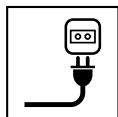


SGT 350
SGT 600**STIGA**[®]

- IT** **Tagliaerba/tagliabordi elettrico portatile**
MANUALE DI ISTRUZIONI
ATTENZIONE: prima di usare la macchina, leggere attentamente il presente libretto.
- BG** **преносими електрически тревен тример/тример**
УПЪТВАНЕ ЗА УПОТРЕБА
ВНИМАНИЕ: преди да използвате машината прочетете внимателно настоящата книжка.
- CS** **Přenosný elektrický vyžinač/ořezávač okrajů trávníku**
NÁVOD K POUŽITÍ
UPOZORNĚNÍ: před použitím stroje si pozorně přečtěte tento návod k použití.
- DA** **Bærbar elektrisk græstrimmer/kantklipper**
BRUGSANVISNING
ADVARSEL: læs instruktionsbogen omhyggeligt igennem, før du tager denne maskine i brug.
- DE** **Handgehaltener elektrischer Rasentrimmer/Rasenkantenschneider**
GEBRAUCHSANWEISUNG
ACHTUNG: vor Inbetriebnahme des Geräts die Gebrauchsanleitung aufmerksam lesen.
- EL** **φορητό ηλεκτρικό χλοοκοπτικό / κόφτης άκρων**
ΟΔΗΓΙΕΣ ΧΡΗΣΗΣ
ΠΡΟΣΟΧΗ: πριν χρησιμοποιήσετε το μηχάνημα, διαβάστε προσεκτικά το παρόν εγχειρίδιο.
- EN** **Electrically powered hand-held lawn trimmer / lawn edge trimmer**
OPERATOR'S MANUAL
WARNING: read thoroughly the instruction booklet before using the machine.
- ES** **Cortacésped/cortabordes con alimentación por batería portátil**
MANUAL DE INSTRUCCIONES
ATENCIÓN: antes de utilizar la máquina, leer atentamente el presente manual.
- ET** **Kaasaskantav elektriline murulõikur/äärelõikur**
KASUTUSJUHEND
TÄHELEPANU: enne masina kasutamist lugeda tähelepanelikult antud kasutusjuhendit.
- FI** **Käsin kannateltava sähkökäyttöinen ruohonleikkuri/nurmikon**
reunojen viimeistelyleikkuri
KÄYTTÖOHJEET
VAROITUS: lue käyttöopas huolellisesti ennen koneen käyttöä.
- FR** **Coupe-gazon / coupe-bordures électriques portatifs**
MANUEL D'UTILISATION
ATTENTION: lire attentivement le manuel avant d'utiliser cette machine.
- HR** **Prijenosni električni šišač trave/šišač travnih rubova**
PRIRUČNIK ZA UPORABU
POZOR: prije uporabe stroja, pažljivo pročitate ovaj priručnik.
- HU** **Hordozható elektromos fűnyíró/szegélynyíró**
HASZNÁLATI UTASÍTÁS
FIGYELEM! a gép használatá előtt olvassa el figyelmesen a jelen kézikönyvet.
- LT** **Rankinė elektrinė vejapjovė -trimeris vejos kraštams**
NAUDOJIMO INSTRUKCIJOS
DĖMESIO: prieš naudojant įrenginį, atidžiai perskaityti šį naudotojo vadovą.
- LV** **No elektrotīkla darbināma rokā turama zālienu plaujmašīna /**
zālienu apmaļu plaujmašīna
LIETOŠANAS INSTRUKCIJA
UZMANĪBU: pirms aparāta lietošanai rūpīgi izlasiet doto instrukciju.
- MK** **Електричен преносен поткаструвач**
УПАТСТВА ЗА УПОТРЕБА
ВНИМАНИЕ: прочитајте го внимателно ова упатство пред да ја користите машината.
- NL** **Draagbare elektrische grasmaaier/graskantenrijder**
GEBRUIKERSHANDLEIDING
LET OP: vooraleer de machine te gebruiken, dient men deze handleiding aandachtig te lezen.

NO Bærbar elektrisk drevet plen- og kantrimmer
INSTRUKSJONSBOK

ADVARSEL: les denne bruksanvisningen nøye før du bruker maskinen.

PL Przenośna podcinarka/przycinarka elektryczna
INSTRUKCJE OBSŁUGI

OSTRZEŻENIE: przed użyciem maszyny, należy uważnie przeczytać niniejszą instrukcję.

PT Aparador de relva/aparador de canto portátil eléctrico
MANUAL DE INSTRUÇÕES

ATENÇÃO: antes de usar a máquina, leia atentamente o presente manual.

RO Maşină de tuns iarba/maşină de tuns margini de gazon electrică
portabilă
MANUAL DE INSTRUCȚIUNI

ATENȚIE: înainte de a utiliza maşina, citiți cu atenție manualul de față.

RU Портативная электрическая газонокосилка / триммер для
краев газона
РУКОВОДСТВО ПО ЭКСПЛУАТАЦИИ

ВНИМАНИЕ: прежде чем пользоваться оборудованием, внимательно прочтите это руководство по эксплуатации.

SL Prenosni električni obrezovalnik trat / tratnih robov
PRIROČNIK ZA UPORABO

POZOR: preden uporabite stroj, pazljivo preberite priročnik z navodili.

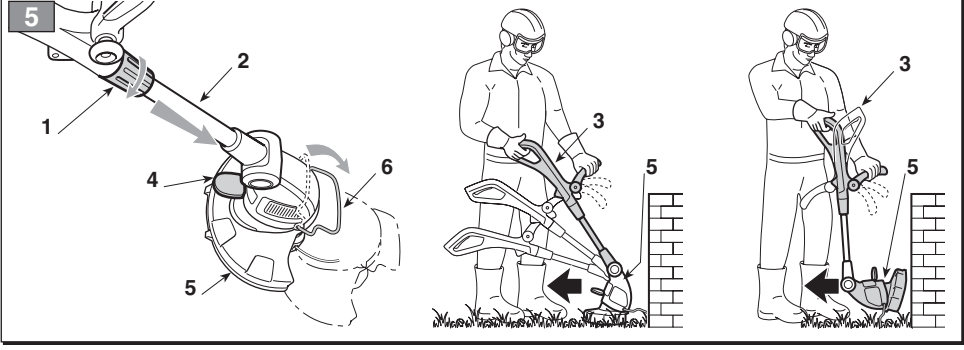
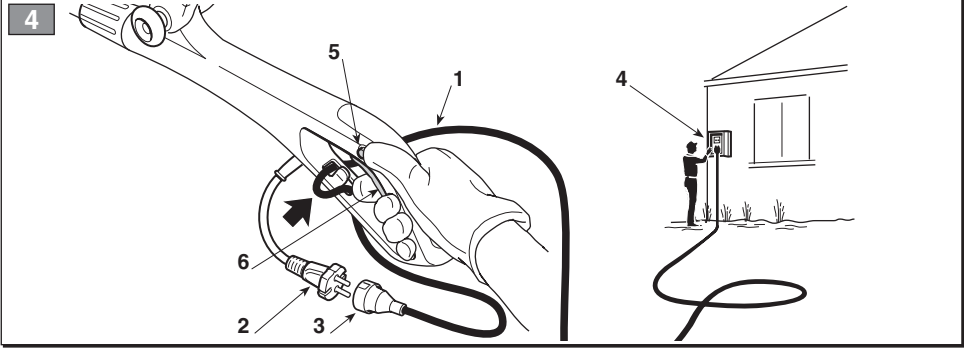
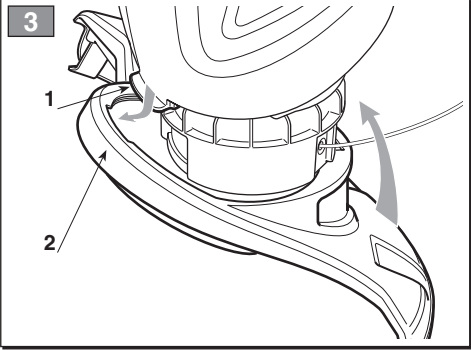
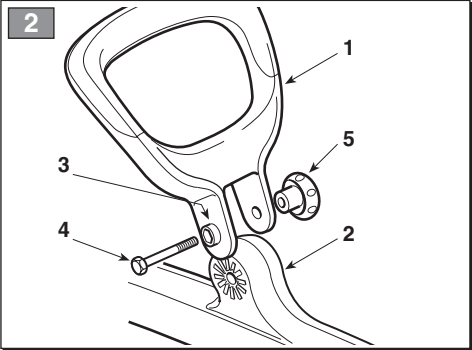
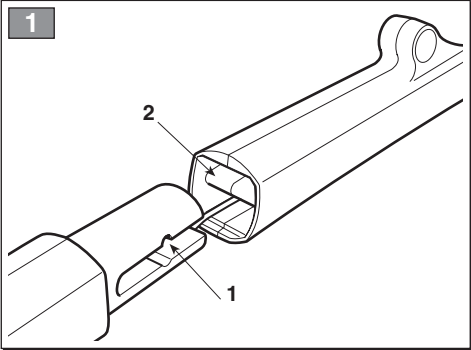
SV Eldriven bärbar gräsklippare/kantskärare
BRUKSANVISNING

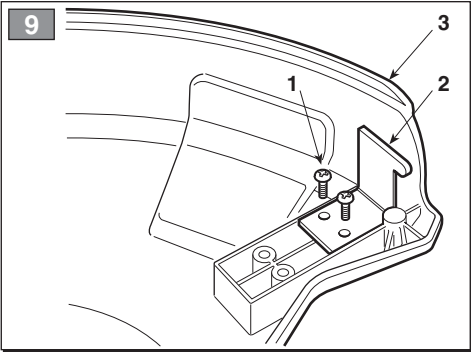
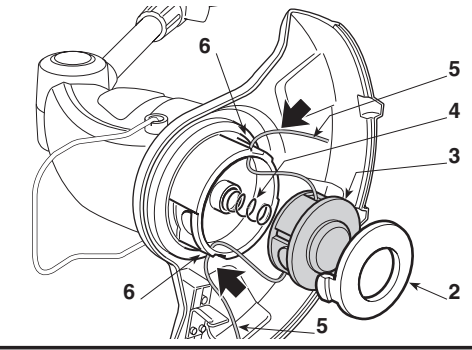
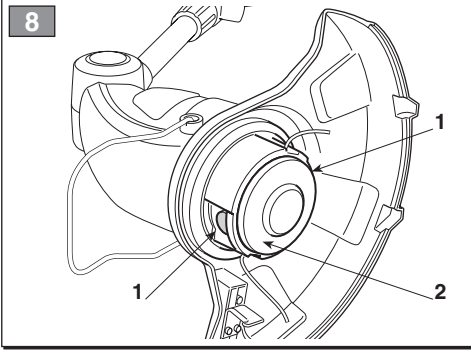
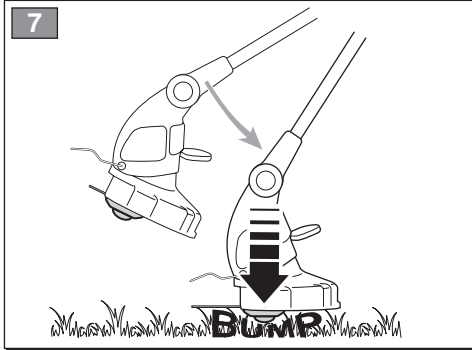
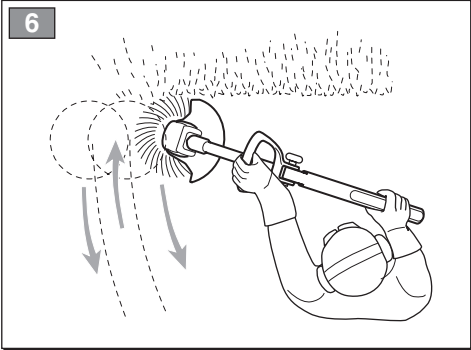
VARNING: läs igenom hela detta häfte innan du använder maskinen.

TR Elektrikli elde taşınabilir çim/kenar kesme makinesi
KULLANIM KILAVUZU

DİKKAT: makineyi kullanmadan önce talimatlar içeren kilavuzu dikkatle okuyun.

ITALIANO - Istruzioni Originali	IT
БЪЛГАРСКИ - Инструкция за експлоатация	BG
ČESKY - Překlad původního návodu k používání	CS
DANSK - Oversættelse af den originale brugsanvisning	DA
DEUTSCH - Übersetzung der Originalbetriebsanleitung	DE
ΕΛΛΗΝΙΚΑ - Μετάφραση του πρωτοτύπου των οδηγιών χρήσης	EL
ENGLISH - Translation of the original instructions	EN
ESPAÑOL - Traducción del Manual Original	ES
EESTI - Algupärased kasutusjuhendi tõlge	ET
SUOMI - Alkuperäisten ohjeiden käännös	FI
FRANÇAIS - Traduction de la notice originale	FR
HRVATSKI - Prijevod originalnih uputa	HR
MAGYAR - Eredeti használati utasítás fordítása	HU
LIETUVIŠKAI - Originalių instrukcijų vertimas	LT
LATVIEŠU - Instrukciju tulkojums no oriģinālvalodas	LV
МАКЕДОНСКИ - Превод на оригиналните упатства	MK
NEDERLANDS - Vertaling van de oorspronkelijke gebruiksaanwijzing	NL
NORSK - Oversettelse av original bruksanvisning	NO
POLSKI - Tłumaczenie instrukcji oryginalnej	PL
PORTUGUÊS - Tradução do manual original	PT
ROMÂN - Traducerea manualului fabricantului	RO
РУССКИЙ - Перевод оригинальных инструкций	RU
SLOVENŠČINA - Prevod izvirnih navodil	SL
SVENSKA - Översättning av bruksanvisning i original	SV
TÜRKÇE - Orijinal Talimatların Tercümesi	TR





Gentile Cliente,

vogliamo anzitutto ringraziarla per la preferenza accordata ai nostri prodotti e ci auguriamo che l'uso di questa sua macchina le riservi grandi soddisfazioni e risponda appieno alle aspettative. Questo manuale è stato redatto per consentirle di conoscere bene la sua macchina e di usarla in condizioni di sicurezza ed efficienza; non dimentichi che esso è parte integrante della macchina stessa, lo tenga a portata di mano per consultarlo in ogni momento e lo consegni assieme alla macchina il giorno in cui dovesse cederla o prestarla ad altri.

Questa sua nuova macchina è stata progettata e costruita secondo le normative vigenti, risulta sicura ed affidabile se usata nel pieno rispetto delle indicazioni contenute in questo manuale (uso previsto); qualsiasi altro impiego o l'inosservanza delle norme di sicurezza d'uso, di manutenzione e riparazione indicate è considerato come "uso improprio" e comporta il decadimento della garanzia e il declino di ogni responsabilità del Costruttore, riversando sull'utilizzatore gli oneri derivanti da danni o lesioni proprie o a terzi.

Per questo attrezzo elettrico, indipendentemente dagli obblighi del commerciante di fronte al consumatore, concediamo la seguente garanzia.

Il periodo della garanzia è di 24 mesi ed esso ha inizio al momento dell'acquisto, il quale è da comprovare mediante lo scontrino fiscale. Se l'apparecchio viene utilizzato in modo commerciale, o se viene affittato, questo periodo è ridotto a 12 mesi. Sono esclusi dalla garanzia: le componenti soggetti ad usura e danni che sono causati dall'utilizzo di accessori non conformi, da riparazioni con componenti non originali, dall'utilizzo di troppa forza, da colpi e rotture come anche il sovraccarico volontario del motore. La sostituzione nell'ambito della garanzia si riferisce unicamente alle componenti difettose e non agli apparecchi completi. Le riparazioni, nell'ambito della garanzia, si devono eseguire unicamente presso officine autorizzate o presso il servizio clienti dello stabilimento. Al momento di un intervento non autorizzato, la garanzia cessa di persistere.

Tutte le spese di spedizione e qualsiasi altra spesa successiva sono a carico del cliente.

Nel caso dovesse riscontrare qualche leggera differenza fra quanto qui descritto e la macchina in suo possesso, tenga presente che, dato il continuo miglioramento del prodotto, le informazioni contenute in questo manuale sono soggette a modifiche senza preavviso o obbligo di aggiornamento, fermo restando però le caratteristiche essenziali ai fini della sicurezza e del funzionamento. In caso di dubbio contatti il suo rivenditore. Buon lavoro!

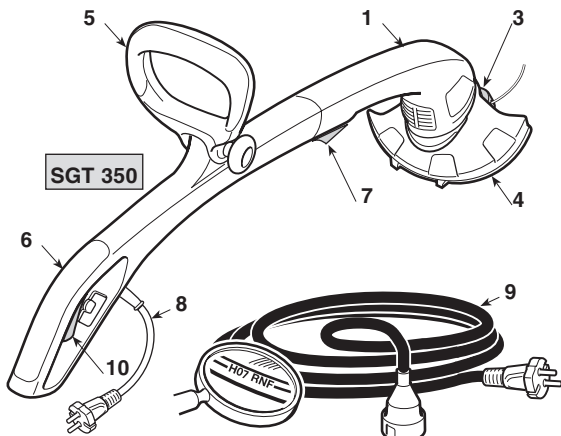
INDICE

1. Identificazione dei componenti principali	2
2. Simboli	3
3. Avvertenze per la sicurezza	4
4. Montaggio della macchina	6
5. Preparazione al lavoro	7
6. Avviamento - Arresto del motore	7
7. Utilizzo della macchina	8
8. Manutenzione e conservazione	10
9. Accessori	10

1. IDENTIFICAZIONE DEI COMPONENTI PRINCIPALI

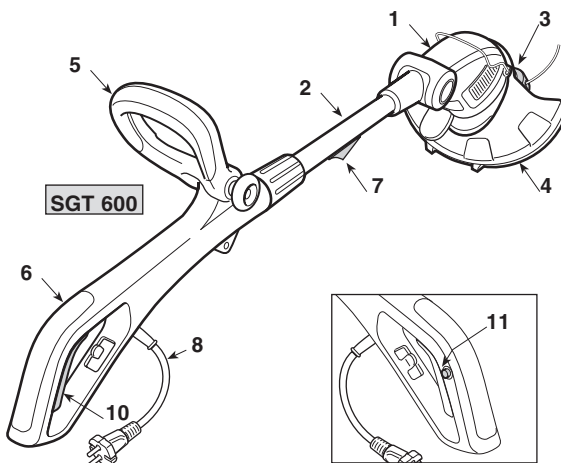
COMPONENTI PRINCIPALI

1. Unità motrice
2. Tubo di collegamento (SGT 600)
3. Testina porta filo (Dispositivo di taglio)
4. Protezione del dispositivo di taglio
5. Impugnatura anteriore
6. Impugnatura posteriore
7. Etichetta matricola
8. Cavo di alimentazione
9. Prolunga (non fornita)



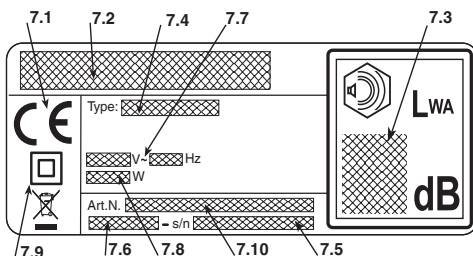
COMANDI ED ELEMENTI FUNZIONALI

10. Leva interruttore
11. Pulsante di sicurezza (SGT 600)




ETICHETTA MATRICOLA

- 7.1) Marchio di conformità CE
- 7.2) Nome ed indirizzo del costruttore
- 7.3) Livello di potenza acustica
- 7.4) Tipo di macchina
- 7.5) Numero di matricola
- 7.6) Anno di costruzione
- 7.7) Tensione e Frequenza di alimentazione
- 7.8) Potenza del motore
- 7.9) Doppio isolamento
- 7.10) Codice Articolo



L'esempio della dichiarazione di conformità si trova nelle ultime pagine del manuale.

 Non gettare le apparecchiature elettriche tra i rifiuti domestici. Secondo la Direttiva Europea 2012/19/UE sui rifiuti di apparecchiature elettriche ed elettroniche e la sua attuazione in conformità alle norme nazionali, le apparecchiature elettriche esauste devono essere raccolte separatamente, al fine di essere reimpiagate in modo eco-compatibile. Se le apparecchiature elettriche vengono smaltite in una discarica o nel terreno, le sostanze nocive possono raggiungere la falda acquifera ed entrare nella catena alimentare, danneggiando la vostra salute e benessere. Per informazioni più approfondite sullo smaltimento di questo prodotto, contattate l'Ente competente per lo smaltimento dei rifiuti domestici o il vostro Rivenditore.

Valori massimi di rumorosità e vibrazioni [1]

		Modello	
		SGT 350	SGT 600
Livello di pressione acustica	dB(A)	85,2	79,8
- Incertezza di misura	dB(A)	1	1
Livello di potenza acustica misurato	dB(A)	94,2	93,5
- Incertezza di misura	dB(A)	0,72	0,2
Livello di potenza acustica garantito	dB(A)	96	96
Livello di vibrazioni	m/s ²	3,22	2,35,
- Incertezza di misura	m/s ²	1,5	1,5

[1]
Avvertenza:
 Il valore di vibrazioni indicato è stato determinato con una attrezzatura standardizzata e può essere utilizzato sia per il confronto con altre apparecchiature elettriche sia per la stima provvisoria del carico tramite le vibrazioni.

ATTENZIONE!
 Il valore delle vibrazioni può variare in funzione dell'utilizzo della macchina e del suo allestimento ed essere superiore a quello indicato. È necessario stabilire le misure di sicurezza a protezione dell'utilizzatore che devono basarsi sulla stima del carico generato dalle vibrazioni nelle condizioni reali di utilizzo. A tale proposito devono essere prese in considerazione tutte le fasi del ciclo di funzionamento quali ad esempio, lo spegnimento o il funzionamento a vuoto.

DATI TECNICI

		Modello	
		SGT 350	SGT 600
Tensione di alimentazione	V~	230-240	230
Frequenza di alimentazione	Hz	50	50
Potenza del motore	W	350	600
Larghezza di taglio	cm	25	30
Peso	Kg	1,9	2,8
Numero di giri a vuoto	min ⁻¹	11.000	11.000

2. SIMBOLI



- 1) Tenere a distanza gli astanti.
- 2) Il movimento dell'attrezzo prosegue anche dopo lo spegnimento.
- 3) Attenzione! Pericolo. Questa macchina, se non usata correttamente, può essere pericolosa per sé e per gli altri.
- 4) Togliere la spina dall'alimentazione prima di procedere alla manutenzione o se il cavo è danneggiato.
- 5) Prima di usare questa macchina leggere il manuale di istruzioni.
- 6) Non esporre alla pioggia (o all'umidità).
- 7) L'operatore addetto a questa macchina, usata in condizioni normali per uso giornaliero continuativo, può essere esposto ad un livello di rumore pari o superiore a 85 dB (A). Indossare occhiali di protezione e protezioni acustiche.
- 8) Senso di rotazione del dispositivo di taglio.

3. AVVERTENZE PER LA SICUREZZA

COME LEGGERE IL MANUALE

Nel testo del manuale, alcuni paragrafi contenenti informazioni di particolare importanza sono contrassegnati con diversi gradi di evidenziazione, il cui significato è il seguente:

NOTA

oppure

IMPORTANTE

Fornisce precisazioni o altri elementi a quanto già precedentemente indicato, nell'intento di non danneggiare la macchina, o causare danni.

⚠ ATTENZIONE! Possibilità di lesioni personali o a terzi in caso di inosservanza.

⚠ PERICOLO! Possibilità di gravi lesioni personali o a terzi con pericolo di morte, in caso di inosservanza.

TAGLIABORDI ELETTRICO AVVERTENZE DI SICUREZZA

⚠ ATTENZIONE! Durante l'uso della macchina devono essere osservate le norme di sicurezza. Prima di mettere in funzione la macchina, leggere le istruzioni per la sicurezza propria e dei non addetti ai lavori. Conservare le istruzioni in buono stato per un uso successivo.

Il termine "utensile elettrico" citato nelle avvertenze si riferisce alla vostra apparecchiatura con alimentazione dalla rete elettrica.

1) **Utilizzare la macchina per lo scopo al quale è destinata, cioè per "il taglio dell'erba e vegetazione non legnosa, per mezzo di un filo di nylon (es. sui bordi di aiuole, piantagioni, muri, recinti, o spazi verdi di superficie limitata, per rifinire il taglio effettuato con una falciatrice)".** **Qualsiasi altro impiego può rivelarsi pericoloso e causare il danneggiamento della macchina, come pure l'uso di accessori non specificamente citati nel presente manuale.**

Rientrano nell'uso improprio (come esempio, ma non solo):

- utilizzare la macchina per spazzare;
- regolarizzare siepi o altri lavori nei quali il dispositivo di taglio non sia utilizzato a livello del terreno;
- usare la macchina con il dispositivo di taglio al di sopra della linea di cintura dell'operatore;
- usare la macchina per il taglio di materiali di origine non vegetale;
- utilizzare la macchina in più di una persona.

2) Questa apparecchiatura non è destinata all'uso da parte di persone (compreso i bambini) con ridotte capacità fisiche, sensoriali o mentali, o prive di esperienza e conoscenze, salvo che vengano date a loro la supervisione o le istruzioni per l'uso dell'apparecchiatura da parte di una persona responsabile della loro sicurezza. I bambini devono essere sorvegliati per assicurarsi che non giochino con l'apparecchiatura.

3) **Rischi residui: nonostante tutte le prescrizioni di**

sicurezza siano rispettate, possono ancora sussistere alcuni ulteriori rischi:

- pericolo di lesioni alla dita e alle mani se coinvolti nella rotazione del filo testina
 - pericolo di lesioni ai piedi se colpiti dal filo della testina
 - proiezione di sassi e terra.
- 4) Indossare occhiali di protezione.
 - 5) Non permettere mai che la macchina venga utilizzata da bambini o da persone che non abbiano la necessaria dimestichezza con le istruzioni.
 - 6) Arrestare l'uso della macchina quando delle persone, in particolare bambini, o animali sono nelle vicinanze.
 - 7) Lavorare solamente alla luce del giorno o con buona luce artificiale.
 - 8) Prima di utilizzare la macchina e dopo qualsiasi urto, controllare che non vi siano segni di usura o di danneggiamento ed effettuare le necessarie riparazioni.
 - 9) Non utilizzare mai la macchina con protezioni danneggiate o mancanti.
 - 10) Tenere sempre mani e piedi lontani dal dispositivo di taglio, specialmente durante l'avviamento del motore.
 - 11) Prestare attenzione contro lesioni derivanti da qualsiasi dispositivo predisposto per il taglio della lunghezza del filo. Dopo aver rilasciato nuovo filo, rimettere sempre la macchina in posizione di lavoro prima di avviare il motore.
 - 12) Non assemblare mai elementi di taglio metallici.
 - 13) Non usare mai parti di ricambio o accessori non forniti o non consigliati dal costruttore.
 - 14) Scollegare la macchina dalla rete elettrica prima di controllare, pulire o lavorare sulla macchina e quando la macchina non viene utilizzata.
 - 15) Assicurarsi sempre che i passaggi dell'aria di raffreddamento siano sempre liberi da detriti.
 - 16) Dopo ogni uso, scollegare la macchina dalla rete di alimentazione e controllare eventuali danni.
 - 17) Conservare la macchina fuori dalla portata dei bambini.
 - 18) Trimmer con alimentazione a rete devono essere riparati solamente da riparatori autorizzati.

PRESCRIZIONI DI SICUREZZA AGGIUNTIVE

- 1) Leggere attentamente le istruzioni.
- 2) Prendere familiarità con i comandi e con un uso appropriato della macchina.
- 3) Prima di iniziare il lavoro controllare che il cavo di alimentazione e la prolunga non presentino segni di danneggiamento o di invecchiamento.
- 4) Se la prolunga si danneggia durante l'uso, scollegarla immediatamente dalla rete elettrica. **NON TOCCARE IL CAVO PRIMA DI AVER SCOLLEGATO LA PROLUNGA.**
- 5) Non usare mai la macchina se i cavi sono danneggiati o usurati.
- 6) Attenzione: l'elemento di taglio continua a ruotare anche dopo lo spegnimento del motore.
- 7) Tenere la prolunga lontano dagli elementi di taglio.
- 8) Alimentare l'apparecchio attraverso un differenziale (RCD - Residual Current Device) con una corrente di sgancio non superiore a 30 mA.

• Come operare con il tagliabordi elettrico

Durante l'uso, assumere una posizione ferma e stabile e mantenere un atteggiamento prudente.

- Evitare per quanto possibile di lavorare con suolo bagnato o scivoloso o comunque su terreni troppo accidentati o ripidi che non garantiscono la stabilità dell'operatore durante il lavoro.
- Non correre mai, ma camminare e prestare attenzione alle irregolarità del terreno e alla presenza di eventuali ostacoli.
- Valutare i rischi potenziali del terreno da lavorare e prendere tutte le necessarie precauzioni per garantire la propria sicurezza, in particolare sui declivi, terreni accidentati, scivolosi o mobili.
- Sui declivi, lavorare in modo trasversale al pendio, mai salendo o scendendo, mantenendosi sempre a valle del dispositivo di taglio.

La macchina non deve essere utilizzata da persone che non siano in grado di tenerla saldamente con due mani e/o di rimanere stabilmente in equilibrio sulle gambe durante il lavoro.

La macchina non deve essere utilizzata da più di una persona.

Non utilizzare mai la macchina se l'utilizzatore è in condizioni di stanchezza o malessere, oppure ha assunto farmaci, droghe, alcool o sostanze nocive alle sue capacità di riflessi e attenzione.

• Tecniche di utilizzo del tagliabordi elettrico

Osservare sempre le avvertenze per la sicurezza e attuare le tecniche di taglio più adatte al tipo di lavoro da eseguire, secondo le indicazioni e gli esempi riportati nelle istruzioni d'uso (vedi cap. 7).

• Movimentazione del tagliabordi elettrico in sicurezza

Ogni volta che è necessario movimentare o trasportare la macchina occorre:

- spegnere il motore, attendere l'arresto del dispositivo di taglio e scollegare la macchina dalla rete elettrica;
- afferrare la macchina unicamente dalle impugnature e orientare il dispositivo di taglio nella direzione contraria al senso di marcia.

Quando si trasporta la macchina con un automezzo, occorre posizionarla in modo da non costituire pericolo per nessuno e bloccarla saldamente.

• Raccomandazioni per i principianti

Prima di affrontare per la prima volta un lavoro di sfalcio, è opportuno acquisire la necessaria familiarità con la macchina e le tecniche di taglio più opportune provando ad impugnare saldamente la macchina ed effettuare i movimenti richiesti dal lavoro.

AVVERTENZE GENERALI DI SICUREZZA PER GLI UTENSILI ELETTRICI

1) Sicurezza dell'area di lavoro

- a) **Tener pulita l'area di lavoro.** Aree sporche e disordinate facilitano gli incidenti.

- b) **Non usare l'utensile elettrico in ambienti a rischio di esplosione, in presenza di liquidi infiammabili, gas o polvere.** Gli utensili elettrici generano scintille che possono incendiare la polvere o i vapori.
- c) **Tenere lontani i bambini e gli astanti quando si usa un utensile elettrico.** Le distrazioni possono causare la perdita di controllo.

2) Sicurezza elettrica

- a) **La spina dell'utensile elettrico deve essere compatibile con la presa di corrente. Non modificare mai la spina. Non usare adattatori con gli utensili elettrici dotati di messa a terra.** Le spine non modificate e adatte alla presa riducono il rischio di scossa elettrica.
- b) **Evitare il contatto del corpo con superfici a massa o a terra, come tubi, radiatori, cucine, frigoriferi.** Il rischio di scossa elettrica aumenta se il corpo viene a trovarsi a massa o a terra.
- c) **Non esporre gli utensili elettrici alla pioggia o ambienti bagnati.** L'acqua che penetra in un utensile elettrico aumenta il rischio di scossa elettrica.
- d) **Non usare il cavo impropriamente. Non usare il cavo per trasportare l'utensile, tirarlo o per scollegarlo dalla presa. Tenere il cavo lontano da calore, olio, spigoli vivi o parti in movimento.** Un cavo danneggiato o impigliato aumenta il rischio di scossa elettrica.
- e) **Quando si impiega l'utensile elettrico all'esterno, utilizzare un cavo di prolunga adatto per uso esterno.** L'uso di un cavo di prolunga adatto per uso esterno riduce il rischio di scossa elettrica.
- f) **Se non è evitabile l'uso di un utensile elettrico in un ambiente umido, usare una presa di corrente protetta da un interruttore differenziale (RCD-Residual Current Device).** L'uso di un RCD riduce il rischio di scossa elettrica.

3) Sicurezza personale

- a) **Rimanere attenti, controllare quello che si sta facendo e usare buonsenso quando si usa un utensile elettrico. Non usare l'utensile elettrico quando si è stanchi o sotto l'influenza di droghe, alcool o medicinali.** Un momento di disattenzione mentre si usa un utensile elettrico può causare gravi lesioni personali.
- b) **Utilizzare abiti protettivi. Indossare sempre occhiali protettivi.** L'uso di un equipaggiamento protettivo come mascherine antipolvere, calzature antiscivolo, elmetti protettivi o cuffie per l'udito, riduce le lesioni personali.
- c) **Evitare avviamenti non intenzionali. Accertarsi che l'interruttore sia in posizione "OFF" prima di inserire la spina, afferrare o trasportare l'utensile elettrico.** Trasportare un utensile elettrico con il dito sull'interruttore o collegarlo alla presa con l'interruttore in posizione "ON" facilita gli incidenti.
- d) **Rimuovere ogni chiave o utensile di regolazione prima di azionare l'utensile elettrico.** Una chiave o un utensile che rimane a contatto con una parte rotante può provocare lesioni personali.
- e) **Non sbilanciarsi. Mantenere sempre appoggio ed equilibrio adeguati.** Questo permette un controllo migliore dell'utensile elettrico in situazioni inaspettate.
- f) **Vestirsi in modo appropriato. Non indossare vestiti larghi o gioielli. Tenere i capelli, i vestiti e i guanti a distanza dalle parti in movimento.** Abiti sciolti, gioielli o capelli lunghi possono rimanere impigliati nelle parti in movimento.
- g) **Se vi sono dispositivi da collegare a impianti per**

l'estrazione e la raccolta di polvere, accertarsi che siano collegati e usati in maniera appropriata. L'uso di questi dispositivi può ridurre i rischi correlati alla polvere.

4) Uso e salvaguardia dell'utensile elettrico

- a) **Non sovraccaricare l'utensile elettrico. Usare l'utensile elettrico adatto al lavoro.** L'utensile elettrico adeguato eseguirà il lavoro meglio ed in modo più sicuro, alla velocità per la quale è stato progettato.
- b) **Non utilizzare l'utensile elettrico se l'interruttore non è in grado di avviarlo o arrestarlo regolarmente.** Un utensile elettrico che non può essere azionato dall'interruttore è pericoloso e deve essere riparato.
- c) **Scollegare la spina dalla presa di corrente prima di eseguire ogni regolazione o cambio di accessori, o prima di riporre l'utensile elettrico.** Queste misure preventive di sicurezza riducono il rischio di avviamento accidentale dell'utensile elettrico.
- d) **Riporre gli utensili elettrici inutilizzati fuori dalla portata dei bambini e non permettere l'uso dell'utensile elettrico a persone che non abbiano familiarità con l'utensile stesso e con queste istruzioni.** Gli utensili elettrici sono pericolosi nelle mani di utilizzatori inesperti.
- e) **Curare la manutenzione degli utensili elettrici. Verificare che le parti mobili siano allineate e libere nel movimento, che non vi siano rotture di parti e qualsiasi altra condizione che possa influenzare il funzionamento dell'utensile elettrico.** In caso di

danni, l'utensile elettrico deve essere riparato prima di usarlo. Molti incidenti sono causati da una scarsa manutenzione.

- f) **Tener affilati e puliti gli organi di taglio.** Una adeguata manutenzione degli organi di taglio, con taglienti ben affilati, li rende meno soggetti ad incepparsi e più facili da controllare.
 - g) **Usare l'utensile elettrico e gli accessori relativi secondo le istruzioni fornite, tenendo presente le condizioni di lavoro e il tipo di lavoro da eseguire.** L'uso di un utensile elettrico per operazioni diverse da quelle previste può provocare situazioni di pericolo.
- 5) Assistenza
- a) **Far riparare l'utensile elettrico da personale qualificato, impiegando solo ricambi originali.** Questo permette che venga mantenuta la sicurezza dell'utensile elettrico.

4. MONTAGGIO DELLA MACCHINA

ATTENZIONE! *Prestare la massima attenzione nel montaggio dei componenti per non compromettere la sicurezza e l'efficienza della macchina; in caso di dubbi, contattare il vostro Rivenditore.*

ATTENZIONE! *Assicurarsi che la macchina non sia collegata alla presa di corrente.*

ATTENZIONE! *Lo sbaliggio e il completamento del montaggio devono essere effettuati su una superficie piana e solida, con spazio sufficiente alla movimentazione della macchina e degli imballi, avvalendosi sempre degli attrezzi appropriati.*

Lo smaltimento degli imballi deve avvenire secondo le disposizioni locali vigenti.

1. UNIONE DELLE DUE PARTI DELLA MACCHINA (Solo per SGT 350) (Fig. 1)

- Allineare la scanalatura della parte anteriore (1) con la guida della parte posteriore (2) e spingere a fondo fino ad avvertire lo scatto.

IMPORTANTE *Dopo l'unione, le due parti non possono più essere separate.*

2. MONTAGGIO DELL'IMPUGNATURA ANTERIORE (Fig. 2)

- Inserire l'impugnatura anteriore (1) sul supporto (2), orientandola in modo che la sede (3) della vite (4) rimanga sul lato sinistro.
- Introdurre la vite (4) e avvitare la manopola (5).
- Prima di serrare la manopola (5), orientare l'impugnatura (1) nella posizione più ergonomica per l'operatore.

3. MONTAGGIO DELLA PROTEZIONE (Fig. 3)

ATTENZIONE! *La protezione deve essere montata correttamente per rispettare i requisiti di sicurezza e la giusta posizione del coltello tagliafilo.*

- Agganciare la linguetta (1) dell'unità motrice nella sede della protezione (2).
- Spingere a fondo la protezione (2) verso l'alto, fino ad avvertire lo scatto.

IMPORTANTE *Dopo l'unione, la protezione deve rimanere sempre montata.*

5. PREPARAZIONE AL LAVORO

1. VERIFICA DELLA MACCHINA

⚠ ATTENZIONE! *Assicurarsi che la macchina non sia collegata alla presa di corrente.*

Prima di iniziare il lavoro occorre:

- controllare che la tensione e frequenza della rete elettrica corrisponda a quanto indicato sulla "Etichetta Matricola" (vedi cap. 1 - 7.8).
- controllare che le leva interruttore e il pulsante di sicurezza (**Solo per SGT 600**) siano liberi nel movimento, senza forzature, e che al rilascio tornino automaticamente e rapidamente nella posizione neutra;
- (**Solo per SGT 600**) controllare che le leva interruttore deve rimanere bloccata, se non viene premuto il pulsante di sicurezza;
- controllare che i passaggi dell'aria di raffreddamento non siano ostruiti;
- controllare che il cavo di alimentazione e la prolunga non siano danneggiati;
- controllare che le impugnature e protezioni della macchina siano pulite ed asciutte, correttamente montate e saldamente fissate alla macchina;
- controllare che i dispositivi di taglio e le protezioni non siano danneggiati;
- controllare che la macchina non rechi segni di usura o di danneggiamento dovuti a urti o altre cause ed effettuare le necessarie riparazioni.

2. COLLEGAMENTI ELETTRICI

⚠ PERICOLO! *Umidità ed elettricità non sono compatibili.*

- *La manipolazione ed il collegamento dei cavi elettrici devono essere effettuati all'asciutto.*
- *Non mettere mai in contatto una presa elettrica o un cavo con una zona bagnata (pozzanghera o terreno umido).*

I cavi di prolunga devono essere di qualità non inferiore al tipo **H07RN-F** o **H07VV-F** con una sezione minima di 1,5 mm² ed una lunghezza massima consigliata di 30 m.

Non tenere arrotolato il cavo di prolunga durante il lavoro, per evitare che si surriscaldi.

⚠ PERICOLO! *Il collegamento permanente di qualunque apparato elettrico alla rete elettrica dell'edificio deve essere realizzato da un elettricista qualificato, conformemente alle normative in vigore. Un collegamento non corretto può provocare seri danni personali, incluso la morte.*

6. AVVIAMENTO - ARRESTO DEL MOTORE

AVVIAMENTO DEL MOTORE (Fig. 4)

Prima di avviare il motore:

- Agganciare il cavo di prolunga (1) al fermacavo ricavato nell'impugnatura posteriore.
- Collegare PRIMA la spina del cavo di alimentazione (2) alla prolunga (3) e DOPO la prolunga alla presa di corrente (4).

Per avviare il motore:

- Afferrare saldamente la macchina con due mani.
- **SGT 600:** Premere il pulsante di sicurezza (5) e azionare l'interruttore (6).
- **SGT 350:** Premere l'interruttore (6).

NOTA

(Solo per Mod. SGT 600) Rilasciando l'interruttore, il pulsante di sicurezza si sblocca e il motore si arresta.

ARRESTO DEL MOTORE (Fig. 4)

Per arrestare il motore:

- Rilasciare l'interruttore (6).
- Scollegare PRIMA la prolunga (3) dalla presa di corrente (4) e DOPO il cavo di alimentazione (2) della macchina dalla prolunga (3).

7. UTILIZZO DELLA MACCHINA

ATTENZIONE! Per la vostra ed altrui sicurezza:

- 1) Ricordare che l'operatore o l'utilizzatore è responsabile di incidenti e imprevisti che si possono verificare ad altre persone o alle loro proprietà.
- 2) Indossare un abbigliamento adeguato durante il lavoro. Il vostro Rivenditore è in grado di fornirvi le informazioni sui materiali antiinfortunistici più idonei a garantire la sicurezza sul lavoro.
- 3) Ispezionare a fondo tutta l'area di lavoro e togliere tutto ciò che potrebbe venire scagliato dalla macchina o danneggiare il dispositivo di taglio (sassi, rami, fili di ferro, ossi, ecc.).
- 4) Utilizzare il fermacavo per evitare che il cavo di prolunga si stacchi accidentalmente, assicurando nel contempo il corretto inserimento senza forzature nella presa. Non toccare mai un cavo elettrico sotto tensione se è male isolato.
- 5) Fare attenzione alle possibili proiezioni di materiale causato dal dispositivo di taglio.
- 6) Fermare il motore e scollegare la macchina dalla rete elettrica:
 - se la macchina comincia a vibrare in modo anomalo: in tal caso, ricercare immediatamente la causa delle vibrazioni e provvedere alle verifiche necessarie presso un Centro Specializzato;
 - ogni qualvolta si lasci la macchina incustodita.

IMPORTANTE Ricordare sempre che un tagliabordi elettrico usato scorrettamente può essere di disturbo per gli altri. Per il rispetto degli altri e dell'ambiente:

- Evitare di usare la macchina in ambienti e orari che possono essere di disturbo.
- Seguire scrupolosamente le norme locali per lo smaltimento dei materiali di risulta dopo il taglio.
- Per evitare il rischio di incendio, non lasciare la macchina a motore caldo fra le foglie o l'erba secca.
- Seguire scrupolosamente le norme locali per lo smaltimento di parti deteriorate o qualsiasi elemento a forte impatto ambientale.

ATTENZIONE! L'esposizione prolungata alle vibrazioni può causare lesioni e disturbi neurovascolari (conosciuti anche come "fenomeno di Raynaud" o "mano bianca") specialmente a chi soffre di disturbi circolatori. I sintomi possono riguardare le mani, i polsi e le

dita e si manifestano con perdita di sensibilità, torpore, prurito, dolore, decolorazione o modifiche strutturali della pelle. Questi effetti possono essere ampliati dalle basse temperature ambientali e/o da una presa eccessiva sulle impugnature. All'insorgere dei sintomi, occorre ridurre i tempi di utilizzo della macchina e consultare un medico.

1. MODALITÀ DI UTILIZZO DELLA MACCHINA

ATTENZIONE! Durante il lavoro, la macchina deve essere sempre tenuta saldamente a due mani, tenendo il gruppo di taglio al di sotto della linea della cintura.

La testina porta filo può eliminare erba alta e vegetazione non legnosa in prossimità di recinzioni, muri, fondamenta, marciapiedi, attorno ad alberi ecc. o per pulire completamente una particolare area del giardino.

ATTENZIONE! Con questa macchina, è vietato l'uso di lame metalliche o rigide di qualunque tipo.

2. REGOLAZIONI ERGONOMICHE E FUNZIONALI (Solo per SGT 600) (Fig. 5)

Su questa macchina, è possibile eseguire una serie di regolazioni, per adattarsi alla statura dell'utilizzatore e alla tipologia del lavoro.

ATTENZIONE! Le regolazioni devono essere tali da consentire all'operatore di trovarsi SEMPRE dietro al dispositivo di taglio.

ATTENZIONE! Le regolazioni devono essere effettuate dopo aver scollegato la prolunga dalla presa di corrente generale.

- Orientamento dell'impugnatura posteriore e regolazione della lunghezza del tubo di collegamento

- Allentare la manopola (1).
- Tirare o spingere il tubo di collegamento (2) fino ad ottenere la lunghezza desiderata.
- L'impugnatura posteriore (3) può essere ruotata di 180° in caso di necessità.
- A regolazione effettuata, serrare bene la manopola (1).

• Orientamento dell'unità motrice

- Premere il pedale (4) e orientare l'unità motrice (5) su una delle tre posizioni consentite.
- Assicurarsi che l'unità motrice sia ben bloccata prima di azionare il motore.
- Ruotare in avanti l'indicatore (6) del limite di taglio operando in prossimità di alberi, cordoli o recinzioni, in modo da evitare l'impatto con il dispositivo di taglio.

3. TECNICHE DI LAVORO

⚠ ATTENZIONE! *Utilizzare SOLO fili di nylon. L'impiego di fili metallici, fili metallici plastificati e/o non adatti alla testina, può causare serie ferite e lesioni.*

Durante l'uso, è opportuno arrestare il motore e rimuovere periodicamente l'erba che avvolge la macchina, in modo da evitare il surriscaldamento dovuto all'erba impigliata sotto la protezione. Rimuovere l'erba impigliata con un cacciavite.

⚠ ATTENZIONE! *Non utilizzare la macchina per spazzare, inclinando la testina porta filo. La potenza del motore può scagliare oggetti e piccoli sassi fino a 15 metri o più, causando danni o provocando lesioni a persone.*

• Taglio in movimento (Falcatura) (Fig. 6)

Procedere con una andatura regolare, con un movimento ad arco simile alla falce tradizionale, mantenendo il dispositivo di taglio parallelo al terreno.

Provare dapprima a tagliare alla giusta altezza in una piccola area, per poi ottenere un'altezza di taglio uniforme mantenendo la testina porta filo ad una distanza costante rispetto al terreno.

Per i tagli più gravosi, può essere utile inclinare di circa 30° a sinistra la testina porta filo.

⚠ ATTENZIONE! *Non operare in questo modo se c'è la possibilità di provocare il lancio di oggetti che possano nuocere a persone, animali o arrecare danni.*

• Taglio in prossimità di recinzioni / fondamenta

Avvicinare lentamente la testina porta filo a recinzioni, picchetti, rocce, muri ecc., senza colpire con forza.

Se il filo urta un ostacolo consistente può rompersi o consumarsi; se resta impigliato in una recinzione, può tranciarsi bruscamente.

In ogni caso, il taglio attorno a marciapiedi, fondamenta, muri ecc. può causare un'usura del filo superiore al normale.

• Taglio attorno agli alberi

Camminare attorno all'albero da sinistra verso destra, avvicinandosi lentamente ai tronchi in modo da non urtare il filo contro l'albero e mantenendo la testina porta filo leggermente inclinata in avanti. Tenere presente che il filo di nylon può tranciare o danneggiare i piccoli arbusti e che l'urto del filo di nylon contro il tronco di arbusti o alberi con corteccia morbida può danneggiare gravemente la pianta.

• Regolazione della lunghezza del filo durante il lavoro (Fig. 7)

Questa macchina è equipaggiata con una testina "Batti e Vai" (Tap & Go).

Per rilasciare nuovo filo, battere la testina porta filo contro il terreno con il motore in moto; il filo viene rilasciato automaticamente e il coltello taglia la lunghezza in eccesso.

Qualora il filo non uscisse in lunghezza sufficiente:

- arrestare il motore e scollegare la prolunga dalla rete elettrica;
- premere il fondo della testina e tirare energicamente le estremità del filo, fino alla lunghezza desiderata.

Se il filo è terminato, occorre sostituire la bobina.

⚠ ATTENZIONE! *Dopo ogni intervento sulla testina porta filo, rimettere sempre la macchina in posizione di lavoro prima di avviare il motore.*

4. TERMINE DEL LAVORO

A lavoro terminato:

- Fermare il motore come precedentemente indicato (Cap. 6).

⚠ ATTENZIONE! *Lasciare raffreddare il motore prima di collocare la macchina in un qualsiasi ambiente.*

Per ridurre il rischio d'incendio, liberare la macchina da residui di erba, foglie o grasso eccessivo; non lasciare contenitori con i materiali di risulta del taglio all'interno di un locale.

8. MANUTENZIONE E CONSERVAZIONE

ATTENZIONE! Per la vostra ed altrui sicurezza:

- Dopo ogni uso, scollegare la macchina dalla rete di alimentazione e controllare eventuali danni.
- Una corretta manutenzione è fondamentale per mantenere nel tempo l'efficienza e la sicurezza di impiego originali della macchina.
- Mantenere serrati dadi e viti, per essere certi che la macchina sia sempre in condizioni sicure di funzionamento.
- Non usare mai la macchina con parti usurate o danneggiate. I pezzi danneggiati devono essere sostituiti e mai riparati.
- Usare solo ricambi originali. I pezzi di qualità non equivalente possono danneggiare la macchina e nuocere alla sicurezza.

ATTENZIONE! Durante le operazioni di manutenzione, scollegare la macchina dalla rete elettrica.

1. RAFFREDDAMENTO MOTORE

Per evitare il surriscaldamento e danni al motore, le griglie di aspirazione dell'aria di raffreddamento devono essere sempre mantenute pulite e libere da segatura e detriti.

2. SOSTITUZIONE DELLA BOBINA DELLA TESTINA (Fig. 8)

- Premere i due pulsanti laterali (1) e rimuovere il coperchio (2).
- Estrarre la bobina (3).
- Riposizionare la molla (4) e inserire la nuova bobina, avendo cura di fare fuoriuscire le due estremità del filo (5) dai fori (6) della testina.
- Rimontare il coperchio (2).

9. ACCESSORI

La tabella contiene l'elenco di tutti gli accessori disponibili, con l'indicazione di quelli utilizzabili su ciascuna macchina, contrassegnati con il simbolo " * ".

ATTENZIONE! Dato che la scelta, l'applicazione e l'utilizzo dell'accessorio da montare nelle svariate tipologie di impiego sono atti

3. AFFILATURA DEL COLTELLO TAGLIAFILO (Solo per SGT 350) (Fig. 9)

- Svitare le due viti (1) e rimuovere il coltello tagliafilo (2) dalla protezione (3).
- Fissare il coltello tagliafilo in una morsa e procedere all'affilatura utilizzando una lima piatta facendo attenzione a mantenere l'angolo di taglio originale.
- Rimontare il coltello sulla protezione.

Il Mod. SGT 600 è fornito di un perno tagliafilo che non necessita di alcuna affilatura.

4. CAVI ELETTRICI

ATTENZIONE! Verificare periodicamente lo stato dei cavi elettrici e sostituirli qualora siano deteriorati o il loro isolamento risulti danneggiato.

Il cavo di alimentazione della macchina, se danneggiato, deve essere sostituito unicamente con un ricambio originale, da parte di un tecnico qualificato.

5. INTERVENTI STRAORDINARI

Ogni operazione di manutenzione non inclusa in questo manuale deve essere eseguita esclusivamente dal vostro Rivenditore.

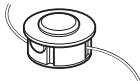
Operazioni eseguite presso strutture inadeguate o da persone non qualificate comportano il decadimento di ogni forma di garanzia.

6. CONSERVAZIONE

Al termine di ogni sessione di lavoro, ripulire accuratamente la macchina da polvere e detriti, riparare o sostituire le parti difettose.

La macchina deve essere conservata in un luogo asciutto, al riparo dalle intemperie e fuori dalla portata dei bambini.

compiuti dall'utilizzatore nella sua totale autonomia di giudizio, questi se ne assume anche le responsabilità conseguenti per danni di qualsiasi natura derivati da tali atti. In caso di dubbi o scarsa conoscenza delle specificità di ciascun accessorio, occorre contattare il proprio rivenditore o un centro di giardinaggio specializzato.

	Codice	Modello:	SGT 350	SGT 600
	1911-9125-01		*	
	1911-9126-01			*

DICHIARAZIONE CE DI CONFORMITÀ (Istruzioni Originali)
(Direttiva Macchine 2006/42/CE, Allegato II, parte A)

1. **La Società:** STIGA SpA – Via del Lavoro, 6 – 31033 Castelfranco Veneto (TV) – Italy
2. Dichiaro sotto la propria responsabilità, che la macchina: Tagliaerba/tagliabordi portatile, taglio erba

a) Tipo / Modello Base

SGT 350

b) Mese/Anno di costruzione

c) Matricola

c) Motore

elettrico

3. È conforme alle specifiche delle direttive:

- MD: 2006/42/EC
- e) Ente Certificatore: /
- f) Esame CE del tipo: /

- OND: 2000/14/EC, ANNEX VI, proc.1- 2005/88/EC
D. Lgs. 262/2002, ANNEX VI, proc. 1 (Italy)

e) Ente Certificatore: N° 0359 Intertek Testing Certification Ltd.
Davy Avenue, Knowlhill, Milton Keynes, MK5 8NL

- EMCD: 2014/30/EU
- RohS II: 2011/65/EU

4. Riferimento alle Norme armonizzate:

EN 60335-1:2012/A11:2014
EN 50636-2-91:2014
EN 50581:2012

EN 55014-1:2008/A1:2009/A2:2011
EN 55014-2:1997/A1:2001/A2:2008
EN 61000-3-2:2014
EN 61000-3-3:2013

g) Livello di potenza sonora misurato

94 dB(A)

h) Livello di potenza sonora garantito

96 dB(A)

i) Ampiezza di taglio

25 cm

m) Persona autorizzata a costituire il Fascicolo Tecnico:

STIGA SpA
Via del Lavoro, 6
31033 Castelfranco Veneto (TV)- Italia

n) Castelfranco V.to, 31.07.2017

Vice Presidente Quality & Customer Service
Ing. Raimondo Hippol



DICHIARAZIONE CE DI CONFORMITÀ (Istruzioni Originali)
(Direttiva Macchine 2006/42/CE, Allegato II, parte A)

1. **La Società:** STIGA SpA – Via del Lavoro, 6 – 31033 Castelfranco Veneto (TV) – Italy
2. Dichiaro sotto la propria responsabilità, che la macchina: Tagliaerba/tagliabordi portatile, taglio erba

a) Tipo / Modello Base

SGT 600

b) Mese/Anno di costruzione

c) Matricola

c) Motore

elettrico

3. È conforme alle specifiche delle direttive:

• MD: 2006/42/EC

e) Ente Certificatore: /

f) Esame CE del tipo: /

• OND: 2000/14/EC, ANNEX VI, proc.1- 2005/88/EC

D. Lgs. 262/2002, ANNEX VI, proc. 1 (Italy)

e) Ente Certificatore:

N° 0359 Intertek Testing Certification Ltd.
Davy Avenue, Knowhill, Milton Keynes, MK5 8NL

• EMCD: 2014/30/EU

• Rohs II: 2011/65/EU

4. Riferimento alle Norme armonizzate:

EN 60335-1:2012/A11:2014

EN 50636-2-91:2014

EN 50581:2012

EN 55014-1:2008/A1:2009/A2:2011

EN 55014-2:1997/A1:2001/A2:2008

EN 61000-3-2:2014

EN 61000-3-3:2013

g) Livello di potenza sonora misurato

94 dB(A)

h) Livello di potenza sonora garantito

96 dB(A)

i) Ampiezza di taglio

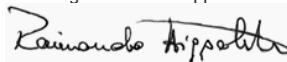
30 cm

m) Persona autorizzata a costituire il Fascicolo Tecnico:

STIGA SpA
Via del Lavoro, 6
31033 Castelfranco Veneto (TV)- Italia

n) Castelfranco V.to, 31.07.2017

Vice Presidente Quality & Customer Service
Ing. Raimondo Hippol



IT • Il contenuto e le immagini del presente manuale d'uso sono stati realizzati per conto di STIGA SpA e sono tutelati da diritto d'autore – E' vietata ogni riproduzione o alterazione anche parziale non autorizzata del documento.

BG • Съдържанието и изображенията в настоящото ръководство са извършени за STIGA SpA и са защитени с авторски права – Забранява се всяко неотризирано възпроизвеждане или промяна, дори и отчасти на документа.

BS • Sadržaj i slike iz ovog korisničkog priručnika napravljeni su isključivo za STIGA SpA i zaštićeni su autorskim pravima – zabranjena je svaka neovlaštena reprodukcija ili izmjena dokumenta, djelomično ili u potpunosti.

CS • Obsah a obrázky v tomto návodu k použití byly zpracovány jménem společnosti STIGA SpA a jsou chráněny autorským právem – Reprodukce či nepovolené pozměňování tohoto dokumentu, a to i částečně, je zakázáno.

DA • Indhold og illustrationer i denne vejledning er blevet skabt på vegne af STIGA SpA og er beskyttet af ophavsret – Enhver gengivelse eller ændring, også delvis, af dokumentet uden autorisation hertil er forbudt.

DE • Inhalt und Bilder dieser Bedienungsanleitung wurden im Namen von STIGA SpA erstellt und sind urheberrechtlich geschützt – Jede nicht genehmigte Vervielfältigung oder Veränderung, auch auszugsweise, dieses Dokument ist verboten.

EL • Το περιεχόμενο και οι εικόνες στο παρόν εγχειρίδιο χρήσης δημιουργήθηκαν για λογαριασμό της εταιρείας STIGA SpA και προστατεύονται από πνευματικά δικαιώματα – Απαγορεύεται οποιαδήποτε αναπαραγωγή ή τροποποίηση, έστω και μερική, του εγγράφου χωρίς έγκριση.

EN • The content and images in this User Manual were produced expressly for STIGA SpA and are protected by copyright – any unauthorised reproduction or modification to the document, either partially or in full, is prohibited.

ES • El contenido y las imágenes del presente manual de uso han sido creados por STIGA SpA y están protegidos por los derechos de autor – Se prohíbe toda reproducción o modificación, incluso parcial, no autorizada del documento.

ET • Käesoleva kasutusjuhendi sisu ja kujutised on toodetud konkreetselt ettevaltole STIGA SpA ja neile rakendud autoritaiseadus – dokumendi igasugune osaline või täielik ilma loata reprodutseerimine või muutmine on keelatud.

FI • Tämän käyttöoppaan sisältö ja kuvat on valmistettu STIGA SpA -yhtiön toimesta ja niitä suojaa tekijänoikeuslaki. – Asiakirjan kaikenlainen kopioiminen tai muuttaminen, osittainkin, on kielletty ilman erityistä lupaa.

FR • Le contenu et les images du présent manuel d'utilisation ont été réalisés pour le compte de STIGA SpA et sont protégés par un droit d'auteur - Toute reproduction ou modification non autorisée, même partielle, du document, est interdite.

HR • Sadržaj i slike u ovom priručniku za uporabu izrađeni su za tvrtku STIGA SpA te su obuhvaćeni autorskim pravima – Zabranjuje se neovlašteno umnožavanje ili prilagodba, djelomična ili u cijelosti, ovog dokumenta.

HU • Ennek a használati útmutatónak a tartalma és a benne szereplő képek kizárólag a STIGA SpA számára készültek és szerzői joggal védettek – tilos a dokumentum bármely részének vagy egészének engedély nélküli sokszorosítása és módosítása.

LT • Šio naudotojo vadovo turinys ir paveikslėliai skirti tik „STIGA SpA“ ir yra saugomi autorių teisėmis – dokumentą atgaminti ar modifikuoti, visiškai arba iš dalies, yra draudžiama.

LV • Šis lietotāja rokasgrāmatas saturs un attēli ir veidoti tikai STIGA SpA un ir aizsargāti ar autortiesībām. Jebkāda dokumenta vai tā daļas prettiesiska kopēšana vai pārveide ir stingri aizliegta.

MK • Содржината и сликите во Упатството за корисникот се подготвени исклучиво за STIGA SpA и се заштитени со авторски права – забрането е секое делумно или целосно неовластено репродуцирање или измена на документот.

NL • De inhoud en de afbeeldingen van deze gebruikshandleiding werden gerealiseerd voor rekening van STIGA SpA en zijn beschermd door het auteursrecht – Elke niet-geautoriseerde reproductie of wijziging, ook gedeeltelijke, van het document is verboden.

NO • Innholdet og bildene i denne brukerveiledningen er utført på oppdrag fra STIGA SpA og er beskyttet ved opphavsrett – Enhver gjengivelse eller endring, selv kun delvis, er forbudt.

PL • Treść oraz ilustracje zawarte w niniejszej instrukcji obsługi powstały na zlecenie spółki STIGA SpA i są chronione prawami autorskimi – Zabrania się wszelkiego kopiowania bądź modyfikowania, także częściowego, niniejszego dokumentu bez uzyskania stosownej zgody.

PT • As imagens e os conteúdos contidos no presente Manual do Utilizador foram expressamente criados para uso exclusivo da STIGA SpA, encontrando-se protegidos por direitos de autor. Qualquer tipo de reprodução ou alteração, parcial ou integral, não autorizadas deste Manual estão expressamente proibidas.

RO • Conținutul și imaginile din manualul de utilizare de față au fost realizate în numele STIGA SpA și sunt protejate de drepturi de autor – Este interzisă orice reproducere sau modificare chiar și parțială neautorizată a documentului.

RU • Тесты и изображения, содержащиеся в настоящем руководстве, были созданы в интересах STIGA SpA и защищены авторскими правами – Любое несанкционированное воспроизведение или изменение документа запрещено.

SK • Obsah a obrázky v tomto návode na používanie boli spracované menom spoločnosti STIGA SpA a sú chránené autorským právom – Reprodukcie či nepovolené pozměňovanie tohto dokumentu, a to aj čiastočne, je zakázané.



SL • Vsebine in slike v tem uporabniškem priručniku so izdelane za podjetje STIGA SpA in so zaščitene z avtorskimi pravicami – vsakršno nepooblaščenno razmnoževanje ali spreminjanje dokumenta, v celoti ali delno, je prepovedano.

SR • Sadržaj i slike ovog priručnika za upotrebu su napravljeni u ime STIGA SpA i zaštićeni su autorskim pravima – Zabranjena je svaka potpuna ili delimična reprodukcija ili izmena dokumenta bez odobrenja.

SV • Innehållet och bilderna i denna användarhandbok har framställts för STIGA SpA och skyddas av upphovsrätt – all form av reproduktion eller ändring, även partiell, som inte auktoriserats är förbjuden.

TR • Bu Kullanıcı Kilavuzundaki içerik ve resimler açığa STIGA SpA için üretilmiştir ve telif hakkı ile korunmaktadır – dokümanın izinsiz olarak tamamen ya da kısmen herhangi bir şekilde çoğaltılması ya da değiştirilmesi yasaktır.



.....	
Type:	 LWA dB
..... -s/n -Art.N	
	

STIGA SpA
Via del Lavoro, 6
31033 Castelfranco Veneto (TV) ITALY