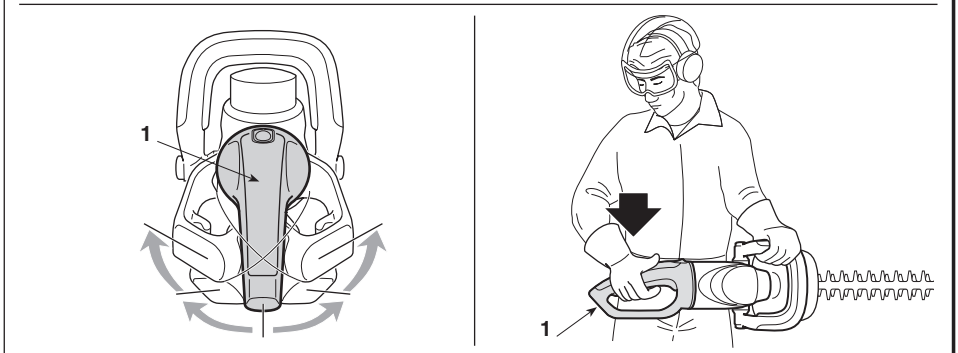
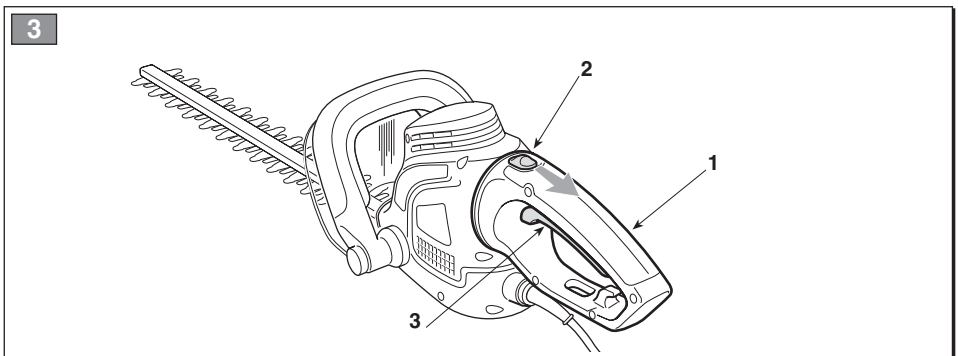
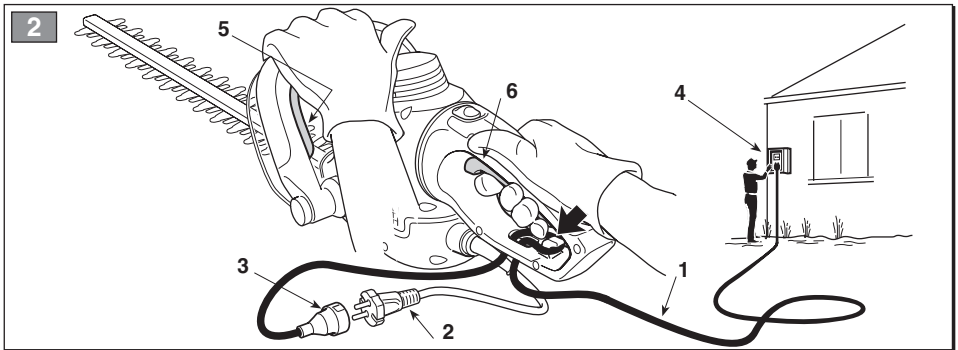
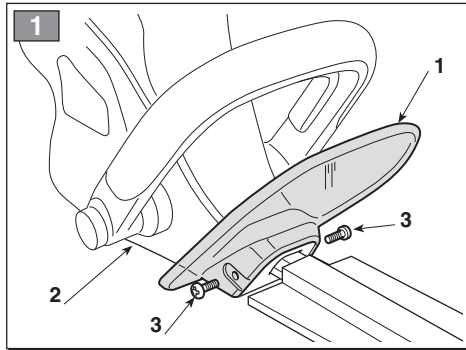


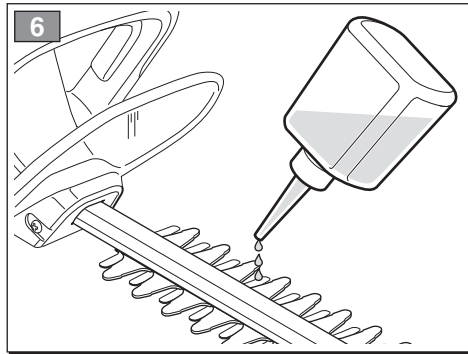
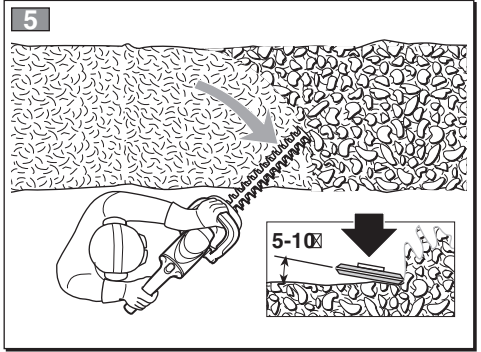
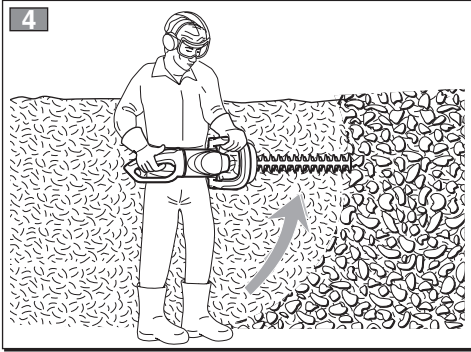
SHT 500  
SHT 600**STIGA**<sup>®</sup>

- IT** Tagliasiepi elettrico - MANUALE DI ISTRUZIONI  
ATTENZIONE: prima di usare la macchina, leggere attentamente il presente libretto.
- BG** Електрическа машина за рязане на жив плет  
УПЪТВАНЕ ЗА УПОТРЕБА  
ВНИМАНИЕ: преди да използвате машината прочетете внимателно настоящата книжка.
- CS** Elektrické nůžky na živé ploty - NÁVOD K POUŽITÍ  
UPOZORNĚNÍ: před použitím stroje si pozorně přečtěte tento návod k použití.
- DA** Elektrisk Hækkeklipper - BRUGSANVISNING  
ADVARSEL: læs instruktionsbogen omhyggeligt igennem, før du tager denne maskine i brug.
- DE** Elektrische Heckenschere - GEBRAUCHSANWEISUNG  
ACHTUNG: vor Inbetriebnahme des Geräts die Gebrauchsanleitung aufmerksam lesen.
- EL** Ηλεκτρικό κλαδευτήρι θάμνων - ΟΔΗΓΙΕΣ ΧΡΗΣΗΣ  
ΠΡΟΣΟΧΗ: πριν χρησιμοποιήσετε το μηχάνημα, διαβάστε προσεκτικά το παρόν εγχειρίδιο.
- EN** Lawn hedge trimmer - OPERATOR'S MANUAL  
WARNING: read thoroughly the instruction booklet before using the machine.
- ES** Cortasetos eléctrico - MANUAL DE INSTRUCCIONES  
ATENCIÓN: antes de utilizar la máquina, leer atentamente el presente manual.
- ET** Elektriline hekilõikur - KASUTUSJUHEND  
TÄHELEPANU: enne masina kasutamist lugeda tähelepanelikult antud kasutusjuhendit.
- FI** Sähköinen pensasaitaleikkuri - KÄYTTÖOHJEET  
VAROITUS: lue käyttöopas huolellisesti ennen koneen käyttöä.
- FR** Taille-haie électrique - MANUEL D'UTILISATION  
ATTENTION: lire attentivement le manuel avant d'utiliser cette machine.
- HR** Električni rezač živice - PRIRUČNIK ZA UPORABU  
POZOR: prije uporabe stroja, pažljivo pročitajte ovaj priručnik.
- HU** Elektromos sövénynyíró - HASZNÁLATI UTASÍTÁS  
FIGYELEM! a gép használatá elött olvassa el figyelmesen a jelen kézikönyvet.
- LT** Elektrinė krūmapjovė - NAUDOJIMO INSTRUKCIJOS  
DĖMESIO: prieš naudojant įrenginį, atidžiai perskaityti šį naudotojo vadovą.
- LV** Elektriskās dzīvžoga šķēres - LIETOŠANAS INSTRUKCIJA  
UZMANĪBU: pirms aparāta lietošanai rūpīgi izlasiet doto instrukciju.
- MK** Електричен поткаструвач за жива ограда  
УПАТСТВА ЗА УПОТРЕБА  
ВНИМАНИЕ: прочитайте го внимателно ова упатство пред да ја користите машината.
- NL** Elektrische heggenschaar - GEBRUIKERSHANDLEIDING  
LET OP: vooraleer de machine te gebruiken, dient men deze handleiding aandachtig te lezen.
- NO** Elektrisk hekkklipper - INSTRUKSJONSBOK  
ADVARSEL: les denne bruksanvisningen nøye før du bruker maskinen.
- PL** Elektryczna kosiarka do żywopłotów - INSTRUKCJE OBSŁUGI  
OSTRZEŻENIE: przed użyciem maszyny, należy uważnie przeczytać niniejszą instrukcję.
- PT** Corta-sebes eléctrico - MANUAL DE INSTRUÇÕES  
ATENÇÃO: antes de usar a máquina, leia atentamente o presente manual.
- RO** Mașină electrică de tăiat tufișuri - MANUAL DE INSTRUCȚIUNI  
ATENȚIE: înainte de a utiliza mașina, citiți cu atenție manualul de față.
- RU** Электрические шпалерные ножницы  
РУКОВОДСТВО ПО ЭКСПЛУАТАЦИИ - ВНИМАНИЕ: прежде чем пользоваться оборудованием, внимательно прочтите это руководство по эксплуатации.
- SL** Električne škarje za živo mejo - PRIROČNIK ZA UPORABO  
POZOR: preden uporabite stroj, pazljivo preberite priročnik z navodili..
- SV** Elektrisk häcksax - BRUKSANVISNING  
VARNING: läs igenom hela detta häfte innan du använder maskinen.
- TR** Elektrikli çit budama makinesi - KULLANIM KILAVUZU  
DİKKAT: makineyi kullanmadan önce talimatlar içeren kilavuzu dikkatle okuyun.



ITALIANO - Istruzioni Originali .....	<b>IT</b>
БЪЛГАРСКИ - Инструкция за експлоатация (Istruzioni Originali) .....	<b>BG</b>
ČESKY - Překlad původního návodu k používání (Istruzioni Originali) .....	<b>CS</b>
DANSK - Oversættelse af den originale brugsanvisning (Istruzioni Originali) ...	<b>DA</b>
DEUTSCH - Übersetzung der Originalbetriebsanleitung (Istruzioni Originali) ..	<b>DE</b>
ΕΛΛΗΝΙΚΑ - Μετάφραση του πρωτοτύπου των οδηγιών χρήσης (Istruzioni Originali) ....	<b>EL</b>
ENGLISH - Translation of the original instructions (Istruzioni Originali) .....	<b>EN</b>
ESPAÑOL - Traducción del Manual Original (Istruzioni Originali) .....	<b>ES</b>
EESTI - Algupärase kasutusjuhendi tõlge (Istruzioni Originali) .....	<b>ET</b>
SUOMI - Alkuperäisten ohjeiden käännös (Istruzioni Originali) .....	<b>FI</b>
FRANÇAIS - Traduction de la notice originale (Istruzioni Originali) .....	<b>FR</b>
HRVATSKI - Prijevod originalnih uputa (Istruzioni Originali) .....	<b>HR</b>
MAGYAR - Eredeti használati utasítás fordítása (Istruzioni Originali) .....	<b>HU</b>
LIETUVIŠKAI - Originalių instrukcijų vertimas (Istruzioni Originali) .....	<b>LT</b>
LATVIEŠU - Instrukciju tulkojums no oriģinālvalodas (Istruzioni Originali) .....	<b>LV</b>
МАКЕДОНСКИ - Превод на оригиналните упатства (Istruzioni Originali) ..	<b>MK</b>
NEDERLANDS - Vertaling van de oorspronkelijke gebruiksaanwijzing (Istruzioni Originali)	<b>NL</b>
NORSK - Oversettelse av original bruksanvisning (Istruzioni Originali) .....	<b>NO</b>
POLSKI - Tłumaczenie instrukcji oryginalnej (Istruzioni Originali) .....	<b>PL</b>
PORTUGUÊS - Tradução do manual original (Istruzioni Originali) .....	<b>PT</b>
ROMÂN - Traducerea manualului fabricantului (Istruzioni Originali) .....	<b>RO</b>
РУССКИЙ - Перевод оригинальных инструкций (Istruzioni Originali) .....	<b>RU</b>
SLOVENŠČINA - Prevod izvirnih navodil (Istruzioni Originali) .....	<b>SL</b>
SVENSKA - Översättning av bruksanvisning i original (Istruzioni Originali) ....	<b>SV</b>
TÜRKÇE - Orijinal Talimatların Tercümesi (Istruzioni Originali) .....	<b>TR</b>





Estimado Cliente,

ante todo queremos agradecerle por haber elegido nuestros productos y deseamos que el uso de esta máquina le reserve grandes satisfacciones y corresponda plenamente a sus expectativas. Este manual ha sido redactado para que pueda conocer bien su máquina y utilizarla en condiciones de seguridad y eficiencia; no olvide que éste forma parte integrante con la misma máquina, guárdelo al alcance de la mano para consultarlo en todo momento y entréguelo junto con la máquina si un día tuviera que cederla o prestarla a otras personas.

Su nueva máquina ha sido proyectada y fabricada siguiendo las normas vigentes, resulta segura y fiable si se usa respetando plenamente las indicaciones que contiene este manual (uso previsto); cualquier otra utilización o el incumplimiento de las normas de seguridad de uso, de mantenimiento y reparación indicadas está considerado como "uso impropio" y comporta la anulación de la garantía y la cancelación de toda responsabilidad del Fabricante, recayendo sobre el usuario todos los cargos causados por daños o lesiones propias o a terceros.

Independientemente de las obligaciones del vendedor derivadas del contrato de compra, por esta herramienta eléctrica le concedemos al comprador final la siguiente garantía:

La garantía asciende a 24 meses y empieza con la entrega que deberá ser demostrada por el comprobante de compra original. En el caso de una aplicación comercial, así como de un alquiler, el período de garantía se reduce a 12 meses. De la garantía están excluidas las piezas de desgaste y los daños que se han originado por el empleo de piezas accesorias equivocadas, reparaciones con piezas no originales, uso de la fuerza, golpe y rotura, así como una sobrecarga con intención del motor. La sustitución cubierta por la garantía se extiende únicamente a piezas defectuosas y no a aparatos completos. Reparaciones cubiertas por la garantía deberán ser efectuadas sólo por talleres autorizados o por el Servicio de Postventa de la fábrica. La garantía caducará en el caso de una intervención ajena. Porte, costes de envío y subsiguientes corren a cargo del comprador.

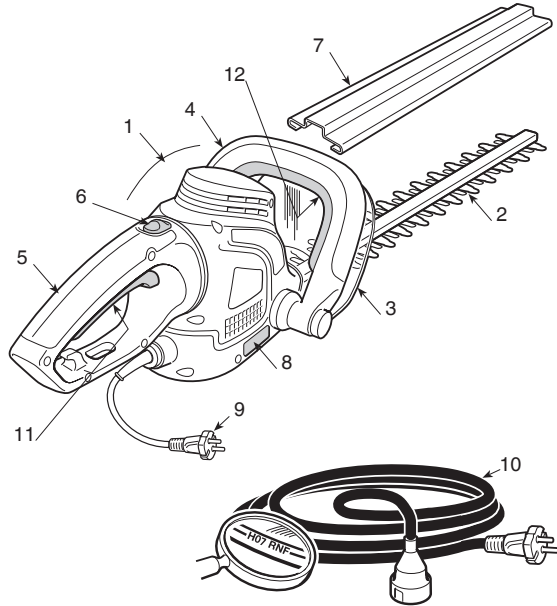
En caso de que se encontrara alguna ligera diferencia entre lo que aquí se describe y la máquina en su posesión, tiene que considerarse que, debido a la continua mejora del producto, las informaciones contenidas en este manual están sujetas a modificaciones sin previo aviso u obligación de actualización, permaneciendo inalteradas sin embargo las características esenciales a fines de la seguridad y del funcionamiento. En caso de dudas contacte con su distribuidor. ¡Le deseamos buen trabajo!

## ÍNDICE

1. Identificación de los componentes principales .....	2
2. Símbolos .....	3
3. Advertencias para la seguridad .....	4
4. Montaje de la máquina .....	6
5. Preparación al trabajo .....	6
6. Puesta en marcha - Parada del motor .....	7
7. Uso de la máquina .....	7
8. Mantenimiento y conservación .....	9
9. Accesorios .....	10

**1. IDENTIFICACIÓN DE LOS COMPONENTES PRINCIPALES****COMPONENTES PRINCIPALES**

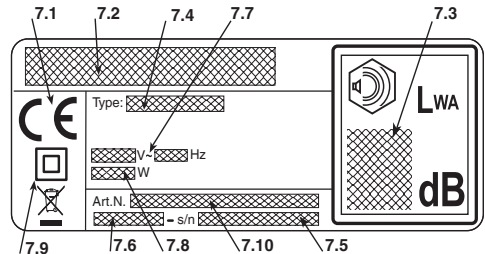
1. Motor
2. Dispositivo de corte (cuchilla)
3. Protección anterior
4. Empuñadura delantera
5. Empuñadura trasera
6. Mando desbloqueo empuñadura posterior
7. Protección cuchilla
8. Etiqueta de matrícula
9. Cable de alimentación
10. Alargadera (no suministrada)

**MANDOS Y ELEMENTOS FUNCIONALES**


11. Palanca interruptor
12. Interruptor de seguridad

**ETIQUETA MATRÍCULA**

- 7.1) Marca de conformidad CE
- 7.2) Nombre y dirección del fabricante
- 7.3) Nivel de potencia acústica
- 7.4) Tipo de máquina
- 7.5) Número de matrícula
- 7.6) Año de fabricación
- 7.7) Tensión y Frecuencia de alimentación
- 7.8) Potencia del motor
- 7.9) Doble aislamiento
- 7.10) Código Artículo



El ejemplo de la declaración de conformidad se encuentra en las últimas páginas del manual.

 No deseches los aparatos eléctricos junto con los residuos domésticos! De conformidad con la Directiva Europea 2012/19/CEU sobre residuos de aparatos eléctricos y electrónicos y su aplicación de acuerdo con la legislación nacional, las herramientas eléctricas cuya vida útil haya llegado a su fin se deberán recoger por separado y trasladar a una planta de reciclaje que cumpla con las exigencias ecológicas. Si los equipos eléctricos se eliminan en un vertedero de residuos o en el terreno, las sustancias nocivas pueden alcanzar la capa acuífera y entrar en la cadena alimentaria, dañando su salud y bienestar. Para más informaciones sobre la eliminación de este producto, contactar al Ente competente para la eliminación de los residuos domésticos o a su Distribuidor.

## Valores máximos de ruido y vibraciones [1]

		Modelo	
		SHT 500	SHT 600
Nivel de presión acústica	dB(A)	84	86
– Incertidumbre de medida	dB(A)	3	3
Nivel de potencia acústica medido	dB(A)	92	94,9
– Incertidumbre de medida	dB(A)	3	3
Nivel de potencia acústica garantizado	dB(A)	98	98
Nivel de vibraciones	m/s <sup>2</sup>	2,85	2,99
– Incertidumbre de medida	m/s <sup>2</sup>	1,5	1,5

[1]

**Advertencia:**

El valor de vibraciones indicado ha sido determinado con un equipo estandarizado y puede ser utilizado tanto para compararlo con otros equipos eléctricos como para valorar provisionalmente la carga por medio de las vibraciones.

**¡ATENCIÓN!**

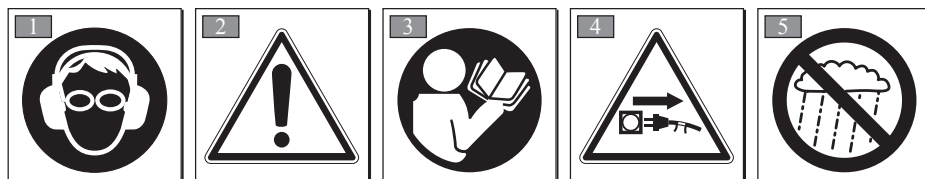
El valor de las vibraciones puede variar según el uso de la máquina y de su montaje y ser superior al indicado.

Se aconseja establecer las medidas de seguridad de protección del usuario que deben descender estimando la carga generada por las vibraciones en las condiciones reales de uso. Para dicha finalidad deben tomarse en consideración todas las fases del ciclo de funcionamiento como por ejemplo, el apagado o el funcionamiento en vacío.

## DATOS TÉCNICOS

		Modelo	
		SHT 500	SHT 600
Tensión de alimentación	V~	230-240	230-240
Frecuencia de alimentación	Hz	50	50
Potencia del motor	W	500	600
Longitud de corte	cm	45	55
Movimiento de corte	min <sup>-1</sup>	1700	1700
Peso	Kg	3,1	3,3

## 2. SÍMBOLOS



- 1) El usuario de esta máquina, utilizada en condiciones normales para uso diario, puede exponerse a un nivel de ruido igual o superior a 85 dB (A). Usar gafas de seguridad y dispositivos de protección del oído.
- 2) ¡Atención! Peligro. Esta máquina, si no se usa correctamente, puede ser peligrosa para usted y para las demás personas.
- 3) Antes de usar esta máquina lea el manual de instrucciones.
- 4) Quitar el enchufe de la alimentación antes de proceder con el mantenimiento o si el cable está dañado.
- 5) No la exponga a la lluvia (o a la humedad).



## 3. ADVERTENCIAS PARA LA SEGURIDAD

### CÓMO LEER EL MANUAL

En el texto del manual, algunos párrafos que contienen informaciones de especial importancia están indicados con diferentes grados de evidencia, cuyo significado es el siguiente:

#### NOTA

ó

#### IMPORTANTE

*Suministra aclaraciones u otros detalles relativos a lo descrito anteriormente, con la intención de no dañar la máquina o causar daños.*



#### ¡ATENCIÓN!

*Posibilidad de lesiones personales o a terceros en caso de incumplimiento.*



#### ¡PELIGRO!

*Posibilidad de graves lesiones personales o a terceros con peligro de muerte, en caso de incumplimiento.*

### ADVERTENCIAS GENERALES DE SEGURIDAD PARA LAS HERRAMIENTAS ELÉCTRICAS



#### ¡ATENCIÓN!

*Leer atentamente las advertencias de seguridad y todas las instrucciones. La falta de observación de las advertencias y de las instrucciones puede causar descargas eléctricas, incendios y/o graves lesiones.*

**Conservar todas las advertencias y las instrucciones para consultar en un futuro.** El término "herramienta eléctrica" citado en las advertencias se refieren a su equipo con alimentación de la red eléctrica.

#### 1) Seguridad de la zona de trabajo

- Mantener limpia la zona de trabajo.** Zonas sucias y desordenadas facilitan los accidentes.
- No use la herramienta eléctrica en ambientes con riesgo de explosión, en presencia de líquidos inflamables, gas o polvos.** Las herramientas eléctricas generan chispas que pueden incendiar el polvo o los vapores.
- Mantener lejos a los niños y a las demás personas cuando se use una herramienta eléctrica.** Las distracciones pueden causar la pérdida de control.

#### 2) Seguridad eléctrica

- El enchufe de la herramienta eléctrica debe ser compatible con la toma de corriente. No cambie nunca el enchufe. No use adaptadores con las herramientas eléctricas dotados de puesta a tierra.** Los enchufes no modificados y apropiados a la toma reducen el riesgo de descarga eléctrica.
- Evitar el contacto del cuerpo con superficies de masa o a tierra, como tubos, radiadores, cocinas, frigoríficos.** El riesgo de descarga eléctrica aumenta si el cuerpo se encuentra en masa o tierra.
- No exponga las herramientas eléctricas a la lluvia o am-**

**bientes mojados.** El agua que penetra en una herramienta eléctrica aumenta el riesgo de descarga eléctrica.

- No use el cable indebidamente. No use el cable para transportar la herramienta, tirarla o para desconectarla de la toma. Tenga el cable alejado del calor, aceite, aristas vivas o partes en movimiento.** Un cable dañado o enganchado aumenta el riesgo de descarga eléctrica.
- Cuando se emplee una herramienta eléctrica en el exterior, utilizar un cable de prolongación apropiado para uso externo.** El uso de un cable de prolongación apropiado para uso externo reduce el riesgo de descarga eléctrica.
- Si no es evitable el uso de una herramienta eléctrica en un ambiente húmedo, usar una toma de corriente protegida por un interruptor diferencial (RCD-Residual Current Device).** El uso de un RCD reduce el riesgo de descarga eléctrica.

#### 3) Seguridad personal

- Esté atento y controle lo que está haciendo y sea razonable cuando use la herramienta eléctrica. No use la herramienta eléctrica cuando esté cansado o bajo la influencia de drogas, alcohol o medicinas.** Un momento de distracción mientras se usa una herramienta eléctrica puede causar graves lesiones personales.
- Utilizar ropa protectora. Use siempre gafas protectoras.** El uso de equipo de protección como máscaras antipolvo, zapatos antideslizantes, casco y protectores o auriculares para el oído, reduce las lesiones personales.
- Evitar arranques no intencionados. Asegúrese de que el interruptor esté en posición "OFF" antes de introducir el enchufe, agarrar o transportar la herramienta eléctrica.** Transportar una herramienta eléctrica con el dedo en el interruptor o conectarla a la toma con el interruptor en posición "ON" facilita los incidentes.
- Extraer toda llave o herramienta de regulación antes de accionar la herramienta eléctrica.** Una llave o una herramienta que permanece en contacto con una parte giratoria puede provocar lesiones personales.
- No se desequilibre. Mantener siempre apoyo y equilibrio adecuados.** Esto permite un control mejor de la herramienta eléctrica en situaciones inesperadas.
- Lleve indumentaria adecuada. No lleve vestidos anchos o accesorios. Mantenga alejados de las partes en movimiento el pelo, los vestidos y los guantes.** Ropa amplia, accesorios o cabello largo pueden quedar atrapados en las partes en movimiento.
- Si tuviera que conectar dispositivos a instalaciones para la extracción y la recogida de polvo, asegúrese de que estén conectados y usados de modo apropiado.** El uso de estos dispositivos puede reducir los riesgos relacionados con el polvo.

#### 4) Uso y vigilancia de la herramienta eléctrica

- No sobrecargue la herramienta eléctrica. Use la herramienta eléctrica apropiada para el trabajo.** La herramienta eléctrica adecuada efectuará el trabajo mejor y de la manera más segura, a la velocidad para la cual se ha proyectado.
- No utilice la herramienta eléctrica si el interruptor no es capaz de ponerlo en marcha o pararlo regularmente.** Una herramienta eléctrica que puede ser accionada por el interruptor es peligrosa y debe ser reparada.

- c) **Desconectar el enchufe de la toma de corriente antes de efectuar toda regulación o cambio de accesorios, o antes de guardar la herramienta eléctrica.** Estas medidas preventivas de seguridad reducen el riesgo de puesta en marcha accidental de la herramienta eléctrica.
- d) **Guarde las herramientas eléctricas inutilizadas fuera del alcance de los niños y no permita el uso de la herramienta eléctrica a personas que no tengan familiaridad con la herramienta misma y con estas instrucciones.** Las herramientas eléctricas son peligrosas en las manos de usuarios inexpertos.
- e) **Cure el mantenimiento de las herramientas eléctricas. Compruebe que las partes móviles estén alineadas y libres en el movimiento, que no haya roturas de partes y cualquier otra condición que pueda influir en el funcionamiento de la herramienta eléctrica. En caso de daños, la herramienta eléctrica deberá ser reparada antes de usarla.** Muchos incidentes son causa de un escaso mantenimiento.
- f) **Mantenga afilados y limpios los órganos de corte.** Un adecuado mantenimiento de los órganos de corte, con cuchillas bien afiladas, hace que estén menos sujetos a engancharse y más fácil de controlar.
- g) **Use la herramienta eléctrica y los accesorios relativos según las instrucciones suministradas, teniendo presente las condiciones de trabajo y el tipo de trabajo que va a realizar.** El uso de la herramienta eléctrica para operaciones diferentes de las previstas puede provocar situaciones de peligro.

5) **Asistencia**

- a) **Haga reparar la herramienta eléctrica por personal cualificado, empleando solo recambios originales.** Esto permite que se mantenga la seguridad de la herramienta eléctrica.

**CORTASETOS ELÉCTRICO  
ADVERTENCIAS DE SEGURIDAD**

**¡ATENCIÓN!** *Durante el uso de la máquina deberán observarse atentamente las normas de seguridad. Antes de poner en funcionamiento la máquina, leer las instrucciones para la seguridad propia y de las personas no encargadas al trabajo. Conserve las instrucciones en buen estado para un uso sucesivo.*

- **Mantener alejadas de la cuchilla de corte todas las partes del cuerpo. No extraiga el material cortado o mantenga parado el material que cortar mientras la cuchilla está funcionando** Asegúrese de que el interruptor esté en posición de parada cuando se extrae el material cortado. Un momento de distracción durante el uso del cortasetos puede ser causa de graves lesiones personales.
- **Transportar el cortasetos sujetándolo por la empuñadura con la cuchilla parada. Montar siempre la protección del dispositivo de corte durante el transporte o cuando la máquina se guarda.** Un desplazamiento apropiado del cortasetos reduce la posibilidad de lesiones personales causadas por las cuchillas.
- **Sujetar la herramienta eléctrica solo por las superficies aisladas de las empuñaduras, pues la cuchilla puede entrar en contacto con cables escondidos o con el mismo cable eléctrico.** El contacto de la cuchilla de corte con un cable bajo tensión puede poner bajo tensión las partes metálicas de la herramienta y provocar una descarga eléctrica

- al operador.
- **Mantener el cable a distancia del área de corte.** Durante el trabajo, el cable puede estar escondido por el follaje y ser cortado inadvertidamente por la cuchilla.

• **Como trabajar con el cortasetos eléctrico**

Durante el uso, asumir una posición fija y estable y ser prudentes.

- Evitar siempre trabajar con el suelo mojado o resbaladizo o sobre terrenos demasiado accidentales o abruptos que no garanticen la estabilidad del operador durante el trabajo.
- No corra, camine y preste atención a las irregularidades del terreno y a la presencia de posibles obstáculos.
- Valorar los riesgos potenciales del terreno a trabajar y tomar todas las precauciones necesarias para garantizar la propia seguridad, especialmente en las pendientes, terrenos accidentales, resbaladizos o móviles.

La máquina no debe ser utilizada por personas que no sean capaces de sujetarla firmemente con dos manos y/o permanecer establemente en equilibrio sobre las pernas durante el trabajo.

No permita que los niños o personas que no tengan la práctica necesaria con las instrucciones usen la máquina. Las leyes locales pueden fijar una edad mínima para el usuario.

La máquina no debe ser utilizada por más de una persona.

No utilice la máquina:

- con personas, especialmente niños, o animales en las cercanías;
- si el usuario estuviera cansado o se encontrase mal, o hubiese tomado fármacos, drogas, alcohol o sustancias nocivas para sus capacidades de reflejos y atención;
- si las protecciones estuvieran dañadas o se hubieran extraído.

• **Técnicas de uso del cortasetos eléctrico**

Observar siempre las advertencias para la seguridad y llevar a cabo las técnicas de corte más apropiadas al tipo de corte a seguir, según las indicaciones y los ejemplos señalados en las instrucciones (véase cap. 7).

• **Movimiento del cortasetos eléctrico en seguridad**

Cada vez que desee maniobrar o transportar la máquina, será necesario:

- apagar el motor, esperar la parada del dispositivo de corte y desconectar la máquina de la red eléctrica;
- agarrar la máquina únicamente por las empuñaduras y orientar el dispositivo de corte en la dirección contraria al sentido de la marcha.

Cuando se transporte la máquina con un vehículo, es necesario colocarla de manera que no ocasione un peligro para nadie y bloquearla firmemente.

• **Recomendaciones para los principiantes**

Antes de afrontar por primera vez un trabajo, es conveniente adquirir la necesaria familiaridad con la máquina y las técnicas más oportunas sujetando firmemente la máquina y efectuando los movimientos que requiere el trabajo.

## 4. MONTAJE DE LA MÁQUINA

**¡ATENCIÓN!** Prestar la máxima atención en el montaje de los componentes para no poner en peligro la seguridad y la eficiencia de la máquina; en caso de dudas contacte a su Distribuidor.

**¡ATENCIÓN!** Asegúrese de que la máquina no esté conectada a la toma de corriente.

**¡ATENCIÓN!** El desembalaje y el cumplimiento del montaje deben ser efectuados sobre una superficie plana y sólida, con espacio suficiente para el desplazamiento de la máquina y de los embalajes, sirviéndose siempre de herramientas apropiadas.

La eliminación de los embalajes debe efectuarse según las disposiciones locales vigentes.

### 1. MONTAJE DE LA PROTECCIÓN ANTERIOR (Si se suministra desconectada) - (Fig. 1)

- Posicionar la protección anterior (1) en la parte terminal de la unidad motriz (2).
- Fijar la protección mediante los dos tornillos (3).

## 5. PREPARACIÓN AL TRABAJO

### 1. CONTROL DE LA MÁQUINA

**¡ATENCIÓN!** Asegúrese de que la máquina no esté conectada a la toma de corriente

Antes de empezar el trabajo es necesario:

- controlar que la tensión y frecuencia de la red eléctrica corresponde a lo indicado en la "Etiqueta Matrícula" (véase cap. 1 - 8.8).
- controlar que las palancas interruptor y del interruptor de seguridad tengan un movimiento libre, no forzado y al soltar la palanca deberán volver automática y rápidamente a la posición neutra;
- controlar que los pasos del aire de enfriamiento no estén obstruidos;
- controlar que el cable de alimentación y la alargadera no estén dañados;
- controlar que las empuñaduras y protecciones de la máquina estén limpias y secas y correctamente montadas y fijadas en la máquina firmemente;
- controlar que los dispositivos de corte y las protecciones no estén dañados;
- controlar que la máquina no cause signos de desgaste o daños debidos a choques u otras causas y efectúe las necesarias reparaciones.

### 2. CONEXIONES ELÉCTRICAS

**¡ATENCIÓN!** Humedad y electricidad no son compatibles.

- La manipulación y la conexión de los cables eléctricos deben efectuarse en ambiente seco.
- No ponga nunca en contacto una toma eléctrica o un cable con una zona mojada (charco o terreno húmedo).
- Alimentar el aparato mediante un diferencial (RCD- Residual Current Device) con una corriente de desenganche no superior a 30 mA.

Los cables de extensión deberán ser de calidad no inferior al tipo **H07RN-F** o **H07VV-F** con una sección mínima de 1,5 mm<sup>2</sup> y una longitud máxima aconsejada de 30 m.

No enrolle el cable de prolongación durante el trabajo, para evitar que se sobrecaliente.

**¡ATENCIÓN!** La conexión permanente de cualquier aparato eléctrico a la red eléctrica del edificio debe realizarse por un electricista especializado, conforme a las normativas vigentes. Un conexión incorrecta puede provocar serios daños personales incluso la muerte.

## 6. PUESTA EN MARCHA - PARADA DEL MOTOR

### PUESTA EN MARCHA DEL MOTOR (Fig. 2)

Antes de poner en marcha el motor:

- Enganchar el cable de extensión (1) al sujeta-cable que se encuentra en la empuñadura posterior.
- Conectar ANTES el enchufe del cable de alimentación (2) a la alargadera (3) y DESPUÉS la alargadera a la toma de corriente (4).
- Extraer las protecciones de la cuchilla.
- Asegúrese que la cuchilla no toque el terreno u otros objetos.
- Asegúrese que la empuñadura esté bloqueada en posición central.

Para poner en marcha el motor:

1. Sujetar fuertemente la máquina con dos manos.
2. Presionar el interruptor de seguridad (5) y accionar al interruptor (6).

**¡PELIGRO!** La puesta en marcha y el mantenimiento del motor son posibles solo cuando ambos interruptores están accionados. Soltando uno de los dos interruptores, el motor se para.

### PARADA DEL MOTOR (Fig. 2)

Para parar el motor:

- Soltar los interruptores (5) y (6).
- Desconectar ANTES la extensión (3) de la toma de corriente (4) y DESPUÉS el cable de alimentación (2) de la máquina de la alargadera (3).

**¡PELIGRO!** La formación de chispas que se verifica en la parada del motor, cerca de las aperturas de ventilación, es absolutamente normal y no comporta daños para el equipo.

## 7. USO DE LA MÁQUINA

**¡ATENCIÓN!** Para su seguridad y la de los demás:

- 1) **No use la máquina sin haber leído antes atentamente las instrucciones. Familiarizarse con los mandos y el uso apropiado de la máquina. Aprender a parar rápidamente el motor.**
- 2) **Utilizar la máquina con la finalidad para la que ha sido destinada, es decir, para "el corte y la regularización de setos, constituidos por arbustos con ramas de pequeñas dimensiones". Cualquier otro uso puede resultar peligroso y provocar la avería de la máquina. Es inapropiado (como ejemplo, pero no solo):**
  - corte de la hierba en general y en particular cerca de bordillos;
  - desmenuzamiento de materiales para el compostaje;
  - trabajos de poda;
  - usar la máquina para el corte de materiales de origen no vegetal;
  - utilizar la máquina por más de una persona.
- 3) **Riesgos residuales: no obstante se respeten las prescripciones de seguridad, aún pueden existir ciertos riesgos residuales que no pueden excluirse. Por el tipo y construcción de la máquina, los potenciales previsible peligros pueden ser:**
  - Contacto con los dientes de corte no protegidos.
  - Enganche de dedos o manos en la cuchilla de corte en movimiento.
  - Inesperados e imprevistos movimientos de la cuchilla de corte.
  - Proyecciones de fragmentos que pueden lesionar los ojos.
  - Lesión del oído, si no se usa ninguna protección acústica.
- 4) **Recuerde que el operador o el usuario es el responsable de los accidentes e imprevistos que se pudieran ocasionar a otras personas o a sus propiedades.**
- 5) **Llevar ropa adecuada durante el trabajo. Su Distribuidor es capaz de suministrarle informaciones sobre los materiales de seguridad más apropiados para garantizar la seguridad en el trabajo.**
- 6) **Trabajar sólo a la luz del día o con una buena luz artificial.**
- 7) **Inspeccionar a fondo toda la zona de trabajo y eliminar todo lo que pueda lanzar la máquina o dañar el grupo de corte y el motor (ramas, alambres, cables escondidos, etc.).**
- 8) **Evitar que el dispositivo de corte toque el cable**

eléctrico. Utilice el sujeta-cable para evitar que el cable de prolongación se desconecte accidentalmente, asegurándose al mismo tiempo de la correcta introducción en la toma. No toque nunca el cable eléctrico bajo tensión si estuviera mal aislado. Si la prolongación se dañase durante el uso, no toque el cable y desconecte inmediatamente la prolongación de la red eléctrica.

- 9) Preste atención a las posibles proyecciones de material causado por el dispositivo de corte.
- 10) Parar el motor y desconectar la máquina de la red eléctrica:
  - cada vez que se deje la máquina sin vigilancia;
  - antes de controlar, limpiar o trabajar con la máquina;
  - después de golpear un cuerpo extraño. Verificar los posibles daños y efectuar las reparaciones necesarias antes de usar nuevamente la máquina;
  - si la máquina empieza a vibrar de manera anómala: en dicho caso, buscar inmediatamente la causa de las vibraciones y proveer con los controles necesarios en un Centro Especializado;
  - cuando la máquina no se utiliza.
- 10) Mantenga siempre las manos y pies lejos del dispositivo de corte, especialmente durante el arranque del motor.

**IMPORTANTE** Recuerde siempre que un cortasetos eléctrico usado incorrectamente puede ser disturbio para demás personas. Por el respeto de los demás y del ambiente:

- Evite usar la máquina en ambientes y horarios que pueden ser de disturbio.
- Efectuar escrupulosamente las normas locales para la eliminación de los materiales después del corte.
- Para evitar el riesgo de incendio, no deje la máquina con el motor caliente entre las hojas o la hierba seca.
- Seguir escrupulosamente las normas locales para la eliminación de partes deterioradas o cualquier elemento de fuerte impacto ambiental.

**ATENCIÓN!** La exposición prolongada a las vibraciones puede causar lesiones y disturbios neurovasculares (conocido también como “fenómeno de Raynaud” o “mano blanca”) especialmente a quien sufre de disturbios circulatorios. Los síntomas pueden afectar a las manos, las muñecas y los dedos y se manifiestan con pérdida de sensibilidad, torpor, prurito, dolor, decoloración o cambios estructurales de la piel. Estos efectos

pueden aumentar por las bajas temperaturas ambientales y/o por un excesivo uso de las empuñaduras. Cuando sienta los síntomas es necesario reducir los tiempos de uso de la máquina y consultar a un médico.

## 1. MODALIDAD DE USO DE LA MÁQUINA

**ATENCIÓN!** Durante el corte, la máquina deberá estar siempre sujeta firmemente con las dos manos.

**ATENCIÓN!** Parar rápidamente el motor si las cuchillas se bloquean durante el trabajo o se enganchan en las ramas del seto.

## 2. REGULACIÓN DE LA EMPU—ADURA (Fig. 3)

La empuñadura posterior (1) puede asumir 3 diferentes orientaciones con respecto al dispositivo de corte, para efectuar más cómodamente las operaciones de acabado de los setos.

**NOTA** La regulación de la empuñadura debe efectuarse con el motor apagado.

- Tirar hacia detrás del mando de desbloqueo (2).
- Girar la empuñadura posterior (1) a la posición deseada.
- Antes de usar la máquina asegúrese de que el mando de desbloqueo (2) haya vuelto a la posición original y que la empuñadura posterior esté bien estable.

**NOTA** El mando de desbloqueo puede ser accionado solo con el interruptor (3) soltado. El interruptor puede ser presionado cuando el mando de desbloqueo ha vuelto a la posición de trabajo y la empuñadura se encuentra en una de las 5 posiciones previstas.

**NOTA** **ATENCIÓN!** Durante el trabajo, la empuñadura posterior deberá ser siempre vertical, independientemente de la posición asumida por el dispositivo de corte (3).

## 3. TÉCNICAS DE TRABAJO

Siempre es preferible cortar antes los dos lados verticales del seto y a continuación la parte superior.

- Corte vertical (Fig. 4)

El corte debe efectuarse con un movimiento de arco desde abajo hacia arriba, manteniendo la cuchilla lo más posible distante del cuerpo.

- Corte horizontal (Fig. 5)

Los mejores resultados se obtienen con la cuchilla ligeramente inclinada (5° - 10°) en la dirección del corte, con un movimiento y un avance lento y constante, especialmente en el caso de setos muy frondosos.

#### 4. LUBRIFICACIÓN DE LAS CUCHILLAS DURANTE EL TRABAJO (Fig. 6)

Si el dispositivo de corte se calienta excesivamente durante el trabajo, es necesario lubricar las superficies internas de las cuchillas.

**¡ATENCIÓN!** *Esta operación debe efectuarse con el motor apagado y las cuchillas paradas.*

#### 4. FINAL DEL TRABAJO

Con el trabajo acabado:

- Parar el motor como se ha indicado precedentemente (Cap. 6).

**¡ATENCIÓN!** *Dejar enfriar el motor antes de colocar la máquina en cualquier ambiente. Para reducir el riesgo de incendio, limpie la máquina de residuos de serrín, ramas, hojas o grasa excesiva, no deje contenedores con los materiales del corte en el interior de un local.*

Después de cada sesión de trabajo, es oportuno limpiar y lubricar las cuchillas para aumentar la eficiencia y la duración.

- Limpiar las cuchillas con un paño seco y usar un cepillo en el caso de suciedad resistente.
- Lubricar las cuchillas con aceite específico, preferiblemente no contaminante.

## 8. MANTENIMIENTO Y CONSERVACIÓN

**¡ATENCIÓN!** *Para su seguridad y la de los demás:*

- *Después de cada uso, desconecte la máquina de la red de alimentación y controle eventuales daños.*
- *Un correcto mantenimiento es fundamental para conservar a lo largo del tiempo la eficiencia y la seguridad de empleo originales de la máquina.*
- *Mantener bien apretados tuercas y tornillos para asegurarse que la máquina esté siempre en condiciones seguras de funcionamiento.*
- *No utilice jamás la máquina con piezas desgastadas o dañadas. Las piezas dañadas se deben sustituir, nunca reparar.*
- *Utilizar sólo recambios originales. Las piezas de calidad inferior pueden dañar la máquina y atentar contra su seguridad.*

**¡ATENCIÓN!** *Durante las operaciones de mantenimiento, desconectar la máquina de la red eléctrica.*

#### 1. ENFRIAMIENTO DEL MOTOR

Para evitar el sobrecalentamiento y averías en el motor, las rejillas de aspiración del aire de enfriamiento deben mantenerse siempre limpias y libres de serrín y residuos.

#### 2. MANTENIMIENTO Y AFILADO DE LA CUCHILLA

**¡ATENCIÓN!** *Controlar periódicamente que las cuchillas no estén plegadas o dañadas y que el peine fijo de la cuchilla esté íntegro.*

No es necesario ningún ajuste de la distancia entre las cuchillas, pues el juego está predeterminado en Fábrica.

Si se usan conforme con las instrucciones, las cuchillas no requieren ningún mantenimiento o intervención de afilado.

El afilado es necesario solo cuando el rendimiento del corte disminuye y las ramas se enganchan a menudo.

**¡IMPORTANTE!** *Si fuera necesario, cada intervención en la cuchilla debe ser efectuada en un Centro especializado, que dispone de los equipos más idóneos y es capaz de realizar operaciones necesarias sin perjudicar la seguridad de la máquina.*

### 3. CABLES ELÉCTRICOS

**⚠ ¡ATENCIÓN!** *Compruebe periódicamente el estado de los cables eléctricos o cambiarlos si estuvieran deteriorados o su aislamiento resultase dañado.*

El cable de alimentación de la máquina, si estuviera dañado, debe cambiarse únicamente por un recambio original, por parte de un técnico cualificado.

### 4. INTERVENCIONES EXTRAORDINARIAS

Cada operación de mantenimiento no incluida en este manual deberá efectuarse exclusivamente por su Distribuidor.

Operaciones efectuadas en estructuras inadecuadas o

por personas no cualificadas conllevan el vencimiento de toda forma de garantía.

### 5. CONSERVACIÓN

Al final de cada sesión de trabajo, volver a limpiar cuidadosamente la máquina de polvo y residuos, reparar o sustituir las partes defectuosas.

La máquina deberá conservarse en un lugar seco, protegida de la intemperie, y fuera del alcance de los niños.

## 9. ACCESORIOS

En esta máquina es previsto el uso de herramientas de corte que indican el código:

118800572/0 = SHT 500

118800573/0 = SHT 600

Dada la evolución del producto, las herramientas arriba indicadas podrán ser sustituidas por otras, con características análogas de intercambiabilidad y seguridad de funcionamiento.

**DICHIARAZIONE CE DI CONFORMITÀ** (Istruzioni Originali)  
(Direttiva Macchine 2006/42/CE, Allegato II, parte A)

1. **La Società:** STIGA SpA – Via del Lavoro, 6 – 31033 Castelfranco Veneto (TV) – Italy
2. Dichiaro sotto la propria responsabilità, che la macchina: Tosasiepi portatile a motore, taglio / regolarizzazione siepe

- a) Tipo / Modello Base  
b) Mese/Anno di costruzione  
c) Matricola

SHT 500, SHT 600

d) Motore elettrico

3. È conforme alle specifiche delle direttive:

- MD: 2006/42/EC
- OND: 2000/14/EC, ANNEX V  
D. Lgs. 262/2002, ANNEX V (Italy)
- EMCD: 2014/30/EU
- RoHS II: 2011/65/EU

4. Riferimento alle Norme armonizzate:

EN 60745-1:2009+A11:2010  
EN 60745-2-15:2009+A1:2010  
EN 50581:2012

EN 55014-1:2006/A1:2009/A2:2011  
EN 55014-2:1997/A1:2001/A2:2008  
EN 61000-3-2:2014  
EN 61000-3-3:2013

	<b>SHT 500</b>	<b>SHT 600</b>	
g) Livello di potenza sonora misurato	92	95	dB(A)
h) Livello di potenza sonora garantito	98	98	dB(A)
k) Potenza installata	500	600	W

- m) Persona autorizzata a costituire il Fascicolo Tecnico:

STIGA SpA  
Via del Lavoro, 6  
31033 Castelfranco Veneto (TV) - Italia

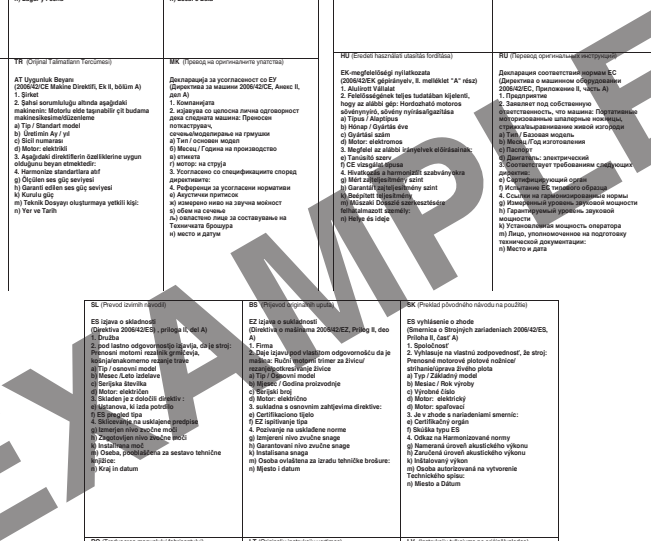
- n) Castelfranco V.to, 19.06.2017

Vice Presidente Quality & Customer Service  
Ing. Raimondo Hippoliti







FR (Traduction de la notice originale)	EN (Translation of the original instruction)	DE (Übersetzung der Originalanweisung)	NO (Oversettelse av original brukerveiling)	BV (Översättning av bruksanvisning i original)	DA (Oversættelse af den originale brugervejledning)
<p><b>Declaration CE de Conformité</b> (Directive Machines 2006/42/CE, Annex II, parte A)</p> <p>1. Le Soussigné 2. Déclare sous sa propre responsabilité que la machine: Talha ha partit a motor, lubrificação de base a) Tipo / Modelo da Base b) Marca / Anos de construção de série c) Motor eléctrico 3. É conforme aos procedimentos das directivas: 4. Refero aos Normas harmonizadas 5. Niveles de puissance mesurés 6. Niveles de puissance sonore garantis 7. Puissance installée 8. Personne autorisée à établir le Dossier Technique 9. Lieu et date</p>	<p><b>EC Declaration of Conformity</b> (Directive Machines 2006/42/EC, Annex II, part A)</p> <p>1. The Signatory 2. Declares under his own responsibility that the machine: Powored hand-hold helps (talha). Talha ha partit a motor, lubrificação de base a) Type / Model of Base b) Brand / Year of manufacture c) Serial number d) Motor electric 3. Is conform to the specifications of the directives: 4. Refers to the harmonized standards 5. Sound power level measured 6. Guaranteed sound power level 7. Power installed 8. Person authorized to create the Technical Folder 9. Place and Date</p>	<p><b>EG-Konformitätserklärung</b> (Richtlinie Maschinen 2006/42/EG, Anhang II, Teil A)</p> <p>1. Der Unterschriftende 2. Erklärt auf eigene Verantwortung, dass die Maschine: Talha ha partit a motor, lubrificação de base a) Typ / Modell / Baujahr b) Marke / Baujahr c) Motor: elektrisch 3. Der Unterschriftende ist sich bewusst, dass die Maschine: Talha ha partit a motor, lubrificação de base a) Typ / Modell / Baujahr b) Marke / Baujahr c) Motor: elektrisch 3. Ich bestätige die Konformität mit den harmonisierten Normen 4. Gemessene Schalldruckleistung 5. Garantierte Schalldruckleistung 6. Installierte Leistung 7. Person, die berechtigt ist, das technische Unterlagen herzustellen 8. Ort und Datum</p>	<p><b>EF - Samvareklæring</b> (Maskinerivretning 2006/42/EF, Vedlegg II, del A)</p> <p>1. Firmat 2. Erklærer på eget ansvar at maskinen: Bantar motorfordret hakeaks, løftemotordrivne hjul a) Type / Modell b) Merke / Byggeår c) Serennummer d) Motor: elektrisk 3. Opplyfter kravene i direktivene: 4. Refererer til harmoniserte standarder 5. Målte lydtrykknivå 6. Garanterte lydtrykknivå 7. Person som har fullmakt til å utføre tekniske dokumentasjon 8. Sted og dato</p>	<p><b>EG-afklæring om overensstemmelse</b> (Maskinerivretning 2006/42/EF, bilag II, del A)</p> <p>1. Følgelig 2. Erklærer på eget ansvar at maskinen: Motorfordret hake aks, løftemotordrivne hjul a) Type / Model b) Mærke / Byggeår c) Serennummer d) Motor: elektrisk 3. Overensstemmer med direktivets krav 4. Refererer til harmoniserede standarder 5. Målte lydtrykniveau 6. Garanteret lydtrykniveau 7. Person, der har bemyndigelse til at udarbejde tekniske dokumentation 8. Ort og dato</p>	<p><b>EF-overensstemmelseserklæring</b> (Maskinerivretning 2006/42/EF, bilag II, del A)</p> <p>1. Firmaet 2. Erklærer på eget ansvar, at maskinen: Bantar motorfordret hakeakser, løftemotordrivne hjul a) Type / Modell b) Mærke / Konstruktionsår c) Seriennummer d) Motor: elektrisk 3. Er overensstemmelse med specifikationskravene i direktivene: 4. Refererer til harmoniserede standarder 5. Målte lydtrykniveau 6. Garanteret lydtrykniveau 7. Person, der har bemyndigelse til at udarbejde tekniske dokumentation 8. Ort og dato</p>
<p><b>NE-verklaring om overensstemmelse</b> (Richtlijn Machines 2006/42/CE, Bijlage II, deel A)</p> <p>1. Het Ondersgette 2. Verklaart onder zijn eigen verantwoordelijkheid dat de machine: draagbare heggemaskin met twee aandrijvingen van de knopen a) Type / Modelnaam b) Merk / Constructiejaar c) Motor elektrisch 3. Verclaat aan de specificaties van de richtlijn: 4. Verwijzing naar de geharmoniseerde normen 5. Gemeten niveau van geluidvermogen 6. Garandeerd niveau van geluidvermogen 7. Geïnstalleerd vermogen 8. Bevoegd persoon voor het opstellen van het Technische Dossier 9. Plaats en datum</p>	<p><b>ES (Traducción del Manual Original)</b> <b>Declaration de Conformité CE</b> (Directive Machines 2006/42/CE, Annexe II, partie A)</p> <p>1. L'Empresario 2. Déclare sous sa propre responsabilité que la machine: Cortacésped portátil de motor, cortadora de césped a) Tipo / Modelo Base b) Marca / Año de fabricación c) Matrícula d) Motor eléctrico 3. Cumple con las especificaciones de las directivas: 4. Referencia a las Normas armonizadas 5. Nivel de potencia sonora medido 6. Nivel de potencia sonora garantizado 7. Potencia instalada 8. Persona autorizada a realizar el Manual Técnico 9. Lugar y Fecha</p>	<p><b>EG-Konformitätserklärung</b> (Richtlinie Maschinen 2006/42/EG, Anhang II, Teil A)</p> <p>1. Die Unterzeichnende 2. Erklärt unter eigener Verantwortung, dass die Maschine: Trägbarer Rasenmäher mit Motor, Rasenmäher mit Motor a) Typ / Modell / Baujahr b) Marke / Baujahr c) Motor: elektrisch 3. Ich bestätige die Konformität mit den harmonisierten Normen 4. Gemessene Schalldruckleistung 5. Garantierte Schalldruckleistung 6. Installierte Leistung 7. Person, die berechtigt ist, das technische Unterlagen herzustellen 8. Ort und Datum</p>	<p><b>EF-VAARILMUKUTUMISEN VAKUUTUS</b> (Suojeluasetus 2006/42/EF, liite II, osa A)</p> <p>1. Suojeluasetuksen vaatimusten mukaisesti, olen koonut: Käsin kantoista moottorikäyttöisen ruohonleikkurin tekniikkadokumentin a) Tyypin / Mallin b) Tuotteen valmistajan c) Motorin / Käyttövoiman d) Käyttäjän ohjeiden sisältämien direktiivien vaatimusten mukaisesti kansainvälisten standardien mukaisesti e) YV-tyyppinumeron f) Tarkastetut äänitehot g) Asennettu teho h) Takaisin kääntämisen lähtökohdat i) Paikka ja päivämäärä</p>	<p><b>ES - (Profilado e aprobado)</b> (Orden de 20 de febrero de 2006/42/CE, Pírrama II, ítem A)</p> <p>1. Spostolnik 2. Proklamira na vlastit odgovornost, da stroj: Posađeno motorovo polje nožev, motorno polje a) Tip / Model proizvoda b) Naziv / Godina izrade c) Vrsta motora 3. Je u skladu s zahtjevima smernice: 4. Referira se na harmonizirane norme 5. Namjereno izmjereno akustičko ykovanje 6. Garantirano izmjereno akustičko ykovanje 7. Osoba ovlaštena za izradu tehničke dokumentacije 8. Mjesto i datum</p>	<p><b>PL (Tłumaczenie instrukcji oryginalnej)</b> Deklaracja zgodności WE (Dyrektywa maszynowa 2006/42/WE, Załącznik II, część A)</p> <p>1. Spółdziałnik 2. Oświadczam na własną odpowiedzialność, że maszyna: Sekator spalinowy trzypojazdowy, zasilany elektrycznie a) Typ / Model produktu b) Nazwa / Rok produkcji c) Numer seryjny d) Moc silnika 3. Spójnia postawienie wymagań następujących dyrektyw: e) dotychczas przyjętych f) odnoszących się do: 2006/42/WE 4. Odwołuję się do norm zharmonizowanych z Dyrektywą maszynową 5. Garancje poziomu mocy akustycznej 6. Moc zainstalowaną 7. Osoba upoważniona do zredagowania Dokumentacji technicznej 8. Miejsce i data</p>
<p><b>EG-Konformitätserklärung</b> (Richtlinie Maschinen 2006/42/EG, Anhang II, Teil A)</p> <p>1. Die Unterzeichnende 2. Erklärt unter eigener Verantwortung, dass die Maschine: Trägbarer Rasenmäher mit Motor, Rasenmäher mit Motor a) Typ / Modell / Baujahr b) Marke / Baujahr c) Motor: elektrisch 3. Ich bestätige die Konformität mit den harmonisierten Normen 4. Gemessene Schalldruckleistung 5. Garantierte Schalldruckleistung 6. Installierte Leistung 7. Person, die berechtigt ist, das technische Unterlagen herzustellen 8. Ort und Datum</p>	<p><b>TR (Original Talha) (Türkçeye)</b> AT DUYURMA (2006/42/CE Makine Direktifi, Ek II, bölüm A)</p> <p>1. Şirket 2. Zayıf sorumluluğunda aşağıdaki makineyi: Motorlu el tutarlı bir budama makinesini tanımlar a) Tip / Model adı b) Üretim / Yıl c) Motor elektrikli 3. Aşağıdaki direktiflerin tanımladığı uygun özelliklere sahiptir: 4. Harmonize standartlara atıfta bulunur 5. Ölçülen ses gücü seviyesi 6. Garantili ses gücü seviyesi 7. Kurulmuş güç seviyesi 8. Yetkili kişilerin teknik dosyasını oluşturmasını sağlar 9. Yer ve tarih</p>	<p><b>EG-Konformitätserklärung</b> (Richtlinie Maschinen 2006/42/EG, Anhang II, Teil A)</p> <p>1. Die Unterzeichnende 2. Erklärt unter eigener Verantwortung, dass die Maschine: Trägbarer Rasenmäher mit Motor, Rasenmäher mit Motor a) Typ / Modell / Baujahr b) Marke / Baujahr c) Motor: elektrisch 3. Ich bestätige die Konformität mit den harmonisierten Normen 4. Gemessene Schalldruckleistung 5. Garantierte Schalldruckleistung 6. Installierte Leistung 7. Person, die berechtigt ist, das technische Unterlagen herzustellen 8. Ort und Datum</p>	<p><b>EG-Konformitätserklärung</b> (Richtlinie Maschinen 2006/42/EG, Anhang II, Teil A)</p> <p>1. Die Unterzeichnende 2. Erklärt unter eigener Verantwortung, dass die Maschine: Trägbarer Rasenmäher mit Motor, Rasenmäher mit Motor a) Typ / Modell / Baujahr b) Marke / Baujahr c) Motor: elektrisch 3. Ich bestätige die Konformität mit den harmonisierten Normen 4. Gemessene Schalldruckleistung 5. Garantierte Schalldruckleistung 6. Installierte Leistung 7. Person, die berechtigt ist, das technische Unterlagen herzustellen 8. Ort und Datum</p>	<p><b>EG-Konformitätserklärung</b> (Richtlinie Maschinen 2006/42/EG, Anhang II, Teil A)</p> <p>1. Die Unterzeichnende 2. Erklärt unter eigener Verantwortung, dass die Maschine: Trägbarer Rasenmäher mit Motor, Rasenmäher mit Motor a) Typ / Modell / Baujahr b) Marke / Baujahr c) Motor: elektrisch 3. Ich bestätige die Konformität mit den harmonisierten Normen 4. Gemessene Schalldruckleistung 5. Garantierte Schalldruckleistung 6. Installierte Leistung 7. Person, die berechtigt ist, das technische Unterlagen herzustellen 8. Ort und Datum</p>	<p><b>EG-Konformitätserklärung</b> (Richtlinie Maschinen 2006/42/EG, Anhang II, Teil A)</p> <p>1. Die Unterzeichnende 2. Erklärt unter eigener Verantwortung, dass die Maschine: Trägbarer Rasenmäher mit Motor, Rasenmäher mit Motor a) Typ / Modell / Baujahr b) Marke / Baujahr c) Motor: elektrisch 3. Ich bestätige die Konformität mit den harmonisierten Normen 4. Gemessene Schalldruckleistung 5. Garantierte Schalldruckleistung 6. Installierte Leistung 7. Person, die berechtigt ist, das technische Unterlagen herzustellen 8. Ort und Datum</p>



<p><b>ES (Previd originali uputstva)</b> ES Ispisno e usagledjeno (Direktiva masinama 2006/42/CE, priloga II, dio A)</p> <p>1. Poduzetnik 2. Izjavljuje pod vlastitom odgovornosti da je mašina: Ručni motorni trimmer za živu a) Tip / Model proizvoda b) Naziv / Godina izrade c) Vrsta motora 3. Je u skladu s zahtjevima direktive: 4. Referira se na harmonizirane norme 5. Namjereno izmjereno akustičko ykovanje 6. Garancirano izmjereno akustičko ykovanje 7. Osoba ovlaštena za izradu tehničke dokumentacije 8. Mjesto i datum</p>	<p><b>ES (Previd originali uputstva)</b> ES Ispisno e usagledjeno (Direktiva masinama 2006/42/CE, Priloga II, dio A)</p> <p>1. Poduzetnik 2. Izjavljuje pod vlastitom odgovornosti da je mašina: Ručni motorni trimmer za živu a) Tip / Model proizvoda b) Naziv / Godina izrade c) Vrsta motora 3. Je u skladu s zahtjevima direktive: 4. Referira se na harmonizirane norme 5. Namjereno izmjereno akustičko ykovanje 6. Garancirano izmjereno akustičko ykovanje 7. Osoba ovlaštena za izradu tehničke dokumentacije 8. Mjesto i datum</p>	<p><b>ES (Previd originali uputstva)</b> ES Ispisno e usagledjeno (Direktiva masinama 2006/42/CE, Priloga II, dio A)</p> <p>1. Poduzetnik 2. Izjavljuje pod vlastitom odgovornosti da je mašina: Ručni motorni trimmer za živu a) Tip / Model proizvoda b) Naziv / Godina izrade c) Vrsta motora 3. Je u skladu s zahtjevima direktive: 4. Referira se na harmonizirane norme 5. Namjereno izmjereno akustičko ykovanje 6. Garancirano izmjereno akustičko ykovanje 7. Osoba ovlaštena za izradu tehničke dokumentacije 8. Mjesto i datum</p>	<p><b>ES (Previd originali uputstva)</b> ES Ispisno e usagledjeno (Direktiva masinama 2006/42/CE, Priloga II, dio A)</p> <p>1. Poduzetnik 2. Izjavljuje pod vlastitom odgovornosti da je mašina: Ručni motorni trimmer za živu a) Tip / Model proizvoda b) Naziv / Godina izrade c) Vrsta motora 3. Je u skladu s zahtjevima direktive: 4. Referira se na harmonizirane norme 5. Namjereno izmjereno akustičko ykovanje 6. Garancirano izmjereno akustičko ykovanje 7. Osoba ovlaštena za izradu tehničke dokumentacije 8. Mjesto i datum</p>	<p><b>ES (Previd originali uputstva)</b> ES Ispisno e usagledjeno (Direktiva masinama 2006/42/CE, Priloga II, dio A)</p> <p>1. Poduzetnik 2. Izjavljuje pod vlastitom odgovornosti da je mašina: Ručni motorni trimmer za živu a) Tip / Model proizvoda b) Naziv / Godina izrade c) Vrsta motora 3. Je u skladu s zahtjevima direktive: 4. Referira se na harmonizirane norme 5. Namjereno izmjereno akustičko ykovanje 6. Garancirano izmjereno akustičko ykovanje 7. Osoba ovlaštena za izradu tehničke dokumentacije 8. Mjesto i datum</p>	<p><b>ES (Previd originali uputstva)</b> ES Ispisno e usagledjeno (Direktiva masinama 2006/42/CE, Priloga II, dio A)</p> <p>1. Poduzetnik 2. Izjavljuje pod vlastitom odgovornosti da je mašina: Ručni motorni trimmer za živu a) Tip / Model proizvoda b) Naziv / Godina izrade c) Vrsta motora 3. Je u skladu s zahtjevima direktive: 4. Referira se na harmonizirane norme 5. Namjereno izmjereno akustičko ykovanje 6. Garancirano izmjereno akustičko ykovanje 7. Osoba ovlaštena za izradu tehničke dokumentacije 8. Mjesto i datum</p>
<p><b>CE Declaration of Conformity</b> (Directive Machines 2006/42/CE, Annex II, part A)</p> <p>1. The Signatory 2. Declares under his own responsibility that the machine: Motorized trimmer for live a) Type / Model of base b) Brand / Year of manufacture c) Serial number d) Motor electric 3. Is conform to the specifications of the directives: 4. Refer to the harmonized standards 5. Intended measured acoustic power level 6. Guaranteed measured acoustic power level 7. Power installed 8. Person authorized to establish the Technical Folder 9. Place and Date</p>	<p><b>ES (Previd originali uputstva)</b> ES Ispisno e usagledjeno (Direktiva masinama 2006/42/CE, Priloga II, dio A)</p> <p>1. Poduzetnik 2. Izjavljuje pod vlastitom odgovornosti da je mašina: Ručni motorni trimmer za živu a) Tip / Model proizvoda b) Naziv / Godina izrade c) Vrsta motora 3. Je u skladu s zahtjevima direktive: 4. Referira se na harmonizirane norme 5. Namjereno izmjereno akustičko ykovanje 6. Garancirano izmjereno akustičko ykovanje 7. Osoba ovlaštena za izradu tehničke dokumentacije 8. Mjesto i datum</p>	<p><b>EG-afklæring om overensstemmelse</b> (Maskinerivretning 2006/42/EF, Vedlegg II, del A)</p> <p>1. Firmat 2. Erklærer på eget ansvar at maskinen: Bantar motorfordret hakeaks, løftemotordrivne hjul a) Type / Modell b) Merke / Byggeår c) Serennummer d) Motor: elektrisk 3. Opplyfter kravene i direktivene: 4. Refererer til harmoniserte standarder 5. Målte lydtrykknivå 6. Garanterte lydtrykknivå 7. Person som har fullmakt til å utføre tekniske dokumentasjon 8. Sted og dato</p>	<p><b>EG-afklæring om overensstemmelse</b> (Maskinerivretning 2006/42/EF, bilag II, del A)</p> <p>1. Følgelig 2. Erklærer på eget ansvar at maskinen: Motorfordret hake aks, løftemotordrivne hjul a) Type / Model b) Mærke / Byggeår c) Serennummer d) Motor: elektrisk 3. Overensstemmer med direktivets krav 4. Refererer til harmoniserede standarder 5. Målte lydtrykniveau 6. Garanteret lydtrykniveau 7. Person, der har bemyndigelse til at udarbejde tekniske dokumentation 8. Ort og dato</p>	<p><b>EG-afklæring om overensstemmelse</b> (Maskinerivretning 2006/42/EF, bilag II, del A)</p> <p>1. Følgelig 2. Erklærer på eget ansvar at maskinen: Motorfordret hake aks, løftemotordrivne hjul a) Type / Model b) Mærke / Byggeår c) Serennummer d) Motor: elektrisk 3. Overensstemmer med direktivets krav 4. Refererer til harmoniserede standarder 5. Målte lydtrykniveau 6. Garanteret lydtrykniveau 7. Person, der har bemyndigelse til at udarbejde tekniske dokumentation 8. Ort og dato</p>	<p><b>EG-afklæring om overensstemmelse</b> (Maskinerivretning 2006/42/EF, bilag II, del A)</p> <p>1. Følgelig 2. Erklærer på eget ansvar at maskinen: Motorfordret hake aks, løftemotordrivne hjul a) Type / Model b) Mærke / Byggeår c) Serennummer d) Motor: elektrisk 3. Overensstemmer med direktivets krav 4. Refererer til harmoniserede standarder 5. Målte lydtrykniveau 6. Garanteret lydtrykniveau 7. Person, der har bemyndigelse til at udarbejde tekniske dokumentation 8. Ort og dato</p>
<p><b>EG-Konformitätserklärung</b> (Richtlinie Maschinen 2006/42/EG, Anhang II, Teil A)</p> <p>1. Die Unterzeichnende 2. Erklärt unter eigener Verantwortung, dass die Maschine: Trägbarer Rasenmäher mit Motor, Rasenmäher mit Motor a) Typ / Modell / Baujahr b) Marke / Baujahr c) Motor: elektrisch 3. Ich bestätige die Konformität mit den harmonisierten Normen 4. Gemessene Schalldruckleistung 5. Garantierte Schalldruckleistung 6. Installierte Leistung 7. Person, die berechtigt ist, das technische Unterlagen herzustellen 8. Ort und Datum</p>	<p><b>EG-Konformitätserklärung</b> (Richtlinie Maschinen 2006/42/EG, Anhang II, Teil A)</p> <p>1. Die Unterzeichnende 2. Erklärt unter eigener Verantwortung, dass die Maschine: Trägbarer Rasenmäher mit Motor, Rasenmäher mit Motor a) Typ / Modell / Baujahr b) Marke / Baujahr c) Motor: elektrisch 3. Ich bestätige die Konformität mit den harmonisierten Normen 4. Gemessene Schalldruckleistung 5. Garantierte Schalldruckleistung 6. Installierte Leistung 7. Person, die berechtigt ist, das technische Unterlagen herzustellen 8. Ort und Datum</p>	<p><b>EG-Konformitätserklärung</b> (Richtlinie Maschinen 2006/42/EG, Anhang II, Teil A)</p> <p>1. Die Unterzeichnende 2. Erklärt unter eigener Verantwortung, dass die Maschine: Trägbarer Rasenmäher mit Motor, Rasenmäher mit Motor a) Typ / Modell / Baujahr b) Marke / Baujahr c) Motor: elektrisch 3. Ich bestätige die Konformität mit den harmonisierten Normen 4. Gemessene Schalldruckleistung 5. Garantierte Schalldruckleistung 6. Installierte Leistung 7. Person, die berechtigt ist, das technische Unterlagen herzustellen 8. Ort und Datum</p>	<p><b>EG-Konformitätserklärung</b> (Richtlinie Maschinen 2006/42/EG, Anhang II, Teil A)</p> <p>1. Die Unterzeichnende 2. Erklärt unter eigener Verantwortung, dass die Maschine: Trägbarer Rasenmäher mit Motor, Rasenmäher mit Motor a) Typ / Modell / Baujahr b) Marke / Baujahr c) Motor: elektrisch 3. Ich bestätige die Konformität mit den harmonisierten Normen 4. Gemessene Schalldruckleistung 5. Garantierte Schalldruckleistung 6. Installierte Leistung 7. Person, die berechtigt ist, das technische Unterlagen herzustellen 8. Ort und Datum</p>	<p><b>EG-Konformitätserklärung</b> (Richtlinie Maschinen 2006/42/EG, Anhang II, Teil A)</p> <p>1. Die Unterzeichnende 2. Erklärt unter eigener Verantwortung, dass die Maschine: Trägbarer Rasenmäher mit Motor, Rasenmäher mit Motor a) Typ / Modell / Baujahr b) Marke / Baujahr c) Motor: elektrisch 3. Ich bestätige die Konformität mit den harmonisierten Normen 4. Gemessene Schalldruckleistung 5. Garantierte Schalldruckleistung 6. Installierte Leistung 7. Person, die berechtigt ist, das technische Unterlagen herzustellen 8. Ort und Datum</p>	<p><b>EG-Konformitätserklärung</b> (Richtlinie Maschinen 2006/42/EG, Anhang II, Teil A)</p> <p>1. Die Unterzeichnende 2. Erklärt unter eigener Verantwortung, dass die Maschine: Trägbarer Rasenmäher mit Motor, Rasenmäher mit Motor a) Typ / Modell / Baujahr b) Marke / Baujahr c) Motor: elektrisch 3. Ich bestätige die Konformität mit den harmonisierten Normen 4. Gemessene Schalldruckleistung 5. Garantierte Schalldruckleistung 6. Installierte Leistung 7. Person, die berechtigt ist, das technische Unterlagen herzustellen 8. Ort und Datum</p>
<p><b>EG-Konformitätserklärung</b> (Richtlinie Maschinen 2006/42/EG, Anhang II, Teil A)</p> <p>1. Die Unterzeichnende 2. Erklärt unter eigener Verantwortung, dass die Maschine: Trägbarer Rasenmäher mit Motor, Rasenmäher mit Motor a) Typ / Modell / Baujahr b) Marke / Baujahr c) Motor: elektrisch 3. Ich bestätige die Konformität mit den harmonisierten Normen 4. Gemessene Schalldruckleistung 5. Garantierte Schalldruckleistung 6. Installierte Leistung 7. Person, die berechtigt ist, das technische Unterlagen herzustellen 8. Ort und Datum</p>	<p><b>EG-Konformitätserklärung</b> (Richtlinie Maschinen 2006/42/EG, Anhang II, Teil A)</p> <p>1. Die Unterzeichnende 2. Erklärt unter eigener Verantwortung, dass die Maschine: Trägbarer Rasenmäher mit Motor, Rasenmäher mit Motor a) Typ / Modell / Baujahr b) Marke / Baujahr c) Motor: elektrisch 3. Ich bestätige die Konformität mit den harmonisierten Normen 4. Gemessene Schalldruckleistung 5. Garantierte Schalldruckleistung 6. Installierte Leistung 7. Person, die berechtigt ist, das technische Unterlagen herzustellen 8. Ort und Datum</p>	<p><b>EG-Konformitätserklärung</b> (Richtlinie Maschinen 2006/42/EG, Anhang II, Teil A)</p> <p>1. Die Unterzeichnende 2. Erklärt unter eigener Verantwortung, dass die Maschine: Trägbarer Rasenmäher mit Motor, Rasenmäher mit Motor a) Typ / Modell / Baujahr b) Marke / Baujahr c) Motor: elektrisch 3. Ich bestätige die Konformität mit den harmonisierten Normen 4. Gemessene Schalldruckleistung 5. Garantierte Schalldruckleistung 6. Installierte Leistung 7. Person, die berechtigt ist, das technische Unterlagen herzustellen 8. Ort und Datum</p>	<p><b>EG-Konformitätserklärung</b> (Richtlinie Maschinen 2006/42/EG, Anhang II, Teil A)</p> <p>1. Die Unterzeichnende 2. Erklärt unter eigener Verantwortung, dass die Maschine: Trägbarer Rasenmäher mit Motor, Rasenmäher mit Motor a) Typ / Modell / Baujahr b) Marke / Baujahr c) Motor: elektrisch 3. Ich bestätige die Konformität mit den harmonisierten Normen 4. Gemessene Schalldruckleistung 5. Garantierte Schalldruckleistung 6. Installierte Leistung 7. Person, die berechtigt ist, das technische Unterlagen herzustellen 8. Ort und Datum</p>	<p><b>EG-Konformitätserklärung</b> (Richtlinie Maschinen 2006/42/EG, Anhang II, Teil A)</p> <p>1. Die Unterzeichnende 2. Erklärt unter eigener Verantwortung, dass die Maschine: Trägbarer Rasenmäher mit Motor, Rasenmäher mit Motor a) Typ / Modell / Baujahr b) Marke / Baujahr c) Motor: elektrisch 3. Ich bestätige die Konformität mit den harmonisierten Normen 4. Gemessene Schalldruckleistung 5. Garantierte Schalldruckleistung 6. Installierte Leistung 7. Person, die berechtigt ist, das technische Unterlagen herzustellen 8. Ort und Datum</p>	<p><b>EG-Konformitätserklärung</b> (Richtlinie Maschinen 2006/42/EG, Anhang II, Teil A)</p> <p>1. Die Unterzeichnende 2. Erklärt unter eigener Verantwortung, dass die Maschine: Trägbarer Rasenmäher mit Motor, Rasenmäher mit Motor a) Typ / Modell / Baujahr b) Marke / Baujahr c) Motor: elektrisch 3. Ich bestätige die Konformität mit den harmonisierten Normen 4. Gemessene Schalldruckleistung 5. Garantierte Schalldruckleistung 6. Installierte Leistung 7. Person, die berechtigt ist, das technische Unterlagen herzustellen 8. Ort und Datum</p>

- IT** • Il contenuto e le immagini del presente manuale d'uso sono stati realizzati per conto di STIGA SpA e sono tutelati da diritto d'autore – E' vietata ogni riproduzione o alterazione anche parziale non autorizzata del documento.
- BG** • Съдържанието и изображенията в настоящото ръководство са извършени за STIGA SpA и са защитени с авторски права – Забранява се всяко неотторизирано възпроизвеждане или промяна, дори и отчасти на документа.
- BS** • Sadržaj i slike iz ovog korisničkog priručnika napravljeni su isključivo za STIGA SpA i zaštićeni su autorskim pravima – zabranjena je svaka neovlaštena reprodukcija ili izmjena dokumenta, djelomično ili u potpunosti.
- CS** • Obsah a obrázky v tomto návodu k použití byly zpracovány jménem společnosti STIGA SpA a jsou chráněny autorským právem – Reprodukce či nepovolené pozměňování tohoto dokumentu, a to i částečně, je zakázáno.
- DA** • Indhold og illustrationer i denne vejledning er blevet skabt på vegne af STIGA SpA og er beskyttet af ophavsret – Enhver gengivelse eller ændring, også delvis, af dokumentet uden autorisation hertil er forbudt.
- DE** • Inhalt und Bilder dieser Bedienungsanleitung wurden im Namen von STIGA SpA erstellt und sind urheberrechtlich geschützt – Jede nicht genehmigte Vervielfältigung oder Veränderung, auch auszugsweise, dieses Dokument ist verboten.
- EL** • Το περιεχόμενο και οι εικόνες στο παρόν εγχειρίδιο χρήσης δημιουργήθηκαν για λογαριασμό της εταιρείας STIGA SpA και προστατεύονται από πνευματικά δικαιώματα – Απαγορεύεται οποιαδήποτε αναπαραγωγή ή τροποποίηση, έστω και μερική, του εγγυράφου χωρίς έγκριση.
- EN** • The content and images in this User Manual were produced expressly for STIGA SpA and are protected by copyright – any unauthorised reproduction or modification to the document, either partially or in full, is prohibited.
- ES** • El contenido y las imágenes del presente manual de uso han sido creados por STIGA SpA y están protegidos por los derechos de autor – Se prohíbe toda reproducción o modificación, incluso parcial, no autorizada del documento.
- ET** • Käesoleva kasutusjuhendi sisu ja kujutised on toodetud konkreetselt ettevõttele STIGA SpA ja neile rakendud autorikaitseasend – dokumendi igasugune osaline või täielik ilma loata reprodutseerimine või muutmine on keelatud.
- FI** • Tämän käyttöoppaan sisältö ja kuvat on valmistettu STIGA SpA -yhtiön toimesta ja niitä suojaa tekijänoikeuslaki. – Asiakirjan kaikenlainen kopioiminen tai muuttaminen, osittainkin, on kielletty ilman erityistä lupaa.
- FR** • Le contenu et les images du présent manuel d'utilisation ont été réalisés pour le compte de STIGA SpA et sont protégés par un droit d'auteur - Toute reproduction ou modification non autorisée, même partielle, du document, est interdite.
- HR** • Sadržaj i slike u ovom priručniku za uporabu izrađeni su za tvrtku STIGA SpA te su obuhvaćeni autorskim pravima – Zabranjuje se neovlašteno umnožavanje ili prilagodba, djelomična ili u cijelosti, ovog dokumenta.
- HU** • Ennek a használati útmutatónak a tartalma és a benne szereplő képek kizárólag a STIGA SpA számára készültek és szerzői joggal védettek – tilos a dokumentum bármely részének vagy egészének engedély nélkül másolása, módosítása.
- LT** • Šio naudotojo vadovo turinys ir paveikslėliai skirti tik „STIGA SpA“ ir yra saugomi autorių teisėmis – dokumentą atgaminti ar modifikuoti, visiškai arba iš dalies, yra draudžiama.
- LV** • Šis lietotāja rokasgrāmatas saturs un attēli ir veidoti tikai STIGA SpA un ir aizsargāti ar autoritētiesībām. Jebkāda dokumenta vai tā daļas prettiesiska kopēšana vai pārveide ir stingri aizliegta.
- MK** • Содржината и сликите во Упатството за корисникот се подготвени исклучиво за STIGA SpA и се заштитени со авторски права – забрането е секое делумно или целосно неовластено репродуцирање или измена на документот.
- NL** • De inhoud en de afbeeldingen van deze gebruikshandleiding werden gerealiseerd voor rekening van STIGA SpA en zijn beschermd door het auteursrecht – Elke niet-geautoriseerde reproductie of wijziging, ook gedeeltelijke, van het document is verboden.
- NO** • Innholdet og bildene i denne brukerveiledningen er utført på oppdrag fra STIGA SpA og er beskyttet ved opphavsrett - Enhver gjengivelse eller endring, selv kun delvis, er forbudt.
- PL** • Treść oraz ilustracje zawarte w niniejszej instrukcji obsługi powstały na zlecenie spółki STIGA SpA i są chronione prawami autorskimi – Zabrania się wszelkiego kopiowania bądź modyfikowania, także częściowego, niniejszego dokumentu bez uzyskania stosownej zgody.
- PT** • As imagens e os conteúdos contidos no presente Manual do Utilizador foram expressamente criados para uso exclusivo da STIGA SpA, encontrando-se protegidos por direitos de autor. Qualquer tipo de reprodução ou alteração, parcial ou integral, não autorizadas deste Manual estão expressamente proibidas.
- RO** • Conținutul și imaginile din manualul de utilizare de față au fost realizate în numele STIGA SpA și sunt protejate de drepturi de autor – Este interzisă orice reproducere sau modificare chiar și parțială neautorizată a documentului.
- RU** • Тесты и изображения, содержащиеся в настоящем руководстве, были созданы в интересах STIGA SpA и защищены авторскими правами – Любое несанкционированное воспроизведение или изменение документа запрещено.
- SK** • Obsah a obrázky v tomto návode na používanie boli spracované menom spoločnosti STIGA SpA a sú chránené autorským právom – Reprodukcie či nepovolené pozměňovanie tohto dokumentu, a to aj čiastočne, je zakázané.
- SL** • Vsebine in slike v tem uporabniškem priručniku so izdelane za podjetje STIGA SpA in so zaščitene z avtorskimi pravicami – vsakršno nepooblaščenno razmnoževanje ali spreminjanje dokumenta, v celoti ali delno, je prepovedano.
- SR** • Sadržaj i slike ovog priručnika za upotrebu su napravljeni u ime STIGA SpA i zaštićeni su autorskim pravima – Zabranjena je svaka potpuna ili delimična reprodukcija ili izmena dokumenta bez odobrenja.
- SV** • Innehållet och bilderna i denna användarhandbok har framställts för STIGA SpA och skyddas av upphovsrätt – all form av reproduktion eller ändring, även partiell, som inte auktoriserats är förbjuden.
- TR** • Bu Kullanıcı Kilavuzundaki içerik ve resimler açığa STIGA SpA için üretilmiştir ve telif hakkı ile korunmaktadır – dokümanın izinsiz olarak tamamen ya da kısmen herhangi bir şekilde çoğaltılması ya da değiştirilmesi yasaktır.



.....	
Type: .....	 LWA ..... dB
..... -s/n ..... -Art.N .....	
	

**STIGA SpA**  
Via del Lavoro, 6  
31033 Castelfranco Veneto (TV) ITALY