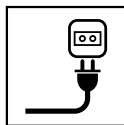


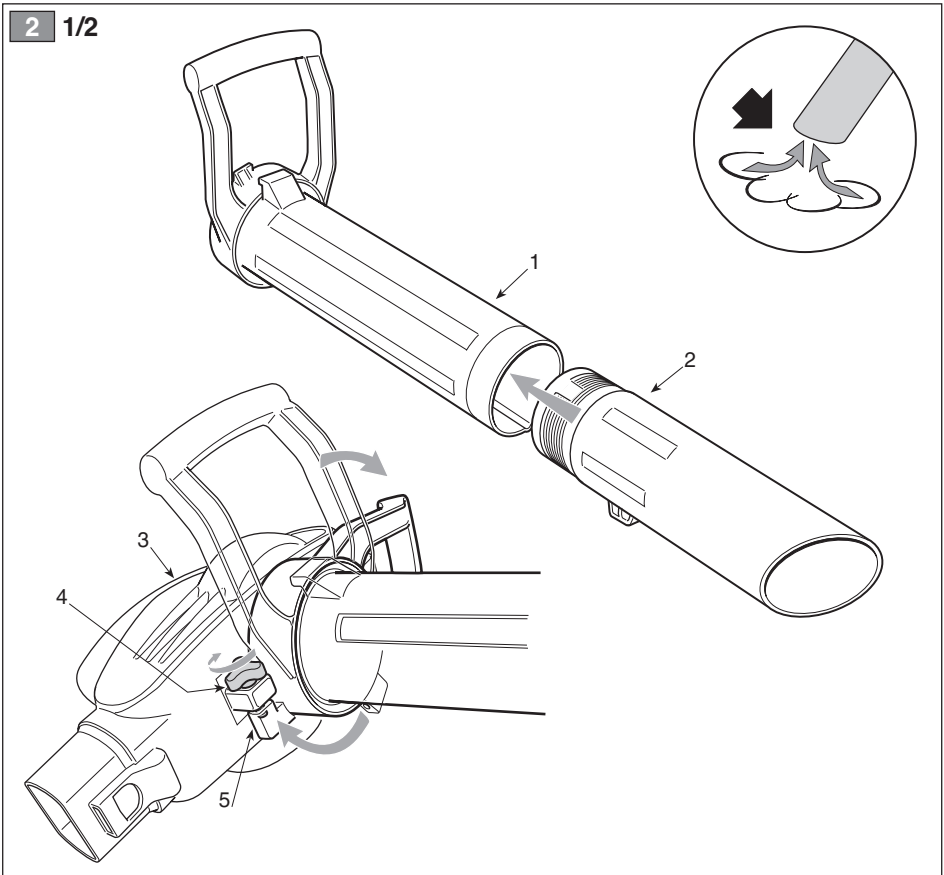
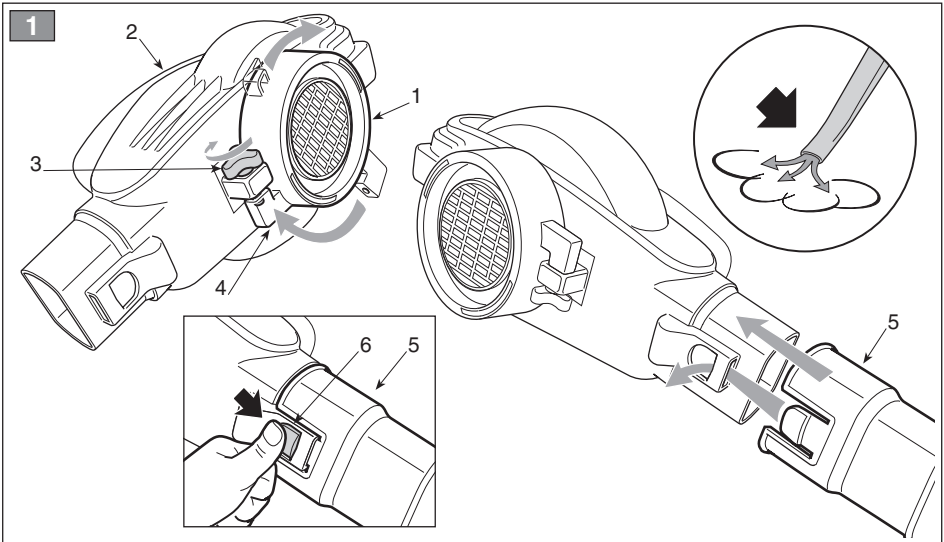
STIGA®

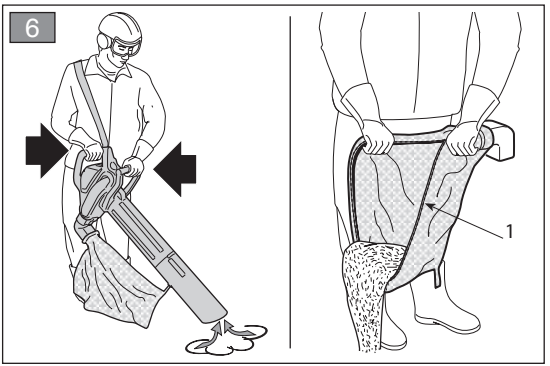
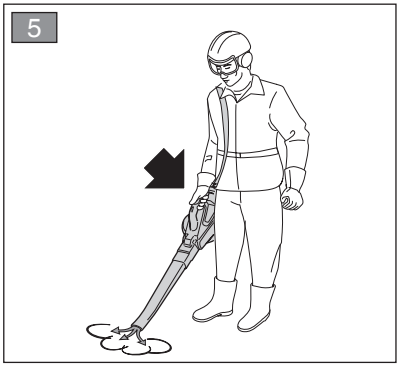
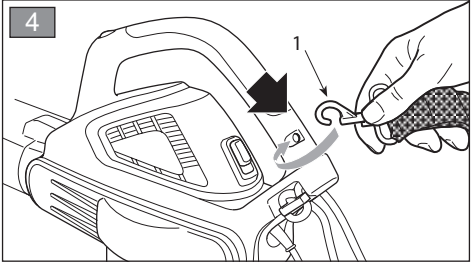
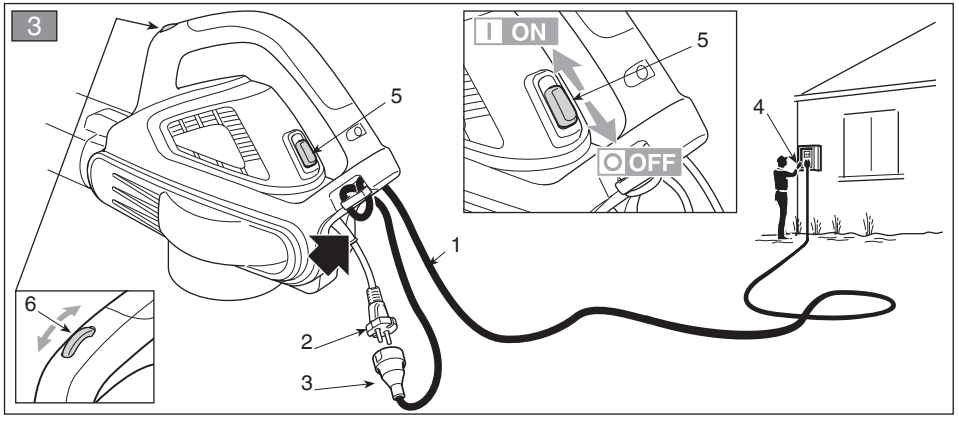
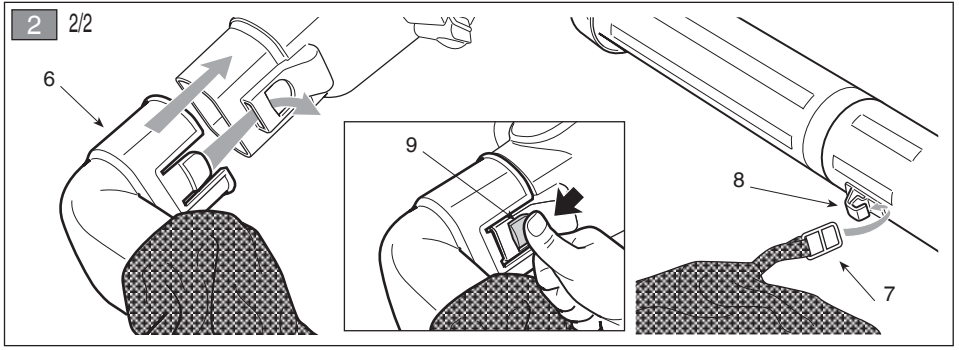


- IT** Soffiatore elettrico da giardino / Aspiratore elettrico da giardino
MANUALE DI ISTRUZIONI
ATTENZIONE: prima di usare la macchina, leggere attentamente il presente libretto.
- BG** Електрическа градинска духалка / Електрически градински аспиратор
УПЪТВАНЕ ЗА УПОТРЕБА
ВНИМАНИЕ: преди да използвате машината прочетете внимателно настоящата книжка.
- CS** Elektrický zahradní foukač / Elektrický zahradní vysavač
NÁVOD K POUŽITÍ
POZOR: Před použitím stroje si pozorně přečtěte tento návod k použití.
- DA** Elektrisk løvblæser / Elektrisk løvsuger
BRUGSANVISNING
ADVARSEL: Læs instruktionsbogen omhyggeligt igennem, for du tager denne maskine i brug.
- DE** Elektrischer Laubbläser / Elektrischer Laubsauger
GEBRAUCHSANWEISUNG
ACHTUNG: vor Inbetriebnahme des Geräts die Gebrauchsanleitung aufmerksam lesen.
- EL** Ηλεκτρικός φυσητήρας κήπου / Ηλεκτρικός αναροφητήρας κήπου
ΟΔΗΓΙΕΣ ΧΡΗΣΗΣ
ΠΡΟΣΟΧΗ: πριν χρησιμοποιήσετε το μηχάνημα, διαβάστε προσεκτικά το παρόν εγχειρίδιο.
- EN** Hand-held mains-operated garden blower / Hand-held mains-operated garden vacuum
OPERATOR'S MANUAL
WARNING: read thoroughly the instruction booklet before using this machine.
- ES** Soplador eléctrico de jardín / Aspirador eléctrico de jardín
MANUAL DE INSTRUCCIONES
ATENCIÓN: antes de utilizar esta máquina, lea atentamente el manual de instrucciones.
- ET** Elektriline aiapuhur / Elektriline aiaimur
KASUTUSJUHEND
ETTEVAATUST: enne masina kasutamist lugeda tähepanelikultkäsitlevat kasutusjuhendit.
- FI** Käsin kannateltava sähkökäyttöinen lehtipuhallin / Käsin kannateltava sähkökäyttöinen lehti-imuri
KÄYTTÖOHJEET
VAROITUS lue käyttöopas huolellisesti ennen koneenkäyttöä.
- FR** Souffleur de jardin portatif alimenté par le secteur / Aspirateur de jardin portatif alimenté par le secteur
MANUEL D'UTILISATION
ATTENTION: lire attentivement le manuel avant d'utiliser cette machine.
- HR** Električni puhač lišća / Električni usisavač lišća
PRIRUČNIK ZA UPORABU
POZOR: Prije nego pristupite uporabi stroja, pažljivo pročitatite upute.
- HU** Elektromos kerti lombfúvó / Elektromos kerti lombszívó
HASZNÁLATI UTASÍTÁS
FIGYELEM: a gép használatá előtt olvassa el figyelmesen a jelen kézikönyvet!
- LT** Rankinis elektrinis lapų pūstuvus / Rankinis elektrinis lapų siurblys
NAUDOJIMO INSTRUKCIJOS
DĖMESIO: prieš naudojant prietaisą, būtina atidžiai susipažinti suvartotojo vadovu.
- LV** No elektrotīkla darbināms dārza pūtējs / No elektrotīkla darbināma dārza vakuumiekārta
LIETOŠANAS INSTRUKCIJA
UZMANĪBU: pirms aparāta lietošanai rūpīgi izlasiet dotoinstrukciju.
- MK** Електричен раздувач / Електричен вшмукувач
УПАТСТВА ЗА УПОТРЕБА
ВНИМАНИЕ: пред да ја употребите машината, внимателно прочитајте го упатството за употреба.

- NL** Elektrisch blazer voor tuinwerken / Elektrisch zuiger voor tuinwerken
GEBRUIKERSHANDLEIDING
LET OP: Voordat u de deze machine gaat gebruiken dient u eerst deze handleiding aandachtig door te lezen.
- NO** Elektrisk drevet blåsemaskin for hager / Elektrisk drevet sugemaskin for hager
INSTRUKSJONSBOK
ADVARSEL: Les denne bruksanvisningen nøye før du bruker maskinen.
- PL** Ręczna, elektryczna dmuchawa ogrodowa / Ręczny, elektryczny odkurzacz ogrodowy
INSTRUKCJE OBSŁUGI
UWAGA: Przed użyciem urządzenia przeczytaj uważnie niniejszą instrukcję.
- PT** Soprador eléctrico de jardim / Aspirador eléctrico de jardim
MANUAL DE INSTRUÇÕES
ATENÇÃO! Antes de usar a moto-roçadeira, ler com atenção este manual de instruções.
- RO** Suflătoare electrică de grădină / Aspirator electric de grădină
MANUAL DE INSTRUCȚIUNI
ATENȚIE: înainte de a utiliza mașina, citiți cu atenție manualul de față.
- RU** Электрическая садовая воздуходувка / Электрический садовый пылесос
РУКОВОДСТВО ПО ЭКСПЛУАТАЦИИ
ВНИМАНИЕ: Прежде чем пользоваться оборудованием, внимательно прочтите это руководство по эксплуатации.
- SL** Prenosni električni vrtni puhalnik / Prenosni električni vrtni sesalnik
PRIROČNIK ZA UPORABO
POZOR: Preden uporabite stroj, pazljivo preberite priročnik z navodili.
- SV** Eldriven lövblås för trädgårdsbruk / Eldriven lövsug för trädgårdsbruk
BRUKSANVISNING
VARNING: Läs igenom hela detta häfte innan du använder maskinen.
- TR** Bahçe için şebekeden işletilen elde taşınabilir üfleiyici / Bahçe için şebekeden işletilen elde taşınabilir aspiratör
KULLANIM KILAVUZU
DİKKAT! Makineyi kullanmadan önce talimatlar içeren kılavuzu dikkatle okuyun.

ITALIANO - Istruzioni Originali	IT
БЪЛГАРСКИ - Инструкция за експлоатация	BG
ČESKY - Překlad původního návodu k používání	CS
DANSK - Oversættelse af den originale brugsanvisning	DA
DEUTSCH - Übersetzung der Originalbetriebsanleitung	DE
ΕΛΛΗΝΙΚΑ - Μετάφραση του πρωτοτύπου των οδηγιών χρήσης	EL
ENGLISH - Translation of the original instructions	EN
ESPAÑOL - Traducción del Manual Original	ES
EESTI - Algupärased kasutusjuhendi tõlge	ET
SUOMI - Alkuperäisten ohjeiden käännös	FI
FRANÇAIS - Traduction de la notice originale	FR
HRVATSKI - Prijevod originalnih uputa	HR
MAGYAR - Eredeti használati utasítás fordítása	HU
LIETUVIŠKAI - Originalių instrukcijų vertimas	LT
LATVIEŠU - Instrukciju tulkojums no oriģinālvalodas	LV
МАКЕДОНСКИ - Превод на оригиналните упатства	MK
NEDERLANDS - Vertaling van de oorspronkelijke gebruiksaanwijzing	NL
NORSK - Oversettelse av original bruksanvisning	NO
POLSKI - Tłumaczenie instrukcji oryginalnej	PL
PORTUGUÊS - Tradução do manual original	PT
ROMÂN - Traducerea manualului fabricantului	RO
РУССКИЙ - Перевод оригинальных инструкций	RU
SLOVENŠČINA - Prevod izvirnih navodil	SL
SVENSKA - Översättning av bruksanvisning i original	SV
TÜRKÇE - Orijinal Talimatların Tercümesi	TR





Vážený Zákazníku,

především bychom Vám chtěli poděkovat za to, že dáváte přednost našim výrobkům. Přáli bychom si, aby Vás Váš nový stroj plně uspokojil a aby zcela splnil Vaše očekávání. Tento návod je připraven tak, aby Vám umožnil dobře poznat Váš stroj a používat jej bezpečně a účinně; nezapomeňte, že je nedílnou součástí samotného stroje, mějte ho proto neustále po ruce kvůli konzultaci a předejte jej spolu se strojem novému majiteli nebo osobě, které stroj zapůjčíte.

Tento Váš nový stroj byl navržen a vyroben s ohledem na současně platné předpisy, což zaručuje při respektování pokynů uvedených v tomto návodu jeho bezpečnost a spolehlivost (správné použití); jakékoli jiné použití nebo nerespektování bezpečnostních pokynů, pokynů pro údržbu a opravy je považováno za "nesprávné použití", a proto v tomto případě přestává platit záruka poskytovaná Výrobce a za jakékoli škody nebo ublížení na zdraví způsobené sobě nebo třetím osobám nesprávným použitím je odpovědný pouze uživatel.

Setkáte-li se s některými nepatrnými odlišnostmi mezi Vaším strojem a strojem popsáním v tomto návodu, mějte na paměti skutečnost, že neustálé vylepšování výrobků může mít za následek změnu informací uvedených v tomto návodu, a to bez upozornění a bez povinnosti informovat o tom majitele stroje. Vyjimku tvoří pouze ty části návodu, které jsou nezbytné pro zajištění bezpečnosti a funkčnosti. V případě pochybností se obraťte na Vašeho prodejce. Hodně zdaru při práci!

OBSAH

1. Identifikace součástí	2
2. Symboly	3
3. Bezpečnostní pokyny	3
- Bezpečnostní PRO ELEKTRICKÉ NÁŘADÍ	4
- ELEKTRICKÝ FOUKAČ / VYSAVAČ BEZPEČNOSTNÍ UPOZORNĚNÍ	6
4. Příprava stroje	11
5. Příprava na práci	12
6. Startování - Použití - Zastavení motoru	13
7. Použití stroje	13
8. Údržba a skladování	15
9. Lokalizace poruch	15



UPOZORNĚNÍ!!!

RIZIKO POŠKOZENÍ SLUCHU



V BĚŽNÝCH PODMÍNKÁCH POUŽITÍ MŮŽE TENTO STROJ
PŘEDSTAVOVAT PRO OBSLUHU EXPOZICI DENNÍ OSOBNÍ
DÁVKE HLUKU, KTERÁ SE ROVNÁ NEBO PŘEVYŠUJE

85 dB(A)

1. IDENTIFIKACE SOUČÁSTÍ

OBSAH OBALU A IDENTIFIKACE JEDNOTLIVÝCH SOUČÁSTÍ

1. Hnací jednotka
2. Identifikační štítek

Pro použití v úloze foukače:

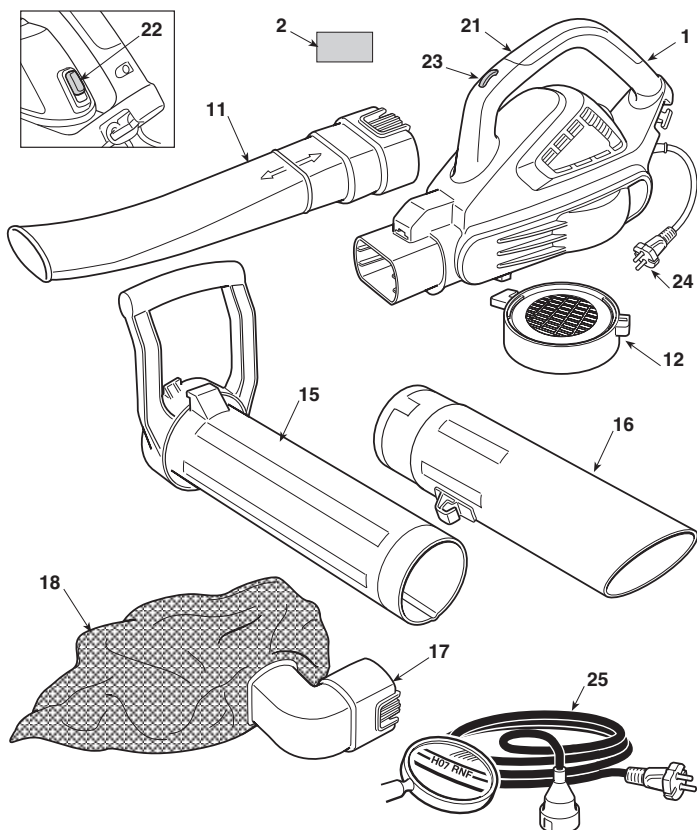
11. Foukací trubka
12. Ochranná mříž

Pro použití v úloze vysavače:

15. První trubka vysavače (s přední rukojetí)
16. Druhá vysavací trubka
17. Trubka pro spojení s vakem
18. Sběrný vak

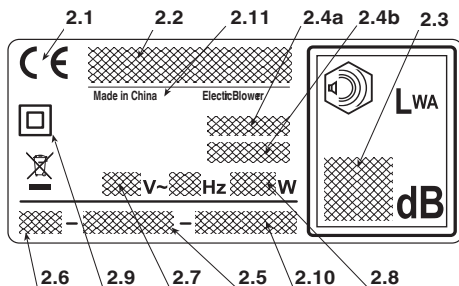
OVLÁDACÍ A FUNKČNÍ PRVKY


21. Zadní rukojeť
22. Vypínačchodu / zastavení
23. Regulátor rychlosti
24. Napájecí kabel
25. Prodlužovací kabel (nedodává se)



IDENTIFIKAČNÍ ŠTÍTEK

- 2.1) Značka shody ES
- 2.2) Název a adresa výrobce
- 2.3) Zaručená hladina akustického
- 2.4a) Typ stroje
- 2.4b) Model stroje
- 2.5) Výrobní číslo
- 2.6) Rok výroby
- 2.7) Napájecí napětí a frekvence
- 2.8) Výkon motoru
- 2.9) Dvojitá izolace
- 2.10) Kód výrobku
- 2.11) Země výroby



 Elektrické nářadí nevyhazujte do komunálního odpadu! Podle evropské směrnice 2012/19/EU o nakládání s použitými elektrickými a elektronickými zařízeními a odpovídajících ustanovení právních předpisů jednotlivých zemí se použité elektrické nářadí musí sbírat odděleně od ostatního odpadu a podrobit ekologicky šetrnému recyklování. Když se elektrická zařízení likvidují na smetišti nebo volně v přírodě, škodlivé látky mohou proniknout do podzemních vod a dostat se do potravinového řetězce, čímž mohou poškodit naše zdraví a zdravotní pohodou. Pro získání podrobnějších informací o likvidaci tohoto výrobku se obraťte na kompetentní organizaci, zabývající se domovním odpadem, nebo na Vašeho prodejce.

Příklad prohlášení o shodě se nachází na předposlední straně návodu.

Maximální hodnoty hlučnosti a vibrací [1]

BL 2.6 E

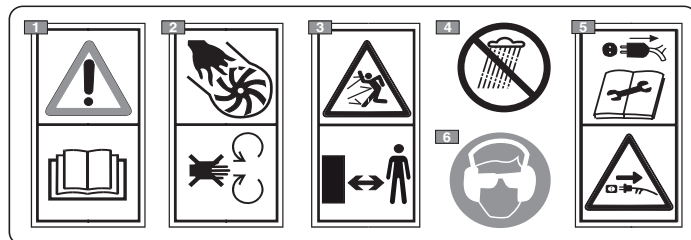
Úroveň ekvivalentního akustického tlaku	dB(A)	75
– Nepřesnost měření	dB(A)	3
Úroveň naměřeného akustického výkonu	dB(A)	95
– Nepřesnost měření	dB(A)	3
Úroveň zaručeného akustického výkonu	dB(A)	98
Úroveň vibrací	m/s ²	1.7
– Nepřesnost měření	m/s ²	1.5

[1] **Výstraha: Uvedená hodnota vibrací byla určena s použitím standardizovaného zařízení a může být použita jednak pro srovnání s jinými elektrickými zařízeními, jednak pro provizorní odhad zátěže prostřednictvím vibrací.**
UPOZORNĚNÍ! Hodnota vibrací se může měnit v závislosti na použití stroje a jeho výbavy a může být vyšší než uvedená hodnota. Snažte se co nejvíce omezit zátěž způsobenou vibracemi. Pro snížení zátěže způsobené vibracemi se například doporučuje mít při použití stroje nasazené rukavice a omezit pracovní dobu. Pro tyto účely je třeba vzít v úvahu všechny fáze pracovního cyklu (například když je elektrické zařízení vypnuté nebo když je zapnuté, ale funguje bez zátěže).

TECHNICKÉ ÚDAJE

Napájecí napětí	V~	230
Napájecí frekvence	Hz	50
Výkon motoru	W	2600
Rychlost motoru	min ⁻¹	15000 - 18000
Třída izolace	=	II
Hmotnost	kg	4.7

2. SYMBOLY



DŮLEŽITÁ INF. Poškozené výstražné štítky nebo výstražné štítky, které již nejsou čitelné, je třeba vyměnit. Požádejte o nové štítky ve vašem autorizovaném servisním středisku.

- 1) Upozornění! Nebezpečí. Tento stroj se v případě nesprávného použití může stát nebezpečným pro uživatele i pro jiné osoby. Před použitím tohoto stroje si přečtěte návod k použití.
- 2) Před prováděním údržby nebo v případě poškození kabelu vytáhněte zástrčku ze zásuvky.
- 3) Během použití stroje udržujte osoby mimo pracovní prostor.
- 4) Nikdy nevystavujte dešti (nebo vlhkosti).
- 5) Před prováděním údržby nebo v případě poškození kabelu nejprve vytáhněte zástrčku kabelu z napájecí zásuvky.
- 6) Pracovník pověřený obsluhou tohoto stroje může být při každodenním opakovaném používání v běžných podmínkách vystaven hladině hluku rovnající se nebo převyšující 85 dB (A). Používejte ochranné brýle a zařízení na ochranu sluchu.

3. BEZPEČNOSTNÍ UPOZORNĚNÍ

JAK ČÍST NÁVOD K POUŽITÍ

V textu návodu se nacházejí některé odstavce obsahující mimořádně důležité informace. Tyto odstavce jsou značeny odlišným stupněm zvýraznění s následujícím významem:

POZNÁMKA

nebo

DŮLEŽITÁ INF.

Upřesňuje nebo blíže vysvětluje některé již předem uvedené informace se záměrem vyh-

nout se poškození stroje a způsobení škod.

▲ UPOZORNĚNÍ!!! Upozorňuje na možnost ublížení na zdraví sobě nebo jiným osobám v případě neuposlechnutí.

▲ NEBEZPEČÍ! Upozorňuje na možnost těžkého ublížení na zdraví sobě nebo jiným osobám, nebo dokonce smrti v případě neuposlechnutí.

VŠEOBECNÁ BEZPEČNOSTNÍ UPOZORNĚNÍ PRO ELEKTRICKÉ NÁŘADÍ

⚠ UPOZORNĚNÍ! *Přečtěte si všechna bezpečnostní upozornění a všechny pokyny. Neuposlechnutí upozornění a pokynů může způsobit zásah elektrickým proudem, požár a/ nebo vážná ublížení na zdraví.*

Uchovejte všechna upozornění kvůli jejich budoucí konzultaci. Výraz „elektrické nářadí“, citovaný v upozorněních, se vztahuje na vaše zařízení napájené z elektrického rozvodu.

1) Bezpečnost pracovního prostoru

- a) Udržujte pracovní prostor v čistém stavu. Špinavý pracovní prostor a nepořádek v pracovním prostoru podporují vznik nehod.
- b) Nepoužívejte elektrické nářadí v prostředí s rizikem výbuchu, za přítomnosti hořlavých kapalin, plynu nebo prachu. Elektrické nářadí způsobuje vznik jisker, které mohou zapálit prach nebo výpary.
- c) Při použití elektrického nářadí udržujte děti a kolem stojící osoby v dostatečné vzdálenosti. Rozptýlení mohou způsobit ztrátu kontroly.

2) Elektrická bezpečnost

- a) Zástrčka elektrického nářadí musí být kompatibilní se zásuvkou elektrického rozvodu. Nikdy neměňte zástrčku. Při použití elektrického nářadí

vybaveného uzemněním nepoužívejte adaptéry. Neměněné zástrčky, vhodné pro daný druh zásuvky, snižují riziko zásahu elektrickým proudem.

- b) Zabraňte styku těla s ukostřenými nebo uzemněnými povrchy, jako jsou potrubí, radiátory, sporáky, chladničky. Riziko zásahu elektrickým proudem se zvyšuje při ukostřeném nebo uzemněném těle.
- c) Nikdy nevystavujte elektrické nářadí dešti nebo mokrému prostředí. Voda, která pronikne do elektrického nářadí, zvyšuje riziko zásahu elektrickým proudem.
- d) Nepoužívejte kabel nesprávným způsobem. Nepoužívejte kabel pro přenášení nářadí, netahejte za něj ani jej nepoužívejte pro vytažení ze zásuvky. Udržujte kabel v dostatečné vzdálenosti od zdrojů tepla, oleje, ostrých hran nebo pohybujících se součástí. Poškozený nebo zamotaný kabel zvyšuje riziko zásahu elektrickým proudem.
- e) Při použití elektrického nářadí v exteriéru používejte prodlužovací kabel vhodný pro vnější použití. Použití prodlužovacího kabelu vhodného pro vnější použití snižuje riziko zásahu elektrickým proudem.
- f) V případě, že se nelze vyhnout použití elektrického zařízení ve vlhkém prostředí, použijte zásuvku elektrického rozvodu chráněnou proudovým chráničem s rozdílovým proudem (RCD-Residual Current Device). Použití RCD snižuje nebezpečí zásahu elektrickým proudem.

3) *Osobní bezpečnost*

- a) Při použití elektrického nářadí buďte opatrní, dávejte pozor na to, co se děje, a chovejte se rozumně. Nepoužívejte elektrické nářadí, pokud jste unaveni nebo pod vplyvem drog, alkoholu nebo léků. Okamžik nepozornosti při použití elektrického nářadí může způsobit vážné osobní ublížení na zdraví.
- b) Používejte ochranný oděv. Pokaždé používejte ochranné brýle. Použití ochranného vybavení, jako jsou protiprašný respirátor, protikluzová obuv, ochranná přilba nebo chrániče sluchu snižuje riziko osobního ublížení na zdraví.
- c) Zabraňte náhodnému uvedení do chodu. Před zapojením zástrčky, uchopením nebo přenášením elektrického nářadí se ujistěte, že se vypínač nachází v poloze "OFF" (VYPNUTO). Přenášení elektrického nářadí s prstem na vypínači nebo jeho zapojování do zásuvky s vypínačem v poloze "ON" (ZAPNUTO) usnadňuje nehody.
- d) Před uvedením elektrického nářadí do činnosti odložte všechny klíče a seřizovací nástroje. Klíč nebo nástroj, který zůstane ve styku s otáčející se součástí, může způsobit osobní ublížení na zdraví.
- e) Neztraťte rovnováhu. Neustále udržujte vhodné opření a rovnováhu. To vám umožní lépe ovládat elektrické nářadí v nečekaných situacích.
- f) Vhodně se oblečte. Nepoužívejte volné oděvy ani šperky. Udržujte vlasy, oblečení a rukavice v dostatečné vzdálenosti

od pohybujících se součástí. Rozpuštěný oděv, šperky nebo dlouhé vlasy mohou být zachyceny pohybujícími se součástmi.

4) **Použití elektrického nářadí a péče o něj**

- a) Nepřetěžujte elektrické nářadí. Používejte elektrické nářadí vhodné pro daný druh pracovní činnosti. Vhodné elektrické nářadí zrealizuje pracovní činnost lépe a bezpečněji, rychleji, pro kterou bylo navrženo.
- b) Nepoužívejte elektrické nářadí, pokud jej vypínač není schopen uvést rádně do činnosti nebo zastavit. Elektrické nářadí, které nemůže být uvedeno do činnosti vypínačem, je nebezpečné a musí být opraveno.
- c) Před realizací jakéhokoli seřizování nebo výměny příslušenství elektrického nářadí nebo před jeho odložením odpojte zástrčku ze zásuvky elektrického rozvodu. Tato preventivní bezpečnostní opatření snižují riziko náhodného uvedení elektrického nářadí do činnosti.
- d) Odložte nepoužívané elektrické nářadí mimo dosah dětí a neumožněte používat elektrické nářadí osobám, které s ním nejsou seznámeny nebo nejsou seznámeny s těmito pokyny. Elektrické nářadí v rukách nezkušených uživatelů se stává nebezpečným.
- e) Péče o údržbu elektrického nářadí. Zkontrolujte, zda jsou pohyblivé součásti slícované a zda se volně pohybují, zda nedošlo k poškození jednotlivých součástí a zda neexistuje nic

dalšího, co by mohlo negativně ovlivnit činnost elektrického náradí. V případě poškození musí být elektrické náradí před opětovným použitím opraveno. Mnoho nehod je zapříčiněno nedostatečnou údržbou.

- f) Udržuje řezné ústrojí nabroušené a vyčištěné. Vhodná údržba řezného ústrojí s řádně nabroušenými řeznými hranami umožňuje lépe se vyhnout zaseknutí a náradí se tak snáze ovládá.
- g) Používejte elektrické náradí a jeho příslušenství podle dodaných pokynů a mějte přitom na paměti pracovní podmínky a druh práce, kterou je třeba provést. Použití elektrického náradí pro jiné účely, než je předepsáno, může způsobit vznik nebezpečných situací.

5) Servisní služba

- a) Opravu elektrického náradí svěřte pouze kvalifikovanému personálu a trvejte na výhradním použití originálních náhradních dílů. To umožní udržení bezpečnosti elektrického náradí.

ELEKTRICKÝ FOUKAČ / VYSAVAČ BEZPEČNOSTNÍ UPOZORNĚNÍ

A) SEZNÁMENÍ SE STROJEM

- 1) Pečlivě si prostudujte uvedené pokyny. Seznamte se s ovládacími prvky stroje a se správným způsobem jeho použití. Naučte se rychle zastavit motor.
- 2) Používejte stroj pouze na účely, pro které je určený, to znamená k – přemísťování a hromadění listí,

trávy, různého odpadu malých rozměrů a malé hmotnosti prostřednictvím foukání;

- vysávání a sběr listí, trávy, různého odpadu malých rozměrů a malé hmotnosti, s výjimkou tektutin jakéhokoli druhu.

Je jednoznačně vyloučeno použití tohoto stroje pro hromadění a sběr hořlavých produktů nebo produktů vyznačujících se rizikem výbuchu, žhavého uhlí nebo materiálu hořícího bez plamene, zapálených cigaret, kousků skla, ostrých úlomků, kovových předmětů, kamenů a čehokoli jiného, co by mohlo ohrozit bezpečnost obsluhy a dalších osob.

Jakékoliv jiné použití může být nebezpečné a může způsobit poškození stroje.

3) Nikdy nepřipusťte, aby stroj používaly děti nebo osoby, které nejsou dokonale seznámeny s pokyny pro jeho použití. Zákony v jednotlivých zemích upřesňují minimální předepsaný věk pro uživatele.

4) Tyto stroje mohou být používány dětmi ve věku od 8 let a osobami se sníženými fyzickými, senzoričnými nebo mentálními schopnostmi nebo s chybějícími zkušenostmi a/nebo znalostmi za podmínky, že budou pod dohledem někoho jiného, a poté, co budou poučeny o použití stroje v bezpečných podmínkách a pochopí potenciální nebezpečí. Pro děti platí zákaz hrát si se strojem. O čištění a údržbu se stará uživatel; tyto operace nemohou provádět děti.

5) Nikdy nepoužívejte stroj za těchto podmínek:

- když je uživatel unaven nebo pokud je mu nevolno nebo v případě, že užil léky, drogy, alkohol nebo jiné látky snižující jeho reflexní schopnosti a po-

zornost.

6) V případě, že chcete postoupit nebo půjčit stroj jiným osobám, ujistěte se, že se uživatel seznámí s pokyny pro použití, uvedenými v tomto návodu.

7) Pamatujte, že obsluha nebo uživatel nese plnou odpovědnost za nehody a nepředvídané události vůči jiným osobám a jejich majetku.

B) PŘÍPRAVA K POUŽITÍ

1) Při práci je třeba používat vhodný oděv, který nepřekáží uživateli v použití stroje.

– Používejte přiléhavý ochranný oděv, ochranné antivibrační rukavice, ochranné brýle, respirátory na ochranu proti prachu, chrániče sluchu a ochrannou obuv s protiskluzovou podrážkou, chránící proti pořezání. Nepracujte bosí nebo v otevřených sandálech. Vyhněte se nošení řetízků, náramků a volného oděvu s vlajícími součástmi nebo oděvu vybaveného šňůrkami a také se vyhněte nošení kravat. Dlouhé vlasy sepněte.

– Nenoste šály, pláště, náhrdelníky a volně se pohybující nebo široké doplňky jako takové, protože by mohlo dojít k jejich zachycení do stroje.

– Dlouhé vlasy vhodným způsobem sepněte.

2) Před použitím stroje proveďte jeho základní kontrolu se zvláštním důrazem na následující skutečnosti:

– vypínač motoru se musí dát lehce přepnout z jedné polohy do druhé;

– rukojeti a ochranné kryty stroje musí být čisté a suché a musí být pevně uchyceny na stroji;

– ochranné kryty se nikdy nesmí používat v poškozeném stavu;

– oběžné kolo se nikdy nesmí používat v poškozeném stavu;

– sběrný vak se nikdy nesmí používat v poškozeném stavu.

3) Důkladně zkontrolujte celý pracovní prostor a manuálně odstraňte všechny předměty, které by mohly být strojem vymršťeny (při jeho použití v úloze foukače), které by mohly ucpat vysávací trubku (při použití stroje v úloze vysavače) nebo které by mohly představovat zdroj nebezpečí (kameny, větve, železné dráty, kosti apod.).

C) BĚHEM POUŽITÍ

1) Nemontujte na stroj zařízení nebo příslušenství, které není určeno nebo homologováno výrobcem.

2) Pracujte pouze při denním světle nebo při dobrém umělém osvětlení.

3) Nepoužívejte stroj ve špatném počasí, zejména v případě blesku nebo nebezpečí

4) Nikdy nepoužívejte stroj za těchto podmínek:

– bez namontování veškerého příslušenství, určeného pro příslušné použití (foukání nebo vysávání);

– jestliže se v blízkosti stroje nacházejí osoby, především děti nebo zvířata;

– v uzavřených prostorech, za přítomnosti exhalací, ve výbušném prostředí nebo v blízkosti hořlavých materiálů nebo elektrických zařízení.

5) Zaujměte stacionární a stabilní polohu:

– V rámci možností se vyhněte práci na mokřem nebo kluzkém povrchu a práci na nerovném nebo příliš strmém terénu, který nezaručuje stabilitu obsluhy

během pracovní činnosti;

- nikdy neběhejte, ale kráčejte a věnujte pozornost nerovnostem terénu a přítomnosti případných překážek.

- zhodnoťte potenciální rizika terénu, na kterém máte pracovat, a přijměte veškerá opatření na zajištění vlastní bezpečnosti, zejména na svazích, nerovných a kluzkých nebo pohyblivých terénech.

6) Startujte motor s pevně uchopeným strojem:

- zkontrolujte, zda se ostatní osoby nacházejí ve vzdálenosti nejméně 15 metrů od pracovního prostoru stroje.

7) Nevystavujte stroj nadměrné námaze a nepoužívejte malý stroj pro realizaci náročných prací; použití vhodného stroje snižuje rizika a zlepšuje kvalitu práce.

8) Věnujte pozornost tomu, abyste zabránili prudkým nárazům do cizích těles a možnému vymrštění materiálu a prachu, které by bylo způsobeno vzduchem; nesměřujte proud vzduchu na osoby nebo zvířata.

9) Nevkládejte manuálně předměty do vysávacího hrdla (při použití stroje v úloze vysavače) a zabraňte vysátí objemných předmětů, které by mohly poškodit oběžné kolo.

10) Během činnosti udržujte ruce v dostatečné vzdálenosti od nasávací mřížky a od vyhazovacího hrdla a neomezujte průchod vzduchu.

11) Zastavte motor:

- Při montáži nebo demontáži příslušenství pro foukání nebo vysávání;
- při opuštění stroje a jeho ponechání bez dozoru;
- během přesunů mezi jednotlivými pracovními prostory.

12) Zastavte motor a odpojte napájecí kabel (ujistěte se, že všechny pohyblivé díly jsou stacionární):

- Při přepravě stroje;
- Pokud necháte stroj bez dozoru
- před kontrolou, čištěním nebo prací se strojem;
- po vysátí cizího předmětu. Před opětovným použitím stroje zkontrolujte případné škody a zajistěte potřebné opravy;
- v případě, že stroj začne vibrovat neobvyklým způsobem;
- když je stroj mimo provoz.

13) Aby se zabránilo riziku vzniku požáru, nenechávejte stroj s ještě teplým motorem mezi listím, suchou trávou nebo jiným hořlavým materiálem.

14) – Udržujte kabel na ramenou a daleko od stroje.

- Při poškození kabelu během použití jej okamžitě odpojte od elektrické sítě. **NEDOTYKEJTE SE KABELU, DOKUD NENÍ ODPOJEN OD ELEKTRICKÉ SÍTĚ.**

- Nikdy nefoukejte nečistoty ve směru, ve kterém se nacházejí osoby.

D) ÚDRŽBA A SKLADOVÁNÍ

1) Pravidelně kontrolujte dotažení matic a šroubů, abyste si mohli být stále jisti bezpečným a funkčním stavem stroje. Pravidelná údržba je zásadou pro bezpečnost a pro zachování původních vlastností.

2) Neprovádějte jiné zásahy na stroji než ty, které jsou popsány v tomto návodu, a i to pouze v případě, že disponujete dostatečnými znalostmi a vhodným vybavením.

3) Před umístěním stroje v jakémkoli prostředí nechte vychladnout motor.

4) Za účelem omezení rizika

požáru nenechávejte nádoby s odpadovými materiály uvnitř místnosti.

5) Při každém zásahu údržby používejte ochranné rukavice.

6) Z bezpečnostních důvodů nikdy nepoužívejte stroj s opotřebovanými nebo poškozenými součástmi. Poškozené díly musí být vyměněny a nikdy nesmí být opravovány. Používejte jenom originální náhradní díly. Díly, které nemají stejnou kvalitu, mohou způsobit poškození stroje a ohrozit bezpečnost.

7) Před uložením stroje se ujistěte, že jste odstranili klíče nebo nářadí použité při údržbě.

8) Uložte stroj mimo dosah dětí.

9) Často zkontrolujte sběrný vak, aby se zabránilo opotřebením a snížení kvality.

10) Nikdy tápal obejít pojistnou funkci ochranného zařízení.

E) DODATEČNÁ OPATŘENÍ

1) Před každým použitím zkontrolujte, zda stroj nevykazuje známky poškození. Případné opravy musí být provedeny ve specializovaném středisku. Když stroj začne vibrovat neobvyklým způsobem, poukazujícím na poruchu, vypněte jej a odpojte zástrčku ze zásuvky, a obraťte se na specializované středisko kvůli kontrole.

2) Části vystavené opotřebením mohou být vyměněny pouze ve specializovaném středisku.

3) Nikdy nepoužívejte stroj s poškozeným nebo opotřebovaným napájecím kabelem nebo prodlužovacím kabelem.

4) Nikdy nezapojte poškozený kabel do zásuvky elektrické sítě a nedotýkejte se poškozeného kabelu připojeného do zásuvky elektri-

cké sítě. Poškozený nebo opotřebovaný kabel by mohl způsobit styk se součástmi pod napětím.

5) Napájecí kabel stroje se v případě jeho poškození musí vyměnit výhradně za originální náhradní díl a výměnu musí provést váš prodejce, nebo autorizované servisní středisko.

6) Zajistěte napájení zařízení prostřednictvím proudového chrániče (RCD - Residual Current Device) s vypínacím proudem max. 30 mA.

7) Trvalé připojení jakéhokoli elektrického zařízení do elektrického rozvodu budovy musí být zrealizováno kvalifikovaným elektrikářem v souladu s platnými předpisy. Nesprávné provedené zapojení může způsobit vážná ublížení na zdraví včetně smrti.

8) **UPOZORNĚNÍ: NEBEZPEČÍ!** Vlhkost a elektřina nejsou slučitelné. A proto:

– manipulace s elektrickými kabely a jejich zapojení musí být provedeny v suchém prostředí;

– nikdy neumožněte styk zásuvky elektrického rozvodu nebo kabelu s mokrou zónou (kaluží nebo vlhkou trávou);

– spojení mezi kabely a zásuvkami musí být vodotěsné. Používejte prodlužovací kabely s vestavěnými vodotěsnými a homologovanými zásuvkami, dostupnými v prodeji.

9) Napájecí kabely nesmí být nižší kvality než typ H05RN-F nebo H05VV-F s minimálním průřezem 1,5 mm² a maximální doporučenou délkou 25 m.

10) Před spuštěním stroje uchyťte label do kabelové přichytky.

11) Nikdy nenechte procházet trubku vysavače nad elektrickým kabelem. Během sekání je třeba vždy tahat kabel za sekačkou a vždy ze strany již posečené trávy. Používejte kabelovou přichytku

v souladu s pokyny uvedenými v tomto návodu, abyste zabránili náhodnému odpojení kabelu a abyste zároveň zajistili správné zasunutí do zásuvky bez použití síly.

12) Nikdy netahejte stroj za elektrický kabel ani nikdy netahejte za kabel při vytahování ze zástrčky. Nevystavujte kabel zdrojům tepla ani jej nenechávejte ve styku s olejem, rozpouštědly nebo řeznými předměty.

13) Nedotýkejte se pohyblivých částí, dokud se stroj byl odpojen od elektrické sítě a jeho nebezpečných částí nábytku byli zatčeni.

F) PŘEPRAVA A MANIPULACE

1) Pokaždé, když je třeba manipulovat se strojem nebo jej přepravovat, je třeba:

- vypněte motor;
- uchopit stroj výhradně za rukojeť a nasměrovat trubky tak, aby nebyly překážkou.

2) Při přepravě stroje na vozidle je třeba odmontovat trubky a stroj umístit tak, aby pro nikoho nepředstavoval nebezpečí, a pevně jej zajistit, aby se zabránilo jeho převrácení.

G) OCHRANA ŽIVOTNÍHO PROSTŘEDÍ

1) Zlikvidujte obaly a odpadové materiály podle platných místních předpisů.

2) Při vyřazení stroje z provozu jej nenechávejte volně v přírodě, ale odevzdejte jej do sběrného střediska v souladu s platnými místními předpisy.

4. PŘÍPRAVA STROJE

Stroj lze používat jako foukač nebo vysavač; pro každé z těchto použití je třeba správně připravit určené příslušenství, tvořící součást výbavy.

⚠ UPOZORNĚNÍ! *Rozbalení a dokončení montáže musí být provedeno na rovné a pevné ploše s dostatečným prostorem pro manipulaci se strojem a s obaly a za použití vhodného nářadí.*

Likvidace obalů musí proběhnout v souladu s platnými místními předpisy.

1. POUŽITÍ V ÚLOZE FOUKAČE (obr. 1.)

- Upevněte bezpečnostní mřížku (1) na hnací jednotku (2), nasměrujte ji, jak je znázorněno; Otočte ji ve směru hodinových ručiček směrem k upevňovacímu šroubu a dotáhněte, až do kompletního utažení systému a zapněte bezpečnostní vypínač..

– Vyrovnějte foukací trubku (5) s ústím hnací jednotky a zasuňte ji na doraz za účelem jejího stabilního uchycení.

POZNÁMKA *Montáž byla provedena správně, když je plochá část foukacího ústí obrácena směrem k terénu.*

• Za účelem demontáže foukací trubky (5) stiskněte jazýček (6), který se nachází ve spodní části.

2. POUŽITÍ V ÚLOZE VYSAVAČE (obr. 2.)

• Odejměte bezpečnostní mřížku (pokud jste ji dříve upevnili), opačným postupem, než při montáži.

Poté:

– Vyrovnějte prostor druhé trubky trubky (1) s výčnělkem (2) první vysávací a zasuňte ji na doraz, aby obě trubky zůstaly stabilně spojené.

– Upevněte horní část (s rukojetí) první trubky (1) na hnací jednotku (3), nasměrujte ji, jak je znázorněno; Otočte ji ve směru hodinových ručiček směrem k upevňovacímu šroubu a dotáhněte, až do kompletního utažení systému.

– Vyrovnějte spojovací trubku vaku (6) s ústím hnací jednotky a zasuňte ji na doraz za účelem jejího stabilního uchycení.

– Uchyťte sponu (7) vaku k příslušnému úchyty (8), který se nachází na druhé trubce.

• Za účelem odepnutí vaku stiskněte jazýček (9), který se nachází ve spodní části spojovací trubky, a odepněte sponu (7).

5. PŘÍPRAVA NA PRÁCI

1. KONTROLA STROJE

UPOZORNĚNÍ! *Ujistěte se, že stroj není zapojen do zásuvky elektrického rozvodu.*

Před zahájením práce je třeba:

– Zkontrolovat, zda se napětí a frekvence elektrického rozvodu shodují údaji uvedenými na "Identifikačním štítku" (viz kap. 1 - 2.7).

– zkontrolovat, zda průchody chladicího vzduchu nejsou ucpány;

– zkontrolovat, zda není poškozen napájecí a prodlužovací kabel;

– zkontrolovat, zda jsou rukojeti a ochranné kryty stroje čisté a suché, správně namontované a pevně uchycené na stroji;

– zkontrolovat, zda stroj nevykazuje známky opotřebení nebo poškození, způsobené nárazy nebo jinými příčinami, a provést potřebné opravy;

– při použití v úloze vysavače zkontrolovat, zda je sběrný vak neporušený, řádně zavřený a zda zip řádně funguje;

– připravit příslušenství v závislosti na druhu pracovní činnosti (foukání nebo vysávání) a zkon-

trolovat správné připevnění;

2. ELEKTRICKÁ ZAPOJENÍ

NEBEZPEČÍ! *Vlhkost a elektrina nejsou kompatibilní.*

– *Manipulace s elektrickými kabely a jejich zapojení musí být provedeny na suchu.*

– *Nikdy neumožněte styk zásuvky elektrického rozvodu nebo kabelu s mokrou zónou (kaluží nebo vlhkým terénem).*

– *V zájmu bezpečného provozu se doporučuje připojit přístroj k síti přes proudový chránič s vybavovacím proudem ne vyšším než 30 mA.*

Prodlužovací kabely nesmí být nižší kvality než typ **H07RN-F** o **H07VV-F** s minimálním průřezem 1,5 mm² a maximální doporučenou délkou 30 m.

Během práce nenechávejte prodlužovací kabel navinutý, abyste zabránili jeho přehřátí.

NEBEZPEČÍ! *Trvalé zapojení jakéhokoli elektrického zařízení do elektrického rozvodu budovy musí být zrealizováno kvalifikovaným elektrikářem v souladu s platnými předpisy. Nesprávně provedené zapojení může způsobit vážná ublížení na zdraví včetně smrti.*

6. STARTOVÁNÍ - POUŽITÍ - ZASTAVENÍ MOTORU

STARTOVÁNÍ MOTORU (Obr. 3)

Před spuštěním motoru:

- Uchyťte prodlužovací kabel (1) ke kabelové příchytce v zadní rukojeti.
- NEJDŘÍVE zapojte zástrčku napájecího kabelu (2) do prodlužovacího kabelu (3) a až POTÉ zapojte prodlužovací kabel do zásuvky elektrického rozvodu (4).
- Ujistěte se, že je kolem stroje k dispozici dostatečný prostor.

Za účelem uvedení motoru do chodu je třeba:

1. Pevně uchopit stroj.
2. Provést zapnutí vypínačem (5 - ON).

POUŽITÍ MOTORU (Obr. 3)

Rychlost otáčení oběžného kola musí být úměrná prováděnému druhu pracovní činnosti a nastává se prostřednictvím kolečka (6), které se nachází na rukojeti.

ZASTAVENÍ MOTORU (Obr. 3)

Za účelem zastavení motoru je třeba:

- Uvolněte vypínač (5 - OFF).
- NEJDŘÍVE odpojit prodlužovací kabel (3) ze zásuvky elektrického rozvodu (4) a POTÉ napájecí kabel (2) stroje z prodlužovacího kabelu (3).

7. POUŽITÍ STROJE

S ohledem na ostatní osoby a na životní prostředí:

- Se vyvarujte toho, abyste byli rušivým elementem.
- Pečlivě sledujte místní předpisy týkající se likvidace odpadových materiálů po ukončení pracovní činnosti.
- Pečlivě sledujte místní předpisy týkající se likvidace olejů, benzínu, opotřebených součástí nebo jakéhokoli elementu, který by mohl mít dopad na životní prostředí.

⚠ UPOZORNĚNÍ! Dlouhodobé vystavení vibracím může způsobit zranění nebo neurovaskulární poruchy (známé také jako "Raynaudův fenomén" nebo "bílá ruka"), a to zejména u lidí s potížemi krevního oběhu. Příznaky se mohou týkat rukou, zápěstí a prstů a mohou se projevit ztrátou citlivosti, strnulostí, svěděním, bolestí, ztrátou barvy nebo strukturálními změnami pokožky. Tyto příznaky mohou být ještě výraznější při nízkých teplotách prostředí a/nebo při nadměrném uchopu na rukojetích. Při výskytu příznaků je třeba snížit dobu používání stroje a obrátit se na lékaře.

⚠ NEBEZPEČÍ! Motor tohoto stroje vytváří elektromagnetické pole mírné intenzity, při které však nelze vyloučit možnost rušení aktivních nebo pasivních medicínských zařízení,

kteřá byla implantována obsluze, s možnými vážnými následky pro její zdraví. Uživatelům uvedených medicínských zařízení se proto před použitím stroje doporučuje konzultace s lékařem nebo s výrobcem samotných zařízení.

⚠ UPOZORNĚNÍ! Pro zachování vaší bezpečnosti i bezpečnosti jiných osob:

- 1) *Nepoužívejte stroj, aniž byste si nejdříve přečetli příslušné pokyny. Seznamte se s ovládacími prvky stroje a se správným způsobem jeho použití. Naučte se rychle zastavit motor.*
- 2) *Zbytková rizika: Navzdory dodržení všech bezpečnostních předpisů mohou stále přetrvávat některá zbytková rizika, která nelze vyloučit. Z typologie a výroby stroje vyplývají některá předpokladatelná potenciální nebezpečí:*
 - Vymršťování materiálů, které by mohly poškodit zrak;
 - Poranění sluchu, když se nepoužívá žádný chránič sluchu.
- 3) *Pamatujte, že obsluha nebo uživatel nese plnou odpovědnost za nehody a nepředvídané události vůči jiným osobám a jejich majetku.*
- 4) *Během práce noste odpovídající oděv. Vás*

Prodejce je schopen poskytnout informace o nejvhodnějších protiúrazových materiálech pro zajištění bezpečnosti práce.

- 5) *Pracujte pouze při denním světle nebo při dobrém umělém osvětlení.*
 - 6) *Zabraňte vsátí elektrického kabelu do vysávací trubky. Používejte kabelovou příchytku, abyste zabránili náhodnému odpojení prodlužovacího kabelu a abyste zároveň zajistili správné zasunutí do zásuvky bez použití síly. Nikdy se nedotýkejte špatně zaizolovaného elektrického kabelu pod napětím. Když během použití dojde k poškození prodlužovacího kabelu, nedotýkejte se jej a okamžitě odpojte od elektrického rozvodu.*
 - 7) *Zastavte motor a odpojte stroj od elektrického rozvodu:*
 - *Při opuštění stroje a jeho ponechání bez dozoru;*
 - *před kontrolou, čištěním nebo prací se strojem;*
 - *v případě, že stroj začne vibrovat neobvyklým způsobem: V takovém případě okamžitě vyhledejte příčinu vibrací a zajistěte provedení potřebných kontrol ve Specializovaném středisku.*
 - *když je stroj mimo provoz.*
- *Uchyťte karabinu závěsného popruhu (1) k hnací jednotce a seříd'te její délku (Obr. 4).*

1. POUŽITÍ V ÚLOZE FOUKAČE (Obr. 5)

UPOZORNĚNÍ! *Během pracovní činnosti je třeba pevně držet stroj pravou rukou na horní rukojeti. Používejte ramenní popruh.*

Je vhodné nastavit rychlost motoru v závislosti na druhu odstraňovaného materiálu.

- použijte motor s nízkými otáčkami pro lehké materiály a malé keře na trávníku;
- používejte motor se středními otáčkami na odstranění trávy a lehkého listí na asfaltu a pevném terénu;
- používejte motor s vysokými otáčkami pro těžší materiály, jako je čerstvý sníh nebo objemná špína.

UPOZORNĚNÍ! *Pokaždé věnujte použití stroje maximální pozornost, aby se zabránilo ublížení na zdraví nebo škodám na majetku, způsobeným odstraňovaným materiálem nebo zvedaným prachem. Pokaždé zkontrolujte*

směr větru a nikdy nepracujte proti větru.

2. POUŽITÍ V ÚLOZE VYSAVAČE (Obr. 6)

UPOZORNĚNÍ! *Během pracovní činnosti je třeba stroj pevně držet oběma rukama, s levou rukou na horní rukojeti a pravou rukou na rukojeti integrované do vysávací trubky, a to tak, aby se sběrný vak nacházel po pravé straně obsluhy. Používejte ramenní popruh.*

Při použití stroje v úloze vysavače je vhodné použít motor se střední/vysokou rychlostí.

Vysávací práce proveďte tak, že budete držet zkoncovanou část trubky několik centimetrů od terénu.

Sběrný vak plní také funkci filtru, který je srovnatelný s běžným vysavačem používaným v domácnosti; proto je vhodné, aby:

- měl neustále možnost se nafouknout a nebyl omotaný kolem závěsného popruhu;
- nebyl nikdy naplněn kompletně;
- byly neodkladně odstraněny sesbírané předměty, které mohou narušit jeho neporušenost.

Pro vyprázdnění sběrného vaku je třeba:

- vypnout motor;
- odpojte vak od trubky a hnací jednotky;
- otevřete zavírací zip (1) a vyprázdňte vak.

DŮLEŽITÁ INF. *Při použití v úloze vysavače nevysávejte trávu nebo mokré listí, abyste se vyhnuli ucpání oběžného kola a spirály.*

DŮLEŽITÁ INF. *Příliš naplněný vak může snížit účinnost stroje a tím způsobit i přehřátí motoru.*

3. UKONČENÍ PRÁCE

Po dokončení práce:

- Zastavte motor výše uvedeným způsobem (Kap. 6).
- V případě použití v úloze vysavače vyprázdňte sběrný vak.

8. ÚDRŽBA A SKLADOVÁNÍ

⚠ UPOZORNĚNÍ! *Pro zachování vaší bezpečnosti i bezpečnosti jiných osob:*

- *Po každém použití odpojte stroj od elektrického rozvodu a zkontrolujte případné škody.*
- *Správná údržba je základem pro zachování původní účinnosti a provozní bezpečnosti stroje.*
- *Pravidelně kontrolujte dotažení matic a šroubů, abyste si mohli být stále jisti bezpečným a funkčním stavem stroje.*
- *Nikdy nepoužívejte stroj, který má opotřebené nebo poškozené součásti. Poškozené díly musí být vyměněny a nikdy nesmí být opravovány.*
- *Používejte jenom originální náhradní díly. Díly, které nemají stejnou kvalitu, mohou způsobit poškození stroje a ohrozit bezpečnost.*

⚠ UPOZORNĚNÍ! *Během operací údržby odpojte stroj od elektrického rozvodu.*

1. CHLAZENÍ MOTORU

Abyste předešli přehřátí a poškození motoru, nasávací mřížky chladicího vzduchu musí být neustále udržovány v čistém stavu a musí být zbaveny pilin a úlomků.

2. ELEKTRICKÉ KABELY

⚠ UPOZORNĚNÍ! *Pravidelně kontrolujte stav elektrických kabelů a v případě jejich poškození nebo poškození jejich izolace proveďte jejich výměnu.*

Napájecí kabel stroje se v případě jeho poškození musí vyměnit výhradně za originální náhradní díl, a to kvalifikovaným technikem.

3. MIMOŘÁDNÉ ZÁSAHY

Každá operace údržby, která není zahrnuta v tomto návodu, smí být prováděna výhradně vašim Prodejcem.

Operace prováděné u neadekvátních organizací nebo operace prováděné nekvalifikovaným personálem způsobí propadnutí jakékoli formy záruky.

4. SKLADOVÁNÍ

Po ukončení každé pracovní směny důkladně očistěte stroj od prachu a úlomků, opravte a nahraďte poškozené součásti.

Stroj musí být skladován na suchém místě, chráněném před nepřízní počasí, a mimo dosah dětí.

9. LOKALIZACE PORUCH

ZÁVADA	PRAVDĚPODOBNÁ PŘÍČINA	ŘEŠENÍ
1) Motor se nedá nastartovat nebo jej nelze udržet v chodu	- Chybějící elektrické napájení	- Zkontrolujte elektrické zapojení
	- Chybějící nebo nesprávně namontovaná nasávací mřížka	- Namontujte a správně připevněte nasávací mřížku (kap. 4.1)
	- Chybějící nebo nesprávně namontovaná vysávací trubka	- Namontujte a správně připevněte vysávací trubku (kap. 4.2)
2) Činnost motoru je nepravidelná nebo chybí výkon při zátěži	- Sběrný vak plný nebo ucpaný	- Vyprázdněte vak (viz kap. 7)

DICHIARAZIONE CE DI CONFORMITÀ (Istruzioni Originali)
(Direttiva Macchine 2006/42/CE, Allegato II, parte A)

1. **La Società:** STIGA SpA – Via del Lavoro, 6 – 31033 Castelfranco Veneto (TV) – Italy
2. Dichiaro sotto la propria responsabilità, che la macchina: Soffiatore-Aspiratore portatile da giardino / soffiatura-aspirazione

a) Tipo / Modello Base

BL 2.6 E

b) Mese/Anno di costruzione

c) Matricola

d) Motore

elettrico

3. È conforme alle specifiche delle direttive:

- MD: 2006/42/EC
- e) Ente Certificatore /
- f) Esame CE del tipo: /

- OND: 2000/14/EC, ANNEX V - 2005/88/EC
 D. Lgs. 262/2002, ANNEX V, proc. 1 (Italy)
- e) Ente Certificatore: /

- EMCD: 2014/30/EU
- RoHs II : 2011/65/EU

4. Riferimento alle Norme armonizzate:

EN 60335-1:2012/A11:2014
EN 50636-2-100:2014
EN 505821:2012

EN 55014-1:2006/A2:2011
EN 55014-2:1997/A2:2008
EN 61000-3-2:2014
EN 61000-3-3:2013

- g) Livello di potenza sonora misurato
h) Livello di potenza sonora garantito
i) Flusso d'aria

95 dB(A)
98 dB(A)
420 m³/s

- m) Persona autorizzata a costituire il Fascicolo Tecnico:

STIGA SpA
Via del Lavoro, 6
31033 Castelfranco Veneto (TV) - Italia



- n) Castelfranco V.to, 19.06.2017

Vice Presidente Quality & Customer Service
Ing. Raimondo Hippoliti



- IT** • Il contenuto e le immagini del presente manuale d'uso sono stati realizzati per conto di STIGA SpA e sono tutelati da diritto d'autore – E' vietata ogni riproduzione o alterazione anche parziale non autorizzata del documento.
- BG** • Съдържанието и изображенията в настоящото ръководство са извършени за STIGA SpA и са защитени с авторски права – Забранява се всяко неотризирано възпроизвеждане или промяна, дори и отчасти на документа.
- BS** • Sadržaj i slike iz ovog korisničkog priručnika napravljeni su isključivo za STIGA SpA i zaštićeni su autorskim pravima – zabranjena je svaka neovlaštena reprodukcija ili izmjena dokumenta, djelomično ili u potpunosti.
- CS** • Obsah a obrázky v tomto návodu k použití byly zpracovány jménem společnosti STIGA SpA a jsou chráněny autorským právem – Reprodukce či nepovolené pozměňování tohoto dokumentu, a to i částečně, je zakázáno.
- DA** • Indhold og illustrationer i denne vejledning er blevet skabt på vegne af STIGA SpA og er beskyttet af ophavsret – Enhver gengivelse eller ændring, også delvis, af dokumentet uden autorisation hertil er forbudt.
- DE** • Inhalt und Bilder dieser Bedienungsanleitung wurden im Namen von STIGA SpA erstellt und sind urheberrechtlich geschützt – Jede nicht genehmigte Vervielfältigung oder Veränderung, auch auszugsweise, dieses Dokument ist verboten.
- EL** • Το περιεχόμενο και οι εικόνες στο παρόν εγχειρίδιο χρήσης δημιουργήθηκαν για λογαριασμό της εταιρείας STIGA SpA και προστατεύονται από πνευματικά δικαιώματα – Απαγορεύεται οποιαδήποτε αναπαραγωγή ή τροποποίηση, έστω και μερική, του εγγύρφου χωρίς έγκριση.
- EN** • The content and images in this User Manual were produced expressly for STIGA SpA and are protected by copyright – any unauthorised reproduction or modification to the document, either partially or in full, is prohibited.
- ES** • El contenido y las imágenes del presente manual de uso han sido creados por STIGA SpA y están protegidos por los derechos de autor – Se prohíbe toda reproducción o modificación, incluso parcial, no autorizada del documento.
- ET** • Käesoleva kasutusjuhendi sisu ja kujutised on toodetud konkreetselt ettevõttele STIGA SpA ja neile rakendud autorikaitseasend – dokumendi igasugune osaline või täielik ilma loata reprodutseerimine või muutmine on keelatud.
- FI** • Tämän käyttöoppaan sisältö ja kuvat on valmistettu STIGA SpA -yhtiön toimesta ja niitä suojaa tekijänoikeuslaki. – Asiakirjan kaikenlainen kopioiminen tai muuttaminen, osittainkin, on kielletty ilman erityistä lupaa.
- FR** • Le contenu et les images du présent manuel d'utilisation ont été réalisés pour le compte de STIGA SpA et sont protégés par un droit d'auteur - Toute reproduction ou modification non autorisée, même partielle, du document, est interdite.
- HR** • Sadržaj i slike u ovom priručniku za uporabu izrađeni su za tvrtku STIGA SpA te su obuhvaćeni autorskim pravima – Zabranjuje se neovlašteno umnožavanje ili prilagodba, djelomična ili u cijelosti, ovog dokumenta.
- HU** • Ennek a használati útmutatónak a tartalma és a benne szereplő képek kizárólag a STIGA SpA számára készültek és szerzői joggal védettek – tilos a dokumentum bármely részének vagy egészének engedély nélkülű sokszorosítása és módosítása.
- LT** • Šio naudotojo vadovo turinys ir paveikslėliai skirti tik „STIGA SpA“ ir yra saugomi autorių teisėmis – dokumentą atgaminti ar modifikuoti, visiškai arba iš dalies, yra draudžiama.
- LV** • Šis lietotāja rokasgrāmatas saturs un attēli ir veidoti tikai STIGA SpA un ir aizsargāti ar autortiesībām. Jebkāda dokumenta vai tā daļas prettiesiska kopēšana vai pārveide ir stingri aizliegta.
- MK** • Содржината и сликите во Упатството за корисникот се подготвени исклучиво за STIGA SpA и се заштитени со авторски права – забрането е секое делумно или целосно неовластено репродуцирање или измена на документот.
- NL** • De inhoud en de afbeeldingen van deze gebruikshandleiding werden gerealiseerd voor rekening van STIGA SpA en zijn beschermd door het auteursrecht – Elke niet-geautoriseerde reproductie of wijziging, ook gedeeltelijke, van het document is verboden.
- NO** • Innholdet og bildene i denne brukerveiledningen er utført på oppdrag fra STIGA SpA og er beskyttet ved opphavsrett - Enhver gjengivelse eller endring, selv kun delvis, er forbudt.
- PL** • Treść oraz ilustracje zawarte w niniejszej instrukcji obsługi powstały na zlecenie spółki STIGA SpA i są chronione prawami autorskimi – Zabrania się wszelkiego kopiowania bądź modyfikowania, także częściowego, niniejszego dokumentu bez uzyskania stosownej zgody.
- PT** • As imagens e os conteúdos contidos no presente Manual do Utilizador foram expressamente criados para uso exclusivo da STIGA SpA, encontrando-se protegidos por direitos de autor. Qualquer tipo de reprodução ou alteração, parcial ou integral, não autorizadas deste Manual estão expressamente proibidas.
- RO** • Conținutul și imaginile din manualul de utilizare de față au fost realizate în numele STIGA SpA și sunt protejate de drepturi de autor – Este interzisă orice reproducere sau modificare chiar și parțială neautorizată a documentului.
- RU** • Тесты и изображения, содержащиеся в настоящем руководстве, были созданы в интересах STIGA SpA и защищены авторскими правами – Любое несанкционированное воспроизведение или изменение документа запрещено.
- SK** • Obsah a obrázky v tomto návode na používanie boli spracované menom spoločnosti STIGA SpA a sú chránené autorským právom – Reprodukcie či nepovolené pozměňovanie tohto dokumentu, a to aj čiastočne, je zakázané.
- SL** • Vsebine in slike v tem uporabniškem priručniku so izdelane za podjetje STIGA SpA in so zaščitene z avtorskimi pravicami – vsakršno nepooblaščenno razmnoževanje ali spreminjanje dokumenta, v celoti ali delno, je prepovedano.
- SR** • Sadržaj i slike ovog priručnika za upotrebu su napravljeni u ime STIGA SpA i zaštićeni su autorskim pravima – Zabranjena je svaka potpuna ili delimična reprodukcija ili izmena dokumenta bez odobrenja.
- SV** • Innehållet och bilderna i denna användarhandbok har framställts för STIGA SpA och skyddas av upphovsrätt – all form av reproduktion eller ändring, även partiell, som inte auktoriserats är förbjuden.
- TR** • Bu Kullanıcı Kilavuzundaki içerik ve resimler açığa STIGA SpA için üretilmiştir ve telif hakkı ile korunmaktadır – dokümanın izinsiz olarak tamamen ya da kısmen herhangi bir şekilde çoğaltılması ya da değiştirilmesi yasaktır.



.....	
Type:	 LWA dB
..... -s/n -Art.N	
	

STIGA SpA
Via del Lavoro, 6
31033 Castelfranco Veneto (TV) ITALY