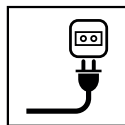


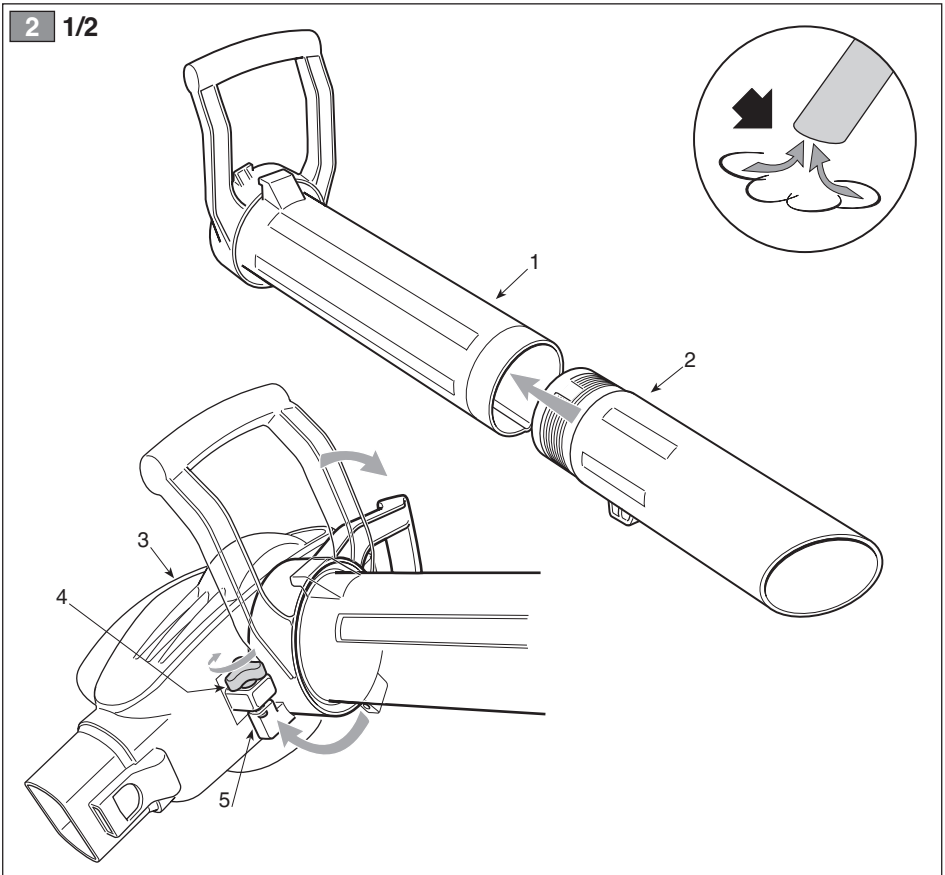
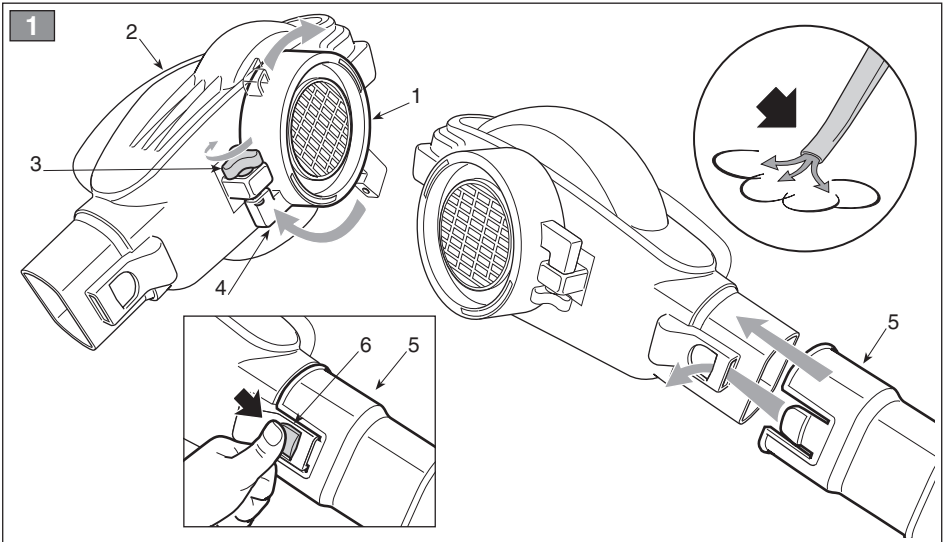
STIGA®

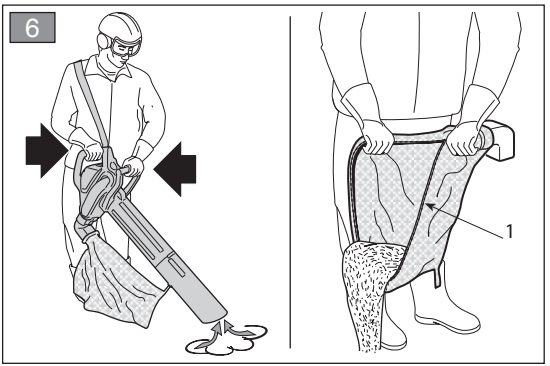
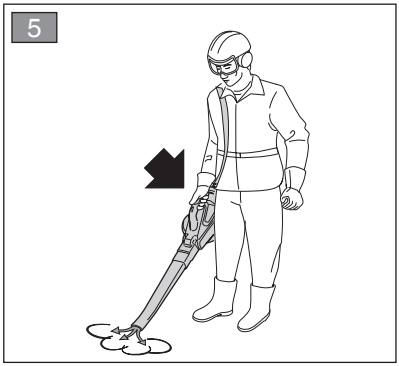
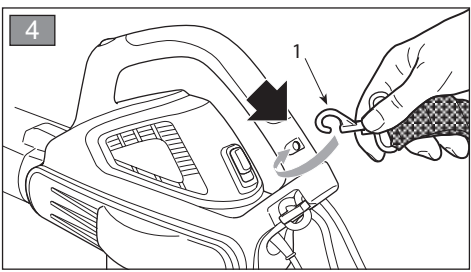
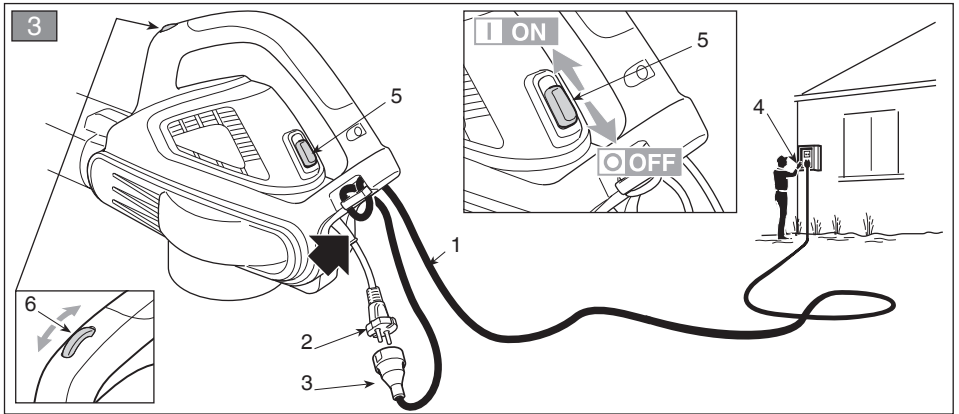
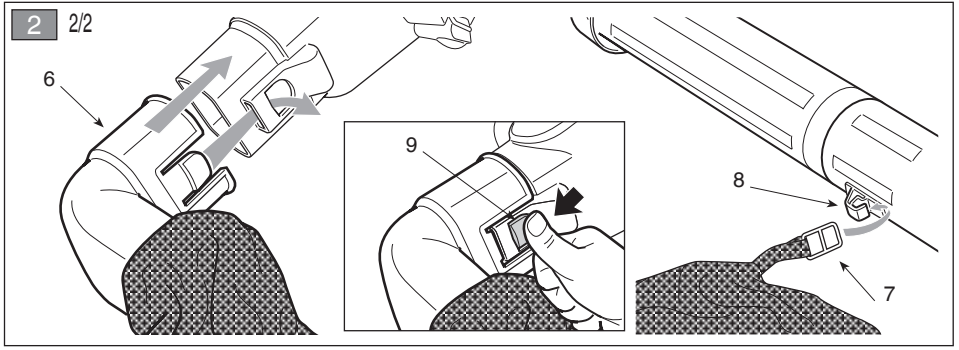


- IT** **Soffiatore elettrico da giardino / Aspiratore elettrico da giardino**
MANUALE DI ISTRUZIONI
ATTENZIONE: prima di usare la macchina, leggere attentamente il presente libretto.
- BG** **Електрическа градинска духалка / Електрически градински аспиратор**
УПЪТВАНЕ ЗА УПОТРЕБА
ВНИМАНИЕ: преди да използвате машината прочетете внимателно настоящата книжка.
- CS** **Elektrický zahradní foukač / Elektrický zahradní vysavač**
NÁVOD K POUŽITÍ
POZOR: Před použitím stroje si pozorně přečtěte tento návod k použití.
- DA** **Elektrisk løvblæser / Elektrisk løvsuger**
BRUGSANVISNING
ADVARSEL: Læs instruktionsbogen omhyggeligt igennem, for du tager denne maskine i brug.
- DE** **Elektrischer Laubbläser / Elektrischer Laubsauger**
GEBRAUCHSANWEISUNG
ACHTUNG: vor Inbetriebnahme des Geräts die Gebrauchsanleitung aufmerksam lesen.
- EL** **Ηλεκτρικός φυσητήρας κήπου / Ηλεκτρικός αναροφητήρας κήπου**
ΟΔΗΓΙΕΣ ΧΡΗΣΗΣ
ΠΡΟΣΟΧΗ: πριν χρησιμοποιήσετε το μηχάνημα, διαβάστε προσεκτικά το παρόν εγχειρίδιο.
- EN** **Hand-held mains-operated garden blower / Hand-held mains-operated garden vacuum**
OPERATOR'S MANUAL
WARNING: read thoroughly the instruction booklet before using this machine.
- ES** **Soplador eléctrico de jardín / Aspirador eléctrico de jardín**
MANUAL DE INSTRUCCIONES
ATENCIÓN: antes de utilizar esta máquina, lea atentamente el manual de instrucciones.
- ET** **Elektriline aiapuhur / Elektriline aiaimur**
KASUTUSJUHEND
ETTEVAATUST: enne masina kasutamist lugeda tähepanelikultkäsitlevat kasutusjuhendit.
- FI** **Käsin kannateltava sähkökäyttöinen lehtipuhallin / Käsin kannateltava sähkökäyttöinen lehti-imuri**
KÄYTTÖOHJEET
VAROITUS lue käyttöopas huolellisesti ennen koneenkäyttöä.
- FR** **Souffleur de jardin portatif alimenté par le secteur / Aspirateur de jardin portatif alimenté par le secteur**
MANUEL D'UTILISATION
ATTENTION: lire attentivement le manuel avant d'utiliser cette machine.
- HR** **Električni puhač lišća / Električni usisavač lišća**
PRIRUČNIK ZA UPORABU
POZOR: Prije nego pristupite uporabi stroja, pažljivo pročitatite upute.
- HU** **Elektromos kerti lombfúvó / Elektromos kerti lombszívó**
HASZNÁLATI UTASÍTÁS
FIGYELEM: a gép használatá előtt olvassa el figyelmesen a jelen kézikönyvet!
- LT** **Rankinis elektrinis lapų pūstuvas / Rankinis elektrinis lapų siurblys**
NAUDOJIMO INSTRUKCIJOS
DĖMESIO: prieš naudojant prietaisą, būtina atidžiai susipažinti suvartotojo vadovu.
- LV** **No elektrotīkla darbināms dārza pūtējs / No elektrotīkla darbināma dārza vakuumiekārta**
LIETOŠANAS INSTRUKCIJA
UZMANĪBU: pirms aparāta lietošanai rūpīgi izlasiet dotoinstrukciju.
- MK** **Електричен раздувач / Електричен вшмукувач**
УПАТСТВА ЗА УПОТРЕБА
ВНИМАНИЕ: пред да ја употребите машината, внимателно прочитајте го упатството за употреба.

- NL** Elektrisch blazer voor tuinwerken / Elektrisch zuiger voor tuinwerken
GEBRUIKERSHANDLEIDING
LET OP: Voordat u de deze machine gaat gebruiken dient u eerst deze handleiding aandachtig door te lezen.
- NO** Elektrisk drevet blåsemaskin for hager / Elektrisk drevet sugemaskin for hager
INSTRUKSJONSBOK
ADVARSEL: Les denne bruksanvisningen nøye før du brukermaskinen.
- PL** Ręczna, elektryczna dmuchawa ogrodowa / Ręczny, elektryczny odkurzacz ogrodowy
INSTRUKCJE OBSŁUGI
UWAGA: Przed użyciem urządzenia przeczytaj uważnie niniejszą instrukcję.
- PT** Soprador eléctrico de jardim / Aspirador eléctrico de jardim
MANUAL DE INSTRUÇÕES
ATENÇÃO! Antes de usar a moto-roçadeira, ler com atenção este manual de instruções.
- RO** Suflătoare electrică de grădină / Aspirator electric de grădină
MANUAL DE INSTRUCȚIUNI
ATENȚIE: înainte de a utiliza mașina, citiți cu atenție manualul de față.
- RU** Электрическая садовая воздуходувка / Электрический садовый пылесос
РУКОВОДСТВО ПО ЭКСПЛУАТАЦИИ
ВНИМАНИЕ: Прежде чем пользоваться оборудованием, внимательно прочтите это руководство по эксплуатации.
- SL** Prenosni električni vrtni puhalnik / Prenosni električni vrtni sesalnik
PRIROČNIK ZA UPORABO
POZOR: Preden uporabite stroj, pazljivo preberite priročnik z navodili.
- SV** Eldriven lövblås för trädgårdsbruk / Eldriven lövsug för trädgårdsbruk
BRUKSANVISNING
VARNING: Läs igenom hela detta häfte innan du använder maskinen.
- TR** Bahçe için şebekeden işletilen elde taşınabilir üfleyci / Bahçe için şebekeden işletilen elde taşınabilir aspiratör
KULLANIM KILAVUZU
DİKKAT! Makineyi kullanmadan önce talimatlar içeren kılavuzu dikkatle okuyun.

ITALIANO - Istruzioni Originali	IT
БЪЛГАРСКИ - Инструкция за експлоатация	BG
ČESKY - Překlad původního návodu k používání	CS
DANSK - Oversættelse af den originale brugsanvisning	DA
DEUTSCH - Übersetzung der Originalbetriebsanleitung	DE
ΕΛΛΗΝΙΚΑ - Μετάφραση του πρωτοτύπου των οδηγιών χρήσης	EL
ENGLISH - Translation of the original instructions	EN
ESPAÑOL - Traducción del Manual Original	ES
EESTI - Algupärased kasutusjuhendi tõlge	ET
SUOMI - Alkuperäisten ohjeiden käännös	FI
FRANÇAIS - Traduction de la notice originale	FR
HRVATSKI - Prijevod originalnih uputa	HR
MAGYAR - Eredeti használati utasítás fordítása	HU
LIETUVIŠKAI - Originalių instrukcijų vertimas	LT
LATVIEŠU - Instrukciju tulkojums no oriģinālvalodas	LV
МАКЕДОНСКИ - Превод на оригиналните упатства	MK
NEDERLANDS - Vertaling van de oorspronkelijke gebruiksaanwijzing	NL
NORSK - Oversettelse av original bruksanvisning	NO
POLSKI - Tłumaczenie instrukcji oryginalnej	PL
PORTUGUÊS - Tradução do manual original	PT
ROMÂN - Traducerea manualului fabricantului	RO
РУССКИЙ - Перевод оригинальных инструкций	RU
SLOVENŠČINA - Prevod izvirnih navodil	SL
SVENSKA - Översättning av bruksanvisning i original	SV
TÜRKÇE - Orijinal Talimatların Tercümesi	TR





Cher client,

Nous tenons avant tout à vous remercier de la préférence que vous avez accordée à nos produits, et nous souhaitons que votre machine vous réserve de grandes satisfactions et réponde pleinement à vos attentes. Ce manuel a été rédigé dans le but de vous permettre de bien connaître votre machine et de l'utiliser en toutes conditions de sécurité et d'efficacité ; n'oubliez pas qu'il fait partie intégrante de la machine, tenez-le à portée de main pour le consulter à tout moment, et le jour où vous devriez céder ou prêter la machine à quelqu'un, rappelez-vous de lui donner aussi ce manuel.

Cette nouvelle machine a été conçue et fabriquée conformément aux normes en vigueur, et elle ne sera fiable et sûre que si vous l'utilisez dans le plein respect des indications contenues dans ce manuel (usage prévu); toute autre utilisation, ou le non respect des normes de sécurité lors de l'utilisation, de l'entretien et de la réparation qui sont indiquées dans le manuel, sont considérés comme un "emploi impropre": dans ce cas, la garantie perd tout effet et le fabricant décline toute responsabilité, en laissant à la charge de l'utilisateur les conséquences des dommages ou des lésions causés à lui-même ou à autrui.

Si vous deviez trouver de légères différences entre la description donnée et la machine en votre possession, tenez compte du fait que, dans le cadre de l'amélioration continue du produit, les informations contenues dans ce manuel sont sujettes à des modifications sans aucun préavis ni obligation de mise à jour, sans toutefois que soient remises en cause les caractéristiques essentielles de sécurité et de fonctionnement. En cas de doute, contactez votre revendeur. Bon travail!

SOMMAIRE

1. Identification des pièces	2
2. Symboles	3
3. Prescriptions de sécurité	3
- Avertissement généraux de sécurité	4
- Avertissement de sécurité-Souffleur/Aspirateur	6
4. Préparation de la machine	11
5. Préparation au travail	11
6. Démarrage - Utilisation - Arrêt du moteur	12
7. Utilisation de la machine	12
8. Entretien et conservation	14
9. Localisation de pannes	14



ATTENTION !!!

DANGER D'ATTEINTE A L'OUÏE

L'OPERATEUR UTILISANT NORMALEMENT CETTE MACHINE
PEUT S'EXPOSER QUOTIDIENNEMENT
A UN BRUIT EGAL OU DEPASSANT

85 dB(A)



1. IDENTIFICATION DES PIÈCES**CONTENU DE L'EMBALLAGE ET IDENTIFICATION DES PIÈCES**

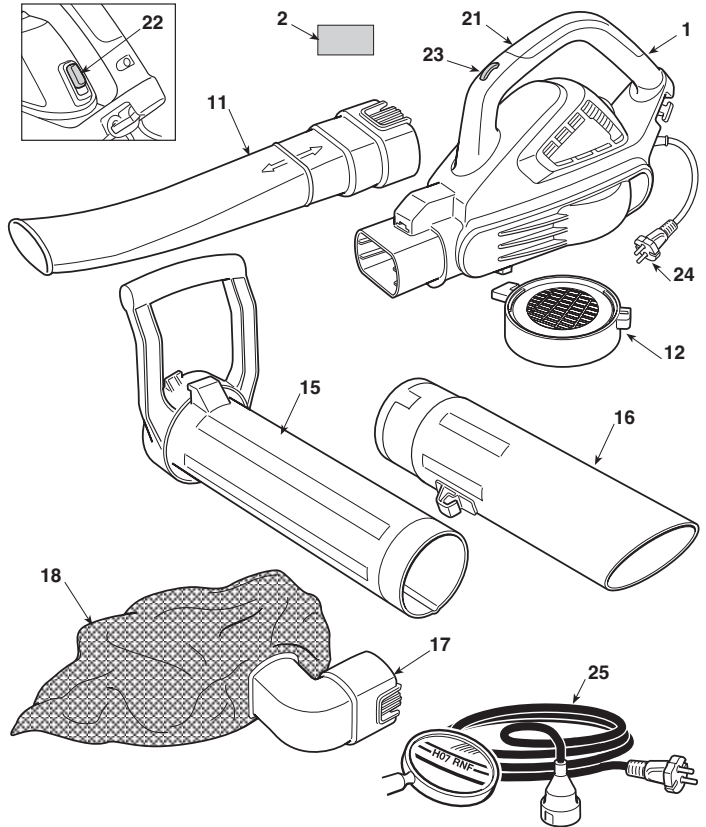
1. Ensemble moteur
2. Étiquette matricule

Pour l'emploi comme souffleur:

11. Tuyau souffleur
12. Grille de sécurité

Pour l'emploi comme aspirateur:

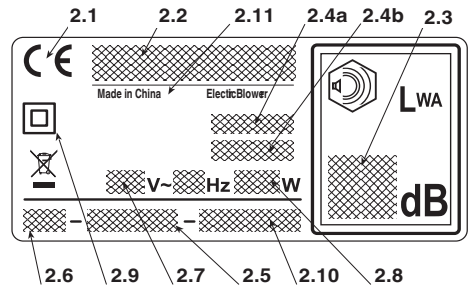
15. Premier tuyau aspirateur (avec poignée avant)
16. Deuxième tuyau aspirateur
17. Tuyau raccord sac
18. Sac de ramassage

**COMMANDES ET ELEMENTS FONCTIONNELS**

21. Poignée arrière
22. Interrupteur marche / arrêt
23. Régulateur vitesse
24. Câble d'alimentation
25. Rallonge (non fournie)

ÉTIQUETTE MATRICULE

- 2.1) Marquage de conformité CE
- 2.2) Nom et adresse du fabricant
- 2.3) Niveau de puissance acoustique
- 2.4a) Type de machine
- 2.4b) Modèle de machine
- 2.5) Numéro de série
- 2.6) Année de construction
- 2.7) Tension et fréquence d'alimentation
- 2.8) Puissance du moteur
- 2.9) Isolation double
- 2.10) Code Article
- 2.11) Pays de fabrication



Ne pas jeter les appareils électriques dans les ordures ménagères! Conformément à la directive européenne 2012/19/EU relative aux déchets d'équipements électriques ou électroniques (DEEE), et à sa transposition dans la législation nationale, les appareils électriques doivent être collectés à part et être soumis à un recyclage respectueux de l'environnement. Si l'on décharge les appareillages électriques dans un dépotoir ou dans le terrain, les substances nocives peuvent atteindre la nappe d'eau souterraine et entrer dans la chaîne alimentaire, en nuisant à votre santé et à votre bien-être. Pour avoir des informations plus détaillées sur comment éliminer ce produit, contacter l'Organisme compétent pour l'élimination des déchets ménagers ou bien votre revendeur.

L'exemple de la déclaration de conformité se trouve à l'avant-dernière page du manuel.

Valeurs maximales de bruit et de vibrations [1]

BL 2.6 E

Niveau de pression acoustique	dB(A)	75
– Incertitude de la mesure	dB(A)	3
Niveau de puissance acoustique mesuré	dB(A)	95
– Incertitude de la mesure	dB(A)	3
Niveau de puissance acoustique garanti	dB(A)	98
Niveau de vibrations	m/s ²	1.7
– Incertitude de la mesure	m/s ²	1.5

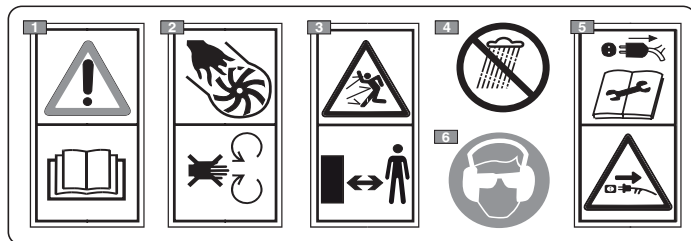
[1] **Avertissement:** La valeur de vibrations indiquée a été déterminée avec un équipement standardisé; on peut l'utiliser soit pour la comparer avec celle d'autres appareils électriques, soit pour faire une estimation provisoire de la charge par les vibrations.

ATTENTION! La valeur des vibrations peut varier en fonction de l'emploi de la machine et de son agencement, et peut devenir supérieure à la valeur qui est indiquée. Essayer de limiter le plus possible la charge de vibrations. Pour réduire la charge de vibrations, on conseille, par exemple, de porter des gants pendant l'utilisation de la machine et de limiter les heures de travail. Il est à cet effet nécessaire de considérer toutes les phases du cycle de fonctionnement (par exemple, lorsque l'appareil électrique est éteint ou lorsqu'il est allumé mais qu'il fonctionne sans charge).

DONNÉES TECHNIQUES

Tension d'alimentation	V~	230
Fréquence d'alimentation	Hz	50
Puissance du moteur	W	2600
Vitesse du moteur	min ⁻¹	15000 - 18000
Classe d'isolation	=	II
Poids	kg	4.7

2. SYMBOLES



IMPORTANT Les étiquettes autocollantes abîmées ou devenues illisibles doivent être remplacées. Demander de nouvelles étiquettes au centre d'assistance agréé.

- 1) Attention! Danger. Cette machine, si elle n'est pas utilisée correctement, peut être dangereuse pour vous-même et pour les autres. Lire le manuel d'instructions avant d'utiliser la machine.
- 2) Danger de mutilations ! Ne jamais utiliser la machine avec la grille ouverte.
- 3) Pendant l'utilisation, maintenez les personnes à l'extérieur de la zone de travail.
- 4) Ne pas exposer à la pluie (ni à l'humidité).
- 5) Détacher la fiche de l'alimentation électrique avant de procéder à l'entretien ou en cas de câble endommagé.
- 6) L'opérateur préposé à cette machine, si elle est utilisée en conditions normales pour un usage quotidien continu, peut être exposé à un niveau de bruit égal ou supérieur à 85 dB (A). Porter des lunettes de sécurité et des dispositifs de protection de l'ouïe.

3. PRESCRIPTIONS DE SÉCURITÉ

COMMENT CONSULTER LE MANUEL

Dans le texte de ce manuel, certains paragraphes qui contiennent des renseignements particulièrement importants sont mis en évidence par différentes paroles; voici leur signification:

REMARQUE

ou

IMPORTANT

Ajoute des précisions ou d'autres

éléments à ce qui vient d'être indiqué afin d'éviter d'endommager la machine ou de causer des dommages.

ATTENTION! Possibilité de lésions à l'utilisateur ou à autrui en cas de non respect des consignes.

DANGER! Possibilité de lésions graves à l'utilisateur ou à autrui, et danger de mort, en cas de non respect des consignes.

AVERTISSEMENTS GÉNÉRAUX DE SÉCURITÉ POUR LES OUTILLAGES ÉLÉCTRIQUES

▲ ATTENTION! *Lire tous les avertissements de sécurité et toutes les instructions. Le non-respect des avertissements et des instructions peut causer des décharges électriques, des incendies et/ou de graves lésions.*

Conserver tous les avertissements et les instructions pour pouvoir les consulter à l'avenir. Le terme d' "outillage électrique" cité dans les avertissements se réfère à votre outillage avec alimentation électrique à partir du secteur.

1) Sécurité de la zone de travail

- a) Tenir la zone de travail bien propre. La saleté et le désordre des zones de travail favorisent les accidents.
- b) Ne pas utiliser l'outillage électrique dans des pièces à risque d'explosion, en présence de liquides inflammables, de gaz ou de poussière. Les outillages électriques génèrent des étincelles qui peuvent incendier la poussière ou les vapeurs.
- c) Tenir l'outillage électrique, quand on l'utilise, hors de la portée des enfants et du public en général. Les distractions peuvent causer la perte de contrôle.

2) Sécurité électrique

- a) La fiche de l'outillage él-

ectrique doit être compatible avec la prise de courant. Ne jamais modifier la fiche. Ne pas utiliser d'adaptateurs avec les outillages électriques qui sont équipés de mise à la terre. Les fiches non modifiées et parfaitement adaptées à la prise réduisent le risque de décharge électrique.

- b) Eviter le contact de son propre corps avec des surfaces à la masse ou à la terre, comme des tuyaux, radiateurs, cuisinières, réfrigérateurs. Le risque de prendre une décharge électrique augmente si le corps se trouve relié à la masse ou à la terre.
- c) Ne pas exposer les outillages électriques à la pluie ni à des environnements mouillés. L'eau qui pénètre dans un outillage électrique augmente le risque de prendre une décharge électrique.
- d) Ne pas utiliser le câble de façon impropre. Ne pas utiliser le câble pour transporter l'outillage, ni pour le tirer ou pour le débrancher de la prise. Tenir le câble loin de la chaleur, de l'huile, d'arêtes vives ou de pièces en mouvement. Un câble endommagé ou coincé augmente le risque de décharge électrique.
- e) Lorsque l'on utilise l'outillage électrique à l'extérieur, utiliser un câble de rallonge adapté pour l'utilisation à l'extérieur. L'emploi d'un câble de rallonge adapté pour l'utilisation à l'extérieur réduit le risque de décharge électrique.
- f) S'il est inévitable d'employer un outillage électrique dans un environnement humide, il faut utiliser une prise de courant

protégée par un disjoncteur différentiel (RCD-Residual Current Device). L'utilisation d'un RCD réduit le risque de prendre une décharge électrique.

3) Sécurité personnelle

- a) Quand on utilise un outillage électrique, il faut faire attention, contrôler ce que l'on est en train de faire, et se servir du propre bon sens. Ne pas utiliser l'outillage électrique si l'on est fatigué ou sous l'influence de drogues, d'alcool ou de médicaments. Un instant de distraction pendant que l'on utilise un outillage électrique peut causer de graves lésions personnelles.
- b) Utiliser des habits de protection. Porter toujours des lunettes de protection. L'emploi d'un équipement de protection comme des demi-masques antipoussière, des chaussures antidérapantes, des casques de protection ou des serre-tête pour l'ouïe, réduit les lésions personnelles.
- c) Éviter toute mise en marche non volontaire. Avant de brancher la fiche, de saisir ou de transporter l'outillage électrique, vérifier que l'interrupteur est dans la position "OFF". Le fait de transporter un outillage électrique en tenant un doigt sur l'interrupteur, ou de le brancher à la prise alors que l'interrupteur est sur la position "ON", favorise les accidents.
- d) Avant d'actionner l'outillage électrique, avoir soin d'enlever toute clef ou outil de réglage. Une clef ou un outil qui reste en contact avec une pièce rotative peut provoquer des lésions personnelles.

- e) Ne pas perdre l'équilibre. Maintenir toujours l'appui et l'équilibre adéquats. Cela permet de mieux contrôler l'outillage électrique en cas de situations inattendues.
- f) S'habiller de façon appropriée. Ne pas porter de vêtements larges, ni de bijoux. Maintenir les cheveux, les vêtements et les gants à bonne distance des pièces en mouvement. Des habits flottants, des bijoux ou des cheveux longs peuvent se prendre dans les pièces en mouvement.

4) Emploi et maintenance de l'outillage électrique

- a) Ne pas surcharger l'outillage électrique. Employer l'outillage électrique qui est adapté au travail donné. L'outillage électrique adéquat exécutera le travail au mieux et de la façon la plus sûre si on l'utilise à la vitesse pour laquelle il a été conçu.
- b) Ne pas utiliser l'outillage électrique si l'interrupteur n'est pas en mesure de le faire démarrer ou de l'arrêter régulièrement. Un outillage électrique qui ne peut pas être actionné par son interrupteur est dangereux et doit être réparé.
- c) Avant d'exécuter le réglage ou le changement d'un accessoire, ou avant de ranger l'outillage électrique, il faut débarrasser la fiche de la prise de courant. Ces mesures de prévention réduisent le risque de mise en marche accidentelle de l'outillage électrique.
- d) Ranger les outillages électri-

ues inutilisés hors de la portée des enfants, et ne pas permettre à des personnes qui ne connaissent pas bien cet outillage électrique ni ces instructions de l'utiliser. Les outillages électriques sont dangereux dans les mains d'utilisateurs non experts.

- e) Soigner l'entretien des outillages électriques. Vérifier que les pièces mobiles sont bien alignées et que leur mouvement n'est pas entravé, qu'aucune pièce n'est cassée, et qu'il n'existe aucune autre condition susceptible d'influencer le fonctionnement de l'outillage électrique. En cas de dommages, il faut réparer l'outillage électrique avant de l'utiliser à nouveau. Beaucoup d'accidents sont dus à l'insuffisance de l'entretien.
- f) Maintenir les organes de coupe affûtés et propres. L'entretien adéquat des organes de coupe, avec des tranchants bien affûtés, les rend moins susceptibles de se coincer, et plus faciles à contrôler.
- g) Utiliser l'outillage électrique et les accessoires relatifs en respectant les instructions fournies, en tenant compte des conditions de travail et du type de travail à exécuter. Le fait d'employer un outillage électrique pour des opérations différentes de celles pour lesquelles il a été prévu peut provoquer des situations de danger.

5) Assistance

- a) Faire réparer l'outillage électrique par du personnel qualifié, en n'employant que

des pièces de rechange originales. Cela permet de maintenir la sécurité de l'outillage électrique.

SOUFFLEUR / ASPIRATEUR ÉLECTRIQUE AVERTISSEMENTS POUR LA SÉCURITÉ

A) FORMATION

- 1) Lire attentivement les instructions. Se familiariser avec les commandes et avec l'utilisation appropriée de la machine. Apprendre à arrêter le moteur rapidement.
- 2) Utiliser la machine dans le but auquel elle est destinée, c'est-à-dire
 - le déplacement et l'accumulation, par soufflage, de feuilles, herbes, débris variés de poids réduit et de petites dimensions;
 - l'aspiration et le ramassage de feuilles, herbes, débris variés de poids réduit et de petites dimensions, sauf tous les liquides quels qu'ils soient.

Il est rigoureusement interdit d'utiliser la machine pour accumuler ou ramasser des produits inflammables ou à risque d'explosion, braises chaudes, ou tout matériel en combustion sans flamme, cigarettes allumées, morceaux de verre, fragments coupants, objets métalliques, pierres, et tout ce qui peut se révéler dangereux pour la sécurité de l'opérateur et d'autres personnes.

Toute autre utilisation peut s'avérer dangereuse et entraîner une détérioration de la machine.

- 3) Ne jamais permettre d'utiliser la machine à des enfants ou à des personnes qui n'ont pas la connaissance nécessaire des instructions d'emploi. La réglem-

entation locale peut fixer un âge minimum pour l'utilisateur.

4) Ces machines peuvent être utilisées par les enfants à partir de 8 ans et par des personnes aux facultés physiques, sensorielles ou mentales réduites ou ayant une expérience et/ou des connaissances insuffisantes, à condition qu'elles soient sous surveillance ou qu'elles aient été instruites sur l'utilisation de la machine en toute sécurité et qu'elles en aient compris les dangers potentiels. Il est interdit aux enfants de jouer avec la machine. Le nettoyage et l'entretien à la charge de l'utilisateur ne peuvent pas être effectués par les enfants.

5) Ne jamais utiliser la machine:

- si l'utilisateur est en conditions de fatigue ou de malaise, ou s'il a pris des médicaments, des drogues, de l'alcool ou des substances nocives pour les capacités de réflexes et d'attention.

6) Au cas où l'on désire vendre ou prêter la machine à d'autres personnes, il faut vérifier que l'utilisateur étudie le mode d'emploi contenu dans le présent manuel.

7) Garder à l'esprit que l'opérateur ou l'utilisateur est responsable des accidents et des risques encourus par autrui ou par ses biens.

B) PRÉPARATIONS

1) Pendant le travail, il faut porter des vêtements adaptés, qui ne constituent aucune gêne pour l'utilisateur.

- Porter des habits de protection ajustés, des gants anti-vibrations, des lunettes de protection, des demi-masques anti-poussière, des serre-tête pour protéger l'ouïe, et des chaussures anti-coupures avec semelle

antidérapante.

- Ne pas utiliser la machine pieds nus ou avec des chaussures ouvertes. Éviter de porter des chaînes, des bracelets ou des vêtements larges avec des parties flottantes, ou dotés de lacets ou cravates.

- Les cheveux longs doivent être attachés.

2) Avant l'emploi, procéder à un contrôle détaillé du bon fonctionnement de la machine, et en particulier:

- l'interrupteur d'arrêt du moteur doit passer facilement d'une position à l'autre;

- les poignées et les protecteurs de la machine doivent être propres et secs, et solidement fixés à la machine;

- les protecteurs ne doivent jamais être endommagés;

- la roue à ailettes ne doit pas être endommagée.

- le sac de ramassage ne doit pas être endommagé.

3) Contrôler à fond toute la zone de travail, et enlever à la main tout ce qui pourrait être projeté par la machine (emploi comme souffleur), ou ce qui pourrait boucher le tuyau d'aspiration (emploi comme aspirateur), ou être source de danger (cailloux, branches, fils de fer, os, etc.).

C) PENDANT L'UTILISATION

1) Ne monter sur la machine aucun appareil ou accessoire non prévus ou homologués par le fabricant.

2) Tondre uniquement à la lumière du jour ou avec une lumière artificielle adéquate.

3) Ne pas utiliser la machine dans le mauvais temps, notamment en cas de foudre danger.

4) Ne jamais utiliser la machine:

- sans avoir préalablement monté tous les accessoires prévus pour chaque utilisation (soufflage ou bien aspiration);
- si des personnes, particulièrement des enfants, ou des animaux se trouvent à proximité;
- dans des espaces fermés, en présence d'émanations, dans une atmosphère explosible ou à proximité de matières inflammables ou d'appareils électriques.

5) Prendre une position ferme et stable:

- autant que possible, éviter de travailler sur le sol mouillé ou glissant, ou de toute façon sur des terrains trop accidentés ou en pente, qui ne garantiraient pas la stabilité de l'opérateur pendant son travail;
- ne jamais courir, mais marcher et faire attention aux irrégularités du terrain ainsi qu'à la présence d'obstacles éventuels.
- évaluer les risques potentiels du terrain sur lequel on travaille, et prendre toutes les précautions nécessaires pour garantir la sécurité personnelle, en particulier sur les pentes, sur les sols accidentés, glissants ou instables.

6) Vérifier que la machine est solidement bloquée avant de faire démarrer le moteur:

- vérifier que les autres personnes se trouvent à au moins 15 mètres du rayon d'action de la machine.

7) Ne pas soumettre la machine à des efforts excessifs, et ne pas utiliser une petite machine pour exécuter de gros travaux; le fait d'utiliser une machine de dimensions adéquates réduit les risques, et améliore la qualité du travail.

8) Avoir soin de ne pas heurter violemment contre des corps étrangers; faire attention aux éventuelles projections de matériaux et de poussière provoquées par l'air; ne pas orienter le jet d'air vers des personnes ni des animaux.

9) N'introduire à la main aucun objet dans la bouche d'aspiration (emploi comme aspirateur), et éviter d'aspirer des objets volumineux qui pourraient endommager la roue à ailettes.

10) Pendant le fonctionnement, tenir les mains loin de la grille d'aspiration et de la bouche de soufflage de l'air, et ne pas obstruer les passages de l'air.

11) Arrêter le moteur:

- quand on monte ou démonte les accessoires pour le soufflage ou pour l'aspiration;
- toutes les fois que la machine doit être laissée sans surveillance.
- pendant les déplacements d'une zone de travail à une autre.

12) Arrêtez le moteur et débranchez le cordon d'alimentation (assurez-vous que toutes les pièces mobiles sont stationnaires):

- Lors du transport de la machine;
- Chaque fois que vous laissez la machine sans surveillance
- avant toute opération de vérification, de nettoyage ou de réparation de la machine;
- après avoir aspiré un corps étranger. Vérifier si la machine est endommagée, et effectuer les réparations nécessaires avant de l'utiliser à nouveau;
- si la machine commence à vibrer de manière anormale;
- quand on n'utilise pas la machine.

13) Pour éviter tout risque d'incendie, il ne faut jamais laisser la machine avec le moteur chaud

au milieu des feuilles, de l'herbe sèche, ou de toute autre matière inflammable.

14) – Tenir le câble aux épaules et loin de la machine.

– Si un câble est endommagé durant l'emploi, le détacher tout de suite de la prise de courant. **NE PAS TOUCHER LE CÂBLE TANT QU'IL EST BRANCHÉ.**

– Ne jamais souffler la saleté en direction des personnes

D) ENTRETIEN ET REMISAGE

1) Maintenir tous les écrous et vis serrés afin d'assurer des conditions d'utilisation sûres. Un entretien régulier est essentiel pour la sécurité et le maintien du niveau des performances.

2) N'effectuer aucune intervention sur la machine qui ne serait pas décrite dans le présent manuel, et n'effectuer des interventions que si l'on dispose de la compétence et des outils adéquats.

3) Laisser le moteur refroidir avant de ranger la machine dans un local quelconque.

4) Pour réduire le risque d'incendie, ne pas laisser les récipients avec le matériel aspiré à l'intérieur d'un local.

5) Pour toute opération d'entretien, porter des gants de travail.

6) Ne pas utiliser la machine avec des pièces endommagées ou usées, pour des raisons de sécurité. Les pièces endommagées doivent être remplacées, jamais réparées. N'utiliser que des pièces de rechange d'origine. Des pièces de qualité non équivalente peuvent endommager la machine et nuire à votre sécurité.

7) Avant d'entreposer la machine, vérifier qu'on a enlevé les clés ou les outils utilisés pour l'entretien.

8) Entreposer la machine hors de la portée des enfants.

9) Contrôler régulièrement le sac de ramassage afin d'éviter des épisodes d'usure et une réduction de la qualité.

10) Ne jamais tâtonner pour contourner la fonction de verrouillage du dispositif de protection.

E) AVERTISSEMENTS SUPPLÉMENTAIRES

1) Avant chaque emploi de la machine, vérifier qu'elle ne présente aucun signe d'endommagement. Les réparations éventuelles doivent être exécutées dans un Centre spécialisé. Si la machine commence à vibrer de manière anormale, éteindre la machine et débrancher la fiche de la prise de courant, et s'adresser à un centre spécialisé pour faire effectuer les contrôles.

2) Les pièces sujettes à l'usure doivent être remplacées exclusivement dans un centre spécialisé.

3) Ne jamais utiliser la machine si le câble d'alimentation ou la rallonge sont endommagés ou usés.

4) Ne jamais brancher un câble endommagé à la prise de courant, et en pas toucher un câble endommagé branché à la prise de courant. Un câble endommagé ou détérioré peut provoquer le contact avec des pièces sous tension.

5) Si le câble d'alimentation de la machine est endommagé, il faut le faire remplacer par votre revendeur ou dans un centre agréé, et en utilisant exclusivement une pièce de rechange originale.

6) Alimenter l'appareil avec un dispositif différentiel résiduel (RCD - Residual Current Device) ayant un courant de déclenchement ne dépassant pas 30 mA.

7) Le branchement permanent de n'importe quel appareil électrique au réseau électrique de l'édifice doit être réalisé par un électricien qualifié, conformément aux réglementations en vigueur. Un branchement réalisé de façon non correcte peut provoquer des dommages personnels graves, y comprise la mort.

8) ATTENTION: DANGER! L'humidité et l'électricité ne sont pas compatibles:

- les câbles électriques doivent être manipulés et branchés au sec;
- ne jamais mettre une prise électrique ou un câble en contact avec une zone mouillée (flaque, ou herbes humides);
- les branchements entre les câbles et les prises doivent être de type étanche. Utiliser des rallonges avec des prises intégrales étanches et homologuées, en vente dans le commerce.

9) Les câbles d'alimentation devront être d'une qualité non inférieure au type H05RN-F ou H05VV-F, avec une section minimale de 1,5 mm² et une longueur maximale conseillée de 25 m.

10) Avant de mettre en marche la machine, accrocher le câble au serre-câble.

11) Ne jamais passer le tuyau aspirateur sur le câble électrique. Utiliser le crochet serre-câble comme indiqué sur le présent manuel, pour éviter que le câble ne se détache accidentellement, et être sûr qu'il s'insère correctement dans la prise sans forcer.

12) Ne jamais tirer la machine par le câble d'alimentation, ni tirer sur le câble pour extraire la fiche électrique. Ne pas exposer le câble à des sources de chaleur, et ne pas le mettre en contact avec de

l'huile, des solvants ou des objets coupants.

13) Ne touchez pas les pièces en mouvement jusqu'à ce que la machine a été déconnectée de l'alimentation électrique et les parties dangereuses de meubles ont été arrêtés.

F) TRANSPORT ET DÉPLACEMENT

1) Chaque fois qu'il est nécessaire de déplacer la machine ou de la transporter, il faut:

- éteindre le moteur;
- prendre la machine uniquement par les poignées, et orienter les tuyaux de façon à ne constituer aucun encombrement.

2) Lorsqu'on transporte la machine dans un véhicule automobile, il faut enlever les tuyaux, placer la machine de façon à ne constituer aucun danger pour personne, et la bloquer fermement pour éviter qu'elle ne se renverse.

G) PROTECTION DE L'ENVIRONNEMENT

1) Eliminer les emballages et les déchets suivant les normes locales en vigueur.

2) Au moment de la mise hors service, ne pas abandonner la machine dans l'environnement, mais la livrer à un centre de collecte, suivant les normes locales en vigueur

4. PRÉPARATION DE LA MACHINE

On peut utiliser la machine comme souffleur ou comme aspirateur; pour chacune de ces utilisations, il faut préparer correctement les accessoires prévus qui sont compris dans la fourniture.

ATTENTION! *Le déemballage et l'achèvement du montage doivent être effectués sur une surface plane et solide, avec suffisamment d'espace pour la manutention de la machine et des emballages, toujours en utilisant les outils appropriés.*

Il faut éliminer les emballages conformément aux dispositions locales en vigueur.

1. EMPLOI COMME SOUFFLEUR (Fig. 1)

- Appliquer la grille de sécurité (1) à l'ensemble moteur (2) en l'orientant comme indiqué, tourner la grille dans le sens des aiguilles d'une montre vers la vis de fixation et visser jusqu'au serrage complet du système et actionnement de l'interrupteur de sécurité.
- Rapprocher le tuyau souffleur (5) de la bouche de soufflage de l'ensemble moteur, et le pousser à fond pour l'accrocher de manière stable.

REMARQUE

Le montage est correct lorsque la partie plate de la bouche soufflante est tournée vers le terrain

- Pour enlever le tuyau souffleur (5), appuyer sur la

languette (6) située dans la partie inférieure.

2. EMPLOI COMME ASPIRATEUR (Fig. 2)

- Enlever la grille de sécurité (si appliquée auparavant) en utilisant les opérations inverses de montage.

Puis:

- Rapprocher la partie plus large du premier tuyau aspirateur (1) de la saillie (2) du deuxième tuyau, et pousser celui-là à fond de sorte que les deux tuyaux restent unis de façon stable.
- Appliquer la partie supérieure (avec poignée) du premier tube (1) à l'ensemble moteur (3), en l'orientant comme indiqué, la tourner dans le sens des aiguilles d'une montre vers la vis de fixation et visser jusqu'au serrage complet du système.
- Rapprocher le tuyau de raccord du sac (6) de la bouche de l'ensemble moteur, et le pousser à fond pour l'accrocher de manière stable.
- Accrocher la boucle (7) du sac au raccord prévu (8) situé sur le deuxième tuyau.
- Pour enlever le sac, appuyer sur la languette (9) située dans la partie inférieure du tuyau de raccord, et décrocher la boucle (7).

5. PRÉPARATION AU TRAVAIL

1. VÉRIFICATION DE LA MACHINE

ATTENTION! *Vérifier que la machine n'est pas branchée à la prise de courant.*

Avant de commencer le travail il faut:

- contrôler que la tension et la fréquence du courant de secteur correspondent bien à ce qui est indiqué sur l' "Etiquette Matricule" (voir chapitre 1 – 2.7).
- contrôler que le levier de l'interrupteur est libre de bouger, sans forcer, et que quand on le relâche il retourne automatiquement et rapidement dans la position neutre;
- vérifier que les passages de l'air de refroidissement ne sont pas bouchés;
- contrôler que le câble d'alimentation et la rallonge ne sont absolument pas endommagés;
- contrôler que les poignées et les protections de la machine sont propres et sèches, correctement montées et solidement fixées à la machine;
- vérifier qu'il n'y a sur la machine aucun signe indiquant l'usure ou un endommagement dû à des chocs ou à d'autres causes; au besoin effectuer les réparations nécessaires.

tions nécessaires.

- dans l'emploi comme aspirateur, contrôler que le sac de ramassage est intact, bien fermé, et que la fermeture éclair fonctionne correctement.
- préparer les accessoires en fonction du type de travail (soufflage ou aspiration), et contrôler qu'ils sont fixés correctement.

2. RACCORDEMENTS ÉLECTRIQUES

DANGER! *L'humidité et l'électricité ne sont pas compatibles.*

- *Les câbles électriques ne peuvent être manipulés et branchés qu'au sec.*
- *Ne jamais mettre une prise électrique ou un câble en contact avec une zone mouillée (flaque, ou terrain humide).*
- *Alimenter l'appareil avec un différentiel (RCD-Residual Current Device) ayant un courant de déclenchement qui ne dépasse pas 30 mA.*

Les câbles de rallonge doivent être d'une qualité non inférieure au type H07RN-F ou H07VV-F, avec une

section minimale de 1,5 mm² et une longueur maximale conseillée de 30 m.

Ne pas tenir le câble de rallonge enroulé pendant le travail, pour éviter qu'il ne se surchauffe.



DANGER! *Le branchement permanent de n'importe quel appareil électrique au réseau électrique de l'édifice doit être réalisé par un électricien qualifié. Un branchement réalisé de façon non correcte peut provoquer des dommages personnels graves, et même la mort.*

6. DÉMARRAGE - UTILISATION - ARRÊT DU MOTEUR

DÉMARRAGE DU MOTEUR (Fig. 3)

Avant de faire démarrer le moteur :

- Accrocher le câble de rallonge (1) au serre-câble situé dans la poignée arrière.
- Raccorder D'ABORD la fiche du câble d'alimentation (2) à la rallonge (3), et ENSUITE la rallonge à la prise de courant (4).
- Vérifier qu'il y a suffisamment d'espace libre autour de la machine.

Pour faire démarrer le moteur :

1. Saisir fermement la machine.

2. Actionner l'interrupteur (5 - ON).

UTILISATION DU MOTEUR (Fig. 3)

La vitesse de rotation de l'hélice doit être en rapport avec le type de travail; on la règle avec une roulette (6) qui se trouve sur la poignée.

ARRÊT DU MOTEUR (Fig. 3)

Pour arrêter le moteur :

- Relâcher l'interrupteur (5 - OFF).
- Débrancher D'ABORD la rallonge (3) de la prise de courant (4), et ENSUITE débrancher de la rallonge (3) le câble d'alimentation (2) de la machine.

7. UTILISATION DE LA MACHINE

Pour le respect des autres et de l'environnement :

- Éviter d'être une cause de nuisance.
- Suivre scrupuleusement les normes locales pour l'élimination des déchets après le travail.
- Suivre scrupuleusement les normes locales pour l'élimination des huiles, de l'essence, des parties détériorées ou de tout élément ayant un fort impact environnemental.



ATTENTION! *L'exposition prolongée aux vibrations peut causer des lésions et des troubles neuro-vasculaires (connus aussi comme "phénomène de Raynaud" ou "main blanche"), spécialement aux personnes qui souffrent de troubles de la circulation. Les symptômes peuvent concerner les mains, les poignets et les doigts, ils se manifestent par une perte de sensibilité, engourdissement, démangeaison, douleur, décoloration, ou modifications structurelles de la peau. Ces effets peuvent être amplifiés par les basses températures de l'environnement et/ou par une prise excessive sur les poignées. Quand ces symptômes se présentent, il faut réduire les temps d'utilisation de la machine et consulter un médecin.*



DANGER! *Le moteur de cette machine engendre un champ électromagnétique de faible*



ATTENTION! *Pour votre propre sécurité et pour celle des tiers :*

- 1) Ne pas utiliser la machine sans avoir lu auparavant, attentivement, les instructions d'emploi. Se familiariser avec les commandes et avec l'utilisation appropriée de la machine. Apprendre à arrêter le moteur rapidement.
- 2) Risques résiduels: même si toutes les prescriptions de sécurité ont été respectées, il peut encore subsister certains risques résiduels qu'il est impossible d'exclure. Vues la typologie et la construction de la machine, les dangers potentiels prévisibles peuvent être:
 - Projections de matériaux qui peuvent provoquer des lésions oculaires;
 - Lésion de l'ouïe, si aucune protection acoustique n'est portée.
- 3) Garder à l'esprit que l'opérateur ou l'utilisateur est responsable des accidents et des risques encourus par

autrui ou par ses biens.

4) Pendant le travail, porter des vêtements adéquats. Votre Revendeur est en mesure de vous fournir les informations sur les dispositifs de protection contre les accidents les mieux adaptés à garantir votre sécurité de travail.

5) Travailler uniquement à la lumière du jour ou avec une lumière artificielle adéquate.

6) Éviter que le tuyau d'aspiration n'aspire le câble électrique. Utiliser le serre-câble pour éviter que le câble de rallonge ne se détache accidentellement, et être sûr qu'il s'insère correctement dans la prise sans forcer. Ne jamais toucher un câble électrique sous tension s'il est mal isolé. Si la rallonge s'abîme pendant l'utilisation, ne pas toucher le câble, mais débrancher immédiatement la rallonge du courant de secteur.

7) Arrêter le moteur et débrancher la machine du courant de secteur:

- toutes les fois que la machine doit être laissée sans surveillance;
- avant toute opération de nettoyage, de vérification ou de réparation de la machine;
- si la tondeuse commence à vibrer de manière anormale: dans ce cas, rechercher immédiatement la cause des vibrations et faire procéder aux vérifications nécessaires dans un Centre Spécialisé;
- quand on n'utilise pas la machine.

• **Accrocher le mousqueton de la bretelle de soutien (1) à l'ensemble moteur, et en régler la longueur (Fig. 4).**

1. EMPLOI COMME SOUFFLEUR (Fig. 5)

ATTENTION! *Pendant le travail, il faut toujours tenir fermement la machine avec la main droite sur la poignée supérieure. Utilisez la sangle d'épaule.*

Il est toujours bon de régler la vitesse du moteur en rapport avec le type de matériel que l'on doit enlever:

- utiliser le moteur à faible régime pour les matières légères et les petits arbustes sur la gazon;
- utiliser le moteur à régime moyen pour l'herbe et les feuilles légères sur l'asphalte ou sur un terrain solide;
- utiliser le moteur à régime élevé pour les matières plus lourdes, comme la neige fraîche ou des saletés volumineuses.

ATTENTION! *Faire toujours le maximum d'attention pour éviter que le matériel enlevé ou la poussière soulevée ne causent des lésions à des personnes ou à des animaux, et des dommages aux propriétés. Tenir toujours compte de la di-*

rection du vent, et ne jamais travailler face au vent.

2. EMPLOI COMME ASPIRATEUR (Fig. 6)

ATTENTION! *Pendant le travail, il faut toujours tenir la machine fermement à deux mains, avec la main gauche sur la poignée supérieure, et la main droite sur la poignée intégrée dans le tuyau aspirateur, de sorte que le sac de ramassage se trouve à droite de l'opérateur. Utilisez la sangle d'épaule.*

Dans l'emploi comme aspirateur, il est conseillé d'utiliser le moteur à une vitesse moyenne / élevée.

Exécuter le travail d'aspiration en tenant l'extrémité biseautée du tuyau à quelques centimètres de distance du terrain.

Le sac de ramassage sert aussi de filtre, comme c'est le cas pour les aspirateurs ménagers; pour cette raison il faut:

- qu'il soit toujours libre de se gonfler et ne s'entortille pas autour de la bretelle de soutien;
- qu'il ne soit jamais complètement rempli;
- qu'on enlève immédiatement les objets ramassés qui pourraient nuire à son bon état.

Pour vider le sac de ramassage:

- arrêter le moteur;
- déconnecter le sac du tuyau et de l'ensemble moteur;
- ouvrir la fermeture éclair (1) et vider le sac.

IMPORTANT *Dans l'emploi comme aspirateur, ne pas collecter d'herbes ni de feuilles mouillées, pour éviter de boucher la roue à ailettes et le dispositif.*

IMPORTANT *Un sac trop plein réduit l'efficacité de la machine et peut surchauffer le moteur.*

3. FIN DU TRAVAIL

Lorsque le travail est terminé

- Arrêter le moteur comme indiqué précédemment (Chap.6)
- En cas d'emploi comme aspirateur, vider le sac de ramassage

8. ENTRETIEN ET CONSERVATION

⚠ ATTENTION! Pour votre propre sécurité et pour celle des tiers:

- Après chaque utilisation, débrancher la machine du réseau de secteur et contrôler tous dommages éventuels.
- Il est fondamental d'effectuer correctement l'entretien pour pouvoir maintenir pendant longtemps l'efficacité et la sécurité d'emploi originales de la machine.
- Maintenir tous les écrous et vis serrés afin d'assurer des conditions d'utilisation sûres.
- Ne jamais utiliser la machine si certaines de ses pièces sont usées ou endommagées. Les pièces endommagées doivent être remplacées, jamais réparées.
- N'utiliser que des pièces de rechange d'origine. Des pièces de qualité non équivalente peuvent endommager la machine et nuire à votre sécurité.

⚠ ATTENTION! Pendant les opérations d'entretien, débrancher la machine du réseau électrique.

1. REFROIDISSEMENT DU MOTEUR

Pour éviter que le moteur ne se surchauffe et s'abîme, il faut toujours tenir les grilles de l'air de refroidissement bien propres et débarrassées des sciures et des débris.

2. CÂBLES ÉLECTRIQUES

⚠ ATTENTION! Vérifier périodiquement l'état des câbles électriques, et les remplacer s'ils sont détériorés ou si leur isolation est abîmée.

Si le câble d'alimentation de la machine est endommagé, il faut le faire remplacer par un technicien qualifié et uniquement en utilisant une pièce de rechange originale.

3. INTERVENTIONS EXTRAORDINAIRES

Toutes les opérations d'entretien qui ne sont pas incluses dans ce manuel doivent être exécutées exclusivement par votre revendeur.

Les opérations exécutées dans des structures inadéquates ou par des personnes non qualifiées comportent la déchéance de toutes les formes de garantie.

4. CONSERVATION

À la fin de chaque session de travail, nettoyer soigneusement la machine de la poussière et des débris, réparer ou remplacer les parties défectueuses.

La machine doit être conservée dans un endroit sec, à l'abri des intempéries et hors de la portée des enfants.

9. LOCALISATION DES PANNES

PROBLÈME	CAUSE PROBABLE	SOLUTIONS
1) Le moteur ne démarre pas ou ne reste pas en mouvement	- Absence d'alimentation électrique	- Vérifier les connexions électriques
	- Grille d'aspiration absente ou montée de manière incorrecte	- Monter et fixer correctement la grille d'aspiration (chap. 4.1)
	- Tuyau aspirateur absent ou monté de manière incorrecte	- Monter et fixer correctement le tuyau aspirateur (chap. 4.2)
2) Le moteur a un fonctionnement irrégulier ou il n'a pas de puissance sous charge	- Sac de ramassage plein ou bouché	- Vider le sac (voir chap. 7)

DICHIARAZIONE CE DI CONFORMITÀ (Istruzioni Originali)
(Direttiva Macchine 2006/42/CE, Allegato II, parte A)

1. **La Società:** STIGA SpA – Via del Lavoro, 6 – 31033 Castelfranco Veneto (TV) – Italy
2. Dichiaro sotto la propria responsabilità, che la macchina: **Soffiatore-Aspiratore portatile da giardino / soffiatura-aspirazione**

a) Tipo / Modello Base

BL 2.6 E

b) Mese/Anno di costruzione

c) Matricola

d) Motore

elettrico

3. È conforme alle specifiche delle direttive:

- MD: 2006/42/EC
- e) Ente Certificatore /
- f) Esame CE del tipo: /

- OND: 2000/14/EC, ANNEX V - 2005/88/EC
 D. Lgs. 262/2002, ANNEX V, proc. 1 (Italy)
- e) Ente Certificatore: /

- EMCD: 2014/30/EU
- RoHs II : 2011/65/EU

4. Riferimento alle Norme armonizzate:

EN 60335-1:2012/A11:2014
EN 50636-2-100:2014
EN 505821:2012

EN 55014-1:2006/A2:2011
EN 55014-2:1997/A2:2008
EN 61000-3-2:2014
EN 61000-3-3:2013

- g) Livello di potenza sonora misurato
- h) Livello di potenza sonora garantito
- i) Flusso d'aria

95 dB(A)

98 dB(A)

420 m³/s

m) Persona autorizzata a costituire il Fascicolo Tecnico:

STIGA SpA
Via del Lavoro, 6
31033 Castelfranco Veneto (TV) - Italia

n) Castelfranco V.to, 19.06.2017

Vice Presidente Quality & Customer Service
Ing. Raimondo Hippoliti



IT • Il contenuto e le immagini del presente manuale d'uso sono stati realizzati per conto di STIGA SpA e sono tutelati da diritto d'autore – E' vietata ogni riproduzione o alterazione anche parziale non autorizzata del documento.

BG • Съдържанието и изображенията в настоящото ръководство са извършени за STIGA SpA и са защитени с авторски права – Забранява се всяко неотризирано възпроизвеждане или промяна, дори и отчасти на документа.

BS • Sadržaj i slike iz ovog korisničkog priručnika napravljeni su isključivo za STIGA SpA i zaštićeni su autorskim pravima – zabranjena je svaka neovlaštena reprodukcija ili izmjena dokumenta, djelomično ili u potpunosti.

CS • Obsah a obrázky v tomto návodu k použití byly zpracovány jménem společnosti STIGA SpA a jsou chráněny autorským právem – Reprodukce či nepovolené pozměňování tohoto dokumentu, a to i částečně, je zakázáno.

DA • Indhold og illustrationer i denne vejledning er blevet skabt på vegne af STIGA SpA og er beskyttet af ophavsret – Enhver gengivelse eller ændring, også delvis, af dokumentet uden autorisation hertil er forbudt.

DE • Inhalt und Bilder dieser Bedienungsanleitung wurden im Namen von STIGA SpA erstellt und sind urheberrechtlich geschützt – Jede nicht genehmigte Vervielfältigung oder Veränderung, auch auszugsweise, dieses Dokumentes ist verboten.

EL • Το περιεχόμενο και οι εικόνες στο παρόν εγχειρίδιο χρήσης δημιουργήθηκαν για λογαριασμό της εταιρείας STIGA SpA και προστατεύονται από πνευματικά δικαιώματα – Απαγορεύεται οποιαδήποτε αναπαραγωγή ή τροποποίηση, έστω και μερική, του εγγράφου χωρίς έγκριση.

EN • The content and images in this User Manual were produced expressly for STIGA SpA and are protected by copyright – any unauthorised reproduction or modification to the document, either partially or in full, is prohibited.

ES • El contenido y las imágenes del presente manual de uso han sido creados por STIGA SpA y están protegidos por los derechos de autor – Se prohíbe toda reproducción o modificación, incluso parcial, no autorizada del documento.

ET • Käesoleva kasutusjuhendi sisu ja kujutised on toodetud konkreetselt ettevõttele STIGA SpA ja neile rakendud autoritaiseadus – dokumendi igasugune osaline või täielik ilma loata reprodutseerimine või muutmine on keelatud.

FI • Tämän käyttöoppaan sisältö ja kuvat on valmistettu STIGA SpA -yhtiön toimesta ja niitä suojaa tekijänoikeuslaki. – Asiakirjan kaikenlainen kopioiminen tai muuttaminen, osittainkin, on kielletty ilman erityistä lupaa.

FR • Le contenu et les images du présent manuel d'utilisation ont été réalisés pour le compte de STIGA SpA et sont protégés par un droit d'auteur - Toute reproduction ou modification non autorisée, même partielle, du document, est interdite.

HR • Sadržaj i slike u ovom priručniku za uporabu izrađeni su za tvrtku STIGA SpA te su obuhvaćeni autorskim pravima – Zabranjuje se neovlašteno umnožavanje ili prilagodba, djelomična ili u cijelosti, ovog dokumenta.

HU • Ennek a használati útmutatónak a tartalma és a benne szereplő képek kizárólag a STIGA SpA számára készültek és szerzői joggal védettek – tilos a dokumentum bármely részének vagy egészének engedély nélkül másolása és módosítása.

LT • Šio naudotojo vadovo turinys ir paveikslėliai skirti tik „STIGA SpA“ ir yra saugomi autorių teisėmis – dokumentą atgaminti ar modifikuoti, visiškai arba iš dalies, yra draudžiama.

LV • Šis lietotāja rokasgrāmatas saturs un attēli ir veidoti tikai STIGA SpA un ir aizsargāti ar autortiesībām. Jebkāda dokumenta vai tā daļas prettiesiska kopēšana vai pārveide ir stingri aizliegta.

MK • Содржината и сликите во Упатството за корисникот се подготвени исклучиво за STIGA SpA и се заштитени со авторски права – забрането е секое делумно или целосно неовластено репродуцирање или измена на документот.

NL • De inhoud en de afbeeldingen van deze gebruikshandleiding werden gerealiseerd voor rekening van STIGA SpA en zijn beschermd door het auteursrecht – Elke niet-geautoriseerde reproductie of wijziging, ook gedeeltelijke, van het document is verboden.

NO • Innholdet og bildene i denne brukerveiledningen er utført på oppdrag fra STIGA SpA og er beskyttet ved opphavsrett – Enhver gjengivelse eller endring, selv kun delvis, er forbudt.

PL • Treść oraz ilustracje zawarte w niniejszej instrukcji obsługi powstały na zlecenie spółki STIGA SpA i są chronione prawami autorskimi – Zabrania się wszelkiego kopiowania bądź modyfikowania, także częściowego, niniejszego dokumentu bez uzyskania stosownej zgody.

PT • As imagens e os conteúdos contidos no presente Manual do Utilizador foram expressamente criados para uso exclusivo da STIGA SpA, encontrando-se protegidos por direitos de autor. Qualquer tipo de reprodução ou alteração, parcial ou integral, não autorizadas deste Manual estão expressamente proibidas.

RO • Conținutul și imaginile din manualul de utilizare de față au fost realizate în numele STIGA SpA și sunt protejate de drepturi de autor – Este interzisă orice reproducere sau modificare chiar și parțială neautorizată a documentului.

RU • Тесты и изображения, содержащиеся в настоящем руководстве, были созданы в интересах STIGA SpA и защищены авторскими правами – Любое несанкционированное воспроизведение или изменение документа запрещено.

SK • Obsah a obrázky v tomto návode na používanie boli spracované menom spoločnosti STIGA SpA a sú chránené autorským právom – Reprodukcie či nepovolené pozměňovanie tohto dokumentu, a to aj čiastočne, je zakázané.



SL • Vsebine in slike v tem uporabniškem priručniku so izdelane za podjetje STIGA SpA in so zaščitene z avtorskimi pravicami – vsakršno nepooblaščenno razmnoževanje ali spreminjanje dokumenta, v celoti ali delno, je prepovedano.

SR • Sadržaj i slike ovog priručnika za upotrebu su napravljeni u ime STIGA SpA i zaštićeni su autorskim pravima – Zabranjena je svaka potpuna ili delimična reprodukcija ili izmena dokumenta bez odobrenja.

SV • Innehållet och bilderna i denna användarhandbok har framställts för STIGA SpA och skyddas av upphovsrätt – all form av reproduktion eller ändring, även partiell, som inte auktoriserats är förbjuden.

TR • Bu Kullanıcı Kilavuzundaki içerik ve resimler açığa STIGA SpA için üretilmiştir ve telif hakkı ile korunmaktadır – dokümanın izinsiz olarak tamamen ya da kısmen herhangi bir şekilde çoğaltılması ya da değiştirilmesi yasaktır.



.....	
Type:	 LWA dB
..... -s/n -Art.N	
	

STIGA SpA
Via del Lavoro, 6
31033 Castelfranco Veneto (TV) ITALY