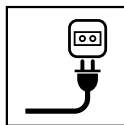


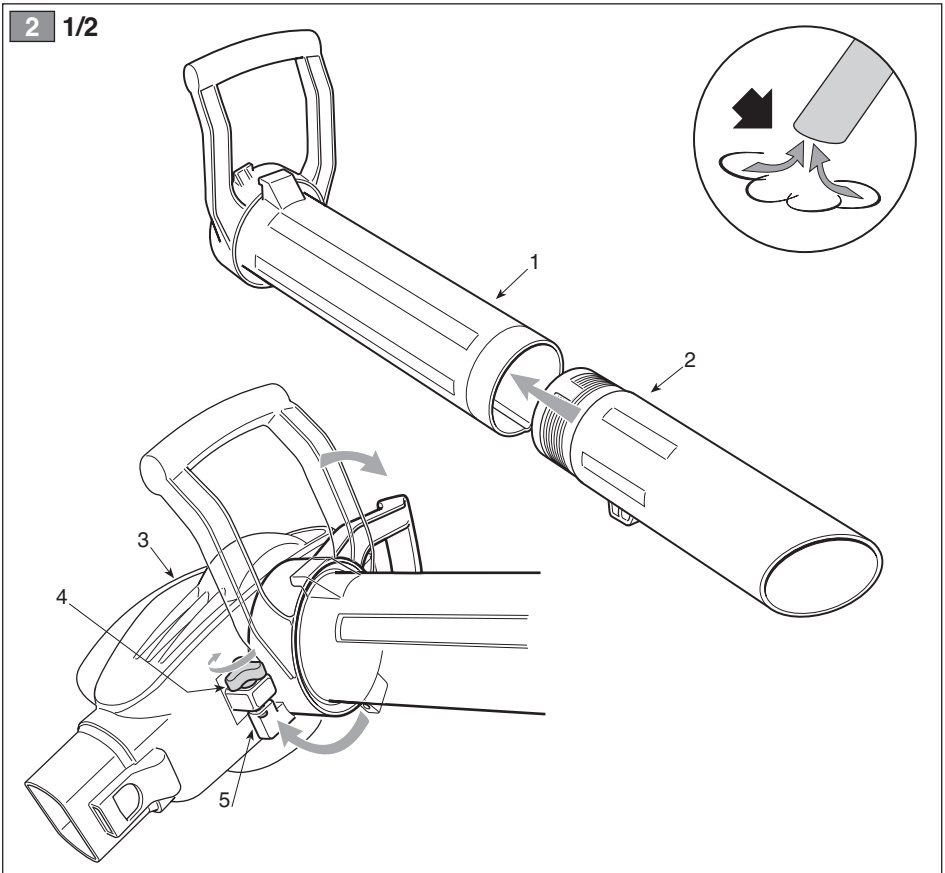
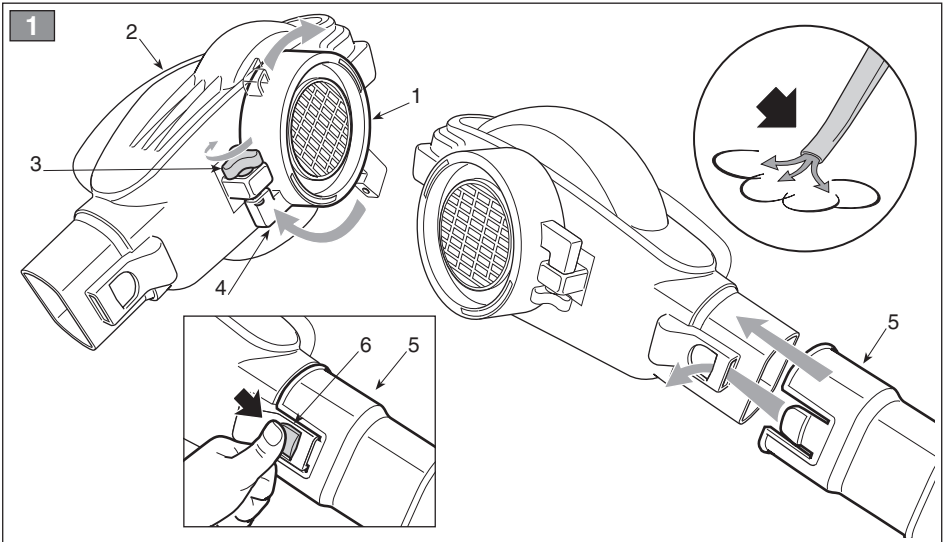
STIGA®

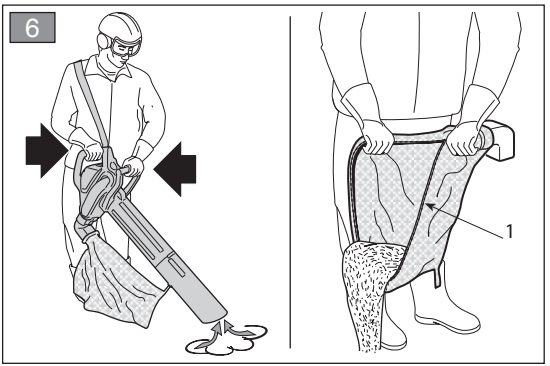
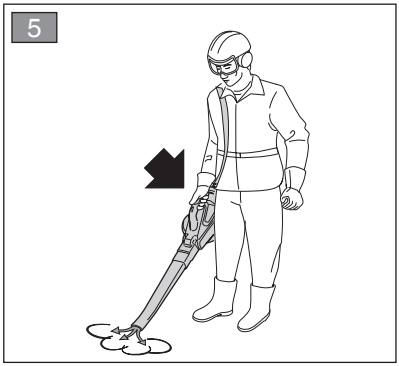
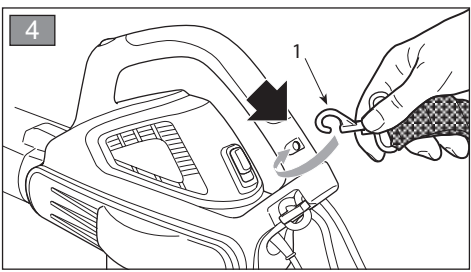
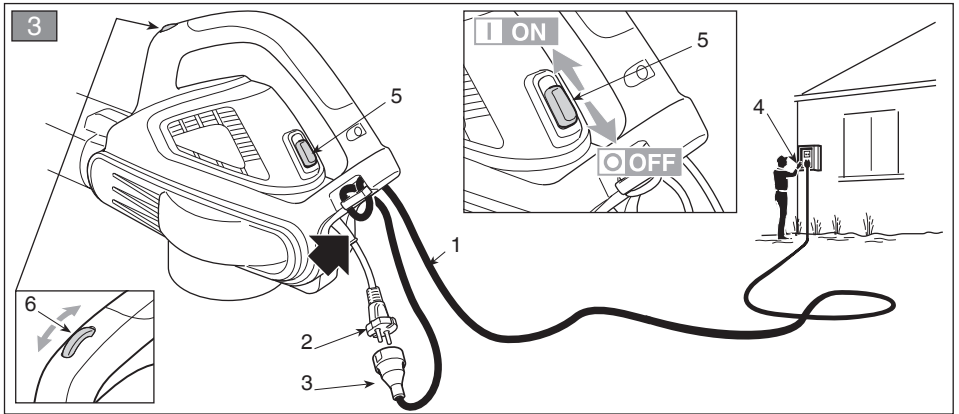
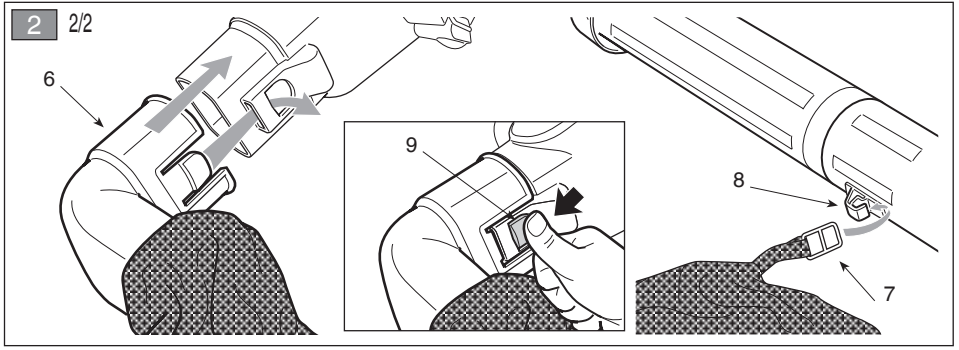


- IT** Soffiatore elettrico da giardino / Aspiratore elettrico da giardino
MANUALE DI ISTRUZIONI
ATTENZIONE: prima di usare la macchina, leggere attentamente il presente libretto.
- BG** Електрическа градинска духалка / Електрически градински аспиратор
УПЪТВАНЕ ЗА УПОТРЕБА
ВНИМАНИЕ: преди да използвате машината прочетете внимателно настоящата книжка.
- CS** Elektrický zahradní foukač / Elektrický zahradní vysavač
NÁVOD K POUŽITÍ
POZOR: Před použitím stroje si pozorně přečtěte tento návod k použití.
- DA** Elektrisk løvblæser / Elektrisk løvsuger
BRUGSANVISNING
ADVARSEL: Læs instruktionsbogen omhyggeligt igennem, for du tager denne maskine i brug.
- DE** Elektrischer Laubbläser / Elektrischer Laubsauger
GEBRAUCHSANWEISUNG
ACHTUNG: vor Inbetriebnahme des Geräts die Gebrauchsanleitung aufmerksam lesen.
- EL** Ηλεκτρικός φυσητήρας κήπου / Ηλεκτρικός αναροφητήρας κήπου
ΟΔΗΓΙΕΣ ΧΡΗΣΗΣ
ΠΡΟΣΟΧΗ: πριν χρησιμοποιήσετε το μηχάνημα, διαβάστε προσεκτικά το παρόν εγχειρίδιο.
- EN** Hand-held mains-operated garden blower / Hand-held mains-operated garden vacuum
OPERATOR'S MANUAL
WARNING: read thoroughly the instruction booklet before using this machine.
- ES** Soplador eléctrico de jardín / Aspirador eléctrico de jardín
MANUAL DE INSTRUCCIONES
ATENCIÓN: antes de utilizar esta máquina, lea atentamente el manual de instrucciones.
- ET** Elektriline aiapuhur / Elektriline aiaimur
KASUTUSJUHEND
ETTEVAATUST: enne masina kasutamist lugeda tähepanelikult käesolevat kasutusjuhendit.
- FI** Käsin kannateltava sähkökäyttöinen lehtipuhallin / Käsin kannateltava sähkökäyttöinen lehti-imuri
KÄYTTÖOHJEET
VAROITUS lue käyttöopas huolellisesti ennen koneenkäyttöä.
- FR** Souffleur de jardin portatif alimenté par le secteur / Aspirateur de jardin portatif alimenté par le secteur
MANUEL D'UTILISATION
ATTENTION: lire attentivement le manuel avant d'utiliser cette machine.
- HR** Električni puhač lišća / Električni usisavač lišća
PRIRUČNIK ZA UPORABU
POZOR: Prije nego pristupite uporabi stroja, pažljivo pročitatite upute.
- HU** Elektromos kerti lombfúvó / Elektromos kerti lombszívó
HASZNÁLATI UTASÍTÁS
FIGYELEM: a gép használatá előtt olvassa el figyelmesen a jelen kézikönyvet!
- LT** Rankinis elektrinis lapų pūstuvas / Rankinis elektrinis lapų siurblys
NAUDOJIMO INSTRUKCIJOS
DĖMESIO: prieš naudojant prietaisą, būtina atidžiai susipažinti suvartotojo vadovu.
- LV** No elektrotīkla darbināms dārza pūtējs / No elektrotīkla darbināma dārza vakuumiekārta
LIETOŠANAS INSTRUKCIJA
UZMANĪBU: pirms aparāta lietošanai rūpīgi izlasiet dotoinstrukciju.
- MK** Електричен раздувач / Електричен вшмукувач
УПАТСТВА ЗА УПОТРЕБА
ВНИМАНИЕ: пред да ја употребите машината, внимателно прочитајте го упатството за употреба.

- NL** Elektrisch blazer voor tuinwerken / Elektrisch zuiger voor tuinwerken
GEBRUIKERSHANDLEIDING
LET OP: Voordat u de deze machine gaat gebruiken dient u eerst deze handleiding aandachtig door te lezen.
- NO** Elektrisk drevet blåsemaskin for hager / Elektrisk drevet sugemaskin for hager
INSTRUKSJONSBOK
ADVARSEL: Les denne bruksanvisningen nøye før du bruker maskinen.
- PL** Ręczna, elektryczna dmuchawa ogrodowa / Ręczny, elektryczny odkurzacz ogrodowy
INSTRUKCJE OBSŁUGI
UWAGA: Przed użyciem urządzenia przeczytaj uważnie niniejszą instrukcję.
- PT** Soprador eléctrico de jardim / Aspirador eléctrico de jardim
MANUAL DE INSTRUÇÕES
ATENÇÃO! Antes de usar a moto-roçadeira, ler com atenção este manual de instruções.
- RO** Suflătoare electrică de grădină / Aspirator electric de grădină
MANUAL DE INSTRUCȚIUNI
ATENȚIE: înainte de a utiliza mașina, citiți cu atenție manualul de față.
- RU** Электрическая садовая воздуходувка / Электрический садовый пылесос
РУКОВОДСТВО ПО ЭКСПЛУАТАЦИИ
ВНИМАНИЕ: Прежде чем пользоваться оборудованием, внимательно прочтите это руководство по эксплуатации.
- SL** Prenosni električni vrtni puhalnik / Prenosni električni vrtni sesalnik
PRIROČNIK ZA UPORABO
POZOR: Preden uporabite stroj, pazljivo preberite priročnik z navodili.
- SV** Eldriven lövblås för trädgårdsbruk / Eldriven lövsug för trädgårdsbruk
BRUKSANVISNING
VARNING: Läs igenom hela detta häfte innan du använder maskinen.
- TR** Bahçe için şebekeden işletilen elde taşınabilir üfleyci / Bahçe için şebekeden işletilen elde taşınabilir aspiratör
KULLANIM KILAVUZU
DİKKAT! Makineyi kullanmadan önce talimatlar içeren kılavuzu dikkatle okuyun.

ITALIANO - Istruzioni Originali	IT
БЪЛГАРСКИ - Инструкция за експлоатация	BG
ČESKY - Překlad původního návodu k používání	CS
DANSK - Oversættelse af den originale brugsanvisning	DA
DEUTSCH - Übersetzung der Originalbetriebsanleitung	DE
ΕΛΛΗΝΙΚΑ - Μετάφραση του πρωτοτύπου των οδηγιών χρήσης	EL
ENGLISH - Translation of the original instructions	EN
ESPAÑOL - Traducción del Manual Original	ES
EESTI - Algupärased kasutusjuhendi tõlge	ET
SUOMI - Alkuperäisten ohjeiden käännös	FI
FRANÇAIS - Traduction de la notice originale	FR
HRVATSKI - Prijevod originalnih uputa	HR
MAGYAR - Eredeti használati utasítás fordítása	HU
LIETUVIŠKAI - Originalių instrukcijų vertimas	LT
LATVIEŠU - Instrukciju tulkojums no oriģinālvalodas	LV
МАКЕДОНСКИ - Превод на оригиналните упатства	MK
NEDERLANDS - Vertaling van de oorspronkelijke gebruiksaanwijzing	NL
NORSK - Oversettelse av original bruksanvisning	NO
POLSKI - Tłumaczenie instrukcji oryginalnej	PL
PORTUGUÊS - Tradução do manual original	PT
ROMÂN - Traducerea manualului fabricantului	RO
РУССКИЙ - Перевод оригинальных инструкций	RU
SLOVENŠČINA - Prevod izvirnih navodil	SL
SVENSKA - Översättning av bruksanvisning i original	SV
TÜRKÇE - Orijinal Talimatların Tercümesi	TR





Kære kunde!

Vi takker Dem for valget af vores produkt, og vi håber, at brugen af denne nye maskine - blæseren/sugeapparatet - giver Dem gode resultater og lever op til Deres forventninger. Denne manual er udformet således, at De kan blive fortrolig med maskinen og anvende den på en sikker og effektiv måde. Glem ikke, at manualen er en del af maskinen. Opbevar den, således at der nemt kan indhentes oplysninger heri. Såfremt maskinen videresælges eller udlånes, skal manualen udleveres til den nye ejer.

Denne nye maskine er designet og konstrueret i overensstemmelse med de gældende normer og er derfor pålidelig og driftssikker, såfremt den anvendes under overholdelse af anvisningerne i denne manual ("tilladt brug"). Al anden brug eller manglende overholdelse af sikkerhedsforskrifterne vedrørende brug, vedligeholdelse og reparation betragtes som "ukorrekt brug" og medfører bortfald af garantien. Endvidere bortfalder fabrikantens ansvar; operatøren er således ansvarlig for udgifterne som følge af skader eller kvæstelser på sig selv eller andre personer.

Der kan være mindre forskelle mellem oplysningerne i denne manual og Deres maskine, idet vi konstant forbedrer vores produkter. Oplysningerne i denne manual kan ændres uden forudgående meddelelse herom og uden, at fabrikanten har pligt til at bekendtgøre opdateringerne. De karakteristika, der er væsentlige for sikkerhed og funktion, forbliver dog uændret. I tvivlstilfælde bedes De rette henvendelse til Deres forhandler. God arbejdslyst!

ELEKTRISK BLÆSER / SUGEAPPARAT

INDHOLDSFORTEGNELSE

1. Komponentbeskrivelse	2
2. Symboler	3
3. Sikkerhedsforskrifter	3
- Sikkerhedsanvisninger ved brug af elektrisk værktøj	4
- Sikkerhedsanvisninger Elektrisk blæser/Sugeapparat	6
4. Forberedelse af maskinen	11
5. Forberedelse til arbejdet	12
6. Start - Anvendelse - Standsning af motoren	13
7. Anvendelse af maskinen	13
8. Vedligeholdelse og opbevaring	15
9. Fejlfinding	15



ADVARSEL!!!
RISIKO FOR HØRESKADE



NORMAL ANVENDELSE AF DENNE MASKINE KAN MEDFØRE
AT OPERATØREN UDSÆTTES FOR ET DAGLIGT STØJNIVEAU,
DER ER LIG MED ELLER HØJERE END
85 dB(A)

1. KOMPONENTBESKRIVELSE

PAKKENS INDHOLD OG IDENTIFICERING AF KOMPONENTERNE

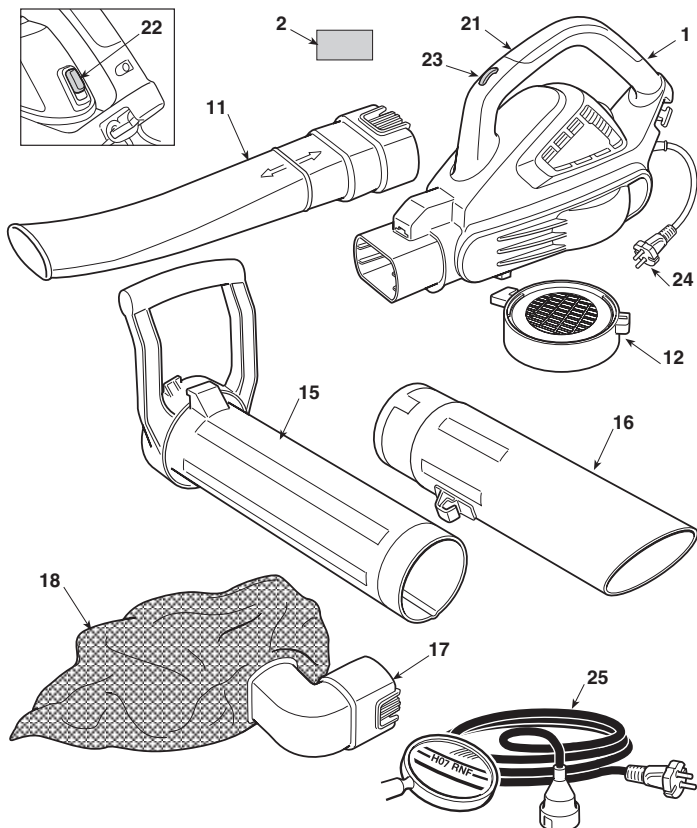
1. Motorenhed
2. Identifikationsskilt

Til anvendelse som blæser:

11. Blæserør
12. Sikkerhedsgitter

Til anvendelse som sugeapparat:

15. Første indsuigningsrør (med forreste håndtag)
16. Andet indsuigningsrør
17. Rørforbindelse til pose
18. Opsamlingspose

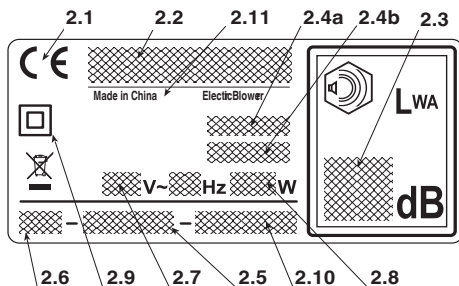



FUNKTIONSBETJENINGER

21. Bagerste håndtag
22. Afbryder for kørsel / standsning
23. Hastighedsregulator
24. Forsyningskabel
25. Forlængerledning (medfølger ikke)

IDENTIFIKATIONSSKILT

- 2.1) Overensstemmelsesmerke EF
- 2.2) Fabrikantens navn og adresse
- 2.3) Lydeffektniveau
- 2.4a) Maskinstype
- 2.4b) Maskinens model
- 2.5) Serienummer
- 2.6) Konstruktionsår
- 2.7) Forsyningsspænding og -frekvens
- 2.8) Motorens effekt
- 2.9) Dobbelt isolering
- 2.10) Varenummer
- 2.11) Fremstillingsland



 Elværktøj må ikke bortskaffes som almindeligt affald! I henhold til det europæiske direktiv 2012/19/EU om bortskaffelse af elektriske og elektroniske produkter og gældende national lovgivning skal brugt elværktøj indsamles separat og returneres til miljøgodkendt genindvinding. Hvis elektriske apparater bortskaffes på en losseplads eller i terræn, kan skadelige stoffer sive ned til grundvandet, således at de trænger ind i fødekæden og skader Deres sundhed og velvære. Yderligere oplysninger angående bortskaffelse af dette produkt kan fås hos Deres lokale instans for bortskaffelse af husholdningsaffald eller hos Deres forhandler.

Eksemplet af overensstemmelseserklæringen findes på den næstsidside i brugsanvisningen.

Maksimalde værdier for støj og vibrationer [1]

BL 2.6 E

Lydtryk	dB(A)	75
- Usikkerhed ved målingen	dB(A)	3
Målt lydeffektniveau	dB(A)	95
- Usikkerhed ved målingen	dB(A)	3
Garanteret lydeffektniveau	dB(A)	98
Vibrationsniveau	m/s ²	1.7
- Usikkerhed ved målingen	m/s ²	1.5

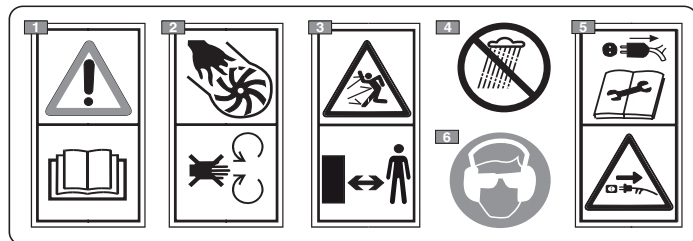
[1] Forskrift: Det oplyste vibrationsniveau er blevet målt med standardudstyr og kan anvendes både til sammenligning med andre elektriske apparater og til det midlertidige skøn af belastningen ved vibrationer.

ADVARSEL! Vibrationsniveauet kan ændre sig afhængigt af brugen af maskinen og dens udstyr, og niveauet kan være højere end det oplyste. Forsøg at begrænse vibrationerne så meget som muligt. For at begrænse vibrationerne anbefales det eksempelvis at bære handsker i forbindelse med brug af maskinen og nedsætte antallet af arbejdstimer. I denne forbindelse er det nødvendigt at tage højde for alle funktionscyklussens faser (eksempelvis hvornår det elektriske apparat er slukket, og hvornår det er tændt og ikke er belastet).

TEKNISKE DATA

Forsyningsspænding	V~	230
Forsyingsfrekvens	Hz	50
Motorens effekt	W	2600
Motorhastighed	min ⁻¹	15000 - 18000
Isoleringsklasse	=	II
Vægt	kg	4.7

2. SYMBOLER



VIGTIGT Hvis mærkaterne er blevet ødelagt eller er ulæselige, bør de udskiftes. Ret henvendelse til dit autoriserede servicecenter for at få udleveret nye mærkater

- 1) Advarsel! Fare. Hvis denne maskine anvendes ukorrekt, kan den være farlig for brugeren og andre. Læs brugsanvisningen, før maskinen tages i brug.
- 2) Fare for lemlæstelse! Maskinen må ikke anvendes, mens gitteret er åbent.
- 3) Hold andre personer uden for arbejdsområdet under brug af maskinen.
- 4) Må ikke udsættes for regn (eller fugtighed).
- 5) Tag stikket ud af stikkontakten, inden vedligeholdelsen udføres, eller hvis kablet er beskadiget.
- 6) Brugeren af denne maskinen, når denne anvendes under normale betingelser hver dag og kontinuerligt, kan udsættes for et støjniveau på 85 dB (A) eller mere. Anvend sikkerhedsbriller og høreværn.

3. SIKKERHEDSFORSKRIFTER

HVORDAN MANUALEN LÆSES

Manualen indeholder visse afsnit med oplysninger af særlig vigtighed. Afsnittene er angivet på forskellige måder og har følgende betydning:

BEMÆRK

eller

VIGTIGT

Indeholder detaljer eller yderligere

gere uddybning af forudgående angivelser for at undgå beskadigelse af maskine eller kvæstelse af personer.

ADVARSEL! Risiko for kvæstelser ved manglende overholdelse af forskriften.

FARE! Risiko for alvorlige kvæstelser eller dødsfald ved manglende overholdelse af forskriften.

GENERELLE SIKKERHEDS ANVISNINGER VED BRUG AF ELEKTRISK VÆRKTØJ

⚠ ADVARSEL *Læs sikkerhedsanvisningerne og brugsanvisningen helt igennem. Manglende overholdelse af sikkerheds- og/eller brugsanvisningerne kan være årsag til elektrisk stød, brand og/eller alvorlig personskade.*

Opbevar sikkerheds og brugsanvisningerne i deres helhed for at kunne bruge dem i fremtiden. Udtrykket "elektrisk værktøj", som omtales i anvisningerne, henviser til Deres apparat med elforsyning fra lysnettet.

1) Sikkerhed i arbejdsområdet

- Hold arbejdsområdet rent. Et snavset og/eller rodet område forøger muligheden for ulykker.
- Det elektriske værktøj må ikke anvendes i eksplosionsfarlige miljøer, i nærvær af brandfarlige væsker, gas eller pulver. Elektrisk værktøj producerer gnister, som kan antænde pulver eller damp.
- Når et elektrisk værktøj tages i brug, skal børn og andre personer i nærheden holdes på afstand. Distraction kan medføre, at herredømmet mistes.

2) Elektrisk sikkerhed

- Det elektriske værktøjs stik skal være kompatibelt med stikkontakten. Der må ikke

foretages modifikationer ved stikket. Der må ikke anvendes adaptere sammen med elektrisk værktøj udstyret med jordforbindelse. Et stik, der ikke er modificeret, og som er egnet til stikkontakten, mindsker risiko for elektrisk stød.

- Undgå kontakt mellem kroppen og overflader forbundet med stel eller jord, såsom rør, radiatorer, komfurer og køleskab. Risikoen for elektrisk stød forøges, når kroppen er stel- eller jordforbundet.
- Elektrisk værktøj må ikke udsættes for regn eller våde miljøer. Vand, der trænger ind i et elektrisk værktøj, forøger risiko for elektrisk stød.
- Kablet må ikke anvendes til uegnede formål. Kablet må ikke bruges til at transportere værktøjet eller trække i dette, og heller ikke for at hive stikket ud af kontakten. Hold kablet i passende afstand fra varme, olie, skarpe hjørner eller bevægelige dele. Et kabel, der er beskadiget eller sidder i klemme, forøger risiko for elektrisk stød.
- Når det elektriske værktøj anvendes udendørs, skal en eventuel forlængerledning være egnet til udendørsbrug. Anvendelse af en forlængerledning til udendørsbrug mindsker risiko for elektrisk stød.
- Hvis det ikke er muligt at undvære brug af et elektrisk værktøj i et fugtigt område, anvend da en stikkontakt beskyttet med en fejlstrømsafbryder (RCD-Residual Current Device). Anvendelse af fejlstrømsafbryder mindsker risiko for elektrisk stød.

3) Personlig sikkerhed

- a) Være varsom, tæk, hvad De gør, og anvend sund fornuft, når De bruger et elektrisk værktøj. Anvend ikke det elektriske værktøj, når De er træt eller under påvirkning af alkohol, euforiserende stoffer eller medicin. En kortvarig distraktion under anvendelse af et elektrisk værktøj kan medføre alvorlig personskade.
- b) Anvend beskyttelsestøj. Bær altid beskyttelsesbriller. Anvendelse af beskyttelsesudstyr, såsom beskyttelsesmasker, slidsikre sko, beskyttelseshjelm eller høreværn, reducerer muligheden for personskade.
- c) Undgå utilsigtet start. Kontrollér, at afbryderen er i positionen "OFF", inden De sætter stikket i stikkontakten, eller inden De tager fat i og/eller transporterer det elektriske værktøj. At transportere et elektrisk værktøj med en finger, der sidder på afbryderen, eller at forbinde et elektrisk værktøj til lysnettet med afbryderen i positionen "ON", forøger muligheden for ulykker.
- d) Fjern alle nøgler og/eller justeringsværktøj, inden De tænder for det elektriske værktøj. En nøgle eller andet værktøj, der forbliver i kontakt med en roterende del, kan medføre personskade.
- e) Sørg for ikke at miste balancen. Hold altid passende balance og fodfæste. Dette sikrer et bedre herredømme over det elektriske værktøj i uventede situationer.
- f) Tag egnet tøj på. Bær ikke blafrende tøj eller juveler. Hold

hår, tøj og handsker i passende afstand fra de bevægelige dele. Løstsiddende tøj, juveler eller langt hår kan fanges i de bevægelige dele.

4) Brug og beskyttelse af det elektriske værktøj

- a) Det elektriske værktøj må ikke overbelastes. Anvend et elektrisk værktøj, der er egnet til arbejdet. Et egnet elektrisk værktøj udfører sit arbejde bedst og under størst sikkerhed ved den hastighed, det er konstrueret til.
- b) Anvend ikke det elektriske værktøj, hvis afbryderen ikke er i stand til at sætte det i gang og standse det normalt. Et elektrisk værktøj, som ikke kan betjenes ved hjælp af en afbryder, er farligt og skal repareres.
- c) Tag stikket ud af kontakten, inden der udføres en hvilken som helst justering eller udskiftning af tilbehør, eller inden det elektriske værktøj stilles på plads. Disse sikkerhedsforanstaltninger reducerer risiko for utilsigtet start af det elektriske værktøj.
- d) Stil alle de anvendte elektriske værktøjer således, at de er utilgængelige for børn, og tillad ikke, at det elektriske værktøj betjenes af personer, som ikke er fortrolige med værktøjet og denne brugsanvisning. Elektriske værktøjer er farlige, når de kommer i hænderne på uerfarne brugere.
- e) Sørg for en egnet vedligeholdelse af elektriske værktøjer. Kontrollér, at de bævegelige dele er korrekt placeret og frie

i deres bevægelser. Kontrollér i øvrigt, at der ikke er revner i delene og/eller enhver anden tilstand, som kan påvirke det elektriske værktøjs funktion. Er der skader ved det elektriske værktøj, skal det repareres, før det anvendes. Mange ulykker skyldes utilstrækkelig vedligeholdelse.

- f) Hold de skærende dele skarpe og rene. En god vedligeholdelse af de skærende dele, hvor knivene holdes skarpe, gør knivene mindre tilbøjelige til at sætte sig fast og gør dem nemmere at styre.
- g) Det elektriske værktøj og det pågældende tilbehør skal anvendes i henhold til de leverede anvisninger under hensyntagen til arbejdsbetingelserne og den type arbejde, der skal udføres. Anvendelse af et elektrisk værktøj til operationer, det ikke er beregnet til, kan medføre risikosituationer.

5) Servicing

- a) Det elektriske værktøj skal udelukkende repareres af kvalificeret personale, under anvendelse af originale reservedele. Dette gør det muligt at opretholde det elektriske værktøjs sikkerhed.

ELEKTRISK BLÆSER / SUGEAPPARAT SIKKERHEDSANVISNINGER

A) TRÆNING

1) Læs betjeningsvejledningen omhyggeligt. Bliv fortrolig med maskinens betjening og dermed

selve brugen af maskinen. Lær at slukke hurtigt for motoren.

- 2) Anvend maskinen til det formål, den er beregnet til, nemlig
- flytning og ophobning ved blæsning af blade, græs og forskellige rester af begrænset vægt og lille størrelse;
 - indsugning og samling af blade, græs og forskellige rester af begrænset vægt og lille størrelse, dog ikke væsker uanset deres art.

Det er strengt forbudt at anvende maskinen til ophobning eller opsamling af brandbare eller eksplosionsfarlige produkter, varm aske eller materiale under forbrænding uden flamme, tændte cigaretter, glasskår, skarpe genstande, genstande af metal, sten og ethvert andet produkt, som kan være farligt for brugerens og andre persons sikkerhed.

Enhver anden brug af maskinen er farlig og kan skade den.

3) Lad aldrig børn eller personer, som ikke har det nødvendige kendskab til maskinen, bruge den. Der kan lokalt være fastsat en minimum aldersgrænse for brug af maskinen.

4) Disse maskiner må benyttes af børn fra 8 år, personer med fysiske, sansemæssige eller mentale handicaps og personer uden erfaring og/eller kendskab til brugen, hvis dette sker under opsyn, eller såfremt de pågældende personer er blevet instrueret i brugen af maskinen under sikre forhold og har forstået de mulige farer. Lad ikke børn lege med maskinen. Børn må ikke udføre de rengørings- og vedligeholdelsesindgreb, som påhviler brugeren.

- 5) Brug aldrig maskinen:
- Hvis brugeren føler sig træt eller utilpas, eller hvis brugeren

har indtaget lægemidler, euforiserende stoffer, alkohol eller andre stoffer, som kan påvirke hans eller hendes reflekser eller opmærksomhed.

6) Hvis maskinen videresælges eller udlånes, skal man sørge for, at brugeren gøres bekendt med den i denne manual indeholdte brugsanvisning.

7) Vær opmærksom på, at operatøren er ansvarlig for ulykker, som påføres andre personer eller deres ejendom.

B) FORBEREDELSE

1) Under arbejdet skal man bære en hensigtsmæssig påklædning, som ikke skal være til gene for brugeren.

– Bær tætsiddende beskyttelsestøj, vibrationsdæmpende handsker, beskyttelsesbriller, støvmaske, høreværn og skæresikre sko med skridsikker sål. Arbejd aldrig med bare fødder eller sandaler. Undgå at bære kæder, armbånd, slips, løsthængende tøj eller tøj med løsthængende bånd eller snore. Langt hår skal samles.

– Bær ikke halstørklæder, kitler, halskæder og andre hængende eller løstsiddende redskaber, som kunne fanges af maskinen.

– Langt hår skal holdes forsvarligt samlet.

2) Før brug af maskinen, foretag da et generelt eftersyn af maskinens effektivitet, og især:

– Afbryderen til motoren skal kunne flyttes uden besvær fra den ene position til den anden;

– Maskinens håndtag og beskyttelser skal være rene, tørre og solidt fastgjort til maskinen;

– Beskyttelsesskærmene må aldrig været beskadiget;

– rotoren må ikke være beskadiget.

– opsamlingsposen må ikke være beskadiget.

3) Tjek hele arbejdsområdet grundigt og fjern med hånden alt det, der kunne blive slynget ud af maskinen (når den bruges som blæser), tilstoppe indsugningsrøret (når maskinen bruges som sugesåpapparat) eller som kunne medføre fare (sten, grene, ståltråd m.m.).

C) UNDER ANVENDELSEN

1) Monter aldrig apparater eller tilbehør på maskinen, når de ikke er tiltænkt eller godkendt af fabrikanten.

2) Arbejd kun ved dagslys eller godt kunstigt lys.

3) Maskinen må ikke anvendes i dårligt vejr, især i tilfælde af lynfare.

4) Brug aldrig maskinen:

– uden at have monteret alle de tilbehør, der er tiltænkt den pågældende brugsform (blæsning eller indsugning);

– Med personer, specielt børn, eller dyr i nærheden;

– i lukkede miljøer, i tilstedeværelse af fordampningstab, i eksplosionsfarlig atmosfære eller i nærheden af brandfarligt materiale eller elektriske apparater.

5) Antag en rolig og stabil stilling:

– undgå så vidt muligt at arbejde over våd eller glat jord, eller på en jordbund, der er alt for ujævn eller stejl, og som ikke sikrer brugerens stabilitet under arbejdet;

– løb aldrig, men gå og pas på alle ujævnheder i jorden og eventuelle hindringer.

– vurder de potentielle risici ved det jordområde, hvor der skal arbejdes, og tag alle de nødvendige

ige forholdsregler for at værne om Deres egen sikkerhed, specielt på skråninger eller ujævn, glat eller bevægelig jordbund.

6) Når motoren startes, skal maskinen holdes fuldstændigt fast:
– kontrollér, at eventuelle andre personer befinder sig i en afstand på mindst 15 meter fra maskinens arbejdsområde.

7) Udsæt ikke maskinen for overdrevne belastninger og brug ikke en lille maskine for at udføre et hårdt arbejde; brugen af hensigtsmæssig maskine mindsker risiciene og forbedrer arbejdets kvalitet.

8) Pas på ikke at støde kraftigt på uvedkommende genstande og pas på eventuel udslyngning af materiale og støv som følge af luftstrømmen. Ret aldrig luftstrålen mod personer eller dyr.

9) Indsæt aldrig genstande i sugeåbningen (når maskinen bruges som sugeapparat) og undgå at suge store genstande, som kunne beskadige rotoren.

10) Under funktionen, hold hænderne væk både fra suge- og luftudgangsåbningen, og undgå at hindre luftgennemgangen.

11) Stop motoren:

- når der monteres eller fjernes tilbehør til blæsningen eller indsugningen;
- når maskinen bliver efterladt uden opsyn.
- under flytningerne fra det ene arbejdsområde til det andet.

12) Stop motoren og afbryd strømledningen (sørg for, at alle bevægelige dele står stille):

- Ved transport af maskinen;
- Når du forlader maskinen uden opsyn
- inden kontrol, rengøring eller reparation af maskinen;

– efter indsugning af uvedkommende genstande. Undersøg om maskinen er beskadiget og sørg for få udført de nødvendige reparationer, inden maskinen bruges igen;

- hvis maskinen begynder at vibrere unormalt;
- når maskinen ikke anvendes.

13) For at undgå brandrisiko, må maskinen ikke efterlades i umiddelbar nærhed af tørre blade, græs eller andet brandbart materiale, mens motoren er varm.

14) – Placér kablet bag skuldrene og i god afstand fra maskinen.

– Kobl altid kablet fra el-nettet, hvis det beskadiges i forbindelse med brug. **KABLET MÅ IKKE BERØRES, INDEN DET ER KOBLET FRA EL-NETTET.**

- Blæs aldrig snavs direkte mod personer.

D) VEDLIGEHOLDELSE OG OPBEVARING

1) Lad møtrikker og skruer forblive korrekt tilspændte, så maskinen altid er klar til brug. Det er vigtigt for kædesavens sikkerhed og ydelse, at der foretages en regelmæssig vedligeholdelse.

2) Der må ikke foretages andre indgreb på maskinen end dem, der er beskrevet i denne manual, og de må kun foretages, hvis man råder over den nødvendige kompetence og passende udstyr.

3) Lad motoren køle af, inden maskinen sættes i et hvilket som helst rum.

4) For at mindske risikoen for brand må kasser med opskåret materiale ikke efterlades i et lukket rum.

5) Bær arbejdshandsker hver gang, De foretager vedligeholdelse.

sesarbejde.

6) Af sikkerhedshensyn må en maskine med slidte eller ødelagte dele aldrig anvendes. Defekte dele bør altid udskiftes og ikke repareres. Brug originale reservedele. Reservedele af anden kvalitet kan beskadige maskinen og forringe sikkerheden.

7) Inden maskinen sættes på plads, bør De sikre Dem, at alle nøgler og vedligeholdelsesværktøj er fjernet.

8) Maskinen skal henstilles på en sådan måde, at den ikke kan være tilgængelig for børn.

9) Kontrollér opsamlingsposen ofte. Herved forebygges slitage og forringelse af kvaliteten.

10) Må ikke nogensinde famlede at omgå låsefunktion af beskyttelsesanordningen.

E) YDERLIGERE ANVISNINGER

1) Kontrollér hver gang inden brug, at maskinen ikke viser tegn på skader. Eventuelle reparationer må kun udføres af et specialiseret servicecenter. Sluk maskinen, og fjern stikket fra stikkontakten, hvis maskinen begynder at vibre unormalt. Ret henvendelse til et specialiseret servicecenter vedrørende de nødvendige kontroller.

2) Sliddelene må kun udskiftes af et specialiseret servicecenter.

3) Maskinen må ikke anvendes, hvis el-kablet eller forlængerledningen er beskadiget eller slidt.

4) Slut aldrig et beskadiget kabel til stikkontakten, og berør aldrig et beskadiget el-kabel, hvis det er sluttet til stikkontakten. Et beskadiget eller slidt kabel kan medføre kontakt med spændingsførende dele.

5) Hvis maskinens el-kabel beska-

diges, skal det udelukkende udskiftes med en original reservedel, og udskiftningen må kun udføres af Deres forhandler eller et autoriseret servicecenter.

6) Maskinen skal forsynes igenem en fejlstrømsafbryder (RCD - Residual Current Device) med en brydestrøm på maks. 30 mA.

7) Den permanente forbindelse mellem et hvilket som helst elektrisk apparat og bygningens strømforsyning skal udføres af en kvalificeret elektriker i henhold til de gældende normer. En ukorrekt forbindelse kan forårsage alvorlige kvæstelser, heriblandt døden.

8) ADVARSEL: FARE! Fugt og elektricitet er ikke compatible.

– Håndtering og forbindelse af el-kablerne skal udføres i tør tilstand.

– Et el-kabel eller et stik må aldrig bringes i kontakt med et vådt område (vandpyt eller fugtigt græs).

– Forbindelserne mellem kablerne og stikkene skal være vandtætte. Anvend forlængerledninger med integrerede og vandtætte stikkontakter, som kan fås på markedet.

9) El-kablernes kvalitet må ikke være ringere end typen H05RN-F eller H05VV-F og skal have et min. tværsnit på 1,5 mm² og en anbefalet maks. længde på 25 m.

10) Inden maskinen startes, skal kablet fastgøres til kabelholderen.

11) Kør aldrig indsugningsrøret hen over el-kablet. Anvend kabelholderens krog som beskrevet i denne brugsanvisning for at undgå, at el-kablet rives af, og forvis Dem om, at den er korrekt sat ind i stikkontakten uden forceringer.

12) Hiv ikke i maskinen ved at hive i el-kablet. Hiv heller ikke i kablet for at tage stikket ud af stikkontakten. Udsæt ikke kablet

for varmekilder, og bring det aldrig i kontakt med olie, opløsningsmidler eller skarpe genstande.

13) Rør ikke ved de bevægelige dele, indtil maskinen er blevet koblet fra strømforsyningen og de farlige dele af møbler er blevet arresteret.

E) TRANSPORT OG HÅNDTERING

1) Hver gang, maskinen skal flyttes eller transporteres, skal De:

- stands motoren;
- tag udelukkende fat i maskinen ved håndtagene og vend rørene på en sådan måde, at de ikke kommer i vejen.

2) Når maskinen transporteres med et køretøj, er det nødvendigt at fjerne rørene og placere maskinen således, at den er fuldstændigt fastgjort, og således at den ikke udgør fare for nogen eller for væltning.


F) MILJØBESKYTTELSE

1) Emballagen og materialeresterne skal bortskaffe i henhold til de gældende lokale bestemmelser

2) Efterlad ikke maskinen i miljøet, når den bortskaffes, men aflever den i stedet til et genbrugscenter i henhold til de gældende lokale bestemmelser.

4. FORBEREDELSE AF MASKINEN

Maskinen kan anvende som blæser eller som sugesapparat. Til hver af disse brugsformer er det nødvendigt at montere korrekt de medfølgende tilbehør.

 **ADVARSEL!** *Udpakningen og den endelige samling skal udføres på en flad og solid overflade, hvor der er tilstrækkelig plads til at flytte maskinen og emballagen, og altid med*

anvendelse af egnet værktøj.

Emballagen skal bortskaffes i overensstemmelse med de lokale gældende normer.

1. ANVENDELSE SOM BLÆSER (Fig. 1)

- Påsæt sikkerhedsgitteret (1) på motorenheden (2) - vendt som vist - drej det med uret mod fastgøringsskruen og skru det på, indtil systemet til udløsning af sikkerhedsafbryderen er strammet helt.

- Sæt blæserøret (5) på linje med motorenhedens studs, og pres det i bund, indtil det kobler sig fast.

BEMÆRK

Samlingen er korrekt udført, når blæseåbningens flade del vender mod jorden.

- Fjern blæserøret (5) ved at trykke på klappen (6) på den nederste del.

2. ANVENDELSE SOM SUGEAPPARAT (Fig. 2)

- Afmonter sikkerhedsgitteret (hvis det tidligere er blevet monteret) ved at følge monteringsvejledningen i omvendt rækkefølge.

Gør herefter følgende:

- Sæt rummet til det andet indsugningsrør (1) på linje med det to rør fremspring (2), og skub det i bund, indtil de første rør er presset sammen på forsvarlig måde.

5. FORBEREDELSE TIL ARBEJDET

1. KONTROL AF MASKINEN

⚠ ADVARSEL! *Forvis Dem om, at maskinen ikke er forbundet til lysnettet.*

Det følgende skal udføres, inden arbejdet startes:

- kontrollér, at lysnettets spænding og frekvens svarer til de værdier, der er angivet på identifikationskiltet (se kap. 1 - 2.7).
- Kontrollér, at bevægelsen af afbryderens håndtag sker frit og uden overdreven kraft, og at den automatisk og hurtigt vender tilbage til neutralpositionen, når man giver slip på den.
- kontrollér, at kølelufts-indsugningsgitterne ikke er tilstoppede
- Kontrollér, at forsyningskablet og forlængerledningen ikke er beskadiget;
- kontrollér, at maskinens håndtag og beskyttelser er rene, tørre, korrekt monteret og solidt fastgjort til maskinen;
- kontrollér, at maskinen ikke viser tegn på slid eller beskadigelse som følge af slag eller andre årsager, og udfør de reparationer, der måtte være nødvendige.
- når maskinen anvendes som sugesystem skal man kontrollere, at opsamlingsposen er intakt og helt lukket, og at lynlåsen virker korrekt;
- placér tilbehørene i overensstemmelse med den type arbejde, der skal udføres (blæsning eller indsugning) og kontrollér, at de er korrekt fastgjort.

- Påsæt den øverste del (med håndtag) af det første rør (1) på motorenheden (3) - vendt som vist - og drej den med uret mod fastgøringsskruen indtil systemet er helt strammet.
- Sæt posens forbindelsesrør (6) med motorenhedens studs, og pres det i bund, indtil det kobler sig fast.
- Hægt posens lukkebeslag (7) fast til koblingen (8) på det andet rør.

- Tryk på klappen (9) nederst på forbindelsesrøret for at fjerne posen, og afhægt lukkebeslaget (7).

2. ELEKTRISKE FORBINDELSER

⚠ FARE! *Fugt og elektricitet er ikke kompatible.*

- *Håndtering og forbindelse af de elektriske kabler skal udføres i tør tilstand.*
- *Et kabel med et elektrisk stik må aldrig bringes i kontakt med et vådt område (vandpytte eller fugtig jord).*
- *Maskinen skal forsynes igennem en HF-afbryder (RCD- Residual Current Device) med en afbrydelsesstrøm på max 30 mA.*

Forlængerledningernes kvalitet må ikke være dårligere end typen **H07RN-F** eller **H07VV-F**, og skal have et minimum tværsnit på 1,5 mm² og en anbefalet max. længde på 30 m.

Forlængerledningen må ikke holdes sammensnoet under arbejdet for at undgå overophedning.

⚠ FARE! *Den permanente forbindelse mellem et hvilket som helst elektrisk apparat og bygningens lysnet skal udføres af en kvalificeret elektriker i henhold til de gældende normer. En ukorrekt forbindelse kan forårsage alvorlige skader på personalet, heriblandt døden.*

6. START - ANVENDELSE - STANDSNING AF MOTOREN

START AF MOTOREN (Fig. 3)

Inden start af motoren:

- Fastgør forlængerledningen (1) til den i det bagerste håndtag indrettede kabelstopper.
- Forbind FØRST forsyningskablets stik (2) til forlængerledningen (3), og DEREFTER forlængerledningen til stikkontakten (4).
- Kontrollér, at der er tilstrækkelig plads omkring maskinen.

Fremgangsmåde ved start af motoren:

1. Hold godt fast i maskinen.

2. Betjen afbryderen (5 - ON).

ANVENDELSE AF MOTOREN (Fig. 3)

Rotorens omdrejningstal skal justeres i overensstemmelse med det arbejde, der skal udføres. Dette gøres ved hjælp af en drejeskive (6) på håndtaget.

STANDSNING AF MOTOREN (Fig. 3)

Fremgangsmåde ved standsning af motoren:

- Giv slip på afbryderen (5 - OFF).
- Frakobl FØRST forlængerledningen (3) fra stikkontakten (4) og DEREFTER maskinens forsyningskabel (2) fra forlængerledningen (3).

7. ANVENDELSE AF MASKINEN

For at vise hensyn til andre og til miljøet, husk følgende:

- Undgå at virke forstyrrende.
- Overhold nøje de lokale bestemmelser, når De bortskaffer restmaterialet efter arbejdet.
- Overhold nøje de lokale normer til bortskaffelse af olie, benzin, nedslidte dele og/eller ethvert andet element med indflydelse på miljøet.

⚠ ADVARSEL! *Langvarig udsættelse for vibrationer kan medføre skader og neurovaskulære forstyrrelser (nærmere betegnet: "Raynaud's fænomen" eller "hvid hånd"), specielt hos mennesker, der lider af kredsløbsforstyrrelser. Symptomerne, som kan involvere hænder, håndled og fingre, viser sig som tab af følsomhed, sløvhed, kløen, smerter, affarvning og ændring i hudens struktur. Disse virkninger kan forstærkes af en lav rumtemperatur og/eller et overdrevent greb på håndtagene. Så snart symptomerne viser sig, reducer da maskinens anvendelsestid og kontakt en læge.*

⚠ FARE! *Denne maskines motor skaber et elektromagnetisk felt af ganske beskedent størrelse, men under alle omstændigheder kan der ikke udelukkes mulighed for forstyrrelser i funktionen af aktivt eller passivt*

medicinsk udstyr, der er blevet implanteret hos brugeren, med efterfølgende alvorlig fare for hans eller hendes helbred. Brugere, der bærer medicinsk udstyr, anbefales derfor at rådføre sig med deres læge eller med udstyrets producent, inden maskinen tages i brug.

⚠ ADVARSEL! *Til Deres og andres sikkerhed:*

- 1) *Maskinen må først anvendes, når brugeren har læst brugsanvisningen omhyggeligt. Bliv fortrolig med maskinens betjening og dermed selve brugen af maskinen. Lær at slukke hurtigt for motoren.*
- 2) *Yderligere risiko: Også selv om alle sikkerhedsanvisninger overholdes, kan andre risici ikke udelukkes. I betragtning af denne maskines type og konstruktion bør man tage højde for nedenstående mulige farer:*
 - *Udslyngning af materiale, som kan medføre øjenskader;*
 - *Skader ved høresansen, hvis der ikke bruges høreværn.*
- 3) *Vær opmærksom på, at operatøren er ansvarlig for ulykker, som påføres andre personer eller deres ejendom.*
- 4) *Bær en egnet påklædning under arbejdet. Hos Deres forhandler kan De få oplysnin-*

ger om de mest egnede ulykkeforebyggende materialer for at øge sikkerheden under arbejdet.

- 5) Arbejd kun ved dagslys eller godt kunstigt lys.
- 6) Sør for, at indsugningsrøret ikke suger el-kablet ind. Anvend kabelstopperen for at undgå, at forlængerledningen rives af, og forvis Dem om, at den er korrekt sat ind i kontaktenuden forceringer. Rør aldrig ved et spændingsførende el-kabel, hvis det er dårligt isoleret. Hvis forlængerledningen beskadiges under brugen, må kablet ikke berøres og forlængerledningen skal øjeblikkeligt kobles fra lysnettet.
- 7) Stands motoren og kobl maskinen fra lysnettet:
 - når maskinen bliver efterladt uden opsyn;
 - inden kontrol, rengøring eller reparation af maskinen;
 - hvis maskinen begynder at vibrere unormalt. I så fald skal årsagen til vibrationerne straks findes og et specialiseret servicecenter skal sørge for de nødvendige undersøgelser;
 - når maskinen ikke anvendes.

- Hægt støtteselens koblingshage (1) fast til motorenheden, og justér selens længde (Fig. 4).

1. ANVENDELSE SOM BLÆSER (Fig. 5)

⚠ ADVARSEL! Hold altid fast i maskinen under arbejdet med højre hånd på det øverste håndtag. Skulderremmen.

Det er altid hensigtsmæssigt at justere motorhastigheden i forhold til den type materiale, der skal fjernes:

- anvend lave omdrejningstal for lette materialer og mindre buske på græs;
- anvend mellemstore omdrejningstal for at fjerne græs og lette blade på asfalt eller solid jordbund;
- anvend motoren ved store omdrejningstal til tungere materialer, såsom frisk sne eller omfangsrigt smuds.

⚠ ADVARSEL! Vær altid yderst påpasselig for at undgå, at det fjernede materiale eller det løftede støv medfører skader på personer, dyr eller ejendom. Tag altid vindretningen i betragtning og arbejd aldrig i modvind.

2. ANVENDELSE SOM (Fig. 6)

⚠ ADVARSEL! Hold altid fast i maskinen under arbejdet med begge hænder, nemlig venstre hånd på det øverste håndtag og højre hånd på det indbyggede håndtag i indsugningsrøret, således at opsamlingsposen befinder sig til højre for brugeren. Skulderremmen.

Når maskinen bruges som sugeapparat, bør motoren køre ved et mellemstort eller højt omdrejningstal.

Under sugningen skal rørets affasede ende holdes i en afstand på nogle centimeter fra jorden.

Opsamlingsposen virker også som filter - på samme måde som en almindelig husholdningsstøvsuger. Af denne grund bør man være opmærksom på følgende:

- opsamlingsposen skal altid være fri til at svulme op og må ikke vikles rundt om støtteselen;
- opsamlingsposen må ikke fyldes fuldstændigt op;
- eventuelle opsamlede genstande, som kunne forringe opsamlingsposens integritet, skal fjernes hurtigt.

For at tømme opsamlingsposen:

- sluk motoren;
- frigør posen fra røret og motorenheden.
- åbn lynlåsen (1), og tøm posen.

VIGTIGT Når maskinen bruges som sugeapparat, undgå at opsamle våde blade eller vådt græs for ikke at tilstoppe rotoren og huset.

VIGTIGT En alt for fuld pose nedsætter maskinens effektivitet og kan medføre overophedning af motoren.

3. AFSLUTNING AF ARBEJDET

Det følgende skal udføres, når arbejdet er afsluttet:

- Sluk motoren som forklaret ovenfor (Kap. 6).
- Tøm opsamlingsposen, hvis maskinen bruges som sugeapparat.

8. VEDLIGEHOJDELSE OG OPBEVARING

⚠ ADVARSEL! *Til Deres og andres sikkerhed:*

- Efter anvendelsen skal maskinen hver gang kobles fra lysnettet og den skal kontrolleres for eventuelle skader.
- En korrekt vedligeholdelse er væsentlig for på én gang at bevare maskinens oprindelige effektivitet og sikkerhed.
- Lad møtrikker og skruer forblive korrekt tilspændte, så maskinen altid er klar til brug.
- Brug aldrig maskinen med slidte eller ødelagte dele. Defekte dele bør altid udskiftes og ikke repareres.
- Brug originale reservedele. Reservedele af anden kvalitet kan beskadige maskinen og forringe sikkerheden.

⚠ ADVARSEL! *Under vedligeholdelsesarbejdet skal maskinen kobles fra lysnettet.*

1. AFKØLING AF MOTOREN

For at undgå overophedning og skader ved motoren, skal indsugningsgitterne for køleluften altid holdes rene og fri for savsmuld eller rester.

2. ELEKTRISKE KABLER

⚠ ADVARSEL! *Tjek periodisk el-kablenes tilstand og udskift dem, hvis de er nedslidte eller deres isolering er beskadiget.*

I tilfælde af beskadigelse af maskinens el-forsyningskabel, skal dette udelukkende udskiftes af en kvalificeret tekniker, som skal anvende originale reservedele.

3. SÆRLIGE INDGREG

Ethvert vedligeholdelsesindgreb, der ikke er beskrevet i denne manual, må udelukkende udføres af Deres forhandler.

Indgreb, der er udført af uegnede instanser eller ukvalificerede personer, medfører bortfald af enhver form for garanti.

4. HENSTILLEN

Hver gang, De afslutter arbejdet, skal De omhyggeligt rense maskinen for støv og rester, og eventuelle defekte dele skal repareres eller udskiftes.

Maskinen skal opbevares på et tørt sted, beskyttet for vejrlig og uden for børns rækkevidde.

9. FEJLFINDING

PROBLEM	MULIG ÅRSAG	AFHJÆLPNING
1) Motoren starter ikke eller stopper hele tiden	<ul style="list-style-type: none"> - Strømsvigt - Indsugningsgitteret mangler eller er monteret forkert - Indsugningsrøret mangler eller er monteret forkert 	<ul style="list-style-type: none"> - Kontrollér de elektriske forbindelser - Monter og fastgør indsugningsgitteret korrekt (kap. 4.1) - Monter og fastgør indsugningsrøret korrekt (kap. 4.2)
2) Motoren virker uregelmæssig eller mangler effektivitet under belastning	<ul style="list-style-type: none"> - Fuld eller tilstoppet opsamlingspose 	<ul style="list-style-type: none"> - Tøm posen (se kap. 7)

DICHIARAZIONE CE DI CONFORMITÀ (Istruzioni Originali)
(Direttiva Macchine 2006/42/CE, Allegato II, parte A)

1. **La Società:** STIGA SpA – Via del Lavoro, 6 – 31033 Castelfranco Veneto (TV) – Italy
2. Dichiaro sotto la propria responsabilità, che la macchina: Soffiatore-Aspiratore portatile da giardino / soffiatura-aspirazione

a) Tipo / Modello Base

BL 2.6 E

b) Mese/Anno di costruzione

c) Matricola

d) Motore

elettrico

3. È conforme alle specifiche delle direttive:

- MD: 2006/42/EC
- e) Ente Certificatore /
- f) Esame CE del tipo: /

- OND: 2000/14/EC, ANNEX V - 2005/88/EC
 D. Lgs. 262/2002, ANNEX V, proc. 1 (Italy)
- e) Ente Certificatore: /

- EMCD: 2014/30/EU
- RoHs II : 2011/65/EU

4. Riferimento alle Norme armonizzate:

EN 60335-1:2012/A11:2014
EN 50636-2-100:2014
EN 505821:2012

EN 55014-1:2006/A2:2011
EN 55014-2:1997/A2:2008
EN 61000-3-2:2014
EN 61000-3-3:2013

- g) Livello di potenza sonora misurato
- h) Livello di potenza sonora garantito
- i) Flusso d'aria

95 dB(A)

98 dB(A)

420 m³/s

- m) Persona autorizzata a costituire il Fascicolo Tecnico:

STIGA SpA
Via del Lavoro, 6
31033 Castelfranco Veneto (TV) - Italia

- n) Castelfranco V.to, 19.06.2017

Vice Presidente Quality & Customer Service
Ing. Raimondo Hippoliti



IT • Il contenuto e le immagini del presente manuale d'uso sono stati realizzati per conto di STIGA SpA e sono tutelati da diritto d'autore – E' vietata ogni riproduzione o alterazione anche parziale non autorizzata del documento.

BG • Съдържанието и изображенията в настоящото ръководство са извършени за STIGA SpA и са защитени с авторски права – Забранява се всяко неотризирано възпроизвеждане или промяна, дори и отчасти на документа.

BS • Sadržaj i slike iz ovog korisničkog priručnika napravljeni su isključivo za STIGA SpA i zaštićeni su autorskim pravima – zabranjena je svaka neovlaštena reprodukcija ili izmjena dokumenta, djelomično ili u potpunosti.

CS • Obsah a obrázky v tomto návodu k použití byly zpracovány jménem společnosti STIGA SpA a jsou chráněny autorským právem – Reprodukce či nepovolené pozměňování tohoto dokumentu, a to i částečně, je zakázáno.

DA • Indhold og illustrationer i denne vejledning er blevet skabt på vegne af STIGA SpA og er beskyttet af ophavsret – Enhver gengivelse eller ændring, også delvis, af dokumentet uden autorisation hertil er forbudt.

DE • Inhalt und Bilder dieser Bedienungsanleitung wurden im Namen von STIGA SpA erstellt und sind urheberrechtlich geschützt – Jede nicht genehmigte Vervielfältigung oder Veränderung, auch auszugsweise, dieses Dokumentes ist verboten.

EL • Το περιεχόμενο και οι εικόνες στο παρόν εγχειρίδιο χρήσης δημιουργήθηκαν για λογαριασμό της εταιρείας STIGA SpA και προστατεύονται από πνευματικά δικαιώματα – Απαγορεύεται οποιαδήποτε αναπαραγωγή ή τροποποίηση, έστω και μερική, του εγγυράφου χωρίς έγκριση.

EN • The content and images in this User Manual were produced expressly for STIGA SpA and are protected by copyright – any unauthorised reproduction or modification to the document, either partially or in full, is prohibited.

ES • El contenido y las imágenes del presente manual de uso han sido creados por STIGA SpA y están protegidos por los derechos de autor – Se prohíbe toda reproducción o modificación, incluso parcial, no autorizada del documento.

ET • Käesoleva kasutusjuhendi sisu ja kujutised on toodetud konkreetselt ettevõttele STIGA SpA ja neile rakendud autorikaitseasend – dokumendi igasugune osaline või täielik ilma loata reprodutseerimine või muutmine on keelatud.

FI • Tämän käyttöoppaan sisältö ja kuvat on valmistettu STIGA SpA -yhtiön toimesta ja niitä suojaa tekijänoikeuslaki. – Asiakirjan kaikenlainen kopioiminen tai muuttaminen, osittainkin, on kielletty ilman erityistä lupaa.

FR • Le contenu et les images du présent manuel d'utilisation ont été réalisés pour le compte de STIGA SpA et sont protégés par un droit d'auteur - Toute reproduction ou modification non autorisée, même partielle, du document, est interdite.

HR • Sadržaj i slike u ovom priručniku za uporabu izrađeni su za tvrtku STIGA SpA te su obuhvaćeni autorskim pravima – Zabranjuje se neovlašteno umnožavanje ili prilagodba, djelomična ili u cijelosti, ovog dokumenta.

HU • Ennek a használati útmutatónak a tartalma és a benne szereplő képek kizárólag a STIGA SpA számára készültek és szerzői joggal védettek – tilos a dokumentum bármely részének vagy egészének engedély nélküli sokszorosítása és módosítása.

LT • Šio naudotojo vadovo turinys ir paveikslėliai skirti tik „STIGA SpA“ ir yra saugomi autorių teisėmis – dokumentą atgaminti ar modifikuoti, visiškai arba iš dalies, yra draudžiama.

LV • Šis lietotāja rokasgrāmatas saturs un attēli ir veidoti tikai STIGA SpA un ir aizsargāti ar autortiesībām. Jebkāda dokumenta vai tā daļas prettiesiska kopēšana vai pārveide ir stingri aizliegta.

MK • Содржината и сликите во Упатството за корисникот се подготвени исклучиво за STIGA SpA и се заштитени со авторски права – забрането е секое делумно или целосно неовластено репродуцирање или измена на документот.

NL • De inhoud en de afbeeldingen van deze gebruikshandleiding werden gerealiseerd voor rekening van STIGA SpA en zijn beschermd door het auteursrecht – Elke niet-geautoriseerde reproductie of wijziging, ook gedeeltelijke, van het document is verboden.

NO • Innholdet og bildene i denne brukerveiledningen er utført på oppdrag fra STIGA SpA og er beskyttet ved opphavsrett – Enhver gjengivelse eller endring, selv kun delvis, er forbudt.

PL • Treść oraz ilustracje zawarte w niniejszej instrukcji obsługi powstały na zlecenie spółki STIGA SpA i są chronione prawami autorskimi – Zabrania się wszelkiego kopiowania bądź modyfikowania, także częściowego, niniejszego dokumentu bez uzyskania stosownej zgody.

PT • As imagens e os conteúdos contidos no presente Manual do Utilizador foram expressamente criados para uso exclusivo da STIGA SpA, encontrando-se protegidos por direitos de autor. Qualquer tipo de reprodução ou alteração, parcial ou integral, não autorizadas deste Manual estão expressamente proibidas.

RO • Conținutul și imaginile din manualul de utilizare de față au fost realizate în numele STIGA SpA și sunt protejate de drepturi de autor – Este interzisă orice reproducere sau modificare chiar și parțială neautorizată a documentului.

RU • Тесты и изображения, содержащиеся в настоящем руководстве, были созданы в интересах STIGA SpA и защищены авторскими правами – Любое несанкционированное воспроизведение или изменение документа запрещено.

SK • Obsah a obrázky v tomto návode na používanie boli spracované menom spoločnosti STIGA SpA a sú chránené autorským právom – Reprodukcie či nepovolené pozměňovanie tohto dokumentu, a to aj čiastočne, je zakázané.



SL • Vsebine in slike v tem uporabniškem priručniku so izdelane za podjetje STIGA SpA in so zaščitene z avtorskimi pravicami – vsakršno nepooblaščenno razmnoževanje ali spreminjanje dokumenta, v celoti ali delno, je prepovedano.

SR • Sadržaj i slike ovog priručnika za upotrebu su napravljeni u ime STIGA SpA i zaštićeni su autorskim pravima – Zabranjena je svaka potpuna ili delimična reprodukcija ili izmena dokumenta bez odobrenja.

SV • Innehållet och bilderna i denna användarhandbok har framställts för STIGA SpA och skyddas av upphovsrätt – all form av reproduktion eller ändring, även partiell, som inte auktoriserats är förbjuden.

TR • Bu Kullanıcı Kilavuzundaki içerik ve resimler açığa STIGA SpA için üretilmiştir ve telif hakkı ile korunmaktadır – dokümanın izinsiz olarak tamamen ya da kısmen herhangi bir şekilde çoğaltılması ya da değiştirilmesi yasaktır.



.....	
Type:	 LWA dB
..... -s/n -Art.N	
	

STIGA SpA
Via del Lavoro, 6
31033 Castelfranco Veneto (TV) ITALY