




IT Aeratori e scarificatori condotti a piedi
MANUALE DI ISTRUZIONI

ATTENZIONE: prima di usare la macchina, leggere attentamente il presente libretto.

BG Аератори и скарификатори, управлявани от съпровождащи оператори
УПЪТВАНЕ ЗА УПОТРЕБА

ВНИМАНИЕ: преди да използвате машината прочетете внимателно настоящата книжка.

CS Ručně vedené prořezávače a provzdušňovače
NÁVOD K POUŽITÍ

UPOZORNĚNÍ: před použitím stroje si pozorně přečtěte tento návod k použití.

DA Plæneluftere og kultivatorer betjent af gående personer
BRUGSANVISNING

ADVARSEL: læs instruktionsbogen omhyggeligt igennem, før du tager denne maskine i brug.

DE Handgeführter Bodenbelüfter und Vertikutierer
GEBRAUCHSANWEISUNG

ACHTUNG: Vor Inbetriebnahme des Geräts die Gebrauchsanleitung aufmerksam lesen.

EL Εξαερωτές και αποβρωωτές πεζού χειριστή
ΟΔΗΓΙΕΣ ΧΡΗΣΗΣ

ΠΡΟΣΟΧΗ: πριν χρησιμοποιήσετε το μηχάνημα, διαβάστε προσεκτικά το παρόν εγχειρίδιο.

EN Pedestrian controlled lawn aerators and scarifiers
OPERATOR'S MANUAL

WARNING: read thoroughly the instruction booklet before using the machine.

ES Aireadores y escarificadores conducidos de pie
MANUAL DE INSTRUCCIONES

ATENCIÓN: antes de utilizar la máquina, leer atentamente el presente manual.

ET Jalgsijuhitavad muruaeraatorid ja -kobestid
KASUTUSJUHEND

TÄHELEPANU: enne masina kasutamist lugeda tähelepanelikult antud kasutusjuhendit.

FI Kävelen ohjattavat nurmikon ilmastimet ja rei'ityskoneet
KÄYTTÖOHJEET

VAROITUS: lue käyttöopas huolellisesti ennen koneen käyttöä.

FR Aérateurs et scarificateurs à conducteur à pied
MANUEL D'UTILISATION

ATTENTION: lire attentivement le manuel avant d'utiliser cette machine.

HR Ručno upravljani prozračivači za travnjake
PRIRUČNIK ZA UPORABO

POZOR: prije uporabe stroja, pažljivo pročitajte ovaj priručnik.

HU Gyalogvezetésű talajszellőztető és talajlazítók
HASZNÁLATI UTASÍTÁS

FIGYELEM! a gép használatá előtt olvassa el figyelmesen a jelen kézikönyvet.

LT Pėsčiojo valdomi vejų purentuvai ir aeratoriai
NAUDOJIMO INSTRUKCIJOS

DĖMESIO: prieš naudojant įrenginį, atidžiai perskaityti šį naudotojo vadovą.

LV Kājniekvadāmi zāliena aeratori un skarifikatori
LIETOŠANAS INSTRUKCIJA

UZMANĪBU: pirms aparāta lietošanai rūpīgi izlasiet doto instrukciju.

MK Раздувачи и прибирачи со управувач на носе
УПАТСТВА ЗА УПОТРЕБА

ВНИМАНИЕ: прочитајте го внимателно ова упатство пред да ја користите машината.

NL Lopend bediende grasmatbeluchters en verticuteermachines
GEBRUIKERSHANDLEIDING

LET OP: vooraleer de machine te gebruiken, dient men deze handleiding aandachtig te lezen.

NO Håndbetjente plenluftere og kultivatorer
INSTRUKSJONSBOK

ADVARSEL: les denne bruksanvisningen nøye før du bruker maskinen.

PL Aeratory i spulchniarki obslugiwane przez operatora pieszego
INSTRUKCJE OBSŁUGI

OSTRZEŻENIE: przed użyciem maszyny, należy uważnie przeczytać niniejszą instrukcję.

PT Arejadores e escarificadores para condutor apeado
MANUAL DE INSTRUÇÕES

ATENÇÃO: antes de usar a máquina, leia atentamente o presente manual.

RO Prășitoare și scarificatoare cu conducător pedestru
MANUAL DE INSTRUCȚIUNI

ATENȚIE: înainte de a utiliza mașina, citiți cu atenție manualul de față.

RU Газонные аэраторы и скарификаторы, управляемые идущим
рядом оператором
РУКОВОДСТВО ПО ЭКСПЛУАТАЦИИ

ВНИМАНИЕ: прежде чем пользоваться оборудованием, внимательно прочтите это руководство по эксплуатации.

SK Ručne vedené prezevávače a prevzdušňovače
NÁVOD NA POUŽITIE

UPOZORNENIE: pred použitím stroja si pozorne prečítajte tento návod.

SL Ročno upravljani prežračevalniki travne ruše in rahljalniki zemlje
PRIROČNIK ZA UPORABO

POZOR: preden uporabite stroj, pazljivo preberite priročnik z navodili.

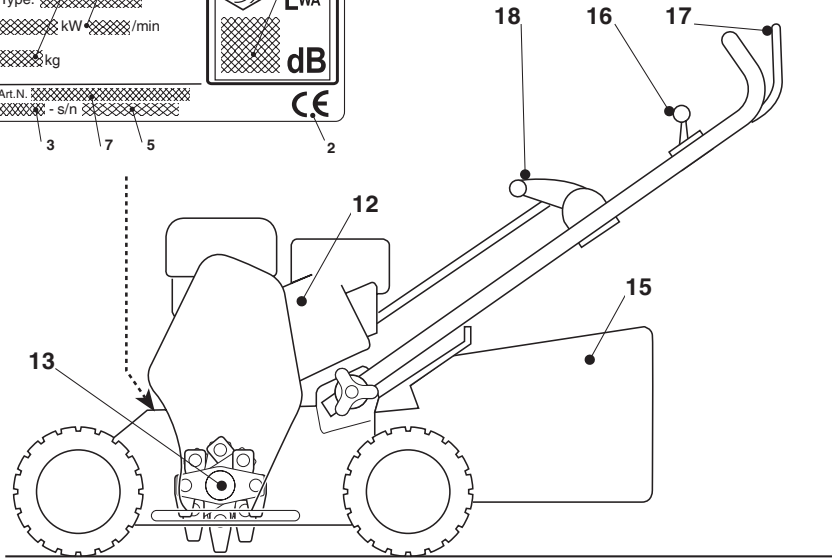
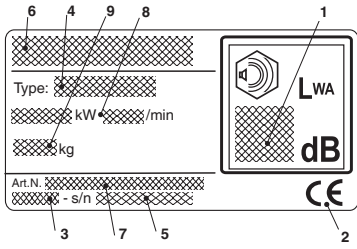
SV Förarledda gräsluftare och kultivatorer
BRUKSANVISNING

VARNING: läs igenom hela detta häfte innan du använder maskinen.

TR Ayak kumandalı havalandırıcı ve çim kazıyıcılar
KULLANIM KILAVUZU

DIKKAT: makineyi kullanmadan önce talimatlar içeren kılavuzu dikkatle okuyun.

ITALIANO - Istruzioni Originali	IT
БЪЛГАРСКИ - Инструкция за експлоатация	BG
ČESKY - Překlad původního návodu k používání	CS
DANSK - Oversættelse af den originale brugsanvisning	DA
DEUTSCH - Übersetzung der Originalbetriebsanleitung	DE
ΕΛΛΗΝΙΚΑ - Μετάφραση των πρωτοτυπων οδηγιων	EL
ENGLISH - Translation of the original instruction	EN
ESPAÑOL - Traducción del Manual Original	ES
EESTI - Algupärase kasutusjuhendi tõlge	ET
SUOMI - Alkuperäisten ohjeiden käännös	FI
FRANÇAIS - Traduction de la notice originale	FR
HRVATSKI - Prijevod originalnih uputa	HR
MAGYAR - Eredeti használati utasítás fordítása	HU
LIETUVIŠKAI - Originalių instrukcijų vertimas	LT
LATVIEŠU - Instrukciju tulkojums no oriģināl valodas	LV
МАКЕДОНСКИ - Превод на оригиналните упатства	MK
NEDERLANDS - Vertaling van de oorspronkelijke gebruiksaanwijzing	NL
NORSK - Oversettelse av den originale bruksanvisningen	NO
POLSKI - Tłumaczenie instrukcji oryginalnej	PL
PORTUGUÊS - Tradução do manual original	PT
ROMÂN - Traducerea manualului fabricantului	RO
РУССКИЙ - Перевод оригинальных инструкций	RU
SLOVENSKY - Preklad pôvodného návodu na použitie	SK
SLOVENŠČINA - Prevod izvornih navodil	SL
SVENSKA - Översättning av bruksanvisning i original	SV
TÜRKÇE - Orijinal Talimatların Tercümesi	TR



41



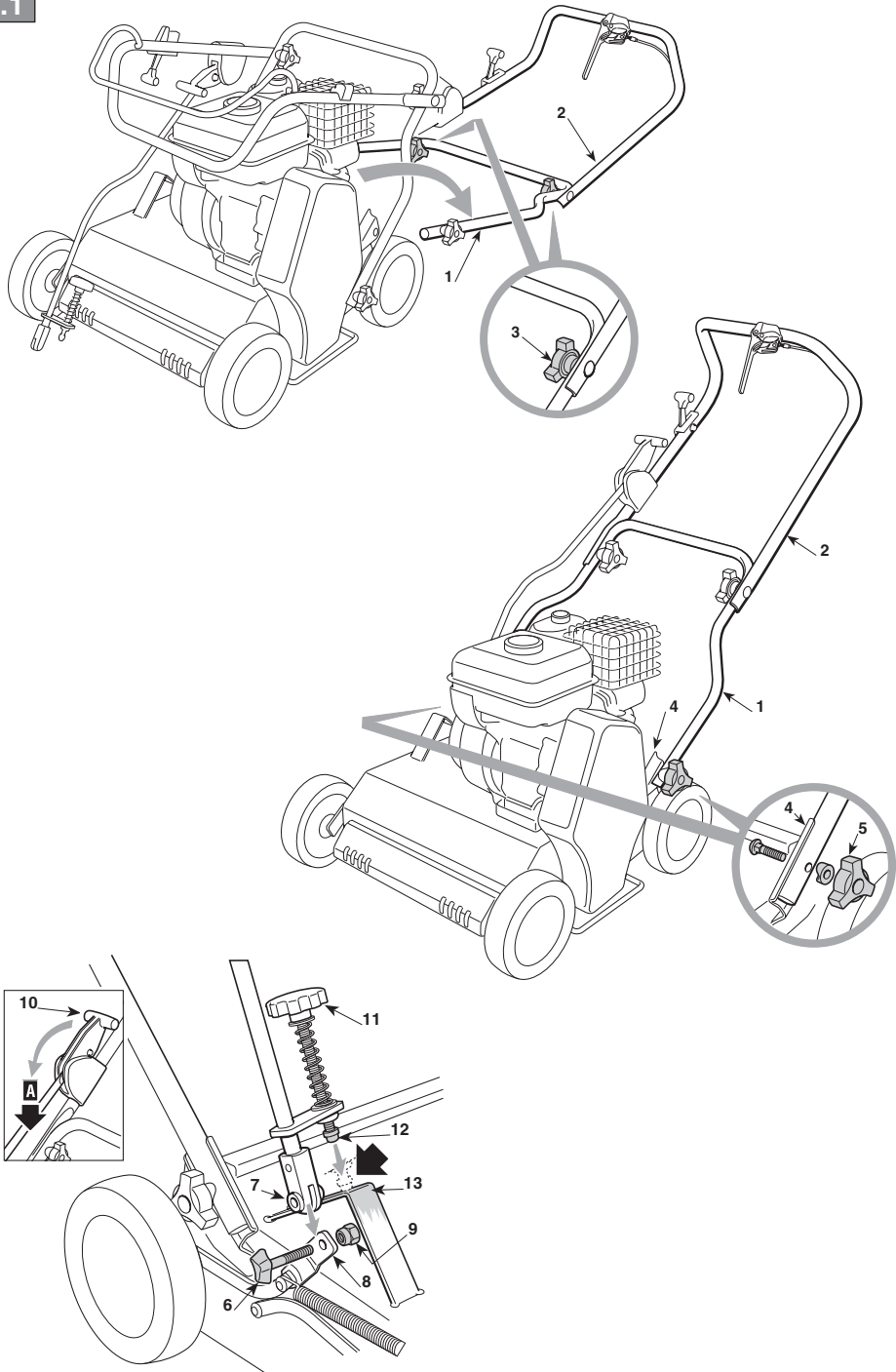
42



43



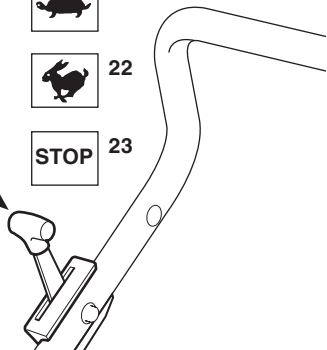
44



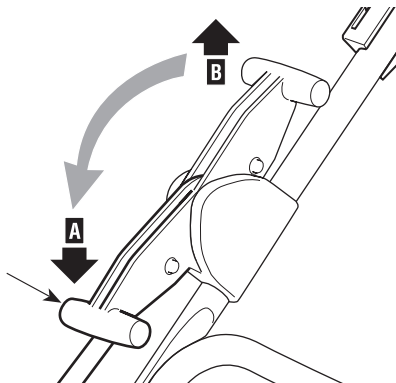
2.1



1

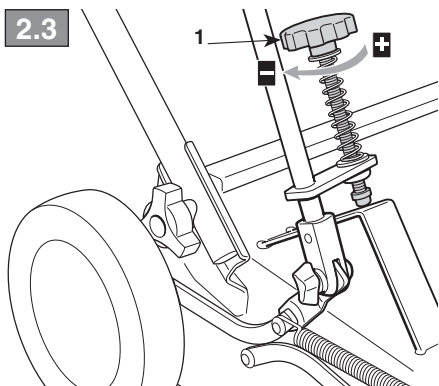


2.2



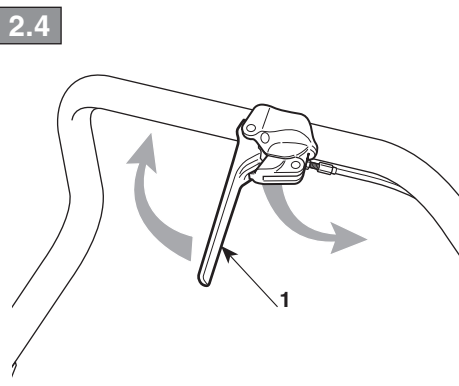
2.3

1



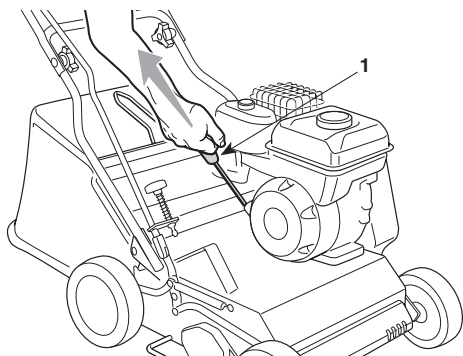
2.4

1



3.1

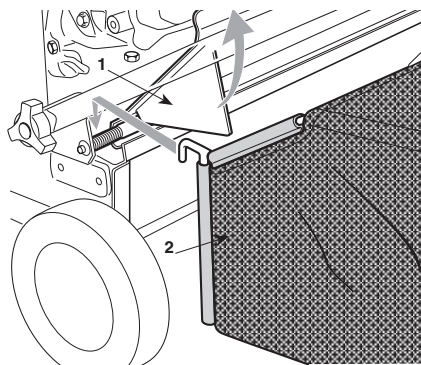
1



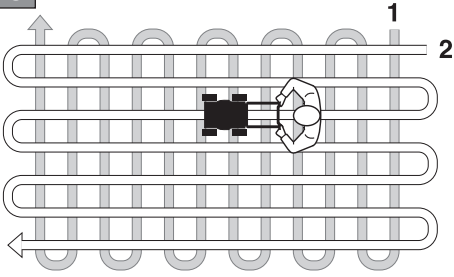
3.2

1

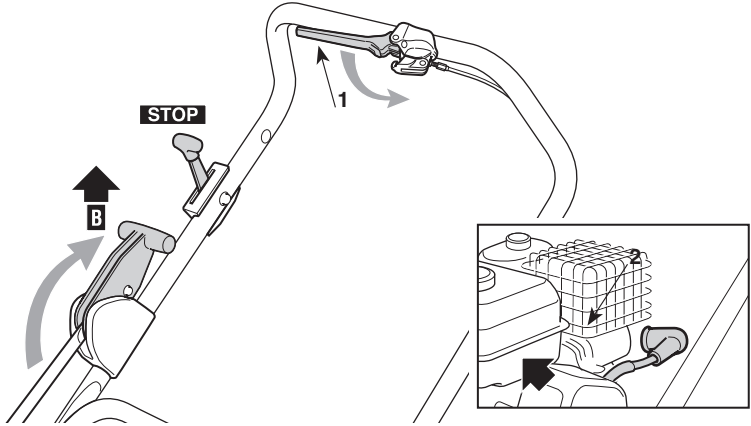
2



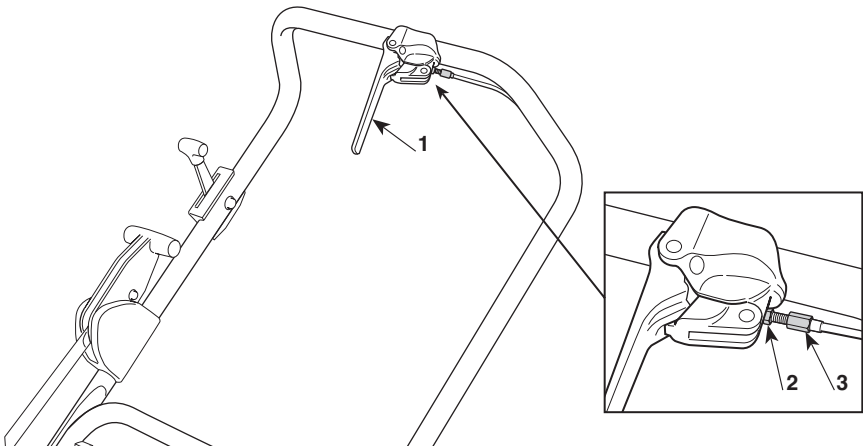
3.3



3.4



4.1



[1]	DATI TECNICI		S 400 B
[2]	Potenza nominale *	kW	2,18 ÷ 4,0
[3]	Velocità mass. di funzionamento motore *	min ⁻¹	3000
[4]	Peso macchina *	kg	37
[5]	Ampiezza di lavoro	cm	40
[6]	Livello di pressione acustica	dB(A)	81
[7]	Incertezza	dB(A)	3,0
[8]	Livello di potenza acustica misurato	dB(A)	93
[9]	Incertezza	dB(A)	1,0
[10]	Livello di potenza acustica garantito	dB(A)	96
[11]	Livello di vibrazioni	m/s ²	4,9
[12]	Incertezza	m/s ²	2,0
[13]	Codice rotore a rebbi (punte)		118801546/0 (738520)

* Per il dato specifico, fare riferimento a quanto indicato nell'etichetta di identificazione della macchina.

<p>[1] BG - ΤΕΧΝΙΚΕΣΙ ΔΑΝΝΙ [2] Номинална мощност * [3] Максимална работна скорост на мотора * [4] Τεγλο на машината* [5] Широчина на работа [6] Ниво на акустично налягане [7] Неопределеност [8] Измерено ниво на звукова мощност [9] Неопределеност [10] Гарантирано ниво на звукова мощност [11] Ниво на вибрации [12] Неопределеност [13] Код работен ротор</p> <p>* За съответната стойност, вижте за справка посоченото на идентификационния етикет на машината.</p>	<p>[1] CS - TECHNICKÉ PARAMETRY [2] Jmenovitý výkon * [3] Max. provozní rychlost motoru * [4] Hmotnost stroje * [5] Pracovní rozsah [6] Úroveň akustického tlaku [7] Nejistota měření [8] Naměřená úroveň akustického výkonu [9] Nejistota měření [10] Zaručená úroveň akustického výkonu [11] Úroveň vibrací [12] Nejistota měření [13] Kód pracovní rotor (hroty)</p> <p>* Ohledně uvedeného údaje vycházejte z hodnoty uvedené na identifikačním štítku stroje.</p>	<p>[1] DA - TEKNISKE DATA [2] Nominel effekt * [3] Motorens maks. driftshastighed * [4] Maskinens vægt * [5] Arbejdsbredde [6] Lydtryksniveau [7] Usikkerhed [8] Målt lydeffektniveau [9] Usikkerhed [10] Garanteret lydeffektniveau [11] Vibrationsniveau [12] Usikkerhed [13] Arbejdsrotor (spidser) varenr</p> <p>* For specifikke oplysninger henvises til, hvad der er angivet på maskinens typeskilt.</p>
<p>[1] DE - TECHNISCHE DATEN [2] Nennleistung * [3] Max. Betriebsgeschwindigkeit Motor * [4] Maschinengewicht * [5] Arbeitsbreite [6] Schallleistungspegel [7] Messungengenauigkeit [8] Gemessener Schalleistungspegel [9] Messungengenauigkeit [10] Garantierter Schalleistungspegel [11] Vibrationspegel [12] Messungengenauigkeit [13] Nummer Arbeitsrotor</p> <p>* Für die spezifischen Daten Bezug auf die Angaben des Typenschildes der Maschine nehmen.</p>	<p>[1] EL - ΤΕΧΝΙΚΑ ΧΑΡΑΚΤΗΡΙΣΤΙΚΑ [2] Ονομαστική ισχύς * [3] Μέγ. ταχύτητα λειτουργίας κινητήρα * [4] Βάρος μηχανήματος * [5] Πλάτος εργασίας [6] Στάθμη ακουστικής πίεσης [7] Αβεβαιότητα [8] Μετρημένη στάθμη ακουστικής ισχύος [9] Αβεβαιότητα [10] Στάθμη εγγυώμενης ηχητικής ισχύος [11] Επίπεδο κραδασμών [12] Αβεβαιότητα [13] Κωδικός ρότορας εργασίας (ακίδες)</p> <p>* Για το συγκεκριμένο στοιχείο, ελέγξτε τα όσα αναγράφονται στην ετικέτα προσδιορισμού του μηχανήματος.</p>	<p>[1] EN - TECHNICAL DATA [2] Nominal power* [3] Max. engine operating speed * [4] Machine weight * [5] Working width [6] Sound power level [7] Uncertainty [8] Measured sound power level [9] Uncertainty [10] Guaranteed sound power level [11] Level of vibration [12] Uncertainty [13] Working rotor (points) code</p> <p>* For specific data, refer to that indicated on the machine identification label.</p>
<p>[1] ES - DATOS TÉCNICOS [2] Potencia nominal * [3] Velocidad máx. de funcionamiento motor * [4] Peso máquina * [5] Amplitud de trabajo [6] Nivel de presión acústica [7] Incertidumbre [8] Nivel de potencia acústica medido [9] Incertidumbre [10] Nivel de potencia acústica garantizado [11] Nivel de vibraciones [12] Incertidumbre [13] Código rotor de trabajo (puntas)</p> <p>* Para el dato específico, hacer referencia a lo indicado en la etiqueta de identificación de la máquina.</p>	<p>[1] ET - TEHNILISED ANDMED [2] Nominaalvõimsus * [3] Mootori töötamise maks. kiirus * [4] Masina kaal * [5] Töölaius [6] Helirõhu tase [7] Määramatus [8] Mõõdetud müravõimsuse tase [9] Määramatus [10] Garanteeritud müravõimsuse tase [11] Vibratsioonide tase [12] Määramatus [13] Rootori (piidega) kood</p> <p>* Konkreetseid andmeid vaadake masina andmesildilt.</p>	<p>[1] FI - TEKNISET TIEDOT [2] Nimellisteho * [3] Mootorin maksimaalinen toimintanopeus * [4] Laitteen paino * [5] Työkentäleveys [6] Akustisen paineen taso [7] Epävarmuus [8] Mittattu äänitehotaso [9] Epävarmuus [10] Taattu äänitehotaso [11] Tärinätaso [12] Epävarmuus [13] Roottori (terät) koodi</p> <p>* Määrättyä arvoa varten, viittaa laitteen tunnuslaatassa annettuihin tietoihin.</p>

<p>[1] FR - DONNÉES TECHNIQUES</p> <p>[2] Puissance nominale *</p> <p>[3] Vitesse max. de fonctionnement du moteur *</p> <p>[4] Poids de la machine *</p> <p>[5] Largeur de travail</p> <p>[6] Niveau de pression acoustique</p> <p>[7] Incertitude</p> <p>[8] Niveau de puissance acoustique mesuré</p> <p>[9] Incertitude</p> <p>[10] Niveau de puissance acoustique garanti</p> <p>[11] Niveau de vibrations</p> <p>[12] Incertitude</p> <p>[13] Code rotor de travail (pointes)</p> <p>* Pour cette donnée spécifique, se référer aux indications figurant sur l'étiquette d'identification de la machine.</p>	<p>[1] HR - TEHNIČKI PODACI</p> <p>[2] Nazivna snaga*</p> <p>[3] Maks. brzina rada motora*</p> <p>[4] Težina stroja*</p> <p>[5] Radna širina</p> <p>[6] Razina zvučnog tlaka</p> <p>[7] Nesigurnost</p> <p>[8] Izmjerena razina zvučne snage</p> <p>[9] Nesigurnost</p> <p>[10] Zajamčena razina zvučne snage</p> <p>[11] Razina vibracija</p> <p>[12] Nesigurnost</p> <p>[13] Šifra radni rotor (šiljci)</p> <p>* Specifični podatak pogledajte na identifikacijskoj etiketi stroja.</p>	<p>[1] HU - MŰSZAKI ADATOK</p> <p>[2] Névleges teljesítmény *</p> <p>[3] A motor max. üzemi sebessége *</p> <p>[4] A gép tömege *</p> <p>[5] Munkaszélesség</p> <p>[6] Hangnyomásszint</p> <p>[7] Mérési bizonytalanság</p> <p>[8] Mért egyenértékű hangnyomásszint</p> <p>[9] Mérési bizonytalanság</p> <p>[10] Garantált zajteljesítmény szint</p> <p>[11] Vibrációs szint</p> <p>[12] Mérési bizonytalanság</p> <p>[13] Henger (fogas) kódszáma</p> <p>* A pontos adatot lásd a gép azonosító adattábláján.</p>
<p>[1] LT - TECHNINIAI DUOMENYS</p> <p>[2] Vardinė galia *</p> <p>[3] Maksimalus variklio darbo greitis *</p> <p>[4] Įrenginio svoris *</p> <p>[5] Darbo plotis</p> <p>[6] Garso slėgio lygis</p> <p>[7] Paklaida</p> <p>[8] Išmatuotas garso galios lygis</p> <p>[9] Paklaida</p> <p>[10] Garantuotas garso galios lygis</p> <p>[11] Vibracijų lygis</p> <p>[12] Paklaida</p> <p>[13] Pirštinis rotorius (galai) kodas</p> <p>* Dėl specifinių duomenų, remtis įrenginio identifikacinėje etiketėje pateiktais dydžiais.</p>	<p>[1] LV - TEHNISKE DATI</p> <p>[2] Nominālā jauda *</p> <p>[3] Maks. dzinēja griešanās ātrums *</p> <p>[4] Mašīnas svars *</p> <p>[5] Darba platums</p> <p>[6] Skaņas spiediena līmenis</p> <p>[7] Kļūda</p> <p>[8] Izmēritais skaņas jaudas līmenis</p> <p>[9] Kļūda</p> <p>[10] Garantētais skaņas jaudas līmenis</p> <p>[11] Vibrāciju līmenis</p> <p>[12] Kļūda</p> <p>[13] Darba rotors (ar smailēm) kods</p> <p>* Precīza vērtība ir norādīta mašīnas identifikācijas datu plāksnītē.</p>	<p>[1] МК - ТЕХНИЧКИ ПОДАТОЦИ</p> <p>[2] Номинална моќност *</p> <p>[3] Максимална брзина при работа на моторот *</p> <p>[4] Тежина на машината *</p> <p>[5] Област за работа</p> <p>[6] Ниво на акустичен притисок</p> <p>[7] Отстапка</p> <p>[8] Ниво на измерена акустична моќност</p> <p>[9] Отстапка</p> <p>[10] Ниво на гарантирана акустична моќност</p> <p>[11] Ниво на вибрации</p> <p>[12] Отстапка</p> <p>[13] Код ротор за работа (запци)</p> <p>* За одредените податоци, погледнете го посоченото на етикетата за идентификација на машината.</p>
<p>[1] NL - TECHNISCHE GEGEVENS</p> <p>[2] Nominaal vermogen *</p> <p>[3] Maximale snelheid voor de werking van de motor *</p> <p>[4] Gewicht machine *</p> <p>[5] Werkbreedte</p> <p>[6] Niveau geluidsdruk</p> <p>[7] Onzekerheid</p> <p>[8] Gemeten geluidsniveau</p> <p>[9] Onzekerheid</p> <p>[10] Gegarandeerd geluidsniveau</p> <p>[11] Trillingsniveau</p> <p>[12] Onzekerheid</p> <p>[13] Code werkrotor (punten)</p> <p>* Voor het specifiek gegeven, verwijst men naar wat aangegeven is op het identificatielabel van de machine.</p>	<p>[1] NO - TEKNISKE DATA</p> <p>[2] Nominell effekt *</p> <p>[3] Motorens maks driftshastighet *</p> <p>[4] Maskinens vekt *</p> <p>[5] Arbeidsbredde</p> <p>[6] Lydtrykknivå</p> <p>[7] Måleusikkerhet</p> <p>[8] Målt lydeffektnivå</p> <p>[9] Måleusikkerhet</p> <p>[10] Garantert lydeffektnivå</p> <p>[11] Vibrasjonsnivå</p> <p>[12] Måleusikkerhet</p> <p>[13] Artikkelnnummer for drivrotor (spisser)</p> <p>* For spesifikk informasjon, se referansen på maskinens identifikasjonsetikett.</p>	<p>[1] PL - DANE TECHNICZNE</p> <p>[2] Moc nominalna *</p> <p>[3] Maks. prędkość obrotowa silnika *</p> <p>[4] Masa maszyny *</p> <p>[5] Szerokość pracy</p> <p>[6] Poziom ciśnienia akustycznego</p> <p>[7] Błąd pomiaru</p> <p>[8] Zmierzony poziom mocy akustycznej</p> <p>[9] Błąd pomiaru</p> <p>[10] Gwarantowany poziom mocy akustycznej</p> <p>[11] Poziom wiracji</p> <p>[12] Błąd pomiaru</p> <p>[13] Kod wirnik roboczy (ostre końcówki)</p> <p>* W celu uzyskania konkretnych danych, zapoznać się ze wskazówkami na etykiecie identyfikacji maszyny.</p>

<p>[1] PT - DADOS TÉCNICOS [2] Potência nominal * [3] Velocidade máx. de funcionamento motor * [4] Peso máquina * [5] Amplitude de trabalho [6] Nivel de pressão acústica [7] Incerteza [8] Nivel de potência acústica medido [9] Incerteza [10] Nivel de potência acústica garantido [11] Nivel de vibrações [12] Incerteza [13] Código rotor de trabalho (pontas)</p> <p>* Para o dado específico, consultar as indicações da etiqueta de identificação da máquina.</p>	<p>[1] RO - DATE TEHNICE [2] Putere nominală * [3] Viteza max. de funcționare a motorului * [4] Greutatea mașinii * [5] Lățime de lucru [6] Nivel de presiune acustică [7] Nesiguranță [8] Nivel de putere acustică măsurat [9] Nesiguranță [10] Nivel de putere acustică garantat [11] Nivel de vibrații [12] Nesiguranță [13] Codul rotor de lucru (vârfuri)</p> <p>* Pentru data specifică, consultați informațiile redate pe eticheta de identificare a mașinii.</p>	<p>[1] RU - ТЕХНИЧЕСКИЕ ХАРАКТЕРИСТИКИ [2] Номинальная мощность * [3] Макс. число оборотов двигателя * [4] Вес машины * [5] Ширина рабочей зоны [6] Уровень звукового давления [7] Погрешность [8] Измеренный уровень звуковой мощности [9] Погрешность [10] Гарантируемый уровень звуковой мощности [11] Уровень вибрации [12] Погрешность [13] Код рабочий ротор</p> <p>* Точное значение см. на идентификационном ярлыке машины.</p>
<p>[1] SK - TECHNICKÉ ÚDAJE [2] Menovitý výkon * [3] Maximálna prevádzková rýchlosť motora * [4] Hmotnosť stroja * [5] Pracovný rozsah [6] Úroveň akustického tlaku [7] Neistota merania [8] Úroveň nameraného akustického výkonu [9] Neistota merania [10] Zaručená úroveň akustického výkonu [11] Úroveň vibrácií [12] Neistota merania [13] Kód pracovný rotor (hroty)</p> <p>* Ohľadne uvedeného parametra vychádzajte z hodnoty uvedenej na identifikačnom štítku stroja.</p>	<p>[1] SL - TEHNIČNI PODATKI [2] Nazivna moč * [3] Najvišja hitrost delovanja motorja * [4] Teža stroja * [5] Delovni obseg (širina) [6] Raven zvočnega tlaka [7] Negotovost [8] Izmerjena raven zvočne moči [9] Negotovost [10] Zajamčena raven zvočne moči [11] Nivo vibracij [12] Negotovost [13] Šifra delovni rotor (klini)</p> <p>* Za specifični podatek glej identifikacijsko nalepko stroja.</p>	<p>[1] SV - TEKNISKA SPECIFIKATIONER [2] Märkeffekt * [3] Motorns maximala funktionshastighet * [4] Maskinvikt * [5] Arbetsbredd [6] Ljudtrycksnivå [7] Mätosäkerhet [8] Mätt ljudeffektnivå [9] Mätosäkerhet [10] Garanterad ljudeffektsnivå [11] Vibrationsnivå [12] Mätosäkerhet [13] Arbetsrotor (stift) kod</p> <p>* För denna specifika uppgift, se maskinens märkskylt.</p>
<p>[1] TR - TEKNİK VERİLER [2] Anma gücü * [3] Motorun maksimum çalışma hızı * [4] Makinenin ağırlığı * [5] Çalışma genişliği [6] Ses basınç seviyesi [7] Belirsizlik [8] Ölçülen ses güç seviyesi [9] Belirsizlik [10] Garanti edilen ses güç seviyesi [11] Titreşim seviyesi [12] Belirsizlik [13] İş rotoru (uçlu) kodu</p> <p>* Ürüne özel bilgiler için, makinenin bilgi etiketinde verilen bilgilere başvurun.</p>		



SAFETY REGULATIONS to be strictly observed

A) TRAINING

- 1) **WARNING!** Read these instructions carefully before operating the machine. Become acquainted with the controls and the proper use of the machine. Learn how to stop the engine quickly. Failure to follow the warnings and instructions may result in fire and/or serious injury. Save all warnings and instructions for future reference.
- 2) Never allow children or persons unfamiliar with these instructions to use the machine. Local laws can restrict the minimum age of the operator.
- 3) Never use the machine while people, especially children, or pets are nearby.
- 4) Never use the machine if the user is tired or ill, or has taken medicine, drugs, alcohol or any substances which may slow his reflexes and compromise his judgement.
- 5) Bear in mind that the operator or user is responsible for accidents or unexpected events occurring to other people or their property.

B) PRELIMINARY OPERATIONS

- 1) Always wear hearing protection, safety goggles, anti-slip and resistant work footwear and long pants. Do not operate the machine when barefoot or wearing open sandals.
- 2) Thoroughly inspect the entire work area and remove anything that could be thrown by the machine or damage the cutting unit or engine (stones, branches, iron wire, bones, etc.).
- 3) **WARNING: DANGER!** Petrol is highly flammable.
 - Store the fuel in special containers;
 - Add fuel, using a funnel, only outdoors; do not smoke during this operation and each time fuel is handled;
 - Top-up with fuel before igniting the engine; never remove the tank cap or add fuel while the engine is running or when it is hot;
 - If you have spilled some fuel, do not attempt to ignite the engine but move the machine away from the area of spillage and avoid creating any source of ignition until the fuel has evaporated and fuel vapours have dissipated;
 - Always put the tank and fuel container caps back on and tighten well;
- 4) Replace faulty silencers.
- 5) Before using the machine, check its general condition and in particular:
 - the appearance of the cutting means, and check that the screws and cutting unit are not worn or damaged. Replace the entire cutting means and all damaged or worn screws to preserve balance. Any repairs must be done at a specialised centre
 - don't force the rotor engagement lever as it must move freely; it should return automatically and rapidly back to the neutral position, resulting in the stopping of the rotor.
- 6) Before starting work, always fit the exit guards (grass catcher, rear discharge guard).

C) DURING USE

- 1) Do not operate the engine in a confined space where dangerous carbon monoxide fumes can develop. All ignition op-

erations have to be effected in an open or well-ventilated area. Always remember that exhaust fumes are toxic.

- 2) Work only in daylight or with good artificial light in good visibility conditions. Keep persons, children and animals away from the working area.
- 3) If possible, avoid mowing wet grass. Avoid working in the rain and when there is a thunderstorm risk. Do not use the machine in bad weather conditions, especially when there is risk of lightning.
- 4) Make sure you have a steady foothold on slopes.
- 5) Never run, always walk.
- 6) Always mow across a slope and never up and down it, being very careful when changing direction that the wheels do not hit any obstacles (such as stones, branches, roots, etc.) that may cause the machine to slide sideways or make you lose control of it.
- 7) The machine must not be used on slopes of over 20°, regardless of the mowing direction.
- 8) Be extremely careful when pulling the machine toward you.
- 9) Stop the rotor if the machine must be inclined, when moving over surfaces other than grass and when the machine is transported from or to the work area.
- 10) Never operate the machine with damaged guards or without the grass catcher, or rear discharge guards.
- 11) Be very careful near ravines, ditches or embankments.
- 12) Start up the engine carefully according to the instructions, keeping feet away from the rotating parts.
- 13) Do not incline the machine during ignition. Ignite the machine on a flat surface without obstacles or high grass.
- 14) Never place your hands and feet near or under rotating parts. Keep away from the discharge opening.
- 15) Do not lift or transport the machine when the engine is running.
- 16) Do not tamper with or disable safety systems.
- 17) Do not change the engine settings or over-rev the engine.
- 18) Do not touch the engine parts as they get very hot when running. Danger of burns.
- 19) Disengage the rotor, switch off the engine and unplug the spark plug cable (making sure that all moving parts are stationary):
 - Whenever you leave the machine unattended; also remove the key on models with electric ignition systems;
 - Before clearing blockages or unclogging the discharge chute;
 - Before checking, cleaning or working on the machine;
 - After striking a foreign object. Inspect the machine for damage and make repairs before using it again.
 - if the machine begins to vibrate abnormally (Immediately look for the cause of vibration and take it to a Specialised Centre for necessary inspections).
 - Before refuelling;
- 20) When working, always keep a safe distance from the rotary tools, given by the length of the handle.
- 21) Reduce the throttle setting before stopping the engine. Shut off the fuel supply on completing the work, following the instructions in the engine manual.
- 22) **WARNING** – If something breaks or an accident occurs whilst working, turn off the engine immediately and move the machine away to prevent further damage; if an accident occurs with injuries or third parties are injured, carry out the first aid measures most suitable for the situation immediately and contact the medical authorities for any necessary health care. Carefully remove any debris that might cause damage

or harm persons or animals should it not be seen.

23) **WARNING** – The noise and vibration levels shown in these instructions are the maximum levels for use of the machine. The use of an unbalanced cutting means, the excessive speed of movement, or the absence of maintenance have a significant influence on noise emissions and vibrations. Consequently, it is necessary to take preventive steps to eliminate possible damage due to high levels of noise and stress from vibration. Maintain the machine well, wear ear protection devices, and take breaks while working.

D) MAINTENANCE AND STORAGE

1) Any adjustments or maintenance operations not described in this manual must be carried out by your Dealer or a specialized Service Centre with the necessary knowledge and equipment to ensure that the work is done correctly maintaining the machine's original safety level. Any operations performed in unauthorized centres or by unqualified persons will totally invalidate the Warranty and all obligations and responsibilities of the Manufacturer.

2) Be careful during adjustment of the machine to prevent entrapment of the fingers between moving parts of the rotary tool and fixed parts of the machine.

3) Do not touch the cutting means until the spark plug cable has been disconnected and the cutting means is completely stationary. When servicing the cutting means, bear in mind that, even though the spark plug cable is disconnected, the cutting means can still move.

4) Check the stone-guard and grass-catcher frequently for wear or deterioration.

5) Do not store the machine with fuel in the tank in an area where the fuel vapours could reach an open flame, a spark or a strong heat source.

6) Allow the engine to cool down before storing in any enclosure.

7) To reduce fire hazards, keep the engine, silencer, battery compartment and petrol storage area free of grass, leaves, or excessive grease.

8) To reduce fire hazards, check there are no oil and/or fuel leaks on a regular basis.

9) If the fuel tank has to be emptied, this should be done outdoors once the engine has cooled down.

E) ENVIRONMENTAL PROTECTION

1) Environmental protection should be a priority of considerable importance when using the machine, for the benefit of both social coexistence and the environment in which we live. Try not to cause any disturbance to the surrounding area.

2) Scrupulously comply with local regulations and provisions for the disposal of packaging, oils, petrol, filters, damaged parts or any elements which have a strong impact on the environment; this waste must not be disposed of as normal waste, it must be separated and taken to specified waste disposal centres where the material will be recycled.

3) Scrupulously comply with local regulations for the disposal of waste materials after mowing.

4) When decommissioning, do not pollute the environment with the machine, but hand it over to a disposal centre, in accordance with the local laws in force

GETTING TO KNOW THE MACHINE

DESCRIPTION OF THE MACHINE AND ITS RANGE OF USE

This machine is an aerator/scarifier, with a pedestrian operator. The machine is essentially composed of an engine which drives a tine rotor enclosed in a casing, equipped with wheels and a handle. The operator is able to operate the machine and use the main controls, always staying behind the handle at a safe distance from the rotating parts.

Intended use

This machine was designed and manufactured for aerating and scarifying the ground, done by a pedestrian operator.

The difference of the effect produced on the ground is achieved by the depth that the tine reaches in the ground.

This machine can:

- aerate the ground, removing the surface layer of moss;
- scarify the ground, removing the hardest layer of the earth.

Improper use

Any other usage not in keeping with the above-mentioned ones may be hazardous and harm persons and/or damage things.

Examples of improper use may include, but are not limited to:

- transporting persons, children or animals on the machine;
- letting oneself be transported by the machine;
- using the machine to tow or push loads;
- use of the machine by more than one person;
- lowering or operating the rotor on firm surfaces or with gravel or stones.

User types

This machine is intended for use by consumers, i.e. non-professional operators. The machine is intended for "DIY" use only.

IDENTIFICATION LABEL AND MACHINE COMPONENTS (see illustrations page ii)

1. Acoustic power level
2. CE conformity marking
3. Year of manufacture
4. Type of machine
5. Serial number
6. Name and address of manufacturer
7. Article code
8. Engine rated power and maximum operating speed
9. Weight in kg

11. Handle
12. Engine
13. Tine rotor (points)
14. Rear discharge guard
15. Collection bag
16. Throttle setting device
17. Rotor engagement lever
18. Rotor positioning lever

Write the identification data of the machine in the specific space on the label on the back of the cover page.

The example of the conformity declaration is found in the last pages of the manual.

SAFETY REQUIREMENTS – Your machine must be used carefully. Symbols have therefore been placed on various

parts of the machine to remind you of the main precautions to be taken. Their meaning is explained below. You are also asked to carefully read the safety regulations in the specific chapter of this manual. Replace damaged or illegible labels.


41. Warning: Read the instruction manual before using the machine.
42. Danger of cutting yourself. Rotor in motion. Do not put hands or feet in the Rotor housing. Disconnect the spark plug cap before carrying out any maintenance or repairs.
43. Risk of thrown objects. Keep all persons away from the work area whilst working.
44. Risk of noise and dust exposure. Wear hearing protection and safety goggles.

OPERATING INSTRUCTIONS

NOTE - The number which precedes each paragraph links the references in the text to the respective illustrations (listed on page iii and following pages).

1. ASSEMBLY

NOTE The machine may be supplied with some parts already assembled.

 **Unpacking and completing the assembly should be done on a flat and stable surface, with enough space for machine handling and its packaging, always making use of suitable equipment.**

1.1 Handle assembly

Lay the lower part (1) of the handle and the upper part (2) on the ground.
Block the two parts (1) and (2) together using the knob (3).
Fix the lower part (1) to the supports (4) using the knob (5) and screws supplied, following the sequence in the figure.
Remove the knob (6) and connect the terminal (7) to the lever hole (8), using the same knob (6) and relative nut (9).
Move the rotor positioning lever (10) to «A» (work) and operate the adjustment knob (11) till the point (12) touches the lock (13).

2. CONTROLS DESCRIPTION

NOTE The meanings of the symbols on controls are explained in point 2.1.

2.1 Throttle setting device

The throttle regulates the rotor rotation speed. The throttle is controlled by the lever (1). Lever positions are:

21. Slow/Minimum

It is used when the machine is sufficiently warm during stationary periods of operation.

22. Fast/Full regime

Must always be used to start the machine and during operation.

23. Stop / Stop position

The machine stops immediately.

2.2 Rotor positioning control

The lever (1) allows you to position the working rotor at two different heights:

«A» = Work
(with rotor tines in contact with the ground);

«B» = Transfer
(with the rotor raised to move the machine).

The rotor must be disengaged when you move from one position to the other.

2.3 Regulating depth

How deep rotor tines go into the ground can be regulated by the specific knob (1):


- clockwise = reduces depth;
- anti-clockwise = increases depth.

2.4 Rotor engagement lever

You engage the rotor (with the engine running) by pushing the lever (1) against the handle.

Releasing the lever (1), the rotor stops and the engine stays running.

3. USING THE MACHINE

 **The safety regulations to follow during machine use are described in Chapter "Safety regulations". Strictly comply with these instructions to avoid serious risks or hazards.**


3.1 Starting the engine

For start up, follow the instructions in the engine manual, then firmly pull the knob on the starter cable (2).




NOTE Do not make more than 3/4 attempts, otherwise you risk flooding the engine.

3.2 OPERATIONS

Aerating and scarifying the ground

When moving the machine, move the rotor positioning lever to the «B» position ( 2.2).
Lift the stone-guard (1) and hook on the grass-catcher (2).



To begin working:

- move the rotor positioning lever to the «A» position ( 2.2);
- regulate depth ( 2.3);
- engage the rotor ( 2.4) and move the machine forward.

Emptying the grass catcher

When the grass catcher is too full, it must be emptied.

To remove and empty the grass catcher:

1. Release the engagement lever ( 3.4).
2. Move the throttle lever to «STOP» ( 3.4).
3. Wait until the rotor stops.
4. Lift the rear discharge guard.
5. Grasp the handle and remove the grass catcher keeping it in an erect position.

3.3 Lawn care suggestions


- Over time, a layer of moss and grass residue forms on the ground surface reducing its supply of oxygen and stopping water and nutritious substances from penetrating. This impoverishes the lawn and makes it yellow.
- You can remove that surface felt with a surface aerating action (with reduced tine depth in the ground).
- By increasing depth (scarifying), that removal action involves the harder ground layer and, at the same time, separates grass roots and increases them. This makes your lawn

thicker with more blades of grass.

- The ideal period for aerating and scarifying a lawn is in autumn or spring.
- Optimal working conditions consist of low and slightly wet grass, as working on ground that is dry or softened with too much water impedes collection of material and may damage the lawn.
- It is always best to remove leaves from the lawn before aerating or scarifying.
- Two crossed passages, a week apart, will give the best results.

3.4 STOPPING


When work is finished:

- release the engagement lever (1);
- move the throttle lever to «STOP»;
- move the rotor positioning lever to the «B» position ( 2.2).

Disconnect the spark plug cap (2) before storing the machine or doing any other jobs on it.

4. ROUTINE MAINTENANCE

IMPORTANT *Routine and accurate maintenance, at least once a year, is essential in maintaining original machine safety and performance levels.*

 **Before conducting any inspections, cleaning or maintenance/adjustment interventions on the machine:**

- **Stop the machine.**
- **Make sure that all moving parts have come to a complete stop.**
- **Wait until the engine is sufficiently cold.**
- **Remove the spark plug cap.**
- **Remove the key or battery (for electric push-button starter switch models).**
- **Read the relevant instructions.**
- **Use suitable clothing, protective gloves and goggles.**

- 1) Wear heavy work gloves
- 2) Keep nuts and bolts tight to be sure that the machine is always in safe operating conditions.
- 3) For safety reasons, never use the machine when it has worn or damaged parts. Parts must be replaced and not repaired. Use original spare parts. Parts that are not of the same quality can damage the machine and impair your safety.
- 4) Always make sure the air intakes are free of debris.

4.1 Regulating rotor engagement

The rotor must be engaged and disengaged at the centre of the lever's stroke (1).

If the rotor is engaged and disengaged with the lever (1) at stroke end, you need to adjust the cable.

Loosen the ring-nut (2) and work the ring-nut (3) to obtain the best condition.

If you cannot obtain a good engagement and disengagement condition, the operation must be carried out by a qualified Service Centre or by your Dealer.

4.2 Cleaning


- 1) Accurately wash the machine with water after use; remove grass debris and mud accumulated in the chassis to prevent it from drying, making it difficult to remove in

the future.

- 2) If accessing the lower part is necessary, only tilt the machine on the side indicated in the engine manual, following the relevant instructions, making sure that the machine is perfectly stable before performing any interventions.

4.3 Refuelling

Place the machine in a stable horizontal position on the ground.

 **Refuelling shall take place with the machine switched off and the spark plug cable disconnected.**

Continue to refuel following the instructions and precautions provided in the engine manual.

IMPORTANT *Do not drip petrol onto the plastic parts of the engine or the machine to prevent damaging them and remove all traces of spilt petrol immediately. The warranty does not cover damage to plastic parts caused by petrol.*


NOTE Fuel is perishable and should not remain in the tank for more than 30 days. Before storing for a long period, fill the tank with a sufficient amount of fuel to reach final destination (chap. 7).

4.4 Check/top-up engine oil

Continue to check/top-up the engine oil following the instructions and precautions provided in the engine manual.

To ensure that the machine will function properly over time, it is highly recommended to change the engine oil regularly, following the timing indicated in the engine's Instruction Manual. Remember to top-up with oil before using the machine again.

5. EXTRAORDINARY MAINTENANCE

 **Before conducting any inspections, cleaning or maintenance/adjustment interventions on the machine:**

- **Stop the machine.**
- **Make sure that all moving parts have come to a complete stop.**
- **Wait until the engine is sufficiently cold.**
- **Remove the spark plug cap.**
- **Remove the key or battery (for electric push-button starter switch models).**
- **Read the relevant instructions.**
- **Use suitable clothing, protective gloves and goggles.**


- 1) Paint on internal chassis parts may start to flake over time due to the abrasive action of the materials removed from the ground; if this happens, promptly touch-up with rust-proof paint to prevent rusting that could corrode the metal.
- 2) Do not work with a rotor that has damaged, broken or missing tines. The rotor must be repaired or replaced at a specialised Service Centre that has the appropriate equipment.

IMPORTANT *Always use original cutting means bearing the code indicated in the "Technical Data".*

Given product evolution, the cutting means listed in the "Technical Data" table may be replaced in time with others having similar interchangeable and operating safety features.


6. STORAGE

When the machine is to be stored away:

1. Start the engine in the open air and run it idle until it comes to a halt, so that it uses up all the fuel that is left in the carburettor.
2. Wait for the engine to cool.
3. Remove the spark plug cap.
4. Remove the key or battery (for electric push-button starter switch models).
5. Clean the machine thoroughly (par. 4.1).
6. Check the machine for any damage. If necessary, contact the authorised service centre.
7. Store the machine:
 - in a dry place;
 - protected from inclement weather;
 - covered with a sheet where possible;
 - in a place where children cannot get to it.
 - making sure that keys or tools used for maintenance are removed.
8. move the rotor positioning lever to the «B» position ( 2.2).

7. TRANSPORTATION AND HANDLING

Whenever the machine is to be handled, raised, transported or tilted you must:

- Stop the machine (par. 3.4).
- Make sure that all moving parts have come to a complete stop.
- Remove the spark plug cap.
- Remove the key or battery (for electric push-button starter switch models).
- Wear heavy work gloves.
- Move the rotor positioning lever to the «B» position ( 2.2)..
- Hold the machine in the points offering a safe grip, taking into account the weight and its division.
- Use an appropriate number of people for the weight of the machine and the characteristics of the vehicle or the place where it must be placed or collected.
- Make sure that machine movements do not cause petrol leaks, damage or injuries.

When transporting the machine on a vehicle or trailer, always:

- Use an access ramp of suitable strength, width and length.
- Load the machine with the engine switched off and pushed by an adequate number of people.
- Position it so that it can not cause a hazard for anybody.
- Fasten firmly to the means of transport using ropes or chains to prevent it from tipping over.

8. DIAGNOSTICS

What to do when ...

Problem description	Corrective action
1. The machine does not work	
No oil or fuel in the engine	Check the oil and petrol levels.
The spark plug and filter are not in good condition	Clean the spark plug and filter which may be dirty or replace them.
The fuel was not emptied from the machine at the end of the previous season.	The float may be blocked; tilt the machine from the carburettor side.
2. The machine stops frequently whilst operating or does not run smoothly	
Demanding working conditions	Check that the rotor has been regulated accordingly with the conditions of the lawn and/or regulate it to a higher level.
The tine rotor is clogged	Stop the engine and disconnect the spark plug cap, wear protective gloves and clean the rotor and the surrounding area
	Reduce the quantity of removed material reducing the depth of the rotor.
The collection bag is clogged	Empty the collection bag regularly before it fills completely.
3. Poor and unsatisfactory performance levels	
Tine rotor with worn or missing blades	Replace the rotor with an original spare part at a Specialised service centre.
Grass too tall	Before using the scarifier, mow the lawn to an appropriate height.
Ground too wet	Regulate the rotor to a higher level or postpone work until ground conditions improve.
4. The machine starts to vibrate abnormally	
Damaged or loose parts	Stop the machine and disconnect the spark plug cable Inspect for damage Check for and tighten any loose parts Have all checks, repair work and replacements carried out by a specialized Centre only.

For any doubts or problems, please do not hesitate to contact your nearest Customer Service Centre or Your Dealer.

DICHIARAZIONE CE DI CONFORMITÀ (produttori originali)
(Direttiva Macchine 2006/42/CE, Allegato II, parte A)

1. La Società: **Fagor Sicas Margerites - Les Sables, 03270 Haulrive, France**
2. Dichiaro sotto la propria responsabilità, che la macchina: **Asciugatore-ventilatore a pila / asciugatore-scaldatore fornaio**

a) Tipo / Modello Base:

B 400 B

b) Area di costruzione:

c) Matricola:

d) Numero:

in allegato

3. È conforme alle specifiche delle direttive:

- EMC: 2004/108/CE
a) Etich. Conformazione: /
b) Esame CE del tipo: /
- DND: 2002/95/CE, ANNEK V
a) Etich. Conformazione: /
- EN60335-1: 2014/30/EU
- EN60335-2-1: 2011/65/EU
- EN60335-2-2: 2011/65/EU - 2015/863/EU

4. Riferimento alle Norme armonizzate:

EN 13694:2018
EN ISO 14992:2009
EN 50581:2012

	EMC 558 series	Low LC 165 F	Harmon EN 1650	
a) Livello di potenza sonora nominale	93	92	92	dB(A)
b) Livello di potenza sonora garantito	96	96	96	dB(A)
c) Potenza acustica totale	2,18	4,8	2,5	W

a) Persona autorizzata a compilare il Fascicolo Tecnico:

Fagor des Margerites

Les Sables, 03270 Haulrive

a) Haulrive, 12.04.2019

Fabrice Bouquet
Président Directeur Général

IT • Il contenuto e le immagini del presente manuale d'uso sono stati realizzati per conto di STIGA S.p.A. e sono tutelati da diritto d'autore – E' vietata ogni riproduzione o alterazione anche parziale non autorizzata del documento.

BG • Съдържанието и изображенията в настоящото ръководство са извършени за STIGA S.p.A. и са защитени с авторски права – Забранява се всяко неотризирано възпроизвеждане или промяна, дори и отчасти на документа.

BS • Sadržaj i slike iz ovog korisničkog priručnika napravljeni su isključivo za STIGA S.p.A. i zaštićeni su autorskim pravima – zabranjena je svaka neovlašćena reprodukcija ili izmjena dokumenta, djelomično ili u potpunosti.

CS • Obsah a obrázky v tomto návodu k použití byly zpracovány jménem společnosti STIGA S.p.A. a jsou chráněny autorským právem – Reprodukce či nepovolené pozměňování tohoto dokumentu, a to i částečně, je zakázáno.

DA • Indhold og illustrationer i denne vejledning er blevet skabt på vegne af STIGA S.p.A. og er beskyttet af ophavsret – Enhver gengivelse eller ændring, også delvis, af dokumentet uden autorisation hertil er forbudt.

DE • Inhalt und Bilder dieser Bedienungsanleitung wurden im Namen von STIGA S.p.A. erstellt und sind urheberrechtlich geschützt – Jede nicht genehmigte Vervielfältigung oder Veränderung, auch auszugsweise, dieses Dokuments ist verboten.

EL • Το περιεχόμενο και οι εικόνες στο παρόν εγχειρίδιο χρήσης δημιουργήθηκαν για λογαριασμό της εταιρείας STIGA S.p.A. και προστατεύονται από πνευματικά δικαιώματα – Απαγορεύεται οποιαδήποτε αναπαραγωγή ή τροποποίηση, έστω και μερική, του εγχειρίδιου χωρίς έγκριση.

EN • The content and images in this User Manual were produced expressly for STIGA S.p.A. and are protected by copyright – any unauthorised reproduction or modification to the document, either partially or in full, is prohibited.

ES • El contenido y las imágenes del presente manual de uso han sido creados por STIGA S.p.A. y están protegidos por los derechos de autor – Se prohíbe toda reproducción o modificación, incluso parcial, no autorizada del documento.

ET • Käesoleva kasutusjuhendi sisu ja kujutised on toodetud konkreetselt ettevõttele STIGA S.p.A. ja neile rakendub autorikaitseseadus – dokumendi igasugune osaline või täielik ilma loata reprodutseerimine või muutmine on keelatud.

FI • Tämän käyttöoppaan sisältö ja kuvat on valmistettu STIGA S.p.A. -yhtiön toimesta ja niitä suojaa tekijänoikeuslaki. – Asiakirjan kaikenlainen kopioiminen tai muuttaminen, osittainkin, on kielletty ilman erityistä lupaa.

FR • Le contenu et les images du présent manuel d'utilisation ont été réalisés pour le compte de STIGA S.p.A. et sont protégés par un droit d'auteur – Toute reproduction ou modification non autorisée, même partielle, du document, est interdite.

HR • Sadržaj i slike u ovom priručniku za uporabu izrađeni su za tvrtku STIGA S.p.A. te su obuhvaćeni autorskim pravima – Zabranjuje se neovlašćeno umnožavanje ili prilagodba, djelomična ili u cijelosti, ovog dokumenta.

HU • Ennek a használati útmutatónak a tartalma és a benne szereplő képek kizárólag a STIGA S.p.A. számára készültek és szerzői joggal védettek – tilos a dokumentum bármely részének vagy egészének engedély nélküli sokszorosítása és módosítása.

LT • Šio naudotojo vadovo turinys ir paveikslėliai skirti tik „STIGA S.p.A.“ ir yra saugomi autorių teisėmis – dokumentą atgaminti ar modifikuoti, visiškai arba iš dalies, yra draudžiama.

LV • Šis lietotāja rokasgrāmatas saturs un attēli ir veidoti tikai STIGA S.p.A. un ir aizsargāti ar autoritēsiņām. Jebkāda dokumenta vai tā daļas prettiesiska kopēšana vai pārveide ir stingri aizliegta.

MK • Содржината и сликите во Упатството за корисникот се подготвени исклучиво за STIGA S.p.A. и се заштитени со авторски права – забрането е секое делумно или целосно неовластено репродуцирање или измена на документот.

NL • De inhoud en de afbeeldingen van deze gebruikshandleiding werden gerealiseerd voor rekening van STIGA S.p.A. en zijn beschermd door het auteursrecht – Elke niet-geautoriseerde reproductie of wijziging, ook gedeeltelijke, van het document is verboden.

NO • Innholdet og bildene i denne brukerveiledningen er utført på oppdrag fra STIGA S.p.A. og er beskyttet ved opphavsrett – Enhver gjengivelse eller endring, selv kun delvis, er forbudt.

PL • Treść oraz ilustracje zawarte w niniejszej instrukcji obsługi powstały na zlecenie spółki STIGA S.p.A. i są chronione prawami autorskimi – Zabrania się wszelkiego kopiowania bądź modyfikowania, także częściowego, niniejszego dokumentu bez uzyskania stosownej zgody.

PT • As imagens e os conteúdos contidos no presente Manual do Utilizador foram expressamente criados para uso exclusivo da STIGA S.p.A., encontrando-se protegidos por direitos de autor. Qualquer tipo de reprodução ou alteração, parcial ou integral, não autorizadas deste Manual estão expressamente proibidas.

RO • Conținutul și imaginile din manualul de utilizare de față au fost realizate în numele STIGA S.p.A. și sunt protejate de drepturi de autor – Este interzisă orice reproducere sau modificare chiar și parțială neautorizată a documentului.

RU • Тесты и изображения, содержащиеся в настоящем руководстве, были созданы в интересах STIGA S.p.A. и защищены авторскими правами – Любое несанкционированное воспроизведение или изменение документа запрещено.

SK • Obsah a obrázky v tomto návode na používanie boli spracované menom spoločnosti STIGA S.p.A. a sú chránené autorským právom – Reprodukcie či nepovolené pozměňovanie tohto dokumentu, a to aj čiastočne, je zakázané.


SL • Vsebine in slike v tem uporabniškem priručniku so izdelane za podjetje STIGA S.p.A. in so zaščiten z avtorskimi pravicami – vsakršno nepoblaščenno razmnoževanje ali spreminjanje dokumenta, v celoti ali delno, je prepovedano.

SR • Sadržaj i slike ovog priručnika za upotrebu su napravljeni u ime STIGA S.p.A. i zaštićeni su autorskim pravima – Zabranjena je svaka potpuna ili delimična reprodukcija ili izmena dokumenta bez odobrenja.

SV • Innehållet och bilderna i denna användarhandbok har framställts för STIGA S.p.A. och skyddas av upphovsrätt – all form av reproduktion eller ändring, även partiell, som inte auktoriserats är förbjuden.

TR • Bu Kullanıcı Kilavuzundaki içerik ve resimler açıkça STIGA S.p.A. için üretilmiştir ve telif hakkı ile korunmaktadır – dokümanın izinsiz olarak tamamen ya da kısmen herhangi bir şekilde çoğaltılması ya da değiştirilmesi yasaktır.



	 LWA dB
Type:	
Art.N -s/n	CE

Manufactured for
STIGA S.p.A
Via del Lavoro, 6
31033 Castelfranco Veneto (TV) ITALY

Manufactured by
Forges des Margerides
Les Sables
03270 - Hauterive - France