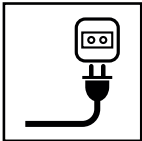


SV 415 E
SC 1.5 E

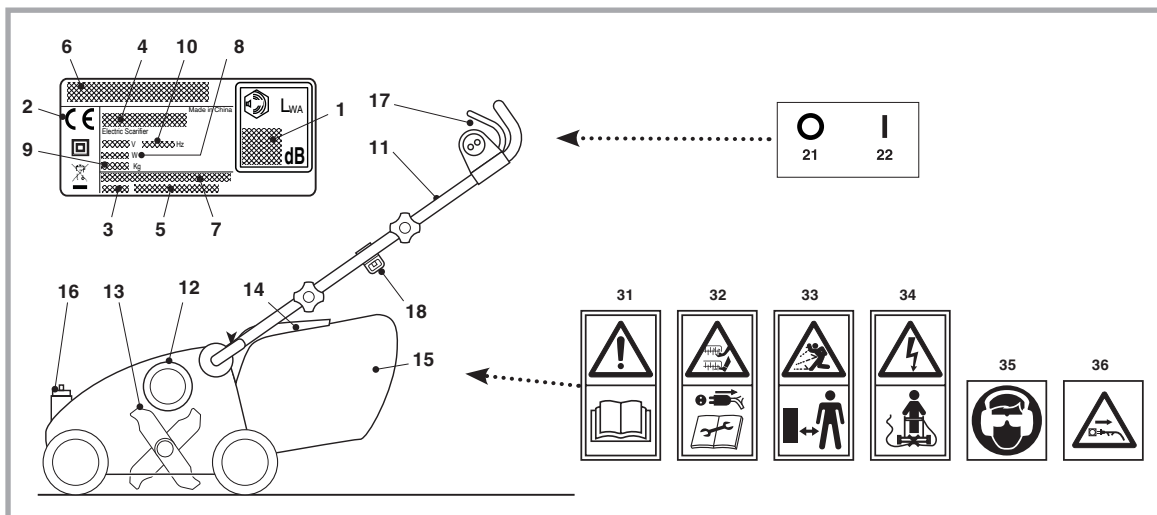
STIGA[®]



- IT** Scarificatori e aeratori elettrici alimentati dalla rete con operatore a terra
MANUALE DI ISTRUZIONI
ATTENZIONE: prima di usare la macchina, leggere attentamente il presente libretto.
- BG** Електрически скарификатори и аератори захранвани от мрежата,
управлявани от съпровождащ оператор
УПЪТВАНЕ ЗА УПОТРЕБА
ВНИМАНИЕ: преди да използвате машината прочетете внимателно настоящата книжка.
- BS** Električni prozračivači i aeratori travnjaka na guranje s mrežnim napajanjem
UPUTSTVO ZA UPOTREBU
PAŽNJA: prije nego što koristite ovu mašinu, pažljivo pročitate priručnik s uputama.
- CS** Prořezávače a provzdušňovače napájené z elektrické sítě, s obsluhou na zemi
NÁVOD K POUŽITÍ
UPOZORNĚNÍ: před použitím stroje si pozorně přečtete tento návod k použití.
- DA** Netdrevne græskultivatorer og plæneluftere betjent af gående personer
BRUGSANVISNING
ADVARSEL: læs instruktionsbogen omhyggeligt igennem, før du tager denne maskine i brug.
- DE** Elektrische, am Stromnetz versorgte Vertikutierer und Bodenbelüfter mit Bediener am Boden
GEBRAUCHSANWEISUNG
ACHTUNG: vor Inbetriebnahme des Geräts die Gebrauchsanleitung aufmerksam lesen.
- EL** Ηλεκτρικοί εξαερωτές και αποβρωωτές πεζού χειριστή
ΟΔΗΓΙΕΣ ΧΡΗΣΗΣ
ΠΡΟΣΟΧΗ: πριν χρησιμοποιήσετε το μηχάνημα, διαβάστε προσεκτικά το παρόν εγχειρίδιο.
- EN** Pedestrian-controlled mains-operated lawn scarifiers and aerators
OPERATOR'S MANUAL
WARNING: read thoroughly the instruction booklet before using the machine.
- ES** Escarificadores y aireadores eléctricos alimentados por la red con operador en el suelo
MANUAL DE INSTRUCCIONES
ATENCIÓN: antes de utilizar la máquina, leer atentamente el presente manual.
- ET** Jalgsijuhitavad võrgutoitega murukobestid ja -aeraatorid
KASUTUSJUHEND
TÄHELEPANU: enne masina kasutamist lugeda tähelepanelikult antud kasutusjuhendit.
- FI** Kävellin ohjattavat verkkokäyttöiset nurmikoneet ja ilmastimet
KÄYTTÖOHJEET
VAROITUS: lue käyttöopas huolellisesti ennen koneen käyttöä.
- FR** Scarificateurs de gazon et aérateurs fonctionnant sur le réseau et pour conducteur à pied
MANUEL D'UTILISATION
ATTENTION: lire attentivement le manuel avant d'utiliser cette machine.
- HR** Električni ručno vođeni prozračivači za travnjake s mrežnim napajanjem
PRIRUČNIK ZA UPORABU
POZOR: prije uporabe stroja, pažljivo pročitate ovaj priručnik.
- HU** Gyalogvezetésű elektromos fűnyírógép
HASZNÁLATI UTASÍTÁS
FIGYELEM! a gép használatá előtt olvassa el figyelmesen a jelen kézikönyvet.
- LT** Pėsčiojo valdomi iš tinklo maitinami aeratoriai ir vejų purentuvai
NAUDOJIMO INSTRUKCIJOS
DĖMESIO: prieš naudojant įrenginį, atidžiai perskaityti šį naudotojo vadovą.
- LV** Kājniekvadāmi no elektrotīkla darbināmi zāliena skarifikatori un aeratori
LIETOŠANAS INSTRUKCIJA
UZMANĪBU: pirms aparāta lietošanai rūpīgi izlasiet doto instrukciju.
- MK** Електрични раздувачи и прибирачи со напојување на струја и со управувач на земја
УПАТСТВА ЗА УПОТРЕБА
ВНИМАНИЕ: прочитајте го внимателно ова упатство пред да ја користите машината.

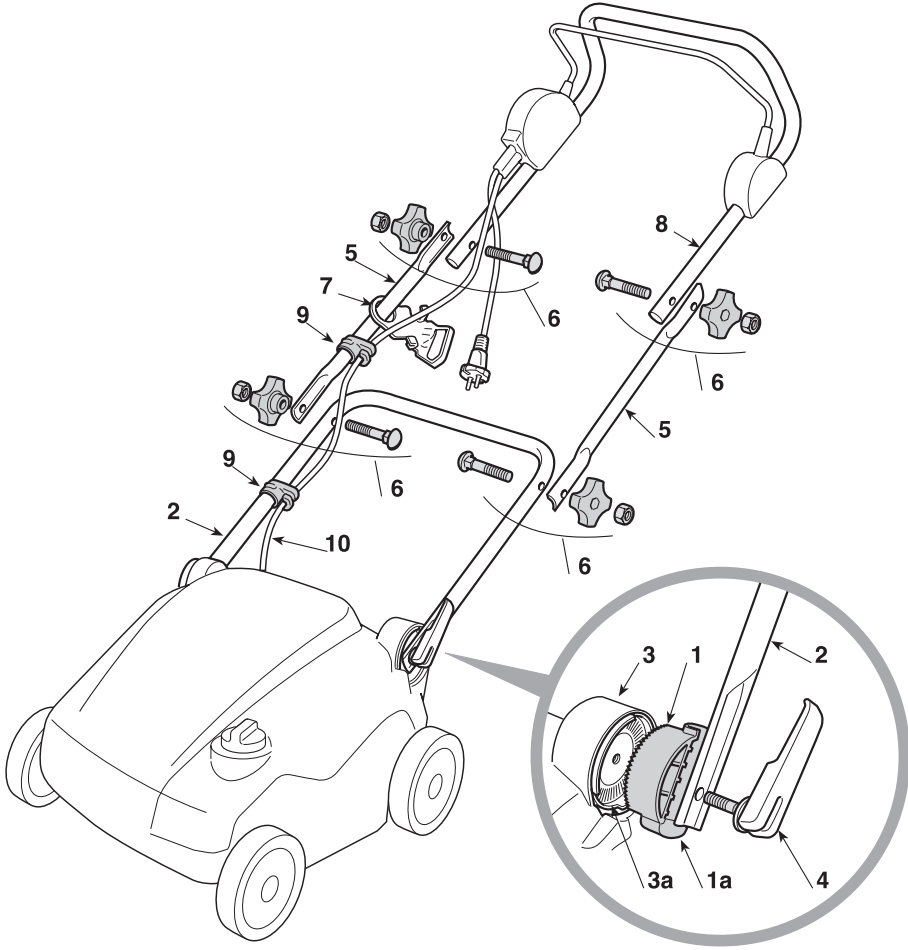
- NL** Elektrische via het net aangedreven grasmattbeluchters en verticuteermachines met meelopende bestuurder
GEBRUIKERSHANDLEIDING
LET OP: vooraleer de machine te gebruiken, dient men deze handleiding aandachtig te lezen.
- NO** Nettstrømdrevne plenluffere og kultivatorer med operatør på bakken
INSTRUKSJONSBOK
ADVARSEL: les denne bruksanvisningen nøye før du bruker maskinen.
- PL** Spulchniarki i aeratory elektryczne, zasilane z sieci, obsługiwane przez operatora pieszego
INSTRUKCJE OBSŁUGI
OSTRZEŻENIE: przed użyciem maszyny, należy uważnie przeczytać niniejszą instrukcję.
- PT** Escarificadores e arejadores elétricos alimentados pela rede com operador no chão
MANUAL DE INSTRUÇÕES
ATENÇÃO: antes de usar a máquina, leia atentamente o presente manual.
- RO** Scarificatoare și prășitoare electrice alimentate de la rețea, cu conducător pedestru
MANUAL DE INSTRUCȚIUNI
ATENȚIE: înainte de a utiliza mașina, citiți cu atenție manualul de față.
- RU** Скарификаторы и аэраторы, работающие от электрической сети питания и управляемые идущим рядом оператором
РУКОВОДСТВО ПО ЭКСПЛУАТАЦИИ
ВНИМАНИЕ: прежде чем пользоваться оборудованием, внимательно прочтите это руководство по эксплуатации.
- SK** Prerezávače a prevzdušňovače napájané z elektrickej siete, s obsluhou na zemi
NÁVOD NA POUŽITIE
UPOZORNENIE: pred použitím stroja si pozorne prečítajte tento návod.
- SL** Ročno upravljani rahljalniki in prezračevalniki travne ruše, priključeni na omrežje
PRIROČNIK ZA UPORABO
POZOR: preden uporabite stroj, pazljivo preberite priročnik z navodili.
- SR** Električni prozračivači i aeratori travnjaka na guranje s mrežnim napajanjem
PRIRUČNIK SA UPUTSTVIMA
PAŽNJA: pre korišćenja mašine pažljivo pročitati ovaj priručnik.
- SV** Förladda elektriska nätdrivna gräsluftare och kultivatorer
BRUKSANVISNING
VARNING: läs igenom hela detta häfte innan du använder maskinen.
- TR** Yerde operatör ile şebeke beslemeli elektrikli çim kazıyıcı ve havalandırıcılar
KULLANIM KILAVUZU
DİKKAT: makineyi kullanmadan önce talimatlar içeren kılavuzu dikkatle okuyun.

ITALIANO - Istruzioni Originali	IT
БЪЛГАРСКИ - Превод на оригиналните инструкции	BG
BOSANSKI - Prijevod originalnih uputa	BS
ČESKY - Překlad původního návodu k používání	CS
DANSK - Oversættelse af den originale brugsanvisning	DA
DEUTSCH - Originalbetriebsanleitung	DE
ΕΛΛΗΝΙΚΑ - Μετάφραση του πρωτοτύπου των οδηγιών χρήσης	EL
ENGLISH - Translation of the original instruction	EN
ESPAÑOL - Traducción del Manual Original	ES
EESTI - Algupärased kasutusjuhendi tõlge	ET
SUOMI - Alkuperäisten ohjeiden käännös	FI
FRANÇAIS - Traduction de la notice originale	FR
HRVATSKI - Prijevod originalnih uputa	HR
MAGYAR - Eredeti használati utasítás fordítása	HU
LIETUVIŠKAI - Originalių instrukcijų vertimas	LT
LATVIEŠU - Instrukciju tulkojums no oriģinālvalodas	LV
МАКЕДОНСКИ -Превод на оригиналните упатства	MK
NEDERLANDS - Vertaling van de oorspronkelijke gebruiksaanwijzing	NL
NORSK - Oversettelse av original bruksanvisning	NO
POLSKI - Tłumaczenie instrukcji oryginalnej	PL
PORTUGUÊS - Tradução do manual original	PT
ROMÂN - Traducerea manualului fabricantului	RO
РУССКИЙ - Перевод оригинальных инструкций	RU
SLOVENSKY - Preklad pôvodného návodu na použitie	SK
SLOVENŠČINA - Prevod izvirnih navodil	SL
SRPSKI - Prevod originalnih uputstva	SR
SVENSKA - Översättning av bruksanvisning i original	SV
TÜRKÇE - Orijinal Talimatların Tercümesi	TR

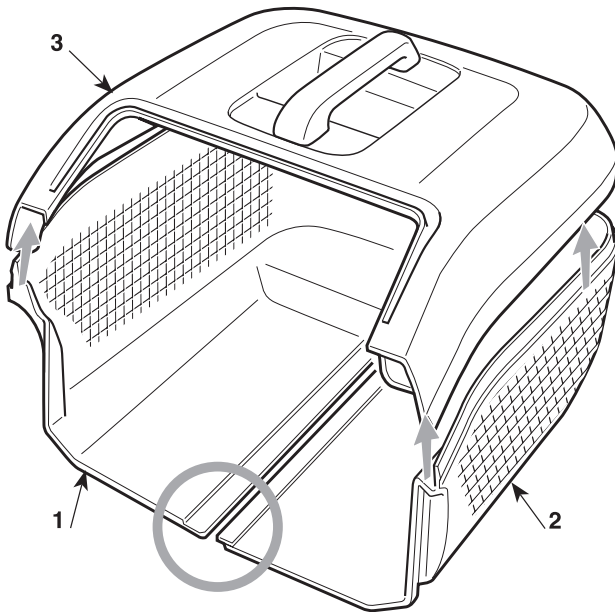


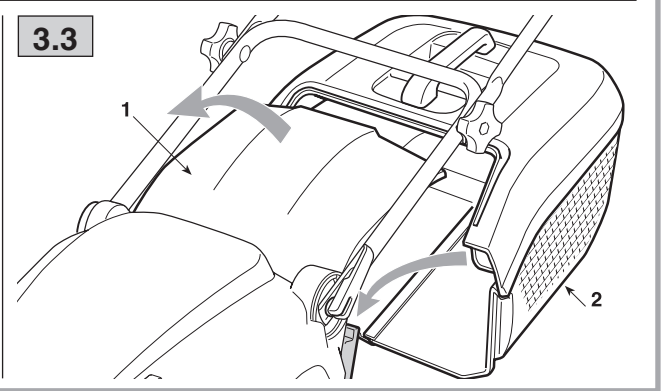
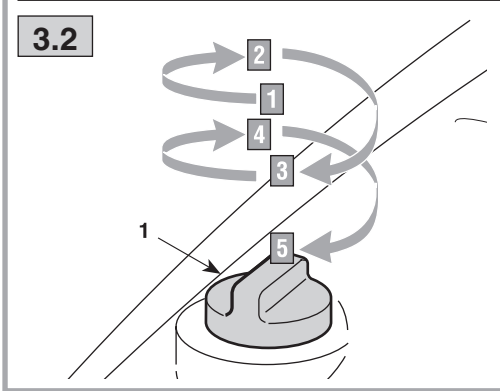
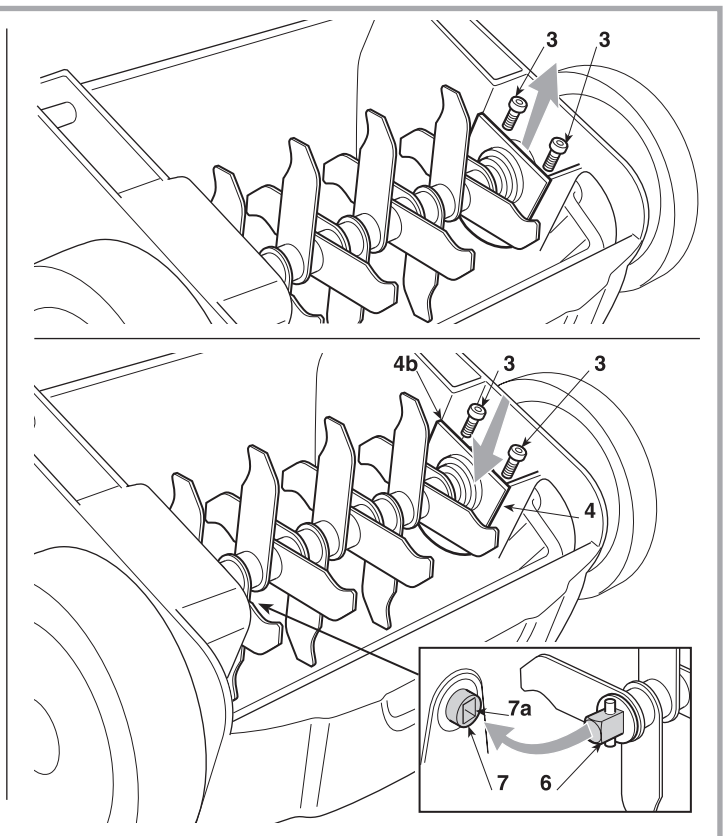
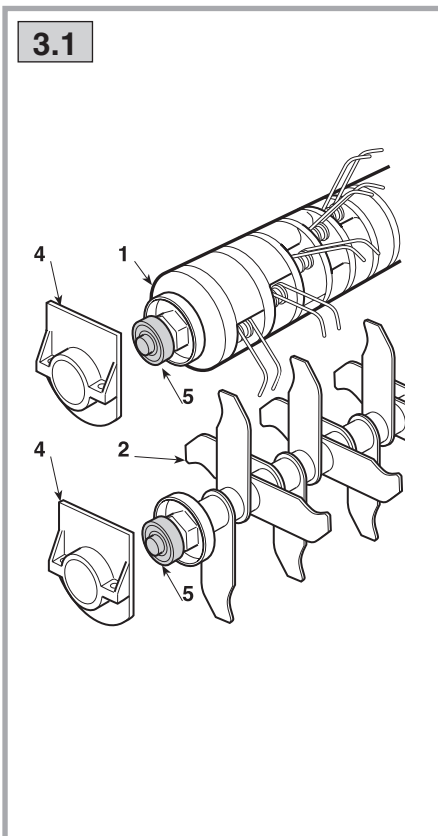
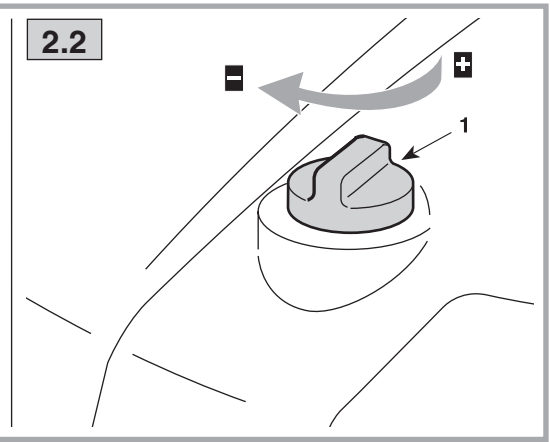
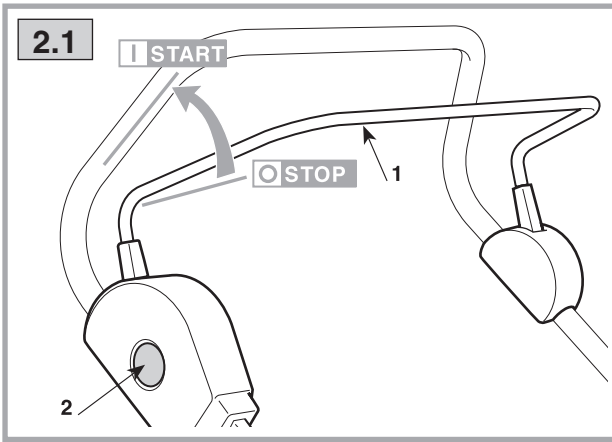
		SV 415 E SC 1.5 E
[61]	kW	1500
[62]	min ⁻¹	4000
[63]	kg	14,5
[64]	cm	38
[65]	dB(A)	81
[66]	dB(A)	3
[67]	dB(A)	90
[66]	dB(A)	3
[68]	dB(A)	94
[69]	m/s ²	3,05
[66]	m/s ²	1,5
[70]	STIGA SpA	118802686/0
	KINGCLEAN	J2420000171R
[71]	STIGA SpA	118802312/0

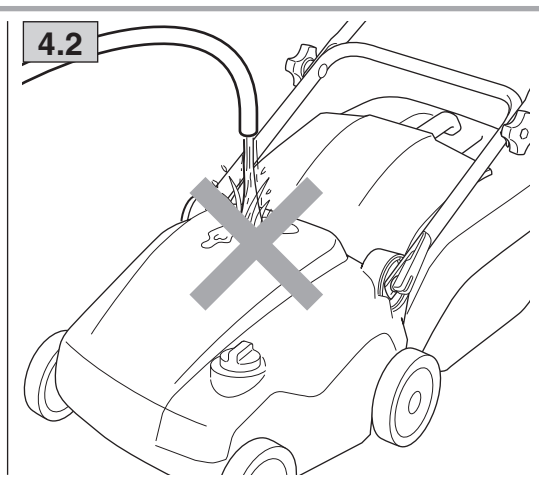
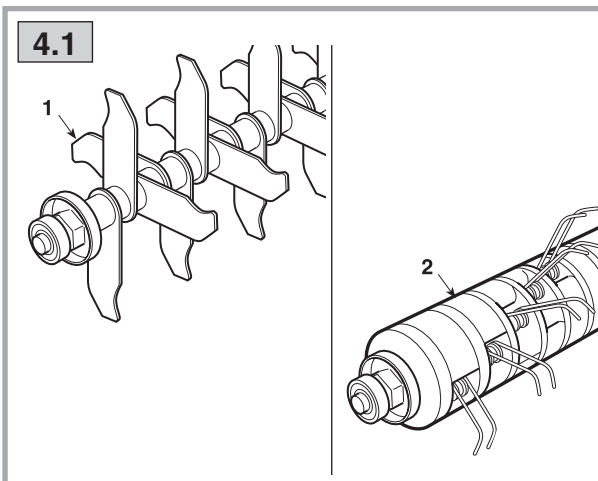
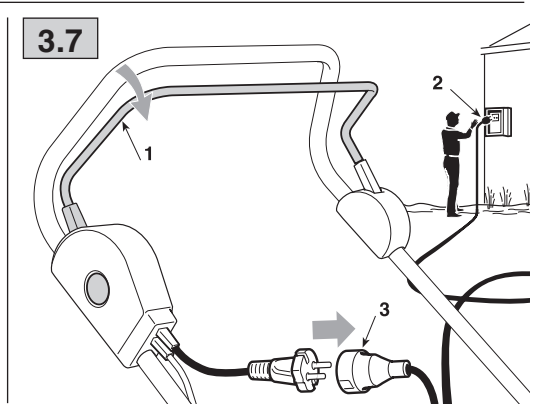
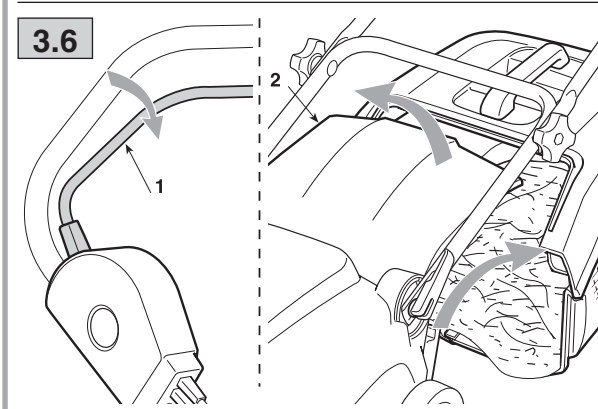
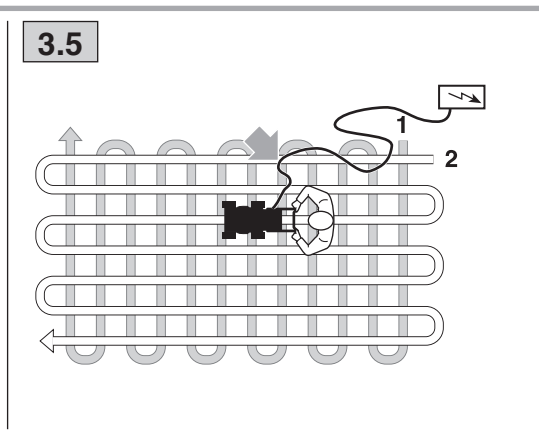
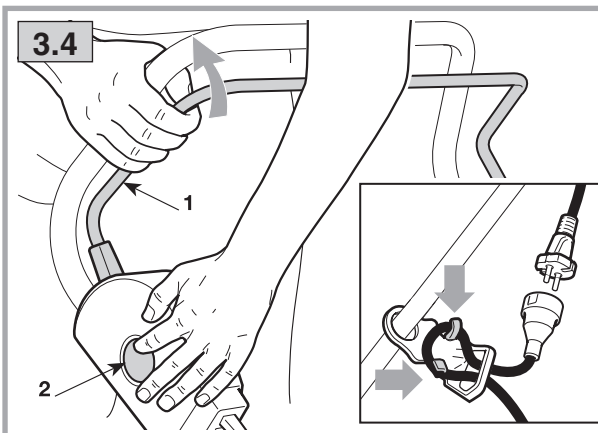
1.1



1.2









DIE MASCHINE KENNENLERNEN

HINWEIS – Die Bilder zu den Bezugnahmen befinden sich auf Seite 2 dieses Handbuchs.

BESCHREIBUNG DER MASCHINE UND EINSATZBEREICH

Diese Maschine ist ein Gartengerät, genauer gesagt ein handgeführter elektrischer Rasenlüfter/Vertikutierer.

Die Maschine besteht im Wesentlichen aus einem Motor, der einen in einem Gehäuse eingeschlossenen Zinkenrotor antreibt, und verfügt über Räder und einen Griff. Der Bediener kann die Maschine führen und die Hauptsteuerungen betätigen, wobei er immer hinter dem Griff steht, also in Sicherheitsabstand zu den rotierenden Teilen. Wenn der Bediener sich von der Maschine entfernt, werden der Motor und die rotierenden Teile innerhalb weniger Sekunden angehalten.

Bestimmungsgemäßer Gebrauch

Diese Maschine wurde zum Belüften und Vertikutieren des Bodens geplant und gebaut, wobei sie von einem Bediener handgeführt wird.

Die unterschiedliche Wirkung am Boden wird durch die verschiedene Gestaltung der Zinken des auswechselbaren Rotors und der Eindringtiefe in den Boden erhalten.

Nicht bestimmungsgemäßer Gebrauch

Jede andere Verwendung, die von der oben genannten abweicht, kann sich als gefährlich erweisen und Personen- und/oder Sachschäden verursachen.

Als unsachgemäßer Gebrauch gelten (beispielhaft):

- Transport von Personen, Kindern oder Tieren auf der Maschine;
- Mitfahren auf der Maschine;
- Verwenden der Maschine zum Ziehen oder Schieben von Lasten;
- Verwenden der Maschine durch mehr als eine Person;
- Absenken und Betätigen des Rotors auf festen Untergründen bzw. auf Kies oder Steinen.

TYPENSCHILD UND MASCHINENBAUTEILE

1. Schalleistungspegel
2. Konformitätszeichen
3. Herstellungsjahr
4. Maschinentyp
5. Seriennummer
6. Name und Anschrift des Herstellers
7. Artikelnummer
8. Motorleistung
9. Gewicht in kg
10. Versorgungsspannung und -frequenz
11. Griff
12. Motor
13. Zinkenrotor (mit festen Messern oder mit Federn)
14. Prallblech
15. Grasfangsack
16. Regler der Eindringtiefe
17. Bedienungsschalter
18. Halter Stromkabel

Das Beispiel der Konformitätserklärung finden Sie auf der vorletzten Seite des Handbuchs.



Elektrische Geräte dürfen nicht mit dem Hausmüll entsorgt werden. Gemäß der EU-Richtlinie 2012/19/EG über elektrische und elektronische Altgeräte und ihrer Umsetzung in nationales Recht müssen Elektroaltgeräte getrennt gesammelt und einer umweltgerechten Wiederverwertung zugeführt werden. Werden die Geräte in einer Mülldeponie oder im Boden entsorgt, können die Schadstoffe das Grundwasser erreichen und in die Lebensmittelkette erlangen, und so unserer Gesundheit und unserem Wohlbefinden schaden. Wenden Sie sich für weitergehende Informationen zur Entsorgung dieses Produkts an die verantwortliche Stelle für die Entsorgung von Hausmüll oder an Ihren Händler.



Klasse II: Doppelte Isolierung

BESCHREIBUNG DER SYMBOLE AN DEN BEDIENELEMENTEN (wo vorgesehen)

21. Stopp
22. Ein

SICHERHEITSVORSCHRIFTEN

Ihre Maschine muss mit Vorsicht benutzt werden. Aus diesem Grund wurden an der Maschine Symbole angebracht, die Sie auf die wichtigsten Vorsichtsmaßnahmen hinweisen. Die Bedeutung der Symbole ist nachstehend erklärt. Wir weisen auch noch einmal ausdrücklich auf die Sicherheitsvorschriften hin, die Sie im entsprechenden Kapitel der Bedienungsanleitungen finden. Beschädigte oder unleserliche Etiketten bitte austauschen.

31. Achtung: Vor dem Gebrauch der Maschine lesen Sie die Gebrauchsanweisungen.
32. Achten Sie auf die scharfen Messer: Die Messer drehen sich nach Ausschalten des Motors weiter. Den Netzstecker herausziehen, bevor man Wartungsarbeiten durchführt oder wenn das Kabel beschädigt ist.
33. Auswurfrisiko. Während des Gebrauchs, halten Sie Dritte von der Arbeitszone entfernt.
34. Achtung: Netzkabel vom Rotor fernhalten.
35. Risiko der Staub- und Lärmbelastung. Gehörschutz und Schutzbrille tragen.
36. Den Stecker sofort aus der Steckdose ziehen, falls das Anschlusskabel (oder das Verlängerungskabel) beschädigt oder geschnitten werden.

TECHNISCHE DATEN

- [61] Nennleistung
- [62] Max. Betriebsgeschwindigkeit des Motors
- [63] Maschinengewicht
- [64] Arbeitsbreite
- [65] Gemessener Schalldruckpegel
- [66] Messungengenauigkeit
- [67] Gemessener Schalleistungspegel
- [68] Garantiierter Schalleistungspegel
- [69] Gemessene Vibrationsstärke
- [70] Artikelnummer Zinkenrotor mit festen Messern
- [71] Artikelnummer Zinkenrotor mit Federn

SICHERHEITSVORSCHRIFTEN zur strengsten Beachtung

A) AUSBILDUNG

- 1) Die Anweisungen aufmerksam lesen. Machen Sie sich mit den Bedienungsteilen und dem richtigen Gebrauch der Maschine vertraut. Lernen Sie, den Motor schnell abzustellen.
- 2) Erlauben Sie niemals Kindern oder Personen, die nicht über die erforderlichen Kenntnisse dieser Gebrauchsanweisung verfügen, die Maschine zu benutzen. Örtliche Bestimmungen können das Mindestalter des Benutzers festlegen.
- 3) Die Maschine niemals benutzen:
 - Während Personen, besonders Kinder oder Tiere in der Nähe sind.
 - Wenn der Benutzer Medikamente oder Mittel eingenommen hat, die seine Reaktionsfähigkeit und seine Aufmerksamkeit beeinträchtigen können.
- 4) Beachten Sie, dass der Benutzer für Unfälle und Schäden verantwortlich ist, die anderen Personen oder deren Eigentum widerfahren können.

B) VORBEREITENDE MASSNAHMEN

- 1) Während der Arbeit sind immer festes Schuhwerk und lange Hosen zu tragen. Niemals barfuß oder mit leichten Sandalen bekleidet mit der Maschine arbeiten. Tragen Sie keine Kleidung mit flatternden Teilen oder Bändern und keine Krawatten.
- 2) Überprüfen Sie sorgfältig das ganze Gelände, auf dem die Maschine eingesetzt wird, und entfernen Sie alle Gegenstände, die von der Maschine weggeschleudert werden oder das Schneidwerk und den Motor beschädigen könnten (Steine, Äste, Eisendrähte, Knochen usw.).
- 3) Vor jedem Gebrauch eine allgemeine Kontrolle durchführen, besonders den Zustand der rotierenden Teile und des Schneidwerks prüfen, um sicherstellen, dass sie nicht abgenutzt oder beschädigt sind. Zur Vermeidung einer Unwucht dürfen abgenutzte oder beschädigte Teile nur satzweise ausgetauscht werden. Beschädigte oder unleserliche Etiketten bitte austauschen.
- 4) Vor jedem Gebrauch sicherstellen, dass das Netzkabel und die Verlängerung nicht beschädigt sind oder Zeichen von Verschleiß oder Alterung aufweisen.

C) DIE MASCHINE IM EINSATZ

- 1) Arbeiten Sie nur bei Tageslicht bzw. bei guter Beleuchtung.
- 2) Vermeiden Sie, wenn möglich, nasses Gras zu mähen. Vermeiden Sie es, bei Regen und möglichem Gewitter zu arbeiten. Die Maschine nicht bei schlechtem Wetter verwenden, vor allem wenn Blitzgefahr besteht.
- 3) Achten Sie immer auf einen guten Stand an Hängen.
- 4) Führen Sie die Maschine nur im Schrittempo und lassen Sie sich nicht von ihr ziehen.
- 5) Arbeiten Sie quer zum Hang und niemals auf- oder abwärts.
- 6) Seien Sie besonders vorsichtig, wenn Sie die Fahrtrichtung am Hang ändern.
- 7) Arbeiten Sie nicht an sehr steilen Hängen.
- 8) Seien Sie besonders vorsichtig, wenn Sie die Maschine zu sich heranziehen.
- 9) Halten Sie die rotierenden Teile an, wenn die Maschine zum Überqueren von graslosen Flächen anzukippen ist und während sie zur Arbeitsfläche hin und wieder abtransportiert wird.
- 10) Benutzen Sie die Maschine niemals mit beschädigten Schutzeinrichtungen bzw. ohne Grasfangsack oder Prallblech.
- 11) Starten Sie den Motor mit Vorsicht entsprechend den Anweisungen. Achten Sie auf ausreichenden Abstand der Füße zu den rotierenden Teilen.

12) Die Maschine nicht kippen wenn der Motor anspringt, es sei denn, dies ist zum Starten notwendig. In diesem Fall die Maschine nicht weiter kippen als absolut notwendig und nur den Teil anheben, der fern vom Benutzer ist. Vergewissern Sie sich immer, dass beide Hände sich in der Betriebsposition befinden, bevor Sie die Maschine wieder herunter lassen.

13) Bringen Sie niemals Hände oder Füße in die Nähe von sich drehenden Teilen.

14) Halten Sie sich immer entfernt von der Auswurföffnung.

15) Heben oder tragen Sie die Maschine nie mit laufendem Motor.

16) Halten Sie die Maschine an und ziehen Sie das Netzkabel heraus. Vergewissern Sie sich, dass alle bewegten Teile vollständig stillstehen:

- wenn Sie die Maschine unbewacht lassen;
- bevor Sie Verstopfungen beseitigen;
- bevor Sie die Maschine überprüfen, reinigen oder Arbeiten an ihr ausführen;
- während des Transports der Maschine;
- nachdem ein Fremdkörper getroffen wurde. Prüfen Sie, ob Schäden an der Maschine entstanden sind, und führen Sie die erforderlichen Reparaturen aus, bevor Sie die Maschine wieder benutzen;
- wenn die Maschine auf anormale Weise zu vibrieren beginnt; Wenn die Maschine auf anormale Weise zu vibrieren beginnt, sofort:
 - prüfen, ob eventuell Beschädigungen vorhanden sind;
 - kontrollieren, ob Teile sich gelöst haben und diese festziehen;
 - die beschädigten Teile bei einem Fachbetrieb ersetzen oder reparieren lassen.

17) Der Motor ist abzustellen:

- jedes Mal, wenn der Grasfangsack abgenommen oder wieder montiert wird;
- bevor man die Eindringtiefe regelt.

18) Die Maschine nicht verwenden, wenn das Kabel beschädigt oder abgenutzt ist. Den Stecker sofort aus der Steckdose ziehen, falls das Netzkabel oder das Verlängerungskabel während des Gebrauchs beschädigt werden. **DAS KABEL NICHT BERÜHREN, BEVOR MAN ES AUS DER STECKDOSE ZIEHT.**

19) Die rotierenden Teile nicht berühren, solange die Maschine noch an die Steckdose angeschlossen ist und die rotierenden Teile nicht völlig stillstehen.

20) Das Stromkabel stets von den rotierenden Teilen fern halten. Die rotierenden Teile können das Kabel beschädigen und den elektrischen Kontakt mit wichtigen Teilen verursachen.

21) Halten Sie während der Arbeit stets einen Sicherheitsabstand von den rotierenden Teilen. Dieser Abstand entspricht der Länge des Griffs.

22) **ACHTUNG** – Im Fall von Brüchen oder Unfällen während der Arbeit, sofort den Motor abstellen und die Maschine entfernen, damit sie keine weiteren Schäden anrichtet. Wenn bei einem Unfall man selbst oder Dritte verletzt werden, unverzüglich die der Situation angemessene erste Hilfe leisten und zur notwendigen Behandlung ein Krankenhaus aufsuchen. Entfernen Sie sorgfältig alle eventuellen Rückstände, die – falls sie unbeaufsichtigt bleiben – Schäden oder Verletzungen an Personen oder Tieren verursachen könnten.

D) WARTUNG UND LAGERUNG

1) Sorgen Sie dafür, dass alle Muttern und Schrauben fest angezogen sind, um sicher zu sein, dass die Maschine immer unter sicheren Bedingungen arbeitet. Eine regelmäßige Wartung ist unerlässlich für die Sicherheit und die Erhaltung der Leistungsfähigkeit.

2) Prüfen Sie regelmäßig Prallblech und Grasfangsack auf Verschleiß oder Verlust der Funktionsfähigkeit.

3) Verwenden Sie aus Sicherheitsgründen die Maschine nie mit abgenutzten oder beschädigten Teilen. Die Teile müssen ersetzt

und dürfen niemals repariert werden. Original-Ersatzteile verwenden. Nicht gleichwertige Ersatzteile können die Maschine beschädigen und Ihre Sicherheit gefährden.

- 4) Ziehen Sie feste Arbeitshandschuhe an, wenn Sie den Rotor aus- und wieder einbauen.
- 5) Die Verschleißteile dürfen nur bei einem Fachbetrieb ausgetauscht werden.

E) WEITERE HINWEISE

- 1) Das Gerät muss über einen FI-Schutzschalter (RCD – Residual Current Device) mit einem Auslösestrom von nicht mehr als 30 mA gespeist werden.
- 2) Der dauerhafte Anschluss eines Elektrogeräts an das Stromnetz des Gebäudes muss durch einen qualifizierten Elektriker gemäß den geltenden Vorschriften ausgeführt werden. Ein unsachgemäßer Anschluss kann zu schweren Unfällen und ggf. zum Tode führen.
- 3) ACHTUNG: GEFAHR! Feuchtigkeit und Elektrizität vertragen sich nicht:
 - die Handhabung und das Anschließen der elektrischen Kabel muss im Trockenem erfolgen;
 - niemals eine Steckdose oder ein Kabel mit einem nassen Bereich (Pfütze oder feuchtes Gras) in Berührung bringen;
 - die Verbindungen zwischen den Kabeln und den Steckdosen müssen wasserdicht ausgeführt sein. Benutzen Sie Verlängerungskabel mit integrierten, wasserdichten und zugelassenen Steckverbindungen, die im Handel erhältlich sind.
- 4) Die Netzkabel müssen mindestens Typ H05RN-F oder H05VV-F mit einem minimalen Querschnitt von 1,5 mm² entsprechen, und sollten nicht länger als 25 m sein.
- 5) Die Maschine nie verwenden, wenn das Netzkabel oder die Verlängerung beschädigt oder abgenutzt sind.
- 6) Nie ein beschädigtes Kabel an die Steckdose anschließen und ein an die Steckdose angeschlossenes, beschädigtes Kabel nicht anfassen. Ein beschädigtes oder abgenutztes Kabel kann den Kontakt mit unter Spannung stehenden Teilen verursachen.
- 7) Vor dem Einschalten der Maschine das Verlängerungskabel in den Kabelhalter einhängen. Den Kabelhalter wie bereits in diesem Handbuch angegeben benutzen, um zu verhindern, dass sich das Kabel versehentlich löst. Vergewissern Sie sich, dass es richtig und ohne Kraftanwendung eingesteckt ist.
- 8) Die Kabel vom Zinkenrotor entfernt halten. Der Zinkenrotor kann die Kabel beschädigen und mit Teilen unter Spannung in Berührung kommen.
- 9) Die Maschine niemals am Netzkabel ziehen oder an das Kabel fassen, um den Stecker aus der Steckdose zu ziehen. Das Kabel keinen Wärmequellen aussetzen oder mit Öl, Lösungsmitteln oder scharfen Gegenständen in Verbindung bringen.

F) TRANSPORT UND HANDHABUNG

- 1) Folgende Hinweise müssen bei jedem Bewegen, Heben, Transportieren oder Kippen der Maschine beachtet werden:
 - feste Arbeitshandschuhe benutzen;
 - die Maschine unter Berücksichtigung des Gewichts und seiner Aufteilung in Punkten greifen, die einen sicheren Halt gewährleisten;
 - eine dem Gewicht der Maschine und den Eigenschaften des Transportmittels bzw. der Aufstellposition entsprechende Anzahl Personen einsetzen.
- 2) Sichern Sie die Maschine während des Transports auf geeignete Weise mit Seilen oder Ketten.

GEBRAUCHSANLEITUNG

HINWEIS Die Übereinstimmung zwischen den Verweisen im Text und den entsprechenden Abbildungen (auf Seiten 2 ff.) wird durch die Nummer vor dem Abschnittstitel gegeben.

1. MONTAGE

HINWEIS Einige Komponenten können bei der Lieferung bereits montiert sein.

ACHTUNG – Das Auspacken und die Montage müssen auf einer ebenen und stabilen Oberfläche erfolgen. Es müssen genügend Platz zur Bewegung der Maschine und der Verpackung sowie die geeigneten Werkzeuge zur Verfügung stehen.

Die Entsorgung der Verpackung muss gemäß den örtlichen Vorschriften erfolgen.

1.1 MONTAGE DES GRIFFS

Die zwei Zahnscheiben (1) an den beiden Enden des unteren Teils des Griffs (2) anbringen und in ihre Sitze (3) am Chassis einfügen, dabei darauf achten, dass der vorragende Teil (1a) der Scheibe (1) korrekt in die Aussparung (3a) des Sitzes (3) eingefügt wird.

Den unteren Teil (2) mit den beiden Handrädern (4) am Chassis befestigen. Diese Handräder müssen so fest wie notwendig angeschraubt werden, um eine stabile Befestigung des Griffs zu gewährleisten, so dass bei der Höheneinstellung des Griffs je nach Körpergröße des Bedieners kein übermäßiger Kraftaufwand gefordert wird, um sie zu lösen oder wieder zu blockieren.

Die beiden mittleren Elemente (5) am unteren Teil (2) mit den Drehknöpfen (6) und den mitgelieferten Schrauben wie gezeigt befestigen.

Die Kabelhalterung (7) in der angegebenen Position einfügen und den oberen Teil des Griffs (8) mit den mitgelieferten Drehknöpfen (6) und Schrauben wie gezeigt montieren.

Die Kabelhalter (9) wie abgebildet anbringen und das Stromkabel (10) befestigen.

Um die Höhe des Griffs für die Körpergröße des Bedieners einzustellen, die Handräder (4) lösen, den Griff bis in die gewünschte Höhe anheben oder absenken und dann die Handräder (4) blockieren.

1.2 MONTAGE DES GRASFANGSACKS

Die beiden Seitenteile (1) und (2) des Grasfangsacks verbinden, dann das Oberteil (3) montieren, dabei beachten, dass alle umlaufenden Nasen korrekt einrasten.

2. BESCHREIBUNG DER BEDIENELEMENTE

HINWEIS Die Bedeutung der Symbole, die auf den Bedienelementen abgebildet sind, werden auf den vorangehenden Seiten beschrieben.

2.1 SCHALTER MIT DOPPELFUNKTION

Der Motor wird durch einen Schalter mit Doppelfunktion betätigt, um ein ungewolltes Einschalten zu verhindern.

Zum Starten, die Taste (2) drücken und den Hebel (1) ziehen.

ACHTUNG – Beim Starten des Motors wird gleichzeitig der Rotor eingeschaltet.

Beim Loslassen des Hebels (1) bleibt der Motor automatisch stehen.

2.2 REGLER DER EINDRINGTIEFE

Mit dem Handrad (1) kann die Position des Rotors in verschiedene Höhen eingestellt und damit die Eindringtiefe der Zinken des Rotors in den Boden variiert werden.

Die komplette Einstellung erhält man mit 2 vollständigen Drehungen des Handrads, die einer Verschiebung von insgesamt ca. 18 mm entsprechen:

- durch Anschrauben (im Uhrzeigersinn) wird der Rotor abgesenkt;
- durch Abschrauben (gegen den Uhrzeigersinn) wird der Rotor angehoben.

ACHTUNG – Die Einstellung muss bei ausgeschaltetem Motor und stillstehendem Rotor erfolgen.

3. MASCHINENEINSATZ

3.1 VORBEREITUNG DES ROTORS

Die Maschine ist mit zwei verschiedenen Zinkenrotoren ausgestattet, die je nach geforderter Arbeit zu verwenden sind:

- mit Federn (1), zum Harken und Belüften der Oberfläche des Bodens;
- mit festen Messern (2) zum Vertikutieren des Bodens.

Um den Rotor auszubauen:

- die Maschine vom Stromnetz trennen;
- Arbeitshandschuhe anziehen und die Maschine umdrehen;
- die zwei Schrauben (3) auf der rechten Seite der Maschine abschrauben;
- den Rotor von der rechten Seite anheben und von der linken Seite herausziehen;
- die Kunststoffhalterung (4) entfernen.

Um den Rotor wieder einzubauen:

- die Kunststoffhalterung (4) auf dem Lager (5) am Ende des Rotors anbringen;
- zuerst das linke Ende (6) des Rotors in die vorstehende Welle (7) einfügen und dabei auf die korrekte Verbindung mit der Nut (7a) der Welle achten;
- das rechte Ende mit der Halterung (4), mit der flachen Seite (4b) nach außen gerichtet, in seinen Sitz einsetzen;
- die zwei Schrauben (3) wieder montieren und fest anziehen.

3.2 EINSTELLUNG DER EINDRINGTIEFE

Die Eindringtiefe je nach Arbeitsmodus und Art des verwendeten Rotors nach den folgenden grundlegenden Anweisungen wählen, mit Bezug auf die komplett angehobene Position des Rotors (Anschlag des Drehknopfs gegen den Uhrzeigersinn):

- «1» = Drehknopf am Anschlag gegen den Uhrzeigersinn = Transfer (für die Verstellung der Maschine mit angehobenem Rotor, der den Boden nicht berührt).
- «2» = Drehknopf um 1/2 Drehung im Uhrzeigersinn gedreht = Mit dem Rotor mit Federn und Grasfangsack zum Harken von

- Blättern und Gras an der Oberfläche und zum Belüften des Bodens, mit Sammeln des abgetragenen Materials;
- «2» «3» = Drehknopf um 1/2 oder 1 Drehung im Uhrzeigersinn gedreht = Mit dem Rotor mit festen Messern und Grasfangsack für das oberflächliche Vertikutieren des Bodens, mit Sammeln des abgetragenen Materials;
- «4» «5» = Drehknopf um 1 und 1/2 oder 2 Drehungen im Uhrzeigersinn gedreht = Mit dem Rotor mit festen Messern und ohne Grasfangsack für das mehr oder weniger tiefe Vertikutieren des Bodens, wobei das abgetragene Material am Boden bleibt. Unter optimalen Bedingungen ist es auch möglich, den Sack zu montieren und das abgetragene Material zu sammeln, wenn dadurch der Rotor nicht verstopft wird.

3.3 EINHÄNGEN DES GRASFANGSACKS

Das Prallblech (1) anheben und den Grasfangsack (2) gemäß Abbildung einhängen.

3.4 START

Das Verlängerungskabel korrekt befestigen, wie angegeben. Zum Starten des Motors den Sicherheitsschalter (2) drücken und den Hebel (1) des Schalters anziehen.

3.5 BELÜFTEN UND VERTIKUTIEREN DES BODENS

Während der Arbeit darauf achten, dass man das elektrische Kabel immer hinter sich und auf der Seite des schon bearbeiteten Bereichs hat.

Die besten Ergebnisse erhält man in zwei Durchgängen im Abstand von einer Woche in zwei sich überkreuzenden Richtungen.

Empfehlungen für die Rasenpflege

- Mit der Zeit bildet sich auf dem Boden eine oberflächliche Schicht Moos und Grasrückstände, die die Sauerstoffzufuhr und das Eindringen von Wasser und Nährstoffen behindern und das Auslaugen und Vergilben des Rasens verursachen.
- Die ideale Zeit zum Belüften oder Vertikutieren des Rasens ist im Herbst oder im Frühjahr.
- Die optimalen Arbeitsbedingungen sind die mit niedrigem und leicht feuchtem Gras, da die Arbeit auf einem zu trockenen oder durch Wasser lockeren Boden das Sammeln des Materials verhindert und den Rasen beschädigen kann.
- Blätter sollten immer vom Rasen entfernt werden, bevor man belüftet oder vertikutiert.
- Durch eine oberflächliche Belüftung (mit geringem Eindringen der Zinken in den Boden) wird die oberflächliche filzartige Schicht entfernt.
- Indem man die Eindringtiefe in den Boden erhöht (Vertikutieren), wird auch die härtere Bodenschicht beseitigt und gleichzeitig werden die Graswurzeln geteilt und vermehrt, mit dem Vorteil eines dichteren Rasens, aufgrund der zahlreichen Grashalme.

3.6 LEEREN DES GRASFANGSACKS

- Um den Grasfangsack zu leeren:
 - den Hebelschalter (1) loslassen und abwarten, bis der Rotor anhält;
 - das Prallblech (2) anheben, den Handgriff greifen und den Sack entfernen, ihn aufrecht hinstellen.

3.7 ARBEITSENDE

Nach der Arbeit den Hebel (1) loslassen.

Das Verlängerungskabel ZUERST aus der Steckdose (2) und ANSCHLIESSEND aus der Seite des Schalters der Maschine (3) ziehen.

WARTEN SIE BIS DER ROTOR STILLSTEHT, bevor Sie irgendeinen Eingriff an der Maschine durchführen.

WICHTIG Falls der Motor wegen Überhitzung während des Betriebs anhält, muss man ca. 5 Minuten warten, bevor man ihn wieder starten kann.

- Halten Sie sich strikt an die örtlichen Vorschriften für die Entsorgung der Abfallmaterialien.
- Halten Sie sich strikt an die örtlichen Vorschriften für die Entsorgung von Verpackungen, beschädigten Teilen bzw. allen weiteren umweltschädlichen Stoffen. Diese Abfälle dürfen nicht zusammen mit dem Hausmüll entsorgt werden, sondern müssen getrennt gesammelt und zu speziellen Sammelstellen gebracht werden, die für die Wiederverwendung der Stoffe sorgen.
- Bei der Außerbetriebnahme darf die Maschine nicht einfach irgendwo abgestellt werden, sondern muss gemäß der örtlichen Vorschriften an einen Werkstoffhof übergeben werden.

4. ORDENTLICHE WARTUNG

WICHTIG Eine korrekte und sorgfältige Wartung ist notwendig, um die Einsatzsicherheit und die ursprünglichen Leistungen der Maschine aufrechtzuerhalten.

Die Maschine an einem trockenen Ort lagern.

- 1) Tragen Sie bei allen Reinigungs-, Wartungs- oder Einstellarbeiten an der Maschine immer feste Arbeitshandschuhe.
- 2) Nach jedem Arbeitseinsatz muss die Maschine sorgfältig gereinigt werden; entfernen Sie Schmutz und Erde, die sich am Rotor und auf den Zinken angesammelt haben und die nach dem Eintrocknen schwieriger zu entfernen sind.
- 3) Verwenden Sie kein Benzin oder Lösungsmittel auf den Kunststoffteilen der Maschine, um diese nicht zu beschädigen. Die Garantie deckt keine an den Kunststoffteilen durch Benzin oder Lösungsmittel verursachten Schäden.

4.1 WARTUNG DER ROTOREN

Die Zinkenrotoren bestehen aus verschiedenen Elementen, die im Werk montiert wurden und nicht einzeln vom Benutzer ausgewechselt werden können. Bei Beschädigung eines Messers oder einer Feder muss daher der gesamte Rotor ausgewechselt werden oder man muss sich an den Fachhändler wenden für die Reparatur.

Das Auswechseln muss nach den Angaben aus Punkt 3.1 erfolgen.

Auf dieser Maschine ist die Verwendung von Rotoren mit festen Messern (1) oder mit Federn (2) mit dem in der Tabelle auf Seite 2 angegebenen Code vorgesehen.

Aufgrund der Weiterentwicklung des Produkts könnten die oben genannten Rotoren im Laufe der Zeit durch andere ersetzt werden, die gleiche Eigenschaften der Austauschbarkeit und Betriebssicherheit aufweisen.

4.2 REINIGUNG DER MASCHINE

Keine Wasserstrahlen benutzen und vermeiden, dass der Motor und die elektrischen Bauteile nass werden.

Für die Reinigung des Chassis keine ätzenden Flüssigkeiten verwenden.

5. UMWELTSCHUTZ

Der Umweltschutz muss ein wesentlicher und vorrangiger Aspekt bei der Verwendung der Maschine sein, zum Vorteil des zivilen Zusammenlebens und unserer Umgebung.

- Vermeiden Sie es, ein Störelement Ihrer Nachbarschaft darzustellen.

6. DIAGNOSE

Was tun wenn ...	
Ursache des Problems	Abhilfemaßnahme
1. Die Maschine funktioniert nicht	
Der Strom erreicht die Maschine nicht	Prüfen Sie den elektrischen Anschluss.
2. Das Einschalten der Maschine löst die Sicherung aus	
Die Stromstärke der Steckdose ist nicht ausreichend	Schließen Sie die Maschine an eine Netzsteckdose mit ausreichender Stromstärke an.
Es sind andere Elektrogeräte in Betrieb	Keine anderen Geräte gleichzeitig an die gleiche Steckdose anschließen
3. Die Maschine hält während der Arbeit an	
Ansprechen der Schutzvorrichtung	Mindestens 5 Minuten warten, bevor man den Motor wieder startet.
4. Die Maschine hält oft während der Arbeit an oder funktioniert unregelmäßig	
Schwierige Einsatzbedingungen	Prüfen, ob die Einstellung des Rotors dem Zustand des Rasens entspricht und/oder ihn höher stellen.
Verstopfung des Zinkenrotors	Die Maschine vom Stromnetz trennen, Schutzhandschuhe anziehen und den Rotor sowie den umliegenden Bereich reinigen.
	Die Menge des abgetragenen Materials reduzieren, indem man die Eindringtiefe des Rotors verringert.
Verstopfung des Grasfangsacks	Den Sack regelmäßig leeren, bevor er ganz voll ist.
5. Schwache und nicht zufriedenstellende Leistungen	
Zinkenrotor mit abgenutzten oder fehlenden Messern oder Federn	Den Rotor durch ein Original-Ersatzteil ersetzen.
Gras zu hoch	Das Gras auf eine geeignete Länge schneiden.
Boden zu nass	Den Rotor höher einstellen oder mit der Arbeit warten, bis die Bodenverhältnisse besser sind.

Wenden Sie sich im Zweifelsfall an die nächste Kundendienststelle oder an Ihren Fachhändler.

DICHIARAZIONE CE DI CONFORMITÀ (Istruzioni Originali)
(Direttiva Macchine 2006/42/CE, Allegato II, parte A)

1. **La Società:** STIGA SpA – Via del Lavoro, 6 – 31033 Castelfranco Veneto (TV) – Italy
2. Dichiaro sotto la propria responsabilità, che la macchina: Aeratore-Scarificatore elettrico alimentato dalla rete condotto a piedi / aeratura-scaricatura terreno

a) Tipo / Modello Base

SV 415 E

b) Mese/Anno di costruzione

c) Matricola

d) Motore

elettrico

3. È conforme alle specifiche delle direttive:

- MD: 2006/42/EC
 - e) Ente Certificatore: /
 - f) Esame CE del tipo: /
- OND: 2000/14/EC, ANNEX V
D. Lgs. 262/2002, ANNEX V (Italy)
 - e) Ente Certificatore: /
- EMCD: 2014/30/EU
- RoHS II: 2011/65/EU

4. Riferimento alle Norme armonizzate:

EN 60335-1:2012/A11:2014
EN 50636-2-92:2014
EN 50581:2012

EN 55014-1:2006+A1:2009+A2:2011
EN 55014-2:1997+A1:2001+A2:2008
EN 64000-3-2:2014
EN 61000-3-3:2013

- g) Livello di potenza sonora misurato
h) Livello di potenza sonora garantito
k) Potenza installata

90 dB(A)
94 dB(A)
1,5 kW

n) Persona autorizzata a costituire il Fascicolo Tecnico:

STIGA SpA
Via del Lavoro, 6
31033 Castelfranco Veneto (TV)- Italia

o) Castelfranco V.to, 01.10.2017

R&D Director
Franco Bastasin



DICHIARAZIONE CE DI CONFORMITÀ (Istruzioni Originali)
(Direttiva Macchine 2006/42/CE, Allegato II, parte A)

1. **La Società:** STIGA SpA – Via del Lavoro, 6 – 31033 Castelfranco Veneto (TV) – Italy
2. Dichiaro sotto la propria responsabilità, che la macchina: Aeratore-Scarificatore elettrico alimentato dalla rete condotto a piedi / aeratura-scaricatura terreno

a) Tipo / Modello Base

SC 1.5 E

b) Mese/Anno di costruzione

c) Matricola

d) Motore

elettrico

3. È conforme alle specifiche delle direttive:

- MD: 2006/42/EC
e) Ente Certificatore: /
f) Esame CE del tipo: /
- OND: 2000/14/EC, ANNEX V
D. Lgs. 262/2002, ANNEX V (Italy)
e) Ente Certificatore: /
- EMCD: 2014/30/EU
- RoHS II: 2011/65/EU

4. Riferimento alle Norme armonizzate:

EN 60335-1:2012/A11:2014
EN 50636-2-92:2014
EN 50581:2012

EN 55014-1:2006+A1:2009+A2:2011
EN 55014-2:1997+A1:2001+A2:2008
EN 64000-3-2:2014
EN 61000-3-3:2013

- g) Livello di potenza sonora misurato
- h) Livello di potenza sonora garantito
- k) Potenza installata

90 dB(A)
94 dB(A)
1,5 kW

- n) Persona autorizzata a costituire il Fascicolo Tecnico:

STIGA SpA
Via del Lavoro, 6
31033 Castelfranco Veneto (TV)- Italia

- o) Castelfranco V.to, 01.10.2017

R&D Director
Franco Bastasin



FR (Traduction de la notice originale)	EN (Translation of the original instruction)	DE (Übersetzung der Originalanweisung)	NO (Oversattelse av original brukermanual)	BV (Översättning av bruksanvisning i original)	DA (Oversættelse af den originale brugermanual)	
<p>Declaration CE de Conformité (Directive Machines 2006/42/CE, Annex A, partie A)</p> <p>1. La Société 2. Docteur sous sa propre responsabilité ou sa machine : a) Type / Modèle de Base b) Motor: moteur électrique c) Batterie d) Motor: électrique e) Motor: moteur essence 3. Est conforme aux prescriptions des directives 4. Organisme de certification 5. Numéro CE de Type 6. Numéro aux normes harmonisées 7. Niveau de puissance sonore mesuré 8. Niveau de puissance sonore garanti 9. Performances acoustiques 10. Performances habitables à établir le Dossier Technique 11. Liste de Date</p>	<p>EC Declaration of Conformity (Machine Directive 2006/42/EC, Annex A, part A)</p> <p>1. The Company 2. Myself under my own responsibility or the machine: a) Type / Model of Base b) Motor: battery-operated c) Motor: electric d) Engine: petrol 3. Conforms to directive specifications: 4. Certifying body 5. Reference to Harmonised Standards 6. Sound power level measured 7. Sound power level guaranteed 8. Measured sound power 9. Person authorised to issue the Technical Folder 10. Place and Date</p>	<p>CE-Konformitätserklärung (Maschinenrichtlinie 2006/42/EG, Anhang II, Teil A)</p> <p>1. Die Gesellschaft 2. EMKist auf eigene Verantwortung, das die Maschine: a) Typ / Basismodell b) Motor: Batterie c) Seriemotor d) Motor: elektrisch e) Motor: Verbrennungsmotor 3. Den Anforderungen der folgenden Richtlinien entspricht: 4. Zertifizierungsstelle 5. EG-Normen-Referenz 6. Besorgnisfrei auf die harmonisierten Normen 7. Gemessene Schallleistung 8. Garantierte Schallleistung 9. Lautstärke laut Messung 10. Technische Unterlagen 11. Liste der Datum</p>	<p>EF - Samvaretsavtale (Maskinriktlinje 2006/42/EF, Vedlegg II, del A)</p> <p>1. Firmaet 2. Enten på eget ansvar eller maskinen: a) Type / Modell b) Motor: batteridrevet c) Seriemotor d) Motor: elektrisk e) Motor: forbræningsmotor 3. Oppfyller kravene i direktivene: 4. Sertifiseringsorgan 5. Referansen til harmoniserte standarder 6. Målte lydverdi 7. Garanterte lydverdi 8. Målte lydverdi 9. Person som har fullmakt til å utstedte tekniske dokumentasjon: 10. Sted og dato</p>	<p>EG-Declaración de conformidade (Directiva Máquinas 2006/42/CE, Anexo II, d) A)</p> <p>1. Empresa 2. Entendeuse baixo a propia responsabilidade ou a máquina: a) Tipo / Modelo Base b) Motor: batería c) Motor: eléctrico d) Motor: motor de explosión 3. Cumpre con as especificacións das directivas: 4. Organismo certificador 5. Referencia ás normas harmonizadas 6. Nivel de potencia sonora medida 7. Nivel de potencia sonora garantado 8. Rendemento acústico 9. Persoas autorizadas a emitir o Manual Técnico 10. Lugar e Fecha</p>	<p>EF-Overenskomst om overensstemmelse (Maskinriktlinje 2006/42/EF, bilag II, del A)</p> <p>1. Firmaet 2. Enten på eget ansvar eller maskinen: a) Type / Model b) Motor: batteridrevet c) Seriemotor d) Motor: elektrisk e) Motor: forbrændingsmotor 3. Overensstemmer med direktivets krav: 4. Certificeringsorgan 5. Referens til harmoniserede standarder 6. Målte lydverdi 7. Garanteret lydverdi 8. Målte lydverdi 9. Person, der har myndigheden til at udstede de tekniske dokumentation: 10. Sted og dato</p>	<p>EF-Overenskomst om overensstemmelse (Maskinriktlinje 2006/42/EF, bilag II, del A)</p> <p>1. Firmaet 2. Enten på eget ansvar eller maskinen: a) Type / Model b) Motor: batteridrevet c) Seriemotor d) Motor: elektrisk e) Motor: forbrændingsmotor 3. EF-Overensstemmer med direktivets krav: 4. Certificeringsorgan 5. Referens til harmoniserede standarder 6. Målte lydverdi 7. Garanteret lydverdi 8. Målte lydverdi 9. Person, der har myndigheden til at udstede de tekniske dossier: 10. Sted og dato</p>

NL (Vertaling van de oorspronkelijke gebruiksaanwijzing)	ES (Traducción del Manual Original)	FR (Traduction de la notice originale)	IT (Traduzione del manuale d'istruzioni)	PL (Tłumaczenie instrukcji oryginalnej)
<p>EC-Verklaring van overeenstemming (Richtlijn Machines 2006/42/EG, Bijlage II, deel A)</p> <p>1. Verklaart onder zijn eigen verantwoordelijkheid of de machine: a) Type / Basismodel b) Motor: batterij c) Seriemotor d) Motor: elektrisch e) Motor: benzinemotor 3. Voldoet aan de specificaties van de richtlijnen: 4. Certificerende instantie 5. Referentie naar de geharmoniseerde normen 6. Gemiddelde geluidvermogen 7. Garandeerd geluidvermogen 8. Gemiddelde geluidvermogen 9. Technische documentatie 10. Plaats en datum</p>	<p>Declaración de Conformidad CE (Directiva Máquinas 2006/42/CE, Anexo II, parte A)</p> <p>1. Empresa 2. Declaro bajo mi propia responsabilidad o a máquina: a) Tipo / Modelo Base b) Motor: batería c) Motor: eléctrico d) Motor: motor de explosión 3. Cumple con las especificaciones de las directivas: 4. Organismo certificador 5. Referencia a las normas armonizadas 6. Nivel de potencia sonora medida 7. Nivel de potencia sonora garantado 8. Rendimiento acústico 9. Personas autorizadas a emitir el Manual Técnico 10. Lugar y Fecha</p>	<p>CE-Verklaring van overeenstemming (Richtlijn Machines 2006/42/EG, Bijlage II, deel A)</p> <p>1. Verklaart onder zijn eigen verantwoordelijkheid of de machine: a) Type / Basismodel b) Motor: batterij c) Seriemotor d) Motor: elektrisch e) Motor: benzinemotor 3. Voldoet aan de specificaties van de richtlijnen: 4. Certificerende instantie 5. Referentie naar de geharmoniseerde normen 6. Gemiddelde geluidvermogen 7. Garandeerd geluidvermogen 8. Gemiddelde geluidvermogen 9. Technische documentatie 10. Plaats en datum</p>	<p>EC-Verklaring van overeenstemming (Richtlijn Machines 2006/42/EG, Bijlage II, deel A)</p> <p>1. Verklaart onder zijn eigen verantwoordelijkheid of de machine: a) Type / Basismodel b) Motor: batterij c) Seriemotor d) Motor: elektrisch e) Motor: benzinemotor 3. Voldoet aan de specificaties van de richtlijnen: 4. Certificerende instantie 5. Referentie naar de geharmoniseerde normen 6. Gemiddelde geluidvermogen 7. Garandeerd geluidvermogen 8. Gemiddelde geluidvermogen 9. Technische documentatie 10. Plaats en datum</p>	<p>Declaración de conformidad CE (Directiva Máquinas 2006/42/CE, Anexo II, parte A)</p> <p>1. Empresa 2. Declaro bajo mi propia responsabilidad o a máquina: a) Tipo / Modelo Base b) Motor: batería c) Motor: eléctrico d) Motor: motor de explosión 3. Cumpre con las especificaciones de las directivas: 4. Organismo certificador 5. Referencia a las normas armonizadas 6. Nivel de potencia sonora medida 7. Nivel de potencia sonora garantado 8. Rendimiento acústico 9. Personas autorizadas a emitir el Manual Técnico 10. Lugar y Fecha</p>

EL (Πρόσβαση του πρωτότυπου του οδηγίου χρήσης)	TR (Original talimatları Türkçeleştirme)	UK (Пріписка до оригінального вказівника)	HU (Eredeti használati utasítás fordítása)	RU (Перевод оригинального руководства пользователя)	HR (Prijvod originalnih uputa)
<p>ΕΚ-Αποκρίση συμμόρφωσης (Οδηγία Μηχανών 2006/42/ΕΚ, Παράρτητο II, μέρος Α)</p> <p>1. Η Εταιρεία 2. Δήλώνω εν ονόματι της ή μου/της: α) Τύπος / Μοντέλο Βασικό β) Μηχανή: ηλεκτρική γ) Αιχμηρή μηχανή δ) Μηχανή: ηλεκτρική ε) Μηχανή: εσωτερικής καύσης 3. Συμμορφώνομαι με τις προδιαγραφές της οδηγίας: 4. Οργανισμός πιστοποίησης 5. Αναφορά στις αρμονισμένες προδιαγραφές 6. Αποδεδειγμένο μέσο ισχύος 7. Εγγυημένο μέσο ισχύος 8. Αποδεδειγμένο μέσο ισχύος 9. Τεχνικά έγγραφα 10. Τόπος και Ημερομηνία</p>	<p>AT Udgivnings Erklæring (Maskinerivlinje 2006/42/EF, Bilag II, del A)</p> <p>1. Selskabet 2. Erklærer under eget ansvar eller på vegne af maskinen: a) Type / Basismodel b) Motor: batteridrevet c) Seriemotor d) Motor: elektrisk e) Motor: forbrændingsmotor 3. Overensstemmer med direktivets krav: 4. Certificeringsorgan 5. Referens til harmoniserede normer 6. Målte lydverdi 7. Garanteret lydverdi 8. Målte lydverdi 9. Person, der har myndigheden til at udstede de tekniske dokumentation: 10. Sted og dato</p>	<p>Декларация за съответствие с ДВ (Директива за машини 2006/42/ЕО, Annex II, част А)</p> <p>1. Компанията 2. Декларирам под отговорността си или за сметна на: а) Тип / Модел на основен модел б) Мощност: електрическа в) Мощност: електрическа г) Мощност: вътрешно гориво 3. Съответства на техническите изисквания на директивата: 4. Орган за издаване на сертификати 5. Използване на хармонизирани норми 6. Измерена звукова мощност 7. Гарантирана звукова мощност 8. Измерена звукова мощност 9. Лица, които са овластени да издават технически документи: 10. Място и дата</p>	<p>EC megjelölésnyilatkoztatás (2006/42/EK európai irányelv, II. melléklet "A" rész)</p> <p>1. Alulírott vállalom 2. Felelősként nyilatkoztam a következők mellett: a) Alapmodell típus / Alapmodell b) Motor: áramos c) Áramos motor d) Motor: belsőégésű motor e) Motor: belsőégésű motor 3. Megfelel az alábbi irányelv követelményeinek: 4. Tanúsítási szerv 5. Harmonizált normákra való hivatkozás 6. Méréselt hangteljesítmény 7. Garancia hangteljesítmény 8. Méréselt hangteljesítmény 9. A technikai dokumentáció kiadására jogosult személy: 10. Helyszín és dátum</p>	<p>Декларация о соответствии с директивой 2006/42/ЕО (Директива о машинах 2006/42/ЕО, Приложение II, часть А)</p> <p>1. Организация 2. Заявляю от своего имени или от имени: а) Тип / Модель базового двигателя б) Мощность: электрическая в) Мощность: электрическая г) Мощность: внутреннего сгорания 3. Соответствую требованиям директивы: 4. Орган по сертификации 5. Ссылка на гармонизированные нормы 6. Измеренная звуковая мощность 7. Гарантируемая звуковая мощность 8. Измеренная звуковая мощность 9. Лица, уполномоченные на подписание технической документации: 10. Место и дата</p>	<p>EC-Verklaring van overeenstemming (Richtlijn Machines 2006/42/EG, Bijlage II, deel A)</p> <p>1. De firma 2. Verklaart onder mijn eigen verantwoordelijkheid of de machine: a) Type / Basismodel b) Motor: batterij c) Seriemotor d) Motor: elektrisch e) Motor: benzinemotor 3. Overensstemmet met de eisen van de richtlijn: 4. Certificerende instantie 5. Referentie naar de geharmoniseerde normen 6. Gemiddelde geluidvermogen 7. Garandeerd geluidvermogen 8. Gemiddelde geluidvermogen 9. Technische documentatie 10. Plaats en datum</p>



ES (Traducción de la nota original)	ES (Traducción de la nota original)	ES (Traducción de la nota original)
<p>ES-Verklaring van overeenstemming (Richtlijn Machines 2006/42/EG, Bijlage II, deel A)</p> <p>1. Verklaart onder mijn eigen verantwoordelijkheid of de machine: a) Type / Basismodel b) Motor: batterij c) Seriemotor d) Motor: elektrisch e) Motor: benzinemotor 3. Overensstemmet met de eisen van de richtlijn: 4. Certificerende instantie 5. Referentie naar de geharmoniseerde normen 6. Gemiddelde geluidvermogen 7. Garandeerd geluidvermogen 8. Gemiddelde geluidvermogen 9. Technische documentatie 10. Plaats en datum</p>	<p>ES-Verklaring van overeenstemming (Richtlijn Machines 2006/42/EG, Bijlage II, deel A)</p> <p>1. Verklaart onder mijn eigen verantwoordelijkheid of de machine: a) Type / Basismodel b) Motor: batterij c) Seriemotor d) Motor: elektrisch e) Motor: benzinemotor 3. Overensstemmet met de eisen van de richtlijn: 4. Certificerende instantie 5. Referentie naar de geharmoniseerde normen 6. Gemiddelde geluidvermogen 7. Garandeerd geluidvermogen 8. Gemiddelde geluidvermogen 9. Technische documentatie 10. Plaats en datum</p>	<p>ES-Verklaring van overeenstemming (Richtlijn Machines 2006/42/EG, Bijlage II, deel A)</p> <p>1. Verklaart onder mijn eigen verantwoordelijkheid of de machine: a) Type / Basismodel b) Motor: batterij c) Seriemotor d) Motor: elektrisch e) Motor: benzinemotor 3. Overensstemmet met de eisen van de richtlijn: 4. Certificerende instantie 5. Referentie naar de geharmoniseerde normen 6. Gemiddelde geluidvermogen 7. Garandeerd geluidvermogen 8. Gemiddelde geluidvermogen 9. Technische documentatie 10. Plaats en datum</p>

NO (Traduzione del manuale d'istruzioni)	PL (Tłumaczenie instrukcji oryginalnej)	PL (Tłumaczenie instrukcji oryginalnej)
<p>CE-Declaración de Conformitate (Directiva Maşini 2006/42/CE, Anexa II, partea A)</p> <p>1. Societatea 2. Declara în numele meu sau al maşinii: a) Tip / Model de bază b) Motor: baterie c) Motor: electric d) Motor: motor cu combustibil 3. Este în conformitate cu specificaţiile directivei: 4. Organism de certificare 5. Referinţa la Standarturile armonizate 6. Nivelul de putere sonoră măsurat 7. Nivelul de putere sonoră garantat 8. Performanţele acustice 9. Persoana autorizată să emită Documentul Tehnic 10. Locul şi Data</p>	<p>ES-Verklaring van overeenstemming (Richtlijn Machines 2006/42/EG, Bijlage II, deel A)</p> <p>1. Verklaart onder mijn eigen verantwoordelijkheid of de machine: a) Type / Basismodel b) Motor: batterij c) Seriemotor d) Motor: elektrisch e) Motor: benzinemotor 3. Overensstemmet met de eisen van de richtlijn: 4. Certificerende instantie 5. Referentie naar de geharmoniseerde normen 6. Gemiddelde geluidvermogen 7. Garandeerd geluidvermogen 8. Gemiddelde geluidvermogen 9. Technische documentatie 10. Plaats en datum</p>	<p>ES-Verklaring van overeenstemming (Richtlijn Machines 2006/42/EG, Bijlage II, deel A)</p> <p>1. Verklaart onder mijn eigen verantwoordelijkheid of de machine: a) Type / Basismodel b) Motor: batterij c) Seriemotor d) Motor: elektrisch e) Motor: benzinemotor 3. Overensstemmet met de eisen van de richtlijn: 4. Certificerende instantie 5. Referentie naar de geharmoniseerde normen 6. Gemiddelde geluidvermogen 7. Garandeerd geluidvermogen 8. Gemiddelde geluidvermogen 9. Technische documentatie 10. Plaats en datum</p>

NO (Traduzione del manuale d'istruzioni)	PL (Tłumaczenie instrukcji oryginalnej)	PL (Tłumaczenie instrukcji oryginalnej)
<p>CE-Declaración de Conformitate (Directiva Maşini 2006/42/CE, Anexa II, partea A)</p> <p>1. Societatea 2. Declara în numele meu sau al maşinii: a) Tip / Model de bază b) Motor: baterie c) Motor: electric d) Motor: motor cu combustibil 3. Este în conformitate cu specificaţiile directivei: 4. Organism de certificare 5. Referinţa la Standarturile armonizate 6. Nivelul de putere sonoră măsurat 7. Nivelul de putere sonoră garantat 8. Performanţele acustice 9. Persoana autorizată să emită Documentul Tehnic 10. Locul şi Data</p>	<p>ES-Verklaring van overeenstemming (Richtlijn Machines 2006/42/EG, Bijlage II, deel A)</p> <p>1. Verklaart onder mijn eigen verantwoordelijkheid of de machine: a) Type / Basismodel b) Motor: batterij c) Seriemotor d) Motor: elektrisch e) Motor: benzinemotor 3. Overensstemmet met de eisen van de richtlijn: 4. Certificerende instantie 5. Referentie naar de geharmoniseerde normen 6. Gemiddelde geluidvermogen 7. Garandeerd geluidvermogen 8. Gemiddelde geluidvermogen 9. Technische documentatie 10. Plaats en datum</p>	<p>ES-Verklaring van overeenstemming (Richtlijn Machines 2006/42/EG, Bijlage II, deel A)</p> <p>1. Verklaart onder mijn eigen verantwoordelijkheid of de machine: a) Type / Basismodel b) Motor: batterij c) Seriemotor d) Motor: elektrisch e) Motor: benzinemotor 3. Overensstemmet met de eisen van de richtlijn: 4. Certificerende instantie 5. Referentie naar de geharmoniseerde normen 6. Gemiddelde geluidvermogen 7. Garandeerd geluidvermogen 8. Gemiddelde geluidvermogen 9. Technische documentatie 10. Plaats en datum</p>

- IT** • Il contenuto e le immagini del presente manuale d'uso sono stati realizzati per conto di STIGA SpA e sono tutelati da diritto d'autore – E' vietata ogni riproduzione o alterazione anche parziale non autorizzata del documento.
- BG** • Съдържанието и изображенията в настоящото ръководство са извършени за STIGA SpA и са защитени с авторски права – Забранява се всяко неотуризирано възпроизвеждане или промяна, дори и отчасти на документа.
- BS** • Sadržaj i slike iz ovog korisničkog priručnika napravljeni su isključivo za STIGA SpA i zaštićeni su autorskim pravima – zabranjena je svaka neovlaštena reprodukcija ili izmjena dokumenta, djelomično ili u potpunosti.
- CS** • Obsah a obrázky v tomto návodu k použití byly zpracovány jménem společnosti STIGA SpA a jsou chráněny autorským právem – Reprodukce či nepovolené pozměňování tohoto dokumentu, a to i částečně, je zakázáno.
- DA** • Indhold og illustrationer i denne vejledning er blevet skabt på vegne af STIGA SpA og er beskyttet af ophavsret – Enhver gengivelse eller ændring, også delvis, af dokumentet uden autorisation hertil er forbudt.
- DE** • Inhalt und Bilder dieser Bedienungsanleitung wurden im Namen von STIGA SpA erstellt und sind urheberrechtlich geschützt – Jede nicht genehmigte Vervielfältigung oder Veränderung, auch auszugsweise, dieses Dokumentes ist verboten.
- EL** • Το περιεχόμενο και οι εικόνες στο παρόν εγχειρίδιο χρήσης δημιουργήθηκαν για λογαριασμό της εταιρείας STIGA SpA και προστατεύονται από πνευματικά δικαιώματα – Απαγορεύεται οποιαδήποτε αναπαραγωγή ή τροποποίηση, έστω και μερική, του εγγύρφου χωρίς έγκριση.
- EN** • The content and images in this User Manual were produced expressly for STIGA SpA and are protected by copyright – any unauthorised reproduction or modification to the document, either partially or in full, is prohibited.
- ES** • El contenido y las imágenes del presente manual de uso han sido creados por STIGA SpA y están protegidos por los derechos de autor – Se prohíbe toda reproducción o modificación, incluso parcial, no autorizada del documento.
- ET** • Käesoleva kasutusjuhendi sisu ja kujutised on toodetud konkreetselt ettevõttele STIGA SpA ja neile rakendud autoritaiseadus – dokumendi igasugune osaline või täielik ilma loata reprodutseerimine või muutmine on keelatud.
- FI** • Tämän käyttöoppaan sisältö ja kuvat on valmistettu STIGA SpA -yhtiön toimesta ja niitä suojaa tekijänoikeuslaki. – Asiakirjan kaikenlainen kopioiminen tai muuttaminen, osittainkin, on kielletty ilman erityistä lupaa.
- FR** • Le contenu et les images du présent manuel d'utilisation ont été réalisés pour le compte de STIGA SpA et sont protégés par un droit d'auteur - Toute reproduction ou modification non autorisée, même partielle, du document, est interdite.
- HR** • Sadržaj i slike u ovom priručniku za uporabu izrađeni su za tvrtku STIGA SpA te su obuhvaćeni autorskim pravima – Zabranjuje se neovlašteno umnožavanje ili prilagodba, djelomična ili u cijelosti, ovog dokumenta.
- HU** • Ennek a használati útmutatónak a tartalma és a benne szereplő képek kizárólag a STIGA SpA számára készültek és szerzői joggal védettek – tilos a dokumentum bármely részének vagy egészének engedély nélkülű sokszorosítása és módosítása.
- LT** • Šio naudotojo vadovo turinys ir paveikslėliai skirti tik „STIGA SpA“ ir yra saugomi autorių teisėmis – dokumentą atgaminti ar modifikuoti, visiškai arba iš dalies, yra draudžiama.
- LV** • Šis lietotāja rokasgrāmatas saturs un attēli ir veidoti tikai STIGA SpA un ir aizsargāti ar autoritētiesībām. Jebkāda dokumenta vai tā daļas prettiesiska kopēšana vai pārveide ir stingri aizliegta.
- MK** • Содржината и сликите во Упатството за корисникот се подготвени исклучиво за STIGA SpA и се заштитени со авторски права – забрането е секое делумно или целосно неовластено репродуцирање или измена на документот.
- NL** • De inhoud en de afbeeldingen van deze gebruikshandleiding werden gerealiseerd voor rekening van STIGA SpA en zijn beschermd door het auteursrecht – Elke niet-geautoriseerde reproductie of wijziging, ook gedeeltelijke, van het document is verboden.
- NO** • Innholdet og bildene i denne brukerveiledningen er utført på oppdrag fra STIGA SpA og er beskyttet ved opphavsrett - Enhver gjengivelse eller endring, selv kun delvis, er forbudt.
- PL** • Treść oraz ilustracje zawarte w niniejszej instrukcji obsługi powstały na zlecenie spółki STIGA SpA i są chronione prawami autorskimi – Zabrania się wszelkiego kopiowania bądź modyfikowania, także częściowego, niniejszego dokumentu bez uzyskania stosownej zgody.
- PT** • As imagens e os conteúdos contidos no presente Manual do Utilizador foram expressamente criados para uso exclusivo da STIGA SpA, encontrando-se protegidos por direitos de autor. Qualquer tipo de reprodução ou alteração, parcial ou integral, não autorizadas deste Manual estão expressamente proibidas.
- RO** • Conținutul și imaginile din manualul de utilizare de față au fost realizate în numele STIGA SpA și sunt protejate de drepturi de autor – Este interzisă orice reproducere sau modificare chiar și parțială neautorizată a documentului.
- RU** • Тесты и изображения, содержащиеся в настоящем руководстве, были созданы в интересах STIGA SpA и защищены авторскими правами – Любое несанкционированное воспроизведение или изменение документа запрещено.
- SK** • Obsah a obrázky v tomto návode na používanie boli spracované menom spoločnosti STIGA SpA a sú chránené autorským právom – Reprodukcie či nepovolené pozměňovanie tohto dokumentu, a to aj čiastočne, je zakázané.
- SL** • Vsebine in slike v tem uporabniškem priručniku so izdelane za podjetje STIGA SpA in so zaščitene z avtorskimi pravicami – vsakršno nepooblaščenno razmnoževanje ali spreminjanje dokumenta, v celoti ali delno, je prepovedano.
- SR** • Sadržaj i slike ovog priručnika za upotrebu su napravljeni u ime STIGA SpA i zaštićeni su autorskim pravima – Zabranjena je svaka potpuna ili delimična reprodukcija ili izmena dokumenta bez odobrenja.
- SV** • Innehållet och bilderna i denna användarhandbok har framställts för STIGA SpA och skyddas av upphovsrätt – all form av reproduktion eller ändring, även partiell, som inte auktoriserats är förbjuden.
- TR** • Bu Kullanıcı Kilavuzundaki içerik ve resimler açığca STIGA SpA için üretilmiştir ve telif hakkı ile korunmaktadır – dokümanın izinsiz olarak tamamen ya da kısmen herhangi bir şekilde çoğaltılması ya da değiştirilmesi yasaktır.



.....	
Type:	 LWA dB
..... -s/n -Art.N	
	

STIGA SpA
Via del Lavoro, 6
31033 Castelfranco Veneto (TV) ITALY