

SV 415 E
SC 1.5 E

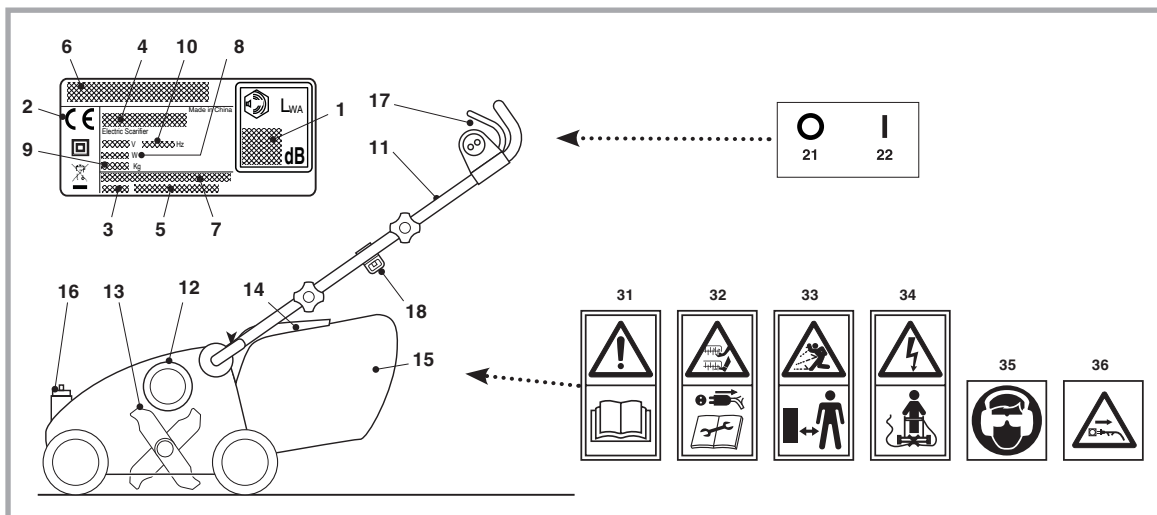
STIGA[®]



- IT** Scarificatori e aeratori elettrici alimentati dalla rete con operatore a terra
MANUALE DI ISTRUZIONI
ATTENZIONE: prima di usare la macchina, leggere attentamente il presente libretto.
- BG** Електрически скарификатори и аератори захранвани от мрежата,
управлявани от съпровождащ оператор
УПЪТВАНЕ ЗА УПОТРЕБА
ВНИМАНИЕ: преди да използвате машината прочетете внимателно настоящата книжка.
- BS** Električni prozračivači i aeratori travnjaka na guranje s mrežnim napajanjem
UPUTSTVO ZA UPOTREBU
PAŽNJA: prije nego što koristite ovu mašinu, pažljivo pročitajte priručnik s uputama.
- CS** Prořezávače a provzdušňovače napájené z elektrické sítě, s obsluhou na zemi
NÁVOD K POUŽITÍ
UPOZORNĚNÍ: před použitím stroje si pozorně přečtete tento návod k použití.
- DA** Netdrevne græskultivatorer og plæneluftere betjent af gående personer
BRUGSANVISNING
ADVARSEL: læs instruktionsbogen omhyggeligt igennem, før du tager denne maskine i brug.
- DE** Elektrische, am Stromnetz versorgte Vertikutierer und Bodenbelüfter mit Bediener am Boden
GEBRAUCHSANWEISUNG
ACHTUNG: vor Inbetriebnahme des Geräts die Gebrauchsanleitung aufmerksam lesen.
- EL** Ηλεκτρικοί εξαερωτές και αποβρωωτές πεζού χειριστή
ΟΔΗΓΙΕΣ ΧΡΗΣΗΣ
ΠΡΟΣΟΧΗ: πριν χρησιμοποιήσετε το μηχάνημα, διαβάστε προσεκτικά το παρόν εγχειρίδιο.
- EN** Pedestrian-controlled mains-operated lawn scarifiers and aerators
OPERATOR'S MANUAL
WARNING: read thoroughly the instruction booklet before using the machine.
- ES** Escarificadores y aireadores eléctricos alimentados por la red con operador en el suelo
MANUAL DE INSTRUCCIONES
ATENCIÓN: antes de utilizar la máquina, leer atentamente el presente manual.
- ET** Jalgsijuhitavad võrgutoitega murukobestid ja -aeraatorid
KASUTUSJUHEND
TÄHELEPANU: enne masina kasutamist lugeda tähelepanelikult antud kasutusjuhendit.
- FI** Kävellin ohjattavat verkkokäyttöiset nurmikoneet ja ilmastimet
KÄYTTÖOHJEET
VAROITUS: lue käyttöopas huolellisesti ennen koneen käyttöä.
- FR** Scarificateurs de gazon et aérateurs fonctionnant sur le réseau et pour conducteur à pied
MANUEL D'UTILISATION
ATTENTION: lire attentivement le manuel avant d'utiliser cette machine.
- HR** Električni ručno vođeni prozračivači za travnjake s mrežnim napajanjem
PRIRUČNIK ZA UPORABU
POZOR: prije uporabe stroja, pažljivo pročitajte ovaj priručnik.
- HU** Gyalogvezetésű elektromos fűnyírógép
HASZNÁLATI UTASÍTÁS
FIGYELEM! a gép használatá előtt olvassa el figyelmesen a jelen kézikönyvet.
- LT** Pėsčiojo valdomi iš tinklo maitinami aeratoriai ir vejų purentuvai
NAUDOJIMO INSTRUKCIJOS
DĖMESIO: prieš naudojant įrenginį, atidžiai perskaityti šį naudotojo vadovą.
- LV** Kājniekvadāmi no elektrotīkla darbināmi zāliena skarifikatori un aeratori
LIETOŠANAS INSTRUKCIJA
UZMANĪBU: pirms aparāta lietošanai rūpīgi izlasiet doto instrukciju.
- MK** Електрични раздувачи и прибирачи со напојување на струја и со управувач на земја
УПАТСТВА ЗА УПОТРЕБА
ВНИМАНИЕ: прочитајте го внимателно ова упатство пред да ја користите машината.

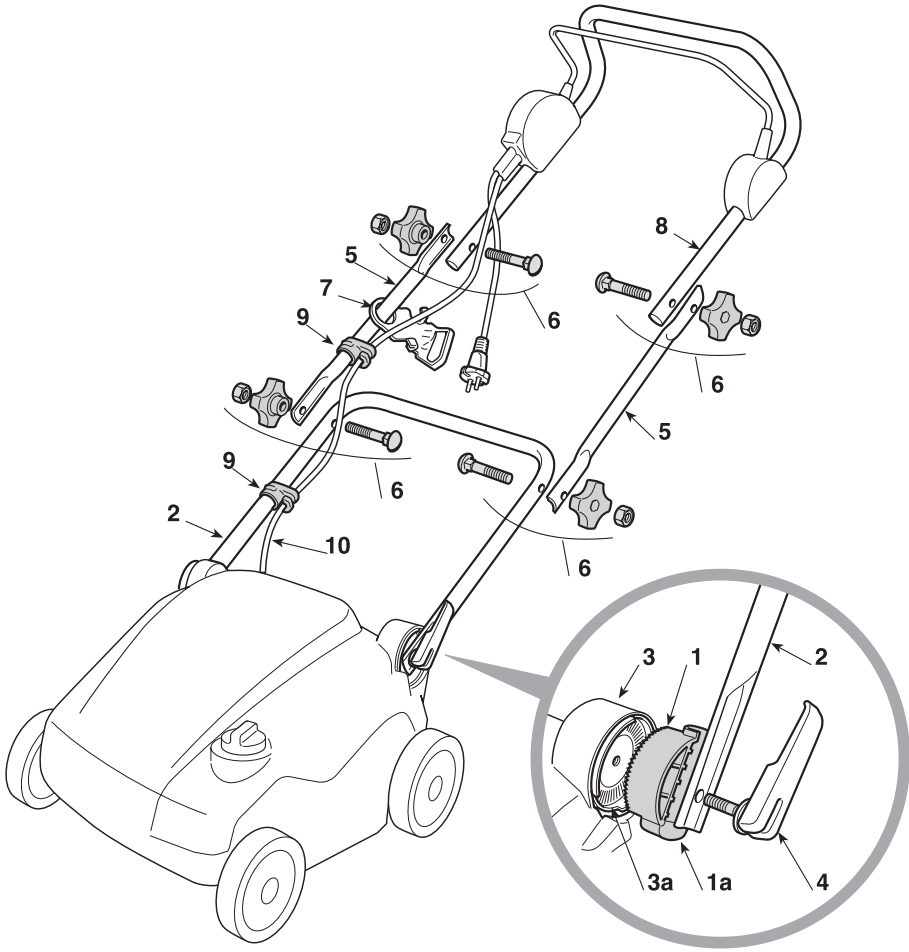
- NL** Elektrische via het net aangedreven grasmatbeluchters en verticuteermachines met meelopende bestuurder
GEBRUIKERSHANDLEIDING
LET OP: vooraleer de machine te gebruiken, dient men deze handleiding aandachtig te lezen.
- NO** Nettstrømdrevne plenluftere og kultivatorer med operatør på bakken
INSTRUKSJONSBOK
ADVARSEL: les denne bruksanvisningen nøye før du bruker maskinen.
- PL** Spulchniarki i aeratory elektryczne, zasilane z sieci, obsługiwane przez operatora pieszezo
INSTRUKCJE OBSŁUGI
OSTRZEŻENIE: przed użyciem maszyny, należy uważnie przeczytać niniejszą instrukcję.
- PT** Escarificadores e arejadores elétricos alimentados pela rede com operador no chão
MANUAL DE INSTRUÇÕES
ATENÇÃO: antes de usar a máquina, leia atentamente o presente manual.
- RO** Scarificatoare și prășitoare electrice alimentate de la rețea, cu conducător pedestru
MANUAL DE INSTRUCȚIUNI
ATENȚIE: înainte de a utiliza mașina, citiți cu atenție manualul de față.
- RU** Скарификаторы и аэраторы, работающие от электрической сети питания и управляемые идущим рядом оператором
РУКОВОДСТВО ПО ЭКСПЛУАТАЦИИ
ВНИМАНИЕ: прежде чем пользоваться оборудованием, внимательно прочтите это руководство по эксплуатации.
- SK** Prerezávače a prevzdušňovače napájané z elektrickej siete, s obsluhou na zemi
NÁVOD NA POUŽITIE
UPOZORNENIE: pred použitím stroja si pozorne prečítajte tento návod.
- SL** Ročno upravljani rahljalniki in prezračevalniki travne ruše, priključeni na omrežje
PRIROČNIK ZA UPORABO
POZOR: preden uporabite stroj, pazljivo preberite priročnik z navodili.
- SR** Električni prozračivači i aeratori travnjaka na guranje s mrežnim napajanjem
PRIRUČNIK SA UPUTSTVIMA
PAŽNJA: pre korišćenja mašine pažljivo pročitati ovaj priručnik.
- SV** Förladda elektriska nätdrivna gräsluftare och kultivatorer
BRUKSANVISNING
VARNING: läs igenom hela detta häfte innan du använder maskinen.
- TR** Yerde operatör ile şebeke beslemeli elektrikli çim kazıyıcı ve havalandırıcılar
KULLANIM KILAVUZU
DİKKAT: makineyi kullanmadan önce talimatlar içeren kilavuzu dikkatle okuyun.

ITALIANO - Istruzioni Originali	IT
БЪЛГАРСКИ - Превод на оригиналните инструкции	BG
BOSANSKI - Prijevod originalnih uputa	BS
ČESKY - Překlad původního návodu k používání	CS
DANSK - Oversættelse af den originale brugsanvisning	DA
DEUTSCH - Originalbetriebsanleitung	DE
ΕΛΛΗΝΙΚΑ - Μετάφραση του πρωτοτύπου των οδηγιών χρήσης	EL
ENGLISH - Translation of the original instruction	EN
ESPAÑOL - Traducción del Manual Original	ES
EESTI - Algupärased kasutusjuhendi tõlge	ET
SUOMI - Alkuperäisten ohjeiden käännös	FI
FRANÇAIS - Traduction de la notice originale	FR
HRVATSKI - Prijevod originalnih uputa	HR
MAGYAR - Eredeti használati utasítás fordítása	HU
LIETUVIŠKAI - Originalių instrukcijų vertimas	LT
LATVIEŠU - Instrukciju tulkojums no oriģinālvalodas	LV
МАКЕДОНСКИ -Превод на оригиналните упатства	MK
NEDERLANDS - Vertaling van de oorspronkelijke gebruiksaanwijzing	NL
NORSK - Oversettelse av original bruksanvisning	NO
POLSKI - Tłumaczenie instrukcji oryginalnej	PL
PORTUGUÊS - Tradução do manual original	PT
ROMÂN - Traducerea manualului fabricantului	RO
РУССКИЙ - Перевод оригинальных инструкций	RU
SLOVENSKY - Preklad pôvodného návodu na použitie	SK
SLOVENŠČINA - Prevod izvirnih navodil	SL
SRPSKI - Prevod originalnih uputstva	SR
SVENSKA - Översättning av bruksanvisning i original	SV
TÜRKÇE - Orijinal Talimatların Tercümesi	TR

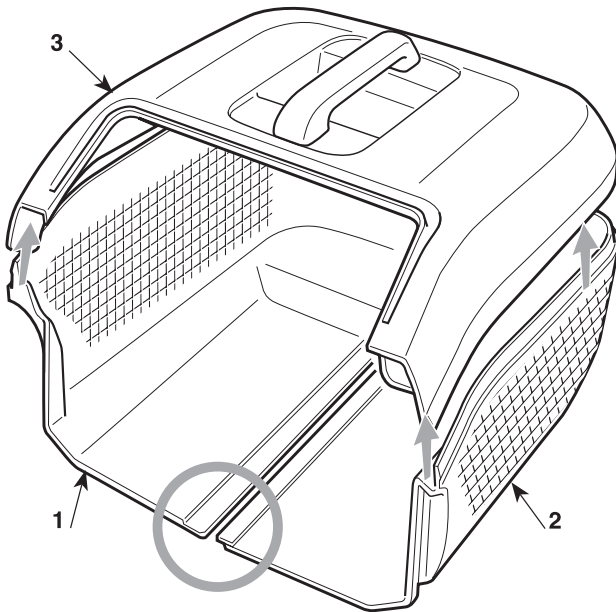


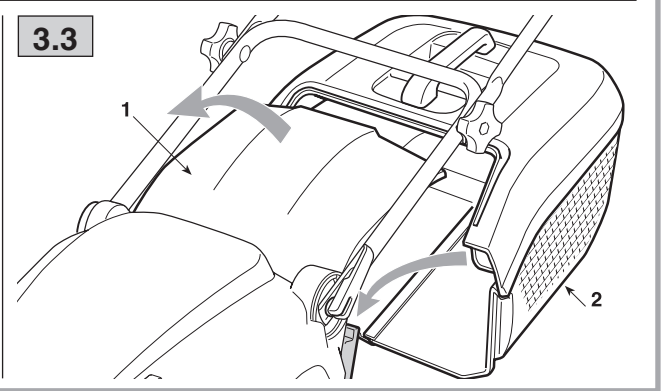
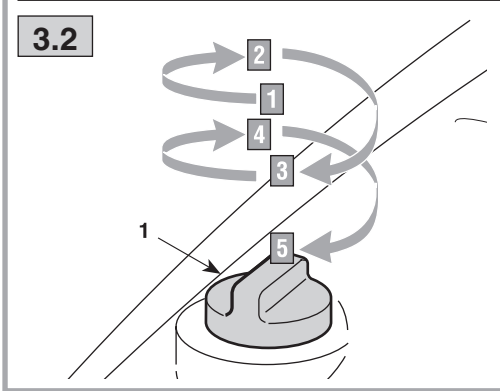
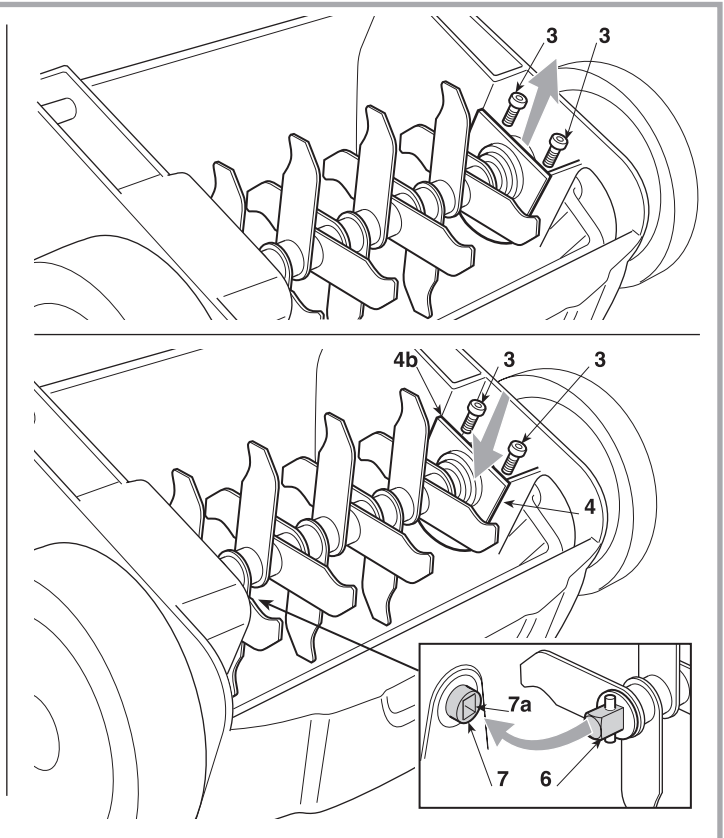
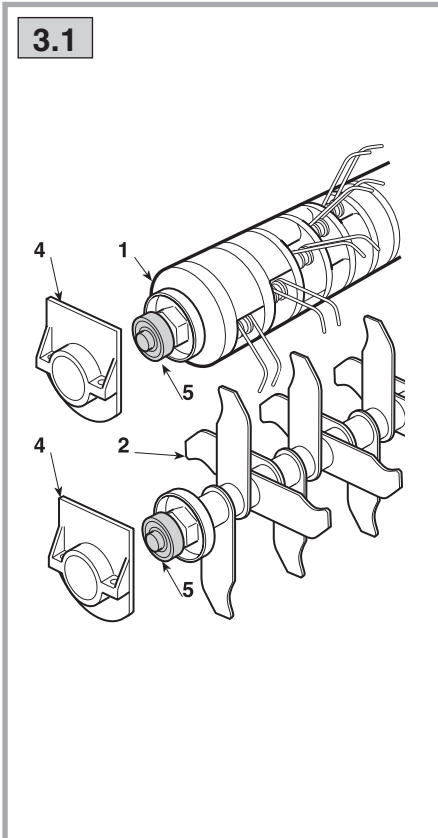
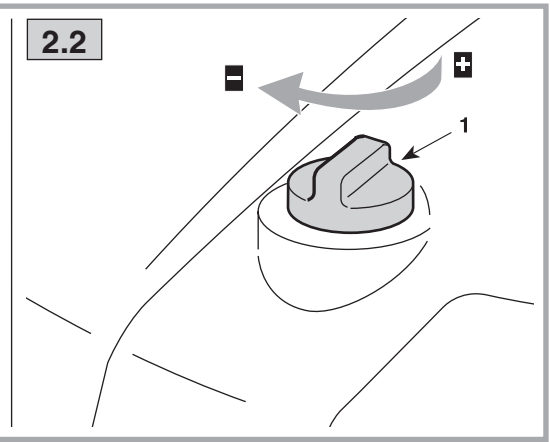
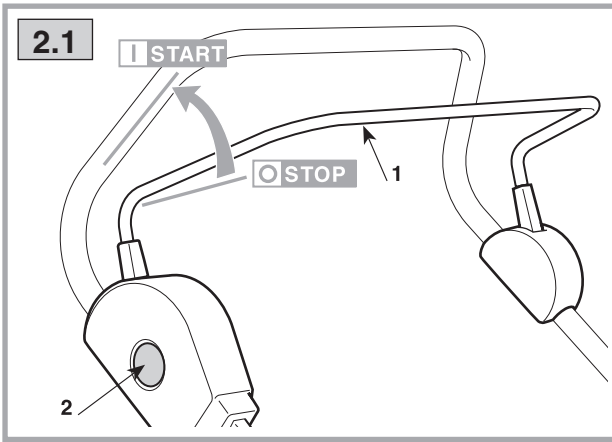
		SV 415 E SC 1.5 E
[61]	kW	1500
[62]	min ⁻¹	4000
[63]	kg	14,5
[64]	cm	38
[65]	dB(A)	81
[66]	dB(A)	3
[67]	dB(A)	90
[66]	dB(A)	3
[68]	dB(A)	94
[69]	m/s ²	3,05
[66]	m/s ²	1,5
[70]	STIGA SpA	118802686/0
	KINGCLEAN	J2420000171R
[71]	STIGA SpA	118802312/0

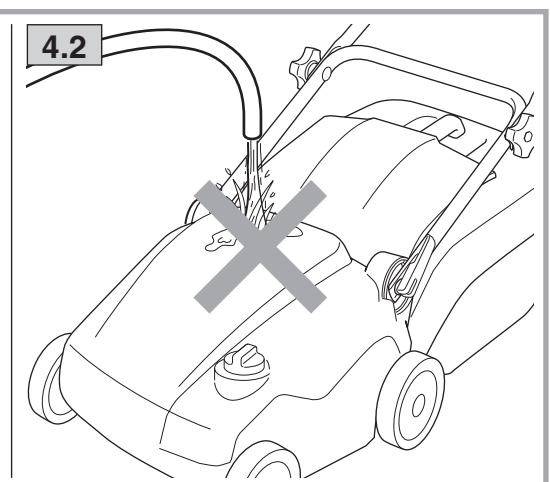
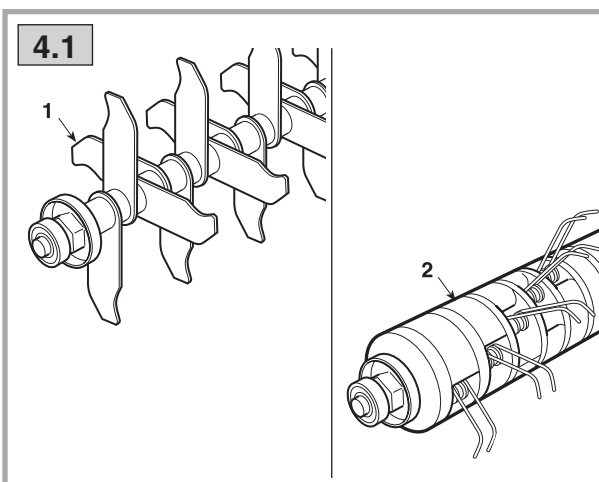
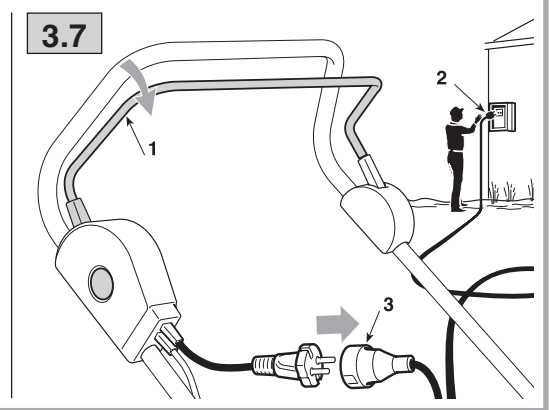
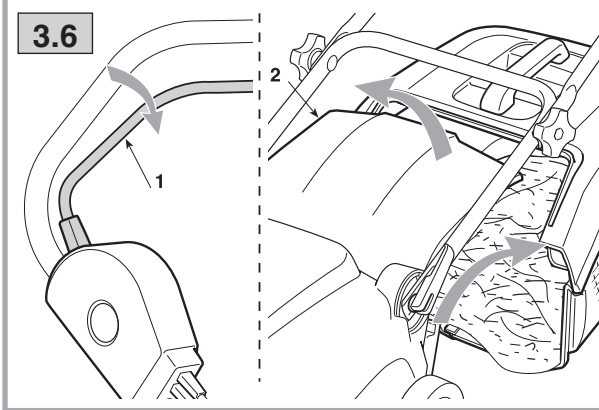
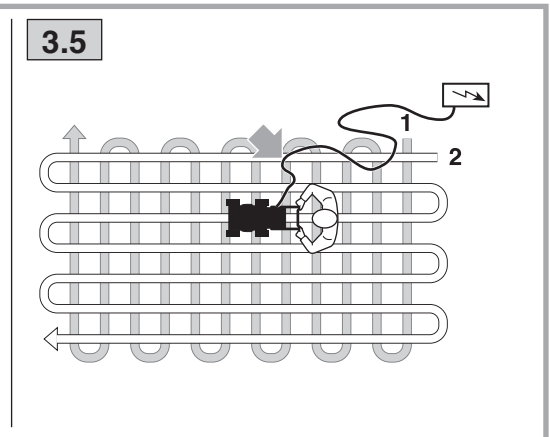
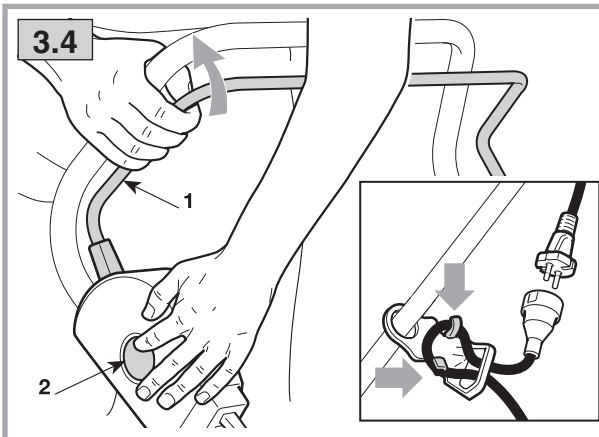
1.1



1.2









CONNAÎTRE LA MACHINE

REMARQUE – Les images qui correspondent aux références se trouvent à la page 2 de ce manuel.

DESCRIPTION DE LA MACHINE ET DOMAINE D'UTILISATION

Cette machine est un équipement de jardinage et plus précisément un aérateur/scarificateur électrique à conducteur marchant.

La machine est essentiellement composée d'un moteur, qui actionne un rotor à dents contenu dans un carter, doté de roues et d'un manche. Le conducteur est en mesure de conduire la machine et d'actionner ses commandes principales en se tenant toujours derrière le manche et donc à une distance de sécurité par rapport aux parties rotatives. Si le conducteur s'éloigne de la machine, le moteur et les parties rotatives s'arrêtent en l'espace de quelques secondes.

Emploi prévu

Cette machine est conçue et construite pour l'aération et la scarification du terrain, opérations effectuées en présence d'un conducteur marchant.

La différence de l'effet produit sur le terrain tient à la différente conformation des dents du rotor interchangeable et à la profondeur d'enfoncement dans le terrain.

Emploi impropre

Tout autre emploi différent de ceux qui sont cités ci-dessus peut se révéler dangereux et causer des dommages à des personnes et/ou à des choses.

Font partie de l'emploi impropre (à titre d'exemple non exclusif):

- transporter sur la machine des personnes, enfants ou animaux;
- se faire transporter par la machine;
- utiliser la machine pour traîner ou pousser des charges;
- utiliser la machine à plus d'une personne;
- abaisser et actionner le rotor sur des surfaces solides ou en présence de gravier ou de cailloux.

ÉTIQUETTE D'IDENTIFICATION ET COMPOSANTS DE LA MACHINE

1. Niveau de puissance acoustique
2. Marquage de conformité
3. Année de fabrication
4. Type de machine
5. Numéro de série
6. Nom et adresse du Fabricant
7. Code Article
8. Puissance du moteur
9. Poids en kg
10. Tension et fréquence d'alimentation
11. Manche
12. Moteur
13. Rotor à dents (à lames rigides ou à ressorts)
14. Pare-pierres
15. Sac de ramassage
16. Régulateur de la profondeur d'enfoncement
17. Commande de l'interrupteur
18. Raccord câble électrique

L'exemple de la déclaration de conformité se trouve à l'avant-dernière page du manuel.



Ne pas jeter les appareils électriques dans les déchets ménagers. Selon la Directive Européenne 2012/19/CE sur les déchets d'appareils électriques et électroniques, et selon son application conforme aux normes nationales, les appareils électriques usagers doivent être collectés séparément pour qu'on puisse les réutiliser de manière éco-compatible. Si l'on jette les appareils électriques dans une décharge ou dans un terrain, les substances nocives peuvent atteindre la nappe d'eau souterraine et entrer dans la chaîne alimentaire, en nuisant à votre santé et à votre bien-être. Pour avoir des informations plus détaillées sur la manière dont éliminer ce produit, contacter l'Organisme compétent pour l'élimination des déchets ménagers, ou bien votre revendeur.



Classe II: Double isolation

DESCRIPTION DES SYMBOLES FIGURANT SUR LES COMMANDES (là où ils sont prévus)

21. Arrêt
22. Marche

CONSIGNES DE SÉCURITÉ

Votre machine doit être utilisée avec prudence. Dans ce but, des pictogrammes destinés à vous rappeler les principales précautions d'utilisation ont été placés sur la machine. Leur signification est expliquée ci-après. Nous vous recommandons également de lire attentivement les consignes de sécurité données au chapitre prévu du présent manuel. Remplacer les étiquettes abîmées ou illisibles.

31. Attention : Lire le manuel d'instructions avant d'utiliser la machine.
32. Attention aux lames tranchantes: après l'extinction du moteur, les lames continuent à tourner. Détacher la fiche de l'alimentation électrique avant de procéder à l'entretien ou en cas de câble endommagé.
33. Risque d'éjection. Pendant l'utilisation, maintenir les personnes à l'extérieur de la zone de travail.
34. Attention: tenir le câble d'alimentation électrique loin du rotor
35. Risque d'exposition au bruit et à la poussière. Porter des lunettes et des protections auditives.
36. Débrancher immédiatement la fiche de la prise de courant si le câble (ou la rallonge) est abîmé ou coupé.

DONNÉES TECHNIQUES

- [61] Puissance nominale
- [62] Vitesse max. de fonctionnement du moteur
- [63] Poids de la machine
- [64] Largeur de travail
- [65] Niveau de pression acoustique mesuré
- [66] Incertitude de la mesure
- [67] Niveau de puissance acoustique mesuré
- [68] Niveau de puissance acoustique garanti
- [69] Niveau de vibrations mesuré
- [70] Code rotor à dents à lames rigides

NORMES DE SÉCURITÉ à observer scrupuleusement

A) FORMATION

- 1) Lire attentivement les instructions. Se familiariser avec les commandes et avec un emploi approprié de la machine. Apprendre à arrêter le moteur rapidement.
- 2) Ne jamais permettre d'utiliser la machine à des enfants ou à des personnes qui n'ont pas la connaissance nécessaire des instructions d'emploi. La réglementation locale peut fixer un âge minimum pour l'utilisateur.
- 3) Ne jamais utiliser la machine :
 - si des personnes, particulièrement des enfants, ou des animaux se trouvent à proximité ;
 - si l'utilisateur a pris des médicaments ou des substances considérées comme nocives pour les capacités de réflexes et d'attention.
- 4) Garder à l'esprit que l'opérateur ou l'utilisateur est responsable des accidents et des imprévus qui pourraient se produire en provoquant des dommages à d'autres personnes ou à leurs biens.

B) OPÉRATIONS PRÉLIMINAIRES

- 1) Pendant le travail, il faut toujours porter des chaussures solides et un pantalon long. Ne pas faire fonctionner la machine lorsque l'on est pieds nus ou avec des sandales ouvertes. Éviter de porter des vêtements ayant des parties volantes, ou avec des lacets ou des cravates.
- 2) Inspecter minutieusement toute la zone de travail et enlever tout ce qui pourrait être éjecté de la machine ou endommager le groupe de coupe et le moteur (cailloux, branches, fils de fer, os, etc...).
- 3) Avant l'utilisation, effectuer une vérification de la machine en général et en particulier de l'aspect des parties rotatives et du groupe de coupe, afin de s'assurer qu'ils ne sont pas usés ou endommagés. Remplacez en bloc les parties endommagées ou usées, pour préserver le bon équilibrage. Remplacer les étiquettes abîmées ou illisibles.
- 4) Avant d'utiliser la machine, contrôlez que le câble de secteur et la rallonge ne sont pas endommagés et ne présentent aucun signe de détérioration ni de vieillissement.

C) PENDANT L'UTILISATION

- 1) Travailler uniquement à la lumière du jour ou avec une lumière artificielle adéquate.
- 2) Si possible, éviter de travailler dans l'herbe mouillée. Éviter de travailler sous la pluie et par temps orageux. Ne pas utiliser la machine par mauvais temps, notamment lorsqu'il existe un risque de foudre.
- 3) Sur les terrains en pente, vérifier toujours son propre point d'appui.
- 4) Ne jamais courir, mais marcher ; éviter de se faire tirer par la machine.
- 5) Travailler dans le sens transversal à la pente, jamais de haut en bas.
- 6) Sur les pentes, faire extrêmement attention aux changements de direction.
- 7) Ne pas travailler sur des pentes trop raides.
- 8) Faire extrêmement attention quand on tire la machine vers soi.
- 9) Arrêter les parties rotatives si l'on doit incliner la machine pour son transport, traverser des surfaces sans herbe et lorsqu'on transporte la machine de ou vers la zone que l'on doit travailler.
- 10) Ne jamais faire fonctionner la machine si les protections sont endommagées, ou sans le sac de ramassage de l'herbe ou le pare-pierres.

11) Faire démarrer le moteur en suivant les instructions avec précaution et en tenant les pieds à bonne distance des pièces rotatives.

12) Ne jamais incliner la machine lorsque l'on allume le moteur, à moins que ce ne soit nécessaire pour la mise en marche. Dans ce dernier cas, il ne faudra pas l'incliner plus que le strict nécessaire, et soulever uniquement la partie la plus loin de l'opérateur. Vérifier toujours que les deux mains sont en position de fonctionnement avant de rabaisser la machine.

13) Ne jamais approcher les mains et les pieds à proximité ou en-dessous des pièces rotatives.

14) Rester toujours loin de l'ouverture de déchargement.

15) Ne jamais soulever ni transporter la machine lorsque le moteur est en fonction.

16) Arrêter le moteur et débrancher le câble d'alimentation. Vérifier que toutes les pièces en mouvement se sont arrêtées complètement :

– toutes les fois que la machine doit être laissée sans surveillance.

– avant de supprimer les causes d'un blocage ;

– avant toute opération de contrôle, de nettoyage ou de réparation sur la machine ;

– pendant le transport de la machine ;

– après avoir heurté un objet étranger. Vérifier si la machine est endommagée, et effectuer les réparations nécessaires avant de l'utiliser à nouveau ;

– si la machine commence à vibrer de manière anormale ;

si la machine commence à vibrer de manière anormale, veiller immédiatement à :

– vérifier s'il y a des dommages ;

– contrôler s'il y a des pièces desserrées, et les serrer ;

– faire remplacer ou réparer les pièces endommagées dans un centre spécialisé ;

17) Arrêter le moteur :

– chaque fois qu'on enlève ou qu'on remonte le sac de ramassage de l'herbe ;

– avant de régler la profondeur d'enfoncement.

18) Ne pas utiliser la machine si le câble est endommagé ou usé. Débrancher tout de suite la fiche de la prise de courant si le câble ou la rallonge s'abîment pendant l'emploi. **NE PAS TOUCHER LE CÂBLE AVANT DE L'AVOIR DÉBRANCHÉ DE LA PRISE DE COURANT**

19) Ne pas toucher les parties rotatives tant que la machine n'a pas été débranchée de la prise de courant et que celles-ci ne se sont pas entièrement arrêtées.

20) Veiller à toujours placer le câble électrique loin des parties rotatives. Les parties rotatives peuvent endommager le câble et provoquer le contact électrique avec des parties vitales.

21) Pendant le travail, veiller à toujours maintenir la distance de sécurité par rapport aux pièces rotatives ; cette distance est donnée par la longueur du manche.

22) **ATTENTION** – En cas de cassures ou d'accidents pendant le travail, arrêter tout de suite le moteur et éloigner la machine pour ne provoquer aucun dommage supplémentaire ; en cas d'accidents entraînant des lésions personnelles ou à des tiers, activer tout de suite les procédures de secours d'urgence les plus adéquates à la situation en cours et s'adresser à une Structure médicale pour recevoir les soins nécessaires. Enlever soigneusement des débris éventuels qui, s'ils restaient inobservés, pourraient causer des dommages ou des lésions à des personnes ou à des animaux.

D) ENTRETIEN ET REMISAGE

1) Maintenir tous les écrous et les vis serrés afin de toujours assurer des conditions de fonctionnement sûres. Un entretien régulier est essentiel pour la sécurité et le maintien du niveau des performances.

2) Vérifier fréquemment que le pare-pierres et le sac de ramassage

sage n'ont pas subi d'usure ni de détérioration.

3) Pour des raisons de sécurité, il ne faut jamais utiliser la machine avec des pièces usées ou endommagées. Les pièces doivent être remplacées, jamais réparées. N'utiliser que des pièces de rechange d'origine. Des pièces d'une qualité non équivalente peuvent endommager la machine et nuire à votre sécurité.

4) Porter des gants de travail quand on doit démonter et remonter le rotor .

5) Les pièces sujettes à l'usure doivent être remplacées exclusivement dans un centre spécialisé.

E) AVERTISSEMENTS SUPPLÉMENTAIRES

1) Alimenter l'appareil avec un dispositif différentiel résiduel (RCD - Residual Current Device) ayant un courant de déclenchement ne dépassant pas 30 mA.

2) Le branchement permanent de n'importe quel appareil électrique au réseau électrique de l'édifice doit être réalisé par un électricien qualifié, conformément aux réglementations en vigueur. Un branchement réalisé de façon non correcte peut provoquer des dommages personnels graves, y compris la mort.

3) ATTENTION : DANGER ! Humidité et électricité ne sont pas compatibles :

- les câbles électriques doivent être manipulés et branchés au sec ;

- ne jamais mettre une prise électrique ou un câble en contact avec une zone mouillée (flaque, ou herbes humides) ;

- les branchements entre les câbles et les prises doivent être de type étanche. Utiliser des rallonges avec des prises intégrales étanches et homologuées, en vente dans le commerce.

4) Les câbles d'alimentation devront être d'une qualité non inférieure au type H05RN-F ou H05VV-F, avec une section minimale de 1,5 mm² et une longueur maximale conseillée de 25 m.

5) Ne jamais utiliser la machine si le câble d'alimentation ou la rallonge sont endommagés ou usés.

6) Ne jamais brancher un câble endommagé à la prise de courant et ne pas toucher un câble endommagé qui est branché à la prise de courant. Un câble endommagé ou détérioré peut provoquer le contact avec des pièces sous tension.

7) Avant de mettre en marche la machine, accrocher le câble de rallonge au serre-câble. Utiliser le crochet serre-câble comme indiqué dans le présent manuel, pour éviter que le câble ne se détache accidentellement et être sûr qu'il s'insère correctement dans la prise sans forcer.

8) Tenir les câbles loin du Rotor à dents. Le Rotor à dents peut endommager les câbles et entrer en contact avec des parties sous tension.

9) Ne jamais tirer la machine en la tenant par le câble d'alimentation, ni tirer sur le câble pour débrancher la fiche. Ne pas exposer le câble à des sources de chaleur, et ne pas le mettre en contact avec de l'huile, des solvants ou des objets coupants.

F) TRANSPORT ET DÉPLACEMENT

1) Chaque fois qu'il est nécessaire de déplacer, soulever, transporter ou incliner la machine, il faut :

- porter des gants de travail robustes ;

- prendre la machine par des points qui offrent une prise sûre, en tenant compte de son poids et de la répartition du poids ;

- employer un nombre de personnes adéquat au poids de la machine et aux caractéristiques du moyen de transport ou de l'endroit où la machine doit être placée ou retirée.

2) Pendant le transport, attacher adéquatement la machine avec des cordes ou des chaînes.

NORMES D'EMPLOI

REMARQUE La correspondance entre les références contenues dans le texte et les figures respectives (qui se trouvent aux pages 2 et suivantes) est indiquée par le numéro qui précède chaque paragraphe.

1. ACHEVER LE MONTAGE

REMARQUE La machine peut être fournie avec certains composants déjà montés.

ATTENTION – Le déballage et l'achèvement du montage doivent être effectués sur une surface plate et solide, avec suffisamment d'espace pour la manutention de la machine et des emballages, en utilisant toujours les outils appropriés. L'élimination des emballages doit être faite conformément aux dispositions locales en vigueur.

1.1 MONTAGE DU MANCHE

Appliquer les deux disques crénelés (1) aux deux extrémités de la partie inférieure du manche (2) et les introduire dans les sièges respectifs (3) du châssis en faisant attention à bien introduire la partie saillante (1a) du disque (1) dans l'emplacement (3a) du siège (3).

Fixer la partie inférieure (2) au châssis à l'aide des deux poignées (4). Ces poignées doivent être vissées autant que nécessaire pour assurer un fixage stable du manche, sans demander un effort excessif pour les débloquer ou les rebloquer au moment du réglage de la hauteur du manche par rapport à la taille du conducteur.

Fixer les deux éléments centraux (5) à la partie inférieure (2), en utilisant les boutons rotatifs (6) et la visserie compris dans la fourniture, en suivant les indications.

Introduire le serre-câble (7) dans la position indiquée et monter la partie supérieure du manche (8) à l'aide des boutons rotatifs (6) et de la visserie compris dans la fourniture, en suivant les indications.

Appliquer les serre-câbles (9) dans la position indiquée et accrocher le câble électrique (10).

Pour régler la hauteur du manche par rapport à la taille du conducteur, débloquer les poignées (4), lever ou abaisser le manche jusqu'à la hauteur souhaitée, puis bloquer les poignées (4).

1.2 MONTAGE DU SAC

Unir entre eux les deux éléments latéraux (1) et (2) du sac, puis monter la partie supérieure (3) en encastrant correctement tous les accrochages du périmètre.

2. DESCRIPTION DES COMMANDES

REMARQUE Le sens des symboles situés sur les commandes est expliqué aux pages précédentes.

2.1 INTERRUPTEUR À DOUBLE ACTION

Le moteur est commandé par un interrupteur à double action, pour éviter tout départ accidentel.

Pour le démarrage, appuyer sur le poussoir (2) et tirer sur le levier (1).

REMARQUE - Le démarrage du moteur provoque l'embrayage simultané du rotor.

Le moteur s'arrête automatiquement quand on relâche le levier (1).

2.2 RÉGULATEUR DE LA PROFONDEUR D'ENFONCEMENT

Le pommeau (1) permet de régler la position du rotor sur des hauteurs différentes et donc de modifier la profondeur d'enfoncement des dents du rotor dans le terrain.

Le réglage complet se fait en 2 tours complets du pommeau qui correspondent à un déplacement total d'environ 18 mm :

- en vissant (dans le sens des aiguilles d'une montre), le rotor s'abaisse ;
- en dévissant (dans le sens inverse à celui des aiguilles d'une montre), le rotor se lève;

REMARQUE - Le réglage doit être exécuté avec le moteur éteint et le rotor arrêté.

3. UTILISATION DE LA MACHINE

3.1 PRÉDISPOSITION DU ROTOR

La machine est équipée de deux rotors à dents différents, à utiliser en fonction du type de travail demandé :

- à ressorts (1), pour le ratissage et l'aération en surface du terrain ;
- à lames rigides (2), pour la scarification du terrain.

Pour démonter le rotor :

- débrancher la machine du réseau électrique.
- porter des gants de travail et capoter la machine ;
- dévisser les deux vis (3) situées sur le côté droit de la machine ;
- soulever le rotor du côté droit et le sortir du côté gauche ;
- enlever le support en plastique (4).

Pour remonter le rotor :

- appliquer le support en plastique (4) sur le roulement (5) situé à l'extrémité du rotor ;
- introduire d'abord l'extrémité gauche (6) du rotor dans l'arbre fileté saillant (7) en ayant soin de l'appliquer correctement à la rainure (7a) de l'arbre fileté ;
- introduire l'extrémité droite avec le support (4) dans son logement, la partie plate (4b) étant tournée vers l'extérieur ;
- remonter et serrer à fond les deux vis (3).

3.2 RÉGLAGE DE LA PROFONDEUR D'ENFONCEMENT

Sélectionner la profondeur d'enfoncement en fonction de la modalité de travail et du type de rotor utilisé, selon ces indications de base, se rapportant à la position entièrement soulevée du rotor (fin de course du pommeau dans le sens contraire à celui des aiguilles d'une montre):

- «1» = pommeau en fin de course dans le sens contraire à celui des aiguilles d'une montre = Transfert (pour les déplacements de la machine, avec le rotor soulevé qui ne touche pas le terrain).
- «2» = pommeau tourné d'1/2 tour dans le sens des aiguilles d'une montre = Avec le rotor à ressorts et sac de ramassage, pour le ratissage de feuilles et d'herbe en surface et pour l'aération du terrain, avec ramassage du matériel enlevé;

«2» «3» = pommeau tourné d'1/2 ou d'1 tour dans le sens des aiguilles d'une montre = Avec le rotor à lames rigides et sac de ramassage, pour la scarification en surface du terrain, avec ramassage du matériel enlevé;

«4» «5» = pommeau tourné d'1 tour et 1/2 ou 2 tours dans le sens des aiguilles d'une montre = Avec le rotor à lames rigides et sans sac de ramassage, pour la scarification plus ou moins profonde du terrain, avec matériel enlevé laissé sur le terrain. Dans des conditions optimales, il est également possible de monter le sac et de ramasser le matériel enlevé à condition que cela ne bouche pas le rotor.

3.3 ACCROCHAGE DU SAC

Soulever le pare-pierres (1) et accrocher correctement le sac (2), comme indiqué sur la figure.

3.4 DÉMARRAGE

Accrocher correctement le câble de rallonge comme indiqué. Pour faire démarrer le moteur, appuyer sur le poussoir de sécurité (2) et tirer sur le levier (1) de l'interrupteur.

3.5 AÉRATION ET SCARIFICATION DU TERRAIN

Pendant le travail, faites en sorte que le câble électrique se trouve toujours derrière vous et du côté de la zone déjà traitée.

Les meilleurs résultats s'obtiennent en effectuant deux passages, en l'espace d'une semaine, selon deux directions croisées.

Conseils pour l'entretien de votre pelouse

- Au fil du temps, une couche superficielle de mousse et de résidus de gazon se forme sur le terrain. Cette couche réduit l'apport en oxygène, gêne la pénétration de l'eau et des substances nutritives et provoque l'appauvrissement et le jaunissement de la pelouse.
- La période idéale pour l'aération ou la scarification du gazon est l'automne ou le printemps.
- Les conditions optimales de travail consistent en une herbe basse et légèrement humide car travailler sur un terrain trop sec ou fortement ramolli par l'eau empêche le ramassage du matériel et peut abîmer le gazon.
- Il est toujours opportun d'enlever les feuilles du gazon avant d'effectuer son aération ou sa scarification.
- Grâce à une action d'aération en surface (avec profondeur réduite des dents dans le terrain), on enlève la couche de feutre superficielle.
- En augmentant la profondeur d'enfoncement dans le terrain (scarification), on augmente l'action de scarification au niveau de la couche la plus compacte du terrain et on obtient en même temps une séparation des racines de l'herbe et leur augmentation en nombre, d'où un gazon plus dru compte tenu du plus grand nombre de fils d'herbe.

3.6 VIDAGE DU SAC

- Pour enlever et vider le sac,
- relâcher le levier de l'interrupteur (1) et attendre l'arrêt du rotor ;
 - soulever le pare-pierres (2), saisir la poignée et enlever le sac en le maintenant debout.

3.7 FIN DU TRAVAIL

À la fin du travail, relâcher le levier (1).

Débrancher D'ABORD la rallonge électrique de la prise de secteur (2) et ENSUITE du côté de l'interrupteur de la machine (3).

ATTENDRE L'ARRÊT DU ROTOR avant d'effectuer toute intervention sur la machine.

IMPORTANT *Au cas où le moteur s'arrête à cause d'une surchauffe pendant le travail, il faut attendre environ 5 minutes avant de pouvoir le remettre en marche.*

4. ENTRETIEN COURANT

IMPORTANT *Il est indispensable d'effectuer des opérations d'entretien régulières et soignées pour maintenir pendant longtemps les niveaux de sécurité et les performances originelles de la machine.*

Conserver la machine dans un endroit sec.

- 1) Porter des gants de travail robustes avant d'effectuer toute intervention de nettoyage, d'entretien ou de réglage de la machine.
- 2) Nettoyer la machine après toute session de travail ; enlever les débris et la boue qui se sont accumulés sur le rotor et sur les dents pour éviter qu'en se séchant, il devienne difficile de les enlever en un second temps.
- 3) Éviter d'utiliser de l'essence ou des solvants sur les parties en plastique de la machine pour éviter de les endommager. La garantie ne couvre pas les dommages aux parties en plastique causés par l'emploi d'essence ou de solvants.

4.1 ENTRETIEN DES ROTORS

Les rotors à dents se composent de plusieurs éléments, assemblés dans l'usine et que l'utilisateur ne pourra en aucun cas remplacer séparément ; en cas de rupture d'une lame ou d'un ressort, il est donc nécessaire de remplacer l'ensemble du rotor ou de s'adresser à son Revendeur pour sa réparation.

Le remplacement doit avoir lieu selon les indications fournies au point 3.1.

Sur cette machine, il est prévu d'employer des rotors à lames rigides (1) ou à ressorts (2), reportant le code indiqué dans le tableau à la page 2.

Vu l'évolution du produit, les rotors susmentionnés pourraient être remplacés à l'avenir par d'autres, ayant des caractéristiques analogues d'interchangeabilité et de sécurité de fonctionnement.

4.2 NETTOYAGE DE LA MACHINE

Ne pas utiliser de jets d'eau et éviter de mouiller le moteur et les pièces électriques.

Pour nettoyer le châssis, n'employer aucun liquide agressif.

5. PROTECTION DE L'ENVIRONNEMENT

La protection de l'environnement doit être un aspect important et prioritaire pour l'emploi de la machine, au profit de la société civile et de l'environnement où nous vivons.

- Éviter de déranger le voisinage.
- Suivre scrupuleusement les normes locales pour l'élimination des déchets.
- Suivre scrupuleusement les normes locales pour l'élimination

des emballages, des pièces détériorées ou de tout élément ayant un fort impact sur l'environnement ; ces déchets ne doivent pas être jetés dans les ordures, mais ils doivent être séparés et apportés dans les centres de collecte prévus à cet effet qui procéderont au recyclage des matériaux.

- Au moment de la mise hors service, ne pas abandonner la machine dans l'environnement, mais la livrer à un centre de collecte, conformément aux normes locales en vigueur.

6. DIAGNOSTIC

Que faire si ...	
Origine du problème	Action corrective
1. La machine ne marche pas	
Le courant n'arrive pas à la machine	Vérifier le branchement électrique.
2. L'allumage de la machine fait sauter le courant	
L'ampérage de la prise de courant n'est pas suffisant	Brancher la machine à une prise de courant ayant un ampérage suffisant
Il y a d'autres appareils électriques en marche	Ne pas brancher d'autres appareils simultanément à la même prise de courant
3. La machine s'arrête pendant le travail	
Intervention de la protection	Attendre au moins 5 minutes avant de redémarrer le moteur.
4. La machine s'arrête fréquemment pendant le travail ou fonctionne de façon irrégulière	
Conditions d'utilisation difficiles	Vérifier que le réglage du rotor est bien adapté aux conditions du gazon et/ou le régler à une hauteur supérieure.
Obstruction du rotor à dents	Débrancher la machine du réseau électrique, porter des gants de protection et nettoyer le rotor et la zone environnante.
	Réduire la quantité de matériel enlevé en réduisant la profondeur d'enfoncement du rotor.
Obstruction du sac de ramassage	Vider régulièrement le sac avant qu'il ne se remplisse complètement.
5. Performances faibles et insatisfaisantes	
Rotor à dents avec lames ou ressorts usés ou manquants	Remplacer le rotor par une pièce de rechange originale.
Herbe trop haute	Couper l'herbe à une hauteur adéquate.
Terrain trop mouillé	Régler le rotor à une hauteur supérieure ou renvoyer le travail jusqu'à ce que les conditions du terrain soient meilleures.

En cas de doute ou de problème, n'hésitez pas à contacter le Service d'Assistance le plus proche ou bien votre Revendeur.

DICHIARAZIONE CE DI CONFORMITÀ (Istruzioni Originali)
(Direttiva Macchine 2006/42/CE, Allegato II, parte A)

1. **La Società:** STIGA SpA – Via del Lavoro, 6 – 31033 Castelfranco Veneto (TV) – Italy
2. Dichiaro sotto la propria responsabilità, che la macchina: Aeratore-Scarificatore elettrico alimentato dalla rete condotto a piedi / aeratura-scaricatura terreno

a) Tipo / Modello Base

SV 415 E

b) Mese/Anno di costruzione

c) Matricola

d) Motore

elettrico

3. È conforme alle specifiche delle direttive:

- MD: 2006/42/EC
 - e) Ente Certificatore: /
 - f) Esame CE del tipo: /
- OND: 2000/14/EC, ANNEX V
D. Lgs. 262/2002, ANNEX V (Italy)
 - e) Ente Certificatore: /
- EMCD: 2014/30/EU
- RoHS II: 2011/65/EU

4. Riferimento alle Norme armonizzate:

EN 60335-1:2012/A11:2014
EN 50636-2-92:2014
EN 50581:2012

EN 55014-1:2006+A1:2009+A2:2011
EN 55014-2:1997+A1:2001+A2:2008
EN 64000-3-2:2014
EN 61000-3-3:2013

- g) Livello di potenza sonora misurato
h) Livello di potenza sonora garantito
k) Potenza installata

90 dB(A)
94 dB(A)
1,5 kW

n) Persona autorizzata a costituire il Fascicolo Tecnico:

STIGA SpA
Via del Lavoro, 6
31033 Castelfranco Veneto (TV)- Italia

o) Castelfranco V.to, 01.10.2017

R&D Director
Franco Bastasin



DICHIARAZIONE CE DI CONFORMITÀ (Istruzioni Originali)
(Direttiva Macchine 2006/42/CE, Allegato II, parte A)

1. **La Società:** STIGA SpA – Via del Lavoro, 6 – 31033 Castelfranco Veneto (TV) – Italy
2. Dichiaro sotto la propria responsabilità, che la macchina: Aeratore-Scarificatore elettrico alimentato dalla rete condotto a piedi / aeratura-scaricatura terreno

a) Tipo / Modello Base

SC 1.5 E

b) Mese/Anno di costruzione

c) Matricola

d) Motore

elettrico

3. È conforme alle specifiche delle direttive:

- MD: 2006/42/EC
 - e) Ente Certificatore: /
 - f) Esame CE del tipo: /
- OND: 2000/14/EC, ANNEX V
D. Lgs. 262/2002, ANNEX V (Italy)
 - e) Ente Certificatore: /
- EMCD: 2014/30/EU
- RoHS II: 2011/65/EU

4. Riferimento alle Norme armonizzate:

EN 60335-1:2012/A11:2014
EN 50636-2-92:2014
EN 50581:2012

EN 55014-1:2006+A1:2009+A2:2011
EN 55014-2:1997+A1:2001+A2:2008
EN 64000-3-2:2014
EN 61000-3-3:2013

- g) Livello di potenza sonora misurato
h) Livello di potenza sonora garantito
k) Potenza installata

90 dB(A)
94 dB(A)
1,5 kW

n) Persona autorizzata a costituire il Fascicolo Tecnico:

STIGA SpA
Via del Lavoro, 6
31033 Castelfranco Veneto (TV)- Italia

o) Castelfranco V.to, 01.10.2017

R&D Director
Franco Bastasin



FR (Traduction de la notice originale)	EN (Translation of the original instruction)	DE (Übersetzung der Originalanweisung)	NO (Oversattelse av original brukermanual)	BV (Översättning av bruksanvisning i original)	DA (Oversættelse af den originale brugermanual)
<p>Declaration CE de Conformité (Directive Machines 2006/42/CE, Annex A, partie A)</p> <p>1. La Société 2. Docteur sous sa propre responsabilité ou sa machine : a) Type / Modèle de Base b) Marque / Année de construction c) Série d) Motor: batterie e) Motor: électrique f) Motor: moteur essence 3. Est conforme aux prescriptions des directives 4. Organisme de certification 5. Numéro CE de Type 6. Numéro des normes harmonisées 7. Niveau de puissance sonore mesuré 8. Niveau de puissance sonore garanti 9. Performances acoustiques 10. Performances habitables à établir le Dossier Technique 11. Liste de Date</p>	<p>EC Declaration of Conformity (Machine Directive 2006/42/EC, Annex A, part A)</p> <p>1. The Company 2. Myself under my own responsibility or the machine: a) Type / Model of Base b) Brand / Year of manufacture c) Motor: battery-operated d) Motor: electric e) Engine: petrol 3. Conforms to directive specifications: 4. Certifying body 5. Reference to harmonized Standards 6. Sound power level measured 7. Sound power level guaranteed 8. Measured noise power 9. Person authorized to issue the Technical Folder 10. Place and Date</p>	<p>CE-Konformitätserklärung (Maschinenrichtlinie 2006/42/EG, Anhang II, Teil A)</p> <p>1. Die Gesellschaft 2. EMH als eigener Verantwortlicher, das die Maschine: a) Typ / Basismodell b) Marke / Baujahr c) Seriennummer d) Motor: Batterie e) Motor: elektrisch f) Motor: Verbrennungsmotor 3. Den Anforderungen der folgenden Richtlinien entspricht: 4. Zertifizierungsstelle 5. EG-Normen / Konformitätsstandards 6. Besorgnisfrei auf die harmonisierten Normen 7. Gemessene Schallleistung 8. Garantierte Schallleistung 9. Zusätzliche Angaben 10. Nachweis der technischen Unterlagen 11. Liste der Datum</p>	<p>EF - Samvarekserklæring (Maskineriktlinje 2006/42/EF, Vedlegg II, del A)</p> <p>1. Firmaet 2. Enten selv eller ansvaret for maskinen: a) Type / Modell b) Merke / Byggeår c) Serienummer d) Motor: batteri e) Motor: elektrisk f) Motor: forbræningsmotor 3. Oppfyller kravene i direktivene: 4. Sertifiseringsorgan 5. Referansen til harmoniserte standarder 6. Lydverdi målt 7. Garanterte lydverdi 8. Oppmålte lydverdi 9. Person som har fullmakt til å utstedte teknisk dokumentasjon: 10. Sted og dato</p>	<p>EG-översiklning av överensstämmelse (Maskineriktlinje 2006/42/EG, bilaga II, del A)</p> <p>1. Företaget 2. Enten själv eller ansvaret för maskinen: a) Typ / Basismodell b) Märke / Byggnadsår c) Serienummer d) Motor: batteri e) Motor: elektrisk f) Motor: förbränningsmotor 3. Överensstämmer med direktivens i fråga direktiv: 4. Utvärderingsorgan 5. Referens till harmoniserade standarder 6. Mätt ljudeffekt 7. Garanterad ljudeffekt 8. Mätta ljudeffekter 9. Utvald teknisk dokumentation: 10. Ort och datum</p>	<p>EF-overensstemmelseserklæring (Maskineriktlinje 2006/42/EF, bilaga II, del A)</p> <p>1. Firmaet 2. Enten selv eller ansvaret for maskinen: a) Type / Basismodell b) Merke / Byggeår c) Serienummer d) Motor: batteri e) Motor: elektrisk f) Motor: forbrændingsmotor 3. EF-overensstemmer med direktivets i gældende direktiv: 4. Godkendelsesorgan 5. Referens til harmoniserede standarder 6. Målt lyd effekt 7. Garanteret lyd effekt 8. Målte lyd effekter 9. Udvalgte tekniske dokumentation: 10. Sted og dato</p>

NL (Vertaling van de oorspronkelijke gebruiksaanwijzing)	ES (Traducción del Manual Original)	FR (Traduction de la notice originale)	IT (Adempimento dell'obbligo di informazione)	CS (Překlad provozního návodu k používání)	PL (Tłumaczenie instrukcji oryginalnej)
<p>EG-Verklaring van overeenstemming (Richtlijn Machines 2006/42/EG, Bijlage II, deel A)</p> <p>1. Verklaart onder zijn eigen verantwoordelijkheid de machine: a) Type / Basismodel b) Merk / Bouwjaar c) Serienummer d) Motor: accu e) Motor: elektrisch f) Motor: benzine motor 3. Voldoet aan de specificaties van de richtlijn: 4. Certificatie-instelling 5. Referentie naar de geharmoniseerde normen 6. Gemiddelde geluidvermogen 7. Garandeerd geluidvermogen 8. Gemiddelde geluidvermogen 9. Technische documentatie 10. Plaats en datum</p>	<p>Declaración de Conformidad CE (Directiva Máquinas 2006/42/CE, Anexo II, parte A)</p> <p>1. La Empresa 2. Declara bajo su propia responsabilidad que la máquina: a) Tipo / Modelo Base b) Marca / Año de fabricación c) Motor: batería d) Motor: eléctrico e) Motor: motor de explosión 3. Cumple con las especificaciones de las directivas: 4. Organismo de certificación 5. Referencia a las normas armonizadas 6. Nivel de potencia sonora medida 7. Nivel de potencia sonora garantizado 8. Potencia sonora medida 9. Persona autorizada a emitir el Manual Técnico 10. Lugar y Fecha</p>	<p>CE-Declarație de Conformitate (Directiva de Mașini 2006/42/CE, Anex II, parte A)</p> <p>1. A Empresa 2. Declara sub propria responsabilitate că ea și mașina: a) Tip / Model de Bază b) Marca / Anul de fabricație c) Motor: baterie d) Motor: electric e) Motor: motor cu aprindere 3. Este în conformitate cu specificațiile din directive: 4. Organism de certificare 5. Referința la standardele armonizate 6. Nivelul de putere sonoră măsurat 7. Nivelul de putere sonoră garantat 8. Putența sonoră măsurată 9. Persoana autorizată să emită Manualul Tehnic 10. Locul și Data</p>	<p>EY-VÄLITSELMÄKSELÄMÄKSIÖVASTUUS (Konepuoli 2006/42/EY, liite II, osasto A)</p> <p>1. Yritys 2. Vastuu omalla vastuullaan, että kone: a) Tyypin / Perusmallin b) Merkinnän / Vuosikokouksen c) Sarjanumeron d) Moottori: akku e) Moottori: sähköinen f) Moottori: polttomoottori 3. Suorittaa direktiivissä määritellyt vaatimukset kansainvälisillä standardeilla 4. Tyypin / Perusmallin 5. Harmonisoidun standardien 6. Mittauksen tulokset 7. Garantoitu ääniteho 8. Mittauksen tulokset 9. Valittu tekninen dokumentaatio 10. Paikka ja päivämäärä</p>	<p>CE - Prohlášení o shodě (Směrnice o strojích zařazených 2006/42/ES, příloha II, část A)</p> <p>1. Společnost 2. Vyhlašuje za vlastní odpovědnost, že stroj: a) Typ / Základní model b) Značka / Rok výroby c) Výrobní číslo d) Motor: akumulátor e) Motor: elektrický f) Motor: benzínový motor 3. Je v shodě s předepsanými směrnici: 4. Certifikační orgán 5. Odkaz na harmonizované normy 6. Naměřená akustická výkonová 7. Garancovaná akustická výkonová 8. Naměřená akustická výkonová 9. Odsob. dokumentace 10. Místo a datum</p>	<p>Declaración de conformidad (Directiva de maquinaria 2006/42/CE, Anexo II, parte A)</p> <p>1. Empresa 2. Declaro en mi propia responsabilidad, que el equipo: a) Tipo / Modelo Base b) Marca / Año de fabricación c) Motor: batería d) Motor: eléctrico e) Motor: motor de explosión 3. Cumple con las especificaciones de las directivas: 4. Organismo de certificación 5. Referencia a las normas armonizadas 6. Nivel de potencia sonora medida 7. Nivel de potencia sonora garantado 8. Potencia sonora medida 9. Persona autorizada a emitir el Manual Técnico 10. Lugar y Fecha</p>

EL (Πρόσβαση του πρωτότυπου του οδηγίου χρήσης)	TR (Original talimatları verilmiştir)	UK (Пріписка до оригінальної інструкції)	HU (Eredeti használati utasítás fordítása)	RU (Перевод оригинального руководства по эксплуатации)	HR (Prijavio originalni uputstvo)
<p>ΕΚΔΗΛΩΣΗ ΣΥΜΜΟΡΦΙΑΣ (Οδηγία Μηχανών 2006/42/ΕΚ, Παράρτητο II, μέρος Α)</p> <p>1. Η Εταιρεία 2. Δήλώνει ενόψει της δικής της ευθύνης: a) Τύπος / Μοντέλο Βασικό b) Μάρκα / Έτος κατασκευής c) Αριθμός σειράς d) Κινητήρας / Ηλεκτρικός e) Κινητήρας / Μотор / Ηλεκτρικός f) Κινητήρας / Μотор / Ηλεκτρικός / Μотор / Ηλεκτρικός / Μотор / Ηλεκτρικός 3. Συμμορφώνεται με τις προδιαγραφές της οδηγίας. 4. Οργανισμός πιστοποίησης 5. Αναφορά στις αρμονισμένες οδηγίες 6. Αποδεδειγμένη ηχητική ισχύς 7. Εγγυημένη ηχητική ισχύς 8. Αποδεδειγμένη ηχητική ισχύς 9. Τεχνικά έγγραφα 10. Τόπος και Ημερομηνία</p>	<p>AT Uygulama Beyanı (2006/42/AT Makine Direktifi, Ek II, bölüm A)</p> <p>1. Şirket 2. Kendi sorumluluğunda aşağıdaki makineyi: a) Tip / Model de temel b) Marka / Üretim yılı c) Seri numarası d) Motor: batarya e) Motor: elektrik f) Motor: petrol motoru 3. Bu TCE ile belirlenen spesifikasyonlara uygundur 4. Belgelendirme kuruluşu 5. Harmonize edilmiş standartlara atıfta bulunulmuştur 6. Ölçülen ses gücü 7. Garantilen ses gücü 8. Ölçülen ses gücü 9. Teknik dosyalar 10. Yer ve Tarih</p>	<p>Декларация за съответствие с ЕВ (Директива за машини 2006/42/ЕК, Annex II, част А)</p> <p>1. Компанията 2. Декларирам за отговорност, че тя и машината: a) Тип / Модел на базис b) Марка / Година на производство c) Мотоор: акумулатор d) Мотоор: електричен e) Мотоор: с гориво 3. Съответства на спецификациите от директивата: 4. Орган за сертификация 5. Referenca na harmonizirane norme 6. Nivo izmerene zvočne moči 7. Nivo izmerene zvočne moči 8. Izmerena zvočna moč 9. Izbrana tehnična dokumentacija 10. Mesto i datum</p>	<p>EG-megjelölés nyilatkozata (2006/42/EK géppielírás II. melléklet "A" rész)</p> <p>1. Alulírott 2. Felelősséget vállal a továbbiakban kijelentett, hogy az alábbi gép: a) Típus / Alapmodell b) Márka / Gyártási év c) Sorozatszám d) Motor: akkumulátor e) Motor: villamos f) Motor: égésmotor 3. Megfelel az alábbi irányelv előírásainak: 4. Tanúsítási szerv 5. Harmonizált normákra való hivatkozás 6. Mérés eredménye 7. Garancia érték 8. Mérés eredménye 9. Választott műszaki dokumentáció 10. Helyszín és dátum</p>	<p>Декларация о соответствии (Директива о машинах 2006/42/ЕС, Приложение II, часть А)</p> <p>1. Организация 2. Заявляю на своем ответственности, что машина: a) Тип / Базисный модель b) Значка / Год изготовления c) Номер серии d) Двигатель: аккумулятор e) Двигатель: электрический f) Двигатель: бензиновый двигатель 3. Соответствует требованиям директивы: 4. Сертифицирующий орган 5. Ссылка на гармонизированные нормы 6. Измеренная звуковая мощность 7. Гарантируемая звуковая мощность 8. Измеренная звуковая мощность 9. Выбранные технические документы: 10. Место и дата</p>	<p>EG-nyilatkozat (Géppielírás 2006/42/EK, függelék II, rész A)</p> <p>1. Társaság 2. Felelősséget vállalok a továbbiakban kijelentett gépre, hogy: a) Típus / Alapmodell b) Márka / Gyártási év c) Sorozatszám d) Motor: akkumulátor e) Motor: villamos f) Motor: benzines motor 3. Megfelel az alábbi irányelv előírásainak: 4. Tanúsítási szerv 5. Harmonizált normákra való hivatkozás 6. Mérés eredménye 7. Garancia érték 8. Mérés eredménye 9. Választott műszaki dokumentáció: 10. Helyszín és dátum</p>



ES (Traducción de la nota original)	ES (Traducción de la nota original)	ES (Traducción de la nota original)
<p>EG-Verklaring van overeenstemming (Richtlijn Machines 2006/42/EG, Bijlage II, deel A)</p> <p>1. Verklaart onder mijn eigen verantwoordelijkheid de machine: a) Type / Basismodel b) Merk / Bouwjaar c) Serienummer d) Motor: accu e) Motor: elektrisch f) Motor: benzine motor 3. Voldoet aan de specificaties van de richtlijn: 4. Certificatie-instelling 5. Referentie naar de geharmoniseerde normen 6. Gemiddelde geluidvermogen 7. Garandeerd geluidvermogen 8. Gemiddelde geluidvermogen 9. Technische documentatie 10. Plaats en datum</p>	<p>EZ izjav a megfelelőségről (Géppielírás 2006/42/EK, melléklet II, rész A)</p> <p>1. Firma 2. Felelősséget vállalok saját felelősségemmel arra, hogy a gép: a) Típus / Alapmodell b) Márka / Gyártási év c) Sorozatszám d) Motor: akkumulátor e) Motor: villamos f) Motor: benzines motor 3. Megfelel az alábbi irányelv előírásainak: 4. Tanúsítási szerv 5. Referencia a harmonizált normákra 6. Mérés eredménye 7. Garancia érték 8. Mérés eredménye 9. Választott műszaki dokumentáció: 10. Helyszín és dátum</p>	<p>EG-nyilatkozat a shodáról (Géppielírás 2006/42/EK melléklet II, rész A)</p> <p>1. Společnost 2. Vyhlašuje za vlastní odpovědnost, že stroj: a) Typ / Základní model b) Značka / Rok výroby c) Výrobní číslo d) Motor: akumulátor e) Motor: elektrický f) Motor: benzínový motor 3. Je v shodě s předepsanými směrnici: 4. Certifikační orgán 5. Odkaz na harmonizované normy 6. Naměřená akustická výkonová 7. Garancovaná akustická výkonová 8. Naměřená akustická výkonová 9. Odsob. dokumentace 10. Místo a datum</p>

NO (Traduzione manuale fabbricazione)	IT (Originali istruzioni, verifica)	IT (Istruzioni fabbricatore originale)
<p>CE-Declaratie de Conformitate (Directiva Mașini 2006/42/CE, Anex A, parte A)</p> <p>1. Societatea 2. Declara în propria răspundere că mașina: a) Tip / Model de bază b) Anul / Model de fabricație c) Motor: electric d) Motor: electric e) Este în conformitate cu specificațiile din directive f) Organism de certificare g) Referința la Standardele armonizate h) Nivelul de putere sonoră măsurat i) Nivelul de putere sonoră garantat j) Puterea sonoră măsurată k) Puterea sonoră garantată l) Persoana autorizată să emită Documentul Tehnic m) Locul și Data</p>	<p>EG-grijeltnica deklaracija (Direktiva 2006/42/EK, Priloga II, del A)</p> <p>1. Binrovn 2. Priloga odgovornosti, da naprava: a) Tip / Bazisni Model b) Leto / Model izdelave c) Serijska številka d) Vrsta / Vrsta motorja e) Vrsta / Vrsta motorja f) Vrsta / Vrsta motorja 3. Izpolnjuje zahteve direktive: 4. Organ za certificiranje 5. Sklepi na harmonizirane standarde 6. Izmerjena akustična moč 7. Garantirana akustična moč 8. Izmerjena akustična moč 9. Izbrana tehnična dokumentacija 10. Mesto i datum</p>	<p>EG-nyilatkozat a shodáról (Géppielírás 2006/42/EK melléklet II, rész A)</p> <p>1. Társaság 2. Vyhlašuje za vlastní odpovědnost, že stroj: a) Typ / Základní model b) Značka / Rok výroby c) Výrobní číslo d) Motor: akumulátor e) Motor: elektrický f) Motor: benzínový motor 3. Je v shodě s předepsanými směrnici: 4. Certifikační orgán 5. Odkaz na harmonizované normy 6. Naměřená akustická výkonová 7. Garancovaná akustická výkonová 8. Naměřená akustická výkonová 9. Odsob. dokumentace 10. Místo a datum</p>

FR (Proced originalni uputstvo)	ES (Proced de orientació d'usuari)	ES (Proced de orientació d'usuari)
<p>EC deklaracija o uskladitvenosti (Direktiva o mašinah 2006/42/EC, Priloga II, del A)</p> <p>1. Proizvajalec 2. Izjavljam pod lastno odgovornostjo za to, da stroj: a) Tip / Osnovni model b) Leto / Model izdelave c) Serijski broj d) Motor: elektricni e) Motor: elektricni f) Motor: motor s zapaljenim gorivom 3. Izpolnjuje zahteve direktive: 4. Organ za certificiranje 5. Sklepi na harmonizirane norme 6. Izmerjena akustična moč 7. Garantirana akustična moč 8. Izmerjena akustična moč 9. Izbrana tehnična dokumentacija 10. Mesto i datum</p>	<p>EG-deklaracija za съответствие (Директива за машини 2006/42/ЕК, Приложение II, част А)</p> <p>1. Производител 2. Декларирам за съответствие отговорността, че машината: a) Тип / Основен модел b) Година / Модел на производство c) Серийен номер d) Мотор: електричен e) Мотор: електричен f) Мотор: с запалено гориво 3. Изпълнява изискванията на директивата: 4. Орган за сертификация 5. Ссылка на хармонизирани норми 6. Измерен акустичен мощностен поток 7. Гарантирана акустична мощност 8. Измерен акустичен мощностен поток 9. Избрана техническа документация 10. Място и дата</p>	<p>EG-ustavnaizjavitelstvo (Masinadirektiva 2006/42/EC, lista II, del A)</p> <p>1. Firma 2. Konstatiram pod vlastno odgovornost, da stroj: a) Tip / Osnovni model b) Leto / Model izdelave c) Motor: elektricni d) Motor: elektricni e) Motor: motor s zapaljenim gorivom 3. Izpolnjuje zahteve direktive: 4. Organ za certificiranje 5. Sklepi na harmonizirane standarde 6. Izmerjena akustična moč 7. Garantirana akustična moč 8. Izmerjena akustična moč 9. Izbrana tehnična dokumentacija 10. Mesto i datum</p>

- IT** • Il contenuto e le immagini del presente manuale d'uso sono stati realizzati per conto di STIGA SpA e sono tutelati da diritto d'autore – E' vietata ogni riproduzione o alterazione anche parziale non autorizzata del documento.
- BG** • Съдържанието и изображенията в настоящото ръководство са извършени за STIGA SpA и са защитени с авторски права – Забранява се всяко неоторизирано възпроизвеждане или промяна, дори и отчасти на документа.
- BS** • Sadržaj i slike iz ovog korisničkog priručnika napravljeni su isključivo za STIGA SpA i zaštićeni su autorskim pravima – zabranjena je svaka neovlaštena reprodukcija ili izmjena dokumenta, djelomično ili u potpunosti.
- CS** • Obsah a obrázky v tomto návodu k použití byly zpracovány jménem společnosti STIGA SpA a jsou chráněny autorským právem – Reprodukce či nepovolené pozměňování tohoto dokumentu, a to i částečně, je zakázáno.
- DA** • Indhold og illustrationer i denne vejledning er blevet skabt på vegne af STIGA SpA og er beskyttet af ophavsret – Enhver gengivelse eller ændring, også delvis, af dokumentet uden autorisation hertil er forbudt.
- DE** • Inhalt und Bilder dieser Bedienungsanleitung wurden im Namen von STIGA SpA erstellt und sind urheberrechtlich geschützt – Jede nicht genehmigte Vervielfältigung oder Veränderung, auch auszugsweise, dieses Dokument ist verboten.
- EL** • Το περιεχόμενο και οι εικόνες στο παρόν εγχειρίδιο χρήσης δημιουργήθηκαν για λογαριασμό της εταιρείας STIGA SpA και προστατεύονται από πνευματικά δικαιώματα – Απαγορεύεται οποιαδήποτε αναπαραγωγή ή τροποποίηση, έστω και μερική, του εγγύρφου χωρίς έγκριση.
- EN** • The content and images in this User Manual were produced expressly for STIGA SpA and are protected by copyright – any unauthorised reproduction or modification to the document, either partially or in full, is prohibited.
- ES** • El contenido y las imágenes del presente manual de uso han sido creados por STIGA SpA y están protegidos por los derechos de autor – Se prohíbe toda reproducción o modificación, incluso parcial, no autorizada del documento.
- ET** • Käesoleva kasutusjuhendi sisu ja kujutised on toodetud konkreetselt ettevõttele STIGA SpA ja neile rakendud autoritaiseadus – dokumendi igasugune osaline või täielik ilma loata reprodutseerimine või muutmine on keelatud.
- FI** • Tämän käyttöoppaan sisältö ja kuvat on valmistettu STIGA SpA -yhtiön toimesta ja niitä suojaa tekijänoikeuslaki. – Asiakirjan kaikenlainen kopioiminen tai muuttaminen, osittainkin, on kielletty ilman erityistä lupaa.
- FR** • Le contenu et les images du présent manuel d'utilisation ont été réalisés pour le compte de STIGA SpA et sont protégés par un droit d'auteur - Toute reproduction ou modification non autorisée, même partielle, du document, est interdite.
- HR** • Sadržaj i slike u ovom priručniku za uporabu izrađeni su za tvrtku STIGA SpA te su obuhvaćeni autorskim pravima – Zabranjuje se neovlašteno umnožavanje ili prilagodba, djelomična ili u cijelosti, ovog dokumenta.
- HU** • Ennek a használati útmutatónak a tartalma és a benne szereplő képek kizárólag a STIGA SpA számára készültek és szerzői joggal védettek – tilos a dokumentum bármely részének vagy egészének engedély nélkül másolása, módosítása.
- LT** • Šio naudotojo vadovo turinys ir paveikslėliai skirti tik „STIGA SpA“ ir yra saugomi autorių teisėmis – dokumentą atgaminti ar modifikuoti, visiškai arba iš dalies, yra draudžiama.
- LV** • Šis lietotāja rokasgrāmatas saturs un attēli ir veidoti tikai STIGA SpA un ir aizsargāti ar autoritētiesībām. Jebkāda dokumenta vai tā daļas prettiesiska kopēšana vai pārveide ir stingri aizliegta.
- MK** • Содржината и сликите во Упатството за корисникот се подготвени исклучиво за STIGA SpA и се заштитени со авторски права – забрането е секое делумно или целосно неовластено репродуцирање или измена на документот.
- NL** • De inhoud en de afbeeldingen van deze gebruikshandleiding werden gerealiseerd voor rekening van STIGA SpA en zijn beschermd door het auteursrecht – Elke niet-geautoriseerde reproductie of wijziging, ook gedeeltelijke, van het document is verboden.
- NO** • Innholdet og bildene i denne brukerveiledningen er utført på oppdrag fra STIGA SpA og er beskyttet ved opphavsrett - Enhver gjengivelse eller endring, selv kun delvis, er forbudt.
- PL** • Treść oraz ilustracje zawarte w niniejszej instrukcji obsługi powstały na zlecenie spółki STIGA SpA i są chronione prawami autorskimi – Zabrania się wszelkiego kopiowania bądź modyfikowania, także częściowego, niniejszego dokumentu bez uzyskania stosownej zgody.
- PT** • As imagens e os conteúdos contidos no presente Manual do Utilizador foram expressamente criados para uso exclusivo da STIGA SpA, encontrando-se protegidos por direitos de autor. Qualquer tipo de reprodução ou alteração, parcial ou integral, não autorizadas deste Manual estão expressamente proibidas.
- RO** • Conținutul și imaginile din manualul de utilizare de față au fost realizate în numele STIGA SpA și sunt protejate de drepturi de autor – Este interzisă orice reproducere sau modificare chiar și parțială neautorizată a documentului.
- RU** • Тесты и изображения, содержащиеся в настоящем руководстве, были созданы в интересах STIGA SpA и защищены авторскими правами – Любое несанкционированное воспроизведение или изменение документа запрещено.
- SK** • Obsah a obrázky v tomto návode na používanie boli spracované menom spoločnosti STIGA SpA a sú chránené autorským právom – Reprodukcie či nepovolené pozměňovanie tohto dokumentu, a to aj čiastočne, je zakázané.
- SL** • Vsebine in slike v tem uporabniškem priručniku so izdelane za podjetje STIGA SpA in so zaščiten z avtorskimi pravicami – vsakršno nepooblaščenno razmnoževanje ali spreminjanje dokumenta, v celoti ali delno, je prepovedano.
- SR** • Sadržaj i slike ovog priručnika za upotrebu su napravljeni u ime STIGA SpA i zaštićeni su autorskim pravima – Zabranjena je svaka potpuna ili delimična reprodukcija ili izmena dokumenta bez odobrenja.
- SV** • Innehållet och bilderna i denna användarhandbok har framställts för STIGA SpA och skyddas av upphovsrätt – all form av reproduktion eller ändring, även partiell, som inte auktoriserats är förbjuden.
- TR** • Bu Kullanıcı Kilavuzundaki içerik ve resimler açığa STIGA SpA için üretilmiştir ve telif hakkı ile korunmaktadır – dokümanın izinsiz olarak tamamen ya da kısmen herhangi bir şekilde çoğaltılması ya da değiştirilmesi yasaktır.



.....	
Type:	 LWA dB
..... -s/n -Art.N	
	

STIGA SpA
Via del Lavoro, 6
31033 Castelfranco Veneto (TV) ITALY