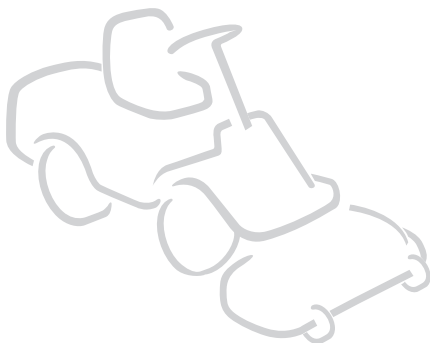
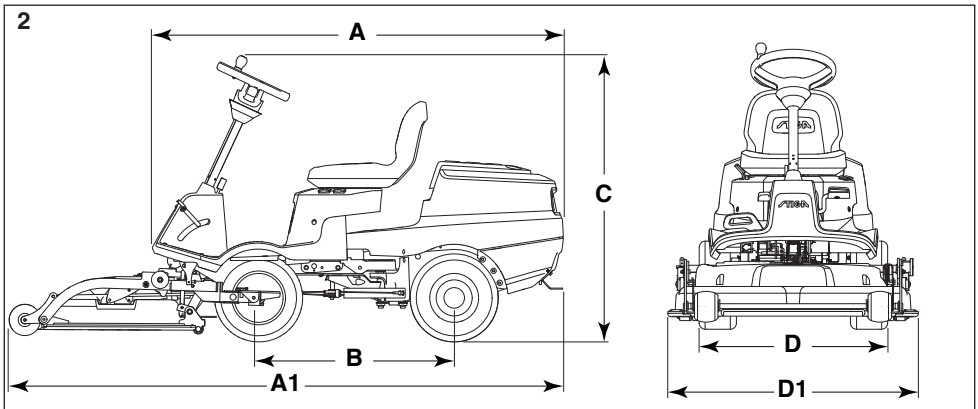
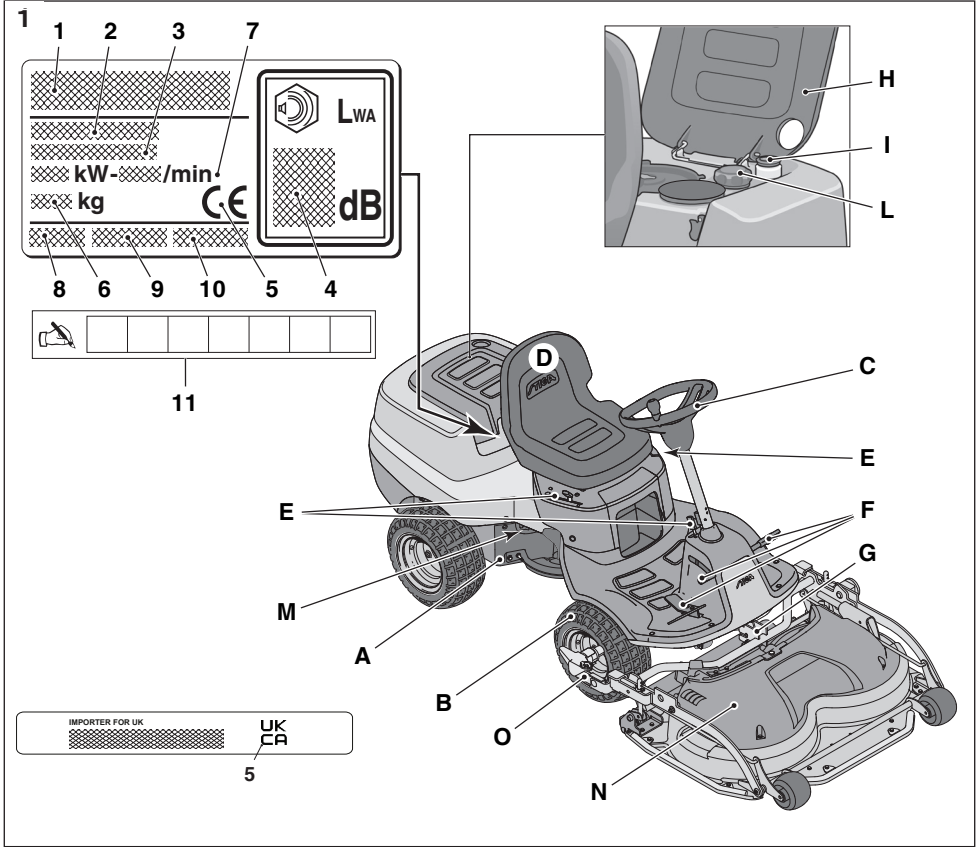


V 302
V 302 S

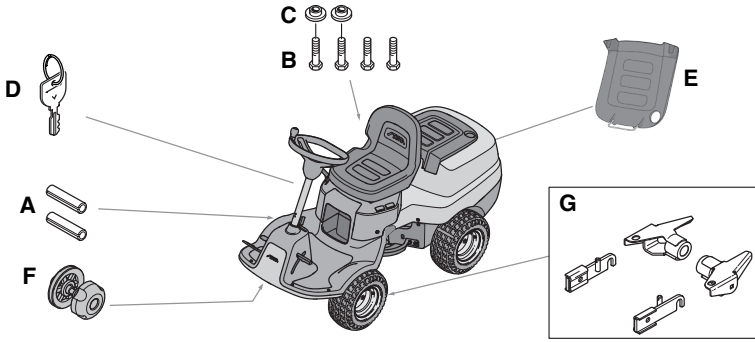


- IT** **Tosaerba con conducente a bordo seduto - MANUALE DI ISTRUZIONI**
ATTENZIONE: prima di usare la macchina, leggere attentamente il presente libretto.
- CS** **Sekačka se sedící obsluhou - NÁVOD K POUŽITÍ**
UPOZORNĚNÍ: před použitím stroje si pozorně přečtete tento návod k použití.
- DA** **Havetraktor/Havetraktor med frontklipper (FM) - BRUGSANVISNING**
ADVARSEL: læs instruktionsbogen omhyggeligt igennem, før du tager denne maskine i brug.
- DE** **Aufsitzmäher (Rasenmäher mit Fahrersitz mit sitzendem Benutzer) GEBRAUCHSANWEISUNG**
ACHTUNG: vor Inbetriebnahme des Geräts die Gebrauchsanleitung aufmerksam lesen.
- EN** **Ride-on lawnmower with seated operator - OPERATOR'S MANUAL**
WARNING: read thoroughly the instruction booklet before using the machine.
- ES** **Cortadora de pasto con conductor sentado - MANUAL DE INSTRUCCIONES**
ATENCIÓN: antes de utilizar la máquina, leer atentamente el presente manual.
- ET** **Istuva juhiga muruniitja - KASUTUSJUHEND**
TÄHELEPANU: enne masina kasutamist lugeda tähelepanelikult antud kasutusjuhendit.
- FI** **Päältäajettava ruohonleikkuri - KÄYTTÖOHJEET**
VAROITUS: lue käyttöopas huolellisesti ennen koneen käyttöä.
- FR** **Tondeuse à gazon à conducteur assis - MANUEL D'UTILISATION**
ATTENTION: lire attentivement le manuel avant d'utiliser cette machine.
- HR** **Sjedeća kosilica trave s operaterom - PRIRUČNIK ZA UPORABU**
POZOR: prije uporabe stroja, pažljivo pročitatite ovaj priručnik.
- HU** **Vezetőülékes fűnyírógép - HASZNÁLATI UTASÍTÁS**
FIGYELEM! a gép használatá elött olvassa el figyelmesen a jelen kézikönyvet.
- LT** **Balninė vejapjovė su sėdinčiu operatoriumi - NAUDOJIMO INSTRUKCIJOS**
DĖMESIO: prieš naudojant įrenginį, atidžiai perskaityti šį naudotojo vadovą.
- LV** **Sēžot vadāma zālienu pļaujmašina - LIETOŠANAS INSTRUKCIJA**
UZMANĪBU: pirms aparāta lietošanai rūpīgi izlasiet doto instrukciju.
- NL** **Grasmaaier met zittende bediener - GEBRUIKERSHANDLEIDING**
LET OP: vooraleer de machine te gebruiken, dient men deze handleiding aandachtig te lezen.
- NO** **Sittgressklipper - INSTRUKSJONSBOK**
ADVARSEL: les denne bruksanvisningen nøye før du bruker maskinen.
- PL** **Kosiarka z operatorem jadącym, w pozycji siedzącej na maszynie INSTRUKCJE OBSŁUGI**
OSTRZEŻENIE: przed użyciem maszyny, należy uważnie przeczytać niniejszą instrukcję.
- PT** **Corta-relvas para operador sentado - MANUAL DE INSTRUÇÕES**
ATENÇÃO: antes de usar a máquina, leia atentamente o presente manual.
- RU** **Ездовая косилка с сиденьем РУКОВОДСТВО ПО ЭКСПЛУАТАЦИИ**
ВНИМАНИЕ: прежде чем пользоваться оборудованием, внимательно прочтите это руководство по эксплуатации.
- SL** **Traktorska kosilnica - PRIROČNIK ZA UPORABO**
POZOR: preden uporabite stroj, pazljivo preberite priložnik z navodili.
- SV** **Åkgräsklippare och främre klippning (FM) - BRUKSANVISNING**
WARNING: läs igenom hela detta häfte innan du använder maskinen.

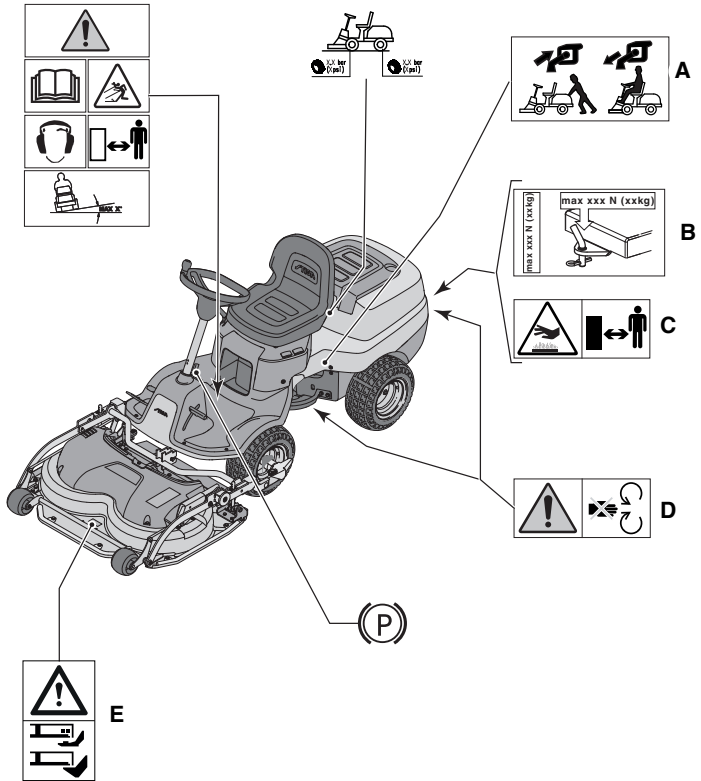
ITALIANO - Istruzioni Originali	IT
ČESKY - Překlad původního návodu k používání	CS
DANSK - Oversættelse af den originale brugsanvisning	DA
DEUTSCH - Übersetzung der Originalbetriebsanleitung	DE
ENGLISH - Translation of the original instruction	EN
ESPAÑOL - Traducción del Manual Original	ES
EESTI - Algupäraste kasutusjuhendi tõlge	ET
SUOMI - Alkuperäisten ohjeiden käännös	FI
FRANÇAIS - Traduction de la notice originale	FR
HRVATSKI - Prijevod originalnih uputa	HR
MAGYAR - Eredeti használati utasítás fordítása	HU
LIETUVIŠKAI - Originalių instrukcijų vertimas	LT
LATVIEŠU - Instrukciju tulkojums no oriģināl valodas	LV
NEDERLANDS - Vertaling van de oorspronkelijke gebruiksaanwijzing	NL
NORSK - Oversettelse av den originale bruksanvisningen	NO
POLSKI - Tłumaczenie instrukcji oryginalnej	PL
PORTUGUÊS - Tradução do manual original	PT
РУССКИЙ - Перевод оригинальных инструкций	RU
SSLOVENŠČINA - Prevod izvirnih navodil	SL
SVENSKA - Översättning av bruksanvisning i original	SV

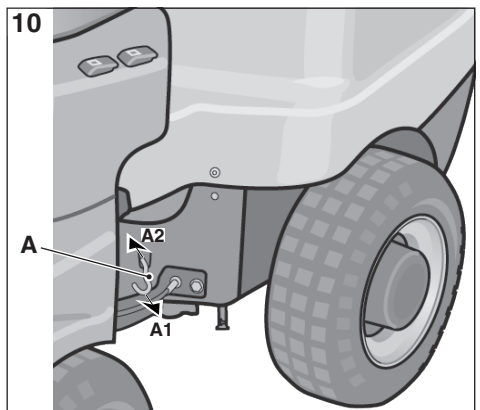
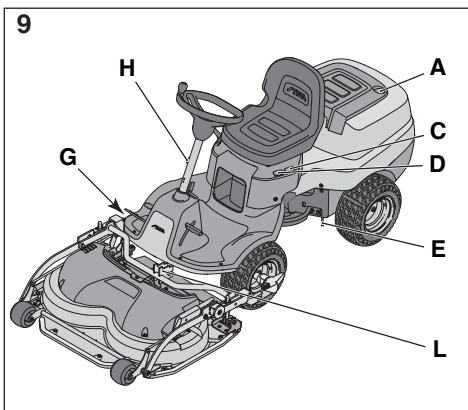
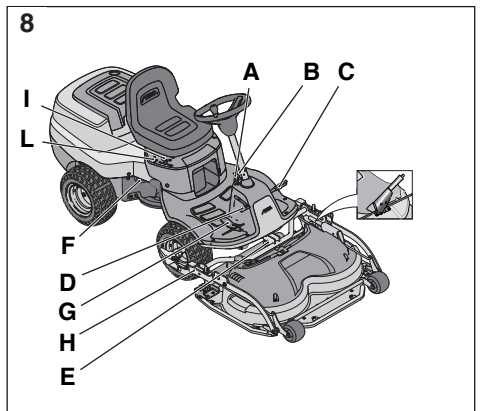
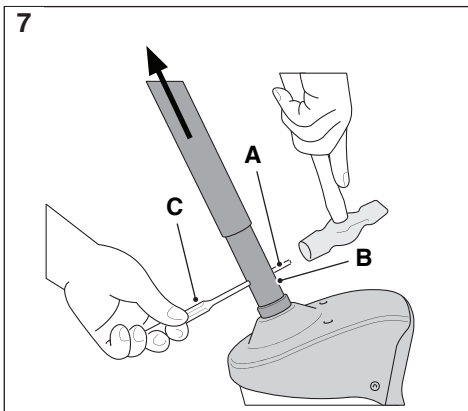
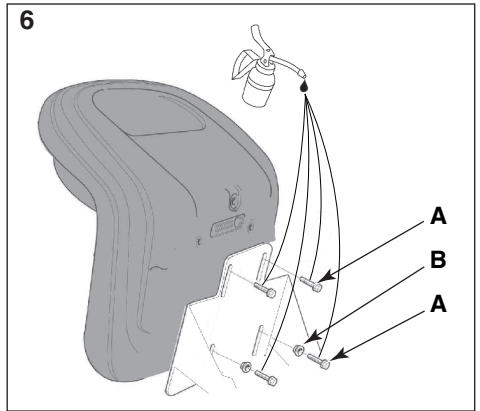
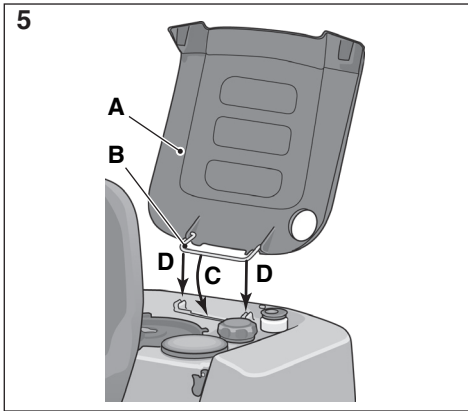


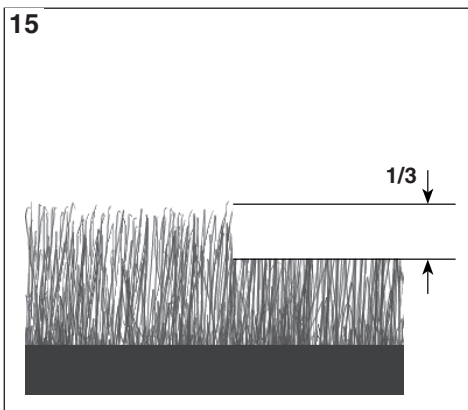
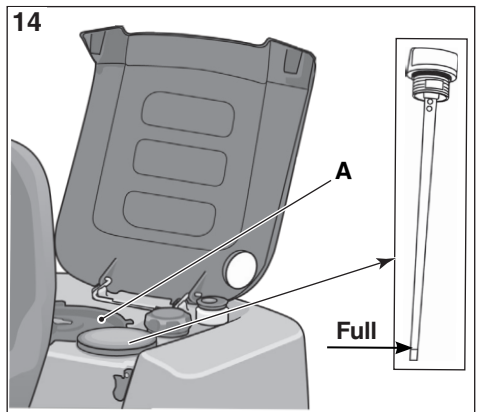
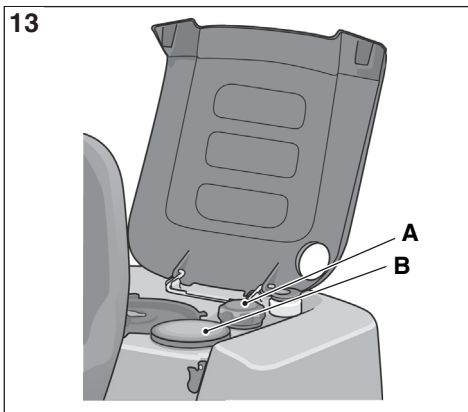
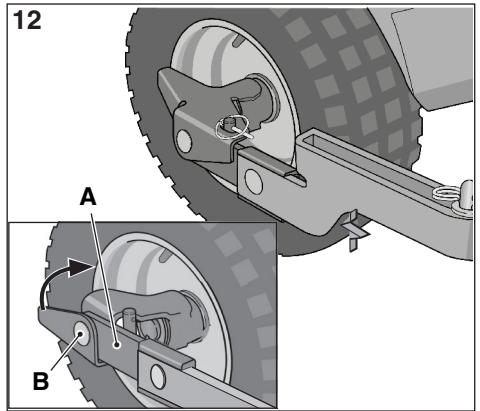
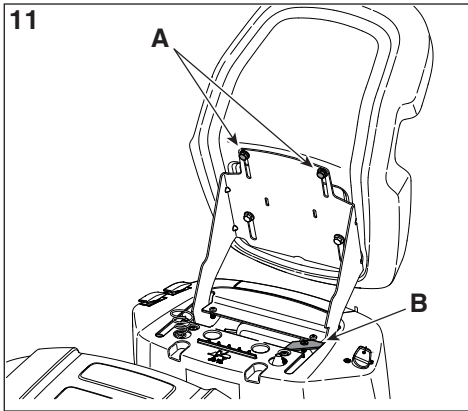
3



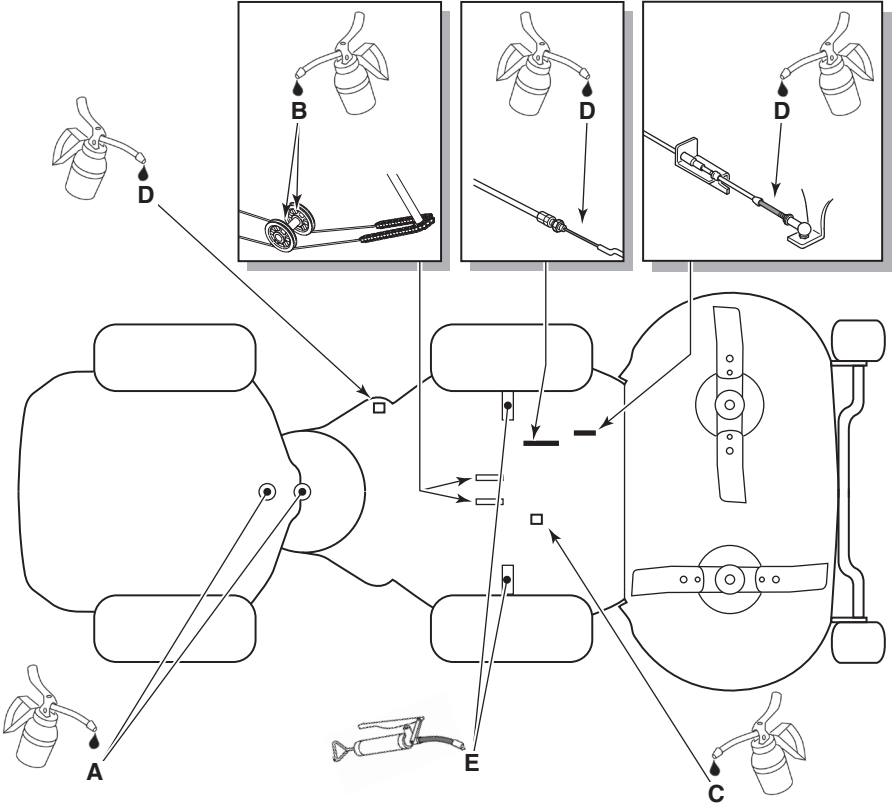
4



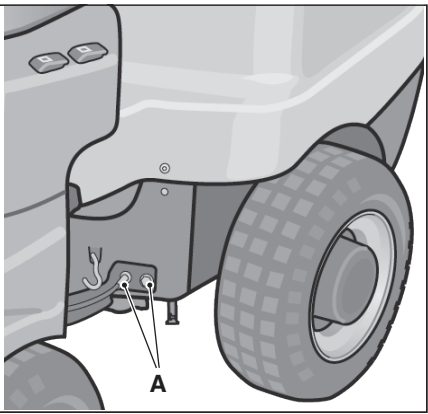




16



17









0 TABELLA DATI TECNICI

[1] Type		V302	V302 S
[2] Modello		Park 300M	Park 300
[3] Motore	mod.	STIGA ST400 (TRE0702)	STIGA ST450 (TRE0701)
[4] Cilindrata	cm ³	414	432
[5] Trazione		2WD	2WD
[6] Potenza	kW	7,1	8,1
[7] Giri motore	rpm	3200	3200
[8] Impianto elettrico		12 V	12 V
[9] Batteria	tipo	VLRA	VRLA
[10] Carburante		[A] Benzina senza piombo	[A] Benzina senza piombo
[11] Capacità serbatoio carburante	l	4,1	4,1
[12] Olio motore	tipo	SAE 10W-30	SAE 10W-30
[13] Olio motore, classe di servizio		[A] SJ o superiore	[A] SJ o superiore
[14] Capacità serbatoio olio motore	l	1,2	1,2
[15] Candela		[A] Champion RC92YC o equivalente.	[A] Champion RC12YC o equivalente.
[16] Candela, distanza elettrodi	mm	0,75	0,75
[17] Pneumatici	dim.	160 x 50-8 / 155 x 50-8	160 x 50-8 / 155 x 50-8
[18] Pressione pneumatici	anteriore	bar	bar 1 - psi 15
	posteriore	(psi)	bar 1 - psi 15
[19] Altezza di taglio	mm	25 ÷ 85	25 ÷ 85
[20] Velocità di avanzamento (indicativa), in marcia avanti	km/h	9	9
[21] Velocità di avanzamento (indicativa), in retromarcia	km/h	7	7
[22] Massa della macchina con serbatoio vuoto	kg	174	174
[23] Dimensioni di ingombro			
[24] A = Lunghezza	mm	1681	1681
[25] A1 = Lunghezza (con assieme dispositivi di taglio)	mm	2252	2279
[26] B = Passo	mm	800	800
[27] C = Altezza	mm	1171	1171
[28] D = Larghezza	mm	770	770
[29] D1 = Larghezza (con assieme dispositivi di taglio)	mm	991	1023
[30] Livello di potenza sonora misurato	dB(A)	99	99
[31] Incertezza	dB(A)	0,75	0,66
[32] Livello di potenza sonora garantito	dB(A)	100	99
[33] Livello di pressione sonora	dB(A)	87	85
[34] Incertezza	dB(A)	0,8	0,81
[35] Valore delle vibrazioni al posto di guida	m/s ²	0,6	0,6
[36] Incertezza	m/s ²	0,3	0,17
[37] Valore delle vibrazioni al volante	m/s ²	2,4	1,9
[38] Incertezza	m/s ²	0,85	0,34

0 TABELLA DATI TECNICI

[39]	ACCESSORI A RICHIESTA	
[40]	Descrizione	Type
[41]	Rimorchio	45-03453-997 / ST-1405
[42]	Raccogli foglie e erba	45-03313-997
[43]	Fertilizzatore	45-03153-997
[44]	Assieme del dispositivo di taglio	85C QF
		95C E QF
[45]	Spazzatrice frontale	SWR 1504
[46]	Spalaneve a lama	SNB 1505

[47] TABELLA PER LA CORRETTA COMBINAZIONE DEGLI ACCESSORI

		[48] ACCESSORI POSTERIORI		
Accessorio [50]		 [41]	 [42]	 [43]
[49] ACCESSORI FRONTALI	 [44]	√	√	√
	 [45]	-	-	√
	 [46]	-	-	√

0 TABULKA TECHNICKÝCH ÚDAJŮ

[1]	Typ	[44]	Sekací jednotka
[2]	Model	[45]	Přední zametací zařízení
[3]	Motor	[46]	Sněhová radlice
[4]	Objem motoru	[47]	TABULKA PRO SPRÁVNOU KOMBINACI PŘÍSLUŠENSTVÍ
[5]	Trakce	[48]	ZADNÍ PŘÍSLUŠENSTVÍ
[6]	Výkon	[49]	FŘEDNÍ PŘÍSLUŠENSTVÍ
[7]	Otáčky motoru	[50]	Příslušenství
[8]	Elektrický systém		
[9]	Akumulátor		
[10]	Palivo		
[A]	Bezolovnatý benzín		
[11]	Kapacita palivové nádrže		
[12]	Motorový olej		
[13]	Motorový olej, provozní třída		
[A]	SJ nebo vyšší		
[14]	Kapacita nádrže motorového oleje		
[15]	Svíčka		
[A]	Champion XC92YC nebo ekvivalentní typ		
[16]	Svíčka, vzdálenost elektrod		
[17]	Pneumatiky		
[18]	Tlak v pneumatikách	přední pneumatikách	
		zadní pneumatiky	
[19]	Výška sekání		
[20]	Rychlost postupu (indikativní) při postupu napřed		
[21]	Rychlost postupu (indikativní) při couvání		
[22]	Hmotnost stroje s prázdnou nádrží		
[23]	Rozměry stroje;		
[24]	A = Délka		
[25]	A1 = Délka (spolu se sekacím zařízením)		
[26]	B = Krok		
[27]	C = Výška		
[28]	D = Šířka		
[29]	D1 = Šířka (spolu se sekacím zařízením)		
[30]	Naměřená hladina akustického výkonu		
[31]	Nejistá		
[32]	Garantovaná hladina akustického výkonu		
[33]	Hladina akustického tlaku		
[34]	Nejistá		
[35]	Hodnota vibrací na místě řidiče		
[36]	Nejistá		
[37]	Hodnota vibrací u volantu		
[38]	Nejistá		
[39]	PŘÍSLUŠENSTVÍ NA POŽÁDANÍ		
[40]	Popis		
[41]	Přívěs		
[42]	Rozmetadlo hnojiv		
[43]	Sběrač listí a trávy		

0 TABEL OVER TEKNISKE SPECIFIKATIONER

[1]	Type	[43]	Blad- og græsindsamler
[2]	Model	[44]	Klippeaggregat
[3]	Motor	[45]	Frontmonteret fejmaskine
[4]	Cylindervolumen	[46]	Sneplow med klinge
[5]	Antrieb	[47]	TABEL OVER Udstyrets korrekte kombination
[6]	Effekt	[48]	BAGMONTERET TILBEHØR
[7]	Motoromdrejninger	[49]	FORMONTERET TILBEHØR
[8]	Elektrisk anlæg	[50]	Tilbehør
[9]	Batteri		
[10]	Brændstof		
[A]	Blyfri benzin		
[11]	Brændstoftankens rumfang		
[12]	Motorolie		
[13]	Motorolie, klassificering		
[A]	SJ eller højere		
[14]	Motorolietankens rumfang		
[15]	Tændrør		
[A]	Champion XC92YC eller gleichwertig		
[16]	Tændrør, elektrodeafstand		
[17]	Dæk		
[18]	Dæktryk		forhjul baghjul
[19]	Schnitthöhe		
[20]	Fremføringshastighed (vejledende), i fremgear		
[21]	Fremføringshastighed (vejledende), i bakgear		
[22]	Maskinvægt med tom tank		
[23]	Pladskrav		
[24]	A = Længde		
[25]	A1 = Længde (med klippeaggregat)		
[26]	B = Akselafstand		
[27]	C = Højde		
[28]	D = Bredde		
[29]	D1 = Bredde (med klippeaggregat)		
[30]	Målt lydeffektniveau		
[31]	Usikkerhed		
[32]	Garanteret lydeffektniveau		
[33]	Lydtrykniveau		
[34]	Usikkerhed		
[35]	Vibrationsværdi ved førerpladsen		
[36]	Usikkerhed		
[37]	Vibrationsværdi ved rattet		
[38]	Usikkerhed		
[39]	EKSTRAUDSTYR		
[40]	Beskrivelse		
[41]	Anhænger		
[42]	Gødningsspreder		

0 ÜBERSICHT DER TECHNISCHEN DATEN

[1]	Typ	[45]	Kehrvorsatz
[2]	Modell	[46]	Schneepflug
[3]	Motor	[47]	ÜBERSICHT FÜR DIE KORREKTE ZUBEHÖR-KOMBINATION
[4]	Hubraum	[48]	HECKSEITIGES ZUBEHÖR
[5]	Antrieb	[49]	FRONTSEITIGES ZUBEHÖR
[6]	Leistung	[50]	Zubehör
[7]	Motordrehzahl		
[8]	Elektrische Anlage		
[9]	Batterie		
[10]	Kraftstoff		
[A]	Bleifreies Benzin		
[11]	Kraftstofftankinhalt		
[12]	Motoröl		
[13]	Motoröl, Betriebsklasse		
[A]	SJ oder höher		
[14]	Inhalt Motorölbehälter,		
[15]	Zündkerze		
[A]	Champion XC92YC oder gleichwertig		
[16]	Zündkerze, Elektrodenabstand		
[17]	Bereifung		
[18]	Reifendruck	vorn	
		hinten	
[19]	Schnitthöhe		
[20]	Fahrgeschwindigkeit (ca.), vorwärts		
[21]	Fahrgeschwindigkeit (ca.), rückwärts		
[22]	Maschinenmasse bei leerem Tank		
[23]	Abmessungen		
[24]	A = Länge		
[25]	A1 = Länge (mit Baugruppe Mähwerk)		
[26]	B = Radstand		
[27]	C = Höhe		
[28]	D = Breite		
[29]	D1 = Breite (mit Baugruppe Mähwerk)		
[30]	Gemessener Schalleistungspegel		
[31]	Messunsicherheit		
[32]	Garantierter Schalleistungspegel		
[33]	Schalldruckpegel		
[34]	Messunsicherheit		
[35]	Vibrationen am Fahrersitz		
[36]	Messunsicherheit		
[37]	Vibrationen am Lenkrad		
[38]	Messunsicherheit		
[39]	SONDERZUBEHÖR		
[40]	Beschreibung:		
[41]	Anhänger		
[42]	Laub- und Grassammler		
[43]	Dungstreuer		
[44]	Baugruppe Mähwerk		

0 TECHNICAL DATA TABLE

[1]	Type	[45]	Front sweeper
[2]	Model	[46]	Blade type snow plough
[3]	Engine	[47]	TABLE FOR CORRECT ACCESSORY COMBINATIONS
[4]	Engine displacement	[48]	REAR ACCESSORIES
[5]	Traction	[49]	FRONT ACCESSORIES
[6]	Power	[50]	Accessory
[7]	Engine revs		
[8]	Electrical System		
[9]	Battery		
[10]	Fuel		
[A]	Unleaded petrol		
[11]	Fuel tank capacity		
[12]	Engine oil		
[13]	Engine oil, service category		
[A]	SJ or higher		
[14]	Engine oil tank capacity		
[15]	Spark plug		
[A]	Champion XC92YC or equivalent		
[16]	Spark gap		
[17]	Tyres		
[18]	Tyre pressure	front	
		rear	
[19]	Cutting height		
[20]	Forward travel speed (indicative)		
[21]	Reverse travel speed (indicative)		
[22]	Machine weight with empty tank		
[23]	Overall dimensions		
[24]	A = Length		
[25]	A1 = Length (with cutting means assy)		
[26]	B = Pitch		
[27]	C = Height		
[28]	D = Width		
[29]	D1 = Width (with cutting means assy)		
[30]	Measured sound power level		
[31]	Uncertainty		
[32]	Guaranteed sound power level		
[33]	Sound pressure level		
[34]	Uncertainty		
[35]	Vibration value in the driver's seat		
[36]	Uncertainty		
[37]	Vibration value in the steering wheel		
[38]	Uncertainty		
[39]	ACCESSORIES AVAILABLE ON REQUEST		
[40]	Description		
[41]	Trailer		
[42]	Grass and leaf collector		
[43]	Fertilizer spreader		
[44]	Cutting device assy		

0 TABLA DE DATOS TÉCNICOS

[1]	Tipo	[42]	Fertilizador
[2]	Modelo	[43]	Recoge hojas e hierba
[3]	Motor	[44]	Grupo del dispositivo de corte
[4]	Cilindrada	[45]	Quitanieves frontal
[5]	Tracción	[46]	Quitanieves de cuchilla
[6]	Potencia	[47]	TABLA PARA COMBINAR ACCESORIOS
[7]	Revoluciones del motor	[48]	ACCESORIOS TRASEROS
[8]	Sistema eléctrico	[49]	ACCESORIOS FRONTALES
[9]	Batería	[50]	Accesorio
[10]	Carburante		
[A]	Gasolina sin plomo		
[11]	Capacidad del depósito de carburante		
[12]	Aceite motor		
[13]	Aceite motor, tipo de servicio		
[A]	SJ o superior		
[14]	Capacidad del depósito de aceite del motor		
[15]	Bujía		
[A]	Champion XC92YC o equivalente		
[16]	Bujía, distancia electrodos		
[17]	Neumáticos		
[18]	Presión de neumáticos	delantera	
		trasera	
[19]	Altura de corte		
[20]	Velocidad de avance (indicativa) con marcha adelante		
[21]	Velocidad de avance (indicativa) con marcha atrás		
[22]	Peso de la máquina con el depósito de combustible vacío		
[23]	Dimensiones		
[24]	A = Longitud		
[25]	A1 = Longitud (con grupo de dispositivo de corte)		
[26]	B = Paso		
[27]	C = Altura		
[28]	D = Anchura		
[29]	D1 = Anchura (con grupo de dispositivo de corte)		
[30]	Nivel de potencia sonora medido		
[31]	Incertidumbre		
[32]	Nivel de potencia sonora garantizado		
[33]	Nivel de presión sonora		
[34]	Incertidumbre		
[35]	Valor de las vibraciones en el puesto de conducción		
[36]	Incertidumbre		
[37]	Valor de vibraciones en el volante		
[38]	Incertidumbre		
[39]	ACCESORIOS BAJO PEDIDO		
[40]	Descripción		
[41]	Remolque		

0 TEHNILISTE ANDMETE TABEL

[1]	Tüüp	[45]	Eesmine koristuseseade
[2]	Mudel	[46]	Lumesahk
[3]	Mootor	[47]	TARVIKUTE ÕIGE KOMBINEERIMISE TABEL
[4]	Silindrid	[48]	TAGUMISED TARVIKUD
[5]	Vedu	[49]	EESMISED TARVIKUD
[6]	Võimsus	[50]	Tarvik
[7]	Mootori pöörete arv		
[8]	Elektriseade		
[9]	Aku		
[10]	Kütus		
[A]	Pliivaba bensiin		
[11]	Kütusepaagi maht		
[12]	Mootoriõli		
[13]	Mootoriõli, teenindusklass		
[A]	SJ ja parem		
[14]	Mootori õlipaagi maht,		
[15]	Küünal		
[A]	Champion XC92YC või samaväärne		
[16]	Küünal, elektroodide vahemaa		
[17]	Rehvid		
[18]	Rehvirõhk	ees	
		taga	
[19]	Niitmiskõrgus		
[20]	Liikumiskiirus (indikatiivne), edasikäigul		
[21]	Liikumiskiirus (indikatiivne), tagasikäigul		
[22]	Masina mass tühja paagiga		
[23]	gabariidid		
[24]	A=pikkus		
[25]	A1=pikkus (koos lõikeseadmete agregaadiga)		
[26]	B=samm		
[27]	C=kõrgus		
[28]	D=laius		
[29]	D1=laius (koos lõikeseadmete agregaadiga)		
[30]	Helivõimsuse mõõdetav tase		
[31]	Määramatus		
[32]	Helivõimsuse kindel tase		
[33]	Helirõhu tase		
[34]	Määramatus		
[35]	Vibratsioonid juhikohal		
[36]	Määramatus		
[37]	Vibratsioonid roolil		
[38]	Määramatus		
[39]	TELLIMUSEL LISATARVIKUD		
[40]	Kirjeldus		
[41]	Treiler		
[42]	Väetaja		
[43]	Lehtede ja rohu koguja		
[44]	Niitmisseade		

0 TEKNISTEN TIETOJEN TAULUKKO

[1]	Tyyppi	[44]	Leikkuulaiteyksikkö
[2]	Malli	[45]	Etuharjalaite
[3]	Moottori	[46]	Lumiaura
[4]	Sylinteritilavuus	[47]	LISÄVARUSTEIDEN OIKEAOPPISEN YHDI- STELYN TAULUKKO
[5]	Veto	[48]	TAKAVARUSTE
[6]	Teho	[49]	ETUVARUSTE
[7]	Moottorin kierrosluku	[50]	Lisävaruste
[8]	Sähkölaiteisto		
[9]	Akku		
[10]	Polttoneste		
[A]	Lyijytön bensiini		
[11]	Polttonestesäiliön tilavuus		
[12]	Moottoriöljy		
[13]	Moottoriöljy, luokitus		
[A]	SJ tai suurempi		
[14]	Moottorin öljysäiliön tilavuus,		
[15]	Sytytystulppa		
[A]	Champion XC92YC tai vastaava		
[16]	Sytytystulppa, elektrodien välinen etäisyys		
[17]	Renkaat		
[18]	Renkaiden paine	etu	taka
[19]	Leikkuukorkeus		
[20]	Etenemisnopeus (suuntaa-antava), eteenpäin mentäessä		
[21]	Etenemisnopeus (suuntaa-antava), peruutettaessa		
[22]	Laitteen kuivapaino		
[23]	Mitat		
[24]	A = pituus		
[25]	A1 = pituus (leikkuulaiteyksikön kanssa)		
[26]	B = akseliväli		
[27]	C = korkeus		
[28]	D = leveys		
[29]	D1 = leveys (leikkuulaiteyksikön kanssa)		
[30]	Mitattu äänitehotaso		
[31]	Epävarmuus		
[32]	Taattu äänitehotaso		
[33]	Äänenpainetaso		
[34]	Epävarmuus		
[35]	Väriarvo ajajan paikalla		
[36]	Epävarmuus		
[37]	Väriarvo ohjauspyörään		
[38]	Epävarmuus		
[39]	TILATTAVAT LISÄVARUSTEET		
[40]	Kuvaus		
[41]	Perävaunu		
[42]	Lannoitin		
[43]	Ruoho -ja lehtikerääjä		

0 TABLEAU DONNÉES TECHNIQUES

[1] Type	[43] Ramasse feuilles et herbe
[2] Modèle	[44] Ensemble du dispositif de coupe
[3] Moteur	[45] Balayeuse frontale
[4] Cylindrée	[46] Chasse-neige à lame
[5] Traction	[47] TABLEAU POUR LA CORRECTE COMBINAISON DES ACCESSOIRES
[6] Puissance	[48] ACCESSOIRES ARRIÈRE
[7] Tours moteur	[49] ACCESSOIRES FRONTAUX
[8] Installation électrique	[50] Accessoire
[9] Batterie	
[10] Carburant	
[A] Essence sans plomb	
[11] Capacité du réservoir de carburant	
[12] Huile moteur	
[13] Huile moteur, classe de service	
[A] SJ ou supérieure	
[14] Capacité du réservoir huile moteur,	
[15] Bougie	
[A] Champion XC92YC ou équivalente	
[16] Bougie, distance des électrodes	
[17] Pneus	
[18] Pression des pneus	avant
	arrière
[19] Hauteur de coupe	
[20] Vitesse d'avancement (indicative), en marche avant	
[21] Vitesse d'avancement (indicative), en marche arrière	
[22] Masse de la machine avec réservoir vide	
[23] Dimensions d'encombrement	
[24] A = Longueur	
[25] A1 = Longueur (avec ensemble dispositif de coupe)	
[26] B = Pas	
[27] C = Hauteur	
[28] D = Largeur	
[29] D1 = Largeur (avec ensemble dispositif de coupe)	
[30] Niveau de puissance sonore mesuré	
[31] Incertitude	
[32] Niveau de puissance sonore garanti	
[33] Niveau de pression sonore	
[34] Incertitude	
[35] Valeur des vibrations au poste de conduite	
[36] Incertitude	
[37] Valeur des vibrations au volant	
[38] Incertitude	
[39] ACCESSOIRES SUR DEMANDE	
[40] Description	
[41] Remorque	
[42] Fertiliseur	

0 TABLICA S TEHNIČKIM PODACIMA

[1]	Tip	[45]	Prednji čistač snijega
[2]	Model	[46]	Čistač snijega sa sječivima
[3]	Motor	[47]	TABLICA ZA PRAVILNO KOMBINIRANJE DODATNOG PRIBORA
[4]	Obujam	[48]	ZADNJI DODATNI PRIBOG
[5]	Trakcija	[49]	PREDNJI DODATNI PRIBOG
[6]	Snaga	[50]	Pribor
[7]	Broj okretaja motora		
[8]	Električni sustav		
[9]	Baterija		
[10]	Gorivo		
[A]	Bezolovni benzin		
[11]	Obujam spremnika za gorivo		
[12]	Motorno ulje		
[13]	Klasa motornog ulja		
[A]	SJ ili više		
[14]	Kapacitet spremnika motornog ulja		
[15]	Svjećica		
[A]	Champion XC92YC ili slično		
[16]	Svjećica, razmak elektroda		
[17]	Gume		
[18]	Tlak guma	prednje	
		zadnje	
[19]	Visina rezanja		
[20]	Brzina hoda (indikativna) prema naprijed		
[21]	Brzina hoda (indikativna) prema nazad		
[22]	Masa stroja s praznim spremnikom		
[23]	Dimenzije		
[24]	A = Dužina		
[25]	A1 = Dužina (sa sklopom rezng kućišta)		
[26]	B = Hod		
[27]	C = Visina		
[28]	D = Širina		
[29]	D1 = Širina (sa sklopom rezng kućišta)		
[30]	Izmerena razina zvučne snage		
[31]	Neizvjesnost		
[32]	Garantovana razina zvučne snage		
[33]	Razina zvučnog tlaka		
[34]	Neizvesnost		
[35]	Vrijednost vibracija na vozačevom mjestu		
[36]	Neizvjesnost		
[37]	Vrijednost vibracija na upravljaču		
[38]	Neizvjesnost		
[39]	DODATNI PRIBOR NA UPIT		
[40]	Opis		
[41]	Prikolica		
[42]	Uređaj za gnojenje		
[43]	Uređaj za skupljanje lišća i trave		
[44]	Rezno kućište		

0 MŰSZAKI ADATOK TÁBLÁZATA

[1]	Típus	[43]	Levél- és fűgyűjtő
[2]	Modell	[44]	Nyíróberendezés
[3]	Motor	[45]	Front seprű
[4]	Hengerűrtartalom	[46]	Késes hókotró
[5]	Meghajtás	[47]	TARTOZÉKOK HELYES KOMBINÁCIÓJA TÁBLÁZAT
[6]	Teljesítmény	[48]	HÁTSÓ TARTOZÉKOK
[7]	Fordulatszám	[49]	FRONT TARTOZÉKOK
[8]	Elektromos berendezés	[50]	Tartozék
[9]	Akkumulátor		
[10]	Üzemanyag		
[A]	Ólommentes benzin		
[11]	Üzemanyagtartály térfogata		
[12]	Motorolaj		
[13]	Motorolaj, szervizosztály		
[A]	SJ vagy magasabb		
[14]	Motorolajtartály térfogata		
[15]	Gyújtógyertya		
[A]	Champion XC92YC vagy egyenértékű		
[16]	Gyújtógyertya, elektródok távolsága		
[17]	Abroncok		
[18]	Abroncok nyomása	első	
		hátsó	
[19]	Vágásmagasság		
[20]	Haladási sebesség (hozzávetőleges) előremenetben		
[21]	Haladási sebesség (hozzávetőleges) hátramenetben		
[22]	A gép tömege üres tartállyal		
[23]	Helyfoglalás		
[24]	A = hossz		
[25]	A1 = hossz (vágóberendezés-együttessel)		
[26]	B = tengelytáv		
[27]	C = magasság		
[28]	D = szélesség		
[29]	D1 = szélesség (vágóberendezés-együttessel)		
[30]	Mért hangteljesítmény		
[31]	Pontatlanság		
[32]	Garantált hangteljesítmény		
[33]	Hangnyomás szint		
[34]	Pontatlanság		
[35]	Rezgések értéke vezetőülésnél		
[36]	Pontatlanság		
[37]	Rezgések értéke kormánykeréknél		
[38]	Pontatlanság		
[39]	RENDELHETŐ TARTOZÉKOK		
[40]	Megnevezés		
[41]	Utánfutó		
[42]	Permetező		

0 TECHNINIŲ DUOMENŲ LENTELĖ

[1]	Tipas	[45]	Priekinis šlavimo prietaisas
[2]	Modelis	[46]	Peilinis sniego valytuvas
[3]	Variklis	[47]	TEISINGOS PRIEDŲ KOMBINACIJOS LENTELĖ
[4]	Tūris	[48]	GALINIAI PRIEDAI
[5]	Trauka	[49]	PRIEKINIAI PRIEDAI
[6]	Galia	[50]	Priedas
[7]	Variklio apsuokos		
[8]	Elektros sistema		
[9]	Akumuliatorius		
[10]	Degalai		
[A]	Bešvinis benzinas		
[11]	Degalų bako talpa		
[12]	Variklio alyva		
[13]	Variklio alyva, kokybės klasė		
[A]	SJ ar aukštesnė		
[14]	Variklio alyvos bako talpa		
[15]	Žvakė		
[A]	„Champion XC92YC“ ar panašus		
[16]	Tarpai tarp žvakės elektrodų		
[17]	Padangos		
[18]	Oro slėgis padangose	priekinėse galinėse	
[19]	Pjūvio aukštis		
[20]	Važiavimo greitis (apytikris), priekine eiga		
[21]	Važiavimo greitis (apytikris), atbuline eiga		
[22]	Mašinos svoris, kai bakas tuščias		
[23]	Išmatavimai		
[24]	A = Ilgis		
[25]	A1 = Ilgis (kartu su pjovimo prietaiso agregatu)		
[26]	B = Žingsnis		
[27]	C = Aukštis		
[28]	D = Plotis		
[29]	D1 = Plotis (kartu su pjovimo prietaiso agregatu)		
[30]	Išmatuota garso lygio galia		
[31]	Paklaida		
[32]	Garantuota garso lygio galia		
[33]	Garso slėgio lygis		
[34]	Paklaida		
[35]	Vibracija vairuotojo vietoje		
[36]	Paklaida		
[37]	Vairo vibracija		
[38]	Paklaida		
[39]	PRIEDAI, KURIUOS GALIMA UŽSISAKYTI		
[40]	Aprašymas		
[41]	Priekaba		
[42]	Tręštuvas		
[43]	Lapų ir žolių rinktuvai		
[44]	Pjovimo prietaiso agregatas		

0 TEHNISKO DATU TABULA

[1]	Tips	[45]	Priekšējā slaucīšanas mašīna
[2]	Modelis	[46]	Sniega tīrītājs ar vērstuvi
[3]	Dzinējs	[47]	TABULA PAREIZAI PIEDERUMU KOMBINĀCIJAI
[4]	Tilpums	[48]	AIZMUGURES PIEDERUMI
[5]	Sajūgs	[49]	PRIEKŠĒJIE PIEDERUMI
[6]	Jauda	[50]	Piederums
[7]	Dzinēja apgriezienu skaits		
[8]	Elektriskā sistēma		
[9]	Akumulators		
[10]	Degviela		
[A]	Benzīns bez svina		
[11]	Degvielas tvertnes tilpums		
[12]	Motoreļļa		
[13]	Dzinēja eļļa, pakalpojuma kategorija		
[A]	SJ vai augstāka		
[14]	Dzinēja eļļas tvertnes tilpums		
[15]	Svece		
[A]	Champion XC92YC vai līdzvērtīgs		
[16]	Svece, elektrodu atstarpe		
[17]	Riepas		
[18]	Riepu spiediens		priekšējo aizmugurējo
[19]	Plaušanas augstums		
[20]	Kustības ātrums (aptuvenus), uz priekšu		
[21]	Kustības ātrums (aptuvenus), atpakaļgaitas		
[22]	Mašīnas masa ar tukšu tvertni		
[23]	Balstvirsmas izmēri		
[24]	A = Garums		
[25]	A1 = Garums (ar plaušanas ierīces komplektu)		
[26]	B = Solis		
[27]	C = Augstums		
[28]	D = Platums		
[29]	D1 = Platums (ar plaušanas ierīces komplektu)		
[30]	Mērītās skaņas jaudas līmenis:		
[31]	Nenoteiktība		
[32]	Garantētās skaņas jaudas līmenis		
[33]	Skaņas spiediena līmenis		
[34]	Nenoteiktība		
[35]	Vibrāciju vērtība vadītāja sēdekļī		
[36]	Nenoteiktība		
[37]	Vibrācijas vērtība pie stūres		
[38]	Nenoteiktība		
[39]	PIEDERUMI PĒC PIEPRASĪJUMA		
[40]	Apraksts		
[41]	Piekabe		
[42]	Mēsloātājs		
[43]	Lapu un zāles savācējs		
[44]	Plaušanas ierīces komplekts		

0 TABEL TECHNISCHE GEGEVENS

[1] Type	[45] Frontborstel
[2] Model	[46] Sneeuwruimer met sneeuwschuif
[3] Motor	[47] TABEL VOOR DE JUISTE COMBINATIE VAN ACCESSOIRES
[4] Cilinderinhoud	[48] ACCESSOIRES ACHTERZIJDE
[5] Tractie	[49] ACCESSOIRES VOORZIJDE
[6] Vermogen	[50] Accessoire
[7] Motortoeren	
[8] Elektrisch systeem	
[9] Accu	
[10] Brandstof	
[A] Loodvrije benzine	
[11] Inhoud brandstoftank	
[12] Motorolie	
[13] Motorolie, klasse	
[A] SJ of hoger	
[14] Inhoud motoroliereservoir,	
[15] Bougie	
[A] Champion XC92YC of equivalent	
[16] Bougie, afstand elektroden	
[17] Banden	
[18] Bandenspanning	voor achter
[19] Maaihoogte	
[20] Rijsnelheid (bij benadering), vooruit	
[21] Rijsnelheid (bij benadering), achteruit	
[22] Massa van de machine met lege tank	
[23] Afmetingen	
[24] A = Lengte	
[25] A1 = Lengte (met maai-eenheid)	
[26] B = Wielbasis	
[27] C = Hoogte	
[28] D = Breedte	
[29] D1 = Breedte (met maai-eenheid)	
[30] Gemeten geluidsvermogeniveau	
[31] Onzekerheid	
[32] Gegarandeerd geluidsvermogeniveau	
[33] Geluidsdrukkniveau	
[34] Onzekerheid	
[35] Waarde van de trillingen op de bestuurdersplaats	
[36] Onzekerheid	
[37] Waarde van de trillingen aan het stuurwiel	
[38] Onzekerheid	
[39] OPTIONELE ACCESSOIRES	
[40] Beschrijving	
[41] Aanhanger	
[42] Mestverspreider	
[43] Bladeren- en grasopvangbak	
[44] Maaisysteemgroep	

0 TABELL - TEKNISKE DATA

[1] Type	[45] Frontmontert feieaggregat
[2] Modell	[46] Snøplog med vinge
[3] Motor	[47] TABELL FOR KORREKT KOMBINERT BRUK AV TILBEHØR
[4] Slagvolum	[48] BAKMONTERT TILBEHØR
[5] Fremdrift	[49] FRONTMONTERT TILBEHØR
[6] Motoreffekt	[50] Tilbehør
[7] Motoromdreininger	
[8] Elektrisk anlegg	
[9] Batteri	
[10] Drivstoff	
[A] Blyfri bensin	
[11] Kapasitet drivstofftank	
[12] Motorolje	
[13] Motorolje, serviceklasse	
[A] SJ eller høyere	
[14] Kapasitet motoroljebekholder	
[15] Tennplugg	
[A] Champion XC92YC eller tilsvarende	
[16] Tennplugg, elektrodeavstand	
[17] Dekk	
[18] Dekktrykk	foran bak
[19] Klippehøyde	
[20] Fremdriftshastighet (veil.) forover	
[21] Fremdriftshastighet (veil.) bakover	
[22] Maskinvekt med tom tank	
[23] Utvendige mål	
[24] A = Lengde	
[25] A1 = Lengde (med klippeaggregat)	
[26] B = Akselavstand	
[27] C = Høyde	
[28] D = Bredde	
[29] D 1 = Bredde (med klippeaggregat)	
[30] Målt lydstyrkenivå	
[31] Toleranse	
[32] Garantert lydstyrkenivå	
[33] Lydtrykknivå	
[34] Toleranse	
[35] Vibrasjonsverdier ved førerplassen	
[36] Toleranse	
[37] Vibrasjonsverdier ratt	
[38] Toleranse	
[39] TILLEGGSTUTSTYR PÅ FORESPØRSEL	
[40] Beskrivelse	
[41] Tilhenger	
[42] Gjødselspreder	
[43] Blad- og gressoppsamler	
[44] Klippeaggregat	

0 TABELA DANYCH TECHNICZNYCH

[1]	Typ	[43]	Urządzenie do zbierania liści i trawy
[2]	Model	[44]	Zespół urządzenia tnącego
[3]	Silnik	[45]	Zamiatarka przednia
[4]	Pojemność skokowa	[46]	Plug śnieżny z ostrzem
[5]	Napęd	[47]	TABELA WŁAŚCIWEGO ŁĄCZENIA AKCESORIÓW
[6]	Moc	[48]	AKCESORIA TYLNE
[7]	Obroty silnika	[49]	AKCESORIA PRZEDNIE
[8]	Instalacja elektryczna	[50]	Akcesorium
[9]	Akumulator		
[10]	Paliwo		
[A]	Benzyna bezołowiowa		
[11]	Pojemność zbiornika paliwa		
[12]	Olej silnikowy		
[13]	Olej silnikowy, klasa użytkowa		
[A]	SJ lub wyższy		
[14]	Pojemność zbiornika oleju silnikowego.		
[15]	Świeca zapłonowa		
[A]	Champion XC92YC lub równoważny		
[16]	Świeca, odległość elektrod		
[17]	Opony		
[18]	Ciśnienie w oponach	przód	
		tył	
[19]	Wysokość koszenia		
[20]	Prędkość jazdy (orientacyjnie) podczas ruchu do przodu		
[21]	Prędkość jazdy (orientacyjnie) podczas ruchu do tyłu		
[22]	Waga urządzenia z pustym zbiornikiem paliwa		
[23]	Wymiary		
[24]	A = Długość		
[25]	A1 = Długość (z zespołem agregatu tnącego)		
[26]	B = Odstęp		
[27]	C = Wysokość		
[28]	D = Szerokość		
[29]	D1 = Szerokość (z zespołem agregatu tnącego)		
[30]	Mierzony poziom mocy akustycznej		
[31]	Margines niepewności		
[32]	Gwarantowany poziom mocy akustycznej		
[33]	Poziom ciśnienia akustycznego		
[34]	Margines niepewności		
[35]	Wartość wibracji na stanowisku kierowcy		
[36]	Margines niepewności		
[37]	Wartość wibracji przy kierownicy		
[38]	Margines niepewności		
[39]	AKCESORIA DOSTĘPNE NA ZAMÓWIENIE		
[40]	Opis		
[41]	Przyczepa		
[42]	Urządzenie do nawożenia		

0 TÉCNICO TABELA DE DADOS

[1]	Tipo	[42]	Fertilizador
[2]	Modelo	[43]	Recolhedor de folhas e erva
[3]	Motor	[44]	Conjunto do dispositivo de corte
[4]	Cilindrada	[45]	Vassoura frontal
[5]	Tração	[46]	Dispositivo para remover a neve de lâmina
[6]	Potência	[47]	TABELA PARA A CORRETA COMBINAÇÃO DOS ACESSÓRIOS
[7]	Rotações do motor	[48]	ACESSÓRIOS POSTERIORES
[8]	Equipamento elétrico	[49]	ACESSÓRIOS FRONTAIS
[9]	Bateria	[50]	Acessório
[10]	Combustível		
[A]	Benzina sem chumbo		
[11]	Capacidade reservatório de combustível		
[12]	Óleo motor		
[13]	Óleo motor, classe de serviço		
[A]	SJ ou superior		
[14]	Capacidade do reservatório de óleo do motor,		
[15]	Vela		
[A]	Champion XC92YC ou equivalente		
[16]	Vela, distância eletrodos		
[17]	Pneus		
[18]	Pressão dos pneus.	anterior	
		posterior	
[19]	Altura de corte		
[20]	Velocidade de progresso (indicativa), em marcha à frente		
[21]	Velocidade de progresso (indicativa), em marcha-atrás		
[22]	Massa da máquina com reservatório vazio		
[23]	Dimensões de delimitação		
[24]	A = Comprimento		
[25]	A1 = Comprimento (com conjunto dispositivo de corte)		
[26]	B = Passo		
[27]	C = Altura		
[28]	D = Largura		
[29]	D1 = Largura (com conjunto dispositivo de corte)		
[30]	Nível de potência sonora medido		
[31]	Incerteza		
[32]	Nível de potência sonora garantido		
[33]	Nível de pressão sonora		
[34]	Incerteza		
[35]	Valor das vibrações no posto de condução		
[36]	Incerteza		
[37]	Valor das vibrações no volante		
[38]	Incerteza		
[39]	ACESSÓRIOS A PEDIDO		
[40]	Descrição		
[41]	Reboque		

0 ТАБЛИЦА ТЕХНИЧЕСКИХ ДАННЫХ

[1]	Тип	[41]	Прицеп
[2]	Модель	[42]	Устройство для сбора листьев и травы
[3]	Двигатель	[43]	Устройство для разбрасывания удобрений
[4]	Объем цилиндров	[44]	Режущий узел
[5]	Привод	[45]	Фронтальное подметально-уборочное устройство
[6]	Мощность	[46]	Шнекороторный снегоочиститель
[7]	Обороты двигателя	[47]	ТАБЛИЦА ПРАВИЛЬНОГО СОЧЕТАНИЯ ПРИНАДЛЕЖНОСТЕЙ – НАВЕСНЫХ ОРУДИЙ
[8]	Электроустановка	[48]	ЗАДНИЕ НАВЕСНЫЕ ОРУДИЯ
[9]	Аккумулятор	[49]	ФРОНТАЛЬНЫЕ НАВЕСНЫЕ ОРУДИЯ
[10]	Топливо	[50]	Навесное орудие
[A]	Неэтилированный бензин.		
[11]	Емкость топливного бака		
[12]	Масло двигателя		
[13]	Масло двигателя, эксплуатационный класс		
[A]	SJ или выше		
[14]	Емкость бака для масла двигателя,		
[15]	Свеча зажигания		
[A]	"Champion" XC92YC или эквивалентная		
[16]	Свеча зажигания, расстояние между электродами		
[17]	Шины		
[18]	Давление в шинах	передние	
		задние	
[19]	Высота стрижки		
[20]	Скорость хода (ориентировочная) при движении вперед		
[21]	Скорость хода (ориентировочная) при движении задним ходом		
[22]	Вес изделия без топлива		
[23]	Габаритные размеры		
[24]	A = Длина		
[25]	A1 = Длина (с режущим узлом)		
[26]	B = Межосевое расстояние		
[27]	C = Высота		
[28]	D = Ширина		
[29]	D1 = Ширина (с режущим узлом)		
[30]	Уровень измеренной звуковой мощности		
[31]	Погрешность		
[32]	Уровень звуковой мощности гарантированный		
[33]	Уровень звукового давления		
[34]	Погрешность		
[35]	Уровень вибрации на месте водителя		
[36]	Погрешность		
[37]	Уровень вибрации на рулевом колесе		
[38]	Погрешность		
[39]	ПРИНАДЛЕЖНОСТИ – НАВЕСНЫЕ ОРУДИЯ ПО ЗАКАЗУ		
[40]	Описание		

0 TABELA S TEHNIČNIMI PODATKI

[1]	Tip	[45]	Naprava za pometanje cest - frontalni priključek
[2]	Model	[46]	Odmetalnik snega
[3]	Motor	[47]	TABELA ZA PRAVILNO KOMBINACIJO DODATNIH PRIKLJUČKOV
[4]	Cilindri	[48]	ZADNJI PRIKLJUČKI
[5]	Oprijem	[49]	SPREDNJI PRIKLJUČKI
[6]	Moč	[50]	Dodatni priključek
[7]	Obrati motorja		
[8]	Električni sistem		
[9]	Akumulator		
[10]	Gorivo		
[A]	Neosvinčen bencin		
[11]	Kapaciteta rezervoarja za gorivo		
[12]	Motorno olje		
[13]	Motorno olje, delovni razred		
[A]	SJ ali višje		
[14]	Prostornina rezervoarja za motorno olje,		
[15]	Svečka		
[A]	Champion XC92YC ali enako		
[16]	Svečka, razdalja od elektrod		
[17]	Pnevmatike		
[18]	Pritisk v pnevmatikah	sprednje zadnje	
[19]	Višina košnje		
[20]	Hitrost napredovanja (indikativna) pri vožnji naprej		
[21]	Hitrost napredovanja (indikativna) pri vzratni vožnji		
[22]	Teža stroja s praznim rezervoarjem		
[23]	Dimenzije velikosti		
[24]	A = Dolžina		
[25]	A 1= Dolžina (z rezalnimi napravami)		
[26]	B = Korak		
[27]	C = Višina		
[28]	D = Širina		
[29]	D1 = Širina (z rezalnimi napravami)		
[30]	Raven izmerjene zvočne moči		
[31]	Negotovost		
[32]	Raven zagotovljene zvočne moči		
[33]	Raven zvočnega pritiska		
[34]	Negotovost		
[35]	Raven vibracij na voznikovem sedežu		
[36]	Negotovost		
[37]	Raven tresljajev na volanu		
[38]	Negotovost		
[39]	DODATNI PRIKLJUČKI NA ZAHTEVO		
[40]	Opis		
[41]	Priklopnik		
[42]	Gnojilo		
[43]	Zbiralna posoda za listje in travo		
[44]	Sklop naprave za rezanje (košnja)		

0 TABELL MED TEKNISKA DATA

[1]	Typ	[45]	Främre borste
[2]	Modell	[46]	Snöröjare med blad
[3]	Motor	[47]	TABELL ÖVER KORREKT KOMBINATION AV TILLBEHÖR
[4]	Cylindervolyum	[48]	BAKRE TILLBEHÖR
[5]	Dragkraft	[49]	FRÄMRE TILLBEHÖR
[6]	Effekt	[50]	Tillbehör
[7]	Motorvarvtal		
[8]	Elsystem		
[9]	Batteri		
[10]	Bränsle		
[A]	Blyfri bensin		
[11]	Volym bränsletank		
[12]	Motorolja		
[13]	Motorolja, serviceklass		
[A]	SJ eller högre		
[14]	Motoroljetankens rymd,		
[15]	Tändstift		
[A]	Champion XC92YC eller motsvarande		
[16]	Tändstift, avstånd mellan elektroderna		
[17]	Däck		
[18]	Däcktryck	fram	
		bak	
[19]	Klipphöjd		
[20]	Hastighet (indikativ) vid körning framåt		
[21]	Hastighet (indikativ) vid backning		
[22]	Maskinvikt med tom tank		
[23]	Dimensioner		
[24]	A = Längd		
[25]	A1 = Längd (med grupp av klippaggregat)		
[26]	B = Hjulbas		
[27]	C = Höjd		
[28]	D = Bredd		
[29]	D1 = Bredd (med grupp av klippaggregat)		
[30]	Mätt ljudeffektnivå		
[31]	Osäkerhet		
[32]	Garanterad ljudeffektnivå		
[33]	Ljudtrycksnivå		
[34]	Osäkerhet		
[35]	Vibrationer på förarplatsen		
[36]	Osäkerhet		
[37]	Rattvibrationer		
[38]	Osäkerhet		
[39]	TILLVALSTILLBEHÖR		
[40]	Beskrivning		
[41]	Släp		
[42]	Gödselspridare		
[43]	Blad- och gråsuppsamlare		
[44]	Klippaggregat		

1 Table of Contents

1	INTRODUCTION	4
1.1	STRUCTURE OF THE MANUAL	4
1.2	SYMBOLS	4
1.3	TAKING CARE OF THE MANUAL	4
2	GETTING TO KNOW THE MACHINE	4
2.1	MODELS [2WD]	4
2.2	INTENDED USE	4
2.2.1	DEFINITION OF THE TYPE OF USER	5
2.3	IMPROPER USE	5
2.4	SAFETY SIGNS	5
2.4.1	Decals (4)	5
2.5	IDENTIFICATION LABEL	6
2.6	MAIN COMPONENTS (1)	6
3	SAFETY REGULATIONS	6
3.1	TRAINING	6
3.2	PREPARATION	7
3.3	DURING OPERATION	7
3.4	MAINTENANCE AND STORAGE	9
3.5	TRANSPORTING	10
3.6	ENVIRONMENTAL PROTECTION	10
4	INSURING YOUR LAWNMOWER	11
5	ASSEMBLY	11
5.1	ASSEMBLY COMPONENTS (3)	11
5.2	BONNET (5)	11
5.3	BATTERY	11
5.3.1	Battery connection	11
5.3.2	Battery charging	11
5.4	SEAT (6)	11
5.5	STEERING WHEEL (7)	12
5.6	TYRE PRESSURE	12
5.7	LIFTING PULLEY (8:E)	12
5.8	QUICK-RELEASE SUPPORTS (12)	12
5.9	CUTTING-MEANS ASSY	12
5.10	FRONT SWEEPER /BLADE TYPE SNOW PLOUGH	12
6	CONTROLS	12
6.1	MECHANICAL ACCESSORY LIFT PEDAL (8:C)	12
6.2	PARKING BRAKE PEDAL (8:D)	12
6.3	PARKING BRAKE LOCKING LEVER (8:A)	13
6.4	TRACTION PEDAL (8:G)	13
6.5	STEERING WHEEL ADJUSTMENT - mod.: [V 302 S]	13
6.6	THROTTLE AND CHOKE CONTROL (8:I)	13

6.7	IGNITION (8:L)	13
6.8	POWER TAKE-OFF (9:D)	14
6.9	CUTTING HEIGHT ADJUSTMENT	14
6.9.1	Manual adjustment - mod.: [V 320] (8:H)	14
6.9.2	CUTTING HEIGHT ADJUSTMENT [V 302 S] (9:C)	14
6.10	TRANSMISSION ENGAGE/DISENGAGE LEVER (10:A)	14
6.11	SEAT ADJUSTMENT (11)	14
6.12	BONNET.	14
7	START-UP AND OPERATION.	14
7.1	PRECAUTIONS FOR USE	14
7.2	COMBINED USE OF ACCESSORIES	15
7.3	REFUELLING	15
7.4	CHECKING THE ENGINE OIL LEVEL (14)	15
7.5	SAFETY CHECKS	15
7.5.1	General safety check	15
7.5.2	Electrical safety check	15
7.6	START-UP / OPERATION	16
7.6.1	Operation	16
7.7	STOPPING.	16
7.8	CLEANING.	16
8	USING THE ACCESSORY	17
8.1	CUTTING HEIGHT	17
8.2	MOWING TIPS	17
9	MAINTENANCE	17
9.1	ASSISTANCE PROGRAMME.	17
9.2	PREPARATION.	17
9.3	MAINTENANCE TABLE	17
9.4	TYRE PRESSURE	17
9.5	ENGINE OIL TOP-UP/CHANGE.	17
9.5.1	Inspection / top-up (14)	17
9.5.2	Oil change/filling (14)	18
9.6	BELT TRANSMISSIONS CHECK	18
9.7	STEERING.	18
9.7.1	Checks	18
9.7.2	Adjustment (17).	18
9.8	BATTERY	18
9.8.1	Charging by the engine	18
9.8.2	Charging with a battery charger "STIGA SpA"	19
9.8.3	AIR INTAKE	19
9.9	LUBRICATION (16)	19
9.10	CUTTING-MEANS ASSY	19
10	ASSISTANCE AND REPAIRS	19

11	STORAGE20
12	TERMS OF PURCHASE.20
13	MAINTENANCE SUMMARY TABLE21
14	TROUBLESHOOTING.22

1 INTRODUCTION



Read the instruction manual carefully before starting the machine.

1.1 STRUCTURE OF THE MANUAL

This manual is made up of the cover, the table of contents, a section containing all the figures and explanatory text.

Contents are divided into chapters, headings and subheadings.

This manual contains a number of tables relative to the different engines (if scheduled).

To facilitate reading, highlight the data which applies to your machine/engine.

Figures

The figures in these instructions for use are numbered 1, 2, 3, etc.

Components shown in the figures are marked A, B, C, etc.

A reference to a figure is written (2).

A reference to component A in figure 2 is written (2:A).

Headings

The headings in these instructions for use are numbered in accordance with the following example:

2.2 INTENDED USE" is a subheading to "2 GETTING TO KNOW THE MACHINE" and is included under this heading.

When referring to headings, usually only the relative number is specified, e.g. "See 2.2.1".

1.2 SYMBOLS



WARNING symbol. Failure to observe the instructions provided may result in serious injury and/or material damage.



MANDATORY symbol. Used to indicate that an operation is mandatory.



PROHIBITION symbol. Used to indicate that an operation is prohibited.



NOTE symbol. Indicates information or details which are particularly important



REFERENCE symbol. Indicates a reference to information, the note alongside indicates where the information can be found.

1.3 TAKING CARE OF THE MANUAL

Keep the manual in good, legible condition, in a place which is known and easily accessible to the machine user.

2 GETTING TO KNOW THE MACHINE

The machine described herein is gardening equipment, a ride-on lawnmower to be precise, with front cutting.

The machine is fitted with an engine which activates the cutting device assy, protected by a safety guard, as well as a drive unit which moves the machine.

The machine is articulated. This means that the frame is divided into a front section and a rear section which can be steered in relation to one another.

The articulated steering allows the machine to turn smoothly round trees and other obstacles with a very tight turning radius.

The operator can drive the machine and activate the main commands from a sitting position in the driver's seat.

The safety devices installed on the machine stop the engine and the cutting device assy.

2.1 MODELS [2WD]

This machine is rear wheel drive.

The rear axle is equipped with a hydrostatic transmission with infinitely variable forward and reverse gear ratios.

The rear axle is also equipped with a differential to facilitate turning.

Front mounted accessories are activated by drive belts.

2.2 INTENDED USE

This machine has been designed and built to mow grass.

The use of special accessories, envisaged by the Manufacturer as original equipment or purchasable separately, allows the user to perform this work in accordance with different operating modes as illustrated in this manual or the instructions accompanying the individual accessories.

Likewise, the possibility to apply supplementary equipment (if envisaged by the Manufacturer) may extend the range of intended uses to other functions, in accordance with the limits and conditions

indicated in the instructions accompanying the equipment in question.

! The machine must be used by one operator.

! The stability of the machine is reduced when a front accessory other than the cutting device assy is used.

! The machine must be used with at least the cutting device assy or another front accessory installed.

2.2.1 DEFINITION OF THE TYPE OF USER

This machine is designed for use by the general public, i.e. non-professional operators.

This machine is intended for "hobby use".

2.3 IMPROPER USE

Any other use, different to the uses cited above, may be dangerous and cause injury and/or material damage.

Improper uses (by way of example and not limited to) are:


- Carrying other people, children or animals on the machine or on a trailer.
- Towing or pushing loads without using the proper towing accessory.
- Using the machine to travel over unstable, slippery, frozen, pebbly or potholed terrain or puddles or marshes which do not allow the user to accurately assess the solidity of the ground.
- activation of the cutting devices on grass-free areas.


i Improper use will render the warranty null and void and the Manufacturer shall be exonerated from all liability, with all responsibility for damages or injuries to self or third parties being transferred to the user.


2.4 SAFETY SIGNS


Safety signs on the machine are designed to inform the user as to the correct conduct to be maintained when using the machine, in particular for operations which require special caution and attention.

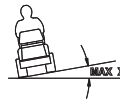
! **WARNING!** Indicates a hazard. It is usually accompanied by other symbols indicating the type of hazard.

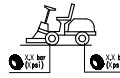
 Warning! Read the instruction manual before using the machine.

 Warning! Watch out for any loose objects on the ground. Pay attention to any other people who may be in the area.

 Warning! Always wear hearing protectors.


 Risk of thrown objects. Keep all persons away from the work area whilst mowing.

 Warning! The machine, equipped with original accessories, must not be driven in any direction on slopes with a gradient greater than 10°.

 Tyre pressure. The decal shows the optimum tyre pressure values - see cap. "0 TECHNICAL DATA TABLE". Correct tyre pressure is an essential condition for achieving the best performance from your machine.


2.4.1 Decals (4)

(P) Indicates parking brake blocking.


 Indicates transmission engaging / release (4:A).

The decal is located:

- near the transmission engage/release lever.


 Indication of the maximum towable weight (4:B).

The decal is located:near the tow bar.

 Warning! Burns hazard (4:C). Do not touch the silencer.

The decal is located:

- near the exhaust pipe.

 Warning! Risk of crushing injuries (4:D). Keep hands and feet well away from the articulated steering joint and the towing hook when it is connected to an accessory.

The decal is located:

- near the articulated steering joint;

- near the tow bar.



Caution!
NEVER put your hands or feet under the safeguard when the accessory is in operation.(4:A)



Any damaged or illegible decals must be replaced.



Order replacement decals from an authorised assistance centre.

2.5 IDENTIFICATION LABEL

The identification label holds the following data (see fig. 1):

1. Manufacturer's address
2. Model
3. Type of machine
4. Sound power level
5. Conformity marking
6. Machine mass with empty tank in kg
7. Engine operating speed and power
8. Year of manufacture
9. Serial number
10. Article code



Write your machine's serial number in the space provided in the figure (1:11).

The identity of the product is determined by two parts:

1. **The machine's item and serial numbers:**
2. **The engine's model, type and serial numbers:**



Use these means of identification whenever you contact an authorized service workshop.



The example of the declaration of conformity can be found on the second to last page of this manual.

2.6 MAIN COMPONENTS (1)

The machine is made up of the following main components (see fig. 1):

- A. Chassis
- B. Wheels
- C. Steering wheel
- D. Seat
- E. Manual controls
- F. Control pedals

- G. Lifting pulley
- H. Bonnet
- I. Fuel level indicator
- L. Fuel tank opening
- M. Connector for battery charger
- N. Cutting-means assembly
- O. Quick-release supports

3 SAFETY REGULATIONS



Read these instructions carefully before using the machine.

3.1 TRAINING



CAUTION! Read these instructions carefully before using the machine.

Be familiar with the controls and the proper use of the machine.

Learn to stop the machine and disengage the controls quickly.

Failure to observe the warnings and instructions may lead to electric shock, fire and/or serious injury.

Please keep all the warnings and instructions for future reference.



Never allow children or people unfamiliar with these instructions to use the machine.

Local regulations may restrict the age of the operator.



Never use the machine when bystanders, especially children, or pets are in the surroundings.



Never use the machine if the user is tired or unwell, or has taken medicine, drugs, alcohol or substances which may slow his reflexes and compromise his judgement.



Keep in mind that the operator or user is responsible for accidents or hazards occurring to other people or their property.

It is the user's responsibility to assess the potential risk of the area where work is to be carried out, and to take all the necessary precautions to ensure his own safety and that of others, particularly on slopes or rough, slippery

and unstable ground.



In the event of changes in ownership or loan of the machine, make sure the future user reads the instructions for use provided in this manual.



Never carry children or other passengers on the machine: they might fall off and be seriously injured or inhibit safe use of the machine.



The operator of a machine must carefully follow the driving instructions, particularly:

- a. the need for care and concentration when using machines;
- b. that control of a machine sliding on a slope will not be regained by the application of the brake. The main cause behind a loss of machine control are:
 - insufficient wheel grip;
 - being driven too fast;
 - inadequate braking;
 - the type of machine is unsuitable for its task;
 - lack of awareness of the effect of ground conditions, especially slopes;
 - Incorrect use of the machine as a towing vehicle;



The machine is equipped with a series of safety microswitches and devices which must never be removed, altered or tampered with. Removing these devices invalidates the warranty and the manufacturer declines any responsibility. Always check the safety devices work before using the machine.

3.2 PREPARATION

- When using the machine always wear sturdy, slip-resistant footwear and long trousers.
- Never activate the machine when barefoot or wearing open-toe sandals.
- Do not wear chains, bracelets, cumbersome clothing with strings or ties.
- Tie back long hair. Always wear hearing protectors.
- Thoroughly inspect the area where the equipment is to be used and remove all objects which may be thrown by the machine (stones,

sticks, metal wire, bones, etc.)



CAUTION: DANGER! The fuel is highly flammable.

- a. store fuel in containers specifically designed for this purpose;
- b. refuel using a funnel and outdoors only. Do not smoke while refuelling or whenever handling the fuel;
- c. Add fuel before starting the engine. Never remove the cap of the fuel tank or add fuel while the engine is running or when the engine is hot;
- d. If fuel is spilled, do not attempt to start the engine but move the machine away from the area of spillage and avoid creating any source of ignition until the fuel has evaporated and the fumes dispersed;
- e. Always replace caps of fuel tanks and container securely.



Replace faulty silencers.



Before using, always carry out a visual inspection, particularly of the cutting device, seeing that the screws and cutting devices are not worn or damaged.

Replace a worn or damaged cutter blade and screws as a set to preserve balance.

Any repair shall be performed by an authorized service centre.



Check the condition of the battery at frequent intervals. Replace if damages to the casing, cover or terminals are found.

3.3 DURING OPERATION



Never start the engine in a confined area where hazardous carbon monoxide gases can build up.

All starting operations have to be effected in an open or well ventilated area!

Always remember that exhaust gases are toxic!



Mow only in daylight or with good artificial light in good visibility conditions.

Keep persons, children and animals away from the working area.



If possible, avoid mowing wet grass. Avoid working in the rain and when there is a thunderstorm risk. Do not use the machine in bad weather, especially if there is a risk of lightning.



Before starting the engine, disengage the cutter blade or the PTO and put the gear into neutral.



Take special care when approaching obstacles which may obscure your vision.



Apply the parking brake when you park the machine.



The machine may not be driven on slopes greater than 10° (17%), in any direction.



Remember there is no such thing as a "safe" slope. Travel on grass slopes requires particular care. To avoid roll-over of losing control of the machine:

- a. do not stop or start suddenly when going up or downhill;
- b. engage the drive slowly and always keep the machine in gear, especially when travelling downhill;
- c. machine speeds should be kept low on slopes and during tight turns;
- d. Beware of humps, hollows and other hidden dangers;
- e. Never mow across the face of the slope. When mowing on a slope, proceed up and down the slope as opposed to across it, taking great care when changing direction that the first wheels do not hit obstacles (such as stones, branches, roots, etc.), that may cause the machine to slide sideways, roll over or otherwise cause loss of control.



Reduce speed before any change of direction on slopes and always engage the parking brake before leaving the machine stopped and unattended.



exercise caution in the proximity of cliffs, ditches or embankments. The machine may overturn if a wheel drives over the edge or the edge gives way.



Exercise maximum caution when reversing and working in reverse. Look behind you both before and during reversing to make sure there are no obstacles.



Use care when pulling loads or using heavy equipment:

- a. use only approved drawbar hitch points;
- b. limit loads to those you can safely control;
- c. Do not make any sudden turns. Use care when reversing;
- d. use counterweight(s) or wheel weights whenever advised in the instructions manual.



Disengage the cutter blade or PTO and lift the cutting deck assy to its highest position when crossing grass-free areas or when moving from one area to another.



Look out for traffic when using the machine near the road.



CAUTION! The machine has not been approved for use on public roads. It has to be used (as indicated by the highway code) in private areas closed to traffic.



Never use the machine if the safeguards are damaged.



Do not put hands or feet near or under rotating parts. Keep clear of the discharge opening at all times.



Do not leave the machine on high grass with the engine running to avoid the risk of starting a fire.



When using accessories, always direct the discharge chute away from people.



Only use accessories approved by the machine manufacturer.



Do not use the machine if the accessories/tools are not installed in the correct places. Driving without accessories may adversely effect machine stability.



Take care when using grass collectors and other accessories which may alter machine stability, especially when working on a slope.

Do not change the engine governor settings or overspeed the engine.

Do not touch engine components which get hot during use. Burns hazard.

Disengage the cutter blade or the PTO, set the engine to the idle position, stop the engine and remove the key (make sure that all moving parts have come to a complete stop):

- a. whenever you leave the machine unattended or leave the driver's seat.
- b. before removing the jamming cause or unclogging the collector channel;
- c. before checking, cleaning or working on machine;
- d. after striking a foreign object. Inspect the machine for damage and make repairs before restarting and operating the machine;

Disengage the cutter blade or the PTO and stop the engine (make sure that all moving parts have come to a complete stop):

- a. Before refuelling;
- b. Every time you remove the grass collector sack or put it back on;
- c. adjusting the cutting height, assuming this operation cannot be done from the driver's seat.

Disengage the cutting blade or the PTO during transport or whenever the machine is not being used.

Reduce the throttle setting before stopping the engine. turn the fuel off at the conclusion of mowing, following the instructions in the manual.

Take care with multiple blade cutting decks as one rotating blade may cause other blades to rotate.

WARNING - In the event of failures or accidents when working with the machine, stop the engine immediately and move the machine away to avoid causing further damage; in the event of accidents with injuries to operators or third parties, take the first aid measures which are most appropriate to deal with the situation and contact a health care facility for the necessary treatment. Ca-

refully remove any debris which could cause damage or injury to persons or animals if ignored.



CAUTION! The noise and vibration levels shown in these instructions are the maximum levels for use of the machine. The use of an unbalanced cutting element, the excessive speed of movement, or the absence of maintenance have a significant influence on noise emissions and vibrations. Consequently, it is necessary to take preventive steps to eliminate possible damage due to high levels of noise and stress from vibration. Maintain the machine well, wear ear protection devices, and take breaks while working.

3.4 MAINTENANCE AND STORAGE



CAUTION! - Before cleaning or doing maintenance work, take out the ignition key and read the relevant instructions. Wear adequate clothing and work gloves whenever your hands are at risk.



CAUTION! - Never use the machine with worn or damaged parts. Faulty or worn-out parts must always be replaced and never repaired. Only use original spare parts: The use of non-original and/or incorrectly fitted parts will compromise the safety of the machine, may cause accidents or personal injuries for which the Manufacturer is under no circumstance liable or responsible.



Any regulations and maintenance operations not described herein must be carried out by your Dealer or Authorized Service Centre, which have the necessary knowledge and equipment to ensure that the work is carried out correctly, maintaining the correct degree of safety and the original operating conditions of the machine. Any adjustments or maintenance operations carried out by people not having the necessary knowledge will nullify the warranty and exonerate the manufacturer from all liability.

- After each use of the machine, remove the key and check for any damage.

- Keep all nuts, bolts and screws tight to be sure the equipment is in safe working condition. Regular maintenance is essential for safety and for maintaining performance levels.
- Regularly check that the cutting deck blade screws are securely tightened.



Wear suitable work gloves when handling the cutter blade assy during removal and reinstallation operations.



Check the cutting blade's balance after sharpening. All operations concerning the cutting deck assy (disassembling, sharpening, balancing, assembling and/or replacement) are tough works and require a specific knowledge as well as special tools; for sake of safety, they should always be performed by an authorized service centre.

- Regularly check the brakes work properly. It is important to service the brakes and repair them if necessary.
- Replace any damaged warning and instruction stickers.
- If the machine has no mechanical stoppers for transport, accessories must always be resting on the ground when the machine is parked, stored or left unattended.
- Store the machine where children cannot get to it.



Never store the equipment with fuel in the tank inside a building where fumes may reach a flame or a spark or a source of extreme heat.

- Allow the engine to cool before storing in an enclosed space.
- To reduce the fire hazard, keep the engine, exhaust silencer, battery compartment and fuel storage area free of grass, leaves, or excessive grease.
- To reduce the risk of fire, regularly check the machine for oil and/or fuel leaks.
- If the fuel tank has to be drained, this should be done outdoors and when the engine is cool.
- The ignition key must never be left inserted in the machine, or where children or persons not familiar to the machine may reach it. Before any maintenance or repair, remove the ignition key.



CAUTION! – Battery acid is corrosive. In the event of mechanical damage or overcharging, acid may leak out. Avoid inhalation or contact with any part of the body.



Inhaled acid fumes are harmful to mucous membranes and other internal organs. Seek medical attention immediately.



CAUTION! – Do not overcharge the battery. Excessive charging may cause the battery to explode with subsequent acid leaks.



CAUTION! – Acid can seriously damage tools, clothing and other materials. Rinse away spilled acid immediately with water.



Do not short circuit the battery terminals. Sparks occur which can result in fire.



TAKE CARE over the hydraulic components. Pressurized hydraulic fluid leaks may lead to injection injuries which can seriously damage tissues and need immediate medical attention.

3.5 TRANSPORTING



CAUTION! - If the machine is transported on a truck or trailer, use ramps with suitable resistance, width and length.

During transport, close the fuel stopcock (if fitted), lower the cutting deck assy or the accessory, engage the parking brake and fasten the machine securely with ropes or chains to the hauling device.

3.6 ENVIRONMENTAL PROTECTION

- Safeguarding the environment must be a relevant and priority aspect of machine use, of benefit to the community and the environment we live in. Avoid being a disturbance to the neighbourhood.
- Adhere strictly to the local regulations governing the disposal of packaging, oil, fuel, filters, damaged parts or any other element which may have an impact on the environment; this waste should not be disposed of along with standard household waste, but must be disposed of separately and sent to special waste

disposal facilities for handling and recycling.

- Adhere strictly to local regulations governing the disposal of cuttings.
- When the machine is withdrawn from service, do not dump it in the environment, but take it to a waste disposal facility in accordance with the local regulations in force.

4 INSURING YOUR LAWMOWER

Check the insurance on your lawnmower.

Contact your insurance company.

You ought to have fully comprehensive insurance for traffic, fire, damage and theft.

5 ASSEMBLY



The battery must be fully charged before being used for the first time.



Do not use the machine until all the indications provided in the "ASSEMBLY" section have been carried out.



Unpacking and completing the assembly should be done on a flat and stable surface, with enough space for machine handling and its packaging, always making use of suitable equipment.

5.1 ASSEMBLY COMPONENTS (3)

The machine is delivered with the seat, steering wheel and bonnet dismantled. The battery is in its housing but not connected.

The packaging holds the components needed for assembly (3) as listed in the table below:

Pos.	No.	Description	Dimensions
A	2	Plug	6 x 36
B	4	Screw	16 x 38 x 0,5
C	2	Shoulder washer	16 x 38 x 1,0
D	2	Ignition key	/
E	1	Bonnet	/
F	1	Lifting pulley	
G	2	Quick-release supports	
-	1	Documentation kit	/

5.2 BONNET (5)

Open the bonnet to access the fuel cap and engine oil cap.

Install the bonnet (5:A) as follows:

4. Insert the hinge in the groove (5:B) on the guard (5:C).

5. Press firmly to get the hinge into the two slots (5:D)
6. Open and close the bonnet to check that it opens and closes correctly.

5.3 BATTERY

For the type of battery installed on the machine, please refer to "0 TECHNICAL DATA TABLE"



WARNING! Battery acid is corrosive and contact with it is harmful. Handle the battery with care taking care not to let acid leak out.

5.3.1 Battery connection



Note: To connect the battery, contact an authorized technical assistance service.

5.3.2 Battery charging



The battery must be fully charged before being used for the first time.



Please refer to 9.8 for the battery charging procedure.

5.4 SEAT (6)



NOTE! To facilitate installation of the seat, apply a drop of oil to the four screws before screwing them in.

1. Remove the following components from the seat bracket:
 - 4 Nuts (for blocking during transport, not used).
 - 4 Screws.
 - 2 Shoulder washers.
2. Position the seat on the seat bracket mounting.
3. Put the shoulder washers (6:B) on the screws.
4. Insert the screws (6:A) and the shoulder washers (6:B) in the slots on the seat support and the holes on the seat plate as illustrated in figure 5. Screw the seat into place.

Tightening torque: 24 Nm.



Tightening the screws to a torque over 24 Nm, will damaged the seat.

The seat can be folded. If the machine is parked outside where it is exposed to rain, fold the seat

forward to protect the seat cushion from getting wet.

5.5 STEERING WHEEL (7)

Install the steering wheel as follows:

- Put the sleeve (7:B) on the steering column. Align the holes on the sleeves with those on the steering column using a pin punch (7:C) or similar tool.
 - Model V 320:** the height position can be selected from 4 sets of holes. Select the position which suits you most.
 - Model V 302 S:** use the bottom set of holes.
- Secure the sleeve to the steering column using the pins (7:A).

5.6 TYRE PRESSURE

For the tyre pressure, please refer to “**0 TECHNICAL DATA TABLE**”.

5.7 LIFTING PULLEY (8:E)

Thread the cable from the ride-on lawnmower through the guide on the lifting pulley.

After connecting an accessory to the ride-on lawnmower, position the lifting pulley in the relative seat on the accessory and secure in place by turning the relative knob.

5.8 QUICK-RELEASE SUPPORTS (12)

The quick-release supports and relative installation instructions are supplied in a separate box inside the machine packaging.

Install the quick-release supports on the machine's front axles.

The quick connectors for accessory hook-up make it possible to:

- swap over accessories quickly and easily.
- easily move the accessory from the working position to the retracted position:
 - Operating position: the quick-release supports are in the closed position (12:A). The accessory is engaged with the drive belt taut.
 - Retracted position: the quick-release supports are turned in the open position (12:B). The accessory goes back by approximately 4 cm in relation to the working position. In this position the drive belt is slack and it is possible to swap over different accessories.

5.9 CUTTING-MEANS ASSY

For the assembling/disassembling operations, see the relative instructions provided in the cutting-means assy's manual.

5.10 FRONT SWEEPER /BLADE TYPE SNOW PLOUGH

The following assembly instructions are an integration to the instructions provided in the accessory's manual. For correct assembly of the accessory, also follow the instructions in the relative manuals.

- Make sure you have installed the quick-release supports.
- Position the accessory's hook-up brackets on the quick-release supports in the open position.
- Wind the belt around the machine's pulleys and tension it (front sweeper only).
- Install the belt guard and make sure it is in the correct position (front sweeper only).
- Connect the lifting pulley to the accessory by inserting it in the relative seat and securing it in place using the knob.
- Close the quick-release supports to the operating position.

6 CONTROLS

6.1 MECHANICAL ACCESSORY LIFT PEDAL (8:C)



It controls the lift system and is used to take the accessories from the operating position to the transport position.

- Transport position:** press the pedal right down then lift your foot off: the pedal stays down.
- Operating position:**
 - Press the pedal right down.
 - Move the locking lever (8:B) to the left.
 - Release the pedal.



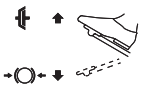
The machine is fitted with a safety system which makes it impossible to engage cutting devices when they are in the maintenance or transport position.

6.2 PARKING BRAKE PEDAL (8:D)



Never press the pedal while driving. There is a risk of overheating in the power transmission.

The pedal (8:D) has the following two positions:



Released: The parking brake is not activated.

Pressed right down. Forward drive disengaged. The parking brake is fully activated but not

locked.

6.3 PARKING BRAKE LOCKING LEVER (8:A)

(P) This locks the parking brake pedal in the pressed right down position. This function is used to lock the machine on slopes, during transport, etc., when the engine is not running.

Locking:

1. Press the pedal (8:D) right down.
2. Move the locking lever (8:A) to the left.
3. Release the pedal (8:D).
4. Release the locking lever (8:A).

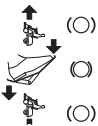
Unlocking:

Press and release the pedal (8:D).

6.4 TRACTION PEDAL(8:G)

The pedal determines the gearing ratio between the engine and the drive wheels (= the speed).

When the pedal is released, the service brake is activated.



- (○) - **Press the pedal forward** – the machine moves forward.
- (○) - **No load on the pedal** – the machine is stationary.
- (○) - **Press the pedal backward** – the machine reverses.

Reduce the pressure on the pedal – the machine brakes.

A plate is installed on the upper section of the pedal which can be adjusted to suit the driver's foot.

6.5 STEERING WHEEL ADJUSTMENT - mod.: [V 302 S]

The height of the steering wheel is fully adjustable. Unscrew the adjustment knob (9:H) on the steering column and raise or lower the steering wheel accordingly. Tighten.

Do not adjust the steering wheel when the machine is running.

Never turn the steering wheel when the machine is stationary with a lowered implement. There is a risk of abnormal

loads on the servo and steering mechanisms.

6.6 THROTTLE AND CHOKE CONTROL (8:I)

A control for regulating the engine speed and using the choke when starting the engine in cold conditions.



If the engine runs unevenly (alternate variation in the number of engine revs) the control may be too far forward, thus activating the choke. This damages the engine, increases fuel consumption and is harmful to the environment.



1. Choke – for starting the engine in cold conditions. The full choke position is in the front part of the groove. Do not use this position when the engine is warm.



2. Full throttle – should always be used when the machine is in use. The full throttle position is approximately 2 cm behind the choke off position.



3. Idling.



Einige Modelle sind mit einem System ausgestattet, das die Choke-Position im Vergaser beim Anlassen des Motors und beim Heizen automatisch kontrolliert.

6.7 IGNITION (8:L)

The ignition block is used for starting and stopping the engine.



Do not leave the ignition key in position 2 or 3 when you leave the driving seat. There is a risk of fire (fuel can run into the engine through the carburettor) and the battery may go flat and get damaged.

The three ignition key positions:



1. Stop position – the engine is short-circuited. The key can be removed.



2. Operating position



3. Start position – the electric starter motor is activated when the key is turned to this position. Once the engine has started, let go of the key which will return to operating position 2.

6.8 POWER TAKE-OFF (9:D)

Switch for engaging and disengaging the electromagnetic PTO used to activate front-mounted accessories.



The PTO must never be engaged when the front accessory is in washing/maintenance position. This will destroy the belt drive.

The switch has two positions:



1. Engaged - to engage the PTO press the front part of the switch. If the light is on it means the PTO is engaged.



2. Disengaged - to disengage the PTO press the rear part of the switch. If the light is off it means the PTO is disengaged.

6.9 CUTTING HEIGHT ADJUSTMENT

The cutting height can be adjusted manually or electrically, depending on the model of the cutting means assembly installed.

For the following operations, see the relative instructions provided in the cutting-means assy's manual.

6.9.1 Manual adjustment - mod.: [V 320] (8:H)

The cutting height can be set in 9 fixed positions using the relative lever.

6.9.2 CUTTING HEIGHT ADJUSTMENT [V 302 S] (9:C)

The machine is equipped with a control for using the cutting device with electrical cutting height adjustment.



The switch allows the user to continuously adjust the cutting height.

The cutting deck is connected to the contact (9:G).

6.10 TRANSMISSION ENGAGE/DISENGAGE LEVER (10:A)

A lever for disengaging the variable transmission.



The disengagement lever must never be between the outer and inner positions. This overheats and damages the transmission.

The levers allow the user to move the machine manually (pushing or pulling), without the engine running.

The two positions are:



1. Transmission engaged

- transmission engaged for normal operation - Lever in (10:A2).

2. Transmission disengaged - Lever out (10:A1). The machine can be moved by hand.

The machine must not be towed over long distances or at high speeds. The transmission could be damaged.

6.11 SEAT ADJUSTMENT (11)



The seat can be tilted and moved backwards and forwards to suit the driver.

The seat can be locked in the tilted up position using the locking lever (11:B).

To set the seat in the desired position:

- Slacken the screws (11:A).
- Move the seat to the desired position.
- Tighten the screws (11:A).



Tightening the screws to a torque over 24 Nm, will damaged the seat.



The seat is equipped with a safety switch that is connected to the machine's safety system. This means that when the driver is not sitting in the driver's seat or he gets up from it, it becomes impossible to activate the commands or carry out any actions which could compromise the safety of the driver (see 7.5.2).

6.12 BONNET

Open the bonnet to fill up with fuel and check/top up/change the engine oil.

The bonnet is opened by simply lifting it from the front edge.



The machine must never be activated when the bonnet is open. Burns hazard.

7 START-UP AND OPERATION

7.1 PRECAUTIONS FOR USE



Always make sure the engine oil level is correct. This is particularly important when operating on slopes (see 7.4).

Be very careful when cutting grass on slopes: avoid abrupt starts and stops, do not run the machine transversally to the slope but run from top to bottom and vice versa.

Apply the parking brake when you park the machine.



The machine may not be driven on slopes greater than 10° in any direction.



Reduce the speed on slopes and when making sharp turns in order to retain control of the machine and reduce the risk of overturning.



Do not turn the steering wheel to full lock when driving at full speed. The machine may overturn.



Keep hands and feet well away from the articulated steering joint and seat bracket. Risk of crushing injuries.

7.2 COMBINED USE OF ACCESSORIES



For the combined use of accessories, please refer to the "TABLE FOR THE CORRECT COMBINATION OF ACCESSORIES" in section "0 TECHNICAL DATA TABLE"

7.3 REFUELLING



Always use lead-free petrol only. DO NOT mix petrol with oil.

For the capacity of the fuel tank, please refer to "0 TECHNICAL DATA TABLE".

To check the fuel level, look at the level indicator (9:A).



NOTE! Petrol is perishable and should not remain in the tank for more than 30 days.

It is possible to use ecological fuels, i.e. alkylate petrol. The composition of this petrol is less harmful to people and the environment.

Do not fill the fuel tank right to the top. Leave a little space (equal to at least the whole depth of the top-up mouth + 1 - 2 cm from the top of the tank) so that when the petrol heats up it has room to expand without overflowing.



If you plan on putting the machine away for a prolonged period (e.g. over the winter), only put enough fuel in the tank to finish the last job in hand.

In fact, before storing the machine it is a good idea to empty the fuel tank completely (see 11).

7.4 CHECKING THE ENGINE OIL LEVEL (14)

The machine is delivered complete with engine oil.



Before starting the machine check the level of the engine oil.



To check / top up the engine oil, see 9.5.1.

7.5 SAFETY CHECKS

When trying out the machine, check that the results of the safety checks correspond with the indications provided in the following tables.



Always carry out the safety checks before use.



If any of the results fails to match the indications provided in the following table, do not use the machine! Take it to a service centre to be checked and repaired if necessary.

7.5.1 General safety check

Object	Result
Fuel lines and connections.	No leaks.
Electrical cables.	All insulation intact. No mechanical damage.
Exhaust system.	No leaks at connections. All screws tightened.
Oil lines	No leaks. No damage.
Drive the machine forwards/backwards and release the driving pedal.	The machine will stop.
Test driving	No abnormal vibrations. No abnormal sound.

7.5.2 Electrical safety check

Status	Action	Result
Driver not seated. Parking brake engaged.	Try to start the engine.	The motor does not start.
Driver seated. Parking brake disengaged.	Try to start the engine.	The motor does not start.

Driver seated. Parking brake engaged. The PTO is activated.	Try to start the engine.	The motor does not start.
Driver seated. Parking brake engaged. The PTO is deactivated.	Try to start the engine.	The engine turns on
Engine running.	The driver gets up from the seat.	The engine is switched off.
Engine running. Cutting-means engaged	The mechanical accessory lift pedal is taken to the transport position.	Cutting-means assy stop.
Set the cutting-means assembly to the maintenance position.	Try to engage the cutting means assembly.	Cutting-means assy do not engage.

7.6 START-UP / OPERATION



When using the machine, the bonnet must be closed and fastened shut.



Always use full throttle when using the machine.



When starting the machine, wait for 2 seconds in starting position before starting the engine.

1. Check the PTO is disengaged (9:D).
2. Do not keep your foot on the service/drive brake (8:G)

Cold start.

1. Engage the transmission; push the lever in (10:A).
2. Activate the parking brake (8:D)
3. Put the choke on (where applicable) (8:I).
4. Turn the key in the ignition (8:L) and start the engine.
5. When the engine is running, gradually accelerate (8:I) to maximum operating speed.



Before starting work with the machine, wait a few minutes for the oil to warm up.

Warm start.

1. Engage the transmission; push the lever in (10:A).
2. Activate the parking brake (where applicable) (8:D)
3. Turn the control to full throttle (8:I)
4. Turn the key in the ignition (8:L) and start the engine.



To proceed see the instructions provided in heading 7.6.1.

7.6.1 Operation

- Press the pedal (8:D) right down then release it.
- Activate the pedal (8:G) to move the machine.
- Go to the work area.
- If front accessories have been installed, activate the PTO (9:D)
- Commence work.

7.7 STOPPING

To stop the machine, proceed as follows:

- Disengage the PTO (9:D).
- Engage the parking brake (8:D).
- Turn off the engine by turning the ignition key.



If you have to leave the machine unattended and remove the key from the ignition.



The engine may be very hot just after it has been switched off. Do not touch the silencer. Burns hazard.

7.8 CLEANING



To reduce the risk of fire, keep the engine, silencer, battery and fuel tank free from grass, leaves and oil.

To reduce the risk of fire, regularly check the machine for oil and/or fuel leaks.

Never use high-pressure water jets. This can damage axle seals, electrical components, the hydraulic valves

Always clean the machine after use. To clean the machine adhere to the instructions provided below:

- Clean the motor (14:A) cooling air intake.
- After cleaning using water, start the machine and any cutting device assy to remove any water which may otherwise end up in the bearings and cause damage..

8 USING THE ACCESSORY



Make sure the grass to be cut is completely free of foreign objects such as stones etc.

8.1 CUTTING HEIGHT

For best results, cut off the top third of the grass. See fig. (15). To adjust the cutting height see heading 6.9.

If the grass is long and needs cutting back significantly, cut twice using two different cutting heights. Do not use the lowest cutting heights if the lawn surface is uneven.

This would entail a risk of the cutting devices being damaged against the surface and the lawn's top layer of soil being removed.

8.2 MOWING TIPS

To get the best mowing results, follow the tips given below.

- Cut grass frequently.
- Run the machine at full revs.
- Grass should not be wet.
- Only use sharp cutting devices.
- Keep the bottom side of the cutting device clean.

9 MAINTENANCE

9.1 ASSISTANCE PROGRAMME

To keep the machine in good working order in terms of reliability, safety and environmental protection, always adhere to the **STIGA SpA** servicing programme.

The points of intervention for this programme are illustrated in the attached **STIGA SpA** maintenance manual.

The Basic Service must always be carried out by an authorized service workshop.



All assistance interventions not listed in this chapter must be carried out exclusively by an authorized technical assistance centre.

The checks carried out by an authorized service workshop guarantee professional workmanship and the use of genuine spare parts.

The handbook is stamped every time a Basic Service is performed and each time an Intermediate Service is carried out by an authorized service workshop. A handbook with these stamps increases

the second-hand value of the machine.

9.2 PREPARATION

All service and all maintenance checks must be carried out on a stationary machine with the engine switched off.



All service and all maintenance checks must be carried out on a stationary machine with the engine switched off.



Always apply the parking brake to stop the machine from moving.



Stop the engine.

9.3 MAINTENANCE TABLE



See chapter "13 MAINTENANCE SUMMARY TABLE". The table is designed to help you keep your machine in efficient and safe working order. It indicates the main operations to be performed and the frequency of the same. Perform the relative operation described based on the first deadline to arrive.



Change the oil more frequently if the engine has to work in difficult conditions or when the ambient temperature is high.

9.4 TYRE PRESSURE

Adjust the tyre pressure to meet the values provided in "**0 TECHNICAL DATA TABLE**".

9.5 ENGINE OIL TOP-UP/CHANGE

9.5.1 Inspection / top-up (14)



Always check the oil level before use. To check the level, make sure the machine is on even ground.

For the type of oil to use please refer to "**0 TECHNICAL DATA TABLE**".

Use oil with no additives.



Open the cover (13:B). Wipe around the dipstick. Unscrew it and pull it out. Wipe the dipstick clean.

Push the dipstick down completely and screw in place.

Now unscrew and pull the dipstick up again. Read off the oil level.

Top up if the level is lower than the "**FULL**" mark (14).



The oil level must never exceed the "FULL" mark. This results in the engine overheating. If the oil level exceeds the "FULL" mark, the oil must be drained until the correct level is achieved.

9.5.2 Oil change/filling (14)



For the frequency of this intervention see chapter 13.



For the type and quantities of fluid required, please refer to "0 TECHNICAL DATA TABLE".

Use oil with no additives.

Change the oil when the engine is warm.



The oil may be very hot just after the engine has been switched off. Consequently allow the engine to cool down for a few minutes before proceeding to drain off the oil.

Proceed as follows:

1. Place the machine on a flat surface.
2. Apply the parking brake.
3. Open the bonnet.
4. Grab the clamp on the oil drain hose (9:E).
Use polygrip pliers or similar.
5. Move the clamp 3-4 cm up the oil drain hose and pull out the plug.
6. Collect the oil in a suitable vessel.
7. Hand the spent oil over to a disposal facility in accordance with local provisions.
8. Replace the oil drain plug and move the clamp back over the plug.
9. Clean up any spills.
10. Remove the dipstick and fill with fresh oil. For the quantities of oil required, please refer to "0 TECHNICAL DATA TABLE".
11. After filling up the oil, start the engine and leave it to idle for 30 seconds.
12. Turn off the engine. Wait for 30 seconds and then check the oil level again as indicated in heading 9.5.1.

9.6 BELT TRANSMISSIONS CHECK

check that all belts are intact.



For the frequency of this intervention see chapter 13.

9.7 STEERING



For the frequency of this intervention see chapter 13.

9.7.1 Checks

Gently turn the steering wheel back and forth.

There must be no mechanical play in the steering chains.

9.7.2 Adjustment (17)

Adjust the steering chains if required as follows:

1. Put the machine in the straight-ahead position.
2. Adjust the steering chains by means of the two nuts, located under the central point (17:A).
3. Adjust both nuts by the same amount until there is no play.
4. Test drive the machine, moving it forward in a straight line and checking that the steering wheel is not off centre.
5. If the steering wheel is off centre, slacken one nut and tighten the other.



Do not over tension the steering chains. This would make the steering too stiff and increase wear on the chains.

9.8 BATTERY

For the type of battery installed on the machine, please refer to "0 TECHNICAL DATA TABLE"



Acid can cause serious injuries if it comes into contact with eyes or skin. If any part of the body comes into contact with acid, rinse immediately with copious amounts of water and seek medical attention immediately.

The battery fluid does not need checking or topping up. The only maintenance operation required is charging, for example after extended storage.

The battery can be charged:

- by the engine,
- by a battery charger "STIGA SpA".

9.8.1 Charging by the engine

This method is only an option if there is still enough charge in the battery to be able to start the engine.

- Take the machine outside.
- Start the engine by following the instructions provided in this manual.
- Leave the engine running continuously for 45 minutes (the time needed to fully charge the battery).
- Turn off the engine.

9.8.2 Charging with a battery charger "STIGA SpA"



Use a constant voltage battery charger. Use of a standard charger may damage the battery.

For further information, please contact your dealer.

To charge the battery connect the battery charger to the side socket (8:F).

9.8.3 AIR INTAKE



For the frequency of this intervention see chapter 13.

See figure (14:A). The engine is air-cooled. A blocked cooling system can damage the engine.

9.9 LUBRICATION (16)



For the frequency of this intervention see chapter 13.

Object	Action	Fig.
Centre point	Lubricate with oil at the centre point.	16:A
Steering chains	Brush the chains clean with a wire brush. Lubricate with universal chain spray.	-
Steering pulleys	Lubricate the pulley pins with oil.	16:B
<i>Tensioning arms</i>	Lubricate the support points with oil when each control is activated. Ideally this operation should be carried out by two people.	16:C
Control cables	Lubricate the cable ends with oil when each control is activated. This operation must be carried out by two people.	16:D
Front wheel axle.	Remove the wheels and handles of the quick connectors. Lubricate the axles with grease.	16:E

9.10 CUTTING-MEANS ASSY

For maintenance operations on the cutting means assembly, please refer to the instructions provided in the relative manual.

10 ASSISTANCE AND REPAIRS

This manual provides all the necessary information to run the machine and for correct basic maintenance operations which can be performed by the user. Any regulations and maintenance operations not described herein must be carried out by your Dealer or Authorized Service Centre, which have the necessary knowledge and equipment to ensure that the work is carried out correctly, maintaining the correct degree of safety and the original operating conditions of the machine.



Before performing any servicing operations:

- a. Place the machine on a flat surface.
- b. Apply the parking brake.
- c. Turn off the engine.
- d. Remove the key from the ignition.

Authorized service workshops carry out guaranteed repairs and maintenance. Always use genuine spare parts.



Genuine STIGA S.p.A. spare parts and accessories have been designed specifically for STIGA S.p.A. machines. Please remember that non-genuine spare parts and accessories have not been verified or approved by STIGA S.p.A.



The use of non-genuine spare parts and accessories could adversely affect machine operation and safety. STIGA S.p.A. shall decline all liability in the event of injuries or damages caused by such parts.

Genuine spare parts are supplied by authorized assistance workshops and dealers.



It is advisable to send your machine once a year to an authorized service workshop for servicing, assistance and safety device inspection.

11 STORAGE

1. Empty the fuel tank:
 - Start the machine's engine and leave it running until it stops.
2. Change the oil when the engine is still warm.
3. Thoroughly clean the whole machine. It is particularly important to clean the bottom side of the cutting device assy. If the paintwork is damaged, touch it up to prevent rust.
4. Place the machine in a covered, dry place. If the storage temperature is correct, simply recharge the batter every four months.



Charge the battery before putting the machine into storage. The battery can be seriously damaged if it is put into storage flat.

12 TERMS OF PURCHASE

The warranty covers all material and manufacturing defects. The user must follow all the instructions provided in the accompanying documentation.

The warranty does not cover damages caused by:

- failure to become familiar with the documentation accompanying the machine,
- carelessness,
- incorrect or prohibited use or assembly,
- use of non-genuine spare parts,
- use of accessories not supplied or approved by STIGA S.p.A..

The warranty does not cover:

- normal wear and tear of consumables, such as drive belts, headlights, wheels, bolts and wires.
- normal wear and tear
- engines. Engines are covered by the warranty provided by the relative manufacturer in compliance with the specified terms and conditions.

The purchaser is protected by his own national legislation. The purchaser's rights envisaged by the national laws in his own country are not in any way restricted by this warranty.

13 MAINTENANCE SUMMARY TABLE

Intervention	Frequency service hours/calendar months		ref. / Ref. Fig.
	First time	Then every	
MACHINE			
Check all fasteners	-	Before each use	-
Safety checks/check controls	-	Before each use	-
Check tyre pressure	-	Before each use	-
General cleaning and inspection	-	At the end of each use	-
General lubrication	-	50 hours and after each wash	9.9
Check the drive belts for wear	5 hours	50 hours	9.6
Check/correct steering	5 hours	100 hours	9.7
Battery charging	-	Before putting into storage Carry out a top-up charge every 4 months.	9.8
Check the cutting device for wear		Before each use	***
ENGINES/TRANSMISSION (general)			
Check / Top up engine oil	-	Before each use	9.5.1
Replacing / Filling the engine oil	5 hours	50 hours / 12 months	9.5.2
Replacing / Filling the engine oil When the engine has to operate in demanding conditions or if the ambient temperature is high	-	25 hours / 4 months	9.5.2
Cleaning the air intake	-	50 hours	9.8.3 (1)
*** Interventions which must be carried out by your dealer or an authorised assistance centre.			
(1) Clean more frequently when operating in particularly demanding conditions or when there is debris in the air.			

14 TROUBLESHOOTING

Problem	Probable cause	Remedy
1. The starter motor does not turn.	Battery not charged enough.	Recharge the flat battery.
	Battery not connected.	Check the connections.
2. The starter motor turns but the engine doesn't start. With the ignition key in the start position, the starter motor turns but the engine doesn't start.	Fuel cock closed.	Open the fuel cock.
	No fuel flow.	- Check the fuel level in the tank. - Check the fuel filter.
3. Difficulty in engine start-up or engine runs irregularly.	Carburettor problems.	Clean or replace the air filter.
4. Drop in engine performance during cutting.	Forward speed too high in relation to the cutting height.	Reduce the forward speed and/or raise the cutting height.
5. The engine stops for no apparent reason.	- Fuel tank empty.	Fill the fuel tank (if the problem persists, contact an authorised assistance centre).
	- Try to restart the engine.	
6. Uneven cutting.		Check the tyre pressure.
	The cutting device sharpness level is low.	Contact an authorised assistance centre.
	Forward speed too high in relation to the height of the grass being cut.	Reduce the forward speed and/or raise the cutting height.
7. Abnormal vibration during use.	The cutting device assy is full of grass.	- Wait for the grass to dry. - Clean the cutting device assy.
	- Unbalanced cutting devices. - Slackened cutting devices. - loose components. - possible damage.	Contact an authorised assistance centre for inspection, replacement or repair operations.
8. With the engine running, activation of the traction pedal does not move the machine.	"Disengage transmission" lever in the disengaged position.	Engage the transmission.

If problems persist after the operations above have been performed, contact your dealer.



Warning! Never attempt to carry out complicated repairs without the necessary tools or technical ability. Any poorly performed interventions will automatically nullify the warranty and exonerate the manufacturer from all liability.

DICHIARAZIONE CE DI CONFORMITÀ (Istruzioni Originali)
(Direttiva Macchine 2006/42/CE, Allegato II, parte A)

1. La Società: ST. S.p.A. – Via del Lavoro, 6 – 31033 Castelfranco Veneto (TV) – Italy

2. Dichiaro sotto la propria responsabilità, che la macchina:

Tosaerba con conducente a bordo seduto (taglio erba)

a) Tipo / Modello Base:	V301 - V302
c) Numero di Serie:	22A••FMV000001 ÷ 99L••FMV999999
d) Motore:	a scoppio

3. È conforme alle specifiche delle direttive:

- MD: 2006/42/EC
- OND: 2000/14/EC, ANNEX VI - 2005/88/EC
D. Lgs.262/2002, ANNEX VI, proc. 1 (Italy)
- e) Ente certificatore: N. 0197 – TÜV Rheinland LGA Products GmbH
Tillystrasse 2, 90431 Nürnberg – Germany
- EMCD: 2014/30/EU
- RoHS II: 2011/65/EU - 2015/863/EU

4. Riferimento alle norme armonizzate:

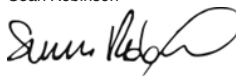
EN ISO 5395-1:2013 + A1:2018
EN ISO 5395-3:2013 + A1:2017 + A2:2018
EN 55012:2007 + A1:2009
EN ISO 14982:2009
EN 63000:2018

g) Livello di potenza sonora misurato:	99 dB(A)
h) Livello di potenza sonora garantito:	100 dB(A)
i) Ampiezza di taglio:	85 - 95 cm

n) Persona autorizzata a costituire il Fascicolo Tecnico:	ST. S.p.A. Via del Lavoro, 6 31033 Castelfranco Veneto (TV) - Italia
---	--

o) Castelfranco Veneto, 01/10/2022

CEO Stiga Group
Sean Robinson



UK DECLARATION OF CONFORMITY
(Supply of Machinery (Safety) Regulations 2008, S.I. 2008 No. 1597, Annex II, part A)

1. The company: ST. S.p.A. – Via del Lavoro, 6 – 31033 Castelfranco Veneto (TV) – Italy
2. Hereby declares under its own responsibility that the machine:

Ride-on lawnmower with seated operator (grass cutting)

- | | |
|-----------------------|---------------------------------|
| a) Homologation type: | V301 - V302 |
| c) Serial number: | 22A**FMV000001 ÷ 99L**FMV999999 |
| d) Engine: | petrol |

3. Conforms to UK Regulations:

- S.I. 2008/1597 - Supply of Machinery (Safety) Regulations 2008
- S.I. 2001/1701 - Schedule 9 - Noise Emission in the Environment by Equipment for use Outdoors Regulations 2001
- e) Notified body: N. 0197 – TÜV Rheinland LGA Products GmbH
 Tillystrasse 2, 90431 Nürnberg – Germany
- S.I. 2016/1091 - Electromagnetic Compatibility Regulations 2016
- S.I. 2012/3032 - The Restriction of the Use of Certain Hazardous Substances in Electrical and Electronic Equipment Regulations 2012

4. Reference to harmonised standards:

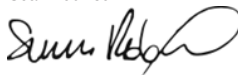
EN ISO 5395-1:2013 + A1:2018
EN ISO 5395-3:2013 + A1:2017 + A2:2018
EN 55012:2007 + A1:2009
EN ISO 14982:2009
EN 63000:2018

- | | |
|----------------------------------|------------|
| g) Measured sound power level: | 99 dB(A) |
| h) Guaranteed sound power level: | 100 dB(A) |
| i) Cutting width: | 85 - 95 cm |

- | | |
|---|--|
| n) Person authorised to compile the technical file: | ST. S.p.A.
Via del Lavoro, 6
31033 Castelfranco Veneto (TV) - Italia |
|---|--|

- o) Castelfranco Veneto, 01/10/2022

CEO Stiga Group
Sean Robinson



UK Importer: STIGA LTD
Unit 8, Bluewater Estate Plympton,
Devon, PL7 4JH, England



DICHIARAZIONE CE DI CONFORMITÀ (Istruzioni Originali)
(Direttiva Macchine 2006/42/CE, Allegato II, parte A)

1. La Società: ST. S.p.A. – Via del Lavoro, 6 – 31033 Castelfranco Veneto (TV) – Italy

2. Dichiaro sotto la propria responsabilità, che la macchina:

Tosaerba con conducente a bordo seduto (taglio erba)

a) Tipo / Modello Base:	V 302 S
c) Numero di Serie:	22A••FMV000001 ÷ 99L••FMV999999
d) Motore:	a scoppio

3. È conforme alle specifiche delle direttive:

- MD: 2006/42/EC
- OND: 2000/14/EC, ANNEX VI - 2005/88/EC
D. Lgs.262/2002, ANNEX VI, proc. 1 (Italy)
- e) Ente certificatore: N. 0197 – TÜV Rheinland LGA Products GmbH
Tillystrasse 2, 90431 Nürnberg – Germany
- EMCD: 2014/30/EU
- RoHS II: 2011/65/EU - 2015/863/EU

4. Riferimento alle norme armonizzate:

EN ISO 5395-1:2013 + A1:2018
EN ISO 5395-3:2013 + A1:2017 + A2:2018
EN 55012:2007 + A1:2009
EN ISO 14982:2009
EN 63000:2018

g) Livello di potenza sonora misurato: 99 dB(A)

h) Livello di potenza sonora garantito: 99 dB(A)

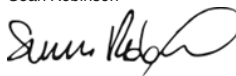
i) Ampiezza di taglio: 95 cm

n) Persona autorizzata a costituire il Fascicolo Tecnico: ST. S.p.A.
Via del Lavoro, 6
31033 Castelfranco Veneto (TV) - Italia

o) Castelfranco Veneto, 01/10/2022

CEO Stiga Group

Sean Robinson



UK DECLARATION OF CONFORMITY
(Supply of Machinery (Safety) Regulations 2008, S.I. 2008 No. 1597, Annex II, part A)

1. The company: ST. S.p.A. – Via del Lavoro, 6 – 31033 Castelfranco Veneto (TV) – Italy
2. Hereby declares under its own responsibility that the machine:

Ride-on lawnmower with seated operator (grass cutting)

- | | |
|-----------------------|---------------------------------|
| a) Homologation type: | V 302 S |
| c) Serial number: | 22A**FMV000001 ÷ 99L**FMV999999 |
| d) Engine: | petrol |

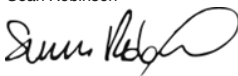
3. Conforms to UK Regulations:

- S.I. 2008/1597 - Supply of Machinery (Safety) Regulations 2008
- S.I. 2001/1701 - Schedule 9 - Noise Emission in the Environment by Equipment for use Outdoors Regulations 2001
 - e) Notified body: N. 0197 – TÜV Rheinland LGA Products GmbH
Tillystrasse 2, 90431 Nürnberg – Germany
- S.I. 2016/1091 - Electromagnetic Compatibility Regulations 2016
- S.I. 2012/3032 - The Restriction of the Use of Certain Hazardous Substances in Electrical and Electronic Equipment Regulations 2012

4. Reference to harmonised standards:

EN ISO 5395-1:2013 + A1:2018
EN ISO 5395-3:2013 + A1:2017 + A2:2018
EN 55012:2007 + A1:2009
EN ISO 14982:2009
EN 63000:2018

- | | |
|---|--|
| g) Measured sound power level: | 99 dB(A) |
| h) Guaranteed sound power level: | 99 dB(A) |
| i) Cutting width: | 95 cm |
|
 | |
| n) Person authorised to compile the technical file: | ST. S.p.A.
Via del Lavoro, 6
31033 Castelfranco Veneto (TV) - Italia |
|
 | |
| o) Castelfranco Veneto, 01/10/2022 | CEO Stiga Group
Sean Robinson |



UK Importer: STIGA LTD
Unit 8, Bluewater Estate Plympton,
Devon, PL7 4JH, England



<p>FR (Traduction de la notice originale)</p> <p>Déclaration CE de Conformité (Directive Machines 2006/42/CE, Annexe II, partie A)</p> <p>1. La Société</p> <p>2. Déclare sous sa propre responsabilité que la machine : Tondeuse à gazon à conducteur assis/ coupe du gazon</p> <p>a) Type / Modèle de Base c) Série d) Moteur: moteur essence</p> <p>3. Est conforme aux prescriptions des directives :</p> <p>e) Organisme de certification</p> <p>4. Renvoi aux Normes harmonisées</p> <p>g) Niveau de puissance sonore mesuré h) Niveau de puissance sonore garanti i) Largeur de coupe n) Personne habilitée à établir le Dossier Technique :</p> <p>o) Lieu et Date</p>	<p>EN (Translation of the original instruction)</p> <p>EC Declaration of Conformity (Machine Directive 2006/42/EC, Annex II, part A)</p> <p>1. The Company</p> <p>2. Herby declares under its own responsibility that the machine: ride-on lawnmower with seated operator/ Grass cutting</p> <p>a) Type / Base Model c) Serial number d) Motor: petrol</p> <p>3. Conforms to directive specifications:</p> <p>e) Certifying body</p> <p>4. Reference to harmonised Standards</p> <p>g) Sound power level measured h) Sound power level guaranteed</p> <p>i) Range of cut n) Person authorised to create the Technical Folder:</p> <p>o) Place and Date</p>	<p>DE (Übersetzung der Originalbetriebsanleitung)</p> <p>EG-Konformitätserklärung (Maschinenrichtlinie 2006/42/EG, Anhang II, Teil A)</p> <p>1. Die Gesellschaft</p> <p>2. Erklärt auf eigene Verantwortung, dass die Maschine: Aufsitzmäher / Rasenschnitt</p> <p>a) Typ / Basismodell c) Seriennummer d) Motor: Verbrennungsmotor</p> <p>3. Den Anforderungen der folgenden Richtlinien entspricht:</p> <p>e) Zertifizierungsstelle</p> <p>4. Bezugnahme auf die harmonisierten Normen</p> <p>g) Gemessener Schalleistungspegel h) Garantierter Schalleistungspegel i) Schnittbreite</p> <p>n) Zur Verfassung der technischen Unterlagen befugte Person:</p> <p>o) Ort und Datum</p>
<p>NL (Vertaling van de oorspronkelijke gebruiksaanwijzing)</p> <p>EG-verklaring van overeenstemming (Richtlijn Machines 2006/42/CE, Bijlage II, deel A)</p> <p>1. Het bedrijf</p> <p>2. Verklaart onder zijn eigen verantwoordelijkheid dat de machine: Grasmaaier met zittende bediener / grasmaaier</p> <p>a) Type / Basismodel c) Serienummer d) Motor: benzinemotor</p> <p>3. Voldoet aan de specificaties van de richtlijnen:</p> <p>e) Certificatie-instituut</p> <p>4. Verwijzing naar de Geharmoniseerde normen</p> <p>g) Gemeten niveau van geluidsvermogen h) Gegarandeerd niveau van geluidsvermogen i) Snijbreedte n) Bevoegd persoon voor het opstellen van het Technisch Dossier</p> <p>o) Plaats en Datum</p>	<p>ES (Traducción del Manual Original)</p> <p>Declaración de Conformidad CE (Directiva Máquinas 2006/42/CE, Anexo II, parte A)</p> <p>1. La Empresa</p> <p>2. Declara bajo su propia responsabilidad que la máquina: Cortadora de pasto con conductor sentado/ Corte hierba</p> <p>a) Tipo / Modelo Base c) Matrícula d) Motor: motor de explosión</p> <p>3. Cumple con las especificaciones de las directivas:</p> <p>e) Ente certificador</p> <p>4. Referencia a las Normas armonizadas</p> <p>g) Nivel de potencia sonora medido h) Nivel de potencia sonora garantizado i) Amplitud de corte n) Persona autorizada a realizar el Manual Técnico:</p> <p>o) Lugar y Fecha</p>	<p>PT (Tradução do manual original)</p> <p>Declaração CE de Conformidade (Diretiva de Máquinas 2006/42/CE, Anexo II, parte A)</p> <p>1. A Empresa</p> <p>2. Declara sob a própria responsabilidade que a máquina: Corta-relvas para operador sentado/ corte da relva</p> <p>a) Tipo / Modelo Base c) Matrícula d) Motor: motor a explosão</p> <p>3. É conforme às especificações das diretivas:</p> <p>e) Órgão certificador</p> <p>4. Referência às Normas harmonizadas</p> <p>g) Nivel medido de potência sonora h) Nivel garantido de potência sonora i) Amplitude de corte n) Pessoa autorizada a elaborar o Caderno Técnico</p> <p>o) Local e Data</p>
<p>SL (Prevod izvirnih navodil)</p> <p>ES izjava o skladnosti (Direktiva 2006/42/ES), priloga II, del A)</p> <p>1. Družba</p> <p>2. pod lastno odgovornostjo izjavlja, da je stroj: Traktorska kosilnica/ košnja trave</p> <p>a) Tip / osnovni model c) Serijska številka d) Motor: motor z notranjim izgorevanjem</p> <p>3. Skladen je z določili direktiv :</p> <p>e) Ustanova, ki izda potrdilo</p> <p>4. Sklicevanje na usklajene predpise</p> <p>g) Izmerjen nivo zvočne moči h) Zagotovljen nivo zvočne moči i) Obseg košnje n) Oseba, pooblaščenca za sestavo tehnične knjižice:</p> <p>o) Kraj in datum</p>	<p>LT (Originalių instrukcijų vertimas)</p> <p>EB atitikties deklaracija (Mašinių direktyva 2006/42/CE, Priedas II, dalis A)</p> <p>1. Bendrovė</p> <p>2. Prisiima atsakomybę, kad įrenginys: Balinė vejapjovė su sėdinčiu operatoriumi / žolės pjovimas</p> <p>a) Tipas / Bazinis Modelis c) Serijos numeris d) Variklis: vidaus degimo variklis</p> <p>3. Atitinka direktyvose pateiktas specifikacijas:</p> <p>e) Sertifikavimo įstaiga</p> <p>4. Nuoroda į suderintas Normas</p> <p>g) Išmatuotas garso galios lygis h) Užtikrinamas garso galios lygis i) Pjovimo plotis n) Autorizuotas asmuo sudaryti Techninę Dokumentaciją:</p> <p>o) Vieta ir Data</p>	<p>LV (Instrukciju tulkojums no oriģinālvaiodas)</p> <p>EK atbilstības deklarācija (Direktīva 2006/42/EK par mašīnām, pielikums II, daļa A)</p> <p>1. Uzņēmums</p> <p>2. Uzņemoties par to pilnu atbildību, paziņo, ka mašīna: Sēžot vadāmā zālienu pļaujmašīna/ zāles pļaušana</p> <p>a) Tips / Bāzes modelis c) Sērijas numurs d) Motors: iekšdedzes motors</p> <p>3. Atbilst šādu direktīvu prasībām:</p> <p>e) Sertifikācijas iestāde</p> <p>4. Atsauc uz harmonizētiem standartiem</p> <p>g) Izmērītais skaņas intensitātes līmenis h) Garantētais skaņas intensitātes līmenis i) Pļaušanas platums n) PIlnvarotais darbinieks, kas sagatavoja tehnisko dokumentāciju:</p> <p>o) Vieta un datums</p>

<p>NO (Oversettelse av original bruksanvisning)</p> <p>EF- Samsvarserklæring (Maskindirektiv 2006/42/EF, Vedlegg II, del A)</p> <ol style="list-style-type: none"> 1. Firmaet 2. Erklærer på eget ansvar at maskinen: Sittegressklipper / gressklipping a) Type / Modell c) Serienummer d) Motor: forbrenningsmotor 3. Oppfyller kravene i direktivene: e) Sertifiseringsorgan 4. Henvisning til harmoniserte standarder g) Målt lydeffektivnivå h) Garantert lydeffektivnivå i) Klippebredde n) Person som har fullmakt til å utferdige teknisk dokumentasjon: o) Sted og dato 	<p>SV (Översättning av bruksanvisning i original)</p> <p>EG-försäkran om överensstämmelse (Maskindirektiv 2006/42/EG, bilaga II, del a)</p> <ol style="list-style-type: none"> 1. Företaget 2. Försäkrar på eget ansvar att maskinen: Åkrgräsklippare / gräsklippning a) Typ / Basmodell c) Serienummer d) Motor: förbränningsmotor 3. Överensstämmer med föreskrifterna i direktivet e) Intygsorgan _ Anmält organ 4. Referens till harmoniserade standarder g) Uppmått ljudeffektivnivå h) Garanterad ljudeffektivnivå i) Skärbredd n) Auktoriserad person för upprättandet av den tekniska dokumentationen: o) Ort och datum 	<p>DA (Oversættelse af den originale brugsanvisning)</p> <p>EF-overensstemmelseserklæring (Maskindirektiv 2006/42/EF, bilag II, del A)</p> <ol style="list-style-type: none"> 1. Firmaet 2. Erklærer på eget ansvar, at maskinen: Havetraktor/ klipping af græsset a) Type / Model c) Serienummer d) Motor: forbrændingsmotor 3. Er i overensstemmelse med specifikationerne ifølge direktiverne: e) Certificeringsorgan 4. Henvisning til harmoniserede standarder g) Målt lydeffektivniveau h) Garanteret lydeffektivniveau i) Klippebredde n) Person, der har bemyndigelse til at udarbejde det tekniske dossier: o) Sted og dato
<p>FI (Alkuperäisten ohjeiden käänntös)</p> <p>EY-VAATIMUSTENMUKAISUUSVAKUUTUS (Konedirektiivi 2006/42/EY, Liite II, osa A)</p> <ol style="list-style-type: none"> 1. Yritys 2. Vakuuttaa omalla vastuullaan, että kone: Päättäjäettava ruohonleikkuri / ruohonleikkuri a) Tyyppi / Perusmalli c) Sarjanumero d) Moottori : räjähdysmoottori 3. On yhdenmukainen seuraavien direktiivien asettamien vaatimusten kanssa: e) Sertifiointiyritys 4. Viittaus harmonisoituihin standardeihin g) Mittaus äänitehotaso h) Taattu äänitehotaso i) Leikkuleveys n) Teknisten asiakirjojen laatimiseen valtuutettu henkilö: o) Paikka ja päivämäärä 	<p>CS (Překlad původního návodu k používání)</p> <p>ES – Prohlášení o shodě (Směrnice o Strojních zařízeních 2006/42/ES, Příloha II, část A)</p> <ol style="list-style-type: none"> 1. Společnost 2. Prohlašuje na vlastní odpovědnost, že stroj: Sekačka se sedící obsluhou/ sekačka na trávu a) Typ / Základní model c) Výrobní číslo d) Motor: spalovací motor 3. Je ve shodě s nařízeními směrnice: e) Certifikační orgán 4. Odkazy na Harmonizované normy g) Naměřená úroveň akustického výkonu h) Zaručená úroveň akustického výkonu i) Šířka řezání n) Osoba autorizovaná pro vytvoření Technického spisu: o) Místo a Datum 	<p>PL (Tłumaczenie instrukcji oryginalnej)</p> <p>Deklaracja zgodności WE (Dyrektywa maszynowa 2006/42/WE, Załącznik II, część A)</p> <ol style="list-style-type: none"> 1. Spółka 2. Oświadczka na własną odpowiedzialność, że maszyna: Kosiarka z operatorem jadącym, w pozycji siedzącej na maszynie/ cięcie trawy a) Typ / Model podstawowy c) Numer seryjny d) Silnik: silnik o zapłonie iskrowym 3. Spełnia podstawowe wymogi następujących Dyrektyw: e) Jednostka certyfikująca 4. Odniesienie do Norm zharmonizowanych g) Zmierzony poziom mocy akustycznej h) Gwarantowany poziom mocy akustycznej i) Szerokość cięcia n) Osoba upoważniona do zredagowania Dokumentacji technicznej: o) Miejsowość i data
<p>HU (Eredeti használati utasítás fordítása)</p> <p>EK-megfelelőségi nyilatkozata (2006/42/EK gépirányelv, II. melléklet "A" rész)</p> <ol style="list-style-type: none"> 1. Alulírott Vállalat 2. Felelősségének teljes tudatában kijelenti, hogy az alábbi gép: Vezetőüléssel fűnyírógép/ fűnyírás a) Típus / Alaptípus c) Gyártási szám d) Motor: robbanómotor 3. Megfelel az alábbi irányelvek előírásainak: e) Tanúsító szerv 4. Hivatkozás a harmonizált szabványokra g) Mért zajteljesítmény szint h) Garantált zajteljesítmény szint i) Vágási szélesség n) Műszaki Dosszié szerkesztésére felhatalmazott személy: o) Helye és ideje 	<p>RU (Перевод оригинальных инструкций)</p> <p>Декларация соответствия нормам ЕС (Директива о машинном оборудовании 2006/42/ЕС, Приложение II, часть А)</p> <ol style="list-style-type: none"> 1. Предприятие 2. Заявляет под собственную ответственность, что машина: Ездовая косилка с водителем / стрижка газона a) Тип / Базовая модель c) Паспорт d) Двигатель: двигатель внутреннего сгорания 3. Соответствует требованиям следующих директив: e) Сертифицирующий орган 4. Ссылки на гармонизированные нормы g) Измеренный уровень звуковой мощности h) Гарантируемый уровень звуковой мощности i) Амплитуда кошения n) Лицо, уполномоченное на подготовку технической документации: o) Место и дата 	<p>HR (Prijevod originalnih uputa)</p> <p>EK Izjava o skladnosti (Direktiva 2006/42/EZ o strojevima, dodatak II, dio A)</p> <ol style="list-style-type: none"> 1. Tvrtka: 2. pod vlastitom odgovornošću izjavljuje da je stroj: Sjedeća kosilica trave s operaterom/ košenje trave a) Vrsta / Osnovni model d) Matični broj d) Motor: motor s unutarnjim izgaranjem 3. skladan s temeljnim zahtjevima direktiva: e) Certifikacijsko tijelo 4. Primijenjene su sljedeće harmonizirane norme: g) Izmjerena razina zvučne snage h) Zajamčena razina zvučne snage i) Širina rezanja n) Osoba ovlaštena za pravljenje Tehničke datoteke: o) Mjesto i datum

ET (Algupärase kasutusjuhendi tõlge)

EÜ vastavusdeklaratsioon
(Masinadirektiiv 2006/42/EÜ, Lisa II, osa A)

1. Firma
2. Kinnitab omal vastutusel, et masin:
Istuva juhiga muruniitja / muruniitja
- a) Tüüp / Põhimudel
- c) Matrikel
- d) Mootor: Sise põlemismootor
3. Vastab direktiivide nõuetele:
- e) Kinnitav asutus
4. Viide ühtlustatud standarditele
- g) Mõõdetud helivõimsuse tase
- h) Garanteeritud helivõimsuse tase
- i) Lõikelaius
- n) Tehnilise Lehe autoriseeritud koostaja:
- o) Koht ja Kuupäev

IT • Il contenuto e le immagini del presente manuale d'uso sono stati realizzati per conto di STIGA S.p.A. e sono tutelati da diritto d'autore – E' vietata ogni riproduzione o alterazione anche parziale non autorizzata del documento.

CS • Obsah a obrázky v tomto návodu k použití byly zpracovány jménem společnosti STIGA S.p.A. a jsou chráněny autorským právem – Reprodukce či nepovolené pozměňování tohoto dokumentu, a to i částečně, je zakázáno.

DA • Indhold og illustrationer i denne vejledning er blevet skabt på vegne af STIGA S.p.A. og er beskyttet af ophavsret – Enhver gengivelse eller ændring, også delvis, af dokumentet uden autorisation hertil er forbudt.

DE • Inhalt und Bilder dieser Bedienungsanleitung wurden im Namen von STIGA S.p.A. erstellt und sind urheberrechtlich geschützt – Jede nicht genehmigte Vervielfältigung oder Veränderung, auch auszugsweise, dieses Dokuments ist verboten.

EN • The content and images in this User Manual were produced expressly for STIGA S.p.A. and are protected by copyright – any unauthorised reproduction or modification to the document, either partially or in full, is prohibited.

ES • El contenido y las imágenes del presente manual de uso han sido creados por STIGA S.p.A. y están protegidos por los derechos de autor – Se prohíbe toda reproducción o modificación, incluso parcial, no autorizada del documento.

ET • Käesoleva kasutusjuhendi sisu ja kujutised on toodetud konkreetselt ettevõttele STIGA S.p.A. ja neile rakendub autorikaitseeadus – dokumendi igasugune osaline või täielik ilma loata reprodutseerimine või muutmine on keelatud.

FI • Tämän käyttöoppaan sisältö ja kuvat on valmistettu STIGA S.p.A. -yhtiön toimesta ja niitä suojaa tekijänoikeuslaki. – Asiakirjan kaikenlainen kopioiminen tai muuttaminen, osittainkin, on kielletty ilman erityistä lupaa.

FR • Le contenu et les images du présent manuel d'utilisation ont été réalisés pour le compte de STIGA S.p.A. et sont protégés par un droit d'auteur - Toute reproduction ou modification non autorisée, même partielle, du document, est interdite.

HR • Sadržaj i slike u ovom priručniku za uporabu izrađeni su za tvrtku STIGA S.p.A. te su obuhvaćeni autorskim pravima – Zabranjuje se neovlašteno umnožavanje ili prilagodba, djelomična ili u cijelosti, ovog dokumenta.

HU • Ennek a használati útmutatónak a tartalma és a benne szereplő képek kizárólag a STIGA S.p.A. számára készültek és szerzői joggal védettek – tilos a dokumentum bármely részének vagy egészének engedély nélküli sokszorosítása és módosítása.

LT • Šio naudotojo vadovo turinys ir pavykslėliai skirti tik „STIGA S.p.A.“ ir yra saugomi autorių teisėmis – dokumentą atgaminti ar modifikuoti, visiškai arba iš dalies, yra draudžiama.

LV • Šis lietotāja rokasgrāmatas saturs un attēli ir veidoti tikai STIGA S.p.A. un ir aizsargāti ar autortiesībām. Jebkāda dokumenta vai tā daļas pieteisiska kopēšana vai pārveide ir stingri aizliegta.

NL • De inhoud en de afbeeldingen van deze gebruikshandleiding werden gerealiseerd voor rekening van STIGA S.p.A. en zijn beschermd door het auteursrecht – Elke niet-geautoriseerde reproductie of wijziging, ook gedeeltelijke, van het document is verboden.

NO • Innholdet og bildene i denne brukerveiledningen er utført på oppdrag fra STIGA S.p.A. og er beskyttet ved opphavsrett - Enhver gjengivelse eller endring, selv kun delvis, er forbudt.

PL • Treść oraz ilustracje zawarte w niniejszej instrukcji obsługi powstały na zlecenie spółki STIGA S.p.A. i są chronione prawami autorskimi – Zabrania się wszelkiego kopiowania bądź modyfikowania, także częściowego, niniejszego dokumentu bez uzyskania stosownej zgody.


PT • As imagens e os conteúdos contidos no presente Manual do Utilizador foram expressamente criados para uso exclusivo da STIGA S.p.A., encontrando-se protegidos por direitos de autor. Qualquer tipo de reprodução ou alteração, parcial ou integral, não autorizadas deste Manual estão expressamente proibidas.

RU • Тесты и изображения, содержащиеся в настоящем руководстве, были созданы в интересах STIGA S.p.A. и защищены авторскими правами – Любое несанкционированное воспроизведение или изменение документа запрещено.

SL • Vsebine in slike v tem uporabniškem priročniku so izdelane za podjetje STIGA S.p.A. In so zaščiten z avtorskimi pravicami – vsakršno nepooblaščenno razmnoževanje ali spreminjanje dokumenta, v celoti ali delno, je prepovedano.

SV • Innehållet och bilderna i denna användarhandbok har framställts för STIGA S.p.A. och skyddas av upphovsrätt – all form av reproduktion eller ändring, även partiell, som inte auktoriserats är förbjuden.



	 LWA dB
Type:	
Art.N -s/n	



FR

Cet appareil,
ses accessoires,
piles et cordons
se recyclent

REPRISE
À LA LIVRAISON



OU

À DÉPOSER
EN MAGASIN



OU

À DÉPOSER
EN DÉCHÈTERIE



Points de collecte sur www.quefairedemesdechets.fr
Privilégiez la réparation ou le don de votre appareil !



FR



STIGA S.p.A.

Via del Lavoro, 6

31033 Castelfranco Veneto (TV) ITALY

STIGA LTD (UK Importer)

Unit 8, Bluewater Estate Plympton,
Devon, PL7 4JH, England