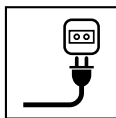


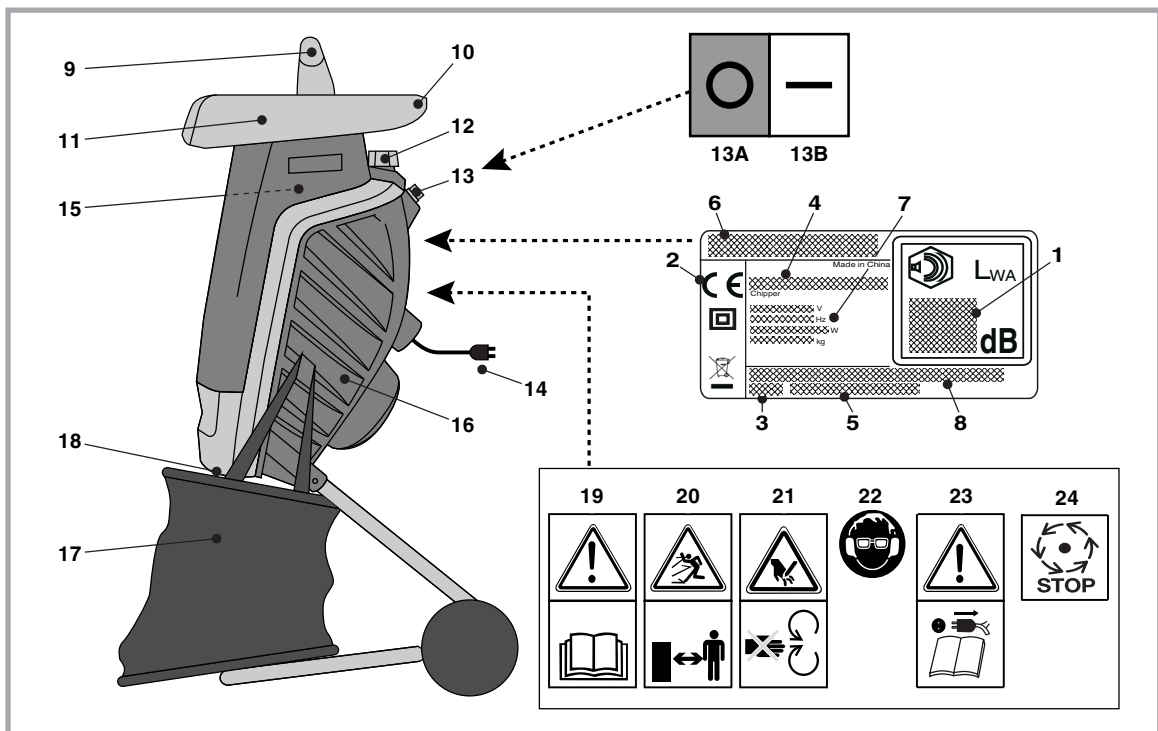
# STIGA®



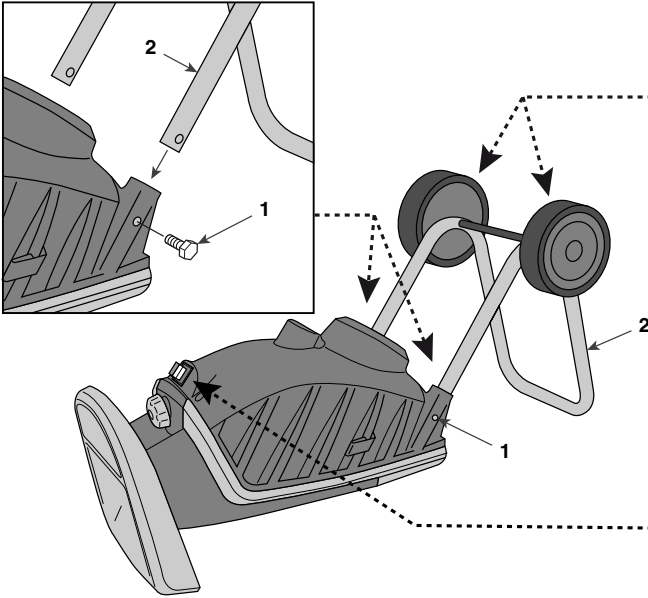
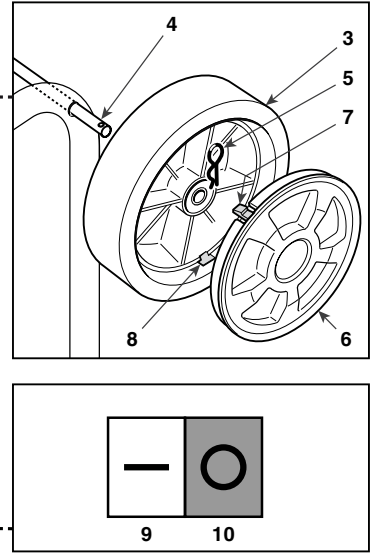
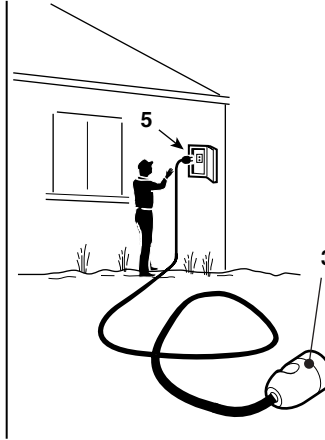
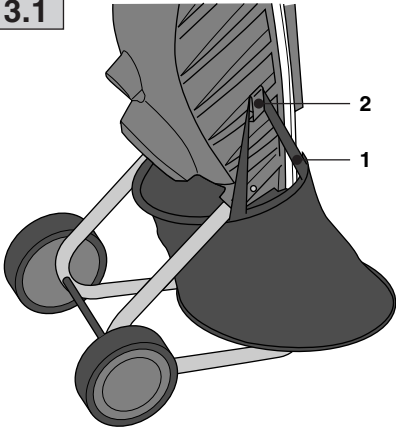
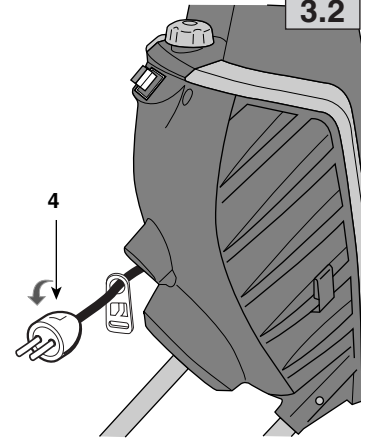
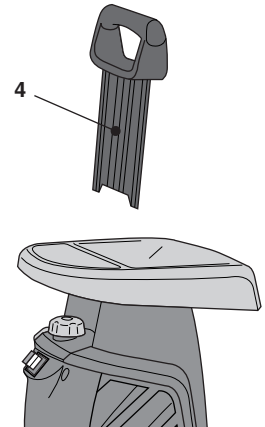
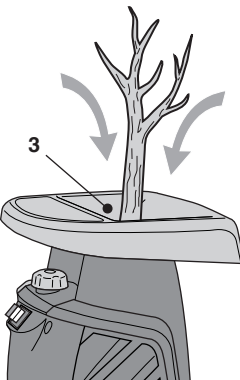
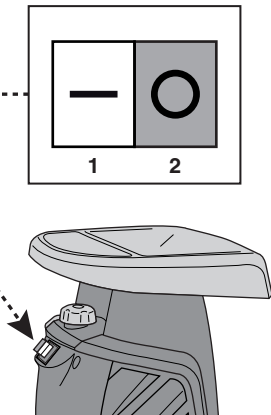
- IT** **Sminuzzatrice elettrica da giardino - MANUALE DI ISTRUZIONI**  
ATTENZIONE: prima di usare la macchina, leggere attentamente il presente libretto.
- BG** **Електрическа градинска дробилна - УПЪТВАНЕ ЗА УПОТРЕБА**  
ВНИМАНИЕ: преди да използвате машината прочетете внимателно настоящата книжка.
- BS** **Baštenska električna drobilica - UPUTSTVO ZA UPOTREBU**  
PAŽNJA: prije nego što koristite ovu mašinu, pažljivo pročitajte priručnik s uputama.
- CS** **Elektrický zahradní štěpkovač - NÁVOD K POUŽITÍ**  
UPOZORNĚNÍ: před použitím stroje si pozorně přečtete tento návod k použití.
- DA** **Elektrisk fliskværn - BRUGSANVISNING**  
ADVARSEL: læs instruktionsbogen omhyggeligt igennem, før du tager denne maskine i brug.
- DE** **Elektrischer Gartenhäcksler - GEBRAUCHSANWEISUNG**  
ACHTUNG: vor inbetriebnahme des geräts die gebrauchsanleitung aufmerksam lesen.
- EL** **Ηλεκτρικός θρυμματιστής κήπου - ΟΔΗΓΙΕΣ ΧΡΗΣΗΣ**  
ΠΡΟΣΟΧΗ: πριν χρησιμοποιήσετε το μηχάνημα, διαβάστε προσεκτικά το παρόν εγχειρίδιο.
- EN** **Electric mains-operated garden chipper - OPERATOR'S MANUAL**  
WARNING: read thoroughly the instruction booklet before using the machine.
- ES** **Desmenuzadora eléctrica para jardín - MANUAL DE INSTRUCCIONES**  
ATENCIÓN: antes de utilizar la máquina, leer atentamente el presente manual.
- ET** **Elektriline aiahakkur - KASUTUSJUHEND**  
TÄHELEPANU: enne masina kasutamist lugeda tähelepanelikult antud kasutusjuhendit.
- FI** **Sähkökäyttöinen oksasilppuri - KÄYTTÖOHJEET**  
VAROITUS: lue käyttöopas huolellisesti ennen koneen käyttöä.
- FR** **Déchiquteur électrique alimenté par le secteur - MANUEL D'UTILISATION**  
ATTENTION: lire attentivement le manuel avant d'utiliser cette machine.
- HR** **Električni usitnjivač grana - PRIRUČNIK ZA UPORABO**  
POZOR: prije uporabe stroja, pažljivo pročitajte ovaj priručnik.
- HU** **Elektromos kerti aprítógép - HASZNÁLATI UTASÍTÁS**  
FIGYELEM! a gép használatá előtt olvassa el figyelmesen a jelen kézikönyvet.
- LT** **Elektrinis šakų smulkintuvas - NAUDOJIMO INSTRUKCIJOS**  
DĖMESIO: prieš naudojant įrenginį, atidžiai perskaityti šį naudotojo vadovą.
- LV** **No elektrofīkla darbināms dārza smalcinātājs - LIETOŠANAS INSTRUKCIJA**  
UZMANĪBU: pirms aparāta lietošanai rūpīgi izlasiet doto instrukciju.
- MK** **Електрична сечкалка за градина - УПАТСТВА ЗА УПОТРЕБА**  
ВНИМАНИЕ: прочитайте го внимателно ова упатство пред да ја користите машината.
- NL** **Elektrische tuinhakselaar - GEBRUIKERSHANDLEIDING**  
LET OP: vooraleer de machine te gebruiken, dient men deze handleiding aandachtig te lezen.
- NO** **Elektrisk drevet kutter - INSTRUKSJONSBOK**  
ADVARSEL: les denne bruksanvisningen nøye før du bruker maskinen.
- PL** **Rozdrabniarka ogrodowa elektryczna - INSTRUKCJE OBSŁUGI**  
OSTRZEŻENIE: przed użyciem maszyny, należy uważnie przeczytać niniejszą instrukcję.
- PT** **Estilhaçador elétrico de jardim - MANUAL DE INSTRUÇÕES**  
ATENÇÃO: antes de usar a máquina, leia atentamente o presente manual.
- RO** **Tocător electric de grădină - MANUAL DE INSTRUCȚIUNI**  
ATENȚIE: înainte de a utiliza mașina, citiți cu atenție manualul de față.
- RU** **Электрический садовый измельчитель**  
**РУКОВОДСТВО ПО ЭКСПЛУАТАЦИИ**  
ВНИМАНИЕ: прежде чем пользоваться оборудованием, внимательно прочтите это руководство по эксплуатации.
- SK** **Elektrický záhradný štěpkovač - NÁVOD NA POUŽITIE**  
UPOZORNENIE: pred použitím stroja si pozorne prečítajte tento návod.
- SL** **Električni vrtni sekljalnik - PRIROČNIK ZA UPORABO**  
POZOR: preden uporabite stroj, pazljivo preberite priročnik z navodili.
- SR** **Baštenska električna drobilica - PRIRUČNIK SA UPUTSTVIMA**  
PAŽNJA: pre korišćenja mašine pažljivo pročitati ovaj priručnik.
- SV** **Eldriven flishugg för trädgårdsbruk - BRUKSANVISNING**  
WARNING: läs igenom hela detta häfte innan du använder maskinen.
- TR** **Elektrikli bahçe ufalayıcı - KULLANIM KILAVUZU**  
DİKKAT: makineyi kullanmadan önce talimatlar iceren kilavuzu dikkatle okuyun.



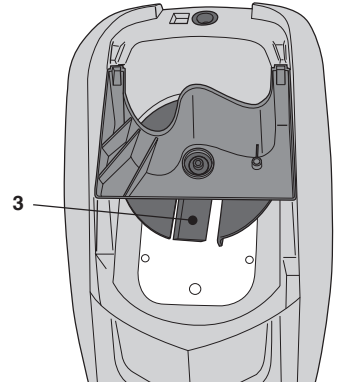
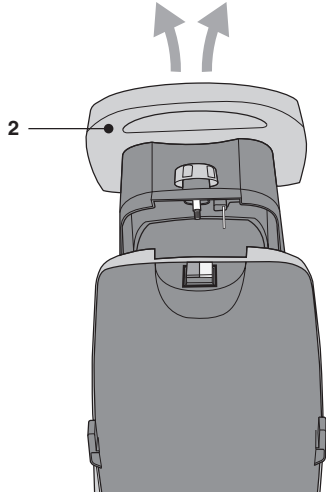
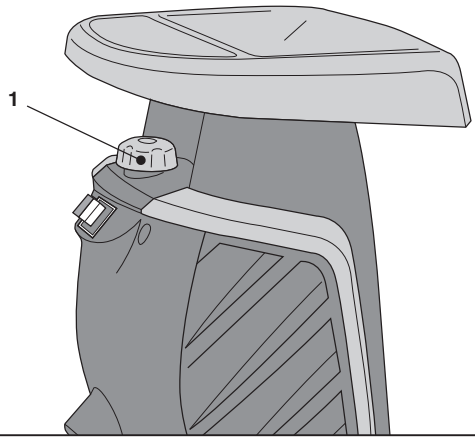
ITALIANO - <b>Istruzioni Originali</b> .....	<b>IT</b>
БЪЛГАРСКИ - Превод на оригиналните инструкции .....	<b>BG</b>
BOSANSKI - Prijevod originalnih uputa .....	<b>BS</b>
ČESKY - Překlad původního návodu k používání .....	<b>CS</b>
DANSK - Oversættelse af den originale brugsanvisning .....	<b>DA</b>
DEUTSCH - <b>Originalbetriebsanleitung</b> .....	<b>DE</b>
ΕΛΛΗΝΙΚΑ - Μετάφραση του πρωτοτύπου των οδηγιών χρήσης .....	<b>EL</b>
ENGLISH - Translation of the original instruction .....	<b>EN</b>
ESPAÑOL - Traducción del Manual Original .....	<b>ES</b>
EESTI - Algupärased kasutusjuhendi tõlge .....	<b>ET</b>
SUOMI - Alkuperäisten ohjeiden käännös .....	<b>FI</b>
FRANÇAIS - Traduction de la notice originale .....	<b>FR</b>
HRVATSKI - Prijevod originalnih uputa .....	<b>HR</b>
MAGYAR - Eredeti használati utasítás fordítása .....	<b>HU</b>
LIETUVIŠKAI - Originalių instrukcijų vertimas .....	<b>LT</b>
LATVIEŠU - Instrukciju tulkojums no oriģinālvalodas .....	<b>LV</b>
МАКЕДОНСКИ -Превод на оригиналните упатства .....	<b>MK</b>
NEDERLANDS - Vertaling van de oorspronkelijke gebruiksaanwijzing .....	<b>NL</b>
NORSK - Oversettelse av original bruksanvisning .....	<b>NO</b>
POLSKI - Tłumaczenie instrukcji oryginalnej .....	<b>PL</b>
PORTUGUÊS - Tradução do manual original .....	<b>PT</b>
ROMÂNĂ - Traducerea manualului fabricantului .....	<b>RO</b>
РУССКИЙ - Перевод оригинальных инструкций .....	<b>RU</b>
SLOVENSKY - Preklad pôvodného návodu na použitie .....	<b>SK</b>
SLOVENŠČINA - Prevod izvirnih navodil .....	<b>SL</b>
SRPSKI - Prevod originalnih uputstva .....	<b>SR</b>
SVENSKA - Översättning av bruksanvisning i original .....	<b>SV</b>
TÜRKÇE - Orijinal Talimatların Tercümesi .....	<b>TR</b>



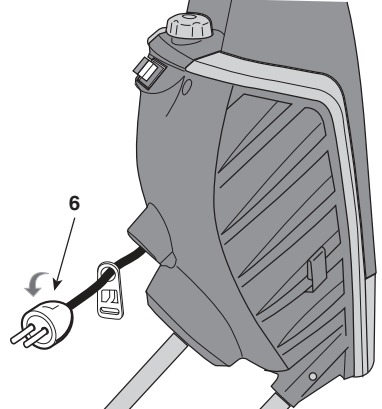
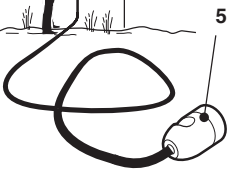
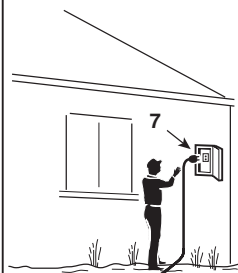
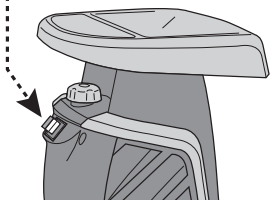
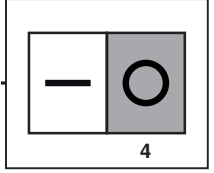
		<b>BIO MASTER 2200</b>
[61]	V / Hz	230-240 / 50
[62]	W	2200
[63]	W	2000
[64]	n/1 <sup>1</sup>	3650
[65]		1
[66]	mm	40
[67]	lt	50
[68]	mm	443
[69]	mm	945
[70]	kg	10.4
[71]	dB(A)	102
[72]	dB(A)	99,2
[73]	dB(A)	3
[74]	dB(A)	85,5
[75]	dB(A)	3

**1.1****1.2****2.1****3.1****3.2****3.3**

3.5



3.6



## **SÄKERHETS NORMER ska noggrant iaktas**

### **A) INSKOLNING**

- 1)** Läs noggrant igenom instruktionerna. Lär dig att känna igen kontrollkommandona och använda maskinen på lämpligt sätt. Lär dig att snabbt stänga av motorn.
- 2)** Kom ihåg att operatören eller användaren ansvarar för oförutsedda olyckor som kan uppstå med andra personer eller deras egendom under användning av maskinen.

### **B) FÖRBEREDELSE**

- 1)** Bär hörselskydd, skyddsglasögon, skyddshandskar och dammfilterskydd hela tiden som maskinen används.
- 2)** Undvik att bära kläder med fladdrande delar eller med snören eller slipsar.
- 3)** Använd maskinen endast utomhus (dvs inte i närheten av väggar eller andra hårda föremål) och på en stabil och jämn yta.
- 4)** Använd inte maskinen på en belagd yta, täckt med grus, där material som slungas kan leda till skador.
- 5)** Tillåt aldrig att maskinen används av barn eller av personer som inte känner till instruktionerna.
- 6)** Använd inte maskinen med personer i närheten.
- 7)** Innan maskinen sätts igång, kontrollera att alla skruvar, muttrar, bultar och andra fästordningar är lämpligt åtdragna och att skydden och skärmen är på sin plats. Byt ut skadade eller oläsliga etiketter.
- 8)** Se till att alla skydd och riktplattor sitter på sin plats och håll dem i gott skick.

- Utöver det:
- Innan någon slags användning, kont-

rollera att förlängningssladden inte visar tecken på förslitning eller att den inte är gammal. Dra omedelbart ur kontakten från strömuttaget om förlängningssladden skadas under användningen. **VIDRÖR INTE ELSLADDEN INNAN DEN KOPPLAS UR FRÅN STRÖMUTTAGE**T Använd inte maskinen om förlängningssladden är skadad eller nött.

### **C) UNDER ANVÄNDNINGEN**

- 1)** Innan maskinen startas, se till att matartratten är tom.
- 2)** Håll huvud och kropp på avstånd från mataröppningen.
- 3)** För inte in händer eller kroppsdelar eller kläder i matar- eller tömningsöppningen eller i närheten av delar i rörelse.
- 4)** Håll balansen och stå stabilt under användningen. Luta dig inte. Under inmatningen av material ska du aldrig stå högre upp i förhållande till maskinens underdel.
- 5)** När maskinen är i funktion ska du alltid hålla dig på avstånd från tömningsområdet.
- 6)** Under inmatningen av materialet, var väldigt försiktig att inga metallföremål, stenar, flaskor, burkar eller andra främmande föremål förs med.
- 7)** Om skärenheten slår emot främmande föremål eller om maskinen skapar onormala ljud eller vibrationer, släck omedelbart motorn och se till att maskinen stannar upp. Koppla ur kabeln från elnätet och utför följande:
  - se till att maskinen inte är skadad.
  - kontrollera och dra åt vridhandtaget som fäster tratten.Om problemet kvarstår, kontakta ditt servicecenter.
- 8)** Se till att behandlat material inte samlas inuti tömningsområdet eftersom det kan hindra en riktig tömning och leda till att materialet går tillbaka genom mataröppningen.

**9)** Om maskinen täpps igen, stäng av motorn och koppla ur kontakten innan du tar bort rester från mataröppningen och från utkastningsrännan. Kom ihåg att på den motordrivna maskinen sätts även skärenheten igång vid start.

**10)** Transportera inte maskinen med motorn igång.

**11)** Innan du lämnar arbetsområdet ska du stänga av motorn och koppla ur kontakten.

**12)** Luta inte maskinen med motorn igång.

• Utöver det:

- Använd inte maskinen om strömbrytaren är skadad och inte kan sätta igång och släcka maskinen riktigt.

- Vidrör inte förlängningssladden och kontakten med blöta händer.

- Trampa eller dra inte i förlängningssladden.

- Stäng av maskinen och koppla ur elsladden:

- varje gång maskinen står obevakad,

- innan orsakerna till blockeringen åtgärdas eller innan utkastningsrännan rensas.

**VARNING** - Vid förstörelse eller olyckor under arbetet, stäng omedelbart av motorn. Vid olyckor som medför kroppsskador, ge omedelbart första hjälpen och kontakta ett sjukhus för nödvändig vård.

## D) UNDERHÅLL OCH FÖRVARING

**1)** När maskinen släcks för underhåll, kontroll, förvaring eller byte av ett tillbehör, kontrollera att kontakten dragits ut ur eluttaget. Se till att alla delar i rörelse har stannat upp. Låt maskinen svalna innan underhåll, regleringar osv.

**2)** Låt maskinen svalna innan den ställs undan.

**3)** Med undantag av en vanlig rengöring ska alla underhåll endast utföras hos ett specialiserat servicecenter.

## E) YTTERLIGARE ANVISNINGAR

**1)** En permanent anslutning av vilken som helst elektrisk apparat till byggnadens elnät ska göras av en kvalificerad elektriker enligt gällande normer. En felaktig anslutning kan orsaka allvarliga kroppsskador, även döden.

**2) UPPMÄRKSAMMA: FARA!** Fukt och elektricitet är inte kompatibla:

- hanteringen och anslutningen av elsladdar ska utföras på torr plats,

- låt aldrig ett eluttag eller kabel komma i kontakt med ett blött område (vattenpöl eller fuktigt gräs),

- anslutningarna mellan kablarna och uttaget ska vara vattentäta. Använd förlängningssladdar med vattentäta och godkända uttag, som finns i handeln.

**3)** Elsladdarna ska vara av en kvalitet som inte är under H05RN-F eller H05VV-F med ett minimalt tvärsnitt på 1,5 mm<sup>2</sup> och en maximal längd på 25 m.

**4)** Apparaten skall försörjas genom en differentialbrytare (RCD - Residual Current Device) med fränslagningsspänning på högst 30 mA.

**5)** Strömuttaget ska ha den spänning, frekvens och kapacitetsom motsvarar de egenskaper som står på maskinens märkplåt.

## F) TRANSPORT OCH FÖRFLYTTNING

**1)** Varje gång som maskinen ska förflyttas, lyftas, transporteras eller lutas ska du:

- bära kraftiga arbetshandskar,

- ta tag i maskinen i punkter som ger ett säkert grepp med tanke på vikten och dess fördelning,

- få hjälp av andra personer med tanke på maskinens vikt och transportmedlets egenskaper eller platsen på vilken gräsklipparen ska placeras eller hämtas.

**2)** Under transporten, spänn fast maskinen med vajrar eller kedjor.



## LÄRA KÄNNA MASKINEN

**ANM. – Bilderna för referenserna finns på sidan 2 i den här handboken.**

### BESKRIVNING AV MASKINEN OCH ANVÄNDNINGSRÅDET

Den här maskinen är ett trädgårdsredskap och närmare bestämt en eldriven flishugg för trädgårdsbruk.

Maskinen består huvudsakligen av en motor som aktiverar ett blad som flisar grenarna och har monterats i maskinhuset.

### Förutsedd användning

**Maskinen har konstruerats och är avsedd för att flisa grenar, små buskar och fuktiga löv.** All annan användning anses som farlig och kan orsaka kroppsskador, material- och/eller maskinskador.

**Anm.:** en användning av den här maskinen för att huvudsakligen flisa torra grenar minskar skäreffekten och bladets livslängd.

### Felaktig användning

Följande anses som felaktig användning (som exempel, men inte uteslutande):

- använda maskinen för att flisa annat material än växter,
- stiga upp på maskinen,
- använda maskinen för att transportera föremål,

Den här maskinen kan användas av barn från och med 8 år och av personer med fysiska, psykiska eller mentala funktionshinder eller med dålig erfarenhet och/eller kunskap, på villkor att de övervakas av en person eller efter att de under rättats om hur maskinen används under säkra förhållanden och förstått de möjliga farorna. Barnen får inte leka med apparaten. Rengöring och löpande underhåll får inte utföras av barn utan uppsikt.

### Kvarstående risk

Även om maskinen används rätt kan det finnas kvarstående risker i vissa situationer. Möjliga faror kan orsakas av (som exempel, men inte uteslutande):

stenar eller annat material som oavsiktligt matas in med grenarna och som slungas ut, skador och okontrollerade rörelser på grenarna under inmatningen, med skador på armar och ben eller ögonen,

### MÄRKPLÅT


1. Ljudeffektnivå enligt direktivet 2000/14/EG
2. Överstämmelseintyg enligt direktiv 2006/42/EG
3. Tillverkningsår
4. Typ av maskin
5. Serienummer
6. Tillverkarens namn och adress
7. Tekniska specifikationer
8. Artikelnummer

## MASKINKOMPONENTER

9. Tryckdon som hjälper att trycka korta grenar i tratten
10. Handtag för förflyttning
11. Matartratt, borttagbar
12. Vridhandtag för att fästa tratten
13. Reglage för start/stopp;  
13A. Stopp (röd);  
13B. Start (grön)
14. Strömuttag
15. Flisblad
16. Maskinhus med hjul för förflyttning
17. Uppsamlingsbehållare
18. Tömningsöppning

Omedelbart efter att maskinen köpts, skriv in identifieringsnumren (3 - 4 - 5) i de avsedda platserna på bruksanvisningens sista sida.

Ett exempel på en försäkran om överensstämmelse finns på den näst sista sidan i den här handboken.

 Släng inte elektriska apparater i hushållsavfallet. Enligt det Europeiska direktivet 2012/19/EG gällande bortskaffande av elektrisk och elektronisk utrustning och dess genomförande i enlighet med nationella normer, urladdade elektriska apparater skall samlas upp separat för att slutligen kunna återanvändas på ett eko-kompatibelt sätt. Om elektrisk utrustning slängs på soptippen eller på marken så kan de giftiga ämnena nå vattennivån och på så vis komma i kontakt med näringskedjan och på så vis skada din hälsa och välmående. För mer information gällande bortskaffande av er produkt så kontakta kompetent myndighet gällande hushållsavfall eller er återförsäljare.



Klass II: Dubbel isolering

## SÄKERHETSFÖRESKRIFTER

Var försiktig vid användning av maskinen. För detta syfte har symboler placerats på maskinen vilka påminner om de huvudsakliga försiktighetsåtgärderna. Symbolerna förklaras nedan. Det rekommenderas även att du noggrant läser igenom säkerhetsföreskrifterna i motsvarande kapitel i denna handbok.

Byt ut skadade eller oläsliga etiketter.

19. **Varning:** Läs instruktionsboken innan maskinen används.
20. **Varning:** Håll obehöriga personer på avstånd.
21. **Varning:** Roterande blad. För inte in händerna i matar- och tömningsöppningen när motorn är igång.
22. **Varning:** Använd hörselskydd, skyddsglasögon och dammfilterskydd.
23. **Varning:** Dra ut elkontakten innan ett underhåll eller om kabeln är skadad.
24. **Varning:** Skärenheten fortsätter att rotera några ögonblick även efter att maskinen stängts av.

## TEKNISKA SPECIFIKATIONER

- [61] Spänning och frekvens
- [62] Nominell effekt (P40) \*
- [63] Nominell effekt
- [64] Tomgångsvarvtal
- [65] Blad, antal
- [66] Maximal skärdiameter
- [67] Påse, kapacitet
- [68] Höjd
- [69] Bredd
- [70] Vikt
- [71] Garanterad ljudeffektnivå.
- [72] Uppmätt ljudeffektnivå
- [73] Osäkerhet
- [74] Ljudtrycksnivå
- [75] Osäkerhet

\* Arbete under belastning i 4 minuter och på tomgång i 6 minuter.

En kontinuerlig funktion är tillåten under en praktisk användning.

## BRUKSANVISNING

*ANM. Motsvarigheten mellan referenserna i texten och motsvarande bilder (på sidan 2 och följande) anges med numret som står innan varje avsnitt.*

### 1. SLUTFÖRA MONTERINGEN

*ANM. Maskinen kan levereras med vissa komponenter monterade.*

**VARNING** - Uppackningen och slutförandet av monteringen ska utföras på en plan och stabil yta, med utrymme som är tillräckligt för att flytta maskinen och emballagen med hjälp av lämpliga utrustningar.

*Bortskaffandet av emballagen ska göras enligt gällande lokala bestämmelser.*

#### 1.1 MONTERING AV MASKINEN UNDERDEL

Placera maskinen på marken, skruva loss skruvarna (1) som sitter på maskinhusets båda sidor. För in maskinens underdel (2) enligt beskrivningen på bilden, sätt tillbaka skruvarna (1) och skruva åt.

#### 1.2 MONTERING AV HJULEN

Montera hjulen (3) med bulten (4) och pinnarna (5) i den skens som anges. Sätt dit fälgen (6) och sätt dit fjädrarna (7) i motsvarande säte (8).

När monteringen avslutats, placera maskinen vertikalt så att den stöds mot marken med hjulen och underdelen.

## 2. BESKRIVNING AV REGLAGEN

### 2.1 MOTORNS REGLAGE

Motorn styrs med två knappar:

Grön knapp (9-I) = Start

Röd knapp (10-O) = Stopp

Vid strömavbrott släcks apparaten.

För att sätta på motorn, tryck en gång till på den gröna knappen (9).

## 3. ANVÄNDNING AV MASKINEN

### VIKTIGT:

- **Använd maskinen på en stabil och jämn yta och håll fötterna på samma nivå som hjulen.**
- När maskinen startas kan det uppstå tillfälliga spänningsfall. För att undvika eventuella störningar med andra apparater som kopplats till elnätet, se till att det är lämpligt för maskinens belastning och eventuella andra apparater som kopplats till samma nät.
- Om motorn stannar upp på grund av överhettning under arbetet, måste du vänta i ungefär 5 minuter innan den kan startas om.

### 3.1 FÖRBEREDELSE AV MASKINEN

Placera uppsamlingspåsen under maskinen med öppningen vänd uppåt, fäst handtagen (1) på uppsamlingspåsen till de två krokarna (2).

### 3.2 ANSLUTNING AV MASKINEN

Anslut förlängningssladdens uttag (3) med maskinens kontakt (4) enligt anvisningen och sätt i förlängningssladdens kontakt i eluttaget (5).

### 3.3 START OCH ANVÄNDNING AV MOTORN

Starta motorn; tryck på den gröna knappen (1-I).

Mata materialet som ska flisas genom mataröppningen (2) på tratten (3).

Införseln av materialet kan eventuellt underlättas med hjälp av tryckdonet (4).

#### Användbara anvisningar för flisningen

- Flisa inte blött material.
- Kvista grenar med för många greningar och avlägsna sidoskott.
- Flisa inte grenar med en diameter på över 4 cm. Beroende på typen och åldern på träet kan det vara nödvändigt att minska den maximala diametern på grenarna som ska bearbetas.
- Mata alltid små mängder material så att matartratten inte täpps till.
- Tömningsöppningen ska alltid vara utan hinder.
- Flisa skräp från trädgårdsarbetet endast i små mängder, växlat med grenar för att undvika tilltäppningar.
- Flisa inte skräp från köket eller annat material som inte är fast.

#### Viktiga rekommendationer

- Överstig inte längden på grenarna som ska flisas för att undvika att de kan orsaka skador om de börjar svänga.

### 3.4 TILLTÄPPNING AV UPSAMLINGSPÅSEN

Det flisade materialet i uppsamlingsbehållaren ska inte nå tömningsöppningen.

Om det inträffar kommer materialet som redan flisats att täppa till utkastningsrännan med en återgång genom mataröppningen.

Stäng av motorn och koppla ur elförsörjningen innan behållaren tas bort och töms.

### 3.5 STOCKNING AV MATERIALET

Vid stockning av materialet som ska flisas:

1. stäng av motorn och koppla från elförsörjningen,
2. Bär alltid skyddshandskar,
3. skruva loss vridhandtaget (1) som fäster tratten,
4. ta ut tratten (2) och dra den uppåt,
5. rengör tratten och flisbladets område (3) och områdena runt omkring,
6. sätt tillbaka tratten och fäst den genom att skruva tillbaka vridhandtaget (1).

### 3.6 NÄR ARBETET AVSLUTATS

Vid avslutat arbete, stäng av motorn med den röda knappen (4-O). Koppla FÖRST (5) bort förlängningssladden från huvuduttaget (7) och SEDAN från sidan på maskinens brytare (6). Ta bort och töm uppsamlingspåsen.

## 4. LÖPANDE UNDERHÅLL

**VIKTIGT** Ett regelbundet och noggrant underhåll måste utföras för att bibehålla maskinens säkerhetsnivåer och ursprungliga prestationer.

Förvara maskinen på torr plats.

Koppla ur elnätet innan du börjar någon som helst rengöring, kontroll eller underhåll.

**VIKTIGT** Användaren ska endast utföra de ingrepp som beskrivs i den här handboken. Alla andra ingrepp ska utföras av ett auktoriserat servicecenter.

1. Bär kraftiga arbetshandskar innan någon som helst rengöring, underhåll eller reglering på maskinen.
2. Efter varje användning, ta bort uppsamlingsbehållaren och avlägsna skräp i tömningsöppningen.
3. Se alltid till att det inte finns skräp i luftöppningarna.
4. Använd inte vattenstrålar och undvik att blöta ner motorn och de elektriska komponenterna. Använd inte aggressiva vätskor för att göra rent plastdelarna.
5. Försök aldrig att utföra komplicerade reparationer. Allt som inte beskrivs i den här handboken ska utföras av ett auktoriserat servicecenter. Alla ingrepp, förutom de som beskrivs i den här handboken, som inte utförts av en auktoriserad verkstad medföljer att garantin förfaller och tillverkaren avsäger sig allt ansvar.

## 5. MILJÖSKYDD

Miljöskyddet ska vara en betydande aspekt och prioritet vid användningen av maskinen, till fördel för den civila samlevnaden och miljön i vilken vi lever.

- Undvik att störa grannskapet.
- Följ noggrant lokala bestämmelser för bortförskaffande av material som finns kvar.
- Följ lokala bestämmelser noggrant för bortförskaffande av emballage, trasiga delar och andra enheter som kan medföra kraftiga miljöeffekter. Dessa avfall får inte kastas i soporna utan skall separeras och överlämnas till insamlingscentraler som återvinner materialen.
- När maskinen tas ur drift, lämna inte maskinen i miljön, utan kontakta en insamlingscentral enligt gällande lokala förordningar.

## 6. DIAGNOS

Felsökning ...	
Orsak	Åtgärd
<b>1. Maskinen fungerar inte</b>	
Maskinen strömförsörjs inte	Kontrollera elanslutningen
<b>2. Igångsättningen av maskinen gör att den automatiska huvudströmbrytaren utlöser sig.</b>	
Kapaciteten (i ampere) på linjen som försörjer eluttaget är inte tillräckligt.	Anslut maskinen till ett eluttag med en matarledning som har en tillräcklig strömstyrka
Andra elektriska apparater är i funktion	Anslut inte andra apparater samtidigt till samma strömledning
<b>3. Maskinen stannar upp under arbetet</b>	
Skyddet ingriper	Vänta minst 5 minuter innan motorn startas
<b>4. Maskinen stannar ofta upp under arbetet eller fungerar oregelbundet</b>	
Tunga arbetsförhållanden	Flisa mjukare material
Tilltäppning i tratten	- Töm uppsamlingspåsen - Montera ner tratten (se avsnitt 3.5)
Skärbladet är slitet	Överlämna maskinen till ett auktoriserat servicecenter för byte av bladet
Tilltäppning av uppsamlingspåsen	Töm påsen regelbundet innan den är helt full.
<b>5. Dålig och otillfredsställande prestanda</b>	
Skärbladet är slitet	Överlämna maskinen till ett auktoriserat servicecenter för byte av bladet

Vid tvivel eller problem, tveka inte att kontakta närmaste serviceverkstad eller din återförsäljare.

**DICHIARAZIONE CE DI CONFORMITÀ** (Istruzioni Originali)  
(Direttiva Macchine 2006/42/CE, Allegato II, parte A)

1. **La Società:** STIGA SpA – Via del Lavoro, 6 – 31033 Castelfranco Veneto (TV) – Italy
2. Dichiaro sotto la propria responsabilità, che la macchina: Trituratore da giardino, tritura rami /arbusti

- a) Tipo / Modello Base  
b) Mese/Anno di costruzione  
c) Matricola

BIO MASTER 2200

- d) Motore elettrico

3. È conforme alle specifiche delle direttive:

- MD: 2006/42/EC /
- e) Ente Certificatore /
- f) Esame CE del tipo: /
  
- OND: 2000/14/EC, ANNEX V /
- D. Lgs. 262/2002, ANNEX V (Italy) /
- e) Ente Certificatore /
  
- EMCD: 2014/30/EU
- RoHS II: 2011/65/EU

4. Riferimento alle Norme armonizzate:

EN 60335-1:2012+A11:2014  
EN 50434:2014  
EN 50581:2012

EN 55014-1:2006+A1:2009+A2:2011  
EN 55014-2:1997+A1:2001+A2:2008  
EN 61000-3-2:2014  
EN 61000-3-3:2013

- g) Livello di potenza sonora misurato 99 dB(A)  
h) Livello di potenza sonora garantito 102 dB(A)  
k) Potenza installata 2,2 kW

- m) Persona autorizzata a costituire il Fascicolo Tecnico:

STIGA SpA  
Via del Lavoro, 6  
31033 Castelfranco Veneto (TV)- Italia

- n) Castelfranco V.to, 19.06.2017

Vice Presidente Quality & Customer Service  
Ing. Raimondo Hippoliti





**IT** • Il contenuto e le immagini del presente manuale d'uso sono stati realizzati per conto di STIGA SpA e sono tutelati da diritto d'autore – E' vietata ogni riproduzione o alterazione anche parziale non autorizzata del documento.

**BG** • Съдържанието и изображенията в настоящото ръководство са извършени за STIGA SpA и са защитени с авторски права – Забранява се всяко неотризирано възпроизвеждане или промяна, дори и отчасти на документа.

**BS** • Sadržaj i slike iz ovog korisničkog priručnika napravljeni su isključivo za STIGA SpA i zaštićeni su autorskim pravima – zabranjena je svaka neovlaštena reprodukcija ili izmjena dokumenta, djelomično ili u potpunosti.

**CS** • Obsah a obrázky v tomto návodu k použití byly zpracovány jménem společnosti STIGA SpA a jsou chráněny autorským právem – Reprodukce či nepovolené pozměňování tohoto dokumentu, a to i částečně, je zakázáno.

**DA** • Indhold og illustrationer i denne vejledning er blevet skabt på vegne af STIGA SpA og er beskyttet af ophavsret – Enhver gengivelse eller ændring, også delvis, af dokumentet uden autorisation hertil er forbudt.

**DE** • Inhalt und Bilder dieser Bedienungsanleitung wurden im Namen von STIGA SpA erstellt und sind urheberrechtlich geschützt – Jede nicht genehmigte Vervielfältigung oder Veränderung, auch auszugsweise, dieses Dokumentes ist verboten.

**EL** • Το περιεχόμενο και οι εικόνες στο παρόν εγχειρίδιο χρήσης δημιουργήθηκαν για λογαριασμό της εταιρείας STIGA SpA και προστατεύονται από πνευματικά δικαιώματα – Απαγορεύεται οποιαδήποτε αναπαραγωγή ή τροποποίηση, έστω και μερική, του εγγράφου χωρίς έγκριση.

**EN** • The content and images in this User Manual were produced expressly for STIGA SpA and are protected by copyright – any unauthorised reproduction or modification to the document, either partially or in full, is prohibited.

**ES** • El contenido y las imágenes del presente manual de uso han sido creados por STIGA SpA y están protegidos por los derechos de autor – Se prohíbe toda reproducción o modificación, incluso parcial, no autorizada del documento.

**ET** • Käesoleva kasutusjuhendi sisu ja kujutised on toodetud konkreetselt ettevõttele STIGA SpA ja neile rakendud autoritaiseadus – dokumendi igasugune osaline või täielik ilma loata reprodutseerimine või muutmine on keelatud.

**FI** • Tämän käyttöoppaan sisältö ja kuvat on valmistettu STIGA SpA -yhtiön toimesta ja niitä suojaa tekijänoikeuslaki. – Asiakirjan kaikenlainen kopioiminen tai muuttaminen, osittainkin, on kielletty ilman erityistä lupaa.

**FR** • Le contenu et les images du présent manuel d'utilisation ont été réalisés pour le compte de STIGA SpA et sont protégés par un droit d'auteur – Toute reproduction ou modification non autorisée, même partielle, du document, est interdite.

**HR** • Sadržaj i slike u ovom priručniku za uporabu izrađeni su za tvrtku STIGA SpA te su obuhvaćeni autorskim pravima – Zabranjuje se neovlašteno umnožavanje ili prilagodba, djelomična ili u cijelosti, ovog dokumenta.

**HU** • Ennek a használati útmutatónak a tartalma és a benne szereplő képek kizárólag a STIGA SpA számára készültek és szerzői joggal védettek – tilos a dokumentum bármely részének vagy egészének engedély nélkülű sokszorosítása és módosítása.

**LT** • Šio naudotojo vadovo turinys ir paveikslėliai skirti tik „STIGA SpA“ ir yra saugomi autorių teisėmis – dokumentą atgaminti ar modifikuoti, visiškai arba iš dalies, yra draudžiama.

**LV** • Šis lietotāja rokasgrāmatas saturs un attēli ir veidoti tikai STIGA SpA un ir aizsargāti ar autortiesībām. Jebkāda dokumenta vai tā daļas prettiesiska kopēšana vai pārveide ir stingri aizliegta.

**MK** • Содржината и сликите во Упатството за корисникот се подготвени исклучиво за STIGA SpA и се заштитени со авторски права – забрането е секое делумно или целосно неовластено репродуцирање или измена на документот.

**NL** • De inhoud en de afbeeldingen van deze gebruikshandleiding werden gerealiseerd voor rekening van STIGA SpA en zijn beschermd door het auteursrecht – Elke niet-geautoriseerde reproductie of wijziging, ook gedeeltelijke, van het document is verboden.

**NO** • Innholdet og bildene i denne brukerveiledningen er utført på oppdrag fra STIGA SpA og er beskyttet ved opphavsrett – Enhver gjengivelse eller endring, selv kun delvis, er forbudt.

**PL** • Treść oraz ilustracje zawarte w niniejszej instrukcji obsługi powstały na zlecenie spółki STIGA SpA i są chronione prawami autorskimi – Zabrania się wszelkiego kopiowania bądź modyfikowania, także częściowego, niniejszego dokumentu bez uzyskania stosownej zgody.

**PT** • As imagens e os conteúdos contidos no presente Manual do Utilizador foram expressamente criados para uso exclusivo da STIGA SpA, encontrando-se protegidos por direitos de autor. Qualquer tipo de reprodução ou alteração, parcial ou integral, não autorizadas deste Manual estão expressamente proibidas.

**RO** • Conținutul și imaginile din manualul de utilizare de față au fost realizate în numele STIGA SpA și sunt protejate de drepturi de autor – Este interzisă orice reproducere sau modificare chiar și parțială neautorizată a documentului.

**RU** • Тесты и изображения, содержащиеся в настоящем руководстве, были созданы в интересах STIGA SpA и защищены авторскими правами – Любое несанкционированное воспроизведение или изменение документа запрещено.

**SK** • Obsah a obrázky v tomto návode na používanie boli spracované menom spoločnosti STIGA SpA a sú chránené autorským právom – Reprodukcie či nepovolené pozměňovanie tohto dokumentu, a to aj čiastočne, je zakázané.


**SL** • Vsebine in slike v tem uporabniškem priručniku so izdelane za podjetje STIGA SpA in so zaščiten z avtorskimi pravicami – vsakršno nepooblaščenno razmnoževanje ali spreminjanje dokumenta, v celoti ali delno, je prepovedano.

**SR** • Sadržaj i slike ovog priručnika za upotrebu su napravljeni u ime STIGA SpA i zaštićeni su autorskim pravima – Zabranjena je svaka potpuna ili delimična reprodukcija ili izmena dokumenta bez odobrenja.

**SV** • Innehållet och bilderna i denna användarhandbok har framställts för STIGA SpA och skyddas av upphovsrätt – all form av reproduktion eller ändring, även partiell, som inte auktoriserats är förbjuden.

**TR** • Bu Kullanıcı Kilavuzundaki içerik ve resimler açığa STIGA SpA için üretilmiştir ve telif hakkı ile korunmaktadır – dokümanın izinsiz olarak tamamen ya da kısmen herhangi bir şekilde çoğaltılması ya da değiştirilmesi yasaktır.



.....	
Type: .....	 LWA ..... dB
..... -s/n ..... -Art.N .....	
CE	

**STIGA SpA**  
Via del Lavoro, 6  
31033 Castelfranco Veneto (TV) ITALY