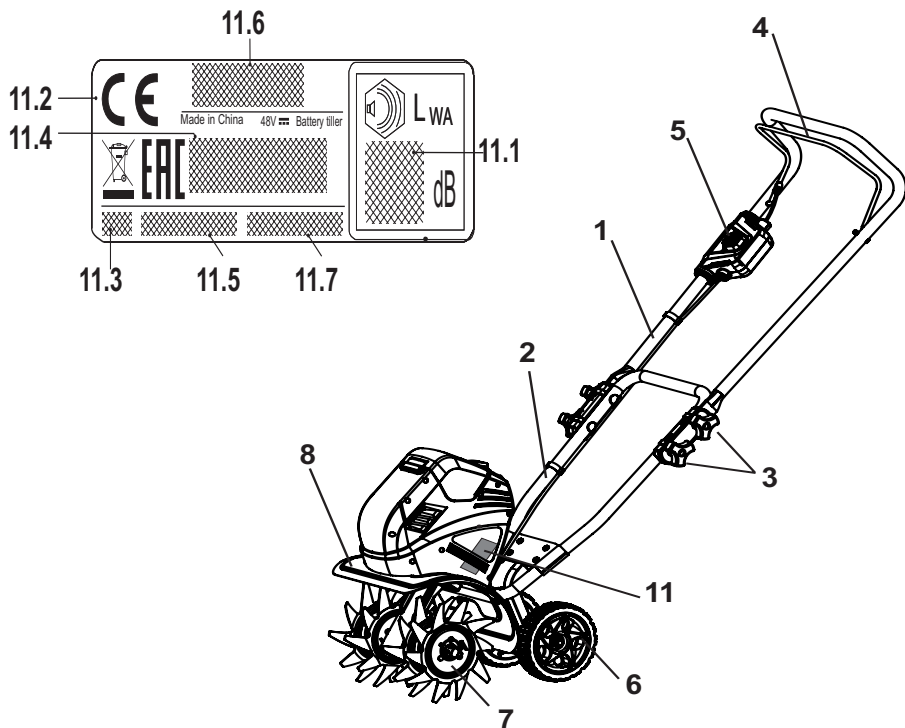


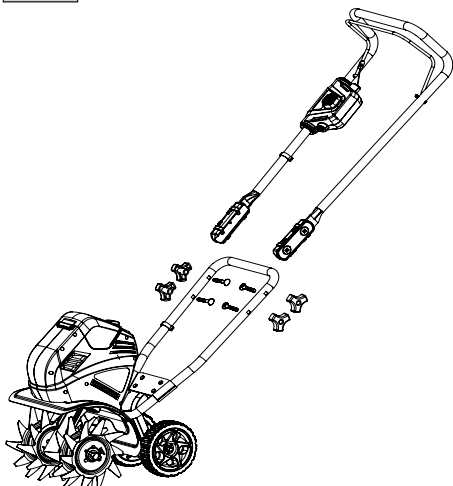
- IT** **Coltivatore senza cavo - MANUALE DI ISTRUZIONI**
ATTENZIONE: prima di usare la macchina, leggere attentamente il presente libretto.
- BG** **Култиватор без кабел - УПЪТВАНЕ ЗА УПОТРЕБА -**
ВНИМАНИЕ: преди да използвате машината прочетете внимателно настоящата книжка.
- BS** **Baterijski kultivator - UPUTSTVO ZA UPOTREBU**
PAŽNJA: prije nego što koristite ovu mašinu, pažljivo pročitajte priručnik s uputama.
- CS** **Bedrářový kultivátor - NÁVOD K POUŽITÍ**
UPOZORNĚNÍ: před použitím stroje si pozorně přečtěte tento návod k použití.
- DA** **Trådløs fræser - BRUGSANVISNING**
ADVARSEL: læs instruktionsbogen omhyggeligt igennem, før du tager denne maskine i brug.
- DE** **Kabelloser kultivator - GEBRAUCHSANWEISUNG**
ACHTUNG: vor Inbetriebnahme des Geräts die Gebrauchsanleitung aufmerksam lesen.
- EL** **Ταχύτητα χωρίς φορτίο - ΟΔΗΓΙΕΣ ΧΡΗΣΗΣ**
ΠΡΟΣΟΧΗ: πριν χρησιμοποιήσετε το μηχάνημα, διαβάστε προσεκτικά το παρόν εγχειρίδιο.
- EN** **Cordless cultivator - OPERATOR'S MANUAL**
WARNING: read thoroughly the instruction booklet before using the machine.
- ES** **Cultivadora inalámbrica - MANUAL DE INSTRUCCIONES**
ATENCIÓN: antes de utilizar la máquina, leer atentamente el presente manual.
- ET** **Juhtmeta mullafrees - KASUTUSJUHEND**
TÄHELEPANU: enne masina kasutamist lugeda tähelepanelikult antud kasutusjuhendit.
- FI** **Langaton kultivaattori - KÄYTTÖOHJEET**
VAROITUS: lue käyttöopas huolellisesti ennen koneen käyttöä.
- FR** **Motoculteur sans-fil - MANUEL D'UTILISATION**
ATTENTION: lire attentivement le manuel avant d'utiliser cette machine.
- HR** **Baterijski kultivator - PRIRUČNIK ZA UPORABO**
POZOR: prije uporabe stroja, pažljivo pročitajte ovaj priručnik.
- HU** **Vezeték nélküli kultivátor - HASZNÁLATI UTASÍTÁS**
FIGYELEM! a gép használatá előtt olvassa el figyelmesen a jelen kézikönyvet.
- LT** **Belaidis žemės kultivatorius**
NAUDOJIMO INSTRUKCIJOS - DĖMESIO: prieš naudojant įrenginį, atidžiai perskaityti šį naudotojo vadovą.
- LV** **Bezvadu kultivators- LIETOŠANAS INSTRUKCIJA**
UZMANĪBU: pirms aparāta lietošanai rūpīgi izlasiet doto instrukciju.
- MK** **Култиватор без кабел - УПАТСТВА ЗА УПОТРЕБА**
ВНИМАНИЕ: прочитајте го внимателно ова упатство пред да ја користите машината.
- NL** **Draadloze frees - GEBRUIKERSHANDLEIDING**
LET OP: vooraleer de machine te gebruiken, dient men deze handleiding aandachtig te lezen.
- NO** **Batteridrevet jordfreser - INSTRUKSJONSBOK**
ADVARSEL: les denne bruksanvisningen nøye før du bruker maskinen.
- PL** **Bezprzewodowy kultywator**
INSTRUKCJE OBSŁUGI - OSTRZEŻENIE: przed użyciem maszyny, należy uważnie przeczytać niniejszą instrukcję.
- PT** **Cultivador sem cabo - MANUAL DE INSTRUÇÕES**
ATENÇÃO: antes de usar a máquina, leia atentamente o presente manual.
- RO** **Cultivator fără cablu - MANUAL DE INSTRUCȚIUNI**
ATENȚIE: înainte de a utiliza mașina, citiți cu atenție manualul de față.
- RU** **Беспроводной культиватор - РУКОВОДСТВО ПО ЭКСПЛУАТАЦИИ - ВНИМАНИЕ: прежде чем пользоваться оборудованием, внимательно прочтите это руководство по эксплуатации.**
- SK** **Bezdrôtový kultivátor - NÁVOD NA POUŽITIE**
UPOZORNENIE: pred použitím stroja si pozorne prečítajte tento návod.
- SL** **Kultivator brez kabla - PRIROČNIK ZA UPORABO**
POZOR: preden uporabite stroj, pazljivo preberite priročnik z navodili.
- SR** **Bežični kultivator - PRIRUČNIK SA UPUTSTVIMA**
PAŽNJA: pre korišćenja mašine pažljivo pročitati ovaj priručnik.
- SV** **Sladdlös jordfräs - BRUKSANVISNING**
VARNING: läs igenom hela detta häfte innan du använder maskinen.
- TR** **Kablosuz ekim makinesi - KULLANIM KILAVUZU**
DİKKAT: makineyi kullanmadan önce talimatlar (çeren kilavuzu) dikkatle okuyun.

ITALIANO - Istruzioni Originali	IT
БЪЛГАРСКИ - Инструкция за експлоатация	BG
BOSANSKI - Prijevod originalnih uputa	BS
ČESKY - Překlad původního návodu k používání	CS
DANSK - Oversættelse af den originale brugsanvisning	DA
DEUTSCH - Übersetzung der Originalbetriebsanleitung	DE
ΕΛΛΗΝΙΚΑ - Μετάφραση των πρωτοτύπων οδηγιών	EL
ENGLISH - Translation of the original instruction	EN
ESPAÑOL - Traducción del Manual Original	ES
EESTI - Algupärase kasutusjuhendi tõlge	ET
SUOMI - Alkuperäisten ohjeiden käännös	FI
FRANÇAIS - Traduction de la notice originale	FR
HRVATSKI - Prijevod originalnih uputa	HR
MAGYAR - Eredeti használati utasítás fordítása	HU
LIETUVIŠKAI - Originalių instrukcijų vertimas	LT
LATVIEŠU - Instrukciju tulkojums no oriģināl valodas	LV
МАКЕДОНСКИ - Превод на оригиналните упатства	MK
NEDERLANDS - Vertaling van de oorspronkelijke gebruiksaanwijzing	NL
NORSK - Oversettelse av den originale bruksanvisningen	NO
POLSKI - Tłumaczenie instrukcji oryginalnej	PL
PORTUGUÊS - Tradução do manual original	PT
ROMÂN - Traducerea manualului fabricantului	RO
РУССКИЙ - Перевод оригинальных инструкций	RU
SLOVENSKY - Preklad pôvodného návodu na použitie	SK
SLOVENŠČINA - Prevod izvornih navodil	SL
SRPSKI - Prevod originalnih uputstva	SR
SVENSKA - Översättning av bruksanvisning i original	SV
TÜRKÇE - Orijinal Talimatların Tercümesi	TR

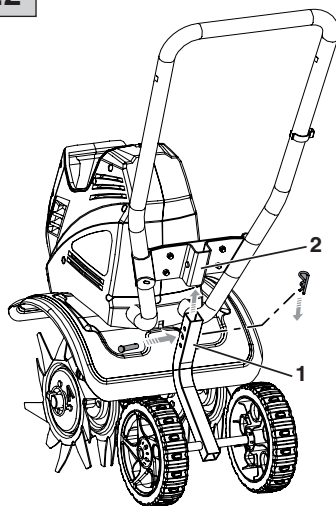
1



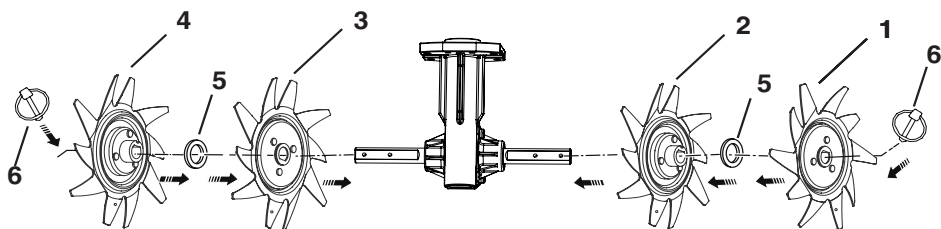
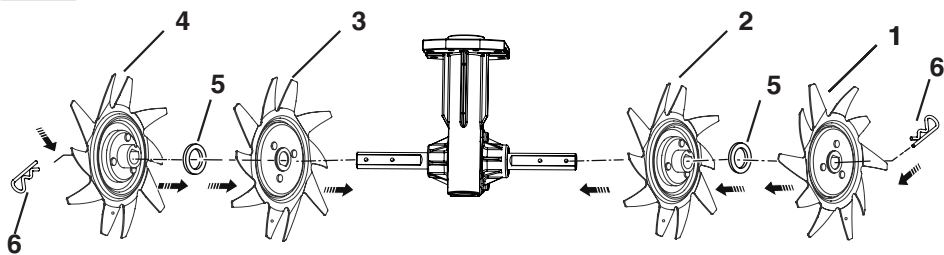
1.1



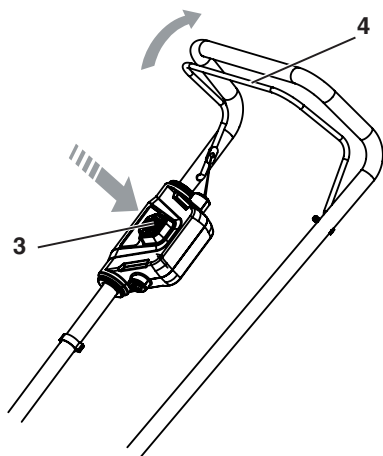
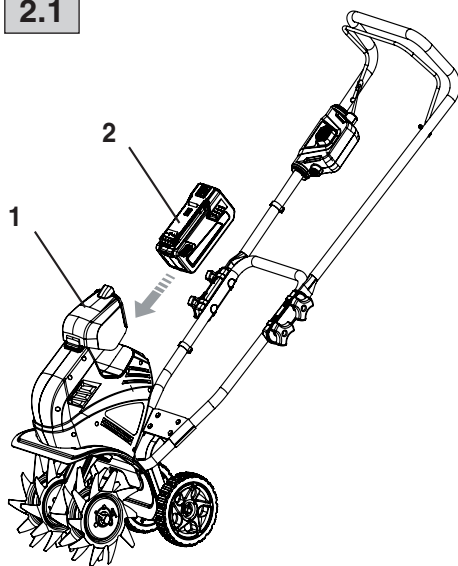
1.2



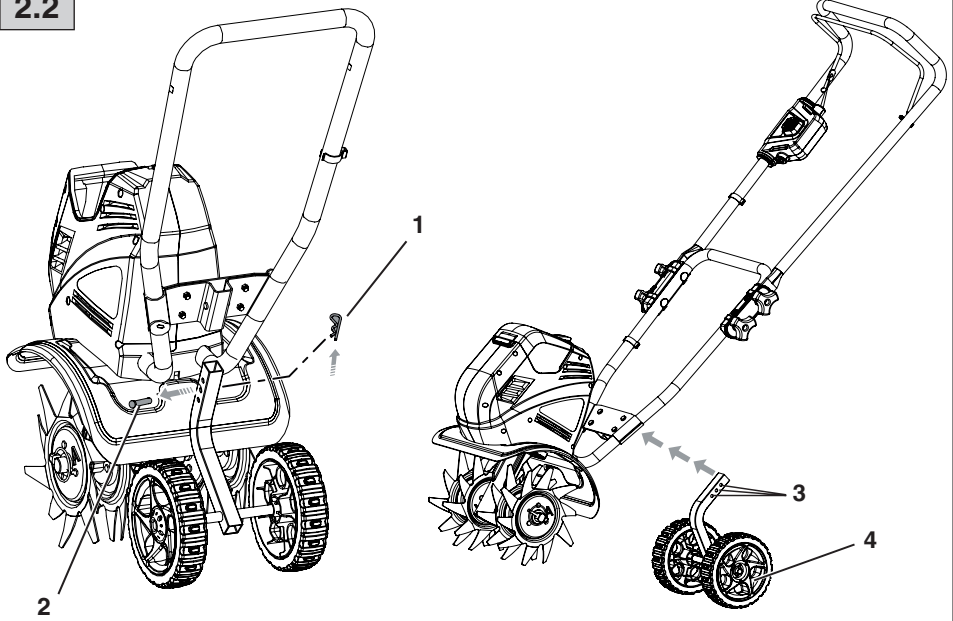
1.3



2.1



2.2



[1]	DATI TECNICI	type	TI 48 Li
		model	TI 48 Li
[2]	Potenza nominale*	W	200
[3]	Velocità mass. di funzionamento motore*	min ⁻¹	8800 ±10%
[4]	Tensione e frequenza di alimentazione MAX	V/DC	48
[5]	Peso (Batteria non incl.)	kg	12
[6]	Livello di pressione acustica	dB(A)	73
[7]	Incertezza di misura	dB(A)	3
[8]	Livello di potenza acustica misurato	dB(A)	90
[9]	Incertezza di misura	dB(A)	3
[10]	Livello di potenza acustica garantito	dB(A)	93
[11]	Livello di vibrazioni	m/s ²	2,5
[12]	Incertezza di misura	m/s ²	1,5
[13]	Batterie:	mod.	BT 48 Li 2,0 BT 48 Li 2,5 BT 48 Li 4,0 BT 48 Li 5,0

<p>[1] BG - ТЕХНИЧЕСКИ ДАННИ</p> <p>[2] Номинална мощност [3] Максимална скорост на функциониране на двигателя [4] Напрежение и честота на захранване [5] Тегло (батерия не е включен) [6] Ниво на акустично налягане [7] Несигурност на измерване [8] Гарантирано ниво на акустична мощност [9] Несигурност на измерване [10] Гарантирано ниво на акустична мощност [11] Ниво на вибрация [12] Несигурност на измерване [13] Код на акумулатора</p>	<p>[1] BS - TEHNIČKI PODACI</p> <p>[2] Nazivna snaga [3] Maks. brzina rada motora [4] Napon i frekvencija napajanja [5] Težina mašine [6] Razina zvučnog pritiska [7] Mjerna nesigurnost [8] Izmjerena razina zvučne snage [9] Mjerna nesigurnost [10] Garantovana razina zvučne snage [11] Razina vibracija [12] Mjerna nesigurnost [13] Sifra akumulatora</p>	<p>[1] CS - TECHNICKÉ PARAMETRY</p> <p>[2] Jmenovitý výkon [3] Maximální rychlost činnosti motoru [4] Napájecí napětí a frekvence [5] Hmotnost stroje [6] Uroveň akustického tlaku [7] Nepřesnost měření [8] Uroveň naměřeného akustického výkonu [9] Nepřesnost měření [10] Uroveň zaručeného akustického výkonu [11] Uroveň vibrací [12] Nepřesnost měření [13] Kód akumulátoru</p>
<p>[1] DA - TEKNISKE DATA</p> <p>[2] Nominel effekt [3] Motorens maks. driftshastighed [4] Forsyningsspænding og -frekvens [5] Maskinens vægt [6] Lydtrykniveau [7] Måleusikkerhed [8] Målt lydeffektniveau [9] Måleusikkerhed [10] Garanteret lydeffektniveau [11] Vibrationsniveau [12] Måleusikkerhed [13] Batterikode</p>	<p>[1] DE - TECHNISCHE DATEN</p> <p>[2] Nennleistung [3] Max. Betriebsgeschwindigkeit des Motors [4] Versorgungsspannung und -frequenz [5] Maschinengewicht [6] Schalldruckpegel [7] Messungengenauigkeit [8] Gemessener Schalleistungspegel [9] Messungengenauigkeit [10] Garantierter Schalleistungspegel [11] Vibrationspege [12] Messungengenauigkeit [13] Batterie-Code</p>	<p>[1] EL - ΤΕΧΝΙΚΑ ΧΑΡΑΚΤΗΡΙΣΤΙΚΑ</p> <p>[2] Ονομαστική ισχύς [3] Μέγ. ταχύτητα λειτουργίας κινητήρα [4] Τάση και συχνότητα τροφοδοσίας [5] Βάρος μηχανήματος[7] [6] Στάθμη ακουστικής πίεσης [7] Αβεβαιότητα μέτρησης [8] Μετρούμενη στάθμη ακουστικής ισχύος [9] Αβεβαιότητα μέτρησης [10] Εγγυημένη στάθμη ακουστικής ισχύος [11] Επίπεδο κραδασμών [12] Αβεβαιότητα μέτρησης [13] Κωδικός μπαταρίας</p>
<p>[1] EN - TECHNICAL DATA</p> <p>[2] Rated voltage * [3] Max. motor operating speed * [4] Power supply frequency and voltage [5] Weight (Battery Pack not included) [6] Acoustic pressure level [7] Measurement uncertainty [8] Measured acoustic power level [9] Measurement uncertainty [10] Guaranteed acoustic power level [11] Vibration level [12] Measurement uncertainty [13] Battery code</p>	<p>[1] ES - DATOS TÉCNICOS</p> <p>[2] Potencia nominal * [3] Velocidad máx. de funcionamiento motor [4] Tensión y Frecuencia de alimentación [5] Peso máquina [6] Nivel de presión acústica [7] Incertidumbre de medida [8] Nivel de potencia acústica medido [9] Incertidumbre de medida [10] Nivel de potencia acústica garantizado [11] Nivel de vibraciones [12] Incertidumbre de medida [13] Código batería</p>	<p>[1] ET - TEHNILISED ANDMED</p> <p>[2] Nominaalvõimsus * [3] mootori töötamise maks. kiirus [4] Toite pinge ja sagedus [5] Masina kaal [6] Helirõhu tase [7] Mõõtemääramatus [8] Mõõdetud müravõimsuse tase [9] Mõõtemääramatus [10] Garanteeritud müravõimsuse tase [11] Vibratsiooni tase [12] Mõõtemääramatus [13] Aku kood</p>

<p>[1] FI - TEKNISET TIEDOT</p> <p>[2] Nimellisteho *</p> <p>[3] Moottorin maksimaalinen toimintanopeus</p> <p>[4] Syöttöjännite ja -taajuus</p> <p>[5] Laitteen paino</p> <p>[6] Akustisen paineen taso</p> <p>[7] Mittauksen epävarmuus</p> <p>[8] Mitattu äänitehotaso</p> <p>[9] Mittauksen epävarmuus</p> <p>[10] Taattu äänitehotaso</p> <p>[11] Tärinätaso</p> <p>[12] Mittauksen epävarmuus</p> <p>[13] Akkukoodi</p>	<p>[1] FR - CARACTÉRISTIQUES TECHNIQUES</p> <p>[2] Puissance nominale*</p> <p>[3] Vitesse max. de fonctionnement du moteur</p> <p>[4] Tension et fréquence d'alimentation</p> <p>[5] Poids machine</p> <p>[6] Niveau de pression acoustique</p> <p>[7] Incertitude de la mesure</p> <p>[8] Niveau de puissance acoustique mesuré</p> <p>[9] Incertitude de la mesure</p> <p>[10] Niveau de puissance acoustique garanti</p> <p>[11] Niveau de vibrations</p> <p>[12] Incertitude de la mesure</p> <p>[13] Code batterie</p>	<p>[1] HR - TEHNIČKI PODACI</p> <p>[2] Nazivna snaga*</p> <p>[3] Maks. brzina rada motora</p> <p>[4] Napon i frekvencija napajanja</p> <p>[5] Težina stroja*</p> <p>[6] Razina zvučnog tlaka</p> <p>[7] Mjerna nesigurnost</p> <p>[8] Izmjereni razina zvučne snage</p> <p>[9] Mjerna nesigurnost</p> <p>[10] Zajamčena razina zvučne snage</p> <p>[11] Razina vibracija</p> <p>[12] Mjerna nesigurnost</p> <p>[13] Sifra baterije</p>
<p>[1] HU - MŰSZAKI ADATOK</p> <p>[2] Névleges teljesítmény *</p> <p>[3] A motor max. üzemi sebessége]</p> <p>[4] Tápfeszültség és -frekvencia</p> <p>[5] A gép tömege</p> <p>[6] Hangnyomásszint</p> <p>[7] Mérésbizonytalanság</p> <p>[8] Mért zajteljesítmény szint.</p> <p>[9] Mérésbizonytalanság</p> <p>[10] Garantált zajteljesítmény szint</p> <p>[11] Vibrációs szint</p> <p>[12] Mérésbizonytalanság</p> <p>[13] Akkumulátor kódja</p>	<p>[1] LT - TECHNINIAI DUOMENYS</p> <p>[2] Vardinė galia *</p> <p>[3] Maksimalus variklio veikimo greitis</p> <p>[4] Maitinimo įtampa ir dažnis</p> <p>[5] Įrenginio svoris</p> <p>[6] Garso slėgio lygis</p> <p>[7] Matavimo paklaida</p> <p>[8] Išmatuotas garso galios lygis</p> <p>[9] Matavimo paklaida</p> <p>[10] Garantuojamas garso galios lygis</p> <p>[11] Vibracijų lygis</p> <p>[12] Matavimo paklaida</p> <p>[13] Akumuliatoriaus kodas</p>	<p>[1] LV - TEHNISKIE DATI</p> <p>[2] Nominālā jauda *</p> <p>[3] Maks. dzinēja griešanās ātrums</p> <p>[4] Barošanas spriegums un frekvence</p> <p>[5] Mašīnas svars</p> <p>[6] Skaņas spiediena līmenis</p> <p>[7] Mērījumu kļūda</p> <p>[8] Izmērītais skaņas intensitātes līmenis</p> <p>[9] Mērījumu kļūda</p> <p>[10] Garantētais skaņas intensitātes līmenis</p> <p>[11] Vibrāciju līmenis</p> <p>[12] Mērījumu kļūda</p> <p>[13] Akumulatora kods</p>
<p>[1] MK - ТЕХНИЧНИ ПОДАТОЦИ</p> <p>[2] Номинална моќност *</p> <p>[3] Максимална брзина при работа на моторот</p> <p>[4] Волтажа и вид на напојување</p> <p>[5] Тежина на машината</p> <p>[6] Ниво на акустичен притисок</p> <p>[7] Отстапување од мерењата</p> <p>[8] Измерено ниво на акустична моќност</p> <p>[9] Отстапување од мерењата</p> <p>[10] Гарантирано ниво на акустична моќност</p> <p>[11] Ниво на вибрации</p> <p>[12] Отстапување од мерењата</p> <p>[13] Код на батеријата</p>	<p>[1] NL - TECHNISCHE GEGEVENS</p> <p>[2] Nominaal vermogen</p> <p>[3] Maximale snelheid voor de werking van de motor</p> <p>[4] Spanning en frequentie voeding</p> <p>[5] Gewicht machine</p> <p>[6] Niveau geluidsdruk</p> <p>[7] Meetonzekerheid</p> <p>[8] Gemeten akoestisch vermogen</p> <p>[9] Meetonzekerheid</p> <p>[10] Gewaarborgd akoestisch vermogen</p> <p>[11] Niveau trillingen</p> <p>[12] Meetonzekerheid</p> <p>[13] Code batterij</p>	<p>[1] NO - TEKNISKE DATA</p> <p>[2] Nominell effekt *</p> <p>[3] Motorens maks driftshastighet</p> <p>[4] Matespennning og -frekvens</p> <p>[5] Maskinvekt</p> <p>[6] Lydtrykknivå</p> <p>[7] Måleusikkerhet</p> <p>[8] Målt lydeffektivnivå</p> <p>[9] Måleusikkerhet</p> <p>[10] Garantert lydeffektivnivå</p> <p>[11] Vibrasjonsnivå</p> <p>[12] Måleusikkerhet</p> <p>[13] Batterikode</p>

<p>1] PL - DANE TECHNICZNE</p> <p>2] Moc znamionowa *</p> <p>3] Maks. predkość obrotowa silnika</p> <p>4] Napięcie i częstotliwość zasilania</p> <p>5] Masa maszyny</p> <p>6] Poziom ciśnienia akustycznego</p> <p>7] Błąd pomiaru</p> <p>8] Poziom mocy akustycznej zmierzony</p> <p>9] Błąd pomiaru</p> <p>10] Gwarantowany poziom mocy akustycznej</p> <p>11] Poziom vibracji</p> <p>12] Błąd pomiaru</p> <p>13] Kod akumulatora</p>	<p>1] PT - DADOS TÉCNICOS</p> <p>2] Potência nominal *</p> <p>3] Velocidade máx. de funcionamento motor</p> <p>4] Tensão e frequência de alimentação</p> <p>5] Peso da máquina</p> <p>6] Nivel de pressão acústica</p> <p>7] Incerteza de medição</p> <p>8] Nivel de potência acústica medido</p> <p>9] Incerteza de medição</p> <p>10] Nivel de potência acústica garantido</p> <p>11] Nivel de vibrações</p> <p>12] Incerteza de medição</p> <p>13] Código bateria</p>	<p>1] RO - DATE TEHNICE</p> <p>2] Putere nominală *</p> <p>3] Viteză max. de funcționare a motorului</p> <p>4] Tensiunea și frecvența de alimentare</p> <p>5] Greutatea mașinii</p> <p>6] Nivel de presiune acustică</p> <p>7] Nesiguranță în măsurare</p> <p>8] Nivel de putere acustică măsurat.</p> <p>9] Nesiguranță în măsurare</p> <p>10] Nivel de putere acustică garantat</p> <p>11] Nivel de vibrații</p> <p>12] Nesiguranță în măsurare</p> <p>13] Cod baterie</p>
<p>1] RU - ТЕХНИЧЕСКИЕ ХАРАКТЕРИСТИКИ</p> <p>2] Номинальная мощность *</p> <p>3] Макс. число оборотов двигателя</p> <p>4] Напряжение и частота питания</p> <p>5] Вес машины</p> <p>6] Уровень звукового давления</p> <p>7] Погрешность измерения</p> <p>8] Измеренный уровень звуковой мощности</p> <p>9] Погрешность измерения</p> <p>10] Гарантируемый уровень звуковой мощности</p> <p>11] Уровень вибрации</p> <p>12] Погрешность измерения</p> <p>13] Код батареи</p>	<p>1] SK - TECHNICKÉ PARAMETRE</p> <p>2] Menovitý výkon *</p> <p>3] Maximálna rýchlosť činnosti motora</p> <p>4] Napájacie napätie a frekvencia</p> <p>5] Hmotnosť stroja</p> <p>6] Úroveň akustického tlaku</p> <p>7] Nepresnosť merania</p> <p>8] Úroveň nameraného akustického výkonu</p> <p>9] Nepresnosť merania</p> <p>10] Úroveň zarúčeného akustického výkonu</p> <p>11] Úroveň vibrácií</p> <p>12] Nepresnosť merania</p> <p>13] Kód akumulátora</p>	<p>1] SL - TEHNIČNI PODATKI</p> <p>2] Nazivna moč *</p> <p>3] Najvišja hitrost delovanja motorja</p> <p>4] Napetost in frekvenca električnega napajanja</p> <p>5] Teža stroja</p> <p>6] Raven zvočnega tlaka</p> <p>7] Merilna negotovost</p> <p>8] Izmerjena raven zvočne moči</p> <p>9] Merilna negotovost</p> <p>10] Zajamčena raven zvočne moči</p> <p>11] Nivo vibracij</p> <p>12] Merilna negotovost</p> <p>13] Šifra baterije</p>
<p>1] SR - TEHNIČKI PODACI</p> <p>2] Nazivna snaga *</p> <p>3] Maks. radna brzina motora</p> <p>4] Napon i frekvencija napajanja</p> <p>5] Težina mašine</p> <p>6] Nivo zvučnog pritiska</p> <p>7] Merna nesigurnost</p> <p>8] Izmereni nivo zvučne snage</p> <p>9] Merna nesigurnost</p> <p>10] Garantovani nivo zvučne snage</p> <p>11] Nivo vibracija</p> <p>12] Merna nesigurnost</p> <p>13] Šifra akumulatora</p>	<p>1] SV - TEKNISKA SPECIFIKATIONER</p> <p>2] Nominell effekt *</p> <p>3] Motorns maximala funktionshastighet</p> <p>4] Spänning och frekvens</p> <p>5] Maskinvikt</p> <p>6] Ljudtrycksnivå</p> <p>7] Tivvel med mått</p> <p>8] Uppmått ljudeffektivå</p> <p>9] Tivvel med mått</p> <p>10] Garanterad ljudeffektivå</p> <p>11] Vibrationsnivå</p> <p>12] Tivvel med mått</p> <p>13] Batterikod</p>	<p>1] TR - TEKNİK VERİLER</p> <p>2] Nominal güç *</p> <p>3] Motorun maksimum çalışma hızı</p> <p>4] Besleme gerilimi ve frekansı</p> <p>5] Makine ağırlığı</p> <p>6] Ses basınc seviyesi</p> <p>7] Ölçü belirsizliği</p> <p>8] Ölçülen ses gücü seviyesi</p> <p>9] Ölçü belirsizliği</p> <p>10] Garanti edilen ses gücü seviyesi</p> <p>11] Titreşim seviyesi</p> <p>12] Ölçü belirsizliği</p> <p>13] Batarya kodu</p>



TABLE OF CONTENTS

1. GENERAL SAFETY WARNINGS	1
2. SYMBOLS	3
3. DESCRIPTION	4
4. ASSEMBLY.....	4
5. OPERATION	5
6. TRANSPORT	6
7. STORAGE AND MAINTENANCE.....	6
8. DISPOSAL.....	7
9. TROUBLESHOOTING.....	7

1. GENERAL SAFETY WARNINGS

Failure to follow the warnings and instructions may result in electric shock, fire and/or serious injury

⚠ When using battery operated tools basic safety precautions should always be followed to reduce the risk of fire, leaking batteries and personal injury, including the following.

INTENDED USE:

- The device is intended for Households use and as a hobby device in the garden. This equipment is intended for soil cultivation only. Use the equipment for this purpose only. Using for any other purposes may cause serious injury and/or damage to the equipment.

NON-INTENDED USE:

- Failure to follow safety rules in this manual could cause serious personal injury.

RESIDUAL RISKS:

Even when following the intended usage of the appliance there are always residual risk which cannot be prevented. The following hazards might apply:

- Contact with the cultivator blade (Risk of cutting)
- Unforeseen movement of the cultivator (getting caught in roots, etc)
- Slinging of broken stones, clay, etc.
- Injury to hearing if no adequate hearing protection is taken.

⚠ DO NOT let comfort or familiarity with product (gained from repeated use) replace strict adherence to safety rules for the subject product.

TRAINING

- Do not insert battery into the equipment until it is ready to be used.
- Be familiar with the controls and proper use of the equipment.
- Never allow children or people unfamiliar with the instructions to use the machine. Local regulations can restrict the age of the operator.
- Never work while people, especially children, or pets are nearby.

- Do not operate the equipment while under the influence of drugs, alcohol, or any medication.
- Keep in mind that the operator or user is responsible for accidents or hazards occurring to other people or their property.
- The operator or user is responsible for accidents or hazards occurring to other people or their property.

PREPARATION


- While working, always wear substantial footwear and long trousers. Do not operate the equipment when barefoot or wearing open sandals.
- Thoroughly inspect the area where the equipment is to be used and remove all objects which can be thrown up by the machine.
- Before using, always visually inspect to see that the tools are not worn out or damaged. Replace worn out or damaged elements and bolts in sets to preserve balance.

OPERATION

- Works only in daylight or in good artificial light;
- Always be sure of your footing on slopes;
- Walk, never run with the machine;
- For wheeled rotary machines, work across the slopes, never up and down;
- Exercise extreme caution when changing direction on slopes;
- Do not work on excessively steep slopes;
- Use extreme caution when reversing or pulling the machine towards you;
- Do not put your hands or feet near or under rotating parts;
- Never pick up or carry a machine while the motor is running;
- Stop the motor whenever you leave the machine

MAINTENANCE AND STORAGE

- Keep all nuts, bolts and screws tight to be sure the appliance is in safe working condition.
- Replace worn or damaged parts.
- Use only genuine replacement parts accessories.
- Allow the motor to cool before storing in any enclosure;
- Store the appliance only in a dry place.

 ***Use only the manufacturer's replacement parts. Failure to do so may cause poor performance, possible injury and may void your warranty.***

The term “power tool” in the warnings refers to your mains-operated (corded) power tool or battery-operated (cordless) power tool.

user types: This machine is intended for use by consumers, i.e. non-professional operators. The machine is intended for “DIY” use only”

WORK AREA SAFETY

- Keep work area clean and well lit. Cluttered or dark areas invite accidents.
- Do not operate power tools in explosive atmospheres, such as in the presence of flammable liquids, gases or dust. Power tools create sparks which may ignite the dust or fumes.
- Keep children and bystanders away while operating a power tool. Distractions can cause you to lose

PERSONAL SAFETY

- Stay alert, watch what you are doing and use common sense when operating a power tool. Do not use a power tool while you are tired or under the influence of drugs, alcohol or medication. A moment of inattention while operating power tools may result in serious personal injury.
- Use personal protective equipment. Always wear eye protection. Protective equipment such as dust mask, non-skid safety shoes, hard hat, or hearing protection used for appropriate conditions will reduce personal injuries.
- Prevent unintentional starting. Ensure the switch is in the off-position before connecting to power source and/or battery pack, picking up or carrying the tool. Carrying power tools with your finger on the switch or energising power tools that have the switch on invites accidents.
- Remove any adjusting key or wrench before turning the power tool on. A wrench or a key left attached to a rotating part of the power tool may result in personal injury.
- Do not overreach. Keep proper footing and balance at all times. This enables better control of the power tool in unexpected situations.
- Dress properly. Do not wear loose clothing or jewellery. Keep your hair, clothing and gloves away from moving parts. Loose clothes, jewellery or long hair can be caught in moving parts.
- If devices are provided for the connection of dust extraction and collection facilities, ensure these are connected and properly used. Use of dust collection can reduce dust-related hazards

ENVIRONMENTAL PROTECTION

- Environmental protection should be a priority of considerable importance when using the machine, for the benefit of both social coexistence and the environment in which we live. Try not to cause any disturbance to the surrounding area.

- Scrupulously comply with local regulations for the disposal of packaging, deteriorated parts or any elements with a strong environmental impact; this waste must not be disposed of as normal waste, it must be separated and taken to specified waste disposal centres where the material will be recycled.
- Scrupulously comply with local regulations for the disposal of waste materials after mowing.
- At the time of decommissioning, do not pollute the environment with the machine, but hand it over to a disposal centre, in accordance with the local laws in force.
- When battery pack is not in use, keep it away from other metal objects, like paper clips, coins, keys, nails, screws or other small metal objects, that can make a connection from one terminal to another. Shorting the battery terminals together may cause burns or a fire.
- Under abusive conditions, liquid may be ejected from the battery; avoid contact. If contact accidentally occurs, flush with water. If liquid contacts eyes, additionally seek medical help. Liquid ejected from the battery may cause irritation or burns

POWER TOOL USE AND CARE

- Do not force the power tool. Use the correct power tool for your application. The correct power tool will do the job better and safer at the rate for which it was designed.
- Do not use the power tool if the switch does not turn it on and off. Any power tool that cannot be controlled with the switch is dangerous and must be repaired.
- Disconnect the battery pack from the power tool before making any adjustments, changing accessories, or storing power tools. Such preventive safety measures reduce the risk of starting the power tool accidentally.
- Store idle power tools out of the reach of children and do not allow persons unfamiliar with the power tool or these instructions to operate the power tool. Power tools are dangerous in the hands of untrained users.
- Maintain power tools. Check for misalignment or binding of moving parts, breakage of parts and any other condition that may affect the power tool's operation. If damaged, have the power tool repaired before use. Many accidents are caused by poorly maintained power tools.
- Keep cutting tools sharp and clean. Properly maintained cutting tools with sharp cutting edges are less likely to bind and are easier to control.
- Use the power tool, accessories and tool bits etc. in accordance with these instructions, taking into account the working conditions and the work to be performed. Use of the power tool for operations different from those intended could result in a hazardous situation

BATTERY TOOL USE AND CARE

- Recharge only with the charger specified by the manufacturer. A charger that is suitable for one type of battery pack may create a risk of fire when used with another battery pack.
- Use power tools only with specifically designated battery packs. Use of any other battery packs may create a risk of injury and fire.

SERVICE

- Have your power tool serviced by a qualified repair person using only identical replacement parts. This will ensure that the safety of the power tool is maintained.

ADDITIONAL SAFETY WARNINGS

The machine shall always be used in accordance with the manufacturer's instructions laid down in the instruction handbook; The sound pressure and power levels measured according to prEN 1553:1996; The level of vibrations on handlebar grips measured according to EN 1033;1995; the machine should only be operated by suitably trained persons; during the operation of the machine safety shoes should be worn.

SAVE THESE INSTRUCTIONS.

REFER TO THEM

FREQUENTLY AND USE THEM TO INSTRUCT OTHERS WHO MAY USE THIS UNIT. IF YOU LOAN SOMEONE THIS UNIT, LOAN THEM THESE INSTRUCTIONS ALSO.

2. SYMBOLS

Your machine must be used carefully. Symbols have therefore been placed on various parts of the machine to remind you of the main precautions to be taken. Their meaning is explained below. You are also asked to carefully read the safety regulations in the specific chapter of this manual. Replace damaged or illegible labels.



Safety Alert! Precautions that involve your safety.



Read the operation manual and follow all warnings and safety instructions.



Wear eye protection and ear protection.



Ricochet alert

Thrown objects can ricochet and result in personal injury or property damage. Wear protective clothing and boots.



Keep bystanders away

Keep all bystanders, especially children and pets, at least 15m from the operating area.



Danger of cutting yourself. moving rotary tools.



Wet conditions alert

Do not expose to rain or damp conditions.

The following signal words and meanings are intended to explain the levels of risk associated with this product.



DANGER: Indicates an imminently hazardous situation, which, if not avoided, will result in death or serious injury.



WARNING: Indicates a potentially hazardous situation, which, if not avoided, could result in death or serious injury



CAUTION! Indicates a potentially hazardous situation, which, if not avoided, may result in minor or moderate injury.

CAUTION: (Without Safety Alert Symbol) Indicates a situation that may result in property damage.

3. DESCRIPTION

1. Upper handle
2. Lower handle
3. Wing nuts
4. Bale Switch
5. Safety lock-out button
6. Wheel
7. Tine
8. Tine cover
9. Battery
10. Battery charger

- 11.1 Acoustic power level according to directive 2000/14/EC
- 11.2 Conformity marking according to directive 2006/42/EC

- 11.3 Year of manufacture
- 11.4 Type of machine
- 11.5 Serial number
- 11.6 Name and address of Manufacturer
- 11.7 Article code

As soon as you have purchased the machine, do not forget to write the identification numbers (S/n) in the spaces on the last page of the manual.

The example of the Declaration of Conformity is provided on the penultimate page of the manual.

4. ASSEMBLY

UNPACKING

This product requires assembly.

- Carefully remove the tool and any accessories from the box. Make sure that all items listed in the packing list are included.
- Do not discard the packing material until you have carefully inspected and satisfactorily operated the tool.
- If any parts are damaged or missing, please call customer service for assistance.

⚠ This new product has been shipped in a partially assembled condition as described below. Carefully check the packing list below to ensure all items are included in the package; the packing list describes all loose items that are not assembled to the product as shipped. Do not operate the product if any packing list items are already assembled to your product when you unpack it. Call the customer service number below for assistance. Operation of a product that may have been improperly preassembled could result in serious personal injury.

⚠ If any parts are damaged or missing do not operate this tool until the parts are replaced. Failure to heed this warning could result in serious personal injury.

⚠ Do not attempt to modify this tool or create accessories not recommended for use with this tool. Any such alteration or modification is misuse and could result in a hazardous condition leading to possible serious personal injury.

⚠ Do not insert the battery until assembly is complete. Failure to comply could result in accidental starting and possible serious personal injury.

1.1 ASSEMBLING THE HANDLE BAR

Align the holes on the upper handle with the holes on the lower handle. Insert the bolts (1), and tighten them using the wing nuts (2) provided.

NOTE Do not use force. If there is binding, continue to loosen the knobs. Do not allow the switch cable to become pinched when raising the handlebar.

1.2 ASSEMBLING THE WHEEL / DRAG STAKE ASSEMBLY

1. Disconnect and remove the battery.
2. The wheels are used to control the depth of operation to adjust the height of the wheels.
3. Place cultivator in a stable position and transport as shown.
4. Insert the wheel / drag stake assembly (1) into the support rod (2).

1.3 INSTALLING THE TINES

The cultivator has four tines —two inner tines stamped B (2) and C (3), and two outer tines stamped A (1) and D (4). For correct operation of the unit, the tines must be installed in the correct orientation. .

NOTE Disconnect and remove the battery. Lean the unit back on its wheels so that the handlebar rests on the ground.

- Place tine C on the tine shaft to the left of the gear box. The stamped side of the tine should face away from the gear box.
- Place tine B on the tine shaft to the right of the gear box. The stamped side of the tine should face away from the gear box.
- Place a felt washer (5) on each side of the tine shaft, and slide to rest against the inner tines.
- Place the outer tine stamped D on the left side of the tine shaft. The stamped side should face in toward tine C.
- Place the outer tine stamped A on the right side of the tine shaft. The stamped side should face in toward tine B.
- Insert the hitch pin (6) into the holes in order to secure the tines to the tine shaft.

NOTE The unit will not operate properly if the tines are installed incorrectly. If you notice a problem with the cultivating operation of the unit, check for proper tine positioning.

TINES INSTALLED CORRECTLY

NOTE When the tines are installed correctly, the flute on the tines should line-up, and the angled edge of the tine blades should point towards the ground.

NOTE The tiller will not operate properly if the tines are not installed correctly. If there is a problem with the cultivating operation of the tiller, check the tines for proper positioning

NOTE The directional arrow that is displayed on each tine should point toward the front.

INSTALLING TWO TINES FOR TILLING A NARROW AREA

Place tine (A) onto the shaft, and place tine (D) onto the other side shaft. Insert the hitch pin into the holes in order to secure the tines to the tine shaft.

5. OPERATION

⚠ Do not allow familiarity with tools to make you careless. Remember that a careless fraction of a second is sufficient to inflict serious injury.

⚠ Always wear safety goggles or safety glasses with side shields when operating tools. Failure to do so could result in objects being thrown into your eyes, resulting in possible serious injury

⚠ Do not use any attachments or accessories not recommended by the manufacturer of this tool. The use of attachments or accessories not recommended can result in serious personal injury

⚠ Do not allow hands, feet, or any other part of the body or clothing near the rotating tines or any other moving part. The tines begin to rotate forward once the switch trigger is depressed. The tines continue to rotate until the switch trigger is released. Failure to avoid contact could cause serious personal injury

2.1 STARTING THE CULTIVATOR

- Lift and hold up the battery door (1).
- Place the battery pack (2) on the tool. Align raised ribs on battery pack with grooves in the product's battery port.
- Make sure the latch on bottom of the battery pack snaps in place and that battery pack is fully seated and secure in the product before beginning operation.
- Press the Safety-lock out button (3) and pull the Bale Switch (4) upwards to the handle bar to begin the rotation. Release Safety lock-out button while continuing to hold upward on Bale Switch to continue use.

2.1 STOPPING THE TILLER/CULTIVATOR

Release bale switch (4) to stop the cultivator.

PREPARING THE SEED BED

The cultivator can be used to break up garden soil and prepare a seedbed for planting. Plan ahead to leave enough room between theseed rows to allow for machine cultivating after the plants have grown.

TILLING SOD

Tilling sod into the soil is not recommended. If sod must be removed to perform application then it is suggested to do as follows:

- Map out the area of sod required to be removed.
- Lift the sod from the edges using a shovel sliding below at the roots.
- Remove the sod. Carry sod to compost or other pile turned grass down to allow grass to decompose.
- Once sod layer is removed, begin to till the soil to desired depth.

GENERAL CULTIVATING

Shallow cultivating less than 5cm. deep can be used to disrupt weeds and aerate soil, without injuring nearby plant roots. It should be done often so that weeds do not grow large and cause tangling in the tines of the unit. The two outer tine blades can be removed from the unit to allow a more narrow cultivating width. To remove the two outer tines:

- Remove the battery from cultivator.
- Remove the hitch pins from the holes on the ends of the tine shaft.
- Remove the outside tine blades and felt washers from the tine shaft.
- Place hitch pins in the holes that were uncovered when felt washers were removed.

2.2 ADJUSTING WHEEL POSITION

The wheel position of the unit is adjustable.

To adjust the height of the wheel

/ drag stake assembly (4):

- Remove the hitch pin (1) and locking pin (2).
- Adjust the wheel / drag stake assembly to the desired position.
- To place the wheel / drag stake assembly in a deep position, insert the locking pin through the first hole (3). For a shallow position, insert the locking pin through the second or third hole.
- Replace the hitch pin (1) and locking pin (2).

Adjusting cultivator speed and depth

The wheel / drag stake assembly may be used to help control the cultivator's speed and depth of operation.

Clearing tines of foreign objects

During operation, a stone or root could become lodged in the tines, or tall grass or weeds may become wrapped around the tine shaft.

To clear the tines, release the trigger lever.

Unplug the tiller, and dislodge or remove any obstacles from the tines or tine shaft.


To ease removal of tall grass or weeds that are wrapped around the tine shaft, remove one or more of the tines from the tine shaft. See Tine Removal and Installation in the manual.


6. TRANSPORT


 **Before transporting the application, switch off the motor.**

The tines and the unit may be damaged even if you move the application with the motor switched off, e.g. over solid ground. Prevent the tines from touching the ground by carrying out the application by its guide bar..

7. STORAGE AND MAINTENANCE


 **When servicing, use only identical replacement parts. Use of any other parts may create a hazard or cause product damage.**

 **Always wear safety goggles or safety glasses with side shields during cultivator operation or when blowing dust. If operation is dusty, also wear a dust mask.**

 **Before inspecting, cleaning or servicing the machine, remove the battery and wait for all moving parts to stop. Failure to follow these instructions can result in serious personal injury or property damage.**

GENERAL MAINTENANCE

Avoid using solvents when cleaning plastic parts. Most plastics are susceptible to damage from various types of commercial solvents and may be damaged by their use. Use clean cloths to remove dirt, dust, oil, grease, etc.

 **Do not at any time let brake liquids, gasoline, petroleum-based products, penetrating oils, etc., come in contact with plastic parts. Chemicals can damage,**

weaken or destroy plastic which may result in serious personal injury

Only the parts shown on the parts list are intended to be repaired or replaced by the customer. All other parts should be replaced at an Authorized Service Center.

STORING THE CULTIVATOR

The following steps should be taken before storing the cultivator for the season.

- Clean dirt, grass, and other materials from the entire unit.
- Wipe the tines with oil or spray them with silicone lubricant to prevent rusting.
- Oil the switch trigger cable and all visible moving parts. Do not remove the motor cover.
- Order new parts to replace any that are badly worn or broken.
- Store in an upright position in a clean, dry place. Store with the handles in the extended position, or loosen handle knobs and fold handles down. Do not

- allow switch trigger cable to become pinched when lowering the handle bar.
- Store in a dry and clean place and out of reach of children.

8. DISPOSAL



Do not dispose of electrical equipment with household waste material. In observance of European Directive 2012/19/EU on electrical and electronic equipment waste and its implementation in accordance with national regulations, electrical equipment that has reached the end of its product life must be collected separately and recycled in an ecologically compatible way. If electrical equipment is disposed of in dumps or in landfills, hazardous substances can leak into the groundwater and contaminate the food chain, damaging your health and well-being. For further information on the disposal of this product, contact your dealer or a domestic waste collection service.

9. TROUBLESHOOTING

PROBLEM	CAUSE	REMEDY
Motor fails to start when switch trigger is depressed.	The battery is not inserted in or connection is loose. Cultivator circuit overload protection is tripped.	Insert the battery into unit. Let unit rest for 4 minutes, then repeat steps to start.
Motor runs but tines do not move.	Gear train failure.	Take unit to authorized service center.

DICHIARAZIONE CE DI CONFORMITÀ

(Direttiva Macchine 2006/42/CE, Allegato II, parte A)

1. **La Società:** GGP Italy S.p.A. – Via del Lavoro, 6 – 31033 Castelfranco Veneto (TV) – Italy
2. Dichiaro sotto la propria responsabilità, che la macchina: Motozappatrice / zappare-dissodare terreno

- a) Tipo / Modello Base
b) Modello commerciale
c) Anno di costruzione
d) Matricola

TI 48 LI

- e) Motore a batteria

3. È conforme alle specifiche delle direttive:

- MD: 2006/42/EC /
- f) Ente Certificatore /
- g) Esame CE del tipo: /

- OND: 2000/14/EC, ANNEX VI, proc. 1-2005/88/EC
D. Lgs. 262/2002, ANNEX VI, proc. 1 (Italy)
- f) Ente Certificatore:

- EMCD: 2004/108/EC
- RoHS 2: 2011/65/EU

4. Riferimento alle Norme armonizzate:

EN 709:1997+A4:2009
EN 60745-1:2009+A11:2010

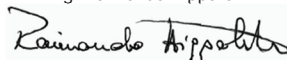
- i) Livello di potenza sonora misurato 90 dB(A)
j) Livello di potenza sonora garantito 93 dB(A)
l) Potenza netta installata 200 W

- q) Persona autorizzata a costituire il Fascicolo Tecnico:

GGP ITALY S.p.A.
Via del Lavoro, 6
31033 Castelfranco Veneto (TV)- Italia

- r) Castelfranco V.to, 21.11.2014

Vice Presidente R&D & Quality
Ing. Raimondo Hippoliti



<p>FR</p> <p>Declaration CE de Conformité (Directive Machines 2006/42/CE, Bilaga I, deel A)</p> <p>1. La Société 2. Déclare sous sa propre responsabilité que la machine: a) Type / Model de Base b) Modèle commercial c) Année de construction d) Série e) Marque / fabricant 3. Est conforme aux prescriptions des directives 4. Conformément aux certifications 5. Niveau de puissance sonore (si applicable) 6. Niveau de puissance sonore garanti 7. Puissance nette installée 8. Personne autorisée à établir le Dossier Technique 9. Lieu et date</p>	<p>EN</p> <p>EC Declaration of Conformity (Directive Machines 2006/42/EC, Annex I, Part A)</p> <p>1. The Company 2. Declares under its own responsibility that the machine: a) Type / Model of Base b) Commercial model c) Year of manufacture d) Serial number e) Motor battery power 3. Conforms to directive specifications: 4. Conformity to CE marking 5. Compliance with CE certification 6. Sound power level guaranteed 7. Guaranteed sound power level 8. Net power installed 9. Person authorized to create the Technical File 10. Place and Date</p>	<p>DE</p> <p>EG-Konformitätserklärung (Maschinenrichtlinie 2006/42/EG, Anhang I, Teil A)</p> <p>1. Die Gesellschaft 2. Erklärt auf eigene Verantwortung, dass die Maschine: a) Bauart / Modellbezeichnung b) Handelsmodell c) Baujahr d) Seriennummer e) Motor: Batterie 3. Den Anforderungen der folgenden Richtlinien entspricht: 4. CE-Konformität 5. CE-Zertifizierung 6. Garantiertes Schallleistungs-niveau 7. Garantiertes Schallleistungs-niveau 8. Nettoinstallierte Leistung 9. Person, die befugt ist, die technische Dokumentation zu erstellen 10. Ort und Datum</p>	<p>NO</p> <p>EG-Samsvarerklæring (Maskineriktlinje 2006/42/EF, Vedlegg I, del A)</p> <p>1. Firma 2. Erklærer på eget ansvar at maskinen: a) Motor/strømforbr. / feilingsforbrøding av jern b) Handelsmodell c) Type / Seriennummer d) Seriennummer e) Motor: batteri 3. Oppfylger kravene i direktivene: 4. Samsvar med følgende standarder 5. CE-merking 6. EF-oppfylgning 7. Garantert lydseffektivt nivå 8. Garantert lydseffektivt nivå 9. Installert nettoeffekt 10. Person som har fullmakt til å utføre teknisk dokumentasjon: 11. Ort og dato</p>	<p>SV</p> <p>EG-förklarande om överensstämmelse (Maskineriktlinje 2006/42/EG, bilaga I, del A)</p> <p>1. Företag 2. Förklarar på eget ansvar att maskinen: a) Motor / effekt förbrukning / järnåterförbrukning b) Typ / Handelsmodell c) Typ / Seriennummer d) Typ / Seriennummer e) Motor: batteri 3. Överensstämmer med direktivkraven i direktivet 4. Ansluten 5. CE-märkning 6. EF-överensstämmelse 7. Garanterat ljudseffektivt värde 8. Garanterat ljudseffektivt värde 9. Installerad nettoeffekt 10. Autoriserad person för uppgiften av den tekniska dokumentationen 11. Ort och datum</p>	<p>DA</p> <p>EF-overensstemmelseserklæring (Maskineriktlinje 2006/42/EF, bilag I, del A)</p> <p>1. Firma 2. Erklærer på eget ansvar, at maskinen: a) Motor / effekt forbrug / jernåterforbrug b) Type / Handelsmodell c) Type / Seriennummer d) Type / Seriennummer e) Motor: batteri 3. Er i overensstemmelse med specifikationer i direktivet 4. Ansluttet 5. CE-mærkning 6. EF-fulgelse 7. Garanteret lydseffektivt niveau 8. Garanteret lydseffektivt niveau 9. Installeret nettoeffekt 10. Autoriseret person til at udføre den tekniske dokumentation 11. Ort og dato</p>
---	--	--	--	--	--

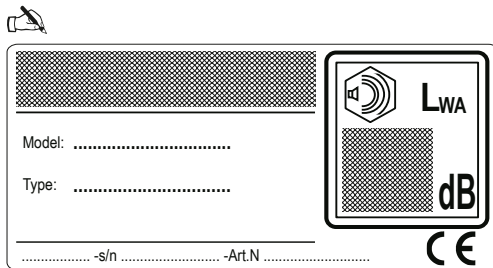
<p>NL</p> <p>EG-Verklaring van overeenstemming (Richtlijn Machines 2006/42/EG, Bijlage I, deel A)</p> <p>1. Verklaart onder zijn eigen verantwoordelijkheid dat de machine: a) Type / Model van Basis b) Handelsmodel c) Bouwjaar d) Motor: accu 3. Voldoet aan de specificaties van de richtlijn: 4. CE-conformiteit 5. CE-conformiteit van het Type 6. Verifying based on the CE-marking and the CE certification 7. Guaranteed sound power level 8. Guaranteed sound power level 9. Net power installed 10. Person authorized to establish the Technical File 11. Place and Date</p>	<p>ES</p> <p>Declaración de Conformidad CE (Directiva Máquinas 2006/42/CE, Anexo I, parte A)</p> <p>1. La Empresa 2. Declara bajo su propia responsabilidad que la máquina: a) Tipo / Modelo Base b) Modelo comercial c) Año de fabricación d) Motor: batería 3. Cumple con las especificaciones de las directivas: 4. Conforme a la CE 5. Conforme a la Norma armonizada 6. Nivel de potencia sonora garantado 7. Nivel de potencia sonora garantado 8. Persona autorizada a realizar el Manual Técnico 9. Lugar y Fecha</p>	<p>PT</p> <p>Declaração CE de Conformidade (Diretiva de Máquinas 2006/42/CE, Anexo I, parte A)</p> <p>1. A Empresa 2. Declara sob a própria responsabilidade que a máquina: a) Tipo / Modelo Base b) Modelo comercial c) Ano de fabricação d) Motor: bateria 3. É em conformidade com as especificações das diretivas: 4. O tipo / Modelo Base 5. A Norma harmonizada 6. Nível máximo de potência sonora garantado 7. Nível máximo de potência sonora garantado 8. Pessoa autorizada a elaborar o Caderno Técnico 9. Local e Data</p>	<p>EI</p> <p>EG-VAATIMUSTENMUKAISUUSVAKUUTUS (Pöytäkirja 2006/42/EY, Liite A, osan A)</p> <p>2. Vakuuttaa omalla vastuullaan, että kone: a) Tyypin / mallin / perustamallin / mallin b) Kaikkiin / kaikkiin / kaikkiin / kaikkiin c) Tyypin / mallin / perustamallin / mallin d) Valmistusvuosi e) Motorin / akkujen / akkujen / akkujen 3. Suojautuu seuraavien direktiivien vaatimusten vastustaan kunnolla: 4. Suojautuu seuraavien standardien kanssa: 5. CE-merkintä 6. Harmonisoidun standardin mukaisesti 7. Määritetty äänen teho 8. Määritetty äänen teho 9. Asennettu nettoteho 10. Tekninen tiedot henkilö, jolla on oikeus tehdä tekninen dokumentaatio: 11. Paikka ja päiväys</p>	<p>CS</p> <p>ES - Prohlášení o shodě (Směrnice o strojích 2006/42/ES, Příloha I, část A)</p> <p>1. Společnost 2. Prohláší na vlastní odpovědnost, že stroj: a) Typ / Základní model b) Typ / Základní model c) Typ / Základní model d) Typ / Základní model e) Typ / Základní model 3. Je v shodě s národními směrnici: 4. Připojený k síťovému napájení 5. CE značka 6. Ověřeno s harmonizovanými normami 7. Naměřeno úroveň akustického výkonu 8. Naměřeno úroveň akustického výkonu 9. Čistý instalovaný výkon 10. Osoba autorizovaná pro vytvoření Technického souboru 11. Místo a datum</p>	<p>PL</p> <p>Deklaracja zgodności WE (Dyrektywa maszynowa 2006/42/WE, Załącznik I, część A)</p> <p>1. Spółka 2. Oświadczam na własną odpowiedzialność, iż maszyna: a) Typ / Model podstawowy b) Model komercyjny c) Rok budowy d) Motor: akumulator 3. Jest zgodna z wymaganiami dyrektywy: 4. Jest zgodna z normą harmonizowaną 5. Wyznaczony poziom mocy akustycznej 6. Wyznaczony poziom mocy akustycznej 7. Moc zainstalowana netto 8. Osoba upoważniona do opracowania Dokumentacji Technicznej 9. Miejsce i data</p>
--	--	--	---	---	---

<p>EL</p> <p>ΕΓ-εγκύβλιση συμμόρφωσης (Οδηγία Μηχανών 2006/42/ΕΚ, Παράρτημα I, μέρος Α)</p> <p>1. Η Εταιρεία 2. Δηλώνει υπό την αποκλειστική ευθύνη της ότι η μηχανή: a) Τύπος / Βασικό Μοντέλο b) Εμπορικό Μοντέλο c) Έτος κατασκευής d) Κατηγορία μηχανής e) Κινητήρας / μπαταρία 3. Συμμορφώνεται με τις προδιαγραφές της οδηγίας: 4. Συμμορφώνεται με τον τύπο 5. Αποδεικνύεται συμμόρφωση με τον τύπο / βασικό μοντέλο / εμπορικό μοντέλο / εμπορικό μοντέλο 6. Βεβαιωμένο επίπεδο ισχύος 7. Βεβαιωμένο επίπεδο ισχύος 8. Καθαρισμένο επίπεδο ισχύος 9. Ορισμένος συνολικός ισχύος 10. Άτομο εξουσιοδοτημένο να δημιουργήσει τεχνικό αρχείο 11. Τόπος και ημερομηνία</p>	<p>TR</p> <p>EG Uygunluk Beyanı (2006/42/CE Makine Direktifi, Ek II, bölüm A)</p> <p>1. Şirket 2. Şahsi sorumluluğunda beyan ederim ki makine: a) Tip / Modeli de baz b) Ticari model c) Motor: batarya 3. Emisyonları ve spesifikasyonları ile uyumlu: 4. CE işareti 5. Harmonize edilmiş standartlara uyumlu 6. Ses gücü seviyesi garanti edilmiş 7. Ses gücü seviyesi garanti edilmiş 8. Kurulum net gücü 9. Teknik dosyayı oluşturmak yetkisi kişi: 10. Yer ve tarih</p>	<p>HR</p> <p>Declaracija za usklađenost sa EF (Direktiva o mašinama 2006/42/EC, Anex I, dio A)</p> <p>1. Kompanija 2. Izjavljuje na sopstvenu odgovornost, da mašina: a) Tip / Model osnovnog modela b) Komercijalni model c) Godina izrade d) Motor: akumulator 3. U skladu sa zahtevima direktive: 4. U skladu sa harmonizovanim standardima 5. CE označavanje 6. Namjereno izlazno snaga 7. Namjereno izlazno snaga 8. Instalirana neto snaga 9. Osoba ovlaštena za izradu tehničke dokumentacije: 10. Mjesto i datum</p>	<p>HU</p> <p>EG-megfelelőségi nyilatkozat (2006/42/EK gépjárműv, és melléklet "A" rész)</p> <p>1. Társaság 2. Feljegyemmel kijelentem, hogy a gép: a) Típus / Alapmodell b) Kereskedelmi típus c) Gyártási év d) Motor: akkumulátor 3. Megfelel az alábbi irányelv előírásainak: 4. Típus / Alapmodell 5. CE jelölés 6. Harmonizált szabványokkal való megfelelés 7. Meghatározott hangteljesítmény szint 8. Meghatározott hangteljesítmény szint 9. Helyesen megadott hangteljesítmény szint 10. A technikai dokumentációt készítő személy: 11. Helyszín és dátum</p>	<p>RU</p> <p>Декларация соответствия ЕВ (Директива о машинах 2006/42/ЕС, Приложение I, часть А)</p> <p>1. Компания 2. Декларирую на собственную ответственность, что машина: a) Тип / Основной тип b) Торговая марка c) Год изготовления d) Тип / Основной тип e) Тип / Основной тип 3. Соответствует требованиям директивы: 4. Соответствует требованиям директивы 5. CE маркировка 6. Проверено с гармонизированными стандартами 7. Определены значения звуковой мощности 8. Определены значения звуковой мощности 9. Чистая установленная мощность 10. Лицо, уполномоченное на подготовку технической документации: 11. Место и дата</p>	<p>MT</p> <p>Deklarazzjoni ta' konformità (Direktiva 2006/42/CE ta' Mašini, Anness I, parti A)</p> <p>1. L-Entità 2. Jidherha fuq il-responsabbiltà tagħha, li l-apparat: a) Tip / Model bażi b) Tip / Model bażi c) Tip / Model bażi d) Tip / Model bażi e) Tip / Model bażi 3. Jidherha li hu konformi mal-preskrizzjonijiet tal-direttiva: 4. Jidherha li hu konformi mal-preskrizzjonijiet tal-direttiva 5. Jidherha li hu konformi mal-preskrizzjonijiet tal-direttiva 6. Jidherha li hu konformi mal-preskrizzjonijiet tal-direttiva 7. Jidherha li hu konformi mal-preskrizzjonijiet tal-direttiva 8. Jidherha li hu konformi mal-preskrizzjonijiet tal-direttiva 9. Jidherha li hu konformi mal-preskrizzjonijiet tal-direttiva 10. Jidherha li hu konformi mal-preskrizzjonijiet tal-direttiva 11. Jidherha li hu konformi mal-preskrizzjonijiet tal-direttiva</p>
--	---	---	---	--	--

<p>EL</p> <p>ΕΓ-εγκύβλιση συμμόρφωσης (Οδηγία Μηχανών 2006/42/ΕΚ, Παράρτημα I, μέρος Α)</p> <p>1. Η Εταιρεία 2. Δηλώνει υπό την αποκλειστική ευθύνη της ότι η μηχανή: a) Τύπος / Βασικό Μοντέλο b) Εμπορικό Μοντέλο c) Έτος κατασκευής d) Κατηγορία μηχανής e) Κινητήρας / μπαταρία 3. Συμμορφώνεται με τις προδιαγραφές της οδηγίας: 4. Συμμορφώνεται με τον τύπο 5. Αποδεικνύεται συμμόρφωση με τον τύπο / βασικό μοντέλο / εμπορικό μοντέλο / εμπορικό μοντέλο 6. Βεβαιωμένο επίπεδο ισχύος 7. Βεβαιωμένο επίπεδο ισχύος 8. Καθαρισμένο επίπεδο ισχύος 9. Ορισμένος συνολικός ισχύος 10. Άτομο εξουσιοδοτημένο να δημιουργήσει τεχνικό αρχείο 11. Τόπος και ημερομηνία</p>	<p>ES</p> <p>Declaración de Conformidad CE (Directiva Máquinas 2006/42/CE, Anexo I, parte A)</p> <p>1. La Empresa 2. Declara bajo su propia responsabilidad que la máquina: a) Tipo / Modelo de Base b) Modelo comercial c) Año de fabricación d) Motor: batería 3. Cumple con las especificaciones de las directivas: 4. Conforme a la CE 5. Conforme a la Norma armonizada 6. Nivel de potencia sonora garantado 7. Nivel de potencia sonora garantado 8. Persona autorizada a realizar el Manual Técnico 9. Lugar y Fecha</p>	<p>ES</p> <p>Yhteisöön kuuluvien koneiden CE-vaatimustenmukaisuusvakuutus (Pöytäkirja 2006/42/EY, Liite A, osan A)</p> <p>2. Vakuuttaa omalla vastuullaan, että kone: a) Tyypin / mallin / perustamallin / mallin b) Kaikkiin / kaikkiin / kaikkiin / kaikkiin c) Tyypin / mallin / perustamallin / mallin d) Valmistusvuosi e) Motorin / akkujen / akkujen / akkujen 3. Suojautuu seuraavien direktiivien vaatimusten vastustaan kunnolla: 4. Suojautuu seuraavien standardien kanssa: 5. CE-merkintä 6. Harmonisoidun standardin mukaisesti 7. Määritetty äänen teho 8. Määritetty äänen teho 9. Asennettu nettoteho 10. Tekninen tiedot henkilö, jolla on oikeus tehdä tekninen dokumentaatio: 11. Paikka ja päiväys</p>
--	---	--

<p>RO</p> <p>EC-Declarația de Conformitate (Directiva Mașini 2006/42/CE, Anexa I, Partea A)</p> <p>1. Președintele 2. Declara pe propria răspundere că mașina: a) Tip / Model de bază b) Model comercial c) An de fabricație d) Motor: baterie 3. Este în conformitate cu specificațiile din directive: 4. Este în conformitate cu tipul 5. Este în conformitate cu normele armonizate 6. Nivel de putere sonoră garantat 7. Nivel de putere sonoră garantat 8. Putere netă instalată 9. Persoană autorizată să realizeze Dosarul Tehnic 10. Locul și data</p>	<p>LT</p> <p>EG atitikties deklaracija (diriktiva prirekiams 2006/42/CE, Priedas I, dale A)</p> <p>1. Umoneta 2. Pateikiam atsakingai, kad prirekiams: a) Tipas / Pagrindinis modelis b) Komercijinis modelis c) Gamintojo meta d) Motor: baterijos 3. Atitinka direktyvos reikalaujamas specifikacijas: 4. CE žymėjimas 5. Atitinka harmonizuotus standartus 6. Įrašytas garso galios lygis 7. Įrašytas garso galios lygis 8. Įrašytas tinkamasis galios lygis 9. Asmuo, turintis teisę sudaryti Techninio Dokumentacijos 10. Vieta ir data</p>	<p>LV</p> <p>EG atbilstības deklarācija (Direktīva par mašīnām 2006/42/EK, pielikums I, daļa A)</p> <p>1. Uzņēmums 2. Līdzināties par to pilnā atbildībā, ka mašīna: a) Tipa / Pamata modelis b) Ražotāja nosaukums c) Motor: akumulators 3. Atbilst direktīvas prasībām: 4. Atbilst standartiem 5. CE marķējums 6. Pārbaudīts saskaņā ar harmonizētajiem standartiem 7. Noteikta skaņas jauda 8. Noteikta skaņas jauda 9. Instalētā tīrā jauda 10. Persona, kas atļauta izstrādāt tehnisko dokumentāciju: 11. Vieta un datums</p>
---	---	---

<p>SR</p> <p>EG-izjavna o usklađenosti (Direktiva o mašinama 2006/42/EC, Prilog I, dio A)</p> <p>1. Preduzeće 2. Izjavljuje pod vlastitom odgovornošću da je mašina: a) Tip / Osnovni model b) Komercijalni model c) Godina proizvodnje d) Motor: akumulator 3. U skladu s zahtevima direktive: 4. U skladu s harmoniziranim standardima 5. CE tipovljevanje 6. Namjereno izlazno snaga 7. Namjereno izlazno snaga 8. Instalirana neto snaga 9. Osoba ovlaštena za sastavljanje tehničke dokumentacije: 10. Mjesto i datum</p>	<p>SO</p> <p>EG-izjavna o usklađenosti (Direktiva o mašinama 2006/42/EC, Prilog I, dio A)</p> <p>1. Preduzeće 2. Izjavljuje pod vlastitom odgovornošću da je mašina: a) Tip / Osnovni model b) Komercijalni model c) Godina proizvodnje d) Motor: akumulator 3. U skladu s zahtevima direktive: 4. U skladu s harmoniziranim standardima 5. CE tipovljevanje 6. Namjereno izlazno snaga 7. Namjereno izlazno snaga 8. Instalirana neto snaga 9. Osoba ovlaštena za sastavljanje tehničke dokumentacije: 10. Mjesto i datum</p>	<p>ET</p> <p>EG vastavuslikogutatus (Masinadirektiiv 2006/42/EE, Lisa I, osa A)</p> <p>1. Firma 2. Kõrvaldab vastutusest, et masin: a) Tüüpi / Alusmudel b) Kaubamärk c) Tootmis-aasta d) Motor: aku 3. Vastab direktiivi nõuetele: 4. Kõrvaldab nõuetele 5. CE märgistamine 6. Vastab harmoneeritud standarditega 7. Määratud helivõimsuse tase 8. Määratud helivõimsuse tase 9. Installeeritud netovõimsus 10. Isik, kellel on õigus koostada tehnilist dokumentatsiooni: 11. Kõrvaldab koostada</p>
---	---	---



GGP ITALY SPA

Via del Lavoro, 6

I-31033 Castelfranco Veneto (TV) ITALY



GLOBAL GARDEN PRODUCTS

© by GGP ITALY spa

• Soggetto a modifiche senza preavviso • Подлежи на промени без предупреждение • Moguće su promjene bez najave • Možnost změn bez předešlého upozornění • Ret til ændringer forbeholdes • Kann ohne Vorankündigung geändert werden • Υπόκειται σε αλλαγές χωρίς προειδοποίηση • Subject to modifications without notice • Sujeto a modificaciones sin previo aviso • Võimalikud muudatused ilma ette teatamata • Voidaan tehdä muutoksia ilman ennakkoilmoitusta • Sujet à des modifications sans aucun préavis • Podložno promjenama bez prethodne obavijesti • Előzetes értesítés nélkül módosítható • Objekto pakeitimai be perspėjimo • Var tikt mainīts bez iepriekšēja brīdinājuma • Подлежи на промени без претходно известување • Kan zonder kennisgeving wijzigingen ondergaan • Kan endres uten forvarsel • Poddawany modyfikacjom bez awizowania • Sujeito a alteraçbes sem aviso prévio • Poate fi modificat, fără preaviz • Может быть изменено без преомления • Možnosť zmien bez predošlého upozornenia • Lahko pride do sprememb brez predhodnega obvestila • Podložno izmenama bez upozorenja • Kan utsättas för modifieringar utan att detta meddelas • Önceden haber verilmeksizin deęiştirilebilir