



- IT** **Aeratori e scarificatori condotti a piedi**
MANUALE DI ISTRUZIONI
ATTENZIONE: prima di usare la macchina, leggere attentamente il presente libretto.
- BG** **Аератори и скарификатори, управлявани от съпровождащи оператори**
УПЪТВАНЕ ЗА УПОТРЕБА
ВНИМАНИЕ: преди да използвате машината прочетете внимателно настоящата книжка.
- BS** **Aeratori i prozračivači travnjaka na guranje**
UPUTSTVO ZA UPOTREBU
PAŽNJA: prije nego što koristite ovu mašinu, pažljivo pročitajte priručnik s uputama.
- CS** **Ručně vedené prořezávače a provzdušňovače**
NÁVOD K POUŽITÍ
UPOZORNĚNÍ: před použitím stroje si pozorně přečtěte tento návod k použití.
- DA** **Plæneluftere og kultivatorer betjent af gående personer**
BRUGSANVISNING
ADVARSEL: læs instruktionsbogen omhyggeligt igennem, før du tager denne maskine i brug.
- DE** **Handgeführter Bodenbelüfter und Vertikutierer**
GEBRAUCHSANWEISUNG
ACHTUNG: Vor Inbetriebnahme des Geräts die Gebrauchsanleitung aufmerksam lesen.
- EL** **Εξαιρωτές και αποβρωυτές πεζού χειριστή**
ΟΔΗΓΙΕΣ ΧΡΗΣΗΣ
ΠΡΟΣΟΧΗ: πριν χρησιμοποιήσετε το μηχάνημα, διαβάστε προσεκτικά το παρόν εγχειρίδιο.
- EN** **Pedestrian controlled lawn aerators and scarifiers**
OPERATOR'S MANUAL
WARNING: read thoroughly the instruction booklet before using the machine.
- ES** **Aireadores y escarificadores conducidos de pie**
MANUAL DE INSTRUCCIONES
ATENCIÓN: antes de utilizar la máquina, leer atentamente el presente manual.
- ET** **Jalgsijuhitavad muruaeraatorid ja -kobestid**
KASUTUSJUHEND
TÄHELEPANU: enne masina kasutamist lugeda tähelepanelikult antud kasutusjuhendit.
- FI** **Kävellen ohjattavat nurmikον ilmastimet ja rei'ityskoneet**
KÄYTTÖOHJEET
VAROITUS: lue käyttöopas huolellisesti ennen koneen käyttöä.
- FR** **Aérateurs et scarificateurs à conducteur à pied**
MANUEL D'UTILISATION
ATTENTION: lire attentivement le manuel avant d'utiliser cette machine.
- HR** **Ručno upravljani prozračivači za travnjake**
PRIRUČNIK ZA UPORABO
POZOR: prije uporabe stroja, pažljivo pročitajte ovaj priručnik.
- HU** **Gyalogvezetésű talajszellőztető és talajlazítók**
HASZNÁLATI UTASÍTÁS
FIGYELEM! a gép használatá előtt olvassa el figyelmesen a jelen kézikönyvet.
- LT** **Pėsčiojo valdomi vejų purentuvai ir aeratoriai**
NAUDOJIMO INSTRUKCIJOS
DĖMESIO: prieš naudojant įrenginį, atidžiai perskaityti šį naudotojo vadovą.
- LV** **Kājniekvadāmi zāliena aeratori un skarifikatori**
LIETOŠANAS INSTRUKCIJA
UZMANĪBU: pirms aparāta lietošanai rūpīgi izlasiet doto instrukciju.
- MK** **Раздувачи и прибирачи со управувач на нозе**
УПАТСТВА ЗА УПОТРЕБА
ВНИМАНИЕ: прочитајте го внимателно ова упатство пред да ја користите машината.
- NL** **Lopend bediende grasmattbeluchters en verticuteermachines**
GEBRUIKERSHANDLEIDING
LET OP: vooraleer de machine te gebruiken, dient men deze handleiding aandachtig te lezen.

NO Håndbetjente plenluftere og kultivatorer
INSTRUKSJONSBOK

ADVARSEL: les denne bruksanvisningen nøye før du bruker maskinen.

PL Aeratory i spulchniarki obstugiwane przez operatora pieszego
INSTRUKCJE OBSŁUGI

OSTRZEŻENIE: przed użyciem maszyny, należy uważnie przeczytać niniejszą instrukcję.

PT Arejadores e escarificadores para condutor apeado
MANUAL DE INSTRUÇÕES

ATENÇÃO: antes de usar a máquina, leia atentamente o presente manual.

RO Prășiitoare și scarificatoare cu conducător pedestru
MANUAL DE INSTRUCȚIUNI

ATENȚIE: înainte de a utiliza mașina, citiți cu atenție manualul de față.

RU Газонные аэраторы и скарификаторы, управляемые идущим
рядом оператором
РУКОВОДСТВО ПО ЭКСПЛУАТАЦИИ

ВНИМАНИЕ: прежде чем пользоваться оборудованием, внимательно прочтите это руководство по эксплуатации.

SK Ručné vedené preževávače a prevzdušňovače
NÁVOD NA POUŽITIE

UPOZORNENIE: pred použitím stroja si pozorne prečítajte tento návod.

SL Ročno upravljani prežračevalniki travne ruše in rahljalniki zemlje
PRIROČNIK ZA UPORABO

POZOR: preden uporabite stroj, pazljivo preberite priročnik z navodili.

SR Aeratori i prozračivači travnjaka na guranje
PRIRUČNIK SA UPUTSTVIMA

PAŽNJA: pre korišćenja mašine pažljivo pročitati ovaj priručnik.

SV Förlredda gräsluftare och kultivatorer
BRUKSANVISNING

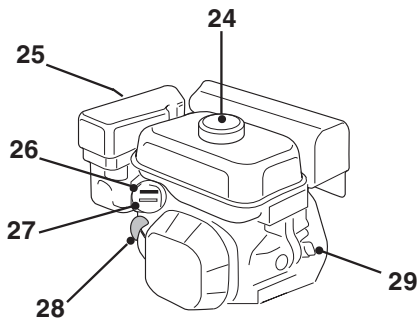
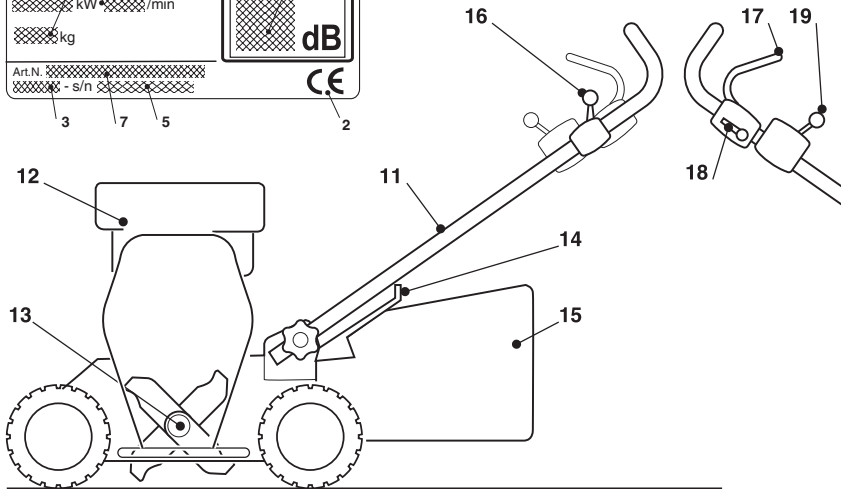
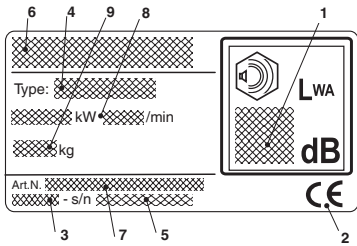
VARNING: läs igenom hela detta häfte innan du använder maskinen.

TR Ayak kumandalı havalandırıcı ve çim kazıyıcılar
KULLANIM KILAVUZU

DİKKAT: makineyi kullanmadan önce talimatlar içeren kılavuzu dikkatle okuyun.

ITALIANO - Istruzioni Originali	IT
БЪЛГАРСКИ - Инструкция за експлоатация	BG
BOSANSKI - Prijevod originalnih uputa	BS
ČESKY - Překlad původního návodu k používání	CS
DANSK - Oversættelse af den originale brugsanvisning	DA
DEUTSCH - Übersetzung der Originalbetriebsanleitung	DE
ΕΛΛΗΝΙΚΑ - Μετάφραση των πρωτοτύπων οδηγιών	EL
ENGLISH - Translation of the original instruction	EN
ESPAÑOL - Traducción del Manual Original	ES
EESTI - Algupärase kasutusjuhendi tõlge	ET
SUOMI - Alkuperäisten ohjeiden käännös	FI
FRANÇAIS - Traduction de la notice originale	FR
HRVATSKI - Prijevod originalnih uputa	HR
MAGYAR - Eredeti használati utasítás fordítása	HU
LIETUVIŠKAI - Originalių instrukcijų vertimas	LT
LATVIEŠU - Instrukciju tulkojums no oriģināl valodas	LV
МАКЕДОНСКИ - Превод на оригиналните упатства	MK
NEDERLANDS - Vertaling van de oorspronkelijke gebruiksaanwijzing	NL
NORSK - Oversettelse av den originale bruksanvisningen	NO
POLSKI - Tłumaczenie instrukcji oryginalnej	PL
PORTUGUÊS - Tradução do manual original	PT
ROMÂN - Traducerea manualului fabricantului	RO
РУССКИЙ - Перевод оригинальных инструкций	RU
SLOVENSKY - Preklad pôvodného návodu na použitie	SK
SLOVENŠČINA - Prevod izvornih navodil	SL
SRPSKI - Prevod originalnih uputstva	SR
SVENSKA - Översättning av bruksanvisning i original	SV
TÜRKÇE - Orijinal Talimatların Tercümesi	TR

1.0



41

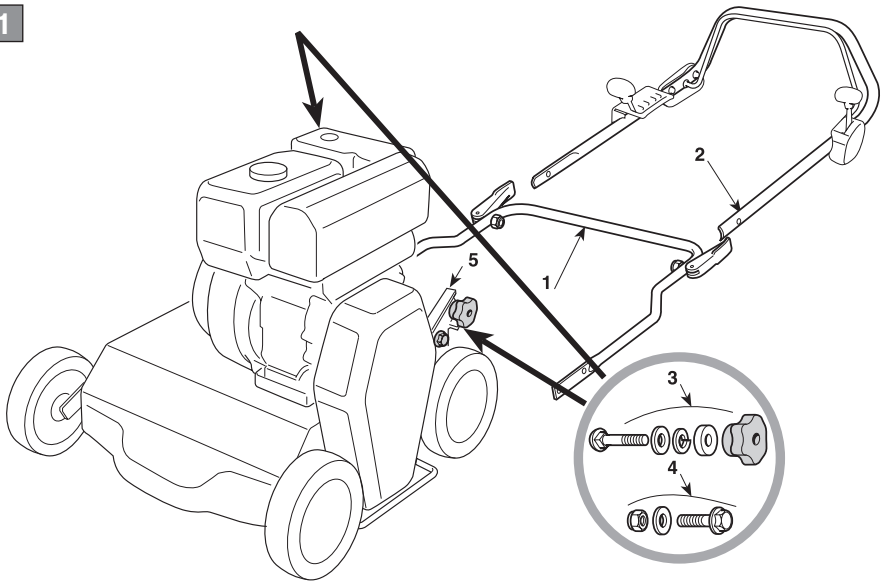
42

43

44

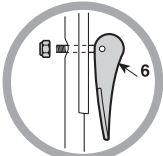
45

1.1

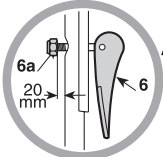


1.2

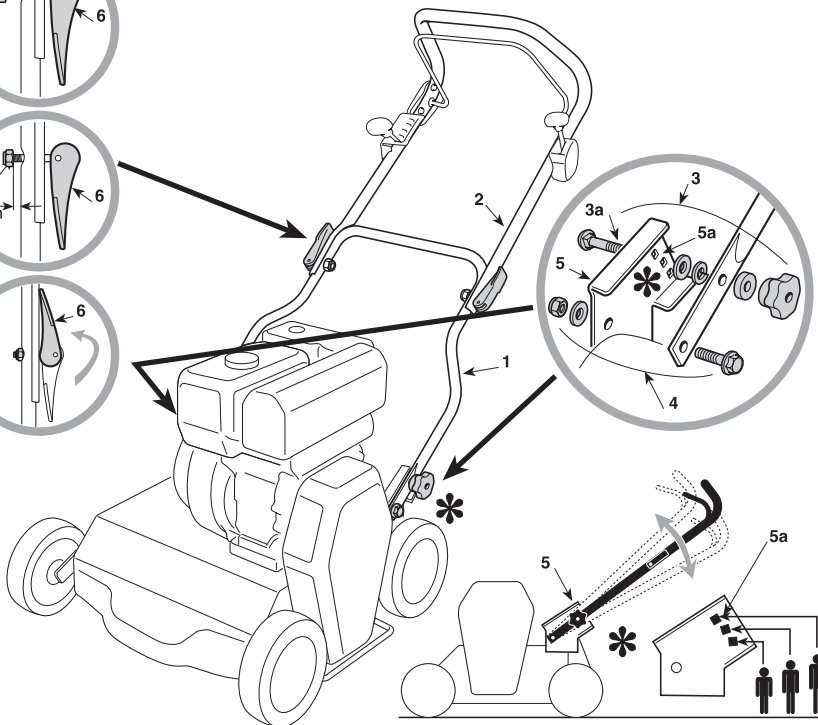
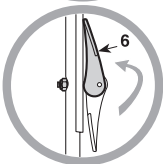
1.2.1

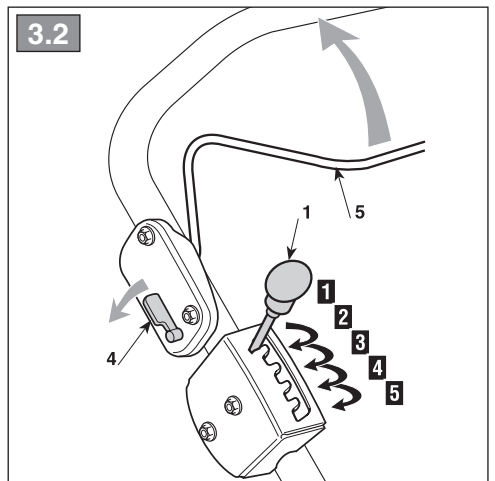
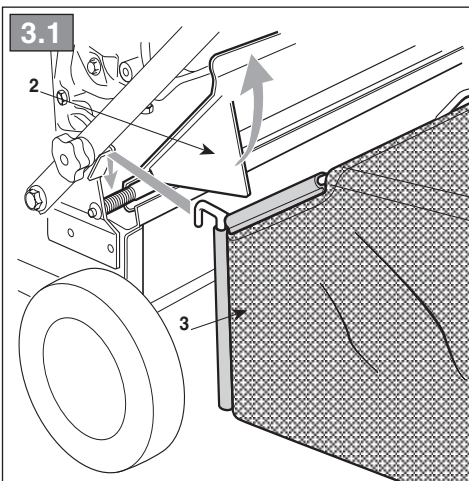
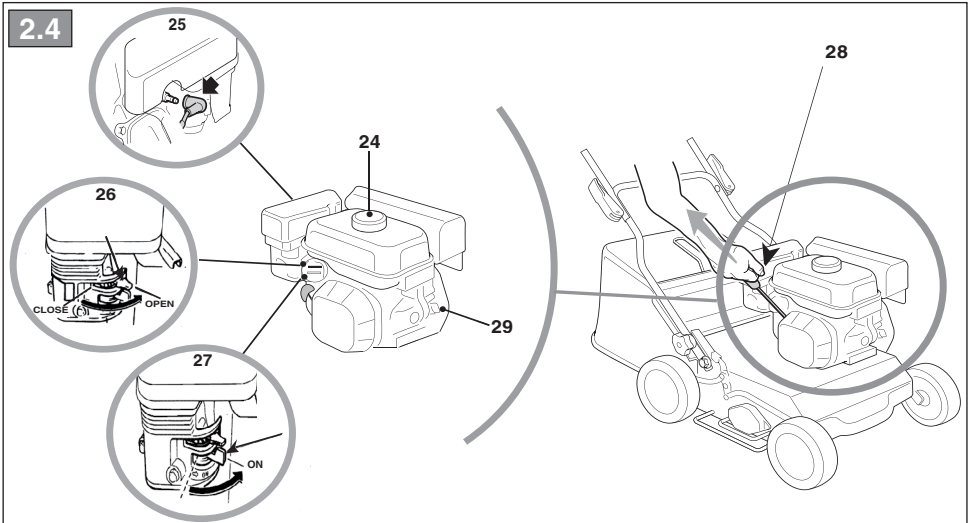
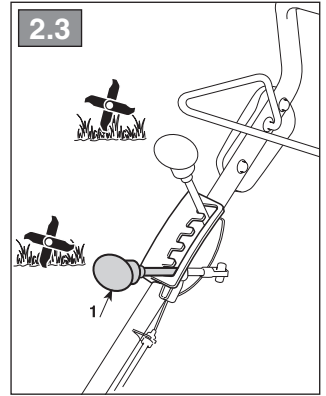
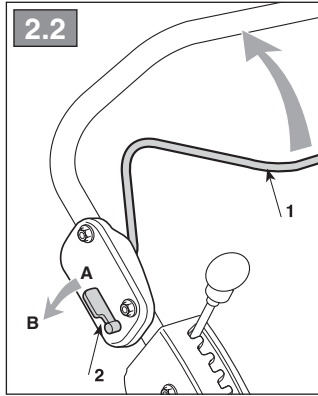
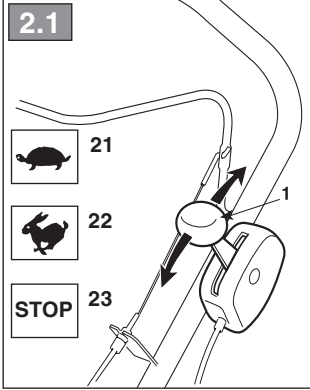


1.2.2

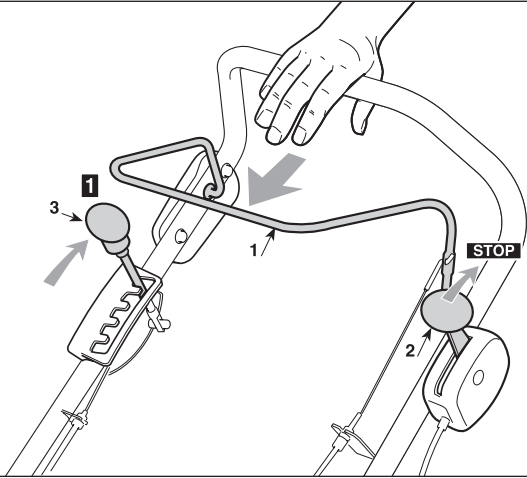


1.2.3

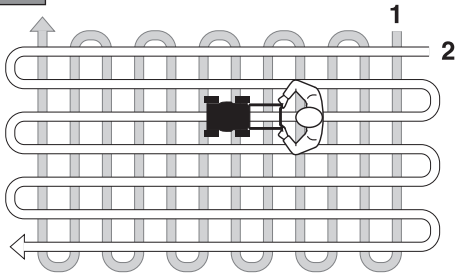




3.3



3.4



[1]	DATI TECNICI		SCV 404
[2]	Potenza nominale *	kW	4,0
[3]	Velocità mass. di funzionamento motore *	min ⁻¹	3600
[4]	Peso macchina *	kg	44
[5]	Ampiezza di lavoro	cm	40
[6]	Livello di pressione acustica	dB(A)	86,54
[7]	Incertezza	dB(A)	1,5
[8]	Livello di potenza acustica misurato	dB(A)	98,5
[9]	Incertezza	dB(A)	1,5
[10]	Livello di potenza acustica garantito	dB(A)	100
[11]	Livello di vibrazioni	m/s ²	9,814
[12]	Incertezza	m/s ²	0,041
[13]	Codice rotore a rebbi (punte)		118810243/0

* Per il dato specifico, fare riferimento a quanto indicato nell'etichetta di identificazione della macchina.

<p>[1] BG - ТЕХНИЧЕСКИ ДАННИ [2] Номинална мощност * [3] Максимална работна скорост на мотора * [4] Тегло на машината* [5] Широчина на работа [6] Ниво на звуково налягане [7] Неопределеност [8] Измерено ниво на звукова мощност [9] Неопределеност [10] Гарантирано ниво на звукова мощност [11] Ниво на вибрации [12] Неопределеност [13] Код работен ротор</p> <p>* За съответната стойност, вижте за справка посоченото на идентификационния етикет на машината.</p>	<p>[1] BS - TEHNIČKI PODACI [2] Nazivna snaga * [3] Maks. brzina rada motora * [4] Težina mašine * [5] Radna širina [6] Razina zvučnog pritiska [7] Nesigurnost [8] Izmjerena razina zvučne snage [9] Nesigurnost [10] Garantirana razina zvučne snage [11] Razina vibracija [12] Nesigurnost [13] Šifra rotor sa zupcima (šiljcima)</p> <p>* Za posebni podatak, pogledajte identifikacijsku naljepnicu mašine.</p>	<p>[1] CS - TECHNICKÉ PARAMETRY [2] Jmenovitý výkon * [3] Max. provozní rychlost motoru * [4] Hmotnost stroje * [5] Pracovní rozsah [6] Úroveň akustického tlaku [7] Nejistota měření [8] Naměřená úroveň akustického výkonu [9] Nejistota měření [10] Zaručená úroveň akustického výkonu [11] Úroveň vibrací [12] Nejistota měření [13] Kód pracovní rotor (hroty)</p> <p>* Ohledně uvedeného údaje vycházejte z hodnoty uvedené na identifikačním štítku stroje.</p>
<p>[1] DA - TEKNISKE DATA [2] Nominel effekt * [3] Motorens maks. driftshastighed * [4] Maskinens vægt * [5] Arbejdsbredde [6] Lydtryksniveau [7] Usikkerhed [8] Målt lydeffektniveau [9] Usikkerhed [10] Garanteret lydeffektniveau [11] Vibrationsniveau [12] Usikkerhed [13] Arbejdsrotor (spidser) varenr</p> <p>* For specifikke oplysninger henvises til, hvad der er angivet på maskinens typeskilt.</p>	<p>[1] DE - TECHNISCHE DATEN [2] Nennleistung * [3] Max. Betriebsgeschwindigkeit Motor * [4] Maschinengewicht * [5] Arbeitsbreite [6] Schalldruckpegel [7] Messungengenauigkeit [8] Gemessener Schalleistungspegel [9] Messungengenauigkeit [10] Garantierter Schalleistungspegel [11] Vibrationspegel [12] Messungengenauigkeit [13] Nummer Arbeitsrotor</p> <p>* Für die spezifischen Daten Bezug auf die Angaben des Typenschildes der Maschine nehmen.</p>	<p>[1] EL - ΤΕΧΝΙΚΑ ΧΑΡΑΚΤΗΡΙΣΤΙΚΑ [2] Ονομαστική ισχύς * [3] Μέγ. ταχύτητα λειτουργίας κινητήρα * [4] Βάρος μηχανήματος * [5] Πλάτος εργασίας [6] Στάθμη ακουστικής πίεσης [7] Αβεβαιότητα [8] Μετρούμενη στάθμη ακουστικής ισχύος [9] Αβεβαιότητα [10] Στάθμη εγγυώμενης ηχητικής ισχύος [11] Επίπεδο κραδασμών [12] Αβεβαιότητα [13] Κωδικός ρότορας εργασίας (ακίδες)</p> <p>* Για το συγκεκριμένο στοιχείο, ελέγξτε τα όσα αναγράφονται στην ετικέτα προσδιορισμού του μηχανήματος.</p>
<p>[1] EN - TECHNICAL DATA [2] Nominal power* [3] Max. engine operating speed * [4] Machine weight * [5] Working width [6] Sound pressure level [7] Uncertainty [8] Measured sound power level [9] Uncertainty [10] Guaranteed sound power level [11] Level of vibration [12] Uncertainty [13] Working rotor (points) code</p> <p>* For specific data, refer to that indicated on the machine identification label.</p>	<p>[1] ES - DATOS TÉCNICOS [2] Potencia nominal * [3] Velocidad máx. de funcionamiento motor * [4] Peso máquina * [5] Amplitud de trabajo [6] Nivel de presión acústica [7] Incertidumbre [8] Nivel de potencia acústica medido [9] Incertidumbre [10] Nivel de potencia acústica garantizado [11] Nivel de vibraciones [12] Incertidumbre [13] Código rotor de trabajo (puntas)</p> <p>* Para el dato específico, hacer referencia a lo indicado en la etiqueta de identificación de la máquina.</p>	<p>[1] ET - TEHNILISED ANDMED [2] Nominaalvõimsus * [3] Mootori töötamise maks. kiirus * [4] Masina kaal * [5] Töölaius [6] Helirõhu tase [7] Määramatus [8] Mõõdetud müra võimsuse tase [9] Määramatus [10] Garanteeritud müra võimsuse tase [11] Vibratsioonide tase [12] Määramatus [13] Rootor (piidega) kood</p> <p>* Konkreetseid andmeid vaadake masina andmesildilt.</p>

<p>[1] FI - TEKNISET TIEDOT [2] Nimellisteho * [3] Moottorin maksimaalinen toimintanopeus * [4] Laitteen paino * [5] Työskentelyleveys [6] Akustisen paineen taso [7] Epävarmuus [8] Mitattu äänitehotaso [9] Epävarmuus [10] Taattu äänitehotaso [11] Tärinätaso [12] Epävarmuus [13] Roottori (terät) koodi</p> <p>* Määrittäytävä arvoa varten, viittaa laitteen tunnuslaatussa annettuihin tietoihin.</p>	<p>[1] FR - DONNÉES TECHNIQUES [2] Puissance nominale * [3] Vitesse max. de fonctionnement du moteur * [4] Poids de la machine * [5] Largeur de travail [6] Niveau de pression acoustique [7] Incertitude [8] Niveau de puissance acoustique mesuré [9] Incertitude [10] Niveau de puissance acoustique garanti [11] Niveau de vibrations [12] Incertitude [13] Code rotor de travail (pointes)</p> <p>* Pour cette donnée spécifique, se référer aux indications figurant sur l'étiquette d'identification de la machine.</p>	<p>[1] HR - TEHNIČKI PODACI [2] Nazivna snaga* [3] Maks. brzina rada motora* [4] Težina stroja* [5] Radna širina [6] Razina zvučnog tlaka [7] Nesigurnost [8] Izmjerena razina zvučne snage [9] Nesigurnost [10] Zajamčena razina zvučne snage [11] Razina vibracija [12] Nesigurnost [13] Šifra radni rotor (šiljci)</p> <p>* Specifični podatak pogledajte na identifikacijskoj etiketi stroja.</p>
<p>[1] HU - MŰSZAKI ADATOK [2] Névfleges teljesítmény * [3] A motor max. üzemi sebessége * [4] A gép tömege * [5] Munkaszélesség [6] Hangnyomásszint [7] Mérési bizonytalanság [8] Mért egyenértékű hangnyomásszint [9] Mérési bizonytalanság [10] Garantált zajteljesítmény szint [11] Vibrációs szint [12] Mérési bizonytalanság [13] Henger (fogas) kódszáma</p> <p>* A pontos adatot lásd a gép azonosító adattábláján.</p>	<p>[1] LT - TECHNINIAI DUOMENYS [2] Vardinė galia * [3] Maksimalus variklio darbo greitis * [4] Įrenginio svoris * [5] Darbo plotis [6] Garso slėgio lygis [7] Paklaida [8] Išmatuotas garso galios lygis [9] Paklaida [10] Garantuotas garso galios lygis [11] Vibracijų lygis [12] Paklaida [13] Pirštinis rotorius (galai) kodas</p> <p>* Dėl specifinių duomenų, remtis įrenginio identifikacinėje etiketėje pateiktais dydžiais.</p>	<p>[1] LV - TEHNISKIE DATI [2] Nominālā jauda * [3] Maks. dzinēja griešanās ātrums * [4] Mašīnas svars * [5] Darba platums [6] Skaņas spiediena līmenis [7] Kļūda [8] Izmērītais skaņas jaudas līmenis [9] Kļūda [10] Garantētais skaņas jaudas līmenis [11] Vibrāciju līmenis [12] Kļūda [13] Darba rotors (ar smailēm) kods</p> <p>* Precīza vērtība ir norādīta mašīnas identifikācijas datu plāksnītē.</p>
<p>[1] МК - ТЕХНИЧНИ ПОДАТОЦИ [2] Номинална моќност * [3] Максимална брзина при работа на моторот * [4] Тежина на машината * [5] Област за работа [6] Ниво на акустичен притисок [7] Отстапка [8] Ниво на измерена акустична моќност [9] Отстапка [10] Ниво на гарантирана акустична моќност [11] Ниво на вибрации [12] Отстапка [13] Код ротор за работа (запци)</p> <p>* За одредените податоци, погледнете го посоченото на етикетата за идентификација на машината.</p>	<p>[1] NL - TECHNISCHE GEGEVENS [2] Nominiaal vermogen * [3] Maximale snelheid voor de werking van de motor * [4] Gewicht machine * [5] Werkbreedte [6] Niveau geluidsdruk [7] Onzekerheid [8] Gemeten geluidsniveau [9] Onzekerheid [10] Gegarandeerd geluidsniveau [11] Trillingsniveau [12] Onzekerheid [13] Code werkrotor (punten)</p> <p>* Voor het specifiek gegeven, verwijst men naar wat aangegeven is op het identificatielabel van de machine.</p>	<p>[1] NO - TEKNISKE DATA [2] Nominell effekt * [3] Motorens maks driftshastighet * [4] Maskinens vekt * [5] Arbeidsbredde [6] Lydtrykknivå [7] Måleusikkerhet [8] Målt lydeffektnivå [9] Måleusikkerhet [10] Garantert lydeffektnivå [11] Vibrasjonsnivå [12] Måleusikkerhet [13] Artikkelnnummer for drivrotor (spisser)</p> <p>* For spesifikk informasjon, se referansen på maskinens identifikasjonsetikett.</p>

<p>[1] PL - DANE TECHNICZNE [2] Moc nominalna * [3] Maks. prędkość obrotowa silnika * [4] Masa maszyny * [5] Szerokość pracy [6] Poziom ciśnienia akustycznego [7] Błąd pomiaru [8] Zmierzony poziom mocy akustycznej [9] Błąd pomiaru [10] Gwarantowany poziom mocy akustycznej [11] Poziom wibracji [12] Błąd pomiaru [13] Kod wirnik roboczy (ostre końcówki)</p> <p>* W celu uzyskania konkretnych danych, zapoznać się ze wskazówkami na etykiecie identyfikacji maszyny.</p>	<p>[1] PT - DADOS TÉCNICOS [2] Potência nominal * [3] Velocidade máx. de funcionamento motor * [4] Peso máquina * [5] Amplitude de trabalho [6] Nível de pressão acústica [7] Incerteza [8] Nível de potência acústica medido [9] Incerteza [10] Nível de potência acústica garantido [11] Nível de vibrações [12] Incerteza [13] Código rotor de trabalho (pontas)</p> <p>* Para o dado específico, consultar as indicações da etiqueta de identificação da máquina.</p>	<p>[1] RO - DATE TEHNICE [2] Putere nominală * [3] Viteza max. de funcționare a motorului * [4] Greutatea mașinii * [5] Lățimea de lucru [6] Nivel de presiune acustică [7] Nesiguranță [8] Nivel de putere acustică măsurat [9] Nesiguranță [10] Nivel de putere acustică garantat [11] Nivel de vibrații [12] Nesiguranță [13] Codul rotor de lucru (vârfuri)</p> <p>* Pentru data specifică, consultați informațiile redată pe eticheta de identificare a mașinii.</p>
<p>[1] RU - ТЕХНИЧЕСКИЕ ХАРАКТЕРИСТИКИ [2] Номинальная мощность * [3] Макс. число оборотов двигателя * [4] Вес машины * [5] Ширина рабочей зоны [6] Уровень звукового давления [7] Погрешность [8] Измеренный уровень звуковой мощности [9] Погрешность [10] Гарантируемый уровень звуковой мощности [11] Уровень вибрации [12] Погрешность [13] Код рабочий ротор</p> <p>* Точное значение см. на идентификационном ярлыке машины.</p>	<p>[1] SK - TECHNICKÉ ÚDAJE [2] Menovitý výkon * [3] Maximálna prevádzková rýchlosť motora * [4] Hmotnosť stroja * [5] Pracovný rozsah [6] Úroveň akustického tlaku [7] Neistota merania [8] Úroveň nameraného akustického výkonu [9] Neistota merania [10] Zaručená úroveň akustického výkonu [11] Úroveň vibrácií [12] Neistota merania [13] Kód pracovný rotor (hroty)</p> <p>* Ohľadne uvedeného parametra vychádzajte z hodnoty uvedenej na identifikačnom štítku stroja.</p>	<p>[1] SL - TEHNIČNI PODATKI [2] Nazivna moč * [3] Najvišja hitrost delovanja motorja * [4] Teža stroja * [5] Delovni obseg (širina) [6] Raven zvočnega tlaka [7] Negotovost [8] Izmerjena raven zvočne moči [9] Negotovost [10] Zajamčena raven zvočne moči [11] Nivo vibracij [12] Negotovost [13] Šifra delovni rotor (klini)</p> <p>* Za specifični podatek glej identifikacijsko nalepko stroja.</p>
<p>[1] SR - TEHNIČKI PODACI [2] Nazivna snaga [3] Maksimalna brzina rada motora * [4] Težina mašine * [5] Radna širina [6] Nivo zvučnog pritiska [7] Nesigurnost [8] Izmereni nivo zvučne snage [9] Nesigurnost [10] Garantovani nivo zvučne snage [11] Nivo vibracija [12] Nesigurnost [13] Šifra rotor sa zupcima (šiljcima)</p> <p>* Za posebni podatak, pogledajte identifikacijsku nalepnicu na mašini.</p>	<p>[1] SV - TEKNISKA SPECIFIKATIONER [2] Märkeffekt * [3] Motors maximala funktionshastighet * [4] Maskinvikt * [5] Arbetsbredd [6] Ljudtrycksnivå [7] Mätosäkerhet [8] Mått ljudeffektivå [9] Mätosäkerhet [10] Garanterad ljudeffektivå [11] Vibrationsnivå [12] Mätosäkerhet [13] Arbetsrotor (stift) kod</p> <p>* För denna specifika uppgift, se maskinens märkskylt.</p>	<p>[1] TR - TEKNİK VERİLER [2] Anma gücü * [3] Motorun maksimum çalışma hızı * [4] Makinenin ağırlığı * [5] Çalışma genişliği [6] Ses basınç seviyesi [7] Belirsizlik [8] Ölçülen ses güç seviyesi [9] Belirsizlik [10] Garant edil en ses güç seviyesi [11] Titreşim seviyesi [12] Belirsizlik [13] İş rotoru (uçlu) kodu</p> <p>* Ürüne özel bilgiler için, makinenin bilgi etiketinde verilen bilgilere başvurun.</p>



NORMES DE SÉCURITÉ à respecter scrupuleusement

A) FORMATION

- 1) ATTENTION! Lire attentivement ces instructions avant d'utiliser la machine. Se familiariser avec les commandes et avec la bonne utilisation de la machine. Apprendre à arrêter rapidement le moteur. Le non-respect des avertissements et des instructions peut causer des incendies et/ou de graves lésions. Conserver tous les avertissements et les instructions pour toute consultation future.
- 2) Ne jamais permettre à des enfants ou à des personnes ne connaissant pas suffisamment les instructions d'utiliser la machine. La réglementation locale peut fixer un âge minimum pour l'utilisateur.
- 3) Ne jamais utiliser la machine lorsque des personnes, en particulier des enfants ou des animaux, se trouvent à proximité.
- 4) Ne jamais utiliser la machine en cas de fatigue ou de maladie de l'utilisateur, ou en cas de consommation de médicaments, de drogues, d'alcool ou de substances dangereuses pour les capacités de réflexes et de concentration.
- 5) Se rappeler que l'opérateur ou l'utilisateur est responsable des accidents et des imprévus qui peuvent arriver à d'autres personnes ou à leurs biens.

B) OPÉRATIONS PRÉLIMINAIRES

- 1) Toujours porter des protections acoustiques, des lunettes de sécurité, des chaussures de sécurité résistantes, antidérapantes et des pantalons longs. Ne pas faire fonctionner la machine lorsque l'on est pieds nus ou avec des sandales ouvertes.
- 2) Inspecter minutieusement toute la zone de travail et enlever tout ce qui pourrait être éjecté par la machine ou tout ce qui pourrait endommager l'organe de coupe et le moteur (cailloux, branches, fils de fer, os, etc.).
- 3) ATTENTION: DANGER! L'essence est très inflammable.
 - Conserver le carburant dans les bidons prévus à cet effet;
 - Faire le plein d'essence à l'aide d'un entonnoir, en plein air uniquement et ne pas fumer pendant cette opération, ni lors de la manipulation du carburant;
 - Faire le plein d'essence avant de démarrer le moteur. N'ajoutez jamais de l'essence, et n'enlevez jamais le bouchon du réservoir, lorsque le moteur est en fonctionnement ou est chaud.
 - Ne pas démarrer le moteur si l'essence a débordé; éloigner la machine de la zone où le carburant a été renversé, et éviter de créer toute possibilité d'incendie tant que le carburant ne s'est pas évaporé et que les vapeurs d'essence ne se sont pas dissipées.
 - Toujours bien remettre et serrer les bouchons du réservoir et du bidon d'essence.
- 4) Remplacer les silencieux défectueux.
- 5) Procéder à un contrôle général de la machine avant son utilisation, en particulier:
 - De l'aspect de l'organe de coupe, contrôler que les vis et l'organe de coupe ne sont ni usés ni endommagés. Remplacer en bloc de l'organe de coupe et les vis endommagées ou usées pour maintenir l'équilibrage. Les éventuelles réparations doivent être exécutées dans un centre

spécialisé.

- Le levier d'embrayage du rotor doit avoir un mouvement libre, non forcé et une fois relâché, il doit revenir automatiquement et rapidement en position neutre, provoquant l'arrêt du rotor.
- ée). La remplacer si le carter, le couvercle ou les bornes sont endommagées.
- 6) Avant de commencer toute activité, toujours monter les protections en sortie (bac de ramassage, ou protection d'éjection arrière).

C) PENDANT L'UTILISATION

- 1) Ne pas faire fonctionner le moteur dans des endroits confinés où des gaz nocifs contenant du monoxyde de carbone peuvent s'accumuler. Les opérations de démarrage doivent s'effectuer en plein air ou dans un lieu bien aéré! Toujours de rappeler que les gaz d'échappement sont toxiques.
- 2) Travailler uniquement à la lumière du jour ou avec un bon éclairage et en conditions de bonne visibilité. Tenir les personnes, les enfants et les animaux éloignés de la zone de travail.
- 3) Si possible, éviter de travailler dans l'herbe mouillée. Éviter de travailler sous la pluie et par temps orageux. Ne pas utiliser la machine par mauvais temps, notamment lorsqu'il existe un risque de foudre.
- 4) Toujours vérifier le point d'appui sur les terrains en pente.
- 5) Marcher, ne jamais courir.
- 6) Couper dans le sens transversale de la pente, jamais dans le sens de la montée / descente, en faisant très attention aux changements de sens et à ce que les roues soient libres de tout obstacle (cailloux, branches, racines, etc.) qui pourraient provoquer le glissement latéral ou la perte de contrôle de la machine.
- 7) Ne jamais utiliser la machine sur des pentes supérieures à 20°, indépendamment du sens de la marche.
- 8) Faire extrêmement attention quand on tire la machine vers soi.
- 9) Arrêter le rotor si l'on doit incliner la machine, traverser des surfaces sans herbe et lorsqu'on transporte la machine de ou vers la zone que l'on doit travailler.
- 10) Ne jamais utiliser la machine si les protecteurs sont endommagés, sans le bac de ramassage, ou la protection d'éjection arrière.
- 11) Faire très attention à proximité d'escarpements, de fossés ou de talus.
- 12) Faire démarrer le moteur en suivant les instructions avec précaution et en tenant les pieds à bonne distance des outils rotatifs.
- 13) Ne pas incliner la machine pour le démarrage. Effectuer le démarrage sur une surface plate et sans obstacles ni herbe haute.
- 14) Ne jamais approcher les mains et les pieds à proximité ou en-dessous des pièces rotatives. Toujours rester à distance de l'ouverture d'éjection.
- 15) Ne jamais soulever ni transporter la machine lorsque le moteur est en marche.
- 16) Ne pas modifier ou désactiver les systèmes de sécurité.
- 17) Ne pas modifier les réglages du moteur, ni mettre le moteur en surrégime.
- 18) Ne pas toucher les composants du moteur qui chauffent pendant l'utilisation. Risque de brûlures.
- 19) Désactiver le rotor, arrêter le moteur et débrancher le

câble de la bougie (en s'assurant que toutes les parties en mouvement sont complètement arrêtées):

- À chaque fois que la machine est laissée sans surveillance. Pour les modèles avec démarrage électrique, enlever aussi la clé de contact.
- Avant de supprimer les causes de blocage ou de déboucher la goulotte d'éjection.
- Avant toute opération de contrôle, de nettoyage ou de réparation de la machine.
- Après avoir heurté un corps étranger. Vérifier si la machine est endommagée et effectuer les réparations nécessaires avant de l'utiliser à nouveau.
- Si la machine commence à vibrer de manière anormale (Chercher immédiatement la cause des vibrations et faire procéder aux vérifications nécessaires auprès d'un Centre Spécialisé).
- Avant de faire le plein de carburant.

20) Pendant le travail, veiller à toujours maintenir une distance de sécurité par rapport aux outils rotatifs; cette distance est donnée par la longueur du guidon.

21) Réduire le régime du moteur avant de l'arrêter. À la fin du travail, fermer l'alimentation du carburant en suivant les instructions fournies par le manuel.

22) ATTENTION – En cas de ruptures ou d'accidents pendant l'utilisation de la machine, arrêter immédiatement le moteur et éloigner la machine afin de ne pas provoquer de dommages supplémentaires; en cas d'accidents avec lésions personnelles ou à des tiers, activer immédiatement les procédures d'urgence les mieux adaptées à la situation en cours et s'adresser à une structure médicale pour la dispense des soins nécessaires. Enlever soigneusement les éventuels débris qui, si ignorés, pourraient causer des dommages ou des lésions aux personnes ou aux animaux.

23) ATTENTION – Le niveau de bruit et de vibrations indiqués par cette notice sont les valeurs maximum d'utilisation de la machine. L'utilisation d'un élément de coupe non équilibré, d'une vitesse de mouvement excessive et l'absence d'entretien ont une influence significative sur les émissions sonores et les vibrations. Il faut donc adopter des mesures préventives afin d'éliminer tout dommage possible dû à un bruit élevé et aux contraintes issues des vibrations; veiller à l'entretien de la machine, porter un casque anti-bruit, faire des pauses pendant le travail.

D) ENTRETIEN ET ENTREPOSAGE

1) Toutes les interventions de réglage et d'entretien qui ne sont pas décrites dans ce manuel doivent être exécutées par le revendeur ou un centre spécialisé disposant des connaissances et des équipements nécessaires pour que le travail soit exécuté correctement, en maintenant le niveau de sécurité de la machine d'origine. Les opérations exécutées dans des structures inadéquates ou par des personnes non qualifiées entraînent la déchéance de toute forme de garantie que ce soit et de toute obligation ou responsabilité du fabricant.

2) Pendant les opérations de réglage de la machine, faire attention afin d'éviter de se coincer les doigts entre l'outil rotatif et les parties fixes de la machine.

3) Ne pas toucher l'organe de coupe avant que le câble de la bougie ne soit débranché et que l'organe de coupe ne soit complètement à l'arrêt. Pendant les interventions sur l'organe de coupe, faire attention car l'organe de coupe peut se déplacer, même si le câble de la bougie est débranché.

4) Vérifier fréquemment que le pare-pierres et le sac de ramassage n'ont pas subi d'usure ni de détérioration.

5) Ne pas entreposer la machine avec du carburant dans le réservoir dans un endroit où les vapeurs d'essence pour-

raient atteindre une flamme, une étincelle ou une forte source de chaleur.

6) Laisser refroidir le moteur avant de ranger la machine à un endroit quelconque.

7) Pour réduire le risque d'incendie, débarrasser le moteur, le silencieux d'échappement, le compartiment de la batterie et la zone d'entreposage de l'essence des résidus d'herbe, de feuilles ou d'excès de graisse.

8) Pour réduire le risque d'incendie, contrôler régulièrement la présence de pertes d'huile et/ou de carburant.

9) Si le réservoir doit être vidangé, effectuer cette opération en plein air et lorsque le moteur est froid.

E) PROTECTION DE L'ENVIRONNEMENT

La protection de l'environnement doit être un aspect important et prioritaire dans l'utilisation de la machine, au profit de la société civile et de l'environnement dans lequel nous vivons. Éviter de déranger le voisinage.

- Suivre scrupuleusement les normes locales pour l'élimination des emballages, des huiles, de l'essence, des pièces détériorées ou de tout élément ayant un effet important sur l'environnement; ces déchets ne doivent pas être jetés à la poubelle, mais doivent être séparés et confiés aux centres de collecte prévus, qui procéderont au recyclage des matériaux.

- Suivre scrupuleusement les normes locales pour l'élimination des déchets après la coupe.

- Au moment de la mise hors service, ne pas abandonner la machine dans la nature, mais contacter un centre de collecte, selon les normes locales en vigueur.

CONNAÎTRE LA MACHINE

DESCRIPTION DE LA MACHINE ET DOMAINE D'UTILISATION

Cette machine est un aérateur/scarificateur, à conducteur à pied. La machine est essentiellement composée d'un moteur, qui actionne un rotor à dents contenu dans un carter, doté de roues et d'un manche. Le conducteur est en mesure de conduire la machine et d'actionner ses commandes principales en se tenant toujours derrière le guidon et donc à une distance de sécurité par rapport aux pièces rotatives.

Usage prévu

Cette machine est conçue et construite pour l'aération et la scarification du terrain, opérations effectuées en présence d'un conducteur à pied.

L'effet produit sur le terrain diffère en fonction de la profondeur d'enfoncement des dents dans le terrain.

Cette machine peut :

- aérer le terrain, en retirant la couche superficielle de mousse ;
- scarifier le terrain, en retirant la couche la plus dure du terrain.

Usage impropre

Tout usage autre que ceux cités ci-dessus peut se révéler dangereux et nuire aux personnes et/ou aux choses.

Font partie de l'usage impropre (à titre d'exemple non exclusif):

- transporter sur la machine des personnes, enfants ou animaux ;

- se faire transporter par la machine ;
- utiliser la machine pour traîner ou pousser des charges ;
- utiliser la machine à plus d'une personne ;
- abaisser et actionner le rotor sur des surfaces solides ou en présence de gravier ou de cailloux.

Typologie d'utilisateur

Cette machine est destinée à être utilisée par des particuliers, à savoir des opérateurs non professionnels. Cette machine est destinée à un « usage privé »

ÉTIQUETTE D'IDENTIFICATION ET COMPOSANTS DE LA MACHINE (voir figures à page ii)

- Niveau de puissance acoustique
- Marque de conformité CE
- Année de fabrication
- Type de machine
- Numéro de série
- Nom et adresse du Fabricant
- Code Article
- Puissance nominale et vitesse maximum de fonctionnement du moteur
- Poids en kg
- Guidon
- Moteur
- Rotor à dents (pointes)
- Protection d'éjection arrière
- Sac de ramassage
- Commande de l'accélérateur
- Levier d'embrayage du rotor
- Levier de sécurité embrayage du rotor
- Levier de réglage de la profondeur d'enfoncement
- Bouchon de remplissage du carburant
- Bougie
- Commande choke
- Robinet du carburant
- Poignée de démarrage manuel
- Bouchon de remplissage de l'huile

Transcrire les données d'identification de la machine dans les espaces prévus à cet effet sur l'étiquette apposée à l'arrière de la couverture.

L'exemple de la déclaration de conformité se trouve dans les dernières pages du manuel.

CONSIGNES DE SÉCURITÉ - Votre machine doit être utilisée avec prudence. Dans ce but, des pictogrammes destinés à vous rappeler les principales précautions d'utilisation ont été placés sur la machine. Leur signification est expliquée ci-après. Nous vous recommandons également de lire attentivement les consignes de sécurité données au chapitre prévu du présent manuel. Remplacer les étiquettes abîmées ou illisibles.

- Attention : Lire le manuel d'instructions avant d'utiliser la machine.
- Risque de coupures. Rotor en mouvement. Enlever le capuchon de la bougie avant d'effectuer toute opération d'entretien ou de réparation.
- Risque de coupures. Rotor en mouvement. Ne pas introduire les mains ou les pieds dans le logement du rotor.


- Risque d'éjection. Pendant l'utilisation, maintenir les personnes à l'extérieur de la zone de travail.
- Risque d'exposition au bruit et à la poussière. Porter des protections acoustiques et des lunettes de protection.

NORMES D'UTILISATION

REMARQUE - La correspondance entre les références contenues dans le texte et les figures respectives (qui se trouvent aux pages iii et suivantes) est indiquée par le numéro qui précède chaque paragraphe.

1. MONTAGE

REMARQUE La machine peut être fournie avec certains composants déjà montés.

 **Le déballage et la fin du montage doivent avoir lieu sur une surface plate et solide, avec un espace suffisant pour la manutention de la machine et des emballages, en utilisant toujours des outils appropriés.**

1.1 Préparation pour le montage du guidon

Poser au sol la partie inférieure (1) et la partie supérieure (2) du guidon.

Retirer les vis du groupe (3) et (4) des supports latéraux (5) du châssis, en veillant à ne pas mélanger les différents éléments de visserie.

1.2 Montage du guidon

Monter la partie inférieure du guidon (1), en la fixant aux supports latéraux (5) à l'aide des vis du groupe (3). La hauteur du guidon peut être réglée sur trois positions différentes, obtenues en introduisant les vis (3a) dans l'un des trois logements carrés (5a) prévus sur les supports (5). Le guidon doit être réglé à la même hauteur des deux côtés.

Ensuite monter les vis du groupe (4). Monter les deux vis en respectant l'ordre indiqué sur la figure.

1.2.1 Retirer les poignées (6) et la vis des orifices correspondants du guidon inférieur.

Monter le guidon supérieur (2) et le fixer à l'aide des poignées (6) et des vis correspondantes.

1.2.2 Les écrous (6a) des poignées (6) doivent être vissés de façon à obtenir une distance de 20 mm environ par rapport au guidon (lorsque les poignées sont relâchées).

1.2.3 Bloquer les poignées (6), en s'assurant que cette opération ne requière pas un effort excessif.

2. DESCRIPTION DES COMMANDES

REMARQUE La signification des symboles figurant sur les commandes est expliquée sous le point 2.1.

2.1 Commande de l'accélérateur

L'accélérateur règle la vitesse de rotation du rotor à dents. L'accélérateur est commandé par le levier (1). Les positions du levier sont :

21. Lent /Ralenti

À utiliser lorsque le moteur est suffisamment chaud pendant les phases de stationnement

22. Rapide/Plein régime

À toujours utiliser pour faire démarrer la machine et pendant le fonctionnement

23. Stop / Position d'arrêt

La machine s'arrête immédiatement.

2.2 Levier d'embrayage du rotor et levier de sécurité

Le levier d'embrayage du rotor (1) actionne le rotor.


Le levier de sécurité (2) est une commande qui empêche l'actionnement accidentel du levier d'embrayage du rotor. L'embrayage du rotor (lorsque le moteur tourne) s'obtient en déplaçant le levier de sécurité (2) de la position A à la B en le maintenant enfoncé et en tirant le levier d'embrayage du rotor (1) contre le guidon. Relâcher le levier de sécurité (2). En relâchant le levier d'embrayage du rotor (1), le rotor s'arrête, le levier de sécurité (2) retourne à la position A et le moteur continue à tourner.

2.3 Levier de réglage de la profondeur d'enfoncement

Le levier (1) permet de régler la position du rotor sur cinq différentes hauteurs et donc de modifier la profondeur d'enfoncement des dents du rotor dans le terrain :

- « 1 » = Transfert et déplacement de la machine, avec le rotor soulevé de façon à ce qu'il ne touche pas le terrain.
- « 2 » = Peignage du gazon, avec le rotor qui effleure le terrain sans entrer en contact. Râtelage des feuilles et de l'herbe en surface, avec ramassage dans le bac
- « 3 - 4 » = Aération superficielle du terrain, avec retrait de la couche superficielle de mousse et possibilité de ramassage dans le bac..
- « 5 » = Scarification profonde du terrain, avec broyage de la couche la plus dure du terrain. Dans des conditions optimales, il est possible de ramasser dans le bac à condition que cela ne bouche pas le rotor.

Pour passer d'une position à l'autre, déplacer latéralement le levier et le repositionner dans l'un des cinq logements.

 **Le passage d'une position à l'autre doit être effectué lorsque le rotor est débrayé.**

2.4 Commandes du moteur

26. Commande choke

On l'utilise pour allumer le moteur à froid. La commande choke présente deux positions :
Close - le choke est activé (pour le démarrage à froid)
Open - le choke est désactivé (fonctionnement normal et démarrage à chaud).


27. Robinet du carburant

L'ouverture du robinet du carburant permet l'arrivée du carburant.

28. Poignée de démarrage manuel

Elle permet le démarrage manuel du moteur.

3. UTILISATION DE LA MACHINE

 **Les normes de sécurité à suivre pendant l'utilisation de la machine sont décrites au chap. « Normes de sécurité ». Respecter scrupuleusement ces indications pour ne pas s'exposer à de graves risques ou dangers.**

3.1 Opérations préliminaires

Avant d'utiliser la machine, contrôler la présence de carburant et le niveau d'huile. Au sujet de la modalité et des précautions pour faire le plein de carburant ou l'appoint d'huile (voir par. 4.7 et par. 4.8).

Soulever la protection d'éjection (2) et accrocher le sac de ramassage (3), si le type de travail le demande (fig. 3.1).

3.2 DÉMARRAGE

Démarrage du moteur (fig. 2.4)

Déplacer le robinet du carburant (27) sur la position - ON. Pour faire démarrer un moteur froid, déplacer la commande choke (26) sur la position Close. Pour faire redémarrer un moteur chaud, laisser la commande choke (26) sur la position Open. Déplacer le levier de l'accélérateur (fig. 2.1) sur la position RAPIDE. Pour faire démarrer manuellement le moteur, tirer la poignée (fig. 2.4, 28) vers l'extérieur jusqu'à ce que l'on perçoive une certaine résistance. Ensuite tirer avec force et accompagner la poignée lors du relâchement. Répéter l'opération jusqu'au démarrage du moteur.

REMARQUE *Ne pas effectuer plus de 3/4 tentatives autrement on risque de noyer le moteur.*



3.3 TRAVAIL

Aération et scarification du terrain

- Sélectionner la profondeur d'enfoncement à l'aide du levier (1), en fonction de la modalité de travail souhaitée.
- Relâcher le levier de sécurité (4) vers le haut et tirer le levier (5) contre le guidon pour embrayer le rotor et commencer le travail.
- Régler l'accélérateur en fonction de la profondeur d'enfoncement et des conditions du terrain.

Vidage du sac de ramassage

Lorsque le sac de ramassage est trop plein, il faut le vider. Pour enlever et vider le sac :

1. Relâcher le levier d'embrayage ( 3.5).
2. Mettre le levier d'accélération en position de «STOP» ( 3.5).
3. Attendre l'arrêt du rotor.
4. Soulever la protection d'éjection arrière.
5. Prendre la poignée et retirer le sac de ramassage en le maintenant en position droite.

3.4 Conseils pour l'entretien de votre pelouse

- Au fil du temps, une couche superficielle de mousse et de résidus de gazon se forme sur le terrain. Cette couche réduit l'apport en oxygène, gêne la pénétration de l'eau et des substances nutritives et provoque l'appauvrissement et le jaunissement de la pelouse.
- Grâce à une action d'aération en surface (avec profondeur réduite des dents dans le terrain), on enlève la couche de feutre superficielle.
- En augmentant la profondeur d'enfoncement dans le terrain (scarification), on augmente l'action de scarification au niveau de la couche la plus compacte du terrain et on obtient en même temps une séparation des racines de l'herbe et leur augmentation en nombre, d'où un gazon plus dru compte tenu du plus grand nombre de fils d'herbe.
- La période idéale pour l'aération et la scarification de la pelouse est en automne ou au printemps.
- Les conditions optimales de travail consistent en une herbe basse et légèrement humide car travailler sur un terrain trop sec ou fortement ramolli par l'eau empêche le ramassage et peut abîmer le gazon.
- Il est toujours conseillé de retirer les feuilles de la pelouse avant d'effectuer l'aération ou la scarification.
- Les meilleurs résultats s'obtiennent en effectuant deux passages, en l'espace d'une semaine, selon deux direc-

tions croisées.

3.5 ARRÊT

À la fin du travail :

- relâcher le levier d'embrayage du rotor (1) ;
- placer le levier de l'accélérateur (2) sur la position « STOP » ;
- placer le levier de réglage de la profondeur d'enfoncement (3) sur la position « 1 ».

4. ENTRETIEN ORDINAIRE

IMPORTANT *Il est indispensable d'effectuer, au moins une fois par an, des opérations d'entretien régulières et soignées pour maintenir pendant longtemps les niveaux de sécurité et les performances originales de la machine.*

 **Avant d'effectuer tout contrôle, tout nettoyage ou toute intervention d'entretien/réglage sur la machine :**

- **Arrêter la machine.**
- **Vérifier que toutes les pièces en mouvement se sont arrêtées complètement.**
- **Attendre que le moteur soit adéquatement refroidi.**
- **Détacher le capuchon de la bougie (Fig 2.4, 25).**
- **Enlever la clé ou la batterie (sur les modèles de commande de démarrage électrique à bouton).**
- **Lire les instructions correspondantes.**
- **Porter des vêtements appropriés, des gants de sécurité et des lunettes de protection.**


- 1) Porter des gants de travail robustes
- 2) Contrôler le serrage des écrous et des vis, pour être certain que la machine se trouve toujours dans des conditions de fonctionnement sûres.
- 3) Pour des raisons de sécurité, il ne faut jamais utiliser la machine avec des pièces usées ou endommagées. Les pièces doivent être remplacées, jamais réparées. N'utiliser que des pièces de rechange d'origine. Des pièces d'une qualité non équivalente peuvent endommager la machine et nuire à votre sécurité.
- 4) Vérifier toujours que les prises d'air sont libres de tous débris.

4.1 Lavage

- 1) Laver la machine à l'eau avec grand soin après chaque utilisation ; enlever les débris et la boue qui se sont accumulés à l'intérieur du châssis pour éviter qu'en séchant, ils ne deviennent difficiles à enlever.
- 2) Au cas où il serait nécessaire d'accéder à la partie inférieure, incliner la machine du côté indiqué par le manuel du moteur uniquement, en observant les instructions correspondantes et en s'assurant de la stabilité de la machine avant d'effectuer toute intervention que ce soit.

4.2 Approvisionnement en carburant

Mettre la machine en position horizontale et bien appuyée sur le terrain.

 **Le plein d'essence doit être effectué avec la machine à l'arrêt et le capuchon de la bougie détaché.**

- Pour faire le plein de carburant (fig. 2.4, 24) :
- Dévisser le bouchon de fermeture du réservoir et le retirer
 - Introduire un entonnoir
 - Faire le plein de carburant et retirer l'entonnoir
 - Après avoir fait le plein, bien visser le bouchon

du carburant et nettoyer tout déversement éventuel.

IMPORTANT | Éviter de verser l'essence sur les pièces en plastique du moteur ou de la machine, pour éviter de les abîmer, et nettoyer immédiatement toute trace d'essence éventuellement versée. La garantie ne couvre pas les dommages aux pièces en plastique causés par l'essence.

REMARQUE | Le carburant est périssable et ne doit pas rester dans le réservoir pendant plus de 30 jours. Avant le stockage de la machine pendant une période prolongée, remplir le réservoir avec une quantité suffisante de carburant pour terminer la dernière utilisation (chap. 7).

4.3 Contrôle / appoint de l'huile moteur

- 1) Appoint d'huile (fig. 2.4, 29) :
 - Dévisser et extraire la jauge et contrôler le niveau d'huile indiqué sur la jauge
 - Si le niveau d'huile est bas, remplir jusqu'au bord de l'orifice de remplissage.
- 2) Pour assurer un bon fonctionnement et une utilisation prolongée de la machine, il convient de faire périodiquement la vidange de l'huile du moteur :
 - après 1 mois ou après 20 heures de fonctionnement

La vidange de l'huile peut être effectuée auprès d'un centre spécialisé.

S'assurer d'avoir fait l'appoint du niveau d'huile avant d'utiliser à nouveau la machine.

5. ENTRETIEN EXTRAORDINAIRE

 **Avant d'effectuer tout contrôle, tout nettoyage ou toute intervention d'entretien/réglage sur la machine :**

- **Arrêter la machine.**
- **Vérifier que toutes les pièces en mouvement se sont arrêtées complètement.**
- **Attendre que le moteur soit adéquatement refroidi.**
- **Détacher le capuchon de la bougie (Fig 2.4, 25).**
- **Enlever la clé ou la batterie (sur les modèles de commande de démarrage électrique à bouton).**
- **Lire les instructions correspondantes.**
- **Porter des vêtements appropriés, des gants de sécurité et des lunettes de protection.**

- 1) La peinture de la partie intérieure du châssis peut se détacher à la longue suite à l'action abrasive du matériel enlevé du terrain ; dans ce cas, intervenir rapidement en retouchant la peinture avec une peinture antirouille pour prévenir la formation de rouille qui provoquerait la corrosion du métal.
- 2) Éviter de travailler avec un rotor dont les dents sont détériorées, cassées ou manquantes. Toute intervention de réparation ou de remplacement du rotor doit être effectuée auprès d'un centre spécialisé, qui dispose des équipements les plus appropriés.

IMPORTANT Toujours utiliser des organes de coupe d'origine, portant le code indiqué dans le tableau « Données techniques ».

Étant donné l'évolution du produit, les organes de coupe cités dans le tableau « Données techniques » pourraient être remplacés dans le futur par d'autres organes, ayant des caractéristiques analogues d'interchangeabilité et de sécurité de fonctionnement.

6. REMISAGE

Lorsque la machine doit être stockée :

1. Faire démarrer le moteur en plein air et le laisser tourner au ralenti jusqu'à son arrêt, de façon à consommer tout le carburant resté dans le carburateur.
2. Laisser refroidir le moteur.
3. Détacher le capuchon de la bougie (Fig 2.4, 25).
4. Enlever la clé ou la batterie (sur les modèles de commande de démarrage électrique à bouton).
5. Nettoyer soigneusement la machine (par. 4.1).
6. Vérifier que la machine ne soit pas endommagée. Si nécessaire, contacter le centre d'assistance agréé.
7. Stocker la machine :
 - Dans un endroit sec.
 - À l'abri des intempéries.
 - De préférence recouverte d'une toile.
 - Dans un endroit inaccessible aux enfants.
 - En s'assurant d'avoir retiré les clés ou les outils utilisés pour l'entretien.
8. Placer le levier de réglage de la profondeur d'enfoncement (3) sur la position « 1 » (🔧 2.3).

7. TRANSPORT ET MANUTENTION

À chaque fois qu'il est nécessaire de déplacer, soulever, transporter ou incliner la machine, il faut :

- Arrêter la machine (par. 3.5).
- Vérifier que toutes les pièces en mouvement se sont arrêtées complètement.
- Détacher le capuchon de la bougie (Fig 2.4, 25).
- Enlever la clé ou la batterie (sur les modèles de commande de démarrage électrique à bouton).
- Porter des gants de travail robustes.
- Placer le levier de réglage de la profondeur d'enfoncement (3) sur la position « 1 » (🔧 2.3).
- Prendre la machine par des points qui offrent une prise sûre, en tenant compte de son poids et de la répartition du poids.
- Employer un nombre de personnes adéquat au poids de la machine et aux caractéristiques du moyen de transport ou de l'endroit où la machine doit être placée ou retirée.
- S'assurer que la manutention de la machine ne provoque pas de dommages ou de lésions.

Pour transporter la machine avec un véhicule ou une remorque, il faut :

- Utiliser des rampes d'accès résistantes, d'une largeur et d'une longueur adéquates.
- Charger la machine avec le moteur éteint, en la faisant pousser par un nombre approprié de personnes.
- Abaisser l'assemblage organe de coupe (par. 5.7).
- La positionner de façon à ce qu'elle ne représente aucun danger.
- La bloquer solidement au véhicule de transport à l'aide de cordes et de sangles pour éviter son renversement.
- S'assurer que la manutention de la machine ne produit pas de fuites d'essence ou ne provoque pas de dommages ou de lésions.

8. DIAGNOSTIC

Que faire si ...

Origine du problème	Action corrective
1. La machine ne marche pas	
Manque d'huile ou d'essence dans le moteur	Contrôler les niveaux d'huile et d'essence.
La bougie et le filtre ne sont pas en bon état	Nettoyer la bougie et le filtre susceptibles d'être encrassés ou les remplacer.
L'essence n'a pas été enlevée de la machine à la fin de la saison dernière	Le flotteur peut être bloqué ; incliner la machine du côté du carburateur.
2. La machine s'arrête fréquemment pendant le travail ou fonctionne de façon irrégulière	
Conditions d'utilisation difficiles	Vérifier que le réglage du rotor est bien adapté aux conditions du gazon et/ou le régler à une hauteur supérieure
Obstruction du rotor à dents	Arrêter le moteur et enlever le capuchon de la bougie, porter des gants de protection et nettoyer le rotor et la zone environnante
	Réduire la quantité de matériel enlevé en réduisant la profondeur d'enfoncement du rotor
Obstruction du sac de ramassage	Vider régulièrement le sac avant qu'il ne se remplisse complètement.
3. Performances faibles et insatisfaisantes	
Rotor à dents avec lames usées ou manquantes	Faire remplacer le rotor par une pièce de rechange d'origine, auprès d'un centre spécialisé.
Herbe trop haute	Avant d'utiliser le scarificateur, couper l'herbe à une hauteur adéquate.
Terrain trop mouillé	Régler le rotor à une hauteur supérieure ou renvoyer le travail jusqu'à ce que les conditions du terrain soient meilleures.
4. La machine commence à vibrer de manière anormale	
Pièces endommagées ou desserrées	Arrêter le moteur et débrancher le câble de la bougie Vérifier les éventuels dommages Contrôler s'il y a des pièces desserrées et les serrer Les contrôles, remplacements ou réparations doivent être effectués par un centre spécialisé

En cas de doute ou de problème, n'hésitez pas à contacter le Service d'Assistance le plus proche ou bien votre Reven-
deur.

DICHIARAZIONE CE DI CONFORMITÀ (Istruzioni Originali)
(Direttiva Macchine 2006/42/CE, Allegato II, parte A)

1. **La Società:** ST. S.p.A. – Via del Lavoro, 6 – 31033 Castelfranco Veneto (TV) – Italy
2. Dichiaro sotto la propria responsabilità, che la macchina: Aeratore-Scarificatore condotto a piedi
/ aeratura-scaricatura terreno

a) Tipo / Modello Base

SCV 404

b) Mese/Anno di costruzione

c) Matricola

d) Motore

a scoppio

3. É conforme alle specifiche delle direttive:

- MD: 2006/42/EC
- e) Ente Certificatore /
- f) Esame CE del tipo: /

- OND: 2000/14/EC, ANNEX V
- D. Lgs. 262/2002, ANNEX V (Italy)
- e) Ente Certificatore /

- EMCD: 2014/30/EU
- RoHS II: 2011/65/EU - 2015/863/EU

4. Riferimento alle Norme armonizzate:

EN 13684:2018
EN 50581:2012

EN ISO 14982:2009

- g) Livello di potenza sonora misurato
- h) Livello di potenza sonora garantito
- j) Potenza netta installata

98,5 dB(A)
100 dB(A)
4,0 kW

n) Persona autorizzata a costituire il Fascicolo Tecnico:

ST. S.p.A.
Via del Lavoro, 6
31033 Castelfranco Veneto (TV)- Italia

o) Castelfranco V.to, 02.12.2019

CEO Stiga Group
Sean Robinson



IT • Il contenuto e le immagini del presente manuale d'uso sono stati realizzati per conto di ST. S.p.A. e sono tutelati da diritto d'autore – È vietata ogni riproduzione o alterazione anche parziale non autorizzata del documento.

BG • Съдържанието и изображенията в настоящото ръководство са извършени за ST. S.p.A. и са защитени с авторски права – Забранява се всяко неотторизирано възпроизвеждане или промяна, дори и отчасти на документа.

BS • Sadržaj i slike iz ovog korisničkog priručnika napravljeni su isključivo za ST. S.p.A. i zaštićeni su autorskim pravima – zabranjena je svaka neovlaštena reprodukcija ili izmjena dokumenta, djelomično ili u potpunosti.

CS • Obsah a obrázky v tomto návodu k použití byly zpracovány jménem společnosti ST. S.p.A. a jsou chráněny autorským právem – Reprodukce či nepovolené pozměňování tohoto dokumentu, a to i částečné, je zakázáno.

DA • Indhold og illustrationer i denne vejledning er blevet skabt på vegne af ST. S.p.A. og er beskyttet af ophavsret – Enhver gengivelse eller ændring, også delvis, af dokumentet uden autorisation hertil er forbudt.

DE • Inhalt und Bilder dieser Bedienungsanleitung wurden im Namen von ST. S.p.A. erstellt und sind urheberrechtlich geschützt – Jede nicht genehmigte Vervielfältigung oder Veränderung, auch auszugsweise, dieses Dokuments ist verboten.

EL • Το περιεχόμενο και οι εικόνες στο παρόν εγχειρίδιο χρήσης δημιουργήθηκαν για λογαριασμό της εταιρείας ST. S.p.A. και προστατεύονται από πνευματικά δικαιώματα – Απαγορεύεται οποιαδήποτε αναπαραγωγή ή τροποποίηση, έστω και μερική, του εγχειρίδιου χωρίς έγκριση.

EN • The content and images in this User Manual were produced expressly for ST. S.p.A. and are protected by copyright – any unauthorised reproduction or modification to the document, either partially or in full, is prohibited.

ES • El contenido y las imágenes del presente manual de uso han sido creados por ST. S.p.A. y están protegidos por los derechos de autor – Se prohíbe toda reproducción o modificación, incluso parcial, no autorizada del documento.

ET • Käesoleva kasutusjuhendi sisu ja kujutised on toodetud konkreetselt ettevõttele ST. S.p.A. ja neile rakendub autoriõigusseseadus – dokumendi igasugune osaline või täielik ilma loata reprodutseerimine või muutmine on keelatud.

FI • Tämän käyttöoppaan sisältö ja kuvat on valmistettu ST. S.p.A. -yhtiön toimesta ja niitä suojaa tekijänoikeuslaki. – Asiakirjan kaikenlainen kopioiminen tai muuttaminen, osittainkin, on kielletty ilman erityistä lupaa.

FR • Le contenu et les images du présent manuel d'utilisation ont été réalisés pour le compte de ST. S.p.A. et sont protégés par un droit d'auteur – Toute reproduction ou modification non autorisée, même partielle, du document, est interdite.

HR • Sadržaj i slike u ovom priručniku za uporabu izrađeni su za tvrtku ST. S.p.A. te su obuhvaćeni autorskim pravima – Zabranjuje se neovlašteno umnožavanje ili prilagodba, djelomična ili u cijelosti, ovog dokumenta.

HU • Ennek a használati útmutatónak a tartalma és a benne szereplő képek kizárólag a ST. S.p.A. számára készültek és szerzői joggal védettek – tilos a dokumentum bármely részének vagy egészének engedély nélküli sokszorosítása és módosítása.

LT • Šio naudotojų vadovo turinys ir paveikslėliai skirti tik „ST. S.p.A.“ ir yra saugomi autorių teisėmis – dokumentą atgaminti ar modifikuoti, visiškai arba iš dalies, yra draudžiami.

LV • Šis lietotāja rokasgrāmatas saturs un attēli ir veidoti tikai ST. S.p.A. un ir aizsargāti ar autortiesībām. Jebkāda dokumenta vai tā daļas prettiesiska kopēšana vai pārveide ir stingri aizliegta.

MK • Содржината и сликите во Упатството за корисникот се подготвени исклучиво за ST. S.p.A. и се заштитени со авторски права – забрането е секое делумно или целосно неовластено репродуцирање или измена на документот.

NL • De inhoud en de afbeeldingen van deze gebruikshandleiding werden gerealiseerd voor rekening van ST. S.p.A. en zijn beschermd door het auteursrecht – Elke niet-geautoriseerde reproductie of wijziging, ook gedeeltelijke, van het document is verboden.

NO • Innholdet og bildene i denne brukerveiledningen er utført på oppdrag fra ST. S.p.A. og er beskyttet ved opphavsrett – Enhver gjengivelse eller endring, selv kun delvis, er forbudt.

PL • Treść oraz ilustracje zawarte w niniejszej instrukcji obsługi powstały na zlecenie spółki ST. S.p.A. i są chronione prawami autorskimi – Zabrania się wszelkiego kopiowania bądź modyfikowania, także częściowego, niniejszego dokumentu bez uzyskania stosownej zgody.

PT • As imagens e os conteúdos contidos no presente Manual do Utilizador foram expressamente criados para uso exclusivo da ST. S.p.A., encontrando-se protegidos por direitos de autor. Qualquer tipo de reprodução ou alteração, parcial ou integral, não autorizadas deste Manual estão expressamente proibidas.

RO • Conținutul și imaginile din manualul de utilizare de față au fost realizate în numele ST. S.p.A. și sunt protejate de drepturi de autor – Este interzisă orice reproducere sau modificare chiar și parțială neautorizată a documentului.

RU • Тесты и изображения, содержащиеся в настоящем руководстве, были созданы в интересах ST. S.p.A. и защищены авторскими правами – Любое несанкционированное воспроизведение или изменение документа запрещено.

SK • Obsah a obrázky v tomto návode na používanie boli spracované menom spoločnosti ST. S.p.A. a sú chránené autorským právom – Reprodukcie či nepovolené pozměňovanie tohto dokumentu, a to aj čiastočné, je zakázané.


SL • Vsebine in slike v tem uporabniškem priručniku so izdelane za podjetje ST. S.p.A. in so zaščitene z avtorskimi pravicami – vsakršno nepooblaščenno razmnoževanje ali spreminjanje dokumenta, v celoti ali delno, je prepovedano.

SR • Sadržaj i slike ovog priručnika za upotrebu su napravljeni u ime ST. S.p.A. i zaštićeni su autorskim pravima – Zabranjena je svaka potpuna ili delimična reprodukcija ili izmena dokumenta bez odobrenja.

SV • Innehållet och bilderna i denna användarhandbok har framställts för ST. S.p.A. och skyddas av upphovsrätt – all form av reproduktion eller ändring, även partiell, som inte auktoriserats är förbjuden.

TR • Bu Kullanıcı Kilavuzundaki içerik ve resimler açığa ST. S.p.A. için üretilmiştir ve telif hakkı ile korunmaktadır – dokümanın izinsiz olarak tamamen ya da kısmen herhangi bir şekilde çoğaltılması ya da dağıtılması yasaktır.



.....	 LWA dB
Type:	
Art.N -s/n	
CE	

ST. S.p.A.

Via del Lavoro, 6

31033 Castelfranco Veneto (TV) ITALY