



- IT** **Aeratori e scarificatori condotti a piedi**  
MANUALE DI ISTRUZIONI  
ATTENZIONE: prima di usare la macchina, leggere attentamente il presente libretto.
- BG** **Аератори и скарификатори, управлявани от съпровождащи оператори**  
УПЪТВАНЕ ЗА УПОТРЕБА  
ВНИМАНИЕ: преди да използвате машината прочетете внимателно настоящата книжка.
- BS** **Aeratori i prozračivači travnjaka na guranje**  
UPUTSTVO ZA UPOTREBU  
PAŽNJA: prije nego što koristite ovu mašinu, pažljivo pročitajte priručnik s uputama.
- CS** **Ručně vedené prořezávače a provzdušňovače**  
NÁVOD K POUŽITÍ  
UPOZORNĚNÍ: před použitím stroje si pozorně přečtěte tento návod k použití.
- DA** **Plæneluftere og kultivatorer betjent af gående personer**  
BRUGSANVISNING  
ADVARSEL: læs instruktionsbogen omhyggeligt igennem, før du tager denne maskine i brug.
- DE** **Handgeführter Bodenbelüfter und Vertikutierer**  
GEBRAUCHSANWEISUNG  
ACHTUNG: Vor Inbetriebnahme des Geräts die Gebrauchsanleitung aufmerksam lesen.
- EL** **Εξαιρωτές και αποβρωυτές πεζού χειριστή**  
ΟΔΗΓΙΕΣ ΧΡΗΣΗΣ  
ΠΡΟΣΟΧΗ: πριν χρησιμοποιήσετε το μηχάνημα, διαβάστε προσεκτικά το παρόν εγχειρίδιο.
- EN** **Pedestrian controlled lawn aerators and scarifiers**  
OPERATOR'S MANUAL  
WARNING: read thoroughly the instruction booklet before using the machine.
- ES** **Aireadores y escarificadores conducidos de pie**  
MANUAL DE INSTRUCCIONES  
ATENCIÓN: antes de utilizar la máquina, leer atentamente el presente manual.
- ET** **Jalgsijuhitavad muruaeraatorid ja -kobestid**  
KASUTUSJUHEND  
TÄHELEPANU: enne masina kasutamist lugeda tähelepanelikult antud kasutusjuhendit.
- FI** **Kävellen ohjattavat nurmikον ilmastimet ja rei'ityskoneet**  
KÄYTTÖOHJEET  
VAROITUS: lue käyttöopas huolellisesti ennen koneen käyttöä.
- FR** **Aérateurs et scarificateurs à conducteur à pied**  
MANUEL D'UTILISATION  
ATTENTION: lire attentivement le manuel avant d'utiliser cette machine.
- HR** **Ručno upravljani prozračivači za travnjake**  
PRIRUČNIK ZA UPORABO  
POZOR: prije uporabe stroja, pažljivo pročitajte ovaj priručnik.
- HU** **Gyalogvezetésű talajszellőztető és talajlazítók**  
HASZNÁLATI UTASÍTÁS  
FIGYELEM! a gép használatá előtt olvassa el figyelmesen a jelen kézikönyvet.
- LT** **Pėsčiojo valdomi vejų purentuvai ir aeratoriai**  
NAUDOJIMO INSTRUKCIJOS  
DĖMESIO: prieš naudojant įrenginį, atidžiai perskaityti šį naudotojo vadovą.
- LV** **Kājniekvadāmi zāliena aeratori un skarifikatori**  
LIETOŠANAS INSTRUKCIJA  
UZMANĪBU: pirms aparāta lietošanai rūpīgi izlasiet doto instrukciju.
- MK** **Раздувачи и прибирачи со управувач на нозе**  
УПАТСТВА ЗА УПОТРЕБА  
ВНИМАНИЕ: прочитајте го внимателно ова упатство пред да ја користите машината.
- NL** **Lopend bediende grasmattbeluchters en verticuteermachines**  
GEBRUIKERSHANDLEIDING  
LET OP: vooraleer de machine te gebruiken, dient men deze handleiding aandachtig te lezen.

**NO** Håndbetjente plenluftere og kultivatorer  
INSTRUKSJONSBOK

ADVARSEL: les denne bruksanvisningen nøye før du bruker maskinen.

**PL** Aeratory i spulchniarki obstugiwane przez operatora pieszego  
INSTRUKCJE OBSŁUGI

OSTRZEŻENIE: przed użyciem maszyny, należy uważnie przeczytać niniejszą instrukcję.

**PT** Arejadores e escarificadores para condutor apeado  
MANUAL DE INSTRUÇÕES

ATENÇÃO: antes de usar a máquina, leia atentamente o presente manual.

**RO** Prășiitoare și scarificatoare cu conducător pedestru  
MANUAL DE INSTRUCȚIUNI

ATENȚIE: înainte de a utiliza mașina, citiți cu atenție manualul de față.

**RU** Газонные аэраторы и скарификаторы, управляемые идущим  
рядом оператором  
РУКОВОДСТВО ПО ЭКСПЛУАТАЦИИ

ВНИМАНИЕ: прежде чем пользоваться оборудованием, внимательно прочтите это руководство по эксплуатации.

**SK** Ručné vedené preževávače a prevzdušňovače  
NÁVOD NA POUŽITIE

UPOZORNENIE: pred použitím stroja si pozorne prečítajte tento návod.

**SL** Ročno upravljani prežračevalniki travne ruše in rahljalniki zemlje  
PRIROČNIK ZA UPORABO

POZOR: preden uporabite stroj, pazljivo preberite priročnik z navodili.

**SR** Aeratori i prozračivači travnjaka na guranje  
PRIRUČNIK SA UPUTSTVIMA

PAŽNJA: pre korišćenja mašine pažljivo pročitati ovaj priručnik.

**SV** Förlädda gräsluftare och kultivatorer  
BRUKSANVISNING

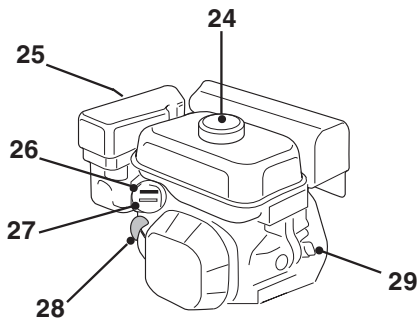
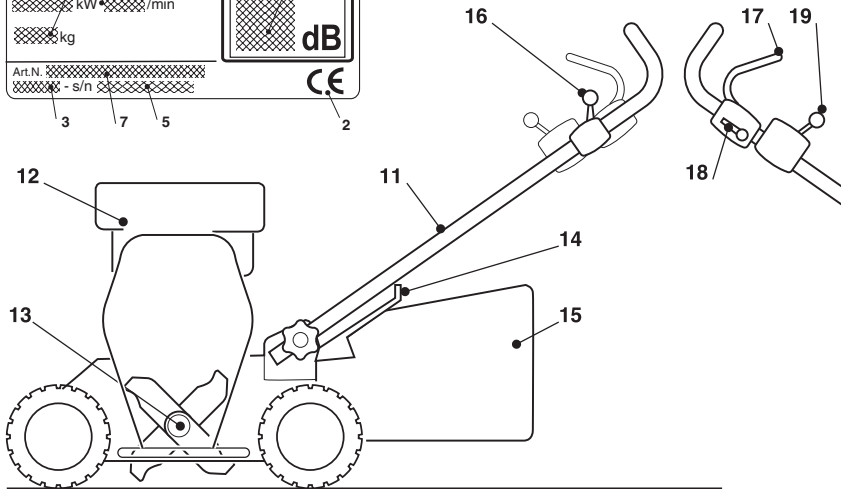
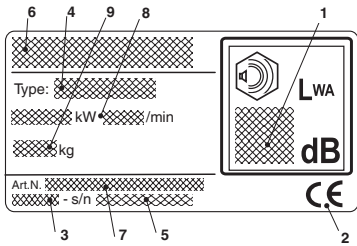
VARNING: läs igenom hela detta häfte innan du använder maskinen.

**TR** Ayak kumandalı havalandırıcı ve çim kazıyıcılar  
KULLANIM KILAVUZU

DİKKAT: makineyi kullanmadan önce talimatlar içeren kılavuzu dikkatle okuyun.

ITALIANO - Istruzioni Originali .....	<b>IT</b>
БЪЛГАРСКИ - Инструкция за експлоатация .....	<b>BG</b>
BOSANSKI - Prijevod originalnih uputa .....	<b>BS</b>
ČESKY - Překlad původního návodu k používání .....	<b>CS</b>
DANSK - Oversættelse af den originale brugsanvisning .....	<b>DA</b>
DEUTSCH - Übersetzung der Originalbetriebsanleitung .....	<b>DE</b>
ΕΛΛΗΝΙΚΑ - Μετάφραση των πρωτοτύπων οδηγιών .....	<b>EL</b>
ENGLISH - Translation of the original instruction .....	<b>EN</b>
ESPAÑOL - Traducción del Manual Original .....	<b>ES</b>
EESTI - Algupärase kasutusjuhendi tõlge .....	<b>ET</b>
SUOMI - Alkuperäisten ohjeiden käännös .....	<b>FI</b>
FRANÇAIS - Traduction de la notice originale .....	<b>FR</b>
HRVATSKI - Prijevod originalnih uputa .....	<b>HR</b>
MAGYAR - Eredeti használati utasítás fordítása .....	<b>HU</b>
LIETUVIŠKAI - Originalių instrukcijų vertimas .....	<b>LT</b>
LATVIEŠU - Instrukciju tulkojums no oriģināl valodas .....	<b>LV</b>
МАКЕДОНСКИ - Превод на оригиналните упатства .....	<b>MK</b>
NEDERLANDS - Vertaling van de oorspronkelijke gebruiksaanwijzing .....	<b>NL</b>
NORSK - Oversettelse av den originale bruksanvisningen .....	<b>NO</b>
POLSKI - Tłumaczenie instrukcji oryginalnej .....	<b>PL</b>
PORTUGUÊS - Tradução do manual original .....	<b>PT</b>
ROMÂN - Traducerea manualului fabricantului .....	<b>RO</b>
РУССКИЙ - Перевод оригинальных инструкций .....	<b>RU</b>
SLOVENSKY - Preklad pôvodného návodu na použitie .....	<b>SK</b>
SLOVENŠČINA - Prevod izvornih navodil .....	<b>SL</b>
SRPSKI - Prevod originalnih uputstva .....	<b>SR</b>
SVENSKA - Översättning av bruksanvisning i original .....	<b>SV</b>
TÜRKÇE - Orijinal Talimatların Tercümesi .....	<b>TR</b>

1.0



41

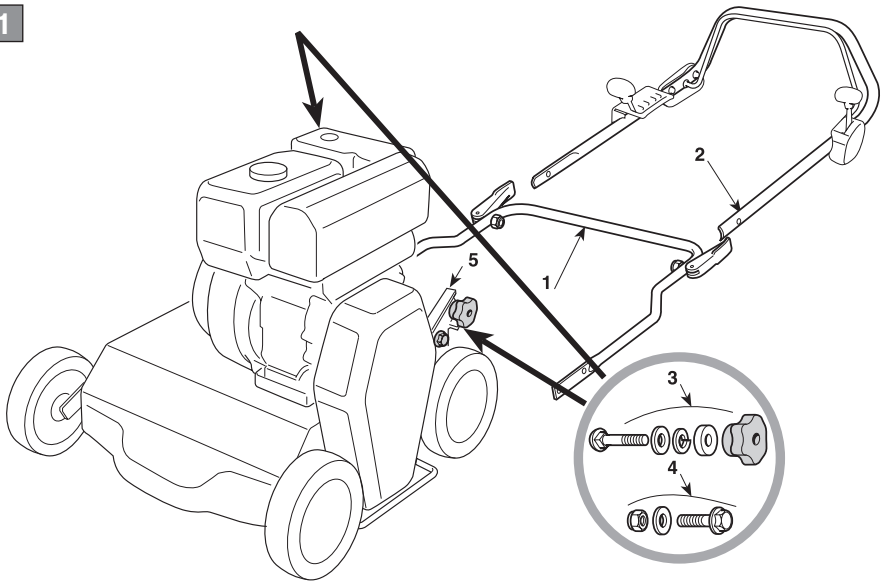
42

43

44

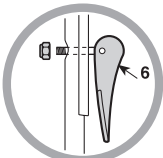
45

1.1

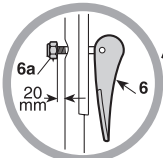


1.2

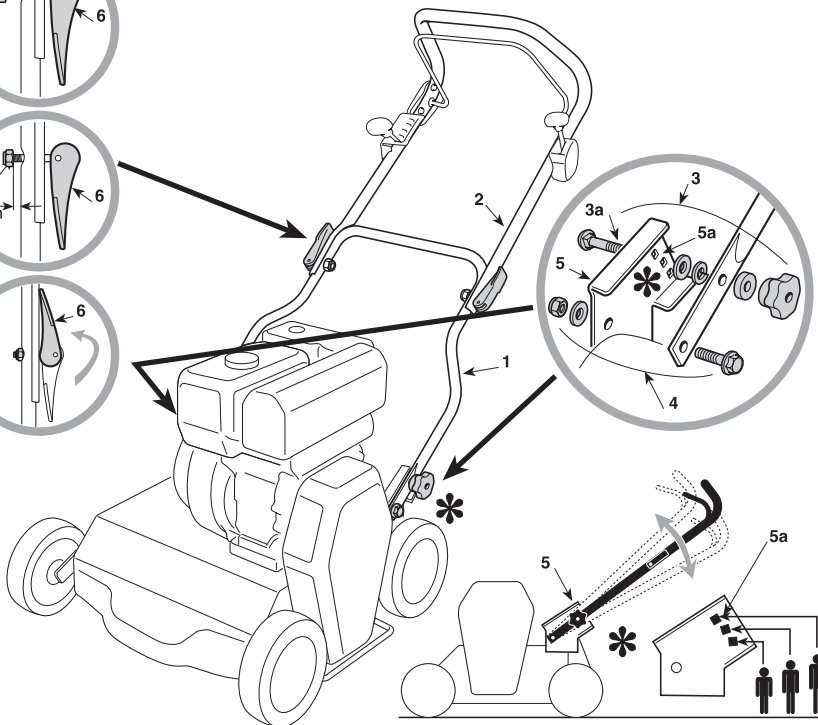
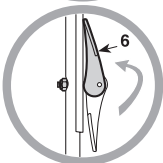
1.2.1

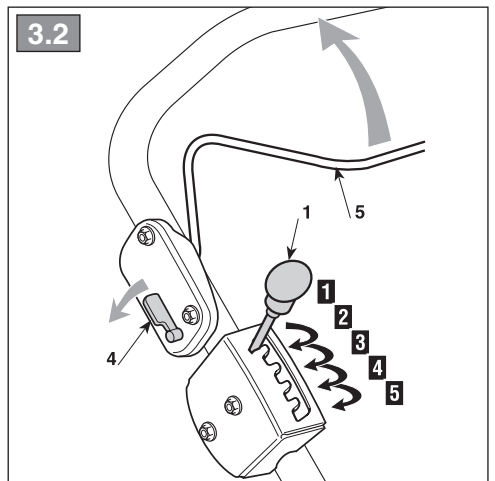
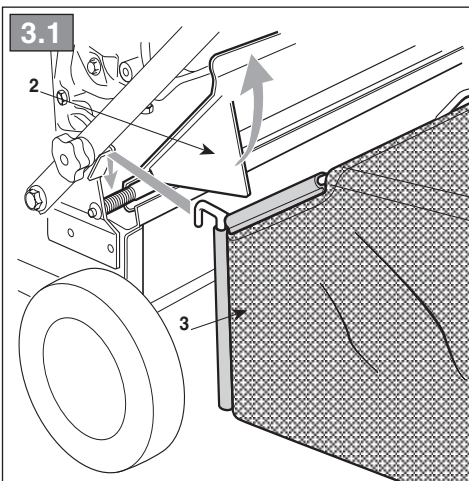
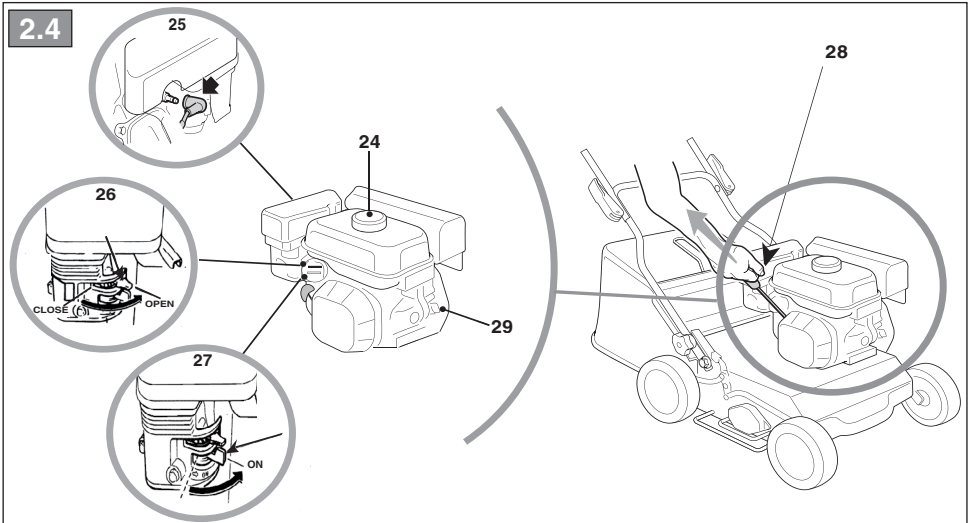
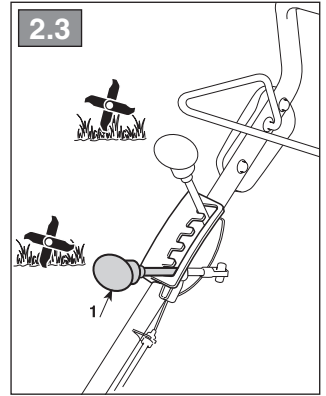
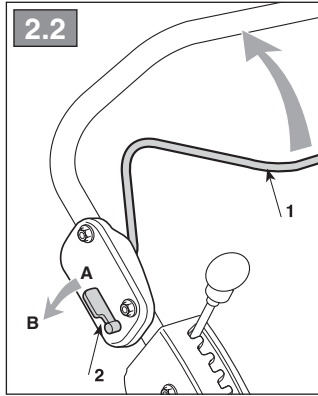
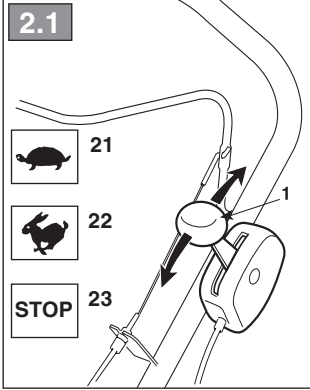


1.2.2

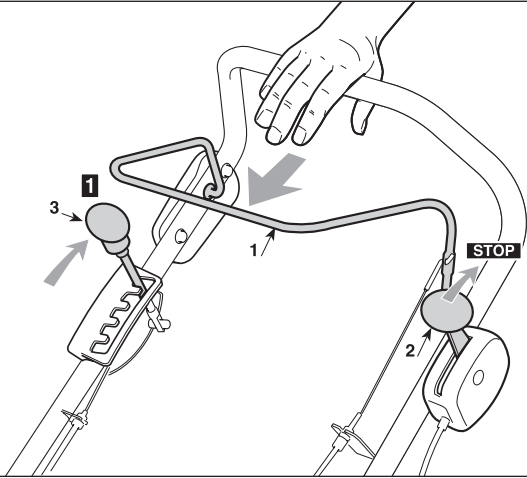


1.2.3

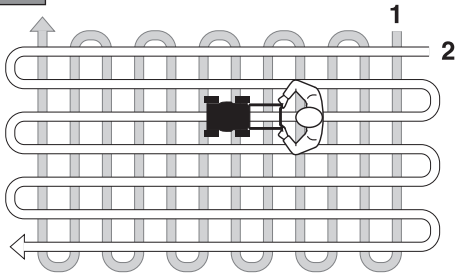




3.3



3.4



[1]	<b>DATI TECNICI</b>		<b>SCV 404</b>
[2]	Potenza nominale *	kW	4,0
[3]	Velocità mass. di funzionamento motore *	min <sup>-1</sup>	3600
[4]	Peso macchina *	kg	44
[5]	Ampiezza di lavoro	cm	40
[6]	Livello di pressione acustica	dB(A)	86,54
[7]	Incertezza	dB(A)	1,5
[8]	Livello di potenza acustica misurato	dB(A)	98,5
[9]	Incertezza	dB(A)	1,5
[10]	Livello di potenza acustica garantito	dB(A)	100
[11]	Livello di vibrazioni	m/s <sup>2</sup>	9,814
[12]	Incertezza	m/s <sup>2</sup>	0,041
[13]	Codice rotore a rebbi (punte)		118810243/0

\* Per il dato specifico, fare riferimento a quanto indicato nell'etichetta di identificazione della macchina.



<p>[1] <b>BG - ТЕХНИЧЕСКИ ДАННИ</b>  [2] Номинална мощност *  [3] Максимална работна скорост на мотора *  [4] Тегло на машината*  [5] Широчина на работа  [6] Ниво на звуково налягане  [7] Неопределеност  [8] Измерено ниво на звукова мощност  [9] Неопределеност  [10] Гарантирано ниво на звукова мощност  [11] Ниво на вибрации  [12] Неопределеност  [13] Код работен ротор</p> <p>* За съответната стойност, вижте за справка посоченото на идентификационния етикет на машината.</p>	<p>[1] <b>BS - TEHNIČKI PODACI</b>  [2] Nazivna snaga *  [3] Maks. brzina rada motora *  [4] Težina mašine *  [5] Radna širina  [6] Razina zvučnog pritiska  [7] Nesigurnost  [8] Izmjerena razina zvučne snage  [9] Nesigurnost  [10] Garantirana razina zvučne snage  [11] Razina vibracija  [12] Nesigurnost  [13] Šifra rotor sa zupcima (šiljcima)</p> <p>* Za posebni podatak, pogledajte identifikacijsku naljepnicu mašine.</p>	<p>[1] <b>CS - TECHNICKÉ PARAMETRY</b>  [2] Jmenovitý výkon *  [3] Max. provozní rychlost motoru *  [4] Hmotnost stroje *  [5] Pracovní rozsah  [6] Úroveň akustického tlaku  [7] Nejistota měření  [8] Naměřená úroveň akustického výkonu  [9] Nejistota měření  [10] Zaručená úroveň akustického výkonu  [11] Úroveň vibrací  [12] Nejistota měření  [13] Kód pracovní rotor (hroty)</p> <p>* Ohledně uvedeného údaje vycházejte z hodnoty uvedené na identifikačním štítku stroje.</p>
<p>[1] <b>DA - TEKNISKE DATA</b>  [2] Nominel effekt *  [3] Motorens maks. driftshastighed *  [4] Maskinens vægt *  [5] Arbejdsbredde  [6] Lydtryksniveau  [7] Usikkerhed  [8] Målt lydeffektniveau  [9] Usikkerhed  [10] Garanteret lydeffektniveau  [11] Vibrationsniveau  [12] Usikkerhed  [13] Arbejdsrotor (spidser) varenr</p> <p>* For specifikke oplysninger henvises til, hvad der er angivet på maskinens typeskilt.</p>	<p>[1] <b>DE - TECHNISCHE DATEN</b>  [2] Nennleistung *  [3] Max. Betriebsgeschwindigkeit Motor *  [4] Maschinengewicht *  [5] Arbeitsbreite  [6] Schalldruckpegel  [7] Messungengenauigkeit  [8] Gemessener Schalleistungspegel  [9] Messungengenauigkeit  [10] Garantierter Schalleistungspegel  [11] Vibrationspegel  [12] Messungengenauigkeit  [13] Nummer Arbeitsrotor</p> <p>* Für die spezifischen Daten Bezug auf die Angaben des Typenschildes der Maschine nehmen.</p>	<p>[1] <b>EL - ΤΕΧΝΙΚΑ ΧΑΡΑΚΤΗΡΙΣΤΙΚΑ</b>  [2] Ονομαστική ισχύς *  [3] Μέγ. ταχύτητα λειτουργίας κινητήρα *  [4] Βάρος μηχανήματος *  [5] Πλάτος εργασίας  [6] Στάθμη ακουστικής πίεσης  [7] Αβεβαιότητα  [8] Μετρούμενη στάθμη ακουστικής ισχύος  [9] Αβεβαιότητα  [10] Στάθμη εγγυώμενης ηχητικής ισχύος  [11] Επίπεδο κραδασμών  [12] Αβεβαιότητα  [13] Κωδικός ρότορας εργασίας (ακίδες)</p> <p>* Για το συγκεκριμένο στοιχείο, ελέγξτε τα όσα αναγράφονται στην ετικέτα προσδιορισμού του μηχανήματος.</p>
<p>[1] <b>EN - TECHNICAL DATA</b>  [2] Nominal power*  [3] Max. engine operating speed *  [4] Machine weight *  [5] Working width  [6] Sound pressure level  [7] Uncertainty  [8] Measured sound power level  [9] Uncertainty  [10] Guaranteed sound power level  [11] Level of vibration  [12] Uncertainty  [13] Working rotor (points) code</p> <p>* For specific data, refer to that indicated on the machine identification label.</p>	<p>[1] <b>ES - DATOS TÉCNICOS</b>  [2] Potencia nominal *  [3] Velocidad máx. de funcionamiento motor *  [4] Peso máquina *  [5] Amplitud de trabajo  [6] Nivel de presión acústica  [7] Incertidumbre  [8] Nivel de potencia acústica medido  [9] Incertidumbre  [10] Nivel de potencia acústica garantizado  [11] Nivel de vibraciones  [12] Incertidumbre  [13] Código rotor de trabajo (puntas)</p> <p>* Para el dato específico, hacer referencia a lo indicado en la etiqueta de identificación de la máquina.</p>	<p>[1] <b>ET - TEHNILISED ANDMED</b>  [2] Nominaalvõimsus *  [3] Mootori töötamise maks. kiirus *  [4] Masina kaal *  [5] Töölaius  [6] Helirõhu tase  [7] Määramatus  [8] Mõõdetud müra võimsuse tase  [9] Määramatus  [10] Garanteeritud müra võimsuse tase  [11] Vibratsioonide tase  [12] Määramatus  [13] Rootor (piidega) kood</p> <p>* Konkreetseid andmeid vaadake masina andmesildilt.</p>

<p>[1] <b>FI - TEKNISET TIEDOT</b></p> <p>[2] Nimellisteho *</p> <p>[3] Moottorin maksimaalinen toimintanopeus *</p> <p>[4] Laitteen paino *</p> <p>[5] Työskentelyleveys</p> <p>[6] Akustisen paineen taso</p> <p>[7] Epävarmuus</p> <p>[8] Mitattu äänitehotaso</p> <p>[9] Epävarmuus</p> <p>[10] Taattu äänitehotaso</p> <p>[11] Tärinätaso</p> <p>[12] Epävarmuus</p> <p>[13] Roottori (terät) koodi</p> <p>* Määrittäytää arvoa varten, viittaa laitteen tunnuslaatussa annettuihin tietoihin.</p>	<p>[1] <b>FR - DONNÉES TECHNIQUES</b></p> <p>[2] Puissance nominale *</p> <p>[3] Vitesse max. de fonctionnement du moteur *</p> <p>[4] Poids de la machine *</p> <p>[5] Largeur de travail</p> <p>[6] Niveau de pression acoustique</p> <p>[7] Incertitude</p> <p>[8] Niveau de puissance acoustique mesuré</p> <p>[9] Incertitude</p> <p>[10] Niveau de puissance acoustique garanti</p> <p>[11] Niveau de vibrations</p> <p>[12] Incertitude</p> <p>[13] Code rotor de travail (pointes)</p> <p>* Pour cette donnée spécifique, se référer aux indications figurant sur l'étiquette d'identification de la machine.</p>	<p>[1] <b>HR - TEHNIČKI PODACI</b></p> <p>[2] Nazivna snaga*</p> <p>[3] Maks. brzina rada motora*</p> <p>[4] Težina stroja*</p> <p>[5] Radna širina</p> <p>[6] Razina zvučnog tlaka</p> <p>[7] Nesigurnost</p> <p>[8] Izmjerena razina zvučne snage</p> <p>[9] Nesigurnost</p> <p>[10] Zajamčena razina zvučne snage</p> <p>[11] Razina vibracija</p> <p>[12] Nesigurnost</p> <p>[13] Šifra radni rotor (šiljci)</p> <p>* Specifični podatak pogledajte na identifikacijskoj etiketi stroja.</p>
<p>[1] <b>HU - MŰSZAKI ADATOK</b></p> <p>[2] Névleges teljesítmény *</p> <p>[3] A motor max. üzemi sebessége *</p> <p>[4] A gép tömege *</p> <p>[5] Munkaszélesség</p> <p>[6] Hangnyomásszint</p> <p>[7] Mérési bizonytalanság</p> <p>[8] Mért egyenértékű hangnyomásszint</p> <p>[9] Mérési bizonytalanság</p> <p>[10] Garantált zajteljesítmény szint</p> <p>[11] Vibrációs szint</p> <p>[12] Mérési bizonytalanság</p> <p>[13] Henger (fogas) kódszáma</p> <p>* A pontos adatot lásd a gép azonosító adattábláján.</p>	<p>[1] <b>LT - TECHNINIAI DUOMENYS</b></p> <p>[2] Vardinė galia *</p> <p>[3] Maksimalus variklio darbo greitis *</p> <p>[4] Įrenginio svoris *</p> <p>[5] Darbo plotis</p> <p>[6] Garso slėgio lygis</p> <p>[7] Paklaida</p> <p>[8] Išmatuotas garso galios lygis</p> <p>[9] Paklaida</p> <p>[10] Garantuotas garso galios lygis</p> <p>[11] Vibracijų lygis</p> <p>[12] Paklaida</p> <p>[13] Pirštinis rotorius (galai) kodas</p> <p>* Dėl specifinių duomenų, remtis įrenginio identifikacinėje etiketėje pateiktais dydžiais.</p>	<p>[1] <b>LV - TEHNISKIE DATI</b></p> <p>[2] Nominālā jauda *</p> <p>[3] Maks. dzinēja griešanās ātrums *</p> <p>[4] Mašīnas svars *</p> <p>[5] Darba platums</p> <p>[6] Skaņas spiediena līmenis</p> <p>[7] Kļūda</p> <p>[8] Izmērītais skaņas jaudas līmenis</p> <p>[9] Kļūda</p> <p>[10] Garantētais skaņas jaudas līmenis</p> <p>[11] Vibrāciju līmenis</p> <p>[12] Kļūda</p> <p>[13] Darba rotors (ar smailēm) kods</p> <p>* Precīza vērtība ir norādīta mašīnas identifikācijas datu plāksnītē.</p>
<p>[1] <b>МК - ТЕХНИЧНИ ПОДАТОЦИ</b></p> <p>[2] Номинална моќност *</p> <p>[3] Максимална брзина при работа на моторот *</p> <p>[4] Тежина на машината *</p> <p>[5] Област за работа</p> <p>[6] Ниво на акустичен притисок</p> <p>[7] Отстапка</p> <p>[8] Ниво на измерена акустична моќност</p> <p>[9] Отстапка</p> <p>[10] Ниво на гарантирана акустична моќност</p> <p>[11] Ниво на вибрации</p> <p>[12] Отстапка</p> <p>[13] Код ротор за работа (запци)</p> <p>* За одредените податоци, погледнете го посоченото на етикетата за идентификација на машината.</p>	<p>[1] <b>NL - TECHNISCHE GEGEVENS</b></p> <p>[2] Nominiaal vermogen *</p> <p>[3] Maximale snelheid voor de werking van de motor *</p> <p>[4] Gewicht machine *</p> <p>[5] Werkbreedte</p> <p>[6] Niveau geluidsdruk</p> <p>[7] Onzekerheid</p> <p>[8] Gemeten geluidsniveau</p> <p>[9] Onzekerheid</p> <p>[10] Gegarandeerd geluidsniveau</p> <p>[11] Trillingsniveau</p> <p>[12] Onzekerheid</p> <p>[13] Code werkrotor (punten)</p> <p>* Voor het specifiek gegeven, verwijst men naar wat aangegeven is op het identificatielabel van de machine.</p>	<p>[1] <b>NO - TEKNISKE DATA</b></p> <p>[2] Nominell effekt *</p> <p>[3] Motorens maks driftshastighet *</p> <p>[4] Maskinens vekt *</p> <p>[5] Arbeidsbredde</p> <p>[6] Lydtrykknivå</p> <p>[7] Måleusikkerhet</p> <p>[8] Målt lydeffektivnivå</p> <p>[9] Måleusikkerhet</p> <p>[10] Garantert lydeffektivnivå</p> <p>[11] Vibrasjonsnivå</p> <p>[12] Måleusikkerhet</p> <p>[13] Artikkelnnummer for drivrotor (spisser)</p> <p>* For spesifikk informasjon, se referansen på maskinens identifikasjonsetikett.</p>

<p>[1] <b>PL - DANE TECHNICZNE</b>  [2] Moc nominalna *  [3] Maks. prędkość obrotowa silnika *  [4] Masa maszyny *  [5] Szerokość pracy  [6] Poziom ciśnienia akustycznego  [7] Błąd pomiaru  [8] Zmierzony poziom mocy akustycznej  [9] Błąd pomiaru  [10] Gwarantowany poziom mocy akustycznej  [11] Poziom wibracji  [12] Błąd pomiaru  [13] Kod wirnik roboczy (ostre końcówki)</p> <p>* W celu uzyskania konkretnych danych, zapoznać się ze wskazówkami na etykiecie identyfikacji maszyny.</p>	<p>[1] <b>PT - DADOS TÉCNICOS</b>  [2] Potência nominal *  [3] Velocidade máx. de funcionamento motor *  [4] Peso máquina *  [5] Amplitude de trabalho  [6] Nível de pressão acústica  [7] Incerteza  [8] Nível de potência acústica medido  [9] Incerteza  [10] Nível de potência acústica garantido  [11] Nível de vibrações  [12] Incerteza  [13] Código rotor de trabalho (pontas)</p> <p>* Para o dado específico, consultar as indicações da etiqueta de identificação da máquina.</p>	<p>[1] <b>RO - DATE TEHNICE</b>  [2] Putere nominală *  [3] Viteza max. de funcționare a motorului *  [4] Greutatea mașinii *  [5] Lățimea de lucru  [6] Nivel de presiune acustică  [7] Nesiguranță  [8] Nivel de putere acustică măsurat  [9] Nesiguranță  [10] Nivel de putere acustică garantat  [11] Nivel de vibrații  [12] Nesiguranță  [13] Codul rotor de lucru (vărfuri)</p> <p>* Pentru data specifică, consultați informațiile redată pe eticheta de identificare a mașinii.</p>
<p>[1] <b>RU - ТЕХНИЧЕСКИЕ ХАРАКТЕРИСТИКИ</b>  [2] Номинальная мощность *  [3] Макс. число оборотов двигателя *  [4] Вес машины *  [5] Ширина рабочей зоны  [6] Уровень звукового давления  [7] Погрешность  [8] Измеренный уровень звуковой мощности  [9] Погрешность  [10] Гарантируемый уровень звуковой мощности  [11] Уровень вибрации  [12] Погрешность  [13] Код рабочий ротор</p> <p>* Точное значение см. на идентификационном ярлыке машины.</p>	<p>[1] <b>SK - TECHNICKÉ ÚDAJE</b>  [2] Menovitý výkon *  [3] Maximálna prevádzková rýchlosť motora *  [4] Hmotnosť stroja *  [5] Pracovný rozsah  [6] Úroveň akustického tlaku  [7] Neistota merania  [8] Úroveň nameraného akustického výkonu  [9] Neistota merania  [10] Zaručená úroveň akustického výkonu  [11] Úroveň vibrácií  [12] Neistota merania  [13] Kód pracovný rotor (hroty)</p> <p>* Ohľadne uvedeného parametra vychádzajte z hodnoty uvedenej na identifikačnom štítku stroja.</p>	<p>[1] <b>SL - TEHNIČNI PODATKI</b>  [2] Nazivna moč *  [3] Najvišja hitrost delovanja motorja *  [4] Teža stroja *  [5] Delovni obseg (širina)  [6] Raven zvočnega tlaka  [7] Negotovost  [8] Izmerjena raven zvočne moči  [9] Negotovost  [10] Zajamčena raven zvočne moči  [11] Nivo vibracij  [12] Negotovost  [13] Šifra delovni rotor (klini)</p> <p>* Za specifični podatek glej identifikacijsko nalepko stroja.</p>
<p>[1] <b>SR - TEHNIČKI PODACI</b>  [2] Nazivna snaga  [3] Maksimalna brzina rada motora *  [4] Težina mašine *  [5] Radna širina  [6] Nivo zvučnog pritiska  [7] Nesigurnost  [8] Izmereni nivo zvučne snage  [9] Nesigurnost  [10] Garantovani nivo zvučne snage  [11] Nivo vibracija  [12] Nesigurnost  [13] Šifra rotor sa zupcima (šiljcima)</p> <p>* Za posebni podatak, pogledajte identifikacijsku nalepnicu na mašini.</p>	<p>[1] <b>SV - TEKNISKA SPECIFIKATIONER</b>  [2] Märkeffekt *  [3] Motors maximala funktionshastighet *  [4] Maskinvikt *  [5] Arbetsbredd  [6] Ljudtrycksnivå  [7] Mätosäkerhet  [8] Mått ljudeffektivnivå  [9] Mätosäkerhet  [10] Garanterad ljudeffektivnivå  [11] Vibrationsnivå  [12] Mätosäkerhet  [13] Arbetsrotor (stift) kod</p> <p>* För denna specifika uppgift, se maskinens märkskylt.</p>	<p>[1] <b>TR - TEKNİK VERİLER</b>  [2] Anma gücü *  [3] Motorun maksimum çalışma hızı *  [4] Makinenin ağırlığı *  [5] Çalışma genişliği  [6] Ses basınç seviyesi  [7] Belirsizlik  [8] Ölçülen ses güç seviyesi  [9] Belirsizlik  [10] Garant edil en ses güç seviyesi  [11] Titreşim seviyesi  [12] Belirsizlik  [13] İş rotoru (uçlu) kodu</p> <p>* Ürüne özel bilgiler için, makinenin bilgi etiketinde verilen bilgilere başvurun.</p>



## SÄKERHETSFÖRESKRIFTER ska noggrant läsas igenom

### A) INSKOLNING

- 1) **VARNING!** Läs noggrant igenom den här instruktionsboken innan maskinen används. Lär dig att känna igen kontrollkommandona och använd maskinen på lämpligt sätt. Lär dig att snabbt stänga av motorn. Bristande iakttagelse av föreskrifterna och instruktionerna kan orsaka brand och/eller allvarliga skador. Bevara alla föreskrifter och instruktioner för framtida bruk.
- 2) Tillåt aldrig att maskinen används av barn eller av personer utan kunskap om instruktionerna. Lokala bestämmelser kan ange en minimiålder för dess användning.
- 3) Använd aldrig maskinen med personer, speciellt barn, eller djur i närheten.
- 4) Använd aldrig maskinen om du är trött eller mår dåligt eller har tagit medicin, droger, alkohol eller andra ämnen som kan påverka omdömet och uppmärksamheten.
- 5) Kom ihåg att operatören eller användaren ansvarar för oförutsedda olyckor som kan uppstå på andra personer eller deras egendom.

### B) FÖRBEREDELSE

- 1) Bär alltid hörselskydd, skyddsglasögon, kraftiga, halksäkra arbetsskor och långa byxor. Aktivera inte maskinen barfota eller med öppna sandalar.
- 2) Undersök arbetsområdet noggrant och avlägsna allt som kan slungas ut från maskinen eller skada skärenheten och motorn (stenar, järntrådar, ben, osv.).
- 3) **VARNING: FARA!** Bensinen är mycket brandfarlig.
  - Förvara bränslet i lämpliga behållare
  - Fyll på bränsle med en tratt, endast utomhus. Rök inte under den här åtgärden och varje gång som du hantlar bränsle
  - Fyll på innan motorn startas. Fyll inte på med bensin eller ta bort tanklocket när motorn är i funktion eller är varm
  - Sätt inte på motorn om det läcker bensin. För att inte orsaka brandrisk, ta bort maskinen från området där bränslet har spillts och vänta tills bränslet har avdunstat och bensinångorna har lösts upp:
  - Bränsletankens lock ska alltid vara monterat och fastdraget.
- 4) Byt ut skadade ljuddämpare.
- 5) Innan användning, utför en allmän kontroll av maskinens funktion och då särskilt:
  - skärenheten utvändigt och kontrollera att skruvarna och skärenheten inte är slitna eller skadade. Byt ut skärenheten i block och skadade eller slitna skruvar för att bibehålla en balans. Eventuella reparationer ska utföras på en serviceverkstad.
  - Spak för koppling av rotorn ska röra sig utan hinder, tryck inte för kraftigt och när den släpp ska den automatiskt och snabbt gå tillbaka till friläget vilket stannar rotorn.
  - 6) Innan arbetet påbörjas, montera alltid skydden vid utgång- (uppsamlingspåse, eller bakre tömningsskydd)

### C) UNDER ANVÄNDNINGEN

- 1) Starta aldrig motorn i stängda utrymmen där livsfarlig ko-

loxidgas kan ackumuleras. Starta maskinen utomhus eller i ett väl ventilerat utrymme. Kom ihåg att motorns avgaser är giftiga.

- 2) Arbeta endast vid dagsljus eller med en god belysning och med bra sikt. Håll personer, barn och djur på avstånd från arbetsområdet.
- 3) Undvik om möjligt att arbeta på blött gräs. Undvik att arbeta i regn och vid risk för åskväder. Använd aldrig maskinen under dåliga väderförhållanden, speciellt vid åska.
- 4) Se alltid till att du står stadigt på lutande mark.
- 5) Spring aldrig utan gå.
- 6) Arbeta tvågående med slutningen och aldrig upp och ner. Var mycket försiktig vid byte av riktning och att hjulen inte stöter emot hinder (stenar, grenar, rötter osv.) som kan leda till att du glider åt sidan eller förlorar kontrollen över maskinen.
- 7) Maskinen får inte användas på slutningar som överstiger 20° oberoende av körriktningen.
- 8) Var mycket uppmärksam när du drar maskinen mot dig.
- 9) Stanna upp rotorn om maskinen ska lutas för transport, när du går över ytor utan gräs och när maskinen transporteras från eller till ett område som ska klippas.
- 10) Använd aldrig maskinen om skydden är skadade eller utan uppsamlingspåsen, eller det bakre tömningsskyddet.
- 11) Var mycket uppmärksam i närheten av stup, hål eller vallar.
- 12) Starta motorn försiktigt enligt instruktionerna och håll benen på avstånd från de roterande verktygen.
- 13) Luta inte maskinen för att starta den. Starta den på en jämn yta utan hinder eller högt gräs.
- 14) Gå inte nära med händerna eller fötterna vid eller under de roterande delarna. Håll dig alltid borta från tömningssöppingen.
- 15) Lyft eller transportera inte maskinen när motorn är i funktion.
- 16) Gör inga otilfäta ändringar på eller inaktivera skyddsanordningarna.
- 17) Ändra inte motorns inställningar och låt inte motorn nå ett alltför högt varvtal.
- 18) Vidrör inte motorns komponenter som värms upp under användningen. Risk för brännsår.
- 24) Koppla ur rotorn, stäng av motorn och lossa tändstiftets kabel (se till att alla delar i rörelse har stannat upp helt och hållet):
  - Var gång maskinen står oönskad. Avlägsna även nyckeln för modeller med elektrisk start.
  - Innan orsakerna till blockeringen åtgärdas eller innan utkastningsrännan rensas
  - Innan du kontrollerar, rengör eller utför arbeten på maskinen
  - Efter att du slagit till ett främmande föremål. Kontrollera eventuella skador och förbered nödvändiga reparationer, innan maskinen används på nytt.
  - Om maskinen börjar att vibrera onormalt (sök omedelbart efter orsaken till vibrationerna och utför de nödvändiga kontrollerna hos ett specialiserat servicecenter).
  - Innan bränsle fylls på.
- 20) Håll alltid ett säkerhetsavstånd från de roterande verktygen på grund av handtagets längd.
- 21) Sänk gasen innan motorn stannas upp. Stäng av bränsleförsörjningen efter att arbetet slutförts enligt instruktionerna i bruksanvisningen.
- 22) **VARNING** – Vid förstörelse eller olyckor under arbetet, stäng omedelbart av motorn och ställ maskinen på avstånd

för att inte orsaka fler skador. Vid olyckor som medför kroppsskador, ge omedelbart första hjälpen och kontakta ett sjukhus för nödvändig vård. Ta noggrant bort eventuella rester som kan orsaka materialskador eller skador på människor eller djur om de inte tas bort.

23) **WARNING** - Buller- och vibrationsnivån som anges i instruktionsboken är maximala värden vid användning av maskinen. Användningen av en skärenhet i obalans, en för hög hastighet, inget underhåll, påverkar väsentligen ljud- och vibrationsemissioner. Därför måste du använda skydd mot möjliga skador som beror på en hög ljudnivå och vibrations-påkänningar. Förutse ett underhåll av maskinen, bär hörsel-skydd och ta pauser under arbetet.

## D) UNDERHÅLL OCH FÖRVARING

1) Allt justeringsarbete och underhållsarbete som inte beskrivs i denna bruksanvisning skall utföras hos en återförsäljare eller en specialiserad serviceverkstad som har tillräckligt med kännedom och nödvändiga verktyg för att utföra ett korrekt arbete och genom att bibehålla maskinens ursprungliga säkerhet. Ingrepp som utförs vid en olämplig struktur eller av ej kvalificerade personer medför att all slags garanti, tillverkarens förpliktelse eller ansvar upphör att gälla.

2) Under inställningar av maskinen, var mycket uppmärksam för att undvika att fingrarna fångas in mellan roterande verktygen i rörelse och maskinens fasta delar.

3) Vidrör inte skärenheten förrän kablarna har lossats från tändstiftet och skärenheten står helt still. Under åtgärderna på skärenheten, var försiktig eftersom den kan röra sig, även om tändstiftets kabel är fränkopplad.

4) Kontrollera ofta det bakre tömningsskyddet och uppsamlingspåsen. Byt ut om skadade.

5) Förvara aldrig maskinen med bensen i tanken i ett rum där bensenångorna kan nå en flamma, en gnista eller en stark värmekälla.

6) Låt motorn kallna innan maskinen ställs undan.

7) För att minska risken för brand, håll motorn, ljuddämparen, batterifacket och bensinens förvaringsområde fritt från gräs, blad eller överskottsfett.

8) För att minska risk för brand, kontrollera regelbundet att det inte läcker olja och/eller bensen.

9) Om tanken måste tömmas, gör detta utomhus och med kall motor.

## E) MILJÖSKYDD

1) Miljöskyddet ska vara en betydande aspekt och prioritet vid användningen av maskinen, till fördel för den civila samlevnaden och miljön i vilken vi lever. Undvik att störa grannskapet.

2) Följ lokala bestämmelser noggrant för bortskaffande av olja, bensen, batterier, filter, trasiga delar och andra enheter som kan förstöra miljön. Dessa avfall får inte kastas i soporna utan skall separeras och överlämnas till insamlingscentraler som återvinner materialen.

3) Följ noggrant lokala bestämmelser för bortskaffande av material som finns kvar efter klipningen.

4) När maskinen tas ur drift, lämna inte maskinen i miljön, utan kontakta en insamlingscentral enligt gällande lokala förordningar.

## LÄRA KÄNNA MASKINEN

### BESKRIVNING AV MASKINEN OCH ANVÄNDNINGSRÅDET

Den här maskinen är en förarledd gräsluftare/harv.

Maskinen består huvudsakligen av en motor som aktiverar en rotor som sitter i en kåpa och är utrustad med hjul och ett handtag. Användaren ska alltid stå bakom handtaget för att köra maskinen och aktivera huvudreglagen och därmed på ett säkert avstånd från de roterande delarna.

### Förutsedd användning

Den här maskinen är förarledd och har formgetts och konstruerats för luftning och lättaharvning av marken.

Skillnaden på produktens prestanda beror på hur djupt pin-narna tränger ner i marken.

Den här maskinen kan:

- lufta marken och avlägsna mossor på markytan,
- harva marken och ta bort markens hårda yta.

### Felaktig användning

Vilken som helst annan användning än den som anges ovan anses som farlig och orsakar kroppsskador och/eller materialskador.

Följande anses som felaktig användning (som exempel, men inte uteslutande):

- transportera personer, barn eller djur på maskinen;
- transportera sig själv på maskinen;
- använda maskinen för att släpa eller skjuta laster;
- maskinen används av flera personer;
- sänka och aktivera rotorn på fasta ytor eller på is eller stenar.

### Typ av användare

Den här maskinen är avsedd för användning av konsumenter, det vill säga för icke yrkesmässigt bruk. Den här maskinen är avsedd för "fritidsbruk".

### MASKINENS MÄRKETIKETT (IDENTIFIKATION OCH KOMPONENTER) (se bild på sidan ii)

1. Ljudeffektsnivå
2. CE:s överensstämmelsemärke
3. Tillverkningsår
4. Typ av maskin
5. Serienummer
6. Tillverkarens namn och adress
7. Artikelnummer
8. Motorns märkeffekt och högsta driftshastighet
9. Vikt i kg

11. Handtag
12. Motor
13. Pinnrotor (spetsar)
14. Bakre tömningsskydd
15. Uppsamlingspåse
16. Gasreglage
17. Spak för koppling av rotorn
18. Säkerhetsspak för koppling av rotorn
19. Spak för reglering av harvdjupet

24. Påfyllningsplugg för bränsle
25. Tändstift
26. Chokereglage
27. Bränslekran
28. Handtag för manuell start

## 29. Oljepåfyllningsplugg

Skriv maskinuppgifterna i motsvarande fält på etiketten som sitter bak på omslagssidan.

Ett exempel på en försäkring om överensstämmelse finns på den näst sista sidan i handboken.

**SÄKERHETSFORESKRIFTER** - Din maskin ska användas med försiktighet. För detta syfte har symboler placerats på maskinen vilka påminner om de huvudsakliga försiktighetsåtgärderna. Symbolerna förklaras nedan. Det rekommenderas även att du noggrant läser igenom säkerhetsföreskrifterna i motsvarande kapitel i denna handbok. Byt ut skadade eller oläsliga etiketter.


41. Varning: Läs instruktionsboken innan maskinen används.
42. Risk för skärskador. Rotor i rörelse. Koppla från tändstiftshatten innan någon typ av underhålls- eller reparationsingrepp.
43. Risk för skärskador. Rotor i rörelse. För inte in händer eller fötter i rotorns utrymme.
44. Risk för utkastning. Håll personer utanför arbetsområdet under användningen.
45. Risk för exponering för buller och stoft. Bär alltid hörselkydd och skyddsglasögon.

## BRUKSANVISNING

**ANMÄRKNING** - Numret som står innan varje stycke anger motsvarigheten mellan hänvisningarna i texten och respektive bilder (från och med sidorna iii)

### 1. MONTERING

**ANMÄRKNING** Maskinen kan levereras med vissa komponenter monterade.

 **Uppmärksämningen och slutförandet av monteringen ska utföras på en plan och stabil yta, med utrymme som är tillräckligt för att flytta maskinen och emballagen med hjälp av lämpliga utrustningar.**

#### 1.1 Förberedelse för montering av handtaget

Lägg den nedre delen (1) och den övre delen (2) av handtaget på marken.

Ta bort skruvuppsättningen i grupp (3) och (4) från chassits sidostöd (5) och se till att inte blanda ihop skruvuppsättningens olika delar.

#### 1.2 Montering av handtaget

Montera handtagets nedre del (1) genom att fästa den till sidostöden (5) med hjälp av skruvuppsättningen i grupp (3). Höjden på handtaget kan ställas in i tre olika lägen genom att sätta i skruvarna (3a) i ett av de tre fyrkantiga hålen (5a) på stöden (5). Handtaget ska ställas in på samma höjd på båda sidorna.

Montera därefter skruvarna i grupp (4). Montera båda skruvuppsättningarna i den sekvens som anges på bilden.

**1.2.1** Ta bort handtagen (6) och motsvarande skruvar från respektive hål på det nedre handtaget. Montera det övre handtaget (2) och fäst det med handgreppen (6) och avsedda skruvar.

**1.2.2** Muttrarna (6a) till handgreppen (6) ska skruvas åt så att ett avstånd på 20 mm från handtaget skapas (med släppta

handgrepp).

**1.2.3** Dra åt handgreppen (6). Får inte dras åt för hårt.

## 2. BESKRIVNING AV REGLAGEN

**ANMÄRKNING** Symbolernas betydelse på reglagen förklaras i punkt 2.1.

### 2.1 Gasreglage

Gasreglaget ställer in pinnrotorns rotationshastighet. Gasreglaget kontrolleras av spaken (1). Spakarna kan ställas i följande lägen:

### 21. Långsam/tomgång

Används när motorn är tillräckligt varm under parkeringar

### 22. Snabb/fullgas

Ska alltid användas för att starta maskinen och under funktionen

### 23. Stop/ stoppläge

Maskinen stannar omedelbart upp.

### 2.2 Spak för koppling av rotornoch säkerhetsspak

Spaken för koppling av rotorn (1) aktiverar rotorn. Säkerhetsspaken (2) är ett kommando som hindrar en oavsiktlig aktivering av spaken som kopplar rotorn.

Rotorn kopplas (med motorn igång) genom att flytta säkerhetsknappen (2) från läget A till B och hålla ner och att dra spaken för koppling av rotorn (1) mot handtaget. Släpp säkerhetsspaken (2).

Genom att släppa spaken för koppling av rotorn (1), stannar rotorn upp och säkerhetsspaken (2) går tillbaka till läget A och motorn förblir på.

### 2.3 Spak för reglering av harvdjupet

Spaken (1) gör att du kan ställa in rotorns position på fem olika höjder och därefter variera harvdjupet på rotorns pinnar i marken.


"1" = Transport och förflyttning av maskinen med lyft rotor som inte vidrör marken.

"2" = Luftning av gräns med rotorn som lätt rör vid marken, utan att komma i kontakt. Krattning av löv och gräs på ytan med uppsamling i påsen av krattat material.

"3 - 4" = Ytlig markluftning, med borttagning av mossa på markytan och möjlig uppsamling i påsen av borttaget material.

"5" = Djupharnvning med krossning av den hårdare markytan. Under optimala förhållanden går det att samla upp borttaget material i påsen på villkor att det inte kan täppa till rotorn.

För att gå från en position till en annan, flytta spaken och ställ den i ett av de fem lägena.

 **Övergången från en position till en annan ska utföras med fränkopplad rotor.**

### 2.4 Motorreglage

### 26. Chokereglage

Används för kallstart av motorn. Chokereglaget har två lägen: Close - choken är kopplad (för kallstart)  
Open - choken är fränkopplad (normal funktion och varmstart).

### 27. Bränslekran

Bränslekranen ska öppnas för en bränsleförsörjning.

## 28. Handtag för manuell start

Tillåter en manuell start av motorn.

### 3. ANVÄNDNING AV MASKINEN

**⚠ Säkerhetsföreskrifterna som ska följas under användningen av maskinen finns i kap. "Säkerhetsföreskrifter". Respektera noggrant de här anvisningarna för att undvika risk för allvarliga risker eller faror.**

#### 3.1 Förberedelser

Innan maskinen används, kontrollera att det finns bränsle och oljenivån. För information om försiktighetsåtgärder och hur du fyller på bränsle och olja, se avs. 4.7 och avs. 4.8.

Lyft tömningsskyddet (2) och haka fast uppsamlingspåsen (3) om den krävs för arbetet som ska utföras (bild 3.1).

#### 3.2 START

**Start av motorn** (bild 2.4)

Flytta bränslekranen (27) i läget - ON.

För att starta en kall motor, flytta chokereglaget (26) till läget Close.

För att starta om en varm motor, flytta chokereglaget (26) till läget Open.

Flytta gasreglagets spak (bild 2.1) till läget SNABB.

För att starta motorn manuellt, dra handtaget (bild 2.4, 28) utåt tills det börjar att ta emot. Dra nu med kraft och håll i handtaget när det släpps tillbaka. Upprepa åtgärden tills motorn startats.

**ANMÄRKNING** *Utför inte mer än 3/4 försök så att motorn inte dränks.*

#### 3.3 ARBETE



##### Luftning och lättharvning av marken

- Välj harvdjupet med spaken (1) i funktion till arbetet som ska utföras.
- Släpp säkerhetsspaken (4) uppåt och dra spaken (5) mot handtaget för att koppla rotorn och börja arbetet.
- Reglera gasreglaget i funktion till harvdjupet och markens tillstånd.

##### Tömning av uppsamlingspåsen

När uppsamlingspåsen fylls måste tömmas.

För att ta bort och tömma uppsamlingspåsen:

1. Släpp spaken för koppling av rotorn (( 3.5).
2. Ställ gasreglagets spak i läget "STOP" (( 3.5)
3. Vänta tills rotorn stannat.
4. Lyft det bakre utkastets skydd.
5. Ta bort uppsamlingspåsen genom att hålla den i upprätt läge.

#### 3.4 Råd för skötsel av gräsmattan

- Med tiden bildas mossor och gräsrester på markytan som minskar syretillförseln och hindrar en inträngning av vatten och näringsämnen vilket orsakar en försämrad kvalitet av gräset och gulning.
- Genom en luftning av ytan (rotorns pinnar går på ett minskat djup) tas den udda ythinnan bort.
- Genom att öka djupet i marken (lättharvning), tas den hårda ythinnan på marken bort och samtidigt uppnås en separation av grässets rötter vilket ökar antalet rötter vilket ger en tjockare gräsmatta tack vare det högre antalet grässtrån.
- Den idealiska perioden för luftning eller lättharvning av gräsmattan är till hösten eller våren.

- De bästa arbetsförhållandena är när gräset är kort och lätt fuktigt. Ett arbete på för torr eller blöt mark förhindrar en uppsamling av materialet och kan skada gräsmattan.
- Det rekommenderas att ta bort blad från gräsmattan innan luftningen eller lättharvningen.
- De bästa resultatet uppnås när du utför arbetet två gånger, med en veckas mellanrum, i korsgående riktningar.

#### 3.5 STOPP

När arbetet avslutats:

- släpp spaken för koppling av rotorn (1);
- ställ gasreglagets spak (2) i läget "STOP";
- ställ spaken för reglering av harvdjupet (3) i läget "1".

### 4. LÖPANDE UNDERHÅLL

**VIKTIGT** *Ett regelbundet och noggrant underhåll, minst en gång om året, måste utföras för att bibehålla maskinens säkerhetsnivåer och ursprungliga prestationer.*

**⚠ Innan du utför någon som helst kontroll, rengöring eller underhåll/reglering av apparaten:**

- **Stanna maskinen.**
- **Se till att alla delar i rörelse har stannat upp helt.**
- **Vänta tills motorn har svalnat ordentligt.**
- **Lossa tändhatten (bild 2.4, 25).**
- **Avlägsna nyckeln eller batteriet (på modeller med elektriskt startreglage med knapp).**
- **Läs igenom instruktionerna.**
- **Bär lämpliga kläder, arbetshandskar och skyddsglasögon.**

- 1) Bär kraftiga arbetshandskar
- 2) Håll muttrar och skruvar åtdragna för att säkerställa att maskinen alltid är i säkra funktionsförhållanden.
- 3) Av säkerhetsskäl, använd aldrig maskinen med slitna eller skadade delar. Delarna ska bytas ut och aldrig repareras. Använd originalreservdelar. Delar som inte är av samma kvalitet kan skada maskinen och ställa din och andras säkerhet på spel.
- 4) Se alltid till att det inte finns skräp i luftöppningarna.

#### 4.1 Rengöring

- 1) Tvätta noggrant maskinen med vatten efter varje användning. Ta bort resterna och lera som samlats inuti chassit för att undvika att de kan försvåra borttagningen då de torkat.
- 2) För att komma åt den invändiga delen, luta maskinen endast åt det håll som anges i motorns bruksanvisning och följ motsvarande anvisningar. Se till att maskinen är stabil innan någon som helst åtgärd utförs.

#### 4.2 Påfyllning av bränsle

Ställ maskinen horisontellt och stabilt på marken.

**⚠ Bränsle ska fyllas på när apparaten står still och utan tändhatten.**

För att fylla på bränsle (bild 2.4, 24):

- Skruva loss tanklocket och avlägsna det
- Installera en tratt
- Fyll på bränslet och avlägsna tratten
- Skruva tillbaka tanklocket och avlägsna eventuella spill

**VIKTIGT** *Undvik att hålla bensin på motorns eller maskinens plastdelar för att undvika skada på dessa.*



Torka omedelbart av bensin som eventuellt spillts.  
Garantin täcker inte plastdelar som skadats av bensin.

**ANMÄRKNING** Bränslet är en färskvara och ska inte förbli i tanken under en period som överstiger 30 dagar. Innan maskinen ställs undan under en längre period ska tanken fyllas på med en tillräcklig mängd bränsle som räcker för det sista arbetet (kap. 9).

#### 4.3 Kontroll/påfyllning av motorolja

- 1) Påfyllning av olja (bild 2.4, 29):
  - Skruva loss och ta ut oljemätstickan och kontrollera nivån på stickan
  - Fyll på upp till påfyllningshålet om oljenivån är låg.
- 2) För att säkerställa en korrekt funktion och livslängd rekommenderas det att regelbundet byta motoroljan:
  - efter 1 månad eller efter 20 arbetstimmar

Oljan kan tömmas kan utföras på en serviceverkstad.  
Se till att olja fylls på innan maskinen används på nytt.

#### 5. EXTRAORDINÄRT UNDERHÅLL

 **Innan du utför någon som helst kontroll, rengöring eller underhåll/reglering av apparaten:**

- **Stanna maskinen.**
- **Se till att alla delar i rörelse har stannat upp helt.**
- **Vänta tills motorn har svalnat ordentligt.**
- **Lossa tändhatten (bild 2.4, 25).**
- **Avlägsna nyckeln eller batteriet (på modeller med elektriskt startreglage med knapp).**
- **Läs igenom instruktionerna.**
- **Bär lämpliga kläder, arbetshandskar och skyddsglasögon.**

- 1) Lackeringen inuti chassit kan lossna på grund av den slipverkan som det borttagna materialet har. I detta fall ska lackeringen retuscheras med rostskyddsfärg för att förhindra att rost bildas vilket kan fräta metallen.
- 2) Undvik att arbeta om rotorn har skadade, trasiga eller saknade pinnar. Varje reparation eller byte av rotorn ska utföras på en serviceverkstad som har de lämpligaste utrustningarna.


**VIKTIGT** Använd alltid originella skärenheter med koden som anges i tabellen "Tekniska specifikationer".

Med tanke på produktens utveckling, kan den ovan nämnda skärenheter i tabellen "Tekniska specifikationer" kan ersättas med andra, med liknande egenskaper ifråga om utbytbarhet och funktionssäkerhet.

#### 6. FÖRVARING


När maskinen ska ställas undan:

1. Starta motorn utomhus och håll den i drift på tomgång ända tills den stannar så att allt bränsle som finns kvar i bränsletanken konsumeras.
2. Låt motorn svalna.
3. Lossa tändhatten (bild 2.4, 25).
4. Avlägsna nyckeln eller batteriet (på modeller med elektriskt startreglage med knapp).
5. Gör noggrant rent maskinen (avs. 4.1).
6. Kontrollera att maskinen inte har några skador. Kontakta en auktoriserad serviceverkstad vid behov.

7. Ställ undan maskinen:
  - I en torr miljö.
  - Skyddad mot väder.
  - Möjligen täckt med en presenning.
  - På en plats utom räckhåll för barn.
  - Se till att nycklar eller verktyg som använts för underhållsarbetet tagits bort.
8. Ställ spaken för reglering av harvdjupet (3) i läget "1" (  2.3).

#### 7. TRANSPORT OCH FÖRFLYTTNING

Varje gång som maskinen ska förflyttas, lyftas, transporteras eller lutas ska du:

- Stanna maskinen (avs. 3.5).
  - Se till att alla delar i rörelse har stannat upp helt.
  - Lossa tändhatten (bild 2.4, 25).
  - Avlägsna nyckeln eller batteriet (på modeller med elektriskt startreglage med knapp).
  - Bära kraftiga arbetshandskar.
  - Ställ spaken för reglering av harvdjupet (3) i läget "1" (  2.3).
    - Ta tag i maskinen i punkter som ger ett säkert grepp med tanke på vikten och dess fördelning.
  - Få hjälp av andra personer med tanke på maskinens vikt och transportmedlets egenskaper eller platsen på vilken gräsklipparen ska placeras eller hämtas;
  - Se till att maskinens rörelse inte leder till bensinläckor, skador eller sår..
- När maskinen transporteras med ett fordon eller släp ska du:
- Använda ramper med lämplig bärförmåga, bredd och längd.
  - Skjuta och lasta maskinen med släckt motor.
  - Se till att flera personer kommer till hjälp.
  - Placera den så att den inte kan skada någon.
  - Blockera riktigt till transportmedlet med hjälp av vagnar eller kedjor för att undvika att den kan välta.

#### 8. DIAGNOS

Felsökning ...	
Orsak	Åtgärd
<b>1. Maskinen fungerar inte</b>	
Det finns ingen olja eller bensin i motorn	Kontrollera olje- och bensinnivåerna.
Tändstiftet och filtret är inte i gott skick	Gör rent tändstiftet och filtret som kan vara smutsiga eller byt ut dem.
Bensinen har inte tömts från maskinen sedan slutet av förra säsongen	Flottören kan vara blockerad; luta maskinen på förgasarens sida.
<b>2. Maskinen stannar ofta upp under arbetet eller fungerar på oregelbundet sätt</b>	
Tunga arbetsförhållanden	Kontrollera att inställningen av rotorn passar gräsmattans tillstånd och/ eller ställ in den på en högre höjd



Tilltappning av rotorn med pinnar	Stanna motorn och koppla från tändstiftshatten, bär skyddshandskar och gör rent rotorn och området runt omkring
	Sänk mängden avlägsnat material genom att minska rotorns harvdjup.
Tilltappning av uppsamlingspåsen	Töm påsen regelbundet innan den är helt full.
<b>3. Dålig och otillfredsställande prestanda</b>	
Pinnrotorn har slitna blad eller blad som saknas	Byt rotorn mot en originalreservdel på en serviceverkstad.
För högt gräs	Innan harven används ska gräset klippas till en lämplig höjd.
För blöt mark	Ställ in rotorn på en högre höjd eller planera arbetet när markens tillstånd är bättre.
<b>4. Maskinen börjar att vibrera på ett onormalt sätt</b>	
Skada eller lösa delar	Stäng av maskinen och koppla ur tändstiftets kabel Kontrollera om det finns skador Kontrollera om det finns lösa delar och dra åt dem Utför kontroller, byten eller reparationer på en serviceverkstad.

Vid tvivel eller problem, tveka inte att kontakta närmaste serviceverkstad eller din återförsäljare.

**DICHIARAZIONE CE DI CONFORMITÀ** (Istruzioni Originali)  
(Direttiva Macchine 2006/42/CE, Allegato II, parte A)

1. **La Società:** ST. S.p.A. – Via del Lavoro, 6 – 31033 Castelfranco Veneto (TV) – Italy
2. Dichiaro sotto la propria responsabilità, che la macchina: Aeratore-Scarificatore condotto a piedi  
/ aeratura-scaricatura terreno

a) Tipo / Modello Base

SCV 404

b) Mese/Anno di costruzione

c) Matricola

d) Motore

a scoppio

3. É conforme alle specifiche delle direttive:

- MD: 2006/42/EC
- e) Ente Certificatore /
- f) Esame CE del tipo: /
  
- OND: 2000/14/EC, ANNEX V
- D. Lgs. 262/2002, ANNEX V (Italy)
- e) Ente Certificatore /
  
- EMCD: 2014/30/EU
- RoHS II: 2011/65/EU - 2015/863/EU

4. Riferimento alle Norme armonizzate:

EN 13684:2018  
EN 50581:2012

EN ISO 14982:2009

- g) Livello di potenza sonora misurato
- h) Livello di potenza sonora garantito
- j) Potenza netta installata

98,5 dB(A)  
100 dB(A)  
4,0 kW

n) Persona autorizzata a costituire il Fascicolo Tecnico:

ST. S.p.A.  
Via del Lavoro, 6  
31033 Castelfranco Veneto (TV)- Italia

o) Castelfranco V.to, 02.12.2019

CEO Stiga Group  
Sean Robinson





**IT** • Il contenuto e le immagini del presente manuale d'uso sono stati realizzati per conto di ST. S.p.A. e sono tutelati da diritto d'autore – È vietata ogni riproduzione o alterazione anche parziale non autorizzata del documento.

**BG** • Съдържанието и изображенията в настоящото ръководство са извършени за ST. S.p.A. и са защитени с авторски права – Забранява се всяко неотторизирано възпроизвеждане или промяна, дори и отчасти на документа.

**BS** • Sadržaj i slike iz ovog korisničkog priručnika napravljeni su isključivo za ST. S.p.A. i zaštićeni su autorskim pravima – zabranjena je svaka neovlaštena reprodukcija ili izmjena dokumenta, djelomično ili u potpunosti.

**CS** • Obsah a obrázky v tomto návodu k použití byly zpracovány jménem společnosti ST. S.p.A. a jsou chráněny autorským právem – Reprodukce či nepovolené pozměňování tohoto dokumentu, a to i částečné, je zakázáno.

**DA** • Indhold og illustrationer i denne vejledning er blevet skabt på vegne af ST. S.p.A. og er beskyttet af ophavsret – Enhver gengivelse eller ændring, også delvis, af dokumentet uden autorisation hertil er forbudt.

**DE** • Inhalt und Bilder dieser Bedienungsanleitung wurden im Namen von ST. S.p.A. erstellt und sind urheberrechtlich geschützt – Jede nicht genehmigte Vervielfältigung oder Veränderung, auch auszugsweise, dieses Dokuments ist verboten.

**EL** • Το περιεχόμενο και οι εικόνες στο παρόν εγχειρίδιο χρήσης δημιουργήθηκαν για λογαριασμό της εταιρείας ST. S.p.A. και προστατεύονται από πνευματικά δικαιώματα – Απαγορεύεται οποιαδήποτε αναπαραγωγή ή τροποποίηση, έστω και μερική, του εγχειρίδιου χωρίς έγκριση.

**EN** • The content and images in this User Manual were produced expressly for ST. S.p.A. and are protected by copyright – any unauthorised reproduction or modification to the document, either partially or in full, is prohibited.

**ES** • El contenido y las imágenes del presente manual de uso han sido creados por ST. S.p.A. y están protegidos por los derechos de autor – Se prohíbe toda reproducción o modificación, incluso parcial, no autorizada del documento.

**ET** • Käesoleva kasutusjuhendi sisu ja kujutised on toodetud konkreetselt ettevõttele ST. S.p.A. ja neile rakendub autoriõigusseseadus – dokumendi igasugune osaline või täielik ilma loata reprodutseerimine või muutmine on keelatud.

**FI** • Tämän käyttöoppaan sisältö ja kuvat on valmistettu ST. S.p.A. -yhtiön toimesta ja niitä suojaa tekijänoikeuslaki. – Asiakirjan kaikenlainen kopioiminen tai muuttaminen, osittainkin, on kielletty ilman erityistä lupaa.

**FR** • Le contenu et les images du présent manuel d'utilisation ont été réalisés pour le compte de ST. S.p.A. et sont protégés par un droit d'auteur – Toute reproduction ou modification non autorisée, même partielle, du document, est interdite.

**HR** • Sadržaj i slike u ovom priručniku za uporabu izrađeni su za tvrtku ST. S.p.A. te su obuhvaćeni autorskim pravima – Zabranjuje se neovlašteno umnožavanje ili prilagodba, djelomična ili u cijelosti, ovog dokumenta.

**HU** • Ennek a használati útmutatónak a tartalma és a benne szereplő képek kizárólag a ST. S.p.A. számára készültek és szerzői joggal védettek – tilos a dokumentum bármely részének vagy egészének engedély nélküli sokszorosítása és módosítása.

**LT** • Šio naudotojų vadovo turinys ir paveikslėliai skirti tik „ST. S.p.A.“ ir yra saugomi autorių teisėmis – dokumentą atgaminti ar modifikuoti, visiškai arba iš dalies, yra draudžiami.

**LV** • Šis lietotāja rokasgrāmatas saturs un attēli ir veidoti tikai ST. S.p.A. un ir aizsargāti ar autortiesībām. Jebkāda dokumenta vai tā daļas prettiesiska kopēšana vai pārveide ir stingri aizliegta.

**MK** • Содржината и сликите во Упатството за корисникот се подготвени исклучиво за ST. S.p.A. и се заштитени со авторски права – забрането е секое делумно или целосно неовластено репродуцирање или измена на документот.

**NL** • De inhoud en de afbeeldingen van deze gebruikshandleiding werden gerealiseerd voor rekening van ST. S.p.A. en zijn beschermd door het auteursrecht – Elke niet-geautoriseerde reproductie of wijziging, ook gedeeltelijke, van het document is verboden.

**NO** • Innholdet og bildene i denne brukerveiledningen er utført på oppdrag fra ST. S.p.A. og er beskyttet ved opphavsrett – Enhver gjengivelse eller endring, selv kun delvis, er forbudt.

**PL** • Treść oraz ilustracje zawarte w niniejszej instrukcji obsługi powstały na zlecenie spółki ST. S.p.A. i są chronione prawami autorskimi – Zabrania się wszelkiego kopiowania bądź modyfikowania, także częściowego, niniejszego dokumentu bez uzyskania stosownej zgody.

**PT** • As imagens e os conteúdos contidos no presente Manual do Utilizador foram expressamente criados para uso exclusivo da ST. S.p.A., encontrando-se protegidos por direitos de autor. Qualquer tipo de reprodução ou alteração, parcial ou integral, não autorizadas deste Manual estão expressamente proibidas.

**RO** • Conținutul și imaginile din manualul de utilizare de față au fost realizate în numele ST. S.p.A. și sunt protejate de drepturi de autor – Este interzisă orice reproducere sau modificare chiar și parțială neautorizată a documentului.

**RU** • Тесты и изображения, содержащиеся в настоящем руководстве, были созданы в интересах ST. S.p.A. и защищены авторскими правами – Любое несанкционированное воспроизведение или изменение документа запрещено.

**SK** • Obsah a obrázky v tomto návode na používanie boli spracované menom spoločnosti ST. S.p.A. a sú chránené autorským právom – Reprodukcie či nepovolené pozměňovanie tohto dokumentu, a to aj čiastočné, je zakázané.


**SL** • Vsebine in slike v tem uporabniškem priručniku so izdelane za podjetje ST. S.p.A. in so zaščitene z avtorskimi pravicami – vsakršno nepooblaščenno razmnoževanje ali spreminjanje dokumenta, v celoti ali delno, je prepovedano.

**SR** • Sadržaj i slike ovog priručnika za upotrebu su napravljeni u ime ST. S.p.A. i zaštićeni su autorskim pravima – Zabranjena je svaka potpuna ili delimična reprodukcija ili izmena dokumenta bez odobrenja.

**SV** • Innehållet och bilderna i denna användarhandbok har framställts för ST. S.p.A. och skyddas av upphovsrätt – all form av reproduktion eller ändring, även partiell, som inte auktoriserats är förbjuden.

**TR** • Bu Kullanıcı Kilavuzundaki içerik ve resimler açığa ST. S.p.A. için üretilmiştir ve telif hakkı ile korunmaktadır – dokümanın izinsiz olarak tamamen ya da kısmen herhangi bir şekilde çoğaltılması ya da dağıtılması yasaktır.



	<b>LWA</b>
Type: .....	<b>dB</b>
Art.N ..... ..... -s/n .....	

**CE**

**ST. S.p.A.**

Via del Lavoro, 6

31033 Castelfranco Veneto (TV) ITALY