

STIGA®

SWP 475
SWP 577

IT SPAZZATRICE
CS ZAMETAČ
DA FEJEMASKINE
DE KEHRMASCHINE

EN SWEEPER
ES BARREDORA
FI LAKAISUKONE

FR BALAYEUSE
NL RUIMER

NO FEIEMASKIN
PL ZAMIATARKA

PT VARREDORA

RU ПОДМЕТАЛЬНАЯ МАШИНА

SV SÖPMASKIN

TR FIRÇALAMA MAKİNESİ

MANUALE DI ISTRUZIONI
NÁVOD K POUŽITÍ
BRUGSANVISNING
GEBRAUCHSANWEISUNG
OPERATOR'S MANUAL
MANUAL DE INSTRUCCIONES
KÄYTTÖOHJEET

MANUEL D'UTILISATION
GEBRUIKERSHANDLEIDING
INSTRUKSJONSBOK

INSTRUKCJE OBSŁUGI
MANUAL DE INSTRUÇÕES
РУКОВОДСТВО ПО ЭКСПЛУАТАЦИИ
BRUGSANVISNING
KULLANIM KILAVUZU

IT	Traduzione delle istruzioni originali	3
CS	Překlad původního návodu k používání	17
DA	Oversættelse af den originale brugsanvisning	31
DE	Original Bedienungsanleitung	45
EN	Translation of the original instruction	59
ES	Traducción del Manual Original	73
FI	Alkuperäisten ohjeiden käännös	87
FR	Traduction de la notice originale	101
NL	Vertaling van de oorspronkelijke gebruiksaanwijzing	115
NO	Oversettelse av den originale bruksanvisningen	129
PL	Tłumaczenie instrukcji oryginalnej	143
PT	Tradução do manual original	157
RU	Перевод оригинальных инструкций	171
SV	Översättning av bruksanvisning i original	185
TR	Orijinal Talimatların Tercümesi	199

Indholdsfortegnelse

1.	Generelt.....	32
1.1	Konventioner.....	32
1.2	Symboler og markeringer	32
1.3	Ansvarsbegrænsning.....	32
1.4	Garanti	32
1.5	Ophavsret.....	33
1.6	Målgruppe.....	33
2.	Sikkerhed	33
2.1	Tilsløbet brug	33
2.2	Utilsløbet brug	33
2.3	Brugerens ansvar	33
2.4	Generel sikkerhed.....	34
2.5	Faresignaler på enheden	34
2.6	Personlige værnemidler.....	34
3.	Tekniske specifikationer.....	34
4.	Design og funktion.....	35
5.	Transport.....	36
5.1	Levering.....	36
5.2	Levering.....	36
5.3	Håndtering af emballagematerialer.....	36
5.4	Opbevaring/oplagring	36
5.5	Bær enheden.....	37
5.6	Transport enheden i en bil.....	37
6.	Idriftsættelse.....	38
6.1	Håndtagets beslag montering (SWP 475).....	38
6.2	Skubbebøjlen montere	38
7.	Betjening.....	39
7.1	Før arbejdet påbegyndes	39
7.2	Højdeindstilling af børsterne	39
7.3	Nedholder justering (SWP 577).....	40
7.4	Betjening	40
7.5	Sådan tømmes affaldsbeholderen	40
8.	Fejlfinding	41
8.1	Fejloversigt.....	41
9.	Vedligeholdelse og rengøring.....	42
9.1	Vedligeholdelsesplan	42
9.2	Støvfilter rengøring (SWP 577).....	43
9.3	Fjern blokeringer	43
9.4	Ret børsterne ud.....	43
9.5	Sådan rengøres maskinen.....	43
10.	Sådan skilles maskinen ad.....	44
10.1	Skubbebøjle demontering.....	44
10.2	Bortskaffelse	44

1. Generelt

Denne brugsanvisning er en del af udstyr til fejmaskine SWP 475 og fejmaskine SWP 577 og gælder kun for sådanne apparater.

Vejledningen indeholder vigtige oplysninger om sikker og effektiv brug af enheden.

Det er en forudsætning for at arbejde sikkert på og med enheden, at man følger og overholder alle angivne sikkerhedsanvisninger og vejledninger.

- Læs vejledningen omhyggeligt, før du bruger maskinen.
- Læs sikkerhedsanvisningerne!
- Opbevar vejledningen på et sikkert og let tilgængeligt sted i hele enhedens levetid.
- Giv denne vejledning videre til enhver efterfølgende ejer eller bruger af enheden.

1.1 Konventioner

For at kunne arbejde optimalt med brugervejledningen, skal man være opmærksom på følgende forklaringer på de typografiske konventioner.

Optælling

- Tekster, der præsenteres på denne måde, står i punktform.

Driftssekvenser

1. Trin 1 af driftssekvensen
2. Trin 2 af driftssekvensen
3. Trin 3 af driftssekvensen

Rækkefølgen i driftssekvensen skal overholdes.

Tips

- » Tips, råd (ikke motorproblemer) vises sådan her

1.2 Symboler og markeringer

Alle advarsler og sikkerhedsvejledninger skal overholdes! Når du arbejder, skal du altid være omhyggelig med at undgå ulykker samt person- og tingskader!

Sikkerhedsvejledningens opbygning



NØGLEORD

Type og kilde til fare

Mulige konsekvenser

- Tiltag for at undgå faren

Fareniveau

Fareniveau	Sandsynlighed for forekomst	Konsekvenser af manglende overholdelse
FARE	Umiddelbar	Død, alvorlig personskade
ADVARSEL	Muligt	Død, alvorlig skade
ADVARSEL	Muligt	mindre personskade
BEMÆRK	Muligt	skader på ejendom

1.3 Ansvarsbegrænsning

Producenten påtager sig intet ansvar for skader og følgeskader, forårsaget af følgende punkter:

- Hvis man ikke følger eller overholder vejledningen
- Brug af uautoriserede dele/forkerte reservedele/reservedele, der ikke overholder producentens specifikationer
- Uautoriserede ændringer, tilføjelser eller ombygninger af eller på enheden

1.4 Garanti

Reglerne, som er beskrevet i producentens vilkår og betingelser, gælder.

1.5 Ophavsret

Enhver ophavsret til vejledningen forbeholdes af producenten.

Vejledningen indeholder instruktioner og tegninger eller dele af tegninger af teknisk art, som ikke, hverken helt eller delvist, må gengives, distribueres eller bruges til konkurrencemæssige formål eller på anden udbredes uden direkte skriftlig tilladelse

Producenten forbeholder sig retten til, efter eget skøn, at give eller ikke give tilladelse til offentliggørelse eller distribution af kopier eller oplysninger fra denne vejledning til tredjepart.

I tilfælde af overtrædelse, vil producenten rejse påstand om erstatning. Alle andre rettigheder forbeholdes.

1.6 Målgruppe

Denne vejledning henvender sig til brugeren af denne fejmaskine.

2. Sikkerhed

For at undgå funktionsfejl, beskadigelse og personskade, skal du omhyggeligt læse og følge denne vejledning!

2.1 Tilsigtet brug

SWP 475 og SWP 577 fejmaskiner er udelukkende designet for at fjerne vej snavs, græs, split, sand og lignende urenheder på flade og hårde overflader.

2.2 Utiligtet brug

Enhver anden brug, end den som er beskrevet afsnittet "Tilsigtet brug," anses for at være utiligtet. Brugeren af enheden er alene ansvarlig for deraf følgende skader.

Fejmaskinen må ikke anvendes til fejning af farlige, brændbare eller glødende materialer (cigaretter og tændstikker), væsker, eksplosiver eller farligt støv (Ex), syrer eller opløsningsmidler.

Fejmaskinen må heller ikke anvendes til fejning af vand.

Fejmaskinen må ikke anvendes i farlige områder, eller som transportmiddel.

2.3 Brugers ansvar

En bruger er en fysisk eller juridisk person, der bruger fejmaskinen, eller stiller den til rådighed for tredjepart og er under brugen ansvarlig for sikkerheden for brugeren eller tredjepart.

- Man skal overvåge børn, der befinder sig i arbejdsmiljøet, for at sikre, at de ikke leger med maskinen.
- Mindreårige må ikke arbejde med enheden. Dette gælder ikke unge over 16, der uddannes under opsyn.
- Personer, hvis reaktionsevne er påvirket, fx af narkotika, alkohol eller medicin må ikke udføre noget arbejde med enheden.
- Personer, der ikke må anstrenge sig på grund af deres sundhedstilstand, må ikke udføre noget arbejde med fejmaskinen.
- Udskift skilte eller mærkater på fejmaskinen, som er blevet ulæselige.

2.4 Generel sikkerhed

- Sørg for, at emballagen ikke er tilgængelig for børn. Der er fare for kvælning!
- Undgå at have eller bære løst, langt hår, slips, løst tøj eller smykker - inklusive ringe.
- Vær, under håndteringen af fejmaskinen, opmærksom på risikoen for skader ifm. at hænge fast, eller at blive trukket ind i maskinen

2.5 Faresignaler på enheden

Følgende piktogrammer er monteret på fejmaskinen:



ADVARSEL

Når du arbejder, skal du sørge for, at overholde de sikkerhedsanvisninger, der er beskrevet i vejledningen.



Brugsanvisning

Læs brugsanvisningen omhyggeligt før brug.

2.6 Personlige værnemidler

Det er obligatorisk at bære personlige værnemidler under arbejdet, for at minimere sundhedsrisici. Derfor:

- Sørg for, at iføre dig passende og korrekte værnemidler før og under arbejdet



Solide sko

Bær solide sko med skridsikre, gribende såler.



Kraftige handsker

Bær kraftige handsker.



Støvmaske

Bær en støvmaske.

3. Tekniske specifikationer

Grundlæggende oplysninger om fejmaskinen SWP 475

Tekniske specifikationer	Værdi
Højde i millimeter [mm]	1200
Bredde i millimeter [mm]	770
Længde i millimeter [mm]	800
Fejebredde i millimeter [mm]	750
Fejeevne i kvadratmeter pr. time [m ² /t]	2900
Affaldsbeholderens kapacitet i liter [l]	50
Vægt i kg [kg]	11

Grundlæggende oplysninger om fejmaskinen SWP 577

Tekniske specifikationer	Værdi
Højde i millimeter [mm]	1200
Bredde i millimeter [mm]	770
Længde i millimeter [mm]	800
Fejebredde i millimeter [mm]	770
Fejeevne i kvadratmeter pr. time [m ² /t]	3000
Affaldsbeholderens kapacitet i liter [l]	50
Vægt i kg [kg]	15

4. Design og funktion

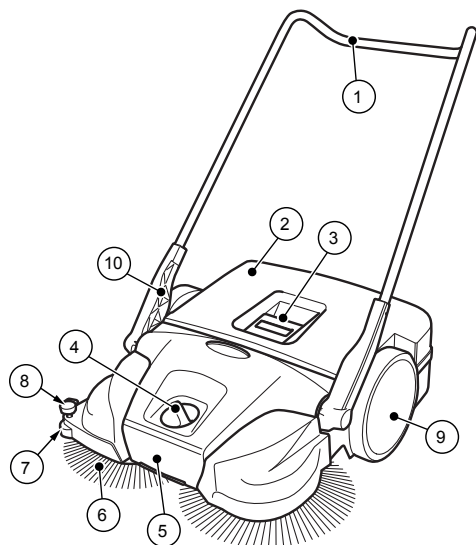


Fig. 1: Komponentoversigt 1

Vare nr.	Komponent
1	Skubbebøjle
2	Affaldsbeholder
3	Container handleren
4	Børstehøjde
5	Bærehåndtag
6	Børste
7	Guidehjul, side
8	Nedholder (SWP 577)
9	Hjul
10	Monteringshåndtag

Apparaten bevæger sig fremad ved at skubbe den over skubbebøjle (1). Dermed fører de to runde børster (6) affaldet hen mod affaldsbeholderen (2) via fejebladet (13). Valsen til fejning af fint affald (11) transporterer det resterende affald i ned i affaldsbeholderen (2).

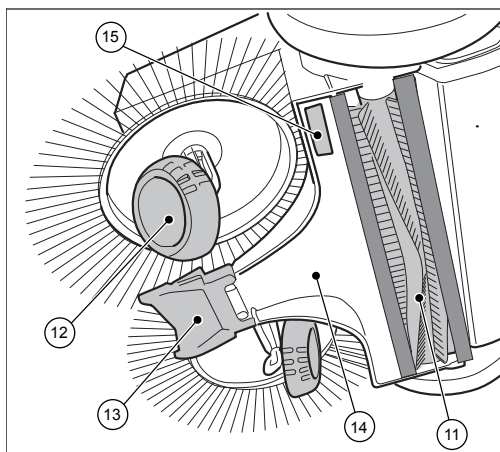


Fig. 2: Komponentoversigt 2

Vare nr.	Komponent
11	Fejevalse til fint snavs
12	Snekke
13	Fejeblad
14	Fejebakke
15	Mærkeplade (SWP 475)

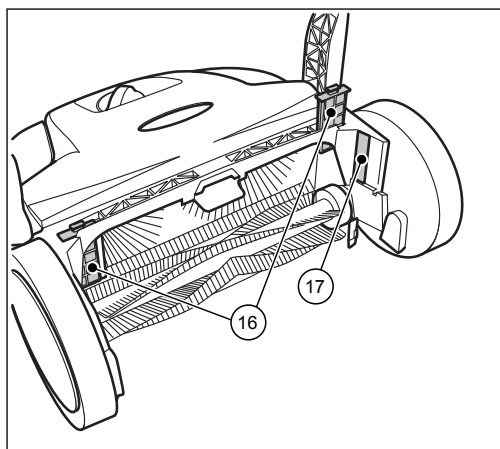


Fig. 3: Komponentoversigt 3

Vare nr.	Komponent
16	Støvfiltre (SWP 577)
17	Mærkeplade (SWP 577)

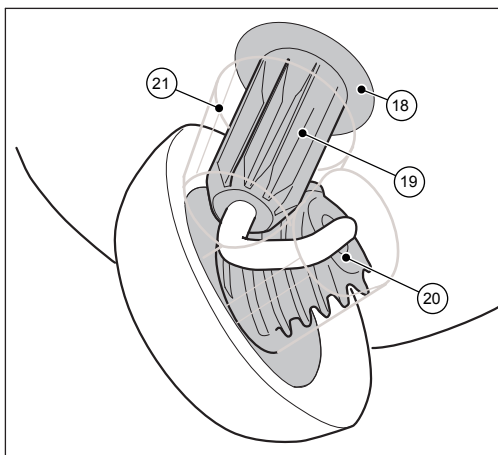


Fig. 4: Komponent-visning 4

Vare nr.	Komponent
18	Koblingshuse
19	Fortandet bøsning
20	Snekke
21	Transmission beskyttelse (SWP 577)

5. Transport

5.1 Levering

BEMÆRK

Ved levering af varen, skal du omgående anmelde evt. synlige skader til pakketjenestens chauffør. Hvis en transportskade kun opdages under udpakning, skal pakkeservicen skriftligt meddeles inden for 24 timer efter levering for at gøre dem ansvarlige for skaden.

5.2 Levering

- Enhed
- Skubbebøjle
- To håndtagets beslag (SWP 475)
- Betjeningsvejledning

5.3 Håndtering af emballagematerialer

- Sørg for bortskaffelse af emballage på en miljøvenlig måde.
- Overhold lokale, regionale gældende regler

5.4 Opbevaring/oplagring

BEMÆRK

Forkert opbevaring, f.eks. oplagring af apparatet i et fugtigt miljø, det kan forårsage skade på fejermaskinen.

- Opbevar kun enheden i ren tilstand og med tørt affaldsbeholder
- » For oplysninger om tømning af beholderen, læs kapitlet 7.5 og rengøring i kapitlet 9.5 i denne brugsanvisning.

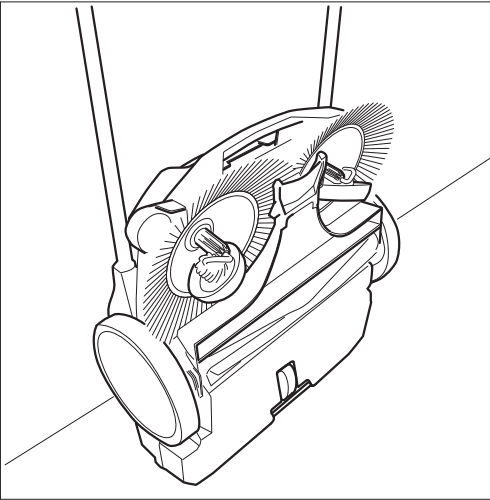


Fig. 5: Opbevaringsposition

- Placer enheden, så børstens hårene ikke er bøjet eller knækker.
- Fastgør apparatet, herunder skubbebøjle mod væltning, for at undgå udskridning og dermed mod skader.
- Opbevar ikke enheden i et udendørs eller fugtigt miljø.

5.5 Bær enheden

ADVARSEL

Fare for skade ved væltning af skubbebøjlen!

Væltning af skubbebøjlen kan medføre mindre skader som f.eks. klemme fingre eller blå mærker til brugeren eller andre personer.

- Hold enheden når den bæres således, at skubbebøjlen ikke kunne vælte.

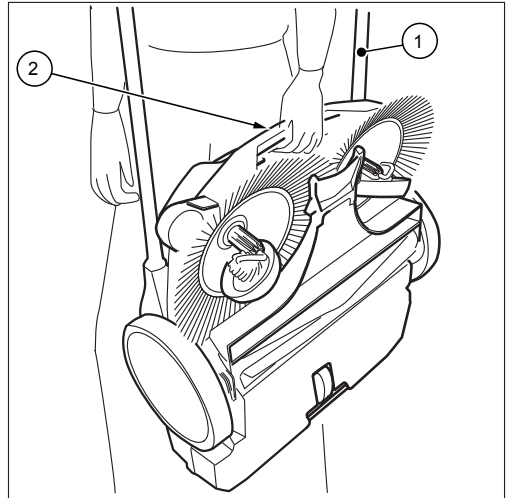


Fig. 6: Bær enheden

1. Drej af skubbebøjlen (1) fladt fremad.
2. Tag fat i enheden ved hjælp af bærehåndtaget (2).
3. Bær enheden, så børsterne vender væk fra kroppen.

5.6 Transport enheden i en bil

ADVARSEL

Forkert transport af fejmaskinen kan medføre fare for personskader!

Svajende eller rullende enheden kan føre til skade til føreren eller andre personer.

- Fastgør enheden med en rem eller strop for at forhindre det rutscher eller kastes rundt.

1. Placer enheden på et egnet sted i køretøjet.
2. Fastgør maskinen med en strop eller rem.

BEMÆRK

Forkert transport kan beskadige fejmaskinen.

6. Idriftsættelse

6.1 Håndtagets beslag montering (SWP 475)

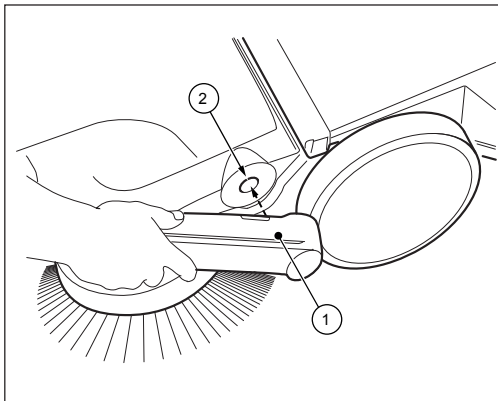


Fig. 7: Montering af håndtag (SWP 475)

Ved levering er to håndtagets beslag (1) og skubbebøjle tilgængelige som individuelle dele.

1. Placer håndtaget (1) som vist på billedet 7.
 2. I denne stilling indsæt håndtaget i svejserens beholder (2). Dette kan kræve en lille indvirkning på håndtag.
- » Sørg for, at håndtaget klikkes på enheden.

6.2 Skubbebøjlen monterer

ADVARSEL

Fare for skade ved væltning af skubbebøjlen!

Væltning af skubbebøjlen kan medføre mindre skader som f.eks. klemme fingre eller blå mærker til brugeren eller andre personer.

- Hold enheden når den bæres således, at skubbebøjlen ikke kunne vælte.

Skubbebøjlen af SWP 577

Skubbebøjlen kan justeres til brugerens kropsstørrelse i to trin (A) og (B).

- » (A): Lavt niveau
- » (B): Højt niveau

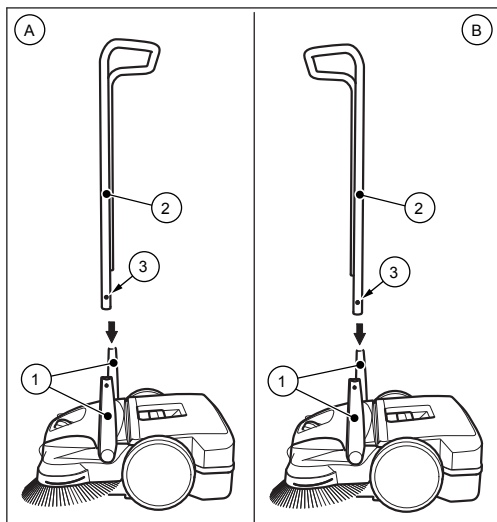


Fig. 8: Montering af skubbebøjlen

1. Placer håndtaget (1) i lodret position.
 2. Tryk låsfjedrene (3) på begge sider af skubbebøjlen indad.
 3. Skub bøjlen (2) samtidigt i begge håndtagene.
- » Til dette formål skal skubbebøjle af SWP 577 bøjes ca. 10 cm fra hinanden, inden den sættes i håndtaget.
4. Skub bøjlen (2) i håndtag, indtil låsfjedrene går i indgreb.

7. Betjening



ADVARSEL

Fare for at blive skåret af glasskår, metal eller andre skarpkantede materialer!

Når du tømmer affaldsbeholderen, kan der forekomme glasskår, metalsplinter eller andre skarpe materialer.

- Bær passende personlige værnemidler!



ADVARSEL

Det kan være forbundet med sundhedsfare at feje støv!

Indånding af støv kan være sundhedsskadeligt.

- Bær passende personlige værnemidler!

7.1 Før arbejdet påbegyndes

- Tjek af maskinen er funktionsdygtig, før arbejdet påbegyndes.
- Tjek at skubbebøjle er fastgjort i håndtagets beslag.
- Tjek affaldsbeholderen til tæthed og god tilstand.
- Tjek børsterne og fejvealsen for fastsiddende tråde og snore. Fjern dem om nødvendigt
- Tjek om børsterne og fejvealsen er spændt korrekt, og at der ikke sidder noget affald fastklemmt.
- Tjek håndtagene for tilsnævning, og rengør dem om nødvendigt

7.2 Højdeindstilling af børsterne

Drejegrebet til højdejustering af børsterne er placeret i midten af den forreste del. Brug børsternes højdejustering, og stil dem, så de fejer underlagets overflade. Trinene er stillet ud fra erfaring, hvilket blot skal opfattes som referenceværdier. Derfor skal børsterne, om nødvendigt, justeres trinvist under fejningen, så de tilpasses overfladen.

- Niveau 1-2: for alle plane hårde overflader

(f. eks. asfalt, beton, plader...)

- Niveau 3-4: for fugtige blade, sand, ujævne overflader (f.eks. betonplader)
- Niveau 5-7: for kraftig forurening og stærkere uregelmæssigheder
- Niveau 8: for tjenesteindstillinger, men ikke for fejning

BEMÆRK

Tryk ikke børsterne for hårdt mod jorden. Overdrevent tryk giver ikke bedre rengøringsresultater, men øger bare skubbemodstanden og sliddet på maskinen.

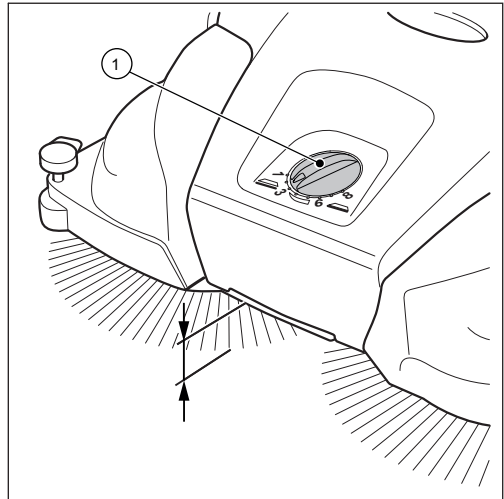


Fig. 9: Sådan højdejusteres børsterne

- Indstil de trin du ønsker:
- Drej håndtaget (1) til venstre for at reducere niveauet.
- Drej håndtaget (1) til højre for at øge niveauet.
- » Løft enheden let ved hjælp af håndtaget. Det gør det lettere at foretage højdeindstillingen.

7.3 Nedholder justering (SWP 577)

Den nedholder af ret børsten skal anvendes til områderne som er f.eks. installeret på vægge eller kantsten.

BEMÆRK

Ukorrekt indstilling af nedholderen ved nedre kanter kan føre til meget slitage. Nedholderen må ikke ridse på jorden.

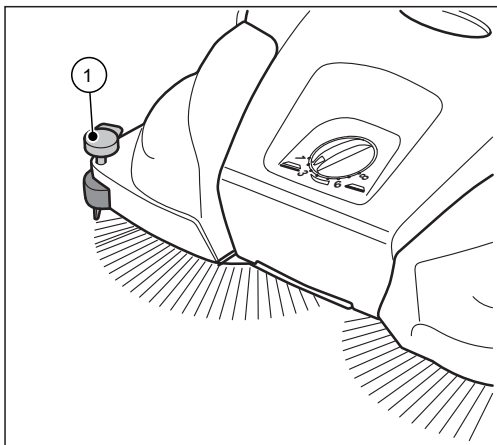


Fig. 10: Nedholder indstilling

Returkanter og hjørner

- Tryk på nedholderens håndtag.

Betjening på områder

- Træk håndtaget af nedholderen opad.

7.4 Betjening

- Skub enheden ved hjælp af skubhåndtaget med begge hænder.
- Skub maskinen fremad ved normal ganghastighed.
- Tøm affaldsbeholder efter behov. Se afsnittet "Tøm affaldsbeholder" i kapitel 7.5 i denne vejledning.

7.5 Sådan tømmes affaldsbeholderen

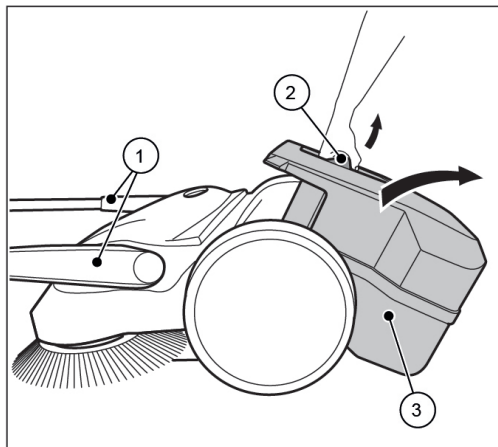


Fig. 11: Affaldsbeholderen tømme

- Tøm affaldsbeholderen efter hver brug.
 - Tøm affaldsbeholderen med jævne mellemrum, for at opnå et optimalt fejeresultat.
1. Bring skubbebøjlen (1) i vandret position.
 2. Træk affaldsbeholderen (3) på beholderhåndtaget (2) opad.
 3. Tøm affaldsbeholderen (3) fuldstændigt.
 - » Sørg for, at beholderens kanter er fri for snavs.
 4. Placer den tomme affaldsbeholder (3) i enheden.
 5. Skub beholderens håndtag (2) tilbage til startposition.
 - » Låsning af beholderen (3) skal klickes hørbart.
 6. Skub skubbebøjlen (1) tilbage til driftspositionen.

8. Fejlfinding

**ADVARSEL****Fare for at blive skåret af glasskår, metal eller andre skarpkantede materialer!**

Ved tømning af beholderen kan forårsages skæringer af glasflager, metal eller andre skarpe kanter.

- Bær passende personlige værnemidler!

**ADVARSEL****Det kan være forbundet med sundhedsfare at feje støv!**

Indånding af støv kan være sundhedsskadeligt.

- Bær passende personlige værnemidler!

**ADVARSEL****Fare for skade ved væltning af skubbebøjlen!**

Væltning af skubbebøjlen kan medføre mindre skader som f.eks. klemme fingre eller blå mærker til brugeren eller andre personer.

- Hold enheden når den bæres således, at skubbebøjlen ikke kunne vælte.

Selvom du overholder alle informationer om vedligeholdelse og tester maskinen før brug, kan der forekomme fejl. De mulige fejl er anført i nedenstående tabel, med angivelse af årsag og løsning

8.1 Fejloversigt

Fejl	Årsag	Løsning
Maskinen kører trægt, langsomt eller ujævnt	Maskinen er snavset til	Rengør enheden, se afsnit 9.5
	Børsten er blokeret	Fjern blokeringen, se kapitlet 9.3 „Fjern blokering“
	Børstens drev er snavset til	Rens kostens drev, se kapitlet 9.5 "Rengøring af maskinen"l
	Højdeindstillingen er sat for lavt, trykket på børsterne er for højt	Indstil højdejusteringen, se kapitel 7.2 i afsnittet "Højdejustering af børster"
	Børsterne roterer ikke	Kontakt service/tekniker
Børsterne bøjes	Forkert opbevaring	Juster børster, se kapitel 9.4 i afsnittet "Ret børster"
Fejeresultaterne er utilstrækkelige	Fejlebladet mangler, er løst eller slidt	Udskift fejlebladet

DA

9. Vedligeholdelse og rengøring

 **ADVARSEL**

Fare for at blive skåret af glasskår, metal eller andre skarpkantede materialer!

Ved tømning af beholderen kan forårsages skæringer af glasflager, metal eller andre skarpe kanter.

- Bær passende personlige værnemidler!

 **ADVARSEL**

Det kan være forbundet med sundhedsfare at feje støv!

Indånding af støv kan være sundhedsskadeligt.

- Bær passende personlige værnemidler!

 **ADVARSEL**

Fare for skade ved væltning af skubbebøjlen!

Væltning af skubbebøjlen kan medføre mindre skader som f.eks. klemme fingre eller blå mærker til brugeren eller andre personer.

- Hold enheden når den bæres således, at skubbebøjlen ikke kunne vælte.

 **ADVARSEL**

Fare ved rengøringsmidler!

Rengøringsmidler kan indeholde skadelige ingredienser og kan forårsage irritation af luftvejene og huden.

- Læs og følg producentens sikkerhedsdatablad.
- Undgå spild og dug-dannelse.
- Der må ikke spises, drikkes eller ryges under arbejdet.
- Undgå hud- og øjenkontakt.

I de følgende afsnit, findes en vejledning om de vedligeholdelses- og rengøringsarbejder, der kræves for optimal og fejlfri drift.

Hvorvidt og hvornår disse arbejder skal udføres afhænger i nogle tilfælde af tid og belastning. Ved angivelse af intervaller, frister eller driftstimer (Bh), gælder den af de tre, der indtræffer først.

Kontakt producenten mht. alle spørgsmål om vedligeholdelsesarbejder og -intervaller

9.1 Vedligeholdelsesplan

Vedligeholdelses-	interval
Vedligeholdelsesarbejder	Før arbejdet påbegyndes
	Tjek at skubbebøjle er fastgjort i håndtagets beslag.
	Tjek beholder for tæthed og god tilstand.
	Tjek børsterne og fejjevalsen for fastsiddende tråde og snore. Fjern dem om nødvendigt
	Tjek børsterne og fejjevalsen for fastspændt dele eller snavs.
	Tjek håndtagene for forurening, og rengør dem om nødvendigt.
Efter arbejdet	Tjek om børsterne og fejjevalsen er spændt korrekt, og at der ikke sidder noget affald fastklemt.
	Tjek håndtagene for smuds, og rengør dem om nødvendigt Juster fejningstrykket til overfladen, om nødvendigt.
	Tøm affaldsbeholderen. Rengør maskinen.
8 Bh	Rengør børsternes drev

DA

9.2 Støvfilter rengøring (SWP 577)

1. Fjern affaldsbeholderen ud af fejeren, se afsnit "Sådan tømmes affaldsbeholderen" i kapitel 7.5 af denne brugsanvisning.

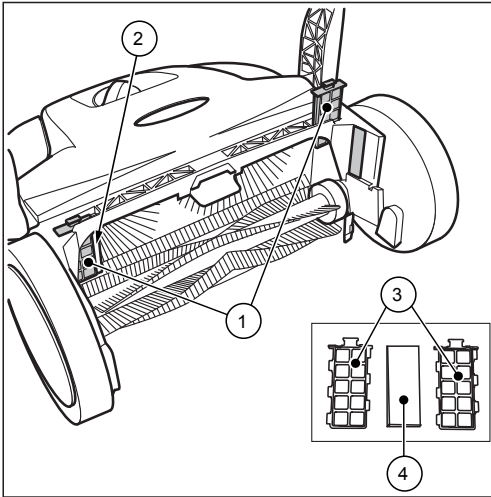


Fig. 12: Støvfilter fjernelse

2. Fjern begge støvfiltere (1) ud af styrene (2).
3. Åbn plastikhus af støvfilteret (3) og fjern skumindsats (4).
4. Tryk på skumindsats (4) og rengør den med vand.
5. Placer de tørrede skumindsats tilbage i plastikhus.
6. Skub støvfilterene tilbage i styrene.
7. Sæt affaldsbeholderen i fejeren.

9.3 Fjern blokeringer

- Fjern opslugnet materiale (fx snore, tråde ...) fra børster og aksler.
- Fjern fastsiddende materiale (fx sten, grene, blade ...).

9.4 Ret børsterne ud

⚠ ADVARSEL

Brandfare på grund af forkert håndtering af en blæser eller ved brug af en uegnet blæser

Der kan opstå brandfare under justering af børsterne, når de opvarmes ved høje temperaturer.

- Brug ikke åben ild eller brændere til opvarmning af børsterne!
- Brug ikke en varmluftpistol. Børstehårene kan smelte, når de udsættes for varm luft.

Bøjede børstehår kan rettes ud, når de varmes op med en varmluftsblæser (fx en hårtørrer).

- Ret den tændte varmluftsblæser mod de bøjede børstehår.

» Ved tilstrækkelig opvarmning, retter børsterne sig selv ud igen.

9.5 Sådan rengøres maskinen

- Brug ikke nogen affedtningsmidler.
 - Brug ingen skrappe rengøringsmidler.
 - Maskinen må ikke rengøres med en højtryksrensers eller under rindende vand. Maskinen må ikke nedsænkes i vand eller med vaskes vand.
 - Beskyt lejerne mod fugt.
 - Rengør ikke børster eller fejvealse med trykluft.
- » Den hårde luftstråle kan beskadige børsterne.
1. Rengør børsterne og fejvealsen med en våd klud.
 2. Rengør alle plastdele med en fugtig klud.

10. Sådan skilles maskinen ad

10.1 Skubbebøjle demontering

⚠ ADVARSEL

Fare for skade ved væltning af skubbebøjlen!

Væltning af skubbebøjlen kan medføre mindre skader som f.eks. klemme fingre eller blå mærker til brugeren eller andre personer.

- Hold enheden når den bæres således, at skubbebøjlen ikke kunne vælte.

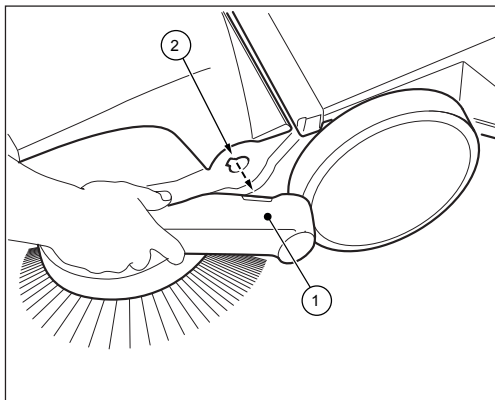


Fig. 14: Demontering af skubbebøjle (SWP 577)

1. Tag de respektive pile på huset af håndtagets beslag (1).
2. Placer dig selv mellem skubbebøjle foran apparatet.
3. Tag begge håndtagene (1) og tryk dem forsigtigt udad.
4. Fjern samtidigt begge håndtagets beslag fra beholdere på enheden.

10.2 Bortskaffelse

- Bortskaf enheden på miljøvenlig måde, i henhold til de lokale, gældende lovmæssige bestemmelser.

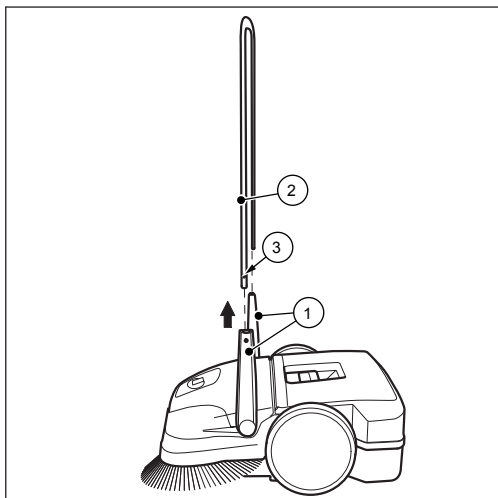


Fig. 13: Demontering af skubbebøjle (SWP 475)

1. Bring skubbebøjle (2) til lodret position.
2. Tryk låsfjedrene (3) på begge sider indad, så klemmen (2) frigives til fjernelse.
3. Træk skubbebøjlen (2) samtidigt ud af de to håndtag (1).

IT • Il contenuto e le immagini del presente manuale d'uso sono stati realizzati per conto di STIGA SpA e sono tutelati da diritto d'autore – E' vietata ogni riproduzione o alterazione anche parziale non autorizzata del documento.

CS • Obsah a obrázky v tomto návodu k použití byly zpracovány jménem společnosti STIGA SpA a jsou chráněny autorským právem – Reprodukce či nepovolené pozměňování tohoto dokumentu, a to i částečné, je zakázáno.

DA • Indhold og illustrationer i denne vejledning er blevet skabt på vegne af STIGA SpA og er beskyttet af ophavsret – Enhver gengivelse eller ændring, også delvis, af dokumentet uden autorisation hertil er forbudt.

DE • Inhalt und Bilder dieser Bedienungsanleitung wurden im Namen von STIGA SpA erstellt und sind urheberrechtlich geschützt – Jede nicht genehmigte Vervielfältigung oder Veränderung, auch auszugsweise, dieses Dokuments ist verboten.

EN • The content and images in this User Manual were produced expressly for STIGA SpA and are protected by copyright – any unauthorised reproduction or modification to the document, either partially or in full, is prohibited.

ES • El contenido y las imágenes del presente manual de uso han sido creados por STIGA SpA y están protegidos por los derechos de autor – Se prohíbe toda reproducción o modificación, incluso parcial, no autorizada del documento.

FI • Tämän käyttöoppaan sisältö ja kuvat on valmistettu STIGA SpA -yhtiön toimesta ja niitä suojaa tekijänoikeuslaki. – Asiakirjan kaikenlainen kopiointi tai muuttaminen, osittainkin, on kielletty ilman erityistä lupaa.

FR • Le contenu et les images du présent manuel d'utilisation ont été réalisés pour le compte de STIGA SpA et sont protégés par un droit d'auteur - Toute reproduction ou modification non autorisée, même partielle, du document, est interdite.

NL • De inhoud en de afbeeldingen van deze gebruikshandleiding werden gerealiseerd voor rekening van STIGA SpA en zijn beschermd door het auteursrecht – Elke niet-geautoriseerde reproductie of wijziging, ook gedeeltelijke, van het document is verboden.

NO • Innholdet og bildene i denne brukerveiledningen er utført på oppdrag fra STIGA SpA og er beskyttet ved opphavsrett - Enhver gjengivelse eller endring, selv kun delvis, er forbudt.

PL • Treść oraz ilustracje zawarte w niniejszej instrukcji obsługi powstały na zlecenie spółki STIGA SpA i są chronione prawami autorskimi – Zabrania się wszelkiego kopiowania bądź modyfikowania, także częściowego, niniejszego dokumentu bez uzyskania stosownej zgody.

PT • As imagens e os conteúdos contidos no presente Manual do Utilizador foram expressamente criados para uso exclusivo da STIGA SpA, encontrando-se protegidos por direitos de autor. Qualquer tipo de reprodução ou alteração, parcial ou integral, não autorizadas deste Manual estão expressamente proibidas.

RU • Тесты и изображения, содержащиеся в настоящем руководстве, были созданы в интересах STIGA SpA и защищены авторскими правами – Любое несанкционированное воспроизведение или изменение документа запрещено.

SV • Innehållet och bilderna i denna användarhandbok har framställts för STIGA SpA och skyddas av upphovsrätt – all form av reproduktion eller ändring, även partiell, som inte auktoriserats är förbjuden.

TR • Bu Kullanıcı Kılavuzundaki içerik ve resimler açıkça STIGA SpA için üretilmiştir ve telif hakkı ile korunmaktadır – dokümanın izinsiz olarak tamamen ya da kısmen herhangi bir şekilde çoğaltılması ya da değiştirilmesi yasaktır.



.....	
.....		
.....		
.....		
Type:	Sweeper Hand Push
..... -s/n -Art.N		
.....		

Manufactured for
STIGA SpA
Via del Lavoro, 6
31033 Castelfranco Veneto (TV) ITALY

Manufactured by
Haaga Kehrsysteme GmbH
Wielandstraße 24
73230 Kirchheim unter Teck / Germany