

171501384/2

03/2026

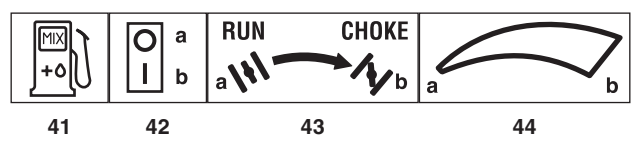
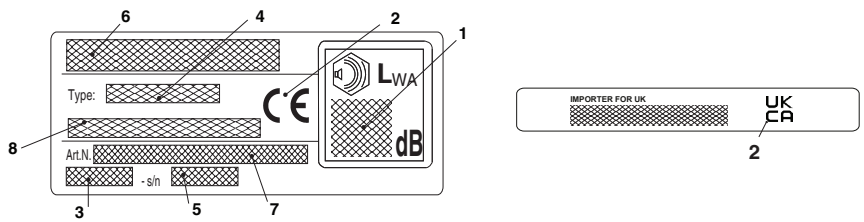
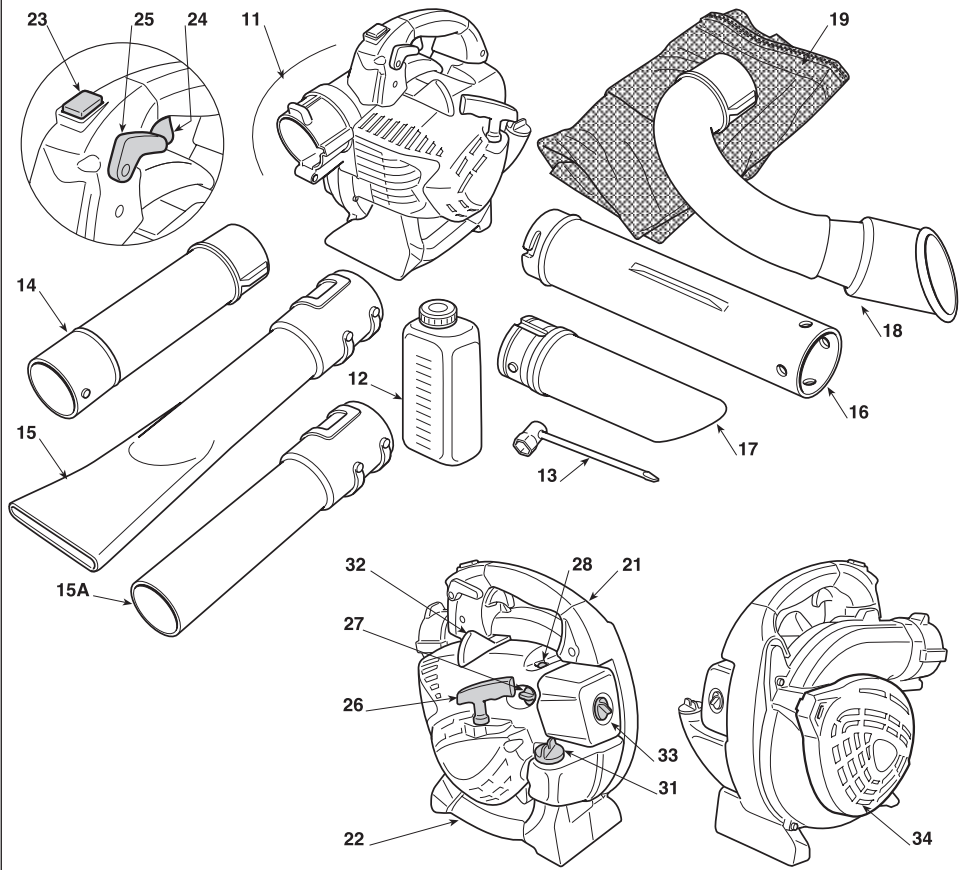
SBL 327 V

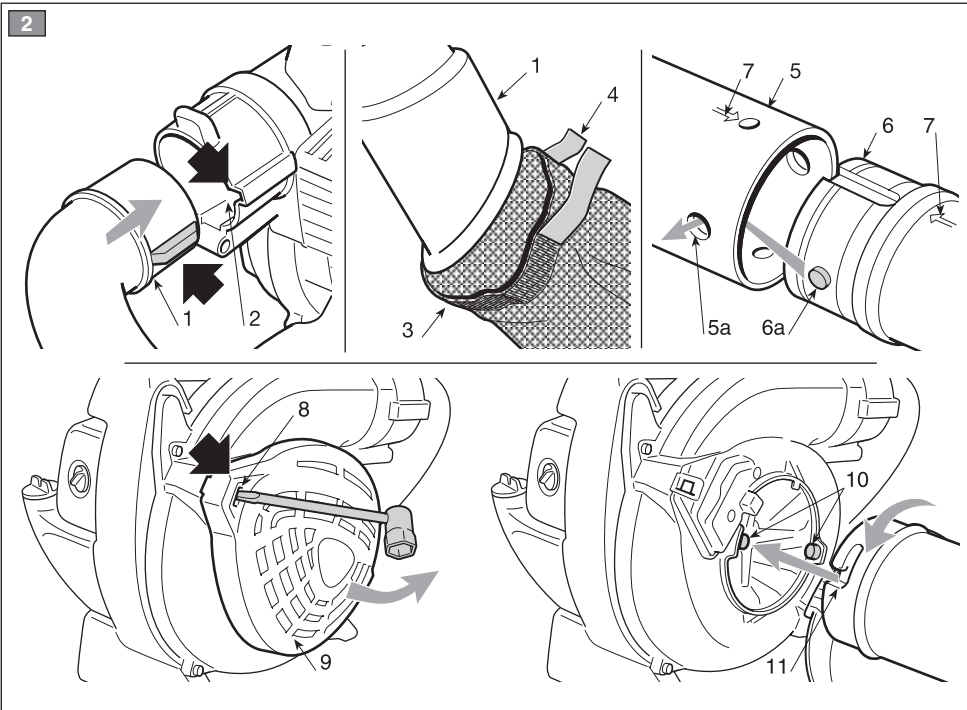
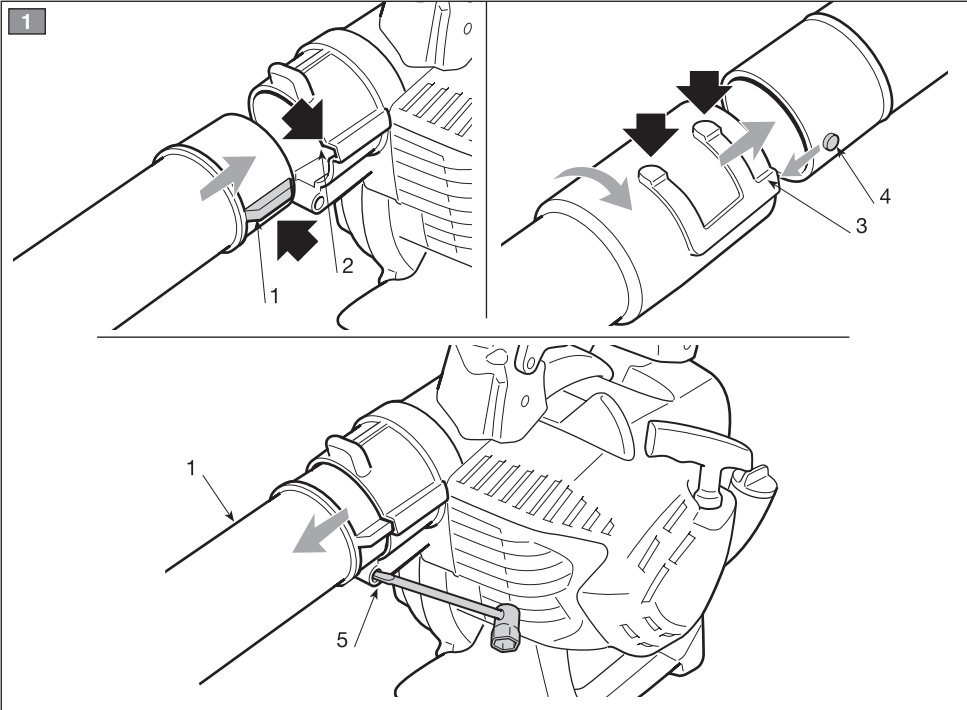


- IT** Soffiatore portatile da giardino / Aspiratore portatile da giardino
MANUALE DI ISTRUZIONI
ATTENZIONE: prima di usare la macchina, leggere attentamente il presente libretto.
- BG** Преносима градинска духалка / Преносим градински аспиратор
УПЪТВАНЕ ЗА УПОТРЕБА
ВНИМАНИЕ: преди да използвате машината прочетете внимателно настоящата книжка.
- BS** Baštenski ručni duvač / Baštenski ručni usisivač
UPUTSTVO ZA UPOTREBU
PAŽNJA: prije nego što koristite ovu mašinu, pažljivo pročitajte priručnik s uputama.
- CS** Přenosný zahradní foukač / Přenosný zahradní vysavač
NÁVOD K POUŽITÍ
POZOR: Před použitím stroje si pozorně přečtěte tento návod k použití.
- DA** Bærbar løvblæser / Bærbar løvsuger
BRUGSANVISNING
ADVARSEL: Læs instruktionsbogen omhyggeligt igennem, før dutager denne maskine i brug.
- DE** Handgehaltener Laubbläser / Handgehaltener Laubsauger
GEBRAUCHSANWEISUNG
ACHTUNG: vor Inbetriebnahme des Geräts die Gebrauchsanleitung aufmerksam lesen.
- EL** Φορητός φυσητήρας κήπου / Φορητός αναρροφητήρας κήπου
ΟΔΗΓΙΕΣ ΧΡΗΣΗΣ
ΠΡΟΖΟΧΗ: πριν χρησιμοποιήσετε το μηχάνημα, διαβάστε προσεκτικά το παρόν εγχειρίδιο.
- EN** Hand-held garden blower / Hand-held garden vacuum
OPERATOR'S MANUAL
WARNING: read thoroughly the instruction booklet before using this machine.
- ES** Soplador portátil de jardín / Aspirador portátil de jardín
MANUAL DE INSTRUCCIONES
ATENCIÓN: antes de utilizar esta máquina, lea atentamente el manual de instrucciones.
- ET** Kaasaskantav aiapuhur / Kaasaskantav aiaimur
KASUTUSJUHEND
ETTEVAATUST: enne masina kasutamist lugeda tähelepanelikultkaesolevat kasutusjuhendit.
- FI** Käsin kannateltava lehtipuhallin / Käsin kannateltava lehti-imuri
KÄYTTÖOHJEET
VAROITUS lue käyttöopas huolellisesti ennen koneenkäyttöä.
- FR** Souffleur de jardin portatif / Aspirateur de jardin portatif
MANUEL D'UTILISATION
ATTENTION: lire attentivement le manuel avant d'utiliser cette machine.
- HR** Prijenošni puhač lišća / Prijenosni usisavač lišća
PRIRUČNIK ZA UPORABU
POZOR: Prije nego pristupite uporabi stroja, pažljivo pročitajte upute.
- HU** Hordozható kerti lombfúvó / Hordozható kerti lombszívó
HASZNÁLATI UTASÍTÁS
FIGYELEM: a gép használatá elött olvassa el figyelmesen a jelen kézikönyvet!
- LT** Rankinis lapų pūstuvus / Rankinis lapų siurblys
NAUDOJIMŲ INSTRUKCIJOS
DĖMESIO: prieš naudojant prietaisą, būtina atidžiai susipažinti suvartotojo vadovu.
- LV** Rokturamais dārza pūtējs / Rokturamā dārza vakuumiekārta
LIETOŠANAS INSTRUKCIJA
UZMANĪBU: pirms aparāta lietošanai rūpīgi izlasiet dotoinstrukciju.
- MK** Преносен раздувач / Преносен вшмукувач
УПАТСТВА ЗА УПОТРЕБА
ВНИМАНИЕ: пред да ја употребите машината, внимателно прочитајте го упатството за употреба.
- NL** Draagbare blazer voor tuinwerken / Draagbare zuiger voor tuinwerken
GEBRUIKERSHANDLEIDING
LET OP: Voordat u de deze machine gaat gebruiken dient u eerst deze handleiding aandachtig door te lezen.

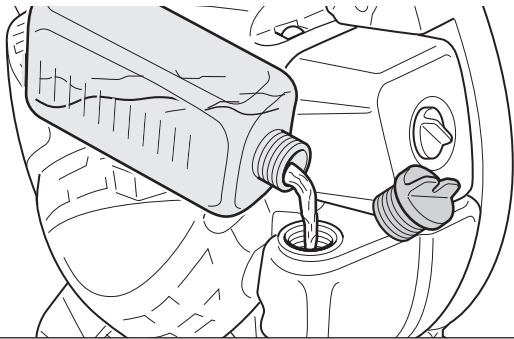
- NO** Bærbar blåsemaskin for hager / Bærbar sugemaskin for hager
INSTRUKSJONSBOK
ADVARSEL: Les denne bruksanvisningen nøye før du brukermaskinen.
- PL** Dmuchawy ogrodowa trzymana w rękach / Odkurzacz ogrodowy
trzy many w rękach
INSTRUKCJE OBSŁUGI
UWAGA: Przed użyciem urządzenia przeczytaj uważnie niniejszą instrukcję.
- PT** Soprador portátil de jardim / Aspirador portátil de jardim
MANUAL DE INSTRUÇÕES
ATENCAO! Antes de usar a moto-roçadeira, ler com atenção este manual de instruções.
- RO** Sufflătoare portabilă de grădină / Aspirator portabil de grădină
MANUAL DE INSTRUCȚIUNI
ATENȚIE: înainte de a utiliza mașina, citiți cu atenție manualul de față.
- RU** Портативная садовая воздуходувка / Портативный садовый
аспиратор
РУКОВОДСТВО ПО ЭКСПЛУАТАЦИИ
ВНИМАНИЕ: Прежде чем пользоваться оборудованием, внимательно прочтите это
руководство по эксплуатации.
- SK** Prenosný záhradný fúkač / Prenosný záhradný vysávač
NÁVOD NA POUŽITIE
UPOZORNENIE: pred použitím stroja si pozorne prečítajte tento návod.
- SL** Prenosni vrtni puhalnik / Prenosni vrtni sesalnik
PRIROČNIK ZA UPORABO
POZOR: Preden uporabite stroj, pazljivo preberite priročnik z navodili.
- SR** Baštenski ručni duvač / Baštenski ručni usisivač
PRIRUČNIK SA UPUTSTVIMA
PAŽNJA: pre korišćenja mašine pažljivo pročitati ovaj priručnik.
- SV** Bärbar lövblås för trädgårdsbruk / Bärbar lövsug för trädgårdsbruk
BRUKSANVISNING
VARNING: Läs igenom hela detta häfte innan du använder maskinen.
- TR** Bahçe için elde taşınabilir üfleyci / Bahçe için elde taşınabilir aspiratör
KULLANIM KILAVUZU
DİKKAT! Makineyi kullanmadan önce talimatlar içeren kılavuzu dikkatle okuyun.

ITALIANO - Istruzioni Originali	IT
БЪЛГАРСКИ - Инструкция за експлоатация	BG
BOSANSKI - Prijevod originalnih uputa	BS
ČESKY - Překlad původního návodu k používání	CS
DANSK - Oversættelse af den originale brugsanvisning	DA
DEUTSCH - Übersetzung der Originalbetriebsanleitung	DE
ΕΛΛΗΝΙΚΑ - Μετάφραση των πρωτοτύπων οδηγιών	EL
ENGLISH - Translation of the original instruction	EN
ESPAÑOL - Traducción del Manual Original	ES
EESTI - Algupärase kasutusjuhendi tõlge	ET
SUOMI - Alkuperäisten ohjeiden käännös	FI
FRANÇAIS - Traduction de la notice originale	FR
HRVATSKI - Prijevod originalnih uputa	HR
MAGYAR - Eredeti használati utasítás fordítása	HU
LIETUVIŠKAI - Originalių instrukcijų vertimas	LT
LATVIEŠU - Instrukciju tulkojums no oriģināl valodas	LV
МАКЕДОНСКИ - Превод на оригиналните упатства	MK
NEDERLANDS - Vertaling van de oorspronkelijke gebruiksaanwijzing	NL
NORSK - Oversettelse av den originale bruksanvisningen	NO
POLSKI - Tłumaczenie instrukcji oryginalnej	PL
PORTUGUÊS - Tradução do manual original	PT
ROMÂN - Traducerea manualului fabricantului	RO
РУССКИЙ - Перевод оригинальных инструкций	RU
SLOVENSKY - Preklad pôvodného návodu na použitie	SK
SLOVENŠČINA - Prevod izvornih navodil	SL
SRPSKI - Prevod originalnih uputstva	SR
SVENSKA - Översättning av bruksanvisning i original	SV
TÜRKÇE - Orijinal Talimatların Tercümesi	TR

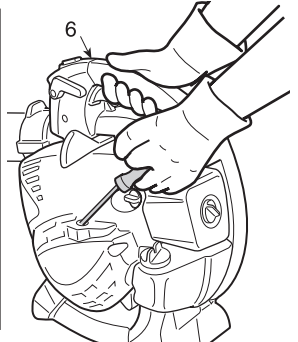
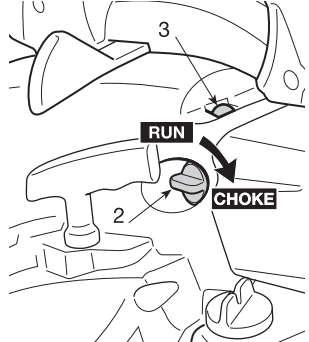
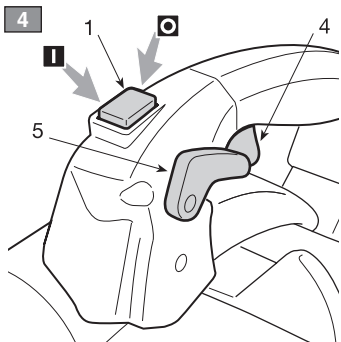




3



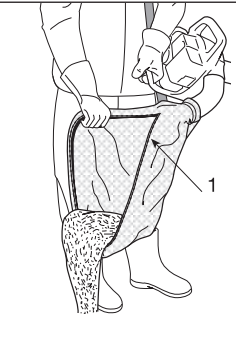
4



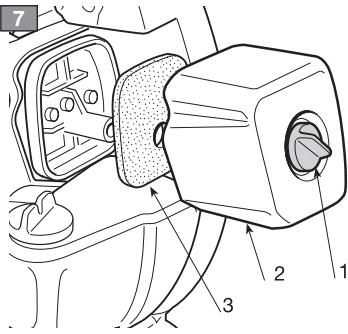
5



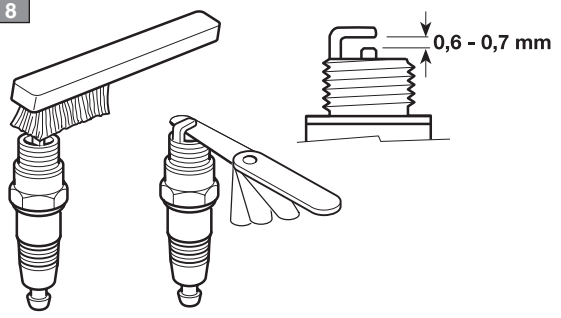
6



7



8



[1]	DATI TECNICI		SBL 327 V
[2]	Cilindrata	cm ³	27,6
[3]	Potenza	kW	0,8
[4]	Velocità massima di rotazione del motore	min ⁻¹	8300
[5]	Candela	--	RCJ7Y
[6]	Miscela (benzina : olio 2 tempi)	--	40:1 = 2,5%
[7]	Capacità del serbatoio benzina	cm ³	400
[8] [9]	Livello di pressione acustica orecchio operatore Incertezza di misura	dB(A) dB(A)	93,9 3
[10] [9]	Livello di potenza acustica misurato Incertezza di misura	dB(A) dB(A)	106,6 3
[11]	Livello di potenza acustica garantito	dB(A)	109
[12] [9]	Livello di vibrazioni Incertezza di misura	m/s ² m/s ²	2,0 1,5
[13]	Massa (Soffiatore / Aspiratore) - soffiatore - aspiratore	kg kg	4,8 5,9
[14]	Portata volumetrica dell'aria - soffiatore - aspiratore	m ³ /h m ³ /h	610 600
[15]	Velocità massima dell'aria	m/sec	72
[16]	Lunghezza	mm	990 ÷ 1280
[17]	Altezza	mm	260 ÷ 450
[18]	Larghezza	mm	340 ÷ 460

<p>[1] BG - Технически данни</p> <p>[2] Цилиндър</p> <p>[3] Мощност</p> <p>[4] Максимална скорост на въртене на мотора</p> <p>[5] Свещ</p> <p>[6] Смес (Бензин : масло 2 такта)</p> <p>[7] Вместимост на бензиновия резервоар</p> <p>[8] Ниво на акустично налягане, измерено на ухото на оператор</p> <p>[9] Измервателна грешка</p> <p>[10] Ниво на измерена акустична мощност</p> <p>[11] Гарантирано ниво на акустична мощност</p> <p>[12] Ниво на вибрации</p> <p>[13] Тегло (Обдухваща / Засмукваща машина)</p> <ul style="list-style-type: none"> - Обдухваща - Засмукваща машина <p>[14] Въздушна вместимост</p> <ul style="list-style-type: none"> - Обдухваща - Засмукваща машина <p>[15] Максимална въздушна скорост</p> <p>[16] Дължина</p> <p>[17] Височина</p> <p>[18] Широчина</p>	<p>[1] BS - Tehnički podaci</p> <p>[2] Kubikaža</p> <p>[3] Snaga</p> <p>[4] Maksimalna brzina okretanja motora</p> <p>[5] Svjećica</p> <p>[6] Smjesa (benzin : ulje dvotaktni motor)</p> <p>[7] Kapacitet spremnika za benzin</p> <p>[8] Razina zvučnog pritiska na uhu rukovaoaca</p> <p>[9] Mjerna nesigurnost</p> <p>[10] Izmjerena razina zvučne snage</p> <p>[11] Garantirana razina zvučne snage</p> <p>[12] Razina vibracija</p> <p>[13] Masa (Duvač lišća / Usisivač lišća)</p> <ul style="list-style-type: none"> - Duvač lišća - Usisivač lišća <p>[14] Volumski protok vazduha</p> <ul style="list-style-type: none"> - Duvač lišća - Usisivač lišća <p>[15] Maksimalna brzina vazduha</p> <p>[16] Dužina</p> <p>[17] Visina</p> <p>[18] Širina</p>	<p>[1] CS - Technické údaje</p> <p>[2] Zdvihový objem</p> <p>[3] Výkon</p> <p>[4] Maximální rychlost otáčení motoru</p> <p>[5] Svíčka</p> <p>[6] Směs (benzin: olej pro dvotaktní motory)</p> <p>[7] Kapacita nádržky na benzin</p> <p>[8] Úroveň akustického tlaku na ucho obsluhy</p> <p>[9] Nepřesnost měření</p> <p>[10] Úroveň naměřeného akustického výkonu</p> <p>[11] Úroveň zaručeného akustického výkonu</p> <p>[12] Úroveň vibrací</p> <p>[13] Hmotnost (Foukač / Vysavač)</p> <ul style="list-style-type: none"> - Foukač - Vysavač <p>[14] Volumetrický průtok vzduchu</p> <ul style="list-style-type: none"> - Foukač - Vysavač <p>[15] Maximální rychlost vzduchu</p> <p>[16] Délka</p> <p>[17] Výška</p> <p>[18] Šířka</p>
<p>[1] DA - Tekniske data</p> <p>[2] Slagvolumen</p> <p>[3] Effekt</p> <p>[4] Motorens maks. omdrejningstal</p> <p>[5] Tændrør</p> <p>[6] Blanding (benzin : 2-takts-olie)</p> <p>[7] Brændstofftankens kapacitet</p> <p>[8] Lydtryksniveau ved operatorens ører</p> <p>[9] Usikkerhed ved målingen</p> <p>[10] Målt lydeffektniveau</p> <p>[11] Garanteret lydeffektniveau</p> <p>[12] Vibrationsniveau</p> <p>[13] Vægt (Blåser / Sugeapparat)</p> <ul style="list-style-type: none"> - Blåser - Sugeapparat <p>[14] Volumetrisk luftmængde</p> <ul style="list-style-type: none"> - Blåser - Sugeapparat <p>[15] Maksimal lufthastighed</p> <p>[16] Længde</p> <p>[17] Højde</p> <p>[18] Bredde</p>	<p>[1] DE - Technische Daten</p> <p>[2] Hubraum</p> <p>[3] Leistung</p> <p>[4] Maximaldrehzahl des Motors</p> <p>[5] Zündkerze</p> <p>[6] Gemisch (Benzin : Zweitaktöl)</p> <p>[7] Fassungsvermögen des Benzintanks</p> <p>[8] Schalldruckpegel am Ohr des Bedieners</p> <p>[9] Messungengenauigkeit</p> <p>[10] Gemessener Schalleistungspegel</p> <p>[11] Garantierter Schalleistungspegel</p> <p>[12] Vibrationsstärke</p> <p>[13] Gewicht (Laubbläser / Laubsauger)</p> <ul style="list-style-type: none"> - Laubbläser - Laubsauger <p>[14] Luftvolumenstrom</p> <ul style="list-style-type: none"> - Laubbläser - Laubsauger <p>[15] Max. Luftgeschwindigkeit</p> <p>[16] Länge</p> <p>[17] Höhe</p> <p>[18] Breite</p>	<p>[1] EL - Τεχνικά δεδομένα</p> <p>[2] Κυβισμός</p> <p>[3] Ισχύς</p> <p>[4] Μέγιστη ταχύτητα περιστροφής κινητήρα</p> <p>[5] Μπουζί</p> <p>[6] Μείγμα (βενζίνη : λάδι 2 χρόνων)</p> <p>[7] Χωρητικότητα ντεπόζιτου βενζίνης</p> <p>[8] Επίπεδο ακουστικής πίεσης στο αυτί του χειριστή</p> <p>[9] Αβεβαιότητα μέτρησης</p> <p>[10] Μετρημένη στάθμη ακουστικής ισχύος.</p> <p>[11] Εγγυημένη στάθμη ακουστικής ισχύος.</p> <p>[12] Στάθμη δονήσεων</p> <p>[13] Βάρος (Φυστηράς / Απορροφητήρας)</p> <ul style="list-style-type: none"> - Φυστηράς - Απορροφητήρας <p>[14] Ογκομετρική παροχή αέρα</p> <ul style="list-style-type: none"> - Φυστηράς - Απορροφητήρας <p>[15] Μέγιστη ταχύτητα αέρα</p> <p>[16] Μήκος</p> <p>[17] Ύψος</p> <p>[18] Πλάτος</p>
<p>[1] EN - TECHNICAL DATA</p> <p>[2] Capacity</p> <p>[3] Power</p> <p>[4] Maximum engine rotation speed</p> <p>[5] Spark plug</p> <p>[6] Mixture (petrol: 2-stroke oil)</p> <p>[7] Fuel tank capacity</p> <p>[8] Operator ear noise pressure level</p> <p>[9] Measurement uncertainty</p> <p>[10] Measured acoustic power level</p> <p>[11] Acoustic power level guaranteed.</p> <p>[12] Vibration level</p> <p>[13] Weight (Blower/Vacuum collector)</p> <ul style="list-style-type: none"> - Blower - Vacuum <p>[14] Air flow</p> <ul style="list-style-type: none"> - Blower - Vacuum <p>[15] Maximum air speed</p> <p>[16] Length</p> <p>[17] Height</p> <p>[18] Width</p>	<p>[1] ES - Datos técnicos</p> <p>[2] Cilindrada</p> <p>[3] Potencia</p> <p>[4] Velocidad máxima de rotación del motor</p> <p>[5] Buja</p> <p>[6] Mezcla (gasolina: aceite 2 tiempos)</p> <p>[7] Capacidad del depósito gasolina</p> <p>[8] Nivel de presión acústica oído operador</p> <p>[9] Incertidumbre de mezcla</p> <p>[10] Nivel de potencia acústica medido</p> <p>[11] Nivel de potencia acústica garantizado</p> <p>[12] Nivel de vibraciones</p> <p>[13] Masa (Soplador / Aspirador)</p> <ul style="list-style-type: none"> - Soplador - Aspirador <p>[14] Caudal volumétrico del aire</p> <ul style="list-style-type: none"> - Soplador - Aspirador <p>[15] Velocidad máxima del aire</p> <p>[16] Longitud</p> <p>[17] Altura</p> <p>[18] Ancho</p>	<p>[1] ET - Tehnilised andmed</p> <p>[2] Tõõmahut</p> <p>[3] Võimsus</p> <p>[4] Mootori maksimum pöördekiirus</p> <p>[5] Kõnnal</p> <p>[6] Segu (bensiin: õli 2 taktiline)</p> <p>[7] Bensiniimahuti mahut</p> <p>[8] Heliõhu tase kasutaja kõrvale</p> <p>[9] Mõõtemääramatus</p> <p>[10] Mõõdetud müra võimsuse tase</p> <p>[11] Garanteeritud müra võimsuse tase</p> <p>[12] Vibratsioonide tase</p> <p>[13] Kaal (Puhur / Imur)</p> <ul style="list-style-type: none"> - Puhur - Imur <p>[14] Õhu tootlikkuse</p> <ul style="list-style-type: none"> - Puhur - Imur <p>[15] Õhu maksimaalne kiirus</p> <p>[16] Pikkus</p> <p>[17] Kõrgus</p> <p>[18] Laius</p>

<p>[1] FI - Tekniset tiedot</p> <p>[2] Sylinterin tilavuus</p> <p>[3] Teho</p> <p>[4] Moottorin maksimipyörimisnopeus</p> <p>[5] Sytytystulppa</p> <p>[6] Sekoitus (benssiini : öljy 2-tahti)</p> <p>[7] Benssiintankin tilavuus</p> <p>[8] Akustisen paineen taso ohjajaan korvassa</p> <p>[9] Epätarkka mittaus</p> <p>[10] Mitattu melutaso</p> <p>[11] Taattu äänitehotaso</p> <p>[12] Täriäntaso</p> <p>[13] Massa (Puhallin / Imuri) – Puhallin – Imuri</p> <p>[14] Ilman tilavuusvirta – Puhallin – Imuri</p> <p>[15] Ilman maksiminopeus</p> <p>[16] Pituus</p> <p>[17] Korkeus</p> <p>[18] Leveys</p>	<p>[1] FR - Données techniques</p> <p>[2] Cylindrée</p> <p>[3] Puissance</p> <p>[4] Vitesse maximum de rotation du moteur</p> <p>[5] Bougie</p> <p>[6] Mélange (essence : huile 2 temps)</p> <p>[7] Capacité du réservoir à essence</p> <p>[8] Niveau de pression acoustique à l'oreille de l'opérateur</p> <p>[9] Incertitude de la mesure</p> <p>[10] Niveau de puissance acoustique mesuré</p> <p>[11] Niveau de puissance acoustique garanti</p> <p>[12] Niveau de vibrations</p> <p>[13] Masse (Souffleur / Aspirateur) – Souffleur – Aspirateur</p> <p>[14] Débit volumétrique de l'air – Souffleur – Aspirateur</p> <p>[15] Vitesse maximum de l'air</p> <p>[16] Longueur</p> <p>[17] Hauteur</p> <p>[18] Largeur</p>	<p>[1] HR - Tehnički podaci</p> <p>[2] Radni obujam</p> <p>[3] Snaga</p> <p>[4] Maksimalna brzina vrtnje motora</p> <p>[5] Svjećica</p> <p>[6] Mješavina (benzin : 2-taktno ulje)</p> <p>[7] Zapremina spremnika benzina</p> <p>[8] Razina zvučnog tlaka u ušima rukovatelja</p> <p>[9] Mjerna nesigurnost</p> <p>[10] Izmjerena razina zvučne snage:</p> <p>[11] Zajamčena razina zvučne snage</p> <p>[12] Razina vibracija</p> <p>[13] Masa (Puhač / Usisavač) – Puhač – Usisavač</p> <p>[14] Volumetrijski protok zraka – Puhač – Usisavač</p> <p>[15] Maksimalna brzina zraka</p> <p>[16] Dužina</p> <p>[17] Visina</p> <p>[18] Širina</p>
<p>[1] HU - Műszaki adatok</p> <p>[2] Hengerűrtartalom</p> <p>[3] Teljesítmény</p> <p>[4] A motor maximális forgási sebessége</p> <p>[5] Gyertya</p> <p>[6] Keверék (benzin : 2 ütemű olaj)</p> <p>[7] Benzintartály kapacitása</p> <p>[8] A kezelői állásnál mért egyenértékű hangnyomásszint</p> <p>[9] Mérési bizonytalanság</p> <p>[10] Mért zajteljesítmény szint.</p> <p>[11] Garantiált zajteljesítmény szint</p> <p>[12] Vibrációs szint</p> <p>[13] Tömeg (Lombszívó / Fúvó) – Lombszívó – Fúvó</p> <p>[14] Szívóteljesítmény – Lombszívó – Fúvó</p> <p>[15] Levegő max. sebessége</p> <p>[16] Hossz</p> <p>[17] Magasság</p> <p>[18] Szélesség</p>	<p>[1] LT - Techniniai duomenys</p> <p>[2] Darbo tūris</p> <p>[3] Galia</p> <p>[4] Maksimalus variklio sukimos greitis</p> <p>[5] Žvakė</p> <p>[6] Mišinys (benzinas 2 fazijų alyva)</p> <p>[7] Benzino bakelio talpa</p> <p>[8] Operatoriaus ausies akustinio slėgio lygis</p> <p>[9] Matavimo paklaida</p> <p>[10] Pamatuotas akustinės galios lygis.</p> <p>[11] Garantuotas akustinės galios lygis</p> <p>[12] Vibracijų lygis</p> <p>[13] Masė (Pūstuvai / Siurblys) – Pūstuvai – Siurblys</p> <p>[14] Oro tūrinis pajėgumas – Pūstuvai – Siurblys</p> <p>[15] Maksimalus oro greitis</p> <p>[16] Ilgis</p> <p>[17] Aukštis</p> <p>[18] Plotis</p>	<p>[1] LV - Tehniskie dati</p> <p>[2] Cilindru tilpums</p> <p>[3] Jauda</p> <p>[4] Maksimālais dzinēja griešanās ātrums</p> <p>[5] Svece</p> <p>[6] Maisījums (benzīns : eļļa 2-taktu dzinējiem)</p> <p>[7] Benzīna ivertens tilpums</p> <p>[8] Skaņas spiediena līmenis pie operatora ausis</p> <p>[9] Mērijumu kļūda</p> <p>[10] Izmērītāis skaņas intensitātes līmenis</p> <p>[11] Garantētais skaņas intensitātes līmenis</p> <p>[12] Vibrāciju līmenis</p> <p>[13] Svārs (Pūtējs / Sūcējs) – Pūtējs – Sūcējs</p> <p>[14] Gaisa tilpumpatēriņš – Pūtējs – Sūcējs</p> <p>[15] Maksimālais gaisa ātrums</p> <p>[16] Garums</p> <p>[17] Augstums</p> <p>[18] Platums</p>
<p>[1] MK - Технички податоци</p> <p>[2] Цилиндер</p> <p>[3] Моќност</p> <p>[4] Максимална моќност на ротација на моторот</p> <p>[5] Свекична</p> <p>[6] Мешавина (бензин : масло 2-тактен)</p> <p>[7] Напацитет на резервоарот за бензин</p> <p>[8] Ниво на акустичен притисок врз ушите на операторот</p> <p>[9] Отстапување од мерењата</p> <p>[10] Измерено ниво на акустична моќност</p> <p>[11] Гарантирано ниво на акустична моќност</p> <p>[12] Ниво на вибрации</p> <p>[13] Тежина (Раздувач / Вшмукувач) – Раздувач / Вшмукувач – Раздувач / Вшмукувач</p> <p>[14] Волумен на влез на воздух – Раздувач / Вшмукувач – Раздувач / Вшмукувач</p> <p>[15] Максимална моќност на воздухот</p> <p>[16] Должина На</p> <p>[17] Ширина</p> <p>[18] Висина</p>	<p>[1] NL - Technische gegevens</p> <p>[2] Cilinderinhoud</p> <p>[3] Vermogen</p> <p>[4] Maximale rotatiesnelheid van de motor</p> <p>[5] Bougie</p> <p>[6] Mengeling (benzine : olie 2-takt)</p> <p>[7] Capaciteit van de benzinetank</p> <p>[8] Geluidsdruk oor bediener</p> <p>[9] Meetonzekerheid</p> <p>[10] Gemeten akoestisch vermogen</p> <p>[11] Gewaarborgd akoestisch vermogen</p> <p>[12] Trillingsniveau</p> <p>[13] Massa (Blazer / Zuiger) – Blazer – Zuiger</p> <p>[14] Debiet van de lucht – Blazer – Zuiger</p> <p>[15] Maximale snelheid van de lucht</p> <p>[16] Lengte</p> <p>[17] Breedte</p> <p>[18] Hoogte</p>	<p>[1] NO - Tekniske data</p> <p>[2] Slagvolum</p> <p>[3] Effekt</p> <p>[4] Motorens maks rotasjonshastighet</p> <p>[5] Tennplugg</p> <p>[6] Blanding (bensin : totakts olje)</p> <p>[7] Drivstofftankens volum</p> <p>[8] Lydtrykknivå ved operatørens øre</p> <p>[9] Usikkerhet ved måling</p> <p>[10] Målt lydeffektivit</p> <p>[11] Garantert lydeffektivit</p> <p>[12] Vibrasjonsnivå</p> <p>[13] Vekt (Løvbåser / Løvsuger) – Løvbåser – Løvbåser / Løvsuger</p> <p>[14] Luftvolumkapasitet – Løvbåser – Løvbåser / Løvsuger</p> <p>[15] Maksimal luftshastighet</p> <p>[16] Lengde</p> <p>[17] Høyde</p> <p>[18] Bredd</p>

<p>[1] PL - Dane techniczne</p> <p>[2] Pojemność skokowa [3] Moc [4] Maksymalna prędkość obrotowa silnika [5] Świeca zapłonowa [6] Mieszanka (Benzyna :olej do silnika 2 - suwowego) [7] Pojemność zbiornika benzyny [8] Poziom ciśnienia akustycznego względem narządu słuchu [9] Błąd pomiaru [10] Zmierzony poziom mocy akustycznej [11] Gwarantowany poziom mocy akustycznej [12] Poziom drgań – Uchwyty górny – Uchwyty dolny [13] Masa (Dmuchała / Urządzenie z funkcją ssania) – Dmuchała – Urządzenie z funkcją ssania [14] Objętościowe natężenie przepływu powietrza – Dmuchała – Urządzenie z funkcją ssania [15] Maksymalna prędkość powietrza [16] Długość [17] Wysokość [18] Szerokość</p>	<p>[1] PT - Dados Técnicos</p> <p>[2] Cilindrada [3] Potência [4] Velocidade de rotação do motor no máximo 74 Vela [6] Mistura (Gasolina : óleo 2 tempos) [7] Capacidade do tanque de gasolina [8] Nível de pressão acústica no ouvido do operador [9] Incerteza de medição [10] Nível de potência acústica medido [11] Nível de potência acústica garantido [12] Nível de vibrações – Pega superior – Pega inferior [13] Massa (Soprador / Aspirador) – Soprador – Aspirador [14] Caudal volumétrico do ar – Soprador – Aspirador [15] Velocidade máxima do ar [16] Comprimento [17] Altura [18] Largura</p>	<p>[1] RO - Date tehnice</p> <p>[2] Cilindree [3] Putere [4] Viteza de maximă rotație a motorului [5] Buje [6] Amestec (benzină: ulei 2 timpi) [7] Capacitatea rezervorului de benzină [8] Nivelul presiunii acustice pentru urechea operatorului [9] Nesiguranță în măsurare [10] Nivel de putere acustică măsurat [11] Nivel de putere acustică garantat [12] Nivel de vibrații – Mâner superior – Mâner inferior [13] Greutate (Sufliator / Aspirator) – Sufliator – Aspirator [14] Debit volumetric al aerului – Sufliator – Aspirator [15] Viteza maximă a aerului [16] Lungime [17] Lățime [18] Înălțime</p>
<p>[1] RU - Технические данные</p> <p>[2] Литраж [3] Мощность [4] Максимальная скорость вращения двигателя [5] Свеча [6] Смесь (бензин : масло для 2-тактн.двиг.) [7] Емкость бензобака [8] Уровень звукового давления на уши оператора [9] Неточность измерений [10] Уровень измеренной акустической мощности [11] Гарантируемый уровень акустической мощности [12] Уровень вибрации – Верхняя рукоятка – Нижняя рукоятка [13] Масса (Воздуходувка / Аспиратор) – Воздуходувка – Аспиратор [14] Объемный расход воздуха – Воздуходувка – Аспиратор [15] Максимальная скорость воздуха [16] Длина [17] Высота [18] Ширина</p>	<p>[1] SK - Technické údaje</p> <p>[2] Zdvihový objem [3] Výkon [4] Maximálne otáčky motora [5] Zapaľovacia sviečka [6] Zmes (benzín : olej pre dvojtaktný motor) [7] Kapacita nádržky na benzín [8] Úroveň akustického tlaku pôsobiaceho na ucho obsluhy [9] Nepresnosť merania [10] Úroveň nameraného akustického výkonu [11] Zaručená úroveň akustického výkonu [12] Úroveň vibrácií – na hornej rukoväti – na spodnej rukoväti [13] Hmotnosť (Fúkač / Vysávač) – Fúkač – Vysávač [14] Volumetrický prietok vzduchu – Fúkač – Vysávač [15] Maximálna rýchlosť vzduchu [16] Dĺžka [17] Výška [18] Šírka</p>	<p>[1] SL - Tehnični podatki</p> <p>[2] Prostornina [3] Moč [4] Največja hitrost rotacije motorja [5] Svečka [6] Mešanica (bencin : olje 2-taktni) [7] Kapaciteta bencinskega rezervoarja [8] Raven zvočnega pritiska na uho upravljalca [9] Merilna negotovost [10] Izmerjena raven zvočne moči [11] Raven akustične moči zajamčena [12] Nivo vibracij – Gornji ročaj – Spodnji ročaj [13] Masa (Puhalnik / Sesalnik) – Puhalnik – Sesalnik [14] Volumetrični pretok zraka – Puhalnik – Sesalnik [15] Maksimalna hitrost zraka [16] Dolžina [17] Višina [18] Širina</p>
<p>[1] SR - Tehnički podaci</p> <p>[2] Kubikaža [3] Snaga [4] Maksimalna brzina rotacije motora [5] Svećica [6] Smesa (benzin : ulje 2-taktni motor) [7] Kapacitet rezervoara za benzin [8] Nivo zvučnog pritiska na usima rukovoca [9] Merna nesigurnost [10] Izmereni nivo zvučne snage [11] Garantovani nivo zvučne snage [12] Nivo vibracija – Gornja drška – Donja drška [13] Masa (Duvač lišća/Usisivač lišća) – Duvač lišća – Usisivač lišća [14] Zapreminski protok vazduha – Duvač lišća – Usisivač lišća [15] Maksimalna brzina vazduha [16] Dužina [17] Visina [18] Širina</p>	<p>[1] SV - Tekniska specifikationer</p> <p>[2] Slagvolyml [3] Effekt [4] Motorns maximala rotationshastighet [5] Šndstift [6] Blandning (bensin : olja 2-takts) [7] Bensintankens kapacitet [8] Ljudtrycksnivå vid anvŠndarens Šra [9] Tvivel med mätt [10] UppmŠtt ljudeffektivnå. [11] Garanterad ljudeffektivnå. [12] Vibrationsnivå – Övre handtag – Undre handtag [13] Jord (Lšvblås / Lšvsug) – Lšvblås – Lšvsug [14] Luftflöde – Lšvblås – Lšvsug [15] Maximal luft hastighet [16] Långd [17] Höjd [18] Bredd</p>	<p>[1] TR - Teknik veriler</p> <p>[2] Silindir [3] Güç [4] Motorun maksimum rotasyon hızı [5] Buje [6] Karışım (benzin : yağ 2 zamanlı) [7] Benzin deposunun kapasitesi [8] Operatör kulağı ses basınç seviyesi [9] Ölçü belirsizliği [10] Ölçülen ses gücü seviyesi [11] Garant edilmiş ses gücü seviyesi [12] Titreşim seviyesi – Üst kabza – Alt kabza [13] Kütle (Üfleyci / Aspiratör) – Üfleyci – Aspiratör [14] Hava hacim kapasitesi – Üfleyci – Aspiratör [15] Maksimum hava hızı [16] Uzunluk [17] Yükseklik [18] Genişlik</p>



INDICE

Conoscere la macchina	1
Norme di sicurezza	2
Norme d'uso	5
1. Predisposizione della macchina	5
2. Preparazione al lavoro	6
3. Utilizzo della macchina	7
4. Modalità operative	8
5. Manutenzione ordinaria	8
6. Manutenzione straordinaria	10
7. Diagnostica	10

COME LEGGERE IL MANUALE

Nel testo del manuale, alcuni paragrafi contenenti informazioni di particolare importanza sono contrassegnati con diversi gradi di evidenziazione, il cui significato è il seguente:

NOTA oppure **IMPORTANTE**

Fornisce precisazioni o altri elementi a quanto già precedentemente indicato, nell'intento di non danneggiare la macchina, o causare danni.

▲ ATTENZIONE! *Possibilità di lesioni personali o a terzi in caso di inosservanza.*

▲ PERICOLO! *Possibilità di gravi lesioni personali o a terzi con pericolo di morte, in caso di inosservanza.*

CONOSCERE LA MACCHINA

NOTA - Le immagini corrispondenti ai riferimenti si trovano da pag. ii di questo manuale.

DESCRIZIONE DELLA MACCHINA E CAMPO DI UTILIZZO

Questa macchina è una attrezzatura portatile da giardinaggio dotata di un motore termico, e precisamente un soffiatore/aspiratore, previsto per uso hobbistico.

La macchina si compone essenzialmente di un motore che aziona una girante in grado di produrre un flusso d'aria ad alta velocità. In funzione degli accessori montati, il flusso d'aria può essere utilizzato come soffiatore o come aspiratore.

Uso previsto

Questa macchina è progettata e costruita per:

- lo spostamento e l'accumulo, mediante soffiatura, di foglie, erba, detriti vari di peso contenuto e modeste dimensioni;
- l'aspirazione e la raccolta di foglie, erba, detriti vari di peso contenuto e modeste dimensioni, escluso liquidi di qualsiasi genere.

Qualsiasi altro impiego, difforme da quelli sopra citati, può rivelarsi pericoloso, causare danni a persone e/o cose e causare il danneggiamento della macchina.

Tipologia di utente

Questa macchina è destinata all'utilizzo da parte di consumatori, cioè operatori non professionisti. Questa macchina è destinata ad un "uso hobbistico".

Uso improprio

È tassativamente escluso l'uso della macchina per l'accumulo o la raccolta di prodotti infiammabili o a rischio di esplosione, braci calde o materiale in combustione senza fiamma, sigarette accese, pezzi di vetro, frammenti taglienti, oggetti metallici, pietre e quant'altro possa rivelarsi pericoloso per la sicurezza dell'operatore e degli altri.

Rientrano nell'uso improprio (come esempio, ma non solo):

- dirigere il soffio dell'aria verso persone e/o animali;
- introdurre oggetti dalla griglia di aspirazione;
- utilizzare la macchina senza gli accessori appositamente predisposti dal costruttore per i vari utilizzi o usare accessori diversi non previsti.
- utilizzare la macchina in più di una persona.

ETICHETTA DI IDENTIFICAZIONE E COMPONENTI DELLA MACCHINA

1. Livello potenza acustica
2. Marchio di conformità
3. Mese / Anno di fabbricazione
4. Modello di riferimento del costruttore
5. Numero di matricola
6. Nome e indirizzo del Costruttore
7. Codice articolo
8. Numero emissioni

11. Unità motrice
12. Bottiglia graduata del carburante
13. Attrezzo con cacciavite e chiave candela

Per l'utilizzo come soffiatore:

14. Primo tubo soffiatore
15. Secondo tubo soffiatore (estremità piatta)
- 15a. Secondo tubo soffiatore (estremità tonda)

Per l'utilizzo come aspiratore:

16. Primo tubo aspiratore
17. Secondo tubo aspiratore
18. Tubo raccordo sacca
19. Sacca di raccolta

COMANDI ED ELEMENTI FUNZIONALI

21. Impugnatura superiore
22. Impugnatura inferiore
23. Interruttore di arresto motore
24. Comando acceleratore
25. Bloccaggio acceleratore
26. Manopola avviamento
27. Comando arricchitore (Starter)
28. Comando dispositivo di adescamento (Primer)

31. Tappo serbatoio miscela
32. Candela
33. Coperchio filtro aria
34. Griglia di aspirazione

Trascrivere i dati di identificazione della macchina negli appositi spazi dell'etichetta riportata nel retro della copertina.

DESCRIZIONE DEI SIMBOLI ESPLICATIVI (dove previsti)

41. Serbatoio miscela
42. Posizioni dell'interruttore arresto motore
 - a = arresto
 - b = marcia
43. Comando arricchitore (Starter)
 - a = RUN = marcia normale e avviamento a motore caldo
 - b = CHOKE = avviamento a motore freddo
44. Comando acceleratore
 - a = minimo
 - b = massimo

PRESCRIZIONI DI SICUREZZA

La vostra macchina deve essere utilizzata con prudenza. A tale scopo, sulla macchina sono stati posti dei pittogrammi, destinati a ricordarvi

le principali precauzioni d'uso. Il loro significato è spiegato qui di seguito.

Vi raccomandiamo inoltre di leggere attentamente le norme di sicurezza riportate nell'apposito capitolo del presente libretto.

Sostituire le etichette danneggiate o illeggibili.

51. Attenzione! Pericolo. Questa macchina, se non usata correttamente, può essere pericolosa per sé e per gli altri. Prima di usare questa macchina leggere il manuale di istruzioni.
52. Tenere le persone al di fuori dell'area di lavoro, durante l'uso.
53. L'operatore addetto a questa macchina, usata in condizioni normali per uso giornaliero continuativo, può essere esposto ad un livello di rumore pari o superiore a 85 dB (A). Indossare degli occhiali di sicurezza e una protezione acustica.
54. Portare guanti e calzature di protezione!
55. Pericolo di mutilazioni! Non utilizzare la macchina con la griglia aperta.

NORME DI SICUREZZA da osservare scrupolosamente

Questa macchina è estremamente rumorosa e richiede l'uso di protezioni acustiche.

A) ADDESTRAMENTO

- 1) ATTENZIONE! Leggere attentamente le presenti istruzioni prima di usare la macchina. Prendere familiarità con i comandi e con un uso appropriato della macchina. Imparare ad arrestare rapidamente il motore.
- 2) Non permettere mai che la macchina venga utilizzata da bambini o da persone che non abbiano la necessaria dimestichezza con le istruzioni. Le leggi locali possono fissare un'età minima per l'utilizzatore.
- 3) Non utilizzare mai la macchina se l'utilizzatore è in condizione di stanchezza o malesse, oppure ha assunto farmaci, droghe, alcool o sostanze nocive alle sue capacità di riflessi e attenzione.
- 4) Ricordare che l'operatore o utilizzatore è responsabile di incidenti e imprevisti che si possono verificare ad altre persone o alle loro proprietà.
- 5) Nel caso si voglia cedere o prestare ad altri la macchina, assicurarsi che l'utilizzatore prenda visione delle istruzioni d'uso contenute nel presente manuale.

B) OPERAZIONI PRELIMINARI

- 1) Durante il lavoro, occorre indossare un abbigliamento idoneo che non costituisca un impac-

cio per l'utilizzatore.

- Indossare abiti protettivi aderenti, guanti anti-vibrazione, occhiali protettivi, mascherine anti-polvere, cuffie di protezione dell'udito e scarpe antitaglio con soles antiscivolo.
- Non indossare sciarpe, camici, collane e comunque accessori pendenti o larghi che potrebbero impigliarsi nella macchina.
- Raccogliere adeguatamente i capelli lunghi.

2) **ATTENZIONE: PERICOLO!** La benzina è altamente infiammabile.

- conservare il carburante in appositi contenitori omologati per tale utilizzo;
- rabboccare il carburante, utilizzando un imbutto, solo all'aperto e non fumare durante questa operazione e ogni volta che si maneggia il carburante;
- aprire lentamente il tappo del serbatoio lasciando scaricare gradualmente la pressione interna;
- rabboccare prima di avviare il motore; non aggiungere carburante o togliere il tappo del serbatoio quando il motore è in funzione o è caldo;
- se fuoriesce della benzina, non avviare il motore, ma allontanare la macchina dall'area nella quale il carburante è stato versato, ed evitare di creare possibilità di incendio, fintanto che il carburante non sia evaporato ed i vapori di benzina non si siano dissolti;
- rimettere sempre e serrare bene i tappi del serbatoio e del contenitore della benzina;
- pulire immediatamente ogni traccia di benzina versata sulla macchina o sul terreno;
- non riavviare la macchina sul luogo ove è stato operato il rifornimento; l'avviamento del motore deve avvenire ad una distanza di almeno 3 metri dal luogo dove si è effettuato il rifornimento di carburante;
- evitare il contatto del carburante con gli indumenti e, e in tal caso, cambiarsi gli indumenti prima di avviare il motore.

4) Sostituire i silenziatori difettosi o danneggiati.

5) Prima dell'uso, procedere ad una verifica accurata dell'efficienza della macchina ed in particolare:

- la leva acceleratore deve avere un movimento libero, non forzato e al rilascio deve tornare automaticamente e rapidamente nella posizione neutra;
- l'interruttore di arresto motore deve spostarsi facilmente da una posizione all'altra;
- i cavi elettrici ed in particolare il cavo della candela devono essere integri per evitare il generarsi di scintille ed il cappuccio deve essere correttamente montato sulla candela;
- le impugnature e le protezioni della macchina devono essere pulite ed asciutte e saldamente fissate alla macchina;
- le protezioni non devono mai essere danneg-

giate;

- la girante non deve essere danneggiata;
- la sacca di raccolta non deve essere danneggiata.

6) Ispezionare a fondo tutta l'area di lavoro e utilizzare un rastrello o una scopa per districare manualmente i detriti e rimuovere tutto ciò che potrebbe venire scagliato dalla macchina (nell'uso come soffiatore) o intasare il tubo di aspirazione (nell'uso come aspiratore) o essere fonte di pericolo (sassi, rami, fili di ferro, ossi ecc.).

C) DURANTE L'UTILIZZO

1) Le parti rotanti possono provocare gravi lesioni, evitare il contatto con le parti rotanti quando stanno ancora ruotando.

2) Non utilizzare la macchina in prossimità di finestre aperte.

3) Utilizzare la macchina ad una velocità costante e tenendo saldamente l'impugnatura con una forza adeguata può ridurre il livello di vibrazioni. Un regime basso del motore significa basso livello di rumore, quindi, utilizzare la macchina al regime minimo necessario per compiere il lavoro. Durante una giornata di lavoro, occorre prendere pause frequenti e adeguate per evitare danni da vibrazioni e danni alle orecchie.

4) Non azionare il motore in spazi chiusi, dove possono accumularsi pericolosi fumi di monossido di carbonio.

5) Lavorare solamente alla luce del giorno o con buona luce artificiale e in condizioni di buona visibilità.

6) In condizioni di terreno polveroso, è consigliato inumidire leggermente la superficie.

7) Evitare di essere un elemento di disturbo. Utilizzare la macchina solamente in orari ragionevoli (non al mattino presto o alla sera tardi quando le persone potrebbero essere disturbate).

8) Non montare sulla macchina apparecchiature o accessori non previsti od omologati dal costruttore.

9) Non utilizzare mai la macchina:

Senza aver montato tutti gli accessori previsti per ciascun utilizzo (soffiatura o aspirazione);
Con persone, in particolari bambini, o animali nelle vicinanze;

In ambienti chiusi, in presenza di esalazioni, in atmosfera esplosiva o in prossimità di materiali infiammabili o apparecchiature elettriche.

10) Assumere una posizione ferma e stabile:

- evitare per quanto possibile di lavorare con suolo bagnato o scivoloso o comunque su terreni troppo accidentati o ripidi che non garantiscono la stabilità dell'operatore durante il lavoro;

- non correre mai, ma camminare e prestare attenzione alle irregolarità del terreno e alla presenza di eventuali ostacoli;
 - valutare i rischi potenziali del terreno su cui lavorare e prendere tutte le necessarie precauzioni per garantire la propria sicurezza, in particolare su declivi, terreni accidentati, scivolosi o mobili.
- 11) Avviare il motore con la macchina saldamente bloccata:
- Verificare che altre persone si trovino ad almeno 15 metri dal raggio di azione della macchina;
 - Non indirizzare il silenziatore e quindi i gas di scarico verso materiali infiammabili.
- 12) Non modificare le regolazioni del motore, e non far raggiungere al motore un regime di giri eccessivo.
- 13) Non sottoporre la macchina a sforzi eccessivi e non usare una macchina piccola per eseguire lavori pesanti; l'uso di una macchina adeguata riduce i rischi e migliora la qualità del lavoro.
- 14) Fare attenzione a non urtare violentemente contro corpi estranei e alle possibili proiezioni di materiale e polvere causato dall'aria; non orientare il getto d'aria verso persone o animali.
- 15) Nell'uso come soffiatore prestare sempre la massima attenzione per evitare che il materiale rimosso o la polvere sollevata possano causare lesioni a persone o animali e danni alle loro proprietà. Valutare sempre la direzione del vento e non lavorare mai controvento. Predisporre sempre correttamente l'estensione del tubo soffiatore in modo che il flusso d'aria lavori in prossimità del suolo.
- 16) Non inserire manualmente degli oggetti nella bocca di aspirazione (nell'uso come aspiratore) ed evitare di aspirare oggetti voluminosi che possano danneggiare la girante.
- 17) Durante il funzionamento, tenere lontane le mani dalla griglia di aspirazione e dalla bocca di espulsione dell'aria e non ostruire i passaggi dell'aria.
- 18) Fermare il motore:
- quando di montano o si rimuovono gli accessori per la soffiatura o l'aspirazione;
 - ogni qualvolta si lasci la macchina incustodita;
 - prima di fare rifornimento di carburante;
 - durante gli spostamenti fra zone di lavoro.
- 19) Fermare il motore e staccare il cavo della candela:
- prima di controllare, pulire o lavorare sulla macchina;
 - dopo aver aspirato un copro estraneo. verificare eventuali danni e provvedere alle necessarie riparazioni, prima di usare nuovamente la macchina;
 - se la macchina comincia a vibrare in modo anomalo (ricercare immediatamente le cause

- delle vibrazioni e porvi rimedio);
 - quando la macchina non viene utilizzata.
- 20) Per evitare il rischio di incendio, non lasciare la macchina a motore caldo fra le foglie, l'erba secca, o altro materiale infiammabile.
- 21) **ATTENZIONE** – In caso di rotture o incidenti durante il lavoro, arrestare immediatamente il motore e allontanare la macchina in modo da non provocare ulteriori danni; nel caso di incidenti con lesioni personali o a terzi, attivare immediatamente le procedure di pronto soccorso più adeguate alla situazione in atto e rivolgersi ad una Struttura Sanitaria per le cure necessarie. Rimuovere accuratamente eventuali detriti che potrebbero arrecare danni o lesioni a persone o a animali qualora rimanessero inosservati.
- 22) **ATTENZIONE** – Il livello di rumorosità e di vibrazioni riportato nelle presenti istruzioni, sono valori massimi di utilizzo della macchina. L'assenza di manutenzione influisce in modo significativo nelle emissioni sonore e nelle vibrazioni. Di conseguenza è necessario adottare delle misure preventive atte ad eliminare possibili danni dovuti ad un rumore elevato e alle sollecitazioni da vibrazioni; provvedere alla manutenzione della macchina, indossare cuffie anti-rumore, effettuare delle pause durante il lavoro.
- 23) L'esposizione prolungata alle vibrazioni può causare lesioni e disturbi neurovascolari (conosciuti anche come «fenomeno di Raynaud» o «mano bianca») specialmente a chi soffre di disturbi circolatori. I sintomi possono riguardare le mani, i polsi e le dita e si manifestano con perdita di sensibilità, torpore, prurito, dolore, decolorazione o modifiche strutturali della pelle. Questi effetti possono essere ampliati dalle basse temperature ambientali e/o da una presa eccessiva sulle impugnature. All'insorgere dei sintomi, occorre ridurre i tempi di utilizzo della macchina e consultare un medico.

D) MANUTENZIONE E MAGAZZINAGGIO

- 1) **ATTENZIONE!** – Staccare il cappuccio della candela e leggere le relative istruzioni prima di iniziare qualsiasi intervento di pulizia o manutenzione. Indossare indumenti adeguati e guanti da lavoro in tutte le situazioni di rischio per le mani.
- 2) **ATTENZIONE!** – Non usare mai la macchina con parti usurate o danneggiate. I pezzi guasti o deteriorati devono essere sostituiti e mai riparati. Usare solo ricambi originali: l'uso di ricambi non originali e/o non correttamente montati danneggia la macchina e ne compromette la sicurezza, può causare incidenti o lesioni personali e solleva il Costruttore da ogni obbligo o responsabilità.
- 3) Tutte le operazioni di manutenzione e di regolazione non descritte in questo manuale devono

essere eseguite dal vostro Rivenditore o da un Centro specializzato, che dispone delle conoscenze e delle attrezzature necessarie affinché il lavoro sia correttamente eseguito, mantenendo il grado di sicurezza originale della macchina. Operazioni eseguite presso strutture inadeguate o da persone non qualificate comportano in decadimento di ogni forma di Garanzia e di ogni obbligo o responsabilità del Costruttore.

4) Mantenere serrati dadi e viti, per essere certi che la macchina sia sempre in condizioni sicure di funzionamento. Una manutenzione regolare è essenziale per la sicurezza e per mantenere il livello delle prestazioni.

5) Non effettuare interventi sulla macchina che non siano quelli descritti nel presente manuale, sempre che si disponga della competenza e dell'attrezzatura idonea.

6) Non riporre la macchina con della benzina nel serbatoio in un locale dove i vapori di benzina potrebbero raggiungere una fiamma, una scintilla o una forte fonte di calore.

7) Lasciare raffreddare il motore prima di riporre la macchina in un qualsiasi ambiente.

8) Per ridurre il rischio di incendio, mantenere il motore, il silenziatore di scarico e la zona di magazzinaggio della benzina liberi da residui di segatura, rametti, foglie o grasso eccessivo; non lasciare contenitori con i materiali di risulta all'interno di un locale.

9) Se il serbatoio deve essere vuotato, effettuare questa operazione all'aperto e a motore freddo.

10) Indossare guanti da lavoro per ogni intervento di manutenzione.

11) Prima di riporre la macchina, assicurarsi di aver rimosso chiavi o utensili usati per la manutenzione.

12) Riporre la macchina fuori dalla portata dei bambini.

13) Ispezionare spesso la sacca di raccolta per evitare episodi di usura e riduzione della qualità.

E) TRASPORTO E MOVIMENTAZIONE

1) Ogni volta che è necessario movimentare o trasportare la macchina occorre:

- Spegnere il motore e scollegare il cappuccio della candela;
- Afferrare la macchina unicamente dalle impugnature e orientare i tubi in modo da non costituire intralcio.

2) Quando si trasporta la macchina con un automezzo, occorre rimuovere i tubi e posizionarla in modo da non costituire pericolo per nessuno e bloccarla saldamente per evitarne il ribaltamento con possibile danneggiamento e fuoriuscita di carburante.

F) TUTELA AMBIENTALE

La tutela dell'ambiente deve essere un aspetto rilevante e prioritario nell'uso della macchina, a beneficio della convivenza civile e dell'ambiente in cui viviamo. Evitare di essere un elemento di disturbo nei confronti del vicinato.

- Seguire scrupolosamente le norme locali per lo smaltimento di imballi, olii, benzina, filtri, parti deteriorate o qualsiasi elemento a forte impatto ambientale; questi rifiuti non devono essere gettati nella spazzatura, ma devono essere separati e conferiti agli appositi centri di raccolta, che provvederanno al riciclaggio dei materiali.
- Seguire scrupolosamente le norme locali per lo smaltimento dei materiali di risulta.
- Al momento della messa fuori servizio, non abbandonare la macchina nell'ambiente, ma rivolgersi a un centro di raccolta, secondo le norme locali vigenti.

NORME D'USO

NOTA - Le immagini corrispondenti ai riferimenti si trovano da pag. iii di questo manuale.

1. PREDISPOSIZIONE DELLA MACCHINA

La macchina può essere utilizzata come soffiatore o come aspiratore; per ciascuno di questi utilizzi occorre predisporre correttamente gli appositi accessori inclusi nella dotazione.

⚠ ATTENZIONE! *Lo sbaliggio e il completamento del montaggio devono essere effettuati su una superficie piana e solida, con spazio sufficiente alla movimentazione della macchina e degli imballi, avvalendosi sempre degli attrezzi appropriati.*

IMPORTANTE *I sistemi di sicurezza impediscono l'avviamento del motore, se i tubi aspiratori o soffiatori non sono montati correttamente.*

1.1 UTILIZZO COME SOFFIATORE (Fig. 1)

- Allineare le sporgenze del primo tubo soffiatore (1) con i vani (2) della bocca di uscita dell'aria, quindi spingere a fondo il tubo, in modo da agganciarlo stabilmente.
- Allineare il vano del secondo tubo soffiatore (3) con la sporgenza (4) del primo tubo, spingere il tubo e ruotarlo di 90° in senso orario in una delle due posizioni previste, in modo da agganciarlo stabilmente.

NOTA Montare il secondo tubo ad estremità piatta o tonda, in funzione della tipologia di lavoro.

- Per rimuovere il primo tubo (1), introdurre il cacciavite in dotazione nel foro (5) e premere a fondo fino a poter sfilare il tubo dalla bocca di uscita dell'aria.

1.2 UTILIZZO COME ASPIRATORE (Fig. 2)

- Allineare le sporgenze del tubo di raccordo sacca (1) con i vani (2) della bocca di uscita dell'aria, quindi spingere a fondo il tubo, in modo da agganciarlo stabilmente.
- Introdurre la bocchetta terminale del tubo di raccordo (1) nell'apposita apertura della sacca di raccolta (3) e richiudere l'apertura con l'apposito cinturino in velcro (4).
- Unire fra loro il primo tubo aspiratore (5) con il secondo (6), allineando le due frecce di riferimento (7) e spingendo a fondo fino ad agganciare stabilmente la sporgenza (6a) del secondo tubo nel foro (5a) del primo tubo aspiratore.
- Introdurre il cacciavite in dotazione nel foro (8) e premere per sganciare il fermo e aprire la griglia di protezione (9).
- Allineare le spine di riferimento (10) con i rispettivi vani (11) del primo tubo aspiratore e ruotarlo in senso antiorario, fino ad agganciarlo stabilmente.
- Sistemare a tracolla la sacca di raccolta e regolare l'altezza tramite la bretella.

NOTA Il montaggio risulta corretto quando la parte smussata della bocchetta aspirante risulta rivolta verso il terreno.

2. PREPARAZIONE AL LAVORO

2.1 VERIFICA DELLA MACCHINA

Prima di iniziare il lavoro occorre:

- controllare che non vi siano viti allentate sulla macchina;
- nell'uso come aspiratore, controllare che la sacca di raccolta sia integra, ben chiusa e che la cerniera lampo funzioni correttamente;
- controllare che il filtro aria sia pulito;
- controllare il fissaggio delle impugnature;
- predisporre gli accessori in funzione del tipo di lavoro (soffiatura o aspirazione) e controllare che siano correttamente fissati;
- eseguire il rifornimento di carburante, secondo le indicazioni seguenti.

2.2 PREPARAZIONE DELLA MISCELA

Questa macchina è dotata di un motore a due tempi che richiede una miscela composta da

benzina e olio lubrificante.

IMPORTANTE L'uso della sola benzina danneggia il motore e comporta il decadimento della garanzia.

IMPORTANTE Usare solo carburanti e lubrificanti di qualità per mantenere le prestazioni e garantire la durata degli organi meccanici.

2.2.1 Caratteristiche della benzina

Usare solo benzina senza piombo (benzina verde) con numero di ottano non inferiore a 90 N.O.

IMPORTANTE La benzina verde tende a creare depositi nel contenitore se conservata per più di 2 mesi. Utilizzare sempre benzina fresca!

2.2.2 Caratteristiche dell'olio

Impiegare solo olio sintetico di ottima qualità, specifico per motori a due tempi. Presso il vostro Rivenditore sono disponibili olii appositamente studiati per questo tipo di motore, in grado di garantire una elevata protezione.

2.2.3 Preparazione e conservazione della miscela

▲ PERICOLO! La benzina e la miscela sono infiammabili!

- Conservare la benzina e la miscela in recipienti omologati per carburanti, in luoghi sicuri, lontano da fonti di calore o fiamme libere.
- Non lasciare i contenitori alla portata dei bambini.
- Non fumare durante la preparazione della miscela ed evitare di inalare vapori di benzina.

Per la preparazione della miscela:

- Immettere in una tanica omologata circa metà del quantitativo di benzina.
- Aggiungere tutto l'olio, secondo la tabella.
- Immettere il resto della benzina.
- Richiudere il tappo ed agitare energicamente.

IMPORTANTE La miscela è soggetta ad invecchiamento. Non preparare quantitativi eccessivi di miscela per evitare che si formino depositi.

IMPORTANTE Tenere ben distinti ed identificabili i contenitori della miscela e della benzina per evitare di scambiarsi al momento dell'utilizzo.

IMPORTANTE Pulire periodicamente i contenitori della benzina e della miscela per rimuovere

eventuali depositi.

2.3 RIFORNIMENTO DEL CARBURANTE

▲ PERICOLO! *Non fumare durante il rifornimento ed evitare di inalare vapori di benzina.*

▲ ATTENZIONE! *Aprire il tappo della tanica con cautela in quanto potrebbe essersi formata della pressione all'interno.*

Prima di eseguire il rifornimento:

- Sistemare la macchina in piano, in posizione stabile, con il tappo del serbatoio in alto.
- Pulire il tappo del serbatoio e la zona circostante per evitare di immettere sporcizia durante il rifornimento.
- Aprire con cautela il tappo del serbatoio per scaricare gradualmente la pressione.

Per eseguire il rifornimento:

- Scuotere energicamente la tanica nella quale si è preparata la miscela.
- Mediante un imbuto, versare nella bottiglia graduata in dotazione il quantitativo di miscela adeguato al lavoro da eseguire.
- Eseguire il rifornimento evitando di riempire il serbatoio fino all'orlo (Fig. 3).

NOTA *Il contenuto ottimale del serbatoio della macchina equivale a circa la metà della capacità della bottiglia graduata.*

▲ ATTENZIONE! *Richiudere sempre il tappo del serbatoio, serrandolo a fondo.*

▲ ATTENZIONE! *Ripulire subito ogni traccia di miscela eventualmente versata sulla macchina o sul terreno e non avviare il motore fintanto che i vapori di benzina non siano dissolti.*

3. UTILIZZO DELLA MACCHINA

3.1 AVVIAMENTO DELLA MACCHINA

Prima di avviare il motore, sistemare la macchina in posizione stabile ed accertarsi che l'appoggio non gravi sui tubi soffianti o aspiranti.

3.1.1 Avviamento a freddo

Per avviamento a "freddo" si intende l'avviamento effettuato dopo almeno 5 minuti dall'arresto del motore o dopo un rifornimento di carburante.

Per avviare il motore (Fig. 4):

1. Azionare lo starter, portando la leva (2) in posizione «CHOKE».
2. Premere il pulsante del dispositivo di adescamento (primer) (3) per 7-10 volte per favorire l'innescio del carburatore.
3. Tenere saldamente la macchina con una mano sull'impugnatura (6), per non perdere il controllo durante l'avviamento.
4. Tirare lentamente la manopola di avviamento per 10 - 15 cm, fino ad avvertire una certa resistenza, e quindi tirare con decisione alcune volte fino ad avvertire i primi scoppi.

IMPORTANTE *Per evitare rotture, non tirare la fune per tutta la sua lunghezza, non farla strisciare lungo il bordo del foro guida fune e rilasciare gradualmente la manopola, evitando di farla rientrare in modo incontrollato.*

5. Riportare la leva (2) in posizione «RUN».
6. Tirare di nuovo la manopola di avviamento, azionando a fondo corsa l'acceleratore (4) fino ad ottenere l'accensione regolare del motore.
7. Appena il motore è avviato, azionare brevemente l'acceleratore (4) per riportare il motore al minimo.
8. Dare qualche colpo di acceleratore al motore per riscaldarlo, prima di utilizzare la macchina.

IMPORTANTE *Se la manopola della fune di avviamento viene azionata ripetutamente con lo starter inserito, il motore può ingolfarsi e rendere difficoltoso l'avviamento.*

In caso di ingolfamento del motore, ripetere più volte la procedura di avviamento a caldo, per eliminare l'eccesso di carburante.

3.1.2 Avviamento a caldo

Per l'avviamento a caldo immediatamente dopo l'arresto del motore), seguire i punti 2 - 3 - 4 - 6 della procedura precedente, con l'accortezza di azionare il dispositivo di adescamento (primer) (3) solo per 2-3 volte.

3.2 REGOLAZIONE DELLA VELOCITÀ (Fig. 4)

La velocità di rotazione della girante deve essere rapportata al tipo di lavoro ed è regolata dal comando dell'acceleratore (4), posto sull'impugnatura superiore. La leva dell'acceleratore può essere mantenuta in ogni posizione desiderata tramite la leva di bloccaggio (5).

3.3 ARRESTO DELLA MACCHINA (Fig. 4)

Per arrestare il motore:

- Ruotare verso il basso la leva di blocco (5).
- Rilasciare il comando dell'acceleratore (4).
- Premere l'interruttore (1) in posizione «O» fino allo spegnimento del motore, quindi rilasciare l'interruttore che si predisponde automaticamente in posizione «I» per il successivo avviamento.

4. MODALITÀ OPERATIVE

4.1 UTILIZZO COME SOFFIATORE (Fig. 5)

⚠ ATTENZIONE! *Durante il lavoro, la macchina deve essere sempre tenuta saldamente con la mano destra sull'impugnatura superiore.*

È sempre opportuno regolare la velocità del motore in rapporto alla tipologia del materiale da rimuovere:

- utilizzare il motore a basso regime per materiali leggeri e piccoli arbusti sul prato;
- utilizzare il motore a medio regime per muovere erba e foglie leggere su asfalto o terreno solido;
- utilizzare il motore ad alto regime per materiali più pesanti, come neve fresca o sporcizia voluminosa.

⚠ ATTENZIONE! *Prestare sempre la massima attenzione per evitare che il materiale rimosso o la polvere sollevata possano causare lesioni a persone o animali e danni alle proprietà. Valutare sempre la direzione del vento e non lavorare mai controvento.*

4.2 UTILIZZO COME ASPIRATORE (Fig. 6)

⚠ ATTENZIONE! *Durante il lavoro, la macchina deve essere sempre tenuta saldamente a due mani, con la mano destra sull'impugnatura superiore e la mano sinistra sull'impugnatura inferiore, in modo che la sacca di raccolta si trovi alla sinistra dell'operatore.*

Nell'utilizzo come aspiratore è opportuno usare il motore ad una velocità medio/alta.

Eseguire il lavoro di aspirazione tenendo il terminale smussato del tubo a qualche centimetro di distanza dal terreno.

La sacca di raccolta fa anche la funzione di filtro, paragonabile a quella di un comune aspirapolvere domestico; per tale ragione è bene che:

- sia sempre libera di gonfiarsi e non sia attorcigliata alla bretella di sostegno;

- non venga mai riempita completamente;
- vengano rimossi tempestivamente gli oggetti raccolti che ne possono compromettere l'integrità.

Per svuotare la sacca di raccolta:

- spegnere il motore;
- aprire la cerniera lampo di chiusura (1) e svuotare la sacca, senza scollegarla dal tubo di raccordo.

IMPORTANTE *Nell'uso come aspiratore, non raccogliere erba o foglie bagnate per evitare di intasare la girante e la voluta.*

IMPORTANTE *Nell'uso come aspiratore, è possibile che vengano risucchiati inavvertitamente oggetti che possono ostruire la macchina e bloccare la girante. In questo caso:*

- arrestare immediatamente il motore;
- smontare il tubo aspiratore;
- rimuovere il corpo estraneo agendo attraverso la bocca di aspirazione.

Accertarsi che la girante e la voluta siano completamente libere prima di usare nuovamente la macchina.

IMPORTANTE *Una sacca troppo piena riduce l'efficienza della macchina e può surriscaldare il motore.*

4.3 TERMINE DEL LAVORO

A lavoro terminato:

- Fermare il motore come precedentemente indicato (Cap. 6).
- Scollegare il cappuccio della candela.
- Svuotare la sacca di raccolta nel caso di utilizzo come aspiratore.

5. MANUTENZIONE ORDINARIA

Una corretta manutenzione è fondamentale per mantenere nel tempo l'efficienza e la sicurezza di impiego originali della macchina.

⚠ ATTENZIONE! *Durante le operazioni di manutenzione:*

- *Staccare il cappuccio della candela.*
- *Attendere che il motore sia adeguatamente raffreddato.*
- *Indossare guanti da lavoro.*
- *Non effettuare interventi se non si hanno le conoscenze e le attrezzature necessarie.*

5.1 CONSERVAZIONE

Al termine di ogni sessione di lavoro, ripulire accuratamente la macchina da polvere e detriti, riparare o sostituire le parti difettose. La macchina deve essere conservata in un luogo asciutto e al riparo dalle intemperie.

5.2 CILINDRO E SILENZIATORE

Per ridurre il rischio di incendio, pulire frequentemente le alette del cilindro con aria compressa e liberare la zona del silenziatore da polvere, foglie o altri detriti.

5.3 GRUPPO AVVIAMENTO

Per evitare il surriscaldamento e danni al motore, le griglie di aspirazione dell'aria di raffreddamento devono essere sempre mantenute pulite e libere da segatura e detriti.

Le fune di avviamento deve essere sostituita ai primi segni di deterioramento.

5.4 FISSAGGI

Controllare periodicamente il serraggio di tutte le viti e dei dadi e che le impugnature siano saldamente fissate.

PROGRAMMA DI MANUTENZIONE		Frequenza di intervento									
		Prima di iniziare il lavoro	Al termine del lavoro giornaliero	Dopo ogni fermata per rabbocco	Settimanalmente	Mensilmente	Ogni 12 mesi	In caso di problemi	In caso di danneggiamento	Se necessario	
Macchina intera	Controllo visivo (condizioni, usure, perdite)	●		●							
	Pulizia		●								
Impugnatura	Controllo operatività	●		●							
Filtro aria	Pulizia					●	●		●		
	Sostituzione							●	●		
Filter in fuel tank	Controllo						●				
	Sostituzione del filtro					●		●	●		
Carburatore	Controllo del minimo	●		●							
	Regolazione del minimo								●		
Candela	Regolazione distanza elettrodi						●				
	Sostituzione dopo 100 ore di lavoro										
Aperture di raffreddamento	Pulizia								●		
Tutte le viti accessibili	Controllo						●				
	Serraggio									●	
Elementi antivibranti	Controllo	●					●		●		
	Sostituzione ¹⁾							●			
Etichette di sicurezza	Sostituzione							●			
Silenziatore	Pulizia ¹⁾						●				

1) Si raccomanda che questo lavoro sia eseguito da un Centro Assistenza. Usare solo ricambi originali.

5.5 PULIZIA DEL FILTRO ARIA (Fig. 7)

IMPORTANTE La pulizia del filtro aria è essenziale per il buon funzionamento e la durata della macchina. Non lavorare senza filtro o con un filtro danneggiato, per non arrecare danni irreparabili al motore.

La pulizia deve essere eseguita ogni 8-10 ore di lavoro.

Per pulire il filtro:

- Svitare il pomolo (1), smontare il coperchio (2) e rimuovere l'elemento filtrante (3).
- Lavare l'elemento filtrante (3) con acqua e sapone. Non usare benzina o altri solventi.
- Lasciare asciugare il filtro all'aria.
- Rimontare l'elemento filtrante (3) e il coperchio (2), fissandolo con il pomolo (1).

5.6 CONTROLLO DELLA CANDELA (Fig. 8)

Periodicamente, smontare e pulire la candela rimuovendo eventuali depositi con uno spazzolino metallico.

Controllare e ripristinare la corretta distanza fra gli elettrodi.

Rimontare la candela serrandola a fondo con la chiave in dotazione.

La candela deve essere sostituita con una di analoghe caratteristiche nel caso di elettrodi bruciati o isolante deteriorato, e comunque ogni 50 ore di funzionamento.

5.7 REGOLAZIONE DEL CARBURATORE

IMPORTANTE Quando il motore tende a spegnersi o non si avverte molta differenza di velocità azionando l'acceleratore, occorre effettuare una regolazione della carburazione. Questa operazione deve essere eseguita dal vostro Rivenditore.

5.8 INATTIVITÀ PROLUNGATA

IMPORTANTE Se si prevede un periodo di inattività della macchina superiore a 2 - 3 mesi occorre attuare alcuni accorgimenti per evitare difficoltà alla ripresa del lavoro o danni permanenti al motore.

5.8.1 Immagazzinaggio

Prima di riporre la macchina:

- Svuotare il serbatoio del carburante.
- Avviare il motore e tenerlo in moto al minimo fino all'arresto, in modo da consumare tutto il carburante rimasto nel carburatore.
- Lasciare raffreddare il motore e togliere il cap-

puccio della candela la candela.

5.8.2 Ripresa dell'attività

Al momento di rimettere in funzione la macchina:

- Rimontare il cappuccio della candela.
- Predisporre la macchina come indicato nel capitolo "Preparazione al lavoro".

6. MANUTENZIONE STRAORDINARIA

Questi interventi devono essere eseguiti esclusivamente dal vostro Rivenditore.

Operazioni eseguite presso strutture inadeguate o da persone non qualificate comportano il decadimento di ogni forma di garanzia.

6.1 FILTRO DEL CARBURANTE

All'interno del serbatoio è posto un filtro che impedisce alle impurità di entrare nel motore.

Una volta all'anno, è opportuno fare sostituire il filtro dal vostro Rivenditore.

6.2 REGOLAZIONE DEL CARBURATORE

Il carburatore è regolato in fabbrica in modo da ottenere le massime prestazioni in ogni situazione di utilizzo, con la minima emissione di gas nocivi, nel rispetto delle normative vigenti.

Nel caso di prestazioni scarse, rivolgersi al vostro Rivenditore per una verifica della carburazione e del motore.

7. DIAGNOSTICA

Cosa fare se ...	
Origine del problema	Azione correttiva
1. Il motore non si avvia o non si mantiene in moto	
Procedura di avviamento non corretta	Seguire le istruzioni (vedi cap. 3)
Candela sporca o distanza fra gli elettrodi non corretta	Controllare la candela (vedi cap. 5)
Filtro aria otturato	Pulire e/o sostituire il filtro (vedi cap. 5)
Problemi di carburazione	Contattare il vostro Rivenditore
Griglia di aspirazione aperta senza aver montato il primo tubo di aspirazione	Richiudere la griglia o montare il primo tubo di aspirazione (vedi cap. 1)

Tubo soffiatore o aspiratore non montato	Montare il tubo
2. Il motore si avvia ma ha poca potenza	
Filtro aria otturato	Pulire e/o sostituire il filtro (vedi cap. 5)
Problemi di carburazione	Contattare il vostro Rivenditore
3. Il motore ha un funzionamento irregolare o non ha potenza sotto carico	
Candela sporca o distanza fra gli elettrodi non corretta	Controllare la candela (vedi cap. 5)
Problemi di carburazione	Contattare il vostro Rivenditore
Sacca di raccolta piena o intasata	Svuotare la sacca (vedi cap. 4)
4. Il motore ha una fumosità eccessiva	
Errata composizione della miscela	Preparare la miscela secondo le istruzioni (vedi cap. 2)
Problemi di carburazione	Contattare il vostro Rivenditore
5. La macchina comincia a vibrare in modo anomalo	
Danneggiamento o parti allentate	Fermare la macchina e staccare il cavo della candela. Verificare eventuali danneggiamenti. Controllare se vi siano parti allentate e serrarle. Provvedere alle verifiche, sostituzioni o riparazioni presso un Centro Specializzato



СЪДЪРЖАНИЕ

Запознаване с машината	1
Норми за безопасност	2
Правила за употреба	6
1. Подготовка на машината	6
2. Подготовка за работа	6
3. Използване на машината	8
4. Начини на работа	8
5. Редовна поддръжка	9
6. Извънредна поддръжка	11
7. Диагностика	11

КАК ДА СЕ ЧЕТЕ УПЪТВАНЕТО

В текста на упътването изреченията, съдържащи особено важна информация, са отбелязани със специфични сигнални означения, имащи следното значение:

БЕЛЕЖКА или

ВАЖНО *Снабдява с уточнения или други елементи, по отношение на предварително упомената информация, с цел да се избегнат повреди на самата машина или някакви други щети.*

▲ ВНИМАНИЕ! *При неспазване има възможност за нанасяне на лични телесни щети или на трети лица.*

▲ ОПАСНОСТ! *При неспазване има възможност за нанасяне на сериозни лични телесни щети или на трети лица с опасност от смърт.*

ЗАПОЗНАВАНЕ С МАШИНАТА

БЕЛЕЖКА - Илюстрациите, съответстващи на означенията, се намират на стр. ii на това упътване.

ОПИСАНИЕ НА МАШИНАТА И СФЕРА НА УПОТРЕБА

Тази машина е портативен градински инструмент, снабдена с термичен мотор, и поточно обдухваща тръба/аспиратор, предвидена за нуждите на вашето хоби.

Машината е съставена основно от мотор, който задейства вилто, създаващо въздушен поток с висока скорост.

В зависимост от монтираните аксесоари, въздушният поток може да се използва като обдухваща тръба или като аспиратор.

Предвидена употреба

Тази машина е проектирана и конструирана за:

- преместване и натрупване чрез обдухване на листа, трева, различни отпадъци с неголямо тегло и скромни размери;
- засмукване и събиране на листа, трева, различни отпадъци с неголямо тегло и скромни размери, с изключение на течности от какъвто и да е вид.

Каквато и да е друга употреба, различна от указаните по-горе, може да се окаже опасна, да причини щети на хора и/или предмети и да доведе до повреда на машината.

Тип ползвател

Тази машина е предназначена за използване от ползватели, тоест непрофесионални оператори. Тази машина е предназначена да се използва като хоби.

Неспецифична употреба

Изрично се изключва употребата на машината за натрупване или събиране на запалими или избухливи продукти, топли въглени или изгарящ без пламък материал, запалени цигари, парчета стъкло, остри части, метални предмети, камъни или каквото и да е друго, което може да се окаже опасно за здравето на оператора и други лица.

В “неподходящата” употреба се включват (като неизчерпателен пример):

- насочване на въздушната струя към хора и/или животни;
- поставяне на предмети през аспирационната решетка;
- използване на машината без специално подготвените от производителя аксесоари за различни цели или използване на различни, непредвидени аксесоари;
- използване на машината от повече от един човек;

ИДЕНТИФИКАЦИОНЕН ЕТИКЕТ И ЧАСТИ НА МАШИНАТА

1. Ниво на звукова мощност
2. Знак за съответствие
3. Месец / Година на производство
4. Референтен модел на производителя
5. Серийен номер
6. Име и адрес на производителя
7. Код на артикула
8. Брой емисии

11. Двигателна единица
12. Градуирана бутилка за горивото
13. Инструмент с отвертка и ключ за свещ

За употреба нато уред за обдухване:

14. Първа обдухваща тръба
15. Втора обдухваща тръба (плосък край)
- 15а. Втора обдухваща тръба (кръгъл край)

За употреба нато уред за засмукване:

16. Първа засмукваща тръба
17. Втора засмукваща тръба
18. Тръба свързка торба
19. Събирателна торба

КОМАНДИ И ФУНКЦИОНАЛНИ ЕЛЕМЕНТИ

21. Горна дръжка
22. Долна дръжка
23. Прекъсвач за изключване на мотора
24. Команда за газ
25. Прекъсване подаването на газ
26. Стартова ръчка
27. Команда пусково устройство (Стартер)
28. Команда механизъм за пусков електрод (Primer)

31. Капачка на резервоара за гориво
32. Свещ
33. Капак на въздушен филтър
34. Аспирационна решетка

Препишете идентификационните данни на машината на съответните места на етикета, който се намира отзад на корицата на ръководството

ПОЯСНИТЕЛНИ СИМВОЛИ ВЪРХУ МАШИНАТА (в случай, че ги има)

41. Резервоар смес
42. Позиции на прекъсвача за спиране на мотора
a = спиране
b = ход
43. Команда пусково устройство (Стартер)
a = RUN = нормален ход и задвижване на топъл мотор
b = СНОКЕ = включване на “незагрят” мотор
44. Управление на педала за газ
a = минимално
b = максимално

ПРЕДПИСАНИЯ ЗА БЕЗОПАСНОСТ

Вашата машина трябва да се използва внимателно. За тази цел върху машината са поставени пиктограми, за да ви напомнят основните предпазни мерки. По-долу е обяснено значението им. Освен това, препоръчваме да прочетете внимателно мерките за безопасност, поместени в специалната глава на настоящото упътване. Сменете повредените или нечетливи етикети.

51. Внимание! Опасност. Ако машината се използва неправилно, може да застраши другите и себе си. Преди да използвате тази машина, прочетете упътването с инструкции.
52. По време на употреба дръжте хората извън работната площ.
53. При продължителна всекидневна употреба на машината при нормални условия на работа, работещият с нея може да бъде изложен на шум, чиято стойност е равна или по-голяма от 85 dB (A). Да се използват предпазни очила и шумопредпазващи средства.
54. Носете предпазни обувки и ръкавици!
55. Опасност от отрязване на крайник ! Да не се използва машината с отворена решетка.

НОРМИ ЗА БЕЗОПАСНОСТ, които трябва стриктно да се спазват

Тази машина е изключително шумна и налага употребата на акустични предпазители.

А) ОБУЧЕНИЕ

- 1) **ВНИМАНИЕ!** Прочетете внимателно настоящите инструкции преди да използвате машината. Разучете и свикнете с командите и с адекватното използване на машината. Научете се да изключвате бързо мотора.
- 2) Никога не позволявайте машината да бъде използвана от деца или от хора, незапознати достатъчно с инструкциите. Местните закони може да предвиждат минимална възраст за право на използване.
- 3) Не използвайте машината ако ползвателят е уморен или неразположен, или е приел медикаменти, наркотици, алкохол, или вредни за рефлексите и вниманието му вещества.
- 4) Помнете, че операторът или този, който използва машината е отговорен за инциденти и непредвидени ситуации, които могат да се случат на други хора или на тяхна собственост.
- 5) В случай че искате да дадете или заемете машината на някого, убедете се, че ползвателят се е запознал с инструкциите за ползване, съдържащи се в настоящото упътване.

Б) ПРЕДВАРИТЕЛНИ ОПЕРАЦИИ

- 1) При работа с машината, е необходимо операторът да облече подходящи дрехи, които не представляват пречка при действията му.
 - Обличайте предпазни тесни дрехи, анти-вибрационни ръкавици, защитни очила, маски против прах, антифони за предпазване на слуха и обувки против сръзване с противохлъгаща се подметка.
 - Не слагайте шалове, престилки, колиета и всякакви висящи или широки аксесоари, които биха могли да се заплетат в машината.
 - Ако имате дълги коси, вържете ги по подходящ начин.
- 2) **ВНИМАНИЕ: ОПАСНОСТ!** Бензинът е много леснозапалим.
 - съхранявайте горивото в определените за целта контейнери;
 - зареждайте с бензин само на открито като използвате фуния, по време на тази операция и всеки път, когато работите с гориво не трябва да пушите;
 - - отваряйте бавно запушалката на резервоара, с цел да се освободи постепенно вътрешното налягане;
 - заредете преди включване на мотора; не прибавяйте гориво и не махайте запушалката ако моторът работи или е топъл;
 - ако бензинът прелее, не включвайте мотора, отдалечете машината от мястото, къ-

дето се е изляло горивото и избягвайте да създавате условия за пожар, докато горивото не се изпари и бензиновите пари се разнесат;

- винаги поставяйте и стягайте добре запушалките на резервоара и на съда с бензин;
 - почистете незабавно капките бензин, попаднали върху машината или на земята;
 - не включвайте машината на мястото, където е извършено зареждането; включването на мотора трябва да стане на разстояние най-малко 3 метра от мястото, където е осъществено зареждането с гориво;
 - гледайте облеклото ви да не влезе в контакт с горивото, в противен случай се преоблечете преди да включите мотора;
- 4) Заменете дефектните или повредени заплушители
 - 5) Преди употреба, проверете ефикасността на машината и в частност:
 - командата за подаване на гориво трябва да се движат свободно, без да е необходимо упражняване на силен натиск върху тях; при отпускане трябва да заема автоматично изходна позиция;
 - прекъсвачът за включване и изключване на мотора трябва да се движи свободно и в двете позиции;
 - електрическите кабели, и в частност този на свещта, трябва да бъдат цели, за да се избегне отделяне на искри, необходимо е също така капачката да бъде монтирана правилно върху свещта;
 - дръжките и защитните устройства на машината трябва да бъдат почистени, сухи и здраво закрепени за машината;
 - предпазителите никога не трябва да са повредени;
 - работното колело не трябва да бъде повредено;
 - събирателната торба не трябва да бъде повредена.
 - 6) Внимателно проверете цялата работна зона и разплетете ръчно като използвате гребло или метла остатъците и отстранете всичко онова, което може да бъде изхвърлено от машината (при употребата ѝ като обдухваща) или да запуши засмукващата тръба (при употребата ѝ като засмукваща) или да бъде източник на опасност (камъни, клони, жици, кости и т.н.).

В) ПО ВРЕМЕ НА ИЗПОЛЗВАНЕ

- 1) Въртящите се части могат да причинят сериозно нараняване; да се избягва контакт с въртящите се части, когато те все още се въртят.
- 2) Не използвайте машината в близост до

отворени прозорци.

3) Използвайте машината при постоянна скорост и като държите здраво ръкохватката с подходяща сила, може да се намали нивото на вибрации. Нисък режим на работа на мотора, означава ниско ниво на шумност и поради това използвайте машината при подходящ нисък режим на работа, за завършване на работата. По време на работния ден, е необходимо да се правят чести и подходящи паузи, за са се избегнат данни причинени от вибрации и увреждане на ушите.

4) Не включвайте мотора в затворени пространства, където може да се натрупат опасни газове въглероден окис.

5) Работете само на дневна светлина или при добро изкуствено осветление и условия на добра видимост.

6) При условия на прашен терен е препоръчително леко да навлажните повърхността.

7) Опитайте се да не обезпокоявате другите. Използвайте машината само по разумно време (не рано сутрин или късно вечер, когато може да обезпокоите хората).

8) Не монтирайте на машината апаратури или аксесоари, които не са предвидени или одобрени от производителя.

9) В никакъв случай да не се използва машината:

ако не са монтирани предвидените за всяка употреба аксесоари (обдухване или засмукване);

ако наблизо има деца, други хора или животни;

в затворени помещения, при наличие на изпарения, в експлозивна атмосфера или в близост до запалими материали или електрически уреди.

10) Заемете стабилна и устойчива позиция:

- избягвайте, доколкото е възможно, работа на влажен и хлъзгав терен и като цяло неравни или стръмни места, които няма как да осигурят устойчива позиция на оператора по време на работа;

- никога не тичайте, придвижвайте се бавно, като обръщате внимание на неравностите и пречките върху съответния терен;

- преценете възможните рискове на обработвания терен и вземете всички необходими предпазни мерки, за да гарантирате безопасността си, особено по наклони, по случайни терени, по хлъзгави или подвижни терени.

11) Включете мотора, когато машината е в устойчиво положение:

- проверете дали други хора се намират на поне 15 метра от радиуса на действие на машината;

- не насочвайте заглушителя, следовател-

но отделените газове към леснозапалими материали:

12) Не променяйте настройките на мотора и не му позволявайте да достига прекалено високи обороти.

13) Не насилвайте прекалено резачката и не използвайте машина с ниска мощност за тежка работа; използването на подходяща за целта машина намалява риска и увеличава производителността.

14) Внимавайте да удряте силно външни тела, внимавайте за възможната посока на материал и прах, насочен от въздушната струя, не насочвайте въздушната струя към хора или животни.

15) При употреба като обдухваща тръба винаги много внимавайте да не би отстраняваният материал или вдигнатият прах да причинят наранявания на хора или животни, или щети на чужда собственост. Преценявайте винаги посоката на вятъра и никога не работете срещу вятъра. Винаги подгответе правилно удължителя на обдухващата тръба, така че въздушният поток да работи в близост до земята.

16) Не поставяйте ръчно предмети в засмукващата уста (при употреба като засмукваща машина) и избягвайте да засмуквате големи предмети, които могат да повредят работното колело.

17) По време на действие дръжте ръцете си далеч от аспирационната решетка и от изходния канал за въздуха, не запушвайте въздушните канали.

18) Спрете мотора:

- когато се монтират или се отстраняват аксесоарите за обдухване или засмукване;
- всеки път, когато машината не е под ваш надзор.

- преди да зареждате с гориво;

- по време на преместванията между различните работни зони.

19) Спрете мотора и изключете кабела на свещта:

- преди да се извършва контрол, почистване или да се работи по машината;

- след като е засмукано чуждо тяло. проверете евентуални щети и се погрижете за необходимите поправки преди да използвате отново машината.

- ако машината започне да вибрира по ненормален начин (Потърсете незабавно причината за вибрациите и я отстранете).

- когато машината не се използва.

20) За да избегнете риска от пожар, не оставяйте машината с топъл двигател сред листа суха трева или друг леснозапалим материал.

21) ВНИМАНИЕ : В случай на счупвания или инциденти по време на работа, спрете не-

забавно двигателя и отстранете машината, за да не предизвикате допълнителни щети; в случай на инциденти с лични увреждания или инциденти с трети лица, активирайте незабавно процедурите за бърза медицинска помощ, които са най-подходящи за създалата се ситуация и се обърнете към здравна служба за необходимото лечение. Отстранете старателно евентуални отпадъци, които могат да нанесат щети или увреждания на хора или животни, ако не бъдат забелязани.

22) **ВНИМАНИЕ** Нивото на шум и вибрации, указано в настоящите инструкции, представлява максималните стойности на употреба на машината. Липсата на поддръжка влияе значително на отделянето на шум и вибрации. Необходимо е, следователно, да се предприемат превантивни мерки за отстраняване на възможни щети, дължащи се на висок шум и вибрации; погрижете се за поддръжка на машината, слагайте антифони, правете паузи по време на работа.

23) Продължителното излагане на вибрации може да доведе до увреждания и смущения на нервната и кръвоносната система (познати и като "Синдром на Рейноуд" или "бяла ръка") особено за страдащите от смущения на кръвоносната система. Симптомите може да засягат ръцете, китките, пръстите и се проявяват със загуба на чувствителността, изтръпване, сърбеж, болка, загуба на цвят или структурни промени на кожата. Тези ефекти може да се усилят от ниските температури на околната среда и/или от прекалено стискане на дръжките. При проява на симптомите, трябва да се намали времето на употреба на машината и да се посъветвате с лекар.

Г) ПОДДРЪЖКА И СКЛАДИРАНЕ

1) **ВНИМАНИЕ:** Откачете капачката на свещта и прочетете упътването преди да извършвате каквато и да е операция по почистване, поддръжка, или поправка. Носете подходящи дрехи и работни ръкавици във всички ситуации, представляващи риск за ръцете.

2) **ВНИМАНИЕ:** – Никога не използвайте машината с износени или повредени части. Повредените или износени части трябва да бъдат заменени, а не поправени. Използвайте единствено оригинални части: употребата на неоригинални и/или неправилно монтирани резервни части може да повреди машината и да компрометира безопасността, може да причини инциденти или лични наранявания и премахва отговорността или задълженията на Производителя.

3) Всички намеси по настройка и поддръжка, които не са описани в това упътване, трябва да бъдат извършвани при Вашия продавач – консултант или в Специализиран център, разполагащ с необходимите знания и инструменти за правилното извършване на работата, при запазване на първоначалната степен на безопасност на машината. Операции, извършвани от некомпетентни лица или фирми водят до отпадане на всякаква гаранция и всякакво задължение или отговорност на Производителя..

4) Поддържайте затегнати гайките и винтовете, за да сте сигурни, че машината винаги е в безопасно състояние за работа. Редовната поддръжка е незаменима за безопасността и за запазване работните характеристики на машината.

5) Не извършвайте намеси по машината, които не са описани в настоящото упътване, даже и разполагате с необходимите инструменти и компетентност.

6) Не поставяйте машината с бензин в резервоара в помещение, където бензиновите изпарения могат да достигнат пламък, искра или силен източник на топлина.

7) Изчакайте моторът да изстине преди да поставите машината в кое да е помещение.

8) За намаляване на риска от пожар, поддържайте мотора, заглушителя и зоната на складиране на бензина свободни от остатъци от стърготини, клончета, листа или прекалено грес; не оставяйте съдове с остатъчни материали от работата вътре в помещение.

9) Ако трябва да изпразните резервоара, извършете тази операция на открито и при студен мотор.

10) Използвайте ръкавици при каквато и да било операция по поддръжка.

11) Преди да приберете машината, уверете се, че сте оставили на определеното място всички ключове и инструменти за поддръжка.

12) Поставяйте машината на недостъпно за деца място!

13) Проверявайте често събирателната торба, за да избегнете износване и намаляване на качеството.

Е) ТРАНСПОРТ И ПРЕМЕСТВАНЕ

1) Всеки път, когато трябва да преместите или транспортирате машината, е необходимо:

- изгасете мотора и изключете капачката на свещта;
- хващайте машината единствено за дръжките и насочвайте тръбите, така че да не създавате препятствие.

2) При пренасяне на машината с транспортно средство, трябва да се отстранят тръбите и да се позиционира така, че да не представлява опасност за никого и да се закрепи здраво, с цел да се избегне отскачане, което може да доведе до повреда на машината, както и изливане на гориво.

Г) ОПАЗВАНЕ НА ОКОЛНАТА СРЕДА

Опазването на околната среда трябва да бъде основен аспект при употребата на машината, в полза на цивилизованото общуване и на средата, в която живеем. Избягвайте да обезпокоявате съседите.

- Следвайте стриктно местните норми за изхвърляне на опаковките, маслата, бензина, акумулаторите, филтрите, износените части или който и да е елемент, който може силно да замърси околната среда; тези отпадъци не могат да бъдат изхвърляни в боклука, а трябва да бъдат отделени и предавани в специалните центрове за събиране, където ще се осъществи рециклиция на материалите.
- Следвайте стриктно местните норми относно отделянето на отпадъчни материали.
- При излизане от употреба не изоставяйте машината в околната среда, а се обърнете към център за събиране, според действащите местни норми.

ПРАВИЛА ЗА УПОТРЕБА

БЕЛЕЖКА - Илюстрациите, съответстващи на означенията, се намират от стр. iii на това упътване.

1. ПОДГОТОВКА НА МАШИНАТА

Машината може да се използва като обдухваща или като засмукваща; за всяка от тези употреби трябва да се подготвят правилно специалните аксесоари, включени в доставката.

▲ ВНИМАНИЕ! *Разопаковане и завършването на монтажа трябва да бъдат извършени на равно и стабилно място, с достатъчно място за преместване на машината и опаковката, като винаги си служите с подходящите инструменти.*

ВАЖНО Системите за безопасност възпрепятстват задействането на мотора, ако засмукващите и обдухващите тръби не са монтирани правилно.

1.1 ИЗПОЛЗВАНЕ КАТО ОБДУХВАЩА МАШИНА (Фиг. 1)

- Подравнете изпъкналите части на първата обдухваща тръба (1) с отделенията (2) на отвора на изход въздух, след което натиснете докрай тръбата, за да я закачите стабилно.
- Подравнете отделенията на втората обдухваща тръба (3) с изпъкналата част (4) на първата тръба, избутайте тръбата и я завъртете на 90° по посока на часовниковата стрелка, в една от двете предвидени позиции, за да я закачите стабилно.

БЕЛЕЖКА *Монтирайте втората тръба с плосък или кръгъл край, в зависимост от типа на работата, която трябва да се извършва.*

За да свалите първата тръба (1), вкарайте доставената отверка в отвора (5) и натиснете докрай, за да можете да изтеглите тръбата от отвора на изход въздух.

1.2 ИЗПОЛЗВАНЕ КАТО ЗАСМУКВАЩА МАШИНА (Фиг. 2)

- Подравнете изпъкналите части на съединителната тръбата на чувала (1) с отделенията (2) на отвора на изход въздух, след което натиснете докрай тръбата, за да я закачите стабилно.
- Вкарайте крайният отвор на съединителната тръба (1) в съответния отвор на чувала за събиране (3) и затворете отвора със съответната велкро лента (4).
- Свържете помежду им първата засмукваща тръба (5) с втората (6), като подравните двете референтни стрелки (7) и избутайте докрай, за да закачите стабилно изпъкналата част (6а) на втората тръба в отвора (5а) на първата засмукваща тръба.
- Вкарайте доставената отверка в отвора (8) и натиснете, за да откачите застопоряващия елемент и отворите защитната решетка (9).
- Подравнете референтните щифтове (10) със съответните отделения (11) на първата засмукваща тръба и я завъртете по посока обратна на часовниковата стрелка, докато я закачите стабилно.
- Нагласете през рамо чувала за събиране и регулирайте височината посредством тирантите.

БЕЛЕЖКА *Монтажът е правилен когато пригъпената част на засмукващото устие е насочена към земята.*

2. ПОДГОТОВКА ЗА РАБОТА

2.1 ПРОВЕРКА НА МАШИНАТА

Преди да започнете работа, е необходимо да проверите:

- има ли разхлабени винтове върху машината;
- при употреба като засмукваща машина проверете дали събирателната торба е цяла, добре затворена и дали ципът функционира правилно;
- почистен ли е въздушният филтър;
- каква е стабилността на дръжките;
- подгответе аксесоарите в зависимост от вида работа (обдухване или засмукване) и проверете дали са правилно фиксирани;
- осъществете зареждане с гориво според следните указания.

2.2 ПОДГОТОВКА НА ГОРИВНАТА СМЕС

Тази машина е снабдена с двутактов мотор, който изисква за гориво смес от бензин и смазочно масло.

ВАЖНО Употребата единствено на бензин води до повреда на мотора и отменя правото за ползване на гаранция.

ВАЖНО Използвайте единствено качествени горива и масла за доброто функциониране на машината и гарантиране продължителността на живот на механичните части.

2.2.1 Характеристики на бензина

Използвайте единствено безоловен бензин (зелено означение) със стойност на октана не по-ниска от 90 N.O.

ВАЖНО Безоловният бензин води до образуване на утайки в резервоара, ако се задържи повече от два месеца. Винаги използвайте не-застоял бензин!

2.2.2 Характеристики на маслото

Използвайте единствено синтетично масло с отлично качество, предназначено за двутактови мотори.

При вашия продавач-консултант са налични масла, специално разработени за този вид мотори, които гарантират висока защита.

2.2.3 Приготвяне и съхранение на сместа

▲ ОПАСНОСТ! Бензинът и сместа са леснозапалими!

- Съхранявайте бензина и сместа в контейнери, предназначени за горива, на сигурни места, отдалечени от източници на топлина или свободен пламък.
- Не оставяйте контейнерите на места, достъпни за деца.
- Не пушете, когато пригответе сместа и избягвайте вдишването на бензинови пари.

За приготвяне на сместа:

- Сложете в подходящ съд половината от количеството бензин.
- Прибавете цялото масло, според инструкциите от таблицата.
- Сложете останалата част от бензина.
- Затворете съда и разклатете добре.

ВАЖНО Сместа е подложена на стареене. Не пригответе по-голямо количество смес от необходимото ви, за да избегнете образуването на утайки.

ВАЖНО Отбележете отчетливо кои контейнери съдържат бензин и кои смес, за да избегнете евентуално объркване в момента на използването им.

ВАЖНО Почиствайте периодично контейнерите, в които съхранявате бензина и сместа, за да отстраните отложените утайки.

2.3 ЗАРЕЖДАНЕ С ГОРИВО

▲ ОПАСНОСТ! Не пушете, когато зареждате с гориво и избягвайте вдишването на бензинови пари.

▲ ОПАСНОСТ! Отворете внимателно капачката на контейнера, тъй като е възможно вътре да се е образувало налягане.

Преди да пристъпите към зареждане:

- Поставете машината в стабилна позиция на равни, като капачката на резервоара е нагоре.
- Почистете капачката и зоната около нея, за да не попаднат в резервоара отпадъчни продукти по време на зареждането.
- Развъртайте внимателно капачката на резервоара, за да се отдели постепенно създадалото се вътре налягане.

За осъществяване на зареждането:

- Енергично разклатете тубата, в която сте

приготвили сместа.

- Чрез фуния налейте в градуираната до- ставена бутилка подходящото за работата количество смес .
- Заредете резервоара, като избягвате да го напълвате до ръба (Фиг. 3).

БЕЛЕЖКА Идеалното съдържание на ре- зервоара на машината е равно на около по- ловината от вместимостта на градуираната бутилка.

▲ ВНИМАНИЕ! *Затваряйте винаги като затягате донрай капачката на резервоара.*

▲ ВНИМАНИЕ! *Почистете веднага всяка следа от сместа, в случай, че е била раз- лята върху машината или мястото, където зареждате и не включвайте мотора, дока- то все още има бензинови пари*

3. ИЗПОЛЗВАНЕ НА МАШИНАТА

3.1 ВКЛЮЧВАНЕ НА МАШИНАТА

Преди да задвижите мотора, сложете маши- ната в стабилно положение и се убедете, че опората не е върху обдухващите или засмук- ващи тръби.

3.1.1 Включване на “незагрят” мотор

Под “незагрят” мотор се има предвид мотор, който се включва поне 5 минути след негово- то изключване или след зареждане с гориво.

За включване на двигателя е необходимо (Фиг. 4):

1. Задействайте стартера, като сложите ръчката (2) в позиция «СНОКЕ».
2. Натиснете копчето за пусков електрод (Праймера) (3) около 7-10 пъти, за да под- помогнете запалването на карбуратора.
3. Дръжте здраво машината с една ръка за дръжката (6), за да не изгубите контрол при задвижването.
4. Изтеглете бавно стартовата ръчка около 10-15 см, когато усетите известна съпро- тива, започнете да я издърпвате по-рязко (няколко пъти), докато се осъществи запалване.

ВАЖНО *За да избегнете скъсване на връвта, не я издърпвате докрай и не я плъзгайте вър- ху водача, отпускате постепенно старовата ръчка, за да не бъде неконтролируемо връ- щането ѝ в изходна позиция.*

5. Доведете лоста (2) в положение «RUN».

6. Издърпайте отново лоста за задействане, като натиснете докрай педала на газта (4), до нормалното включване на мотора.
7. Веднага след като се задейства мотора, за- действате за кратко педала на газта (4), за да доведете мотора на минимални обороти.
8. Преди да използвате машината, натисне- те педала на газта на мотора, за да го за- греете.

ВАЖНО *Ако стартовата ръчка се задейства продължително заедно със стартера, мото- рът може да се задави и да се предизвика не- правилно стартиране на машината.*

В случай на задръстване на мотора, повто- рете няколко пъти процедурата за задей- стване на топло, за да се отстрани излишно- то гориво.

3.1.2 Включване на загрят мотор

За задействане на топло незабавно след спиране на мотора, следвайте точки 2 - 3 - 4 - 6 на предходната процедура и задействайте пусковата помпа (primer) (3) само 2-3 пъти.

3.2 РЕГУЛАЦИЯ НА СКОРОСТТА (Фиг. 4)

Скоростта на въртене на работното колело- то трябва да отговаря на вида работа и се регулира от управлението на педала на га- зта (4), разположено на горната ръкохватка. Лоста на педала на газта може да се поддър- жа във всякаква желана позиция, посред- ством лоста за застопоряване (5).

3.3 СПИРАНЕ НА МАШИНАТА (Фиг. 4)

За изключване на мотора:

- Завъртете надолу лоста за застопоряване (5).
- Освободете управлението на педала на газта (4).
- Натиснете превключвателя (1) в положе- ние «O» до изключването на мотора, след което освободете превключвателя, който се позиционира автоматично в положение «I», за следващото задействане.

4. НАЧИНИ НА РАБОТА

4.1 ИЗПОЛЗВАНЕ КАТО ОБДУХВАЩА МАШИНА (Фиг. 5)

▲ ВНИМАНИЕ! *По време на работа ма- шината трябва винаги да бъде здраво държана с дясната ръка за горната дръж-*

на.

Винаги е добре да регулирате скоростта на мотора в зависимост от вида материал, който отмествате:

- използвайте мотора на нисък режим за леки материали и малки храсти на поляната;
- използвайте мотора на среден режим за отстраняване на трева и леки листа върху асфалт или твърд терен;
- използвайте мотора на висок режим за по-тежки материали като пресен сняг или обмен боклук.

▲ ВНИМАНИЕ! *Винаги внимавайте много, да не би отстранявания материал или вдигнатия прах да причинят наранявания на лица или животни, или да нанесат щети на собствеността. Преценявайте винаги посоката на вятъра и никога не работете срещу вятъра.*

4.2 ИЗПОЛЗВАНЕ КАТО ЗАСМУКВАЩА МАШИНА (Фиг. 6)

▲ ВНИМАНИЕ! *По време на работа, машината трябва винаги да се държи здраво с двете ръце, лявата ръка върху горната ръкохватка, а дясната върху долната ръкохватка, по такъв начин, че торбата за събиране да се намира отляво на оператора.*

При използване като засмукваща машина е добре моторът да се използва на средна/висока скорост.

Извършвайте засмукващата дейност като държите притъпения край на тръбата на няколко сантиметра от земята.

Събирателната торба изпълнява и ролята на филтър, сравним с този на домашната прахосмукачка; по тази причина е добре:

- винаги да е свободна да се надува и да не се омотава около поддържащата презрамка;
- никога да не се препълва догоре;
- веднага да бъдат отстранявани събраните предмети, които могат да нарушат целостта ѝ.

За да изпразните събирателната торба:

- изключете мотора;
- отворете ципа за затваряне (1) и изпразнете торбата без да я разединявате от свързващата тръба.

ВАЖНО *При използването като засмукваща*

машина, не събирайте мокра трева или листа, за да не задръстите работното колело и спиралата.

ВАЖНО *При използването като аспиратор, е възможно случайно засмукване на предмети, които могат да запушат машината и да блокират ротора. В този случай:*

- спрете незабавно мотора;
- демонтирайте аспирационната тръба;
- отстранете чуждото тяло през аспирационния отвор.

Преди да използвате отново машината се уверете, че ротора и спиралата са напълно свободни.

ВАЖНО *Препълнената торба намалява ефикасността на машината и може да прегрее мотора.*

4.3 ПРИКЛЮЧВАНЕ НА РАБОТА

Когато сте приключили работа:

- Изключете мотора по описания вече начин (Глава 6).
- Изключете капачката от свещта.
- Изпразнете събирателната торба, ако сте използвали машината като засмукваща.

5. РЕДОВНА ПОДДРЪЖКА

Правилното поддържане на машината е от изключително значение за запазване на нейната ефективност и безопасност при работа.

▲ ВНИМАНИЕ! *При осъществяване на операции по поддръжка:*

- *отстранете капачката от свещта.*
- *Изчакайте докато изстине моторът.*
- *Сложете работни ръкавици.*
- *Не извършвайте намеси, ако нямате нужните познания и инструменти.*

5.1 СЪХРАНЯВАНЕ

Когато приключите работа, почистете машината по подходящ начин от натрупания прах и отпадъчни материали, поправете или заменете дефектните части.

Машината трябва да се съхранява на сухо място и защитена от лоши климатични условия.

5.2 ЦИЛИНДЪР И ЗАГЛУШИТЕЛ

За да се намали рискът от пожар, почиствайте често перките на цилиндъра със състен въздух и освободете зоната на заглушителя

от прах, листа или други отпадъци.

5.3 ГРУПА ЗА ЗАДВИЖВАНЕ

За да избегнете прегряване и повреда на мотора, е необходимо решетките за въздушно охлаждане да са винаги добре почистени и освободени от стърготини и други отпадъци. Връвта на стартовата ръчка трябва да се замени още при първите признаци на износване.

5.4 ФИКСИРАНЕ

Проверявайте периодично дали са затегнати

всички болтове и гайки, а също така дали са здраво фиксирани дръжките на машината.

5.5 ПОЧИСТВАНЕ НА ВЪЗДУШНИЯ ФИЛТЪР (Фиг. 7)

ВАЖНО Почистването на въздушния филтър е от особено значение за доброто функциониране и живот на машината. Не работете без филтър или с повреден филтър, за да не бъдат нанесени непоправими щети на мотора.

Почистването трябва да се извършва на всеки 8-10 часа на работа.

За почистване на филтъра:

– Развийте кръглата ръчка (1), разглюбете

ПРОГРАМА ЗА ПОДДРЪЖКА		Преди започване на работа	При завършване на ежедневната работа	След всяко стирание за доливане	Ежедневно	Ежемесечно	На всеки 12 месеца	При възникване на проблем	При повреждане	Ако е необходимо
Цялата машина	Визуален преглед (състояние, износване, течове)	●	●							
	Почистване		●							
Ръкохватка	Оперативен контрол	●	●							
	Почистване						●	●		●
Въздушен филтър	Смяна								●	●
	Проверка							●		
Филтър в резервоара за гориво	Смяна на филтъра					●		●	●	
	Проверка на минимум	●	●							
Карбуратор	Настройка на минимум									●
	Регулиране на разстоянието на електродите							●		
Свещ	Смяна след 100 часа работа									
	Почистване									●
Всички достъпни винтове	Проверка							●		
	Натягане									●
Антивибрационни елементи	Проверка	●						●		●
	Смяна ¹⁾								●	
Етикети за безопасност	Смяна							●		
Заглушител	Почистване ¹⁾							●		

1) Препоръчва се, тази работа да се извърши от сервизен център. Използвайте само оригинални резервни части.

капачето (2), и отстранете филтриращия елемент (3).

- Измийте филтриращия елемент (3) с вода и сапун. Не използвайте бензин или други разтворители.
- Оставете филтъра да изсъхне на въздух.
- Монтирайте отново филтриращия елемент (3) и капачката (2), фиксирайки го с кръглата ръчка (1).

5.6 ПРОВЕРКА НА СВЕЩТА (Фиг. 8)

Сваляйте периодично свещта и я почиствайте от натрупалите се отпадъчни елементи с помощта на метална четчица.

Следете и възобновете правилната дистанция между електродите. Монтирайте отново свещта, като я затегнете докрай с предоставения ключ.

Свещта трябва за бъде заменена с друга, имаща същите характеристики в случай, че електродите са изгорели или изолацията е износена, тоест след около 50 часа работа с машината.

5.7 НАСТРОЙКА НА КАРБУРАТОРА

ВАЖНО Когато моторът клони към спиране или не се усеща голяма разлика в скоростта, когато се задейства педала на газта, е необходимо да се извърши регулиране на карбуратора. Тази операция трябва да се извърши от Вашия дистрибутор.

5.8 ПРОДЪЛЖИТЕЛНО НЕПОЛЗВАНЕ НА МАШИНАТА

ВАЖНО Ако мислите, че няма да ползвате машината за период по-дълъг от 2-3 месеца, се налага да вземете някои мерки, за да избегнете трудности при една следваща работа с машината или съответни трайни щети върху мотора.

5.8.1 Складиране

Преди да приберете машината:

- Изпразнете резервоара на горивото.
- Включете мотора и го оставете на минимални обороти, докато спре, с цел да се изразходи останалото в карбуратора гориво.
- Оставете мотора да се охлади и свалете капачката на свещта.

5.8.2 Възстановяване на дейността

В момента, в който машината ще се ползва отново:

- Монтирайте отново капачката от свещта.
- Подгответе машината за работа така, както е описано в глава “Подготовка за работа”.

6. ИЗВЪНРЕДНА ПОДДРЪЖКА

Тази намеса трябва да се осъществява само от вашия продавач-консултант.

Операции, извършени от некомпетентни лица или фирми водят до отпадане на съответната гаранция на машината.

6.1 ГОРИВЕН ФИЛТЪР

В резервоара е разположен филтър, който не позволява нечистотии да влизат в мотора. Добре е, веднъж годишно вашият Дистрибутор да сменя филтъра.

6.2 НАСТРОЙКА НА КАРБУРАТОРА

Карбураторът е фабрично настроен така, че да постигне максимална ефективност при всяка една употреба, с минимално отделяне на вредни емисии, следвайки действащите нормативи.

В случай на лоша работа, обърнете се към вашия продавач-консултант за проверка на карбуратора и мотора.

7. ДИАГНОСТИКА

Какво да направим ако...	
Причина за проблема	Отстраняване на проблема
1. Моторът не се включва или се изключва сам	
Неправилно стартиране	Следвайте упътването (вж. гл. 3)
Замърсена свещ или неправилно разстояние между електродите	Проверете свещта (вж. гл. 5)
Запушен въздушен филтър	Почистете и/или сменете филтъра (вж. гл. 5)
Проблеми на карбуратора	Обърнете се към вашия продавач-консултант
Отворена аспирационна решетка без да е монтирана засмукващата тръба	Затворете решетката или монтирайте първата засмукваща тръба (виж гл. 1)

2. Моторът се включва, но мощността му е малка	
Запушен въздушен филтър	Почистете и/или сменете филтъра (вж. гл. 5)
Проблеми на карбуратора	Обърнете се към вашия продавач-консултант
Обдухващата или засмукваща тръба не са монтирани	Монтирайте тръбата
3. Моторът функционира неправилно или няма мощност при натоварване	
Замърсена свещ или неправилно разстояние между електродите	Проверете свещта (вж. гл. 5)
Проблеми на карбуратора	Обърнете се към вашия продавач-консултант
Препълнена или запушена събирателна торба	Изпразнете торбата (виж гл. 4)
4. Моторът пуши повече от нормално	
Неправилно съставена горивна смес	Пригответе горивната смес, следвайки инструкциите (вж. Гл. 2)
Проблеми на карбуратора	Обърнете се към вашия продавач-консултант
5. Машината вибрира по начин, различен от нормалния:	
Повредена машина или разхлабени части	Спрете машината и откачете кабела на свещта. Проверете за евентуални повреди. Проверете дали има разхлабени части и ги затегнете. Извършете проверки, смени или поправки в специализиран център



SADRŽAJ

Upoznavanje s mašinom	1
Sigurnosni propisi	2
Propisi za upotrebu	5
1. Priprema mašine	5
2. Priprema za rad	5
3. Upotreba mašine	6
4. Načini rada	7
5. Redovno održavanje	8
6. Vanredno održavanje	9
7. Dijagnostika	10

KAKO ČITATI PRIRUČNIK

U priručniku neki paragrafi koji sadrže informacije od posebnog značaja istaknuti su na različite načine, a te oznake imaju sljedeće značenje:

NAPOMENA ili VAŽNO

Daje pojašnjenja ili ostalo u vezi s prethodno navedenim, kako se mašina ne bi oštetila ili izazvala šteta.

▲ PAŽNJA! *Mogućnost ozljeda rukovaoca ili ozljeda ostalih osoba u slučaju nepoštovanja propisa.*

▲ OPASNOST! *Mogućnost ozbiljnih ozljeda rukovaoca ili ozljeda ostalih osoba kao i smrtnih ozljeda u slučaju nepoštovanja propisa.*

UPOZNAVANJE S MAŠINOM

NAPOMENA - Slike koje se odnose na tekst nalaze se na str. ii ovog priručnika.

OPIS MAŠINE I PODRUČJE UPOTREBE

Predmetna mašina je ručna alatka za vrtlarstvo opremljena termičkim motorom; u pitanju je duvač/usisivač lišća, za upotrebu iz hobija.

Glavni dio mašine je motor koji aktivira rotor koji je u stanju proizvesti protok vazduha velike brzine.

Ovisno od namontiranih dodataka, protok vazduha se može koristiti za duvanje ili usisavanje.

Predviđena upotreba

Ova mašina je projektovana i izrađena za:
– pomicanje i gomilanje lišća, trave, raznog lak-

šeg i sitnijeg krša, i to duvanjem;
– usisavanje i skupljanje lišća, trave, lakšeg i sitnijeg krša, izuzev tekućina bilo koje vrste.

Bilo koja druga upotreba koja nije prethodno navedena može biti opasna i nanijeti štetu osobama i/ili predmetima i oštetiti mašinu.

Tipologija korisnika

Ova mašina je namijenjena da je koriste osobe, odnosno rukovaoci koji nisu profesionalci. Ova mašina je namijenjena za upotrebu iz hobija.

Nepredviđena upotreba

Strogo je zabranjeno koristiti mašinu za gomilanje ili skupljanje zapaljivog ili eksplozivnog materijala, vrućeg žara ili materijala koji gori bez plamena, upaljenih cigareta, komada stakla, oštih komada, metalnih predmeta, kamenja i svega ostalog što može biti opasno za sigurnost rukovaoca i ostalih osoba.

U nepredviđenu upotrebu spadaju (navodimo samo nekoliko primjera):

- usmjeravanje zraka koji duva u pravcu osoba i/ili životinja;
- ubacivanje predmeta u mašinu kroz usisnu rešetku;
- korištenje mašine bez dodataka koje je proizvođač predvideo za raznu upotrebu ili korištenje nepredviđenih dodataka.
- korištenje mašine od strane više osoba istovremeno.

IDENTIFIKACIJSKE NALJEPNICE I SASTAVNI DIJELOVI MAŠINE

1. Nivo zvučne snage
2. Oznaka sukladnosti
3. Mjesec / Godina proizvodnje
4. Proizvođačeva oznaka modela
5. Serijski broj
6. Naziv i adresa proizvođača
7. Šifra artikla
8. Broj emisija

11. Pogonska jedinica
12. Graduirana boca goriva
13. Alatka sa odvijačem vijaka i ključem za svjećicu

Za upotrebu mašine kao duvača lišća:

14. Prva usisna za duvanje

15. Druga cijev za duvanje (ravni završetak)
- 15a. Druga cijev za duvanje (okrugli završetak)

Za upotrebu mašine kao usisivača lišća:

16. Prva usisna cijev
17. Druga usisna cijev
18. Priključna cijev za vreću
19. Sabirna vreća

KOMANDE I RADNI ELEMENTI

21. Gornji rukohvat
22. Donji rukohvat
23. Prekidač za zaustavljanje motora
24. Komanda gasa
25. Sigurnosna poluga gasa
26. Ručka za startanje
27. Komanda startera
28. Dugme uređaja za uključivanje (primer)

31. Poklopac spremnika smeše goriva
32. Svjećica
33. Poklopac filtera za vazduh
34. Usisna rešetka

Upišite identifikacijske podatke o mašini u odgovarajući prostor na etiketi koja se nalazi na poleđini naslovne strane

OPIS SIMBOLA ZA OBJAŠNJENJA (ukoliko postoje)

41. Spremnik smeše goriva
42. Položaji prekidača za zaustavljanje motora
 - a = zaustavljanje
 - b = pogon
43. Komanda startera
 - a = RUN = normalni pogon i startanje zagrijanog motora
 - b = CHOKE = startanje hladnog motora
44. Komanda gasa
 - a = minimalno
 - b = maksimalno

SIGURNOSNI PROPISI

Trebate koristiti vašu mašinu oprezno. U tu svrhu, na mašini se nalaze simbolični crteži koji imaju ulogu da Vas podsjetu na glavne mjere opreza. Njihovo značenje je objašnjeno u nastavku.

Preporučamo Vam, nadalje, da pažljivo pročitate sigurnosne propise navedene u određenom poglavlju ovog priručnika.

Zamijenite oštećene ili nečistljive naljepnice.

51. Pažnja! Opasnost. Ukoliko se ova mašina ispravno ne koristi, može biti opasna za rukovaoca i za ostale. Prije nego što koristite ovu

mašinu, pročitajte priručnik s uputama.

52. Za vrijeme rada, osobe trebaju biti izvan radnog područja.
53. Rukovaoc koji upravlja ovom mašinom, kad istu koristi u normalnim uslovima za dnevnu neprekidnu upotrebu, može biti izložen razini buke koja je jednaka ili veća od 85 dB (A). Nosite sigurnosne naočale i zaštitu za sluh.
54. Nosite zaštitne rukavice i obuću!
55. Opasnost od amputacije! Ne koristite mašinu kad je rešetka otvorena.

SIGURNOSNI PROPISI kojih se strogo treba pridržavati

Ova mašina je jako bučna i potrebno je koristiti zaštitu za sluh.

A) OBUKA

- 1) PAŽNJA! Pažljivo pročitajte ove upute prije upotrebe mašine. Upoznajte se sa komandama i s prikladnim načinom upotrebe mašine. Naučite brzo da zaustavite motor.
- 2) Nemojte nikada dopustiti da mašinu koriste djeca ili osobe koje nisu dovoljno upoznate s uputama. Lokalni zakoni mogu utvrditi minimalni uzrast korisnika.
- 3) Ne koristite nikada mašinu ako je korisnik umoran ili se loše osjeća, ili je pak uzeo lijekove, drogu ili alkohol ili materije koje ugrožavaju njegove psihofizičke sposobnosti.
- 4) Ne zaboravite da je rukovaoc ili korisnik odgovoran za nezgode i nepredviđene slučajeve koji mogu nastati na štetu drugih osoba ili njihove imovine.
- 5) Ukoliko želite ustupiti ili posuditi mašinu drugima, provjerite je li novi korisnik pročitao upute za upotrebu sadržane u ovom priručniku.

B) UVODNE RADNJE

- 1) Za vrijeme rada trebate nositi prikladnu odjeću koja Vas neće ometati dok radite.
 - Nosite zaštitnu usku odjeću, rukavice za zaštitu od vibracija, zaštitne naočale, maske za zaštitu od prašine, zaštitu za sluh i obuću otpornu na sječenje sa potplatom otpornim na klizanje.
 - Nemojte nositi marame, mantile, ogrlice odnosno modne dodatke koji vise ili široku odjeću koja bi se mogla uglaviti u mašinu.
 - Prikladno vezati dugu kosu.
- 2) PAŽNJA: OPASNOST! Benzin je lako zapaljiv.
 - čuvajte gorivo u odgovarajućim kanisterima koji su službeno potvrđeni za takvu upotrebu;
 - dolivajte gorivo pomoću lijevka i to samo na otvorenom i ne pušite za vrijeme dolivanja goriva i svaki put kada rukujete gorivom;

- polako otvorite poklopac na spremniku i pričekaite da se postupno ispusti unutrašnji pritisak;
- sipajte gorivo prije startovanja motora; nemojte dodavati gorivo ili otvarati poklopac na spremniku kad motor radi ili kad je vruć;
- ukoliko dođe do prosipanja benzina, ne startati motor, nego udaljiti mašinu na mjesto gdje gorivo nije prosuto, te izbjeci mogućnost izazivanja požara, sve dok gorivo ne ispari i dok se ne rasprše benzinske pare;
- uvijek vratite na mjesto i dobro pritegnite poklopce na spremniku i kanisteru benzina;
- odmah očistite svaki trag benzina koji je prosut na mašinu ili na tlo;
- nemojte startati mašinu na mjestu gdje ste sipali gorivo; motor treba startati na rastojanju od najmanje 3 metra od mjesta gdje se sipano gorivo u mašinu;
- pazite da benzin ne dođe u dodir s odjećom, a ako dođe, odmah se presvucite prije nego što startujete motor;

4) Zamijenite pokvarene ili oštećene prigušivače.

5) Prije upotrebe dobro provjerite efikasnost mašine, a posebno:

- poluga gasa mora se slobodno kretati, ne na silu i prilikom otpuštanja mora se automatski i brzo vratiti u neutralni položaj;
- prekidač za zaustavljanje motora mora se lako pomicati iz jednog u drugi položaj;
- električni kablovi, a posebno kabal svjećice moraju biti čitavi kako ne bi došlo do stvaranja iskri, a kapica svjećice mora biti ispravno monitorana na samu svjećicu;
- rukohvati i štitnici mašine moraju biti čisti i suhi i čvrsto fiksirani na mašini;
- štitnici nikada ne smiju biti oštećeni;
- rotor ne smije biti oštećen;
- sabirna vreća ne smije biti oštećena.

6) Detaljno pregledajte čitavo radno područje i koristite grabulje ili metlu i ručno razdvojite otpad i uklonite sve ono što bi mašina mogla izbaciti (kad se mašina koristi kao duvač lišća) ili što bi moglo začepiti usisnu cijev (kad se mašina koristi kao usisivač lišća) odnosno sve ono što bi moglo biti izvor opasnosti (kamenje, granje, žica, kosti itd.).

C) ZA VRIJEME RADA

1) Okretni dijelovi mogu nanijeti ozbiljne tjelesne ozljede, izbjegavajte dodir s okretnim dijelovima kad su oni u pokretu.

2) Ne koristite mašinu u blizini otvorenih prozora.

3) Koristite mašinu pri stalnoj brzini i čvrsto držite rukohvat kako bi se smanjila razina vibracija. Rad motora pri malom broju okretaja znači nisku razinu buke, dakle, koristiti mašinu pri minimalnom broju okretaja motora koji je potreban za rad. Za vrijeme jednog radnog dana, rukovaoc mora često praviti odgovarajuće pauze kako ne bi pretrpio

oštećenja od vibracija i oštećenje sluha.

4) Nemojte startovati motor u zatvorenom prostoru gdje se mogu nakupiti opasni dimovi ugljikovog monoksida.

5) Radite isključivo po dnevnom svjetlu ili pri dobrom umjetnom osvjetljenju ili kad se dobro vidi.

6) Ako se radi na prašnjavom terenu, lagano navlažite površinu istog.

7) Ne uznemiravajte susjede. Koristite mašinu u razumno vrijeme (ne rano ujutru ili kasno uveče kad biste mogli uznemiravati ostale).

8) Nemojte montirati na mašinu alatke ili dodatnu opremu koju nije predvidio i službeno odobrio proizvođač.

9) Nemojte nikada koristiti mašinu u sljedećim slučajevima:

Ako niste namontirali sve dodatke predviđene za sve vrste upotrebe (duvanje ili susisavanje);

Kad su osobe, a posebno djeca ili životinje u blizini;

U zatvorenim prostorijama, kad dolazi do isparavanja, u eksplozivnom okruženju ili u blizini zapaljivog materijala ili električnih aparata.

10) Zauzmite čvrst i stabilan položaj:

- koliko je moguće izbjegavajte raditi kad je tlo mokro ili klizavo odnosno na neravnom ili strmom terenu koji ne može garantovati stabilnost rukovaoca za vrijeme rada;
- nikada ne trčite, već hodajte i pazite na neravne terena i eventualne prepreke na njemu.
- procijenite potencijalne opasnosti terena na kojem radite i poduzmite sve potrebne mjere opreza da zagwarantirate vašu sigurnost, a posebno na nizbrdicama, neravnim, klizavim ili nestabilnim terenima.

11) Prilikom startanja motora, mašina mora biti čvrsto blokirana:

- Provjerite nalaze li se ostale osobe najmanje na 15 metara od mjesta na kojem mašina radi;
- Prigušivač, odnosno ispušni plinovi, ne smiju biti usmjereni prema zapaljivom materijalu.

12) Nemojte mijenjati podešenost motora i nemojte dopuštati da motor dostigne prevelik broj okretaja.

13) Ne izlagati mašinu preteranom naporu i ne koristiti malu mašinu za teške radove; upotreba odgovarajuće mašine smanjuje rizike i poboljšava kvalitet rada.

14) Pazite da snažno ne udarite o strana tijela i na moguće odlijetanje materijala i prašine koje izazove vazduh; ne usmjeravajte mlaz vazduha prema osobama ili životinjama.

15) Kad mašinu koristite kao duvač, uvijek budite izuzetno pažljivi kako materijal koji duvate ili prašina koja se diže ne bi izazvali povrede osoba ili životinja i oštetile predmete. Uvijek ocijenite smjer vjetera i nikada ne radite u smjeru suprotnom od onoga u kojem vjeter duva. Uvijek ispravno namjestite produžetak cijevi za duvanje kako bi mlaz

vazduha radio u blizini tla.

16) Nemojte ručno ubacivati predmete u usisni otvor (kad mašinu koristite kao usisivač) i nemojte usisavati velike predmete koji mogu oštetiti rotor.

17) Za vrijeme rada, držite ruke podalje od usisne rešetke i otvora za izbacivanje vazduha i nemojte začepiti prolaz vazduha.

18) Zaustavite motor u sljedećim slučajevima:

- kad montirate ili skidate dodatnu opremu za duvanje ili usisavanje;
- svaki put kad ostavite mašinu bez nadzora;
- prije nego što dolijete gorivo;
- za vrijeme prelaska s jednog na drugo radno područje.

19) Zaustavite motor i otkočite kabal svječice:

- prije vršenja zahvata kontrole, čišćenja ili rada na mašini;
- kad ste usisali strano tijelo; provjerite eventualna oštećenja i izvršite potrebne popravke prije ponovnog korištenja mašine;
- ako mašina počne vibrirati nepravilno (odmah potražite uzrok vibracija i otklonite problem);
- kad se mašina ne koristi.

20) Da bi se izbjegao rizik od požara, nemojte ostavljati mašinu kad je motor vruć u lišću, suhoj travi ili zapaljivom materijalu.

21) PAŽNJA – U slučaju kvara ili nezgoda za vrijeme rada, odmah zaustavite motor i udaljite mašinu kako ne bi nastala dalja oštećenja; u slučaju da je korisnik ozlijeđen ili da je isti ozlijedio druge osobe, odmah treba primijeniti mjere prve pomoći koje su najprikladnije nastaloj situaciji i obratiti se zdravstvenoj ustanovi za potrebno liječenje. Pažljivo uklonite sve eventualne otpatke koji bi mogli oštetiti ili ozlijediti osobe ili životinje u slučaju da ih nitko ne nadzire.

22) PAŽNJA – Razina buke i vibracija navedena u ovim uputama, predstavlja najviše vrijednosti za vrijeme upotrebe mašine. Nevršenje održavanja znatno utječe na emisiju buke i stvaranje vibracija. Stoga je potrebno primijeniti preventivne mjere za otklanjanje mogućih šteta izazvanih prevelikom bukom ili naprezanjima od vibracija; vršiti održavanje mašine, nositi zaštitu za uši, praviti pauze za vrijeme rada.

23) Produženo izlaganje vibracijama može dovesti do ozljeda i smetnji u nervnom i vaskularnom sistemu (poznate kao "Raynaudov fenomen" ili "bijeli prsti") posebno kod osoba koje imaju problema sa cirkulacijom. Simptomi se mogu javiti na rukama, zglobovima i prstima, a ispoljavaju se gubitkom osjećaja, utrnulošću, svrabom, boli, blijeđenjem ili strukturalnim promjenama kože. Ovi efekti mogu se proširiti kad su niske temperature i/ili ako preterano stišćete rukohvat. Kad se jave ovi simptomi, treba smanjiti vrijeme korištenja mašine i obratiti se ljekaru.

1) PAŽNJA! – Otkočite kapicu svječice i pročitajte upute prije vršenja bilo kojeg zahvata čišćenja ili održavanja. Nosite odgovarajuću odjeću i radne rukavice svaki put kad postoji rizik za ruke.

2) PAŽNJA! – Nikada nemojte koristiti mašinu kad su njeni dijelovi istrošeni ili oštećeni. Dijelovi u kvaru ili oštećeni dijelovi moraju se zamijeniti, nikada popravljati. Koristite isključivo originalne rezervne dijelove: upotreba neoriginalnih rezervnih dijelova i/ili dijelova koji nisu ispravno namontirani, oštetiće mašinu i ugroziti njenu sigurnost, te može izazvati nezgode ili ozljede osoba, a pritom proizvođač neće snositi niti kakvu odgovornost.

3) Svi zahvati održavanja i podešavanja koji nisu opisani u ovom priručniku moraju se izvršiti kod ovlaštenog zastupnika ili u specijaliziranim servisima, koji posjeduju odgovarajuće znanje i alat potreban da se ispravno izvrše pomenuti zahvati te da se zadrži izvorni stupanj sigurnosti mašine. Zahvati koji se izvrše u neodgovarajućim objektima ili od strane nekvalifikovanih osoba dovode do prekida važenja bilo kojeg oblika garancije, dok proizvođač neće imati nikakvu obavezu niti odgovornost.

4) Vijci i matice trebaju ostati zategnuti, kako biste bili sigurni da je mašina uvijek u sigurnim radnim uslovima. Redovno održavanje osnovni je uslov za sigurnost i očuvanje efikasnosti.

5) Nemojte vršiti one intervencije na mašini koje nisu opisane u ovom priručniku i to pod uvjetom da ste za to obučeni i da posjedujete odgovarajuću alat.

6) Ako u spremniku ima benzina, nemojte odlagati mašinu u prostorijama u kojima bi pare benzina mogle doći u dodir s plamenom, iskrama ili jakim izvorom topline.

7) Pričekajte da se motor ohladi prije nego što mašinu odložite u bilo koju prostoriju.

8) Da biste smanjili rizik od požara, motor, prigušivač auspuha i prostorija u kojoj se skladišti benzin moraju se redovno čistiti od ostataka grančica, lišća ili viška masnoće; nemojte ostavljati unutar prostorija posude s ostacima nakupljenog materijala.

9) Ukoliko spremnik treba isprazniti, to treba da uradite na otvorenom i kad je motor hladan.

10) Prilikom vršenja svih zahvata održavanja na mašini nosite zaštitne rukavice.

11) Prije odlaganja mašine, provjerite da li ste izvadili ključeve ili da li ste skinuli alat korišten za održavanje.

12) Odložite mašinu izvan dometa djece.

13) Često provjeravajte sabirnu vreću kako biste na vrijeme spazili je li ona istrošena i je li se smanjila njena kvaliteta.

E) TRANSPORT I POMICANJE

1) Svaki put kad je potrebno pomaknuti ili tran-

D) ODRŽAVANJE I SKLADIŠTENJE

sportirati mašinu postupite kako slijedi:

- Ugasite motor i otkočite kabel svjećice;
- Uхватите mašinu isključivo za rukohvate i usmjerite cijevi tako da one ne smetaju.

2) Kada prevozite mašinu na prijevoznom sredstvu, trebate skinuti cijevi postaviti je na način da ona ne predstavlja opasnost ni za koga i trebate je učvrstiti kako se ne bi prevrnula i oštetila i kako gorivo ne bi izašlo.

F) ZAŠTITA OKOLIŠA

Zaštita okoliša mora predstavljati bitan i prioritetni aspekt prilikom upotrebe mašine, radi civilnog načina življenja i zaštite okoliša. Nemojte uznemiravati susjede.

- Strogo slijedite lokalne propise za zbrinjavanje ambalaže, ulja, benzina, filtera, istrošenih dijelova ili bilo kojeg drugog elementa koji ima jak utjecaj na okoliš; ovaj otpad se ne smije bacati u obični otpad, već se mora odvojiti i predati određenim centrima za skupljanje otpada koji će se pobrinuti za recikliranje materijala.
- Strogo slijedite lokalne propise za zbrinjavanje otpadnog materijala po završetku rada.
- Kada više mašinu ne budete koristili, nemojte je napustiti u okolišu, već je predajte centru za skupljanje otpada, prema važećim lokalnim propisima..

PROPISI ZA UPOTREBU

NAPOMENA - Slike koje se odnose na tekst nalaze se na str. iii ovog priručnika.

1. PRIPREMA MAŠINE

Mašina se može koristiti kao duvač ili kao usisivač lišća; u oba slučaja potrebno je ispravno namontirati namjenske dodatke koji su isporučeni s mašinom.

▲ PAŽNJA! *Skidanje ambalaže i dovršetak montaže trebaju se izvršiti na ravnoj i čvrstoj površini, s dovoljno prostora za pokretanje mašine i pakovanja i uz pomoć odgovarajućeg alata.*

VAŽNO *Sigurnosni sistemi onemogućavaju startanje motora, ako usisne cijevi ili cijevi za duvanje nisu ispravno namontirane.*

1.1 UPOTREBA MAŠINE KAO DUVAČA LIŠĆA (SI. 1)

- Poravnajte izbočine na prvoj cijevi za duvanje (1) sa udubljenjima (2) na otvoru za izlaz vazduha, zatim gurnite cijev do kraja kako bi se ona stabilno zakačila.
- Poravnajte udubljenje na drugoj cijevi za duva-

nje (3) s izbočinom (4) na prvoj cijevi, gurnite cijev i okrenite je u smjeru kazaljke na satu za 90° u jedan od dva predviđena položaja, kako bi se stabilno zakačila.

NAPOMENA *Namontirajte drugu cijev s ravnim ili okruglim završetkom, u zavisnosti od tipa rada.*

- Za skidanje prve cijevi (1), potrebno je staviti isporučeni odvijač vijaka u otvor (5) i do kraja pritisnuti kako bi se cijev skinula s otvora za izlaz vazduha.

1.2 UPOTREBA MAŠINE KAO USISIVAČA LIŠĆA (SI. 2)

- Poravnajte izbočine na priključnoj cijevi za vreću (1) sa udubljenjima (2) na otvoru za izlaz vazduha, zatim gurnite cijev do kraja kako bi se ona stabilno zakačila.
- Stavite završni kraj priključne cijevi (1) u odgovarajući otvor na sabirnoj vreći (3) i zatvorite otvor s namjenskim kaiščićem od čičak-trake (4).
- Spojite međusobno prvu usisnu cijev (5) s drugom (6), na način da dvije referentne strelice (7) budu poravnane i gurajte do kraja dok se stabilno ne zakači izbočina (6a) na drugoj usisnoj cijevi u otvor (5a) na prvoj usisnoj cijevi.
- Stavite isporučeni odvijač vijaka u otvor (8) i pritisnite kako biste otkočili spojku, pa otvorite zaštitnu rešetku (9).
- Poravnajte referentne zupce (10) s odgovarajućim udubljenjima (11) na prvoj usisnoj cijevi, pa okrenite cijev u smjeru suprotnom od kazaljke na satu, sve dok se ista stabilno ne zakači.
- Stavite preko ramena sabirnu vreću i podesite visinu pomoću naramenice.

NAPOMENA *Montažu ste pravilno izvršili ako je zaobljeni dio usisnog piska okrenut ka tlu.*

2. PRIPREMA ZA RAD

2.1 PROVJERA MAŠINE

Prije početka rada postupite kako slijedi:

- provjerite da nema vijaka koji su popustili na mašini;
- kad mašinu koristite kao usisivač, provjerite je li sabirna vreća čitava, je li dobro zatvorena te radi li ispravno patent zatvarač;
- provjerite da li je filter za vazduh čist;
- provjerite da li su rukohvati fiksirani;
- namontirajte dodatke ovisno od tipa rada (duvanje ili usisavanje) i provjerite jesu li oni ispravno fiksirani;
- sipajte gorivo, prema niže navedenim uputama.

2.2 PRIPREMA SMJEŠE GORIVA

Ova mašina je opremljena dvotaktnim motorom za koji je neophodna smješa od benzina i ulja.

VAŽNO Ako se koristi samo benzin, to može oštetiti motor i prekinuti važenje garancije.

VAŽNO Koristite samo kvalitetna goriva i ulja kako bi se održao učinak i zagarantovalo trajanje mehaničkih organa.

2.2.1 Karakteristike benzina

Koristite samo bezolovni benzin (zeleni benzin) sa najmanje 90 oktana.

VAŽNO Zeleni benzin stvara taloge u kanisteru ako se čuva duže od 2 mjeseca. Uvijek koristite svjež benzin!

2.2.2 Karakteristike ulja

Koristite samo sintetičko ulje odličnog kvaliteta, koje je posebno namijenjeno za dvotaktne motore.

Kod ovlaštenog zastupnika mogu se naći ulja koja su posebno namijenjena za ovaj tip motora, a koja mogu garantovati maksimalni učinak.

2.2.3 Priprema i čuvanje smješe goriva

▲ OPASNOST! Benzin i smješa su zapaljivi!

- Pohranite benzin i smješu u službeno potvrđenim kanisterima za goriva, na sigurnom mjestu, podalje od izvora topline ili otvorenog plamena.
- Ne ostavljajte kanistere na dohvat djece.
- Nemojte pušiti dok pripremate smješu i ne udišite pare benzina.

Za pripremu smješe postupite kako slijedi:

- Sipajte u službeno potvrđeni kanister otprilike pola količine benzina.
- Dodati svo ulje, prema tabeli.
- Dodajte ostatak benzina.
- Zatvorite poklopac i snažno protresite.

VAŽNO Smješa može zastarjeti. Nemojte pripremati prekomjernu količinu smješe kako ne bi došlo do stvaranja taloga.

VAŽNO Kanisteri u kojima se čuva smješa i benzin moraju biti obilježeni i prepoznatljivi kako ih ne biste zamijenili prilikom upotrebe.

VAŽNO Povremeno čistiti kanistere s benzinom i smješom kako biste uklonili moguće taloge.

2.3 SIPANJE GORIVA

▲ OPASNOST! Nemojte pušiti dok sipate benzin i ne udišite pare benzina.

▲ PAŽNJA! Ođvrnite poklopac na kanisteru i to pažljivo jer je moguće da se stvorio unutrašnji pritisak.

Prije sipanja goriva postupite kako slijedi:

- Postavite mašinu na ravnu površinu, u stabilnom položaju, a poklopac na spremniku treba da bude podignut uvis.
- Očistite poklopac na spremniku i okolni prostor kako za vrijeme dolivanja goriva nečistoća ne bi ušla u spremnik.
- Pažljivo odvrnite poklopac na spremniku kako biste postupno ispustili pritisak.

Postupak dolivanja goriva:

- Snažno promućkajte kantu u kojoj ste pripremili smjesu.
- Pomoću lijevka sipajte u isporučenu graduiranu bocu količinu smjese koja će biti dovoljna za rad koji trebate izvršiti.
- Prilikom dolivanja spremnik se ne smije napuniti do vrha (Sl. 3).

NAPOMENA Optimalni sadržaj spremnika mašine iznosi otprilike polovinu kapaciteta graduirane boce.

▲ PAŽNJA! Zatvorite uvijek poklopac na spremniku i zavrnite ga do kraja.

▲ PAŽNJA! Odmah očistite svaki trag goriva koje se eventualno prosulo na mašinu ili na zemlju i ne startujte motor sve dok se para benzina ne rasprši.

3. UPOTREBA MAŠINE

3.1 STARTANJE MAŠINE

Prije startanja motora, postavite mašinu u stabilni položaj i provjerite da tako postavljena mašina ne stišće cijevi za duvanje ili usisne cijevi.

3.1.1 Startanje hladnog motora

NAPOMENA Za startanje "hladnog" motora smatra se startanje koje se izvrši nakon najmanje 5 minuta od zaustavljanja motora ili sipanja goriva.

Za startanje motora postupite kako slijedi (Sl. 4):

1. Aktivirajte starter, dovođenjem poluge (2) u položaj «CHOKE».
2. Pritisnite dugme uređaja za paljenje (primer) (3) 7-10 kako bi se lakše aktivirao karburator.
3. Čvrsto držite mašinu jednom rukom za ruko-

hvat (6) kako ne biste izgubili kontrolu nad njom za vrijeme startanja iste.

4. Lagano povucite ručku za startovanje na 10-15 cm sve dok ne osjetite određeni otpor, a potom je povucite nekoliko puta sve dok ne čujete prvo pucketanje.

VAŽNO *Da ne bi došlo do pucanja sajle, nemojte je vući do kraja, nemojte pustiti da se češe duž ruba otvora vodilice sajle i postupno otpuštajte ručku, a ne naglo.*

5. Vratite polugu (2) u položaj «RUN».
6. Ponovo povucite ručku za startanje i do kraja aktivirajte gas (4) sve dok se motor pravilno ne upali.
7. Kad je motor pokrenut, na kratko aktivirajte gas (4) kako bi motor dostigao minimalni broj okretaja.
8. Nekoliko puta pritisnite gas kako bi se motor zagrijao, prije korištenja mašine.

VAŽNO *Ako se ručka sajle za startanje više puta aktivira kad je starter uključen, motor se može ugušiti i otežati startanje.*

U slučaju gušenja motora, ponoviti više puta postupak za startanje zagrijanog motora, kako bi se eliminirao višak goriva.

3.1.2 Startanje zagrijanog motora

Za startanje zagrijanog motora odmah nakon zauzavljanja istog), slijediti upute iz točki 2 - 3 - 4 - 6 prethodno opisanog postupka, ali pritom aktivirati uređaj za uključivanje (primer) (3) samo 2-3 puta.

3.2 PODEŠAVANJE BRZINE (SI. 4)

Brzina okretanja rotora mora biti prilagođena tipu rada i regulisana komandom gasa (4) koja se nalazi na gornjem rukohvatu. Poluga gasa se može održati u bilo kojem željenom položaju preko poluge za blokadu (5).

3.3 ZAUSTAVLJANJE MAŠINE (SI. 4)

Postupak zaustavljanja motora:

- Okrenite na dolje polugu za blokadu (5).
- Pustite polugu gasa (4).
- Pritisnite prekidač (1) u položaj «O» sve dok se motor ne ugasi, a potom pustite prekidač koji će automatski doći u položaj «I» za naredno startanje.

4. NAČINI RADA

4.1 UPOTREBA MAŠINE KAO DUVAČA

LIŠĆA (SI. 5)

▲ PAŽNJA! *Za vrijeme rezanja, mašinu uvijek trebate držati čvrsto i staviti desnu ruku na gornji rukohvat.*

Uvijek je poželjno podesiti brzinu motora prema tipologiji materijala koji trebate ukloniti:

- koristite motor pri maloj brzini kad treba da uklonite lagan materijal i sitno drvenasto bilje na travnjaku;
- koristite motor pri srednjoj brzini za uklanjanje trave i lakog lišća na asfaltu ili čvrstom terenu;
- koristite motor pri visokoj brzini kada trebate ukloniti teži materijal, kao što je svježiji snijeg ili obimna prljavština.

▲ PAŽNJA! *Uvijek budite izuzetno pažljivi kako materijal koji uklanjate ili prašina koja se diže ne bi izazvali povrede osoba ili životinja i oštetile predmete.. Uvijek ocijenite smjer vjetra i nikada ne radite u smjeru suprotnom od onoga u kojem vjetar duva.*

4.2 UPOTREBA MAŠINE KAO USISIVAČA LIŠĆA (SI. 6)

▲ PAŽNJA! *Za vrijeme rada, mašinu uvijek treba čvrsto držati obema rukama, i to desna ruka na gornjem rukohvatu, a lijeva ruka na donjem rukohvatu, na način da se sabirna vreća nađe na lijevoj strani radnika.*

Kad mašinu koristite kao usisivač, poželjno je da motor koristite pri srednjoj/visokoj brzini.

Izvršite usisavanje držeci zaobljeni kraj cijevi na nekoliko centimetara od tla.

Sabirna vreća vrši i funkciju filtra, kao obični kućni usisivač; stoga je potrebno:

- da se ona uvijek može nesmetano naduvati i da se nije omotala oko naramenice za nošenje;
- da se nikada do kraja ne napuni;
- da se odmah uklone predmeti koji su u nju dospjeli, a koji bi je mogli probušiti.

Za pražnjenje sabirne vreće postupite kako slijedi:

- ugasisite motor;
- otvorite patent zatvarač koji zatvara vreću (1) i ispraznite vreću, ali je nemojte otkaçivati s priključne cijevi.

VAŽNO *Kad mašinu koristite kao usisivač, nemojte usisavati mokru travu ili lišće kako se ne bi začepili rotor i spirala.*

VAŽNO *Kad mašinu koristite kao usisivač, moguće je da u nju slučajno dospiju predmeti koji mogu začepiti mašinu i blokirati rotor. U tom slučaju:*

- odmah zaustavite motor;
 - skinite usisnu cijev;
 - izvadite strano tijelo kroz usisni otvor.
- Prije ponovnog korištenja mašine provjerite jesu li rotor i spirala potpuno slobodni.

VAŽNO Ako je sabirna vreća prepuna, smanjuje učinkovitost mašine i može doći do pregrijavanja motora.

4.3 KRAJ RADA

Na kraju rada postupite kako slijedi:

- Zaustavite motor kako je prethodno opisano (Poglavlje 6).
- Otkaçite kapicu svjećice.
- Ispraznite sabirnu vreću ako ste mašinu koristite kao usisivač lišća.

5. REDOVNO ODRŽAVANJE

Ispravno održavanje od bitnog je značaja da se tokom vremena održi izvorna efikasnost i sigurnost rada mašine.

▲ PAŽNJA! Za vrijeme zahvata održavanja postupite kako slijedi:

- Skinite kapicu svjećice.
- Pričekajte da se motor dovoljno ohladi.
- Nosite radne rukavice.
- Ne vršite zahvate na mašini ako nemate za to odgovarajuće znanje i ako ne posjedujete odgovarajući alat.

5.1 ČUVANJE

Svaki put nakon rada, pažljivo očistite mašinu od prašine i ostataka, popravite ili zamijenite oštećene dijelove.

Mašinu trebate čuvati na suhom mjestu zaštićenom od vremenskih nepriklina.

5.2 CILINDAR I PRIGUŠIVAČ

Za smanjenje rizika od požara, često čistite krilca cilindra komprimiranim vazduhom i očistite prigušivač od prašine, lišća ili drugih ostataka.

5.3 POGONSKA JEDINICA

Kako ne bi došlo do pregrijavanja i oštećenja motora, rešetke za usis rashladnog vazduha moraju se redovno čistiti i oslobađati od piljevine i ostataka.

Sajlu za startanje trebate zamijeniti kad vidite prve znake dotrajalosti.

5.4 FIKSIRAJUĆI ELEMENTI

Povremeno provjeravajte jesu li vijci i matice učvr-

šćeni te jesu li rukohvati čvrsto pitegnuti.

5.5 ČIŠĆENJE FILTERA ZA VAZDUH (SI. 7)

VAŽNO Čišćenje filtera za vazduh od bitnog je značaja za dobar rad i trajanje mašine. Nemojte raditi bez filtera ili s oštećenim filtrom kako ne biste trajno oštetili motor.

Čišćenje treba izvršiti svakih 8-10 sati rada.

Postupak čišćenja filtera:

- Odviti okruglu ručicu (1), skinuti poklopac (2) i filterski element (3).
- Oprati filterski element (3) vodom i sapunom. Ne koristiti benzin ili ostale razrijeđivače.
- Ostaviti filter da se osuši na vazduhu.
- Vratiti na mjesto filterski element (3) i poklopac (2) i učvrstite ga okruglom ručicom (1).

5.6 PROVJERA SVJEĆICE (SI. 8)

Povremeno skinite i očistite svjećicu i uklonite moguće naslage prljavštine metalnom četkicom. Provjerite i podesite ispravno rastojanje između elektroda

Vratite svjećicu na mjesto i zavrните je do kraja isporučanim ključem.

Svjećicu treba zamijeniti svjećicom koja će imati ista svojstva u slučaju da su elektrode pregorjele ili da je izolator istrošen, a svakako jednom u 50 sati rada.

5.7 PODEŠAVANJE KARBURATORA

VAŽNO Kad motor teži da se ugasi ili ne primetite da se brzina povećava pritiskom na gas, potrebno je podesiti karburaciju. Ovu radnju mora izvršiti Vaš ovlašteni zastupnik.

5.8 DUŽE NEKORIŠTENJE

VAŽNO Ako predviđate da mašinu ne koristite više od 2 - 3 mjeseca, trebate izvršiti neke radnje kako ne biste imali problema pri ponovnoj upotrebi mašine ili trajno oštetili motor.

5.8.1 Skladištenje

Prije odlaganja mašine postupite kako slijedi:

- Ispraznite spremnik goriva.
- Pokrenite motor i pustiti ga da se okreće pri minimalnom broju okretaja sve dok se ne zaustavi na način da se potroši svo gorivo u karburatoru.
- Sačekati da se motor ohladi i skinuti kapicu

svjeće.

5.8.2 Ponovno korištenje mašine

U trenutku puštanja mašine u pogon:

- Ponovo namontirajte kapicu svjeće.
- Pripremite mašinu kako je navedeno u poglavlju "Priprema za rad".

Zahvati koji se izvrše u neodgovarajućim objektima ili od strane nekvalifikovanih osoba dovode do prekida važenja bilo kojeg oblika garancije.

6. VANREDNO ODRŽAVANJE

Ove zahvate treba izvršiti isključivo ovlašteni zastupnik.

PROGRAM ODRŽAVANJA		Prije početka rada	Na kraju radnog dana	Svaki put nakon zaustavljanja radi obilježavanja goriva	Jednom u sedam dana	Jednom mjesečno	Jednom u 12 mjeseci	U slučaju problema	U slučaju oštećenja	Po potrebi
Čitava mašina	Vizualna kontrola (stanje, istrošenost, curenje)	●	●							
	Čišćenje		●							
Rukohvat	Kontrola rada	●	●							
Filter za vazduh	Čišćenje						●	●		●
	Zamjena								●	●
Filtar u spremniku goriva	Kontrola							●		
	Zamjena filtra						●		●	●
Karburator	Kontrola minimalog broja okretaja	●	●							
	Podešavanje minimalnog broja okretaja									●
Svjećica	Podešavanje rastojanja između elektroda							●		
	Zamjena nakon 100 sati rada									
Otvori za hlađenje	Čišćenje									●
Svi vijci kojima se može pristupiti	Kontrola							●		
	Pričvršćivanje									●
Elementi za sprečavanje vibracija	Kontrola	●						●		●
	Zamjena ¹⁾								●	
Sigurnosne naljepnice	Zamjena								●	
Prigušivač	Čišćenje ¹⁾							●		

1) Preporuča se da ovu radnju izvrši Servisna služba. Koristite isključivo originalne rezervne dijelove.

6.1 FILTER ZA GORIVO

U spremniku se nalazi filter koji ne dopušta da nečistoća dospije u motor.

Jednom godišnje poželjno je da filter zamijeni ovlašten zastupnik.

6.2 PODEŠAVANJE KARBURATORA

Karburator je podešen u tvornici na način da se dobije maksimalni učinak u svakoj situaciji korištenja mašine uz minimalno ispuštanje štetnih plinova, prema važećim zakonskim propisima.

U slučaju slabog učinka obratite se ovlaštenom zastupniku za provjeru izgaranja i motora.

7. DIJAGNOSTIKA

Što činiti ako ...	
Uzrok problema	Korekcijska radnja
1. Motor se ne pokreće ili ne ostaje u pokretu	
Postupak pokretanja nije ispravno izvršen	Slijediti upute (vidi poglavlje 3)
Svjećica je zaprljana ili rastojanje između elektroda nije ispravno	Provjeriti svjećicu (vidi poglavlje 5)
Filter za vazduh zapušten	Očistiti i/ili zamijeniti filter (vidi poglavlje 5)
Problemi pri izgaranju	Pozovite ovlaštenog zastupnika
Usisna rešetka otvorena, a prva usisna cijev nije namontirana	Zatvorite rešetku ili namontirajte prvu usisnu cijev (vidi poglavlje 1)
Cijev za duvanje ili usisna cijev nisu namontirane	Namontirati cijev
2. Motor se pokreće, ali ima malo snage	
Filter za vazduh zapušten	Očistiti i/ili zamijeniti filter (vidi poglavlje 5)
Problemi pri izgaranju	Pozovite ovlaštenog zastupnika
3. Motor nepravilno radi ili nema snage pod opterećenjem	
Svjećica je zaprljana ili rastojanje između elektroda nije ispravno	Provjeriti svjećicu (vidi poglavlje 5)
Problemi pri izgaranju	Pozovite ovlaštenog zastupnika
Sabirna vreća puna ili zapušena	Ipsraznite vreću (vidi poglavlje 4)
4. Motor preterano dimi	
Pogrešni sastav smješe goriva	Pripremiti smještu prema uputama (vidi poglavlje 2)
Problemi pri izgaranju	Pozovite ovlaštenog zastupnika
5. Ako mašina počne čudno vibrirati	
Oštećena je ili su neki njeni dijelovi popustili	Zaustaviti mašinu i otkaćiti kabal svjećice Provjeriti da nema eventualnih oštećenja Provjeriti da nema dijelova koji su popustili i pritegnuti ih Izvršiti provjere, zamjenu ili popravke u specijaliziranom servisu



OBSAH

Seznámení se strojem	1
Bezpečnostní pokyny	2
Pokyny pro použití	5
1. Příprava stroje	5
2. Příprava k práci	6
3. Použití stroje	7
4. Provozní režimy	7
5. Řádná údržba	8
6. Mimořádná údržba	10
7. Diagnostika	10

JAK ČÍST NÁVOD K POUŽITÍ

V textu návodu se nacházejí některé odstavce obsahující mimořádně důležité informace. Tyto odstavce jsou značeny odlišným stupněm zvýraznění s následujícím významem:

POZNÁMKA nebo **DŮLEŽITÁ INF.** *Upřesňuje nebo blíže vysvětluje některé již předem uvedené informace se záměrem vyhnout se poškození stroje a způsobení škod.*

▲ UPOZORNĚNÍ! *Upozorňuje na možnost ublížení na zdraví, způsobeného sobě nebo jiným osobám v případě neuposlechnutí.*

▲ NEBEZPEČÍ! *Upozorňuje na možnost těžkého ublížení na zdraví nebo i smrti, způsobeného sobě nebo jiným osobám v případě neuposlechnutí.*

SEZNÁMENÍ SE STROJEM

POZNÁMKA - Obrázky odpovídající odkazům se nacházejí od str. ii tohoto návodu.

POPIS STROJE A JEHO POUŽITÍ

Tento stroj je přenosným zařízením pro práce na zahradě, které je vybaveno tepelným motorem, konkrétně se jedná o foukač/vysavač určený pro domácí kutily.

K základním součástem stroje patří motor, který uvádí do činnosti ventilátor a je schopen produkovat proud vzduchu s vysokou rychlostí.

V závislosti na namontovaném příslušenství lze proud vzduchu použít k foukání nebo k vysávání.

Určené použití

Tento stroj byl navržen a vyroben pro:

- přemisťování a hromadění listí, trávy, různého odpadu malých rozměrů a malé hmotnosti prostřednictvím foukání;
- vysávání a sběr listí, trávy, různého odpadu malých rozměrů a malé hmotnosti, s výjimkou tekutin jakéhokoli druhu.

Jakékoli jiné použití, které se liší od výše uvedených použití, může být nebezpečné a může způsobit ublížení na zdraví osob a/nebo škody na majetku a poškození stroje.

Druhy uživatelů

Tento stroj je určen k použití ze strany spotřebitelů, tedy neprofesionální obsluhy. Tento stroj je určen pro použití „domácími kutily“.

Nevhodné použití

Je jednoznačně vyloučeno použití tohoto stroje pro hromadění a sběr hořlavých produktů nebo produktů vyznačujících se rizikem výbuchu, žhavého uhlí nebo materiálu hořícího bez plamene, zapálených cigaret, kousků skla, ostrých úlomků, kovových předmětů, kamenů a čehokoli jiného, co by mohlo ohrozit bezpečnost obsluhy a dalších osob.

Do nevhodného použití patří (například, ale nejen):

- směřování proudu vzduchu na osoby a/nebo zvířata;
- vkládání předmětů do nasávací mřížky;
- použití stroje bez příslušenství, které je náležitě určeno výrobcem pro jednotlivá použití, nebo použití neurčeného příslušenství.
- používání stroje více než jednou osobou.

IDENTIFIKAČNÍ ŠTÍTEK A SOUČÁSTI STROJE

1. Úroveň akustického výkonu
2. Označení shody
3. Měsíc / Rok výroby
4. Vztažený model výrobce
5. Výrobní číslo
6. Název a adresa Výrobce
7. Kód výrobku
8. Počet emisí

11. Hnací jednotka
12. Láhev na palivo se stupnicí
13. Nástroj se šroubovákem a klíčem na svíčky

Pro použití v úloze foukače:

14. První foukací trubka
15. Druhá trubka foukače (plochá koncová část)
- 15a. Druhá trubka foukače (okrouhlá koncová část)

Pro použití v úloze vysavače:

16. První vysavací trubka
17. Druhá vysavací trubka
18. Trubka pro spojení s vakem
19. Sběrný vak

OVLÁDACÍ A FUNKČNÍ PRVKY

21. Horní rukojeť
22. Spodní rukojeť
23. Vypínač motoru
24. Ovládání akcelerace
25. Zajištění ovládání akcelerace
26. Startovací rukojeť
27. Sytič (Startér)
28. Obohacovač směsi (Primer)

31. Uzávěr palivové nádržky
32. Svíčka
33. Víko vzduchového filtru
34. Nasávací mřížka

identifikační údaje stroje přepište do příslušných polí na štítku uvedeném na zadní straně obalu.

VYSVĚTLUJÍCÍ SYMBOLY POUŽITÉ NA STROJI (jsou-li součástí)

41. Nádržka na směs
42. Polohy vypínače motoru
a = zastavení
b = chod
43. Sytič (Startér)
a = RUN = běžný chod a startování při teplém motoru
b = CHOKE = startování při vychladnutém motoru
44. Ovládací prvek plynu
a = minimum
b = maximum

BEZPEČNOSTNÍ POKYNY

Váš stroj se musí používat opatrně. Za tímto účelem byly na stroj umístěny symboly, jejichž cílem

je připomínat vám základní opatření související s použitím. Význam jednotlivých symbolů je následující.

Dále vám doporučujeme, abyste si pozorně přečetli bezpečnostní pokyny uvedené v příslušné kapitole tohoto návodu.

Vyměňte poškozené nebo nečitelné štítky.

51. Upozornění! Nebezpečí. Tento stroj se v případě nesprávného použití může stát nebezpečným pro uživatele i pro jiné osoby. Před použitím tohoto stroje si přečtete návod k použití.
52. Během použití zařízení udržujte osoby mimo pracovní prostor.
53. Pracovník pověřený obsluhou tohoto stroje může být při každodenním opakovaném používání v běžných podmínkách vystaven hladině hluku rovnající se nebo převyšující 85 dB(A). Používejte ochranné brýle a chrániče sluchu.
54. Používejte ochranné rukavice a ochrannou obuv!
55. Nebezpečí amputace! Nepoužívejte stroj s otevřenou mřížkou.

BEZPEČNOSTNÍ POKYNY, které je třeba důsledně dodržovat

Tento stroj je mimořádně hlučný a vyžaduje použití chráničů sluchu.

A) INSTRUKTÁŽ

- 1) UPOZORNĚNÍ! Před použitím stroje si pozorně přečtete pokyny. Seznamte se s ovládacími prvky stroje a s jeho vhodným použitím. Naučte se rychle zastavit motor.
- 2) Nikdy nepripusťte, aby stroj používaly děti nebo osoby, které nejsou dokonale seznámeny s pokyny pro jeho použití. Zákony v jednotlivých zemích upřesňují minimální předepsaný věk pro uživatele.
- 3) Nikdy nepoužívejte stroj, když je uživatel unaven nebo pokud je mu nevolno, nebo v případě, že užil léky, drogy, alkohol nebo jiné látky snižující jeho reflexní schopnosti a pozornost.
- 4) Pamatujte, že obsluha nebo uživatel nese odpovědnost za nehody a nepředvídané události způsobené jiným osobám nebo jejich majetku.
- 5) V případě, že chcete postoupit nebo půjčit stroj jiným osobám, ujistěte se, že se uživatel seznámí s pokyny pro použití, uvedenými v tomto návodu.

B) PŘÍPRAVNÉ ÚKONY

- 1) Při práci je třeba používat vhodný oděv, který nepřekáží uživateli v použití stroje.

- Používejte přiléhající ochranný oděv, ochranné antivibrační rukavice, ochranné brýle, respirátory na ochranu proti prachu, chrániče sluchu a ochrannou obuv s protiskluzovou podrážkou, chrániči proti pořezání.
- Nenoste šály, pláště, náhrdelníky a jakékoliv volně se pohybující nebo široké doplňky jako takové, protože by mohlo dojít k jejich zachycení do stroje.
- Dlouhé vlasy vhodným způsobem sepněte.

2) **UPOZORNĚNÍ: NEBEZPEČÍ!** Benzin je vysoce hořlavý.

- palivo uchovávejte v příslušných nádobách homologovaných pro toto použití;
 - palivo doplňujte s použitím trychtýře, a to pouze na otevřeném prostoru, a při tomto úkonu ani při žádném dalším zacházení s palivem nekuřte;
 - uzávěr palivové nádržky otevírejte pomalu a nechte postupně uniknout vnitřní tlak;
 - palivo doplňujte před nastartováním motoru; nesnímejte uzávěr palivové nádržky a nedoplňujte palivo při zapnutém motoru nebo v případě, že je motor horký;
 - když benzin vyteče, nestartujte motor, ale vzdalte stroj od prostoru, na kterém se palivo vylilo, a zabraňte tak možnosti vzniku požáru, dokud se palivo neodpaří a nedojde k rozptýlení benzinových výparů;
 - vždy nasadte zpět a dotáhněte uzávěr palivové nádržky a uzávěr nádoby s benzinem;
 - okamžitě vyčistěte všechny stopy po benzínu vylitém na stroj nebo na zem;
 - nestartujte stroj na místě, kde bylo provedeno doplnění paliva; startování motoru musí proběhnout v minimální vzdálenosti 3 metrů od místa, kde se doplňovalo palivo;
 - zabraňte styku paliva s oděvem a v případě, že k němu dojde, se před startováním motoru převlečte.
- 4) Proveďte výměnu vadného nebo poškozeného tlumiče výfuku.
- 5) Před použitím stroje proveďte jeho základní kontrolu se zvláštním důrazem na následující skutečnosti:
- Plynová páka se musí pohybovat volně, nenásilně a při uvolnění se musí automaticky a rychle vrátit do neutrální polohy;
 - vypínač motoru musí jít lehce přepnout z jedné polohy do druhé;
 - elektrické kabely, zejména kabel zapalovací svíčky, musí být neporušené, aby se zabránilo vzniku jisker, a kryt zapalovací svíčky musí být správně namontován na svíčce;
 - rukojeti a ochranné kryty stroje musí být čisté a suché a musí být pevně uchyceny na stroji;
 - ochranné kryty se nikdy nesmí používat v poškozeném stavu;
 - oběžné kolo se nikdy nesmí používat v poško-

zeném stavu;

- sběrný vak se nikdy nesmí používat v poškozeném stavu.
- 6) Důkladně zkontrolujte celý pracovní prostor a s použitím hrábí nebo metly manuálně uvolněte úlomky a odstraňte vše, co by mohlo být vymrštno ze stroje (při jeho použití v úloze foukače), co by mohlo ucpat vysávací trubku (při použití stroje v úloze vysavače) nebo co by mohlo představovat zdroj nebezpečí (kameny, větve, železné dráty, kosti apod.).

C) BĚHEM POUŽITÍ

- 1) Otáčející se součásti mohou způsobit vážná zranění, a proto zabraňte styku s otáčejícími se součástmi, když se ještě otáčejí.
- 2) Nepoužívejte stroj v blízkosti otevřených oken.
- 3) Použití stroje konstantní rychlostí a pevné udržení rukojeti s použitím přiměřené síly může snížit úroveň vibrací. Nízké otáčky motoru představují nízkou úroveň hluku, a proto používejte stroj při minimálních otáčkách, potřebných pro realizaci pracovní činnosti. Během pracovního dne je třeba udělat větší množství vhodně dlouhých přestávek, aby se zabránilo vzniku škod způsobených vibracemi a poškození sluchu.
- 4) Nestartujte motor v uzavřených prostorech, kde vzniká nebezpečí nahromadění kouře oxidu uhelnatého.
- 5) Pracujte pouze při denním světle nebo při dobrém umělé osvětlení a v podmínkách dobré viditelnosti.
- 6) V případě prašného terénu se doporučuje povrch mírně navlhčit.
- 7) Vyvarujte se toho, abyste rušili své okolí. Používejte stroj výhradně v rozumné době (ne včasné ráno nebo pozdě večer, abyste nerušili jiné osoby).
- 8) Nemontujte na stroj zařízení nebo příslušenství, které není určeno nebo homologováno výrobcem.
- 9) Nikdy nepoužívejte stroj za těchto podmínek: Bez namontování veškerého příslušenství, určeného pro příslušné použití (foukání nebo vysávání); Jestliže se v blízkosti stroje nacházejí osoby, především děti nebo zvířata; V uzavřených prostorách, za přítomnosti exhalací, ve výbušném prostředí nebo v blízkosti hořlavých materiálů nebo elektrických zařízení.
- 10) Zaujměte pevnou a stabilní polohu:
 - v rámci možnosti se vyhněte práci na mokřem nebo kluzkém povrchu a práci na nerovném nebo příliš strmém terénu, který nezaručuje stabilitu obsluhy během pracovní činnosti;
 - nikdy neběhejte, ale kráčejte a věnujte pozornost nerovnostem terénu a přítomnosti případných překážek;

- zhodnoťte potenciální rizika terénu, na kterém máte pracovat, a přijměte veškerá opatření na zajištění vlastní bezpečnosti, zejména na svažích, nerovných a kluzkých nebo pohyblivých terénech.

11) Spouštějte motor s pevně uchopeným strojem:

- Zkontrolujte, zda se ostatní osoby nacházejí ve vzdálenosti nejméně 15 metrů od pracovního prostoru stroje;
- Nesměřujte výfuk a tím i výfukové plyny vůči zápalným materiálům.

12) Neměňte nastavení motoru a nedovolte, aby motor dosáhl příliš vysokých otáček.

13) Nevystavujte stroj nadměrné námaze a nepoužívejte stroj s nižším výkonem pro realizaci náročných prací; použití vhodného stroje snižuje rizika a zlepšuje kvalitu práce.

14) Věnujte pozornost tomu, abyste zabránili prudkým nárazům do cizích těles a možnému nymrštní materiálu a prachu, které by bylo způsobeno vzduchem; nesměřujte proud vzduchu na osoby nebo zvířata.

15) Při jeho použití v úloze foukače pokaždé věnujte použití stroje maximální pozornost, aby se zabránilo ublížení na zdraví nebo škodám na majetku, způsobeným odstraňovaným materiálem nebo zvedaným prachem. Pokaždé zhodnoťte směr větru a nikdy nepřacujte proti větru. Vždy správně připravte nástavec foukací trubky tak, aby proud vzduchu pracoval v blízkosti terénu.

16) Nevkládejte manuálně předměty do vysávacího hrdla (při použití stroje v úloze vysavače) a zabraňte vysátí objemných předmětů, které by mohly poškodit oběžné kolo.

17) Během činnosti udržujte ruce v dostatečné vzdálenosti od nasávací mřížky a od vyhazovacího hrdla a neomezujte průchod vzduchu.

18) Zastavte motor:

- při montáži nebo demontáži příslušenství pro foukání nebo vysávání;
- při opuštění stroje a jeho ponechání bez dozoru;
- před doplňováním paliva;
- během přesunů mezi jednotlivými pracovními prostory.

19) Zastavte a odpojte kabel zapalovací svíčky:

- před kontrolou, čištěním nebo prováděním jakýchkoliv prací na stroji;
- po vysátí cizího předmětu; před opětovným použitím stroje zkontrolujte případné škody a zajistěte potřebné opravy;
- když stroj začne vibrovat neobvyklým způsobem (okamžitě vyhledejte příčiny vibrací a zajistěte nápravu);
- když je stroj mimo provoz.

20) Aby se zabránilo riziku vzniku požáru, nenechávejte stroj s ještě teplým motorem mezi listím, suchou trávou nebo jiným hořlavým materiálem.

21) **UPOZORNĚNÍ** – V případě zlomení nebo nehody během pracovní činnosti okamžitě zastavte motor a oddalte stroj, aby se zabránilo dalším škodám; v případě nehod s ublížením na zdraví třetím osobám okamžitě začněte s první pomocí, která je co nejhodnější pro danou situaci a obraťte se na zdravotní středisko ohledně potřebného ošetření. Odstraňte jakoukoli případnou soť, která byla ponechána bez dozoru a mohla by způsobit škody a ublížení na zdraví osob nebo zvířat.

22) **UPOZORNĚNÍ** – Úroveň hluku a vibrací uvedené v tomto návodu představuje maximální hodnoty použití stroje. Chybějící údržba výrazně ovlivňuje akustické emise a vibrace. Proto je třeba přijmout preventivní opatření pro odstranění možných škod způsobených vysokým hlukem a namáháním v důsledku vibrací; zajistěte údržbu stroje, používejte chrániče sluchu a během pracovní činnosti dělejte přestávky.

23) Dlouhodobé vystavení vibracím může způsobit zranění nebo neurovaskulární poruchy (známé také jako „Raynaudův fenomén“ nebo „bílá ruka“), a to zejména u lidí s potížemi krevního oběhu. Příznaky se mohou týkat rukou, zápěstí a prstů a mohou se projevit ztrátou citlivosti, strnulostí, svěděním, bolestí, ztrátou barvy nebo strukturálními změnami pokožky. Tyto příznaky mohou být ještě výraznější při nízkých teplotách prostředí a/nebo při nadměrném úchopu na rukojetích. Při výskytu příznaků je třeba snížit dobu používání stroje a obrátit se na lékaře.

D) ÚDRŽBA A SKLADOVÁNÍ

1) **UPOZORNĚNÍ:** – Odpojte krytku svíčky a přečtěte si pokyny před zahájením libovolného zásahu čištění nebo údržby. Ve všech situacích, kde hrozí vašim rukám nebezpečí zranění, používejte vhodný oděv a pracovní rukavice.

2) **UPOZORNĚNÍ:** – Nikdy nepoužívejte stroj, který má opotřebenou nebo poškozenou součásti. Vadné nebo opotřebené součásti musí být nahrazeny a nikdy nesmí být opravovány. Používejte výhradně originální náhradní díly: Použití neoriginálních a/nebo nesprávně namontovaných náhradních dílů negativně ovlivní bezpečnost stroje a může způsobit nehody nebo osobní ublížení na zdraví a zbavuje Výrobce jakékoli povinnosti nebo odpovědnosti.

3) Všechny operace seřizování a údržby, které nejsou popsány v tomto návodu, musí být provedeny vašim Prodejcem nebo Autorizovaným servisním střediskem, které disponuje potřebnými znalostmi a vybavením, potřebným pro správné provedení uvedených operací při současném dodržení původní bezpečnosti úrovně stroje. Operace prováděné u neautorizovaných organizací nebo operace prováděné nekvalifikovaným

personálem způsobí propadnutí jakékoli formy záruky a jakékoli povinnosti nebo odpovědnosti Výrobce.

4) Pravidelně kontrolujte utažení matic a šroubů, abyste si mohli být stále jisti bezpečným a funkčním stavem stroje. Pravidelná údržba je zásadou pro bezpečnost a pro zachování původních vlastností.

5) Neprovádějte jiné zásahy na stroji než ty, které jsou popsány v tomto návodu, a i to pouze v případě, že disponujete dostatečnými znalostmi a vhodným vybavením.

6) Nekladijte stroj s benzinem v nádrži v místnosti, ve které by benzinové výpary mohly dosáhnout plamene, jiskry nebo silného zdroje tepla.

7) Před odložením stroje v jakémkoli prostředí nechte vychladnout motor.

8) Za účelem snížení rizika požáru udržujte motor, výfuk a prostor pro skladování benzínu bez pilin, zbytků větví, listů nebo nadměrného mazacího tuku; nenechávejte nádoby s dřevěným odpadem ve skladovací místnosti.

9) Je-li nutné vypustit palivovou nádržku, provádějte tuto operaci na otevřeném prostoru a při vychladnutém motoru.

10) Při každém zásahu údržby používejte ochranné rukavice.

11) Před uložením stroje se ujistěte, že jste odstranili klíče nebo nářadí použité při údržbě.

12) Uložte stroj mimo dosah dětí!

13) Často zkontrolujte sběrný vak, aby se zabránilo opotřebením a snížení kvality.

E) PŘEPRAVA A MANIPULACE

1) Pokaždé, když je třeba manipulovat se strojem nebo jej přepravovat, je třeba:

- Vypnout motor a odpojit koncovku zapalovací svíčky;
- Uchopit stroj výhradně za rukojeti a nasměrovat trubky tak, aby nebyly překážkou.

2) Při přepravě stroje autem je třeba odmontovat trubky a umístit stroj tak, aby nikoho neohrožoval, a řádně jej připevnit, aby se zabránilo jeho převrácení s možným poškozením a únikem benzínu.

F) OCHRANA ŽIVOTNÍHO PROSTŘEDÍ

Ochrana životního prostředí musí představovat významný a prioritní aspekt použití stroje ve prospěch občanského spolužití a prostředí, v němž žijeme. Vyvarujte se toho, abyste byli rušivým prvkem ve vztahu s vašími sousedy.

- Důkladně dodržujte místní normy pro likvidaci obalů, olejů, benzínu, akumulátorů, filtrů, opotřebených součástí nebo jakéhokoli prvku se

silným dopadem na životní prostředí; tyto odpadky nesmí být odhozeny do běžného odpadu, ale musí být odděleny a odevzdány do příslušných sběrných středisek, která zajistí recyklaci materiálů.

- Pečlivě sledujte místní předpisy týkající se likvidace materiálů.
- Při vyrazení stroje z provozu jej nenechávejte volně v přírodě, ale obraťte se na sběrné středisko v souladu s platnými místními předpisy.

POKYNY PRO POUŽITÍ

POZNÁMKA - Obrázky odpovídající odkazům se nacházejí od str. iii tohoto návodu.

1. PŘÍPRAVA STROJE

Stroj lze používat jako foukač nebo vysavač; pro každé z těchto použití je třeba správně připravit určené příslušenství, tvořící součást výbavy.

▲ UPOZORNĚNÍ! *Rozbalení a dokončení montáže musí být provedeno na rovné a pevné ploše s dostatečným prostorem pro manipulaci se strojem a s obaly a za použití vhodného nářadí.*

DŮLEŽITÁ INF. *Bezpečnostní systémy zabráňují nastartování motoru při nesprávně namontovaných vysávacích nebo foukacích trubkách.*

1.1 POUŽITÍ V ÚLOZE FOUKAČE (obr. 1)

- Vyrovnajte výčnělky první foukací trubky (1) s prostory (2) ústí pro výstup vzduchu, a poté zatlačte trubku na doraz, aby došlo k jejímu stabilnímu uchycení.
- Vyrovnajte prostor druhé foukací trubky (3) s výstupkem (4) první trubky, zatlačte trubku a pootočte ji o 90° ve směru hodinových ručiček do jedné ze dvou určených poloh, aby došlo k jejímu stabilnímu uchycení.

POZNÁMKY *V závislosti na druhu potřebné pracovní činnosti namontujte druhou trubku s plochou nebo okrouhlou koncovou částí.*

Pro demontáž první trubky (1) zasuňte šroubovák z výbavy do otvoru (5) a zatlačte na doraz, dokud nebude možné vyvléct trubku z ústí pro výstup vzduchu.

1.2 POUŽITÍ V ÚLOZE VYSAVAČE (obr. 2)

- Vyrovnajte výčnělky trubky, která spojuje vak (1) s prostory (2) ústí pro výstup vzduchu, a poté zatlačte trubku na doraz, aby došlo k jejímu

stabilnímu uchycení.

- Zaveďte koncovou hubici spojovací trubky (1) do příslušného otvoru sběrného vaku (3) a zavřete otvor příslušným řemíčkem se suchým zipem (4).
- Vzájemně spojte první vysávací trubku (5) s druhou trubkou (6), a to vyrovnáním dvou vztažných značek (7) a zatlačením na doraz, aby byl výčnělek (6a) druhé trubky stabilně uchycen do otvoru (5a) první vysávací trubky.
- Zasuňte šroubovák z výbavy do otvoru (8), zatlačte z důvodu odpojení úchyty a otevřete ochrannou mřížku (9).
- Vyrovnajte vztažné kolíky (10) s příslušnými otvory (11) první vysávací trubky a otáčejte ji proti směru hodinových ručiček, dokud nebude stabilně uchycena.
- Zavěste si sběrný vak kolem krku a nastavte výšku prostřednictvím šle.

POZNÁMKA Montáž byla provedena správně, když je zkosená část vysávacího hrdla obrácená směrem k zemi.

2. PŘÍPRAVA K PRÁCI

2.1 KONTROLA STROJE

Před zahájením práce je třeba:

- Zkontrolovat, zda nejsou uvolněné šrouby na stroji;
- při použití v úloze vysavače zkontrolovat, zda je sběrný vak neporušený, řádně zavřený a zda zip řádně funguje;
- zkontrolovat, zda je vzduchový filtr čistý;
- zkontrolovat upevnění rukojeti;
- připravit příslušenství v závislosti na druhu pracovní činnosti (foukání nebo vysávání) a zkontrolovat správné připevnění;
- provést doplnění paliva podle následujících pokynů.

2.2 PŘÍPRAVA PALIVOVÉ SMĚSI

Tento stroj je vybaven dvoutaktním motorem vyžadujícím použití palivové směsi složené z benzínu a mazacího oleje.

DŮLEŽITÁ INF Pokud použijete pouze benzin, dojde k poškození motoru a následkem je propanutí záruky.

DŮLEŽITÁ INF Používejte pouze kvalitní paliva a maziva za účelem uchování vlastností stroje a životnosti mechanických dílů.

2.2.1 Charakteristiky benzínu

Používejte pouze bezolovnatý benzin (zelený benzin) s minimálním oktanovým číslem 90 N.O.

DŮLEŽITÁ INF Zelený benzin má tendenci vytvářet usazeniny v nádobě, ve které je skladován déle než 2 měsíce. Vždy používejte pouze čerstvý benzin!

2.2.2 Charakteristiky oleje

Používejte pouze syntetický olej prvotřídní kvality, určený pro dvoutaktní motory.

U vašeho Prodejce najdete oleje přímo navržené pro tento druh motoru, které mu zaručují vysoký stupeň ochrany.

2.2.3 Příprava a skladování palivové směsi

▲ NEBEZPEČÍ! Benzin a palivová směs jsou hořlavé!

- Benzin a palivovou směs skladujte v homologovaných nádobách určených pro paliva, na bezpečném místě, v dostatečné vzdálenosti od zdrojů tepla nebo volného plamene.
- Nenechávejte nádoby na pohonné látky v dosahu dětí.
- Během přípravy palivové směsi nekuřte a vyhněte se vdechování benzinových výparů.

Při přípravě palivové směsi:

- Naplňte homologovanou nádobu přibližně polovinou určeného množství benzínu.
- Přidejte všechn olej podle tabulky.
- Doplňte zbývající benzin.
- Zavřete uzávěr a energicky protřepejte.

DŮLEŽITÁ INF Palivová směs podléhá stárnutí. Nepřipravujte nadměrná množství palivové směsi, abyste zabránili tvorbě usazenin.

DŮLEŽITÁ INF Uchovávejte nádoby s palivovou směsí a s benzinem řádně odlišené a označené, aby se zabránilo jejich záměně při použití.

DŮLEŽITÁ INF Pravidelně čistěte nádoby na benzin a na palivovou směs, aby se odstranily případné usazeniny.

2.3 DOPLNĚNÍ PALIVA

▲ NEBEZPEČÍ! Během doplňování paliva nekuřte a vyhněte se vdechování benzinových výparů.

▲ UPOZORNĚNÍ! Uzávěr kanystru otevírejte opatrně, protože uvnitř mohl vzniknout tlak.

Před provedením doplnění paliva:

- Uložte stroj na rovnou plochu, do stabilní polo-

hy, s uzávěrem nádrže nahoře.

- Vyčistěte uzávěr nádržky a okolní prostor, aby se zabránilo vniku nečistot během doplňování paliva.
- Opatrně otevřete uzávěr nádržky za účelem postupného vypouštění tlaku.

V rámci doplňování paliva:

- Energičtěji potřeste kanystrem, ve kterém se nachází palivová směs.
- Prostřednictvím trychtýře naplňte do láhve se stupnicí množství směsi vhodné pro plánovanou pracovní činnost.
- Doplňte palivo, ale neplňte nádržku až po okraj (obr. 3).

POZNÁMKA *Optimální obsah nádržky stroje odpovídá přibližně poloviční kapacitě láhve se stupnicí.*

▲ UPOZORNĚNÍ! *Pokaždé zavřete uzávěr palivové nádržky a dotáhněte jej až na doraz.*

▲ UPOZORNĚNÍ! *Okamžitě očistěte jakoukoli stopu po palivové směsi, která se případně rozlila po stroji nebo po terénu, a nestartujte motor, dokud nedojde k úplnému rozptýlení benzínových parů.*

3. POUŽITÍ STROJE

3.1 STARTOVÁNÍ STROJE

Před startováním motoru umístěte stroj do stabilní polohy a ujistěte se, že není opřen o foukači nebo vysávací trubky.

3.1.1 Startování za studena

Za startování motoru "za studena" se považuje startování, které se provádí po uplynutí nejméně 5 minut od zastavení motoru nebo od doplňování paliva.

K uvedení motoru do chodu (obr. 4) je třeba:

1. Uvést do činnosti startér, pootočením páky (2) do polohy «CHOKE».
2. Stisknout tlačítko zařízení na obohacení směsi (primer) (3) 7-10 krát za účelem podpory obohacení směsi v karburátoru.
3. Pevně přidržel stroj s jednou rukou na rukojeti (6), aby při nastartování nedošlo ke ztrátě kontroly.
4. Lehce zatáhnout za startovací rukojeť do vzdálenosti 10 - 15 cm, dokud neucítíte určitý odpor, a následně několikrát rázně zatáhnout, dokud neuslyšíte první zážehy.

DŮLEŽITÁ INF. *Abyste zabránili přetržení startovacího lanka, netahejte za něj až do jeho úplného vytažení, netahejte je tak, aby se otíralo o vodící otvor, a postupně uvolňujte startovací rukojeť, abyste se vyhnuli jejímu nekontrolovatelnému návratu do klidové polohy.*

5. Vraťte páku (2) zpět do polohy «RUN».
6. Znovu zatáhněte za startovací rukojeť, aby na konci dráhy lanka došlo k aktivaci plynu (4), dokud nebude motor řádně nastartován.
7. Bezprostředně po nastartování krátkým pohybem ovládacího prvku plynu (4) znovu nastavte minimální otáčky motoru.
8. Před použitím stroje zahřejte motor několika opakovanými aktivacemi ovládacího prvku plynu.

DŮLEŽITÁ INF. *Při opakované aktivaci startovacího lanka při zapnutém startéru by mohlo dojít k zahlcení motoru, spojenému s následným obtížným startováním.*

V případě zahlcení motoru zopakujte vícekrát postup nastartování za tepla, aby došlo k odstranění přebytečného paliva.

3.1.2 Startování za tepla

Při startování za tepla (bezprostředně po zastavení motoru) postupujte dle bodů 2 - 3 - 4 - 6 předcházejícího postupu. Zařízení na obohacení směsi (primer) (3) přitom použijte pouze 2-3krát.

3.2 NASTAVENÍ RYCHLOSTI (Fig. 4)

Rychlost otáčení oběžného kola musí být úměrná prováděnému druhu pracovní činnosti a nastavuje se prostřednictvím ovládacího prvku plynu (4), který se nachází na horní rukojeti. Páka plynu může být přidržena v každé požadované poloze prostřednictvím pojistné páky (5).

3.3 ZASTAVENÍ STROJE (Fig. 4)

Pro zastavení chodu motoru:

- Otočte pojistnou páku (5) směrem dolů.
- Uvolněte ovládací prvek plynu (4).
- Zatlačte vypínač (1) do polohy «O» až do vypnutí motoru; poté uvolněte vypínač, který se automaticky přepne do polohy «I» pro následující startování.

4. PROVOZNÍ REŽIMY

4.1 POUŽITÍ V ÚLOZE FOUKAČE (obr. 5)

▲ UPOZORNĚNÍ! *Během pracovní činnosti je třeba pevně držet stroj pravou rukou na horní rukojeti.*

Je vhodné nastavit rychlost motoru v závislosti na druhu odstraňovaného materiálu.

- použijte motor s nízkými otáčkami pro lehké materiály a malé keře na trávníku;
- používejte motor se středními otáčkami na odstranění trávy a lehkého listí na asfaltu a pevném terénu;
- používejte motor s vysokými otáčkami pro těžší materiály, jako je čerstvý sníh nebo objemná špina.

▲ UPOZORNĚNÍ! *Pokaždé věnujte použití stroje maximální pozornost, aby se zabránilo ublížení na zdraví nebo škodám na majetku, způsobeným odstraňovaným materiálem nebo zvedaným prachem. Pokaždé zkontrolujte směr větru a nikdy neppracujte proti větru.*

4.2 POUŽITÍ V ÚLOZE VYSAVAČE (obr. 6)

▲ UPOZORNĚNÍ! *Během pracovní činnosti je třeba stroj pevně držet oběma rukama, pravou rukou na horní rukojeti a levou rukou na spodní rukojeti, aby se sběrný vak nacházel nalevo od obsluhy.*

Při použití stroje v úloze vysavače je vhodné použít motor se střední/vysokou rychlostí.

Vysávací práce proveďte tak, že budete držet zkosenou koncovou část trubky několik centimetrů od terénu.

Sběrný vak plní také funkci filtru, který je srovnatelný s běžným vysavačem používaným v domácnosti; proto je vhodné, aby:

- měl neustále možnost se nafouknout a nebyl omotaný kolem závěsného popruhu;
- nebyl nikdy naplněn kompletně;
- byly neodkladně odstraněny sesbírané předměty, které mohou narušit jeho neporušenost.

Pro vyprázdnění sběrného vaku je třeba:

- vypnout motor;
- otevřít uzavírací zip (1) a vyprázdnit vak bez jeho odpojení od spojovací trubky.

DŮLEŽITÁ INF. *Při použití v úloze vysavače nevysávejte trávu nebo mokré listí, abyste se vyhnuli ucpaní oběžného kola a spirály.*

DŮLEŽITÁ INF. *Při použití v úloze vysavače se může stát, že dojde k náhodnému nasátí předmětů, které mohou ucpat zařízení a zablokovat oběžné kolo. V takovém případě:*

- okamžitě zastavte motor;
- odmontujte vysávací trubku;
- odstraňte cizí těleso prostřednictvím sacího ústí.

Před opětovným použitím stroje se ujistěte, že jsou oběžné kolo a spirála úplně volné.

DŮLEŽITÁ INF. *Příliš naplněný vak může snížit účinnost stroje a tím způsobit i přehřátí motoru.*

4.3 UKONČENÍ PRÁCE

Po dokončení práce:

- Zastavte motor výše uvedeným způsobem (kap. 6).
- Odpojte kryt zapalovací svíčky.
- V případě použití v úloze vysavače vyprázdněte sběrný vak.

5. ŘÁDNÁ ÚDRŽBA

Správná údržba je základem pro dlouhodobé zachování původní účinnosti a bezpečnosti provozu stroje.

▲ UPOZORNĚNÍ! *Během operací údržby:*

- *Odpojte koncovku zapalovací svíčky.*
- *Počkejte, až motor dostatečně vychladne.*
- *Používejte pracovní rukavice*
- *Neprovádějte zásahy bez potřebných znalostí a náležitých vybavení.*

5.1 SKLADOVÁNÍ

Po ukončení každé pracovní směny důkladně očistěte stroj od prachu a odpadu, opravte a nahraďte poškozené součásti.

Stroj musí být uskladněn na suchém místě a mimo nepříznivé vlivy počasí.

5.2 VÁLEC A TLUMIČ VÝFUKU

Abyste snížili riziko požáru, čistěte pravidelně žebrovní válec stlačeným vzduchem a očistěte prostor tlumiče od prachu, listí nebo jiného odpadu.

5.3 STARTOVACÍ JEDNOTKA

Abyste předešli přehřátí a poškození motoru, nasávací mřížky chladicího vzduchu musí být neustále udržovány v čistém stavu a musí být zbaveny pilin a odpadu.

Startovací lanko musí být vyměněno při prvních známkách poškození.

5.4 UPEVNĚNÍ

Pravidelně kontrolujte dotažení všech šroubů a matic a dokonalé upevnění rukojeti.

5.5 ČIŠTĚNÍ VZDUCHOVÉHO FILTRU

(obr. 7)

DŮLEŽITÁ INF. Čištění vzduchového filtru je základem pro správnou činnost a životnost stroje. Nepracujte bez filtru nebo s poškozeným filtrem, abyste nezpůsobili trvalé škody na motoru.

Čištění se musí provádět po každých 8-10 hodinách pracovní činnosti.

Při čištění filtru:

- Odšroubujte kulovou rukojeť (1), sejměte víko (2) a odmontujte filtrační vložku (3).
- Filtrační vložku (3) omyjte mýdlem a vodou. Nepoužívejte benzin ani jiná rozpouštědla.
- Nechte vyschnout vzduchový filtr.
- Namontuje zpět filtrační vložku (3) a víko (2) a

upevněte je kulovou rukojetí (1).

5.6 KONTROLA ZAPALOVACÍ SVÍČKY (obr. 8)

Pravidelně odmontujte a vyčistěte svíčku; odstraňte případné nánosy kovovým kartáčkem.

Zkontrolujte a obnovte správnou vzdálenost mezi elektrodami

Namontuje svíčku zpět a dotáhněte ji na doraz klíčem z příslušenství.

V případě spálených elektrod nebo opotřebené izolace a po každých 50 hodinách činnosti se svíčka musí nahradit novou svíčkou se stejnými vlastnostmi.

5.7 SEŘÍZENÍ KARBURÁTORU

PROGRAM ÚDRŽBY		Před zahájením práce	Po skončení pracovní činnosti	Po každém zastavení za účelem doplnění paliva	Týdně	Měsíčně	Každých 12 měsíců	V případě problémů	V případě poškození	Dle potřeby
Celý stroj	Vizuální kontrola (stav, opotřebení, úniky)	●		●						
	Čištění		●							
Rukojeť	Kontrola provozuschopnosti	●		●						
Vzduchový filtr	Čištění						●	●		●
	Výměna								●	●
Filtr v palivové nádrži	Kontrola							●		
	Výměna filtru						●		●	●
Karburačtor	Kontrola minimálních otáček	●		●						
	Seřízení volnoběžných otáček									●
Zapalovací svíčka	Seřízení vzdálenosti elektrod							●		
	Výměna po 100 hodinách pracovní činnosti									
Chladicí otvory	Čištění									●
Všechny přístupné šrouby	Kontrola							●		
	Utažení									●
Antivibrační prvky	Kontrola	●						●		●
	Výměna ¹⁾								●	
Výstražné štítky	Výměna								●	
Tlumič	Čištění ¹⁾							●		

1) Doporučuje se, aby byla tato práce provedena Střediskem Servisní služby. Používejte jenom originální náhradní díly.

DŮLEŽITÁ INF. Když má motor tendenci se vypnout nebo když při použití ovládacího prvku plynu nezaznamenáte velký rozdíl v otáčkách motoru, je třeba seřídit karburaci. Toto seřízení musí provést váš Prodejce.

5.8 OBDOBÍ DLOUHODOBÉ NEČINNOSTI

DŮLEŽITÁ INF. Jestliže předpokládáme dobu nečinnosti stroje delší než 2 - 3 měsíců, je třeba dodržet několik zásad, abychom se vyvarovali potíží při opětovném uvedení stroje do činnosti nebo trvalých poškození motoru.

5.8.1 Uskladnění

Před uskladněním stroje:

- Vyprázdníte palivovou nádržku.
- Nastartujte motor a nechte jej běžet při volnoběžných otáčkách až do jeho zastavení, aby spotřeboval veškeré palivo, které zůstalo v karburátoru.
- Nechte ochladit motor a sejměte ze svíčky konektor svíčky.

5.8.2 Opětovné uvedení do činnosti

Při opětovném uvádění stroje do činnosti:

- Nasad'te zpět konektor svíčky.
- Připravte stroj podle pokynů uvedených v kapitole „Příprava k práci“.

6. MIMOŘÁDNÁ ÚDRŽBA

Tyto zásahy musí provádět výhradně váš Prodejce.

Operace prováděné u neautorizovaných organizací nebo operace prováděné nekvalifikovaným personálem způsobí propadnutí jakékoli formy záruky.

6.1 PALIVOVÝ FILTR

Uvnitř palivové nádrže se nachází filtr, který zabráňuje přístupu nečistot do motoru. Jednou za rok je vhodné nechat tento filtr vyměnit u vašeho prodejce.

6.2 SEŘÍZENÍ KARBURÁTORU

Karburátor se seřizuje ve výrobním závodě tak, aby se docílilo maximálního výkonu ve všech podmínkách použití s minimálními emisemi škodlivých plynů podle platných předpisů. V případě nedostatečného výkonu se obraťte na vašeho Prodejce za účelem kontroly karburace a motoru.

7. DIAGNOSTIKA

Co je třeba dělat, když...	
Původ problému	Náprava
1. Motor se nedá nastartovat nebo jej nelze udržet v chodu	
Nesprávný postup při startování	Řiďte se pokyny (viz kap. 3)
Zanesená zapalovací svíčka nebo nesprávná vzdálenost mezi elektrodami	Zkontrolujte zapalovací svíčku (viz kap. 5)
Ucpaný vzduchový filtr	Vyčistěte a/nebo vyměňte filtr (viz kap. 5)
Problémy s karburací	Obraťte se na vašeho Prodejce
Nasávací mřížka otevřena bez montáže první vysávací trubky	novu zavřete mřížku nebo namontujte první vysávací trubku (viz kap. 1)
Není namontovaná foukací nebo vysávací trubka	Namontujte trubku
2. Motor nastartuje, ale má nízký výkon	
Ucpaný vzduchový filtr	Vyčistěte a/nebo vyměňte filtr (viz kap. 5)
Problémy s karburací	Obraťte se na vašeho Prodejce
3. Činnost motoru je nepravidelná nebo chybí výkon při zátěži	
Zanesená zapalovací svíčka nebo nesprávná vzdálenost mezi elektrodami	Zkontrolujte zapalovací svíčku (viz kap. 5)
Problémy s karburací	Obraťte se na vašeho Prodejce
Sběrný vak plný nebo ucpaný	Vyprázdněte vak (viz kap. 4)
4. Výfuk motoru nadměrně kouří	
Chybné složení palivové směsi	Připravte palivovou směs podle pokynů (viz kap. 2)
Problémy s karburací	Obraťte se na vašeho Prodejce
5. Stroj začíná neobvykle vibrovat	
Poškození nebo povolené součásti	Zastavte stroj a odpojte kabel svíčky Zkontrolujte případná poškození Zkontrolujte, zda některé součásti nejsou uvolněné, a dle potřeby je utáhněte Nechte provést kontroly, výměny nebo opravy ve specializovaném středisku



INDHOLDSFORTEGNELSE

Bliv fortrolig med maskinen	1
Sikkerhedsnormer	2
Normer for brug	5
1. Forberedelse af maskinen	5
2. Forberedelse til arbejdet	6
3. Anvendelse af maskinen	7
4. Anvendelsesmåder	7
5. Almindelig vedligeholdelse	8
6. Ekstraordinær vedligeholdelse	10
7. Fejlfinding	10

SÅDAN LÆSES BRUGSANVISNINGEN

Brugsanvisningen indeholder visse afsnit med oplysninger af særlig vigtighed. Afsnittene er angivet på forskellige måder og har følgende betydning:

BEMÆRK eller

VIGTIGT *Indeholder detaljer eller yderligere uddybning af forudgående angivelser for at undgå beskadigelse af maskine, materielle skader eller kvæstelser.*

▲ ADVARSEL! *Risiko for kvæstelser på sig selv eller andre personer ved manglende overholdelse af forskriften.*

▲ FARE! *Risiko for alvorlige kvæstelser på sig selv eller andre personer eller dødsfald ved manglende overholdelse af forskriften.*

BLIV FORTROLIG MED MASKINEN

BEMÆRK - Billederne med referencerne findes fra side ii i denne brugsanvisning.

BESKRIVELSE AF MASKINE OG ANVENDELSESOMRÅDE

Denne maskine er et bærbart redskab til havepleje og navnlig en blæser/et sugeapparat med forbrændingsmotor beregnet til hobbybrug.

Maskinen består hovedsageligt af en motor, der driver en rotor, som producerer et kraftigt luftflow.

Denne maskine kan bruges som blæser eller sugeapparat alt efter det monterede tilbehør.

Tilsigtet brug

Denne maskine er designet og fremstillet til:

- flytning og ophobning ved blæsning af blade, græs og forskellige rester af begrænset vægt og lille størrelse;
- indsugning og opsamling af blade, græs og forskellige rester af begrænset vægt og lille størrelse, dog ikke væsker uanset deres art.

Enhver anden brug end de ovenfor beskrevne er farlig og kan medføre kvæstelser og/eller materielle skader eller beskadige maskinen.

Brugere

Denne maskine er tilsigtet almindelige brugere, dvs. ikke professionelle operatører. Denne maskine er beregnet til "hobbybrug".

Uegnet brug

Det er strengt forbudt at anvende maskinen til ophobning eller opsamling af brandbare eller eksplosionsfarlige produkter, varm aske eller materiale under forbrænding uden flamme, tændte cigaretter, glasskår, skarpe genstande, genstande af metal, sten og ethvert andet produkt, som kan være farligt for brugerens og andre personers sikkerhed.

Uegnet brug er for eksempel følgende (men ikke udelukkende):

- rette luftstrålen mod personer og/eller dyr;
- indsætte genstande i indsugningsgitteret;
- bruge maskinen uden det tilbehør, der er tiltænkt af fabrikanten for den konkrete opgave, eller bruge tilbehør, som ikke er godkendt af fabrikanten;
- når maskinen anvendes af flere brugere.

MASKINENS IDENTIFIKATIONSSKILT OG DELE

1. Lydeffektniveau
2. Overensstemmelsesmærke
3. Konstruktionsmåned/år
4. Fabrikantens referencemodel
5. Serienummer
6. Fabrikantens navn og adresse
7. Varenummer
8. Antal emissioner

11. Motorenhed
12. Måleflaske til brændstof
13. Værktøj med skruetrækker og tændrørsnøgle

Til anvendelse som blæser:

14. Første blæserør
15. Andet blæserør (flad ende)
- 15a. Andet blæserør (rund ende)

Til anvendelse som sugesapparat:

16. Første indsugningsrør
17. Andet indsugningsrør
18. Rørforbindelse til pose
19. Opsamlingspose

FUNKTIONSBETJENINGER

21. Øverste håndtag
22. Nederste håndtag
23. Afbryder til motor
24. Hastighedsregulator
25. Låsehåndtag til hastighedsregulator
26. Startgreb
27. Starter
28. Primer

31. Dæksel til brændstoftank
32. Tændrør
33. Låg til luftfilter
34. Indsugningsgitter

Skriv maskinens identifikationsoplysninger i feltene på etiketten på indersiden af forsiden

SYMBOLER PÅ MASKINEN (findes kun i nogle modeller)

41. Blandingstank
42. Stillinger for afbryderen til standsning af motoren
 - a = stop
 - b = kørsel
43. Starter
 - a = RUN = almindelig drift og start med varm motor
 - b = CHOKE = start med kold motor
44. Speederhåndtag
 - a = minimum
 - b = maksimum

SIKKERHEDSFORSKRIFTER

Deres maskine skal anvendes med forsigtighed. På maskinen har vi derfor anbragt nogle etiketter for at minde om de vigtigste forholdsregler

under brugen. Etiketternes betydning er forklaret nedenfor.

Desuden anbefaler vi, at De omhyggeligt læser sikkerhedsnormerne, som findes i det tilsvarende kapitel i denne brugsanvisning.

Ødelagte eller ulæselige etiketter skal udskiftes.

51. Advarsel! Fare. Hvis denne maskine anvendes ukorrekt, kan den være farlig for brugeren og andre. Læs brugsanvisningen inden brug af denne maskine.
52. Hold andre personer væk fra arbejdsområdet under brug af maskinen.
53. Brugeren af denne maskinen, når denne anvendes under normale betingelser hver dag og kontinuerligt, kan udsættes for et støjniiveau på 85 dB (A) eller mere. Anvend beskyttelsesbriller og høreværn.
54. Bær arbejdshandsker og sikkerhedsfodtøj!
55. Fare for lemlæstelse! Maskinen må ikke anvendes, mens gitteret er åbent.

SIKKERHEDSNORMER skal overholdes omhyggeligt

Denne maskine er meget støjende og kræver brug af høreværn.

A) TRÆNING

- 1) ADVARSEL! Læs brugsanvisningen, inden maskinen anvendes. Bliv fortrolig med maskinens betjening og dermed selve brugen af maskinen. Lær at standse motoren hurtigt.
- 2) Lad aldrig børn eller personer, som ikke har det nødvendige kendskab til brugsanvisningen, bruge maskinen. Der kan lokalt være fastsat en minimum aldersgrænse for brug af maskinen.
- 3) Maskinen må ikke anvendes, hvis brugeren føler sig træt eller utilpas, eller hvis brugeren har indtaget lægemidler, euforiserende stoffer, alkohol eller andre stoffer, som kan påvirke hans eller hendes reflekser eller opmærksomhed.
- 4) Vær opmærksom på, at operatøren eller brugeren er ansvarlig for ulykker, som påføres andre personer eller deres ejendom.
- 5) Hvis maskinen videresælges eller udlånes, skal man sørge for, at brugeren gøres bekendt med anvisningerne i denne brugsanvisning.

B) FORBEREDELSE

- 1) Under arbejdet skal man bære en hensigtsmæssig påklædning, som ikke skal være til gene for brugeren.
 - Bær tætsiddende beskyttelsestøj, vibrationsdæmpende handsker, beskyttelsesbriller, støvmaske, høreværn og skæresikre sko med skridsikker sål.

- Bær ikke halstørklæder, kitler, halskæder/ eller hængende eller bredt tilbehør, som kan sætte sig fast i maskinen.
 - Langt hår skal holdes forsvarligt samlet.
- 2) ADVARSEL: FARE! Benzin er meget brandfarlig.
- Opbevar brændstoffet i de dertil beregnede dunke.
 - Brændstoffet må kun efterfyldes udendørs ved hjælp af en tragt. Det er forbudt at ryge under denne operation og i forbindelse med enhver håndtering af brændstoffet.
 - Åbn brændstoftankens dæksel langsomt for gradvist at aflaste det interne tryk.
 - Fyld brændstoffet på, inden motoren startes; påfyld aldrig brændstoffet, og fjern aldrig brændstoftankens dæksel, når motoren er i gang eller stadig er varm.
 - Start ikke motoren, hvis der er spildt brændstof, men flyt i stedet maskinen væk fra det forurenede område for at undgå brand. Vent, indtil brændstoffet er fordampet, og benzindampene er forsvundet.
 - Sørg altid for at stramme dækslet godt, både på brændstoftank og benzindunk.
 - Rens straks ethvert spor af brændstof, der måtte være spildt over maskinen eller på jorden.
 - Start aldrig maskinen på det sted, hvor påfyldningen er foregået. Start af motoren skal ske i en afstand på mindst 3 meter fra det sted, hvor der er foretaget påfyldning af brændstoffet.
 - Undgå kontakt mellem brændstof og tøj; skulle dette alligevel ske, skal De skifte tøj, inden De starter motoren.
- 4) Udskift defekte eller beskadigede lydpotter.
- 5) Før brug af maskinen, foretag da et generelt eftersyn af maskinen, og især:
- Speederhåndtagets bevægelse skal være fri og uhindret. Når der gives slip på håndtaget, skal det automatisk og hurtigt vende tilbage til neutralposition.
 - Afbryderen til standsning af motoren skal kunne flyttes uden besvær fra den ene position til den anden.
 - De elektriske kabler, og især tændrørskablet, skal være hele for at undgå dannelse af gnister, og tændrørshætten skal være korrekt monteret på tændrøret.
 - Maskinens håndtag og beskyttelser skal være rene, tørre og solidt fastgjort til maskinen.
 - Beskyttelserne må aldrig være beskadigede.
 - Rotoren må ikke være beskadiget.
 - Opsamlingsposen må ikke være beskadiget.
- 6) Kontrollér hele arbejdsområdet grundigt, og ved brug af en rive eller af en fejekost, fjern alt det, som kan slynges ud af maskinen (når den bruges som blæser), tilstoppe indsugningsrøret (når maskinen bruges som sugeapparat) eller

som kunne medføre fare (sten, grene, ståltråd, knogler osv.).

C) UNDER BRUGEN

- 1) De roterende dele kan medføre alvorlige kvæstelser. Undgå at røre ved de roterende dele mens de endnu er i bevægelse.
- 2) Maskinen må ikke anvendes i nærheden af åbne vinduer.
- 3) Ved at bruge maskinen ved jævn hastighed, og ved at holde godt fast på grebet, med en passende styrke, er det muligt at reducere vibrationsniveauet. En lav motoromdrejningshastighed medfører et lavt støjniveau. Af denne grund skal maskinen anvendes ved den minimalt tilladte omdrejningshastighed, der gør det muligt at udføre arbejdet. I løbet af arbejdsdagen, skal man holde hyppige og passende pauser for at undgå skader forårsaget af vibrationerne og høreskader.
- 4) Start aldrig motoren i et lukket rum. Der kan opstå farlige kulilte-dampe.
- 5) Arbejd udelukkende i dagslys eller med en god kunstig belysning. Sigtforholdene skal være gode.
- 6) Det anbefales let at fugte underlaget ved arbejde i støvede omgivelser.
- 7) Undgå at være til gene for de nærmeste omgivelser. Brug kun maskinen til fornuftige tider (ikke tidligt om morgenen eller sent om aftenen/natten, når der kan være til gene for de nærmeste omgivelser).
- 8) Montér aldrig apparater eller tilbehør på maskinen, når de ikke er tiltænkt eller godkendt af fabrikanten.
- 9) Brug aldrig maskinen: uden at have monteret alt tilbehør, der er tiltænkt den pågældende brugsform (blæsning eller ind-sugning); med personer, specielt børn, eller dyr i nærheden; i lukkede miljøer, i tilstedeværelse af fordampningstab, i eksplosionsfarlig atmosfære eller i nærheden af brandfarligt materiale eller elektriske apparater.
- 10) Indtag en rolig og stabil position:
 - Undgå så vidt muligt at arbejde over våd eller glat jord, eller på en jordbund, der er alt for ujævn eller stejl, og som ikke sikrer brugerens stabilitet under arbejdet.
 - Løb aldrig, men gå og pas på alle ujævnheder i jorden og eventuelle hindringer.
 - Vurdér de potentielle risici i terrænet, hvor maskinen skal anvendes, samt iværksæt de nødvendige sikkerhedsforanstaltninger for dig selv og de øvrige personer. Dette gælder specielt med hensyn til skråninger, kuperet, glat eller ustabil terræn.

11) Når motoren startes, skal maskinen holdes fuldstændigt fast:

- Kontrollér, at andre personer befinder sig i en afstand på mindst 15 meter fra maskinens arbejdsradius.

- Ret ikke lydpotten og hermed udstødningsdampene mod brandfarlige materialer.

12) Motorens indstilling må ikke ændres, og det allerede fastlagte omdrejningstal ikke overskrides.

13) Udsæt ikke maskinen for overdrevne belastninger, og brug ikke en lille maskine for at udføre et hårdt arbejde; brugen af en hensigtsmæssig maskine mindsker risiciene og forbedrer arbejdets kvalitet.

14) Pas på ikke at støde kraftigt på uvedkommende genstande, og pas på eventuel udslyngning af materiale og støv som følge af luftstrømmen. Ret aldrig luftstrålen mod personer eller dyr.

15) Vær altid yderst påpasselig for at undgå, at det fjernede materiale eller det løftede støv medfører skader på personer, dyr eller ejendom, når maskinen bruges som blæser. Tag altid vindretningen i betragtning, og arbejd aldrig i modvind. Anbring altid blæserørets forlængelsesstykke sådan, at luftflowet følger terrænet.

16) Indsæt aldrig genstande i sugeåbningen (når maskinen bruges som sugeapparat), og undgå at suge store genstande, som kan beskadige rotoren.

17) Under funktionen, hold hænderne væk både fra indsugningsgitret og luftudgangsåbningen, og undgå at hindre luftgennemgangen.

18) Stands motoren:

- når der monteres eller fjernes tilbehør til blæsningen eller indsugningen;
- når maskinen bliver efterladt uden opsyn;
- før påfyldning af brændstof;
- under flytningerne fra det ene arbejdsområde til det andet.

19) Stands motoren, og frakobl tændrørskablet:

- inden kontrol, rengøring eller reparation af maskinen;
- efter indsugning af uvedkommende genstande. Undersøg om maskinen er beskadiget, og reparér den eventuelt, inden arbejdet genoptages;
- hvis maskinen begynder at vibrere unormalt (sørg da hurtigt for at finde og fjerne årsagen til denne vibration);
- når maskinen ikke anvendes.

20) For at undgå brandrisiko, må maskinen ikke efterlades i umiddelbar nærhed af tørre blade, græs eller andet brandbart materiale, mens motoren er varm.

21) ADVARSEL – Stands straks motoren i tilfælde af brud eller ulykker under arbejdet, og flyt maskinen væk fra stedet for at undgå yderligere

skader eller kvæstelser på sig selv eller andre personer. Yd straks den nødvendige førstehjælp, hvis ulykken har medført kvæstelser. Kontakt sygehus o.l. vedrørende den nødvendige behandling. Fjern omhyggeligt alle rester, som i tilfælde af uagtsomhed kan medføre skader eller kvæstelser af personer og dyr.

22) ADVARSEL – Det oplyste støj- og vibrationsniveau i brugsanvisningen svarer til maskinens maksimale driftsværdier. Manglende vedligeholdelse øver markant indflydelse på udsendelsen af støj og vibrationer. Det er derfor nødvendigt at iværksætte forebyggende foranstaltninger, der er i stand til at fjerne mulige skader som følge af høj støj og vibrationer. Vedligehold maskine, bær høreværn, og hold pauser under arbejdet.

23) Langvarig udsættelse for vibrationer kan medføre skader og neurovaskulære forstyrrelser (nærmere betegnet: "Raynaud's fænomen" eller "hvid hånd"), specielt hos personer, der lider af kredsløbsforstyrrelser. Symptomerne, som kan involvere hænder, håndled og fingre, viser sig som tab af følsomhed, sløvhed, kløen, smerter, affarvning og ændring i hudens struktur. Disse virkninger kan forstærkes af en lav rumtemperatur og/eller et overdrevent greb på håndtagene. Så snart symptomerne viser sig, reducer da maskinens anvendelsestid, og kontakt en læge.

D) VEDLIGEHOLDELSE OG OPBEVARING

1) ADVARSEL! – Fjern tændrørshætten, og læs anvisningerne, inden der foretages et hvilket som helst indgreb for rengøring eller vedligeholdelse. Anvend passende beklædning og arbejdshandsker i alle de situationer, der indebærer risiko for hænderne.

2) ADVARSEL! – Brug aldrig maskinen med slidte eller ødelagte dele. Defekte eller ødelagte dele bør altid udskiftes og ikke repareres. Brug kun originale reservedele. Brug af reservedele af anden kvalitet og/eller reservedele, der ikke er korrekt monteret, forringer maskinens sikkerhed, kan medføre ulykker eller personskader og friholder fabrikanten fra enhver forpligtelse og ethvert ansvar.

3) Alt justerings- og vedligeholdelsesarbejde, der ikke er beskrevet i denne brugsanvisning, skal udføres hos Deres forhandler eller et specialiseret servicecenter, som er i besiddelse af den nødvendige fagkundskab og det nødvendige udstyr for at gennemføre arbejdet korrekt og for at opretholde maskinens oprindelige sikkerhedsniveau. Indgreb, der er udført af uegnede instanser eller ukvalificerede personer, medfører bortfald af enhver form for garanti og enhver forpligtelse eller ansvar fra fabrikantens side.

4) Lad møtrikker og skruer forblive tilspændte,

så maskinen altid er klar til sikker brug. Det er vigtigt for sikkerheden og ydelsen, at der foretages en regelmæssig vedligeholdelse.

5) Der må ikke foretages andre indgreb på maskinen end dem, der er beskrevet i denne brugsanvisning, og de må kun foretages, hvis man råder over den nødvendige kompetence og passende udstyr.

6) Henstil ikke en maskine med benzin i brændstofftanken i et rum, hvor benzindampen kan nå en flamme, en gnist eller en varmekilde.

7) Lad motoren køle af, inden maskinen sættes i et hvilket som helst rum.

8) For at reducere brandfaren skal motor, lyd-potte og det rum, hvor benzinen er opbevaret, holdes fri for savsmuldsrester, kviste, blade eller overdrevent smøremiddel. Efterlad ikke kasser med materialerester i et lukket rum.

9) Hvis brændstofftanken skal tømmes, bør dette gøres i det fri og med afkølet motor.

10) Bær arbejdshandsker hver gang, De foretager vedligeholdelsesarbejde.

11) Inden maskinen henstilles, bør De sikre Dem, at alle nøgler og vedligeholdelsesværktøj er fjernet.

12) Maskinen skal henstilles på en sådan måde, at den ikke kan være tilgængelig for børn!

13) Kontrollér opsamlingsposen ofte. Herved forebygges slitage og forringelse af kvaliteten.

E) TRANSPORT OG FLYTNING

1) Hver gang maskinen skal flyttes eller transporteres, skal De gøre følgende:

- Standt motoren, og frakobl tændrørskablet:
- Tag udelukkende fat i maskinen ved håndtagene, og vend rørene på en sådan måde, at de ikke kommer i vejen.

2) Når maskinen transporteres med et køretøj, skal rørene fjernes, og maskinen skal placeres således, at den ikke kan medføre risiko for personer. Maskinen skal i øvrigt fastgøres solidt for at undgå væltning, som kan medføre beskadigelser og spild af brændstof.

F) MILJØBESKYTTELSE

Miljøbeskyttelsen er et relevant aspekt, som bør have høj prioritet under anvendelse af maskinen - dette vil gavne både vores fællesskab med andre mennesker og det miljø, vi lever i. Undgå at virke forstyrrende for nabolaget.

- Overhold nøje de lokale bestemmelser hvad angår bortskaffelse af emballage, olie, benzin, batterier, filtre, slidte dele og enhver komponent, som kan påvirke miljøet. Disse typer affald må ikke bortskaffes sammen med husoldningsaffaldet men skal i stedet holdes adskilt og afleveres til egnede samlestationer, som vil

sørge for genbrug af materialerne.

- Overhold nøje de lokale normer, når De bortskaffer restmaterialet.
- Efterlad ikke maskinen i miljøet, når den bortskaffes, men henvend Dem i stedet til et genbrugscenter i henhold til de gældende lokale bestemmelser.

NORMER FOR BRUG

BEMÆRK - Billederne med referencerne findes fra side iii i denne brugsanvisning.

1. FORBEREDELSE AF MASKINEN

Maskinen kan anvende som blæser eller som sugearrnat. Til hver af disse brugsformer er det nødvendigt at montere korrekt de medfølgende tilbehør.

▲ ADVARSEL! *Udpakningen og den endelige samling skal udføres på en flad og solid overflade, hvor der er tilstrækkelig plads til at flytte maskinen og emballagen, og altid med anvendelse af egnet værktøj.*

VIGTIGT *Sikkerhedssystemerne umuliggør motorstart hvis indsugnings- eller blæserørene ikke er monteret korrekt.*

1.1 ANVENDELSE SOM BLÆSER (Fig. 1)

- Justér fremspringene på det første rør (1) med rummene for luftens udgangsmunding og skub røret ind til bunds, så det sidder godt fast.
- Justér rummet til det andet blæserør (3) med fremspringet (4) på det første rør, skub røret ind og drej det 90° i retning med uret i en af de to forudsete positioner, så det sidder godt fast.

BEMÆRK *Det andet rør, med flad eller rund ende, monteres afhængigt af arbejdstypen.*

For at fjerne det første rør (1), indfør den medfølgende skruetrækker i hullet (5) og tryk til bunds indtil det er muligt at trække røret ud fra luftens udgangsmunding.

1.2 ANVENDELSE SOM SUGEAPPARAT (Fig. 2)

- Justér fremspringene på opsamlingsposens forbindelsesrør (1) med rummene (2) for luftens udgangsmunding og skub røret ind til bunds, så det sidder godt fast.
- Indsæt mundstykket ved enden af forbindelsesrøret (1) i den dertil beregnede åbning i opsamlingsposen (3) og luk derefter åbningen

med velcroremmen (4).

- Forbind det første indsugningsrør (5) til det andet (6), ved at justere de to henvisningspile (7) og ved at skubbe til bunds indtil festspringet (6a) på det andet rør, sidder godt fast ind i hullet (5a) på det første indsugningsrør.
- Indfør den medfølgende skruetrækker i hullet (8) og tryk for at frigive stopanordningen og åbne beskyttelsesgitteret (9).
- Justér henvisningsstifterne (10) med de tilsvarende rum (11) på det første indsugningsrør og drej det mod uret, indtil det sidder godt fast.
- Placér opsamlingsposen på skuldrene og justér højden ved hjælp af selen.

BEMÆRK Samlingen er korrekt udført, når sugeåbningens affasede del vender mod jorden.

2. FORBEREDELSE TIL ARBEJDET

2.1 KONTROL AF MASKINEN

Det følgende skal udføres, inden arbejdet startes:

- Kontrollér, at der ikke findes løse skruer på maskinen;
- når maskinen anvendes som sugeapparat skal man kontrollere, at opsamlingsposen er intakt og helt lukket, og at lynlåsen virker korrekt;
- Kontrollér, at luftfiltret er rent;
- Kontrollér, at håndtagene er fastspændt;
- placér tilbehørene i overensstemmelse med den type arbejde, der skal udføres (blæsning eller indsugning) og kontrollér, at de er korrekt fastgjort;
- fyld brændstof på som angivet nedenfor.

2.2 FORBEREDELSE AF BLANDINGEN

Denne maskine er forsynet med en 2-taktsmotor, der kræver en blanding af benzin og smøroleolie.

VIGTIGT Anvendelse af ren benzin beskadiger motoren og medfører bortfald af garantien.

VIGTIGT Anvend kun brændstof og smøremidler af upåklagelig kvalitet for at bevare ydelsen og sikre en lang levetid for de mekaniske dele.

2.2.1 Egenskaber for benzin

Anvend kun blyfri benzin (grøn benzin) med et oktantal, der ikke er lavere end 90 N.O.

VIGTIGT Blyfri benzin har tendens til at danne bundfald i beholderne, hvis den opbevares i over 2 måneder. Anvend altid frisk benzin!

2.2.2 Egenskaber for olie

Anvend udelukkende syntetisk olie af en upåklagelig kvalitet, der er specifik for 2-taktsmotorer. Hos Deres forhandler kan De få olier, der netop er designet for denne type motor, og som sikrer et højt beskyttelsesniveau.

2.2.3 Forberedelse og opbevaring af blandingen

▲ FARE! *Benzenen og blandingen olie/benzin er brandfarlige!*

- *Opbevar benzenen og blandingen i beholdere, der er godkendt for brændstoffer, på et sikkert sted, der er væk fra varmekilder eller åbne flammer.*
- *Beholderne må ikke være tilgængelige for børn.*
- *Ryg ikke under forberedelse af blandingen, og undgå at indånde benzindampene.*

For at forberede blandingen:

- Hæld ca. halvdelen af benzinnmængden i en godkendt dunk.
- Tilsæt hele mængden olie ifølge tabellen.
- Tilsæt resten af benzenen.
- Luk dækslet igen, og omryst kraftigt.

VIGTIGT *Blanding er udsat for ældning. Forbered ikke overdrevne mængder blanding for at undgå dannelse af bundfald.*

VIGTIGT *Hold beholderne for blanding og benzin adskilt, og forsyn dem med navneangivelse for at undgå, at de ombyttes i anvendelsesøjeblikket.*

VIGTIGT *Rens beholderne for benzin og blanding jævnligt for at fjerne et eventuelt bundfald.*

2.3 PÅFYLDNING AF BRÆNDSTOF

▲ FARE! *Ryg ikke under påfyldningen, og undgå at indånde benzindampene.*

▲ ADVARSEL! *Åbn dunkens dæksel forsigtigt, idet dunken kan være under tryk.*

Det følgende skal foretages, inden påfyldningen udføres:

- Anbring maskinen plant, i en stabil position og med tankdækslet opad.
- Rens både dækslet og omkring dækslet for at undgå, at snavs falder ind under påfyldningen.
- Åbn tankdækslet forsigtigt for gradvist at aflaste trykket.

For at fylde brændstof på:

- Ryst dunken med blandingen kraftigt.

- Hæld en mængde blanding, der er passende egnet til det arbejde, der skal udføres, i den medfølgende måleflaske ved hjælp af en tragte.
- Påfyld og undgå at fylde tanken helt op til randen (Fig.3).

BEMÆRK Det optimale indhold i maskinens tank svarer til ca. halvdelen af måleflaskens rumfang.

▲ ADVARSEL! Luk altid brændstoftankens dæksel igen, og stram det godt til.

▲ ADVARSEL! Fjern ethvert spor af blanding, der måtte være spildt på maskinen eller jorden, og start ikke motoren, før benzindampene er helt forsvundet.

3. ANVENDELSE AF MASKINEN

3.1 START AF MASKINEN

Før motoren startes, anbring maskinen i en stabil position og tjek, at maskinen ikke hviler på blæse- eller indsugningsrøret.

3.1.1 Koldstart

Ved "koldstart" forstås start, når motoren har været slukket i mindst 5 minutter, eller efter påfyldning af brændstof.

Fremgangsmåde ved start af motoren (Fig. 4):

1. Betjen starteren ved at sætte håndtaget (2) i positionen «CHOKE».
2. Tryk på primer-knappen (3) 7-10 gange for at sætte karburatoren i gang.
3. Hold maskinen godt fast med en hånd på håndtaget (6) for ikke at miste herredømmet under startfasen.
4. Træk langsomt i startgrebet i 10 - 15 cm, indtil der mærkes en vis modstand; træk derefter hårdt nogle gange, indtil de første startlyde kan høres fra motoren.

VIGTIGT For at undgå brud, må snoren ikke trækkes i hele sin længde, snoren må ikke glide langs føringshulleets kant, og grebet skal slippes gradvist, således at det ikke vender for voldsomt tilbage.

5. Stil stangen (2) tilbage i position "RUN".
6. Træk igen i startgrebet, mens hastighedsregulatoren (4) holdes i bund, indtil motoren starter normalt.
7. Så snart motoren er startet, tryk kortvarigt på speederen (4) for at bringe motoren tilbage på minimum.
8. Aktivér speederen nogle gange for at opvarme motoren før maskinen tages i brug.

VIGTIGT Hvis grebet på startsnoren betjenes flere gange med indkoblet starter, kan motoren "drukne" med det resultat, at det kan blive svært at starte maskinen.

Hvis motoren drukner, gentag flere gange proceduren til varmstart, for at fjerne det overskydende brændstof.

3.1.2 Varmstart

Til varmstart umiddelbart efter at motoren er standset), følg punkterne 2-3-4-6 i den ovenstående procedure, men sørg også for at aktivere tændsatsen (primer) (3) kun 2 eller 3 gange.

3.2 JUSTERING AF HASTIGHED (Fig. 4)

Rotorens omdrejningstal skal justeres i overensstemmelse med det arbejde, der skal udføres. Dette gøres ved hjælp af hastighedsregulatoren (4) på det øverste håndtag. Speederstangen kan holdes i alle ønskede positioner ved brug af låsestangen (5).

3.3 STANDSNING AF MASKINEN (Fig. 4)

Fremgangsmåde ved standsning af motoren:

- Drej låsestangen (5) nedad.
- Slip hastighedsregulatoren (4).
- Tryk afbryderen (1) i position «O» indtil motoren standser, slip så afbryderen, der automatisk stilles i position «I» for den efterfølgende start.

4. ANVENDELSESMÅDER

4.1 ANVENDELSE SOM BLÆSER (Fig. 5)

▲ ADVARSEL! Hold altid fast i maskinen under arbejdet med højre hånd på det øverste håndtag.

Det er altid hensigtsmæssigt at justere motorhastigheden i forhold til den type materiale, der skal fjernes:

- anvend lave omdrejningstal for lette materialer og mindre buske på græs;
- anvend mellemstore omdrejningstal for at fjerne græs og lette blade på asfalt eller solid jordbund;
- anvend motoren ved store omdrejningstal til tungere materialer, såsom frisk sne eller omfangsrigt smuds.

▲ ADVARSEL! Vær altid yderst påpasselig for at undgå, at det fjernede materiale eller det løftede støv medfører skader på perso-

ner, dyr eller ejendom. Tag altid vindretningen i betragtning og arbejd aldrig i modvind.

4.2 ANVENDELSE SOM (Fig. 6)

▲ ADVARSEL! *I løbet af arbejdet skal man altid holde godt fat på maskinen med to hænder, med højre hånd på det øverste greb, og med venstre hånd på det nederste greb, så opsamlingsposen befinder sig til venstre for operatøren.*

Når maskinen bruges som sugeapparat, bør motoren køre ved et mellemstort eller højt omdrejningstal.

Under sugningen skal rørets affasede ende holdes i en afstand på nogle centimeter fra jorden. Opsamlingsposen virker også som filter - på samme måde som en almindelig husholdningsstøvsuger.

Af denne grund bør man være opmærksom på følgende:

- opsamlingsposen skal altid være fri til at svulme op og må ikke vikles rundt om støtteselen;
- opsamlingsposen må ikke fyldes fuldstændigt op;
- eventuelle opsamlede genstande, som kunne forringe opsamlingsposens integritet, skal fjernes hurtigt.

For at tømme opsamlingsposen:

- sluk motoren;
- åbn lynlåsen (1) og tøm posen uden at koble den fra forbindelsesrøret.

VIGTIGT *Når maskinen bruges som sugeapparat, undgå at opsamle våde blade eller vådt græs for ikke at tilstoppe rotoren og huset.*

VIGTIGT *Ved anvendelse som sugeapparat er det muligt, at der ved et uheld opsuges objekter, som kommer til at sidde fast i apparatet og dermed blokerer ventilatoren. I dette tilfælde skal man:*

- straks standse motoren
 - afmontere indsugningsrøret
 - fjerne objektet gennem sugemundingen.
- Sørg for at ventilator og spiralhus er helt frie, før apparatet tages i brug igen.*

VIGTIGT *En alt for fuld pose nedsætter maskinens effektivitet og kan medføre overophedning af motoren.*

4.3 AFSLUTNING AF ARBEJDET

Det følgende skal udføres, når arbejdet er afsluttet:

- Sluk motoren som forklaret ovenfor (Kap. 6).
- Fjern tændrørshætten fra tændrøret.
- Tøm opsamlingsposen, hvis maskinen bruges som sugeapparat.

5. ALMINDELIG VEDLIGEHOLDELSE

En korrekt vedligeholdelse er væsentlig for på én gang at bevare maskinens oprindelige effektivitet og sikkerhed.

▲ ADVARSEL! *Under vedligeholdelsesarbejdet:*

- **Fjern tændrørshætten.**
- **Vent, indtil motoren er passende afkølet.**
- **Bær arbejdshandsker..**
- **Indgreb må kun foretages, hvis man råder over det nødvendige kundskab og passende udstyr.**

5.1 HENSTILLEN

Hver gang, De afslutter arbejdet, skal De omhyggeligt rense maskinen for støv og rester, og eventuelle defekte dele skal repareres eller udskiftes.

Maskinen skal opbevares på et tørt sted og beskyttet mod vejrliget.

5.2 CYLINDER OG LYDDÆMPER

For at minimere brandrisiko skal cylinderens kølevinger jævnlige renses med trykluft, og lyd-dæmperens område skal frigøres for støv, blade og andre rester.

5.3 STARTBLOK

For at undgå overophedning og skader ved motoren, skal indsugningsgitrene for køleluften altid holdes rene og fri for savsmuld eller rester. Startsnoren skal udskiftes, så snart den begynder at vise tegn på slid.

5.4 FASTSPÆNDING

Kontrollér periodisk, at samtlige skuer og møtrikker er fastspændt, og at håndtagene er solidt fastgjort.

5.5 RENSNING AF LUFTFILTRET (Fig. 7)

VIGTIGT *Rensning af luftfiltret er væsentligt for maskinens gode funktion og holdbarhed. Arbejd aldrig uden filter, eller når filtret er beskadiget, da dette kan medføre uoprettelige skader ved motoren.*

Rensningen skal foretages hver 8-10 timers ar-

bejde. For at rense filtret:

- Skru drejehåndtaget (1) af, afmonter dækslet (2) og fjern filter-elementet (3).
- Afvask filterelementet (3) med vand og sæbe. Anvend ikke benzin eller andre opløsningsmidler.
- Lad filtret tørre i luften.
- Monter filter-elementet (3) og dækslet (2) og fastgør det ved hjælp af drejehåndtaget (1).

5.6 KONTROL AF TÆNDRØRET (Fig. 8)

Med regelmæssigt mellemrum skal tændrøret udtages og renses med en metalbørste for at fjerne eventuelle aflejringer.

Kontrollér elektrodernes renhed og indbyrdes afstand.

Monter tændrøret igen og spænd det godt fast med den medfølgende nøgle.

Tændrøret skal udskiftes med et nyt med tilsvarende egenskaber i tilfælde af brændte elektroder eller nedslidt isolationsmateriale, og under alle omstændigheder hver 50 timers funktion.

5.7 JUSTERING AF KARBURATOREN

VIGTIGT Når motoren har tendens til at slukke, eller hvis man ikke mærker stor forskel på hastigheden efter at have trykket på speederen, er det nødvendigt at justere karbureringen. Dette indgreb skal foretages af din forhandler.

VEDLIGEHOLDELSESPROGRAM		Før arbejdsstart	Ved arbejdsstart dagligt	Efter hvert stop til påfyldning	En gang om ugen	En gang om måneden	Hvert. 12.måned	I tilfælde af problemer	I tilfælde af skader	Om nødvendigt
Hele maskinen	Visuel kontrol (tilstand, slitage, lækager)	●		●						
	Rengøring		●							
Håndtag	Driftskontrol	●		●						
Luftfilter	Rengøring						●	●		●
	Udskiftning								●	●
Filter i brændstoftank	Kontrol							●		
	Udskiftning af filter						●		●	●
Karburator	Kontrol af minimumhastighed	●		●						
	Justering af tomgangshastigheden									●
Tændrør	Justering af elektrodernes afstand							●		
	Udskiftning efter 100 timers arbejde									
Kølemundinger	Rengøring									●
Alle de tilgængelige skruer	Kontrol							●		
	Spænding									●
Vibrationsdæmpende dele	Kontrol	●						●		●
	Udskiftning ¹⁾								●	
Sikkerhedsmærkater	Udskiftning								●	
Lydpotte	Rengøring ¹⁾							●		

1) Disse indgreb skal udføres af et Assistancecenter
Brug udelukkende originale reservedele.

5.8 LÆNGEVARENDE STILSTAND

VIGTIGT Hvis maskinen forventes uanvendt i mere end 2 - 3 måneder, skal der tages enkelte forholdsregler for at undgå vanskeligheder ved genoptagelse af arbejdet eller vedvarende beskadigelse af motoren.

5.8.1 Lagring

Før maskinen henstilles:

- Tøm brændstoftanken.
- Start motoren, og hold den kørende i tomgangshastighed, indtil den standser, for at forbruge alt det brændstof, der er tilbage i karburatoren.
- Lad motoren køle af og fjern hættten på tændingsrøret.

5.8.2 Genoptagelse af arbejdet

Det følgende udføres, når maskinen tages i brug igen:

- Tændingsrørets hætte genmonteres.
- Forbered maskinen som angivet i kapitlet "Forberedelse til arbejdet".

6. EKSTRAORDINÆR VEDLIGEHOLDELSE

Disse indgreb må udelukkende udføres af Deres forhandler.

Indgreb, der er udført af uegnede instanser eller ukvalificerede personer, medfører bortfald af enhver form for garanti.

6.1 BRÆNDSTOFFILTER

Inde i tanken er der anbragt et filter for at undgå, at urenheder trænger ind i motoren.

Filteret bør udskiftes én gang om året af Deres forhandler.

6.2 JUSTERING AF KARBURATOREN

Karburatoren er justeret på fabrikken på en sådan måde, at der i enhver anvendelsessituation opnås den maksimale ydelse med en minimal udledning af giftige dampe, under overholdelse af den gældende lovgivning.

I tilfælde af dårlig ydelse, henvend Dem til Deres forhandler for at få kontrolleret karbureringsfunktionen og motoren.

7. FEJLFINDING

Hvad skal gøres hvis ...	
Årsag til problemet	Afhjælpning
1. Motoren starter ikke eller stopper hele tiden	
Ukorrekt startprocedure	Følg anvisningerne (se kap. 3).
Tændrøret er snavset eller ukorrekt afstand mellem elektroderne	Kontrollér tændrøret (se kap. 5).
Tilstopning af luftfilter	Rengør og/eller udskift filtret (se kap. 5)
Driftsforstyrrelser i karburator	Kontakt Deres forhandler
Indsugningsgitter åbnet uden at have monteret det første indsugningsrør	Luk gitteret eller monter det første indsugningsrør (se kap. 1)
Blæse- eller indsugningsrør ikke monteret	Monter røret
2. Motoren starter, men har begrænset effektivitet	
Tilstopning af luftfilter	Rengør og/eller udskift filtret (se kap. 5)
Driftsforstyrrelser i karburator	Kontakt Deres forhandler
3. Motoren virker uregelmæssig eller mangler effektivitet under belastning	
Tændrøret er snavset eller ukorrekt afstand mellem elektroderne	Kontrollér tændrøret (se kap. 5).
Driftsforstyrrelser i karburator	Kontakt Deres forhandler
Fuld eller tilstoppet opsamlingspose	Tøm posen (se kap. 4)
4. Motoren oser for meget	
Forkert sammensætning af blandingen	Forbered benzinblandingen ifølge anvisningerne (se kap. 2)
Driftsforstyrrelser i karburator	Kontakt Deres forhandler
5. Maskinen begynder at vibrere unormalt	
Nogle dele er blevet beskadiget eller er løse	Sluk maskinen og frakobl tændrørskablet Kontroller om der er tegn på skader Kontroller om der findes løse dele, og fastspænd dem Få udført en yderligere kontrol, udskiftning eller reparation på et specialiseret servicecenter



INHALT

Die Maschine kennenlernen	1
Sicherheitsvorschriften	2
Gebrauchsvorschriften	6
1. Vorbereitung der Maschine	6
2. Arbeitsvorbereitung	6
3. Maschineneinsatz	7
4. Betriebsweisen	8
5. Ordentliche Wartung	9
6. Außerordentliche Wartung	11
7. Diagnose	11

WIE IST DAS HANDBUCH ZU LESEN

Im Text des vorliegenden Handbuchs sind einige Abschnitte, die besondere Informationen enthalten, nach den folgenden Kriterien unterschiedlich hervorgehoben:

HINWEIS oder

WICHTIG Liefert erläuternde Hinweise oder andere Angaben über bereits an früherer Stelle gemachte Aussagen, in der Absicht, die Maschine nicht zu beschädigen oder Schäden zu vermeiden.

⚠ ACHTUNG! Im Falle der Nichtbeachtung besteht die Möglichkeit, sich selbst oder Dritte zu verletzen.

⚠ GEFAHR! Im Falle der Nichtbeachtung besteht die Möglichkeit, sich selbst oder Dritte schwer zu verletzen, mit Todesgefahr.

DIE MASCHINE KENNENLERNEN

HINWEIS – Die Bilder zu den Bezugnahmen befinden sich von Seite 2 dieses Handbuchs.

BESCHREIBUNG DER MASCHINE UND EINSATZBEREICH

Diese Maschine ist ein tragbares Gartengerät mit Verbrennungsmotor, genauer gesagt ein Laubbläser/-sauger für den Hobbygebrauch.

Die Maschine besteht im Wesentlichen aus einem Motor, der einen Läufer antreibt, welcher in der Lage ist, einen Luftstrom von hoher Geschwindigkeit zu erzeugen.

Je nach montiertem Zubehör kann der Luftstrom als Bläser oder als Sauger verwendet werden.

Bestimmungsgemäßer Gebrauch

Diese Maschine wurde geplant und gebaut für:

- das Bewegen und Sammeln durch Blasen von Laub, Gras und verschiedenen Abfällen mit geringem Gewicht und kleinen Abmessungen;
- das Aufsaugen und Sammeln von Laub, Gras und verschiedenen Abfällen mit geringem Gewicht und kleinen Abmessungen, mit Ausnahme von Flüssigkeiten jeglicher Art.

Jede andere Verwendung, die von der oben genannten abweicht, kann sich als gefährlich erweisen, Personen- und/oder Sachschäden verursachen und die Maschine beschädigen.

Benutzer

Diese Maschine ist für die Benutzung durch Verbraucher, also Laien bestimmt. Diese Maschine ist für den „Hobbygebrauch“ bestimmt.

Nicht bestimmungsgemäßer Gebrauch

Es ist strengstens verboten die Maschine zu verwenden, um folgende Produkte zu sammeln oder aufzunehmen: Brennbare oder explosionsgefährdete Produkte, Glut oder glimmende Materialien, brennende Zigaretten, Glasstücke, scharfkantige Teile, Metallteile, Steine oder andere Materialien, die die Sicherheit des Bedieners oder anderer Personen gefährden.

Als unsachgemäßer Gebrauch gelten (beispielhaft):

- den Luftstrom gegen Personen und/oder Tiere zu richten;
- Gegenstände durch das Ansauggitter einzuführen;
- die Maschine ohne die vom Hersteller eigens bereitgestellten Zubehörteile für die verschiedenen Verwendungsarten zu benutzen bzw. anderes, nicht vorgesehene Zubehör anzubringen.
- Verwenden der Maschine durch mehr als eine Person.

TYPENSCHILD UND MASCHINENBAUTEILE

1. Schallleistungspegel
2. Konformitätszeichen
3. Herstellungsmonat/jahr
4. Bezugsmodell des Herstellers
5. Seriennummer
6. Name und Anschrift des Herstellers

- 7. Artikelnummer
- 8. Emissionsnummer

- 11. Motoreinheit
- 12. Kraftstoffflasche mit Anzeigeskala
- 13. Werkzeug mit Schraubenzieher und Zündkerzenschlüssel

Bei Verwendung als Laubbläser:

- 14. Erstes Blasrohr
- 15. Zweites Blasrohr (flaches Ende)
- 15a. Zweites Blasrohr (rundes Ende)

Bei Verwendung als Laubsauger:

- 16. Erstes Saugrohr
- 17. Zweites Saugrohr
- 18. Anschlussleitung Fangsack
- 19. Fangsack

STEUERUNGEN UND BEDIENELEMENTE

- 21. Oberer Handgriff
- 22. Unterer Handgriff
- 23. Motorabstellschalter
- 24. Gasbetätigung
- 25. Verriegelung Drehzahlregler
- 26. Startgriff
- 27. Chokehebel (Starter)
- 28. Primer

- 31. Verschluss Gemischtank
- 32. Zündkerze
- 33. Luftfilterdeckel
- 34. Ansauggitter

Die Daten zur Identifizierung der Maschine in die entsprechenden Räume auf der Etikette schreiben, die auf der Rückseite des Deckblatts wiedergegeben ist.

BESCHREIBENDE SYMBOLE AN DER MASCHINE (falls vorhanden)

- 41. Gemischtank
- 42. Stellungen des Motorschalters
 - a = Aus
 - b = Betrieb
- 43. Chokehebel (Starter)
 - a = RUN = normaler Betrieb oder Anlassen mit warmem Motor
 - b = CHOKE = Anlassen mit kaltem Motor
- 44. Gashebel
 - a = Leerlauf
 - b = maximale Drehzahl

SICHERHEITSVORSCHRIFTEN

Ihre Maschine muss mit Vorsicht benutzt werden. Aus diesem Grund wurden an der Maschine Symbole angebracht, die Sie auf die wichtigsten Vorsichtsmaßnahmen hinweisen. Die Bedeutung der Symbole ist nachstehend erklärt. Wir weisen auch noch einmal ausdrücklich auf die Sicherheitsnormen hin, die Sie im entsprechenden Kapitel dieser Gebrauchsanleitung finden.

Beschädigte oder unleserliche Etiketten bitte austauschen.

- 51. Achtung! Gefahr. Diese Maschine kann, wenn sie nicht korrekt verwendet wird, für Sie und andere gefährlich sein. Vor Inbetriebnahme der Maschine die Gebrauchsanleitung aufmerksam lesen.
- 52. Während des Gebrauchs, halten Sie Dritte von der Arbeitszone entfernt.
- 53. Wir weisen den Bediener dieser Maschine darauf hin, dass er bei normalen Arbeitsbedingungen täglich einer Geräuschbelastung von 85 dB (A) oder mehr ausgesetzt ist. Tragen Sie Schutzbrille und Gehörschutz.
- 54. Handschuhe und Sicherheitsschuhwerk tragen!
- 55. Verstümmelungsgefahr! Die Maschine darf nicht mit offenem Gitter verwendet werden.

SICHERHEITSVORSCHRIFTEN zur strengsten Beachtung

Diese Maschine ist sehr laut und muss daher mit Gehörschutz benutzt werden.

A) AUSBILDUNG

- 1) ACHTUNG: Vor Gebrauch der Maschine diese Anweisungen aufmerksam durchlesen. Machen Sie sich mit den Bedienungsteilen und dem richtigen Gebrauch der Maschine vertraut. Lernen Sie, den Motor schnell abzustellen.
- 2) Erlauben Sie niemals Kindern oder Personen, die nicht über die erforderlichen Kenntnisse dieser Gebrauchsanweisung verfügen, die Maschine zu benutzen. Örtliche Bestimmungen können das Mindestalter des Benutzers festlegen.
- 3) Die Maschine niemals verwenden, wenn der Benutzer müde ist oder sich nicht wohl fühlt, oder wenn er Medikamente oder Drogen, Alkohol oder andere Stoffe zu sich genommen hat, die seine Aufmerksamkeit und Reaktionsfähigkeit beeinträchtigen.
- 4) Beachten Sie, dass der Benutzer für Unfälle und Schäden verantwortlich ist, die anderen

Personen oder deren Eigentum widerfahren können.

5) Falls die Maschine an andere übergeben oder überlassen wird, muss sichergestellt werden, dass der Bediener die Bedienungsanweisungen in diesem Handbuch liest.

B) VORBEREITENDE MASSNAHMEN

1) Bei der Arbeit, muss der Benutzer eine geeignete Kleidung tragen, die ihn in seinen Bewegungen nicht hindert.

- Eng anliegende Schutzkleidung, Vibrationsschutzhandschuhe, Schutzbrille, Staubschutzmaske, Gehörschutz, und Sicherheitsschuhe mit rutschfester Sohle tragen
- Keine Schals, Hemden, Halsketten oder andere lose hängende Zubehöre tragen, die sich in der Maschine verfangen könnten.
- Langes Haar zusammenbinden.

2) **ACHTUNG: GEFAHR!** Benzin ist hochgradig entflammbar.

- Kraftstoff in eigens zu diesem Zweck vorgesehenen, zugelassenen Behältern aufbewahren;
 - tanken Sie nur im Freien und benutzen Sie einen Trichter. Während des Tankens und immer wenn Sie Benzin handhaben nicht rauchen;
 - Tankverschluss langsam öffnen, um den darin entstandenen Druck langsam abzubauen;
 - Kraftstoff ist vor dem Starten des Motors einzufüllen. Während der Motor läuft oder bei heißem Motor darf der Tankverschluss nicht geöffnet bzw. Kraftstoff nachgefüllt werden;
 - falls Benzin übergelaufen ist, darf kein Versuch unternommen werden, den Motor zu starten. Stattdessen ist die Maschine von der benzinverschmutzten Fläche zu entfernen. Bis das Benzin nicht vollständig verdunstet ist und die Benzindämpfe nicht verflüchtigt sind, vermeiden Sie alles, was einen Brand verursachen könnte;
 - Tankverschluss und Verschluss des Benzinbehälters müssen immer gut zugeschraubt sein;
 - jegliche Spur von eventuell auf der Maschine oder auf dem Boden verschüttetem Benzin sofort entfernen;
 - die Maschine nicht am Befüllungsort starten; der Motor darf erst angelassen werden, wenn er mindestens 3 m vom Kraftstoff-Befüllungsort entfernt ist;
 - der Kontakt zwischen Kraftstoff und den Kleidern ist zu vermeiden und falls dies vorkommt, kleiden Sie sich lieber um, bevor Sie den Motor starten;
- 4) Fehlerhafte oder beschädigte Schalldämpfer auswechseln.
- 5) Vor dem Gebrauch die Funktionsfähigkeit

der Maschine gründlich überprüfen und insbesondere:

- der Gashebel muss sich leicht bewegen lassen, nicht klemmen und wenn losgelassen, muss er automatisch und schnell in die Neutralstellung zurückkehren;
- der Motorabstellschalter muss von einer Position auf die andere leicht verstellbar sein;
- die Elektrokabel und vor allem das Zündkerzenkabel müssen einwandfrei sein, um eine Funkenbildung auszuschließen und der Stecker muss vorschriftsmäßig an der Zündkerze angebracht sein;
- die Handgriffe und Schutzvorrichtungen der Maschine müssen sauber, trocken und fest an der Maschine angebracht sein;
- die Schutzvorrichtungen dürfen nie beschädigt sein;
- der Läufer darf nicht beschädigt sein;
- der Fangsack darf nicht beschädigt sein.

6) Den gesamten Arbeitsbereich gründlich prüfen und mit Hilfe eines Rechens oder Besens von Hand alle Rückstände entwirren und alle Gegenstände entfernen, die von der Maschine weggeschleudert werden könnten (Verwendung als Laubbläser) oder das Saugrohr verstopfen könnten (Verwendung als Laubsauger) bzw. die eine Gefahrenquelle darstellen (Steine, Äste, Eisendrähne, Knochen usw.).

C) DIE MASCHINE IM EINSATZ

1) Die rotierenden Teile können schwere Verletzungen verursachen. Den Kontakt mit rotierenden Teilen vermeiden, wenn diese sich noch drehen.

2) Die Maschine nicht in der Nähe von offenen Fenstern benutzen.

3) Vibrationen können reduziert werden, indem man die Maschine bei gleichmäßiger Geschwindigkeit verwendet und dabei den Griff mit angemessener Kraft festhält. Eine niedrige Motordrehzahl bedeutet einen geringen Geräuschpegel, daher die Maschine mit der kleinsten Drehzahl verwenden, die zur Durchführung der Arbeit notwendig ist. Während des Arbeitstags müssen häufige und ausreichende Pausen eingelegt werden, um Schäden durch Vibrationen sowie Gehörschäden zu vermeiden.

4) Der Motor darf nicht in geschlossenen Räumen laufen, in denen sich gefährliche Kohlenmonoxydgase ansammeln können.

5) Nur bei Tageslicht oder bei guter künstlicher Beleuchtung und mit guten Sichtverhältnissen arbeiten.

6) Bei staubigen Böden wird empfohlen, die Oberfläche leicht anzufeuchten.

7) Vermeiden Sie es, Ihre Nachbarschaft zu stö-

ren. Benutzen Sie die Maschine nur zu vernünftigen Uhrzeiten (nicht früh am Morgen oder spät am Abend, wenn die Personen gestört werden könnten).

8) An der Maschine dürfen nur Ausrüstungsteile oder Zubehör montiert werden, die vom Hersteller vorgesehen und zugelassen wurden.

9) Die Maschine niemals benutzen:

Ohne dass das für den Einsatzzweck (Blasen oder Saugen) vorgesehene Zubehör montiert wurde;

Während Personen, besonders Kinder oder Tiere in der Nähe sind;

Ingeschlossenen Umgebungen, bei Präsenz von Dämpfen, in explosionsgefährdeter Umgebung oder in der Nähe brennbarer Materialien oder elektrischer Geräte.

10) Eine sichere und stabile Position einnehmen:

- Vermeiden Sie so gut wie möglich den Einsatz der Maschine auf nassem oder rutschigem Boden oder jedenfalls auf unebenen oder steilen Böden, wenn für den Benutzer bei der Arbeit keine ausreichende Stabilität gewährleistet ist;

- Rennen Sie nicht, gehen Sie immer vorsichtig voran und achten Sie auf die Bodenebenenheiten und auf die Anwesenheit eventueller Hindernisse;

- Bewerten Sie die potentiellen Risiken des zu bearbeitenden Geländes, und ergreifen Sie alle erforderlichen Sicherheitsmaßnahmen für die eigene Sicherheit, vor allen auf Hängen, gefährlichem, rutschigem oder unsicherem Gelände.

11) Beim Anlassen des Motors die Maschine sicher blockieren:

- Stellen Sie sicher, dass sich andere Personen mindestens 15 Meter vom Aktionsradius der Maschine befinden;

- Schalldämpfer und demnach auch die Abgase nie gegen entflammbare Stoffe richten.

12) Ändern Sie nicht die Grundeinstellung des Motors und lassen Sie ihn nicht überdrehen.

13) Die Maschine darf keinen übermäßigen Kräften ausgesetzt werden und kleine Maschinen dürfen nicht für schwere Arbeiten verwendet werden. Die Verwendung einer geeigneten Maschine vermindert die Risiken und verbessert die Qualität der Arbeit.

14) Achten Sie darauf, nicht stark gegen Fremdkörper zu stoßen und auf das mögliche Wegschleudern von Material und Staub durch den Luftstrom; der Luftstrom darf nicht auf Menschen oder Tiere gerichtet werden.

15) Beim Gebrauch als Laubbläser, arbeiten Sie immer mit größter Vorsicht, da das entfernte Material oder der aufgewirbelte Staub Verletzungen bei Mensch und Tier und

Sachschäden verursachen kann. Achten Sie immer auf die Windrichtung und arbeiten Sie nie mit Gegenwind. Bringen Sie die Verlängerung des Blasrohrs immer korrekt an, damit der Luftstrom am Boden arbeitet.

16) Es dürfen keine Gegenstände von Hand in die Saugöffnung (bei Verwendung als Laubsauger) eingeführt werden und es muss vermieden werden, große Gegenstände anzusaugen, die den Läufer beschädigen könnten.

17) Während des Betriebs müssen die Hände fern vom Ansauggitter und der Ausblasöffnung gehalten werden, und die Luftkanäle dürfen nicht behindert werden.

18) Der Motor ist abzustellen:

- wenn das Zubehör für den Blas- oder Saugbetrieb montiert oder demontiert wird.

- wenn Sie die Maschine unbewacht lassen;

- bevor Sie nachtanken.

- während des Wechsels der Arbeitsbereiche.

19) Schalten Sie den Motor ab und ziehen Sie das Kerzenkabel heraus:

- bevor Sie die Maschine überprüfen, reinigen oder Arbeiten an ihr durchführen;

- nachdem ein Fremdkörper angesaugt wurde. Prüfen Sie, ob an der Maschine Schäden entstanden sind, und führen Sie die erforderlichen Reparaturen aus, ehe Sie die Maschine wieder benutzen;

- wenn die Maschine anomal zu vibrieren beginnt (in einem solchen Fall unmittelbar die Ursache herausfinden und richtigstellen);

- wenn die Maschine nicht benutzt wird.

20) Um das Feuerrisiko zu mindern, darf die Maschine mit heißem Motor nicht zwischen Blättern, trockenem Gras oder anderem brennbaren Material abgelegt werden.

21) ACHTUNG – Im Fall von Brüchen oder Unfällen während der Arbeit, sofort den Motor abstellen und die Maschine entfernen, damit sie keine weiteren Schäden anrichtet. Wenn bei einem Unfall man selbst oder Dritte verletzt werden, unverzüglich die der Situation angemessene erste Hilfe leisten und zur notwendigen Behandlung ein Krankenhaus aufsuchen. Entfernen Sie sorgfältig alle eventuellen Rückstände, die – falls sie unbeaufsichtigt bleiben – Schäden oder Verletzungen an Personen oder Tieren verursachen könnten.

22) ACHTUNG – Die in dieser Anleitung angegebenen Geräusch- und Vibrationspegel sind Höchstwerte beim Betrieb der Maschine. Die fehlende Wartung wirkt sich signifikant auf die Geräuschemissionen und Vibrationen aus. Demzufolge müssen vorbeugende Maßnahmen getroffen werden, um mögliche Schäden durch zu hohen Lärm und Belastungen durch Vibrationen zu vermeiden; die Maschine warten, Gehörschutz tragen, während der Arbeit Pausen

einlegen.

23) Bei längerer Arbeit mit vibrierenden Werkzeugen können vor allem bei Personen mit Durchblutungsstörungen Verletzungen und Gefäßerkrankungen (bekannt als „Raynaud-Syndrom“ oder „Leichenfinger“) auftreten. Die Symptome können die Hände, Handgelenke und Finger betreffen und treten als Gefühllosigkeit, Kribbeln, Kitzeln, Schmerzen, blasse Haut oder strukturelle Veränderungen der Haut auf. Diese Effekte können durch niedrige Umgebungstemperaturen bzw. durch besonders festes Greifen der Handgriffe verstärkt werden. Beim Auftreten der Symptome muss die Verwendungszeit der Maschine verkürzt und ein Arzt aufgesucht werden.

D) WARTUNG UND LAGERUNG

1) **ACHTUNG:** Nehmen Sie den Zündkerzenstecker ab und lesen Sie vor allen Reinigungs- oder Wartungsarbeiten die entsprechenden Anweisungen durch. Zweckmäßige Kleidung anziehen und Arbeitsschuhe benutzen in allen Situationen, die Gefahren für die Hände mit sich bringen.

2) **ACHTUNG:** - Die Maschine niemals mit abgenutzten oder beschädigten Bauteilen benutzen. Die abgenutzten oder verschlissenen Teile sind zu ersetzen und dürfen niemals repariert werden. Nur Original-Ersatzteile verwenden: Die Verwendung von Nicht-Original-Ersatzteilen und/oder nicht korrekt montierten Ersatzteilen führt zu Schäden an der Maschine, beeinträchtigt ihre Sicherheit, kann Unfälle und Verletzungen an Personen verursachen und befreit den Hersteller von jeder Verpflichtung und Haftung.

3) Alle Einstell- und Wartungsarbeiten, die nicht in diesem Handbuch beschrieben sind, müssen von Ihrem Händler oder einem spezialisiertem Kundendienst ausgeführt werden, die über das Wissen und die erforderlichen Werkzeuge für eine korrekte Arbeitsausführung verfügen, um die ursprüngliche Sicherheitsstufe der Maschine beizubehalten. Eingriffe, die nicht von einer Fachstelle oder von unqualifiziertem Personal ausgeführt werden, haben grundsätzlich den Verfall der Garantie und jegliche Verpflichtung oder Verantwortung des Herstellers zur Folge.

4) Sorgen Sie dafür, dass alle Muttern und Schrauben fest angezogen sind, um sicher zu sein, dass die Maschine immer unter sicheren Bedingungen arbeitet. Eine regelmäßige Wartung ist unerlässlich für die Sicherheit und die Erhaltung der Leistungsfähigkeit.

5) Es dürfen nur die in die in diesem Handbuch beschriebenen Arbeiten ausgeführt werden, unter der Voraussetzung, dass der Ausführende

über die entsprechenden Kenntnisse und das geeignete Werkzeug verfügt.

6) Bewahren Sie die Maschine mit Benzin im Tank niemals innerhalb eines Raumes auf, in dem Benzindämpfe mit offenem Feuer, einer heißen Quelle oder Funken in Berührung kommen könnten.

7) Lassen Sie den Motor abkühlen, bevor Sie die Maschine in einem Raum abstellen.

8) Um die Brandgefahr zu vermindern, ist der Motor, der Abgasschalldämpfer und der Lagerort für die Kraftstoffe stets frei von Sägespänen, Zweigresten, Blättern oder überflüssigem Fett zu halten; Behälter mit Schnittabfällen niemals innerhalb eines Raumes lassen.

9) Falls der Tank zu entleeren ist, muss dies im Freien und bei kaltem Motor erfolgen.

10) Tragen Sie bei jedem Eingriff auf der Schneid-vorrichtung Handschuhe.

11) Vergewissern Sie sich vor dem Wegräumen der Maschine, dass Sie für die Wartung verwendete Schraubenschlüssel oder Werkzeuge entfernt haben.

12) Die Maschine für Kinder unerreichbar aufbewahren!

13) Überprüfen Sie regelmäßig den Auffangsack, um Verschleiß und Qualitätsverminderung zu vermeiden.

E) TRANSPORT UND HANDHABUNG

1) Folgende Hinweise müssen bei Transport und Handhabung der Maschine beachtet werden:

- Motor ausschalten und Zündkerzenstecker abtrennen;
- Maschine ausschließlich an den Handgriffen aufheben und die Rohre so ausrichten, dass keine Behinderungen verursacht werden.

2) Sollte der Transport der Maschine mit einem Kraftfahrzeug erfolgen, so müssen die Rohre entfernt und so aufgestellt werden, dass sie keine Gefahr darstellt und auch gut befestigt werden, um das Umkippen mit nachfolgender Schadenentstehung und Kraftstoffauslauf zu verhindern.

F) UMWELTSCHUTZ

Der Umweltschutz muss ein wesentlicher und vorrangiger Aspekt bei der Verwendung der Maschine sein, was das Zusammenleben und unsere Umwelt unterstützt. Vermeiden Sie es, ein Störelement Ihrer Nachbarschaft darzustellen.

- Halten Sie sich strikt an die örtlichen Vorschriften für die Entsorgung von Verpackungen, Öl, Benzin, Batterien, Filter, beschädigten Teilen oder sämtlichen weite-

ren umweltschädlichen Stoffen. Diese Stoffe dürfen nicht zusammen mit dem Hausmüll entsorgt werden, sondern müssen getrennt gesammelt und zum Wertstoffhof gebracht werden, der für die Wiederverwendung der Stoffe sorgt.

- Halten Sie sich strikt an die örtlichen Vorschriften für die Entsorgung.
- Bei der Außerbetriebnahme darf die Maschine nicht einfach in der Umwelt gelassen werden, sondern muss gemäß der örtlichen Vorschriften an einen Wertstoffhof übergeben werden.

GEBRAUCHSVORSCHRIFTEN

HINWEIS – Die Bilder zu den Bezugnahmen befinden sich von Seite iii dieses Handbuchs.

1. VORBEREITUNG DER MASCHINE

Die Maschine kann als Laubbläser oder als Laubsauger verwendet werden; bei beiden Einsatzarten müssen die entsprechenden beiliegenden Zubehörteile montiert werden.

▲ ACHTUNG! *Das Auspacken und die Montage müssen auf einer ebenen und stabilen Oberfläche erfolgen. Es muss genügend Platz zur Bewegung der Maschine und der Verpackung sowie die geeigneten Werkzeuge zur Verfügung stehen.*

WICHTIG *Die Sicherheitssysteme verhindern den Start des Motors, wenn die Saug- oder Blasrohre nicht korrekt montiert sind.*

1.1 VERWENDUNG ALS LAUBBLÄSER (Abb. 1)

- Die Nase des ersten Blasrohrs (1) mit den Öffnungen (2) der Luftaustrittsöffnung ausrichten und dann das Rohr bis zum Anschlag aufschieben, damit es fest einrastet.
- Die Öffnung des zweiten Blasrohrs (3) mit der Nase (4) des ersten Rohrs ausrichten, das Rohr aufschieben und im Uhrzeigersinn um 90° in eine der beiden vorgesehenen Richtungen drehen, damit es fest einrastet.

HINWEIS *Das zweite Rohr mit flachem oder rundem Ende montieren, je nach Art der Arbeit.*

Um das erste Rohr (1) abzunehmen, den mitgelieferten Schraubenzieher in die Bohrung (5) einfügen und ganz eindrücken, bis das Rohr aus der Luftaustrittsöffnung herausgezogen werden kann.

1.2 VERWENDUNG ALS LAUBSAUGER (Abb. 2)

- Die Nasen des Anschlussrohrs der Grasfangeinrichtung (1) mit den Öffnungen (2) der Luftaustrittsöffnung ausrichten und dann das Rohr bis zum Anschlag aufschieben, damit es fest einrastet.
- Den Endstutzen des Anschlussrohrs (1) in die entsprechende Öffnung der Grasfangeinrichtung (3) einführen und die Öffnung mit dem speziellen Klettgurt (4) verschließen.
- Das erste Saugrohr (5) mit dem zweiten (6) verbinden, dazu die zwei Bezugspfeile (7) ausrichten und die Nase (6a) des zweiten Rohres ganz in die Öffnung (5a) des ersten Saugrohrs eindrücken, bis sie fest eingerastet ist.
- Den mitgelieferten Schraubenzieher in die Öffnung (8) einführen und drücken, um die Sicherung zu lösen und das Schutzgitter (9) zu öffnen.
- Die Bezugsstifte (10) mit den entsprechenden Öffnungen (11) des ersten Saugrohrs ausrichten und dieses gegen den Uhrzeigersinn drehen, bis es fest einrastet.
- Die Grasfangeinrichtung umhängen und die Höhe mit dem Schultergurt einstellen.

HINWEIS *Die Montage wurde korrekt ausgeführt, wenn der abgeschrägte Teil der Ansaugdüse in Bodenrichtung zeigt.*

2. ARBEITSVORBEREITUNG

2.1 ÜBERPRÜFUNG DER MASCHINE

Bevor Sie mit der Arbeit starten, muss folgendes geprüft werden:

- dass an der Maschine alle Schrauben angezogen sind;
- bei der Verwendung als Laubsauger den einwandfreien Zustand des Fangsacks prüfen, sicherstellen, dass dieser gut geschlossen ist, und dass der Reißverschluss einwandfrei funktioniert;
- dass der Luftfilter sauber ist;
- dass die Handgriffe richtig befestigt sind;
- das Zubehör entsprechend der Betriebsart (Laubblasen oder Laubsaugen) vorbereiten und prüfen, dass diese korrekt befestigt wurden;
- das Betanken mit Kraftstoff gemäß der folgenden Angaben ausführen.

2.2 GEMISCHZUBEREITUNG

Diese Maschine ist mit einem Zweitaktmotor ausgestattet, der mit einem Benzin-Öl-Gemisch betrieben wird.

WICHTIG Die Verwendung von Benzin allein beschädigt den Motor und hat den Verfall der Garantie zur Folge.

WICHTIG Verwenden Sie nur hochwertige Kraftstoffe und Schmieröle, um die Gesamtleistungen und die Dauer der mechanischen Teile auch langfristig sicherzustellen.

2.2.1 Eigenschaften des Benzins

Nur bleifreies (grünes) Benzin mit einer Oktanzahl nicht unter 90 OZ verwenden.

WICHTIG Bleifreies Benzin neigt dazu, im Behälter Ablagerungen zu bilden, wenn es über 2 Monate aufbewahrt wird. Verwenden Sie stets frisches Benzin!

2.2.2 Eigenschaften des Öls

Verwenden Sie nur hochwertiges, für Zweitaktmotoren spezifisches synthetisches Öl. Bei Ihrem Händler sind speziell für solche Motoren entwickelte Öle erhältlich, die hohe Leistungen gewährleisten können.

2.2.3 Gemischzubereitung und -aufbewahrung

▲ GEFAHR! Benzin und Gemisch sind entflammbar!

- Benzin und Gemisch ausschließlich in eigens für Kraftstoffe zugelassenen Behältern aufbewahren und zwar an einem sicheren Ort, fern von Wärmequellen und offenen Flammen.
- Die Behälter niemals in Reichweite von Kindern aufbewahren.
- Rauchen Sie während der Gemischzubereitung nicht und atmen Sie die Benzindämpfe nicht ein.

Für die Gemischzubereitung:

- In einen zugelassenen Kanister ca. die Hälfte der angegebenen Benzinmenge geben.
- Das ganze Öl dazugeben, so wie in der Tabelle vorgeschrieben.
- Schließlich auch das restliche Benzin einfüllen.
- Den Verschluss schließen und kräftig schütteln.

WICHTIG Das Gemisch ist einem ständigen Alterungsprozess ausgesetzt. Bereiten Sie nicht zu große Mengen davon vor, um Ablagerungen

zu vermeiden.

WICHTIG Gemisch- und Benzinbehälter immer schön getrennt und identifizierbar aufbewahren, um eine Verwechslungsgefahr bei der Benutzung auszuschließen.

WICHTIG Reinigen Sie regelmäßig die Benzin- und Gemischbehälter, um eventuelle Ablagerungen zu entfernen.

2.3 NACHFÜLLEN VON KRAFTSTOFF

▲ GEFAHR! Rauchen Sie beim Nachfüllen nicht und versuchen Sie, die Benzindämpfe nicht einzusatmen.

▲ ACHTUNG! Den Verschluss des Kanisters stets vorsichtig öffnen, da sich darin gegebenenfalls Druck gebildet hat.

Vor dem Nachfüllen:

- Maschine auf einer ebenen Fläche, in stabiler Position mit nach oben gerichtetem Tankverschluss aufstellen.
- Tankverschluss und umliegenden Bereich reinigen, damit beim Nachfüllen kein Schmutz in den Tank gerät.
- Verschluss vorsichtig öffnen, um den Druck langsam abzulassen.

Um das Betanken auszuführen:

- Den Kanister, in dem das Gemisch vorbereitet wurde, kräftig schütteln.
- Mit einem Trichter die entsprechende Gemischmenge für den vorgesehenen Arbeitsumfang in die mitgelieferte Flasche mit Messskala füllen.
- Beim Nachfüllen den Tank nicht bis zum Rand füllen (Abb. 3).

HINWEIS Die optimale Tankbefüllung entspricht ca. der Hälfte des Inhalts der Messflasche.

▲ ACHTUNG! Den Behälter immer sehr gut verschließen.

▲ ACHTUNG! Sofort alle eventuell auf der Maschine oder auf dem Boden verschütteten Gemisch rückstände entfernen und den Motor solange nicht anlassen, bis sich alle Benzindämpfe verflüchtigt haben.

3. MASCHINENEINSATZ

3.1 STARTEN DER MASCHINE

Vor dem Anlassen des Motors die Maschine sta-

bil aufstellen und sicherstellen, dass sie nicht auf den Saug- oder Blasrohren steht.

3.1.1 Kaltstart

Unter Kaltstart versteht sich das Anlassen nach mindestens 5 Min. von der Motoraussschaltung oder nach der Kraftstoffnachfüllung.

Um den Motor anzulassen (Abb. 4):

1. Starter betätigen, den Hebel (2) in Stellung «CHOKE» drehen.
2. Den Primerknopf (3) 7 -10 Mal drücken, um die Gemischanreicherung für das Anlassen zu erreichen.
3. Maschine mit einer Hand auf dem Handgriff (6) fest halten, damit Sie beim Anlassen die Kontrolle der Maschine nicht zu verlieren.
4. Den Startgriff 10-15 cm langsam herausziehen, bis ein gewisser Widerstand zu spüren ist, dann ein paar Mal fest ziehen bis die ersten Zündungen wahrgenommen werden.

WICHTIG Um Beschädigungen zu vermeiden, das Seil lieber nicht ganz herausziehen und nicht mit dem Rande der Seilführungsöffnung in Berührung bringen und den Griff loslassen, dabei aber verhindern, dass das Seil unkontrolliert wieder eingezogen wird.

5. Den Hebel (2) auf «RUN» stellen.
6. Den Startgriff erneut ziehen und den Gashebel (4) ganz durchdrücken, um ein korrektes Anlassen des Motors zu erreichen.
7. Nach dem Start des Motors den Gashebel (4) kurz betätigen, um den Motor wieder auf Leerlaufdrehzahl zu bringen.
8. Einige Male Gas geben, um den Motor zu wärmen, bevor man die Maschine benutzt.

WICHTIG Sollte der Griff des Anlasserseils mehrmals mit betätigtem Starter betätigt werden, könnte dadurch der Motor überflutet und das Anlassen erschwert werden.

Bei überflutetem Motor das Warmstartverfahren mehrmals wiederholen, um den Kraftstoffüberfluss zu beseitigen.

3.1.2 Warmstart

Für den Warmstart (sofort nach Ausschalten des Motors), die Punkte 2 - 3 - 4 - 6 des vorgehenden Verfahrens befolgen, dabei die Ansaugvorrichtung (Primer) (3) nur 2-3 Mal betätigen.

3.2 EINSTELLUNG DER GESCHWINDIGKEIT (Fig. 4)

Die Drehzahl des Laufrads muss im Verhältnis zur Art der Arbeit stehen und wird über den Gashebel (4) am oberen Handgriff geregelt. Der Gashebel kann mit dem Verriegelungshebel (5) in jeder gewünschten Stellung gehalten werden.

3.3 MOTORAUSSCHALTUNG (Abb. 4)

Um den Motor auszuschalten:

- Den Verriegelungshebel (5) nach unten drehen.
- Den Gashebel (4) loslassen.
- Den Schalter (1) in Position «O» drücken, bis der Motor ausgeht, dann den Schalter wieder loslassen, der automatisch auf «I» zurückgeht, für den nächsten Start.

4. BETRIEBSWEISEN

4.1 VERWENDUNG ALS LAUBBLÄSER (Abb. 5)

▲ ACHTUNG! Bei der Arbeit muss die Maschine immer fest mit der rechten Hand am oberen Handgriff gehalten werden.

Die Motordrehzahl sollte immer entsprechend der Art des zu bewegenden Materials eingestellt werden:

- Verwenden Sie eine niedrige Motordrehzahl für leichtes Material und kleine Sträucher auf dem Rasen;
- Verwenden Sie eine mittlere Motordrehzahl um Gras und leichte Blätter auf Asphalt oder festem Untergrund zu bewegen;
- Verwenden Sie eine hohe Motordrehzahl für schwereres Material, wie Schnee oder großen Abfall.

▲ ACHTUNG! Arbeiten Sie immer mit größter Vorsicht, da das entfernte Material oder der aufgewirbelte Staub Verletzungen bei Mensch und Tier und Sachschäden verursachen kann. Achten Sie immer auf die Windrichtung und arbeiten Sie nie mit Gegenwind.

4.2 VERWENDUNG ALS LAUBSAUGER (Abb. 6)

▲ ACHTUNG! Bei der Arbeit muss die Maschine immer fest mit beiden Händen gehalten werden; die rechte Hand am oberen Handgriff und die linke Hand am unteren Handgriff, so dass sich die Grasfangeinrichtung auf der linken Seite des Bedieners befindet.

Bei der Verwendung als Laubsauger sollte ei-

ne mittlere bis hohe Motordrehzahl verwendet werden.

Beim Saugen muss das abgeschrägte Endstück des Rohrs einige Zentimeter oberhalb des Bodens gehalten werden.

Der Fangsack agiert auch als Filter, vergleichbar mit einem normalen Hausstaubsauger; aus diesem Grund:

- muss der Fangsack sich immer frei aufblasen können und darf sich nicht um den Schultergurt wickeln.
- darf der Fangsack nie komplett gefüllt werden;
- müssen die aufgesaugten Gegenstände, die den Fangsack beschädigen können, immer sofort entfernt werden.

Um den Fangsack zu entleeren:

- den Motor ausstellen;
- den Reißverschluss (1) öffnen und den Fangsack entleeren, ohne das Anschlussrohr zu trennen.

WICHTIG Bei der Verwendung als Laubsauger darf kein nasses Gras oder Laub aufgesaugt werden, um zu verhindern, dass sich der Läufer und die Spirale verstopft.

WICHTIG Bei der Verwendung als Laubsauger können versehentlich Gegenstände aufgesaugt werden, die die Maschine verstopfen und das Laufrad blockieren könnten. In diesem Fall:

- sofort den Motor abstellen;
- das Saugrohr abnehmen;
- den Fremdkörper durch die Saugöffnung entfernen.

Sicherstellen, dass das Laufrad und die Spindelmutter vollkommen frei sind, bevor man die Maschine wieder benutzt.

WICHTIG Ein übervoller Fangsack verringert die Leistung der Maschine und kann zur Motorüberhitzung führen.

4.3 ARBEITSENDE

Wenn die Arbeit beendet ist:

- Motor wie vorangehend (Kap. 6) beschrieben ausschalten.
- Zündkerzenstecker abtrennen.
- Bei der Verwendung als Laubsauger den Fangsack entleeren.

5. ORDENTLICHE WARTUNG

Eine korrekte Wartung ist grundsätzlich notwendig, um die ursprüngliche Effizienz und Einsatzsicherheit der Maschine zu bewahren.

⚠ ACHTUNG! Während der Wartungseinriffe:

- Den Zündkerzenstecker abtrennen.
- Abwarten bis der Motor ausreichend abgekühlt ist.
- Arbeitshandschuhe tragen
- Führen Sie nie Arbeiten ohne die erforderlichen Kenntnisse und Werkzeuge aus.

5.1 AUFBEWAHRUNG

Nach jedem Arbeitseinsatz die Maschine sorgfältig reinigen und Staub und Rückstände entfernen, die beschädigten Teile reparieren oder ersetzen

Die Maschine muss an einem trockenen Ort und vor Witterung geschützt aufbewahrt werden.

5.2 ZYLINDER UND SCHALLDÄMPFER

Um die Brandgefahr auf ein Minimum einzuschränken, die Zylinderrippen häufig mit Pressluft reinigen und den Bereich des Schalldämpfers von Staub, Blättern und anderen Rückständen befreien.

5.3 STARTERGRUPPE

Um ein Überhitzen und Beschädigung des Motors zu verhindern, müssen die Ansaugitter der Kühlluft immer sauber, und frei von Sägespänen und Schmutz gehalten werden.

Das Anlasserseil muss bei den ersten Anzeichen von Verschleiß ersetzt werden.

5.4 BEFESTIGUNGEN

Kontrollieren Sie regelmäßig den festen Sitz aller Befestigungsschrauben und -mutter, und dass alle Handgriffe fest befestigt sind.

5.5 REINIGUNG DES LUFTFILTERS (Abb. 7)

WICHTIG Die Reinigung des Luftfilters ist die Voraussetzung für einen einwandfreien Betrieb und eine lange Standzeit der Maschine. Um unersetzliche Schäden des Motors zu vermeiden, arbeiten Sie nicht ohne Filter oder mit einem beschädigtem Filter.

Die Reinigung sollte alle 8-10 Stunden Maschineneinsatz erfolgen. Für die Filterreinigung:

- Handrad (1) lösen, Abdeckung (2) und Filterelement (3) entfernen.
- Das Filterelement (3) mit Wasser und Seife waschen. Kein Benzin oder andere Lösungsmittel verwenden.
- Den Filter an der Luft trocknen lassen.
- Das Filterelement (3) und die Abdeckung

WARTUNGSINTERVALLE		Die angegebenen Intervalle beziehen sich nur auf normale Betriebsbedingungen. Wenn die tägliche Nutzungszeit höher ist oder die Betriebsbedingungen schwierig sind (sehr staubige Arbeitsbereiche usw.) die angegebenen Intervalle entsprechend verkürzen.									
		Bevor man mit der Arbeit beginnt	Nach abgeschlossener Tagesarbeit	Nach jedem Anhalten zum Nachfüllen	Wöchentlich	Monatlich	Alle 12 Monate	Bei Problemen	Bei Beschädigung	Falls erforderlich	
Gesamte Maschine	Sichtkontrolle (Zustand, Verschleiß, Lecks)	●		●							
	Reinigung		●								
Griff	Funktionskontrolle	●		●							
Luftfilter	Reinigung					●	●		●		
	Auswechseln							●	●	●	
Filter in Fuel Tank	Kontrolle						●				
	Auswechseln des Filters					●		●	●		
Vergaser	Leerlaufkontrolle	●		●							
	Leerlaufeinstellung									●	
Zündkerze	Einstellung Elektrodenabstand						●				
	Auswechseln nach 100 Arbeitsstunden										
Kühlöffnungen	Reinigung									●	
Alle zugänglichen Schrauben	Kontrolle						●				
	Anzug									●	
Vibrationsschutz-Elemente	Kontrolle	●					●		●		
	Auswechseln ¹⁾							●			
Sicherheitsetiketten	Auswechseln							●			
Schalldämpfer	Reinigung ¹⁾						●				

1) Diese Arbeit muss von einem Kundendienstzentrum durchgeführt werden.
Nur Original-Ersatzteile verwenden.

(2) wieder auflegen und das Handrad (1) befestigen.

5.6 ÜBERPRÜFUNG DER ZÜNDKERZE

Abb. 8)

Regelmäßig die Zündkerze entfernen und dabei eventuelle Ablagerungen mit einem Metallbürstchen entfernen.

Kontrollieren Sie den Elektrodenabstand und stellen Sie ihn gegebenenfalls wieder her.

Zündkerze wieder einsetzen und mit dem mitgelieferten Schlüssel bis zum Anschlag festziehen.

Die Zündkerze muss mit einer gleichwertigen Zündkerze mit entsprechenden Eigenschaften ersetzt werden, falls die Elektroden abgebrannt

oder die Isolierung beschädigt ist, und auf jeden Fall nach jeweils 50 Betriebsstunden.

5.7 VERGASEREINSTELLUNG

WICHTIG Wenn der Motor dazu neigt, auszugehen oder man keinen großen Geschwindigkeitsunterschied bemerkt, wenn man den Gashebel betätigt, muss der Vergaser eingestellt werden. Diese Arbeit ist von Ihrem Fachhändler durchzuführen.

5.8 LÄNGERE STILLSTANDZEITEN

WICHTIG Falls die Maschine voraussichtlich über 2-3 Monate nicht eingesetzt wird, muss folgendes gemacht werden, um Schwierigkeiten bei der Wiederinbetriebnahme oder permanente

Motorschäden zu vermeiden.

5.8.1 Lagerung

Bevor die Maschine stillgelegt wird:

- Den Kraftstofftank entleeren.
- Den Motor starten und im Leerlauf laufen lassen bis er sich ausschaltet, so dass der restliche Kraftstoff vollständig aufgebraucht wird.
- Den Motor abkühlen lassen und den Zündkerzenstecker von der Zündkerze abnehmen.

5.8.2 Wiedereinsatz

Wenn die Maschine wieder in Betrieb gesetzt wird:

- Zündkerzenstecker abtrennen.
- Maschine so einstellen, wie im Kapitel "Arbeitsvorbereitung" beschrieben.

6. AUSSERORDENTLICHE WARTUNG

Diese Eingriffe dürfen ausschließlich von Ihrem Händler ausgeführt werden.

Eingriffe, die nicht von einer Fachstelle oder von unqualifiziertem Personal ausgeführt werden, haben grundsätzlich den Verfall der Garantie zur Folge.

6.1 KRAFTSTOFFFILTER

Im Tank befindet sich ein Filter, der die Unreinheiten auffängt und so verhindert, dass sie in den Motor gelangen. Einmal im Jahr sollte der Filter von Ihrem Händler ausgewechselt werden.

6.2 VERGASEREINSTELLUNG

Der Vergaser wird ab Werk so eingestellt, dass bei jeder Einsatzsituation immer Höchstleistungen erbracht werden und zwar bei einer minimalen Freisetzung von schädlichen Gasen und in Übereinstimmung mit den geltenden Normen.

Wenden Sie sich bei mangelnder Leistung für eine Kontrolle des Vergasers und des Motors an Ihren Fachhändler.

7. DIAGNOSE

Was tun wenn ...	
Ursache des Problems	Abhilfemaßnahme
1. Der Motor kann entweder nicht gestartet werden, oder schaltet sofort aus	
Falscher Anlassvorgang	Die Anweisungen befolgen (siehe Kap. 3)
Zündkerze schmutzig oder nicht korrekter Elektrodenabstand	Die Zündkerze überprüfen (siehe Kap. 5)
Luftfilter verstopft	Den Filter reinigen bzw. auswechseln (siehe Kap. 5)
Probleme der Gemischaufbereitung	Wenden Sie sich bitte an Ihren Händler
Ansaugitter offen, ohne dass das erste Saugrohr montiert wurde	Das Gitter schließen oder das erste Saugrohr montieren (siehe Kap. 1)
Saug- oder Blasrohr nicht montiert	Das Rohr montieren
2. Der Motor kann gestartet werden, erbringt aber eine schwache Leistung	
Luftfilter verstopft	Den Filter reinigen bzw. auswechseln (siehe Kap. 5)
Probleme der Gemischaufbereitung	Wenden Sie sich bitte an Ihren Händler
3. Der Motor läuft unregelmäßig oder erbringt unter Belastung keine Leistung	
Zündkerze schmutzig oder nicht korrekter Elektrodenabstand	Die Zündkerze überprüfen (siehe Kap. 5)
Probleme der Gemischaufbereitung	Wenden Sie sich bitte an Ihren Händler
Fangsack voll oder verstopft	Fangsack entleeren (siehe Kap. 4)
4. Der Motor entwickelt zu viel Rauch	
Falsche Gemischzusammensetzung	Gemisch gemäß Anweisungen zubereiten (siehe Kap. 2)
Probleme der Gemischaufbereitung	Wenden Sie sich bitte an Ihren Händler
5. Die Maschine beginnt, auf ungewöhnliche Weise zu vibrieren	
Beschädigung oder lockere Teile	Halten Sie die Maschine an und ziehen Sie das Zündkerzenkabel ab Prüfen, ob eventuell Beschädigungen vorhanden sind Kontrollieren, ob Teile sich gelöst haben und diese festziehen Die Kontrollen, Auswechsel- und Reparaturarbeiten in einem Fachbetrieb durchführen lassen



ΠΕΡΙΕΧΟΜΕΝΑ

Γνωριμία με την μηχανή	1
Κανονισμοί ασφαλείας	2
Οδηγίες χρήσης	6
1. Προετοιμασία του μηχανήματος	6
2. Προετοιμασία για εργασία	6
3. Χρήση του μηχανήματος	8
4. Τρόποι λειτουργίας	8
5. Τακτική συντήρηση	9
6. Έκτακτη συντήρηση	11
7. Διαγνωστικοί έλεγχοι	11

ΠΩΣ ΝΑ ΣΥΜΒΟΥΛΕΥΘΕΙΤΕ ΤΟ ΕΓΧΕΙΡΙΔΙΟ

Στο κείμενο του εγχειριδίου, μερικές παράγραφοι που περιέχουν σημαντικές πληροφορίες επισημαίνονται με διαφορετικούς τρόπους επισήμανσης, η σημασία των οποίων είναι:

ΣΗΜΕΙΩΣΗ ή

ΣΗΜΑΝΤΙΚΟ Περιέχει επεξηγήσεις ή άλλα στοιχεία σχετικά με προηγούμενες οδηγίες, για την αποφυγή βλαβών στο μηχανήμα και για να μην προκληθούν ζημιές.

▲ ΠΡΟΣΟΧΗ! Πιθανότητα πρόκλησης σωματικών βλαβών σε περίπτωση μη τήρησης.

▲ ΚΙΝΔΥΝΟΣ! Πιθανότητα πρόκλησης σοβαρών σωματικών βλαβών με κίνδυνο θανάτου σε περίπτωση μη τήρησης.

ΓΝΩΡΙΜΙΑ ΜΕ ΤΗΝ ΜΗΧΑΝΗ

ΣΗΜΕΙΩΣΗ - Οι εικόνες που αντιστοιχούν στις αναφορές βρίσκονται από σελ. ii αυτού του εγχειριδίου.

ΠΕΡΙΓΡΑΦΗ ΤΗΣ ΜΗΧΑΝΗΣ ΚΑΙ ΤΟΥ ΠΕΔΙΟΥ ΧΡΗΣΗΣ

Αυτή η μηχανή αποτελεί φορητό εξοπλισμό κηπουρικής με κινητήρα εσωτερικής καύσης, δηλαδή ένα φυσητήρα / αναρροφητή, που έχει προγραμματιστεί για χρήση χόμπι.

Η μηχανή αποτελείται ουσιαστικά από έναν κινητήρα που κινεί ένα στροφέιο ικανό να παράγει ένα ρεύμα αέρα υψηλής ταχύτητας.

Σε σχέση με τα εγκατεστημένα εξαρτήματα, η ροή του αέρα μπορεί να χρησιμοποιηθεί ως φυσητήρας ή αναρροφητής.

Προβλεπόμενη χρήση

Αυτή η μηχανή έχει σχεδιαστεί και κατασκευαστεί για:

- για μετακίνηση και συγκέντρωση μέσω φύλλων χλόης και διαφόρων υπολειμμάτων μικρού βάρους και μεγέθους,
- για αναρρόφηση και περισυλλογή φύλλων, χλόης και διαφόρων υπολειμμάτων μικρού βάρους και μεγέθους, εξαιρουμένων των υγρών παντός τύπου.

Οποιαδήποτε άλλη χρήση διαφορετική από τις αναφερόμενες μπορεί να είναι επικίνδυνη και να προξενήσει βλάβες ή/και τραυματισμούς.

Είδος χρήστη

Το μηχανήμα αυτό προορίζεται για χρήση από τους καταναλωτές, ήτοι από μη επαγγελματίες χειριστές. Το μηχανήμα αυτό προορίζεται για ερασιτεχνική χρήση.

Ακατάλληλη χρήση

Απαγορεύεται αυστηρά η χρήση του μηχανήματος για τη συγκέντρωση ή την περισυλλογή εύφλεκτων ή εκρηκτικών υλικών, πυρακτωμένων κάρβουνων ή καιγόμενου υλικού χωρίς φλόγα, αναμμένων τσιγάρων, γυαλιών, κοφτερών θραυσμάτων, μεταλλικών αντικειμένων, λίθων και οτιδήποτε άλλου μπορεί να αποδειχθεί επικίνδυνο για την ασφάλεια του χειριστή και των παρόντων.

Ως ακατάλληλη χρήση (σαν παράδειγμα, αλλά όχι μόνο) θεωρείται:

- άμεση εμφύσηση αέρα προς ανθρώπους ή / και τα ζώα,
- εισαγωγή αντικειμένων από τη σχάρα εισαγωγής αέρα,
- χρήση του μηχανήματος χωρίς τα εξαρτήματα που είναι ειδικά κατασκευασμένα από τον κατασκευαστή για διάφορες χρήσεις ή η χρήση με διάφορα αξεσουάρ διαφορετικά από τα προβλεπόμενα.
- η χρήση του μηχανήματος από περισσότερα άτομα.

ΕΤΙΚΕΤΑ ΠΡΟΣΔΙΟΡΙΣΜΟΥ ΚΑΙ ΕΞΑΡΤΗΜΑΤΩΝ ΤΟΥ ΜΗΧΑΝΗΜΑΤΟΣ

1. Στάθμη ακουστικής ισχύος
2. Σήμα συμμόρφωσης
3. Μήνας / Έτος κατασκευής

4. Μοντέλο αναφοράς του κατασκευαστή
5. Αριθμός σειράς
6. Όνομα και διεύθυνση του Κατασκευαστή
7. Κωδικός προϊόντος
8. Αριθμός εκπομπών

11. Κινητήρας
12. Διαβαθμισμένο δοχείο καυσίμου
13. Εργαλείο με καταβίδι και μπουζόκλειδο

Για χρήση ως φυσητήρας:

14. Πρώτος σωλήνας φυσητήρα
15. Δεύτερος σωλήνας φυσητήρα (επίπεδο άκρο)
- 15a. Δεύτερος σωλήνας φυσητήρα (στρογγυλό άκρο)

Για χρήση ως απορροφητήρας:

16. Πρώτος σωλήνας απορροφητήρα
17. Δεύτερος σωλήνας απορροφητήρα
18. Σωλήνας σύνδεσης σακούλας
19. Σακούλα περισυλλογής

ΧΕΙΡΙΣΤΗΡΙΑ ΚΑΙ ΛΕΙΤΟΥΡΓΙΚΑ ΣΤΟΙΧΕΙΑ

21. Πάνω χειρολαβή
22. Κάτω χειρολαβή
23. Διακόπτης σβησίματος κινητήρα
24. Μοχλός γκαζιού
25. Ασφάλιση γκαζιού
26. Χειρολαβή εκκίνησης
27. Λεβιές τσοκ (Starter)
28. Λεβιές συστήματος προπλήρωσης (Primer)

31. Τάπα δοχείου μίγματος
32. Μπουζί
33. Καπάκι φίλτρου αέρα
34. Γρίλια αναρρόφησης

Γράψτε τα στοιχεία αναγνώρισης της μηχανής στους χώρους της ετικέτας που αναγράφεται στο πίσω κάλυμμα.

ΕΠΕΞΗΓΗΜΑΤΙΚΑ ΣΥΜΒΟΛΑ ΣΤΟ ΜΗΧΑΝΗΜΑ (εάν υπάρχουν)

41. Δοχείο μίγματος
42. Θέσεις διακόπτη σβησίματος κινητήρα
a = σβήσιμο
b = λειτουργία
43. Λεβιές τσοκ (Starter)
a = RUN= κανονική λειτουργία και εκκίνηση με τον κινητήρα ζεστό
b = CHOKE = εκκίνηση με κρύο κινητήρα
44. Μοχλός γκαζιού

a = ελάχιστο
b = μέγιστο

ΚΑΝΟΝΕΣ ΑΣΦΑΛΕΙΑΣ

Η μηχανή σας θα πρέπει να χρησιμοποιείται με προσοχή. Γι' αυτό το σκοπό πάνω στο μηχάνημα υπάρχουν ιδεογράμματα που σας υπενθυμίζουν τα κυριότερα προφυλακτικά μέτρα κατά τη χρήση.

Η σημασία τους εξηγείται παρακάτω. Συνιστάται επίσης να διαβάσετε με προσοχή τους κανονισμούς ασφαλείας που αναφέρονται στο ειδικό κεφάλαιο του παρόντος εγχειριδίου.

Αντικαταστήστε τις κατεστραμμένες ή μη ανανώσιμες.

51. Προσοχή! Κίνδυνος. Το μηχάνημα είναι επικίνδυνο για εσάς και για τους άλλους εάν δεν χρησιμοποιείται σωστά. Πριν χρησιμοποιήσετε το μηχάνημα διαβάστε το εγχειρίδιο οδηγιών.
52. Κατά τη χρήση, κρατάτε τα άτομα μακριά από την περιοχή εργασίας.
53. Ο χειριστής αυτού του μηχανήματος μπορεί να εκτεθεί σε στάθμη θορύβου ίση ή μεγαλύτερη από 85 dB (A), εάν το χρησιμοποιεί υπό φυσιολογικές συνθήκες για συνεχή καθημερινή χρήση. Φορέστε γυαλιά ασφαλείας και ακουστική προστασία.
54. Χρησιμοποιείτε προστατευτικά γάντια και παπούτσια!
55. Κίνδυνος ακρωτηριασμού! Μη χρησιμοποιείτε το μηχάνημα με τη γρίλια ανοιχτή.

ΚΑΝΟΝΙΣΜΟΙ ΑΣΦΑΛΕΙΑΣ για ρητή τήρηση

Αυτή η μηχανή είναι εξαιρετικά θορυβώδης και αιτεί την χρήση προστατευτικών ακοής.

A) ΕΚΠΑΙΔΕΥΣΗ

1) ΠΡΟΣΟΧΗ! Διαβάστε τις οδηγίες πριν χρησιμοποιήσετε το μηχάνημα. Εξοικειωθείτε με τους χειρισμούς και με την κατάλληλη χρήση της μηχανής. Μάθετε να σταματάτε γρήγορα τον κινητήρα.

2) Μην επιτρέπετε να χειρίζονται το μηχάνημα παιδιά ή άτομα που δεν γνωρίζουν το χειρισμό του μηχανήματος. Η τοπική νομοθεσία μπορεί να ορίζει την ελάχιστη ηλικία του χειριστή.

3) Μην χρησιμοποιείται ποτέ την μηχανή σε περίπτωση που ο χειριστής βρίσκεται σε κατάσταση κόπωσης ή αδιαθεσίας ή εάν έχει πάρει φάρμακα, ναρκωτικά ή ουσίες που μειώνουν τα

αντανakλαστικά και την προσοχή του..

4) Να θυμάστε ότι ο χειριστής ή ο χρήστης είναι υπεύθυνος για τα ατυχήματα και τα απρόοπτα που μπορεί να συμβούν σε άλλα άτομα ή στην ιδιοκτησία τους.

5) Σε περίπτωση μεταπώλησης ή δανεισμού του μηχανήματος, βεβαιωθείτε ότι ο χρήστης έχει διαβάσει τις παρούσες οδηγίες χρήσης.

B) ΠΡΟΚΑΤΑΡΚΤΙΚΕΣ ΕΝΕΡΓΕΙΕΣ

1) Κατά τη διάρκεια της εργασίας πρέπει να χρησιμοποιείτε κατάλληλη ενδυμασία που δεν εμποδίζει το χειρισμό του μηχανήματος.

- Χρησιμοποιείτε προστατευτική εφαρμοστή ενδυμασία, γάντια προστασίας από κραδασμούς, προστατευτικά γυαλιά, μάσκες κατά τη σκόνης, ωτοασπίδες και υποδήματα ασφαλείας με αντιολισθητικό πάτο.

- Μη χρησιμοποιείτε κασκόλ, ποδιές, μενταγιόν και κοσμήματα που κρέμονται ή είναι φαρδιά και μπορούν να μπλεχτούν στο μηχανήμα.

- Δέστε κατάλληλα τα μακριά μαλλιά.

2) ΠΡΟΣΟΧΗ: ΚΙΝΔΥΝΟΣ! Η βενζίνη είναι πάρα πολύ εύφλεκτη.

- φυλάξτε το καύσιμο σε ειδικά μπιτόνια εγκεκριμένα για αυτήν τη χρήση

- προσθέστε καύσιμο, χρησιμοποιώντας ένα χωνί, μόνο σε ανοικτούς χώρους και μην καπνίζετε κατά τη διάρκεια αυτής της διαδικασίας καθώς και κάθε φορά που χειρίζεστε τα καύσιμα.

- ανοίξτε αργά την τάπα του δοχείου αφήνοντας να εκτονωθεί σταδιακά η εσωτερική πίεση

- γεμίστε το ρεζερβουάρ πριν βάλετε σε λειτουργία τον κινητήρα. Μην προσθέτετε καύσιμο ή αφαιρείτε το πώμα του ρεζερβουάρ όταν ο κινητήρας βρίσκεται σε λειτουργία ή είναι ζεστός

- αν η βενζίνη ξεχειλίζει, μην βάλετε τον κινητήρα σε λειτουργία, αλλά απομακρύνετε το μηχανήμα από την περιοχή όπου χύθηκε η βενζίνη, και αποφυγείτε να δημιουργήσετε συνθήκες πυρκαγιάς, μέχρις ότου η βενζίνη εξατμιστεί τελείως και οι ατμοί της διασκορπιστεί

- Ξαναβάλετε και σφίξτε καλά τις τάπες του ρεζερβουάρ και του μπιτονιού βενζίνης.

- καθαρίστε αμέσως κάθε ίχνος βενζίνης που χύθηκε στο μηχανήμα ή στο έδαφος

- μη βάλετε εμπρός το μηχανήμα στο χώρο όπου έγινε ο ανεφοδιασμός. Η εκκίνηση του κινητήρα πρέπει να γίνει σε απόσταση τουλάχιστον 3 μέτρων από το σημείο του ανεφοδιασμού καυσίμων.

- αποφύγετε την επαφή του καυσίμου με ρούχα και, σε αυτήν την περίπτωση, αλλάξτε

ρούχα πριν βάλετε εμπρός τον κινητήρα

4) Αντικαθιστάτε την εξάτμιση όταν έχει βλάβη.

5) Πριν από την χρήση, κάνετε ένα λεπτομερή έλεγχο της απόδοσης του μηχανήματος και ειδικότερα:

- ο λεβιές γκαζιού πρέπει να κινείται ελεύθερα, χωρίς εμπόδια και όταν απελευθερωθεί πρέπει να επανέρχεται αυτόματα και γρήγορα στη θέση του νεκρού

- ο διακόπτης σβησίματος του κινητήρα πρέπει να μετακινείται εύκολα από τη μία θέση στην άλλη

- τα ηλεκτρικά καλώδια και ειδικότερα το καλώδιο για το μπουζί πρέπει να είναι σε καλή κατάσταση για να αποφεύγονται σπινθήρες, ενώ η πίπα πρέπει να εφαρμόζει μαστά στο μπουζί

- οι χειρολαβές και οι προστασίες του μηχανήματος πρέπει να είναι καθαρές και στεγνές και σταθερά στερεωμένες στο μηχανήμα

- οι προστασίες πρέπει να βρίσκονται πάντα σε καλή κατάσταση

- η φτερωτή πρέπει να βρίσκεται σε καλή κατάσταση.

- η σακούλα περισυλλογής να βρίσκεται σε καλή κατάσταση.

6) Ελέγξτε καλά όλο το χώρο εργασίας και χρησιμοποιήστε μια τσουγκράνα ή μια σκούπα για να ξεμπερδέψετε χειροκίνητα τα υπολείμματα και αφαιρέστε οτιδήποτε θα μπορούσε να εκτοξευτεί από το μηχανήμα (όταν χρησιμοποιείται ως φυσητήρας) ή να βουλώσει το σωλήνα αναρρόφησης (όταν χρησιμοποιείται ως αναρροφητήρας) ή να αποτελέσει εστία κινδύνου (πέτρες, κλαδιά, σύρματα, κόκαλα, κλπ.).

C) ΚΑΤΑ ΤΗ ΧΡΗΣΗ

1) Τα περιστρεφόμενα μέρη μπορεί να προκαλέσουν σοβαρούς τραυματισμούς, αποφεύγετε την επαφή με τα περιστρεφόμενα τμήματα όταν ακόμα περιστρέφονται.

2) Μη χρησιμοποιείτε το μηχανήμα κοντά σε ανοικτά παράθυρα.

3) Χρησιμοποιείτε το μηχανήμα σε σταθερή ταχύτητα και κρατώντας γερά τη χειρολαβή με τέτοια δύναμη ώστε μειώσετε το επίπεδο κραδασμών. Χαμηλό αριθμός στροφών του κινητήρα σημαίνει χαμηλό επίπεδο θορύβου, επομένως, χρησιμοποιείτε το μηχανήμα με τον αριθμό στροφών που απαιτείται για την εκτέλεση της εργασίας. Κατά τη διάρκεια μιας εργάσιμης ημέρας, πρέπει να σταματάτε τακτικά για να αποφύγετε ζημιές από τους κραδασμούς και ενοχλήσεις στα αυτιά.

4) Μη βάλετε σε λειτουργία τον κινητήρα σε κλειστούς χώρους, όπου μπορούν να συγκεντρωθούν επικίνδυνοι καπνοί διοξειδίου του

άνθρακα.

5) Εργαστείτε μόνο στο φως της ημέρας ή με καλό τεχνητό φωτισμό και σε κατάσταση άρτιας ορατότητας.

6) σε καταστάσεις σκοτισμένου εδάφους, προτείνεται να υγράνετε ελαφρά την επιφάνεια.

7) Αποφύγετε την πρόκληση ενοχλήσεων. Χρησιμοποιήστε την μηχανή μόνο σε λογικά ωράρια (όχι το πρωί νωρίς ή το βράδυ αργά όπου μπορεί να ενοχλήσετε).

8) Μην τοποθετείτε στο μηχάνημα συστήματα ή εξαρτήματα που δεν προβλέπονται ή δεν έχουν εγκριθεί από τον κατασκευαστή.

9) Μην χρησιμοποιείτε ποτέ το μηχάνημα:

Χωρίς να έχετε τοποθετήσει όλα τα προβλεπόμενα εξαρτήματα για κάθε χρήση (φύσημα ή αναρρόφηση)

Με άτομα, ειδικά παιδιά, ή ζώα γύρω από αυτό, Σε κλειστούς χώρους, σε χώρους με αναθυμιάσεις, σε εκρηκτική ατμόσφαιρα ή κοντά σε εύφλεκτα υλικά και ηλεκτρικές συσκευές.

10) Η θέση του σώματος πρέπει να είναι σταθερή και ισορροπημένη:

- αποφύγετε όσο είναι δυνατόν την εργασία σε βρεγμένο και ολισθηρό έδαφος ή σε πολύ απότομα και απόκρημνα εδάφη που δεν εξασφαλίζουν τη σταθερότητα του χειριστή κατά τη διάρκεια της εργασίας

- μην τρέχετε ποτέ, αλλά βαδίζετε αποφεύγοντας τις ανωμαλίες του εδάφους και ενδεχόμενα εμπόδια,

- αξιολογήστε τους πιθανούς κινδύνους του εδάφους και λάβετε όλα τα αναγκαία μέτρα για την ασφάλειά σας, ιδιαίτερα σε επικλινή, ανώμαλα, ολισθηρά ή ασταθή εδάφη.

11) Για να βάλετε εμπρός τον κινητήρα, κρατάτε το μηχάνημα σταθερό:

- Βεβαιωθείτε ότι δεν βρίσκεται κανείς σε απόσταση τουλάχιστον 15 μέτρων από την ακτίνα δράσης του μηχανήματος

- Μην κατευθύνετε την εξάτμιση και τα καυσαέρια προς εύφλεκτα υλικά.

12) Μην αλλάζετε τις ρυθμίσεις του κινητήρα και μην τον ζορίζετε σε υψηλές στροφές.

13) Μην υποβάλετε το μηχάνημα σε υπερβολική καταπόνηση και μη χρησιμοποιείτε μικρά μηχανήματα για βαριές εργασίες. Η χρήση κατάλληλου μηχανήματος μειώνει τους κινδύνους και βελτιώνει την ποιότητα της εργασίας.

14) Αποφύγετε τα βίαια χτυπήματα πάνω σε ξένα σώματα και τον εκσφενδονισμό υλικών και σκόνης από τον αέρα. Μην στρέφετε τη ροή του αέρα πάνω σε ανθρωπούς ή ζώα.

15) Κατά την χρήση ως φυσητήρας δώστε πάντα την μέγιστη προσοχή έτσι ώστε το υλικό που απομακρύνεται και η σκόνη που σηκώνεται μπορούν να προκαλέσουν τραυματισμούς ή βλάβες. Αξιολογείτε πάντα τη φορά του ανέμου και μην εργάζεστε κόντρα στον άνεμο.

Διαθέσετε προσεκτικά πάντα την επέκταση του σωλήνα φυσητήρα με τρόπο ώστε η ροή αέρα να υφίσταται κοντά στο σωλήνα.

16) Μην τοποθετείτε με το χέρι αντικείμενα στο στόμιο αναρρόφησης (όταν χρησιμοποιείται ως απορροφητήρας) και αποφεύγετε την αναρρόφηση αντικειμένων με μεγάλο όγκο που μπορούν να προκαλέσουν βλάβες στη φτερωτή.

17) Κατά τη διάρκεια της λειτουργίας πρέπει να κρατάτε τα χέρια σας μακριά από τη γρίλια αναρρόφησης και από το στόμιο αποβολής του αέρα και να αποφεύγετε την απόφραξη των σημείων διέλευσης του αέρα.

18) Σταματήστε τον κινητήρα:

- όταν τοποθετείτε ή αφαιρείτε τα αξεσουάρ για το φύσημα ή την αναρρόφηση

- κάθε φορά που αφήνετε αφύλακτο το μηχάνημα,

- πριν γεμίσετε το ρεζερβουάρ

- όταν μετακινήσετε από μία ζώνη εργασίας σε άλλη.

19) Σταματήστε τον κινητήρα και αποσυνδέστε το καλώδιο του μουζι:

- πριν ελέγξετε, καθαρίσετε ή εργαστείτε επάνω στο μηχάνημα,

- μετά από την αναρρόφηση ενός εξωτερικού σώματος, ελέγξτε αν ενδεχομένως υφίστανται ζημιές και φροντίστε να κάνετε τις απαραίτητες επισκευές πριν χρησιμοποιήσετε και πάλι το μηχάνημα.

- αν η μηχανή αρχίσει να δονείται με ανώμαλο τρόπο (αναζητήστε αμέσως την αιτία των δονήσεων και διορθώστε την).

- όταν δεν χρησιμοποιείται το μηχάνημα.

20) Για να αποφύγετε τον κίνδυνο πυρκαγιάς, μην αφήνετε το μηχάνημα με τον κινητήρα ζεστό ανάμεσα σε φύλλα, ξερά χόρτα ή άλλο εύφλεκτο υλικό.

21) ΠΡΟΣΟΧΗ – Σε περίπτωση θραύσης ή ατυχημάτων κατά την διάρκεια της εργασίας, απενεργοποιήστε άμεσα τον κινητήρα και απομακρύνετε την μηχανή με τρόπο που να μην προκαλέσει άλλα ατυχήματα. Σε περίπτωση ατυχημάτων με ατομικούς τραυματισμούς ή προς τρίτους, ενεργοποιήστε άμεσα τις καταλληλότερες για την περίπτωση διαδικασίες πρώτων βοηθειών και επικοινωνήστε με ένα νοσοκομείο για την κατάλληλη θεραπεία. Αφαιρέστε σχολαστικά θραύσματα που μπορεί να προκαλέσουν ζημιές ή τραυματισμούς σε άτομα ή ζώα αν μείνουν δεν παρατηρηθούν.

22) ATTENZIONE – Το επίπεδο των επιπέδων θορύβου και των κραδασμών που εμφανίζονται σε αυτές τις οδηγίες είναι οι μέγιστες τιμές λειτουργίας της μηχανής. Η απουσία συντήρησης επηρεάζει σημαντικά τις εκπομπές θορύβου και δονήσεων. Κατά συνέπεια, είναι αναγκαίο να ληφθούν προληπτικά μέτρα για

την εξάλειψη πιθανών ζημιών λόγω υψηλού θορύβου και τους κραδασμούς. Προβλέψατε για την συντήρηση της μηχανής και φορέστε ωτοασπίδες, ενώ πραγματοποιήστε παύσεις, κατά την εργασία.

23) Η παρατεταμένη έκθεση στους κραδασμούς μπορεί να προκαλέσει βλάβες και νευροαγγειακές διαταραχές (γνωστές και ως «φαινόμενο του Raynaud») ιδίως σε όσους υποφέρουν από διαταραχές του κυκλοφοριακού. Τα συμπτώματα μπορούν να αφορούν τα χέρια, τους καρπούς ή τα δάχτυλα και εκδηλώνονται με απώλεια ευαισθησίας, μούδιασμα, κνησμό, πόνο, αποχρωματισμό ή δομικές μεταβολές του δέρματος. Τα συμπτώματα αυτά μπορούν να ενταθούν από τις χαμηλές θερμοκρασίες περιβάλλοντος ή/και το υπερβολικό σφίξιμο των χεριών στις χειρολαβές. Μόλις εμφανιστούν τα συμπτώματα πρέπει να μειώσετε τους χρόνους χρήσης του μηχανήματος και να ζητήσετε ιατρική συμβουλή.

D) ΣΥΝΤΗΡΗΣΗ ΚΑΙ ΑΠΟΘΗΚΕΥΣΗ

1) ΠΡΟΣΟΧΗ: – Αφαιρέστε την πίπα του μπουζί και διαβάστε τις οδηγίες πριν εκτελέσετε οποιαδήποτε συντήρηση ή επισκευή. Φοράτε κατάλληλα ρούχα και γάντια εργασίας σε όλες τις περιπτώσεις κινδύνου για τα χέρια.

2) ΠΡΟΣΟΧΗ: – Μη χρησιμοποιείτε ποτέ το μηχάνημα με φθαρμένα ή ελαττωματικά εξαρτήματα. Τα ελαττωματικά εξαρτήματα πρέπει να αντικαθίστανται και όχι να επισκευάζονται. Χρησιμοποιήστε μόνο γνήσια ανταλλακτικά: η χρήση μη γνήσιων ανταλλακτικών ή/και η λανθασμένη τοποθέτησή τους μπορεί να επηρεάσει την ασφάλεια του μηχανήματος, να προκαλέσει πυρκαγιές ή τραυματισμούς και απαλλάσσει τον κατασκευαστή από κάθε υποχρέωση ή ευθύνη.

3) Όλες οι επεμβάσεις συντήρησης και ρύθμισης που δεν περιγράφονται στο παρόν εγχειρίδιο πρέπει να εκτελούνται από την Αντιπροσωπεία ή από εξειδικευμένο συνεργείο, που διαθέτει τις αναγκαίες γνώσεις και τον εξοπλισμό για τη σωστή εκτέλεση των εργασιών, διατηρώντας τον αρχικό βαθμό ασφαλείας του μηχανήματος. Οι επεμβάσεις σε μη εξειδικευμένα συνεργεία και χωρίς τον κατάλληλο εξοπλισμό έχουν αποτέλεσμα την ακύρωση κάθε είδους Εγγύησης και κάθε υποχρέωσης ή ευθύνης του Κατασκευαστή. Διατηρήστε σφικτά παξιμάδια και οι βίδες, ώστε να είστε σίγουροι ότι το μηχάνημα λειτουργεί με ασφάλεια. Μια τακτική συντήρηση είναι σημαντική για την ασφάλεια και για τη διατήρηση των επιδόσεων.

5) Αποφύγετε τις επεμβάσεις στο μηχάνημα εάν δεν διαθέτετε τις απαραίτητες γνώσεις και

εξοπλισμό και εάν δεν περιγράφονται από τις παρούσες οδηγίες χρήσης.

6) Μη φυλάσσετε το μηχάνημα με βενζίνη στο ρεζερβουάρ σε κλειστός χώρος όπου οι ατμοί της βενζίνης μπορεί να εκτεθούν σε φλόγες, σπινθήρες ή μια πηγή θερμότητας.

7) Αφήστε τον κινητήρα να κρυώσει πριν τοποθετήσετε το μηχάνημα σε οποιοδήποτε περιβάλλον.

8) Για να μειωθεί ο κίνδυνος πυρκαγιάς, διατηρείτε τον κινητήρα, την εξάτμιση και τη ζώνη αποθήκευσης καθαρά από προιονίδια, κλαδιά, φύλλα ή υπερβολικό γράσο. Μη αφήνετε τα γεμάτα με υλικά δοχεία σε εσωτερικούς χώρους.

9) Αδειάζετε το ρεζερβουάρ σε ανοικτούς χώρους και με κρύο κινητήρα.

10) Για κάθε επέμβαση συντήρησης πρέπει να φοράτε γάντια εργασίας.

11) Πριν φυλάξετε το μηχάνημα, βεβαιωθείτε ότι έχετε αφαιρέσει κλειδιά ή εργαλεία που χρησιμοποιήσατε για τη συντήρηση.

12) Το μηχάνημα πρέπει να φυλάσσεται μακριά από παιδιά!

13) Επιθεωρήστε συχνά την σακούλα περισυλλογής για την αποφυγή της φθοράς και της μείωσης ποιότητας.

E) ΜΕΤΑΦΟΡΑ ΚΑΙ ΜΕΤΑΚΙΝΗΣΗ

1) Κάθε φορά που είναι αναγκαίο να μετακινήσετε ή να μεταφέρετε το μηχάνημα:

- Σβήστε τον κινητήρα και αποσυνδέστε την πίπα του μπουζί.
- Πιάστε το μηχάνημα μόνο από τις χειρολαβές και γυρίστε τους σωλήνες έτσι ώστε να μην αποτελούν εμπόδιο.

2) Όταν μεταφέρετε το μηχάνημα με κάποιο όχημα, πρέπει να αφαιρέτε τους σωλήνες και να το τοποθετείται έτσι ώστε να μην προξενεί κίνδυνο για κανέναν και να ασφαλιζέται σταθερά για να αποφευχθεί η ανατροπή με πιθανή βλάβη και διαρροή καυσίμου.

F) ΠΡΟΣΤΑΣΙΑ ΤΟΥ ΠΕΡΙΒΑΛΛΟΝΤΟΣ

Η προστασία του περιβάλλοντος πρέπει να αποτελεί μια σημαντική και πρωταρχική πλευρά στη χρήση του μηχανήματος, προς όφελος της πολιτισμένης συμβίωσης και του περιβάλλοντος στο οποίο ζούμε. Αποφύγετε την πρόκληση ενοχλήσεων στους γείτονες.

- Τηρείτε αυστηρά την τοπική νομοθεσία για τη διάθεση υλικών συσκευασίας, λαδιών, βενζίνης, μπαταριών, φίλτρων, ελαττωματικών εξαρτημάτων και οποιοδήποτε στοιχεία μπορεί να μολύνει το περιβάλλον. Αυτά τα απορρίμματα δεν πρέπει να διατίθενται με

τα οικιακά απορρίμματα, αλλά πρέπει να συγκεντρώνονται χωριστά και να παραδίδονται στα ειδικά κέντρα συλλογής, που θα φροντίσουν για την ανακύκλωση των υλικών.

- Τηρείτε αυστηρά την τοπική νομοθεσία για τη διάθεση των υλικών.
- Εάν αποφασίσετε να μην ξαναχρησιμοποιήσετε το μηχάνημα, μην το εγκαταλείπετε στο περιβάλλον, αλλά απευθυνθείτε σε ένα εξουσιοδοτημένο κέντρο περισυλλογής σύμφωνα με την ισχύουσα νομοθεσία.

ΚΑΝΟΝΙΣΜΟΙ ΧΡΗΣΗΣ

ΣΗΜΕΙΩΣΗ - Οι εικόνες που αντιστοιχούν στις αναφορές βρίσκονται από σελ. iii αυτού του εγχειριδίου.

1. ΠΡΟΕΤΟΙΜΑΣΙΑ ΤΟΥ ΜΗΧΑΝΗΜΑΤΟΣ

Το μηχάνημα μπορεί να χρησιμοποιηθεί ως φυσήρα ή ως απορροφητήρας. Για κάθε χρήση είναι α να γκα καία η τοποθέτηση των κατάλληλων αξεσουάρ που διατίθενται με τον εξοπλισμό.

▲ ΠΡΟΣΟΧΗ! *Η αποσυσκευασία και η ολοκλήρωση της συναρμολόγησης πρέπει να γίνονται πάνω σε μια επίπεδη και σταθερή επιφάνεια, με επαρκή χώρο για τη μετακίνηση του μηχανήματος και των υλικών συσκευασίας, χρησιμοποιώντας πάντα τα κατάλληλα εργαλεία.*

ΣΗΜΑΝΤΙΚΟ *τα συστήματα ασφαλείας εμποδίζουν την εκκίνηση του κινητήρα, αν οι σωλήνες αναρρόφησης ή φυσήματος δεν είναι σωστά τοποθετημένοι.*

1.1 ΧΡΗΣΗ ΩΣ ΦΥΣΗΤΗΡΑΣ (Εικ. 1)

- Ευθυγραμμίστε τις προεξοχές του πρώτου σωλήνα φυσήματος (1) με τις υποδοχές (2) του στομίου εξόδου του αέρα, στη συνέχεια πιέστε μέχρι τέρμα το σωλήνα, έτσι ώστε να ασφαλίσει.
- Ευθυγραμμίστε την υποδοχή του δεύτερου σωλήνα φυσήματος (3) με την προεξοχή (4) του πρώτου σωλήνα, πιέστε το σωλήνα και γυρίστε τον δεξιόστροφα κατά 90° σε μία από τις δύο προβλεπόμενες θέσεις, έτσι ώστε να ασφαλίσει.

ΣΗΜΕΙΩΣΗ *Τοποθετήστε το δεύτερο σωλήνα με επίπεδο ή στρογγυλό άκρο, ανάλογα με τον τύπο εργασίας.*

Για να αφαιρέσετε τον πρώτο σωλήνα (1), εισά-

γετε το κατσαβίδι που παρέχεται στην οπή (5) και πιέστε μέχρι τέρμα ώστε να βγάλετε το σωλήνα από το στόμιο εξόδου του αέρα.

1.2 ΧΡΗΣΗ ΩΣ ΑΠΟΡΡΟΦΗΤΗΡΑΣ (Εικ. 2)

- Ευθυγραμμίστε τις προεξοχές του σωλήνα σύνδεσης σακούλας (1) με τις υποδοχές (2) του στομίου εξόδου του αέρα, στη συνέχεια πιέστε μέχρι τέρμα το σωλήνα, έτσι ώστε να ασφαλίσει.
- Προσαρμόστε το ακροστόμιο του σωλήνα σύνδεσης (1) στο ειδικό άνοιγμα της σακούλας περισυλλογής (3) και κλείστε το άνοιγμα με την ειδική ζώνη με το velcro (4).
- Ενώστε τον πρώτο σωλήνα αναρρόφησης (5) με τον δεύτερο (6), ευθυγραμμίζοντας τα δύο βέλη αναφοράς (7) και σπρώχνοντας μέχρι τέρμα ώστε η προεξοχή (6a) του δεύτερου σωλήνα να συνδεθεί σταθερά στην οπή (5a) του πρώτου σωλήνα αναρρόφησης.
- Βάλτε το κατσαβίδι που παρέχεται στην οπή (8) και πιέστε για να αποσυνδέσετε την σφάλεια και ανοίξετε τη γρίλια προστασίας (9).
- Ευθυγραμμίστε τις ακίδες αναφοράς (10) με τις αντίστοιχες υποδοχές (11) του πρώτου σωλήνα αναρρόφησης και γυρίστε τον αριστερόστροφα, έτσι ώστε να ασφαλίσει.
- Κρεμάστε στο λαιμό τη σακούλα και ρυθμίστε το ύψος με την τيرانτά.

ΣΗΜΕΙΩΣΗ *Η τοποθέτηση είναι σωστή όταν το στρογγυλεμένο τμήμα του στομίου αναρρόφησης είναι στραμμένο προς το έδαφος.*

2. ΠΡΟΕΤΟΙΜΑΣΙΑ ΓΙΑ ΕΡΓΑΣΙΑ

2.1 ΕΠΙΒΕΒΑΙΩΣΗ ΤΟΥ ΜΗΧΑΝΗΜΑΤΟΣ

Πριν ξεκινήσετε την εργασία:

- βεβαιωθείτε ότι δεν υπάρχουν λασκαρισμένες βίδες στο μηχάνημα
- κατά τη χρήση ως απορροφητήρας, ελέγξτε εάν η σακούλα περισυλλογής είναι σε καλή κατάσταση και καλά κλεισμένη και εάν το φερμονάρ λειτούργει σωστά
- βεβαιωθείτε ότι το φίλτρο αέρα είναι καθαρό
- ελέγξτε τη στερέωση των χειρολαβών
- τοποθετήστε τα αξεσουάρ αναλόγως με το είδος της εργασίας (φύσημα ή αναρρόφηση) και βεβαιωθείτε ότι είναι σωστά στερεωμένα
- εκτελέστε τον ανεφοδιασμό καυσίμου σύμφωνα με τις ακόλουθες οδηγίες.

2.2 ΠΡΟΕΤΟΙΜΑΣΙΑ ΤΟΥ ΜΙΓΜΑΤΟΣ

Το μηχάνημα διαθέτει δίχρονο κινητήρα που λειτουργεί με μείγμα βενζίνης και λαδιού λίπανσης.

ΣΗΜΑΝΤΙΚΟ Η χρήση σκέτης βενζίνης καταστρέφει τον κινητήρα και έχει ως αποτέλεσμα την ακύρωση της εγγύησης.

ΣΗΜΑΝΤΙΚΟ Χρησιμοποιείτε μόνον καύσιμα και λιπαντικά ποιότητας για να διατηρείτε τις επιδόσεις και να εξασφαλίζετε τη διάρκεια των μηχανικών οργάνων.

2.2.1 Χαρακτηριστικά της βενζίνης

Χρησιμοποιείτε μόνον αμόλυβδη βενζίνη (πράσινη) με αριθμό οκτανίων τουλάχιστον 90 Ν.Ο.

ΣΗΜΑΝΤΙΚΟ Η αμόλυβδη βενζίνη δημιουργεί κατακάθια εάν παραμείνει πάνω από 2 μήνες στο μπιτόνι. Χρησιμοποιείτε πάντα καινούργια βενζίνη!

2.2.2 Χαρακτηριστικά του λαδιού

Χρησιμοποιείτε μόνο συνθετικό λάδι αρίστης ποιότητας, ειδικό για δίχρονους κινητήρες.

Ο τοπικός Αντιπρόσωπος διαθέτει λάδια ειδικά μελετημένα για κινητήρες αυτού του τύπου, τα οποία εξασφαλίζουν υψηλό βαθμό προστασίας.

2.2.3 Προετοιμασία και διατήρηση του μίγματος

▲ ΚΙΝΔΥΝΟΣ! Η βενζίνη και το μείγμα είναι άκρως εύφλεκτα!

- Η βενζίνη και το μείγμα πρέπει να φυλάσσονται σε εγκεκριμένα μπιτόνια για καύσιμα, σε ασφαλή χώρο, μακριά από εστίες θερμότητας ή ελεύθερες φλόγες.
- Τα μπιτόνια της βενζίνης πρέπει να φυλάσσονται μακριά από παιδιά.
- Μην καπνίζετε κατά την προετοιμασία του μίγματος και αποφύγετε την εισπνοή των αναθυμιάσεων της βενζίνης.

Για την προετοιμασία του μίγματος:

- Αδειάστε σε εγκεκριμένο μπιτόνι περίπου τη μισή ποσότητα βενζίνης.
- Προσθέστε όλο το λάδι που υποδεικνύεται στον πίνακα.
- Προσθέστε την υπόλοιπη βενζίνη.
- Κλείστε την τάπα και ανακινήστε δυνατά.

ΣΗΜΑΝΤΙΚΟ Το μείγμα υπόκειται σε γήρανση. Μην αποθηκεύετε μεγάλες ποσότητες μίγματος

για να μη σχηματιστούν κατακάθια.

ΣΗΜΑΝΤΙΚΟ Τα μπιτόνια του μίγματος και της βενζίνης πρέπει να είναι διαφορετικά και αναγνωρίσιμα για να αποφύγετε η σύγχυση κατά τη χρήση τους.

ΣΗΜΑΝΤΙΚΟ Καθαρίζετε κατά περιόδους τα μπιτόνια της βενζίνης και του μίγματος για να αφαιρέσετε τυχόν κατακάθια.

2.3 ΑΝΕΦΟΔΙΑΣΜΟΣ ΚΑΥΣΙΜΟΥ

▲ ΚΙΝΔΥΝΟΣ! Μην καπνίζετε κατά τον ανεφοδιασμό και αποφύγετε την εισπνοή των αναθυμιάσεων της βενζίνης.

▲ ΠΡΟΣΟΧΗ! Ανοίξτε την τάπα του μπιτονιού προσεκτικά καθώς στο εσωτερικό μπορεί να έχει σχηματιστεί πίεση.

Πριν τον ανεφοδιασμό:

- Τοποθετήστε το μηχάνημα σε οριζόντια επιφάνεια και σε σταθερή θέση με την τάπα του ρεζερβουάρ προς τα πάνω.
- Καθαρίστε την τάπα του ρεζερβουάρ και τη γύρω περιοχή για να αποφύγετε την είσοδο ακαθαρσιών κατά τον ανεφοδιασμό.
- Ανοίξτε προσεκτικά την τάπα του ρεζερβουάρ για να εκτονωθεί σταδιακά η πίεση.

Για τον ανεφοδιασμό:

- Ανακινήστε δυνατά το μπιτόνι στο οποίο έχετε προετοιμάσει το μίγμα.
- Χρησιμοποιήστε ένα χωνί για να αδειάσετε στο διαβαθμισμένο δοχείο του μηχανήματος κατ'άλληλη ποσότητα μίγματος για την εργασία.
- Κατά τον ανεφοδιασμό αποφύγετε την πλήρωση του ρεζερβουάρ έως το χείλος (Εικ. 3)

ΣΗΜΕΙΩΣΗ Η ιδανική ποσότητα του δοχείου του μηχανήματος αντιστοιχεί περίπου στο μισό της χωρητικότητας του διαβαθμισμένου δοχείου.

▲ ΠΡΟΣΟΧΗ! Κλείνετε πάντα την τάπα σφίγγοντας καλά.

▲ ΠΡΟΣΟΧΗ! Καθαρίζετε αμέσως κάθε ίχνος μίγματος που μπορεί να χυθεί στο μηχάνημα ή στο έδαφος και μη βάζετε εμπρός τον κινητήρα εάν δεν διαλυθούν οι αναθυμιάσεις της βενζίνης.

3. ΧΡΗΣΗ ΤΟΥ ΜΗΧΑΝΗΜΑΤΟΣ

3.1 ΕΚΚΙΝΗΣΗ ΤΟΥ ΜΗΧΑΝΗΜΑΤΟΣ

Πριν βάλετε εμπρός τον κινητήρα, τοποθετήστε το μηχάνημα σε σταθερή θέση και βεβαιωθείτε ότι δεν στηρίζεται στους σωλήνες φυσητήματος ή αναρ ρόφ ησης.

3.1.1 Εκκίνηση με κρύο κινητήρα

Ως εκκίνηση με κρύο κινητήρα εννοείται η εκκίνηση τουλάχιστον 5 λεπτά μετά το σβήσιμο του κινητήρα ή μετά από ανεφοδιασμό καυσίμου.

Για να θέσετε σε λειτουργία τον κινητήρα (Εικ. 4):

1. Τραβήξτε του τσοκ βάζοντας το λεβιέ (2) στη θέση «CHOKE».
2. Πιέστε το κουμπί της αντλίας προπλήρωσης (pri mer) (3) 7-10 φορές για να γεμίσει το καρμ πυ ρα τέρ.
3. Κρατήστε σταθερά το μηχάνημα με το ένα χέρι στη χειρολαβή (6) για να μη χάσετε τον έλεγχο κα τά την εκκίνηση.
4. Τραβήξτε αργά τη χειρολαβή εκκίνησης κατά 10 - 15 cm, έως ότου αντιληφθείτε αντίσταση και στη συ νέχεια τραβήξτε απότομα μερικές φορές έως ό του αρχίσουν οι πρώτες εκρήξεις ανάφλεξης.

ΣΗΜΑΝΤΙΚΟ Για να αποφύγετε το σπάσιμο του σχοινιού, μην το τραβάτε σε όλο του το μήκος, μην το αφήνετε να τριβεται πάνω στα χείλη του ανοίγματος οδήγησης του σχοινιού και αφήνετε στα δια κά το σχοινί για να αποφύγετε την ανεξέλεγκτη επιστ ροφή του.

5. Μετακινήστε το μοχλό (2) στη θέση «RUN».
6. Τραβήξτε πάλι τη χειρολαβή εκκίνησης πιέζοντας μέχρι τέρμα το γκάτζι (4) για να πάρει κανονικά εμπρός ο κινητήρας.
7. Μόλις πάρει εμπρός ο κινητήρας, μετακινήστε ελαφρά το γκάτζι (4) για να επανέλθει ο κινητήρας στο ρελαντί.
8. Αυξομειώστε τις στροφές του κινητήρα για να ζεσταθεί, πριν χρησιμοποιήσετε το μηχάνημα.

ΣΗΜΑΝΤΙΚΟ Τραβώντας επανειλημμένα τη χειρολαβή του σχοινιού εκκίνησης με το τσοκ ανοιχ τό, μπορεί να μπουκώσει ο κινητήρας καθιστώντας δύσκολη την εκκίνηση.

Σε περίπτωση που μπουκώσει ο κινητήρας, επαναλάβετε πολλές φορές τη διαδικασία εκκίνησης με τον κινητήρα ζεστό, για να εξαλείψετε το πλεόνασμα καυσίμου.

3.1.2 Εκκίνηση με ζεστό κινητήρα

Για εκκίνηση με τον κινητήρα ζεστό (αμέσως μετά το σβήσιμο του κινητήρα), επαναλάβετε τις ενέργειες 2 - 3 - 4 - 6 της προηγούμενης διαδικασίας, ενεργοποιώντας το σύστημα προπλήρωσης (primer) (3) μόνο για 2-3 φορές.

3.2 ΡΥΘΜΙΣΗ ΤΗΣ ΤΑΧΥΤΗΤΑΣ (Εικ. 4)

Η ταχύτητα περιστροφής της φτερωτής πρέπει να είναι κατάλληλη για το είδος της εργασίας και ρυθμίζεται από το γκάτζι (4) στην πάνω χειρολαβή. Ο μοχλός του γκατζιού μπορεί να στερεωθεί σε κάθε επιθυμητή θέση με το μοχλό ασφάλισης (5).

3.3 ΣΤΑΣΗ ΤΗΣ ΜΗΧΑΝΗΣ (Εικ. 4)

Για να σβήσετε τον κινητήρα:

- Περιστρέψτε προς τα πάνω το μοχλό εμπλοκής (5).
- Ελευθερώστε το χειριστήριο του γκατζιού (4).
- Πιέστε το διακόπτη (1) στη θέση «Ο» μέχρι να σβήσει ο κινητήρας, στη συνέχεια αφήστε το διακόπτη που επιστρέφει αυτόματα στη θέση «Ι» για την επόμενη εκκίνηση.

4. ΤΡΟΠΟΙ ΛΕΙΤΟΥΡΓΙΑΣ

4.1 ΧΡΗΣΗ ΩΣ ΦΥΣΗΤΗΡΑΣ (Εικ. 5)

▲ ΠΡΟΣΟΧΗ! Κατά τη διάρκεια της εργασίας, πρέπει να κρατάτε πάντα σταθερά το μηχάνημα με τα δεξιά χέρια στην πάνω χειρολαβή.

Είναι σκόπιμο να ρυθμίζεται πάντα την ταχύτητα του κινητήρα ανάλογα με τον τύπο του υλικού για απομάκρυνση:

- χρησιμοποιείτε τον κινητήρα σε χαμηλές στροφές για ελαφρά υλικά και μικρά κλαδιά στο γκαζόν
- χρησιμοποιείτε τον κινητήρα σε μεσαίες στροφές για χλόη και ελαφρά φύλλα σε άσφαλτο ή σταθερό έδαφος
- χρησιμοποιείτε τον κινητήρα σε υψηλές στροφές για πιο βαριά υλικά, όπως φρέσκο χιόνι ή αντι κεί με να μεγάλου μεγέθους.

▲ ΠΡΟΣΟΧΗ! Προσέχετε πάντα γιατί το υλικό που απομακρύνεται και η σκόνη που σηκώνεται μπορεί να προκαλέσουν τραυματισμούς ή βλάβες. Αξιολογείτε πάντα τη φορά του ανέμου και μην εργάζεστε κόντρα στον άνεμο.

4.2 ΧΡΗΣΗ ΩΣ ΑΠΟΡΡΟΦΗΤΗΡΑΣ (Εικ. 6)

▲ ΠΡΟΣΟΧΗ! *Κατά τη διάρκεια της εργασίας, πρέπει να κρατάτε πάντα σταθερά το μηχάνημα με τα δύο χέρια, με το δεξιό χέρι στην πάνω χειρολαβή και το αριστερό στην κάτω, έτσι ώστε η σακούλα περισυλλογής να βρίσκεται στα αριστερά του χειριστή.*

Κατά τη χρήση ως απορροφητήρας, ο κινητήρας πρέπει να λειτουργεί σε μεσαία/υψηλή ταχύτητα.

Η αναρρόφηση πρέπει να γίνεται με το στρογγυλεμένο άκρο του σωλήνα σε απόσταση λίγων εκατοστών από το έδαφος.

Η σακούλα περισυλλογής λειτουργεί και ως φίλτρο όπως σε μια κοινή ηλεκτρική σκούπα. Για το λόγο αυτό πρέπει:

- να μπορεί πάντα να φουσκώνει ελεύθερα και να μην είναι τυλιγμένη στην τράντα στήριξης
- να μη γεμίζει ποτέ εντελώς
- να αφαιρούνται έγκαιρα τα συγκεντρωμένα αν τι κείμενα που μπορούν να προκαλέσουν φθορές.

Για να αδειάσετε τη σακούλα περισυλλογής:

- σβήστε τον κινητήρα
- ανοίξτε το φερμουάρ (1) και αδειάστε τη σακούλα χωρίς να την αποσυνδέσετε από το σωλήνα σύνδεσης.

ΣΗΜΑΝΤΙΚΟ Όταν χρησιμοποιείτε το μηχάνημα ως απορροφητήρα, μη συγκεντρώνετε βροχίδια νεφελών ή φύλλα για να αποφύγετε την απόφραξη της φτερωτής και της έλικας.

ΣΗΜΑΝΤΙΚΟ Όταν χρησιμοποιείται ως αναρροφητήρας, μπορεί να αναρροφηθούν αντικείμενα τα οποία μπορεί να φράξουν το μηχάνημα και να μπλοκάρουν τη φτερωτή. Στην περίπτωση αυτή:

- σταματήστε αμέσως τον κινητήρα,
- αφαιρέστε το σωλήνα αναρρόφησης,
- αφαιρέστε το ξένο σώμα επεμβαίνοντας από το στόμιο αναρρόφησης.

Βεβαιωθείτε ότι η φτερωτή και η έλικα είναι εντελώς ελεύθερες πριν χρησιμοποιήσετε και πάλι το μηχάνημα.

ΣΗΜΑΝΤΙΚΟ Η υπερπλήρωση της σακούλας μειώνει την απόδοση του μηχανήματος και μπορεί να προκαλέσει υπερθέρμανση του κινητήρα.

4.3 ΤΕΛΟΣ ΕΡΓΑΣΙΑΣ

Μετά το τέλος της εργασίας:

- Σβήστε τον κινητήρα εφαρμόζοντας τις οδηγίες (κεφ. 6).
- Αποσυνδέστε την πίπα από το μπουζί.

- Αδειάστε τη σακούλα περισυλλογής, εάν χρησιμοποιήσατε το μηχάνημα ως απορροφητήρα.

5. ΤΑΚΤΙΚΗ ΣΥΝΤΗΡΗΣΗ

Η σωστή συντήρηση είναι απαραίτητη για να διατηρούνται οι αρχικές επιδόσεις και το επίπεδο ασφαλείας του μηχανήματος με την πάροδο του χρόνου.

▲ ΠΡΟΣΟΧΗ! *Κατά τη διάρκεια των επεμβάσεων συντήρησης:*

- **Αποσυνδέστε την πίπα από το μπουζί.**
- **Περιμένετε έως ότου κρυώσει ο κινητήρας.**
- **Φορέστε γάντια εργασίας.**
- **Μην επιχειρείτε επεμβάσεις εάν δεν διαθέτετε τις αναγκαίες γνώσεις και τον εξοπλισμό.**

5.1 ΑΠΟΘΗΚΕΥΣΗ

Στο τέλος της εργασίας καθαρίζετε καλά το μηχάνημα από σκόνη και υπολείμματα και επισκευάστε ή αντικαταστήστε τα ελαττωματικά εξαρτήματα.

Το μηχάνημα πρέπει να φυλάσσεται σε στεγνό χώρο, προστατευμένο από τις καιρικές συνθήκες.

5.2 ΚΥΛΙΝΔΡΟΣ ΚΑΙ ΕΞΑΤΜΙΣΗ

Για να μειώσετε τον κίνδυνο πυρκαγιάς, καθαρίζετε τακτικά τα πτερύγια του κυλίνδρου με πεπιεσμένο αέρα και καθαρίζετε την περιοχή της εξάτμισης από σκόνη, φύλλα ή άλλα υπολείμματα.

5.3 ΣΥΣΤΗΜΑ ΕΚΚΙΝΗΣΗΣ

Για να αποφύγετε την υπερθέρμανση και βλάβες στον κινητήρα, οι γρίλιες αναρρόφησης του αέρα ψύξης πρέπει να διατηρούνται καθαρές και ελεύθερες από προιονίδια και υπολείμματα.

Το σχοινί εκκίνησης πρέπει να αντικαθίσταται μόλις εμφανιστούν τα πρώτα ίχνη φθοράς.

5.4 ΣΤΟΙΧΕΙΑ ΣΤΕΡΕΩΣΗΣ

Ελέγχετε κατά περιόδους τη σύσφιξη σε όλες τις βίδες και τα παξιμάδια και αν οι χειρολαβές είναι καλά στερεωμένες.

5.5 ΚΑΘΑΡΙΣΜΟΣ ΦΙΛΤΡΟΥ ΑΕΡΑ (Εικ. 7)

ΠΡΟΓΡΑΜΜΑ ΣΥΝΤΗΡΗΣΗΣ		Πριν ξεκινήσετε την εργασία	Στο τέλος της ημερήσιας εργασίας	Μετά από κάθε στάση για συμπλήρωση	Εβδομαδιαία	Μηνιαία	Κάθε 12 μήνες	Σε περίπτωση προβλημάτων	Σε περίπτωση βλάβης	Αν απαιτείται		
											Ολοκλήρωτο μηχάνημα	Οπτικός έλεγχος (συνθήκες, φθορές, διαρροές)
	Οπτικός έλεγχος (συνθήκες, φθορές, διαρροές)	●		●								
	Καθαρισμός		●									
Λαβή	Έλεγχος λειτουργίας	●		●								
Φίλτρο αέρα	Καθαρισμός						●	●		●		
	Αντικατάσταση								●	●		
Φίλτρο καυσίμου	Έλεγχος							●				
	Αντικατάσταση φίλτρου						●		●	●		
Καρμπυρατέρ	Έλεγχος ρελαντί	●		●								
	Ρύθμιση ρελαντί									●		
Μπουζί	Ρύθμιση απόστασης ηλεκτροδίων							●				
	Αντικατάσταση μετά από 100 ώρες λειτουργίας											
Ανοίγματα ψύξης	Καθαρισμός									●		
Όλες οι προσβάσιμες βίδες	Έλεγχος							●				
	Σφίξιμο									●		
Αντικραδασμικά	Έλεγχος	●						●		●		
	Αντικατάσταση ¹⁾								●			
Ετικέτες ασφαλείας	Αντικατάσταση								●			
Εξάτμιση	Καθαρισμός ¹⁾							●				

1) Αυτή η εργασία συνιστάται να γίνει από το Σέρβις. Χρησιμοποιείτε μόνο γνήσια ανταλλακτικά.

ΣΗΜΑΝΤΙΚΟ Ο καθαρισμός του φίλτρου αέρα είναι απαραίτητος για την καλή λειτουργία και τη διάρκεια ζωής του μηχανήματος. Μην εργάζεστε χωρίς φίλτρο ή αν το φίλτρο έχει φθαρεί, προ κειμέ νου να αποφύγετε ανεπανόρθωτες βλάβες στον κινητήρα.

Ο καθαρισμός πρέπει να εκτελείται κάθε 8-10 ώρες εργασίας. Για να καθαρίσετε το φίλτρο:

- Ξεβιδώστε τη λαβή (1), βγάλτε το καπάκι (2) και αφαιρέστε το στοιχείο φίλτρου (3).
- Πλύνετε το στοιχείο φίλτρου (3) με νερό και σαπούνι. Μην χρησιμοποιείτε βενζίνη ή άλλους διαλύτες.
- Αφήστε να στεγνώσει το φίλτρο αέρα.

- Τοποθετήστε το στοιχείο φίλτρου (3) και το καπάκι (2) και στερεώστε το με τη λαβή (1).

5.6 ΕΛΕΓΧΟΣ ΜΠΟΥΖΙ (Εικ. 8)

Βγάξτε και καθαρίστε κατά περιόδους το μπουζί αφαιρώντας τυχόν υπολείμματα με μεταλλική βούρτσα.

Ελέγξτε και αποκαταστήστε τη σωστή απόσταση με τα ξύ των ηλεκτροδίων. Τοποθετήστε το μπουζί και σφίξτε το καλά με το μπου ζόκλειδο του εξοπλισμού. Το μπουζί πρέπει να αντικαθίσταται με ανταλλακτικά ανάλογων χαρακτηριστικών σε περι-

πτωση που έχουν καεί τα ηλεκτρόδια ή έχει φθαρεί η μόνωση και οπωσδήποτε κάθε 50 ώρες λειτουργίας.

5.7 ΡΥΘΜΙΣΗ ΚΑΥΣΙΜΟΥ

ΣΗΜΑΝΤΙΚΟ Όταν ο κινητήρας πάει να σβήσει ή δεν υπάρχει μεγάλη διαφορά ταχύτητας ρυθμίζοντας το γκάζι, πρέπει να ρυθμίσετε την τροφοδοσία καυσίμου. Αυτή η διαδικασία πρέπει να πραγματοποιείται από τον Προμηθευτή σας.

5.8 ΑΠΟΘΗΚΕΥΣΗ ΓΙΑ ΜΕΓΑΛΟ ΧΡΟΝΙΚΟ ΔΙΑΣΤΗΜΑ

ΣΗΜΑΝΤΙΚΟ Εάν δεν πρόκειται να χρησιμώσετε το μηχάνημα περισσότερο από 2 - 3 μήνες, πρέπει να λάβετε ορισμένα μέτρα για να αποφυγείτε δυσκολίες επανεκκίνησης ή ανεπαρκή θωρακισμούς στον κινητήρα.

5.8.1 Αποθήκευση

Πριν αποθηκεύσετε το μηχάνημα:

- Αδειάστε το ρεζερβουάρ καυσίμου.
- Βάλτε εμπρός τον κινητήρα και αφήστε τον να λειτουργήσει στο ρελαντί έως ότου σβήσει, έτσι ώστε να καταναλώσει όλο το καύσιμο που έχει απομείνει στο καρμπυρατέρ.
- Αφήστε τον κινητήρα να κρυώσει και βγάλτε την πίπα του μπουζί και το μπουζί.

5.8.2 Επανεκκίνηση

Πριν θέσετε σε λειτουργία το μηχάνημα:

- Τοποθετήστε την πίπα του μπουζί.
- Προετοιμάστε το μηχάνημα σύμφωνα με τις οδηγίες του κεφαλαίου "Προετοιμασία για εργασία".

6. ΈΚΤΑΚΤΗ ΣΥΝΤΗΡΗΣΗ

Οι παρεμβάσεις αυτές πρέπει να πραγματοποιούνται από τον Προμηθευτή σας.

Οι επεμβάσεις σε μη εξειδικευμένα συνεργεία και χωρίς τον κατάλληλο εξοπλισμό έχουν ως αποτέλεσμα την ακύρωση κάθε είδους εγγύησης.

6.1 ΦΙΛΤΡΟ ΚΑΥΣΙΜΟΥ

Στο εσωτερικό του ρεζερβουάρ υπάρχει φίλτρο που δεν επιτρέπει στις ακαθαρσίες να εισέλθουν στον κινητήρα.

Το φίλτρο πρέπει να αντικαθίσταται μια φορά το χρόνο από την Αντιπροσωπεία.

6.2 ΡΥΘΜΙΣΗ ΚΑΥΣΙΜΟΥ

Το καρμπυρατέρ είναι ρυθμισμένο από το εργοστάσιο έτσι ώστε να επιτυγχάνονται οι μέγιστες επιδόσεις σε κάθε κατάσταση χρήσης με την ελάχιστη εκπομπή επιβλαβών καυσαερίων σύμφωνα με την ισχύουσα νομοθεσία.

Σε περίπτωση μείωσης των επιδόσεων απευθυνθείτε στην Αντιπροσωπεία για έλεγχο της τροφοδοσίας και του κινητήρα.

7. ΔΙΑΓΝΩΣΤΙΚΟΙ ΕΛΕΓΧΟΙ

Τι θα πρέπει να γίνει όταν...	
Πηγή του προβλήματος	Διορθωτική δράση
1. Ο κινητήρας δεν παίρνει εμπρός και δεν κρατάει το ρελαντί	
Λανθασμένη διαδικασία εκκίνησης	Εφαρμόστε τις οδηγίες (δείτε κεφ. 3)
Ακάθαρτο μπουζί ή λανθασμένη απόσταση μεταξύ των ηλεκτροδίων	Ελέγξτε το μπουζί (βλ. κεφ. 5)
Βουλωμένο φίλτρο αέρα	Καθαρίστε ή/και αντικαταστήστε το φίλτρο (βλ. κεφ. 5)
Προβλήματα τροφοδοσίας	Απευθυνθείτε στην Αντιπροσωπεία
Ανοιχτή γρίλια αναρρόφησης χωρίς να έχει τοποθετηθεί ο πρώτος σωλήνας αναρρόφησης	Κλείστε τη γρίλια ή τοποθετήστε τον πρώτο σωλήνα αναρρόφησης (βλ. κεφ. 1)
Σωλήνας φυσηματος ή αναρρόφησης μη τοποθετημένος	Τοποθετήστε το σωλήνα
2. Ο κινητήρας παίρνει εμπρός, αλλά αποδίδει ισχύ χαμηλή	
Βουλωμένο φίλτρο αέρα	Καθαρίστε ή/και αντικαταστήστε το φίλτρο (βλ. κεφ. 5)
Προβλήματα τροφοδοσίας	Απευθυνθείτε στην Αντιπροσωπεία
3. Ο κινητήρας δεν λειτουργεί ομαλά ή δεν αποδίδει ισχύ με φορτίο	
Ακάθαρτο μπουζί ή λανθασμένη απόσταση μεταξύ των ηλεκτροδίων	Ελέγξτε το μπουζί (βλ. κεφ. 5)
Προβλήματα τροφοδοσίας	Απευθυνθείτε στην Αντιπροσωπεία
Γεμάτη ή βουλωμένη σασκούλα περισυλλογής	Αδειάστε τη σασκούλα (βλ. κεφ. 4)
4. Ο κινητήρας καπνίζει υπερβολικά	

Λανθασμένη σύνθεση μίγματος καυσίμου	Προετοιμάστε το μείγμα σύμφωνα με τις οδηγίες (βλ. κεφ. 2)
Προβλήματα τροφοδοσίας	Απευθυνθείτε στην Αντιπροσωπεία
5. Το μηχάνημα προκαλεί ανώμαλους κραδασμούς	
Φθαρμένα ή λασκαρισμένα εξαρτήματα	Σταματήστε το μηχάνημα και αποσυνδέστε το καλώδιο του μπουζί Ελέγξτε ενδεχόμενες ζημιές Ελέγξτε αν υπάρχουν λασκαρισμένα εξαρτήματα και σφίξτε τα Απευθυνθείτε σε εξειδικευμένο Κέντρο για τους ελέγχους, τις αντικαταστάσεις ή τις επισκευές



TABLE OF CONTENTS

Getting to know the machine	1
Safety regulations	2
Operating instructions	5
1. Prepare the machine	5
2. Preparing to work	6
3. Using the machine	7
4. Operating modes	7
5. Routine maintenance	8
6. Extraordinary maintenance	10
7. Diagnostics	10

HOW TO READ THE MANUAL

Certain paragraphs in the manual contain particularly significant information and are marked with various levels of highlighting with the following meaning:

NOTE or **IMPORTANT**

These give details or further information on what has already been said, and aim to prevent damage to the machine or cause other damage.

▲ WARNING! *Non-observance will result in the risk of injury to oneself or others.*

▲ DANGER! *Non-observance will result in the risk of serious injury or death to oneself or others.*

GETTING TO KNOW THE MACHINE

NOTE - The images corresponding to the references are found from page ii of this manual.

MACHINE DESCRIPTION AND USAGE

This machine is a portable gardening device fitted with an engine and, more precisely, a blower/suction device for DIY use.

It basically consists in an engine that activates a rotor which is able to produce a high-speed air flow.

When the accessory tools are fitted, the air flow can be regulated to operate in both blower and suction mode.

Intended use

This machine was designed and manufactured for:

- the movement and accumulation, by blowing, of leaves, grass, debris of various limited weight and modest dimensions.
- vacuum collection of leaves, grass, various debris of limited weight and modest dimensions, excluding liquids of any kind.

Any other use differing from the above mentioned ones could be hazardous, harm people and/or damage things and the machine.

User types

This machine is intended for use by consumers, i.e. non-professional operators. The machine is intended for "DIY" use only.

Improper use

The machine must not be used for accumulation and collection of inflammable or explosive products, hot embers or combustion material without a flame, lit cigarettes, pieces of glass, sharp objects, metal objects, stones and any other object that could be dangerous to the operator and others.

Examples of improper use may include, but are not limited to:

- aiming the air shot towards persons and/or animals;
- allowing object to enter the suction grid;
- using the machine without the accessories specifically supplied by the manufacturer for specific uses, or use of accessories in a way not intended in these instructions;
- use of the machine by more than one person.

IDENTIFICATION LABEL AND MACHINE COMPONENTS

1. EC Conformity mark
2. Name and address of the manufacturer
3. Acoustic output level
4. Manufacturer's model of reference
5. Machine model
6. Serial number
7. Year of manufacture
8. Article code
9. Emission number

11. Power unit
12. Graduated fuel bottle
13. Tool with screwdriver and spark plug wrench

To use as a blower:

14. First blower tube
15. Second blower tube (flat end)
- 15a. Second blower tube (round end)

To use as vacuum collector:

16. First vacuum tube
17. Second vacuum tube
18. Tube fittings bag
19. Bag

CONTROLS AND FUNCTIONAL PARTS

21. Upper handgrip
22. Lower handgrip
23. Engine stop switch
24. Throttle control
25. Throttle setting device
26. Starter
27. Choke
28. Primer

31. Fuel tank cap
32. Spark plug
33. Air filter cover
34. Intake grille

Write the identification data of the machine in the specific space on the label on the back of the cover page.

The example of the declaration of conformity can be found on the last pages of the manual.

DESCRIPTION OF EXPLANATORY SYMBOLS (where applicable)

41. Fuel mixture tank
42. Engine stop switch positions
 - a = stop
 - b = running
43. Choke
 - a = RUN = normal gear and warm engine start
 - b = CHOKE = cold engine start
44. Throttle setting device
 - a = minimum
 - b = maximum

SAFETY REQUIREMENTS

Your machine must be used carefully. Symbols have therefore been placed on various parts of

the machine to remind you of the main precautions to be taken.

Their meaning is explained below. You are also asked to carefully read the safety regulations in the specific chapter of this manual.

Replace damaged or illegible labels.

51. **Warning! Danger.** The failure to use this machine correctly can be hazardous for oneself and others. Read the instruction manual before using the machine.
52. Keep all persons away from the work area whilst using.
53. If you are using the machine every day in normal conditions, you can be exposed to a noise level of 85 dB (A) or higher. Wear safety glasses and hearing protection.
54. Wear gloves and protective footwear!
55. **Danger of dismemberment!** Never use the machine with the grille open.

SAFETY REGULATIONS to be observed scrupulously

This machine is extremely noisy and operators must wear acoustic protection equipment.

A) TRAINING

- 1) **WARNING!** Read these instructions carefully before operating the machine. Become acquainted with the controls and the proper use of the machine. Learn how to stop the engine quickly.
- 2) Never allow children or people unfamiliar with these instructions to use the machine. Local laws can restrict the minimum age of the operator.
- 3) Never use the machine if the user is tired or unwell, or has taken medicine, drugs, alcohol or any substances which may slow his reflexes and compromise his judgement.
- 4) Bear in mind that the operator or user is responsible for accidents or unexpected events occurring to other people or their property.
- 5) If the machine is sold or lent to others, make sure that the operator looks over the user instructions contained in this manual.

B) PRELIMINARY OPERATIONS

- 1) Always wear adequate clothing which does not hamper movements when using the machine.
 - Always wear slim-fitting protective clothes, anti-vibration gloves, protective goggles, half-mask respirator, protective earplugs, anti-shear safety boots with non-slip soles.
 - Never wear scarves, shirts, necklaces or any hanging or flapping accessory that could catch in the machine.

- Tie your hair back if it is long.
- 2) **WARNING: DANGER!** Petrol is highly flammable.
- keep the fuel in containers which have been specifically manufactured and homologated for such use;
- add fuel, using a funnel, only outdoors; do not smoke during this operation and each time fuel is handled;
- slowly open the fuel tank to allow the pressure inside to decrease gradually;
- add fuel before starting the engine; never remove the tank cap or add fuel while the engine is running or when the engine is hot;
- if you have spilt some fuel, do not attempt to start the engine but move the machine away from the area of spillage and avoid creating any source of ignition until the fuel has evaporated and fuel vapours have dissipated;
- always put the tank and fuel container caps back on and tighten well;
- immediately clean up all traces of fuel spilt on the machine or on the ground;
- – never start the machine in the same place you refilled it with fuel; the engine must be started in an area at least 3 metres from where you refilled the fuel tank;
- make sure your clothing does not come into contact with the fuel, on the contrary, change your clothes before starting the engine.
- 4) Replace faulty or damaged silencers.
- 5) Before using the machine, carry out an accurate inspection of the machines efficiency and in particular:
 - the throttle trigger must move freely, it must not need forcing and should return automatically and rapidly back to the neutral position;
 - the engine stop switch must easily move from one position to the other;
 - the electric cables and in particular the spark plug cable must be in perfect condition to avoid the generation of any sparks, and the cap must be correctly fitted on the spark plug;
 - the machine handgrips and protection devices must be clean and dry and well fastened to the machine;
 - the guards must never be damaged;
 - the rotor must never be damaged;
 - the bag must never be damaged.
- 6) Thoroughly inspect the whole work area and use a rake or yard brush to manually loosen debris and remove anything that could be projected by the machine (when used as a blower) or block the vacuum tube (when used as vacuum collector) or be a hazardous source (stones, branches, iron wire, bones etc.).

- 1) Rotating parts can cause serious injury, avoid contacting the rotating parts when it still rotate.
- 2) Don't operate the machine near open windows.
- 3) Operating the machine with a stable speed and gripping the handle firmly with suitable force can decrease the vibration level. Low engine speed mean low-noise level, so operate the machine at the lowest engine speed necessary to accomplish the task. During a working day, you shall take frequent and adequate breaks to prevent damage from vibration and damage to the ears.
- 4) Do not operate the engine in a confined space where dangerous carbon monoxide fumes can develop.
- 5) Work only in daylight or with good artificial light in good visibility conditions.
- 6) When working in dry dusty soil conditions, it is recommended to moisten the surface slightly.
- 7) Try not to cause any disturbance. Use this machine at reasonable times of the day only (not early morning or late evening when the noise could cause disturbance).
- 8) Do not mount equipment or accessories on the machine not foreseen or approved by the manufacturer.
- 9) Never use the machine:
 - Without mounting all the accessories foreseen for each use (as blower or vacuum collector);
 - When people, especially children or pets are nearby;
 - In confined spaces, in the presence of fumes, in an explosive environment or close to inflammable materials or electrical equipment.
- 10) Take on a firm and well-balanced position:
 - where possible, avoid working on wet, slippery ground or in any case on uneven or steep ground that does not guarantee stability for the operator;
 - never run, but walk carefully paying attention to the lay of the land and any eventual obstacles;
 - assess the potential risks of the ground to be worked and take all necessary precautions to ensure your own safety, especially on slopes or on bumpy, slippery or unstable ground.
- 11) Make sure the machine is securely locked when you start the engine:
 - Check that there is nobody within at least 15 metres of the machine's range of action;
 - Do not direct the silencer and therefore the exhaust fumes towards inflammable materials.
- 12) Do not change the engine settings or over-speed the engine.
- 13) Do not strain the machine too much and do not use a small machine for heavy-duty works. If you use the right machine, you will reduce the risk of hazards and improve the quality of your

C) DURING USE

work.

14) Ensure the machine does not come into contact with foreign bodies and possible flying debris and dust being thrown up by the air; do not direct the air jet in the direction of people or animals.

15) When used as a blower always pay the utmost attention to prevent removed material or dust from injuring people or animals or damaging property. Always assess wind direction and never work against the wind. Always extend the blower tube correctly so that the air flow works close to the earth.

16) Never insert objects into the vacuum inlet (when being used as vacuum collector) and avoid the intake of large objects that could damage the rotor.

17) During use keep your hands well away from the intake grille and from the air outlet and do not obstruct the air vents.

18) Stop the engine:

- when mounting or removing accessories for blowing or collecting;
- whenever you leave the machine unattended;
- before refuelling;
- when moving between work areas.

19) Stop the engine and disconnect the spark plug cable:

- before checking, cleaning or working on the machine;
- after the intake of a foreign body. Inspect the machine for any damage and make repairs before restarting it again;
- if the machine starts to vibrate abnormally (find and remove the cause of the vibration immediately);
- when the machine is not in use.

20) To avoid the risk of fire, do not leave the machine with the engine hot on leaves, dry grass or other inflammable material.

21) **WARNING** – If something breaks or an accident occurs while working, turn off the engine immediately and move the machine away to prevent further damage; if an accident occurs with injuries or third parties are injured, carry out the first aid measures most suitable for the situation immediately and contact the medical authorities for any necessary health care. Carefully remove any debris that might cause damage or harm persons or animals should they not be seen.

22) **WARNING** - The noise and vibration levels shown in these instructions are the maximum levels for use of the machine. Insufficient maintenance has a significant impact on vibration and noise emissions. Consequently, it is necessary to take preventive steps to eliminate possible damage due to high levels of noise and stress from vibration. Maintain the machine well, wear ear protection devices, and take breaks while

working.

23) Prolonged exposure to vibrations can cause injuries and neurovascular disorders (also called “Raynaud’s syndrome” or “white hand”), especially to people suffering from circulation disorders. The symptoms can regard the hands, wrists and fingers and are shown through loss of sensitivity, torpor, itching, pain and discolouring of or structural changes to the skin. These effects can be worsened by low ambient temperatures and/or by gripping the handgrips excessively tightly. If the symptoms occur, the length of time the machine is used must be reduced and a doctor consulted.

D) MAINTENANCE AND STORAGE

1) **WARNING:** Before cleaning or doing maintenance work, disconnect the spark plug cap and read the relevant instructions. Wear proper clothing and protective gloves whenever your hands are at risk.

2) **WARNING:** – Never use the machine with worn or damaged parts. Faulty or worn-out parts must always be replaced and not repaired. Only use original spare parts: the use of non-original and/or incorrectly fitted parts will jeopardize the machine and impair safety, may cause accidents or personal injuries for which the Manufacturer is under no circumstance liable or responsible.

3) Any adjustments or maintenance operations not described in this manual must be carried out by your Dealer or a specialized Service Centre with the necessary knowledge and equipment to ensure that the work is done correctly maintaining the machine’s original safety level. Any operations performed in unauthorized centres or by unqualified persons will totally invalidate the Warranty and all obligations and responsibilities of the Manufacturer.

4) Keep all nuts and screws tight to be sure the machine is always in safe working condition. Routine maintenance is essential for safety and for maintaining a high performance level.

5) Do not perform any work on the machine that is not described in this manual unless adequately skilled with appropriate tools.

6) Do not store the machine with fuel in the tank in an area where the fuel vapours could reach an open flame, a spark or a strong heat source.

7) Allow the engine to cool down before storing the machine in any enclosure.

8) To reduce fire hazards, keep the engine, exhaust silencer and fuel storage area free from sawdust, branches, leaves, or excessive grease; never leave containers with the debris inside the storage area.

9) If the fuel tank has to be emptied, this should be done outdoors once the engine has cooled

down.

10) Wear work gloves when performing all maintenance.

11) Before putting the machine away, check you have removed wrenches or tools used for maintenance.

12) Store the machine out of the reach of children!

13) Often inspect the bag to avoid wear and a decrease in quality.

E) TRANSPORTATION AND HANDLING

1) Whenever the machine is to be handled or transported you must:

- Turn off the engine and disconnect the spark plug cap;
- Only hold the machine using the handgrips and position the tubes so that they do not obstruct.

2) When using a vehicle to transport the machine, remove the tubes and position it so that it can cause no danger to persons and fasten it firmly in place to avoid it from tipping over, which may cause damage or fuel spillage.

F) ENVIRONMENTAL PROTECTION

Environmental protection should be a priority of considerable importance when using the machine, for the benefit of both social coexistence and the environment in which we live. Try not to cause any disturbance to the surrounding area.

- Scrupulously comply with local regulations and provisions for the disposal of oils, petrol, damaged parts or any elements which have a strong impact on the environment; this waste must not be disposed of as normal waste, it must be separated and taken to specified waste disposal centres where the material will be recycled.
- Scrupulously comply with local regulations and provisions for the disposal of waste materials.
- At the time of decommissioning, do not pollute the environment.

OPERATING INSTRUCTIONS

NOTE - The images corresponding to the references are found from page iii of this manual.

1. PREPARE THE MACHINE

The machine can be used as both a blower and a vacuum collector; for both of these uses it is necessary to correctly arrange the appropriate

accessories included with the equipment.

▲ WARNING! *Unpacking and completing the assembly should be done on a flat and stable surface, with enough space for moving the machine and its packaging, always making use of suitable equipment.*

IMPORTANT *The safety systems prevent the engine from starting if the vacuum or blower tubes are not assembled correctly.*

1.1 USE AS A BLOWER (Fig. 1)

- Align the protrusions of the first blower tube (1) with the air outlet nozzle compartments (2), then push the tube until it is fitting firmly in place.
- Align the compartment of the second blower tube (3) with the protrusion (4) of the first tube, push the tube in and rotate it 90 degrees clockwise to one of the two foreseen positions, until it is fitting firmly in place.

NOTE *Fit the second tube with a flat or round end depending on the type of work to be accomplished.*

To remove the first tube (1), insert the screwdriver included in the kit in the hole (5) and press firmly until you can slide the tube out from the air outlet nozzle.

1.2 USE AS A VACUUM COLLECTOR (Fig. 2)

- Align the protrusions of the bag coupling tube (1) with the air outlet nozzle compartments (2), then push the tube until it is fitting firmly in place.
- Insert the end nozzle of the coupling tube (1) in the bag inlet (3) and close the inlet with the velcro fastener provided (4).
- Connect the first vacuum tube (5) to the second (6), aligning the two reference arrows (7) and pushing it as far as possible until the protrusion (6a) of the second tube is firmly inserted in the hole (5a) of the first vacuum tube.
- Insert the screwdriver included in the kit in the hole (8) and press to release the catch and open the protection grid (9).
- Align the reference plugs (10) with their respective compartments (11) on the first vacuum tube and turn it counter clockwise, until it is fitted firmly in place.
- Position the bag over the shoulder and use the adjustable shoulder strap to regulate the height.

NOTE The machine is correctly assembled when the rounded part of the chute is pointed towards the ground.

2. PREPARING TO WORK

2.1 CHECKING THE MACHINE

Before starting work please:

- check that all the screws on the machine are tightly fastened;
- when used as a vacuum collector, make sure the bag is integral, well-closed and that the zipper works correctly;
- check that the air filter is clean;
- check that the handgrips are well fastened;
- prepare accessories according to the type of work (as blower or vacuum collector) and make sure they are correctly mounted;
- fill with fuel as indicated below.

2.2 PREPARING THE FUEL MIXTURE

This machine is fitted with a two-stroke engine which requires a mixture of petrol and lubricating oil.

IMPORTANT Using petrol alone will damage the engine and is cause for invalidation of the warranty.

IMPORTANT Use only quality fuels and oils to maintain high performance and guarantee the duration of the mechanical parts over time.

2.2.1 Petrol characteristics

Only use unleaded petrol with a fuel grade of at least 90 ON.

IMPORTANT Unleaded petrol tends to create deposits in the container if preserved for more than 2 months Always use fresh petrol!

2.2.2 Oil characteristics

Only use top quality synthetic oil specifically for two-stroke engines.

Your Dealer can provide you with oils which have been specifically developed for this type of engine, and which are capable of guaranteeing a high level of protection.

2.2.3 Preparation and preservation of the fuel mixture

⚠ DANGER! Petrol and the fuel mixture are highly inflammable!

- Keep the petrol and fuel mixture in homo-

gated fuel containers, in a safe place, away from any flames or heat sources.

- Never leave the containers within the reach of children.
- Never smoke whilst preparing the mixture and avoid inhaling the petrol fumes.

To prepare the fuel mixture:

- Place about half the amount of petrol in a homologated tank.
- Add all the oil, according to the chart.
- Add the rest of the petrol.
- Close the top and shake well.

IMPORTANT The fuel mixture tends to age. Do not prepare excessive amounts of the fuel mixture to avoid the formation of deposits.

IMPORTANT Keep the petrol and fuel mixture containers separate and easily identifiable to avoid the mistake of using one in place of the other.

IMPORTANT Periodically clean the petrol and fuel mixture containers to remove any eventual deposits.

2.3 REFUELLING

⚠ DANGER! Never smoke whilst refuelling and avoid inhaling the petrol fumes.

⚠ WARNING! Carefully open the tank top as pressure could have formed inside.

Before refuelling:

- Place the machine on a flat stable surface, with the fuel tank cap facing upwards.
- Clean the fuel tank cap and the surrounding area to avoid any dirt from entering the tank during refilling.
- Carefully open the fuel tank cap to allow the pressure inside to decrease gradually.

To fuel:

- Shake the tank with the fuel mixture well.
- Using a funnel, pour an amount of fuel mixture suited to the work to be performed in the supplied graduated bottle.
- Refuel without filling the tank to the rim (Fig. 3).

NOTE The machine tank is best filled with about half graduated bottle capacity.

⚠ WARNING! Always close the fuel tank cap firmly.

⚠ WARNING! Immediately clean all traces

of fuel which may have dripped on the machine or the ground and do not start the engine until the petrol fumes have dissipated.

3. USING THE MACHINE

3.1 STARTING THE MACHINE

Before starting the engine, place the machine on stable ground and make sure blowing or vacuum tubes are not crushed.

3.1.1 Cold starting

A “cold” start of the engine means starting it after at least 5 minutes from when it was switched off or after refuelling.

To start the engine (Fig. 4):

1. Operate the starter, moving lever (2) to «CHOKE».
2. Press the primer device button (3) 7 to 10 times to prime the carburettor.
3. Hold the machine firmly with one hand on the handgrip (6), in order not to lose control of the machine during starting.
4. Pull the starter rope slowly for 10 - 15 cm until you feel some resistance, then tug it hard a few times until you hear the engine turn over.

IMPORTANT *To avoid breaking the starter rope, do not pull the whole length of it or let it slide along the edge of the cable guide hole. Release the starter gradually, to avoid letting it fly back uncontrollably.*

5. Switch the lever (2) to the «RUN» position.
6. Pull the starter grip again, and press the throttle trigger all the way (4) until the engine starts as normal.
7. When the engine has started, press and release the throttle trigger (4) to allow the engine to run idle.
8. Rev the engine a little using the throttle trigger to warm it up before using the machine.

IMPORTANT *If the starter rope is pulled repeatedly with the choke on, it may flood the engine and make starting difficult.*

If you happen to flood the engine, repeat the hot start procedure a few times to eliminate any excess fuel.

3.1.2 Hot starting

To hot start the engine immediately after it has

stopped, follow steps 2 - 3 - 4 - 6 of the above procedure, making sure the primer (3) is activated 2-3 times only.

3.2 ADJUSTING THE SPEED (Fig. 4)

Rotor rpm must be proportionate to the type of work and regulated by the throttle trigger (4) located on the upper handgrip. The throttle trigger can be held in any required position engaging the throttle setting device (5)..

3.3 STOPPING THE ENGINE (Fig. 4)

To stop the engine:

- Turn the throttle setting device downwards (5).
- Release the throttle trigger (4)
- Press and hold the switch (1) in the «O» position until the engine switches off, then release the switch which will automatically move to the «I» position ready for the next start procedure.

4. OPERATING MODES

4.1 USE AS A BLOWER (Fig. 5)

▲ WARNING! *The machine must always be firmly gripped with your right hand on the upper handgrip during work.*

Engine speed should be adjusted to the type of material to be removed:

- use the engine at low speed for lightweight material and small bushes on the lawn;
- use the engine at average speed to move grass and lightweight leaves on pavement or solid ground;
- use the engine at high speed for heavier materials like fresh snow or voluminous dirt.

▲ WARNING! *Always pay the utmost attention to prevent removed material or dust from injuring people or animals or damaging property. Always assess wind direction and never work against the wind.*

4.2 USE AS A VACUUM COLLECTOR (Fig. 6)

▲ WARNING! *The machine must always be firmly held with both hands during work. Place your right hand on the upper handgrip and your left hand on the lower handgrip so that the bag is on the left-hand side of the operator.*

When used as a vacuum collector, it is best to use the engine at average/high speed.

During collection, keep the rounded end of the tube a few centimetres off the ground.

The bag also works as a filter similar to a common home vacuum. For this reason it is best that:

- it is always free to expand and the support strap not tangled;
- it is not fully filled;
- collected objects that could jeopardise integrity are promptly removed.

To empty the bag:

- switch the engine off;
- open the zipper (1) and empty the bag without disconnecting it from the fitting tube.

IMPORTANT *When used as a vacuum collector not collect damp grass or leaves to avoid clogging the rotor and coil.*

IMPORTANT *When using the machine as a vacuum collector, there is a risk of inadvertently suctioning objects which can obstruct the machine and block the rotor. In this case:*

- switch the motor off immediately;
- disassemble the vacuum tube;
- remove the foreign body from inside the vacuum inlet.

Check that nothing is blocking the rotor or volute before using the machine again.

IMPORTANT *A too full bag reduces machine efficiency and could cause the engine to overheat.*

4.3 END OF OPERATIONS

When you have finished your work:

- Switch off the engine as indicated above (Chap. 6).
- Disconnect the spark plug cap.
- Empty the bag if used as a vacuum collector.

5. ROUTINE MAINTENANCE

Correct maintenance is essential to maintain the original efficiency and safety of the machine over time.

⚠ WARNING! *During maintenance operations:*

- **Remove the spark plug cap.**
- **Wait until the engine is sufficiently cold.**
- **Wear protective gloves.**
- **Do not work on the machine if not in possession of the necessary skills and tools.**

5.1 STORAGE

After every working session, clean the machine thoroughly to remove all dust and debris, and repair or replace any faulty parts.

The machine must be stored in a dry place away from the elements.

5.2 CYLINDER AND SILENCER

To reduce fire risks, periodically clean the cylinder fins with compressed air and clear the silencer area from dust, leaves or other debris.

5.3 STARTING SYSTEM

To avoid overheating and damage to the engine, always keep the cooling air vents clean and free of sawdust and debris.

The starter rope must be replaced as soon as it shows signs of wear.

5.4 NUTS AND SCREWS

Periodically check that all the nuts and screws are securely tightened and the handgrips are tightly fastened.

IMPORTANT *Cleaning the air filter is essential to guarantee the efficiency and duration of the machine. Do not work with a damaged filter or without a filter, as this could permanently damage the engine.*

It must be cleaned after every 8-10 working hours.

Clean the filter as follows:

- Loosen the knob (1), remove the cover (2) and the filter element (3).
- Wash the filter element (3) with soap and water. Do not use petrol or other solvents.
- Leave the filter to dry in the open air.
- Replace the filter element (3) and the cover (2) and tighten the knob (1).

5.6 CHECKING THE SPARK PLUG (Fig. 8)

Periodically remove and clean the spark plug using a metal brush to get rid of any deposits. Check and reset the correct distance between the electrodes.

Replace the spark plug and fasten it firmly using the supplied wrench.

The spark plug must be replaced with one with the same characteristics whenever the electrodes have burnt or the insulation has worn, and in any case every 50 working hours.

5.7 CARBURETTOR ADJUSTMENTS

IMPORTANT *When the engine tends to switch*

off or there is not much difference in speed when using the throttle trigger, it is recommended to adjust the carburetion settings. This operation must be performed by your Retailer only.

5.8 LONG PERIODS OF DISUSE

IMPORTANT If the machine will not be used for a period of more than 2-3 months it is recommended to follow some advice to avoid difficulty when you wish to use the machine and to prevent permanent damage to the engine.

5.8.1 Storage

Before putting the machine away:

- Empty the fuel tank.

- Start the engine and run it idle until it comes to a halt, so that it uses up all the fuel that is left in the carburettor.
- Allow the engine to cool down and remove the spark plug cap.

5.8.2 Restarting work

When you wish to start using the machine again:

- Replace the spark plug cap.
- Prepare the machine as indicated in the paragraph entitled “Preparing for work”.

6. EXTRAORDINARY MAINTENANCE

MAINTENANCE TIMESCALE		The following intervals apply to normal operating conditions only. If your daily working time is longer or operating conditions are difficult (very dusty work area, etc.), shorten the specified intervals accordingly.								
		Before starting working	After finishing work daily	After each refuelling stop	Weekly	Monthly	Every 12 months	If problem	If damaged	If required
Complete machine	Visual inspection (condition, wear, leaks)	●		●						
	Clean		●							
Control handle	Check operation	●		●						
Air filter	Clean					●	●		●	
	Replace							●	●	
Filter in fuel tank	Check						●			
	Replace filter					●		●	●	
Carburettor	Check idle setting	●		●						
	Readjust idle									●
Spark plug	Readjust electrode gap						●			
	Replace after 100 hours of operation									
Cooling inlets	Clean									●
All accessible screws	Check						●			
	Retighten									●
Anti-vibration elements	Check	●					●		●	
	Replace ¹⁾								●	
Safety labels	Replace								●	
Muffler	Clean ¹⁾						●			

1) Recommends that this work be done by servicing dealer. Use only original spare parts.

This work must be done exclusively by your Dealer.

All and any operations performed in unauthorised centres or by unqualified persons will totally invalidate the warranty.

6.1 FUEL FILTER

Inside the fuel tank there is a filter which prevents impurities from entering the engine.

The filter should be replaced once a year by your Retailer.

6.2 CARBURETTOR ADJUSTMENTS

The carburettor is tuned by the manufacturer to achieve maximum performance in all situations, with a minimum emission of toxic gas in compliance with the regulations in force.

In the case of poor performance contact your Dealer for a check of the carburation and engine.

7. DIAGNOSTICS

What to do when ...	
Source of problem	Corrective action
1. The engine will not start or will not keep running	
Incorrect starting procedure	Follow the instructions (see chapter 3)
Dirty spark plug or incorrect distance between the electrodes	Check the spark plug (see chapter 5)
Air filter clogged	Clean and/or replace the filter (see chapter 5)
Carburation problems	Contact your Dealer
Intake grille open without having mounted the first vacuum tube	Close the grille or mount the first vacuum tube (see chapter 1)
Blower or vacuum tube not fitted	Fit the tube
2. The engine starts but is lacking in power	
Air filter clogged	Clean and/or replace the filter (see chapter 5)
Carburation problems	Contact your Dealer
3. The engine runs irregularly and lacks in power when revved	
Dirty spark plug or incorrect distance between the electrodes	Check the spark plug (see chapter 5)
Carburation problems	Contact your Dealer
Bag full or clogged	Empty the bag (see chapter 4)
4. The engine makes too much smoke	
Incorrect composition of the fuel mixture	Prepare the fuel mixture according to the instructions (see chapter 2)
Carburation problems	Contact your Dealer
5. The machine starts to vibrate abnormally	
Damaged or loose parts	Stop the machine and disconnect the spark plug cable Inspect for damage Check for and tighten any loose parts Have all checks, repair work and replacements carried out by a specialized Centre only.



ÍNDICE

Conocer la máquina	1
Normas de seguridad	2
Normas de uso	5
1. Predisposición de la máquina	5
2. Preparación para el trabajo	6
3. Uso de la máquina	7
4. Modalidades operativas	8
5. Manutención ordinaria	9
6. Manutención extraordinaria	10
7. Diagnóstico	11

CÓMO LEER EL MANUAL

En el texto del manual, algunos párrafos que contienen informaciones de especial importancia están indicados con diferentes grados de evidencia, cuyo significado es el siguiente:

NOTA o

IMPORTANTE Ofrece informaciones u otros detalles relativos a lo descrito anteriormente, con la intención de no dañar la máquina o causar daños.

¡ATENCIÓN! Posibilidad de lesiones personales o a terceros en caso de incumplimiento

¡PELIGRO! Posibilidad de graves lesiones personales o a terceros con peligro de muerte, en caso de incumplimiento.

CONOCER LA MÁQUINA

NOTA - Las imágenes correspondientes a las referencias se encuentran desde la pág. ii de este manual.

DESCRIPCIÓN DE LA MÁQUINA Y ÁMBITO DE APLICACIÓN

Esta máquina es un equipo portátil de jardín dotada de un motor térmico y precisamente de un soplador/aspirador, previsto para aficionados.

La máquina se compone esencialmente de un motor que acciona un rodete que puede producir un flujo de aire a alta velocidad.

Según los accesorios montados, el flujo de aire puede ser utilizado como soplador o como aspirador.

Uso previsto

Esta máquina ha sido proyectada y diseñada para:

- el desplazamiento y la acumulación, mediante soplado, de hojas, hierba, residuos varios de peso contenido y modestas dimensiones;
- la aspiración y la recogida de hojas, hierba, residuos varios de peso contenido y modestas dimensiones, excluido líquidos de cualquier género.

Cualquier otro tipo de uso, no conforme con aquellos indicados anteriormente, puede ser peligroso y causar daños a personas y/o cosas y provocar la avería de la máquina.

Tipología de usuario

Esta máquina está destinada al uso por parte de consumidores, es decir, operadores no profesionales. Esta máquina está destinada para un “uso doméstico”.

Uso inadecuado

Está excluido taxativamente el uso de la máquina para la acumulación o recogida de productos inflamables o de riesgo de explosión, brasas calientes o material en combustión sin llama, cigarrillos encendidos, trozos de vidrio, fragmentos cortantes, objetos metálicos, piedras y cualquier otra cosa que pueda considerarse peligrosa para la seguridad del operador y de las demás personas.

Es inapropiado (ejemplos son excluyentes):

- dirigir el soplado de aire hacia personas y/o animales;
- introducir objetos por la rejilla de aspiración;
- utilizar la máquina sin los accesorios previstos especialmente por el fabricante para los diferentes usos o usar accesorios diferentes no previstos.
- utilizar la máquina por más de una persona.

ETIQUETA DE IDENTIFICACIÓN Y COMPONENTES DE LA MÁQUINA

1. Nivel potencia acústica
2. Marca de conformidad
3. Mes / Año de fabricación
4. Modelo de referencia del constructor

5. Número de matrícula
6. Nombre y dirección del Fabricante
7. Código artículo
8. Número de emisiones

11. Unidad motriz
12. Botella graduada del carburante
13. Herramienta con destornillador y llave bujía

Para el uso como soplador:

14. Primer tubo soplador
15. Segundo tubo soplador (extremidad plana)
- 15a. Segundo tubo soplador (extremidad redonda)

Para el uso como aspirador:

16. Primer tubo aspirador
17. Segundo tubo aspirador
18. Tubo unión bolsa
19. Bolsa de recolección

MANDOS Y ELEMENTOS FUNCIONALES

21. Empuñadura superior
22. Empuñadura inferior
23. Interruptor de parada motor
24. Mando acelerador
25. Bloqueo del acelerador
26. Manija arranque
27. Mando cebador (Starter)
28. Mando dispositivo de cebado (Primer)

31. Tapón depósito mezcla
32. Bujía
33. Tapa de filtro aire
34. Rejilla de aspiración

Transcribir los datos de identificación de la máquina en los espacios correspondientes de la etiqueta indicada detrás de la cubierta.

SÍMBOLOS EXPLICATIVOS EN LA MÁQUINA (si estuvieran presentes)

41. Depósito mezcla
42. Posiciones del interruptor parada del motor
 - a = parada
 - b = marcha
43. Mando cebador (Starter)
 - a = RUN = marcha normal y arranque con motor caliente
 - b = CHOKE = arranque con motor frío
44. Mando acelerador
 - a = mínimo
 - b = máximo

PAUTAS DE SEGURIDAD

Su máquina debe ser utilizada con prudencia. Para tal fin, en la máquina se han colocado pictogramas, destinados a recordar las precauciones de uso. El significado se explica a continuación. Además, le recordamos leer atentamente las normas de seguridad indicadas en el capítulo correspondiente del presente libro. Cambie las etiquetas dañadas o ilegibles.

51. ¡Atención! Peligro. Esta máquina, si no se usa correctamente, puede ser peligrosa para usted y para las demás personas. Antes de usar esta máquina lea el manual de instrucciones.
52. Mantener a las personas alejadas de la zona de trabajo durante el uso.
53. El operador encargado de esta máquina, utilizada en condiciones normales para uso diario continuado, puede exponerse a un nivel de ruido igual o superior a 85 dB (A). Llevar puestas las gafas de seguridad y una protección acústica.
54. ¡Llevar puestos guantes y zapatos de protección!
55. ¡Peligro de mutilaciones! No utilice la máquina con la rejilla abierta.

NORMAS DE SEGURIDAD a observar escrupulosamente

Esta máquina es extremadamente ruidosa y requiere el uso de protecciones acústicas.

A) APRENDIZAJE

- 1) ¡ATENCIÓN! Leer atentamente estas instrucciones antes de utilizar la máquina. Familiarizarse con los mandos y el uso apropiado de la máquina. Aprender a parar rápidamente el motor.
- 2) No permita nunca que los niños o personas que no tengan la práctica necesaria con las instrucciones usen la máquina. Las leyes locales pueden fijar una edad mínima para el usuario.
- 3) No utilice la máquina si el usuario estuviera cansado o se encontrase mal, o hubiese tomado fármacos, drogas, alcohol o sustancias nocivas para sus capacidades de reflejos y atención;
- 4) Recuerde que el operador o el usuario es el responsable por los accidentes y daños no previstos que pudieran ocasionarse a personas o a sus posesiones.
- 5) Si se quisiera ceder o prestar la máquina a otras personas, asegúrese de que el usuario haya observado las instrucciones de uso contenidas en el presente manual.

B) OPERACIONES PRELIMINARES

1) Durante el trabajo, es necesario llevar ropa idónea que no constituya molestias al usuario.

- Lleve ropa de protección adherente, guantes antivibraciones, gafas de protección, máscaras antipolvo, auriculares de protección del oído y zapatos anticorte con suela antideslizante.
- No lleve bufandas, camisas, collares o accesorios que puedan engancharse en la máquina.
- Recoja el pelo largo adecuadamente.

2) ATENCIÓN: ¡PELIGRO! La gasolina es altamente inflamable.

- conserve el carburante en contenedores especiales homologados para dicho uso;
- cargar el combustible utilizando un embudo y sólo al aire libre. No fumar durante esta operación ni al manipular combustibles;
- abra lentamente el tapón del depósito dejando salir gradualmente la presión interna;
- llene antes de poner en marcha el motor; no añada carburante ni quite el tapón del depósito cuando el motor esté funcionando o esté caliente;
- si saliera gasolina no encienda el motor, aleje la máquina del área en la que se ha vertido el carburante y evitar provocar un incendio, espere que el carburante se haya evaporado y los vapores de gasolina se hayan disuelto;
- colocar siempre el tapón del tanque y del depósito de gasolina y apretarlos bien.
- limpie inmediatamente cada resto de gasolina derramada en la máquina o sobre el terreno;
- no ponga en funcionamiento la máquina en un lugar donde se haya efectuado dicha operación; el arranque del motor debe efectuarse a una distancia de al menos 3 metros del lugar donde se ha efectuado el llenado del carburante.
- evite el contacto del carburante con la ropa y, en tal caso, cambie la ropa antes de poner en marcha el motor;

4) Cambie los silenciadores defectuosos o dañados.

5) Antes del uso, proceda con un control cuidadoso de la eficiencia de la máquina y especialmente:

- la palanca acelerador deberá tener un movimiento libre, no forzado y al soltar la palanca deberá volver automática y rápidamente a la posición neutra;
- el interruptor de parada motor deberá desplazarse fácilmente de una posición a la otra;
- los cables eléctricos y especialmente el cable de la bujía deberán ser íntegros para evitar la generación de chispas y el capuchón deberá estar montado correctamente en la bujía;

- las empuñaduras y protecciones de la máquina deberán estar limpias y secas y firmemente fijadas en la máquina;
 - las protecciones no deberán estar dañadas;
 - el rodete no debe ser dañado.
 - la bolsa de recolección no debe ser dañada.
- 6) Inspeccione a fondo toda la zona de trabajo y utilice un rastrillo o una escoba para liberar manualmente los residuos y eliminar todo lo que pueda lanzar la máquina (en el uso como soplador) u obstruir el tubo de aspiración (en el uso como aspirador) o ser fuente de peligro (piedras, ramas, alambres, huesos, etc.).

C) DURANTE EL USO

1) Las partes redondas pueden provocar graves lesiones, evitar el contacto con las partes rotatorias cuando están aún girando.

2) No utilice la máquina cerca de ventanas abiertas.

3) Utilizar la máquina a una velocidad constante y sujetando la empuñadura firmemente con una fuerza adecuada puede reducir el nivel de vibraciones. Un régimen bajo del motor significa bajo nivel de ruido, por lo tanto, utilizar la máquina a régimen mínimo necesario para efectuar el trabajo. Durante el día de trabajo, es necesario realizar descansos frecuentes y adecuados para evitar daños por vibraciones y daños a los oídos.

4) No accionar el motor en ambientes cerrados donde puedan acumularse humos peligrosos de monóxido de carbono.

5) Trabajar sólo con luz diurna o con una buena luz artificial y en condiciones de buena visibilidad.

6) En condiciones de terreno polvoroso, se aconseja humedecer ligeramente la superficie.

7) Evite ser un elemento de disturbio. Utilizar la máquina solo en horarios razonables (no por la mañana temprano o por la tarde cuando se puede molestar a las personas).

8) No monte en la máquina equipos o accesorios no previstos u homologados por el fabricante.

9) No utilice nunca la máquina:

- sin haber montado todos los accesorios previstos para cada uso (soplado o aspiración);
- cuando haya personas, especialmente niños, o animales en las cercanías;
- en ambientes cerrados, en presencia de exhalaciones, en atmósfera explosiva o cerca de materiales inflamables o equipos eléctricos.

10) Asumir una posición firme y estable.

- evite siempre trabajar con el suelo mojado o resbaladizo o sobre terrenos demasiado accidentales o abruptos que no garanticen la estabilidad del operador durante el trabajo;
- no corra, camine y preste atención a las irregu-

- laridades del terreno y a la presencia de posibles obstáculos;
- valore los riesgos potenciales del terreno a trabajar y tome todas las precauciones necesarias para garantizar la propia seguridad, especialmente en las pendientes, terrenos accidentales, resbaladizos o móviles.
- 11) Ponga en marcha el motor con la máquina bloqueada firmemente:
- compruebe que otras personas se encuentren al menos a 15 metros del radio de acción de la máquina;
 - no dirija el silenciador ni los gases de descarga hacia materiales inflamables.
- 12) No modifique las regulaciones del motor y no deje que alcance un régimen de revoluciones excesivo.
- 13) No someta la máquina a esfuerzos excesivos y no use una máquina pequeña para efectuar trabajos pesados; el uso de una máquina adecuada reduce los riesgos y mejora la calidad del trabajo.
- 14) Preste atención a no chocar violentamente contra cuerpos extraños y a las posibles proyecciones de material y polvo causado por el aire; no oriente el chorro de aire hacia personas o animales.
- 15) En el uso como soplador preste la máxima atención para evitar que el material eliminado o el polvo levantado puedan causar lesiones a personas o animales y daños a las propiedades. Valore siempre la dirección del viento y no trabaje nunca contra el viento. Disponer siempre correctamente la extensión del tubo soplador de manera que el flujo de aire trabaje cerca del suelo.
- 16) No introduzca manualmente objetos en la boca de aspiración (en el uso como aspirador) y evite aspirar objetos voluminosos que puedan dañar el rodete.
- 17) Durante el funcionamiento, mantenga alejadas las manos de la rejilla de aspiración y de la boca de expulsión del aire y no obstruya los pasos del aire.
- 18) Parar el motor:
- cuando se montan o se extraen los accesorios para el soplado o la aspiración;
 - cada vez que se deje la máquina sin vigilancia;
 - antes de cargar combustible;
 - durante los desplazamientos entre las zonas de trabajo.
- 19) Parar el motor y quitar el cable de la bujía:
- antes de controlar, limpiar o trabajar con la máquina;
 - después de aspirar un cuerpo extraño. Verifique los posibles daños y efectúe las reparaciones necesarias antes de usar nuevamente la máquina;
 - si la máquina empezara a vibrar de manera

- anómala: en ese caso, buscar inmediatamente la causa de las vibraciones y remediarlas;
 - cuando la máquina no se utiliza.
- 20) Para evitar el riesgo de incendio, no deje la máquina con el motor caliente entre las hojas, la hierba seca u otro material inflamable.
- 21) ATENCIÓN – En el caso de roturas o accidentes durante el trabajo, parar inmediatamente el motor, alejar la máquina para no provocar otros daños; en el caso de accidentes con lesiones personales o a terceros, activar inmediatamente los procedimientos de primeros auxilios más adecuados para la situación e ir a un Centro de salud para recibir atención. Retirar cuidadosamente los residuos que podrían causar daños o lesiones a personas o animales si no se les advirtiera.
- 22) ATENCIÓN – El nivel de ruido y de vibraciones indicado en estas instrucciones, son valores máximos de uso de la máquina. La ausencia de mantenimiento influye de manera significativa en las emisiones sonoras y en las vibraciones. Como consecuencia es necesario adoptar las medidas preventivas aptas para eliminar posibles daños debidos a un ruido elevado y a los esfuerzos por vibraciones; proveer al mantenimiento de la máquina, usar auriculares de protección del ruido, efectuar pausas durante el trabajo.
- 23) La exposición prolongada a las vibraciones puede causar lesiones y disturbios neurovasculares (conocido también como “fenómeno de Raynaud” o “mano blanca”) especialmente a quién sufre de disturbios circulatorios. Los síntomas pueden afectar a las manos, las muñecas y los dedos y se manifiestan con pérdida de sensibilidad, torpor, prurito, dolor, decoloración o cambios estructurales de la piel. Estos efectos pueden aumentar por las bajas temperaturas ambientales y/o por un uso excesivo de las empuñaduras. Cuando sienta los síntomas es necesario reducir los tiempos de uso de la máquina y consultar a un médico.

D) MANTENIMIENTO Y ALMACENAMIENTO

- 1) ¡ATENCIÓN!: Desconectar el capuchón de la bujía y leer las relativas instrucciones antes de efectuar cualquier operación de limpieza o mantenimiento. Llevar ropa adecuada y guantes de trabajo en todas las situaciones de riesgo para las manos.
- 2) ¡ATENCIÓN!: No utilice jamás la máquina con piezas desgastadas o dañadas. Las piezas averiadas o deterioradas deben ser sustituidas y jamás reparadas. Utilizar exclusivamente repuestos originales: el uso de repuestos no originales y/o no montados correctamente daña la máquina y pone en peligro la seguridad de la misma,

puede causar accidentes o lesiones personales y exime al Fabricante de toda obligación y responsabilidad.

3) Todas las intervenciones de mantenimiento y regulación no descritas en este manual deben efectuarse en su Distribuidor o en un centro especializado, que dispone de conocimientos y herramientas necesarias para que el trabajo se efectúe correctamente, manteniendo el grado de seguridad original de la máquina. Operaciones efectuadas en estructuras inadecuadas o por personas no cualificadas conllevan el vencimiento de toda forma de Garantía y de toda obligación o responsabilidad del Fabricante.

4) Mantener bien apretados tuercas y tornillos para garantizar que la máquina esté siempre en condiciones seguras de funcionamiento. Un mantenimiento regular es esencial para la seguridad y para conservar el nivel de las prestaciones.

5) No efectúe intervenciones en la máquina que no sean los descritos en el presente manual, siempre que se disponga de la competencia y del equipo idóneo.

6) No coloque la máquina con gasolina en el depósito en un local donde los vapores de gasolina pudieran alcanzar una llama, una chispa o una fuerte fuente de calor.

7) Deje enfriar el motor antes de almacenar la máquina en cualquier ambiente.

8) Para reducir el riesgo de incendio, mantenga el motor, el silenciador de descarga y la zona de almacenamiento de la gasolina libres de restos de serrín, ramas, hojas o grasa excesiva; no deje contenedores con los materiales del corte en exceso en el interior de un local.

9) Si hay que vaciar el depósito de la gasolina, efectúe esta operación al aire libre y con el motor frío.

10) Póngase guantes de trabajo para cada intervención de mantenimiento.

11) Antes de guardar la máquina, asegúrese de haber extraído llaves o herramientas usadas para el mantenimiento.

12) ¡Mantenga la máquina lejos del alcance de los niños!

13) Inspeccionar frecuentemente la bolsa de recolección para evitar episodios de desgaste y reducción de la calidad.

E) TRANSPORTE Y DESPLAZAMIENTO

1) Cada vez que desee maniobrar o transportar la máquina, será necesario:

- apagar el motor y desconectar el capuchón de la bujía;
- sujetar la máquina solo por las empuñaduras u orientar los tubos de manera que sea un

obstáculo.

2) Cuando se transporte la máquina en un vehículo, es necesario remover los tubos y colocar la máquina de manera que no constituya un peligro para nadie y bloquearla firmemente para evitar el vuelco con posible daño y salida de carburante.

F) TUTELA DEL MEDIO AMBIENTE

La protección del ambiente debe ser un aspecto relevante y prioritario en el uso de la máquina, a beneficio de la convivencia civil y del ambiente en el que vivimos. Evite ser un elemento de disturbio para la vecindad.

- Siga escrupulosamente las normas locales para la eliminación de embalajes, aceites, gasolina, baterías, filtros, partes deterioradas o cualquier elemento de fuerte impacto ambiental; estos residuos deben separarse y entregarse a los especiales centros de recogida que proveerán al reciclaje de los materiales.
- Efectúe escrupulosamente las normas locales para la eliminación de los materiales.
- En el momento de la puesta fuera de servicio, no abandone la máquina en el ambiente, deberá contactar un centro de recogida, según las normas locales vigentes.

NORMAS DE USO

NOTA - Las imágenes correspondientes a las referencias se encuentran desde la pág. iii de este manual.

1. PREDISPOSICIÓN DE LA MÁQUINA

La máquina puede ser utilizada como soplador o como aspirador; para cada uno de estos usos es necesario predisponer correctamente los apropiados accesorios incluidos en el suministro.

⚠ ¡ATENCIÓN! *El desembalaje y el cumplimiento del montaje deben ser efectuados sobre una superficie plana y sólida, con espacio suficiente para el desplazamiento de la máquina y de los embalajes, sirviéndose siempre de herramientas apropiadas.*

IMPORTANTE *Los sistemas de seguridad impiden la puesta en marcha del motor, si los tubos aspiradores o sopladores no están montados correctamente.*

1.1 USO COMO SOPLADOR (Fig. 1)

- Alinear los salientes del primer tubo soplador (1) con los compartimentos (2) de la boca de salida del aire, luego empujar a fondo el tubo, para engancharlo de manera estable.
- Alinear el compartimento del segundo tubo soplador (3) con el saliente (4) del primer tubo, empujar el tubo y girarlo 90° en sentido horario en una de las dos posiciones previstas, para engancharlo de forma estable.

NOTA Montar el segundo tubo de extremidad plana o redonda, según el tipo de trabajo.

Para extraer el primer tubo (1), introducir el destornillado suministrado en el orificio (5) y presionar a fondo hasta poder sacar el tubo de la boca de salida del aire.

1.2 USO COMO ASPIRADOR (Fig. 2)

- Alinear los salientes del tubo de unión de la bolsa (1) con los compartimentos (2) de la boca de salida del aire, luego empujar a fondo el tubo, para engancharlo de manera estable.
- Introducir la boca terminal del tubo de unión (1) en la apertura correspondiente de la bolsa de recolección (3) y cerrar la apertura con el correspondiente cinturón de velcro (4).
- Unir entre ellos el primer tubo aspirador (5) con el segundo (6), alineando las dos flechas de referencia (7) y empujando a fondo hasta enganchar firmemente el saliente (6a) del segundo tubo en el orificio (5a) del primer tubo aspirador.
- Introducir el destornillador suministrado en el orificio (8) y presionar para desenganchar el tope y abrir la rejilla de protección (9).
- Alinear las clavijas de referencia (10) con los respectivos compartimentos (11) del primer tubo aspirador y girarlo en sentido levógiro, hasta engancharlo firmemente.
- Colocar en bandolera la bolsa de recolección y regular la altura por medio del tirante.

NOTA El montaje es correcto cuando la parte biselada de la boca sopladora está dirigida hacia el terreno.

2. PREPARACIÓN AL TRABAJO

2.1 INSPECCIÓN DE LA MÁQUINA

Antes de empezar el trabajo es necesario:

- controlar que no haya tornillos aflojados en la máquina;
- en el uso como aspirador, controlar que la bol-

- sa de recolección esté íntegra, bien cerrada y que la cremallera funcione correctamente;
- controlar que el filtro del aire esté limpio;
- controlar la fijación de las empuñaduras;
- predisponer los accesorios según el tipo de trabajo (soplado o aspiración) y controlar que estén fijados correctamente;
- efectuar el abastecimiento de carburante, según las indicaciones siguientes.

2.2 PREPARACIÓN DE LA MEZCLA

Esta máquina está dotada de un motor de dos tiempos que requiere una mezcla compuesta por gasolina y aceite lubricante.

IMPORTANTE El uso solo de gasolina daña el motor y conlleva el vencimiento de la garantía.

IMPORTANTE Use solo carburantes y lubricantes de calidad para mantener las prestaciones y garantizar la duración de los órganos mecánicos.

2.2.1 Características de la gasolina

Use sólo gasolina sin plomo (gasolina verde) con número de octanos no inferior a 90 N.O.

IMPORTANTE La gasolina verde tiende a crear depósitos en el contenedor si se conserva durante más de 2 meses. ¡Utilice siempre gasolina fresca!

2.2.2 Características del aceite

Emplee solo aceite sintético de óptima calidad, específico para motores de dos tiempos.

En su Distribuidor están disponibles aceites especialmente estudiados para este tipo de motor, capaz de garantizar una elevada protección.

2.2.3 Preparación y conservación de la mezcla

⚠ ¡PELIGRO! ¡La gasolina y la mezcla son inflamables!

- **Conserve la gasolina y la mezcla en recipientes homologados para carburantes, en lugares seguros, lejos de fuentes de calor o llamas libres.**
- **No deje los contenedores al alcance de los niños.**
- **No fume durante la preparación de la mezcla y evite inhalar vapores de gasolina.**

Para la preparación de la mezcla:

- Introduzca en un bidón homologado aproxi-

- madamente mitad de la cantidad de gasolina.
- Añada todo el aceite, según la tabla.
- Introduzca el resto de la gasolina.
- Cierre el tapón y agite energicamente.

IMPORTANTE *La mezcla está sujeta al envejecimiento. No prepare cantidades excesivas de mezcla para evitar que se formen depósitos.*

IMPORTANTE *Tenga bien separados e identificados los contenedores de la mezcla y de la gasolina para evitar confundirlos en el momento del uso.*

IMPORTANTE *Limpie periódicamente los contenedores de la gasolina y de la mezcla para eliminar posibles depósitos.*

2.3 LLENADO DEL CARBURANTE

⚠ ¡PELIGRO! *No fume durante el llenado y evite inhalar vapores de gasolina.*

⚠ ¡ATENCIÓN! *Abra el tapón del tanque con cuidado porque podría haberse formado presión en el interior.*

Antes de efectuar el llenado:

- Coloque la máquina sobre una superficie plana, en posición estable, con el tapón del depósito hacia arriba.
- Limpie el tapón del depósito y la zona cercana para evitar que entre suciedad durante el llenado.
- Abra con cuidado el tapón del depósito para descargar gradualmente la presión.

Para efectuar el llenado:

- Sacuda energicamente el bidón en el cual se ha preparado la mezcla.
- Con un embudo, verta en la botella graduada suministrada la cantidad de mezcla adecuada al trabajo que efectuar.
- Efectuar el abastecimiento evitando llenar el depósito hasta el borde. (Fig. 3).

NOTA *El contenido óptimo del depósito de la máquina equivale a casi la mitad de la capacidad de la botella graduada.*

⚠ ¡ATENCIÓN! *Cierre siempre el tapón del depósito, apretándolo a fondo.*

⚠ ¡ATENCIÓN! *Limpie en seguida cada resto de mezcla posiblemente vertida en la máquina o en el terreno y no ponga en marcha el motor hasta que los vapores de gasolina no estén disueltos.*

3. USO DE LA MÁQUINA

3.1 ARRANQUE DE LA MÁQUINA

Antes de poner en marcha el motor, coloque la máquina en posición estable y asegurarse de que el apoyo no aplaste los tubos sopladores o aspiradores.

3.1.1 Arranque en frío

Por arranque en “frío” se entiende la puesta en marcha efectuada después de al menos 5 minutos de la parada del motor o después de un llenado de carburante.

Para arrancar el motor (Fig.4):

1. Accione el cebador, llevando la palanca (2) en posición «CHOKE».
2. Presione el pulsador del dispositivo de cebado (primer) (3) durante 7-10 veces para facilitar la activación del carburador.
3. Sujete firmemente la máquina con una mano en la empuñadura (6), para no perder el control durante la puesta en marcha.
4. Tire lentamente de la manija de puesta en marcha unos 10 - 15 cm, hasta que advierta una cierta resistencia, tire más veces con decisión hasta advertir el arranque.

IMPORTANTE *Para evitar roturas, no tire de toda la longitud del cable, no lo roce a lo largo del borde del orificio guía del cable y suelte gradualmente la manija, evitando que vuelva a entrar de manera incontrolada.*

5. Llevar la palanca (2) a la posición «RUN».
6. Tirar de nuevo la manija de arranque, accionado a fondo carrera el acelerador (4) hasta obtener el encendido regular del motor.
7. Cuando el motor esté puesto en marcha, accionar brevemente el acelerador (4) para llevar el motor al mínimo.
8. Dar algunos golpes de acelerador al motor para calentarlo, antes de utilizar la máquina.

IMPORTANTE *Si la manija del cable de arranque se acciona repetidamente con el cebador introducido, el motor puede inundarse y dificultaría la puesta en marcha.*

En caso de ahogo del motor, repetir más veces el procedimiento de puesta en marcha en caliente, para eliminar el exceso de carburante.

3.1.2 Puesta en marcha en caliente

Para la puesta en marcha en caliente inmediatamente después de la parada del motor), seguir

los puntos 2 - 3 - 4 - 6 del procedimiento anterior, con la seguridad de accionar el dispositivo de llenado (primer) (3) solo 2-3 veces.

3.2 REGULACIÓN DE LA VELOCIDAD (Fig. 4)

La velocidad de rotación del rotor debe estar relacionada con el tipo de trabajo y debe ser regulada mediante el mando del acelerador (4) colocado en la empuñadura superior. La palanca del acelerador puede estar mantenida en cada posición deseada por medio de la palanca de bloqueo (5).

3.3 PARADA DE LA MÁQUINA (Fig. 4)

Para parar el motor:

- Tirar hacia abajo la palanca de desbloqueo (5).
- Soltar el mando del acelerador (4).
- Presionar el interruptor (1) in posición «O» hasta que se apague el motor, luego soltar el interruptor que se coloca automáticamente en posición «I» para el sucesivo arranque.

4. MODALIDADES OPERATIVAS

4.1 USO COMO SOPLADOR (Fig. 5)

⚠ ¡ATENCIÓN! *Durante el trabajo, la máquina debe estar siempre sujeta firmemente con las dos manos, con la mano derecha en la empuñadura superior y la mano izquierda en la empuñadura inferior, de manera que la bolsa de recolección se encuentre a la izquierda del operador.*

Siempre es oportuno regular la velocidad del motor con relación al tipo de material que eliminar:

- utilice el motor a bajo régimen para materiales ligeros y pequeños arbustos en el prado;
- utilice el motor a medio régimen para mover hierba y hojas ligeras en el asfalto o terreno sólido;
- utilice el motor a alto régimen para materiales más pesados, como nieve fresca o suciedad voluminosa.

⚠ ¡ATENCIÓN! *Preste la máxima atención para evitar que el material eliminado o el polvo levantado puedan causar lesiones a personas o animales y daños a las propiedades. Valore siempre la dirección del viento y no trabaje nunca contra el viento.*

4.2 USO COMO ASPIRADOR (Fig. 6)

⚠ ¡ATENCIÓN! *Durante el trabajo, la máquina debe sujetarse firmemente siempre con las dos manos, la mano izquierda en la empuñadura superior y la mano derecha en la empuñadura inferior, de modo que la bolsa de recolección se encuentre a la derecha del operador.*

En el uso como aspirador es oportuno usar el motor a una velocidad medio/alta.

Efectúe el trabajo de aspiración teniendo biselado el terminal del tubo a cualquier centímetro de distancia del terreno.

La bolsa de recolección hace también la función de filtro, comparable a la de un común aspirador doméstico; por dicho motivo es conveniente que:

- pueda hincharse libremente y no se enrede al tirante de sujeción;
- no se llene nunca completamente;
- se eliminen tempestivamente los objetos recogidos que pueden poner en peligro la integridad.

Para vaciar la bolsa de recolección:

- apagar el motor;
- abrir la cremallera de cierre (1) y vaciar la bolsa, sin desconectarla del tubo de unión.

IMPORTANTE *En el uso como aspirador, no recoja la hierba o follaje mojado para evitar obstruir el rodete y la voluta.*

IMPORTANTE *En el uso como aspirador es posible que se aspiren de forma inadvertida objetos que puedan obstruir la máquina y bloquear el rodete. En este caso:*

- parar el motor inmediatamente;
- desmontar el tubo de aspiración;
- extraer el cuerpo extraño trabajando por medio de la boca de aspiración.

Asegurarse que el rodete y la voluta estén completamente libres antes de usar de nuevo la máquina.

IMPORTANTE *Una bolsa demasiado llena reduce la eficiencia de la máquina y puede sobrecalentar el motor.*

4.3 FINAL DEL TRABAJO

Con el trabajo acabado:

- Pare el motor como se indica precedentemente (Cap. 6).
- Desconecte el capuchón de la bujía.
- Vacíe la bolsa de recolección en el caso de uso como aspirador.

5. MANUTENCIÓN ORDINARIA

Un correcto mantenimiento es fundamental para conservar a lo largo del tiempo la eficiencia y la seguridad de empleo originales de la máquina.

⚠ ¡ATENCIÓN! *Durante las operaciones de mantenimiento:*

- *Extraer el capuchón de la bujía.*
- *Esperar a que el motor se haya enfriado adecuadamente.*
- *Usar guantes de trabajo.*
- *No efectúe intervenciones si no se tienen los conocimientos y las herramientas necesarios.*

5.1 CONSERVACIÓN

Al final de cada sesión de trabajo, vuelva a limpiar cuidadosamente la máquina de polvo y residuos, reparar o sustituir las partes defectuosas.

La máquina debe conservarse en un lugar seco, protegida de la intemperie.

5.2 CILINDRO Y SILENCIADOR

Para reducir el riesgo de incendio, limpie frecuentemente las aletas del cilindro con aire comprimido y suelte la zona del silenciador de ramas, hojas y otros residuos.

PROGRAMA DE MANTENIMIENTO		Antes de empezar el trabajo	Al final del trabajo diario	Después de cada parada para llenado	Semanalmente	Mensualmente	Cada 12 meses	En caso de problemas	En caso de daños	Si fuera necesario
Máquina entera	Control visual (condiciones, desgaste, pérdidas)	●		●						
	Limpieza		●							
Empuñadura	Control operatividad	●		●						
Filtro del aire	Limpieza					●	●			●
	Sustitución							●	●	
Filtro en el depósito de gasolina	Control						●			
	Sustitución del filtro					●		●	●	
Carburador	Control del mínimo	●		●						
	Regulación del mínimo									●
Bujía	Regulación distancia electrodos						●			
	Sustitución después de 100 horas de trabajo									
Aperturas de enfriamiento	Limpieza									●
Todos los tornillos accesibles	Control						●			
	Apriete									●
Elementos antivibratorios	Control	●					●			●
	Sustitución ¹⁾							●		
Etiquetas de seguridad	Sustitución							●		
Silenciador	Limpieza ¹⁾						●			

1) Se recomienda que este trabajo sea efectuado por un Centro de Asistencia. Utilizar sólo recambios originales.

5.3 GRUPO ARRANQUE

Para evitar el sobrecalentamiento y averías en el motor, las rejillas de aspiración del aire de enfriamiento deben mantenerse siempre limpias y libres de serrín y residuos.

El cable de arranque deberá sustituirse cuando se detecten los primeros signos de deterioro.

5.4 FIJACIONES

Controle periódicamente la fijación de todos los tornillos y de las tuercas y que las empuñaduras estén fijadas firmemente.

5.5 LIMPIEZA DEL FILTRO AIRE (Fig. 7)

IMPORTANTE La limpieza del filtro de aire es esencial para el buen funcionamiento y la duración de la máquina. No trabaje sin filtro o con un filtro dañado, para no causar daños irreparables al motor.

La limpieza debe efectuarse cada 8-10 horas de trabajo. Para limpiar el filtro:

- Desatornille el pomo (1), desmonte la tapa (2) y extraiga el elemento filtrante (3).
- Lave el elemento filtrante (3) con agua y jabón. No use gasolina u otros solventes.
- Deje secar el filtro al aire.
- Vuelva a montar el elemento filtrante (3) y la tapa (2), apretándolo con el pomo (1).

5.6 CONTROL DE LA BUJÍA (Fig. 8)

Periódicamente, desmonte y limpie la bujía extrayendo eventuales depósitos con un cepillo metálico.

Controle y regule la distancia correcta entre los electrodos.

Vuelva a montar la bujía apretándola a fondo con la llave suministrada.

La bujía deberá sustituirse con otra de características semejantes en el caso de electrodos quemados o aislante deteriorado, y cada 50 horas de funcionamiento.

5.7 REGULACIÓN DEL CARBURADOR

IMPORTANTE Cuando el motor tiende a apagarse o no se advierte mucha diferencia de velocidad accionando el acelerador, es necesario efectuar una regulación de la carburación. Esta operación debe ser efectuada por vuestro Vendedor.

5.8 INACTIVIDAD PROLONGADA

IMPORTANTE Si se prevé un periodo de inactividad de la máquina superior a 2-3 meses es ne-

cesario llevar a cabo algunas medidas para evitar dificultades de la continuidad del trabajo o daños permanentes en el motor.

5.8.1 Almacenamiento

Antes de guardar la máquina:

- Vacíe el depósito del carburante.
- Ponga en marcha el motor y mantenerlo en marcha al mínimo hasta que se pare, de manera que se consume todo el carburante que se ha quedado en el carburador.
- Dejar enfriar el motor y quitar el capuchón de la bujía.

5.8.2 Reanudación de la actividad

En el momento de poner en funcionamiento la máquina:

- Volver a montar el capuchón de la bujía.
- Predisponer la máquina como se indica en el capítulo "Preparación al trabajo".

6. MANUTENCIÓN EXTRAORDINARIA

Estas intervenciones deben ser realizadas exclusivamente por su Vendedor.

Operaciones efectuadas en estructuras inadecuadas o por personas no cualificadas conllevan el vencimiento de toda forma de garantía.

6.1 FILTRO DEL CARBURANTE

En el interior del depósito hay un filtro que impide que las impurezas entren en el motor.

Una vez al año, es oportuno que su Distribuidor sustituya el filtro.

6.2 REGULACIÓN DEL CARBURADOR

El carburador se regula en la fábrica de manera que se obtengan las máximas prestaciones en cada situación de uso, con la mínima emisión de gases nocivos, respetando las normativas vigentes.

En caso de pocas prestaciones, dirigirse a su Distribuidor para un control de la carburación y del motor.

7. DIAGNÓSTICO

Qué hacer si ...	
Origen del problema	Acción correctiva
1. El motor no arranca o no se mantiene en marcha	
Procedimiento de arranque no correcto	Seguir las instrucciones (véase cap. 3)
Bujía sucia o distancia entre los electrodos no correcta	Controle la bujía (véase cap. 5)
Filtro de aire obstruido	Limpiar y/o sustituir el filtro (véase cap. 5)
Problemas de carburación	Contacte a su Distribuidor
Rejilla de aspiración abierta sin haber montado el primer tubo de aspiración	Vuelva a cerrar la rejilla o monte el primer tubo de aspiración (ver cap. 1)
2. El motor arranca pero tiene poca potencia	
Filtro de aire obstruido	Limpiar y/o sustituir el filtro (véase cap. 5)
Problemas de carburación	Contacte a su Distribuidor
Tubo soplador o aspirador no montado	Montar el tubo
3. El motor tiene un funcionamiento irregular o no tiene la potencia bajo carga	
Bujía sucia o distancia entre los electrodos no correcta	Controle la bujía (véase cap. 5)
Problemas de carburación	Contacte a su Distribuidor
Bolsa de recolección llena u obstruida	Vacíe la bolsa (ver cap. 4)
4. El motor tiene una fumosidad excesiva	
Error composición de la mezcla	Preparar la mezcla según las instrucciones (véase cap. 2).
Problemas de carburación	Contacte a su Distribuidor
5. La máquina empieza a vibrar de manera anómala	
Dañada o partes aflojadas	Parar la máquina y quitar el cable de la bujía Verificar eventuales daños Controlar que no haya partes flojas y apretarlas si las hubiera Proveer con los controles, sustituciones o reparaciones en un Centro Especializado



SISUKORD

Masina tutvumine	1
Ohutusnõuded	2
Kasutamismõõdud	5
1. Eltöö masinal	5
2. Tööks ettevalmistumine	5
3. Masina kasutamine	6
4. Töörežiimid	7
5. Korraline hooldus	8
6. Erakorraline hooldus	9
7. Diagnostika	9

KUIDAS KASUTUSJUHENDIT LUGEDA

Kasutusjuhendi tekstis on mõned, eriti tähtsast infot sisaldavad peatükid, eriliselt esile toodud, nende tähendus on järgmine:

PANE TÄHELE või

TÄHTIS Sisaldab täpsustusi või uusi elemente varemkirjutatu juurde, eesmärgiga masinat mitte kahjustada või tekitada kahju.

▲ TÄHELEPANU! Mittejärgimise korral oht vigastada ennast või teisi.

▲ OHT! Mittejärgimise korral oht ennast või teisi tõsiselt vigastada, surmaoht.

MASINAGA TUTVUMINE

PANE TÄHELE Viidetele vastavad pildid asuvad pärit lk. ii antud kasutusjuhendis.

MASINA KIRJELDUS JA KASUTUSALA

Antud masin on kaasaskantav aiatehnika, mis on varustatud bensiinimootoriga ja täpsemalt puhur/imir harrastuskasutajale.

Masin koosneb põhiliselt mootorist, mis käivitab tiiviku, mis tekitab suure kiirusega õhuvoolu. Vastavalt monteeritud seadmetele saab õhuvoolu kasutada kas puhurina või imurina.

Ettenähtud kasutus

Antud masin on projekteeritud ja ehitatud:

- lehtede, rohu ja mitmesuguse kergekaalulise ja väikesemõõtmelise prahi liigutamiseks ja kuhjamiseks puhumise teel;
- lehtede, rohu ja mitmesuguse kergekaalulise ja väikesemõõtmelise prahi, väljaarvatud mistahes vedelikud, imemiseks ja kogumiseks.

Mistahes muu kasutus, mis erineb ülalnimetatust, võib olla ohtlik, tekitada kahju inimestele ja/või esemetele ja põhjustada masina kahjustumist.

Kasutaja tüüp

Antud masin on ette nähtud kasutamiseks tarbijatele, seega mitte professionaalsetele operaatoreitele. Antud masin on ette nähtud harrastuskasutamiseks.

Ebaõige kasutus

Täiesti välistatud on masina kasutamine kergesisuuliste või plahvatusohtlike esemete, kuumade süte või leegita põleva materjali, põlevate sigarettide, klaasitükkide, teravate osade, metallist esemete, kivide või muu masina kasutaja ja teiste jaoks võimalikku ohtu kujutava kuhjamiseks või kogumiseks.

Ebaõige kasutuse alla käivad (näiteks, aga mitte ainult):

- õhujoo suunamine inimeste ja/või loomade poole;
- sisestada esemeid õhutusrestid kaudu;
- kasutada masinat ilma valmistajapoolsete erinevateks kasutusteks spetsiaalselt ettenähtud seadmeteta või kasutada erinevaid, mitte ette nähtud seadmeid.
- masina kasutamine rohkem kui ühe inimese poolt.

IDENTIFITSEERIMISETIKETT JA MASINA KOMPONENDID

1. Müravõimsuse tase
2. Vastavusmärgistus
3. Valmistus kuu/Valmistusaasta
4. Ehitaja viitemudel
5. Matriklinumber
6. Konstrueerija nimi ja aadress
7. Artiklikood
8. Heitkoguste arv
11. Mootor
12. Mõõteskaalaga kütusepudel
13. Kruvikeeraja ja küünla võti

Kasutamiseks puhurina:

14. Esimene puhuritoru
 15. Teine puhuritoru (lame ots)
 - 15a. Teine puhuritoru (ümar ots)
- Kasutamiseks imurina:**

16. Esimene imemistoru
17. Teine imemistoru
18. Kotiga ühendamise toru
19. Kogumiskott

JUHTIMISSEADMED JA TÖÖELEMENDID

21. Ülemine käepide
22. Alumine käepide
23. Mootori seiskamise lüliti
24. Gaasihoob
25. Gaasihoova pidur
26. Käivitamispump
27. Rikastusseade (Starter)
28. Külmostardi membraanpump (Primer)

31. Segumahuti kork
32. Kūūnal
33. Ōhufiltri kaas
34. Jahutusōhu rest

Kirjutage masina identifitseerimisandmed kaane tagakūūjel olevale sildile ōigetesse lahtritesse.l.

PILTSŪMBOLID MASINAL (kui on olemas)

41. Segu mahuti
42. Mootori seiskamise lūūliti asendid
 - a = seis
 - b = kāk
43. Rikastusseade (Starter)
 - a = RUN = normaalne kāk ja sooja mootori kākivamine
 - b = CHOKe = kūūlma mootori kākivamine
44. Gaasihoob
 - a = miinimum
 - b = maksimum

ETTEVAATUSABINŌUD

Teie masinat tuleb kasutada ettevaatlikult. Selleks on masinal pandud piktogrammide. Nende tēūhendust on selgitatud edaspidi. Lisaks sellele soovime teil lugeda tēūhelepanelikult lāūbi selles juhendis vastavas peatūūkis toodud ohutusnōuded.

Asendada kahjustunud vōi loetamatud etiketid.

51. Ettevaatust! Oht . Kui masinat ei kasutata ōigesti, vōib see olla ohtlik kasutajale ja teistele. Enne antud masina kasutamist lugeda kasutusjuhendit.
52. Masina kasutamise ajal hoida tōōpiirkonnast eemale kōrvalised isikud.
53. Antud masina kasutaja vōib normaalse iga-

pēūevase pideva kasutamise puhul viibida mūūras, mille tase on vōrdne vōi kōrgem, kui 85 dB (A). Kanda kaitseprille ja akustilisi kaitseid.

54. Kanda kindaid ja turvajalanōusid!

55. Vigastusoh! Masinat et tohi kasutada avatud restiga.

OHUTUSNŌUDED tēūpselt jēūrgida

Antud masin on āārmiselt mūūrarikas ja nōuab kuulmiskaitsete kasutamist.

A) ETTEVALMISTAMINE

1) TēūHELEPANU! Lugeda tēūhelepanelikult antud kasutusjuhendit enne masina kasutamist. Ōppida tundma juhtimisseadmeid ja masina otsarabekohast kasutamist. Ōppida mootorit kiiresti seiskama.

2) Ārge kunagi lubage kasutada masinat lastel vōi inimestel, kes ei ole tutvunud instruksioonidega. Kohalikud seadused vōivad sēūtestada miinimumea masina kasutajale.

3) Ārge kasutage kunagi masinat, kui kasutaja on vāsunud vōi haige, vōi on tarvitanud ravimeid, narkootikume, alkoholi vōi aineid, mis mōjuvad kahjulikult tema reageerimisvōimele ja tēūhelepanelule.

4) Pidada meeles, et kasutaja vastutab ōnnetuste ja kahjustuste eest, mis vōivad tekkida teistele inimestele vōi nende omandile.

5) Kui soovite masina anda vōi laenata teistele, veenduda, et kasutaja tutvuks kēūsesolevas kasutusjuhendis olevate instruksioonidega.

B) EELTŌŌD

1) Tōōtamise ajal tuleb kanda sobivat riietust, mis ei segaks masina kasutajat.

- Kanda liibuvat kaitserōivastust, vibratsiooni- vastaseid kindaid, kaitseprille, tolmu- maski, kuulmiskaitseid ja libisemiskindla tallaga turvajalanōusid.

- Kanda ei tohi salle, särke, kaelakeesid ja muid rippuvaid vōi lai lisandeid, mis vōiksid masinasse takerduda.

- Pikad juuksed tuleb kokku siduda.

2) TēūHELEPANU: OHT! Bensiin on āārmiselt kergestisūūttiv.

- hoida kūtust selleks ettenēūhtud anumates;

- valada kūtust masinasse, kasutades lehitrit, ainult vabas ōhus ja selle toiminguga ajal ning iga kord kūtusega tegeledes ei tohi suitsetada.

- avada aeglaselt mahuti kork lastes aeglaselt vāūlja sisemine rōhk;

- valada kūtust enne mootori kākivamist; ārge lisage kūtust ega vōtke āra mahuti korki, kui

- mootor käib või on soe;
- kui bensiin valgub maha, ärge käivitage mootorit vaid eemaldage masin alalt, kuhu kütus valgus ja vältige põlengu võimalust, kuni bensiin on ära auranud ja aurud hajunud;
 - panna alati tagasi ja sulgeda kindlalt mahuti ja bensiinianuma korgid;
 - puhastada kohe kõik bensiinijäljed masinalt või maapinnalt;
 - ärge käivitage masinat kohas, kus seda tangiti; mootor tuleb käivitada vähemalt 3 meetri kaugusel kohast, kus tangiti kütust;
 - vältida kütuse kokkupuutumist riietega ja kui see juhtus, siis vahetada enne mootori käivitamist riided.
- 4) Välja vahetada defektiga või kahjustatud summutid.
- 5) Enne kasutamist kontrollida põhjalikult masina üldseisu ja eriti:
- gaasihoob peab liikuma vabalt, mitte raskendatult ja vabastamisel peab automaatselt ja kiiresti tagasi liikuma algasendisse.
 - mootori seisamise lüliti peab kergelt liikuma ühest positsioonist teise;
 - elektrijuhtmed ja eriti küünla juhe peavad olema terved vältimaks sädemete tekkimise ohtu ja küünlapiip peab olema korrektselt küünlale monteeritud;
 - käepidemed ja masina kaitsed peavad olema puhtad ja kuivad ja tugevalt masinale kinnitatud;
 - kaitsed ei tohi kunagi olla kahjustunud;
 - tiivik ei tohi olla kahjustunud;
 - kogumiskott ei tohi olla kahjustunud.
- 6) Kontrollida põhjalikult kogu tööala ja eemaldada käsitsi, kasutades reha või luuda, kõik, mille masin võiks eemalde paisata (puhurina kasutamisel) või mis võiks imemistoru ummistada (imurina kasutamisel) või mis võiks ohtu kujutada (kivid, oksad, traadijupid, kondid jne.).

C) KASUTAMISE AJAL

- 1) Pöörlevad osad võivad põhjustada tõsiseid vigastusi, vältida kokkupuudet pöörlevate osadega, kui nad veel pöörlevad.
- 2) Masinat ei tohi kasutada avatud akende läheduses.
- 3) Kasutada masinat ühtlasel kiirusel ja hoides käepidet piisava tugevusega, et vähendada vibratsioonitaset. Mootori madal režiim tähendab madalamat müra taset, seega kasutage masinat töö teostamiseks vajalikul võimalikul madalal režiimil. Tööpäeva ajal tuleb teha sagedasi ja piisavaid pause, et vältida kahjustusi vibratsiooni tõttu ja kõrvade kahjustusi.
- 4) Ärge käivitage mootorit kinnistes ruumides, kuhu võivad koguneda ohtlikud vingugaasid.
- 5) Töötada ainult päeval valguses või heas kunst-

valguses ja hea nähtavuse juures.

- 6) Tolmuse maapinna puhul on soovitatav pinda kergelt niisutada.
- 7) Vältida teiste segamist. Kasutada masinat ainult mõistlikel kellaaegadel (mitte varahommikul või hilisõhtul, kui see võiks inimesi segada).
- 8) Masinale ei tohi paigaldada seadmeid või lisandeid, mis ei ole ette nähtud või tootja poolt heaks kiidetud.
- 9) Masinat ei tohi kunagi kasutada:
Kui ei ole monteeritud kõik kummagiks kasutuseks (puhumine või imemine) ette nähtud lisandid;
- Inimeste, eriti laste, või loomade läheduses; Kinnistes ruumides, vingi või plahvatusohtu korral, kergesti süttivate materjalide või elektriseadmete läheduses.
- 10) Võtta sisse liikumatu ja kindel positsioon:
 - vältida niipalju kui võimalik töötamist märjal, libedal või liiga konarlikul või liiga järsul pinnal, kus ei ole tagatud töötaja stabiilsus töötamise ajal;
 - ei tohi kunagi joosta, vaid jalutada ning pöörata tähelepanu maapinna ebatasustele ja võimalikele takistustele;
 - hinnata tööala võimalikke ohtusid ja võtta tarvitusele kõik ettevaatusabinõud enda ohutuse tagamiseks, eriti nõlvadel, konarlikul, libedal või liikuvatel pinnal.
- 11) Mootori käivitamiseks peab masin olema kindlalt blokeeritud:
 - Veenduda, et teised inimesed oleks masina tööraadiusest vähemalt 15 m kaugusel;
 - Ei tohi suunata summutit ja seega heitgaase tuleohtlike materjalide suunas.
- 12) Ärge muutke mootori seadeid, ja ärge viige mootorit ülemääraselt kõrgete pööreteni.
- 13) Masinat ei tohi ülemääraselt pingutada ega liiga väikest masinat kasutada liiga raskete tööde tegemiseks; sobiva masina kasutamine vähendab riske ja parandab töö kvaliteeti.
- 14) Vältida tugevat kokkupuudet võõrkehadega või õhu poolt tekitatud prahi või tolmu; õhuvoolu ei tohi suunata inimeste või loomade suunas.
- 15) Puhurina kasutamisel pöörata alati võimaliselt tähelepanu vältimaks, et eemaldatav materjal ja õhikutõusnud tolm vigastab inimesi või loomi ja kahjustab nende vara. Hinnata alati tuule suunda, kunagi ei tohi töötada vastutuult. Valmistada alati puhumistoru pikkus ette õigesti nii, et õhuvool töötaks maapinna läheduses.
- 16) Esemel ei tohi käsitsi imemisavausse sisestada (imurina kasutamisel) ja vältida suurte esemete imemist, mis võiksid tiivikut kahjustada.
- 17) Töötamise ajal hoida käed õhutamisrestist ja õhu väljahaiteavast eemal ja ei tohi ummistada õhuavasid.
- 18) Peatada mootor:

- kui monteeritakse või eemaldatakse puhumis- või imemisseadmeid;
- iga kord, kui masin jääb järelvalveta;
- enne, kui valada paaki bensiini;
- ühelt tööalalt teisele liikudes.

19) Peatada mootor ja ühendada lahti küünla juhe:

- enne masina kontrollimist, puhastamist või sellel töötamist;
- kui sisse on tõmmatud võõrkeha. Kontrollida võimalikke kahjustusi ja teostada vajalikud parandused, enne kui masinat uuesti kasutama hakatakse;
- kui masin hakkab ebanormaalselt vibreerima (uurida kiiresti välja vibratsiooni põhjus ja see kõrvaldada);
- kui masinat ei kasutata.

20) Tuleohu vältimiseks ei tohi sooja mootoriga masinat jätta lehtede, kuiva rohu ega muu kergestiühtiva materjali sisse .

21) TÄHELEPANU - Purunemiste või õnnetuste korral töö ajal seisata koheselt mootor ja eemaldada masin, et vältida lisakahjustusi; õnnetuste puhul vigastustega endale või teistele alustada koheselt olukorrale vastavate esmaabivõtete ja pöörduda vajaliku ravi saamiseks tervishoiuasutuse poole. Eemaldada hoolikalt võimalikud jäägid, mis võiksid põhjustada tähelepanuta jäämise korral kahjustusi või vigastusi inimestele või loomadele.

22) TÄHELEPANU – Antud kasutusjuhendis toodud müra- ja vibratsioonitase on masina kasutamise maksimumnäitajad. Hoolduse puudumine mõjutab oluliselt tekitatava müra- ja vibratsiooni taset. Seetõttu on vajalik tarvitusele võtta ennetavaid meetmeid, et hoida ära kõrgest mürast ja vibratsiooni survest põhjustatud kahjustused; tegeleda masina hooldusega, kanda müravastaseid kõrvaklappe, teha töö ajal pause.

23) Pikaajaline vibratsiooniga kokkupuutumine võib põhjustada kahjustusi ja närvisüsteemi häireid (tuntud ka nagu „Raynaudi sündroom“ või „valge käsi“) eriti neile, kes kannatavad vereringe häirete käes. Sümptomid puudutavad käsi, randmeid ja sõrmi ja need ilmnevad tundlikkuse kadumisega, tuimusega, sügelusega, valuga, naha värvi või struktuuri muutustega. Neid efekte võib tugevdada madal õhutemperatuur ja/või liiga tugev haare käepidemel. Sümptomide ilmnemisel tuleb vähendada masina kasutamisaega ja pidada nõu arstiga.

D) HOOLDAMINE JA HOIULEPANEK

1) TÄHELEPANU! - Eemaldada küünla piip ja lugeda vastavaid juhendeid enne mistahes puhastus- või hooldustöö alustamist. Kanda sobivaid riideid ja töökindaid kõigis kätele ohtlikes situatsioonides.

2) TÄHELEPANU! - Kunagi ei tohi kasutada kuulunud või kahjustunud osadega masinat. Osad tuleb välja vahetada ning mitte kunagi parandada. Kasutada ainult originaal varuosi: mitte-originaal varuosade kasutamine ja/või õige monteerimine kahjustab masinat ja ohustab selle ohutust, võib põhjustada õnnetusi või vigastusi inimestele ja vabastab valmisja mistahes kohustusest või vastutusest.

3) Kõik hooldus ja reguleerimistööd, mida selles juhendis kirjeldatud pole, tuleb läbi viia edasimüüja juures või teeninduskeskuses, kellel on kogemused ja vajalikud seadmed, et töö korrektselt teostada, säilitades masina algne turvalisus. Selleks sobimatutes kohtades või ebakompetentsete inimeste poolt teostatud tööd toovad kaasa garantii katkemise ja igasuguse valmistajapoolse kohustuse või vastutuse äralangemise.

4) Et olla kindel masina ohutus töötamises, tuleb kõik mutrid ja kruvid alati hoida tugevalt kinnitatuna. Regulaarne hooldus on ülimalt oluline ohutuse tagamiseks ja selleks, et masin töötaks hästi.

5) Masinal tohib teha ainult antud kasutusjuhendis ettenähtud töid ja seda juhul, kui on olemas vajalikud oskused ja tööriistad.

6) Ärge hoidke masinat, mille mahutis on kütust, ruumis, kus bensiiniaurud võiksid jõuda leegini, sädemeni või kuumaallikani.

7) Enne, kui paigutada masin mistahes ruumi, lasta mootoril maha jahtuda.

8) Tuleohu vähendamiseks tuleb mootor, summuti ja bensiini hoiukoht hoida puhtana saepurust, oksakestest, lehtedest või liigest rasvast; ruumis ei tohi hoida anumaid tööjääkidega.

9) Kui mahuti tuleb tühjendada, tuleb seda teha vabas õhus ja külma mootoriga.

10) Mistahes hooldustöö teostamisel kanda töökindaid.

11) Enne masina ära panemist kontrollida, et olete eemaldanud hooldamiseks kasutatud võtmed või tööriistad.

12) Asetada masin laste haardeulatusest eemale!

13) Kontrollida tihti kogumiskotti, et vältida kulumist ja kvaliteedi langust.

E) TRANSPORTIMINE JA LIIGUTAMINE

1) Iga kord, kui masinat on vaja liigutada või transportida tuleb:

- Lülitada mootor välja ja ühendada lahti küünla juhe;
- Haarata masinat ainult käepidemetest ja suunata torud nii, et nad ei segaks.

2) Masinat autoga transportides tuleb torud eemaldada ja asetada masin nii, et see ei kujutaks kellelegi ohtu, ja blokeerida kindlalt, vältimaks selle ümberminekut ja seeläbi kahjustumist ja

kütuse välja voolamist.

F) KESKKONNAKAITSE

Keskkonnakaitse peab masina kasutamisel olema oluline ja eelistatud aspekt kaitsmaks meie tsiviilse kooselu ja keskkonna huve. Vältida naabrite segamist.

- Täpselt kohalikke norme, mis puudutavad pakendite, õlide, bensiini, akude, filtrite, kahjustatud osade ja muu keskkonnoahtliku ümbertöötlemist; neid jäätmeid ei tohi vista prügi hulka, vaid need tuleb eralada ja viia vastavatesse kogumispunktidesse, kus hoolitsetakse materjalide ümbertöötuse eest.
- Jälgida täpselt kohalikke nõudeid, mis puudutavad lõikejääkide ümbertöötlust. Kui te masinat enam ei kasuta, ärge visake seda loodusesse, vaid pöörduda vastavalt kohalikele kehtivatele normidele jäätmekäitluspunkti poole.

KASUTAMISNORMID

PANE TÄHELE Viidetele vastavad pildid asuvad pärit lk. iii antud kasutusjuhendis.

1. ELTÖÖ MASINAL

Masinat saab kasutada nii puhurina kui imurina, mõlemaks kasutuseks tuleb õigesti paigaldada kaasaantud seadmed.

▲ TÄHELEPANU! *Lahtipakkimine ja kokku-monteerimise lõpulevimine peavad toimuma alati tasasel ja kindlal pinnal, piisavalt peab olema ruumi masina ja pakendite liigutamiseks, kasutada alati sobivaid tööriistu.*

TÄHTIS *Ohutussüsteemid takistavad mootori käivitamist, kui imemis- ja puhumistorud ei ole õigesti monteeritud.*

1.1 KASUTAMINE PUHURINA (Joon. 1)

- Seada esimese puhuritoru (1) eenduv osa ühele jonele õhu väljumisava avaustega (2), seejärel suruda toru lõpuni, nii et see haakuks kindlalt.
- Seada teise puhuritoru (3) avaus ühele jonele esimese toru eenduva osaga (4), suruda toru ja keerata seda 90° päripäeva ühte kahest ettenähtud asendist nii, et see kindlalt haakuks.

PANE TÄHELE *Monteerida teine toru lamedale või ümarale otsale, vastavalt töö tüübile.*

Esimese toru (1) eemaldamiseks, sisestada kaa-

saantud kruvikeeraja avausse (5) ja vajutada lõpuni, kuni saab toru õhu väljumisavast välja tõmmata.

1.2 KASUTAMINE IMURINA (Joon. 2)

- Seada koti ühendustoru (1) eenduvad osad ühele jonele õhu väljumisava avaustega (2), seejärel suruda toru lõpuni, nii et see haakuks kindlalt.
- Sisestada ühendustoru (1) ots vastavasse avausse kogumiskotis (3) ja sulgeda avaus vastava takjapaelaga (4).
- Ühendada omavahel esimene imemistoru (5) teisega (6), viies ühele jonele kaks suunavat noolt (7) ja suruda lõpuni, kuni haagite kindlalt teise toru eenduv osa (6a) avausse (5a) esimesel imemistorul.
- Sisestada kaasaantud kruvikeeraja avausse (8) ja suruda, et kinnitaja lahti haakida ja avada kaitserest (9).
- Seada ühele jonele viitetapid (10) vastavate avaustega (11) esimesel imemistorul ja pöörata seda vastupäeva, kuni see kindlalt haakub.
- Paigaldada kogumiskott üle öla ja reguleerida kõrgus traksiga.

PANE TÄHELE *Monteeritud on õigesti, kui imemisavause ümardatud ots on suunatud maapinna poole.*

2. TÖÖKS ETTEVALMISTUMINE

2.1 MASINA KONTROLLIMINE

Enne töö alustamist tuleb:

- kontrollida, et kruvid masinal oleks tugevalt kinni keeratud;
- imurina kasutamisel kontrollida, et kogumiskott oleks terve, korralikult kinni ja et lukk töötaks veatult;
- kontrollida, et õhufilter oleks puhas;
- kontrollida käepidemete kinnitust;
- paigaldada lisandid vastavalt töö tüübile (puhur või imur) ja kontrollida, et need oleksid õigesti kinnitatud;
- lisada kütust vastavalt järgnevatele juhtnõudele.

2.2 KÜTUSESEGU VALMISTAMINE

Käesoleval masinal on kahetaktiline mootor, mis töötab bensiinist ja mootoriõlist segatud kütuseseguga.

TÄHTIS *Ainult bensiini kasutamine kahjustab mootorit ja toob kaasa garantii katkemise.*

TÄHTIS *Kasutada ainult kõrgkvaliteedilisi kütu-*

seid ja õlisid, et hoida masina mehaanilised osad töökorras ja tagada nende pikk tööiga.

2.2.1 Nõuded bensiinile

Kasutada ainult pliivaba bensiini (roheline bensiin) oktaaniarvuga mitte alla 90 N.O.

TÄHTIS Roheline bensiin tekitab anumas sadet, kui seda hoida kauem kui 2 kuud. Kasutada alati värsket bensiini!

2.2.2 Nõuded õlile

Kasutada ainult spetsiaalset kahetaktilise mootori tarbeks mõeldud kõrgekvaliteedilist sünteehtilist õli.

Teie edasimüüja juures on saadaval seda tüüpi mootori jaoks välja töötatud õlid, mis tagavad mootori kindla kaitse.

2.2.3 Kütusesegu valmistamine ja säilitamine

▲ OHT! Bensiin ja kütusesegu on kergesti süttivad!

- Säilitada bensiini ja segu selleks ette nähtud kütuseanumates kindlas kohas, mis oleks kaugel soojaallikatest ja lahtisest leegist.
- Anumaid ei tohi jätta laste käeulatusse.
- Segu valmistamise ajal ei tohi suitsetada ning tuleb vältida bensiiniaurude sissehingamist.

Segu valmistamiseks:

- Valada vastavas anumasse umbes pool bensiini kogusest.
- Lisada kogu õli vastavalt tabelile.
- Lisada ülejäänud bensiin.
- Sulgeda kork ja loksutada energiliselt.

TÄHTIS Segu vananeb. Ärge valmistage liiga suuri segukoguseid, et ei tekiks sadet.

TÄHTIS Hoida segu ja bensiini anumad üksteisest kaugel ja olgu nad kergelt eristatavad, et vältida segiajamist kasutamise hetkel.

TÄHTIS Puhastada regulaarselt bensiini ja segu anumaid, et eemaldada võimalik sade.

2.3 KÜTUSE TANKIMINE

▲ OHT! Tankimise ajal ei tohi suitsetada ning tuleb vältida bensiiniaurude sissehingamist.

▲ TÄHELEPANU! Anuma kork tuleb avada

ettevaatlikult, sest nõu võib olla rõhu all.

Enne tankimist:

- Asetada masin tasapinnal kindlasse asendisse nii, et paagi kork oleks üleval.
- Puhastada paagi kork ja seda ümbritsev piirkond vältimaks sodi sattumist paaki tankimise ajal.
- Avada ettevaatlikult paagi kork, et rõhk järkjärgult välja lasta.

Kütuse lisamiseks:

- Raputada energiliselt anumad, milles segu valmistati.
- Lehtri abil valada kaasaantud mõõteskaalaga pudelisse tööks vajaminev kogus segu.
- Tankimisel vältida paagi ääreni täitmist (Joon.3).

PANE TÄHELE Masina paagi optimaalne sisu vastab umbes poolele mõõteskaalaga pudeli mahust.

▲ TÄHELEPANU! Mahuti kork tuleb alati lõpuni kinni keerata.

▲ TÄHELEPANU! Koheselt puhastada vahingki masinale või maapinnale sattunud kütus, mootorit ei tohi käivitada enne, kui bensiiniaurud ei ole haihtunud.

3. MASINA KASUTAMINE

3.1 MASINA KÄIVITAMINE

Enne mootori käivitamist seada masin kindlasse asendisse ja veenduda, et see ei toetuks puhumis- või imemistorudele.

3.1.1 Külstart

“Külmstarti” all mõeldakse käivitamist, mis tehakse vähemalt 5 minutit pärast mootori seiskumist või kütuse juurdevalamist.

Mootori käivitamiseks (Joon. 4):

1. Käivitada starter, viies hoob (2) asendisse «CHOKE».
2. Vajutada 7-10 korda membraanpumpa (primer) (3), et soodustada kütuse pumpamist.
3. Hoida masinat kindlalt ühe käega käepidemest (6), et käivitamise ajal mitte kontrolli kaotada.
4. Tõmmata aeglaselt käivitusnuppu 10-15 cm, kuni on tunda teatud vastupanu ja seejärel tõmmata järsult mõned korrad, kuni on kuulda esimesi käivitushääli.

TÄHTIS Katkiminemise vältimiseks ärge tõmmake trossi kogu tema pikkuses, ärge hõõruge seda

vastu trossiaugu äärt, ja laske nupp lahti aeglaselt, vältimaks selle kontrollimatut sisenemist.

5. Viia hoob (2) asendisse «RUN».
6. Tõmmata uuesti käivitusnuppu, vajutades gaas (4) põhjani, kuni saavutatakse mootori regulaarne käivitumine.
7. Niipea, kui mootor on käivitud, käivitada lühidalt gaas (4), et viia mootor tagasi tühi-käigule.
8. Enne masina kasutamist, anda mootorile soojendamiseks paar gaasilööki.

TÄHTIS Kui käivitustrossi nuppu tõmmata korduvalt sisselülitatud starteriga, võib see mootori täis tõmmata ja muuta käivitamise raskeks.

Mootori ülejutamise korral korrata mitu korda soekäivituse protseduuri, et kõrvaldada liigne kütus.

3.1.2 Soestart

Soekäivituseks (kohe pärast mootori seiskumist) järgida punkte 2-3-4-6 eelmisest protseduurist, pannes tähele, et käivitatakse külmkäivituse membraanpumpa (primerit) (3) ainult 2-3 korda.

3.2 KIIRUSE REGULEERIMINE (Fig. 4)

Tiiviku pöörlemiskiirus peab olema vastavuses töö tüübiga ja seda reguleeritakse gaasihoovast (4), mis asub ülemisel käepidemel. Gaasihooba saab hoida mistahes soovitud asendis vastava blokeerimishoovaga (5).

3.3 MASINA SEISKAMINE (Fig. 4)

Mootori seiskamiseks:

- Pöörata blokeerimishoob allapoole (5).
- Lasta gaasihoob (4) lahti.
- Hoida lüliti (1) asendis «O» kuni mootori väljalülitumiseni, seejärel lasta lüliti lahti, mis läheb automaatselt tagasi asendisse «I» järgmiseks käivituseks.

4. TÖÖREZIIMID

4.1 KASUTAMINE PUHURINA (Joon. 5)

▲ TÄHELEPANU! Töö ajal tuleb masinat kindlalt hoida parema käega ülemisest käepidemest.

Alati tuleb mootori kiirus reguleerida vastavalt eemaldatava materjali tüübile:

- mootorit kasutada madalal režiimil kergele materjalide ja väikeste pöösaste jaoks murul.
- mootorit kasutada keskmisel režiimil rohu ja

kergete lehtede liigutamiseks asfaldil ja kõval pinnal;

- mootorit kasutada kõrgel režiimil raskemate materjalide puhul, nagu värske lumi või mähukas praht.

▲ TÄHELEPANU! Alati tuleb olla äärmiselt ettevaatlik, et eemaldatav materjal või ülestõstetud tolm ei vigastaks inimesi ega loomi ja ei rikuks esemeid. Hinnata alati tuule suunda, kunagi ei tohi töötada vastutuult.

4.2 KASUTAMINE IMURINA (Joon. 6)

▲ TÄHELEPANU! Töö ajal tuleb masinat hoida alati kindlalt kahe käega, parem käsi ülemisel käepidemel ja vasak käsi alumisel käepidemel, nii et kogumiskott oleks kasutajast vasakul.

Imurina kasutamisel tuleb mootorit kasutada keskmisel/kõrgel kiirusel.

Imemistöö teostamisel peab toru ümardatud ots olema maast paari sentimeetri kaugusel.

Kogumiskott toimib ka filtrina, mis on võrreldav tavalise koduse tolmuimejaga; seetõttu on hea, kui:

- see saab alati paisuda ja ei ole takerdunud tugitaksi külge;
 - kui seda täielikult ei täideta;
 - koheselt eemaldatakse kogutud esemed, mis võiksid seda kahjustada.
- Kogumiskoti tühjendamiseks:
- mootor välja lülitada;
 - avada lukk (1) ja tühjendada kott ilma seda ühendustorust lahti võtmata.

TÄHTIS Imurina kasutamisel ei tohi koguda märga rohtu ega lehti, et tiivikut ja kesta mitte ummistada.

TÄHTIS Imurina kasutamisel võib juhtuda, et imetakse tahtmatult sisse esemeid, mis võivad masina ummistada ja tiiviku blokeerida. Sellisel juhul:

- peatada koheselt mootor;
 - monteerida lahti imemistoru;
 - eemaldada võõrkeha imemisavause kaudu.
- Kontrollida, et tiivik ja voluut oleksid täielikult vabad, enne masina uuesti kasutamist.

TÄHTIS Liiga täis kott võib vähendada masina efektiivsust ja mootor võib üle kuumeneda.

4.3 TÖÖ LÕPP

Töö lõpus:

- Peatada mootor nagu varem näidatud (Ptk. 6).
- Ühendada künla piip lahti.
- Imurina kasutamisel tühjendada kogumiskott.

5. KORRALINE HOOLDUS

Korrektne hooldus tagab masina töökindluse ja ohutuse pikema aja jooksul.

▲ TÄHELEPANU! Hooldustööde ajal:

- Tõmmata välja küünla piip.
- Oodata, et mootor jahtuks.
- Kanda töökindaid.
- Töid ei tohi teostada vajalike oskuste ja töövahendite puudumisel.

5.1 HOIULEPANEK

Pärast iga kasutamist tuleb masin korralikult puhastada tolmust ja jääkidest, vigased osad parandada või välja vahetada.

Masinat tuleb hoida kuivas ja ilmastikukindlas

kohas.

5.2 SILINDER JA SUMMUTI

Tuleohtu vähendamiseks puhastada sagedasti silindri tiivakesi surveõhuga ja eemaldada summuti piirkonnast tolm, lehed ja muud jäägid.

5.3 KÄIVITAMISGRUPP

Vältimaks mootori ülekuumenemist ja kahjustumist, tuleb jahutusõhu restid hoida alati puhtana ning vabana saepurust ja jääkidest.

Käivitamistross tuleb välja vahetada esimeste kahjustumismärkide puhul.

5.4 KINNITUSED

HOOLDUSPROGRAMM		Enne töö alustamist :	Tööpäeva lõpus	Pärast iga tankimispeatust	Igal nädalal	Igakuine	Iga 12 kuu tagant	Probleemide korral	Kahjustuste korral	Probleemide korral	Kui vajalik
Terve masin	Visuaalne kontroll (tingimused, kulumine, lek- ked)	●		●							
	Puhastamine		●								
Käepide	Toimimiskontroll	●		●							
Õhufilter	Puhastamine						●	●			●
	Vahetamine								●	●	
Kütusepaagi filter	Kontroll							●			
	Filtri vahetus						●		●	●	
Karburaator	Miinimumi reguleerimine	●		●							
	Tühikäigu reguleerimine										●
Küünal	Elektroodide vahe reguleerimine							●			
	Vahetamine pärast 100 töötundi										
Jahutusavad	Puhastamine										●
Kõik juurdepääsetavad kruvid	Kontroll							●			
	Kinnitamine										●
Vibreerimisvastane element	Kontroll	●						●			●
	Vahetus ¹⁾								●		
Ohutusetiketid	Vahetamine								●		
Summuti	Puhastus ¹⁾							●			

1) Seda tööd on soovitatav teha teeninduskeskuses. Kasutada ainult originaal varuosi.

Kontrollida regulaarselt kõikide kruvide ja mutrite kinnitust ja seda, et käepidemed oleks tugevalt kinnitatud.

5.5 ÕHUFILTRI PUHASTAMINE (Joon. 7)

TÄHTIS Õhufiltri puhastamine on masina hea töötamise ja kestmise jaoks oluline. Et mootorit mitte kahjustada, ei tohi töötada ilma filtrita ega kahjustatud filtriga.

Puhastada tuleb iga 8-10 töötunni järel.

Filtri puhastamiseks:

- Keerata nupp (1) lahti, võtta lahti kaas (2) ja eemaldada filtreerimiselement (3).
- Pesta filtreerimiselementi (3) vee ja seebiga. Kasutada ei tohi bensiini või lahusteid.
- Lasta filtril õhu käes kuivada.
- Monteerida filter (3) ja kate (2) tagasi, kinnitades see nupuga (1).

5.6 KÜÜNLA KONTROLL (Joon. 8)

Küünal tuleb regulaarselt maha monteerida ja puhastada, et eemaldada metallharjaga võimalik mustus.

Kontrollida ja taastada elektroodide vaheline õige kaugus.

Monteerida küünal tagasi, keerates see kinni kaasasoleva võtmega.

Küünal tuleb välja vahetada teise samasuguse vastu, kui elektroodid on läbi põlenud või isolatsioon on kahjustunud, ja igal juhul pärast 50 töötundi.

5.7 KARBURAATORI REGULEERIMINE

TÄHTIS Kui mootor kipub seiskuma või kui gaasi andes on tunda suurt kiirusemuutust, tuleb karburaatorit reguleerida. Seda toimingut peab teostama teie edasimüüja.

5.8 PIKEM TÖÖPAUS

TÄHTIS Kui on ette näha pikemat tööpausi kui 2-3 kuud, tuleb teha mõned tööd, mis aitavad ära hoida raskusi taas tööle asumisel ja vältida tõsiseid mootorikahjustusi.

5.8.1 Hoiulepanemine

Enne masina ära panemist:

- Tühjendada kütusemahuti.
- Käivitada mootor ja lasta töötada tühikäigul seiskumiseni, et kasutada ära kogu karburaatorisse jäänud kütus.

- Lasta mootoril jahtuda ja eemaldada küünla piip.

5.8.2 Töö jätkamine

Masina taaskäivitamisel:

- Paigaldada tagasi küünla piip.
- Valmistada masin ette nagu kirjeldatud peatükis "Ettevalmistus tööks".

6. ERAKORRALINE HOOLDUS

Neid töid võib teostada ainult teie edasimüüja. Selleks sobimatutes kohtades või ebakompetentsete inimeste poolt teostatud tööd toovad kaasa garantii katkemise.

6.1 KARBURAATORI FILTER

Paagi sees on filter, mis takistab mustusel mootoris pääsemist.

Kord aastas tuleb filter edasimüüja juures välja vahetada.

6.2 KARBURAATORI REGULEERIMINE

Karburaator on tehase poolt häälestatud optimaalsele võimsusele igas kasutusolukorras minimaalse heitgaaside väljalaskega vastavalt kehtivatele normidele.

Ebapiisava töösoorituse korral pöörduda edasimüüja poole, et mootorit ja karburatsiooni kontrollida.

7. DIAGNOSTIKA

Mida teha, kui...	
Probleemi põhjus	Parandamine
1. Mootor ei käivitu või sureb välja	
Käivitamisprotseduur pole õige	Jälgida instruksioone (vaata ptk. 3)
Küünal on must või elektroodidevaheline distants pole õige	Kontrollida küünalt (vaata ptk. 5)
Umbes õhufilter	Puhastada ja /või vahetada filter (vaata ptk. 5)
Karburatsiooniprobleemid	Võtta ühendust teie edasimüüjaga
Imemisrest on lahti ilma imemistoru monteerimata	Sulgeda rest või monteerida esimene imemistoru (vaata ptk. 1)
Puhuri või imuri toru ei ole monteeritud	Monteerida toru
2. Mootor käivitub, aga võimsus on väike	

Umbes õhufilter	Puhastada ja /või vahetada filter (vaata ptk. 5)
Karburatsiooniprobleemid	Võtta ühendust teie edasimüüjaga
3. Mootor töötab ebaregulaarselt või tal pole koormuse all jõudu	
Küünal on must või elektrodidevaheline distants pole õige	Kontrollida küünalt (vaata ptk. 5)
Karburatsiooniprobleemid	Võtta ühendust teie edasimüüjaga
Kogumiskott on täis või umbes	– Tühjendada kott (vaata ptk. 4)
4. Mootorist tuleb liigselt suitsu	
Vale segu vahekord	Valmistada kütusesegu vastavalt instruksioonidele (vaata ptk. 2)
Karburatsiooniprobleemid	Võtta ühendust teie edasimüüjaga
5. Masin hakkab anomaalselt vibreerima	
Kahjustused või lahtised osad	Peatada masin ja ühendada lahti küünla juhe Kontrollida võimalikke kahjustusi Kontrollida, kas on lõdvenenud osi ja need kinnitada Kontrollida, vahetada või parandada spetsialiseeritud teeninduskeskuses



SISÄLLYSLUETTELO

Laitteeseen tutustuminen	1
Turvallisuusmääräykset	2
Käyttöön liittyvät säännöt	5
1. Laitteen valmistelu	5
2. Työhön valmistaminen	6
3. Laitteen käyttö	7
4. Käyttötapa	7
5. Säännöllinen huolto	8
6. Ylimääräinen huolto	9
7. Diagnostiikka	10

KÄYTTÖOPPAAN LUKEMINEN

Käyttöoppaan tekstissä jotkin tärkeää tietoa sisältävät kappaleet on merkitty erityisillä tunnuk-silla, joiden merkitykset ovat seuraavat:

HUOMAUTUS tai

TÄRKEÄÄ *Tarkentavat tai antavat lisätietoa jo aiemmin selitettyihin tietoihin. Niiden tarkoituksena on estää laitteen vaurioituminen tai vahinkojen syntyminen.*

VAROITUS! *Näin merkittyjen ohjeiden laiminlyönti voi johtaa laitteen käyttäjän tai sen läheisyydessä oleskelevien henkilöiden loukkaantumiseen.*

VAARA! *Näin merkittyjen ohjeiden laiminlyönti voi johtaa laitteen käyttäjän tai sen läheisyydessä oleskelevien henkilöiden vakavaan loukkaantumiseen tai jopa kuolemaan.*

LAITTEESEEN TUTUSTUMINEN

HUOMAUTUS – Sisältöä vastaavat kuvat löytyvät tästä käyttöoppaan sivulta ii.

LAITTEEN KUVAUS JA KÄYTTÖALUE

Tämä laite on puutarhanhoitoväline ja tarkemmin sanottuna harrastuskäyttöön tarkoitettu kannettava puhallin/imuri lämpömoottorilla.

Laitteeseen kuuluu pääasiallisesti moottori, joka käynnistää roottorin, joka saa aikaan korkeanopeuksisen ilmavirtauksen.

Asennettujen lisävarusteiden mukaan, ilmavirtaa voidaan käyttää puhaltimena tai imurina.

Käyttötarkoitus

Tämä laite on suunniteltu ja valmistettu:

- lehtiin, ruohon ja muiden jätteiden siirtämiseen ja keräämiseen puhalluksen avulla. Kerätyn määrän on oltava painoltaan ja mitoiltaan kohtuullinen;
- lehtiin, ruohon ja muiden jätteiden imuroimiseen ja keräämiseen lukuun ottamatta nestemäiset asiat. Kerätyn määrän on oltava painoltaan ja mitoiltaan kohtuullinen.

Käyttö mihin tahansa muuhun tarkoitukseen, joka poikkeaa edellä mainituista, saattaa olla vaarallista ja aiheuttaa vahinkoja henkilöille ja/tai esineille ja vahingoittaa laitetta.

Käyttäjätyyppi

Tämä laite on tarkoitettu kuluttajien käyttöön eli muille kuin ammattikäyttäjille. Tämä laite on tarkoitettu harrastuskäyttöön.

Väärä käyttö

Laitetta ei saa missään nimessä käyttää syttyvien tai räjähdysalttiiden tuotteiden, kuumien hiilosten tai hehkuvan materiaalin, palavien tupakoiden, lasinpalasten, terävien esineiden, metallisten esineiden, kivien tai muiden käyttäjälle ja muille vaarallisten esineiden keräämiseen.

Sopimattomaksi käytöksi katsotaan (esimerkiksi, mutta ei ainoastaan):

- puhallus kohti henkilöitä ja/tai eläimiä;
- esineiden työntäminen imuritilään;
- laitteen käyttäminen ilman valmistajan tarkoituksenmukaisesti valmistamia eri käyttöön tarkoitettuja lisävarusteita tai tarkoituksenmukaisista lisävarusteista poikkeavien lisävarusteiden käyttäminen.
- laitteen käyttäminen samanaikaisesti yhdessä useamman henkilön kanssa.

TUNNUSLAATTA JA LAITTEEN OSAT

1. Äänitehotaso
2. Vaatimustenmukaisuusmerkintä
3. Valmistus kuukausi / vuosi
4. Valmistajan viitemalli
5. Sarjanumero
6. Valmistajan nimi ja osoite
7. Tuotekoodi
8. Päästöjen määrä

11. Moottoriyksikkö
12. Mittapullo polttoainetta varten
13. Ruuvitaltalla ja syytystulpan avaimella varustettu työkalu

Käytettäessä puhaltimena:

14. Ensimmäinen puhaltimen putki
15. Toinen puhallusputki (liiteä pää)
- 15a. Toinen puhallusputki (pyöreä pää)

Käytettäessä imurina:

16. Ensimmäinen imurin putki
17. Toinen imurin putki
18. Säkin liitäntäputki
19. Ruohonkeruusäkki

KÄSKYT JA TOIMINTAOSAT

21. Yläkahva
22. Alakahva
23. Moottorin pysäytyskytkin
24. Kiihdyttimen vipu
25. Kiihdyttimen lukituslaite
26. Käynnistysnappula
27. Rikastimen vipu (Starter)
28. Ryyppytyslaitteen vipu (Primer)

31. Polttoainetankin korkki
32. Syytystulppa
33. Ilmansuodattimen kansi
34. Ilman sisäänmenoaukon ristikko

Kirjoita laitteen tunnistustiedot tarrassa oleviin tarkoituksenmukaisiin paikkoihin, joka on kiinnitetty takakanteen

SELITTÄVÄT SYMBOLIT LAITTEESSA (jos varusteina)

41. Polttoainetankki

42. Moottorin pysäytyskytkimen asennot
 - a = pysähtyminen
 - b = käynti
43. Rikastimen vipu (Starter)
 - b = RUN = normaalikäynti ja käynnistys moottori lämpimänä
 - a = CHOKE = käynnistys kylmällä moottorilla
44. Kiihdyttimen vipu
 - a = minimi
 - b = maksimi

TURVALLISUUSÄÄNNÖKSET

Laitetta on käytettävä varovaisesti. Tätä varten laitteeseen on sijoitettu piktogrammeja, joiden tehtävänä on muistuttaa tärkeimmistä varoitus-

menpiteistä. Turvakylttien merkitys on osoitettu alapuolella. Suosittelemme lukemaan huolellisesti tässä vihkosessa annetut turvamääräykset.

Vaihua vaurioituneet tai lukukelvottomat merkinnät.

51. Varoitus! Vaara. Tämä laite saattaa olla vaarallinen käyttäjälleen ja muille käytettäessä virheellisesti. Lue käyttöopas ennen tämän laitteen käyttöä.
52. Pidä henkilöt poissa työskentelyalueelta käytön aikana.
53. Jatkuvan päivittäisen normaalikäytön aikana koneen käyttäjä voi altistua melutasolle, joka on 85 dB (A) tai vempä. Käytä suoja-laseja ja kuulosuojaimia.
54. Käytä suojakäsineitä ja turvakengkiä!
55. Silpoutumisvaara! Älä käytä laitetta ristikko auki.

TURVALLISUUSMÄÄRÄYKSET noudatettava tarkasti

Tämä laite aiheuttaa suurta melua ja vaatii kuulosuojainten käyttöä.

A) KOULUTUS

- 1) VAROITUS: Lue nämä ohjeet huolellisesti ennen laitteen käyttöä. Tutustu vipuihin ja laitteen oikeaan käyttöön. Opi pysäyttämään moottori nopeasti.
- 2) Älä anna lasten tai kokemattomien henkilöiden käyttää laitetta. Paikalliset lait voivat määrätä laitteen käytölle minimi-ikärajan, jota on ehdottomasti noudatettava.
- 3) Älä koskaan käytä laitetta jos käyttäjä on väsynyt tai huonovointinen tai on nauttinut lääkkeitä, huumeita, alkoholia tai muita käyttäjän reflekseihin ja huomiokykyyn vaikuttavia aineita.
- 4) Muista, että käyttäjä on vastuussa tapaturmista tai vahingoista, jotka hän aiheuttaa muille ihmisille tai heidän omaisuuksilleen.
- 5) Jos laitetta halutaan lainata varmista, että käyttäjä tutustuu tässä käsikirjassa oleviin käyttöohjeisiin.

B) ESIVALMISTELUT

- 1) Työskentelyn aikana suosittelemme käyttämään sopivaa asustetta, joka ei haittaa käyttäjää.
 - Käytä sopivia suojarusteita kuten tärinänestohanskoja, suojalaseja, pölynaamaria, kuulokkeita ja vahvistettuja, liukumattomia jalkineita.
 - Älä käytä huiveja, paitoja, kaulakoruja tai muita roikkuvia varusteita, jotka saattavat jumiu-

tua laitteeseen.

- Sido pitkät hiukset kiinni.
- 2) VAROITUS: VAARA! Bensiini on erittäin tulenarkaa.
- säilytä polttoaine asiaankuuluvissa säilytysastioissa, jotka on hyväksytty tähän tarkoitukseen;
- kaada polttoainetta suppilon avulla ainoastaan ulkotiloissa, äläkä tupakoi tämän toimenpiteen aikana tai kun käsittelet polttoainetta;
- avaa polttoainetankin korkki hitaasti antaen säpäleineen purkautua vähitellen;
- lisää polttoaine ennen moottorin käynnistämistä; älä lisää polttoainetta tai älä poista säiliön korkkia silloin kun moottori on käynnissä tai se on vielä kuuma;
- – älä käynnistä moottoria mikäli bensiiniä valuu ulos, vaan vie laite kauas bensiinistä kostuneesta alueesta. Varmista, ettei alueelle pääse syntymään tulipaloo niin kauan kuin polttoaine ei ole haihtunut ja bensiinihöyryt hajaantuneet.
- kirstä säiliön ja bensiinikanisterin korkit erittäin hyvin.
- puhdista välittömästi laitteessa tai maaperässä oleva bensiini;
- älä käynnistä laitetta tankkauspaikalla; moottorin käynnistyksen on tapahduttava ainakin 3 metrin päässä polttoaineen täyttöpaikalta.
- vältä polttoaineen joutumista vaatteisiin. Jos polttoainetta joutuu vaatteisiin vaihda vaatteet ennen moottorin käynnistämistä;
- 4) Vaihda vialliset tai vahingoittuneet äänenvaimentimet.
- 5) Tarkista laitteen toimivuus huolellisesti ennen sen käyttöönottoa ja tarkista erityisesti:
 - kiihdytysvivun on pystyttävä liikkumaan vapaasti, ei pakottamalla, ja vapautettaessa sen on palauduttava automaattisesti ja nopeasti perusasentoon;
 - moottorin pysäytyskytkimen on liikuttava helposti asennosta toiseen;
 - sähkökaapelien on oltava ehjät ja erityisesti sytytystulpan kaapelin, jotta ei synny kipinöitä ja sytytystulpan kuvun on oltava asennettu oikein;
 - laitteen kahvojen ja suojusten on oltava puhtaita ja kuivia ja kiinni kunnolla laitteessa;
 - suojuukset eivät saa ikinä olla viallisia;
 - roottori ei saa olla vioittunut.
 - keräyssäkki ei saa olla vioittunut.
- 6) Tarkasta työskentelyalue ja käytä haravaa tai luutaa poistaaksesi kaikki liat, jotka voivat lentää käytettäessä laitetta (käytettäessä puhaltimena) tai tukkia imuputken (käytettäessä imurina) tai jotka voivat aiheuttaa vaaratilanteita (kivet, oksat, rautalangat, luut jne.).

C) KÄYTÖN AIKANA

- 1) Pyörivät osat voivat aiheuttaa vakavia vammoja, vältä kosketusta pyöriviin osiin niiden liikkessa.
- 2) Älä käytä laitetta lähellä avonaisia ikkunoita.
- 3) Laitteen käyttö tasaisella nopeudella ja tarttumalla kahvaan riittävällä voimalla voi vähentää tärinätasoa. Moottorin alhainen kierrosnopeus merkitsee alhaista melutasoa. Näin ollen käytä laitetta tarvittavan alhaisella kierrosnopeudella työn suorittamiseksi. Työpäivän aikana on pidettävä toistuvia ja riittävän pitkiä taukoja tärinästä aiheutuvien vahinkojen ja kuulovammojen syntyneen estämiseksi.
- 4) Älä käynnistä moottoria suljetussa paikassa, jossa voi kertyä hengenvaarallista häkää.
- 5) Työskentele ainoastaan päivänvalossa tai kyllin riittävässä keinovalossa ja hyvän näkyvyyssyiden vallitessa.
- 6) Kun maasto on pölyinen, on suositeltavaa kostuttaa kevyesti maan pintaa.
- 7) Vältä aiheuttamasta häiriötä. Käytä laitetta vain järkevään aikaan (älä käytä sitä aikaisin aamulla tai myöhään illalla, sillä voi häiritä henkilöitä).
- 8) Älä asenna laitteeseen laitteita tai lisävarusteita, jotka eivät ole valmistajan hyväksymiä.
- 9) Laitetta ei saa käyttää:
 - ilman, että kaikki käyttötarkoitukseen vaadittavat lisävarusteet on asennettu (puhallin tai imuri).
 - muiden henkilöiden, etenkin lasten tai eläinten läheisyydessä;
 - suljetuissa tiloissa, tiloissa joissa höyryjä, räjähtävissä olosuhteissa tai lähellä syttyviä materiaaleja tai sähkölaitteiden lähettyvillä.
- 10) Ota vakaa ja paikoillaan oleva asento:
 - vältä mahdollisuuksien mukaan märällä, liukkaalla, liian kaltevalla tai jyrkällä maaperällä työskentelemistä. Käyttäjä saattaa helposti menettää tasapainon työskennellessään;
 - älä ikinä juokse vaan kävele ja varo maaston epätasaisuuksia ja mahdollisia esteitä;
 - arvioi mahdolliset työskenneltävän maaperän aiheuttamat riskit ja ryhdy tarpeellisiin varotoimenpiteisiin taatakseen turvallisuutesi erityisesti työskennellessä rinteillä, kumpuilevilla, liukkailla tai liikkuvilla maaperillä.
- 11) Käynnistä moottori laitteen ollessa tiukasti paikoillaan:
 - varmista, että muut henkilöt ovat ainakin 15 metrin päässä laitteen toimintasäteeltä;
 - älä kohdistaa äänenvaimenninta eikä siis pako-kaasuja kohti syttyviä materiaaleja.
- 12) Älä muuntele moottorin säätimiä, äläkä käytä moottoria ylikierroksilla.
- 13) Älä, altista laitetta liiallisille rasituksille, äläkä käytä pientä laitetta laajoihin töihin, sopivan laitteen käyttö vähentää riskejä ja parantaa työn laatua.

14) Varo ulkopuolisiin esineisiin törmäämistä ja varo ilmapvirran voimasta lentäviä esineitä ja pölyä. Älä kohdistaa ilmapvirtaa kohti ihmisiä ja eläimiä.

15) Kun sitä käytetään puhaltimena, ole aina varovainen ettei siirretty materiaali tai ilmaan nousut pöly aiheuta loukkaantumisia henkilöille tai eläimille tai omaisuusvahinkoja. Arvioi aina tuulensuunta äläkä työskentele vastatuuleen. Aseta puhaltimen putken jatkokappale aina oikeaoppisesti ja siten, että ilmapirta työskentelee maan läheisyydessä.

16) Älä laita esineitä manuaalisesti imusuuaukkoon (käytettäessä imurina) ja vältä imuroimasta kookkaita esineitä, jotka voivat vaurioittaa roottoria.

17) Toiminnan aikana pidä kädet kaukana imuristikosta ja ilman ulostuloaukosta äläkä tuki ilman kulkuaukkoja.

18) Pysäytä moottori:

- asennettaessa tai irrotettaessa puhaltamista tai imuroimista varten asetettuja lisävarusteita;
- joka kerta kun jätät laitteen ilman valvontaa;
- ennen polttoaineen lisäystä.
- liikuttaessa työskentelyalueiden välillä.

19) Pysäytä moottori ja irrota sytytystulpan johto:

- ennen laitteen tarkistusta, puhdistusta tai huoltoa;
- jos imuroiva vieraan esineen. Tarkista mahdolliset vauriot ja korjaa ne ennen laitteen uudelleenkäyttöä;
- jos laite alkaa täräistä poikkeavalla tavalla (tutki tärinän syy välittömästi ja suorita tarvittavat korjaukset);
- kun laitetta ei käytetä.

20) Tulipalon välttämiseksi, älä jätä laitetta moottorin ollessa kuuma lehtiin tai kuivan ruohon tai muun syttyvän materiaalin sekaan.

21) VAROITUS– Jos työskentelyn aikana osia menee rikki tai tapahtuu onnettomuus, pysäytä heti moottori ja mene pois laitteen läheltä lisävahinkojen välttämiseksi. Jos tapahtuu loukkaantuminen, ryhdy tarvittaviin ensiaputoimenpiteisiin ja ota yhteyttä sairaanhoitohenkilökuntaan. Poista huolellisesti mahdolliset jätteet, jotka saattavat vahingoittaa henkilöitä tai eläimiä, jos niitä ei havaita.

22) VAROITUS – Näissä ohjeissa annetut melu- ja tärinätason arvot vastaavat laitteen käytössä syntyviä maksimiarvoja. Huollon puute vaikuttaa merkittävästi melu- ja tärinäpäästöarvoihin. Näin ollen on tarpeen soveltaa ennaltaehkäiseviä toimenpiteitä, joiden tarkoituksena on poistaa mahdolliset korkeasta melusta ja tärinästä syntyvät mahdolliset vahingot; suorita laitteen huolto, käytä kuulosuojaimia, pidä taukoja työskentelyn aikana.

23) Pitkäaikainen altistuminen tärinöille saattaa aiheuttaa vammoja tai hermovaurioita (tunne-

taan myös nimellä "Raynaudin ilmiö" tai "valkoisen käsi") erityisesti verenkierto-ongelmista kärsiville henkilöille. Oireet saattavat koskea käsiä, ranteita ja sormia ja tyypillisiä oireita ovat tuntoaistin häviäminen, puuttuminen, ihottuma, kipu, värin häviäminen tai ihon rakenteelliset muutokset. Nämä vaikutukset saattavat voimistua kylmällä ilmalla ja/tai puristettaessa liikaa kahvoista. Oireiden ilmaantuessa on lyhennettävä laitteen käyttöaikaa ja otettava yhteyttä lääkäriin.

D) HUOLTO JA SÄILYTYS

1) VAROITUS: - Irrota sytytystulpan kupu ja lue vastaavat ohjeet huolellisesti ennen minkään puhdistus- tai huoltotoimenpiteen aloittamista. Käytä sopivia asusteita ja työskentelyhanskoja kaikissa tilanteissa, joissa kädet ovat vaarassa.

2) VAROITUS: – Älä koskaan käytä laitetta, jos siinä on kuluneita tai vaurioituneita osia. Käyttöturvallisuuden kannalta on tärkeää, että rikkoutuneet osat vaihdetaan uusiin, eikä niitä korjata. Käytä vain alkuperäisiä varaosia: Ei-alkuperäisten ja/tai huonosti asennettujen varaosien käyttäminen vahingoittaa laitetta ja vaarantaa sen turvallisuutta ja voi aiheuttaa onnettomuuksia tai henkilövahinkoja. Valmistajalla ei ole minkäänlaista vastuuta tällaisissa tapauksissa.

3) Kaikki säätö- ja huoltotoimenpiteet, joita ei ole kuvattu tässä ohjekirjassa tulee suorittaa jälleenmyyjän tai jonkin muun huoltokeskuksen toimesta, joka tuntee laitteen ja jolla on erityistyökalut niin, että työ suoritetaan oikein ja säilytetään laitteen alkuperäinen turvallisuustaso. Epäsopivissa paikoissa tai epäpätevien henkilöiden suorittamat toimenpiteet saavat takuun ja valmistajan vastuun raukeamaan.

4) Varmista aina, että ruuvit ja mutterit ovat tiukasti kiinni, jotta laite olisi aina turvallinen ja käytövalmis. Säännöllinen huolto on ehdoton turvallisuudelle ja suoritusasteen ylläpidolle.

5) Älä suorita sellaisia toimenpiteitä laitteeseen, joita ei ole kuvattu tässä käsikirjassa. Toimenpiteitä saa suorittaa ainoastaan tehtävään pätevä henkilö, jolla on asiaankuuluvat varusteet.

6) Älä aseta polttoainetta sisältävää laitetta tiloihin, joissa polttoainetta höyryt voivat syttyä liekistä, kipinästä tai erittäin kuumasta lämmönlähteestä.

7) Anna moottorin jäähtyä ennen laitteen asettamista säilytystiloihin.

8) Tulipalon vaaran vähentämiseksi on moottori, pakoputken äänenvaimennin sekä bensiinin säilytystilat pidettävä puhtaina sahanpurusta, oksien jäännöksistä, lehdistä sekä ylimääräisestä rasvasta. Älä jätä leikkauksjätösakkeja sisältöihin.

9) Tyhjennä bensiinitankki aina ulkona ja moottorin ollessa kylmä.

10) Käytä suojakäsineitä suorittaessasi huolto-toimenpiteitä.

11) Ennen laitteen paikoilleen asettamista, varmista että olet poistanut huoltoon tarvittavat avaimet tai työkalut.

12) Säilytä laite lasten ulottumattomissa.

13) Tarkasta usein ruohonkeruusäkki välttääkseen kulumisen ja laadun heikkenemisen.

E) KULJETUS JA LIKUTTAMINEN

1) Aina laitetta liikuteltaessa tai kuljettaessa tulee:

- sammuttaa moottori ja irrottaa sytytystulpan kansi;
- tarttua laitteen kahvoista ja kohdistaa putket niin etteivät ne muodosta estettä.

2) Kun laitetta kuljetetaan autolla, tulee putket irrottaa ja laite sijoittaa niin, ettei se aiheuta vaaraa kenellekään, ja lukita kunnolla laitteen kaatumisen estämiseksi ja tästä johtuvan bensiini ulosvuotamisen välttämiseksi.

F) YMPÄRISTÖNSUOJELU

Ympäristönsuojelun tul ee olla keskeisellä sijalla käytettäessä laitett Vältä aiheuttamasta häiriötä naapureille.

- Noudata tarkasti paikallisia säädöksiä, koskien pakkausten, öljyn, bensiinin, akkujen, suodattimien, kuluneiden osien tai minkä tahansa ongelmajätteen hävitystä. Näitä jätteitä ei saa heittää tavalliseen roskikseen vaan ne on kerättävä talteen erikseen ja vietävä niitä varten olevaan erilliseen jätteiden keräyspaikkaan, jossa niiden kierrätyksestä huolehditaan.
- Noudata tarkasti paikallisia säädöksiä, koskien jätteiden hävitystä.
- Kun laite otetaan pois käytöstä älä hylkää sitä luontoon vaan vie se kaatopaikalle paikallisia säädöksiä noudattaen.

KÄYTTÖÖN LIITTYVÄT SÄÄNNÖT

HUOMAUTUS – Sisältöä vastaavat kuvat löytyvät tästä käyttöoppaan sivulta iii.

1. LAITTEEN VALMISTELU

Laitetta voidaan käyttää puhaltimena tai imurina. Molempia käyttötapoja varten laitteeseen on asennettava tarpeelliset lisätarvikkeet, jotka toimitetaan laitteen mukana.

▲ VAROITUS! *Laitteen poisto pakkausesta ja asennus tulee suorittaa tasaisella ja kiin-*

teällä alustalla. Lisäksi tulee olla riittävästi tilaa laitteen ja pakkausten liikutteluun. Käytä aina sopivia välineitä pakkausten ja laitteen liikutteluun.

TÄRKEÄÄ *Turvajärjestelmät estävät moottorin käynnistymistä jos imu- tai puhallusputkia ei ole asennettu oikein.*

1.1 KÄYTTÖ PUHALTIMENA (Kuva 1)

- Kohdista ensimmäisen puhallusputken ulkonemat (1) ilman ulostuloaukon tilojen (2) kanssa, työnnä putki pohjaan niin, että se kiinnittyy vakaasti.
- Kohdista toisen puhallusputken tila (3) ensimmäisen putken ulkoneman (4) kanssa, työnnä putkea ja käännä sitä 90° toiseen kahdesta asennosta niin, että se kiinnittyy vakaasti.

HUOMAUTUS *Asenna toinen litteä- tai pyöreäpäinen putki, työtyyppiin mukaisesti.*

Ensimmäisen putken irrottamiseksi (1), aseta varustuksiin kuuluva ruuvimeisseli aukkoon (5) ja paina pohjaan, kunnes putki voidaan vetää pois ilman ulostuloaukosta.

1.2 KÄYTETTÄESSÄ IMURINA (Kuva 2)

- Kohdista keruusäkin liitäntäputken ulkonemat (1) ilman ulostuloaukon tilojen (2) kanssa, työnnä putki pohjaan niin, että se kiinnittyy vakaasti.
- Aseta liitäntäputken pääteaukko (1) keruusäkin aukkoon (3) ja sulje aukko sitä varten olevalla kuminauhalla (4).
- Yhdistä ensimmäinen imuputki (5) toiseen (6), kohdistamalla kaksi viitenuolta (7) ja työntämällä pohjaan, kunnes toisen putken ulkonema kytkeytyy vakaasti (6a) ensimmäisen imuputken aukkoon (5a).
- Aseta varustuksiin kuuluva ruuvimeisseli aukkoon (8) ja paina ja vapauta salpa ja avaa suojaritilä (9).
- Kohdista viitteet (10) ensimmäisen imuputken vastaavien tilojen kanssa (11) ja käännä sitä vastapäivään, kunnes se kytkeytyy kiinni.
- Aseta keruusäkki olkahihnaan ja säädä korkeutta valjaiden avulla.

HUOMAUTUS *Asennus on suoritettu oikein, kun puhallusaukon pyörästetty osa osoittaa maata kohden.*

2. TYÖHÖN VALMISTAMINEN

2.1 LAITTEEN TARKASTUS

Ennen työskentelyn aloittamista:

- tarkista ettei laitteessa ole löysiä ruuveja;
- käytettäessä imurina tarkista, että keräyssäkki on ehjä, hyvin kiinni ja että vetoketju toimii moitteettomasti;
- tarkista, että ilmansuodatin on puhdas;
- tarkista kahvojen kiinnitykset;
- aseta työskentelytavasta (puhallin tai imuri) riippuen tarvittavat lisävarusteet ja tarkista, että ne ovat kunnolla kiinni;
- suorita polttoaineen tankkaus seuraavia ohjeita noudattaen.

2.2 SEOKSEN VALMISTUS

Laite on varustettu kaksitahtisella moottorilla ja vaatii bensiinistä ja voiteluöljystä valmistetun seoksen.

TÄRKEÄÄ Pelkän bensiinin käyttö vahingoittaa moottorin ja saa takuun raukeamaan.

TÄRKEÄÄ Käytä vain laadukkaita poltto- ja voiteluaineita mekaanisten osien suorituskyvyn ja keston säilyttämiseksi.

2.2.1 Bensiinin ominaisuudet

Käytä lyijytöntä bensiiniä (vihreä), jonka oktaaniarvo on vähintään 90.

TÄRKEÄÄ Lyijytön bensiini saa aikaa jäämiä astiaan, jos sitä säilytetään yli 2 kuukautta. Käytä aina tuoretta bensiiniä!

2.2.2 Öljyn ominaisuudet

Käytä ainoastaan erittäin laadukasta synteettistä öljyä, joka on tarkoitettu kaksitahtisille moottoreille.

Tämä tyyppisille moottorille tarkoitettuja öljyjä löytyy jälleenmyyjältä. Nämä öljyt pystyvät tarjoamaan korkealuokkaisen suojan.

2.2.3 Seoksen valmistus ja säilytys

▲ VAARA! Bensiini ja sekoitus ovat herkästi syttyviä!

- Säilytä bensiiniä ja sekoitusta sitä varten hyväksytyissä säilytysastioissa, turvallisessa paikassa kaukana lämpölähteistä ja avotulesta.
- Pidä säilytysastiat lasten ulottumattomissa.
- Älä tupakoi valmistaessasi sekoitusta ja vältä hengittämästä bensiinihöyryä.

Sekoituksen valmistamiseksi:

- Laita sopivaan kanisteriin noin puolet bensiinimäärästä.
- Lisää kaikki öljy taulukon mukaan.
- Lisää loppu bensiinistä.
- Sulje korkki ja ravistele voimakkaasti.

TÄRKEÄÄ Seos vanhenee. Älä valmistele liian suuria määriä seosta estääksesi jäämien syntymistä.

TÄRKEÄÄ Pidä seosta ja bensiiniä sisältävät astian erillään ja selvästi tunnistettavissa estääksesi niiden sekoittumista keskenään käytön aikana.

TÄRKEÄÄ Puhdista bensiini- ja seosastia säännöllisesti poistaaksesi mahdolliset jäämät.

2.3 POLTTOAINEEN TANKKAUS

▲ VAARA! Älä tupakoi täyden aikana ja varo hengittämästä bensiinihöyryä.

▲ VAROITUS! Avaa tankin korkki varovasti, koska sisälle on saattanut muodostua painetta.

Ennen täyttöä:

- Aseta laite tasaiselle alustalle, vakaaseen asentoon, polttoainesäiliön korkki ylöspäin.
- Puhdista polttoainesäiliön korkki ja ympäröivä alue ettei täyden aikana pääse likaa säiliöön.
- Avaa polttoainesäiliön tankki varovaisesti niin, että paine purkautuu vähitellen.

Tankkauksen suorittaminen:

- Ravista reippaasti säiliötä, jossa seos valmistetaan.
- Suppilon avulla kaada mukana tulevaan mittapulloon suoritettavan työn vaatima määrä polttoainetta.
- Tankkaa ja vältä säiliön täyttämistä liikaa (Kuva 3).

HUOMAUTUS Laitteen polttoainesäiliön ihanneellinen määrä vastaa suunnilleen puolta mittapullon määräästä.

▲ VAROITUS! Sulje tankin korkki aina kiristämällä pohjaan asti.

▲ VAROITUS! Puhdista heti laitteeseen tai maahan mahdolliset tulleet polttoainejäljet äläkä käynnistä moottoria ennen kuin bensiinihöyryt ovat haihtuneet.

3. LAITTEEN KÄYTTÖ

3.1 LAITTEEN KÄYNNISTYS

Ennen moottorin käynnistämistä, aseta laite vaakaaseen asentoon ja varmista ettei tuki rasita puhallus- tai imuputkia.

3.1.1 Kylmäkäynnistys

“Kylmäkäynnistyksellä” tarkoitetaan käynnistystä, joka suoritetaan kun moottorin pysähtymisestä on kulunut ainakin 5 minuuttia tai polttoaineen täytön jälkeistä käynnistystä.

Moottorin käynnistämiseksi (kuva 4):

1. Käytä rikastinta viemällä vivun (2) asentoon «CHOKE».
2. Paina ryyppyttimen (primer) (3) painiketta 7-10 kertaa kaasuttimen virittämiseksi.
3. Pidä laitetta paikoillaan pitämällä yhdellä kädellä kiinni kahvasta (6) niin, ettet menetä kontrollia käynnistysvaiheessa.
4. Vedä hitaasti käynnistysnappulasta 10-15 cm kunnes tunnet vastusta. Vedä sitten muuttaman kerran terävästi kunnes kuulet ensimmäiset käynnistysäänet.

TÄRKEÄÄ Rikkootumisen välttämiseksi älä vedä narua koko pituudelta, älä anna sen hioutua vasten narun ohjainreiän reunoja ja vapauta nappula vähitellen välttämällä sen syöksymistä takaisin holtittomasti.

5. Aseta vipu (2) takaisin asentoon «RUN».
6. Vedä uudestaan käynnistysnappulasta, viemällä kiihdyttimen (4) pohjaan saakka, kunnes moottori käynnistyy säännöllisesti.
7. Heti, kun moottori on käynnistynyt käytä lyhyesti kiihdytintä (4) asettaaksesi moottorin miniminopeuteen.
8. Käytä kiihdytintä muutaman kerran lämmitteäksesi moottoria ennen laitteen käyttöä.

TÄRKEÄÄ Jos käynnistysnarun nappulaa käytetään toistuvasti rikastimen ollessa päällä, moottori saattaa kastua ja vaikeuttaa käynnistämistä.

Jos moottori jumittuu, toista kuumakäynnistys muutamaan kertaan poistaaksesi liiallisen polttoaineen.

3.1.2 Käynnistys lämpimänä

Kuumakäynnistystä varten välittömästi moottorin pysähtymisen jälkeen), noudata edelliseen menetelmään kuuluvia kohtia 2-3-4-6, käyttämällä ryyppyttintä (primer) (3) vain 2-3 kertaa.

3.2 NOPEUDEN SÄÄTÖ (kuva 4)

Moottorin pyörimisnopeus on suhteutettava työtyypin mukaan ja sitä säädetään kiihdyttimellä (4), joka sijaitsee yläkahvassa. Kiihdyttimen vipua voidaan pitää jokaisessa haluamassasi asennossa lukitusvivun avulla (5).

3.2 LAITTEEN PYSÄYTYS (Kuva 9)

Moottorin pysäyttämiseksi:

- Käännä lukitusvipua (5) alaspäin.
- Vapauta kiihdyttimen ohjain (4).
- Paina katkaisin (1) asentoon «O», kunnes moottori sammuu. Vapauta katkaisin, joka asettuu automaattisesti asentoon «I» seuraavaa käynnistystä varten.

4. KÄYTTÖTAPA

4.1 KÄYTTÖ PUHALTIMENA (Kuva 5)

▲ VAROITUS! *Työskentelyn aikana laitteesta on aina pidettävä kiinni niin, että oikea käsi pitää kiinni yläkahvasta.*

Moottorin nopeus tulee säätää siirrettävän materiaalin mukaan.

- käytä matalia kirroksia kevyille materiaaleille ja pieniin pensaisiin;
- käytä keskinopeutta siirrettäessä ruohoa ja kevyitä lehtiä asfaltilla tai kovalla maalla;
- käytä kovia kierroksia raskaille materiaaleille, kuten tuoreelle lumelle tai isoille roskeille.

▲ VAROITUS! *Ole aina varovainen ettei siirretty materiaali tai ilmaan noussut pöly aiheuta loukkaantumisia henkilöille tai eläimille tai omaisuusvahinkoja. Arvioi aina tuulensuunta äläkä työskentele vastatuuleen.*

4.2 KÄYTETTÄESSÄ IMURINA (Kuva 6)

▲ VAROITUS! *Työskentelyn aikana laitteesta on pidettävä kiinni aina kaksin käsin niin, että oikea käsi pitää kiinni yläkahvasta ja vasen käsi alakahvasta niin, että keruusäkki on käyttäjän vasemmalla puolella.*

Käytettäessä imurina suosittelemme käyttämään moottoria keskinopeudella tai korkeilla kierroksilla.

Suorita imuroiminen niin, että putken pyöristetty pää on muutaman senttimetrin etäisyydellä maasta.

Keräyssäkki toimii myös suodattimena, kuten tavallinen koti-imuri, siksi on hyvä että:

- se voi laajeta vapaasti eikä sitä ole kierretty tukivaljaisiin;
- keräyssäkkiä ei tule ikinä täyttää ihan täyteen;

- kerätyt esineet tulee poistaa välittömästi, jotta ne eivät hajota säkkiä.

Keräyssäkin tyhjentäminen:

- sammuta moottori;
- avaa vetoketju (1) ja tyhjennä säkki ilman säkin irrottamista keräysputkesta.

TÄRKEÄÄ Käytettäessä imurina älä kerää märkää ruohoa tai märkiä lehtiä, koska ne saattavat tukkia roottorin ja kierteen.

TÄRKEÄÄ Käytettäessä laitetta imurina, esineitä voi vahingossa imuroitua sen sisälle tukkien laitteen ja lukiten roottorin. Tässä tapauksessa:

- pysäytä moottori välittömästi
 - irrota imuputki
 - poista ulkoinen esine imuaukon kautta.
- Varmista, että roottori ja spiraali ovat täysin vapaita ennen laitteen uudelleenkäyttöä.

TÄRKEÄÄ Liian täynnä oleva säkki heikentää laitteen tehokkuutta ja saattaa aiheuttaa moottorin ylikuumentumisen.

4.3 TYÖN LOPETTAMINEN

Lopetettuasi työn:

- Pysäytä moottori kuten aikaisemmin kuvattu (Kappale 6).
- Irrota sytytystulpan kupu.
- Tyhjennä keräyssäkki, jos laitetta on käytetty imurina.

5. SÄÄNNÖLLINEN HUOLTO

Oikea huolto on tärkeää tehokkuuden säilyttämiseksi ja laitteen alkuperäisosien turvalliselle käytölle.

VAROITUS! *Huoltotoimenpiteiden aikana:*

- **Irrota sytytystulpan kupu.**
- **Odota moottorin jäähtymistä.**
- **Käytä työhanskoja:**
- **Älä suorita toimenpiteitä jos et ole tehtävään pätevä ja sinulla ei ole tarvittavia välineitä.**

5.1 SÄILYTYS

Joka työsession jälkeen puhdista laite huolellisesti pölystä ja muista jätteistä, korjaa tai vaihda vialliset osat.

Säilytä laite kuivassa ja viileässä tilassa, huonolta säältä suojassa.

5.2 SYLINTERI JA ÄÄNENVAIMENNIN

Vähentääksesi tulipalon vaaraa puhdista säännöllisesti sylinterin siivekkeet paineilmalla ja puhdista äänenvaimentimen alue pölystä, lehdistä ja muista roskista.

5.3 KÄYNNISTYSYKSIKÖ

Välttääksesi moottorin ylikuumentumisen ja vahingoittumisen, jäähdytysilmaritilät on pidettävä puhtaina ja vapaina sahanpuruista ja muista roskista.

Käynnistysnaru on vaihdettava, kun siinä näkyy ensimmäiset kulumisen merkit.

5.4 KIINNIKKEET

Tarkista säännöllisesti kaikkien ruuvien ja mutterien kiinnitys ja että kahvat ovat kunnolla kiinnitetyt.

5.5 ILMANSUODATTIMEN PUHDISTUS (kuva 7)

TÄRKEÄÄ Ilmansuodattimen puhdistus on tärkeää laitteen hyvälle toiminnolle ja kestävyydelle. Älä työskentele ilman suodatinta tai viallisella suodattimella, jotta moottori ei vahingoitu.

Puhdistus on suoritettava aina 8-10 työtunnin välein.

Puhdistaaksesi suodattimen:

- Avaa nuppi (1), irrota kansi (2) ja suodatinelementti (3).
- Pese suodatinelementti (3) saippualla ja vedellä. Älä käytä bensiiniä tai muita liuotteita.
- Jätä suodatin kuivumaan ulos.
- Asenna suodatinelementti (3) ja kansi (2) paikoilleen nupin avulla (1).

5.6 SYTYTYSTULPAN TARKISTUS (kuva. 8)

Irrota ja puhdista sytytystulppa säännöllisin väliajoin poistamalla mahdolliset kerrostumat metalliharjalla.

Tarkista ja palauta elektrodien oikea etäisyys toisistaan.

Asenna sytytystulppa takaisin ruuvaamalla sen pohjaan saakka mukana tulevalla avaimella.

Sytytystulppa on korvattava samanlaisella, jos elektrodit palavat tai eristys on vaurioitunut ja joka tapauksessa 50 käyttötunnin välein.

5.7 KAASUTTIEN SÄÄTÄMINEN

TÄRKEÄÄ Kun moottori pyrkii sammumaan tai kiihdytyksessä ei havaita huomattavia nopeuseroja, säädä kaasutusta. Tämä toimenpide on suoritettava jälleenmyyjän toimesta.

5.8 PITKÄ SEISOKKIAIKA

TÄRKEÄÄ Jos on odotettavissa, että laitetta ei käytetä yli 2-3 kuukauteen suorita tietyt toimenpiteet, jotta vältetään työn uudelleenaloittamiseen liittyvät vaikeudet tai moottorin pysyvä vioittuminen.

5.8.1 Varastointi

Ennen laitteen paikoilleen asettamista:

- Tyhjennä polttoainesäiliö.
- Käynnistä moottori pitämällä moottoria minimissä pysähtymiseen saakka niin, että kaikki kaasuttimessa oleva polttoaine kuluu.

- Anna moottorin jäähtyä ja irrota sytytystulpan kupu.

5.8.2 Toiminnan jatkaminen

Laitettaessa laitetta käyntiin:

- Asenna sytytystulpan kupu takaisin.
- Valmista laite kappaleessa "Työhön valmistautuminen" kuvatulla tavalla.

6. YLIMÄÄRÄINEN HUOLTO

Nämä toimenpiteet on jätettävä yksinomaan jälleenmyyjän tehtäviksi.

Epäsovivissa paikoissa tai epäpätevien henkilöiden suorittamat toimenpiteet saavat takuun

OHJELMOITU HUOLTO		Ennen työskentelyn alkamista	Päivittäisen työskentelyn lopussa	Jokaisen pysähtölyksen jälkeen polttoaineen täydestä venten	Viikoittain	Kuukausittain	Kerran vuodessa	Jos ongelmia esiintyy	Jos vahinkoja esiintyy	Tarvittaessa
Osoitetut ajankohdat viittaavat vain normaalikäyttöön. Jos päivittäinen käyttöjakso on pidempi tai käyttöolosuhteet vaikeat (erittäin pölyiset työalueet jne.) lyhennä kyseisiä jaksoja tarkoituksenmukaisesti.										
Koko laite	Silmämääräinen tarkastus (kunto, kulumat, vuodot)	●		●						
	Puhdistus		●							
Kahva	Toiminnan tarkastus	●		●						
Ilmansuodatin	Puhdistus					●	●		●	
	Vaihto							●	●	
Suodatin polttoainetankissa	Tarkastus						●			
	Suodattimen vaihto					●		●	●	
Kaasutin	Miniminopeuden tarkastus	●		●						
	Miniminopeuden säätö									●
Sytytystulppa	Elektrodien etäisyyden säätö							●		
	Vaihto 100 työtunnin kuluttua									
Jäähdytysaukot	Puhdistus									●
Kaikki ruuvit joihin pääsee	Tarkastus							●		
	Kiristys									●
Tärinää estävät elementit	Tarkastus	●						●		●
	Vaihto ¹⁾								●	
Turvatarrat	Vaihto								●	
Äänenvaimennin	Puhdistus ¹⁾							●		

1) Tämä toimenpide tulee antaa huoltokeskuksen tehtäväksi. Käytä vain alkuperäisiä varaosia.

raukeamaan.

6.1 POLTTOAINESUODATIN

Polttoainesäiliön sisälle on asetettu suodatin, joka estää epäpuhtauksien pääsyn moottoriin. Suosittelemme vaihdattamaan suodattimen jälleenmyyjällä kerran vuodessa.

6.2 KAASUTTIEN SÄÄTÄMINEN

Kaasutin on säädetty tehtaalla niin, että käyttäjä saa maksimisuorituksen jokaisessa tilanteessa mahdollisimman pienillä myrkyllisillä päästöillä, voimassa olevia säädöksiä noudattaen.

Jos laitteen suorituskyky ei ole tyydyttävä, ota yhteyttä jälleenmyyjään kaasutuksen ja moottorin tarkistusta varten.

7. DIAGNOSTIIKKA

Mitä tehdä, jos ...	
Ongelman syy	Korjaustoimenpide
1. Moottori ei käynnisty eikä pysy käynnissä	
Väärinkäynnistys	Noudata ohjeita (ks. luku 3)
Sytytystulppa likainen tai elektrodien välinen etäisyys väärä	Tarkista sytytystulppa (ks. luku 5)
Ilmansuodatin tukossa	Puhdista ja/tai vaihda suodatin (ks. luku 5)
Kaasutus ei toimi oikein	Ota yhteyttä jälleenmyyjään
Imuristikko auki ilman, että ensimmäistä imuputkea on asennettu	Sulje ristikko tai asenna ensimmäinen imuputki (katso kappale 1)
2. Moottori käynnistyy, mutta tehot puuttuvat	
Ilmansuodatin tukossa	Puhdista ja/tai vaihda suodatin (ks. luku 5)
Kaasutus ei toimi oikein	Ota yhteyttä jälleenmyyjään
Puhallus- tai imuputkea ei asennettu	Asenna putki
3. Moottori toimii epäsäännöllisesti tai moottorilla ei ole tehoa kuormituksen alaisena.	
Sytytystulppa likainen tai elektrodien välinen etäisyys väärä	Tarkista sytytystulppa (ks. luku 5)
Kaasutus ei toimi oikein	Ota yhteyttä jälleenmyyjään
Keräyssäkki täynnä tai tukossa	Tyhjennä säkki (katso kappale 4)
4. Moottori tuottaa liikaa savua	
Seoksen kokoonpano väärä	Valmista seos ohjeiden mukaan (ks. luku 2)
Kaasutus ei toimi oikein	Ota yhteyttä jälleenmyyjään
5. Jos laite alkaa täräistä oudosti	
Vahingoittunut tai löystyneitä osia	Pysäytä laite ja irrota sulakkeen johto Tarkista mahdolliset vauriot Tarkista onko laitteessa löystyneitä osia ja kiristä ne Tarkistuta laite, suorita osien vaihdot tai korjaustoimenpiteet erikoistuneessa huoltokeskuksessa



SOMMAIRE

Connaître la machine	1
Normes de sécurité	2
Normes d'emploi	6
1. Préparation de la machine	6
2. Préparation au travail	6
3. Utilisation de la machine	7
4. Modalités opérationnelles	8
5. Entretien courant	9
6. Entretien supplémentaire	11
7. Diagnostic	11

COMMENT CONSULTER LE MANUEL

Dans le texte de ce manuel, certains paragraphes qui contiennent des renseignements particulièrement importants sont mis en évidence par différentes mots; voici leur signification:

REMARQUE ou

IMPORTANT Donne des précisions ou d'autres éléments à ce qui vient d'être indiqué, dans le but de ne pas endommager la machine ou de ne pas causer de dommages.

⚠ ATTENTION! Possibilité de lésions à l'utilisateur ou à autrui en cas de non respect des consignes.

⚠ DANGER! Possibilité de lésions graves à l'utilisateur ou à autrui, avec danger de mort, en cas de non respect.

CONNAÎTRE LA MACHINE

REMARQUE – Les images qui correspondent aux références se trouvent à partir de la page ii de ce manuel.

DESCRIPTION DE LA MACHINE ET DOMAINE D'UTILISATION

Cette machine est un équipement de jardinage portatif à moteur thermique, et plus précisément un souffleur/aspirateur, prévu pour une utilisation non professionnelle.

La machine se compose essentiellement d'un moteur qui actionne une roue à ailettes en mesure de produire un flux d'air à vitesse élevée. En fonction des accessoires qui sont montés, le flux d'air peut être utilisé comme souffleur ou comme aspirateur.

Emploi prévu

Cette machine a été conçue et fabriquée pour:

- le déplacement et l'accumulation, par soufflage, de feuilles, herbes, débris variés de poids réduit et de petites dimensions;
- l'aspiration et le ramassage de feuilles, herbes, débris variés de poids réduit et de petites dimensions, sauf tous les liquides quels qu'ils soient.

Tout autre emploi différent de ceux qui sont cités ci-dessus peut se révéler dangereux, causer des dommages à des personnes et/ou à des choses et entraîner une détérioration de la machine.

Typologie d'utilisateur

Cette machine est destinée à être utilisée par des particuliers, à savoir des opérateurs non professionnels. Cette machine est destinée à un «usage récréatif».

Emploi impropre

Il est rigoureusement interdit d'utiliser la machine pour accumuler ou ramasser des produits inflammables ou à risque d'explosion, braises chaudes, ou tout matériel en combustion sans flamme, cigarettes allumées, morceaux de verre, fragments coupants, objets métalliques, pierres, et tout ce qui peut se révéler dangereux pour la sécurité de l'opérateur et d'autres personnes.

Font partie de l'emploi impropre (à titre d'exemple non exclusif):

- diriger le souffle d'air en direction des personnes et/ou des animaux;
- introduire des objets par la grille d'aspiration;
- utiliser la machine sans les accessoires spécialement prévus par le fabricant pour les différentes utilisations ou utiliser des accessoires autres que ceux prévus.
- utiliser la machine pour plus d'une personne.

DESCRIPTION DES SYMBOLES D'EXPLICATION (si prévus)

1. Niveau de puissance acoustique
2. Marque de conformité
3. Mois / Année de fabrication
4. Modèle de référence du Fabricant
5. Numéro de série
6. Nom et adresse du Fabricant
7. Code article

- 8. Nombre d'émissions
- 11. Ensemble moteur
- 12. Bouteille graduée du carburant
- 13. Outil avec tournevis et clé à bougie

Pour l'emploi comme souffleur:

- 14. Premier tuyau souffleur
- 15. Deuxième tuyau souffleur (extrémité plate)
- 15a. Deuxième tuyau souffleur (extrémité ronde)

Pour l'emploi comme aspirateur:

- 16. Premier tuyau aspirateur
- 17. Deuxième tuyau aspirateur
- 18. Tuyau raccord sac
- 19. Sac de ramassage

COMMANDES ET ELEMENTS FONCTIONNELS

- 21. Poignée supérieure
- 22. Poignée inférieure
- 23. Interrupteur d'arrêt du moteur
- 24. Commande d'accélérateur
- 25. Blocage de l'accélérateur
- 26. Lanceur
- 27. Commande du starter
- 28. Commande du dispositif d'amorçage (Primer)
- 31. Bouchon du réservoir du mélange
- 32. Bougie
- 33. Couvercle du filtre de l'air
- 34. Grille d'aspiration

Transcrire les données d'identification de la machine dans les espaces prévus à cet effet sur l'étiquette apposée à l'arrière de la couverture.

SYMBOLES EXPLICATIFS SUR LA MACHINE (si présents)

- 41. Réservoir du carburant
- 42. Positions de l'interrupteur d'arrêt du moteur
 - a = arrêt
 - b = marche
- 43. Commande du starter)
 - a = RUN = marche normale et démarrage à moteur chaud
 - b = CHOKE = démarrage à moteur froid
- 44. Commande de l'accélérateur
 - a = minimum
 - b = maximum

PRESCRIPTIONS DE SÉCURITÉ

Votre machine doit être utilisée avec prudence.

Dans ce but, des pictogrammes destinés à vous rappeler les principales précautions d'utilisation ont été placés sur la machine. Leur signification est expliquée ci-après.

Nous vous recommandons également de lire attentivement les consignes de sécurité données au chapitre prévu du présent manuel. Remplacer les étiquettes abîmées ou illisibles.

- 51. Attention! Danger. Cette machine, si elle n'est pas utilisée correctement, peut être dangereuse pour vous-même et pour les autres. Lire le manuel d'instructions avant d'utiliser la machine.
- 52. Tenir les personnes à l'extérieur de la zone de travail pendant l'utilisation.
- 53. L'opérateur préposé à cette machine, si elle est utilisée en conditions normales pour un usage quotidien continu, peut être exposé à un niveau de bruit égal ou supérieur à 85 dB (A). Porter des lunettes de sécurité et une protection acoustique.
- 54. Porter les gants et les chaussures de sécurité!
- 55. Risque de coupure! Ne pas utiliser la machine avec la grille ouverte.

NORMES DE SÉCURITÉ à observer scrupuleusement

Cette machine est extrêmement bruyante et exige l'utilisation de protections d'oreilles.

A) FORMATION

- 1) ATTENTION: Lire attentivement les présentes instructions avant d'utiliser la machine. Se familiariser avec les commandes et avec l'utilisation appropriée de la machine. Apprendre à arrêter le moteur rapidement.
- 2) Ne jamais permettre d'utiliser la machine à des enfants ou à des personnes qui n'ont pas la connaissance nécessaire des instructions d'emploi. La réglementation locale peut fixer un âge minimum pour l'utilisateur.
- 3) Ne pas utiliser la machine lorsque l'utilisateur est en conditions de fatigue ou de malaise, ou s'il a pris des médicaments, des drogues, de l'alcool ou des substances nocives pour les capacités de réflexes et d'attention.
- 4) Garder à l'esprit que l'opérateur ou l'utilisateur est responsable des accidents et des imprévus qui pourraient se produire en provoquant des dommages à d'autres personnes ou à leurs biens.
- 5) Au cas où l'on désire vendre ou prêter la machine à d'autres personnes, il faut vérifier que l'utilisateur étudie le mode d'emploi contenu

dans le présent manuel.

B) OPÉRATIONS PRÉLIMINAIRES

1) Pendant le travail, il faut porter des vêtements adaptés, qui ne constituent aucune gêne pour l'utilisateur.

- Porter des habits de protection ajustés, des gants anti-vibrations, des lunettes de protection, des demi-masques antipoussière, des serre-tête pour protéger l'ouïe, et des chaussures anti-coupures avec semelles antidérapantes.
- Ne porter aucune écharpe, aucune blouse, ni collier ni accessoires pendants ou larges, qui pourraient se prendre dans la machine.
- Serrer adéquatement les cheveux longs.

2) ATTENTION: DANGER! L'essence est hautement inflammable.

- conserver le carburant dans des récipients spécialement prévus et homologués pour cet usage;
- faire le plein de carburant à l'aide d'un entonnoir, à l'extérieur uniquement, et ne pas fumer pendant cette opération, ni toutes les fois qu'on manie du carburant;
- ouvrir lentement le bouchon du réservoir, en laissant diminuer progressivement la pression interne;
- ajouter de l'essence avant de démarrer le moteur et ne jamais enlever le bouchon du réservoir de carburant ou faire le plein lorsque le moteur est en fonctionnement ou tant qu'il est encore chaud;
- ne pas faire démarrer le moteur si de l'essence a été répandue; éloigner la machine de la zone où le carburant a été renversé, et éviter de créer toute possibilité d'incendie tant que le carburant ne s'est pas évaporé et que les vapeurs d'essence ne se sont pas dissipées;
- remettre toujours, en les resserrant correctement, les bouchons du réservoir et du bidon d'essence;
- nettoyer immédiatement toute trace d'essence éventuellement versée sur la machine ou sur le terrain;
- ne jamais remettre la machine en marche à l'endroit où l'on a fait le plein de carburant; le démarrage du moteur doit se faire à une distance d'au moins 3 mètres de l'endroit où l'on a effectué le remplissage de carburant;
- éviter tout contact du carburant avec les vêtements; si les vêtements ont été tachés il faut les changer avant de faire démarrer le moteur;

4) Remplacer les silencieux défectueux ou endommagés.

5) Avant l'emploi, procéder à un contrôle détaillé du bon fonctionnement de la machine, et en particulier :

- le levier de l'accélérateur doit bouger libre-

ment, sans besoin de forcer, et au relâchement il doit retourner automatiquement et rapidement dans la position neutre;

- l'interrupteur d'arrêt du moteur doit passer facilement d'une position à l'autre;
- les câbles électriques, et en particulier le fil de la bougie, doivent être intacts, pour éviter de faire des étincelles, et le capuchon doit être monté correctement sur la bougie;
- les poignées et les protections de la machine doivent être propres et sèches, et solidement fixées à la machine;
- les protections ne doivent jamais être endommagées;
- la roue à ailettes ne doit pas être endommagée.
- le sac de ramassage ne doit pas être endommagé.

6) Contrôler à fond toute la zone de travail, et utiliser un râteau ou un balai pour enlever à la main les débris et enlever tout ce qui pourrait être projeté par la machine (emploi comme souffleur), ou ce qui pourrait boucher le tuyau d'aspiration (emploi comme aspirateur), ou être source de danger (cailloux, branches, fils de fer, os, etc.).

C) PENDANT L'UTILISATION

1) Les organes rotatifs peuvent provoquer de graves lésions; éviter le contact avec les organes rotatifs quand ils sont encore en mouvement.

2) Ne pas utiliser la machine à proximité de fenêtres ouvertes.

3) Utiliser la machine à une vitesse constante et tenir la poignée fermement avec la force adéquate permet réduire le niveau de vibration. Un moteur à bas régime implique un niveau de bruit faible; il faut donc utiliser la machine au régime minimum nécessaire pour réaliser le travail. Pendant la journée de travail, il faut faire des pauses fréquentes et adaptées pour éviter les dommages causés par les vibrations et les dommages aux oreilles.

4) Ne pas faire fonctionner le moteur dans un endroit confiné où les gaz nocifs contenant du monoxyde de carbone peuvent s'accumuler.

5) Travailler uniquement à la lumière du jour ou avec une bonne lumière artificielle et dans des conditions de bonne visibilité.

6) Dans des conditions de terrain empoussiéré, il est conseillé d'humidifier légèrement la surface.

7) Éviter d'être une cause de nuisance. Utiliser la machine uniquement à des heures raisonnables (ni tôt le matin ni tard le soir pour ne pas déranger).

8) Ne monter sur la machine aucun appareil ou

accessoire non prévus ou homologués par le fabricant.

9) Ne jamais utiliser la machine:

sans avoir préalablement monté tous les accessoires prévus pour chaque utilisation (soufflage ou bien aspiration);

si des personnes, particulièrement des enfants, ou des animaux se trouvent à proximité; dans des espaces fermés, en présence d'émanations, dans une atmosphère explosible ou à proximité de matières inflammables ou d'appareils électriques.

10) Prendre une position ferme et stable:

- autant que possible, éviter de travailler sur le sol mouillé ou glissant, ou de toute façon sur des terrains trop accidentés ou en pente, qui ne garantissent pas la stabilité de l'opérateur pendant son travail;
- ne jamais courir, mais marcher et faire attention aux irrégularités du terrain ainsi qu'à la présence d'obstacles éventuels;
- évaluer les risques potentiels du terrain sur lequel on travaille, et prendre toutes les précautions nécessaires pour garantir la sécurité personnelle, en particulier sur les pentes, sur les sols accidentés, glissants ou instables.

11) Vérifier que la machine est solidement bloquée avant de faire démarrer le moteur :

- vérifier que les autres personnes se trouvent à au moins 15 mètres du rayon d'action de la machine;
- ne pas diriger le silencieux, et donc les gaz d'échappement, vers des matières inflammables.

12) Ne jamais modifier les réglages du moteur, ni mettre le moteur en sur régime.

13) Ne pas soumettre la machine à des efforts excessifs, et ne pas utiliser une petite machine pour exécuter de gros travaux; le fait d'utiliser une machine de dimensions adéquates réduit les risques, et améliore la qualité du travail.

14) Avoir soin de ne pas heurter violemment contre des corps étrangers; faire attention aux éventuelles projections de matériaux et de poussière provoquées par l'air; ne pas orienter le jet d'air vers des personnes ni des animaux.

15) Si utilisé comme souffleur faire toujours le maximum d'attention pour éviter que le matériel enlevé ou la poussière soulevée ne causent des lésions à des personnes ou à des animaux, et des dommages aux propriétés. Tenir toujours compte de la direction du vent, et ne jamais travailler face au vent. Toujours préparer correctement l'extension du tube souffleur de sorte que le flux d'air travaille à proximité du sol.

16) N'introduire à la main aucun objet dans la bouche d'aspiration (emploi comme aspirateur), et éviter d'aspirer des objets volumineux qui pourraient endommager la roue à ailettes.

17) Pendant le fonctionnement, tenir les mains loin de la grille d'aspiration et de la bouche de soufflage de l'air, et ne pas obstruer les passages de l'air.

18) Arrêter le moteur:

- quand on monte ou démonte les accessoires pour le soufflage ou pour l'aspiration;
- toutes les fois que la machine doit être laissée sans surveillance;
- avant de faire le plein de carburant;
- pendant les déplacements d'une zone de travail à une autre.

19) Arrêter le moteur et débrancher le fil de bougie dans les cas suivants:

- avant toute opération de nettoyage, de vérification ou de réparation de la machine;
- après avoir aspiré un corps étranger. Vérifier si la machine est endommagée, et effectuer les réparations nécessaires avant de l'utiliser à nouveau;
- si la machine commence à vibrer de manière anormale (rechercher immédiatement la cause des vibrations, et y remédier);
- quand on n'utilise pas la machine.

20) Pour éviter tout risque d'incendie, il ne faut jamais laisser la machine avec le moteur chaud au milieu des feuilles, de l'herbe sèche, ou de toute autre matière inflammable.

21) ATTENTION - En cas de cassures ou d'accidents pendant le travail, arrêter tout de suite le moteur, et éloigner la machine, pour ne provoquer aucun dommage supplémentaire; en cas d'accidents entraînant des lésions personnelles ou à des tiers, activer tout de suite les procédures de secours d'urgence les plus adéquates à la situation en cours, et s'adresser à une structure médicale pour recevoir les soins nécessaires. Enlever soigneusement des débris éventuels qui, s'ils restaient inobservés, pourraient causer des dommages ou des lésions à des personnes ou à des animaux.

22) ATTENTION - Le niveau de bruyance et le niveau de vibrations reportés dans les présentes instructions sont des valeurs maximum d'utilisation de la machine. L'absence d'entretien a un gros impact sur les émissions sonores et sur les vibrations. Il est donc nécessaire d'adopter des mesures préventives afin d'éviter tout dommage dû à un bruit élevé et aux contraintes issues des vibrations; veiller à l'entretien de la machine, porter des protections auditives, faire des pauses pendant le travail.

23) L'exposition prolongée aux vibrations peut causer des lésions et des troubles neuro-vasculaires (connus aussi comme "phénomène de Raynaud" ou "main blanche"), spécialement aux personnes qui souffrent de troubles de la circulation. Les symptômes peuvent concerner les mains, les poignets et les doigts, ils se ma-

nifestent par une perte de sensibilité, engourdissement, démangeaison, douleur, décoloration, ou modifications structurelles de la peau. Ces effets peuvent être amplifiés par les basses températures de l'environnement et/ou par une prise excessive sur les poignées. Quand ces symptômes se présentent, il faut réduire les temps d'utilisation de la machine et consulter un médecin.

D) ENTRETIEN ET REMISAGE

1) ATTENTION: Détacher le capuchon de la bougie et lire les instructions relatives avant de commencer tout travail de nettoyage ou entretien. Porter des vêtements appropriés et des gants de travail dans toutes les situations entraînant un risque pour les mains.

2) ATTENTION: - Ne jamais utiliser la machine si certaines de ses pièces sont usées ou endommagées. Les pièces en panne ou détériorées doivent être remplacées et jamais réparées. N'utiliser que des pièces détachées originales: l'utilisation de pièces détachées non originales et/ou mal montées endommage la machine et en compromet la sécurité, peut provoquer des accidents ou des lésions personnelles et soulève le Fabricant de toute obligation ou responsabilité.

3) Toutes les interventions de réglage et d'entretien qui ne sont pas décrites dans ce manuel doivent être exécutées chez votre Revendeur ou dans un Centre spécialisé disposant des connaissances et des équipements nécessaires pour que le travail soit exécuté correctement, en maintenant le niveau de sécurité de la machine à l'origine. Les opérations exécutées dans des structures inadéquates ou par des personnes non qualifiées entraînent la déchéance de toutes les formes de garantie et de toute obligation ou responsabilité du Fabricant.

4) Maintenir tous les écrous et les vis serrés afin d'assurer toujours des conditions de fonctionnement sûres. Un entretien régulier est essentiel pour la sécurité et le maintien du niveau des performances.

5) N'effectuer aucune intervention sur la machine qui ne serait pas décrite dans le présent manuel, et n'effectuer des interventions que si l'on dispose de la compétence et des outils adéquats.

6) Ne jamais entreposer la machine avec du carburant dans le réservoir dans un local où les vapeurs d'essence pourraient atteindre une flamme, une étincelle ou une forte source de chaleur.

7) Laisser le moteur refroidir avant de ranger la machine dans un local quelconque.

8) Pour réduire les risques d'incendie, maintenir le moteur, le silencieux d'échappement, et

la zone de stockage de l'essence absolument propres de tous résidus de sciage, de brindilles, feuilles ou graisses en excès; ne pas laisser les conteneurs avec les déchets à l'intérieur d'un local.

9) Si le réservoir doit être vidangé, effectuer cette opération à l'extérieur et lorsque le moteur est froid.

10) Pour toute opération d'entretien, porter des gants de travail.

11) Avant d'entreposer la machine, vérifier qu'on a enlevé les clés ou les outils utilisés pour l'entretien.

12) Entreposer la machine hors de la portée des enfants.

13) Contrôler régulièrement le sac de ramassage afin d'éviter des épisodes d'usure et une réduction de la qualité.

E) TRANSPORT ET DÉPLACEMENT

1) Chaque fois qu'il est nécessaire de déplacer la machine ou de la transporter, il faut:

- éteindre le moteur et débrancher le capuchon de la bougie;
- prendre la machine uniquement par les poignées, et orienter les tuyaux de façon à ne constituer aucun encombrement.

2) Quand on transporte la machine dans un camion, il faut enlever les tuyaux, positionner la machine de façon qu'elle ne constitue aucun danger pour personne, et la bloquer solidement pour éviter qu'elle ne se renverse, ce qui pourrait l'abîmer ou provoquer une fuite de carburant.

F) PROTECTION DE L'ENVIRONNEMENT

La protection de l'environnement doit être un aspect important et prioritaire pour l'emploi de la machine, au profit de la société civile et de l'environnement où nous vivons.

Eviter de déranger le voisinage.

- Suivre scrupuleusement les normes locales pour l'élimination des emballages, des huiles, de l'essence, des batteries, des filtres, des parties détériorées ou de tout élément ayant un fort impact sur l'environnement. Ces déchets ne doivent pas être jetés dans les ordures, mais ils doivent être séparés et apportés dans les centres de collecte prévus, qui procéderont au recyclage des matériaux.
- Suivre scrupuleusement les normes locales pour l'élimination des déchets.
- Au moment de la mise hors service, ne pas abandonner la machine dans l'environnement, mais la livrer à un centre de collecte, suivant les normes locales en vigueur.

NORMES D'EMPLOI

REMARQUE – Les images qui correspondent aux références se trouvent à partir de la page iii de ce manuel.

1. PRÉPARATION DE LA MACHINE

On peut utiliser la machine comme souffleur ou comme aspirateur; pour chacune de ces utilisations, il faut préparer correctement les accessoires prévus qui sont compris dans la fourniture.

▲ ATTENTION! *Le déballage et l'achèvement du montage doivent être effectués sur une surface plane et solide, avec suffisamment d'espace pour la manutention de la machine et des emballages, toujours en utilisant les outils appropriés.*

IMPORTANT *Les dispositifs de sécurité empêchent le démarrage du moteur, si les tuyaux d'aspiration ou les souffleurs ne sont pas montés correctement.*

1.1 EMPLOI COMME SOUFFLEUR (Fig. 1)

- Aligner les saillies du premier tuyau souffleur (1) sur les crans (2) de la bouche de sortie de l'air; donc insérer à fond le tuyau de façon à bien le fixer.
- Aligner le cran du deuxième tuyau souffleur (3) sur la saillie (4) du premier tuyau ; insérer le tuyau et le tourner de 90° vers la droite dans l'une des deux positions prévues de façon à bien le fixer.

REMARQUE *Monter le deuxième tuyau à extrémité plate ou ronde, selon le type de travail à réaliser.*

1.2 EMPLOI COMME ASPIRATEUR (Fig. 2)

- Aligner les saillies du tuyau de raccord du bac (1) sur les crans (2) de la bouche de sortie de l'air, puis insérer à fond le tuyau de façon à bien le fixer.
- Introduire l'extrémité du tuyau de raccord (3) dans l'ouverture du bac de ramassage (3) prévue et refermer l'ouverture grâce à la sangle Velcro prévue (4).
- Assembler le premier tuyau d'aspiration (5) au deuxième (6) tuyau, en alignant les deux flèches de référence (7) en l'insérant à fond jusqu'à ce que la saillie (6a) du deuxième tuyau soit bien insérée dans l'orifice (5a) du

premier tuyau d'aspiration.

- Introduire le tournevis fourni dans l'orifice (8) et appuyer pour décrocher l'arrêt et ouvrir la grille de protection (9).
- Aligner les goudjons de référence (10) sur les crans correspondants (11) du premier tuyau d'aspiration et le tourner vers la gauche afin de bien le fixer.
- Placer le bac de ramassage en bandoulière et régler la hauteur grâce à la bandoulière.

NOTE *Le montage est correct lorsque la partie biseautée de la bouche aspirante est tournée vers le terrain.*

2. PRÉPARATION AU TRAVAIL

2.1 VÉRIFICATION DE LA MACHINE

Avant de commencer le travail il faut:

- contrôler qu'il n'y ait aucune vis desserrée sur la machine;
- dans l'emploi comme aspirateur, contrôler que le sac de ramassage est intact, bien fermé, et que la fermeture éclair fonctionne correctement.
- contrôler que le filtre de l'air est bien propre;
- contrôler la fixation des poignées;
- préparer les accessoires en fonction du type de travail (soufflage ou aspiration), et contrôler qu'ils sont fixés correctement;
- remplir de carburant, suivant les indications suivantes.

2.2 PRÉPARATION DU MÉLANGE

Cette machine est équipée d'un moteur à deux temps, qui a besoin d'un mélange composé d'essence et d'huile lubrifiante.

IMPORTANT *Utiliser seulement de l'essence abîme le moteur et entraîne la déchéance de la garantie.*

IMPORTANT *Il ne faut utiliser que des carburants et des lubrifiants de qualité, pour maintenir les performances et pour garantir la durabilité des organes mécaniques.*

2.2.1 Caractéristiques de l'essence

Utiliser exclusivement de l'essence sans plomb (essence verte), ayant un nombre d'octane non inférieur à 90 N.O.

IMPORTANT *L'essence verte a tendance à créer des dépôts dans le réservoir si on la conserve pendant plus de 2 mois. Utiliser toujours de l'es-*

sence fraîche!

2.2.2 Caractéristiques de l'huile

Employer uniquement de l'huile synthétique d'excellente qualité, spécifique pour les moteurs à deux temps.

Chez votre revendeur sont disponibles des huiles spécialement étudiées pour ce type de moteur, en mesure de garantir une haute protection.

2.2.3 Préparation et conservation du mélange

▲ DANGER! *L'essence et le mélange sont inflammables!*

- *Conserv*er l'essence et le mélange dans des récipients homologués pour carburants, dans des endroits sûrs, loin de toute source de chaleur ou de flammes libres.
- *Ne jamais laisser les conteneurs à la portée des enfants.*
- *Ne pas fumer pendant la préparation du mélange et éviter d'inhaler des vapeurs d'essence.*

Pour la préparation du mélange:

- Verser dans un bidon homologué environ la moitié de la quantité d'essence.
- Ajouter toute l'huile, selon le tableau.
- Verser le reste de l'essence.
- Refermer le bouchon et agiter énergiquement.

IMPORTANT *Le mélange est sujet au vieillissement. Ne pas préparer de quantités excessives de mélange, pour éviter la formation de dépôts.*

IMPORTANT *Tenir bien distincts et identifiables les conteneurs du mélange et de l'essence, pour éviter de les confondre au moment de l'emploi.*

IMPORTANT *Nettoyer périodiquement les conteneurs de l'essence et du mélange, pour enlever les dépôts éventuels.*

2.3 APPROVISIONNEMENT EN CARBURANT

▲ DANGER! *Ne pas fumer pendant le plein, et éviter d'inhaler des vapeurs d'essence.*

▲ ATTENTION! *Ouvrir avec précaution le bidon, car il pourrait s'être formé de la pression à l'intérieur du bidon.*

Avant d'exécuter le remplissage:

- Placer la machine à niveau, dans une position stable, avec le bouchon du réservoir vers le haut.

- Nettoyer le bouchon du réservoir et la zone autour, pour éviter d'introduire des saletés pendant le remplissage.
- Ouvrir avec précaution le bouchon du réservoir pour décharger progressivement la pression.

Pour exécuter le remplissage:

- Secouer énergiquement le jerrycan dans lequel on a préparé le mélange.
- Avec un entonnoir, verser dans la bouteille graduée (comprise dans la fourniture) la quantité de mélange qui convient pour le travail à exécuter.
- Remplir le réservoir en évitant de le remplir jusqu'au bord (Fig. 3).

NOTE *Le contenu optimal du réservoir de la machine équivaut à environ la moitié de la capacité de la bouteille graduée.*

▲ ATTENTION! *Refermer toujours le bouchon du réservoir en le serrant à fond.*

▲ ATTENTION! *Nettoyer tout de suite toute trace de mélange éventuellement versé sur la machine ou sur le terrain et ne pas mettre en marche le moteur tant que les vapeurs d'essence ne se sont pas dissoutes.*

3. UTILISATION DE LA MACHINE

3.1 DÉMARRAGE DE LA MACHINE

Avant de démarrer le moteur, disposer la machine en position stable et vérifier que l'appui ne pèse pas sur les tuyaux soufflants ou aspirants.

3.1.1 Démarrage à froid

Par démarrage à "froid" on entend le démarrage que l'on effectue au moins 5 minutes après l'arrêt du moteur, ou bien après un plein de carburant.

Pour démarrer le moteur (Fig. 4):

1. Actionner le starter, en mettant le levier (2) dans la position «CHOKE».
2. Presser le poussoir du dispositif d'amorçage (primer) (3) 7-10 fois pour faciliter la mise en fonctionnement du carburateur.
3. Tenir fortement la machine avec une main sur la poignée (6), pour ne pas perdre le contrôle pendant le démarrage.
4. Tirer lentement le lanceur de 10 - 15 cm, jusqu'à ce qu'on sente une certaine résistance, et puis tirer résolument plusieurs fois jusqu'à ce qu'on entende les premiers éclats.

tements.

IMPORTANT Pour éviter des cassures, ne pas tirer le câble sur toute sa longueur, et ne pas le faire frotter le long du bord du trou de passage du câble; relâcher graduellement le lanceur, en évitant de le faire rentrer de façon incontrôlée.

5. Remettre le levier (2) en position «RUN».
6. Tirer à nouveau sur la poignée de démarrage, en actionnant à fond l'accélérateur (4) jusqu'à obtenir le démarrage constant du moteur.
7. Dès que le moteur démarre, actionner brièvement l'accélérateur (4) pour ramener le moteur au minimum.
8. Donner quelques coups d'accélérateur au moteur pour le réchauffer avant d'utiliser la machine.

IMPORTANT Si l'on actionne trop de fois la poignée du câble de démarrage (lanceur) alors que le starter est inséré, le moteur peut se noyer, ce qui rendra le démarrage plus difficile.

Si le moteur est noyé, répéter la procédure de démarrage à chaud plusieurs fois pour éliminer l'excès de carburant.

3.1.2 Démarrage à chaud

Pour le démarrage à chaud immédiatement après l'arrêt du moteur, respecter les points 2 - 3 - 4 - 6 de la procédure précédente, en actionnant le dispositif d'amorçage (primer) (3) 2 ou 3 fois seulement.

3.2 RÉGLAGE DE LA VITESSE (Fig. 4)

La vitesse de rotation de l'hélice doit être conforme au type de travail à réaliser. Elle se règle grâce à la commande de l'accélérateur (4) qui se trouve sur la poignée supérieure. Le levier de l'accélérateur peut être maintenu dans la position désirée grâce au levier de blocage (5).

3.3 ARRÊT DE LA MACHINE (Fig. 4)

Pour arrêter le moteur:

- Tourner le levier de blocage (5) vers le bas.
- Relâcher la commande de l'accélérateur (4).
- Appuyer sur l'interrupteur (1) en position « O » jusqu'à ce que le moteur s'éteigne, puis relâcher l'interrupteur qui se prépare directement en position « I » pour le démarrage suivant.

4. MODALITÉS OPÉRATIONNELLES

4.1 EMPLOI COMME SOUFFLEUR (Fig. 5)

ATTENTION! Pendant le travail, il faut tou-

jours tenir fermement la machine avec la main droite sur la poignée supérieure.

Il est toujours bon de régler la vitesse du moteur en rapport avec le type de matériel que l'on doit enlever:

- utiliser le moteur à faible régime pour les matières légères et les petits arbustes sur la gazon;
- utiliser le moteur à régime moyen pour l'herbe et les feuilles légères sur l'asphalte ou sur un terrain solide;
- utiliser le moteur à régime élevé pour les matières plus lourdes, comme la neige fraîche ou des saletés volumineuses.

ATTENTION! Faire toujours le maximum d'attention pour éviter que le matériel enlevé ou la poussière soulevée ne causent des lésions à des personnes ou à des animaux, et des dommages aux propriétés. Tenir toujours compte de la direction du vent, et ne jamais travailler face au vent.

4.2 EMPLOI COMME ASPIRATEUR (Fig. 6)

ATTENTION! Pendant le travail, il faut toujours tenir la machine fermement à deux mains, avec la main droite sur la poignée supérieure, et la main gauche sur la poignée inférieure, de façon à ce que le bac de ramassage se trouve à gauche de l'opérateur.

Dans l'emploi comme aspirateur, il est conseillé d'utiliser le moteur à une vitesse moyenne / élevée.

Exécuter le travail d'aspiration en tenant l'extrémité biseautée du tuyau à quelques centimètres de distance du terrain.

Le sac de ramassage sert aussi de filtre, comme c'est le cas pour les aspirateurs ménagers; pour cette raison il faut:

- qu'il soit toujours libre de se gonfler et ne s'en-tortille pas autour de la bretelle de soutien;
- qu'il ne soit jamais complètement rempli;
- qu'on enlève immédiatement les objets ramassés qui pourraient nuire à son bon état.

Pour vider le sac de ramassage:

- arrêter le moteur;
- ouvrir la fermeture-éclair (1) et vider le sac, sans le déconnecter du tuyau de raccord.

IMPORTANT Dans l'emploi comme aspirateur, ne pas collecter d'herbes ni de feuilles mouillées, pour éviter de boucher la roue à ailettes et le dis-

positif.

IMPORTANT Pour l'emploi comme aspirateur, il est possible que des objets soient aspirés par inadvertance, qui peuvent obstruer la machine et bloquer la roue à ailettes. Dans ce cas:

- Arrêter immédiatement le moteur.
- Démontez le tuyau d'aspiration.
- Retirer le corps étranger en agissant à travers la bouche d'aspiration.

S'assurer que la roue à ailettes et la volute soient entièrement libres avant d'utiliser de nouveau la machine.

IMPORTANT Un sac trop plein réduit l'efficacité de la machine et peut surchauffer le moteur.

FRÉQUENCES D'ENTRETIEN		Avant de commencer le travail	À la fin du tour de travail	Après chaque arrêt, pour remplissage	Toutes les semaines	Tous les mois	Tous les 12 mois	En cas de problèmes	En cas de dommage	Si besoin
Toute la machine	Contrôle visuel (état, usure, fuites)	●		●						
	Nettoyage		●							
Poignée	Contrôle du fonctionnement	●		●						
Filtre air	Nettoyage					●	●			●
	Remplacement							●	●	
Filtre dans le réservoir de carburant	Contrôle						●			
	Remplacer le filtre					●		●	●	
Carburateur	Contrôle du minimum	●		●						
	Réglage du minimum									●
Bougie	Réglage de la distance électrodes						●			
	Remplacement après 100 heures de fonctionnement									
Ouvertures de refroidissement	Nettoyage									●
Toutes les vis accessibles	Contrôle						●			
	Serrage									●
Éléments anti-vibration	Contrôle	●					●			●
	Remplacement ¹⁾							●		
Étiquettes de sécurité	Remplacement							●		
Silencieux	Nettoyage ¹⁾						●			

1) Nous recommandons de faire exécuter cette opération par un centre d'assistance. N'utiliser que des pièces détachées originales.

4.3 FIN DU TRAVAIL

Lorsque le travail est terminé:

- Arrêter le moteur comme indiqué précédemment (Chap.6)
- Débrancher le capuchon de la bougie.
- En cas d'emploi comme aspirateur, vider le sac de ramassage.

5. ENTRETIEN COURANT

Il est fondamental d'effectuer correctement l'entretien pour pouvoir maintenir pendant longtemps l'efficacité et la sécurité d'emploi originales de la machine.

▲ ATTENTION! *Pendant les opérations d'entretien:*

- **Détacher le capuchon de la bougie.**
- **Attendre que le moteur se soit adéquatement refroidi.**
- **Porter des gants de travail.**
- **N'effectuer aucune intervention si l'on ne possède pas les outillages et les connaissances nécessaires.**

5.1 CONSERVATION

A la fin de chaque session de travail, nettoyer soigneusement la machine de la poussière et des débris, réparer ou remplacer les parties défectueuses.

La machine doit être conservée dans un endroit sec et à l'abri des intempéries.

5.2 CYLINDRE ET SILENCIEUX

Pour réduire le risque d'incendie, il faut nettoyer fréquemment les ailettes du cylindre avec de l'air comprimé, et libérer la zone du silencieux de poussières, feuilles ou autres débris.

5.3 GROUPE DE DÉMARRAGE

Pour éviter que le moteur ne se surchauffe et s'abîme, il faut toujours tenir les grilles de l'air de refroidissement bien propres et débarrassées des sciures et des débris.

Le câble de démarrage doit être remplacé par un câble neuf dès les premiers signes de détérioration.

5.4 FIXATIONS

Contrôler périodiquement que toutes les vis et les écrous sont bien serrés et que les poignées sont solidement fixées.

5.5 NETTOYAGE DU FILTRE À AIR (Fig. 7)

IMPORTANT *Il est essentiel de nettoyer le filtre à air pour garantir le bon fonctionnement et la durabilité de la machine. Ne jamais travailler sans filtre ou avec un filtre endommagé, pour ne pas provoquer de dommages irréparables au moteur.*

Il faut nettoyer le filtre toutes les 8-10 heures de travail.

Pour nettoyer le filtre:

- Dévisser le pommeau (1), démonter le couvercle (2), et enlever l'élément filtrant (3).
- Laver l'élément filtrant (3) avec de l'eau et du savon. Ne pas utiliser d'essence ni d'autres solvants.
- Laisser sécher le filtre à l'air.
- Remonter l'élément filtrant (3) et le couvercle (2), en le fixant avec le pommeau (1).

5.6 CONTRÔLE DE LA BOUGIE (Fig. 8)

Périodiquement, démonter et nettoyer la bougie en enlevant les éventuels dépôts, avec une brosse métallique.

Contrôler et rétablir une distance correcte entre les électrodes.

Remonter la bougie et la serrer à fond avec la clé comprise dans la fourniture.

Dans le cas d'électrodes brûlées ou d'isolant détérioré, et de toute façon toutes les 50 heures de fonctionnement, il faut remplacer la bougie par une bougie ayant des caractéristiques analogues.

5.7 RÉGLAGE DU CARBURATEUR

IMPORTANT *Quand le moteur a tendance à s'éteindre ou s'il n'y a pas beaucoup de différence en actionnant l'accélérateur, il faut régler le carburateur. Cette opération doit être effectuée par votre revendeur*

5.8 INACTIVITÉ PROLONGÉE

IMPORTANT *Si l'on prévoit une période d'inactivité de la machine de plus de 2 - 3 mois, il faut prendre certaines précautions pour éviter des difficultés au moment de la reprise du travail, ou même des dommages permanents au moteur.*

5.8.1 Emmagasiner

Avant d'entreposer la machine:

- Vider le réservoir du carburant.
- Démarrer le moteur et le faire tourner au minimum jusqu'à ce qu'il s'arrête, de façon à consommer tout le carburant resté dans le carburateur.
- Laisser le moteur refroidir et retirer le capuchon de la bougie.

5.8.2 Reprise de l'activité

Au moment de remettre la machine en marche:

- Remonter le capuchon de la bougie.
- Préparer la machine comme indiqué au chapitre « Préparation à l'emploi ».

6. ENTRETIEN SUPPLÉMENTAIRE

Ces opérations doivent être effectuées exclusivement par votre Revendeur.

Les opérations exécutées dans des structures inadéquates ou par des personnes non qualifiées comportent la déchéance de toutes les formes de garantie.

6.1 FILTRE DU CARBURANT

À l'intérieur du réservoir se trouve un filtre qui empêche aux impuretés d'entrer dans le moteur.

Il est bon de faire changer ce filtre une fois par an, chez votre revendeur.

6.2 RÉGLAGES DU CARBURATEUR

Le carburateur est réglé en usine, pour obtenir les meilleures performances dans toutes les situations d'emploi, et la moindre émission possible de gaz nocifs, dans le respect des réglementations en vigueur.

En cas de performances réduites, s'adresser au revendeur pour faire vérifier la carburation et le moteur.

7. DIAGNOSTIC

Que faire si...	
Origine du problème	Solution
1. Le moteur ne démarre pas ou ne reste pas en mouvement	
Procédure de démarrage pas correcte	Suivre les instructions (voir chap. 3)

Bougie sale ou distance entre les électrodes pas correcte	Contrôler la bougie (voir chap. 5)
Filtre de l'air bouché	Nettoyer et/ou remplacer le filtre (voir chap. 5)
Problèmes de carburation	Contacteur son Revendeur
Grille d'aspiration ouverte sans qu'on ait monté le premier tuyau d'aspiration	Refermer la grille ou monter le premier tuyau d'aspiration (voir chap. 1)
Tuyau souffleur ou d'aspiration pas monté	Monter le tuyau
2. Le moteur démarre mais il a peu de puissance	
Filtre de l'air bouché	Nettoyer et/ou remplacer le filtre (voir chap. 5)
Problèmes de carburation	Contacteur son Revendeur
3. Le moteur a un fonctionnement irrégulier ou il n'a pas de puissance sous charge	
Bougie sale ou distance entre les électrodes pas correcte	Contrôler la bougie (voir chap. 5)
Problèmes de carburation	Contacteur son Revendeur
Sac de ramassage plein ou bouché	Vider le sac (voir chap. 4)
4. Le moteur fume excessivement	
Composition du mélange erronée	Préparer le mélange suivant les instructions (voir chap. 2)
Problèmes de carburation	Contacteur son Revendeur
5. La machine commence à vibrer de manière anormale	
Pièces endommagées ou desserrées	Arrêter le moteur et débrancher le câble de la bougie Vérifier les éventuels dommages. Contrôler s'il y a des pièces desserrées et les serrer Les contrôles, remplacements ou réparations doivent être effectués par un centre spécialisé



KAZALO

Poznavanje stroja	1
Sigurnosne upute	2
Pravila uporabe	5
1. Predispozicija stroja	5
2. Priprema za rad	6
3. Korištenje stroja	6
4. Načini rada	7
5. Redovno održavanje	8
6. Izvanredno održavanje	10
7. Dijagnostika	10

KAKO SE SLUŽITI PRIRUČNIKOM

Pojedini odlomci u tekstu priručnika, koji sadrže informacije od posebne važnosti, označeni su opaskama različitog stupnja, a sa sljedećim značenjem:

NAPOMENA ili

VAŽNO *Navodi detalje ili druge elemente u vezi s već prethodno naznačenim, u svrhu izbjegavanja oštećenja stroja ili uzrokovanja štete.*

▲ POZOR! *Mogućnost nanošenja ozljeda sebi ili drugim osobama u slučaju nepoštivanja pravila.*

▲ OPASNOST! *Mogućnost nanošenja teških ozljeda opasnih po život sebi ili drugim osobama u slučaju nepoštivanja pravila.*

POZNAVANJE STROJA

NAPOMENA - Slike koje odgovaraju referencijama nalaze se iz str. ii ovog priručnika.

OPIS STROJA I PODRUČJE UPORABE

Ovo je prijenosni vrtni alat s toplinskim motorom ili preciznije puhač/usisavač lišća namijenjen neprofesionalnoj uporabi.

Stroj se u osnovi sastoji od motora za aktiviranje jednog rotora koji je u stanju proizvesti protjecanje zraka velikom brzinom.

Ovisno o dodatnim dijelovima koji su montirani, protok zraka se može koristiti kao puhač ili kao usisavač.

Predviđena uporaba

Ovaj stroj je projektiran i izrađen za:

- premještanje i nakupljanje, puhanjem, lišća, trave, raznih trunaka male težine i umjerenih dimenzija;
- usisavanje i sakupljanje lišća, trave, raznih trunaka male težine i umjerenih dimenzija, izuzev tekućina bilo koje vrste.

Bilo koja druga primjena drugačija od gore navedenih može se pokazati opasnom te prouzročiti štetu osobama i/ili stvarima i izazvati oštećenje stroja.

Tip korisnika

Ovaj stroj je namijenjen uporabi od strane potrošača, odnosno operatera koji nisu profesionalci. Ovaj stroj je namijenjen neprofesionalnoj uporabi.

Neprihvatljiva uporaba

Izričito se zabranjuje uporaba stroja za nakupljanje ili sakupljanje proizvoda koji su zapaljivi ili mogu eksplodirati, toplog žara ili materijala koji izgara bez plamena, upaljenih cigareta, komadića stakla, oštih komadića, metalnih predmeta, kamena i svega ostalog što bi moglo ugroziti sigurnost korisnika i drugih.

Neprihvatljiva uporaba obuhvaća (na primjer, ali ne i samo):

- usmjeravanje puhanja zraka prema osobama i/ili životinjama;
- uvlačenje predmeta kroz usisnu rešetku;
- korištenje stroja bez dodatnih dijelova koje je proizvođač namijenio za različite načine korištenja, odnosno uporaba drugačijih, nepredviđenih dodatnih dijelova;
- korištenje stroja od strane više osoba istovremeno.

IDENTIFIKACIJSKA ETIKETA I KOMPONENTE STROJA

1. Razina zvučne snage
2. Oznaka sukladnosti
3. Mjesec / Godina proizvodnje
4. Proizvođačeva oznaka modela
5. Matični broj
6. Naziv i adresa proizvođača
7. Šifra artikla
8. Broj emisija

11. Motor
12. Stupnjavana boca za gorivo
13. Alat s odvijačem i nasadnim ključem

Za korištenje kao puhač lišća:

14. Prvo puhala cijev
15. Druga cijev puhača (plosnati kraj)
- 15a. Druga cijev puhača (okrugli kraj)

Za korištenje kao usisavač lišća:

16. Prva cijev usisavača
17. Druga cijev usisavača
18. Spojna cijev za vreću
19. Vreća za sakupljanje

UPRAVLJAČKE POLUGE I FUNKCIONALNI ELEMENTI

21. Gornja ručka
 22. Donja ručka
 23. Prekidač za zaustavljanje motora
 24. Ručica gasa
 25. Blokada gasa
 26. Ručica za paljenje
 27. Poluga čoka (Starter)
 28. Komanda uređaja za ubrizgavanje (Primer)
-
31. Poklopac spremnika za mješavinu
 32. Svjećica
 33. Poklopac filtera zraka
 34. Usisna rešetka

Upišite identifikacijske podatke stroja u odgovarajući prostor na etiketi koja se nalazi na unutrašnjoj strani korica.

SIMBOLI NA STROJU (ako su prisutni)

41. Spremnik za mješavinu
42. Položaji prekidača za zaustavljanje motora
 - a = zaustavljanje
 - b = hod
43. Poluga čoka (Starter)
 - a = RUN = normalan hod i pokretanje zagrijanog motora
 - b = CHOKE = pokretanje hladnog motora
44. Upravljački element gasa
 - a = minimum
 - b = maksimum

SIGURNOSNA PRAVILA

Vaš stroj morate oprezno koristiti. U tu svrhu, na stroju postoje piktogrami koji će vas podsjetiti na osnovne mjere predostrožnosti prilikom upora-

be. Njihovo značenje je objašnjeno u nastavku. Pored toga, preporučujemo vam da pažljivo pročitate poglavlje u ovom priručniku koje se odnosi na sigurnosne upute.

Zamijenite oštećene ili nečitljive etikete.

51. Pozor! Opasnost. Nepravilno rukovanje strojem može dovesti u opasnost samog korisnika i druge osobe. Prije uporabe ovog stroja pročitajte priručnik s uputama.
52. Pazite da za vrijeme uporabe nitko ne pristupi u radno područje.
53. Tijekom rada ovim strojem u normalnim uvjetima neprekidne dnevne uporabe, korisnik se izlaže razini buke jednakoj ili višoj od 85 dB (A). Nosite zaštitne naočale i zaštitu za sluh.
54. Nosite zaštitne rukavice i zaštitnu obuću!
55. Opasnost od amputacije! Nemojte koristiti stroj s otvorenom rešetkom.

SIGURNOSNE UPUTE kojih se treba savjesno pridržavati

Ovaj stroj je krajnje bučan i zahtijeva uporabu sredstava za zaštitu sluha.

A) OBUKA

- 1) POZOR! Pažljivo pročitajte ove upute prije početka uporabe stroja. Upoznajte se s upravljačkim elementima i primjerenom uporabom stroja. Naučite brzo zaustavljati motor.
- 2) Nikada ne dopustite da stroj koriste djeca ili osobe koje nisu dovoljno upoznate s uputama. Lokalnim zakonima može biti određena najniža dob korisnika.
- 3) Stroj se ne smije koristiti ako se rukovatelj osjeća umorno ili loše ili ako se nalazi pod utjecajem lijekova, droga, alkohola ili štetnih tvari koje mogu smanjiti psihofizičke sposobnosti.
- 4) Ne zaboravite da je rukovatelj (ili korisnik) odgovoran za nesreće i nepredviđene slučajeve koji mogu oštetiti druge osobe ili njihovu imovinu.
- 5) U slučaju prodaje ili posuđivanja stroja drugima, uvjerite se da korisnik pregleda upute za uporabu u ovom priručniku.

B) PRIPREMNE RADNJE

- 1) Rukovatelj treba nositi prikladnu odjeću koja mu neće smetati za vrijeme rada.
 - Nosite pripijenu zaštitnu odjeću, rukavice za zaštitu od vibracija, zaštitne naočale, maske za zaštitu od prašine, slušalice za zaštitu sluha i zaštitne cipele otporne na proboj pri nagazu s neklizajućim potplatom.
 - Nemojte nositi šalove, ogrtače, ogrlice ni dru-

- ge predmete koji vise ili su široki, a koji bi se mogli zaplesti u stroj.
- Dugu kosu treba povezati na odgovarajući način.
- 2) **POZOR: OPASNOST!** Benzin je vrlo zapaljiv.
- gorivo treba čuvati u posebnim posudama, homologiranim za takvu uporabu;
 - dolijevati gorivo pomoću lijevka, isključivo na otvorenom prostoru, ne pušiti tijekom tog postupka, kao i pri svakom rukovanju gorivom;
 - polako otvarajte poklopac spremnika, tako da postupno ispuštite unutarnji tlak;
 - nadolijevanje treba obaviti prije paljenja motora; nemojte dodavati gorivo ili otvarati poklopac spremnika goriva dok motor radi ili je još topao;
 - ako se benzin izlije, nemojte pokretati motor nego udaljite stroj iz područja na kojem se gorivo prolilo kako bi se spriječila mogućnost izbijanja požara – i to sve dok gorivo ne ispari, a benzinske pare se ne rasprše;
 - uvijek vratite na mjesto i dobro zategnite poklopce spremnika i posude s benzinom;
 - odmah očistite sav razliveni benzin na stroju ili na tlu;
 - stroj ne smijete ponovno pokretati na istom mjestu na kojem ste dolijevali gorivo; pokretanje motora mora se vršiti najmanje 3 metra od mjesta na kojem je obavljeno punjenje gorivom;
 - izbjegavajte dodir odjeće s gorivom, a ukoliko do toga dođe, presvucite odjeću prije pokretanja motora.
- 4) Zamijenite neispravne ili oštećene prigušivače.
- 5) Prije uporabe izvršite pažljivu provjeru učinkovitosti stroja, a posebice:
- ručica gasa mora se slobodno gibati, bez napora, a pri otpuštanju se mora automatski i brzo vratiti u neutralan položaj;
 - prekidač za zaustavljanje motora se mora lako pomicati iz jednog položaja u drugi;
 - električni kabeli, a posebno kabel svjećice, moraju biti cjeloviti kako ne bi izazvali iskrenje, a kapica mora biti pravilno postavljena na svjećicu;
 - ručke i štitnici moraju biti čisti i suhi te dobro pričvršćeni na stroj;
 - zaštitite ne smiju nikad biti oštećene;
 - rotor ne smije biti oštećen;
 - vreća za sakupljanje ne smije biti oštećena.
- 6) Temeljito pregledajte cijelo radno područje i ručno, grabljama ili metlom, raspletite trunke te uklonite sve što bi stroj mogao odbaciti (kad se koristi kao puhač), što bi moglo začepiti usisnu cijev (kad se koristi kao usisavač), odnosno što bi moglo predstavljati izvor opasnosti (kamenje, grane, željezne žice, kosti itd.).

C) ZA VRIJEME KORIŠTENJA

- 1) Rotirajući dijelovi mogu prouzročiti teške ozljede: izbjegavajte dodir s rotirajućim dijelovima dok se oni još uvijek okreću.
- 2) Nemojte koristiti stroj u blizini otvorenih prozora.
- 3) Razinu vibracija je moguće smanjiti uporabom stroja na stalnoj brzini i čvrsto držeći ručku primjerenom snagom. Niski broj okretaja motora znači nisku razinu buke, stoga koristite stroj na minimalnom broju okretaja koji je potreban za obavljanje posla. Tijekom radnog dana treba često praviti prikladne stanke kako bi se izbjegla oštećenja prouzročena vibracijama i oštećenja sluha.
- 4) Nemojte pokretati motor u zatvorenim prostorima gdje se mogu nakupiti opasni dimovi ugljičnog monoksida.
- 5) Radite samo uz dnevno svjetlo ili uz dobru rasvjetu te u uvjetima dobre vidljivosti.
- 6) U uvjetima prašnjavog terena savjetujemo da malo navlažite površinu.
- 7) Izbjegavajte ometanje. Stroj koristite samo u razumnim satima (ne rano ujutro ili kasno navečer, kad biste mogli ometati druge osobe).
- 8) Nemojte na stroj montirati aparate ni dodatne dijelove koje proizvođač nije predvidio ili homologirao.
- 9) Stroj se ne smije koristiti:
 - ako nisu montirani svi dodatni dijelovi predviđeni za svaku pojedinu uporabu (puhanje ili usisavanje);
 - ako se u blizini nalaze osobe, naročito djeca ili životinje;
 - u zatvorenim prostorima, na mjestima gdje dolazi do hlapljenja, u eksplozivnoj atmosferi ni u blizini zapaljivih materijala ili električnih aparata.
- 10) Zauzmite čvrst i stabilan položaj:
 - treba, koliko je moguće, izbjegavati rad na mokrom ili klizavom tlu i općenito na neravnom ili strmom terenu gdje se rukovatelju ne jamči stabilnost pri radu;
 - nikad ne trčite, već hodajte i pripazite na nepravilnosti terena i eventualne prepreke na njemu;
 - procijenite moguće opasnosti na terenu na kojem namjeravate raditi i poduzmite sve potrebne mjere predostrožnosti u svrhu jamčenja vlastite sigurnosti, naročito na strmim, neravnim, klizavim ili nestabilnim terenima.
- 11) Pri pokretanju motora, stroj treba čvrsto zadržati:
 - provjerite nalaze li se druge osobe na udaljenosti od najmanje 15 m od djelokruga stroja;
 - nemojte usmjeravati prigušivač ni ispušne plinove prema zapaljivim materijalima.

12) Nemojte preinačivati podešenost motora i nemojte dopustiti da motor dostigne pretjerani broj okretaja.

13) Ne izlažite stroj prevelikom naporu i ne koristite mali stroj za izvođenje teških radova; uporabom odgovarajućeg stroja smanjuje se opasnost i poboljšava kvaliteta rada.

14) Pazite da ne biste snažno udarili u strana tijela, kao i na moguće odskakanje materijala i prašine izazvano zrakom; nemojte usmjeravati mlaz zraka prema ljudima ili životinjama.

15) Kad stroj koristite kao puhač lišća budite uvijek izuzetno pažljivi kako biste izbjegli da uklonjeni materijal ili podignuta prašina prouzroče ozljede osobama ili životinjama i oštete imovinu. Uvijek procijenite smjer vjetrova i nemojte nikad raditi prema vjetru. Uvijek pravilno namjestite produžetak cijevi puhača lišća kako bi mlaz zraka djelovao u blizini tla.

16) Nemojte ručno uvlačiti predmete u usisni otvor (kad se koristi kao usisavač) i izbjegavajte usisavanje glomaznih predmeta koji mogu oštetiti rotor.

17) Za vrijeme rada, ruke držite daleko od usisne rešetke i od otvora za izbacivanje zraka; nemojte zaprječivati prolaze za zrak.

18) Zaustavite motor:

- prilikom montiranja ili skidanja dodatnih dijelova za puhanje ili usisavanje;
- svaki put kad stroj ostavljate bez nadzora;
- prije dolijevanja goriva;
- prilikom premještanja iz jednog radnog područja na drugo.

19) Zaustavite motor i iskopčajte kabel svjeće: • prije provjere, čišćenja ili vršenja nekog zahvata na stroju;

- nakon usisavanja stranog tijela. Utvrdite moguća oštećenja i izvršite potrebne popravke prije ponovne uporabe stroja;
- ako stroj počne nepravilno vibrirati (odmah potražite uzroke i otklonite ih);
- kad stroj ne koristite.

20) Radi izbjegavanja opasnosti od požara, stroj s toplim motorom nemojte ostavljati u lišću, suhoj travi ili drugom zapaljivom materijalu.

21) POZOR - U slučaju lomova ili nesreća za vrijeme rada, odmah zaustavite motor i udaljite stroj kako ne bi prouzročio još veću štetu; u slučaju nesreća s osobnim ozljedama ili ozljedama trećih, odmah se pobrinite za pružanje prve pomoći najprimjerenije situaciji i obratite se zdravstvenoj ustanovi radi potrebnog liječenja. Temeljito uklonite eventualne trunke koji bi – ako ostanu neprijeteći – mogli prouzročiti oštećenja ili nanijeti ozljede osobama ili životinjama.

22) POZOR – Razine buke i vibracija koje se navode u ovim uputama predstavljaju maksimalne vrijednosti pri korištenju stroja. Nedostatak održavanja znatno utječe na emisije zvuka i na

vibracije. Posljedično tome treba usvojiti preventivne mjere za uklanjanje mogućih oštećenja prouzročenih velikom bukom i naprezanjima uslijed vibracija; brinite se za održavanje stroja, nosite slušalice za zaštitu od buke, tijekom rada pravite stanke.

23) Dulje izlaganje vibracijama može prouzročiti ozljede i poremećaje u krvožilnom i živčanom sustavu (poznate kao "Raynaudov fenomen" ili "bijeli prsti"), naročito kod osoba koje boluju od poremećaja u cirkulaciji. Simptomi mogu zahvatiti ruke, zapešća i prste, a očituju se u gubitku osjeta, utrnulosti, svrbeži, boli, blijedenju ili strukturalnim promjenama na koži. Na takva stanja mogu negativno utjecati niske okolne temperature i/ili prekomjerno stiskanje ručki. Kod pojave tih znakova potrebno je skratiti vrijeme uporabe stroja i obratiti se liječniku.

D) ODRŽAVANJE I SKLADIŠTENJE

1) POZOR! – Skinite kapicu svjeće i pročitajte upute za nju prije početka vršenja bilo kakvog zahvata čišćenja ili održavanja. Nosite odgovarajuću odjeću i radne rukavice u svim situacijama koje mogu biti opasne po ruke.

2) POZOR! – Stroj se ne smije koristiti ako su dijelovi istrošeni ili oštećeni. Pokvarene ili oštećene dijelove treba zamijeniti, a nikad popravljati. Koristite samo originalne rezervne dijelove: uporaba neoriginalnih i/ili nepravilno montiranih rezervnih dijelova šteti stroju i ugrožava njegovu sigurnost, može prouzročiti nesreće ili tjelesne ozljede i oslobađa Proizvođača od bilo kakve obaveze ili odgovornosti.

3) Svi zahvati vezani za održavanje i regulacije koji nisu opisani u ovom priručniku moraju se obavljati kod vašeg preprodavača ili u specijaliziranom servisu koji raspolaže potrebnim znanjem i opremom, kako bi se osiguralo pravilno izvršavanje posla i očuvala prvobitna sigurnost stroja. Zahvati izvršeni u neprimjerenim strukturama ili od strane nekvalificiranog osoblja poništavaju bilo koji oblik jamstva i bilo kakve obaveze ili odgovornosti proizvođača.

4) Pazite na zategnutost matica i vijaka, kako biste bili sigurni da je stroj uvijek u sigurnim radnim uvjetima. Redovito održavanje osnovni je uvjet sigurnosti i zadržavanja razine učinkovitosti.

5) Nemojte vršiti na stroju zahvate drugačije od onih opisanih u ovom priručniku, a i njih jedino ako raspolazete stručnom sposobnošću i odgovarajućim alatima.

6) Ako u spremniku stroja ima benzina, nemojte ga spremati u prostoriju u kojoj bi benzinske pare mogle doći u dodir s plamenom, iskrom ili jakim izvorom topline.

7) Prije spremanja stroja u bilo kakvu prostoriju, pustite motor da se ohladi.

8) Radi smanjenja opasnosti od požara, motor, prigušivač ispuha i skladišni prostor moraju uvijek biti očišćeni od piljevine, ostataka grančica, lišća ili viška masnoće; posude s ostacima otpadnog materijala ne ostavljajte unutar prostorija.

9) Ako treba isprazniti spremnik, tu radnju izvršite na otvorenom i kad je motor hladan.

10) Sve zahvate održavanja obavljajte s radnim rukavicama.

11) Prije odlaganja stroja, provjerite jeste li uklonili ključeve ili alat koji ste koristili pri održavanju.

12) Spremite stroj izvan dohvata djece!

13) Često pregledavajte vreću za sakupljanje kako biste izbjegli epizode istrošenosti i smanjenja kvalitete.

E) PRIJEVOZ I PREMJEŠTANJE

1) Svaki put kad stroj treba premjestiti ili prevoziti potrebno je:

- zaustaviti motor i odvojiti kapicu svječiće;
- uhvatiti stroj jedino za ručke i usmjeriti cijevi tako da ne predstavljaju prepreku.

2) Kad se stroj prevozi nekim vozilom, treba izvaditi cijevi i postaviti ga tako da ne predstavlja opasnost ni za koga te čvrsto blokirati, kako bi se izbjeglo prevrtanje uz moguća oštećenja i ispuštanje goriva.

F) ZAŠTITA OKOLIŠA

Zaštita okoliša mora predstavljati bitan i prvenstveni vid uporabe stroja, u korist civilnog suživota kao i okoliša u kojem živimo. Ne ometajte susjede.

- Strogo se pridržavajte lokalnih propisa o zbrinjavanju ambalaže, ulja, benzina, akumulatora, filtera, istrošenih dijelova i svih drugih elemenata štetnih za okoliš; te otpatke se ne smije bacati u smeće, nego ih treba razdvojiti i predati odgovarajućim centrima za sakupljanje, koji će se pobrinuti za recikliranje materijala.
- Strogo se pridržavajte lokalnih propisa o zbrinjavanju otpadnog materijala.
- U trenutku rashodovanja, nemojte ostavljati stroj u okolišu, nego se obratite centru za sakupljanje, sukladno lokalnim propisima na snazi.

PRAVILA UPORABE

NAPOMENA - Slike koje odgovaraju referencijama nalaze se iz str. iii ovog priručnika.

1. PREDISPOZICIJA STROJA

Stroj možete koristiti kao puhač ili kao usisavač;

za svaku od tih namjena morate unaprijed pravilno namjestiti prikladne dodatne dijelove koji se nalaze u opremi.

▲ POZOR! *Raspakiranje, kao i dovršavanje montaže treba izvršiti na ravnoj i čvrstoj površini, s dovoljno prostora za pomicanje stroja i ambalaže te služeći se uvijek prijemnim alatima.*

VAŽNO *Sigurnosni sustavi sprječavaju pokretanje motora ako cijevi usisavača ili puhača nisu pravilno montirane.*

1.1 UPORABA KAO PUHAČ LIŠĆA (SI. 1)

- Poravnajte izbočine prve cijevi puhača (1) sa šupljinama (2) otvora za izlaz zraka, zatim gurnite cijev do kraja tako da se čvrsto zakači.
- Poravnajte šupljinu druge cijevi puhača (3) s izbočinom (4) prve cijevi, gurnite cijev i okrenite je za 90° u smjeru kazaljke na satu, u jedan od dva predviđena položaja, tako da se čvrsto zakači.

NAPOMENA *Montirajte drugu cijev s plosnatim ili okruglim krajem ovisno o tipu rada.*

Za skidanje prve cijevi (1) uvucite dostavljeni odvijač u otvor (5) i pritisnite do kraja, sve dok ne budete mogli izvući cijev iz otvora za izlaz zraka.

1.2 UPORABA KAO USISAVAČ LIŠĆA (SI. 2)

- Poravnajte izbočine spojne cijevi vreće (1) sa šupljinama (2) otvora za izlaz zraka, zatim gurnite cijev do kraja tako da se čvrsto zakači.
- Uvucite završni otvor spojne cijevi (1) u odgovarajući otvor vreće za sakupljanje (3) te zatvorite otvor odgovarajućim filcanim kaišićem (4).
- Medusobno spojite prvu (5) i drugu (6) cijev usisavača poravnavajući dvije referentne strelice (7) pa gurnite do kraja sve dok se izbočina (6a) druge cijevi čvrsto ne zakači u otvoru (5a) na prvog cijevi usisavača.
- Uvucite dostavljeni odvijač u otvor (8) i pritisnite kako bi se blokada otkočila pa otvorite zaštitnu rešetku (9).
- Poravnajte referentne klinove (10) s njihovim šupljinama (11) prve cijevi usisavača i okrenite je suprotno od smjera kazaljke na satu, sve dok se čvrsto ne zakači.
- Objesite vreću za sakupljanje na rame i podežite visinu pomoću naramenice.

NAPOMENA *Montiranje je ispravno ako je otu-*

pljeni dio otvora za usisavanje okrenut prema tlu

2. PRIPREMA ZA RAD

2.1 PROVJERA STROJA

Prije početka rada, potrebno je:

- provjeriti da na stroju nema olabavljenih vijaka;
- kad se koristi kao usisavač, provjeriti je li vreća za sakupljanje cjelovita, dobro zatvorena te je li patent zatvarač ispravan;
- provjeriti da li je filter zraka čist;
- provjeriti pričvršćenost ručki;
- namjestiti dodatne dijelove ovisno o vrsti rada (puhanje ili usisavanje) te provjeriti jesu li oni pravilno pričvršćeni;
- nadoliti gorivo prema uputama koje slijede.

2.2 PRIPREMANJE MJEŠAVINE

Stroj je opremljen dvotaktnim motorom za koji je potrebna mješavina benzina i mazivog ulja.

VAŽNO Uporaba čistog benzina oštećuje motor i dovodi do prekida jamstva.

VAŽNO U cilju održavanja učinkovitosti i jamčenja dugotrajnosti mehaničkih dijelova, koristite samo kvalitetna goriva i maziva.

2.2.1 Karakteristike benzina

Koristite samo bezolovni benzin (zeleni benzin) s najmanje 90 oktana.

VAŽNO Zeleni benzin koji se čuva dulje od 2 mjeseca može stvoriti talog u posudi. Uvijek koristite svježi benzin!

2.2.2 Karakteristike ulja

Koristite samo visokokvalitetno sintetičko ulje za dvotaktne motore.

Kod svog prodavača možete nabaviti ulja posebno namijenjena ovoj vrsti motora, a koja jamče visoku zaštitu.

2.2.3 Pripremanje i čuvanje mješavine

▲ OPASNOST! Benzin i mješavina su vrlo zapaljivi!

- Benzin i mješavinu čuvajte u posudama homologiranim za gorivo, na sigurnom mjestu i daleko od izvora topline ili otvorenog plamena.
- Posude ne ostavljajte na dohvata djece.

– **Ne pušite za vrijeme pripremanja mješavine i ne udišite pare benzina.**

Pripremanje mješavine:

- u homologirani kanistar ulijte otprilike polovicu potrebne količine benzina;
- dodajte potrebno ulje, prema tablici;
- dolijte preostali benzin;
- zatvorite čep i dobro protresite.

VAŽNO Mješavina je podložna starenju. Nemojte pripremati prevelike količine mješavine, kako se ne bi stvorio talog.

VAŽNO Posude s mješavinom i benzinom označite i držite odvojeno, kako ih u trenutku uporabe ne biste slučajno zamijenili.

VAŽNO Periodično čistite posude s benzinom i mješavinom kako biste odstranili eventualne taloge.

2.3 DOLIJEVANJE GORIVA

▲ OPASNOST! Nemojte pušiti za vrijeme dolijevanja goriva i ne udišite pare benzina.

▲ POZOR! Oprezno otvorite čep kanistra zbog mogućeg unutarnjeg tlaka.

Prije punjenja gorivom:

- postavite stroj u stabilan položaj na ravnoj površini, s poklopcem spremnika okrenutim prema gore.
- Očistite poklopac spremnika i površinu oko njega, da za vrijeme punjenja ne bi ušla nečistoća.
- Oprezno otvorite poklopac spremnika i postupno ispustite pritisak.

Kod punjenja gorivom:

- snažno protresite kanistar u kojem ste pripremili mješavinu.
- Pomoću lijevka ulijte u dostavljenu stupnjevanu bocu količinu mješavine pogodnu za posao kojeg trebate obaviti.
- Dolijevanje vršite pazeći da ne napunite spremnik do vrha (sl. 3).

NAPOMENA Optimalna količina u spremniku stroja odgovara otprilike polovici kapaciteta stupnjevane boce.

▲ POZOR! Uvijek zatvorite poklopac spremnika i dobro ga zategnite.

▲ POZOR! Odmah očistite sve tragove mješavine koja se eventualno prolila po stroju ili po tlu i nemojte pokretati motor sve dok se benzinske pare ne rasprše.

3. KORIŠTENJE STROJA

3.1 POKRETANJE STROJA

Prije pokretanja motora, namjestite stroj u stabilan položaj i uvjerite se da nije oslonjen na cijevi za puhanje ili usisavanje.

3.1.1 Pokretanje hladnog motora

Pokretanje hladnog motora je pokretanje koje se vrši najmanje 5 minuta nakon zaustavljanja motora ili nakon punjenja gorivom.

Postupak pokretanja motora (Sl. 4):

1. Uključite starter stavljanjem ručice (2) u položaj «CHOKE».
2. Pritisnite gumb uređaja za ubrizgavanje (primer) (3) 7-10 puta, da bi pospješili proces u rasplinjaču.
3. Stroj jednom rukom uhvatite za ručku (6) i čvrsto držite kako prilikom pokretanja ne bi izgubili kontrolu nad njim.
4. Polako povucite ručicu za paljenje 10-15 cm, tako da osjetite određeni otpor, a zatim odlučno povucite nekoliko puta sve dok se ne začuje paljenje motora.

VAŽNO *Da uže ne bi puknulo, ne-mojte ga povlačiti do kraja niti po rubu otvora vodilice, a ručicu za paljenje otpuštajte postupno, izbjegavajući naglo namotavanje užeta.*

5. Vratite ručicu (2) u položaj «RUN».
6. Ponovno povucite ručicu za pokretanje aktivirajući gas (4) do kraja hoda, sve dok se ne postigne pravilno paljenje motora.
7. Čim se motor pokrene, nakratko aktivirajte gas (4) kako bi se motor vratio na minimum.
8. Prije uporabe stroja dodajte malo gasa kako bi se motor zagrijao.

VAŽNO *Uzastopno povlačenje ručice užeta za paljenje dok je starter uključen može izazvati gušenje motora i otežati njegovo pokretanje.*

U slučaju zagušenja motora više puta ponovite postupak pokretanja toplog motora kako biste odstranili višak goriva.

3.1.2 Pokretanje toplog motora

Za pokretanje toplog motora (odmah nakon njegovog zaustavljanja) slijedite točke 2 – 3 – 4 – 6 iz prethodnog postupka, ali ne zaboravite da uređaj za ubrizgavanje (primer) (3) smijete aktivirati samo 2-3 puta.

3.2 PODEŠAVANJE BRZINE (Fig. 4)

Brzina okretanja rotora mora odgovarati vrsti posla, a podešava se putem upravljačkog elementa gasa (4) na gornjoj ručki. Ručicu gasa možete zadržati u bilo kojem položaju koji želite, pomoću ručice za blokiranje (5).

3.2 ZAUSTAVLJANJE STROJA (sl. 4)

Za zaustavljanje motora:

- okrenite ručicu za blokiranje (5) prema dolje;
- otpustite upravljački element gasa (4);
- pritisnite prekidač (1) u položaj «O» sve dok se motor ne ugasi, zatim otpustite prekidač koji će se automatski namjestiti u položaj «I» za sljedeće pokretanje.

4. NAČINI RADA

4.1 UPORABA KAO PUHAČ LIŠĆA (SI. 5)

▲ POZOR! *Za vrijeme rada nosite odgovarajuću odjeću. Kod vašeg preprodavača možete dobiti sve informacije o najprikladnijoj zaštitnoj opremi koja pruža sigurnost pri radu.*

Za vrijeme rada, stroj morate uvijek čvrsto držati desnom rukom za gornju ručku.

Preporučljivo je uvijek podesiti brzinu motora ovisno o vrsti materijala kojeg treba ukloniti:

- koristite motor na niskom režimu za lagane materijale i male grmове na livadi;
- koristite motor na srednjem režimu za pomicanje trave i lakog lišća po asfaltu ili čvrstom terenu;
- koristite motor na visokom režimu za teže materijale kao što je svježi snijeg ili glomazna nečistoća.

▲ POZOR! *Budite uvijek izuzetno pažljivi kako bi izbjegli da uklonjeni materijal ili podignuta prašina prouzroče ozljede osobama ili životinjama i oštete imovinu. Uvijek procijenite smjer vjetra i nemojte nikad raditi prema vjetru.*

4.2 UPORABA KAO USISAVAČ LIŠĆA (SI. 6)

▲ POZOR! *Za vrijeme rada, stroj treba uvijek čvrsto držati objema rukama: desnom rukom za gornju ručku i lijevom rukom za donju ručku, tako da se vreća za sakupljanje nalazi s lijeve strane rukovatelja.*

Kad se koristi kao usisavač, preporučujemo srednje-veliku brzinu motora.

Usisavajte držeći otupljeni kraj cijevi udaljen ne-

koliko centimetara od tla.

Vreća za sakupljanje obavlja i funkciju filtera, sličnu onoj kod običnog kućanskog usisavača prašine; iz tog razloga poželjno je da:

- se uvijek može slobodno napuhati te da se ne zamota oko naramenice koja ju pridržava;
- se nikad potpuno ne napuni;
- što prije uklonite sakupljene predmete koji mogu ugroziti njenu cjelovitost.

Za pražnjenje vreće za sakupljanje:

- zaustavite motor;
- otvorite patent zatvarač (1) i ispraznite vreću, bez odvajanja od spojne cijevi.

VAŽNO Kad ga koristite kao usisavač, nemojte sakupljati travu ili mokro lišće, kako biste izbjegli zapletanje oko rotora i zavojnice.

VAŽNO Kad se koristi kao usisavač, moguće je da dođe do nehotičnog usisavanja predmeta koji mogu zapriječiti stroj i blokirati rotor. U tom slučaju:

- odmah zaustavite motor;
 - demontirajte cijev usisavača;
 - uklonite strano tijelo kroz usisni otvor.
- Prije ponovne uporabe stroja uvjerite se da su rotor i zavojnica potpuno slobodni.

VAŽNO Prepuna vreća smanjuje učinkovitost stroja i može pregrijati motor.

4.3 ZAVRŠETAK RADA

Nakon završetka rada:

- Zaustavite motor kao što je prethodno opisano (Pog. 6).
- Odvojite poklopac svjeće.
- Ispraznite vreću za sakupljanje u slučaju korištenja kao usisavača.
- Ako želite skinuti cijevi za puhanje, ponovno namjestite pričvrсни vijak (1) i odgovarajuće podloške (2) (Sl. 1 i 2).
- Ako želite skinuti cijevi za usisavanje, zatvorite rešetku (6) i zategnite kuglicu (5) (Sl. 2).

5. REDOVNO ODRŽAVANJE

Pravilno održavanje od bitnog je značaja za dugotrajno očuvanje prvobitne učinkovitosti i sigurnosti stroja.

▲ POZOR! Prilikom radnji održavanja:

- odvojite kapicu svjeće.
- Pričekajte da se motor dovoljno ohladi.
- Nosite radne rukavice;
- Nemojte vršiti zahvate ako ne posjedujete potrebno znanje i alat.

5.1 ČUVANJE

Nakon svakog završetka rada pažljivo očistite prašinu i trunke sa stroja, popravite ili zamijenite oštećene dijelove.

Stroj treba čuvati na suhom mjestu, zaštićen od vremenskih nepogoda.

5.2 CILINDAR I PRIGUŠIVAČ

Kako bi se smanjila opasnost od požara, krilca cilindra često čistite komprimiranim zrakom i uklonite prašinu, lišće i trunke s predjela prigušivača.

5.3 SKLOP ZA POKRETANJE

Da bi se izbjeglo pregrijavanje i šteta na motoru, usisne rešetke za zrak za hlađenje treba uvijek čistiti i odstranjivati piljevinu i trunke.

Uže za paljenje treba zamijeniti pri pojavi prvih znakova trošenja.

5.4 PRIČVRŠNI ELEMENTI

Povremeno prekontrolirajte zategnutost svih vijaka i matica te pričvršćenost ručki.

5.5 ČIŠĆENJE FILTERA ZRAKA (Sl. 7)

VAŽNO Čišćenje filtera zraka od bitnog je značaja za pravilan rad i trajnost stroja. Nemojte raditi bez filtera ili s oštećenim filterom, da ne bi prouzročili nepopravljivu štetu na motoru.

Čišćenje se mora vršiti svakih 8-10 sati rada. Postupak čišćenja filtera:

- Odvijte kuglicu (1), skinite poklopac (2) i izvadite uložak filtera (3).
- Operite uložak filtera (3) vodom i sapunom. Nemojte koristiti benzin ili druga otapala.
- Ostavite filter da se osuši.
- Vratite na mjesto uložak filtera (3) i poklopac (2) i pričvrstite ga kuglicom (1).

5.6 KONTROLA SVJEĆICE (Sl. 8)

Povremeno rastavite i očistite svjećicu i uklonite mogući talog žičanom četkicom.

Provjerite i podesite pravilan razmak između elektroda.

Montirajte svjećicu i zategnite ju pomoću ključa iz opreme.

U slučaju izgorjelih elektroda ili oštećenog izolatora, svjećicu treba zamijeniti drugom istih ka-

rakteristika i općenito svakih 50 sati rada.

5.7 PODEŠAVANJE RASPLINJAČA

VAŽNO Ako motor teži gašenju ili se ne osjeća velika razlika u brzini prilikom aktiviranja gasa, treba podesiti izgaranje. Ovu radnju treba izvršiti vaš prodavač.

5.8 DULJE NEKORIŠTENJE

VAŽNO Ukoliko ne predviđate koristiti stroj u razdoblju duljem od 2 - 3 mjeseca, potrebno je izvršiti određene postupke da bi se izbjegle poteškoće pri ponovnom radu ili trajna šteta na motoru.

5.8.1 Skladištenje

Prije spremanja stroja:

- ispraznite spremnik goriva;
- pokrenite motor i pustite ga da radi na minimumu sve dok se ne zaustavi, tako da se potroši svo gorivo preostalo u rasplinjaču.
- Pustite da se motor ohladi pa skinite kapicu svjećice.

PLAN ODRŽAVANJA		Prije početka rada	Po završetku dnevnog rada	Nakon svakog zaustavljanja radi nadopijevanja	Tjedno	Mjesečno	Svakih 12 mjeseci	U slučaju problema	U slučaju oštećenja	Prema potrebi
Cijeli stroj	Vizualna kontrola (stanje, istrošenost, propuštanja)	●		●						
	Čišćenje		●							
Ručka	Kontrola učinkovitosti	●		●						
Filter zraka	Čišćenje						●	●		●
	Zamjena								●	●
Filter u spremniku goriva	Kontrola							●		
	Zamjena filtera						●		●	●
Rasplinjač	Kontrola minimuma	●		●						
	Podešavanje minimuma									●
Svjećica	Podešavanje razmaka elektroda							●		
	Zamjena nakon 100 sati rada									
Otvori za hlađenje	Čišćenje									●
Svi dostupni vijci	Kontrola							●		
	Zatezanje									●
Elementi protiv vibracija	Kontrola	●						●		●
	Zamjena ¹⁾								●	
Sigurnosne oznake	Zamjena								●	
Prigušivač	Čišćenje ¹⁾							●		

1) Preporučujemo da ovaj posao obavi servisni centar. Koristite samo originalne rezervne dijelove.

5.8.2 Ponovna uporaba

- Pri ponovnom stavljanju stroja u pogon:
- ponovno montirajte kapicu svjeće;
 - pripremite stroj kao što se navodi u poglavlju “Priprema za rad”.

6. IZVANREDNO ODRŽAVANJE

Ove zahvate treba izvršiti isključivo vaš prodavač.

Zahvati izvršeni u neprimjerenim strukturama ili od strane nekvalificiranog osoblja poništavaju bilo koji oblik jamstva.

6.1 FILTER ZA GORIVO

Unutar spremnika nalazi se filter koji sprječava prodiranje nečistoće u motor.

Filter je preporučljivo zamijeniti jednom godišnje kod vašeg preprodavača.

6.2 PODEŠAVANJE RASPLINJAČA

Rasplinjač je tvornički podešen tako da se postiže maksimalni učinak u svim situacijama korištenja, uz minimalnu emisiju štetnih plinova i poštujući važeće propise.

U slučaju nedostatnog učinka, obratite se svom prodavaču radi provjere rada rasplinjača i motora.

7. DIJAGNOSTIKA

Što učiniti ako...	
Izvor problema	Korektivna radnja
1. Motor se ne pokreće ili ne ostaje upaljen	
Nepravilan postupak pokretanja	Slijedite upute (vidi 3. pog.)
Priljava svjećica ili pogrešan razmak između elektroda	Provjerite svjećicu (vidi 5. pog.)
Začepljen filter zraka	Očistite i/ili zamijenite filter (vidi 5. pog.)
Problemi pri izgaranju	Kontaktirajte svog prodavača
Usisna rešetka je otvorena, a prva usisna cijev nije montirana	Zatvoriti rešetku ili montirati prvu usisnu cijev (vidi 1. pog.)
2. Motor se pokreće, ali ima premalu snagu	
Začepljen filter zraka	Očistite i/ili zamijenite filter (vidi 5. pog.)
Problemi pri izgaranju	Kontaktirajte svog prodavača
Nije montirana cijev puhača ili usisavača	Montirajte cijev
3. Motor nepravilno radi ili nema snage pod opterećenjem	
Priljava svjećica ili pogrešan razmak između elektroda	Provjerite svjećicu (vidi 5. pog.)
Problemi pri izgaranju	Kontaktirajte svog prodavača
Vreća za sakupljanje puna	Isprazniti vreću (vidi 4. pog.)
4. Motor pretjerano dimi	
Pogrešan sastav mješavine	Pripremite mješavinu prema uputama (vidi 2. pog.)
Problemi pri izgaranju	Kontaktirajte svog prodavača
5. Stroj počinja nepravilno vibrirati	
Oštećenje ili olabavljeni dijelovi	Zaustavite stroj i odvojite kabel svjeće Utvrđite eventualna oštećenja Kontrolirajte ima li olabavljenih dijelova i zategnite ih Pobrinite se za izvršavanje provjera, zamjena ili popravaka u specijaliziranom centru



TARTALOMJEGYZÉK

Ismerkedjen meg a géppel	1
Biztonsági előírások	2
Használati szabályok	5
1. A gép előkészítése	5
2. Munkára történő előkészület	6
3. A gép használata	7
4. Munkamódszerek	8
5. Rendszeres karbantartás	8
6. Rendkívüli karbantartás	10
7. Hibakeresés	10

HOGYAN KELL A HASZNÁLATI UTASÍTÁST ÉRTELMEZNI

A használati utasítás szövegében a különlegesen fontos információkat tartalmazó fejezeteket különböző fokozatokban emeltük ki, melyek jelentőségét az alábbiakban ismertetjük:

MEGJEGYZÉS vagy

FONTOS Az előző részekben feltüntetettre vonatkozó pontosításokat, vagy egyéb információt tartalmaz a célból, hogy segítsen elkerülni a gép megrongálódását, illetve egyéb károk okozását.

▲ FIGYELEM! Saját magán vagy másokon okozható sérülések kockázata a szabályok be nem tartása esetén.

▲ VESZÉLY! Saját magán vagy másokon okozható súlyos illetve életveszélyes balesetek kockázata a szabályok be nem tartása esetén.

ISMERKEDJEN MEG A GÉPPEL!

MEGJEGYZÉS - A hivatkozott ábrák a jelen használati útmutató II. alapján találhatóak.

A GÉP LEÍRÁSA ÉS ALKALMAZÁSI TERÜLETEI

Ez a gép robbanómotoros, hordozható kerti kisgép, pontosan hobbikertészeti alkalmazású, hordozható lombfúvó-gép.

A gép lényegében egy motorból áll, mely a nagysebességű levegőáramlatot keltő ventilátort forgatja.

A felszerelt tartozékoktól függően a levegőáramlat használható lombfúvásra vagy -szívásra.

Rendeltetésszerű használat

Ezt a gépet az alábbi célokra terveztük és készítettük:

- lomb, fű, kis súlyú és méretű egyéb törmelék levegőfúvással történő seprése, összegyűjtése;
- lomb, fű, kis súlyú és méretű egyéb törmelék – folyadékok kivételével - szívással történő összegyűjtése.

A fentiekől eltérő bármilyen más használat veszélyes lehet és személyi és/vagy tárgyi károkat okozhat és károsíthatja a gépet.

Felhasználói célcsoport

Ez a gép fogyasztói, azaz nem professzionális használatra készült. Ez a gép hobbikertészeti alkalmazásra készült.

Nem rendeltetésszerű használat

A gépet szigorúan tilos gyúlékony vagy robbanásveszélyes anyagok, forró parázs, nem lánngoló égő anyagok, égő cigaretta, üvegdarabok, éles törmelékek, fém tárgyak, kövek és bármi egyéb, a gépkezelő vagy más személyek biztonságát veszélyeztető tárgy felhalmozására vagy összegyűjtésére használni

Helytelen használatnak minősülnek az alábbiak (példaként és nem kizárólagosan):

- a levegőáram személyek vagy állatok felé irányítása;
- tárgyak bejuttatása a légbeszívó rácson át;
- a gép használata a különféle alkalmazásokhoz a gyártó által előírt tartozékok nélkül, vagy nem előírásos tartozékok használatával.
- egy személynél többen alkalmazzák a gépet.

A GÉP AZONOSÍTÓ CÍMKÉJE ÉS ALKATRÉSZEI

1. Zajteljesítmény szint
2. Minőségazonossági jelzés
3. Gyártás hónap / éve
4. A gyártó referencia modellje
5. Gyártási szám
6. A gyártó neve és címe
7. Cikkszám
8. Kibocsátási szám

11. Motor
12. Fokbeosztásos skálájú üzemanyag palack
13. Szerszám csavarhúzóval és gyertyakulccsal

Lombfűvőként való alkalmazáshoz:

14. Első fűvő cső
15. Második fűvő cső (lapos végű)
- 15a. Második fűvő cső (kerek végű)

Lombszívóként való alkalmazáshoz:

16. Első elszívó cső
17. Második elszívó cső
18. Gyűjtőzsák csatlakozó cső
19. Gyűjtőzsák

MŰKÖDÉSI VEZÉRLŐK ÉS EGYSÉGEK

21. Felső markolat
 22. Alsó markolat
 23. Motor leállító kapcsoló
 24. Gázkar vezérlő
 25. Gázkar rögzítő
 26. Indítógomb
 27. Szivató (Starter)
 28. Indító egység vezérlő (Primer)
31. Üzemanyag-keverék tartály tanksapka
 32. Gyertya
 33. Légszűrő fedél
 34. Légbeszívó rács

Másolja át a belső borítólapon látható gépazonosító címke megfelelő helyére az azonosítási adatokat

MAGYARÁZÓ JELZÉSEK A GÉPEN (ha vannak)

41. Keverék tartály
42. Motor leállító kapcsoló állás
 - a = leállítás
 - b = menet
43. Szivató (Starter)
 - a = RUN = normál menet és motor melegindítása
 - b = CHOKE = motor hidegindítása
44. Gázkar
 - a = minimum
 - b = maximum

BIZTONSÁGI ELŐÍRÁSOK

A gépet körültekintően kell használni! E célból a gépen különböző piktogramokat tüntettünk fel, melyek a legfontosabb használati óvintézkedé-

sekre figyelmeztetnek. Jelentésük az alábbiakban kerül feltüntetésre.

Javasoljuk továbbá, hogy olvassa el figyelmesen a jelen használati utasítás megfelelő fejezetében feltüntetett biztonsági előírásokat.

Cserélje ki a sérült vagy olvashatatlan címkéket.

51. Figyelem! Veszély. Ha nem megfelelően használja ezt a gépet, veszélyes lehet saját magára és másokra nézve. Mielőtt használatba venné a gépet, olvassa el a használati utasítást.
52. A gép használata során az idegen személyek tartózkodjanak a munkavégzés területén kívül.
53. A gép használója mindennapos, folyamatos, normál körülmények közötti használat esetén 85 dB (A) értéknek megfelelő, vagy annál magasabb zajszintnek teheti ki magát. Viseljen biztonsági védőszemüveget és zajvédő felszerelést.
54. Hordjon balesetbiztos védőcipőt, és védőkesztyűt!
55. Csonkítás veszélye! Ne használja a gépet, ha a rács nyitva van.

BIZTONSÁGI ELŐÍRÁSOK gondosan betartandók

Ez a gép rendkívül zajos, ezért a használat során viseljen hallásvédő eszközöket.

A) BETANÍTÁS

- 1) FIGYELEM Olvassa el figyelmesen a jelen utasításokat gép használata előtt! Ismerje meg a kezelőszerveket, és sajátítsa el e gép kezelését. Tanulja meg a motor gyors leállítását.
- 2) Tilos gyermekekre bízni a gép használatát, illetve olyan személyre, aki nem ismeri a gép kezelésére vonatkozó útmutatásokat. A helyi törvények szabályozhatják a gép használatához előírt minimális életkort.
- 3) Soha ne használja a gépet, ha a kezelő fáradt vagy nem éri jól magát, illetve ha gyógyszer, kábítószer, alkohol vagy más olyan szerek hatása alatt áll, melyek reflexeit és figyelmét károsan befolyásolják;
- 4) Ne feledje, hogy a gép kezelője vagy használója felelős a más személyeket ért balesetekért és váratlan eseményekért, illetve azok tulajdonában keletkező károkért.
- 5) Ha harmadik személynek átadja vagy kölcsönadja a gépet, győződjön meg arról, hogy az elolvasta a jelen használati utasításba foglalt tudnivalókat.

B) ELŐKÉSZÍTŐ MŰVELETEK

1) Durante il lavoro, occorre indossare un 1) Munka közben olyan megfélelő öltözetet kell hordani, mely nem akadályozza a használatot.

- Hordjon testhezálló védőruhát, rezgésgátló kesztyűt, védőszemüveget, porvédő maszkot, sisakot, fülvédőt és csúszásgátló talppal rendelkező vágásbiztos cipőt.
- Ne használjon sálát, köpenyt, nyakláncot vagy bármilyen lelógó vagy széles kellékeket, melyek beakadhatnak a gépbe.

• Ha hosszú a haja, kösse megfélelően össze.

2) FIGYELEM: VESZÉLY! A benzin tűzveszélyes.

- az üzemanyagot az ezen típusú használatra előirányzott megfélelő kannákban tárolja;
- az üzemanyagot egy tölcser segítségével töltsse be, kizárólag a szabadban és ne dohányozzon a művelet végzése közben, illetve amikor az üzemanyaggal dolgozik;

• lassan nyissa ki tanksapkát és hagyja, hogy a belső nyomás fokozatosan kerüljön kieresztésre;

• az üzemanyagot mindig a motor indítása előtt töltsse a gépbe; járó, vagy meleg motornál ne nyissa ki a tanksapkát és ne töltsön be üzemanyagot;

• ha a benzin kifolyt, ne indítsa el a motort, hanem távolítsa el a gépet arról a területről, ahol ez történt és kerülje az olyan eszközök használatát, melyek tüzet okozhatnak egészen addig, amíg az üzemanyag el nem párolgott és a benzingőz szét nem oszlott;

• tankolás után a tanksapkát és a tartály dugóját gondosan csavarja vissza a helyére és alaposan húzza meg.

• a gépre vagy a földre került minden benzinnymot távolítsa azonnal el;

• ne indítsa el a gépet azon a helyen, ahol az üzemanyag utántöltését végezte; a motor indítását az üzemanyag töltés helyétől legalább 3 méteres távolságra végezze

• kerülje az üzemanyagnak a gépkezelő ruhájával történő érintkezését, és ha ez mégis megtörtént volna, öltözzön át, mielőtt a motort elindítaná;

4) A sérült vagy károsodott kipufogót cserélje ki.

5) Használat előtt végezze el a gép hatékonyságának alapos ellenőrzését, különösen az alábbiakra fordítson figyelmet:

• a gázkarnak szabadon kell mozognia és nem erőltetetten, továbbá kiengedését követően automatikusan és gyorsan kell a semleges helyzetbe visszatérnie;

• a motort leállító kapcsolónak könnyen kell egyik helyzetből a másikba mozdulnia;

• az elektromos vezetékeknek és különösen a gyertya vezetékének épek kell lenniük szikra-

képződések elkerülése érdekében, és a gyertyasapkát megfélelően kell a gyertyára szerelni;

• a gép markolatait és védőrészeit tisztán kell tartani, és azoknak szilárdan kell a géphez rögzülniük;

• a védőszerkezetek soha nem lehetnek sérültek;

• a ventilátor ne legyen sérült.

• a gyújtózsák ne legyen sérült.

6) Vizsgálja át gondosan a munkavégzés egész területét és gereblyével vagy seprével távolítsa el kézíleg a hulladékokat és minden olyan tárgyat, amelyet a gép kidobhat (lombfúvó üzemmódban), vagy amely a beszívó cső eldugulását okozhatja (lombszívó üzemmódban), illetve veszélyforrást jelenthet (kövek, gallyak, vashuzalok, csontok, stb.).

C) HASZNÁLAT KÖZBEN

1) A forgó részek súlyos sérülést okozhatnak, kerülje a forgó részekkel való érintkezést, amikor forognak.

2) Ne használja a gépet nyitott ablakok közelében.

3) A gépet állandó sebességen használja, ha megfélelő erővel fogja a markolatot, a vibrálás szintje csökkenhető. A motor alacsony fordulatszám alacsony zajszintet jelent, ezért a gépet a munka elvégzéséhez elegendő legkisebb fordulatszámon üzemeltesse. A munkanap során gyakran tartson szünetet, ezzel elkerülhető a vibráció okozta egészségkárosodás és a fül sérülése.

4) A motort ne működtesse zárt térben, mivel veszélyes mennyiségű szénmonoxid kerülhet a levegőbe.

5) Kizárólag nappal vagy jó világítás és megfélelő látási viszonyok mellett dolgozzon.

6) Ha a talaj poros, ajánlott kissé megnedvesíteni a felszínt.

7) Ne zavarjon másokat. A gépet csak elfogadható napszakokban használja (ne használja korával reggel vagy késő este, amikor másokat zavarhat).

8) Ne szereljen a gépre olyan szerkezeteket vagy tartozékokat, amelyeket a gyártó nem erre a célra tervezett vagy nem hitelesített.

9) Soha ne használja a gépet:

az egyes üzemmódokhoz (lombszívó vagy –fúvó) előírt tartozékok felszerelése nélkül;

más személyek, főleg gyermekek jelenlétében, illetve állatok közelében;

zárt helyiségekben, égéstermék jelenlétében, robbanásveszélyes légkörben vagy gyúlékony anyagok vagy elektromos készülékek közelében.

10) Álljon biztos és stabil helyzetben:

- amennyire csak lehet, kerülje a vizes vagy csúszós talajon, illetve a túl egyenetlen vagy meredek földön történő munkavégzést, mely nem garantálja a kezelő stabil helyzetét munka közben;
 - soha ne fusson, hanem gyalogoljon és figyeljen a talaj egyenetlenségeire és esetleges akadályokra;
 - mérje fel a talaj potenciális veszélyét ott, ahol a munkát végzi, és minden óvintézkedést tegyen meg annak érdekében, hogy garantálni tudja saját biztonságát, különösen lejtőkön, egyenetlen, csúszós vagy ingatag talajon.
- 11) A motort szilárdan rögzített gép mellett indítsa el:
- ellenőrizze, hogy más személyek legalább 15 méteres távolságra tartózkodjanak a gép hatósugarától;
 - ne irányítsa a kipufogót, tehát a kipufogógáz gyűlékony anyagok felé.
- 12) Ne változtasson a motor alapbeállításán, ne járassa különösen magas fordulatszámon.
- 13) Ne vesse alá a gépet túlságos erőfeszítésnek és ne használjon kis gépet nehéz munkák végrehajtásához; a megfelelő gép használata csökkenti a lehetséges veszélyeket, és javítja a munka minőségét.
- 14) Ügyeljen arra, hogy ne ütközzön erősen idegen tárgyaknak és figyeljen a levegő által kidozott porra és tárgyakra; ne irányítsa a légáramot személyek vagy állatok felé.
- 15) Amikor lombfúvára használja a gépet, mindig a legnagyobb figyelemmel dolgozzon, ügyeljen arra, hogy a mozgatott anyag vagy por ne okozza személyek vagy állatok sérülését, illetve anyagi kárt. Mindig figyelje a szél irányát, ne dolgozzon széllel szemben. Mindig megfelelően állítsa be a fúvócső hosszabbítót, hogy a levegőáramlás a talajközelen hasson.
- 16) Ne helyezzen kézzel tárgyakat a szívónyílásba (lombszívó üzemmódban) és ne szívjon fel nagyméretű tárgyakat, melyek károsíthatják a ventilátort.
- 17) A működés során ügyeljen arra, hogy a keze ne kerüljön a beszívórács és a levegő kifúvó nyílás közelébe, és ne akadályozza a levegőáramlását.
- 18) Állítsa le a motort:
- amikor fel- és leszereli a lombszívó és -fúvó tartozékokat;
 - minden egyes alkalommal, amikor a gépet érintetlenül hagyja;
 - mielőtt üzemanyagot tölt a gépbe.
 - munkavégzési zónák közötti helyváltoztatás közben.
- 19) Állítsa le a motort és húzza ki a gyertya vezetékét:
- a gép ellenőrzése, tisztítása előtt, vagy mielőtt azon valamilyen munkálatot végez;
 - idegen test beszívását követően. ellenőrizze, hogy történt-e károsodás a gépen, és végezze el a szükséges javításokat, mielőtt újból használatba venné a gépet;
 - ha a gép rendellenesen vibrálni kezd (azonnal derítse ki a vibrálás okát, és küszöbölje ki);
 - amikor a gépet nem használja.
- 20) A tűzveszély elkerülése érdekében ne hagyja a meleg motorú gépet levelek között, a száraz fűben vagy más gyúlékony anyag közelében.
- 21) FIGYELEM - Abban az esetben, ha a munka során géphiba vagy baleset történik, állítsa le azonnal a motort és távolítsa el a gépet, hogy ne okozhasson további károkat; amennyiben a kezelő vagy más személyek sérülését okozó baleset történt, nyújtson elsősegélyt az adott helyzetnek legmegfelelőbb módon és forduljon az illetékes egészségügyi intézményhez a szükséges ellátásért. Távolítsa el gondosan az esetleges törmelékeket, melyek jelenléte károkat, személyek vagy állatok sérülését okozhatja.
- 22) FIGYELEM - A jelen útmutatóban megadott zajszint- és vibrációértékek a gép legnagyobb használati értékei. A karbantartás elhanyagolása jelentősen befolyásolja a zajkibocsátást és a vibrálást. Ezért szükséges biztosítani azokat a megelőző intézkedéseket, melyek révén megszüntethetők a magas zajszint és a vibrálás okozta lehetséges károsodások; valamint gondoskodni kell a gép karbantartásáról, fülvédőt kell viselni és a munka során szüneteket kell tartani.
- 23) A rezgéseknek történő hosszú időn keresztül kitétel neurovaszkuláris zavarokat és sérüléseket okozhat (ismertebb nevén „Raynaud jelenség” vagy „fehér kéz”) főleg annál, aki keringési zavarokban szenved. A tünetek a kezet, a csuklót és az ujjakat érintik, csökken az érzékenyséjük, zsibbadtak, viszketnek, fájnak, elszíntelenednek, vagy a bőr szerkezete módosul. Ezeket a hatásokat csak növeli az alacsony környezeti hőmérséklet és/vagy a markolatok túlzott szorítása. A tünetek megjelenésekor csökkenteni kell a gép használatának idejét, és orvoshoz kell fordulni.

D) KARBANTARTÁS ÉS TÁROLÁS

1) FIGYELEM: - A gyertyasípkát távolítsa el a gyertyáról és olvassa el a vonatkozó kezelési útmutatót minden tisztítási vagy karbantartási művelet végzése előtt. Viseljen megfelelő ruházatot és védőkesztyűt az összes olyan helyzetben, mikor a keze veszélynek van kitéve!

2) FIGYELEM: – Soha ne használja a gépet koptott vagy sérült alkatrészekkel. A meghibásodott vagy sérült alkatrészeket ne javítsa, hanem cserélje ki. Csak eredeti cserealkatrészeket használjon: a nem eredeti illetve helytelenül felsze-

relt cserealkatrészek használata veszélyeztetheti a gép biztonságát, balesetet vagy személyi sérüléseket okozhat, továbbá felmenti a gyártót a mindennemű kötelezettség és felelősség alól.

3) A használati utasításban le nem írt összes beállítást, valamint karbantartási műveletet viszonteladójánál vagy egy szakszervízben kell elvégeztetni, ahol rendelkeznek a tökéletes munka elvégzéséhez szükséges tudással és felszereléssel, és nem változtatják meg a gép eredeti üzembiztonsági szintjét. Nem megfelelő műveletekben, vagy nem szakember által végzett műveletek a garancia bármely formájának elévülését és a gyártó mindennemű felelősség alóli mentesülését vonják maguk után.

4) A csavarok és a csavaranyák mindig legyenek meghúzva, hogy a gép mindig üzembiztos legyen. Fontos a folyamatos, alapos karbantartás a gép élettartama és biztonságos működése érdekében.

5) Kizárólag a jelen használati utasításban szereplő beavatkozásokat végezze el a gépen, és csak akkor, ha rendelkezik a szükséges szakértelemmel és szerszámokkal.

6) A tűzveszély elkerülése érdekében a gépet ne raktározza benzinnel teli tartállyal olyan zárt helyen, ahol a benzingőz láng, szikra vagy erős hőforrás közelében begyulladhatna.

7) Hagyja kihűlni a motort, mielőtt a gépet bárhol elhelyezné.

8) A tűzveszély elkerülése érdekében a motort, a kipufogó hangtompítóját, és a benzin tárolásának környékét tartsa tisztán és különösen fűrészpor, gally, levél vagy túlzott zsírszennyeződésektől mentesen; ne hagyjon továbbá levágott növényekkel teli tárolóegységeket zárt helyiségben.

9) Amennyiben a tankot le kell ürítenie, ezt hideg motor mellett és a szabadban végezze.

10) Használjon védőkesztyűt minden karbantartási művelethez.

11) Mielőtt eltenné a gépet, győződjön meg arról, hogy a karbantartáshoz használt kulcsokat illetve szerszámokat eltávolította-e.

12) A gépet gyermekek által el nem érhető helyre tegye el.

13) Gyakran ellenőrizze a gyűjtőzsákokat a gép elhasználódása és a minőség csökkenése elkerülésének érdekében.

E) SZÁLLÍTÁS ÉS MOZGATÁS

1) Minden alkalommal, amikor a gépet mozgatni, vagy szállítani kell:

- - kapcsolja ki a motort és vegye le a gyertyasapkát;
- - a gépet kizárólag a markolatánál fogva emelje és a csöveket olyan irányba állítsa, hogy ne akadályozzák a mozgást.

2) Amikor a gépet egy gépjárművel szállítja, szerelje le a csöveket és úgy helyezze le, hogy az ne jelentsen veszélyt senki számára, és rögzítse szilárdan, hogy elkerülje feldőlését, mely károkat okozhat, illetve az üzemanyag kifolyását idézheti elő.

F) KÖRNYEZETVÉDELLEM

A környezet védelmét a gép használata során elsődleges fon-tos-sági szempontként kell figyelembe venni, mivel ez a békés egymás mellett élés és környezetünk érdeke. Ne zavarjon másokat a környezetében.

- Szigorúan tartsa be a helyi előírásokat a csomagolóanyagok, olaj, benzin, akkumulátorok, szűrők, használt alkatrészek vagy bármilyen egyéb, környezetszennyező elem selejtezésére vonatkozóan; ezeket a hulladékokat ne helyezze a háztartási hulladékba, hanem szelektív hulladékkezelés keretében szállítsa a megfelelő gyűjtőtelepekre, ahol gondoskodnak azok újrahasonosításáról.
- Szigorúan kövesse a helyi előírásokat növényzet megsemmisítését illetően.
- Az üzemen kívül való helyezéskor ne szennyezze a géppel a környezetet, hanem a hatályos helyi előírások értelmében adja le egy gyűjtőtelepen.

HASZNÁLATI SZABÁLYOK

MEGJEGYZÉS - A hivatkozott ábrák a jelen használati útmutató iii. alapján találhatóak.

1. A GÉP ELŐKÉSZÍTÉSE

A gép alkalmazható lombfúvó vagy lombszívó üzemmódban, mindkét használat esetén fel kell szerelni a gépet az e célra mellékelt tartozékokkal.

▲ FIGYELEM! *A gép kicsomagolását és összeszerelését szilárd, sík felületen kell végezni, továbbá elegendő helyet kell biztosítani a gép és a csomagolás mozgatásához a megfelelő szerszámok alkalmazásával.*

FONTOS *A biztonsági rendszerek megakadályozzák a motor beindítását, ha a szívó- vagy fúvócsövek nincsenek megfelelően felszerelve.*

1.1 LOMBFÚVÓ ÜZEMMÓD (1. ÁBRA)

- Állítsa egyvonalba az első fúvó cső (1) kiálló részeit a levegő kimeneti nyílás üregeivel (2), nyomja be a csövet és rögzítse stabilan.

- Állítsa egyvonalba a második fúvó cső (3) üregét az első cső kiálló részével (4), nyomja be a csövet és forgassa el 90° -kal óráirányba az egyik lehetséges állásba és rögzítse stabilan.
- MEGJEGYZÉS** Szerelje fel a lapos vagy kerek végű második csövet az elvégzendő munka függvényében.

Az első cső (1) leszereléséhez illessze be a mellékelt csavarhúzót a furatba (5) és nyomja be, míg a cső ki nem húzható a levegő kimenet nyílásból.

1.2 LOMBSZÍVÓ ÜZEMMÓD (2. ÁBRA)

- Állítsa egyvonalba a zsák csatlakozócső (1) kiálló részeit a levegő kimeneti nyílás üregeivel (2), nyomja be a csövet és rögzítse stabilan.
- Illessze a csatlakozócső végét (1) a gyújtózsákon levő nyílásba (3) és zárja a nyílást a tépőzárás szíjjal (4).
- Illessze egymáshoz az első (5) és a második szívó csövet (6) úgy, hogy a két nyíl (7) egybeessen, és nyomja be, míg a második cső kiálló része (6a) az első szívó cső furatába (5a) nem rögzül.
- Illessze a mellékelt csavarhúzót a furatba (8) és nyomja be a rögzítő kioldásához és a védőrács nyitásához (9).
- Állítsa egyvonalba az illesztő tuskéket (10) az első szívó cső üregeivel (11) és forgassa el óráirányba, míg stabilan nem rögzül.
- Akassza a vállára a gyújtózsákot és állítsa be a szíjjakkal a kívánt magasságot.

MEGJEGYZÉS A csövek felszerelése akkor megfelelő, ha a szívó nyílás lekerekített része a talaj felé van fordítva.

2. MUNKÁRA TÖRTENŐ ELŐKÉSZÜLET

2.1 A GÉP ELLENŐRZÉSE

Mielőtt munkába kezdene:

- ellenőrizze, hogy nincsenek-e kilazult csavarok a gépen;
- lombszívó üzemmódban ellenőrizze, hogy a gyújtózsák ép-e, megfelelően le van-e zárva és a zipzár működik-e;
- ellenőrizze, hogy a légszűrő tiszta legyen;
- ellenőrizze a markolatok rögzítését;
- készítse elő a tartozékokat a kívánt üzemmódnak (lombszívó vagy –fúvó) megfelelően, és ellenőrizze megfelelő rögzítésüket;
- töltsse fel a gépet üzemanyaggal az alábbi utasítások szerint.

2.2 AZ ÜZEMANYAG-KEVERÉK ELŐKÉSZÍTÉSE

Ez a gép kétütemű motorral rendelkezik, mely benzinnél és kenőolajból álló keverékekkel működik.

FONTOS Tiszta benzin használata károsítja a motort, és a garancia elévülését vonja maga után.

FONTOS Kizárólag minőségi üzemanyagot és kenőanyagot használjon a megfelelő teljesítmény, és a mechanikus szervek hosszabb élettartamának biztosítása céljából.

2.2.1 A benzin jellemzői

Kizárólag ólommentes benzint (zöld benzint) használjon, melynek oktánszáma nem alacsonyabb 90-nél.

FONTOS Az ólommentes benzin hajlamos üledéket képezni a tartályban, ha 2 hónapnál tovább tárolják. Használjon mindig friss benzint!

2.2.2 Az olaj jellemzői

Kizárólag kiváló minőségű szintetikus olajat használjon, mely kifejezetten kétütemű motorokhoz való.

A márkakereskedőtől beszerezhető kifejezetten ezen típusú motorhoz való olajok, melyek különböző védelmet biztosítanak.

2.2.3 A keverék elkészítése és tárolása

▲ VESZÉLY! A benzin és a keverék gyúlékony!

- A benzint és a keveréket üzemanyagok számára előírt tartályokban kell tárolni biztonságos helyen, hőforrásoktól vagy nyílt lángoktól távol.
- Ne hagyja a tartályokat gyermekek által elérhető helyen.
- Ne dohányozzon a keverék összeállítása közben, és kerülje a benzingőz belélegzését.

A keverék készítéséhez:

- Töltsse a benzint mennyiségének kb. felét egy a célra előírt jellemzőkkel rendelkező kannába.
- Öntse hozzá a táblázat szerinti olajmennyiség egészét.
- Töltsse bele a maradék benzint.
- Zárja le a kannát a kupakjával és erősen rázza össze.

FONTOS A keverék elöregszik. Ne készítsen túl nagy mennyiségű keveréket, így elkerülheti lerafordások képződését.

FONTOS Tartsa jól megkülönböztetve és köny-

nyen azonosíthatóan a keveréket és a benzint tartalmazó kannákat, hogy használatuk alkalmával elkerülje felcserélésüket.

FONTOS Megfelelő időközönként tisztítsa meg a benzint és a keveréket tartalmazó kannákat, hogy az esetleges lerakódásokat eltávolítsa belőlük.

2.3 ÜZEMANYAG TÖLTÉS

▲ VESZÉLY! Ne dohányozzon az üzemanyag töltése közben, és ne lélegezze be a benzingőzt.

▲ FIGYELEM! A kanna kupakját óvatosan nyissa fel, mivel előfordulhat, hogy belsejében nyomás képződött.

Üzemanyag töltés előtt:

- Helyezze el a gépet vízszintesen, stabil helyzetben oly módon, hogy a tanksapka felfelé legyen.
- Tisztítsa meg a tanksapkát és környékét, így elkerülheti, hogy utántöltés közben szennyeződés kerüljön a tartályba.
- Óvatosan nyissa fel a tanksapkát, így fokozatosan ereszti ki a nyomást.

Az üzemanyag betöltéséhez:

- Rázza meg erősen a keveréket tartalmazó kannát.
- Egy tölcser segítségével töltsa a fokbeosztású palackba az elvégzendő munkához szükséges mennyiségű keveréket.
- Töltsa fel és kerülje a tartály peremig történő töltését (3. ábra).

MEGJEGYZÉS A gép tartályának optimális feltöltéséhez a palack tartalmának kb. fele szükséges

▲ FIGYELEM! Zárja mindig vissza a tanksapkát és rögzítse jól.

▲ FIGYELEM! Azonnal távolítson el az esetlegesen a gépre, vagy a talajra került minden üzemanyag-keverék nyomot és ne indítsa el a motort addig, amíg a benzingőz szét nem oszlott.

3. A GÉP HASZNÁLATA

3.1 A GÉP BEINDÍTÁSA

Mielőtt beindítaná a motort, stabil felületen helyezze el a gépet és ellenőrizze, hogy a gép nem támaszkodik-e a szívó vagy fúvócsövekre.

3.1.1 Hidegindítás

“Hidegindítás” alatt azt értjük, ha az indítást a motor leállítását követő legalább 5 perc elteltével, vagy egy üzemanyag utántöltést követően végzik.

A motor indításához (4. Ábra):

1. Hozza működésbe a szivatót a kar (2) «CHOKE» állásra fordításával.
2. Nyomja be az indítóegység (primer) gombját (3) 7–10-szer a karburátor gyújtás elősegítéséhez.
3. Tartsa szilárdan a gépet úgy, hogy az egyik keze a markolaton legyen (6), hogy ne veszítse el a gép feletti uralmát indítás közben.
4. Lassan húzza az indítógombot ki 10–15 cm-ig, amíg egy bizonyos ellenállást nem érez, majd pedig néhányszor húzza meg határozottan, amíg az első robajokat nem hallja.

FONTOS Az elszakadás megelőzése érdekében ne húzza ki a zsinórt teljes hosszában, ne húzza továbbá a zsinórvezető nyílás mentén és fokozatosan eressze el a gombot, így elkerülheti, hogy a zsinór ellenőrzetlenül húzódjon vissza.

5. Állítsa vissza a kart (2) «RUN» állásba.
6. Húzza meg újra az indítógombot, húzza meg tövíg a gázkart (4), amíg a motor szabályosan el nem indul.
7. Amint elindult a motor, működtesse rövid időre a gázkart (4) a motor minimális fordulatszámra állításához.
8. Húzza meg néhányszor a gázkart a motor beemelegítéséhez a gép használata előtt.

FONTOS Ha behúzott szivató mellett az indító zsinór gombját többször meghúzza a karburátor túlfolyhat és nehézkessé teheti az indítást.

A motor túlfolyása esetén ismételje meg többször a meleg indítási eljárást, hogy eltávolítsa a fölösleges üzemanyagot.

3.1.2 Meleg indítás

A meleg indításhoz (azonnal a motor leállítását követően) kövesse az előzőekben feltüntetett eljárást 2 - 3 - 4 - 6 pontjait, csak 2-3-szor nyomja be az indítóegység gombját (primer) (3).

3.2 A SEBESSÉG SZABÁLYOZÁSA (Fig. 4)

A ventilátor forgási sebességét az elvégzendő munkának megfelelően kell szabályozni a felső markolaton található gázkarral (4). A gázkar bár-

melyik kívánt állásban rögzíthető a blokkolókar (5) segítségével.

3.3 A GÉP LEÁLLÍTÁSA (Fig. 4)

A motor leállításához:

- Fordítsa lefelé a blokkolókart (5).
- Engedje el a gázkart (4).
- Nyomja a kapcsolót(1) «O» állásba a motor-ki kapcsolásáig, ezután engedje el a kapcsolót, amely automatikusan «I» állásba kerül a következő indításhoz.

4. MUNKAMÓDSZEREK

4.1 LOMBFÚVÓ ÜZEMMÓD (5. Ábra)

▲ FIGYELEM! *Munka közben a gépet mindig erősen kell tartani a jobb kézzel a felső markolatnál.*

A motor sebességét mindig a mozgatandó anyag függvényében szabályozza.

- könnyű anyagok, és cserjék esetében alacsony fordulatszámra használja a motort,
- fű és avar mozgatásához betonon vagy szilárd talajon használja a motor közepes fordulatszámát,
- nehezebb anyagok, mint friss hó vagy nygymennyiségű szennyeződés mozgatásához használja a motor nagy fordulatszámát.

▲ FIGYELEM! *Mindig a legnagyobb figyelemmel dolgozzon, ügyeljen arra, hogy a mozgatott anyag vagy por ne okozza személyek vagy állatok sérülését, illetve anyagi kárt. Mindig figyelje a szél irányát, ne dolgozzon széllel szemben.*

4.2 LOMBSZÍVÓ ÜZEMMÓD (6. Ábra)

▲ FIGYELEM! *Munkavégzés közben a gépet mindig erősen két kézzel kell tartani, a jobb kéz a felső, a bal kéz az alsó markolatban legyen, úgy, hogy a gyűjtőzsák a gépkezelő bal oldalára essen.*

Lombszívó üzemmódban a motort közepes/nagy sebességen ajánlott használni.

A lombszíváskor tartsa a cső lekerekített végét a talajtól néhány centiméterre.

A gyűjtőzsák szűrőként is működik, egy háztartási porszívóhoz hasonló módon, ezért ügyeljen az alábbiakra:

- a zsáknak legyen helye a felfúvódáshoz, ne akadjon be a tartószíjba;
- soha ne töltsse meg teljesen;

– haladéktalanul távolítsa el a zsákból az idegen tárgyakat, melyek veszélyeztethetik épségét.

A zsák ürítése:

- kapcsolja ki a motort;
- nyissa ki a zipzárt (1) és ürítse ki a zsákot anélkül, hogy levenné a csatlakozócsőről.

FONTOS *Lombszívó üzemmódban ne gyűjtsön a gépbe nedves fűvet vagy avar, mert a ventilátor és a test eltömődhet.*

FONTOS *Lombszívó üzemmódban való használatkor megtörténhet, hogy véletlen beszívásra kerülnek olyan tárgyak, amelyek a gép eltömődését és a ventilátor leállítását okozhatják. Ebben az esetben:*

- állítsa le azonnal a motort;
- szerelje le a szívócsövet;
- távolítsa el az idegen testet a szívónyíláson keresztül.

Mielőtt újból használatba venné a gépet, ellenőrizze, hogy a ventilátor és a spirál teljesen szabadon van-e.

FONTOS *A túlzottan megtelt zsák használata miatt a gép hatékonysága csökken és a motor túlmelegedhet.*

4.3 A MUNKA BEFEJEZÉSE

A munka befejeztével:

- Állítsa le a motort az előzőekben feltüntetetteknek megfelelően (6. fejezet).
- Bontsa a gyertyasapka csatlakozását.
- Ürítse ki a gyűjtőzsákot lombszívó üzemmódban esetén.
- Amennyiben le kívánja szerelni a fúvó csövet, helyezze vissza a rögzítőcsavart (1) és az alátétet (2) (1. és 2. ábra).
- Amennyiben le kívánja szerelni a szívó csövet, zárja be a rácsot (6) és húzza meg a rögzítőgombot (5) (2. ábra).

5. RENDSZERES KARBANTARTÁS

A megfelelő karbantartás alapvető fontossággal bír a gép eredeti hatékonyságának és használati biztonságának hosszú időn keresztül megőrzése tekintetében.

▲ FIGYELEM! *A karbantartási műveletek alatt:*

- Szerelje le a gyertyasapkát.
- Várja meg, amíg a motor megfelelően lehül.
- Viseljen munkavédelmi kesztyűt..
- Ne végezzen javításokat a gépen, ha nem rendelkezik a szükséges szakértelemmel és szerszámokkal.

5.1 TÁROLÁS

Minden munkavégzést követően tisztítsa meg gondosan a gépet portól valamint hulladékoktól, és javítsa meg, vagy cserélje ki a hibás alkatrészeket.

A gépet száraz helyen, az időjárási vis-zontag-ságoktól védetten kell tárolni.

5.2 A HENGER ÉS A HANGTOMPÍTÓ

A tűzveszély csökkentése érdekében tisztítsa gyakran a henger lapátokat sűrített levegővel és a hangtompító környékét tisztítsa meg a portól, levelektől vagy más hulladékoktól.

KARBANTARTÁSI PROGRAM										
		Mielőtt munkába kezdene	A napi munka befejeztével	Minden feltöltési leállítás után	Hetente	Havonta	Évente	Probléma esetén	Károsodás esetén	Szükség esetén
Egész gép	Ellenőrzés szemrevételezéssel (állapot, kopás, szivárgás)	●		●						
	Tisztítás		●							
Markolat	Működés ellenőrzése	●		●						
Levegőszűrő	Tisztítás						●	●		●
	Csere								●	●
Üzemanyagtartály szűrő	Ellenőrzés							●		
	Szűrő csere						●		●	●
Porlasztó	A minimális fordulatszám ellenőrzése	●		●						
	A minimális fordulatszám beállítása									●
Gyertya	Az elektródok távolságának beállítása							●		
	Csere 100 üzemóra után									
Hűtő nyílások	Tisztítás									●
Minden hozzáférhető csavar	Ellenőrzés							●		
	Meghúzás									●
Vibrálgátló elemek	Ellenőrzés	●						●		●
	Csere ¹⁾								●	
Biztonsági címke	Csere								●	
Hangtompító	Tisztítás ¹⁾							●		

1) Ezt a munkát a műszaki szervizszolgálat végezze el. Csak eredeti cserealkatrészeket használjon.

5.3 INDÍTÓEGYSÉG

A motor túlmelegedésének és károsodásának elkerülése érdekében a hűtőlevegő rácsait mindig tisztán és fűrészportól, valamint hulladéktól mentesen kell tartani.

Az indítózsínort a rongálódódás első jeleinél ki kell cserélni.

5.4 RÖGZÍTÉSEK

Megfelelő időközönként ellenőrizze, hogy valamennyi csavar és csavaranya jól meg legyen húzva, valamint, hogy a markolatok megfelelően legyenek rögzítve.

5.5 A LÉGSZŰRŐ TISZTÍTÁSA (7. Ábra)

FONTOS A légszűrő tisztítása alapvető fontosságú a gép jó működésének és hosszú élettartamának biztosítása szempontjából. Ne használja a gépet szűrő nélkül, vagy sérült szűrővel, nehogy helyrehozhatatlan károkat okozzon a motorban.

A tisztítást minden 8–10 munkaórát követően kell elvégezni. A szűrő tisztításához:

- Csavarozza ki a rögzítőgombot (1), távolítsa el a fedelet (2) és a szűrő elemet (3).
- Mossa meg a szűrő elemet (3) szappannal és vízzel. Ne használjon benzint vagy más oldószert.
- A szűrőt a levegőn hagyja megszáradni.
- Szerelje vissza a szűrő elemet (3), és a fedelet (2) a rögzítőgombbal (1) rögzítve.

5.6 A GYERTYA ELLENŐRZÉSE (8. Ábra)

Megfelelő időközönként vegye le és tisztítsa meg a gyertyát oly módon, hogy az esetleges lerakódásokat egy fém kefével eltávolítja.

Ellenőrizze és állítsa be az elektródok közötti megfelelő távolságot.

Szerelje vissza a gyertyát megfelelően rögzítve a készletben található kulccsal.

A gyertyát hasonló jellemzőkkel rendelkező újjal kell kicserélni, ha az elektródok kiégtek vagy a szigetelő károsodott, illetve minden 50 órás működést követően.

5.7 A KARBURÁTOR SZABÁLYOZÁSA

FONTOS Ha a motor gyakran leáll vagy a gázkar meghúzásakor nem gyorsul megfelelően, akkor be kell szabályozni a porlasztást. Ezt a műveletet a márkakereskedővel kell elvégeztetni.

5.8 HOSSZÚ IDEJŰ MŰKÖDÉSEN KÍVÜL HELYEZÉS

FONTOS Ha hosszú ideig nem használja a gépet, mely alatt 2-3 hónapnál hosszabb időtartamot értünk, ajánlatos néhány tanácsot követni annak érdekében, hogy újra használatba vételkor elkerüljön esetleges nehézségeket, vagy a motor tartós károsodását.

5.8.1 Tárolás

Mielőtt a gépet eltenné:

- Ürítse ki a tankból az üzemanyagot.
- Indítsa el a motort és tartsa alapjáraton egészen addig, amíg le nem áll, hogy ezáltal a karburátorban maradt üzemanyagot elhasználja.
- Hagyja kihűlni a motort és szerelje le a gyertyasapkát.

5.8.2 Újra működésbe helyezés

A gép újra működésbe helyezésekor:

- Szerelje vissza a gyertyasapkát.
- Készítse elő a gépet a "Munkára történő előkészületek" fejezetben leírtak alapján.

6. RENDKÍVÜLI KARBANTARTÁS

Ezeket a műveleteket kizárólag a márkakereskedő végezheti el.

Nem megfelelő műhelyekben, vagy nem szakember által végzett műveletek a garancia bármely formájának elévülését vonják maguk után.

6.1 ÜZEMANYAG SZŰRŐ

A tank belsejében egy szűrő található, mely megakadályozza, hogy szennyeződés kerüljön a motorba.

Évente egyszer célszerű kicseréltetni a szűrőt Vízszinteladójánál.

6.2 A KARBURÁTOR SZABÁLYOZÁSA

A karburátort a gyárban állították be úgy, hogy minden használati körülmény között a legjobb teljesítményt nyújtsa, a hatályos törvényeknek megfelelően minimális káros gáz kibocsátásával.

Nem kielégítő teljesítmény esetén forduljon a márkakereskedőhöz a karburálás és a motor ellenőrzése céljából.

7. HIBAKERESÉS

Mi a tennivaló, amikor...	
A probléma oka	Megoldás
1. A motor nem indul el, vagy nem marad járásban	
Az indítási eljárás nem megfelelő	Kövesse az utasításokat (lásd 3. fejezet)
Szennyezett gyertya vagy az elektródok közötti távolság nem megfelelő	Ellenőrizze a gyertyát (lásd 5. fejezet)
Légszűrő eltömődött	Tisztítsa meg és/vagy cserélje ki a szűrőt (lásd 5. fejezet)
Porlasztási problémák	Forduljon a márkakereskedőhöz
A beszívórács nyitva van, de az első szívó cső nincs felszerelve	Zárja be a beszívórácsot vagy szerelje fel az első szívó csövet (lásd 1. fejezet)
2. A motor beindul, de kis teljesítménnyel működik	
Légszűrő eltömődött	Tisztítsa meg és/vagy cserélje ki a szűrőt (lásd 5. fejezet)
Porlasztási problémák	Forduljon a márkakereskedőhöz
A fűvó vagy szívó cső nincs felszerelve	Szerelje fel a csövet
3. A motor szabálytalanul működik, vagy nincs elég teljesítménye terhelés esetén	
Szennyezett gyertya vagy az elektródok közötti távolság nem megfelelő	Ellenőrizze a gyertyát (lásd 5. fejezet)
Porlasztási problémák	Forduljon a márkakereskedőhöz
A gyújtózsák megtelt vagy eltömődött	Üritse ki a gyújtózsákot (lásd 4. fejezet)
4. A motor túl füstös	
Az üzemanyag-keverék nem megfelelő összetétele	A keveréket az utasításoknak megfelelően készítse el (lásd 2. fejezet)
Porlasztási problémák	Forduljon a márkakereskedőhöz
5. A gép rendellenesen vibrál	
Sérült vagy meglazult részek	Állítsa le a gépet és kösse le a gyertya vezetékeit. Ellenőrizze, hogy nincsenek-e rajta sérülések Ellenőrizze, hogy nincsenek-e meglazult részek, ha szükséges, rögzítse Az ellenőrzést, cserét vagy javítást szakszervizzel végeztesse el



TURINYS

Įrenginio pažinimas	1
Saugumo normos	2
Naudojimo normos	5
1. Prietaiso paruošimas	5
2. Pasiruošimas darbui	5
3. Prietaiso naudojimas	6
4. Veikimo būdai	7
5. Kasdieninė priežiūra	8
6. Ypatinga techninė priežiūra	9
7. Diagnostika	10

KAIP SKAITYTI VADOVĖLĮ

Vadovėlio tekste kai kurie paryškinti paragrafai yra labai svarbūs, jie pažymėti skirtingais paryškinimais kurių reikšmės yra šios:

PASTABA arba

SVARBU Pateikiami patikslinimai arba kiti duomenys, susiję su tuo, kas jau buvo nurodyta, kad nebūtų pakenkta prietaisui ar neatsirastų gedimų.

▲ DĖMESIO! Nesilaikydami galite susižaloti patys ar sužaloti kitus.

▲ PAVOJUS! Nesilaikydami galite rimtai susižaloti patys ar sužaloti kitus, netgi mirtinai.

ĮRENGINIO PAŽINIMAS

PASTABA - Atitinkantys nuorodiniai paveikslėliai randasi šio vadovėlio ii puslapyje.

ĮRENGINIO APRAŠYMAS IR NAUDOJIMO SRITIS

Šis įrenginys yra nešiojamas sodininkystės įrankis su terminiu varikliu, o tiksliau pūstuvus/siurblys, skirtas hobinės veiklos užsiėmimui.

Įrenginys susidaro iš variklio, kuriuo yra aktyvinamas suktukas pajėgus gaminti aukšto greičio oro srautą.

Pagal montuojamus aksesuarus, oro srautas gali būti naudojamas pūtimui arba siurbimui.

Numatytas naudojimas

Šis įrenginys yra suprojektuotas ir pagamintas: – lapų, žolės, įvairių nedidelio svorio ir dydžio detritų patraukimas ir sukaupimas naudojant pūstuvą;

– lapų, žolės, nedidelio svorio ir dydžio įvairių detritų, išskyrus bet kokio tipo skysčių siurbimas ir surinkimas.

Bet koks kitoks naudojimas skirtingas nei yra nurodyta aukščiau gali būti pavojingas ir sudaryti nuostolius asmenims ir/arba daiktams bei gali sugadinti įrenginį.

Naudotojo tipas

Šis įrenginys yra skirtas privatiems naudotojams, tai yra neprofesionaliems operatoriams. Šis įrenginys yra skirtas sodininkams mėgėjams.

Netinkamas naudojimas

Yra griežtai atmetamas įrenginio naudojimas užsidegančių ir sprogstamų produktų sukauptimui arba surinkimui, karštų pelenų ar degamų medžiagų be liepsnos, uždegtų cigarečių, stiklo šukių, pjaunamų fragmentų, metalinių objektų, akmenų ir visa kita, kas galėtų pasireikšti pavojinga operatoriaus ir aplinkinių saugumui.

Netinkamu naudojimu yra laikoma (kaip nurodyta pavyzdžiuose, tačiau ne tik):

- nukreipti pučiamą orą link žmonių/gyvūnų;
- įterpti į groteles įvairius daiktus;
- naudoti įrenginį nesilaikant gamintojo be nurodytų aksesuarų skirtų naudojimui įvairioms paskirtims arba naudoti nenumatytus priedus.
- naudoti įrenginį daugiau nei vienam asmeniui.

IDENTIFIKACIJOS ETIKETĖ IR ĮRENGINIO KOMPONENTAI

1. Akustinės galios lygmuo
2. Atitikties ženklas
3. Pagaminimo mėnuo / metai
4. Gamintojo informacinis modulis
5. Registro numeris
6. Gamintojo adresas ir pavadinimas
7. Gaminio kodas
8. Emisijų numeris

11. Variklio visuma
12. Degalų laipsninė talpykla
13. Prietaisas su atsuktuvu ir žvakės raktas

Naudojimas pūtimui:

14. Pirmas pūstuvo vamzdis
 15. Antrasis pūstuvo vamzdis (plokščias galas)
 - 15a. Antrasis pūstuvo vamzdis (apvalus galas)
- Naudojimas siurbimui**

16. Pirmas siurbimo vamzdis
17. Antras siurbimo vamzdis
18. Krepšio jungties vamzdis
19. Surinkimo krepšys

KOMANDOS IR VEIKIMO ELEMENTAI

21. Viršutinė rankena
22. Apatinė rankena
23. Variklio sustabdymo jungiklis
24. Akceleratoriaus komanda
25. Akceleratoriaus blokvimas
26. Užvedimo rankenėlė
27. Starterio komanda (Starter)
28. Užpildymo įtaiso komanda (Primer)

31. Mišinio bako kamštis
32. Žvakė
33. Oro filtro dangtis
34. Siurbimo grotelės

Perrašyti įrenginio identifikacinius duomenis atitinkamuose etiketės, esančios viršelio užpakalinėje pusėje, laukuose.

AIŠKINAMIEJI SIMBOLIAI ANT PRIETAISO (jeigu yra)

41. Mišinio bakas
42. Variklio sustabdymo jungiklio pozicijos
 - a = sustabdymas
 - b = pavara
43. Starterio komanda (Starter)
 - a = RUN = normali eiga ir užvedimas su šiltu varikliu
 - b = CHOKE = užvedimas su šaltu varikliu
44. Akceleratoriaus rankena
 - a = minimumas
 - b = maksimumas

SAUGOS APRAŠYMAS

Jūsų įrenginys turi būti naudojamas atsargiai. Tokiam tikslui ant įrenginio buvo išdėstytos piktogramos, skirtos jums priminti pagrindines atsargumo priemones. Etikečių paaiškinimai nurodyti žemiau. Patariame taipogi atidžiai perskaityti saugumo normas aprašytas tam skirtame šios knygelės straipsnyje. Pakeisti sugadintas arba neįskaitomas etiketes.

51. Dėmesio! Pavojus. Netinkamai naudojamas šis prietaisas gali būti pavojingas jums ir aplinkiniams. Prieš naudojant šį prietaisą, perskaityti instrukcijų vadovėlį.
52. Naudojimo metu pašaliniai asmenys privalo laikytis atokiau nuo darbo lauko.
53. Su šiuo prietaisu dirbantis operatorius, nau-

dojantis prietaisą įprastinėmis sąlygomis kasdieniniam naudojimui gali būti veikiamas 85dB (A) ar aukštesnio triukšmo lygio. Dėvėti apsauginius akinius ir klausos apsaugos priemones.

54. Dėvėti apsauginę avalynę ir pirštines!
55. Sužalojimų pavojus! Niekada nenaudoti prietaiso su atvira ventiliacijos anga.

SAUGUMO NORMOS kurių reikia kruopščiai laikytis

Šis įrenginys yra triukšmingas todėl yra reikalingas akustinių apsaugų naudojimas.

A) APMOKYMAS

- 1) DĖMESIO! Atidžiai perskaitykite instrukcijų vadovėlį prieš naudojant įrenginį. Gerai įsiminkite įrenginio pulto funkcijas ir kaip reikia juo tinkamai dirbti. Išmokite greitai sustabdyti variklį.
- 2) Neleiskite, kad prietaisu naudotųsi vaikai arba žmonės, kaip reikiant nesusipažinę su instrukcijomis. Gali būti, kad vietiniai įstatymai leidžia dirbti prietaisu tik asmenims, sulaukusiems ne mažesnio nei nustatyto amžiaus.
- 3) Jokiu būdu prietaisu negalima dirbti, jei naudotojas jaučiasi pavargęs ar blogoje savijautoje, arba vartojo medikamentus, narkotines medžiagas, alkoholį arba kitas kenksmingas medžiagas, kurios galėtų įtakoti atidumą ir veiksnumą.
- 4) Būtina nepamiršti, kad operatorius ar įrenginio naudotojas atsako už avarijas bei žalą, padarytą kitiems asmenims arba jų turto.
- 5) Atveju, kai norima atsisakyti įrenginio arba paskolinti kitiems, užsitikrinkite, kad naudotojas susipažintų su šiuo vadovėlyje esančiomis naudojimo instrukcijomis.

B) PARUOŠIAMOS OPERACIJOS

- 1) Darbo metu reikia naudoti atitinkamą apsirėngimą, kuris apsaugotų naudotoją nuo susižeidimų.
 - Dėvėti glaudžius apsauginius drabužius, pirštines nuo vibracijų, apsauginius akinius, kaukes nuo dulkių, ausines klausos apsaugai ir batus nuo įspjovimų su padu nuo slydimo.
 - Nedėvėti šalikų, marškinių, grandinėlių ir bet kokių kitokių kabančių arba plačių aksesuarų, kurie galėtų įspainioti į įrenginį.
 - Tinkamai sušukuoti ilgus plaukus.
- 2) DĖMESIO: PAVOJUS! Benzinas yra labai degus.
 - Degalus laikyti tam pritaikytuose konteineriuose;
 - degalus įpilkite naudodami piltuvą, tik atvira ore ir atliekant šio tipo operacijas jokiu būdu nerūkykite;

- Iš lėto atidaryti bako kamštį išleidžiant viduje esantį spaudimą;
 - degalus papildykite prieš paleisdami variklį, jei variklis veikia arba yra įkaitęs nepilkite benzino, ir neatsukinėkite bako kamščio;
 - jei teka benzinai, variklio nepaleiskite ir patraukite įrenginį nuo vietos, kurioje degalai išsipylė ir išvenkite sudaryti gaisro pavojaus galimybes, kol degalai neišsivadės ir benzino garai neišsisklaidys;
 - visada ir gerai užsukite bako ir benzino talpyklos kamščius.
 - Greitai išvalyti kiekvieną benzino žymę patekusių ant įrenginio ar ant žemės;
 - neužvesti įrenginio toje vietoje kur yra išsiskirstęs kuras; variklio užvedimas turi būti įvykdytas mažiausiai 3 metrai nuo degalų užpildymo vietos.
 - išvengti kontaktų su indumentais kuriuose yra patekusio kuro, tuo atveju pakeisti indumentus prieš užvedant variklį;
- 4) Pakeiskite sugadintus ar defektuotus duslintuvus.
- 5) Prieš naudojimą, atlikite įrenginio efektyvumo apžiūrą priežiūrą ir ypač:
- akceleratoriaus svirtis turi būti laisvam judėjime, nespaudžiant ir atleidus automatiškai turi sugrįžti į neutralią poziciją.
 - variklio sustabdymo jungiklis turi lengvai judėti iš vienos pozicijos į kitą;
 - Bet kokios kibirkšties išvengimui, elektros laidai, o ypač žvakės laidas turi būti vientisi, o dangtelis teisingai sumontuotas ant žvakės;
 - įrenginio varžlės, varžtai ir apsaugos turi būti švarūs ir sausi bei tvirtai sutvirtinti ant įrenginio;
 - apsaugos niekada neturi būti apgadintos;
 - sukamasis elementas neturi būti sugadintas.
 - surinkimo krepšys neturi būti sugadintas.
- 6) Nuodugnai patikrinti darbo lauką bei naudojant grėblį arba šluotą rankiniu būdu sugrėbti šiukšles bei pašalinti viską, kas galėtų būti išsviedžiama iš prietaiso (naudojant kaip pūstuvą) arba užkimšti įsiurbimo vamzdį (naudojant kaip siurblių) bei būti pavojaus šaltiniu (akmenys, šakos, viela, kaulai ir t.t..).

C) DIRBANT

- 1) Besisukančios detalės gali sąlygoti sunkius sužeidimus. Vengti kontakto su besisukančiomis detalėmis kai jos vis dar sukasi.
- 2) Nenaudoti prietaiso netoli atvirų langų.
- 3) Naudoti prietaisą pastoviu greičiu, tvirtai laikyti rankeną suspaudus taip, kad būtų sumažintas vibracijų lygis. Žemas variklio darbo režimas sąlygoja žemesnį triukšmo lygį, todėl prietaisą naudoti minimaliu režimu, kurio pakaktų darbo atlikimui. Darbo dienos metu patariama daryti

- dažnas pertraukas, kurių užtektų išvengti žalos dėl vibracijų bei klausos organų pažeidimo.
- 4) Neužveskite variklio uždaroje vietoje, kur gali susikaupti pavojingų anglies monoksido dūmų.
 - 5) Dirbkite tik dienos šviesoje arba esant gerai dirbtiniam apšvietimui ir gero matomumo sąlygomis.
 - 6) Esant dulkinai žemei, patariama lengvai sudrėkinti paviršius.
 - 7) Išvengti, kad tai taptų trukdymo priemonė. Įrenginį naudokite, tik tinkamomis valandomis (ne anksčiau ryte arba ne vėliau vakare, kai ši veikla galėtų trukdyti žmonėms).
 - 8) Nemontuoti ant įrenginio priemonių arba aksesuarų nenumatytų ir nepatvirtintų gamintojo.
 - 9) Jokiu būdu nenaudoti įrenginio: Nesumontavus visų kiekvienam naudojimui numatytų aksesuarų (pūtimas arba siurbimas); Su asmenimis, ypač vaikais ar gyvūnais esančiais netoliese; Uždaroje patalpose, esant dūmams, sprogioje atmosferoje arba netoli užsidegamų medžiagų bei elektros prietaisų.
 - 10) Pasirinkite stabilią stovėjimo poziciją:
 - bet koku atveju išvenkite dirbti ant šlapios ar slidžios žemės, taip pat ant nelygaus paviršiaus bei stataus šlaito kur nėra garantuojamas operatoriaus stabilumas darbo metu;
 - nebėgioti, o vaikščioti atsargiai atsižvelgiant į galimas kliūtis ar žemės nelygumus;
 - įvertinti galimas žemės ant kurios reikia dirbti rizikas pasirūpinti pačių saugumu, ypač ant pakalnių, nuolaidaus, slidaus ar nelygios žemės.
 - 11) Užvesti variklį, kai įrenginys yra tvirtai blokuotas:
 - užsitikrinti, kad kiti asmenys būtų mažiausiai 15 metrų spinduliu nuo įrenginio veiksmo vietos.
 - Nenukreipti duslintuvo, taigi dujų išmetimo link degiųjų medžiagų;
 - 12) Nekeiskite variklio nustatymų, neleiskite varikliui dirbti per dideliu apsisukimų režimu.
 - 13) Nenaudoti įrenginio pernegti didelėms galioms ir nenaudoti mažo įrenginio per dideliems darbams; adekvataus įrenginio naudojimas sumažina rizikas ir pagerina darbo kokybę.
 - 14) Būkite atidūs neatsitrenkti smūgiu į pašalinius kūnus ir galimas sviedžiamas medžiagas bei sukeltas dulkes; neorientuoti oro srovės link asmenų arba gyvūnų.
 - 15) Naudojant įrenginį kaip pūstuvą visada būti labai atidiems norint išvengti, kad pašalintos medžiagos arba sukeltos dulės nesužalotų asmenų arba gyvūnų bei nesudarytų nuostolių daiktams. Visada įvertinti vėjo kryptį ir niekada nedirbti prieš vėją. Pūstuvo vamzdį visada reikia laikyti taisyklingai tokioje pozicijoje, kad oro sro-

vė pūstų arti žemės.

16) Rankiniu būdu nejdėkite objektų į siurbimo angą (naudojant įrenginį kaip siurbli) ir išvenkite siurbti didelius objektus, kurie galėtų sugadinti sukamąjį elementą.

17) Veikimo metu, laikykite rankas toli nuo siurbimo grotelių ir nuo oro išmetimo angos taipogi neuždenkite oro praėjimo.

18) Variklis sustabdomas:

- kai yra montuojami ir išmontuojami aksesuarai pūtimui arba siurbimui;
- kaskart, kai įrenginys paliekamas be priežiūros;
- prieš pildami degalus;
- Vietos pakeitimai darbo teritorijoje.

19) Sustabdykite variklį ir atjunkite žvakės laidą:

- prieš tikrinami įrenginį, valydami ar jį prižiūrėdami;
- kai buvo įsiurbiamas pašalinis kūnas. Patikrinkite galimus nuostolius ir pasirūpinkite reikiamais pataisymais prieš naujai naudojant įrenginį;
- jeigu įrenginys pradeda anomaliai vibruoti (skubiai surasti vibravimo priežastį ir atstatyti).
- kada nesinaudojama prietaisu.

20) Norint išvengti gaisro pavojaus nepalikti įrenginio tarp lapų ar sausos žolės arba prie užsidegamos medžiagos, kai variklis yra kaštas.

21) DĖMESIO – Lūžimo arba nelaimingų atsitikimų atveju darbo metu, išjunkite variklį ir patraukite įrenginį, kad nebūtų sudaromi kiti nuostoliai; atvejais, kai yra sudaromi nuostoliai su asmeniniais sužalojimais patiesiems arba tretiesiems, veikite pirmosios pagalbos procedūromis ir kreipkitės į Sanitarinę Įstaigą reikalingam gydymui. Pašalinkite kruopščiai galimus detritus, kurie galėtų sudaryti nuostolius arba sužalojimus asmenims arba gyvūnams jeigu liktų be priežiūros.

22) DĖMESIO – Triukšmo ir vibracijų lygis nurodomas šiose instrukcijose, yra yra šio įrenginio maksimalios naudojimo vertės. Priežiūros neatlikimas žymiai paveikia skleidžiamą garsą ir vibracijas. Dėl šios priežasties būtina imtis visų būtinų priemonių norint pašalinti galimus triukšmo ir vibracijų sudaromus nuostolius; pasirūpinti įrenginio priežiūra, naudoti ausines nuo triukšmo, darbo metu atlikti pauzes.

23) Prailgintas vibracijos išlaikymas gali sukelti susižalojimų ir smegenų kraujagyslių sutrikimų (žinomų kaip Raynaud fenomenas“ arba baltoji ranka“) ypač kas kenčia trukdymais. Simptomai gali paliesti rankas, pulsus ir pirštus, ir pasireiškia su jausmingumo praradimu, sustingimu, niežuliu, skausmu, spalvos pakeitimu, ar odos struktūriniu pasikeitimu. Šie efektai gali būti išplečiami nuo žemos aplinkos temperatūros ir/arba nuo per stipraus įsikibimo į rankeną. Pastebėjus simptomus, reikia sumažinti darbą prietaisu ir pasitarti su gydytoju.

D) PRIEŽIŪRA IR SANDĖLIAVIMAS

1) DĖMESIO: – Nuimti žvakės dangtelį ir paskaityti instrukcijų vadovėlį prieš pradėdant bet kokį valymo, priežiūros ar taisymo veiksmą. Naudoti atitinkamus indumentus ir darbinės pirštines bet kokiose rankoms rizikingose situacijose.

2) DĖMESIO: – Niekada nenaudoti įrenginio su susidėvėjusiomis arba susigadinusiomis dalimis. Sulūžę ar susidėvėjusios detalės turi būti pakeistos ir niekada netaisomos. Naudoti tik originalias atsargines detales: neoriginalių atsarginių dalių naudojimas ir/arba netaisyklingai sumontuotų, kompromituoją įrenginio saugumą, gali sukelti avarijas arba asmenų susižeidimą ir tai atmeta bet kokią Gamintojo atsakomybę.

3) Visos reguliavimo ar priežiūros operacijos neaprašytos vadovėlyje turi būti atliekamos pas įrenginio Pardavėją arba specializuotame Centre kur disponuojama reikiama įranga iki taisyklingo darbo atlikimo, išlaikant originalų įrenginio saugumą. Operacijos atliktos netinkamos struktūroje arba nekvalifikuotų asmenų įtraukia garantinės formos nutraukimą ir bet kokią Gamintojo atsakomybę.

4) Norėdami būti tikri įrenginio patikimumu, pasirūpinkite, kad veržlės ir varžtai būtų prisukti. Nuolatinė įrenginio priežiūra yra pagrindinė taisyklė, norint, kad įrenginys būtų saugus ir dirbtų kokybiškai.

5) Ant įrenginio neatlikite kitokių darbų nei yra aprašyti šiame vadovėlyje, ir visgi tik turint atitinkamą kompetenciją bei priemones.

6) Nestatykite įrenginio, jei bake yra benzino, į patalpą, kurioje benzino garai galėtų susidurti su liepsna, kibirkštimi ar stipriui šilumos šaltiniu.

7) Prieš statydami įrenginį į bet kokią patalpą, palaukite, kol atvės variklis.

8) Užsidegimo rizikos sumažinimui išlaikykite variklį, duslintuvą ir degalų laikymo vietą tokiaime sandėlyje, kur nesirastų pjuvenų, liekanų, sausų šakų, lapų ir pernelyg daug riebalų; nepalikite talpyklų su atliekamomis medžiagomis patalpoje.

9) Jei baką reikia ištuštinti, atlikite šį veiksmą atvirame ore, kai variklis yra atvėsęs.

10) Dėvėkite darbinės pirštines kiekvieną kartą kai yra atliekama priežiūra.

11) Prieš padėdant įrenginį, užsitikrinti, kad raktai buvo ištraukti arba pašalinti eksploatacijai naudojami reikmenys.

12) Įrenginį laikyti toli nuo vaikams prieinamos vietos.

- Dažnai patikrinkite surinkimo krepšį norint išvengti susidėvėjimo ir kokybės sumažinimo.

E) VEŽIMAS IR JUDINIMAS

1) Kiekvieną kartą, kai reikia judinti arba vežti

įrenginį reikia:

- išjungti variklį ir atjungti žvakės dangtelį;
- suimti įrenginį už rankenų ir orientuoti vamzdžius taip, kad būtų išvengiama trukdžių.

2) Kai įrenginys vežamas transportu, reikia nuimti vamzdžius ir pastatyti įrenginį į tokią poziciją kurioje išliktų stabiliai blokuojamas, taip išvengiant apsiverkimų su galimybe jį pažeisti arba, kad neišsilietų benzinas.

F) APLINKOS APSAUGA

Aplinkos apsauga turi būti svarbiu aspektu naudojant įrenginį, civilinio sugyvenimo naudai ir dėl aplinkos, kurioje gyvenama. Išvengti, kad tai taptų kaimynų trukdymo priemonė.

- Atidžiai sekti vietines normas susiejusias su pakavimu, alyvos, benzino, baterijų, filtrų, susigadinusių dalių arba kenksmingų aplinkai detalių sunaikinimu; šios atliekos neturi būti metamos į šiukšlių dėžę, tačiau turi būti atskirti ir perduoti į surinkimo punktus, kuriuose bus pasirūpinama jų sunaikinimu.
- Kruopščiai laikytis vietinių normų pašalinant esančias medžiagas.
- Nebenaudojimo atveju, nepalikite prietaiso aplinkoje, tačiau kreipkitės į atliekų surinkimo punktą, pagal vyraujamas vietines normas.

NAUDOJIMO NORMOS

PASTABA - Atitinkantys nuorodiniai poveikslėliai randasi šio vadovėlio iii puslapyje.

1. PRIETAISO PARUOŠIMAS

Prietaisas gali būti naudojamas kaip pūstuvus arba siurblys; kiekvienam iš šių naudojimū reikia taisyklingai paruošti tam skirtus pateiktus aksesuarus.

⚠ DĖMESIO! Išpakavimas ir montavimo komplektas turi būti atliekami ant lygaus ir tvirtu paviršium, su vieta pakankama įrenginio ir įpakavimo judinimui, visada naudojant atitinkamus įrankius.

SVARBU Apsauginės sistemos užkerta kelią variklio paleidimui, jei siurbimo arba pūtimo vamzdžiai yra sumontuoti netaisyklingai.

1.1 PŪSTUVO NAUDOJIMAS (Pav. 1)

- Sulyginti pirmojo pūtimo vamzdžio (1) išsikišimas su oro išleidimo skyriais (2), tuomet pastumti vamzdį iki galo taip, kad jis tvirtai užsikabintų.

- Sulyginti antrojo pūtimo vamzdžio skyrių (3) su pirmojo vamzdžio (4) išsikišimu, pastumti vamzdį ir jį pasukti 90° laikrodžio rodyklės kryptimi į vieną iš numatytų padėčių, taip, kad jis tvirtai užsikabintų.

PASTABA Sumontuoti antrąjį vamzdį su plokščiu arba apvaliu galu priklausomai nuo norimo atlikti darbo.

Norint nuimti pirmąjį vamzdį (1), įvesti į angą gamintojo tiekiamą atsuktuvą (5) ir paspausti iki galo, kad būtų galima ištraukti vamzdį iš oro išėjimo angos.

1.2 SIURBLIO NAUDOJIMAS (Pav. 2)

- Sulyginti su maišu jungiančiojo vamzdžio išsikišimus (1) su oro išėjimo angos skyriais (2), tuomet pastumti vamzdį iki galo taip, kad jis tvirtai užsikabintų.
- Įvesti sujungimo vamzdžio antgalio galą (1) į atitinkamą surinkimo maišo angą (3) ir vėl užverti angą specialiu kontaktinio sukibimo dirželiu (4).
- Sujungti tarpusavyje pirmąjį siurbiamąjį vamzdį (5) su antruoju (6), sulyginant abi pažymėtas rodykles (7) bei paspaudžiant iki galo taip, kad antrojo vamzdžio išsikišimas (6a) tvirtai užsikabintų už pirmojo siurbiamojo vamzdžio angos (5a).
- Į angą (8) įvesti gamintojo tiekiamą atsuktuvą ir paspausti taip, kad būtų galima ištraukti skląstį ir atverti apsaugines groteles (9).
- Sulyginti orientacinius kaiščius (10) su atitinkamais pirmojo siurbimo vamzdžio skyriais (11) ir jį pasukti prieš laikrodžio rodyklę taip, kad jis tvirtai užsikabintų.
- Persimesti per pečių surinkimo maišą ir sureguliuoti tinkamą aukštį petnešos pagalba.

PASTABA Montavimas yra taisyklingas kai siurbiamos angelės suapvalinta dalis yra pakreipta link žemės.

2. PASIRUOŠIMAS DARBUI

2.1 ĮRENGINIO PATIKRINIMAS

Prieš pradėdant darbą reikia:

- patikrinti, kad ant prietaiso nebūtų atsiveržusių veržlių;
- naudojant siurbimui, patikrinti, kad surinkimo krepšys būtų vientisas, gerai uždarytas ir, kad taisyklingai veiktų užtrauktukas;
- patikrinti, kad oro filtras būtų švarus;
- patikrinti rankenų profiksavimą;
- paruošti aksesuarus pagal atliekamo darbo

- funkciją (pūtimas arba siurbimas) ir patikrinti, kad būtų tinkamai prifiksuoti;
- atlikti degalų užpylimą, pagal pateiktas nuorodas.

2.2 MIŠINIO PARUOŠIMAS

Šis prietaisas turi dviejų fazių variklį kuriam reikalingas benzino ir tepalinės alyvos mišinys.

SVARBU Vien tik benzino naudojimas pažeidžia variklį ir už tai neatsakoma prietaiso garantiniu būdu.

SVARBU Norint išlaikyti gerą prietaiso veiksmingumą ir mechaninių organų ilgą tarnavimą, naudoti tik degalus ir kokybišką alyvą

2.2.1 Benzino charakteristikos

Naudoti benziną be švino (žalioji benzinas) su oktaniu numeriu ne žemesniu už 90 N.O.

SVARBU Žalioji benzinas laikomas ilgiau nei 2 mėnesius bako palieka nuosėdas. Visada naudoti tik šviežią benziną!

2.2.2 Alyvos charakteristikos

Naudoti tik sintetinę aukštos kokybės alyvą, skirtą dviejų fazių varikliams.

Jūsų pardavimo punktuose yra alyvos skirtos būtent šio tipo varikliams, galinčios garantuoti ilgalaikę apsaugą.

2.2.3 Mišinio paruošimas ir laikymas

⚠ PAVOJUS! *Benzinas ir mišinys yra degūs!*

- Benzina ir mišinį laikyti atitinkamuose degalų bakuose, saugiose patalpose, toli nuo šilumos šaltinių ir atvirų liepsnų.
- Nepalikti vaikams prieinamose vietose.
- Nerūkyti ruošiant mišinį ir išvengti benzino garų išsisklaidymo.

Mišinio paruošimui:

- Į atitinkamą baką įpilti maždaug pusė kiekio benzino.
- Pridėti visą alyvą pagal lentelę.
- Supilti likusį benziną.
- Užsukti kamštį ir gerai sukratyti.

SVARBU Mišinys turi senėjimo savybę. Neruošti dideliu kiekiu taip išvengiant nuosėdų susidarymo.

SVARBU Laikyti atskirai gerai atskiriant benzino ir mišinio batus, taip išvengiant supainioti naudojimo metu.

SVARBU Kas kartą išvalyti benzino ir mišinio batus taip pašalinant esančias nuosėdas.

2.3 DEGALŲ UŽPILDYMAS

⚠ PAVOJUS! *Nerūkyti pilant degalus ir išvengti benzino garų išsisklaidymo.*

⚠ DĖMESIO! *Atsargiai atidaryti bako dangtelį nes viduje galėtų būti susikaupusio slėgio.*

Prieš degalų užpildymą:

- Prietaisą stabiliai pastatyti tokioje pozicijoje, kad degalų bakelio dangtelis būtų viršuje.
- Nuvalyti bakelio dangtelį ir aplinkinę zoną taip išvengiant, kad purvas nepatektų į vidų.
- Iš lėto atidaryti degalų bakelio dangtelį taip leidžiant išeiti susikaupusiam slėgiui.

Degalų užpildymui:

- Stipriai pakratyti baką kuriame yra ruošiamas mišinys.
- Naudojant piltuvėlį, pilti į pateiktą talpyklą su laipsniais mišinio kiekį atitinkamą reikiamam darbiui atlikti.
- Pripilti degalų vengiant užpildyti baką iki pat viršaus (Pav. 3).

PASTABA Optimali prietaiso bakelio talpa atitinka maždaug pusė laipsniuotos talpyklos pajėgumo.

⚠ DĖMESIO! *Visada užsukti degalų bakelio dangtelį, užveržiant iki galo.*

⚠ DĖMESIO! *Greitai išvalyti kiekvieną mišinio dėmę patekusią ant prietaiso ar ant žemės, ir neįjungti variklio kol benzino garai nėra visiškai išnykę.*

3. PRIETAISO NAUDOJIMAS

3.1 ĮRENGINIO PALEIDIMAS

Prieš įjungiant variklį, pastatyti prietaisą į stabilią poziciją ir užsitikrinti, kad atrama nepažeistų pūtimo arba siurbimo vamzdžių.

3.1.1 • Šaltas užvedimas

“Šaltu užvedimu” vadinamas užvedimas kai jis vykdomas praėjus mažiausiai 5 minutėms nuo variklio sustabdymo arba po degalų užpildymo.

Variklio užvedimas (Pav. 4):

1. Veikti starteriu, nuvedant svirtelę (2) į poziciją «CHOKE».
2. Paspausti užpildymo (primer) mechanizmo mygtuką (3) 7-10 kartų taip paduodant degalų srovę.
3. Tvirtai laikyti prietaisą viena ranka ant rankenos (6), kontrolės išlaikymui užvedant variklį.
4. Lėtai traukti užvedamąją rankenėlę 10–15 cm, kol atsiras tam tikras pasipriešinimas, taigi traukti užtikrintai keletą kartų kol bus išgauti pirmi rezultatai.

SVARBU *Norint išvengti sutrikimų, netraukti lyno visu jo ilgiu, neslankinti angos pakraščiu ir tolygiai atleisti rankenėlę, išvengiant ją sugrąžinti nekontroliuojamu būdu.*

5. Nustatyti svirtį (2) padėtyje «RUN».
6. Vėl patraukti paleidimo rankenėlę, paspaudžiant iki galo akceleratorių (4) taip, kad būtų išgaunamas įprastas variklio užvedimas.
7. Vos tik variklis užsives, trumpai paspausti akceleratorių (4) nustatant variklį minimaliame režime.
8. Prieš naudojant prietaisą, keletą kartų spustelėti akceleratorių tam, kad būtų sušildytas variklis.

SVARBU *Jeigu užvedamojo lyno rankenėlė naudojama pakartotinai su įvestu starteriu, variklis gali užsilieti ir taip gali būti sudėtinga užvesti variklį.*

Jei variklis imtų dusti, pakartoti keletą kartų karšto užvedimo procedūrą, taip bus pašalintas degalų perteklius.

3.1.2 Šiltas užvedimas

Karštam užvedimui (iš karto po variklio sustojimo), vadovautis prieš tai aprašytos procedūros 2 - 3 - 4 - 6 punktais, atkreipiant dėmesį spausiti paleidimo įtaisą (primer) (3) tik 2-3 kartus.

3.2 GREIČIO REGULIAVIMAS (Fig. 4)

Rotoriaus sukimosi greitis turi būti pritaikytas prie norimo atlikti darbo ir jis turi būti reguliuojamas akceleratoriaus valdikliu (4), esančiu ant viršutinės rankenos. Akceleratoriaus svirtis gali būti išlaikyta kiekvienoje norimoje padėtyje užblokovimo svirties pagalba (5).

3.3 ĮRENGINIO SUSTABDYMAS (Fig. 4)

Variklio sustabdymui:

- Pasukti užblokovimo svirtį žemyn (5).
- Atleisti akceleratoriaus valdiklį (4).

- Nustatyti jungiklį (1) į padėtį «O» taip, kad variklis išsijungtų, tada atleisti jungiklį, kuris automatiškai nusistato į padėtį «I» kitam paleidimui.

4. VEIKIMO BŪDAI

4.1 PŪSTUVO NAUDOJIMAS (Pav. 5)

▲ DĖMESIO! *Darbo metu, prietaisas turi būti tvirtai laikomas su dešiniąja ranka ant viršutinės rankenos.*

Visada patartina reguliuoti variklio greitį atsižvelgiant į pašalinamos medžiagos tipologiją.

- naudoti variklį lėtu režimu lengvos medžiagos ir mažiems krūmeliams ant pievos;
- naudoti variklį vidutiniu režimu norint pašalinti žolę ir lengvus lapus ant asfalto arba ant solidžios žemės;
- naudoti variklį aukštu režimu sunkioms medžiagoms, kaip šviežias sniegas arba didelės apimties purvui.

▲ DĖMESIO! *Visada būti labai atidiems norint išvengti, kad pašalintos medžiagos arba sukeltos dulksės nesužalotų asmenų arba gyvūnų bei nesudarytų nuostolių daiktams. Visada įvertinti vėjo kryptį ir niekada nedirbti prieš vėją.*

4.2 SIURBLIO NAUDOJIMAS (Pav. 6)

▲ DĖMESIO! *Darbo metu prietaisas turi būti tvirtai laikomas abejomis rankomis, dešinioji ranka turi būti ant viršutinės rankenos, o kairioji ranka - ant apatinės rankenos, tokiu būdu surinkimo maišas bus operatoriaus kairėje.*

Naudojant kaip siurblių yra patartina naudoti variklį vidutiniu/aukštu greičiu.

Darbą atlikti laikant suapvalintą vamzdžio galą keleto centimetrų atstumu nuo žemės.

Surinkimo krepšys atlieka taipogi filtro funkciją, palyginant su įprastu namų dulkių siurbliu; dėl šios priežasties būtų gerai, kad:

- būtų visada laisvas išsipūtimui ir, kad nebūtų apsiskusęs aplink atramos petnešą;
- nebūtų pilnai pripildytas;
- būtų greitai pašalinami surinkti objektai, kurie galėtų sukompromituoti vientisumą.

Surinkimo krepšio ištuštinimui:

- išjungti variklį;
- atidaryti uždarymo užtrauktuką (1) ir ištuštinti krepšį neatkabinant sujungimo vamzdžio.

SVARBU Naudojant kaip siurbį, nesurinkti žolės arba šlapių lapų taip išvengiant sukimosi elemento užsikimšimo.

SVARBU Naudojant kaip siurbį, yra galimybė, kad netyčia bus įsiurbiami daiktai, kurie gali užkimšti įrenginį ir užblokuoti sukamąjį elementą. Tokiu atveju:

- nedelsiant sustabdyti variklį;
 - išmontuoti siurblio vamzdį;
 - ištraukti pašalinį daiktą pro siurbimo angą.
- Prieš vėl naudojant įrenginį, įsitikinti, ar sukamasis elementas ir voliuta yra visiškai laisvi.

SVARBU Per pilnas krepšys sumažina prietaiso efektyvumą ir gali perkaitinti variklį.

4.3 DARBO PABAIGA

Pabaigus darbą:

- Sustabdyti variklį kaip tai nurodyta anksčiau (skyr. 6).
- Atjungti žvakės gaubtą.
- Ištuštinti surinkimo krepšį jeigu buvo naudojamas siurbimui.
- Jeigu norima nuimti pūtimo vamzdžius, atgal sudėti fiksavimo varžtus (1) ir reliatyvias poveržles (2) (Pav. 1 ir 2).
- Jeigu norima nuimti siurbimo vamzdžius, uždaryti groteles (6) ir priveržti galvelę (5) (Pav. 2).

5. KASDIENINĖ PRIEŽIŪRA

Taisyklinga priežiūra yra pagrindinis dalykas norint išlaikyti ilgą prietaiso veiksmingumą ir saugumą.

▲ DĖMESIO! *Priežiūros operacijų metu:*

- Nuimti žvakės gaubtą.
- **Palaukti kol variklis bus tinkamai ataušęs**
- **Dėvėti darbinės pirštines.**
- **Neatlikti jokių taisyčių jeigu neturima pakankamo susipažinimo su prietaisu bei neturint reikiamų priemonių.**

5.1 LAIKYMAS

Pabaigus kiekvieną darbo sesiją, kruopščiai išvalyti prietaisą nuo dulkių ir kitų liekanų, pataisyti arba pakeisti pažeistas dalis.

Prietaisas turi būti laikomas sausoje patalpoje ir toli nuo drėgmės.

5.2 CILINDRAS IR DUSLINTUVAS

Norint sumažinti užsidegimo riziką, dažnai valyti suslėgtu oru cilindro briaunas ir iš duslintuvo

pašalinti susikaupusias dulkes, lapus bei kitas liekanas.

5.3 UŽVEDIMO GRUPĖ

Kad būtų išvengta perkaitimo ir žalos varikliui, vėsinaamojo oro groteles turi būti visuomet švaros ir išvalytos nuo pjuvenų ir kitų liekanų.

Užvedamojo lyno rankenėlė turi būti pakeista esant pirmiems jos gedimo požymiams.

5.4 FIKSAVIMAI

Periodiškai patikrinti visų varžtų ir veržlių priveržimą ir, kad visos rankenos būtų tvirtai prifiksotos.

5.5 ORO FILTRO VALYMAS (Pav. 7)

SVARBU Oro filtro valymas yra svarbus norint išlaikyti gerą ir ilgą prietaiso eksploataciją. Kad variklis nebūtų nepataisomai pažeistas, nedirbkite be filtro ar su pažeistu filtru.

Valymas turi būti atliekamas kas 8–10 darbo valandų.

Filtro valymui:

- Atveržti galvelę (1) išmontuoti dangtelį (2) ir nuimti filtruojantį elementą (3).
- Nuplauti vandeniu ir muilu filtruojantį elementą (3). Nenaudoti benzino ar kitų tirpiklių.
- Leisti filtrui išdžiūti atvirame ore.
- Sumontuoti filtruojantį elementą (3) ir dangtį (2) fiksuojant jį galvele (1).

5.6 ŽVAKĖS PATIKRINIMAS (Pav. 8)

Periodiškai, išardyti ir metaliniu šepetėliu išvalyti žvakę pašalinant galimas nuosėdas.

Patikrinti ir sugrąžinti teisingą atstumą tarp elektrodų.

Sumontuoti atgal žvakę ir su tam skirtu raktu priveržti iki dugno.

Elektrodų perdegimo arba izoliatoriaus gedimo atveju, bei kas 50 valandų veikimo, žvakę turi būti pakeista į kitą analogišką žvakę.

5.7 KARBIURATORIAUS REGULIAVIMAS

SVARBU Kai variklis yra linkęs išsijungti arba nesijaučia didelio greičio skirtumo paspaudus akceleratorių, patariama atlikti karbiuratoriaus reguliavimą. Šią operaciją turi atlikti Jūsų Pardavėjas.

5.8 ILGALAIKIS NENAUDOJIMAS

SVARBU Jeigu numatomas prietaiso nenaudojimo laikas viršija 2 - 3 mėnesius, reikia atlikti kai kuriuos veiksmus išvengiant kliūčių pradendant darbą po ilgo laiko, arba išliekančių nuostolių varikliui.

5.8.1 Sandėliavimas

Prieš padedant prietaisą:

- Ištuštinti degalų baką.
- Užvesti variklį ir laikyti jį užvestą minimaliu greičiu kol sustos, šiuo atveju sunaudojami

bake likę degalai.

- Leisti atvėsti varikliui ir nuimti žvakės gaubtą.

5.8.2 Sugrįžimas prie veiksmo

Prieš vėl paleidžiant prietaisą:

- Vėl sumontuoti žvakės gaubtą.
- Parengti prietaisą kaip tai nurodyta skyriuje „Pasiruošimas darbu“.

6. YPATINGA TECHNINĖ PRIEŽIŪRA

Tokia techninė priežiūra turi būti atliekama pas

TECHNINĖS PRIEŽIŪROS PROGRAMA		Prieš pradendant darbą	Baigus dienos darbą	Po kiekvieno sustojimo degalų papildymui	Kas savaitę	Kas mėnesį	Kas 12 mėnesių	Iškilius problemoms	Žalos atveju	Jei reikia
Visas prietaisas	Vizualus patikrinimas (būklė, susidėvėjimas, nutekėjimai)	●		●						
	Valymas		●							
Rankena	Veikimo patikrinimas	●		●						
Oro filtras	Valymas						●	●		●
	Pakeitimas								●	●
Kuro bako filtras	Patikrinimas							●		
	Filtro pakeitimas						●		●	●
Karbiuratorius	Minimalios eigos kontrolė	●		●						
	Minimalaus greičio reguliavimas									●
Žvakė	Elektrodų nuotolio reguliavimas							●		
	Pakeitimas po 100 darbo valandų									
Aušinimo angos	Valymas									●
Visi prieinami varžtai	Patikrinimas							●		
	Prisukimas									●
Vibravimą slopinantys elementai	Patikrinimas	●						●		●
	Pakeitimas ¹⁾								●	
Saugos etiketės	Pakeitimas								●	
Duslintuvas	Valymas ¹⁾							●		

1) Šį darbą patariama atlikti techninio aptarnavimo centre. Naudoti tik originalias atsargines detales.

jūsų Pardavėją. Operacijos atliktos netinkamose struktūrose arba nekvalifikuotų asmenų įtraukia garantinės formos nutraukimą.

6.1 KURO FILTRAS

Bako viduje yra įdėtas filtras, kuris nešvarumams neleidžia patekti į variklį.

Kartą per metus, reikėtų pas įrenginio pardavėją pakeisti filtrą.

6.2 KARBIURATORIAUS REGULIAVIMAS

Karbiuratorius fabrike yra sureguliuotas tokiu būdu, kad būtų galima išgauti geras eksploatacines savybes kiekvienoje naudojimo situacijoje, su minimaliu kenksmingų dujų išskyrimu, atsižvelgiant į įstatymų nustatytas normatyvas.

Blogo veikimo atveju, kreipkitės į Jūsų Pardavėją karbiuracijos ir variklio patikrinimui.

Neteisinga mišinio kompozicija	Mišinio paruošimas pagal instrukcijas (žr sk. 2).
Karbiuracijos problemos	Susisiekti su pardavėju
5. Įrenginys pradeda nejprastai vibruoti	
Jis yra pažeistas arba jo detalės nėra gerai pritvirtintos	Sustabdyti įrenginį ir atjungti žvakės laidą Patikrinti galimus gedimus Patikrinti, ar yra atsilaisvinusių detalių bei jas priveržti Patikrinimą, detalių pakeitimus arba remontą atlikti specializuotame techninės priežiūros centre

7. DIAGNOSTIKA

Ką daryti jeigu ...	
Problemų kilmė	Pataisymo veiksmai
1. Variklis neužsiveda arba neišlieka veiksmingas	
Netaisyklinga užvedimo procedūra	Laikytis instrukcijų (žr sk. 3)
Nešvari žvakė arba tarp elektrodų netinkamas atstumas	Patikrinti žvakę (žr sk. 5)
Užkimštas oro filtras	Nuvalyti ir/arba pakeisti filtrą (žr sk. 5)
Karbiuracijos problemos	Susisiekti su pardavėju
Atidarytos siurbimo grotelės su nesumontuotu pirmu siurbimo vamzdžiu	Uždaryti groteles arba sumontuoti pirmą siurbimo vamzdį (žiūr. skyr. 1)
2. Variklis užsiveda, bet su maža galia	
Užkimštas oro filtras	Nuvalyti ir/arba pakeisti filtrą (žr sk. 5)
Karbiuracijos problemos	Susisiekti su pardavėju
Nesumontuotas pūtimo arba siurbimo vamzdis	Sumontuoti vamzdį
3. Variklis netaisyklingai veikia arba neturi galios	
Nešvari žvakė arba tarp elektrodų netinkamas atstumas	Patikrinti žvakę (žr sk. 5)
Karbiuracijos problemos	Susisiekti su pardavėju
Surinkimo krepšys pilnas arba užsikimšęs	Ištuštinti krepšį (žiūr.str. 4)
4. Variklis skleidžia per daug dūmų	



SATURS

Iepazīšanās ar mašīnu	1
Drošības noteikumi	2
Lietošanas noteikumi	5
1. Mašīnas sagatavošana	6
2. Sagatavošanās darbam	6
3. Mašīnas izmantošana	7
4. Darba režīmi	7
5. Plānotā tehniskā apkope	8
6. Ārkārtas tehniskā apkope	10
7. Diagnostika	10

KĀ JĀLASA ROKASGRĀMATA

Rokasgrāmatas tekstā daži paragrāfi, kuros ir izklāstīta īpaši svarīga informācija, ir apzīmēti ar dažādas pakāpes apzīmējumiem, tiem ir šāda nozīme:

PIEZĪME vai

SVARĪGI Satur precizējumus vai skaidrojumus iepriekš izklāstītai informācijai ar nolūku nesabojāt mašīnu vai neizraisīt zaudējumus.

▲ UZMANĪBU! *Norādījumu neievērošanas gadījumā pastāv traumu gūšanas risks operatoram un trešajām personām.*

▲ BĪSTAMI! *Norādījumu neievērošanas gadījumā pastāv smagu traumu gūšanas risks operatoram un trešajām personām ar letāla iznākuma bīstamību.*

IEPAZĪŠANĀS AR MAŠĪNU

PIEZĪME - Atsaucēm atbilstošie attēli ir atrodami no šīs rokasgrāmatas ii. lappusē.

MAŠĪNAS APRAKSTS UN PIELIETOŠANAS VEIDS

Šī mašīna ir uzskatāma par pārvietojamo dārza tehniku, kas aprīkota ar termisko dzinēju, jeb precīzāk tā ir pūtējs/sūcējs, kas paredzēta neprofesionālai lietošanai.

Mašīnas galvenā sastāvdaļa ir dzinējs, kas darbina spārnu ratu, kas, savukārt, ir spējīgs radīt liela ātruma gaisa plūsmu.

Atkarībā no uzstādītajiem piederumiem, gaisa plūsmu var izmantot kā pūtēju vai sūcēju.

Paredzētais lietošanas veids

Šī mašīna ir izstrādāta un izgatavota šādiem mērķiem:

- neliela svara un mērena izmēra lapu, zāles, atkritumu pārvietošana un savākšana ar pūšanas palīdzību;
- neliela svara un mērena izmēra lapu, zāles, atkritumu, izņemot jebkāda veida šķidrumus, pārvietošana un savākšana ar pūšanas palīdzību.

Mašīnas izmantošana jebkādiem citiem nolūkiem, kas nav minēti augstāk, var būt bīstama un var radīt traumas un/vai bojāt mantu un mašīnu.

Lietotāja tips

Šī mašīna ir paredzēta patērētājiem, jeb neprofesionāliem lietotājiem. Šī mašīna ir paredzēta "neprofesionālai lietošanai".

Nepareiza lietošana

Ir kategoriski aizliegts lietot ierīci uzliesmojošo vai sprāgstošo vielu, karstu ogļu, bezliesmas degmateriālu, degošu cigarešu, stikla drumstalu, asu priekšmetu, metāla priekšmetu, akmeņu un citu materiālu savākšanai, kas var apdraudēt operatora un citu personu drošību.

Par nepareizu lietošanu tiek uzskatīts (tikai piemēra labad, saraksts nav pilns):

- gaisa plūsmas virzīšana cilvēku un/vai dzīvnieku virzienā;
- priekšmetu ievietošana iesūkšanas režģī;
- mašīnas izmantošana bez piederumiem, kurus ir īpaši paredzējis ražotājs dažādiem izmantošanas veidiem vai citu neparedzētu piederumu izmantošana.
- mašīnas lietošana vienlaicīgi vairākām personām.

MAŠĪNAS IDENTIFIKĀCIJAS ETIĶETE UN SASTĀVDAĻAS

1. Skaņas intensitātes līmenis
2. Atbilstības marķējums
3. Izgatavošanas mēnesis / gads
4. Ražotāja pamatmodelis
5. Sērijas numurs
6. Ražotāja nosaukums un adrese
7. Artikula kods
8. Izmešu daudzums

11. Dzinēja mezgls
12. Graduēta degvielas pudele
13. Instruments ar skrūvgriezi un sveču atslēgu

ierīces kā pūtēja lietošana:

14. Pirmā pūšanas caurule
15. Otrā pūšanas caurule (plakans gals)
- 15a. Otrā pūšanas caurule (apaļš gals)

ierīces kā sūcēja lietošana:

16. Pirmā iesūkšanas caurule
17. Otrā iesūkšanas caurule
18. Caurule savienošanai ar maisu
19. Savākšanas maiss

VADĪBAS ORGĀNI UN FUNKCIONĀLIE ELEMENTI

21. Augšējais rokturis
22. Apakšējais rokturis
23. Slēdzis dzinēja apturēšanai
24. Akseleratora vadības kloķis
25. Akseleratora bloķēšana
26. Iedarbināšanas rokturis
27. Bagātinātāja (Starter) vadības orgāns
28. Uzpildes ierīces (Primer) vadības orgāns
31. Maisījuma tvertnes vāciņš
32. Svece
33. Gaisa filtra vāks
34. Iesūkšanas režģis

Pierakstiet mašīnas identifikācijas datus attiecīgajos laukos tabulā, kas atrodama uz aizmugurējiem vākiem.

PASKAIDROJOŠI SIMBOLI UZ MAŠĪNAS (ja ir)

41. Maisījuma tvertne
42. Dzinēja apturēšanas slēdža stāvokļi
 - a = apturēšana
 - b = gaita
43. Bagātinātāja (Starter) vadības orgāns
 - a = RUN = normāla gaita un karsta dzinēja iedarbināšana
 - b = CHOKE = auksta dzinēja iedarbināšana
44. Akseleratora vadības kloķis
 - a = minimums
 - b = maksimums

DROŠĪBAS NOTEIKUMI

Lietojiet savu mašīnu piesardzīgi. Ar šo nolūku uz mašīnas ir izvietotas piktoqrammas, kas atgādina par galvenajiem piesardzības pasākumiem izmantošanas laikā. To nozīme ir izskaidrota tālāk tekstā. Turklāt iesakām jums uzmanīgi izlasīt drošības noteikumus, kas izklāstīti šīs rokasgrāmatas atbilstošajā sadaļā. Nomainiet bojātas vai nesalasāmas plāksnītes.

51. Uzmanību! Bīstamība. Ja šo mašīnu izmanto nepareizi, tā var būt bīstama gan jums, gan citām personām. Pirms šīs mašīnas izmantošanas izlasiet rokasgrāmatu.
52. Ierīces lietošanas laikā darba zonā nedrīkst atrasties cilvēki.
53. Šīs mašīnas operators, kas nepārtraukti ikdienā izmanto to normālos apstākļos, var būt pakļauts trokšņa iedarbībai, kura līmenis ir vienāds vai ir lielāks par 85 dB (A). Izmantojiet aizsargbrilles un dzirdes orgānu aizsarglīdzekļus.
54. Izmantojiet cimdus un aizsargapavus!
55. Traumu gūšanas risks! Neizmantojiet mašīnu ar atvērtu aizsargrežģi.

DROŠĪBAS NOTEIKUMI ir rūpīgi jāievēro

Šai mašīnai ir ļoti augsts trokšņa līmenis un tāpēc tās lietošanas laikā ir jāizmanto dzirdes orgānu aizsarglīdzekļi.

A) APMĀCĪBA

- 1) UZMANĪBU! Uzmanīgi izlasiet šo instrukciju pirms mašīnas lietošanas. Iepazīstieties ar mašīnas vadības ierīcēm un ar to pareizu izmantošanu. Iemācieties ātri apturēt dzinēju.
- 2) Nekādā gadījumā nepieļaujiet, lai mašīnu lietotu bērni vai cilvēki, kuri nav nepieciešamā līmenī iepazinušies ar instrukciju. Vietējā likumdošanā var būt noteikts minimālais mašīnas operatora vecums.
- 3) Nekādā gadījumā neizmantojiet mašīnu, ja mašīnas operators ir noguris vai slikti jūtas vai, ja viņš ir lietojis medikamentus, narkotikas, alkoholu vai vielas, kas pasliktina refleksus un uzmanību.
- 4) Atcerieties, ka operators vai lietotājs ir atbildīgs par negadījumiem un nejaušiem mantas bojājumiem, kuros ir iesaistītas trešās personas vai to manta.
- 5) Pārdodod ierīci vai iedodot to lietošanā citām personām, pārliecinieties, ka lietotājs iepazītas ar šajā rokasgrāmatā izklāstītajiem norādījumiem.

B) SAGATAVOŠANĀS DARBI

1) Darba laikā ir jāizmanto atbilstošs apģērbs, kas neierobežo lietotāja kustības.

- Valkājiet pieguļošu aizsargtērpu, cimdus ar aizsardzību pret vibrāciju, aizsargbrilles, pretputekļu masku, ausiņas dzirdes orgānu aizsardzībai un zābakus ar pretgriešanas aizsardzību un ar neslidošu zoli.
- Nevelciet šalles, halātus, kaklarotas, brīvus apģērbus un apģērbus ar karājošām daļām, kuras var iestrēgt mašīnā.
- Ja jums ir gari mati, tad atbilstošā veidā savāciet tos.

2) UZMANĪBU: BĪSTAMI! Benzīns ir ārkārtīgi viegli uzliesmojoša viela.

- uzglabājiet degvielu atbilstošajās kannās, kuras ir apstiprinātas šādai lietošanai;
- uzpildiet degvielu tikai ārpus telpas, lietojot pilnīvu un nesmēķējamu gan uzpildes laikā, gan rīkojoties ar degvielu;
- lēni atveriet tvertnes vāciņu, ļaujot iekšējam spiedienam pakāpeniski samazināties;
- uzpildīšanu veiciet pirms dzinēja iedarbināšanas; neļiejiet iekšā degvielu un nenonemiet tvertnes vāciņu, kamēr dzinējs darbojas vai ir karsts;
- ja notiek benzīna noplūde, neiedarbiniet dzinēju, bet gan attāliniet ierīci no vietas, kur izlijusi degviela, raugieties, lai nerastos aizdegšanās iespēja, kamēr degviela nav iztvaikojusi un benzīna vāciņi nav izklīduši;
- vienmēr uzstādiet atpakaļ un labi aizgrieziet benzīna tvertnes un glabāšanas kannas vāciņus;
- nekavējoties noslauciet visu uz mašīnu un uz zemi izlījušo benzīnu;
- neiedarbiniet mašīnu degvielas uzpildes vietā; dzinējs ir jāiedarbina vismaz 3 metru attālumā no degvielas uzpildīšanas vietas;
- izvairieties no degvielas nokļūšanas uz apģērba; ja tā tomēr nokļuvusi uz apģērba, pirms dzinēja iedarbināšanas pārģērbieties.

4) Nomainiet darbnederīgus vai bojātus trokšņa slāpētājus.

5) Pirms lietošanas veiciet rūpīgu ierīces darbības pārbaudi, īpašu uzmanību pievēršiet šādiem punktiem:

- akseļatora svirai ir jākustas brīvi un bez pārmērīga spēka pielietošanas, pēc atlaišanas tai automātiski un ātri jāatgriežas neitrālajā stāvoklī;
- dzinēja apturēšanas slēdzim ir viegli jāpārvietojas starp stāvokļiem;
- lai novērstu dzirksteļu rašanos, elektrības vadi, it īpaši sveces kabelis, nedrīkst būt bojāti, vada uzgalim jābūt pareizi uzstādītam uz sveces;
- mašīnas rokturiem un aizsargierīcēm jābūt tī-

riem, sausiem un stingri piestiprinātiem pie mašīnas;

- aizsargierīces nekādā gadījumā nedrīkst būt bojātas;
 - spārnu rats nedrīkst būt bojāts;
 - savākšanas maiss nedrīkst būt bojāts.
- 6) Rūpīgi pārbaudiet visu darba zonu un izmantojiet grābekļus vai slotu, lai ar rokām novāktu visus grūžus un priekšmetus, kurus var uzmet ierīce (kamēr to izmanto kā pūtēju), vai kuri var aizsprostot iesūkšanas cauruli (kamēr to izmanto kā sūcēju), vai kuri ir potenciāli bīstamības avoti (akmeņi, zari, metāla vadi, kauli, utt.).

C) LIETOŠANĀS LAIKĀ

1) Rotējošās daļas var radīt smagas traumas, izvairieties no nonākšanas saskarē ar rotējošām daļām, kamēr tās joprojām griežas.

2) Neizmantojiet ierīci atvērtu logu tuvumā.

3) Izmantojiet ierīci minimālajā režīmā, kas nepieciešams darba veikšanai. Darba dienas gaitā ir jāveic biežas un piemērotas pauzes, lai izvairītos no vibrāciju vai trokšņa radītajām traumām.

4) Nedarbiniet dzinēju slēgtās telpās, kurās var sakrāties bīstama tvana gāze.

5) Strādājiet tikai dienas gaismā vai ar labu mākslīgo apgaismojumu un labas redzamības apstākļos.

6) Ja zona ir putekļaina, iesakām nedaudz apsmidzināt virsmu ar ūdeni.

7) Cenšaties nekļūt par neērtības cēloni. Izmantojiet mašīnu tikai piemērotā laikā (neizmantojiet to agri no rīta vai vēlā vakarā, kad jūs varat traucēt citiem cilvēkiem).

8) Neuzstādiet uz mašīnas ierīces vai piederumus, kuri nav paredzēti vai kurus ražotājs nav vai apstiprinājis.

9) Nekad nelietojiet mašīnu šādos gadījumos: ja nav uzstādīti visi konkrētai lietošanai (pūšanai vai iesūkšanai) paredzētie piederumi; ja tuvumā atrodas cilvēki, it sevišķi – bērni, vai dzīvnieki;

slēgtās telpās, iztvaikojumu klātbūtnē, sprādziennedrošā atmosfērā, kā arī uzliesmojošu vai elektrisko ierīču tuvumā.

10) Jūsu stājai jābūt drošai un stabili:

- ja tas ir iespējams, cenšaties nestrādāt uz mitras vai slidenas virsmas, kā arī uz pārāk nelīdzenas vai slīpas virsmas, kura nenodrošina operatora stabilitāti darba laikā;
- nekad neskrīniet, bet gan ejiet un pievērsiet uzmanību virsmas nelīdzenumiem un iespējamu šķēršļu klātbūtnē;
- novērtējiet potenciālus riskus darba zonā un

veiciet visus nepieciešamus piesardzības pasākumus, lai nodrošinātu savu drošību, it īpaši uz slīpām, nelīdzenām, slidenām vai nestabilām virsmām.

11) Iedarbinot dzinēju mašīnai jābūt stingri noblokētai:

- pārliecinieties, ka 15 metru rādiusā apkārt mašīnas darbības zonai nav citu cilvēku;
- nevirziet trokšņa slāpētāju un, tātad, izplūdes gāzi, uzliesmojošo vielu un materiālu pusē.

12) Nemainiet dzinēja iestāījumus un neļaujiet tam darboties paaugstinātu apgriezīgu režīmā.

13) Nepakļaujiet mašīnu pārmērīgai slodzei un neizmantojiet maza izmēra mašīnu smagu darbu veikšanai; atbilstošās mašīnas izmantošana samazina riskus un uzlabo darba kvalitāti.

14) Sekojiet tam, lai ierīce spēcīgi nesadurtos ar šķēršļiem, kā arī uzmanieties no saspiesta gaisa dēļ izlidojošiem priekšmetiem un putekļiem; nevirziet gaisa plūsmu cilvēku vai dzīvnieku virzienā.

15) Izmantojot mašīnu pūtēja režīmā, vienmēr esiet ļoti uzmanīgs, lai izvairītos no personu vai dzīvnieku ievainošanas un mantas bojāšanas, ko var izraisīt izkustinātie priekšmeti un saceltie putekļi. Vienmēr ņemiet vērā vēja virzienu un nekad nestrādājiet pretvējā. Vienmēr pareizi uzstādiēt pūtēja caurules pagarinājumu tā, lai gaisa plūsma atrastos pie pašas zemes virsmas.

16) Lietojot ierīci kā sūcēju, neievietojiet priekšmetus iesūkšanas atverē ar rokām un izvairieties no pārāk lielu priekšmetu iesūkšanas, kuri var sbojāt spārnu ratu.

17) Darba laikā turiet rokas tālu no iesūkšanas režģa un no izmešanas atveres, kā arī neaizsprostojiet gaisa kanālus.

18) Apturiet dzinēju:

- uzstādot vai noņemot pūšanas vai iesūkšanas piederumus;
- vienmēr, kad mašīna tiek atstāta bez uzraudzības;
- pirms degvielas uzpildes;
- pārvietojot mašīnu darba zonas ietvaros.

19) Apturēt dzinēju un izņemt sveces vadu:

- pirms sākat pārbaudīt, tīrīt vai strādāt ar mašīnu;
- ja ir iesūtkts svešķermenis, pārbaudiet, vai mašīnai nav radušies bojājumi un veiciet nepieciešamo remontu, pirms atsākt izmantot mašīnu;
- ja mašīnai tiek konstatēta anomāla vibrācija (nekavējoties meklējiet vibrācijas cēloni un centieties to novērst);
- ja mašīna netiek lietota.

20) Lai izvairītos no ugunsgrēka riska, neatstājiet mašīnu ar karstu dzinēju blakus sausām lapām, zālei vai citām uzliesmojošām vielām.

21) UZMANĪBU – Ja darba laikā rodas bojājumi vai negadījumi, nekavējoties apturiet dzinēju un

attāliniet mašīnu, lai neradītu jaunus bojājumus; operatora vai citu personu savainošanās gadījumā nekavējoties sniedziet situācijai atbilstošu pirmo palīdzību un vērsieties pie ārsta. Rūpīgi novāciet gruzus, kas var izraisīt bojājumus vai savainot cilvēkus vai dzīvniekus gadījumā, ja jūs viņus nepamanāt.

22) UZMANĪBU – Trokšņa un vibrāciju līmenis, kas ir norādīts šajā instrukcijā, atbilst maksimālajām vērtībām, kas var rasties mašīnas izmantošanas laikā. Tehniskās apkopes neveikšana būtiski ietekmē trokšņa un vibrāciju līmeni. Tāpēc ir jāveic profilaktiskie pasākumi, lai novērstu iespējamus bojājumus, kas var rasties paaugstināta trokšņa un vibrāciju radītās slodzes dēļ; mašīnas tehniskās apkopes laikā izmantojiet prettrokšņa austiņas, darba laikā taisiet pauzes.

23) Ja jūs esat ilgstoši pakļauts vibrācijas iedarbībai, jums var rasties neirovaskulāri traucējumi un bojājumi (tie ir zināmi arī kā "Reino fenomens" vai "baltās rokas fenomens"), it īpaši, ja jums ir asinsrites traucējumi. Simptomi var parādīties uz rokām, plaukstas pamatiem vai pirkstiem, un tie izpaužas kā jūtīguma zaudēšana, notirpums, kņudēšana, sāpes, ādas krāsas vai struktūras izmaiņa. Šīs pazīmes var pastiprināties zemas apkārtējās vides temperatūras gadījumā un/vai ja rokturi tiek turēti pārāk cieši. Simptomu rašanās gadījumā ir jāsamazina mašīnas lietošanas ilgums un jāgriežas pie ārsta.

D) TEHNISKĀ APKOPE UN UZGLABĀŠANA

1) UZMANĪBU! – Pirms jebkādu tīrīšanas vai tehniskās apkopes darbu veikšanas, noņemiet sveces vadu uzgali un izlasiet instrukciju. Vienmēr velciet atbilstošus apģērbus un darba cimdus visos gadījumos, kad pastāv roku ievainojuma bīstamība.

2) UZMANĪBU! – Nekādā gadījumā nelietojiet mašīnu, ja tās detaļas ir nodilušas vai bojātas. Bojātas vai nodilušas detaļas ir nepieciešams nomainīt, nevis labot. Izmantojiet tikai oriģinālās rezerves daļas: neoriģinālo rezerves daļu un/vai nepareizi uzstādīto daļu izmantošana izraisīs mašīnas bojājumus, samazinās mašīnas drošību, varēs izraisīt negadījumus vai traumas, kā arī atbrīvos ražotāju no jebkādas atbildības.

3) Visi šajā rokasgrāmatā neaprašītie tehniskās apkopes un regulēšanas darbi ir jāveic pie vietējā izplatītāja vai specializētajā servisa centrā, kura darbiniekiem ir zināšanas un iekārtas, kas nepieciešamas, lai pareizi veiktu šos darbus, saglabājot mašīnas pirmatnējo drošības līmeni. Ja darbus veic neatbilstošajās darbnīcās, vai tos veic nekvalificēti personāls, tas noved pie visu veidu garantiju spēka zaudēšanas, kā arī pie visa veida pienākumu un atbildības no-

ņemšanas no ražotāja.

4) Sekojiet tam, lai visi uzgriežņi un skrūves būtu pievilkti, lai pārliecinātos, ka mašīna visu laiku ir drošā darbības stāvoklī. Regulāra tehniskā apkope ir ļoti svarīga drošībai un darbības raksturojumu saglabāšanai.

5) Neveiciet ar mašīnu darbus, kas nav arpakstīti šajā rokasgrāmatā, ja jums nav atbilstošu zināšanu un piemērotu instrumentu.

6) Neuzpildiet mašīnas tvertni ar benzīnu tādā vietā, kur benzīna tvaiki var sasniegt liesmu, dzirksteli vai spēcīgu siltuma avotu.

7) Ļaujiet dzinējam atdzist, pirms novietojat mašīnu jebkādā telpā.

8) Lai samazinātu ugunsgrēka risku, sekojiet tam, lai uz dzinēja, uz izplūdes trokšņa slāpētāja un benzīna uzglabāšanas vietā nebūtu zāģskaidu, zaru, lapu un smēres atlieku; neatstājiet telpā tvertnes ar atkritumiem.

9) Ja jāiztukšo tvertne, dariet to ārpus telpām un ar atdzisušu dzinēju.

10) Veicot tehnisko apkopi, valkājiet darba cimdus.

11) Pirms mašīnas novietošanas noliktavā pārliecinieties, ka no tās ir noņemtas visas atslēgas un tehniskajai apkopei izmantojamie darbarīki.

12) Glabājiet mašīnu bērniem nepieejamā vietā.

13) Regulāri pārbaudiet savākšanas maisu, lai izvairītos no tā nodiluma un kvalitātes samazināšanas.

E) TRANSPORTĒŠANA UN PĀRVIETOŠANA

1) Katru reizi, kad mašīna ir jāpārvieto vai jātransportē, jārikojas šādi:

- izslēdziet dzinēju un atvienojiet sveces uzvāzni;
- satveriet mašīnu aiz rokturiem un pagrieziet caurules tā, lai tās netraucētu.

2) Pārvietojot mašīnu uz transportlīdzekļa, ir jānoņem caurules un tā ir jānovieto tā, lai tā nevarētu kļūt par bīstamības avotu, kā arī stingri jāpiestiprina, lai izvairītos no mašīnas apgāšanās, kas to var sabojāt vai izraisīt degvielas izliešanu.

F) APKĀRTĒJĀS VIDES AIZSARDZĪBA

Mašīnas īpašniekam ir jā rūpējas par vides aizsardzību, lai uzla-botu sabiedrību un vidi, kurā dzīvojam. Cenšaties nekļūt par jūsu kaimiņu traucējumu cēloni.

- Rūpīgi ievērojiet vietējo likumdošanu, kas attiecas uz ie-pa-ko-ju-ma materiālu, eļļas, benzīna, akumulatoru, filtru, bojāto de-ta-ļu vai citu vidi piesārņojošu materiālu pārstrādi; šo atkritumu nedrīkst mest saimniecības atkritumu miskastē, bet tos ir jānogādā uz speciāliem savākšanas centriem, kas nodrošina atkritu-

mu utilizāciju.

- Rūpīgi ievērojiet vietējo likumdošanu, kas attiecas atkritumu pārstrādi.
- Pēc mašīnas izvadīšanas no ekspluatācijas, nemetiet to ārā, bet sazinieties ar atkritumu savākšanas centru saskaņā ar vie-tējās likumdošanas prasībām.

LIETOŠANAS NOTEIKUMI

PIEZĪME - Atsaucēm atbilstošie attēli ir atrodami no šīs rokasgrāmatas iii. lappusē.

1. MAŠĪNAS SAGATAVOŠANA

Mašīnu var lietot kā pūtēju vai kā sūcēju; katram lietošanas veidam ir pareizi jāuzstādā atbilstošie komplektācijā esošie piederumi.

▲ UZMANĪBU! *Izpakošana un montāža ir jāpabeidz uz līdzenas un cietas virsmas. Ir jābūt pietiekoši daudz vietas gan mašīnas, gan iepakojuma pārvietošanai, lietojot tikai piemērotus piederumus.*

SVARĪGI *Drošības sistēmas neļauj iedarbināt dzinēju, ja iesūkšanas vai pūšanas caurules nav uzstādītas pareizi.*

1.1 IERĪCES KĀ PŪTĒJA LIETOŠANA (1. att.)

- Salāgojiet pirmās pūšanas caurules izciļņus (1) ar gaisa izejas īsscaurules atverēm (2), līdz galam ievietojiet cauruli, lai tā droši sakabinātos.
- Salāgojiet otrās pūšanas caurules atveri (3) ar pirmās caurules pagarinājumu (4), iespraudiet cauruli un pagrieziet to par 90° pulkstenrādītāja virzienā vienā no divām paredzētajām pozīcijām, lai tā droši sakabinātos.

PIEZĪME *Uzstādiet otro cauruli uz plakana vai apaļa gala, atkarībā no veicamā darba.*

Lai noņemtu pirmo cauruli (1), ievietojiet komplektācijā iekļauto skrūvgriezi atverē (5) un līdz galam nospiediet, lai noņemtu cauruli no gaisa izejas īsscaurules.

1.2 IERĪCES KĀ SŪCĒJA LIETOŠANA (2. att.)

- Salāgojiet maisa savienotājcaurules izciļņus (1) ar gaisa izejas īsscaurules atverēm (2), līdz galam ievietojiet cauruli, lai tā droši sakabinātos.
- Iespraudiet savienotājcaurules (1) uzgali atbil-

stošajā savākšanas maisa (3) atverē un aizveriet atveri ar speciālas siksnas (4) ar līpslēdzi palīdzību.

- Savienojiet pirmo iesūkšanas cauruli (5) ar otro cauruli (6), salāgojot divas bultiņas (7) un līdz galam ievietojot, lai cieši sakabinātu otrās caurules pagarinājumu (6a) pirmās iesūkšanas caurules atverē (5a).
- Ievietojiet komplektācijā iekļauto skrūvgriezi atverē (8) un nospiediet, lai atkabinātu fiksatoru un atvērtu aizsargrestes (9).
- Salāgojiet tapas (10) ar pirmās iesūkšanas caurules attiecīgām atverēm (11) un pagrieziet pretēji pulksteņrādītāja virzienam, līdz tā stabili nofiksējas.
- Uzkariniet savākšanas maisu uz pleca un noregulējiet augstumu ar lences palīdzību.

PIEZĪME Caurules ir uzstādītas pareizi, ja iesūkšanas atveres noslīpīnāta daļa ir vērsta zemes virzienā.

2. SAGATAVOŠANĀS DARBAM

2.1 MAŠĪNAS PĀRBAUDE

Pirms darba sākšanas ir jāveic šādas darbības:

- pārbaudīt, vai mašīnas skrūves nav izlōdzījušās;
- lietojot ierīci kā sūcēju, pārbaudiet, vai savākšanas maiss nav bojāts, ir labi aizverts un vai šarnīrsavienojums darbojas pareizi;
- pārbaudīt, vai gaisa filtrs ir tīrs;
- pārbaudīt, vai rokturi ir labi piestiprināti;
- uzstādiet veicama darba tipam (pūšanai vai iesūkšanai) atbilstošus piederumus un pārbaudiet, vai tie ir piestiprināti pareizi;
- uzpildītiet degvielu, ievērojot zemāk izklāstītos norādījumus.

2.2 MAISĪJUMA SAGATAVOŠANA

Šī mašīna ir aprīkota ar divtaktu dzinēju, tātad tā ir jāizmanto ar benzīna un eļļas maisījumu.

SVARĪGI Mašīnas izmantošana ar tīru benzīnu sabojā dzinēju un izraisa garantijas anulēšanu.

SVARĪGI Izmantojiet tikai kvalitatīvu degvielu un smērvielas, lai saglabātu darbības raksturojumus un garantētu mehānisko daļu ilgu kalpošanas laiku.

2.2.1 Benzīna raksturojumi

Izmantojiet tikai svīnu nesaturošu benzīnu (ekoloģiski tīrs benzīns), kura oktānskaitlis nav zemāks par 90.

SVARĪGI Ekoloģiski tīram benzīnam ir tieksme veidot nogulsnes kannā, ja to glabā ilgāk par 2 mēnešiem. Vienmēr izmantojiet svaigu benzīnu!

2.2.2 Eļļas raksturojumi

Izmantojiet tikai augstas kvalitātes sintētisko eļļu, kura ir paredzēta divtaktu dzinējiem.

Pie vietējā izplatītāja jūs varat iegādāties eļļas, kuras ir paredzētas šī tipa dzinējam un nodrošina tā labāku aizsardzību.

2.2.3 Maisījuma sagatavošana un uzglabāšana

▲ BĪSTAMI! Benzīns un maisījums ir uzliesmojošas vielas!

- Uzglabājiet benzīnu un maisījumu degvielai paredzētajās kannās drošās vietās, kuras atrodas tālu no siltuma avotiem un atklātas liesmas.
- Neatstājiet kannas bērniem pieejamās vietās.
- Nesmēķējiet maisījuma sagatavošanas laikā un izvairieties no benzīna tvaiku ieelpošanas.

Lai sagatavotu maisījumu:

- leļējiet piemērotajā kannā apmēram benzīna apjoma pusi.
- Pievienojiet visu eļļu, saskaņā ar tabulas datiem.
- leļējiet benzīna atlikušo daļu.
- Aizveriet vāciņu un enerģiski sakratiet kannu.

SVARĪGI Maisījums ir pakļauts novecošanai. Negatavojiet pārāk lielu maisījuma daudzumu, lai izvairītos no nogulsņu veidošanās.

SVARĪGI Maisījuma un benzīna kannām jābūt atšķirīgām un attiecīgi marķētām, lai nesajauktu tās lietošanas laikā.

SVARĪGI Periodiski tīriet benzīna un eļļas kannas, lai novāktu iespējamās nogulsnes.

2.3 DEGVIELAS UZPILDE

▲ BĪSTAMI! Nesmēķējiet uzpildīšanas laikā un izvairieties no benzīna tvaiku ieelpošanas.

▲ UZMANĪBU! Uzmanīgi atveriet kannas vāciņu, jo tās iekšpusē varēja rasties spiedienu.

Pirms uzpildīšanas:

- Novietojiet mašīnu uz horizontālas virsmas, lai tā būtu stabilā stāvoklī un lai tvertnes vāciņš

atrstos augšpusē.

- Notīriet tvertnes vāciņu un zonu apkārt tam, lai izvairītos no netīrumu nokļūšanas tvertne uzpildes laikā.
- Uzmanīgi atveriet tvertnes vāciņu, lai pakāpeniski samazinātu spiedienu.

Lai uzpildītu degvielu:

- Enerģiski sakratiet kannu, kurā jūs sagatavojāt maisījumu.
- Ar piltuves palīdzību ielejiet graduētājā pudele veicamajam darbam atbilstošu degvielas daudzumu.
- Veiciet uzpildi, sekojot tam, lai tvertne nebūtu aizpildīta līdz pašai malai (3. att.).

PIEZĪME Optimāls degvielas daudzums mašīnā atbilst apmēram graduētās pudeles tilpuma pusei.

▲ UZMANĪBU! Vienmēr aizveriet tvertnes vāciņu, piegriežot to līdz galam.

▲ UZMANĪBU! Nekavējoties noslauciet visu uz mašīnu un uz zemi izlijušo benzīnu un neiedarbiniet dzinēju, kamēr benzīna tvaiki nav izklīduši.

3. MAŠĪNAS IZMANTOŠANA

3.1 MAŠĪNAS IEDARBINĀŠANA

Pirms dzinēja iedarbināšanas novietojiet mašīnu stabilā stāvoklī un pārliecinieties, vai balsta virsma nenoslogo pūšanas un iesūkšanas caurules.

3.1.1 Auksta dzinēja iedarbināšana

Par "auksto" tiek uzskatīta iedarbināšana, kura tiek veikta vismaz pēc 5 minūtēm pēc dzinēja apturēšanas vai pēc degvielas uzpildīšanas.

Lai iedarbinātu dzinēju (4. zīm.):

1. Iedarbiniet starteri, pagriežot sviru (2) stāvoklī «CHOKE».
2. Nospiediet uzpildes ierīces (primer) pogu (3) 7-10 reizes, lai veicinātu aizdedzi karburatorā.
3. Stingri turiet mašīnu aiz roktura (6) ar vienu roku, lai nezaudētu kontroli pār to iedarbināšanas laikā.
4. Lēnām pavelciet iedarbināšanas rokturi uz 10 - 15 cm, līdz būs jūtama noteikta pretestība, tad enerģiski pavelciet to dažas reizes, līdz dzinējā būs dzirdami pirmie sprādzieni.

SVARĪGI Lai izvairītos no auklas pārtrūkšanas, neizvelciet auklu tās pilnā garumā, neļaujiet tai

pieskarties auklas vadīklas atveres malai un pakāpeniski atlaidiet rokturi, neļaujot auklai ieiet iekšā nekontrolējamā veidā.

5. Pagrieziet sviru (2) pozīcijā «RUN».
6. Vēlreiz pavelciet iedarbināšanas rokturi, nospiežot līdz galam akselelatoru (4), līdz dzinējs sāk vienmērīgi darboties.
7. Uzreiz pēc dzinēja iedarbināšanas īslaicīgi darbiniet akselelatoru (4), lai dzinējs darbotos minimālo apgriezīenu režīmā.
8. Pirms ierīces izmantošanas dažas reizes iedarbiniet akselelatoru, lai iesildītu dzinēju.

SVARĪGI Ja iedarbināšanas auklas rokturis tiek vairākārt pavilkts, kamēr bagātinātājs ir ieslēgts, tas var applūdināt dzinēju un to var būt grūti iedarbināt.

Dzinēja applūdināšanas gadījumā dažas reizes atkārtojiet silta dzinēja iedarbināšanas procedūru, lai aizvāktu lieko degvielu.

3.1.2 Karsta dzinēja iedarbināšana

Lai iedarbinātu siltu dzinēju (uzreiz pēc dzinēja izslēgšanas), veiciet iepriekš aprakstītās procedūras 2. - 3. - 4. - 6. punktu, nospiežot uzpildes ierīci (primer) (3) tikai 2-3 reizes.

3.2 ĀTRUMA REGULĒŠANA (Fig. 4)

Spārnu rata ātrums ir jāpielāgo veicamajam darbam, to var mainīt ar akselelatora regulatoru (4) palīdzību, kas atrodas uz augšējā roktura. Akselelatora sviru var fiksēt jebkurā vēlamajā pozīcijā ar bloķēšanas sviras (5) palīdzību.

3.3 MAŠĪNAS APTURĒŠANA (Fig. 4)

Lai apturētu dzinēju:

- Pagrieziet bloķēšanas sviru (5) uz leju.
- Atlaidiet akselelatora regulatoru (4).
- Nospiediet slēdzi (1) pozīcijā «O» līdz dzinējs izslēdzas, pēc tam atlaidiet slēdzi, kas automātiski atgriezīsies pozīcijā «I», lai varētu veikt nākamo iedarbināšanu.

4. DARBA REŽĪMI

4.1 IERĪCES KĀ PŪTĒJA LIETOŠANA (5. att.)

▲ UZMANĪBU! Darba laikā mašīna visu laiku ir stingri jātur, satverot augšējo rokturi ar labo roku.

Dzinēja ātrums viene ir jāpiemēro novācamā materiāla tipam:
- darbiniet dzinēju zemo apgriezīenu režīmā, ja

no zāliena ir jānovāc viegli materiāli vai nelie-
li krūmi;

- darbiniet dzinēju vidējo apgriezību režīmā, ja no asfalta vai cietas virsmas ir jānovāc zāle vai vieglas lapas;
- darbiniet dzinēju augsto apgriezību režīmā, ja ir jānovāc smagāki materiāli, piemēram svaigs sniegs vai liels neīrums daudzums.

▲ UZMANĪBU! *Vienmēr esiet ļoti uzmanīgs, lai izvairītos no personu vai dzīvnieku ievainošanas un mantas bojāšanas, ko var izraisīt izkustinātie priekšmeti un saceltie putekļi. Vienmēr ņemiet vērā vēja virzienu un nekad nestrādāiet pretvējā.*

4.2 IERĪCES KĀ SŪCĒJA LIETOŠANA (6. att.)

▲ UZMANĪBU! *Darba laikā ierīce vienmēr stingri jātur ar abām rokām, ar labo roku satverot augšējo rokturi un ar kreiso roku apakšējo rokturi tā, lai savākšanas maiss at-
rastos pa kreisi no operatora.*

Lietojot ierīci kā sūcēju, ieteicams darbināt dzinēju vidējo/augsto apgriezību režīmā. Sūkšanas laikā turēt caurules noslīpināto uzgali dažādu centimetru attālumā no zemes.

Savācējmaiss darbojas arī kā filtrs, līdzīgi parastajam māsasaimniecībā lietojamajam putekļu sūcējam, tāpēc ir ieteicams:

- lai nekas netraucētu tam uzpūsties un lai tas nebūtu apītijs ap balsta lenci;
- ka tas nekad neuzpildās pilnībā;
- ka laicīgi tiek novākti savāktie priekšmeti, kas varētu bojāt ierīci.

Lai iztukšotu savācējmaisu:

- izslēdziet dzinēju;
- atveriet šarnīrsavienojumu (1) un iztukšojiet savācējmaisu, neatvienojot to no savienotājcaurules.

SVARĪGI *Lietojot ierīci kā sūcēju, nevāciet slapju zāli un lapas, lai izvairītos no spārnu rata un spirāles aizsprostošanas.*

SVARĪGI *Kamēr ierīci izmanto kā sūcēju, iespējama nejauša priekšmetu iesūkšana, kas var aizsprostot spārnu ratu. Šajā gadījumā:*

- nekavējoties apturēt dzinēju;
- noņemiet iesūkšanas cauruli;
- izņemiet iesūkto priekšmetu no iesūkšanas atveres.

Pirms atsākat ierīces lietošanu, pārbaudiet, vai spārnu rats un spirāle ir pilnīgi atbrīvota.

SVARĪGI *Pārpildīts savācējmaiss samazina ierīces efektivitāti un var izraisīt dzinēja pārkaršanu.*

4.3 DARBA PABEIGŠANA

Pēc darba pabeigšanas:

- Apturiet dzinēju, sekojot augstāk izklāstītajiem norādījumiem (6. nodaļa).
- Atvienojiet sveces uzvāzni.
- Lietojot ierīci kā sūcēju, iztukšojiet savācējmaisu.
- Pēc pūšanas cauruļu noņemšanas, uzstādiat atpakaļ nostiprinātājskrūvi (1) un attiecīgas paplāksnes (2) (1. un 2. att.).
- Pēc iesūkšanas cauruļu noņemšanas, aiztāsiet režģi (6) un pievelciet rokturi (5) (2. att.).

5. PLĀNOTĀ TEHNISKĀ APKOPE

Pareiza tehniskā apkope ir ļoti svarīga mašīnas sākotnējās darbības efektivitātes un drošības saglabāšanai.

▲ UZMANĪBU! *Veicot tehnisko apkopi:*

- *Atvienojiet vada uzgali no sveces.*
- *Uzgaidiet, kad dzinējs pietiekoši atdzisis.*
- *Valkājiet darba cimdus.*
- *Neveiciet remontdarbus, ja jums nav nepieciešamo tehnisko zināšanu un aprīkojuma.*

5.1 UZGLABĀŠANA

Pēc darba pabeigšanas rūpīgi notīriet mašīnu no putekļiem un atgriezumiem, salabojiet vai noņemiet bojātas daļas.

Mašīna jāglabā sausā un no sliktiem laika apstākļiem aizsargātā vietā.

5.2 CILINDRS UN TROKŠŅA SLĀPĒTĀJS

Lai samazinātu ugunsgrēka risku, bieži tīriet cilindra ribas ar saspiesta gaisa palīdzību un atbrīvojiet zonu ap trokšņa slāpētāja no putekļiem, lapām un citiem atgriezumiem.

5.3 IEDARBINĀŠANAS MEZGLS

Lai izvairītos no dzinēja pārkaršanas un bojājuma, dzesēšanas gaisa ievādes režģiem visu laiku jābūt tīriem un uz tiem nedrīkst būt zāģskaidu un atgriezumus.

Iedarbināšanas aukla ir jānomaina, kad parādās pirmās nodiluma pazīmes.

5.4 STIPRINĀJUMI

Periodiski pārbaudiet visu skrūvju un uzgriežņu

pievilkšanu, kā arī to, ka rokturi ir cieši piesti-
prināti.

5.5 GAISA FILTRA TĪRĪŠANA (7. zīm.)

SVARĪGI Gaisa filtra tīrīšana ir ļoti svarīga mašī-
nas labai un ilgstošai darbībai. Nestrādājiet bez
filtra vai ar bojātu filtru, lai neizraisītu dzinēja ne-
labojamus bojājumus.

Tīrīšana jāveic ik pēc 8-10 darba stundām.

Lai notīrītu filtru:

- Atskrūvējiet rokturi (1), noņemiet vāku (2) un
filtrējošo elementu (3).
- Izmazgājiet filtrējošo elementu (3) ar ūdeni un
ziepēm. Neizmantojiet benzīnu vai citus šķī-

dinātājus.

- Nožāvējiet gaisa filtru
- Uzstādiet atpakaļ filtrējošo elementu (3) un vā-
ku (2), piestiprinot to ar roktura (1) palīdzību.

5.6 SVECES PĀRBAUDE (8. zīm.)

Periodiski noņemiet un notīriet sveci ar metā-
la sukuks palīdzību, novācot iespējamās nogul-
snes.

Pārbaudiet un noregulējiet attālumu starp elek-
trodiem, lai tas būtu pareizs.

Uzstādiet sveci atpakaļ, līdz galam pieskrūvējot
to ar piegādāto atslēgu.

TEHNISKĀS APKOPES PROGRAMMA		Pirms darba uzsākšanas	Katru dienu pēc darba pabeigšanas	Pēc katras uzpildes	Reizi nedēļā	Reizi mēnesī	Reizi 12 mēnešos	Problēmu gadījumā	Bojājuma gadījumā	Nepieciešamības gadījumā
Visa ierīce	Tīrīšana	●	●							
	Tīrīšana		●							
Rokturis	Darbības pārbaude	●	●							
	Tīrīšana						●	●	●	
Gaisa filtrs	Maiņa							●	●	
	Pārbaude						●			
Degvielas tvertnes filtrs	Filtra maiņa					●		●	●	
	Minimālā režīma pārbaude	●	●							
Karburators	Minimālo apgriezīenu režīma regulēšana								●	
	Attāluma starp elektrodiem regulēšana						●			
Svece	Maiņa pēc 100 darbības stundām									
	Tīrīšana								●	
Dzesēšanas atveres	Pārbaude						●			
	Pievilkšana								●	
Vibrāciju slāpējošie ele- menti	Pārbaude	●					●		●	
	Maiņa ¹⁾							●		
Drošības zīmes	Maiņa							●		
Trokšņa slāpētājs	Tīrīšana ¹⁾						●			

1) Šo darbu iesakām veikt servisa centrā.
Izmantojiet tikai oriģinālas rezerves daļas.

Gadījumā, ja elektrodi ir apdedzināti, izolācija ir bojāta, kā arī ik pēc 50 darbības stundām svece ir jānomaina pret sveci ar analogiskiem raksturojumiem.

5.7 KARBURATORA REGULĒŠANA

SVARĪGI Ja dzinējs mēdz izslēgties var ar akceleratoru neizdodas ievērojami izmainīt ātrumu, ir jāveic karburācijas regulēšana. Šīs operācijas veikšana jāuztiek dīlerim.

5.8 ILGSTOŠA UZGLABĀŠANA

SVARĪGI Ja ir paredzēts, ka mašīna netiks lietota ilgāk par 2 - 3 mēnešiem, ir jāveic dažas darbības, lai izvairītos no grūtībām mašīnas lietošanas atsākšanas laikā un no dzinēja permanentiem bojājumiem.

5.8.1 Uzglabāšana

Pirms mašīnas novietošanas uzglabāšanā:

- Iztukšojiet degvielas tvertni.
- Iedarbiniet dzinēju un darbiniet to minimālo apgriezīnu režīmā līdz apstāšanās, lai tiktu patērēta visa tvertnē palikusī degviela.
- Ļaujiet dzinējam atdzist un atvienojiet vada uzgali no sveces.

5.8.2 Lietošanas atsākšana

Atsākot mašīnas lietošanu:

- Pievienojiet vada uzgali pie sveces.
- Sagatavojiet mašīnu, kā norādīts nodaļā "Sagatavošanās darbam".

6. ĀRKĀRTAS TEHNISKĀ APKOPE

Šos darbus drīkst veikt tikai izplatītāja pārstāvji. Ja darbības veic neatbilstošajās darbnīcās vai to veic nekvalificēts personāls, tas noved pie visu veidu garantiju spēka zaudēšanas.

6.1 DEGVIELAS FILTRS

Tvertnes iekšpusē ir uzstādīts filtrs, kas neļauj neīrūmēm nokļūt dzinējā.

Vienu reizi gada tiek rekomendēts mainīt šo filtru pie vietēja Izplatītāja.

6.2 KARBURATORA REGULĒŠANA

Karburators tiek regulēts rūpnīcā tā, lai nodrošinātu vislielāko efektivitāti visos lietošanas apstākļos, ar minimālo kaitīgo gāzu izmeti saskaņā ar spēkā esošo likumdošanu.

Nepietiekamas darbības gadījumā griezties pie vietēja izplatītāja, lai viņš pārbaudītu karburāciju un dzinēju.

7. DIAGNOSTIKA

Ko darīt, ja...	
Problēmas cēlonis	Risinājums
1. Dzinēju nevar iedarbināt, vai tas nepaliek darba stāvoklī	
Nepareiza iedarbināšanas procedūra	Sekojiēt norādījumiem (sk. 3. nodaļu)
Svece ir netīra vai attālums starp elektrodiem nav pareizs	Pārbaudiet sveci (sk. 5. nodaļu)
Aizsērējis gaisa filtrs	Notīriet un/vai nomainiet filtru (sk. 5. nodaļu)
Karburācijas problēmas	Sazinieties ar vietējo izplatītāju
Iesūkšanas režģis ir atvērts un nav uzstādīta pirmā iesūkšanas caurule	Aiztaisiet režģi vai uzstādiēt pirmo iesūkšanas cauruli (sk. 1. nod.)
2. Dzinēju var iedarbināt, bet tam ir zema jauda	
Aizsērējis gaisa filtrs	Notīriet un/vai nomainiet filtru (sk. 5. nodaļu)
Karburācijas problēmas	Sazinieties ar vietējo izplatītāju
Pūšanas vai iesūkšanas caurule nav uzstādīta	Uzstādiēt cauruli
3. Dzinējs darbojas nevienmērīgi vai zem slodzes tas zaudē jaudu	
Svece ir netīra vai attālums starp elektrodiem nav pareizs	Pārbaudiet sveci (sk. 5. nodaļu)
Karburācijas problēmas	Sazinieties ar vietējo izplatītāju
Savācējmaisī ir pilns vai nosprostojies	Iztukšojiet maisu (sk. 4. nod.)
4. Dzinējam ir pārmērīga dūmainība	
Nepareizs maisījuma sastāvs	Sagatavojiet maisījumu saskaņā ar norādījumiem (sk. 2. nodaļu).
Karburācijas problēmas	Sazinieties ar vietējo izplatītāju
5. Mašīna sāk spēcīgi vibrēt	
Bojājums vai izlōdzījušas daļas	Apturiet mašīnu un atvienojiet sveces vadu Pārbaudiet, vai mašīnai nav bojājumu Pārbaudiet, vai ir izlōdzījušas daļas un pievelciēt tās Veiciet pārbaudes, detaļu nomaiņu vai remontu specializētājā centrā



СОДРЖИНА

Запознајте ја машината	1
Безбедносни мерки	2
Правила за употреба	6
1. Идентификација на деловите	6
2. Подготовка за работа	6
3. Употреба на машината	8
4. Начин на работа	8
5. Редовно одржување	9
6. Воредно одржување	11
7. Дијагностика	11

КАКО ДА СЕ ЧИТА УПАТСТВОТО

Во ова упатство, неколку пасуси коишто содржат информации од особена важност, се потенцирани во разни степени на евидентирање, каде што најважно е следното:

ЗАБЕЛЕШКА или

ВАЖНО Даваат прецизни или други информации како што е претходно наведено, со цел да не се оштети машината или да не се предизвика штета.

▲ ВНИМАНИЕ! *Можност за лични повреди или повреди на други лица во случај на невнимание.*

▲ ОПАСНОСТ! *Можност за тешки лични повреди или повреди на други лица, па дури и смрт во случај на невнимание.*

ЗАПОЗНАЈТЕ ЈА МАШИНАТА

ЗАБЕЛЕШКА - соодветните слики за насоките се наоѓаат од стр. ii во ова упатство.

ОПИС НА МАШИНАТА И ОПСЕГ НА УПОТРЕБА

Оваа машина претставува пренослив уред за градината којашто се состои со термички мотор и прецизно претставува раздувач/вшмукувач предвиден за работа од хоби.

Генерално, машината се состои од мотор којшто работи на вртежи за да произведе проток на воздух со голема моќност.

Според начинот на монтираните дополнителни делови, протокот на воздух може да се користи како раздувач или вшмукувач.

Предвидена употреба

Оваа машина е проектирана и конструирана за:

- преместување и натрупување, со помош на раздувачот, на листови, трева, остатоци од косење со различна тежина и средни големини;
- вшмукување и собирање на листови, трева, остатоци од косење со различна тежина и средни димензии, со исклучок на течности од кое било потекло.

Ноја и да е друга употреба, поинакво од горенаведените, може да претставува опасност и да предизвика повреди и штети за лица и/или предмети или може да ја оштети машината.

Вид на корисник

Оваа машина е наменета да ја користат корисници, т.е. оператори коишто не се професионалци. Оваа машина е наменета за „домашна употреба“.

Несоодветна употреба

Исклучително е забрането користење на машината за вшмукување или собирање на запаливи производи или кои претставуваат ризик од експлозија, врел јаглен или материјали што горат без пламен, изгасени цигари, стаклени парчиња, остри делови, метални предмети, камења и се друго што може да претставува опасност за безбедноста на управувачот со машината и на останатите.

Се отфрлаат при неправилна употреба (како пример, но не се ограничува на следното):

- насочување на воздухот кон лица и/или животни,
- вметнување предмети во решетката за вшмукување,
- употреба на машината без правилно поставена дополнителна опрема како што налага производителот за разните начини на употреба или несоодветна употреба на машината.
- употреба на машината од страна на повеќе луѓе.

ЕТИКЕТА ЗА ИДЕНТИФИКАЦИЈА И КОМПОНЕНТИ НА МАШИНАТА

1. Ниво на акустична моќност
2. Ознака за усогласеност
3. Месец / Година на производство
4. Модел за референца на производителот
5. Сериски број
6. Име и адреса на производителот
7. Код на производ
8. Број на емисии

11. Моторна единица
12. Градиран резервоар за горивото
13. Алатка со шрафцигер и клучеви за свеќичката

За употреба како раздувач:

14. Прва цевка на раздувачот
15. Втора цевка на раздувачот (рамен дел)
- 15а. Втора цевка на раздувачот (заоблен дел)

За употреба како вшмукувач:

16. Прва цевка на вшмукувачот
17. Втора цевка на вшмукувачот
18. Цевка за спојување на вреќата
19. Вреќа за собирање

КОМАНДИ И ФУНКЦИОНАЛНИ ЕЛЕМЕНТИ

21. Горна рачка
22. Долна рачка
23. Прекинувач за застанување на моторот
24. Команда за забрзување
25. Блокатор на забрзувањето
26. Рачка за вклучување
27. Команда при ризици (стартер)
28. Уред на команда за поттикнување (нопче на притискање)

31. Капаче за резервоар за гориво
32. Свеќичка
33. Капак на филтерот за воздух
34. Решетка за вшмукувањето

Запишете ги податоците за идентификација за машината на соодветните места на дадената етикета од внатрешната страна на капакот.

СИМБОЛИ ЗА ПОЈАСНУВАЊЕ НА МАШИНАТА (ако има)

41. Резервоар за гориво
42. Позиции на прекинувачот за застанување на моторот
а = застанато
б = брзина
43. Команда при ризици (стартер)
а = RUN = нормална брзина и палење кога моторот е загреан
б = CHOKE = палење кога моторот е ладен
44. Команда за забрзување
а = минимум
б = максимум

БЕЗБЕДНОСНИ МЕРКИ

машината треба да се користи внимателно. За таа цел, на машината се поставени илустрации наменети да ве потсетуваат за главните безбедносни мерки при употреба. Нивното значење е објаснето подолу.

Затоа, препорачуваме внимателно да ги прочитате безбедносните мерки што се дадени во засебно поглавје на ова упатство. Заменете ги оштетените или нечитливите етикети.

51. Внимание! Опасност. Оваа машина може да биде опасна за вас или за другите доколку не се користи правилно. Пред да ја користите оваа машина, прочитајте го упатството за употреба.
52. Оддалечете ги луѓето што е можно подалеку од местото на работа кога ја користите машината.
53. Корисникот кој е одговорен за оваа машина, при секојдневно и континуирано користење во нормални услови, може да биде изложен на бука еднаква или поголема од 85 dB (A). Носете заштитни очила и акустична заштита.
54. Носете ракавици и заштитни чевли!
55. Опасност од осакатување! Не користете ја машината со отворена решетка.

БЕЗБЕДНОСНИ МЕРКИ
што треба доследно да се почитуваат

Оваа машина е екстремно бучна и затоа треба да се носи акустична заштита.

A) ОБУКА

- 1) **ВНИМАНИЕ:** Прочитајте го внимателно ова упатство пред да ја користите машината. Запознајте се со командите и правилното користење на машината. Научете брзо да го запирате моторот.
- 2) Не дозволувајте никогаш деца да ја употребуваат машината, или други лица што не се запознаени со основните упатствата. Локалните законски прописи ја одредуваат минималната возраст на корисникот.
- 3) никогаш не користете ја машината доколку корисникот е во состојба на замор или изнемоштеност, или користел лекови, дрога, алкохол или други штетни супстанции што влијаат врз капацитетот за навремено реагирање или внимание,
- 4) Имајте на ум дека корисникот е одговорен за незгодите или опасноста по други лица или нивниот имот.
- 5) Во случај кога во опкружувањето на машината има други лица, проверете дали корисникот ги почитува упатствата што се содржани во ова упатство.

Б) ВОВЕДНИ ОПЕРАЦИИ

- 1) Во текот на работата, доколку е потребно, носете соодветна облека што не ја попречува работата на корисникот.
 - Носете соодветна заштитна облека, ракавици, заштитни очила, заштита од прав и чевли со заштита од сечење и лизгање.
 - Не носете марами, наметки, ремени и слични додатоци што висат или се долги и би можеле да се закачат за машината.
 - Соодветно приберете ја косата доколку е долга.
- 2) **ВНИМАНИЕ: ОПАСНОСТ!** Горивото е лесно запаливо.
 - Конзервирајте го горивото во соодветен склад до следното користење.
 - наполнете гориво со помош на инка само на отворено и не пушете во текот на оваа операција, како и секојпат кога се ракува со горивото;
 - Полека отворете го капачето на резервоарот оставајќи внатрешниот притисок постепено да испари.
 - Надополнете гориво пред да го запалите моторот; никогаш не отворајте го капачето на резервоарот или не дополнувајте гориво додека моторот работи или е уште загреан.
 - Ако се истури гориво, не палете го моторот, туку прво отстранете ја машината од местото на истурање и избегнувајте палење на оган додека не испари целото

истурено гориво.

- Секогаш докрај затворајте го капачето на резервоарот и на садовите со гориво.
- Веднаш исчистете го секој остаток од истуреното гориво од машината или од местото на истурање.
- Не палете ја повторно машината на место каде се долевало гориво; вклучувањето на моторот треба да се одвива на најмалку 3 метри оддалеченост од местото каде се извршило полнењето на горивото.
- Избегнувајте контакт на горивото со делови од облеката и, доколку тоа се случи, пресоблечете се пред да го запалите моторот.
- 4) Заменете ги неисправните или оштетените придушувачи.
- 5) Пред употреба, извршете детална и прецизна проверка на машината и тоа особено:
 - рачката за брзини треба да се во слободно движење, без примена на сила и при отпуштање треба да се врати автоматски и брзо во неутрална позиција;
 - прекинувачот за застанување на моторот треба лесно да се движи од една во друга позиција;
 - електричните кабли, а особено каблите на свеќичката треба да се интегрирани за да се избегне генерирање искри и капакот треба да е правилно поставен на свеќичката;
 - прекинувачите и заштитата на машината треба да се чисти и суви и правилно фиксирани за машината;
 - заштитата никогаш не смее да се оштетува;
 - роторот не смее да биде оштетен;
 - вреќата за собирање не смее да биде оштетена;
- 6) Проверете ја детално целата област за работа и со помош на гребло и метла растргајте го рачно отпадот и сè што би можело да биде отфрлено од машината (при употреба како раздувач) или, да ја затне цевката за вшмукување (при употреба како вшмукувач) или, ако има извори на опасност (камења, гранки, железни остатоци, коски, итн.)

В) ЗА ВРЕМЕ НА КОРИСТЕЊЕТО

- 1) Деловите што се вртат може да предизвикаат тежки повреди. Избегнувајте контакт со тие делови кога сè уште се вртат.
- 2) Не користете ја машината на близина на отворени прозорци.
- 3) Користете ја машината со постојана брзина држејќи ја цврсто за рачката со соодветна цврстина којашто ќе го намали нивото на вибрациите. Умерена работа на моторот значи

ниско ниво на вибрации. Затоа, користете ја машината во минимален режим којшто е неопходен за да ја завршите работата. Во текот на дневната работа, треба да правите чести и соодветни паузи за да избегнете штети од вибрациите или оштетување на слухот.

4) Не палете го моторот во затворен простор каде може да се соберат опасни јаглерод моноксидни гасови.

5) Работете само на дневна светлина или при добро вештачко осветление и при услови на добра видливост.

6) Ако теренот е прашлив, ви препорачуваме малку да ја навлажните површината

7) Избегнувајте постоење на елементи на нарушување. Користете ја машината само во разумно време (не многу рано наутро и доцна навечер кога може да ги вознемири-те луѓето).

8) Не ставајте врз машината разни апарати или дополнителна опрема што не е предвидена или усогласена од производителот.

9) Никогаш не користете ја машината:

- без да ги поставите предвидените дополнителни делови за дадена употреба (раздувување или вшмукување);
- кога во непосредна близина има други лица, особено деца или животни;
- во затворени простории, во присуство на гасови, во експлозивна атмосфера или во близина на запаливи материјали или електрични апарати.

10) Заземете цврста и стабилна позиција:

- избегнувајте кога е можно да работите на мокар и лизгав терен или на терени кои се многу нерамни или закосени и не гарантираат стабилност на корисникот при работата;
- никогаш не трчајте, туку одете и обрнувајте внимание на неправилноста на теренот и на присуството на евентуални пречки;
- проценете ги евентуалните ризици на теренот на кои ќе работите и преземете ги сите неопходни мерки за да обезбедите соодветна безбедност, особено на можни закосени, лизгави или нестабилни терени.

11) Палете го моторот кога машината е цврсто блокирана:

- најмалку на 15 метри оддалеченост од опсегот на работа на машината;
- не насочувајте го придувачот, а со тоа и издувните гасови кон запаливи материји.

12) Не менувајте ги регулациите на моторот и не користете го при режим со превисоки вртежи.

13) Не изложувајте ја машината на непотребни сили и не користете мала машина за изведување тежки работи; адекватно користење на машината го намалува ризи-

кот и го подобрува квалитетот на работата.

14) Обрнете внимание и не удирате силно во страни тела и други можни проекции на материјали, прашина од воздухот и не насочувајте го издувниот дел кон лица или животни.

15) При употреба како раздувач, секогаш обрнувајте исклучително внимание за да се избегне отфрлање на материјали или подигнување прашина кои може да предизвикаат повреди на лица или животни или оштетување на имоти. Внимавајте секогаш на правецот на ветерот и не работете никогаш наспроти ветер. Секогаш правилно поставувајте го продолжувањето на цевката на раздувачот на начин протокот на воздух секогаш да биде близу до почвата.

16) Не вметнувајте рачно предмети во отворот за вшмукување (при употреба како вшмукувач) и избегнувајте да вшмукувате големи предмети кои може да го оштетат роторот.

17) За време на работа, држете ги рацете понастана од решетката за вшмукување и од отворот за испуштање на воздухот и не попречувајте ги отворите за воздух.

18) Запрете го моторот:

- кога се поставуваат или се вадат дополнителните делови за раздувување или вшмукување;
- секојпат кога машината ја оставате без надзор;
- пред пополнување гориво;
- при менување на локацијата на работа.

19) Запрете го моторот и исклучете го кабелот на свеќичката:

- пред проверка, чистење или работа врз машината,
- по вшмукување на страни предмети, проверете дали има евентуални оштетувања и извршете ги неопходните поправки пред да ја користите машината одново;
- ако машината започне да вибрира на ненормален начин (веднаш побарајте ја причината за вибрациите и отстранете ја).
- кога машината не може да се користи.

20) За да се избегне ризикот од инциденти, не оставајте ја машината со топол мотор во лисја и сечена трева, или меѓу други запаливи материјали.

21) ВНИМАНИЕ – Во случај на дефект или инциденти во текот на работата, веднаш исклучете го моторот и оддалечете ја машината внимавајќи да не предизвикате други оштетувања. Во случај на инцидент со лична повреда или повреда на трето лице, пристапете веднаш кон постапка за давање најсоодветна прва помош за дадена состојба и обратете се во соодветен цен-

тар за здравствена заштита за неопходно лекување. Отстранете ги темелно сите остатоци од косењето што може да предизвикаат дефект или повреди на лица или животни ако останат незабележано во машината.

22) **ВНИМАНИЕ** – нивото на бучавата и вибрациите дадени во ова упатство се максимални вредности при употреба на машината. Незадоволителното одржување влијае на значителен начин врз звучната емисија и врз вибрациите. Затоа, неопходно е да ги следите заштитните мерки и да ги елиминирате можните оштетувања настанати заради зголемена бучава и заради вибрациите. Редовно одржувајте ја машината, носете слушалки за заштита од бучава и правете паузи додека работите.

23) Продолжена изложеност на вибрации може да предизвика повреди и невроаскуларни пореметувања (познати и како „Рејнодов синдром“ или „бела рака“) особено кај оние што се изложени на циркуларни влијанија. Симптомите може да се покажат на рацете, на рачните зглобови или на прстите и се манифестираат со губење на осет, вкочанетост, чешање, болка, обезбојување и структурални промени на кожата. Овие ефекти може да се зголемат со ниски надворешни температури и / или од прекумерен притисок врз рачките. При појава на овие симптоми, треба да го намалите времето на користење на машината и да се советувате со лекар.

Г) ОДРЖУВАЊЕ И ЧУВАЊЕ

1) **ВНИМАНИЕ!** – Извадете го капачето на свеќичката и прочитајте го соодветното упатство пред да започнете какви било дејства за одржување или поправка. Носете соодветна облека и ракавици за работа во сите ситуации каде има ризик за рацете.

2) **ВНИМАНИЕ!** – Никогаш не користете ја машината со користени или оштетени делови. Оштетените или дефектните делови треба да се заменат, никогаш да не се поправаат. Користете само оригинални резервни делови: употребата на делови коишто не се оригинални и/или несоодветно поставени може да ја оштетат машината и безбедносните компоненти, доведат до инциденти или лични повреди, а со тоа производителот се ослободува од секоја обврска или одговорност.

3) Сите операции за одржување и регулација што не се опишани во ова упатство треба да ги спроведете застапникот или специјализиран сервисен центар бидејќи знаат како и ги имаат неопходните инструменти со коишто ра-

ботата ќе се заврши правилно, земајќи го во предвид првобитниот степен на безбедност на машината. Сите операции што се изведени на несоодветен начин и од неквалификувани лица придонесуваат да се изгуби секоја форма на гаранција и секој облик на обврска на производителот.

4) Сите завртки и навртки одржувајте ги соодветно зацврстени да бидете сигурни дека машината е безбедна за работа. Редовното одржување е основен предуслов за безбедност и за одржување на правилна работа на машината.

5) Не извршувајте интервенции врз машината ако не се опишани во ова упатство, секогаш повикајте се на компетентност на стручни лица.

6) Никогаш не чувајте ја машината со полн резервоар во просторија каде испарувањата може да допрат до отворен пламен, искра или до извор на топлина.

7) Оставете моторот да се излади пред да се остави машината во која било просторија.

8) За намалување на ризикот од запалување, чувајте ги моторот и придрушачот во корпа и на место и простор за складирање настрана од слободно гориво или остатоци од сечење, траги на прекумерни масла; не оставајте ја полната корпа во затворен простор.

9) Ако резервоарот треба да се испразни, истото треба да се прави на отворено и кога моторот е изладен.

10) Носете чизми за работа при секоја интервенција за одржување.

11) Пред одлагање на машината, проверете дали се отстранети сите клучеви или алатки што биле користени за одржување.

12) Чувајте ја машината подалеку од дофат на деца!

13) Проверувајте ја често вреќата за собирање за да избегнете епизоди на оштетување и намален квалитет при работата.

Д) ТРАНСПОРТ И ДВИЖЕЊЕ

1) Секогаш кога е потребен пренос или транспорт на машината потребно е:

- да се исклучи моторот и да се откачи капачето на свеќичката;
- да се фати машината само за рачките и да се насочат цевките за да претставуваат пречка.

2) Кога машината се транспортира со возило, треба да се извадат цевките и да се постави на тој начин за да не предизвика опасност за никој и да се фиксира цврсто за да се избегне превртување со можност за оштетување и истекување на горивото.

Г) ЗАШТИТА НА ЖИВОТНАТА СРЕДИНА

Заштитата на животната средина треба да се извршува релевантно и приоритетно при употреба на машината во корист на граѓанските погодности и на просторот во кој живееме. Избегнувајте појава на елементи што го нарушуваат непосредното опкружување.

- Доследно следете ги локалните закони за фрлање на амбалажата, маслата, бензинот, акумулаторот, филтрите, делови во распаѓање или какви било елементи со штетно влијание врз животната средина. Овие отпадоци не смее да се фрлаат во ѓубре туку треба да се селектираат и однесат во соодветни собирни центри кои рециклираат материјали.
- Следете ги во целост локалните закони за фрлање на материјалите.
- При исфрлање од употреба, не оставајте ја машината каде било во природата, туку предајте ја во собирен центар во согласност со важечките локални закони.

ПРАВИЛА ЗА УПОТРЕБА

ЗАБЕЛЕШКА - соодветните слики за насоките се наоѓаат од стр. iii во ова упатство.

1. ИДЕНТИФИКАЦИЈА НА ДЕЛОВИТЕ

Машината може а да се користи како раздувач или како вшмукувач и за која било од овие намени треба правилно да се постават доставените дополнителни делови.

▲ ВНИМАНИЕ! *потпирањето и целата монтажа треба да се извршат на цврста и рамна површина со доволно простор за поместување на машината и на амбалажата користејќи сеногаш соодветни алати.*

ВАЖНО *безбедносните системи спречат палење на моторот ако цевките за вшмукување и раздување не се поставени правилно.*

1.1 КОРИСТЕЊЕ КАКО РАЗДУВАЧ (сл. 1)

- Порамнете ги рабовите на првата цевка на раздувачот (1) со отворот (2) на излезот за воздух и потоа притиснете ја цевката

докрај за да се закачи стабилно.

- Порамнете го отворот на втората цевка на раздувачот (3) со работ (4) на првата цевка, притиснете и свртете ја цевката за 90° во правецот на стрелките на часовникот во една од двете предвидени позиции за да се закачи стабилно.

ЗАБЕЛЕШКА *Поставете ја втората цевка со рамниот или заоблениот крај, согласно типот на работа.*

За да ја извадите првата цевка (1), вметнете го доставениот шрафцигет во отворот (5) и притиснете докрај за да може да ја извадите цевката од отворот на излезот за воздух.

1.2 КОРИСТЕЊЕ КАКО ВШМУКУВАЧ (сл. 2)

- Порамнете ги рабовите на цевката кај поврзувањето на вреќата (1) со отворот (2) на излезот за воздух и потоа притиснете ја цевката докрај за да се закачи стабилно.
- Вметнете го крајниот отвор на цевката за поврзување (1) во соодветниот отвор на вреќата за собирање (3) и затворете ја со соодветната леплива трака (4).
- Поврзете ги меѓу себе првата цевка на вшмукувачот (5) со втората (6), порамнувајќи ги двете стрелки за полнење (7) и притискајќи докрај за да се закачи стабилно работ (6а) на втората цевка во отворот (5а) на првата цевка на аспираторот.
- Вметнете го доставениот шрафцигер во отворот (8) и притиснете за да ги откачите и отворете ја заштитната решетка (9).
- Порамнете ги куките на полнењето (10) со соодветните отвори (11) на првата цевка на аспираторот и свртете обратно од стрелките на часовникот за да го закачите стабилно.
- Поставете го ременот на вреќата за собирање и регулирајте ја висината преку шнолата.

ЗАБЕЛЕШКА *Монтирањето е правилно кога мазиот дел на отворот на вшмукувачот е насочен кон теренот.*

2. ПОДГОТОВКА ЗА РАБОТА

2.1 ПРОВЕРКА НА МАШИНАТА

Пред да започнете со работа, треба:

- да проверите да не се случајно олабавени шрафовите на машината;
- при употреба како вшмукувач, да провери-

те дали вреќата за собирање е стабилна, добро затворена и дали патентот работи правилно;

- да проверите дали филтерот за воздух е чист;
- да проверите дали рачките се добро прицврстени;
- да ги поставите дополнителните делови во однос на типот на работа (раздување или вшмукување) и да проверите дали се правилно фиксирани;
- да наполните гориво во согласност со следните упатства.

2.2 ПОДГОТОВКА НА МЕШАВИНАТА

Оваа машина има двотактен мотор и работи на мешавина од бензин и масло за подмачкување.

ВАЖНО Со користење само на бензин се оштетува моторот и се изнудува губење на гаранцијата.

ВАЖНО Користете само гориво и подмачкувачи со висок квалитет за одржување на машината и за да гарантирате траење на механичките делови.

2.2.1 Карактеристики на горивото

Користете само безоловен бензин (зелен бензин) со број на октани не помал од 90 N.O.

ВАЖНО Зелениот бензин создава талог во резервоарот ако се чува повеќе од два месеци. Секогаш користете свеж бензин!

2.2.2 Карактеристики на горивото

Ставајте само синтетичко масло од врвен квалитет, наменет за двотактни мотори.

Кај застапникот може да ги најдете соодветните масла, создадени за овој вид мотор, до оној степен кој гарантира поголема заштита.

2.2.3 Подготовка и конзервација на мешавината

▲ ОПАСНОСТ! Бензинот и мешавината се запаливи!

- Конзервирајте ги бензинот и мешавината во контејнери за гориво, на безбедно место, подалеку од извор на топлина или отворен оган.
- Не оставајте го контејнерот на дофат на деца.
- Не пушете при подготвување на меша-

вината и избегнувајте да ги вдишувате испарувањата на бензинот.

За подготовка на мешавината:

- ставете во еден сад приближно половина од количината бензин.
- Додајте го целото масло, според табелата.
- додајте го остатокот од бензинот.
- затворете го капакот и измешајте енергично.

ВАЖНО Мешавината подлежи на стареење. Не подготвувајте големи количини на мешавина за да се избегне формирање талог.

ВАЖНО Чувајте ги добро обезбедени и идентификувани контејнерите со мешавината и со бензинот за да се избеже замена во моментот на користење.

ВАЖНО Одвреме навреме чистете ги садови-те за бензин и за мешавина за да се отстранат евентуалните талози.

2.3 ПОЛНЕЊЕ ГОРИВО

▲ ОПАСНОСТ! Не пушете во текот на полнењето и не вдишувajte ги испарувањата од бензинот.

▲ ВНИМАНИЕ! Отворете го внимателно капачето од резервоарот бидејќи можно е да има внатрешен притисок.

Пред полнење:

- Поставете ја машината на рамна површина, во стабилна позиција со капачето на резервоарот одгоре.
- Исчистете го капачето на резервоарот во круг за да се избегне навлегување нечистотии при полнењето.
- Отворете го внимателно капачето на резервоарот за мешавина за да се испушти притисокот постепено.

Пред полнење:

- Протресете го енергично резервоарот во кој сте ја подготвиле мешавината.
- Со помош на инка, ставете количина од мешавината во градириониот доставен сад што ќе биде доволна за да се изврши работата.
- Наполнете со избегнувајќи да ја наполните мешавината до грлото на резервоарот (сл. 3).

ЗАБЕЛЕШКА Најдобро е да се наполни резервоарот на машината приближно половина од капацитетот на градириониот сад.

▲ ВНИМАНИЕ! *Секогаш затворајте го папачето на резервоарот, завртувајќи го докрај.*

▲ ВНИМАНИЕ! *Исчистете ги веднаш сите траги од мешавината што евентуално се истуриле врз машината или на теренот и не палете го моторот сè додека се чувствуваат испарувањата на бензинот.*

3. УПОТРЕБА НА МАШИНАТА

3.1 ПАЛЕЊЕ НА МАШИНАТА

Пред да го запалите моторот, ставете ја машината во стабилна позиција и проверете дали потпората стои врз цевките за раздување или вшмукување.

3.1.1 Палење на ладно

За палење на гладно“ треба да се изведе палење најмалку по 5 минути од смирување на моторот или по полнење гориво.

Палење на моторот (сл. 4):

1. Вклучете го starterот, ставајќи ја рачката (2) во позиција «СНОКЕ».
2. Притиснете го копчето за поттикнување (на притискање) (3) 7-10 пати за да потече гориво.
3. Цврсто држете ја машината со една рака на рачката (6) за да не се изгуби контрола во текот на палењето.
4. Полека извлечете го јажето за палење 10-15 цм. се додека почувствувате отпор и тогаш решително повлечете неколку пати се додека не се слушнат првите звуци на моторот.

ВАЖНО *За да избегне кинење, не влечете го јажето до крај, не виткајте го по работ на отворите на водилката и постепено ослободувајте го ракофатот со тоа што ќе избегнувате враќање на неконтролиран начин.*

5. Поставете ја рачката (2) во позиција «RUN» (вклучено).
6. Одново повлечете го ракофатот за палење, активирајќи го забрзувачот (4) сè додека не постигнете правилно палење на моторот.
7. Штом ќе се запали моторот, накусо активирајте го забрзувачот (4) за да го донесете моторот во режим за минимална работа.
8. Активирајте го забрзувачот неколку пати

за да го загреете моторот пред да ја користите машината.

ВАЖНО *Доколку ракофатот на јажето за палење се скине при влечење со притиснат starter, моторот може да се задуши и да се предизвикаат потешкотии при палење.*

Во случај на задушување на моторот, повторете ја постапката за палење на моторот на топло за да го елиминирате прекумерното гориво.

3.1.2 Палење на топло

За палење на топло веднаш по гаснење на моторот, следете ги чекорите 2 - 3 - 4 - 6 од постапката дадена погоре внимавајќи да го активирате уредот за поттикнување (пример) (3) само 2-3 пати.

3.2 РЕГУЛАЦИЈА НА МОЌНОСТА (сл. 4)

Брзината на вртење на роторот треба да соодветствува со типот на работа и се регулира преку командата на забрзувачот (4) поставена на горната рачка. Рачката на забрзувачот може да се одржува во која било сакана позиција со помош на рачката за блокирање (5).

3.3 ИКЛУЧУВАЊЕ НА МАШИНАТА (Fig. 4)

За да го застанете моторот:

- Свртите ја надолу рачката за блокирање (5).
- Пуштете ја командата на забрзувачот (4).
- Притиснете го копчето (1) во позиција «O» додека не се изгасне моторот, потоа пуштете го прекинувачот којшто автоматски се враќа во позиција «I» за последователно палење.

4. НАЧИН НА РАБОТА

4.1 КОРИСТЕЊЕ КАКО РАЗДУВАЧ (сл. 5)

▲ ВНИМАНИЕ! *За време на работата, машината треба секогаш да се држи цврсто со десната рака за горната рачка.*

Секогаш е потребно да се регулира брзината на моторот во однос на видот материјали што треба да се отстранат:

- користете го моторот во низок режим на работа за лесни материјали и ситни

- гранчиња на тревникот;
- користете го моторот во среден режим за раздување трева и лесни лисја на асфалт или на рамен терен;
- користете го моторот во висок режим на работа за потешки материјали, како снег или големи нечистотии.

▲ ВНИМАНИЕ! *Секогаш обрнувајте исклучително внимание за да се избегне отфрлање на материјали или подигнување прашина кои може да предизвикаат повреда на лица или животни или оштетување на имот. Внимавајте сепогаш на правецот на ветерот и не работете никогаш наспроти ветер.*

4.2 КОРИСТЕЊЕ КАКО ВШМУКУВАЧ (сл. 6)

▲ ВНИМАНИЕ! *За време на работата, машината мора да се држи секогаш цврсто со двете раце, со десната рака за горната рачка и со левата рака на долната рачка на тој начин што вреќата за собирање ќе се наоѓа од десната страна на операторот.*

При користење на машината како вшмукувач, потребно е да се користи моторот во средна / голема брзина.

Извршувајте ја работата на вшмукување држејќи го мазниот дел на цевката на неколку центиметри над теренот.

Вреќата за собирање има и улога на филтер, слично да вообичаените аспиратори за домашна употреба. Затоа, добро е:

- секогаш да биде надуена и да не е замотана меѓу ремените за носење;
- никогаш да не се полни докрај;
- веднаш да се отстранат предмети од собирањето што може да ја расечат.

При празнење на вреќата за собирање:

- исклучете го моторот;
- отворете го патентот (1) и испразнете ја вреќата без да ја вадите од цевката за собирање.

ВАЖНО *При употреба како вшмукувач, не собирајте мокри трева и лисја за да избегнете задушвање на роторот и на протокот.*

ВАЖНО *При употреба како вшмукувач, може ненамерно да се вшмукаат предмети коишто може да ја попречат работата на машината и да го блокираат роторот. Во тој случај:*

- застанете го веднаш моторот,
- извадете ја цевката на вшмукувачот,
- извадете го страното тело од отворот на вшмукувачот.

Проверете дали роторот се врти сосема слободно пред одново да ја користите машината.

ВАЖНО *Полна вреќа ја намалува ефикасноста на машината и може да го прегрее моторот.*

4.3 ЗАВРШУВАЊЕ СО РАБОТА

За завршување со работа:

- Застанете го моторот како што е претходно посочено (глава 6).
- Извадете го капачето на свеќичката.
- Извадете ја вреќата за собирање во случај на употреба како вшмукувач.
- Ако сакате да ги извадите цевките за раздување, ставете ги навртките за фиксирање одново (1) заедно со соодветните мутери (2) (сл. 1 и 2).
- Ако сакате да ги извадите цевките за вшмукување, затворете ја решетката (6) и зашрафете го копчето (5) (сл. 2).

5. РЕДОВНО ОДРЖУВАЊЕ

Правилно одржување е основно за обезбедување ефикасно темпо и безбедност на оригиналните делови на машината.

▲ ВНИМАНИЕ! *При операции на одржување:*

- *отстранете го капачето на свеќичката,*
- *проверете дали моторот е соодветно изладен,*
- *Носете ракавици за работа.*
- *Не извршувајте интервенции ако немате познавање и соодветен алат.*

5.1 КОНЗЕРВАЦИЈА

На крајот на секоја работа, исчистете ја машината детално од прав и остатоци при работа, поправете ги или заменете ги сите дефектни делови.

Машината треба да се конзервира а суво место и засолнета од надворешни временски услови.

5.2 ЦИЛИНДЕР И ПРИДУШУВАЧ

За да се намали ризикот од искрење, честопати чистете ги крилцата на цилиндарот со компресиран воздух и ослободете ја зоната на придушувачот од прашина, ливчиња и други работи.

5.3 ГРУПА ПАЛЕЊЕ

5.5 ЧИСТЕЊЕ НА ФИЛТЕРОТ ЗА ВОЗДУХ (сл. 7)

За да се избегне прегревање и оштетување на моторот, решетките за проток на воздух за ладење треба секогаш да се одржуваат чисти и ослободени од остатоци при пилење и друго.

Јажето за палење треба да се замени при први знаци на оштетување.

5.4 ФИКСИРАНОСТ

Периодично контролирајте ја прицврстеноста на сите навртки и завртки, како и дали рачките се цврсто фиксирани.

Чистењето треба да се спроведува секои 8-10 часови работа. За чистење на филтерот:

– Отшрафете го копчето (1), извадете го капакот (2) и отстранете елементот за филтрирање (3).

– Исперете го елементот за филтерот (3) со

ПРОГРАМА ЗА ОДРЖУВАЊЕ		Пред да започнете со работа	На крајот на дневната работа	По секоје застанување заради полнење гориво	Седмично	Месечно	Секои 12 месеци	Во случај на проблеми	Во случај на оштетување	Ако е потребно
Внатрешност на машината	Визуелна контрола (услови, изабеност, штети)	●		●						
	Чистење		●							
Држач	Проверка на работата	●		●						
Филтер за воздух	Чистење						●	●		●
	Замена								●	●
Филтер во резервоарот за гориво	Проверка							●		
	Замена на филтерот						●		●	●
Мешавина	Минимална контрола	●		●						
	Минимална регулација									●
Свеќичка	Регулација на растојанието меѓу електродите							●		
	Замена по 100 часа работа									
Отвори за ладење	Чистење									●
Сите пристапни навртки	Проверка							●		
	Затегнување									●
Елементи против вибрации	Проверка	●						●		●
	Замена ¹⁾								●	
Безбедносна етикета	Замена								●	
Придушувач	Чистење ¹⁾							●		

1) Се препорачува оваа работа да ја спроведете во сервисен центар. Користете само оригинални резервни делови.

вода и сапун. Не користете бензин или други растворувачи.

- Оставете филтерот да се исуши на воздух.
- Поставете ги елементот за филтерот (3) и капакот (2) прицврстувајќи ги со копчето (1).

5.6 КОНТРОЛА НА СВЕЌИЧКАТА (сл. 8)

Повремено, откачете ја и исчистете ја свеќичката за да ги отстраните евентуалните талози со метална шпатула.

Проверете ја и обновете ја точната оддалеченост меѓу електродите.

Поставете ја свеќичката на место прицврстувајќи ја со приложените клучеви.

Свеќичката треба да се замени со друга со аналогни карактеристики во случај кога електродите се прегорени или неправилно изолирани, или на секои 50 часа функционирање.

5.7 РЕГУЛАЦИЈА НА КАРБУРАТОРОТ

ВАЖНО Кога моторот постојано се гасне или нема голема разлика во моќноста кога се активира забрзувачот, треба да ја проверите регулацијата на мешавината за горивото. Оваа операција треба да ја изведе застапникот.

5.8 ПОДОЛГО НЕКОРИСТЕЊЕ

ВАЖНО Ако се предвидува некористење на машината повеќе од 2 - 3 месеци треба да се применат неколку решенија за да се избегнат потешкотии при обновување на работата или трајни оштетувања на моторот.

5.8.1 Чување

Пред одлагање на машината:

- Испразнете го резервоарот за гориво.
- Вклучете го моторот и одржувајте го во минимален режим на работа сè додека не се изгасне за да го потроши целото гориво што останало во карбураторот.
- Оставете го моторот да се излади и извадете го капачето на свеќичката.

5.8.2 Обновување на работата

Во моментот кога ќе ја ставите машината во функција:

- ставете го капачето на свеќичката,
- подгответе ја машината како што е посо-

чено во поглавјето „Подготовка за работа“.

6. ВОНРЕДНО ОДРЖУВАЊЕ

Овие интервенции треба да се изведат само кај застапникот.

Сите операции што се изведени на несоодветен начин и од неквалификувани лица придонесуваат да се изгуби секоја форма на гаранција.

6.1 ФИЛТЕР ЗА ГОРИВО

На дното на резервоарот поставен е филтер кој ја спречува нечистотијата да навлезе во моторот.

Еднаш годишно, потребно е да се замени филтерот кај застапникот.

6.2 РЕГУЛАЦИЈА НА КАРБУРАТОРОТ

Карбураторот се регулира во фабрика во режим да дава максимални резултати во секоја ситуација на користење, со минимално емитување на штетни гасови и во согласност со важечките закони.

Во случај на лоша изведба, обратете се кај застапникот да ги провери карбураторот и моторот.

7. ДИЈАГНОСТИКА

Што да правите кога...	
Потекло на проблемот	Дејство за поправка
1. Моторот не се пали или пак не може да се стави во движење	
Процедурата на палење не е правилна	Следете го упатството (видете поглавје 3)
Свеќичката е нечиста или оддалеченоста меѓу електродите не е точна	Проверете ја свеќичката (видете поглавје 5)
Филтерот за воздух е затнат	Исчистете го и / или заменете го филтерот (видете поглавје 5)
Проблеми со согорување	Контактирајте со застапникот
Решетката за вшмукување е отворена без да се постави првата цевка за вшмукување	Затворете ја одново решетката или поставете ја првата цевка за вшмукување (видете поглавје 1)
2. Моторот се пали, но со мала моќност	
Филтерот за воздух е затнат	Исчистете го и / или заменете го филтерот (видете поглавје 5)

Проблеми со согорување	Контактирајте со застапникот
Цевката за раздувачот или вшмукувачот не е поставена	Поставете ја цевката
3. Моторот работи неправилно или нема мој врз оптоварувањето	
Свеќичката е нечиста или оддалеченоста меѓу електродите не е точна	Проверете ја свеќичката (видете поглавје 5)
Проблеми со согорување	Контактирајте со застапникот
Вреќата за собирање е издишана или полна	Извадете ја вреќата (видете поглавје 4)
4. Моторот испушта повеќе чад	
Имало таложeње од мешавината	Подгответе ја мешавината според упатството (видете поглавје 2)
Проблеми со согорување	Контактирајте со застапникот
5. Машината почнува да вибрира на ненормален начин	
Оштетување или разлабавени делови	Запрете ја машината и извадете го кабелот од свеќичката Проверете дали има оштетувања Проверете дали деловите се разлабавени и затегнете ги Извршете ги проверките, замените или поправките во специјализиран центар



INHOUDSOPGAVE

Leer de machine kennen	1
Veiligheidsnormen	2
Gebruiksnormen	5
1. Voorbereiding van de machine	5
2. Voorbereiding van het werk	6
3. Gebruik van de machine	7
4. Bedrijfswijzen	8
5. Gewoon onderhoud	9
6. Buitengewoon onderhoud	10
7. Storingen	11

HOE DE HANDLEIDING LEZEN

In de tekst van de handleiding worden enkele paragrafen, die gegevens van bijzonder belang bevatten, gekenmerkt door diverse symbolen die de volgende betekenis hebben:

OPMERKING of **BELANGRIJK** *Verstrekt nadere gegevens of andere elementen ter aanvulling op hetgeen daarvoor vermeld is, om te voorkomen dat de machine beschadigd wordt of er schade veroorzaakt wordt.*

▲ LET OP! *Gevaar van persoonlijk letsel of letsel aan anderen in geval van niet inachtneming.*

▲ GEVAAR! *Kans op ernstig persoonlijk letsel of ernstig letsel aan anderen met gevaar voor dodelijke ongelukken, in geval van niet inachtneming.*

LEER DE MACHINE KENNEN

OPMERKING – De afbeeldingen die overeenstemmen met de aanwijzingen bevinden zich van pag. ii van deze handleiding.

BESCHRIJVING VAN DE MACHINE EN GEBRUIKSGBIED

Deze machine is een draagbaar tuingereedschap, voorzien van een thermische motor, en met name een blazer/zuiger, voor hobbygebruik.

De machine bestaat hoofdzakelijk uit een motor die een rotor in gang zet, die een luchstroom met hoge snelheid kan genereren. Al naargelang de gemonteerde accessoires, kan de luchtstroom gebruikt worden als blazer of als zuiger.

Voorzien gebruik

Deze machine is ontworpen en gebouwd voor:

- de verplaatsing en het opstapelen middels blazen, van bladeren, gras, allerlei afval met gering gewicht en beperkte afmetingen;
- het opzuigen en verzamelen van bladeren, gras, allerlei afval met gering gewicht en beperkte afmetingen, behalve vloeistoffen van eender welke aard.

Eender welk ander gebruik, dat afwijkt van wat hierboven vermeld is, kan gevaarlijk zijn, schade berokkenen aan personen en/of zaken en de machine zelf beschadigen.

Type gebruiker

Deze machine is bestemd voor gebruik door consumenten, d.w.z. door niet professionele bedieners. Deze machine is bestemd voor een amateurieel gebruik.

Onjuist gebruik

Het is absoluut verboden de machine te gebruiken voor het opstapelen of verzamelen van ontvlambare of ontplofbare producten, warme kolen of brandend materiaal zonder vlam, brandende sigaretten, stukken glas, snijdende fragmenten, metalen voorwerpen, stenen en alle andere zaken die gevaarlijk kunnen zijn voor de veiligheid van de bediener en derden.

De volgende situaties behoren tot het onge-schikt gebruik (bijvoorbeeld, maar niet uitsluitend):

- de luchtstraal naar personen en/of dieren richten;
- voorwerpen door het zuigrooster steken;
- de machine gebruiken zonder de specifiek door de fabrikant geleverde accessoires of met andere dan de voorziene accessoires.
- gebruik van de machine door meer dan één persoon tegelijk.

IDENTIFICATIETABEL EN ONDERDELEN VAN DE MACHINE

1. Niveau geluidsvermogen
2. Conformiteitskenmerk
3. Bouwmaand/jaar
4. Referentiemodel van de fabrikant
5. Serienummer
6. Naam en adres van de fabrikant

- 7. Artikelcode
- 8. Aantal emissies

- 11. Motor
- 12. Fles van de brandstof met schaalverdeling
- 13. Werktuig met schroevendraaier en sleutel bougie

Voor gebruik als blazer:

- 14. Eerste blaasbuis
- 15. Tweede blaasbuis (plat uiteinde)
- 15a. Tweede blaasbuis (rond uiteinde)

Voor gebruik als zuiger:

- 16. Eerste zuigbuis
- 17. Tweede zuigbuis
- 18. Verbindingsbuis zak
- 19. Opvangzak

BEDIENINGEN EN FUNCTIONELE ELEMENTEN

- 21. Bovenste handvat
- 22. Onderste handgreep
- 23. Stopschakelaar motor
- 24. Versnellingsknop
- 25. Vergrendeling versnelling
- 26. Startknop
- 27. Chokeknop (Starter)
- 28. Knop voorinspuiting (Primer)

- 31. Dop brandstofreservoir
- 32. Bougie
- 33. Deksel luchtfilter
- 34. Zuigrooster

Schrijf de identificatiegegevens van de machine in de vakjes op het label aan de achterkant van de omslag.

TOELICHTENDE SYMBOLEN OP DE MACHINE (indien aanwezig)

- 41. Brandstofreservoir
- 42. Standen stopschakelaar motor
 - a = stop
 - b = start
- 43. Chokeknop (Starter)
 - a = RUN = normale werking en starten met warme motor
 - b = CHOKE = starten met koude motor
- 44. Versnellingsknop
 - a = minimum
 - b = maximum

VEILIGHEIDSVOORSCHRIFTEN

Uw machine moet voorzichtig gebruikt worden. Daarom zijn er op de machine pictogrammen aangebracht die u aan de belangrijkste veiligheidsvoorschriften herinneren. Hun betekenis is hieronder weergegeven. Verder wordt u aanbevolen de veiligheidsvoorschriften in het speciale hoofdstuk daarover in dit boekje zorgvuldig door te lezen.

Vervang de beschadigde of onleesbare stickers.

- 51. Let op! Gevaar. Indien deze machine niet correct gebruikt wordt, kan ze gevaarlijk zijn voor de bediener en voor anderen. Voordat u deze machine in gebruik neemt eerst de gebruiksaanwijzingen lezen.
- 52. Houd de personen buiten de werkzone tijdens het gebruik.
- 53. De persoon die deze machine dagelijks in normale omstandigheden gebruikt kan blootgesteld zijn aan een geluidsniveau van 85 dB (A) of hoger. Draag een veiligheidsbril en gehoorbeschermingen.
- 54. Draag werkhandschoenen en veiligheidsschoeisel!
- 55. Gevaar voor wegspringende delen! Gebruik de machine niet met het rooster open.

VEILIGHEIDSNORMEN die strikt opgevolgd moeten worden

Deze machine is zeer luidruchtig en vereist het gebruik van gehoorbeschermers.

A) VOORBEREIDING

- 1) LET OP: Lees deze aanwijzingen aandachtig alvorens de machine te gebruiken. Zorg dat u vertrouwd raakt met de bedieningsknoppen en in staat bent de machine op de juiste wijze te gebruiken. Leer de motor snel af te zetten.
- 2) Laat nooit toe dat de machine gebruikt wordt door kinderen of door personen die niet vertrouwd zijn met deze aanwijzingen. De minimale leeftijd van de gebruiker kan landelijk gereguleerd zijn.
- 3) Gebruik de machine nooit indien de gebruiker vermoed of onwel is, of indien hij geneesmiddelen, drugs, alcohol of andere stoffen ingenomen heeft die schadelijk zijn voor zijn reactievermogen en aandacht.
- 4) Denk eraan dat de persoon die de machine bedient of de gebruiker aansprakelijk is voor ongevallen en onvoorziene gebeurtenissen die personen of hun eigendommen kunnen overkomen.
- 5) Indien men de machine aan derden wil geven

of lenen, moet men zich ervan verzekeren dat de gebruiker de gebruiksaanwijzingen in dit handboek doorneemt.

B) VÓÓR HET GEBRUIK

1) Tijdens het werken moet gepaste kledij gedragen worden die de gebruiker niet hindert in zijn bewegingen.

- Gebruik aanpassende beschermende kledij, trillingdempende handschoenen, beschermende bril, anti-stofmaskers, gehoorbeschermers en anti-snij schoenen met anti-slipzool.
 - Draag geen sjaals, hemden, kettingen of andere hangende of brede accessoires die in de machine verklemd kunnen geraken.
 - Lang haar wordt zorgvuldig bijeengebonden.
- 2) LET OP: GEVAAR! Benzine is bijzonder brandbaar.

- bewaar de brandstof in gepaste recipiënten die geschikt zijn voor dit gebruik;
 - vul de brandstof met een trechter alleen buiten bij en rook niet tijdens deze werkzaamheden en wanneer u met de brandstof bezig bent;
 - open de dop van het reservoir langzaam om de interne druk geleidelijk aan af te laten;
 - giet de brandstof in het reservoir vóórdát u de motor aanzet: als de motor aanstaat of warm is mag u geen brandstof toevoegen of de dop van de benzinetank afdraaien;
 - als u benzine gemorst hebt mag u de motor niet starten maar dient u de machine uit de buurt van de plek waar u de benzine gemorst hebt te brengen en voorkomen dat er brand ontstaat. U dient te wachten totdat de brandstof verdampst is en de benzinedampen opgelost zijn.
 - draai de dop altijd weer goed op de tank van de machine en het benzinereservoir.
 - reinig onmiddellijk elk spoor van benzine gemorst op de machine of op de grond;
 - start de machine niet op de plaats waar de brandstof bijgevoerd werd; de motor wordt gestart op een afstand van minstens 3 meter van de plaats waar de brandstof bijgevoerd werd.
 - vermijd dat de brandstof in contact komt met de kledij en, mocht dit toch gebeuren, trek dan andere kledij aan vooraleer de motor te starten ;
- 4) Vervang defecte of beschadigde geluidsdempers.
- 5) Ga vóór het gebruik over op een nauwgezette controle van de werkzaamheid van de machine, en in het bijzonder:
- de versnellingshendel moet vrij kunnen bewegen, zonder geforceerd te worden, en bij het loslaten moet deze automatisch en snel terug in de neutrale stand komen;
 - de stopschakelaar van de motor moet mak-

kelijk van de ene stand in de andere gebracht kunnen worden;

- de elektrische kabels en in het bijzonder de kabel van de bougie moeten onbeschadigd zijn om te voorkomen dat vonken ontstaan; de kap moet correct op de bougie gemonteerd zijn;
 - de handgrepen en beschermingen van de machine moeten schoon, droog, en stevig bevestigd zijn op de machine;
 - de beschermingen mogen geenszins beschadigd zijn;
 - de rotor mag niet beschadigd zijn.
 - de opvangzak mag niet beschadigd zijn.
- 6) Controleer grondig heel de werkzone en gebruik een hark of een borstel om de afval handmatig uiteen te halen en al wat door de machine weggeschoten zou kunnen worden, te verwijderen (bij gebruik als blazer) of wat de zuigbuis zou kunnen verkleppen (bij gebruik als zuiger) of wat oorzaak van gevaar zou kunnen zijn (stenen, takken, ijzerdraden, beenderen, enz.).

C) TIJDENS HET GEBRUIK

- 1) De draaiende delen kunnen ernstige letsels veroorzaken, vermijd aanraking met de draaiende delen wanneer deze nog draaien.
- 2) De machine niet gebruiken nabij openstaande vensters.
- 3) Gebruik de machine aan een constante snelheid en houd de handgreep stevig vast met de geschikte kracht om het niveau van de trillingen te verminderen. Een laag toerental van de motor betekent een laag geluidsniveau; gebruik daarom de machine aan het laagst mogelijk toerental waarbij het werk uitgevoerd kan worden, Tijdens een werkdag, dient men regelmatige en gepaste pauzes te nemen om schade wegens trillingen en letsels aan de oren te vermijden.
- 4) Start de motor niet in gesloten ruimten waar zich gevaarlijke koolstofmonoxide kan ontwikkelen.
- 5) Werk enkel bij daglicht of met een goede kunstmatige verlichting en bij goede zichtbaarheid.
- 6) Bij stoffig terrein, raadt men aan de oppervlakte lichtjes te bevochtigen.
- 7) Wees geen storend element. Gebruik de machine enkel tijdens redelijke uren (niet 's ochtends vroeg of 's avonds laat, wanneer dit storend zou kunnen zijn voor andere personen).
- 8) Monteer geen apparaten of toebehoren op de machine die niet voorzien en gehomologeerd werden door de fabrikant.
- 9) Gebruik de machine in geen geval:
- zonder alle toebehoren gemonteerd te hebben die voor ieder gebruik voorzien zijn (blazen of zuigen);

- als er personen, in het bijzonder kinderen of dieren in de buurt zijn;
 - in gesloten omgevingen, bij aanwezigheid van uitwasemingen, in ontplofbare omgevingen of nabij ontvlambare materialen of elektrische apparaten.
- 10) Blijf stil en stabiel staan:
- vermijd zoveel mogelijk te werken op een natte of glibberige grond, of in ieder geval op te oneffen of steile terreinen die de stabiliteit van de bediener tijdens het werken niet kunnen garanderen;
 - loop niet maar ga normaal en let op oneffenheden van het terrein en de aanwezigheid van eventuele hindernissen;
 - beoordeel de mogelijke risico's verbonden met het te bewerken terrein en tref alle noodzakelijke voorzorgsmaatregelen om borg te staan voor de eigen veiligheid, vooral op hellingen, oneffen, glibberige of mobiele terreinen.
- 11) Start de motor terwijl de machine stevig vastgehouden wordt:
- zorg ervoor dan de andere personen zich op een afstand van minstens 15 meter uit de draagwijdte van de machine bevinden;
 - richt de geluiddemper en dus de uitlaatgassen nooit naar ontvlambare materialen:
- 12) Wijzig de afstelling van de motor niet en laat het toerental van de motor niet buitengewoon hoog oplopen.
- 13) Overbelast de machine niet en gebruik geen kleine machine om zware werken te verrichten; het gebruik van een machine met aangepaste afmetingen zal de risico's beperken en de kwaliteit van het werk verbeteren.
- 14) Zorg ervoor niet krachtig tegen vreemde voorwerpen te stoten en let aandachtig op het wegschieten van materiaal en stof, veroorzaakt door de lucht; richt de luchtstraal niet op personen of dieren.
- 15) Bij gebruik als blazer, dient men aandachtig te vermijden dat het weggeblazen materiaal of het opgetilde stof personen of dieren kan verwonden of hun eigendommen kunnen beschadigen. Let steeds op de richting van de wind en werk nooit tegen de wind in. Plaats het verlengstuk van de blaaspijp steeds zodanig dat de luchtstroom nabij de grond blijft.
- 16) Steek geen voorwerpen met de hand in de zuigopening (bij gebruik als zuiger) en vermijd omvangrijke voorwerpen op te zuigen die de rotor kunnen beschadigen.
- 17) Tijdens de werking, moet men de handen ver van de zuigrooster en van de ejectie-opening van de lucht houden en de luchtdoorgang niet verhinderen.
- 18) Schakel de motor uit:
- wanneer u de toebehoren voor het blazen of zuigen monteert of verwijdt;
 - telkens wanneer u de machine onbeheerd achterlaat;
 - vóórdat u benzine bijtankt.
- 19) Schakel de motor uit en koppel de bougiekabel los:
- vóórdat u de machine controleert, schoonmaakt of eraan werkt;
 - nadat er een vreemd voorwerp opgezogen is. Controleer de machine op eventuele beschadigingen en voer de nodige reparaties uit alvorens de machine opnieuw te gebruiken;
 - Indien de machine op abnormale wijze begint te trillen (spoor onmiddellijk de oorzaak van de trillingen op en verhelp ze)
 - wanneer de machine niet gebruikt wordt.
- 20) Om brandgevaar te voorkomen, de machine niet met warme motor achterlaten op bladeren, droog gras, of ander ontvlambaar materiaal.
- 21) LET OP - In geval van breuken of ongevallen tijdens het werk, dient men de motor onmiddellijk stil te zetten en de machine te verwijderen om geen verdere schade te berokkenen; in geval van ongevallen met persoonlijke letsels of letsels aan derden, dient men onmiddellijk de meest geschikte eerste-hulp-procedures te volgen voor de situatie en zich tot een gezondheidsstructuur te richten voor de nodige zorgen. Verwijder zorgvuldig eventuele resten die schade of letsels aan personen of dieren kunnen veroorzaken indien ze onopgemerkt blijven.
- 22) LET OP - Het geluids- en trillingsniveau dat aangegeven is in deze handleiding, is de maximale gebruikswaarde van de machine. Gebrek aan onderhoud heeft een aanzienlijke invloed op het geluid en op de trillingen. Bijgevolg is het noodzakelijk preventieve maatregelen te treffen om mogelijke schade ten gevolge van een hoog geluidsniveau en stress van trillingen te vermijden; zorg voor het onderhoud van de machine, draag gehoorbeschermers, maak pauzes tijdens het werk.
- 23) De langdurige blootstelling aan trillingen kan neuro-vasculaire letsels en problemen veroorzaken (ook gekend onder de naam "fenomeen van Raynaud" of "witte hand"), vooral bij personen die circulatiestoornissen hebben. De symptomen kunnen betrekking hebben op de handen, de polsen en de vingers, met verlies van gevoeligheid, loomheid, jeuk, pijn, verkleuring of structurele wijzigingen van de huid. Deze effecten kunnen versterkt worden door een lage omgevingstemperatuur en/of een overdreven druk op de handgreep. Wanneer deze symptomen optreden, moet de machine minder lang gebruikt worden en is het noodzakelijk een arts te raadplegen.

D) ONDERHOUD EN OPSLAG

1) LET OP - Verwijder de kap van de bougie en lees de desbetreffende aanwijzingen alvorens eender welke ingreep voor reiniging of onderhoud aan te nemen. Trek geschikte kleding en werkhandschoenen aan voor alle handelingen die gevaarlijk kunnen zijn voor de handen.

2) LET OP - Gebruik de machine nooit als er onderdelen versleten of beschadigd zijn. De defecte of beschadigde onderdelen moeten vernieuwd en niet gerepareerd worden. Gebruik enkel oorspronkelijke wisselstukken: het gebruik van niet originele en/of niet correct gemonteerde wisselstukken leidt tot beschadiging van de machine en brengt de veiligheid ervan in gedrang; dit kan leiden tot ongevallen of persoonlijke letsels en ontheft de Fabrikant van alle verplichtingen en aansprakelijkheden.

3) Alle onderhoudshandelingen en afstellingen die niet beschreven zijn in deze handleiding moeten uitgevoerd worden door uw Verkoper of in een gespecialiseerd Centrum dat beschikt over de nodige kennis en uitrustingen om de werken correct uit te voeren, met respect voor het oorspronkelijk niveau van veiligheid van de machine. Handelingen die uitgevoerd werden in niet geschikte structuren of door onbekwame personen doen elke vorm van garantie en alle verplichtingen of aansprakelijkheid van de Fabrikant vervallen.

4) Laat bouten en schroeven vastgedraaid zitten om er zeker van te zijn dat de machine altijd op een veilige manier gebruiksklaar is. Als u regelmatig onderhoud aan de heggenschaar pleegt, zal de werking ervan veilig blijven en zal het prestatieniveau bewaard blijven.

5) Voer geen ingrepen uit op de machine die niet in dit handboek beschreven zijn, en enkel wanneer men over de geschikte bevoegdheid en werktuigen beschikt.

6) Zet de machine niet met benzine in de tank in een ruimte waar de benzinedampen met vlammen, vonken of een warmtebron in aanraking zouden kunnen komen.

7) Laat de motor eerst afkoelen vòòr het opbergen van de machine in elke willekeurige ruimte.

8) Om het risico voor brand te beperken, worden de motor, de geluidsdemper van de uitlaat en de opslagzone van de benzine vrij gehouden van zaagsel, takjes, bladeren of overtollig vet; laat geen recipiënten met snijafval in de ruimte achter.

9) Als u de tank moet ledigen, dient u dit in de open lucht te doen en wanneer de motor koud is.

10) Draag werkhandschoenen voor elke onderhouds-ingreep.

11) Vooraleer de machine op te bergen, de sleutels of het gereedschap gebruikt voor het onderhoud wegnemen.

12) Bewaar de machine buiten het bereik van kinderen!

13) Controleer de opvangzak vaak om slijtage en vermindering van de kwaliteit te vermijden.

E) TRANSPORT EN VERPLAATSING

1) Telkens wanneer de machine verplaatst of vervoerd moet worden, is het noodzakelijk:

- schakel de motor uit en maak het dopje van de bougie los;
- neem de machine enkel aan het handvat vast en richt de buizen zodat deze geen hindernis kunnen vormen.

2) Wanneer de machine vervoerd wordt met een voertuig, moeten de buizen verwijderd worden en moet de machine op dusdanige wijze geplaatst worden dat er voor niemand gevaar ontstaat en stevig geblokkeerd worden om te voorkomen dat de machine omvalt en beschadigd wordt of dat brandstof lekt.

F) MILIEUBESCHERMING

De bescherming van de omgeving moet een belangrijk en prioritair aspect vormen voor het gebruik van de machine, ten gunste van de civiele samenleving en de omgeving waarin we leven. Wees geen storend element.

- Volg nauwgezet de plaatselijke normen voor het verwerken van de verpakking, olie, benzine, batterijen, filters, versleten delen of eender welk element met een sterke invloed op de omgeving; deze afval mag niet met de huisafval weggeworpen worden, maar moet gescheiden worden en aan speciale verzamelcentra toevertrouwd worden, die de recyclage van de materialen zullen verzorgen.
- Volg nauwkeurig de lokale normen op voor de afdanking van het snijafval.
- Bij het uit bedrijf stellen van de machine, mag deze nooit in het milieu achtergelaten worden maar moet ze naar een opvangcentrum gebracht worden, volgens de geldende lokale normen.

GEBRUIKSNORMEN

OPMERKING – De afbeeldingen die overeenstemmen met de aanwijzingen bevinden zich van pag. iii van deze handleiding.

1. VOORBEREIDING VAN DE MACHINE

De machine kan gebruikt worden als blazer of als zuiger; voor elk van deze functies, moet men de daarvoor bestemde toebehoren die samen met de machine geleverd worden, correct voor-

bereiden.

▲ LET OP! *De machine moet op een vlakke en solide ondergrond uitgepakt en gemon-teerd worden, met voldoende bewegings-ruimte voor de machine en de verpakking, en steeds met gebruik van geschikte werk-tuigen.*

BELANGRIJK *De veiligheidssystemen verhin-deren het opstarten van de motor, indien de zuig-of blaasbuizen niet correct gemonteerd zijn.*

1.1 GEBRUIKS ALS BLAZER (Afb. 1)

- De opening van de eerste blaasbuis (1) uitlij-nen met de holtes (2) van de opening waar de lucht uitkomt, stevig op de buis duwen om ze stevig vast te zetten.
- De opening van de tweede blaasbuis (3) uitlij-nen met het uitstekende deel (4) van de eerste buis, op de buis duwen en deze 90° met de klok mee draaien naar een van de voorziene posities, om ze stevig vast te zetten.

OPMERKING *Monteer de buis met het plat of rond uiteinde, in functie van het soort werk.*

Om de eerste buis (1) te verwijderen, steekt men de meegeleverde schroevendraaier in de ope-ning (5) en duwt men stevig om de buis te ver-wijderen uit de opening waar de lucht uitkomt.

1.2 GEBRUIKS ALS ZUIGER (Afb. 2)

- De opening van de eerste verbindingbuis van de zak (1) uitlijnen met de holtes (2) van de opening waar de lucht uitkomt, stevig op de buis duwen om ze stevig vast te zetten.
- Het mondstuk van de opvangbuis (1) in de daarvoor bestemde opening van de opvang-zak (3) steken en de opening weer sluiten met het daarvoor bestemde velcro-gespje (4).
- De eerste zuigbuis (5) verbinden met de twee-de (6), door de twee verwijzingspijltjes (7) uit te lijnen en stevig aanduwen om het uiteinde (6a) van de tweede buis stevig vast te haken in de opening (5a) van de eerste zuigbuis.
- De meegeleverde schroevendraaier in de opening (8) steken en duwen om de vergren-deling los te haken en het beschermend roos-ter (9) te openen.
- De verwijzingspennen (10) uitlijnen met de holtes (11) van de eerste zuigbuis en tegen de klok in draaien, om deze stevig vast te haken.
- De opvangzak diagonaal op uw schouder plaatsen en de hoogte afstellen aan de hand van de riem.

OPMERKING *De montage is correct wanneer*

het afgeronde deel van het zuigmondstuk naar het terrein gericht is.

2. VOORBEREIDING VAN HET WERK

2.1 CONTROLE VAN DE MACHINE

Alvorens de machine te gebruiken, is het nood-zakelijk:

- te controleren of er geen schroeven loszitten aan de machine;
- bij gebruik als zuiger, moet men nagaan of de opvangzak integer en goed gesloten is, en of de ritssluiting correct werkt;
- te controleren of de luchtfilter schoon is;
- te controleren of de handgrepen goed beves-tigd zijn;
- de toebehoren al naargelang de soort werking (blazen of zuigen) klaarmaken en controleren of ze correct bevestigd zijn;
- brandstof bijvullen, volgens de volgende aan-wijzingen.

2.2 BEREIDING VAN HET BRANDSTOFMENGSEL

Deze machine is uitgerust met een tweetakt-motor waarvoor een mengsel van benzine en smeerolie gebruikt moet worden.

BELANGRIJK *Het gebruik van alleen benzine beschadigd de motor en doet de garantie ver-vallen.*

BELANGRIJK *Gebruik alleen brandstof en smeermiddelen van goede kwaliteit, om de pres-taties in stand te houden en borg te staan voor de levensduur van de mechanische componenten.*

2.2.1 Eigenschappen van de benzine

Gebruik alleen loodvrije benzine (groen) met een octaangehalte van minstens 90 N.O.

BELANGRIJK *Groene benzine zorgt altijd voor wat afzettingen in het recipiënt indien het langer dan 2 maanden bewaard wordt. Gebruik altijd verse benzine!*

2.2.2 Eigenschappen van de olie

Gebruik alleen synthetische olie van uitstekende kwaliteit, specifiek voor tweetaktmotoren.

Bij uw Verkoper zijn oliën beschikbaar die spe-ciaal bestudeerd werden voor dit type van motor en in staat zijn om voor een hoge bescherming te zorgen.

2.2.3 Bereiding en bewaring

van het mengsel

⚠ GEVAAR! *De benzine en het mengsel zijn ontvlambaar!*

- Bewaar de benzine en het mengsel in speciale recipiënten voor brandstof, op een veilige plaats, uit de buurt van warmtebronnen of naakte vlammen.
- De recipiënten moeten buiten het bereik van kinderen bewaard worden.
- Niet roken tijdens de bereiding van het mengsel en de benzinedampen niet inademen.

De tabel geeft de hoeveelheden benzine en olie weer te gebruiken voor de bereiding van het mengsel naargelang het aangewend type van olie.

Voor de bereiding van het mengsel:

- Doe ongeveer de helft van de benzine in een geschikte tank.
- Voeg er alle olie aan toe, volgens de tabel.
- Voeg de rest van de benzine toe.
- Sluit de dop en schud krachtig.

BELANGRIJK *Het mengsel is onderhevig aan veroudering. Bereid niet te veel mengsel, om afzettingen te voorkomen.*

BELANGRIJK *Zorg ervoor dat de recipiënten van de benzine en het mengsel goed vast zijn.*

2.3 BIJVULLEN VAN BRANDSTOF

⚠ GEVAAR! *Niet roken tijdens het bijvullen en de benzinedampen niet inademen.*

⚠ LET OP! *Open de dop van de tank voorzichtig omdat er druk ontstaan kan zijn aan de binnenkant.*

Vooraleer bij te vullen:

- Plaats de machine effen en stabiel, met de vuldop van het reservoir naar boven.
- Maak de dop van het reservoir en de zone rond de dop schoon om te voorkomen dat tijdens het bijvullen onzuiverheden terechtkomen in het mengsel.
- Open de dop van het reservoir voorzichtig om de druk geleidelijk aan af te laten.

Om brandstof bij te vullen:

- Schud men krachtig het reservoir waarin het mengsel voorbereid werd.
- Middels een trechter, giet men de geschikte hoeveelheid brandstof voor het uit te voeren werk in de schaalflles.
- Bijvullen zonder de tank tot aan de rand te vul-

len (Afb. 3).

OPMERKING *De optimale inhoud van het reservoir van de machine stemt overeen met ongeveer de helft van het vermogen van de fles met schaalverdeling.*

⚠ LET OP! *De dop van het reservoir moet altijd stevig weer vastgedraaid worden.*

⚠ LET OP! *Reinig onmiddellijk elk spoor van mengsel dat eventueel gemorst werd op de machine of op de grond en start de motor pas wanneer de benzinedampen volledig opgelost zijn.*

3. GEBRUIK VAN DE MACHINE

3.1 OPSTARTEN VAN DE MACHINE

Vooraleer de motor op te starten, moet men de machine op een stabiele positie plaatsen en zich ervan verzekeren dat ze niet op de blaas- of zuigbuizen steunt.

3.1.1 Start met koude motor

Met start bij koude motor wordt bedoeld een start na minstens 5 minuten dat de motor uitgeschakeld is of na het bijvullen van brandstof.

Om de motor te starten (Afb. 4):

1. Schakel de starter in door de hendel (2) in de stand «CHOKE» te brengen.
2. Druk 7-10 keer op de knop van de voorinspuiting (primer) (3) om de brandstoftoevoer te bevorderen.
3. Houd de machine stevig vast met een hand op de handgreep (6), om de controle ervan niet te verliezen tijdens het starten.
4. Draai langzaam de startknop 10-15 cm tot u een zekere weerstand gewaarwordt. Geef dan enkele keren een stevige ruk tot de machine in gang schiet.

BELANGRIJK *Om te voorkomen dat het touw breekt, wordt er niet over de gehele lengte aan getrokken. Laat het touw niet langs de rand van de opening van de touwgeleider schuren en laat de knop geleidelijk aan los, om te voorkomen dat het touw op ongecontroleerde wijze naar binnen schiet.*

5. De hendel (2) weer in de stand «RUN» zetten.
6. Trek opnieuw aan de startknop, en druk de versnelling (4) helemaal in, tot de motor normaal in gang komt.
7. Zodra de motor loopt, de versnelling (4) kort-

stondig bedienen om de motor weer tot het minimumtoerental te brengen.

8. Duw kort op de versnelling om de motor op te warmen, alvorens de machine te gebruiken.

BELANGRIJK Indien de knop van het starttouw herhaaldelijk bediend wordt met de starter ingeschakeld, kan de motor vastlopen en de start bemoeilijkt worden.

Indien de motor overbelast is, dient men de procedure voor warm starten meerdere malen te herhalen, om de overvloed aan brandstof te verwijderen.

3.1.2 Start bij warme motor

Om de motor warm te starten onmiddellijk na het stoppen van de motor, volgt men de punten 2 - 3 - 4 - 6 van de vorige procedure, en let men erop de primer (3) slechts 2-3 keer in te schakelen.

3.2 AFSTELLING VAN DE SNELHEID (Fig. 4)

De draaisnelheid van de rotor moet in verhouding zijn met het soort werk en wordt bepaald door de bediening van de versnelling (4) op het bovenste handvat. De versnellingshendel kan in elke gewenste positie gehouden worden door middel van de blokkeringshendel (5).

3.3 STOP VAN DE MACHINE (Fig. 4)

Om de motor uit te schakelen:

- De vergrendelhendel (5) naar beneden draaien.
- Het commando van de versneller (4) loslaten.
- Druk de schakelaar (1) naar de stand «O» tot de motor stilvalt, laat vervolgens de schakelaar los die automatisch naar de stand «I» gaat voor het volgende opstarten.

4. BEDRIJFSWIJZEN

4.1 GEBRUIKS ALS BLAZER (Afb. 5)

▲ LET OP! Tijdens het werk, moet de machine steeds stevig vastgehouden worden met de rechterhand op het bovenste handvat.

Het is raadzaam de snelheid van de motor af te stellen op het soort materiaal dat verwijderd moet worden.

- gebruik de motor met een laag toerental voor lichte materialen en kleine struikjes op het gras;
- gebruik de motor met een middelmatig toerental om gras en lichte bladeren te verwijderen

van asfalt of een vast terrein;

- gebruik de motor aan een hoog toerental voor zwaardere materialen, zoals verse sneeuw of omvangrijke afval.

▲ LET OP! Wees steeds zeer aandachtig om te vermijden dat het verwijderde materiaal of opgeblazen stof letstels zou kunnen berokkenen aan personen of dieren of schade aan eigendommen. Let steeds op de richting van de wind en werk nooit tegen de wind in.

4.2 GEBRUIKS ALS ZUIGER (Afb. 6)

▲ LET OP! Tijdens het werken, moet de machine steeds stevig vastgehouden worden met twee handen, met het rechterhand op het bovenste handvat en het linkerhand op het onderste handvat, zodat de opvangzak zich aan de linkerkant van de bediener bevindt.

Bij gebruik als zuiger, is het raadzaam de motor aan een middelmatige/hoge snelheid te gebruiken.

Voer het zuigwerk uit met het afgeronde uiteinde van de buis op enkele centimeters afstand van het terrein.

De opvangzak dient ook als filter, zoals die van een gewone huishoudelijke stofzuiger, daarom is het raadzaam dat:

- deze zak steeds vrij kan opzwellen en niet verklemd is rond de steunriem;
- deze nooit volledig gevuld wordt;
- de opgezogen voorwerpen die de integriteit ervan zouden kunnen compromitteren onmiddellijk verwijderd worden.

Om de opvangzak te ledigen moet men:

- de motor afzetten;
- de ritssluiting (1) openen en de zak ledigen, zonder deze van de verbindingbuis los te maken.

BELANGRIJK Bij gebruik als zuiger, mag men geen nat gras of natte bladeren opzuigen, om te vermijden de rotor en de spiraal te verstoppen.

BELANGRIJK Bij gebruik als zuiger, kunnen er mogelijk per ongeluk voorwerpen opgezogen worden die de machine kunnen verklemmen en de rotor kunnen blokkeren. In dit geval:

- stop onmiddellijk de motor;
- demonteer de zuigbuis;
- verwijder het vreemd lichaam vanuit de zuigopening.

Verzeker u ervan dat de rotor en het spiraalhuis

volledig vrij zijn alvorens de machine opnieuw te gebruiken.

BELANGRIJK Een te volle zak vermindert de werkzaamheid van de machine en kan de motor doen oververhitten.

4.3 NA HET WERKEN

Na het werken:

- Schakel de motor uit zoals eerder aangegeven (Hoofdstuk 6).
- Ontkoppel de kap van de bougie.
- Maak de opvangzak leeg in geval van gebruik als zuiger.
- Indien men de blaasbuizen wil verwijderen, moet men de bevestigingsvijs (1) en de daarbij horende rondsels (2) weer plaatsen (Afb. 1 en 2).
- Als men de zuigbuizen wil verwijderen, moet men het rooster (6) sluiten en de knop vastdraaien (5) (Afb. 2).

5. GEWOON ONDERHOUD

Een correct onderhoud is fundamenteel om in de tijd de oorspronkelijke efficiëntie en gebruiksveiligheid van de machine in stand te houden.

▲ LET OP! *Tijdens het onderhoud:*

- *Haal de kap van de bougie.*
- *Wacht tot de motor voldoende afgekoeld is.*
- *Werkhandschoenen dragen*
- *Voer geen ingrepen uit zonder de nodige kennis en werktuigen.*

5.1 OPSLAG

Na het werken, wordt de machine zorgvuldig vrijgemaakt van stof en vuil en worden de defecte onderdelen gerepareerd of vervangen.

De machine moet op een droge plaats bewaard worden en beschermt tegen weer en wind.

5.2 CILINDER EN GELUIDSDEMPERS

Om brandgevaar te beperken, worden de vleugels van de cilinder regelmatig gereinigd met perslucht en wordt de zone van de geluidsdemper vrijgemaakt van stof, bladeren of ander afval.

5.3 STARTGROEP

Om oververhitting en schade aan de motor te voorkomen, moeten de roosters voor de aanzuiging van de koellucht altijd schoon en vrij van zaagsel en vuil zijn.

Het starttouw moet vervangen worden bij de eerste tekenen van slijtage.

5.4 BEVESTIGINGEN

Controleer regelmatig of alle schroeven en moeren goed aangezet zijn en of de handgrepen stevig vastzitten.

5.5 REINIGING VAN DE LUCHTFILTER (Afb. 7)

BELANGRIJK *Het is essentieel dat de luchtfilter gereinigd wordt, voor de goede werking en de levensduur van de machine. Werk nooit zonder filter of met een beschadigde filter, om geen onherroepelijke schade toe te brengen aan de motor.*

De reiniging wordt uitgevoerd elke 8-10 uren.

Om de filter te reinigen:

- Draai de knop los (1), demonteer het deksel (2) en verwijder het filterelement (3).
- Was het filterelement (3) met water en zeep. Gebruik geen benzine of andere oplosmiddelen.
- Laat de filter drogen aan de lucht.
- Hermonteer het filterelement (3) en het deksel (2) door het met de knop (1) te bevestigen.

5.6 CONTROLE VAN DE BOUGIE (Afb. 8)

Periodiek wordt de bougie gedemonteerd en gereinigd, door eventuele restjes te verwijderen met een metalen borsteltje.

Controleer en herstel de correcte afstand tussen de elektrodes

Hermonteer de bougie en draai hem stevig vast met de bijgeleverde sleutel.

De bougie moet ingeval van doorgebrande elektroden of een beschadigde isolatie, en ieder geval elke 50 werkuren, vervangen worden door een bougie met analoge karakteristieken.

5.7. REGELING VAN DE CARBURATOR

BELANGRIJK *Wanneer de motor dreigt stil te vallen of indien men geen groot verschil in snelheid voelt wanneer de versnelling wordt ingeschakeld, dient men de carburatie laten afstellen. Deze handeling moet uitgevoerd worden door uw Wederverkoper.*

5.8 LANGDURIGE PERIODE VAN INACTIVITEIT

BELANGRIJK *Indien men van plan is de machine langer dan 2 - 3 maanden niet te gebruiken, moeten een aantal voorzorgsmaatregelen getroffen worden om problemen te vermijden bij het*

hervatten van het werk of om permanente schade aan de motor te voorkomen.

5.8.1 Opberging

- Alvorens de machine op te bergen:
- Ledig de brandstoftank.
 - Start de motor en laat hem op het laagste toerental draaien tot de stilstand, zodat alle in het reservoir overgebleven brandstof opgebruikt wordt.
 - Laat de motor afkoelen en verwijder de kap van de bougie.

5.8.2 Hervatten van de activiteit

Wanneer de machine weer gestart wordt:

- Hermonteer de kap op de bougie.
- Bereid de machine voor zoals aangegeven in het hoofdstuk “Vorbereitung voor het werk”.

6. BUITENGEWOON ONDERHOUD

Deze ingrepen mogen enkel door uw Verkoper uitgevoerd worden.

Handelingen die uitgevoerd werden in niet geschikte structuren of door onbekwame personen doen de garantie vervallen.

6.1 BRANDSTOFFILTER

ONDERHOUDSPROGRAMMA		Alvorens het werk aan te vangen	Aan het einde van het dagelijks werk	Na iedere stop voor bijvullen	Wekelijks	Maandelijks	Om de 12 maanden	In geval van problemen	In geval van beschadiging	Indien nodig
Volledige machine	Visuele controle (condities, slijtage, lekken)	●		●						
	Reiniging		●							
Handgreep	Controle werkzaamheid	●		●						
Luchtfiler	Reiniging						●	●		●
	Vervanging								●	●
Filter in brandstoftank	Controle							●		
	Vervanging van de filter						●		●	●
Carburator	Controle toerental	●		●						
	Regeling van het minimumtoerental									●
Bougie	Afstelling afstand elektroden							●		
	Vervanging na 100 werkuren									
Koelopeningen	Reiniging									●
Alle toegankelijke schroeven	Controle							●		
	Vastklemmen									●
Antitrilelementen	Controle	●						●		●
	Vervanging ¹⁾								●	
Veiligheidslabels	Vervanging								●	
Geluidsdemper	Reiniging ¹⁾						●			

1) Men raadt aan dit werk door een Servicecentrum te laten uitvoeren. Gebruik uitsluitend originele reserveonderdelen.

In het reservoir werd voorzien in een filter die voorkomt dat onzuiverheden binnendringen in de motor.

Eenmaal per jaar moet de filter vervangen worden door uw verkoper.

6.2 REGELING VAN DE CARBURATOR

De carburator werd in de fabriek geregeld met het oog op de beste prestaties in alle omstandigheden, met een minimale uitstoot van schadelijke gassen, overeenkomstig de geldende normen.

In geval van schaarse prestaties, wendt u zich tot de Verkoper voor een controle van de brandstoftoevoer en de motor.

Verkeerde samenstelling van het mengsel	Bereid het mengsel volgens de aanwijzingen (zie hoofdstuk 2)
Brandstofproblemen	Contacteer uw Verkoper
5. De machine begint op abnormale wijze begint te trillen	
Beschadiging of losgekomen delen	Schakel de motor uit en koppel de kabel van de bougie los Controleer eventuele beschadigingen; Controleer of er delen losgekomen zijn en schroef ze weer vast. Voer de controles, vervangingen of herstellingen uit bij een Gespecialiseerd Centrum

7. STORINGEN

Wat te doen bij ...	
Oorsprong van het probleem	Correctieve actie
1. De motor start niet of blijft niet draaien	
De startprocedure is niet correct	Volg de aanwijzingen (zie hoofdstuk 3)
De bougie is vuil of de afstand tussen de elektroden is niet gepast	Controleer de bougie (zie hoofdstuk 5)
Verstopte luchtfilter	Reinig en/of vervang de filter (zie hoofdstuk 5)
Brandstofproblemen	Contacteer uw Verkoper
Zuigrooster open zonder dat de eerste zuigbuis gemonteerd werd	Hersluit het rooster of monteer e eerste zuigbuis (zie hoofdstuk 1)
2. De motor start maar heeft weinig vermogen	
Verstopte luchtfilter	Reinig en/of vervang de filter (zie hoofdstuk 5)
Brandstofproblemen	Contacteer uw Verkoper
Blaasbuis of zuigbuis niet gemonteerd	Monteer de bus
3. De motor werkt onregelmatig of heeft geen vermogen bij belasting	
De bougie is vuil of de afstand tussen de elektroden is niet gepast	Controleer de bougie (zie hoofdstuk 5)
Brandstofproblemen	Contacteer uw Verkoper
Opvangzak vol of verstopt	Ledig de zak (zie hoofdstuk 4)
4. De motor maakt teveel rook	



INNHold

Bli kjent med maskinen	1
Sikkerhetsbestemmelser	2
Bruksregler	5
1. Klargjøring av maskinen	5
2. Forberedelse til arbeidet	5
3. Bruk av maskinen	6
4. Bruksmåter	7
5. Ordinært vedlikehold	8
6. Ekstraordinært vedlikehold	9
7. Feilsøking	10

HVORDAN LESE BRUKSANVISNINGEN

I bruksanvisningen finnes avsnitt med særlig viktig informasjon som er merket forskjellig og som har følgende betydning:

MERK eller

VIKTIG Presiserer og supplerer det som er forklart tidligere for å forhindre at maskinen ødelegges, eller at det oppstår skader.

▲ ADVARSEL! Mulighet for personskader eller skader på tredjepersoner ved manglende overhold av regelen.

▲ FARE! Mulighet for alvorlige personskader eller skader på tredjepersoner med fare for død ved manglende overhold av regelen.

BLI KJENT MED MASKINEN

MERK - Bildene det henvises til finnes fra side ii i denne bruksanvisningen.

BESKRIVELSE AV MASKINEN OG BRUKSOMRÅDET

Denne maskinen er et bærbart hageredskap, nærmere bestemt en løvblåser/løvsuger med bensinmotor til hobbybruk.

Maskinen består hovedsakelig av en motor som driver en rotor som produserer en kraftig luftstrømning.

Maskinen kan brukes som løvblåser eller løvsuger, avhengig av montert tilbehør.

Tiltenkt bruk

Maskinen er designet og bygd til:

- flytting og opphopning, ved hjelp av blåsing, av blader, gress og forskjellig rask av lett vekt

- og moderate dimensjoner,
- innsuging og oppsamling av blader, gress og forskjellig rask av lett vekt og moderate dimensjoner, alle slags væsker unntatt.

Enhver annen bruk enn oppgitt ovenfor kan være farlig og forårsake skader på personer, gjenstander og/eller maskinen.

Bruker

Maskinen er beregnet for ikke profesjonelle brukere. Maskinen er ment til hobbybruk.

Feil bruk

Det er strengt forbudt å bruke maskinen til opphopning eller oppsamling av brennbare eller eksplosjonsfarlige produkter, varm aske eller materiale som brenner uten flamme, tente sigaretter, glassbiter, skarpe fragmenter, metallgjenstander, steiner og alt annet som kan være farlig for brukerens og andres sikkerhet.

Feil bruk omfatter, men er ikke begrenset til, følgende:

- rette luftstrømmen mot personer og/eller dyr,
- føre gjenstander inn i luftinntaksgrillen,
- bruke maskinen uten tilbehøret anbefalt av produsenten for den aktuelle oppgaven, eller bruke annet enn anbefalt tilbehør,
- bruke maskinen sammen med flere personer.

IDENTIFIKASJONSETIKETT OG MASKINDELER

1. Lydeffektnivå
2. CE-merke
3. Produksjonsmåned / år
4. Produsentens referansemodell
5. Serienummer
6. Produsentens navn og adresse
7. Artikkelnummer
8. Antall utslipp

11. Motorenhet
12. Drivstofflaske med skalastreker
13. Verktøy med skrutrekker og tennpluggnøkkel

For bruk som blåser:

14. Første blåseslange
15. Andre blåseslange (flat ende)

15a. Andre blåseslange (avrundet ende)

For bruk som innsuger:

16. Første innsugerslange
17. Andre innsugerslange
18. Slange for tilkobling til sekken
19. Oppsamlingssekk

KONTROLLER OG FUNKSJONSELEMENTER

21. Øvre håndtak
22. Nedre håndtak
23. Bryter for stans av motoren
24. Gasskontroll
25. Blokkering av gassen
26. Startsnor
27. Choke-kontroll (Starter)
28. Pumpekommando (Primer)

31. Lokk til drivstofftanken
32. Tennplugg
33. Luftfilterets lokk
34. Luftinntakgitter

Skriv maskinens ID-opplysninger i de tilrettelagte feltene på etiketten som finnes på baksiden av bokomslaget.

FORKLARENDE SYMBOLER PÅ MASKINEN (hvor slike finnes)

41. Tank for drivstoffblanding
42. Stillingene til bryteren for stans av motoren
 - a = stans
 - b = i drift
43. Choke-kontroll (Starter)
 - a = RUN = normal drift og varmstart
 - b = CHOKE = kaldstart
44. Gasskontroll
 - a = min.
 - b = maks

SIKKERHETSBESTEMMELSER

Maskinen må brukes med varsomhet. På maskinen finnes det symboler som skal minne deg på de viktigste forholdsreglene ved bruk. Symbolene er forklart nedenfor.

Vi anbefaler dessuten å nøye lese sikkerhetsbestemmelsene som er angitt i et eget kapittel i bruksanvisningen.

Bytt ut ødelagte eller uleselige etiketter.

51. Advarsel! Fare. Maskinen kan være farlig både for deg og andre dersom den ikke brukes riktig. Les bruksanvisningen før maskinen tas i bruk.

52. Hold personer utenfor arbeidsområdet ved bruk.

53. Operatøren som bruker denne maskinen daglig over lengre tid og under normale forhold, kan utsettes for et støynivå som tilsvarer eller overskrider 85 dB (A). Bruk vernebriller og hørselvern.

54. Bruk vernehansker og vernesko!

55. Fare for kvestelser! Ikke bruk maskinen med åpnet grill.

SIKKERHETSBESTEMMELSER som må følges nøye

Maskinen er ytterst støyende og krever bruk av hørselvern.

A) OPPLÆRING

1) ADVARSEL! Les bruksanvisningen nøye før maskinen tas i bruk. Bli kjent med kontrollene og en riktig bruk av maskinen. Lær å slå av motoren raskt.

2) La aldri barn eller andre som ikke kjenner til disse bestemmelsene bruke maskinen. Lokale bestemmelser kan angi en tillatt minstealder for bruk.

3) Maskinen må aldri brukes hvis brukeren er trøtt eller ikke føler seg vel, eller har inntatt medisiner, narkotika, alkohol eller andre stoffer som nedsetter refleksene eller oppmerksomheten.

4) Husk at føreren eller brukeren er ansvarlig for ulykker som påføres tredjepersoner eller deres eiendom.

5) Dersom du vil gi eller låne maskinen til andre, forviss deg om at brukeren setter seg inn i instruksjonene inneholdt i denne bruksanvisningen.

B) KLARGJØRING

1) Under arbeidet må brukeren bruke klær som ikke er til hinder på noen måte.

- Bruk tettsittende verneklær, antivibrasjons-hansker, vernebriller, ansiktsmaske, hørselvern og vernesko med antisklisåle.

- Ta ikke på deg skjert, frakk, halskjeder eller annet hengende eller omfangsrikt tilbehør som kan sette seg fast i maskinen.

- Sett opp langt hår.

2) ADVARSEL: FARE! Bensin er meget brannfarlig.

- Oppbevar drivstoffet i godkjente kanner.

- Drivstoff skal kun etterfylles utendørs og med bruk av en trakt. Ikke røyk mens arbeidet pågår eller ved håndtering av drivstoff.

- Åpne tanklokket forsiktig for gradvis å slippe ut det interne trykket.

- Etterfyll før motoren startes. Ikke etterfyll driv-

- stoff eller ta av tankklokke mens motoren er i gang eller er varm.
- Ved bensinlekkasje må ikke motoren startes, men flytt maskinen unna området for å unngå brannfare, helt til drivstoffet er dunstet bort og bensingassene har løst seg opp.
 - Sett alltid lokkene på tanken og bensinkannen igjen og skru dem skikkelig fast.
 - Tørk umiddelbart opp bensin som er sølt på maskinen eller på bakken.
 - Ikke start maskinen på stedet for etterfyllingen. Motoren må startes minst 3 meter fra stedet for etterfyllingen.
 - Unngå at drivstoffet kommer i kontakt med klærne, og bytt eventuelt klær før motoren startes.
- 4) Bytt ut ødelagte eller defekte lydpotter.
- 5) Foreta en generell kontroll av maskinen før bruk, og kontroller spesielt følgende:
- Gasspaken må kunne beveges fritt og utvungen, og idet den slippes må den hurtig og automatisk vende tilbake til nøytral posisjon.
 - Stoppbryteren for motoren må lett kunne flyttes fra en posisjon til en annen.
 - Strømledningene, spesielt tennpluggledningen, må være hele for å unngå gnistdannelse, og hetten må være korrekt montert på tennpluggen.
 - Maskinens håndtak og vern må være rene og tørre, og godt festet til maskinen.
 - Vernene må ikke være skadet.
 - Rotoren må ikke være skadet.
 - Oppsamleren må ikke være skadet.
- 6) Undersøk grundig hele arbeidsområdet, og bruk en rake eller en kost og fjern alt som kan slynges ut av maskinen (ved bruk som løvblåser), tilstoppe innsugingslangen (ved bruk som løvsuger) eller være en risikokilde (steiner, grener, ståltråder, ben, osv.).

C) UNDER BRUK

- 1) De roterende delene kan forårsake alvorlige skader. Pass derfor på å ikke komme i kontakt med dem mens de fremde roterer.
- 2) Ikke bruk maskinen i nærheten av åpne vinduer.
- 3) Bruk maskinen med en jevn hastighet, og hold godt fast i håndtaket for å redusere vibrasjonsnivået. Lav motorhastighet betyr lavt støy-nivå. Bruk derfor maskinen med laveste hastighet som er nødvendig for å utføre arbeidet. Ta hyppige og passelige pauser i løpet av arbeidsdagen for å unngå vibrasjons- og hørselsskader.
- 4) Ikke start motoren i lukkede områder hvor det kan oppstå farlige ansamlinger av karbonmonoksidgasser.
- 5) Arbeid bare i dagslys eller i godt kunstig lys, og med gode sikthorhold.

- 6) I støvete omgivelser, fukt lett området som skal ryddes.
- 7) Unngå å forstyrre nabolaget. Bruk alltid maskinen til fornuftige tider (- ikke tidlig på morgenen, eller sent på kvelden/natten, hvor nabolaget kan forstyrres).
- 8) Ikke monter apparatur eller tilbehør på maskinen som ikke er tiltenkt eller godkjent av fabrikanter.
- 9) Maskinen må aldri brukes i følgende tilfeller: uten å ha montert alt tilbehøret som er tiltenkt for bruken (løvblåsing eller løvsuging), i nærheten av personer, spesielt barn, eller dyr, i lukkede rom, ved nærvær av avgasser, i omgivelser med eksplosjonsfare eller i nærheten av brennbar materiale eller elektrisk apparatur.
- 10) Innta en fast og stabil posisjon:
 - Unngå så langt som mulig å arbeide på vått eller glatt underlag, og uansett ikke i altfor bratt eller kupert terreng som ikke garanterer brukernes stabilitet under arbeidet.
 - Aldri løp, men gå rolig og vær oppmerksom på ujevnheter i terrenget og eventuelle hinder.
 - Vurder de mulige risikoene i terrenget der du arbeider, og ta alle nødvendige forholdsregler for å garantere din egen sikkerhet, spesielt i skråninger, ulendt terreng, og på glatt eller løst underlag.
- 11) Start motoren mens du holder godt fast i maskinen:
 - Kontroller at alle personer befinner seg minst 15 m fra maskinens aksjonsradius.
 - Ikke rett lydporten, og dermed eksosgassen, mot brennbare materialer.
- 12) Ikke endre innstillingene av motoren, og ikke la motoren nå et for høyt turtall.
- 13) Ikke utsett maskinen for overdrevne belastninger, og bruk aldri en liten maskin til å utføre tungt arbeid. Bruk av en egnet maskin reduserer risikoene og forbedrer kvaliteten på arbeidet.
- 14) Pass på ikke å ramme andre gjenstander, og pass på hvor materialet og støvet hvirvlet opp av luften havner hen. Ikke rett luftstrømmen mot personer eller dyr.
- 15) Vis alltid den største forsiktighet for å unngå at det fjernede materialet eller det opphvirvlede støvet kan forårsake skader på personer, dyr eller eiendom, når du bruker maskinen som løvblåser. Vurder alltid vindretningen, og arbeid aldri mot vinden. Plasser alltid blåseslangens forlengerstykket slik at luftstrømmingen følger bakken.
- 16) Ikke før gjenstander manuelt inn i innsugingsåpningen (under bruk som løvsuger), og unngå å suge inn store gjenstander som kan skade rotoren.
- 15) Under bruk skal hendene holdes langt fra luftinntaksgrillen og fra åpningen for utblåsning av luft, og luftstrømmingen skal ikke blokkeres.

18) Slå av motoren:

- ved montering eller fjerning av tilbehør for blå-sving eller innsuging,
- hver gang maskinen står uten tilsyn,
- før etterfylling av drivstoff,
- når du flytter maskinen fra et arbeidsområde til et annet.

19) Slå av motoren og koble fra tennpluggledningen:

- før kontroll, rengjøring eller arbeid på maskinen,
- etter å ha suget inn et fremmedlegeme; kontroller eventuelle skader, og reparer maskinen (om nødvendig) før den tas i bruk igjen,
- ved unormal vibrasjon i maskinen (finn i så fall årsaken til vibrasjonen, og korriger feilen),
- når maskinen ikke blir brukt.

20) For å unngå brannfare, ikke etterlat maskinen med varm motor i nærheten av løv, tørt gress eller annet brennbar materiale.

21) ADVARSEL – Ved skader eller ulykker under arbeidet skal motoren stanses øyeblikkelig og maskinen fjernes fra stedet for å unngå flere skader. Ved ulykker med personskader eller skader på tredjepersoner må du umiddelbart praktisere førstehjelp og henvende deg til legevakten for nødvendig behandling. Fjern nøye eventuelle rester som ellers kan forårsake skader på gjenstander, personer eller dyr.

22) ADVARSEL – Støy- og vibrasjonsnivået oppgitt i bruksanvisningen er maskinens maks driftsverdier. Intet vedlikehold påvirker støy- og vibrasjonsutslippene betydelig. Ta derfor nødvendige tiltak for å redusere mulige skader fra høyt støynivå og vibrasjonsbelastninger: Vedlikehold maskinen, bruk hørselsvern og ta pauser under arbeidet.

23) Overeksponering for vibrasjoner kan forårsake lesjoner og nevrovaskulære forstyrrelser (også kjent som "Raynauds fenomen" eller "likfingre"), spesielt hos personer som lider av sirkulasjonsforstyrrelser. Symptomene kan omfatte hendene, håndleddene og fingrene, og vises ved tap av følsomhet, tretthet, kløe, smerte, fargeendring eller strukturelle endringer i huden. Disse virkningene kan forsterkes av lave omgivelsestemperaturer og/eller av et overdrevent fast grep om håndtaket. Dersom disse symptomene oppstår, bruk maskinen mindre og oppsøk lege.

D) VEDLIKEHOLD OG OPPBEVARING

1) ADVARSEL! - Koble fra tennpluggghetten og les instruksjonene før du tar fatt på et hvilket som helst inngrep i form av vedlikehold eller reparasjon. Ta på egnede klær og arbeidshansker i alle situasjoner der hendene utsettes for risiko.

2) ADVARSEL! - Maskinen må aldri brukes med

slitte eller skadede deler. Defekte eller slitte deler skal skiftes ut og aldri repareres. Bruk kun originale reservedeler. Bruk av uoriginale og/eller feil monterte reservedeler setter maskinens sikkerhet i fare, kan forårsake ulykker eller personskader, og fritar fabrikanten for alle forpliktelser og ethvert ansvar.

3) Ethvert regulerings- eller vedlikeholdsinngrep som ikke er beskrevet i denne bruksanvisningen, må foretas hos forhandleren eller et spesialverksted som har den kompetansen og det utstyret som trengs for korrekt utførelse av arbeidet. På denne måten opprettholdes maskinens opprinnelige sikkerhetsnivå. Inngrep utført ved uautoriserte verksteder eller av ukvalifiserte personer fører til bortfall av garantien, foruten å frita fabrikanten for enhver forpliktelse og ethvert ansvar.

4) Hold mutrer og skruer godt strammet, slik at maskinen alltid er driftssikker. Et regelmessig vedlikehold er viktig for sikkerheten og for å opprettholde ytelsesnivået.

5) Ikke foreta andre inngrep på maskinen enn de som er beskrevet i denne bruksanvisningen, og foreta kun slike inngrep dersom du har egnet kompetanse og utstyr.

6) Maskinen må ikke oppbevares med bensin i tanken i et rom hvor bensingassene kan nås av åpne flammer, gnister eller kraftige varmekilder.

7) Kjøl ned motoren før maskinen settes bort til oppbevaring.

8) For å redusere brannfaren må motoren, lyd-potten og området rundt bensintanken holdes frie for rester av sagflis, greiner, løv eller overflødig fett. Beholdere med oppsamlet materiale må ikke oppbevares innendørs.

9) Hvis tanken må tømmes, må det gjøres uten-dørs og når motoren er kald.

10) Ta på arbeidshansker ved ethvert vedlikeholdsinngrep.

11) Pass på å fjerne nøkler eller redskaper brukt til vedlikehold før maskinen settes bort til oppbevaring.

12) Oppbevar maskinen utenfor barns rekkevidde!

13) Kontroller ofte oppsamleren for å unngå slitasjeepisoder og påfølgende redusert kvalitet.

E) TRANSPORT OG FLYTTING

1) Gjør følgende hver gang maskinen skal flyttes eller transporteres:

- Slå av motoren og koble fra tennpluggghetten.
- Grip kun fatt i maskinen ved hjelp av håndtakene, og rett slangene slik at de ikke er i veien.

2) Når man transporterer maskinen med et kjøretøy, må slangene fjernes, og maskinen må plasseres på en slik måte at den ikke utgjør noen fare, og festes ordentlig for å unngå at den vel-

ter, med skader og drivstofflekkasje som mulig resultat.

F) MILJØVERN

Miljøvern må være et relevant og prioritert aspekt ved bruk av maskinen, til fordel for den siviliserte sameksistens og miljøet vi lever i. Unngå å være et forstyrrende element for de nærmeste omgivelsene.

- Følg nøye de lokale reglene for avfallshåndtering av emballasje, oljer, bensin, batterier, filtre, forringede deler eller ethvert element med stor innvirkning på miljøet; slikt avfall må ikke kastes sammen med vanlig søppel, men skilles ut og leveres ved dertil egnede gjenvinningsstasjoner, som vil sørge for resirkulering av materialene.
- Følg omhyggelig de lokale bestemmelsene for kasting av materialet.
- Når maskinen tas ut av bruk, skal den ikke etterlates i naturen. Henvend deg hos en autorisert gjenvinningsstasjon i samsvar med gjeldende lokale regler.

BRUKSREGLER

MERK - Bildene det henvises til finnes fra side iii i denne bruksanvisningen.

1. KLARGJØRING AV MASKINEN

Maskinen kan brukes som blåser eller innsuger. Ved begge typer bruk er det nødvendig på forhånd å sette på det passende medfølgende ekstrautstyret på korrekt måte.

▲ ADVARSEL! *Utpakking og fullføring av monteringen må foretas på en plan og solid overflate, med tilstrekkelig plass til flytting av maskinen og emballasjen, idet en hele tiden benytter egnet utstyr.*

VIKTIG *Sikkerhetssystemene hindrer start av motoren hvis innsugings- eller blåseslangene ikke er riktig montert.*

1.1 BRUK SOM BLÅSER (Fig. 1)

- Innstill fremspringene på den første blåseslangen (1) med åpningene (2) på luftutblåsningsåpningen. Skyv slangen helt inn, slik at den settes skikkelig på plass.
- Innstill åpningen på den andre blåseslangen (3) med fremspringet (4) på den første slangen. Skyv og dreii slangen 90° med klokken til en av de to posisjonene, slik at den settes

skikkelig på plass.

MERK *Monter den andre slangen med flat eller avrundet ende, avhengig av arbeidet.*

Ta ut den første slangen (1) ved å trykke skrujernet (følger med) helt inn i hullet (5), slik at slangen kan trekkes ut av luftutblåsningsåpningen.

1.2 BRUK SOM INNSUGER (Fig. 2)

- Innstill fremspringene på oppsamlerens koblingsslange (1) med åpningene (2) til luftutblåsningsåpningen. Skyv slangen helt inn, slik at den settes skikkelig på plass.
- Sett endearpningen på koblingsslangen (1) inn i åpningen på oppsamleren (3), og lukk igjen åpningen med borrelåsen (4).
- Innstill referansepilene (7) på den første (5) og den andre (6) innsugingsslangen. Skyv helt inn, helt til fremspringet (6a) på den andre slangen settes skikkelig på plass i hullet (5a) på den første innsugingsslangen.
- Trykk skrujernet (følger med) inn i hullet (8) for å løsne sperren og åpne beskyttelsesgrillen (9).
- Innstill referansetappene (10) med åpningene (11) på den første innsugingsslangen. Drei slangen mot klokken, helt til den settes skikkelig på plass.
- Legg oppsamleren over skulderen, og reguler høyden med skulderremmen.

MERK *Monteringen er korrekt når den avrundede delen av innsugingsåpningen vender ned mot bakken.*

2. FORBEREDELSE TIL ARBEIDET

2.1 ETTERSYN AV MASKINEN

- Før arbeider begynner, er det nødvendig å:
- kontrollere at det ikke finnes løse skruer på maskinen;
 - ved bruk som innsuger, kontrollere at oppsamlingssekken er hel og godt lukket, samt at gildelåsen fungerer korrekt;
 - kontrollere at luftfilteret er rent;
 - kontrollere at håndtakene sitter fast;
 - gjøre klar ekstrautstyret, avhengig av typen arbeid (blåsing eller innsuging), og kontrollere at dette er korrekt festet;
 - foreta etterfylling av drivstoff i samsvar med de følgende instruksjoner.

2.2 KLARGJØRING AV DRIVSTOFFBLANDINGEN

Maskinen har en totaktsmotor som krever en drivstoffblanding bestående av bensin og olje.

VIKTIG Bruk av kun bensin skader motoren og fører til bortfall av garantien.

VIKTIG Bruk kun drivstoff og olje av høy kvalitet for å opprettholde ytelsene og garantere levetiden til de bevegelige delene

2.2.1 Bensinens egenskaper

Bruk kun blyfri bensin (grønn bensin) med et min. oktantal på 90 N.O.

VIKTIG Grønn bensin har en tendens til å danne bunnfall i beholderen hvis den lagres i mer enn 2 måneder. Bruk alltid ny bensin!

2.2.2 Oljens egenskaper

Bruk kun syntetisk olje av topp kvalitet spesielt beregnet til totaktsmotorer.

Forhandleren selger oljer som er spesielt utviklet for denne typen motorer, og som garanterer en høy beskyttelse.

2.2.3 Klargjøring og oppbevaring av drivstoffblandingen

▲ FARE! Bensinen og drivstoffblandingen er brennbare!

- Oppbevar bensinen og drivstoffblandingen i godkjente kanner på et sikkert sted langt unna varmekilder og åpne flammer.
- Oppbevar kannene utilgjengelige for barn.
- Ikke røyk under klargjøringen av drivstoffblandingen, og unngå å inhalere bensindamp.

For klargjøringen av drivstoffblandingen:

- Tøm ca. halvparten av bensinmengden i en godkjent kanne.
- Ha i all oljen, slik tabellen angir.
- Ha i resten av bensinen.
- Sett på lokket og rist godt.

VIKTIG Drivstoffblandingen forringes med tiden. Ikke klargjør for store mengder drivstoffblanding for å unngå dannelse av bunnfall.

VIKTIG Hold kannene med bensin og drivstoffblanding adskilt og godt merket for å unngå at de forveksles når de skal brukes.

VIKTIG Rengjør jevnlig kannene med bensin og drivstoffblanding for å fjerne eventuelt bunnfall.

2.3 ETTERFYLLING AV DRIVSTOFF

▲ FARE! Ikke røyk under etterfyllingen, og unngå å inhalere bensindamp.

▲ ADVARSEL! Åpne lokket på kannen forsiktig, fordi det kan ha oppstått trykk på innsiden.

Før påfylling:

- Sett maskinen i en stabil posisjon på et flatt underlag, med bensinlokket opp.
- Rengjør bensinlokket og området rundt for å unngå at urenheter følger med under påfylling.
- Åpne bensinlokket med forsiktighet for å slippe ut trykket gradvis.

Før å utføre etterfylling:

- Rist kraftig i kannen hvor drivstoffblandingen er gjort i stand.
- Bruk en trakt og tøm en passende mengde drivstoff til jobben som skal gjøres over i den medfølgende flasken med gradeskala.
- Etterfyll uten å fylle tanken helt opp (fig. 3).

MERK Det optimale innholdet i maskinens tank tilsvare ca. halvparten av volumet til flasken med gradeskala.

▲ ADVARSEL! Sett alltid på tanklokket, og skru det helt fast.

▲ ADVARSEL! Tørk umiddelbart opp drivstoff som er sølt på maskinen eller på bakken, og ikke start motoren før bensindampen er oppløst.

3. BRUK AV MASKINEN

3.1 START AV MASKINEN

Før du starter opp motoren, sett maskinen i en stabil posisjon, og forviss deg om at den ikke ligger oppå slangene for utblåsning eller innsuging.

3.1.1 For oppstart

Med "kaldstart" menes en oppstart som foretas minst 5 minutter etter at motoren er stanset, eller etter påfylling av drivstoff.

Før motoren startes (Fig. 4):

1. Benytt starteren ved å sette spaken (2) i stillingen «CHOKE».
2. Trykk på pumpekommandoen (prime-ren) (3) 7-10 ganger for å lette til rette for pumping til forgasseren.
3. Hold godt fast i maskinen med en hånd på

håndtaket (6) for ikke å miste kontrollen under oppstart.

4. Dra langsomt startsnora 10-15 cm ut, helt til du merker en viss motstand, og dra deretter bestemt noen ganger helt til du merker de første motorlydene.

VIKTIG For å unngå å ødelegge, ikke dra snora ut i hele dens lengde, ikke la den dras langs kanten av hullet der snora kommer ut, og før håndtaket langsomt tilbake idet du unngår at den går inn igjen på ukontrollert vis.

5. Drei spaken (2) til posisjon «RUN».
6. Trekk på ny i starthåndtaket og drei gasspaken (4) helt rundt til motoren startes som normalt.
7. Bruk gasspaken (4) og reduser hastigheten til tomgang med en gang motoren starter.
8. Drei gasspaken kort og raskt et par ganger for å varme opp motoren før maskinen brukes.

VIKTIG Hvis man drar gjentatte ganger i startsnoras håndtak med starteren inne, kan motoren få for mye drivstoff og bli vanskelig å starte opp.

Hvis motoren får for mye drivstoff, må prosedyren for varmstart gjentas flere ganger for å fjerne overflødig drivstoff.

3.1.2 Varmstart

Følg punktene 2 - 3 - 4 - 6 i forrige prosedyre for varmstart (straks etter at motoren er avslått). Bruk pumpekommandoen (primeren) (3) kun 2-3 ganger.

3.2 REGULERING AV HASTIGHETEN (Fig. 4)

Rotorens omdreiningshastighet må tilpasses arbeidet og justeres med gasspaken (4) på det øverste håndtaket. Gasspaken kan holdes i ønsket posisjon med låsespaken (5).

3.3 STOPPE MASKINEN (Fig. 4)

Før motoren stanses:

- Drei låsespaken (5) nedover.
- Slipp gasspaken (4).
- Trykk bryteren (1) til posisjon «O» helt til motoren slås av. Slipp deretter ut bryteren, som automatisk går tilbake til posisjon «I» for neste start.

4. BRUKSMÅTER

4.1 BRUK SOM BLÅSER (Fig. 5)

⚠ ADVARSEL! *Under arbeidet må maskinen alltid holdes godt fast med den høyre hånden på det øvre håndtaket.*

Det er alltid en fordel å tilpasse motorhastigheten til typen materiale som skal fjernes.

- bruk motoren ved lav hastighet for lett materiale og mindre busker på plenen;
- bruk motoren ved middels hastighet for å fjerne gress og lette blader på asfalt eller annet solid underlag;
- bruk motoren ved høy hastighet for tyngre materialer, som nysnø eller større volumer skitt.

⚠ ADVARSEL! *Vis alltid den største forsiktighet for å unngå at det fjernede materialet eller det opphvirvlede støvet kan forårsake skader på personer, dyr eller eiendom. Vurder alltid vindretningen, og arbeid aldri mot vinden.*

4.2 BRUK SOM INNSUGER (Fig. 6)

⚠ ADVARSEL! *Hold godt fast i maskinen med begge hender under arbeidet. Hold høyre hånd på det øverste håndtaket, og venstre hånd på det nederste håndtaket, slik at oppsamleren er til venstre for operatøren.*

Under bruk som innsuger, er det en fordel å bruke motoren med en middels/høy hastighet. Gjennomfør innsugingsarbeidet ved å holde slangens avrundede ende noen centimeter over bakken.

Oppsamlingssekken har også en filterfunksjon, omtrent som en vanlig støvsuger til husholdningsbruk. Derfor er det en fordel at:

- den alltid fritt kan blåses opp og ikke er viklet inn i den støttende remmen;
- den aldri blir helt fylt;
- de oppsamlede gjenstandene som kan gjøre skade på sekken blir raskt fjernet.

For å tømme oppsamlingssekken:

- slå av motoren;
- åpne glidelåsen for lukking (1) og tøm sekken, uten å koble den fra tilkoblingsslangen.

VIKTIG *Under bruk som innsuger, ikke samle opp vått gress eller våte blader, dette for å unngå å tilstoppe rotoren eller spiralen.*

VIKTIG *Ved bruk som løvsuger kan det utilsiktet suges inn gjenstander som kan tilstoppe maskinen og blokkere rotoren. Gjør i dette tilfellet følgende:*

- Slå umiddelbart av motoren.

- Demonter innsugingsslangen.
- Ta ut fremmedlegemet gjennom innsugingsåpningen.

Forsikre deg om at rotoren og pumpehuset er helt frie før maskinen tas i bruk igjen.

VIKTIG En altfor full sekk reduserer maskinens effektivitet og kan overopphete motoren.

4.3 VED ARBEIDETS SLUTT

Ved arbeidets slutt:

- Stans motoren som angitt ovenfor (kap. 6).
- Koble fra tennpluggens hette.
- Tøm oppsamlingssekken i tilfelle bruk som innsuger.
- Dersom man vil fjerne utblåsningsslangene, sett festeskruen (1) og de tilhørende skivene (2) tilbake (Fig. 1 og 2).
- Dersom man vil fjerne innsugingsslangen, lukk igjen gitteret (6) og skru fast knotten (5) (Fig. 2).

5. ORDINÆRT VEDLIKEHOLD

Et korrekt vedlikehold er grunnleggende for å holde maskinen effektiv og driftssikker over lang tid.

▲ ADVARSEL! *Under vedlikeholdet:*

- **Koble fra tennpluggen.**
- **Vent til motoren er tilstrekkelig avkjølt.**
- **Bruk arbeidshansker.**
- **Ikke foreta noen inngrep uten nødvendig kunnskap eller utstyr.**

5.1 OPPBEVARING

Rengjør maskinen godt for støv og skitt ved slutten av hver arbeidsøkt, og reparer eller skift ut defekte deler.

Maskinen må oppbevares på et tørt sted i ly for vær og vind.

5.2 SYLINDER OG LYDDEMPER

For å redusere risikoen for brann, rengjør ofte sylindervingene med trykkluft, og rengjør området rundt lydempere for støv, blader og annet avfall.

5.3 STARTENHET

For å unngå overoppheting og skader på motoren, må gitteret ved inntaket av kjøleluft alltid holdes rent og fritt for sagflis og skitt.

Startsnora må skiftes ut ved første tegn til slitasje.

5.4 FIKSERINGER

Kontroller med jevne mellomrom at alle skruer og muttere er godt skrudd til og at alle håndtakene sitter godt fast.

5.5 RENGJØRING AV LUFTFILTERET (Fig. 7)

VIKTIG Rengjøringen av luftfilteret er avgjørende for maskinens varighet og for at den skal fungere ordentlig. Ikke arbeid uten filter eller med skadet filter, slik at du unngår å påføre maskinen uopprettelig skade.

Rengjøring må foretas for hver 8.-10. arbeidstime. Rengjøring av filteret:

- Skru løs knotten (1), ta av lokket (2) og fjern filterelementet (3).
- Vask filterelementet (3) med såpe og vann. Ikke bruk bensin eller andre løsemidler.
- La luftfilteret tørke.
- Sett på igjen filterelementet (3) og lokket (2), og fest det med knotten (1).

5.6 KONTROLL AV TENNPLUGGEN (Fig. 8)

Demonter og rengjør tennpluggen med jevne mellomrom, og fjern eventuelle avsetninger med en metallbørste.

Sjekk avstanden mellom elektrodene, og gjenoppsett eventuelt den korrekte avstanden.

Monter tennpluggen på nytt ved å skru den fast med nøkkelen som følger med.

Tennpluggen må skiftes ut med en annen med tilsvarende karakteristika dersom elektrodene er brent eller isolasjonen er slitt, og uansett etter hver 50. times bruk.

5.7 REGULERING AV FORGASSEREN

VIKTIG Når motoren ofte slår seg av, eller når du ikke merker stor forskjell i hastigheten når du dreier på gasspaken, må forgasseren reguleres. Denne oppgaven må utføres av din forhandler.

5.8 LENGRE PERIODE UTEN BRUK

VIKTIG Dersom man regner med at maskinen blir stående ubrukt i mer enn 2-3 måneder, er enkelte tiltak nødvendige for å unngå vanskeligheter når arbeidet gjenopptas, eller permanente skader på motoren.

5.8.1 Lagring

Før maskinen settes bort til oppbevaring:

- Tøm drivstofftanken helt.
- Start motoren og la den gå på tomgang helt til den stanser, slik at alt drivstoffet som er igjen i forgasseren brukes opp.
- Kjøl ned motoren og ta av tennpluggetten.

5.8.2 Gjenopptagelse av arbeidet

Når maskinen skal settes i drift igjen:

- Sett på tennpluggetten igjen.
- Klargjør maskinen som angitt i kapitlet "Forberedelse til arbeidet".

6. EKSTRAORDINÆRT VEDLIKEHOLD

Dette arbeidet skal kun utføres av forhandleren. Inngrep utført ved uautoriserte verksteder eller av ukvalifiserte personer fører til bortfall av garantien.

6.1 DRIVSTOFFILTER

På innsiden av tanken finnes det et filter som hindrer urenheter i å komme inn i motoren.

Det er en fordel å la forhandleren skifte ut dette filteret en gang i året.

6.2 REGULERING AV FORGASSEREN

Forgasseren er innstilt på fabrikkens i samsvar

VEDLIKEHOLDSPROGRAM										
		Før arbeider begynner	Etter det daglige arbeidet	Etter hver etterfylling	Ukentlig	Månedlig	Årlig	Ved problemer	Ved skader	Ved behov
Hele maskinen	Visuell kontroll (tilstand, slitasje, lekkasjer)	●		●						
	Renhold		●							
Håndgrep	Driftskontroll	●		●						
Luftfilter	Renhold					●	●		●	
	Utbyting							●	●	
Filter i drivstofftanken	Kontroll						●			
	Utbyting av filteret					●		●	●	
Forgasser	Kontroll av tomgangen	●		●						
	Regulering av tomgangen									●
Tennplugg	Regulering av elektrodeavstanden						●			
	Utbyting etter 100 arbeidstimer									
Kjøleåpninger	Renhold									●
Alle tilgjengelige skruer	Kontroll						●			
	Stramming									●
Vibrasjonsdempende elementer	Kontroll	●					●		●	
	Utbyting ¹⁾							●		
Sikkerhetsklistremerker	Utbyting							●		
Lyddemper	Rengjøring ¹⁾						●			

1) Dette arbeidet må kun utføres ved et servicesenter. Bruk kun originale reservedeler.

med gjeldende bestemmelser for maks ytelse i enhver brukssituasjon og med minimale utslipp av giftige gasser.

Ved dårlige ytelser, kontakt deretter forhandleren for kontroll av forgasseren og motoren.

7. FEILSØKING

Hva gjør jeg hvis...	
Årsaken til problemet	Korrigerende tiltak
1. Motoren starter ikke eller stanser etter kort tid	
Feil startprosedyre	Følg instruksjonene (se kap. 3)
Skitten tennplugg eller feil elektrodeavstand	Kontroller tennpluggen (se kap. 5)
Tilstoppet luftfilter	Rengjør og/eller bytt ut filteret (se kap. 5)
Problemer med forgasseren	Kontakt forhandleren
Innsugingsgitter åpnet uten først å ha montert den første innsugingsslangen	Lukk igjen gitteret eller sett på den første innsugingsslangen (se kap. 1)
2. Motoren starter, men har liten effekt	
Tilstoppet luftfilter	Rengjør og/eller bytt ut filteret (se kap. 5)
Problemer med forgasseren	Kontakt forhandleren
Innsugings- eller blåseslangen er ikke montert	Monter slangen
3. Motoren fungerer ujevnt eller har utilstrekkelig effekt	
Skitten tennplugg eller feil elektrodeavstand	Kontroller tennpluggen (se kap. 5)
Problemer med forgasseren	Kontakt forhandleren
Full eller tilstoppet oppsamlingssekk	Tøm sekken (se kap. 7)
4. Det kommer svært mye røyk fra motoren	
Feil blandingsforhold i drivstoffet	Klargjør blandingen i henhold til instruksjonene (se kap. 2)
Problemer med forgasseren	Kontakt forhandleren
5. Maskinen begynner å vibrere unormalt	

Deler er ødelagte eller har løsnet	Stopp maskinen og trekk ut tennpluggledningen. Kontroller om det finnes skader Kontroller om det finnes deler som har løsnet, og stram dem godt Kontrollene, utskiftingene eller reparasjonene må utføres ved et spesialverksted.
------------------------------------	---



SPIS TREŚCI

Zapoznanie się z maszyną	1
Zasady bezpieczeństwa	2
Zasady użytkowania	6
1. Przygotowanie maszyny	6
2. Przygotowanie do pracy	6
3. Użytkowanie maszyny	7
4. Tryby operatywne	8
5. Konserwacja zwyczajna	9
6. Konserwacja nadzwyczajna	11
7. Diagnostyka	11

W JAKI SPOSÓB POSŁUGIWAĆ SIĘ INSTRUKCJĄ

W tekście instrukcji obsługi, niektóre paragrafy zawierające informacje szczególnie ważne, zostały szczególnie uwidocznione, a znaczenie tych oznaczeń jest następujące:

UWAGA lub

WAŻNE Dostarcza dokładniejszego omówienia lub dodatkowych elementów do podanych poprzednio wskazówek, w celu zapobieżenia uszkodzenia maszyny lub spowodowania strat.

▲ OSTRZEŻENIE! *Możliwość zranienia obsługującego lub osób trzecich w przypadku nieprzestrzegania podanych wskazówek.*

▲ ZAGROŻENIE! *Możliwość ciężkiego zranienia obsługującego lub osób trzecich, a nawet zagrożenie spowodowania śmierci w przypadku nieprzestrzegania zaleceń.*

ZAPOZNANIE SIĘ Z MASZYNĄ

UWAGA - Ilustracje odpowiadające odniesieniom obecnym w tekście znajdują się w str. ii niniejszych instrukcji.

OPIS MASZYN I ZAKRES ZASTOSOWANIA

Maszyna jest przenośnym urządzeniem ogrodniczym do użytku amatorskiego o nazwie dmuchawa elektryczna / z funkcją ssania, wyposażonym w silnik termiczny.

Zasadniczą częścią maszyny jest silnik, który napędza wirnik wytwarzający strumień powietrza o wysokiej prędkości.

W zależności od zamontowanych akcesoriów strumień powietrza może nadać maszynie funkcję dmuchania lub ssania.

Przeznaczenie

Maszyna została zaprojektowana i stworzona w celu:

- przenoszenia i gromadzenia, przy użyciu strumienia powietrza liści, trawy i innych odpadków o niedużym ciężarze i niewielkich wymiarach;
- wysysania i zbierania liści, trawy i innych odpadków o niedużym ciężarze i ograniczonych wymiarach, za wyjątkiem jakiegokolwiek rodzaju płynów.

Jakiegolwiek inne zastosowanie odbiegające od powyżej opisanego, może okazać się niebezpieczne i powodować szkody wobec osób i/lub mienia, jak też doprowadzić do uszkodzenia maszyny.

Typologia użytkowników

Niniejsza maszyna jest przeznaczona do użytku przez konsumentów, czyli nieprofesjonalnych operatorów. Niniejsza maszyna jest przeznaczona „do użytku hobbystycznego”.

Niewłaściwe użytkowanie

Absolutnie zabronione jest używanie maszyny do gromadzenia i zbierania materiałów łatwopalnych lub o właściwościach wybuchowych, materiałów żarzących się lub palących się bez płomienia, jak też zapalonych papierosów, fragmentów szkła, metalowych przedmiotów, kamieni i wszelkich przedmiotów niebezpiecznych dla operatora oraz innych osób.

Stanowią niewłaściwe użycie maszyny (przykładowo podane czynności, ale nie tylko):

- kierowanie strumienia powietrza w stronę osób lub zwierząt;
- wkładanie przedmiotów do oczek kratki osłaniającej otwór ssący;
- użytkowanie maszyny bez akcesoriów zaprojektowanych i zrealizowanych przez producenta dla różnych funkcji lub stosowanie innych, nieautoryzowanych akcesoriów.
- jednoczesne użytkowanie maszyny przez więcej, niż jedną osobę.

TABLICZKA IDENTYFIKACYJNA I ELEMENTY SKŁADOWE MASZYN

1. Poziom mocy akustycznej
2. Znak zgodności

3. Miesiąc / Rok produkcji
 4. Numer homologacyjny producenta
 5. Numer fabryczny
 6. Nazwa i adres producenta
 7. Kod wyrobu
 8. Numer emisji
11. Silnik
 12. Zbiornik paliwa z podziatką
 13. Narzędzie ze śrubokrętem i kluczem do świece

Przy użyciu w funkcji dmuchawy:

14. Pierwsza rura dmuchania
15. Druga rura dmuchawy (płaska końcówka)
- 15a. Druga rura dmuchawy (okrągła końcówka)

Przy użyciu w funkcji ssawy:

16. Pierwsza rura ssania
17. Druga rura ssania
18. Rura złączna do worka
19. Worek zbiorczy

POLECENIA I ELEMENTY FUNKCYJNE

21. Uchwyt górny
 22. Uchwyt dolny
 23. Wyłącznik zatrzymania silnika
 24. Przycisk przyspiesznika (gazu)
 25. Blokada przyspiesznika
 26. Uchwyt rozruchu
 27. Ster rozrusznika (Starter)
 28. Ster pompki paliwa (Primer)
31. Korek zbiornika na mieszankę paliwową
 32. Świeca zapłonowa
 33. Pokrywa filtra powietrza
 34. Kratka ssania

Zapisać dane identyfikacyjne maszyny w odpowiednich polach na etykiecie zamieszczonej z tyłu okładki.

SYMBOLE OBJAŚNIAJĄCE NA URZĄDZENIU (jeżeli obecne)

41. Zbiornik mieszanki paliwowej
42. Pozycje wyłącznika zatrzymania silnika
 - a = zatrzymanie
 - b = ruch
43. Przycisk rozrusznika (Starter)
 - a = RUN = bieg normalny i rozruch gorącego silnika
 - b = CHOKE = rozruch zimnego silnika

44. Dźwignia regulacji obrotów silnika
 - a = minimalne
 - b = maksymalne

PRZEPISY BEZPIECZEŃSTWA

Państwa maszyna musi być używana przy zachowaniu wszelkich środków ostrożności. W tym celu, na maszynie umieszczone zostały piktoqramy, mające na celu przypomnienie o podstawowych zasadach bezpiecznego użytkowania. Poniżej opisane jest ich znaczenie. Zaleca się ponadto, uważnie przeczytać zasady bezpieczeństwa zawarte w odpowiednim rozdziale niniejszego opracowania.

Należy wymienić uszkodzone lub nieczytelne etykiety.

51. Ostrzeżenie! Zagrożenie. W przypadku nieprawidłowego użytkowania maszyna może być zagrożeniem dla siebie i dla innych. Przed użytkowaniem maszyny prosimy przeczytać instrukcję.
52. Nie dopuszczać, aby podczas użytkowania maszyny osoby postronne przebywały na obszarze pracy.
53. Operator obsługujący maszynę, używaną w warunkach normalnych, codziennie i w sposób ciągły, może być narażony na hałas o poziomie równym lub wyższym 85 dB (A). Nosić okulary ochronne i ochraniacze słuchu.
54. Stosować obuwie ochronne oraz rękawice!
55. Niebezpieczeństwo okaleczenia! Nie używać maszyny z otwartą kratką.

ZASADY BEZPIECZEŃSTWA których należy dokładnie przestrzegać

Praca maszyny jest bardzo hałaśliwa, a więc należy stosować ochronniki słuchu.

A) INSTRUKTAŻ

- 1) **OSTRZEŻENIE!** Prosimy uważnie przeczytać niniejsze instrukcje przed użytkowaniem maszyny. Zapoznać się dokładnie z systemem sterowania i właściwym sposobem użytkowania maszyny. Opanować sposób natychmiastowego zatrzymania silnika.
- 2) W żadnym wypadku nie należy pozwalać na użytkowanie maszyny dzieciom, ani osobom niedostatecznie obeznanym z instrukcją obsługi. Miejscowe przepisy prawne mogą określić niższą granicę wieku dla użytkowników.
- 3) Nigdy nie używać maszyny jeżeli użytkownik jest zmęczony lub źle się czuje, lub kiedy

zażył lekarstwa, narkotyki, spożył alkohol czy inne substancje mogące zaburzyć jego refleksy czy uwagę.

4) Należy pamiętać, że operator lub użytkownik jest odpowiedzialny za wypadki i nieoczekiwane wydarzenia, które mogą zaistnieć wobec innych osób lub ich własności.

5) W przypadku odstąpienia lub wypożyczenia maszyny osobom trzecim, upewnić się, aby użytkownik zapoznał się z instrukcjami użytkowania, zawartymi w niniejszej instrukcji obsługi.

B) PRZYGOTOWANIE DO PRACY

1) Podczas pracy należy założyć odpowiednią odzież, która nie utrudnia pracy użytkownikowi.

- Zakładać przylegającą odzież ochronną, rękawice antywibracyjne, okulary ochronne, maskę przeciwpyłową, słuchawki zabezpieczające słuch i obuwie zabezpieczone przeciw cięciu z antypoślizgową podeszwą.
- Nie zakładać szalików, koszul, naszyjników czy innych akcesoriów wiszących lub luźnych, które mogłyby zaplątać się w maszynę.
- Związać odpowiednio długie włosy.

2) **OSTRZEŻENIE: ZAGROŻENIE!** Benzyna jest płynem łatwopalnym.

- przechowywać paliwo w odpowiednich pojemnikach homologowanych do takiego użycia;
- dolewać paliwo przy użyciu lejka, wyłącznie na świeżym powietrzu i nie palić podczas tych czynności, jak zawsze, gdy ma się do czynienia z paliwem;
- otworzyć powoli korek zbiornika pozwalając na stopniowe rozładowanie wewnętrznego ciśnienia;
- nalewać paliwo przed uruchomieniem silnika; nie dodawać paliwa i nie wyjmować korka ze zbiornika, gdy silnik jest w ruchu lub, kiedy jest nagrzany;
- przy przelaniu benzyny nie należy uruchamiać silnika, lecz przestawić maszynę z miejsca rozlania się paliwa w celu uniknięcia możliwości stworzenia sytuacji sprzyjających wybuchom pożaru, dopóki paliwo się nie ulotni i nie rozproszą się opary benzyny;
- założyć i dokładnie zakręcić korki na zbiorniku i pojemniku benzyny.
- oczyścić natychmiast wszystkie resztki benzyny wylanej na maszynę lub na ziemię;
- nie uruchamiać maszyny w miejscu, gdzie dokonano wlewania paliwa; uruchomienie silnika musi być dokonywane w odległości przynajmniej 3 metrów od miejsca, w którym wlewano paliwo.
- unikać kontaktu paliwa z odzieżą, a gdyby doszło do zabrudzenia odzieży paliwem, przebrać się przed uruchomieniem silnika.

4) Wymienić wadliwe lub uszkodzone tłumiki.

5) Przed użytkowaniem przeprowadzić skrupulatną kontrolę sprawności maszyny, a w szczególności:

- dźwignia regulacji obrotów silnika musi poruszać się swobodnie, bez wysiłku, a po zwolnieniu musi automatycznie i szybko powracać do swojej neutralnej pozycji;
 - wyłącznik zatrzymania silnika musi przemieszczać się swobodnie z jednej pozycji do drugiej;
 - przewody elektryczne, a w szczególności przewód świecy zapłonowej musi być nienaruszony celem uniknięcia powstawania iskier, a kołpak musi być poprawnie założony na świecę;
 - uchwyty i osłony muszą być czyste i suche oraz mocno przytwierdzone do maszyny;
 - osłony ochronne maszyny nie mogą być nigdy uszkodzone;
 - wirnik nie może być uszkodzony;
 - worek zbiorczy nie może być uszkodzony.
- 6) Dokładnie sprawdzić cały obszar pracy i usunąć ręcznie, przy użyciu grabi lub mioteł, te wszystkie przedmioty, które mogłyby być wyrzucone przez maszynę (używając jej jako dmuchawy) lub zatkać rurę ssania (używając jej w funkcji ssania) lub stać się źródłem niebezpieczeństwa (kamienie, gałęzie, druty żelazne, kości, itp.).

C) PODCZAS UŻYTKOWANIA

1) Części obrotowe mogą spowodować poważne obrażenia, należy unikać kontaktu z częściami obrotowymi w ruchu.

2) Nie używać maszyny w pobliżu otwartych okien.

3) Używanie maszyny ze stałą prędkością i utrzymywanie uchwytu z odpowiednią siłą może prowadzić do zmniejszenia poziomu drgań. Niski poziom obrotów silnika oznacza niski poziom hałasu. W związku z tym, w celu wykonania pracy, należy używać maszynę. Podczas dnia pracy, należy wykonywać częste i odpowiednie przerwy, aby uniknąć szkód spowodowanych przez drgania i uszkodzeń słuchu.

4) Nie uruchamiać silnika w pomieszczeniach zamkniętych, gdzie mogą się zbierać niebezpieczne spaliny zawierające tlenek węgla.

5) Pracować tylko przy świetle dziennym lub dobrym oświetleniu sztucznym oraz przy dobrej widoczności.

6) W przypadku silnego zapylenia terenu, zalecamy lekko zwilżyć jego powierzchnię.

7) Unikać sytuacji, w których praca maszyny staje się zakłóceniem. Używać maszynę tylko w stosownych godzinach (nigdy wcześniej rano albo w nocy, gdy hałas mógłby przeszkadzać innym osobom).

8) Nie zamontowywać na maszynie urządzeń

lub akcesoriów nie przewidzianych lub na które producent nie posiada homologacji.

9) Nigdy nie należy używać maszyny w następujących przypadkach:

Bez uprzedniego zamontowania wszystkich akcesoriów przewidzianych dla danego rodzaju używania (dmuchanie lub ssanie);

Kiedy osoby postronne, a zwłaszcza dzieci lub zwierzęta znajdują się w jej pobliżu;

W pomieszczeniach zamkniętych, w obecności wycieków, w atmosferze wybuchowej lub w pobliżu materiałów łatwopalnych czy urządzeń elektrycznych.

10) Przyjąć nieruchomą i stabilną pozycję:

- o ile to możliwe, unikać pracy na mokrych lub śliskich gruntach lub na terenach nierównych i stromych, które nie gwarantują stabilności operatora podczas pracy;

- nigdy nie biegać, tylko chodzić i zwracać uwagę na nierówności terenu i obecności ewentualnych przeszkód;

- oceniać potencjalne ryzyko terenu, na którym zamierza się pracować i zastosować wszystkie niezbędne środki do zagwarantowania własnego bezpieczeństwa, w szczególności na zboczach, terenach trudnych do przewidzenia, śliskich lub niestabilnych.

11) Uruchamiać silnik trzymając mocno maszynę:

- Sprawdzić, czy inne osoby znajdują się co najmniej 15 metrów od promienia działania maszyny;

- Nie kierować tłumika, a więc gazów wydechowych w stronę materiałów łatwopalnych.

12) Nie zmieniać regulacji silnika i nie doprowadzać silnika do zbyt wysokich obrotów.

13) Nie przeciążać maszyny i nie używać jej do wykonania ciężkich prac; użycie odpowiedniego urządzenia obniża ryzyko i polepsza jakość pracy.

14) Upewnić się że na podłożu w obszarze pracy urządzeniem nie znajdują się przedmioty których odrzut i kurz spowodowany podmuchem powietrza może być zagrożeniem dla otoczenia, nie kierować strumienia powietrza w stronę osób lub zwierząt.

15) Podczas używania dmuchawy należy zawsze zwracać szczególną uwagę, aby usuwany materiał lub kurz nie spowodował obrażeń osób lub zwierząt czy szkód na mieniu. Przed rozpoczęciem pracy zawsze określić kierunek wiatru i nigdy nie pracować pod wiatr. Umieścić przedłużacz rury dmuchawy tak, aby strumień powietrza przepływał w pobliżu gruntu.

16) Nigdy nie wprowadzać ręcznie przedmiotów do otworu ssącego (przy użyciu w funkcji ssania) i unikać wssania dużych przedmiotów, które mogą uszkodzić wirnik.

17) Podczas pracy, trzymać ręce z dala od kratki

ssania i od otworu wylotu powietrza oraz nie zatykać wlotu powietrza.

18) Wyłączyć silnik:

- podczas montażu lub demontażu akcesoriów do dmuchania lub ssania;

- za każdym razem, kiedy maszyna jest pozostawiona bez nadzoru;

- przed przystąpieniem do tankowania paliwa;

- podczas przemieszczania się pomiędzy strefami pracy.

19) Zatrzymać silnik i odłączyć przewód świecy zapłonowej:

- przed kontrolą, czyszczeniem lub dokonaniem prac na maszynie;

- po wessaniu niezidentyfikowanego przedmiotu. Sprawdzić ewentualne uszkodzenia i zadbaj o dokonanie potrzebnych napraw przed powtórny użytkowaniem maszyny;

- jeśli maszyna zacznie nadmiernie drgać (natychmiastowo sprawdzić i usunąć przyczynę drgań);

- kiedy maszyna nie jest używana.

20) Aby unikać ryzyka wywołania pożaru, nie pozostawiać maszyny z gorącym silnikiem pomiędzy liśćmi, suchą trawą lub innym materiałem łatwopalnym.

21) **OSTRZEŻENIE** - W przypadku uszkodzeń lub wypadków przy pracy, natychmiast wyłączyć silnik i oddalić maszynę tak, aby nie powodować dalszych szkód; w przypadku wypadków z obrażeniami ciała obsługującego lub osób postronnych, natychmiast aktywować procedurę pierwszej pomocy, najbardziej właściwą do zaistniałej sytuacji i zwrócić się do Placówki zdrowia dla niezbędnej kuracji. Dokładnie usunąć wszelkie pozostałości, które mogłyby spowodować szkody lub obrażenia wobec osób lub zwierząt, gdyby pozostały niezauważone.

22) **OSTRZEŻENIE** - Poziom hałasu i drgań podany w niniejszych instrukcjach przedstawia maksymalne wartości tych parametrów dopuszczalne dla użytkownika maszyny. Brak konserwacji wpływają w istotny sposób na zwiększenie emisji hałasu i poziomu drgań. W związku z powyższym jest konieczne powzięcie środków zapobiegawczych mających na celu usunięcie ewentualnych skutków zbyt wysokiego hałasu i nadmiernych drgań; dokonać konserwacji maszyny, stosować ochronniki słuchu oraz dokonywać przerw podczas pracy.

23) Przedłużone narażenie na drgania może spowodować zranienia i zaburzenia neurologiczno-naczyniowe (znane również jako «fenomen Raynauda» lub «biała ręka») przede wszystkim u cierpiących na zaburzenia krążenia. Objawy mogą dotyczyć rąk, nadgarstków oraz palców i charakteryzują się utratą czucia, mrowieniem, świerzbieniem, bólem, utratą barwy lub zmienioną strukturą skóry. Efekty te mo-

gą ulec wzmoczeniu wskutek niskiej temperatury otoczenia i/lub zbyt mocny uścisk uchwytu. Przy pojawieniu się tych oznak należy skrócić czas użytkowania maszyny i skonsultować się z lekarzem.

D) KONSERWACJA I PRZECHOWYWANIE

1) **OSTRZEŻENIE!** - Odłączyć kołpak świecy zapłonowej przed rozpoczęciem jakichkolwiek prac związanych z czyszczeniem lub konserwacją. Założyć odpowiedni ubiór i rękawice robocze odpowiednio we wszystkich sytuacjach zagrożenia dla rąk.

2) **OSTRZEŻENIE!** - Nigdy nie używać maszyny, gdy jej części składowe są zużyte lub uszkodzone. Zużyte lub uszkodzone części muszą być wymienione, nie mogą być nigdy naprawiane. Należy stosować wyłącznie oryginalne części zamienne: użycie nieoryginalnych i/lub nieprawidłowo zamontowanych części zamiennych wystawia na ryzyko bezpieczeństwa maszyny, może spowodować wypadki lub obrażenia osobiste i zwalnia producenta od wszelkich zobowiązań lub odpowiedzialności.

3) Wszystkie prace konserwacyjne i regulacyjne nie opisane w tej instrukcji muszą być wykonane przez Państwa sprzedawcę lub w autoryzowanym punkcie obsługi, które dysponuje wiadomościami i sprzętem niezbędnym dla właściwego wykonania prac, utrzymując odpowiedni stopień bezpieczeństwa maszyny. Zabiegi przeprowadzane przez nieodpowiednie serwisy lub osoby niekompetentne powodują utratę wszystkich udzielonych gwarancji oraz zwalniają producenta z jakiegokolwiek zobowiązania i odpowiedzialności.

4) Kontrolować dokręcenie śrub i nakrętek, aby być pewnym, że maszyna jest zawsze w stanie bezpiecznym do eksploatacji. Regularna kontrola stanu technicznego jest podstawowym warunkiem dla utrzymania bezpieczeństwa oraz zachowania wydajności maszyny.

5) Nie wykonywać na maszynie prac innych, niż te opisane w niniejszej instrukcji.

6) Nie przechowywać maszyny z benzyną w zbiorniku w pomieszczeniu, gdzie opary benzyny mogłyby przedostać się do płomienia, iskry lub źródła wysokiej temperatury.

7) Przed wprowadzeniem maszyny do jakiegokolwiek pomieszczenia zaczekać na ochłodzenie silnika.

8) W celu zmniejszenia ryzyka pożaru dbać o to, aby silnik, tłumik wylotowy i pomieszczenie, w którym przechowywana jest benzyna były wolne od pozostałości trawy, liści lub zbyt ciężkich smarów; nie pozostawiać w pomieszczeniu pojemników zawierających pozostałości po pracy.

9) Jeśli zaistnieje potrzeba opróżnienia zbiorni-

ka paliwa, należy dokonać tego na otwartej przestrzeni oraz przy zimnym silniku.

10) Zakładać rękawice robocze do każdej pracy konserwacyjnej.

11) Przed odstawieniem maszyny, upewnić się czy wyjęto klucze lub narzędzia użyte do konserwacji.

12) Przechowywać maszynę z dala od dostępu dzieci.

13) Często kontrolować worek zbiorczy w celu uniknięcia zużycia i obniżenia jakości.

E) TRANSPORT I PRZEMIESZCZANIE

1) Za każdym razem, gdy potrzebne jest przeniesienie lub przeniesienie maszyny, należy:

- Wyłączyć silnik i odłączyć kołpak świecy;
- Chwycić maszynę jedynie za uchwyty i skierować rury w taki sposób, aby nie stanowiły przeszkody.

2) Podczas transportu maszyny pojazdem samochodowym, należy wyjąć rury i umieścić ją w taki sposób, aby nie stwarzała zagrożenia dla nikogo oraz unieruchomić ją odpowiednio w celu uniknięcia jej przewrócenia, uszkodzenia i wypłynięcia paliwa.

F) OCHRONA ŚRODOWISKA

Ochrona środowiska musi być ważnym i priorytetowym czynnikiem podczas użycia maszyny, dla dobra społeczeństwa i środowiska w którym żyjemy. Unikać sytuacji, w której staje się ona elementem zakłócającym spokój otoczenia.

- Przestrzegać skrupulatnie lokalnych przepisów dotyczących usuwania opakowań, olejów, benzyny, akumulatorów, filtrów, zniszczonych części czy jakichkolwiek innych elementów zanieczyszczających środowisko; odpady te nie mogą być wyrzucane do śmieci, ale muszą być rozdzielone i składowane w odpowiednich punktach selektywnego gromadzenia odpadów, które przeprowadzą utylizację tych materiałów.
- Przestrzegać skrupulatnie lokalnych przepisów dotyczących usuwania materiału pozostałego.
- Po ostatecznym zaniechaniu używania maszyny, nie porzucać jej w środowisku, lecz zwrócić się do punktu selektywnego gromadzenia odpadów, zgodnie z obowiązującymi lokalnymi przepisami.

ZASADY UŻYTKOWANIA

UWAGA - Ilustracje odpowiadające odniesieniom obecnym w tekście znajdują się z str. iii niniejszych instrukcji.

1. PRZYGOTOWANIE MASZYNY

Maszyna może być używana jako dmuchawa lub ssawa; dla każdej z tych dwóch funkcji należy prawidłowo przygotować odpowiednie akcesoria, znajdujące się w wyposażeniu.

▲ OSTRZEŻENIE! *Rozpakowanie i dokończenie montażu musi być wykonane na równym i twardym podłożu, z wystarczającą przestrzenią na poruszanie maszyny i zdjęcie opakowania, korzystając zawsze z odpowiednich przyrządów.*

WAŻNE *Jeżeli rury ssania lub dmuchawy nie są prawidłowo zamontowane, systemy bezpieczeństwa uniemożliwiają uruchomienie silnika.*

1.1 UŻYWANIE W FUNKCJI DMUCHAWY (Rys. 1)

- Wyrównać wystające części pierwszej rury dmuchawy (1) z komorami (2) otworu wylotowego powietrza, następnie docisnąć do oporu rurę w sposób umożliwiający jej stabilne przyzuciepienie.
- Wyrównać komorę drugiej rury dmuchawy (3) z wystającą częścią (4) pierwszej rury, docisnąć rurę i przekrócić ją o 90° w prawo, w jedną z dwóch przewidzianych pozycji, w sposób umożliwiający jej stabilne przyzuciepienie.

UWAGA *Zamontować drugą rurę na płaskiej lub okrągłej końcówce, w zależności od rodzaju działała.*

W celu wyjęcia pierwszej rury (1), włożyć załączony śrubokręt do otworu (5) i docisnąć do oporu w celu zsunienia rury z otworu wylotowego powietrza.

1.2 UŻYWANIE W FUNKCJI SSAWY (Rys. 2)

- Wyrównać wystające części rury połączeniowej pojemnika (1) z komorami (2) otworu wylotowego powietrza, następnie docisnąć do oporu rurę w sposób umożliwiający jej stabilne przyzuciepienie.
- Wprowadzić końcówkę rury połączeniowej (1) do odpowiedniego otworu w pojemniku na trawę (3) i zamknąć otwór przy użyciu odpowiedniego paska (4).
- Połączyć ze sobą pierwszą rurę ssącą (5) z drugą rurą (6), wyrównując dwie strzałki odniesienia (7) i dociskając do oporu, aż do połączenia wystającej części (6a) drugiej rury w otworze (5a) pierwszej rury ssącej.

- Włożyć załączony śrubokręt do otworu (8) i nacisnąć w celu odłączenia blokady i otwarcia kratki ochronnej (9).
- Wyrównać kołki odniesienia (10) z odpowiednimi komorami (11) pierwszej rury ssącej i obracać ją w lewo, aż do stabilnego zaczepienia.
- Umieścić na ramieniu worek zbiorczy i wyregulować jego wysokość za pomocą szelek.

UWAGA *Montaż jest prawidłowy, jeżeli skośna część otworu ssania zwrócona jest w stronę podłoża.*

2. PRZYGOTOWANIE DO PRACY

2.1 KONTROLA MASZYNY

Przed rozpoczęciem pracy należy:

- sprawdzić czy nie ma w maszynie poluzowanych śrub;
- przy użyciu w funkcji ssawy, sprawdzić czy worek zbiorczy jest cały, dobrze zamknięty i czy zamek błyskawiczny działa prawidłowo;
- sprawdzić czy filtry powietrza są czyste;
- sprawdzić przymocowanie uchwytów;
- przygotować akcesoria w zależności od typu pracy (dmuchanie lub wysianie) i sprawdzić czy są prawidłowo przymocowane;
- wykonać wlewanie paliwa, według poniższych wskazówek.

2.2 PRZYGOTOWANIE MIESZANKI PALIWA

Maszyna jest wyposażona w dwusuwowy silnik, który wymaga mieszanki paliwa złożonej z benzyny i oleju smarowego.

WAŻNE *Używanie samej benzyny niszczy silnik i powoduje utratę gwarancji.*

WAŻNE *Używać tylko paliwa i smarów dobrej jakości, aby utrzymać dobre rezultaty pracy i zagwarantować trwałości elementów mechanicznych.*

2.2.1 Cechy benzyny

Używać tylko benzyny bezołowiowej (benzyna zielona) z liczbą oktanów nie niższą, niż 90 N.O.

WAŻNE *Benzyzna zielona powoduje tworzenie się osadów w zbiorniku, jeżeli jest przechowywana w nim powyżej 2 miesiące. Zawsze używać benzyny świeżej!*

2.2.2 Cechy oleju

Używać tylko oleju syntetycznego najwyższej ja-

kości, specjalnego dla silników dwusuwowych.

OLEJE przeznaczane specjalnie do tego typu silników, zapewniające najwyższy poziom ochrony, mogą być zakupione u Państwa sprzedawcy.

2.2.3 Przygotowanie i przechowywanie mieszanki

▲ ZAGROŻENIE! *Benzyna i mieszanka są łatwopalne!*

- Przechowywać benzynę i mieszankę w homologowanych zbiornikach na paliwa, w miejscach bezpiecznych i odległych od źródeł ciepła czy ognia.
- Nie pozostawiać zbiorników w zasięgu dostępu dzieci.
- Nie palić papierosów podczas przygotowywania mieszanki i unikać wdychania oparów benzyny.

W celu przygotowania mieszanki:

- Wlać do homologowanego kanistra około połowy ilości benzyny.
- Dodać całość oleju, według wskazań tabeli.
- Uzupełnić pozostałą benzyną.
- Zamknąć korek i wstrząsnąć energicznie.

WAŻNE *Mieszanka podlega starzeniu. Nie przygotowywać zbyt dużych ilości mieszanki celem uniknięcia powstawania osadów.*

WAŻNE *Przechowywać zbiorniki z mieszanką i benzyną dobrze oznakowane tak, aby uniknąć ich pomylenia w momencie użytkowania.*

WAŻNE *Oczyszczać okresowo zbiorniki benzyny i mieszanki celem usunięcia ewentualnych osadów.*

2.3 WLEWANIE PALIWA

▲ ZAGROŻENIE! *Nie palić papierosów podczas wlewania paliwa i unikać wdychania oparów benzyny.*

▲ OSTRZEŻENIE! *Otwierać ostrożnie korek kanistra, gdyż wewnątrz może wytworzyć się podwyższone ciśnienie.*

Przed przystąpieniem do wlewania paliwa:

- Ustawić urządzenie na płaskim, stabilnym terenie z korkiem zbiornika skierowanym do góry.
- Oczyszczyć korek zbiornika i miejsce dookoła, celem uniknięcia przedostania się zanieczyszczeń podczas wlewania paliwa.
- Otwierać ostrożnie korek zbiornika, aby stop-

niowo uwolnić podciśnienie.

Aby wykonać tankowanie:

- Wstrząsnąć energicznie karnistrem w którym została przygotowana mieszanka.
- Przy pomocy lejka, wlewać do zbiornika z podziałką z wyposażenia, odpowiednią ilość mieszanki, w stosunku do pracy, jaką zamierza się wykonać.
- Uzupełnić, unikając napełniania zbiornika, aż po korek (Rys. 3).

UWAGA *Optymalna zawartość zbiornika maszyny wynosi około połowy pojemności zbiornika z podziałką.*

▲ OSTRZEŻENIE! *Zamknąć zawsze korek zbiornika, dokręcając go dokładnie.*

▲ OSTRZEŻENIE! *Oczyszczyć natychmiast każdy ślad ewentualnie wylanej benzyny na urządzeniu lub w miejscu pracy i nie uruchamiać ponownie silnika, aż benzyna nie odparuje.*

3. UŻYTKOWANIE MASZYNY

3.1 URUCHOMIENIE MASZYNY

Przed uruchomieniem silnika, ustawić maszynę w pozycji stabilnej i upewnić się, że takie ustawienie maszyny nie ścisną rur dmuchania lub ssania.

3.1.1 Uruchomienie na zimno

Przez uruchomienie na "zimno" rozumie się uruchomienie przeprowadzone co najmniej po 5 minutach od zatrzymania silnika lub po wlewniu paliwa.

W celu rozruchu silnika (Rys. 4):

1. Włączyć starter, przenosząc dźwignię (2) w pozycji «CHOKE».
2. Nacisnąć przycisk przyspieszacza (primer) (3) przez 7-10 razy, aby ułatwić zapłon gaźnika.
3. Utrzymywać mocno maszynę z jedną ręką na uchwyście (6), tak aby nie utracić kontroli podczas uruchomienia.
4. Pociągnąć powoli rączkę rozrusznika na 10 - 15 cm, aż do wycucia pewnego oporu, po czym pociągnąć zdecydowanie kilka razy do usłyszenia pierwszych odgłosów zapłonu.

WAŻNE *Aby uniknąć zerwania, nie wyciągać linki na całą jej długość, nie ciągnąć jej po brzegu otworu prowadzącego i zwalniać rączkę powoli,*

unikając jego niekontrolowanego powrotu.

5. Przenieść dźwignię (2) na pozycję «RUN».
6. Ponownie pociągnąć pokrętkę rozruchowe, uruchamiając do oporu skok przyspiesznika (4), aż do uzyskania prawidłowego uruchomienia silnika.
7. Po uruchomieniu silnika, uruchomić przyspiesznik na krótki okres czasu (4), w celu ustawienia silnika na biegu jałowym.
8. Przed użyciem maszyny, zwiększyć kilkakrotnie obroty w celu rozgrzania silnika.

WAŻNE Jeżeli rączka linki rozrusznika będzie pociągana często przy włączonym starterze, silnik może ulec zalaniu paliwem i spowodować utrudnienie zapalenia.

W przypadku zalania silnika, należy powtórzyć kilkakrotnie procedurę rozruchu na gorąco w celu usunięcia nadmiaru paliwa.

3.1.2 Uruchomienie na ciepło

W celu natychmiastowego dokonania rozruchu na gorąco (po zatrzymaniu silnika), należy postępować zgodnie z punktami 2- 3 - 4 - 6 niniejszej procedury pamiętając o uruchomieniu urządzenia zasysającego (primer) (3) wyłącznie 2-3 razy.

3.2 REGULACJA PRĘDKOŚCI (Rys. 4)

Prędkość obrotowa wirnika musi być dostosowana do rodzaju pracy oraz regulowana przy pomocy dźwigni regulacji obrotów silnika (4) znajdującej się na uchwycie górnym. Dźwignia regulacji obrotów może być utrzymana w każdej żądanej pozycji przy użyciu dźwigni blokującej (5).

3.3 ZATRZYMANIE MASZYN (Rys. 4)

W celu zatrzymania silnika:

- Pociągnąć ku dołowi dźwignię blokującą (5).
- Zwolnić dźwignię regulacji obrotów silnika (4).
- Nacisnąć wyłącznik (1) w pozycji «O», aż do wyłączenia silnika, następnie zwolnić wyłącznik, który zostanie automatycznie ustawiony w pozycji «I» do kolejnego rozruchu.

4. TRYBY OPERATYWNE

4.1 UŻYWANIE W FUNKCJI DMUCHAWY (Rys. 5)

▲ OSTRZEŻENIE! Podczas pracy, urządzenie musi być zawsze trzymane mocno, prawą ręką na uchwycie górnym.

Konieczne jest zawsze wyregulowanie szybkości silnika w stosunku do rodzaju materiału do usuwania:

- używać silnika na niskich obrotach przy materiałach lekkich i małych krzewach na trawniku;
- używać silnika na średnich obrotach do przemieszczania trawy i lekkich liści na asfalcie lub na twardym podłożu;
- używać silnika na wysokich obrotach do materiałów cięższych, takich jak świeży śnieg czy sterty odpadów.

▲ OSTRZEŻENIE! Zwracać zawsze szczególną uwagę, aby unikać spowodowania obrażeń osób lub zwierząt lub szkód wobec nieruchomości przez usuwany materiał czy poruszony pył. Oszaconować zawsze kierunek wiatru i nigdy nie pracować pod wiatr.

4.2 UŻYWANIE W FUNKCJI SSAWY (Rys. 6)

▲ OSTRZEŻENIE! Podczas pracy należy mocno trzymać maszynę obiema rękami, z lewą ręką położoną na uchwycie górnym i prawą ręką na uchwycie zespolonym z rurą ssącą, w taki sposób by worek zbiorczy znajdował się po lewej stronie operatora .

Używając go w funkcji ssawy, prędkość silnika powinna być średnio/wysoka.

Wykonywać pracę wsysania trzymając skośną końcówkę rury na wysokości kilku centymetrów od ziemi.

Worek zbiorczy pełni również funkcję filtra, podobnie jak ten w normalnym domowym odkurzaczu; z tego powodu wskazane jest, aby:

- mógł zawsze zwiększać swoją objętość i nie był wplątan w szelkę zawieszania;
- nie był nigdy wypełniany do końca;
- był szybko opróżniony z zebranych przedmiotów, które mogłyby zagrażać jego całości.

W celu opróżnienia worka zbiorczego:

- wyłączyć silnik;
- otworzyć zamek błyskawiczny zamknięcia (1) i opróżnić worek, bez odłączania go od rury złączej.

WAŻNE Przy użyciu w funkcji ssawy, nie zbierać trawy czy liści mokrych, aby unikać zatkania wirnika i spirali.

WAŻNE Podczas użycia jako dmuchawa możli-

wę jest przypadkowe zassanie przedmiotów mogących zatkać maszynę i zablokować wirnik. W tym przypadku:

- natychmiast wyłączyć silnik;
 - wymontować rurę ssącą;
 - wyjąć obcy przedmiot przez otwór ssący.
- Przed ponownym użyciem maszyny należy się upewnić, że wirnik i spirala nie są zatkane.

WAŻNE Worek zbyt pełny obniża wydajność maszyny i może przegrzać silnik.

4.3 ZAKOŃCZENIE PRACY

Po zakończeniu pracy:

- Zatrzymać silnik jak wskazano wcześniej (Rozdz. 6).
- Odłączyć kołpak świecy zapłonowej.
- Opróżnić worek zbiorczy w przypadku użycia w funkcji ssawy.
- W przypadku potrzeby usunięcia rur dmuchania, ustawić śrubę mocującą (1) i odpowiednio podkładki (2) (Rys. 1 i 2).
- W przypadku potrzeby usunięcia rur ssania, zamknąć kratkę (6) i dokręcić pokrętkę (5) (Rys. 2).

5. KONSERWACJA ZWYCZAJNA

Właściwe utrzymanie jest elementem fundamentalnym dla zachowania z upływem czasu wydajności i bezpieczeństwa użytkownika maszyny.

▲ OSTRZEŻENIE! *Podczas zabiegów konserwacyjnych:*

- **Odłączyć kołpak świecy zapłonowej.**
- **Odczekać, aż silnik będzie dostatecznie ochłodzony.**
- **Stosować rękawice robocze.**
- **Nie wykonywać prac, jeżeli nie posiada się znajomości tematu i niezbędnego sprzętu.**

5.1 PRZECHOWYWANIE

Po każdorazowym zakończeniu pracy, wyczyścić dokładnie z kurzu i odpadków, naprawić lub wymienić uszkodzone części.

Maszyna musi być przechowywana w suchym pomieszczeniu i zabezpieczona przed złymi warunkami atmosferycznymi.

5.2 CYLINDER I TŁUMIK

W celu zmniejszenia ryzyka pożaru, czyścić regularnie łopatkę cylindra sprężonym powietrzem i uwalniać okolice tłumika z kurzu, liści czy innych resztek.

5.3 ZESPÓŁ ROZRUCHU

Aby uniknąć przegrzania się i uszkodzenia silnika, kratki zasysające powietrze do ochładzania muszą być zawsze utrzymane w czystości i wolne od trocin i odpadków.

Linka rozruchowa musi być wymieniona przy pierwszych oznakach zniszczenia.

5.4 UMOCOWANIA

Okresowo kontrolować dokręcenie wszystkich śrub i nakrętek oraz czy uchwyty są pewnie przymocowane.

5.5 CZYSZCZENIE FILTRA POWIETRZA (Rys. 7)

WAŻNE *Czyszczenie filtra powietrza jest podstawową kwestią dla dobrego funkcjonowania i trwałości maszyny. Nie pracować bez filtra lub z filtrem uszkodzonym, aby nie spowodować nieodwracalnych szkód w silniku.*

Czyszczenie musi być przeprowadzane, co 8–10 godzin pracy.

W celu oczyszczenia filtra:

- Odkręcić gałkę (1) rozmontować pokrywę (2) i wyjąć element filtrujący (3).
- Umyć element filtrujący (3) wodą i mydłem. Nie używać benzyny lub innych rozpuszczalników.
- Pozostawić filtr oleju do wysuszenia.
- Zamontować z powrotem element filtrujący (3) i pokrywę (2), przymocowując ją gałką (1).

5.6 KONTROLA ŚWIECY (Rys. 8)

Okresowo, rozebrać i oczyścić świecę usuwając ewentualne osady metalową szczoteczką.

Kontrolować i przywrócić prawidłowość odległości między elektrodami.

Zamontować z powrotem świecę zakręcając ją do końca kluczem z wyposażenia.

Świeca powinna być wymieniana w przypadku spalonych elektrod lub zniszczonego izolatora, lub mimo wszystko, co 50 godzin pracy, na równorzędną o analogicznych cechach.

5.7 REGULACJA GAŹNIKA

WAŻNE *W przypadku zgaszenia silnika lub braku zmiany prędkości po włączeniu dźwigni regulacji obrotów silnika, należy wykonać regulację gaźnika. Działanie to musi być wykonane przez*

Sprzedawcę.

5.8 DŁUGIE NIEUŻYTKOWANIE

WAŻNE Jeżeli przewiduje się okres nieużytkowania maszyny dłuższy niż 2–3 miesiące należy zachować wszelkie środki ostrożności w celu uniknięcia trudności w ponownym użytkowaniu maszyny lub trwałych uszkodzeń silnika.

5.8.1 Magazynowanie

Przed dłuższym okresem nieużytkowania maszyny należy:

- Opróżnić zbiornik paliwa.
- Uruchomić silnik i utrzymać go w ruchu na minimalnych obrotach, aż do zatrzymania tak, aby wykorzystać całe paliwo pozostałe w gaźniku.
- Umożliwić ochłodzenie silnika i zdjąć kotłak świecy zapłonowej.

PROGRAM KONSERWACJI										
		Przed rozpoczęciem pracy	Po zakończeniu codziennej pracy	Po każdym zatrzymaniu w celu uzupełnienia	Raz w tygodniu	Raz w miesiącu	Co 12 miesięcy	W przypadku problemów	W przypadku uszkodzenia	W razie konieczności
Cała maszyna	Kontrola wzrokowa (warunki, zużycie, wycieki)	●		●						
	Czyszczenie		●							
Uchwyt	Kontrola pracy	●		●						
Filtr powietrza	Czyszczenie						●	●		●
	Wymiana								●	●
Filtr w zbiorniku paliwa	Kontrola							●		
	Wymiana filtra						●		●	●
Paliwo	Kontrola poziomu minimalnego	●		●						
	Regulacja minimalnych obrotów silnika									●
Świeca zapłonowa	Regulacja odległości elektrod							●		
	Wymiana po 100 godzinach pracy									
Otwory chłodzące	Czyszczenie									●
Wszystkie śruby dostępne	Kontrola							●		
	Dokręcenie									●
Elementy chroniące przed drganiem	Kontrola	●						●		●
	Wymiana ¹⁾								●	
Tabliczki bezpieczeństwa	Wymiana								●	
Tłumik	Czyszczenie ¹⁾							●		

1) Działania te muszą być wykonane przez Centrum Obsługi Technicznej. Należy stosować wyłącznie oryginalne części zamienne.

5.8.2 Ponowne użycie

W momencie powrotu do pracy maszyny należy:

- Zamontować kołpak świecy zapłonowej.
- Przygotować urządzenie, jak opisano w rozdziale “Przygotowanie do pracy”.

6. KONSERWACJA NADZWYCZAJNA

Te operacje muszą być wykonywane wyłącznie przez Państwa sprzedawcę.

Zabiegi przeprowadzane przez nieodpowiednie centra serwisowe lub osoby niekompetentne powodują utratę wszystkich udzielonych gwarancji.

6.1 FILTR PALIWA

Wewnątrz zbiornika umieszczony jest filtr, który nie pozwala na przedostanie się zanieczyszczeń do silnika.

Jeden raz w roku wskazana jest wymiana filtra przez waszego Sprzedawcę.

6.2 REGULACJA GAŹNIKA

Gaźnik jest uregulowany fabrycznie w sposób pozwalający na otrzymywanie najlepszych wyników w każdej sytuacji użytkowania, przy minimalnej emisji gazów szkodliwych i w zgodzie z obowiązującymi normami.

W przypadku niezadowolającej wydajności pracy, zaleca się zwrócić się do Państwa sprzedawcy w sprawie kontroli gaźnika i silnika.

7. DIAGNOSTYKA

Co robić, gdy ...	
Przyczyna usterki	Sposób rozwiązania
1. Silnik się nie uruchamia lub nie pozostaje w ruchu	
Niepoprawna procedura uruchomienia	Postępować zgodnie ze wskazówkami (patrz rozdz. 3)
Zbrudzenie świecy zapłonowej lub nieprawidłowa odległość pomiędzy elektrodami	Sprawdzić świecę (patrz rozdz. 5)
Filtr powietrza niedrożny	Oczyścić i/lub wymienić filtr (patrz rozdz. 5)

Problemy z mieszanką paliwa	Skontaktować się z Państwa Sprzedawcą
Kratka ssania otwarta, chociaż nie jest zamontowana pierwsza rura ssania	Zamknąć kratkę lub zamontować pierwszą rurę ssania (patrz rozdz. 1)
2. Silnik się uruchamia, ale ma małą moc	
Filtr powietrza niedrożny	Oczyścić i/lub wymienić filtr (patrz rozdz. 5)
Problemy z mieszanką paliwa	Skontaktować się z Państwa Sprzedawcą
Rura dmuchawy lub rura ssąca niezamontowana	Zamontować rurę
3. Silnik pracuje nieregularnie lub nie ma mocy pod obciążeniem	
Zbrudzenie świecy zapłonowej lub nieprawidłowa odległość pomiędzy elektrodami	Sprawdzić świecę (patrz rozdz. 5)
Problemy z mieszanką paliwa	Skontaktować się z Państwa Sprzedawcą
Worek zbiorczy pełen lub niedrożny	Opróżnić worek (patrz rozdz. 4)
4. Silnik wytwarza zbyt dużo dymu	
Nieprawidłowy skład mieszanki	Przygotować mieszankę według instrukcji (patrz rozdz. 2)
Problemy z mieszanką paliwa	Skontaktować się z Państwa Sprzedawcą
5. Maszyna zaczyna nadmiernie drgać	
Uszkodzenie lub poluzowanie części	Zatrzymać maszynę i odłączyć przewód świecy Sprawdzić ewentualne uszkodzenia Sprawdzić, czy występują części poluzowane i dokręcić je Kontrolę, wymianę lub naprawy muszą się odbywać w specjalistycznym serwisie



ÍNDICE

Conhecer a máquina	1
Normas de segurança	2
Normas de uso	5
1. Disposição da máquina	5
2. Preparação para o trabalho	6
3. Utilização da máquina	7
4. Modalidades de operação	8
5. Manutenção ordinária	8
6. Manutenção extraordinária	10
7. Diagnóstico	10

COMO LER O MANUAL

No texto do manual, alguns parágrafos que contêm informações de particular importância são marcados com graus diferentes de realce, cujo significado é o seguinte:

NOTA ou **IMPORTANTE** *Fornece esclarecimentos ou outros elementos a quanto já indicado anteriormente, com a intenção de não danificar a máquina, ou causar danos.*

▲ ATENÇÃO! *Possibilidade de lesões pessoais ou a terceiros em caso de inobservância.*

▲ PERIGO! *Se não observar este aviso, pode ferir-se ou ferir terceiros gravemente, com perigo de morte*

CONHECER A MÁQUINA

NOTA - As imagens correspondentes às referências estão a partir de pág. ii deste manual.

DESCRIÇÃO DA MÁQUINA E CAMPO DE UTILIZAÇÃO

Esta máquina é um equipamento portátil de jardinagem dotado de um motor térmico e exatamente um soprador/aspirador, previsto para uso hobby.

A máquina compõe-se essencialmente de um motor que aciona um rotor capaz de produzir um fluxo de ar com alta velocidade. Em função dos acessórios montados, o fluxo de ar pode ser utilizado como soprador ou como aspirador.

Uso previsto

Esta máquina é projetada e fabricada para:

- o deslocamento e o acúmulo, por meio de sopro, de folhas, relva, detritos diversos de pouco peso e de pequenas dimensões;
- a aspiração e a recolha de folhas, relva, detritos diversos de pouco peso e de pequenas dimensões, excluídos líquidos de qualquer tipo.

Qualquer outro uso, não conforme àqueles acima citados, pode ser perigoso, causar danos a pessoas e/ou coisas e causar danos à máquina.

Tipologia de utilizador

Esta máquina é destinada para ser usada pelos consumidores, isto é, por operadores não profissionais. Esta máquina é destinada para ser usada como um “hobby”.

Uso impróprio

É taxativamente excluído o uso da máquina para o acúmulo ou a recolha de produtos inflamáveis ou com risco de explosão, brasas quentes ou material em combustão sem chama, cigarros acesos, pedaços de vidro, fragmentos afiados, objectos metálicos, pedras e tudo quanto possa ser perigoso para a segurança do operador e dos outros.

Incluem-se no uso impróprio (como por exemplo, mas não só):

- dirigir o sopro de ar na direção das pessoas e/ou animais;
- introduzir objetos pela grade de aspiração;
- utilizar a máquina sem os acessórios predispostos especificamente pelo fabricante para as diversas utilizações ou usar acessórios diferentes não previstos.
- utilizar a máquina por mais de uma pessoa.

ETIQUETA DE IDENTIFICAÇÃO E COMPONENTES DA MÁQUINA

1. Nível de potência acústica
2. Marca de conformidade
3. Mês / Ano de fabrico
4. Modelo de referência do fabricante
5. Número de série
6. Nome e endereço do Fabricante
7. Código do artigo
8. Número emissões

11. Unidade motriz
12. Garrafa graduada de combustível
13. Utensílio com chave de fenda e chave de vela

Para a utilização como soprador:

14. Primeiro tubo soprador
15. Segundo tubo soprador (extremidade chata)
- 15a. Segundo tubo soprador (extremidade redonda)

Para a utilização como aspirador:

16. Primeiro tubo aspirador
17. Segundo tubo aspirador
18. Tubo de junção do saco
19. Saco de recolha

COMANDOS E ELEMENTOS FUNCIONAIS

21. Pega superior
22. Pega inferior
23. Dispositivo de paragem do motor
24. Comando do acelerador
25. Bloqueador de segurança
26. Interruptor de arranque
27. Arrancador (Starter)
28. Comando do dispositivo de escorva (Primer)
31. Tampa do depósito de combustível
32. Vela
33. Tampa filtro de ar
34. Grade de aspiração

Anote os dados da máquina de identificação nos espaços da etiqueta mostrada na tampa traseira.

SÍMBOLOS EXPLICATIVOS NA MÁQUINA (se presentes)

41. Depósito do combustível
42. Posições do interruptor de paragem do motor
 - a = paragem
 - b = marcha
43. Arrancador (Starter)
 - a = RUN = marcha normal e arranque do motor a quente
 - b = CHOKE = arranque com motor a frio
44. Comando acelerador
 - a = mínimo
 - b = máximo

INSTRUÇÕES DE SEGURANÇA

A sua máquina deve ser utilizada com prudência. Para tal fim, na máquina foram colocados alguns pictogramas destinados a lembrar as principais precauções de uso. A seguir está explicado o significado dos símbolos. Recomendamos também para ler com atenção as normas de segurança contidas no capítulo específico deste manual.

Substitua as etiquetas danificadas ou ilegíveis.

51. Atenção! Perigo. Caso esta máquina não seja usada corretamente, pode ser perigosa para si e para as outras pessoas. Antes de usar esta máquina, leia o manual de instruções.
52. Durante o uso, mantenha as pessoas fora da área de trabalho.
53. O operador encarregado por esta máquina, usada em condições normais para uso diário contínuo, pode estar exposto a um nível de ruído igual ou superior a 85 dB (A). Use os óculos de segurança e uma proteção para os ouvidos.
54. Use luvas e sapatos de proteção!
55. Perigo de mutilações! Não use a máquina com a grelha aberta.

NORMAS DE SEGURANÇA devem ser observadas rigorosamente

Esta máquina produz muito ruído e exige o uso de proteções acústicas.

A) TREINAMENTO

- 1) ATENÇÃO: Leia com atenção as presentes instruções antes de utilizar a máquina. Familiarize-se com os comandos e com o uso apropriado da máquina. Aprenda a parar rapidamente o motor.
- 2) Nunca permita que a máquina seja utilizada por crianças ou por pessoas que não tenham conhecimento das instruções. As leis locais podem estabelecer uma idade mínima para o utilizador.
- 3) Nunca utilize a máquina se o utilizador estiver cansado ou com mal-estar, ou se tiver tomado fármacos, drogas, álcool ou substâncias nocivas às suas capacidades de reflexos e atenção;
- 4) Lembre-se que o operador ou o utilizador é responsável por acidentes e imprevistos que possam ocorrer com outras pessoas ou com a sua propriedade.
- 5) No caso de ceder ou emprestar a máquina a outros, verifique que o utilizador tome conhe-

cimento das instruções de uso contidas no presente manual.

B) OPERAÇÕES PRELIMINARES

1) Durante o trabalho, é preciso usar um vestuário apropriado que não atrapalhe o utilizador.

- Use roupas de protecção aderentes, luvas antibrilho, óculos de protecção, máscaras contra poeira, auriculares para o ouvido e sapatos anti-corte com sola antiderrapante.
- Não vista echarpes, camisas, colares e de qualquer maneira acessórios pendentes ou largos que poderão prender-se na máquina.
- Prenda adequadamente os cabelos compridos.

2) **ATENÇÃO: PERIGO!** A gasolina é altamente inflamável.

- deixe o combustível nos recipientes apropriados homologados para essa utilização;
- abasteça o combustível, utilizando um funil, somente ao ar livre e não fume durante esta operação e todas as vezes que manusear o combustível;
- abra lentamente a tampa do depósito deixando descarregar gradualmente a pressão interna;
- encha o tanque antes de acionar o motor; não adicione combustível e nem tire a tampa do tanque quando o motor estiver a funcionar ou estiver quente;
- se a gasolina transbordar, não acione o motor, mas afaste a máquina do local onde o combustível foi derramado, e evite criar a possibilidade de incêndio, até o combustível ter evaporado e os vapores da gasolina estarem dissolvidos;
- recoloque sempre e aperte bem as tampas do tanque e do recipiente da gasolina.
- limpe imediatamente qualquer vestígio de gasolina caída na máquina ou no terreno;
- não arranque a máquina no local onde foi efectuado o abastecimento; o arranque do motor deve ser efectuado a uma distância de pelo menos 3 metros do lugar onde foi feito o abastecimento de combustível.
- evite o contato do combustível com as roupas e, nesse caso, troque as roupas antes de arrancar o motor;

4) Substitua os silenciadores defeituosos ou danificados.

5) Antes do uso, efectue um controlo minucioso sobre a eficiência da máquina e principalmente:

- o comando do acelerador deve ter um movimento livre, não forçado e ao soltar deve voltar automaticamente e rapidamente na posição neutra;
- o interruptor de paragem do motor deve-se deslocar facilmente de uma posição a outra;

- os cabos eléctricos e principalmente o cabo da vela devem estar íntegros para evitar a produção de faíscas e o capuz deve estar montado correctamente na vela;
 - as pegas e as protecções da máquina devem estar limpas e secas e fixadas firmemente na máquina;
 - as protecções nunca devem ser danificadas;
 - o rotor não deve estar danificado.
 - o saco de recolha não deve estar danificado.
- 6) Inspeccione bem toda a área de trabalho e use um ancinho ou uma escopa para soltar manualmente os detritos e remover tudo aquilo que possa ser jogado pela máquina (no uso como soprador) ou entupir o tubo de aspiração (no uso como aspirador) ou ser fonte de perigo (pedras, ramos, arames, ossos, etc.).

C) DURANTE A UTILIZAÇÃO

1) As partes rotativas podem provocar graves lesões. Evite o contato com as partes rotativas quando estiverem girando.

2) Não use a máquina perto de janelas abertas.

3) Use a máquina a uma velocidade constante e segurando bem firme a pega com uma força adequada pode reduzir o nível de vibrações. Um regime baixo do motor significa baixo nível de ruído, então, use a máquina no regime mínimo necessário para efetuar o trabalho. Durante o dia de trabalho, é necessário efetuar pausas frequentes e adequadas para evitar danos provocados por vibrações e danos aos ouvidos.

4) Não acione o motor em lugares fechados, onde podem acumular-se os gases perigosos de monóxido de carbono.

5) Trabalhe somente com a luz do dia ou com boa iluminação artificial e em condições de boa visibilidade.

6) Ao trabalhar em terreno poeirento, recomenda-se humedecer ligeiramente a superfície.

7) Evite tornar-se um elemento de incómodo. Utilize a máquina somente em horários razoáveis (nem de manhã cedo nem tarde da noite quando as pessoas poderão ser incomodadas).

8) Não monte na máquina aparelhos ou acessórios não previstos ou homologados pelo fabricante.

9) Nunca utilize a máquina:

- sem ter montado todos os acessórios previsto para cada utilização (sopro ou aspiração);
 - se houver pessoas, sobretudo crianças, ou animais nos arredores;
 - em ambientes fechados, na presença de exalações, em atmosfera explosiva ou próximo de materiais inflamáveis ou aparelhos eléctricos.
- 10) Assuma uma posição parada e estável:
- Evite, na medida do possível, de trabalhar com solo molhado ou escorregadio ou de qualquer

maneira sobre terrenos muito acidentados ou rípidos que não garantem a estabilidade do operador durante o trabalho;

- não corra, mas ande e preste atenção às irregularidades do terreno e à presença de eventuais obstáculos;
- avalie os riscos potenciais do terreno onde trabalhar e tome todas as precauções necessárias para garantir a própria segurança, sobretudo em descidas, terrenos acidentados, escorregadios ou movediços.

11) Accione o motor com a máquina firmemente bloqueada:

- verifique que não haja outras pessoas a pelo menos 15 metros do raio de acção da máquina;
- não direcione o silenciador e, portanto, os gases de escape na direcção de materiais inflamáveis.

12) Não altere as afinações do motor e nem deixe que o motor atinja um regime excessivo de rotações.

13) Não submeta a máquina a esforços excessivos e não use uma máquina pequena para executar trabalhos pesados; o uso de uma máquina adequada reduz os riscos e melhora a qualidade do trabalho.

14) Preste atenção para não bater violentamente contra corpos estranhos e nas projecções possíveis de material e pó causado pelo ar; não dirija o jacto de ar na direcção de pessoas ou animais.

15) No uso como soprador preste sempre a máxima atenção para evitar que o material removido ou o pó levantado possam causar lesões a pessoas ou animais e danos às propriedades. Avalie sempre a direcção do vento e nunca trabalhe contra o vento. Prepare sempre corretamente a extensão do tubo soprador de forma que o fluxo de ar funcione próximo do solo.

16) Não introduza manualmente objectos na boca de aspiração (no uso como aspirador) e evite de aspirar objectos volumosos que possam danificar o rotor.

17) Durante o funcionamento, mantenha as mãos longe da grade de aspiração e da boca de ejeção de ar e não obstrua as passagens do ar.

18) Pare o motor:

- quando se montam ou se removem os acessórios para o sopro ou a aspiração;
- todas as vezes que se deixa a máquina sem vigilância.
- antes de abastecer com combustível.
- durante os deslocamentos entre áreas de trabalho.

19) Parar o motor e soltar o cabo da vela:

- antes de verificar, limpar ou trabalhar na máquina;
- depois de ter aspirado um corpo estranho.

Verifique eventuais danos e providenciar as reparações necessárias antes de usar novamente a máquina;

- se a máquina inicia a vibrar de forma anormal (procure imediatamente as causas das vibrações e solucione o problema);

- quando a máquina não for utilizada.

20) Para evitar o risco de incêndio, não deixe a máquina com o motor quente entre as folhas, a relva seca ou outro material inflamável.

21) ATENÇÃO – No caso de quebras ou acidentes durante o trabalho, pare imediatamente o motor e afaste a máquina de forma a não provocar outros danos; no caso de acidentes com lesões pessoais ou a terceiros, ative imediatamente os procedimentos de socorro imediato mais adequados à situação existente e procure um Atendimento Médico para o tratamento necessário. Remova cuidadosamente eventuais detritos que poderão causar danos ou lesões a pessoas ou animais se permanecerem inobservados.

22) ATENÇÃO – O nível de ruído e de vibrações indicado nas presentes instruções, são valores máximos de utilização da máquina. A falta de manutenção influi de forma significativa nas emissões sonoras e nas vibrações. Por conseguinte é preciso adotar medidas preventivas capazes de eliminar possíveis danos devidos a um ruído elevado e aos esforços por vibrações; efetue a manutenção da máquina, use auriculares antirruído, faça pausas durante o trabalho.

23) A exposição prolongada às vibrações pode causar lesões e problemas neurovasculares (conhecidos também como “fenómeno de Raynaud” ou “síndrome da mão roxa”) sobretudo para quem sofre de problemas circulatórios. Os sintomas podem ser relacionados às mãos, os pulsos e os dedos e manifestam-se com a perda de sensibilidade, torpor, coceira, dor, descoloração ou alterações estruturais da pele. Esses efeitos podem ser ampliados pelas baixas temperaturas ambientais e/ou por uma garras excessiva nas pegas. Ao surgir tais sintomas, é preciso reduzir os tempos de utilização da máquina e consultar um médico.

D) MANUTENÇÃO E ARMAZENAGEM

1) ATENÇÃO: Desprenda o capuz da vela e leia as relativas instruções antes de iniciar qualquer operação de limpeza ou manutenção. Use vestuários adequados e luvas de trabalho em todas as situações de risco para as mãos.

2) ATENÇÃO: – Nunca utilize a máquina com peças gastas ou danificadas. As peças gastas ou deterioradas devem ser substituídas e não deverão nunca ser reparadas. Use somente peças sobressalentes originais: o uso de peças

sobressalentes não originais e/ou montadas de forma incorreta danifica a máquina e compromete a sua segurança, pode causar acidentes ou lesões pessoais e exime o Fabricante de qualquer obrigação ou responsabilidade.

3) Todas as operações de regulação e manutenção não descritas neste manual devem ser executadas junto ao seu Revendedor ou um Centro especializado, que possui os conhecimentos e os equipamentos necessários para que o trabalho seja executado correctamente, mantendo o grau de segurança original da máquina. Operações executadas junto a estruturas não adequadas ou por pessoas não qualificadas implicam na anulação de qualquer forma de garantia e de qualquer obrigação ou responsabilidade do Fabricante.

4) Mantenha bem apertados os parafusos e as porcas, para ter certeza que a máquina esteja sempre em condições seguras de funcionamento. Uma manutenção regular é indispensável para a segurança e para manter o nível do rendimento.

5) Não efectue intervenções na máquina que não estejam descritas no presente manual e sempre deve-se ter a competência e o equipamento idóneo.

6) Não guarde a máquina com gasolina no tanque dentro de um ambiente onde os vapores da gasolina possam alcançar uma chama, uma fagulha ou uma forte fonte de calor.

7) Deixe o motor arrefecer antes de colocar a máquina em qualquer ambiente.

8) Para reduzir o risco de incêndio, mantenha o motor, o silenciador de escape e a área de armazenagem da gasolina livres de resíduos de seragem, ramos, folhas ou graxa excessiva; não deixe recipientes com os materiais de resíduo dentro de um local.

9) Se for preciso esvaziar o tanque, efetue esta operação ao ar livre e com o motor frio.

10) Use luvas de trabalho para cada intervenção de manutenção.

11) Antes de guardar a máquina, controle de ter removido chaves ou ferramentas utilizadas para a manutenção.

12) Guarde a máquina fora do alcance de crianças!

13) Inspeccione com frequência o saco de recolha para evitar episódios de desgaste e redução da qualidade.

E) TRANSPORTE E MOVIMENTAÇÃO

1) Todas as vezes que for necessário movimentar ou transportar a máquina, é preciso:

- Desligue o motor e desprenda o capuz da vela;
- Segure a máquina somente pelas pernas e

dirija os tubos de forma a não constituir obstáculo.

2) Quando a máquina é transportada com um veículo de transporte, é preciso remover os tubos e assentar a mesma de modo a não representar perigo para ninguém e trava-la firmemente para evitar que a mesma tombe com a possibilidade de se danificar e a saída de combustível.

F) PROTECÇÃO DO MEIO AMBIENTE

A protecção do ambiente deve ser um aspecto relevante e prioritário no uso da máquina, para o benefício da convivência civil e do ambiente no qual vivemos. Evite de se tornar um elemento de incómodo para com a vizi-nhança.

- Siga rigorosamente as normas locais para a eliminação de embalagens, óleos, gasolina, baterias, filtros, partes deterioradas ou qualquer elemento com forte impacto ambiental; estes resíduos não devem ser jogados no lixo, mas devem ser separados e entregues nos centros de coleta apropriados, que providenciarão a reciclagem dos materiais.
- Siga rigorosamente as normas locais para a eliminação dos materiais residuais.
- No momento da colocação fora de serviço, não abandone a máquina no meio ambiente, mas dirija-se num centro de recolha, em conformidade com as normas locais vigentes.

NORMAS DE USO

NOTA - As imagens correspondentes às referências estão a partir de pág. iii deste manual.

1. PREDISPOSIÇÃO DA MÁQUINA

A máquina pode ser utilizada como soprador ou como aspirador; para cada um desses usos é preciso predispor correctamente os acessórios específicos incluídos no fornecimento.

▲ ATENÇÃO! *A desembalagem e a finalização da montagem devem ser efectuadas sobre uma superfície plana e sólida, com espaço suficiente para a movimentação da máquina e das embalagens, sempre com a utilização das ferramentas apropriadas.*

IMPORTANTE *Os sistemas de segurança impedem o arranque do motor caso os tubos aspiradores ou sopradores não tenham sido montados correctamente.*

1.1 UTILIZAÇÃO COMO SOPRADOR (Fig. 1)

- Alinhe as saliências do primeiro tubo soprador (1) com os compartimentos (2) da boca de saída do ar e, então, empurre o tubo até o fundo, para engatá-lo de maneira estável.
- Alinhe o compartimento do segundo tubo soprador (3) com a saliência (4) do primeiro tubo, empurre o tubo e gire-o a 90° em sentido horário até uma das duas posições previstas, para engatá-lo de maneira estável.

NOTA Monte o segundo tubo na extremidade chata ou redonda, em função da tipologia de trabalho.

Para remover o primeiro tubo (1), introduza a chave de fenda fornecida no orifício (5) e pressione até o fundo para poder retirar o tubo da boca de saída do ar.

1.2 UTILIZAÇÃO COMO ASPIRADOR (Fig. 2)

- Alinhe as saliências do tubo de junção do saco (1) com os compartimentos (2) da boca de saída do ar e, então, empurre o tubo até o fundo, para engatá-lo de maneira estável.
- Introduza a boca terminal do tubo de junção (1) na abertura específica do saco de recolha (3) e feche a abertura com a tira em velcro específica (4).
- Una entre si o primeiro tubo aspirador (5) com o segundo (6) alinhando as duas setas de referência (7) e empurrando até o fundo até engatar de maneira estável a saliência (6a) do segundo tubo no orifício (5a) do primeiro tubo aspirador.
- Introduza a chave de fenda fornecida no orifício (8) e pressione para desengatar o bloqueio e abrir a grelha de proteção (9).
- Alinhe as fichas de referência (10) com os respectivos compartimentos (11) do primeiro tubo aspirador e girá-lo em sentido anti-horário, até engatá-lo de maneira estável.
- Arrume o saco de recolha e regular a altura através da alça.

NOTA A montagem consta correcta quando a parte chanfrada do bocal aspirador aparece virada para o terreno.

2. PREPARAÇÃO PARA O TRABALHO

2.1 CONTROLO DA MÁQUINA

Antes de iniciar o trabalho é necessário:

- controle que não haja parafusos soltos na máquina;
- no uso como aspirador, controle que o saco

- de recolha esteja íntegro, bem fechado e que o fecho de correr funciona correctamente;
- controle que o filtro de ar esteja limpo;
- controle a fixação das pegas;
- prepare os acessórios em função do tipo de trabalho (sopro ou aspiração) e controle que estejam fixados correctamente;
- execute o reabastecimento de combustível, segundo as indicações a seguir.

2.2 PREPARAÇÃO DO COMBUSTÍVEL

Esta máquina é dotada de um motor de dois tempos que requer um combustível composto por gasolina e óleo lubrificante.

IMPORTANTE O uso só de gasolina danifica o motor e implica na anulação da garantia.

IMPORTANTE Use somente combustíveis e lubrificantes de qualidade para manter os rendimentos e garantir a durabilidade dos órgãos mecânicos.

2.2.1 Características da gasolina

Use somente gasolina sem chumbo (gasolina verde) com número de octano não inferior a 90 N.O.

IMPORTANTE A gasolina verde tende a criar depósitos no recipiente se for conservada durante mais de 2 meses. Utilizar sempre gasolina fresca!

2.2.2 Características do óleo

Utilize somente óleo sintético de óptima qualidade, específico para motores de dois tempos. Junto ao seu Revendedor estão disponíveis óleos estudados especificamente para este tipo de motor, capazes de garantir uma proteção elevada.

2.2.3 Preparação e conservação da mistura

⚠ PERIGO! A gasolina e a mistura são inflamáveis!

- Guarde a gasolina e a mistura em recipientes homologados para combustíveis, em lugares seguros, longe de fontes de calor ou chamas livres.
- Não deixe os recipientes ao alcance de crianças.
- Não fume durante a preparação do combustível e evite de inalar vapores de gasolina.

Para a preparação do combustível:

- Introduza num galão homologado aproxima-

damente a metade da quantidade de gasolina.

- Acrescente todo o óleo, segundo a tabela.
- Introduza o resto da gasolina.
- Feche de novo a tampa e agite com força.

IMPORTANTE O combustível está sujeito a envelhecimento. Não prepare quantidades excessivas de mistura para evitar que se formem depósitos.

IMPORTANTE Mantenha bem distintos e identificáveis os recipientes do combustível e da gasolina para evitar de invertê-los no momento da utilização.

IMPORTANTE Limpe periodicamente os recipientes da gasolina e do combustível para remover eventuais depósitos.

2.3 ABASTECIMENTO DO COMBUSTÍVEL

▲ PERIGO! Não fume durante o abastecimento e evite inalar vapores de gasolina.

▲ ATENÇÃO! Abra a tampa do galão com cuidado porque poderá ter se formado pressão dentro do mesmo.

Antes de executar o abastecimento:

- Assente a máquina no plano, em posição estável, com a tampa do depósito para cima.
- Limpe a tampa do depósito e a região ao redor para evitar que entre sujidade durante o abastecimento.
- Abra com cuidado a tampa do depósito para descarregar gradualmente a pressão.

Para executar o reabastecimento:

- Bata energicamente o galão no qual foi preparada a mistura.
- Usando um funil, deite na garrafa graduada fornecida a quantidade de mistura adequada para o trabalho a executar.
- Efetue o abastecimento evitando encher o tanque até a boca (Fig. 3).

NOTA O conteúdo excelente do reservatório da máquina equivale a aproximadamente a metade da capacidade da garrafa graduada.

▲ ATENÇÃO! Feche sempre a tampa do tanque, apertando-a a fundo.

▲ ATENÇÃO! Limpe logo qualquer vestígio de combustível que porventura caiu na máquina ou no terreno e não arranque o motor enquanto os vapores de gasolina não se dissolverem.

3. UTILIZAÇÃO DA MÁQUINA

3.1 ARRANQUE DA MÁQUINA

Antes de arrancar o motor, assente a máquina em posição estável e verifique que o apoio não faça força sobre os tubos de sopro ou aspirantes.

3.1.1 Arranque a frio

Por arranque a “frio” entende-se o arranque efectuado depois de pelo menos 5 minutos de paragem do motor ou depois de um abastecimento de combustível.

Para arrancar o motor (Fig. 4):

1. Accione o starter, colocando a alavanca (2) na posição «CHOKE».
2. Carregue o botão do dispositivo de escorva (primer) (3) por 7-10 vezes a fim de facilitar a entrada em funcionamento do carburador.
3. Segure a máquina firmemente com uma mão sobre a pega (6), para não perder o controlo durante o arranque.
4. Puxe lentamente o interruptor de arranque por 10-15 cm, até perceber uma certa resistência e depois puxe com firmeza algumas vezes até perceber as primeiras explosões.

NOTA Para evitar quebras, não puxe todo o comprimento do cabo, não deixe que o mesmo se arraste ao longo da beirada do furo guia cabo e solte gradualmente o interruptor, evitando de deixá-lo recuar de maneira incontrolada.

5. Deixe a alavanca (2) na posição «RUN».
6. Puxe novamente o manípulo de arranque, acionando até o fim o acelerador (4) até obter o arranque regular do motor.
7. Assim que o motor arrancar, acione brevemente o acelerador (4) para deixar o motor no mínimo.
8. Antes de usar a máquina, acelere um pouco para aquecer o motor.

IMPORTANTE Se o interruptor do cabo de arranque for accionado repetidamente com o starter introduzido, o motor pode afogar e assim dificulta o arranque.

Em caso de afogamento do motor, repetir várias vezes o procedimento de arranque a quente, para eliminar o excesso de combustível.

3.1.2 Arranque a quente

Para o arranque a quente imediatamente após a parada do motor), seguir os itens 2 - 3 - 4 - 6 do

procedimento anterior, prestando atenção para acionar o dispositivo de ejeção (primer) (3) somente por 2-3 vezes.

3.2 REGULAÇÃO DA VELOCIDADE (Fig. 4)

A velocidade de rotação do rotor deve ser regulada ao tipo de trabalho e é regulada por meio do acelerador (4) inserido na pega superior. A alavanca do acelerador pode ser mantida em qualquer posição através da alavanca de bloqueio (5).

3.3 PARAGEM DA MÁQUINA (Fig. 4)

Para parar o motor:

- Gire para baixo a alavanca de bloqueio (5).
- Solte o comando do acelerador (4).
- Pressione o interruptor (1) na posição «O» até o desligamento do motor e, então, solte o interruptor que vai diretamente para a posição «I», para o arranque sucessivo.

4. MODALIDADES DE OPERAÇÃO

4.1 UTILIZAÇÃO COMO SOPRADOR (Fig. 5)

⚠ ATENÇÃO! Durante o trabalho, a máquina deve ser segurada sempre firmemente com a mão direita sobre a pega superior.

É sempre oportuno regular a velocidade do motor em relação ao tipo do material a remover.

- utilize o motor em baixo regime para materiais leves e pequenos arbustos no relvado;
- utilize o motor em médio regime para remover relva e folhas leves no asfalto ou terreno sólido;
- utilize o motor em alto regime para materiais mais pesados, como neve fresca ou sujeira volumosa.

⚠ ATENÇÃO! Preste sempre a máxima atenção para evitar que o material removido ou o pó levantado possam causar lesões a pessoas ou animais e danos às propriedades. Avalie sempre a direcção do vento e nunca trabalhe contra o vento.

4.2 UTILIZAÇÃO COMO ASPIRADOR (Fig. 6)

⚠ ATENÇÃO! Durante o trabalho, a máquina deve ser sempre segurada firmemente com as duas mãos, com a mão direita na pega superior e a mão esquerda na pega inferior, para que o saco de recolha fique à esquerda do operador.

Na utilização como aspirador é oportuno usar o motor com uma velocidade média/alta.

Esecute o trabalho de aspiração segurando o terminal chanfrado do tubo a alguns centímetros de distância do terreno.

O saco de recolha tem também a função de filtro, comparável à de um aspirador de pó doméstico comum; por essa razão é bom que:

- fique sempre livre para inflar e não fique enrolado na alça de suporte;
- nunca seja enchido totalmente;
- sejam removidos tempestivamente os objectos recolhidos que possam comprometer a sua integridade.

Para esvaziar o saco de recolha:

- desligue o motor;
- abra o fecho de correr (1) e esvazie o saco, sem desprendê-lo do tubo de união.

IMPORTANTE No uso como aspirador, não recolha relva ou folhas molhadas para evitar de obstruir o rotor e o arco.

IMPORTANTE No uso como aspirador, é possível que sejam aspirados inadvertidamente objectos que possam obstruir a máquina e bloquear o rotor. Neste caso:

- pare o motor imediatamente;
- desmonte o tubo aspirador;
- remova o corpo estranho agindo através da boca de aspiração.

Certifique-se de que o rotor e a voluta estejam completamente livres antes de usar a máquina novamente.

IMPORTANTE Um saco muito cheio reduz a eficiência da máquina e pode sobreaquecer o motor.

4.3 FIM DO TRABALHO

Depois de terminar o trabalho:

- Pare o motor como indicado anteriormente (Cap. 6).
- Desconecte o capuz da vela.
- Esvazie o saco de recolha no caso de utilização como aspirador.

5. MANUTENÇÃO ORDINÁRIA

Uma manutenção correta é fundamental para manter ao longo do tempo a eficiência e a segurança de uso originais da máquina.

⚠ ATENÇÃO! Durante as operações de manutenção:

- **Desprenda o capuz da vela.**
- **Espere que o motor esteja resfriado adequadamente.**
- **Usar luvas de trabalho.**
- **Não efectue intervenções se não tiver os conhecimentos e os equipamentos necessários.**

5.2 CILINDRO E SILENCIADOR

Para reduzir o risco de incêndio, limpar com frequência as abas do cilindro com ar comprimido e liberar a área do silenciador de pó, folhas ou outros detritos.

5.3 GRUPO DE ARRANQUE

Para evitar o sobreaquecimento e danos ao motor, as grelhas de aspiração do ar de arrefecimento devem sempre ser mantidas limpas e livres de serragem e detritos.

O cabo de arranque deve ser substituído nos primeiros sinais de deterioração.

5.1 CONSERVAÇÃO

No fim de cada sessão de trabalho, limpe minuciosamente a máquina de poeiras e detritos, repare ou substitua as partes defeituosas.

A máquina deverá ser conservada num local seco e protegido das intempéries.

PROGRAMA DE MANUTENÇÃO		Antes de iniciar o trabalho	Ao término do trabalho diário	Após cada paragem para abastecimento	Semanalmente	Mensalmente	A cada 12 meses	Em caso de problemas	Em caso de danos	Se necessário
Máquina inteira	Verificação visual (condições, desgaste, fugas)	●		●						
	Limpeza		●							
Pega	Verificação operacionalidade	●		●						
Filtro de ar	Limpeza						●	●		●
	Substituição								●	●
Filtro do tanque de combustível	Verificação							●		
	Substituição do filtro						●		●	●
Carburador	Verificação do mínimo	●		●						
	Regulação do mínimo									●
Vela	Regulação distância elétrodos							●		
	Substituição após 100 horas de trabalho									
Aberturas de arrefecimento	Limpeza									●
Todos os parafusos acessíveis	Verificação							●		
	Aperto									●
Elementos antivibração	Verificação	●						●		●
	Substituição ¹⁾								●	
Etiquetas de segurança	Substituição								●	
Silenciador	Limpeza ¹⁾						●			

1) Recomenda-se que este trabalho seja efetuado por um Centro de Assistência. Use somente peças originais.

5.4 FIXAÇÕES

Controle periodicamente o aperto de todos os parafusos e das porcas e que as pegas estejam fixadas firmemente.

5.5 LIMPEZA DO FILTRO DE AR (Fig. 7)

IMPORTANTE A limpeza do filtro de ar é essencial para o bom funcionamento e a durabilidade da máquina. Não trabalhe sem filtro ou com um filtro estragado, para não causar danos irreparáveis ao motor.

A limpeza deve ser executada a cada 8–10 horas de trabalho. Para limpar o filtro:

- Desparafusar o botão (1), desmonte a tampa (2) e remover o elemento filtrante (3).
- Lave o elemento filtrante (3) com água e sabão. Não use gasolina ou outros solventes.
- Deixe secar o filtro ao ar livre.
- Remonte o elemento filtrante (3) e a tampa (2) fixando-a com o botão (1).

5.6 CONTROLO DA VELA (Fig. 8)

Periodicamente, desmonte e limpe a vela removendo eventuais depósitos com uma escovinha metálica.

Controle e restaure a distância correcta entre os eléctrodos.

Remonte a vela apertando-a a fundo com a chave fornecida.

A vela deve ser substituída com uma de características análogas no caso de eléctrodos queimados ou isolante deteriorado, e de qualquer maneira a cada 50 horas de funcionamento.

5.7 REGULAÇÃO DO COMBUSTÍVEL

IMPORTANTE Quando o motor tende a desligar ou não se nota muita diferença de velocidade acionando o acelerador, é necessário efetuar uma regulação do combustível. Esta operação deve ser efetuada pelo seu Revendedor.

5.8 INACTIVIDADE PROLONGADA

IMPORTANTE Se for previsto um período de inactividade da máquina superior a 2–3 meses é preciso tomar algumas providências para evitar dificuldade no momento da retomada do trabalho ou danos permanentes ao motor.

5.8.1 Armazenagem

Antes de guardar a máquina:

- Esvazie o tanque do combustível.
- Arranque o motor e mantenha-o em movimen-

to no mínimo até a paragem, de modo a consumir todo o combustível que ficou no carburador.

- Deixe o motor arrefecer e tire o capuz da vela.

5.8.2 Retomada da actividade

Quando colocar a máquina para funcionar:

- Remonte o capuz da vela.
- Prepare a máquina como indicado no capítulo “Preparação para o trabalho”.

6. MANUTENÇÃO EXTRAORDINÁRIA

Essas operações devem ser efetuadas exclusivamente pelo seu Revendedor.

Operações executadas junto a estruturas não adequadas ou por pessoas não qualificadas implicam na anulação de qualquer forma de garantia.

6.1 FILTRO DE COMBUSTIVEL

Dentro do reservatório está situado um filtro que impede às impurezas de entrar no motor.

Uma vez por ano, é oportuno mandar substituir o filtro junto ao seu Revendedor.

6.2 REGULAÇÃO DO COMBUSTÍVEL

O carburador é regulado na fábrica de modo a obter os rendimentos máximos em qualquer situação de utilização, com a emissão mínima de gases nocivos, no respeito das normas vigentes.

No caso de baixo rendimento, contacte o seu Revendedor para um controlo da carburação e do motor.

7. DIAGNÓSTICO

O que fazer se ...	
Causa do problema	Düzeltici hareket
1. O motor não arranca ou não se mantém em movimento	
Procedimento de arranque incorreto	Seguir as instruções (ver cap 3)
Vela suja ou distância entre os eléctrodos incorreta	Controlar a vela (ver cap. 5)
Filtro de ar obstruído	Limpar e/ou substituir o filtro (ver cap. 5)

Problemas de carburação	Contatar o próprio Revendedor
Grade de aspiração aberta sem ter montado o primeiro tubo de aspiração	Fechar a grade ou montar o primeiro tubo de aspiração (ver cap. 1)
Tubo soprador ou aspirador não montado	Monte o tubo
2. O motor arranca mas tem pouca potência	
Filtro de ar obstruído	Limpar e/ou substituir o filtro (ver cap. 5)
Problemas de carburação	Contatar o próprio Revendedor
3. O motor tem um funcionamento irregular ou não tem potência sob carga	
Vela suja ou distância entre os eléctrodos incorreta	Controlar a vela (ver cap. 5)
Problemas de carburação	Contatar o próprio Revendedor
Saco de recolha cheio ou obstruído	Esvaziar o saco (ver cap. 4)
4. O motor emite fumaça excessiva	
Composição errada da mistura	Preparar o combustível conforme as instruções (ver cap. 2)
Problemas de carburação	Contatar o próprio Revendedor
5. A máquina começa a vibrar de modo anormal	
Alguma partes está danificada ou há partes soltas	Pare a máquina e desligue o cabo da vela Verifique eventuais danos Verifique se há partes soltas e aperte-as Efetuar as verificações, substituições ou reparações junto a um Centro Especializado



CUPRINS

Cunoașterea mașinii	1
Norme de siguranță	2
Norme de utilizare	5
1. Pregătirea mașinii	5
2. Operații pregătitoare	6
3. Utilizarea mașinii	7
4. Modalități de funcționare	8
5. Întreținere normală	8
6. Întreținere specială	10
7. Diagnostic	11

CITIREA MANUALULUI

Paragrafele din interiorul manualului care conțin informații foarte IMPORTANT sunt scoase în evidență; sublinierea lor se face în mod diferit, în funcție de semnificație:

OBSERVAȚIE sau **IMPORTANT** *Precizează anumite detalii sau alte elemente în afara celor indicate anterior; neglijarea lor duce la deteriorarea mașinii sau a bunurilor din jur.*

▲ ATENȚIE! *Neglijarea lor duce la vătămarea personală sau a terților.*

▲ PERICOL! *Neglijarea lor duce la vătămarea corporală gravă sau chiar fatală a operatorilor sau a terților.*

CUNOAȘTEREA MAȘINII

OBSERVAȚIE - Imaginile care corespund numerelor de referință se află de la pag. ii din acest manual.

DESCRIEREA MAȘINII ȘI DOMENIUL DE UTILIZARE

Această mașină - un utilaj portabil de grădiniță prevăzut cu motor termic - este, mai exact, un suflător/aspirator destinat pasionaților de bricolaj.

Mașina este compusă dintr-un motor care acționează un rotor capabil să producă un flux de aer de mare viteză.

În funcție de accesoriile montate, fluxul de aer poate fi utilizat ca suflător sau aspirator.

Utilizare prevăzută

Această mașină a fost proiectată și construită pentru:

- mutarea și adunarea, prin suflare, a frunzelor, ierbii, deșeurilor ușoare de mici dimensiuni;
- aspirarea și colectarea frunzelor, ierbii, deșeurilor ușoare de mici dimensiuni, cu excepția lichidelor de orice tip.

Orice altă utilizare, diferită de cele menționate, poate fi periculoasă, poate provoca daune persoanelor și/sau bunurilor și poate duce la deteriorarea mașinii.

Tipologia utilizatorilor

Această mașină este destinată folosirii de către consumatori, adică de operatori neprofesioniști. Această mașină este fabricată numai pentru amatori.

Utilizare necorespunzătoare

Este strict interzisă utilizarea mașinii pentru adunarea sau colectarea produselor inflamabile sau care prezintă risc de explozie, a jăraticului sau substanțelor în fază de ardere fără flacără, a țigărilor aprinse, bucăților de sticlă, fragmentelor ascuțite, obiectelor metalice, pietrelor și altor produse periculoase pentru siguranța operatorului și persoanelor terțe.

Sunt considerate utilizări necorespunzătoare (fără a se limita însă la următoarele exemple):

- dirijarea suflului de aer spre persoane și/sau animale;
- introducerea de obiecte prin grilajul de aspirație;
- folosirea mașinii fără accesoriile furnizate de fabricant pentru diverse utilizări tipice sau utilizarea de accesorii neprevăzute.
- folosirea mașinii cu mai mulți conducători.

ETICHETTA DI IDENTIFICAZIONE E COMPONENTI DELLA MACCHINA

1. Nivel de putere acustică
2. Marcă de conformitate
3. Lună / Anul de fabricație
4. Modelul de referință al constructorului
5. Numărul de serie
6. Numele și adresa Constructorului

7. Cod articol
8. Număr de emisii

11. Unitate motoare
12. Recipient gradat pentru carburant
13. Șurubelniță și cheie de bujii

Pentru utilizarea mașinii în calitate de suflător:

14. Primo tubo soffiatore
15. A doua conductă de aer (capăt plat)
- 15a. A doua conductă de aer (capăt rotund)

Pentru utilizarea mașinii în calitate de aspirator:

16. Prima conductă de aspirație
17. A doua conductă de aspirație
18. Adaptor pentru sacul de colectare
19. Sac de colectare

COMENZI ȘI ELEMENTE FUNCȚIONALE

21. Mâner superior
22. Mâner inferior
23. Întrerupător oprire motor
24. Comandă accelerator
25. Blocare accelerator
26. Manetă pornire
27. Comandă disp. acționare (Starter)
28. Comandă dispozitiv declanșare (Primer)

31. Dop rezervor amestec carburant
32. Bujia
33. Capac filtru de aer
34. Fante de admisie a aerului

Transcrieți datele de identificare a mașinii în spațiile corespunzătoare ale etichetei de pe spatele capacului.

ETICHETE DE INFORMARE GENERALĂ PE MAȘINĂ (dacă sunt prezente)

41. Rezervor amestec carburant
42. Pozițiile întrerupătorului de oprire motor
 - a = oprire
 - b = pornire
43. Comandă disp. acționare (Starter)
 - a = RUN = funcționare normală/regim de lucru normal și pornire la cald
 - b = CHOKE = demaraj cu motorul la rece
44. Comandă accelerator
 - a = minim
 - b = maxim

MĂSURI DE SIGURANȚĂ

Mașina dumneavoastră trebuie utilizată cu prudență. În acest scop, pe mașină au fost lipite pictograme menite să vă reamintească principalele măsuri de precauție de utilizat. Semnificația lor este descrisă în continuare. Totodată vă recomandăm să citiți cu atenție normele de siguranță prezentate în capitolul respectiv al acestui manual.

Înlocuiți etichetele deteriorate sau ilizibile.

51. Atenție! Pericol! Această mașină poate fi periculoasă pentru dvs. sau pentru cei din jur, dacă nu este folosită în mod corespunzător. Înainte de a utiliza această mașină, citiți manualul de instrucțiuni.
52. Asigurați-vă că nu sunt persoane în zona de lucru pe parcursul utilizării.
53. În condiții normale de utilizare și în situația folosirii zilnice, această mașină poate expune operatorul la un nivel de zgomot egal sau mai mare de 85 dB (A). Purtați ochelari de protecție și echipament de protecție a urechilor.
54. Purtați mănuși și încălțăminte de protecție!
55. Pericol de mutilare! Nu utilizați mașina când fantele de admisie a aerului sunt deschise.

NORME DE SIGURANȚĂ de respectat cu strictețe

Această mașină este produce un zgomot foarte puternic, fiind necesară utilizarea protecțiilor auditive.

A) INSTRUIRE PERSONAL

- 1) ATENȚIE! Citiți cu atenție instrucțiunile înainte de a utiliza mașina. Familiarizați-vă cu comenzile și modul adecvat de folosire a mașinii. Deprindeți-vă să opriți rapid motorul.
- 2) Nu lăsați niciodată copiii sau persoanele care nu și-au însușit instrucțiunile să folosească mașina. Legile locale pot stabili vârsta minimă la care utilizatorul poate folosi mașina.
- 3) Nu utilizați niciodată mașina dacă sunteți obosit, vă simțiți rău sau dacă ați luat medicamente, ați consumat droguri, alcool ori alte substanțe nocive care pot afecta reflexele sau atenția.
- 4) Amintiți-vă că operatorul sau utilizatorul este responsabil de accidentele sau situațiile neprevăzute care pot apărea și care pot afecta persoanele sau bunurile acestora.
- 5) Dacă cedați sau împrumutați mașina terților, asigurați-vă că utilizatorul a luat cunoștință de

instrucțiunile de utilizare conținute în manualul de față.

B) OPERAȚII PRELIMINARE

1) În timpul sesiunii de lucru, utilizatorul trebuie să poarte un echipament adecvat, care să nu-l împiedice în niciun fel.

- Purtați îmbrăcăminte de protecție strânsă pe corp, mănuși antivibrații, ochelari de protecție, măști antipraf, antifoane pentru protecția auzului și încălțăminte cu talpa aderentă anti-tăiere.
- Nu purtați eșarfe, halate, lanțuri sau orice alt accesoriu pendent sau larg, care s-ar putea agăța de organele mașinii aflate în mișcare.
- Strângeți-vă părul, dacă este lung, în mod adecvat.

2) ATENȚIE: PERICOL! Benzina este foarte inflamabilă.

- păstrați carburantul în recipiente adecvate și omologate pentru această utilizare;
 - umplerea rezervorului se va face în aer liber, cu ajutorul unei pâlnii; nu fumați în timp ce umpleți rezervorul cu carburant sau când manipulați carburantul
 - deschideți ușor dopul rezervorului lăsând vaporii/presiunea internă să se elimine treptat;
 - umpleți rezervorul înainte de a porni motorul; nu adăugați carburant și nu deschideți capacul rezervorului de carburant când motorul este în funcțiune sau dacă este cald;
 - dacă curge puțină benzină din rezervor, nu porniți motorul ci îndepărtați mașina de locul unde s-a scurs combustibilul, pentru a evita riscul unui incendiu; așteptați evaporarea carburantului și rarefierea vaporilor de benzină;
 - asigurați-vă că ați introdus și strâns bine capacele rezervorului și ale recipientului unde a fost ținută benzina.
 - curățați imediat orice urmă de benzină de pe mașină sau care a curs pe pământ;
 - nu porniți mașina în același loc unde ați umplut rezervorul; pornirea motorului se va face la o distanță de minim 3 metri de locul unde ați efectuat umplerea rezervorului cu carburant.
 - evitați contactul carburantului cu hainele; în caz contrar, schimbați-vă înainte de a porni motorul;
- 4) Înlocuiți atenuatoarele de zgomot dacă sunt defecte sau deteriorate.
- 5) Înainte de utilizare, verificați atent eficiența mașinii, acordând o atenție mărită la următoarele aspecte:
- maneta acceleratorului trebuie să se deplaseze liber, fără a o forța, și atunci când o lăsați ea trebuie să revină automat și rapid în punctul mort;
 - întrerupătorul de oprire a motorului trebuie să se deplaseze ușor dintr-o poziție în alta;

- cablurile electrice și mai ales cablul de la bujie trebuie să fie intacte, pentru a evita producerea unor scântei; capacul trebuie să fie montat corect pe bujie;
 - mânerul și protecțiile mașinii trebuie să fie curate, șterse de umezeală, bine fixate pe mașină;
 - protecțiile nu trebuie să prezinte deteriorări;
 - rotorul nu trebuie să prezinte deteriorări.
 - sacul de colectare nu trebuie să prezinte deteriorări.
- 6) Controlați cu multă atenție zona de lucru și folosiți o greblă sau o mătură pentru a împrăștia manual resturile și a îndepărta toate obiectele ce ar putea fi proiectate de mașină (utilizată ca suflător) sau care ar putea înfunda conducta de aspirație (utilizată ca aspirator) sau care ar putea constitui o sursă de pericol (pietre, ramuri, fire metalice, oase, etc.).

C) ÎN TIMPUL UTILIZĂRII

1) Părțile rotative pot provoca leziuni grave, așadar evitați contactul cu părțile rotative când acestea încă sunt în mișcare.

2) Nu folosiți mașina lângă ferestre deschise.

3) Folosiți mașina la o viteză constantă și strângând puternic mânerul, deoarece o forță potrivită poate reduce nivelul de vibrații. Un regim redus al motorului înseamnă un nivel mic de zgomot, așadar folosiți mașina la regimul de tură minim necesar pentru a efectua activitatea. În timpul unei zile de lucru, trebuie să luați pauze dese și suficient de lungi pentru a evita daunele cauzate de vibrații, precum și problemele de auz.

4) Nu porniți motorul în încăperi închise, pentru a evita acumularea gazelor nocive (monoxid de carbon).

5) Lucrați numai la lumina zilei sau cu un bun sistem de iluminare și în condiții de vizibilitate bună.

6) În condiții de teren cu praf, se recomandă să se umezească ușor suprafața.

7) Evitați să deranjați. Utilizați mașina numai în intervale de timp raționale (nu dimineața devreme sau seara târziu, când i-ați putea deranja pe alții).

8) Nu montați pe mașină aparate sau accesorii care nu sunt prevăzute sau omologate de către fabricant.

9) Nu utilizați niciodată mașina dacă:

- nu ați montat toate accesoriiile prevăzute pentru fiecare utilizare (suflare sau aspirație);
- când sunt persoane, mai ales copii sau animale în apropiere;
- în încăperi închise, în prezența gazelor, în medii care prezintă un risc de explozie sau în apropierea materialelor inflamabile sau a aparatelor electrice.

- 10) Adoptați o poziție de lucru fermă și stabilă:
- evitați pe cât posibil să lucrați pe un teren umed sau alunecos, accidentat sau înclinat excesiv, deoarece acestea nu garantează stabilitatea operatorului în timpul muncii;
 - nu alergați, ci mergeți încet, având grijă la eventualele obstacole sau denivelări;
 - evaluați toate riscurile potențiale prezentate de terenul pe care lucrați și luați-vă toate măsurile de siguranță pentru a garanta securitatea dvs mai ales în situațiile unui teren înclinat, accidentat, alunecos sau supus alunecărilor.
- 11) Porniți motorul cu mașina bine strânsă în mâini:
- asigurați-vă că persoanele din jur se află la cel puțin 15 m de mașină;
 - nu orientați atenuatorul de zgomot și gazele de eșapament spre materialele inflamabile.
- 12) Nu modificați reglajele motorului; nu lăsați motorul să lucreze la o turație excesivă.
- 13) Nu forțați mașina și nu folosiți o mașină de putere mică pentru a efectua operații grele; utilizarea unei mașini cu putere adecvată reduce riscurile și ameliorează calitatea muncii prestate.
- 14) Fiți atenți să nu loviți cu violență corpuri străine și la materialele și praful care pot fi proiectate din cauza jetului de aer; nu orientați jetul de aer spre persoane sau animale.
- 15) Atunci când folosiți funcția de suflător, fiți întotdeauna deosebit de atenți pentru ca materialul îndepărtat sau praful suflat să nu cauzeze leziuni persoanelor sau animalelor, ori daune proprietăților. Determinați întotdeauna în ce direcție bate vântul și nu lucrați niciodată împotriva vântului. Așezați întotdeauna în mod corect prelungitorul tubului de suflare, astfel încât fluxul de aer să aibă loc aproape de sol.
- 16) Nu introduceți în mod manual obiecte în gura de aspirație (utilizată ca aspirator) și evitați să aspirați obiecte voluminoase care pot deteriora rotorul.
- 17) În timpul funcționării mașinii, țineți mâinile departe de fantele de admisie și de gura de evacuare a aerului și nu împiedicați circulația aerului.
- 18) Opriti motorul:
- la instalarea sau demontarea accesoriilor pentru suflare sau aspirație;
 - de fiecare dată când lăsați mașina nesupravegheată;
 - înainte de a umple rezervorul.
 - la fiecare schimbare a locației de muncă.
- 19) Opriti motorul și scoateți cablul bujiei:
- înainte de a controla, curăța sau interveni asupra mașinii;
 - după ce ați aspirat un corp străin. Verificați eventualele daune și efectuați reparațiile necesare, înainte de a utiliza din nou mașina.
 - dacă mașina începe să vibreze în mod anor-

- mal, căutați imediat cauza și găsiți remedii
 - când nu folosiți mașina.
- 20) Pentru a elimina riscul declanșării incendiilor, nu lăsați mașina cu motorul cald în mijlocul frunzelor, a ierbi uscate, sau altor materiale inflamabile.
- 21) ATENȚIE – În cazul în care mașina se rupe sau se produc accidente în timpul lucrului, opriti imediat motorul și îndepărtați mașina pentru a preveni cauzarea altor daune; în cazul unui accident, în care este rănit operatorul sau terțe persoane, demarți imediat procedura de prim ajutor cea mai potrivită situației respective și apelați la un Centru de Sănătate pentru acordarea îngrijirilor necesare. Scoateți cu grijă eventualele resturi care ar putea provoca daune sau leziuni persoanelor sau animalelor în cazul în care acestea vor rămâne nesupravegheate.
- 22) ATENȚIE - Nivelul de zgomot și de vibrații indicat în aceste instrucțiuni reprezintă valorile maxime de utilizare a mașinii. Absența întreținerii influențează semnificativ emisiile sonore și vibrațiile. Prin urmare, este nevoie să fie adoptate măsuri preventive pentru eliminarea posibilelor daune datorate unui nivel ridicat de zgomot și tensiunii cauzate de vibrații: efectuarea întreținerii mașinii, utilizarea căștilor anti-zgomot, efectuarea pauzelor în timpul sesiunii de lucru.
- 23) Expunerea îndelungată a operatorului la vibrații poate cauza leziuni și afecțiuni neurovasculare (cunoscute sub numele de "fenomenul lui Raynaud" sau "HAV - Hand Arm Vibration"/vibrația mâinii și brațului) mai ales la persoanele cu afecțiuni circulatorii. Simptomele pot apărea la mâini, la articulația mâinii sau la degete și se manifestă prin pierderea sensibilității, amorțire și mâncărime, decolorarea sau modificarea structurală a pielii. Aceste efecte se pot amplifica la temperaturi scăzute și/sau la strângerea excesivă a mânerelor. La apariția simptomelor de mai sus, este necesar să reduceți durata utilizării mașinii și să apelați la medic.

D) ÎNTREȚINERE ȘI ÎNMAGAZINARE

- 1) ATENȚIE! – Îndepărtați capacul bujiei și citiți instrucțiunile de utilizare înainte de a efectua orice intervenție de curățare sau întreținere. Purtați haine de lucru adecvate și mănuși de lucru în toate cazurile în care se prezintă situații de risc pentru mâini.
- 2) ATENȚIE! – Nu folosiți mașina dacă are piese uzate sau deteriorate. Piese deteriorate sau uzate trebuie să fie înlocuite și nu reparate. Utilizați doar piese de schimb originale: piesele de schimb care nu sunt originale și/sau care sunt montate în mod incorect deteriorează mașina și îi compromit siguranța, pot cauza accidente sau

daune persoanelor și înlătură orice responsabilitate și obligație din partea Constructorului.

3) Toate intervențiile de întreținere și reglare, care nu sunt descrise în acest manual, se vor face numai de agentul/vânzătorul de la care ați achiziționat mașina sau de un Centru specializat, care dispune de cunoștințele și instrumentele necesare în scopul executării corecte a operațiilor păstrând intactă siguranța originală a mașinii. Operațiile executate în centrele neautorizate sau neadecvate sau de persoane necalificate anulează orice formă de garanție, și declină orice sarcină sau responsabilitate din partea Fabricantului.

4) Verificați strângerea piulițelor și șuruburilor, pentru a fi siguri că mașina este permanent în condiții sigure de funcționare. Întreținerea regulată a mașinii este o condiție esențială pentru a garanta siguranța și performanța ridicată.

5) Nu efectuați alte intervenții asupra mașinii decât cele descrise în manualul de față, cu condiția că posedați competențele necesare și echipamentul adecvat.

6) Nu depozitați mașina cu rezervorul plin, mai ales într-o încăperă unde vaporii de benzină ar putea intra în contact cu scânteii, flăcări sau puternice surse de căldură.

7) Lăsați motorul să se răcească înainte de a depozita mașina (indiferent de loc).

8) Pentru a reduce riscul declanșării unui incendiu, îndepărtați reziduurile de tăiere, ramurile, frunzele sau uleiul în exces de pe motor, de pe atenuatorul de zgomot și din zona de depozitare; nu lăsați recipientele în care ați colectat reziduurile în interiorul încăperilor.

9) Dacă vreți să goliți rezervorul, efectuați această operație în aer liber, cu motorul rece.

10) Purtați mănuși de protecție când efectuați orice operație de întreținere.

11) Înainte de a depozita mașina, asigurați-vă că ați îndepărtat orice cheie sau unealtă utilizată pentru întreținere.

12) Nu depozitați mașina la îndemâna copiilor.

• Verificați des sacul de colectare pentru a evita apariția uzurii și reducerea calității.

E) TRANSPORT ȘI MANIPULARE

1) De fiecare dată când este necesar să manipulați sau transportați mașina, procedați astfel:

- opriți motorul și scoateți capacul bujiei;
- țineți strâns mașina de mâner și orientați conductele a.i. să nu să nu constituie niciun obstacol.

2) Când transportați mașina cu un mijloc de transport auto, este necesar să demontați conductele și să o poziționați a.i. să nu reprezinte niciun pericol, fixând-o bine pentru a evita răs-

turnarea și ca urmare deteriorarea sa sau scurgerea carburantului.

F) OCROTIREA MEDIULUI ÎNCONJURĂTOR

Ocrotirea mediului înconjurător reprezintă un aspect important și prioritar atunci când utilizăm mașina, spre beneficiul unei coabitări civilizate și a mediului în care trăim. Evitați să deranjați persoanele din vecinătate.

- Respectați cu strictețe normele în vigoare la nivel local pentru eliminarea ambalajelor, uleiurilor, benzinei, bateriilor, filtrelor, părților deteriorate sau a oricărui alt element ce ar putea afecta mediul înconjurător; aceste deșeururi nu vor fi aruncate în lada de gunoi, ci vor fi separate și duse la centrele de colectare autorizate, care se vor ocupa de reciclarea materialelor în cauză.
- Urmați cu strictețe normele în vigoare la nivel local pentru eliminarea deșeurilor rezultate.
- Când mașina nu mai este utilizabilă, nu o lăsați în mediul înconjurător ci contactați un centru de colectare, conform normativelor în vigoare la nivel local.

NORME DE UTILIZARE

OBSERVAȚIE - Imaginile care corespund numerelor de referință se află de la pag. iii din acest manual.

1. PREGĂTIREA MAȘINII

Mașina poate fi utilizată ca suflător sau ca aspirator; pentru fiecare utilizare în parte trebuie să asamblați corect accesoriile corespunzătoare din dotare.

▲ ATENȚIE! *Despachetarea și finalizarea operațiunilor de montare se va efectua pe o suprafață plată și solidă, având suficient spațiu pentru manipularea mașinii și a ambalajelor, și utilizând unelte adecvate.*

IMPORTANT *Sistemele de siguranță împiedică motorul să pornească dacă tuburile de aspirație sau suflătoarele nu au fost montate corect.*

1.1 UTILIZARE ÎN CALITATE DE SUFLĂTOR (Fig. 1)

- Aliniați proeminențele primei conducte de aer (1) cu locașurile (2) gurii de evacuare a aerului, apoi împingeți complet conducta pentru a o fixa bine.
- Aliniați locașul celei de-a doua conducte de

aer (3) cu proeminența (4) primei conducte, împingeți-o și rotiți-o cu 90° în sens orar într-una din cele două poziții prevăzute pentru a o fixa bine.

OBSERVAȚIE Montați a doua conductă, având capete plate sau rotunde, în funcție de tipologia de lucru.

Pentru a îndepărta prima conductă (1), introduceți șurubelnița în orificiul (5) și apăsați până la capăt pentru a desface conducta din gura de evacuare a aerului.

1.2 UTILIZARE ÎN CALITATE DE ASPIRATOR (Fig. 2)

- Aliniați proeminențele conductei de conectare a sacului (1) la locașurile (2) guri de evacuare a aerului, apoi împingeți complet conducta pentru a o fixa bine.
- Introduceți duza de la capătul țevii de racord (1) în deschizătura sacului de colectare (3) și închideți deschizătura cu centura de prindere prevăzută cu bandă cu arici (4).
- Uniți prima conductă de aspirație (5) cu cea de-a doua (6) aliniind cele două săgeți de referință (7) și împingând complet, până când proeminența (6a) celei de-a doua conducte se fixează bine în orificiul (5a) primei conducte de aspirație.
- Introduceți șurubelnița din dotare în orificiul (8) și apăsați pentru a decupla opritorul și a deschide grila de protecție (9).
- Aliniați penele de referință (10) la locașurile (11) corespunzătoare ale primei conducte de aspirație și rotiți conducta în sens antiorar, până când simțiți că se fixează bine.
- Aranjați peste umăr sacul de colectare și reglați înălțimea cu ajutorul curelei.

OBSERVAȚIE Mașina este asamblată corect atunci când partea plată a duzei de aspirație este îndreptată în jos.

2. OPERAȚII PREGĂTITOARE

2.1 VERIFICAREA MAȘINII

Înainte de a începe munca, este necesar să:

- controlați dacă șuruburile de pe mașină sunt strânse bine;
- dacă utilizați mașina ca aspirator, verificați ca sacul de colectare să fie intact, închis ermetic și ca fermoarul să funcționeze corect;
- verificați ca filtrul de aer să fie curat;
- verificați ca mânerul să fie bine fixat;
- montați accesoriile în funcție de tipul operației (sufflare sau aspirație) și verificați fixarea co-

rectă a acestora;

- alimentați mașina cu carburant, respectând următoarele instrucțiuni.

2.2 PREGĂTIREA AMESTECULUI CARBURANT

Această mașină are un motor în doi timpi care funcționează cu un amestec de benzină și ulei lubrifiant.

IMPORTANT Utilizarea benzinei pure deteriorează motorul și anulează garanția.

IMPORTANT Utilizați numai carburanți și lubrificanți de calitate, pentru a avea prestații optime și a garanta durata de viață a organelor mecanice.

2.2.1 Caracteristici ale benzinei

Folosiți numai benzină fără plumb (benzină verde) cu un număr octanic N.O. egal sau mai mare de 90.

IMPORTANT Benzina verde tinde să facă depuneri în recipient, dacă este păstrată mai mult de 2 luni. Utilizați întotdeauna benzină luată proaspăt de la pompă!

2.2.2 Caracteristici ale uleiului

Utilizați numai ulei sintetic de cea mai bună calitate, special pentru motoarele în doi timpi.

Vânzătorul de la care ați achiziționat mașina are în mod cert uleiuri special create pentru acest tip de motor, capabile să garanteze un nivel înalt de performanță.

2.2.3 Pregătirea și păstrarea amestecului carburant

▲ PERICOL! Benzina și amestecurile ei sunt inflamabile!

- Păstrați benzina și amestecul carburant în recipiente omologate, speciale pentru combustibili, pe care să le amplasați în locuri sigure, departe de surse de căldură sau flăcări.
- Nu lăsați recipientele la îndemâna copiilor.
- Nu fumați în timpul pregătirii amestecului și nu inhalați vaporii de benzină.

Pentru pregătirea amestecului:

- Introduceți într-o canistră omologată aproximativ 1 din cantitatea totală de benzină.
- Adăugați toată cantitatea de ulei, conform ta-

belului.

- Introduceți cantitatea restantă de benzină.
- Închideți canistra cu dopul și amestecați bine.

IMPORTANT Amestecul carburant este susceptibil de îmbătrânire. Nu amestecați cantități mari de combustibili, pentru a evita depunerile.

IMPORTANT Aveți grijă să marcați fiecare canistră (de ulei și de benzină) în mod distinct, evident, pentru a evita să le inversați în timpul pregătirii amestecului.

IMPORTANT Curățați periodic recipientele unde păstrați benzina sau amestecul carburant, pentru a elimina eventualele depuneri.

2.3 UMLEREA REZERVORULUI CU CARBURANT

▲ PERICOL! Nu fumați în timpul umplerii rezervorului și nu inhalați vaporii de benzină!

▲ ATENȚIE! Deschideți dopul canistrei cu grijă, deoarece în interior este posibil să se fi format o presiune mare.

Înainte de a umple rezervorul:

- Așezați mașina pe o suprafață plană, stabilă, cu dopul rezervorului în sus.
- Curățați dopul rezervorului și zona din jurul său pentru a evita să intre în canistră mizerii, în timpul umplerii rezervorului.
- Deschideți dopul încet, pentru a elimina treptat presiunea.

Pentru a umple rezervorul cu carburant:

- Agitați energic canistra în care ați preparat amestecul de carburant.
- Cu ajutorul unei pâlnii, turnați cantitatea de amestec necesară pentru efectuarea operației în recipientul gradat din dotare.
- Faceți plinul dar fără a umple rezervorul până la gură (Fig. 3).

OBSERVAȚIE Cantitatea optimă de carburant în rezervorul mașinii este echivalent cu jumătate din volumul recipientului gradat.

▲ ATENȚIE! Închideți bine dopul canistrei, strângându-l energic.

▲ ATENȚIE! Îndepărtați imediat orice urmă de amestec care a căzut accidental pe mașină sau pe teren; nu porniți mașina decât după ce vaporii de benzină/amestec s-au rarefiat.

3. UTILIZAREA MAȘINII

3.1 PORNIREA MAȘINII

Înainte de a porni motorul, așezați mașina într-o poziție stabilă și asigurați-vă ca suprafețele de sprijin să nu exercite presiune asupra conductelor aspirației sau de evacuare a aerului.

3.1.1 Pornirea la rece

Prin "pornire la rece" se înțelege pornirea mașinii după minim 5 minute de la oprirea precedentă a motorului sau după umplerea rezervorului cu carburant.

Pentru a porni motorul (Fig. 4):

1. Comandați dispozitivul de acționare (Starter) punând maneta (2) în poziția «CHOKE».
2. Apăsăți butonul dispozitivului de declanșare (Primer) (3) de 7-10 ori, pentru a facilita demararea carburatorului.
3. Țineți o mână pe mâner (6), ca să nu pierdeți controlul asupra mașinii în timpul pornirii.
4. Trageți încet maneta de pornire (10-15 cm) până când întâmpinați o rezistență; în acel moment trageți cu putere de câteva ori, până când motorul pornește.

IMPORTANT Pentru a nu rupe funia de pornire, nu o trageți toată în afară, nu o frecați de marginea orificiului și lăsați maneta treptat să se întoarcă, evitând retragerea ei necontrolată.

5. Aduceți maneta (2) în poziția „RUN”;
6. Trageți din nou maneta de pornire acționând acceleratorul până la capătul cursei (4) pentru a porni motorul în mod corect.
7. După pornirea motorului, apăsați de câteva ori pe accelerator (4) pentru a aduce motorul la minim.
8. Apăsăți de câteva ori pe accelerator pentru a încălzi motorul mai înainte de a folosi mașina.

IMPORTANT Dacă maneta funiei de pornire este trasă de multe ori, cu Starterul cuplat, motorul se poate înfunda ceea ce face ca pornirea să fie îngreunată.

În caz de înecare a motorului, repetați de mai multe ori procedura de pornire la cald pentru a elimina carburantul în exces.

3.1.2 Pornirea la cald

Pentru pornirea la cald imediat după oprirea motorului, urmați punctele 2 - 3 - 4 - 6 ale procedurii precedente, fiind atenți să acționați dispozitivul de amorsare (primer) (3) doar de 2-3 ori.

3.2 REGLAREA VITEZEI (Fig. 4)

Viteza de rotație a rotorului trebuie raportată la tipul operației și este reglată de la maneta de accelerație (4), aflată pe mânerul superior. Maneta de accelerație poate fi menținută în orice poziție dorită prin maneta de blocare (5).

3.3 OPRIREA MAȘINII (Fig. 4)

Pentru a opri motorul:

- Rotiți în jos maneta de blocare (5).
- Eliberați maneta de accelerație (4).
- Apăsăți întrerupătorul (1) pe poziția «O» până la stingerea motorului, apoi eliberați întrerupătorul care se poziționează automat pe «I» pentru pornirea următoare.

4. MODALITĂȚI DE FUNCȚIONARE

4.1 UTILIZARE CA SUFLĂTOR (Fig. 5)

⚠ ATENȚIE! În timpul utilizării, țineți strâns mâna dreaptă pe mânerul superior al mașinii.

Se recomandă să reglați viteza motorului în funcție de tipul materialului pe care doriți să-l eliminați:

- pentru eliminarea materialelor ușoare și a arbuștilor mici de pe gazon utilizați motorul la turații reduse;
- pentru eliminarea ierbii și frunzelor ușoare de pe asfalt și terenuri solide utilizați motorul la turații medii;
- pentru eliminarea materialelor mai grele, precum zăpada proaspătă sau mizeria de mari dimensiuni, utilizați motorul la turații maxime.

⚠ ATENȚIE! Fiți întotdeauna foarte atenți pentru a evita ca materialele eliminate sau praful ridicat să provoace leziuni persoanelor sau animalelor, și să afecteze bunurile. Determinați întotdeauna în ce direcție bate vântul și nu lucrați niciodată împotriva vântului.

4.2 UTILIZARE ÎN CALITATE DE ASPIRATOR (Fig. 6)

⚠ ATENȚIE! În timpul funcționării, mașina trebuie să fie ținută ferm cu ambele mâini, astfel: cu mâna dreaptă pe mânerul superior, iar cu mâna stângă pe mânerul inferior, astfel încât sacul de colectare să se afle în stânga operatorului.

Folosind mașina ca aspirator se recomandă o viteză medie/înaltă a motorului.

Efectuați operația de aspirație ținând capătul neted al conductei la o distanță de câțiva centimetri de la sol.

Sacul de colectare are și funcția de filtru, comparabilă cu cea a unui aspirator casnic obișnuit; din acest motiv se recomandă ca:

- să-și poată mări nestingherit volumul și să nu să se răsucescă în jurul curelei de susținere;
- să nu fie niciodată umplut complet;
- să fie înlăturate imediat obiectele colectate care ar putea deteriora sacul.

Pentru golirea sacului de colectare:

- opriți motorul;
- deschideți fermoarul (1) și goliți sacul fără scoate țeava de racord.

IMPORTANT Atunci când folosiți mașina ca aspirator, nu colectați iarbă sau frunze umede pentru a evita înfundarea rotorului și a spiralei.

IMPORTANT Atunci când mașina este utilizată pe post de aspirator, poate aspira în mod neașteptat obiecte care o pot înfunda, blocând rotorul. În acest caz:

- opriți imediat motorul;
- demontați tubul de aspirație;
- îndepărtați corpul străin acționând prin orificiul de intrare.

Asigurați-vă că rotorul și șnecul sunt complet curate înainte de a utiliza din nou mașina.

IMPORTANT Umplerea până la refuz a sacului reduce eficiența mașinii și poate cauza supraîncălzirea motorului.

4.3 TERMINAREA MUNCII

La terminarea zilei de muncă:

- Opriți motorul după descrierea din capitolul anterior (Cap. 6);
- Scoateți capacul bujiei.
- Goliți sacul de colectare dacă ați folosit mașina ca aspirator.
- Dacă doriți să scoateți conductele de aer, puneți la loc șurubul de fixare (1) și rondellele corespunzătoare (2) (Fig. 1 e 2).
- Dacă doriți să demontați conductele de aspirație, închideți fantele de admisie a aerului (6) și strângeți bușonul (5) (Fig. 2).

5. ÎNTREȚINERE NORMALĂ

Întreținerea corectă a mașinii este fundamentală pentru a păstra nealterate eficiența ei în timp și siguranța în timpul muncii.

⚠ ATENȚIE! În timpul operațiilor de întreținere:

- **Decuplați capacul bujiei.**
- **Așteptați răcirea completă a motorului.**
- **Purtați mănuși de protecție.**
- **Nu efectuați intervenții asupra mașinii dacă nu posedați cunoștințele și uneltele necesare.**

5.1 DEPOZITARE

La încheierea zilei de muncă, mașina trebuie să fie depozitată într-o încăpere fără praf sau mizerie iar piesele defecte trebuie să fie reparate sau înlocuite.

Mașina trebuie să fie păstrată în încăperi fără umezeală și ferite de intemperii.

5.2 CILINDRUL; ATENUATORUL DE ZGOMOT

Pentru a reduce riscurile de incendiu, curățați frecvent aripile cilindrului cu aer comprimat și zona atenuatorului, pentru a îndepărta reziduurile de praf, frunze sau alte impurități.

5.3 UNITATEA DE PORNIRE

În scopul de a evita supraîncălzirea sau deteriorarea motorului, grătarele de aspirație a aerului sau cele de răcire trebuie să fie în permanență curate, fără rumeguș sau alte impurități.

Funia de pornire trebuie să fie înlocuită la primele semne de deteriorare.

PROGRAMUL DE ÎNTREȚINERE		Înainte de a utiliza mașina	La sfârșitul activității zilnice	După fiecare oprire pentru umplere	Săptămânal	Lunar	O dată la 12 luni	În cazul apariției unor probleme	În caz de deteriorare	Dacă este cazul
Mașină completă	Inspecție vizuală (condiții, uzură, pierderi)	●		●						
	Curățare		●							
Mâner	Verificare operativitate	●		●						
Filtru aer	Curățare						●	●		●
	Înlocuire								●	●
Filtru în tancul de combustibil	Verificare							●		
	Înlocuirea filtrului						●		●	●
Carburator	Control minim	●		●						
	Reglarea turății minime									●
Bujie	Reglarea distanței electrozilor							●		
	Înlocuire după 100 de ore de muncă									
Deschizături de răcire	Curățare									●
Toate șuruburile accesibile	Verificare							●		
	Strângere									●
Elemente de antivibrație	Verificare	●						●		●
	Înlocuire 1)								●	
Etichete de siguranță	Înlocuire								●	
Silențiator	Curățare 1)						●			

1) Vă recomandăm ca această activitate să fie efectuată la un centru de asistență. Folosiți numai piese de schimb originale.

5.4 ELEMENTELE DE FIXARE

Controlați periodic strângerea tuturor șuruburilor și piulițelor de fixare; verificați prinderea corectă a mânerelor.

5.5 CURĂȚAREA FILTRULUI DE AER (Fig. 7)

IMPORTANT *Curățarea filtrului de aer este esențială pentru a asigura o bună funcționare și o durată de viață lungă a mașinii. Nu lucrați fără filtru sau cu un filtru deteriorat, pentru a nu deteriora iremediabil motorul.*

Curățarea filtrului se va face la 8-10 ore de muncă.

Pentru a curăța filtrul:

- Deșurubați bușonul (1), demontați capacul (2) și scoateți elementul filtrant (3).
- Spălați elementul filtrant (3) cu apă și săpun. Nu folosiți benzină sau alți solvenți.
- Lăsați filtrul să se usuce în aer liber.
- Montați elementul filtrant (3) și capacul (2) fixându-l cu bușonul (1).

5.6 CONTROLAREA BUJIEI (Fig. 8)

Periodic, demontați și curățați bujia, eliminând eventualele reziduuri cu o periuță din metal.

Controlați starea ei de funcționare și rectificați distanța corectă dintre electrozi.

Montați bujia la loc, strângând bine, cu ajutorul cheii din dotare.

Dacă electrozii s-au ars sau izolația este deteriorată, este necesar să înlocuiți bujia cu una care să aibă caracteristici asemănătoare, și oricum după fiecare 50 ore de funcționare.

5.7 REGLAJE CARBURATOR

IMPORTANT *Atunci când motorul tinde să se stingă sau când nu simțiți o diferență semnificativă de rotații la apăsarea pe accelerator, trebuie să efectuați o reglare a carburantului. Această operațiune trebuie efectuată de vânzătorul de la care ați cumpărat mașina.*

5.8 INACTIVITATE PRELUNGITĂ

IMPORTANT *Dacă intenționați să nu folosiți mașina o perioadă îndelungată de timp (peste*

2-3 luni) este necesar să respectați o anumită procedură, pentru a elimina orice inconvenient la punerea ei în funcțiune sau apariția unor daune ireversibile la motor.

5.8.1 Înmagazinare

Înainte de a înmagazina mașina:

- goliți rezervorul de carburant
- porniți motorul și lăsați-l să funcționeze la minim până la oprirea definitivă, pentru a consuma tot carburantul rămas în carburator
- lăsați motorul să se răcească și demontați capacul bujiei.

5.8.2 Repunerea în funcțiune

Când puneți mașina în funcțiune după o perioadă de inactivitate:

- remontați capacul bujiei.
- pregătiți mașina așa cum este indicat în Cap. „Operații pregătitoare”.

6. ÎNTREȚINERE SPECIALĂ

Aceste intervenții trebuie să fie efectuate exclusiv de vânzătorul de la care ați achiziționat mașina.

Operațiile executate în centrele neautorizate sau neadecvate sau de persoane necalificate anulează orice formă de garanție.

6.1 FILTRUL DE CARBURANT

În interiorul rezervorului se află un filtru care împiedică pătrunderea impurităților în motor.

Se recomandă să purtați mașina la vânzătorul de la care ați achiziționat-o pentru înlocuirea filtrului o dată pe an.

6.2 REGLAJE CARBURATOR

Carburatorul este reglat din fabrică a.î. să garanteze o performanță optimă indiferent de condițiile de utilizare, precum și o emisie redusă de gaze nocive, conform normelor în vigoare.

În caz de performanțe reduse, adresați-vă vânzătorului de la care achiziționat mașina pentru a controla carburatorul și motorul.

7. DIAGNOSTIC

Ce trebuie să faceți dacă...	
Originea problemei	Acțiune corectivă
1. Motorul nu pornește sau se oprește după pornire	
Procedura de pornire nu a fost executată corect	Urmați instrucțiunile (vezi cap. 3)
Bujia e murdară sau distanța dintre electrozi nu e corectă	Verificați bujia (vezi cap. 5)
Filtrul de aer este înfundat	Curățați și/sau înlocuiți filtrul (vezi cap. 5)
Carburatorul are probleme	Contactați vânzătorul
Fantele de admisie a aerului sunt deschise fără ca prima conductă de aspirație să fie montată	Închideți fantele de admisie a aerului sau montați prima conductă de aspirație (a se vedea cap. 1)
2. Motorul pornește, dar nu are putere	
Filtrul de aer este înfundat	Curățați și/sau înlocuiți filtrul (vezi cap. 5)
Carburatorul are probleme	Contactați vânzătorul
Conducta de aer sau de aspirație nu este montată	Montați conducta
3. Motorul are o funcționare neregulată sau nu are putere la efort	
Bujia e murdară sau distanța dintre electrozi nu e corectă	Verificați bujia (vezi cap. 5)
Carburatorul are probleme	Contactați vânzătorul
Sacul de colectare este plin sau înfundat	Goliți sacul de colectare (a se vedea Cap. 4)
4. Motorul scoate mult fum	
Compoziția amestecului carburant este incorectă	Pregătiți amestecul conform instrucțiunilor (vezi cap. 2)
Carburatorul are probleme	Contactați vânzătorul
5. Mașina începe să vibreze în mod neobișnuit	
Daune sau părți slăbite	Opriți mașina și deconectați cablul bujiei Verificați eventualele defecțiuni Verificați dacă există părți slăbite și strângeți-le Efectuați verificările, înlocuirile sau reparațiile la un Centru Specializat



СОДЕРЖАНИЕ

Ознакомление с машиной	1
Правила безопасности	2
Правила эксплуатации	6
1. Подготовка машины	6
2. Подготовка к работе	7
3. Эксплуатация машины	8
4. Порядок действий	9
5. Плановое техобслуживание	9
6. Внеплановое техобслуживание	11
7. Диагностика	12

КАК СЛЕДУЕТ ЧИТАТЬ ЭТО РУКОВОДСТВО

В тексте Руководства некоторые абзацы, в которых изложена особо важная информация, помечены различным образом, имеющим следующее значение:

ПРИМЕЧАНИЕ или

ВАЖНО Содержит уточнения или другую ранее упомянутую информацию во избежание поломки машины или нанесения ущерба.

▲ ВНИМАНИЕ! В случае несоблюдения имеется опасность получения телесных повреждений оператором или третьими лицами.

▲ ОПАСНОСТЬ! В случае несоблюдения имеется опасность получения тяжких телесных повреждений с летальным исходом оператором или третьими лицами.

ОЗНАКОМЛЕНИЕ С МАШИНОЙ

ПРИМЕЧАНИЕ – Изображения, соответствующие ссылкам в тексте, находятся от стр. ii этого руководства.

ОПИСАНИЕ МАШИНЫ И ОБЛАСТИ ЕЕ ПРИМЕНЕНИЯ

Данная машина является переносным садовым оборудованием, в частности, воздуходувкой/аспиратором с тепловым двигателем и предназначена для любительского использования.

Машина состоит из двигателя, который приводит в действие крыльчатку, генерирующую поток воздуха с высокой скоростью.

В зависимости от установленных приспособлений поток воздуха может выполнять функцию воздуходувки или аспиратора.

Предусмотренная эксплуатация

Эта машина разработана и изготовлена для:

- перемещение и накопление путём дутья листьев, травы и других отходов, обладающих небольшим весом и размером;
- всасывание и сбор листьев, травы и других отходов, обладающих небольшим весом и размером, за исключением жидких отходов.

Любое другое использование, отличное от вышеупомянутого, может создать опасность и причинить ущерб людям и/или имуществу, а также повредить машину.

Тип пользователя

Данная машина предназначена для широкого потребителя, для непрофессионального применения. Эта машина предназначена для любительского применения.

Неправильное использование

Машина ни в коем случае не предназначена для накопления или сбора горючих и взрывоопасных материалов, горящих углей и материала, находящегося в состоянии беспламенного горения, непотушенных сигарет, осколков стекла, остроконечных обломков, металлических предметов, камней и других отходов, которые могут быть опасными для оператора и для окружающих.

Входит в понятие ненадлежащего пользования (как пример, но не только):

- направлять струю воздуха на людей и/или животных;
- засовывать предметы в воздухозаборную решетку;
- использовать машину без приспособлений, специально предусмотренных изготовителем для различного применения, или использовать другие, непредусмотренные приспособления.
- пользование машиной несколькими операторами.

ИДЕНТИФИКАЦИОННЫЙ ЯРЛЫК И СОСТАВНЫЕ ЧАСТИ МАШИНЫ

1. Уровень звуковой мощности
 2. Знак соответствия
 3. Месяц / Год изготовления
 4. Эталонная модель изготовителя
 5. Заводской номер
 6. Наименование и адрес изготовителя
 7. Код изделия
 8. Количество выпусков
11. Моторный блок
 12. Градуированная бутылка с топливом
 13. Инструмент с отверткой и свечной ключ

Рекомендации по использованию в качестве воздуходувки:

14. Первая труба воздуходувки
15. Вторая труба воздуходувки (плоский конец)
- 15а. Вторая труба воздуходувки (круглый конец)

Рекомендации по использованию в качестве аспиратора:

16. Первая труба аспиратора
17. Вторая труба аспиратора
18. Соединительная труба для мешка
19. Сборочный мешок

ОРГАНЫ УПРАВЛЕНИЯ И ФУНКЦИОНАЛЬНЫЕ ЭЛЕМЕНТЫ

21. Верхняя рукоятка
 22. Нижняя рукоятка
 23. Выключатель двигателя
 24. Устройство управления дросселем
 25. Блокировка дросселя
 21. Ручка пуска
 21. Устройство управления обогатителя (Starter)
 21. Устройство управления заправочным устройством (Primer)
31. Пробка бака со смесью
 32. Свеча
 33. Крышка воздушного фильтра
 34. Воздухозаборная решетка

Впишите идентификационные данные машины в специальные поля на ярлыке, помещенном на обратной стороне обложки.

ПОЯСНИТЕЛЬНЫЕ СИМВОЛЫ НА МАШИНЕ (если имеются)

41. Бак для смеси
42. Положения выключателя двигателя
 - a = останов
 - b = ход

43. Устройство управления обогатителя (Starter)
 - a = RUN = нормальный ход и запуск горячего двигателя
 - b = CHOKE = холодный запуск
44. Устройство управления дросселем
 - a = минимум
 - b = максимум

ПРАВИЛА БЕЗОПАСНОСТИ

При пользовании машиной следует соблюдать осторожность. Чтобы вам об этом напомнить, на машине имеются пиктограммы, которые призывают соблюдать основные меры предосторожности. Их значение поясняется ниже.

Кроме этого, рекомендуется внимательно прочесть правила техники безопасности, изложенные в специальной главе настоящего руководства.

Замените поврежденные или плохо читаемые этикетки.

51. Внимание! Опасность. Данная машина при неправильном использовании может быть опасной для Вас и для окружающих. Прежде, чем пользоваться машиной, прочтите руководство по эксплуатации.
52. Удалите людей за пределы рабочей зоны во время работы.
53. Оператор, работающий на данной машине в нормальных условиях непрерывной работы в течение дня, может быть подвержен воздействию уровня шума, равного или превышающего 85 дБ (А). Пользуйтесь защитными очками и защитой для органов слуха.
54. Надевайте защитные перчатки и обувь!
55. Риск получения увечий! Не используйте машину с открытой решеткой.

ПРАВИЛА БЕЗОПАСНОСТИ обязательные к соблюдению

Эта машина работает чрезвычайно шумно и требует использования защитных приспособлений для органов слуха.

А) ОБУЧЕНИЕ

1) **ВНИМАНИЕ!** Перед использованием машины внимательно прочитайте указания. Ознакомьтесь с органами управления и надлежащим использованием машины.

Научитесь быстро останавливать двигатель.

2) Ни в коем случае не разрешайте пользоваться машиной детям или лицам, недостаточно хорошо знакомым с правилами обращения с ней. Местное законодательство может устанавливать минимальный возраст пользователя.

3) Никогда не используйте машину, если пользователь устал, плохо себя чувствует или находится под воздействием лекарств, наркотиков, алкоголя или веществ, снижающих скорость рефлексов и внимание.

4) Помните, что оператор или пользователь несет ответственность за несчастные случаи или ущерб, нанесенный другим лицам или их имуществу.

5) Если вы намерены передать или одолжить машину другим лицам, удостоверьтесь, что они ознакомились с указаниями по эксплуатации, изложенными в настоящем руководстве.

В) ПОДГОТОВИТЕЛЬНЫЕ ОПЕРАЦИИ

1) Во время работы следует надевать соответствующую одежду, не мешающую работе пользователя.

- Надевайте прилегающую защитную одежду, противовибрационные перчатки, защитные очки, пылезащитную маску, наушники для защиты органов слуха и обувь с защитой от порезов и с нескользящей подошвой.
- Не надевайте шарфы, халаты, ожерелья и любые развевающиеся и широкие аксессуары, которые могут застрять в машине.
- Должным образом соберите длинные волосы.

2) **ВНИМАНИЕ: ОПАСНОСТЬ!** Бензин легко воспламеняется.

- хранить топливо в предназначенных для этого специальных канистрах;
- заливайте топливо через воронку, только на открытом воздухе, и не курите при этой операции, а также вообще при обращении с топливом;
- медленно откройте пробку бака, чтобы постепенно сбросить внутреннее давление;
- заливайте топливо перед запуском двигателя; не добавляйте топливо и не снимайте пробку бака, когда двигатель работает или когда он горячий;
- если бензин разлился, не запускайте двигатель, уберите машину с места разлива и примите меры по предупреждению возгорания до тех пор, пока топливо не испарится и его пары не рассеются;
- всегда останавливайте на место и хорошо закручивайте пробки бака и канистры

с бензином.

- немедленно уберите все следы бензина, который мог пролиться на машину или на землю;
 - не запускайте машину в месте заправки; запуск двигателя необходимо осуществлять на расстоянии не менее, чем 3 метра от места заправки топливом.
 - избегайте контакта топлива с одеждой и, в случае ее загрязнения, переоденьтесь перед запуском двигателя;
- 4) Замените неисправные или поврежденные глушители.
- 5) Перед использованием тщательно проверьте исправность машины, и в частности:
- рычаг управления дросселем должен свободно перемещаться, без приложения усилий, а при отпуске он должен автоматически и быстро возвращаться в нейтральное положение;
 - выключатель для остановки двигателя должен легко перемещаться из одного положения в другое;
 - электрические кабели и, в особенности, кабель свечи должны быть неповрежденными, чтобы избежать образования искр, а колпачок должен быть правильно установлен на свечу;
 - рукоятки и защитные устройства машины должны быть чистыми и сухими, и должны быть прочно прикреплены к машине;
 - средства защиты не должны быть повреждены;
 - на крыльчатке не должно быть повреждений.
 - на сборочном мешке не должно быть повреждений.
- 6) Внимательно осмотрите весь рабочий участок и вручную, с помощью грабель или метлы, разберите отходы и уберите все, что может быть отброшено машиной (когда она применяется в качестве воздухоудовки), либо засорить трубу всасывания (когда она применяется в качестве аспиратора) или стать источником опасности (камни, ветки, проволока, кости и т.д.).

С) ПРИ ЭКСПЛУАТАЦИИ

1) Вращающиеся части могут нанести серьезные травмы, поэтому избегайте контакта с вращающимися частями, когда они находятся в движении.

2) Не используйте машину поблизости от открытых окон.

3) Работа на машине на постоянной скорости, а также крепкое удерживание рукоятки с достаточной силой могут снизить уровень вибрации. Работа двигателя на низких обо-

ротах вызывает низкий уровень шума, поэтому при работе используйте как можно более низкое число оборотов. Во время рабочего дня необходимо делать частые и достаточно продолжительные перерывы, которые помогут избежать ущерба от вибрационных нагрузок и повреждения органов слуха.

4) Не включайте двигатель в закрытом пространстве, где может скопиться опасный угарный газ.

5) Работать только при дневном свете или при хорошем искусственном освещении, в условиях хорошей видимости.

6) Если земля пыльная, рекомендуется слегка смочить поверхность.

7) Стараться не мешать окружающим. Используйте машину только в разумное время (не рано утром и не поздно вечером, когда вы можете помешать окружающим).

8) Не устанавливайте на машину устройства или дополнительные приспособления, не предусмотренные и не утвержденные заказчиком.

9) Никогда не используйте машину:

- если не установлены все дополнительные приспособления, предусмотренные для данного применения (дутьё или всасывание);
- если вблизи находятся люди, особенно дети, или животные;
- в закрытом помещении, при наличии испарений, во взрывоопасной среде, а также близости от легковоспламеняющихся материалов и электрооборудования.

10) Встаньте в прочное и устойчивое положение:

- избегайте, по возможности, работать на мокрой или скользкой почве, или на любой крутой или неровной поверхности, не обеспечивающей устойчивости оператора во время работы;
- никогда не бегите, обращайте повышенное внимание на неровности почвы и наличие возможных препятствий;
- проведите оценку потенциальных рисков, связанных с состоянием поверхности, на которой предстоит работать, и примите необходимые меры предосторожности для обеспечения собственной безопасности, в особенности, на склонах, неровных, скользких или неустойчивых поверхностях.

11) Запускайте двигатель при прочно заблокированной машине:

- проверить, что другие люди находятся на расстоянии, по меньшей мере, 15 метров от радиуса работы машины;
- не направляйте глушитель и, следовательно, выхлопные газы на легковоспламеня-

ющиеся материалы.

12) Не изменяйте регулировок двигателя и не выводите двигатель на слишком высокий режим оборотов.

13) Не подвергайте машину чрезмерным усилиям и не используйте маленькую машину для выполнения тяжелой работы; использование подходящей машины снижает риск и повышает качество работы.

14) Избегайте сильных ударов о посторонние предметы и учитывайте вероятность отбрасывания материала и пыли под воздействием потока воздуха; не направляйте струю воздуха на людей или животных.

15) Когда она применяется в качестве воздуходувки необходимо работать очень осторожно, чтобы собранные отходы или поднятая пыль не нанесли травм людям или животным, а также не нанесли ущерба собственности. Всегда учитывайте направление ветра и никогда не работайте против ветра. Всегда правильно устанавливайте удлинитель трубки воздуходувки, чтобы поток воздуха находился на уровне земли.

16) Не вставляйте никаких предметов во всасывающее отверстие (при использовании машины в качестве аспиратора) и избегайте всасывания крупных предметов, которые могут повредить крыльчатку.

17) Во время работы не прислоняйте руки к воздухозаборной решетке и к отверстию выпуска воздуха, чтобы каналы, по которым проходит воздух, были свободными.

18) Остановите двигатель:

- пока вы устанавливаете или снимаете приспособления для дутья или всасывания;
- каждый раз, когда машина остается без присмотра;
- перед заправкой топливом;
- во время перемещения от одной рабочей зоны к другой.

19) Остановите двигатель и отсоедините провод свечи:

- до того, как приступить к проверке, очистке или работе на машине;
- после всасывания постороннего предмета. Проверить, не был ли нанесен ущерб и провести необходимый ремонт до того, как снова использовать машину;
- если машина начинает сильно вибрировать, (немедленно выявить причину вибрации и устранить ее).
- когда машина не используется.

20) Во избежание пожарной опасности, не оставляйте машину с горячим двигателем среди листьев, сухой травы и других легковоспламеняющихся материалов.

21) ВНИМАНИЕ – В случае поломки или аварии во время работы незамедлительно вы-

ключить двигатель и убрать машину, чтобы она не нанесла еще больший ущерб; если произошел несчастный случай и оператор или третьи лица получили травмы, незамедлительно принять меры по помощи пострадавшим, наиболее подходящие в конкретной ситуации, и обратиться в медицинское учреждение для необходимого лечения. Тщательно удалить материал, который может нанести ущерб или травмы людям и животным, поскольку они могут его не заметить.

22) **ВНИМАНИЕ** – Значения уровня шума и вибрации, указанные в настоящем руководстве, являются максимальными рабочими значениями машины. Отсутствие технического обслуживания существенно влияет на уровень шума и вибрацию. Следовательно, необходимо принять профилактические меры для устранения возможного ущерба, вызванного высоким уровнем шума и вибрационными нагрузками; выполнять обслуживание машины, надевать противозумные наушники, делать перерывы во время работы.

23) Продолжительное воздействие вибрации может нанести ущерб нейроваскулярной системе (эти состояния известны как “синдром Рейно” или “белой руки”), особенно у людей, страдающих расстройством кровообращения. Симптомы могут проявляться на руках, запястьях и пальцах в виде потери чувствительности, онемения, зуда, боли, бледности и изменения структуры кожи. Эти симптомы могут усилиться под воздействием низкой температуры окружающей среды и/или слишком сильного сжимания рукояток. При появлении симптомов следует снизить время использования машины и обратиться к врачу.

D) ТЕХОБСЛУЖИВАНИЕ И ХРАНЕНИЕ

1) **ВНИМАНИЕ:** - Отсоединить колпачок свечи и прочитать соответствующие указания перед выполнением каких-либо операций по очистке или техобслуживанию. Во всех ситуациях, где присутствует риск для рук, надевайте подходящую одежду и рабочие перчатки.

2) **ВНИМАНИЕ:** – Ни в коем случае не использовать машину с износившимися или поврежденными частями. Поврежденные или износившиеся детали всегда необходимо заменять, их никогда не ремонтируют. Используйте только оригинальные запчасти: использование неоригинальных и/или неправильно установленных запасных частей может повредить машину, снизить уровень ее безопасности, вызвать несчастные слу-

чай или телесные повреждения, и снимает с изготовителя ответственность по любому обязательству.

3) Все операции по техническому обслуживанию и регулировкам, не описанные в данном Руководстве, должны быть выполнены в магазине вашего дилера или в специализированном центре, располагающем подготовленным персоналом и оборудованием, необходимыми для правильного выполнения работы и поддержания первоначального уровня безопасности машины. Операции, выполненные в неподходящих для этого структурах или неквалифицированными людьми, приводят к аннулированию гарантии в любой форме и всех обязанностей и ответственности Изготовителя.

4) Следите за тем, чтобы гайки и винты были затянуты, для уверенности в том, что машина всегда безопасна при работе. Регулярное техобслуживание чрезвычайно важно для надежности и поддержания эксплуатационных характеристик на нужном уровне.

5) Не проводите на машине обслуживания, не описанного в настоящем руководстве. Для выполнения любого обслуживания необходимо иметь соответствующую подготовку и инструменты.

6) Не ставьте машину с бензином в баке в помещение, где испарения бензина могут вступить в контакт с пламенем, искрой или источником сильного тепла.

7) Дайте остыть двигателю перед перемещением машины в любое помещение.

8) Чтобы уменьшить риск воспламенения, очищайте от остатков опилок, веток, листьев и избыточного масла двигатель, глушитель выхлопов и место хранения бензина; не оставляйте контейнеры с отходами внутри помещения.

9) Если бак нужно опорожнить, выполняйте эту операцию на открытом воздухе и при остывшем двигателе.

10) Надевайте рабочие перчатки для проведения любого обслуживания.

11) Прежде, чем поставить машину на хранение, удостоверьтесь, что вы убрали ключи и инструмент, использовавшиеся для обслуживания.

12) Храните машину вне досягаемости детей!

13) Часто проверять состояние сборочного мешка во избежание его износа и ухудшения качества.

E) ПЕРЕВОЗКА И ПЕРЕМЕЩЕНИЕ

1) Каждый раз, когда требуется передвижение или перевозка машины, следует:

- останавливать двигатель и отсоединять

кабель свечи;

- брать машину, используя только рукоятки, и направлять трубы таким образом, чтобы они не мешали.

2) При перевозке машины при помощи автотранспорта, необходимо снять трубы и разместить ее так, чтобы не создавать ни для кого опасности, а также прочно закрепить ее для того, чтобы избежать опрокидывания, которое может вызвать повреждения и выход наружу топлива.

Ф) ОХРАНА ОКРУЖАЮЩЕЙ СРЕДЫ

Охрана окружающей среды должна являться существенным и первоочередным аспектом при пользовании машиной, в пользу человеческого общества и окружающей среды, в которой живем. Избегать служить причиной беспокойства для окружающих.

- Строго соблюдать местные нормы по переработке в отходы упаковки, масел, бензина, аккумуляторов, фильтров, поврежденных частей или любых элементов со значительным влиянием на окружающую среду; эти отходы не должны быть выброшены в мусорные ящики, а должны быть отделены и переданы в специальные центры сбора отходов, предусматривающие переработку материалов.
- Строго соблюдать действующие на местном уровне правила по вывозу отходов.
- После завершения срока службы машины не выбрасывайте ее, а обратитесь в центр сбора отходов в соответствии с действующим местным законодательством.

ПРАВИЛА ЭКСПЛУАТАЦИИ

ПРИМЕЧАНИЕ – Изображения, соответствующие ссылкам в тексте, находятся от стр. iii этого руководства.

1. ПОДГОТОВКА МАШИНЫ

Машину можно использовать в качестве воздуходувки или аспиратора; для каждого из этих видов использования необходимо правильно установить дополнительные приспособления, входящие в комплектацию.

▲ ВНИМАНИЕ! *Распаковка и завершение монтажа должны выполняться на твердой и ровной поверхности, с расстоянием, достаточным для перемещения машины и ее упаковки, всегда пользуясь соответствующими инструментами.*

ВАЖНО *Защитные устройства не позволяют запустить двигатель, если трубы аспиратора или воздуходувки установлены неправильно.*

1.1 ИСПОЛЬЗОВАНИЕ В КАЧЕСТВЕ ВОЗДУХОДУВКИ (Рис. 1)

- Выровняйте расположение выступов первой трубы воздуходувки (1) относительно отсеков (2) отверстия для выпуска воздуха, а затем протолкните трубу до упора, чтобы она прочно закрепилась.
- Выровняйте расположение отсека второй трубы воздуходувки (3) относительно выступа (4) первой трубы, протолкните трубу и поверните ее на 90° по часовой стрелке, установив ее в одно из двух предусмотренных положений, чтобы труба прочно закрепилась.

ПРИМЕЧАНИЕ *Прикрепляйте вторую трубу к плоскому или круглому концу, в зависимости от типа выполняемой работы.*

Для того чтобы снять первую трубу (1) вставьте входящую в комплектацию отвертку в отверстие (5) и нажмите до упора, чтобы получилось извлечь трубу через отверстие для выпуска воздуха.

1.2 ИСПОЛЬЗОВАНИЕ В КАЧЕСТВЕ АСПИРАТОРА (Рис. 2)

- Выровняйте расположение выступов соединительной трубы для мешка (1) относительно отсеков (2) отверстия для выпуска воздуха, а затем протолкните трубу до упора, чтобы она прочно закрепилась.
- Установите насадку на конце соединительной трубы (1) в специальное отверстие сборочного мешка (3) и закройте отверстие специальным ремешком с липучкой (4).
- Соедините между собой первую (5) и вторую (6) трубу аспиратора, чтобы две стрелки (7) были расположены ровно друг относительно друга, и нажмите до упора, чтобы выступ (6а) второй трубы прочно закрепился в отверстии (5а) первой трубы аспиратора.
- Вставьте входящую в комплектацию отвертку в отверстие (8) и нажмите, чтобы отсоединить блокировочное устройство и открыть защитную решетку (9).
- Выровняйте расположение шипов (10) с соответствующими отсеками (11) первой трубы аспиратора и поверните ее против часовой стрелки, чтобы она прочно закре-

пилась.

- Повесьте сборочный мешок на плечо и отрегулируйте длину ремня.

ПРИМЕЧАНИЕ Монтаж выполнен правильно, если скошенная часть всасывающего патрубка повернута к земле.

2. ПОДГОТОВКА К РАБОТЕ

2.1 ПРОВЕРКА МАШИНЫ

Перед началом работы следует:

- удостовериться, что на машине нет ослабленных винтов;
- при использовании в качестве аспиратора проверьте, что сборочный мешок цел, закрыт и что его застежка–молния исправна;
- удостовериться, что воздушный фильтр не засорён;
- проверить закрепление рукояток;
- подготовьте дополнительные приспособления в соответствии с требуемым применением (дутьё или всасывание) и проверьте, что они правильно закреплены;
- заправьте машину топливом, как указано ниже.

2.2 ПРИГОТОВЛЕНИЕ СМЕСИ

Эта машина оборудована двухтактным двигателем, требующим смеси, состоящей из бензина и смазочного масла.

ВАЖНО Применение одного бензина повреждает двигатель и приводит к утрате гарантии.

ВАЖНО Использовать только качественное топливо и смазку для поддержания эксплуатационных характеристик и обеспечения долгого срока службы механических органов.

2.2.1 Характеристики бензина

Использовать только бензин, не содержащий свинца (зеленый бензин), октановое число которого не меньше 90.

ВАЖНО Бензин без содержания свинца образует осадок при хранении свыше 2 месяцев. Всегда используйте свежий бензин!

2.2.2 Характеристики масла

Использовать только высококачественное синтетическое масло, специально предназначенное для двухтактных двигателей.

Ваш дистрибьютор имеет специальные масла, разработанные для данного типа двигателя, способные гарантировать повышенную защиту.

2.2.3 Приготовление и хранение смеси

▲ ОПАСНОСТЬ! Бензин и смесь легко воспламеняются!

- Хранить бензин и смесь в специально предназначенных для этого канистрах, в безопасном месте, вдали от источников тепла и открытого пламени.
- Не оставляйте канистры в пределах досягаемости детей.
- Не курить во время приготовления смеси и избегать вдыхания паров бензина.

Для приготовления смеси:

- Налить в специальную канистру приблизительно половину бензина.
- Добавить все масло, согласно таблице.
- Залить оставшийся бензин.
- Закрыть пробку и сильно взболтать.

ВАЖНО Смесь подвержена старению. Не готовить избыточное количество смеси, чтобы избежать образования осадка.

ВАЖНО Держать отдельно и идентифицировать тару со смесью и бензином, чтобы не перепутать их в момент использования.

ВАЖНО Периодически очищайте ёмкости бензина и смеси, чтобы удалить возможный осадок.

2.3 ЗАПРАВКА ТОПЛИВА

▲ ОПАСНОСТЬ! Не курить во время заправки и избегать вдыхания паров бензина.

▲ ВНИМАНИЕ! Осторожно открывать пробку канистры, поскольку внутри могло образоваться давление

Перед началом заправки:

- Поместить машину на плоскость, в устойчивое положение, с пробкой канистры, обращенной вверх.
- Очистить пробку канистры и расположенный вокруг участок, чтобы грязь не попала внутрь во время заправки.
- Осторожно открывать пробку канистры, чтобы постепенно сбросить давление.

Перед началом заправки:

- Энергично встряхните канистру со сме-

стью.

- При помощи воронки налейте в градуированную бутылку, входящую в комплектацию, количество смеси, требуемое для выполнения работы.
- Заправьте бак топливом, но не наполняйте его до самых краев (Рис. 3).

ПРИМЕЧАНИЕ Оптимальный объем топлива в баке машины соответствует приблизительно половине объема градуированной бутылки.

▲ ВНИМАНИЕ! Всегда закрывайте бак пробкой, закручивая её до конца.

▲ ВНИМАНИЕ! Немедленно устранить все следы бензина, который мог пролиться на машину или на землю и не запускать машину до тех пор, пока испарения бензина не рассеются.

3. ЭКСПЛУАТАЦИЯ МАШИНЫ

3.1 ЗАПУСК МАШИНЫ

Перед запуском двигателя установите машину в устойчивое положение и удостоверьтесь, что она не опирается на трубы для дутья или всасывания.

3.1.1 Холодный запуск

Под “холодным” запуском подразумевается запуск, производимый минимум 5 минут после остановки двигателя или после заправки топлива.

Чтобы запустить двигатель (Рис. 4):

1. Запустить стартер, приводя рычаг (2) в положение «СНОКЕ».
2. Нажмите на кнопку управления заправочным устройством (primer) (3) 7-10 раз, чтобы вызвать зажигание карбюратора.
3. Крепко удерживать машину, держа одну руку на рукоятке (6), чтобы не потерять контроль во время запуска.
4. Медленно оттянуть пусковую рукоятку на 10-15 см до тех пор, пока вы не почувствуете сопротивление, затем с силой потянуть ее несколько раз, пока вы не услышите первые взрывы.

ВАЖНО Во избежание разрывов не вытягивайте трос во всю длину, не волочите его вдоль края отверстия направляющей троса и отпускайте рукоятку постепенно, чтобы ее возврат на место не был неконтролируемым.

5. Вновь установите рычаг (2) в положение «ХОД».
6. Снова потяните за пусковую рукоятку и задействуйте дроссель в конечном положении (4), чтобы двигатель исправно включился.
7. Как только двигатель включится, на короткое время подключите дроссель (4), чтобы вернуть двигатель в режим работы при малом числе оборотов.
8. Перед началом работы на машине несколько раз задействуйте дроссель, чтобы разогреть двигатель.

ВАЖНО Если рукоятка пускового троса действует несколько раз подряд при включенном стартере, двигатель может затопиться, что приведет к затруднительному пуску.

В случае затопления двигателя несколько раз выполните процедуру запуска горячего двигателя, чтобы удалить излишки топлива.

3.1.2 Запуск горячего двигателя

Для запуска горячего двигателя сразу после останова двигателя) руководствуйтесь пунктами 2 - 3 - 4 - 6 описанной выше процедуры, при этом включите заправочное устройство (primer) (3) только 2-3 раза.

3.2 ПОДГОТОВКА МАШИНЫ РЕГУЛИРОВКА СКОРОСТИ (Рис. 4)

Скорость вращения крыльчатки должна соответствовать типу работы. Она регулируется устройством управления дросселем (4), расположенным на верхней рукоятке. Можно удерживать рычаг управления дросселем в любом требуемом положении при помощи блокировочного рычага (5).

3.3 ОСТАНОВ МАШИНЫ (Рис. 4)

Чтобы остановить двигатель:

- Поверните вниз блокировочный рычаг (5).
- Отпустите рычаг управления дросселем (4).
- Установите выключатель (1) в положение «О», чтобы двигатель выключился, затем отпустите выключатель, который автоматически установится в положение «I» для последующего запуска.

4. ПОРЯДОК ДЕЙСТВИЙ

4.1 ИСПОЛЬЗОВАНИЕ В КАЧЕСТВЕ ВОЗДУХОДУВКИ (Рис. 5)

▲ ВНИМАНИЕ! *Во время работы необходимо всегда прочно удерживать машину рукой на верхней рукоятке.*

Рекомендуется всегда регулировать скорость двигателя в зависимости от типа отходов:

- использовать двигатель в минимальном скоростном режиме для удаления с газонов легковесного материала и маленьких кустарников;
- использовать двигатель в среднем скоростном режиме для удаления травы и легких листьев с асфальта или с твердой почвы;
- использовать двигатель в высокой скорости для удаления более тяжелых отходов, например, свежевывавшего снега или крупных отходов.

▲ ВНИМАНИЕ! *Необходимо работать очень осторожно, чтобы собранные отходы или поднятая пыль не нанесли травм людям или животным, а также не нанесли ущерба собственности. Всегда учитывайте направление ветра и никогда не работайте против ветра.*

4.2 ИСПОЛЬЗОВАНИЕ В КАЧЕСТВЕ АСПИРАТОРА (Рис. 6)

▲ ВНИМАНИЕ! *Во время работы необходимо всегда прочно удерживать машину обеими руками, правая рука должна находиться на верхней рукоятке, а левая – на нижней рукоятке, при этом сборочный мешок должен находиться слева от оператора.*

При использовании машины в качестве aspirатора рекомендуется, чтобы двигатель работал на средней/высокой скорости.

При выполнении всасывания скошенный кончик трубы должен находиться на расстоянии нескольких сантиметров от земли.

Сборочный мешок, кроме прочего, выполняет функцию фильтра, которую можно сопоставить с обычным пылесосом; по этой причине необходимо обеспечить следующие условия:

- он должен беспрепятственно надуваться и не наматываться на ремень;
- никогда не надо наполнять его до краёв;

- необходимо своевременно удалять из него отходы, которые могут его порвать.

Для того, чтобы опорожнить мешок, следует:

- выключить двигатель;
- открыть застёжку-молнию (1) и опорожнить мешок, не отсоединяя его от соединительной трубки.

ВАЖНО *При использовании машины в качестве aspirатора не собирайте мокрую траву и листья, чтобы не засорить крыльчатку и спираль.*

ВАЖНО *При использовании машины в режиме aspirатора возможно случайное всасывание предметов, которые могут закупорить машину и заблокировать крыльчатку. В этом случае:*

- немедленно выключите двигатель;
- снимите трубу aspirатора;
- извлеките посторонний предмет через всасывающее отверстие.

Перед тем, как снова использовать машину, убедитесь, что на крыльчатке и спирали нет посторонних предметов.

ВАЖНО *Если мешок слишком полный, производительность машины снижается, а двигатель может перегреться.*

4.3 ОКОНЧАНИЕ РАБОТЫ

Закончив работу:

- Остановите двигатель, как указано раньше (Гл. 6).
- Отсоедините колпачок от свечи.
- Оporожните сборочный мешок, если вы использовали машину в качестве aspirатора.
- Если требуется снять трубы воздуходувки, вновь установите крепежный винт (1) и соответствующие шайбы (2) (Рис. 1 и 2).
- Если требуется снять всасывающие трубы, закройте решётку (6) и затяните круглую ручку (5) (Рис. 2).

5. ПЛАНОВОЕ ТЕХОБСЛУЖИВАНИЕ

Правильное техобслуживание является основополагающим фактором для поддержания первоначальных эксплуатационных характеристик и безопасной работы машины.

▲ ВНИМАНИЕ! *Во время операций техобслуживания:*

- Снять колпачок со свечи.
- Подождать, когда двигатель остынет.
- Надеть рабочие перчатки

– Не выполняйте обслуживание, если у вас не имеется соответствующей подготовки и инструментов.

5.1 ХРАНЕНИЕ

Всякий раз после работы тщательно очищайте машину от пыли и обломков, ремонтируйте или заменяйте поврежденные детали.

Машину необходимо хранить в сухом месте и защищенном от атмосферного воздействия.

5.2 ЦИЛИНДР И ГЛУШИТЕЛЬ

Для снижения опасности пожара, регулярно очищать ребра цилиндра сжатым воздухом и очищать зону глушителя от пыли, листьев и прочих отходов.

5.3 ПУСКОВОЕ УСТРОЙСТВО

Во избежание перегрева и повреждения двигателя воздухозаборные решетки для охлаждения должны всегда содержаться в чистоте, на них не должно быть опилок и от-

ПЛАН ТЕХОБСЛУЖИВАНИЯ		Перед началом работы	По окончании рабочего дня	После каждой остановки для заправки	Еженедельно	Ежемесячно	Раз в 12 месяцев	В случае проблем	В случае повреждения	По необходимости
Машина в сборе	Визуальный осмотр (состояние, износ, утечки)	●		●						
	Чистка		●							
Рукоятка	Проверка работоспособности	●		●						
Воздушный фильтр	Чистка					●	●		●	
	Замена							●	●	
Фильтр топливного бака	Проверка						●			
	Замена фильтра					●		●	●	
Карбюратор	Проверка минимума	●		●						
	Регулировка минимума									●
Свеча	Регулировка расстояния между электродами						●			
	Замена каждые 100 часов работы									
Отверстия для охлаждения	Чистка									●
Все доступные винты	Проверка						●			
	Затяжка									●
Антивибрационные элементы	Проверка	●					●		●	
	Замена ¹⁾							●		
Ярлыки с информацией по безопасности	Замена							●		
Глушитель	Чистка ¹⁾						●			

1) Эти операции должны выполняться в сервисном центре. Используйте только оригинальные запчасти.

ходов.

Пусковой трос необходимо заменить при первых признаках износа.

5.4 КРЕПЛЕНИЯ

Периодически проверяйте плотность затяжки всех винтов и гаек, а также прочность креплений рукояток.

5.5 ОЧИСТКА ВОЗДУШНОГО ФИЛЬТРА (Рис. 7)

ВАЖНО Очистка воздушного фильтра очень важна для хорошей работы и долгого срока службы машины. Не работайте без фильтра или с поврежденным фильтром, чтобы не нанести двигателю неустраняемых повреждений.

Очистка выполняется через каждые 8–10 часов работы. Чтобы очистить фильтр:

- Отвинтить круглую ручку (1), снять крышку (2) и удалить фильтрующий элемент (3).
- Промойте фильтрующий элемент (3) с мылом и водой. Не использовать бензин и другие растворители.
- Дайте фильтру просохнуть на воздухе.
- Вновь установите фильтрующий элемент (3) и крышку (2), закрепив ее круглой ручкой (1).

5.6 ПРОВЕРКА СВЕЧИ (Рис. 8)

Периодически демонтировать и очищать свечу, удаляя возможные отложения при помощи металлической щетки.

Проверить и восстановить правильное расстояние между электродами.

Вновь монтировать свечу, закрутив ее до конца при помощи ключа в комплекте.

Свечу следует заменить на другую свечу с аналогичными характеристиками в случае перегорания электродов или повреждения изоляции. Следует производить замену через каждые 50 часов работы.

5.7 РЕГУЛИРОВКА КАРБЮРАТОРА

ВАЖНО Когда двигатель имеет тенденцию выключаться или когда не ощущается существенного изменения скорости после включения дросселя, необходимо отрегулировать карбюратор. Эта операция должна выполняться через Вашего дистрибьютора.

5.8 ДОЛГИЕ ПЕРИОДЫ БЕЗДЕЙСТВИЯ

ВАЖНО Если вы предполагаете, что не буде-

те использовать машину в течение 2 - 3 месяцев, следует принять некоторые меры, чтобы избежать затруднений при возобновлении работы или необратимых повреждений двигателя.

5.8.1 Хранение

Перед тем, как убрать машину на хранение:

- Опорожните бак от топлива.
- Включите двигатель и дайте ему работать на малых оборотах до остановки, чтобы израсходовать все оставшееся в карбюраторе топливо.
- Дайте двигателю остыть и снимите колпачок со свечи.

5.8.2 Возобновление работы

В момент возобновления работы на машине:

- Вновь установите колпачок свечи.
- Подготовьте машину, как описано в главе "Подготовка к работе".

6. ВНЕПЛАНОВОЕ ТЕХОБСЛУЖИВАНИЕ

Эти операции должны выполняться исключительно через вашего дистрибьютора. Операции, выполненные в неподходящих для этого структурах или неквалифицированными людьми, приводят к аннулированию всех видов гарантии.

6.1 ТОПЛИВНЫЙ ФИЛЬТР

Внутри бака находится фильтр, препятствующий попаданию грязи внутрь двигателя.

Один раз в год следует заменять фильтр, приобретая его у Вашего продавца.

6.2 РЕГУЛИРОВКА КАРБЮРАТОРА

Карбюратор регулируется на заводе так, чтобы обеспечить максимальные эксплуатационные характеристики в любых условиях работы, с минимальным выделением вредных газов, соблюдая действующие нормы.

В случае низких эксплуатационных характеристик обращайтесь к вашему дистрибьютору для того, чтобы он проверил карбюрацию и двигатель.

7. ДИАГНОСТИКА

Что делать, если ...	
Причина неисправности	Устранение
1. Двигатель не включается или прерывает работу	
Неправильная процедура запуска	Выполнять инструкции (см. гл. 3)
Свеча грязная или неправильное расстояние между электродами	Проверить свечу (смотри гл. 5)
Воздушный фильтр засорен	Очистить и/или заменить фильтр (смотри гл. 5)
Проблемы карбюрации	Обратитесь к вашему дистрибьютору
Воздухозаборная решетка открыта, а первая всасывающая труба не установлена	Закрыть решетку или установить первую всасывающую трубу (см. гл. 1)
2. Двигатель включается, но имеет слабую мощность	
Воздушный фильтр засорен	Очистить и/или заменить фильтр (смотри гл. 5)
Проблемы карбюрации	Обратитесь к вашему дистрибьютору
Труба воздуходувки или аспиратора не установлена	Установите трубу
3. Двигатель работает неравномерно или не набирает мощность при нагрузке	
Свеча грязная или неправильное расстояние между электродами	Проверить свечу (смотри гл. 5)
Проблемы карбюрации	Обратитесь к вашему дистрибьютору
Сборочный мешок полон или засорён	Опорожнить мешок (смотри гл. 4)
4. Двигатель слишком сильно дымит	
Неправильный состав смеси	Приготовить смесь по инструкции (смотри гл. 2)
Проблемы карбюрации	Обратитесь к вашему дистрибьютору
5. Машина начинает аномально вибрировать	

Части машины повреждены или ослаблены	Остановите машину и отсоедините кабель свечи Выявите наличие возможных повреждений Проверьте, нет ли ослабленных частей и затяните их Обратитесь в специализированный сервисный центр для выполнения проверок, замены и ремонта
---------------------------------------	--



OBSAH

Oboznámenie sa so strojom	1
Bezpečnostné pokyny	2
Pokyny pre použitie	5
1. Príprava stroja	5
2. Príprava na prácu	6
3. Použitie stroja	7
4. Prevádzkové režimy	7
5. Riadna údržba	8
6. Mimoriadna údržba	10
7. Diagnostika	10

AKO ČÍTAŤ NÁVOD NA POUŽITIE

V návode sa nachádzajú niektoré odseky obsahujúce mimoriadne dôležité informácie. Tieto odseky sú zvýraznené odlišným spôsobom s nasledujúcim významom:

POZNÁMKA alebo DÔLEŽITÁ INFORMÁCIA

Upresňuje alebo bližšie vysvetľuje niektoré už predtým uvedené informácie so zámerom vyhnúť sa poškodeniu stroja a spôsobeniu škôd.

▲ UPOZORNENIE!! *Upozorňuje na riziko ublíženia na zdraví sebe alebo iným osobám v prípade nedodržania pokynov.*

▲ NEBEZPEČENSTVO! *Upozorňuje na riziko vážneho ublíženia na zdraví alebo smrti, hroziace sebe alebo iným osobám v prípade nedodržania pokynov.*

OBOZNÁMENIE SA SO STROJOM

POZNÁMKA - Obrázky odpovedajúce odkazom sa nachádzajú od str. ii tohto návodu.

POPIS STROJA A JEHO POUŽITIE

Tento stroj je prenosné zariadenie pre prácu v záhrade s tepelným motorom, a konkrétne sa jedná o fúkač/vysávač určený pre domácich majstrov.

Základnou súčasťou stroja je motor, ktorý uvádza do činnosti obehné koleso, schopné produkovať prúd vzduchu s vysokou rýchlosťou.

V závislosti na namontovanom príslušenstve, ktoré usmerňuje prúd vzduchu, môže byť zariadenie použité ako fúkač alebo ako vysávač.

Určené použitie

Tento stroj bol navrhnutý a vyrobený pre:

- premiestňovanie a hromadenie lístia, trávy a rôznych úlomkov s malou hmotnosťou a rozmermi, prostredníctvom fúkania;
- vysávanie a zber lístia, trávy a rôznych úlomkov s malou hmotnosťou a rozmermi, s vylúčením kvapalín akéhokoľvek druhu.

Akéhokoľvek iné použitie, ako je uvedené vyššie, môže byť nebezpečné a môže spôsobiť poranenie osôb a/alebo škody na majetku, ako aj poškodenie samotného stroja.

Druh užívateľov

Tento stroj je určený pre spotrebiteľov – neprofesionálnych užívateľov. Tento stroj je určený pre „domácich majstrov“.

Nevhodné použitie

Je jednoznačne zakázané používať stroj pre hromadenie zápalných materiálov alebo materiálov s rizikom výbuchu, horúceho popola alebo materiálu horiaceho bez plameňa, zapálených cigariet, kúsok skla, úlomkov s reznými hranami, kovových predmetov, kameňov alebo iných predmetov, ktoré by mohli predstavovať nebezpečenstvo pre obsluhu alebo iné osoby.

Za nevhodné použitie sa považuje (napríklad, ale nielen):

- smerovanie prúdu vzduchu na osoby a/alebo zvieratá;
- zavádzanie predmetov nasávacou mriežkou;
- používanie stroja bez príslušenstva určenom výrobcom pre dané použitie alebo používanie stroja s iným, neurčeným príslušenstvom.
- používanie stroja viac ako jednou osobou.

IDENTIFIKAČNÝ ŠTÍTKO A ČASTI STROJA

1. Úroveň akustického výkonu
2. Označenie zhody
3. Mesiac / Rok výroby
4. Vzťažný model výrobcu
5. Výrobné číslo
6. Názov a adresa Výrobcu
7. Kód výrobcu
8. Počet emisií

11. Pohonná jednotka
12. Flaša na palivo so stupnicou
13. Nástroj so skrutkovačom a kľúčom na sviečku

Pre použitie v úlohe fúkača:

14. Prvá vysávacía fúkača
15. Druhá rúrka fúkača (plochá koncová časť)
- 15a. Druhá rúrka fúkača (okrúhla koncová časť)

Pre použitie v úlohe vysávača:

16. Prvá vysávacía rúrka
17. Druhá vysávacía rúrka
18. Spojovacia rúrka vaku
19. Zberný vak

OVLÁDACIE PRVKY A FUNKČNÉ PRVKY

21. Horná rukoväť
22. Spodná rukoväť
23. Vypínač motora
24. Ovládací prvok plynu
25. Āretovanie plynu
26. Štartovacia rukoväť
27. Ovládací prvok sýtiča (Štarter)
28. Ovládací prvok nasatia zmesi (Primer)

31. Uzáver palivovej nádržky
32. Zapaľovacia sviečka
33. Veko vzduchového filtra
34. Nasávacía mriežka

Identifikačné údaje stroja prepíšte do príslušných polí štítku uvedenom na zadnej strane obalu.

POPIS OBJASŇUJÚCICH SYMBOLOV (ak sú súčasťou)

41. Nádržka na palivovú zmes
42. Polohy vypínača motora
 - a = zastavenie
 - b = chod
43. Ovládací prvok sýtiča (Štarter)
 - a = RUN = bežný chod a štartovanie s teplým motorom
 - b = CHOKE = štartovanie so studeným motorom
44. Ovládací prvok plynu
 - a = minimum
 - b = maximum

BEZPEČNOSTNÉ POKYNY

Tento stroj musíte používať s veľkou ostražitosťou. Za týmto účelom boli na stroji umiestnené symboly, ktoré vás majú upozorniť na základné opatrenia, spojené s jeho použitím. Význam jednotlivých symbolov je nasledujúci.

Āalej vám odporúčame pozorne si prečítať bezpečnostné pokyny uvedené v príslušnej kapitole tohto návodu.

Vymeňte poškodené alebo nečitateľné štítky.

51. Upozornenie! Nebezpečenstvo. Tento stroj môže byť v prípade nesprávneho použitia nebezpečný pre užívateľa aj pre iné osoby. Pred použitím tohto stroja si prečítajte návod na použitie.
52. Počas použitia zariadenia sa musia nepovolane osoby zdržiavať mimo pracovného priestoru.
53. Pracovník poverený obsluhou tohto stroja môže byť pri každodennom opakovanom používaní v bežných podmienkach vystavený hladine hluku, rovnajúcej sa alebo prevyšujúcej 85 dB(A). Používajte ochranné okuliare a chrániče sluchu.
54. Používajte ochranné rukavice a ochrannú obuv!
55. Nebezpečenstvo amputácie! Nepoužívajte stroj s otvorenou mriežkou.

BEZPEČNOSTNÉ POKYNY ktoré je potrebné dôsledne dodržiavať

Tento stroj je mimoriadne hlučný a vyžaduje sa používať chrániče sluchu.

A) INŠTRUKTÁŽ

- 1) UPOZORNENIE! Pred použitím stroja si pozorne prečítajte tento návod. Oboznámte sa s ovládacími prvkami stroja a so správnym spôsobom jeho použitia. Naučte sa rýchlo zastaviť motor.
- 2) Nikdy neprípustíte, aby stroj používali deti alebo osoby, ktoré nie sú dokonale oboznámené s pokynmi na jeho použitie. Miestne zákony môžu určiť minimálny vek užívateľa.
- 3) Stroj nesmiete nikdy používať, ak ste unavený, ak sa necítite dobre, alebo v prípade, ak ste užili lieky, drogy, alkohol alebo iné látky znižujúce reflexy a pozornosť.
- 4) Pamätajte, že obsluha alebo užívateľ nesie zodpovednosť za nehody a nepredvídané udalosti voči iným osobám a ich majetku.
- 5) V prípade, ak stroj postúpíte alebo požičiate iným osobám, uistite sa, že sa užívateľ oboznámil s pokynmi na použitie, uvedenými v tomto návode.

B) PRÍPRAVNÉ ÚKONY

- 1) Pri práci je potrebné používať vhodný odev, ktorý neprekáža užívateľovi v použití stroja.
 - Používajte priliehavý ochranný odev, ochranné antivibračné rukavice, ochranné okuliare, respirátory na ochranu proti prachu, chrániče sluchu

a ochrannú obuv s protišmykovou podrážkou, chrániacu proti porezaniu.

- Nenoste šál, plášť, náhrdelníky a privesky alebo vo všeobecnosti voľné doplnky, pretože by sa mohli zachytiť do stroja.

- Dlhé vlasy vhodným spôsobom zopnite.

2) **UPOZORNENIE: NEBEZPEČENSTVO!**
Benzín je vysoko horľavý.

- palivo uchovávajte vo vhodných nádobách, určených pre toto použitie;
- palivo doplňujte s použitím lievika, len vonku a počas tejto činnosti ani pri žiadnej manipulácii s palivom nefajčíte;

- uzáver palivovej nádržky otvárajte pomaly a nechajte postupne uniknúť vnútorný tlak;

- palivo doplňujte pred naštartovaním motora; neodkladajte uzáver palivovej nádržky a nedoplnjujte palivo pri zapnutom motore, alebo ak je motor príliš teplý;

- pri vyliatí benzínu neštartujte motor, ale vzdialte stroj od priestoru, na ktorom sa palivo vylialo, čím zabránite možnosti vzniku požiaru, kým sa palivo nevysuší a nedôjde k rozptýleniu benzínových výparov;

- vždy nasadte na pôvodné miesto a riadne dotiahnite uzáver nádrže a nádoby na benzín.

- okamžite vyčistite všetky stopy po benzíne vyliatom na stroj alebo na zem;

- neuvádzajte stroj do činnosti na mieste, kde bolo dopĺňané palivo; motor môže byť naštartovaný minimálne 3 metre od miesta, kde sa dopĺňovalo palivo;

- zabráňte styku paliva s odevom a ak k tomu dôjde, pred naštartovaním motora sa prezlečte;

4) Chybný alebo poškodený tlmíč výfuku vymeňte.

5) Pred každým použitím dôkladne skontrolujte funkčnosť stroja, a osobitne sa pritom zamerajte na nasledujúce opatrenia:

- páka plynu sa musí pohybovať voľne, nenásilne a pri uvoľnení sa musí automaticky a rýchlo vrátiť do neutrálnej polohy;

- vypínač motora sa musí dať ľahko prepnúť z jednej polohy do druhej;

- elektrické káble, hlavne kábel zapalovacej sviečky, musia byť neporušené, aby sa zabránilo vzniku iskier a kryt zapalovacej sviečky musí byť správne namontovaný na sviečke;

- rukoväte a ochranné kryty stroja musia byť čisté a suché a musia byť pevne uchytené na stroji;

- ochranné kryty nesmú byť nikdy poškodené;

- obežné koleso nesmie byť poškodené;

- zberný vak nesmie byť poškodený.

6) Dôkladne skontrolujte celý pracovný priestor a pomocou hrablí alebo metly manuálne uvoľnite úlomky a odstráňte všetky predmety, ktoré by mohli byť vymrštené zo stroja (pri jeho použití v úlohe fúkača) alebo by mohli upchať výsávaciu rúrku (pri použití stroja v úlohe vysávača), alebo

ktoré by mohli predstavovať zdroj nebezpečenstva (kamene, vetvy, železné drôty, kosti, atď.).

C) POČAS POUŽITIA

1) Otáčajúce sa časti môžu spôsobiť vážne zranenia a preto zabráňte styku s otáčajúcimi sa časťami, keď sa ešte otáčajú.

2) Nepoužívajte stroj v blízkosti otvorených okien.

3) Použitie stroja konštantnou rýchlosťou a pevné držanie rukoväte primeranou silou môže znížiť úroveň vibrácií. Nízke otáčky motora predstavujú nízku úroveň hluku, a preto používajte stroj pri voľnobežných otáčkach, potrebných pre danú pracovnú činnosť. Počas pracovného dňa je potrebné pracovnú činnosť viackrát prerušiť, aby ste nepoškodili zariadenie vibráciami a aby ste si nepoškodili sluch.

4) Neštartujte motor v uzatvorených priestoroch, kde vzniká nebezpečenstvo nahromadenia dymu, obsahujúceho oxid uhľnatý.

5) Pracujte len pri dennom svetle alebo pri dobrom umelom osvetlení, a v podmienkach dobrej viditeľnosti.

6) V podmienkach prašného terénu sa odporúča mierne navlhčiť povrch.

7) Dbajte na to, aby ste nerušili okolie. Stroj používajte vo vhodnom čase (nie skoro ráno alebo neskoro večer, kedy by to mohlo rušiť iné osoby).

8) Nemontujte na stroj zariadenia alebo príslušenstvo, ktoré nie je určené alebo homologované výrobcom.

9) Nikdy nepoužívajte stroj za týchto podmienok: ak nie je kompletne namontované príslušenstvo, určené pre dané použitie (fúkание alebo vysávanie);

ak sa v jeho blízkosti nachádzajú osoby, predovšetkým deti, alebo zvieratá;

V uzavretých priestoroch, pri vzniku exhalácií, vo výbušnej atmosfére alebo v blízkosti zápalných materiálov alebo elektrických zariadení.

10) Zaujmite pevnú a stabilnú polohu:

- v rámci možnosti sa vyhnite práci na mokrom alebo klzkom povrchu a práci na nerovnom alebo príliš strmom teréne, ktorý nezaručuje stabilitu obsluhy počas pracovnej činnosti.

- nikdy nebehajte, ale kráčajte a venujte pozornosť nerovnostiam terénu a prípadným prekážkam;

- zhodnoťte potenciálne riziká ohľadne stavu terénu, na ktorom máte pracovať a prijmite všetky možné opatrenia na zaistenie vlastnej bezpečnosti, hlavne na svahoch, nerovných a klzkých alebo pohyblivých terénoch.

11) Štartujte motor s pevne uchopeným strojom:
• Skontrolujte, či sa ostatné osoby nachádzajú vo vzdialenosti najmenej 15 metrov od pracovného priestoru stroja.

- Nesmerujte výfuk a tým aj výfukové plyny voči horľavým materiálom.
- 12) Nemeňte nastavenie motora a dbajte na to, aby nedosiahol príliš vysoké otáčky.
- 13) Nevystavujte stroj nadmernému namáhaniu a nevykonávajte s malým strojom náročné práce; použitie vhodného stroja znižuje riziká a zlepšuje kvalitu práce.
- 14) Zabráňte prudkým nárazom do cudzích telies a možnému vymršteniu materiálu a prachu, spôsobenému vzduchom; nesmerujte prúd vzduchu na osoby alebo zvieratá.
- 15) Ak používate stroj ako fúkač, vždy buďte maximálne opatrní, aby sa zabránilo ublíženiu na zdraví osôb alebo zvierat, alebo škodám na majetku, spôsobeným odstraňovaným materiálom alebo zvířeným prachom. Vždy preverte smer vetra a nikdy nepracujte proti vetru. Vždy správne pripravte nástavec rúrky fúkača tak, aby prúd vzduchu pracoval pri zemi.
- 16) Nevkladajte manuálne predmety do vysávacieho ústia (pri použití stroja ako vysávač) a zabráňte vysatiu objemných predmetov, ktoré by mohli poškodiť obežné koleso.
- 17) Počas činnosti udržiňte ruky v dostatočnej vzdialenosti od nasávacej mriežky a od ústia pre výstup vzduchu a neobmedzujte priechod vzduchu.
- 18) Zastavte motor:
 - pri montáži alebo demontáži príslušenstva pre fúkanie alebo vysávanie;
 - ak ho nechávate bez dozoru.
 - pred doplňovaním paliva;
 - počas presunov medzi jednotlivými pracovnými priestormi.
- 19) Zastavte motor a odpojte kábel zapalovacej sviečky:
 - pred kontrolou, čistením alebo prácou na stroji;
 - po vysatí cudzieho telesa. Pred opätovným spustením stroja skontrolujte, či ne je poškodený a prípadne vykonajte potrebné opravy;
 - ak stroj začína vibrovať neobvyklým spôsobom (bezprostredne vyhľadajte príčinu vibrácií a odstráňte ju);
 - keď je stroj mimo prevádzky.
- 20) Aby sa zabránilo riziku vzniku požiaru, neukladajte stroj s ešte teplým motorom na listie, suchú trávu alebo na iný horľavý materiál.
- 21) UPOZORNENIE – V prípade zlomenia alebo nehody počas pracovnej činnosti okamžite zastavte motor a oddiaľte stroj, aby sa zabránilo ďalším škodám; v prípade poranenia tretích osôb okamžite podajte vhodnú prvú pomoc a navštívte Zdravotné stredisko kvôli potrebnému ošetrovaniu. Odstráňte akúkoľvek sutinu, ktorá by mohla spôsobiť škody a poraníť osoby alebo zvieratá, ponechaných bez dozoru.
- 22) UPOZORNENIE – Úroveň hluku a vibrácií, uvedené v tomto návode, predstavujú maximál-

ne hodnoty počas použitia stroja. Nedostatočná údržba výrazne ovplyvňuje akustické emisie a vibrácie. Preto je potrebné prijať preventívne opatrenia na odstránenie možných škôd, spôsobených vysokým hlukom a namáhaním v dôsledku vibrácií; vykonávajte pravidelnú údržbu stroja, používajte chrániče sluchu a popri pracovnej činnosti si doprajte oddych.

23) Dlhodobé vystavenie vibráciám môže spôsobiť zranenie alebo neurovaskulárne poruchy (známe aj ako «Raynaudov fenomén» alebo «biela ruka») a to hlavne u ľudí, ktorí majú ťažkosti s krvným obehom. Priznaky sa môžu týkať rúk, zápästia a prstov a môžu sa prejaviť stratou citlivosti, strnulosťou, svrbením, bolesťou, stratou farby alebo štrukturálnymi zmenami pokožky. Tieto príznaky môžu byť ešte výraznejšie pri nízkych teplotách prostredia a/alebo pri nadmerne silnom uchopení rukoväti. Pri výskyte príznakov je potrebné skrátiť čas používania stroja a obrátiť sa na lekára.

D) ÚDRŽBA A SKLADOVANIE

1) UPOZORNENIE! – Pred každým čistením alebo údržbou odpojte konektor sviečky a prečítajte si príslušné pokyny. Vo všetkých operáciách nebezpečných pre ruky, používajte vhodný odev a pracovné rukavice.

2) UPOZORNENIE! – Nikdy nepoužívajte stroj, ktorý má opotrebované alebo poškodené časti. Chybné alebo opotrebované časti musia byť nahradené a nikdy nesmú byť opravované. Používajte len originálne náhradné diely. Použitie neoriginálnych a/alebo nesprávne namontovaných náhradných dielov poškodí stroj a ohrozí jeho bezpečnosť, a môže spôsobiť nehody alebo ublíženie na zdraví, pričom zbavuje Výrobcu akejkoľvek povinnosti alebo zodpovednosti.

3) Všetky úkony údržby a nastavovania, ktoré nie sú popísané v tomto návode, musia byť vykonávané vaším Predajcom alebo Špecializovaným strediskom, ktoré disponuje potrebnými znalosťami a vybavením, potrebným na správne vykonanie uvedených úkonov, pri dodržaní pôvodnej bezpečnostnej úrovne stroja. Úkony vykonávané v neautorizovaných dielniach alebo úkony vykonávané nekvalifikovaným personálom budú mať za následok ukončenie platnosti Záruky a zrušenie akejkoľvek povinnosti alebo zodpovednosti Výrobcu.

4) Pravidelne kontrolujte dotiahnutie skrutiek a matic, aby ste si mohli byť stále istí bezpečnou činnosťou stroja. Pravidelná údržba je základ pre bezpečnosť a pre zachovanie pôvodných vlastností.

5) Nevykonávajte iné zásahy na stroji ako tie, ktoré sú popísané v tomto návode, a aj to len v prípade, ak disponujete dostatočnými znalosťami a vhodným vybavením.

6) Neskladujte stroj s benzínom v palivovej nádržke v miestnosti, kde by sa benzínové výpary mohli vznietiť od plameňa, iskier alebo silného zdroja tepla.

7) Pred umiestnením stroja v akomkoľvek priestore nechajte najprv vychladnúť motor.

8) Kvôli zníženiu rizika požiaru udržiajte motor, výfuk a priestor okolo nádržky benzínu bez zvyškov pilín, konáríkov, lístia alebo nadmerného mazacieho tuku; nenechávajte nádoby so zozbieraným materiálom vo vnútri miestnosti.

9) Ak je potrebné vyprázdniť nádrž, tento úkon vykonávajte vždy vonku, keď je motor studený.

10) Pri každej údržbe používajte pracovné rukavice.

11) Pred odložením stroja sa uistite, že ste odložili kľúče alebo náradie použité pri údržbe.

12) Stroj odložte mimo dosahu detí!

13) Často kontrolujte zberný vak, aby sa zabránilo opotrebovaniu a poškodeniu.

E) PREPRAVA A MANIPULÁCIA

1) Vždy, keď je potrebné manipulovať so strojom alebo ho prepravovať:

- vypnite motor a odpojte konektor zapalovacej sviečky;
- uchopte stroj výhradne za rukoväť a nasmerujte rúrky tak, aby neprekážali.

2) Pri preprave stroja v aute je potrebné odmontovať rúrky a umiestniť stroj tak, aby nikoho neohrozoval a je potrebné ho náležite pripevniť, aby sa zabránilo jeho prevráteniu s možným poškodením a únikom paliva.

F) OCHRANA ŽIVOTNÉHO PROSTREDIA

Ochrana životného prostredia musí predstavovať významný a prioritný aspekt použitia stroja, v prospech civilného občianskeho spolunažívania a prostredia, v ktorom žijeme. Dbajte na to, aby ste používaní stroja nerušili vašich susedov.

- 2) Dôkladne dodržiajte miestne normy pre likvidáciu obalov, olejov, benzínu, filtrov, opotrebovaných súčastí alebo akýchkoľvek látok so silným dopadom na životné prostredie; tieto odpadky nesmú byť odhodnené do bežného odpadu, ale musia byť separované a odovzdané do príslušných zberných stredísk, ktoré zabezpečia recykláciu materiálov.
- Dôsledne dodržiajte miestne predpisy pre likvidáciu zozbieraného materiálu.
- Pri vyradovaní stroja z prevádzky ho nenechávajte voľne v prírode, ale obráťte sa na zberné stredisko v súlade s platnými miestnymi predpismi.

POKYNY PRE POUŽITIE

POZNÁMKA - Obrázky odpovedajúce odkazom sa nachádzajú od str. iii tohto návodu.

1. PRÍPRAVA STROJA

Stroj môže byť používaný ako fúkač alebo ako vysávač; pre každé z týchto použití je potrebné správne namontovať vhodné príslušenstvo, ktoré je súčasťou výbavy.

▲ UPOZORNENIE!! *Stroj musí byť rozbalený a zmontovaný na rovnej a pevnej ploche, s dostatočným priestorom pre manipuláciu so strojom a s obalmi a taktiež s ohľadom na použité náradie.*

DÔLEŽITÁ INFORMÁCIA – *Bezpečnostné systémy zabráňujú naštartovaniu motora pri nesprávne namontovaných vysávacích alebo fúkacích rúrkach.*

1.1 POUŽITIE V ÚLOHE FÚKAČA (obr. 1)

- Vyrovnajte výčnelky prvej fúkacej rúrky (1) s vybratiami v ústí pre výstup vzduchu (2), a potom zatlačte rúrku na doraz, aby došlo k jej stabilnému uchyteniu.
- Vyrovnajte vybratia druhej fúkacej rúrky (3) s výstupkom (4) prvej rúrky, zatlačte rúrku a pootočte ju o 90° v smere hodinových ručičiek do jednej z dvoch určených polôh, aby došlo k jej stabilnému uchyteniu.

POZNÁMKY *Namontujte druhú rúrku s plochou alebo okrúhlou koncovou časťou, v závislosti na druhu potrebnej pracovnej činnosti.*

- Pre demontáž prvej rúrky (1) zasuňte skrutkovač z výbavy do otvoru (5) a zatlačte na doraz, dokiaľ nebude možné vyvliecť rúrku z ústia pre výstup vzduchu.

1.2 POUŽITIE V ÚLOHE VYSÁVAČA (obr. 2)

- Vyrovnajte výčnelky rúrky spájajúcej vak (1) s vybratiami ústia pre výstup vzduchu (2), a potom zatlačte rúrku na doraz, aby došlo k jej stabilnému uchyteniu.
- Zaveďte koncovú hubicu spojovacej rúrky (1) do príslušného otvoru zberného vaku (3) a ztvorte otvor príslušným remienkom so suchým zipsom (4).
- Vzájomne spojte prvú vysávaciu rúrku (5) s druhou rúrkou (6), zosúladiť dvoch vzťažných značiek (7) a zatlačením na doraz kvôli stabilnému uchyteniu výčnelku (6a) druhej rúrky do otvoru (5a) prvej vysávacej rúrky.
- Zasuňte skrutkovač z výbavy do otvoru (8) a za-

tlačte kvôli odpojeniu úchyty a otvorte ochrannú mriežku (9).

- Zosúlajte vzťažné kolíky (10) s príslušnými otvormi (11) prvej vysávacej rúrky a otáčajte ňou proti smeru hodinových ručičiek, až kým nebude stabilne uchytená.
- Zaveďte si zberný vak okolo krku a nastavte výšku pomocou pásu.

POZNÁMKA Montáž bola vykonaná správne, ak je skosená časť vysávacieho ústia obrátená smerom k zemi.

2. PRÍPRAVA NA PRÁCU

2.1 KONTROLA STROJA

Pred zahájením práce je potrebné:

- skontrolovať, či nie sú uvoľnené skrutky;
- pri použití ako vysávač skontrolovať, či nie je zberný vak poškodený, či je zatvorený a či správne funguje zips;
- skontrolovať, či je vzduchový filter čistý;
- skontrolovať upevnenie rúkoviť.
- namontovať príslušenstvo v závislosti na druhu pracovnej činnosti (fúkanie alebo vysávanie) a skontrolovať správne pripevnenie;
- doplniť palivo podľa nasledujúcich pokynov.

2.2 PRÍPRAVA PALIVOVEJ ZMESI

Tento stroj je vybavený dvojtaktným motorom, používajúci palivovú zmes zloženú z benzínu a mazacieho oleja.

DÔLEŽITÁ INF. Ak bude použitý len benzín, dôjde k poškodeniu motora a zrušeniu záruky.

DÔLEŽITÁ INF. Používajte len kvalitné palivo a mazivá kvôli zachovaniu výkonu a zaručeniu životnosti mechanických častí.

2.2.1 Vlastnosti benzínu

Používajte výhradne bezolovnatý benzín (zelený benzín) s minimálnym oktánovým číslom 90 N.O.

DÔLEŽITÁ INF. Zelený benzín má tendenciu vytvárať usadeniny v nádobе, v ktorej je skladovaný dlhšie ako 2 mesiace. Vždy používajte len čerstvý benzín!

2.2.2 Vlastnosti oleja

Používajte len syntetický kvalitný olej, určený pre dvojtaktné motory.

U vášho Predajcu je možné kúpiť oleje špecificky navrhnuté pre tento druh motora, ktoré mu zaru-

čujú vysoký stupeň ochrany.

2.2.3 Príprava a skladovanie palivovej zmesi

▲ NEBEZPEČENSTVO! Benzín i palivová zmes sú horľavé!

- Benzín a palivovú zmes skladujte vo vhodných nádobách určených pre palivá, na bezpečnom mieste, v dostatočnej vzdialenosti od zdrojov tepla alebo otvoreného ohňa plameňa.
- Nenechávajte nádoby na pohonné látky v dosahu detí.
- Počas prípravy palivovej zmesi nefajčite a vyhňte sa inhalácii benzínových výparov.

Pri príprave palivovej zmesi:

- Naplňte homologovanú nádobu približne polovicou určeného množstva benzínu.
- Pridajte všetok olej podľa tabuľky.
- Doplnite zvyšný benzín.
- Zatvorte uzáver a rázne potraсте.

DÔLEŽITÁ INFORMÁCIA Palivová zmes podlieha starnutiu. Nepripravujte nadmerné množstvá palivovej zmesi, aby ste zabránili tvorbe usadenín.

DÔLEŽITÁ INF. Nádoby s palivovou zmesou a s benzínom vhodné označte, aby sa zabránilo ich zámene pri použití.

DÔLEŽITÁ INF. Pravidelne čistite nádoby na benzín a na palivovú zmes, aby ste odstránili prípadné usadeniny.

2.3 DOPLNENIE PALIVA

▲ NEBEZPEČENSTVO! Počas doplňovania paliva nefajčite a nevdychujte benzínové výpary.

▲ UPOZORNENIE! Uzáver kanistra otvárajte opatrne, pretože kanister môže byť pod tlakom.

Pred doplnením paliva:

- Uložte stroj na rovnú plochu, do stabilnej polohy, s uzáverom palivovej nádržky nasmerovaným nahor.
- Vyčistite uzáver nádržky a okolitý priestor, aby sa zabránilo vniknutiu nečistôt počas doplňovania paliva.
- Opatrne otvorte uzáver nádržky kvôli postupnému vypusteniu tlaku.

Postup pri doplňovaní paliva:

- Energicky potraсте kanistrom, v ktorom sa nachádza palivová zmes.
- Pomocou lievika nalejte do fľaše so stupnicou z

výbavy dostatočné množstvo zmesi pre plánovanú pracovnú činnosť.

- Doplňte palivo a nenaplňte pritom nádržku až po okraj (obr. 3).

POZNÁMKA Optimálny obsah nádržky stroja zodpovedá približne polovičnej kapacite fľaše so stupnicou.

▲ UPOZORNENIE! *Vždy zatvorte uzáver palivovej nádržky a dotiahnite ho až na doraz.*

▲ UPOZORNENIE! *Okamžite očistite akúkoľvek stopu po palivovej zmesi, ktorá sa rozliala po stroji alebo po zemi a neštartujte motor, kým sa benzín úplne nevyparí.*

3. POUŽITIE STROJA

3.1 ŠTARTOVANIE STROJA

Pred štartovaním motora umiestnite stroj do stabilnej polohy a uistite sa, že sa neopiera o fúkacie alebo vysávacie rúrky.

3.1.1 Štartovanie za studena

Za štartovanie motora „za studena“ sa považuje štartovanie, ktoré sa vykonáva po uplynutí najmenej 5 minút od zastavenia motora alebo od doplnovania paliva.

Na naštartovanie motora (obr. 4):

1. Uvedte do činnosti štartér otočením páky (2) do polohy «CHOKE».
2. Stlačte 7-10 krát tlačidlo nasávania (primer) (3), aby ste uľahčili činnosť karburátora.
3. Pevne pridržiňte stroj jednou rukou na rukoväti (6), aby nedošlo k strate kontroly počas štartovania.
4. Pomaly potiahnite za štartovaciu rukoväť približne 10 - 15 cm, až kým neucítite určitý odpor a potom ešte niekoľkokrát rázne potiahnite, až kým nezaznamenáte prvé náznaky štartovania.

DÔLEŽITÁ INF. *Aby ste zabránili pretrhnutiu štartovacieho lanka, neťahajte zaň až do jeho úplného vytiahnutia, neťahajte ho tak, aby sa otieralo o vodiaci otvor a postupne ho uvoľňujte, aby sa kontrolované vrátilo do východiskovej polohy.*

5. Vráťte páku (2) späť do polohy «RUN».
6. Znovu potiahnite za štartovaciu rukoväť, aby lanko aktivovalo plyn (4), až kým motor nedosiahne plynulý chod.
7. Bezprostredne po naštartovaní krátkym pohybom ovládacieho prvku plynu (4) znovu na-

stavte voľnobeh motora.

8. Pred použitím stroja zahrejte motor opakovaným aktivovaním ovládacieho prvku plynu.

DÔLEŽITÁ INF. *Pri opakovanom potiahnutí štartovacieho lanka pri zapnutom štartéri by mohli dôjsť k zahlietiu motora, s následnými ťažkosťami pri štartovaní.*

V prípade zahlietia motora viackrát zopakujte postup naštartovania za tepla, aby došlo k odstráneniu prebytočného paliva.

3.1.2 Štartovanie za tepla

Pri štartovaní motora za tepla (bezprostredne po jeho zastavení) sa riadte vyššie uvedenými pokynmi 2 - 3 - 4 - 6 predchádzajúceho postupu. Zariadenie na obohatenie zmesi (primer) (3) pritom použijete len 2-3 krát.

3.2 NASTAVENIE RÝCHLOSTI (obr. 4)

Rýchlosť otáčania obežného kola musí byť úmerná vykonávanému druhu pracovnej činnosti a nastavuje sa prostredníctvom ovládacieho prvku plynu (4), ktorý sa nachádza na hornej rukoväti. Páka plynu môže byť pridržiavaná v každej požadovanej polohe prostredníctvom poistnej páky (5).

3.3 ZASTAVENIE STROJA (obr. 4)

Na zastavenie motora je potrebné:

- Zatiahnite smerom nadol poistnú páku (5).
- Uvoľnite ovládaci prvok plynu (4).
- Zatláčte vypínač (1) do polohy «O», až kým sa motor nevy vypne; potom uvoľnite vypínač, ktorý sa automaticky prepne do polohy «I» pre nasledujúce štartovanie.

4. PREVÁDZKOVÉ REŽIMY

4.1 POUŽITIE V ÚLOHE FÚKAČA (obr. 5)

▲ UPOZORNENIE!! *Počas pracovnej činnosti je potrebné pevne držať stroj pravou rukou za hornú rukoväť.*

Je vhodné nastaviť rýchlosť motora v závislosti na druhu odstraňovaného materiálu:

- používajte motor pri nízkych otáčkach pre ľahké materiály a malé kry na trávniku;
- používajte motor pri stredných otáčkach na odstránenie trávy a ľahkého lístia na asfalte a na pevnom teréne;
- v prípade ťažších materiálov, ako je čerstvý

sneh alebo objemné nečistoty, používajte motor pri vysokých otáčkach.

▲ UPOZORNENIE!! *Vždy venujte maximálnu pozornosť, aby nedošlo k poraneniu osôb alebo zvierat, alebo škodám na majetku, spôsobeným odstraňovaným materiálom alebo zvráteným prachom. Vždy preverte smer vetra a nikdy nepracujte proti vetru.*

4.2 POUŽITIE AKO VYSÁVAČ (obr. 6)

▲ UPOZORNENIE!! *Počas pracovnej činnosti je potrebné stroj pevne držať obidvomi rukami, pravou rukou na hornej rukoväti a ľavou rukou na spodnej rukoväti, aby sa zberný vak nachádzal naľavo od obsluhy.*

Pri použití stroja ako vysávača je vhodné použiť motor so strednou/vysokou rýchlosťou.

Vysávacie práce vykonajte tak, že budete držať skosenú koncovú časť rúrky niekoľko centimetrov od terénu.

Zberný vak plní aj funkciu filtra, ktorý je porovnateľný s bežným vysávačom používaným v domácnosti; preto je vhodné, aby:

- mal neustále možnosť sa nafúknuť a nebol omotaný okolo závesného popruhu;
- nebol nikdy úplne naplnený;
- boli neodkladne odstránené zozbierané predmety, ktoré ho môžu poškodiť.

Pri vyprázdňovaní zberného vaku postupujte nasledovne:

- vypnite motor;
- otvorte zatvárací zips (1) a vyprázdnite vak tak, aby ste ho neodpojili od spojovacej rúrky.

DÔLEŽITÁ INF. *Pri použití ako vysávač nezberajte mokrú trávu alebo lístie, aby sa zabránilo upchatiu obežného kolesa a špirály.*

DÔLEŽITÁ INF. *Pri použití ako vysávač sa môže stať, že dôjde k náhodnému nasatiu predmetov, ktoré môžu upchať stroj a zablokovať obežné koleso. V takom prípade:*

- okamžite zastavte motor;
- odmontujte vysávaciu rúrku;
- odstráňte cudzie teleso cez vysávacie ústie.

Pred opätovným spustením stroja sa uistite, že obežné koleso aj špirála sú voľné.

DÔLEŽITÁ INF. *Príliš naplnený vak môže znížiť účinnosť stroja a tým spôsobí i prehriatie motora.*

4.3 UKONČENIE PRÁCE

Po ukončení práce:

- Zastavte motor vyššie uvedeným spôsobom (kap. 6).
- Odpojte konektor zapalovacej sviečky.
- Pri použití ako vysávač vyprázdnite zberný vak.

5. RIADNA ÚDRŽBA

Správna údržba je základom pre zachovanie pôvodnej účinnosti a prevádzkovej bezpečnosti stroja.

▲ UPOZORNENIE! *Pred zahájením údržby:*

- *Odpojte kryt zapalovacej sviečky.*
- *Počkajte na dostatočné ochladenie motora.*
- *Nasadte si pracovné rukavice.*
- *Nevykonávajte zásahy, ak nemáte potrebné znalosti a vybavenie.*

5.1 SKLADOVANIE

Po každom ukončení pracovnej činnosti dôkladne očistite stroj od prachu a úlomkov, opravte a nahradte poškodené časti.

Stroj je potrebné skladovať na suchom mieste, chránenom pred poveternostnými vplyvmi.

5.2 VALEC A TLMIČ VÝFUKU

Aby sa znížilo riziko požiaru, čistite pravidelne rebrá valca stlačeným vzduchom a očistite priestor tlmiča výfuku od prachu, lístia alebo iných úlomkov.

5.3 ŠTARTOVACIA JEDNOTKA

Aby ste predišli prehriatiu a poškodeniu motora, nasávacie mriežky chladiaceho vzduchu musia byť neustále čisté a musia byť zbavené pilín a úlomkov.

Štartovacie lanko je potrebné vymeniť pri prvých príznakoch opotrebenia.

5.4 UPEVNENIA

Pravidelne kontrolujte dotiahnutie všetkých skrutiek a matic a dokonalé upevnenie rukoväti.

5.5 ČISTENIE VZDUCHOVÉHO FILTRA (obr. 7)

DÔLEŽITÁ INF. *Čistenie vzduchového filtra je základom pre správnu činnosť a dlhú životnosť stroja. Nepracujte bez filtra alebo s poškodeným filtrom, aby ste nespôsobili trvalé poškodenie motora.*

Filter sa musí čistiť po každých 8-10 hodinách

práce.

Pri čistení filtra:

- Odskrutkujte guľovú rukoväť (1), odložte veko (2) a vyberte filtračný prvok (3).
- Filtračný prvok (3) umyte mydlom a vodou. Ne-používajte benzín ani iné rozpúšťadlá.
- Nechajte vyschnúť filter na čerstvom vzduchu.
- Namontujte späť filtračný prvok (3) a veko (2) a upevnite ho guľovou rukoväťou (1).

5.6 KONTROLA ZAPALOVACEJ SVIEČKY (obr. 8)

Pravidelne odmontujte a vyčistite zapalovaciu sviečku; prípadné nánosy odstráňte kovovou kefkou.

Skontrolujte a obnovte správnu vzdialenosť medzi elektródami.

Namontujte sviečku naspäť a dotiahnite ju na do-raz kľúčom z príslušenstva.

V prípade spálených elektród alebo opotrebova-nej izolácie a po každých 50 hodinách činnosti musí byť sviečka nahradená novou, s rovnakými parametrami.

PROGRAM ÚDRŽBY		Uvedené intervaly sa vzťahujú výhradne na bežné prevádzkové podmienky. Ak sa denne používa dlhšie, alebo keď sú prevádzkové podmienky náročné (veľmi prašné prostredie, atď.), náležite skráťte uvedené intervaly.	Pred zahájením práce	Po skončení pracovnej činnosti	Po každom zastavení kvôli doplneniu paliva	Týždenne	Mesačne	Každých 12 mesiacov	V prípade problémov	V prípade poškodenia	Podľa potreby
Celý stroj	Vizuálna kontrola (stav, opotrebovanie, úniky)		●	●							
	Čistenie		●								
Rukoväť	Kontrola prevádzkyschopnosti		●	●							
Vzduchový filter	Čistenie						●	●		●	
	Výmena								●	●	
Filter v palivovej nádrži	Kontrola							●			
	Výmena filtra						●		●	●	
Karbúrátor	Kontrola voľnobehu		●	●							
	Nastavenie voľnobehu										●
Zapaľovacia sviečka	Nastavenie vzdialenosti elektród							●			
	Výmena po 100 hodinách pracovnej činnosti										
Chladiace otvory	Čistenie									●	
Všetky prístupné skrutky	Kontrola							●			
	Dotiahnutie										●
Antivibračné prvky	Kontrola		●					●		●	
	Výmena ¹⁾									●	
Výstražné štítky	Výmena								●		
Tlmič	Čistenie ¹⁾							●			

¹⁾ Odporuca sa, aby bola táto práca vykonaná Strediskom Servisnej služby. Používajte len originálne náhradné diely.

5.7 NASTAVENIE KARBURÁTORA

DÔLEŽITÁ INF. *Ked' má motor tendenciu vypnúť sa, alebo keď pri použití ovládacieho prvku plynu nezaznamenáte veľký rozdiel v otáčkach motora, je potrebné nastaviť karburáciu. Toto nastavenie musí vykonať váš Predajca.*

5.8 DLHODOBÁ NEČINNOSŤ

DÔLEŽITÁ INF. *Ak predpokladáte dobu nečinnosti stroja dlhšiu než 2 - 3 mesiace, je potrebné dodržať niekoľko zásad, aby ste sa vyhli ťažkostiam pri opätovnom uvedení stroja do činnosti alebo trvalému poškodeniu motora.*

5.8.1 Skladovanie

Pred uskladnením stroja:

- Vyprázdňte palivovú nádržku.
- Naštartujte motor a nechajte ho v chode na volnobehu, až kým sa nezastaví, aby spotreboval všetko palivo, ktoré zostalo v karburátore.
- Nechajte motor vychladnúť a odložte zo sviečky konektor sviečky.

5.8.2 Opätovné uvedenie do činnosti

Pri opätovnom uvedení stroja do činnosti:

- Nasad'te späť konektor sviečky.
- Pripravte stroj spôsobom popísaným v kapitole „Príprava na prácu“.

6. MIMORIADNA ÚDRŽBA

Tieto zásahy musí vykonávať výhradne váš Predajca.

Úkony vykonávané v neautorizovaných dielňach, alebo úkony vykonávané nekvalifikovaným personálom, budú mať za následok zrušenie záručných podmienok.

6.1 PALIVOVÝ FILTER

Vo vnútri nádržky sa nachádza filter, ktorý bráni vniknutiu nečistôt do motora.

Raz ročne je vhodné nechať vymeniť filter vašim Predajcom.

6.2 NASTAVENIE KARBURÁTORA

Karburátor sa nastavuje vo výrobnom závode tak, aby bol docielený maximálny výkon vo všetkých podmienkach použitia s minimálnymi emisiami škodlivých plynov podľa platných predpisov.

V prípade nedostatočného výkonu sa obráťte na vášho Predajcu ohľadne kontroly karburácie a motora.

7. DIAGNOSTIKA

Čo je potrebné robiť, keď...	
Pôvod problému	Korekcia
1. Motor sa nedá naštartovať, alebo ho nie je možné udržať v chode	
Nesprávny postup pri štartovaní	Riadiť sa pokynmi (viď kap. 3)
Znečistená zapaľovacia sviečka alebo nesprávna vzdialenosť medzi elektrodami	Skontrolujte zapaľovaciu sviečku (viď kap. 5)
Upchatý vzduchový filter	Vyčistite a/alebo vymeňte filter (viď kap. 5)
Problémy s karburáciou	Obráťte sa na vášho Predajcu
Nasávací mriežka je otvorená bez toho, aby bola namontovaná prvá vysávací rúrka	Znovu zatvorte mriežku, alebo namontujte prvú vysávací rúrku (viď kap. 1)
Nie je namontovaná fúkačia alebo vysávací rúrka	Namontujte rúrku
2. Motor naštartuje, ale má malý výkon	
Upchatý vzduchový filter	Vyčistite a/alebo vymeňte filter (viď kap. 5)
Problémy s karburáciou	Obráťte sa na vášho Predajcu
3. Činnosť motora je nepravidelná, alebo nemá dostatočný výkon pri zaťažení	
Znečistená zapaľovacia sviečka alebo nesprávna vzdialenosť medzi elektrodami	Skontrolujte zapaľovaciu sviečku (viď kap. 5)
Problémy s karburáciou	Obráťte sa na vášho Predajcu
Zberný vak je naplnený alebo upchatý	Vyprázdnite vak (viď kap. 4)
4. Motor produkuje nadmerné množstvo dymu	
Nesprávne zloženie palivej zmesi	Pripravte zmes podľa pokynov (viď kap. 2)
Problémy s karburáciou	Obráťte sa na vášho Predajcu
5. Stroj začína vibrovať neobvyklým spôsobom	
Poškodené alebo povolené časti	Zastavte stroj a odpojte kábel sviečky. Skontrolujte, či nie je poškodený. Skontrolujte, či niektoré časti nie sú uvoľnené a podľa potreby ich dotiahnite. Nechajte stroj skontrolovať, opraviť, príp. dajte vymeniť poškodené časti v Špecializovanom stredisku



KAZALO

Poznavanje stroja	1
Varnostna navodila	2
Predpisi glede uporabe	5
1. Identifikacija komponent	5
2. Priprava na delo	6
3. Uporaba stroja	7
4. Modalitá operative	7
5. Redno vzdrževanje	8
6. Izredno vzdrževanje	10
7. Ugotavljanje napak	10

KAKO BEREMO PRIROČNIK

V priročniku so nekateri odstavki, ki vsebujejo posebno pomembne informacije in so zato označeni z različno stopnjo strogosti; označbe imajo naslednji pomen:

OPOMBA ali **POMEMBNO** *Navedene so podrobnosti ali drugi že prej omenjeni elementi, z namenom, da ne bi poškodovali stroja ali naredili druge škode.*

▲ POZOR! *V primeru neupoštevanja so možne osebne poškodbe ali poškodbe tretjih oseb.*

▲ NEVARNOST! *V primeru neupoštevanja so možne hude osebne poškodbe ali poškodbe tretjih oseb; obstaja tudi nevarnost smrti.*

POZNAVANJE STROJA

OPOMBA - Slike, ki ustrezajo navedbam, se nahajajo od str. ii tega priročnika.

OPIS STROJA IN PODROČJE UPORABE

Ta stroj je prenosna vrtna naprava, opremljena z motorjem na gorivo, natančneje pihalnik/sesalnik, namenjen neprofesionalni uporabi.

Stroj v glavnem sestavlja motor, ki poganja propeler, slednji pa proizvaja zelo hiter zračni tok. Glede na montirano opremo se zračni tok lahko uporabi za puhanje (puhalnik) ali za sesanje (sesalnik).

Predvidena uporaba

Ta stroj je zasnovan in izdelan za:

- puhanje in kopičenje listja, trave, raznih drob-

cev manjše teže in dimenzij;

- sesanje in zbiranje listja, trave, raznih drobcev manjše teže in dimenzij, razen katerekoli vrste tekočin.

Katerakoli druga raba, ki se ne ujema z zgornjimi navedbami, je lahko nevarna in lahko povzroči poškodbe na osehah in/ali predmetih oziroma poškoduje stroj.

Tip uporabnika

Ta stroj je namenjen uporabi s strani navadnih uporabnikov, tj. nepoklicnih delavcev. Ta stroj je namenjen »neprofesionalni uporabi«.

Nepripravljena uporaba

Izrecno je izključena uporaba stroja za kopičenje ali zbiranje vnetljivih snovi ali takih, ki lahko eksplodirajo, žerjavice ali materiala z izgorevanjem brez plamena, prižganih cigaret, delcev stekla, ostrih delcev, kovinskih predmetov, kamenja ali vsega ostalega, ki bi lahko ogrožalo varnost operaterja in ostalih oseb.

K nepravilni uporabi spadajo (na primer, a ne samo):

- usmerjanje zračnega toka proti osebam in/ali živalim;
- vstavljanje predmetov skozi sesalno rešetko;
- uporaba stroja brez opreme, ki jo je proizvajalec predvidel za različne vrste uporabe, oziroma uporaba druge, nepredvidene opreme.
- uporaba stroja s strani več oseb.

IDENTIFIKACIJSKA NALEPKA IN SESTAVNI DELI STROJA

1. Raven zvočne moči
 2. Znak skladnosti
 3. Mesec / Leto izdelave
 4. Referenčni model proizvajalca
 5. Serijska številka
 6. Ime in naslov izdelovalca
 7. Šifra artikla
 8. Številka emisij
 11. Glava motorja
 12. Graduana steklenica za gorivo
 13. Orodje z izvijačem in ključ svečka
- Za uporabo funkcije pihalnika:**

- 14. Prva puhalna cev
- 15. Druga puhalna cev (ploščati konec)
- 15a. Druga puhalna cev (okrogli konec)

Za uporabo funkcije sesalnika:

- 16. Prva sesalna cev
- 17. Druga sesalna cev
- 18. Cev za priključitev vreče
- 19. Vreča za listje

KOMANDE FUNKCIONALNIH ELEMENTOV

- 21. Gornji ročaj
- 22. Spodnji ročaj
- 23. Stikalo za ustavitev motorja
- 24. Komanda plina
- 25. Zapiralo čoka za plin
- 26. Ročaj zaganjalnika
- 27. Gumb za dodajanje (Starter)
- 28. Gumb naprave za hidravlično črpanje (Primer)

- 31. Zamašek rezervoarja za mešanico
- 32. Svečka
- 33. Pokrov zračnega filtra
- 34. Sesalna rešetka

Identifikacijske podatke stroja prepisite v ustrezna polja na etiketi, ki se nahaja za hrbtni strani platnice.

POJASNJEVALNI SIMBOLI NA STROJU (če so prisotni)

- 41. Rezervoar za mešanico
- 42. Položaji stikala za ustavitev motorja
 - a = ustavitev
 - b = hod
- 43. Gumb za dodajanje (Starter)
 - b = RUN = normalni hod in vžig ob toplem motorju
 - a = CHOKE = vžig ob hladnem motorju
- 44. Komanda za plin
 - a = minimum
 - b = maksimum

OPIS STROJA IN PODROČJE UPORABE

Ta stroj je neprofesionalna vrtna naprava, natančneje prenosna motorna kosa/obrezovalnik tratnih robov z zgovevalnim motorjem.

Stroj v glavnem sestavlja motor, ki prek prenosne gredi, obdane s cevjo, in kotnega prenosa poganja rezalno napravo različnih tipov za izva-

janje različnih opravil.

Upravljevec drži stroj s pomočjo ustreznega pasu in lahko upravlja glavne komande tako, da ostaja vselej na varni razdalji od rezalne naprave.

- 51. Pozor! Nevarnost. Nepravilna uporaba tega stroja je lahko nevarna za upravljavca in za druge osebe. Preden uporabite stroj, pazljivo preberite priročnik z navodili.
- 52. Poskrbite, da bodo med uporabo stroja druge osebe izven delovnega območja.
- 53. Uporabnik tega stroja, ki ga pod normalnimi pogoji vsakodnevno uporablja dlje časa, je lahko izpostavljen ravni hrupa, ki je enaka ali večja od 85 dB (A). Nosite zaščitna očala in glušnike.
- 54. Nosite rokavice in zaščitno obutev!
- 55. Nevarnost pohabljenja! Stroja ne uporabljajte z odprto rešetko.

VARNOSTNA NAVODILA ki jih je treba natančno spoštovati

Ta stroj je izredno hrupen in zahteva uporabo protihrupne varovalne opreme.

A) URJENJE

- 1) POZOR! Preden stroj uporabite, pazorno preberite ta navodila. Seznanite se s kontrolnimi ročicami in s pravilno uporabo stroja. Naučite se hitro ustaviti motor.
- 2) Nikoli ne pustite, da stroj uporabljajo otroci ali osebe, ki niso zadostno seznanjene z navodili. Lokalni zakoni lahko določajo spodnjo mejo starosti za uporabnike.
- 3) Nikoli ne uporabljajte stroja če je uporabnik utrujen, se slabo počuti ali je pod vplivom zdravil, drog, alkohola ali substanc, ki bi lahko zmanjšale njegovo sposobnost refleksov ali pozornost.
- 4) Ne pozabite, da je delavec oziroma uporabnik odgovoren za nesreče in nepredvidljive nevarnosti, ki se lahko pripetijo drugim osebam ali njihovi lastnini.
- 5) V primeru, da želite prodati ali posoditi stroj, se prepričajte, da bo uporabnik pregledal navodila za uporabo, ki se nahajajo v tem priročniku.

B) POSTOPKI PRED UPORABO

- 1) Med delom je treba nositi ustrezna oblačila, ki ne motijo uporabnika.
 - Oblecite prilegajoča se zaščitna oblačila, protivibracijske rokavice, zaščitna očala, protipra-

šne maske, zaščitne slušalke za ušesa in zaščitne čevlje proti urezlinam in drsenju.

- Ne nosite šalov, halj, ogrlic ali drugačnih visečih ali širokih dodatkov, ki bi se lahko zapletli v stroj.

- Dolge lase primerno spnite.

2) **POZOR: NEVARNOST!** Bencin je močno vnetljiv.

- gorivo hranite v posebnih homologiranih posodah;
- gorivo dolivajte samo na prostem s pomočjo posebnega lija; med dolivanjem goriva in med katerim koli rokovanjem z gorivom, ne kadite;
- počasi odprite zamašek rezervoarja, da se notranji pritisk postopoma zmanjša;
- dolivanje goriva opravite pred vžigom motorja; ne dodajajte goriva in ne smenite zamaška z rezervoarja, ko motor deluje ali je še vroč;
- če se bencin razlije, ne zaganjajte motorja, ampak stroj odstranite z območja, kjer je bilo gorivo razlito, dokler bencin ne izhlapi in se bencinski hlapi ne razkadijo; na ta način preprečite možnost požara;
- po polnjenju je treba zamašek rezervoarja in zamašek posode za bencin vselej namestiti na njuno mesto in ju dobro priviti.
- takoj očistite vsako sled bencina s stroja ali s tal;
- ne vžigajte stroja na kraju, kjer ste dolivali gorivo; motor vžgite vsaj 3 metre stran od mesta, kjer ste dolivali gorivo.
- pazite, da gorivo ne pride v stik z oblačili; če do tega vseeno pride, se preoblecite in šele nato ponovno vžgite motor;

4) Okvarjene ali poškodovane dušilce zamenjajte.

5) Pred uporabo opravite skrben pregled učinkovitega delovanja stroja, predvsem:

- premikanje ročice plina mora biti prosto, ne pretežno in po tem, ko jo popustite, se mora avtomatsko in hitro vrniti v nevtralni položaj;
- stikalo za ustavitve motorja se mora z lahkoto prestavljati iz enega položaja v drugega;
- električni kabli in predvsem kabel svečke morajo biti celi; s tem preprečite pojav iskrenja; kapica svečke mora biti pravilno nameščena na svečko;
- ročaji in zaščitne stroja morajo biti čisti in suhi ter trdno pritrjeni na stroj;
- zaščitne nikoli ne smejo biti poškodovane;
- vrteči del ne sme biti poškodovan.
- vreča za zbiranje listja ne sme biti poškodovana.

6) Natančno preglejte celotno delovno območje ter s pomočjo grabelj ali metle ročno ločite odpadke in odstranite vse, kar bi stroj lahko zalučal od sebe (v funkciji puhalnika) ali bi lahko zamašilo sesalno cev (v funkciji sesalnika) ali bi lahko bilo nevarno (kamenje, veje, žice, kosti itd.).

C) MED UPORABO

1) Vrteči se deli lahko povzročijo hude poškodbe. Ne dotikajte se vrtečih delov, dokler so v gibanju.

2) Stroja ne uporabljajte v bližini odprtih oken.

3) Nivo vibracij je mogoče zmanjšati s tem, da stroj uporabljate pri konstantni hitrosti in trdno držite ročaj s primerno silo. Nizek režim delovanja motorja pomeni nizko raven hrupnosti, zato stroj uporabljajte pri minimalnem režimu, ki omogoča izvajanje dela. V teku delovnega dneva je treba poskrbeti za pogoste in primerno dolge odmore, da se izognemo poškodbam zaradi tresenja in poškodbam ušes.

4) Motorja ne vklaplajte v zaprtih prostorih, kjer se lahko nakopičijo nevarni hlapi dušikovega monoksida.

5) Delajte samo pri dnevni svetlobi ali pri dobri umetni svetlobi in v pogojih dobre vidljivosti.

6) Če je delovno območje prašno, je priporočljivo površino rahlo ovlažiti.

7) Pazite, da s svojim delom ne motite drugih. Stroj uporabljajte samo ob primernem času (ne zgodaj zjutraj ali pozno zvečer, ko bi lahko motili druge).

8) Na stroj ne montirajte naprav ali dodatkov, ki jih izdelovalec ni predvidel ali homologiral.

9) Nikoli ne uporabljajte stroja:

- če niste prej montirali vseh predvidenih dodatkov za posamezno funkcijo (puhanje ali sesanje);
- če so v bližini osebe, predvsem otroci, ali živali;
- v zaprtih prostorih, ob prisotnosti hlapov, v eksplozivnem okolju ali v bližini vnetljivih materialov ali električnih aparatov.

10) Postavite se v stabilen in zanesljiv položaj:

- če je le možno, se izogibajte delu na mokri ali spolzki površini oziroma na vseh neravnih ali strmih terenih, ki ne zagotavljajo stabilnosti operaterja med delom;
- nikoli ne tecite, temveč hodite in bodite pozorni na nepravilnosti terena ter na morebitne ovire;
- oceniti potencialne nevarnosti na terenu, ki ga boste obdelovali in poskrbite za vse previdnostne ukrepe, da zagotovite svojo osebno varnost, predvsem na strminah, poškodovanih, spolzkih ali nestabilnih terenih.

11) Motor vžgite le, ko je stroj trdno usidran:

- prepričajte se, da so nepoklicane osebe oddaljene najmanj 15 metrov od delovnega premera stroja.
- dušilca oziroma izpušnih plinov ne usmerjajte proti vnetljivim materialom.

12) Ne spreminjajte nastavitev motorja in ga ne silite v pretirano število vrtljajev.

13) Stroja ne smete pretirano siliti in ne upora-

bljajte majhnega stroja za preobsežna dela; z uporabo ustreznega stroja zmanjšujete nevarnosti in izboljšate kakovost dela.

14) Pazite, da ne boste s silo udarili ob tujke in da ne bo prišlo do morebitnega odmetavanja materiala in prahu, ki bi ga povzročila moč zraka; ne usmerjajte zračnega curka v ljudi ali živali.

15) Ko stroj uporabljate kot pihalnik, morate vedno zelo paziti, da odstranjeni material ali privzdignjen prah ne bi povzročila poškodb ljudem ali živalim ter škode na lastnini. Vedno morate preveriti smer vetra in ne smete nikoli delati proti vetru. Vselej pravilno nastavite dolžino pihalne cevi, tako da zračni tok deluje v bližini tal.

16) Ne vstavljajte ročno predmetov v sesalni prostor (v funkciji sesalnika) in ne vsesavajte velikih predmetov, ki bi lahko poškodovali vrteči del.

17) Med delovanjem imejte roke daleč od sesalne rešetke in od šobe za izpihavanje zraka ter ne ovirajte prehoda zraka.

18) Ustavite motor:

- ko montirate ali odstranjujete dodatke za puhanje ali sesanje;
- vedno, kadar pustite stroj brez nadzora;
- preden nalijete gorivo;
- ko se morate premakniti z enega na drugo delovno območje.

19) Ugasnite motor in iztaknite kabel svečke:

- pred pregledovanjem, čiščenjem ali delom na stroju;
- potem, ko ste vsesali tujek. Pred ponovno uporabo stroja preverite morebitne poškodbe in poskrbite za potrebna popravila;
- če stroj začne vibrirati na nenormalen način (Takoj poiščite vzrok vibracij in ga odpravite).
- če stroja dalj časa niste uporabljali.

20) Ne puščajte stroja s segretim motorjem med listjem, suho travo ali drugim vnetljivim materialom, saj lahko pride do požara.

21) POZOR - V primeru zlomov ali nezdod med delom, nemudoma zaustavite motor in se oddaljite od kosilnice, da ne povzročite dodatne škode; v primeru nezdod, pri katerih se poškodujejo operater ali tretje osebe, nemudoma nudite prvo pomoč in se obrnite na zdravstveno ustanovo za ustrezno nego. Natančno odstranite morebitne drobce, ki bi lahko povzročili škodo ali poškodbe na ljudeh ali živalih, ker jih le-ti morda ne bi opazili.

22) POZOR - Raven hrupnosti in stopnja vibracij, ki sta navedena v teh navodilih, predstavljata maksimalni vrednosti ob uporabi stroja. Če stroj ni vzdrževan, to pomembno vpliva na intenzivnost zvočnih emisij in vibracij. Zato je treba poskrbeti za preventivne ukrepe za preprečevanje poškodb, ki bi jih lahko povzročila močan hrup in vibracije: poskrbite za vzdrževanje stroja, nosite protihrupne glušnike, poskrbite za odmore

med delom.

23) Predolgo izpostavljanje vibracijam lahko povzroči pojav poškodbe ali živčno-žilne težave (znane kot "pojav Raynaud" ali "bela roka"), predvsem pri tistih osebah, ki imajo težave s krvnim obtokom. Simptomi se lahko pokažejo na rokah, zapetjih in prstih ter se izražajo kot izguba občutljivosti, otrplost, srbečica, bolečina, izguba naravne barve ali strukturne spremembe na koži. Te učinke lahko dodatno poslabša tudi nizka temperatura ali premočno stiskanje ročajev. Ob pojavu teh simptomov, je treba skrajšati čas uporabe stroja in se posvetovati z zdravnikom.

D) VZDRŽEVANJE IN SKLADIŠČENJE

1) POZOR! – Odklopite kapico svečke in preberite ustrezna navodila, preden opravite kakršen koli poseg čiščenja, vzdrževanja ali popravilja. Oblecite ustrezna oblačila in delovne rokavice v vseh primerih, ko bi lahko bilo delo nevarno za roke.

2) POZOR! – Nikoli ne uporabljajte stroja, če so njegovi deli obrabljeni ali poškodovani. Poškodovane ali obrabljene dele morate vedno zamenjati; ne smete jih popravljati. Uporabljajte samo originalne rezervne dele; uporaba neoriginalnih in/ali nepravilno montiranih rezervnih delov poškoduje stroj, ne zagotavlja varnosti, lahko povzroči nesreče ali poškodbe na osebah ter proizvajalca oprosti vsake obveznosti ali odgovornosti.

3) Vse postopke vzdrževanja in nastavljanja, ki niso opisani v tem priročniku, mora opraviti Vaš prodajalec ali specializiran servis, ki razpolaga s potrebnim znanjem in opremo za pravilno opravljanje dela in za ohranjanje izvirne varnosti stroja. Zaradi posegov, opravljenih v neprimernih ustanovah ali če jih opravijo neusposobljene osebe, propade vsaka oblika garancije in vsaka odgovornost proizvajalca

4) Vijaki in maticе morajo ostati priviti, da bo kosilnica zagotovo vedno delovala v varnih pogojih. Redno vzdrževanje je bistvenega pomena za varnost in za ohranjanje dobrega delovanja stroja.

5) Ne opravljajte posegov na stroju, če niso opisani v tem priročniku in če nimate ustreznega znanja in orodja.

6) Stroja z bencinom v rezervoarju ne shranjujte v prostoru, kjer bi lahko bencinski hlapi dosegli plamen, iskrico ali močan vir toplote.

7) Preden stroj postavite v katerikoli prostor, morate najprej počakati, da se motor ohladi.

8) Za zmanjšanje nevarnosti požara morate paziti, da so motor, izpušni dušilec in prostor za shranjevanje bencina vedno čisti, brez ostankov žagovine, vejic, listov ali odvečne maščobe; posod z ostanki odpadnega materiala ne puščajte

v zaprtem prostoru.

9) V primeru, da je treba rezervoar izprazniti, morate to opraviti na prostem in ko je motor hladen.

10) Za vsak poseg vzdrževanja na vodilu meča si nadenite delovne rokavice.

11) Preden spravite stroj, se prepričajte, da ste odstranili ključe ali orodje za vzdrževanje.

12) Stroj shranjujte izven dosega otrok!

13) Pogosto pregledujte vrečo za listje, da se ne obrabi in da se ne zmanjša njena kakovost.

E) PREVOZ IN Premeščanje

1) Vsakokrat, ko je treba premeščati ali prevažati stroj, morate:

- ugasniti motor in odklopiti pokrovček svečke;
- stroj zagrabiti izključno za ročajee in usmeriti cevi tako, da ne predstavljajo nobene ovire.

2) Ko prevažate stroj na motornem vozilu, morate odstraniti cevi in ga postaviti tako, da ne predstavlja nevarnosti za nikogar in ga trdno pritrditi, tako preprečite, da bi se prevrnil, poškodoval in da bi gorivo uhajalo.

F) VAROVANJE OKOLJA

Varovanje okolja mora biti pomemben in prednostni vidik pri uporabi stroja, v korist civilnega sožitja in v korist okolja v katerem živimo. Pazite, da s svojim delom ne motite sosedov.

- Natančno upoštevajte lokalne predpise o uničevanju em-ba-la-že, olja, bencina, akumulatorjev, filtrov, obrabljenih delov ali kateregakoli elementa, ki močno vpliva na okolje; teh od-pad-kov ne smete odvreči v smeti, ampak jih morate ločiti in jih izročiti posebnim zbirnim centrom, ki bodo poskrbeli za ni-ho-vo reciklažo.
- Natančno upoštevajte nacionalne predpise o uničevanju odpadnih materialov.
- Ko stroja ne boste več uporabljali, ga ne smete zapustiti v okolju, ampak se morate obrniti na center za zbiranje od-pad-kov, tako kot določajo veljavni nacionalni predpisi.

PREDPISI GLEDE UPORABE

OPOMBA - Slike, ki ustrezajo navedbam, se nahajajo od str. iii tega priročnika.

1. IDENTIFIKACIJA KOMPONENT

Stroj lahko uporabljamo kot puhalnik ali kot sesalnik; za vsako izmed funkcij je treba pravilno

namestiti dodatke, ki jih najdete v embalaži.

▲ POZOR! Odstranjevanje embalaže in dokončno montažo moramo opraviti na ravni in trdni površini, z zadostnim prostorom za premikanje stroja in embalaže, pri tem pa se moramo vedno posluževati ustreznega orodja.

POMEMBNO Varnostni sistemi onemogočajo zagon motorja, če sesalne ali puhalne cevi niso pravilno montirane.

1.1 UPORABA PUHALNIKA (Slika 1)

- Štrline prve puhalne cevi (1) poravnajte z odprtini (2) za izhajanje zraka; nato cev potisnite do konca, tako da bo stabilno pripeta.
- Odprtino druge puhalne cevi (3) poravnajte s štrlino (4) prve cevi; nato cev potisnite in zavrtite za 90° v smeri urnega kazalca, v eno izmed obeh predvidenih položajev, tako da bo stabilno pripeta.

OPOMBA V odvisnosti od vrste dela montirajte bodisi cev s ploščatim koncem bodisi cev z okroglim koncem.

Za odstranitev prve cevi (1), vtaknite priloženi izvijač v odprtino (5) in ga potisnite do konca: s tem omogočite odstranitev cevi iz odprtine za izhajanje zraka.

1.2 UPORABA SESALNIKA (Slika 2)

- Štrline cevi za priključitev vreče (1) poravnajte z odprtini (2) za izhajanje zraka, nato cev potisnite do konca, tako da bo stabilno pripeta.
- Konec cevi za priključitev (1) vstavite v ustrezno odprtino zbiralne vreče (3); odprtino zaprite z namenskim spenjalnim paščkom (4).
- Prvo sesalno cev (5) spojite z drugo sesalno cevjo (6), tako da poravnate obe puščici (7) in potisnete do konca: s tem se mora štrlina (6a) druge cevi stabilno pripeti v odprtini (5a) prve sesalne cevi.
- Priloženi izvijač vtaknite v odprtino (8) in pritisnite, tako da lahko snamete blokado in odprete zaščitno rešetko (9).
- Trne za pozicioniranje (10) poravnajte z ustreznimi odprtini (11) prve sesalne cevi, nato cev zasukajte v nasprotni smeri urnega kazalca, dokler ne bo stabilno pripeta.
- Zbiralno vrečo obesite prek ramena in z naramnico naravnajte njeno višino.

OPOMBA Montaža je pravilna, ko je zaobljen topi del sesalne šobe obrnjen navzdol proti terenu.

2. PRIPRAVA NA DELO

2.1 PREGLED STROJA

Pred začetkom dela je treba:

- preveriti, da na stroju ni popuščenih vijakov;
- pri uporabi sesalnika preveriti, da je vreča za zbiranje listja cela in da zadruga pravilno deluje;
- pregledati, da je zračni filter čist;
- preveriti pritrjenost ročajev;
- pripraviti dodatke za delo, ki ga bomo opravljali (puhanje ali sesanje) in se preprečati, da so pravilno fiksirani;
- napolniti z gorivom po naslednjih navodilih.

2.2 PRIPRAVA MEŠANICE

Ta stroj je opremljen z dvotaktnim motorjem, ki za svoje delovanje potrebuje mešanico bencina in olja za mazanje.

POMEMBNO Uporaba samega bencina poškoduje motor in je vzrok za razveljavitev garancije.

POMEMBNO Za ohranjanje učinkovitosti in zagotavljanje dolge življenjske dobe mehanskih delov uporabljajte samo kvalitetna goriva in mazila.

2.2.1 Karakteristike bencina

Uporabljajte samo bencin brez svinca (neosvinčeni) s številom oktanov, ki ne sme biti manjši od 90 N.O.

POMEMBNO Če neosvinčeni bencin hranite več kot 2 meseca v posodi, se na dnu naberejo usedline. Vedno uporabljajte sveži bencin!

2.2.2 Karakteristike olja

Uporabljajte samo visokokakovostno sintetično olje, specifično za dvotaktne motorje.

Pri vašem prodajalcu so na razpolago olja, ki so posebej narejena za ta tip motorja in zagotavljajo visoko stopnjo zaščite.

2.2.3 Priprava in shranjevanje mešanice

▲ NEVARNOST! Bencin in mešanica sta vnetljiva!

- Bencin in mešanico shranjujte v homologiranih posodah za gorivo, na varnih mestih, stran od virov toplote ali odprtih plamenov.
- Posod ne puščajte na otrokom dostopnih mestih.
- Med pripravo mešanice ne kadite in ne vdihavajte bencinskih hlapov.

Za pripravo mešanice:

- V homologirano posodo nalijte približno polovico potrebne količine bencina.
- Dodajte vse olje, kot določa tabela.
- Prilijte preostanek bencina.
- Zaprite zamašek in močno pretresite.

POMEMBNO Mešanica je podvržena staranju. Ne pripravljajte prevelikih količin mešanice, da preprečite nastanek usedlin.

POMEMBNO Posode z mešanico in bencinom shranjujte ločeno in jih dobro označite, da v trenutku uporabe ne bi prišlo do zamenjave.

POMEMBNO Občasno očistite posodi za bencin in mešanico ter tako odstranite morebitne usedline.

2.3 DOLIVANJE GORIVA

▲ NEVARNOST! Med dolivanjem ne kadite in ne vdihavajte bencinskih hlapov.

▲ POZOR! Pazljivo odprite zamašek posode, saj je le-ta lahko pod pritiskom.

Pred dolivanjem:

- Stroj postavite na ravno površino in v stabilen položaj, zamašek rezervoarja naj bo zgoraj.
- Očistite zamašek rezervoarja in njegovo okolico, tako med dolivanjem umazanija ne bo prišla v notranjost rezervoarja.
- Pazljivo odprite zamašek rezervoarja, da se bo pritisk v notranjosti postopoma sprostil.

Za dolivanje goriva:

- Energično stisnite posodo v kateri ste pripravili mešanico.
- S pomočjo lija natočite v graduirano steklenico ustrezno količino mešanice za delo, ki ga boste opravili.
- Pri dodajanju goriva pazite, da rezervoarja ne napolnite čisto do roba (Slika 3).

OPOMBA Optimalna količina v rezervoarju stroja je približno polovica vsebine graduirane steklenice.

▲ POZOR! Vedno postavite zamašek nazaj in ga privijte do konca.

▲ POZOR! Takoj očistite vsakršen preostanek mešanice s stroja ali tal in ne vžigajte motorja, dokler se hlapi bencina niso razpršili.

3. UPORABA STROJA

3.1 ZAGON STROJA

Preden zaženete motor, morate stroj namestiti v stabilni položaj in se prepričati, da naslon ne bremeni sesalnih ali puhalnih cevi.

3.1.1 Vžig hladnega motorja

Z vžigom "na hladno" je mišljen vžig, opravljen po vsaj 5 minutah od ustavitve motorja ali po doličanju goriva.

Za vžig motorja (Slika 4):

1. Sprožite zaganjalnik tako, da postavite vzvod (2) v položaj «CHOKE».
2. Pritisnite na gumb naprave za črpanje (primer) (3) 7-10 krat, da omogočite sproženje uplinjača.
3. Stroj trdno držite, pri čemer z eno roko držite ročaj (6), da med vžiganjem ne boste zgubili nadzora.
4. Ročaj zaganjalnika potegnite za 10 - 15 cm, da začutite rahel odpor, nato pa nekajkrat odločno potegnite, da zaslišite prve poke.

POMEMBNO Vrvice ne potegnite do konca, da se ne bi pretrgala, ne spustite je, da prosto teče, ampak jo sproščajte postopoma, da preprečite njeno nekontrolirano vračanje v prvotni položaj.

5. Vzvod (2) postavite nazaj v položaj «RUN».
6. Ponovno potegnite ročaj zaganjalnika ter pri tem pritisnite pospeševalnik do konca (4), da dosežete normalni vžig motorja.
7. Takoj ko se motor zažene, na kratko pritisnite na pospeševalnik (4), da se motor vrne na minimum.
8. Pred uporabo stroja nekajkrat pritisnite na pospeševalnik, da se motor ogreje.

POMEMBNO Če ročaj vrvice zaganjalnika večkrat potegnete pri vključenem zaganjalniku, se motor lahko "zalije" in je zato zagon težak.

Če pride do prevelikega zalitja motorja z gorivom, odmontirajte svečko in narahlo povlecite ročaj vrvice zaganjalnika, s čimer boste odstranili presežek goriva; nato posušite elektrode na svečki in jo ponovno namestite na motor.

3.1.2 Vžig toplega motorja

Za vžig toplega motorja nemudoma po ustavitvi motorja sledite točkam 2 - 3 - 4 - 6 zgornjega postopka; pri tem pazite, da na črpalko (primer) (3) pritisnete le 2-3 krat.

3.2 NASTAVITEV HITROSTI (Slika 4)

Hitrost vrtenja propelerja mora biti primerna za vrsto dela, ki ga izvajate. Regulirajte jo s koman-

do pospeševalnika (4), ki se nahaja na zgornjem ročaju. S pomočjo vzvoda za blokado (5) je mogoče vzvod pospeševalnika ohraniti v katerem koli zaželenem položaju.

3.3 ZAUSTAVITEV STROJA (Slika 4)

Za zaustavitev motorja:

- Vzvod za blokado (5) zasukajte navzdol.
- Izpustite komando pospeševalnika (4).
- Stikalo (1) potisnite v položaj «O» in ga v njem obdržite vse do zaustavitve motorja, nato ga izpustite: stikalo se samodejno vrne v položaj «I» za naslednji zagon motorja.

4. NAČINI DELOVANJA

4.1 UPORABA PUHALNIKA (Slika 5)

▲ POZOR! Med delom morate stroj vedno trdno držati z desno roko na gornjem ročaju.

Hitrost motorja je treba vedno prilagoditi vrsti materiala, ki ga moramo odstraniti:

- za lahke materiale in grmičevje na travniku, uporabljamo motor pri nizkih vrtljajih;
- za odstranjevanje trave in lahkega listja z asfalta ali trdnega terena, uporabljamo motor pri srednjih vrtljajih;
- za težje materiale, kot so sveži sneg ali velika umazanija, uporabljamo motor pri visokih vrtljajih.

▲ POZOR! Vedno morate skrajno paziti, da odstranjeni material ali privzdignjen prah ne bi povzročila poškodb ljudem ali živalim ter škodo na lastnini. Vedno morate preveriti smer vetra in ne smete nikoli delati proti vetru.

4.2 UPORABA SESALNIKA (Slika 6)

▲ POZOR! Med delom stroj vedno trdno držite z obema rokama. Z desno roko držite za zgornji oprijem, z levo roko pa za spodnji oprijem, tako da se zbiralna vreča nahaja na vaši levi strani.

Pri uporabi sesalnika je primerno, da motor deluje na srednje/veliki hitrosti.

Sesamo tako, da držimo končni topi del cevi nekaj centimetrov stran od terena.

Vreča je obenem tudi filter, podoben tistemu v običajnem hišnem sesalcu; zato je dobro, da:

- je vedno prosta in se lahko napihne ter ni ovita okrog naramnice stroja;
- ni nikoli čisto polna;

- takoj odstranimo vsesane predmete, ki jo lahko poškodujejo.

Če želimo sprazniti vrečo, je treba:

- ugasniti motor;
- odpeti zadrگو (1) in sprazniti vrečo, pri čemer je ne odstranimo od priklonpe cevi.

POMEMBNO Pri uporabi sesalnika ne sesajte mokrega listja ali trave, da ne bi poškodovali vrtečega in spiralastega dela.

POMEMBNO Ko se stroj uporablja kot sesalnik, je možno, da se neopazno posesajo predmeti, ki lahko stroj zamašijo in blokirajo propeler. V tem primeru:

- takoj zaustavite motor;
 - demontirajte sesalno cev;
 - odstranite tujek prek sesalne odprtine.
- Pred ponovno uporabo stroja se prepričajte, da sta propeler in spirala popolnoma prosta.

POMEMBNO Prepolna vreča zmanjšuje učinkovitost stroja in lahko pregreje motor.

4.3 KONEC DELA

Ob koncu dela:

- Ustavite motor, kot je bilo prej opisano (6. pogl.).
- Iztaknite kapico svečke.
- Spraznite vrečo za zbiranje listja, če stroj uporabljate v funkciji sesalnika.
- V primeru, da želite odstraniti pihalne cevi, morate ponovno namestiti fiksni vijak (1) in pripadajoče podložke (2) (Slika 1 in 2).
- V primeru, da želite odstraniti sesalne cevi, zaprite rešetko (6) in privijte zapiralo (5) (Slika 2).

5. REDNO VZDRŽEVANJE

Za dolgotrajno ohranjanje originalne učinkovitosti in varne uporabe stroja je bistvenega pomena pravilno vzdrževanje.

⚠ POZOR! Med vzdrževalnimi opravili:

- **Odklopite kapico svečke.**
- **Počakajte, da se motor dovolj ohladi.**
- **Nadenite delovne rokavice.**
- **Ne opravljajte vzdrževalnih posegov, če nimate ustreznega znanja in potrebnega orodja.**

5.1 SHRANJEVANJE

Ob zaključku vsakega dela morate s stroja skrbno očistiti prah in drobce ter popraviti ali zamenjati poškodovane dele.

Stroj morate skladiščiti na suhem mestu in zavarovanem pred vremenskimi nepravilnostmi.

5.2 VALJ IN DUŠILEC

Za zmanjšanje tveganja požara redno čistite rebra valja s komprimiranim zrakom in odstranite prah, liste ali druge ostanke z območja dušilca.

5.3 SKLOP ZA VŽIG

Da bi preprečili pregrevanje in poškodbe motorja, morajo biti sesalne rešetke zraka za hlajenje vedno čiste in brez ostankov žagovine in drugih drobcev.

Vrvico za vžig moramo zamenjati ob prvih znakih obrabe.

5.4 FIKSIRNE TOČKE

Občasno preverite, če so vijaki in matice varno priviti in če so vsi ročaji dobro pritrjeni.

5.5 ČIŠČENJE ZRAČNEGA FILTRA (Slika 7)

POMEMBNO Čiščenje zračnega filtra je bistvenega pomena za dobro delovanje in dolgo življenjsko dobo stroja. Ne delajte brez filtra ali s poškodovanim filtrom, da ne povzročite nepopravljive škode na motorju.

Čiščenje opravite na vsakih 8-10 ur dela.

Za čiščenje filtra:

- Odvijte zapiralo (1), demontirajte pokrov (2) in odstranite filtrirni element (3).
- Filter (3) očistite z vodo in milom. Ne uporabljajte bencina ali drugih topil.
- Pustite filter, da se posuši na zraku.
- Ponovno namestite filtrirni element (3) in pokrov (2) ter ga fiksirajte z zapiralom (1).

5.6 PREGLED SVEČKE (Slika 8)

Občasno demontirajte in očistite svečko ter s kovinsko ščetko odstranite morebitne naslage. Preglejte in nastavite pravilno razdaljo med elektrodama.

Ponovno namontirajte svečko in jo s priloženim ključem privijte do konca.

V primeru pregorenih elektrod ali poškodovanege izolatorja, vsekakor pa na vsakih 50 ur delovanja, zamenjajte svečko z drugo s sorodnimi značilnostmi.

5.7 REGULIRANJE UPLINJAČA

POMEMBNO Če motor rad ugaša ali če pri pritisku na pospeševalnik ni zaznati velike spremembe hitrosti, je treba poskrbeti za reguliranje uplinjanja. To opravilo mora izvesti vaš prodajalec.

5.8 DALJŠE OBDOBJE NEUPORABE

POMEMBNO Če stroja ne nameravate uporabljati za več kot 2 - 3 mesece, je treba opraviti nekaj dejanj, s katerimi se boste izognili težavam ob ponovni uporabi stroja ali trajnim poškodbam motorja.

5.8.1 Skladičenje

Preden stroj shranite:

- Izpraznite rezervoar za gorivo.
- Vžgite motor in pustite, da dela na minimumu, dokler se ne ustavi, ko porabi vse preostalo gorivo v uplinjaču.
- Počakajte, da se motor ohladi, in odstranite kapico svečke.

5.8.2 Ponovna uporaba

Pred ponovno uporabo stroja:

- Kapico spet namestite na svečko.

PROGRAM VZDRŽEVANJA		Navedeni intervali med enim in drugim vzdrževalnim opravilom veljajo le za normalne pogoje uporabe. Če se stroj uporablja dlje od normalnega delovnega dneva ali če so delovni pogoji posebno težki (zelo prašne površine itd.), je treba navedene intervale primerno skrajšati.									
		Pred začetkom dela	Ob zaključku delovnega dneva	Po vsaki zaustavitvi za dolivanje goriva	Enkrat tedensko	Enkrat mesečno	Na vsakih 12 mesecev	V primeru težav	V primeru poškodb	Po potrebi	
Celoten stroj	Vizualni pregled (stanje, obraba, puščanje)	●		●							
	Čiščenje		●								
Ročaj	Kontrola delovanja	●		●							
Zračni filter	Čiščenje					●	●		●		
	Zamenjava							●	●		
Filter v rezervoarju goriva	Pregled						●				
	Zamenjava filtra					●		●	●		
Uplinjač	Preveritev minimuma	●		●							
	Reguliranje minimuma									●	
Svečka	Reguliranje razdalje med elektrodami						●				
	Zamenjava po 100 delovnih urah										
Odprtine za hlajenje	Čiščenje									●	
Vsi dosegljivi vijaki	Pregled							●			
	Zategnjenost									●	
Zaščite proti vibracijam	Pregled	●					●		●		
	Zamenjava ¹⁾								●		
Varnostne etikete	Zamenjava								●		
Glušnik	Čiščenje ¹⁾						●				

1) Priporočamo, da to delo opravi servisna služba. Uporabljajte samo originalne rezervne dele.

- Pripravite stroj v skladu z navodili v poglavju »Priprava na delo«.

6. IZREDNO VZDRŽEVANJE

Te posege sme opraviti samo vaš prodajalec.

V primeru posegov, ki so opravljeni v neprimer-
nih delavnicah ali s strani neusposobljenih oseb,
se razveljavi vsakršna oblika garancije.

6.1 FILTER GORIVA

V notranjosti rezervoarja se nahaja filter, ki pre-
prečuje umazaniji, da bi prišla v motor.

Svetujemo vam, da enkrat na leto zamenjate fil-
ter pri vašem prodajalcu.

6.2 REGULIRANJE UPLINJAČA

Uplinjač je tovarniško nastavljen tako, da v skla-
du z veljavnimi predpisi v vsaki situaciji omogoča
doseganje najboljšega učinka in minimalno emi-
sijo škodljivih plinov.

V primeru, da stroj slabo deluje, se obrnite po
nasvet k prodajalcu, da bo pregledal uplinjeva-
nje in motor.

7. UGOTAVLJANJE NAPAK

Kaj morate storiti, če	
Vzrok težave	Odprava težave
1. Motor se ne vžge ali po vžigu ugaša	
Nepavilen postopek vžiga	Sledite navodilom (glej 3. pogl.)
Umazana svečka ali nepravilna razdalja med elektrodama	Preglejte svečko (glej 5. pogl.)
Zamašen zračni filter	Očistite in/ali zamenjajte filter (glej 5. pogl.)
Problemi z uplinjevanjem	Posvetujte se s svojim prodajalcem
Sesalna rešetka je odprta še preden smo montirali prvo sesalno cev	Ponovno zaprite rešetko ali montirajte prvo sesalno cev (glej 1. poglavje)
2. Motor se vžge, vendar nima dovolj moči	
Zamašen zračni filter	Očistite in/ali zamenjajte filter (glej 5. pogl.)
Problemi z uplinjevanjem	Posvetujte se s svojim prodajalcem

Puhalna ali sesalna cev ni montirana	Montirajte cev
3. Motor deluje neenakomerno ali ob obremenitvi nima moči	
Umazana svečka ali nepravilna razdalja med elektrodama	Preglejte svečko (glej 5. pogl.)
Problemi z uplinjevanjem	Posvetujte se s svojim prodajalcem
Vreča za zbiranje llistja je polna ali zamašena	Spraznite vrečo (glej 4. poglavje)
4. Iz motorja se preveč kadi	
Napačna sestava mešanice	Mešanico pripravite po navodilih (glej 2. pogl.)
Problemi z uplinjevanjem	Posvetujte se s svojim prodajalcem
5. Stroj začne nenormalno vibrirati	
Poškodba ali popustitev spojev	Zaustavite stroj in iztaknite kabel svečke Preverite, če je prišlo do poškodb Preverite, če obstajajo popuščeni spoji in jih po potrebi zatisnite Poskrbite za ustrezne preglede, zamenjave ali popravila v specializiranem servisu



SADRŽAJ

Upoznavanje mašine	1
Bezbednosni propisi	2
Pravila korišćenja	5
1. Priprema mašine	5
2. Priprema za rad	6
3. Upotreba mašine 7	
4. Načini rada	7
5. Redovno održavanje	8
6. Vanredno održavanje	9
7. Dijagnostika	10

KAKO SE SLUŽITI PRIRUČNIKOM

Pojedina poglavlja u tekstu priručnika, koja sadrže informacije od posebne važnosti, označena su različitim napomenama sa sledećim značenjem:

NAPOMENA ili VAŽNO

Navodi detalje ili druge elemente u vezi sa već prethodno naznačenim, radi izbegavanja oštećenja mašine ili uzrokovanja štete.

▲ PAŽNJA! *Mogućnost nanošenja povreda sebi ili drugim osobama u slučaju nepoštovanja pravila.*

▲ OPASNO! *Mogućnost nanošenja teških povreda opasnih po život sebi ili drugim osobama u slučaju nepoštovanja pravila.*

UPOZNAVANJE MAŠINE

NAPOMENA - Slike koje odgovaraju tekstu nalaze se na str. ii ovog priručnika.

OPIS MAŠINE I PODRUČJE UPOTREBE

U pitanju je ručna mašina za vrtlarstvo koja ima termički motor, odnosno duvač/usisivač lišća, namenjen za korišćenje iz hobija.

Mašina se uglavnom sastoji od motora koji pokreće rotor tako da se stvara vazduha velike brzine. U zavisnosti od namontirane dodatne opreme koja se namontira na mašinu, protok vazduha se može koristiti za duvanje ili usisavanje.

Predviđena upotreba

Ova mašina je projektovana i izrađena za:
– pomeranje i skupljanje na gomilu lišća, trave,

raznih lakših i manjih otpadaka i to duvanjem;
– usisavanje i skupljanje lišća, trave, raznih lakših i manjih otpadaka, osim tečnosti bilo koje vrste.

Svaka druga upotreba koja nije prethodno navedena može biti opasna i može prouzrokovati štetu po lica i/ili stvari i oštetiti mašinu.

Tipologija korisnika

Ova mašina je namenjena da je koriste osobe, odnosno neprofesionalni rukovaoci. Ova mašina je namenjena za upotrebu iz hobija.

Neprimerena upotreba

Strogo je zabranjeno da se mašina koristi za nagomilavanje ili skupljanje zapaljivih ili eksplozivnih proizvoda, vrelog žara ili materijala koji dogoreva, upaljenih cigareta, komadića stakla, oštih komada, metalnih predmeta, kamenja i ostalog što bi moglo ugroziti sigurnost rukovaoca i ostalih. Neprimerena upotreba obuhvata (navodimo samo nekoliko primera):

- usmeravanje protoka vazduha prema osobama i/ili životinjama;
- ubacivanje predmeta kroz usisnu rešetku;
- korišćenje mašine bez dodatne orpeme koju je predvideo proizvođač za različitu upotrebu ili korišćenje dodatne opreme koju proizvođač nije predvideo.
- upotrebu mašine od strane više osoba istovremeno.

IDENTIFIKACIJSKA ETIKETA I SASTAVNI DELOVI MAŠINE

1. Nivo zvučne snage
2. Oznaka usaglašenosti
3. Mesec / Godina proizvodnje
4. Proizvođačeva oznaka modela
5. Serijski broj
6. Naziv i adresa proizvođača
7. Šifra artikla
8. Broj emisija
11. Motor
12. Graduisana flaša za gorivo
13. Alatka sa šrafciđerom i ključem za svećicu
14. Prva cev za duvanje
15. Druga cev za duvanje (ravni završetak)
- 15a. Druga cev za duvanje (okrugli završetak)

Za upotrebu mašine kao usisivača lišća:

16. Prva usisna cev
17. Druga usisna cev
18. Priključna cev za vreću
19. Sabirna vreća

KOMANDE I GLAVNI ELEMENTI

21. Gornja drška
22. Donja drška
23. Prekidač za zaustavljanje motora
24. Komanda gasa
25. Ručica za blokiranje gasa
26. Ručica za paljenje
27. Komanda startera
28. Komanda uređaja za paljenje (Primer)

31. Poklopac rezervoara za smesu goriva
32. Svećica
33. Poklopac filtera za vazduh
34. Usisna rešetka

Upišite podatke za identifikaciju mašine na odgovarajuće mesto na nalepnici koja se nalazi na poleđini naslovne strane..

OPIS SIMBOLA (gde ih ima)

41. Rezervoar za smesu goriva
42. Položaji prekidača za zaustavljanje motora
a = zaustavljanje
b = pokretanje
43. Komanda startera
a = RUN = normalni pogon i pokretanje zagrejanog motora
b = CHOKE = pokretanje hladnog motora
44. Komanda gasa
a = minimalno
b = maksimalno

BEZBEDNOSNA UPUTSTVA

Vašu mašinu morate oprezno koristiti. U tu svrhu na mašini se nalaze simbolični crteži koji imaju ulogu da Vas podsete na glavne mere predostrožnosti prilikom upotrebe mašine. Dole sledi njihovo objašnjenje.

Takođe vam savetujemo da pažljivo pročitate sigurnosna pravila koja su data u odgovarajućem poglavlju ovog priručnika.

Zamenite oštećene ili nečitke etikete.

51. Pažnja! Opasnost. Nepravilno rukovanje mašinom može da izazove opasnost za samog korisnika i za druge osobe. Pre upotrebe mašine pročitajte priručnik za upotrebu.
52. Za vreme upotrebe mašine osobe moraju biti

van radnog područja.

53. Tokom rada s ovom mašinom u normalnim uslovima prilikom neprekidne upotrebe u toku dana, korisnik može da bude izložen nivou buke jednakom ili većem od 85 dB (A). Nositi sigurnosne naočare i zaštitu za sluh.
54. Nosite zaštitne rukavice i zaštitnu obuću!
55. Opasnost od amputacije! Ne koristite mašinu kad je rešetka otvorena.

SIGURNOSNA PRAVILA kojih se strogo treba pridržavati

Ova mašina stvara veoma jaku buku, pa zato morate koristiti zaštitu za sluh.

A) OBUKA

- 1) PAŽNJA! Pažljivo pročitajte ova uputstva pre korišćenja mašine. Upoznajte se s komandama i prikladnom upotrebom mašine. Naučite da brzo zaustavite motor.
- 2) Nikada ne dopustite da mašinu koriste deca ili osobe koje nisu dovoljno upoznate s uputstvima. Lokalnim zakonima može da bude određen najniži uzrast korisnika.
- 3) Nikada ne koristiti mašinu ako je rukovaoc umoran ili se loše oseća i ako se nalazi pod uticajem lekova, droga, alkohola ili štetnih supstanci koje mogu da smanje njegove reflekse i pažnju.
- 4) Uvek treba imati na umu da su rukovaoc ili korisnik odgovorni za nesreće i nepredviđene slučajeve koji mogu da se dogode drugim osobama ili njihovoj imovini.
- 5) U slučaju da želite ustupiti ili prodati mašinu drugima, proverite da li je novi korisnik pročitao uputstva za upotrebu sadržana u ovom priručniku.

B) PRIPREMNE RADNJE

- 1) Rukovaoc treba da nosi prikladnu odeću koja mu neće smetati za vreme rada.
 - Nositi usku zaštitnu odeću, rukavice za sprečavanje vibracija, zaštitne naočare, maske za zaštitu od prašine, zaštitu za sluh i obuću otpornu na sečenje sa donom otpornim na klizanje.
 - Nemojte nositi marame, mantile, ogrlice i svaki drugi dodatak koji visi ili koji je širok jer bi se mogao zakačiti za mašinu.
 - Dugu kosu treba vezati na odgovarajući način.
- 2) PAŽNJA: OPASNO! Benzin je lako zapaljiv.
 - gorivo treba čuvati u posebnim posudama, koje su zvanično potvrđene za takvo korišćenje;
 - dolijte gorivo levkom, isključivo na otvorenom prostoru i nemojte pušiti tokom vršenja ove operacije i svaki put kada rukujete gorivom;
 - polako otvarajte poklopac rezervoara, tako da postepeno ispuštite unutrašnji pritisak;
 - dolijte gorivo pre nego što pokrenete motor; ne

- dolivajte gorivo i ne skidajte poklopac kada je motor u pogonu ili dok je još vruć;
- ako curi benzin, ne pokrećite motor već udaljite mašinu s područja na kojem je benzin prosut i izbegavajte stvaranje rizika od izbijanja požara sve dok benzin ne ispari i dok se para benzina ne rasprši;
 - uvek vratite na mesto i dobro zavrните poklopce rezervoara goriva i kante sa benzinom;
 - – odmah očistiti sav benzin prosut na mašini ili na tlu;
 - mašina se ne sme ponovno paliti na istom mestu na kojem se dosipalo gorivo; pokretanje motora mora da se vrši najmanje na 3 metra od mesta na kojem je sipano gorivo;
 - izbegavajte da vam odeća dođe u dodir sa gorivom, a ukoliko do toga dođe, presvucite se pre nego što uključite motor.
- 4) Zameniti neispravne ili oštećene prigušivače.
- 5) Pre upotrebe mašine, proverite pažljivo efikasnost mašine, a posebno:
- poluga gasa mora da se slobodno pomera, ne na silu, a pri puštanju se mora automatski i brzo vratiti u neutralan položaj;
 - prekidač za zaustavljanje motora mora se lako pomerati iz jednog položaja u drugi;
 - električni kablovi, a posebno kabal svećice moraju da budu čitavi da ne bi izazvali varnice, a kapica svećice mora da bude pravilno postavljena na svećicu;
 - drške i zaštitne moraju da budu čiste i suve i dobro pričvršćene na mašinu;
 - štitnici nikad ne smeju da budu oštećeni;
 - rotor ne sme biti oštećen;
 - sabirna vreća ne sme biti oštećena.
- 6) Detaljno pregledajte čitavo radno područje i koristite grublje ili mekše i ručno razdvojite otpatke i uklonite sve ono što bi mašina mogla da izbaci (kad se mašina koristi kao duvač lišća) ili što bi moglo začepiti usisnu cev (kad se mašina koristi kao usisivač lišća) odnosno sve ono što bi moglo da predstavlja izvor opasnosti (kamenje, granje, žica, kosti itd.).

C) ZA VREME UPOTREBE

- 1) Rotirajući delovi mogu naneti ozbiljne telesne povrede, zato izbegavajte dodir s rotirajućim delovima kad su oni u pokretu.
- 2) Ne koristite mašinu u blizini otvorenih prozora.
- 3) Koristite mašinu pri stalnoj brzini i držeći čvrsto dršku kako bi se smanjio nivo vibracija. Rad motora pri malom broju obrtaja znači nizak nivo buke, dakle, koristite mašinu pri minimalnom broju obrtaja motora koji je potreban za rad. Za vreme jednog radnog dana, rukovaoc mora često da pravi odgovarajuće pauze kako ne bi pretrpio oštećenja od vibracija kao i oštećenje sluha.
- 4) Ne palite motor u zatvorenim prostorima gde

moгу da se nakupe opasni dimovi ugljen monoksida.

- 5) Radite samo po dnevnom svetlu ili pri dobrom veštačkom osvetljenju i kad se dobro vidi.
- 6) Ako je teren na kojem radite prašnjav, preporučuje se da malo navlažite njegovu površinu.
- 7) Nemojte uznemiravati druge. Koristite mašinu u dogledno vreme (ne rano ujutru ili kasno uveče kad biste mogli uznemiriti druge).
- 8) Nemojte montirati na mašinu uređaje ili dodatnu opremu koja nije predviđena ili koja nije zvanično odobrena od strane proizvođača.
- 9) Mašina ne sme da se koristi: ukoliko niste namontirali dodatnu opremu predviđenu za određenu upotrebu (duvanje ili usisavanje lišća); ako se u blizini nalaze osobe, a posebno deca ili životinje; u zatvorenim prostorijama, u prisustvu isparavanja, u eksplozivnom okruženju ili u blizini zapaljivog materijala ili električnih aparata.
- 10) Zauzmite čvrst i stabilan položaj:
 - potrebno je, ako je moguće, izbegavati rad na mokrom ili klizavom tlu i uopšte na neravnom ili strmom terenu gde rukovaocu nije zagarantovana stabilnost pri radu;
 - nikada ne trčite, već hodajte i pazite na neravne terena i eventualne prepreke na njemu;
 - procenite potencijalne opasnosti na terenu koji nameravate da obradite i preduzmite sve potrebne mere da biste osigurali vlastitu bezbednost, i to posebno na strmim, neravnim, klizavim ili pokretnim terenima.
- 11) Pri pokretanju motora, mašinu treba čvrsto držati:
 - Uverite se da se ostale osobe nalaze najmanje na 15 metara od mesta na kojem mašina radi;
 - Nemojte usmeravati prigušivač, kao ni ispusne gasove prema zapaljivom materijalu.
- 12) Ne menjajte podešenost motora i ne dopuštajte da motor dostigne prevelik broj obrtaja.
- 13) Ne izlažite mašinu prevelikom naporu i ne koristite malu mašinu za izvođenje teških radova; upotrebom odgovarajuće mašine smanjuje se opasnost i poboljšava kvalitet rada.
- 14) Pazite da snažno ne udarite o strana tela i namoguće odletanje materijala i prašine koje izazove vazduh; nemojte usmeravati mlaz vazduha prema osobama ili životinjama.
- 15) Kad mašinu koristite za duvanje lišća, uvek strogo pazite da materijal koji uklanjate ili prašina koja se diže ne povrede osobe ili životinje i ne oštete predmete. Uvek proverite smer vetra i ne radite nikada u smeru suprotnom od smeru u kojem vetar duva. Uvek pravilno postavite produžetak cevi za duvanje tako da protok vazduha prilikom rada bude uvek u blizini tla.
- 16) Nemojte ručno ubacivati predmete u usisni otvor (kad mašinu koristite kao usisivač) i nemojte

usisavati glomazne predmete jer oni mogu oštetiti rotor.

17) Za vreme rada, držite ruke podalje od usisne rešetke i otvora za izbacivanje vazduha i nemojte začepiti prolaze za vazduh.

18) Zaustavite motor:

- kad montirate ili skidate delove za duvanje ili usisavanje lišća;
- svaki put kad mašinu ostavljate bez nadzora;
- pre dolivanja goriva;
- prilikom premeštanja mašine iz jedne radne zone u drugu.

19) Zaustavite motor i otkočite kabal svećice:

- pre nego što pregledate i očistite mašinu ili počnete raditi na njoj;
- nakon što ste usisali strano telo; proverite da eventualno nije došlo do oštećenja i izvršite potrebne popravke, pre ponovne upotrebe mašine;
- ako mašina počne nepravilno da vibrira (odmah potražite uzrok vibracija i otklonite problem);
- kad mašinu ne koristite.

20) Da ne bi došlo do požara, nemojte ostavljati mašinu sa zagrejanim motorom u lišću, suvoj travi ili drugom zapaljivom materijalu.

21) PAŽNJA – U slučaju kvara ili nesreće za vreme rada, odmah zaustavite motor i udaljite mašinu kako ne bi nastala dalja oštećenja; ako se povredite ili povredite druge osobe, odmah primenite odgovarajuće mere prve pomoći i obratite se zdravstvenoj ustanovi radi potrebnog lečenja. Pažljivo uklonite sav eventualni otpad koji bi mogao oštetiti ili povrediti osobe ili životinje ukoliko ih niko ne nadzire.

22) PAŽNJA - Nivo buke i vibracija naveden u ovim uputstvima predstavlja maksimalne vrednosti za upotrebu mašine. Neodržavanje mašine znatno utiče na emisiju buke i vibracije. Zato je potrebno primeniti mere preventivne zaštite radi otklanjanja mogućih rizika od prevelike buke i naprezanja od vibracija; vršite održavanje mašine, nosite zaštitu za uši, pravite pauze za vreme rada.

23) Duže izlaganje vibracijama može da prouzrokuje povrede i poremećaje u krvnom i nervnom sistemu (poznate kao Raynaudov fenomen ili «beli prsti»), naročito kod osoba koje boluju od poremećaja u cirkulaciji. Simptomi mogu da zahvate ruke, zglobove i prste, a manifestuju se u gubitku osećaja, utrnulosti, svrabu, boli, bleđenju ili strukturalnim promenama na koži. Na takva stanja mogu negativno da utiču niske temperatura okoline i/ili preteran stisak ručke. Kod pojave tih znakova potrebno je skratiti vreme upotrebe mašine i obratiti se lekaru.

D) ODRŽAVANJE I SKLADIŠTENJE

1) PAŽNJA! – Otkočite kapicu svećice i pročitajte odgovarajuća uputstva pre nego što počnete

da vršite bilo koju operaciju čišćenja ili održavanja. Nosite odgovarajuću odeću i radne rukavice u svim situacijama koje mogu biti opasne po ruke. 2) PAŽNJA! - Nikada ne koristite mašinu ako su njeni delovi istrošeni ili oštećeni. Pokvareni ili dotrajali delovi se moraju zameniti, a nikako popravljati. Koristite isključivo originalne rezervne delove: upotreba neoriginalnih i/ili neispravno namontiranih rezervnih delova ože oštetiti mašinu i ugroziti njenu sigurnost, može prouzrokovati nesreće ili telesne povrede, a Proizvođač neće snositi nikakvu odgovornost niti će imati bilo kakvu obavezu prema kupcu.

3) Sve operacije vezane za održavanje i podešavanje koje nisu opisane u ovom priručniku moraju se obavljati kod ovlašćenog zastupnika ili u specijalizovanom servisu koji raspolaže potrebnim znanjem i alatom, kako bi se pomenute operacije mogle pravilno izvršiti i kako bi se mogla očuvati prvobitna sigurnost mašine. Operacije izvršene u neadekvatnim strukturama ili od strane nekvalifikovanog osoblja povlače prekid bilo kog oblika garancije i bilo kakve obaveze ili odgovornosti proizvođača.

4) Šrafovi i matice treba da ostanu zategnuti, kako biste bili sigurni da je mašina uvek u bezbednim radnim uslovima. Redovno održavanje je osnovni uslov za bezbedost i održavanje efikasnosti.

5) Nemojte vršiti one intervencije na mašini koje nisu opisane u ovom priručniku; u svakom slučaju za vršenje intervencija opisanih u ovom priručniku morate posedovati odgovarajuće znanje i potreban alat.

6) Ako u rezervoaru ima benzina, ne odlažite mašinu u prostorijama u kojima bi pare benzina mogle da dođu u dodir sa plamenom, varnicama ili jakim izvorom toplote.

7) Sačekajte da se motor ohladi pre odlaganja mašine u bilo koju prostoriju.

8) Da bi se smanjila opasnost od požara, motor, prigušivač auspuha i prostor za skladištenje benzina moraju uvek da budu očišćeni od piljevine, ostataka grančica, lišća ili viška masnoće; posude s ostacima nakupljenog materijala ne ostavljajte unutar prostorija.

9) Ako rezervoar treba da se isprazni, ispraznite ga na otvorenom i kada je motor hladan.

10) Za sve intervencije održavanja nosite zaštitne rukavice.

11) Pre odlaganja mašine, proverite da li ste uklonili ključeve ili alat koji ste koristili pri održavanju.

12) Odložiti mašinu van domašaja dece.

13) Proveravajte često sabirnu vreću da vidite da se nije pohabala i da njen kvalitet nije smanjen.

E) TRANSPORT I PREMEŠTANJE

1) Svaki put kad mašinu treba pomerati ili prevoziti potrebno je:

- Ugasiti motor i otkaçiti kapicu svećice;
 - Uхватiti mašinu jedino za drške i usmeriti cevi tako da ne smetaju.
- 2) Ukoliko se mašina prevozi na prevoznom sredstvu, potrebno je skinuti cevi, postaviti mašinu tako da ne predstavlja opasnost ni za koga i čvrsto je blokirati kako se ona ne bi prevrnula i oštetila i kako ne bi iscurilo gorivo.

F) ZAŠTITA ŽIVOTNE SREDINE

Zaštita životne sredine mora predstavljati bitan i prvenstveni vid upotrebe mašine, u korist civilnog življenja kao i okoline u kojoj živimo. Ne uznemiravajte susede.

- Strogo se pridržavajte lokalnih propisa o uklanjanju ambalaže, ulja, benzina, filtera, istrošenih delova ili svih drugih elemenata štetnih za životnu sredinu; ti otpaci se ne smeju bacati u smeće, nego ih treba razdvojiti i predati odgovarajućim centrima za skupljanje, koji će se pobrinuti za recikliranje materijala.
- Strogo se pridržavajte lokalnih propisa o zbrinjavanju otpadnog materijala po završetku rada.
- U trenutku kada mašinu više ne koristite, nemojte je napustiti u okolini, već se obratite centru za skupljanje otpada, u skladu s važećim lokalnim propisima.

PRAVILA KORIŠĆENJA

NAPOMENA - Slike koje odgovaraju tekstu nalaze se na str. iii ovog priručnika.

1. PRIPREMA MAŠINE

Mašina se može koristiti kao duvač ili usisivač lišća; za obe vrste upotrebe, treba namontirati pravilno namensku dodatnu opremu koja je isporučena.

▲ PAŽNJA! *Raspakivanje i dovršavanje montaže treba izvršiti na ravnoj i čvrstoj površini, s dovoljno prostora za pomicanje mašine i ambalaže, služeći se uvek odgovarajućim alatom.*

VAŽNO *Sigurnosni sistemi onemogućavaju pokretanje motora, ako usisne cevi ili cevi za duvanje nisu pravilno namontirane.*

1.1 UPOTREBA MAŠINE KAO DUVAČA LIŠĆA (SI. 1)

- Poravnajte izbočine na prvoj cevi za duvanje (1) sa udubljenjima (2) na otvoru za izlaz vazduha, onda gurnite do kraja cev kako bi se ona

stabilno zakačila

- Poravnajte udubljenje na drugoj cevi za duvanje (3) s izbočinom (4) na prvoj cevi, gurnite cev i okrenite je u smeru kazaljke na satu za 90° u jedan od dva predviđena položaja, kako bi se ona stabilno zakačila.

NAPOMENA *Namontirati drugu cev s ravnim ili okruglim završetkom, u zavisnosti od vrste rada.*

- Za skidanje prve cevi (1), potrebno je staviti isporučeni šrafciğer u otvor (5) i do kraja pritisnuti kako bi se cev skinula s otvora za izlaz vazduha.

1.2 UPOTREBA MAŠINE KAO USISIVAČA LIŠĆA (SI. 2)

- Poravnajte izbočine na priključnoj cevi za vreću (1) sa udubljenjima (2) na otvoru za izlaz vazduha, zatim gurnite cev do kraja kako bi se ona stabilno zakačila.
- Stavite završni kraj priključne cevi (1) u odgovarajući otvor na sabirnoj vreći (3) i zatvorite otvor s namenskim kaiščićem od čičak-trake (4).
- Međusobno spojite prvu usisnu cev (5) s drugom (6), tako da dve referentne strelice (7) budu poravnane i gurajte do kraja dok se stabilno ne zakači izbočina (6a) na drugoj usisnoj cevi u otvor (5a) na prvoj usisnoj cevi.
- Stavite isporučeni šrafciğer u otvor (8) i pritisnite kako bi se otkaçila spojka, pa otvorite zaštitnu rešetku (9).
- Poravnajte referentne zupce (10) s odgovarajućim udubljenjima (11) na prvoj usisnoj cevi, pa okrenite cev u smeru suprotnom od kazaljke na satu, sve dok se ista stabilno ne zakači.
- Stavite preko ramena sabirnu vreću i podesite visinu pomoću naramenice.

NAPOMENA *Montaža je pravilno izvršena kad je zaobljeni deo usisnog piska okrenut ka tlu.*

2. PRIPREMA ZA RAD

2.1 PROVERA MAŠINE

Pre početka rada, potrebno je:

- proveriti da li su pritegnuti svi šrafovi koji su pustili na mašini;
- ako mašinu koristite kao usisivač lišća, proverite da li je čitava sabirna vreća, da li je ona dobro zatvorena i da li patent zatvarač pravilno funkcioniše;
- proveriti da li je filter za vazduh čist;
- proveriti da li su drške pričvršćene;
- namontirati dodatnu opremu u zavisnosti od tipologije rada (duvanje ili usisavanje) i proverite

da li je ona dobro učvršćena;

– sipajte gorivo, prema narednim uputstvima.

2.2 PRIPREMA SMESE

Ova mašina je opremljena dvotaktnim motorom za koji je potrebna smesa benzina i ulja.

VAŽNO Upotreba samog benzina oštećuje motor i dovodi do prestanka važenja garancije.

VAŽNO Koristite isključivo kvalitetna goriva i ulja kako bi se odžao učinak mašine i zagarantovao dug radni vek mehaničkih organa.

2.2.1 Karakteristike benzina

Koristiti samo bezolovni benzin (zeleni benzin) sa najmanje 90 oktana.

VAŽNO Zeleni benzin obično dovodi do stvaranja taloga u kanisteru ako se čuva duže od 2 meseca. Uvek koristiti svež benzin!

2.2.2 Karakteristike ulja

Koristite samo visokokvalitetno sintetičko ulje koje se koristi za dvotaktne motore.

Kod ovlašćenog zastupnika mogu se nabaviti ulja posebno namenjena za ovu vrstu motora, a koja garantuju visoku zaštitu.

2.2.3 Pripremanje i čuvanje smese goriva

▲ OPASNO! Benzin i smesa goriva su lako zapaljivi!

- Benzin i smesu gorivu čuvajte u posudama koje su zvanično odobrene za tu svrhu, i to na sigurnom mestu i daleko od izvora toplote ili otvorenog plamena.
- Posude ne ostavljajte na domaćaju dece.
- Ne pušite prilikom pripreme smese i ne udišite pare benzina.

Pripremanje smese goriva:

- U zvanično odobreni kanister za gorivo sipajte otprilike pola količine benzina;
- Dodajte svo ulje, prema tabeli.
- Sipajte preostalu količinu benzina.
- Zatvorite poklopac i dobro promućkajte.

VAŽNO Smesa goriva može da zastari. Ne pripremati prevelike količine smese goriva da se ne bi stvorio talog.

VAŽNO Kanisteri sa smesom goriva i sa benzinom treba da budu obeleženi i prepoznatljivi kako se ne bi zamenili u trenutku korišćenja.

VAŽNO Povremeno čistite kanistere s benzinom i smesom goriva radi uklanjanja eventualnih taloga.

2.3 SIPANJE GORIVA

▲ OPASNO! Ne pušite za vreme dolivanja goriva i ne udišite pare benzina.

▲ PAŽNJA! Oprezno otvorite čep kanistera zbog mogućeg unutrašnjeg pritiska.

Pre sipanja goriva:

- Postavite mašinu u stabilan položaj na ravnoj površini, sa poklopcem rezervoara okrenutim prema gore.
- Očistite poklopac rezervoara i površinu oko njega, da za vreme punjenja ne bi ušla nečistoća.
- Oprezno otvorite poklopac rezervoara i postepeno ispustite pritisak.

Postupak sipanja goriva:

- Snažno promućkajte kantu u kojoj ste pripremili smesu.
- Pomoću levka sipajte u graduisanu flašu onu količinu smese koja će biti dovoljna da obavite posao.
- Prilikom dolivanja goriva rezervoar se ne sme napuniti do vrha (Sl. 3).

NAPOMENA Optimalni sadržaj rezervoara mašine jednak je otprilike polovini kapaciteta graduisane boce.

▲ PAŽNJA! Uvek zatvorite poklopac rezervoara i do kraja ga zavrnite.

▲ PAŽNJA! Odmah očistite sav benzin koji se eventualno prosuo na mašinu ili na tlo i ne pokrećite motor sve dok se ne rasprše pare benzina.

3. UPOTREBA MAŠINE

3.1 POKRETANJE MAŠINE

Pre pokretanja motora, postavite mašinu u stabilni položaj i proverite da ona ne gnječi cevi za duvanje ili usisne cevi.

3.1.1 Pokretanje hladnog motora

Pokretanje hladnog motora je pokretanje koje se vrši najmanje 5 minuta nakon zaustavljanja motora ili nakon punjenja goriva.

Postupak pokretanja motora (Sl. 4):

1. Aktivirajte starter, dovođenjem poluge (2) u položaj «CHOKE».
2. Pritisnite dugme uređaja za paljenje (primer)

- (3) 7-10 puta, za lakše aktiviranje karburatora.
3. Držite čvrsto mašinu jednom rukom koju treba da stavite na dršku (6), da ne biste izgubili kontrolu nad njom za vreme pokretanja iste.
 4. Lagano povucite ručicu za paljenje 10–15 cm, dok ne osetite njeno opiranje, a zatim odlučno povucite nekoliko puta sve dok ne začujete prvo pucketanje.

VAŽNO *Da sajla ne bi pukla, ne povlačite je do kraja i ne dopustite da se ona češe o ivicu rupe njene vodice; lagano puštajte ručicu, pazite da je ne pustite naglo.*

5. Vratite polugu (2) u položaj «RUN».
6. Ponovo povucite ručicu za pokretanje i do kraja pritisnite gas (4) sve dok se motor pravilno ne upali.
7. Čim se motor upali, na kratko pritisnite gas (4) da bi se motor vratio na minimalnu brzinu.
8. Nekoliko puta pritisnite gas kako bi se motor zagrejao, pre korištenja mašine.

VAŽNO *Uzastopno povlačenje ručice sajle za paljenje dok je starter uključen može da izazove gušenje motora i da oteža njegovo pokretanje.*

U slučaju gušenja motora, ponoviti više puta postupak pokretanja zagrejanog motora, kako bi se eliminisao višak goriva.

3.1.2 Pokretanje zagrejanog motora

Za pokretanje zagrejanog motora odmah nakon zaustavljanja istog), slediti uputstva iz tačaka 2 - 3 - 4 - 6 prethodno opisanog postupka, ali pritom aktivirati uređaj za uključivanje (primer) (3) samo 2-3 puta.

3.2 PODEŠAVANJE BRZINE (SI. 4)

Brzina okretanja rotora mora da se prilagodi vrsti rada i reguliše komandom gasa (4) koja se nalazi na gornjoj dršci.

Poluga gasa može se održati u bilo kom željenom položaju preko poluge za blokadu (5).

3.3 ZAUSTAVLJANJE MAŠINE (SI. 4)

Postupak zaustavljanja motora:

- Okrenuti na dole polugu za blokadu (5).
- Pustiti komandu gasa (4).
- Pritisnuti prekidač (1) u položaj «O» sve dok se motor ne ugasi, a zatim pustiti prekidač koji će

automatski doći u položaj «I» za naredno pokretanje.

4. NAČINI RADA

4.1 UPOTREBA MAŠINE KAO DUVAČA LIŠĆA (SI. 5)

▲ PAŽNJA! *Za vreme rada mašinu uvek morate držati čvrsto rukama, a desnu ruku morate staviti na gornju dršku.*

Poželjno je da uvek podesite brzinu motora u zavisnosti od tipologije materijala koji treba da uklonite:

- koristite motor pri niskoj brzini kad treba da uklonite lagan materijal i sitno drvenasto bilje na travnjaku;
- koristite motor pri srednjoj brzini kada treba da uklonite laganu travu i lišće na asfaltu ili čvrstom terenu;
- koristite motor pri velikoj brzini kada treba da uklonite teži materijal, kao što je sveži sneg ili glomazna prljavština.

▲ PAŽNJA! *Uvek strogo pazite da materijal koji uklanjate ili prašina koja se diže ne povrede osobe ili životinje i ne oštete predmete. Uvek proverite smer vetra i ne radite nikada u smeru suprotnom od smera u kojem vetar duva.*

4.2 UPOTREBA MAŠINE KAO USISIVAČA LIŠĆA (SI. 6)

▲ PAŽNJA! *Za vreme rada, mašinu uvek treba čvrsto držati obema rukama, i to desna ruka na gornjoj dršci, a leva ruka na donjoj dršci, tako da se sabirna vreća nađe s leve strane radnika.*

Kad mašinu koristite kao usisivač lišća, poželjno je da motor koristite pri srednjoj/velikoj brzini.

Vršite usisavanje tako što ćete držati zaobljeni kraj cevi na nekoliko centimetara od tla.

Sabirna vreća ima takođe funkciju filtera, poput običnog kućnog usisivača; zato je potrebno:

- da vreća uvek može slobodno da se duva i da nije zamotana oko naramenice za nošenje;
- da vreća ne bude nikada do kraja puna;
- da se iz vreće odmah izvade predmeti koji su u nju dospeli, a koji bi je mogli oštetiti.

Za pražnjenje sabirne vreće postupite na sledeći način:

- ugasite motor;
- otvorite patent zatvarač (1) koji zatvara vreću i

ispraznite vreću ali tako da je ne skinete s priljučne cevi.

VAŽNO Kad mašinu koristite kao usisivač lišća, nemojte usisavati mokru travu ili lišće jer bi se mogli začepiti rotor i spirala.

VAŽNO Kad mašinu koristite kao usisivač lišća, može doći do slučajnog usisavanja predmeta koji mogu začepiti mašinu i blokirati rotor. U tom slučaju:

- odmah zaustavite motor;
- skinite usisnu cev;
- izvadite strano telo kroz usisni otvor.

Pre ponovne upotrebe mašine, proverite da li su rotor i spirala potpuno slobodne.

VAŽNO Prepuna vreća smanjuje efikasnost mašine i može dovesti do pregrevanja motora.

4.3 ZAVRŠETAK RADA

Nakon završetka rada:

- Zaustaviti motor kao što je prethodno opisano (Poglavlje 6).
- Otkaçite kapicu svećice.
- Ispraznite sabirnu vreću ako ste mašinu koristili kao usisivač lišća.

5. REDOVNO ODRŽAVANJE

Pravilno održavanje je veoma VAŽNO za dugotrajno očuvanje prvobitne efikasnosti i sigurnosti mašine.

▲ PAŽNJA! Za vreme intervencija održavanja:

- Otkaçite kapicu svećice.
- Sačekajte da se motor dovoljno ohladi.
- Nosite radne rukavice.
- Ne vršite intervencije ako ne posedujete potrebno znanje i ako nemate odgovarajući alat.

5.1 ČUVANJE

Nakon svakog završetka rada pažljivo očistite prašinu i trunke sa mašine, popravite ili zamenite oštećene delove.

Mašinu treba čuvati na suvom mestu, zaštićenom od vremenskih nepogoda.

5.2 CILINDER I PRIGUŠIVAČ

Da bi se smanjio rizik od požara, krilca cilindra treba često čistiti komprimovanim vazduhom i od-

straniti iz prigušivača grančice, lišće ili ostali otp

5.3 POGONSKI SKLOP

Da ne bi došlo do pregrevanja i oštećenja motora, usisne rešetke vazduha za hlađenje treba uvek čistiti i odstranjivati piljevinu i trunke.

Sajlu za paljenje treba zameniti pri pojavi prvih znakova trošenja.

5.4 ŠRAFOVI

Povremeno prekontrolišite zategnutost svih šrafova i matica te pričvršćenost ručki.

5.5 ČIŠĆENJE FILTERA VAZDUHA (SI. 7)

VAŽNO Čišćenje filtera vazduha je veoma bitno za pravilan rad i trajnost mašine. Ne radite bez filtera ili s oštećenim filterom, da ne biste proizrokovali nepopravljivu štetu na motoru. Čišćenje se mora vršiti svakih 8–10 sati rada.

Postupak čišćenja filtera:

- Odmrinite okruglu dršku (1), skinite poklopac (2) i izvadite uložak filtera (3).
- Operite filterski element (3) vodom i sapunom. Ne koristiti benzin ili druge rastvarače.
- Ostavite filter da se osuši na vazduhu.
- Vratite uložak filtera (3) i poklopac na mesto (2) i učvrstite isti okruglom drškom (1).

5.6 KONTROLA SVEĆICE (SI. 8)

Povremeno skinuti i očistiti svećicu i odstraniti eventualni talog pomoću žičane četkice.

Proverite i podesite pravilan razmak između elektroda.

Namontirati svećicu i zavrnuti je do kraja s isporučenim ključem.

Svećicu treba zameniti svećicom koja ima ista svojstva u slučaju da elektrode izgore ili da se izolator ošteti, a u svakom slučaju to treba uraditi nakon 50 sati rada.

5.7 REGULACIJA KARBURATORA

VAŽNO Kad motor teži da se ugasi ili ako ne primetite da se brzina povećava pritiskom na gas, treba da podesite karburaciju. Ovu radnju mora da izvrši Vaš distributer.

5.8 DUŽE NEKORIŠĆENJE

VAŽNO Ako predviđate da nećete upotrebljavati mašinu u periodu dužem od 2 – 3 meseca, potrebno je izvršiti određene postupke da bi se izbe-

gle poteškoće pri ponovnom radu ili trajno oštećenje motora.

5.8.1 Skladištenje

Pre odlaganja mašine:

- Ispraznite rezervoar za gorivo.
- Upalite motor i pustite ga da radi na minimumu sve dok se ne zaustavi, tako da se potroši svo gorivo preostalo u karburatoru.
- Sačekajte da se motor ohladi i skinite kapicu

svećice.

5.8.2 Ponovna upotreba

Pri ponovnom puštanju mašine u pogon:

- Ponovo namontirajte kapicu svećicu.
- Pripremite mašinu prema uputstvima iz poglavlja "Priprema za rad".

6. VANREDNO ODRŽAVANJE

PROGRAM ODRŽAVANJA		Navedeni vremenski intervali odnose se samo na normalne uslove korišćenja mašine. Ako se mašina duže koristi u toku dana ili su uslovi u kojima ona radi otežani (veoma prašnjavo radno područje, itd.), navedene radnje održavanja moraju se češće izvršiti.									
		Pre početka rada	Na kraju dnevnog rada	Svaki put nakon zaustavljanja zbog sipanja goriva	Neodlono	Mesečno	Jednom u 12 meseci	Ako postoje problemi	U slučaju oštećenja	Ako je potrebno	
Čitava mašina	Vizuelna kontrola (stanje, pohabanost, curenje)	●		●							
	Čišćenje		●								
Drška	Kontrola rada	●		●							
Filter za vazduh	Čišćenje					●	●		●		
	Zamena								●	●	
Filter u rezervoaru goriva	Kontrola						●				
	Zamena filtera					●		●	●		
Karburator	Kontrola minimalnog broja obrtaja	●		●							
	Regulacija minimalnog broja obrtaja									●	
Svećica	Podešavanje rastojanja između elektroda						●				
	Zamena nakon 100 sati rada										
Otvori za hlađenje	Čišćenje									●	
Svi šrafovi kojima se može pristupiti	Kontrola						●				
	Pričvršćenost									●	
Elementi za sprečavanje vibracija	Kontrola	●					●		●		
	Zamena ¹⁾								●		
Sigurnosne nalepnice	Zamena								●		
Prigušivač	Čišćenje ¹⁾						●				

1) Preporučuje se da ovu radnju izvrši ovlašćeni servisni centar. Koristite samo originalne rezervne delove.

Ove radnje mora da izvrši isključivo ovlašćeni zastupnik.

Intervencije izvršene u neadekvatnim objektima ili od strane nekvalifikovanog osoblja dovode do prestanka važenja bilo kojeg oblika garancije.

6.1 FILTER GORIVA

U rezervoaru se nalazi filter koji sprečava da prljavština uđe u motor.

Jednom godišnje potrebno je da filter zameni ovlašćeni zastupnik.

6.2 REGULACIJA KARBURATORA

Karburator je fabrički podešen tako da pruža maksimalan efekat u svim situacijama uz minimalnu emisiju štetnih gasova, u skladu sa važećim propisima.

U slučaju da on dobro ne radi, obratite se ovlašćenom zastupniku radi provere rada karburatora i motora.

Prijava svećica ili pogrešan razmak između elektroda	Proveriti svećicu (vidi poglavlje 5)
Problemi pri sagorevanju	Obratiti se ovlašćenom zastupniku
Sabirna vreća puna ili začepljena	Isprazniti vreću (vidi poglavlje 4)
4. Motor mnogo dimi	
Pogrešan sastav smese	Pripremiti smesu prema uputstvima (vidi poglavlje 2)
Problemi pri sagorevanju	Obratiti se ovlašćenom zastupniku
5. Mašina počinje nepravilno da vibrira	
Oštećenje ili su neki delovi popustili	Zaustaviti mašinu i otkaćiti kabal svećice Proveriti da nema eventualnih oštećenja. Proveriti ima li delova koji su popustili i pritegnuti ih Izvršiti provere, zamene ili popravke u specijalizovanom servisu

7. DIJAGNOSTIKA

Šta raditi ako ...	
Izvor problema	Popravka
1. Motor se ne pokreće ili ne ostaje upaljen	
Nepравilan postupak pokretanja	Slediti uputstva (vidi poglavlje 3)
Prijava svećica ili pogrešan razmak između elektroda	Proveriti svećicu (vidi poglavlje 5)
Filter za vazduh začepljen	Očistiti i/ili zameniti filter (vidi poglavlje 5)
Problemi pri sagorevanju	Obratiti se ovlašćenom zastupniku
Usisna rešetka otvorena a da nije namontirana prva usisna cev	Zatvoriti rešetku ili namontirati prvu usisnu cev (vidi poglavlje 1)
Cev za duvanje ili usisna cev nisu namontirane	Namontirati cev
2. Motor se pokreće, ali ima malu snagu	
Filter za vazduh začepljen	Očistiti i/ili zameniti filter (vidi poglavlje 5)
Problemi pri sagorevanju	Obratiti se ovlašćenom zastupniku
3. Motor nepravilno radi ili nema snage pri opterećenju	



INNEHÅLLSFÖRTECKNING

Lära känna maskinen	1
Säkerhetsnormer	2
Bruksanvisning	5
1. Förberedelse av maskinen	5
2. Förberedelse av arbetet	5
3. Användning av maskinen	6
4. Načini delovanja	7
5. Löpande underhåll	8
6. Extraordinärt underhåll	9
7. Diagnos	10

HUR DU LÄSER BRUKSANVISNINGEN

I bruksanvisningens text så finns det några paragrafer av särskild vikt som markerats efter graden av vikt och vars innebörd är den följande:

ANMÄRKNING eller

VIKTIGT Föreskrifter eller annan information till tidigare indikeringar och som syftar till att undvika skador på maskinen eller andra skador.

▲ VARNING! Försummelse kan medföra skador på egen eller annan person.

▲ FARA! Försummelse kan medföra allvarliga eller livshotande skador på egen eller annan person.

LÄRA KÄNNA MASKINEN

ANMÄRKNING - Bilderna för referenserna finns od sidan ii i den här handboken.

BESKRIVNING AV MASKINEN OCH ANVÄNDNINGSSOMRÅDET

Den här maskinen är en bärbar trädgårdsutrustning (lövblås/lövsug) med en värmemotor avsedd för hobbybruk.

Maskinen består huvudsakligen av en motor som sätter igång en rotor som skapar ett luftflöde på hög hastighet.

I funktion till de monterade tillbehören kan luftflödet användas som lövblås eller som lövsug.

Förutsedd användning

Den här maskinen har formgetts och konstruerats för:

- förflyttning och ackumulering, med blåsning, av löv, gräs, olika skräp av begränsad vikt och små storlekar;
- uppsugning och uppsamling, av löv, gräs, olika skräp av begränsad vikt och små storlekar, förutom vätskor av något slag.

All annan användning som skiljer sig från de ovan nämnda kan visa sig farlig och leda till kropps- och/eller materialskador samt orsaka skador på maskinen.

Typ av användare

Den här maskinen är avsedd för användning av konsumenter, det vill säga för icke yrkesmässigt bruk. Den här maskinen är avsedd för "fritidsbruk".

Felaktig användning

Det är absolut förbjudet att använda maskinen för att ackumulera eller samla upp brandfarliga material eller material som kan explodera, varm glöd eller glödande material utan lågor.

Följande anses som felaktig användning (som exempel, men inte uteslutande):

- rikta blåsluft mot personer och/eller djur;
- föra in föremål genom suggallret;
- använda maskinen utan tillbehören som förutsetts av tillverkaren för de olika användningarna eller använda tillbehör som inte förutsetts.
- att maskinen används av flera personer.

MÄRKPLÅT OCH MASKINENS KOMPONENTER

1. Ljudeffektsnivå
2. Överensstämmelsemärke
3. Tillverkningsmånad/Tillverkningsår
4. Tillverkarens referensmodell
5. Serienummer
6. Tillverkarens namn och adress
7. Artikelnummer
8. Emissionsdatum

11. Motorkropp
 12. Graderad flaska för bränsle
 13. Utrustad med mejsel och tändstiftsnyckel
- För användning som lövblås:**

14. Första rör på lövblås
15. Andra rör för lövblås (platta ända)
- 15a. Andra rör för lövblås (rund ända)

För användning som lövsug:

16. Första rör på lövsug
17. Andra rör på lövblås
18. Rör koppling av påse
19. Uppsamlingspåse

KOMMANDON OCH FUNKTIONELLA ENHETER

21. Övre handtag
22. Undre handtag
23. Stoppkontakt
24. Gasreglage
25. Gasreglagespär
26. Starthandtag
27. Chokereglage (Starter)
28. Reglage för evakueringspump (Primer)

31. Bränsletank
32. Tändstift
33. Luftfilterlock
34. Suggaller

Skriv upp serienumret (S/n) som anges på din maskins märkskylt i det avsedda fältet på etiketten på omslagets insida.

FÖRKLARING AV SYMBOLER PÅ MASKINEN (om det ingår)

41. Bränsletank
42. Position för strömbrytaren för att stoppa motorn
 - a = stopp
 - b = drift
43. Chokereglage (Starter)
 - a = RUN = normal funktion och start med varm motor
 - b = CHOKE = start med kall motor
44. Gasreglage
 - a = minimal
 - b = maximal

SÄKERHETS FÖRESKRIFTER

Var försiktig när du använder din maskin. För detta syfte har symboler placerats på maskinen vilka påminner om de huvudsakliga försiktighetsåtgärderna. Symbolerna förklaras nedan. Det rekommenderas även att du noggrant läser

igenom säkerhetsföreskrifterna i motsvarande kapitel i denna handbok.

Byt ut skadade eller oläsliga etiketter.

51. Varning! Fara. Denna maskin är om den inte används på ett riktigt sätt farlig i sig och för andra. Läs igenom bruksanvisningen innan du använder maskinen.
52. Håll personer utanför arbetsområdet under användningen.
53. Den som dagligen och kontinuerligt använder denna maskin under normala förhållanden kan utsättas för buller på 85 dB (A) eller mer. Använd skyddsglasögon och hörselskydd.
54. Bär handskar och skyddsskor!
55. Fara för stympning! Använd inte maskinen med öppet galler.

SÄKERHETSNORMER ska noggrant följas

Den här maskinen är väldigt bullrig och kräver en användning av hörselskydd.

A) INSKOLNING

- 1) VARNING:: Läs noggrant igenom de här instruktionerna innan maskinen används. Lär dig att känna igen kontrollkommandona och använd maskinen på lämpligt sätt. Lär dig att snabbt stänga av motorn.
- 2) Tillåt aldrig att maskinen används av barn eller av personer utan kunskap om instruktionerna. Lokala bestämmelser kan ange en minimiålder för dess användning.
- 3) Använd aldrig maskinen om användaren är trött eller mår dåligt, eller har tagit medicin, droger, alkohol eller andra ämnen som kan påverka omdömet och uppmärksamheten.
- 4) Kom ihåg att operatören eller användaren ansvarar för oförutsedda olyckor som kan uppstå på andra personer eller deras egendom.
- 5) Om du vill överlämna eller låna ut maskinen till andra, se till att användaren läser igenom instruktionerna i denna handbok.

B) FÖRBEREDELSE

- 1) Under arbetet så är det nödvändigt att bära lämplig klädsel som inte hindrar arbetet.
 - Bär åtsittande skyddskläder, vibrationsdämpande handskar, skyddsglasögon, masker, hörselskydd och skyddsskor med halksäker sula.
 - Bär inte skor, skjortor, halsband eller tillbehör som hänger eller är stora och kan dras in i maskinen.

- Sätt upp långt hår.
- 2) VARNING: FARA! Bensinen är mycket brandfarlig.
 - förvara bränslet i därtill avsedd godkänd behållare;
 - fyll på bränsle med en tratt, endast utomhus. Rök inte under den här åtgärden och varje gång som du hanterar bränsle;
 - öppna bränslelocket långsamt så att det inre trycket gradvis töms ut;
 - fyll på innan motorn startas; fyll inte på med bränsle eller ta bort tanklocket när motorn är i funktion eller är varm;
 - sätt inte på motorn om det läcker bensin och avlägsna maskinen från området där bränslet har spillts för att undvika brandrisk. Vänta tills bränslet har avdunstat och bensinångorna har lösts upp;
 - bränsletankens lock skall alltid vara monterat och fastdraget;
 - gör noggrant rent alla spår av bensin som spillts på maskinen eller marken;
 - starta inte maskinen på nytt på den plats där påfyllningen genomförts; start av motorn skall utföras på åtminstone 3 meters avstånd från tankningsstället.
 - undvik att spilla bränsle på kläderna, om detta skulle inträffa så byt kläder innan man startar motorn;
- 4) Byt ut felaktiga eller trasiga ljuddämpare.
- 5) Innan användning, så utför en allmän kontroll av maskinens funktion och då särskilt:
 - gasreglaget skall ha en fri rörelse utan att vara trög och när man släpper dem så skall de automatiskt och snabbt gå tillbaka till neutral position;
 - motorns stoppkontakt skall lätt flytta sig från en position till en annan;
 - elkablar och särskilt tändstiftets kabel skall var hela för att undvika att det uppstår gnistor och hatten skall vara korrekt monterat på tändstiftet;
 - handtag och skydd på maskinen skall hållas rena och torra och fast fixerade till maskinen;
 - skydden får aldrig komma till skada;
 - rotorn får aldrig komma till skada;
 - uppsamlingspåsen får aldrig komma till skada;
- 6) Kontrollera hela arbetsområdet noggrant och använd en kratta eller en borste för att för hand särskilja och ta bort allt som kan slungas iväg av maskinen (vid användning som lövblås) eller tappa till sugröret (vid användning som lövsug) eller orsaka fara (stenar, grenar, ståltrådar, ben, osv.).

C) UNDER ANVÄNDNINGEN

- 1) De roterande delarna kan orsaka allvarliga skador, undvika en kontakt med roterande delar

när de fortfarande roterar.

- 2) Använd inte maskinen i närheten av öppna fönster.
- 3) Använd maskinen på en konstant hastighet och håll handtaget i ett fast grepp med lämplig kraft för att minska vibrationsnivån. Ett lågt varvtal innebär en låg bullernivå och använd därför maskinen på det lägsta varvtalet som krävs för arbetet. Under en arbetsdag ska du ofta ta pauser för att undvika vibrationsskador och hörselskador.
- 4) Starta aldrig motorn i stängda utrymmen där livsfarlig koloxidgas kan ackumuleras.
- 5) Arbeta endast i dagsljus eller med ett bra konstgjort ljus och med bra sikt.
- 6) På dammig mark rekommenderas det att lätt fukta ytan.
- 7) Undvik att störa. Använd maskinen endast under förnuftiga tider (inte tidigt på morgonen eller sent på kvällen när du kan störa människor).
- 8) Montera inte apparater eller tillbehör på maskinen som inte förutsetts eller godkänts av tillverkaren.
- 9) Använd aldrig maskinen:
 - utan att alla tillbehör monterats på maskinen för varje förutsedd användning (blåsning eller sugning);
 - i närheten av personer, speciellt barn, eller djur;
 - i stängda omgivningar, med utsläpp, i explosiv atmosfär eller i närheten av brandfarliga material eller elektriska apparater.
- 10) Inta en stilla och stabil ställning:
 - så länge det är möjligt så undvik att arbeta på våt eller halkig mark eller på en farofylld eller brant mark som inte garanterar stabilitet för operatören under arbetet;
 - spring aldrig utan gå och se upp för alla ojämnheter på marken och om det finns några hinder i vägen.
 - Beräkna vilka huvudsakliga risker det finns på arbetsplatsen och vidta nödvändiga åtgärder för att garantera högsta säkerhet, speciellt vid slutningar, ojämn mark, eller halkig eller rörliga marker.
- 11) Starta motorn med maskinen blockerad ordentligt:
 - kontrollera så att övriga personer befinner sig på minst 15 meters avstånd från maskinens räckvidd;
 - rikta aldrig ljuddämparen och därmed avgasen mot lättantändligt material.
- 12) Ändra inte motorns inställningar och låt inte motorn nå ett alltför högt varvtal.
- 13) Driv inte maskinen för mycket och använd inte en liten maskin för hårda arbeten; användning av en anpassad maskin minskar riskerna och förbättrar arbets kvaliteten.
- 14) Var försiktig att inte våldsamt stöta till främ-

mande föremål och möjliga projektioner av material och damm som orsakar av luften. Rikta inte luftstrålen mot personer eller djur.

15) Vid användning som lövsug var alltid mycket uppmärksam för att undvika att materialet som tas bort eller dammet som lyfts kan orsaka skador på personer eller djur och materialskador. Uppskatta alltid vindens riktning och arbeta aldrig i motvind. Se till att suglövets rör alltid dras ut riktigt så att luftflödet arbetar nära marken.

16) För inte in föremål i sugöppningarna för yhand (vid användning som lövsug) och undvik att suga upp stora föremål som kan skada rotorn.

17) Under funktionen, håll händerna på avstånd från suggallret och luftmunstycket och täpp inte för luftgångarna.

18) Stoppa motorn:

- när tillbehör monteras och tas bort för blåsning eller sugning;
- var gång motorn står obevakad.
- innan bränsle fylls på.
- vid förflyttning mellan arbetsplatser.

19) Stoppa motorn och koppla ur tändstiftskabeln:

- innan du kontrollerar, rengör eller utför arbeten på maskinen;
- efter att ha sugit upp ett främmande föremål. Kontrollera ev. skador och förbered reparationer om nödvändigt, innan maskinen används på nytt;
- om maskinen börjar att vibrera på ett onormalt sätt (sök omedelbart orsakerna till vibrationerna och åtgärda);
- när maskinen inte skall användas.

20) För att undvika risk för brand så lämna inte maskinen med varm motor bland blad eller torkat gräs eller övrigt brandfarligt material.

21) VARNING – Vid förstörelse eller olyckor under arbetet, stäng omedelbart av motorn och ställ maskinen på avstånd för att inte orsaka fler skador. Vid olyckor som medför kroppsskador, ge omedelbart första hjälpen och kontakta ett sjukhus för nödvändig vård. Ta noggrant bort eventuella rester som kan orsaka materialskador eller skador på människor eller djur om de inte tas bort.

22) VARNING – Buller- och vibrationsnivån som ges i de här instruktionerna är maskinens maximala driftsvården. Om inget underhåll utförs på verkar det betydligt ljudemissionen och vibrationerna. Vidtag därför förebyggande åtgärder för att förhindra möjliga skador som beror på höga ljudnivåer och belastningar p.g.a vibrationer. Utför underhåll på maskinen, bär hörselskydd och ta pauser under arbetet.

23) Om man utsätts en längre tid för vibrationer så kan man få neurovaskulära skador och störning (kända även som Raynaud fenomen eller vita fingrar) speciellt för de som lider av cirkula-

tionsstörningar. Symptomerna kan gälla händer, handleder och fingrar och symtomen kan vara att man förlorar känseln, avtrubning, att det kliar, smärta, hudförändringar eller strukturella ändringar på huden. Dessa effekter kan öka vid låga miljötemperaturer och /eller av ett för hårt grepp om handtaget. Om någon av dessa symtom skulle uppstå så måste man minska på användningstiden och rådfråga en läkare.

D) UNDERHÅLL OCH FÖRVARING

1) VARNING: – Avlägsna tändstiftshatten och läs motsvarande instruktioner innan du börjar någon som helst rengöring eller underhåll. Bär lämpliga kläder och arbetshandskar när det finns risk för dina händer.

2) VARNING: Använd aldrig maskinen med utslitna eller skadade delar. Trasiga eller slitna delar måste bytas ut och får aldrig repareras. Använd endast originalreservdelar: en användning av icke originalreservdelar och/eller felmonterade delar skadar maskinen och ställer säkerheten på spel vilket kan leda till olyckor eller kroppsskador. Tillverkaren avser sig all förpliktelse och ansvar i dessa fall.

3) Allt justeringsarbete och underhållsarbete som inte beskrivs i denna bruksanvisning skall utföras hos en återförsäljare eller en specialiserad serviceverkstad som har tillräckligt med kunsknad och nödvändiga verktyg för att utföra ett korrekt arbete och genom att bibehålla maskinens ursprungliga säkerhet. Ingrepp som utförs vid en olämplig struktur eller av ej kvalificerade personer medför att all slags garanti, tillverkarens förpliktelse eller ansvar upphör att gälla.

4) Se till att muttrar och skruvar är åtdragna för att alltid ha en maskin under säkra funktionsförhållanden. Ett regelmässigt underhåll är väsentligt för säkerheten och för att upprätthålla prestationsnivån.

5) Utför inga återgårdar på maskinen som inte är de som beskrivs i denna handbok, förutom om du är kompetent att utföra detta och har rätt utrustning.

6) Förvara aldrig maskinen med bensen i tanken i ett rum där bensenångorna kan nå en flamma, en gnista eller en stark värmekälla.

7) Låt motorn kallna innan maskinen ställs undan.

8) För att minska brandrisken ska motorn, utloppet samt ljuddämparen och bensinförvaringsstället vara fria från sågspån, grenar, löv eller överflödigt fett. Lämna inte behållare med överblivet materialet inomhus.

9) Om tanken måste tömmas, gör detta utomhus och med kall motor.

10) Bär skyddshandskar för alla typer av underhåll.

11) Innan man ställer undan maskinen så se till att man tagit bort nycklar eller verktyg som använts för underhållsarbetet.

12 Ställ maskinen utom räckhåll för barn.

13) Kontrollera ofta uppsamlingspåsen för att undvika slitage och minskad kvalitet.

E) TRANSPORT OCH FÖRFLYTTNING

1) Var gång som man måste förflytta eller transportera maskinen så måste man:

- stäng av motorn och koppla från tändstiftets hatt;
- ta tag i maskinen endast med handtaget och rikta rören så att de inte skapar hinder.

2) När man transporterar maskinen med ett fordon, skall rören tas bort och placera den så att den inte utgör fara för någon och sätta fast den ordentligt så att den inte välter, vilket kan göra att den går sönder och att bränsle rinner ut.

F) MILJÖSKYDD

Miljöskyddet skall vara en betydande aspekt och prioritet vid användningen av maskinen, till fördel för den civila samlevnaden och miljön i vilken vi lever. Undvik att störa grannskapet.

- Följ lokala bestämmelser noggrant för bortförskaffande av olja, bensin, batterier, filter, trasiga delar och andra enheter som kan förstöra miljön. Dessa avfall får inte kastas i soporna utan skall separeras och överlämnas till insamlingscentraler som återvinner materialen.
- Följ noggrant lokala bestämmelser för bortförskaffande av material som finns kva.
- När maskinen tas ur drift, lämna inte maskinen i miljön, utan kontakta en insamlingscentral enligt gällande lokala förordningar.

BRUKSANVISNING

ANMÄRKNING - Bilderna för referenserna finns od sidan iii i den här handboken.

1. FÖRBEREDELSE AV MASKINEN

Maskinen kan användas som lövblås eller lövsug. För var och en av dessa användningar, placera tillbehören riktigt, inklusive de som erhålls.

▲ VARNING! *Uppackningen och slutförandet av monteringen skall utföras på en plan och stabil yta, med utrymme som är tillräckligt för att flytta maskinen och emballagen med hjälp av lämpliga utrustningar.*

VIKTIGT *Säkerhetssystemet förhindrar en start av motorn om lövblåsens eller lövsugens rör inte monterats riktigt.*

1.1 ANVÄNDNING SOM LÖVBLÅS (Fig. 1)

- Ställ de utskjutande delarna på lövblåsens rör (1) i linje med öppningarna (2) på luftöppningen, tryck sedan röret i botten för att fästa det riktigt.
- Ställ öppningen på lövblåsens andra rör (3) i linje med den utskjutande delen (4) på det första röret och vrid det 90° medurs i en av de två förutsedda positionerna, för att fästa det riktigt.

ANMÄRKNING *Montera det andra röret med platt eller rund ända i funktion till arbetet som ska utföras.*

För att ta bort det första röret (1), sätt en skruvmejsel som medföljer i hålet (5) och tryck i botten tills röret kan dras ut från luftöppningen.

1.2 ANVÄNDNING SOM LÖVSUG (Fig. 2)

- Ställ de utskjutande delarna på påsens kopplingsrör (1) i linje med öppningarna (2) för luftöppningen, tryck sedan röret i botten så att det fästs riktigt.
- För in kopplingsrörets munstycke (1) i motsvarande öppning på uppsamlingspåsen (3) och stäng öppningen med motsvarande kardborreband (4).
- Förena den lövsugens första rör (5) med det andra (6), anpassa de två referenspiplarna (7) och tryck i botten tills den utskjutande delen (6a) på det andra röret fästs i hålet (5a) på lövsugens första rör.
- För in skruvmejseln som medföljer i hålet (8) och tryck för att frigöra stoppet och öppna skyddsgallret (9).
- Anpassa referensstiften (10) med respektive öppningar (11) på lövsugens första rör och vrid det moturs tills det fästs riktigt.
- Placera uppsamlingspåsen och reglera höjden med remmen.

ANMÄRKNING *Monteringen har utförts riktigt när den avrundade delen på sugmunstycket är vänd mot marken.*

2. FÖRBEREDELSE AV ARBETET

2.1 KONTROLL AV MASKINEN

Innan man påbörjar arbetet så måste man:

- kontrollera att det inte finns några lösa skruvar på maskinen;
- vid en användning som lövsug, kontrollera att uppsamlingspåsen är hel, riktigt tillsluten och att dragkedjan fungerar riktigt;
- kontrollera att luftfiltret är rent;

- kontrollera att handtagen sitter fast ordentligt;
- installera tillbehören beroende på typen av arbete (blåsning eller sugning) och kontrollera att de sitter riktigt;
- fyll på bränsle enligt följande anvisningar.

2.2 FÖRBEREDELSE AV BRÄNSLEBLANDNING

Denna maskin är utrustad med en tvåtaktsmotor som kräver en bränsleblandning av bensin och smörjolja.

VIKTIGT Att använda enbart bensin skadar motorn vilket medför att garantin upphör att gälla.

VIKTIGT Använd endast bränsle och smörjmedel som bibehåller prestationerna och garanterar att de mekaniska enheterna varar med tiden.

2.2.1 Bensinens egenskaper

Använd endast blyfri bensin (grön) med minst 90 oktän.

VIKTIGT Blyfri bensin avger beläggningar i behållaren om den bevaras där i mer än 2 månader. Använd alltid färsk bensin!

2.2.2 Oljans egenskaper

Använd endast syntetisk olja av bästa kvalitet, specifik för tvåtaktsmotorer.

Hos er återförsäljare finns olja som är avsedd för denna typ av motor, som är i grad att garantera ett bra skydd.

2.2.3 Förberedelse och bevaring av bränsleblandningen

▲ FARA! Bensinen och bränsleblandningen är flamfarliga!

- Bevara bensinen och bränsleblandningen i en godkänd behållare för bränsle, på en säker plats, långt från värmekällor eller fria flammor.
- Lämna inte behållaren så att barn kan komma åt den.
- Rök inte under förberedelse av blandningen och undvik att andas in bensinångorna.

Vid förberedelse av blandningen:

- Håll cirka hälften av bensinen i en godkänd behållare.
- Håll på all olja, enligt tabellen.
- Fyll på med resten av bensinen.
- Stäng locket och skaka energiskt.

VIKTIGT Bränsleblandning åldras. Förbered inte

för mycket bränsleblandning för att undvika beläggningar.

VIKTIGT Ställ behållarna med bränsleblandningen och bensinen åtskilda åt och gör så att de är identifierbara så att de inte förväxlas vid användningstillfället.

VIKTIGT Gör regelbundet rent behållarna från bensinen och bränsleblandningen så att eventuella beläggningar avlägsnas.

2.3 PÅFYLLNING AV BRÄNSLE

▲ FARA! Rök inte under påfyllningen och undvik att andas in bensinångorna.

▲ VARNING! Öppna varsamt locket på dunken då det kan ha bildats tryck inuti.

Innan man utför påfyllningen:

- Ställ maskinen plant i en stabil position med tanklocket uppåt.
- Gör rent tanklocket och området runtomkring så att man inte smutsar ner under påfyllningen.
- Öppna varsamt tanklocket för att gradvis tömma trycket.

För att fylla på:

- Skaka tanken med blandningen energiskt.
- Använd en tratt och håll den mängd blandning som passar för arbetet som skall utföras i den graderade flaskan.
- Tanka och undvik att fylla på upp till kanten (Fig. 3).

ANMÄRKNING Den optimala mängden i tanken motsvarar ungefär hälften av den graderade flaskans innehåll.

▲ VARNING! Tanklocket skall alltid stängas och skruvas åt ända in.

▲ VARNING! Gör genast rent alla spår av bränsleblandningen som hamnat på maskinen eller marken och starta inte motorn förän bensinångorna har avdunstat.

3. ANVÄNDNING AV MASKINEN

3.1 START AV MASKINEN

Innan motorn startas, placera maskinen på ett stabilt läge och se till att positionen inte skadar blås- eller sugrören.

3.1.1 Kallstart

Med "kallstart" så menas start som utförs åtminstone 5 minuter efter att motorn stoppat eller efter påfyllning av bränsle.

För att starta motorn (Fig. 4):

1. Aktivera starter, genom att ställa på spaken (2) i position «CHOKE».
2. Tryck på knappen för flödaren (primer) (3) 7-10 gånger för att underlätta igångsättning av förgasaren.
3. Håll maskinen med en hand på handtaget (6) för att inte förlora kontrollen under starten.
4. Dra långsamt ut starthandtaget cirka 10-15 cm ända tills man känner på ett lätt motstånd och därefter några snabba och kraftigare ryck tills den startar.

VIKTIGT Dra inte ut linan helt och hållet så att den går sönder och låt den inte släpa längs kanten av linhjulet. Släpp sedan handtaget gradvis och undvik att linan åker tillbaka på ett okontrollerat sätt.

5. Ställ spaken (2) i läget "RUN".
6. Dra på nytt i starthandtaget och aktivera gasreglaget (4) i botten tills motorn startar riktigt.
7. Så fort som motorn startar, aktivera gasreglaget en kort stund (4) för att ställa motorn på minimalt varvtal.
8. Gasa några gånger så att motorn värms upp innan maskinen används.

VIKTIGT Om handtaget för startlinan aktiveras flera gånger med chokereglaget inkopplat så kan det komma för mycket bränsle till motorn vilket gör att det kan vara svårt att starta.

Vid en översvämning av motorn, upprepa startproceduren flera gånger när motorn är varm för att avlägsna överskottsbränsle.

3.1.2 Varmstart

För en varmstart precis efter ett motorstopp, följ punkterna 2 - 3 - 4 - 6 i föregående procedur och aktivera evakueringsanordningen (primer) (3) bara 2-3 gånger.

3.2 REGLERING AV HASTIGHETEN (Fig. 4)

Rotorns rotationshastighet ska motsvara typen av arbete och regleras av gasreglaget (4) som sitter på det övre handtaget. Gasreglaget kan hållas i varje läge med låsspaken (5).

3.3 STÄNGA AV MASKINEN (Fig. 4)

För att stoppa motorn:

- Vrid låsspaken (5) nedåt.
- Släpp gasreglaget (4),
- Tryck brytaren (1) i läget «O» tills motorn släcks och släpp sedan knappen som automatiskt ställs i läget «I» för nästa start.

4. FUNKTIONSSÄTT

4.1 ANVÄNDNING SOM LÖVBLÅS (Fig. 5)

⚠ VARNING! Under arbetet skall maskinen alltid hållas fast med höger hand på det övre handtaget.

Det är alltid lämpligt att ställa in motorns hastighet i förhållande till typen av material som skall tas bort.

- använd motorn på lågvarv för lätta material och små buskar på gräsmattan;
- använd motorn på medelhögt varv för att flytta gräs och lätta löv på asfalt eller fast mark;
- använd motorn på högvarv för tunga material, som snö eller större smuts.

⚠ VARNING! Var alltid mycket uppmärksam för att undvika att materialet som tas bort eller dammet som lyfts kan orsaka skador på personer eller djur och materialskador. Uppskatta alltid vindens riktning och arbeta aldrig i motvind.

4.2 ANVÄNDNING SOM LÖVSUG (Fig. 6)

⚠ VARNING! Under arbetet ska maskinen alltid hållas stadigt med bägge händer, med den högra handen på det övre handtaget och med den vänstra handen på det undre handtaget så att uppsamlingspåsen befinner sig till vänster om operatören.

Vid användning som lövsug skall motorn användas på mellanhöghög/hög hastighet.

Utför sugningen genom att hålla det avrundande röret några centimeter från marken.

Uppsamlingspåsen fungerar även som filter, som kan jämföras med en vanlig dammsugare.

Av detta skäl, se till att:

- den alltid kan blåsas upp och inte snos in av hållremmen;
- den aldrig fylls på helt;
- uppsamlade föremål som kan medföra skada omedelbart tas bort.

För att tömma uppsamlingspåsen:

- stäng av motorn;
- öppna dragkedjan (1) och töm påsen utan att koppla från den från anslutningsröret.

VIKTIGT Vid användning som lövsug, samlar inte in blött gräs eller löv för att undvika att de täpper till rotorn och kåpan.

VIKTIGT När den används som en lövsug kan föremål oavsiktligt sugas upp och täppa till maskinen och blockera rotorn. Gör så här i detta fall:

- stanna omedelbart motorn,
- montera ner sugrörledningen,
- ta bort det främmande föremålet genom sugöppningen.

Se till att rotorn och kåpan är helt fria innan maskinen används på nytt.

VIKTIGT En för full påse minskar maskinen prestanda och kan överhätta motorn.

4.3 NÄR ARBETET AVSLUTATS

När arbetet avslutats:

- Så stoppa motorn enligt tidigare indikationer (Kap. 6).
- Koppla från tändhatten.
- Töm uppsamlingspåsen om den används som lövsug.
- Om blåsrören skall tas bort, sätt tillbaka fästskruven (1) och brickorna (2) (Fig. 1 och 2).
- Om sugrören skall tas bort, stäng gallret (6) och dra åt vridknappen (5) (Fig. 2).

5. LÖPANDE UNDERHÅLL

Ett korrekt underhåll är fundamentalt för att kunna bibehålla maskinens effektivitet och säkerhet under användningen.

▲ VARNING! Vid underhållsarbete:

- Ta bort tändhatten.
- Vänta tills motorn har svalnat ordentligt.
- Bär arbetshandskar.
- Utför inga åtgärder om du inte vet hur de skall utföras och om du inte har nödvändiga verktyg.

5.1 FÖRVARING

Då ett arbetspass avslutats så gör noggrant rent maskinen från damm, reparera eller byt ut defekta delar.

Maskinen skall förvaras på en torr plats och skyddas från olika väderförhållanden.

5.2 CYLINDER OCH LJUDDÄMPARE

För att minska risken för brand så gör ofta rent vingarna på cylindern med tryckluft och ta bort grenar, löv och annat damm från ljuddämparen.

5.3 STARTAPPARAT

För att undvika överhettning och skador på motorn så skall kylsystemet för luftintag alltid hållas rent och fritt från sågspån och skräp.

Startlinan skall bytas ut vid minsta utslitning.

5.4 ÅTDRAGNING

Kontrollera regelbundet att alla skruvar och muttrar är åtdragna och att handtagen sitter fast ordentligt.

5.5 RENGÖRING AV LUFTFILTRET (Fig. 7)

VIKTIGT Rengöring av luftfiltret är betydelsefullt för en bra funktion och varaktighet av maskinen. Arbeta inte utan filter eller med ett trasigt filter, detta kan orsaka skador på motorn för alltid.

Rengöringen skall utföras var 8–10:e arbetstimma. För att göra rent filtret:

- Så skruva loss vredet (1) montera ner locket (2) och ta bort den filtrerande enheten (3).
- Rengör filterelementet (3) med tvål och vatten. Använd inte bensin eller andra lösningsmedel.
- Låt filtret lufttorka.
- Montera tillbaka den filtrerande enheten (3) locket (2) och fäst det med vridknappen (1).

5.6 KONTROLL AV TÄNDSTIFTET (Fig. 8)

Man skall regelbundet ta bort tändstiftet och göra rent det genom att ta bort beläggningar med en metallborste.

Kontrollera och återställ ett korrekt avstånd mellan elektroderna.

Montera tillbaka tändstiftet och skruva åt ända in med nyckeln som medföljer.

Tändstiftet skall bytas ut mot ett med samma egenskaper om det skulle finnas brända elektroder eller förstörd isolering och i vilket fall som helst var 50:e funktionstimme.

5.7 REGLERING AV FÖRGASAREN

VIKTIGT När motorn visar tecken på att släckas eller om du inte ser någon skillnad på hastigheten när gasreglaget används ska förgasningen regleras. Det här arbetsmomentet ska utföras av din återförsäljare.

5.8 LÄNGRE TIDS UPPEHÅLL

VIKTIGT Om maskinen inte skall användas på minst 2–3 månader så måste man vidta vissa åtgärder för att undvika svårigheter vid återupptagandet av arbetet eller få permanenta skador på motorn.

5.8.1 Magasinerings

Innan man ställer undan maskinen:

- Töm bränsletanken.
- Starta motorn och håll den i drift på tomgång ända tills den stannar så att allt bränsle som finns kvar i bränsletanken konsumeras.
- Låt motorn kyla ner och avlägsna hatten på

tändstiftet.

5.8.2 Återuppta arbetet

När maskinen ska sättas i funktion:

- Sätt tillbaka tändhattens hatt.
- Förbered maskinen enligt anvisningarna i kapitel "Förberedelse av arbetet".

6. EXTRAORDINÄRT UNDERHÅLL

De här ingreppen ska endast utföras av din åter-

UNDERHÅLLSPROGRAM		Innan arbetet påbörjas	Vid slutet av dagens arbete	Efter varje stopp för tankning	Varje vecka	Varje månad	Var 12:e månad	Vid problem	Vid skada	Vid behov
Intervallerna som anges gäller endast normala användarvillkor. Vid längre dagliga användningar eller om arbetsvillkoren är svåra (mycket dammiga arbetsområden osv.) ska angivna intervaller förkortas.										
Hela maskinen	Visuell kontroll (villkor, slitage, läckor)	●		●						
	Rengöring		●							
Handtag	Funktionskontroll	●		●						
Lufffilter	Rengöring						●	●		●
	Byte								●	●
Filter i bränsletank	Kontroll							●		
	Byte av filter					●		●	●	
Förgasare	Kontroll av minimalt varvtal	●		●						
	Reglering av minimalt varvtal									●
Tändstift	Reglering av elektrodernas avstånd							●		
	Byte efter 100 arbetstimmar									
Kylöppningar	Rengöring									●
Alla skruvar som kan komma åt	Kontroll							●		
	Åtdragning									●
Vibrationsdämpande delar	Kontroll	●						●		●
	Byte ¹⁾								●	
Säkerhetsetiketter	Byte								●	
Ljuddämpare	Rengöring ¹⁾							●		

1) Det rekommenderas att det här arbetet utförs av en serviceverkstad. Använd endast originalreservdelar.

försäljare.

Ingrepp som utförs vid en olämplig struktur eller av ej kvalificerade personer medför att all slags garanti upphör att gälla.

6.1 FÖRGASARFILTER

Inuti tanken så finns ett filter som hindrar att smuts kommer in i motorn.

En gång om året så är det lämpligt att byta ut filtret hos er återförsäljare.

6.2 JUSTERING AV FÖRGASARE

Förgasarna regleras i fabriken så att maximala prestationer skall uppnås under användningen och som avger minimalt med giftig avgas i enlighet med gällande standarder.

Vid dåliga prestationer så vänd er till återförsäljaren för en kontroll av förbränningen och av motorn.

Fel i förgasaren	Kontakta er återförsäljare
Uppsamlingspåsen är full eller tilltäppt	Töm påsen (se kap. 4)
4. Motorn avger för mycket rök	
Felaktig komposition av blandningen	Förbered blandningen enligt instruktionerna (se kap. 2)
Fel i förgasaren	Kontakta er återförsäljare
5. Maskinen börjar att vibrera på ett normalt sätt	
Skada eller lösa delar	Stäng av maskinen och koppla ur tändstiftets kabel Kontrollera om det finns skador Kontrollera om det finns lösa delar och dra åt dem Utför kontroller, byten eller reparationer på en serviceverkstad

7. DIAGNOS

Felsökning ...	
Orsak	Åtgärd
1. Motorn startar inte eller så stoppar den	
Fel startprocedur	Följ instruktionerna (se kap. 3)
Tändstiftet är smutsigt eller så är avståndet mellan elektroderna felaktigt	Kontrollera tändstiftet (se kap. 5)
Tilltäppt luftfilter	Gör rent och/eller byt ut filtret (se kap. 5)
Fel i förgasaren	Kontakta er återförsäljare
Suggaller öppet utan att det första sugröret monterats	Stäng gallret eller montera det första sugröret (se kap. 1)
2. Motorn startar men med lite effekt	
Tilltäppt luftfilter	Gör rent och/eller byt ut filtret (se kap. 5)
Fel i förgasaren	Kontakta er återförsäljare
Lövbåsen eller lövsugens rör har inte monterats	Montera röret
3. Motorn fungerar oregelbundet eller så har den ingen effekt	
Tändstiftet är smutsigt eller så är avståndet mellan elektroderna felaktigt	Kontrollera tändstiftet (se kap. 5)



İÇİNDEKİLER

Makineyi öğrenmek	1
Güvenlik kuralları	2
Kullanım kuralları	5
1. Makinenin hazırlanması	5
2. Çalışmaya hazırlık	6
3. Makinenin kullanımı	7
4. Çalışma yöntemleri	7
5. Olağan bakım	8
6. Olağanüstü bakım	10
7. Arıza teşhis	10

KILAVUZUN OKUNMASI

Kılavuz metninde özel önemli bilgiler içeren bazı paragraflar, farklı belirginleştirme dereceleri ile işaretlenmiştir; bunun anlamı aşağıdaki gibidir:

NOT veya

ÖNEMLİ Makineye zarar vermemek veya hasar yaratmamak amacıyla daha önceden belirtilenleri, açıklamalar veya diğer bilgiler ile tamamlar.

▲ DİKKAT! *Uyulmaması halinde kişisel yaralanma veya üçüncü şahısların yaralanması ihtimali.*

▲ TEHLİKE! *Uyulmaması halinde, ölüm tehlikesi ile ciddi kişisel yaralanma veya üçüncü şahısların yaralanması ihtimali.*

MAKİNEYİ ÖĞRENMEK

NOT - Referanslara ilişkin resimler işbu kılavuzun v. sayfasında bulunurlar.

MAKİNEİNİN TANIMI VE KULLANIM ALANI

Bu makine termik bir motor ile donatılmış taşıyabilir bir bahçe aletidir ve daha detaylı olarak hobi amaçlı kullanım için tasarlanmış bir üfleyci/aspiratördür.

Makine başlıca olarak yüksek hızda bir hava akışı meydana getirebilen bir çarklı işleten bir motordan oluşur.

Monte edilmiş aksesuarlara göre, hava akışı üfleyci veya aspiratör olarak kullanılabilir.

Öngörülen kullanım

Bu makine aşağıdaki amaçlar için tasarlanmış ve üretilmiştir:

– Yaprakların, otların ve az ağır ve ufak boyutlu

çeşitli artıkların üfleme aracılığı ile hareket ettirilmesi ve biriktirilmesi;
– Her türlü sıvı hariç olarak, yaprakların, otların ve az ağır ve ufak boyutlu çeşitli artıkların emilmesi ve toplanması.

Yukarıda belirtilenlerden farklı her türlü kullanım tehlikeli olabilir, kişilere ve/veya eşyalara zarar verebilir ve makinenin hasar görmesine yol açabilir.

Kullanıcı tipolojisi

Bu makine amatör operatörler tarafından kullanılmaya yöneliktir. Bu makine “hobi amaçlı kullanıma” yöneliktir.

Uygunsuz kullanım

Makinenin parlayıcı veya patlama riskli ürünlerin, sıcak közlerin veya alevsiz yanan malzemelerin, yanık sigaraların, cam parçalarının, keskin parçaların, metal nesnelerin, taşların ve operatörün ve diğer kişilerin güvenliği için tehlikeli olabilecek diğer nesnelerin biriktirilmesi ve toplanması için kullanılması kesinlikle hariçtir.

Aşağıda belirtilenler (örnek olarak, ancak sadece bunlarla sınırlı olmaksızın) uygunsuz kullanım olarak addedilir:

- hava üfleminin kişilere ve/veya hayvanlara yöneltilmesi;
- emme izgarasından cisimlerin sokulması;
- makinenin muhtelif amaçlar için üretici tarafından özellikle öngörülmüş aksesuarlar olmadan veya öngörülmeyen farklı aksesuarlarla kullanılması.
- Makinenin birden fazla kişi tarafından kullanılması.

MAKİNE BELİRLEME ETİKETİ VE KOMPONENTLERİ

1. Ses gücü seviyesi
2. Uygunluk etiketi
3. İmalat ay / İmalat yılı
4. İmalatçı referans modeli
5. Seri numarası
6. İmalatçının adı ve adresi
7. Ürün kodu
8. Emisyon sayısı

11. Motris ünitesi
12. Ölçekli yakıt şişesi
13. Tornavidalı alet ve buji anahtarı

Üfleyici olarak kullanım için:

14. Birinci üfleyici hortum
15. İkinci üfleyici hortum (düz uç)
- 15a. İkinci üfleyici hortum (yuvarlak uç)

Aspiratör olarak kullanım için:

16. Birinci aspiratör hortum
17. İkinci aspiratör hortum
18. Hazne bağlantı hortumu
19. Toplama haznesi

KUMANDALAR VE İŞLEVSEL ELEMANLAR

21. Üst kabza
22. Alt kabza
23. Motor stop anahtarı
24. Gaz kumandası
25. Gaz kolu blokajı
26. Marş düğmesi
27. Ateşleyici (Starter) kumandası
28. Emiş aygıtı (Primer) kumandası

31. Yakıt karışımı deposu kapağı
32. Buji
33. Hava filtresi kapağı
34. Emme ızgarası

Arka kapağında gösterilen etiket mekanlarda makinenin tanımlama verilerini yazın.

MAKİNE ÜZERİNDEKİ AÇIKLAYICI SEMBOLLER (mevcut ise)

41. Yakıt karışımı deposu
42. Motor stop anahtarının pozisyonları
a = stop
b = marş
43. Ateşleyici (Starter) kumandası
a = RUN = Normal marş ettirme ve sıcak motor ile marş ettirme
b = CHOKE = Soğuk motor ile marş
44. Gaz kumandası
a = minimum
b = maksimum

GÜVENLİK TALİMATLARI

Makineniz tedbirli şekilde kullanılmalıdır. Bu amaç ile başlıca kullanım önlemlerini size hatırlatmaya yönelik resimli diyagramlar makine üzerine yerleştirilmiştir.

Bunların anlamı aşağıda açıklanmaktadır. Ayrıca işbu kılavuzun ilişkin bölümünde yer alan güvenlik kurallarını dikkatle okumanız tavsiye edilir. Hasar görmüş veya okunmayan etiketleri değiştirin.

51. Dikkat! Tehlike. Bu makine, doğru şekilde kullanılmadığı takdirde, kullanıcı ve diğer kişiler için tehlikeli olabilir. Bu makineyi kullanmadan önce talimat kılavuzunu okuyun.
52. Kullanım esnasında kişilerin çalışma alanına yaklaşmalarına izin vermeyin.
53. Makine operatörü, makinenin normal şartlarda sürekli günlük kullanımı halinde 85 dB (A) değerine eşit veya daha fazla gürültü seviyesine maruz kalabileceği hakkında uyarılır. Güvenlik gözlükleri ve bir akustik koruyucu kullanın.
54. Koruyucu ayakkabılar ve eldivenler kullanın!
55. Sakat kalma tehlikesi! Makineyi açık ızgara ile kullanmayın.

Özenle uyulması gereken GÜVENLİK KURALLARI

Bu makine son derece gürültülüdür ve akustik korumalar için kullanılması gerektirir.

A) EĞİTİM

1. DİKKAT! Makineyi kullanmadan önce talimatları dikkatlice okuyun. Kumandaları ve makinenin uygun kullanımını iyi öğrenin. Motoru hızlı bir şekilde durdurmayı öğrenin.
- 2) Çocukların veya kullanım talimatlarını yeterli derecede bilmeyen kişilerin makineyi kullanmasına asla izin vermeyin. Yerel kanunlar, kullanıcı için minimum bir yaş sınırı tespit edebilir.
- 3) Aşağıdaki durumlarda asla makineyi kullanmayın kullanıcı yorgun olduğunda, kendini kötü hissettiğinde veya ilaç, uyuşturucu, alkol veya refleks ve dikkat yeteneklerine zararlı maddeler aldığı anda.
- 4) Başka kişilere veya onların mallarına gelebilecek kazalardan ve beklenmedik olaylardan operatörün veya kullanıcının sorumlu olduğunu unutmayın.
- 5) Makinenin başkalarına devredilmek veya ödünç verilmek istenmesi halinde kullanıcının, işbu kılavuzda bulunan kullanım talimatlarını okumuş olduğundan emin olun.

B) HAZIRLIK

- 1) Çalışma esnasında, kullanıcı için bir engel oluşturmayan uygun bir giysi giymek gerekir.
- Vücudu saran koruyucuyu giysiler, titreşim ön-

leyici eldivenler, koruyucu gözlükler, toz önleyici maskeler, işleme sistemi koruyucu kulaklıklar ve tabanı kaymaz kesilmeyi önleyici ayak-kabılar kullanın.

- Eşarplar, gömlekler, kolyeler ve her halükarda makineye takılabilecek sallantılı veya bol aksesuarlar kullanmayın.

• Uzun saçları uygun şekilde toplayın.

2) DİKKAT: TEHLİKE! Benzin son derece parlayıcıdır.

- yakıtı, bu kullanım için onaylanmış özel kaplarda muhafaza edin;
- yakıtı bir huni kullanılarak sadece açık havada doldurun ve bu işlem esnasında ve yakıt ile işlem görüldüğünde sigara içmeyin;
- iç basıncın kademeli olarak tahliye olması için deponun kapağını yavaşça açın;
- Motoru çalıştırmadan önce yakıt doldurun; motor çalışırken veya sıcakken yakıt ilave etmeyin veya deponun kapağını çıkarmayın;
- benzin dışarı taşıdığı anda, motoru çalıştırmayın; makineyi yakıtın döküldüğü alandan uzaklaştırın ve yakıt tamamen buharlaşana ve benzin buharları dağılına kadar herhangi bir yangın ihtimalinin oluşmasını önleyin;
- deponun ve benzin kabının kapaklarını daima sıkıca kapatın ve sıkın.
- makineye veya toprağa dökülmüş her benzin izini derhal temizleyin;
- makineyi yakıt ikmalinin gerçekleştirilmiş olduğu yerde çalıştırmayın; motoru çalıştırma, yakıt ikmalinin yapıldığı yerden en az 3 metre mesafede gerçekleştirilmelidir.
- yakıtın giysilere bulaşmasını engelleyin ve bu durumda motoru çalıştırmadan önce giysileri değiştirin;

4) Arızalı veya hasarlı susturucuları değiştirin.

5) Kullanımdan önce, makine etkinliğinin özenli kontrolünü ve özellikle aşağıdakilerin kontrolünü gerçekleştirin:

- Gaz kolu, zoraki olmayan serbest bir harekete sahip olmalıdır; bırakmada nötr pozisyona otomatik ve hızlı şekilde dönmelidir;
- motor stop anahtar, bir pozisyondan diğerine kolay geçmelidir;
- elektrikli kablolar ve özellikle buji kablosunun kiler, kıvılcım oluşumunu engellemek için bütün ve sağlam olmalıdırlar; başlık, bujinin üstüne doğru şekilde monte edilmiş olmalıdır.
- makinenin kabalaları ve siperleri temiz ve kuru olmalı, makineye sıkıca sabitlenmiş olmalıdır;
- Korumalar asla hasar görmemiş olmalıdır;
- Rotor hasar görmemiş olmalıdır.
- Toplama haznesi hasar görmemiş olmalıdır.

6) Tüm çalışma alanını iyice kontrol edin ve manüel olarak kalıntıları gidermek için bir tarak veya süpürge kullanın ve makine tarafından fırlatılabilecek (üfleyci olarak kullanımda) veya emme hortumunu tıkayabilecek (aspiratör olarak kulla-

nımda) veya tehlike kaynağı olabilecek her şeyi (taşlar, dallar, demir teller, kemikler, vb.) gidirin.

C) KULLANIM ESNASINDA

1) Döner kısımlar ciddi yaralanmalara yol açabilirler, dönmeye devam ettikleri müddetçe döner kısımlar ile temas etmekten kaçınınız.

2) Makineyi açık pencerelerin yakınlarında kullanmayın.

3) Makinenin sabit bir hızda kullanılması ve kabzanın uygun bir kuvvet ile sağlama şekilde tutulması titreşim seviyesini azaltabilir. Motorun düşük rejimde çalıştırılması gürültü seviyesinin düşük olduğu anlamına gelir, bu nedenle makineyi işi yapmak için gerekli minimum rejimde kullanın. Çalışırken, titreşimlerin iyi açtığı zararları ve kulaklarda meydana gelebilecek hasarları önlemek amacıyla sık ve uygun molalar vermek gerekir.

4) Motoru, tehlikeli karbonmonoksit dumanlarının birikebileceği kapalı yerlerde çalıştırmayın.

5) Sadece gün ışığında veya yeterli yapay ışık ile ve iyi görünürlük koşulları altında çalışın.

6) Tozlu toprak durumunda, yüzeyin hafifçe ıslatılması tavsiye edilir.

7) Rahatsızlık kaynağı olmaktan kaçınınız. Makineyi sadece mantıklı saatler içerisinde kullanın (kişilere rahatsızlık verebileceğiniz sabahın erken veya akşamın geç saatlerinde değil).

8) Makinenin üzerine üretici tarafından öngörülmemiş veya onaylanmamış aparatlar veya aksesuarlar monte etmeyin.

9) Makinenizi, asla aşağıdaki koşullarda kullanmayın:

- Beher kullanım (üfleme veya emme) için öngörülen tüm aksesuarları monte etmeden;
- insanlar, özellikle de çocuklar veya hayvanların yakınındayken;
- Kapalı ortamlarda, sızıntılar mevcudiyetinde, patlayıcı ortamda veya parlayıcı materyaller veya elektrikli cihazlar yakınında.

10) Sağlam ve dengeli bir pozisyon ediniz:

- çalışma esnasında operatörün dengesini garanti etmeyen ıslak veya kaygan zeminde veya her halükarda aşırı engelibeli veya dik arazilerde çalışmaktan olabildiğince kaçınınız;
- asla koşmayın; yürüyün ve arazinin düzensizliklerine ve olası engellerin mevcudiyetine dikkat edin;
- Özellikle bayırlarda, tanınmayan, kaygan veya hareketli zeminlerde kendi güvenliğinizi garanti etmek için üzerinde çalışılacak zeminin potansiyel risklerini değerlendirin ve bütün gerekli tedbirleri alın.

11) Makine sağlam şekilde bloke edilmiş olarak motoru çalıştırın:

- diğer kişilerin makinenin etki alanından en az 15 metrede bulunduğunu kontrol edin;
- susturucuyu ve bu doğrultuda egzoz gazlarını,

tutuşabilir materyallere doğru yönlendirmeyin.
12) Motor ayarlarını deęiştirmeyin ve motoru aşırı devir rejimine ulaştırmayın.

13) Makineyi aşırı zorlamayın ve ağır işler yapmak için ufak bir makine kullanmayın; uygun bir makinenin kullanımı riskleri azaltır ve iş kalitesini yükseltir.

14) Yabancı cisimlere sert şekilde çarpmamaya veya havanın neden olduğu olası materyal ve toz sekmelerine dikkat edin; hava jetini, kişilere veya hayvanlara doğru yönlendirmeyin.

15) Üfleyci olarak kullanırken, giderilen materyalin veya kaldırılan tozun kişileri veya hayvanları yaralamasını ve mülklere hasar vermesini önlemek için daima maksimum dikkat gösterin. Rüzgarın yönünü daima değerlendirin ve asla rüzgara karşı çalışmayın. Hava akışı yere yakın olacak şekilde, üfleyci borunun uzantısını daima doğru yerleştirin.

16) Emme ağzına elle nesnelere sokmayın (aspiratör olarak kullanımda) ve rotora hasar verebilecek hacimli nesnelere emmekten kaçınin.

17) İşleme esnasında elleri, emme izgarasından ve hava atma ağzından uzak tutun ve hava geçişlerini tkamayın.

18) Aşağıdaki durumlarda motoru durdurun:

- Üfleme veya emme için aksesuarlar monte edildiğinde veya çıkarıldığında;
- makineyi her denetimsiz bıraktığınızda;
- yakıt takviyesi yapmadan önce;
- çalışma bölgeleri arasında yer deęiştirmeler esnasında.

19) Aşağıdaki durumlarda motoru durdurun ve buji kablosunu çıkartın:

- makineyi kontrol etmeden, temizlemeden veya makineye müdahale etmeden önce;
- Yabancı bir cisim emdikten sonra. Makineyi yeniden kullanmadan önce olası hasarları kontrol edin ve gerekli onarımları gerçekleştirin;
- makine anormal şekilde titremeye başlarsa (derhal titreşimlerin nedenini arayın ve çözüm bulun);
- makine kullanılmadığında.

20) Yangın riskini önlemek için makineyi sıcak motor ile yapıklar, kuru otlar veya diğer parlayıcı materyaller arasında bırakmayın.

21) DİKKAT – Çalışma esnasında kırılma veya kaza durumunda, derhal motoru durdurun ve başka hasarlara sebep olmamak için makineyi uzaklaştırın; kişilerde veya üçüncü şahıslarda yaralanmalara neden olan kazalar durumunda, derhal içinde bulunulan duruma en uygun ilk yardım prosedürlerini uygulayın ve gerekli tedaviler için bir Sağlık Ocağına başvurun. Gözden kaçmaları durumunda kişilerde veya hayvanlarda hasar veya yaralanmalara yol açabilecek olası kalıntıları dikkatlice gidirin.

22) DİKKAT – İşbu bilgilerde belirtilen gürültü ve titreşim seviyesi makinenin maksimum kullanım

değerleridir. Bakım yapılmaması ses ve titreşim seviyesini ciddi ölçüde etkiler. Buna baęlı olarak, yüksek gürültüden ve titreşimlerin neden olduğu tahriklere kaynaklanan olası zararları gidermeye yönelik önlemlerin alınması gerekir; makinenin bakımını ihmal etmeyin, gürültüye karşı kulaklıklar takın, çalışma esnasında molalar verin.
23) Titreşimlere uzun süre maruz kalma, zarar görmelere ve özellikle dolaşım sistemi sorunları bulunan kişilerde nörovasküler rahatsızlıklara ("Raynaud fenomeni" veya "beyaz el" olarak da bilinen) neden olabilir. Belirtiler ellerde, bileklerde ve parmaklarda görülebilir ve his kaybı, uyuşma, kaşınma, ağrı, renk kaybı veya derinin yapısal deęişikliklerine neden olur. Bu etkiler, düşük ortam sıcaklıkları ve/veya kabzalar üzerinde aşırı bir kavrama sebebi daha büyük boyutlara ulaşabilir. Belirtiler ile karşılaşıldığında makinenin kullanım sürelerini azaltmak ve bir doktora danışmak gerekir.

D) BAKIM VE DEPOLAMA

1) DİKKAT! – Buji başlığını çıkarın ve herhangi bir temizlik veya bakım müdahalesine başlamadan önce ilgili talimatları okuyun. Uygun giysiler ve eller için tüm risk durumlarında iş eldivenleri kullanın.

2) DİKKAT! – Asla makineyi aşınmış veya hasar görmüş parçalar ile kullanmayın. Arızalı veya bozuk parçalar deęiştirilmeli ve asla onarılmamalıdır. Sadece orijinal yedek parçalar kullanın: Orijinal olmayan ve/veya doğru şekilde monte edilmemiş yedek parçaların kullanımı makinenin emniyetini riske atar, kazalara veya kişisel yaralanmalara neden olabilir ve Üreticiyi her türlü sorumluluktan muaf kılar.

3) Bu kılavuzda belirtilmeyen tüm bakım ve ayarlama işlemleri, satıcınız veya makinenin orijinal güvenlik düzeyini koruyarak işin doğru gerçekleştirilmesi için gerekli bilgiler ve donanımlara sahip uzman bir merkez nezdinde gerçekleştirilmelidir. Uygun olmayan yerlerde veya nitelikli olmayan kişiler tarafından gerçekleştirilen işlemler, her türlü garantinin ve üreticinin her yükümlülüğünün ve sorumluluğunun geçersiz olmasına neden olur.

4) Makinenin her zaman güvenli çalışma şartlarında bulunduğundan emin olmak için, sorunların ve vidaların sıkıştırılması gerekir. Güvenlik ve yüksek performans için düzenli bakım şarttır.

5) Daima beceri ve uygun donanımlara sahip olmak şartı ile makine üzerinde sadece işbu kılavuzda belirtilen müdahaleleri gerçekleştirin, başka müdahalelerde bulunmayın.

6) Makineyi, deposunda benzin bulunurken, benzin buharlarının alev, kıvılcım veya güçlü bir ısı kaynağıyla temas edebileceği bir yere kal-

dırmayın.

7) Makineyi herhangi bir ortama yerleştirmeden önce, motoru soğumaya bırakın.

8) Yangın riskini azaltmak için motoru, egzoz susturucusunu ve benzin depolama bölgesini talaş, dal, yaprak veya aşırı gres artıklarından arındırın; artıkların bulunduğu kapları kapalı bir mekan içinde bırakmayın.

9) Yakıt deposunu boşaltmak gerektiğinde, bu işlemi açık havada ve motor soğukken gerçekleştirin.

10) Her bakım müdahalesinde çalışma eldivenlerini giyin.

11) Makineyi ortadan kaldırmadan önce anahartların veya bakım için kullanılmış takımların makineden çıkarılmış oldukları kontrol edilmelidir.

12) Makineyi çocukların ulaşamayacakları yerlere kaldırın!

13) Aşınma durumlarını ve kalitenin düşmesini önlemek için toplama haznesini sık sık kontrol ediniz.

E) TAŞIMA VE HAREKET ETTİRME

1) Makinenin hareket ettirilmesi veya taşınması her gerektiğinde aşağıdakileri yapmak gerekir:

- Motoru kapatın ve buji başlığını çıkarın;
- Makineyi sadece kabzalarla tutun ve hortumları engel oluşturmayacak şekilde yönlendirin.

2) Makine motorlu bir taşıt ile taşındığında, hortumları çıkarmak, makineyi kimse için tehlike oluşturmayacak şekilde yerleştirmek ve olası hasar görme ve yakıt taşmasına sebep olarak devrilmesini önlemek üzere sağlam şekilde sabitlemek gerekir.

F) ÇEVREYİ KORUMA

Makinenin kullanımında çevrenin korunması önemli olmalı ve öncelik taşımalıdır, bu doğrultuda, medeni bir ortak yaşam ve yaşadığımız çevreye zarar verilmemesi ilkelerine riayet edilmelidir. Komşularınız için bir rahatsızlık kaynağı olmaktan kaçının.

- Ambalajların, yağların, benzinin, bataryaların, filtrelerin, aşınmış parçaların veya çevreye zarar verebilecek herhangi bir nesnenin bertaraf edilmesinde yerel kanun öngörülerini titizlikle uygulayın; bu atıklar çöpe atılmamalı, ayrılmalı ve materyallerin yeniden dönüştürülmesini gerçekleştirecek özel toplama merkezlerine teslim edilmelidir.
- Kesim sonrasında materyallerin bertaraf edilmesinde yerel kanunlara aynen uyun.
- Hizmet dışına çıkarma anında, makineyi ortada bırakmayıp, yürürlükteki yerel kanunlar uyarınca bir toplama merkezine başvurun.

KULLANIM KURALLARI

NOT - Referanslara ilişkin resimler işbu kılavuzun iii. sayfasında bulunurlar.

1. MAKİNEİNİN HAZIRLANMASI

Makine, üfleyici veya aspiratör olarak kullanılabilir; bu kullanımların her biri için tedarik dahilindeki özel aksesuarları doğru olarak hazırlamak gerekir.

▲ DİKKAT! *Ambalajın açılması ve montajın tamamlanması düz ve sağlam bir yüzey üzerinde gerçekleştirilmelidir, makinenin ve ambalajların hareket ettirilmeleri için yeterli dercede yer bulunmalıdır ve daima uygun aletler kullanılmalıdır.*

ÖNEMLİ *Aspiratör veya üfleyici hortumlar doğru şekilde monte edilmemiş iseler, güvenlik sistemleri motorun ateşlenmesini engellerler.*

1.1 ÜFLEYİCİ OLARAK KULLANIM (Res. 1)

- Birinci üfleyici hortumun (1) çıkıntılarını hava çıkış ağzının yuvaları (2) ile hizalayın, sağlamca tutturacak bir şekilde, hortumu sonuna kadar itin.
- İkinci üfleyici hortumun yuvasını (3), birinci hortumun çıkıntısını (4) ile hizalayın, hortumu itin ve sağlamca tutturacak şekilde, saat yönünde öngörülen iki pozisyondan birine 90° çevirin.

NOT *Çalışma tipine göre, ikinci hortumu düz veya yuvarlak uca monte edin.*

Birinci hortumu (1) çıkarmak için, teçhizatı torknavıdayı deliğe (5) geçirin ve hortumu hava çıkış ağzından çekip çıkarana kadar iyice bastırın.

1.2 ASPIRATÖR OLARAK KULLANIM (Res. 2)

- Sepet bağlantı hortumunun (1) çıkıntılarını hava çıkış ağzının yuvaları (2) ile hizalayın, sağlamca tutturacak bir şekilde, hortumu sonuna kadar itin.
- Bağlantı hortumunun (1) uç ağzını, toplama sepetinin (3) özel açıklığına geçirin ve açıklığı, özel velkro kemer (4) ile kapatın.
- İki referans okunu (7) hizalayarak, birinci aspiratör hortumu (5) ikinci hortum (6) ile birleştirin ve ikinci hortumun çıkıntısını (6a) birinci aspiratör hortumun deliğine (5a) sağlam bir şekilde tutturana kadar iyice itin..
- Teçhizatı torknavıdayı deliğe (8) geçirin ve

kilidi çözmek için bastırın ve koruma ızgarasını (9) açın.

- Referans deliklerini (10) birinci aspiratör hortumun ilişkin yuvaları (11) ile hizalayın ve sağlam bir şekilde tutturana kadar saat tersi yönünde döndürün.
- Toplama sepetini çapraz omuzluğa yerleştirin ve askı aracılığı ile yüksekliği ayarlayın.

NOT Emici ağzın havşalanmış kısmı, zemine doğru dönük olduğunda montaj doğrudur.

2. ÇALIŞMAYA HAZIRLIK

2.1 MAKİNE KONTROLÜ

Çalışmaya başlamadan önce aşağıdakileri yapmak gerekir:

- Makine üzerinde gevşemiş vidalar bulunmadığını kontrol edin;
- Aspiratör olarak kullanımda, toplama haznesinin sağlam ve iyi kapalı olduğunu ve fermuarın doğru işlediğini kontrol edin;
- hava filtresinin temiz olduğunu kontrol edin;
- kabzaların sabitlemesini kontrol edin;
- Aksesuarları, çalışma tipine (üfleme veya emme) göre hazırlayın ve doğru sabitlenmiş olduklarını kontrol edin;
- Aşağıdaki talimatlar uyarınca yakıt ikmali yapın.

2.2 KARIŞIMIN HAZIRLANMASI

Bu makine, benzin ve yağlayıcı yağdan oluşan bir karışım gerektiren iki zamanlı bir motor ile donatılmıştır.

ÖNEMLİ Sadece tek başına benzin kullanımı motora hasar verir ve garantinin geçersiz kalmasına neden olur.

ÖNEMLİ Performansı korumak ve mekanik organların ömrünü garanti etmek için sadece kaliteli yakıt ve yağlayıcı kullanın.

2.2.1 Benzin özellikleri

Sadece oktan sayısı en az 90 N.O. olan kurşunsuz benzin (çevreci benzin) kullanın

ÖNEMLİ Çevreci benzin, 2 aydan fazla tankta muhafaza edildiğinde birikim yapma eğilimi gösterir Her zaman taze benzin kullanın!

2.2.2 Yağ özellikleri

Sadece iki zamanlı motorlar için özel, mükemmel

kaliteli sentetik yağ kullanın.

Satıcınız nezdinde, yüksek bir koruma garantisi edecek düzeyde bu tip motorlar için özel olarak tasarlanmış yağlar mevcuttur.

2.2.3 Karışım hazırlama ve muhafaza etme

▲ TEHLİKE! Benzin ve karışım yanıcıdır!

- Benzini ve karışımı, yakıtlar için onaylanmış kaplar içinde, güvenli yerlerde, ısı kaynaklarından veya serbest alevlerden uzakta muhafaza edin.
- Kapları, çocukların ulaşabilecekleri yerlerde bırakmayın.
- Karışım hazırlama esnasında sigara içmeyin ve benzin buharlarını içinize çekmekten kaçının.

Karışım hazırlamak için aşağıdakileri yapmak gerekir:

- Onaylanmış bir tank içine benzin miktarının yaklaşık yarısını koyun.
- Tabloda belirtilene göre yağın hepsini ekleyin.
- Benzinin geri kalanını koyun.
- Kapağı kapatın ve iyice çalkalayın.

ÖNEMLİ Karışım eskimeye tabidir. Birikim oluşumunu önlemek için aşırı miktarlarda karışım hazırlamayın.

ÖNEMLİ Kullanım anında karışım ve benzin kaplarının karışmasını önlemek için bunları farklı ve ayırt edilebilir şekilde tutun.

ÖNEMLİ Olası birikimleri gidermek için benzin ve karışım kaplarını düzenli olarak temizleyin.

2.3 YAKIT İKMALI

▲ TEHLİKE! Yakıt ikmali esnasında sigara içmeyin ve benzin buharlarını içinize çekmekten kaçınin.

▲ DİKKAT! Tankın içinde basınç oluşmuş olabileceğinden tankın kapağını dikkatlice açın.

Yakıt ikmalini gerçekleştirmeden önce aşağıdakileri yapmak gerekir:

- Makineyi, depo kapağı yukarı gelecek şekilde sabit pozisyonda düz bir yere koyun.
- Yakıt ikmal edilmesi esnasında deponun içine kir girmesini önlemek için deponun kapağını ve etrafındaki bölgeyi temizleyin
- Basıncı kademeli olarak boşaltmak için deponun kapağını dikkatlice açın.

İkmali yapmak için:

- Karışımın hazırlanmış olduğu tankı iyice çalkalayın.
- Bir huni aracılığı ile tedarik dahilindeki ölçekli şişeye, yapılacak işe uygun karışım miktarını koyun.
- Depoyu ağzına kadar doldurmaktan kaçınarak ikmal gerçekleştirin (Res. 3).

NOT Makine deposunun optimal içeriği, ölçekli şişe kapasitesinin yaklaşık yarısına eşittir.

▲ DİKKAT! Her zaman deponun kapağını iyice sıkıştırarak kapatın.

▲ DİKKAT! Makineye veya toprağa dökmüş her yağ damlasını anında temizleyin ve benzin buharları dağılana kadar motoru çalıştırmayın.

3. MAKİNENİN KULLANIMI

3.1 MAKİNENİN ÇALIŞTIRILMASI

Motoru çalıştırmadan önce, makineyi sağlam pozisyonda konumlandırın ve desteğin ağırlığının üfleme veya emme hortumlarının üzerinde baskı yapmadığından emin olun.

3.1.1 Soğuk çalıştırma

“Soğuk” çalıştırma, motor stopundan en az 5 dakika sonra veya bir yakıt ikmalinden sonra çalıştırma anlamına gelir.

Motoru çalıştırmak için aşağıdakileri yapmak gerekir (Res. 4):

1. Kolu (2) «CHOKE» pozisyonuna getirerek starteri işletin.
2. Karbüratörün emişini sağlamak için 7-10 kez emiş aygıtının (primer) (3) butonuna basın.
3. Çalıştırma esnasında kontrolü kaybetmemek için kabzanın (6) üzerinde bir elle makineyi sıkıca tutun.
4. Marş düğmesini, belirli bir direnç algılayana kadar 10 -15 cm. kadar yavaş yavaş çekin ve sonra ilk ateşleme seslerini algılayana kadar birkaç defa kuvvetle çekin.

ÖNEMLİ Kopmaları önlemek için ipi tüm uzunluğuna çekmeyin; ipi, ip kılavuz deliği kenarı boyunca sürtmeyin ve bunun kontrolsüz içeri girmesini önleyerek düğmeyi kademeli olarak bırakın.

5. Levveyi (2) «RUN» pozisyonuna getirin.
6. Gaz kolunu (4) strok sonuna kadar işleterek marş düğmesini, motorun regüler şekilde ateşlenmesini elde edene kadar yeniden çekin.
7. Motor çalışmaya başladıktan sonra, motoru

minimumuna getirmek için kısa bir şekilde gaz kolunu (4) işletin.

8. Makineyi çalıştırmadan önce, motoru ısıtmak için birkaç gaz kolu darbesi verin.

ÖNEMLİ İşletme ipinin tutamağı starter devrede olarak tekrar tekrar işletildiğinde motor boğulabilir ve ateşlemeyi zorlaştırabilir.

Motorun boğulması durumunda, yakıt fazlasını gidermek için, sıcak ateşleme prosedürünü birkaç kez tekrarlayın.

3.1.2 Sıcak çalıştırma

Motorun stop etmesinden hemen sonra sıcak ateşleme için, önceki prosedürün 2 - 3 - 4 - 6 maddelerinde belirtilenleri uygulayın, emiş aygıtını (primer) (3) sadece 2-3 defa ateşleyin.

3.2 HIZ AYARI (Res. 4)

Çarkın rotasyon hızı, çalışma tipine oranlanmalıdır ve üst kabza üzerindeki gaz kolu kumandası (4) tarafından ayarlanır. Gaz kolu, blokaj levyesi (5) aracılığı ile istenen her pozisyonda tutulabilir.

3.3 MAKİNENİN DURDURULMASI (Res. 4)

Motoru durdurmak için aşağıdakileri yapmak gerekir:

- Blokaj levyesini (5) aşağı doğru döndürün.
- Gaz kumandasını (4) bırakın.
- Motor kapanana kadar, şalterin (1) «O» pozisyonuna bastırın, şalter, bırakıldığına, bir sonraki ateşleme için otomatik olarak «I» pozisyonuna döner.

4. ÇALIŞMA YÖNTEMLERİ

4.1 ÜFLEYİCİ OLARAK KULLANIM (Res. 5)

▲ DİKKAT! Çalışma esnasında makine, toplama haznesi operatörün sağında bulunacak şekilde üst kabza üzerindeki sol el ve alt kabza üzerindeki sağ el olarak daima iki el ile sıkıca tutulmalıdır.

Çalışma esnasında makine, daima üst kabza üzerindeki sağ el ile sıkıca tutulmalıdır.

Motorun hızının daima giderilecek materyal tipine göre ayarlanması gerekir:

- Hafif materyaller ve çimen üzerindeki küçük çalılar için motoru alçak rejimde kullanın;
- Asfalt veya sert zemin üzerindeki otları ve ya-prakları hareket ettirmek için motoru orta rejimde kullanın;

– Taze kar veya hacimli kir gibi daha ağır materyalleri hareket ettirmek için motoru yüksek rejimde kullanın.

▲ DİKKAT! *Giderilen materyalin veya kaldırılan tozun kişileri veya hayvanları yaralamasını ve mülklere hasar vermesini önlemek için daima maksimum dikkat gösterin. Rüzgarın yönünü daima değerlendirin ve asla rüzgara karşı çalışmayın.*

4.2 ASPİRATÖR OLARAK KULLANIM (Res. 6)

▲ DİKKAT! *Çalışma esnasında makine, toplama sepeti operatörün solunda bulunacak şekilde, sağ el üst kabza üzerinde ve sol el alt kabza üzerinde olacak şekilde daima iki el ile sıkıca tutulmalıdır.*

Aspiratör olarak kullanımda motorun orta/yüksek hızda kullanılması uygundur.

Emme işlemini, hortumun havşalanmış ucunu zeminden birkaç santimetrelük mesafede tutarak gerçekleştirin.

Toplama haznesi, klasik bir ev elektrikli süpürGESİNİN filtre işlevine benzer görev de görür; bu nedenle aşağıdakilerin yapılması tavsiye edilir:

- şişmek için daima serbest olması ve destek askısına dolaşmış olmaması;
- Asla tamamen doldurulmuş olmaması;
- Bunun sağlamlığını riske atabilecek toplanan nesnelerin zamanında çıkarılması.

Toplama haznesini boşaltmak için:

- Motoru kapatın;
- Kapatma fermuarını (1) açın ve hazneyi, bağlantı hortumundan çözmeden boşaltın.

ÖNEMLİ *Aspiratör olarak kullanımda, rotorun ve helezonun tıkanmasını önlemek için ıslak ot veya yaprak toplayayın.*

ÖNEMLİ *Aspiratör olarak kullanımda, farkında olmaksızın makineyi tıkayabilecek ve çarkı bloke edebilecek cisimlerin emilmesi mümkündür. Bu durumda:*

- derhal motoru durdurun;
- aspiratör hortumunu sökün;
- emiş ağı aracılığıyla işlem görerek yabancı cisim çıkarın.

Makineyi yeniden kullanmadan önce çarkın ve hortumun tamamen serbest olduklarından emin olun.

ÖNEMLİ *Çok dolu bir hazne, makinenin etkinliğini azaltır ve motoru aşırı ısıtabilir.*

4.3 ÇALIŞMA SONU

Çalışma bittiğinde aşağıdakileri yapmak gerekir:

- Daha önce belirtildiği gibi motoru durdurun (Böl. 6).
- Bujinin başlığını çıkarın.
- Aspiratör olarak kullanım halinde toplama haznesini boşaltın.
- Üfleme hortumlarının çıkarılmak istenmesi halinde, sabitleme vidasını (1) ve ilgili rondelaları (2) yeniden yerleştirin (Res. 1 ve 2).
- Emme hortumlarının çıkarılmak istenmesi halinde, ızgarayı (6) kapatın ve topuzu (5) kilitleyin (Res. 2).

5. OLAĞAN BAKIM

Makinenin orijinal etkinliğini ve kullanım güvenliğini zaman içinde korumak için doğru bir bakım temeldir.

▲ DİKKAT! *Bakım işlemleri esnasında aşağıdakileri yapmak gerekir:*

- *Bujinin başlığını çıkarın.*
- *Motorun uygun şekilde soğumasını bekleyin.*
- *İş eldivenleri takın*
- *Gerekli bilgilere ve donanımlara sahip olunmadığında müdahaleler gerçekleştirilmeyin.*

5.1 MUHAFAZA ETME

Her çalışma sonunda, makineyi tozdan ve artıklardan titizlikle temizleyin, kusurlu parçaları onarın veya değiştirin.

Makine, hava değişikliklerinden korunan ve kuru bir yerde saklanmalıdır.

5.2 SİLİNDİR VE SUSTURUCU

Yangın riskini azaltmak için basınçlı hava ile silindirinin kanatlarını sık sık temizleyin ve susturucu bölgesini tozdan, yapraklardan veya diğer artıklardan arındırın.

5.3 İŞLETME GRUBU

Aşırı ısınma ve motorun hasar görmesini önlemek üzere soğutma havası aspirasyon ızgaraları her zaman temiz, talaş ve artıklardan serbest tutulmaları gerekir.

İşletme ipi, ilk bozulma işaretleri görüldüğünde değiştirilmelidir.

5.4 FIKSAJLAR

Düzenli aralıklar ile tüm vida ve somunların kilitlenme durumları ve kabzaların sıkıca sabitlenmiş oldukları kontrol edilmelidir.

5.5 HAVA FİLTRESİ TEMİZLİĞİ (Res. 7)

ÖNEMLİ Hava filtresi temizliği, makinenin iyi işlemesi ve ömrü için temeldir. Motorun telafi edilemez şekilde hasar görmesini önlemek üzere filtre olmadan veya zarar görmüş bir filtre ile çalışmayın.

Temizlik, her 8-10 çalışma saatinde bir gerçekleştirilmelidir.

Filtreyi temizlemek için aşağıdakileri yapmak gerekir:

- Topuzu (1) çözün, kapağı (2) sökün ve filtre elemanını (3) çıkarın.

- Filtre elemanını (3) su ve sabun ile yıkayın. Benzin veya başka solventler kullanmayın.
- Filtreyi (3) kuruması için açık havada bırakın.
- Filtre elemanını (3) ve kapağı (2), topuz (1) ile sabitleyerek tekrar monte edin.

5.6 BUJİ KONTROLÜ (Res. 8)

Periyodik olarak olası artıkları metal ufak bir fırça ile çıkararak bujiyi sökün ve temizleyin.

Elektrotlar arasındaki doğru mesafeyi kontrol edin ve yeniden düzenleyin.

Bujiyi tedarikteki anahtar ile iyice sıkıştırarak tekrar monte edin.

Yanmış elektrotlar veya aşınmış yalıtıcı durumun-

BAKIM PROGRAMI		Çalışmaya başlamadan önce aşağıdakileri yapmak gerekir	Günlük iş sona erdiğinde	Doldurma sebebi her stop sonrasında	Her hafta	Her ay	Her 12 ayda bir	Problem durumunda	Hasar durumunda	Gerekmesi halinde
Tüm makine	Görsel kontrol (durumlar, aşınmalar, sızıntılar)	●		●						
	Temizlik		●							
Tutamak	Çalışma kontrolü	●		●						
	Temizlik						●	●		●
Hava filtresi	Değiştirme								●	●
	Kontrol							●		
Yakıt deposu filtresi	Filtrenin değiştirilmesi						●		●	●
	Minimum kontrolü	●		●						
Karbüratör	Minimum ayarı									●
	Elektrotların mesafe ayarı							●		
Buji	100 saatlik çalışmadan sonra değiştirme									
	Temizlik									●
Soğutma delikleri	Kontrol							●		
	Sıkıştırma									●
Titreşim önleyici unsurlar	Kontrol	●						●		●
	Değiştirme ¹⁾								●	
Güvenlik etiketleri	Değiştirme								●	
Susturucu	Temizlik ¹⁾							●		

1) Bu işin Teknik Servis tarafından gerçekleştirilmesi tavsiye edilir. Sadece orijinal yedek parçalar kullanın.

da ve her halükarda her 50 işleme saatinde bir, buji aynı özelliklere sahip bir diğeri ile değiştirilmelidir.

5.7 YAKIT AYARI

ÖNEMLİ Motor kapanma eğilimi gösterdiğinde veya gaz kolu çalıştırıldığında çok hız farkı hissedilmediğinde, karbürasyon ayarı gerçekleştirilmelidir.

5.8 UZUN SÜRE ÇALIŞMAMA

ÖNEMLİ Makine için 2-3 aydan daha fazla bir çalışmama süresi öngörüldüğünde, çalışmaya başlamadaki zorlukları veya motora kalıcı zararları önlemek için bazı önlemleri uygulamak gerekir.

5.8.1 Depolama

Makineyi kaldırmadan önce aşağıdakileri yapmak gerekir:

- Yakıt deposunu boşaltın.
- Motoru çalıştırın ve karbüratörün içinde kalmış tüm yakıtı tüketecek şekilde stop edene kadar minimumda çalıştırın.
- Motoru soğumaya bırakın ve buji başlığını çıkarın.

5.8.2 Yeniden faaliyete geçme

Makineyi tekrar faaliyete geçirme anında aşağıdakileri yapmak gerekir:

- Buji başlığını yeniden takın.
- Makineyi “Çalışmaya hazırlık” bölümünde belirtildiği gibi hazırlayın.

6. OLAĞANÜSTÜ BAKIM

Bu müdahaleler sadece ve sadece Satıcı tarafından gerçekleştirilmelidir.

Uygun olmayan yerlerde veya nitelikli olmayan kişiler tarafından gerçekleştirilen işlemler, her türlü garantinin geçersiz kalmasına neden olur.

6.1 YAKIT FİLTRESİ

Deponun içinde kirlerin motorun içine girmesini önleyen bir filtre bulunur.

Yılda bir kez Satıcınız tarafından filtreyi değiştirmeniz gerekir.

6.2 YAKIT AYARI

Yakıt yürürlükteki kanunlara göre minimum zararlı gaz emisyonu ile her kullanım durumunda maksimum verimi elde edecek şekilde fabrikada ayarlanır

Kötü verim durumunda, karbürasyonun ve motorun kontrolü için Satıcınıza başvurun.

7. ARIZA TEŞHİSİ

Aşağıdaki durumlarda ne yapmalı ...	
Problemin kaynağı	Düzeltilici hareket
1. Motor çalışmıyor veya çalışır pozisyonunda kalmıyor	
Çalıştırma prosedürü doğru değil	Talimatlara uyun (bakınız böl. 3)
Buji kirli veya elektrotlar arasındaki mesafe doğru değil	Bujiyi kontrol edin (bakınız böl. 5)
Hava filtresi tıkalı	Filtreyi temizleyin ve/veya değiştirin (bakınız böl. 5)
Karbürasyon problemleri	Satıcınıza başvurun
Emme ızgarası, birinci emme hortumu monte edilmeden açılmış	İzgarayı kapatın veya birinci emme hortumunu monte edin (bakınız böl. 1)
2. Motor çalışıyor fakat az güce sahip	
Hava filtresi tıkalı	Filtreyi temizleyin ve/veya değiştirin (bakınız böl. 5)
Karbürasyon problemleri	Satıcınıza başvurun
Üfleyci veya aspiratör hortumu monte edilmemiş	Hortumu monte edin
3. Motor düzensiz işliyor veya yük altında güce sahip değil	
Buji kirli veya elektrotlar arasındaki mesafe doğru değil	Bujiyi kontrol edin (bakınız böl. 5)
Karbürasyon problemleri	Satıcınıza başvurun
Toplama haznesi dolu veya tıkalı	Hazneyi boşaltın (bakınız böl. 4)
4. Motor aşırı duman çıkarıyor	
Hatalı karışım kompozisyonu	Karışımı talimatlara göre hazırlayın (bakınız böl. 2)
Karbürasyon problemleri	Satıcınıza başvurun
5. Makine anormal şekilde titremeye başlıyor	
Hasar görmüş veya parçalar gevşemiş	Makineyi durdurun ve buji kablosunu çıkartın Olasi hasarları kontrol edin Gevşemiş kısımlar olup olmadığını kontrol edin ve bunları sıkıştırın Kontrol, değiştirme veya onarım işlemlerini Uzman bir merkez nezdinde yaptırın

DICHIARAZIONE CE DI CONFORMITÀ (Istruzioni Originali)
(Direttiva Macchine 2006/42/CE, Allegato II, parte A)

1. La Società: ST, S.p.A. – Via del Lavoro, 6 – 31033 Castelfranco Veneto (TV) – Italy
2. Dichiaro sotto la propria responsabilità, che la macchina:
Soffiatore-Aspiratore portatile da giardino

a) Tipo / Modello Base: SBL 327 V
c) Numero di Serie: 25A**BLO000001 + 98L**BLO999999
d) Motore: a scoppio

3. È conforme alle specifiche delle direttive:
 - MID: 2006/42/EC
 - OND: 2000/14/EC, ANNEX VI - 2005/88/EC - (EU) 2024/1208
 - EMC/CD: 2014/30/EU
 - RoHS II: 2011/65/EU - 2015/863/EU

4. Riferimento alle norme armonizzate:
EN 15503:2009+A2:2015
EN ISO 14982:2009
EN IEC 63000:2018

g) Livello di potenza sonora misurato: 107 dB (A)
h) Livello di potenza sonora garantito: 109 dB (A)
k) Flusso d'aria: 0,17 m³/s

- n) Persona autorizzata a sostituire il Fascicolo Tecnico:

ST, S.p.A.
Via del Lavoro, 6
31033 Castelfranco Veneto (TV) - Italia

- o) Castelfranco Veneto, 03/03/2026
Sean Robinson



Sean Robinson

UK DECLARATION OF CONFORMITY
(Supply of Machinery (Safety) Regulations 2008, S.I. 2008 No. 1597, Annex II, part A)

1. The company: ST, S.p.A. – Via del Lavoro, 6 – 31033 Castelfranco Veneto (TV) – Italy
2. I hereby declare under my own responsibility that the machine: Hand-held hedge trimmer, hedge cutting/trimming

a) Homologation type: SBL 327 V
c) Serial number: 25A**BLO000001 + 99L**BLO999999
d) Engine: petrol

3. Conforms to UK Regulations:
 - S.I. 2008/1597 – Supply of Machinery (Safety) Regulations 2008
 - S.I. 2007/1711 – Schedule 9 – Noise Emission in the Environment by Equipment for use Outdoors Regulations 2007
 - S.I. 2016/1191 – Electromagnetic Compatibility Regulations 2016
 - S.I. 2017/2303 – The Regulation of the Use of Certain Hazardous Substances in Electrical and Electronic Equipment Regulations 2017

4. References to harmonised standards:
EN 15503:2009+A2:2015
EN ISO 14982:2009
EN IEC 63000:2018

g) Measured sound power level: 107 dB (A)
h) Guaranteed sound power level: 109 dB (A)
k) Flow of air: 0,17 m³/s

- n) Person authorised to compile the technical file:

ST, S.p.A.
Via del Lavoro, 6
31033 Castelfranco Veneto (TV) - Italia

- o) Castelfranco Veneto, 03/03/2026
Sean Robinson



Stiga LTD (UK Importer)
Barnes Court, Pansongar Road, Tisbury,
Wiltshire, SN14 6JF, England, Great Britain,
United Kingdom

Sean Robinson

IT • Il contenuto e le immagini del presente manuale d'uso sono stati realizzati per conto di ST. S.p.A. e sono tutelati da diritto d'autore – È vietata ogni riproduzione o alterazione anche parziale non autorizzata del documento.

BG • Съдържанието и изображенията в настоящото ръководство са извършени за ST. S.p.A. и са защитени с авторски права – Забранява се всяко неотризирано възпроизвеждане или промяна, дори и отчасти на документа.

BS • Sadržaj i slike iz ovog korisničkog priručnika napravljeni su isključivo za ST. S.p.A. i zaštićeni su autorskim pravima – zabranjena je svaka neovlaštena reprodukcija ili izmjena dokumenta, djelomično ili u potpunosti.

CS • Obsah a obrázky v tomto návodu k použití byly zpracovány jménem společnosti ST. S.p.A. a jsou chráněny autorským právem – Reprodukce či nepovolené pozměňování tohoto dokumentu, a to i částečné, je zakázáno.

DA • Indhold og illustrationer i denne vejledning er blevet skabt på vegne af ST. S.p.A. og er beskyttet af ophavsret – Enhver gengivelse eller ændring, også delvis, af dokumentet uden autorisation hertil er forbudt.

DE • Inhalt und Bilder dieser Bedienungsanleitung wurden im Namen von ST. S.p.A. erstellt und sind urheberrechtlich geschützt – Jede nicht genehmigte Vervielfältigung oder Veränderung, auch auszugsweise, dieses Dokumentes ist verboten.

EL • Το περιεχόμενο και οι εικόνες στο παρόν εγχειρίδιο χρήσης δημιουργήθηκαν για λογαριασμό της εταιρείας ST. S.p.A. και προστατεύονται από πνευματικά δικαιώματα – Απαγορεύεται οποιαδήποτε αναπαραγωγή ή τροποποίηση, έστω και μερική, του εγχειρίδιου χωρίς έγκριση.

EN • The content and images in this User Manual were produced expressly for ST. S.p.A. and are protected by copyright – any unauthorized reproduction or modification to the document, either partially or in full, is prohibited.

ES • El contenido y las imágenes del presente manual de uso han sido creados por ST. S.p.A. y están protegidos por los derechos de autor – Se prohíbe toda reproducción o modificación, incluso parcial, no autorizada del documento.

ET • Käesoleva kasutusjuhendi sisu ja kujutised on toodetud konkreetselt ettevõttele ST. S.p.A. ja neile rakendub autoriõigussaadus – dokumendi igasugune osaline või täielik ilma loata reprodutseerimine või muutmine on keelatud.

FI • Tämän käyttöoppaan sisältö ja kuvat on valmistettu ST. S.p.A. -yhtiön toimesta ja niitä suojaa tekijänoikeuslaki. – Asiakirjan kaikenlainen kopioiminen tai muuttaminen, osittainkin, on kielletty ilman erityistä lupaa.

FR • Le contenu et les images du présent manuel d'utilisation ont été réalisés pour le compte de ST. S.p.A. et sont protégés par un droit d'auteur – Toute reproduction ou modification non autorisée, même partielle, du document, est interdite.

HR • Sadržaj i slike u ovom priručniku za uporabu izrađeni su za tvrtku ST. S.p.A. te su obuhvaćeni autorskim pravima – Zabranjuje se neovlašteno umnožavanje ili prilagodba, djelomična ili u cijelosti, ovog dokumenta.

HU • Ennek a használati útmutatónak a tartalma és a benne szereplő képek kizárólag a ST. S.p.A. számára készültek és szerzői joggal védettek – tilos a dokumentum bármely részének vagy egészének engedély nélküli sokszorosítása és módosítása.

LT • Šio naudotojų vadovo turinys ir paveikslėliai skirti tik „ST. S.p.A.“ ir yra saugomi autorių teisėmis – dokumentą atgaminti ar modifikuoti, visiškai arba iš dalies, yra draudžiami.

LV • Šis lietotāja rokasgrāmatas saturs un attēli ir veidoti tikai ST. S.p.A. un ir aizsargāti ar autoritētibām. Jebkāda dokumenta vai tā daļas prettiesiska kopēšana vai pārveide ir stingri aizliegta.

MK • Содржината и сликите во Упатството за корисникот се подготвени исклучиво за ST. S.p.A. и се заштитени со авторски права – забрането е секое делумно или целосно неовластено репродуцирање или измена на документот.

NL • De inhoud en de afbeeldingen van deze gebruikshandleiding werden gerealiseerd voor rekening van ST. S.p.A. en zijn beschermd door het auteursrecht – Elke niet-geautoriseerde reproductie of wijziging, ook gedeeltelijke, van het document is verboden.

NO • Innholdet og bildene i denne brukerveiledningen er utført på oppdrag fra ST. S.p.A. og er beskyttet ved opphavsrett – Enhver gjengivelse eller endring, selv kun delvis, er forbudt.

PL • Treść oraz ilustracje zawarte w niniejszej instrukcji obsługi powstały na zlecenie spółki ST. S.p.A. i są chronione prawami autorskimi – Zabrania się wszelkiego kopiowania bądź modyfikowania, także częściowego, niniejszego dokumentu bez uzyskania stosownej zgody.

PT • As imagens e os conteúdos contidos no presente Manual do Utilizador foram expressamente criados para uso exclusivo da ST. S.p.A., encontrando-se protegidos por direitos de autor. Qualquer tipo de reprodução ou alteração, parcial ou integral, não autorizadas deste Manual estão expressamente proibidas.

RO • Conținutul și imaginile din manualul de utilizare de față au fost realizate în numele ST. S.p.A. și sunt protejate de drepturi de autor – Este interzisă orice reproducere sau modificare chiar și parțială neautorizată a documentului.

RU • Тесты и изображения, содержащиеся в настоящем руководстве, были созданы в интересах ST. S.p.A. и защищены авторскими правами – Любое несанкционированное воспроизведение или изменение документа запрещено.

SK • Obsah a obrázky v tomto návode na používanie boli spracované menom spoločnosti ST. S.p.A. a sú chránené autorským právom – Reprodukcie či nepovolené pozměňovanie tohto dokumentu, a to aj čiastočné, je zakázané.

SL • Vsebine in slike v tem uporabniškem priručniku so izdelane za podjetje ST. S.p.A. in so zaščitene z avtorskimi pravicami – vsakršno nepooblaščenno razmnoževanje ali spreminjanje dokumenta, v celoti ali delno, je prepovedano.

SR • Sadržaj i slike ovog priručnika za upotrebu na napravljeni u ime ST. S.p.A. i zaštićeni su autorskim pravima – Zabranjena je svaka potpuna ili delimična reprodukcija ili izmena dokumenta bez odobrenja.

SV • Innehållet och bilderna i denna användarhandbok har framställts för ST. S.p.A. och skyddas av upphovsrätt – all form av reproduktion eller ändring, även partiell, som inte auktoriserats är förbjuden.

TR • Bu Kullanıcı Kilavuzundaki içerik ve resimler açığa ST. S.p.A. için üretilmiştir ve telif hakkı ile korunmaktadır – dokümanın izinsiz olarak tamamen ya da kısmen herhangi bir şekilde çoğaltılması ya da değiştirilmesi yasaktır.



CE
Type:
Art.N-s/n



FR
Cet appareil, ses accessoires, piles et cordons se recyclent

À DÉPOSER EN MAGASIN À DÉPOSER EN DÉCHÈTERIE

 OU 

Points de collecte sur www.quefairedemesdechets.fr
Privilégiez la réparation ou le don de votre appareil !



FR

ST. S.p.A.
Via del Lavoro, 6
31033 Castelfranco Veneto (TV)
ITALY

STIGA LTD (UK Importer)
6 Stansted Courtyard, Parsonage Road,
Takeley, Bishop's Stortford, Essex, England,
CM22 6PU, United Kingdom