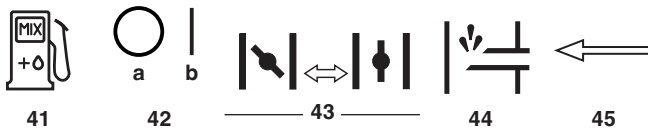
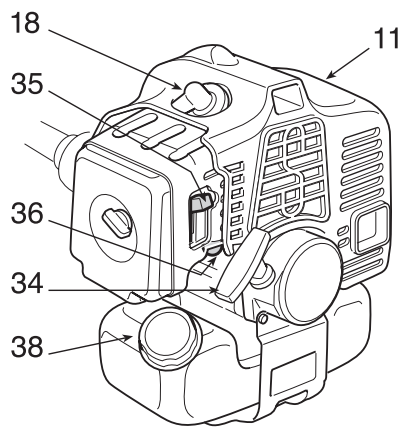
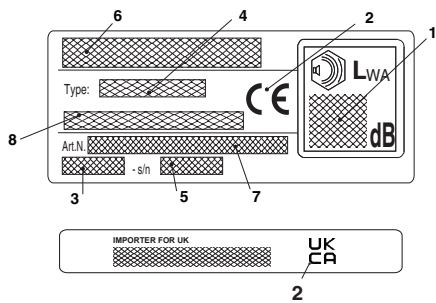
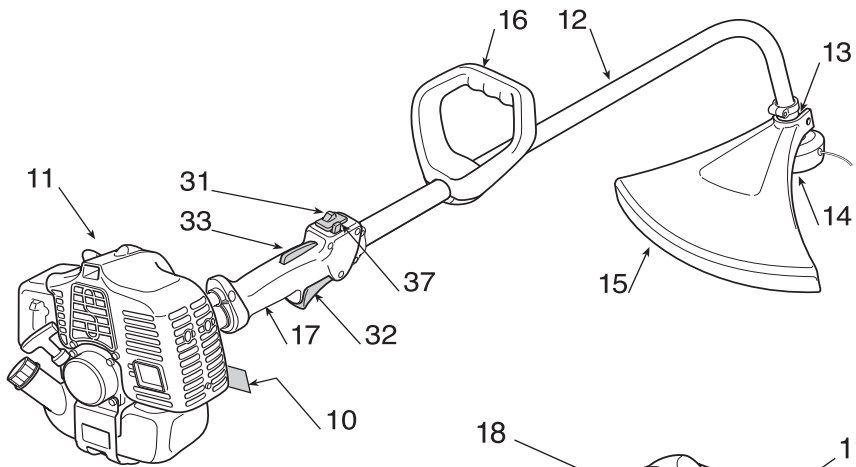


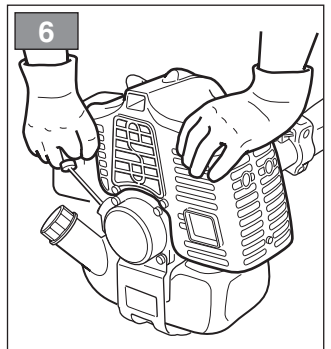
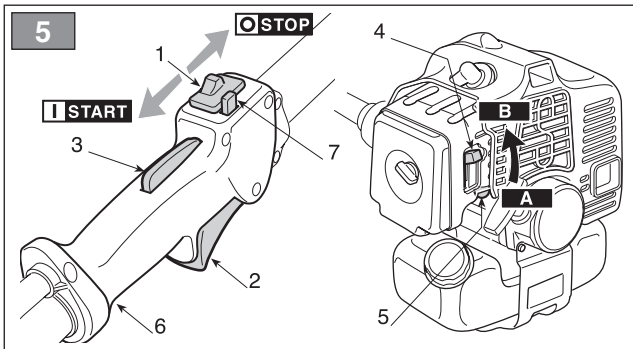
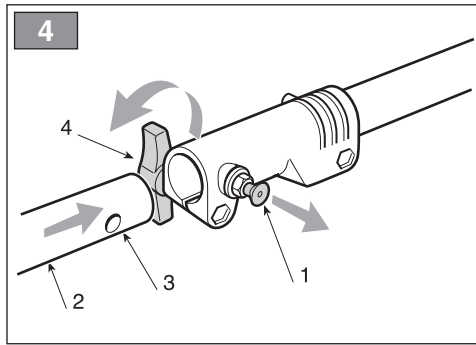
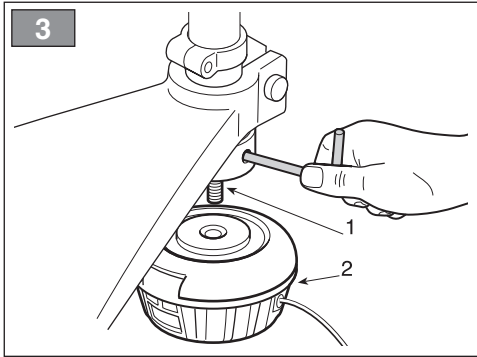
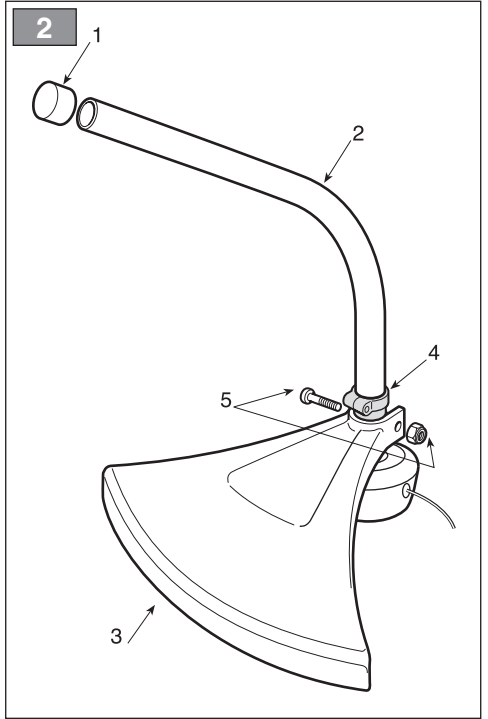
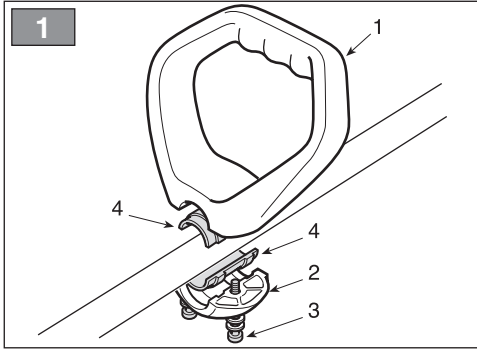


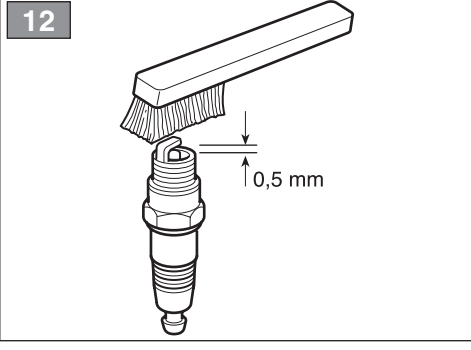
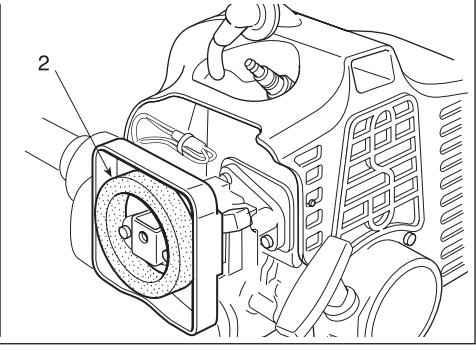
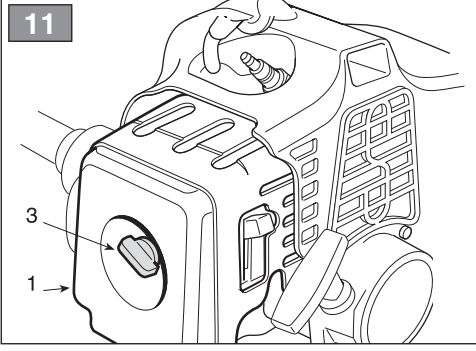
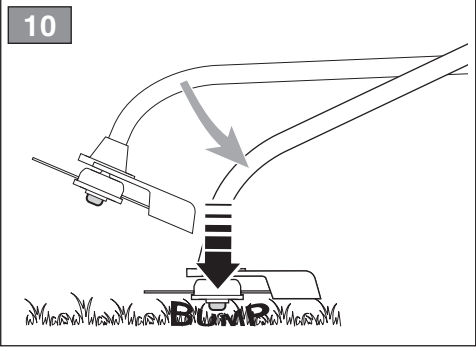
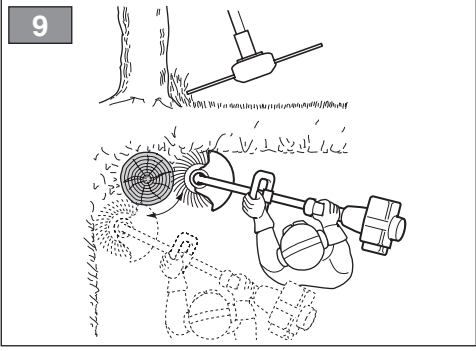
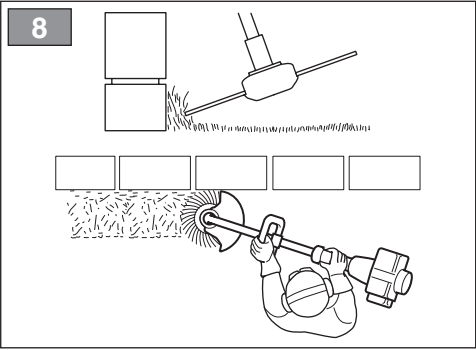
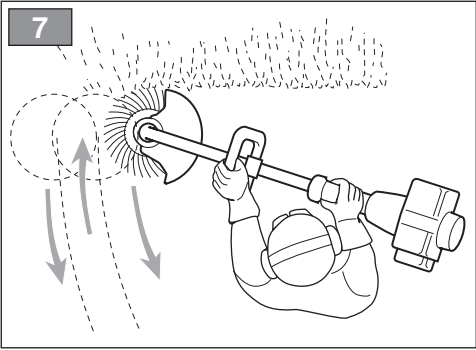
- IT** **Tagliaerba a motore portatile manualmente**
MANUALE DI ISTRUZIONI
ATTENZIONE: prima di usare la macchina, leggere attentamente il presente libretto.
- BG** **Преносим ръчен моторен тревен тример**
УПЪТВАНЕ ЗА УПОТРЕБА
ВНИМАНИЕ: преди да използвате машината прочетете внимателно настоящата книжка.
- BS** **Ručna motorna kosilica**
UPUTSTVO ZA UPOTREBU
PAŽNJA: prije nego što koristite ovu mašinu, pažljivo pročitajte priručnik s uputama.
- CS** **Ručně přenosný motorový vyžinač**
NÁVOD K POUŽITÍ
UPOZORNĚNÍ: před použitím stroje si pozorně přečtěte tento návod k použití.
- DA** **Bærbar, håndholdt motordreven græstrimmer**
BRUGSANVISNING
ADVARSEL: læs instruktionsbogen omhyggeligt igennem, før du tager denne maskine i brug.
- DE** **Tragbarer handgehaltener motorbetriebener Rasentrimmer**
GEBRAUCHSANWEISUNG
ACHTUNG: vor Inbetriebnahme des Geräts die Gebrauchsanleitung aufmerksam lesen.
- EL** **Φορητό χειροκατευθυνόμενο χλοοκοπτικό βενζίνης**
ΟΔΗΓΙΕΣ ΧΡΗΣΗΣ
ΠΡΟΣΟΧΗ: πριν χρησιμοποιήσετε το μηχάνημα, διαβάστε προσεκτικά το παρόν εγχειρίδιο.
- EN** **Portable hand-held powered grass-trimmer**
OPERATOR'S MANUAL
WARNING: read thoroughly the instruction booklet before using the machine.
- ES** **Cortacésped de motor portátil manualmente**
MANUAL DE INSTRUCCIONES
ATENCIÓN: antes de utilizar la máquina, leer atentamente el presente manual.
- ET** **Käes kantav mootoriga murulõikur (trimmer)**
KASUTUSJUHE
TÄHELEPANU: enne masina kasutamist lugeda tähelepanelikult antud kasutusjuhendit.
- FI** **Käsin kannateltava moottorikäyttöinen ruohonleikkuri**
KÄYTTÖOHJEET
VAROITUS: lue käyttöopas huolellisesti ennen koneen käyttöä.
- FR** **Coupe-herbe portatif à moteur**
MANUEL D'UTILISATION
ATTENTION: lire attentivement le manuel avant d'utiliser cette machine.
- HR** **Prijenosni motorni ručno upravljani šišač trave**
PRIRUČNIK ZA UPORABO
POZOR: prije uporabe stroja, pažljivo pročitajte ovaj priručnik.
- HU** **Hordozható motoros kézi fűnyíró**
HASZNÁLATI UTASÍTÁS
FIGYELEM! a gép használatá előtt olvassa el figyelmesen a jelen kézikönyvet.
- LT** **Nešiojama rankinė motorinė žoliapjovė (trimeris)**
NAUDOJIMO INSTRUKCIJOS
DĖMESIO: prieš naudojant įrenginį, atidžiai perskaityti šį naudotojo vadovą.
- LV** **Ar piedziņu aprīkotā rokturamā portatīva zāles pļāvējs**
LIETOŠANAS INSTRUKCIJA
UZMANĪBU: pirms aparāta lietošanai rūpīgi izlasiet doto instrukciju.
- MK** **Жива ограда (поткаструвач)**
УПАТСТВА ЗА УПОТРЕБА
ВНИМАНИЕ: прочитајте го внимателно ова упатство пред да ја користите машината.
- NL** **Met de hand draagbare grasmaaier met motor**
GEBRUIKERSHANDLEIDING
LET OP: vooraleer de machine te gebruiken, dient men deze handleiding aandachtig te lezen.
- NO** **Bærbar, håndholdt motordrevet gresstrimmer**
INSTRUKSJONSBOK
ADVARSEL: les denne bruksanvisningen nøye før du bruker maskinen.
- PL** **Ręczna, przenośna podcinarka spalinowa**
INSTRUKCJE OBSŁUGI
OSTRZEŻENIE: przed użyciem maszyny, należy uważnie przeczytać niniejszą instrukcję.

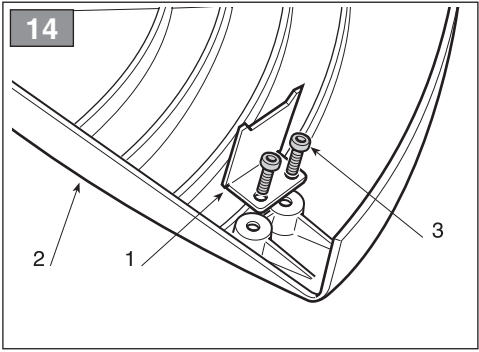
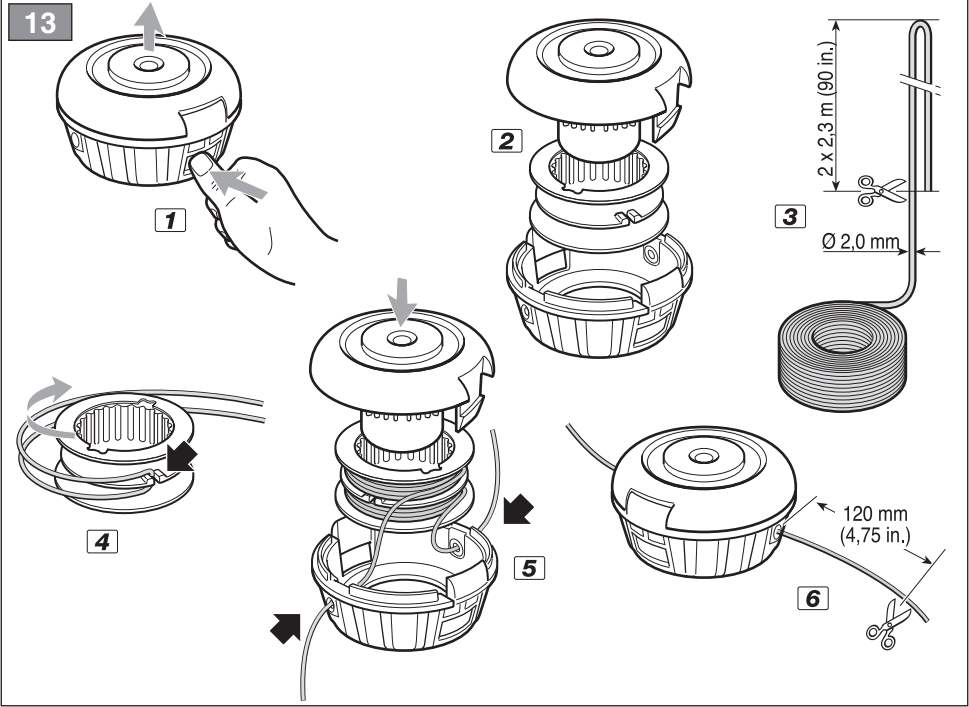
- PT** Aparador de relva manual motorizado
MANUAL DE INSTRUÇÕES
ATENÇÃO: antes de usar a máquina, leia atentamente o presente manual.
- RO** Mașină de tuns iarba cu motor portabil manual
MANUAL DE INSTRUCȚIUNI
ATENȚIE: înainte de a utiliza mașina, citiți cu atenție manualul de față.
- RU** Портативная моторизованная газонокосилка
РУКОВОДСТВО ПО ЭКСПЛУАТАЦИИ
ВНИМАНИЕ: прежде чем пользоваться оборудованием, внимательно прочтите это руководство по эксплуатации.
- SK** Ručne prenosný motorový vyžinač
NÁVOD NA POUŽITIE
UPOZORNENIE: pred použitím stroja si pozorne prečítajte tento návod.
- SL** Prenosni motorni obrezovalnik trat (trimer)
PRIROČNIK ZA UPORABO
POZOR: preden uporabite stroj, pazljivo preberite priročnik z navodili.
- SR** Ručna motorna kosačica
PRIRUČNIK SA UPUTSTVIMA
PAŽNJA: pre korišćenja mašine pažljivo pročitati ovaj priručnik.
- SV** Motordriven bärbar manuell gräsklippare
BRUKSANVISNING
VARNING: läs igenom hela detta häfte innan du använder maskinen.
- TR** Elde taşınabilir motorlu çalı biçme makinesi
KULLANIM KILAVUZU
DİKKAT: makineyi kullanmadan önce talimatlar içeren kilavuzu dikkatle okuyun.



ITALIANO - Istruzioni Originali	IT
БЪЛГАРСКИ - Превод на оригиналните инструкции	BG
BOSANSKI - Prijevod originalnih uputa	BS
ČESKY - Překlad původního návodu k používání	CS
DANSK - Oversættelse af den originale brugsanvisning	DA
DEUTSCH - Übersetzung der Originalbetriebsanleitung	DE
ΕΛΛΗΝΙΚΑ - Μετάφραση του πρωτοτύπου των οδηγιών χρήσης	EL
ENGLISH - Translation of the original instruction	EN
ESPAÑOL - Traducción del Manual Original	ES
EESTI - Algupärase kasutusjuhendi tõlge	ET
SUOMI - Alkuperäisten ohjeiden käännös	FI
FRANÇAIS - Traduction de la notice originale	FR
HRVATSKI - Prijevod originalnih uputa	HR
MAGYAR - Eredeti használati utasítás fordítása	HU
LIETUVIŠKAI - Originalių instrukcijų vertimas	LT
LATVIEŠU - Instrukciju tulkojums no oriģinālvalodas	LV
МАКЕДОНСКИ -Превод на оригиналните упатства	MK
NEDERLANDS - Vertaling van de oorspronkelijke gebruiksaanwijzing	NL
NORSK - Oversettelse av original bruksanvisning	NO
POLSKI - Tłumaczenie instrukcji oryginalnej	PL
PORTUGUÊS - Tradução do manual original	PT
ROMÂN - Traducerea manualului fabricantului	RO
РУССКИЙ - Перевод оригинальных инструкций	RU
SLOVENŠČINA - Prevod izvirnih navodil	SL
SLOVENSKY - Preklad pôvodného návodu na použitie	SK
SRPSKI - Prevod originalnih uputstva	SR
SVENSKA - Översättning av bruksanvisning i original	SV
TÜRKÇE - Orijinal Talimatların Tercümesi	TR









[1]	DATI TECNICI		T 26 J - T 26 JA
[2]	Motore		[3] 2 tempi raffreddamento ad aria
[4]	Cilindrata	cm ³	25,4
[5]	Potenza	kW	0,7
[6]	Velocità di rotazione del motore a vuoto	min ⁻¹	3000 ±300
[7]	Velocità massima di rotazione del motore	min ⁻¹	8200
[8]	Velocità massima di rotazione dell'utensile	min ⁻¹	8200
[9]	Capacità serbatoio carburante	l	0,65
[10]	Miscela (Benzina : Olio 2 tempi)		40:1 = 2,5%
[11]	Candela		L8RTF / NHSP
[12]	Larghezza di taglio	cm	38
[13]	Attacco testina porta filo		M8 x 1,25 dx F
[14]	Diametro filo testina (max)	mm	2,0
[15]	Codice dispositivo di taglio		118801753/0
[16]	Codice protezione		118803158/0
[17]	Peso	kg	5,8
[18]	Dimensioni		
[19]	Lunghezza	cm	160
[20]	Larghezza	cm	35
[21]	Altezza	cm	35
[22]	Impugnatura anteriore, posteriore		√
[23]	Asta separabile		√
[24]	Livello di pressione sonora	dB(A)	88,9
[25]	Incertezza	dB(A)	3
[26]	Livello di potenza sonora misurato	dB(A)	106,31
[25]	Incertezza	dB(A)	2,58
[27]	Livello di potenza sonora garantito	dB(A)	109
[28]	Vibrazioni trasmesse alla mano sull'impugnatura anteriore	m/s ²	3,497
[25]	Incertezza	m/s ²	1,5
[29]	Vibrazioni trasmesse alla mano sull'impugnatura posteriore	m/s ²	5,796
[25]	Incertezza	m/s ²	1,5
[40]	OPZIONI		
[41]	Parzializzatore		√

<p>[1] BG - ΤΕΧΝΙΚΕΣ ΔΑΝΝΙ</p> <p>[2] Двигател</p> <p>[3] двутактов с въздушно охлаждане</p> <p>[4] Обем на цилиндръра</p> <p>[5] Мощност</p> <p>[6] Скорост навъртене на двигателя на празен ход</p> <p>[7] Максимална ротационна скорост на двигателя</p> <p>[8] Максимална ротационна скорост на инструмента</p> <p>[9] Вместимост на резервоара за гориво</p> <p>[10] Смес (Бензин : Масло двутактов)</p> <p>[11] Свещ</p> <p>[12] Ширина на рязане</p> <p>[13] Връзка за глава за корда</p> <p>[14] Диаметър за глава за корда (max)</p> <p>[15] Код на инструмента за рязане</p> <p>[16] Код на защитата</p> <p>[17] Тегло</p> <p>[18] Размери</p> <p>[19] Дължина</p> <p>[20] Ширина</p> <p>[21] Височина</p> <p>[22] Предна, Задна ръкохватка</p> <p>[23] Отделяща се щанга</p> <p>[24] Ниво на звуковото налягане</p> <p>[25] Несигурност</p> <p>[26] Ниво на измерената звукова мощност</p> <p>[27] Гарантирано ниво на звукова мощност</p> <p>[28] Вибрации, предадени на ръката върху предна дръжка</p> <p>[29] Вибрации, предадени на ръката върху задна дръжка</p> <p>[40] ОПЦИИ</p> <p>[41] Приспособление за подпомагане задействането на машината</p>	<p>[1] BS - TEHNIČKI PODACI</p> <p>[2] Motor</p> <p>[3] 2-taktni motor hlađenje vazduhom</p> <p>[4] Kubikaža</p> <p>[5] Snaga</p> <p>[6] Brzina okretanja motora na prazno</p> <p>[7] Maksimalna brzina okretanja motora</p> <p>[8] Maksimalna brzina okretanja alatke</p> <p>[9] Kapacitet rezervoara za gorivo</p> <p>[10] Smjesa goriva (Benzin : Ulje 2-taktni)</p> <p>[11] Svjećica</p> <p>[12] Širina reza</p> <p>[13] Priključak za glavu s reznom niti</p> <p>[14] Promjer niti glave (maks.)</p> <p>[15] Šifra rezne glave</p> <p>[16] Šifra štitnika</p> <p>[17] Težina</p> <p>[18] Dimenzije</p> <p>[19] Dužina</p> <p>[20] Širina</p> <p>[21] Visina</p> <p>[22] Prednji, Stražnji rukohvat</p> <p>[23] Odvojivi štap</p> <p>[24] Razina zvučnog pritiska</p> <p>[25] Nesigurnost</p> <p>[26] Izmjerena razina zvučne snage</p> <p>[27] Garantirana razina zvučne snage</p> <p>[28] Vibracije koje se prenose na ruku na prednjem rukohvatu</p> <p>[29] Vibracije koje se prenose na ruku na zadnjem rukohvatu</p> <p>[40] OPCJE</p> <p>[41] Okidač</p>	<p>[1] CS - TECHNICKÉ PARAMETRY</p> <p>[2] Motor</p> <p>[3] Dvoutaktní, vzduchem chlazený</p> <p>[4] Zdvihový objem</p> <p>[5] Výkon</p> <p>[6] Rychlost otáčení motoru při chodu naprázdno</p> <p>[7] Maximální rychlost otáčení motoru</p> <p>[8] Maximální rychlost otáčení nástroje</p> <p>[9] Kapacita palivové nádrže</p> <p>[10] Směs (Benzin: olej pro dvoutaktní motory)</p> <p>[11] Zapalovací svíčka</p> <p>[12] Záběr</p> <p>[13] Uchytí strunové hlavy</p> <p>[14] Průměr struny (max.)</p> <p>[15] Kód sekacího zařízení</p> <p>[16] Kód ochranného krytu</p> <p>[17] Hmotnost</p> <p>[18] Rozměry</p> <p>[19] Délka</p> <p>[20] Šířka</p> <p>[21] Výška</p> <p>[22] Přední, Zadní rukojeť</p> <p>[23] Dělný hřídel</p> <p>[24] Úroveň akustického tlaku</p> <p>[25] Nejistota měření</p> <p>[26] Naměřená hladina akustického výkonu</p> <p>[27] Zaručená úroveň akustického výkonu</p> <p>[28] Vibrace přenášené na ruku na přední rukojeti</p> <p>[29] Vibrace přenášené na ruku na zadní rukojeti</p> <p>[40] MOŽNOSTI</p> <p>[41] Omezovač</p>
<p>[1] DA - TEKNISKE DATA</p> <p>[2] Motor</p> <p>[3] 2-taktsmotor med luftkøling</p> <p>[4] Slagvolumen</p> <p>[5] Effekt</p> <p>[6] Omdrejningshastighed med motor i tomgangshastighed</p> <p>[7] Maksimalt omdrejningstal for motoren</p> <p>[8] Maksimalt omdrejningstal for redskabet</p> <p>[9] Brændstofstankens kapacitet</p> <p>[10] Blanding (Benzin: 2-taktsolie)</p> <p>[11] Tændrør</p> <p>[12] Skærebredde</p> <p>[13] Montering af trådhoved</p> <p>[14] Diameter af tråd i hovedet (maks.)</p> <p>[15] Skæreanordningens varenr.</p> <p>[16] Beskyttelsens varenummer</p> <p>[17] Vægt</p> <p>[18] Mål</p> <p>[19] Længde</p> <p>[20] Bredde</p> <p>[21] Højde</p> <p>[22] Forreste, Bagerste håndtag</p> <p>[23] Adskillelig stang</p> <p>[24] Lydtryksniveau</p> <p>[25] Usikkerhed</p> <p>[26] Målt lydeffektniveau</p> <p>[27] Garanteret lydeffektniveau</p> <p>[28] Vibrationer overført til hånden på forreste håndtag</p> <p>[29] Vibrationer overført til hånden på bagerste håndtag</p> <p>[40] EKSTRAUDSTYR</p> <p>[41] Udløserknop</p>	<p>[1] DE - TECHNISCHE DATEN</p> <p>[2] Motor</p> <p>[3] 2-Takt mit Luftkühlung</p> <p>[4] Hubraum</p> <p>[5] Leistung</p> <p>[6] Motordrehzahl im Leerlauf</p> <p>[7] Maximale Drehgeschwindigkeit des Motors</p> <p>[8] Maximale Drehgeschwindigkeit des Werkzeugs</p> <p>[9] Fassungsvermögen des Kraftstofftanks</p> <p>[10] Gemisch (Benzin: Zweitaktöl)</p> <p>[11] Zündkerze</p> <p>[12] Schnittbreite</p> <p>[13] Anschluss Fadenkopf</p> <p>[14] Durchmesser Faden Fadenkopf (max.)</p> <p>[15] Code Messer</p> <p>[16] Nummer Schutzeinrichtung</p> <p>[17] Gewicht</p> <p>[18] Abmessungen</p> <p>[19] Länge</p> <p>[20] Breite</p> <p>[21] Höhe</p> <p>[22] Griff vorne, hinten</p> <p>[23] Trennbare Stange</p> <p>[24] Schalldruckpegel</p> <p>[25] Messungengenauigkeit</p> <p>[26] Gemessener Schalleistungspegel</p> <p>[27] Garantierter Schalleistungspegel</p> <p>[28] Zulässige auf die Hand am vorderen Handgriff übertragene Vibrationen</p> <p>[29] Zulässige auf die Hand am hinteren Handgriff übertragene Vibrationen</p> <p>[40] OPTIONEN</p> <p>[41] Begrenzer</p>	<p>[1] EL - ΤΕΧΝΙΚΑ ΧΑΡΑΚΤΗΡΙΣΤΙΚΑ</p> <p>[2] Κινητήρας</p> <p>[3] δίχρονος αερόψυκτος</p> <p>[4] Κύβισμος</p> <p>[5] Ισχύς</p> <p>[6] Ταχύτητα περιστροφής κινητήρα χωρίς φορτίο</p> <p>[7] Μέγιστη ταχύτητα περιστροφής κινητήρα</p> <p>[8] Μέγιστη ταχύτητα περιστροφής εργαλείου</p> <p>[9] Χωρητικότητα ρεζερβουάρ καυσίμου</p> <p>[10] Μείγμα (Βενζίνη; λάδι για δίχρονους κινητήρες)</p> <p>[11] Μπουζί</p> <p>[12] Πλάτος κοπής</p> <p>[13] Σύδεσμος κεφαλής νήματος</p> <p>[14] Διάμετρος νήματος κεφαλής (max.)</p> <p>[15] Κωδικός συστήματος κοπής</p> <p>[16] Κωδικός προστασίας</p> <p>[17] Βάρος</p> <p>[18] Διαστάσεις</p> <p>[19] Μήκος</p> <p>[20] Πλάτος</p> <p>[21] Ύψος</p> <p>[22] Εμπρός, Πίσω χειρολαβή</p> <p>[23] Αποσπώμενος άξονας</p> <p>[24] Στάθμη ηχητικής πίεσης</p> <p>[25] Αβεβαιότητα</p> <p>[26] Μετρημένη στάθμη ηχητικής ισχύος</p> <p>[27] Στάθμη εγγυώμενης ηχητικής ισχύος</p> <p>[28] Κραδασμοί στο χέρι στην εμπρός χειρολαβή</p> <p>[29] Κραδασμοί στο χέρι στην πίσω χειρολαβή</p> <p>[40] ΠΡΟΑΙΡΕΤΙΚΑ</p> <p>[41] Κατανεμητής</p>

<p>[1] EN - TECHNICAL DATA</p> <p>[2] Engine [3] 2-stroke air-cooled [4] Displacement [5] Power [6] Engine rotation speed when idle [7] Maximum engine rotation speed [8] Maximum tool rotation speed [9] Fuel tank capacity [10] Fuel mixture (Petrol: 2-stroke oil) [11] Spark plug [12] Cutting width [13] Connecting cutting line head [14] Diameter of cutting line (max) [15] Cutting means code [16] Protection code [17] Weight [18] Dimensions [19] Length [20] Width [21] Height [22] Front, rear handle [23] Separable rod [24] Sound pressure level [25] Uncertainty [26] Measured sound power level [27] Guaranteed sound power level [28] Vibrations transmitted to hand on front handle [29] Vibrations transmitted to hand on rear handle [40] OPTIONS [41] Shutter</p>	<p>[1] ES - DATOS TÉCNICOS</p> <p>[2] Motor [3] 2 tiempos enfriamiento de aire [4] Cilindrada [5] Potencia [6] Velocidad de rotación del motor en vacío [7] Velocidad máxima de rotación del motor [8] Velocidad máxima de rotación de la herramienta [9] Capacidad depósito gasolina [10] Mezcla (Gasolina: Aceite 2 Tiempos [11] Buja [12] Ancho de corte [13] Enganche cabezal porta hilo [14] Diámetro hilo cabezal (máx) [15] Código dispositivo de corte [16] Código de protección [17] Peso [18] Dimensiones [19] Longitud [20] Anchura [21] Altura [22] Empuñadura anterior, posterior [23] Varilla separable [24] Nivel de presión sonora [25] Incertidumbre [26] Nivel de potencia sonora medido [27] Nivel de potencia sonora garantizado [28] Vibraciones transmitidas a la mano en la empuñadura anterior [29] Vibraciones transmitidas a la mano en la empuñadura posterior [40] OPCIONES [41] Parcializador</p>	<p>[1] ET - TEHNILISED ANDMED</p> <p>[2] Mootor [3] 2 taktiline õhkjahutusega [4] Töömaht [5] Võimsus [6] Mootori pöörlemise kiirus tühikäigul [7] Masina mootori maksimum pöördekiirus [8] Lõikeseadme maksimum pöördekiirus [9] Kütuse paagi maht [10] Segu (bensiin: õli 2 taktiline) [11] Küünl [12] Lõikelaius [13] Nõõripea ühendus [14] Nõõripea läbimõõt (maks.) [15] Lõikeseadme kood [16] Kaitse kood [17] Kaal [18] Mõõtmed [19] Pikkus [20] Laius [21] Kõrgus [22] Eesmine, Tagumine käepide [23] Eraldatav varras [24] Helirõhu tase [25] Määramatus [26] Helivõimsuse mõõdetav tase [27] Garanteeritud helivõimsuse tase [28] Eesmiselt käepidemelt käele üle kanduv käepidemeelne vibratsioon [29] Tagumiselt käepidemelt käele üle kanduv vibratsioon [40] VALIKUD [41] Osaline gaas</p>
<p>[1] FI - TEKNISET TIEDOT</p> <p>[2] Moottori [3] 2-tahti ilmajäähdyhteinen [4] Tilavuus [5] Teho [6] Moottorin pyörimisnopeus joutokäynnillä [7] Moottorin maksimipyörimisnopeus [8] Työkalan maksimipyörimisnopeus [9] Polttoainetankin tilavuus [10] Polttoaineseos (Bensiini: Öljy 2-tahti) [11] Sytytystulppa [12] Leikkuleveys [13] Siimapään kiinnitys [14] Siimapään siiman halkaisija (max) [15] Leikkuuväläinen koodi [16] Suojakoodi [17] Paino [18] Koko [19] Pituus [20] Leveys [21] Korkeus [22] Etukahva, takakahva [23] Irrotettava tanko [24] Äänenpaineen taso [25] Epävarmuus [26] Mitattu äänitehotaso [27] Taattu äänitehotaso [28] Etukahvaan kohdistuva värinä [29] Takakahvaan kohdistuva värinä [40] VALINNAT [41] Rajoitin</p>	<p>[1] FR - CARACTÉRISTIQUES TECHNIQUES</p> <p>[2] Moteur [3] 2 temps refroidissement à air [4] Cylindrée [5] Puissance [6] Vitesse de rotation à vide du moteur [7] Vitesse maximum de rotation du moteur [8] Vitesse maximum de rotation de l'outil [9] Capacité du réservoir de carburant [10] Mélange (Essence : Huile 2 temps) [11] Bougie [12] Largeur de coupe [13] Fixation tête à fil [14] Diamètre fil tête (max.) [15] Code organe de coupe [16] Code protection [17] Poids [18] Dimensions [19] Longueur [20] Largeur [21] Hauteur [22] Poignée avant, arrière [23] Tige séparable [24] Niveau de pression sonore [25] Incertitude [26] Niveau de puissance sonore mesuré [27] Niveau de puissance sonore garanti [28] Vibrations transmises à la main sur la poignée antérieure [29] Vibrations transmises à la main sur la poignée postérieure [40] OPTIONS [41] Régulateur</p>	<p>[1] HR - TEHNIČKI PODACI</p> <p>[2] Motor [3] 2-taktni sa zračnim hlađenjem [4] Radni obujam [5] Snaga [6] Brzina vrtnje motora na prazno [7] Maksimalna brzina rotacije motora [8] Maksimalna brzina rotacije alata [9] Zapremnina spremnika goriva [10] Mješavina (benzin: ulje za 2-taktnu motore) [11] Svječića [12] Širina rezanja [13] Spoj za glavu s reznom niti [14] Promjer niti glave (maks.) [15] Šifra noža [16] Šifra štitnika (glava s reznom niti, trokraki nož) [17] Težina [18] Dimenzije [19] Dužina [20] Širina [21] Visina [22] Prednja, Stražnja ručka [23] Odvojiva osovin [24] Razina zvučnog tlaka [25] Nesigurnost [26] Izmjerena razina zvučne snage [27] Zajamčena razina zvučne snage [28] Vibracije koje se prenose na ruku putem prednje ručke [29] Vibracije koje se prenose na ruku putem stražnje ručke [40] OPCIJE [41] Prekidaj za srednji položaj</p>

<p>[1] HU - MŰSZAKI ADATOK</p> <p>[2] Motor</p> <p>[3] 2 ütemű, léghűtéses</p> <p>[4] Hengerűrtartalom</p> <p>[5] Teljesítmény</p> <p>[6] A motor forgási sebessége üresben</p> <p>[7] A motor maximális forgási sebessége</p> <p>[8] A szerszám maximális forgási sebessége</p> <p>[9] Üzemanyagtartály kapacitása</p> <p>[10] Keverék (Benzin: Olaj kétütemű motorokhoz)</p> <p>[11] Gyertya</p> <p>[12] Munkaszélesség</p> <p>[13] Huzaltár fej csatlakozó</p> <p>[14] Fej húzal keresztmetszet (max.)</p> <p>[15] Vágóegység kódszáma</p> <p>[16] Védelem kódja</p> <p>[17] Tömeg</p> <p>[18] Méretek</p> <p>[19] Hosszúság</p> <p>[20] Szélesség</p> <p>[21] Magasság</p> <p>[22] Elülső, hátsó markolat</p> <p>[23] Leválasztható rúd</p> <p>[24] Hangnyomásszint</p> <p>[25] Mérési bizonytalanság</p> <p>[26] Mért zajteljesítmény szint</p> <p>[27] Garantált zajteljesítmény szint</p> <p>[28] Az elülső markolatnál a kéz felé továbbított rezgések</p> <p>[29] A hátsó markolatnál a kéz felé továbbított rezgések</p> <p>[40] OPCIOK</p> <p>[41] Szabályozó</p>	<p>[1] LT - TECHINIAI DUOMENYS</p> <p>[2] Variklis</p> <p>[3] 2 taktų aušinimas oru</p> <p>[4] Variklio tūris</p> <p>[5] Galia</p> <p>[6] Tuščios eigos variklio sukimosi greitis</p> <p>[7] Maksimalus variklio sukimosi greitis</p> <p>[8] Maksimalus įrankio sukimosi greitis</p> <p>[9] Kuro bako talpa</p> <p>[10] Mišinys (Benzinas: alyva 2 taktų)</p> <p>[11] Žvakė</p> <p>[12] Pjovimo plotis</p> <p>[13] Pjovimo valo galvutės jungtis</p> <p>[14] Valo galvutės skersmuo (maks.)</p> <p>[15] Pjovimo įtaiso kodas</p> <p>[16] Apsaugos kodas</p> <p>[17] Svoris</p> <p>[18] Išmatavimai</p> <p>[19] Ilgis</p> <p>[20] Plotis</p> <p>[21] Aukštis</p> <p>[22] Priekinė, Galinė rankena</p> <p>[23] Nuimamas kotas</p> <p>[24] Garso slėgio lygis</p> <p>[25] Paklaida</p> <p>[26] Išmatuotas garso galios lygis</p> <p>[27] Garantuotas garso galios lygis</p> <p>[28] Vibracijos lygis, priekinė rankena</p> <p>[29] Vibracijos lygis, galinė rankena</p> <p>[40] PASIRENKAMI PRIEDAI</p> <p>[41] Ribotuvas</p>	<p>[1] LV - TEHNISKIE DATI</p> <p>[2] Dzinējs</p> <p>[3] 2 taktu ar gaisdziesi</p> <p>[4] Cilindru tilpums</p> <p>[5] Jauda</p> <p>[6] Dzinēja griešanās ātrums tukšgaitā</p> <p>[7] Maksimālais dzinēja griešanās ātrums</p> <p>[8] Maksimālais instrumenta griešanās ātrums</p> <p>[9] Degvielas tvirtnes tilpums</p> <p>[10] Maisījums (benzīns : eļļa 2-taktu dzinējiem)</p> <p>[11] Svece</p> <p>[12] Pļaušanas platumš</p> <p>[13] Pļaušanas turēšanas galviņas stiprinājums</p> <p>[14] Galviņas auklas diametrs (maks.)</p> <p>[15] Griezējierīces kods</p> <p>[16] Aizsarga kods</p> <p>[17] Svārs</p> <p>[18] Izmēri</p> <p>[19] Garums</p> <p>[20] Platumš</p> <p>[21] Augstums</p> <p>[22] Priekšējais, Aizmugurējais rokturis</p> <p>[23] Noņemams kāts</p> <p>[24] Skaņas spiediena līmenis</p> <p>[25] Klūda</p> <p>[26] Mērītās skaņas jaudas līmenis</p> <p>[27] Garantētais skaņas jaudas līmenis</p> <p>[28] No priekšējā roktura rokaī nododamā vibrācija</p> <p>[29] No aizmugurējā roktura rokaī nododamā vibrācija</p> <p>[40] PAPILDAPRĪKOJUMS</p> <p>[41] Fiksators</p>
<p>[1] MK - ТЕХНИЧКИ ПОДАТОЦИ</p> <p>[2] Мотор</p> <p>[3] 2-тактен и воздушно ладење</p> <p>[4] Капацитет</p> <p>[5] Мокност</p> <p>[6] Мокност на ротација со мотор на празно</p> <p>[7] Максимална брзина на ротација на моторот</p> <p>[8] Максимална брзина на ротација на дополнителната опрема</p> <p>[9] Капацитет на резервоарот за гориво</p> <p>[10] Мешавина (бензин: масло за двотактни мотори)</p> <p>[11] Свеќичка</p> <p>[12] Ширина на косење</p> <p>[13] Прицврстен калем со конец</p> <p>[14] Дијаметар на калемот со конец (макс)</p> <p>[15] Код на уредот за сечење</p> <p>[16] Код на заштитата</p> <p>[17] Тежина</p> <p>[18] Димензии</p> <p>[19] Должина</p> <p>[20] Ширина</p> <p>[21] Висина</p> <p>[22] Предна, Задна рачка</p> <p>[23] Делив држач</p> <p>[24] Ниво на звучен притисок</p> <p>[25] Отстапување</p> <p>[26] Измерено ниво на бучава</p> <p>[27] Гарантирано ниво на бучава</p> <p>[28] Вибрации што се пренесуваат на раце од предната рачка</p> <p>[29] Вибрации што се пренесуваат на раце од задната рачка</p> <p>[40] ОПЦИИ</p> <p>[41] Регулатор</p>	<p>[1] NL - TECHNISCHE GEGEVENS</p> <p>[2] Motor</p> <p>[3] 2-takt luchtkoeling</p> <p>[4] Cilinderinhoud</p> <p>[5] Vermogen</p> <p>[6] Rotatiesnelheid van de motor zonder belasting</p> <p>[7] Maximale rotatiesnelheid van de motor</p> <p>[8] Maximale rotatiesnelheid van het werktuig</p> <p>[9] Vermogen brandstofreservoir</p> <p>[10] Mengeling (Benzine : Olie 2-takt)</p> <p>[11] Bougie</p> <p>[12] Snijbreedte</p> <p>[13] Bevestiging draadhouder</p> <p>[14] Diameter draadhouder (max)</p> <p>[15] Code snij-inrichting</p> <p>[16] Code bescherming</p> <p>[17] Gewicht</p> <p>[18] Afmetingen</p> <p>[19] Lengte</p> <p>[20] Breedte</p> <p>[21] Hoogte</p> <p>[22] Handvat vooraan, achteraan</p> <p>[23] Verwijderbare staaf</p> <p>[24] Niveau geluidsdruk</p> <p>[25] Onzekerheid</p> <p>[26] Gemeten geluidsvernogingniveau</p> <p>[27] Gearandeerd geluidsniveau</p> <p>[28] Trillingen overgedragen op de hand op de voorste handgreep</p> <p>[29] Trillingen overgedragen op de hand op de achterste handgreep</p> <p>[40] OPTIES</p> <p>[41] Partialiseerinrichting</p>	<p>[1] NO - TEKNISKE DATA</p> <p>[2] Motor</p> <p>[3] Luftkjølt totakts</p> <p>[4] Slagvolum</p> <p>[5] Ytelse</p> <p>[6] Motorens rotasjonshastighet på tomgang</p> <p>[7] Maksimal omdreiningshastighet for motoren</p> <p>[8] Maksimal omdreiningshastighet for verktøyet</p> <p>[9] Drivstofftankens volum</p> <p>[10] Blanding (Bensin: 2-takts olje)</p> <p>[11] Tennplugg</p> <p>[12] Klippebredde</p> <p>[13] Feste for trådspole</p> <p>[14] Diameter for trådspolens tråd (maks)</p> <p>[15] Artikkelnummer for klippenretning</p> <p>[16] Artikkelnummer for vern</p> <p>[17] Vekt</p> <p>[18] Mål</p> <p>[19] Lengde</p> <p>[20] Breddde</p> <p>[21] Høyde</p> <p>[22] Fremre, Bakre håndtak</p> <p>[23] Avtagbar arm</p> <p>[24] Lydtryknivå</p> <p>[25] Måleusikkerhet</p> <p>[26] Målt lydeffektivnivå</p> <p>[27] Garantert lydeffektivnivå</p> <p>[28] Vibrasjoner overført til hånden på det fremre håndtaket</p> <p>[29] Vibrasjoner overført til hånden på det bakre håndtaket</p> <p>[40] EKSTRAUTSTYR</p> <p>[41] Gasspeld</p>

<p>[1] PL - DANE TECHNICZNE</p> <p>[2] Silnik</p> <p>[3] 2-suwowy chłodzony powietrzem</p> <p>[4] Pojemność skokowa</p> <p>[5] Moc</p> <p>[6] Prędkość obrotowa silnika bez obciążenia</p> <p>[7] Maksymalna prędkość obrotowa silnika</p> <p>[8] Maksymalna prędkość obrotowa urządzenia</p> <p>[9] Pojemność zbiornika paliwa</p> <p>[10] Mieszanka (Benzyna : Olej do silnika 2-suwowego)</p> <p>[11] Świeca zapłonowa</p> <p>[12] Szerokość cięcia</p> <p>[13] Montaż głowicy łytkowej</p> <p>[14] Średnica głowicy łytkowej (maks)</p> <p>[15] Kod agregatu tnącego</p> <p>[16] Kod zabezpieczenia</p> <p>[17] Ciężar</p> <p>[18] Wymiary</p> <p>[19] Długość</p> <p>[20] Szerokość</p> <p>[21] Wysokość</p> <p>[22] Uchwytu przedniego, tylnego</p> <p>[23] Wał podzielnny</p> <p>[24] Poziom ciśnienia akustycznego</p> <p>[25] Błąd pomiaru</p> <p>[26] Mierzony poziom mocy akustycznej</p> <p>[27] Gwarantowany poziom mocy akustycznej</p> <p>[28] Wibracje przekazywane na rękę poprzez uchwyt przedni</p> <p>[29] Wibracje przekazywane na rękę poprzez uchwyt tylny</p> <p>[40] OPCJE</p> <p>[41] Ogranicznik</p>	<p>[1] PT - DADOS TÉCNICOS</p> <p>[2] Motor</p> <p>[3] 2 tempos arrefecimento a ar</p> <p>[4] Cilindrada</p> <p>[5] Potência</p> <p>[6] Velocidade de rotação do motor com a máquina parada</p> <p>[7] Velocidade máxima de rotação do motor</p> <p>[8] Velocidade máxima de rotação da ferramenta</p> <p>[9] Distribuição do depósito de combustível</p> <p>[10] Mistura (Gasolina : Oleo 2 tempos)</p> <p>[11] Vela</p> <p>[12] Largura de corte</p> <p>[13] Engate cabeça porta-fio</p> <p>[14] Diâmetro fio da cabeça (máx)</p> <p>[15] Código dispositivo de corte</p> <p>[16] Código de proteção</p> <p>[17] Peso</p> <p>[18] Dimensões</p> <p>[19] Comprimento</p> <p>[20] Largura</p> <p>[21] Altura</p> <p>[22] Pega dianteira, traseira</p> <p>[23] Haste separável</p> <p>[24] Nível de pressão sonora</p> <p>[25] Incerteza</p> <p>[26] Nível medido de potência sonora</p> <p>[27] Nível garantido de potência sonora</p> <p>[28] Vibrações transmitidas na mão sobre a pega dianteira</p> <p>[29] Vibrações transmitidas na mão sobre a pega traseira</p> <p>[40] OPCOES</p> <p>[41] Parcializador</p>	<p>[1] RO - DATE TEHNICE</p> <p>[2] Motor</p> <p>[3] 2 timpi cu răcire cu aer</p> <p>[4] Cilindree</p> <p>[5] Putere</p> <p>[6] Viteză de rotație cu motorul în gol</p> <p>[7] Viteză maximă de rotație a motorului</p> <p>[8] Viteză maximă de rotație a sculei</p> <p>[9] Capacitate rezervor carburant</p> <p>[10] Amestec (Benzină: Ulei pt. motore în doi timpi)</p> <p>[11] Bujie</p> <p>[12] Lățime de tăiere</p> <p>[13] Punct de prindere a unității de suport fir</p> <p>[14] Diametru fir unitate (max)</p> <p>[15] Codul dispozitivului de tăiere</p> <p>[16] Codul protecției</p> <p>[17] Greutate</p> <p>[18] Dimensiuni</p> <p>[19] Lungime</p> <p>[20] Lățime</p> <p>[21] Înălțime</p> <p>[22] Măner față, spate</p> <p>[23] Tijă separabilă</p> <p>[24] Nivel de presiune sonoră</p> <p>[25] Nesigurantă</p> <p>[26] Nivel de putere sonoră măsurat</p> <p>[27] Nivel de putere sonoră garantat</p> <p>[28] Vibrații percepute de mâna operatorului, pe mânerul anterior</p> <p>[29] Vibrații percepute de mâna operatorului, pe mânerul posterior</p> <p>[40] OPTIUNI</p> <p>[41] Buton de întrerupere</p>
<p>[1] RU - ТЕХНИЧЕСКИЕ ХАРАКТЕРИСТИКИ</p> <p>[2] Двигатель</p> <p>[3] 2 такта воздушного охлаждения</p> <p>[4] Объем</p> <p>[5] Мощность</p> <p>[6] Скорость холостого хода двигателя</p> <p>[7] Максимальная скорость вращения двигателя</p> <p>[8] Максимальная скорость вращения инструмента</p> <p>[9] Емкость топливного бака</p> <p>[10] Смесь (Бензин : Масло 2 такта)</p> <p>[11] Свеча</p> <p>[12] Ширина скашивания</p> <p>[13] Крепление триммерной головки</p> <p>[14] Диаметр корда (макс.)</p> <p>[15] Код режущего приспособления</p> <p>[16] Код защиты</p> <p>[17] Вес</p> <p>[18] Габариты</p> <p>[19] Длина</p> <p>[20] Ширина</p> <p>[21] Высота</p> <p>[22] Передняя, Задняя рукоятка</p> <p>[23] Съёмный шток</p> <p>[24] Уровень звукового давления</p> <p>[25] Погрешность</p> <p>[26] Уровень измеренной звуковой мощности</p> <p>[27] Гарантируемый уровень звуковой мощности</p> <p>[28] Вибрация, сообщаемая руке на передней рукоятке</p> <p>[29] Вибрация, сообщаемая руке на задней рукоятке</p> <p>[40] ОПЦИИ</p> <p>[41] Фиксатор</p>	<p>[1] SK - TECHNICKÉ PARAMETRE</p> <p>[2] Motor</p> <p>[3] 2-taktný, vzduchom chladený</p> <p>[4] Zdvihový objem</p> <p>[5] Výkon</p> <p>[6] Rýchlosť otáčania motora pri chode naprázdno</p> <p>[7] Maximálna rýchlosť otáčania motora</p> <p>[8] Maximálna rýchlosť otáčania nástroja</p> <p>[9] Kapacita palivovej nádrže</p> <p>[10] Zmes (benzín: olej pre 2-taktné motory)</p> <p>[11] Zapal'ovacia sviečka</p> <p>[12] Záber</p> <p>[13] Uchyt strunovej hlavy</p> <p>[14] Priemer struny (max.)</p> <p>[15] Kód kosiaceho zariadenia</p> <p>[16] Kód ochranného krytu</p> <p>[17] Hmotnosť</p> <p>[18] Rozmery</p> <p>[19] Dĺžka</p> <p>[20] Šírka</p> <p>[21] Výška</p> <p>[22] Predná, Zadná rukoväť</p> <p>[23] Delený hriadeľ</p> <p>[24] Úroveň akustického tlaku</p> <p>[25] Neistota merania</p> <p>[26] Hladina nameraného akustického výkonu</p> <p>[27] Zaručená úroveň akustického výkonu</p> <p>[28] Vibrácie prenášané na ruku na prednej rukoväti</p> <p>[29] Vibrácie prenášané na ruku na zadnej rukoväti</p> <p>[40] MOŽNOSTI</p> <p>[41] Obmedzovač</p>	<p>[1] SL - TEHNIČNI PODATKI</p> <p>[2] Motor</p> <p>[3] 2-taktni; zračno hlajenje</p> <p>[4] Gibna prostornina motorja</p> <p>[5] Moč</p> <p>[6] Hitrost rotacije neobremenjenega motorja</p> <p>[7] Največja hitrost rotacije motorja</p> <p>[8] Največja hitrost rotacije orodja (glava z nitjo)</p> <p>[9] Prostornina rezervoarja za gorivo</p> <p>[10] Mešanica (bencin : olje 2-taktni motor)</p> <p>[11] Svečka</p> <p>[12] Širina košnje</p> <p>[13] Priključek za glavo z nitjo</p> <p>[14] Premer niti (max)</p> <p>[15] Šifra rezalne naprave</p> <p>[16] Šifra zaščite</p> <p>[17] Teža</p> <p>[18] Dimenzije</p> <p>[19] Dolžina</p> <p>[20] Širina</p> <p>[21] Višina</p> <p>[22] Prednji, Zadnji ročaj</p> <p>[23] Ločljivi drog</p> <p>[24] Raven zvočnega pritiska</p> <p>[25] Negotovost</p> <p>[26] Raven izmerjene zvočne moči</p> <p>[27] Raven zagotovljene zvočne moči</p> <p>[28] Vibracije, ki se prenašajo na roko na srednjem ročaju</p> <p>[29] Vibracije, ki se prenašajo na roko na zadnjem ročaju</p> <p>[40] OPCIE</p> <p>[41] Parcializator</p>

<p>[1] SR - TEHNIČKI PODACI</p> <p>[2] Motor</p> <p>[3] 2-taktni s vazdušnim hladenjem</p> <p>[4] Kubikaža</p> <p>[5] Snaga</p> <p>[6] Brzina okretanja motora na prazno</p> <p>[7] Maksimalna brzina okretanja motora</p> <p>[8] Maksimalna brzina okretanja alatke</p> <p>[9] Kapacitet rezervoara goriva</p> <p>[10] Smesa goriva (Benzin : Ulje 2-taktni)</p> <p>[11] Švećica</p> <p>[12] Širina rezanja</p> <p>[13] Priključak za glavu s reznom niti</p> <p>[14] Prečnik niti glave (maks.)</p> <p>[15] Šifra rezne glave</p> <p>[16] Šifra štitnika</p> <p>[17] Težina</p> <p>[18] Dimenzije</p> <p>[19] Dužina</p> <p>[20] Širina</p> <p>[21] Visina</p> <p>[22] Prednja, Zadnja drška</p> <p>[23] Odvojivi štap</p> <p>[24] Nivo zvučnog pritiska</p> <p>[25] Nesigurnost</p> <p>[26] Izmeren nivo zvučne snage</p> <p>[27] Garantovan nivo zvučne snage</p> <p>[28] Vibracije koje se prenose na ruku na prednjoj dršci</p> <p>[29] Vibracije koje se prenose na ruku na zadnjoj dršci</p> <p>[40] OPCIJE</p> <p>[41] Okidač</p>	<p>[1] SV - TEKNISKA SPECIFIKATIONER</p> <p>[2] Motor</p> <p>[3] 2-takt luftavkyld</p> <p>[4] Cylindervolyrn</p> <p>[5] Effekt</p> <p>[6] Motorns rotationsshastighet vid tomgång</p> <p>[7] Motorns maximala rotationsshastighet</p> <p>[8] Verktygets maximala rotationsshastighet</p> <p>[9] Bränsletankens volym</p> <p>[10] Bränsleblandning (Bensin: tvåtaktolja)</p> <p>[11] Tändstift</p> <p>[12] Klippbredd</p> <p>[13] Fäste för trimmerhuvud</p> <p>[14] Trädens diameter (max)</p> <p>[15] Skärenhetens kod</p> <p>[16] Skyddskod</p> <p>[17] Vikt</p> <p>[18] Dimensioner</p> <p>[19] Längd</p> <p>[20] Bredd</p> <p>[21] Höjd</p> <p>[22] Främre, Bakre handtag</p> <p>[23] Borttagbar stång</p> <p>[24] Ljudtrycksnivå</p> <p>[25] Mätosäkerhet</p> <p>[26] Uppmätt ljudeffektnivå</p> <p>[27] Garanterad ljudeffektnivå</p> <p>[28] Vibrationer på handen på det främre handtaget</p> <p>[29] Vibrationer på handen på det bakre handtaget</p> <p>[40] TILLVAL</p> <p>[41] Fiödare</p>	<p>[1] TR - TEKNİK VERİLER</p> <p>[2] Motor</p> <p>[3] 2 zamanlı havalı soğutma</p> <p>[4] Silindir</p> <p>[5] Güç</p> <p>[6] Motorun boşta rotasyon hızı:</p> <p>[7] Motorun ve aletin maksimum rotasyon hızı</p> <p>[8] Aletin maksimum rotasyon hızı</p> <p>[9] Yakıt deposu kapasitesi</p> <p>[10] Karışım (Benzin : Yağ 2 zamanlı)</p> <p>[11] Buji</p> <p>[12] Kesim genişliği</p> <p>[13] Misinalı kesme kafası bağlantısı</p> <p>[14] Kesme kafası çapı (maks)</p> <p>[15] Kesim düzeni kodu</p> <p>[16] Koruma kodu</p> <p>[17] Ağırlık</p> <p>[18] Ebatlar</p> <p>[19] Uzunluk</p> <p>[20] Genişlik</p> <p>[21] Yükseklik</p> <p>[22] Ön, Arka kabza</p> <p>[23] Ayrılabilen çubuk</p> <p>[24] Ses basınç seviyesi</p> <p>[25] Belirsizlik</p> <p>[26] Ölçülen ses güç seviyesi</p> <p>[27] Garanti edilen ses güç seviyesi</p> <p>[28] Ön kabza üzerindeki ele aktarılan titreşim</p> <p>[29] Arka kabza üzerindeki ele aktarılan titreşim</p> <p>[40] SEÇENEKLER</p> <p>[41] Jikle</p>
---	---	---



INHALT

Die Maschine kennenlernen	1
Sicherheitsvorschriften	2
Gebrauchsvorschriften	6
1. Montage der Maschine	6
2. Arbeitsvorbereitung	7
3. Maschineneinsatz	8
4. Betriebsweisen und Arbeitstechniken	9
5. Ordentliche Wartung	10
6. Außerordentliche Wartung	11
7. Diagnose	11

WIE IST DAS HANDBUCH ZU LESEN

Im Text des vorliegenden Handbuchs sind einige Abschnitte, die besondere Informationen enthalten, nach den folgenden Kriterien unterschiedlich hervorgehoben:

HINWEIS oder

WICHTIG *Liefere erläuterte Hinweise oder andere Angaben über bereits an früherer Stelle gemachte Aussagen, in der Absicht, die Maschine nicht zu beschädigen oder Schäden zu vermeiden.*

⚠ ACHTUNG! *Im Falle der Nichtbeachtung besteht die Möglichkeit, sich selbst oder Dritte zu verletzen.*

⚠ GEFAHR! *Im Falle der Nichtbeachtung besteht die Möglichkeit, sich selbst oder Dritte schwer zu verletzen, mit Todesgefahr.*

DIE MASCHINE KENNENLERNEN

HINWEIS – Die Bilder zu den Bezugnahmen befinden sich von Seite ii dieses Handbuchs.

BESCHREIBUNG DER MASCHINE UND EINSATZBEREICH

Diese Maschine ist ein Gartengerät, genauer gesagt ein handgehaltener Trimmer mit Verbrennungsmotor für den Hobbygebrauch.

Die Maschine besteht im Wesentlichen aus einem Motor, der über eine in einem Rohr gelagerte Antriebswelle eine Schneidvorrichtung betätigt, die aus einem Fadenkopf besteht.

Der Bediener ist in der Lage, die Maschine mit Hilfe eines Traggurts zu halten und

kann die Hauptbedienelemente immer in Sicherheitsabstand zur Schneidvorrichtung betätigen.

Bestimmungsgemäßer Gebrauch

Diese Maschine wurde geplant und gebaut für:

- das Schneiden von Gras und nicht holzigen Pflanzen, mittels eines Nylonfadens (z.B. Trimmen von Beetkanten, Pflanzungen, Mauern, Umzäunungen oder kleinen Grünflächen, um den mit einem Rasenmäher ausgeführten Schnitt abzuschließen);

Benutzer

Diese Maschine ist für die Benutzung durch Verbraucher, also Laien bestimmt. Diese Maschine ist für den „Hobbygebrauch“ bestimmt.

Nicht bestimmungsgemäßer Gebrauch

Jede andere Verwendung, die von der oben genannten abweicht, kann sich als gefährlich erweisen und Personen- und/oder Sachschäden verursachen. Als unsachgemäßer Gebrauch gelten (beispielhaft):

- Verwenden der Maschine zum Kehren;
- Hecken schneiden oder andere Arbeiten, bei denen die Schneidvorrichtung nicht in Bodenhöhe verwendet wird;
- Verwenden der Maschine mit der Schneidvorrichtung oberhalb der Gürtellinie des Bedieners;
- Verwenden der Maschine für den Schnitt von nicht pflanzlichen Materialien;
- Verwenden der Maschine durch mehr als eine Person.

TYPENSCHILD UND MASCHINENBAUTEILE

1. Schalleistungspegel
2. Konformitätszeichen
3. Herstellungsmonat / Jahr
4. Maschinentyp
5. Seriennummer
6. Name und Anschrift des Herstellers
7. Emissionsnummer
8. Artikelnummer
11. Motor
12. Antriebsrohr
13. Endstück des Antriebsrohrs
14. Fadenkopf
15. Schutz der Schneidvorrichtung

- 16. Vorderer Handgriff
- 17. Hinterer Handgriff
- 18. Zündkerze

- 31. Motorabstellschalter
- 32. Gashebel
- 33. Verriegelung Drehzahlregler
- 34. Startgriff
- 35. Chokehebel (Starter)
- 36. Primer
- 37. Drosselvorrichtung des Gashebels (falls vorgesehen)
- 38. Verschluss Gemischtank

Das Beispiel der Konformitätserklärung finden Sie auf der vorletzten Seite des Handbuchs.

BESCHREIBUNG DER SYMBOLE (wo vorgesehen)

- 41. Gemischtank
- 42. Stellungen des Motorschalters
 - a = Aus
 - b = Betrieb
- 43. Chokehebel (Starter)
- 44. Bedienelement der Ansaugvorrichtung (Primer)
- 45. Drehrichtung der Schneidvorrichtung

SICHERHEITSVORSCHRIFTEN

Ihre Maschine muss mit Vorsicht benutzt werden. Aus diesem Grund wurden an der Maschine Symbole angebracht, die Sie auf die wichtigsten Vorsichtsmaßnahmen hinweisen. Die Bedeutung der Symbole ist nachstehend erklärt. Wir weisen auch noch einmal ausdrücklich auf die Sicherheitsnormen hin, die Sie im entsprechenden Kapitel dieser Gebrauchsanleitung finden.

Beschädigte oder unleserliche Etiketten bitte austauschen.

- 51. Achtung! Gefahr. Diese Maschine kann, wenn sie nicht korrekt verwendet wird, für Sie und andere gefährlich sein.
- 52. Vor Inbetriebnahme der Maschine die Gebrauchsanleitung aufmerksam lesen.
- 53. Wir weisen den Bediener dieser Maschine darauf hin, dass er bei normalen Arbeitsbedingungen täglich einer Geräuschbelastung von 85 dB (A) oder mehr ausgesetzt ist. Gehörschutz, Schutzbrille und Schutzhelm verwenden.
- 54. Gefahr umherfliegender Teile! Während der Maschinenverwendung müssen Personen und Haustiere einen Abstand von mindes-

tens 15 m einhalten!

- 55. Maximale Drehzahl der Schneidvorrichtung. Verwenden Sie ausschließlich geeignete Schneidvorrichtungen.
- 56. Es dürfen keine Messer mit metallischen oder festen Schneiden und keine Kreissägeblätter verwendet werden.
- 57. An dieser Maschine darf nur ein Fadenkopf verwendet werden.
- 58. Achtung! Benzin ist entflammbar. Vor dem Nachtanken den Motor mindestens 2 Minuten abkühlen lassen.
- 59. Achtung! Sich von den heißen Oberflächen fernhalten.

SICHERHEITSVORSCHRIFTEN zur strengsten Beachtung

A) ALLGEMEINE HINWEISE

- 1) ACHTUNG! Bitte lesen Sie vor der Inbetriebnahme diese Gebrauchsanweisungen aufmerksam durch. Machen Sie sich mit den Bedienungsteilen und dem richtigen Gebrauch der Maschine vertraut. Lernen Sie, den Motor schnell abzustellen. Bewahren Sie alle Hinweise und die Anweisungen für zukünftiges Nachschlagen auf.
- 2) Erlauben Sie niemals Kindern oder Personen, die nicht über die erforderlichen Kenntnisse dieser Gebrauchsanweisung verfügen, die Maschine zu benutzen. Örtliche Bestimmungen können das Mindestalter des Benutzers festlegen.
- 3) Benutzen Sie die Maschine niemals, wenn sich Personen, besonders Kinder, oder Tiere in ihrer Nähe aufhalten.
- 4) Die Maschine niemals verwenden, wenn der Benutzer müde ist oder sich nicht wohl fühlt, oder wenn er Arzneimittel oder Drogen, Alkohol oder andere Stoffe zu sich genommen hat, die seine Aufmerksamkeit und Reaktionsfähigkeit beeinträchtigen.
- 5) Beachten Sie, dass der Benutzer für Unfälle und Schäden verantwortlich ist, die anderen Personen oder deren Eigentum widerfahren können. Es gehört zum Verantwortungsbereich des Benutzers, potenzielle Risiken des Geländes, auf dem gearbeitet wird, einzuschätzen. Außerdem muss er alle erforderlichen Vorsichtsmaßnahmen für seine eigene Sicherheit und die der anderen ergreifen, insbesondere an Hängen, auf unebenem, rutschigem oder nicht festem Gelände.
- 6) Falls die Maschine an andere übergeben oder überlassen wird, muss sichergestellt werden, dass der Benutzer die Gebrauchsanweisungen in diesem Handbuch liest.

7) Bevor das erste Mal Mäharbeiten in Angriff genommen werden, muss sich der Bediener mit der Maschine und der geeigneten Arbeitstechnik vertraut machen, und probehalber den Gurt korrekt anlegen, die Maschine sicher aufnehmen, und die erforderlichen Arbeitsbewegungen ausführen.

B) VORBEREITENDE MASSNAHMEN

1) Bei der Arbeit, muss der Benutzer eine geeignete Kleidung tragen, die ihn in seinen Bewegungen nicht hindert.

- Eng anliegende Schutzkleidung, Vibrationsschutzhandschuhe, Schutzbrille, Staubschutzmaske, Gehörschutz, und Sicherheitsschuhe mit rutschfester Sohle tragen
- Keine Schals, Hemden, Halsketten oder andere lose hängende Zubehöre tragen, die sich in der Maschine verfangen könnten.
- Langes Haar zusammenbinden.

2) Prüfen Sie sorgfältig das ganze Gelände, auf dem die Maschine eingesetzt wird, und entfernen Sie alle Gegenstände, die von der Maschine weggeschleudert werden oder das Schneidwerkzeug beschädigen könnten (Steine, Äste, Eisendrähte, Knochen usw.).

3) Vor dem Gebrauch die ganze Maschine gründlich überprüfen, insbesondere:

- der Gashebel und der Sicherheitshebel müssen sich leicht bewegen lassen, dürfen nicht klemmen und wenn losgelassen, müssen sie automatisch und schnell ihre Ausgangsposition wieder einnehmen.
- Der Gashebel muss blockiert bleiben, solange der Sicherheitshebel nicht betätigt wird.
- Der Motorabstellschalter muss von einer Position auf die andere leicht verstellbar sein.
- Die Elektrokabel und vor allem das Zündkerzenkabel müssen einwandfrei sein, um eine Funkenbildung auszuschließen und der Stecker muss vorschriftsmäßig an der Zündkerze angebracht sein.
- Die Handgriffe und Schutzvorrichtungen der Maschine müssen sauber, trocken und fest an der Maschine angebracht sein.
- Prüfen Sie die korrekte Position der Handgriffe und des Anschlusspunktes der Traggurte, sowie das Gleichgewicht der Maschine.
- Prüfen Sie, dass die Schutzvorrichtungen für das Schneidwerkzeug geeignet und korrekt montiert sind.
- Das Schneidwerkzeug darf keine Zeichen von Beschädigung aufweisen. Stellen Sie sicher, dass das Schneidwerkzeug nicht abgenutzt oder beschädigt ist. Falls das Schneidwerkzeug abgenutzt oder beschädigt ist, muss dieses en bloc ausgetauscht wer-

den, damit die Auswuchtung erhalten bleibt. Eventuelle Reparaturen müssen bei einem Fachbetrieb ausgeführt werden.

4) **ACHTUNG: GEFAHR!** Benzin ist hochgradig entflammbar..

- Kraftstoff in eigens zu diesem Zweck vorgesehenen, zugelassenen Behältern aufbewahren.
 - Tanken Sie nur im Freien und benutzen Sie einen Trichter. Während des Tankens und immer wenn Sie Benzin handhaben nicht rauchen;
 - Tankverschluss langsam öffnen, um den darin entstandenen Druck langsam abzubauen.
 - Kraftstoff ist vor dem Starten des Motors einzufüllen. Während der Motor läuft oder bei heißer Maschine darf der Tankverschluss nicht geöffnet bzw. Kraftstoff nachgefüllt werden;
 - Falls Benzin übergelaufen ist, darf kein Versuch unternommen werden, den Motor zu starten. Stattdessen ist die Maschine von der benzinverschmutzten Fläche zu entfernen. Bis das Benzin vollständig verdampft ist und die Benzindämpfe verflüchtigt sind, vermeiden Sie alles, was einen Brand verursachen könnte;
 - Tankverschluss und Verschluss des Behälters müssen immer gut zugeschraubt sein.
 - Jegliche Spur von eventuell auf der Maschine oder auf dem Boden verschüttetem Benzin sofort entfernen.
 - Maschine nicht am Befüllungsort starten. Der Motor darf erst angelassen werden, wenn er mindestens 3 m vom Kraftstoff-Befüllungsort entfernt ist.
 - Der Kontakt zwischen Kraftstoff und den Kleidern ist zu vermeiden, und in einem solchen Fall, Kleiden Sie sich lieber um, bevor Sie den Motor starten.
- 5) Fehlerhafte oder beschädigte Schalldämpfer auswechseln.

C) HANDHABUNG

1) Der Motor darf nicht in geschlossenen Räumen laufen, in denen sich gefährliche Kohlenmonoxid-Gase ansammeln können.

2) Nur bei Tageslicht oder bei guter künstlicher Beleuchtung und mit guten Sichtverhältnissen arbeiten. Personen, Kinder und Tiere vom Arbeitsbereich fern halten.

3) Eine feste und stabile Haltung einnehmen und vorsichtig handeln.

4) Vermeiden Sie so gut wie möglich den Einsatz der Maschine auf nassem oder rutschigem Boden oder jedenfalls auf unebenen oder steilen Böden, wenn für den Benutzer bei der Arbeit keine ausreichende Stabilität gewährleistet ist.

5) Achten Sie an Hängen immer auf einen guten Stand.

- 6) Führen Sie die Maschine nur im Schrittempo.
- 7) Achten Sie auf die Bodenebenenheiten und auf die Anwesenheit eventueller Hindernisse.
- 8) Arbeiten Sie quer zum Hang und nie bergauf oder bergab. Bei Richtungswechsel ist darauf zu achten, dass man immer talabwärts zum Schneidwerkzeug bleibt.
- 9) Die Maschine darf nur von Personen verwendet werden, die in der Lage sind, diese fest mit beiden Händen zu halten bzw. während der Arbeit das Gleichgewicht sicher auf den Beinen zu halten.
- 10) Die Maschine darf nicht von mehr als einer Person benutzt werden.
- 11) Die Maschine muss während der Arbeit immer fest mit zwei Händen gehalten werden, mit der Motoreinheit auf der rechten Körperseite, und der Schneidgruppe unterhalb der Gürtellinie.
- 12) Wenn Sie die Maschine in der Nähe der Straße verwenden, achten Sie auf den Verkehr.
- 13) Benutzen Sie die Maschine nie, wenn die Schutzeinrichtungen beschädigt sind oder fehlen.
- 14) Halten Sie Hände und Füße immer von den Schneidwerkzeugen fern, sowohl beim Anlassen des Motors als auch während des Gebrauchs der Maschine.
- 15) Achten Sie auf Verletzungen durch Vorrichtungen zum Schneiden der Fadenlänge. Nach dem Herausziehen eines neuen Fadens, halten Sie die Maschine immer in ihrer normalen Arbeitsposition bevor sie eingeschaltet wird.
- 16) Auf herausschleuderndes Material durch die Schneidwerkzeuge achten.
- 17) Achtung: das Schneidelement dreht sich auch nach Ausschalten des Motors weiter.
- 18) Stellen Sie sicher, dass die Maschine beim Anlassen des Motors sicher verriegelt ist:
 - Prüfen Sie, dass sich andere Personen mindestens 15 Meter vom Aktionsradius der Maschine, und bei schweren Schnitarbeiten mindestens 30 Meter entfernt befinden.
 - Schalldämpfer und demnach auch die Abgase nie gegen entflammare Stoffe richten.
- 19) Ändern Sie nicht die Grundeinstellung des Motors und lassen Sie ihn nicht überdrehen.
- 20) Die Maschine darf keinen übermäßigen Kräften ausgesetzt werden, und kleine Maschinen dürfen nicht für schwere Arbeiten verwendet werden. Die Verwendung einer geeigneten Maschine vermindert die Risiken und verbessert die Qualität der Arbeit.
- 21) Sicherstellen, dass sich die Schneidvorrichtung nicht bewegt solange der Motor leer läuft, und dass nach Betätigung des Gashebels der Motor dann auch schnell wieder auf den Leerlauf gebracht wird.
- 22) Während der Arbeiten muss die Maschine immer an den Traggurten befestigt sein.
- 23) Der Motor ist abzustellen:
 - Wenn Sie die Maschine unbewacht lassen.
 - Bevor Sie nachtanken;
 - Während des Wechsels der Arbeitsbereiche.
- 24) Schalten Sie den Motor ab und ziehen Sie das Kerzenkabel heraus:
 - Bevor Sie die Maschine überprüfen, reinigen oder Arbeiten an ihr durchführen;
 - Nachdem ein Fremdkörper angesaugt wurde. Prüfen Sie, ob an der Maschine Schäden entstanden sind, und führen Sie die erforderlichen Reparaturen aus, ehe Sie die Maschine wieder benutzen;
 - Wenn die Maschine auf anormale Weise zu vibrieren beginnt (Sofort die Ursachen der Vibrationen aufzufindig machen und die notwendigen Untersuchungen in einem Fachbetrieb durchführen lassen).
 - Wenn die Maschine nicht benutzt wird.
- 25) Vermeiden Sie die Verwendung der Maschine in Umgebungen und zu Uhrzeiten, die störend sein können.
- 26) Um die Brandgefahr zu mindern, darf die Maschine mit heißem Motor nicht zwischen Blättern, trockenem Gras oder anderem brennbaren Material abgelegt werden.
- 27) Montieren Sie nie metallische Schneidelemente. Bei dieser Maschine ist die Verwendung von Metallmessern oder festen Messern jeder Art verboten.
- 28) **ACHTUNG** – Im Fall von Brüchen oder Unfällen während der Arbeit, sofort den Motor abstellen und die Maschine entfernen, damit sie keine weiteren Schäden anrichtet. Wenn bei einem Unfall man selbst oder Dritte verletzt werden, unverzüglich die der Situation angemessene erste Hilfe leisten und zur notwendigen Behandlung ein Krankenhaus aufsuchen. Entfernen Sie sorgfältig alle eventuellen Rückstände, die – falls sie unbeaufsichtigt bleiben – Schäden oder Verletzungen an Personen oder Tieren verursachen könnten.
- 29) **ACHTUNG** – Die in dieser Anleitung angegebenen Geräusch- und Vibrationspegel sind Höchstwerte beim Betrieb der Maschine. Der Einsatz eines nicht ausgewuchteten Schneidelements und die fehlende Wartung wirken sich signifikant auf die Geräuschemissionen und die Vibrationen aus. Demzufolge müssen vorbeugende Maßnahmen getroffen werden, um mögliche Schäden durch zu hohen Lärm und Belastungen durch Vibrationen zu vermeiden; die Maschine warten, Gehörschutz tragen, während der Arbeit Pausen einlegen.
- 30) Bei längerfristiger Arbeit mit vibrierenden Werkzeugen können vor allem bei Personen mit Durchblutungsstörungen Verletzungen und Gefäßerkrankungen (bekannt als „Raynaud-Syndrom“ oder „Leichenfinger“) auftreten. Die

Symptome können die Hände, Handgelenke und Finger betreffen und treten als Gefühllosigkeit, Kribbeln, Kitzeln, Schmerzen, blasse Haut oder strukturelle Veränderungen der Haut auf. Diese Effekte können durch niedrige Umgebungstemperaturen bzw. durch besonders festes Greifen der Handgriffe verstärkt werden. Beim Auftreten der Symptome muss die Verwendungszeit der Maschine verkürzt und ein Arzt aufgesucht werden.

D) WARTUNG UND LAGERUNG

1) **ACHTUNG!** - Nehmen Sie den Zündkerzenstecker ab und lesen Sie vor allen Reinigungs- oder Wartungsarbeiten die entsprechenden Anweisungen durch. In allen Situationen, die Gefahren für die Hände mit sich bringen, geeignete Kleidung und Arbeitshandschuhe tragen.

2) **ACHTUNG!** – Die Maschine niemals mit abgenutzten oder beschädigten Teilen verwenden. Die schadhaften oder verschlissenen Teile sind zu ersetzen und dürfen niemals repariert werden. Nur Original-Ersatzteile verwenden: Die Verwendung von nicht Original-Ersatzteilen und/oder nicht korrekt montierten Ersatzteilen beeinträchtigt die Sicherheit der Maschine, kann Unfälle und Verletzungen an Personen verursachen und befreit den Hersteller von jeder Verpflichtung und Haftung.

3) Alle Einstell- und Wartungsarbeiten, die nicht in diesem Handbuch beschrieben sind, müssen von Ihrem Händler oder einem Fachbetrieb ausgeführt werden, die über das Wissen und die erforderlichen Werkzeuge für eine korrekte Arbeitsausführung verfügen, um das ursprüngliche Sicherheitsniveau der Maschine beizubehalten. Eingriffe, die nicht von einer Fachstelle oder von unqualifiziertem Personal ausgeführt werden, haben grundsätzlich den Verfall der Garantie und jeglicher Haftung oder Verantwortung des Herstellers zur Folge.

4) Nach jeder Verwendung das Zündkerzenkabel abziehen und die Maschine auf eventuelle Schäden überprüfen.

5) Sorgen Sie dafür, dass alle Muttern und Schrauben fest angezogen sind, um sicher zu sein, dass die Maschine immer unter guten Bedingungen arbeitet. Eine regelmäßige Wartung ist unerlässlich für die Sicherheit und die Erhaltung der Leistungsfähigkeit.

6) Kontrollieren Sie regelmäßig, dass die Schrauben des Schneidwerkzeugs fest angezogen sind.

7) Tragen Sie Arbeitshandschuhe und bringen Sie den Schutz des Schneidwerkzeugs an, um dieses zu handhaben, es abzunehmen oder wieder zu montieren.

8) Während der Arbeiten zur Einstellung der Maschine darauf achten, dass die Finger nicht zwischen dem Schneidwerkzeug und den festen Teilen der Maschine eingeklemmt werden.

9) Das Schneidwerkzeug nicht berühren, solange das Zündkerzenkabel noch nicht abgezogen ist und das Schneidwerkzeug nicht völlig stillsteht. Während der Arbeiten am Schneidwerkzeug daran denken, dass dieses sich bewegen kann, auch wenn das Zündkerzenkabel abgezogen ist.

10) Prüfen Sie regelmäßig den Schutz auf Verschleiß oder Beschädigung. Falls es beschädigt ist, muss es ersetzt werden.

11) Beschädigte Warn- und Hinweisschilder müssen ausgewechselt werden.

12) Stellen Sie die Maschine an einem für Kinder unzugänglichen Platz ab.

13) Bewahren Sie die Maschine mit Benzin im Tank niemals in einem Raum auf, in dem Benzindämpfe mit offenem Feuer, einer Hitzequelle oder Funken in Berührung kommen könnten.

14) Lassen Sie den Motor abkühlen, bevor Sie die Maschine in einem Raum abstellen.

15) Um die Brandgefahr zu reduzieren muss die Maschine und vor allem der Motor von Grasresten, Blättern oder überflüssigem Fett frei gehalten werden. Behälter mit Schnittabfällen dürfen nicht in Räumen aufbewahrt werden.

16) Falls der Tank zu entleeren ist, muss dies im Freien und bei kaltem Motor erfolgen.

17) Vergewissern Sie sich vor dem Wegräumen der Maschine, dass Sie für die Wartung verwendete Schraubenschlüssel oder Werkzeuge entfernt haben.

E) RESTRIKEN

Auch wenn alle Sicherheitsvorschriften beachtet werden, können gewisse Restrisiken bestehen bleiben, die nicht auszuschließen sind. Je nach Bauart der Maschine können die vorhersehbareren potenziellen Risiken sein:

- Verletzungen an Finger und Hände, wenn diese in die Rotation der Schneidvorrichtung gelangen
- Verletzungen an Füße, wenn diese von der Schneidvorrichtung getroffen werden
- Verletzungen an den Augen, wenn man keine Schutzbrille trägt (Schutz vor Steinen und Erde)
- Verletzung des Gehörs, wenn man keinen Gehörschutz trägt.

F) TRANSPORT UND HANDHABUNG

1) Folgende Hinweise müssen bei Transport und Handhabung der Maschine beachtet werden:

- Motor ausschalten; abwarten bis die

Schneidvorrichtung vollständig stillsteht, Zündkerzenstecker abtrennen.

- Schutz der Schneidvorrichtung montieren.
 - Die Maschine ausschließlich an den Handgriffen aufheben und die Schneidvorrichtung in die der Laufrichtung entgegengesetzte Richtung positionieren.
- 2) Wenn die Maschine in einem Pkw transportiert wird, muss sie so positioniert sein, dass sie keine Gefahr darstellt und auch gut befestigt werden, damit sie nicht umkippt, wodurch Schaden entstehen oder Kraftstoff auslaufen könnte.

G) UMWELTSCHUTZ

1) Der Umweltschutz muss ein wesentlicher und vorrangiger Aspekt bei der Verwendung der Maschine sein, zum Vorteil des zivilen Zusammenlebens und unserer Umgebung. Vermeiden Sie es, ein Störelement Ihrer Nachbarschaft darzustellen.

2) Halten Sie sich strikt an die örtlichen Vorschriften für die Entsorgung von Verpackungen, Öl, Benzin, Filter, beschädigten Teilen oder sämtlichen weiteren umweltschädlichen Stoffen. Diese Stoffe dürfen nicht zusammen mit dem Hausmüll entsorgt werden, sondern müssen getrennt gesammelt und zum Wertstoffhof gebracht werden, der für die Wiederverwendung der Materiale sorgt.

3) Halten Sie sich strikt an die örtlichen Vorschriften für die Entsorgung der Schneidreste.

4) Bei der Außerbetriebnahme darf die Maschine nicht einfach in der Umwelt gelassen werden, sondern muss gemäß der örtlichen Vorschriften an einen Wertstoffhof übergeben werden.

GEBRAUCHSVORSCHRIFTEN

HINWEIS – Die im Text genannten Abbildungen befinden sich von Seite iii ff. dieses Handbuchs.

1. MONTAGE DER MASCHINE

WICHTIG Die Maschine wird mit einigen demonstrierten Bauteilen sowie mit leerem Gemischtank geliefert.

⚠ ACHTUNG! Bei der Handhabung der Schneidvorrichtungen müssen immer robuste Arbeitshandschuhe getragen werden. Arbeiten Sie bei der Montage der Bauteile mit höchster Sorgfalt, um die Sicherheit und Effizienz der Maschine nicht zu beeinträchtigen; wenden Sie sich im Zweifelsfall an Ihren Händler.

⚠ ACHTUNG! Das Auspacken und die

Montage müssen auf einer ebenen und stabilen Oberfläche erfolgen. Es muss genügend Platz zur Bewegung der Maschine und der Verpackung zur Verfügung stehen und es sind immer die geeigneten Werkzeuge zu verwenden.

Die Entsorgung der Verpackung muss gemäß den örtlichen Vorschriften erfolgen.

1.1 FERTIGMONTAGE DER MASCHINE (Abb. 1)

- Den oberen Teil (1) des vorderen Handgriffs positionieren und die untere Kappe (2) mit den Schrauben (3) anbringen, dabei darauf achten, die zwei Halbschalen zum Schutz vor Vibrationen (4) in Position zu halten
- Vor dem Festziehen der Schrauben (3) den Handgriff in Bezug auf das Antriebsrohr korrekt ausrichten.
- Die Schrauben (3) festziehen.

1.2 MONTAGE DER SCHUTZEINRICHTUNG (Abb. 2)

- Die Schutzkappe (1) vom Endstück des unteren Teils der Stange (2) entfernen.
- Die Schutzeinrichtung (3) mit dem mitgelieferten Befestigungsmaterial (5) am Halter (4) montieren.

1.3 EIN- UND AUSBAU DES FADENKOPFS (Abb. 3)

a) Montage

- Mit einem geeigneten Schlüssel die Rotation der Welle (1) blockieren.
- Den Fadenkopf (2) montieren, indem man ihn **im Uhrzeigersinn** festzieht.

b) Ausbau

- Mit einem geeigneten Schlüssel die Rotation der Welle (1) blockieren.
- Den Fadenkopf (2) abnehmen, indem man ihn **gegen den Uhrzeigersinn** abdreht.

1.4 MONTAGE DER STANGE (Abb. 4)

- Die Haltenase (1) herausziehen und den unteren Teil der Stange (2) drücken, bis die Haltenase (1) in der Bohrung der Stange (3) einrastet. Das Einsetzen kann durch leichtes Drehen des unteren Teils (2) in beide Richtungen erleichtert werden; das Einrasten ist korrekt erfolgt, wenn die Haltenase (1) vollständig eingetreten ist.

- Nach dem vollständigen Einrasten den Drehknopf (4) ganz festziehen.

2. ARBEITSVORBEREITUNG

2.1 ÜBERPRÜFUNG DER MASCHINE

Bevor Sie mit der Arbeit beginnen, muss geprüft werden:

- dass an der Maschine und an der Schneidvorrichtung alle Schrauben angezogen sind;
- sicherstellen, dass die Schneidvorrichtung nicht beschädigt ist;
- dass der Luftfilter sauber ist;
- sicherstellen, dass die Schutzeinrichtungen festsitzen und funktionieren;
- dass die Handgriffe richtig befestigt sind.

2.2 GEMISCHZUBEREITUNG

Diese Maschine ist mit einem Zweitaktmotor ausgestattet, der mit einem Benzin-Öl-Gemisch betrieben wird.

WICHTIG Die Verwendung von Benzin allein beschädigt den Motor und hat den Verfall der Garantie zur Folge.

WICHTIG Verwenden Sie nur hochwertige Kraftstoffe und Schmieröle, um die Gesamtleistungen und die Dauer der mechanischen Teile auch langfristig sicherzustellen.

2.2.1 Eigenschaften des Benzins

Nur bleifreies (grünes) Benzin mit einer Oktanzahl nicht unter 90 OZ verwenden.

WICHTIG Bleifreies Benzin neigt dazu, im Behälter Ablagerungen zu bilden, wenn es über 2 Monate aufbewahrt wird. Verwenden Sie stets frisches Benzin!

2.2.2 Eigenschaften des Öls

Verwenden Sie nur hochwertiges, für Zweitaktmotoren spezifisches synthetisches Öl. Bei Ihrem Händler sind speziell für solche Motoren entwickelte Öle erhältlich, die hohe Leistungen gewährleisten können.

Die Verwendung solcher Öle ermöglicht eine 2,5%-ige Gemischzusammensetzung, d.h. bestehend aus 1 Teil Öl für jeweils 40 Teile Benzin.

2.2.3 Gemischzubereitung

und -aufbewahrung

▲ GEFAHR! Benzin und Gemisch sind entflammbar!

- Benzin und Gemisch ausschließlich in eigens für Kraftstoffe zugelassenen Behältern aufbewahren und zwar an einem sicheren Ort, fern von Wärmequellen und offenen Flammen.
- Die Behälter niemals in Reichweite von Kindern aufbewahren.
- Rauchen Sie während der Gemischzubereitung nicht und atmen Sie die Benzindämpfe nicht ein.

Für die Gemischzubereitung:

- In einen zugelassenen Kanister ca. die Hälfte der angegebenen Benzinmenge geben.
- Das ganze Öl dazugeben, so wie in der Tabelle vorgeschrieben.
- Schließlich auch das restliche Benzin einfüllen.
- Den Verschluss schließen und kräftig schütteln.

WICHTIG Das Gemisch ist einem ständigen Alterungsprozess ausgesetzt. Bereiten Sie nicht zu große Mengen davon vor, um Ablagerungen zu vermeiden.

WICHTIG Gemisch- und Benzinbehälter immer schön getrennt und identifizierbar aufbewahren, um eine Verwechslungsgefahr bei der Benutzung auszuschließen.

WICHTIG Reinigen Sie regelmäßig die Benzin- und Gemischbehälter, um eventuelle Ablagerungen zu entfernen.

2.3 NACHFÜLLEN VON KRAFTSTOFF

▲ GEFAHR! Rauchen Sie beim Nachfüllen nicht und versuchen Sie, die Benzindämpfe nicht einzuatmen.

▲ ACHTUNG! Den Verschluss des Kanisters stets vorsichtig öffnen, da sich darin gegebenenfalls Druck gebildet hat.

Vor dem Nachfüllen:

- Den Gemischbehälter gut schütteln.
- Die Maschine auf einer ebenen Fläche, in stabiler Position mit nach oben gerichtetem Tankverschluss aufstellen.
- Den Tankverschluss und den umliegenden Bereich reinigen, damit beim Nachfüllen kein Schmutz in den Tank gerät.
- Den Verschluss vorsichtig öffnen, um den Druck langsam abzulassen. Immer mit einem

Trichter nachfüllen und den Tank nicht bis zum Rand füllen.

▲ ACHTUNG! *Den Behälter immer sehr gut verschließen.*

▲ ACHTUNG! *Sofort alle eventuell auf der Maschine oder auf dem Boden verschütteten Gemischrückstände entfernen und den Motor solange nicht anlassen, bis sich alle Benzindämpfe verflüchtigt haben.*

3. MASCHINENEINSATZ

3.1 STARTEN DER MASCHINE

▲ ACHTUNG! *Die Maschine darf erst angelassen werden, wenn sie mindestens 3 m von der Stelle entfernt ist, an der getankt wurde.*

Vor dem Starten des Motors:

- Die Maschine sicher auf dem Boden ablegen.
- Den Messerschutz entfernen (falls montiert).
- Sicherstellen, dass das Messer (falls vorhanden) den Boden oder sonstige Gegenstände nicht berührt.

3.1.1 Kaltstart

▲ ACHTUNG! *Unter Kaltstart versteht sich das Anlassen mindestens 5 Min. nach dem Ausschalten des Motors oder nach der Kraftstoffnachfüllung*

Um die Maschine anzulassen (Abb. 5):

1. Den Schalter (1) auf «I» stellen.
2. Den Starter betätigen, indem man den Hebel (4) in Stellung «B» dreht.
3. Den Primerknopf (5) 3 - 4 Mal drücken, um die Gemischanreicherung für das Anlassen zu erreichen.
4. Den Sicherungshebel (3) drücken, den Gashebel (2) betätigen und ihn über die Taste der Drosselvorrichtung (7) in Stellung halten; dann den Sicherungshebel (3) wieder loslassen.
5. Die Maschine mit einer Hand auf dem Motor fest auf den Boden drücken, um beim Anlassen die Kontrolle der Maschine nicht zu verlieren (Abb. 6).

WICHTIG *Um Verformungen zu vermeiden darf das Antriebsrohr während des Anlassens nicht als Stütze für die Hand oder das Knie verwendet werden.*

6. Den Startgriff langsam 10-15 cm herausziehen, bis ein gewisser Widerstand zu spüren ist, dann ein paar Mal weiter ziehen bis die

ersten Zündungen wahrgenommen werden.

WICHTIG *Um Beschädigungen zu vermeiden, das Seil lieber nicht ganz herausziehen und nicht mit dem Rande der Seilführungsöffnung in Berührung bringen, den Griff allmählich loslassen, dabei aber verhindern, dass das Seil unkontrolliert wieder eingezogen wird.*

7. Den Startgriff erneut ziehen, bis der Motor regulär läuft.

▲ ACHTUNG! *Das Anlassen der Maschine mit betätigtem Starter verursacht eine Drehung der Schneidvorrichtung, die erst bei Lösen des Chokehebels stoppt.*

8. Nach dem Anlassen des Motors den Starter deaktivieren, indem der Hebel (2) in die Stellung «ON» gedreht wird.
9. Die Drosselvorrichtung (7 – falls vorgesehen) lösen, indem man kurz den Gashebel (2) betätigt, um den Motor auf Leerlaufdrehzahl zu bringen.
10. Lassen Sie den Motor mindestens 1 Minute im Leerlauf laufen bevor Sie die Maschine verwenden.

WICHTIG *Sollte der Griff des Starterseils mehrmals mit eingefügtem Choke betätigt werden, könnte dadurch der Motor überflutet und das Anlassen erschwert werden.*

Bei überflutetem Motor die Zündkerze entfernen und leicht am Griff des Starterseils ziehen, um den überflüssigen Kraftstoff zu entfernen; dann die Elektroden der Zündkerze abtrocknen und wieder einsetzen.

3.1.2 Warmstart

Für den Warmstart (sofort nach Motoraussschaltung), die Punkte 1 - 5 - 6 - 7 des oben beschriebenen Verfahrens befolgen.

3.2 EINSTELLUNG DER GESCHWINDIGKEIT DER SCHNEIDVORRICHTUNG (Abb. 5)

Die Drehzahl des Schneidwerkzeugs wird über den Gashebel (2) am hinteren Handgriff (6) geregelt.

Die Betätigung des Drehzahlreglers ist nur möglich, wenn der Verriegelungshebel (3) gleichzeitig betätigt wird.

Die Bewegung wird vom Motor auf die Antriebswelle übertragen und zwar über eine Fliehkraftkupplung, mit der die Bewegung der Welle verhindert wird, solange der Motor im

Leerlauf läuft.

⚠ ACHTUNG! *Die Schneidvorrichtung darf sich bei leer laufendem Motor nicht bewegen. Wenn sich die Schneidvorrichtung mit dem Motor im Leerlauf bewegt, müssen Sie Ihren Händler für die korrekte Motoreinstellung zu Rate ziehen.*

Die korrekte Arbeitsgeschwindigkeit erreicht man, wenn der Gashebel (2) bis zum Anschlag betätigt wird.

WICHTIG Während der ersten 6-8 Stunden Maschineneinsatz, den Motor nicht mit der Höchstdrehzahl benutzen.

3.3 ANHALTEN DER MASCHINE (Abb. 5)

Zum Anhalten der Maschine:

- Den Gashebel loslassen (2) und den Motor einige Sekunden lang im Leerlauf laufen lassen.
- Den Schalter (1) in Position «O» stellen.

⚠ ACHTUNG! *Wenn der Gashebel in den Leerlauf gebracht wird, dauert es einige Sekunden bis die Schneidvorrichtung vollständig stillsteht.*

4. BETRIEBSWEISEN UND ARBEITSTECHNIKEN

Für einen rücksichtsvollen Einsatz den anderen und der Umwelt gegenüber:

- Vermeiden Sie es, Ihre Nachbarschaft zu stören.
- Halten Sie sich strikt an die örtlichen Vorschriften für die Entsorgung der Schneidreste.
- Halten Sie sich strikt an die örtlichen Vorschriften für die Entsorgung von Öl, Benzin, beschädigten Teilen bzw. allen anderen umweltschädlichen Stoffen.

⚠ ACHTUNG! *Tragen Sie während der Arbeit eine zweckmäßige Kleidung. Ihr Händler kann Ihnen nützliche Informationen über die besten Arbeitsschutzvorrichtungen geben, die Ihre Sicherheit während der Arbeit gewährleisten.*

4.1 ANWENDUNGSARTEN DER MASCHINE

⚠ ACHTUNG! *Die Maschine muss während der Arbeit immer fest mit zwei Händen gehalten werden, mit der Motoreinheit auf der rechten Körperseite und der Schneidgruppe unterhalb der Gürtellinie.*

Bevor das erste Mal Mäharbeiten in Angriff ge-

nommen werden, muss sich der Bediener mit der Maschine und der geeigneten Arbeitstechnik vertraut machen und probierhalber den Gurt korrekt anlegen, die Maschine sicher aufnehmen und die erforderlichen Arbeitsbewegungen ausführen.

Der Fadenkopf kann hohes Gras und nicht holzige Pflanzen in der Nähe von Einzäunungen, Mauern, Fundamenten, Gehsteigen, um Bäume usw. beseitigen oder zum vollständigen Ausputzen eines Gartenteils verwendet werden.

⚠ ACHTUNG! *Bei dieser Maschine ist die Verwendung von Metallmessern oder festen Messern beliebiger Art verboten.*

⚠ ACHTUNG! *Es dürfen NUR Nylonfäden verwendet werden. Die Verwendung von Metalldrähten, kunststoffummantelten Metalldrähten bzw. für den Fadenkopf ungeeigneter Fäden kann schwere Verletzungen und Schäden verursachen.*

Während des Betriebs sollte der Motor regelmäßig gestoppt und das Gras, das sich um die Maschine wickelt, entfernt werden, um zu verhindern, dass sich das Antriebsrohr aufgrund des unterhalb des Schutzes verfangenen Grasses überhitzt.

Das verwickelte Gras mit einem Schraubenzieher entfernen, damit die Stange korrekt gekühlt wird.

⚠ ACHTUNG! *Die Maschine darf nicht durch Neigen des Fadenkopfes zum Kehren verwendet werden. Die Motorkraft kann Gegenstände und kleine Steine bis zu 15 Meter weit schleudern und so Schäden oder Verletzungen verursachen.*

a) Schneiden in Bewegung (Sensen) (Abb. 7)

Mit gleichmäßiger Geschwindigkeit vorwärts gehen, dabei eine Bogenbewegung ähnlich zum herkömmlichen Sensen ausführen, ohne den Fadenkopf während des Betriebs zu neigen.

Als Erstes versuchen einen kleinen Bereich in der richtigen Höhe zu schneiden, um dann eine gleichmäßige Schnitthöhe zu erreichen, indem der Fadenkopf in einer konstanten Höhe vom Boden gehalten wird.

Für gröbere Schnitte kann es hilfreich sein, den Fadenkopf um ca. 30° nach links zu neigen.

⚠ ACHTUNG! *Es darf nicht auf diese Weise gearbeitet werden, wenn die Möglichkeit besteht, dass Gegenstände weggeschleudert werden, die Personen oder Tiere verletzen*

bzw. Sachschäden verursachen können.

b) Präzisionsschnitt (Trimmen)

Die Maschine geneigt halten, so dass der untere Teil des Fadenkopfes nicht das Gelände berührt und die Schnittlinie sich im gewünschten Punkt befindet, wobei die Schneidvorrichtung immer fern vom Bediener gehalten werden muss.

c) Schneiden in der Nähe von Einzäunungen / Fundamenten (Abb. 8)

Den Fadenkopf langsam in die Nähe der Einzäunungen, Pfosten, Steine, Mauern usw. führen ohne gewaltsam dagegen zu drücken. Wenn der Faden gegen ein hartes Hindernis schlägt kann er kaputt gehen oder sich abnutzen; wenn er in einer Einzäunung hängen bleibt kann er plötzlich reißen.

Auf jeden Fall kann das Schneiden entlang Gehsteigen, Fundamenten, Mauern usw. einen übermäßigen Fadenverschleiß verursachen.

d) Schneiden um Bäume (Abb. 9)

Von links nach rechts um den Baum herum laufen und sich langsam dem Stamm annähern, so dass der Faden nicht gegen den Baum schlägt und den Fadenkopf leicht nach vorne geneigt halten.

Beachten, dass der Nylonfaden kleine Sträucher durchtrennen oder beschädigen kann und dass der Schlag des Nylonfadens gegen den Strauch- oder Baumstamm bei weicher Rinde die Pflanze stark beschädigen kann.

e) Einstellung der Fadenlänge während der Arbeit (Abb. 10)

Diese Maschine ist mit einem Fadenkopf „Tap & Go“ ausgestattet.

Um neuen Faden abzuspulen muss der Kopf mit Höchstdrehzahl gegen den Boden geklopft werden; der Faden wird automatisch freigegeben und das Messer schneidet die überschüssige Länge ab.

4.2 ARBEITSENDE

Wenn die Arbeit beendet ist:

- Die Maschine wie zuvor angegeben anhalten (siehe 3.3).

5. ORDENTLICHE WARTUNG

Eine korrekte Wartung ist grundsätzlich notwendig, um die ursprüngliche Effizienz und Einsatzsicherheit der Maschine zu bewahren.

▲ ACHTUNG! Während der Wartungseingriffe:

- Den Zündkerzenstecker abtrennen.
- Abwarten bis der Motor ausreichend abgekühlt ist.
- Öle, Benzin oder andere verschmutzende Stoffe vorschriftsmäßig entsorgen.

5.1 AUFBEWAHRUNG

Nach jedem Arbeitseinsatz die Maschine sorgfältig reinigen und Staub und Rückstände entfernen, sicherstellen, dass keine Teile beschädigt sind und die ggf. beschädigten Teile ersetzen. Die Maschine muss an einem trockenen Ort, vor Witterung geschützt und mit dem vorschriftsgemäß angebrachten Schutz aufbewahrt werden.

5.2 REINIGUNG DES MOTORS UND DES SCHALLDÄMPFERS

Um die Brandgefahr auf ein Minimum einzuschränken, die Zylinderrippen häufig mit Pressluft reinigen und den Bereich des Schalldämpfers von Sägespänen, Zweige, Blättern oder anderen Rückständen befreien.

5.3 STARTERGRUPPE

Um ein Überhitzen und die Beschädigung des Motors zu verhindern, müssen die Ansauggitter der Kühlluft immer sauber und frei von Sägespänen und Schmutz gehalten werden. Falls Sie Verschleißspuren am Starterseil feststellen, wenden Sie sich bitte an Ihren Fachhändler um dieses auszutauschen.

5.4 BEFESTIGUNGEN

Kontrollieren Sie regelmäßig den festen Sitz aller Befestigungsschrauben und -mutter und dass alle Handgriffe fest angebracht sind.

5.5 REINIGUNG DES LUFTFILTERS (Abb. 11)

WICHTIG Die Reinigung des Luftfilters ist die Voraussetzung für einen einwandfreien Betrieb und eine lange Lebensdauer der Maschine. Um unersetzliche Schäden des Motors zu vermeiden, arbeiten Sie nicht ohne Filter oder mit einem beschädigten Filter.

Die Reinigung sollte alle 15 Stunden Maschineneinsatz erfolgen.

Zur Reinigung des Filters:

- Den Drehknopf (3) lösen, die Abdeckung (1) abnehmen und das Filterelement (2) entfer-

nen.

- Das Filterelement (2) mit Wasser und Seife waschen. Kein Benzin oder andere Lösungsmittel verwenden.
- Den Filter an der Luft trocknen lassen.
- Das Filterelement (2) und die Abdeckung (1) wieder montieren, indem man den Drehknopf (3) festschraubt.

5.6 ÜBERPRÜFUNG DER ZÜNDKERZE (Abb. 12)

Regelmäßig die Zündkerze ausbauen und reinigen, dabei eventuelle Ablagerungen mit einem Metallbürstchen entfernen.

Den Elektrodenabstand kontrollieren und gegebenenfalls wiederherstellen.

Die Zündkerze wieder einsetzen und mit dem mitgelieferten Schlüssel bis zum Anschlag festziehen.

Die Zündkerze muss durch eine mit gleichwertigen Eigenschaften ersetzt werden, falls die Elektroden abgebrannt oder die Isolierung beschädigt ist, auf jeden Fall nach jeweils 100 Betriebsstunden.

5.7 AUSTAUSCH DES FADENS IM KOPF (Abb. 13)

- Die in der Abbildung angegebene Sequenz befolgen.

5.8 SCHLEIFEN DES FADENMESSERS (Abb. 14)

- Das Fadenmesser (1) durch Lösen der Schrauben (3) vom Schutz (2) entfernen.
- Das Fadenmesser in einen Schraubstock spannen und mit einer Flachfeile schleifen, wobei beachtet werden muss, dass der Originalwinkel beibehalten wird.
- Das Messer wieder am Schutz montieren.

5.9 LÄNGERER STILLSTAND

WICHTIG Falls die Maschine voraussichtlich über 2-3 Monate nicht eingesetzt wird, muss folgendes gemacht werden, um Schwierigkeiten bei der Wiederinbetriebnahme bzw. permanente Motorschäden zu vermeiden.

Bevor die Maschine stillgelegt wird:

- Den Kraftstofftank entleeren.
- Den Motor starten und im Leerlauf laufen lassen bis er sich ausschaltet, so dass der restliche Kraftstoff vollständig aufgebraucht wird.
- Den Motor abkühlen lassen, bevor man die Maschine wegräumt.

Wenn die Maschine wieder in Betrieb gesetzt

wird, wie im Kapitel "2. Arbeitsvorbereitung" vorgehen.

6. AUSSERORDENTLICHE WARTUNG

Diese Eingriffe dürfen ausschließlich von Ihrem Händler ausgeführt werden.

Eingriffe, die nicht von einer Fachstelle oder von unqualifiziertem Personal ausgeführt werden, haben grundsätzlich den Verfall der Garantie zur Folge.

6.1 LEERLAUFEINSTELLUNG

▲ ACHTUNG! Wenn sich die Schneidvorrichtung mit dem Motor im Leerlauf bewegt, wenden Sie sich bitte an Ihren Händler für die korrekte Motoreinstellung.

6.2 VERGASEREINSTELLUNG

Der Vergaser wird ab Werk so eingestellt, dass bei jeder Einsatzsituation immer Höchstleistungen erbracht werden und zwar bei einer minimalen Freisetzung von schädlichen Gasen und in Übereinstimmung mit den geltenden Normen.

Wenden Sie sich bei mangelnder Leistung für eine Kontrolle des Vergasers und des Motors an Ihren Fachhändler.

7. DIAGNOSE

Was tun wenn ...	
Ursache des Problems	Abhilfemaßnahme
1. Der Motor kann entweder nicht gestartet werden, oder schaltet sofort aus	
Falscher Anlassvorgang	Die Anweisungen befolgen (siehe Kap. 3)
Zündkerze schmutzig oder nicht korrekter Elektrodenabstand	Die Zündkerze überprüfen (siehe Kap. 5)
Luftfilter verstopft	Den Filter reinigen bzw. austauschen (siehe Kap. 5)
Probleme der Gemischaufbereitung	Wenden Sie sich bitte an Ihren Händler
2. Der Motor kann gestartet werden, erbringt aber eine schwache Leistung	
Luftfilter verstopft	Den Filter reinigen bzw. austauschen (siehe Kap. 5)

Probleme der Gemischaufbereitung	Wenden Sie sich bitte an Ihren Händler
3. Der Motor läuft unregelmäßig oder erbringt unter Belastung keine Leistung	
Zündkerze schmutzig oder nicht korrekter Elektrodenabstand	Die Zündkerze überprüfen (siehe Kap. 5)
Probleme der Gemischaufbereitung	Wenden Sie sich bitte an Ihren Händler
4. Der Motor entwickelt zu viel Rauch	
Falsche Gemischzusammensetzung	Gemisch gemäß Anweisungen zubereiten (siehe Kap. 2)
Probleme der Gemischaufbereitung	Wenden Sie sich bitte an Ihren Händler
5. Die Schneidvorrichtung bewegt sich bei leer laufendem Motor	
Falsche Einstellung der Gemischaufbereitung	Wenden Sie sich bitte an Ihren Händler
6. Die Maschine beginnt, auf ungewöhnliche Weise zu vibrieren	
Beschädigung oder lockere Teile	Halten Sie die Maschine an und ziehen Sie das Zündkerzenkabel ab. Prüfen Sie, ob eventuell Beschädigungen vorhanden sind Kontrollieren Sie, ob Teile sich gelöst haben und diese festziehen Die Kontrollen, Auswechsel- und Reparaturarbeiten in einem Fachbetrieb durchführen lassen

DICHIARAZIONE CE DI CONFORMITÀ (Istruzioni Originali)
(Direttiva Macchine 2006/42/CE, Allegato II, parte A)

1. La Società: ST. S.p.A. – Via del Lavoro, 6 – 31033 Castelfranco Veneto (TV) – Italy

2. Dichiaro sotto la propria responsabilità, che la macchina:

Tagliaerba/tagliabordi a motore portatile manualmente (taglio erba)

a) Tipo / Modello Base:	T 26 J - T 26 JA
c) Numero di Serie:	22A••TRB000001 ÷ 99L••TRB999999
d) Motore:	a scoppio

3. È conforme alle specifiche delle direttive:

- MD: 2006/42/EC
- OND: 2000/14/EC, Annex V- 2005/88/EC
D. Lgs.262/2002, ANNEX V (Italy)
- e) Ente certificatore: /
- EMCD: 2014/30/EU
- RoHS II: 2011/65/EU - 2015/863/EU

4. Riferimento alle norme armonizzate:

EN ISO 11806-1:2011
EN ISO 14982:2009
EN IEC 63000:2018

g) Livello di potenza sonora misurato: 106 dB(A)
h) Livello di potenza sonora garantito: 109 dB(A)
i) Ampiezza di taglio: 38 cm

n) Persona autorizzata a costituire il Fascicolo Tecnico: ST. S.p.A.
Via del Lavoro, 6
31033 Castelfranco Veneto (TV) - Italia

o) Castelfranco Veneto, 01/10/2022

CEO Stiga Group
Sean Robinson



UK DECLARATION OF CONFORMITY

(Supply of Machinery (Safety) Regulations 2008, S.I. 2008 No. 1597, Annex II, part A)

1. The company: ST. S.p.A. – Via del Lavoro, 6 – 31033 Castelfranco Veneto (TV) – Italy
2. Hereby declares under its own responsibility that the machine:
portable hand-held powered brush-cutter (grass cutting)

a) Homologation type:	T 26 J - T 26 JA
c) Serial number:	22A••TRB000001 ÷ 99L••TRB999999
d) Engine:	petrol

3. Conforms to UK Regulations:

- S.I. 2008/1597 - Supply of Machinery (Safety) Regulations 2008
- S.I. 2001/1701 - Schedule 8 - Noise Emission in the Environment by Equipment for use Outdoors Regulations 2001
- e) Notified body: /
- S.I. 2016/1091 - Electromagnetic Compatibility Regulations 2016
- S.I. 2012/3032 - The Restriction of the Use of Certain Hazardous Substances in Electrical and Electronic Equipment Regulations 2012

4. Reference to harmonised standards:

EN ISO 11806-1:2011
EN ISO 14982:2009
EN IEC 63000:2018

- | | |
|----------------------------------|-----------|
| g) Measured sound power level: | 106 dB(A) |
| h) Guaranteed sound power level: | 109 dB(A) |
| i) Cutting width: | 38 cm |

n) Person authorised to compile the technical file:	ST. S.p.A. Via del Lavoro, 6 31033 Castelfranco Veneto (TV) - Italia
---	--

o) Castelfranco Veneto, 01/10/2022	CEO Stiga Group Sean Robinson
------------------------------------	----------------------------------



UK Importer: STIGA LTD
Unit 8, Bluewater Estate Plympton,
Devon, PL7 4JH, England




<p>FR (Traduction de la notice originale)</p> <p>Déclaration CE de Conformité (Directive Machines 2006/42/CE, Annexe II, partie A)</p> <ol style="list-style-type: none"> 1. La Société 2. Déclare sous sa propre responsabilité que la machine : Coupe-gazon / Coupe-bordures portatif à moteur / coupe du gazon a) Type / Modèle de Base c) Série d) Moteur essence 3. Est conforme aux prescriptions des directives : e) Organisme de certification 4. Renvoi aux Normes harmonisées g) Niveau de puissance sonore mesuré h) Niveau de puissance sonore garanti j) Puissance nette installée n) Personne habilitée à établir le Dossier Technique : o) Lieu et Date 	<p>EN (Translation of the original instruction)</p> <p>EC Declaration of Conformity (Machine Directive 2006/42/EC, Annex II, part A)</p> <ol style="list-style-type: none"> 1. The Company 2. Herby declares under its own responsibility that the machine: portable hand-held powered lawn trimmer / lawn edge trimmer / grass a) Type / Base Model c) Serial number d) Engine: petrol 3. Conforms to directive specifications: e) Certifying body 4. Reference to harmonised Standards g) Sound power level measured h) Sound power level guaranteed j) Net power installed n) Person authorised to create the Technical Folder: o) Place and Date 	<p>DE (Übersetzung der Originalbetriebsanleitung)</p> <p>EG-Konformitätserklärung (Maschinenrichtlinie 2006/42/EG, Anhang II, Teil A)</p> <ol style="list-style-type: none"> 1. Die Gesellschaft 2. Erklärt auf eigene Verantwortung, dass die Maschine: Tragbarer handgehaltener Rasentrimmer/Rasenkantenschneider / rasenschnitt a) Typ / Basismodell c) Seriennummer d) Verbrennungsmotor 3. Den Anforderungen der folgenden Richtlinien entspricht: e) Zertifizierungsstelle 4. Bezugnahme auf die harmonisierten Normen g) Gemessener Schalleistungspegel h) Garantiertes Schalleistungspegel j) Installierte Nettoleistung n) Zur Verfassung der technischen Unterlagen befugte Person: o) Ort und Datum
<p>NL (Vertaling van de oorspronkelijke gebruiksaanwijzing)</p> <p>EG-verklaring van overeenstemming (Richtlijn Machines 2006/42/CE, Bijlage II, deel A)</p> <ol style="list-style-type: none"> 1. Het bedrijf 2. Verklaart onder zijn eigen verantwoordelijkheid dat de machine: Met de hand draagbare grasmaaier/graskantenrijder met motor / grasmaaier a) Type / Basismodel c) Seriennummer d) benzinemotor 3. Voldoet aan de specificaties van de richtlijnen: e) Certificatie-instituut 4. Verwijzing naar de Geharmoniseerde normen g) Gemeten niveau van geluidsvermogen h) Gearandeerd niveau van geluidsvermogen j) Netto geïnstalleerd vermogen n) Bevoegd persoon voor het opstellen van het Technisch Dossier o) Plaats en Datum 	<p>ES (Traducción del Manual Original)</p> <p>Declaración de Conformidad CE (Directiva Máquinas 2006/42/CE, Anexo II, parte A)</p> <ol style="list-style-type: none"> 1. La Empresa 2. Declara bajo su propia responsabilidad que la máquina: cortacésped/cortabordes de motor portátil manualmente / corte hierba a) Tipo / Modelo Base c) Matricula d) motor de explosión 3. Cumple con las especificaciones de las directivas: e) Ente certificador 4. Referencia a las Normas armonizadas g) Nivel de potencia sonora medido h) Nivel de potencia sonora garantizado j) Potencia neta instalada n) Persona autorizada a realizar el Manual Técnico: o) Lugar y Fecha 	<p>PT (Tradução do manual original)</p> <p>Declaração CE de Conformidade (Diretiva de Máquinas 2006/42/CE, Anexo II, parte A)</p> <ol style="list-style-type: none"> 1. A Empresa 2. Declara sob a própria responsabilidade que a máquina: Aparador de relva/aparador de canto manual motorizado / corte da relva a) Tipo / Modelo Base c) Matrícula d) motor a explosão 3. É conforme às especificações das diretivas: e) Órgão certificador 4. Referência às Normas harmonizadas g) Nível medido de potência sonora h) Nível garantido de potência sonora j) Potência líquida instalada n) Pessoa autorizada a elaborar o Caderno Técnico o) Local e Data
<p>EL (Μετάφραση του πρωτοτύπου των οδηγιών χρήσης)</p> <p>EK-Δήλωση συμμόρφωσης (Οδηγία Μηχανών 2006/42/CE, Παράρτημα II, μέρος Α)</p> <ol style="list-style-type: none"> 1. Η Εταιρεία 2. Δηλώνει υπεύθυνα ότι η μηχανή: Φορητός χειροκατευθυνόμενος χλοοκοπτικό / κόφτης άκρων βενζίνης / κοπή της χλόης a) Τύπος / Βασικό Μοντέλο c) Αριθμός μητρώου d) κινητήρας εσωτερικής ανάφλεξης 3. Συμμορφώνεται με τις προδιαγραφές της οδηγίας: e) Οργανισμός πιστοποίησης 4. Αναφορά στους Κανονισμούς εναρμόνισης g) Στάθμη μέτρησης ακουστικής ισχύος h) Στάθμη εγγυημένης ακουστικής ισχύος j) Καθαρή εγκαταστημένη ισχύς n) Εξουσιοδοτημένο άτομο για την κατάρτιση του Τεχνικού Φυλλαδίου: o) Τόπος και Χρόνος 	<p>TR (Orijinal Talimatların Tercümesi)</p> <p>AT Uygunluk Beyanı (2006/42/CE Makine Direktifi, Ek II, bölüm A)</p> <ol style="list-style-type: none"> 1. Şirket 2. Şahsi sorumluluğu altında aşağıdaki makinenin: Eelde taşınabilir motorlu çim/kenar kesme makinesi / çim kesimi a) Tip / Standart model c) Sicil numarası d) patlamalı motor 3. Aşağıdaki direktiflerin özelliklerine uygun olduğunu beyan etmektedir: e) Sertifikalandıran kurum 4. Harmonize standartlara atf g) Ölçülen ses gücü seviyesi h) Garanti edilen ses gücü seviyesi j) Kurulu net güç n) Teknik Dosyayı oluşturmaya yetkili kişi: o) Yer ve Tarih 	<p>МК (Превод на оригиналните упатства)</p> <p>Декларација за усогласеност со ЕУ (Директива за машини 2006/42/CE, Анекс II, дел А)</p> <ol style="list-style-type: none"> 1. Компанијата 2. изјавува со целосна лична одговорност дека следната машина: : машинапреносен поткаструвач на жива аграда / косячење трава a) Тип / основен модел v) етикета г) мотор: мотор со согорување 3. Усогласено со спецификациите според директивите: д) тело за сертификација 4. Референци за усогласени нормативи е) Акустички притисок ж) измерено ниво на звучна моќност з) Ниво на гарантирана звучна моќност и) овластено лице за составување на Техничката брошура o) место и датум

NO (Oversettelse av original bruksanvisning)	SV (Översättning av bruksanvisning i original)	DA (Oversættelse af den originale bruksanvisning)
<p>EF- Samsvarserklæring (Maskindirektiv 2006/42/EF, Vedlegg II, del A)</p> <ol style="list-style-type: none"> 1. Firmaet 2. Erklærer på eget ansvar at maskinen: Bærbar, håndholdt motordrevet plen- og kantrimmer / gressklipping a) Type / Modell c) Serienummer d) Forbrenningsmotor 3. Oppfyller kravene i direktivene: e) Sertifiseringsorgan 4. Henvisning til harmoniserte standarder g) Målt lydeffektiv h) Garantert lydeffektiv j) Installerer nettoeffekt n) Person som har fullmakt til å utferdige teknisk dokumentasjon: o) Sted og dato 	<p>EG-försäkran om överensstämmelse (Maskindirektiv 2006/42/EG, bilaga II, de la)</p> <ol style="list-style-type: none"> 1. Företaget 2. Försäkrar på eget ansvar att maskinen Motordriven bärbar manuell gräsklippare/kantskärare / gräsklipping a) Typ / Basmodell c) Serienummer d) förbränningsmotor 3. Överensstämmer med föreskrifterna i direktivet e) Intygsorgan_ Anmält organ 4. Referens till harmoniserade standarder g) Uppmått lydeffektiv h) Garanterad lydeffektiv j) Installerad nettoeffekt n) Auktoriserad person för upprättandet av den tekniska dokumentationen: o) Ort och datum 	<p>EF-overensstemmelseserklæring (Maskindirektiv 2006/42/EF, bilag II, del A)</p> <ol style="list-style-type: none"> 1. Firmaet 2. Erklærer på eget ansvar, at maskinen: Bærbar, håndholdt motordreven græstrimmer/kantklipper / klipning af græsset a) Type / Model c) Serienummer d) forbrændingsmotor 3. Er i overensstemmelse med specifikationerne ifølge direktivterne: e) Certificeringsorgan 4. Henvisning til harmoniserede standarder g) Målt lydeffektivniveau h) Garanteret lydeffektivniveau j) Installerer nettoeffekt n) Person, der har bemyndigelse til at udarbejde det tekniske dossier: o) Sted og dato
<p>FI (Alkuperäisten ohjeiden käännöns)</p> <p>EY-VAATIMUSTENMUKAISUUSVAKUUTUS (Konedirektiivi 2006/42/EY, Liite II, osa A)</p> <ol style="list-style-type: none"> 1. Yritys 2. Vakuuttaa omalla vastuullaan, että kone: Käsin kannateltava moottorikäyttöinen ruohonleikkuri/nurmikon ruonojen viimeistelyleikkuri / ruohonleikkuri a) Tyyppi / Perusmalli c) Sarjanumero d) räjähdysmoottori 3. On yhdenmukainen seuraavien direktiivien asettamien vaatimusten kanssa: e) Sertifointiyritys 4. Viittaus harmonisotuihin standardeihin g) Mittauksen menetelmä h) Taattu äänitehotaso j) Asennettu nettoteho Ilmastointikone-Niittokone / maan ilmaus/haraus n) Teknisten asiakirjojen laatimiseen valtuutettu henkilö: o) Paikka ja päivämäärä 	<p>CS (Překlad původního návodu k používání)</p> <p>ES – Prohlášení o shodě (Směrnice o Strojních zařízeních 2006/42/ES, Příloha II, část A)</p> <ol style="list-style-type: none"> 1. Společnost 2. Prohlašuje na vlastní odpovědnost, že stroj: Ručně přenosný motorový výžinač/osezávač okrajů trávníku / sekačka na trávu a) Typ / Základní model a) Typ / Základní model c) Výrobní číslo d) spalovací motor 3. Je ve shodě s nařízeními směrnice: e) Certifikační orgán 4. Odkazy na Harmonizované normy g) Naměřená úroveň akustického výkonu h) Zaručená úroveň akustického výkonu j) Čistý instalovaný výkon n) Osoba autorizovaná pro vytvoření Technického spisu: o) Místo a Datum 	<p>PL (Tłumaczenie instrukcji oryginalnej)</p> <p>Deklaracja zgodności WE (Dyrektywa maszynowa 2006/42/WE, Załącznik II, część A)</p> <ol style="list-style-type: none"> 1. Spółka 2. Oświadcza na własną odpowiedzialność, że maszyna: Ręczna, przenośna podcinarka/przycinarka / cięcie trawy a) Typ / Model podstawowy c) Numer seryjny d) silnik o zapłonie iskrowym 3. Spełnia podstawowe wymogi następujących Dyrektyw: e) Jednostka certyfikująca g) Zmierzony poziom mocy akustycznej h) Gwarantowany poziom mocy akustycznej j) Moc zainstalowana netto n) Osoba upoważniona do zredagowania Dokumentacji technicznej: o) Miejsce i data
<p>HU (Eredeti használati utasítás fordítása)</p> <p>EK-megfelelőségi nyilatkozata (2006/42/EK gépirányelv, II. melléklet "A" rész)</p> <ol style="list-style-type: none"> 1. Alulírott Vállalat 2. Felelősségének teljes tudatában kijelenti, hogy az alábbi gép: Hordozható motoros kézi fűnyíró/szegélynyíró / fűnyírás a) Típus / Alaptípus c) Gyártási szám d) robbanómotor 3. Megfelel az alábbi irányelvek előírásainak: e) Tanúsító szerv 4. Hivatkozás a harmonizált szabványokra g) Mért zajteljesítmény szint h) Garantált zajteljesítmény szint j) Nettó beépített teljesítmény n) Műszaki Dosszié szerkesztésére felhatalmazott személy: o) Helye és ideje 	<p>RU (Перевод оригинальных инструкций)</p> <p>Декларация соответствия нормам ЕС (Директива о машинном оборудовании 2006/42/ЕС, Приложение II, часть А)</p> <ol style="list-style-type: none"> 1. Предприятие 2. Заявляет под собственную ответственность, что машина: Портативный моторизованный газонокосилка / триммер для краев газона / стрижка газона a) Тип / Базовая модель c) Паспорт d) двигатель внутреннего сгорания 3. Соответствует требованиям следующих директив: e) Сертифицирующий орган 4. Ссылки на гармонизированные нормы g) Измеренный уровень звуковой мощности h) Гарантируемый уровень звуковой мощности j) Чистая установленная мощность n) Лицо, уполномоченное на подготовку технической документации: o) Место и дата 	<p>HR (Prijevod originalnih uputa)</p> <p>EK Izjava o sukladnosti (Direktiva 2006/42/EZ o strojovima, dodatak II, dio A)</p> <ol style="list-style-type: none"> 1. Tvrtka: 2. pod vlastitom odgovornošću izjavljuje da je stroj: Prijenosni motorni ručno upravljani šišač trave/šišač travnih rubova / košenje trave a) Vrsta / Osnovni model c) Matični broj d) motor s unutarnjim izgaranjem 3. sukladan s temeljnim zahtjevima direktiva: e) Certifikacijsko tijelo 4. Primijenjene su slijedeće harmonizirane norme: g) Izmjerena razina zvučne snage h) Zajamčena razina zvučne snage j) Neto instalirana snaga n) Osoba ovlaštena za pravljenje Tehničke datoteke: o) Mjesto i datum

<p>SL (Prevod izvirnih navodil)</p> <p>ES izjava o skladnosti (Direktiva 2006/42/ES) , priloga II, del A)</p> <ol style="list-style-type: none"> 1. Družba 2. pod lastno odgovornostjo izjavlja, da je stroj: Prenosni motorni obrezovalnik trat / tratnih robov / košnja trave a) Tip / osnovni model c) Serijska številka d) motor z notranjim izgorevanjem 3. Skladen je z določili direktiv : e) Ustanova, ki izda potrdilo 4. Sklicevanje na usklajene predpise g) Izmerjen nivo zvočne moči h) Zagotovljen nivo zvočne moči j) Neto instalirana moč n) Oseba, pooblaščenca za sestavo tehnične knjižice: o) Kraj in datum 	<p>BS (Prijevod originalnih uputa)</p> <p>EZ izjava o skladnosti (Direktiva o mašinama 2006/42/EZ, Prilog II, deo A)</p> <ol style="list-style-type: none"> 1. Firma 2. Daje izjavo pod vlastitom odgovornošću da je mašina: Ručne motorne kosilica/trimer makaze / Košenje trave a) Tip / Osnovni model c) Serijski broj d) motor s unutrašnjim izgaranjem 3. sukladna s osnovnim zahtjevima direktive: e) Certifikaciono tijelo 4. Pozivanje na usklađene norme g) Izmjereni nivo zvučne snage h) Garantovani nivo zvučne snage j) Neto instalirana snaga n) Osoba ovlaštena za izradu tehničke brošure: o) Mjesto i datum 	<p>SK (Preklad pôvodného návodu na použitie)</p> <p>ES vyhlásenie o zhode (Smernica o Strojných zariadeniach 2006/42/ES, Príloha II, časť A)</p> <ol style="list-style-type: none"> 1. Spoločnosť 2. Vyhlasuje na vlastnú zodpovednosť, že stroj: Ručné prenosný motorový vyžinač/orezávač okrajov trávnik / kosačka na trávu a) Typ / Základný model c) Výrobné číslo d) spaľovací motor 3. Je v zhode s nariadeniami smerníc: e) Certifikačný orgán 4. Odkaz na Harmonizované normy g) Nameraná úroveň akustického výkonu h) Zaručená úroveň akustického výkonu j) Čistý inštalovaný výkon n) Osoba autorizovaná na vytvorenie Technického spisu: o) Miesto a Dátum
<p>RO (Traducerea manualului fabricantului)</p> <p>CE -Declaratie de Conformitate (Directiva Maşini 2006/42/CE, Anexa II, partea A)</p> <ol style="list-style-type: none"> 1. Societatea 2. Declară pe propria răspundere că maşina: maşină de tuns iarba/maşină de tuns margini de gazon cu motor portabil manual / tăiat iarba a) Tip / Model de bază c) Număr de serie d) motor cu combustie 3. Este în conformitate cu specificațiile directivei: e) Organism de certificare 4. Referință la Standardele armonizate g) Nivel de putere sonoră măsurat h) Nivel de putere sonoră garantat j) Putere netă instalată n) Persoană autorizată să întocmească Dosarul Tehnic o) Locul și Data 	<p>LT (Originalių instrukcijų vertimas)</p> <p>EB atitikties deklaracija (Mašinų direktyva 2006/42/CE, Priedas II, dalis A)</p> <ol style="list-style-type: none"> 1. Bendrovė 2. Prisiima atsakomybę, kad įrenginys: Nešiojamas rankinis motorinis vejapjovė - trimeris vejos kraštams / žolės pjovimas a) Tipas / Bazinis Modelis c) Serijos numeris d) vidaus degimo variklis 3. Atitinka direktyvos pateiktas specifikacijas: e) Sertifikuojamo įstaiga 4. Nuoroda į suderintas Normas g) Išmatuotas garso galios lygis h) Užtikrinamas garso galios lygis j) Instaliuota naudingoji galia n) Autorizuotas asmuo sudaryti Techninę Dokumentaciją: o) Vieta ir Data 	<p>LV (Instrukciju tulkojums no oriģinālvadodas)</p> <p>EK atbilstības deklarācija (Direktīva 2006/42/EK par mašīnām, pielikums II, daļa A)</p> <ol style="list-style-type: none"> 1. Uzņēmums 2. Uzņemasies par to pilnu atbildību, paziņo, ka mašīna: Ar piedziņu aprīkota rokturamā portatīvā pļaujmašīna / zālienu apmaļu pļaujmašīna / zāles pļaušana a) Tips / Bāzes modelis a) Tips / Bāzes modelis c) Sērijas numurs d) iekšdedzes motors 3. Atbilst šādu direktīvu prasībām: e) Sertifikācijas iestāde 4. Atsaucē uz harmonizētiem standartiem g) Izmērītais skaņas intensitātes līmenis h) Garantētais skaņas intensitātes līmenis j) Uzstādītā neto jauda n) Pilnvarotais darbinieks, kas sagatavoja tehnisko dokumentāciju: o) Vieta un datums
<p>SR (Prevod originalnih uputstval)</p> <p>EC deklaracija o usaglašenosti (Direktiva o mašinama 2006/42/EC, Prilog II, deo A)</p> <ol style="list-style-type: none"> 1. Preduzeće 2. Daje izjavu pod vlastitom odgovornošću da je mašina: Ručne motorne kosačica/trimer makaze / košenje trave a) Tip / Osnovni model c) Serijski broj d) motor s unutrašnjim sagorevanjem 3. u skladu s osnovnim zahtjevima direktiva: e) Sertifikaciono telo 4. Pozivanje na usklađene norme g) Izmereni nivo zvučne snage h) Garantovani nivo zvučne snage j) Neto instalirana snaga n) Osoba ovlašćena za sastavljanje tehničke brošure o) Mesto i datum 	<p>BG (Превод на оригиналните инструкции)</p> <p>EO декларация за съответствие (Директива Машини 2006/42/EO, Приложение II, част А)</p> <ol style="list-style-type: none"> 1. Дружеството 2. На собствена отговорност декларира, че машината: Преносим ръчен моторен тревен тример/тример / рязане на трева a) Вид / Базисен модел г) Сериин номер в) мотор с вътрешно горене 3. Е в съответствие със спецификата на директивите: д) Сертифициращ орган ж) Базирано на хармонизираните норми з) Ниво на измерена акустична мощност и) Гарантирано ниво на акустична мощност к) Нетна инсталирана мощност р) Лице, упълномощено да състави Техническата Документация: о) Място и дата 	<p>ET (Algupärase kasutusjuhendi tõlge)</p> <p>EÜ vastavusdeklaratsioon (Masinadirektiiv 2006/42/EÜ, Lisa II, osa A)</p> <ol style="list-style-type: none"> 1. Firma 2. Kinnitab omal vastutusel, et masin: Käes kantav mootoriga murulõikur/äärelõikur / muruniitja a) Tüüp / Põhimudel c) Matrikkel d) Sisepõlemismootor 3. Vastab direktiivide nõuetele: e) Kinnitav asutus 4. Viide ühtlustatud standarditele g) Mõõdetud helivõimsuse tase h) Garanteeritud helivõimsuse tase j) Installeeritud netovõimsus n) Tehnilise Lehe autoriseeritud koostaja: o) Koht ja Kuupäev

• Soggetto a modifiche senza preavviso • Подлежи на промени без предупреждение • Moguće su promjene bez najave • Možnost změn bez předešlého upozornění • Ret til ændringer forbeholdes • Kann ohne Vorankündigung geändert werden • Υπόκειται σε αλλαγές χωρίς προειδοποίηση • Subject to modifications without notice • Sujeto a modificaciones sin previo aviso • Võimalikud muudatused ilma ette teatamata • Voidaan tehdä muutoksia ilman ennakkoilmoitusta • Sujet à des modifications sans aucun préavis • Podložno promjenama bez prethodne obavijesti • Előzetes értesítés nélkül módosítható • Objekto pakeitimai be perspėjimo • Var tikt mainīts bez iepriekšēja brīdinājuma • Подлежи на промени без претходно известување • Kan zonder kennisgeving wijzigingen ondergaan • Kan endres uten forvarsel • Poddawany modyfikacjom bez awizowania • Sujeito a alterações sem aviso prévio • Poate fi modificat, fără preaviz • Может быть изменено без преомления • Možnosť zmien bez predošlého upozornenia • Lahko pride do sprememb brez predhodnega obvestila • Podložno izmenama bez upozorenja • Kan utsättas för modifieringar utan att detta meddelas • Önceden haber verilmeksizin değiştirilebilir



	 LWA dB
Type:	
Art.N -s/n	



FR

Cet appareil, ses accessoires, piles et cordons se recyclent

À DÉPOSER EN MAGASIN  OU  À DÉPOSER EN DÉCHÈTERIE

Points de collecte sur www.quefairedemesdechets.fr
Privilégiez la réparation ou le don de votre appareil !



FR

ST. SpA

Via del Lavoro, 6
31033 Castelfranco Veneto (TV) ITALY

STIGA LTD (UK Importer)

Unit 8, Bluewater Estate Plympton,
Devon, PL7 4JH, England