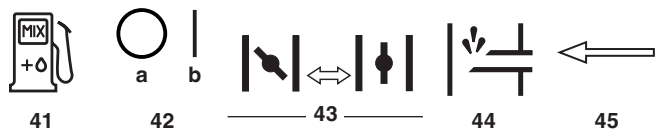
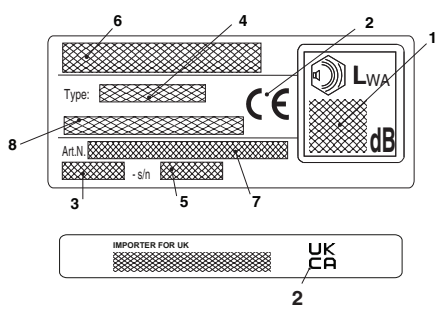
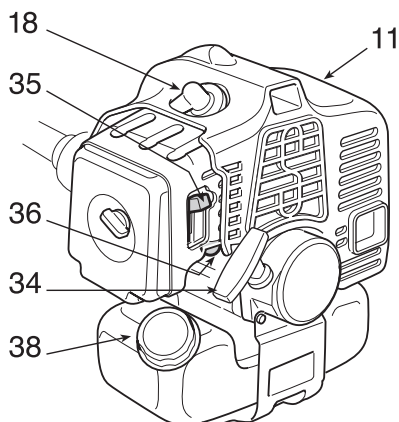
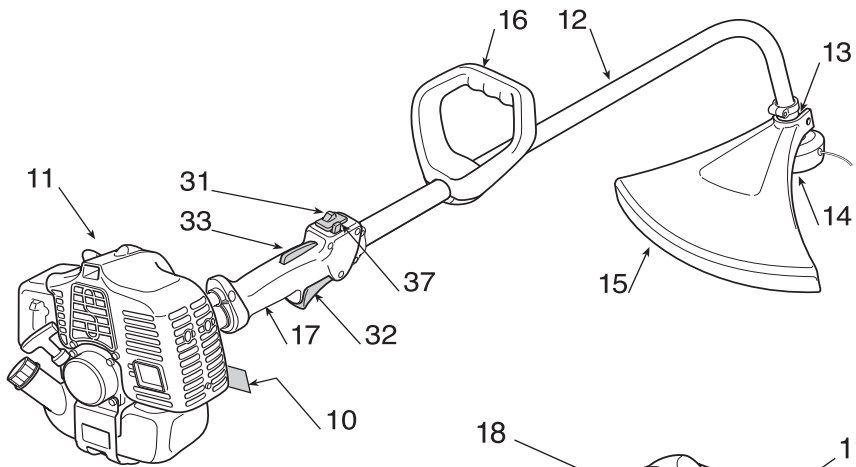


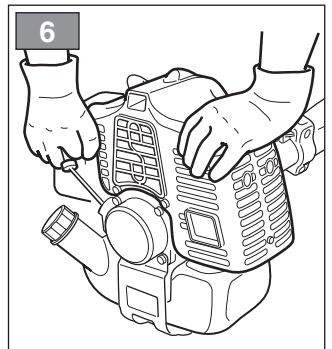
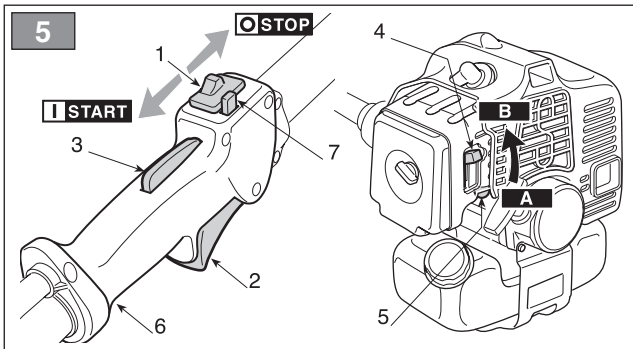
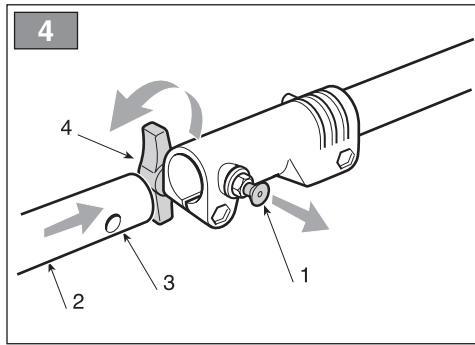
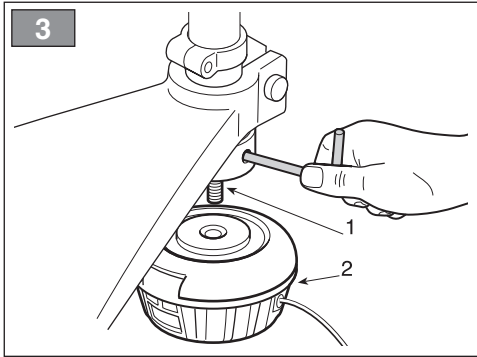
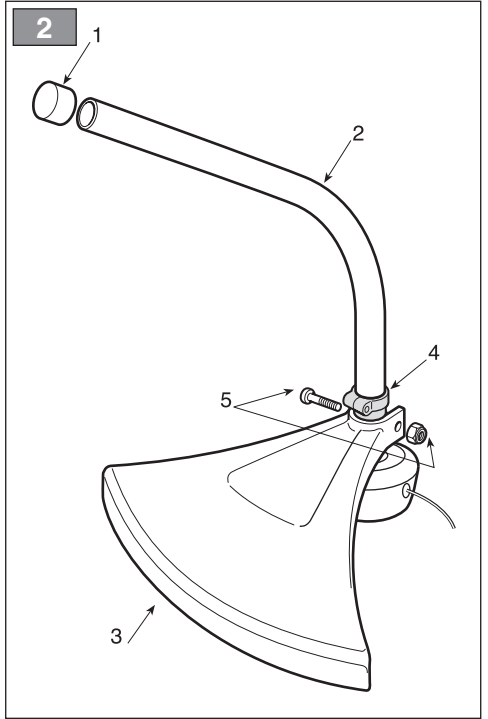
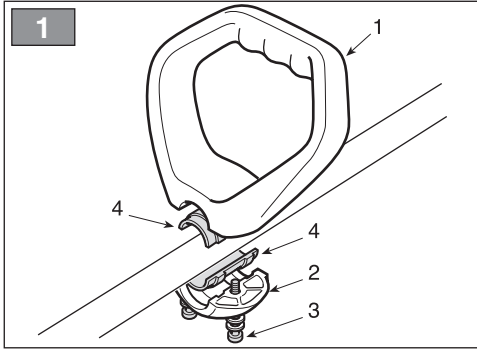


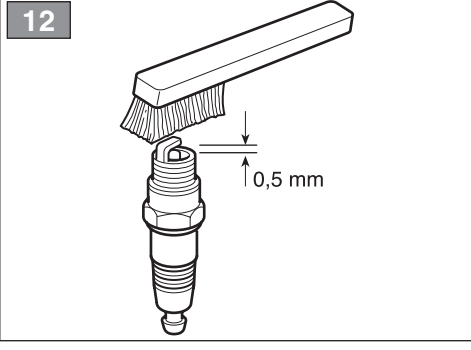
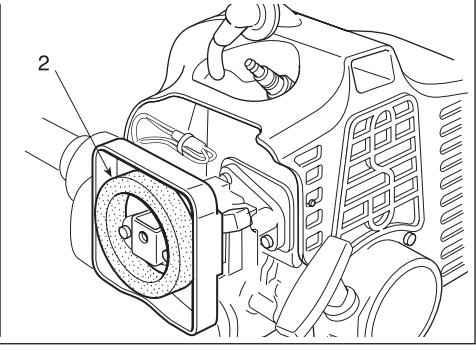
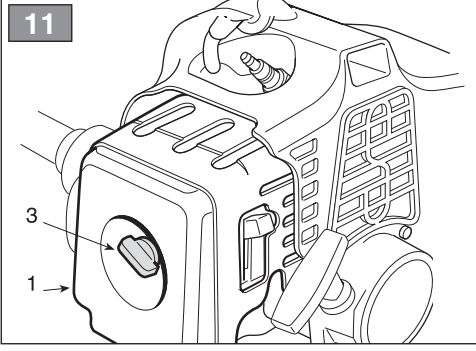
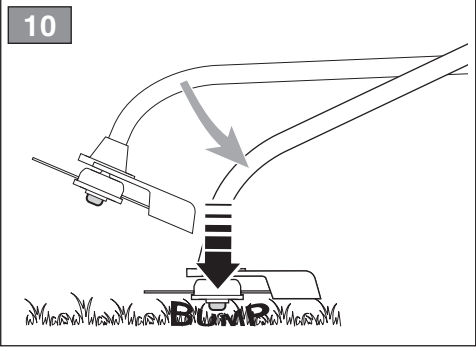
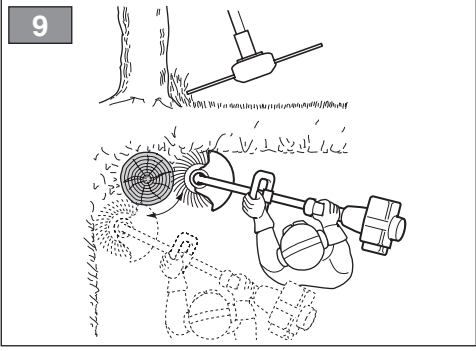
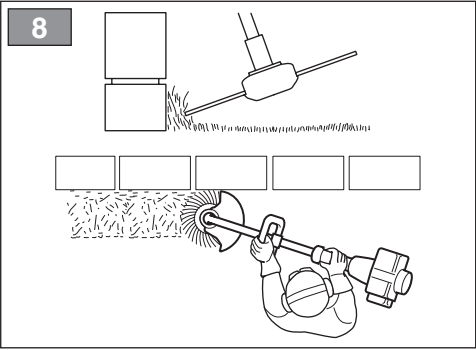
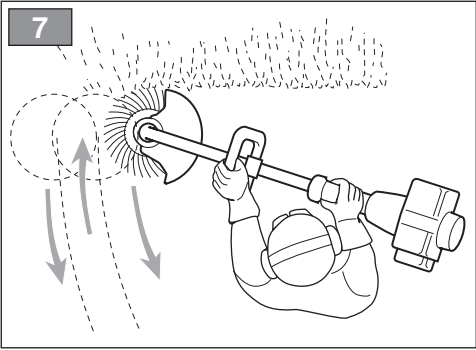
- IT** **Tagliaerba a motore portatile manualmente**
MANUALE DI ISTRUZIONI
ATTENZIONE: prima di usare la macchina, leggere attentamente il presente libretto.
- BG** **Преносим ръчен моторен тревен тример**
УПЪТВАНЕ ЗА УПОТРЕБА
ВНИМАНИЕ: преди да използвате машината прочетете внимателно настоящата книжка.
- BS** **Ručna motorna kosilica**
UPUTSTVO ZA UPOTREBU
PAŽNJA: prije nego što koristite ovu mašinu, pažljivo pročitajte priručnik s uputama.
- CS** **Ručně přenosný motorový vyžinač**
NÁVOD K POUŽITÍ
UPOZORNĚNÍ: před použitím stroje si pozorně přečtěte tento návod k použití.
- DA** **Bærbar, håndholdt motordreven græstrimmer**
BRUGSANVISNING
ADVARSEL: læs instruktionsbogen omhyggeligt igennem, før du tager denne maskine i brug.
- DE** **Tragbarer handgehaltener motorbetriebener Rasentrimmer**
GEBRAUCHSANWEISUNG
ACHTUNG: vor Inbetriebnahme des Geräts die Gebrauchsanleitung aufmerksam lesen.
- EL** **Φορητό χειροκατευθυνόμενο χλοοκοπτικό βενζίνης**
ΟΔΗΓΙΕΣ ΧΡΗΣΗΣ
ΠΡΟΣΟΧΗ: πριν χρησιμοποιήσετε το μηχάνημα, διαβάστε προσεκτικά το παρόν εγχειρίδιο.
- EN** **Portable hand-held powered grass-trimmer**
OPERATOR'S MANUAL
WARNING: read thoroughly the instruction booklet before using the machine.
- ES** **Cortacésped de motor portátil manualmente**
MANUAL DE INSTRUCCIONES
ATENCIÓN: antes de utilizar la máquina, leer atentamente el presente manual.
- ET** **Käes kantav mootoriga murulõikur (trimmer)**
KASUTUSJUHE
TÄHELEPANU: enne masina kasutamist lugeda tähelepanelikult antud kasutusjuhendit.
- FI** **Käsin kannateltava moottorikäyttöinen ruohonleikkuri**
KÄYTTÖOHJEET
VAROITUS: lue käyttöopas huolellisesti ennen koneen käyttöä.
- FR** **Coupe-herbe portatif à moteur**
MANUEL D'UTILISATION
ATTENTION: lire attentivement le manuel avant d'utiliser cette machine.
- HR** **Prijenosni motorni ručno upravljani šišač trave**
PRIRUČNIK ZA UPORABO
POZOR: prije uporabe stroja, pažljivo pročitajte ovaj priručnik.
- HU** **Hordozható motoros kézi fűnyíró**
HASZNÁLATI UTASÍTÁS
FIGYELEM! a gép használatá előtt olvassa el figyelmesen a jelen kézikönyvet.
- LT** **Nešiojama rankinė motorinė žoliapjovė (trimeris)**
NAUDOJIMO INSTRUKCIJOS
DĖMESIO: prieš naudojant įrenginį, atidžiai perskaityti šį naudotojo vadovą.
- LV** **Ar piedziņu aprīkotā rokturamā portatīva zāles pļāvējs**
LIETOŠANAS INSTRUKCIJA
UZMANĪBU: pirms aparāta lietošanai rūpīgi izlasiet doto instrukciju.
- MK** **Жива ограда (поткаструвач)**
УПАТСТВА ЗА УПОТРЕБА
ВНИМАНИЕ: прочитајте го внимателно ова упатство пред да ја користите машината.
- NL** **Met de hand draagbare grasmaaier met motor**
GEBRUIKERSHANDLEIDING
LET OP: vooraleer de machine te gebruiken, dient men deze handleiding aandachtig te lezen.
- NO** **Bærbar, håndholdt motordrevet gresstrimmer**
INSTRUKSJONSBOK
ADVARSEL: les denne bruksanvisningen nøye før du bruker maskinen.
- PL** **Ręczna, przenośna podcinarka spalinowa**
INSTRUKCJE OBSŁUGI
OSTRZEŻENIE: przed użyciem maszyny, należy uważnie przeczytać niniejszą instrukcję.

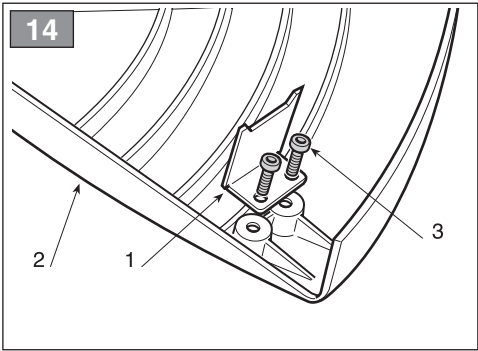
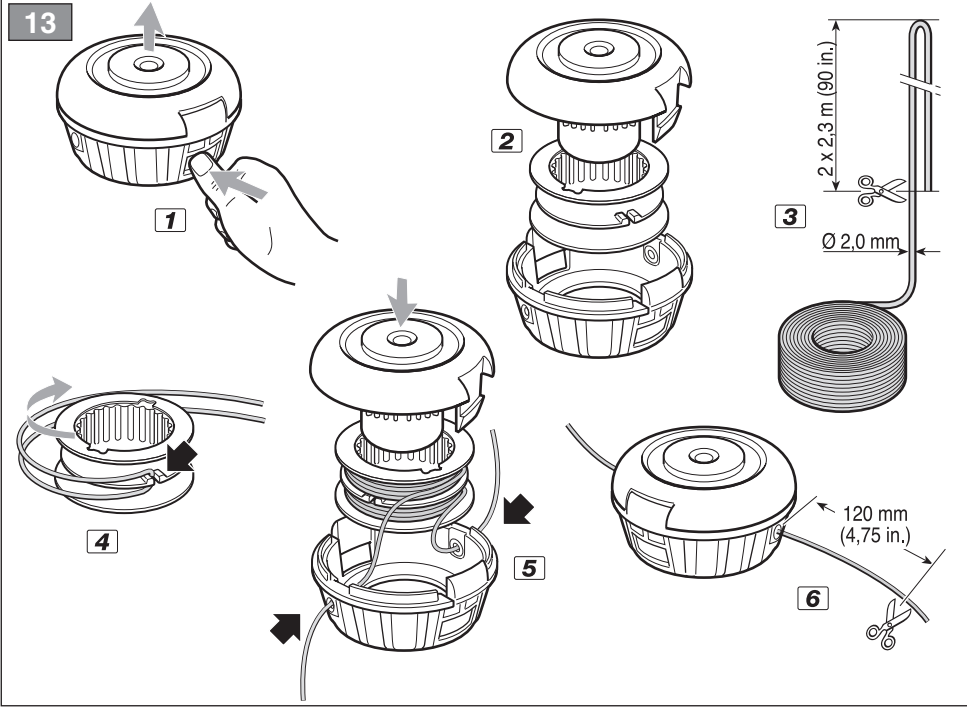
- PT** Aparador de relva manual motorizado
MANUAL DE INSTRUÇÕES
ATENÇÃO: antes de usar a máquina, leia atentamente o presente manual.
- RO** Mașină de tuns iarba cu motor portabil manual
MANUAL DE INSTRUCȚIUNI
ATENȚIE: înainte de a utiliza mașina, citiți cu atenție manualul de față.
- RU** Портативная моторизованная газонокосилка
РУКОВОДСТВО ПО ЭКСПЛУАТАЦИИ
ВНИМАНИЕ: прежде чем пользоваться оборудованием, внимательно прочтите это руководство по эксплуатации.
- SK** Ručne prenosný motorový vyžinač
NÁVOD NA POUŽITIE
UPOZORNENIE: pred použitím stroja si pozorne prečítajte tento návod.
- SL** Prenosni motorni obrezovalnik trat (trimer)
PRIROČNIK ZA UPORABO
POZOR: preden uporabite stroj, pazljivo preberite priročnik z navodili.
- SR** Ručna motorna kosačica
PRIRUČNIK SA UPUTSTVIMA
PAŽNJA: pre korišćenja mašine pažljivo pročitati ovaj priručnik.
- SV** Motordriven bärbar manuell gräsklippare
BRUKSANVISNING
VARNING: läs igenom hela detta häfte innan du använder maskinen.
- TR** Elde taşınabilir motorlu çalı biçme makinesi
KULLANIM KILAVUZU
DİKKAT: makineyi kullanmadan önce talimatlar içeren kilavuzu dikkatle okuyun.



ITALIANO - Istruzioni Originali	IT
БЪЛГАРСКИ - Превод на оригиналните инструкции	BG
BOSANSKI - Prijevod originalnih uputa	BS
ČESKY - Překlad původního návodu k používání	CS
DANSK - Oversættelse af den originale brugsanvisning	DA
DEUTSCH - Übersetzung der Originalbetriebsanleitung	DE
ΕΛΛΗΝΙΚΑ - Μετάφραση του πρωτοτύπου των οδηγιών χρήσης	EL
ENGLISH - Translation of the original instruction	EN
ESPAÑOL - Traducción del Manual Original	ES
EESTI - Algupärase kasutusjuhendi tõlge	ET
SUOMI - Alkuperäisten ohjeiden käännös	FI
FRANÇAIS - Traduction de la notice originale	FR
HRVATSKI - Prijevod originalnih uputa	HR
MAGYAR - Eredeti használati utasítás fordítása	HU
LIETUVIŠKAI - Originalių instrukcijų vertimas	LT
LATVIEŠU - Instrukciju tulkojums no oriģinālvalodas	LV
МАКЕДОНСКИ -Превод на оригиналните упатства	MK
NEDERLANDS - Vertaling van de oorspronkelijke gebruiksaanwijzing	NL
NORSK - Oversettelse av original bruksanvisning	NO
POLSKI - Tłumaczenie instrukcji oryginalnej	PL
PORTUGUÊS - Tradução do manual original	PT
ROMÂN - Traducerea manualului fabricantului	RO
РУССКИЙ - Перевод оригинальных инструкций	RU
SLOVENŠČINA - Prevod izvirnih navodil	SL
SLOVENSKY - Preklad pôvodného návodu na použitie	SK
SRPSKI - Prevod originalnih uputstva	SR
SVENSKA - Översättning av bruksanvisning i original	SV
TÜRKÇE - Orijinal Talimatların Tercümesi	TR









[1]	DATI TECNICI		T 26 J - T 26 JA
[2]	Motore		[3] 2 tempi raffreddamento ad aria
[4]	Cilindrata	cm ³	25,4
[5]	Potenza	kW	0,7
[6]	Velocità di rotazione del motore a vuoto	min ⁻¹	3000 ±300
[7]	Velocità massima di rotazione del motore	min ⁻¹	8200
[8]	Velocità massima di rotazione dell'utensile	min ⁻¹	8200
[9]	Capacità serbatoio carburante	l	0,65
[10]	Miscela (Benzina : Olio 2 tempi)		40:1 = 2,5%
[11]	Candela		L8RTF / NHSP
[12]	Larghezza di taglio	cm	38
[13]	Attacco testina porta filo		M8 x 1,25 dx F
[14]	Diametro filo testina (max)	mm	2,0
[15]	Codice dispositivo di taglio		118801753/0
[16]	Codice protezione		118803158/0
[17]	Peso	kg	5,8
[18]	Dimensioni		
[19]	Lunghezza	cm	160
[20]	Larghezza	cm	35
[21]	Altezza	cm	35
[22]	Impugnatura anteriore, posteriore		√
[23]	Asta separabile		√
[24]	Livello di pressione sonora	dB(A)	88,9
[25]	Incertezza	dB(A)	3
[26]	Livello di potenza sonora misurato	dB(A)	106,31
[25]	Incertezza	dB(A)	2,58
[27]	Livello di potenza sonora garantito	dB(A)	109
[28]	Vibrazioni trasmesse alla mano sull'impugnatura anteriore	m/s ²	3,497
[25]	Incertezza	m/s ²	1,5
[29]	Vibrazioni trasmesse alla mano sull'impugnatura posteriore	m/s ²	5,796
[25]	Incertezza	m/s ²	1,5
[40]	OPZIONI		
[41]	Parzializzatore		√

<p>[1] BG - ΤΕΧΝΙΚΕΣ ΔΑΝΝΙ</p> <p>[2] Двигател</p> <p>[3] двутактов с въздушно охлаждане</p> <p>[4] Обем на цилиндъра</p> <p>[5] Мощност</p> <p>[6] Скорост навъртене на двигателя на празен ход</p> <p>[7] Максимална ротационна скорост на двигателя</p> <p>[8] Максимална ротационна скорост на инструмента</p> <p>[9] Вместимост на резервоара за гориво</p> <p>[10] Смес (Бензин : Масло двутактов)</p> <p>[11] Свещ</p> <p>[12] Ширина на рязане</p> <p>[13] Връзка за глава за корда</p> <p>[14] Диаметър за глава за корда (max)</p> <p>[15] Код на инструмента за рязане</p> <p>[16] Код на защитата</p> <p>[17] Тегло</p> <p>[18] Размери</p> <p>[19] Дължина</p> <p>[20] Ширина</p> <p>[21] Височина</p> <p>[22] Предна, Задна ръкохватка</p> <p>[23] Отделяща се щанга</p> <p>[24] Ниво на звуковото налягане</p> <p>[25] Несигурност</p> <p>[26] Ниво на измерената звукова мощност</p> <p>[27] Гарантирано ниво на звукова мощност</p> <p>[28] Вибрации, предадени на ръката върху предна дръжка</p> <p>[29] Вибрации, предадени на ръката върху задна дръжка</p> <p>[40] ОПЦИИ</p> <p>[41] Приспособление за подпомагане задействането на машината</p>	<p>[1] BS - TEHNIČKI PODACI</p> <p>[2] Motor</p> <p>[3] 2-taktni motor hlađenje vazduhom</p> <p>[4] Kubikaža</p> <p>[5] Snaga</p> <p>[6] Brzina okretanja motora na prazno</p> <p>[7] Maksimalna brzina okretanja motora</p> <p>[8] Maksimalna brzina okretanja alatke</p> <p>[9] Kapacitet rezervoara za gorivo</p> <p>[10] Smjesa goriva (Benzin : Ulje 2-taktni)</p> <p>[11] Svjećica</p> <p>[12] Širina reza</p> <p>[13] Priključak za glavu s reznom niti</p> <p>[14] Promjer niti glave (maks.)</p> <p>[15] Šifra rezne glave</p> <p>[16] Šifra štitnika</p> <p>[17] Težina</p> <p>[18] Dimenzije</p> <p>[19] Dužina</p> <p>[20] Širina</p> <p>[21] Visina</p> <p>[22] Prednji, Stražnji rukohvat</p> <p>[23] Odvojivi štap</p> <p>[24] Razina zvučnog pritiska</p> <p>[25] Nesigurnost</p> <p>[26] Izmjerena razina zvučne snage</p> <p>[27] Garantirana razina zvučne snage</p> <p>[28] Vibracije koje se prenose na ruku na prednjem rukohvatu</p> <p>[29] Vibracije koje se prenose na ruku na zadnjem rukohvatu</p> <p>[40] OPCJE</p> <p>[41] Okidač</p>	<p>[1] CS - TECHNICKÉ PARAMETRY</p> <p>[2] Motor</p> <p>[3] Dvoutaktní, vzduchem chlazený</p> <p>[4] Zdvihový objem</p> <p>[5] Výkon</p> <p>[6] Rychlost otáčení motoru při chodu naprázdno</p> <p>[7] Maximální rychlost otáčení motoru</p> <p>[8] Maximální rychlost otáčení nástroje</p> <p>[9] Kapacita palivové nádrže</p> <p>[10] Směs (Benzin: olej pro dvoutaktní motory)</p> <p>[11] Zapalovací svíčka</p> <p>[12] Záběr</p> <p>[13] Uchytí strunové hlavy</p> <p>[14] Průměr struny (max.)</p> <p>[15] Kód sekacího zařízení</p> <p>[16] Kód ochranného krytu</p> <p>[17] Hmotnost</p> <p>[18] Rozměry</p> <p>[19] Délka</p> <p>[20] Šířka</p> <p>[21] Výška</p> <p>[22] Přední, Zadní rukojeť</p> <p>[23] Dělný hřídel</p> <p>[24] Úroveň akustického tlaku</p> <p>[25] Nejistota měření</p> <p>[26] Naměřená hladina akustického výkonu</p> <p>[27] Zaručená úroveň akustického výkonu</p> <p>[28] Vibrace přenášené na ruku na přední rukojeti</p> <p>[29] Vibrace přenášené na ruku na zadní rukojeti</p> <p>[40] MOŽNOSTI</p> <p>[41] Omezovač</p>
<p>[1] DA - TEKNISKE DATA</p> <p>[2] Motor</p> <p>[3] 2-taktsmotor med luftkøling</p> <p>[4] Slagvolumen</p> <p>[5] Effekt</p> <p>[6] Omdrejningshastighed med motor i tomgangshastighed</p> <p>[7] Maksimalt omdrejningstal for motoren</p> <p>[8] Maksimalt omdrejningstal for redskabet</p> <p>[9] Brændstofstankens kapacitet</p> <p>[10] Blanding (Benzin: 2-taktsolie)</p> <p>[11] Tændrør</p> <p>[12] Skærebredde</p> <p>[13] Montering af trådhoved</p> <p>[14] Diameter af tråd i hovedet (maks.)</p> <p>[15] Skæreanordningens varenr.</p> <p>[16] Beskyttelsens varennummer</p> <p>[17] Vægt</p> <p>[18] Mål</p> <p>[19] Længde</p> <p>[20] Bredde</p> <p>[21] Højde</p> <p>[22] Forreste, Bagerste håndtag</p> <p>[23] Adskillelig stang</p> <p>[24] Lydtryksniveau</p> <p>[25] Usikkerhed</p> <p>[26] Målt lydeffektniveau</p> <p>[27] Garanteret lydeffektniveau</p> <p>[28] Vibrationer overført til hånden på forreste håndtag</p> <p>[29] Vibrationer overført til hånden på bagerste håndtag</p> <p>[40] EKSTRAUDSTYR</p> <p>[41] Udløserknap</p>	<p>[1] DE - TECHNISCHE DATEN</p> <p>[2] Motor</p> <p>[3] 2-Takt mit Luftkühlung</p> <p>[4] Hubraum</p> <p>[5] Leistung</p> <p>[6] Motordrehzahl im Leerlauf</p> <p>[7] Maximale Drehgeschwindigkeit des Motors</p> <p>[8] Maximale Drehgeschwindigkeit des Werkzeugs</p> <p>[9] Fassungsvermögen des Kraftstofftanks</p> <p>[10] Gemisch (Benzin: Zweitaktöl)</p> <p>[11] Zündkerze</p> <p>[12] Schnittbreite</p> <p>[13] Anschluss Fadenkopf</p> <p>[14] Durchmesser Faden Fadenkopf (max.)</p> <p>[15] Code Messer</p> <p>[16] Nummer Schutzeinrichtung</p> <p>[17] Gewicht</p> <p>[18] Abmessungen</p> <p>[19] Länge</p> <p>[20] Breite</p> <p>[21] Höhe</p> <p>[22] Griff vorne, hinten</p> <p>[23] Trennbare Stange</p> <p>[24] Schalldruckpegel</p> <p>[25] Messungengenauigkeit</p> <p>[26] Gemessener Schalleistungspegel</p> <p>[27] Garantierter Schalleistungspegel</p> <p>[28] Zulässige auf die Hand am vorderen Handgriff übertragene Vibrationen</p> <p>[29] Zulässige auf die Hand am hinteren Handgriff übertragene Vibrationen</p> <p>[40] OPTIONEN</p> <p>[41] Begrenzer</p>	<p>[1] EL - ΤΕΧΝΙΚΑ ΧΑΡΑΚΤΗΡΙΣΤΙΚΑ</p> <p>[2] Κινητήρας</p> <p>[3] δίχρονος αερόψυκτος</p> <p>[4] Κύβισμος</p> <p>[5] Ισχύς</p> <p>[6] Ταχύτητα περιστροφής κινητήρα χωρίς φορτίο</p> <p>[7] Μέγιστη ταχύτητα περιστροφής κινητήρα</p> <p>[8] Μέγιστη ταχύτητα περιστροφής εργαλείου</p> <p>[9] Χωρητικότητα ρεζερβουάρ καυσίμου</p> <p>[10] Μείγμα (Βενζίνη; λάδι για δίχρονους κινητήρες)</p> <p>[11] Μπουζί</p> <p>[12] Πλάτος κοπής</p> <p>[13] Σύστημα κεφαλής νήματος</p> <p>[14] Διάμετρος νήματος κεφαλής (max.)</p> <p>[15] Κωδικός συστήματος κοπής</p> <p>[16] Κωδικός προστασίας</p> <p>[17] Βάρος</p> <p>[18] Διαστάσεις</p> <p>[19] Μήκος</p> <p>[20] Πλάτος</p> <p>[21] Ύψος</p> <p>[22] Εμπρός, Πίσω χειρολαβή</p> <p>[23] Αποσπώμενος άξονας</p> <p>[24] Στάθμη ηχητικής πίεσης</p> <p>[25] Αβεβαιότητα</p> <p>[26] Μετρημένη στάθμη ηχητικής ισχύος</p> <p>[27] Στάθμη εγγυώμενης ηχητικής ισχύος</p> <p>[28] Κραδασμοί στο χέρι στην εμπρός χειρολαβή</p> <p>[29] Κραδασμοί στο χέρι στην πίσω χειρολαβή</p> <p>[40] ΠΡΟΑΙΡΕΤΙΚΑ</p> <p>[41] Κατανεμητής</p>

<p>[1] EN - TECHNICAL DATA</p> <p>[2] Engine [3] 2-stroke air-cooled [4] Displacement [5] Power [6] Engine rotation speed when idle [7] Maximum engine rotation speed [8] Maximum tool rotation speed [9] Fuel tank capacity [10] Fuel mixture (Petrol: 2-stroke oil) [11] Spark plug [12] Cutting width [13] Connecting cutting line head [14] Diameter of cutting line (max) [15] Cutting means code [16] Protection code [17] Weight [18] Dimensions [19] Length [20] Width [21] Height [22] Front, rear handle [23] Separable rod [24] Sound pressure level [25] Uncertainty [26] Measured sound power level [27] Guaranteed sound power level [28] Vibrations transmitted to hand on front handle [29] Vibrations transmitted to hand on rear handle [40] OPTIONS [41] Shutter</p>	<p>[1] ES - DATOS TÉCNICOS</p> <p>[2] Motor [3] 2 tiempos enfriamiento de aire [4] Cilindrada [5] Potencia [6] Velocidad de rotación del motor en vacío [7] Velocidad máxima de rotación del motor [8] Velocidad máxima de rotación de la herramienta [9] Capacidad depósito gasolina [10] Mezcla (Gasolina: Aceite 2 Tiempos [11] Buja [12] Ancho de corte [13] Enganche cabezal porta hilo [14] Diámetro hilo cabezal (máx) [15] Código dispositivo de corte [16] Código de protección [17] Peso [18] Dimensiones [19] Longitud [20] Anchura [21] Altura [22] Empuñadura anterior, posterior [23] Varilla separable [24] Nivel de presión sonora [25] Incertidumbre [26] Nivel de potencia sonora medido [27] Nivel de potencia sonora garantizado [28] Vibraciones transmitidas a la mano en la empuñadura anterior [29] Vibraciones transmitidas a la mano en la empuñadura posterior [40] OPCIONES [41] Parcializador</p>	<p>[1] ET - TEHNILISED ANDMED</p> <p>[2] Mootor [3] 2 taktiline õhkjahutusega [4] Tõõmaht [5] Võimsus [6] Mootori pöörlemise kiirus tühikäigul [7] Masina mootori maksimum pöördekiirus [8] Lõikeseadme maksimum pöördekiirus [9] Kütuse paagi maht [10] Segu (bensiin: õli 2 taktiline) [11] Küünl [12] Lõikelaius [13] Nõõripea ühendus [14] Nõõripea läbimõõt (maks.) [15] Lõikeseadme kood [16] Kaitse kood [17] Kaal [18] Mõõtmed [19] Pikkus [20] Laius [21] Kõrgus [22] Eesmine, Tagumine käepide [23] Eraldatav varras [24] Helirõhu tase [25] Määramatus [26] Helivõimsuse mõõdetav tase [27] Garanteeritud helivõimsuse tase [28] Eesmiselt käepidemelt käele üle kanduv käepidemeelne vibratsioon [29] Tagumiselt käepidemelt käele üle kanduv vibratsioon [40] VALIKUD [41] Osaline gaas</p>
<p>[1] FI - TEKNISET TIEDOT</p> <p>[2] Moottori [3] 2-tahti ilmajäähdyhteinen [4] Tilavuus [5] Teho [6] Moottorin pyörimisnopeus joutokäynnillä [7] Moottorin maksimipyörimisnopeus [8] Työkalan maksimipyörimisnopeus [9] Polttoainetankin tilavuus [10] Polttoaineseos (Bensiini: Öljy 2-tahti) [11] Sytytystulppa [12] Leikkuleveys [13] Siimapään kiinnitys [14] Siimapään siiman halkaisija (max) [15] Leikkuuväläinen koodi [16] Suojakoodi [17] Paino [18] Koko [19] Pituus [20] Leveys [21] Korkeus [22] Etukahva, takakahva [23] Irrotettava tanko [24] Äänenpaineen taso [25] Epävarmuus [26] Mitattu äänitehotaso [27] Taattu äänitehotaso [28] Etukahvaan kohdistuva värinä [29] Takakahvaan kohdistuva värinä [40] VALINNAT [41] Rajoitin</p>	<p>[1] FR - CARACTÉRISTIQUES TECHNIQUES</p> <p>[2] Moteur [3] 2 temps refroidissement à air [4] Cylindrée [5] Puissance [6] Vitesse de rotation à vide du moteur [7] Vitesse maximum de rotation du moteur [8] Vitesse maximum de rotation de l'outil [9] Capacité du réservoir de carburant [10] Mélange (Essence : Huile 2 temps) [11] Bougie [12] Largeur de coupe [13] Fixation tête à fil [14] Diamètre fil tête (max.) [15] Code organe de coupe [16] Code protection [17] Poids [18] Dimensions [19] Longueur [20] Largeur [21] Hauteur [22] Poignée avant, arrière [23] Tige séparable [24] Niveau de pression sonore [25] Incertitude [26] Niveau de puissance sonore mesuré [27] Niveau de puissance sonore garanti [28] Vibrations transmises à la main sur la poignée antérieure [29] Vibrations transmises à la main sur la poignée postérieure [40] OPTIONS [41] Régulateur</p>	<p>[1] HR - TEHNIČKI PODACI</p> <p>[2] Motor [3] 2-taktni sa zračnim hlađenjem [4] Radni obujam [5] Snaga [6] Brzina vrtnje motora na prazno [7] Maksimalna brzina rotacije motora [8] Maksimalna brzina rotacije alata [9] Zapremnina spremnika goriva [10] Mješavina (benzin: ulje za 2-taktnne motore) [11] Svjećica [12] Širina rezanja [13] Spoj za glavu s reznom niti [14] Promjer niti glave (maks.) [15] Šifra noža [16] Šifra štitnika (glava s reznom niti, trokraki nož) [17] Težina [18] Dimenzije [19] Dužina [20] Širina [21] Visina [22] Prednja, Stražnja ručka [23] Odvojiva osovin [24] Razina zvučnog tlaka [25] Nesigurnost [26] Izmjerena razina zvučne snage [27] Zajamčena razina zvučne snage [28] Vibracije koje se prenose na ruku putem prednje ručke [29] Vibracije koje se prenose na ruku putem stražnje ručke [40] OPCIJE [41] Prekidaj za srednji položaj</p>

<p>[1] HU - MŰSZAKI ADATOK</p> <p>[2] Motor</p> <p>[3] 2 ütemű, léghűtéses</p> <p>[4] Hengerűrtartalom</p> <p>[5] Teljesítmény</p> <p>[6] A motor forgási sebessége üresben</p> <p>[7] A motor maximális forgási sebessége</p> <p>[8] A szerszám maximális forgási sebessége</p> <p>[9] Üzemanyagtartály kapacitása</p> <p>[10] Keverék (Benzin: Olaj kétütemű motorokhoz)</p> <p>[11] Gyertya</p> <p>[12] Munkaszélesség</p> <p>[13] Huzaltár fej csatlakozó</p> <p>[14] Fej húzal keresztmetszet (max.)</p> <p>[15] Vágóegység kódszáma</p> <p>[16] Védelem kódja</p> <p>[17] Tömeg</p> <p>[18] Méretek</p> <p>[19] Hosszúság</p> <p>[20] Szélesség</p> <p>[21] Magasság</p> <p>[22] Elülső, hátsó markolat</p> <p>[23] Leválasztható rúd</p> <p>[24] Hangnyomásszint</p> <p>[25] Mérési bizonytalanság</p> <p>[26] Mért zajteljesítmény szint</p> <p>[27] Garantált zajteljesítmény szint</p> <p>[28] Az elülső markolatnál a kéz felé továbbított rezgések</p> <p>[29] A hátsó markolatnál a kéz felé továbbított rezgések</p> <p>[40] OPCIOK</p> <p>[41] Szabályozó</p>	<p>[1] LT - TECHINIAI DUOMENYS</p> <p>[2] Variklis</p> <p>[3] 2 taktų aušinimas oru</p> <p>[4] Variklio tūris</p> <p>[5] Galia</p> <p>[6] Tuščios eigos variklio sukimosi greitis</p> <p>[7] Maksimalus variklio sukimosi greitis</p> <p>[8] Maksimalus įrankio sukimosi greitis</p> <p>[9] Kuro bako talpa</p> <p>[10] Mišinys (Benzinas: alyva 2 taktų)</p> <p>[11] Žvakė</p> <p>[12] Pjovimo plotis</p> <p>[13] Pjovimo valo galvutės jungtis</p> <p>[14] Valo galvutės skersmuo (maks.)</p> <p>[15] Pjovimo įtaisų kodas</p> <p>[16] Apsaugos kodas</p> <p>[17] Svoris</p> <p>[18] Išmatavimai</p> <p>[19] Ilgis</p> <p>[20] Plotis</p> <p>[21] Aukštis</p> <p>[22] Priekinė, Galinė rankena</p> <p>[23] Nuimamas kotas</p> <p>[24] Garso slėgio lygis</p> <p>[25] Paklaida</p> <p>[26] Išmatuotas garso galios lygis</p> <p>[27] Garantuotas garso galios lygis</p> <p>[28] Vibracijos lygis, priekinė rankena</p> <p>[29] Vibracijos lygis, galinė rankena</p> <p>[40] PASIRENKAMI PRIEDAI</p> <p>[41] Ribotuvas</p>	<p>[1] LV - TEHNISKIE DATI</p> <p>[2] Dzinējs</p> <p>[3] 2 taktu ar gaisdziesi</p> <p>[4] Cilindru tilpums</p> <p>[5] Jauda</p> <p>[6] Dzinēja griešanās ātrums tukšgaitā</p> <p>[7] Maksimālais dzinēja griešanās ātrums</p> <p>[8] Maksimālais instrumenta griešanās ātrums</p> <p>[9] Degvielas tvertnes tilpums</p> <p>[10] Maisījums (benzīns : eļļa 2-taktu dzinējiem)</p> <p>[11] Svece</p> <p>[12] Pļaušanas platumš</p> <p>[13] Pļaušanas turēšanas galviņas stiprinājums</p> <p>[14] Galviņas auklas diametrs (maks.)</p> <p>[15] Griezējierīces kods</p> <p>[16] Aizsarga kods</p> <p>[17] Svars</p> <p>[18] Izmēri</p> <p>[19] Garums</p> <p>[20] Platumš</p> <p>[21] Augstums</p> <p>[22] Priekšējais, Aizmugurējais rokturis</p> <p>[23] Noņemams kāts</p> <p>[24] Skaņas spiediena līmenis</p> <p>[25] Klūda</p> <p>[26] Mērītās skaņas jaudas līmenis</p> <p>[27] Garantētais skaņas jaudas līmenis</p> <p>[28] No priekšējā roktura rokaī nododamā vibrācija</p> <p>[29] No aizmugurējā roktura rokaī nododamā vibrācija</p> <p>[40] PAPILDAPRĪKOJUMS</p> <p>[41] Fiksators</p>
<p>[1] MK - ТЕХНИЧКИ ПОДАТОЦИ</p> <p>[2] Мотор</p> <p>[3] 2-тактен и воздушно ладење</p> <p>[4] Капацитет</p> <p>[5] Мокност</p> <p>[6] Мокност на ротација со мотор на празно</p> <p>[7] Максимална брзина на ротација на моторот</p> <p>[8] Максимална брзина на ротација на дополнителната опрема</p> <p>[9] Капацитет на резервоарот за гориво</p> <p>[10] Мешавина (бензин: масло за двотактни мотори)</p> <p>[11] Свеќичка</p> <p>[12] Ширина на косење</p> <p>[13] Прицврстен калем со конец</p> <p>[14] Дијаметар на калемот со конец (макс)</p> <p>[15] Код на уредот за сечење</p> <p>[16] Код на заштитата</p> <p>[17] Тежина</p> <p>[18] Димензии</p> <p>[19] Должина</p> <p>[20] Ширина</p> <p>[21] Висина</p> <p>[22] Предна, Задна рачка</p> <p>[23] Делив држач</p> <p>[24] Ниво на звучен притисок</p> <p>[25] Отстапување</p> <p>[26] Измерено ниво на бучава</p> <p>[27] Гарантирано ниво на бучава</p> <p>[28] Вибрации што се пренесуваат на раце од предната рачка</p> <p>[29] Вибрации што се пренесуваат на раце од задната рачка</p> <p>[40] ОПЦИИ</p> <p>[41] Регулатор</p>	<p>[1] NL - TECHNISCHE GEGEVENS</p> <p>[2] Motor</p> <p>[3] 2-takt luchtkoeling</p> <p>[4] Cilinderinhoud</p> <p>[5] Vermogen</p> <p>[6] Rotatiesnelheid van de motor zonder belasting</p> <p>[7] Maximale rotatiesnelheid van de motor</p> <p>[8] Maximale rotatiesnelheid van het werktuig</p> <p>[9] Vermogen brandstofreservoir</p> <p>[10] Mengeling (Benzine : Olie 2-takt)</p> <p>[11] Bougie</p> <p>[12] Snijbreedte</p> <p>[13] Bevestiging draadhouder</p> <p>[14] Diameter draadhouder (max)</p> <p>[15] Code snij-inrichting</p> <p>[16] Code bescherming</p> <p>[17] Gewicht</p> <p>[18] Afmetingen</p> <p>[19] Lengte</p> <p>[20] Breedte</p> <p>[21] Hoogte</p> <p>[22] Handvat vooraan, achteraan</p> <p>[23] Verwijderbare staaf</p> <p>[24] Niveau geluidsdruk</p> <p>[25] Onzekerheid</p> <p>[26] Gemeten geluidsvormniveaυ</p> <p>[27] Gearandeerd geluidsniveaυ</p> <p>[28] Trillingen overgedragen op de hand op de voorste handgreep</p> <p>[29] Trillingen overgedragen op de hand op de achterste handgreep</p> <p>[40] OPTIES</p> <p>[41] Partialiseerinrichting</p>	<p>[1] NO - TEKNISKE DATA</p> <p>[2] Motor</p> <p>[3] Luftkjølt totakts</p> <p>[4] Slagvolum</p> <p>[5] Ytelse</p> <p>[6] Motorens rotasjonshastighet på tomgang</p> <p>[7] Maksimal omdreiningshastighet for motoren</p> <p>[8] Maksimal omdreiningshastighet for verktøyet</p> <p>[9] Drivstofftankens volum</p> <p>[10] Blanding (Benzin: 2-takts olje)</p> <p>[11] Tennplugg</p> <p>[12] Klippebredde</p> <p>[13] Feste for trådspole</p> <p>[14] Diameter for trådspolens tråd (maks)</p> <p>[15] Artikkelnummer for klippenretning</p> <p>[16] Artikkelnummer for vern</p> <p>[17] Vekt</p> <p>[18] Mål</p> <p>[19] Lengde</p> <p>[20] Breddde</p> <p>[21] Høyde</p> <p>[22] Fremre, Bakre håndtak</p> <p>[23] Avtagbar arm</p> <p>[24] Lydtryknivå</p> <p>[25] Måleusikkerhet</p> <p>[26] Målt lydteffektivitåt</p> <p>[27] Garantert lydteffektivitåt</p> <p>[28] Vibrasjoner overført til hånden på det fremre håndtaket</p> <p>[29] Vibrasjoner overført til hånden på det bakre håndtaket</p> <p>[40] EKSTRAUTSTYR</p> <p>[41] Gasspeld</p>

<p>[1] PL - DANE TECHNICZNE</p> <p>[2] Silnik</p> <p>[3] 2-suwowy chłodzony powietrzem</p> <p>[4] Pojemność skokowa</p> <p>[5] Moc</p> <p>[6] Prędkość obrotowa silnika bez obciążenia</p> <p>[7] Maksymalna prędkość obrotowa silnika</p> <p>[8] Maksymalna prędkość obrotowa urządzenia</p> <p>[9] Pojemność zbiornika paliwa</p> <p>[10] Mieszanka (Benzyna : Olej do silnika 2-suwowego)</p> <p>[11] Świeca zapłonowa</p> <p>[12] Szerokość cięcia</p> <p>[13] Montaż głowicy łytkowej</p> <p>[14] Średnica głowicy łytkowej (maks)</p> <p>[15] Kod agregatu tnącego</p> <p>[16] Kod zabezpieczenia</p> <p>[17] Ciężar</p> <p>[18] Wymiary</p> <p>[19] Długość</p> <p>[20] Szerokość</p> <p>[21] Wysokość</p> <p>[22] Uchwytu przedniego, tylnego</p> <p>[23] Wał podzielnny</p> <p>[24] Poziom ciśnienia akustycznego</p> <p>[25] Błąd pomiaru</p> <p>[26] Mierzony poziom mocy akustycznej</p> <p>[27] Gwarantowany poziom mocy akustycznej</p> <p>[28] Wibracje przekazywane na rękę poprzez uchwyt przedni</p> <p>[29] Wibracje przekazywane na rękę poprzez uchwyt tylny</p> <p>[40] OPCJE</p> <p>[41] Ogranicznik</p>	<p>[1] PT - DADOS TÉCNICOS</p> <p>[2] Motor</p> <p>[3] 2 tempos arrefecimento a ar</p> <p>[4] Cilindrada</p> <p>[5] Potência</p> <p>[6] Velocidade de rotação do motor com a máquina parada</p> <p>[7] Velocidade máxima de rotação do motor</p> <p>[8] Velocidade máxima de rotação da ferramenta</p> <p>[9] Distribuição do depósito de combustível</p> <p>[10] Mistura (Gasolina : Oleo 2 tempos)</p> <p>[11] Vela</p> <p>[12] Largura de corte</p> <p>[13] Engate cabeça porta-fio</p> <p>[14] Diâmetro fio da cabeça (máx)</p> <p>[15] Código dispositivo de corte</p> <p>[16] Código de proteção</p> <p>[17] Peso</p> <p>[18] Dimensões</p> <p>[19] Comprimento</p> <p>[20] Largura</p> <p>[21] Altura</p> <p>[22] Pega dianteira, traseira</p> <p>[23] Haste separável</p> <p>[24] Nível de pressão sonora</p> <p>[25] Incerteza</p> <p>[26] Nível medido de potência sonora</p> <p>[27] Nível garantido de potência sonora</p> <p>[28] Vibrações transmitidas na mão sobre a pega dianteira</p> <p>[29] Vibrações transmitidas na mão sobre a pega traseira</p> <p>[40] OPCOES</p> <p>[41] Parcializador</p>	<p>[1] RO - DATE TEHNICE</p> <p>[2] Motor</p> <p>[3] 2 timpi cu răcire cu aer</p> <p>[4] Cilindree</p> <p>[5] Putere</p> <p>[6] Viteză de rotație cu motorul în gol</p> <p>[7] Viteză maximă de rotație a motorului</p> <p>[8] Viteză maximă de rotație a sculei</p> <p>[9] Capacitate rezervor carburant</p> <p>[10] Amestec (Benzină: Ulei pt. motore în doi timpi)</p> <p>[11] Bujie</p> <p>[12] Lățime de tăiere</p> <p>[13] Punct de prindere a unității de suport fir</p> <p>[14] Diametru fir unitate (max)</p> <p>[15] Codul dispozitivului de tăiere</p> <p>[16] Codul protecției</p> <p>[17] Greutate</p> <p>[18] Dimensiuni</p> <p>[19] Lungime</p> <p>[20] Lățime</p> <p>[21] Înălțime</p> <p>[22] Măner față, spate</p> <p>[23] Tijă separabilă</p> <p>[24] Nivel de presiune sonoră</p> <p>[25] Nesigurantă</p> <p>[26] Nivel de putere sonoră măsurat</p> <p>[27] Nivel de putere sonoră garantat</p> <p>[28] Vibrații percepute de mâna operatorului, pe mânerul anterior</p> <p>[29] Vibrații percepute de mâna operatorului, pe mânerul posterior</p> <p>[40] OPTIUNI</p> <p>[41] Buton de întrerupere</p>
<p>[1] RU - ТЕХНИЧЕСКИЕ ХАРАКТЕРИСТИКИ</p> <p>[2] Двигатель</p> <p>[3] 2 такта воздушного охлаждения</p> <p>[4] Объем</p> <p>[5] Мощность</p> <p>[6] Скорость холостого хода двигателя</p> <p>[7] Максимальная скорость вращения двигателя</p> <p>[8] Максимальная скорость вращения инструмента</p> <p>[9] Емкость топливного бака</p> <p>[10] Смесь (Бензин : Масло 2 такта)</p> <p>[11] Свеча</p> <p>[12] Ширина скашивания</p> <p>[13] Крепление триммерной головки</p> <p>[14] Диаметр корда (макс.)</p> <p>[15] Код режущего приспособления</p> <p>[16] Код защиты</p> <p>[17] Вес</p> <p>[18] Габариты</p> <p>[19] Длина</p> <p>[20] Ширина</p> <p>[21] Высота</p> <p>[22] Передняя, Задняя рукоятка</p> <p>[23] Съёмный шток</p> <p>[24] Уровень звукового давления</p> <p>[25] Погрешность</p> <p>[26] Уровень измеренной звуковой мощности</p> <p>[27] Гарантируемый уровень звуковой мощности</p> <p>[28] Вибрация, сообщаемая руке на передней рукоятке</p> <p>[29] Вибрация, сообщаемая руке на задней рукоятке</p> <p>[40] ОПЦИИ</p> <p>[41] Фиксатор</p>	<p>[1] SK - TECHNICKÉ PARAMETRE</p> <p>[2] Motor</p> <p>[3] 2-taktný, vzduchom chladený</p> <p>[4] Zdvihový objem</p> <p>[5] Výkon</p> <p>[6] Rýchlosť otáčania motora pri chode naprázdno</p> <p>[7] Maximálna rýchlosť otáčania motora</p> <p>[8] Maximálna rýchlosť otáčania nástroja</p> <p>[9] Kapacita palivovej nádrže</p> <p>[10] Zmes (benzín: olej pre 2-taktné motory)</p> <p>[11] Zapalovacia sviečka</p> <p>[12] Záber</p> <p>[13] Uchyt strunovej hlavy</p> <p>[14] Priemer struny (max.)</p> <p>[15] Kód kosiaceho zariadenia</p> <p>[16] Kód ochranného krytu</p> <p>[17] Hmotnosť</p> <p>[18] Rozmery</p> <p>[19] Dĺžka</p> <p>[20] Šírka</p> <p>[21] Výška</p> <p>[22] Predná, Zadná rukoväť</p> <p>[23] Delený hriadeľ</p> <p>[24] Úroveň akustického tlaku</p> <p>[25] Neistota merania</p> <p>[26] Hladina nameraného akustického výkonu</p> <p>[27] Zaručená úroveň akustického výkonu</p> <p>[28] Vibrácie prenášané na ruku na prednej rukoväti</p> <p>[29] Vibrácie prenášané na ruku na zadnej rukoväti</p> <p>[40] MOŽNOSTI</p> <p>[41] Obmedzovač</p>	<p>[1] SL - TEHNIČNI PODATKI</p> <p>[2] Motor</p> <p>[3] 2-taktni; zračno hlajenje</p> <p>[4] Gibna prostornina motorja</p> <p>[5] Moč</p> <p>[6] Hitrost rotacije neobremenjenega motorja</p> <p>[7] Največja hitrost rotacije motorja</p> <p>[8] Največja hitrost rotacije orodja (glava z nitjo)</p> <p>[9] Prostornina rezervoarja za gorivo</p> <p>[10] Mešanica (bencin : olje 2-taktni motor)</p> <p>[11] Svečka</p> <p>[12] Širina košnje</p> <p>[13] Priključek za glavo z nitjo</p> <p>[14] Premer niti (max)</p> <p>[15] Šifra rezalne naprave</p> <p>[16] Šifra zaščite</p> <p>[17] Teža</p> <p>[18] Dimenzije</p> <p>[19] Dolžina</p> <p>[20] Širina</p> <p>[21] Višina</p> <p>[22] Prednji, Zadnji ročaj</p> <p>[23] Ločljivi drog</p> <p>[24] Raven zvočnega pritiska</p> <p>[25] Negotovost</p> <p>[26] Raven izmerjene zvočne moči</p> <p>[27] Raven zagotovljene zvočne moči</p> <p>[28] Vibracije, ki se prenašajo na roko na srednjem ročaju</p> <p>[29] Vibracije, ki se prenašajo na roko na zadnjem ročaju</p> <p>[40] OPCIE</p> <p>[41] Parcializator</p>

<p>[1] SR - TEHNIČKI PODACI</p> <p>[2] Motor</p> <p>[3] 2-taktni s vazdušnim hladenjem</p> <p>[4] Kubikaža</p> <p>[5] Snaga</p> <p>[6] Brzina okretanja motora na prazno</p> <p>[7] Maksimalna brzina okretanja motora</p> <p>[8] Maksimalna brzina okretanja alatke</p> <p>[9] Kapacitet rezervoara goriva</p> <p>[10] Smesa goriva (Benzin : Ulje 2-taktni)</p> <p>[11] Švećica</p> <p>[12] Širina rezanja</p> <p>[13] Priključak za glavu s reznom niti</p> <p>[14] Prečnik niti glave (maks.)</p> <p>[15] Šifra rezne glave</p> <p>[16] Šifra štitnika</p> <p>[17] Težina</p> <p>[18] Dimenzije</p> <p>[19] Dužina</p> <p>[20] Širina</p> <p>[21] Visina</p> <p>[22] Prednja, Zadnja drška</p> <p>[23] Odvojivi štap</p> <p>[24] Nivo zvučnog pritiska</p> <p>[25] Nesigurnost</p> <p>[26] Izmeren nivo zvučne snage</p> <p>[27] Garantovan nivo zvučne snage</p> <p>[28] Vibracije koje se prenose na ruku na prednjoj dršci</p> <p>[29] Vibracije koje se prenose na ruku na zadnjoj dršci</p> <p>[40] OPCIJE</p> <p>[41] Okidač</p>	<p>[1] SV - TEKNISKA SPECIFIKATIONER</p> <p>[2] Motor</p> <p>[3] 2-takt luftavkyld</p> <p>[4] Cylindervolyrn</p> <p>[5] Effekt</p> <p>[6] Motorns rotationsshastighet vid tomgång</p> <p>[7] Motorns maximala rotationsshastighet</p> <p>[8] Verktygets maximala rotationsshastighet</p> <p>[9] Bränsletankens volym</p> <p>[10] Bränsleblandning (Bensin: tvåtaktolja)</p> <p>[11] Tändstift</p> <p>[12] Klippbredd</p> <p>[13] Fäste för trimmerhuvud</p> <p>[14] Trädens diameter (max)</p> <p>[15] Skärenhetens kod</p> <p>[16] Skyddskod</p> <p>[17] Vikt</p> <p>[18] Dimensioner</p> <p>[19] Längd</p> <p>[20] Bredd</p> <p>[21] Höjd</p> <p>[22] Främre, Bakre handtag</p> <p>[23] Borttagbar stång</p> <p>[24] Ljudtrycksnivå</p> <p>[25] Mätosäkerhet</p> <p>[26] Uppmätt ljudeffektnivå</p> <p>[27] Garanterad ljudeffektnivå</p> <p>[28] Vibrationer på handen på det främre handtaget</p> <p>[29] Vibrationer på handen på det bakre handtaget</p> <p>[40] TILLVAL</p> <p>[41] Flödare</p>	<p>[1] TR - TEKNİK VERİLER</p> <p>[2] Motor</p> <p>[3] 2 zamanlı havalı soğutma</p> <p>[4] Silindir</p> <p>[5] Güç</p> <p>[6] Motorun boşta rotasyon hızı:</p> <p>[7] Motorun ve aletin maksimum rotasyon hızı</p> <p>[8] Aletin maksimum rotasyon hızı</p> <p>[9] Yakıt deposu kapasitesi</p> <p>[10] Karışım (Benzin : Yağ 2 zamanlı)</p> <p>[11] Buji</p> <p>[12] Kesim genişliği</p> <p>[13] Misinalı kesme kafası bağlantısı</p> <p>[14] Kesme kafası çapı (maks)</p> <p>[15] Kesim düzeni kodu</p> <p>[16] Koruma kodu</p> <p>[17] Ağırlık</p> <p>[18] Ebatlar</p> <p>[19] Uzunluk</p> <p>[20] Genişlik</p> <p>[21] Yükseklik</p> <p>[22] Ön, Arka kabza</p> <p>[23] Ayrılabilen çubuk</p> <p>[24] Ses basınç seviyesi</p> <p>[25] Belirsizlik</p> <p>[26] Ölçülen ses güç seviyesi</p> <p>[27] Garanti edilen ses güç seviyesi</p> <p>[28] Ön kabza üzerindeki ele aktarılan titreşim</p> <p>[29] Arka kabza üzerindeki ele aktarılan titreşim</p> <p>[40] SEÇENEKLER</p> <p>[41] Jikle</p>
---	---	---



TABLE OF CONTENTS

Getting to know the machine	1
Safety regulations	2
Operating instructions	5
1. Machine assembly	5
2. Preparing to work	6
3. Using the machine	7
4. Operating modes and work techniques	8
5. Routine maintenance	9
6. Extraordinary maintenance	10
7. Diagnostics	10

HOW TO READ THE MANUAL

Certain paragraphs in the manual contain particularly significant information and are marked with various levels of highlighting with the following meaning:

NOTE or

IMPORTANT *These give details or further information on what has already been said, and aim to prevent damage to the machine or cause other damage.*

▲ WARNING! *Non-observance will result in the risk of injury to oneself or others.*

▲ DANGER! *Non-observance will result in the risk of serious injury or death to oneself or others.*

GETTING TO KNOW THE MACHINE

NOTE - The images corresponding to the references are found on page ii of this manual.

DESCRIPTION OF THE MACHINE AND ITS RANGE OF USE

This machine is a garden tool, and precisely a portable brush cutter/grass edge trimmer with combustion engine for home use.

The machine is essentially composed of an engine which, employing a transmission shaft enclosed in a tube and an angle transmission, drives a cutting device that is configured in various ways for carrying out different functions

The operator is able to sustain the machine with the aid of a harness and can operate the main controls, always keeping a safe distance from the cutting device.

Intended use

This machine was designed and manufactured for:

- cutting grass and non-woody vegetation, using a nylon line (e.g. around the edges of lawns, flowerbeds, walls, fences and small grassy areas to tidy up the cutting done using a mower).

User types

This machine is intended for use by consumers, i.e. non-professional operators. The machine is intended for "DIY" use only.

Improper use

Any other use differing from the above mentioned ones could be hazardous and harm people and/or damage things.

Examples of improper use may include, but are not limited to:

- using the machine for sweeping;
- trimming hedges or other jobs in which the cutting device is not used on ground level;
- using the machine with the cutting device above the operator's belt level;
- use of the machine for cutting non-plant material;
- use of the machine by more than one person.

IDENTIFICATION LABEL AND MACHINE COMPONENTS

1. Sound power level
2. Conformity marking
3. Month / Year of manufacture
4. Type of machine
5. Serial number
6. Name and address of manufacturer
7. Emission number
8. Article code
11. Power unit
12. Drive tube
13. Drive tube terminal
14. Cutting line head
15. Cutting device guard
16. Front handgrip
17. Rear handgrip
18. Spark plug
31. Engine stop switch

- 32. Throttle control
- 33. Throttle lockout
- 34. Starter grip
- 35. Choke
- 36. Primer
- 37. Throttle shutter (if provided)
- 38. Fuel mixture tank cap

The example of the conformity declaration is found in the penultimate page of the manual.

DESCRIPTION OF EXPLANATORY SYMBOLS (where applicable)

- 41. Fuel mixture tank
- 42. Engine stop switch positions
 - a = stop
 - b = running
- 43. Choke
- 44. Primer
- 45. Cutting device rotation direction

SAFETY REQUIREMENTS

Your machine must be used carefully. Symbols have therefore been placed on various parts of the machine to remind you of the main precautions to be taken. Their meaning is explained below. You are also asked to carefully read the safety regulations in the specific chapter of this manual.

Replace damaged or illegible labels.

- 51. Warning! Danger. The failure to use this machine correctly can be hazardous for oneself and others.
- 52. Read the instruction manual before using the machine.
- 53. Anyone operating the machine under normal conditions for continuous daily use may be exposed to a noise level equal to or exceeding 85 dB (A). Wear ear protectors, safety goggles and a protective helmet.
- 54. Projectile object hazard! Keep any people or pets at least 15 m away when using the machine!
- 55. Maximum cutting device speed. Only use suitable cutting devices.
- 56. Do not use pointed, rigid or metal blades or circular saw blades.
- 57. Only one cutting line head can be used on this machine.
- 58. Warning! Petrol is flammable. Allow engine to cool at least 2 minutes before refuelling.
- 59. Warning! Keep away from hot surfaces.

SAFETY REGULATIONS

to be observed scrupulously

A) TRAINING

1) **WARNING! Read these instructions carefully before operating the machine.**

Become acquainted with the controls and the proper use of the machine. Learn how to stop the engine quickly. Save all warnings and instructions for future reference.

2) Never allow children or persons unfamiliar with these instructions to use the machine. Local laws can restrict the minimum age of the operator.

3) Never operate while people, especially children, or pets are nearby.

4) Never use the machine if the user is tired or unwell, or has taken medicine, drugs, alcohol or any substances which may slow his reflexes and compromise his judgement.

5) Bear in mind that the operator or user is responsible for accidents or unexpected events occurring to other people or their property. It is the user's responsibility to assess the potential risk of the area where work is to be carried out, and to take all the necessary precautions to ensure his own safety and that of others, particularly on slopes or rough, slippery and unstable ground.

6) If the machine is sold or lent to others, make sure that the operator looks over the user instructions contained in this manual.

7) Before tackling a mowing job for the first time it is advisable to gain the necessary familiarity with the machine and the most suitable cutting techniques, finding out how to wear the harnesses correctly, firmly gripping the machine and making the movements required by the job.

B) PRELIMINARY OPERATIONS

1) Always wear adequate clothing which does not hamper movements when using the machine.

- Always wear slim-fitting protective clothes, anti-vibration gloves, protective goggles, half-mask respirator, protective earplugs, anti-shear safety boots with non-slip soles.

- Never wear scarves, shirts, necklaces or any hanging or flapping accessory that could catch in the machine.

- Tie your hair back if it is long.

2) Thoroughly inspect the entire work area and remove anything that could be thrown by the machine or damage the cutting means (stones, branches, iron wire, bones, etc.).

3) Before using the machine, check its general

condition and in particular:

- The throttle trigger and the safety lever must move freely, they must not need forcing and should return automatically and rapidly back to the neutral position;
 - The throttle trigger must remain locked until the safety lever is pressed;
 - The engine stop switch must easily move from one position to the other;
 - The electric cables and in particular the spark plug cable must be in perfect condition to avoid the generation of any sparks, and the cap must be correctly fitted on the spark plug;
 - The machine handgrips and protection devices must be clean and dry and well fastened to the machine;
 - Check the correct position of the handgrips and the connection point of the harness, and the proper balance of the machine.
 - Make sure that the guards are suitable for the cutting means being used and are fitted correctly.
 - There must be no signs of damage on the cutting means. Make sure the cutting means is not worn or damaged. Replace the damaged or worn cutting means to preserve balance. Any repairs must be done at a specialised centre.
- 4) **WARNING: DANGER! Petrol is highly flammable.**
- Keep the fuel in containers which have been specifically manufactured and homologated for such use;
 - add fuel, using a funnel, only outdoors; do not smoke during this operation and each time fuel is handled;
 - Slowly open the fuel tank to allow the pressure inside to decrease gradually;
 - Add fuel before starting the engine. Never remove the tank cap or add fuel while the engine is running or when the engine is hot;
 - if you have spilled some fuel, do not attempt to ignite the engine but move the machine away from the area of spillage and avoid creating any source of ignition until the fuel has evaporated and fuel vapours have dissipated;
 - Always put the tank and fuel container caps back on and tighten well;
 - Immediately clean up all traces of fuel spilt on the machine or on the ground;
 - Never start the machine in the same place you refilled it with fuel; the engine must be started in an area at least 3 metres from where you refilled the fuel tank;
 - Make sure your clothing does not come into contact with the fuel, on the contrary, change your clothes before starting the engine.
- 5) Replace faulty or damaged silencers.

C) DURING USE

- 1) Do not operate the engine in a confined space where dangerous carbon monoxide fumes can develop.
- 2) Work only in daylight or with good artificial light in good visibility conditions. Keep persons, children and animals away from the working area.
- 3) Always use caution and take on a firm and well-balanced position
- 4) Where possible, avoid working on wet, slippery ground or in any case on uneven or steep ground that does not guarantee stability for the operator;
- 5) Make sure you have a steady foothold on slopes.
- 6) Never run, always walk.
- 7) Pay particular attention to uneven ground or the presence of obstacles.
- 8) Always work across the face of the slope and never up and down it, being very careful when changing direction, making sure the cutting means is always downstream.
- 9) Do not use the machine if you are unable to hold it with both hands or keep it steady on your legs while working.
- 10) The machine must never be used by more than one person.
- 11) When working, the machine must always be firmly held in both hands, keeping the power unit on the right of the body and the cutting-means assembly below the line of the belt.
- 14) Pay attention to traffic when using the machine near roads.
- 13) Never use the machine with damaged or missing guards.
- 14) Always keep hands and feet away from the cutting means, when starting and when using the machine.
- 15) Beware of injuries caused by devices used to cut the line length. After releasing the new line, always put the machine in a working position before starting the engine.
- 16) Be careful of flying debris coming from the cutting means.
- 17) Warning: the cutting means continues to rotate even after the engine has been switched off.
- 18) Make sure the machine is securely locked when you start the engine:
 - Check that there is nobody within at least 15 metres of the machine's range of action or at least 30 metres for heavier cutting;
 - Do not direct the silencer and therefore the exhaust fumes towards inflammable materials.
- 19) Do not change the engine settings or over-speed the engine.
- 20) Do not strain the machine too much and do not use a small machine for heavy-duty works. If you use the right machine, you will reduce the

risk of hazards and improve the quality of your work.

21) Check that when the machine is running idle, there is no movement of the cutting means and, after pressing the throttle trigger, the engine quickly returns to minimum speed.

22) Always keep the machine connected to the harness when working.

23) Stop the engine:

- Whenever you leave the machine unattended;
- Before refuelling;
- When moving between work areas.

24) Stop the engine and disconnect the spark plug cable:

- Before checking, cleaning or working on the machine;
- After the intake of a foreign body. Inspect the machine for damage and make repairs before restarting and operating the machine;
- If the machine begins to vibrate abnormally (Immediately look for the causes of the vibrations and take it to a Specialised Centre for necessary inspections);
- When the machine is not in use.

25) Avoid using the machine in environments or at times of the day when it may disturb others.

26) To avoid the risk of fire, do not leave the machine with the engine hot on leaves, dry grass or other inflammable material.

27) Never assemble metal cutting means. The use of metal or rigid cutting means of any type with this machine is prohibited.

28) **WARNING** – If something breaks or an accident occurs while working, turn off the engine immediately and move the machine away to prevent further damage; if an accident occurs with injuries or third parties are injured, carry out the first aid measures most suitable for the situation immediately and contact the medical authorities for any necessary health care. Carefully remove any debris that might cause damage or harm persons or animals should it not be seen.

29) **WARNING** – The noise and vibration levels shown in these instructions are the maximum levels for use of the machine. The use of an unbalanced cutting means and the absence of maintenance have a significant influence on noise emissions and vibrations. Consequently, it is necessary to take preventive steps to eliminate possible damage due to high levels of noise and stress from vibration. Maintain the machine well, wear ear protection devices, and take breaks while working.

30) Prolonged exposure to vibrations can cause injuries and neurovascular disorders (also called “Raynaud’s syndrome” or “white hand”), especially to people suffering from circulation disorders. The symptoms can regard the hands, wrists and fingers and are shown through loss of

sensitivity, torpor, itching, pain and discolouring of or structural changes to the skin. These effects can be worsened by low ambient temperatures and/or by gripping the handgrips excessively tightly. If the symptoms occur, the length of time the machine is used must be reduced and a doctor consulted.

D) MAINTENANCE AND STORAGE

1) **WARNING!** – Before cleaning or doing maintenance work, disconnect the spark plug cap and read the relevant instructions. Wear proper clothing and protective gloves whenever your hands are at risk.

2) **WARNING!** – Never use the machine with worn or damaged parts. Faulty or worn-out parts must always be replaced and not repaired. Use original spare parts only: the use of non-original and/or incorrectly fitted parts will jeopardize the safety of the machine, may cause accidents or personal injuries for which the Manufacturer is under no circumstance liable or responsible.

3) Any adjustments or maintenance operations not described in this manual must be carried out by your Dealer or a specialized Service Centre with the necessary knowledge and equipment to ensure that the work is done correctly maintaining the machine’s original safety level. Any operations performed in unauthorized centres or by unqualified persons will totally invalidate the Warranty and all obligations and responsibilities of the Manufacturer.

4) After each use, disconnect the spark plug cable and check for damage.

5) Keep all nuts, bolts and screws tight to be sure the machine is in safe working condition. Routine maintenance is essential for safety and for maintaining a high performance level.

6) Check that the cutting means screws are properly tightened on a regular basis.

7) Wear work gloves and apply the cutting means guard to handle, remove or remount the same.

8) Be careful during adjustment of the machine to prevent entrapment of the fingers between the cutting means and fixed parts of the machine.

9) Do not touch the cutting means until the spark plug cable has been disconnected and the cutting means is completely stationary. When servicing the cutting means, bear in mind that, even though the spark plug cable is disconnected, the cutting means can still move.

10) Check the guard frequently for wear or deterioration. Replace it if it is damaged.

11) Replace any instruction or warning message stickers, if damaged.

12) Store the machine out of the reach of children.

- 13) Do not store the machine with fuel in the tank in an area where the fuel vapours could reach an open flame, a spark or a strong heat source.
- 14) Allow the engine to cool down before storing in any enclosure.
- 15) To reduce fire hazards, clean the machine and especially the engine thoroughly to get rid of any grass cuttings, leaves or excess grease, never leave containers with the cut debris inside the storage area.
- 16) If the fuel tank has to be emptied, this should be done outdoors once the engine has cooled down.
- 17) Before putting the machine away, check you have removed wrenches or tools used for maintenance.

E) RESIDUAL RISKS

- 1) Even when all safety prescriptions are complied with, there may be certain residual risks that can not be excluded. Potential foreseeable hazards depend on the type and construction of the machine and can include:
- Injuries to fingers and hands if caught in the rotation of the cutting means
 - Injuries to feet if struck by the cutting means
 - Injuries to eyes if protection goggles are not worn (hurling of stones and soil)
 - Injuries to hearing ability if no ear protection devices are worn.

F) TRANSPORTATION AND HANDLING

- 1) Whenever the machine is to be handled or transported you must:
- Turn off the engine, wait for the cutting means to stop and disconnect the spark plug cap;
 - Fit the cutting means guard;
 - Only hold the machine using the handgrips and position the cutting means in the opposite direction to that used during operations.
- 2) When using a vehicle to transport the machine, position it so that it can cause no danger to persons and fasten it firmly in place to avoid it from tipping over, which may cause damage or fuel spillage.

G) ENVIRONMENTAL PROTECTION

- 1) Environmental protection should be a priority of considerable importance when using the machine, for the benefit of both social coexistence and the environment in which we live. Try not to cause any disturbance to the surrounding area.
- 2) Scrupulously comply with local regulations and provisions for the disposal of packaging, oils, petrol, filters, damaged parts or any elements which have a strong impact on the envi-

ronment; this waste must not be disposed of as normal waste, it must be separated and taken to specified waste disposal centres where the material will be recycled.

- 3) Scrupulously comply with local regulations for the disposal of waste materials after mowing.
- 4) At the time of decommissioning, do not pollute the environment with the machine, hand it over to a disposal centre, in accordance with the local laws in force.

OPERATING INSTRUCTIONS

NOTE-The figures mentioned in the text are found on page iii and following of this manual.

1. MACHINE ASSEMBLY

IMPORTANT The machine is supplied with some of the components disassembled and the fuel tank empty.

⚠ WARNING! Always wear strong protective gloves to handle the cutting devices. Mount the components very carefully so as not to impair the safety and efficiency of the machine. If in doubt, contact your dealer.

⚠ WARNING! Unpacking and completing the assembly should be done on a flat and stable surface, with enough space for moving the machine and its packaging, always making use of suitable equipment.

Disposal of the packaging should be done in accordance with the local regulations in force.

1.1 COMPLETING THE MACHINE (Fig. 1)

- Position the upper part (1) of the front handgrip and apply the lower cap (2) using the screws (3), making sure the two anti-vibration halves of the shell remain in position (4)
- Before tightening the screws (3), align the handgrip correctly with respect to the drive tube.
- Fully tighten the screws (3).

1.2 FITTING THE GUARD (Fig. 2)

- Remove the guard plug (1) from the end of the bottom part of the rod (2).
- Secure the guard (3) to the support (4) using the supplied bolts (5).

1.3 ASSEMBLY AND DISASSEMBLY

OF THE CUTTING LINE HEAD (Fig. 3)

a) Assembly

- Block rotation of the shaft (1) with a proper wrench.
- Fit the cutting line head (2) screwing it **clockwise**.

c) Disassembly

- Block rotation of the shaft (1) with a proper wrench.
- Remove the cutting line head (2) unscrewing it **anticlockwise**.

1.4 MOUNTING THE ROD (Fig. 4)

- Pull out the stop pin (1) and push the lower part of the rod (2) right down until the stop pin (1) clicks into the hole (3) in the rod. This is easier to do if you rotate the bottom of the rod (2) slightly in both directions. The pin (1) is in place when it is completely lodged in the hole.
- Once inserted, tighten the knob (4) securely.

2. PREPARING TO WORK

2.1 CHECKING THE MACHINE

Before starting work please:

- check that all the screws on the machine and the cutting device are tightly fastened;
- make sure the cutting device is not damaged;
- make sure the protection devices are well fastened and working efficiently;
- check the handgrips are well fastened.

2.2 PREPARING THE FUEL MIXTURE

This machine is fitted with a two-stroke engine which requires a mixture of petrol and lubricating oil.

IMPORTANT *Using petrol alone will damage the engine and is cause for invalidation of the warranty.*

IMPORTANT *Use only quality fuels and oils to maintain high performance and guarantee the duration of the mechanical parts over time.*

2.2.1 Petrol characteristics

Only use unleaded petrol with a fuel grade of at least 90 ON.

IMPORTANT *Unleaded petrol tends to create deposits in the container if preserved for more than 2 months Always use fresh petrol!*

2.2.2 Oil characteristics

Only use top quality synthetic oil specifically for two-stroke engines.

Your Dealer can provide you with oils which have been specifically developed for this type of engine, and which are capable of guaranteeing a high level of protection.

The use of these oils makes it possible to prepare a 2,5% mixture, consisting in 1 part oil to 40 parts petrol.

2.2.3 Preparation and preservation of the fuel mixture

⚠ DANGER! *Petrol and the fuel mixture are highly inflammable!*

- **Keep the petrol and fuel mixture in homologated fuel containers, in a safe place, away from any flames or heat sources.**
- **Never leave the containers within the reach of children.**
- **Never smoke whilst preparing the mixture and avoid inhaling the petrol fumes.**

To prepare the fuel mixture:

- Place about half the amount of petrol in a homologated tank.
- Add all the oil, according to the chart.
- Add the rest of the petrol.
- Close the top and shake well.

IMPORTANT *The fuel mixture tends to age. Do not prepare excessive amounts of the fuel mixture to avoid the formation of deposits.*

IMPORTANT *Keep the petrol and fuel mixture containers separate and easily identifiable to avoid the mistake of using one in place of the other.*

IMPORTANT *Periodically clean the petrol and fuel mixture containers to remove any eventual deposits.*

2.3 REFUELLING

⚠ DANGER! *Never smoke whilst refuelling and avoid inhaling the petrol fumes.*

⚠ WARNING! *Carefully open the tank top as pressure could have formed inside.*

Before refuelling:

- Shake the fuel mixture container well.
- Place the machine on a flat stable surface, with the fuel tank cap facing upwards.
- Clean the fuel tank cap and the surrounding area to avoid any dirt from entering the tank during refilling.

- Carefully open the fuel tank cap to allow the pressure inside to decrease gradually. Use a funnel to refill and avoid filling the tank to the brim.

▲ WARNING! *Always close the fuel tank cap firmly.*

▲ WARNING! *Immediately clean all traces of fuel which may have dripped on the machine or the ground and do not start the engine until the petrol fumes have dissipated.*

3. USING THE MACHINE

3.1 STARTING THE MACHINE

▲ WARNING! *The machine must be started in an area at least 3 metres from where you refilled the fuel tank.*

Before starting the engine:

- Place the machine firmly on the ground.

3.1.1 Cold starting

▲ WARNING! *A "cold" start of the engine means starting it after at least 5 minutes from when it was switched off or after refuelling.*

To start the machine (Fig. 5):

1. Set the switch (1) to position «I».
2. Operate the choke, turning the lever (4) to the «B» position".
3. Press the primer device button (5) 3 or 4 times to prime the carburettor.
4. Press the safety lever (3), activate the throttle trigger (2) and hold it in this position using the shutter button (7); then release the safety lever (3).
5. Hold the machine firmly on the ground with one hand on the power unit, in order not to lose control of the machine during startup (Fig. 6).

IMPORTANT *To prevent distortions, the drive tube must not be used as a support for the hand or knee during startup.*

6. Pull the starter grip slowly for 10 - 15 cm until you feel some resistance, then tug it a few times until you hear the engine turn over.

IMPORTANT *To avoid breaking the starter cable, do not pull the whole length of it or let it slide along the edge of the cable guide hole. Release the starter grip gradually, to avoid letting it fly back uncontrollably.*

7. Pull the starter grip again until the engine

starts as normal.

▲ WARNING! *Starting the engine with the choke engaged causes the cutting device to move, only stopping when the choke is disconnected.*

8. When the engine is started, disconnect the starter by turning the lever (2) to «ON».
9. Disconnect the shutter (7 - if provided) briefly activating the throttle trigger (2), to take the engine back to minimum speed.
10. Let the engine run idle for at least 1 minute before using the machine.

IMPORTANT *If the starter grip is pulled repeatedly with the choke on, it may flood the engine and make starting difficult.*

If you have flooded the engine, remove the spark plug and gently pull the starter grip to eliminate any excess fuel; then dry the spark plug electrodes and replace it on the engine.

3.1.2 Warm starting

When warm starting (immediately after stopping the engine), follow the procedure indicated above in points 1-5-6-7.

3.2 ADJUSTING THE SPEED OF THE CUTTING DEVICE (Fig. 5)

Cutting device speed is regulated by the throttle trigger (2), located on the rear handgrip (6). The throttle trigger only works if the lockout (3) is pressed at the same time. The movement is transmitted from the engine to the transmission shaft by a centrifugal mass clutch that prevents the shaft from moving when the engine is running at minimum speed.

▲ WARNING! *The cutting device must not move when the engine is running idle. If the cutting device moves when the engine is running idle, contact your dealer to correctly regulate the engine.*

The correct running speed will be achieved by pressing the throttle trigger (2) as far as possible.

IMPORTANT *Avoid using the engine at full power for the first 6-8 working hours.*

3.3 STOPPING THE MACHINE (Fig. 5)

To stop the machine:

- Release the throttle trigger (2) and allow the engine to run idle for a few seconds.

- Set the switch (1) to position «O».

⚠ WARNING! *When you have reduced speed to a minimum, it will take a few seconds for the cutting device to stop.*

4. OPERATING MODES AND WORK TECHNIQUES

To respect people and the environment:

- Try not to cause any disturbance.
- Scrupulously comply with local regulations and provisions for the disposal of waste materials after cutting.
- Scrupulously comply with local regulations and provisions for the disposal of oils, petrol, damaged parts or any elements which have a strong impact on the environment.

⚠ WARNING! *Always wear suitable clothing when using the machine. Your dealer can provide you with all the information on the most suitable accident-prevention devices to guarantee your safety.*

4.1 MACHINE OPERATING MODES

⚠ WARNING! *When working, the machine must always be firmly held in both hands, keeping the power unit on the right of the body and the cutting group below the line of the belt.*

Before tackling a mowing job for the first time it is advisable to gain the necessary familiarity with the machine and the most suitable cutting techniques, finding out how to wear the harnesses correctly, firmly gripping the machine and making the movements required by the job.

The cutting line head can eliminate tall grass and non-woody vegetation near fences, walls, foundations, pavements, around trees, etc. or to completely clean a particular area of the garden.

⚠ WARNING! *The use of metal or rigid blades of any type with this machine is prohibited.*

⚠ WARNING! *Use ONLY nylon lines. The use of metal lines, plasticised metal lines and/or lines not suitable for the head can cause serious injuries and wounds.*

During use it is advisable to stop the engine periodically and remove the weeds wound round the machine, so as to prevent the drive tube from overheating due to the grass caught under the guard.

Remove the caught-up grass with a screwdriver to allow the rod to be properly cooled.

⚠ WARNING! *Do not use the machine for sweeping, tilting the cutting line head. The power of the engine could throw objects and small stones 15 metres or more, causing damage or injuries to people.*

a) Cutting in motion (Scything) (Fig. 7)

Proceed at a regular pace, with a circular motion similar to a traditional scythe, without tilting the cutting line head during the operation.

First try cutting at the right height in a small area, so as to then achieve a uniform cutting height keeping the cutting line head at a constant distance from the ground.

For heavier cutting it can be useful to tilt the cutting line head by about 30°.

⚠ WARNING! *Do not work in this way if there is the possibility of causing objects to be thrown, which could harm people, animals or cause damage.*

b) Precision cutting (Trimming)

Keep the machine slightly tilted so that the lower part of the cutting line head does not touch the ground and the cutting line is at the required point, always keeping the cutting device at a distance from the operator.

c) Cutting near fences/foundations (Fig. 8)

Slowly move the cutting line head near fences, posts, rocks, walls, etc. without hitting them hard. If the line strikes a solid object it could break or become worn; if it gets tangled in a fence it could break abruptly.

In any case, cutting around pavements, foundations, walls, etc. can cause greater wear than normal to the line.

d) Cutting round trees (Fig. 9)

Walk round the tree from left to right, approaching the trunks slowly so as not to strike the tree with the line and keeping the cutting line head tilted forward slightly.

Remember that the nylon line could lop off or damage small shrubs and that the impact of the nylon line against the trunk of bushes or trees with soft bark could seriously damage the plant.

e) Adjusting line length when working (Fig. 10)

This machine is fitted with a "Tap & Go" head. To release more line, tap the cutting line head against the ground with the engine at top speed: the line will be released automatically and the knife will cut off the excess length.

4.2 WHEN WORK IS FINISHED

When you have finished your work:

- Stop the machine as indicated previously (see 3.3).

5. ROUTINE MAINTENANCE

Correct maintenance is essential to maintain the original efficiency and safety of the machine over time.

⚠ WARNING! *During maintenance operations:*

- **Remove the spark plug cap.**
- **Wait until the engine is sufficiently cold.**
- **Never dispose of oils, fuel or other polluting materials in unauthorised places.**

5.1 STORAGE

At the end of each working session, carefully clean the machine of dust and debris, and make sure that there are no damaged parts, replacing any faulty parts. The machine must be stored in a dry place away from the elements and with the cover correctly fitted.

5.2 CLEANING THE ENGINE AND THE SILENCER

To reduce fire risks, periodically clean the cylinder fins with compressed air and clear the silencer area to get rid of sawdust, branches, leaves or other debris.

5.3 STARTING UNIT

To avoid overheating and damage to the engine, always keep the cooling air vents clean and free of sawdust and debris.

If you notice signs of wear on the starter cable, contact your Dealer for a replacement.

5.4 NUTS AND SCREWS

Periodically check that all the nuts and screws are securely tightened and the handgrips are tightly fastened.

5.5 CLEANING THE AIR FILTER (Fig. 11)

IMPORTANT *Cleaning the air filter is essential to guarantee the efficiency and duration of the machine. Do not work with a damaged filter or without a filter, as this could permanently damage the engine.*

It must be cleaned after every 15 working hours. Clean the filter as follows:

- Loosen the knob (3), remove the cover (1) and the filter element (2).
- Wash the filter element (2) with soap and water. Do not use petrol or other solvents.
- Leave the filter to dry in the open air.
- Fit the filter element (2) and the cover (1) back on, tightening the knob (3) again.

5.6 CHECKING THE SPARK PLUG (Fig. 12)

Periodically remove and clean the spark plug using a metal brush to get rid of any deposits. Check and reset the correct distance between the electrodes.

Replace the spark plug and fasten it firmly using the supplied wrench.

The spark plug must be replaced with one with the same characteristics whenever the electrodes have burnt or the insulation has worn, and in any case every 100 working hours.

5.7 HEAD LINE REPLACEMENT (Fig. 13)

- Follow the sequence indicated in the figure.

5.8 SHARPENING THE LINE CUTTING KNIFE (Fig. 14)

- Remove the line cutting knife (1) from the guard (2) by unscrewing the screws (3).
- Fix the line cutting knife in a vice and sharpen it using a flat file, being careful to retain the original cutting angle.
- Refit the knife on the guard.

5.9 LONG PERIODS OF DISUSE

IMPORTANT *If you are not going to use the machine for a period of more than 2-3 months, we recommend you do a few things before putting it away. This will make it easier when you want to use the machine again and will also prevent permanent damage to the engine.*

Before putting the machine away:

- Empty the fuel tank.
- Start the engine and run it idle until it comes to

a halt, so that it uses up all the fuel that is left in the carburettor.

- Wait for the engine to cool down before storing the machine.

When you wish to start using the machine again, prepare it as indicated in chapter “2. Preparing to work”.

6. EXTRAORDINARY MAINTENANCE

This work must be done exclusively by your Dealer.

All and any operations performed in unauthorised centres or by unqualified persons will totally invalidate the warranty.

6.1 TUNING MINIMUM SPEED

⚠ WARNING! *If the cutting device moves when the engine is running idle, contact your Dealer to correctly regulate the engine.*

6.2 CARBURETTOR ADJUSTMENTS

The carburettor is tuned by the manufacturer to achieve maximum performance in all situations, with a minimum emission of toxic gas in compliance with the regulations in force.

In the case of poor performance contact your Dealer for a check of the carburation and engine.

7. DIAGNOSTICS

What to do when ...	
Source of problem	Corrective action
1. The engine will not start or will not keep running	
Incorrect starting procedure	Follow the instructions (see chapter 3)
Dirty spark plug or incorrect distance between the electrodes	Check the spark plug (see chapter 5)
Air filter clogged	Clean and/or replace the filter (see chapter 5)
Carburation problems	Contact your Dealer
2. The engine starts but is lacking in power	
Air filter clogged	Clean and/or replace the filter (see chapter 5)
Carburation problems	Contact your Dealer
3. The engine runs irregularly and lacks in power when revved	
Dirty spark plug or incorrect distance between the electrodes	Check the spark plug (see chapter 5)
Carburation problems	Contact your Dealer
4. The engine makes too much smoke	
Incorrect composition of the fuel mixture	Prepare the fuel mixture according to the instructions (see chapter 2)
Carburation problems	Contact your Dealer
5. The cutting device must not move when the engine is running idle	
Incorrect carburation regulation	Contact your Dealer
6. The machine starts to vibrate abnormally	
Damaged or loose parts	Stop the machine and disconnect the spark plug cable Inspect for damage Check for and tighten any loose parts Have all checks, repair work and replacements carried out by a specialized Centre only.

DICHIARAZIONE CE DI CONFORMITÀ (Istruzioni Originali)
(Direttiva Macchine 2006/42/CE, Allegato II, parte A)

1. La Società: ST. S.p.A. – Via del Lavoro, 6 – 31033 Castelfranco Veneto (TV) – Italy
2. Dichiaro sotto la propria responsabilità, che la macchina:

Tagliaerba/tagliabordi a motore portatile manualmente (taglio erba)

a) Tipo / Modello Base:	T 26 J - T 26 JA
c) Numero di Serie:	22A••TRB000001 ÷ 99L••TRB999999
d) Motore:	a scoppio

3. È conforme alle specifiche delle direttive:

- MD: 2006/42/EC
- OND: 2000/14/EC, Annex V- 2005/88/EC
D. Lgs.262/2002, ANNEX V (Italy)
- e) Ente certificatore: /
- EMCD: 2014/30/EU
- RoHS II: 2011/65/EU - 2015/863/EU

4. Riferimento alle norme armonizzate:

EN ISO 11806-1:2011
EN ISO 14982:2009
EN IEC 63000:2018

- | | |
|---|-----------|
| g) Livello di potenza sonora misurato: | 106 dB(A) |
| h) Livello di potenza sonora garantito: | 109 dB(A) |
| i) Ampiezza di taglio: | 38 cm |

- | | |
|---|--|
| n) Persona autorizzata a costituire il Fascicolo Tecnico: | ST. S.p.A.
Via del Lavoro, 6
31033 Castelfranco Veneto (TV) - Italia |
|---|--|

- o) Castelfranco Veneto, 01/10/2022

CEO Stiga Group
Sean Robinson



UK DECLARATION OF CONFORMITY

(Supply of Machinery (Safety) Regulations 2008, S.I. 2008 No. 1597, Annex II, part A)

1. The company: ST. S.p.A. – Via del Lavoro, 6 – 31033 Castelfranco Veneto (TV) – Italy
2. Hereby declares under its own responsibility that the machine:
portable hand-held powered brush-cutter (grass cutting)

a) Homologation type:	T 26 J - T 26 JA
c) Serial number:	22A••TRB000001 ÷ 99L••TRB999999
d) Engine:	petrol

3. Conforms to UK Regulations:

- S.I. 2008/1597 - Supply of Machinery (Safety) Regulations 2008
- S.I. 2001/1701 - Schedule 8 - Noise Emission in the Environment by Equipment for use Outdoors Regulations 2001
- e) Notified body: /
- S.I. 2016/1091 - Electromagnetic Compatibility Regulations 2016
- S.I. 2012/3032 - The Restriction of the Use of Certain Hazardous Substances in Electrical and Electronic Equipment Regulations 2012

4. Reference to harmonised standards:

EN ISO 11806-1:2011
EN ISO 14982:2009
EN IEC 63000:2018

- | | |
|----------------------------------|-----------|
| g) Measured sound power level: | 106 dB(A) |
| h) Guaranteed sound power level: | 109 dB(A) |
| i) Cutting width: | 38 cm |

n) Person authorised to compile the technical file:	ST. S.p.A. Via del Lavoro, 6 31033 Castelfranco Veneto (TV) - Italia
---	--

o) Castelfranco Veneto, 01/10/2022	CEO Stiga Group Sean Robinson
------------------------------------	----------------------------------



UK Importer: STIGA LTD
Unit 8, Bluewater Estate Plympton,
Devon, PL7 4JH, England




<p>FR (Traduction de la notice originale)</p> <p>Déclaration CE de Conformité (Directive Machines 2006/42/CE, Annexe II, partie A)</p> <ol style="list-style-type: none"> 1. La Société 2. Déclare sous sa propre responsabilité que la machine : Coupe-gazon / Coupe-bordures portatif à moteur / coupe du gazon a) Type / Modèle de Base c) Série d) Moteur essence 3. Est conforme aux prescriptions des directives : e) Organisme de certification 4. Renvoi aux Normes harmonisées g) Niveau de puissance sonore mesuré h) Niveau de puissance sonore garanti j) Puissance nette installée n) Personne habilitée à établir le Dossier Technique : o) Lieu et Date 	<p>EN (Translation of the original instruction)</p> <p>EC Declaration of Conformity (Machine Directive 2006/42/EC, Annex II, part A)</p> <ol style="list-style-type: none"> 1. The Company 2. Herby declares under its own responsibility that the machine: portable hand-held powered lawn trimmer / lawn edge trimmer / grass a) Type / Base Model c) Serial number d) Engine: petrol 3. Conforms to directive specifications: e) Certifying body 4. Reference to harmonised Standards g) Sound power level measured h) Sound power level guaranteed j) Net power installed n) Person authorised to create the Technical Folder: o) Place and Date 	<p>DE (Übersetzung der Originalbetriebsanleitung)</p> <p>EG-Konformitätserklärung (Maschinenrichtlinie 2006/42/EG, Anhang II, Teil A)</p> <ol style="list-style-type: none"> 1. Die Gesellschaft 2. Erklärt auf eigene Verantwortung, dass die Maschine: Tragbarer handgehaltener Rasentrimmer/Rasenkantenschneider / rasenschnitt a) Typ / Basismodell c) Seriennummer d) Verbrennungsmotor 3. Den Anforderungen der folgenden Richtlinien entspricht: e) Zertifizierungsstelle 4. Bezugnahme auf die harmonisierten Normen g) Gemessener Schalleistungspegel h) Garantiertes Schalleistungspegel j) Installierte Nettoleistung n) Zur Verfassung der technischen Unterlagen befugte Person: o) Ort und Datum
<p>NL (Vertaling van de oorspronkelijke gebruiksaanwijzing)</p> <p>EG-verklaring van overeenstemming (Richtlijn Machines 2006/42/CE, Bijlage II, deel A)</p> <ol style="list-style-type: none"> 1. Het bedrijf 2. Verklaart onder zijn eigen verantwoordelijkheid dat de machine: Met de hand draagbare grasmaaier/graskantenrijder met motor / grasmaaier a) Type / Basismodel c) Seriennummer d) benzinemotor 3. Voldoet aan de specificaties van de richtlijnen: e) Certificatie-instituut 4. Verwijzing naar de Geharmoniseerde normen g) Gemeten niveau van geluidsvermogen h) Gearandeerd niveau van geluidsvermogen j) Netto geïnstalleerd vermogen n) Bevoegd persoon voor het opstellen van het Technisch Dossier o) Plaats en Datum 	<p>ES (Traducción del Manual Original)</p> <p>Declaración de Conformidad CE (Directiva Máquinas 2006/42/CE, Anexo II, parte A)</p> <ol style="list-style-type: none"> 1. La Empresa 2. Declara bajo su propia responsabilidad que la máquina: cortacésped/cortabordes de motor portátil manualmente / corte hierba a) Tipo / Modelo Base c) Matricula d) motor de explosión 3. Cumplo con las especificaciones de las directivas: e) Ente certificador 4. Referencia a las Normas armonizadas g) Nivel de potencia sonora medido h) Nivel de potencia sonora garantizado j) Potencia neta instalada n) Persona autorizada a realizar el Manual Técnico: o) Lugar y Fecha 	<p>PT (Tradução do manual original)</p> <p>Declaração CE de Conformidade (Diretiva de Máquinas 2006/42/CE, Anexo II, parte A)</p> <ol style="list-style-type: none"> 1. A Empresa 2. Declara sob a própria responsabilidade que a máquina: Aparador de relva/aparador de canto manual motorizado / corte da relva a) Tipo / Modelo Base c) Matrícula d) motor a explosão 3. É conforme às especificações das diretivas: e) Órgão certificador 4. Referência às Normas harmonizadas g) Nível medido de potência sonora h) Nível garantido de potência sonora j) Potência líquida instalada n) Pessoa autorizada a elaborar o Caderno Técnico o) Local e Data
<p>EL (Μετάφραση του πρωτοτύπου των οδηγιών χρήσης)</p> <p>ΕΚ-Δήλωση συμμόρφωσης (Οδηγία Μηχανών 2006/42/CE, Παράρτημα II, μέρος Α)</p> <ol style="list-style-type: none"> 1. Η Εταιρεία 2. Δηλώνει υπεύθυνα ότι η μηχανή: Φορητός χειροκατευθυνόμενος χλοοκοπτικό / κόφτης άκρων βενζίνης / κοπή της χλόης a) Τύπος / Βασικό Μοντέλο c) Αριθμός μητρώου d) κινητήρας εσωτερικής ανάφλεξης 3. Συμμορφώνεται με τις προδιαγραφές της οδηγίας: e) Οργανισμός πιστοποίησης 4. Αναφορά στους Κανονισμούς εναρμόνισης g) Στάθμη μέτρησης ακουστικής ισχύος h) Στάθμη εγγυημένης ακουστικής ισχύος j) Καθαρή εγκαταστημένη ισχύς n) Εξουσιοδοτημένο άτομο για την κατάρτιση του Τεχνικού Φυλλαδίου: o) Τόπος και Χρόνος 	<p>TR (Orijinal Talimatların Tercümesi)</p> <p>AT Uygunluk Beyanı (2006/42/CE Makine Direktifi, Ek II, bölüm A)</p> <ol style="list-style-type: none"> 1. Şirket 2. Şahsi sorumluluğu altında aşağıdaki makinenin: Eelde taşınabilir motorlu çim/kenar kesme makinesi / çim kesimi a) Tip / Standart model c) Sicil numarası d) patlamalı motor 3. Aşağıdaki direktiflerin özelliklerine uygun olduğunu beyan etmektedir: e) Sertifikalandıran kurum 4. Harmonize standartlara atf g) Ölçülen ses gücü seviyesi h) Garanti edilen ses gücü seviyesi j) Kurulu net güç n) Teknik Dosyayı oluşturmaya yetkili kişi: o) Yer ve Tarih 	<p>МК (Превод на оригиналните упатства)</p> <p>Декларација за усогласеност со ЕУ (Директива за машини 2006/42/CE, Анекс II, дел А)</p> <ol style="list-style-type: none"> 1. Компанијата 2. изјавува со целосна лична одговорност дека следната машина: : машинапреносен поткаструвач на жива аграда / косячење трава a) Тип / основен модел v) етикета г) мотор: мотор со согорување 3. Усогласено со спецификациите според директивите: д) тело за сертификација 4. Референци за усогласени нормативи е) Акустички притисок ж) измерено ниво на звучна моќност з) Ниво на гарантирана звучна моќност и) овластено лице за составување на Техничката брошура o) место и датум

NO (Oversettelse av original bruksanvisning)	SV (Översättning av bruksanvisning i original)	DA (Oversættelse af den originale bruksanvisning)
<p>EF- Samsvarserklæring (Maskindirektiv 2006/42/EF, Vedlegg II, del A)</p> <ol style="list-style-type: none"> 1. Firmaet 2. Erklærer på eget ansvar at maskinen: Bærbar, håndholdt motordrevet plen- og kantrimmer / gressklipping a) Type / Modell c) Serienummer d) Forbrenningsmotor 3. Oppfyller kravene i direktivene: e) Sertifiseringsorgan 4. Henvisning til harmoniserte standarder g) Målt lydeffektiv h) Garantert lydeffektiv j) Installerer nettoeffekt n) Person som har fullmakt til å utferdige teknisk dokumentasjon: o) Sted og dato 	<p>EG-försäkran om överensstämmelse (Maskindirektiv 2006/42/EG, bilaga II, de la)</p> <ol style="list-style-type: none"> 1. Företaget 2. Försäkrar på eget ansvar att maskinen Motordriven bärbar manuell gräsklippare/kantskärare / gräsklippning a) Typ / Basmodell c) Serienummer d) förbränningsmotor 3. Överensstämmer med föreskrifterna i direktivet e) Intygsorgan_ Anmält organ 4. Referens till harmoniserade standarder g) Uppmått lydeffektiv h) Garanterad lydeffektiv j) Installerad nettoeffekt n) Auktoriserad person för upprättandet av den tekniska dokumentationen: o) Ort och datum 	<p>EF-overensstemmelseserklæring (Maskindirektiv 2006/42/EF, bilag II, del A)</p> <ol style="list-style-type: none"> 1. Firmaet 2. Erklærer på eget ansvar, at maskinen: Bærbar, håndholdt motordreven græstrimmer/kantklipper / klipping af græsset a) Type / Model c) Serienummer d) forbrændingsmotor 3. Er i overensstemmelse med specifikationerne ifølge direktivterne: e) Certificeringsorgan 4. Henvisning til harmoniserede standarder g) Målt lydeffektivniveau h) Garanteret lydeffektivniveau j) Installerer nettoeffekt n) Person, der har bemyndigelse til at udarbejde det tekniske dossier: o) Sted og dato
<p>FI (Alkuperäisten ohjeiden käännöns)</p> <p>EY-VAATIMUSTENMUKAISUUSVAKUUTUS (Konedirektiivi 2006/42/EY, Liite II, osa A)</p> <ol style="list-style-type: none"> 1. Yritys 2. Vakuuttaa omalla vastuullaan, että kone: Käsin kannateltava moottorikäyttöinen ruohonleikkuri/nurmikon ruonojen viimeistelyleikkuri / ruohonleikkuri a) Tyyppi / Perusmalli c) Sarjanumero d) räjähdysmoottori 3. On yhdenmukainen seuraavien direktiivien asettamien vaatimusten kanssa: e) Sertifiointiyritys 4. Viittaus harmonisotuihin standardeihin g) Mittauksen menetelmä h) Taattu äänitehotaso j) Asennettu nettoteho Ilmastointikone-Niittokone / maan ilmaus/haraus n) Teknisten asiakirjojen laatimiseen valtuutettu henkilö: o) Paikka ja päivämäärä 	<p>CS (Překlad původního návodu k používání)</p> <p>ES – Prohlášení o shodě (Směrnice o Strojních zařízeních 2006/42/ES, Příloha II, část A)</p> <ol style="list-style-type: none"> 1. Společnost 2. Prohlašuje na vlastní odpovědnost, že stroj: Ručně přenosný motorový výžinač/osezávač okrajů trávníku / sekačka na trávu a) Typ / Základní model a) Typ / Základní model c) Výrobní číslo d) spalovací motor 3. Je ve shodě s nařízeními směrnice: e) Certifikační orgán 4. Odkazy na Harmonizované normy g) Naměřená úroveň akustického výkonu h) Zaručená úroveň akustického výkonu j) Čistý instalovaný výkon n) Osoba autorizovaná pro vytvoření Technického spisu: o) Místo a Datum 	<p>PL (Tłumaczenie instrukcji oryginalnej)</p> <p>Deklaracja zgodności WE (Dyrektywa maszynowa 2006/42/WE, Załącznik II, część A)</p> <ol style="list-style-type: none"> 1. Spółka 2. Oświadcza na własną odpowiedzialność, że maszyna: Ręczna, przenośna podcinarka/przycinarka / cięcie trawy a) Typ / Model podstawowy c) Numer seryjny d) silnik o zapłonie iskrowym 3. Spełnia podstawowe wymogi następujących Dyrektyw: e) Jednostka certyfikująca g) Zmierzony poziom mocy akustycznej h) Gwarantowany poziom mocy akustycznej j) Moc zainstalowana netto n) Osoba upoważniona do zredagowania Dokumentacji technicznej: o) Miejsce i data
<p>HU (Eredeti használati utasítás fordítása)</p> <p>EK-megfelelőségi nyilatkozata (2006/42/EK gépirányelv, II. melléklet "A" rész)</p> <ol style="list-style-type: none"> 1. Alulírott Vállalat 2. Felelősségének teljes tudatában kijelenti, hogy az alábbi gép: Hordozható motoros kézi fűnyíró/szegélynyíró / fűnyírárs a) Típus / Alaptípus c) Gyártási szám d) robbanómotor 3. Megfelel az alábbi irányelvek előírásainak: e) Tanúsító szerv 4. Hivatkozás a harmonizált szabványokra g) Mért zajteljesítmény szint h) Garantált zajteljesítmény szint j) Nettó beépített teljesítmény n) Műszaki Dosszié szerkesztésére felhatalmazott személy: o) Helye és ideje 	<p>RU (Перевод оригинальных инструкций)</p> <p>Декларация соответствия нормам ЕС (Директива о машинном оборудовании 2006/42/ЕС, Приложение II, часть А)</p> <ol style="list-style-type: none"> 1. Предприятие 2. Заявляет под собственную ответственность, что машина: Портативный моторизованный газонокосилка / триммер для краев газона / стрижка газона a) Тип / Базовая модель c) Паспорт d) двигатель внутреннего сгорания 3. Соответствует требованиям следующих директив: e) Сертифицирующий орган 4. Ссылки на гармонизированные нормы g) Измеренный уровень звуковой мощности h) Гарантируемый уровень звуковой мощности j) Чистая установленная мощность n) Лицо, уполномоченное на подготовку технической документации: o) Место и дата 	<p>HR (Prijevod originalnih uputa)</p> <p>EK Izjava o sukladnosti (Direktiva 2006/42/EZ o strojovima, dodatak II, dio A)</p> <ol style="list-style-type: none"> 1. Tvrtka: 2. pod vlastitom odgovornošću izjavljuje da je stroj: Prijenosni motorni ručno upravljani šišač trave/šišač travnih rubova / košenje trave a) Vrsta / Osnovni model c) Matični broj d) motor s unutarnjim izgaranjem 3. sukladan s temeljnim zahtjevima direktiva: e) Certifikacijsko tijelo 4. Primijenjene su slijedeće harmonizirane norme: g) Izmjerena razina zvučne snage h) Zajamčena razina zvučne snage j) Neto instalirana snaga n) Osoba ovlaštena za pravljenje Tehničke datoteke: o) Mjesto i datum

<p>SL (Prevod izvirnih navodil)</p> <p>ES izjava o skladnosti (Direktiva 2006/42/ES) , priloga II, del A)</p> <ol style="list-style-type: none"> 1. Družba 2. pod lastno odgovornostjo izjavlja, da je stroj: Prenosni motorni obrezovalnik trat / tratnih robov / košnja trave a) Tip / osnovni model c) Serijska številka d) motor z notranjim izgorevanjem 3. Skladen je z določili direktiv : e) Ustanova, ki izda potrdilo 4. Sklicevanje na usklajene predpise g) Izmerjen nivo zvočne moči h) Zagotovljen nivo zvočne moči j) Neto instalirana moč n) Oseba, pooblaščenca za sestavo tehnične knjižice: o) Kraj in datum 	<p>BS (Prijevod originalnih uputa)</p> <p>EZ izjava o skladnosti (Direktiva o mašinama 2006/42/EZ, Prilog II, deo A)</p> <ol style="list-style-type: none"> 1. Firma 2. Daje izjavo pod vlastitom odgovornošću da je mašina: Ručne motorne kosilica/trimer makaze / Košenje trave a) Tip / Osnovni model c) Serijski broj d) motor s unutrašnjim izgaranjem 3. sukladna s osnovnim zahtjevima direktive: e) Certifikaciono tijelo 4. Pozivanje na usklađene norme g) Izmjereni nivo zvučne snage h) Garantovani nivo zvučne snage j) Neto instalirana snaga n) Osoba ovlaštena za izradu tehničke brosure: o) Mjesto i datum 	<p>SK (Preklad pôvodného návodu na použitie)</p> <p>ES vyhlásenie o zhode (Smernica o Strojných zariadeniach 2006/42/ES, Príloha II, časť A)</p> <ol style="list-style-type: none"> 1. Spoločnosť 2. Vyhlasuje na vlastnú zodpovednosť, že stroj: Ručné prenosný motorový vyžinač/orezávač okrajov trávnik / kosačka na trávu a) Typ / Základný model c) Výrobné číslo d) spaľovací motor 3. Je v zhode s nariadeniami smerníc: e) Certifikačný orgán 4. Odkaz na Harmonizované normy g) Nameraná úroveň akustického výkonu h) Zaručená úroveň akustického výkonu j) Čistý inštalovaný výkon n) Osoba autorizovaná na vytvorenie Technického spisu: o) Miesto a Dátum
<p>RO (Traducerea manualului fabricantului)</p> <p>CE -Declaratie de Conformitate (Directiva Maşini 2006/42/CE, Anexa II, partea A)</p> <ol style="list-style-type: none"> 1. Societatea 2. Declară pe propria răspundere că maşina: maşină de tuns iarba/maşină de tuns margini de gazon cu motor portabil manual / tăiat iarba a) Tip / Model de bază c) Număr de serie d) motor cu combustie 3. Este în conformitate cu specificațiile directivei: e) Organism de certificare 4. Referință la Standardele armonizate g) Nivel de putere sonoră măsurat h) Nivel de putere sonoră garantat j) Putere netă instalată n) Persoană autorizată să întocmească Dosarul Tehnic o) Locul și Data 	<p>LT (Originalių instrukcijų vertimas)</p> <p>EB atitikties deklaracija (Mašinų direktyva 2006/42/CE, Priedas II, dalis A)</p> <ol style="list-style-type: none"> 1. Bendrovė 2. Prisiima atsakomybę, kad įrenginys: Nešiojamas rankinis motorinis vejapjovė - trimeris vejos kraštams / žolės pjovimas a) Tipas / Bazinis Modelis c) Serijos numeris d) vidaus degimo variklis 3. Atitinka direktyvose pateiktas specifikacijas: e) Sertifikuojamo įstaiga 4. Nuoroda į suderintas Normas g) Išmatuotas garso galios lygis h) Užtikrinamas garso galios lygis j) Instaliuota naudingoji galia n) Autorizuotas asmuo sudaryti Techninę Dokumentaciją: o) Vieta ir Data 	<p>LV (Instrukciju tulkojums no oriģinālvadodas)</p> <p>EK atbilstības deklarācija (Direktīva 2006/42/EK par mašīnām, pielikums II, daļa A)</p> <ol style="list-style-type: none"> 1. Uzņēmums 2. Uzņemasies par to pilnu atbildību, paziņo, ka mašīna: Ar piedziņu aprīkota rokturamā portatīvā pļaujmašīna / zālienu apmaļu pļaujmašīna / zāles pļaušana a) Tips / Bāzes modelis a) Tips / Bāzes modelis c) Sērijas numurs d) Iekšdedzes motors 3. Atbilst šādu direktīvu prasībām: e) Sertifikācijas iestāde 4. Atsaucē uz harmonizētiem standartiem g) Izmērītais skaņas intensitātes līmenis h) Garantētais skaņas intensitātes līmenis j) Uzstādītā neto jauda n) Pilnvarotais darbinieks, kas sagatavoja tehnisko dokumentāciju: o) Vieta un datums
<p>SR (Prevod originalnih uputstval)</p> <p>EC deklaracija o usaglašenosti (Direktiva o mašinama 2006/42/EC, Prilog II, deo A)</p> <ol style="list-style-type: none"> 1. Preduzeće 2. Daje izjavu pod vlastitom odgovornošću da je mašina: Ručne motorne kosačica/trimer makaze / košenje trave a) Tip / Osnovni model c) Serijski broj d) motor s unutrašnjim sagorevanjem 3. u skladu s osnovnim zahtjevima direktiva: e) Sertifikaciono telo 4. Pozivanje na usklađene norme g) Izmereni nivo zvučne snage h) Garantovani nivo zvučne snage j) Neto instalirana snaga n) Osoba ovlašćena za sastavljanje tehničke brosure o) Mesto i datum 	<p>BG (Превод на оригиналните инструкции)</p> <p>EO декларация за съответствие (Директива Машини 2006/42/EO, Приложение II, част А)</p> <ol style="list-style-type: none"> 1. Дружеството 2. На собствена отговорност декларира, че машината: Преносим ръчен моторен тревен тример/тример /рязане на трева a) Вид / Базисен модел г) Сериин номер д) мотор с вътрешно горене 3. Е в съответствие със спецификата на директивите: д) Сертифициращ орган ж) Базирано на хармонизираните норми з) Ниво на измерена акустична мощност и) Гарантирано ниво на акустична мощност к) Нетна инсталирана мощност р) Лице, упълномощено да състави Техническата Документация: о) Място и дата 	<p>ET (Algupärase kasutusjuhendi tõlge)</p> <p>EÜ vastavusdeklaratsioon (Masinadirektiiv 2006/42/EÜ, Lisa II, osa A)</p> <ol style="list-style-type: none"> 1. Firma 2. Kinnitab omal vastutusel, et masin: Käes kantav mootoriga murulõikur/äärelõikur / muruniitja a) Tüüp / Põhimudel c) Matrikkel d) Sisepõlemismootor 3. Vastab direktiivide nõuetele: e) Kinnitav asutus 4. Viide ühtlustatud standarditele g) Mõõdetud helivõimsuse tase h) Garanteeritud helivõimsuse tase j) Installeeritud netovõimsus n) Tehnilise Lehe autoriseeritud koostaja: o) Koht ja Kuupäev

• Soggetto a modifiche senza preavviso • Подлежи на промени без предупреждение • Moguće su promjene bez najave • Možnost změn bez předešlého upozornění • Ret til ændringer forbeholdes • Kann ohne Vorankündigung geändert werden • Υπόκειται σε αλλαγές χωρίς προειδοποίηση • Subject to modifications without notice • Sujeto a modificaciones sin previo aviso • Võimalikud muudatused ilma ette teatamata • Voidaan tehdä muutoksia ilman ennakkoilmoitusta • Sujet à des modifications sans aucun préavis • Podložno promjenama bez prethodne obavijesti • Előzetes értesítés nélkül módosítható • Objekto pakeitimai be perspėjimo • Var tikt mainīts bez iepriekšēja brīdinājuma • Подлежи на промени без претходно известување • Kan zonder kennisgeving wijzigingen ondergaan • Kan endres uten forvarsel • Poddawany modyfikacjom bez awizowania • Sujeito a alterações sem aviso prévio • Poate fi modificat, fără preaviz • Может быть изменено без преомления • Možnosť zmien bez predošlého upozornenia • Lahko pride do sprememb brez predhodnega obvestila • Podložno izmenama bez upozorenja • Kan utsättas för modifieringar utan att detta meddelas • Önceden haber verilmeksizin değiştirilebilir



.....	 LWA dB
Type:	
Art.N -s/n	



FR

Cet appareil,
ses accessoires,
piles et cordons
se recyclent

À DÉPOSER
EN MAGASIN
OU
À DÉPOSER
EN DÉCHÈTERIE

Points de collecte sur www.quefairedemesdechets.fr
Privilégiez la réparation ou le don de votre appareil !



FR

ST. SpA

Via del Lavoro, 6
31033 Castelfranco Veneto (TV) ITALY

STIGA LTD (UK Importer)

Unit 8, Bluewater Estate Plympton,
Devon, PL7 4JH, England