



- IT** **Tagliaerba a motore portatile manualmente**
MANUALE DI ISTRUZIONI
ATTENZIONE: prima di usare la macchina, leggere attentamente il presente libretto.
- BG** **Преносим ръчен моторен тревен тример**
УПЪТВАНЕ ЗА УПОТРЕБА
ВНИМАНИЕ: преди да използвате машината прочетете внимателно настоящата книжка.
- BS** **Ručna motorna kosilica**
UPUTSTVO ZA UPOTREBU
PAŽNJA: prije nego što koristite ovu mašinu, pažljivo pročitajte priručnik s uputama.
- CS** **Ručně přenosný motorový vyžinač**
NÁVOD K POUŽITÍ
UPOZORNĚNÍ: před použitím stroje si pozorně přečtěte tento návod k použití.
- DA** **Bærbar, håndholdt motordreven græstrimmer**
BRUGSANVISNING
ADVARSEL: læs instruktionsbogen omhyggeligt igennem, før du tager denne maskine i brug.
- DE** **Tragbarer handgehaltener motorbetriebener Rasentrimmer**
GEBRAUCHSANWEISUNG
ACHTUNG: vor Inbetriebnahme des Geräts die Gebrauchsanleitung aufmerksam lesen.
- EL** **Φορητό χειροκατευθυνόμενο χλοοκοπτικό βενζίνης**
ΟΔΗΓΙΕΣ ΧΡΗΣΗΣ
ΠΡΟΣΟΧΗ: πριν χρησιμοποιήσετε το μηχάνημα, διαβάστε προσεκτικά το παρόν εγχειρίδιο.
- EN** **Portable hand-held powered grass-trimmer**
OPERATOR'S MANUAL
WARNING: read thoroughly the instruction booklet before using the machine.
- ES** **Cortacésped de motor portátil manualmente**
MANUAL DE INSTRUCCIONES
ATENCIÓN: antes de utilizar la máquina, leer atentamente el presente manual.
- ET** **Käes kantav mootoriga murulõikur (trimmer)**
KASUTUSJUHEND
TÄHELEPANU: enne masina kasutamist lugeda tähelepanelikult antud kasutusjuhendit.
- FI** **Käsin kannateltava moottorikäyttöinen ruohonleikkuri**
KÄYTTÖOHJEET
VAROITUS: lue käyttöopas huolellisesti ennen koneen käyttöä.
- FR** **Coupe-herbe portatif à moteur**
MANUEL D'UTILISATION
ATTENTION: lire attentivement le manuel avant d'utiliser cette machine.
- HR** **Prijenosni motorni ručno upravljani šišač trave**
PRIRUČNIK ZA UPORABO
POZOR: prije uporabe stroja, pažljivo pročitajte ovaj priručnik.
- HU** **Hordozható motoros kézi fűnyíró**
HASZNÁLATI UTASÍTÁS
FIGYELEM! a gép használatá előtt olvassa el figyelmesen a jelen kézikönyvet.
- LT** **Nešiojama rankinė motorinė žoliapjovė (trimeris)**
NAUDOJIMO INSTRUKCIJOS
DĖMESIO: prieš naudojant įrenginį, atidžiai perskaityti šį naudotojo vadovą.
- LV** **Ar piedziņu aprīkotā rokturamā portatīva zāles pļāvējs**
LIETOŠANAS INSTRUKCIJA
UZMANĪBU: pirms aparāta lietošanai rūpīgi izlasiet doto instrukciju.
- MK** **Жива ограда (поткаструвач)**
УПАТСТВА ЗА УПОТРЕБА
ВНИМАНИЕ: прочитајте го внимателно ова упатство пред да ја користите машината.
- NL** **Met de hand draagbare grasmaaier met motor**
GEBRUIKERSHANDLEIDING
LET OP: vooraleer de machine te gebruiken, dient men deze handleiding aandachtig te lezen.
- NO** **Bærbar, håndholdt motordrevet gresstrimmer**
INSTRUKSJONSBOK
ADVARSEL: les denne bruksanvisningen nøye før du bruker maskinen.
- PL** **Ręczna, przenośna podcinarka spalinowa**
INSTRUKCJE OBSŁUGI
OSTRZEŻENIE: przed użyciem maszyny, należy uważnie przeczytać niniejszą instrukcję.

PT Aparador de relva manual motorizado
MANUAL DE INSTRUÇÕES

ATENÇÃO: antes de usar a máquina, leia atentamente o presente manual.

RO Mașină de tuns iarba cu motor portabil manual
MANUAL DE INSTRUCȚIUNI

ATENȚIE: înainte de a utiliza mașina, citiți cu atenție manualul de față.

RU Портативная моторизованная газонокосилка
РУКОВОДСТВО ПО ЭКСПЛУАТАЦИИ

ВНИМАНИЕ: прежде чем пользоваться оборудованием, внимательно прочтите это руководство по эксплуатации.

SK Ručne prenosný motorový vyžinač
NÁVOD NA POUŽITIE

UPOZORNENIE: pred použitím stroja si pozorne prečítajte tento návod.

SL Prenosni motorni obrezovalnik trat (trimer)
PRIROČNIK ZA UPORABO

POZOR: preden uporabite stroj, pazljivo preberite priročnik z navodili.

SR Ručna motorna kosačica
PRIRUČNIK SA UPUTSTVIMA

PAŽNJA: pre korišćenja mašine pažljivo pročitati ovaj priručnik.

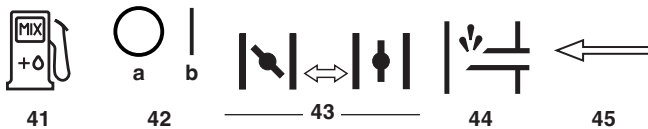
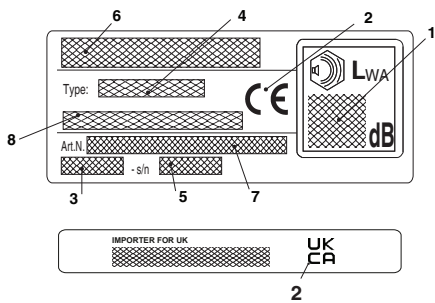
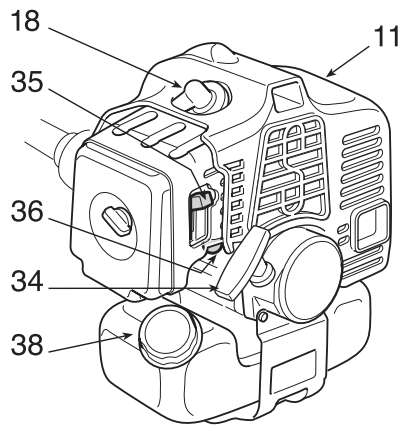
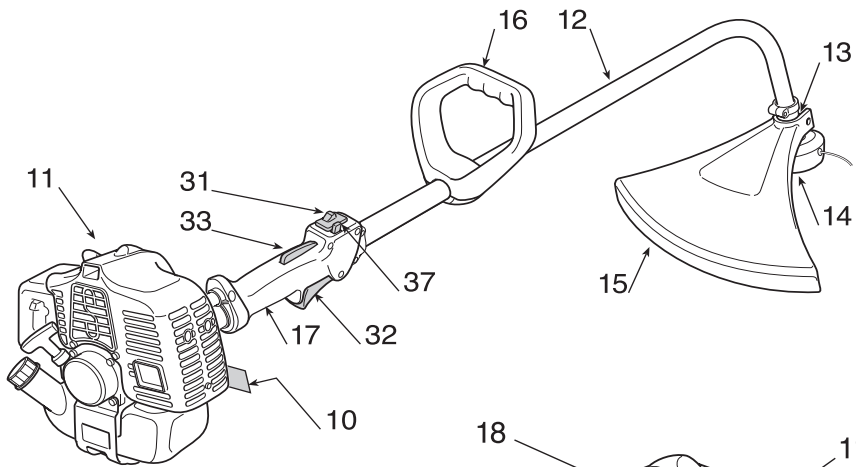
SV Motordriven bärbar manuell gräsklippare
BRUKSANVISNING

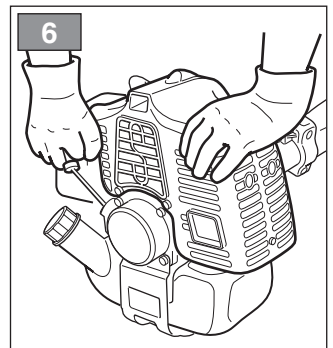
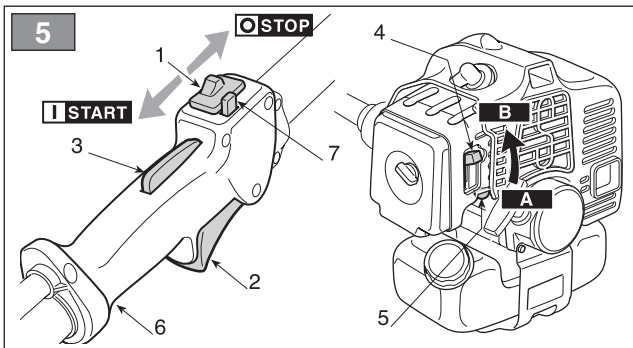
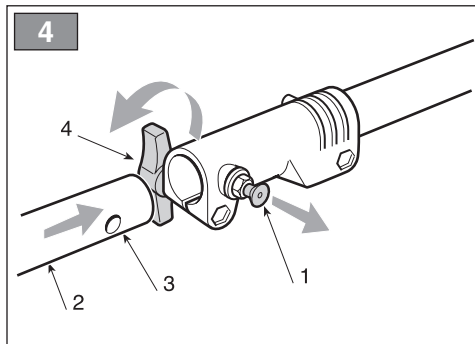
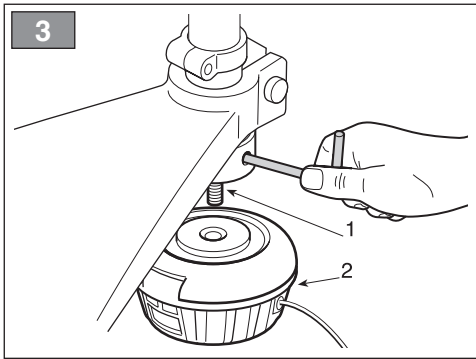
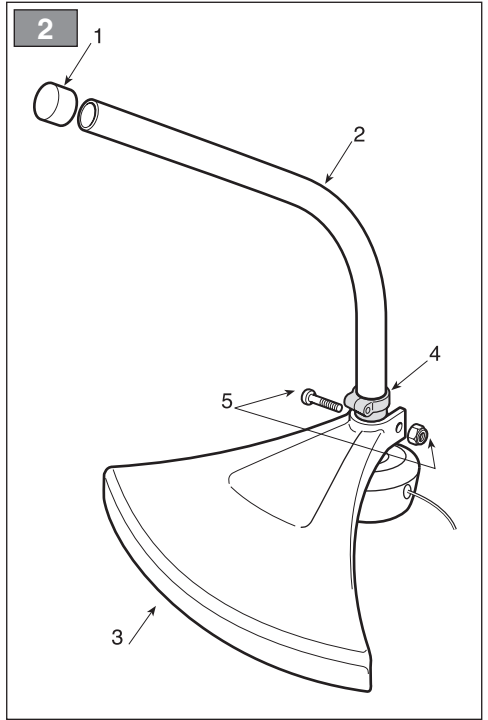
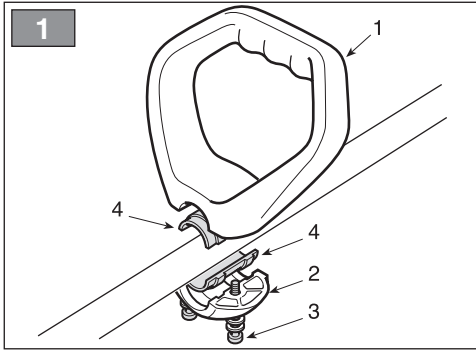
WARNING: läs igenom hela detta häfte innan du använder maskinen.

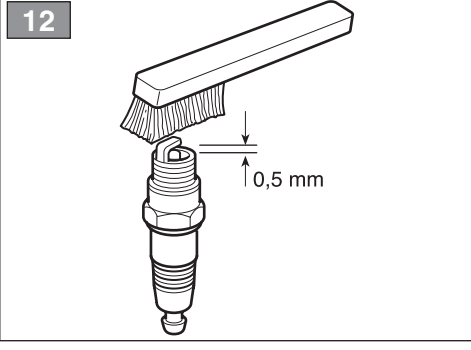
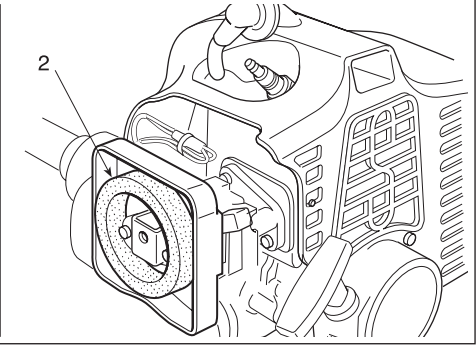
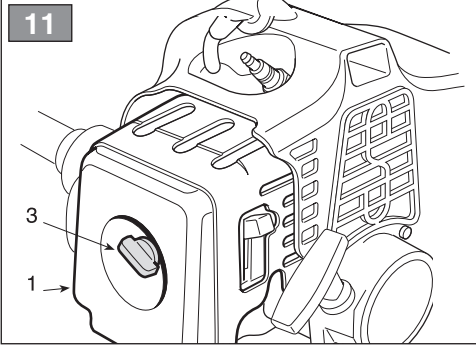
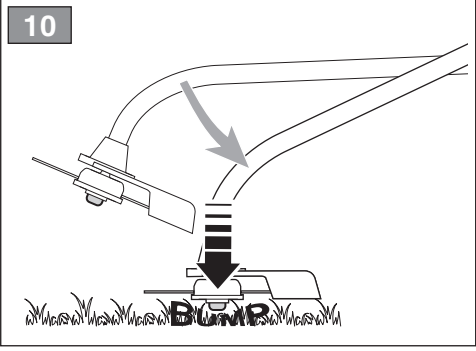
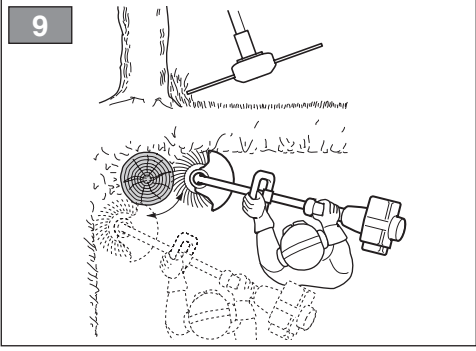
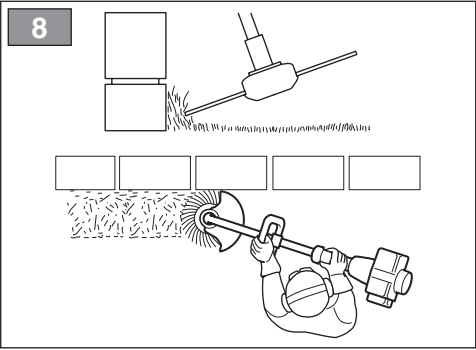
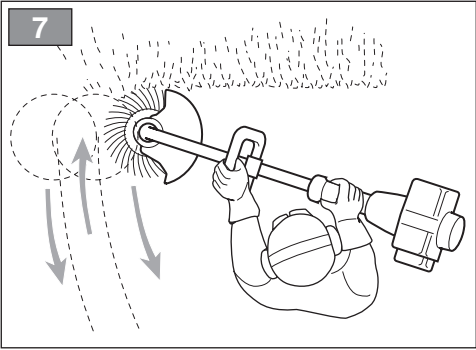
TR Elde taşınabilir motorlu çalı biçme makinesi
KULLANIM KILAVUZU

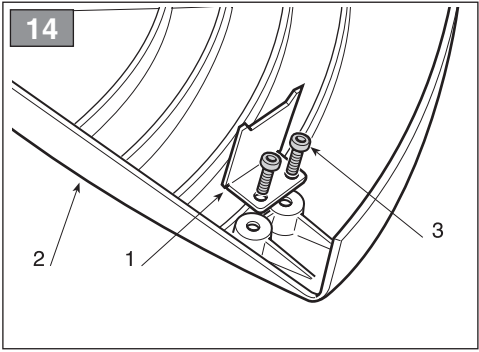
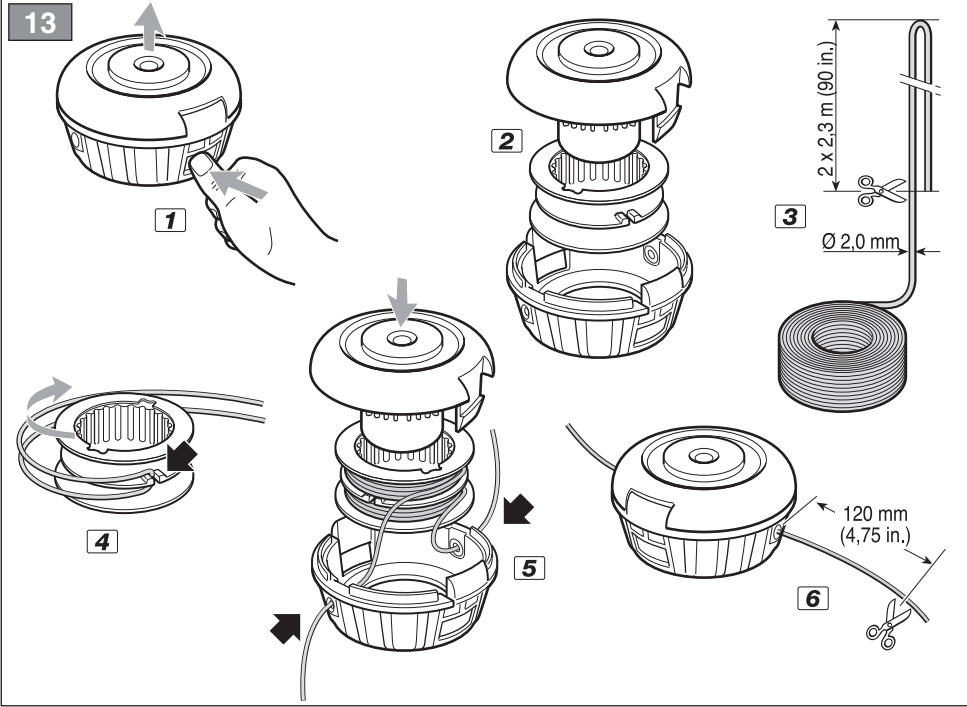
DIKKAT: makineyi kullanmadan önce talimatlar içeren kilavuzu dikkatle okuyun.



ITALIANO - Istruzioni Originali	IT
БЪЛГАРСКИ - Превод на оригиналните инструкции	BG
BOSANSKI - Prijevod originalnih uputa	BS
ČESKY - Překlad původního návodu k používání	CS
DANSK - Oversættelse af den originale brugsanvisning	DA
DEUTSCH - Übersetzung der Originalbetriebsanleitung	DE
ΕΛΛΗΝΙΚΑ - Μετάφραση του πρωτοτύπου των οδηγιών χρήσης	EL
ENGLISH - Translation of the original instruction	EN
ESPAÑOL - Traducción del Manual Original	ES
EESTI - Algupärase kasutusjuhendi tõlge	ET
SUOMI - Alkuperäisten ohjeiden käännös	FI
FRANÇAIS - Traduction de la notice originale	FR
HRVATSKI - Prijevod originalnih uputa	HR
MAGYAR - Eredeti használati utasítás fordítása	HU
LIETUVIŠKAI - Originalių instrukcijų vertimas	LT
LATVIEŠU - Instrukciju tulkojums no oriģinālvalodas	LV
МАКЕДОНСКИ -Превод на оригиналните упатства	MK
NEDERLANDS - Vertaling van de oorspronkelijke gebruiksaanwijzing	NL
NORSK - Oversettelse av original bruksanvisning	NO
POLSKI - Tłumaczenie instrukcji oryginalnej	PL
PORTUGUÊS - Tradução do manual original	PT
ROMÂN - Traducerea manualului fabricantului	RO
РУССКИЙ - Перевод оригинальных инструкций	RU
SLOVENŠČINA - Prevod izvirnih navodil	SL
SLOVENSKY - Preklad pôvodného návodu na použitie	SK
SRPSKI - Prevod originalnih uputstva	SR
SVENSKA - Översättning av bruksanvisning i original	SV
TÜRKÇE - Orijinal Talimatların Tercümesi	TR









[1]	DATI TECNICI		T 26 J - T 26 JA
[2]	Motore		[3] 2 tempi raffreddamento ad aria
[4]	Cilindrata	cm ³	25,4
[5]	Potenza	kW	0,7
[6]	Velocità di rotazione del motore a vuoto	min ⁻¹	3000 ±300
[7]	Velocità massima di rotazione del motore	min ⁻¹	8200
[8]	Velocità massima di rotazione dell'utensile	min ⁻¹	8200
[9]	Capacità serbatoio carburante	l	0,65
[10]	Miscela (Benzina : Olio 2 tempi)		40:1 = 2,5%
[11]	Candela		L8RTF / NHSP
[12]	Larghezza di taglio	cm	38
[13]	Attacco testina porta filo		M8 x 1,25 dx F
[14]	Diametro filo testina (max)	mm	2,0
[15]	Codice dispositivo di taglio		118801753/0
[16]	Codice protezione		118803158/0
[17]	Peso	kg	5,8
[18]	Dimensioni		
[19]	Lunghezza	cm	160
[20]	Larghezza	cm	35
[21]	Altezza	cm	35
[22]	Impugnatura anteriore, posteriore		√
[23]	Asta separabile		√
[24]	Livello di pressione sonora	dB(A)	88,9
[25]	Incertezza	dB(A)	3
[26]	Livello di potenza sonora misurato	dB(A)	106,31
[25]	Incertezza	dB(A)	2,58
[27]	Livello di potenza sonora garantito	dB(A)	109
[28]	Vibrazioni trasmesse alla mano sull'impugnatura anteriore	m/s ²	3,497
[25]	Incertezza	m/s ²	1,5
[29]	Vibrazioni trasmesse alla mano sull'impugnatura posteriore	m/s ²	5,796
[25]	Incertezza	m/s ²	1,5
[40]	OPZIONI		
[41]	Parzializzatore		√

<p>[1] BG - ΤΕΧΝΙΚΕΣ ΔΑΝΝΙ</p> <p>[2] Двигател</p> <p>[3] двутактов с въздушно охлаждане</p> <p>[4] Обем на цилиндръра</p> <p>[5] Мощност</p> <p>[6] Скорост навъртене на двигателя на празен ход</p> <p>[7] Максимална ротационна скорост на двигателя</p> <p>[8] Максимална ротационна скорост на инструмента</p> <p>[9] Вместимост на резервоара за гориво</p> <p>[10] Смес (Бензин : Масло двутактов)</p> <p>[11] Свещ</p> <p>[12] Ширина на рязане</p> <p>[13] Връзка за глава за корда</p> <p>[14] Диаметър за глава за корда (max)</p> <p>[15] Код на инструмента за рязане</p> <p>[16] Код на защитата</p> <p>[17] Тегло</p> <p>[18] Размери</p> <p>[19] Дължина</p> <p>[20] Ширина</p> <p>[21] Височина</p> <p>[22] Предна, Задна ръкохватка</p> <p>[23] Отделяща се щанга</p> <p>[24] Ниво на звуковото налягане</p> <p>[25] Несигурност</p> <p>[26] Ниво на измерената звукова мощност</p> <p>[27] Гарантирано ниво на звукова мощност</p> <p>[28] Вибрации, предадени на ръката върху предна дръжка</p> <p>[29] Вибрации, предадени на ръката върху задна дръжка</p> <p>[40] ОПЦИИ</p> <p>[41] Приспособление за подпомагане задействането на машината</p>	<p>[1] BS - TEHNIČKI PODACI</p> <p>[2] Motor</p> <p>[3] 2-taktni motor hlađenje vazduhom</p> <p>[4] Kubikaža</p> <p>[5] Snaga</p> <p>[6] Brzina okretanja motora na prazno</p> <p>[7] Maksimalna brzina okretanja motora</p> <p>[8] Maksimalna brzina okretanja alatke</p> <p>[9] Kapacitet rezervoara za gorivo</p> <p>[10] Smjesa goriva (Benzin : Ulje 2-taktni)</p> <p>[11] Svjećica</p> <p>[12] Širina reza</p> <p>[13] Priključak za glavu s reznom niti</p> <p>[14] Promjer niti glave (maks.)</p> <p>[15] Šifra rezne glave</p> <p>[16] Šifra štitnika</p> <p>[17] Težina</p> <p>[18] Dimenzije</p> <p>[19] Dužina</p> <p>[20] Širina</p> <p>[21] Visina</p> <p>[22] Prednji, Stražnji rukohvat</p> <p>[23] Odvojivi štap</p> <p>[24] Razina zvučnog pritiska</p> <p>[25] Nesigurnost</p> <p>[26] Izmjerena razina zvučne snage</p> <p>[27] Garantirana razina zvučne snage</p> <p>[28] Vibracije koje se prenose na ruku na prednjem rukohvatu</p> <p>[29] Vibracije koje se prenose na ruku na zadnjem rukohvatu</p> <p>[40] OPCJE</p> <p>[41] Okidač</p>	<p>[1] CS - TECHNICKÉ PARAMETRY</p> <p>[2] Motor</p> <p>[3] Dvoutaktní, vzduchem chlazený</p> <p>[4] Zdvihový objem</p> <p>[5] Výkon</p> <p>[6] Rychlost otáčení motoru při chodu naprázdno</p> <p>[7] Maximální rychlost otáčení motoru</p> <p>[8] Maximální rychlost otáčení nástroje</p> <p>[9] Kapacita palivové nádrže</p> <p>[10] Směs (Benzin: olej pro dvoutaktní motory)</p> <p>[11] Zapalovací svíčka</p> <p>[12] Záběr</p> <p>[13] Uchytí strunové hlavy</p> <p>[14] Průměr struny (max.)</p> <p>[15] Kód sekacího zařízení</p> <p>[16] Kód ochranného krytu</p> <p>[17] Hmotnost</p> <p>[18] Rozměry</p> <p>[19] Délka</p> <p>[20] Šířka</p> <p>[21] Výška</p> <p>[22] Přední, Zadní rukojeť</p> <p>[23] Dělný hřídel</p> <p>[24] Úroveň akustického tlaku</p> <p>[25] Nejistota měření</p> <p>[26] Naměřená hladina akustického výkonu</p> <p>[27] Zaručená úroveň akustického výkonu</p> <p>[28] Vibrace přenášené na ruku na přední rukojeti</p> <p>[29] Vibrace přenášené na ruku na zadní rukojeti</p> <p>[40] MOŽNOSTI</p> <p>[41] Omezovač</p>
<p>[1] DA - TEKNISKE DATA</p> <p>[2] Motor</p> <p>[3] 2-taktsmotor med luftkøling</p> <p>[4] Slagvolumen</p> <p>[5] Effekt</p> <p>[6] Omdrejningshastighed med motor i tomgangshastighed</p> <p>[7] Maksimalt omdrejningstal for motoren</p> <p>[8] Maksimalt omdrejningstal for redskabet</p> <p>[9] Brændstofstankens kapacitet</p> <p>[10] Blanding (Benzin: 2-taktsolie)</p> <p>[11] Tændrør</p> <p>[12] Skærebredde</p> <p>[13] Montering af trådhoved</p> <p>[14] Diameter af tråd i hovedet (maks.)</p> <p>[15] Skæreanordningens varenr.</p> <p>[16] Beskyttelsens varenummer</p> <p>[17] Vægt</p> <p>[18] Mål</p> <p>[19] Længde</p> <p>[20] Bredde</p> <p>[21] Højde</p> <p>[22] Forreste, Bagerste håndtag</p> <p>[23] Adskillelig stang</p> <p>[24] Lydtryksniveau</p> <p>[25] Usikkerhed</p> <p>[26] Målt lydeffektniveau</p> <p>[27] Garanteret lydeffektniveau</p> <p>[28] Vibrationer overført til hånden på forreste håndtag</p> <p>[29] Vibrationer overført til hånden på bagerste håndtag</p> <p>[40] EKSTRAUDSTYR</p> <p>[41] Udløserknop</p>	<p>[1] DE - TECHNISCHE DATEN</p> <p>[2] Motor</p> <p>[3] 2-Takt mit Luftkühlung</p> <p>[4] Hubraum</p> <p>[5] Leistung</p> <p>[6] Motordrehzahl im Leerlauf</p> <p>[7] Maximale Drehgeschwindigkeit des Motors</p> <p>[8] Maximale Drehgeschwindigkeit des Werkzeugs</p> <p>[9] Fassungsvermögen des Kraftstofftanks</p> <p>[10] Gemisch (Benzin: Zweitaktöl)</p> <p>[11] Zündkerze</p> <p>[12] Schnittbreite</p> <p>[13] Anschluss Fadenkopf</p> <p>[14] Durchmesser Faden Fadenkopf (max.)</p> <p>[15] Code Messer</p> <p>[16] Nummer Schutzeinrichtung</p> <p>[17] Gewicht</p> <p>[18] Abmessungen</p> <p>[19] Länge</p> <p>[20] Breite</p> <p>[21] Höhe</p> <p>[22] Griff vorne, hinten</p> <p>[23] Trennbare Stange</p> <p>[24] Schalldruckpegel</p> <p>[25] Messungengenauigkeit</p> <p>[26] Gemessener Schalleistungspegel</p> <p>[27] Garantierter Schalleistungspegel</p> <p>[28] Zulässige auf die Hand am vorderen Handgriff übertragene Vibrationen</p> <p>[29] Zulässige auf die Hand am hinteren Handgriff übertragene Vibrationen</p> <p>[40] OPTIONEN</p> <p>[41] Begrenzer</p>	<p>[1] EL - ΤΕΧΝΙΚΑ ΧΑΡΑΚΤΗΡΙΣΤΙΚΑ</p> <p>[2] Κινητήρας</p> <p>[3] δίχρονος αερόψυκτος</p> <p>[4] Κύβισμος</p> <p>[5] Ισχύς</p> <p>[6] Ταχύτητα περιστροφής κινητήρα χωρίς φορτίο</p> <p>[7] Μέγιστη ταχύτητα περιστροφής κινητήρα</p> <p>[8] Μέγιστη ταχύτητα περιστροφής εργαλείου</p> <p>[9] Χωρητικότητα ρεζερβουάρ καυσίμου</p> <p>[10] Μείγμα (Βενζίνη; λάδι για δίχρονους κινητήρες)</p> <p>[11] Μπουζί</p> <p>[12] Πλάτος κοπής</p> <p>[13] Σύδεσμος κεφαλής νήματος</p> <p>[14] Διάμετρος νήματος κεφαλής (max.)</p> <p>[15] Κωδικός συστήματος κοπής</p> <p>[16] Κωδικός προστασίας</p> <p>[17] Βάρος</p> <p>[18] Διαστάσεις</p> <p>[19] Μήκος</p> <p>[20] Πλάτος</p> <p>[21] Ύψος</p> <p>[22] Εμπρός, Πίσω χειρολαβή</p> <p>[23] Αποσπώμενος άξονας</p> <p>[24] Στάθμη ηχητικής πίεσης</p> <p>[25] Αβεβαιότητα</p> <p>[26] Μετρημένη στάθμη ηχητικής ισχύος</p> <p>[27] Στάθμη εγγυώμενης ηχητικής ισχύος</p> <p>[28] Κραδασμοί στο χέρι στην εμπρός χειρολαβή</p> <p>[29] Κραδασμοί στο χέρι στην πίσω χειρολαβή</p> <p>[40] ΠΡΟΑΙΡΕΤΙΚΑ</p> <p>[41] Κατανεμητής</p>

<p>[1] EN - TECHNICAL DATA</p> <p>[2] Engine [3] 2-stroke air-cooled [4] Displacement [5] Power [6] Engine rotation speed when idle [7] Maximum engine rotation speed [8] Maximum tool rotation speed [9] Fuel tank capacity [10] Fuel mixture (Petrol: 2-stroke oil) [11] Spark plug [12] Cutting width [13] Connecting cutting line head [14] Diameter of cutting line (max) [15] Cutting means code [16] Protection code [17] Weight [18] Dimensions [19] Length [20] Width [21] Height [22] Front, rear handle [23] Separable rod [24] Sound pressure level [25] Uncertainty [26] Measured sound power level [27] Guaranteed sound power level [28] Vibrations transmitted to hand on front handle [29] Vibrations transmitted to hand on rear handle [40] OPTIONS [41] Shutter</p>	<p>[1] ES - DATOS TÉCNICOS</p> <p>[2] Motor [3] 2 tiempos enfriamiento de aire [4] Cilindrada [5] Potencia [6] Velocidad de rotación del motor en vacío [7] Velocidad máxima de rotación del motor [8] Velocidad máxima de rotación de la herramienta [9] Capacidad depósito gasolina [10] Mezcla (Gasolina: Aceite 2 Tiempos [11] Buja [12] Ancho de corte [13] Enganche cabezal porta hilo [14] Diámetro hilo cabezal (máx) [15] Código dispositivo de corte [16] Código de protección [17] Peso [18] Dimensiones [19] Longitud [20] Anchura [21] Altura [22] Empuñadura anterior, posterior [23] Varilla separable [24] Nivel de presión sonora [25] Incertidumbre [26] Nivel de potencia sonora medido [27] Nivel de potencia sonora garantizado [28] Vibraciones transmitidas a la mano en la empuñadura anterior [29] Vibraciones transmitidas a la mano en la empuñadura posterior [40] OPCIONES [41] Parcializador</p>	<p>[1] ET - TEHNILISED ANDMED</p> <p>[2] Mootor [3] 2 taktiline õhkjahutusega [4] Tõõmaht [5] Võimsus [6] Mootori pöörlemise kiirus tühikäigul [7] Masina mootori maksimum pöördekiirus [8] Lõikeseadme maksimum pöördekiirus [9] Kütuse paagi maht [10] Segu (bensiin: õli 2 taktiline) [11] Küünl [12] Lõikelaius [13] Nõõripea ühendus [14] Nõõripea läbimõõt (maks.) [15] Lõikeseadme kood [16] Kaitse kood [17] Kaal [18] Mõõtmed [19] Pikkus [20] Laius [21] Kõrgus [22] Eesmine, Tagumine käepide [23] Eraldatav varras [24] Helirõhu tase [25] Määramatus [26] Helivõimsuse mõõdetav tase [27] Garanteeritud helivõimsuse tase [28] Eesmiselt käepidemelt käele üle kanduv vibratsioon [29] Tagumiselt käepidemelt käele üle kanduv vibratsioon [40] VALIKUD [41] Osaline gaas</p>
<p>[1] FI - TEKNISET TIEDOT</p> <p>[2] Moottori [3] 2-tahti ilmajäähdysteinen [4] Tilavuus [5] Teho [6] Moottorin pyörimisnopeus joutokäynnillä [7] Moottorin maksimipyörimisnopeus [8] Työkalan maksimipyörimisnopeus [9] Polttoainetankin tilavuus [10] Polttoaineseos (Bensiini: Öljy 2-tahti) [11] Sytytystulppa [12] Leikkuleveys [13] Siimapään kiinnitys [14] Siimapään siiman halkaisija (max) [15] Leikkuuväläinen koodi [16] Suojakoodi [17] Paino [18] Koko [19] Pituus [20] Leveys [21] Korkeus [22] Etukahva, takakahva [23] Irrotettava tanko [24] Äänenpaineen taso [25] Epävarmuus [26] Mitattu äänitehotaso [27] Taattu äänitehotaso [28] Etukahvaan kohdistuva värinä [29] Takakahvaan kohdistuva värinä [40] VALINNAT [41] Rajoitin</p>	<p>[1] FR - CARACTÉRISTIQUES TECHNIQUES</p> <p>[2] Moteur [3] 2 temps refroidissement à air [4] Cylindrée [5] Puissance [6] Vitesse de rotation à vide du moteur [7] Vitesse maximum de rotation du moteur [8] Vitesse maximum de rotation de l'outil [9] Capacité du réservoir de carburant [10] Mélange (Essence : Huile 2 temps) [11] Bougie [12] Largeur de coupe [13] Fixation tête à fil [14] Diamètre fil tête (max.) [15] Code organe de coupe [16] Code protection [17] Poids [18] Dimensions [19] Longueur [20] Largeur [21] Hauteur [22] Poignée avant, arrière [23] Tige séparable [24] Niveau de pression sonore [25] Incertitude [26] Niveau de puissance sonore mesuré [27] Niveau de puissance sonore garanti [28] Vibrations transmises à la main sur la poignée antérieure [29] Vibrations transmises à la main sur la poignée postérieure [40] OPTIONS [41] Régulateur</p>	<p>[1] HR - TEHNIČKI PODACI</p> <p>[2] Motor [3] 2-taktni sa zračnim hlađenjem [4] Radni obujam [5] Snaga [6] Brzina vrtnje motora na prazno [7] Maksimalna brzina rotacije motora [8] Maksimalna brzina rotacije alata [9] Zapremnina spremnika goriva [10] Mješavina (benzin: ulje za 2-taktnu motore) [11] Svjećica [12] Širina rezanja [13] Spoj za glavu s reznom niti [14] Promjer niti glave (maks.) [15] Šifra noža [16] Šifra štitnika (glava s reznom niti, trokraki nož) [17] Težina [18] Dimenzije [19] Dužina [20] Širina [21] Visina [22] Prednja, Stražnja ručka [23] Odvojiva osovin [24] Razina zvučnog tlaka [25] Nesigurnost [26] Izmjerena razina zvučne snage [27] Zajamčena razina zvučne snage [28] Vibracije koje se prenose na ruku putem prednje ručke [29] Vibracije koje se prenose na ruku putem stražnje ručke [40] OPCIJE [41] Prekidaj za srednji položaj</p>

<p>[1] HU - MŰSZAKI ADATOK</p> <p>[2] Motor</p> <p>[3] 2 ütemű, léghűtéses</p> <p>[4] Hengerűrtartalom</p> <p>[5] Teljesítmény</p> <p>[6] A motor forgási sebessége üresben</p> <p>[7] A motor maximális forgási sebessége</p> <p>[8] A szerszám maximális forgási sebessége</p> <p>[9] Üzemanyagtartály kapacitása</p> <p>[10] Keverék (Benzin: Olaj kétütemű motorokhoz)</p> <p>[11] Gyertya</p> <p>[12] Munkaszélesség</p> <p>[13] Huzaltár fej csatlakozó</p> <p>[14] Fej huzal keresztmetszet (max.)</p> <p>[15] Vágóegység kódszáma</p> <p>[16] Védelem kódja</p> <p>[17] Tömeg</p> <p>[18] Méretek</p> <p>[19] Hosszúság</p> <p>[20] Szélesség</p> <p>[21] Magasság</p> <p>[22] Elülső, hátsó markolat</p> <p>[23] Leválasztható rúd</p> <p>[24] Hangnyomásszint</p> <p>[25] Mérési bizonytalanság</p> <p>[26] Mért zajteljesítmény szint</p> <p>[27] Garantált zajteljesítmény szint</p> <p>[28] Az elülső markolatnál a kéz felé továbbított rezgések</p> <p>[29] A hátsó markolatnál a kéz felé továbbított rezgések</p> <p>[40] OPCIOK</p> <p>[41] Szabályozó</p>	<p>[1] LT - TECHINIAI DUOMENYS</p> <p>[2] Variklis</p> <p>[3] 2 taktų aušinimas oru</p> <p>[4] Variklio tūris</p> <p>[5] Galia</p> <p>[6] Tuščios eigos variklio sukimosi greitis</p> <p>[7] Maksimalus variklio sukimosi greitis</p> <p>[8] Maksimalus įrankio sukimosi greitis</p> <p>[9] Kuro bako talpa</p> <p>[10] Mišinys (Benzinas: alyva 2 taktų)</p> <p>[11] Žvakė</p> <p>[12] Pjovimo plotis</p> <p>[13] Pjovimo valo galvutės jungtis</p> <p>[14] Valo galvutės skersmuo (maks.)</p> <p>[15] Pjovimo įtaiso kodas</p> <p>[16] Apsaugos kodas</p> <p>[17] Svoris</p> <p>[18] Išmatavimai</p> <p>[19] Ilgis</p> <p>[20] Plotis</p> <p>[21] Aukštis</p> <p>[22] Priekinė, Galinė rankena</p> <p>[23] Nuimamas kotas</p> <p>[24] Garso slėgio lygis</p> <p>[25] Paklaida</p> <p>[26] Išmatuotas garso galios lygis</p> <p>[27] Garantuotas garso galios lygis</p> <p>[28] Vibracijos lygis, priekinė rankena</p> <p>[29] Vibracijos lygis, galinė rankena</p> <p>[40] PASIRENKAMI PRIEDAI</p> <p>[41] Ribotuvas</p>	<p>[1] LV - TEHNISKIE DATI</p> <p>[2] Dzinējs</p> <p>[3] 2 taktu ar gaisdziesi</p> <p>[4] Cilindru tilpums</p> <p>[5] Jauda</p> <p>[6] Dzinēja griešanās ātrums tukšgaitā</p> <p>[7] Maksimālais dzinēja griešanās ātrums</p> <p>[8] Maksimālais instrumenta griešanās ātrums</p> <p>[9] Degvielas tvirtnes tilpums</p> <p>[10] Maisījums (benzīns : eļļa 2-taktu dzinējiem)</p> <p>[11] Svece</p> <p>[12] Plaušanas platumš</p> <p>[13] Aukšas turēšanas galviņas stiprinājums</p> <p>[14] Galviņas aukšas diastrs (maks.)</p> <p>[15] Griežējiērics kods</p> <p>[16] Aizsarga kods</p> <p>[17] Svārs</p> <p>[18] Izmēri</p> <p>[19] Garums</p> <p>[20] Platumš</p> <p>[21] Augstums</p> <p>[22] Priekšējais, Aizmugurējais rokturis</p> <p>[23] Noņemams kāts</p> <p>[24] Skaņas spiediena līmenis</p> <p>[25] Klūda</p> <p>[26] Mērītās skaņas jaudas līmenis</p> <p>[27] Garantētais skaņas jaudas līmenis</p> <p>[28] No priekšējā roktura rokai nododamā vibrācija</p> <p>[29] No aizmugurējā roktura rokai nododamā vibrācija</p> <p>[40] PAPILDAPRĪKOJUMS</p> <p>[41] Fiksators</p>
<p>[1] MK - ТЕХНИЧКИ ПОДАТОЦИ</p> <p>[2] Мотор</p> <p>[3] 2-тактен и воздушно ладење</p> <p>[4] Капацитет</p> <p>[5] Мокност</p> <p>[6] Мокност на ротација со мотор на празно</p> <p>[7] Максимална брзина на ротација на моторот</p> <p>[8] Максимална брзина на ротација на дополнителната опрема</p> <p>[9] Капацитет на резервоарот за гориво</p> <p>[10] Мешавина (бензин: масло за двотактни мотори)</p> <p>[11] Свеќичка</p> <p>[12] Ширина на косење</p> <p>[13] Прицврстен калем со конец</p> <p>[14] Дијаметар на калемот со конец (макс)</p> <p>[15] Код на уредот за сечење</p> <p>[16] Код на заштитата</p> <p>[17] Тежина</p> <p>[18] Димензии</p> <p>[19] Должина</p> <p>[20] Ширина</p> <p>[21] Висина</p> <p>[22] Предна, Задна рачка</p> <p>[23] Делив држач</p> <p>[24] Ниво на звучен притисок</p> <p>[25] Отстапување</p> <p>[26] Измерено ниво на бучава</p> <p>[27] Гарантирано ниво на бучава</p> <p>[28] Вибрации што се пренесуваат на раце од предната рачка</p> <p>[29] Вибрации што се пренесуваат на раце од задната рачка</p> <p>[40] ОПЦИИ</p> <p>[41] Регулатор</p>	<p>[1] NL - TECHNISCHE GEGEVENS</p> <p>[2] Motor</p> <p>[3] 2-takt luchtkoeling</p> <p>[4] Cilinderinhoud</p> <p>[5] Vermogen</p> <p>[6] Rotatiesnelheid van de motor zonder belasting</p> <p>[7] Maximale rotatiesnelheid van de motor</p> <p>[8] Maximale rotatiesnelheid van het werktuig</p> <p>[9] Vermogen brandstofreservoir</p> <p>[10] Mengeling (Benzine : Olie 2-takt)</p> <p>[11] Bougie</p> <p>[12] Snijbreedte</p> <p>[13] Bevestiging draadhouder</p> <p>[14] Diameter draadhouder (max)</p> <p>[15] Code snij-inrichting</p> <p>[16] Code bescherming</p> <p>[17] Gewicht</p> <p>[18] Afmetingen</p> <p>[19] Lengte</p> <p>[20] Breedte</p> <p>[21] Hoogte</p> <p>[22] Handvat vooraan, achteraan</p> <p>[23] Verwijderbare staaf</p> <p>[24] Niveau geluidsdruk</p> <p>[25] Onzekerheid</p> <p>[26] Gemeten geluidsvernogenniveau</p> <p>[27] Gearandeerd geluidsniveau</p> <p>[28] Trillingen overgedragen op de hand op de voorste handgreep</p> <p>[29] Trillingen overgedragen op de hand op de achterste handgreep</p> <p>[40] OPTIES</p> <p>[41] Partialiseerinrichting</p>	<p>[1] NO - TEKNISKE DATA</p> <p>[2] Motor</p> <p>[3] Luftkjølt totakts</p> <p>[4] Slagvolum</p> <p>[5] Ytelse</p> <p>[6] Motorens rotasjonshastighet på tomgang</p> <p>[7] Maksimal omdreiningshastighet for motoren</p> <p>[8] Maksimal omdreiningshastighet for verktøyet</p> <p>[9] Drivstofftankens volum</p> <p>[10] Blanding (Benzin: 2-takts olje)</p> <p>[11] Tennplugg</p> <p>[12] Klippebredde</p> <p>[13] Feste for trådspole</p> <p>[14] Diameter for trådspolens tråd (maks)</p> <p>[15] Artikkelnummer for klippenretning</p> <p>[16] Artikkelnummer for vern</p> <p>[17] Vekt</p> <p>[18] Mål</p> <p>[19] Lengde</p> <p>[20] Breddde</p> <p>[21] Høyde</p> <p>[22] Fremre, Bakre håndtak</p> <p>[23] Avtagbar arm</p> <p>[24] Lydtryknivå</p> <p>[25] Måleusikkerhet</p> <p>[26] Målt lydteffektivnivå</p> <p>[27] Garantert lydteffektivnivå</p> <p>[28] Vibrasjoner overført til hånden på det fremre håndtaket</p> <p>[29] Vibrasjoner overført til hånden på det bakre håndtaket</p> <p>[40] EKSTRAUTSTYR</p> <p>[41] Gasspeld</p>

<p>[1] PL - DANE TECHNICZNE</p> <p>[2] Silnik</p> <p>[3] 2-suwowy chłodzony powietrzem</p> <p>[4] Pojemność skokowa</p> <p>[5] Moc</p> <p>[6] Prędkość obrotowa silnika bez obciążenia</p> <p>[7] Maksymalna prędkość obrotowa silnika</p> <p>[8] Maksymalna prędkość obrotowa urządzenia</p> <p>[9] Pojemność zbiornika paliwa</p> <p>[10] Mieszanka (Benzyna : Olej do silnika 2-suwowego)</p> <p>[11] Świeca zapłonowa</p> <p>[12] Szerokość cięcia</p> <p>[13] Montaż głowicy łytkowej</p> <p>[14] Średnica głowicy łytkowej (maks)</p> <p>[15] Kod agregatu tnącego</p> <p>[16] Kod zabezpieczenia</p> <p>[17] Ciężar</p> <p>[18] Wymiary</p> <p>[19] Długość</p> <p>[20] Szerokość</p> <p>[21] Wysokość</p> <p>[22] Uchwytu przedniego, tylnego</p> <p>[23] Wał podzielnny</p> <p>[24] Poziom ciśnienia akustycznego</p> <p>[25] Błąd pomiaru</p> <p>[26] Mierzony poziom mocy akustycznej</p> <p>[27] Gwarantowany poziom mocy akustycznej</p> <p>[28] Wibracje przekazywane na rękę poprzez uchwyt przedni</p> <p>[29] Wibracje przekazywane na rękę poprzez uchwyt tylny</p> <p>[40] OPCJE</p> <p>[41] Ogranicznik</p>	<p>[1] PT - DADOS TÉCNICOS</p> <p>[2] Motor</p> <p>[3] 2 tempos arrefecimento a ar</p> <p>[4] Cilindrada</p> <p>[5] Potência</p> <p>[6] Velocidade de rotação do motor com a máquina parada</p> <p>[7] Velocidade máxima de rotação do motor</p> <p>[8] Velocidade máxima de rotação da ferramenta</p> <p>[9] Distribuição do depósito de combustível</p> <p>[10] Mistura (Gasolina : Oleo 2 tempos)</p> <p>[11] Vela</p> <p>[12] Largura de corte</p> <p>[13] Engate cabeça porta-fio</p> <p>[14] Diâmetro fio da cabeça (máx)</p> <p>[15] Código dispositivo de corte</p> <p>[16] Código de proteção</p> <p>[17] Peso</p> <p>[18] Dimensões</p> <p>[19] Comprimento</p> <p>[20] Largura</p> <p>[21] Altura</p> <p>[22] Pega dianteira, traseira</p> <p>[23] Haste separável</p> <p>[24] Nível de pressão sonora</p> <p>[25] Incerteza</p> <p>[26] Nível medido de potência sonora</p> <p>[27] Nível garantido de potência sonora</p> <p>[28] Vibrações transmitidas na mão sobre a pega dianteira</p> <p>[29] Vibrações transmitidas na mão sobre a pega traseira</p> <p>[40] OPCOES</p> <p>[41] Parcializador</p>	<p>[1] RO - DATE TEHNICE</p> <p>[2] Motor</p> <p>[3] 2 timpi cu răcire cu aer</p> <p>[4] Cilindree</p> <p>[5] Putere</p> <p>[6] Viteză de rotație cu motorul în gol</p> <p>[7] Viteză maximă de rotație a motorului</p> <p>[8] Viteză maximă de rotație a sculei</p> <p>[9] Capacitate rezervor carburant</p> <p>[10] Amestec (Benzină: Ulei pt. motore în doi timpi)</p> <p>[11] Bujie</p> <p>[12] Lățime de tăiere</p> <p>[13] Punct de prindere a unității de suport fir</p> <p>[14] Diametru fir unitate (max)</p> <p>[15] Codul dispozitivului de tăiere</p> <p>[16] Codul protecției</p> <p>[17] Greutate</p> <p>[18] Dimensiuni</p> <p>[19] Lungime</p> <p>[20] Lățime</p> <p>[21] Înălțime</p> <p>[22] Măner față, spate</p> <p>[23] Tijă separabilă</p> <p>[24] Nivel de presiune sonoră</p> <p>[25] Nesigurantă</p> <p>[26] Nivel de putere sonoră măsurat</p> <p>[27] Nivel de putere sonoră garantat</p> <p>[28] Vibrații percepute de mâna operatorului, pe mânerul anterior</p> <p>[29] Vibrații percepute de mâna operatorului, pe mânerul posterior</p> <p>[40] OPTIUNI</p> <p>[41] Buton de întrerupere</p>
<p>[1] RU - ТЕХНИЧЕСКИЕ ХАРАКТЕРИСТИКИ</p> <p>[2] Двигатель</p> <p>[3] 2 такта воздушного охлаждения</p> <p>[4] Объем</p> <p>[5] Мощность</p> <p>[6] Скорость холостого хода двигателя</p> <p>[7] Максимальная скорость вращения двигателя</p> <p>[8] Максимальная скорость вращения инструмента</p> <p>[9] Емкость топливного бака</p> <p>[10] Смесь (Бензин : Масло 2 такта)</p> <p>[11] Свеча</p> <p>[12] Ширина скашивания</p> <p>[13] Крепление триммерной головки</p> <p>[14] Диаметр корда (макс.)</p> <p>[15] Код режущего приспособления</p> <p>[16] Код защиты</p> <p>[17] Вес</p> <p>[18] Габариты</p> <p>[19] Длина</p> <p>[20] Ширина</p> <p>[21] Высота</p> <p>[22] Передняя, Задняя рукоятка</p> <p>[23] Съёмный шток</p> <p>[24] Уровень звукового давления</p> <p>[25] Погрешность</p> <p>[26] Уровень измеренной звуковой мощности</p> <p>[27] Гарантируемый уровень звуковой мощности</p> <p>[28] Вибрация, сообщаемая руке на передней рукоятке</p> <p>[29] Вибрация, сообщаемая руке на задней рукоятке</p> <p>[40] ОПЦИИ</p> <p>[41] Фиксатор</p>	<p>[1] SK - TECHNICKÉ PARAMETRE</p> <p>[2] Motor</p> <p>[3] 2-taktný, vzduchom chladený</p> <p>[4] Zdvihový objem</p> <p>[5] Výkon</p> <p>[6] Rýchlosť otáčania motora pri chode naprázdno</p> <p>[7] Maximálna rýchlosť otáčania motora</p> <p>[8] Maximálna rýchlosť otáčania nástroja</p> <p>[9] Kapacita palivovej nádrže</p> <p>[10] Zmes (benzín: olej pre 2-taktné motory)</p> <p>[11] Zapalovacia sviečka</p> <p>[12] Záber</p> <p>[13] Uchyt strunovej hlavy</p> <p>[14] Priemer struny (max.)</p> <p>[15] Kód kosiaceho zariadenia</p> <p>[16] Kód ochranného krytu</p> <p>[17] Hmotnosť</p> <p>[18] Rozmery</p> <p>[19] Dĺžka</p> <p>[20] Šírka</p> <p>[21] Výška</p> <p>[22] Predná, Zadná rukoväť</p> <p>[23] Delený hriadeľ</p> <p>[24] Úroveň akustického tlaku</p> <p>[25] Neistota merania</p> <p>[26] Hladina nameraného akustického výkonu</p> <p>[27] Zaručená úroveň akustického výkonu</p> <p>[28] Vibrácie prenášané na ruku na prednej rukoväti</p> <p>[29] Vibrácie prenášané na ruku na zadnej rukoväti</p> <p>[40] MOŽNOSTI</p> <p>[41] Obmedzovač</p>	<p>[1] SL - TEHNIČNI PODATKI</p> <p>[2] Motor</p> <p>[3] 2-taktni; zračno hlajenje</p> <p>[4] Gibna prostornina motorja</p> <p>[5] Moč</p> <p>[6] Hitrost rotacije neobremenjenega motorja</p> <p>[7] Največja hitrost rotacije motorja</p> <p>[8] Največja hitrost rotacije orodja (glava z nitjo)</p> <p>[9] Prostornina rezervoarja za gorivo</p> <p>[10] Mešanica (bencin : olje 2-taktni motor)</p> <p>[11] Svečka</p> <p>[12] Širina košnje</p> <p>[13] Priključek za glavo z nitjo</p> <p>[14] Premer niti (max)</p> <p>[15] Šifra rezalne naprave</p> <p>[16] Šifra zaščite</p> <p>[17] Teža</p> <p>[18] Dimenzije</p> <p>[19] Dolžina</p> <p>[20] Širina</p> <p>[21] Višina</p> <p>[22] Prednji, Zadnji ročaj</p> <p>[23] Ločljivi drog</p> <p>[24] Raven zvočnega pritiska</p> <p>[25] Negotovost</p> <p>[26] Raven izmerjene zvočne moči</p> <p>[27] Raven zagotovljene zvočne moči</p> <p>[28] Vibracije, ki se prenašajo na roko na srednjem ročaju</p> <p>[29] Vibracije, ki se prenašajo na roko na zadnjem ročaju</p> <p>[40] OPCIE</p> <p>[41] Parcializator</p>

<p>[1] SR - TEHNIČKI PODACI</p> <p>[2] Motor</p> <p>[3] 2-taktni s vazdušnim hladenjem</p> <p>[4] Kubikaža</p> <p>[5] Snaga</p> <p>[6] Brzina okretanja motora na prazno</p> <p>[7] Maksimalna brzina okretanja motora</p> <p>[8] Maksimalna brzina okretanja alatke</p> <p>[9] Kapacitet rezervoara goriva</p> <p>[10] Smesa goriva (Benzin : Ulje 2-taktni)</p> <p>[11] Švećica</p> <p>[12] Širina rezanja</p> <p>[13] Priključak za glavu s reznom niti</p> <p>[14] Prečnik niti glave (maks.)</p> <p>[15] Šifra rezne glave</p> <p>[16] Šifra štitnika</p> <p>[17] Težina</p> <p>[18] Dimenzije</p> <p>[19] Dužina</p> <p>[20] Širina</p> <p>[21] Visina</p> <p>[22] Prednja, Zadnja drška</p> <p>[23] Odvojivi štap</p> <p>[24] Nivo zvučnog pritiska</p> <p>[25] Nesigurnost</p> <p>[26] Izmeren nivo zvučne snage</p> <p>[27] Garantovan nivo zvučne snage</p> <p>[28] Vibracije koje se prenose na ruku na prednjoj dršci</p> <p>[29] Vibracije koje se prenose na ruku na zadnjoj dršci</p> <p>[40] OPCIJE</p> <p>[41] Okidač</p>	<p>[1] SV - TEKNISKA SPECIFIKATIONER</p> <p>[2] Motor</p> <p>[3] 2-takt luftavkyld</p> <p>[4] Cylindervolyrn</p> <p>[5] Effekt</p> <p>[6] Motorns rotationsshastighet vid tomgång</p> <p>[7] Motorns maximala rotationsshastighet</p> <p>[8] Verktygets maximala rotationsshastighet</p> <p>[9] Bränsletankens volym</p> <p>[10] Bränsleblandning (Bensin: tvåtaktsoolja)</p> <p>[11] Tändstift</p> <p>[12] Klippbredd</p> <p>[13] Fäste för trimmerhuvud</p> <p>[14] Trädens diameter (max)</p> <p>[15] Skärenhetens kod</p> <p>[16] Skyddskod</p> <p>[17] Vikt</p> <p>[18] Dimensioner</p> <p>[19] Längd</p> <p>[20] Bredd</p> <p>[21] Höjd</p> <p>[22] Främre, Bakre handtag</p> <p>[23] Borttagbar stång</p> <p>[24] Ljudtrycksnivå</p> <p>[25] Mätosäkerhet</p> <p>[26] Uppmätt ljudeffektnivå</p> <p>[27] Garanterad ljudeffektnivå</p> <p>[28] Vibrationer på handen på det främre handtaget</p> <p>[29] Vibrationer på handen på det bakre handtaget</p> <p>[40] TILLVAL</p> <p>[41] Fiödare</p>	<p>[1] TR - TEKNİK VERİLER</p> <p>[2] Motor</p> <p>[3] 2 zamanlı havalı soğutma</p> <p>[4] Silindir</p> <p>[5] Güç</p> <p>[6] Motorun boşta rotasyon hızı:</p> <p>[7] Motorun ve aletin maksimum rotasyon hızı</p> <p>[8] Aletin maksimum rotasyon hızı</p> <p>[9] Yakıt deposu kapasitesi</p> <p>[10] Karışım (Benzin : Yağ 2 zamanlı)</p> <p>[11] Buji</p> <p>[12] Kesim genişliği</p> <p>[13] Misinalı kesme kafası bağlantısı</p> <p>[14] Kesme kafası çapı (maks)</p> <p>[15] Kesim düzeni kodu</p> <p>[16] Koruma kodu</p> <p>[17] Ağırlık</p> <p>[18] Ebatlar</p> <p>[19] Uzunluk</p> <p>[20] Genişlik</p> <p>[21] Yükseklik</p> <p>[22] Ön, Arka kabza</p> <p>[23] Ayrılabilen çubuk</p> <p>[24] Ses basınç seviyesi</p> <p>[25] Belirsizlik</p> <p>[26] Ölçülen ses güç seviyesi</p> <p>[27] Garanti edilen ses güç seviyesi</p> <p>[28] Ön kabza üzerindeki ele aktarılan titreşim</p> <p>[29] Arka kabza üzerindeki ele aktarılan titreşim</p> <p>[40] SEÇENEKLER</p> <p>[41] Jikle</p>
---	---	---



INDICE

Conoscere la macchina	1
Norme di sicurezza	2
Norme d'uso	6
1. Montaggio della macchina	6
2. Preparazione al lavoro	6
3. Utilizzo della macchina	7
4. Modalità operative e tecniche di lavoro	8
5. Manutenzione ordinaria	9
6. Manutenzione straordinaria	10
7. Diagnostica	11

COME LEGGERE IL MANUALE

Nel testo del manuale, alcuni paragrafi contenenti informazioni di particolare importanza sono contrassegnati con diversi gradi di evidenziazione, il cui significato è il seguente:

NOTA oppure

IMPORTANTE Fornisce precisazioni o altri elementi a quanto già precedentemente indicato, nell'intento di non danneggiare la macchina, o causare danni.

▲ ATTENZIONE! Possibilità di lesioni personali o a terzi in caso di inosservanza.

▲ PERICOLO! Possibilità di gravi lesioni personali o a terzi con pericolo di morte, in caso di inosservanza.

CONOSCERE LA MACCHINA

NOTA - Le immagini corrispondenti ai riferimenti si trovano da pag. ii di questo manuale.

DESCRIZIONE DELLA MACCHINA E CAMPO DI UTILIZZO

Questa macchina è una attrezzatura da giardinaggio e precisamente un tagliabordi portatile con motore termico, previsto per uso hobbistico.

La macchina si compone essenzialmente di un motore che, tramite un albero di trasmissione racchiuso in un tubo, aziona un dispositivo di taglio costituito da una testina porta filo.

L'operatore è in grado di reggere la macchina con l'ausilio di una imbracatura e può azionare i comandi principali mantenendosi sempre a distanza di sicurezza dispositivo di taglio.

Uso previsto

Questa macchina è progettata e costruita per:

- il taglio dell'erba e vegetazione non legnosa, per mezzo di un filo di nylon (es. sui bordi di aiuole, piantagioni, muri, recinti, o spazi verdi di superficie limitata, per rifinire il taglio effettuato con una falciatrice);

Tipologia di utente

Questa macchina è destinata all'utilizzo da parte di consumatori, cioè operatori non professionisti. Questa macchina è destinata ad un "uso hobbistico".

Uso improprio

Qualsiasi altro impiego, difforme da quelli sopra citati, può rivelarsi pericoloso e causare danni a persone e/o cose. Rientrano nell'uso improprio (come esempio, ma non solo):

- utilizzare la macchina per spazzare;
- regolarizzare siepi o altri lavori nei quali il dispositivo di taglio non sia utilizzato a livello del terreno;
- usare la macchina con il dispositivo di taglio al di sopra della linea di cintura dell'operatore;
- usare la macchina per il taglio materiali di origine non vegetale;
- utilizzare la macchina in più di una persona.

ETICHETTA DI IDENTIFICAZIONE E COMPONENTI DELLA MACCHINA

1. Livello potenza sonora
2. Marchio di conformità
3. Mese / Anno di fabbricazione
4. Tipo di macchina
5. Numero di matricola
6. Nome e indirizzo del Costruttore
7. Numero emissioni
8. Codice articolo
11. Unità motrice
12. Tubo di trasmissione
13. Terminale del tubo di trasmissione
14. Testina porta filo
15. Protezione del dispositivo di taglio

- 16. Impugnatura anteriore
- 17. Impugnatura posteriore
- 18. Candela

- 31. Interruttore di arresto motore
- 32. Comando acceleratore
- 33. Bloccaggio acceleratore
- 34. Manopola avviamento
- 35. Comando arricchitore (Starter)
- 36. Comando dispositivo di adescamento (Primer)
- 37. Parzializzatore dell'acceleratore (se previsto)
- 38. Tappo serbatoio miscela

L'esempio della dichiarazione di conformità si trova nella penultima pagina del manuale.

DESCRIZIONE DEI SIMBOLI ESPLICATIVI (dove previsti)

- 41. Serbatoio miscela
- 42. Posizioni dell'interruttore arresto motore
a = arresto
b = marcia
- 43. Comando arricchitore (Starter)
- 44. Comando dispositivo di adescamento (Primer)
- 45. Senso di rotazione del dispositivo di taglio

PRESCRIZIONI DI SICUREZZA

La vostra macchina deve essere utilizzata con prudenza. A tale scopo, sulla macchina sono stati posti dei pittogrammi, destinati a ricordarvi le principali precauzioni d'uso. Il loro significato è spiegato qui di seguito. Vi raccomandiamo inoltre di leggere attentamente le norme di sicurezza riportate nell'apposito capitolo del presente libretto.

Sostituire le etichette danneggiate o illeggibili.

- 51. Attenzione! Pericolo. Questa macchina, se non usata correttamente, può essere pericolosa per sé e per gli altri.
- 52. Prima di usare questa macchina leggere il manuale di istruzioni.
- 53. L'operatore addetto a questa macchina, usata in condizioni normali per uso giornaliero continuativo, può essere esposto ad un livello di rumore pari o superiore a 85 dB (A). Usare protezioni acustiche, occhiali e casco di protezione.
- 54. Pericolo di proiezioni! Allontanare qualunque persona o animale domestico ad almeno 15 m durante l'impiego della macchina!
- 55. Velocità massima del dispositivo di taglio.

Usare solo dispositivi di taglio adeguati.

- 56. Non impiegare lame a punte, metalliche o rigide, oppure lame a sega circolare.
- 57. Su questa macchina, può essere utilizzato solo una testina porta filo.
- 58. Attenzione! La benzina è infiammabile. Lasciare raffreddare il motore per almeno 2 minuti prima di effettuare il rifornimento.
- 59. Attenzione! Tenersi a distanza dalle superfici calde

NORME DI SICUREZZA da osservare scrupolosamente

A) ADESTRAMENTO

1) ATTENZIONE! Leggere attentamente le presenti istruzioni prima di usare la macchina.

Prendere familiarità con i comandi e con un uso appropriato della macchina. Imparare ad arrestare rapidamente il motore. Conservare tutte le avvertenze e le istruzioni per consultarle in futuro.

2) Non permettere mai che la macchina venga utilizzata da bambini o da persone che non abbiano la necessaria dimestichezza con le istruzioni. Le leggi locali possono fissare un'età minima per l'utilizzatore.

3) Non utilizzare mai la macchina con persone, in particolare bambini, o animali nelle vicinanze.

4) Non utilizzare mai la macchina se l'utilizzatore è in condizione di stanchezza o malesse, oppure ha assunto farmaci, droghe, alcool o sostanze nocive alle sue capacità di riflessi e attenzione.

5) Ricordare che l'operatore o utilizzatore è responsabile di incidenti e imprevisti che si possono verificare ad altre persone o alle loro proprietà. Rientra nella responsabilità dell'utilizzatore la valutazione dei rischi potenziali del terreno su cui si deve lavorare, nonché prendere tutte le precauzioni necessarie per garantire la sua e altrui sicurezza, in particolare sui pendii, terreni accidentati, scivolosi o instabili.

6) Nel caso si voglia cedere o prestare ad altri la macchina, assicurarsi che l'utilizzatore prenda visione delle istruzioni d'uso contenute nel presente manuale.

7) Prima di affrontate per la prima volta un lavoro di sfalcio, è opportuno acquisire la necessaria familiarità con la macchina e con le tecniche di taglio più opportune provando ad indossare correttamente le imbracature, impugnare saldamente la macchina ed effettuare i movimenti richiesti dal lavoro.

B) OPERAZIONI PRELIMINARI

1) Durante il lavoro, occorre indossare un abbigliamento idoneo che non costituisca un impedimento per l'utilizzatore

- Indossare abiti protettivi aderenti, guanti anti-vibrazione, occhiali protettivi, mascherine anti-polvere, cuffie di protezione dell'udito e scarpe antitaglio con soles antiscivolo.
- Non indossare sciarpe, camici, collane e comunque accessori pendenti o larghi che potrebbero impigliarsi nella macchina.
- Raccogliere adeguatamente i capelli lunghi.

2) Ispezionare a fondo tutta l'area di lavoro e togliere tutto ciò che potrebbe venire espulso dalla macchina o danneggiare il dispositivo di taglio (sassi, rami, fili di ferro, ossi, ecc.).

3) Prima dell'uso, procedere ad una verifica generale della macchina ed in particolare:

- La leva acceleratore e la leva di sicurezza devono avere un movimento libero, non forzato e al rilascio devono tornare automaticamente e rapidamente in posizione neutra;
- La leva acceleratore deve rimanere bloccata se non viene premuta la leva di sicurezza;
- L'interruttore di arresto motore deve spostarsi facilmente da una posizione all'altra;
- I cavi elettrici ed in particolare il cavo della candela devono essere integri per evitare i generarsi di scintille e il cappuccio deve essere correttamente montato sulla candela;
- Le impugnature e protezioni della macchina devono essere pulite ed asciutte e saldamente fissate alla macchina;
- Verificare il posizionamento corretto delle impugnature e del punto di attacco della imbracatura, e la buona equilibratura della macchina.
- Assicurarsi che le protezioni siano adeguate all'attrezzo di taglio utilizzato e siano correttamente montate;

il dispositivo di taglio non deve presentare segni di danneggiamento. Controllare che il dispositivo di taglio non sia usurato o danneggiato. Sostituire il dispositivo di taglio danneggiato o usurato, per mantenere l'equilibratura. Le eventuali riparazioni devono essere eseguite presso un centro specializzato.

4) **ATTENZIONE: PERICOLO! La benzina è altamente infiammabile.**

- Conservare il carburante in appositi contenitori omologati per tale utilizzo;
- Rabboccare il carburante, utilizzando un imbuto, solo all'aperto e non fumare durante questa operazione e ogni volta che si maneggia il carburante;
- Aprire lentamente il tappo del serbatoio lasciando scaricare gradualmente la pressione interna;
- Rabboccare prima di avviare il motore; non

aggiungere carburante o togliere il tappo del serbatoio quando il motore è in funzione o è caldo;

- Se fuoriesce della benzina, non avviare il motore, ma allontanare la macchina dall'area nella quale il carburante è stato versato, ed evitare di creare possibilità di incendio, fintanto che il carburante non sia evaporato ed i vapori di benzina non si siano dissolti;
 - Rimettere sempre e serrare bene i tappi del serbatoio e del contenitore della benzina;
 - Pulire immediatamente ogni traccia di benzina versata sulla macchina o sul terreno;
 - Non riavviare la macchina sul luogo ove è stato operato il rifornimento; l'avviamento del motore deve avvenire ad una distanza di almeno 3 metri dal luogo dove si è effettuato il rifornimento di carburante;
 - Evitare il contatto del carburante con gli indumenti e, e in tal caso, cambiarsi gli indumenti prima di avviare il motore.
- 5) Sostituire i silenziatori difettosi o danneggiati.

C) DURANTE L'UTILIZZO

1) Non azionare il motore in spazi chiusi, dove possono accumularsi pericolosi fumi di monossido di carbonio.

2) Lavorare solamente alla luce del giorno o con buona luce artificiale e in condizioni di buona visibilità. Allontanare persone, bambini e animali dall'area di lavoro.

3) Assumere una posizione ferma e stabile e mantenere un atteggiamento prudente.

4) Evitare per quanto possibile di lavorare con suolo bagnato o scivoloso o comunque su terreni troppo accidentati o ripidi che non garantiscono la stabilità dell'operatore durante il lavoro.

5) Accertarsi sempre del proprio punto di appoggio sui terreni in pendenza.

6) Non correre mai, ma camminare

7) Prestare particolare attenzione alle irregolarità del terreno e alla presenza di eventuali ostacoli.

8) Lavorare nel senso trasversale del pendio e mai nel senso salita/discesa, facendo molta attenzione ai cambi di direzione, mantenendosi sempre a valle del dispositivo di taglio.

9) La macchina non deve essere utilizzata da persone che non siano in grado di tenerla saldamente con due mani e/o di rimanere stabilmente in equilibrio sulla gambe durante il lavoro.

10) La macchina non deve essere utilizzata da più di una persona.

11) Durante il lavoro, la macchina deve essere sempre tenuta saldamente a due mani, tenendo l'unità motrice sul lato destro del corpo e il gruppo di taglio al di sotto della linea della cintura.

12) Quando si utilizza la macchina vicino alla strada, fare attenzione al traffico.

13) Non utilizzare mai la macchina con protezioni danneggiate o mancanti.

14) Tenere sempre mani e piedi lontani dal dispositivo di taglio sia durante l'avviamento sia durante l'utilizzo della macchina.

15) Prestare attenzione contro lesioni derivanti da qualsiasi dispositivo predisposto per il taglio della lunghezza del filo. Dopo aver rilasciato nuovo filo, rimettere sempre la macchina in posizione di lavoro prima di avviare il motore.

16) Fare attenzione alle possibili proiezioni di materiale causato dal dispositivo di taglio.

17) Attenzione: l'elemento di taglio continua a ruotare anche dopo lo spegnimento del motore

18) Avviare il motore con la macchina saldamente bloccata:

- Verificare che altre persone si trovino ad almeno 15 metri dal raggio di azione della macchina o ad almeno 30 metri per gli sfalci più gravosi;

- Non indirizzare il silenziatore e quindi i gas di scarico verso materiali infiammabili.

19) Non modificare le regolazioni del motore, e non far raggiungere al motore un regime di giri eccessivo.

20) Non sottoporre la macchina a sforzi eccessivi e non usare una macchina piccola per eseguire lavori pesanti; l'uso di una macchina adeguata riduce i rischi e migliora la qualità del lavoro.

21) Controllare che il regime di minimo della macchina sia tale da non permettere il movimento del dispositivo di taglio e che, dopo un'accelerata, il motore torni rapidamente al minimo.

22) Tenere sempre la macchina agganciata all'imbracatura durante il lavoro.

23) Fermare il motore:

- Ogni qualvolta si lasci la macchina incustodita;

- Prima di fare rifornimento di carburante;

- Durante gli spostamenti fra zone di lavoro.

24) Fermare il motore e staccare il cavo della candela:

- Prima di controllare, pulire o lavorare sulla macchina;

- Dopo aver aspirato un copro estraneo. Verificare eventuali danni e provvedere alle necessarie riparazioni prima di usare nuovamente la macchina;

- Se la macchina comincia a vibrare in modo anomalo (ricercare immediatamente le cause delle vibrazioni e provvedere alle verifiche necessarie presso un Centro Specializzato);
- Quando la macchina non viene utilizzata.

25) Evitare di usare la macchina in ambienti e orari che possono essere di disturbo

26) Per evitare il rischio di incendio, non lascia-

re la macchina a motore caldo fra le foglie, l'erba secca, o altro materiale infiammabile.

27) Non assemblare mai elementi di taglio metallici. Con questa macchina è vietato l'uso di lame metalliche o rigide di qualunque tipo.

28) **ATTENZIONE** – In caso di rotture o incidenti durante il lavoro, arrestare immediatamente il motore e allontanare la macchina in modo da non provocare ulteriori danni; nel caso di incidenti con lesioni personali o a terzi, attivare immediatamente le procedure di pronto soccorso più adeguate alla situazione in atto e rivolgersi ad una Struttura Sanitaria per le cure necessarie. Rimuovere accuratamente eventuali detriti che potrebbero arrecare danni o lesioni a persone o a animali qualora rimanessero inosservati.

29) **ATTENZIONE** – Il livello di rumorosità e di vibrazioni riportato nelle presenti istruzioni, sono valori massimi di utilizzo della macchina. L'impiego di un elemento di taglio sbilanciato, l'assenza di manutenzione influiscono in modo significativo nelle emissioni sonore e nelle vibrazioni. Di conseguenza è necessario adottare delle misure preventive atte ad eliminare possibili danni dovuti ad un rumore elevato e alle sollecitazioni da vibrazioni; provvedere alla manutenzione della macchina, indossare cuffie anti-rumore, effettuare delle pause durante il lavoro.

30) L'esposizione prolungata alle vibrazioni può causare lesioni e disturbi neurovascolari (conosciuti anche come «fenomeno di Raynaud» o «mano bianca») specialmente a chi soffre di disturbi circolatori. I sintomi possono riguardare le mani, i polsi e le dita e si manifestano con perdita di sensibilità, torpore, prurito, dolore, decolorazione o modifiche strutturali della pelle. Questi effetti possono essere ampliati dalle basse temperature ambientali e/o da una presa eccessiva sulle impugnature. All'insorgere dei sintomi, occorre ridurre i tempi di utilizzo della macchina e consultare un medico.

D) MANUTENZIONE E MAGAZZINAGGIO

1) **ATTENZIONE!** – Staccare il cappuccio della candela e leggere le relative istruzioni prima di iniziare qualsiasi intervento di pulizia o manutenzione. Indossare indumenti adeguati e guanti da lavoro in tutte le situazioni di rischio per le mani.

2) **ATTENZIONE!** – Non usare mai la macchina con parti usurate o danneggiate. I pezzi guasti o deteriorati devono essere sostituiti e mai riparati. Usare solo ricambi originali: l'uso di ricambi non originali e/o non correttamente montati compromette la sicurezza della macchina, può causare incidenti o lesioni personali e solleva il Costruttore da ogni obbligo o responsabilità.

3) Tutte le operazioni di manutenzione e di regolazione non descritte in questo manuale devono essere eseguite dal vostro Rivenditore o da un Centro specializzato, che dispone delle conoscenze e delle attrezzature necessarie affinché il lavoro sia correttamente eseguito, mantenendo il grado di sicurezza originale della macchina. Operazioni eseguite presso strutture inadeguate o da persone non qualificate comportano il decadimento di ogni forma di Garanzia e di ogni obbligo o responsabilità del Costruttore.

4) Dopo ogni uso, scollegare il cavo della candela e controllare eventuali danni.

5) Mantenere serrati dadi e viti, per essere certi che la macchina sia sempre in condizioni sicure di funzionamento. Una manutenzione regolare è essenziale per la sicurezza e per mantenere il livello delle prestazioni

6) Controllare regolarmente che le viti del dispositivo di taglio siano serrate correttamente.

7) Indossare guanti da lavoro e applicare la protezione del Dispositivo di taglio per maneggiare il Dispositivo, per smontarlo o rimontarlo.

8) Durante le operazioni di regolazione della macchina, prestare attenzione ad evitare che le dita rimangano intrappolate fra il dispositivo di taglio e le parti fisse della macchina.

9) Non toccare il Dispositivo di taglio fintanto che non sia stato staccato il cavo della candela e che il Dispositivo di taglio non sia completamente ferma. Durante gli interventi sul Dispositivo di taglio, fare attenzione che il Dispositivo di taglio può muoversi, anche se il cavo della candela è staccato.

10) Controllare di frequente la protezione per verificarne l'usura o il deterioramento. Sostituirla se danneggiata.

11) Sostituire gli adesivi che riportano istruzioni e messaggi di avvertenza, se danneggiati.

12) Riporre la macchina in un luogo inaccessibile ai bambini.

13) Non riporre la macchina con della benzina nel serbatoio in un locale dove i vapori di benzina potrebbero raggiungere una fiamma, una scintilla o una forte fonte di calore.

14) Lasciare raffreddare il motore prima di collocare la macchina in un qualsiasi ambiente.

15) Per ridurre il rischio di incendio, mantenere la macchina ed in particolare il motore liberi da residui d'erba, foglie o grasso eccessivo; non lasciare contenitori con i materiali di risulta del taglio all'interno di un locale.

16) Se il serbatoio deve essere vuotato, effettuare questa operazione all'aperto e a motore freddo.

17) Prima di riporre la macchina, assicurarsi di aver rimosso chiavi o utensili usati per la manutenzione.

E) RISCHI RESIDUI

Nonostante tutte le prescrizioni di sicurezza siano rispettate, possono ancora sussistere certi rischi residui che non possono essere esclusi. Dalla tipologia e costruzione della macchina, i potenziali prevedibili pericoli possono essere:

- Lesioni alle dita e alle mani se coinvolti nella rotazione del dispositivo di taglio
- Lesioni ai piedi se colpiti dal dispositivo di taglio
- Lesioni agli occhi se non viene indossato nessun occhiale protettivo (proiezione di sassi e terra)
- Lesione dell'udito, se non viene indossata nessuna protezione acustica.

F) TRASPORTO E MOVIMENTAZIONE

1) Ogni volta che è necessario movimentare o trasportare la macchina occorre:

- Spegner il motore, attendere l'arresto del dispositivo di taglio e scollegare il cappuccio della candela;
- Applicare la protezione del dispositivo di taglio;
- Afferrare la macchina unicamente dalle impugnature e orientare il dispositivo di taglio nella direzione contraria al senso di marcia.

2) Quando si trasporta la macchina con un automezzo, occorre posizionarla in modo da non costituire pericolo per nessuno e bloccarla saldamente per evitarne il ribaltamento con possibile danneggiamento e fuoriuscita di carburante.

G) TUTELA AMBIENTALE

1) La tutela dell'ambiente deve essere un aspetto rilevante e prioritario nell'uso della macchina, a beneficio della convivenza civile e dell'ambiente in cui viviamo. Evitare di essere un elemento di disturbo nei confronti del vicinato.

2) Seguire scrupolosamente le norme locali per lo smaltimento di imballi, olii, benzina, filtri, parti deteriorate o qualsiasi elemento a forte impatto ambientale; questi rifiuti non devono essere gettati nella spazzatura, ma devono essere separati e conferiti agli appositi centri di raccolta, che provvederanno al riciclaggio dei materiali.

3) Seguire scrupolosamente le norme locali per lo smaltimento dei materiali di risulta dopo il taglio.

4) Al momento della messa fuori servizio, non abbandonare la macchina nell'ambiente, ma consegnarla ad un centro di raccolta, secondo le norme locali vigenti.

NORME D'USO

NOTA - Le immagini corrispondenti ai riferimenti si trovano da pag. iii di questo manuale.

1. MONTAGGIO DELLA MACCHINA

IMPORTANTE La macchina è fornita con alcuni componenti smontati e con il serbatoio della miscela vuoto.

⚠ ATTENZIONE! *Indossare sempre robusti guanti da lavoro per maneggiare i dispositivi di taglio. Prestare la massima attenzione nel montaggio dei componenti per non compromettere la sicurezza e l'efficienza della macchina; in caso di dubbi, contattare il vostro Rivenditore.*

⚠ ATTENZIONE! *Lo sbalaggio e il completamento del montaggio devono essere effettuati su una superficie piana e solida, con spazio sufficiente alla movimentazione della macchina e degli imballi, avvalendosi sempre degli attrezzi appropriati.*

Lo smaltimento degli imballi deve avvenire secondo le disposizioni locali vigenti.

1.1 COMPLETAMENTO DELLA MACCHINA (Fig. 1)

- Posizionare la parte superiore (1) dell'impugnatura anteriore e applicare il cappello inferiore (2) per mezzo delle viti (3), facendo attenzione a mantenere in posizione i due semigusci antivibranti (4)
- Prima di serrare le viti (3), orientare correttamente l'impugnatura rispetto al tubo di trasmissione.
- Serrare a fondo le viti (3).

1.2 MONTAGGIO DELLA PROTEZIONE (Fig. 2)

- Togliere il tappo di protezione (1) dal terminale della parte inferiore dell'asta (2).
- Fissare la protezione (3) al supporto (4) tramite la viteria (5) in dotazione.

1.3 MONTAGGIO E SMONTAGGIO DELLA TESTINA PORTA FILO (Fig. 3)

a) Montaggio

- Con una chiave adeguata, bloccare la rotazione dell'albero (1).
- Montare la testina porta filo (2) avvitandola in senso orario.

b) Smontaggio

- Con una chiave adeguata, bloccare la rotazione dell'albero (1).
- Rimuovere la testina porta filo (2) svitandola in senso antiorario.

1.4 MONTAGGIO DELL'ASTA (Fig. 4)

- Estrarre il piolo di arresto (1) e spingere la parte inferiore dell'asta (2) fino ad avvertire lo scatto del piolo di arresto (1) nel foro (3) dell'asta. L'inserimento può essere agevolato ruotando leggermente la parte inferiore (2) nei due sensi; l'inserimento completo è avvertibile dal piolo (1) che deve risultare completamente rientrato.
- Ad inserimento completato, serrare a fondo la manopola (4).

2. PREPARAZIONE AL LAVORO

2.1 VERIFICA DELLA MACCHINA

Prima di iniziare il lavoro occorre:

- controllare che non vi siano viti allentate sulla macchina e sul dispositivo di taglio;
- controllare che il dispositivo di taglio non sia danneggiato;
- controllare che le protezioni siano ben fissate e efficienti;
- controllare il fissaggio delle impugnature.

2.2 PREPARAZIONE DELLA MISCELA

Questa macchina è dotata di un motore a due tempi che richiede una miscela composta da benzina e olio lubrificante.

IMPORTANTE *L'uso della sola benzina danneggia il motore e comporta il decadimento della garanzia.*

IMPORTANTE *Usare solo carburanti e lubrificanti di qualità per mantenere le prestazioni e garantire la durata degli organi meccanici.*

2.2.1 Caratteristiche della benzina

Usare solo benzina senza piombo (benzina verde) con numero di ottano non inferiore a 90 N.O.

IMPORTANTE *La benzina verde tende a creare depositi nel contenitore se conservata per più di 2 mesi. Utilizzare sempre benzina fresca!*

2.2.2 Caratteristiche dell'olio

Impiegare solo olio sintetico di ottima qualità, specifico per motori a due tempi.

Presso il vostro Rivenditore sono disponibili olii appositamente studiati per questo tipo di motore, in grado di garantire una elevata protezione. L'uso di questi olii permette la composizione di una miscela al 2,5%, costituita cioè da 1 parte di olio ogni 40 parti di benzina.

2.2.3 Preparazione e conservazione della miscela

▲ PERICOLO! *La benzina e la miscela sono infiammabili!*

- *Conservare la benzina e la miscela in recipienti omologati per carburanti, in luoghi sicuri, lontano da fonti di calore o fiamme libere.*
- *Non lasciare i contenitori alla portata dei bambini.*
- *Non fumare durante la preparazione della miscela ed evitare di inalare vapori di benzina.*

Per la preparazione della miscela:

- Immettere in una tanica omologata circa metà del quantitativo di benzina.
- Aggiungere tutto l'olio, secondo la tabella.
- Immettere il resto della benzina.
- Richiudere il tappo ed agitare energicamente.

IMPORTANTE *La miscela è soggetta ad invecchiamento. Non preparare quantitativi eccessivi di miscela per evitare che si formino depositi.*

IMPORTANTE *Tenere ben distinti ed identificabili i contenitori della miscela e della benzina per evitare di scambiarli al momento dell'utilizzo.*

IMPORTANTE *Pulire periodicamente i contenitori della benzina e della miscela per rimuovere eventuali depositi.*

2.3 RIFORNIMENTO DEL CARBURANTE

▲ PERICOLO! *Non fumare durante il rifornimento ed evitare di inalare vapori di benzina.*

▲ ATTENZIONE! *Aprire il tappo della tanica con cautela in quanto potrebbe essersi formata della pressione all'interno.*

Prima di eseguire il rifornimento:

- Scuotere energicamente la tanica della miscela.
- Sistemare la macchina in piano, in posizione stabile, con il tappo del serbatoio in alto.
- Pulire il tappo del serbatoio e la zona circostante per evitare di immettere sporcizia durante il rifornimento.

- Aprire con cautela il tappo del serbatoio per scaricare gradualmente la pressione. Eseguire il rifornimento mediante un imbuto, evitando di riempire il serbatoio fino all'orlo.

▲ ATTENZIONE! *Richiudere sempre il tappo del serbatoio, serrandolo a fondo.*

▲ ATTENZIONE! *Ripulire subito ogni traccia di miscela eventualmente versata sulla macchina o sul terreno e non avviare il motore fintanto che i vapori di benzina non siano dissolti.*

3. UTILIZZO DELLA MACCHINA

3.1 AVVIAMENTO DELLA MACCHINA

▲ ATTENZIONE! *L'avviamento della macchina deve avvenire ad una distanza di almeno 3 metri dal luogo dove si è effettuato il rifornimento di carburante.*

Prima di avviare il motore:

- Sistemare la macchina in posizione stabile sul terreno.

3.1.1 Avviamento a freddo

▲ ATTENZIONE! *Per avviamento a "freddo" si intende l'avviamento effettuato dopo almeno 5 minuti dall'arresto del motore o dopo un rifornimento di carburante.*

Per avviare la macchina (Fig. 5):

1. Portare l'interruttore (1) in posizione «I».
2. Azionare lo starter, ruotando la leva (4) in posizione «B».
3. Premere il pulsante del dispositivo di adescamento (primer) (5) per 3-4 volte per favorire l'innesco del carburatore.
4. Premere la leva di sicurezza (3), azionare la leva di comando dell'acceleratore (2) e mantenerla in posizione tramite il pulsante del parzializzatore (7); quindi rilasciare la leva di sicurezza (3).
5. Tenere saldamente la macchina sul terreno, con una mano sull'unità motrice, per non perdere il controllo durante l'avviamento (Fig. 6).

IMPORTANTE *Per evitare deformazioni, il tubo di trasmissione non deve essere usato come appoggio per la mano o per il ginocchio durante l'avviamento.*

6. Tirare lentamente la manopola di avviamento per 10 - 15 cm, fino ad avvertire una certa resistenza, e quindi tirare ulteriormente alcune

volte fino ad avvertire i primi scoppi.

IMPORTANTE Per evitare rotture, non tirare la fune per tutta la sua lunghezza, non farla strisciare lungo il bordo del foro guida fune e rilasciare gradualmente la manopola, evitando di farla rientrare in modo incontrollato.

7. Tirare di nuovo la manopola di avviamento, fino ad ottenere l'accensione regolare del motore.

⚠ ATTENZIONE! L'avviamento della macchina con lo starter inserito provoca il movimento del dispositivo di taglio, che si arresta solo disinserendo lo starter.

8. Appena il motore è avviato, disinserire lo starter ruotando la leva (2) in posizione «ON».
9. Disinserire il parzializzatore (7 - se previsto) azionando brevemente l'acceleratore (2), per riportare il motore al minimo.
10. Lasciare girare il motore al minimo per almeno 1 minuto prima di utilizzare la macchina.

IMPORTANTE Se la manopola della fune di avviamento viene azionata ripetutamente con lo starter inserito, il motore può ingolfarsi e rendere difficoltoso l'avviamento.

In caso di ingolfamento del motore, smontare la candela e tirare dolcemente la manopola della fune di avviamento per eliminare l'eccesso di carburante; quindi asciugare gli elettrodi della candela e rimontarla sul motore.

3.1.2 Avviamento a caldo

Per l'avviamento a caldo (immediatamente dopo l'arresto del motore), seguire i punti 1 - 5 - 6 - 7 della procedura precedente.

3.2 REGOLAZIONE DELLA VELOCITÀ DEL DISPOSITIVO DI TAGLIO (Fig. 5)

La velocità del dispositivo di taglio è regolata dal comando dell'acceleratore (2), posto sull'impugnatura posteriore (6).

L'azionamento dell'acceleratore è possibile solo se contemporaneamente viene premuta la leva di bloccaggio (3).

Il movimento è trasmesso dal motore all'albero di trasmissione tramite una frizione a masse centrifughe che impedisce il movimento dell'albero quando il motore è al minimo.

⚠ ATTENZIONE! Il dispositivo di taglio non deve muoversi con il motore al minimo. Se il dispositivo di taglio si muove con il motore

al minimo, occorre contattare il vostro Rivenditore per la corretta regolazione del motore.

La corretta velocità di lavoro si ottiene con la leva dell'acceleratore (2) a fondo corsa.

IMPORTANTE Durante le prime 6-8 ore di esercizio della macchina, evitare di utilizzare il motore al massimo dei giri.

3.3 ARRESTO DELLA MACCHINA (Fig. 5)

Per arrestare la macchina:

- Rilasciare il comando dell'acceleratore (2) e lasciare girare il motore al minimo per qualche secondo.
- Portare l'interruttore (1) in posizione «O».

⚠ ATTENZIONE! Dopo aver portato l'acceleratore al minimo, occorrono diversi secondi prima che il dispositivo di taglio si arresti.

4. MODALITÀ OPERATIVE E TECNICHE DI LAVORO

Per il rispetto degli altri e dell'ambiente:

- Evitare di essere un elemento di disturbo.
- Seguire scrupolosamente le norme locali per lo smaltimento dei materiali di risulta dopo il taglio.
- Seguire scrupolosamente le norme locali per lo smaltimento di olii, benzina, parti deteriorate o qualsiasi elemento a forte impatto ambientale.

⚠ ATTENZIONE! Indossare un abbigliamento adeguato durante il lavoro. Il vostro Rivenditore è in grado di fornirvi le informazioni sui materiali antiinfortunistici più idonei a garantire la sicurezza sul lavoro.

4.1 MODALITÀ DI UTILIZZO DELLA MACCHINA

⚠ ATTENZIONE! Durante il lavoro, la macchina deve essere sempre tenuta saldamente a due mani, tenendo l'unità motrice sul lato destro del corpo e il gruppo di taglio al di sotto della linea della cintura.

Prima di affrontare per la prima volta un lavoro di sfalcio, è opportuno acquisire la necessaria familiarità con la macchina e le tecniche di taglio più opportune provando ad indossare correttamente le imbracature, impugnare saldamente la macchina ed effettuare i movimenti richiesti dal lavoro.

La testina porta filo può eliminare erba alta e vegetazione non legnosa in prossimità di recin-

zioni, muri, fondamenta, marciapiedi, attorno ad alberi ecc. o per pulire completamente una particolare area del giardino.

⚠ ATTENZIONE! *Con questa macchina, è vietato l'uso di lame metalliche o rigide di qualunque tipo.*

⚠ ATTENZIONE! *Utilizzare SOLO fili di nylon. L'impiego di fili metallici, fili metallici plastificati e/o non adatti alla testina, può causare serie ferite e lesioni.*

Durante l'uso, è opportuno arrestare il motore e rimuovere periodicamente l'erbaccia che avvolge la macchina, in modo da evitare il surriscaldamento del tubo di trasmissione, dovuto all'erba impigliata sotto la protezione.

Rimuovere l'erba impigliata con un cacciavite, per permettere che l'asta venga correttamente raffreddata.

⚠ ATTENZIONE! *Non utilizzare la macchina per spazzare, inclinando la testina porta filo. La potenza del motore può scagliare oggetti e piccoli sassi fino a 15 metri o più, causando danni o provocando lesioni a persone.*

a) Taglio in movimento (Falcatura) (Fig. 7)

Procedere con una andatura regolare, con un movimento ad arco simile alla falce tradizionale, senza inclinare la testina porta filo durante l'operazione.

Provare dapprima a tagliare alla giusta altezza in una piccola area, per poi ottenere un'altezza di taglio uniforme mantenendo la testina porta filo ad una distanza costante rispetto al dal terreno.

Per i tagli più gravosi, può essere utile inclinare di circa 30° a sinistra la testina porta filo.

⚠ ATTENZIONE! *Non operare in questo modo se c'è la possibilità di provocare il lancio di oggetti che possano nuocere a persone, animali o arrecare danni.*

b) Taglio di precisione (Rifilatura)

Tenere la macchina leggermente inclinata in modo che la parte inferiore della testina porta filo non tocchi il terreno e la linea di taglio si trovi nel punto desiderato, tenendo sempre il dispositivo di taglio lontano dall'operatore.

c) Taglio in prossimità di recinzioni / fondamenta (Fig. 8)

Avvicinare lentamente la testina porta filo a recinzioni, picchetti, rocce, muri ecc., senza colpire con forza.

Se il filo urta un ostacolo consistente può rompersi o consumarsi; se resta impigliato in una recinzione, può tranciarsi bruscamente.

In ogni caso, il taglio attorno a marciapiedi, fondamenta, muri ecc. può causare un'usura del filo superiore al normale.

d) Taglio attorno agli alberi (Fig. 9)

Camminare attorno all'albero da sinistra verso destra, avvicinandosi lentamente ai tronchi in modo da non urtare il filo contro l'albero e mantenendo la testina porta filo leggermente inclinata in avanti.

Tenere presente che il filo di nylon può tranciare o danneggiare i piccoli arbusti e che l'urto del filo di nylon contro il tronco di arbusti o alberi con corteccia morbida può danneggiare gravemente la pianta.

e) Regolazione della lunghezza del filo durante il lavoro (Fig. 10)

Questa macchina è equipaggiata con una testina "Batti e Vai" (Tap & Go).

Per rilasciare nuovo filo, battere la testina porta filo contro il terreno con il motore alla massima velocità; il filo viene rilasciato automaticamente e il coltello taglia la lunghezza in eccesso.

4.2 TERMINE DEL LAVORO

A lavoro terminato:

- Arrestare la macchina come precedentemente indicato (Vedi 3.3).

5. MANUTENZIONE ORDINARIA

Una corretta manutenzione è fondamentale per mantenere nel tempo l'efficienza e la sicurezza di impiego originali della macchina.

⚠ ATTENZIONE! *Durante le operazioni di manutenzione:*

- *Staccare il cappuccio della candela.*
- *Attendere che il motore sia adeguatamente raffreddato.*
- *Non disperdere nell'ambiente olii, benzina o altro materiale inquinante.*

5.1 CONSERVAZIONE

Al termine di ogni sessione di lavoro, ripulire accuratamente la macchina da polvere e detriti, accertare che non vi siano parti danneggiate, sostituire le parti difettose.

La macchina deve essere conservata in un luogo asciutto, al riparo dalle intemperie, con la protezione correttamente montata.

5.2 PULIZIA DEL MOTORE E DEL SILENZIATORE

Per ridurre il rischio di incendio, pulire frequentemente le alette del cilindro con aria compressa e liberare la zona del silenziatore da segatura, ramoscelli, foglie o altri detriti.

5.3 GRUPPO AVVIAMENTO

Per evitare il surriscaldamento e danni al motore, le griglie di aspirazione dell'aria di raffreddamento devono essere sempre mantenute pulite e libere da segatura e detriti.

Qualora si riscontrassero segni di usura della fune di avviamento, contattare il vostro Rivenditore per la sostituzione.

5.4 FISSAGGI

Controllare periodicamente il serraggio di tutte le viti e dei dadi e che le impugnature siano saldamente fissate.

5.5 PULIZIA DEL FILTRO ARIA (Fig. 11)

IMPORTANTE La pulizia del filtro aria è essenziale per il buon funzionamento e la durata della macchina. Non lavorare senza filtro o con un filtro danneggiato, per non arrecare danni irreparabili al motore.

La pulizia deve essere eseguita ogni 15 ore di lavoro.

Per pulire il filtro:

- Svitare il pomolo (3), smontare il coperchio (1) e rimuovere l'elemento filtrante (2).
- Lavare l'elemento filtrante (2) con acqua e sapone. Non usare benzina o altri solventi.
- Lasciare asciugare il filtro all'aria.
- Rimontare l'elemento filtrante (2) e il coperchio (1), riavvitando il pomolo (3).

5.6 CONTROLLO DELLA CANDELA (Fig. 12)

Periodicamente, smontare e pulire la candela rimuovendo eventuali depositi con uno spazzolino metallico.

Controllare e ripristinare la corretta distanza fra gli elettrodi.

Rimontare la candela serrandola a fondo con la chiave in dotazione.

La candela deve essere sostituita con una di analoghe caratteristiche nel caso di elettrodi

bruciati o isolante deteriorato, e comunque ogni 100 ore di funzionamento.

5.7 SOSTITUZIONE DEL FILO DELLA TESTINA (Fig. 13)

Seguire la sequenza indicata nella figura.

5.8 AFFILATURA DEL COLTELLO TAGLIAFILO (Fig. 14)

- Rimuovere il coltello tagliafilo (1) dalla protezione (2), svitando le viti (3).
- Fissare il coltello tagliafilo in una morsa e procedere all'affilatura utilizzando una lima piatta facendo attenzione a mantenere l'angolo di taglio originale.
- Rimontare il coltello sulla protezione.

5.9 INATTIVITÀ PROLUNGATA

IMPORTANTE Se si prevede un periodo di inattività della macchina superiore a 2-3 mesi occorre attuare alcuni accorgimenti per evitare difficoltà alla ripresa del lavoro o danni permanenti al motore.

Prima di riporre la macchina:

- Svuotare il serbatoio del carburante.
- Avviare il motore e tenerlo in moto al minimo fino all'arresto, in modo da consumare tutto il carburante rimasto nel carburatore.
- Lasciare raffreddare il motore prima di riporre la macchina.

Al momento di rimettere in funzione la macchina, predisporre la macchina come indicato nel capitolo "2. Preparazione al lavoro".

6. MANUTENZIONE STRAORDINARIA

Questi interventi devono essere eseguiti esclusivamente dal vostro Rivenditore.

Operazioni eseguite presso strutture inadeguate o da persone non qualificate comportano il decadimento di ogni forma di garanzia.

6.1 REGOLAZIONE DEL MINIMO

⚠ ATTENZIONE! Se il dispositivo di taglio si muove con il motore al minimo, occorre contattare il vostro Rivenditore per la corretta regolazione del motore.

6.2 REGOLAZIONE DEL CARBURATORE

Il carburatore è regolato in fabbrica in modo da ottenere le massime prestazioni in ogni situazione di utilizzo, con la minima emissione di gas no-

civi, nel rispetto delle normative vigenti.

Nel caso di prestazioni scarse, rivolgersi al vostro Rivenditore per una verifica della carburazione e del motore.

7. DIAGNOSTICA

Cosa fare se ...	
Origine del problema	Azione correttiva
1. Il motore non si avvia o non si mantiene in moto	
Procedura di avviamento non corretta	Seguire le istruzioni (vedi cap. 3)
Candela sporca o distanza fra gli elettrodi non corretta	Controllare la candela (vedi cap. 5)
Filtro aria otturato	Pulire e/o sostituire il filtro (vedi cap. 5)
Problemi di carburazione	Contattare il vostro Rivenditore
2. Il motore si avvia ma ha poca potenza	
Filtro aria otturato	Pulire e/o sostituire il filtro (vedi cap. 5)
Problemi di carburazione	Contattare il vostro Rivenditore
3. Il motore ha un funzionamento irregolare o non ha potenza sotto carico	
Candela sporca o distanza fra gli elettrodi non corretta	Controllare la candela (vedi cap. 5)
Problemi di carburazione	Contattare il vostro Rivenditore
4. Il motore ha una fumosità eccessiva	
Errata composizione della miscela	Preparare la miscela secondo le istruzioni (vedi cap. 2)
Problemi di carburazione	Contattare il vostro Rivenditore
5. Il dispositivo di taglio si muove con il motore al minimo	
Regolazione errata della carburazione	Contattare il vostro Rivenditore
6. La macchina comincia a vibrare in modo anomalo	
Danneggiamento o parti allentate	Fermare la macchina e staccare il cavo della candela Verificare eventuali danneggiamenti Controllare se vi siano parti allentate e serrarle Provvedere alle verifiche, sostituzioni o riparazioni presso un Centro Specializzato

DICHIARAZIONE CE DI CONFORMITÀ (Istruzioni Originali)
(Direttiva Macchine 2006/42/CE, Allegato II, parte A)

1. La Società: ST. S.p.A. – Via del Lavoro, 6 – 31033 Castelfranco Veneto (TV) – Italy

2. Dichiaro sotto la propria responsabilità, che la macchina:

Tagliaerba/tagliabordi a motore portatile manualmente (taglio erba)

a) Tipo / Modello Base:	T 26 J - T 26 JA
c) Numero di Serie:	22A••TRB000001 ÷ 99L••TRB999999
d) Motore:	a scoppio

3. È conforme alle specifiche delle direttive:

- MD: 2006/42/EC
- OND: 2000/14/EC, Annex V- 2005/88/EC
D. Lgs.262/2002, ANNEX V (Italy)
- e) Ente certificatore: /
- EMCD: 2014/30/EU
- RoHS II: 2011/65/EU - 2015/863/EU

4. Riferimento alle norme armonizzate:

EN ISO 11806-1:2011
EN ISO 14982:2009
EN IEC 63000:2018

g) Livello di potenza sonora misurato: 106 dB(A)
h) Livello di potenza sonora garantito: 109 dB(A)
i) Ampiezza di taglio: 38 cm

n) Persona autorizzata a costituire il Fascicolo Tecnico: ST. S.p.A.
Via del Lavoro, 6
31033 Castelfranco Veneto (TV) - Italia

o) Castelfranco Veneto, 01/10/2022

CEO Stiga Group
Sean Robinson



UK DECLARATION OF CONFORMITY

(Supply of Machinery (Safety) Regulations 2008, S.I. 2008 No. 1597, Annex II, part A)

1. The company: ST. S.p.A. – Via del Lavoro, 6 – 31033 Castelfranco Veneto (TV) – Italy
2. Hereby declares under its own responsibility that the machine:
portable hand-held powered brush-cutter (grass cutting)

a) Homologation type:	T 26 J - T 26 JA
c) Serial number:	22A••TRB000001 ÷ 99L••TRB999999
d) Engine:	petrol

3. Conforms to UK Regulations:

- S.I. 2008/1597 - Supply of Machinery (Safety) Regulations 2008
- S.I. 2001/1701 - Schedule 8 - Noise Emission in the Environment by Equipment for use Outdoors Regulations 2001
- e) Notified body: /
- S.I. 2016/1091 - Electromagnetic Compatibility Regulations 2016
- S.I. 2012/3032 - The Restriction of the Use of Certain Hazardous Substances in Electrical and Electronic Equipment Regulations 2012

4. Reference to harmonised standards:

EN ISO 11806-1:2011
EN ISO 14982:2009
EN IEC 63000:2018

- | | |
|----------------------------------|-----------|
| g) Measured sound power level: | 106 dB(A) |
| h) Guaranteed sound power level: | 109 dB(A) |
| i) Cutting width: | 38 cm |

n) Person authorised to compile the technical file:	ST. S.p.A. Via del Lavoro, 6 31033 Castelfranco Veneto (TV) - Italia
---	--

o) Castelfranco Veneto, 01/10/2022	CEO Stiga Group Sean Robinson
------------------------------------	----------------------------------



UK Importer: STIGA LTD
Unit 8, Bluewater Estate Plympton,
Devon, PL7 4JH, England




<p>FR (Traduction de la notice originale)</p> <p>Déclaration CE de Conformité (Directive Machines 2006/42/CE, Annexe II, partie A)</p> <ol style="list-style-type: none"> La Société Déclare sous sa propre responsabilité que la machine : Coupe-gazon / Coupe-bordures portatif à moteur / coupe du gazon Type / Modèle de Base Série Moteur essence Est conforme aux prescriptions des directives : Organisme de certification Renvoi aux Normes harmonisées Niveau de puissance sonore mesuré Niveau de puissance sonore garanti Puissance nette installée Personne habilitée à établir le Dossier Technique : Lieu et Date 	<p>EN (Translation of the original instruction)</p> <p>EC Declaration of Conformity (Machine Directive 2006/42/EC, Annex II, part A)</p> <ol style="list-style-type: none"> The Company Herby declares under its own responsibility that the machine: portable hand-held powered lawn trimmer / lawn edge trimmer / grass Type / Base Model Serial number Engine: petrol Conforms to directive specifications: Certifying body Reference to harmonised Standards Sound power level measured Sound power level guaranteed Net power installed Person authorised to create the Technical Folder: Place and Date 	<p>DE (Übersetzung der Originalbetriebsanleitung)</p> <p>EG-Konformitätserklärung (Maschinenrichtlinie 2006/42/EG, Anhang II, Teil A)</p> <ol style="list-style-type: none"> Die Gesellschaft Erklärt auf eigene Verantwortung, dass die Maschine: Tragbarer handgehaltener Rasentrimmer/Rasenkantenschneider / rasenschnitt Typ / Basismodell Seriennummer Verbrennungsmotor Den Anforderungen der folgenden Richtlinien entspricht: Zertifizierungsstelle Bezugnahme auf die harmonisierten Normen Gemessener Schalleistungspegel Garantierter Schalleistungspegel Installierte Nettoleistung Zur Verfassung der technischen Unterlagen befugte Person: Ort und Datum
<p>NL (Vertaling van de oorspronkelijke gebruiksaanwijzing)</p> <p>EG-verklaring van overeenstemming (Richtlijn Machines 2006/42/CE, Bijlage II, deel A)</p> <ol style="list-style-type: none"> Het bedrijf Verklaart onder zijn eigen verantwoordelijkheid dat de machine: Met de hand draagbare grasmaaier/graskantenrijder met motor / grasmaaier Type / Basismodel Serienummer benzinemotor Voldoet aan de specificaties van de richtlijnen: Certificatie-instituut Verwijzing naar de Geharmoniseerde normen Gemeten niveau van geluidsvermogen Gegarandeerd niveau van geluidsvermogen Netto geïnstalleerd vermogen Bevoegd persoon voor het opstellen van het Technisch Dossier Plaats en Datum 	<p>ES (Traducción del Manual Original)</p> <p>Declaración de Conformidad CE (Directiva Máquinas 2006/42/CE, Anexo II, parte A)</p> <ol style="list-style-type: none"> La Empresa Declara bajo su propia responsabilidad que la máquina: cortacésped/cortabordes de motor portátil manualmente / corte hierba Tipo / Modelo Base Matrícula motor de explosión Cumple con las especificaciones de las directivas: Ente certificador Referencia a las Normas armonizadas Nivel de potencia sonora medido Nivel de potencia sonora garantizado Potencia neta instalada Persona autorizada a realizar el Manual Técnico: Lugar y Fecha 	<p>PT (Tradução do manual original)</p> <p>Declaração CE de Conformidade (Diretiva de Máquinas 2006/42/CE, Anexo II, parte A)</p> <ol style="list-style-type: none"> A Empresa Declara sob a própria responsabilidade que a máquina: Aparador de relva/aparador de canto manual motorizado / corte da relva Tipo / Modelo Base Matrícula motor a explosão É conforme às especificações das diretivas: Órgão certificador Referência às Normas harmonizadas Nível medido de potência sonora Nível garantido de potência sonora Potência líquida instalada Pessoa autorizada a elaborar o Caderno Técnico Local e Data
<p>EL (Μετάφραση του πρωτοτύπου των οδηγιών χρήσης)</p> <p>ΕΚ-Δήλωση συμμόρφωσης (Οδηγία Μηχανών 2006/42/CE, Παράρτημα II, μέρος Α)</p> <ol style="list-style-type: none"> Η Εταιρεία Δηλώνει υπεύθυνα ότι η μηχανή: Φορητός χειροκατευθυνόμενος χλοοκοπτικό / κόφτης άκρων βενζίνης / κοπή της χλόης Τύπος / Βασικό Μοντέλο Αριθμός μητρώου κινητήρας εσωτερικής ανάφλεξης Συμμορφώνεται με τις προδιαγραφές της οδηγίας: Οργανισμός πιστοποίησης Αναφορά στους Κανονισμούς εναρμόνισης Στάθμη μέτρησης ακουστικής ισχύος Στάθμη εγγυημένης ακουστικής ισχύος Καθαρή εγκαταστημένη ισχύς Εξουσιοδοτημένο άτομο για την κατάρτιση του Τεχνικού Φυλλαδίου: Τόπος και Χρόνος 	<p>TR (Orijinal Talimatların Tercümesi)</p> <p>AT Uygunluk Beyanı (2006/42/CE Makine Direktifi, Ek II, bölüm A)</p> <ol style="list-style-type: none"> Şirket Şahsi sorumluluğu altında aşağıdaki makinenin: Eelde taşınabilir motorlu çim/kenar kesme makinesi / çim kesimi Tip / Standart model Sicil numarası patlamalı motor Aşağıdaki direktiflerin özelliklerine uygun olduğunu beyan etmektedir: Sertifikalendiran kurum Harmonize standartlara atf Ölçülen ses gücü seviyesi Garanti edilen ses gücü seviyesi Kurulu net güç Teknik Dosyayı oluşturmaya yetkili kişi: Yer ve Tarih 	<p>МК (Превод на оригиналните упатства)</p> <p>Декларација за усогласеност со ЕУ (Директива за машини 2006/42/CE, Анекс II, дел А)</p> <ol style="list-style-type: none"> Компанијата изјавува со целосна лична одговорност дека следната машина: : машинапреносен поткаструвач на жива аграда / косячење трава Тип / основен модел в етикета motor: мотор со согорување Усогласено со спецификациите според директивите: тело за сертификација Референци за усогласени нормативи Акустички притисок измерено ниво на звучна моќност Ниво на гарантирана звучна моќност овластено лице за составување на Техничката брошура место и датум

NO (Oversettelse av original bruksanvisning)	SV (Översättning av bruksanvisning i original)	DA (Oversættelse af den originale bruksanvisning)
<p>EF- Samsvarserklæring (Maskindirektiv 2006/42/EF, Vedlegg II, del A)</p> <ol style="list-style-type: none"> 1. Firmaet 2. Erklærer på eget ansvar at maskinen: Bærbar, håndholdt motordrevet plen- og kantrimmer / gressklipping a) Type / Modell c) Serienummer d) Forbrenningsmotor 3. Oppfyller kravene i direktivene: e) Sertifiseringsorgan 4. Henvisning til harmoniserte standarder g) Målt lydeffektiv h) Garantert lydeffektiv j) Installerer nettoeffekt n) Person som har fullmakt til å utferdige teknisk dokumentasjon: o) Sted og dato 	<p>EG-försäkran om överensstämmelse (Maskindirektiv 2006/42/EG, bilaga II, de la)</p> <ol style="list-style-type: none"> 1. Företaget 2. Försäkrar på eget ansvar att maskinen Motordriven bärbar manuell gräsklippare/kantskärare / gräsklippning a) Typ / Basmodell c) Serienummer d) förbränningsmotor 3. Överensstämmer med föreskrifterna i direktivet e) Intygsorgan_ Anmält organ 4. Referens till harmoniserade standarder g) Uppmått lydeffektiv h) Garanterad lydeffektiv j) Installerad nettoeffekt n) Auktoriserad person för upprättandet av den tekniska dokumentationen: o) Ort och datum 	<p>EF-overensstemmelseserklæring (Maskindirektiv 2006/42/EF, bilag II, del A)</p> <ol style="list-style-type: none"> 1. Firmaet 2. Erklærer på eget ansvar, at maskinen: Bærbar, håndholdt motordreven græstrimmer/kantklipper / klipning af græsset a) Type / Model c) Serienummer d) forbrændingsmotor 3. Er i overensstemmelse med specifikationerne ifølge direktivterne: e) Certificeringsorgan 4. Henvisning til harmoniserede standarder g) Målt lydeffektivniveau h) Garanteret lydeffektivniveau j) Installerer nettoeffekt n) Person, der har bemyndigelse til at udarbejde det tekniske dossier: o) Sted og dato
<p>FI (Alkuperäisten ohjeiden käännöns)</p> <p>EY-VAATIMUSTENMUKAISUUSVAKUUTUS (Konedirektiivi 2006/42/EY, Liite II, osa A)</p> <ol style="list-style-type: none"> 1. Yritys 2. Vakuuttaa omalla vastuullaan, että kone: Käsin kannateltava moottorikäyttöinen ruohonleikkuri/nurmikon ruonojen viimeistelyleikkuri / ruohonleikkuri a) Tyyppi / Perusmalli c) Sarjanumero d) räjähdysmoottori 3. On yhdenmukainen seuraavien direktiivien asettamien vaatimusten kanssa: e) Sertifiointiyritys 4. Viittaus harmonisoiituihin standardeihin g) Mittauksen menetelmä h) Taattu äänitehotaso j) Asennettu nettoteho Ilmastointikone-Niittokone / maan ilmaus/haraus n) Teknisten asiakirjojen laatimiseen valtuutettu henkilö: o) Paikka ja päivämäärä 	<p>CS (Překlad původního návodu k používání)</p> <p>ES – Prohlášení o shodě (Směrnice o Strojních zařízeních 2006/42/ES, Příloha II, část A)</p> <ol style="list-style-type: none"> 1. Společnost 2. Prohlašuje na vlastní odpovědnost, že stroj: Ručně přenosný motorový výžinač/osezávač okrajů trávníku / sekačka na trávu a) Typ / Základní model a) Typ / Základní model c) Výrobní číslo d) spalovací motor 3. Je ve shodě s nařízeními směrnice: e) Certifikační orgán 4. Odkazy na Harmonizované normy g) Naměřená úroveň akustického výkonu h) Zaručená úroveň akustického výkonu j) Čistý instalovaný výkon n) Osoba autorizovaná pro vytvoření Technického spisu: o) Místo a Datum 	<p>PL (Tłumaczenie instrukcji oryginalnej)</p> <p>Deklaracja zgodności WE (Dyrektywa maszynowa 2006/42/WE, Załącznik II, część A)</p> <ol style="list-style-type: none"> 1. Spółka 2. Oświadcza na własną odpowiedzialność, że maszyna: Ręczna, przenośna podcinarka/przycinarka / cięcie trawy a) Typ / Model podstawowy c) Numer seryjny d) silnik o zapłonie iskrowym 3. Spełnia podstawowe wymogi następujących Dyrektyw: e) Jednostka certyfikująca g) Zmierzony poziom mocy akustycznej h) Gwarantowany poziom mocy akustycznej j) Moc zainstalowana netto n) Osoba upoważniona do zredagowania Dokumentacji technicznej: o) Miejsce i data
<p>HU (Eredeti használati utasítás fordítása)</p> <p>EK-megfelelőségi nyilatkozata (2006/42/EK gépirányelv, II. melléklet "A" rész)</p> <ol style="list-style-type: none"> 1. Alulírott Vállalat 2. Felelősségének teljes tudatában kijelenti, hogy az alábbi gép: Hordozható motoros kézi fűnyíró/szegélynyíró / fűnyírás a) Típus / Alaptípus c) Gyártási szám d) robbanómotor 3. Megfelel az alábbi irányelvek előírásainak: e) Tanúsító szerv 4. Hivatkozás a harmonizált szabványokra g) Mért zajteljesítmény szint h) Garantált zajteljesítmény szint j) Nettó beépített teljesítmény n) Műszaki Dosszié szerkesztésére felhatalmazott személy: o) Helye és ideje 	<p>RU (Перевод оригинальных инструкций)</p> <p>Декларация соответствия нормам ЕС (Директива о машинном оборудовании 2006/42/ЕС, Приложение II, часть А)</p> <ol style="list-style-type: none"> 1. Предприятие 2. Заявляет под собственную ответственность, что машина: Портативный моторизованный газонокосилка / триммер для краев газона / стрижка газона a) Тип / Базовая модель c) Паспорт d) двигатель внутреннего сгорания 3. Соответствует требованиям следующих директив: e) Сертифицирующий орган 4. Ссылки на гармонизированные нормы g) Измеренный уровень звуковой мощности h) Гарантируемый уровень звуковой мощности j) Чистая установленная мощность n) Лицо, уполномоченное на подготовку технической документации: o) Место и дата 	<p>HR (Prijevod originalnih uputa)</p> <p>EK Izjava o sukladnosti (Direktiva 2006/42/EZ o strojevima, dodatak II, dio A)</p> <ol style="list-style-type: none"> 1. Tvrtka: 2. pod vlastitom odgovornošću izjavljuje da je stroj: Prijenosni motorni ručno upravljani šišač trave/šišač travnih rubova / košenje trave a) Vrsta / Osnovni model c) Matični broj d) motor s unutarnjim izgaranjem 3. sukladan s temeljnim zahtjevima direktiva: e) Certifikacijsko tijelo 4. Primijenjene su slijedeće harmonizirane norme: g) Izmjerena razina zvučne snage h) Zajamčena razina zvučne snage j) Neto instalirana snaga n) Osoba ovlaštena za pravljenje Tehničke datoteke: o) Mjesto i datum

<p>SL (Prevod izvirnih navodil)</p> <p>ES izjava o skladnosti (Direktiva 2006/42/ES) , priloga II, del A)</p> <ol style="list-style-type: none"> 1. Družba 2. pod lastno odgovornostjo izjavlja, da je stroj: Prenosni motorni obrezovalnik trat / tratnih robov / košnja trave a) Tip / osnovni model c) Serijska številka d) motor z notranjim izgorevanjem 3. Skladen je z določili direktiv : e) Ustanova, ki izda potrdilo 4. Sklicevanje na usklajene predpise g) Izmerjen nivo zvočne moči h) Zagotovljen nivo zvočne moči j) Neto instalirana moč n) Oseba, pooblaščenca za sestavo tehnične knjižice: o) Kraj in datum 	<p>BS (Prijevod originalnih uputa)</p> <p>EZ izjava o skladnosti (Direktiva o mašinama 2006/42/EZ, Prilog II, deo A)</p> <ol style="list-style-type: none"> 1. Firma 2. Daje izjavo pod vlastitom odgovornošću da je mašina: Ručne motorne kosilica/trimer makaze / Košenje trave a) Tip / Osnovni model c) Serijski broj d) motor s unutrašnjim izgaranjem 3. sukladna s osnovnim zahtjevima direktive: e) Certifikaciono tijelo 4. Pozivanje na usklađene norme g) Izmjereni nivo zvučne snage h) Garantovani nivo zvučne snage j) Neto instalirana snaga n) Osoba ovlaštena za izradu tehničke brošure: o) Mjesto i datum 	<p>SK (Preklad pôvodného návodu na použitie)</p> <p>ES vyhlásenie o zhode (Smernica o Strojných zariadeniach 2006/42/ES, Príloha II, časť A)</p> <ol style="list-style-type: none"> 1. Spoločnosť 2. Vyhlasuje na vlastnú zodpovednosť, že stroj: Ručné prenosný motorový vyžinač/orezávač okrajov trávnik / kosačka na trávu a) Typ / Základný model c) Výrobné číslo d) spaľovací motor 3. Je v zhode s nariadeniami smerníc: e) Certifikačný orgán 4. Odkaz na Harmonizované normy g) Nameraná úroveň akustického výkonu h) Zaručená úroveň akustického výkonu j) Čistý inštalovaný výkon n) Osoba autorizovaná na vytvorenie Technického spisu: o) Miesto a Dátum
<p>RO (Traducerea manualului fabricantului)</p> <p>CE -Declaratie de Conformitate (Directiva Maşini 2006/42/CE, Anexa II, partea A)</p> <ol style="list-style-type: none"> 1. Societatea 2. Declară pe propria răspundere că maşina: maşină de tuns iarba/maşină de tuns margini de gazon cu motor portabil manual / tăiat iarba a) Tip / Model de bază c) Număr de serie d) motor cu combustie 3. Este în conformitate cu specificațiile directivei: e) Organism de certificare 4. Referință la Standardele armonizate g) Nivel de putere sonoră măsurat h) Nivel de putere sonoră garantat j) Putere netă instalată n) Persoană autorizată să întocmească Dosarul Tehnic o) Locul și Data 	<p>LT (Originalių instrukcijų vertimas)</p> <p>EB atitikties deklaracija (Mašinų direktyva 2006/42/CE, Priedas II, dalis A)</p> <ol style="list-style-type: none"> 1. Bendrovė 2. Prisiima atsakomybę, kad įrenginys: Nešiojamas rankinis motorinis vejapjovė - trimeris vejos kraštams / žolės pjovimas a) Tipas / Bazinis Modelis c) Serijos numeris d) vidaus degimo variklis 3. Atitinka direktyvose pateiktas specifikacijas: e) Sertifikuojamo įstaiga 4. Nuoroda į suderintas Normas g) Išmatuotas garso galios lygis h) Užtikrinamas garso galios lygis j) Instaliuota naudingoji galia n) Autorizuotas asmuo sudaryti Techninę Dokumentaciją: o) Vieta ir Data 	<p>LV (Instrukciju tulkojums no oriģinālvadodas)</p> <p>EK atbilstības deklarācija (Direktīva 2006/42/EK par mašīnām, pielikums II, daļa A)</p> <ol style="list-style-type: none"> 1. Uzņēmums 2. Uzņemasies par to pilnu atbildību, paziņo, ka mašīna: Ar piedziņu aprīkota rokturamā portatīvā pļaujmašīna / zālienu apmaļu pļaujmašīna / zāles pļaušana a) Tips / Bāzes modelis a) Tips / Bāzes modelis c) Sērijas numurs d) iekšdedzes motors 3. Atbilst šādu direktīvu prasībām: e) Sertifikācijas iestāde 4. Atsaucē uz harmonizētiem standartiem g) Izmērītais skaņas intensitātes līmenis h) Garantētais skaņas intensitātes līmenis j) Uzstādītā neto jauda n) Pilnvarotais darbinieks, kas sagatavoja tehnisko dokumentāciju: o) Vieta un datums
<p>SR (Prevod originalnih uputstval)</p> <p>EC deklaracija o usaglašenosti (Direktiva o mašinama 2006/42/EC, Prilog II, deo A)</p> <ol style="list-style-type: none"> 1. Preduzeće 2. Daje izjavu pod vlastitom odgovornošću da je mašina: Ručne motorne kosačica/trimer makaze / košenje trave a) Tip / Osnovni model c) Serijski broj d) motor s unutrašnjim sagorevanjem 3. u skladu s osnovnim zahtjevima direktiva: e) Sertifikaciono telo 4. Pozivanje na usklađene norme g) Izmereni nivo zvučne snage h) Garantovani nivo zvučne snage j) Neto instalirana snaga n) Osoba ovlašćena za sastavljanje tehničke brošure o) Mesto i datum 	<p>BG (Превод на оригиналните инструкции)</p> <p>EO декларация за съответствие (Директива Машини 2006/42/EO, Приложение II, част А)</p> <ol style="list-style-type: none"> 1. Дружеството 2. На собствена отговорност декларира, че машината: Преносим ръчен моторен тревен тример/тример /рязане на трева a) Вид / Базисен модел г) Сериин номер д) мотор с вътрешно горене 3. Е в съответствие със спецификата на директивите: д) Сертифициращ орган ж) Ниво на хармонизираните норми ж) Ниво на измерена акустична мощност и) Гарантирано ниво на акустична мощност к) Нетна инсталирана мощност р) Лице, упълномощено да състави Техническата Документация: о) Място и дата 	<p>ET (Algupärase kasutusjuhendi tõlge)</p> <p>EÜ vastavusdeklaratsioon (Masinadirektiiv 2006/42/EÜ, Lisa II, osa A)</p> <ol style="list-style-type: none"> 1. Firma 2. Kinnitab omal vastutusel, et masin: Käes kantav mootoriga murulõikur/ärelõikur / muruniitja a) Tüüp / Põhimudel c) Matrikkel d) Sisepõlemismootor 3. Vastab direktiivide nõuetele: e) Kinnitav asutus 4. Viide ühtlustatud standarditele g) Mõõdetud helivõimsuse tase h) Garanteeritud helivõimsuse tase j) Installeeritud netovõimsus n) Tehnilise Lehe autoriseeritud koostaja: o) Koht ja Kuupäev

• Soggetto a modifiche senza preavviso • Подлежи на промени без предупреждение • Moguće su promjene bez najave • Možnost změn bez předešlého upozornění • Ret til ændringer forbeholdes • Kann ohne Vorankündigung geändert werden • Υπόκειται σε αλλαγές χωρίς προειδοποίηση • Subject to modifications without notice • Sujeto a modificaciones sin previo aviso • Võimalikud muudatused ilma ette teatamata • Voidaan tehdä muutoksia ilman ennakkoilmoitusta • Sujet à des modifications sans aucun préavis • Podložno promjenama bez prethodne obavijesti • Előzetes értesítés nélkül módosítható • Objekto pakeitimai be perspėjimo • Var tikt mainīts bez iepriekšēja brīdinājuma • Подлежи на промени без претходно известување • Kan zonder kennisgeving wijzigingen ondergaan • Kan endres uten forvarsel • Poddawany modyfikacjom bez awizowania • Sujeito a alterações sem aviso prévio • Poate fi modificat, fără preaviz • Может быть изменено без преомления • Možnosť zmien bez predošlého upozornenia • Lahko pride do sprememb brez predhodnega obvestila • Podložno izmenama bez upozorenja • Kan utsättas för modifieringar utan att detta meddelas • Önceden haber verilmeksizin değiştirilebilir



.....	 LWA dB
Type:	
Art.N -s/n	



FR

Cet appareil,
ses accessoires,
piles et cordons
se recyclent

À DÉPOSER
EN MAGASIN
ou
À DÉPOSER
EN DÉCHÈTERIE

Points de collecte sur www.quefairedemesdechets.fr
Privilégiez la réparation ou le don de votre appareil !



FR

ST. SpA

Via del Lavoro, 6
31033 Castelfranco Veneto (TV) ITALY

STIGA LTD (UK Importer)

Unit 8, Bluewater Estate Plympton,
Devon, PL7 4JH, England