



- IT** **Tagliaerba a motore portatile manualmente**
MANUALE DI ISTRUZIONI
ATTENZIONE: prima di usare la macchina, leggere attentamente il presente libretto.
- BG** **Преносим ръчен моторен тревен тример**
УПЪТВАНЕ ЗА УПОТРЕБА
ВНИМАНИЕ: преди да използвате машината прочетете внимателно настоящата книжка.
- BS** **Ručna motorna kosilica**
UPUTSTVO ZA UPOTREBU
PAŽNJA: prije nego što koristite ovu mašinu, pažljivo pročitajte priručnik s uputama.
- CS** **Ručně přenosný motorový vyžinač**
NÁVOD K POUŽITÍ
UPOZORNĚNÍ: před použitím stroje si pozorně přečtěte tento návod k použití.
- DA** **Bærbar, håndholdt motordreven græstrimmer**
BRUGSANVISNING
ADVARSEL: læs instruktionsbogen omhyggeligt igennem, før du tager denne maskine i brug.
- DE** **Tragbarer handgehaltener motorbetriebener Rasentrimmer**
GEBRAUCHSANWEISUNG
ACHTUNG: vor Inbetriebnahme des Geräts die Gebrauchsanleitung aufmerksam lesen.
- EL** **Φορητό χειροκατευθυνόμενο χλοοκοπτικό βενζίνης**
ΟΔΗΓΙΕΣ ΧΡΗΣΗΣ
ΠΡΟΣΟΧΗ: πριν χρησιμοποιήσετε το μηχάνημα, διαβάστε προσεκτικά το παρόν εγχειρίδιο.
- EN** **Portable hand-held powered grass-trimmer**
OPERATOR'S MANUAL
WARNING: read thoroughly the instruction booklet before using the machine.
- ES** **Cortacésped de motor portátil manualmente**
MANUAL DE INSTRUCCIONES
ATENCIÓN: antes de utilizar la máquina, leer atentamente el presente manual.
- ET** **Käes kantav mootoriga murulõikur (trimmer)**
KASUTUSJUHE
TÄHELEPANU: enne masina kasutamist lugeda tähelepanelikult antud kasutusjuhendit.
- FI** **Käsin kannateltava moottorikäyttöinen ruohonleikkuri**
KÄYTTÖOHJEET
VAROITUS: lue käyttöopas huolellisesti ennen koneen käyttöä.
- FR** **Coupe-herbe portatif à moteur**
MANUEL D'UTILISATION
ATTENTION: lire attentivement le manuel avant d'utiliser cette machine.
- HR** **Prijenosni motorni ručno upravljani šišač trave**
PRIRUČNIK ZA UPORABO
POZOR: prije uporabe stroja, pažljivo pročitajte ovaj priručnik.
- HU** **Hordozható motoros kézi fűnyíró**
HASZNÁLATI UTASÍTÁS
FIGYELEM! a gép használatá előtt olvassa el figyelmesen a jelen kézikönyvet.
- LT** **Nešiojama rankinė motorinė žoliapjovė (trimeris)**
NAUDOJIMO INSTRUKCIJOS
DĖMESIO: prieš naudojant įrenginį, atidžiai perskaityti šį naudotojo vadovą.
- LV** **Ar piedziņu aprīkotā rokturamā portatīva zāles pļāvējs**
LIETOŠANAS INSTRUKCIJA
UZMANĪBU: pirms aparāta lietošanai rūpīgi izlasiet doto instrukciju.
- MK** **Жива ограда (поткаструвач)**
УПАТСТВА ЗА УПОТРЕБА
ВНИМАНИЕ: прочитајте го внимателно ова упатство пред да ја користите машината.
- NL** **Met de hand draagbare grasmaaier met motor**
GEBRUIKERSHANDLEIDING
LET OP: vooraleer de machine te gebruiken, dient men deze handleiding aandachtig te lezen.
- NO** **Bærbar, håndholdt motordrevet gresstrimmer**
INSTRUKSJONSBOK
ADVARSEL: les denne bruksanvisningen nøye før du bruker maskinen.
- PL** **Ręczna, przenośna podcinarka spalinowa**
INSTRUKCJE OBSŁUGI
OSTRZEŻENIE: przed użyciem maszyny, należy uważnie przeczytać niniejszą instrukcję.

PT Aparador de relva manual motorizado
MANUAL DE INSTRUÇÕES

ATENÇÃO: antes de usar a máquina, leia atentamente o presente manual.

RO Mașină de tuns iarba cu motor portabil manual
MANUAL DE INSTRUCȚIUNI

ATENȚIE: înainte de a utiliza mașina, citiți cu atenție manualul de față.

RU Портативная моторизованная газонокосилка
РУКОВОДСТВО ПО ЭКСПЛУАТАЦИИ

ВНИМАНИЕ: прежде чем пользоваться оборудованием, внимательно прочтите это руководство по эксплуатации.

SK Ručne prenosný motorový vyžinač
NÁVOD NA POUŽITIE

UPOZORNENIE: pred použitím stroja si pozorne prečítajte tento návod.

SL Prenosni motorni obrezovalnik trat (trimer)
PRIROČNIK ZA UPORABO

POZOR: preden uporabite stroj, pazljivo preberite priročnik z navodili.

SR Ručna motorna kosačica
PRIRUČNIK SA UPUTSTVIMA

PAŽNJA: pre korišćenja mašine pažljivo pročitati ovaj priručnik.

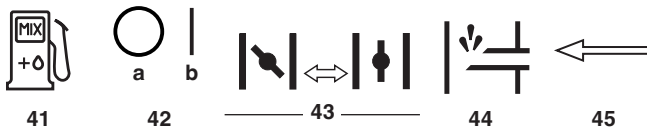
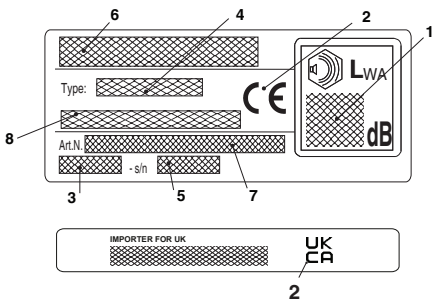
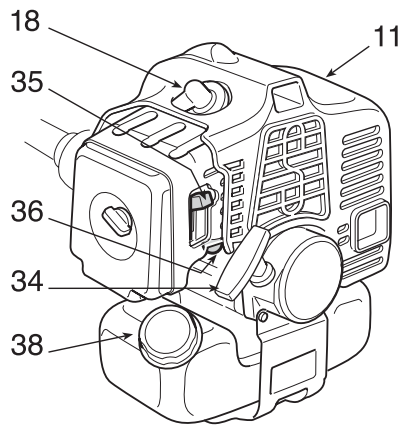
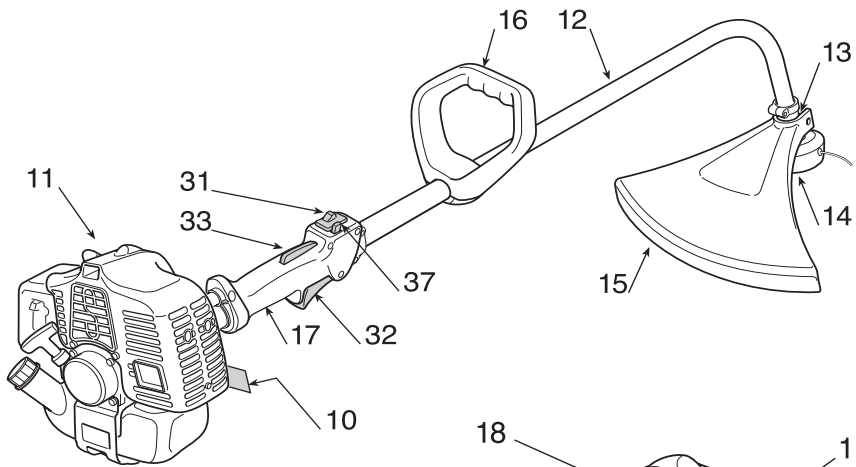
SV Motordriven bärbar manuell gräsklippare
BRUKSANVISNING

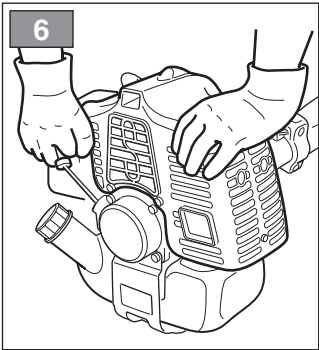
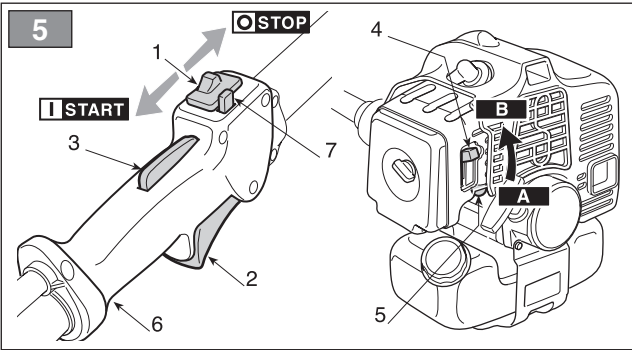
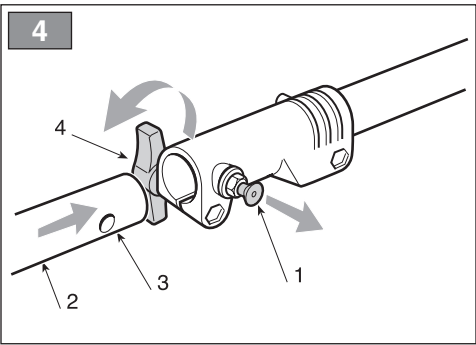
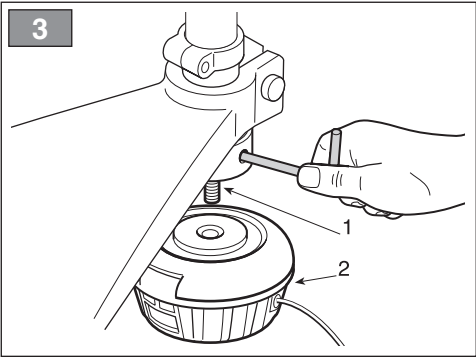
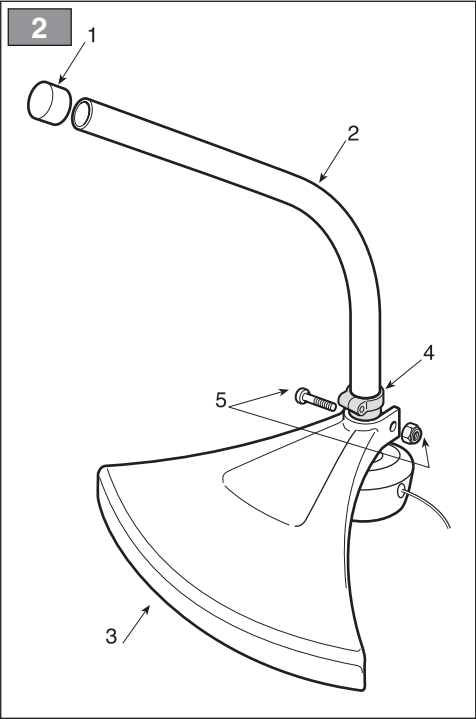
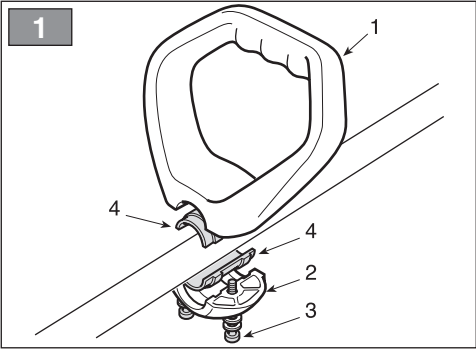
WARNING: läs igenom hela detta häfte innan du använder maskinen.

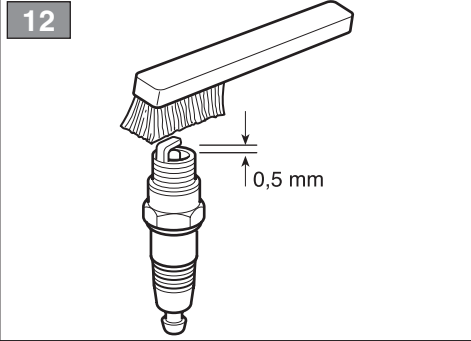
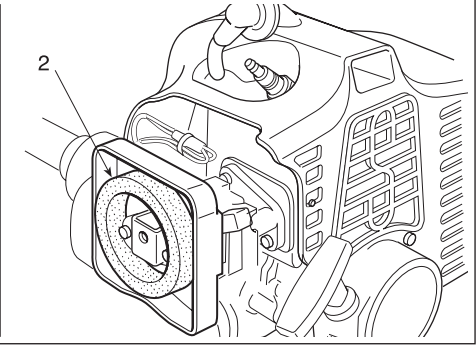
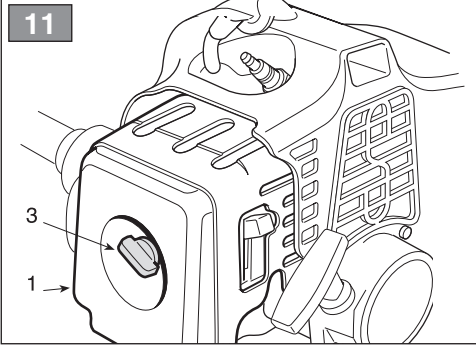
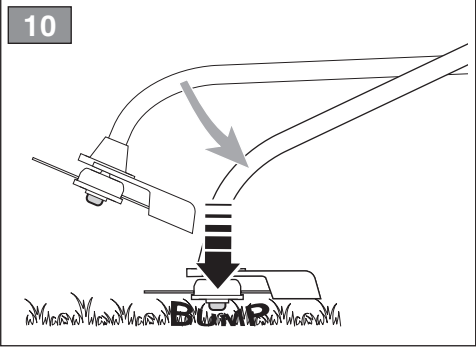
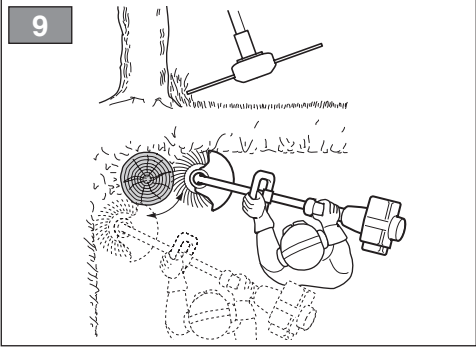
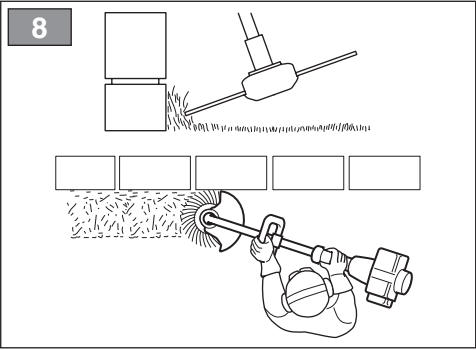
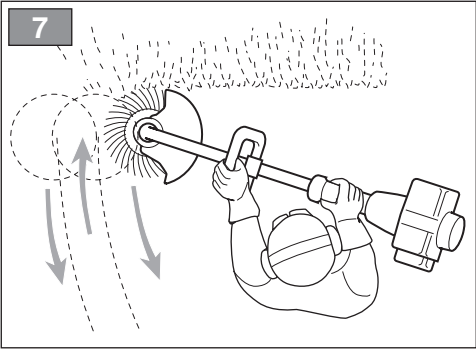
TR Elde taşınabilir motorlu çalî biçme makinesi
KULLANIM KILAVUZU

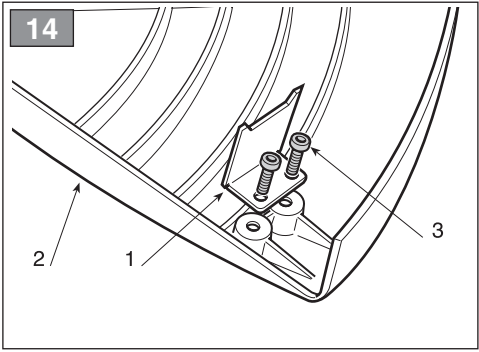
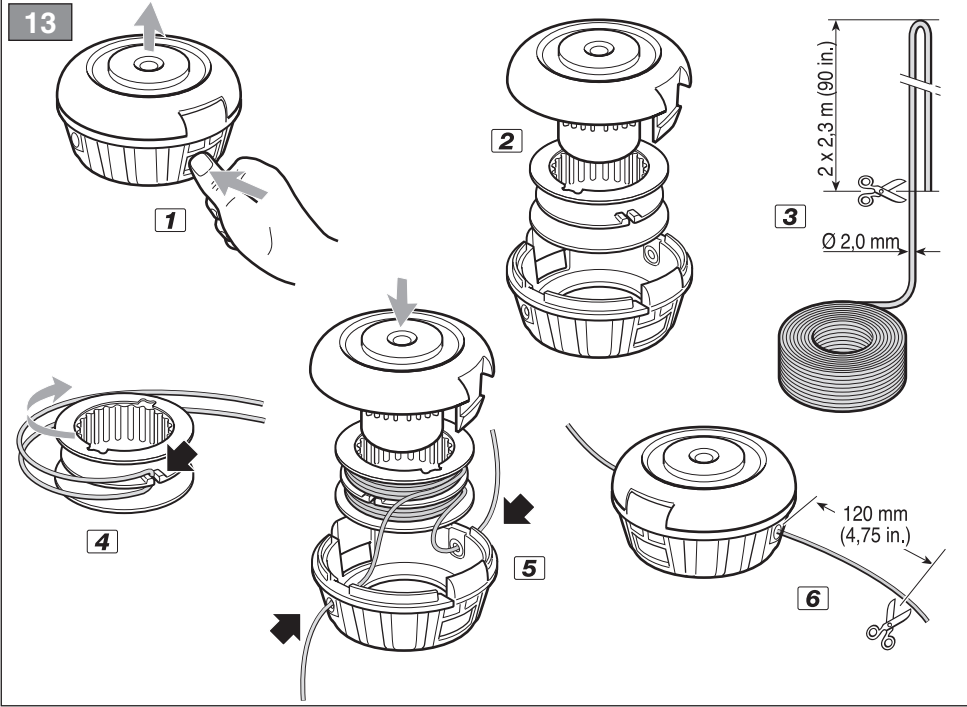
DIKKAT: makineyi kullanmadan önce talimatlar içeren kilavuzu dikkatle okuyun.



ITALIANO - Istruzioni Originali	IT
БЪЛГАРСКИ - Превод на оригиналните инструкции	BG
BOSANSKI - Prijevod originalnih uputa	BS
ČESKY - Překlad původního návodu k používání	CS
DANSK - Oversættelse af den originale brugsanvisning	DA
DEUTSCH - Übersetzung der Originalbetriebsanleitung	DE
ΕΛΛΗΝΙΚΑ - Μετάφραση του πρωτοτύπου των οδηγιών χρήσης	EL
ENGLISH - Translation of the original instruction	EN
ESPAÑOL - Traducción del Manual Original	ES
EESTI - Algupärase kasutusjuhendi tõlge	ET
SUOMI - Alkuperäisten ohjeiden käännös	FI
FRANÇAIS - Traduction de la notice originale	FR
HRVATSKI - Prijevod originalnih uputa	HR
MAGYAR - Eredeti használati utasítás fordítása	HU
LIETUVIŠKAI - Originalių instrukcijų vertimas	LT
LATVIEŠU - Instrukciju tulkojums no oriģinālvalodas	LV
МАКЕДОНСКИ -Превод на оригиналните упатства	MK
NEDERLANDS - Vertaling van de oorspronkelijke gebruiksaanwijzing	NL
NORSK - Oversettelse av original bruksanvisning	NO
POLSKI - Tłumaczenie instrukcji oryginalnej	PL
PORTUGUÊS - Tradução do manual original	PT
ROMÂN - Traducerea manualului fabricantului	RO
РУССКИЙ - Перевод оригинальных инструкций	RU
SLOVENŠČINA - Prevod izvirnih navodil	SL
SLOVENSKY - Preklad pôvodného návodu na použitie	SK
SRPSKI - Prevod originalnih uputstva	SR
SVENSKA - Översättning av bruksanvisning i original	SV
TÜRKÇE - Orijinal Talimatların Tercümesi	TR









[1]	DATI TECNICI		T 26 J - T 26 JA
[2]	Motore		[3] 2 tempi raffreddamento ad aria
[4]	Cilindrata	cm ³	25,4
[5]	Potenza	kW	0,7
[6]	Velocità di rotazione del motore a vuoto	min ⁻¹	3000 ±300
[7]	Velocità massima di rotazione del motore	min ⁻¹	8200
[8]	Velocità massima di rotazione dell'utensile	min ⁻¹	8200
[9]	Capacità serbatoio carburante	l	0,65
[10]	Miscela (Benzina : Olio 2 tempi)		40:1 = 2,5%
[11]	Candela		L8RTF / NHSP
[12]	Larghezza di taglio	cm	38
[13]	Attacco testina porta filo		M8 x 1,25 dx F
[14]	Diametro filo testina (max)	mm	2,0
[15]	Codice dispositivo di taglio		118801753/0
[16]	Codice protezione		118803158/0
[17]	Peso	kg	5,8
[18]	Dimensioni		
[19]	Lunghezza	cm	160
[20]	Larghezza	cm	35
[21]	Altezza	cm	35
[22]	Impugnatura anteriore, posteriore		√
[23]	Asta separabile		√
[24]	Livello di pressione sonora	dB(A)	88,9
[25]	Incertezza	dB(A)	3
[26]	Livello di potenza sonora misurato	dB(A)	106,31
[25]	Incertezza	dB(A)	2,58
[27]	Livello di potenza sonora garantito	dB(A)	109
[28]	Vibrazioni trasmesse alla mano sull'impugnatura anteriore	m/s ²	3,497
[25]	Incertezza	m/s ²	1,5
[29]	Vibrazioni trasmesse alla mano sull'impugnatura posteriore	m/s ²	5,796
[25]	Incertezza	m/s ²	1,5
[40]	OPZIONI		
[41]	Parzializzatore		√

<p>[1] BG - ΤΕΧΝΙΚΕΣ ΔΑΝΝΙ</p> <p>[2] Двигател</p> <p>[3] двутактов с въздушно охлаждане</p> <p>[4] Обем на цилиндръра</p> <p>[5] Мощност</p> <p>[6] Скорост навъртене на двигателя на празен ход</p> <p>[7] Максимална ротационна скорост на двигателя</p> <p>[8] Максимална ротационна скорост на инструмента</p> <p>[9] Вместимост на резервоара за гориво</p> <p>[10] Смес (Бензин : Масло двутактов)</p> <p>[11] Свещ</p> <p>[12] Ширина на рязане</p> <p>[13] Връзка за глава за корда</p> <p>[14] Диаметър за глава за корда (max)</p> <p>[15] Код на инструмента за рязане</p> <p>[16] Код на защитата</p> <p>[17] Тегло</p> <p>[18] Размери</p> <p>[19] Дължина</p> <p>[20] Ширина</p> <p>[21] Височина</p> <p>[22] Предна, Задна ръкохватка</p> <p>[23] Отделяща се щанга</p> <p>[24] Ниво на звуковото налягане</p> <p>[25] Несигурност</p> <p>[26] Ниво на измерената звукова мощност</p> <p>[27] Гарантирано ниво на звукова мощност</p> <p>[28] Вибрации, предадени на ръката върху предна дръжка</p> <p>[29] Вибрации, предадени на ръката върху задна дръжка</p> <p>[40] ОПЦИИ</p> <p>[41] Приспособление за подпомагане задействането на машината</p>	<p>[1] BS - TEHNIČKI PODACI</p> <p>[2] Motor</p> <p>[3] 2-taktni motor hlađenje vazduhom</p> <p>[4] Kubikaža</p> <p>[5] Snaga</p> <p>[6] Brzina okretanja motora na prazno</p> <p>[7] Maksimalna brzina okretanja motora</p> <p>[8] Maksimalna brzina okretanja alatke</p> <p>[9] Kapacitet rezervoara za gorivo</p> <p>[10] Smjesa goriva (Benzin : Ulje 2-taktni)</p> <p>[11] Svjećica</p> <p>[12] Širina reza</p> <p>[13] Priključak za glavu s reznom niti</p> <p>[14] Promjer niti glave (maks.)</p> <p>[15] Šifra rezne glave</p> <p>[16] Šifra štitnika</p> <p>[17] Težina</p> <p>[18] Dimenzije</p> <p>[19] Dužina</p> <p>[20] Širina</p> <p>[21] Visina</p> <p>[22] Prednji, Stražnji rukohvat</p> <p>[23] Odvojivi štap</p> <p>[24] Razina zvučnog pritiska</p> <p>[25] Nesigurnost</p> <p>[26] Izmjerena razina zvučne snage</p> <p>[27] Garantirana razina zvučne snage</p> <p>[28] Vibracije koje se prenose na ruku na prednjem rukohvatu</p> <p>[29] Vibracije koje se prenose na ruku na zadnjem rukohvatu</p> <p>[40] OPCJE</p> <p>[41] Okidač</p>	<p>[1] CS - TECHNICKÉ PARAMETRY</p> <p>[2] Motor</p> <p>[3] Dvoutaktní, vzduchem chlazený</p> <p>[4] Zdvihový objem</p> <p>[5] Výkon</p> <p>[6] Rychlost otáčení motoru při chodu naprázdno</p> <p>[7] Maximální rychlost otáčení motoru</p> <p>[8] Maximální rychlost otáčení nástroje</p> <p>[9] Kapacita palivové nádrže</p> <p>[10] Směs (Benzin: olej pro dvoutaktní motory)</p> <p>[11] Zapalovací svíčka</p> <p>[12] Záběr</p> <p>[13] Uchytí strunové hlavy</p> <p>[14] Průměr struny (max.)</p> <p>[15] Kód sekacího zařízení</p> <p>[16] Kód ochranného krytu</p> <p>[17] Hmotnost</p> <p>[18] Rozměry</p> <p>[19] Délka</p> <p>[20] Šířka</p> <p>[21] Výška</p> <p>[22] Přední, Zadní rukojeť</p> <p>[23] Dělný hřídel</p> <p>[24] Úroveň akustického tlaku</p> <p>[25] Nejistota měření</p> <p>[26] Naměřená hladina akustického výkonu</p> <p>[27] Zaručená úroveň akustického výkonu</p> <p>[28] Vibrace přenášené na ruku na přední rukojeti</p> <p>[29] Vibrace přenášené na ruku na zadní rukojeti</p> <p>[40] MOŽNOSTI</p> <p>[41] Omezovač</p>
<p>[1] DA - TEKNISKE DATA</p> <p>[2] Motor</p> <p>[3] 2-taktsmotor med luftkøling</p> <p>[4] Slagvolumen</p> <p>[5] Effekt</p> <p>[6] Omdrejningshastighed med motor i tomgangshastighed</p> <p>[7] Maksimalt omdrejningstal for motoren</p> <p>[8] Maksimalt omdrejningstal for redskabet</p> <p>[9] Brændstofstankens kapacitet</p> <p>[10] Blanding (Benzin: 2-taktsolie)</p> <p>[11] Tændrør</p> <p>[12] Skærebredde</p> <p>[13] Montering af trådhoved</p> <p>[14] Diameter af tråd i hovedet (maks.)</p> <p>[15] Skæreanordningens varenr.</p> <p>[16] Beskyttelsens varennummer</p> <p>[17] Vægt</p> <p>[18] Mål</p> <p>[19] Længde</p> <p>[20] Bredde</p> <p>[21] Højde</p> <p>[22] Forreste, Bagerste håndtag</p> <p>[23] Adskillelig stang</p> <p>[24] Lydtryksniveau</p> <p>[25] Usikkerhed</p> <p>[26] Målt lydeffektniveau</p> <p>[27] Garanteret lydeffektniveau</p> <p>[28] Vibrationer overført til hånden på forreste håndtag</p> <p>[29] Vibrationer overført til hånden på bagerste håndtag</p> <p>[40] EKSTRAUDSTYR</p> <p>[41] Udløserknap</p>	<p>[1] DE - TECHNISCHE DATEN</p> <p>[2] Motor</p> <p>[3] 2-Takt mit Luftkühlung</p> <p>[4] Hubraum</p> <p>[5] Leistung</p> <p>[6] Motordrehzahl im Leerlauf</p> <p>[7] Maximale Drehgeschwindigkeit des Motors</p> <p>[8] Maximale Drehgeschwindigkeit des Werkzeugs</p> <p>[9] Fassungsvermögen des Kraftstofftanks</p> <p>[10] Gemisch (Benzin: Zweitaktöl)</p> <p>[11] Zündkerze</p> <p>[12] Schnittbreite</p> <p>[13] Anschluss Fadenkopf</p> <p>[14] Durchmesser Faden Fadenkopf (max.)</p> <p>[15] Code Messer</p> <p>[16] Nummer Schutzeinrichtung</p> <p>[17] Gewicht</p> <p>[18] Abmessungen</p> <p>[19] Länge</p> <p>[20] Breite</p> <p>[21] Höhe</p> <p>[22] Griff vorne, hinten</p> <p>[23] Trennbare Stange</p> <p>[24] Schalldruckpegel</p> <p>[25] Messungengenauigkeit</p> <p>[26] Gemessener Schalleistungspegel</p> <p>[27] Garantierter Schalleistungspegel</p> <p>[28] Zulässige auf die Hand am vorderen Handgriff übertragene Vibrationen</p> <p>[29] Zulässige auf die Hand am hinteren Handgriff übertragene Vibrationen</p> <p>[40] OPTIONEN</p> <p>[41] Begrenzer</p>	<p>[1] EL - ΤΕΧΝΙΚΑ ΧΑΡΑΚΤΗΡΙΣΤΙΚΑ</p> <p>[2] Κινητήρας</p> <p>[3] δίχρονος αερόψυκτος</p> <p>[4] Κύβισμος</p> <p>[5] Ισχύς</p> <p>[6] Ταχύτητα περιστροφής κινητήρα χωρίς φορτίο</p> <p>[7] Μέγιστη ταχύτητα περιστροφής κινητήρα</p> <p>[8] Μέγιστη ταχύτητα περιστροφής εργαλείου</p> <p>[9] Χωρητικότητα ρεζερβουάρ καυσίμου</p> <p>[10] Μείγμα (Βενζίνη; λάδι για δίχρονο αερόψυκτο)</p> <p>[11] Μπουζί</p> <p>[12] Πλάτος κοπής</p> <p>[13] Σύστημα κεφαλής νήματος</p> <p>[14] Διάμετρος νήματος κεφαλής (max.)</p> <p>[15] Κωδικός συστήματος κοπής</p> <p>[16] Κωδικός προστασίας</p> <p>[17] Βάρος</p> <p>[18] Διαστάσεις</p> <p>[19] Μήκος</p> <p>[20] Πλάτος</p> <p>[21] Ύψος</p> <p>[22] Εμπρός, Πίσω χειρολαβή</p> <p>[23] Αποσπώμενος άξονας</p> <p>[24] Στάθμη ηχητικής πίεσης</p> <p>[25] Αβεβαιότητα</p> <p>[26] Μετρημένη στάθμη ηχητικής ισχύος</p> <p>[27] Στάθμη εγγυώμενης ηχητικής ισχύος</p> <p>[28] Κραδασμοί στο χέρι στην εμπρός χειρολαβή</p> <p>[29] Κραδασμοί στο χέρι στην πίσω χειρολαβή</p> <p>[40] ΠΡΟΑΙΡΕΤΙΚΑ</p> <p>[41] Κατανεμητής</p>

<p>[1] EN - TECHNICAL DATA</p> <p>[2] Engine [3] 2-stroke air-cooled [4] Displacement [5] Power [6] Engine rotation speed when idle [7] Maximum engine rotation speed [8] Maximum tool rotation speed [9] Fuel tank capacity [10] Fuel mixture (Petrol: 2-stroke oil) [11] Spark plug [12] Cutting width [13] Connecting cutting line head [14] Diameter of cutting line (max) [15] Cutting means code [16] Protection code [17] Weight [18] Dimensions [19] Length [20] Width [21] Height [22] Front, rear handle [23] Separable rod [24] Sound pressure level [25] Uncertainty [26] Measured sound power level [27] Guaranteed sound power level [28] Vibrations transmitted to hand on front handle [29] Vibrations transmitted to hand on rear handle [40] OPTIONS [41] Shutter</p>	<p>[1] ES - DATOS TÉCNICOS</p> <p>[2] Motor [3] 2 tiempos enfriamiento de aire [4] Cilindrada [5] Potencia [6] Velocidad de rotación del motor en vacío [7] Velocidad máxima de rotación del motor [8] Velocidad máxima de rotación de la herramienta [9] Capacidad depósito gasolina [10] Mezcla (Gasolina: Aceite 2 Tiempos [11] Buja [12] Ancho de corte [13] Enganche cabezal porta hilo [14] Diámetro hilo cabezal (máx) [15] Código dispositivo de corte [16] Código de protección [17] Peso [18] Dimensiones [19] Longitud [20] Anchura [21] Altura [22] Empuñadura anterior, posterior [23] Varilla separable [24] Nivel de presión sonora [25] Incertidumbre [26] Nivel de potencia sonora medido [27] Nivel de potencia sonora garantizado [28] Vibraciones transmitidas a la mano en la empuñadura anterior [29] Vibraciones transmitidas a la mano en la empuñadura posterior [40] OPCIONES [41] Parcializador</p>	<p>[1] ET - TEHNILISED ANDMED</p> <p>[2] Mootor [3] 2 taktiline õhkjahutusega [4] Tõõmaht [5] Võimsus [6] Mootori pöörlemise kiirus tühikäigul [7] Masina mootori maksimum pöördekiirus [8] Lõikeseadme maksimum pöördekiirus [9] Kütuse paagi maht [10] Segu (bensiin: õli 2 taktiline) [11] Küünl [12] Lõikelaius [13] Nõõripea ühendus [14] Nõõripea läbimõõt (maks.) [15] Lõikeseadme kood [16] Kaitse kood [17] Kaal [18] Mõõtmed [19] Pikkus [20] Laius [21] Kõrgus [22] Eesmine, Tagumine käepide [23] Eraldatav varras [24] Helirõhu tase [25] Määramatus [26] Helivõimsuse mõõdetav tase [27] Garanteeritud helivõimsuse tase [28] Eesmiselt käepidemelt käele üle kanduv käepidemele [29] Tagumiselt käepidemelt käele üle kanduv vibratsioon [40] VALIKUD [41] Osaline gaas</p>
<p>[1] FI - TEKNISET TIEDOT</p> <p>[2] Moottori [3] 2-tahti ilmajäähdytteinen [4] Tilavuus [5] Teho [6] Moottorin pyörimisnopeus joutokäynnillä [7] Moottorin maksimipyörimisnopeus [8] Työkalan maksimipyörimisnopeus [9] Polttoainetankin tilavuus [10] Polttoaineseos (Bensiini: Öljy 2-tahti) [11] Sytytystulppa [12] Leikkuleveys [13] Siimapään kiinnitys [14] Siimapään siiman halkaisija (max) [15] Leikkuuväläinen koodi [16] Suojakoodi [17] Paino [18] Koko [19] Pituus [20] Leveys [21] Korkeus [22] Etukahva, takakahva [23] Irrotettava tanko [24] Äänenpaineen taso [25] Epävarmuus [26] Mitattu äänitehotaso [27] Taattu äänitehotaso [28] Etukahvaan kohdistuva värinä [29] Takakahvaan kohdistuva värinä [40] VALINNAT [41] Rajoitin</p>	<p>[1] FR - CARACTÉRISTIQUES TECHNIQUES</p> <p>[2] Moteur [3] 2 temps refroidissement à air [4] Cylindrée [5] Puissance [6] Vitesse de rotation à vide du moteur [7] Vitesse maximum de rotation du moteur [8] Vitesse maximum de rotation de l'outil [9] Capacité du réservoir de carburant [10] Mélange (Essence : Huile 2 temps) [11] Bougie [12] Largeur de coupe [13] Fixation tête à fil [14] Diamètre fil tête (max.) [15] Code organe de coupe [16] Code protection [17] Poids [18] Dimensions [19] Longueur [20] Largeur [21] Hauteur [22] Poignée avant, arrière [23] Tige séparable [24] Niveau de pression sonore [25] Incertitude [26] Niveau de puissance sonore mesuré [27] Niveau de puissance sonore garanti [28] Vibrations transmises à la main sur la poignée antérieure [29] Vibrations transmises à la main sur la poignée postérieure [40] OPTIONS [41] Régulateur</p>	<p>[1] HR - TEHNIČKI PODACI</p> <p>[2] Motor [3] 2-taktni sa zračnim hlađenjem [4] Radni obujam [5] Snaga [6] Brzina vrtnje motora na prazno [7] Maksimalna brzina rotacije motora [8] Maksimalna brzina rotacije alata [9] Zapremnina spremnika goriva [10] Mješavina (benzin: ulje za 2-taktnu motore) [11] Svjećica [12] Širina rezanja [13] Spoj za glavu s reznom niti [14] Promjer niti glave (maks.) [15] Šifra noža [16] Šifra štitnika (glava s reznom niti, trokraki nož) [17] Težina [18] Dimenzije [19] Dužina [20] Širina [21] Visina [22] Prednja, Stražnja ručka [23] Odvojiva osovin [24] Razina zvučnog tlaka [25] Nesigurnost [26] Izmjerena razina zvučne snage [27] Zajamčena razina zvučne snage [28] Vibracije koje se prenose na ruku putem prednje ručke [29] Vibracije koje se prenose na ruku putem stražnje ručke [40] OPCIJE [41] Prekidaj za srednji položaj</p>

<p>[1] HU - MŰSZAKI ADATOK</p> <p>[2] Motor</p> <p>[3] 2 ütemű, léghűtéses</p> <p>[4] Hengerűrtartalom</p> <p>[5] Teljesítmény</p> <p>[6] A motor forgási sebessége üresben</p> <p>[7] A motor maximális forgási sebessége</p> <p>[8] A szerszám maximális forgási sebessége</p> <p>[9] Üzemanyagtartály kapacitása</p> <p>[10] Keverék (Benzin: Olaj kétütemű motorokhoz)</p> <p>[11] Gyertya</p> <p>[12] Munkaszélesség</p> <p>[13] Huzaltár fej csatlakozó</p> <p>[14] Fej húzal keresztmetszet (max.)</p> <p>[15] Vágóegység kódszáma</p> <p>[16] Védelem kódja</p> <p>[17] Tömeg</p> <p>[18] Méretek</p> <p>[19] Hosszúság</p> <p>[20] Szélesség</p> <p>[21] Magasság</p> <p>[22] Elülső, hátsó markolat</p> <p>[23] Leválasztható rúd</p> <p>[24] Hangnyomásszint</p> <p>[25] Mérési bizonytalanság</p> <p>[26] Mért zajteljesítmény szint</p> <p>[27] Garantált zajteljesítmény szint</p> <p>[28] Az elülső markolatnál a kéz felé továbbított rezgések</p> <p>[29] A hátsó markolatnál a kéz felé továbbított rezgések</p> <p>[40] OPCIOK</p> <p>[41] Szabályozó</p>	<p>[1] LT - TECHINIAI DUOMENYS</p> <p>[2] Variklis</p> <p>[3] 2 taktų aušinimas oru</p> <p>[4] Variklio tūris</p> <p>[5] Galia</p> <p>[6] Tuščios eigos variklio sukimosi greitis</p> <p>[7] Maksimalus variklio sukimosi greitis</p> <p>[8] Maksimalus įrankio sukimosi greitis</p> <p>[9] Kuro bako talpa</p> <p>[10] Mišinys (Benzinas: alyva 2 taktų)</p> <p>[11] Žvakė</p> <p>[12] Pjovimo plotis</p> <p>[13] Pjovimo valo galvutės jungtis</p> <p>[14] Valo galvutės skersmuo (maks.)</p> <p>[15] Pjovimo įtaiso kodas</p> <p>[16] Apsaugos kodas</p> <p>[17] Svoris</p> <p>[18] Išmatavimai</p> <p>[19] Ilgis</p> <p>[20] Plotis</p> <p>[21] Aukštis</p> <p>[22] Priekinė, Galinė rankena</p> <p>[23] Nuimamas kotas</p> <p>[24] Garso slėgio lygis</p> <p>[25] Paklaida</p> <p>[26] Išmatuotas garso galios lygis</p> <p>[27] Garantuotas garso galios lygis</p> <p>[28] Vibracijos lygis, priekinė rankena</p> <p>[29] Vibracijos lygis, galinė rankena</p> <p>[40] PASIRENKAMI PRIEDAI</p> <p>[41] Ribotuvas</p>	<p>[1] LV - TEHNISKIE DATI</p> <p>[2] Dzinējs</p> <p>[3] 2 taktu ar gaisdziesi</p> <p>[4] Cilindru tilpums</p> <p>[5] Jauda</p> <p>[6] Dzinēja griešanās ātrums tukšgaitā</p> <p>[7] Maksimālais dzinēja griešanās ātrums</p> <p>[8] Maksimālais instrumenta griešanās ātrums</p> <p>[9] Degvielas tvirtnes tilpums</p> <p>[10] Maisījums (benzīns : eļļa 2-taktu dzinējiem)</p> <p>[11] Svece</p> <p>[12] Plaušanas platums</p> <p>[13] Ausklu turēšanas galviņas stiprinājums</p> <p>[14] Galviņas auklas diametrs (maks.)</p> <p>[15] Griezējierīces kods</p> <p>[16] Aizsarga kods</p> <p>[17] Svārs</p> <p>[18] Izmēri</p> <p>[19] Garums</p> <p>[20] Platums</p> <p>[21] Augstums</p> <p>[22] Priekšējais, Aizmugurējais rokturis</p> <p>[23] Noņemams kāts</p> <p>[24] Skaņas spiediena līmenis</p> <p>[25] Klūda</p> <p>[26] Mērītās skaņas jaudas līmenis</p> <p>[27] Garantētais skaņas jaudas līmenis</p> <p>[28] No priekšējā roktura rokaī nododamā vibrācija</p> <p>[29] No aizmugurējā roktura rokaī nododamā vibrācija</p> <p>[40] PAPILDAPRĪKOJUMS</p> <p>[41] Fiksators</p>
<p>[1] MK - ТЕХНИЧКИ ПОДАТОЦИ</p> <p>[2] Мотор</p> <p>[3] 2-тактен и воздушно ладење</p> <p>[4] Капацитет</p> <p>[5] Мокност</p> <p>[6] Мокност на ротација со мотор на празно</p> <p>[7] Максимална брзина на ротација на моторот</p> <p>[8] Максимална брзина на ротација на дополнителната опрема</p> <p>[9] Капацитет на резервоарот за гориво</p> <p>[10] Мешавина (бензин: масло за двотактни мотори)</p> <p>[11] Свеќичка</p> <p>[12] Ширина на косење</p> <p>[13] Прицврстен калем со конец</p> <p>[14] Дијаметар на калемот со конец (макс)</p> <p>[15] Код на уредот за сечење</p> <p>[16] Код на заштитата</p> <p>[17] Тежина</p> <p>[18] Димензии</p> <p>[19] Должина</p> <p>[20] Ширина</p> <p>[21] Висина</p> <p>[22] Предна, Задна рачка</p> <p>[23] Делив држач</p> <p>[24] Ниво на звучен притисок</p> <p>[25] Отстапување</p> <p>[26] Измерено ниво на бучава</p> <p>[27] Гарантирано ниво на бучава</p> <p>[28] Вибрации што се пренесуваат на раце од предната рачка</p> <p>[29] Вибрации што се пренесуваат на раце од задната рачка</p> <p>[40] ОПЦИИ</p> <p>[41] Регулатор</p>	<p>[1] NL - TECHNISCHE GEGEVENS</p> <p>[2] Motor</p> <p>[3] 2-takt luchtkoeling</p> <p>[4] Cilinderinhoud</p> <p>[5] Vermogen</p> <p>[6] Rotatiesnelheid van de motor zonder belasting</p> <p>[7] Maximale rotatiesnelheid van de motor</p> <p>[8] Maximale rotatiesnelheid van het werktuig</p> <p>[9] Vermogen brandstofreservoir</p> <p>[10] Mengeling (Benzine : Olie 2-takt)</p> <p>[11] Bougie</p> <p>[12] Snijbreedte</p> <p>[13] Bevestiging draadhouder</p> <p>[14] Diameter draadhouder (max)</p> <p>[15] Code snij-inrichting</p> <p>[16] Code bescherming</p> <p>[17] Gewicht</p> <p>[18] Afmetingen</p> <p>[19] Lengte</p> <p>[20] Breedte</p> <p>[21] Hoogte</p> <p>[22] Handvat vooraan, achteraan</p> <p>[23] Verwijderbare staaf</p> <p>[24] Niveau geluidsdruk</p> <p>[25] Onzekerheid</p> <p>[26] Gemeten geluidsvernogenniveau</p> <p>[27] Gearandeerd geluidsniveau</p> <p>[28] Trillingen overgedragen op de hand op de voorste handgreep</p> <p>[29] Trillingen overgedragen op de hand op de achterste handgreep</p> <p>[40] OPTIES</p> <p>[41] Partialiseerinrichting</p>	<p>[1] NO - TEKNISKE DATA</p> <p>[2] Motor</p> <p>[3] Luftkjølt totakts</p> <p>[4] Slagvolum</p> <p>[5] Ytelse</p> <p>[6] Motorens rotasjonshastighet på tomgang</p> <p>[7] Maksimal omdreiningshastighet for motoren</p> <p>[8] Maksimal omdreiningshastighet for verktøyet</p> <p>[9] Drivstofftankens volum</p> <p>[10] Blanding (Bensin: 2-takts olje)</p> <p>[11] Tennplugg</p> <p>[12] Klippebredde</p> <p>[13] Feste for trådspole</p> <p>[14] Diameter for trådspolens tråd (maks)</p> <p>[15] Artikkelnummer for klippenretning</p> <p>[16] Artikkelnummer for vern</p> <p>[17] Vekt</p> <p>[18] Mål</p> <p>[19] Lengde</p> <p>[20] Breddde</p> <p>[21] Høyde</p> <p>[22] Fremre, Bakre håndtak</p> <p>[23] Avtagbar arm</p> <p>[24] Lydtryknivå</p> <p>[25] Måleusikkerhet</p> <p>[26] Målt lydeffektivnivå</p> <p>[27] Garantert lydeffektivnivå</p> <p>[28] Vibrasjoner overført til hånden på det fremre håndtaket</p> <p>[29] Vibrasjoner overført til hånden på det bakre håndtaket</p> <p>[40] EKSTRAUTSTYR</p> <p>[41] Gasspeld</p>

<p>PL - DANE TECHNICZNE</p> <p>[2] Silnik</p> <p>[3] 2-suwowy chłodzony powietrzem</p> <p>[4] Pojemność skokowa</p> <p>[5] Moc</p> <p>[6] Prędkość obrotowa silnika bez obciążenia</p> <p>[7] Maksymalna prędkość obrotowa silnika</p> <p>[8] Maksymalna prędkość obrotowa urządzenia</p> <p>[9] Pojemność zbiornika paliwa</p> <p>[10] Mieszanka (Benzyna : Olej do silnika 2-suwowego)</p> <p>[11] Świeca zapłonowa</p> <p>[12] Szerokość cięcia</p> <p>[13] Montaż głowicy łytkowej</p> <p>[14] Średnica głowicy łytkowej (maks)</p> <p>[15] Kod agregatu tnącego</p> <p>[16] Kod zabezpieczenia</p> <p>[17] Ciężar</p> <p>[18] Wymiary</p> <p>[19] Długość</p> <p>[20] Szerokość</p> <p>[21] Wysokość</p> <p>[22] Uchwytu przedniego, tylnego</p> <p>[23] Wał podzielnny</p> <p>[24] Poziom ciśnienia akustycznego</p> <p>[25] Błąd pomiaru</p> <p>[26] Mierzony poziom mocy akustycznej</p> <p>[27] Gwarantowany poziom mocy akustycznej</p> <p>[28] Wibracje przekazywane na rękę poprzez uchwyt przedni</p> <p>[29] Wibracje przekazywane na rękę poprzez uchwyt tylny</p> <p>[40] OPCJE</p> <p>[41] Ogranicznik</p>	<p>PT - DADOS TÉCNICOS</p> <p>[1] Motor</p> <p>[2] 2 tempos arrefecimento a ar</p> <p>[3] Cilindrada</p> <p>[4] Potência</p> <p>[5] Velocidade de rotação do motor com a máquina parada</p> <p>[6] Velocidade máxima de rotação do motor</p> <p>[7] Velocidade máxima de rotação da ferramenta</p> <p>[8] Distribuição do depósito de combustível</p> <p>[9] Mistura (Gasolina : Oleo 2 tempos)</p> <p>[10] Vela</p> <p>[11] Largura de corte</p> <p>[12] Engate cabeça porta-fio</p> <p>[13] Diâmetro fio da cabeça (máx)</p> <p>[14] Código dispositivo de corte</p> <p>[15] Código de proteção</p> <p>[16] Peso</p> <p>[17] Dimensões</p> <p>[18] Comprimento</p> <p>[19] Largura</p> <p>[20] Altura</p> <p>[21] Pega dianteira, traseira</p> <p>[22] Haste separável</p> <p>[23] Nível de pressão sonora</p> <p>[24] Incerteza</p> <p>[25] Nível medido de potência sonora</p> <p>[26] Nível garantido de potência sonora</p> <p>[27] Vibrações transmitidas na mão sobre a pega dianteira</p> <p>[28] Vibrações transmitidas na mão sobre a pega traseira</p> <p>[29] OPCOES</p> <p>[40] Parcializador</p>	<p>RO - DATE TEHNICE</p> <p>[1] Motor</p> <p>[2] 2 timpi cu răcire cu aer</p> <p>[3] Cilindree</p> <p>[4] Putere</p> <p>[5] Viteză de rotație cu motorul în gol</p> <p>[6] Viteză maximă de rotație a motorului</p> <p>[7] Viteză maximă de rotație a sculei</p> <p>[8] Capacitate rezervor carburant</p> <p>[9] Amestec (Benzină: Ulei pt. motore în doi timpi)</p> <p>[10] Bujie</p> <p>[11] Lățime de tăiere</p> <p>[12] Punct de prindere a unității de suport fir</p> <p>[13] Diametru fir unitate (max)</p> <p>[14] Codul dispozitivului de tăiere</p> <p>[15] Codul protecției</p> <p>[16] Greutate</p> <p>[17] Dimensiuni</p> <p>[18] Lungime</p> <p>[19] Lățime</p> <p>[20] Înălțime</p> <p>[21] Măner față, spate</p> <p>[22] Tijă separabilă</p> <p>[23] Nivel de presiune sonoră</p> <p>[24] Nesigurantă</p> <p>[25] Nivel de putere sonoră măsurat</p> <p>[26] Nivel de putere sonoră garantat</p> <p>[27] Vibrații percepute de mâna operatorului, pe mânerul anterior</p> <p>[28] Vibrații percepute de mâna operatorului, pe mânerul posterior</p> <p>[29] OPTIUNI</p> <p>[40] Buton de întrerupere</p>
<p>RU - ТЕХНИЧЕСКИЕ ХАРАКТЕРИСТИКИ</p> <p>[1] Двигатель</p> <p>[2] 2 такта воздушного охлаждения</p> <p>[3] Объем</p> <p>[4] Мощность</p> <p>[5] Скорость холостого хода двигателя</p> <p>[6] Максимальная скорость вращения двигателя</p> <p>[7] Максимальная скорость вращения инструмента</p> <p>[8] Емкость топливного бака</p> <p>[9] Смесь (Бензин : Масло 2 такта)</p> <p>[10] Свеча</p> <p>[11] Ширина скашивания</p> <p>[12] Крепление триммерной головки</p> <p>[13] Диаметр корда (макс.)</p> <p>[14] Код режущего приспособления</p> <p>[15] Код защиты</p> <p>[16] Вес</p> <p>[17] Габариты</p> <p>[18] Длина</p> <p>[19] Ширина</p> <p>[20] Высота</p> <p>[21] Передняя, Задняя рукоятка</p> <p>[22] Съёмный шток</p> <p>[23] Уровень звукового давления</p> <p>[24] Погрешность</p> <p>[25] Уровень измеренной звуковой мощности</p> <p>[26] Гарантируемый уровень звуковой мощности</p> <p>[27] Вибрация, сообщаемая руке на передней рукоятке</p> <p>[28] Вибрация, сообщаемая руке на задней рукоятке</p> <p>[40] ОПЦИИ</p> <p>[41] Фиксатор</p>	<p>SK - TECHNICKÉ PARAMETRE</p> <p>[1] Motor</p> <p>[2] 2-taktný, vzduchom chladený</p> <p>[3] Zdvihový objem</p> <p>[4] Výkon</p> <p>[5] Rýchlosť otáčania motora pri chode naprázdno</p> <p>[6] Maximálna rýchlosť otáčania motora</p> <p>[7] Maximálna rýchlosť otáčania nástroja</p> <p>[8] Kapacita palivovej nádrže</p> <p>[9] Zmes (benzín: olej pre 2-taktné motory)</p> <p>[10] Zapalovacia sviečka</p> <p>[11] Záber</p> <p>[12] Uchyt strunovej hlavy</p> <p>[13] Priemer struny (max.)</p> <p>[14] Kód kosiaceho zariadenia</p> <p>[15] Kód ochranného krytu</p> <p>[16] Hmotnosť</p> <p>[17] Rozmery</p> <p>[18] Dĺžka</p> <p>[19] Šírka</p> <p>[20] Výška</p> <p>[21] Predná, Zadná rukoväť</p> <p>[22] Delený hriadeľ</p> <p>[23] Úroveň akustického tlaku</p> <p>[24] Neistota merania</p> <p>[25] Hladina nameraného akustického výkonu</p> <p>[26] Zaručená úroveň akustického výkonu</p> <p>[27] Vibrácie prenášané na ruku na prednej rukoväti</p> <p>[28] Vibrácie prenášané na ruku na zadnej rukoväti</p> <p>[29] MOŽNOSTI</p> <p>[40] Obmedzovač</p>	<p>SL - TEHNIČNI PODATKI</p> <p>[1] Motor</p> <p>[2] 2-taktni; zračno hlajenje</p> <p>[3] Gibna prostornina motorja</p> <p>[4] Moč</p> <p>[5] Hitrost rotacije neobremenjenega motorja</p> <p>[6] Največja hitrost rotacije motorja</p> <p>[7] Največja hitrost rotacije orodja (glava z nitjo)</p> <p>[8] Prostornina rezervoarja za gorivo</p> <p>[9] Mešanica (bencin : olje 2-taktni motor)</p> <p>[10] Svečka</p> <p>[11] Širina košnje</p> <p>[12] Priključek za glavo z nitjo</p> <p>[13] Premer niti (max)</p> <p>[14] Šifra rezalne naprave</p> <p>[15] Šifra zaščite</p> <p>[16] Teža</p> <p>[17] Dimenzije</p> <p>[18] Dolžina</p> <p>[19] Širina</p> <p>[20] Višina</p> <p>[21] Prednji, Zadnji ročaj</p> <p>[22] Ločljivi drog</p> <p>[23] Raven zvočnega pritiska</p> <p>[24] Negotovost</p> <p>[25] Raven izmerjene zvočne moči</p> <p>[26] Raven zagotovljene zvočne moči</p> <p>[27] Vibracije, ki se prenašajo na roko na sprednjem ročaju</p> <p>[28] Vibracije, ki se prenašajo na roko na zadnjem ročaju</p> <p>[29] OPTIJE</p> <p>[40] Parcializator</p>

<p>[1] SR - TEHNIČKI PODACI</p> <p>[2] Motor</p> <p>[3] 2-taktni s vazdušnim hladenjem</p> <p>[4] Kubikaža</p> <p>[5] Snaga</p> <p>[6] Brzina okretanja motora na prazno</p> <p>[7] Maksimalna brzina okretanja motora</p> <p>[8] Maksimalna brzina okretanja alatke</p> <p>[9] Kapacitet rezervoara goriva</p> <p>[10] Smesa goriva (Benzin : Ulje 2-taktni)</p> <p>[11] Švećica</p> <p>[12] Širina rezanja</p> <p>[13] Priključak za glavu s reznom niti</p> <p>[14] Prečnik niti glave (maks.)</p> <p>[15] Šifra rezne glave</p> <p>[16] Šifra štitnika</p> <p>[17] Težina</p> <p>[18] Dimenzije</p> <p>[19] Dužina</p> <p>[20] Širina</p> <p>[21] Visina</p> <p>[22] Prednja, Zadnja drška</p> <p>[23] Odvojivi štap</p> <p>[24] Nivo zvučnog pritiska</p> <p>[25] Nesigurnost</p> <p>[26] Izmeren nivo zvučne snage</p> <p>[27] Garantovan nivo zvučne snage</p> <p>[28] Vibracije koje se prenose na ruku na prednjoj dršci</p> <p>[29] Vibracije koje se prenose na ruku na zadnjoj dršci</p> <p>[40] OPCIJE</p> <p>[41] Okidač</p>	<p>[1] SV - TEKNISKA SPECIFIKATIONER</p> <p>[2] Motor</p> <p>[3] 2-takt luftavkyld</p> <p>[4] Cylindervolyrn</p> <p>[5] Effekt</p> <p>[6] Motors rotationsshastighet vid tomgång</p> <p>[7] Motors maximala rotationsshastighet</p> <p>[8] Verktygets maximala rotationsshastighet</p> <p>[9] Bränsletankens volym</p> <p>[10] Bränsleblandning (Bensin: tvåtaktolja)</p> <p>[11] Tändstift</p> <p>[12] Klippbredd</p> <p>[13] Fäste för trimmerhuvud</p> <p>[14] Trädens diameter (max)</p> <p>[15] Skärenhetens kod</p> <p>[16] Skyddskod</p> <p>[17] Vikt</p> <p>[18] Dimensioner</p> <p>[19] Längd</p> <p>[20] Bredd</p> <p>[21] Höjd</p> <p>[22] Främre, Bakre handtag</p> <p>[23] Borttagbar stång</p> <p>[24] Ljudtrycksnivå</p> <p>[25] Mätosäkerhet</p> <p>[26] Uppmätt ljudeffektnivå</p> <p>[27] Garanterad ljudeffektnivå</p> <p>[28] Vibrationer på handen på det främre handtaget</p> <p>[29] Vibrationer på handen på det bakre handtaget</p> <p>[40] TILLVAL</p> <p>[41] Fiödare</p>	<p>[1] TR - TEKNİK VERİLER</p> <p>[2] Motor</p> <p>[3] 2 zamanlı havalı soğutma</p> <p>[4] Silindir</p> <p>[5] Güç</p> <p>[6] Motorun boşta rotasyon hızı:</p> <p>[7] Motorun ve aletin maksimum rotasyon hızı</p> <p>[8] Aletin maksimum rotasyon hızı</p> <p>[9] Yakıt deposu kapasitesi</p> <p>[10] Karışım (Benzin : Yağ 2 zamanlı)</p> <p>[11] Buji</p> <p>[12] Kesim genişliği</p> <p>[13] Misinalı kesme kafası bağlantısı</p> <p>[14] Kesme kafası çapı (maks)</p> <p>[15] Kesim düzeni kodu</p> <p>[16] Koruma kodu</p> <p>[17] Ağırlık</p> <p>[18] Ebatlar</p> <p>[19] Uzunluk</p> <p>[20] Genişlik</p> <p>[21] Yükseklik</p> <p>[22] Ön, Arka kabza</p> <p>[23] Ayrılabilen çubuk</p> <p>[24] Ses basınç seviyesi</p> <p>[25] Belirsizlik</p> <p>[26] Ölçülen ses güç seviyesi</p> <p>[27] Garanti edilen ses güç seviyesi</p> <p>[28] Ön kabza üzerindeki ele aktarılan titreşim</p> <p>[29] Arka kabza üzerindeki ele aktarılan titreşim</p> <p>[40] SEÇENEKLER</p> <p>[41] Jikle</p>
---	---	---



INNEHÅLLSFÖRTECKNING

Lära känna maskinen	1
Säkerhetsnormer	2
Bruksanvisning	5
1. Montering av maskinen	5
2. Förberedelse av arbetet	6
3. Användning av maskinen	7
4. Funktionssätt och arbetsmetoder	8
5. Löpande underhåll	9
6. Extraordinärt underhåll	10
7. Diagnos	10

HUR DU LÄSER BRUKSANVISNINGEN

I bruksanvisningens text så finns det några paragrafer av särskild vikt som markerats efter graden av vikt och vars innebörd är den följande:

ANMÄRKNING eller
VIKTIGT *Föreskrifter eller annan information till tidigare indikeringar och som syftar till att undvika skador på maskinen eller andra skador.*

⚠ VARNING! *Försummelse kan medföra skador på egen eller annan person.*

⚠ FARA! *Försummelse kan medföra allvarliga eller livshotande skador på egen eller annan person.*

LÄRA KÄNNA MASKINEN

ANMÄRKNING – Bilderna för referenserna finns på sidan ii i den här handboken.

BESKRIVNING AV MASKINEN OCH ANVÄNDNINGSSOMRÅDET

Den här maskinen är ett trädgårdsredskap och närmare bestämt en bärbar kantskärare med förbränningsmotor för hobbybruk.

Maskinen består huvudsakligen av en motor som med en transmissionsaxel som sitter i ett rör aktiverar skärenheten som består av ett trimmerhuvud.

Användaren kan hålla maskinen med hjälp av en sele och aktivera huvudreglagen och därmed på ett säkert avstånd från skärenheten.

Förutsedd användning

Den här maskinen har formgetts och konstruerats för:

- trimma gräs och röja buskar som är ej vedartade, med hjälp av nylontråd (till exempel längs rabattkanter, odlingar, murar, inhängningar eller gröna områden av begränsad yta för att finbeskåra utförd röjning med en slättermaskin).

Typ av användare

Den här maskinen är avsedd för användning av konsumenter, det vill säga för icke yrkesmässigt bruk. Den här maskinen är avsedd för «fritidsbruk».

Felaktig användning

Vilken som helst annan användning än den som anges ovan anses som farlig och orsakar kroppsskador och/eller materialskador. Följande anses som felaktig användning (som exempel, men inte uteslutande):

- använda maskinen för att sopa;
- trimma buskar eller andra arbeten för vilka skäranordningen inte används på marknivå;
- använda maskinen med skäranordningen ovanför användarens bälte;
- använda maskinen för ett annat material än växter och planter;
- att maskinen används av flera personer.

MÄRKPLÅT OCH MASKINENS KOMPONENTER

1. Ljudeffektnivå
2. Överensstämmelsemärke
3. Tillverkningsmånad/Tillverkningsår
4. Typ av maskin
5. Serienummer
6. Tillverkarens namn och adress
7. Emissionstal
8. Artikelnummer
11. Motorkropp
12. Riggör
13. Uttag för riggröret
14. Trimmerhuvud med tråd
15. Skydd för skärutrustningen
16. Främre handtag
17. Bakre handtag
18. Tändstift
31. Stoppkontakt

- 32. Gasreglage
- 33. Gasreglagespär
- 34. Starthandtag
- 35. Chokereglage (Starter)
- 36. Reglage för evakueringspump (Primer)
- 37. Gasreglagetets slutmekanism (om förutsedd)
- 378. Bränsletank

Ett exempel på en försäkran om överensstämmelse finns på den näst sista sidan i handboken.

FÖRKLARING AV BESKRIVNINGSSYMBOLERNA (där de förutsetts)

- 41. Bränsletank
- 42. Position för strömbrytaren för att stoppa motorn
 - a = stopp
 - b = drift
- 43. Chokereglage (Starter)
- 44. Reglage för evakueringspump (Primer)
- 45. Rotationsriktning för skärutrustningen

SÄKERHETSFORESKRIFTER

Var försiktig när du använder din maskin. För detta syfte har symboler placerats på maskinen vilka påminner om de huvudsakliga försiktighetsåtgärderna. Symbolerna förklaras nedan. Det rekommenderas även att du noggrant läser igenom säkerhetsföreskrifterna i motsvarande kapitel i denna handbok.

Byt ut skadade eller oläsliga etiketter.

- 51. Varning! Fara. Denna maskin är om den inte används på ett riktigt sätt farlig i sig och för andra.
- 52. Läs igenom bruksanvisningen innan du använder maskinen.
- 53. Den som dagligen och kontinuerligt använder denna maskin under normala förhållanden kan utsättas för buller på 85 dB (A) eller mer. Använd hörsel- och ögonskydd och bär skyddshjälm.
- 54. Fara för att föremål slungas iväg! Håll alla personer eller husdjur på minst 15 m avstånd när maskinen används!
- 55. Maximal hastighet för skärutrustningen. Använd endast lämplig skärutrustning.
- 56. Använd inte klingor med spetsar, metall eller som är stela och inte heller cirkelsågar.
- 57. På denna maskin får endast ett trimmerhuvud med tråd användas.
- 58. Varning! Bensen är brandfarligt! Låt motorn kallna under minst 2 minuter innan påfyllning.
- 59. Varning! Håll dig på avstånd från varma ytor.

SÄKERHETSNORMER

ska noggrant följas

A) INSKOLNING

- 1) **WARNING!** Läs noggrant igenom den här instruktionsboken innan maskinen används. Lär dig att känna igen reglagen och använd maskinen på lämpligt sätt. Lär dig att snabbt stänga av motorn. Bevara alla föreskrifter och instruktioner för framtida bruk.
- 2) Tillåt aldrig att maskinen används av barn eller av personer utan kunskap om instruktionerna. Lokala bestämmelser kan ange en åldersgräns för dess användning.
- 3) Använd aldrig maskinen i närheten av personer, speciellt barn, eller djur.
- 4) Använd aldrig maskinen om du är trött eller mår dåligt eller har tagit medicin, droger, alkohol eller andra ämnen som kan påverka omdömet och uppmärksamheten.
- 5) Kom ihåg att operatören eller användaren ansvarar för oförutsedda olyckor som kan uppstå på andra personer eller deras egendom. Det ligger på ditt ansvar som användare att bedöma vilka faror som kan uppstå i samband med det aktuella arbetet. Du som användare är dessutom skyldig att vidta alla nödvändiga försiktighetsåtgärder för din egen och andras säkerhet, framför allt vid arbete i sluttingar, på ojämn, hal eller instabil mark.
- 6) Om du vill överlämna eller låna ut maskinen till andra, se till att användaren läser igenom instruktionerna i denna handbok.
- 7) Innan man påbörjar ett arbete med att röja för första gången så är det lämpligt att först lära känna maskinen och vilken röjningsteknik som är mest lämplig och greppa maskinen ordentligt och utföra det efterfrågade arbetet.

B) FÖRBEREDELSE

- 1) Under arbetet så är det nödvändigt att bära lämplig klädsel som inte hindrar arbetet.
 - Bär åtsittande skyddskläder, vibrationsdämpande handskar, skyddsglasögon, masker, hörselskydd och skyddsskor med halksäker sula.
 - Bär inte skor, skjortor, halsband eller tillbehör som hänger eller är stora och kan dras in i maskinen.
 - Samla ihop långt hår.
- 2) Kontrollera arbetsplatsen noggrant och ta bort allt som kan slungas iväg av maskinen eller som kan skada skärsystemet (stenar, ståltråd, ben, m.m.).
- 3) Innan användning, utför en allmän kontroll av maskinens funktion och då särskilt:
 - Gasreglaget och gasreglagespärren skall ha en fri rörelse utan att vara trög och när

- man släpper dem så skall de automatiskt och snabbt gå tillbaka till neutral position;
- Gasreglaget skall vara blockerat om man inte trycker på gasreglagespärren;
 - Motorns stoppkontakt skall lätt flytta sig från en position till en annan;
 - Elkablar och särskilt tändstiftets kabel skall var hela för att undvika att det uppstår gnistor och hatten skall vara korrekt monterat på tändstiftet;
 - Handtag och skydd på maskinen skall hållas rena och torra och fast fixerade till maskinen;
 - Kontrollera att man har en korrekt position av handtaget och upphängningen för stödselen, och bra balans av maskinen.
 - Se till att skydden är anpassade till den skärenhet som används och att de är korrekt monterade;
 - skärenheten får inte ha några spår av skador. Kontrollera att skärenheten inte är sliten eller skadad. Byt ut den skadade eller slitna skärenheten för att bibehålla balansen. Eventuella reparationer ska utföras på en serviceverkstad.
- 4) VARNING: FARA! Bensinen är mycket brandfarlig.
- Förvara bränslet i därtill avsedd godkänd behållare;
 - Fyll på bränsle med en tratt, endast utomhus. Rök inte under den här åtgärden och varje gång som du hanterar bränsle,
 - Öppna bränslelocket långsamt så att det inre trycket gradvis töms ut;
 - Fyll på innan motorn startas; fyll inte på med bränsle eller ta bort tanklocket när motorn är i funktion eller är varm;
 - Sätt inte på motorn om det läcker bensin och för att inte orsaka brandrisk så ta bort maskinen från området där bränslet har spillts och vänta tills bränslet har avdunstat och bensinångorna har lösts upp,
 - Bränsletankens lock skall alltid vara monterat och fastdraget.
 - Gör noggrant rent alla spår av bensin som spillts på maskinen eller marken;
 - Starta inte maskinen på nytt på den plats där påfyllningen genomförts. Start av motorn skall utföras på åtminstone 3 meters avstånd från tankningsstället.
 - Undvik att spillta bränsle på kläderna, om detta skulle inträffa så byt kläder innan man startar motorn;
- 5) Byt ut felaktiga eller trasiga ljuddämpare.

C) UNDER ANVÄNDNINGEN

- 1) Starta aldrig motorn i stängda utrymmen där livsfarlig koloxidgas kan ackumuleras.
- 2) Arbeta endast vid dagsljus eller med en god

belysning och med bra sikt. Håll personer, barn och djur på avstånd från arbetsområdet.

- 3) Ställ dig i en fast och stabil position och var uppmärksam:
- 4) Så länge det är möjligt så undvik att arbeta på våt eller halkig mark eller på en farofylld eller brant mark som inte garanterar stabilitet för operatören under arbetet;
- 5) Se alltid till att du står stadigt på lutande mark.
- 6) Spring aldrig utan gå.
- 7) Var mycket uppmärksam om marken är ojämn och om det finns eventuella hinder.
- 8) Arbeta tvärgående i slutningen och aldrig upp och ner och håll, var mycket försiktig vid byte av riktningen och håll dig alltid nedströms till skärenheten.
- 9) Maskinen får inte användas av personer som inte är i grad att hålla i den med ett fast grepp med båda händerna och/eller stå stadigt på benen under arbetet.
- 10) Maskinen får endast användas av en person.
- 11) Under arbetet så skall maskinen alltid hållas fast med båda händerna, och genom att hålla motorenheten till höger om kroppen och skärenheten en under bältets linje.
- 12) Se upp för trafiken när gräsklipparen används nära en väg.
- 13) Använd aldrig maskinen med skadade skydd eller om skydden inte finns.
- 14) Håll alltid händer och fötter långt borta från skärsystemet, både när motorn startas och under maskinens användning.
- 15) Var speciellt uppmärksam för att förhindra kroppsskador som kan orsakas av den utrustning som används för att skära av träden. Efter att den nya träden släppts, sätt alltid maskinen i arbetsposition innan motorn startas.
- 16) Se upp för föremål som kan slungas iväg när de kommer i kontakt med skärsystemet.
- 17) Varning: skärenheten fortsätter att rotera även efter att motorn stängts av.
- 18) Starta motorn med maskinen blockerad ordentligt:
 - Kontrollera så att alla andra personer befinner sig åtminstone på 15 meters avstånd från maskinens räckvidd eller minst 30 meters avstånd vid farliga arbeten;
 - Rikta aldrig ljuddämparen och därmed avgasen mot lättantändligt material.
- 19) Ändra inte motorns inställningar och låt inte motorn nå ett alltför högt varvtal.
- 20) Driv inte maskinen för mycket och använd inte en liten maskin för hårda arbeten; användning av en anpassad maskin minskar riskerna och förbättrar arbets kvaliteten.
- 21) Kontrollera att maskinens varvtal inte påverkare skärenhetens rörelse och att man efter att ha gasat ser till att motorn snabbt sjunker mot minimum.

22) Håll alltid maskinen fasthakad till stödselen under arbetet.

23) Stoppa motorn:

- Var gång maskinen står obehagad.
- Innan bränsle fylls på,
- Vid förflyttning mellan arbetsplatser.

24) Stoppa motorn och koppla ur tändstiftskabeln:

- Innan du kontrollerar, rengör eller utför arbeten på maskinen,
- Efter att ha sugit upp ett främmande föremål, Kontrollera ev. skador och förbered reparationer om nödvändigt, innan maskinen används på nytt,
- Om maskinen börjar vibrera på onormalt sätt (sök omedelbart efter orsakerna till vibrationerna och utför de nödvändiga kontrollerna hos ett specialiserat center),
- När maskinen inte ska användas.

25) Undvik att använda maskinen i miljöer och på tidpunkter då det kan störa.

26) För att undvika risk för brand så lämna inte maskinen med varm motor bland blad eller torkat gräs eller övrigt brandfarligt material.

27) Montera aldrig skärenheter av metall. Med denna maskin så är det förbjudet att använda metallklingsor eller stela klingsor av alla slags sorter.

28) VARNING – Vid förstörelse eller olyckor under arbetet, stäng omedelbart av motorn och ställ maskinen på avstånd för att inte orsaka fler skador. Vid olyckor som medför kroppsskador, ge omedelbart första hjälpen och kontakta ett sjukhus för nödvändig vård. Ta noggrant bort eventuella rester som kan orsaka materialskador eller skador på människor eller djur om de inte tas bort.

29) VARNING - Buller- och vibrationsnivån som anges i instruktionsboken är maximala värden vid användning av maskinen. Användningen av en skärenhet i obalans, inget underhåll, påverkar väsentligen ljud- och vibrationsemissioner. Därför måste du använda skydd mot möjliga skador som beror på en hög ljudnivå och vibrationspåkänningar. Förutse ett underhåll av maskinen, bär hörselskydd och ta pauser under arbetet.

30) Om man utsätts en längre tid för vibrationer så kan man få neurovaskulära skador och störning (kända även som Raynaud fenomen eller vita fingrar) speciellt för de som lider av cirkulationsstörningar. Symptomerna kan gälla händer, handleder och fingrar och symtomen kan vara att man förlorar känslan, avtrubning, att det kliar, smärta, hudförändringar eller strukturella ändringar på huden. Dessa effekter kan öka vid låga miljötemperaturer och /eller av ett för hårt grepp om handtaget. Om någon av dessa symptom skulle uppstå så måste man minska på an-

vändningstiden och rådfråga en läkare.

D) UNDERHÅLL OCH FÖRVARING

1) VARNING! – Lossa kabeln från tändstiftet och läs instruktionerna innan någon som helst rengöring eller underhåll påbörjas. Bär lämpliga arbetskläder och handskar i alla situationer med risk för händerna.

2) VARNING! – Använd aldrig maskinen med utslitna eller skadade delar. Trasiga eller slitna delar måste bytas ut och får aldrig repareras. Använd endast originalreservdelar: tillverkaren har inte någon som helst ansvar eller förpliktelse vid en användning av icke originella och/eller felaktiga reservdelar

3) Allt justeringsarbete och underhållsarbete som inte beskrivs i denna bruksanvisning skall utföras hos en återförsäljare eller en specialiserad serviceverkstad som har tillräckligt med kunskap och nödvändiga verktyg för att utföra ett korrekt arbete och genom att bibehålla maskinens ursprungliga säkerhet. Ingrepp som utförs av olämpliga strukturer eller av ej kvalificerade personer medför att all slags garanti, tillverkarens förpliktelse eller ansvar upphör att gälla.

4) Efter all användning, lossa tändstiftets kabel och kontrollera eventuella skador.

5) Se till att muttrar och skruvar är åtdragna för att alltid ha en maskin under säkra funktionsförhållanden. Ett regelmässigt underhåll är väsentligt för säkerheten och för att upprätthålla prestationsnivån.

6) Kontrollera regelbundet att skruvarna på skärenheten har dragits åt riktigt.

7) Bär arbetshandskar och sätt på skärenhetens skydd för att hantera enheten, montera ner och montera tillbaka den.

8) Under inställningar av maskinen, var mycket uppmärksam för att undvika att fingrarna fångas in mellan skärenheten och maskinens fasta delar.

9) Vidrör inte skärenheten förrän kabeln har lossats från tändstiftet och skärenheten står helt still. Under åtgärderna på skärenheten, var försiktig eftersom den kan röra sig, även om tändstiftets kabel är fränkopplad.

10) Kontrollera skyddet ofta så att det inte är utslitet eller skadat. Byt ut det om det är skadat.

11) Byt ut etiketterna med instruktioner och varningsmeddelanden om de är skadade.

12) Ställ tillbaka maskinen i ett område som barn inte kan tillträda.

13) Förvara aldrig maskinen med bensen i tanken i ett rum där bensenångorna kan nå en flamma, en gnista eller en stark värmekälla.

14) Låt motorn kallna innan maskinen ställs undan.

15) För att minska brandrisken, se till att maski-

nen och speciellt motorn, är fri från gräsrester, blad eller fett. Lämna inte behållare med gräsrester inne i lokalen.

16) Om tanken måste tömmas, gör detta utomhus och med kall motor.

17) Innan man ställer undan maskinen så se till att man tagit bort nycklar eller verktyg som använts för underhållsarbetet.

E) KVARSTÅENDE RISKER

Även om alla säkerhetsföreskrifter respekteras kan det uppstå vissa kvarstående risker som inte kan uteslutas. På grund av maskinens typ och konstruktion finns följande möjliga farorna:

- Skador på fingrar och händer om de fångas in av skärenhetens rotation
- Skador på fötter om de kommer i kontakt med skärenheten
- Skador på ögon om skyddsglasögon inte bärs (stenar och jord som slungas iväg)
- Hörselskador om inga hörselskydd används

F) TRANSPORT OCH FÖRFLYTTNING

1) Var gång som man måste förflytta eller transportera maskinen så måste man:

- Stänga av motorn, vänta tills skärenhet en stoppat och ta bort tändhatten;
- Installera skärenhetens skydd,
- Håll enbart maskinen i handtagen och rikta skärenhet en i motsatt riktning än den för drift.

2) När man transporterar maskinen med ett fordon, så måste man placera den så att den inte utgör fara för någon och sätta fast den ordentligt så att den inte välter, vilket kan göra att den går sönder och att bränsle rinner ut.

G) MILJÖSKYDD

1) Miljöskyddet ska vara en betydande aspekt och prioritet vid användningen av maskinen, till fördel för den civila samlevnaden och miljön i vilken vi lever. Undvik att störa grannskapet.

2) Följ lokala bestämmelser noggrant för bortskaffande av olja, bensin, batterier, filter, trasiga delar och andra enheter som kan förstöra miljön. Dessa avfall får inte kastas i soporna utan skall separeras och överlämnas till samlingscentraler som återvinner materialen.

3) Följ noggrant lokala bestämmelser för bortskaffande av material som finns kvar efter klippningen.

4) När maskinen tas ur drift, lämna inte maskinen i miljön, utan överlämna den till en samlingscentral enligt gällande lokala förordningar.

BRUKSANVISNING

ANMÄRK – Bilderna som uppges i texten finns på sidan iii och följande i den här handboken.

1. MONTERING AV MASKINEN

VIKTIGT Maskinen levereras med vissa komponenter nedmonterade och med bränsletanken tom.

▲ VARNING! *Bär alltid robusta arbetshandskar under arbetet för att arbeta med skärutrustningen. Var alltid väldigt försiktig vid montering av komponenterna så att man inte utsätts för risker eller påverkar maskinens effektivitet; vid tvekan så kontakta Eran återförsäljare.*

▲ VARNING! *Uppackningen och slutförandet av monteringen skall utföras på en plan och stabil yta, med utrymme som är tillräckligt för att flytta maskinen och emballagen med hjälp av lämpliga utrustningar.*

Bortskaffandet av emballagen skall göras enligt gällande lokala bestämmelser.

1.1 KOMPLETTERING AV MASKINEN (Fig. 1)

- Placera det främre handtagets övre del (1) och sätt på den nedre fjädersprinten (2) med hjälp av skruvarna (3). Se till att de två stötdämpande halvskalen (4) hålls på plats.
- Innan man drar åt skruvarna (3), så rikta handtaget ordentligt mot riggröret.
- Dra helt åt skruvarna (3).

1.2 MONTERING AV SKYDDET (Fig. 2)

- Ta bort skyddspluggen (1) från änddelen på stångens nedre del (2).
- Fäst skyddet (3) på stödet (4) med skruvarna (5) som erhålls.

1.3 MONTERING OCH DEMONTERING AV TRIMMERHUVUDET (Fig. 3)

a) Montering

- Med en lämplig nyckel, blockera axelns rotation (1).
- Montera dit trimmerhuvudet (2) genom att skruva i riktningen medsols.

b) Demontering

- Med en lämplig nyckel, blockera axelns rotation (1).
- Ta bort trimmerhuvudet (2) genom att skruva i

riktningen motsols.

1.4 MONTERING AV STÅNGEN (Fig. 4)

- Dra ut stoppstiftet (1) och skjut på stångens (2) nedre del ända tills stoppstiftet (1) klickar till i hålet (3) på stången. Införseln kan underlättas genom att lätt vrida den nedre delen (2) i båda riktningarna; fullföljd införsel bekräftas av att stiftet (1) har återställts helt och hålet.
- När införseln har fullföljts så dra åt greppet (4) ända in.

2. FÖRBEREDELSE AV ARBETET

2.1 KONTROLL AV MASKINEN

Innan man påbörjar arbetet så måste man:

- kontrollera att det inte finns några lösa skruvar på maskinen och skärutrustningen;
- kontrollera att skärenheten inte är skadad;
- kontrollera att luftfiltret är rent;
- kontrollera att skydden sitter fast ordentligt och att de är effektiva;
- kontrollera att handtagen sitter fast ordentligt.

2.2 FÖRBEREDELSE AV BRÄNSLEBLANDNING

Denna maskin är utrustad med en tvåtaktsmotor som kräver en bränsleblandning av bensin och smörjolja.

VIKTIGT Att använda enbart bensin skadar motorn vilket medför att garantin upphör att gälla.

VIKTIGT Använd endast bränsle och smörjmedel som bibehåller prestationerna och garanterar att de mekaniska enheterna varar med tiden.

2.2.1 Bensinens egenskaper

Använd endast blyfri bensin (grön) med minst 90 oktan.

VIKTIGT Blyfri bensin avger beläggningar i behållaren om den bevaras där i mer än 2 månader. Använd alltid färsk bensin!

2.2.2 Oljans egenskaper

Använd endast syntetisk olja av bästa kvalitet, specifik för tvåtaktsmotorer.

Hos återförsäljare finns olja som är avsedd för denna typ av motor, som är i grad att garantera ett bra skydd.

Användning av dessa oljor gör det möjligt med en blandning på 2,5 % som består av en del olja

var 40:e del bensin.

2.2.3 Förberedelse och bevaring av bränsleblandningen

▲ FARA! *Bensinen och bränsleblandningen är flamfarliga!*

- *Bevara bensinen och bränsleblandningen i en godkänd behållare för bränsle, på en säker plats, långt från värmekällor eller fria flammor.*
- *Lämna inte behållaren så att barn kan komma åt den.*
- *Rök inte under förberedelse av blandningen och undvik att andas in bensenångorna.*

Vid förberedelse av blandningen:

- Häll cirka hälften av bensinen i en godkänd behållare.
- Häll på all olja, enligt tabellen.
- Fyll på med resten av bensinen.
- Stäng locket och skaka energiskt.

VIKTIGT Bränsleblandning åldras. Förbered inte för mycket bränsleblandning för att undvika beläggningar.

VIKTIGT Ställ behållarna med bränsleblandningen och bensinen åtskilda åt och gör så att de är identifierbara så att de inte förväxlas vid användningstillfället.

VIKTIGT Gör regelbundet rent behållarna från bensinen och bränsleblandningen så att eventuella beläggningar avlägsnas.

2.3 PÅFYLLNING AV BRÄNSLE

▲ FARA! *Rök inte under påfyllningen och undvik att andas in bensenångorna.*

▲ VARNING! *Öppna varsamt locket på dunken då det kan ha bildats tryck inuti.*

Innan man utför påfyllningen:

- Skaka energiskt dunken med blandningen.
- Ställ maskinen plant i en stabil position med tanklocket uppåt.
- Gör rent tanklocket och området runtomkring så att man inte smutsar ner under påfyllningen.
- Öppna varsamt tanklocket för att gradvis tömma trycket. Fyll på med hjälp av en tratt och undvik att fylla på tanken ända upp.

▲ VARNING! *Tanklocket skall alltid stängas och skruvas åt ända in.*

▲ VARNING! *Gör genast rent alla spår av*

**bränsleblandningen som hamnat på maskinen eller marken och starta inte motorn för-
rån bensinångorna har avdunstat.**

3. ANVÄNDNING AV MASKINEN

3.1 START AV MASKINEN

⚠ VARNING! *Start av maskinen skall utföras på åtminstone 3 meters avstånd från tankningsstället.*

Innan man startar motorn:

- Ställ maskinen i en stabil position på marken.

3.1.1 Kallstart

⚠ VARNING! *Med "kallstart" så menas start som utförs åtminstone 5 minuter efter att motorn stoppat eller efter påfyllning av bränsle.*

För att starta maskinen (Fig. 5):

1. Ställ stoppkontakten (1) i positionen «I».
2. Aktivera startern genom att vrida på spaken (4) i position «B».
3. Tryck på knappen för flödaren (primer) (5) 3-4 gånger för att underlätta igångsättning av för-gasaren.
4. Tryck på säkerhetsspaken (3), aktivera gas-reglagets styrspak (2) och håll den i läge med slutmekanismens knapp (7). Släpp därefter säkerhetsspaken (3).
5. Håll motorenheten fast mot marken med en hand på handtaget för att inte förlora kontrol-len under starten (Fig. 6).

VIKTIGT *För att undvika deformationer så skall inte riggröret användas för att stödja händerna eller knäna på under starten.*

6. Dra långsamt ut starthandtaget cirka 10-15 cm ända tills man känner på ett lätt motstånd och dra därefter ytterligare några snabba och kraftigare ryck tills den startar.

VIKTIGT *Dra inte ut linan helt och hållet så att den går sönder och låt den inte släpa längs kanten av linhjulet. Släpp sedan handtaget gradvis och undvik att linan åker tillbaka på ett okontrollerat sätt.*

7. Dra på nytt i starthandtaget ända tills motorn startar på ett riktigt sätt.

⚠ VARNING! *Start av maskinen med starter inkopplad sätter skärutrustningen i rörelse som endast stoppar om man kopplar bort starter.*

8. Så fort motorn startats så koppla bort starter genom att vrida på spaken (2) till position «ON».
9. Koppla från slutmekanismen (7 – om förut-sedd) genom att aktivera gasreglaget (2) ett kort ögonblick för att ställa motorn på tom-gång.
10. Låt motorn gå på lågvarv i åtminstone 1 minut innan man använder maskinen.

VIKTIGT *Om handtaget för startlinan aktiveras flera gånger med chokereglaget inkopplat så kan det komma för mycket bränsle till motorn vilket gör att det kan vara svårt att starta.*

Om motorn fått för mycket bränsle så montera bort tändstiftet och dra sakta i startlinans hand-tag för att få bort överflödet av bränsle, torka där-efter av elektroderna på tändstiftet och montera tillbaka det på motorn.

3.1.2 Varmstart

För varmstart (omedelbart efter stopp av motorn) följ punkterna 1 - 5 - 6 - 7 i förgående procedur.

3.2 REGLERING AV SKÄRENHETENS HASTIGHET (Fig. 5)

Hastigheten för skärutrustningen regleras av gasreglaget (2), som sitter på det bakre hand-taget (6).

Aktivering av detta reglage är endast möjligt om man samtidigt trycker på gasreglagespärren (3).

Rörelse sänds från motorn till drivaxeln genom koppling till centrifugalkraft som hindrar att axeln rör sig när motorn står på lågvarv.

⚠ VARNING! *Skärinsatsen ska inte röra sig med motorn på minimiläget. Om skärinsatsen rör sig med motorn på minimiläget, kontakta din återförsäljare för en korrekt reglering av motorn.*

En korrekt arbetshastighet uppnås med gasreg-laget (2) ända ned.

VIKTIGT *Under de första 6-8 timmarnas ma-skindrift så undvik att sätta motorn på maximalt varvtal.*

3.3 STÄNGA AV MASKINEN (Fig. 5)

För att stänga av maskinen:

- Släpp gasreglaget (2) och låt motorn gå på

lågvarv under några sekunder.

– Ställ stoppkontakten (1) i positionen «O».

▲ VARNING! *Efter att ha ställt gasreglaget på lågvarv så tar det flera sekunder innan skärutrustningen stoppar.*

4. FUNKTIONSSÄTT OCH ARBETSMETODER

För respekt av andra och för miljön så:

– Undvik att störa.

– Följ noggrant lokala bestämmelser för bortförskaffande av material som finns kvar efter klippningen.

– Följ lokala bestämmelser noggrant för bortförskaffande av olja, bensen, trasiga delar och andra enheter som kan förstöra miljön.

▲ VARNING! *Bär lämplig klädsel under arbetet. Er återförsäljare kan ge er information gällande mest lämplig säkerhetsutrustning för att förebygga olyckor och för att garantera säkerheten under arbetet.*

4.1 MASKINENS ANVÄNDNINGSSOMRÅDEN

▲ VARNING! *Under arbetet så skall maskinen alltid hållas fast med båda händerna, och genom att hålla motorenheten till höger om kroppen och skärutrustningen under bältets linje.*

Innan man påbörjar ett arbete med att röja för första gången så är det lämpligt att först lära känna maskinen och vilken röjningsteknik som är mest lämplig och greppa maskinen ordentligt och utföra det efterfrågade arbetet.

Trimmerhuvudet kan avlägsna högt gräs och växter utan grenar i närheten av inhägnader, murar, grunder, trottoarer, runt träd osv. Eller för att helt och hållet göra rent en del av trädgården.

▲ VARNING! *Med denna maskin så är det förbjudet att använda metallklingsor eller stela klingsor av alla slags sorter.*

▲ VARNING! *Använd ENDAST nylontråd. Användning av metalltråd, trådar med plast och /eller olämpliga för huvudet kan orsaka allvarliga skador.*

Under användningen så är det lämpligt att stoppa motorn och regelbundet ta bort gräs som fastnar i maskinen för att undvika att riggröret överhettas på grund av gräs som fastnat under skyddet.

Ta bort gräs som fastnat med en skruvmejsel för att göra det möjligt för stängningen att kylas av på ett riktigt sätt.

▲ VARNING! *Använd inte maskinen för att sopa, genom att luta på trimmerhuvudet. Motorns kraft kan göra så att småstenar och små föremål slungas iväg på upp till 15 meter eller mera och orsaka skador på saker och personer.*

a) Röjning i rörelse (Slätter) (Fig. 7)

Fortsätt med en regelbunden rörelse och genom en armrörelse liknande en traditionell lie utan att luta på trimmerhuvudet under arbetet.

Pröva först att slå i rätt höjd i ett litet område för att sedan få en jämn höjd och bibehålla trimmerhuvudet på ett konstant avstånd från marken. Vid svårare röjning så kan det vara nödvändigt att luta trimmerhuvudet cirka 30° till vänster.

▲ VARNING! *Arbeta inte på detta sätt om det finns möjligheter att föremål slungas iväg och kan skada personer, djur eller orsaka skada.*

b) Precisionsklippning (Kanttrimning)

Håll maskinen lätt lutad så att den nedre delen av trimmerhuvudet inte rör vid marken och att röjningslinjen befinner sig på önskad punkt och genom att alltid hålla skärutrustningen på avstånd från operatören.

c) Röjning i närheten av inhägnader / husgrunder (Fig. 8)

Närma trimmerhuvudet mot inhägnaden, stolpar, klippor, murar, m.m. utan att röja med kraft.

Om tråden slår emot ett svårt hinder så kan den gå sönder eller förbrukas; om den fastnar i en inhägnad så kan den bryskt skäras av.

I vilket fall som helst så kan röjning runt trottoarer, husgrunder, murar, m.m. orsaka att tråden slits ut mer än normalt.

d) Röjning runt träd (Fig. 9)

Gå runt trädet från vänster till höger och nära er stammen sakta så att tråden inte slår emot trädet och genom att hålla trimmerhuvudet lätt lutat framåt.

Ha i minnet att nylontråden kan skära av eller skada små buskar och att om nylontråden slår emot stammar på buskar eller träd med mjuk

stam så kan växterna ta allvarlig skada.

e) Reglering av trådens längd under arbetet (Fig. 10)

Denna maskin är utrustad med ett huvud "Slå & Gå" (Tap & Go).

För att släppa fram ny tråd så slå trimmerhuvudet mot marken med motorn på maximal hastighet; tråden släpps automatiskt fram och kniven skär av överbliven längd.

4.2 EFTER AVSLUTAT ARBETE

När arbetet avslutats:

- Stäng av maskinen enligt anvisningarna ovan (se kap. 3.3).

5. LÖPANDE UNDERHÅLL

Ett korrekt underhåll är fundamentalt för att kunna bibehålla maskinens effektivitet och säkerhet under användningen.

▲ VARNING! Vid underhållsarbete:

- **Ta bort tändhatten.**
- **Vänta tills motorn har svalnat ordentligt.**
- **Håll inte ut olja, bensin eller annat miljöförstörande material.**

5.1 FÖRVARING

När arbetet avslutats, gör noggrant rent maskinen från damm och skräp och se till att det inte finns skadade delar. Byt ut felaktiga delar. Maskinen skall förvaras på en torr plats, skyddad från håftiga väderleksombyten och med skyddet korrekt monterat.

5.2 RENGÖRING AV MOTORN OCH LJUDDÄMPAREN

För att minska risken för brand så gör ofta rent flänsarna på cylindern med tryckluft och ta bort sågspån, grenar, löv och annat skräp runt omkring ljuddämparen.

5.3 STARTAPPARAT

För att undvika överhettning och skador på motorn så skall kylsystemet för luftintag alltid hållas rent och fritt från sågspån och skräp.

Om tecken på slitage på startvajern påträffas, kontakta din återförsäljare för byte.

5.4 ÅTDRAGNING

Kontrollera regelbundet att alla skruvar och muttrar är åtdragna och att handtagen sitter fast

ordentligt.

5.5 RENGÖRING AV LUFTFILTRET (Fig. 11)

VIKTIGT Rengöring av luftfiltret är betydelsefull för en bra funktion och varaktighet av maskinen. Arbeta inte utan filter eller med ett trasigt filter, detta kan orsaka skador på motorn för alltid.

Rengöringen skall utföras var 15:e arbetstimma.

För att göra rent filtret:

- Så skruva loss vredet (3) montera ner locket (1) och ta bort den filtrerande enheten (2).
- Rengör filterelementet (2) med tvål och vatten. Använd inte bensin eller andra lösningsmedel.
- Låt filtret lufttorka.
- Montera tillbaka filterelementet (2) och locket (1) och skruva därefter tillbaka knappen (3).

5.6 KONTROLL AV TÄNDSTIFTET (Fig. 12)

Man skall regelbundet ta bort tändstiftet och göra rent det genom att ta bort beläggningar med en metallborste.

Kontrollera och återställ ett korrekt avstånd mellan elektroderna.

Montera tillbaka tändstiftet och skruva åt ända in med nyckeln som medföljer.

Tändstiftet skall bytas ut mot ett med samma egenskaper om det skulle finnas brända elektroder eller förstörd isolering och i vilket fall som helst var 100:e funktionstimme.

5.7 BYTE AV TRÅD PÅ TRIMMERHUVUDET (Fig. 13)

- Följ sekvensen som anges på bilden.

5.8 FILNING AV TRÅDAVSKÄRARKNIVEN (Fig. 14)

- Ta bort tråдавskärarkniven (1) från skyddet(2), genom att lossa på skruvarna (3).
- Sätt fast tråдавskärarkniven i ett skruvstöd och börja att fila med hjälp av en flatfil och var noggrann så att den ursprungliga skärvinkeln bibehålls.
- Montera tillbaka kniven på skyddet.

5.9 LÄNGRE TIDS UPPEHÅLL

VIKTIGT Om maskinen inte skall användas på minst 2-3 månader så måste man vidta vissa åtgärder för att undvika svårigheter vid återupptagandet av arbetet eller så att det inte uppstår permanenta skador på motorn.

Innan man ställer undan maskinen:

- Töm bränsletanken.
- Starta motorn och håll den i drift på tomgång ända tills den stannar så att allt bränsle som finns kvar i bränsletanken konsumeras.
- Låt motorn svalna innan maskinen ställs undan.

När man på nytt tar maskinen i funktion ska maskinen förberedas enligt indikationerna i kapitel "2. Förberedelse av arbetet".

6. EXTRAORDINÄRT UNDERHÅLL

De här ingreppen ska endast utföras av din återförsäljare.

Ingrepp som utförs vid en olämplig struktur eller av ej kvalificerade personer medför att all slags garanti upphör att gälla.

6.1 JUSTERING AV TOMGÅNG

⚠ VARNING! *Om skärinsatsen rör sig med motorn på minimiläget, kontakta din återförsäljare för en korrekt reglering av motorn.*

6.2 JUSTERING AV FÖRGASARE

Förgasarna regleras i fabriken så att maximala prestationer skall uppnås under användningen och som avger minimalt med giftig avgas i enlighet med gällande standarder.

Vid dåliga prestationer så vänd er till återförsäljaren för en kontroll av förbränningen och av motorn.

7. DIAGNOS

Felsökning ...	
Orsak	Åtgärd
1. Motorn startar inte eller så stoppar den	
Fel startprocedur	Följ instruktionerna (se kap. 3)
Tändstiftet är smutsigt eller så är avståndet mellan elektroderna felaktigt	Kontrollera tändstiftet (se kap. 5)
Tilltäppt luftfilter	Gör rent och/eller byt ut filtret (se kap. 5)
Fel i förgasaren	Kontakta er återförsäljare
2. Motorn startar men med lite effekt	
Tilltäppt luftfilter	Gör rent och/eller byt ut filtret (se kap. 5)
Fel i förgasaren	Kontakta er återförsäljare
3. Motorn fungerar oregelbundet eller så har den ingen effekt	
Tändstiftet är smutsigt eller så är avståndet mellan elektroderna felaktigt	Kontrollera tändstiftet (se kap. 5)
Fel i förgasaren	Kontakta er återförsäljare
4. Motorn avger för mycket rök	
Felaktig komposition av blandningen	Förbered blandningen enligt instruktionerna (se kap. 2)
Fel i förgasaren	Kontakta er återförsäljare
5. Skärenheten rör sig med motorn på tomgång	
Fel reglering av förgasaren	Kontakta er återförsäljare
6. Maskinen börjar att vibrera på ett normalt sätt	
Skada eller lösa delar	Stäng av maskinen och koppla ur tändstiftets kabel Kontrollera om det finns skador Kontrollera om det finns lösa delar och dra åt dem Utför kontroller, byten eller reparationer på en serviceverkstad

DICHIARAZIONE CE DI CONFORMITÀ (Istruzioni Originali)
(Direttiva Macchine 2006/42/CE, Allegato II, parte A)

1. La Società: ST. S.p.A. – Via del Lavoro, 6 – 31033 Castelfranco Veneto (TV) – Italy

2. Dichiaro sotto la propria responsabilità, che la macchina:

Tagliaerba/tagliabordi a motore portatile manualmente (taglio erba)

a) Tipo / Modello Base:	T 26 J - T 26 JA
c) Numero di Serie:	22A••TRB000001 ÷ 99L••TRB999999
d) Motore:	a scoppio

3. È conforme alle specifiche delle direttive:

- MD: 2006/42/EC
- OND: 2000/14/EC, Annex V- 2005/88/EC
D. Lgs.262/2002, ANNEX V (Italy)
- e) Ente certificatore: /
- EMCD: 2014/30/EU
- RoHS II: 2011/65/EU - 2015/863/EU

4. Riferimento alle norme armonizzate:

EN ISO 11806-1:2011
EN ISO 14982:2009
EN IEC 63000:2018

g) Livello di potenza sonora misurato: 106 dB(A)
h) Livello di potenza sonora garantito: 109 dB(A)
i) Ampiezza di taglio: 38 cm

n) Persona autorizzata a costituire il Fascicolo Tecnico: ST. S.p.A.
Via del Lavoro, 6
31033 Castelfranco Veneto (TV) - Italia

o) Castelfranco Veneto, 01/10/2022

CEO Stiga Group
Sean Robinson



UK DECLARATION OF CONFORMITY

(Supply of Machinery (Safety) Regulations 2008, S.I. 2008 No. 1597, Annex II, part A)

1. The company: ST. S.p.A. – Via del Lavoro, 6 – 31033 Castelfranco Veneto (TV) – Italy
2. Hereby declares under its own responsibility that the machine:
portable hand-held powered brush-cutter (grass cutting)

a) Homologation type:	T 26 J - T 26 JA
c) Serial number:	22A••TRB000001 ÷ 99L••TRB999999
d) Engine:	petrol

3. Conforms to UK Regulations:

- S.I. 2008/1597 - Supply of Machinery (Safety) Regulations 2008
- S.I. 2001/1701 - Schedule 8 - Noise Emission in the Environment by Equipment for use Outdoors Regulations 2001
- e) Notified body: /
- S.I. 2016/1091 - Electromagnetic Compatibility Regulations 2016
- S.I. 2012/3032 - The Restriction of the Use of Certain Hazardous Substances in Electrical and Electronic Equipment Regulations 2012

4. Reference to harmonised standards:

EN ISO 11806-1:2011
EN ISO 14982:2009
EN IEC 63000:2018

- | | |
|----------------------------------|-----------|
| g) Measured sound power level: | 106 dB(A) |
| h) Guaranteed sound power level: | 109 dB(A) |
| i) Cutting width: | 38 cm |

n) Person authorised to compile the technical file: ST. S.p.A.
Via del Lavoro, 6
31033 Castelfranco Veneto (TV) - Italia

o) Castelfranco Veneto, 01/10/2022

CEO Stiga Group

Sean Robinson



UK Importer: STIGA LTD
Unit 8, Bluewater Estate Plympton,
Devon, PL7 4JH, England




<p>FR (Traduction de la notice originale)</p> <p>Déclaration CE de Conformité (Directive Machines 2006/42/CE, Annexe II, partie A)</p> <ol style="list-style-type: none"> 1. La Société 2. Déclare sous sa propre responsabilité que la machine : Coupe-gazon / Coupe-bordures portatif à moteur / coupe du gazon a) Type / Modèle de Base c) Série d) Moteur essence 3. Est conforme aux prescriptions des directives : e) Organisme de certification 4. Renvoi aux Normes harmonisées g) Niveau de puissance sonore mesuré h) Niveau de puissance sonore garanti j) Puissance nette installée n) Personne habilitée à établir le Dossier Technique : o) Lieu et Date 	<p>EN (Translation of the original instruction)</p> <p>EC Declaration of Conformity (Machine Directive 2006/42/EC, Annex II, part A)</p> <ol style="list-style-type: none"> 1. The Company 2. Herby declares under its own responsibility that the machine: portable hand-held powered lawn trimmer / lawn edge trimmer / grass a) Type / Base Model c) Serial number d) Engine: petrol 3. Conforms to directive specifications: e) Certifying body 4. Reference to harmonised Standards g) Sound power level measured h) Sound power level guaranteed j) Net power installed n) Person authorised to create the Technical Folder: o) Place and Date 	<p>DE (Übersetzung der Originalbetriebsanleitung)</p> <p>EG-Konformitätserklärung (Maschinenrichtlinie 2006/42/EG, Anhang II, Teil A)</p> <ol style="list-style-type: none"> 1. Die Gesellschaft 2. Erklärt auf eigene Verantwortung, dass die Maschine: Tragbarer handgehaltener Rasentrimmer/Rasenkantenschneider / rasenschnitt a) Typ / Basismodell c) Seriennummer d) Verbrennungsmotor 3. Den Anforderungen der folgenden Richtlinien entspricht: e) Zertifizierungsstelle 4. Bezugnahme auf die harmonisierten Normen g) Gemessener Schalleistungspegel h) Garantiertes Schalleistungspegel j) Installierte Nettoleistung n) Zur Verfassung der technischen Unterlagen befugte Person: o) Ort und Datum
<p>NL (Vertaling van de oorspronkelijke gebruiksaanwijzing)</p> <p>EG-verklaring van overeenstemming (Richtlijn Machines 2006/42/CE, Bijlage II, deel A)</p> <ol style="list-style-type: none"> 1. Het bedrijf 2. Verklaart onder zijn eigen verantwoordelijkheid dat de machine: Met de hand draagbare grasmaaier/graskantenrijder met motor / grasmaaier a) Type / Basismodel c) Seriennummer d) benzinemotor 3. Voldoet aan de specificaties van de richtlijnen: e) Certificatie-instituut 4. Verwijzing naar de Geharmoniseerde normen g) Gemeten niveau van geluidsvermogen h) Gearandeerd niveau van geluidsvermogen j) Netto geïnstalleerd vermogen n) Bevoegd persoon voor het opstellen van het Technisch Dossier o) Plaats en Datum 	<p>ES (Traducción del Manual Original)</p> <p>Declaración de Conformidad CE (Directiva Máquinas 2006/42/CE, Anexo II, parte A)</p> <ol style="list-style-type: none"> 1. La Empresa 2. Declara bajo su propia responsabilidad que la máquina: cortacésped/cortabordes de motor portátil manualmente / corte hierba a) Tipo / Modelo Base c) Matricula d) motor de explosión 3. Cumplo con las especificaciones de las directivas: e) Ente certificador 4. Referencia a las Normas armonizadas g) Nivel de potencia sonora medido h) Nivel de potencia sonora garantizado j) Potencia neta instalada n) Persona autorizada a realizar el Manual Técnico: o) Lugar y Fecha 	<p>PT (Tradução do manual original)</p> <p>Declaração CE de Conformidade (Diretiva de Máquinas 2006/42/CE, Anexo II, parte A)</p> <ol style="list-style-type: none"> 1. A Empresa 2. Declara sob a própria responsabilidade que a máquina: Aparador de relva/aparador de canto manual motorizado / corte da relva a) Tipo / Modelo Base c) Matrícula d) motor a explosão 3. É conforme às especificações das diretivas: e) Órgão certificador 4. Referência às Normas harmonizadas g) Nível medido de potência sonora h) Nível garantido de potência sonora j) Potência líquida instalada n) Pessoa autorizada a elaborar o Caderno Técnico o) Local e Data
<p>EL (Μετάφραση του πρωτοτύπου των οδηγιών χρήσης)</p> <p>ΕΚ-Δήλωση συμμόρφωσης (Οδηγία Μηχανών 2006/42/CE, Παράρτημα II, μέρος Α)</p> <ol style="list-style-type: none"> 1. Η Εταιρεία 2. Δηλώνει υπεύθυνα ότι η μηχανή: Φορητός χειροκατευθυνόμενος χλοοκοπτικό / κόφτης άκρων βενζίνης / κοπή της χλόης a) Τύπος / Βασικό Μοντέλο c) Αριθμός μητρώου d) κινητήρας εσωτερικής ανάφλεξης 3. Συμμορφώνεται με τις προδιαγραφές της οδηγίας: e) Οργανισμός πιστοποίησης 4. Αναφορά στους Κανονισμούς εναρμόνισης g) Στάθμη μέτρησης ακουστικής ισχύος h) Στάθμη εγγυημένης ακουστικής ισχύος j) Καθαρή εγκαταστημένη ισχύς n) Εξουσιοδοτημένο άτομο για την κατάρτιση του Τεχνικού Φυλλαδίου: o) Τόπος και Χρόνος 	<p>TR (Orijinal Talimatların Tercümesi)</p> <p>AT Uygunluk Beyanı (2006/42/CE Makine Direktifi, Ek II, bölüm A)</p> <ol style="list-style-type: none"> 1. Şirket 2. Şahsi sorumluluğu altında aşağıdaki makinenin: Eelde taşınabilir motorlu çim/kenar kesme makinesi / çim kesimi a) Tip / Standart model c) Sicil numarası d) patlamalı motor 3. Aşağıdaki direktiflerin özelliklerine uygun olduğunu beyan etmektedir: e) Sertifikalandıran kurum 4. Harmonize standartlara atf g) Ölçülen ses gücü seviyesi h) Garanti edilen ses gücü seviyesi j) Kurulu net güç n) Teknik Dosyayı oluşturmaya yetkili kişi: o) Yer ve Tarih 	<p>МК (Превод на оригиналните упатства)</p> <p>Декларација за усогласеност со ЕУ (Директива за машини 2006/42/CE, Анекс II, дел А)</p> <ol style="list-style-type: none"> 1. Компанијата 2. изјавува со целосна лична одговорност дека следната машина: : машинапреносен поткаструвач на жива аграда / косячење трава a) Тип / основен модел v) етикета г) мотор: мотор со согорување 3. Усогласено со спецификациите според директивите: д) тело за сертификација 4. Референци за усогласени нормативи е) Акустички притисок ж) измерено ниво на звучна моќност з) Ниво на гарантирана звучна моќност и) овластено лице за составување на Техничката брошура o) место и датум

NO (Oversettelse av original bruksanvisning)	SV (Översättning av bruksanvisning i original)	DA (Oversættelse af den originale brugsanvisning)
<p>EF- Samsvarserklæring (Maskindirektiv 2006/42/EF, Vedlegg II, del A)</p> <ol style="list-style-type: none"> 1. Firmaet 2. Erklærer på eget ansvar at maskinen: Bærbar, håndholdt motordrevet plen- og kantrimmer / gressklipping a) Type / Modell c) Serienummer d) Forbrenningsmotor 3. Oppfyller kravene i direktivene: e) Sertifiseringsorgan 4. Henvisning til harmoniserte standarder g) Målt lydeffektiv h) Garantert lydeffektiv j) Installerer nettoeffekt n) Person som har fullmakt til å utferdige teknisk dokumentasjon: o) Sted og dato 	<p>EG-försäkran om överensstämmelse (Maskindirektiv 2006/42/EG, bilaga II, de la)</p> <ol style="list-style-type: none"> 1. Företaget 2. Försäkrar på eget ansvar att maskinen Motordriven bärbar manuell gräsklippare/kantskärare / gräsklippning a) Typ / Basmodell c) Serienummer d) förbränningsmotor 3. Överensstämmer med föreskrifterna i direktivet e) Intygsorgan_ Anmält organ 4. Referens till harmoniserade standarder g) Uppmått lydeffektiv h) Garanterad lydeffektiv j) Installerad nettoeffekt n) Auktoriserad person för upprättandet av den tekniska dokumentationen: o) Ort och datum 	<p>EF-overensstemmelseserklæring (Maskindirektiv 2006/42/EF, bilag II, del A)</p> <ol style="list-style-type: none"> 1. Firmaet 2. Erklærer på eget ansvar, at maskinen: Bærbar, håndholdt motordreven græstrimmer/kantklipper / klipping af græsset a) Type / Model c) Serienummer d) forbrændingsmotor 3. Er i overensstemmelse med specifikationerne ifølge direktivterne: e) Certificeringsorgan 4. Henvisning til harmoniserede standarder g) Målt lydeffektivniveau h) Garanteret lydeffektivniveau j) Installerer nettoeffekt n) Person, der har bemyndigelse til at udarbejde det tekniske dossier: o) Sted og dato
<p>FI (Alkuperäisten ohjeiden käännöns)</p> <p>EY-VAATIMUSTENMUKAISUUSVAKUUTUS (Konedirektiivi 2006/42/EY, Liite II, osa A)</p> <ol style="list-style-type: none"> 1. Yritys 2. Vakuuttaa omalla vastuullaan, että kone: Käsin kannateltava moottorikäyttöinen ruohonleikkuri/nurmikon ruonojen viimeistelyleikkuri / ruohonleikkuri a) Tyyppi / Perusmalli c) Sarjanumero d) räjähdysmoottori 3. On yhdenmukainen seuraavien direktiivien asettamien vaatimusten kanssa: e) Sertifiointiyritys 4. Viittaus harmonisoiituihin standardeihin g) Mittauksen menetelmä h) Taattu äänitehotaso j) Asennettu nettoteho Ilmastointikone-Niittokone / maan ilmaus/haraus n) Teknisten asiakirjojen laatimiseen valtuutettu henkilö: o) Paikka ja päivämäärä 	<p>CS (Překlad původního návodu k používání)</p> <p>ES – Prohlášení o shodě (Směrnice o Strojních zařízeních 2006/42/ES, Příloha II, část A)</p> <ol style="list-style-type: none"> 1. Společnost 2. Prohlašuje na vlastní odpovědnost, že stroj: Ručně přenosný motorový výžinač/osezávač okrajů trávníku / sekačka na trávu a) Typ / Základní model a) Typ / Základní model c) Výrobní číslo d) spalovací motor 3. Je ve shodě s nařízeními směrnice: e) Certifikační orgán 4. Odkazy na Harmonizované normy g) Naměřená úroveň akustického výkonu h) Zaručená úroveň akustického výkonu j) Čistý instalovaný výkon n) Osoba autorizovaná pro vytvoření Technického spisu: o) Místo a Datum 	<p>PL (Tłumaczenie instrukcji oryginalnej)</p> <p>Deklaracja zgodności WE (Dyrektywa maszynowa 2006/42/WE, Załącznik II, część A)</p> <ol style="list-style-type: none"> 1. Spółka 2. Oświadcza na własną odpowiedzialność, że maszyna: Ręczna, przenośna podcinarka/przycinarka / cięcie trawy a) Typ / Model podstawowy c) Numer seryjny d) silnik o zapłonie iskrowym 3. Spełnia podstawowe wymogi następujących Dyrektyw: e) Jednostka certyfikująca g) Zmierzony poziom mocy akustycznej h) Gwarantowany poziom mocy akustycznej j) Moc zainstalowana netto n) Osoba upoważniona do zredagowania Dokumentacji technicznej: o) Miejsce i data
<p>HU (Eredeti használati utasítás fordítása)</p> <p>EK-megfelelőségi nyilatkozata (2006/42/EK gépirányelv, II. melléklet "A" rész)</p> <ol style="list-style-type: none"> 1. Alulírott Vállalat 2. Felelőségének teljes tudatában kijelenti, hogy az alábbi gép: Hordozható motoros kézi fűnyíró/szegélynyíró / fűnyírás a) Típus / Alaptípus c) Gyártási szám d) robbanómotor 3. Megfelel az alábbi irányelvek előírásainak: e) Tanúsító szerv 4. Hivatkozás a harmonizált szabványokra g) Mért zajteljesítmény szint h) Garantált zajteljesítmény szint j) Nettó beépített teljesítmény n) Műszaki Dosszié szerkesztésére felhatalmazott személy: o) Helye és ideje 	<p>RU (Перевод оригинальных инструкций)</p> <p>Декларация соответствия нормам ЕС (Директива о машинном оборудовании 2006/42/ЕС, Приложение II, часть А)</p> <ol style="list-style-type: none"> 1. Предприятие 2. Заявляет под собственную ответственность, что машина: Портативный моторизованный газонокосилка / триммер для краев газона / стрижка газона a) Тип / Базовая модель c) Паспорт d) двигатель внутреннего сгорания 3. Соответствует требованиям следующих директив: e) Сертифицирующий орган 4. Ссылки на гармонизированные нормы g) Измеренный уровень звуковой мощности h) Гарантируемый уровень звуковой мощности j) Чистая установленная мощность n) Лицо, уполномоченное на подготовку технической документации: o) Место и дата 	<p>HR (Prijevod originalnih uputa)</p> <p>EK Izjava o sukladnosti (Direktiva 2006/42/EZ o strojovima, dodatak II, dio A)</p> <ol style="list-style-type: none"> 1. Tvrtka: 2. pod vlastitom odgovornošću izjavljuje da je stroj: Prijenosni motorni ručno upravljani šišač trave/šišač travnih rubova / košenje trave a) Vrsta / Osnovni model c) Matični broj d) motor s unutarnjim izgaranjem 3. sukladan s temeljnim zahtjevima direktiva: e) Certifikacijsko tijelo 4. Primijenjene su slijedeće harmonizirane norme: g) Izmjerena razina zvučne snage h) Zajamčena razina zvučne snage j) Neto instalirana snaga n) Osoba ovlaštena za pravljenje Tehničke datoteke: o) Mjesto i datum

<p>SL (Prevod izvirnih navodil)</p> <p>ES izjava o skladnosti (Direktiva 2006/42/ES) , priloga II, del A)</p> <ol style="list-style-type: none"> 1. Družba 2. pod lastno odgovornostjo izjavlja, da je stroj: Prenosni motorni obrezovalnik trat / tratnih robov / košnja trave a) Tip / osnovni model c) Serijska številka d) motor z notranjim izgorevanjem 3. Skladen je z določili direktiv : e) Ustanova, ki izda potrdilo 4. Sklicevanje na usklajene predpise g) Izmerjen nivo zvočne moči h) Zagotovljen nivo zvočne moči j) Neto instalirana moč n) Oseba, pooblaščenca za sestavo tehnične knjižice: o) Kraj in datum 	<p>BS (Prijevod originalnih uputa)</p> <p>EZ izjava o skladnosti (Direktiva o mašinama 2006/42/EZ, Prilog II, deo A)</p> <ol style="list-style-type: none"> 1. Firma 2. Daje izjavo pod vlastitom odgovornošću da je mašina: Ručne motorne kosilica/trimer makaze / Košenje trave a) Tip / Osnovni model c) Serijski broj d) motor s unutrašnjim izgaranjem 3. sukladna s osnovnim zahtjevima direktive: e) Certifikaciono tijelo 4. Pozivanje na usklađene norme g) Izmjereni nivo zvučne snage h) Garantovani nivo zvučne snage j) Neto instalirana snaga n) Osoba ovlaštena za izradu tehničke brošure: o) Mjesto i datum 	<p>SK (Preklad pôvodného návodu na použitie)</p> <p>ES vyhlásenie o zhode (Smernica o Strojných zariadeniach 2006/42/ES, Príloha II, časť A)</p> <ol style="list-style-type: none"> 1. Spoločnosť 2. Vyhlasuje na vlastnú zodpovednosť, že stroj: Ručné prenosný motorový vyžinač/orezávač okrajov trávnik / kosačka na trávu a) Typ / Základný model c) Výrobné číslo d) spaľovací motor 3. Je v zhode s nariadeniami smerníc: e) Certifikačný orgán 4. Odkaz na Harmonizované normy g) Nameraná úroveň akustického výkonu h) Zaručená úroveň akustického výkonu j) Čistý inštalovaný výkon n) Osoba autorizovaná na vytvorenie Technického spisu: o) Miesto a Dátum
<p>RO (Traducerea manualului fabricantului)</p> <p>CE -Declaratie de Conformitate (Directiva Maşini 2006/42/CE, Anexa II, partea A)</p> <ol style="list-style-type: none"> 1. Societatea 2. Declară pe propria răspundere că maşina: maşină de tuns iarba/maşină de tuns margini de gazon cu motor portabil manual / tăiat iarba a) Tip / Model de bază c) Număr de serie d) motor cu combustie 3. Este în conformitate cu specificațiile directivei: e) Organism de certificare 4. Referință la Standardele armonizate g) Nivel de putere sonoră măsurat h) Nivel de putere sonoră garantat j) Putere netă instalată n) Persoană autorizată să întocmească Dosarul Tehnic o) Locul și Data 	<p>LT (Originalių instrukcijų vertimas)</p> <p>EB atitikties deklaracija (Mašinų direktyva 2006/42/CE, Priedas II, dalis A)</p> <ol style="list-style-type: none"> 1. Bendrovė 2. Prisiima atsakomybę, kad įrenginys: Nešiojamas rankinis motorinis vejapjovė - trimeris vejos kraštams / žolės pjovimas a) Tipas / Bazinis Modelis c) Serijos numeris d) vidaus degimo variklis 3. Atitinka direktyvose pateiktas specifikacijas: e) Sertifikuojamo įstaiga 4. Nuoroda į suderintas Normas g) Išmatuotas garso galios lygis h) Užtikrinamas garso galios lygis j) Instaliuota naudojimo galia n) Autorizuotas asmuo sudaryti Techninę Dokumentaciją: o) Vieta ir Data 	<p>LV (Instrukciju tulkojums no oriģinālvadodas)</p> <p>EK atbilstības deklarācija (Direktīva 2006/42/EK par mašīnām, pielikums II, daļa A)</p> <ol style="list-style-type: none"> 1. Uzņēmums 2. Uzņemasies par to pilnu atbildību, paziņo, ka mašīna: Ar piedziņu aprīkota rokturamā portatīvā pļaujmašīna / zālienu apmaļu pļaujmašīna / zāles pļaušana a) Tips / Bāzes modelis a) Tips / Bāzes modelis c) Sērijas numurs d) iekšdedzes motors 3. Atbilst šādu direktīvu prasībām: e) Sertifikācijas iestāde 4. Atsaucē uz harmonizētiem standartiem g) Izmērītais skaņas intensitātes līmenis h) Garantētais skaņas intensitātes līmenis j) Uzstādītā neto jauda n) Pilnvarotais darbinieks, kas sagatavoja tehnisko dokumentāciju: o) Vieta un datums
<p>SR (Prevod originalnih uputstval)</p> <p>EC deklaracija o usaglašenosti (Direktiva o mašinama 2006/42/EC, Prilog II, deo A)</p> <ol style="list-style-type: none"> 1. Preduzeće 2. Daje izjavu pod vlastitom odgovornošću da je mašina: Ručne motorne kosačica/trimer makaze / košenje trave a) Tip / Osnovni model c) Serijski broj d) motor s unutrašnjim sagorevanjem 3. u skladu s osnovnim zahtjevima direktiva: e) Sertifikaciono telo 4. Pozivanje na usklađene norme g) Izmereni nivo zvučne snage h) Garantovani nivo zvučne snage j) Neto instalirana snaga n) Osoba ovlašćena za sastavljanje tehničke brošure o) Mesto i datum 	<p>BG (Превод на оригиналните инструкции)</p> <p>EO декларация за съответствие (Директива Машини 2006/42/EO, Приложение II, част А)</p> <ol style="list-style-type: none"> 1. Дружеството 2. На собствена отговорност декларира, че машината: Преносим ръчен моторен тревен тример/тример /рязане на трева a) Вид / Базисен модел г) Сериин номер д) мотор с вътрешно горене 3. Е в съответствие със спецификата на директивите: д) Сертифициращ орган ж) Базирано на хармонизираните норми з) Ниво на измерена акустична мощност и) Гарантирано ниво на акустична мощност к) Нетна инсталирана мощност р) Лице, упълномощено да състави Техническата Документация: о) Място и дата 	<p>ET (Algupärase kasutusjuhendi tõlge)</p> <p>EÜ vastavusdeklaratsioon (Masinadirektiiv 2006/42/EÜ, Lisa II, osa A)</p> <ol style="list-style-type: none"> 1. Firma 2. Kinnitab omal vastutusel, et masin: Käes kantav mootoriga murulõikur/äärelõikur / muruniitja a) Tüüp / Põhimudel c) Matrikkel d) Sisepõlemismootor 3. Vastab direktiivide nõuetele: e) Kinnitav asutus 4. Viide ühtlustatud standarditele g) Mõõdetud helivõimsuse tase h) Garanteeritud helivõimsuse tase j) Installeeritud netovõimsus n) Tehnilise Lehe autoriseeritud koostaja: o) Koht ja Kuupäev

• Soggetto a modifiche senza preavviso • Подлежи на промени без предупреждение • Moguće su promjene bez najave • Možnost změn bez předešlého upozornění • Ret til ændringer forbeholdes • Kann ohne Vorankündigung geändert werden • Υπόκειται σε αλλαγές χωρίς προειδοποίηση • Subject to modifications without notice • Sujeto a modificaciones sin previo aviso • Võimalikud muudatused ilma ette teatamata • Voidaan tehdä muutoksia ilman ennakkoilmoitusta • Sujet à des modifications sans aucun préavis • Podložno promjenama bez prethodne obavijesti • Előzetes értesítés nélkül módosítható • Objekto pakeitimai be perspėjimo • Var tikt mainīts bez iepriekšēja brīdinājuma • Подлежи на промени без претходно известување • Kan zonder kennisgeving wijzigingen ondergaan • Kan endres uten forvarsel • Poddawany modyfikacjom bez awizowania • Sujeito a alterações sem aviso prévio • Poate fi modificat, fără preaviz • Может быть изменено без преоумления • Možnosť zmien bez predošlého upozornenia • Lahko pride do sprememb brez predhodnega obvestila • Podložno izmenama bez upozorenja • Kan utsättas för modifieringar utan att detta meddelas • Önceden haber verilmeksizin deęiştirilebilir



	 LWA dB
Type:	
Art.N -s/n	



FR

Cet appareil,
ses accessoires,
piles et cordons
se recyclent

À DÉPOSER
EN MAGASIN
ou
À DÉPOSER
EN DÉCHÈTERIE

Points de collecte sur www.quefairedemesdechets.fr
Privilégiez la réparation ou le don de votre appareil !



FR

ST. SpA

Via del Lavoro, 6
31033 Castelfranco Veneto (TV) ITALY

STIGA LTD (UK Importer)

Unit 8, Bluewater Estate Plympton,
Devon, PL7 4JH, England