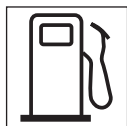


B 26 J  
 B 26 JA  
 B 26 JD  
 B 26 JDA  
 B 26 D  
 B 26 DA  
 B 32  
 B 32 D  
 B 32 DH  
 B 42  
 B 42 D  
 B 42 DH  
 B 52  
 B 52 D  
 B 52 DH  
 B 52 F



**IT** Decespugliatore a motore portatile manualmente  
 MANUALE DI ISTRUZIONI

ATTENZIONE: prima di usare la macchina, leggere attentamente il presente libretto.

**BG** Преносим ръчен моторен хросторез  
 УПЪТВАНЕ ЗА УПОТРЕБА

ВНИМАНИЕ: преди да използвате машината прочетете внимателно настоящата книжка.

**BS** Ručna motorna trimmer kosilica  
 UPUTSTVO ZA UPOTREBU

PAŽNJA: prije nego što koristite ovu mašinu, pažljivo pročitajte priručnik s uputama.

**CS** Ručně přenosný motorový křovinořez  
 NÁVOD K POUŽITÍ

UPOZORNĚNÍ: před použitím stroje si pozorně přečtěte tento návod k použití.

**DA** Bærbar, håndholdt motordreven buskrydder  
 BRUGSANVISNING

ADVARSEL: læs instruktionsbogen omhyggeligt igennem, før du tager denne maskine i brug.

**DE** Motorbetriebener Freischneider  
 GEBRAUCHSANWEISUNG

ACHTUNG: vor Inbetriebnahme des Geräts die Gebrauchsanleitung aufmerksam lesen.

**EL** Φορητό χειροκατευθυνόμενο θαμνοκοπτικό βενζίνης  
 ΟΔΗΓΙΕΣ ΧΡΗΣΗΣ

ΠΡΟΣΟΧΗ: πριν χρησιμοποιήσετε το μηχάνημα, διαβάστε προσεκτικά το παρόν εγχειρίδιο.

**EN** Portable hand-held powered brush-cutter  
 OPERATOR'S MANUAL

WARNING: read thoroughly the instruction booklet before using the machine.

**ES** Desbrozadora de motor portátil manualmente  
 MANUAL DE INSTRUCCIONES

ATENCIÓN: antes de utilizar la máquina, leer atentamente el presente manual.

**ET** Käes kantav mootoriga võsalõikur  
 KASUTUSJUHE

TÄHELEPANU: enne masina kasutamist lugeda tähelepanelikult antud kasutusjuhendit.

**FI** Käsin kannateltava moottorikäyttöinen raivaussaha  
 KÄYTTÖOHJEET

VAROITUS: lue käyttöopas huolellisesti ennen koneen käyttöä.

**FR** Débroussailluse portative à moteur  
 MANUEL D'UTILISATION

ATTENTION: lire attentivement le manuel avant d'utiliser cette machine.

**HR** Prijenosni motorni ručno upravljani čistač šikare  
 PRIRUČNIK ZA UPORABO

POZOR: prije uporabe stroja, pažljivo pročitajte ovaj priručnik.

**HU** Hordozható motoros kézi bozótirtó  
 HASZNÁLATI UTASÍTÁS

FIGYELEM! a gép használatá előtt olvassa el figyelmesen a jelen kézikönyvet.

**LT** Nešiojama rankinė motorinė krūmaplovė  
 NAUDOJIMO INSTRUKCIJOS

DĖMESIO: prieš naudojant įrenginį, atidžiai perskaityti šį naudotojo vadovą.

**LV** Ar piedziņu aprīkotais rokturamais portatīvs krūmgriezis  
 LIETOŠANĀS INSTRUKCIJA

UZMANĪBU: pirms aparāta lietošanai rūpīgi izlasiet doto instrukciju.

**MK** Потнаструвач за грмушки  
 УПАТСТВА ЗА УПОТРЕБА

ВНИМАНИЕ: прочитајте го внимателно ова упатство пред да ја користите машината.

**NL** Met de hand draagbare bosmaaier met motor  
 GEBRUIKERSHANDLEIDING

LET OP: vooraleer de machine te gebruiken, dient men deze handleiding aandachtig te lezen.

**NO** Bærbar, håndholdt motordrevet ryddesag  
 INSTRUKSJONSBOK

ADVARSEL: les denne bruksanvisningen nøye før du bruker maskinen.

**PL** Kosa spalinowa  
 INSTRUKCJE OBSŁUGI

OSTRZEŻENIE: przed użyciem maszyny, należy uważnie przeczytać niniejszą instrukcję.

**PT** **Roçadora manual motorizada**  
**MANUAL DE INSTRUÇÕES**

ATENÇÃO: antes de usar a máquina, leia atentamente o presente manual.

**RO** **Maşină de tăiat arboret cu motor portabil manual**  
**MANUAL DE INSTRUCȚIUNI**

ATENȚIE: înainte de a utiliza maşina, citiți cu atenție manualul de față.

**RU** **Портативный моторизованный кусторез**  
**РУКОВОДСТВО ПО ЭКСПЛУАТАЦИИ**

ВНИМАНИЕ: прежде чем пользоваться оборудованием, внимательно прочтите это руководство по эксплуатации.

**SK** **Ručne prenosný motorový krovinorez**  
**NÁVOD NA POUŽITIE**

UPOZORNENIE: pred použitím stroja si pozorne prečítajte tento návod.

**SL** **Prenosna motorna kosa**  
**PRIROČNIK ZA UPORABO**

POZOR: preden uporabite stroj, pazljivo preberite priročnik z navodili.

**SR** **Ručna motorna trimer kosačica**  
**PRIRUČNIK SA UPUTSTVIMA**

PAŽNJA: pre korišćenja mašine pažljivo pročitati ovaj priručnik.

**SV** **Motordriven bärbar manuell röjsåg**  
**BRUKSANVISNING**

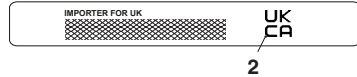
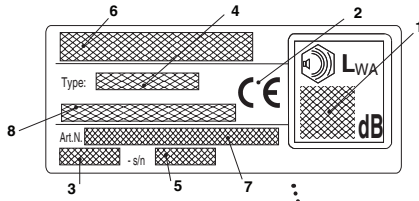
WARNING: läs igenom hela detta häfte innan du använder maskinen.

**TR** **Elde taşınabilir motorlu çalı biçme makinesi**  
**KULLANIM KILAVUZU**

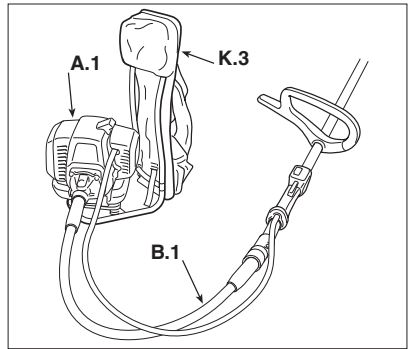
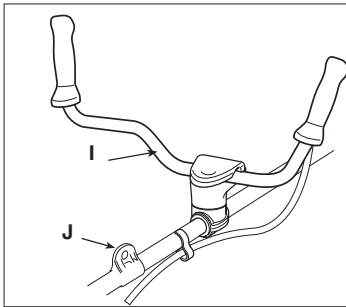
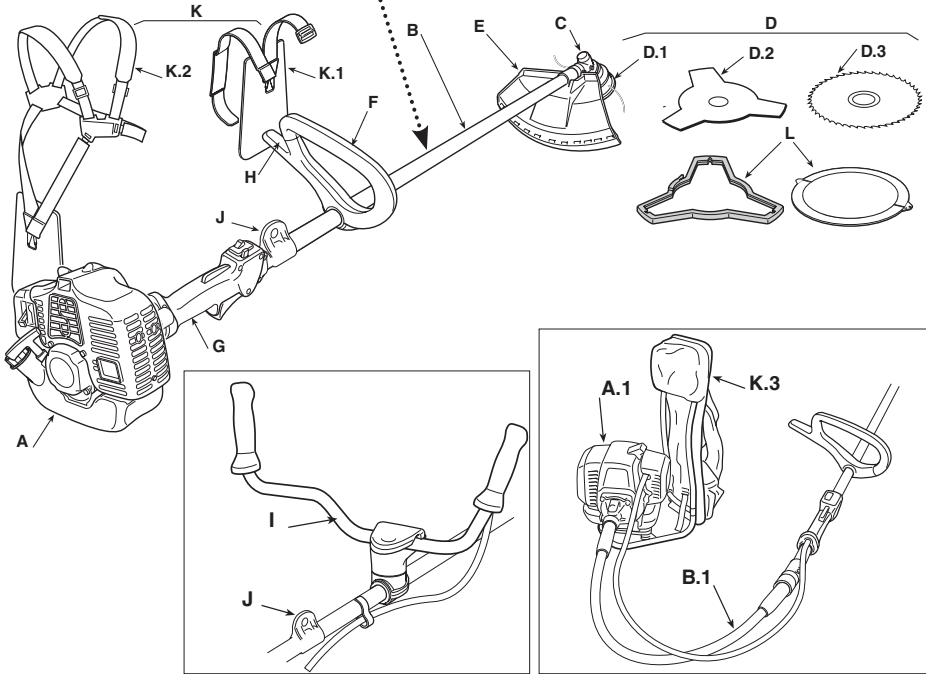
DIKKAT: makineyi kullanmadan önce talimatlar içeren kilavuzu dikkatle okuyun.

ITALIANO - Istruzioni Originali .....	<b>IT</b>
БЪЛГАРСКИ - Превод на оригиналните инструкции .....	<b>BG</b>
BOSANSKI - Prijevod originalnih uputa .....	<b>BS</b>
ČESKY - Překlad původního návodu k používání .....	<b>CS</b>
DANSK - Oversættelse af den originale brugsanvisning .....	<b>DA</b>
DEUTSCH - Übersetzung der Originalbetriebsanleitung .....	<b>DE</b>
ΕΛΛΗΝΙΚΑ - Μετάφραση του πρωτοτύπου των οδηγιών χρήσης .....	<b>EL</b>
ENGLISH - Translation of the original instruction .....	<b>EN</b>
ESPAÑOL - Traducción del Manual Original .....	<b>ES</b>
EESTI - Algupärase kasutusjuhendi tõlge .....	<b>ET</b>
SUOMI - Alkuperäisten ohjeiden käännös .....	<b>FI</b>
FRANÇAIS - Traduction de la notice originale .....	<b>FR</b>
HRVATSKI - Prijevod originalnih uputa .....	<b>HR</b>
MAGYAR - Eredeti használati utasítás fordítása .....	<b>HU</b>
LIETUVIŠKAI - Originalių instrukcijų vertimas .....	<b>LT</b>
LATVIEŠU - Instrukciju tulkojums no oriģinālvalodas .....	<b>LV</b>
МАКЕДОНСКИ -Превод на оригиналните упатства .....	<b>MK</b>
NEDERLANDS - Vertaling van de oorspronkelijke gebruiksaanwijzing .....	<b>NL</b>
NORSK - Oversettelse av original bruksanvisning .....	<b>NO</b>
POLSKI - Tłumaczenie instrukcji oryginalnej .....	<b>PL</b>
PORTUGUÊS - Tradução do manual original .....	<b>PT</b>
ROMÂN - Traducerea manualului fabricantului .....	<b>RO</b>
РУССКИЙ - Перевод оригинальных инструкций .....	<b>RU</b>
SLOVENŠČINA - Prevod izvirnih navodil .....	<b>SL</b>
SLOVENSKY - Preklad pôvodného návodu na použitie .....	<b>SK</b>
SRPSKI - Prevod originalnih uputstva .....	<b>SR</b>
SVENSKA - Översättning av bruksanvisning i original .....	<b>SV</b>
TÜRKÇE - Orijinal Talimatların Tercümesi .....	<b>TR</b>

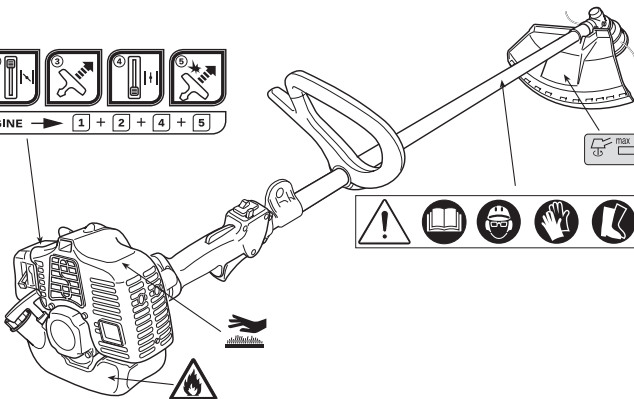
1

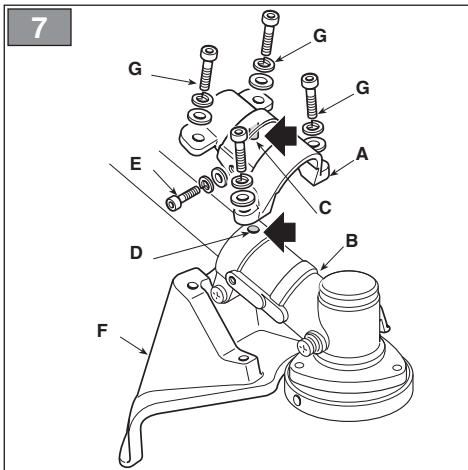
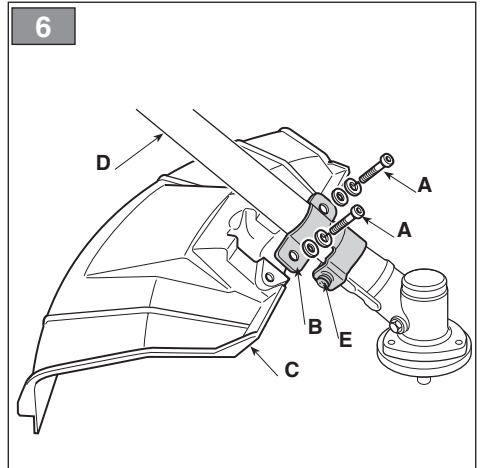
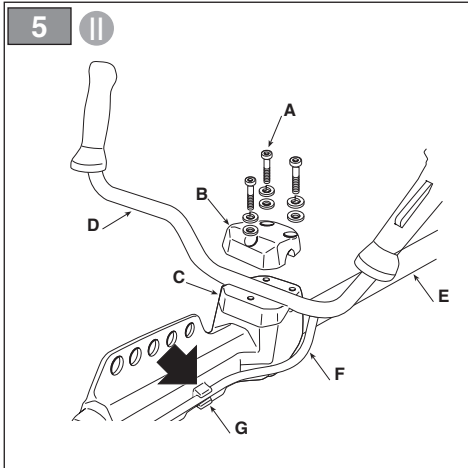
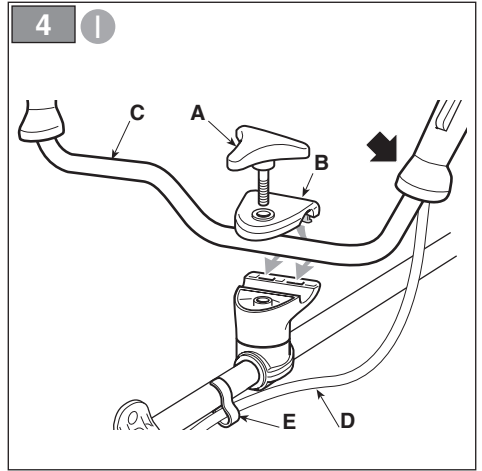
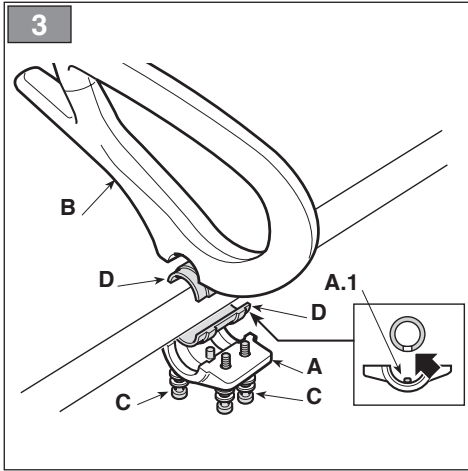


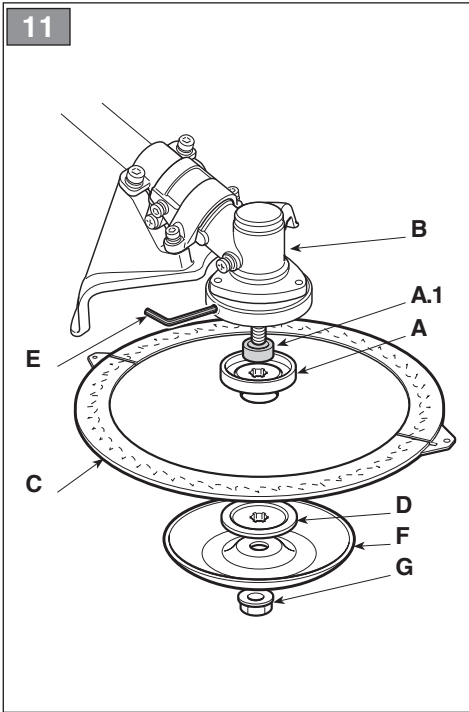
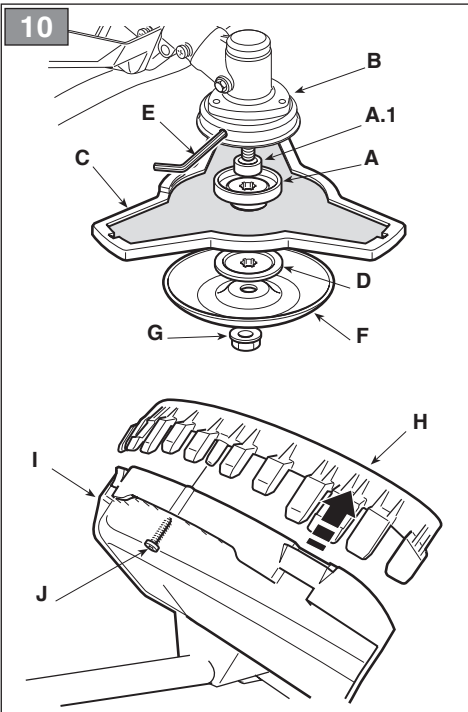
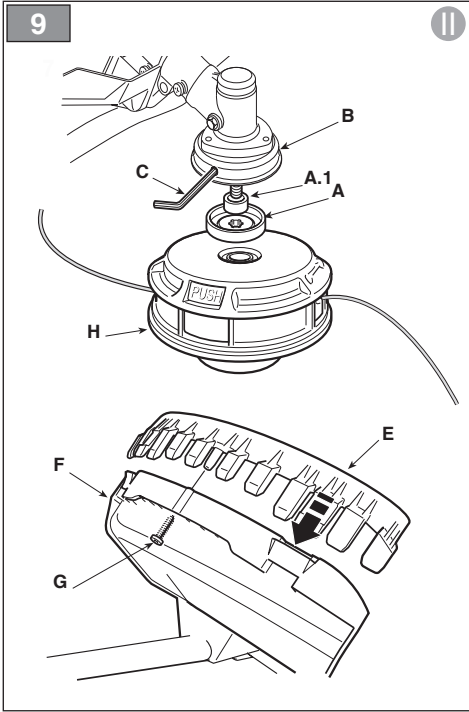
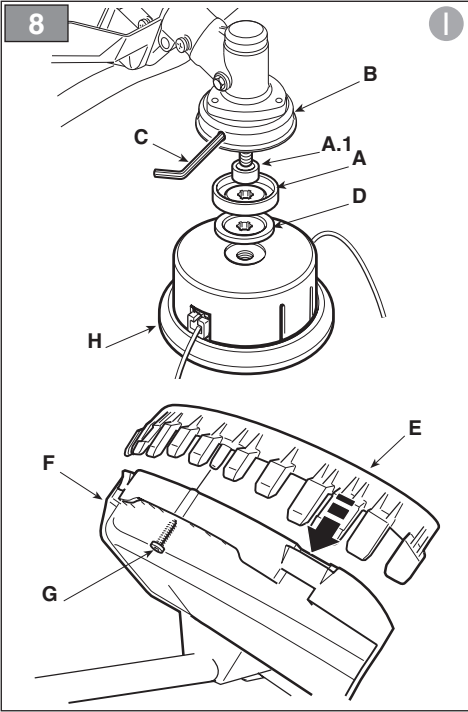
2



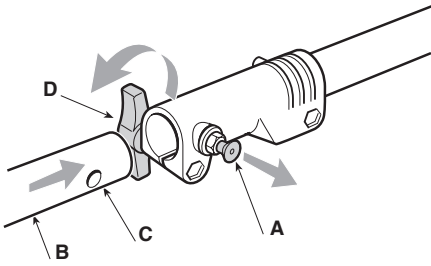
2



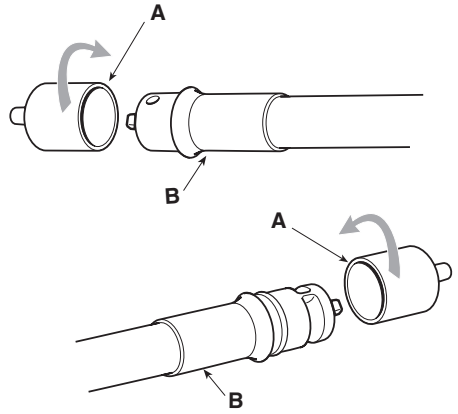




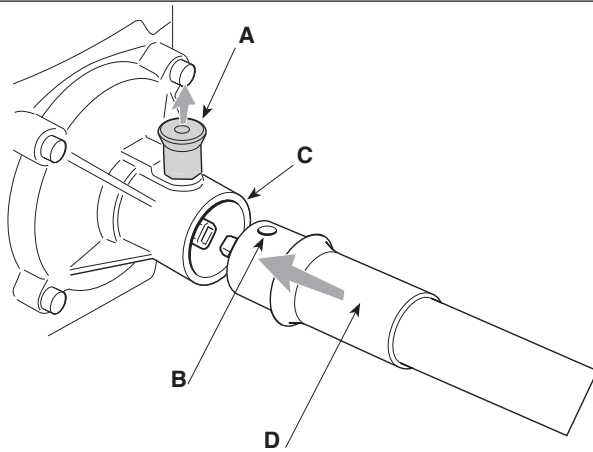
12



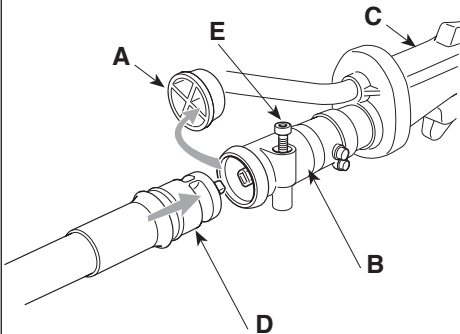
13



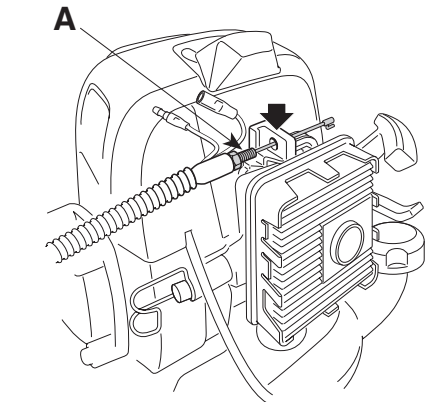
14



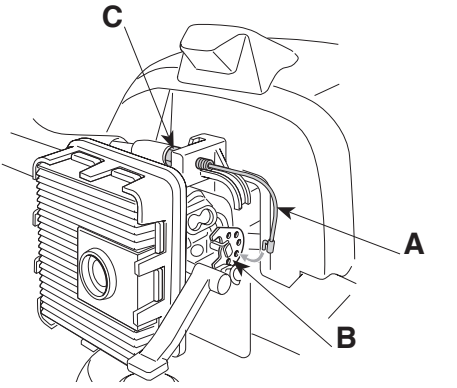
15



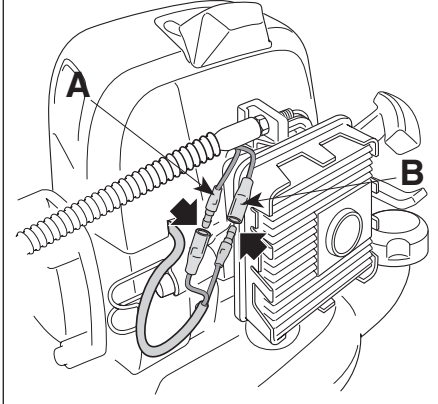
16



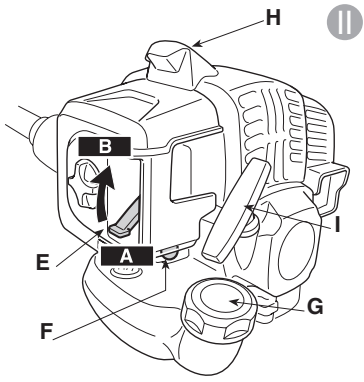
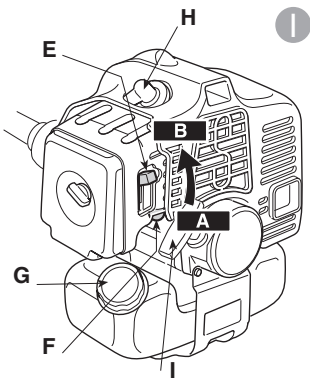
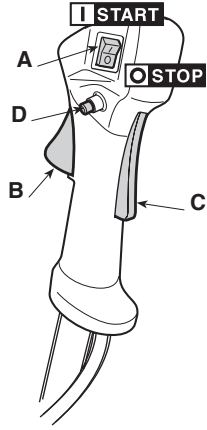
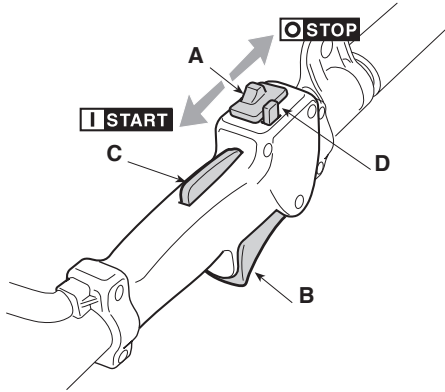
17



18

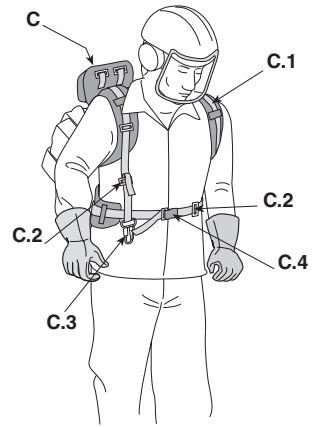
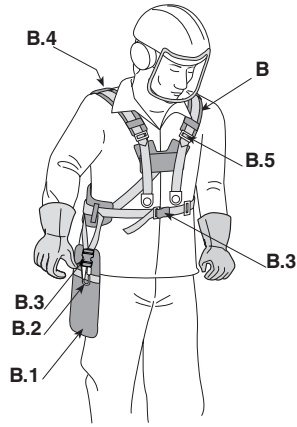
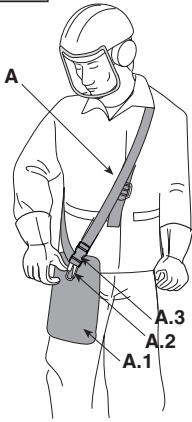


18

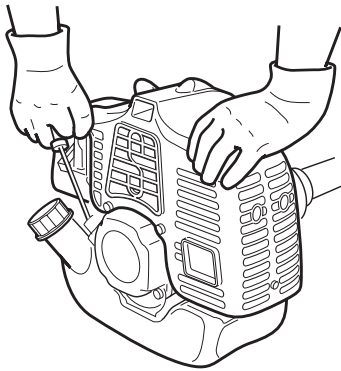




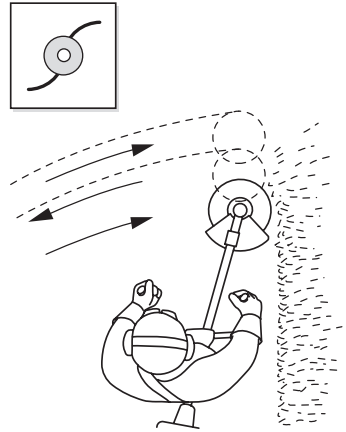
19



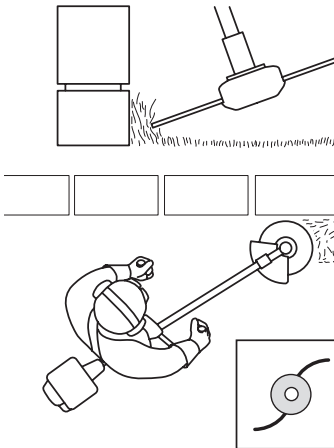
20



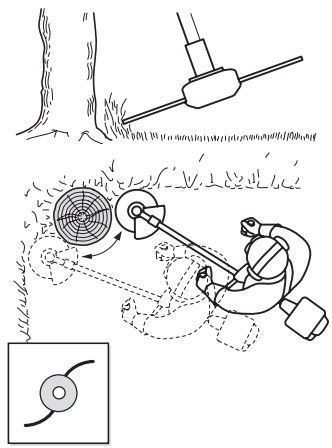
21



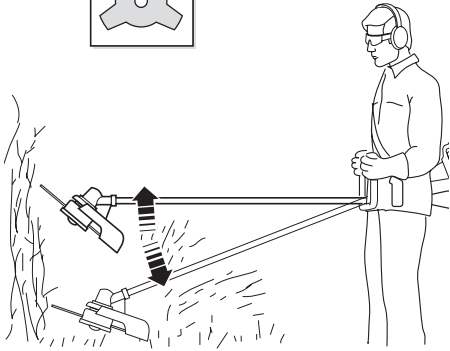
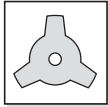
22



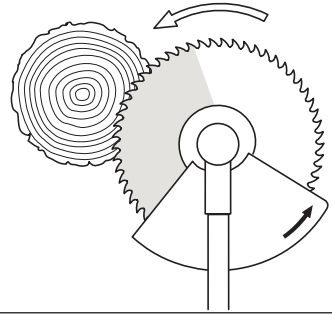
23



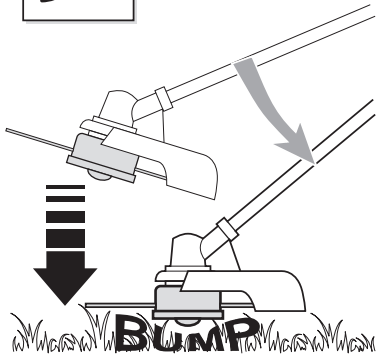
24



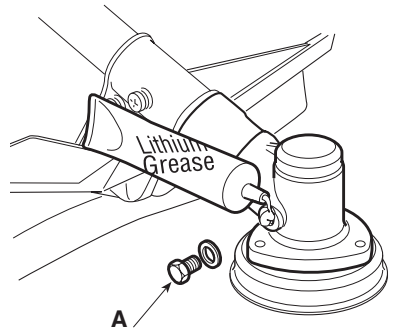
25



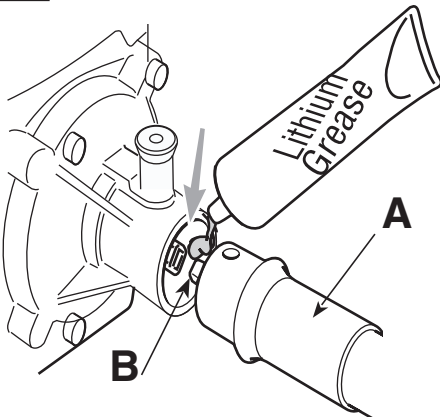
26



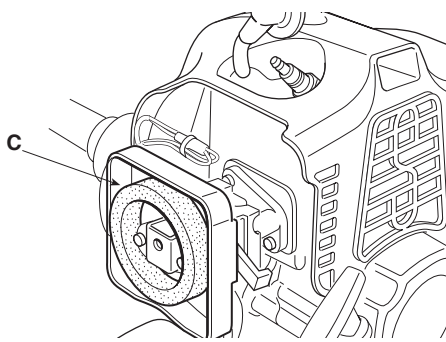
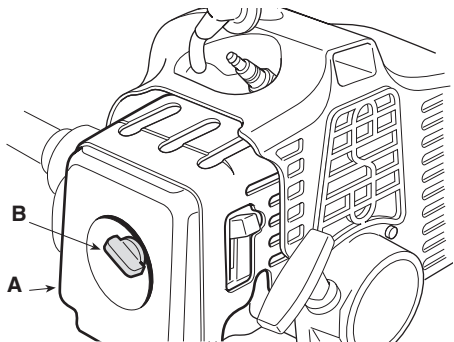
27



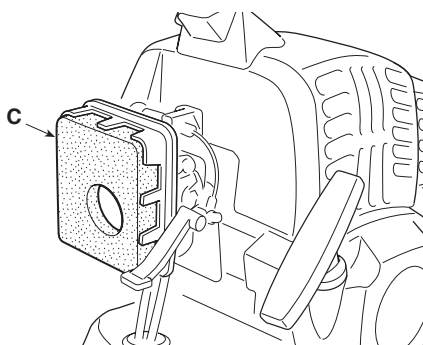
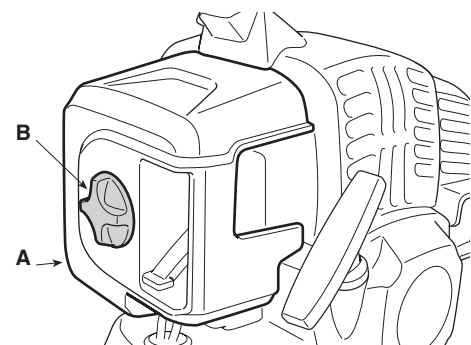
28



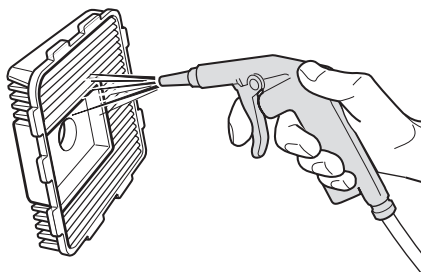
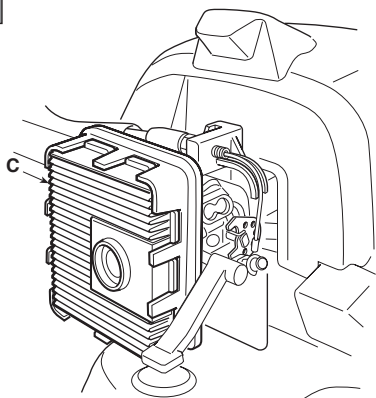
29



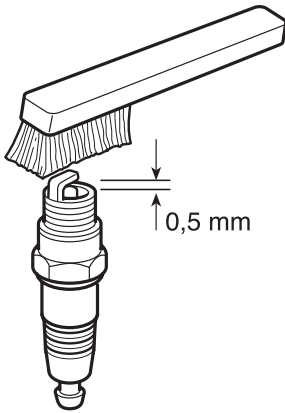
30



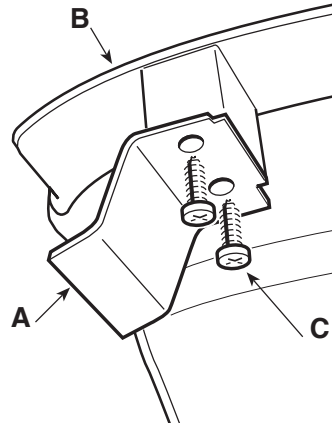
31



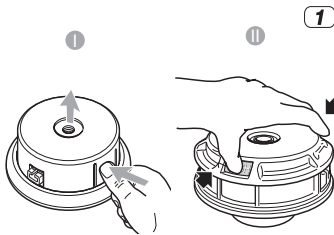
32



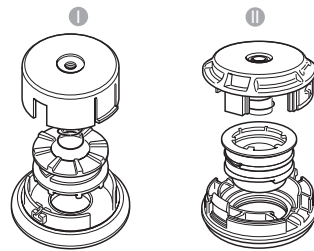
33



34



1

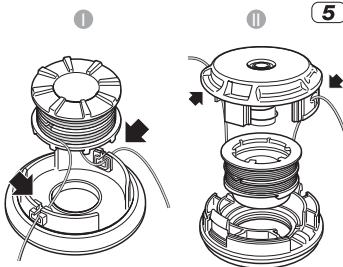
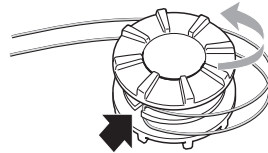
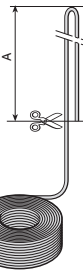


2

A =  
2 x 2,0 m (79 in.) - B 26/32 series  
2 x 1,5 m (60 in.) - B 42/52 series

3

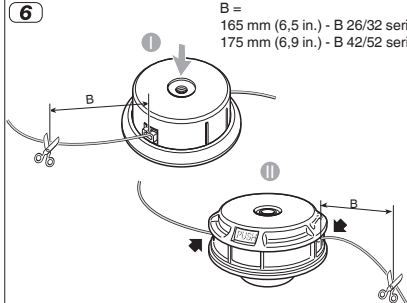
4















5







6







B =  
165 mm (6,5 in.) - B 26/32 series  
175 mm (6,9 in.) - B 42/52 series









[1]	DATI TECNICI		B 26 J	B 26 JD	B 26 D
[2]	Motore		[3] 2 tempi raffreddamento ad aria		
[4]	Cilindrata	cm <sup>3</sup>	25,4	25,4	25,4
[5]	Potenza	kW	0,7	0,7	0,7
[6]	Velocità di rotazione del motore a vuoto	min <sup>-1</sup>	3000 ±300	3000 ±300	3000 ±300
[7]	Velocità massima di rotazione del motore (testina porta filo)	min <sup>-1</sup>	8600	8600	8600
[8]	Velocità massima di rotazione del motore (lama a 3 punte)	min <sup>-1</sup>	11000	11000	11000
[9]	Velocità massima di rotazione dell'utensile (testina porta filo)	min <sup>-1</sup>	6300	6300	6300
[10]	Velocità massima di rotazione dell'utensile (lama a 3 punte)	min <sup>-1</sup>	8100	8100	8100
[11]	Capacità serbatoio carburante	l	0,65	0,65	0,65
[12]	Miscela (Benzina : Olio 2 tempi)		40:1 = 2,5%	40:1 = 2,5%	40:1 = 2,5%
[13]	Candela		L8RTF / NHSP L8RTC / TORCH	L8RTF / NHSP L8RTC / TORCH	L8RTF / NHSP L8RTC / TORCH
[14]	Larghezza di taglio (testina porta filo)	cm	43	43	43
[15]	Larghezza di taglio (lama a 3 punte)	cm	25,5	25,5	25,5
[16]	Larghezza di taglio (lama a sega)	cm	-	-	-
[17]	Attacco testina porta filo		M10 x 1,25 sx F	M10 x 1,25 sx F	M10 x 1,25 sx F
[18]	Diametro filo testina (max)	mm	2,4	2,4	2,4
[19]	Codice dispositivo di taglio		18801124/0 ("I")	18801124/0 ("I")	18801124/0 ("I")
[19]	Codice dispositivo di taglio		18801125/0	18801125/0	18801125/0
[20]	Codice dispositivo di taglio (24 denti)		-	-	-
[21]	Codice dispositivo di taglio (60 denti)		-	-	-
[22]	Codice protezione (testina porta filo, lama a 3 punte)		18803198/0	18803198/0	18803198/0
[23]	Codice protezione (lama a sega)		-	-	-
[24]	Peso	kg	6,3	6,8	6,6
[25]	Dimensioni				
[26]	Lunghezza	cm	190	190	190
[27]	Larghezza	cm	41	70	70
[28]	Altezza	cm	30	44	44
[29]	Impugnatura anteriore, posteriore		√	-	-
[30]	Manubrio		-	√	√
[31]	Asta separabile		√	√	-
[32]	Motore portato a spalla		-	-	-
[33]	Livello di pressione sonora	dB(A)	90,1	90,1	90,1
[34]	Incertezza	dB(A)	3	3	3
[35]	Livello di potenza sonora misurato	dB(A)	107,94	107,94	107,94
[34]	Incertezza	dB(A)	2,14	2,14	2,14
[36]	Livello di potenza sonora garantito	dB(A)	110	110	110
[37]	Vibrazioni trasmesse alla mano sull'impugnatura anteriore	m/s <sup>2</sup>	5,76	-	-
[34]	Incertezza	m/s <sup>2</sup>	1,5	-	-
[38]	Vibrazioni trasmesse alla mano sull'impugnatura posteriore	m/s <sup>2</sup>	7,13	-	-
[34]	Incertezza	m/s <sup>2</sup>	1,5	-	-
[39]	Vibrazioni trasmesse alla mano sull'impugnatura destra	m/s <sup>2</sup>	-	5,52	5,42
[34]	Incertezza	m/s <sup>2</sup>	-	1,5	1,5
[40]	Vibrazioni trasmesse alla mano sull'impugnatura sinistra	m/s <sup>2</sup>	-	3,48	5,83
[34]	Incertezza	m/s <sup>2</sup>	-	1,5	1,5
[41]	OPZIONI				
[42]	Parzializzatore		√	√	√







[1]	DATI TECNICI		B 26 JA	B 26 JDA	B 26 DA
[2]	Motore		[3] 2 tempi raffreddamento ad aria		
[4]	Cilindrata	cm <sup>3</sup>	25,4	25,4	25,4
[5]	Potenza	kW	0,7	0,7	0,7
[6]	Velocità di rotazione del motore a vuoto	min <sup>-1</sup>	3000 ±300	3000 ±300	3000 ±300
[7]	Velocità massima di rotazione del motore (testina porta filo)	min <sup>-1</sup>	8600	8600	8600
[8]	Velocità massima di rotazione del motore (lama a 3 punte)	min <sup>-1</sup>	11000	11000	11000
[9]	Velocità massima di rotazione dell'utensile (testina porta filo)	min <sup>-1</sup>	6300	6300	6300
[10]	Velocità massima di rotazione dell'utensile (lama a 3 punte)	min <sup>-1</sup>	8100	8100	8100
[11]	Capacità serbatoio carburante	l	0,65	0,65	0,65
[12]	Miscela (Benzina : Olio 2 tempi)		40:1 = 2,5%	40:1 = 2,5%	40:1 = 2,5%
[13]	Candela		L8RTF / NHSP L8RTC / TORCH	L8RTF / NHSP L8RTC / TORCH	L8RTF / NHSP L8RTC / TORCH
[14]	Larghezza di taglio (testina porta filo)	cm	43	43	43
[15]	Larghezza di taglio (lama a 3 punte)	cm	25,5	25,5	25,5
[16]	Larghezza di taglio (lama a sega)	cm	-	-	-
[17]	Attacco testina porta filo		M10 x 1,25 sx F	M10 x 1,25 sx F	M10 x 1,25 sx F
[18]	Diametro filo testina (max)	mm	2,4	2,4	2,4
[19]	Codice dispositivo di taglio		18804682/0 ("II")	18804682/0 ("II")	18804682/0 ("II")
[19]	Codice dispositivo di taglio		18801125/0	18801125/0	18801125/0
[20]	Codice dispositivo di taglio (24 denti)		-	-	-
[21]	Codice dispositivo di taglio (60 denti)		-	-	-
[22]	Codice protezione (testina porta filo, lama a 3 punte)		18803198/0	18803198/0	18803198/0
[23]	Codice protezione (lama a sega)		-	-	-
[24]	Peso	kg	6,3	6,8	6,6
[25]	Dimensioni				
[26]	Lunghezza	cm	190	190	190
[27]	Larghezza	cm	41	70	70
[28]	Altezza	cm	30	44	44
[29]	Impugnatura anteriore, posteriore		√	-	-
[30]	Manubrio		-	√	√
[31]	Asta separabile		√	√	-
[32]	Motore portato a spalla		-	-	-
[33]	Livello di pressione sonora	dB(A)	89,2	89,2	89,2
[34]	Incertezza	dB(A)	3	3	3
[35]	Livello di potenza sonora misurato	dB(A)	107,02	107,02	107,02
[34]	Incertezza	dB(A)	2,14	2,14	2,14
[36]	Livello di potenza sonora garantito	dB(A)	109	109	109
[37]	Vibrazioni trasmesse alla mano sull'impugnatura anteriore	m/s <sup>2</sup>	5,76	-	-
[34]	Incertezza	m/s <sup>2</sup>	1,5	-	-
[38]	Vibrazioni trasmesse alla mano sull'impugnatura posteriore	m/s <sup>2</sup>	7,13	-	-
[34]	Incertezza	m/s <sup>2</sup>	1,5	-	-
[39]	Vibrazioni trasmesse alla mano sull'impugnatura destra	m/s <sup>2</sup>	-	5,52	5,42
[34]	Incertezza	m/s <sup>2</sup>	-	1,5	1,5
[40]	Vibrazioni trasmesse alla mano sull'impugnatura sinistra	m/s <sup>2</sup>	-	3,48	5,83
[34]	Incertezza	m/s <sup>2</sup>	-	1,5	1,5
[41]	OPZIONI				
[42]	Parzializzatore		√	√	√

[1]	DATI TECNICI		B 32	B 32 D	B 32 DH
[2]	Motore		[3] 2 tempi raffreddamento ad aria		
[4]	Cilindrata	cm <sup>3</sup>	32,6	32,6	32,6
[5]	Potenza	kW	0,9	0,9	0,9
[6]	Velocità di rotazione del motore a vuoto	min <sup>-1</sup>	3000 ±300	3000 ±300	3000 ±300
[7]	Velocità massima di rotazione del motore (testina porta filo)	min <sup>-1</sup>	9500	9500	9500
[8]	Velocità massima di rotazione del motore (lama a 3 punte)	min <sup>-1</sup>	11000	11000	11000
[9]	Velocità massima di rotazione dell'utensile (testina porta filo)	min <sup>-1</sup>	7000	7000	7000
[10]	Velocità massima di rotazione dell'utensile (lama a 3 punte)	min <sup>-1</sup>	8100	8100	8100
[11]	Capacità serbatoio carburante	l	0,8	0,8	0,8
[12]	Miscela (Benzina : Olio 2 tempi)		40:1 = 2,5%	40:1 = 2,5%	40:1 = 2,5%
[13]	Candela		L8RTF / NHSP L8RTC / TORCH	L8RTF / NHSP L8RTC / TORCH	L8RTF / NHSP L8RTC / TORCH
[14]	Larghezza di taglio (testina porta filo)	cm	43	43	43
[15]	Larghezza di taglio (lama a 3 punte)	cm	25,5	25,5	25,5
[16]	Larghezza di taglio (lama a sega)	cm	-	-	-
[17]	Attacco testina porta filo		M10 x 1,25 sx F	M10 x 1,25 sx F	M10 x 1,25 sx F
[18]	Diametro filo testina (max)	mm	2,4	2,4	2,4
[19]	Codice dispositivo di taglio		18801124/0 ("I") 18804546/0 ("II")	18801124/0 ("I") 18804546/0 ("II")	18801124/0 ("I") 18804546/0 ("II")
[19]	Codice dispositivo di taglio		18801125/0	18801125/0	18801125/0
[20]	Codice dispositivo di taglio (24 denti)		-	-	-
[21]	Codice dispositivo di taglio (60 denti)		-	-	-
[22]	Codice protezione (testina porta filo, lama a 3 punte)		18803198/0	18803198/0	18803198/0
[23]	Codice protezione (lama a sega)		-	-	-
[24]	Peso	kg	7,38	7,82	7,98
[25]	Dimensioni				
[26]	Lunghezza	cm	190	190	190
[27]	Larghezza	cm	41	70	70
[28]	Altezza	cm	30	50	50
[29]	Impugnatura anteriore, posteriore		√	-	-
[30]	Manubrio		-	√	√
[31]	Asta separabile		-	-	-
[32]	Motore portato a spalla		-	-	-
[33]	Livello di pressione sonora	dB(A)	98,5	98,5	98,5
[34]	Incertezza	dB(A)	3	3	3
[35]	Livello di potenza sonora misurato	dB(A)	112,6	112,6	112,6
[34]	Incertezza	dB(A)	1,7	1,7	1,7
[36]	Livello di potenza sonora garantito	dB(A)	114	114	114
[37]	Vibrazioni trasmesse alla mano sull'impugnatura anteriore	m/s <sup>2</sup>	5,26	-	-
[34]	Incertezza	m/s <sup>2</sup>	1,5	-	-
[38]	Vibrazioni trasmesse alla mano sull'impugnatura posteriore	m/s <sup>2</sup>	6,60	-	-
[34]	Incertezza	m/s <sup>2</sup>	1,5	-	-
[39]	Vibrazioni trasmesse alla mano sull'impugnatura destra	m/s <sup>2</sup>	-	5,28	4,81
[34]	Incertezza	m/s <sup>2</sup>	-	1,5	1,5
[40]	Vibrazioni trasmesse alla mano sull'impugnatura sinistra	m/s <sup>2</sup>	-	6,59	5,26
[34]	Incertezza	m/s <sup>2</sup>	-	1,5	1,5
[41]	OPZIONI				
[42]	Parzializzatore		√	√	√

[1]	DATI TECNICI		B 42	B 42 D	B 42 DH
[2]	Motore		[3] 2 tempi raffreddamento ad aria		
[4]	Cilindrata	cm <sup>3</sup>	42,7	42,7	42,7
[5]	Potenza	kW	1,25	1,25	1,25
[6]	Velocità di rotazione del motore a vuoto	min <sup>-1</sup>	3000 ±300	3000 ±300	3000 ±300
[7]	Velocità massima di rotazione del motore (testina porta filo)	min <sup>-1</sup>	9300	9300	9300
[8]	Velocità massima di rotazione del motore (lama a 3 punte)	min <sup>-1</sup>	9500	9500	9500
[9]	Velocità massima di rotazione dell'utensile (testina porta filo)	min <sup>-1</sup>	7500	7500	7500
[10]	Velocità massima di rotazione dell'utensile (lama a 3 punte)	min <sup>-1</sup>	7700	7700	7700
[11]	Capacità serbatoio carburante	l	1,0	1,0	1,0
[12]	Miscela (Benzina : Olio 2 tempi)		40:1 = 2,5%	40:1 = 2,5%	40:1 = 2,5%
[13]	Candela		L8RTF / NHSP L8RTC / TORCH	L8RTF / NHSP L8RTC / TORCH	L8RTF / NHSP L8RTC / TORCH
[14]	Larghezza di taglio (testina porta filo)	cm	45	45	45
[15]	Larghezza di taglio (lama a 3 punte)	cm	25,5	25,5	25,5
[16]	Larghezza di taglio (lama a sega)	cm	-	22,86	22,86
[17]	Attacco testina porta filo		M10 x 1,25 sx F	M10 x 1,25 sx F	M10 x 1,25 sx F
[18]	Diametro filo testina (max)	mm	2,8	2,8	2,8
[19]	Codice dispositivo di taglio		18803940/0 ("I") 18804530/0 ("II")	18803940/0 ("I") 18804530/0 ("II")	18803940/0 ("I") 18804530/0 ("II")
[19]	Codice dispositivo di taglio		18801125/0	18801125/0	18801125/0
[20]	Codice dispositivo di taglio (24 denti)		-	18804179/0	18804179/0
[21]	Codice dispositivo di taglio (60 denti)		-	18804180/0	18804180/0
[22]	Codice protezione (testina porta filo, lama a 3 punte)		18803939/0	18803939/0	18803939/0
[23]	Codice protezione (lama a sega)		-	18804181/0	18804181/0
[24]	Peso	kg	7,76	8,20	8,36
[25]	Dimensioni				
[26]	Lunghezza	cm	190	190	190
[27]	Larghezza	cm	41	70	70
[28]	Altezza	cm	30	50	50
[29]	Impugnatura anteriore, posteriore		√	-	-
[30]	Manubrio		-	√	√
[31]	Asta separabile		-	-	-
[32]	Motore portato a spalla		-	-	-
[33]	Livello di pressione sonora	dB(A)	99,2	99,2	99,2
[34]	Incertezza	dB(A)	3	3	3
[35]	Livello di potenza sonora misurato	dB(A)	114,6	114,6	114,6
[34]	Incertezza	dB(A)	0,6	0,6	0,6
[36]	Livello di potenza sonora garantito	dB(A)	115	115	115
[37]	Vibrazioni trasmesse alla mano sull'impugnatura anteriore	m/s <sup>2</sup>	6,58	-	-
[34]	Incertezza	m/s <sup>2</sup>	1,5	-	-
[38]	Vibrazioni trasmesse alla mano sull'impugnatura posteriore	m/s <sup>2</sup>	6,45	-	-
[34]	Incertezza	m/s <sup>2</sup>	1,5	-	-
[39]	Vibrazioni trasmesse alla mano sull'impugnatura destra	m/s <sup>2</sup>	-	3,9	3,84
[34]	Incertezza	m/s <sup>2</sup>	-	1,5	1,5
[40]	Vibrazioni trasmesse alla mano sull'impugnatura sinistra	m/s <sup>2</sup>	-	7	5,49
[34]	Incertezza	m/s <sup>2</sup>	-	1,5	1,5
[41]	OPZIONI				
[42]	Parzializzatore		-	-	-



[1]	DATI TECNICI		B 52	B 52 D	B 52 DH
[2]	Motore		[3] 2 tempi raffreddamento ad aria		
[4]	Cilindrata	cm <sup>3</sup>	51,7	51,7	51,7
[5]	Potenza	kW	1,55	1,55	1,55
[6]	Velocità di rotazione del motore a vuoto	min <sup>-1</sup>	3000 ±300	3000 ±300	3000 ±300
[7]	Velocità massima di rotazione del motore (testina porta filo)	min <sup>-1</sup>	9300	9300	9300
[8]	Velocità massima di rotazione del motore (lama a 3 punte)	min <sup>-1</sup>	9500	9500	9500
[9]	Velocità massima di rotazione dell'utensile (testina porta filo)	min <sup>-1</sup>	7500	7500	7500
[10]	Velocità massima di rotazione dell'utensile (lama a 3 punte)	min <sup>-1</sup>	7700	7700	7700
[11]	Capacità serbatoio carburante	l	1,0	1,0	1,0
[12]	Miscela (Benzina : Olio 2 tempi)		40:1 = 2,5%	40:1 = 2,5%	40:1 = 2,5%
[13]	Candela		L8RTF / NHSP L8RTC / TORCH	L8RTF / NHSP L8RTC / TORCH	L8RTF / NHSP L8RTC / TORCH
[14]	Larghezza di taglio (testina porta filo)	cm	45	45	45
[15]	Larghezza di taglio (lama a 3 punte)	cm	25,5	25,5	25,5
[16]	Larghezza di taglio (lama a sega)	cm	-	22,86	22,86
[17]	Attacco testina porta filo		M10 x 1,25 sx F	M10 x 1,25 sx F	M10 x 1,25 sx F
[18]	Diametro filo testina (max)	mm	2,8	2,8	2,8
[19]	Codice dispositivo di taglio		18803940/0 ("I") 18804530/0 ("II")	18803940/0 ("I") 18804530/0 ("II")	18803940/0 ("I") 18804530/0 ("II")
[19]	Codice dispositivo di taglio		18801125/0	18801125/0	18801125/0
[20]	Codice dispositivo di taglio (24 denti)		-	18804179/0	18804179/0
[21]	Codice dispositivo di taglio (60 denti)		-	18804180/0	18804180/0
[22]	Codice protezione (testina porta filo, lama a 3 punte)		18803939/0	18803939/0	18803939/0
[23]	Codice protezione (lama a sega)		-	18804181/0	18804181/0
[24]	Peso	kg	7,81	8,25	8,41
[25]	Dimensioni				
[26]	Lunghezza	cm	190	190	190
[27]	Larghezza	cm	41	70	70
[28]	Altezza	cm	30	50	50
[29]	Impugnatura anteriore, posteriore		√	-	-
[30]	Manubrio		-	√	√
[31]	Asta separabile		-	-	-
[32]	Motore portato a spalla		-	-	-
[33]	Livello di pressione sonora	dB(A)	100,8	100,8	100,8
[34]	Incertezza	dB(A)	3	3	3
[35]	Livello di potenza sonora misurato	dB(A)	115	115	115
[34]	Incertezza	dB(A)	1	1	1
[36]	Livello di potenza sonora garantito	dB(A)	116	116	116
[37]	Vibrazioni trasmesse alla mano sull'impugnatura anteriore	m/s <sup>2</sup>	5,07	-	-
[34]	Incertezza	m/s <sup>2</sup>	1,5	-	-
[38]	Vibrazioni trasmesse alla mano sull'impugnatura posteriore	m/s <sup>2</sup>	7,91	-	-
[34]	Incertezza	m/s <sup>2</sup>	1,5	-	-
[39]	Vibrazioni trasmesse alla mano sull'impugnatura destra	m/s <sup>2</sup>	-	4,85	4,34
[34]	Incertezza	m/s <sup>2</sup>	-	1,5	1,5
[40]	Vibrazioni trasmesse alla mano sull'impugnatura sinistra	m/s <sup>2</sup>	-	4,49	4,11
[34]	Incertezza	m/s <sup>2</sup>	-	1,5	1,5
[41]	<b>OPZIONI</b>				
[42]	Parzializzatore		-	-	-

[1]	DATI TECNICI		B 52 F
[2]	Motore		[3] 2 tempi raffreddamento ad aria
[4]	Cilindrata	cm <sup>3</sup>	51,7
[5]	Potenza	kW	1,55
[6]	Velocità di rotazione del motore a vuoto	min <sup>-1</sup>	3000 ±300
[7]	Velocità massima di rotazione del motore (testina porta filo)	min <sup>-1</sup>	9300
[8]	Velocità massima di rotazione del motore (lama a 3 punte)	min <sup>-1</sup>	9500
[9]	Velocità massima di rotazione dell'utensile (testina porta filo)	min <sup>-1</sup>	7500
[10]	Velocità massima di rotazione dell'utensile (lama a 3 punte)	min <sup>-1</sup>	7700
[11]	Capacità serbatoio carburante	l	1,0
[12]	Miscela (Benzina : Olio 2 tempi)		40:1 = 2,5%
[13]	Candela		L8RTF / NHSP L8RTC / TORCH
[14]	Larghezza di taglio (testina porta filo)	cm	45
[15]	Larghezza di taglio (lama a 3 punte)	cm	25,5
[16]	Larghezza di taglio (lama a sega)	cm	-
[17]	Attacco testina porta filo		M10 x 1,25 sx F
[18]	Diametro filo testina (max)	mm	2,8
[19]	Codice dispositivo di taglio		18803940/0 ("I") 18804530/0 ("II")
[19]	Codice dispositivo di taglio		18801125/0
[20]	Codice dispositivo di taglio (24 denti)		-
[21]	Codice dispositivo di taglio (60 denti)		-
[22]	Codice protezione (testina porta filo, lama a 3 punte)		18803939/0
[23]	Codice protezione (lama a sega)		-
[24]	Peso	kg	11,95
[25]	Dimensioni		
[26]	Lunghezza	cm	300
[27]	Larghezza	cm	40
[28]	Altezza	cm	60
[29]	Impugnatura anteriore/posteriore		√
[30]	Manubrio		-
[31]	Asta separabile		-
[32]	Motore portato a spalla		√
[33]	Livello di pressione sonora	dB(A)	94
[34]	Incertezza	dB(A)	3
[35]	Livello di potenza sonora misurato	dB(A)	109,8
[34]	Incertezza	dB(A)	1,66
[36]	Livello di potenza sonora garantito	dB(A)	112
[37]	Vibrazioni trasmesse alla mano sull'impugnatura anteriore	m/s <sup>2</sup>	3,66
[34]	Incertezza	m/s <sup>2</sup>	1,5
[38]	Vibrazioni trasmesse alla mano sull'impugnatura posteriore	m/s <sup>2</sup>	5,71
[34]	Incertezza	m/s <sup>2</sup>	1,5
[39]	Vibrazioni trasmesse alla mano sull'impugnatura destra	m/s <sup>2</sup>	-
[34]	Incertezza	m/s <sup>2</sup>	-
[40]	Vibrazioni trasmesse alla mano sull'impugnatura sinistra	m/s <sup>2</sup>	-
[34]	Incertezza	m/s <sup>2</sup>	-
[41]	OPZIONI		
[42]	Parzializzatore		-

<p><b>[1] BG - ТЕХНИЧЕСКИ ДАННИ</b></p> <p>[2] Двигател</p> <p>[3] двутактно с въздушно охлаждане</p> <p>[4] Обем на цилиндъра</p> <p>[5] Мощност</p> <p>[6] Скорост на въртене на двигателя на празен ход</p> <p>[7] Максимална ротационна скорост на двигателя (глава за корда)</p> <p>[8] Максимална ротационна скорост на двигателя (резец с 3 върха)</p> <p>[9] Максимална ротационна скорост на инструмента (глава за корда)</p> <p>[10] Максимална ротационна скорост на инструмента (резец с 3 върха)</p> <p>[11] Вместимост на резервоара за гориво</p> <p>[12] Смес (Бензин : Масло двутактов)</p> <p>[13] Свещ</p> <p>[14] Ширина на рязане (глава за корда)</p> <p>[15] Ширина на рязане (резец с 3 върха)</p> <p>[16] Ширина на рязане (резец-трион)</p> <p>[17] Връзка за глава за корда</p> <p>[18] Диаметър за глава за корда (max)</p> <p>[19] Нод на инструмента за рязане</p> <p>[20] Нод на инструмента за рязане (24 зъбци)</p> <p>[21] Нод на инструмента за рязане (60 зъбци)</p> <p>[22] Нод на защитата (глава за корда, резец с 3 върха)</p> <p>[23] Нод на защитата (резец-трион)</p> <p>[24] Тегло</p> <p>[25] Размери</p> <p>[26] Дължина</p> <p>[27] Ширина</p> <p>[28] Височина</p> <p>[29] Предна, Задна ръкохватка</p> <p>[30] Кормило</p> <p>[31] Отделяща се щанга</p> <p>[32] Мотора се пренася на рамо</p> <p>[33] Ниво на звуковото налягане</p> <p>[34] Несигурност</p> <p>[35] Ниво на измерената звукова мощност</p> <p>[36] Гарантирано ниво на звукова мощност</p> <p>[37] Вибрации, предадени на ръката върху предна дръжка</p> <p>[38] Вибрации, предадени на ръката върху задна дръжка</p> <p>[39] Вибрации, предадени на ръката върху дясната ръкохватка</p> <p>[40] Вибрации, предадени на ръката върху лявата ръкохватка</p> <p>[41] ОПЦИИ</p> <p>[42] Приспособление за подпомагане задействането на машината</p>	<p><b>[1] BS - TEHNIČKI PODACI</b></p> <p>[2] Motor</p> <p>[3] 2-taktni motor hlađenje vazduhom</p> <p>[4] Kubikaža</p> <p>[5] Snaga</p> <p>[6] Brzina okretanja motora na prazno</p> <p>[7] Maksimalna brzina okretanja motora (glava s reznom niti)</p> <p>[8] Maksimalna brzina okretanja motora (trokrako sječivo)</p> <p>[9] Maksimalna brzina okretanja alatke (glava s reznom niti)</p> <p>[10] Maksimalna brzina okretanja alatke (trokrako sječivo)</p> <p>[11] Kapacitet rezervoara za gorivo</p> <p>[12] Smjesa goriva (Benzin : Ulje 2-taktni)</p> <p>[13] Svjećica</p> <p>[14] Irina reza (glava s reznom niti)</p> <p>[15] Irina reza (trokrako sječivo)</p> <p>[16] Irina reza (kružno sječivo)</p> <p>[17] Priključak za glavu s reznom niti</p> <p>[18] Promjer niti glave (maks.)</p> <p>[19] Sifra rezne glave</p> <p>[20] Sifra rezne glave (24 zubi)</p> <p>[21] Sifra rezne glave (60 zubi)</p> <p>[22] Sifra štitnika (glava s reznom niti, trokrako sječivo)</p> <p>[23] Sifra štitnika (kružno sječivo)</p> <p>[24] Težina</p> <p>[25] Dimenzije</p> <p>[26] Duzina</p> <p>[27] Irina</p> <p>[28] Visina</p> <p>[29] Prednji, Stražnji rukohvat</p> <p>[30] Upravljač</p> <p>[31] Odvojni štap</p> <p>[32] Motor nošen na ramenu</p> <p>[33] Razina zvučnog pritiska</p> <p>[34] Nesigurnost</p> <p>[35] Izmjerena razina zvučne snage</p> <p>[36] Garantirana razina zvučne snage</p> <p>[37] Vibracije koje se prenose na ruku na prednjem rukohvatu</p> <p>[38] Vibracije koje se prenose na ruku na desnom rukohvatu</p> <p>[39] Vibracije koje se prenose na ruku na lijevom rukohvatu</p> <p>[40] Vibracije koje se prenose na ruku na lijevom rukohvatu</p> <p>[41] OPCIJE</p> <p>[42] Okidač</p>	<p><b>[1] CS - TECHNICKÉ PARAMETRY</b></p> <p>[2] Motor</p> <p>[3] Dvoutaktní, vzduchem chlazený</p> <p>[4] Zdvihový objem</p> <p>[5] Výkon</p> <p>[6] Rychlost otáčení motoru při chodu na prázno</p> <p>[7] Maximální rychlost otáčení motoru (strunová hlava)</p> <p>[8] Maximální rychlost otáčení motoru (trojzubec)</p> <p>[9] Maximální rychlost otáčení nástroje (strunová hlava)</p> <p>[10] Maximální rychlost otáčení nástroje (trojzubec)</p> <p>[11] Kapacita palivové nádrže</p> <p>[12] Směs (Benzin: olej pro dvoutaktní motory)</p> <p>[13] Zapalovací svíčka</p> <p>[14] Záber (strunová hlava)</p> <p>[15] Záber (trojzubec)</p> <p>[16] Záber (Nůž ve tvaru pily)</p> <p>[17] Uchytí strunové hlavy</p> <p>[18] Průměr struny (max.)</p> <p>[19] Kód sekacího zařízení</p> <p>[20] Kód sekacího zařízení (24 zuby)</p> <p>[21] Kód sekacího zařízení (60 zuby)</p> <p>[22] Kód ochranného krytu (strunová hlava, trojzubec)</p> <p>[23] Kód ochranného krytu (Nůž ve tvaru pily)</p> <p>[24] Hmotnost</p> <p>[25] Rozměry</p> <p>[26] Délka</p> <p>[27] Šířka</p> <p>[28] Výška</p> <p>[29] Přední, Zadní rukojeť</p> <p>[30] Ridička</p> <p>[31] Dělný hřídel</p> <p>[32] Motor přenášený na rameni</p> <p>[33] Úroveň akustického tlaku</p> <p>[34] Nejistota měření</p> <p>[35] Naměřená hodnota akustického výkonu</p> <p>[36] Zaručena úroveň akustického výkonu</p> <p>[37] Vibrace přenesené na ruku na přední rukojeti</p> <p>[38] Vibrace přenesené na ruku na zadní rukojeti</p> <p>[39] Vibrace přenesené na ruku na pravém držadle</p> <p>[40] Vibrace přenesené na ruku na pravém držadle</p> <p>[41] MOZDOSTI</p> <p>[42] Omezovač</p>
<p><b>[1] DA - TEKNISKE DATA</b></p> <p>[2] Motor</p> <p>[3] 2-taktsmotor med luftkøling</p> <p>[4] Slagvolumen</p> <p>[5] Effekt</p> <p>[6] Omdrejningshastighed med motor i tomgangsfastighed</p> <p>[7] Maksimalt omdrejningstal for motoren (trådhovede)</p> <p>[8] Maksimalt omdrejningstal for motoren (klinge med 3 spidser)</p> <p>[9] Maksimalt omdrejningstal for redskabets (trådhovede)</p> <p>[10] Maksimalt omdrejningstal for redskabet (klinge med 3 spidser)</p> <p>[11] Brændstoffstankens kapacitet</p> <p>[12] Blanding (Benzin: 2-taktsolie)</p> <p>[13] Sønderp</p> <p>[14] Skærebredde (trådhovede)</p> <p>[15] Skærebredde (klinge med 3 spidser)</p> <p>[16] Skærebredde (sav-klinge)</p> <p>[17] Montering af trådhoved</p> <p>[18] Diameter af tråd i hovedet (maks.)</p> <p>[19] Skæreanordningens værn nr.</p> <p>[20] Skæreanordningens værn nr. (24 tænder)</p> <p>[21] Skæreanordningens værn nr. (60 tænder)</p> <p>[22] Beskyttelsens værnnummer (trådhovede, klinge med 3 spidser)</p> <p>[23] Beskyttelsens værnnummer (sav-klinge)</p> <p>[24] Vægt</p> <p>[25] Mål</p> <p>[26] længde</p> <p>[27] Bredde</p> <p>[28] Højde</p> <p>[29] Forreste, Bagerste håndtag</p> <p>[30] Håndtag</p> <p>[31] Adskillelig stang</p> <p>[32] Motor båret på skuldrene</p> <p>[33] Lydtryksniveau</p> <p>[34] Usikkerhed</p> <p>[35] Målt lydeffektniveau</p> <p>[36] Garantøret lydeffektniveau</p> <p>[37] Vibrationer overført til hånden på forreste håndtag</p> <p>[38] Vibrationer overført til hånden på bagerste håndtag</p> <p>[39] Vibrationer overført til hånden på højre håndtag</p> <p>[40] Vibrationer overført til hånden på venstre håndtag</p> <p>[41] KSI I HÅNDSTYR</p> <p>[42] Udloserknop</p>	<p><b>[1] DE - TECHNISCHE DATEN</b></p> <p>[2] Motor</p> <p>[3] 2-Takt mit Luftkühlung</p> <p>[4] Hubraum</p> <p>[5] Leistung</p> <p>[6] Maximaler Drehzahl im Leerlauf</p> <p>[7] Motors (Fadenkopf)</p> <p>[8] Maximale Drehgeschwindigkeit des Motors (3-schneidiges Messer)</p> <p>[9] Maximale Drehgeschwindigkeit des Werkzeugs (Fadenkopf)</p> <p>[10] Maximale Drehgeschwindigkeit des Werkzeugs (3-schneidiges Messer)</p> <p>[11] Fassungsvermögen des Kraftstofftanks</p> <p>[12] Gemisch (Benzin: Zweitaktöl)</p> <p>[13] Zündkerze</p> <p>[14] Schnittbreite (Fadenkopf)</p> <p>[15] Schnittbreite (3-schneidiges Messer)</p> <p>[16] Schnittbreite (Sägeblatt)</p> <p>[17] Anschluss Fadenkopf</p> <p>[18] Durchmesser Fadenkopf (max.)</p> <p>[19] Code Messer</p> <p>[20] Code Messer (24 Zähnen)</p> <p>[21] Code Messer (60 Zähnen)</p> <p>[22] Nummer Schutzeinrichtung (Fadenkopf, 3-schneidiges Messer)</p> <p>[23] Nummer Schutzeinrichtung (Sägeblatt)</p> <p>[24] Gewicht</p> <p>[25] Abmessungen</p> <p>[26] Länge</p> <p>[27] Breite</p> <p>[28] Höhe</p> <p>[29] Griff vorne, hinten</p> <p>[30] Griff</p> <p>[31] Trennbare Stange</p> <p>[32] Rückenmotor</p> <p>[33] Schalldruckpegel</p> <p>[34] Messungenauiigkeit</p> <p>[35] Gemessener Schalleistungspegel</p> <p>[36] Garantierter Schalleistungspegel</p> <p>[37] Zulässige auf die Hand am vorderen Handgriff übertragene Vibrationen</p> <p>[38] Zulässige auf die Hand am hinteren Handgriff übertragene Vibrationen</p> <p>[39] Zulässige auf die Hand am rechten Handgriff übertragene Vibrationen</p> <p>[40] Zulässige auf die Hand am linken Handgriff übertragene Vibrationen</p> <p>[41] OPTIONEN</p> <p>[42] Begrenzer</p>	<p><b>[1] EL - ΤΕΧΝΙΚΑ ΧΑΡΑΚΤΗΡΙΣΤΙΚΑ</b></p> <p>[2] Κινητήρας</p> <p>[3] δίχρονος αερόψυκτος</p> <p>[4] Κυβισμός</p> <p>[5] ισχύς</p> <p>[6] ταχύτητα περιστροφής κινητήρα χωρίς φορτίο</p> <p>[7] Μέγιστη ταχύτητα περιστροφής κινητήρα (κεφαλή νήματος)</p> <p>[8] Μέγιστη ταχύτητα περιστροφής κινητήρα (πίστονας διακόπ)</p> <p>[9] Μέγιστη ταχύτητα περιστροφής εργαλείου (κεφαλή νήματος)</p> <p>[10] Μέγιστη ταχύτητα περιστροφής εργαλείου (διακόπ 3 δοντια)</p> <p>[11] Χωρητικότητα δεζερβουάρ καυσίμου</p> <p>[12] Μίξη (Βενζίνη: λάδι για δίχρονο κινητήρα)</p> <p>[13] κτύπος</p> <p>[14] πλάτος κοπής (κεφαλή νήματος)</p> <p>[15] πλάτος κοπής (διακόπ 3 δοντια)</p> <p>[16] πλάτος κοπής (πριονώτος διακόπ)</p> <p>[17] σύνδεσμος κεφαλής νήματος</p> <p>[18] Διαμέτρος νήματος κεφαλής (μέγ.)</p> <p>[19] κωδικός συστήματος κοπής</p> <p>[20] κωδικός συστήματος κοπής (24 δοντια)</p> <p>[21] κωδικός συστήματος κοπής (60 δοντια)</p> <p>[22] κωδικός προστασίας (κεφαλή νήματος, διακόπ 3 δοντια)</p> <p>[23] κωδικός προστασίας (πριονώτος διακόπ)</p> <p>[24] βάρος</p> <p>[25] διαστάσεις</p> <p>[26] μήκος</p> <p>[27] πλάτος</p> <p>[28] ύψος</p> <p>[29] εμπρός, Πίσω χειρολαβή</p> <p>[30] τιμόνι</p> <p>[31] αποσπώμενος άξονας</p> <p>[32] κινητήρας που μεταφέρεται στην πλάτη</p> <p>[33] στάθμη ηχητικής πίεσης</p> <p>[34] άρβανιούτκι</p> <p>[35] μετρήσιμη στάθμη ηχητικής ισχύος</p> <p>[36] εγγυημένη ηχητικής ισχύος</p> <p>[37] κραδασμοί στο χέρι στην εμπρός χειρολαβή</p> <p>[38] κραδασμοί στο χέρι στην πίσω χειρολαβή</p> <p>[39] κραδασμοί στο χέρι στη δεξιά χειρολαβή</p> <p>[40] κραδασμοί στο χέρι στην αριστερή χειρολαβή</p> <p>[41] ΠΡΟΑΙΡΗΤΙΚΑ</p> <p>[42] Καταναμητής</p>

<p><b>[1] EN - TECHNICAL DATA</b></p> <p>[2] Engine</p> <p>[3] 2-stroke air-cooled</p> <p>[4] Displacement</p> <p>[5] Power</p> <p>[6] Engine rotation speed when idle</p> <p>[7] Maximum engine rotation speed (cutting line head)</p> <p>[8] Maximum engine rotation speed (3-point blade)</p> <p>[9] Maximum tool rotation speed (cutting line head)</p> <p>[10] Maximum tool rotation speed (3-point blade)</p> <p>[11] Fuel tank capacity</p> <p>[12] Fuel mixture (Petrol: 2-stroke oil)</p> <p>[13] Spark plug</p> <p>[14] Cutting width (cutting line head)</p> <p>[15] Cutting width (3-point blade)</p> <p>[16] Cutting width (saw blade)</p> <p>[17] Connecting cutting line head</p> <p>[18] Diameter of cutting line (max)</p> <p>[19] Cutting means code</p> <p>[20] Cutting means code (24 tooth)</p> <p>[21] Cutting means code (60 tooth)</p> <p>[22] Protection code (cutting line head, 3-point blade)</p> <p>[23] Protection code (saw blade)</p> <p>[24] Weight</p> <p>[25] Dimensions</p> <p>[26] length</p> <p>[27] Width</p> <p>[28] Height</p> <p>[29] Front, rear handle</p> <p>[30] Handle bar</p> <p>[31] Separable rod</p> <p>[32] Back-pack power unit</p> <p>[33] Sound pressure level</p> <p>[34] Noisefield</p> <p>[35] Measured sound power level</p> <p>[36] Guaranteed sound power level</p> <p>[37] Vibrations transmitted to hand on front handle</p> <p>[38] Vibrations transmitted to hand on rear handle</p> <p>[39] Vibrations transmitted to hand on right handle</p> <p>[40] Vibrations transmitted to hand on left handle</p> <p>[41] OPTIONS</p> <p>[42] Shutter</p>	<p><b>[1] ES - DATOS TÉCNICOS</b></p> <p>[2] Motor</p> <p>[3] 2 tiempos enfriamiento de aire</p> <p>[4] Cilindrada</p> <p>[5] Potencia</p> <p>[6] Velocidad de rotación del motor en vacío</p> <p>[7] Velocidad máxima de rotación del motor (cabezal porta hilo)</p> <p>[8] Velocidad máxima de rotación del motor (cuchilla de 3 puntas)</p> <p>[9] Velocidad máxima de rotación de la herramienta (cabezal porta hilo)</p> <p>[10] Velocidad máxima de rotación de la herramienta (cuchilla de 3 puntas)</p> <p>[11] Capacidad depósito gasolina</p> <p>[12] Mezcla (Gasolina: Aceite 2 Tiempos</p> <p>[13] Buja</p> <p>[14] Ancho de corte (cabezal porta hilo)</p> <p>[15] Ancho de corte (cuchilla de 3 puntas)</p> <p>[16] Ancho de corte (cuchilla de sierra)</p> <p>[17] Enganche cabezal porta hilo</p> <p>[18] Diámetro hilo cabezal (max)</p> <p>[19] Código dispositivo de corte</p> <p>[20] Código dispositivo de corte (24 dientes)</p> <p>[21] Código dispositivo de corte (60 dientes)</p> <p>[22] Código de protección (cabezal porta hilo, cuchilla de 3 puntas)</p> <p>[23] Código de protección (cuchilla de sierra)</p> <p>[24] Peso</p> <p>[25] Dimensiones</p> <p>[26] longitud</p> <p>[27] Anchura</p> <p>[28] Altura</p> <p>[29] Empuñadura anterior, posterior</p> <p>[30] Manubrio</p> <p>[31] Varilla separable</p> <p>[32] Motor de mochila</p> <p>[33] Nivel de presión sonora</p> <p>[34] Incertidumbre</p> <p>[35] Nivel de potencia sonora medido</p> <p>[36] Nivel de potencia sonora garantizado</p> <p>[37] Vibraciones transmitidas a la mano en la empuñadura anterior</p> <p>[38] Vibraciones transmitidas a la mano en la empuñadura posterior</p> <p>[39] Vibraciones transmitidas a la mano en la empuñadura derecha</p> <p>[40] Vibraciones transmitidas a la mano en la empuñadura izquierda</p> <p>[41] OPCIONES</p> <p>[42] Parcializador</p>	<p><b>[1] ET - TEHNILISED ANDMED</b></p> <p>[2] Mootor</p> <p>[3] 2 taktiline õhkjahutusega</p> <p>[4] Tõmahaht</p> <p>[5] Võimsus</p> <p>[6] Mootori pöörlemise kiirus tühikäigul</p> <p>[7] Masina mootori maksimum pöördekiirus (nööripeaga)</p> <p>[8] Masina mootori maksimum pöördekiirus (3-otsalise kettaga)</p> <p>[9] Lõikeseadme maksimum pöördekiirus (nööripeaga)</p> <p>[10] Lõikeseadme maksimum pöördekiirus (3-otsalise kettaga)</p> <p>[11] Kutuse paagi maht</p> <p>[12] Segu (bensiin: õli 2 taktiline)</p> <p>[13] Kunaal</p> <p>[14] Lõikelaius (nööripeaga)</p> <p>[15] Lõikelaius (3-harulise teraga)</p> <p>[16] Lõikelaius (saega tera)</p> <p>[17] Nööripea ühendus</p> <p>[18] Nööripea labimoot (maks.)</p> <p>[19] Lõikeseadme kood</p> <p>[20] Lõikeseadme kood (24 hambaga)</p> <p>[21] Lõikeseadme kood (60 hambaga)</p> <p>[22] Kaitses kood (nööripeaga, 3-harulise teraga)</p> <p>[23] Kaitses kood (saega tera)</p> <p>[24] Kaal</p> <p>[25] Mootmed</p> <p>[26] Pikkus</p> <p>[27] Laius</p> <p>[28] Kõrgus</p> <p>[29] Eesmine, Tagumine käepide</p> <p>[30] Käepide</p> <p>[31] Eraldatav varras</p> <p>[32] Seljas kantav mootor</p> <p>[33] Seljirõhu tase</p> <p>[34] Näärmasu</p> <p>[35] Helivõimsuse mõõdetav tase</p> <p>[36] Garanteeritud helivõimsuse tase</p> <p>[37] Eesmiselt käepidemelt käele üle kanduv vibratsioon</p> <p>[38] Tagumiselt käepidemelt käele üle kanduv vibratsioon</p> <p>[39] Vibratsioon parempoolsel käepidemel</p> <p>[40] Vibratsioon vasakpoolsel käepidemel</p> <p>[41] VALIKUD</p> <p>[42] Osaline gaas</p>
<p><b>[1] FI - TEKNISET TIEDOT</b></p> <p>[2] Moottori</p> <p>[3] 2-tahti ilmajäähdytteinen</p> <p>[4] Tilavuus</p> <p>[5] Teho</p> <p>[6] Moottorin pyörimisnopeus (autokäynnillä)</p> <p>[7] Moottorin maksimipyörimisnopeus (siimapää)</p> <p>[8] Moottorin maksimipyörimisnopeus (3-kärkinen terä)</p> <p>[9] Työkalun maksimipyörimisnopeus (siimapää)</p> <p>[10] Työkalun maksimipyörimisnopeus (3-kärkinen terä)</p> <p>[11] Polttoainetankin tilavuus</p> <p>[12] Polttoaineseos (Bensiini: Öljy 2-tahti)</p> <p>[13] Sytytystulppa</p> <p>[14] Leikkuleveys (siimapää)</p> <p>[15] Leikkuleveys (3-kärkinen terä)</p> <p>[16] Leikkuleveys (sahalaiteinen terä)</p> <p>[17] Siimapään kiinnitys</p> <p>[18] Siimapään siiman halkaisija (max)</p> <p>[19] Leikkuväälneen koodi</p> <p>[20] Leikkuväälneen koodi (24 hampaisen)</p> <p>[21] Leikkuväälneen koodi (60 hampaisen)</p> <p>[22] Suojakoodi (siimapää, 3-kärkinen terä)</p> <p>[23] Suojakoodi (sahalaiteinen terä)</p> <p>[24] Paino</p> <p>[25] Pituus</p> <p>[26] Pituus</p> <p>[27] Leveys</p> <p>[28] Korkeus</p> <p>[29] Etukahva, takakahva</p> <p>[30] Kädensija</p> <p>[31] Irrotettava tanko</p> <p>[32] Ollalla kannettava moottori</p> <p>[33] Äänenpaineen taso</p> <p>[34] Epävarmuus</p> <p>[35] Mitattu äänitehotaso</p> <p>[36] Taattu äänitehotaso</p> <p>[37] Etukahvaan kohdistuva värinä</p> <p>[38] Takakahvaan kohdistuva värinä</p> <p>[39] Oikeaan kahvaan kohdistuva värinä</p> <p>[40] Vasempaan kahvaan kohdistuva värinä</p> <p>[41] VALINNAT</p> <p>[42] Rajoitin</p>	<p><b>[1] FR - CARACTÉRISTIQUES TECHNIQUES</b></p> <p>[2] Moteur</p> <p>[3] 2 temps refroidissement à air</p> <p>[4] Cylindrée</p> <p>[5] Puissance</p> <p>[6] Vitesse de rotation à vide du moteur</p> <p>[7] Vitesse maximum de rotation du moteur (tête à fil)</p> <p>[8] Vitesse maximum de rotation du moteur (lame à 3 pointes)</p> <p>[9] Vitesse maximum de rotation de l'outil (tête à fil)</p> <p>[10] Vitesse maximum de rotation de l'outil (lame à 3 pointes)</p> <p>[11] Capacité du réservoir de carburant</p> <p>[12] Mélange (Essence : Huile 2 temps)</p> <p>[13] Bougie</p> <p>[14] Largeur de coupe (tête à fil)</p> <p>[15] Largeur de coupe (lame à 3 pointes)</p> <p>[16] Largeur de coupe (lame de scie)</p> <p>[17] Finition tête à fil</p> <p>[18] Diamètre fil tête (max.)</p> <p>[19] Code organe de coupe</p> <p>[20] Code organe de coupe (24 dents)</p> <p>[21] Code organe de coupe (60 dents)</p> <p>[22] Code protection (tête à fil, lame à 3 pointes)</p> <p>[23] Code protection (lame de scie)</p> <p>[24] Poids</p> <p>[25] Dimensions</p> <p>[26] Longueur</p> <p>[27] Largeur</p> <p>[28] Hauteur</p> <p>[29] Poignée avant, arrière</p> <p>[30] Poignée</p> <p>[31] Tige separable</p> <p>[32] Moteur porte à l'épaule</p> <p>[33] Niveau de pression sonore</p> <p>[34] Incertitude</p> <p>[35] Niveau de puissance sonore mesuré</p> <p>[36] Niveau de puissance sonore garanti</p> <p>[37] Vibrations transmises à la main sur la poignée antérieure</p> <p>[38] Vibrations transmises à la main sur la poignée postérieure</p> <p>[39] Vibrations transmises à la main sur la poignée droite</p> <p>[40] Vibrations transmises à la main sur la poignée gauche</p> <p>[41] OPTIONS</p> <p>[42] Régulateur</p>	<p><b>[1] HR - TEHNIČKI PODACI</b></p> <p>[2] Motor</p> <p>[3] 2-taktni sa zračnim hlađenjem</p> <p>[4] Radni obujam</p> <p>[5] Snaga</p> <p>[6] Brzina vrtnje motora na prazno</p> <p>[7] Maksimalna brzina rotacije motora (glava s reznom nit)</p> <p>[8] Maksimalna brzina rotacije motora (trokraki nož)</p> <p>[9] Maksimalna brzina rotacije alata (glava s reznom nit)</p> <p>[10] Maksimalna brzina rotacije alata (trokraki nož)</p> <p>[11] Zapremnina spremnika goriva</p> <p>[12] Mješavina (benzin: ulje za 2-taktna motore)</p> <p>[13] Svjećica</p> <p>[14] Širina rezanja (glava s reznom nit)</p> <p>[15] Širina rezanja (trokraki nož)</p> <p>[16] Širina rezanja (nazubljeni nož)</p> <p>[17] Spoj za čavlu s reznom nit</p> <p>[18] Promjer niti glave (maks.)</p> <p>[19] Šifra noža</p> <p>[20] Šifra noža (24 zupca)</p> <p>[21] Šifra noža (60 zupca)</p> <p>[22] Šifra štinki (glava s reznom nit), trokraki nož</p> <p>[23] Šifra štinki (nazubljeni nož)</p> <p>[24] Težina</p> <p>[25] Dimenzije</p> <p>[26] Dužina</p> <p>[27] Širina</p> <p>[28] Visina</p> <p>[29] Prednja, Stražnja ručka</p> <p>[30] Upravljač</p> <p>[31] Odvojiva osovin</p> <p>[32] Motor nosen na ramenu</p> <p>[33] Razina zvučnog tlaka</p> <p>[34] Nesigurnost</p> <p>[35] Izmjerena razina zvučne snage</p> <p>[36] Zajamčena razina zvučne snage</p> <p>[37] Vibracije koje se prenose na ruku putem prednje ručke</p> <p>[38] Vibracije koje se prenose na ruku putem stražnje ručke</p> <p>[39] Vibracije koje se prenose na šaku, desna ručka</p> <p>[40] Vibracije koje se prenose na šaku, lijeva ručka</p> <p>[41] OPĆIJE</p> <p>[42] Prekidáč za srednji položaj</p>

<p><b>[1] HU - MŰSZAKI ADATOK</b></p> <p>[2] Motor</p> <p>[3] 2 ütemű, léghűtéses</p> <p>[4] Hengerűrtérfalom</p> <p>[5] Teljesítmény</p> <p>[6] A motor forgási sebessége üresben</p> <p>[7] A motor maximális forgási sebessége (huzaltár fej)</p> <p>[8] A motor maximális forgási sebessége (3 élű vágólap)</p> <p>[9] A szerszám maximális forgási sebessége (huzaltár fej)</p> <p>[10] A szerszám maximális forgási sebessége (3 élű vágólap)</p> <p>[11] Üzemanyagtartály kapacitása</p> <p>[12] Keverek (Benzin: Olaj kétütemű motorokhoz)</p> <p>[13] Gvertyva</p> <p>[14] Munkaszélesség (huzaltár fej)</p> <p>[15] Munkaszélesség (3 élű vágólap)</p> <p>[16] Munkaszélesség (fűrészlap)</p> <p>[17] Huzaltár fej csatlakozó</p> <p>[18] Fej húzal keresztmetszet (max.)</p> <p>[19] Vágóegység kódszáma</p> <p>[20] Vágóegység kódszáma (24 fogú)</p> <p>[21] Vágóegység kódszáma (60 fogú)</p> <p>[22] Védelem kódja (huzaltár fej, 3 élű vágólap)</p> <p>[23] Védelem kódja (fűrészlap)</p> <p>[24] Tömeg</p> <p>[25] Méretek</p> <p>[26] Hosszúság</p> <p>[27] Szélesség</p> <p>[28] Magasság</p> <p>[29] Elülső, hátsó markolat</p> <p>[30] Markolat</p> <p>[31] Leválasztható rúd</p> <p>[32] Állalon hordozható motor</p> <p>[33] Hangnyomásszint</p> <p>[34] Mérésí bizonytalanság</p> <p>[35] Mért zajteljesítmény szint</p> <p>[36] Garantált zajteljesítmény szint</p> <p>[37] Az elülső markolatnál a kéz felé tovaabított rezgések</p> <p>[38] A hátsó markolatnál a kéz felé tovaabított rezgések</p> <p>[39] A jobb markolatnál a kéz felé tovaabított rezgések</p> <p>[40] A bal markolatnál a kéz felé tovaabított rezgések</p> <p>[41] OP/OK</p> <p>[42] Szabályozó</p>	<p><b>[1] LT - TECHINIAI DUOMENYS</b></p> <p>[2] Variklis</p> <p>[3] 2 taktu aušinimas oru</p> <p>[4] Variklio turis</p> <p>[5] Galia</p> <p>[6] Tuščios eigos variklio sukimosi greitis</p> <p>[7] Maksimalus variklio (pjovimo valo galvutes) sukimosi greitis</p> <p>[8] Maksimalus variklio (trisakio peilio) sukimosi greitis</p> <p>[9] Maksimalus įrankio (pjovimo valo galvutes) sukimosi greitis</p> <p>[10] Maksimalus įrankio (trisakio peilio) sukimosi greitis</p> <p>[11] Kuro bako talpa</p> <p>[12] Mišinys (Benzinas: alyva 2 taktu)</p> <p>[13] Žvakė</p> <p>[14] Pjovimo plotis (pjovimo valo galvutė)</p> <p>[15] Pjovimo plotis (trisakis peilis)</p> <p>[16] Pjovimo plotis (diskinis peilis)</p> <p>[17] Pjovimo valo galvutes jungtis</p> <p>[18] Valo galvutes skersmuo (maks.)</p> <p>[19] Pjovimo itaiso kodas</p> <p>[20] Pjovimo itaiso kodas (24 dantimis)</p> <p>[21] Pjovimo itaiso kodas (60 dantimis)</p> <p>[22] Apsaugos kodas (pjovimo valo galvutė, trisakis peilis)</p> <p>[23] Apsaugos kodas (diskinis peilis)</p> <p>[24] Svoris</p> <p>[25] Įmatavimai</p> <p>[26] Ilgis</p> <p>[27] Plotis</p> <p>[28] Aukštis</p> <p>[29] Priekinė, Galinė rankena</p> <p>[30] Rankena</p> <p>[31] Niuriamas kotas</p> <p>[32] Ant peties nesiojamas variklis</p> <p>[33] Garsio lygis</p> <p>[34] Pakiada</p> <p>[35] Įmatuotas garso galios lygis</p> <p>[36] Garantuotas garso galios lygis</p> <p>[37] Vibracijos lygis, priekinė rankena</p> <p>[38] Vibracijos lygis, galinė rankena</p> <p>[39] Vibracijos lygis, šalinė rankena</p> <p>[40] Vibracijos lygis, rankena</p> <p>[41] PASTIRENKAMI PRIEDAI</p> <p>[42] Ribotuvas</p>	<p><b>[1] LV - TEHNISKIE DATI</b></p> <p>[2] Dzinējs</p> <p>[3] 2 taktu ar gaisdzesi</p> <p>[4] Cilindru tilpums</p> <p>[5] Jauda</p> <p>[6] Dzinēja griešanās ātrums tukšgaitā</p> <p>[7] Maksimālais dzinēja griešanās ātrums (auklas turēšanas galvīna)</p> <p>[8] Maksimālais dzinēja griešanās ātrums (asmens ar 3 maillēm)</p> <p>[9] Maksimālais instrumenta griešanās ātrums (auklas turēšanas galvīna)</p> <p>[10] Maksimālais instrumenta griešanās ātrums (asmens ar 3 maillēm)</p> <p>[11] Degvielas tvertnes tilpums</p> <p>[12] Malsījums (benzīns : eļļa 2-taktu dzinējiem)</p> <p>[13] Svece</p> <p>[14] Pļaušanas platums (auklas turēšanas galvīna)</p> <p>[15] Pļaušanas platums (asmens ar 3 maillēm)</p> <p>[16] Pļaušanas platums (zāgveida asmens)</p> <p>[17] Auklas turēšanas galvīnas stiprinājums</p> <p>[18] Galvīnas auklas diametrs (maks.)</p> <p>[19] Griezējierīces kods</p> <p>[20] Griezējierīces kods (24 zobiem)</p> <p>[21] Griezējierīces kods (60 zobiem)</p> <p>[22] Aizsarga kods (auklas turēšanas galvīna, asmens ar 3 maillēm)</p> <p>[23] Aizsarga kods (zāgveida asmens)</p> <p>[24] Svars</p> <p>[25] Jāmēri</p> <p>[26] Garums</p> <p>[27] Platums</p> <p>[28] Augstums</p> <p>[29] Priekšējais, Aizmugurējais rokturis</p> <p>[30] Stūre</p> <p>[31] Nomenams kāts</p> <p>[32] Uz muguras piemērsjams dzinēja mezgls</p> <p>[33] Skanās spriediena līmenis</p> <p>[34] Klūda</p> <p>[35] Mērītās skanās jaudas līmenis</p> <p>[36] Garantētās skanās jaudas līmenis</p> <p>[37] No priekšējā roktura rokai nododamā vibrācija</p> <p>[38] No aizmugurējā roktura rokai nododamā vibrācija</p> <p>[39] No labā roktura rokai nododamā vibrācija</p> <p>[40] No kreisā roktura rokai nododamā vibrācija</p> <p>[41] OP/OK</p> <p>[42] Fiksators</p>
<p><b>[1] MK - ТЕХНИЧНИ ПОДАТОЦИ</b></p> <p>[2] Motor</p> <p>[3] 2-тактен и воздушно ладенење</p> <p>[4] Капацитет</p> <p>[5] Моќност</p> <p>[6] Моќност на ротација со мотор на празно</p> <p>[7] Максимална брзина на ротација на моторот (калем со конец)</p> <p>[8] Максимална брзина на ротација на моторот (нож со 3 запци)</p> <p>[9] Максимална брзина на ротација на дополнителната опрема (калем со конец)</p> <p>[10] Максимална брзина на ротација на дополнителната опрема (нож со 3 запци)</p> <p>[11] Капацитет на резервоарот за гориво</p> <p>[12] Мешавина (бензин: масло за двотактни мотори)</p> <p>[13] Свеќичка</p> <p>[14] Ширина на косење (калем со конец)</p> <p>[15] Ширина на косење (нож со 3 запци)</p> <p>[16] Ширина на косење (сечиво за пила)</p> <p>[17] Првостепен калем со конец</p> <p>[18] Дијаметар на калемот со конец (макс)</p> <p>[19] Нод на уредот за сечење</p> <p>[20] Нод на уредот за сечење (24 запци)</p> <p>[21] Нод на уредот за сечење (60 запци)</p> <p>[22] Нод на заштитата (калем со конец, нож со 3 запци)</p> <p>[23] Нод на заштитата (сечиво за пила)</p> <p>[24] Тежина</p> <p>[25] Димензии</p> <p>[26] Должина</p> <p>[27] Ширина</p> <p>[28] Висина</p> <p>[29] Предна, Задна рачка</p> <p>[30] Рачка</p> <p>[31] Делив држач</p> <p>[32] Motor што се носен на рамо</p> <p>[33] Ниво на звучен притисок</p> <p>[34] Оттапување</p> <p>[35] Измерено ниво на бучава</p> <p>[36] Гарантирано ниво на бучава</p> <p>[37] Вибрации што се пренесуваат на раце од предната рачка</p> <p>[38] Вибрации што се пренесуваат на раце од задната рачка</p> <p>[39] Вибрации што се пренесуваат на рацете од десната рачка</p> <p>[40] Вибрации што се пренесуваат на рацете од левата рачка</p> <p>[41] ОПЦИИ</p> <p>[42] Регулатор</p>	<p><b>[1] NL - TECHNISCHE GEGEVENS</b></p> <p>[2] Motor</p> <p>[3] 2-takt luchtkoeling</p> <p>[4] Cilinderinhoud</p> <p>[5] Vermogen</p> <p>[6] Rotatiesnelheid van de motor zonder belasting</p> <p>[7] Maximale rotatiesnelheid van de motor (draadhouder)</p> <p>[8] Maximale rotatiesnelheid van de motor (mes met 3 punten)</p> <p>[9] Maximale rotatiesnelheid van het werktuig (draadhouder)</p> <p>[10] Maximale rotatiesnelheid van het werktuig (mes met 3 punten)</p> <p>[11] Vermogen brandstoftreservoir</p> <p>[12] Mengeling (Benzine : Olie 2-takt)</p> <p>[13] Bougie</p> <p>[14] Snijspreedte (draadhouder)</p> <p>[15] Snijspreedte (mes met 3 punten)</p> <p>[16] Snijspreedte (zaagmes)</p> <p>[17] Bevestiging draadhouder</p> <p>[18] Diameter draadhouder (max)</p> <p>[19] Code snij-inrichting</p> <p>[20] Code snij-inrichting (24 tanden)</p> <p>[21] Code snij-inrichting (60 tanden)</p> <p>[22] Code bescherming (draadhouder, mes met 3 punten)</p> <p>[23] Code bescherming (zaagmes)</p> <p>[24] Gewicht</p> <p>[25] Afmetingen</p> <p>[26] Lengte</p> <p>[27] Breedte</p> <p>[28] Hoogte</p> <p>[29] Handvat vooraan, achteraan</p> <p>[30] Handgreep</p> <p>[31] Verwijderbare staaf</p> <p>[32] Op de schouder gedragen accu</p> <p>[33] Niveau geluidsdruk</p> <p>[34] Cijferkefheid</p> <p>[35] Gemeten geluidsvermogeniveau</p> <p>[36] Gearandeerd geluidsniveau</p> <p>[37] Trillingen overgedragen op de hand op de voorste handgreep</p> <p>[38] Trillingen overgedragen op de hand op de achterste handgreep</p> <p>[39] Trillingen doorgegeven aan het hand vanuit het rechterhandvat</p> <p>[40] Trillingen doorgegeven aan het hand vanuit het linkerhandvat</p> <p>[41] OPTIES</p> <p>[42] Partialiseerinrichting</p>	<p><b>[1] NO - TEKNISKE DATA</b></p> <p>[2] Motor</p> <p>[3] Luftkjølt totakts</p> <p>[4] Slagvolum</p> <p>[5] Ytelse</p> <p>[6] Motorens rotasjonshastighet på tomgang</p> <p>[7] Maksimal omdreiningshastighet for motoren (trådspole)</p> <p>[8] Maksimal omdreiningshastighet for motoren (knivblad med 3 spisser)</p> <p>[9] Maksimal omdreiningshastighet for verktoyet (trådspolen)</p> <p>[10] Maksimal omdreiningshastighet for verktoyet (knivblad med 3 spisser)</p> <p>[11] Branstoffens volum</p> <p>[12] Blanding (Benzin: 2-takts olje)</p> <p>[13] Tennplugg</p> <p>[14] Klippebredde (trådspole)</p> <p>[15] Klippebredde (knivblad med 3 spisser)</p> <p>[16] Klippebredde (sagblad)</p> <p>[17] Diameter for trådspole</p> <p>[18] Diameter for trådspolens tråd (maks)</p> <p>[19] Artikkelnummer for klippeinnretning</p> <p>[20] Artikkelnummer for klippeinnretning (24 tenner)</p> <p>[21] Artikkelnummer for klippeinnretning (60 tenner)</p> <p>[22] Artikkelnummer for vern (trådspole, knivblad med 3 spisser)</p> <p>[23] Artikkelnummer for vern (sagblad)</p> <p>[24] Vekt</p> <p>[25] Mål</p> <p>[26] Lengde</p> <p>[27] Breedde</p> <p>[28] Høyde</p> <p>[29] Fremre, Bakre håndtak</p> <p>[30] Styre</p> <p>[31] Avtagbar arm</p> <p>[32] Skulderbæret motor</p> <p>[33] Lydtrykknivå</p> <p>[34] Målestørrelser</p> <p>[35] Malt lydteknivå</p> <p>[36] Garantert lydteknivå</p> <p>[37] Vibrasjoner overført til hånden på det fremre håndtaket</p> <p>[38] Vibrasjoner overført til hånden på det bakre håndtaket</p> <p>[39] Vibrasjoner overført til hånden på høyre håndtak</p> <p>[40] Vibrasjoner overført til hånden på venstre håndtak</p> <p>[41] EKSTRAUTSTYR</p> <p>[42] Gasspeld</p>



[1] <b>PL - DANE TECHNICZNE</b>	[1] <b>PT - DADOS TÉCNICOS</b>	[1] <b>RO - DATE TEHNICE</b>
[2] Silnik	[2] Motor	[2] Motor
[3] 2-suwowy chłodzony powietrzem	[3] 2 tempos arrefecimento a ar	[3] 2 limpi cu răcire cu aer
[4] Pojemność skokowa	[4] Cilindraci	[4] Cilindree
[5] Moc	[5] Putere	[5] Putere
[6] Prędkość obrotowa silnika bez obciążenia	[6] Velocidade de rotação do motor com a máquina parada	[6] Viteză de rotație cu motorul în gol
[7] Maksymalna prędkość obrotowa silnika (głowica żyłkowa)	[7] Velocidade máxima de rotação do motor (cabeça porta-fio)	[7] Viteză maximă de rotație a motorului (unitate de suport fir)
[8] Maksymalna prędkość obrotowa silnika (ostrze 3-zębne)	[8] Velocidade máxima de rotação do motor (lâmina de 3 pontas)	[8] Viteză maximă de rotație a motorului (lâma cu 3 dinți)
[9] Maksymalna prędkość obrotowa urządzenia (głowica żyłkowa)	[9] Velocidade máxima de rotação da ferramenta (cabeça porta-fio)	[9] Viteză maximă de rotație a sculei (unitate de suport fir)
[10] Maksymalna prędkość obrotowa urządzenia (ostrze 3-zębne)	[10] Velocidade máxima de rotação da ferramenta (lâmina de 3 pontas)	[10] Viteză maximă de rotație a sculei (lâma cu 3 dinți)
[11] Pojemność zbiornika paliwa	[11] Distribuição do depósito de combustível	[11] Capacitate rezervor carburant
[12] Mieszanka (Benzyna : Olej do silnika 2-suwowego)	[12] Mistura (Gasolina : Oleo 2 tempos)	[12] Amestec (Benzină: Ulei pt. motore în doi timp)
[13] Świeca zapłonowa	[13] Vela	[13] Bujie
[14] Szerokość cięcia (głowica żyłkowa)	[14] Largura de corte (cabeça porta-fio)	[14] Lățime de tăiere (cap de suport fir)
[15] Szerokość cięcia (ostrze 3-zębne)	[15] Largura de corte (lâmina de 3 pontas)	[15] Lățime de tăiere (lama de ferăstrău)
[16] Szerokość cięcia (nóż tarczowy)	[16] Largura de corte (lâmina com serra)	[16] Punct de prindere a unității de suport fir
[17] Montaż głowicy żyłkowej	[17] Engate cabeça porta-fio	[17] Diametru fir unitate (max)
[18] Średnica głowicy żyłkowej (maks)	[18] Diâmetro fio da cabeça (max)	[18] Codul dispozitivului de tăiere
[19] Kod agregatu tnącego	[19] Código dispositivo de corte	[19] Codul dispozitivului de tăiere (24 dinți)
[20] Kod agregatu tnącego (24 zębami)	[20] Código dispositivo de corte (24 dentes)	[20] Codul dispozitivului de tăiere (60 dinți)
[21] Kod agregatu tnącego (60 zębami)	[21] Código dispositivo de corte (60 dentes)	[21] Codul protectiei (cap de suport fir, lama cu 3 dinți)
[22] Kod zabezpieczenia (głowica żyłkowa, ostrze 3-zębne)	[22] Código de proteção (cabeça porta-fio, lâmina de 3 pontas)	[22] Codul protecției (lama de ferăstrău)
[23] Kod zabezpieczenia (nóż tarczowy)	[23] Código de proteção (lâmina com serra)	[23] Greutate
[24] Ciężar	[24] Peso	[24] Dimensiuni
[25] Wymiary	[25] Dimensões	[25] Lungime
[26] Długość	[26] Comprimento	[26] Lățime
[27] Szerokość	[27] Largura	[27] Înălțime
[28] Wysokość	[28] Alțura	[28] Măner față, spate
[29] Uchwytu przedniego, tylnego	[29] Pega dianteira, traseira	[29] Ghidon
[30] Kierownicy	[30] Guador	[30] Tija separabilă
[31] Wiat podzielný	[31] Haste separável	[31] Motor transportat pe umăr
[32] Silnik przenośny na ramie	[32] Motor carregado nos ombros	[32] Nivel de presiune sonoră
[33] Pozom ośnienia akustycznego	[33] Nivel de pressão sonora	[33] Nivel de decibelați
[34] Błąd pomiaru	[34] Incertezza	[34] Nivel de putere sonoră măsurat
[35] Mierzony poziom mocy akustycznej	[35] Nivel medido de potência sonora	[35] Nivel de putere sonoră garantat
[36] Gwarantowany poziom mocy akustycznej	[36] Nivel garantado de potência sonora	[36] Nivel de putere sonoră garantat
[37] Wibracje przekazywane na rękę poprzez uchwyt przedni	[37] Vibrações transmitidas na mão sobre a pega dianteira	[37] Vibratii percepute de mână operatorului, pe mânerul anterior
[38] Wibracje przekazywane na rękę poprzez uchwyt tylny	[38] Vibrações transmitidas na mão sobre a pega	[38] Vibratii percepute de mână operatorului, pe mânerul posterior
[39] Drgania przekazane do ręki na uchwycie prawym	[39] Vibrações transmitidas na mão sobre a pega direita	[39] Vibratii pe mânerul drept transmise mâinii
[40] Drgania przekazane do ręki na uchwycie lewym	[40] Vibrações transmitidas na mão sobre a pega esquerda	[40] Vibratii pe mânerul stâng transmise mâinii
[41] OPCJE	[41] OPÇÕES	[41] OPȚIUNI
[42] Ogranicznik	[42] Parcializador	[42] Buton de întrerupere

[1] <b>RU - ТЕХНИЧЕСКИЕ ХАРАКТЕРИСТИКИ</b>	[1] <b>SK - TECHNICKÉ PARAMETRE</b>	[1] <b>SL - TEHNIČNI PODATKI</b>
[2] Двигатель	[2] Motor	[2] Motor
[3] 2 такта воздушного охлаждения	[3] 2-taktný, vzduchom chladený	[3] 2-taktni; značno hlajenje
[4] Объем	[4] zdvignjov objem	[4] Glavna prostornina motorja
[5] Мощность	[5] Rychnost	[5] Moc
[6] Скорость холостого хода двигателя	[6] Rychlost otáčania motora pri chode naprázdno	[6] Hitrost rotacije neobremenjenega motorja
[7] Максимальная скорость вращения двигателя (триммерная головка)	[7] Maximálna rýchlosť otáčania motora (strunová hlava)	[7] Največja hitrost rotacije motorja (glava z nitjo)
[8] Максимальная скорость вращения двигателя (нож с 3 лопастями)	[8] Maximálna rýchlosť otáčania motora (trojzubec)	[8] Največja hitrost rotacije motorja (rezilo s tremi konicami)
[9] Максимальная скорость вращения инструмента (триммерная головка)	[9] Maximálna rýchlosť otáčania nástroja (strunová hlava)	[9] Največja hitrost rotacije orodja (glava z nitjo)
[10] Максимальная скорость вращения инструмента (нож с 3 лопастями)	[10] Maximálna rýchlosť otáčania nástroja (trojzubec)	[10] Največja hitrost rotacije orodja (rezilo s tremi konicami)
[11] Емкость топливного бака	[11] Kapacita paljivovej nádrže	[11] Napevalnik /zrervoarja za gorivo
[12] Смесь (Бензин : Масло 2 такта)	[12] Zmes (benzin: olej pre 2-taktné motory)	[12] Mešanica (bencin : olje 2-taktni motor)
[13] Свеча	[13] Zapaľovacia sviečka	[13] Svečka
[14] Ширина скашивания (триммерная головка)	[14] Zaber (strunová hlava)	[14] Širina košnje (glava z nitjo)
[15] Ширина скашивания (Пильчатый нож)	[15] Zaber (trojzubec)	[15] Širina košnje (rezilo s tremi konicami)
[16] Крепление триммерной головки	[16] Zaber (nôz v tvare pily)	[16] Priključek za glavo z nitjo
[17] Диаметр корда (макс.)	[17] Uchyt strunovej hlavy	[17] Priključek za glavo z nitjo
[18] Код режущего приспособления	[18] Priemer struny (max.)	[18] Premer niti (max)
[19] Код режущего приспособления (24 зубцами)	[19] Kod kosjaceho zariadenia	[19] Šifra rezalne naprave
[20] Код режущего приспособления (60 зубцами)	[20] Kod kosjaceho zariadenia (24 zuby)	[20] Šifra rezalne naprave (24 zobci)
[21] Код защиты (триммерная головка, нож с 3 лопастями)	[21] Kod obrnjenia krytu (strunova hlava, trojzubec)	[21] Šifra rezalne naprave (60 zobci)
[22] Код защиты (Пильчатый нож)	[22] Kod ochranného krytu (nôz v tvare pily)	[22] Šifra zaščite (glava z nitjo, rezilo s tremi konicami)
[23] Вес	[23] Hmotnost	[23] Šifra zaščite (zagasto rezilo)
[24] Габариты	[24] Rozmery	[24] Teža
[25] Длина	[25] Dĺžka	[25] Dimenzije
[26] Ширина	[26] Šírka	[26] Dolžina
[27] Высота	[27] Výška	[27] Širina
[28] Передняя, Задняя рукоятка	[28] Predná, Zadná rukoväť	[28] Visina
[29] Рукоятка	[29] Riadidla	[29] Prednji, Zadnji ročaj
[30] Съемный шток	[30] Deleny hriadel	[30] Krmilo
[31] Переносной двигатель	[31] Motor prenašaný na ramene	[31] Ločljivi drog
[32] Уровень звукового давления	[32] Úroveň akustického tlaku	[32] Na hrbu tločen motor
[33] Передача	[33] Prejatie merania	[33] Raven zvonega pritiska
[34] Уровень измеренной звуковой мощности	[34] Hladina nameraného akustického výkonu	[34] Negotovost
[35] Гарантируемый уровень звуковой мощности	[35] Zaručený úroveň akustického výkonu	[35] Raven izmerjene zvočne moči
[36] Гарантируемый уровень звуковой мощности	[36] Zaručený úroveň akustického výkonu	[36] Raven zagotovljene zvočne moči
[37] Вибрация, сообщаемая руке на передней рукоятке	[37] Vibrácie prenášané na ruku na prednej rukoväti	[37] Vibracije, ki se prenašajo na roko na srednjem ročaju
[38] Вибрация, сообщаемая руке на задней рукоятке	[38] Vibrácie prenášané na ruku na zadnej rukoväti	[38] Vibracije, ki se prenašajo na roko na zadnjem ročaju
[39] Вибрация, сообщаемая руке на правой рукоятке	[39] Vibrácie prenášané na ruku na pravom držadle	[39] Vibrácie, ki se prenašajo na roko na desnerom ročaju
[40] Вибрация, сообщаемая руке на левой рукоятке	[40] Vibrácie prenášané na ruku na ľavom držadle	[40] Vibrácie, ki se prenašajo na roko na levom ročaju
[41] ОПЦИИ	[41] MOZNOSTI	[41] OPĆIJE
[42] Фиксатор	[42] Obmedzovač	[42] Parcializador

[1] <b>SR - TEHNIČKI PODACI</b>	[1] <b>SV - TEKNISKA SPECIFIKATIONER</b>	[1] <b>TR - TEKNİK VERİLER</b>
[2] Motor	[2] Motor	[2] Motor
[3] 2-taktni s vazdušnim hlađenjem	[3] 2-takt lufttaktyld	[3] 2 zamanlı havalı soğutma
[4] Kubikaza	[4] Cylindervolyum	[4] Silindir
[5] Snaga	[5] Effekt	[5] Güç
[6] Brzina okretanja motora na prazno	[6] Motorns rotationshastighet vid tomgång	[6] Motorun boşta rotasyon hızı:
[7] Maksimalna brzina okretanja motora (glava s reznom niti)	[7] Motorns maximala rotationshastighet (trimmerhuvud)	[7] Motorun ve aletin maksimum rotasyon hızı (misinali kesme kafası)
[8] Maksimalna brzina okretanja motora (trokrako sečivo)	[8] Motorns maximala rotationshastighet (3-tandat blad)	[8] Motorun ve aletin maksimum rotasyon hızı (3 uçlu bıçak)
[9] Maksimalna brzina okretanja alatke (glava s reznom niti)	[9] Verktygets maximala rotationshastighet (trimmerhuvud)	[9] Aletin maksimum rotasyon hızı (misinali kesme kafası)
[10] Maksimalna brzina okretanja alatke (trokrako sečivo)	[10] Verktygets maximala rotationshastighet (3-tandat blad)	[10] Aletin maksimum rotasyon hızı (3 uçlu bıçak)
[11] Kapacitet rezervoara goriva	[11] Bränsletanken's volym	[11] Yakıt deposu kapasitesi
[12] Smesa goriva (Benzin : Ulje 2-taktni)	[12] Bränsleblandning (Bensin: tvåtaktsolja)	[12] Karışım (Benzin : Yağ 2 zamanlı)
[13] Svećica	[13] Tändstift	[13] Buj
[14] Sirina rezanja (glava s reznom niti)	[14] Klippbredd (trimmerhuvud)	[14] Kesim genişliği (misinali kesme kafası)
[15] Sirina rezanja (trokrako sečivo)	[15] Klippbredd (3-tandat blad)	[15] Kesim genişliği (3 uçlu bıçak)
[16] Sirina rezanja (nazubijeno sečivo)	[16] Klippbredd (sågblad)	[16] Kesim genişliği (testerele bıçak)
[17] Priključak za glavu s reznom niti	[17] Fäste för trimmerhuvud	[17] Misinali kesme kafası bağlantısı
[18] Prečnik niti glave (maks.)	[18] Trådens diameter (max)	[18] Kesme kafası çapı (maks)
[19] Sirna rezne glave	[19] Skärenhetens kod	[19] Kesim düzeni kodu
[20] Sirna rezne glave (24 zubi)	[20] Skärenhetens kod (24 tänder)	[20] Kesim düzeni kodu (24 dişli)
[21] Sirna rezne glave (60 zubi)	[21] Skärenhetens kod (60 tänder)	[21] Kesim düzeni kodu (60 dişli)
[22] Sirna štitnika (glava s reznom niti, trokrako sečivo)	[22] Skyddskod (trimmerhuvud, 3-tandat blad)	[22] Koruma kodu (misinali kesme kafası, 3 uçlu bıçak)
[23] Sirna štitnika (nazubijeno sečivo)	[23] Skyddskod (sågblad)	[23] Koruma kodu (testerele bıçak)
[24] Težina	[24] Vikt	[24] Ağırlık
[25] Dimenzije	[25] Dimensioner	[25] Ebatlar
[26] Duzina	[26] Längd	[26] Uzunluk
[27] Sirna	[27] Bredd	[27] Genişlik
[28] Visina	[28] Höjd	[28] Yükseklik
[29] Prednja, Zadnja drška	[29] Framre, Bakre handtag	[29] Ön, Arka kabza
[30] Upravljač	[30] Styret	[30] Tutma sapı
[31] Odvojni štاپ	[31] Borttagbar stång	[31] Ayrılabilen cubuk
[32] Motor nošen na ramenu	[32] Axelburen motor	[32] Omuzda taşınan motorW
[33] Nivo zvučnog pritiska	[33] Ljudtrycksnivå	[33] Ses basınç seviyesi
[34] Nesigurnost	[34] Måtosäkerhet	[34] Belirsizlik
[35] zmešen nivo zvučne snage	[35] Uppomatt ljudeffektivitvå	[35] Ölçülen ses gücü seviyesi
[36] Garantovan nivo zvučne snage	[36] Garanterad ljudeffektivitvå	[36] Garanti edilen ses gücü seviyesi
[37] Vibracije koje se prenose na ruku na prednjoj dršci	[37] Vibrationer på handen på det främre handtaget	[37] Ön kabza üzerindeki ele aktarılan titreşim
[38] Vibracije koje se prenose na ruku na zadnjoj dršci	[38] Vibrationer på handen på det bakre handtaget	[38] Arka kabza üzerindeki ele aktarılan titreşim
[39] Vibracije koje se prenose na ruku na desnoj dršci	[39] Vibrationer på handen på höger handtag	[39] Sağ kabza üzerindeki ele aktarılan titreşim
[40] Vibracije koje se prenose na ruku na levoj dršci	[40] Vibrationer på handen på vänster handtag	[40] Sol kabza üzerindeki ele aktarılan titreşim
[41] OPCIJE	[41] TILLVAL	[41] SEÇENEKLER
[42] Okidac	[42] Flodare	[42] Jikle



## INDHOLDSFORTEGNELSE


1. GENERELLE OPLYSNINGER .....	1
2. SIKKERHEDSFORSKRIFTER .....	2
3. KEND DIN MASKINE .....	4
3.1 Beskrivelse af maskinen og dens tilsigtede anvendelse .....	4
3.2 Sikkerhedsmærkning .....	5
3.3 Typeskilt på produktet .....	5
3.4 Hovedkomponenter .....	6
4. MONTERING .....	6
4.1 Montering af komponenter .....	6
4.2 Montering af håndtagene .....	7
4.3 Vælg skæreanordningen og dens tilhørende skærm .....	7
4.4 Montering af skæreanordningens skærm .....	7
4.5 Montering/afmontering af skæreanordningen .....	8
4.6 Montering af transmissionsrøret (modeller med stang som kan adskilles) .....	9
4.7 Montering af det fleksible transmissionsrør .....	9
5. BETJENINGSORGANER .....	9
5.1 Kontakt til start/standsning af motor .....	9
5.2 Hastighedsregulator .....	9
5.3 Sikkerhedshåndtag til hastighedsregulator .....	10
5.4 Udløserknap til hastighedsregulator (ekstraudstyr) .....	10
5.5 Håndtag til manuel start .....	10
5.6 Choker (starter) .....	10
5.7 Spædepumpe (primer) .....	10
6. BRUG AF MASKINEN .....	10
6.1 Klargøring .....	10
6.2 Sikkerhedskontroller .....	11
6.3 Start .....	11
6.4 Kørsel .....	12
6.5 Tips til brugen .....	13
6.6 Standsning .....	13
6.7 Efter brug .....	13
7. ALMINDELIG VEDLIGEHOLDELSE .....	14
7.1 Generelle oplysninger .....	14
7.2 Forberedelse af 2-takts-benzinen .....	14
7.3 Påfyldning af brændstof .....	14
7.4 Rengøring af maskinen og motoren .....	15
7.5 Fastgøringsskruer og -møtrikker .....	15
8. EKSTRAORDINÆR VEDLIGEHOLDELSE .....	15
8.1 Smøring af vinkelgearet .....	15
8.2 Smøring af den fleksible aksel .....	15
8.3 Rensning af luftfilter .....	15
8.4 Tændrør .....	15
8.5 Vedligeholdelse af skæreanordning .....	16
8.6 Slibning af trædkærekivene .....	16
8.7 Justering af tomgangshastigheden .....	16
8.8 Karburator .....	16
9. OPMAGASINERING .....	16
10. FLYTNING OG TRANSPORT .....	17
11. SERVICE OG REPARATIONER .....	17
12. GARANTIDÆKNING .....	17
13. TABEL FOR VEDLIGEHOLDELSE .....	17
14. PROBLEMER OG DERES LØSNING .....	18

## 1. GENERELLE OPLYSNINGER

### 1.1 SÅDAN LÆSES BRUGSANVISNINGEN

Visse afsnit i manualen indeholder oplysninger af særlig vigtighed med hensyn til sikkerhed eller funktion. Disse oplysningerne angives efter disse kriterier:

**BEMÆRK** eller **VIGTIGT** *Indeholder detaljer eller yderligere uddybning af forudgående angivelser for at undgå beskadigelse af maskinen, materielle skader eller kvæstelser.*

Symbolet  angiver en fare. Manglende overholdelse af advarselerne kan medføre risiko for personskade og/eller skader på tredjepart eller på materiel.

Afsnittene som er fremhævede med en grå ramme, angiver valgfrie funktioner, som ikke er tilgængelige på alle de dokumenterede modeller i denne vejledning. Kontrollér om den pågældende funktion findes på din egen model.

Samtlige retningsangivelser "for", "bag", "højre" og "venstre" skal forstås i forhold til brugerens arbejdsposition.

### 1.2 HENVISNINGER

#### 1.2.1 Figurer

Figurerne i denne vejledning er nummererede 1, 2, 3 osv. Komponenterne i figurerne er mærket med bogstaverne A, B, C osv. En henvisning til komponent C i figur 2 vil blive angivet med teksten: "Se fig. eller blot "(fig. 2.C)". Figurerne er udelukkende beregnet til illustrationsformål. De faktiske komponenter kan være anderledes end hvad der er angivet på tegningerne.

#### 1.2.2 Overskrifter

Brugsanvisningen er opdelt i kapitler og afsnit. Overskriften til afsnittet "2.1 Træning" er en undertitel til "2. Sikkerhedsforskrifter". Henvisninger til overskrifter eller afsnit er angivet med forkortelserne kap. eller



afsn. og deres tilhørende nummer.  
Eksempel: "kap. 2" eller "afsn. 2.1".

## 2. SIKKERHEDSFORSKRIFTER

### 2.1 TRÆNING

**⚠ Bliv fortrolig med maskinens betjening og dermed selve brugen af maskinen. Lær at standse maskinen hurtigt. Manglende overholdelse af sikkerheds- og brugsanvisningerne kan medføre brand og/eller alvorlig personskade.**

- Lad aldrig børn eller personer, som ikke har læst brugsanvisningen, bruge maskinen. Der kan lokalt være fastsat en minimumsaldergrænse for brug af maskinen.
- Brugeren må ikke anvende maskinen, hvis han/hun føler sig træt eller utilpas, eller hvis vedkommende har indtaget lægemidler, euforiserende stoffer, alkohol eller andre stoffer, som kan påvirke hans eller hendes reflekser eller opmærksomhed.
- Vær opmærksom på, at operatøren eller brugeren er ansvarlig for ulykker, som påføres andre personer eller deres ejendom. Det er brugerens ansvar at vurdere de potentielle risici i terrænet, hvor maskinen skal anvendes, samt at tage de nødvendige forholdsregler af hensyn til egen og andres sikkerhed. Dette gælder især på skråninger og i kuperet, glat eller ustabil terræn.
- Hvis maskinen videresælges eller udlånes, skal man sørge for, at den nye bruger gøres bekendt med anvisningerne i denne instruktionsbog.

### 2.2 KLARGØRING

#### Personlige værnemidler (PV)

- Bær tætsiddende beskyttelsestøj udstyret med skæreværn, vibrationsdæmpende handsker, hjelm, beskyttelsesbriller, støvmaske, høreværn og skæresikre sko med skridsikker sål.
- Bær ikke halstørklæder, skjorter, halskæder, armbånd, løstsiddende tøj eller tøj med snører eller slips og under ingen omstændigheder hængende eller brede tilbehør, som kan sætte sig fast i maskinen eller i genstande eller materialer, der forefindes på arbejdspladsen.
- Langt hår skal holdes forsvarligt samlet.

#### Arbejdsområde / maskine

- Kontrollér hele arbejdsområdet grundigt, og fjern alt det, som kan slynges ud af maskinen eller kan beskadige

klippeanordningen/de roterende dele (sten, grene, ståltråd, kødben osv.).

### Forbrændingsmotor - brændstof

- ⚠ **FARE!** Benzinen og blandingen olie/benzin er yderst brandfarlige!
  - Opbevar benzinen og blandingen i egnede beholdere, der er godkendt for brændstoffer, på et sikkert sted, der er væk fra varmekilder eller åbne flammer.
  - Beholderne må ikke være tilgængelige for børn.
  - Sørg for at der ikke er rester af græs og blade eller store mængder fedt på beholderne.
  - Det er forbudt at ryge under tilberedningen af blandingen, under opfyldning eller efterfyldning af brændstof og i det hele taget når brændstoffet håndteres.
  - Fyld brændstof på vha. en tragt og kun uden for.
  - Undgå at indånde brændstofdampe.
  - Påfyld aldrig brændstoffet, og fjern aldrig brændstoftankens dæksel, når motoren er i gang eller stadig er varm.
  - Åbn brændstoftankens dæksel langsomt for gradvist at aflaste det interne tryk.
  - Tilnærm aldrig en åben flamme til beholderen for at kontrollere indholdet.
  - Start ikke motoren, hvis der er spildt brændstof, men flyt i stedet maskinen væk fra det forurenede område for at undgå brand. Vent til brændstoffet er fordampet og dampen er forsvundet.
  - Sørg altid for at stramme dækslet godt, både på tank og brændstofdunk.
  - Rens straks ethvert spor af brændstof, der måtte være spildt over maskinen eller på jorden.
  - Start aldrig maskinen på det sted, hvor påfyldningen er foregået. Start af motoren skal ske i en afstand på mindst 3 meter fra det sted, hvor der er foretaget påfyldning af brændstoffet.
  - Undgå at der spildes brændstof på tøjet; såfremt det sker, skal man skifte tøj, før motoren tændes.

### 2.3 UNDER BRUG

#### Arbejdsområde

- Lad ikke motoren køre i lukkede rum hvor der er risiko for farlig ophobning af kulilte. Maskinen skal startes i det fri eller på steder med tilstrækkelig udluftning, husk altid på, at motorens udstødningsgasser er giftige.
- Under start af maskinen må man ikke rette lyd-potten og hermed udstødningsgassen mod brandfarlige materialer.

- Maskinen må ikke anvendes i eksplosionsfarlige miljøer, i nærheden af brandfarlige væsker, gas eller støv. Elektriske kontakter eller mekanisk gnidning kan skabe gnister, som kan antænde støv eller dampe.
- Arbejd udelukkende i dagslys eller med en god kunstig belysning. Sigforholdene skal være gode.
- Personer, børn og dyr skal holdes væk fra arbejdsområdet. Børn skal overvåges af en anden voksen.
- Kontrollér, at andre mennesker befinder sig i en afstand på mindst 15 meter fra maskinens arbejdsradius, eller mindst 30 meter ved vanskelige klipninger;
- Undgå så vidt muligt at arbejde over våd eller glat jord, eller på en jordbund, der er alt for ujævn eller stejl, og som ikke sikrer brugerens stabilitet under arbejdet.
- Vær særligt opmærksom på ujævnt terræn (buler, forhøjninger), skråninger og skjulte farer og vær opmærksom på eventuelle forhindringer, som kan begrænse udsynet.
- Vær meget forsigtig i nærheden af grøfter, afgrunde eller volde.
- Arbejdet skal altid foregå på tværs af skrånningen, og aldrig op og ned. Pas godt på retningsskiftene, og sørg for sikkert fodfæste og for at arbejdspositionen er bag på skæreanordningen.
- Vær opmærksom på trafikken, hvis maskinen anvendes i nærheden af veje.

## Betjening

- Under arbejdet skal maskinen altid fastholdes med begge hænder, med motorenheden på kroppens højre side og skæreanordningen under bæltestedet.
- Antag en fast og stabil stilling og udvis varsomhed.
- Du bør altid gå med maskinen, ikke løbe.
- Under arbejdet skal maskinen altid være fastspændt til bæreselen.
- Hold altid hænder og fødder væk fra skæreanordningen, både under opstart og under drift af maskinen.
- Advarsel: skæreanordningen fortsætter med at dreje nogle sekunder efter at den er frakoblet eller efter slukning af motoren
- Pas på eventuel udslyngning af materiale forårsaget af klippeanordningen.
- Vær forsigtig med ikke at støde skæreanordningen voldsomt mod fremmedlegemer/forhindringer. Hvis skæreanordningen kommer i kontakt med en forhindring/en genstand, kan der opstå tilbageslag (kickback). Denne kontakt kan forårsage et meget hurtigt slag i den modsatte retning og skubbe skæreanordningen opad og mod brugeren. Tilbageslaget kan

medføre, at brugeren mister herredømmet over maskinen med mulighed for yderst alvorlige konsekvenser. For at undgå risikoen for tilbageslag skal man træffe de herunder anførte forholdsregler:

- Hold godt fast i maskinen med to hænder og hold kroppen og armene i en stilling som gør det muligt at modstå tilbageslagets kraft.
- Hold ikke armene for højt, og skær ikke over hoftehøjde.
- Brug udelukkende de skæreanordninger som er angivet af producenten.
- Overhold producentens vedligeholdelsesvejledning for skæreanordningen.
- Pas på muligheden for kvæstelser fra enhver form for anordning til skæring af tråden.
- Advarsel: klippeanordningen fortsætter med at dreje, også efter motoren er slukket.
- Rør ikke ved dele af motoren som under driften bliver varme. Risiko for forbrænding.
- For at undgå brandrisiko, må maskinen ikke efterlades i umiddelbar nærhed af tørre blade, græs eller andet brandbart materiale, mens motoren er varm.
-  Stands straks motoren i tilfælde af brud eller ulykker under arbejdet, og flyt maskinen væk fra stedet for at undgå yderligere skader eller kvæstelser på sig selv eller andre personer. Yd straks den nødvendige førstehjælp, hvis ulykken har medført kvæstelser. Kontakt sygehus o.l. vedrørende den nødvendige behandling. Fjern omhyggeligt alle genstande, som i tilfælde af uagtsomhed kan medføre skader eller kvæstelser på personer og dyr.
-  Det oplyste støj- og vibrationsniveauet i denne betjeningsvejledning svarer til maskinens maksimale driftsværdier. Brug af en ikke-afbalanceret skæreanordning, for høj kørehastighed eller manglende vedligeholdelse kan have en markant indflydelse på støj- og vibrationsniveauet. Det er derfor nødvendigt at forebygge mulige skader som følge af høj støj og vibrationer. Vedligehold maskinen, bær høreværn og hold pauser under arbejdet.
-  Langvarig udsættelse for vibrationer kan medføre skader og neurovaskulære forstyrrelser (nærmere betegnet: "Raynaud's fænomen" eller "hvide fingre), specielt hos personer, der lider af kredsløbsforstyrrelser. Symptomerne, som kan involvere hænder, hånder og fingre, viser sig som tab af følsomhed, sløvhed, kløen, smerter, affarvning og ændring i hudens struktur. Disse virkninger kan forstærkes af en lav rumtemperatur og/eller et overdrevet greb på håndtagene. Så


snart symptomerne viser sig, reducer da maskinens anvendelsestid, og kontakt en læge.

### Begrænsninger ved brug

- Maskinen må ikke anvendes af personer, der ikke er i stand til at holde den fast med begge hænder og/eller personer, der ikke er i stand til at opretholde en stabil balance under arbejdet.
- Anvend aldrig maskinen med beskadigede, manglende eller forkert placerede beskyttelsesanordninger.
- Motorens indstillinger må ikke ændres, og den må ikke tunes. Hvis man får motoren til at køre med et for højt omdrejningstal, øges risikoen for personskader.
- Udsæt ikke maskinen for overdreven belastninger, og brug ikke en lille maskine for at udføre et hårdt arbejde; brugen af en hensigtsmæssig maskine mindsker risiciene og forbedrer arbejdets kvalitet.

## 2.4 VEDLIGEHOLDELSE, OPMAGASINERING OG TRANSPORT

En korrekt vedligeholdelse og opmagasineringsbidrag til at opretholde maskinsikkerheden og maskinens ydeevne.

 **Brug aldrig maskinen med slidte eller ødelagte dele. Defekte eller ødelagte dele bør altid udskiftes og ikke repareres. Brug originale reservedele: anvendelse af reservedele af anden kvalitet og/eller reservedele, der ikke er korrekt monteret, forringer maskinens sikkerhed, kan medføre ulykker eller personskader og friholder fabrikanten fra enhver forpligtelse og ansvar.**

### Vedligeholdelse

- For at reducere brandrisikoen skal det med jævne mellemrum kontrolleres, at der ikke er olie og/eller brændstofdækager.
- Vær forsigtig i forbindelse med justering af maskinen for at undgå at klemme fingrene mellem skæreanordningen og maskinens faste dele.

### Opmagasinerings

- Anbring ikke en maskine med brændstof i tanken i et rum, hvor brændstofdampen kan nå en flamme, en gnist eller en varmekilde.
- For at mindske risikoen for brand må kasser med opskåret materiale ikke efterlades i et lukket rum.

## 2.5 MILJØBESKYTTELSE

Miljøbeskyttelsen er et relevant aspekt, som bør have høj prioritet under anvendelse af

maskinen - dette vil gavne både vores fællesskab med andre mennesker og det miljø, vi lever i.

- Undgå at være til gene for nabolaget. Brug kun maskinen på fornuftige tider (ikke tidligt om morgenen eller sent om aftenen/natten, når der kan være til gene for de nærmeste omgivelser).
- Overhold nøje de lokale bestemmelser hvad angår bortskaffelse af emballage, olie, brændstoffer, batterier, filtre, slidte dele og andre komponenter, som kan påvirke miljøet. Disse typer affald må ikke bortskaffes sammen med det almindelige husholdningsaffald, men skal indleveres særskilt til egnede genbrugsstationer, som vil sørge for genanvendelse af materialerne.
- Overhold nøje de lokale bestemmelser vedrørende bortskaffelse af restmaterialet efter brug.
- Efter endt levetid må maskinen ikke efterlades i naturen. Henvend dig til din lokale genbrugsstation for bortskaffelse i henhold til de gældende lokale bestemmelser.

## 3. KEND DIN MASKINE

### 3.1 BESKRIVELSE AF MASKINEN OG DENS TILSIGTEDE ANVENDELSE

Denne maskine er et redskab til havepleje og navnlig en bærbar buskrydder/kantklipper med forbrændingsmotor beregnet til hobbybrug.

Maskinen består hovedsageligt af en motor, som driver en skæreanordning via en transmissionsaksel i et rør og en vinkel-anordning. Den kan udstyres med forskellige skæreanordninger alt efter arbejdets art.

Brugeren kan bære maskinen i en bæresele for at kunne have fuld kontrol over maskinen i sikker afstand af skæreanordningen.

#### 3.1.1 Tilsigtet brug

Denne maskine er designet og fremstillet til:

- Skæring af græs og ikke-træagtige vegetation vha. en nylon-snor, som sidder i et trådhovede.
- Skæring af højt græs, ukrudt, mindre grene og træagtige buske med en diameter på op til 2 cm, ved hjælp af klinger i metal eller plastik.
- Skæring af træagtige dele og fældning af små træer (kun med savklinge, hvis det er tilladt).
- Kun at blive brugt af én bruger.

### 3.1.2 Utilsigtet brug

Enhver anden brug end den ovenfor beskrevne kan være farlig og risikere at medføre kvæstelser og/eller materielle skader. Uegnet brug er for eksempel følgende (men ikke udelukkende):

- anvendelse af maskinen som fejmaskine;
- At trimme hække eller at udføre arbejde, hvor skæresystemet ikke anvendes i terrænhøjde.
- Beskæring af træer.
- anvendelse af maskinen med skæresystemet over brugerens bælttested;
- Anvendelse af maskinen til skæring af materialer af ikke-vegetabilsk oprindelse.
- Brug af skæreredskaber som afviger fra dem anført i tabellen "tekniske data". Risiko for sår og snit.
- når maskinen anvendes af flere brugere.

**VIGTIGT** Uegnet brug af maskinen medfører, at garantien bortfalder. Endvidere ophører producentens ansvar, hvilket betyder, at brugeren selv er ansvarlig for eventuelle udgifter som følge af skader eller kvæstelser på sig selv eller andre personer.

### 3.1.3 Brugere

Denne maskine er tilsigtet almindelige brugere, dvs. ikke professionelle operatører. Maskinen er beregnet til "hobbybrug".

## 3.2 SIKKERHEDSMÆRKNING

Maskinen er mærket med forskellige symboler (fig. 2). Symbolerne skal huske brugeren på de handlinger, som skal udføres for at benytte maskinen på sikker vis.

Symbolernes betydning:



**ADVARSEL! FARE!** Hvis denne maskine anvendes forkert, kan den være farlig for brugeren og andre



**ADVARSEL!** Læs brugsanvisningen inden brug af denne maskine.



Brugeren af denne maskine, når denne anvendes under normale betingelser hver dag og kontinuerligt, kan udsættes for et støjniveau på 85 dB (A) eller mere. Anvend høreværn, beskyttelsesbriller og beskyttelseshjelm.



Bær arbejdshandsker og sikkerhedsfodtøj!



### FARE FOR UDSLYNGNING!

Når maskinen er i brug, skal samtlige personer og/eller husdyr holdes i en afstand på mindst 15 m fra maskinen!



Maksimal hastighed for skæreindretning.



Rundsav-klinger må ikke anvendes.

**Fare: Anvendelse af rundsavklinger i modeller, hvor de ikke er beregnet til det udsætter brugeren for risiko for alvorlige kvæstelser eller dødsfald.**



**ADVARSEL!** Benzin er brandfarlig. Lad motoren afkøle i mindst 2 minutter, inden De påfylder brændstof.



Pas på klingens kraft.



**ADVARSEL!** Hold Dem på afstand af de varme overflader.

**VIGTIGT** Hvis mærkaterne er blevet ødelagt eller er ulæselige, bør de udskiftes. Ret henvendelse til dit autoriserede servicecenter for at få udleveret nye mærkater.

## 3.3 TYPESKILT PÅ PRODUKTET

Produktets typeskilt indeholder de følgende data (fig. 1):

1. Lydeffektniveau
2. Overensstemmelsesmærkning
3. Konstruktionsmåned/år

4. Type af maskine
5. Serienummer
6. Fabrikantens navn og adresse
7. Antal emissioner
8. Varenummer

Skriv maskinens identifikationsoplysninger i felterne på etiketten på indersiden af forsiden.

**VIGTIGT** *Anvend identifikationsdataene på typeskiltet hver gang der rettes henvendelse til det autoriserede servicecenter.*

### 3.4 HOVEDKOMPONENTER

Maskinen er konstrueret af følgende hovedkomponenter, som har følgende funktioner (fig.1):

- A. **Motor:** overfører bevægelse til skæreanordningen via transmissionsrøret og vinkelgearet.
  1. Motor transporteret på skuldrene
- B. **Transmissionsrør:** inden i stangen løber transmissionsakslen, der har til opgave at overføre den roterende bevægelse til vinkelgearet.
  1. Fleksibelt transmissionsrør
- C. **Vinkelgear:** enden af transmissionsrøret som overfører bevægelsen til skæreanordningen.
- D. **Skæreanordning:** er den del som klipper vegetationen.
  1. **Trådhovede:** skæreanordning med nylonsnor.
  2. **Klinge med 3 spidser:** skæreanordning med metalskive.
  3. **Savklinge** (hvis tilladt): cirkulær skæreanordning med metalskive med savtænder langs kanten.
- E. **Beskyttelse for skæreanordning:** er en sikkerhedsbeskyttelse for at forhindre udslyngning af eventuelle genstande, der opsamles af skæreanordningen.
- F. **Forreste håndtag:** er et halvrundet greb som gør det muligt at styre maskinen, og som holder benbeskyttelsen.
- G. **Bagerste håndtag:** gør det muligt at styre maskinen, og har de vigtigste betjeningsknapper til at tænde/slukke/accelerere maskinen.
- H. **Skærm til benbeskyttelse:** er en sikkerhedsbeskyttelse som forhindrer utilsigtet kontakt med skæreanordningen under brugen.

- I. **Styr:** håndtag med form som "kohorn" som sidder på tværs af stangen og asymmetrisk i forhold til den. Håndtaget gør det muligt at styre maskinen og en del af de vigtigste betjeningsknapper til at tænde/slukke/accelerere maskinen sidder på højre side af det.
- J. **Kobling til seleværk:** hvor selen skal fastgøres til maskinen.
- K. **Seleværk:** består af stofremme som føres over skuldrene og hjælper med at holde maskinens vægt under arbejdet.
  1. Enkeltsele
  2. Dobbeltsele
  3. med rygsæk
- L. **Klingebeskyttelse** (til transport og flytning af maskinen): beskytter mod utilsigtet kontakt med skæreanordningen, hvilket kan forårsage alvorlig personskade.

## 4. MONTERING

**VIGTIGT** *Sikkerhedsreglerne som skal følges er beskrevet i kap. 2. Disse forskrifter skal følges nøje for at undgå alvorlige risici eller farer.*

Af hensyn til opbevaring og transport er visse af maskinens komponenter ikke monterede på fabrikken. Disse komponenter skal monteres efter fjernelse af emballagen.

**⚠ Udpakningen og den endelige montering skal udføres på en jævn og stabil overflade, hvor der er tilstrækkelig plads til at flytte maskinen og emballagen ved brug af passende redskaber. Tag ikke maskinen i brug før instruktionerne i afsnittet "MONTERING" er fuldførte.**

### 4.1 MONTERING AF KOMPONENTER

Alle nødvendige dele til monteringen findes i emballagen.

#### 4.1.1 Udpakning

1. Åbn emballagen forsigtigt for ikke at risikere at tabe enkeltdele
2. Læs dokumentationen i kassen, inklusiv denne vejledning.
3. Tag alle umonterede enkeltdele ud af kassen.
4. Tag kratrydderen ud af emballagen.
5. Bortskaf kasse og emballage i overensstemmelse med de lokale bestemmelser.

## 4.2 MONTERING AF HÅNDTAGENE

### 4.2.1 Montering af det forreste håndtag

1. Placér beslaget (fig. 3.A) ved at indsætte stiften (fig. 3.A.1) i et af hullerne i transmissionsrøret.
2. Montér det forreste håndtag som er udstyret med benbeskyttelse (fig. 3.B) ved hjælp af skrueerne (fig. 3.C) og vær opmærksom på, at de to vibrationsdæmpende halvcirkler forbliver på deres plads (fig.3.D)
3. Spænd skrueerne helt (fig. 3.C).

### 4.2.2 Montering af styret - type I


1. Skru den midterste fingerskrue af (fig. 4.A) og tag beslaget af (fig. 4.B).
2. Montér styret (fig. 4.C) og sørg for, at betjeningsknapperne sidder til højre.
3. Drej styret til den mest behagelige arbejdsposition, og fastspænd det ved hjælp af beslaget (fig. 4.B) og fingerskruen (fig. 4.A).
4. Fastgør kappen til betjeningsknapperne (fig. 4.D) til kabelholderen (fig. 4.E).

**BEMÆRK** Ved at løse fingerskruen (fig. 4.A) kan styret drejes, så maskinen fylder mindre i forbindelse med opbevaring.

### 4.2.3 Montering af styret - type II

1. Skru skrueerne (fig. 5.A) ud og tag beslaget af (fig. 5.B) holderen (fig. 5.C).
2. Montér styret (fig. 5.D) i lejet på holderen (fig. 5.C) på transmissionsrøret (fig. 5.E) og sørg for, at betjeningsknapperne sidder til højre.
3. Montér beslaget (fig. 5.B) og stram skrueerne (fig. 5.A).
4. Fastgør kappen (fig. 5.F) til betjeningsknapperne på kabelholderen (fig. 5.G).

## 4.3 VÆLG SKÆREANORDNINGEN OG DENS TILHØRENDE SKÆRM

 Hver skæreanordning skal være forsynet med en specifik skærm, som anvist i tabellen tekniske data.

Den skæreanordning, der passer bedst til det arbejde, der skal udføres, skal vælges ud fra følgende generelle anvisninger:

- **tråd hovedet** kan fjerne højt græs og ikke-træagtige planter i nærheden af indhegninger, mure, fundamenter, fortove, omkring træer osv., og kan bruges til at rense et mindre haveareal fuldstændigt.
- **kniven med 3 spidser** er egnet til skæring af ukrudt og små buske med en diameter på op til 2 cm.
- **savklingen (hvis tilladt)** er egnet til skæring af træagtige planter og fældning af mindre træer.

**VIGTIGT** Hver gang skæreanordningen skal udskiftes, skal alle enhedens dele afmonteres.

## 4.4 MONTERING AF SKÆREANORDNINGENS SKÆRM


 Anvend beskyttelseshandsker.

### 4.4.1 Montering af skæreanordningens skærm (tråd hovede, kniv med 3 spidser)

**VIGTIGT** Hver gang man bruger denne skærm, skal man sikre sig, at pladen til transmissionsrøret (fig. 6.B, fig. 6.E) er monteret.

1. Skru skrueerne ud (fig. 6.A).
2. Sæt skærmen på (fig. 6.C) ud for hullerne i pladen (fig. 6.B) på transmissionsrøret (fig. 6.D).
3. Fastgør skærmen (fig. 6.C) og stram skrueerne (fig. 6.A).

**BEMÆRK** På skæreanordningens skærm (fig. 1.E) findes følgende symbol:

 Som viser skæreanordningens drejeretning.

#### 4.4.2 Montering af skæreanordningens skærm (savklinge, hvis tilladt)

 **Denne skærm må ikke anvendes til de andre skæreanordninger.**

1. Afmonter de skærme som eventuelt er blevet anvendt til andre skæreanordninger.
2. Afmonter transmissionsrøret (fig. 6. B) og gem skruerne (fig. 6.E).
3. Anbring beslaget til savklingens skærm (fig. 7.A) på transmissionsrøret (fig. 7. B) og sørg for at stiften (fig. 7.C) indsættes korrekt i det tilhørende hul på røret (fig. 7.D).
4. Fastgør beslaget (fig. 7.A) med skruen (fig. 7.E) og stram den helt til.
5. Sæt skærmen på igen (fig. 7.F) ud for hullerne i beslaget.
6. Fastgør skærmen (fig. 7.F) og stram skruerne helt til (fig. 7.G).

#### 4.5 MONTERING/AFMONTERING AF SKÆREANORDNINGEN

 **Anvend beskyttelseshandsker.**

##### 4.5.1 Montering af trådhoved

- 1.a Type I:** Med afstandsstykket (fig. 8.A.1) korrekt indsat på akslen, monteres den indvendige ring (fig. 8.A) og den udvendige ring (fig. 8.D) i den viste rækkefølge. Sørg for at rillerne sidder perfekt ind i rillerne på vinkelgearet (fig. 8.B).
- 1.b Type II:** Med afstandsstykket (fig. 9.A.1) korrekt indsat på akslen, monteres den indvendige ring (fig. 9.A) i den viste rækkefølge. Sørg for at rillerne sidder perfekt ind i rillerne på vinkelgearet (fig. 9.B).
2. Indsæt den medleverede nøgle (fig. 8.C, fig. 9.C) i hullet på den interne ring (fig. 8.A, fig. 9.A) og drej selve ringen hånden samtidig med at der skubbes på nøglen (fig. 8.C, fig. 9.C), indtil den går i hak i hullet på vinkelgearet (fig. 8.B, fig. 9.C) og blokerer omdrejningen.
  3. Monter trådhovedet (fig. 8.H, fig. 9.H) ved at skrue det på mod uret.
  4. Fjern nøglen (fig. 8.C, fig. 9.C) for igen at kunne dreje.
- Justering af skæreanordningens skærm:

5. Monter den ekstra beskyttelsesskærm (fig. 8.E, fig. 9.E) ved at indsætte krogene i lejerne på skæreanordningens skærm (fig. 8.F, fig. 9.F) og trykke indtil der høres et klik. Fastgør herefter med skruen (fig. 8.G, fig. 9.G).

**VIGTIGT** Når trådhovedet anvendes, skal den ekstra skærm med trådskeer (fig. 8.E) altid være monteret (8.E, fig. 9.E) med trådskeerkniven (fig. 33.A).

##### 4.5.2 Afmontering af trådhoved

1. Indsæt den medleverede nøgle (fig. 8.C, fig. 9.C) i hullet på den interne ring (fig. 8.A, fig. 9.A) og drej selve ringen hånden samtidig med at der skubbes på nøglen (fig. 8.C, fig. 9.C), indtil den går i hak i hullet på vinkelgearet (fig. 8.B, fig. 9.B) og blokerer omdrejningen.
2. Afmonter trådhovedet (fig. 8.H, fig. 9.H) ved at dreje det mod uret; vær opmærksom på ikke at få afstandsstykket (fig. 8.A.1, fig. 9.A.1) til at falde af akslen.

##### 4.5.3 Montering af kniven ved 3 spidser, savklingen (hvis tilladt)

 **Sæt beskyttelsesskærmen på klingens.**

1. Med afstandsstykket (fig. 10.A.1, fig. 11.A.1) korrekt indsat på akslen, monteres den indvendige ring (fig. 10.A, fig. 11.A) i den viste rækkefølge. Sørg for at rillerne sidder perfekt ind i rillerne på vinkelgearet (fig. 10.B, fig. 11.B).
2. Monter klingens (fig. 10.C, fig. 11.C) og den udvendige ring (fig. 10.D, fig. 11.D) med den flade del vendt mod klingens.
3. Indsæt den medleverede nøgle (fig. 10.E, fig. 11.E) og drej klingens med hånden (fig. 10.C, fig. 11.C) og skub nøglen (fig. 10.E, fig. 11.E), indtil den går i hak i hullet på vinkelgearet (fig. 10.B, fig. 11.B) og blokerer omdrejningen.
4. Monter dækslet (fig. 10.F, fig. 11.F) og skru møtrikken (fig. 10.G, fig. 11.G) helt i bund mod uret (25 Nm).
5. Fjern nøglen (fig. 10.E, fig. 11.E) for igen at kunne dreje.

Justering af skæreanordningens skærm:

6. Afmonter den ekstra beskyttelsesskærm (fig. 10.H - hvis den tidligere er blevet monteret), ved at skrue skruen (fig. 10.J) af og frigøre krogene klikket på plads i skæreanordningens skærm (fig. 10.I).



#### 4.5.4 Afmontering af kniven ved 3 spidser, savklingen (hvis tilladt)

##### Sæt beskyttelseskærmen på klingen.

1. Indsæt den medleverede nøgle (fig. 10.E, fig. 11.E) og drej klingens håndtag (fig. 10.C, fig. 11.C) og skub nøglen (fig. 10.E, fig. 11.E), indtil den går i hak i hullet på vinkelgearet (fig. 10.B, fig. 11.B) og blokerer omdrejningen.
2. Skru møtrikken af (fig. 10.G, fig. 11.G) mod uret og fjern dækslet (fig. 10.F, fig. 11.F).
3. Træk den udvendige ring af (fig. 10.D, fig. 11.D) og tag klingens håndtag (fig. 10.C, fig. 11.C) og den indvendige ring (fig. 10.A, fig. 11.A) af; vær opmærksom på ikke at få afstandsstykket (fig. 10.A.1, fig. 11.A.1) til at falde af akslen.

#### 4.6 MONTERING AF TRANSMISSIONSRØRET (MODELLER MED STANG SOM KAN ADSKILLES)

1. Tag stoptappen (fig. 12.A) ud og skub den nederste del af stangen (fig. 12.B) indtil der høres et klik fra stoptappen (fig. 12.A) i hullet (fig. 12.C) på stangen. Indkoblingen kan forenkles ved at dreje den nederste del en smule (fig. 12.B) i begge retninger; fuldstændig sammenkobling kan ses ved at tappen (fig. 12.A) er gået helt i hak i hullet.
2. Ved afsluttet indkobling skal håndgrebet fastspændes helt (fig. 12.D).

#### 4.7 MONTERING AF DET FLEKSIBLE TRANSMISSIONSRØR

1. Tag beskyttelseshætterne (fig. 13.A) af begge det fleksible transmissionsrørs ender (fig. 13.B). Vær opmærksom på, at der er forskel på dem.
2. Løft tappen (fig. 14.A) og indsæt enden med hullet (fig. 14.B) i lejet på motorenheden (fig. 14.C). Sørg for at selve hullet vender opad.
3. Slip tappen (fig. 14.A) og sørg for at den går helt i bund således at den låser enden af røret (fig. 14.D).
4. Tag beskyttelsesproppen (fig. 15.A) ud af røret (fig. 15.B) der stikker ud af det bagerste håndgreb (fig. 15.C)
5. Indsæt enden i kraven (fig. 15.D) på røret (fig. 15.B) der stikker ud af det bagerste håndgreb (fig. 15.C) og fastgør den med skruen (fig. 15.E). Sørg for at den bliver låst ordentligt fast.
6. Afmonter luftfilterets dæksel (afsnit 8.3).
7. Indsæt indstillingsmekanismen til hastighedsregulatorens kabel (fig. 16.A) i hullet i beslaget og tilslut ledningen (fig. 17.A) til karburatorens regulering (fig. 17.B).
8. Skru på møtrikken (fig. 17.C) således at kablet strammes og lås indstillingsmekanismen fast på beslaget.
9. Forbind de to kabelender (fig. 18.A) og (fig. 18.B) til de to tilsvarende kabler på motorenheden.
10. Sæt luftfilterets dæksel på igen.

### 5. BETJENINGSORGANER

#### 5.1 KONTAKT TIL START/STANDSNING AF MOTOR

Muliggør start og standsning af motoren. Kontakten her to stillinger (fig. 18.A):



STOP - motoren standser og kan ikke startes.



START - motoren kan startes og sættes i drift.

#### 5.2 HASTIGHEDSREGULATOR

Gør det muligt at regulere skæreanordningens hastighed.



Det er kun muligt at trykke på hastighedsregulatoren (Fig. 18.B), hvis der samtidig trykkes på hastighedsregulatorens sikkerhedsknap (fig. 18.C).

Den korrekte arbejdhastighed opnås med hastighedsregulatoren (fig. 18.B) helt i bund.

### 5.3 SIKKERHEDSHÅNDTAG TIL HASTIGHEDSREGULATOR

Sikkerhedshåndtag til hastighedsregulatoren (fig. 18.C) gør det muligt at trykke på hastighedsregulatoren (fig. 18.B).

#### 5.4 UDLØSERKNAP TIL HASTIGHEDSREGULATOR (EKSTRAUDSTYR)

Anvendes ved start af kold motor (fig. 18.D).

### 5.5 HÅNDTAG TIL MANUEL START

Gør det muligt at starte motoren manuelt (fig. 18.I).

### 5.6 CHOKER (STARTER)

Anvendes ved tænding af kold motor. Chokeren har to stillinger (fig. 18.E):



Stilling A - Chokeren er frakoblet (normal drift og start med varm motor).



Stilling B - Chokeren er tilkoblet (start med kold motor).

### 5.7 SPÆDEPUMPE (PRIMER)



Ved at trykke på spædepumpens gummiknap indsprøjtes der brændstof i karburatoren, hvorved koldstart af motoren lettes (fig. 18.F).

## 6. BRUG AF MASKINEN

**VIGTIGT** *Sikkerhedsreglerne som skal følges er beskrevet i kap. 2. Disse forskrifter skal følges nøje for at undgå alvorlige risici eller fare.*

**VIGTIGT** *Maskinen leveres uden brændstof.*

## 6.1 KLARGØRING

Før maskinen anvendes:

1. Stil maskinen i vandret stilling og solidt støttet på jorden.
2. Vælg den skæreeindstilling der passer bedst til det arbejde, der skal udføres (afsnit 4.3).
3. Påfyld brændstof. Oplysninger om hvordan blandingen tilberedes og måder og forholdsregler ved påfyldning af brændstof (se afsnit 7.2 og afsnit 7.3).
4. tag bæreselen korrekt på (se afsnit 6.1.1).

### 6.1.1 Brug af bæreselen

Remmene skal indstilles afhængigt af brugerens højde og kropsbygning.

Anvend altid en bæresele, der er egnet til maskinens vægt:

- Med maskiner, der vejer mindre end 7,5 kg, kan modellerne med enkelt eller dobbelt sele anvendes.
- Med maskiner, der vejer mere end 7,5 kg, er det kun modellen med dobbelt sele, der må anvendes.

#### • Modeller med enkelt sele

Man skal tage selen på, før maskinen fastgøres til fastgøringspunktet.

Remmen (fig. 19.A) skal føres over venstre skulder, hen imod højre side.

Remmen skal bæres med:

- støtten (fig. 19.A.1), karabinhagen til fastspænding af maskinen (fig. 19.A.2) og hurtigudløsespændet (fig. 19.A.3) placeret på højre side.

#### • Modeller med dobbelt sele

Man skal tage selen på, før maskinen fastgøres til fastgøringspunktet.

Remmen (fig. 19.B) skal bæres med:

- støtten (fig. 19.B.1), karabinhagen til fastspænding af maskinen (fig. 19.B.2) og hurtigudløsespændet (fig. 19.B.3) placeret på højre side.
- Hurtigudløsespændet foran (fig. 19.B.3).
- Remmene krydsede på brugerens ryg (fig. 19.B.4).
- Spænderne korrekt spændt (fig. 19.B.5).

Selerne skal spændes på en sådan måde, at belastningen fordeles jævnt over skuldrene.

#### • Modeller med rygsæk

Rygsækken skal tages på, efter der er tændt for maskinen.

Rygsækken (fig. 19.C) skal bæres med:

- Skulderremmene på brugerens skuldre (fig. 19.C.1).
- Spænderne korrekt spændt (fig. 19.C.2).
- karabinhagen til fastspænding af maskinen på højre side (fig. 19.C.3).
- Hurtigudløser-spændet foran (fig. 19.C.4).

Selerne skal spændes på en sådan måde, at belastningen fordeles jævnt over skuldrene.

## 6.2 SIKKERHEDSKONTROLLER

Udfør de følgende sikkerhedskontroller og kontrollér at resultaterne svarer til dem som er anført i skemaerne.


 **Udfør altid sikkerhedskontrollerne før maskinen tages i brug.**

### 6.2.1 Generel kontrol

Emne	Resultat
Håndgreb (fig. 1.F, fig. 1.G, fig. 1.I).	Rengjorte, tørre og korrekt og stramt fastgjorte til maskinen.
Beskyttelse for skæreindretning. (Fig. 1.E)	Egnet til den anvendte skæreanordning, korrekt og stramt fastgjort til maskinen, ikke slidt/ nedbrudt eller beskadiget.
Kobling til seleværk (fig. 1.J).	Korrekt placeret
Hurtigudløser (fig. 19.A.3, fig. 19.B.3, fig. 19.C.4)	Effektiv. Skal gøre det muligt hurtigt at frigøre maskinen, såfremt der opstår farlige situationer.
Skruer på maskinen og skæreanordningen	Korrekt fastgjorte (ikke løsnede)
Skæreanordning (fig. 1.D.1, fig. 1.D.2, fig. 1.D.3)	Ikke beskadiget eller slidt
Metalklinge (hvis monteret) (fig. 1.D.2, fig. 1.D.3)	Skarp
Luftfilter (fig. 29.C, fig. 30.C, fig. 31.C)	Rent
Ledning og tændrørskabel	Ikke i stykker for at undgå gnistdannelse.
Tændrørshætte (fig. 18.H)	Ikke i stykker og korrekt monteret på tændrøret

### 6.2.2 Funktionsafprøvning af maskinen

Handling	Resultat
Start maskinen (afsnit 6.3)	Skæreanordningen (fig. 1.D.1, fig. 1.D.2, fig. 1.D.3) må ikke bevæge sig, når motoren kører i tomgang.
Tryk samtidig på hastighedsregulatoren (fig. 18.B) og sikkerhedsknappen til hastighedsregulatoren (fig. 18.C).	Håndtagene skal kunne bevæge sig frit uden at være stramme.
Slip hastighedsregulatoren (fig. 18.B) og sikkerhedsknappen til hastighedsregulatoren (fig. 18.C)	De skal vende automatisk og hurtigt tilbage til udgangsstillingen og motoren skal vende tilbage til tomgang.
Tryk på hastighedsregulatoren (fig. 18.B)	Hastighedsregulatoren må ikke bevæge sig (fig. 18.B).
Tryk på kontakten til start/ stop af motoren (fig. 18.A)	Kontakten skal kunne flyttes uden besvær fra den ene position til den anden.

 **Hvis en af kontrollerne ikke fører til resultatet angivet i tabellerne, bør maskinen ikke anvendes! Indlever maskinen til et servicecenter for de relevante kontroller og en eventuel reparation.**


### 6.3 START

**VIGTIGT** Der sidder et mærkat på maskinen (fig. 2) som opsummerer de vigtigste faser til start af maskinen. Mærkatet fungerer som lynvejledning og erstatter ikke den nedenunder beskrevne fremgangsmåder.

Inden start af motoren:

1. Stil maskinen i en stabil position på jorden.
2. Tag skæreanordningens skærm af (fig. 1.L) (hvis monteret).
3. Sørg for at klingens (fig. 1.D.2, fig. 1.D.3) (hvis monteret) ikke rører ved jorden eller andre genstande.

#### 6.3.1 Koldstart

 **Ved "koldstart" forstås start, når motoren har været standset i mindst 5 minutter, eller efter påfyldning af brændstof.**

**VIGTIGT** For at undgå deformationer må De ikke holde maskinen fast mod underlaget ved at trykke på transmissionsrøret med hånden eller knæet under start.

**VIGTIGT** For at undgå brud må kablet ikke trækkes ud i dets fulde længde eller glide langs føringshullets kant. Grebet skal slippes gradvist, så det ikke springer for voldsomt tilbage.

1. Stil kontakten (fig. 18.A) over i stilling «I».
2. Tilkoblet chokeren ved at stille håndtaget i stilling «B» (fig. 18.E).
3. Tryk på spædepumpens gummiknap (fig. 18.F) 10 gange for at spæde karburatoren. Sørg for at hullet er dækket af fingeren, når der trykkes på betjeningen.
4. **kun til modeller med udløserknap til hastighedsregulatoren:**  
Tryk samtidig på hastighedsregulatoren (fig. 18.B) og sikkerhedsknappen til hastighedsregulatoren (fig. 18.C) og, mens de holdes i denne stilling, trykkes på udløserknappen til hastighedsregulatoren (fig. 18.D). Slip hastighedsregulatoren således at knappen forbliver indtrykket.
5. Hold maskinen godt fast på jorden med en hånd på motor-enheden for ikke at miste herredømmet under startfasen (Fig. 20).
6. Træk langsomt i startgrebet 10 - 15 cm, indtil der mærkes en vis modstand; træk derefter igen nogle gange, indtil de første startlyde kan høres fra motoren.
7. Frakobl chokeren ved at stille håndtaget i stilling «A» (fig. 18.E).
8. Træk igen i startgrebet, indtil motoren starter normalt.
9. Tryk kort på hastighedsregulatoren (fig. 18.B) og stil motoren i tomgang.
10. Giv motoren lov til at køre i tomgang i mindst 1 minut, inden maskinen anvendes.

**VIGTIGT** Hvis startgrebet betjenes flere gange med chokeren indkoblet, kan motoren "drukne", og det kan blive svært at starte maskinen. " Hvis motoren er druknet (se afsnit 14).

### 6.3.2 Varmstart

For at starte motoren i varm tilstand (umiddelbart efter, at motoren er standset), følges punkterne 1 - 2 - 3 - 5 - 7 - 8 i den foregående procedure.

## 6.4 KØRSEL

**BEMÆRK** Inden et klipningsarbejde udføres for første gang, er det anbefalelsesværdigt at skaffe sig den nødvendige fortrolighed med maskinen og de mest egnede skæreteknikker ved at anvende bæreselen korrekt, holde maskinen fast og udføre de bevægelser, der kræves under arbejdet.

For at betjene maskinen gøres som beskrevet i det efterfølgende:

- fastgør altid maskinen til den korrekt iførte bæresele (se afsnit 6.1.1)
- under arbejdet skal maskinen fastholdes med begge hænder, med motorenheden på kroppens højre side og skæreanordningen under bæltetstedet.

## 6.4.1 Arbejdsteknikker

### 6.4.1.a Trådhoved

**⚠ Anvend KUN nylontråd. Anvendelse af metaltråd, metaltråd overdækket med plastik og/eller tråd, der ikke er egnet til trådhovedet, kan medføre alvorlige kvæstelser og skader.**

**⚠ Maskinen må ikke anvendes som "fejkekost" ved at skråstille trådhovedet. Motoren er kraftig nok til at slynge små genstande og små sten rundt i afstande på op til 15 meter eller mere, hvilket kan medføre skader på ting eller personer.**

#### a. Skæring i bevægelse (græsslåning)

Gå frem i regelmæssigt tempo, med en buetformet bevægelse på samme måde som et traditionel segl, uden at skråstille trådhovedet under arbejdet (Fig. 21).

Prøv først at klippe i den rigtige højde i et mindre område, for derefter at opnå en jævn klippehøjde ved at holde trådhovedet i en konstant afstand fra jorden.

Ved besværlig klipning kan det hjælpe at skråstille trådhovedet ca. 30° til venstre.

**⚠ Undgå at arbejde på denne måde, hvis der er risiko for udslyngning af genstande, som kan forårsage kvæstelser og skader på dyr eller ting.**

#### b. Præcisionsklipning (tilskæring)

Hold maskinen en smule skråstillet således, at trådhovedets nederste del ikke rører ved jorden og skærelinjen befinder sig på det ønskede sted. Skæreanordningen skal altid holdes væk fra brugeren.

#### c. Klipning i nærheden af indhegninger/fundamenter

Flyt trådhovedet langsomt hen imod indhegninger, pæle, sten, mure osv., uden at ramme hårdt (Fig. 22).

Hvis tråden rammer større hindringer, kan den knække eller slides. Hvis den sidder fast i en indhegning, kan den knække brat. Klipping rundt omkring fortove, fundamenter, mure osv. kan under alle omstændigheder medføre mere slid end normalt.

#### d. Klipping omkring træer

Gå rundt om træet fra venstre mod højre, og kom langsomt tættere på stammen på en sådan måde, at tråden ikke rammer træet, og trådhovedet holdes en smule skråstillet fremad. (Fig. 23) Vær opmærksom på, at nylontråden kan hugge eller beskadige små buske, og et slag fra nylontråden mod stammen på buske eller træer med blød bark kan medføre alvorlige skader på planten.

##### 6.4.1.b Klinge m. 3 spidser

Start med at skære ovenfra på planterne, og gå derefter ned med kniven i slåning således, at grenene skæres i små stykker (fig. 24).

##### 6.4.1.c Savklinge (hvis tilladt)

**⚠ For at bruge savklingen, hvor denne er tilladt, skal den specifikke skærm altid monteres (kap. 4.2). Klingen skal altid være godt slebet for at minimere risiko for tilbageslag.**

**⚠ Når falderetningen ved fældning af små træer forudberegnes, skal vindretningen også tages med i betragtningerne.**

For at opnå et godt resultat ved fældning af små træer, skal skæringen udføres med en hurtig bevægelse mod den gren eller stamme, som skal hugges, og med motoren ved maksimal omdrejningstal. Undgå at anvende klingens højre side, da dette område på grund af omdrejningsretningen medfører øget risiko for tilbageslag eller standsning af klingen (fig. 25).

#### 6.4.2 Regulering af trådens længde i trådhovedet under arbejdet

Denne maskine er forsynet med et trådhoved af typen, der halvautomatisk ruller tråden ud. Længden af hovedets tråd skal reguleres:

- når tråden er slidt og bliver for kort
- når man mærker, at motoren drejer hurtigere end normalt
- når man bemærker nedsat skæreeffektivitet.

For at rulle tråden ud:

- slå trådhovedet ned i jorden (fig. 26) med hastighedsregulatoren trykket helt i bund.
- tråden rulles automatisk ud og trådsøkærkniven (fig. 25.A) skærer den overskydende længde af.

## 6.5 TIPS TIL BRUGEN

Under brugen er det en god ide med jævne mellemrum at fjerne ukrudt der vikler sig om maskinen for at undgå overophedning af motoren (fig. 1.A), som skyldes græsset der sætter sig fast under skæreanordningens skærm (fig. 1.E).

Gør som beskrevet i det følgende:

- stands maskinen (afsnit 6.6).
- Frakobl tændrørshætten (fig. 18.H).
- tag arbejdshandsker på
- fjern græsset med en skruetrækker, dette for at sikre en korrekt afkøling af motoren.

**BEMÆRK** I de første 6-8 timer, hvor maskinen er i drift, bør motoren ikke anvendes ved maksimalt omdrejningstal.

## 6.6 STANDSNING

Fremgangsmåde ved standsning af maskinen:

- Slip hastighedsregulatoren (Fig. 18.B) og lad motoren køre i tomgang i nogle sekunder.
- Stil kontakten (fig. 18.A) over i stilling «O».
- Vent på at skæreanordningen standser.

**⚠ Når speederen stilles i tomgangshastighed, stopper skæreanordningen først efter nogle sekunder.**

**VIGTIGT** Stands altid maskinen under flytning fra det ene arbejdsområde til det andet.

**⚠ Motoren kan være meget varm umiddelbart efter at den er slukket. Rør den ikke. Risiko for forbrændinger.**

## 6.7 EFTER BRUG

- Fjern tændrørshætten.
- Sæt klingebeskytteren på når skæreanordningen er standset.
- Lad motoren køle af, inden maskinen sættes i et hvilket som helst rum.
- Rengør (afsnit 7.4).
- Kontrollér at der ikke findes komponenter, som er løse eller beskadigede. Udskift


de beskadigede dele og stram om nødvendigt løsnede skruer og bolte.

**VIGTIGT** Stands maskinen (afsnit 6.6), aftag tændrørshætten (fig. 18.H) og monter klingebeskytteren hver gang maskinen stilles væk eller efterlades uovervåget.

## 7. ALMINDELIG VEDLIGEHOLDELSE

### 7.1 GENERELLE OPLYSNINGER

**VIGTIGT** Sikkerhedsreglerne som skal følges er beskrevet i kap. 2. Disse forskrifter skal følges nøje for at undgå alvorlige risici eller farer.

-  **Før ethvert vedligeholdelsesindgreb:**
- Stands maskinen.
  - Fjern tændrørshætten (fig. 18.H).
  - Når skæreanordningen er standset, sættes klingebeskyttelsen på (undtagen når der foretages indgreb på selve klingen).
  - Lad motoren køle af, inden maskinen sættes i et hvilket som helst rum.
  - tag passende beklædning på, arbejdshandsker og beskyttelsesbriller;
  - læs den tilhørende vejledning;

- Hyppighed og type handlinger er opsummeret i "Tabel over vedligeholdelse" (se kap. 13). Formålet med tabellen er at bidrage til en opretholdelse af maskinens effektivitet og sikkerhed. Tabellen angiver de vigtigste indgreb, og hvor ofte det enkelte indgreb skal udføres. Udfør indgrebet, når den første frist udløber.
- Anvendelse af reservedele og tilbehør, som ikke er originale, kan have en negativ virkning på maskinens funktion og sikkerhed. Fabrikanten kan ikke holdes til ansvar i tilfælde af skader eller læsioner forårsaget af disse produkter.
- Originale reservedele kan fås hos autoriserede servicecentre og forhandlere.

**VIGTIGT** Alle handlinger til vedligeholdelse og regulering, som ikke er beskrevet i denne brugsanvisning, skal udføres af forhandleren eller af et specialiseret servicecenter.

### 7.2 FORBEREDELSE AF 2-TAKTS-BENZINEN

Denne maskine er forsynet med en 2-taktsmotor, der kræver en blanding af benzin og smørelolie.

**VIGTIGT** Anvendelse af ren benzin beskadiger motoren og medfører bortfald af garantien.

**VIGTIGT** Anvend kun brændstof og smøremidler af upåklagelig kvalitet for at bevare ydelsen og sikre en lang levetid for de mekaniske dele.

#### 7.2.1 Egenskaber for benzin

Anvend kun blyfri benzin (grøn benzin) med et oktantal, der ikke er lavere end 90 N.O.

**VIGTIGT** Blyfri benzin har tendens til at danne bundfald i beholderne, hvis den opbevares i over 2 måneder. Anvend altid frisk benzin!

#### 7.2.2 Egenskaber for olie

Anvend udelukkende syntetisk olie af en upåklagelig kvalitet, der er specifik for 2-taktsmotorer. Hos Deres forhandler kan De få olier, der netop er designet for denne type motor, og som sikrer et højt beskyttelsesniveau. Anvendelse af disse olier muliggør sammensætning af en 2,5% blanding, det vil sige en blanding, der består af 1 del olie til 40 dele benzin.

#### 7.2.3 Forberedelse og opbevaring af benzinen

For at forberede blandingen:

1. Hæld ca. halvdelen af benzinemængden i en godkendt dunk.
2. Tilsæt hele oliemængden.
3. Tilsæt resten af benzinen.
4. Luk dækslet igen, og omryst kraftigt.

**VIGTIGT** Blandingen er udsat for ældning. Forbered ikke overdrevne mængder blanding for at undgå dannelse af bundfald.

**VIGTIGT** Hold beholderne for blanding og benzin adskilt, og forsyn dem med navneangivelse for at undgå, at de ombyttes i anvendelsesøjeblikket.

**VIGTIGT** Rens beholderne for benzin og blanding jævnligt for at fjerne et eventuelt bundfald.

### 7.3 PÅFYLDNING AF BRÆNDSTOF

Det følgende skal foretages, inden påfyldningen udføres:

1. Ryst dunken indeholdende blandingen kraftigt.

2. Anbring maskinen plant, i en stabil position og med brændstoftankens dæksel vendt opad (fig. 18.G).

**BEMÆRK** På dækslet til brændstoftanken (fig. 18.G) findes følgende symbol:



Tank til blanding af olie og benzin.

3. Rengør både dækslet og omkring dækslet for at undgå, at snavs falder ind under påfyldningen.
4. Åbn brændstoftankens dæksel forsigtigt for gradvist at aflaste trykket.
5. Foretag påfyldningen med en tragt, og undgå at fylde tanken helt op til randen.

## 7.4 RENGØRING AF MASKINEN OG MOTOREN

Maskinen skal altid rengøres efter brug.

For at mindste brandfaren:

- skal maskinen - og specielt motoren - holdes fri for græsrester, blade eller overskydende smørefedt.
- skal cylinderens ribber jævnlige renses med trykluft, og lydpuddens område skal frigøres for savsmuld, kviste, blade og andre rester.

For at undgå overophedning og skader ved motoren, skal indsugningsgitrene for køleluften altid holdes rene og frie for savsmuld eller rester.

## 7.5 FASTGØRINGSSKRUE OG -MØTRIKKER

- Skrue og møtrikker skal altid holdes spændt, således at udstyret hele tiden kan sikre den nødvendige driftssikkerhed.
- Kontrollér regelmæssigt at håndtagene sidder korrekt fast.

## 8. EKSTRAORDINÆR VEDLIGEHOLDELSE

### 8.1 SMØRING AF VINKELGEARET

Smør med lithiumfedt.

Skrue skruen af (fig. 27.A) og kom fedtet i, mens akslen drejes manuelt, indtil der kommer fedt ud. Genmonter derefter skruen (fig. 27.A).

### 8.2 SMØRING AF DEN FLEKSIBLE AKSEL

Smør med lithiumfedt.

1. Frigør røret (fig. 28.A) fra siden af motoren.
2. Træk den fleksible aksel ud (fig. 28.B).
3. Kom fedt på og drej akslen manuelt indtil fedtet har fordelt sig på hele overfladen. Genmonter derefter det hele (afsnit 4.7).

### 8.3 RENSNING AF LUFTFILTER

**VIGTIGT** Rengøring af luftfiltret er væsentligt for maskinens gode funktion og holdbarhed. Arbejd aldrig uden filter, eller når filtret er beskadiget, da dette kan medføre uoprettelige skader ved motoren.

Rengøringen skal foretages for hver 15 timers arbejde.

For at rengøre filtret:

1. Skru fingerskruen af (fig. 29.B, fig. 30.B) og genmonter dækslet (fig. 29.A, fig. 30.A) og tag filterelementet ud (fig. 29.C, fig. 30.C, fig. 31.C).
- 2.a
  - Vask filterelementet (fig. 29.C, fig. 30.C) med vand og sæbe. Anvend ikke benzin eller andre opløsningsmidler.
  - Lad filtret lufttørre.
- 2.b
  - Blæs med trykluft fra det indre for at fjerne støv og rester (fig. 31.C).
3. Genmonter filterelementet (fig. 29.C, fig. 30.C, fig. 31.C) og dækslet (fig. 29.A, fig. 30.A) og skru fingerskruen på igen (fig. 29.B, fig. 30.B).

### 8.4 TÆNDRØR

Fjern regelmæssigt tændrøret, og rengør det med en metalbørste for at fjerne eventuelle aflejringer (fig. 32). Kontrollér elektrodernes renhed og indbyrdes afstand (Fig. 32).

Monter tændrøret igen, og fastspænd det med den medfølgende nøgle.

Tændrøret skal udskiftes med et nyt med tilsvarende egenskaber i tilfælde af brændte elektroder eller nedslidt isolationsmateriale, og under alle omstændigheder hver 100 timers arbejde.



## 8.5 VEDLIGEHODELSE AF SKÆREANORDNING

Under indgrebene på skæreanordningen skal man være opmærksom på, at den kan bevæge sig, også selv om tændrørsledningen er frakoblet.

Denne maskine er tiltænkt anvendelse af skæreanordninger med det varenummer, som er angivet i tabellen tekniske data.

I betragtning af produktets udvikling kan skæreanordningerne anført i tabellen Tekniske data med tiden udskiftes med andre typer, som har lignende egenskaber hvad angår ombyttelighed og funktionssikkerhed.

**⚠ Rør ikke ved skæreanordningen før tændrørsledningen er blevet frakoblet, og skæreanordningen har standset sin bevægelse helt.**

**⚠ Anvend beskyttelsehandsker.**

### 8.5.1 Slibning/kalibrering af klingens

**⚠ Af sikkerhedshensyn bør slibning og balancering udføres af et specialiseret servicecenter, som råder over den nødvendige fagkundskab og egnede redskaber for at gennemføre arbejdet korrekt, for at undgå at beskadige kniven og for at garantere brugssikkerheden.**

klingerne med 3 spidser kan anvendes på begge sider. Når den ene af knivenes sider er slidt, kan kniven vendes og bruges på den anden side. Når begge sider af tænderne er slidte, skal man få dem slebet.

**⚠ Savklingen kan ikke vendes, og må derfor kun anvendes på én side.**

### 8.5.2 Udskiftning af klingens

**⚠ Klingen må aldrig repareres - den skal udskiftes, så snart de første tegn på brud bemærkes, eller hvis grænsen for slibning overskrides.**

Læs i kapitel 4.5.3 og 4.5.4. hvordan klingens udskiftes.

### 8.5.3 Udskiftning af tråd på trådovedet

Overhold den rækkefølge, der er vist i (fig. 34).

### 8.6 SLIBNING AF TRÅDSKÆREKNIVEN

1. Aftag tråds-kærek-niven (fig. 33.A) fra skærmen (fig. 33.B) ved at skrue skrue-erne af (fig. 33.C).
2. Fastgør tråds-kærek-niven (fig. 33.A) i en skruestik, og gå frem med slibningen under anvendelse af en flad fil. Pas på at bevare den oprindelige klippevinkel.
3. Genmonter tråds-kærek-niven (fig. 33.A) på skærmen (fig. 33.B).

### 8.7 JUSTERING AF TOMGANGSHASTIGHEDEN

**⚠ Kontakt Deres forhandler, hvis der ikke kan opnås en tilfredsstillende justering, og skæreanordningen bevæger sig, selv om motoren er i tomgang.**

### 8.8 KARBURATOR

Karburatoren er justeret på fabrikken på en sådan måde, at der i enhver anvendelsessituation opnås den maksimale ydelse med en minimal udledning af giftige dampe, under overholdelse af den gældende lovgivning.

I tilfælde af dårlig ydelse, henvend Dem til Deres forhandler for at få kontrolleret karbureringsfunktionen og motoren.

## 9. OPMAGASINERING

**VIGTIGT** Sikkerhedsforskrifterne, som skal følges under opmagasinering af maskinen, er beskrevet i afsnit 2.4. Disse forskrifter skal følges nøje for at undgå alvorlige risici eller farer.

Når maskinen skal opmagasineres i mere end 2-3 måneder, skal der tages enkelte forholdsregler for at undgå vanskeligheder ved genoptagelse af arbejdet eller vedvarende beskadigelse af motoren. Før maskinen henstilles:

1. Tøm brændstoftanken uden for og med kold motor.
2. Start motoren, og hold den kørende i tomgangshastighed, indtil den standser, for at forbruge alt det brændstof, der er tilbage i karburatoren.
3. Lad motoren køle af.

4. Fjern tændrørshætten (Fig. 18.H)
5. Rengør omhyggeligt maskinen.
6. Kontrollér at maskinen ikke har skader. Kontakt om nødvendigt et autoriseret servicecenter.
7. Opmagasiner maskinen:
  - et tørt sted
  - beskyttet mod vind og vejr
  - med klingeafskærmningen korrekt monteret
  - utilgængeligt for børn.
  - sørg for at have fjernet nøgler og værktøj anvendt til vedligeholdelse.

Forbered maskinen som angivet i kapitlet "6. Brug af maskinen", når maskinen tages i brug igen .

## 10. FLYTNING OG TRANSPORT

Når maskinen flyttes eller transporteres, skal man:

- Stands maskinen.
- Fjern tændrørshætten (Fig. 18.H).
- Bære kraftige arbejdshandsker.
- Sæt klingebeskytteren på når skæreanordningen er standset.
- Tage fat i maskinen udelukkende i håndtagene og rette klippeanordningen i modsat retning i forhold til køreretningen.

Når maskinen transporteres i bil skal man:

- Anbringe den, så den ikke udgør en risiko for nogen.
- Fastgøre den omhyggeligt til transportmidlet med reb eller kæder for at undgå at den vælter med risiko for at den bliver beskadiget eller der spildes olie.

## 11. SERVICE OG REPARATIONER

Denne brugsanvisning indeholder alle nødvendige anvisninger til brug af maskinen og en korrekt grundlæggende vedligeholdelse, som kan udføres af brugeren selv. Alt justerings- og vedligeholdelsesarbejde, der ikke er beskrevet i denne brugsanvisning, skal udføres hos din forhandler eller et specialiseret servicecenter,

som er i besiddelse af den nødvendige fagkundskab og det nødvendige værktøj til at udføre arbejdet korrekt, således at maskinens oprindelige sikkerhedsniveau bibeholdes. Indgreb udført af værksteder, som ikke er godkendte, eller af ukvalificerede personer medfører, at alle fabrikantens garantier og forpligtelser eller ansvar bortfalder.

- Kun de officielt autoriserede værksteder kan udføre reparation og vedligeholdelse, som dækkes af garantien.
- De autoriserede servicecentre anvender udelukkende originale reservedele. De originale reservedele og det originale tilbehør er blevet specielt udviklet til disse maskiner.
- De uoriginale reservedele og tilbehør er ikke blevet godkendt, og anvendelse heraf medfører, at garantien bortfalder.
- Det anbefales at få foretaget en årlig kontrol af maskinen på et autoriseret servicecenter til vedligeholdelse, service og kontrol af de monterede sikkerhedsanordninger.

## 12. GARANTIDÆKNING

Garantien dækker alle materiale- og fabrikationsfejl. Brugeren bør nøje følge alle anvisninger i den vedlagte dokumentation. Garantien dækker ikke skader som følge af:

- Manglende kendskab til den medfølgende dokumentation.
- Uagtsomhed.
- Utilsigtet eller ukorrekt brug og montage.
- Anvendelse af uoriginale reservedele.
- Anvendelse af tilbehør, som ikke er leveret eller godkendt af fabrikanten.

Garantien dækker heller ikke:

- Normal slitage på forbrugsmaterialer såsom skæreanordninger og sikkerhedsbolte.
- Normal slitage.

Køber er beskyttet af den nationale lovgivning. Købers rettigheder i henhold til den nationale lovgivning er ikke på nogen måde begrænset af denne garanti.

## 13. TABEL FOR VEDLIGEHOLDELSE

Indgreb	Hypighed		Afsnit
	Første gang	Efterfølgende hver	
<b>MASKINE</b>			
Kontrol af alle fastgøringer	-	Før hver brug	7.5
Sikkerhedstjek / Kontrol af betjening	-	Før hver brug	6.2



Indgreb	Hypighed		Afsnit
	Første gang	Efterfølgende hver	
Generel rengøring og kontrol	-	Efter hver brug	7.4
Smøring af vinkelgearet	-	15. time	8.1
Smøring af den fleksible aksel		15. time	8.2
<b>MOTOR</b>			
Kontrol/genopfyldning af brændstof		Før hver brug	7.3.
Generel rengøring og kontrol	-	Efter hver brug	7.4
Rensning af luftfilter		15 timer / før hver sæson	8.3
Rengøring af tændrør	-	15 timer / før hver sæson	8.4
Udskiftning af tændrør	-	100 timer / før hver sæson	8.4

## 14. PROBLEMER OG DERES LØSNING

PROBLEM	MULIG ÅRSAG	AFHJÆLPNING
1. Motoren starter ikke eller stopper hele tiden.	Ukorrekt startprocedure.	Følg anvisningerne (se kap. 6.3).
	Tændrøret er snavset eller forkert afstand mellem elektroderne.	Kontrollér tændrøret (se afsnit 8.4).
	Tilstopning af luftfilter.	Rengør og/eller udskift filtret (se afsnit 8.3).
	Driftsforstyrrelser i karburator.	Kontakt et autoriseret servicecenter.
2. Motoren starter, men har begrænset effektivitet	Tilstopning af luftfilter.	Rengør og/eller udskift filtret (se afsnit 8.3).
	Driftsforstyrrelser i karburator.	Kontakt et autoriseret servicecenter.
3. Motoren virker uregelmæssig eller mangler effektivitet under belastning.	Tændrøret er snavset eller ukorrekt afstand mellem elektroderne.	Kontrollér tændrøret (se afsnit 8.4).
	Driftsforstyrrelser i karburator.	Kontakt et autoriseret servicecenter.
4. Motoren oser for meget.	Forkert sammensætning af blandingen.	Fremstil blandingen ifølge anvisningerne (se afsnit 7.2)
	Driftsforstyrrelser i karburator.	Kontakt et autoriseret servicecenter.
5. Motor er druknet	Der er blevet trukket flere gange i startgrebet med chokeren slået til.	Afmontér tændrøret (fig. 32) og træk forsigtigt i grebet til startsnoren (fig. 18.I) for at fjerne overskydende brændstof; tør derefter tændrørets elektroder og montér det igen i motoren.
6. Skæreanordningen bevæger sig, når motoren er i tomgang.	Forkert regulering af karburatoren	Kontakt et autoriseret servicecenter.
7. Maskinen begynder at vibrere unormalt	Nogle dele er blevet beskadiget eller er løse	Sluk maskinen og frakobl tændrørskablet (fig. 18.H). Kontroller om der er tegn på skader Kontroller om der findes løse dele, og fastspænd dem Få udført en yderligere kontrol, udskiftning eller reparation på et autoriseret servicecenter

Såfremt de ovennævnte indgreb ikke løser problemet, bør der rettes henvendelse til forhandleren.

PROBLEM	MULIG ÅRSAG	AFHJÆLPNING
8. Maskinen har ramt et fremmedlegeme.	Nogle dele er blevet beskadiget eller er løse	Sluk maskinen og frakobl tændrørskablet (fig. 18.H). Kontroller om der er tegn på skader Kontroller om der findes løse dele, og fastspænd dem Få udført en yderligere kontrol, udskiftning eller reparation på et autoriseret servicecenter

Såfremt de ovennævnte indgreb ikke løser problemet, bør der rettes henvendelse til forhandleren.

**DICHIARAZIONE CE DI CONFORMITÀ** (Istruzioni Originali)  
(Direttiva Macchine 2006/42/CE, Allegato II, parte A)

1. La Società: ST. S.p.A. – Via del Lavoro, 6 – 31033 Castelfranco Veneto (TV) – Italy

2. Dichiaro sotto la propria responsabilità, che la macchina:

Decespugliatore a motore portatile manualmente (taglio erba)

a) Tipo / Modello Base:	B 26 JA - B 26 JDA - B 26 DA - B26 J - B 26 JD - B 26 D
c) Numero di Serie:	22A**TRB000001 ÷ 99L**TRB999999
d) Motore:	a scoppio

3. È conforme alle specifiche delle direttive:

- MD: 2006/42/EC
- OND: 2000/14/EC, Annex V- 2005/88/EC  
D. Lgs.262/2002, ANNEX V (Italy)
- e) Ente certificatore: /

- EMCD: 2014/30/EU
- RoHS II: 2011/65/EU - 2015/863/EU

4. Riferimento alle norme armonizzate:

EN ISO 11806-1:2011  
EN ISO 14982:2009  
EN IEC 63000:2018

**B 26 JA, B 26 JDA, B 26 DA**

**B 26 J - B 26 JD - B 26 D**

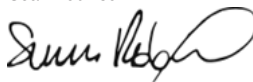
g) Livello di potenza sonora misurato:	107 dB(A)	108 dB(A)
h) Livello di potenza sonora garantito:	109 dB(A)	110 dB(A)
j) Potenza netta installata:	0,7 kW	0,7 kW

n) Persona autorizzata a costituire il Fascicolo Tecnico: ST. S.p.A.  
Via del Lavoro, 6  
31033 Castelfranco Veneto (TV) - Italia

o) Castelfranco Veneto, 01/10/2022

CEO Stiga Group

Sean Robinson



## UK DECLARATION OF CONFORMITY

(Supply of Machinery (Safety) Regulations 2008, S.I. 2008 No. 1597, Annex II, part A)

1. The company: ST. S.p.A. – Via del Lavoro, 6 – 31033 Castelfranco Veneto (TV) – Italy

2. Hereby declares under its own responsibility that the machine:

portable hand-held powered brush-cutter (grass cutting)

a) Homologation type:	B 26 JA - B 26 JDA - B 26 DA - B26 J - B 26 JD - B 26 D
c) Serial number:	22A••TRB000001 ÷ 99L••TRB999999
d) Engine:	petrol

3. Conforms to UK Regulations:

- S.I. 2008/1597 - Supply of Machinery (Safety) Regulations 2008
- S.I. 2001/1701 - Schedule 8 - Noise Emission in the Environment by Equipment for use Outdoors Regulations 2001
- e) Notified body: /
- S.I. 2016/1091 - Electromagnetic Compatibility Regulations 2016
- S.I. 2012/3032 - The Restriction of the Use of Certain Hazardous Substances in Electrical and Electronic Equipment Regulations 2012

4. Reference to harmonised standards:

EN ISO 11806-1:2011  
EN ISO 14982:2009  
EN IEC 63000:2018

**B 26 JA, B 26 JDA, B 26 DA**

**B 26 J - B 26 JD - B 26 D**

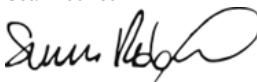
g) Measured sound power level:	107 dB(A)	108 dB(A)
h) Guaranteed sound power level:	109 dB(A)	110 dB(A)
j) Net power installed:	0,7 kW	0,7 kW

n) Person authorised to compile the technical file: ST. S.p.A.  
Via del Lavoro, 6  
31033 Castelfranco Veneto (TV) - Italia

o) Castelfranco Veneto, 01/10/2022

CEO Stiga Group

Sean Robinson



UK Importer: STIGA LTD  
Unit 8, Bluewater Estate Plympton,  
Devon, PL7 4JH, England



**DICHIARAZIONE CE DI CONFORMITÀ** (Istruzioni Originali)  
(Direttiva Macchine 2006/42/CE, Allegato II, parte A)

1. La Società: ST. S.p.A. – Via del Lavoro, 6 – 31033 Castelfranco Veneto (TV) – Italy

2. Dichiaro sotto la propria responsabilità, che la macchina:

Decespugliatore a motore portatile manualmente (taglio erba)

a) Tipo / Modello Base:	B 32 - B 32 D - B 32 DH
c) Numero di Serie:	22A••TRB000001 ÷ 99L••TRB999999
d) Motore:	a scoppio

3. È conforme alle specifiche delle direttive:

- MD: 2006/42/EC
- OND: 2000/14/EC, Annex V- 2005/88/EC

D. Lgs.262/2002, ANNEX V (Italy)

e) Ente certificatore: /

- EMCD: 2014/30/EU
- RoHS II: 2011/65/EU - 2015/863/EU

4. Riferimento alle norme armonizzate:

EN ISO 11806-1:2011

EN ISO 14982:2009

EN IEC 63000:2018

g) Livello di potenza sonora misurato:	113 dB(A)
h) Livello di potenza sonora garantito:	114 dB(A)
j) Potenza netta installata:	0,9 kW

n) Persona autorizzata a costituire il Fascicolo Tecnico:	ST. S.p.A. Via del Lavoro, 6 31033 Castelfranco Veneto (TV) - Italia
---	--

o) Castelfranco Veneto, 01/10/2022

CEO Stiga Group

Sean Robinson



**UK DECLARATION OF CONFORMITY**  
(Supply of Machinery (Safety) Regulations 2008, S.I. 2008 No. 1597, Annex II, part A)

1. The company: ST. S.p.A. – Via del Lavoro, 6 – 31033 Castelfranco Veneto (TV) – Italy

2. Hereby declares under its own responsibility that the machine:

portable hand-held powered brush-cutter (grass cutting)

a) Homologation type:	B 32 - B 32 D - B 32 DH
c) Serial number:	22A••TRB000001 ÷ 99L••TRB999999
d) Engine:	petrol

3. Conforms to UK Regulations:

- S.I. 2008/1597 - Supply of Machinery (Safety) Regulations 2008
- S.I. 2001/1701 - Schedule 8 - Noise Emission in the Environment by Equipment for use Outdoors Regulations 2001
  - e) Notified body: /
- S.I. 2016/1091 - Electromagnetic Compatibility Regulations 2016
- S.I. 2012/3032 - The Restriction of the Use of Certain Hazardous Substances in Electrical and Electronic Equipment Regulations 2012

4. Reference to harmonised standards:

EN ISO 11806-1:2011  
EN ISO 14982:2009  
EN IEC 63000:2018

g) Measured sound power level:	113 dB(A)
h) Guaranteed sound power level:	114 dB(A)
j) Net power installed:	0,9 kW

n) Person authorised to compile the technical file:	ST. S.p.A. Via del Lavoro, 6 31033 Castelfranco Veneto (TV) - Italia
---	--

o) Castelfranco Veneto, 01/10/2022

CEO Stiga Group  
Sean Robinson



UK Importer: STIGA LTD  
Unit 8, Bluewater Estate Plympton,  
Devon, PL7 4JH, England



**DICHIARAZIONE CE DI CONFORMITÀ** (Istruzioni Originali)  
(Direttiva Macchine 2006/42/CE, Allegato II, parte A)

1. La Società: ST. S.p.A. – Via del Lavoro, 6 – 31033 Castelfranco Veneto (TV) – Italy

2. Dichiaro sotto la propria responsabilità, che la macchina:

Decespugliatore a motore portatile manualmente (taglio erba)

a) Tipo / Modello Base:	B 42 - B 42 D - B 42 DH
c) Numero di Serie:	22A••TRB000001 ÷ 99L••TRB999999
d) Motore:	a scoppio

3. È conforme alle specifiche delle direttive:

- MD: 2006/42/EC
- OND: 2000/14/EC, Annex V- 2005/88/EC

D. Lgs.262/2002, ANNEX V (Italy)

e) Ente certificatore: /

- EMCD: 2014/30/EU
- RoHS II: 2011/65/EU - 2015/863/EU

4. Riferimento alle norme armonizzate:

EN ISO 11806-1:2011  
EN ISO 14982:2009  
EN IEC 63000:2018

g) Livello di potenza sonora misurato:	115 dB(A)
h) Livello di potenza sonora garantito:	115 dB(A)
j) Potenza netta installata:	1,25 kW

n) Persona autorizzata a costituire il Fascicolo Tecnico:	ST. S.p.A. Via del Lavoro, 6 31033 Castelfranco Veneto (TV) - Italia
---	--

o) Castelfranco Veneto, 01/10/2022

CEO Stiga Group  
Sean Robinson



## UK DECLARATION OF CONFORMITY

(Supply of Machinery (Safety) Regulations 2008, S.I. 2008 No. 1597, Annex II, part A)

1. The company: ST. S.p.A. – Via del Lavoro, 6 – 31033 Castelfranco Veneto (TV) – Italy

2. Hereby declares under its own responsibility that the machine:

portable hand-held powered brush-cutter (grass cutting)

a) Homologation type:	B 42 - B 42 D - B 42 DH
c) Serial number:	22A••TRB000001 ÷ 99L••TRB999999
d) Engine:	petrol

3. Conforms to UK Regulations:

- S.I. 2008/1597 - Supply of Machinery (Safety) Regulations 2008
- S.I. 2001/1701 - Schedule 8 - Noise Emission in the Environment by Equipment for use Outdoors Regulations 2001
- e) Notified body: /
- S.I. 2016/1091 - Electromagnetic Compatibility Regulations 2016
- S.I. 2012/3032 - The Restriction of the Use of Certain Hazardous Substances in Electrical and Electronic Equipment Regulations 2012

4. Reference to harmonised standards:

EN ISO 11806-1:2011  
EN ISO 14982:2009  
EN IEC 63000:2018

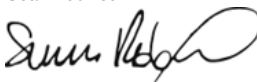
g) Measured sound power level: 115 dB(A)  
h) Guaranteed sound power level: 115 dB(A)  
j) Net power installed: 1,25 kW

n) Person authorised to compile the technical file: ST. S.p.A.  
Via del Lavoro, 6  
31033 Castelfranco Veneto (TV) - Italia

o) Castelfranco Veneto, 01/10/2022

CEO Stiga Group

Sean Robinson



UK Importer: STIGA LTD  
Unit 8, Bluewater Estate Plympton,  
Devon, PL7 4JH, England





**DICHIARAZIONE CE DI CONFORMITÀ** (Istruzioni Originali)  
(Direttiva Macchine 2006/42/CE, Allegato II, parte A)

1. La Società: ST. S.p.A. – Via del Lavoro, 6 – 31033 Castelfranco Veneto (TV) – Italy

2. Dichiaro sotto la propria responsabilità, che la macchina:

Decespugliatore a motore portatile manualmente (taglio erba)

a) Tipo / Modello Base:	B 52 - B 52 D - B 52 DH
c) Numero di Serie:	22A••TRB000001 ÷ 99L••TRB999999
d) Motore:	a scoppio

3. È conforme alle specifiche delle direttive:

- MD: 2006/42/EC
- OND: 2000/14/EC, Annex V- 2005/88/EC

D. Lgs.262/2002, ANNEX V (Italy)

e) Ente certificatore: /

- EMCD: 2014/30/EU
- RoHS II: 2011/65/EU - 2015/863/EU

4. Riferimento alle norme armonizzate:

EN ISO 11806-1:2011  
EN ISO 14982:2009  
EN IEC 63000:2018

g) Livello di potenza sonora misurato:	115 dB(A)
h) Livello di potenza sonora garantito:	116 dB(A)
j) Potenza netta installata:	1,55 kW

n) Persona autorizzata a costituire il Fascicolo Tecnico: ST. S.p.A.  
Via del Lavoro, 6  
31033 Castelfranco Veneto (TV) - Italia

o) Castelfranco Veneto, 01/10/2022

CEO Stiga Group

Sean Robinson



## UK DECLARATION OF CONFORMITY

(Supply of Machinery (Safety) Regulations 2008, S.I. 2008 No. 1597, Annex II, part A)

1. The company: ST. S.p.A. – Via del Lavoro, 6 – 31033 Castelfranco Veneto (TV) – Italy

2. Hereby declares under its own responsibility that the machine:

portable hand-held powered brush-cutter (grass cutting)

a) Homologation type:	B 52 - B 52 D - B 52 DH
c) Serial number:	22A••TRB000001 ÷ 99L••TRB999999
d) Engine:	petrol

3. Conforms to UK Regulations:

- S.I. 2008/1597 - Supply of Machinery (Safety) Regulations 2008
- S.I. 2001/1701 - Schedule 8 - Noise Emission in the Environment by Equipment for use Outdoors Regulations 2001
- e) Notified body: /
- S.I. 2016/1091 - Electromagnetic Compatibility Regulations 2016
- S.I. 2012/3032 - The Restriction of the Use of Certain Hazardous Substances in Electrical and Electronic Equipment Regulations 2012

4. Reference to harmonised standards:

EN ISO 11806-1:2011  
EN ISO 14982:2009  
EN IEC 63000:2018

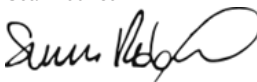
g) Measured sound power level: 115 dB(A)  
h) Guaranteed sound power level: 116 dB(A)  
j) Net power installed: 1,55 kW

n) Person authorised to compile the technical file: ST. S.p.A.  
Via del Lavoro, 6  
31033 Castelfranco Veneto (TV) - Italia

o) Castelfranco Veneto, 01/10/2022

CEO Stiga Group

Sean Robinson



UK Importer: STIGA LTD  
Unit 8, Bluewater Estate Plympton,  
Devon, PL7 4JH, England



**DICHIARAZIONE CE DI CONFORMITÀ** (Istruzioni Originali)  
(Direttiva Macchine 2006/42/CE, Allegato II, parte A)

1. La Società: ST. S.p.A. – Via del Lavoro, 6 – 31033 Castelfranco Veneto (TV) – Italy

2. Dichiaro sotto la propria responsabilità, che la macchina:

Decespugliatore a motore portatile manualmente (taglio erba)

a) Tipo / Modello Base:	B 52 F
c) Numero di Serie:	22A••TRB000001 ÷ 99L••TRB999999
d) Motore:	a scoppio

3. È conforme alle specifiche delle direttive:

- MD: 2006/42/EC
- OND: 2000/14/EC, Annex V- 2005/88/EC

D. Lgs.262/2002, ANNEX V (Italy)

e) Ente certificatore: /

- EMCD: 2014/30/EU
- RoHS II: 2011/65/EU - 2015/863/EU

4. Riferimento alle norme armonizzate:

EN ISO 11806-1:2011  
EN ISO 11806-2:2011  
EN ISO 14982:2009  
EN IEC 63000:2018

g) Livello di potenza sonora misurato:	110 dB(A)
h) Livello di potenza sonora garantito:	112 dB(A)
j) Potenza netta installata:	1,55 kW

n) Persona autorizzata a costituire il Fascicolo Tecnico: ST. S.p.A.  
Via del Lavoro, 6  
31033 Castelfranco Veneto (TV) - Italia

o) Castelfranco Veneto, 01/10/2022

CEO Stiga Group

Sean Robinson



## UK DECLARATION OF CONFORMITY

(Supply of Machinery (Safety) Regulations 2008, S.I. 2008 No. 1597, Annex II, part A)

1. The company: ST. S.p.A. – Via del Lavoro, 6 – 31033 Castelfranco Veneto (TV) – Italy

2. Hereby declares under its own responsibility that the machine:

portable hand-held powered brush-cutter (grass cutting)

a) Homologation type:	B 52 F
c) Serial number:	22A••TRB000001 ÷ 99L••TRB999999
d) Engine:	petrol

3. Conforms to UK Regulations:

- S.I. 2008/1597 - Supply of Machinery (Safety) Regulations 2008
- S.I. 2001/1701 - Schedule 8 - Noise Emission in the Environment by Equipment for use Outdoors Regulations 2001
- e) Notified body: /
- S.I. 2016/1091 - Electromagnetic Compatibility Regulations 2016
- S.I. 2012/3032 - The Restriction of the Use of Certain Hazardous Substances in Electrical and Electronic Equipment Regulations 2012

4. Reference to harmonised standards:

EN ISO 11806-1:2011  
EN ISO 11806-2:2011  
EN ISO 14982:2009  
EN IEC 63000:2018

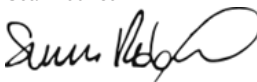
g) Measured sound power level: 110 dB(A)  
h) Guaranteed sound power level: 112 dB(A)  
j) Net power installed: 1,55 kW

n) Person authorised to compile the technical file: ST. S.p.A.  
Via del Lavoro, 6  
31033 Castelfranco Veneto (TV) - Italia

o) Castelfranco Veneto, 01/10/2022

CEO Stiga Group

Sean Robinson



UK Importer: STIGA LTD  
Unit 8, Bluewater Estate Plympton,  
Devon, PL7 4JH, England



<p>FR (Traduction de la notice originale)</p> <p><b>Déclaration CE de Conformité</b> (Directive Machines 2006/42/CE, Annexe II, partie A)</p> <ol style="list-style-type: none"> <li>1. La Société</li> <li>2. Déclare sous sa propre responsabilité que la machine : Débroussailluse portable à moteur, coupe du gazon</li> <li>a) Type / Modèle de Base</li> <li>c) Série</li> <li>d) Moteur essence</li> <li>3. Est conforme aux prescriptions des directives :</li> <li>e) Organisme de certification</li> <li>4. Renvoi aux Normes harmonisées</li> <li>g) Niveau de puissance sonore mesuré</li> <li>h) Niveau de puissance sonore garanti</li> <li>j) Puissance nette installée</li> <li>n) Personne habilitée à établir le Dossier Technique :</li> <li>o) Lieu et Date</li> </ol>	<p>EN (Translation of the original instruction)</p> <p><b>EC Declaration of Conformity</b> (Machine Directive 2006/42/EC, Annex II, part A)</p> <ol style="list-style-type: none"> <li>1. The Company</li> <li>2. Herby declares under its own responsibility that the machine: portable hand-held powered brush-cutter, grass cutting</li> <li>a) Type / Base Model</li> <li>c) Serial number</li> <li>d) Engine: petrol</li> <li>3. Conforms to directive specifications:</li> <li>e) Certifying body</li> <li>4. Reference to harmonised Standards</li> <li>g) Sound power level measured</li> <li>h) Sound power level guaranteed</li> <li>j) Net power installed</li> <li>n) Person authorised to create the Technical Folder:</li> <li>o) Place and Date</li> </ol>	<p>DE (Übersetzung der Originalbetriebsanleitung)</p> <p><b>EG-Konformitätserklärung</b> (Maschinenrichtlinie 2006/42/EG, Anhang II, Teil A)</p> <ol style="list-style-type: none"> <li>1. Die Gesellschaft</li> <li>2. Erklärt auf eigene Verantwortung, dass die Maschine: Motorbetriebener Freischneider / rasenschnitt</li> <li>a) Typ / Basismodell</li> <li>c) Seriennummer</li> <li>d) Verbrennungsmotor</li> <li>3. Den Anforderungen der folgenden Richtlinien entspricht:</li> <li>e) Zertifizierungsstelle</li> <li>4. Bezugnahme auf die harmonisierten Normen</li> <li>g) Gemessener Schallleistungspegel</li> <li>h) Garantiertes Schallleistungspegel</li> <li>j) Installierte Nettoleistung</li> <li>n) Zur Verfassung der technischen Unterlagen befugte Person:</li> <li>o) Ort und Datum</li> </ol>
<p>NL (Vertaling van de oorspronkelijke gebruiksaanwijzing)</p> <p><b>EG-verklaring van overeenstemming</b> (Richtlijn Machines 2006/42/CE, Bijlage II, deel A)</p> <ol style="list-style-type: none"> <li>1. Het bedrijf</li> <li>2. Verklaart onder zijn eigen verantwoordelijkheid dat de machine: Met de hand draagbare bosmaaier met motor / grasmaaier</li> <li>a) Type / Basismodel</li> <li>c) Seriennummer</li> <li>d) benzinemotor</li> <li>3. Voldoet aan de specificaties van de richtlijnen:</li> <li>e) Certificatie-instituut</li> <li>4. Verwijzing naar de Geharmoniseerde normen</li> <li>g) Gemeten niveau van geluidsvermogen</li> <li>h) Gegarandeerd niveau van geluidsvermogen</li> <li>j) Netto geïnstalleerd vermogen</li> <li>n) Bevoegd persoon voor het opstellen van het Technisch Dossier</li> <li>o) Plaats en Datum</li> </ol>	<p>ES (Traducción del Manual Original)</p> <p><b>Declaración de Conformidad CE</b> (Directiva Máquinas 2006/42/CE, Anexo II, parte A)</p> <ol style="list-style-type: none"> <li>1. La Empresa</li> <li>2. Declara bajo su propia responsabilidad que la máquina: Desbrozadora de motor portátil manualmente / corte hierba</li> <li>a) Tipo / Modelo Base</li> <li>c) Matrícula</li> <li>d) motor de explosión</li> <li>3. Cuple con las especificaciones de las directivas:</li> <li>e) Ente certificador</li> <li>4. Referencia a las Normas armonizadas</li> <li>g) Nivel de potencia sonora medido</li> <li>h) Nivel de potencia sonora garantizado</li> <li>j) Potencia neta instalada</li> <li>n) Persona autorizada a realizar el Manual Técnico:</li> <li>o) Lugar y Fecha</li> </ol>	<p>PT (Tradução do manual original)</p> <p><b>Declaração CE de Conformidade</b> (Diretiva de Máquinas 2006/42/CE, Anexo II, parte A)</p> <ol style="list-style-type: none"> <li>1. A Empresa</li> <li>2. Declara sob a própria responsabilidade que a máquina: Roçadora manual motorizada / corte da relva</li> <li>a) Tipo / Modelo Base</li> <li>c) Matrícula</li> <li>d) motor a explosão</li> <li>3. É conforme às especificações das diretivas:</li> <li>e) Órgão certificador</li> <li>4. Referência às Normas harmonizadas</li> <li>g) Nivel medido de potência sonora</li> <li>h) Nivel garantido de potência sonora</li> <li>j) Potência líquida instalada</li> <li>n) Pessoa autorizada a elaborar o Caderno Técnico</li> <li>o) Local e Data</li> </ol>
<p>EL (Μετάφραση του πρωτοτύπου των οδηγιών χρήσης)</p> <p><b>ΕΚ-Δήλωση συμμόρφωσης</b> (Οδηγία Μηχανών 2006/42/CE, Παράρτημα II, μέρος Α)</p> <ol style="list-style-type: none"> <li>1. Η Εταιρία</li> <li>2. Δηλώνει υπεύθυνα ότι η μηχανή: Φορητό χειροκατευθυνόμενο θαμνοκοπτικό βενζίνης / κοπή της χλόης</li> <li>a) Τύπος / Βασικό Μοντέλο</li> <li>c) Αριθμός μητρώου</li> <li>d) κινητήρας εσωτερικής ανάφλεξης</li> <li>3. Συμμορφώνεται με τις προδιαγραφές της οδηγίας:</li> <li>e) Οργανισμός πιστοποίησης</li> <li>4. Αναφορά στους Κανονισμούς εναρμόνισης</li> <li>g) Στάθμη μέτρησης ακουστικής ισχύος</li> <li>h) Στάθμη εγγυημένης ακουστικής ισχύος</li> <li>j) Καθαρή εγκαταστημένη ισχύς</li> <li>n) Εξουσιοδοτημένο άτομο για την κατάρτιση του Τεχνικού Φυλλαδίου:</li> <li>o) Τόπος και Χρόνος</li> </ol>	<p>TR (Orijinal Talimatların Tercümesi)</p> <p><b>AT Uygunluk Beyanı</b> (2006/42/CE Makine Direktifi, Ek II, bölüm A)</p> <ol style="list-style-type: none"> <li>1. Şirket</li> <li>2. Şahsi sorumluluğunda aşağıdaki makinenin: Elde taşınabilir motorlu çal biçme makinesi / çim kesimi</li> <li>a) Tip / Standart model</li> <li>c) Sicil numarası</li> <li>d) patlamalı motor</li> <li>3. Aşağıdaki direktiflerin özelliklerine uygun olduğunu beyan etmektedir:</li> <li>e) Sertifikalandıran kurum</li> <li>4. Harmonize standartlara atf</li> <li>g) Harçülen ses güç seviyesi</li> <li>h) Garanti edilen ses güç seviyesi</li> <li>j) Kurulu net güç</li> <li>n) Teknik Dosyası oluşturmaya yetkili kişi:</li> <li>o) Yer ve Tarih</li> </ol>	<p>МК (Превод на оригиналните упатства)</p> <p><b>Декларација за усогласеност со ЕУ</b> (Директива за машини 2006/42/CE, Анекс II, дел А)</p> <ol style="list-style-type: none"> <li>1. Компанијата</li> <li>2. изјавува со целосна лична одговорност дека следната машина: Поткаструвач за грмушки / косење трева</li> <li>a) Тип / основен модел</li> <li>b) етикета</li> <li>г) мотор: мотор со согорување</li> <li>3. Усогласено со спецификациите според директивите:</li> <li>д) тело за сертификација</li> <li>е) Референци за усогласени нормативи</li> <li>ж) Акустички притисок</li> <li>з) измерено ниво на звучна моќност</li> <li>4. Ниво на гарантирана звучна моќност</li> <li>и) овластено лице за составување на Техничката брошура</li> <li>o) место и датум</li> </ol>


<p><b>NO</b> (Oversettelse av original bruksanvisning)</p> <p>EF- Samsvarserklæring (Maskindirektiv 2006/42/EF, Vedlegg II, del A)</p> <ol style="list-style-type: none"> <li>1. Firmaet</li> <li>2. Erklærer på eget ansvar at maskinen: Bærbar, håndholdt motordrevet ryddesag / gressklipping</li> <li>a) Type / Modell</li> <li>c) Serienummer</li> <li>d) Forbrenningsmotor</li> <li>3. Oppfyller kravene i direktivene:</li> <li>e) Sertifiseringsorgan</li> <li>4. Henvisning til harmoniserte standarder</li> <li>g) Målt lydeffektivité</li> <li>h) Garantert lydeffektivité</li> <li>j) Installert nettoeffekt</li> <li>n) Person som har fullmakt til å utføre teknisk dokumentasjon:</li> <li>o) Sted og dato</li> </ol>	<p><b>SV</b> (Översättning av bruksanvisning i original)</p> <p>EG-försäkran om överensstämmelse (Maskindirektiv 2006/42/EG, bilaga II, de la)</p> <ol style="list-style-type: none"> <li>1. Företaget</li> <li>2. Försäkrar på eget ansvar att maskinen Motordriven bärbar manuell röjsåg / gräsklippning</li> <li>a) Typ / Basmodell</li> <li>c) Serienummer</li> <li>d) förbränningsmotor</li> <li>3. Överensstämmer med föreskrifterna i direktivet</li> <li>e) Intygsorgan_ Anmält organ</li> <li>4. Referens till harmoniserade standarder</li> <li>g) Uppmått ljudeffektivité</li> <li>h) Garanterad ljudeffektivité</li> <li>j) Installerad nettoeffekt</li> <li>n) Auktoriserad person för upprättandet av den tekniska dokumentationen:</li> <li>o) Ort och datum</li> </ol>	<p><b>DA</b> (Oversættelse af den originale brugsanvisning)</p> <p>EF-overensstemmelseserklæring (Maskindirektiv 2006/42/EF, bilag II, del A)</p> <ol style="list-style-type: none"> <li>1. Firmaet</li> <li>2. Erklærer på eget ansvar, at maskinen: Bærbar, håndholdt motordreven buskrydder / klipping af græsset</li> <li>a) Type / Model</li> <li>c) Serienummer</li> <li>d) forbrændingsmotor</li> <li>3. Er i overensstemmelse med specifikationer ifølge direktiverne:</li> <li>e) Certificeringsorgan</li> <li>4. Henvisning til harmoniserede standarder</li> <li>g) Målt lydeffektivité</li> <li>h) Garanteret lydeffektivité</li> <li>j) Installeret nettoeffekt</li> <li>n) Person, der har bemyndigelse til at udarbejde det tekniske dossier:</li> <li>o) Sted og dato</li> </ol>
<p><b>FI</b> (Alkuperäisten ohjeiden käännö)</p> <p>EV-VAATIMUSTENMUKAISUUSVAKUUTUS (Kone-direktiivi 2006/42/EY, Lite II, osa A)</p> <ol style="list-style-type: none"> <li>1. Yritys</li> <li>2. Vakuuttaa omalla vastuullaan, että kone: Käsin kannateltava moottorikäyttöinen raivaussaha / ruohonleikkuri</li> <li>a) Tyyppi / Perusmalli</li> <li>c) Sarjanumero</li> <li>d) räjähdysoottori</li> <li>3. On yhdenmukainen seuraavien direktiivien asettamien vaatimusten kanssa:</li> <li>e) Sertifointiyritys</li> <li>4. Viitaa harmonisoiituihin standardeihin</li> <li>g) Mitattu äänitehotaso</li> <li>h) Taattu äänitehotaso</li> <li>j) Asennettu nettoteho</li> <li>Ilmastointikone-Niitokone / maan ilmaus/haraus n) Teknisten asiakirjojen laatimiseen valtuutettu henkilö:</li> <li>o) Paikka ja päivämäärä</li> </ol>	<p><b>CS</b> (Překlad původního návodu k používání)</p> <p>ES – Prohlášení o shodě (Směrnice o Strojních zařízeních 2006/42/ES, Příloha II, část A)</p> <ol style="list-style-type: none"> <li>1. Společnost</li> <li>2. Prohlašuje na vlastní odpovědnost, že stroj: Ručně přenosný motorový křovinořez / sekačka na trávu</li> <li>a) Typ / Základní model</li> <li>c) Výrobní číslo</li> <li>d) spalovací motor</li> <li>3. Je ve shodě s nařízeními směrnic:</li> <li>e) Certifikační orgán</li> <li>4. Odkazy na Harmonizované normy</li> <li>g) Naměřená úroveň akustického výkonu</li> <li>h) Zaručená úroveň akustického výkonu</li> <li>j) Čistý instalovaný výkon</li> <li>n) Osoba autorizovaná pro vytvoření Technického spisu:</li> <li>o) Místo a Datum</li> </ol>	<p><b>PL</b> (Tłumaczenie instrukcji oryginalnej)</p> <p>Deklaracja zgodności WE (Dyrektywa maszynowa 2006/42/WE, Załącznik II, część A)</p> <ol style="list-style-type: none"> <li>1. Spółka</li> <li>2. Oświadcza na własną odpowiedzialność, że maszyna: Ręczna, przenośna kosa spalinowa do zarośli / cięcie trawy</li> <li>a) Typ / Model podstawowy</li> <li>c) Numer seryjny</li> <li>d) silnik o zapłonie iskrowym</li> <li>3. Spełnia podstawowe wymogi następujących Dyrektyw:</li> <li>e) Jednostka certyfikująca</li> <li>4. Odniesienie do Norm zharmonizowanych</li> <li>g) Zmierzony poziom mocy akustycznej</li> <li>h) Gwarantowany poziom mocy akustycznej</li> <li>j) Moc zainstalowana netto</li> <li>n) Osoba upoważniona do zredagowania Dokumentacji technicznej:</li> <li>o) Miejsowość i data</li> </ol>
<p><b>HU</b> (Eredeti használati utasítás fordítása)</p> <p>EK-megfelelőségi nyilatkozata (2006/42/EK gépirányelv, II. melléklet "A" rész)</p> <ol style="list-style-type: none"> <li>1. Alulírott Vállalat</li> <li>2. Felelőségének teljes tudatában kijelenti, hogy az alábbi gép: Hordozható motoros kézi bozótírtó / fűnyírás</li> <li>a) Típus / Alaptípus</li> <li>c) Gyártási szám</li> <li>d) robbanómotor</li> <li>3. Megfelel az alábbi irányelvek előírásainak:</li> <li>e) Tanúsító szerv</li> <li>4. Hivatkozás a harmonizált szabványokra</li> <li>g) Mért zajteljesítmény szint</li> <li>h) Garantált zajteljesítmény szint</li> <li>j) Nettó beépített teljesítmény</li> <li>n) Műszaki Dosszié szerkesztésére felhatalmazott személy:</li> <li>o) Helye és ideje</li> </ol>	<p><b>RU</b> (Перевод оригинальных инструкций)</p> <p>Декларация соответствия нормам ЕС (Директива о машинном оборудовании 2006/42/ЕС, Приложение II, часть А)</p> <ol style="list-style-type: none"> <li>1. Предприятие</li> <li>2. Заявляет под собственную ответственность, что машина: Портативный моторизованный кусторез / стрижка газона</li> <li>a) Тип / Базовая модель</li> <li>c) Паспорт</li> <li>d) двигатель внутреннего сгорания</li> <li>3. Соответствует требованиям следующих директив:</li> <li>e) Сертифицирующий орган</li> <li>4. Ссылки на гармонизированные нормы</li> <li>g) Измеренный уровень звуковой мощности</li> <li>h) Гарантируемый уровень звуковой мощности</li> <li>j) Чистая установленная мощность</li> <li>n) Лицо, уполномоченное на подготовку технической документации:</li> <li>o) Место и дата</li> </ol>	<p><b>HR</b> (Prijevod originalnih uputa)</p> <p>EK Izjava o sukladnosti (Direktiva 2006/42/EZ o strojevima, dodatak II, dio A)</p> <ol style="list-style-type: none"> <li>1. Tvrtka:</li> <li>2. pod vlastitom odgovornošću izjavljuje da je stroj: Prijenosni motorni ručno upravljani čistač šikare / košenje trave</li> <li>a) Vrsta / Osnovni model</li> <li>c) Matični broj</li> <li>d) motor s unutarnjim izgaranjem</li> <li>3. sukladan s temeljnim zahtjevima direktiva:</li> <li>e) Certifikacijsko tijelo</li> <li>4. Primjenjene su slijedeće harmonizirane norme:</li> <li>g) Izmjerena razina zvučne snage</li> <li>h) Zajamčena razina zvučne snage</li> <li>j) Neto instalirana snaga</li> <li>n) Osoba ovlaštena za pravljenje Tehničke datoteke:</li> <li>o) Mjesto i datum</li> </ol>

<p><b>SL</b> (Prevod izvirnih navodil)</p> <p>ES izjava o skladnosti (Direktiva 2006/42/ES), priloga II, del A)</p> <ol style="list-style-type: none"> <li>Družba</li> <li>pod lastno odgovornostjo izjavlja, da je stroj: Prenosna motorna kosa / košnja trave</li> <li>a) Tip / osnovni model</li> <li>c) Serijska številka</li> <li>d) motor z notranjim izgorevanjem</li> <li>3. Skladen je z določili direktiv :       <ol style="list-style-type: none"> <li>Ustanova, ki izda potrdilo</li> </ol> </li> <li>4. Sklicevanje na usklajene predpise       <ol style="list-style-type: none"> <li>Izmerjen nivo zvočne moči</li> <li>Zagotovljen nivo zvočne moči</li> <li>Neto instalirana moč</li> <li>n) Oseba, pooblaščenca za sestavo tehnične knjižice:</li> <li>o) Kraj in datum</li> </ol> </li> </ol>	<p><b>BS</b> (Prijevod originalnih uputa)</p> <p>EZ izjava o sukladnosti (Direktiva o mašinama 2006/42/EZ, Prilog II, deo A)</p> <ol style="list-style-type: none"> <li>Firma</li> <li>Daje izjavu pod vlastitom odgovornošću da je mašina: Ručna motorna trimer kosilica /</li> <li>Košenje trave       <ol style="list-style-type: none"> <li>Tip / Osnovni model</li> <li>c) Serijski broj</li> <li>d) motor s unutrašnjim izgaranjem</li> <li>3. sukladna s osnovnim zahtjevima direktive:           <ol style="list-style-type: none"> <li>Certifikaciono tijelo</li> <li>U skladene norme</li> <li>Izmjereni nivo zvučne snage</li> <li>h) Garantovani nivo zvučne snage</li> <li>j) Neto instalirana snaga</li> <li>n) Osoba ovlaštena za izradu tehničke brošure:</li> <li>o) Mjesto i datum</li> </ol> </li> </ol> </li> </ol>	<p><b>SK</b> (Preklad pôvodného návodu na použitie)</p> <p>ES vyhlásenie o zhode (Smernica o Strojných zariadeniach 2006/42/ES, Príloha II, časť A)</p> <ol style="list-style-type: none"> <li>Spoločnosť</li> <li>Vyhlasuje na vlastnú zodpovednosť, že stroj: Ručne prenosný motorový krovinorez /</li> <li>kosačka na trávu       <ol style="list-style-type: none"> <li>Typ / Základný model</li> <li>c) Výrobné číslo</li> <li>d) spaľovací motor</li> <li>3. Je v zhode s nariadeniami smerníc:           <ol style="list-style-type: none"> <li>Certifikačný orgán</li> <li>4. Odkaz na Harmonizované normy</li> <li>g) Nameraná úroveň akustického výkonu</li> <li>h) Zaručená úroveň akustického výkonu</li> <li>j) Čistý inštalovaný výkon</li> <li>n) Osoba autorizovaná na vytvorenie Technického spisu:</li> <li>o) Miesto a Dátum</li> </ol> </li> </ol> </li> </ol>
<p><b>RO</b> (Traducerea manualului fabricantului)</p> <p>CE -Declaratie de Conformitate (Directiva Maşini 2006/42/CE, Anexa II, partea A)</p> <ol style="list-style-type: none"> <li>Societatea</li> <li>Declară pe propria răspundere că maşina: Maşină de tăiat arboret cu motor portabil manual/ tăiat iarba       <ol style="list-style-type: none"> <li>Tip / Model de bază</li> <li>c) Număr de serie</li> <li>d) motor cu combustie</li> <li>3. Este în conformitate cu specificaţiile directivelor:           <ol style="list-style-type: none"> <li>Organism de certificare</li> <li>4. Referinţă la Standardele armonizate</li> <li>g) Nivel de putere sonoră măsurat</li> <li>h) Nivel de putere sonoră garantat</li> <li>j) Putere netă instalată</li> <li>n) Persoană autorizată să întocmească Dosarul Tehnic</li> <li>o) Locul şi Data</li> </ol> </li> </ol> </li> </ol>	<p><b>LT</b> (Originalių instrukcijų vertimas)</p> <p>EB atitikties deklaracija (Mašinių direktyva 2006/42/CE, Priedas II, dalis A)</p> <ol style="list-style-type: none"> <li>Bendrovė</li> <li>Prisiima atsakomybę, kad įrenginys: Nešiojama rankinė motorinė krūmajovė / žales plaušana       <ol style="list-style-type: none"> <li>Tipas / Bazinis Modelis</li> <li>c) Serijos numeris</li> <li>d) vidaus degimo variklis</li> <li>3. Atitinka direktyvose pateiktas specifikacijas:           <ol style="list-style-type: none"> <li>Sertifikavimo įstaiga</li> <li>4. Nuoroda į suderintas Normas</li> <li>g) Išmatuotas garso galios lygis</li> <li>h) Užtikrinamas garso galios lygis</li> <li>j) Instaliuota naudingoji galia</li> <li>n) Autorizuotas asmuo sudaryti Techninę Dokumentaciją:</li> <li>o) Vieta ir Data</li> </ol> </li> </ol> </li> </ol>	<p><b>LV</b> (Instrukciju tulkojums no oriģinālvalodas)</p> <p>EK atbilstības deklarācija (Direktīva 2006/42/EK par mašīnām, pielikums II, daļa A)</p> <ol style="list-style-type: none"> <li>Uzņēmums</li> <li>Ūzņemoties par to pilnu atbildību, paziņo, ka mašīna: Ar piedziņu aprīkots rokturamais portatīvs krūmgriezis / žāles plaušana       <ol style="list-style-type: none"> <li>Tipa / Bāzes modelis</li> <li>c) Serijas numurs</li> <li>d) iekšdedzes motors</li> <li>3. Atbilst šādu direktīvu prasībām:           <ol style="list-style-type: none"> <li>Sertifikācijas iestāde</li> <li>4. Atsaucē uz harmonizētiem standartiem</li> <li>g) Izmērītās skaņas intensitātes līmenis</li> <li>h) Garantētās skaņas intensitātes līmenis</li> <li>j) Uzstādītā neto jauda</li> <li>n) Pilnvarotais darbinieks, kas sagatavoja tehnisko dokumentāciju:</li> <li>o) Vieta un datums</li> </ol> </li> </ol> </li> </ol>
<p><b>SR</b> (Prevod originalnih uputstval)</p> <p>EC deklaracija o usaglašenosti (Direktiva o mašinama 2006/42/EC, Prilog II, deo A)</p> <ol style="list-style-type: none"> <li>Preduzeće</li> <li>Daje izjavu pod vlastitom odgovornošću da je mašina: Ručna motorna trimer kosačica / košenje trave       <ol style="list-style-type: none"> <li>Tip / Osnovni model</li> <li>c) Serijski broj</li> <li>d) motor s unutrašnjim sagorevanjem</li> <li>3. u skladu s osnovnim zahtevima direktiva:           <ol style="list-style-type: none"> <li>Sertifikaciono telo</li> <li>4. Pozivanje na uskladene norme</li> <li>g) Izmereni nivo zvučne snage</li> <li>h) Garantovani nivo zvučne snage</li> <li>j) Neto instalirana snaga</li> <li>n) Osoba ovlašćena za sastavljanje tehničke brošure</li> <li>o) Mesto i datum</li> </ol> </li> </ol> </li> </ol>	<p><b>BG</b> (Превод на оригиналните инструкции)</p> <p>EO декларация за съответствие (Директива Машина 2006/42/EO, Приложение II, част А)</p> <ol style="list-style-type: none"> <li>Дружеството</li> <li>На собствена отговорност декларира, че машината: Преносим ръчен моторен храксторез / рязане на трева       <ol style="list-style-type: none"> <li>Вид / Базисен модел</li> <li>в) Сериен номер</li> <li>г) мотор с вътрешно горене</li> <li>3. Е в съответствие със спецификата на директивите:           <ol style="list-style-type: none"> <li>д) Сертифициращ орган</li> <li>4. Базирано на хармонизираните норми</li> <li>ж) Ниво на измерена акустична мощност</li> <li>и) Гарантирано ниво на акустична мощност</li> <li>к) Нетна инсталирана мощност</li> <li>р) Лице, упълномощено да състави Техническата Документация:</li> <li>o) Мъсто и дата</li> </ol> </li> </ol> </li> </ol>	<p><b>ET</b> (Algupärased kasutusjuhendi tõlge)</p> <p>EÜ vastavusdeklaratsioon (Masinadirektiiv 2006/42/EÜ, Lisa II, osa A)</p> <ol style="list-style-type: none"> <li>Firma</li> <li>Kinnitab omal vastutusel, et masin: Käesantav mootoriga võsaloikur / muruniitaja       <ol style="list-style-type: none"> <li>Tüüp / Põhimudel</li> <li>c) Matrikel</li> <li>d) Sise põlemismootor</li> <li>3. Vastab direktiivide nõuetele:           <ol style="list-style-type: none"> <li>Kinnitav asutus</li> <li>4. Viide ühtlustatud standarditele</li> <li>g) Mõõdetud helivõimsuse tase</li> <li>h) Garanteeritud helivõimsuse tase</li> <li>j) Installeeritud netovõimsus</li> <li>n) Tehnilise Lehe autoriseeritud koostaja:</li> <li>o) Koht ja Kuupäev</li> </ol> </li> </ol> </li> </ol>



• Soggetto a modifiche senza preavviso • Подлежи на промени без предупреждение • Moguće su promjene bez najave • Možnost změn bez předešlého upozornění • Ret til ændringer forbeholdes • Kann ohne Vorankündigung geändert werden • Υπόκειται σε αλλαγές χωρίς προειδοποίηση • Subject to modifications without notice • Sujeto a modificaciones sin previo aviso • Võimalikud muudatused ilma ette teatamata • Voidaan tehdä muutoksia ilman ennakkoilmoitusta • Sujet à des modifications sans aucun préavis • Podložno promjenama bez prethodne obavijesti • Előzetes értesítés nélkül módosítható • Objekto pakeitimai be perspėjimo • Var tikt mainīts bez iepriekšēja brīdinājuma • Подлежи на промени без претходно известување • Kan zonder kennisgeving wijzigingen ondergaan • Kan endres uten forvarsel • Poddawany modyfikacjom bez awizowania • Sujeito a alterações sem aviso prévio • Poate fi modificat, fără preaviz • Может быть изменено без преомления • Možnosť zmien bez predošlého upozornenia • Lahko pride do sprememb brez predhodnega obvestila • Podložno izmenama bez upozorenja • Kan utsättas för modifieringar utan att detta meddelas • Önceden haber verilmeksizin değiştirilebilir



	 <b>LWA</b>  <b>dB</b>
Type: .....	
Art.N ..... ..... -s/n .....	



**FR**

Cet appareil,  
ses accessoires,  
piles et cordons  
se recyclent

À DÉPOSER  
EN MAGASIN  
OU  
À DÉPOSER  
EN DÉCHÈTERIE

Points de collecte sur [www.quefairedemesdechets.fr](http://www.quefairedemesdechets.fr)  
Privilégiez la réparation ou le don de votre appareil !



**FR**

## ST. SpA

Via del Lavoro, 6

31033 Castelfranco Veneto (TV) ITALY

## STIGA LTD (UK Importer)

Unit 8, Bluewater Estate Plympton,

Devon, PL7 4JH, England