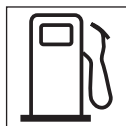


B 26 J  
 B 26 JA  
 B 26 JD  
 B 26 JDA  
 B 26 D  
 B 26 DA  
 B 32  
 B 32 D  
 B 32 DH  
 B 42  
 B 42 D  
 B 42 DH  
 B 52  
 B 52 D  
 B 52 DH  
 B 52 F



**IT** Decespugliatore a motore portatile manualmente  
 MANUALE DI ISTRUZIONI

ATTENZIONE: prima di usare la macchina, leggere attentamente il presente libretto.

**BG** Преносим ръчен моторен хросторез  
 УПЪТВАНЕ ЗА УПОТРЕБА

ВНИМАНИЕ: преди да използвате машината прочетете внимателно настоящата книжка.

**BS** Ručna motorna trimer kosilica  
 UPUTSTVO ZA UPOTREBU

PAŽNJA: prije nego što koristite ovu mašinu, pažljivo pročitajte priručnik s uputama.

**CS** Ručně přenosný motorový křovinořez  
 NÁVOD K POUŽITÍ

UPOZORNĚNÍ: před použitím stroje si pozorně přečtěte tento návod k použití.

**DA** Bærbar, håndholdt motordreven buskrydder  
 BRUGSANVISNING

ADVARSEL: læs instruktionsbogen omhyggeligt igennem, før du tager denne maskine i brug.

**DE** Motorbetriebener Freischneider  
 GEBRAUCHSANWEISUNG

ACHTUNG: vor Inbetriebnahme des Geräts die Gebrauchsanleitung aufmerksam lesen.

**EL** Φορητό χειροκατευθυνόμενο θαμνοκοπτικό βενζίνης  
 ΟΔΗΓΙΕΣ ΧΡΗΣΗΣ

ΠΡΟΣΟΧΗ: πριν χρησιμοποιήσετε το μηχάνημα, διαβάστε προσεκτικά το παρόν εγχειρίδιο.

**EN** Portable hand-held powered brush-cutter  
 OPERATOR'S MANUAL

WARNING: read thoroughly the instruction booklet before using the machine.

**ES** Desbrozadora de motor portátil manualmente  
 MANUAL DE INSTRUCCIONES

ATENCIÓN: antes de utilizar la máquina, leer atentamente el presente manual.

**ET** Käes kantav mootoriga võsalõikur  
 KASUTUSJUHE

TÄHELEPANU: enne masina kasutamist lugeda tähelepanelikult antud kasutusjuhendit.

**FI** Käsin kannateltava moottorikäyttöinen raivaussaha  
 KÄYTTÖOHJEET

VAROITUS: lue käyttöopas huolellisesti ennen koneen käyttöä.

**FR** Débroussailluse portative à moteur  
 MANUEL D'UTILISATION

ATTENTION: lire attentivement le manuel avant d'utiliser cette machine.

**HR** Prijenosni motorni ručno upravljani čistač šikare  
 PRIRUČNIK ZA UPORABO

POZOR: prije uporabe stroja, pažljivo pročitajte ovaj priručnik.

**HU** Hordozható motoros kézi bozótirtó  
 HASZNÁLATI UTASÍTÁS

FIGYELEM! a gép használatá előtt olvassa el figyelmesen a jelen kézikönyvet.

**LT** Nešiojama rankinė motorinė krūmaplovė  
 NAUDOJIMO INSTRUKCIJOS

DĖMESIO: prieš naudojant įrenginį, atidžiai perskaityti šį naudotojo vadovą.

**LV** Ar piedziņu aprīkotais rokturamais portatīvs krūmgriezis  
 LIETOŠANĀS INSTRUKCIJA

UZMANĪBU: pirms aparāta lietošanai rūpīgi izlasiet doto instrukciju.

**MK** Потнаструвач за грмушки  
 УПАТСТВА ЗА УПОТРЕБА

ВНИМАНИЕ: прочитајте го внимателно ова упатство пред да ја користите машината.

**NL** Met de hand draagbare bosmaaier met motor  
 GEBRUIKERSHANDLEIDING

LET OP: vooraleer de machine te gebruiken, dient men deze handleiding aandachtig te lezen.

**NO** Bærbar, håndholdt motordrevet ryddesag  
 INSTRUKSJONSBOK

ADVARSEL: les denne bruksanvisningen nøye før du bruker maskinen.

**PL** Kosa spalinowa  
 INSTRUKCJE OBSŁUGI

OSTRZEŻENIE: przed użyciem maszyny, należy uważnie przeczytać niniejszą instrukcję.

**PT** **Roçadora manual motorizada**  
**MANUAL DE INSTRUÇÕES**

ATENÇÃO: antes de usar a máquina, leia atentamente o presente manual.

**RO** **Maşină de tăiat arboret cu motor portabil manual**  
**MANUAL DE INSTRUCȚIUNI**

ATENȚIE: înainte de a utiliza maşina, citiți cu atenție manualul de față.

**RU** **Портативный моторизованный кусторез**  
**РУКОВОДСТВО ПО ЭКСПЛУАТАЦИИ**

ВНИМАНИЕ: прежде чем пользоваться оборудованием, внимательно прочтите это руководство по эксплуатации.

**SK** **Ručne prenosný motorový krovinorez**  
**NÁVOD NA POUŽITIE**

UPOZORNENIE: pred použitím stroja si pozorne prečítajte tento návod.

**SL** **Prenosna motorna kosa**  
**PRIROČNIK ZA UPORABO**

POZOR: preden uporabite stroj, pazljivo preberite priročnik z navodili.

**SR** **Ručna motorna trimer kosačica**  
**PRIRUČNIK SA UPUTSTVIMA**

PAŽNJA: pre korišćenja mašine pažljivo pročitati ovaj priručnik.

**SV** **Motordriven bärbar manuell röjsåg**  
**BRUKSANVISNING**

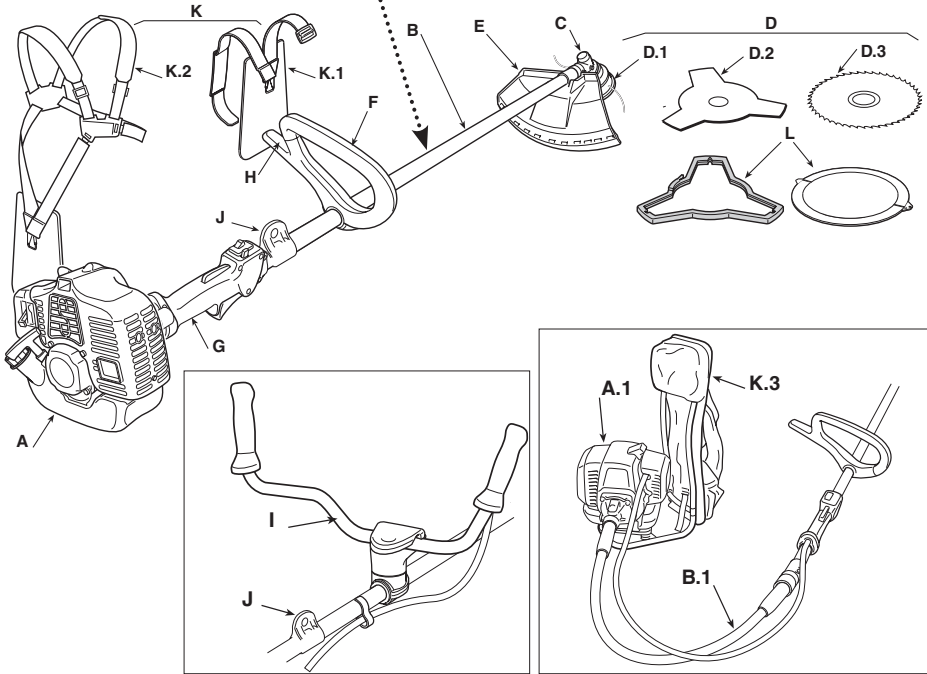
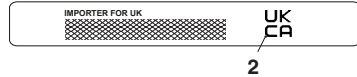
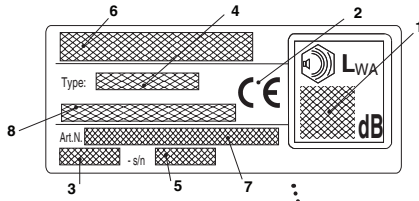
WARNING: läs igenom hela detta häfte innan du använder maskinen.

**TR** **Elde taşınabilir motorlu çalı biçme makinesi**  
**KULLANIM KILAVUZU**

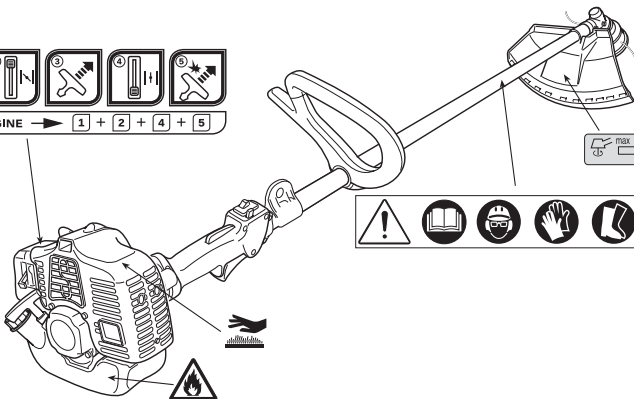
DIKKAT: makineyi kullanmadan önce talimatlar içeren kilavuzu dikkatle okuyun.

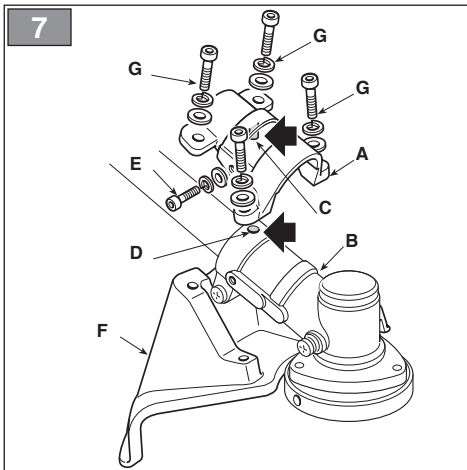
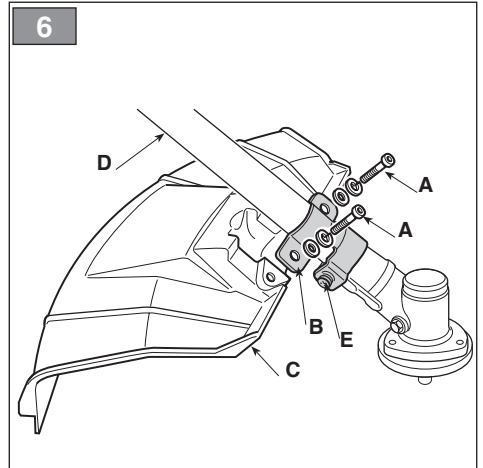
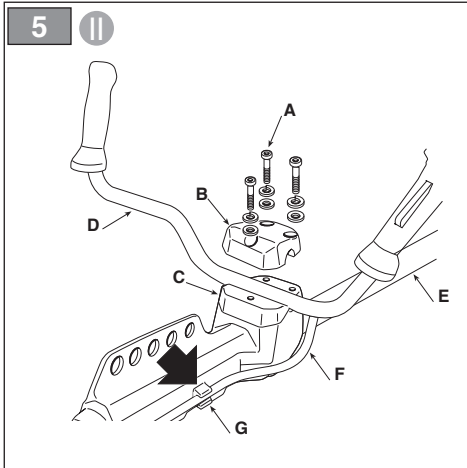
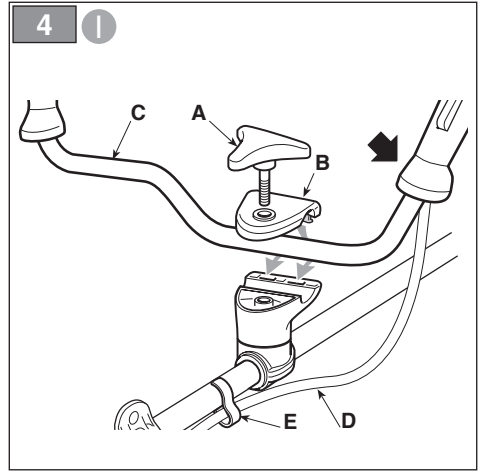
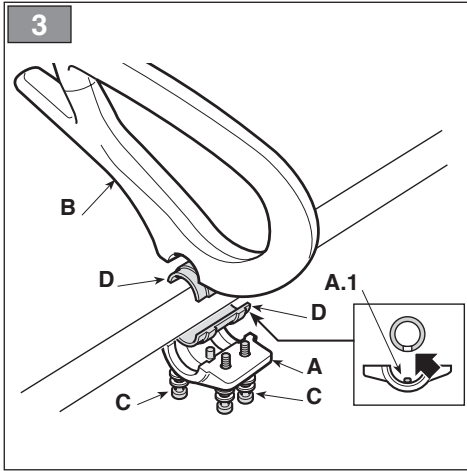
ITALIANO - Istruzioni Originali .....	<b>IT</b>
БЪЛГАРСКИ - Превод на оригиналните инструкции .....	<b>BG</b>
BOSANSKI - Prijevod originalnih uputa .....	<b>BS</b>
ČESKY - Překlad původního návodu k používání .....	<b>CS</b>
DANSK - Oversættelse af den originale brugsanvisning .....	<b>DA</b>
DEUTSCH - Übersetzung der Originalbetriebsanleitung .....	<b>DE</b>
ΕΛΛΗΝΙΚΑ - Μετάφραση του πρωτοτύπου των οδηγιών χρήσης .....	<b>EL</b>
ENGLISH - Translation of the original instruction .....	<b>EN</b>
ESPAÑOL - Traducción del Manual Original .....	<b>ES</b>
EESTI - Algupärase kasutusjuhendi tõlge .....	<b>ET</b>
SUOMI - Alkuperäisten ohjeiden käännös .....	<b>FI</b>
FRANÇAIS - Traduction de la notice originale .....	<b>FR</b>
HRVATSKI - Prijevod originalnih uputa .....	<b>HR</b>
MAGYAR - Eredeti használati utasítás fordítása .....	<b>HU</b>
LIETUVIŠKAI - Originalių instrukcijų vertimas .....	<b>LT</b>
LATVIEŠU - Instrukciju tulkojums no oriģinālvalodas .....	<b>LV</b>
МАКЕДОНСКИ -Превод на оригиналните упатства .....	<b>MK</b>
NEDERLANDS - Vertaling van de oorspronkelijke gebruiksaanwijzing .....	<b>NL</b>
NORSK - Oversettelse av original bruksanvisning .....	<b>NO</b>
POLSKI - Tłumaczenie instrukcji oryginalnej .....	<b>PL</b>
PORTUGUÊS - Tradução do manual original .....	<b>PT</b>
ROMÂN - Traducerea manualului fabricantului .....	<b>RO</b>
РУССКИЙ - Перевод оригинальных инструкций .....	<b>RU</b>
SLOVENŠČINA - Prevod izvirnih navodil .....	<b>SL</b>
SLOVENSKY - Preklad pôvodného návodu na použitie .....	<b>SK</b>
SRPSKI - Prevod originalnih uputstva .....	<b>SR</b>
SVENSKA - Översättning av bruksanvisning i original .....	<b>SV</b>
TÜRKÇE - Orijinal Talimatların Tercümesi .....	<b>TR</b>

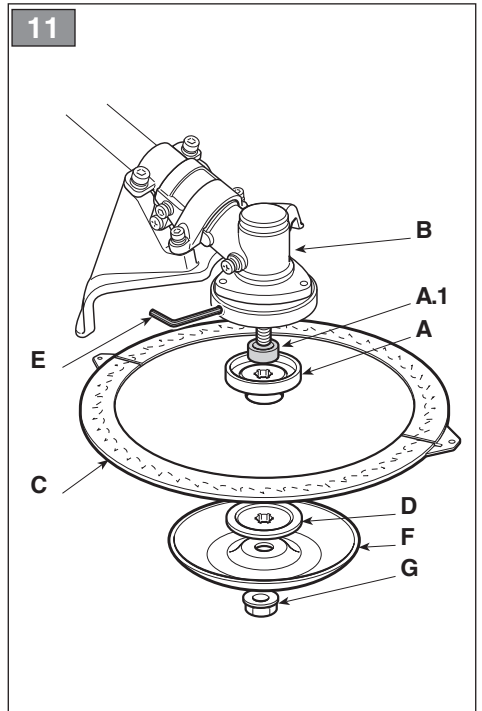
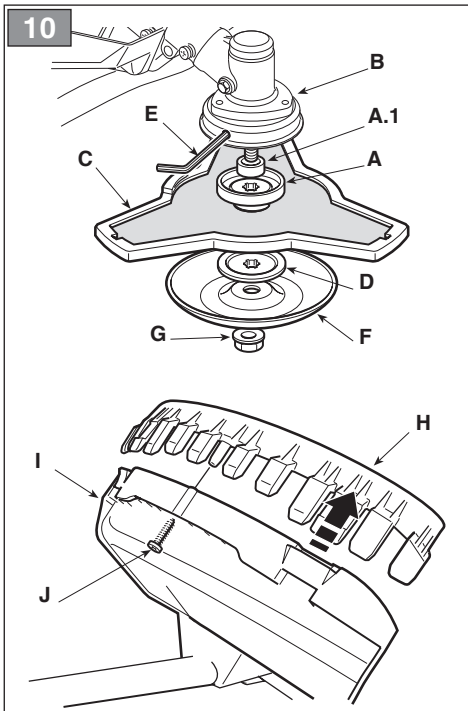
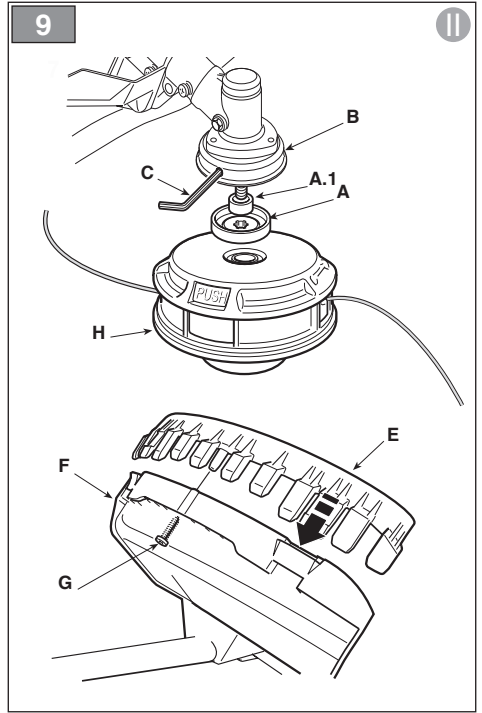
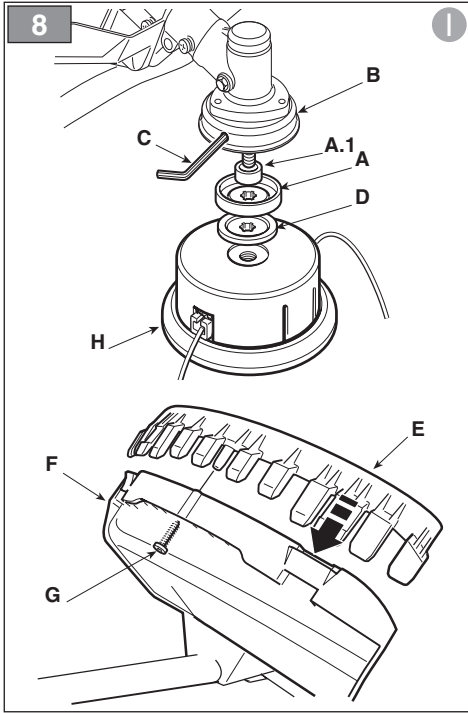
1



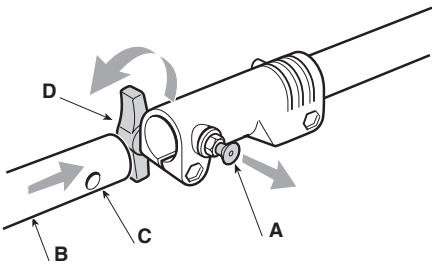
2



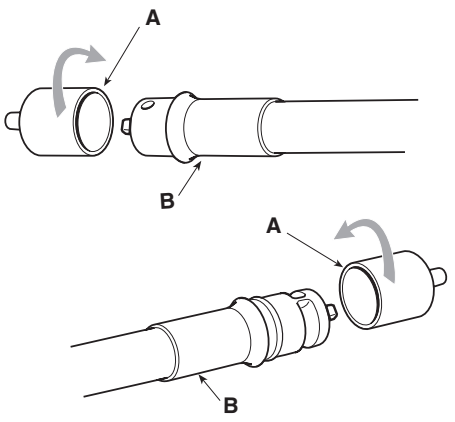




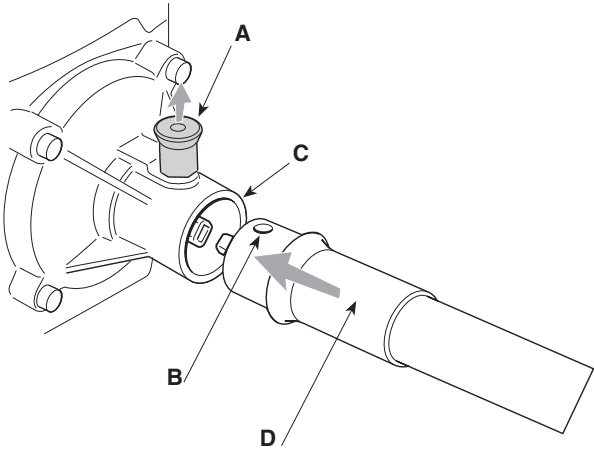
12



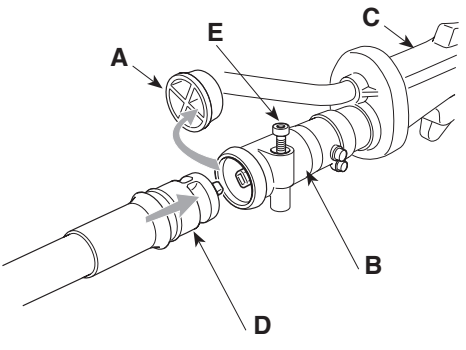
13



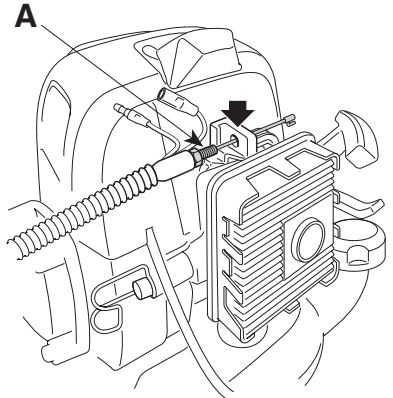
14



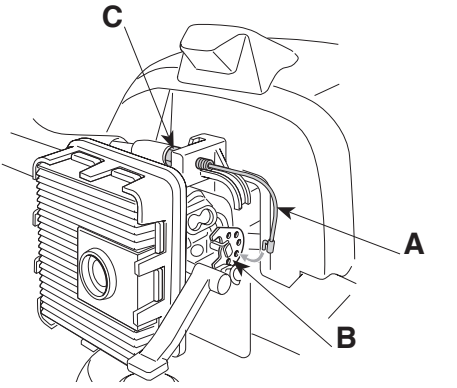
15



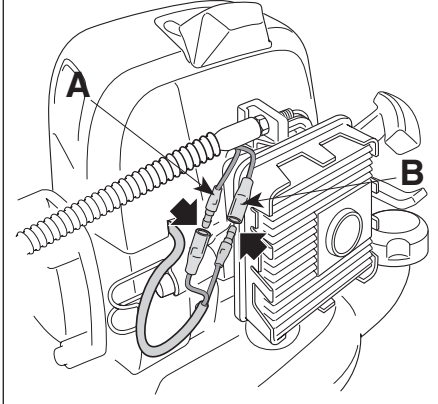
16



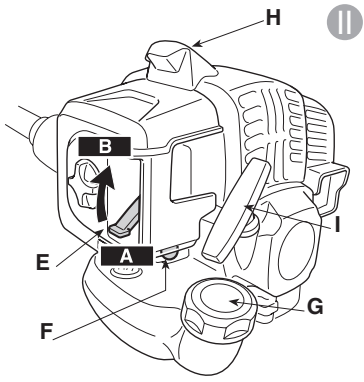
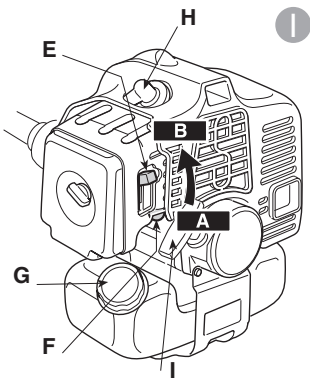
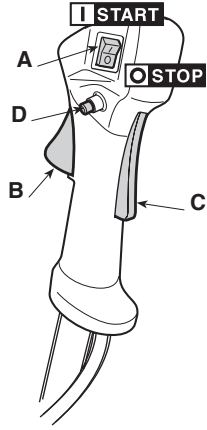
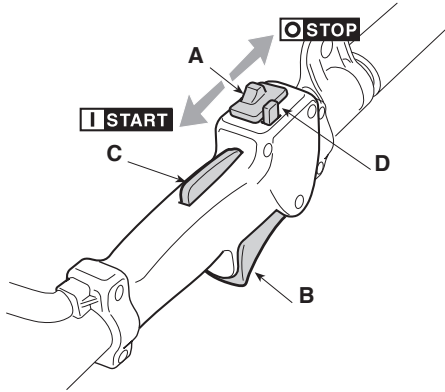
17



18

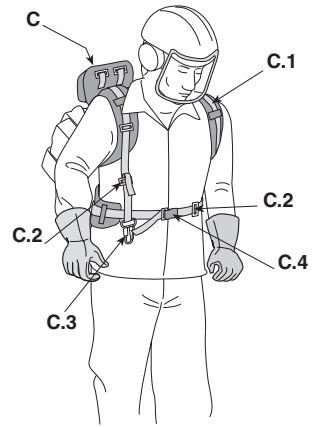
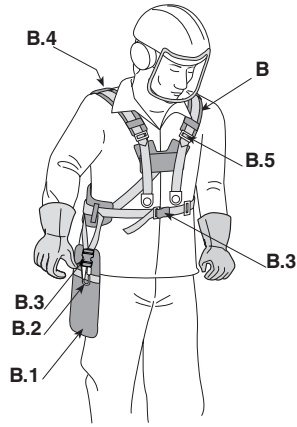
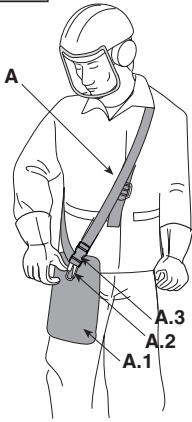


18

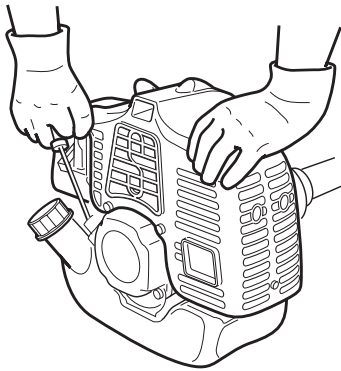




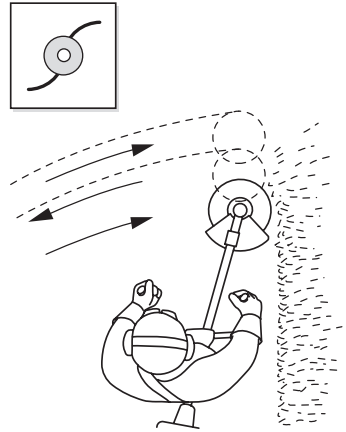
19



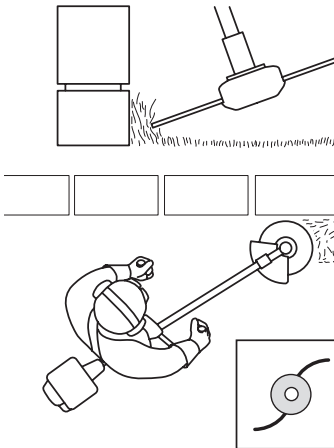
20



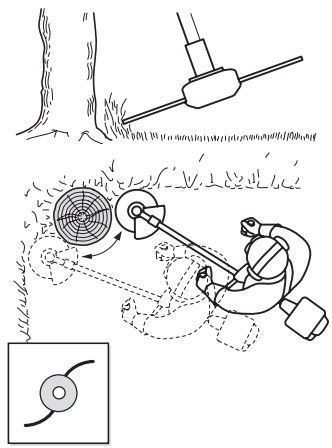
21



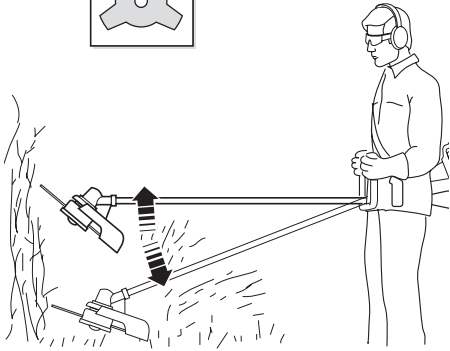
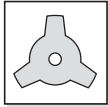
22



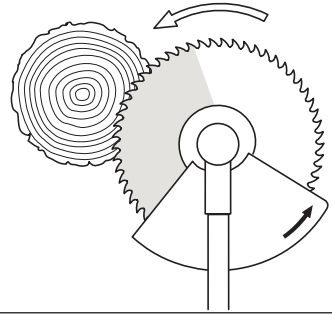
23



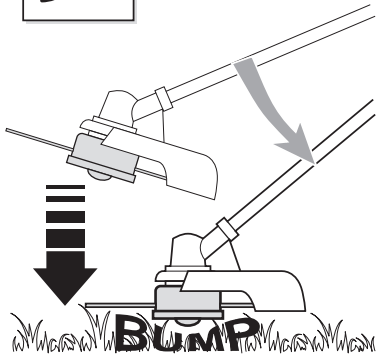
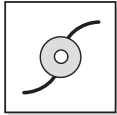
24



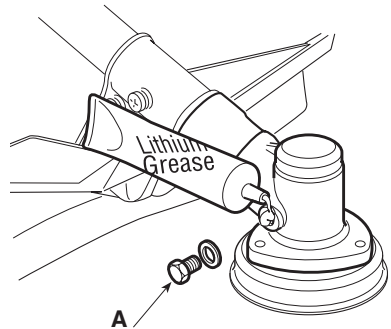
25



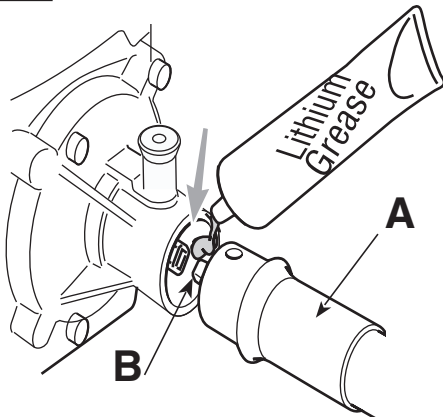
26



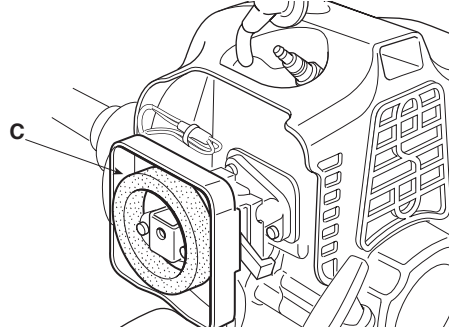
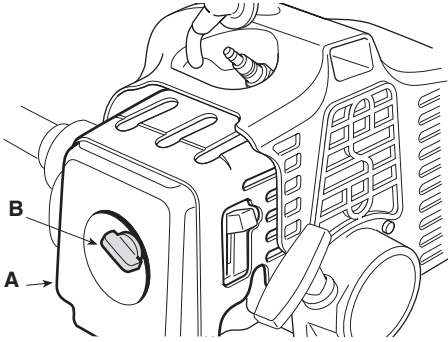
27



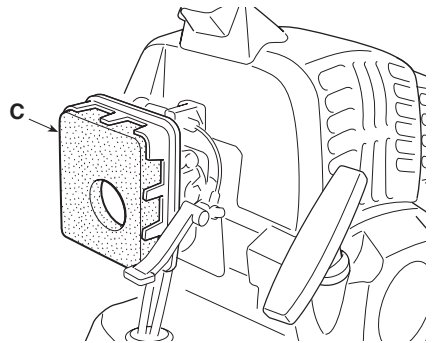
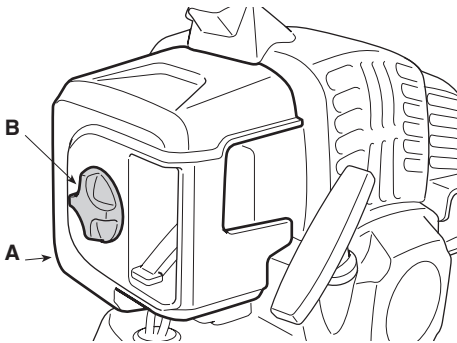
28



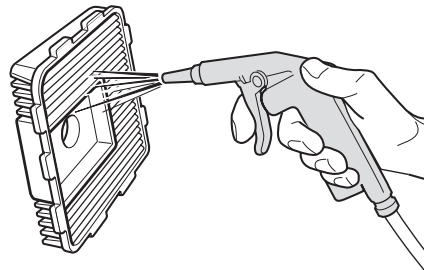
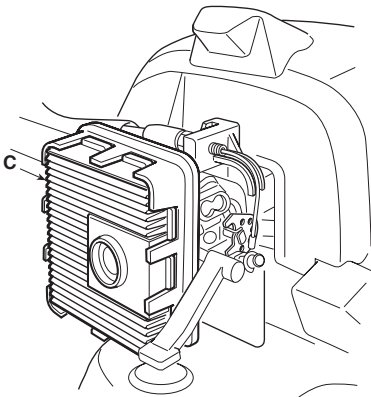
29



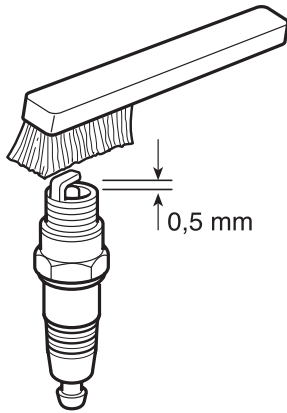
30



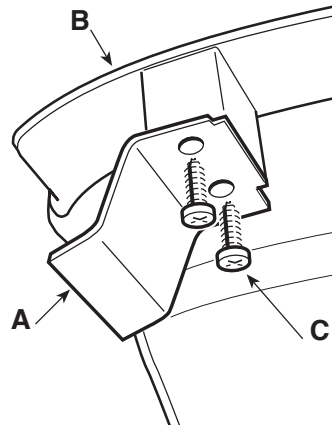
31



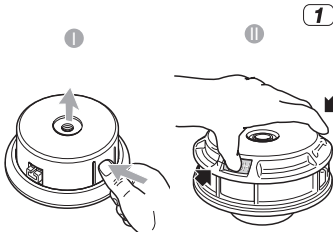
32



33

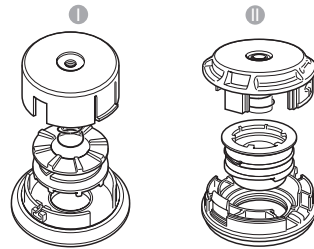


34



1

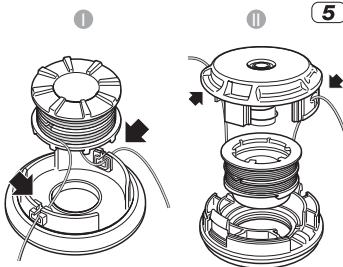
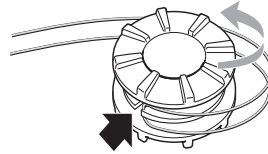
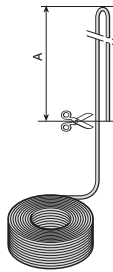
2



A =  
2 x 2,0 m (79 in.) - B 26/32 series  
2 x 1,5 m (60 in.) - B 42/52 series

3

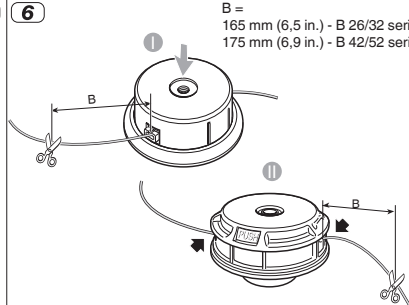
4















5







6







B =  
165 mm (6,5 in.) - B 26/32 series  
175 mm (6,9 in.) - B 42/52 series









[1]	DATI TECNICI		B 26 J	B 26 JD	B 26 D
[2]	Motore		[3] 2 tempi raffreddamento ad aria		
[4]	Cilindrata	cm <sup>3</sup>	25,4	25,4	25,4
[5]	Potenza	kW	0,7	0,7	0,7
[6]	Velocità di rotazione del motore a vuoto	min <sup>-1</sup>	3000 ±300	3000 ±300	3000 ±300
[7]	Velocità massima di rotazione del motore (testina porta filo)	min <sup>-1</sup>	8600	8600	8600
[8]	Velocità massima di rotazione del motore (lama a 3 punte)	min <sup>-1</sup>	11000	11000	11000
[9]	Velocità massima di rotazione dell'utensile (testina porta filo)	min <sup>-1</sup>	6300	6300	6300
[10]	Velocità massima di rotazione dell'utensile (lama a 3 punte)	min <sup>-1</sup>	8100	8100	8100
[11]	Capacità serbatoio carburante	l	0,65	0,65	0,65
[12]	Miscela (Benzina : Olio 2 tempi)		40:1 = 2,5%	40:1 = 2,5%	40:1 = 2,5%
[13]	Candela		L8RTF / NHSP L8RTC / TORCH	L8RTF / NHSP L8RTC / TORCH	L8RTF / NHSP L8RTC / TORCH
[14]	Larghezza di taglio (testina porta filo)	cm	43	43	43
[15]	Larghezza di taglio (lama a 3 punte)	cm	25,5	25,5	25,5
[16]	Larghezza di taglio (lama a sega)	cm	-	-	-
[17]	Attacco testina porta filo		M10 x 1,25 sx F	M10 x 1,25 sx F	M10 x 1,25 sx F
[18]	Diametro filo testina (max)	mm	2,4	2,4	2,4
[19]	Codice dispositivo di taglio		18801124/0 ("I")	18801124/0 ("I")	18801124/0 ("I")
[19]	Codice dispositivo di taglio		18801125/0	18801125/0	18801125/0
[20]	Codice dispositivo di taglio (24 denti)		-	-	-
[21]	Codice dispositivo di taglio (60 denti)		-	-	-
[22]	Codice protezione (testina porta filo, lama a 3 punte)		18803198/0	18803198/0	18803198/0
[23]	Codice protezione (lama a sega)		-	-	-
[24]	Peso	kg	6,3	6,8	6,6
[25]	Dimensioni				
[26]	Lunghezza	cm	190	190	190
[27]	Larghezza	cm	41	70	70
[28]	Altezza	cm	30	44	44
[29]	Impugnatura anteriore, posteriore		√	-	-
[30]	Manubrio		-	√	√
[31]	Asta separabile		√	√	-
[32]	Motore portato a spalla		-	-	-
[33]	Livello di pressione sonora	dB(A)	90,1	90,1	90,1
[34]	Incertezza	dB(A)	3	3	3
[35]	Livello di potenza sonora misurato	dB(A)	107,94	107,94	107,94
[34]	Incertezza	dB(A)	2,14	2,14	2,14
[36]	Livello di potenza sonora garantito	dB(A)	110	110	110
[37]	Vibrazioni trasmesse alla mano sull'impugnatura anteriore	m/s <sup>2</sup>	5,76	-	-
[34]	Incertezza	m/s <sup>2</sup>	1,5	-	-
[38]	Vibrazioni trasmesse alla mano sull'impugnatura posteriore	m/s <sup>2</sup>	7,13	-	-
[34]	Incertezza	m/s <sup>2</sup>	1,5	-	-
[39]	Vibrazioni trasmesse alla mano sull'impugnatura destra	m/s <sup>2</sup>	-	5,52	5,42
[34]	Incertezza	m/s <sup>2</sup>	-	1,5	1,5
[40]	Vibrazioni trasmesse alla mano sull'impugnatura sinistra	m/s <sup>2</sup>	-	3,48	5,83
[34]	Incertezza	m/s <sup>2</sup>	-	1,5	1,5
[41]	OPZIONI				
[42]	Parzializzatore		√	√	√







[1]	DATI TECNICI		B 26 JA	B 26 JDA	B 26 DA
[2]	Motore		[3] 2 tempi raffreddamento ad aria		
[4]	Cilindrata	cm <sup>3</sup>	25,4	25,4	25,4
[5]	Potenza	kW	0,7	0,7	0,7
[6]	Velocità di rotazione del motore a vuoto	min <sup>-1</sup>	3000 ±300	3000 ±300	3000 ±300
[7]	Velocità massima di rotazione del motore (testina porta filo)	min <sup>-1</sup>	8600	8600	8600
[8]	Velocità massima di rotazione del motore (lama a 3 punte)	min <sup>-1</sup>	11000	11000	11000
[9]	Velocità massima di rotazione dell'utensile (testina porta filo)	min <sup>-1</sup>	6300	6300	6300
[10]	Velocità massima di rotazione dell'utensile (lama a 3 punte)	min <sup>-1</sup>	8100	8100	8100
[11]	Capacità serbatoio carburante	l	0,65	0,65	0,65
[12]	Miscela (Benzina : Olio 2 tempi)		40:1 = 2,5%	40:1 = 2,5%	40:1 = 2,5%
[13]	Candela		L8RTF / NHSP L8RTC / TORCH	L8RTF / NHSP L8RTC / TORCH	L8RTF / NHSP L8RTC / TORCH
[14]	Larghezza di taglio (testina porta filo)	cm	43	43	43
[15]	Larghezza di taglio (lama a 3 punte)	cm	25,5	25,5	25,5
[16]	Larghezza di taglio (lama a sega)	cm	-	-	-
[17]	Attacco testina porta filo		M10 x 1,25 sx F	M10 x 1,25 sx F	M10 x 1,25 sx F
[18]	Diametro filo testina (max)	mm	2,4	2,4	2,4
[19]	Codice dispositivo di taglio		18804682/0 ("II")	18804682/0 ("II")	18804682/0 ("II")
[19]	Codice dispositivo di taglio		18801125/0	18801125/0	18801125/0
[20]	Codice dispositivo di taglio (24 denti)		-	-	-
[21]	Codice dispositivo di taglio (60 denti)		-	-	-
[22]	Codice protezione (testina porta filo, lama a 3 punte)		18803198/0	18803198/0	18803198/0
[23]	Codice protezione (lama a sega)		-	-	-
[24]	Peso	kg	6,3	6,8	6,6
[25]	Dimensioni				
[26]	Lunghezza	cm	190	190	190
[27]	Larghezza	cm	41	70	70
[28]	Altezza	cm	30	44	44
[29]	Impugnatura anteriore, posteriore		√	-	-
[30]	Manubrio		-	√	√
[31]	Asta separabile		√	√	-
[32]	Motore portato a spalla		-	-	-
[33]	Livello di pressione sonora	dB(A)	89,2	89,2	89,2
[34]	Incertezza	dB(A)	3	3	3
[35]	Livello di potenza sonora misurato	dB(A)	107,02	107,02	107,02
[34]	Incertezza	dB(A)	2,14	2,14	2,14
[36]	Livello di potenza sonora garantito	dB(A)	109	109	109
[37]	Vibrazioni trasmesse alla mano sull'impugnatura anteriore	m/s <sup>2</sup>	5,76	-	-
[34]	Incertezza	m/s <sup>2</sup>	1,5	-	-
[38]	Vibrazioni trasmesse alla mano sull'impugnatura posteriore	m/s <sup>2</sup>	7,13	-	-
[34]	Incertezza	m/s <sup>2</sup>	1,5	-	-
[39]	Vibrazioni trasmesse alla mano sull'impugnatura destra	m/s <sup>2</sup>	-	5,52	5,42
[34]	Incertezza	m/s <sup>2</sup>	-	1,5	1,5
[40]	Vibrazioni trasmesse alla mano sull'impugnatura sinistra	m/s <sup>2</sup>	-	3,48	5,83
[34]	Incertezza	m/s <sup>2</sup>	-	1,5	1,5
[41]	OPZIONI				
[42]	Parzializzatore		√	√	√

[1]	DATI TECNICI		B 32	B 32 D	B 32 DH
[2]	Motore		[3] 2 tempi raffreddamento ad aria		
[4]	Cilindrata	cm <sup>3</sup>	32,6	32,6	32,6
[5]	Potenza	kW	0,9	0,9	0,9
[6]	Velocità di rotazione del motore a vuoto	min <sup>-1</sup>	3000 ±300	3000 ±300	3000 ±300
[7]	Velocità massima di rotazione del motore (testina porta filo)	min <sup>-1</sup>	9500	9500	9500
[8]	Velocità massima di rotazione del motore (lama a 3 punte)	min <sup>-1</sup>	11000	11000	11000
[9]	Velocità massima di rotazione dell'utensile (testina porta filo)	min <sup>-1</sup>	7000	7000	7000
[10]	Velocità massima di rotazione dell'utensile (lama a 3 punte)	min <sup>-1</sup>	8100	8100	8100
[11]	Capacità serbatoio carburante	l	0,8	0,8	0,8
[12]	Miscela (Benzina : Olio 2 tempi)		40:1 = 2,5%	40:1 = 2,5%	40:1 = 2,5%
[13]	Candela		L8RTF / NHSP L8RTC / TORCH	L8RTF / NHSP L8RTC / TORCH	L8RTF / NHSP L8RTC / TORCH
[14]	Larghezza di taglio (testina porta filo)	cm	43	43	43
[15]	Larghezza di taglio (lama a 3 punte)	cm	25,5	25,5	25,5
[16]	Larghezza di taglio (lama a sega)	cm	-	-	-
[17]	Attacco testina porta filo		M10 x 1,25 sx F	M10 x 1,25 sx F	M10 x 1,25 sx F
[18]	Diametro filo testina (max)	mm	2,4	2,4	2,4
[19]	Codice dispositivo di taglio		18801124/0 ("I") 18804546/0 ("II")	18801124/0 ("I") 18804546/0 ("II")	18801124/0 ("I") 18804546/0 ("II")
[19]	Codice dispositivo di taglio		18801125/0	18801125/0	18801125/0
[20]	Codice dispositivo di taglio (24 denti)		-	-	-
[21]	Codice dispositivo di taglio (60 denti)		-	-	-
[22]	Codice protezione (testina porta filo, lama a 3 punte)		18803198/0	18803198/0	18803198/0
[23]	Codice protezione (lama a sega)		-	-	-
[24]	Peso	kg	7,38	7,82	7,98
[25]	Dimensioni				
[26]	Lunghezza	cm	190	190	190
[27]	Larghezza	cm	41	70	70
[28]	Altezza	cm	30	50	50
[29]	Impugnatura anteriore, posteriore		√	-	-
[30]	Manubrio		-	√	√
[31]	Asta separabile		-	-	-
[32]	Motore portato a spalla		-	-	-
[33]	Livello di pressione sonora	dB(A)	98,5	98,5	98,5
[34]	Incertezza	dB(A)	3	3	3
[35]	Livello di potenza sonora misurato	dB(A)	112,6	112,6	112,6
[34]	Incertezza	dB(A)	1,7	1,7	1,7
[36]	Livello di potenza sonora garantito	dB(A)	114	114	114
[37]	Vibrazioni trasmesse alla mano sull'impugnatura anteriore	m/s <sup>2</sup>	5,26	-	-
[34]	Incertezza	m/s <sup>2</sup>	1,5	-	-
[38]	Vibrazioni trasmesse alla mano sull'impugnatura posteriore	m/s <sup>2</sup>	6,60	-	-
[34]	Incertezza	m/s <sup>2</sup>	1,5	-	-
[39]	Vibrazioni trasmesse alla mano sull'impugnatura destra	m/s <sup>2</sup>	-	5,28	4,81
[34]	Incertezza	m/s <sup>2</sup>	-	1,5	1,5
[40]	Vibrazioni trasmesse alla mano sull'impugnatura sinistra	m/s <sup>2</sup>	-	6,59	5,26
[34]	Incertezza	m/s <sup>2</sup>	-	1,5	1,5
[41]	OPZIONI				
[42]	Parzializzatore		√	√	√

[1]	DATI TECNICI		B 42	B 42 D	B 42 DH
[2]	Motore		[3] 2 tempi raffreddamento ad aria		
[4]	Cilindrata	cm <sup>3</sup>	42,7	42,7	42,7
[5]	Potenza	kW	1,25	1,25	1,25
[6]	Velocità di rotazione del motore a vuoto	min <sup>-1</sup>	3000 ±300	3000 ±300	3000 ±300
[7]	Velocità massima di rotazione del motore (testina porta filo)	min <sup>-1</sup>	9300	9300	9300
[8]	Velocità massima di rotazione del motore (lama a 3 punte)	min <sup>-1</sup>	9500	9500	9500
[9]	Velocità massima di rotazione dell'utensile (testina porta filo)	min <sup>-1</sup>	7500	7500	7500
[10]	Velocità massima di rotazione dell'utensile (lama a 3 punte)	min <sup>-1</sup>	7700	7700	7700
[11]	Capacità serbatoio carburante	l	1,0	1,0	1,0
[12]	Miscela (Benzina : Olio 2 tempi)		40:1 = 2,5%	40:1 = 2,5%	40:1 = 2,5%
[13]	Candela		L8RTF / NHSP L8RTC / TORCH	L8RTF / NHSP L8RTC / TORCH	L8RTF / NHSP L8RTC / TORCH
[14]	Larghezza di taglio (testina porta filo)	cm	45	45	45
[15]	Larghezza di taglio (lama a 3 punte)	cm	25,5	25,5	25,5
[16]	Larghezza di taglio (lama a sega)	cm	-	22,86	22,86
[17]	Attacco testina porta filo		M10 x 1,25 sx F	M10 x 1,25 sx F	M10 x 1,25 sx F
[18]	Diametro filo testina (max)	mm	2,8	2,8	2,8
[19]	Codice dispositivo di taglio		18803940/0 ("I") 18804530/0 ("II")	18803940/0 ("I") 18804530/0 ("II")	18803940/0 ("I") 18804530/0 ("II")
[19]	Codice dispositivo di taglio		18801125/0	18801125/0	18801125/0
[20]	Codice dispositivo di taglio (24 denti)		-	18804179/0	18804179/0
[21]	Codice dispositivo di taglio (60 denti)		-	18804180/0	18804180/0
[22]	Codice protezione (testina porta filo, lama a 3 punte)		18803939/0	18803939/0	18803939/0
[23]	Codice protezione (lama a sega)		-	18804181/0	18804181/0
[24]	Peso	kg	7,76	8,20	8,36
[25]	Dimensioni				
[26]	Lunghezza	cm	190	190	190
[27]	Larghezza	cm	41	70	70
[28]	Altezza	cm	30	50	50
[29]	Impugnatura anteriore, posteriore		√	-	-
[30]	Manubrio		-	√	√
[31]	Asta separabile		-	-	-
[32]	Motore portato a spalla		-	-	-
[33]	Livello di pressione sonora	dB(A)	99,2	99,2	99,2
[34]	Incertezza	dB(A)	3	3	3
[35]	Livello di potenza sonora misurato	dB(A)	114,6	114,6	114,6
[34]	Incertezza	dB(A)	0,6	0,6	0,6
[36]	Livello di potenza sonora garantito	dB(A)	115	115	115
[37]	Vibrazioni trasmesse alla mano sull'impugnatura anteriore	m/s <sup>2</sup>	6,58	-	-
[34]	Incertezza	m/s <sup>2</sup>	1,5	-	-
[38]	Vibrazioni trasmesse alla mano sull'impugnatura posteriore	m/s <sup>2</sup>	6,45	-	-
[34]	Incertezza	m/s <sup>2</sup>	1,5	-	-
[39]	Vibrazioni trasmesse alla mano sull'impugnatura destra	m/s <sup>2</sup>	-	3,9	3,84
[34]	Incertezza	m/s <sup>2</sup>	-	1,5	1,5
[40]	Vibrazioni trasmesse alla mano sull'impugnatura sinistra	m/s <sup>2</sup>	-	7	5,49
[34]	Incertezza	m/s <sup>2</sup>	-	1,5	1,5
[41]	OPZIONI				
[42]	Parzializzatore		-	-	-



[1]	DATI TECNICI		B 52	B 52 D	B 52 DH
[2]	Motore		[3] 2 tempi raffreddamento ad aria		
[4]	Cilindrata	cm <sup>3</sup>	51,7	51,7	51,7
[5]	Potenza	kW	1,55	1,55	1,55
[6]	Velocità di rotazione del motore a vuoto	min <sup>-1</sup>	3000 ±300	3000 ±300	3000 ±300
[7]	Velocità massima di rotazione del motore (testina porta filo)	min <sup>-1</sup>	9300	9300	9300
[8]	Velocità massima di rotazione del motore (lama a 3 punte)	min <sup>-1</sup>	9500	9500	9500
[9]	Velocità massima di rotazione dell'utensile (testina porta filo)	min <sup>-1</sup>	7500	7500	7500
[10]	Velocità massima di rotazione dell'utensile (lama a 3 punte)	min <sup>-1</sup>	7700	7700	7700
[11]	Capacità serbatoio carburante	l	1,0	1,0	1,0
[12]	Miscela (Benzina : Olio 2 tempi)		40:1 = 2,5%	40:1 = 2,5%	40:1 = 2,5%
[13]	Candela		L8RTF / NHSP L8RTC / TORCH	L8RTF / NHSP L8RTC / TORCH	L8RTF / NHSP L8RTC / TORCH
[14]	Larghezza di taglio (testina porta filo)	cm	45	45	45
[15]	Larghezza di taglio (lama a 3 punte)	cm	25,5	25,5	25,5
[16]	Larghezza di taglio (lama a sega)	cm	-	22,86	22,86
[17]	Attacco testina porta filo		M10 x 1,25 sx F	M10 x 1,25 sx F	M10 x 1,25 sx F
[18]	Diametro filo testina (max)	mm	2,8	2,8	2,8
[19]	Codice dispositivo di taglio		18803940/0 ("I") 18804530/0 ("II")	18803940/0 ("I") 18804530/0 ("II")	18803940/0 ("I") 18804530/0 ("II")
[19]	Codice dispositivo di taglio		18801125/0	18801125/0	18801125/0
[20]	Codice dispositivo di taglio (24 denti)		-	18804179/0	18804179/0
[21]	Codice dispositivo di taglio (60 denti)		-	18804180/0	18804180/0
[22]	Codice protezione (testina porta filo, lama a 3 punte)		18803939/0	18803939/0	18803939/0
[23]	Codice protezione (lama a sega)		-	18804181/0	18804181/0
[24]	Peso	kg	7,81	8,25	8,41
[25]	Dimensioni				
[26]	Lunghezza	cm	190	190	190
[27]	Larghezza	cm	41	70	70
[28]	Altezza	cm	30	50	50
[29]	Impugnatura anteriore, posteriore		√	-	-
[30]	Manubrio		-	√	√
[31]	Asta separabile		-	-	-
[32]	Motore portato a spalla		-	-	-
[33]	Livello di pressione sonora	dB(A)	100,8	100,8	100,8
[34]	Incertezza	dB(A)	3	3	3
[35]	Livello di potenza sonora misurato	dB(A)	115	115	115
[34]	Incertezza	dB(A)	1	1	1
[36]	Livello di potenza sonora garantito	dB(A)	116	116	116
[37]	Vibrazioni trasmesse alla mano sull'impugnatura anteriore	m/s <sup>2</sup>	5,07	-	-
[34]	Incertezza	m/s <sup>2</sup>	1,5	-	-
[38]	Vibrazioni trasmesse alla mano sull'impugnatura posteriore	m/s <sup>2</sup>	7,91	-	-
[34]	Incertezza	m/s <sup>2</sup>	1,5	-	-
[39]	Vibrazioni trasmesse alla mano sull'impugnatura destra	m/s <sup>2</sup>	-	4,85	4,34
[34]	Incertezza	m/s <sup>2</sup>	-	1,5	1,5
[40]	Vibrazioni trasmesse alla mano sull'impugnatura sinistra	m/s <sup>2</sup>	-	4,49	4,11
[34]	Incertezza	m/s <sup>2</sup>	-	1,5	1,5
[41]	OPZIONI				
[42]	Parzializzatore		-	-	-

[1]	DATI TECNICI		B 52 F
[2]	Motore		[3] 2 tempi raffreddamento ad aria
[4]	Cilindrata	cm <sup>3</sup>	51,7
[5]	Potenza	kW	1,55
[6]	Velocità di rotazione del motore a vuoto	min <sup>-1</sup>	3000 ±300
[7]	Velocità massima di rotazione del motore (testina porta filo)	min <sup>-1</sup>	9300
[8]	Velocità massima di rotazione del motore (lama a 3 punte)	min <sup>-1</sup>	9500
[9]	Velocità massima di rotazione dell'utensile (testina porta filo)	min <sup>-1</sup>	7500
[10]	Velocità massima di rotazione dell'utensile (lama a 3 punte)	min <sup>-1</sup>	7700
[11]	Capacità serbatoio carburante	l	1,0
[12]	Miscela (Benzina : Olio 2 tempi)		40:1 = 2,5%
[13]	Candela		L8RTF / NHSP L8RTC / TORCH
[14]	Larghezza di taglio (testina porta filo)	cm	45
[15]	Larghezza di taglio (lama a 3 punte)	cm	25,5
[16]	Larghezza di taglio (lama a sega)	cm	-
[17]	Attacco testina porta filo		M10 x 1,25 sx F
[18]	Diametro filo testina (max)	mm	2,8
[19]	Codice dispositivo di taglio		18803940/0 ("I") 18804530/0 ("II")
[19]	Codice dispositivo di taglio		18801125/0
[20]	Codice dispositivo di taglio (24 denti)		-
[21]	Codice dispositivo di taglio (60 denti)		-
[22]	Codice protezione (testina porta filo, lama a 3 punte)		18803939/0
[23]	Codice protezione (lama a sega)		-
[24]	Peso	kg	11,95
[25]	Dimensioni		
[26]	Lunghezza	cm	300
[27]	Larghezza	cm	40
[28]	Altezza	cm	60
[29]	Impugnatura anteriore/posteriore		√
[30]	Manubrio		-
[31]	Asta separabile		-
[32]	Motore portato a spalla		√
[33]	Livello di pressione sonora	dB(A)	94
[34]	Incertezza	dB(A)	3
[35]	Livello di potenza sonora misurato	dB(A)	109,8
[34]	Incertezza	dB(A)	1,66
[36]	Livello di potenza sonora garantito	dB(A)	112
[37]	Vibrazioni trasmesse alla mano sull'impugnatura anteriore	m/s <sup>2</sup>	3,66
[34]	Incertezza	m/s <sup>2</sup>	1,5
[38]	Vibrazioni trasmesse alla mano sull'impugnatura posteriore	m/s <sup>2</sup>	5,71
[34]	Incertezza	m/s <sup>2</sup>	1,5
[39]	Vibrazioni trasmesse alla mano sull'impugnatura destra	m/s <sup>2</sup>	-
[34]	Incertezza	m/s <sup>2</sup>	-
[40]	Vibrazioni trasmesse alla mano sull'impugnatura sinistra	m/s <sup>2</sup>	-
[34]	Incertezza	m/s <sup>2</sup>	-
[41]	OPZIONI		
[42]	Parzializzatore		-

<p><b>[1] BG - ТЕХНИЧЕСКИ ДАННИ</b></p> <p>[2] Двигател</p> <p>[3] двутактно с въздушно охлаждане</p> <p>[4] Обем на цилиндъра</p> <p>[5] Мощност</p> <p>[6] Скорост на въртене на двигателя на празен ход</p> <p>[7] Максимална ротационна скорост на двигателя (глава за корда)</p> <p>[8] Максимална ротационна скорост на двигателя (резец с 3 върха)</p> <p>[9] Максимална ротационна скорост на инструмента (глава за корда)</p> <p>[10] Максимална ротационна скорост на инструмента (резец с 3 върха)</p> <p>[11] Вместимост на резервоара за гориво</p> <p>[12] Смес (Бензин : Масло двутактов)</p> <p>[13] Свещ</p> <p>[14] Ширина на рязане (глава за корда)</p> <p>[15] Ширина на рязане (резец с 3 върха)</p> <p>[16] Ширина на рязане (резец-трион)</p> <p>[17] Връзка за глава за корда</p> <p>[18] Диаметър за глава за корда (max)</p> <p>[19] Нод на инструмента за рязане</p> <p>[20] Нод на инструмента за рязане (24 зъбци)</p> <p>[21] Нод на инструмента за рязане (60 зъбци)</p> <p>[22] Нод на защитата (глава за корда, резец с 3 върха)</p> <p>[23] Нод на защитата (резец-трион)</p> <p>[24] Тегло</p> <p>[25] Размери</p> <p>[26] Дължина</p> <p>[27] Ширина</p> <p>[28] Височина</p> <p>[29] Предна, Задна ръкохватка</p> <p>[30] Кормило</p> <p>[31] Отделяща се занга</p> <p>[32] Мотора се пренася на рамо</p> <p>[33] Ниво на звуковото налягане</p> <p>[34] Несигурност</p> <p>[35] Ниво на измерената звукова мощност</p> <p>[36] Гарантирано ниво на звукова мощност</p> <p>[37] Вибрации, предадени на ръката върху предна дръжка</p> <p>[38] Вибрации, предадени на ръката върху задна дръжка</p> <p>[39] Вибрации, предадени на ръката върху дясната ръкохватка</p> <p>[40] Вибрации, предадени на ръката върху лявата ръкохватка</p> <p>[41] ОПЦИИ</p> <p>[42] Приспособление за подпомагане задействането на машината</p>	<p><b>[1] BS - TEHNIČKI PODACI</b></p> <p>[2] Motor</p> <p>[3] 2-taktni motor hlađenje vazduhom</p> <p>[4] Kubikaža</p> <p>[5] Snaga</p> <p>[6] Brzina okretanja motora na prazno</p> <p>[7] Maksimalna brzina okretanja motora (glava s reznom niti)</p> <p>[8] Maksimalna brzina okretanja motora (trokrako sječivo)</p> <p>[9] Maksimalna brzina okretanja alatke (glava s reznom niti)</p> <p>[10] Maksimalna brzina okretanja alatke (trokrako sječivo)</p> <p>[11] Kapacitet rezervoara za gorivo</p> <p>[12] Smjesa goriva (Benzin : Ulje 2-taktni)</p> <p>[13] Svjećica</p> <p>[14] Irina reza (glava s reznom niti)</p> <p>[15] Irina reza (trokrako sječivo)</p> <p>[16] Irina reza (kružno sječivo)</p> <p>[17] Priključak za glavu s reznom niti</p> <p>[18] Promjer niti glave (maks.)</p> <p>[19] Sifra rezne glave</p> <p>[20] Sifra rezne glave (24 zubi)</p> <p>[21] Sifra rezne glave (60 zubi)</p> <p>[22] Sifra štitnika (glava s reznom niti, trokrako sječivo)</p> <p>[23] Sifra štitnika (kružno sječivo)</p> <p>[24] Težina</p> <p>[25] Dimenzije</p> <p>[26] Dužina</p> <p>[27] Irina</p> <p>[28] Visina</p> <p>[29] Prednji, Stražnji rukohvat</p> <p>[30] Upravljač</p> <p>[31] Odvojni štap</p> <p>[32] Motor nošen na ramenu</p> <p>[33] Razina zvučnog pritiska</p> <p>[34] Nesigurnost</p> <p>[35] Izmjerena razina zvučne snage</p> <p>[36] Garantirana razina zvučne snage</p> <p>[37] Vibracije koje se prenose na ruku na prednjem rukohvatu</p> <p>[38] Vibracije koje se prenose na ruku na desnom rukohvatu</p> <p>[39] Vibracije koje se prenose na ruku na lijevom rukohvatu</p> <p>[40] Vibracije koje se prenose na ruku na lijevom rukohvatu</p> <p>[41] OPCIJE</p> <p>[42] Okidač</p>	<p><b>[1] CS - TECHNICKÉ PARAMETRY</b></p> <p>[2] Motor</p> <p>[3] Dvoutaktní, vzduchem chlazený</p> <p>[4] Zdvihový objem</p> <p>[5] Výkon</p> <p>[6] Rychlost otáčení motoru při chodu na prázno</p> <p>[7] Maximální rychlost otáčení motoru (strunová hlava)</p> <p>[8] Maximální rychlost otáčení motoru (trojzubec)</p> <p>[9] Maximální rychlost otáčení nástroje (strunová hlava)</p> <p>[10] Maximální rychlost otáčení nástroje (trojzubec)</p> <p>[11] Kapacita palivové nádrže</p> <p>[12] Směs (Benzin: olej pro dvoutaktní motory)</p> <p>[13] Zapalovací svíčka</p> <p>[14] Záber (strunová hlava)</p> <p>[15] Záber (trojzubec)</p> <p>[16] Záber (Nůž ve tvaru pily)</p> <p>[17] Uchytí strunové hlavy</p> <p>[18] Průměr struny (max.)</p> <p>[19] Kód sekacího zařízení</p> <p>[20] Kód sekacího zařízení (24 zuby)</p> <p>[21] Kód sekacího zařízení (60 zuby)</p> <p>[22] Kód ochranného krytu (strunová hlava, trojzubec)</p> <p>[23] Kód ochranného krytu (Nůž ve tvaru pily)</p> <p>[24] Hmotnost</p> <p>[25] Rozměry</p> <p>[26] Délka</p> <p>[27] Šířka</p> <p>[28] Výška</p> <p>[29] Přední, Zadní rukojeť</p> <p>[30] Ridička</p> <p>[31] Dělný hřídel</p> <p>[32] Motor přenášený na rameni</p> <p>[33] Úroveň akustického tlaku</p> <p>[34] Nejistota měření</p> <p>[35] Naměřená hodnota akustického výkonu</p> <p>[36] Zaručena úroveň akustického výkonu</p> <p>[37] Vibrace přenášené na ruku na přední rukojeti</p> <p>[38] Vibrace přenášené na ruku na zadní rukojeti</p> <p>[39] Vibrace přenášené na ruku na pravém držadle</p> <p>[40] Vibrace přenášené na ruku na pravém držadle</p> <p>[41] MOZDOSTI</p> <p>[42] Omezovač</p>
<p><b>[1] DA - TEKNISKE DATA</b></p> <p>[2] Motor</p> <p>[3] 2-taktsmotor med luftkøling</p> <p>[4] Slagvolumen</p> <p>[5] Effekt</p> <p>[6] Omdrejningshastighed med motor i tomgangsfastighed</p> <p>[7] Maksimalt omdrejningstal for motoren (trådhovede)</p> <p>[8] Maksimalt omdrejningstal for motoren (klinge med 3 spidser)</p> <p>[9] Maksimalt omdrejningstal for redskabets (trådhovede)</p> <p>[10] Maksimalt omdrejningstal for redskabet (klinge med 3 spidser)</p> <p>[11] Brændstoffstankens kapacitet</p> <p>[12] Blanding (Benzin: 2-taktsolie)</p> <p>[13] Sønderp</p> <p>[14] Skærebredde (trådhovede)</p> <p>[15] Skærebredde (klinge med 3 spidser)</p> <p>[16] Skærebredde (sav-klinge)</p> <p>[17] Montering af trådhoved</p> <p>[18] Diameter af tråd i hovedet (maks.)</p> <p>[19] Skæreanordningens værn nr. (24 tænder)</p> <p>[20] Skæreanordningens værn nr. (60 tænder)</p> <p>[21] Beskyttelsens værnnummer (trådhovede, klinge med 3 spidser)</p> <p>[22] Beskyttelsens værnnummer (sav-klinge)</p> <p>[23] Mål</p> <p>[24] Vægt</p> <p>[25] Mål</p> <p>[26] Længde</p> <p>[27] Bredde</p> <p>[28] Højde</p> <p>[29] Forreste, Bagerste håndtag</p> <p>[30] Håndtag</p> <p>[31] Adskillelig stang</p> <p>[32] Motor båret på skuldrene</p> <p>[33] Lydtrykkniveau</p> <p>[34] Usikkerhed</p> <p>[35] Målt lydeffektniveau</p> <p>[36] Garantert lydeffektniveau</p> <p>[37] Vibrationer overført til hånden på forreste håndtag</p> <p>[38] Vibrationer overført til hånden på bagerste håndtag</p> <p>[39] Vibrationer overført til hånden på højre håndtag</p> <p>[40] Vibrationer overført til hånden på venstre håndtag</p> <p>[41] OPSIONER</p> <p>[42] Udloserknop</p>	<p><b>[1] DE - TECHNISCHE DATEN</b></p> <p>[2] Motor</p> <p>[3] 2-Takt mit Luftkühlung</p> <p>[4] Hubraum</p> <p>[5] Leistung</p> <p>[6] Maximale Drehgeschwindigkeit des Motors (Fadenkopf)</p> <p>[7] Maximale Drehgeschwindigkeit des Motors (3-schneidiges Messer)</p> <p>[8] Maximale Drehgeschwindigkeit des Motors (3-schneidiges Messer)</p> <p>[9] Maximale Drehgeschwindigkeit des Werkzeugs (Fadenkopf)</p> <p>[10] Maximale Drehgeschwindigkeit des Werkzeugs (3-schneidiges Messer)</p> <p>[11] Fassungsvermögen des Kraftstofftanks</p> <p>[12] Gemisch (Benzin: Zweitaktöl)</p> <p>[13] Zündkerze</p> <p>[14] Schnittbreite (Fadenkopf)</p> <p>[15] Schnittbreite (3-schneidiges Messer)</p> <p>[16] Schnittbreite (Sägeblatt)</p> <p>[17] Anschluss Fadenkopf</p> <p>[18] Durchmesser Fadenkopf (max.)</p> <p>[19] Code Messer</p> <p>[20] Code Messer (24 Zähnen)</p> <p>[21] Code Messer (60 Zähnen)</p> <p>[22] Nummer Schutzeinrichtung (Fadenkopf, 3-schneidiges Messer)</p> <p>[23] Nummer Schutzeinrichtung (Sägeblatt)</p> <p>[24] Gewicht</p> <p>[25] Abmessungen</p> <p>[26] Länge</p> <p>[27] Breite</p> <p>[28] Höhe</p> <p>[29] Griff vorne, hinten</p> <p>[30] Griff</p> <p>[31] Trennbare Stange</p> <p>[32] Rückenmotor</p> <p>[33] Schalldruckpegel</p> <p>[34] Messungenauiigkeit</p> <p>[35] Gemessener Schalleistungspegel</p> <p>[36] Garantierter Schalleistungspegel</p> <p>[37] Zulässige auf die Hand am vorderen Handgriff übertragene Vibrationen</p> <p>[38] Zulässige auf die Hand am hinteren Handgriff übertragene Vibrationen</p> <p>[39] Zulässige auf die Hand am rechten Handgriff übertragene Vibrationen</p> <p>[40] Zulässige auf die Hand am linken Handgriff übertragene Vibrationen</p> <p>[41] OPTIONEN</p> <p>[42] Begrenzer</p>	<p><b>[1] EL - ΤΕΧΝΙΚΑ ΧΑΡΑΚΤΗΡΙΣΤΙΚΑ</b></p> <p>[2] Κινητήρας</p> <p>[3] δίχρονος αερόψυκτος</p> <p>[4] Κυβισμός</p> <p>[5] ισχύς</p> <p>[6] ταχύτητα περιστροφής κινητήρα χωρίς φορτίο</p> <p>[7] Μέγιστη ταχύτητα περιστροφής κινητήρα (κεφαλή νήματος)</p> <p>[8] Μέγιστη ταχύτητα περιστροφής κινητήρα (διάκος 3 δοντिया)</p> <p>[9] Μέγιστη ταχύτητα περιστροφής εργαλείου (κεφαλή νήματος)</p> <p>[10] Μέγιστη ταχύτητα περιστροφής εργαλείου (διάκος 3 δοντिया)</p> <p>[11] Χωρητικότητα δεζερβουάρ καυσίμου</p> <p>[12] Μίξη (Βενζίνη: λάδι για δίχρονο κινητήρα)</p> <p>[13] κωδικός</p> <p>[14] πλάτος κοπής (κεφαλή νήματος)</p> <p>[15] πλάτος κοπής (διάκος 3 δοντिया)</p> <p>[16] πλάτος κοπής (πριονώτος διάκος)</p> <p>[17] διάμετρος κεφαλής νήματος</p> <p>[18] Αριθμός δοντिया κεφαλής (μ.έ.)</p> <p>[19] Κωδικός συστήματος κοπής</p> <p>[20] Κωδικός συστήματος κοπής (24 δοντिया)</p> <p>[21] Κωδικός συστήματος κοπής (60 δοντिया)</p> <p>[22] Κωδικός προστασίας (κεφαλή νήματος, διάκος 3 δοντिया)</p> <p>[23] Κωδικός προστασίας (πριονώτος διάκος)</p> <p>[24] βάρος</p> <p>[25] διαστάσεις</p> <p>[26] μήκος</p> <p>[27] πλάτος</p> <p>[28] ύψος</p> <p>[29] εμπρός, Πίσω χειρολαβή</p> <p>[30] τιμόνι</p> <p>[31] αποσπώμενος άξονας</p> <p>[32] κινητήρας που μεταφέρεται στην πλάτη</p> <p>[33] στάθμη ηχητικής πίεσης</p> <p>[34] άβεσθησία</p> <p>[35] μετρημένη στάθμη ηχητικής ισχύος</p> <p>[36] εγγυημένη ηχητικής ισχύος</p> <p>[37] κραδασμοί στο χέρι στην εμπρός χειρολαβή</p> <p>[38] κραδασμοί στο χέρι στην πίσω χειρολαβή</p> <p>[39] κραδασμοί στο χέρι στη δεξιά χειρολαβή</p> <p>[40] κραδασμοί στο χέρι στην αριστερή χειρολαβή</p> <p>[41] ΠΡΟΑΙΩΜΑΤΙΚΑ</p> <p>[42] Κατανεμητής</p>

<p><b>[1] EN - TECHNICAL DATA</b></p> <p>[2] Engine</p> <p>[3] 2-stroke air-cooled</p> <p>[4] Displacement</p> <p>[5] Power</p> <p>[6] Engine rotation speed when idle</p> <p>[7] Maximum engine rotation speed (cutting line head)</p> <p>[8] Maximum engine rotation speed (3-point blade)</p> <p>[9] Maximum tool rotation speed (cutting line head)</p> <p>[10] Maximum tool rotation speed (3-point blade)</p> <p>[11] Fuel tank capacity</p> <p>[12] Fuel mixture (Petrol: 2-stroke oil)</p> <p>[13] Spark plug</p> <p>[14] Cutting width (cutting line head)</p> <p>[15] Cutting width (3-point blade)</p> <p>[16] Cutting width (saw blade)</p> <p>[17] Connecting cutting line head</p> <p>[18] Diameter of cutting line (max)</p> <p>[19] Cutting means code</p> <p>[20] Cutting means code (24 tooth)</p> <p>[21] Cutting means code (60 tooth)</p> <p>[22] Protection code (cutting line head, 3-point blade)</p> <p>[23] Protection code (saw blade)</p> <p>[24] Weight</p> <p>[25] Dimensions</p> <p>[26] Length</p> <p>[27] Width</p> <p>[28] Height</p> <p>[29] Front, rear handle</p> <p>[30] Handle bar</p> <p>[31] Separable rod</p> <p>[32] Back-pack power unit</p> <p>[33] Sound pressure level</p> <p>[34] Noisefield</p> <p>[35] Measured sound power level</p> <p>[36] Guaranteed sound power level</p> <p>[37] Vibrations transmitted to hand on front handle</p> <p>[38] Vibrations transmitted to hand on rear handle</p> <p>[39] Vibrations transmitted to hand on right handle</p> <p>[40] Vibrations transmitted to hand on left handle</p> <p>[41] OPTIONS</p> <p>[42] Shutter</p>	<p><b>[1] ES - DATOS TÉCNICOS</b></p> <p>[2] Motor</p> <p>[3] 2 tiempos enfriamiento de aire</p> <p>[4] Cilindrada</p> <p>[5] Potencia</p> <p>[6] Velocidad de rotación del motor en vacío</p> <p>[7] Velocidad máxima de rotación del motor (cabezal porta hilo)</p> <p>[8] Velocidad máxima de rotación del motor (cuchilla de 3 puntas)</p> <p>[9] Velocidad máxima de rotación de la herramienta (cabezal porta hilo)</p> <p>[10] Velocidad máxima de rotación de la herramienta (cuchilla de 3 puntas)</p> <p>[11] Capacidad depósito gasolina</p> <p>[12] Mezcla (Gasolina: Aceite 2 Tiempos</p> <p>[13] Buja</p> <p>[14] Ancho de corte (cabezal porta hilo)</p> <p>[15] Ancho de corte (cuchilla de 3 puntas)</p> <p>[16] Ancho de corte (cuchilla de sierra)</p> <p>[17] Enganche cabezal porta hilo</p> <p>[18] Diámetro hilo cabezal (max)</p> <p>[19] Código dispositivo de corte</p> <p>[20] Código dispositivo de corte (24 dientes)</p> <p>[21] Código dispositivo de corte (60 dientes)</p> <p>[22] Código de protección (cabezal porta hilo, cuchilla de 3 puntas)</p> <p>[23] Código de protección (cuchilla de sierra)</p> <p>[24] Peso</p> <p>[25] Dimensiones</p> <p>[26] Longitud</p> <p>[27] Anchura</p> <p>[28] Altura</p> <p>[29] Empuñadura anterior, posterior</p> <p>[30] Manubrio</p> <p>[31] Varilla separable</p> <p>[32] Motor de mochila</p> <p>[33] Nivel de presión sonora</p> <p>[34] Incertidumbre</p> <p>[35] Nivel de potencia sonora medido</p> <p>[36] Nivel de potencia sonora garantizado</p> <p>[37] Vibraciones transmitidas a la mano en la empuñadura anterior</p> <p>[38] Vibraciones transmitidas a la mano en la empuñadura posterior</p> <p>[39] Vibraciones transmitidas a la mano en la empuñadura derecha</p> <p>[40] Vibraciones transmitidas a la mano en la empuñadura izquierda</p> <p>[41] OPCIONES</p> <p>[42] Parcializador</p>	<p><b>[1] ET - TEHNILISED ANDMED</b></p> <p>[2] Mootor</p> <p>[3] 2 taktiline õhkjahutusega</p> <p>[4] Tõmamaht</p> <p>[5] Võimsus</p> <p>[6] Mootori pöörlemise kiirus tühikäigul</p> <p>[7] Masina mootori maksimum pöördekiirus (nõõripeaga)</p> <p>[8] Masina mootori maksimum pöördekiirus (3-otsalise kettaga)</p> <p>[9] Loikeseadme maksimum pöördekiirus (nõõripeaga)</p> <p>[10] Loikeseadme maksimum pöördekiirus (3-otsalise kettaga)</p> <p>[11] Kutuse paagi maht</p> <p>[12] Segu (bensiin: õli 2 taktiline)</p> <p>[13] Kunaal</p> <p>[14] Loikelaius (nõõripeaga)</p> <p>[15] Loikelaius (3-harulise teraga)</p> <p>[16] Loikelaius (saega tera)</p> <p>[17] Nõõripea ühendus</p> <p>[18] Nõõripea labimootor (maks.)</p> <p>[19] Loikeseadme kood</p> <p>[20] Loikeseadme kood (24 hambaga)</p> <p>[21] Loikeseadme kood (60 hambaga)</p> <p>[22] Kaitses kood (nõõripeaga, 3-harulise teraga)</p> <p>[23] Kaitses kood (saega tera)</p> <p>[24] Kaal</p> <p>[25] Mootmed</p> <p>[26] Pikkus</p> <p>[27] Laius</p> <p>[28] Kõrgus</p> <p>[29] Eesmine, Tagumine käepide</p> <p>[30] Käepide</p> <p>[31] Eraldatav varras</p> <p>[32] Seljas kantav mootor</p> <p>[33] Seljirõhu tase</p> <p>[34] Äärmus</p> <p>[35] Helivõimsuse mõõdetav tase</p> <p>[36] Garanteeritud helivõimsuse tase</p> <p>[37] Eesmiselt käepidemelt käele üle kanduv vibratsioon</p> <p>[38] Tagumiselt käepidemelt käele üle kanduv vibratsioon</p> <p>[39] Vibratsioon parempoolsel käepidemel</p> <p>[40] Vibratsioon vasakpoolsel käepidemel</p> <p>[41] VALIKUD</p> <p>[42] Osaline gaas</p>
<p><b>[1] FI - TEKNISET TIEDOT</b></p> <p>[2] Moottori</p> <p>[3] 2-tahti ilmajäähdytteinen</p> <p>[4] Tilavuus</p> <p>[5] Teho</p> <p>[6] Moottorin pyörimisnopeus (autokäynnillä)</p> <p>[7] Moottorin maksimipyörimisnopeus (siimapää)</p> <p>[8] Moottorin maksimipyörimisnopeus (3-kärkinen terä)</p> <p>[9] Työkalun maksimipyörimisnopeus (siimapää)</p> <p>[10] Työkalun maksimipyörimisnopeus (3-kärkinen terä)</p> <p>[11] Polttoainetankin tilavuus</p> <p>[12] Polttoaineseos (Bensiini: Öljy 2-tahti)</p> <p>[13] Sytytystulppa</p> <p>[14] Leikkuleveys (siimapää)</p> <p>[15] Leikkuleveys (3-kärkinen terä)</p> <p>[16] Leikkuleveys (sahalaiteinen terä)</p> <p>[17] Siimapään kiinnitys</p> <p>[18] Siimapään siiman halkaisija (max)</p> <p>[19] Leikkuväälneen koodi</p> <p>[20] Leikkuväälneen koodi (24 hampaisen)</p> <p>[21] Leikkuväälneen koodi (60 hampaisen)</p> <p>[22] Suojakoodi (siimapää, 3-kärkinen terä)</p> <p>[23] Suojakoodi (sahalaiteinen terä)</p> <p>[24] Paino</p> <p>[25] Pituus</p> <p>[26] Pituus</p> <p>[27] Leveys</p> <p>[28] Korkeus</p> <p>[29] Etukahva, takakahva</p> <p>[30] Kädensija</p> <p>[31] Irrotettava tanko</p> <p>[32] Ollalla kannettava moottori</p> <p>[33] Äänenpaineen taso</p> <p>[34] Epävarmuus</p> <p>[35] Mitattu äänitehotaso</p> <p>[36] Taattu äänitehotaso</p> <p>[37] Etukahvaan kohdistuva värinä</p> <p>[38] Takakahvaan kohdistuva värinä</p> <p>[39] Oikeaan kahvaan kohdistuva värinä</p> <p>[40] Vasempaan kahvaan kohdistuva värinä</p> <p>[41] VALINNAT</p> <p>[42] Rajoitin</p>	<p><b>[1] FR - CARACTÉRISTIQUES TECHNIQUES</b></p> <p>[2] Moteur</p> <p>[3] 2 temps refroidissement à air</p> <p>[4] Cylindrée</p> <p>[5] Puissance</p> <p>[6] Vitesse de rotation à vide du moteur</p> <p>[7] Vitesse maximum de rotation du moteur (tête à fil)</p> <p>[8] Vitesse maximum de rotation du moteur (lame à 3 pointes)</p> <p>[9] Vitesse maximum de rotation de l'outil (tête à fil)</p> <p>[10] Vitesse maximum de rotation de l'outil (lame à 3 pointes)</p> <p>[11] Capacité du réservoir de carburant</p> <p>[12] Mélange (Essence : Huile 2 temps)</p> <p>[13] Bougie</p> <p>[14] Largeur de coupe (tête à fil)</p> <p>[15] Largeur de coupe (lame à 3 pointes)</p> <p>[16] Largeur de coupe (lame de scie)</p> <p>[17] Finition tête à fil</p> <p>[18] Diamètre fil tête (max.)</p> <p>[19] Code organe de coupe</p> <p>[20] Code organe de coupe (24 dents)</p> <p>[21] Code organe de coupe (60 dents)</p> <p>[22] Code de protection (tête à fil, lame à 3 pointes)</p> <p>[23] Code protection (lame de scie)</p> <p>[24] Poids</p> <p>[25] Dimensions</p> <p>[26] Longueur</p> <p>[27] Largeur</p> <p>[28] Hauteur</p> <p>[29] Poignée avant, arrière</p> <p>[30] Poignée</p> <p>[31] Tige separable</p> <p>[32] Moteur porte à l'épaule</p> <p>[33] Niveau de pression sonore</p> <p>[34] Incertitude</p> <p>[35] Niveau de puissance sonore mesuré</p> <p>[36] Niveau de puissance sonore garanti</p> <p>[37] Vibrations transmises à la main sur la poignée antérieure</p> <p>[38] Vibrations transmises à la main sur la poignée postérieure</p> <p>[39] Vibrations transmises à la main sur la poignée droite</p> <p>[40] Vibrations transmises à la main sur la poignée gauche</p> <p>[41] OPTIONS</p> <p>[42] Régulateur</p>	<p><b>[1] HR - TEHNIČKI PODACI</b></p> <p>[2] Motor</p> <p>[3] 2-taktni sa zračnim hlađenjem</p> <p>[4] Radni obujam</p> <p>[5] Snaga</p> <p>[6] Brzina vrtnje motora na prazno</p> <p>[7] Maksimalna brzina rotacije motora (glava s reznom nit)</p> <p>[8] Maksimalna brzina rotacije motora (trokraki nož)</p> <p>[9] Maksimalna brzina rotacije alata (glava s reznom nit)</p> <p>[10] Maksimalna brzina rotacije alata (trokraki nož)</p> <p>[11] Zapremnina spremnika goriva</p> <p>[12] Mješavina (benzin: ulje za 2-taktna motore)</p> <p>[13] Svjećica</p> <p>[14] Širina rezanja (glava s reznom nit)</p> <p>[15] Širina rezanja (trokraki nož)</p> <p>[16] Širina rezanja (nazubljeni nož)</p> <p>[17] Spoj za čavlu s reznom nit</p> <p>[18] Promjer niti glave (maks.)</p> <p>[19] Šifra noža</p> <p>[20] Šifra noža (24 zupca)</p> <p>[21] Šifra noža (60 zupca)</p> <p>[22] Šifra štitnika (glava s reznom nit), trokraki nož</p> <p>[23] Šifra štitnika (nazubljeni nož)</p> <p>[24] Težina</p> <p>[25] Dimenzije</p> <p>[26] Dužina</p> <p>[27] Širina</p> <p>[28] Visina</p> <p>[29] Prednja, Stražnja ručka</p> <p>[30] Upravljač</p> <p>[31] Odvojiva osovina</p> <p>[32] Motor nosen na ramenu</p> <p>[33] Razina zvučnog tlaka</p> <p>[34] Nesigurnost</p> <p>[35] Izmjerena razina zvučne snage</p> <p>[36] Zajamčena razina zvučne snage</p> <p>[37] Vibracije koje se prenose na ruku putem prednje ručke</p> <p>[38] Vibracije koje se prenose na ruku putem stražnje ručke</p> <p>[39] Vibracije koje se prenose na šaku, desna ručka</p> <p>[40] Vibracije koje se prenose na šaku, lijeva ručka</p> <p>[41] OPČJE</p> <p>[42] Prekidáč za srednji položaj</p>

<p><b>[1] HU - MŰSZAKI ADATOK</b></p> <p>[2] Motor  [3] 2 ütemű, léghűtéses  [4] Hengerűrtérfalom  [5] Teljesítmény  [6] A motor forgási sebessége üresben  [7] A motor maximális forgási sebessége (huzaltár fej)  [8] A motor maximális forgási sebessége (3 élű vágólap)  [9] A szerszám maximális forgási sebessége (huzaltár fej)  [10] A szerszám maximális forgási sebessége (3 élű vágólap)  [11] Üzemanyagtartály kapacitása  [12] Keverek (Benzin: Olaj kétütemű motorokhoz)  [13] Gvertyva  [14] Munkaszélesség (huzaltár fej)  [15] Munkaszélesség (3 élű vágólap)  [16] Munkaszélesség (fűrészlap)  [17] Huzaltár fej csatlakozó  [18] Fej húzal keresztmetszet (max.)  [19] Vágóegység kódszáma  [20] Vágóegység kódszáma (24 fogú)  [21] Vágóegység kódszáma (60 fogú)  [22] Védelem kódja (huzaltár fej, 3 élű vágólap)  [23] Védelem kódja (fűrészlap)  [24] Tömeg  [25] Méretek  [26] Hosszság  [27] Szélesség  [28] Magasság  [29] Elülső, hátsó markolat  [30] Markolat  [31] Leválasztható rúd  [32] Állóon hordozható motor  [33] Hangnyomásszint  [34] Mérés bizonytalanság  [35] Mért zajteljesítmény szint  [36] Garantiált zajteljesítmény szint  [37] Az elülső markolatnál a kéz felé tovbabított rezgések  [38] A hátsó markolatnál a kéz felé tovbabított rezgések  [39] A jobb markolatnál a kéz felé tovbabított rezgések  [40] A bal markolatnál a kéz felé tovbabított rezgések  [41] OP/OK  [42] Szabályozó</p>	<p><b>[1] LT - TECHINIAI DUOMENYS</b></p> <p>[2] Variklis  [3] 2 taktu aušinimas oru  [4] Variklio turis  [5] Galia  [6] Tuščios eigos variklio sukimosi greitis  [7] Maksimalus variklio (pjovimo valo galvutes) sukimosi greitis  [8] Maksimalus variklio (trisakio peilio) sukimosi greitis  [9] Maksimalus irankio (pjovimo valo galvutes) sukimosi greitis  [10] Maksimalus irankio (trisakio peilio) sukimosi greitis  [11] Kuro bako talpa  [12] Misinys (Benzinas: alyva 2 taktu)  [13] Zvake  [14] Pjovimo plotis (pjovimo valo galvute)  [15] Pjovimo plotis (trisakis peilis)  [16] Pjovimo valo galvutes jungtis  [17] Pjovimo valo galvutes jungtis  [18] Valo galvutes skersmuo (maks.)  [19] Pjovimo itaiso kodas  [20] Pjovimo itaiso kodas (24 dantimis)  [21] Pjovimo itaiso kodas (60 dantimis)  [22] Apsaugos kodas (pjovimo valo galvute trisakis peilis)  [23] Apsaugos kodas (diskinis peilis)  [24] Svoris  [25] Ismatavimai  [26] Ilgis  [27] Plotis  [28] Aukstis  [29] Priekine, Galine rankena  [30] Rankena  [31] Niuramas kotas  [32] Ant peties nesiojamas variklis  [33] Garso slėgio lygis  [34] Pakiade  [35] Ismatuotas garso galios lygis  [36] Garantuotas garso galios lygis  [37] Vibracijos lygis, priekine rankena  [38] Vibracijos lygis, galine rankena  [39] Vibracijos lygis, desine rankena  [40] Vibracijos lygis, rankena  [41] PASTIRENKAMI PRIEDAI  [42] Ribotuvas</p>	<p><b>[1] LV - TEHNISKIE DATI</b></p> <p>[2] Dzinējs  [3] 2 taktu ar gaisdziesi  [4] Cilindru tilpums  [5] Jauda  [6] Dzinēja griešanās ātrums tukšgaitā  [7] Maksimālais dzinēja griešanās ātrums (auklas turēšanas galvina)  [8] Maksimālais dzinēja griešanās ātrums (asmens ar 3 mailem)  [9] Maksimālais instrumenta griešanās ātrums (auklas turēšanas galvina)  [10] Maksimālais instrumenta griešanās ātrums (asmens ar 3 mailem)  [11] Degvielas tvērtnes tilpums  [12] Maltisjums (benzins : eļļa 2-taktu dzinējiem)  [13] Svece  [14] Pļaušanas platums (auklas turēšanas galvina)  [15] Pļaušanas platums (asmens ar 3 mailem)  [16] Pļaušanas platums (zāgveida asmens)  [17] Auklas turēšanas galvina stiprinājums  [18] Galvīnais auklas diametrs (maks.)  [19] Griezējierīces kods  [20] Griezējierīces kods (24 zobiem)  [21] Griezējierīces kods (60 zobiem)  [22] Aizsarga kods (auklas turēšanas galvina, asmens ar 3 mailem)  [23] Aizsarga kods (zāgveida asmens)  [24] Svars  [25] Jāmēri  [26] Garums  [27] Platums  [28] Augstums  [29] Priekšējais, Aizmugurējais rokturis  [30] Stūre  [31] Noneamams kāts  [32] Uz muguras piemērojams dzinēja mezglis  [33] Skanās spriediena līmenis  [34] Klūda  [35] Mērītās skanās jaudas līmenis  [36] Garantētās skanās jaudas līmenis  [37] No priekšējā roktura rokai nododamā vibrācija  [38] No aizmugurējā roktura rokai nododamā vibrācija  [39] No labā roktura rokai nododamā vibrācija  [40] No kreisā roktura rokai nododamā vibrācija  [41] OP/OK  [42] Fiksators</p>
<p><b>[1] MK - ТЕХНИЧНИ ПОДАТОЦИ</b></p> <p>[2] Motor  [3] 2-тактен и воздушно ладенење  [4] Капацитет  [5] Моќност  [6] Моќност на ротација со мотор на празно  [7] Максимална брзина на ротација на моторот (калем со конец)  [8] Максимална брзина на ротација на моторот (нож со 3 запци)  [9] Максимална брзина на ротација на дополнителната опрема (калем со конец)  [10] Максимална брзина на ротација на дополнителната опрема (нож со 3 запци)  [11] Капацитет на резервоарот за гориво  [12] Мешавина (бензин: масло за двотактни мотори)  [13] Свеќичка  [14] Ширина на косење (калем со конец)  [15] Ширина на косење (нож со 3 запци)  [16] Ширина на косење (сечиво за пила)  [17] Првостепен калем со конец  [18] Дијаметар на калемот со конец (макс)  [19] Нод на уредот за сечење  [20] Нод на уредот за сечење (24 запци)  [21] Нод на уредот за сечење (60 запци)  [22] Нод на заштитата (калем со конец, нож со 3 запци)  [23] Нод на заштитата (сечиво за пила)  [24] Тежина  [25] Димензии  [26] Должина  [27] Ширина  [28] Висина  [29] Предна, Задна рачка  [30] Рачка  [31] Делив држач  [32] Motor што се носен на рамо  [33] Ниво на звучен притисок  [34] Оттапување  [35] Измерено ниво на бучава  [36] Гарантирано ниво на бучава  [37] Вибрации што се пренесуваат на раце од предната рачка  [38] Вибрации што се пренесуваат на раце од задната рачка  [39] Вибрации што се пренесуваат на рацете од десната рачка  [40] Вибрации што се пренесуваат на рацете од левата рачка  [41] ОПЦИИ  [42] Регулатор</p>	<p><b>[1] NL - TECHNISCHE GEGEVENS</b></p> <p>[2] Motor  [3] 2-takt luchtkoeling  [4] Cilinderinhoud  [5] Vermogen  [6] Rotatiesnelheid van de motor zonder belasting  [7] Maximale rotatiesnelheid van de motor (draadhouter)  [8] Maximale rotatiesnelheid van de motor (mes met 3 punten)  [9] Maximale rotatiesnelheid van het werktuig (draadhouter)  [10] Maximale rotatiesnelheid van het werktuig (mes met 3 punten)  [11] Vermogen brandstoftreservoir  [12] Mengeling (Benzine : Olie 2-takt)  [13] Bougie  [14] Snijspreedte (draadhouter)  [15] Snijspreedte (mes met 3 punten)  [16] Snijspreedte (zaagmes)  [17] Bevestiging draadhouter  [18] Diameter draadhouter (max)  [19] Code snij-inrichting  [20] Code snij-inrichting (24 tanden)  [21] Code snij-inrichting (60 tanden)  [22] Code bescherming (draadhouter, mes met 3 punten)  [23] Code bescherming (zaagmes)  [24] Gewicht  [25] Afmetingen  [26] Lengte  [27] Breedte  [28] Hoogte  [29] Handvat vooraan, achteraan  [30] Handgreep  [31] Verwijderbare staaf  [32] Op de schouder gedragen accu  [33] Niveaue geluidsdruk  [34] Cijferkefheid  [35] Gemeten geluidsvermogeniveau  [36] Gearandeerd geluidsniveau  [37] Trillingen overgedragen op de hand op de voorste handgreep  [38] Trillingen overgedragen op de hand op de achterste handgreep  [39] Trillingen doorgegeven aan het hand vanuit het rechterhandvat  [40] Trillingen doorgegeven aan het hand vanuit het linkerhandvat  [41] OPTIES  [42] Partialiseerinrichting</p>	<p><b>[1] NO - TEKNISKE DATA</b></p> <p>[2] Motor  [3] Luftkjølt totakts  [4] Slagvolum  [5] Ytelse  [6] Motorens rotasjonshastighet på tomgang  [7] Maksimal omdreiningshastighet for motoren (trådspole)  [8] Maksimal omdreiningshastighet for motoren (knivblad med 3 spisser)  [9] Maksimal omdreiningshastighet for verktoyot (trådspolen)  [10] Maksimal omdreiningshastighet for verktoyot (knivblad med 3 spisser)  [11] Branstofftankens volum  [12] Blanding (Benzin: 2-takts olje)  [13] Tennplugg  [14] Klippebredde (trådspole)  [15] Klippebredde (knivblad med 3 spisser)  [16] Klippebredde (sagblad)  [17] Diameter for trådspole  [18] Diameter for trådspolens tråd (maks)  [19] Artikkelnummer for klippeinnretning  [20] Artikkelnummer for klippeinnretning (24 tenner)  [21] Artikkelnummer for klippeinnretning (60 tenner)  [22] Artikkelnummer for vern (trådspole, knivblad med 3 spisser)  [23] Artikkelnummer for vern (sagblad)  [24] Vekt  [25] Mål  [26] Lengde  [27] Breedde  [28] Høyde  [29] Fremre, Bakre håndtak  [30] Styre  [31] Avtagbar arm  [32] Skulderbæret motor  [33] Lydtrykknivå  [34] Målestørrelser  [35] Malt lydteknivå  [36] Garantert lydteknivå  [37] Vibrasjoner overført til hånden på det fremre håndtaket  [38] Vibrasjoner overført til hånden på det bakre håndtaket  [39] Vibrasjoner overført til hånden på høyre håndtak  [40] Vibrasjoner overført til hånden på venstre håndtak  [41] EKSTRAUTSTYR  [42] Gasspield</p>

[1] <b>PL - DANE TECHNICZNE</b>	[1] <b>PT - DADOS TÉCNICOS</b>	[1] <b>RO - DATE TEHNICE</b>
[2] Silnik	[2] Motor	[2] Motor
[3] 2-suwowy chłodzony powietrzem	[3] 2 tempos arrefecimento a ar	[3] 2 limpi cu răcire cu aer
[4] Pojemność skokowa	[4] Cilindraci	[4] Cilindree
[5] Moc	[5] Putere	[5] Putere
[6] Prędkość obrotowa silnika bez obciążenia	[6] Velocidade de rotação do motor com a máquina parada	[6] Viteză de rotație cu motorul în gol
[7] Maksymalna prędkość obrotowa silnika (głowica żyłkowa)	[7] Velocidade máxima de rotação do motor (cabeça porta-fio)	[7] Viteză maximă de rotație a motorului (unitate de suport fir)
[8] Maksymalna prędkość obrotowa silnika (ostrze 3-zębne)	[8] Velocidade máxima de rotação do motor (lâmina de 3 pontas)	[8] Viteză maximă de rotație a motorului (lâma cu 3 dinți)
[9] Maksymalna prędkość obrotowa urządzenia (głowica żyłkowa)	[9] Velocidade máxima de rotação da ferramenta (cabeça porta-fio)	[9] Viteză maximă de rotație a sculei (unitate de suport fir)
[10] Maksymalna prędkość obrotowa urządzenia (ostrze 3-zębne)	[10] Velocidade máxima de rotação da ferramenta (lâmina de 3 pontas)	[10] Viteză maximă de rotație a sculei (lâma cu 3 dinți)
[11] Pojemność zbiornika paliwa	[11] Distribuição do depósito de combustível	[11] Capacitate rezervor carburant
[12] Mieszanka (Benzyna : Olej do silnika 2-suwowego)	[12] Mistura (Gasolina : Oleo 2 tempos)	[12] Amestec (Benzină: Ulei pt. motore în doi timp)
[13] Świeca zapłonowa	[13] Vela	[13] Bujie
[14] Szerokość cięcia (głowica żyłkowa)	[14] Largura de corte (cabeça porta-fio)	[14] Lățime de tăiere (cap de suport fir)
[15] Szerokość cięcia (ostrze 3-zębne)	[15] Largura de corte (lâmina de 3 pontas)	[15] Lățime de tăiere (lama de ferăstrău)
[16] Szerokość cięcia (nóż tarczowy)	[16] Largura de corte (lâmina com serra)	[16] Punct de prindere a unității de suport fir
[17] Montaż głowicy żyłkowej	[17] Engate cabeça porta-fio	[17] Diametru fir unitate (max)
[18] Średnica głowicy żyłkowej (maks)	[18] Diâmetro fio da cabeça (max)	[18] Codul dispozitivului de tăiere
[19] Kod agregatu tnącego	[19] Código dispositivo de corte	[19] Codul dispozitivului de tăiere (24 dinți)
[20] Kod agregatu tnącego (24 zębami)	[20] Código dispositivo de corte (24 dentes)	[20] Codul dispozitivului de tăiere (60 dinți)
[21] Kod agregatu tnącego (60 zębami)	[21] Código dispositivo de corte (60 dentes)	[21] Codul protectiei (cap de suport fir, lama cu 3 dinți)
[22] Kod zabezpieczenia (głowica żyłkowa, ostrze 3-zębne)	[22] Código de proteção (cabeça porta-fio, lâmina de 3 pontas)	[22] Codul protecției (lama de ferăstrău)
[23] Kod zabezpieczenia (nóż tarczowy)	[23] Código de proteção (lâmina com serra)	[23] Greutate
[24] Ciężar	[24] Peso	[24] Dimensiuni
[25] Wymiary	[25] Dimensões	[25] Lungime
[26] Długość	[26] Comprimento	[26] Lățime
[27] Szerokość	[27] Largura	[27] Înălțime
[28] Wysokość	[28] Alțura	[28] Măner față, spate
[29] Uchwytu przedniego, tylnego	[29] Pega dianteira, traseira	[29] Ghidon
[30] Kierownicy	[30] Guador	[30] Tija separabilă
[31] Wiat podzielný	[31] Haste separável	[31] Motor transportat pe umăr
[32] Silnik przenośny na ramie	[32] Motor carregado nos ombros	[32] Nivel de presiune sonoră
[33] Pozom ośnienia akustycznego	[33] Nivel de pressão sonora	[33] Nivel de decibelați
[34] Błąd pomiaru	[34] Incertezza	[34] Nivel de putere sonoră măsurat
[35] Mierzony poziom mocy akustycznej	[35] Nivel medido de potência sonora	[35] Nivel de putere sonoră garantat
[36] Gwarantowany poziom mocy akustycznej	[36] Nivel garantado de potência sonora	[36] Nivel de putere sonoră garantat
[37] Wibracje przekazywane na rękę poprzez uchwyt przedni	[37] Vibrações transmitidas na mão sobre a pega dianteira	[37] Vibratii percepute de mână operatorului, pe mânerul anterior
[38] Wibracje przekazywane na rękę poprzez uchwyt tylny	[38] Vibrações transmitidas na mão sobre a pega	[38] Vibratii percepute de mână operatorului, pe mânerul posterior
[39] Drgania przekazane do ręki na uchwycie prawym	[39] Vibrações transmitidas na mão sobre a pega direita	[39] Vibratii pe mânerul drept transmise mâinii
[40] Drgania przekazane do ręki na uchwycie lewym	[40] Vibrações transmitidas na mão sobre a pega esquerda	[40] Vibratii pe mânerul stâng transmise mâinii
[41] OPCJE	[41] OPÇÕES	[41] OPȚIUNI
[42] Ogranicznik	[42] Parcializador	[42] Buton de întrerupere

[1] <b>RU - ТЕХНИЧЕСКИЕ ХАРАКТЕРИСТИКИ</b>	[1] <b>SK - TECHNICKÉ PARAMETRE</b>	[1] <b>SL - TEHNIČNI PODATKI</b>
[2] Двигатель	[2] Motor	[2] Motor
[3] 2 такта воздушного охлаждения	[3] 2-taktný, vzduchom chladený	[3] 2-taktni; značno hlajenje
[4] Объем	[4] zdvojný objem	[4] Glavna prostornina motorja
[5] Мощность	[5] Výkon	[5] Moc
[6] Скорость холостого хода двигателя	[6] Rychlosť otáčania motora pri chode naprázdno	[6] Hitrost rotacije neobremenjenega motorja
[7] Максимальная скорость вращения двигателя (триммерная головка)	[7] Maximálna rýchlosť otáčania motora (strunová hlava)	[7] Največja hitrost rotacije motorja (glava z nitjo)
[8] Максимальная скорость вращения двигателя (нож с 3 лопастями)	[8] Maximálna rýchlosť otáčania motora (trojzubec)	[8] Največja hitrost rotacije motorja (rezilo s tremi konicami)
[9] Максимальная скорость вращения инструмента (триммерная головка)	[9] Maximálna rýchlosť otáčania nástroja (strunová hlava)	[9] Največja hitrost rotacije orodja (glava z nitjo)
[10] Максимальная скорость вращения инструмента (нож с 3 лопастями)	[10] Maximálna rýchlosť otáčania nástroja (trojzubec)	[10] Največja hitrost rotacije orodja (rezilo s tremi konicami)
[11] Емкость топливного бака	[11] Kapacita paljivovej nádrže	[11] Kapacitnost rezervoarja za gorivo
[12] Смесь (бензин : Масло 2 такта)	[12] Zmes (benzin : olej pre 2-taktné motory)	[12] Mešanica (benzin : olje 2-taktni motor)
[13] Свеча	[13] Zapaľovacia sviečka	[13] Svečka
[14] Ширина скашивания (триммерная головка)	[14] Zaber (strunová hlava)	[14] Širina košnje (glava z nitjo)
[15] Ширина скашивания (Пильчатый нож)	[15] Zaber (trojzubec)	[15] Širina košnje (rezilo s tremi konicami)
[16] Крепление триммерной головки	[16] Zaber (nož v tvare pily)	[16] Priključek za glavo z nitjo
[17] Диаметр корда (макс.)	[17] Uchyt strunovej hlavy	[17] Priključek za glavo z nitjo
[18] Код режущего приспособления	[18] Priemer struny (max.)	[18] Premer niti (max)
[19] Код режущего приспособления (24 зубцами)	[19] Kod kosjaceho zariadenia	[19] Šifra rezalne naprave
[20] Код режущего приспособления (60 зубцами)	[20] Kod kosjaceho zariadenia (24 zuby)	[20] Šifra rezalne naprave (24 zobci)
[21] Код защиты (триммерная головка, нож с 3 лопастями)	[21] Kod obrnjenia krytu (strunova hlava, trojzubec)	[21] Šifra zaščite (glava z nitjo, rezilo s tremi konicami)
[22] Код защиты (Пильчатый нож)	[22] Kod ochranného krytu (nož v tvare pily)	[22] Šifra zaščite (zagosto rezilo)
[23] Вес	[23] Hmotnosť	[23] Teža
[24] Габариты	[24] Rozmery	[24] Dimenzije
[25] Длина	[25] Dĺžka	[25] Dolžina
[26] Ширина	[26] Šírka	[26] Širina
[27] Высота	[27] Výška	[27] Višina
[28] Передняя, Задняя рукоятка	[28] Predná, Zadná rukoväť	[28] Prednji, Zadnji ročaj
[29] Рукоятка	[29] Riadidla	[29] Krmilo
[30] Съёмный шток	[30] Delený hriadel	[30] Ločljivi drog
[31] Переносной двигатель	[31] Motor prenášaný na ramene	[31] Na hrbtu nosen motor
[32] Уровень звукового давления	[32] Úroveň akustického tlaku	[32] Raven zvočnega pritiska
[33] Передача	[33] Neistota merania	[33] Negotovost
[34] Уровень измеренной звуковой мощности	[34] Hladina nameraného akustického výkonu	[34] Raven izmerjene zvočne moči
[35] Гарантируемый уровень звуковой мощности	[35] Zaručený úroveň akustického výkonu	[35] Raven zagotovljene zvočne moči
[36] Вибрация, передаваемая руке на передней рукоятке	[36] Vibrácie prenášané na ruku na prednej rukoväti	[36] Vibracije, ki se prenašajo na roko na sprednjem ročaju
[37] Вибрация, передаваемая руке на задней рукоятке	[37] Vibrácie prenášané na ruku na zadnej rukoväti	[37] Vibracije, ki se prenašajo na roko na zadnjem ročaju
[38] Вибрация, передаваемая руке на правой рукоятке	[38] Vibrácie prenášané na ruku na pravom držadle	[38] Vibracije, ki se prenašajo na roko na desnerom ročaju
[39] Вибрация, передаваемая руке на левой рукоятке	[39] Vibrácie prenášané na ruku na ľavom držadle	[39] Vibracije, ki se prenašajo na roko na levem ročaju
[40] Вибрация, передаваемая руке на левой рукоятке	[40] Vibrácie prenášané na ruku na ľavom držadle	[40] Vibracije, ki se prenašajo na roko na levem ročaju
[41] ОПЦИИ	[41] MOZNOSTI	[41] OPȚIUNI
[42] Фиксатор	[42] Obmedzovač	[42] Parcializator

[1] <b>SR - TEHNIČKI PODACI</b>	[1] <b>SV - TEKNISKA SPECIFIKATIONER</b>	[1] <b>TR - TEKNİK VERİLER</b>
[2] Motor	[2] Motor	[2] Motor
[3] 2-taktni s vazdušnim hlađenjem	[3] 2-takt lufttaktyld	[3] 2 zamanlı havalı soğutma
[4] Kubikaza	[4] Cylindervolyum	[4] Silindir
[5] Snaga	[5] Effekt	[5] Güç
[6] Brzina okretanja motora na prazno	[6] Motorns rotationshastighet vid tomgång	[6] Motorun boşta rotasyon hızı:
[7] Maksimalna brzina okretanja motora (glava s reznom niti)	[7] Motorns maximala rotationshastighet (trimmerhuvud)	[7] Motorun ve aletin maksimum rotasyon hızı (misinali kesme kafası)
[8] Maksimalna brzina okretanja motora (trokrako sečivo)	[8] Motorns maximala rotationshastighet (3-tandat blad)	[8] Motorun ve aletin maksimum rotasyon hızı (3 uçlu bıçak)
[9] Maksimalna brzina okretanja alatke (glava s reznom niti)	[9] Verktygets maximala rotationshastighet (trimmerhuvud)	[9] Aletin maksimum rotasyon hızı (misinali kesme kafası)
[10] Maksimalna brzina okretanja alatke (trokrako sečivo)	[10] Verktygets maximala rotationshastighet (3-tandat blad)	[10] Aletin maksimum rotasyon hızı (3 uçlu bıçak)
[11] Kapacitet rezervoara goriva	[11] Bränsletanken's volym	[11] Yakıt deposu kapasitesi
[12] Smesa goriva (Benzin : Ulje 2-taktni)	[12] Bränsleblandning (Bensin: tvåtaktsolja)	[12] Karışım (Benzin : Yağ 2 zamanlı)
[13] Svećica	[13] Tändstift	[13] Buj
[14] Sirina rezanja (glava s reznom niti)	[14] Klippbredd (trimmerhuvud)	[14] Kesim genişliği (misinali kesme kafası)
[15] Sirina rezanja (trokrako sečivo)	[15] Klippbredd (3-tandat blad)	[15] Kesim genişliği (3 uçlu bıçak)
[16] Sirina rezanja (nazubijeno sečivo)	[16] Klippbredd (sågblad)	[16] Kesim genişliği (testerele bıçak)
[17] Priključak za glavu s reznom niti	[17] Fäste för trimmerhuvud	[17] Misinali kesme kafası bağlantısı
[18] Prečnik niti glave (maks.)	[18] Trädens diameter (max)	[18] Kesme kafası çapı (maks)
[19] Sirna rezne glave	[19] Skärenhetens kod	[19] Kesim düzeni kodu
[20] Sirna rezne glave (24 zubi)	[20] Skärenhetens kod (24 tänder)	[20] Kesim düzeni kodu (24 dişli)
[21] Sirna rezne glave (60 zubi)	[21] Skärenhetens kod (60 tänder)	[21] Kesim düzeni kodu (60 dişli)
[22] Sirna štitnika (glava s reznom niti, trokrako sečivo)	[22] Skyddskod (trimmerhuvud, 3-tandat blad)	[22] Koruma kodu (misinali kesme kafası, 3 uçlu bıçak)
[23] Sirna štitnika (nazubijeno sečivo)	[23] Skyddskod (sågblad)	[23] Koruma kodu (testerele bıçak)
[24] Tezina	[24] Vikt	[24] Ağırlık
[25] Dimenzije	[25] Dimensioner	[25] Ebatlar
[26] Duzina	[26] Längd	[26] Uzunluk
[27] Sirna	[27] Bredd	[27] Genişlik
[28] Visina	[28] Höjd	[28] Yükseklik
[29] Prednja, Zadnja drška	[29] Framre, Bakre handtag	[29] Ön, Arka kabza
[30] Upravljač	[30] Styret	[30] Tutma sapı
[31] Odvojni štاپ	[31] Borttagbar stång	[31] Ayrılabilen cubuk
[32] Motor nošen na ramenu	[32] Axelburen motor	[32] Omuzda taşınan motorW
[33] Nivo zvučnog pritiska	[33] Ljudtrycksnivå	[33] Ses basınç seviyesi
[34] Nesigurnost	[34] Måtosäkerhet	[34] Belirsizlik
[35] zmešen nivo zvučne snage	[35] Uppomatt ljudeffektivå	[35] Ölçülen ses gücü seviyesi
[36] Garantovan nivo zvučne snage	[36] Garanterad ljudeffektivå	[36] Garanti edilen ses gücü seviyesi
[37] Vibracije koje se prenose na ruku na prednjoj dršci	[37] Vibrationer på handen på det främre handtaget	[37] Ön kabza üzerindeki ele aktarılan titreşim
[38] Vibracije koje se prenose na ruku na zadnjoj dršci	[38] Vibrationer på handen på det bakre handtaget	[38] Arka kabza üzerindeki ele aktarılan titreşim
[39] Vibracije koje se prenose na ruku na desnoj dršci	[39] Vibrationer på handen på höger handtag	[39] Sağ kabza üzerindeki ele aktarılan titreşim
[40] Vibracije koje se prenose na ruku na levoj dršci	[40] Vibrationer på handen på vänster handtag	[40] Sol kabza üzerindeki ele aktarılan titreşim
[41] OPCIJE	[41] TILLVAL	[41] SEÇENEKLER
[42] Okidac	[42] Flodare	[42] Jikle


**INDEX**

1. GENERAL INFORMATION .....	1
2. SAFETY REGULATIONS .....	2
3. GETTING TO KNOW THE MACHINE .....	4
3.1 Description of the machine and planned use..	4
3.2 Safety signs.....	5
3.3 Product identification label .....	5
3.4 Main components.....	5
4. ASSEMBLY .....	6
4.1 Assembly components .....	6
4.2 Handle assembly .....	6
4.3 Choosing cutting means and specific guard... 7	
4.4 Fitting/removing cutting means guard .....	7
4.5 Fitting/removing cutting means .....	7
4.6 Mounting the drive-shaft tube (models with separate rod).....	8
4.7 Mounting the flexible drive-shaft tube.....	9
5. CONTROLS .....	9
5.1 Engine start/stop switch .....	9
5.2 Throttle control lever.....	9
5.3 Throttle safety lever.....	9
5.4 Throttle shutter button (optional) .....	9
5.5 Handle for manual start .....	9
5.6 Choke lever .....	9
5.7 Primer control button .....	9
6. USING THE MACHINE .....	9
6.1 Preparation.....	9
6.2 Safety checks.....	10
6.3 Startup .....	11
6.4 Operation .....	11
6.5 Advice on operation .....	12
6.6 Stop.....	12
6.7 After operation.....	13
7. ROUTINE MAINTENANCE.....	13
7.1 General .....	13
7.2 Preparing the fuel mixture .....	13
7.3 Refuelling .....	14
7.4 Cleaning the machine and the engine .....	14
7.5 Nuts and bolts .....	14
8. EXTRAORDINARY MAINTENANCE .....	14
8.1 Angle transmission lubrication.....	14
8.2 Flexible drive-shaft lubrication.....	14
8.3 Cleaning the air filter.....	14
8.4 Spark plug .....	14
8.5 Cutting means maintenance.....	15
8.6 Sharpening the line cutting knife .....	15
8.7 Tuning minimum speed .....	15
8.8 Carburettor .....	15
9. STORING THE MACHINE .....	15
10. HANDLING AND TRANSPORT .....	16
11. ASSISTANCE AND REPAIRS .....	16
12. WARRANTY COVERAGE.....	16
13. MAINTENANCE TABLE.....	17
14. PROBLEM IDENTIFICATION.....	17

**1. GENERAL INFORMATION****1.1 HOW TO READ THE MANUAL**

Some paragraphs in the manual contain important information regarding safety and operation and are emphasized in this manner:

**NOTE** or **IMPORTANT** *these give details or further information on what has already been said, and aim to prevent damage to the machine.*

The  symbol highlights danger. Non-compliance with the warning could lead to personal and/or third party injury and or damage.

.....  
 : The paragraphs highlighted in a square with :  
 : grey spots indicate the optional characteristics :  
 : not on all models documented in this manual. :  
 : Check if the characteristic is on this model. :  
 : .....

Whenever reference is made to a position on the machine such as "front", "back", "left" or "right" hand side, this is determined from where the operator is working.

**1.2 REFERENCES****1.2.1 Figures**

The figures in these instructions for use are numbered 1, 2, 3, etc. Components shown in the figures are marked A, B, C, etc. A reference to component C in figure 2 is written: "See Fig. 2.C" or simply "(Fig. 2.C)". The illustrations are given as a guide only. The actual parts may vary from those shown.


**1.2.2 Headings**

The manual is divided into chapters and paragraphs. The title of paragraph "2.1 Training" is a subheading of "2. Safety regulations". References to headings or paragraphs are marked with the abbreviation chap. or par. and the relevant number. Example: "chap. 2" or "par. 2.1".



## 2. SAFETY REGULATIONS

### 2.1 TRAINING

 **Become acquainted with the controls and the proper use of the machine. Learn how to stop the machine quickly. Failure to follow the warnings and instructions may result in fire and/or serious injury.**

- Never allow children or persons unfamiliar with these instructions to use the machine. Local regulations may restrict the age of the operator.
- Never use the machine if the user is tired or unwell, or has taken medicine, drugs, alcohol or any substances which may slow his reflexes and compromise his judgement.
- Bear in mind that the operator or user is responsible for accidents or unexpected events occurring to other people or their property. It is the user's responsibility to assess the potential risk of the area where work is to be carried out, and to take all the necessary precautions to ensure his own safety and that of others, particularly on slopes or rough, slippery and unstable ground.
- If the machine is sold or lent to others, make sure that the operator looks over the user instructions contained in this manual.

### 2.2 PREPARATION


#### Personal Protective Equipment (PPE)

- Always wear slim-fitting protective clothes fitted with shear-proof protection devices, anti-vibration gloves, helmet, protective goggles, half-mask respirator, protective earplugs, cut resistant safety boots with non-slip soles.
- Never wear scarves, shirts, necklaces, bracelets, clothing that is loose fitting or has hanging cords or ties or any hanging or flapping accessory that could catch in the machine or in any objects or materials in the work area.
- Tie your hair back if it is long.

#### Work area/Machine

- Thoroughly inspect the entire work area and remove anything that could be thrown by the machine or damage the cutting means/rotating parts (stones, branches, iron wire, bones, etc.).

#### Internal combustion engines: fuel

 **DANGER!** Petrol and the fuel mixture are highly flammable!

- Keep the petrol and fuel mixture in approved fuel containers, in a safe place, away from any naked lights or heat sources.
- Keep the containers out of the reach of children.
- Keep the containers free of grass, leaves, or excessive grease;
- Do not smoke when preparing the mixture, when filling up/topping up with fuel or when handling the fuel.
- Do not inhale fuel fumes.
- Use a funnel to top up with fuel only in the open air.
- Never remove the tank cap or add fuel while the engine is running or when the engine is hot.
- Open the fuel tank slowly to allow the pressure inside to decrease gradually.
- Do not take a naked flame to the tank's opening in order to see the tank's contents.
- If you have spilled some fuel, do not attempt to start the engine but move the machine away from the area of spillage and avoid creating any source of ignition until the fuel has evaporated and fuel vapours have dissipated.
- Always put the tank and fuel container caps back on and tighten well;
- Immediately clean up all traces of fuel spilt on the machine or on the ground.
- Never start the machine in the same place in which you refilled it with fuel; the engine must be started in an area at least 3 metres from where you refuelled.
- If fuel is spilt on clothing, change clothing before starting the engine.

### 2.3 DURING OPERATION




#### Work Area

- Do not operate the engine in a confined space where dangerous carbon monoxide fumes can develop. All starting operations must be performed in an open or well ventilated area! Always remember that exhaust gases are toxic!
- When starting up the machine, do not direct the silencer and therefore the exhaust fumes towards flammable materials.
- Do not use the machine in environments at risk of explosion, in the presence of flammable liquids, gas or powder. Electrical contacts and mechanical friction can generate.
- Work only in daylight or with good artificial light in good visibility conditions.
- Keep persons, children and animals away from the working area. Get another adult to keep the children under supervision.

- Check that there is nobody within 15 metres of the machine's range of action or within 30 metres for heavier cutting;
- Where possible, avoid working on wet, slippery ground or in any case on uneven or steep ground that does not guarantee stability for the operator;
- Pay particular attention to uneven ground (humps, hollows), slopes, hidden hazards, or the presence of obstacles that could compromise visibility.
- Be very careful near ravines, ditches or embankments.
- Always work across the face of the slope and never up and down it, being very careful when changing direction, making sure the cutting means is always downstream.
- Look out for traffic when using the machine near the road.

### Behaviour

- When working, the machine must always be firmly held in both hands, keeping the power unit on the right of the body and the cutting group below the line of the belt.
- Always use caution and take on a firm and well-balanced position.
- Never run, always walk.
- Always keep the machine connected to the harness when working.
- Always keep hands and feet away from the cutting means, when starting and when using the machine.
- Warning: the cutting means continues to rotate a few seconds even after it has been disengaged or the engine has been switched off.
- Be careful of flying debris coming from the cutting means.
- Take care not to hit the cutting means against foreign objects/obstacles. Kickback can occur if the cutting means contacts an obstacle/object. This contact can cause a rapid backward motion, pushing the cutting means up and towards the operator. Kickback can cause the operator to lose control of the machine, leading to serious consequences. Kickback can be avoided by taking proper precautions as given below:
  - Hold the machine firmly in both hands and position your body and arms so that you can resist the force of a kickback;
  - Do not overreach and do not cut above the line of the belt;
  - Only use replacement cutting means specified by the manufacturer;
  - Follow the manufacturer's maintenance instructions for the cutting means.
- Beware of injuries caused by devices used to cut the line length.

- Do not touch the engine parts, which heat up during use. Burns hazard.
- To avoid the risk of fire, do not leave the machine with the engine hot on leaves, dry grass or other flammable material.
-  If something breaks or an accident occurs during work, turn off the engine immediately and move the machine away to prevent further damage; if an accident occurs with injuries or third parties are injured, carry out the first aid measures most suitable for the situation immediately and contact the medical authorities for any necessary health care. Carefully remove any debris which could cause damage or injury to persons or animals if ignored.
-  The noise and vibration levels shown in these instructions are the maximum levels for use of the machine. The use of an unbalanced cutting means, excessive speed of movement, the absence of maintenance have a significant influence on noise emissions and vibrations. Consequently, it is necessary to take preventive steps to eliminate possible damage due to high levels of noise and stress from vibration. Maintain the machine well, wear ear protection devices, and take breaks while working.
-  Prolonged exposure to vibrations can cause injuries and neurovascular disorders (also called "Raynaud's syndrome" or "white hand"), especially to people suffering from circulation disorders. The symptoms can regard the hands, wrists and fingers and are shown through loss of sensitivity, torpor, itching, pain and discolouring of or structural changes to the skin. These effects can be worsened by low ambient temperatures and/or by gripping the handgrips excessively tightly. If the symptoms occur, the length of time the machine is used must be reduced and a doctor consulted.

### Use limitations

- Do not use the machine if you are unable to hold it with both hands or keep it steady on your legs while working.
- Never use the machine with damaged, missing or not correctly positioned guards.
- Do not alter the engine adjustments, nor over-run it. If the engine is forced to work with an excessive number of rotations, the risk of personal injury increases.
- Do not strain the machine too much and do not use a small machine for heavy-duty work. If you use the right machine, you will reduce the risk of hazards and improve the quality of your work.

## 2.4 MAINTENANCE, STORAGE AND TRANSPORT

Ensure regular maintenance and correct storage to maintain machine safety and high performance level.

**⚠** *Never use the machine with worn or damaged parts. Faulty or worn-out parts must always be replaced and never repaired. Only use original spare parts: the use of non-original and/or incorrectly fitted parts will compromise the safety of the machine, may cause accidents or personal injuries for which the Manufacturer is under no circumstance liable or responsible.*

### Maintenance

- To reduce the risk of fire, regularly check the machine for oil and/or fuel leaks.
- Be careful during adjustment of the machine to prevent entrapment of the fingers between the cutting means and fixed parts of the machine.

### Storage

- Do not store the machine with fuel in the tank in an area where fuel vapours could reach a naked light, a spark or a strong heat source.
- To reduce fire risks, do not leave containers with debris inside a room.

## 2.5 ENVIRONMENTAL PROTECTION

Safeguarding the environment must be an overriding priority of machine use, to benefit the community and the environment we live in.

- Avoid being a disturbance to the neighbourhood. Use this machine at reasonable times of the day only (not early morning or late evening when the noise could cause disturbance).
- Adhere strictly to local regulations governing the disposal of packaging, oil, fuel, filters, damaged parts or any other element which may have an impact on the environment; this waste should not be disposed of along with standard household waste, but must be disposed of separately and sent to special waste disposal facilities for handling and recycling.
- Scrupulously comply with local regulations and provisions for the disposal of waste materials.
- When the machine is withdrawn from service, do not dump it in the environment, but take it to a waste disposal facility in accordance with the local regulations in force.

## 3. GETTING TO KNOW THE MACHINE

### 3.1 DESCRIPTION OF THE MACHINE AND PLANNED USE

This machine is a garden tool, namely a portable brush cutter/grass edge trimmer with combustion engine for home use.

The machine is essentially composed of an engine which, employing a transmission shaft enclosed in a tube and an angle transmission, drives a cutting means that is configured in various ways for carrying out different functions

The operator is able to hold the machine with the aid of a harness and can operate the main controls, always keeping a safe distance from the cutting means.

#### 3.1.1 Intended use

This machine was designed and manufactured for:

- cutting grass and non-woody vegetation with a nylon line enclosed in a cutting line head;
- cutting tall grass, dry branches, twigs and woody shrubs of up to 2 cm diameter, with the aid of metal or plastic blades;
- cutting wood, such as small trees and saplings (only with saw blade, if admitted);
- use by one operator.

#### 3.1.2 Improper use

Any other usage not in keeping with the aforementioned ones may be hazardous and harm persons and/or damage things. Examples of improper use may include, but are not limited to:

- using the machine for sweeping;
- trimming hedges or other jobs in which the cutting means is not used at ground level;
- pruning trees;
- using the machine with the cutting means above the operator's belt level;
- use of the machine for cutting non-plant material;
- using of cutting means different from the directions in the Technical Data table. Danger of serious injuries and wounds.
- use of the machine by more than one person.

**IMPORTANT** *Improper use of the machine will invalidate the warranty, relieve the Manufacturer from all liability, and the user will consequently be liable for all and any damage or injury to himself or others.*

### 3.1.3 User types

This machine is intended for use by consumers, i.e. non-professional operators. The machine is intended for "DIY" use only.

### 3.2 SAFETY SIGNS

The machine has various symbols on it (Fig. 2). They are used to remind the operator of the behaviour to follow to use it with the necessary attention and caution.

Meaning of symbols:



**WARNING! DANGER!** Failure to use this machine correctly can be hazardous for oneself and others



**WARNING!** Read the instruction manual before using the machine.



Anyone operating the machine under normal conditions for continuous daily use may be exposed to a noise level equal to or exceeding 85 dB (A). Wear ear protectors, safety goggles and a protective helmet.



Wear gloves and safety boots!



**PROJECTION HAZARD!** Keep any people or pets at least 15 m away when using the machine!



Maximum cutting means speed.



Do not use circular saw blades. **Danger: Using circular saw blades on models that are not designed for them exposes the user to the danger of very serious or even fatal injuries.**



**WARNING!** Petrol is flammable. Allow engine to cool at least 2 minutes before refuelling.



Beware of blade thrust.



**WARNING!** - Keep away from hot surfaces.

**IMPORTANT** Any damaged or illegible decals must be replaced. Order replacement decals from an authorised assistance centre.

### 3.3 PRODUCT IDENTIFICATION LABEL

The product identification label holds the following data (Fig. 1):

1. Sound power level
2. Conformity marking
3. Month / Year of manufacture
4. Type of machine
5. Serial number
6. Name and address of Manufacturer
7. Emission number
8. Article code

Write the identification data of the machine in the specific space on the label on the back of the cover page.

**IMPORTANT** Quote the information on the product identification label whenever you contact an authorized service workshop.

### 3.4 MAIN COMPONENTS

The machine is made up of the following main components (Fig. 1):

- A. **Engine:** drives cutting means motion via drive-shaft tube and angle transmission.
  1. Back-pack power unit
- B. **Drive-shaft tube:** the transmission shaft that transmits rotary motion to the angle transmission is housed inside it.
  1. Flexible drive-shaft tube
- C. **Angle transmission:** final part of the drive-shaft tube that transmits motion to the cutting means.
- D. **Cutting means:** the element designed to cut the vegetation
  1. **Cutting line head:** nylon line cutting means

**2. 3-point blade:** metallic disc cutting means

**3. Saw blade** (if permitted): circular metal cutting means with peripheral cutting teeth

- E. Cutting means guard:** it is a safety device which prevents objects drawn up by the cutting means from being hurled away from the machine.
- F. Front hand grip:** semi-circular shaped, it is used to handle the machine and is equipped with a leg guard.
- G. Rear hand grip:** used to handle the machine and equipped with the main on/off/acceleration control buttons.
- H. Leg guard:** a safety guard that prevents accidental contact with the cutting means during use.
- I. Handle bar:** "bull horn" shaped handle bar placed crosswise and asymmetrically to the shaft; used to handle the machine and equipped with the main on/off/acceleration control buttons on the right hand side.
- J. Connection point (of the harness):** where the harness is connected to the machine.
- K. Harness:** device made up of a fabric belt which, placed over the shoulders, help to support the weight of the machine during work:
1. single belt
  2. double belt
  3. with back-pack power unit
- L. Blade protection** (for machine transport and handling): protects against accidental contact with the cutting means that can cause serious injuries.

## 4. ASSEMBLY

**IMPORTANT** *The safety regulations to follow during machine use are described in Chapter 2. Strictly comply with these instructions to avoid serious risks or hazards.*

For storage and transport purposes, some components of the machine are not installed in the factory and have to be assembled after unpacking. Follow the instructions below.

 **Unpacking and completing the assembly should be done on a flat and stable**

**surface, with enough space for machine handling and its packaging, always making use of suitable equipment. Do not use the machine until all the instructions in the "ASSEMBLY" section have been carried out.**

### 4.1 ASSEMBLY COMPONENTS

The packaging includes assembly components.

#### 4.1.1 Unpacking

1. Cautiously open the packaging, paying attention not to lose components.
2. Consult the documentation in the box, including these instructions.
3. Remove all the unassembled parts from the box.
4. Remove the brush cutter from the box.
5. Dispose of the box and packaging in compliance with local regulations.

### 4.2 HANDLE ASSEMBLY

#### 4.2.1 Assembly of front handle

1. Position the cap (Fig. 3.A) inserting the pin (fig.3.A.1) in one of the holes on the drive tube.
2. Assemble front handle fitted with leg guard barrier (Fig. 3.B) using the screws (Fig. 3.C), taking care to maintain in position the two antivibration half bearings (fig.3.D)
3. Fully tighten the screws (Fig. 3.C).

#### 4.2.2 Assembly of handle bar - Type I


1. Loosen the central knob (Fig. 4.A) and remove the cap (Fig. 4.B).
2. Insert the handle bar (Fig. 4.C), making sure that the controls are on the right.
3. Set the handle bar in the most comfortable working position and lock it using the cap (Fig. 4.B) and knob (Fig. 4.A).
4. Fit the casing of the controls (Fig. 4.D) to the cable tie (Fig. 4.E).

**NOTE** *By loosening the knob (Fig. 4.A), you can turn the handlebar to reduce its size for storage.*

#### 4.2.3 Assembly of handle bar - Type II

1. Loosen the screws (Fig. 5.A) and remove the cap (Fig. 5.B) from the support (Fig. 5.C).
2. Put the handlebar (Fig. 5.D) into the seating in the support (Fig. 5.C), located on the drive tube (Fig. 5.E), making sure that the controls are on the right.
3. Fit the cap (Fig. 5.B), fully tightening the screws (Fig. 5.A).
4. Fasten the casing (Fig. 5.F) of the controls to its cable fastener (Fig. 5.G).

#### 4.3 CHOOSING CUTTING MEANS AND SPECIFIC GUARD

 **Every cutting means must be fitted with a specific guard, as indicated by the following directions in the Technical Data table.**

Choose the most suitable cutting means for the job to be done, according to these general indications:

- **the cutting line head** can eliminate tall grass and non-woody vegetation near fences, walls, foundations, pavements, around trees, etc. or to completely clean a particular area of the garden;
- **the 3-point blade** is suitable for cutting brushwood and small shrubs up to 2 cm in diameter;
- **the saw blade (if permitted)** allows small woody parts to be cut and small trees to be felled.

**IMPORTANT** *When the cutting means has to be changed, dismantle all the elements of the device.*

#### 4.4 FITTING CUTTING MEANS GUARD

 **Wear protective gloves.**

##### 4.4.1 Fitting the guard on the cutting means (cutting line head, 3-point blade)

**IMPORTANT** *Whenever you use this protection, make sure that the plate of the transmission tube (Fig. 6.B, Fig. 6.E) is assembled.*


1. Unscrew the screws (Fig. 6.A).
2. Position the guard (Fig. 6.C) on the holes of the plate (Fig. 6.B) of the drive tube (Fig. 6.D).
3. Fix the guard (Fig. 6.C) by fully tightening the screws (Fig. 6.A).

**NOTE** *On the guard of the cutting means (Fig. 1.E) there is the following symbol:*



Indicates the rotation direction of the cutting means.

#### 4.4.2 Fitting the guard on the cutting means (saw blade, if permitted)

 **This guard must not be used for other cutting devices.**

1. Remove the guards that may have been used for other cutting devices.
2. Remove the plate of the transmission tube (Fig. 6.B) and save the corresponding screw (Fig. 6.E).
3. Position the support of the saw-blade guard (Fig. 7.A) on the transmission tube (Fig. 7.B), making sure that the pin (Fig. 7.C) enters correctly into the matching hole in the tube (Fig. 7.D).
4. Fasten the support (Fig. 7.A) utilising the screw (Fig. 7.E) and tighten it fully.
5. Position the guard (Fig. 7.F) on the holes of the support.
6. Fix the guard (Fig. 7.F) by fully tightening the screws (Fig. 7.G).

#### 4.5 FITTING/REMOVING CUTTING MEANS

 **Wear protective gloves.**

##### 4.5.1 Fitting cutting line head

- 1.a Type I:** With the spacer (Fig. 8.A.1) correctly fitted on the shaft, fit the inner ring nut (Fig. 8.A) and the outer ring (Fig. 8.D) in the indicated direction, making sure that the inner ring nut's grooves match perfectly with those of the angle transmission.(Fig. 8.B).
- 1.b Type II:** With the spacer (Fig. 9.A.1) correctly fitted on the shaft, fit the inner ring nut (Fig. 9.A) in the indicated direction, making sure that the inner ring nut's grooves match perfectly with those of the angle transmission.(Fig. 9.B).

2. Insert the supplied wrench (Fig. 8.C, Fig. 9.C) in the specific hole of the inner ring nut (Fig. 8.A, Fig. 9.A), then turn the ring nut by hand and push the wrench (Fig. 8.C, Fig. 9.C) until it enters the hole of the angle transmission (Fig. 8.B, Fig. 9.B), blocking rotation.
3. Fit the cutting line head (Fig. 8.H, Fig. 9.H), screwing it anticlockwise.
4. Remove the wrench (Fig. 8.C, Fig. 9.C) to restore rotation.

Adjusting the cutting means guard:

5. Fit the additional guard (Fig. 8.E, Fig. 9.E), inserting the couplers into the respective seats of the cutting means (Fig. 8.F, Fig. 9.F) and pressing until a click is heard; then fasten in place using the screw (Fig. 8.G, Fig. 9.G).

**IMPORTANT** *When using the cutting line head, the additional guard (Fig. 8.E, Fig. 9.E) must always be fitted, with line cutting knife (Fig. 33.A).*

#### 4.5.2 Removing cutting line head

1. Insert the supplied wrench (Fig. 8.C, Fig. 9.C) in the specific hole of the inner ring nut (Fig. 8.A, Fig. 9.A), then turn the ring nut by hand and push the wrench (Fig. 8.C, Fig. 9.C) until it enters the hole of the angle transmission (Fig. 8.B, Fig. 9.B), blocking rotation.
2. Remove the cutting line head (Fig. 8.H, Fig. 9.H) by unscrewing it clockwise, making sure not to slide the spacer (Fig. 8.A.1, Fig. 9.A.1) off the shaft.

#### 4.5.3 Fitting 3-point blade, saw blade (if permitted)

 **Apply the guard to the blade.**

1. With the spacer (Fig. 10.A.1, Fig. 11.A.1) correctly fitted on the shaft, fit the inner ring nut (Fig. 10.A, Fig. 11.A) in the indicated direction, making sure that the inner ring nut's grooves match perfectly with those of the angle transmission.(Fig. 10.B, Fig. 11.B).
2. Fit the blade (Fig. 10.C, Fig. 11.C) and the outer ring nut (Fig. 10.D, Fig. 11.D) with the flat part towards the blade.

3. Insert the supplied wrench (Fig. 10.E, Fig. 11.E) in the specific hole, then turn the blade by hand (Fig. 10.C, Fig. 11.C) and push the wrench (Fig. 10.E, Fig. 11.E) until it enters the hole of the angle transmission (Fig. 10.B, Fig. 11.B), blocking rotation.
4. Fit the cup (Fig. 10.F, Fig. 11.F) and fully tighten the nut (Fig. 10.G, Fig. 11.G) in an anticlockwise direction (25 Nm).
5. Remove the wrench (Fig. 10.E, Fig. 11.E) to restore rotation.

Adjusting the cutting means guard:

6. Remove the additional guard (Fig. 10.H - if it has been fitted) by loosening the screw (Fig. 10.J) and releasing the snap-fitted couplers in the cutting means (Fig. 10.I).

#### 4.5.4 Removing 3-point blade, saw blade (if permitted)

 **Apply the guard to the blade.**

1. Insert the supplied wrench (Fig. 10.E, Fig. 11.E) in the specific hole, then turn the blade by hand (Fig. 10.C, Fig. 11.C) and push the wrench (Fig. 10.E, Fig. 11.E) until it enters the hole of the angle transmission (Fig. 10.B, Fig. 11.B), blocking rotation.
2. Loosen the nut (Fig. 10.G, Fig. 11.G) clockwise and remove the cup (Fig. 10.F, Fig. 11.F).
3. Remove the outer ring nut (Fig. 10.D, Fig. 11.D), then remove the blade (Fig. 10.C, Fig. 11.C) and the inner ring nut (Fig. 10.A, Fig. 11.A), making sure not to slide the spacer (Fig. 10.A.1, Fig. 11.A.1) of the shaft.

#### 4.6 MOUNTING THE DRIVE-SHAFT TUBE (MODELS WITH SEPARATE ROD)

1. Pull out the stop pin (Fig. 12.A) and push the lower part of the rod (Fig. 12.B) right down until the stop pin (Fig. 12.A) in the hole (Fig. 12.C) of the rod. This is easier to do if you rotate the bottom of the rod (Fig. 12.B) slightly in both directions. The pin (Fig. 12.A) is in place when it is completely lodged in the hole.
2. Once inserted, tighten the knob (Fig. 12.D), securely.



#### 4.7 MOUNTING THE FLEXIBLE DRIVE-SHAFT TUBE

1. Remove the protective cuffs (Fig. 13.A) from both ends of the flexible drive tube (Fig. 13.B), taking note that there are differences between them.
2. Lift the pin (Fig. 14.A) and insert the end with the hole (Fig. 14.B) in the seat of the power unit (Fig. 14.C), ensuring that the hole is turned upward.
3. Release the pin (Fig. 14.A), making sure it is lowered completely to lock the end of the tube (Fig. 14.D).
4. Remove the protection cap (Fig. 15.A) from the tube (Fig. 15.B) protruding from the rear handgrip (Fig. 15.C).
5. Insert the end with the groove (Fig. 15.D) in the protruding tube of the rear handgrip (Fig. 15.B) and fasten it with the screw (Fig. 15.E) ensuring it stays locked.
6. Remove the air filter cover (par. 8.3).
7. Insert the register (Fig. 16.A) of the throttle wire in the support slot and connect the wire (Fig. 17.A) to the carburettor lever (Fig. 17.B).
8. Work the nuts (Fig. 17.C) to tighten the wire and block the register on the support.
9. Connect the two terminals of the cables (Fig. 18.A) and (Fig. 18.B) to the corresponding cables on the power unit.
10. Fit air filter cover.

## 5. CONTROLS

### 5.1 ENGINE START/STOP SWITCH

Used to start and stop the engine. The switch has two positions (Fig. 18.A):

-  STOP - the engine stops and cannot be restarted.
-  START - the engine can start and run.

### 5.2 THROTTLE CONTROL LEVER

Enables the speed of the cutting means to be adjusted (Fig. 18.B).

The throttle control lever (Fig. 18.B) can be used only if the throttle safety lever is pushed at the same time (Fig. 18.C).

The correct running speed will be achieved by pressing the throttle control lever (Fig. 18.B) as far as possible.

### 5.3 THROTTLE SAFETY LEVER

The throttle safety lever (Fig. 18.C) enables the throttle control lever (Fig. 18.B).

### 5.4 THROTTLE SHUTTER BUTTON (OPTIONAL)

Used to turn on the engine when cold (Fig. 18.D).

### 5.5 HANDLE FOR MANUAL START

Enables manual starting of the engine (Fig. 18.I).

### 5.6 CHOKE LEVER

Used to turn on the engine when cold. The starter has two positions (Fig. 18.E):



position A - the choke is not engaged (normal use and warm start)



position B - the choke is engaged (for cold start)

### 5.7 PRIMER CONTROL BUTTON



Press the rubber button of the primer to inject fuel into the carburettor intake manifold to facilitate startup (Fig. 18.F).

## 6. USING THE MACHINE

**IMPORTANT** *The safety regulations to follow during machine use are described in Chapter 2. Strictly comply with these instructions to avoid serious risks or hazards.*

**IMPORTANT** *The machine is supplied without fuel.*

### 6.1 PREPARATION

Before using the machine:

1. place the machine in a stable horizontal position on the ground;
2. choose the most suitable cutting means for the job to be done (par. 4.3);



3. Fill with fuel before using the machine. For preparing the mixture, refuelling methods and precautions (see paragraph 7.2, 7.3).
4. wear the harness correctly (see paragraph 6.1.1).

### 6.1.1 Using harnesses

The belts must be adjusted to suit the operator's height and build.

Always use a harness that is suited to the weight of the machine:

- for machines weighing less than 7.5 kg, single or double belt models can be used;
- the double belt model must be used for machines weighing more than 7.5 kg.

#### • Models with single belt

The harness must be put on before connecting the machine to the special coupling.

The belt (Fig. 19.A) must go from the left shoulder to the right hip.

The belt must be worn with:

- the machine's support (Fig. 19.A.1), the snap-hook (Fig. 19.A.2) and the quick release (Fig. 19.A.3) coupling on the right side;

#### • Models with double belt

The harness must be put on before connecting the machine to the special coupling.

The belt (Fig. 19.B) must be worn with:

- the machine's support (Fig. 19.B.1), the snap-hook (Fig. 19.B.2) and the quick release (Fig. 19.B.3) coupling on the right side;
- the quick release in front (Fig. 19.B.3);
- the belts cross-over on the operator's back (Fig. 19.B.4);
- the buckles properly fastened (Fig. 19.B.5).

The belts must be tensioned so that the load is evenly distributed on the shoulders.

#### • Models with back-pack harness

Harness with back-pack must be worn after starting the machine.

The harness (Fig. 19.C) must be worn with:

- the harness straps on the operator's shoulders (Fig. 19.C.1);
- the buckles properly fastened (Fig. 19.C.2).
- the snap-hook coupling on the right side (Fig. 19.C.3);

- the quick release in front (Fig. 19.C.4).
- The belts must be tensioned so that the load is evenly distributed on the shoulders.

## 6.2 SAFETY CHECKS

Run the following safety checks and check that the results correspond to those outlined on the tables.

 **Always carry out the safety checks before use.**

### 6.2.1 General check

Object	Result
Handles (Fig. 1.F; Fig. 1.G , Fig. 1.I)	Clean, dry and fixed firmly to the machine.
Cutting means guard. (Fig. 1.E)	Suitable for the cutting means used, fixed correctly and firmly to the machine, not worn/deteriorated or damaged.
Connection point of the harness (Fig. 1.J)	Correctly positioned.
Quick release (Fig. 19.A.3; 19.B.3, Fig. 19.C.4)	Efficient. Must enable the machine to be freed rapidly in the event of danger.
Screws on the machine and on the cutting means	Correctly tightened (not loose)
Cutting means (Fig. 1.D.1; Fig. 1.D.2, Fig. 1.D.3)	Not damaged or worn.
Metal blade (if fitted) (Fig. 1.D.2, Fig. 1.D.3)	Sharp
Air filter (Fig. 29.C, Fig. 30.C, Fig. 31.C)	Clean
Electric cables and spark plug cable	Undamaged to prevent sparks.
Spark plug cap (Fig. 18.H;)	Undamaged and fitted correctly on the spark plug

### 6.2.2 Machine operating test

Action	Result
Start the machine (par. 6.3)	The cutting means (Fig. 1.D.1, Fig. 1.D.2, Fig. 1.D.3) must not move when the engine is running idle.
Push the throttle control lever (Fig. 18.B) and the throttle safety lever at the same time (Fig. 18.C).	The levers must move freely and not be forced.

Action	Result
Release the throttle control lever (Fig. 18.B) and the throttle safety lever at the same time (Fig. 18.C).	The levers must return automatically and rapidly to the neutral position and the engine must return to running idle.
Press the throttle control lever (Fig. 18.B)	the throttle control lever remains locked (Fig. 18.B).
Press the engine start/stop switch (Fig. 12.A; Fig. 13.A)	The switch must easily move from one position to the other;

**⚠** *If any of the results fails to comply with the following tables, do not use the machine! Take it to a service centre to be checked and repaired if necessary.*

### 6.3 STARTUP

**IMPORTANT** *A label (Fig. 2) is placed on the machine that summarizes the start up main steps. The label is a quick guide and it does not replace the procedures specified below.*

Before starting the engine:

1. Place the machine firmly on the ground.
2. Remove the guard of the cutting means (Fig. 1.L)(if used).
3. Make sure the blade (1.C.2)(if used) does not touch the ground or other objects.

#### 6.3.1 Startup from cold

**⚠** *A "cold" start of the engine means starting it after at least 5 minutes from when it was switched off or after refuelling.*

**IMPORTANT** *To prevent distortions, the drive tube must not be used as a support for the hand or knee during startup.*

**IMPORTANT** *To avoid breaking the starter cable, do not pull the whole length of it or let it slide along the edge of the cable guide hole. Release the starter grip gradually, to prevent it flying back uncontrollably.*

1. Turn switch (Fig. 12.A; Fig. 13.A) to «I».
2. Engage the choke by moving the lever to position «B» (Fig. X.X).
3. Press the primer device button (Fig. 12.F; Fig. 13.F) 10 times to prime the carburettor. Make sure that the hole is covered by your finger when pressing the bulb.
4. **only for models with throttle shutter:** Push the throttle control lever (Fig. 12.B) and the throttle safety lever at the same time (Fig. 13.C) and keep them in this

position whilst pressing the throttle shutter button (Fig. 12.D); release the levers so that the button remains pressed.

5. Hold the machine firmly on the ground with one hand on the power unit, in order not to lose control of the machine during startup (Fig. 14).
6. Pull the starter grip slowly for 10 - 15 cm until you feel some resistance, then tug it a few times until you hear the engine turn over.
7. Disconnect the choke control (Fig. 5.A), moving the lever to position «A».
8. Pull the starter grip again until the engine starts as normal.
9. Use the throttle control lever (Fig. 12.B) briefly and make the engine run idle.
10. Let the engine run idle for at least 1 minute before using the machine.

**IMPORTANT** *If the starter grip is pulled repeatedly with the starter on, it may flood the engine and make starting difficult. " If the engine floods (see paragraph 7.6).*

#### 6.3.2 Warm start

When warm starting (immediately after stopping the engine), follow the procedure indicated above in points 2 - 3 - 5 - 7 - 8 of the previous procedure.

### 6.4 OPERATION

**NOTE** *Before tackling a mowing job for the first time, get to know the machine, learn the most suitable cutting techniques, make sure your wear the harnesses correctly, grip the machine firmly and make the movements required by the job.*

To operate with the machine, proceed as described below:

- always keep the machine connected to the correctly worn harness when working (see paragraph 6.1.1).
- When working, the machine must always be firmly held in both hands, keeping the power unit on the right of the body and the cutting unit below the line of the belt.

#### 6.4.1 Work techniques

##### 6.4.1.a Cutting line head

**⚠** *Use ONLY nylon lines. The use of metal lines, plasticised metal lines and/or lines that are not suitable for the head can cause serious injuries and wounds.*

**⚠** *Do not use the machine for sweeping, tilting the cutting line head. The power*


**of the engine could throw objects and small stones 15 metres or more, causing damage or injury to people.**

#### **a. Cutting in motion (Scything)**

Proceed at a regular pace, with a circular motion similar to a traditional scythe, without tilting the cutting line head during the operation (Fig. 15).

First try cutting at the right height in a small area, so as to then achieve a uniform cutting height keeping the cutting line head at a constant distance from the ground.

For heavier cutting it can be useful to tilt the cutting line head to the left by about 30°.

 **Do not work in this way if there is the possibility of causing objects to be thrown, which could harm people, animals or cause damage.**

#### **b. Precision cutting (Trimming)**

Keep the machine slightly tilted so that the lower part of the cutting line head does not touch the ground and the cutting line is at the required point, always keeping the cutting means at a distance from the operator.

#### **c. Cutting near fences/foundations**

Move the cutting line head slowly towards fences, posts, rocks, walls, etc. without hitting them hard (Fig. 16).

If the line strikes a solid object it could break or become worn; if it gets tangled in a fence it could break suddenly.

In any case, cutting around pavements, foundations, walls, etc. can cause greater wear than normal to the line.

#### **d. Cutting around trees**


Walk round the tree from left to right, approaching the trunks slowly so as not to strike the tree with the line and keeping the cutting line head tilted forward slightly. (Fig. 17)

Remember that the nylon line could lop off or damage small shrubs and that the impact of the nylon line against the trunk of bushes or trees with soft bark could seriously damage the plant.


##### **6.4.1.b 3-point blade**

Start cutting above the undergrowth and then move down with the scything blade so as to cut the brush into small pieces (Fig. 19).

##### **6.4.1.c Saw blade (if permitted)**

 **When using the saw blade, where permitted, the specific guard must always be fitted (cap. 4.3.3). The**

**blade must always be well sharpened to reduce the risk of kickback.**

 **When felling small trees, estimate the direction in which the cut tree will fall, also taking the wind direction into consideration.**

To get a good result when felling small trees, the cut must be made with a rapid movement towards the branch or trunk to be cut, with the engine at maximum revs. Do not use the right-hand area of the blade because there is a high risk of kickback or the blade seizing up, due to the direction of rotation (Fig. 20).

#### **6.4.2 Adjusting the length of the cutting line head during work**

This machine is fitted with a semi-automatic line release head.

Head line length should be adjusted:

- when the line is consumed and becomes shorter;
- when motor rotation seems higher than normal;
- when cutting efficiency seems reduced.

To release new line:

- hit the cutting line head against the ground (Fig. 19) with the throttle control lever pressed fully down;
- line is automatically released and the line cutting knife (Fig. 11.A) cuts the excess length.

#### **6.5 ADVICE ON OPERATION**

During use it is best to periodically remove weeds that wrap around the machine to avoid motor overheating (Fig. 1.A), due to grass caught under the cutting means guard (Fig. 1.E).

Proceed as follows:

- stop the machine (par. 6.6);
- remove the spark plug cap (par.7.2.2);
- wear work gloves;
- remove the caught-up grass with a screwdriver to allow the motor to be properly cooled.

**NOTE** *Avoid using the machine at full power for the first 6- 8 working hours.*

#### **6.6 STOP**

To stop the machine:

- Release the throttle control lever (Fig. 12.B; Fig. 13.B) and allow the engine to run at minimum speed for a few seconds.
- Turn switch (Fig. 12.A; Fig. 13.A) to «O».
- Wait for the cutting means to stop.

**⚠** *When you have reduced throttle speed to a minimum, it will take a few seconds for the cutting means to stop.*

**⚠** *The engine may be very hot immediately after it is shut down. Do not touch. The engine can cause burn injuries.*

**IMPORTANT** *Stop the engine ( par. 6.5) when moving between work areas.*

## 6.7 AFTER OPERATION

- Remove the spark plug cap (Fig. 9.F).
- When the cutting means has halted, fit the blade guard.
- Allow the engine to cool before storing in an enclosed space.
- Clean (par. 7.3).
- Check there are no loose or damaged components. If necessary, replace the damaged components and tighten any screws and loose bolts.

**IMPORTANT** *Stop the engine ( par. 6.5), remove the spark plug cap (Fig. 12.H; Fig. 13.H) and apply the blade protection device whenever you leave the machine unattended.*

## 7. ROUTINE MAINTENANCE

### 7.1 GENERAL

**IMPORTANT** *The safety regulations to follow during machine use are described in Chapter 2. Strictly comply with these instructions to avoid serious risks or hazards.*

**⚠** *Before performing any maintenance operations:*

- **Stop the machine;**
- **Remove the spark plug cap (Fig. 9.F);**
- **when the cutting means is stationary, apply the blade protection device, (except when working directly on the blade);**
- **allow the engine to cool before storing in an enclosed space;**

- **use suitable clothing, protective gloves and goggles;**
- **read the relevant instructions.**

- The frequency and types of maintenance are summarised in the "Maintenance Table" (see chapter 12). The table will help you maintain your machine's safety and performance. It lists the main maintenance tasks and how often they need to be performed. Carry out the relevant task as soon as it is scheduled to be performed.
- The use of non-genuine spare parts and accessories could adversely affect machine operation and safety. The manufacturer shall not be liable for any injuries or damage caused by such parts.
- Genuine spare parts are supplied by authorized assistance workshops and dealers.

**IMPORTANT** *Any maintenance and adjustment operations not described in this manual must be carried out by your dealer or Authorised Service Centre.*

### 7.2 PREPARING THE FUEL MIXTURE

This machine has a two-stroke engine which requires a mixture of petrol and lubricating oil.

**IMPORTANT** *Using petrol alone will damage the engine and will void the warranty.*

**IMPORTANT** *Only use quality fuels and oils to maintain high performance and guarantee the duration of the mechanical parts over time.*

#### 7.2.1 Petrol characteristics

Only use unleaded petrol with an octane rating of at least 90.

**IMPORTANT** *Unleaded petrol tends to create deposits in the container if stored for more than 2 months. Always use fresh petrol!*

#### 7.2.2 Oil characteristics

Only use top quality synthetic oil that is specifically for two-stroke engines. Your dealer can provide you with oils which have been specifically developed for this type of engine, and which are capable of guaranteeing a high level of protection. The use of these oils makes it possible to prepare a 2.5% mixture, consisting of 1 part oil to 40 parts petrol.

### 7.2.3 Preparation and storage of the fuel mixture

To prepare the fuel mixture:

- Place about half the amount of petrol in an approved container.
- Add all the oil.
- Add the rest of the petrol.
- Close the cap and shake well.

**IMPORTANT** *The fuel mixture tends to age. Do not prepare excessive amounts of the fuel mixture to avoid the formation of deposits.*

**IMPORTANT** *Keep the petrol and fuel mixture containers separate and easily identifiable to avoid the mistake of using one in place of the other.*

**IMPORTANT** *Periodically clean the petrol and fuel mixture containers to remove any deposits.*

### 7.3 REFUELLING

Before refuelling:

- Shake the fuel mixture container well.
- Place the machine in a flat stable position with the fuel mixture tank upwards (Fig. 12.G; Fig. 13.G).

**NOTE** *The cap of the mixture tank (Fig. 12.G; Fig. 13.G) displays the following symbol:*



Fuel mixture tank

- Clean the fuel tank cap and the surrounding area to prevent any dirt from entering the tank during refuelling.
- Open the fuel tank cap carefully to allow the pressure inside to decrease gradually.
- Use a funnel to refill and avoid filling the tank to the brim.

### 7.4 CLEANING THE MACHINE AND THE ENGINE

Always clean the machine after use.

- To reduce fire hazards:
  - keep the machine and, in particular, the engine free of grass, leaves, or excessive grease;
  - periodically clean the cylinder fins with compressed air and clear the

- silencer area to get rid of sawdust, branches, leaves or other debris;
- To avoid overheating and damage to the engine, always keep the cooling air vents clean and free of sawdust and debris.

### 7.5 NUTS AND BOLTS

- Keep all nuts, bolts and screws tight to be sure the machine is in a safe working condition.
- Check regularly that the handles are fixed firmly.

## 8. EXTRAORDINARY MAINTENANCE

### 8.1 ANGLE TRANSMISSION LUBRICATION

Lubricate with lithium-based grease. Remove the screw (Fig. 23.A) and put in the grease, turning the shaft manually until grease emerges, then replace the screw (Fig. 23.A).

### 8.2 FLEXIBLE DRIVE-SHAFT LUBRICATION

- Lubricate with lithium-based grease.
1. Unhook the tube (12) from the engine side;
  2. extract the flexible drive-shaft (Fig. X.X);
  3. apply grease rotating the drive-shaft manually until the grease is distributed over the entire surface; then reassemble (par. X.X).

### 8.3 CLEANING THE AIR FILTER

**IMPORTANT** *Cleaning the air filter is essential to guarantee the efficiency and durability of the machine. Do not work with a damaged filter or without a filter, as this could permanently damage the engine.*

It must be cleaned after every 15 working hours.

Clean the filter as follows:

1. Loosen the knob (Fig. 21.B), remove the cover (Fig. 21.A) and the filter element (Fig. 21.C).
- 2.a **Type I - II**
  - Wash the filter element (Fig. 21.C) with soap and water. Do not use petrol or other solvents.
  - Leave the filter to dry in the open air.

## 2.b Type III

- Blow compressed air from the inside to remove dust and debris (Fig. X.X).
3. Fit the filter element (Fig. 21.C) and the cover (Fig. 21.A), back on, tightening the knob (Fig. 21.B) again.

## 8.4 SPARK PLUG

Periodically remove and clean the spark plug using a metal brush (Fig. 22) to get rid of any deposits. Check and reset the correct distance between the electrodes (Fig. 22).

Replace the spark plug and fasten it firmly using the supplied wrench.


The spark plug must be replaced with one with the same characteristics whenever the electrodes have burnt or the insulation has worn, and in any case every 100 working hours.

## 8.5 CUTTING MEANS MAINTENANCE

When servicing the cutting means, bear in mind that, even though the spark plug cable is disconnected, the cutting means can still move.


Cutting means displaying the code indicated on the Technical Data table should be used on this machine.

Given product evolution, the cutting means mentioned in the “Technical Data” table may be replaced in time with others having similar interchangeable and operating safety features.


 ***Do not touch the cutting means until the spark plug cap has been removed and the cutting means is completely stationary.***

 ***Wear protective gloves.***


### 8.5.1 Blade sharpening/balancing

 ***For safety reasons, sharpening and balancing should be done by a Specialised Centre with suitable skills and equipment for the job; without risking any damage to the blade which would make it unsafe when used.***

3-point blades can be used on both sides. When one side of the points is worn, the blade can be turned and the other side used. When both sides of the points are worn, have them sharpened.

 ***The saw blade is not reversible, thus it must only be used from one side.***

### 8.5.2 Blade replacement

 ***The blade must never be repaired, but must be replaced as soon as signs of breaking are noted or the sharpening limit is exceeded.***

For replacement procedures, see chapter 4.3.


### 8.5.3 Replacing the cutting line head

Follow the sequence indicated in (Fig. 24 - Type I, Fig. 25 Type II).

### 8.6 SHARPENING THE LINE CUTTING KNIFE

- Remove the line cutting knife (Fig. 25 A) from the guard (Fig. 25.B), by loosening the screws (Fig. 25.C).
- Remove the line cutting knife (Fig. 25.A) in a vice and sharpen it using a flat file, being careful to retain the original cutting angle.
- Refit the line cutting knife (Fig. 25.A) on the guard (Fig. 25.B).

### 8.7 TUNING MINIMUM SPEED

 ***If the cutting means moves when the engine is running idle, contact your dealer to have the engine adjusted correctly.***

### 8.8 CARBURETTOR

The carburettor is tuned by the manufacturer to achieve maximum performance in all situations, with a minimum emission of toxic gas in compliance with the regulations in force.

In the event of poor performance, contact your Dealer for a check of the carburation and engine.

## 9. STORING THE MACHINE

**IMPORTANT** *The safety regulations to follow for putting into storage are described*

*in paragraph 2.4. Strictly comply with these instructions to avoid serious risks or hazards.*

If you are not going to use the machine for a period of more than 2-3 months, we recommend you do a few things before putting it away. This will make it easier when you want to use the machine again and will also prevent permanent damage to the engine. Before putting the machine away:

1. Empty the fuel tank in the open air with the engine switched off and cold.
2. Start the engine and run it idle until it comes to a halt, so that it uses up all the fuel that is left in the carburettor.
3. Wait for the engine to cool.
4. Remove the spark plug cap (Fig. 12.H; Fig. 13.H)
5. Clean the machine thoroughly.
6. Check the machine for any damage. If necessary, contact the authorised assistance centre.
7. Store the machine:
  - in a dry place
  - protected from inclement weather
  - with the blade guard fitted correctly
  - in a place where children cannot get to it
  - making sure that keys or tools used for maintenance are removed.

When you wish to start using the machine again, prepare it as indicated in chapter "6. Using the machine" .

## 10. HANDLING AND TRANSPORT

Whenever the machine is to be handled or transported, you must:

- turn off the engine;
  - disconnect the spark plug cap (Fig. 12.H; Fig. 13.H);
  - wear heavy work gloves;
  - when the cutting means has halted, fit the blade guard;
  - only hold the machine using the handgrips and position the cutting means in the opposite direction to that used during operations.
- When using a vehicle to transport the machine:
- position it so that it can cause no danger to persons;
  - fasten it firmly in place to avoid it from tipping over, which may cause damage or fuel spillage.

## 11. ASSISTANCE AND REPAIRS

This manual provides all the necessary information to run the machine and for correct basic maintenance operations which can be performed by the user. Any regulations and maintenance operations not described herein must be carried out by your Dealer or Authorized Service Centre, which have the necessary knowledge and equipment to ensure that the work is carried out correctly, maintaining the correct degree of safety and the original operating conditions of the machine. Any operations performed in unauthorized centres or by unqualified persons will totally invalidate the Warranty and all obligations and responsibilities of the Manufacturer.

- Only authorized service workshops can carry out guaranteed repairs and maintenance.
- The authorized service workshops only use genuine spare parts. Genuine spare parts and accessories have been designed specifically for machines.
- Non-genuine spare parts and accessories are not approved. Using non-genuine spare parts and accessories voids the warranty.
- It is advisable to send your machine once a year to an authorized service workshop for servicing, assistance and safety device inspection.

## 12. WARRANTY COVERAGE

The warranty covers all material and manufacturing defects. The user must follow all the instructions provided in the accompanying documentation.

The warranty does not cover damage caused by:

- Failure to familiarise oneself with the documentation accompanying the machine.
- Carelessness.
- Incorrect or prohibited use or assembly.
- Use of non-genuine spare parts.
- Use of accessories not supplied or approved by the manufacturer.

The warranty does not cover:

- Normal wear and tear of consumables, such as cutting means, safety bolts.
- Normal wear and tear.

The purchaser is protected by his or her own national legislation. The purchaser's rights under the national laws or his or her own country are not in any way restricted by this warranty.

## 13. MAINTENANCE TABLE

Task	Frequency		Paragraph
	First time	And then every	
<b>MACHINE</b>			
Check all fasteners	-	Before each use	7.9
Safety checks/check controls	-	Before each use	6.2
General cleaning and inspection	-	Cleaning the exhaust area	7.4
Lubricating angle transmission	-	15 hours	8.1
Lubricating flexible drive-shaft	-	15 hours	8.2
<b>ENGINE</b>			
General cleaning and inspection	-	Cleaning the exhaust area	7.4
Cleaning the air filter	-	15 hours / at end of every season	7.5
Cleaning the spark plug	-	15 hours / every season	7.7
Replace spark plug	-	100 hours / every season	7.7
Checking/topping up fuel level	-	Before each use	7.3.

## 14. PROBLEM IDENTIFICATION

PROBLEM	PROBABLE CAUSE	REMEDY
1. The engine will not start or will not keep running	Incorrect starting procedure.	Follow the instructions (see chapter 6.3)
	Dirty spark plug or incorrect distance between the electrodes	Check the spark plug (see par. 7.7).
	Air filter clogged	Clean and/or replace the filter (see par. 7.5).
	Carburation problems	Contact the authorised assistance centre.
2. The engine starts but lacks power.	Air filter clogged	Clean and/or replace the filter (see par. 7.5).
	Carburation problems	Contact the authorised assistance centre.
3. The engine runs irregularly and lacks power when revved	Dirty spark plug or incorrect distance between the electrodes	Check the spark plug (see par. 7.7).
	Carburation problems	Contact the authorised assistance centre.
4. The engine makes too much smoke	Incorrect composition of the fuel mixture	Prepare the fuel mixture according to the instructions (see par. 7.2)
	Carburation problems	Contact the authorised assistance centre.
5. If the engine floods	The starter grip has been driven repeatedly with the starter inserted.	Remove the spark plug (Fig. 22) and pull gently on the starter grip (Fig. 12.1, Fig. 13.1) to eliminate excess fuel, then dry the electrodes of the spark plug and refit it on the engine.
6. The cutting means must not move when the engine is running idle	Incorrect adjustment of fuelling	Contact the authorised assistance centre.

If problems persist after having performed the above operations, contact your dealer.



PROBLEM	PROBABLE CAUSE	REMEDY
7. The machine starts to vibrate abnormally	Damaged or loose parts.	Stop the machine and remove the spark plug cap (Fig. 12.H; Fig. 13.H). Inspect for damage. Check for and tighten any loose parts. Have all checks, repair work and replacements carried out by a specialized Centre only.
8. The machine has struck a foreign body.	Damaged or loose parts.	Stop the machine and remove the spark plug cap (Fig. 12.H; Fig. 13.H). Inspect for damage. Check for and tighten any loose parts. Have all checks, repair work and replacements carried out by a specialized Centre only.

If problems persist after having performed the above operations, contact your dealer.

**DICHIARAZIONE CE DI CONFORMITÀ** (Istruzioni Originali)  
(Direttiva Macchine 2006/42/CE, Allegato II, parte A)

1. La Società: ST. S.p.A. – Via del Lavoro, 6 – 31033 Castelfranco Veneto (TV) – Italy

2. Dichiaro sotto la propria responsabilità, che la macchina:

Decespugliatore a motore portatile manualmente (taglio erba)

a) Tipo / Modello Base:	B 26 JA - B 26 JDA - B 26 DA - B26 J - B 26 JD - B 26 D
c) Numero di Serie:	22A**TRB000001 ÷ 99L**TRB999999
d) Motore:	a scoppio

3. È conforme alle specifiche delle direttive:

- MD: 2006/42/EC
- OND: 2000/14/EC, Annex V- 2005/88/EC  
D. Lgs.262/2002, ANNEX V (Italy)
- e) Ente certificatore: /

- EMCD: 2014/30/EU
- RoHS II: 2011/65/EU - 2015/863/EU

4. Riferimento alle norme armonizzate:

EN ISO 11806-1:2011  
EN ISO 14982:2009  
EN IEC 63000:2018

**B 26 JA, B 26 JDA, B 26 DA**

**B 26 J - B 26 JD - B 26 D**

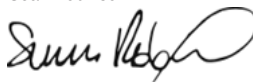
g) Livello di potenza sonora misurato:	107 dB(A)	108 dB(A)
h) Livello di potenza sonora garantito:	109 dB(A)	110 dB(A)
j) Potenza netta installata:	0,7 kW	0,7 kW

n) Persona autorizzata a costituire il Fascicolo Tecnico: ST. S.p.A.  
Via del Lavoro, 6  
31033 Castelfranco Veneto (TV) - Italia

o) Castelfranco Veneto, 01/10/2022

CEO Stiga Group

Sean Robinson



## UK DECLARATION OF CONFORMITY

(Supply of Machinery (Safety) Regulations 2008, S.I. 2008 No. 1597, Annex II, part A)

1. The company: ST. S.p.A. – Via del Lavoro, 6 – 31033 Castelfranco Veneto (TV) – Italy

2. Hereby declares under its own responsibility that the machine:

portable hand-held powered brush-cutter (grass cutting)

a) Homologation type:	B 26 JA - B 26 JDA - B 26 DA - B26 J - B 26 JD - B 26 D
c) Serial number:	22A••TRB000001 ÷ 99L••TRB999999
d) Engine:	petrol

3. Conforms to UK Regulations:

- S.I. 2008/1597 - Supply of Machinery (Safety) Regulations 2008
- S.I. 2001/1701 - Schedule 8 - Noise Emission in the Environment by Equipment for use Outdoors Regulations 2001
- e) Notified body: /
- S.I. 2016/1091 - Electromagnetic Compatibility Regulations 2016
- S.I. 2012/3032 - The Restriction of the Use of Certain Hazardous Substances in Electrical and Electronic Equipment Regulations 2012

4. Reference to harmonised standards:

EN ISO 11806-1:2011  
EN ISO 14982:2009  
EN IEC 63000:2018

**B 26 JA, B 26 JDA, B 26 DA**

**B 26 J - B 26 JD - B 26 D**

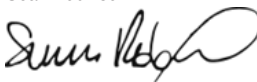
g) Measured sound power level:	107 dB(A)	108 dB(A)
h) Guaranteed sound power level:	109 dB(A)	110 dB(A)
j) Net power installed:	0,7 kW	0,7 kW

n) Person authorised to compile the technical file: ST. S.p.A.  
Via del Lavoro, 6  
31033 Castelfranco Veneto (TV) - Italia

o) Castelfranco Veneto, 01/10/2022

CEO Stiga Group

Sean Robinson



UK Importer: STIGA LTD  
Unit 8, Bluewater Estate Plympton,  
Devon, PL7 4JH, England



**DICHIARAZIONE CE DI CONFORMITÀ** (Istruzioni Originali)  
(Direttiva Macchine 2006/42/CE, Allegato II, parte A)

1. La Società: ST. S.p.A. – Via del Lavoro, 6 – 31033 Castelfranco Veneto (TV) – Italy

2. Dichiaro sotto la propria responsabilità, che la macchina:

Decespugliatore a motore portatile manualmente (taglio erba)

a) Tipo / Modello Base:	B 32 - B 32 D - B 32 DH
c) Numero di Serie:	22A••TRB000001 ÷ 99L••TRB999999
d) Motore:	a scoppio

3. È conforme alle specifiche delle direttive:

- MD: 2006/42/EC
- OND: 2000/14/EC, Annex V- 2005/88/EC

D. Lgs.262/2002, ANNEX V (Italy)

e) Ente certificatore: /

- EMCD: 2014/30/EU
- RoHS II: 2011/65/EU - 2015/863/EU

4. Riferimento alle norme armonizzate:

EN ISO 11806-1:2011  
EN ISO 14982:2009  
EN IEC 63000:2018

g) Livello di potenza sonora misurato:	113 dB(A)
h) Livello di potenza sonora garantito:	114 dB(A)
j) Potenza netta installata:	0,9 kW

n) Persona autorizzata a costituire il Fascicolo Tecnico:	ST. S.p.A. Via del Lavoro, 6 31033 Castelfranco Veneto (TV) - Italia
---	--

o) Castelfranco Veneto, 01/10/2022

CEO Stiga Group

Sean Robinson



**UK DECLARATION OF CONFORMITY**  
(Supply of Machinery (Safety) Regulations 2008, S.I. 2008 No. 1597, Annex II, part A)

1. The company: ST. S.p.A. – Via del Lavoro, 6 – 31033 Castelfranco Veneto (TV) – Italy

2. Hereby declares under its own responsibility that the machine:

portable hand-held powered brush-cutter (grass cutting)

a) Homologation type:	B 32 - B 32 D - B 32 DH
c) Serial number:	22A••TRB000001 ÷ 99L••TRB999999
d) Engine:	petrol

3. Conforms to UK Regulations:

- S.I. 2008/1597 - Supply of Machinery (Safety) Regulations 2008
- S.I. 2001/1701 - Schedule 8 - Noise Emission in the Environment by Equipment for use Outdoors Regulations 2001
  - e) Notified body: /
- S.I. 2016/1091 - Electromagnetic Compatibility Regulations 2016
- S.I. 2012/3032 - The Restriction of the Use of Certain Hazardous Substances in Electrical and Electronic Equipment Regulations 2012

4. Reference to harmonised standards:

EN ISO 11806-1:2011  
EN ISO 14982:2009  
EN IEC 63000:2018

g) Measured sound power level:	113 dB(A)
h) Guaranteed sound power level:	114 dB(A)
j) Net power installed:	0,9 kW

n) Person authorised to compile the technical file:	ST. S.p.A. Via del Lavoro, 6 31033 Castelfranco Veneto (TV) - Italia
---	--

o) Castelfranco Veneto, 01/10/2022

CEO Stiga Group  
Sean Robinson



UK Importer: STIGA LTD  
Unit 8, Bluewater Estate Plympton,  
Devon, PL7 4JH, England



**DICHIARAZIONE CE DI CONFORMITÀ** (Istruzioni Originali)  
(Direttiva Macchine 2006/42/CE, Allegato II, parte A)

1. La Società: ST. S.p.A. – Via del Lavoro, 6 – 31033 Castelfranco Veneto (TV) – Italy

2. Dichiaro sotto la propria responsabilità, che la macchina:

Decespugliatore a motore portatile manualmente (taglio erba)

a) Tipo / Modello Base:	B 42 - B 42 D - B 42 DH
c) Numero di Serie:	22A••TRB000001 ÷ 99L••TRB999999
d) Motore:	a scoppio

3. È conforme alle specifiche delle direttive:

- MD: 2006/42/EC
- OND: 2000/14/EC, Annex V- 2005/88/EC

D. Lgs.262/2002, ANNEX V (Italy)

e) Ente certificatore: /

- EMCD: 2014/30/EU
- RoHS II: 2011/65/EU - 2015/863/EU

4. Riferimento alle norme armonizzate:

EN ISO 11806-1:2011  
EN ISO 14982:2009  
EN IEC 63000:2018

g) Livello di potenza sonora misurato:	115 dB(A)
h) Livello di potenza sonora garantito:	115 dB(A)
j) Potenza netta installata:	1,25 kW

n) Persona autorizzata a costituire il Fascicolo Tecnico: ST. S.p.A.  
Via del Lavoro, 6  
31033 Castelfranco Veneto (TV) - Italia

o) Castelfranco Veneto, 01/10/2022

CEO Stiga Group

Sean Robinson



## UK DECLARATION OF CONFORMITY

(Supply of Machinery (Safety) Regulations 2008, S.I. 2008 No. 1597, Annex II, part A)

1. The company: ST. S.p.A. – Via del Lavoro, 6 – 31033 Castelfranco Veneto (TV) – Italy

2. Hereby declares under its own responsibility that the machine:

portable hand-held powered brush-cutter (grass cutting)

a) Homologation type:	B 42 - B 42 D - B 42 DH
c) Serial number:	22A••TRB000001 ÷ 99L••TRB999999
d) Engine:	petrol

3. Conforms to UK Regulations:

- S.I. 2008/1597 - Supply of Machinery (Safety) Regulations 2008
- S.I. 2001/1701 - Schedule 8 - Noise Emission in the Environment by Equipment for use Outdoors Regulations 2001
- e) Notified body: /
- S.I. 2016/1091 - Electromagnetic Compatibility Regulations 2016
- S.I. 2012/3032 - The Restriction of the Use of Certain Hazardous Substances in Electrical and Electronic Equipment Regulations 2012

4. Reference to harmonised standards:

EN ISO 11806-1:2011  
EN ISO 14982:2009  
EN IEC 63000:2018

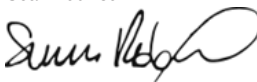
g) Measured sound power level: 115 dB(A)  
h) Guaranteed sound power level: 115 dB(A)  
j) Net power installed: 1,25 kW

n) Person authorised to compile the technical file: ST. S.p.A.  
Via del Lavoro, 6  
31033 Castelfranco Veneto (TV) - Italia

o) Castelfranco Veneto, 01/10/2022

CEO Stiga Group

Sean Robinson



UK Importer: STIGA LTD  
Unit 8, Bluewater Estate Plympton,  
Devon, PL7 4JH, England



**DICHIARAZIONE CE DI CONFORMITÀ** (Istruzioni Originali)  
(Direttiva Macchine 2006/42/CE, Allegato II, parte A)

1. La Società: ST. S.p.A. – Via del Lavoro, 6 – 31033 Castelfranco Veneto (TV) – Italy

2. Dichiaro sotto la propria responsabilità, che la macchina:

Decespugliatore a motore portatile manualmente (taglio erba)

a) Tipo / Modello Base:	B 52 - B 52 D - B 52 DH
c) Numero di Serie:	22A••TRB000001 ÷ 99L••TRB999999
d) Motore:	a scoppio

3. È conforme alle specifiche delle direttive:

- MD: 2006/42/EC
- OND: 2000/14/EC, Annex V- 2005/88/EC

D. Lgs.262/2002, ANNEX V (Italy)

e) Ente certificatore: /

- EMCD: 2014/30/EU
- RoHS II: 2011/65/EU - 2015/863/EU

4. Riferimento alle norme armonizzate:

EN ISO 11806-1:2011  
EN ISO 14982:2009  
EN IEC 63000:2018

g) Livello di potenza sonora misurato:	115 dB(A)
h) Livello di potenza sonora garantito:	116 dB(A)
j) Potenza netta installata:	1,55 kW

n) Persona autorizzata a costituire il Fascicolo Tecnico:	ST. S.p.A. Via del Lavoro, 6 31033 Castelfranco Veneto (TV) - Italia
---	--

o) Castelfranco Veneto, 01/10/2022

CEO Stiga Group

Sean Robinson





## UK DECLARATION OF CONFORMITY

(Supply of Machinery (Safety) Regulations 2008, S.I. 2008 No. 1597, Annex II, part A)

1. The company: ST. S.p.A. – Via del Lavoro, 6 – 31033 Castelfranco Veneto (TV) – Italy

2. Hereby declares under its own responsibility that the machine:

portable hand-held powered brush-cutter (grass cutting)

a) Homologation type:	B 52 - B 52 D - B 52 DH
c) Serial number:	22A••TRB000001 ÷ 99L••TRB999999
d) Engine:	petrol

3. Conforms to UK Regulations:

- S.I. 2008/1597 - Supply of Machinery (Safety) Regulations 2008
- S.I. 2001/1701 - Schedule 8 - Noise Emission in the Environment by Equipment for use Outdoors Regulations 2001
- e) Notified body: /
- S.I. 2016/1091 - Electromagnetic Compatibility Regulations 2016
- S.I. 2012/3032 - The Restriction of the Use of Certain Hazardous Substances in Electrical and Electronic Equipment Regulations 2012

4. Reference to harmonised standards:

EN ISO 11806-1:2011  
EN ISO 14982:2009  
EN IEC 63000:2018

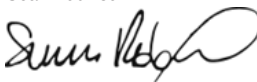
g) Measured sound power level: 115 dB(A)  
h) Guaranteed sound power level: 116 dB(A)  
j) Net power installed: 1,55 kW

n) Person authorised to compile the technical file: ST. S.p.A.  
Via del Lavoro, 6  
31033 Castelfranco Veneto (TV) - Italia

o) Castelfranco Veneto, 01/10/2022

CEO Stiga Group

Sean Robinson



UK Importer: STIGA LTD  
Unit 8, Bluewater Estate Plympton,  
Devon, PL7 4JH, England



**DICHIARAZIONE CE DI CONFORMITÀ** (Istruzioni Originali)  
(Direttiva Macchine 2006/42/CE, Allegato II, parte A)

1. La Società: ST. S.p.A. – Via del Lavoro, 6 – 31033 Castelfranco Veneto (TV) – Italy

2. Dichiaro sotto la propria responsabilità, che la macchina:

Decespugliatore a motore portatile manualmente (taglio erba)

a) Tipo / Modello Base:	B 52 F
c) Numero di Serie:	22A••TRB000001 ÷ 99L••TRB999999
d) Motore:	a scoppio

3. È conforme alle specifiche delle direttive:

- MD: 2006/42/EC
- OND: 2000/14/EC, Annex V- 2005/88/EC

D. Lgs.262/2002, ANNEX V (Italy)

e) Ente certificatore: /

- EMCD: 2014/30/EU
- RoHS II: 2011/65/EU - 2015/863/EU

4. Riferimento alle norme armonizzate:

EN ISO 11806-1:2011  
EN ISO 11806-2:2011  
EN ISO 14982:2009  
EN IEC 63000:2018

g) Livello di potenza sonora misurato:	110 dB(A)
h) Livello di potenza sonora garantito:	112 dB(A)
j) Potenza netta installata:	1,55 kW

n) Persona autorizzata a costituire il Fascicolo Tecnico: ST. S.p.A.  
Via del Lavoro, 6  
31033 Castelfranco Veneto (TV) - Italia

o) Castelfranco Veneto, 01/10/2022

CEO Stiga Group

Sean Robinson



## UK DECLARATION OF CONFORMITY

(Supply of Machinery (Safety) Regulations 2008, S.I. 2008 No. 1597, Annex II, part A)

1. The company: ST. S.p.A. – Via del Lavoro, 6 – 31033 Castelfranco Veneto (TV) – Italy

2. Hereby declares under its own responsibility that the machine:

portable hand-held powered brush-cutter (grass cutting)

a) Homologation type:	B 52 F
c) Serial number:	22A••TRB000001 ÷ 99L••TRB999999
d) Engine:	petrol

3. Conforms to UK Regulations:

- S.I. 2008/1597 - Supply of Machinery (Safety) Regulations 2008
- S.I. 2001/1701 - Schedule 8 - Noise Emission in the Environment by Equipment for use Outdoors Regulations 2001
- e) Notified body: /
- S.I. 2016/1091 - Electromagnetic Compatibility Regulations 2016
- S.I. 2012/3032 - The Restriction of the Use of Certain Hazardous Substances in Electrical and Electronic Equipment Regulations 2012

4. Reference to harmonised standards:

EN ISO 11806-1:2011  
EN ISO 11806-2:2011  
EN ISO 14982:2009  
EN IEC 63000:2018

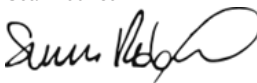
g) Measured sound power level: 110 dB(A)  
h) Guaranteed sound power level: 112 dB(A)  
j) Net power installed: 1,55 kW

n) Person authorised to compile the technical file: ST. S.p.A.  
Via del Lavoro, 6  
31033 Castelfranco Veneto (TV) - Italia

o) Castelfranco Veneto, 01/10/2022

CEO Stiga Group

Sean Robinson



UK Importer: STIGA LTD  
Unit 8, Bluewater Estate Plympton,  
Devon, PL7 4JH, England




<p>FR (Traduction de la notice originale)</p> <p><b>Déclaration CE de Conformité</b> (Directive Machines 2006/42/CE, Annexe II, partie A)</p> <ol style="list-style-type: none"> <li>1. La Société</li> <li>2. Déclare sous sa propre responsabilité que la machine : Débroussailluse portable à moteur, coupe du gazon</li> <li>a) Type / Modèle de Base</li> <li>c) Série</li> <li>d) Moteur essence</li> <li>3. Est conforme aux prescriptions des directives :</li> <li>e) Organisme de certification</li> <li>4. Renvoi aux Normes harmonisées</li> <li>g) Niveau de puissance sonore mesuré</li> <li>h) Niveau de puissance sonore garanti</li> <li>j) Puissance nette installée</li> <li>n) Personne habilitée à établir le Dossier Technique :</li> <li>o) Lieu et Date</li> </ol>	<p>EN (Translation of the original instruction)</p> <p><b>EC Declaration of Conformity</b> (Machine Directive 2006/42/EC, Annex II, part A)</p> <ol style="list-style-type: none"> <li>1. The Company</li> <li>2. Herby declares under its own responsibility that the machine: portable hand-held powered brush-cutter, grass cutting</li> <li>a) Type / Base Model</li> <li>c) Serial number</li> <li>d) Engine: petrol</li> <li>3. Conforms to directive specifications:</li> <li>e) Certifying body</li> <li>4. Reference to harmonised Standards</li> <li>g) Sound power level measured</li> <li>h) Sound power level guaranteed</li> <li>j) Net power installed</li> <li>n) Person authorised to create the Technical Folder:</li> <li>o) Place and Date</li> </ol>	<p>DE (Übersetzung der Originalbetriebsanleitung)</p> <p><b>EG-Konformitätserklärung</b> (Maschinenrichtlinie 2006/42/EG, Anhang II, Teil A)</p> <ol style="list-style-type: none"> <li>1. Die Gesellschaft</li> <li>2. Erklärt auf eigene Verantwortung, dass die Maschine: Motorbetriebener Freischneider / rasenschnitt</li> <li>a) Typ / Basismodell</li> <li>c) Seriennummer</li> <li>d) Verbrennungsmotor</li> <li>3. Den Anforderungen der folgenden Richtlinien entspricht:</li> <li>e) Zertifizierungsstelle</li> <li>4. Bezugnahme auf die harmonisierten Normen</li> <li>g) Gemessener Schallleistungspegel</li> <li>h) Garantiertes Schallleistungspegel</li> <li>j) Installierte Nettoleistung</li> <li>n) Zur Verfassung der technischen Unterlagen befugte Person:</li> <li>o) Ort und Datum</li> </ol>
<p>NL (Vertaling van de oorspronkelijke gebruiksaanwijzing)</p> <p><b>EG-verklaring van overeenstemming</b> (Richtlijn Machines 2006/42/CE, Bijlage II, deel A)</p> <ol style="list-style-type: none"> <li>1. Het bedrijf</li> <li>2. Verklaart onder zijn eigen verantwoordelijkheid dat de machine: Met de hand draagbare bosmaaier met motor / grasmaaier</li> <li>a) Type / Basismodel</li> <li>c) Seriennummer</li> <li>d) benzinemotor</li> <li>3. Voldoet aan de specificaties van de richtlijnen:</li> <li>e) Certificatie-instituut</li> <li>4. Verwijzing naar de Geharmoniseerde normen</li> <li>g) Gemeten niveau van geluidsvermogen</li> <li>h) Gegarandeerd niveau van geluidsvermogen</li> <li>j) Netto geïnstalleerd vermogen</li> <li>n) Bevoegd persoon voor het opstellen van het Technisch Dossier</li> <li>o) Plaats en Datum</li> </ol>	<p>ES (Traducción del Manual Original)</p> <p><b>Declaración de Conformidad CE</b> (Directiva Máquinas 2006/42/CE, Anexo II, parte A)</p> <ol style="list-style-type: none"> <li>1. La Empresa</li> <li>2. Declara bajo su propia responsabilidad que la máquina: Desbrozadora de motor portátil manualmente / corte hierba</li> <li>a) Tipo / Modelo Base</li> <li>c) Matrícula</li> <li>d) motor de explosión</li> <li>3. Cuple con las especificaciones de las directivas:</li> <li>e) Ente certificador</li> <li>4. Referencia a las Normas armonizadas</li> <li>g) Nivel de potencia sonora medido</li> <li>h) Nivel de potencia sonora garantizado</li> <li>j) Potencia neta instalada</li> <li>n) Persona autorizada a realizar el Manual Técnico:</li> <li>o) Lugar y Fecha</li> </ol>	<p>PT (Tradução do manual original)</p> <p><b>Declaração CE de Conformidade</b> (Diretiva de Máquinas 2006/42/CE, Anexo II, parte A)</p> <ol style="list-style-type: none"> <li>1. A Empresa</li> <li>2. Declara sob a própria responsabilidade que a máquina: Roçadora manual motorizada / corte da relva</li> <li>a) Tipo / Modelo Base</li> <li>c) Matrícula</li> <li>d) motor a explosão</li> <li>3. É conforme às especificações das diretivas:</li> <li>e) Órgão certificador</li> <li>4. Referência às Normas harmonizadas</li> <li>g) Nivel medido de potência sonora</li> <li>h) Nivel garantido de potência sonora</li> <li>j) Potência líquida instalada</li> <li>n) Pessoa autorizada a elaborar o Caderno Técnico</li> <li>o) Local e Data</li> </ol>
<p>EL (Μετάφραση του πρωτοτύπου των οδηγιών χρήσης)</p> <p><b>ΕΚ-Δήλωση συμμόρφωσης</b> (Οδηγία Μηχανών 2006/42/CE, Παράρτημα II, μέρος Α)</p> <ol style="list-style-type: none"> <li>1. Η Εταιρία</li> <li>2. Δηλώνει υπεύθυνα ότι η μηχανή: Φορητό χειροκατευθυνόμενο θαμνοκοπτικό βενζίνης / κοπή της χλόης</li> <li>a) Τύπος / Βασικό Μοντέλο</li> <li>c) Αριθμός μητρώου</li> <li>d) κινητήρας εσωτερικής ανάφλεξης</li> <li>3. Συμμορφώνεται με τις προδιαγραφές της οδηγίας:</li> <li>e) Οργανισμός πιστοποίησης</li> <li>4. Αναφορά στους Κανονισμούς εναρμόνισης</li> <li>g) Στάθμη μέτρησης ακουστικής ισχύος</li> <li>h) Στάθμη εγγυημένης ακουστικής ισχύος</li> <li>j) Καθαρή εγκαταστημένη ισχύς</li> <li>n) Εξουσιοδοτημένο άτομο για την κατάρτιση του Τεχνικού Φυλλαδίου:</li> <li>o) Τόπος και Χρόνος</li> </ol>	<p>TR (Orijinal Talimatların Tercümesi)</p> <p><b>AT Uygunluk Beyanı</b> (2006/42/CE Makine Direktifi, Ek II, bölüm A)</p> <ol style="list-style-type: none"> <li>1. Şirket</li> <li>2. Şahsi sorumluluğunda aşağıdaki makinenin: Elde taşınabilir motorlu çal biçme makinesi / çim kesimi</li> <li>a) Tip / Standart model</li> <li>c) Sicil numarası</li> <li>d) patlamalı motor</li> <li>3. Aşağıdaki direktiflerin özelliklerine uygun olduğunu beyan etmektedir:</li> <li>e) Sertifikalandıran kurum</li> <li>4. Harmonize standartlara atf</li> <li>g) Harçülen ses güç seviyesi</li> <li>h) Garanti edilen ses güç seviyesi</li> <li>j) Kurulu net güç</li> <li>n) Teknik Dosyası oluşturmaya yetkili kişi:</li> <li>o) Yer ve Tarih</li> </ol>	<p>МК (Превод на оригиналните упатства)</p> <p><b>Декларација за усогласеност со ЕУ</b> (Директива за машини 2006/42/CE, Анекс II, дел А)</p> <ol style="list-style-type: none"> <li>1. Компанијата</li> <li>2. изјавува со целосна лична одговорност дека следната машина: Поткаструвач за грмушки / косење трева</li> <li>a) Тип / основен модел</li> <li>b) етикета</li> <li>г) мотор: мотор со согорување</li> <li>3. Усогласено со спецификациите според директивите:</li> <li>д) тело за сертификација</li> <li>е) Референци за усогласени нормативи</li> <li>ж) Акустички притисок</li> <li>з) измерено ниво на звучна моќност</li> <li>4. Ниво на гарантирана звучна моќност</li> <li>а) овластено лице за составување на Техничката брошура</li> <li>б) место и датум</li> </ol>

<p><b>NO</b> (Oversettelse av original bruksanvisning)</p> <p><b>EF- Samsvarserklæring</b> (Maskindirektiv 2006/42/EF, Vedlegg II, del A)</p> <ol style="list-style-type: none"> <li>1. Firmaet</li> <li>2. Erklærer på eget ansvar at maskinen: Bærbær, håndholdt motordrevet ryddesag / gressklipping</li> <li>a) Type / Modell</li> <li>c) Serienummer</li> <li>d) Forbrenningsmotor</li> <li>3. Oppfyller kravene i direktivene:</li> <li>e) Sertifiseringsorgan</li> <li>4. Henvisning til harmoniserte standarder</li> <li>g) Målt lydeffektivité</li> <li>h) Garantert lydeffektivité</li> <li>j) Installert nettoeffekt</li> <li>n) Person som har fullmakt til å utføre teknisk dokumentasjon:</li> <li>o) Sted og dato</li> </ol>	<p><b>SV</b> (Översättning av bruksanvisning i original)</p> <p><b>EG-försäkran om överensstämmelse</b> (Maskindirektiv 2006/42/EG, bilaga II, de la)</p> <ol style="list-style-type: none"> <li>1. Företaget</li> <li>2. Försäkrar på eget ansvar att maskinen Motordriven bärbar manuell röjsåg / gräsklipping</li> <li>a) Typ / Basmodell</li> <li>c) Serienummer</li> <li>d) förbränningsmotor</li> <li>3. Överensstämmer med föreskrifterna i direktivet</li> <li>e) Intygsorgan _ Anmält organ</li> <li>4. Referens till harmoniserade standarder</li> <li>g) Uppmått ljudeffektivité</li> <li>h) Garanterad ljudeffektivité</li> <li>j) Installerad nettoeffekt</li> <li>n) Auktoriserad person för upprättandet av den tekniska dokumentationen:</li> <li>o) Ort och datum</li> </ol>	<p><b>DA</b> (Oversættelse af den originale brugsanvisning)</p> <p><b>EF-overensstemmelseserklæring</b> (Maskindirektiv 2006/42/EF, bilag II, del A)</p> <ol style="list-style-type: none"> <li>1. Firmaet</li> <li>2. Erklærer på eget ansvar, at maskinen: Bærbær, håndholdt motordreven buskrydder / klipping af græsset</li> <li>a) Type / Model</li> <li>c) Serienummer</li> <li>d) forbrændingsmotor</li> <li>3. Er i overensstemmelse med specifikationer ifølge direktiverne:</li> <li>e) Certificeringsorgan</li> <li>4. Henvisning til harmoniserede standarder</li> <li>g) Målt lydeffektivité</li> <li>h) Garanteret lydeffektivité</li> <li>j) Installeret nettoeffekt</li> <li>n) Person, der har bemyndigelse til at udarbejde det tekniske dossier:</li> <li>o) Sted og dato</li> </ol>
<p><b>FI</b> (Alkuperäisten ohjeiden käännö)</p> <p><b>EY-VAATIMUSTENMUKAISUUSVAKUUTUS</b> (Kone-direktiivi 2006/42/EY, Lite II, osa A)</p> <ol style="list-style-type: none"> <li>1. Yritys</li> <li>2. Vakuuttaa omalla vastuullaan, että kone: Käsin kannateltava moottorikäyttöinen raivaussaha / ruohonleikkuri</li> <li>a) Tyyppi / Perusmalli</li> <li>c) Sarjanumero</li> <li>d) räjähdysoottori</li> <li>3. On yhdenmukainen seuraavien direktiivien asettamien vaatimusten kanssa:</li> <li>e) Sertifiointiyritys</li> <li>4. Viitatus harmonisoituihin standardeihin</li> <li>g) Mitattu äänitehotaso</li> <li>h) Taattu äänitehotaso</li> <li>j) Asennettu nettoteho</li> <li>Ilmastointikone-Niitokone / maan ilmaus/haraus n) Teknisten asiakirjojen laatimiseen valtuutettu henkilö:</li> <li>o) Paikka ja päivämäärä</li> </ol>	<p><b>CS</b> (Překlad původního návodu k používání)</p> <p><b>ES – Prohlášení o shodě</b> (Směrnice o Strojních zařízeních 2006/42/ES, Příloha II, část A)</p> <ol style="list-style-type: none"> <li>1. Společnost</li> <li>2. Prohlašuje na vlastní odpovědnost, že stroj: Ručně přenosný motorový křovinořez / sekačka na trávu</li> <li>a) Typ / Základní model</li> <li>c) Výrobní číslo</li> <li>d) spalovací motor</li> <li>3. Je ve shodě s nařízeními směrnic:</li> <li>e) Certifikační orgán</li> <li>4. Odkazy na Harmonizované normy</li> <li>g) Naměřená úroveň akustického výkonu</li> <li>h) Zaručená úroveň akustického výkonu</li> <li>j) Čistý instalovaný výkon</li> <li>n) Osoba autorizovaná pro vytvoření Technického spisu:</li> <li>o) Místo a Datum</li> </ol>	<p><b>PL</b> (Tłumaczenie instrukcji oryginalnej)</p> <p><b>Deklaracja zgodności WE</b> (Dyrektywa maszynowa 2006/42/WE, Załącznik II, część A)</p> <ol style="list-style-type: none"> <li>1. Spółka</li> <li>2. Oświadcza na własną odpowiedzialność, że maszyna: Ręczna, przenośna kosa spalinowa do zarośli / cięcie trawy</li> <li>a) Typ / Model podstawowy</li> <li>c) Numer seryjny</li> <li>d) silnik o zapłonie iskrowym</li> <li>3. Spełnia podstawowe wymogi następujących Dyrektyw:</li> <li>e) Jednostka certyfikująca</li> <li>4. Odniesienie do Norm zharmonizowanych</li> <li>g) Zmierzony poziom mocy akustycznej</li> <li>h) Gwarantowany poziom mocy akustycznej</li> <li>j) Moc zainstalowana netto</li> <li>n) Osoba upoważniona do zredagowania Dokumentacji technicznej:</li> <li>o) Miejsowość i data</li> </ol>
<p><b>HU</b> (Eredeti használati utasítás fordítása)</p> <p><b>EK-megfelelőségi nyilatkozata</b> (2006/42/EK gépirányelv, II. melléklet "A" rész)</p> <ol style="list-style-type: none"> <li>1. Alulírott Vállalat</li> <li>2. Felelőségének teljes tudatában kijelenti, hogy az alábbi gép: Hordozható motoros kézi bozótírtó / fűnyírás</li> <li>a) Típus / Alaptípus</li> <li>c) Gyártási szám</li> <li>d) robbanómotor</li> <li>3. Megfelel az alábbi irányelvek előírásainak:</li> <li>e) Tanúsító szerv</li> <li>4. Hivatkozás a harmonizált szabványokra</li> <li>g) Mért zajteljesítmény szint</li> <li>h) Garantiált zajteljesítmény szint</li> <li>j) Nettó beépített teljesítmény</li> <li>n) Műszaki Dosszié szerkesztésére felhatalmazott személy:</li> <li>o) Helye és ideje</li> </ol>	<p><b>RU</b> (Перевод оригинальных инструкций)</p> <p><b>Декларация соответствия нормам ЕС</b> (Директива о машинном оборудовании 2006/42/ЕС, Приложение II, часть А)</p> <ol style="list-style-type: none"> <li>1. Предприятие</li> <li>2. Заявляет под собственную ответственность, что машина: Портативный моторизованный кусторез / стрижка газона</li> <li>a) Тип / Базовая модель</li> <li>c) Паспорт</li> <li>d) двигатель внутреннего сгорания</li> <li>3. Соответствует требованиям следующих директив:</li> <li>e) Сertифицирующий орган</li> <li>4. Ссылки на гармонизированные нормы</li> <li>g) Измеренный уровень звуковой мощности</li> <li>h) Гарантируемый уровень звуковой мощности</li> <li>j) Чистая установленная мощность</li> <li>n) Лицо, уполномоченное на подготовку технической документации:</li> <li>o) Место и дата</li> </ol>	<p><b>HR</b> (Prijevod originalnih uputa)</p> <p><b>EK Izjava o sukladnosti</b> (Direktiva 2006/42/EZ o strojevima, dodatak II, dio A)</p> <ol style="list-style-type: none"> <li>1. Tvrtka:</li> <li>2. pod vlastitom odgovornošću izjavljuje da je stroj: Prijenosni motorni ručno upravljani čistač šikare / košenje trave</li> <li>a) Vrsta / Osnovni model</li> <li>c) Matični broj</li> <li>d) motor s unutarnjim izgaranjem</li> <li>3. sukladan s temeljnim zahtjevima direktiva:</li> <li>e) Certifikacijsko tijelo</li> <li>4. Primjenjene su sljedeće harmonizirane norme:</li> <li>g) Izmjerena razina zvučne snage</li> <li>h) Zajamčena razina zvučne snage</li> <li>j) Neto instalirana snaga</li> <li>n) Osoba ovlaštena za pravljenje Tehničke datoteke:</li> <li>o) Mjesto i datum</li> </ol>

<p><b>SL</b> (Prevod izvirnih navodil)</p> <p>ES izjava o skladnosti (Direktiva 2006/42/ES), priloga II, del A)</p> <ol style="list-style-type: none"> <li>1. Družba</li> <li>2. pod lastno odgovornostjo izjavlja, da je stroj: Prenosna motorna kosa / košnja trave</li> <li>a) Tip / osnovni model</li> <li>c) Serijska številka</li> <li>d) motor z notranjim izgorevanjem</li> <li>3. Skladen je z določili direktiv :       <ol style="list-style-type: none"> <li>e) Ustanova, ki izda potrdilo</li> <li>4. Sklicevanje na usklajene predpise</li> <li>g) Izmerjen nivo zvočne moči</li> <li>h) Zagotovljen nivo zvočne moči</li> <li>j) Neto instalirana moč</li> <li>n) Oseba, pooblaščenca za sestavo tehnične knjižice:</li> <li>o) Kraj in datum</li> </ol> </li> </ol>	<p><b>BS</b> (Prijevod originalnih uputa)</p> <p>EZ izjava o sukladnosti (Direktiva o mašinama 2006/42/EZ, Prilog II, deo A)</p> <ol style="list-style-type: none"> <li>1. Firma</li> <li>2. Daje izjavu pod vlastitom odgovornošću da je mašina: Ručna motorna trimer kosilica /</li> <li>Košenje trave       <ol style="list-style-type: none"> <li>a) Tip / Osnovni model</li> <li>c) Serijski broj</li> <li>d) motor s unutrašnjim izgaranjem</li> <li>3. sukladna s osnovnim zahtjevima direktive:</li> <li>e) Certifikaciono tijelo</li> <li>4. Pozivanje na uskladene norme</li> <li>g) Izmjereni nivo zvučne snage</li> <li>h) Garantovani nivo zvučne snage</li> <li>j) Neto instalirana snaga</li> <li>n) Osoba ovlaštena za izradu tehničke brošure:</li> <li>o) Mjesto i datum</li> </ol> </li> </ol>	<p><b>SK</b> (Preklad pôvodného návodu na použitie)</p> <p>ES vyhlásenie o zhode (Smernica o Strojných zariadeniach 2006/42/ES, Príloha II, časť A)</p> <ol style="list-style-type: none"> <li>1. Spoločnosť</li> <li>2. Vyhlasuje na vlastnú zodpovednosť, že stroj: Ručne prenosný motorový krovinorez /</li> <li>kosačka na trávu       <ol style="list-style-type: none"> <li>a) Typ / Základný model</li> <li>c) Výrobné číslo</li> <li>d) spaľovací motor</li> <li>3. Je v zhode s nariadeniami smerníc:           <ol style="list-style-type: none"> <li>e) Certifikačný orgán</li> <li>4. Odkaz na Harmonizované normy</li> <li>g) Nameraná úroveň akustického výkonu</li> <li>h) Zaručená úroveň akustického výkonu</li> <li>j) Čistý inštalovaný výkon</li> <li>n) Osoba autorizovaná na vytvorenie Technického spisu:</li> <li>o) Miesto a Dátum</li> </ol> </li> </ol> </li> </ol>
<p><b>RO</b> (Traducerea manualului fabricantului)</p> <p>CE -Declaratie de Conformitate (Directiva Maşini 2006/42/CE, Anexa II, partea A)</p> <ol style="list-style-type: none"> <li>1. Societatea</li> <li>2. Declară pe propria răspundere că maşina: Maşină de tăiat arboret cu motor portabil manual/ tăiat iarba</li> <li>a) Tip / Model de bază</li> <li>c) Număr de serie</li> <li>d) motor cu combustie</li> <li>3. Este în conformitate cu specificațiile directivelor:       <ol style="list-style-type: none"> <li>e) Organism de certificare</li> <li>4. Referință la Standardele armonizate</li> <li>g) Nivel de putere sonoră măsurat</li> <li>h) Nivel de putere sonoră garantat</li> <li>j) Putere netă instalată</li> <li>n) Persoană autorizată să întocmească Dosarul Tehnic</li> <li>o) Locul și Data</li> </ol> </li> </ol>	<p><b>LT</b> (Originalių instrukcijų vertimas)</p> <p>EB atitikties deklaracija (Mašinių direktyva 2006/42/CE, Priedas II, dalis A)</p> <ol style="list-style-type: none"> <li>1. Bendrovė</li> <li>2. Prisiima atsakomybę, kad įrenginys: Nešiojama rankinė motorinė krūmajovė / žales plaušana</li> <li>a) Tipas / Bazinis Modelis</li> <li>c) Serijos numeris</li> <li>d) vidaus degimo variklis</li> <li>3. Atitinka direktyvose pateiktas specifikacijas:       <ol style="list-style-type: none"> <li>e) Sertifikavimo įstaiga</li> <li>4. Nuoroda į suderintas Normas</li> <li>g) Išmatuotas garso galios lygis</li> <li>h) Užtikrinamas garso galios lygis</li> <li>j) Instaliuota naudingoji galia</li> <li>n) Autorizuotas asmuo sudaryti Techninę Dokumentaciją:</li> <li>o) Vieta ir Data</li> </ol> </li> </ol>	<p><b>LV</b> (Instrukciju tulkojums no oriģinālvalodas)</p> <p>EK atbilstības deklarācija (Direktīva 2006/42/EK par mašīnām, pielikums II, daļa A)</p> <ol style="list-style-type: none"> <li>1. Uzņēmums</li> <li>2. Uzņemasies par to pilnu atbildību, paziņojot, ka mašīna: Ar piedziņu aprīkots roturamais portatīvs krūmgriezis / žāles plaušana</li> <li>a) Tips / Bāzes modelis</li> <li>c) Serijas numurs</li> <li>d) iekšdedzes motors</li> <li>3. Atbilst šādu direktīvu prasībām:       <ol style="list-style-type: none"> <li>e) Sertifikācijas iestāde</li> <li>4. Atsaucē uz harmonizētiem standartiem</li> <li>g) Izmērītās skaņas intensitātes līmenis</li> <li>h) Garantētās skaņas intensitātes līmenis</li> <li>j) Uzstādītā neto jauda</li> <li>n) Pilnvarotais darbinieks, kas sagatavoja tehnisko dokumentāciju:</li> <li>o) Vieta un datums</li> </ol> </li> </ol>
<p><b>SR</b> (Prevod originalnih uputstval)</p> <p>EC deklaracija o usaglašenosti (Direktiva o mašinama 2006/42/EC, Prilog II, deo A)</p> <ol style="list-style-type: none"> <li>1. Preduzeće</li> <li>2. Daje izjavu pod vlastitom odgovornošću da je mašina: Ručna motorna trimer kosačica / košenje trave</li> <li>a) Tip / Osnovni model</li> <li>c) Serijski broj</li> <li>d) motor s unutrašnjim sagorevanjem</li> <li>3. u skladu s osnovnim zahtevima direktiva:       <ol style="list-style-type: none"> <li>e) Sertifikaciono telo</li> <li>4. Pozivanje na uskladene norme</li> <li>g) Izmereni nivo zvučne snage</li> <li>h) Garantovani nivo zvučne snage</li> <li>j) Neto instalirana snaga</li> <li>n) Osoba ovlašćena za sastavljanje tehničke brošure</li> <li>o) Mesto i datum</li> </ol> </li> </ol>	<p><b>BG</b> (Превод на оригиналните инструкции)</p> <p>EO декларация за съответствие (Директива Машина 2006/42/EO, Приложение II, част А)</p> <ol style="list-style-type: none"> <li>1. Дружеството</li> <li>2. На собствена отговорност декларира, че машината: Преносим ръчен моторен храксторез / рязане на трева</li> <li>a) Вид / Базисен модел</li> <li>в) Сериен номер</li> <li>г) мотор с вътрешно горене</li> <li>3. Е в съответствие със спецификата на директивите:       <ol style="list-style-type: none"> <li>д) Сertiфициращ орган</li> <li>4. Базирано на хармонизираните норми</li> <li>ж) Ниво на измерена акустична мощност</li> <li>и) Гарантирано ниво на акустична мощност</li> <li>к) Нетна инсталирана мощност</li> <li>р) Лице, упълномощено да състави Техническата Документация:</li> <li>o) Место и дата</li> </ol> </li> </ol>	<p><b>ET</b> (Algupärased kasutusjuhendi tõlge)</p> <p>EÜ vastavusdeklaratsioon (Masinadirektiiv 2006/42/EÜ, Lisa II, osa A)</p> <ol style="list-style-type: none"> <li>1. Firma</li> <li>2. Kinnitab oomal vastutusel, et masin: Käesantav mootoriga võsaloikur / muruniitija</li> <li>a) Tüüp / Põhimudel</li> <li>c) Matrikel</li> <li>d) Sise põlemismootor</li> <li>3. Vastab direktiivide nõuetele:       <ol style="list-style-type: none"> <li>e) Kinnitav asutus</li> <li>4. Viide ühtlustatud standarditele</li> <li>g) Mõõdetud helivõimsuse tase</li> <li>h) Garanteeritud helivõimsuse tase</li> <li>j) Installeeritud netovõimsus</li> <li>n) Tehnilise Lehe autoriseeritud koostaja:</li> <li>o) Koht ja Kuupäev</li> </ol> </li> </ol>

• Soggetto a modifiche senza preavviso • Подлежи на промени без предупреждение • Moguće su promjene bez najave • Možnost změn bez předešlého upozornění • Ret til ændringer forbeholdes • Kann ohne Vorankündigung geändert werden • Υπόκειται σε αλλαγές χωρίς προειδοποίηση • Subject to modifications without notice • Sujeto a modificaciones sin previo aviso • Võimalikud muudatused ilma ette teatamata • Voidaan tehdä muutoksia ilman ennakkoilmoitusta • Sujet à des modifications sans aucun préavis • Podložno promjenama bez prethodne obavijesti • Előzetes értesítés nélkül módosítható • Objekto pakeitimai be perspėjimo • Var tikt mainīts bez iepriekšēja brīdinājuma • Подлежи на промени без претходно известување • Kan zonder kennisgeving wijzigingen ondergaan • Kan endres uten forvarsel • Poddawany modyfikacjom bez awizowania • Sujeito a alterações sem aviso prévio • Poate fi modificat, fără preaviz • Может быть изменено без преомления • Možnosť zmien bez predošlého upozornenia • Lahko pride do sprememb brez predhodnega obvestila • Podložno izmenama bez upozorenja • Kan utsättas för modifieringar utan att detta meddelas • Önceden haber verilmeksizin değiştirilebilir



.....	 <b>LWA</b>  <b>dB</b>
Type: .....	
Art.N ..... ..... -s/n .....	



**FR**

Cet appareil,  
ses accessoires,  
piles et cordons  
se recyclent

À DÉPOSER  
EN MAGASIN  
ou  
À DÉPOSER  
EN DÉCHÈTERIE

Points de collecte sur [www.quefairedemesdechets.fr](http://www.quefairedemesdechets.fr)  
Privilégiez la réparation ou le don de votre appareil !



**FR**

## ST. SpA

Via del Lavoro, 6

31033 Castelfranco Veneto (TV) ITALY

## STIGA LTD (UK Importer)

Unit 8, Bluewater Estate Plympton,

Devon, PL7 4JH, England