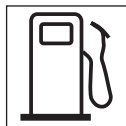


B 26 J
 B 26 JA
 B 26 JD
 B 26 JDA
 B 26 D
 B 26 DA
 B 32
 B 32 D
 B 32 DH
 B 42
 B 42 D
 B 42 DH
 B 52
 B 52 D
 B 52 DH
 B 52 F



IT Decespugliatore a motore portatile manualmente
 MANUALE DI ISTRUZIONI

ATTENZIONE: prima di usare la macchina, leggere attentamente il presente libretto.

BG Преносим ръчен моторен хросторез
 УПЪТВАНЕ ЗА УПОТРЕБА

ВНИМАНИЕ: преди да използвате машината прочетете внимателно настоящата книжка.

BS Ručna motorna trimer kosilica
 UPUTSTVO ZA UPOTREBU

PAŽNJA: prije nego što koristite ovu mašinu, pažljivo pročitajte priručnik s uputama.

CS Ručně přenosný motorový křovinořez
 NÁVOD K POUŽITÍ

UPOZORNĚNÍ: před použitím stroje si pozorně přečtěte tento návod k použití.

DA Bærbar, håndholdt motordreven buskrydder
 BRUGSANVISNING

ADVARSEL: læs instruktionsbogen omhyggeligt igennem, før du tager denne maskine i brug.

DE Motorbetriebener Freischneider
 GEBRAUCHSANWEISUNG

ACHTUNG: vor Inbetriebnahme des Geräts die Gebrauchsanleitung aufmerksam lesen.

EL Φορητό χειροκατευθυνόμενο θαμνοκοπτικό βενζίνης
 ΟΔΗΓΙΕΣ ΧΡΗΣΗΣ

ΠΡΟΣΟΧΗ: πριν χρησιμοποιήσετε το μηχάνημα, διαβάστε προσεκτικά το παρόν εγχειρίδιο.

EN Portable hand-held powered brush-cutter
 OPERATOR'S MANUAL

WARNING: read thoroughly the instruction booklet before using the machine.

ES Desbrozadora de motor portátil manualmente
 MANUAL DE INSTRUCCIONES

ATENCIÓN: antes de utilizar la máquina, leer atentamente el presente manual.

ET Käes kantav mootoriga võsalõikur
 KASUTUSJUHEND

TÄHELEPANU: enne masina kasutamist lugeda tähelepanelikult antud kasutusjuhendit.

FI Käsin kannateltava moottorikäyttöinen raivaussaha
 KÄYTTÖOHJEET

VAROITUS: lue käyttöopas huolellisesti ennen koneen käyttöä.

FR Débroussailluse portable à moteur
 MANUEL D'UTILISATION

ATTENTION: lire attentivement le manuel avant d'utiliser cette machine.

HR Prijenosni motorni ručno upravljani čistač šikare
 PRIRUČNIK ZA UPORABO

POZOR: prije uporabe stroja, pažljivo pročitajte ovaj priručnik.

HU Hordozható motoros kézi bozótirtó
 HASZNÁLATI UTASÍTÁS

FIGYELEM! a gép használatá előtt olvassa el figyelmesen a jelen kézikönyvet.

LT Nešiojama rankinė motorinė krūmaplovė
 NAUDOJIMO INSTRUKCIJOS

DĖMESIO: prieš naudojant įrenginį, atidžiai perskaityti šį naudotojo vadovą.

LV Ar piedziņu aprīkotais rokturamais portatīvs krūmgriezis
 LIETOŠANĀS INSTRUKCIJA

UZMANĪBU: pirms aparāta lietošanai rūpīgi izlasiet doto instrukciju.

MK Потнаструвач за грмушки
 УПАТСТВА ЗА УПОТРЕБА

ВНИМАНИЕ: прочитајте го внимателно ова упатство пред да ја користите машината.

NL Met de hand draagbare bosmaaier met motor
 GEBRUIKERSHANDLEIDING

LET OP: vooraleer de machine te gebruiken, dient men deze handleiding aandachtig te lezen.

NO Bærbar, håndholdt motordrevet ryddesag
 INSTRUKSJONSBOK

ADVARSEL: les denne bruksanvisningen nøye før du bruker maskinen.

PL Kosa spalinowa
 INSTRUKCJE OBSŁUGI

OSTRZEŻENIE: przed użyciem maszyny, należy uważnie przeczytać niniejszą instrukcję.

PT **Roçadora manual motorizada**
MANUAL DE INSTRUÇÕES

ATENÇÃO: antes de usar a máquina, leia atentamente o presente manual.

RO **Maşină de tăiat arboret cu motor portabil manual**
MANUAL DE INSTRUCȚIUNI

ATENȚIE: înainte de a utiliza maşina, citiți cu atenție manualul de față.

RU **Портативный моторизованный кусторез**
РУКОВОДСТВО ПО ЭКСПЛУАТАЦИИ

ВНИМАНИЕ: прежде чем пользоваться оборудованием, внимательно прочтите это руководство по эксплуатации.

SK **Ručne prenosný motorový krovinorez**
NÁVOD NA POUŽITIE

UPOZORNENIE: pred použitím stroja si pozorne prečítajte tento návod.

SL **Prenosna motorna kosa**
PRIROČNIK ZA UPORABO

POZOR: preden uporabite stroj, pazljivo preberite priročnik z navodili.

SR **Ručna motorna trimer kosačica**
PRIRUČNIK SA UPUTSTVIMA

PAŽNJA: pre korišćenja mašine pažljivo pročitati ovaj priručnik.

SV **Motordriven bärbar manuell röjsåg**
BRUKSANVISNING

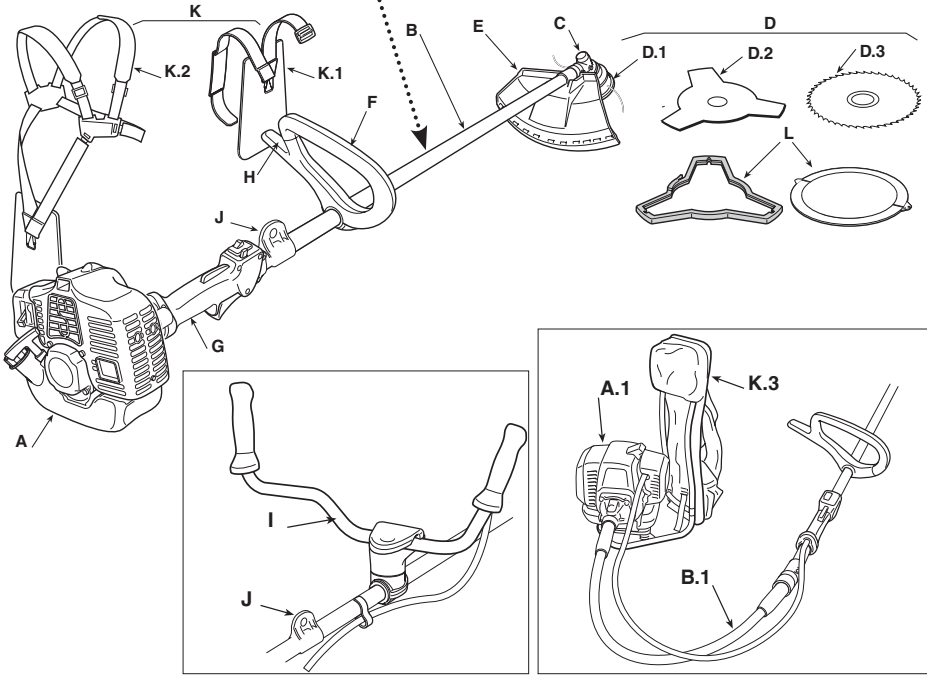
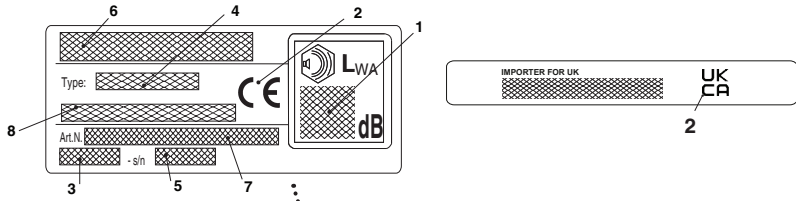
WARNING: läs igenom hela detta häfte innan du använder maskinen.

TR **Elde taşınabilir motorlu çalı biçme makinesi**
KULLANIM KILAVUZU

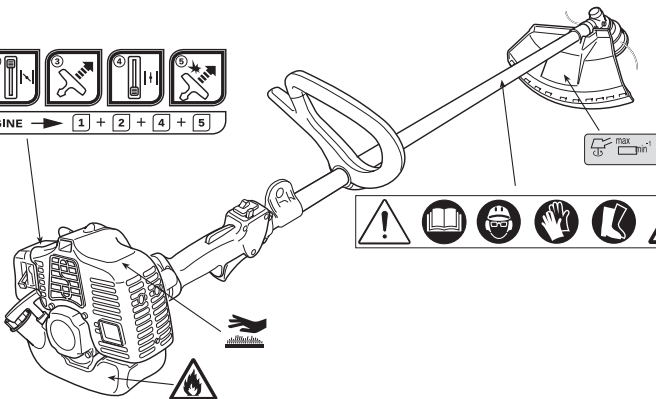
DIKKAT: makineyi kullanmadan önce talimatlar içeren kilavuzu dikkatle okuyun.

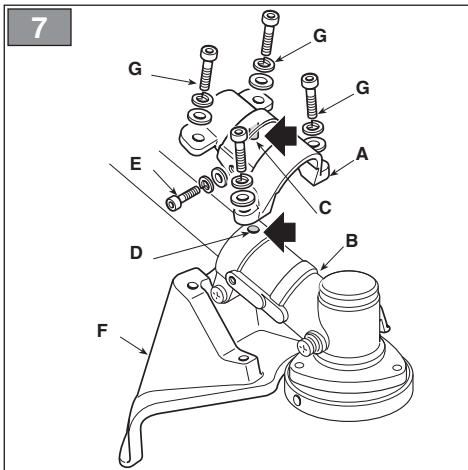
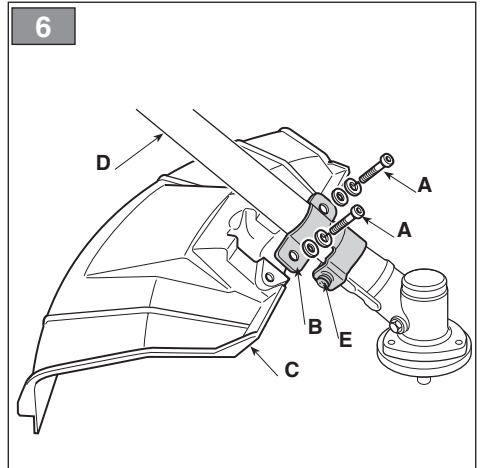
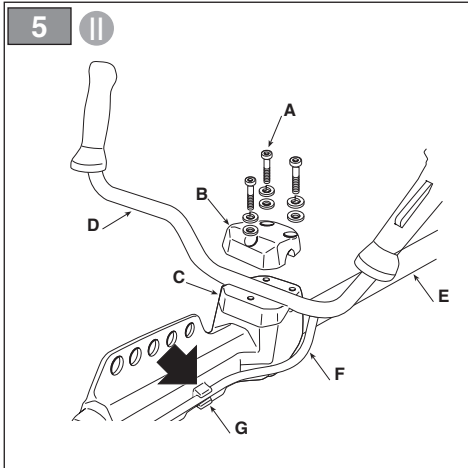
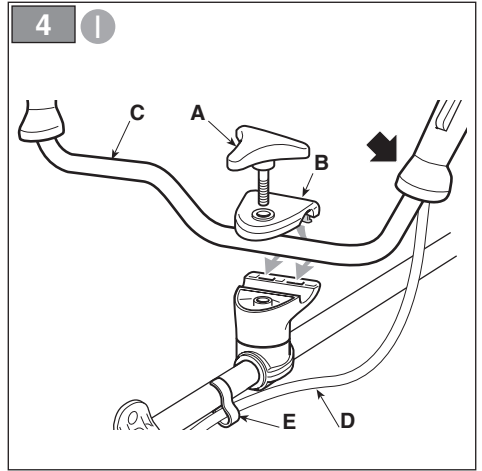
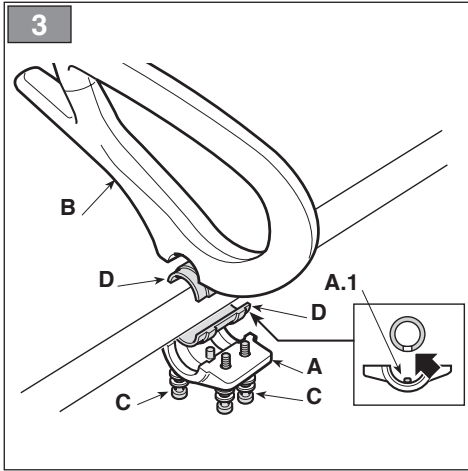
ITALIANO - Istruzioni Originali	IT
БЪЛГАРСКИ - Превод на оригиналните инструкции	BG
BOSANSKI - Prijevod originalnih uputa	BS
ČESKY - Překlad původního návodu k používání	CS
DANSK - Oversættelse af den originale brugsanvisning	DA
DEUTSCH - Übersetzung der Originalbetriebsanleitung	DE
ΕΛΛΗΝΙΚΑ - Μετάφραση του πρωτοτύπου των οδηγιών χρήσης	EL
ENGLISH - Translation of the original instruction	EN
ESPAÑOL - Traducción del Manual Original	ES
EESTI - Algupärase kasutusjuhendi tõlge	ET
SUOMI - Alkuperäisten ohjeiden käännös	FI
FRANÇAIS - Traduction de la notice originale	FR
HRVATSKI - Prijevod originalnih uputa	HR
MAGYAR - Eredeti használati utasítás fordítása	HU
LIETUVIŠKAI - Originalių instrukcijų vertimas	LT
LATVIEŠU - Instrukciju tulkojums no oriģinālvalodas	LV
МАКЕДОНСКИ -Превод на оригиналните упатства	MK
NEDERLANDS - Vertaling van de oorspronkelijke gebruiksaanwijzing	NL
NORSK - Oversettelse av original bruksanvisning	NO
POLSKI - Tłumaczenie instrukcji oryginalnej	PL
PORTUGUÊS - Tradução do manual original	PT
ROMÂN - Traducerea manualului fabricantului	RO
РУССКИЙ - Перевод оригинальных инструкций	RU
SLOVENŠČINA - Prevod izvirnih navodil	SL
SLOVENSKY - Preklad pôvodného návodu na použitie	SK
SRPSKI - Prevod originalnih uputstva	SR
SVENSKA - Översättning av bruksanvisning i original	SV
TÜRKÇE - Orijinal Talimatların Tercümesi	TR

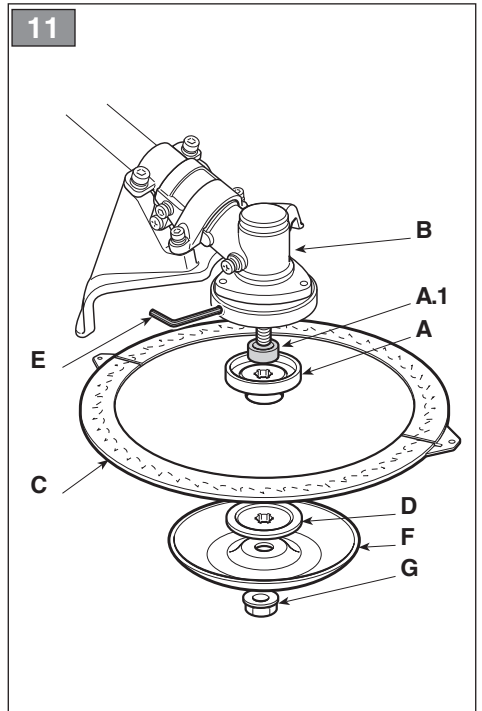
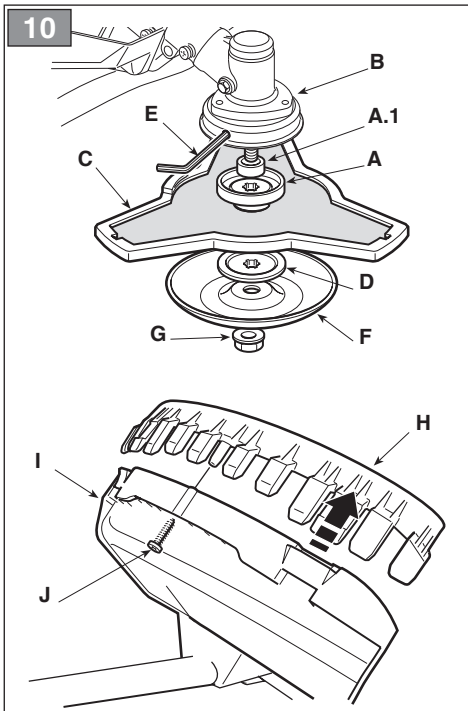
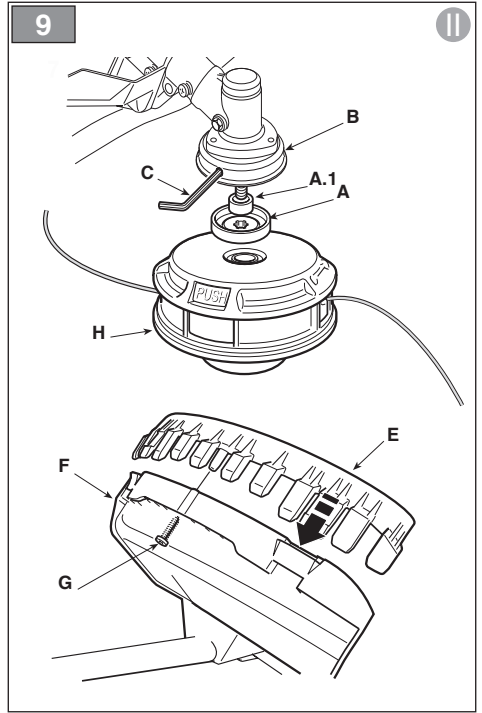
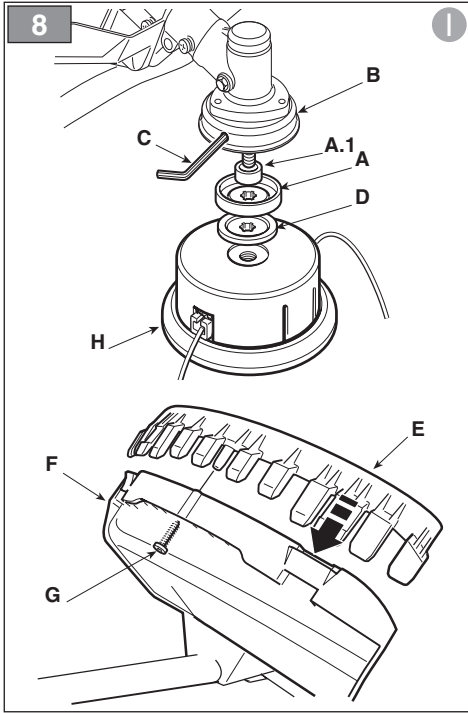
1



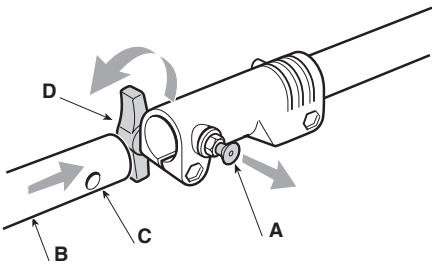
2



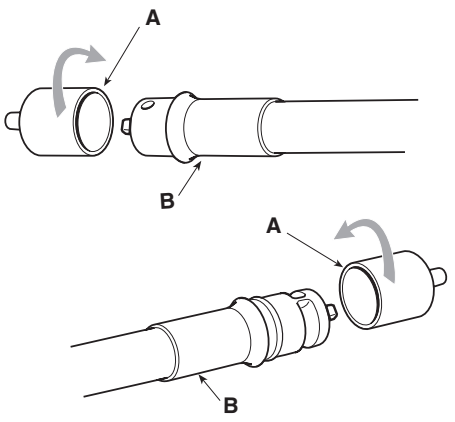




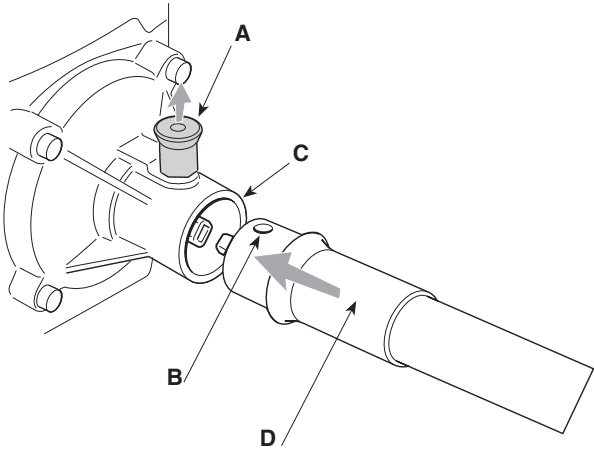
12



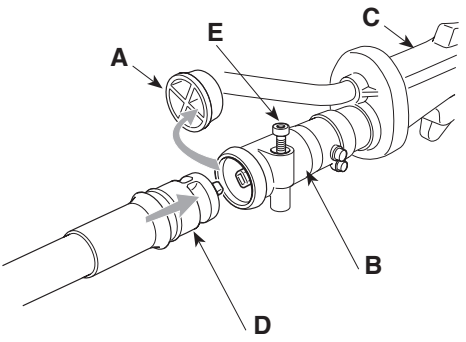
13



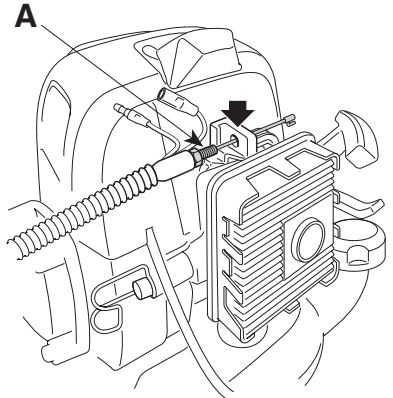
14



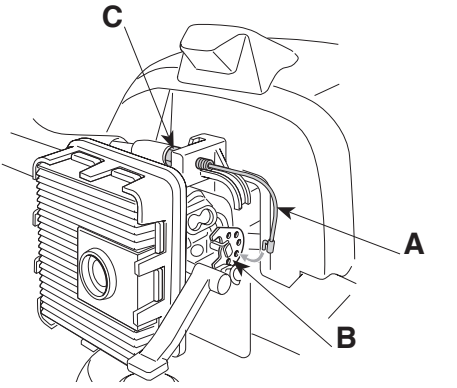
15



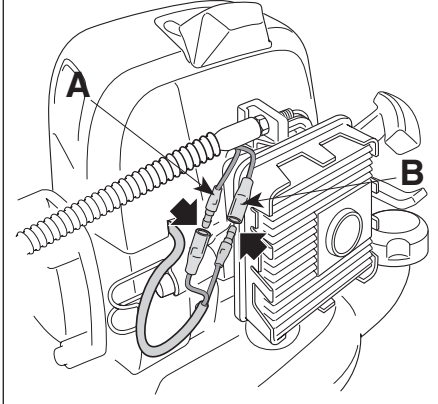
16



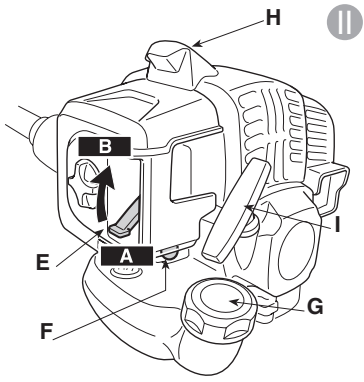
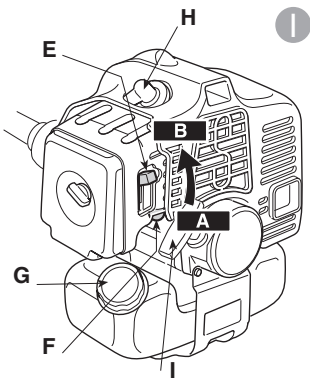
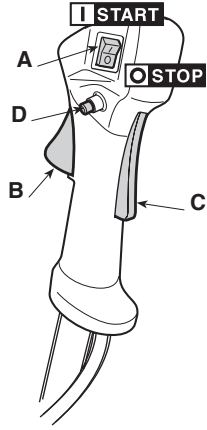
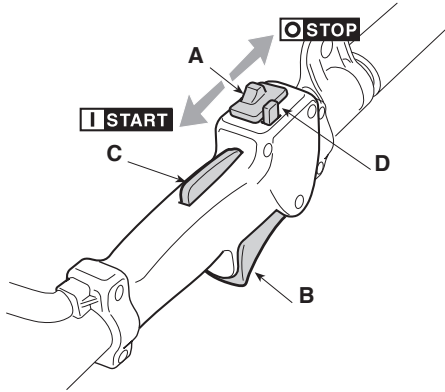
17



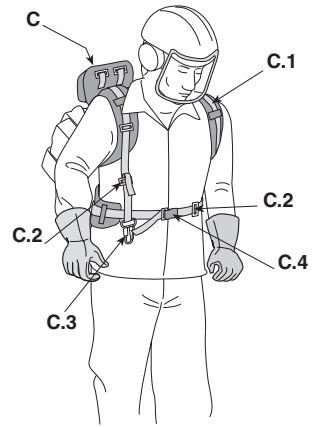
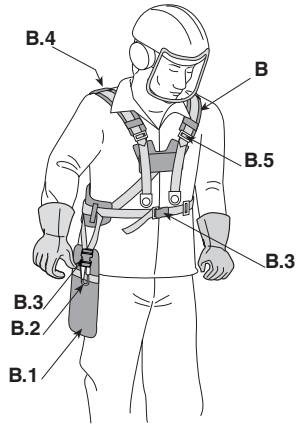
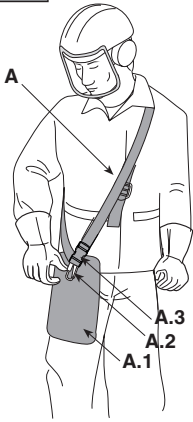
18



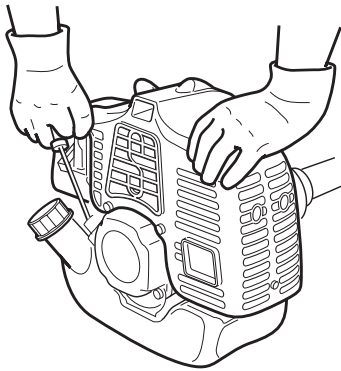
18



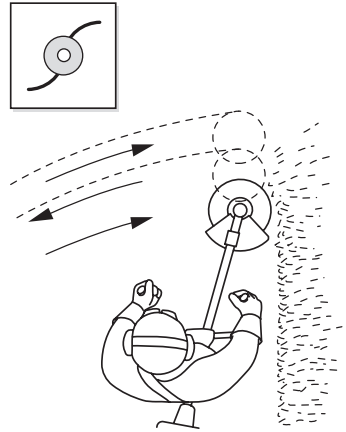
19



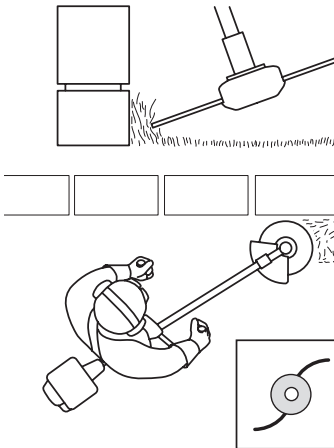
20



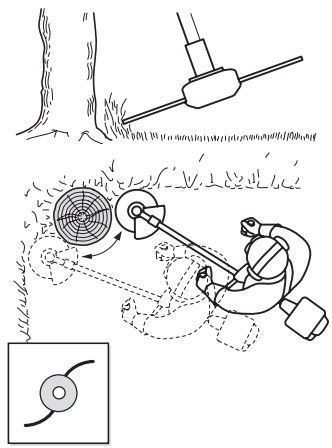
21



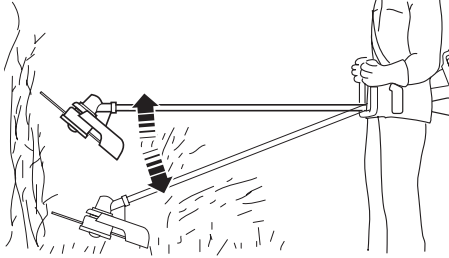
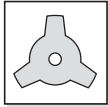
22



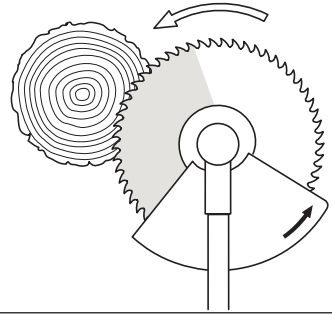
23



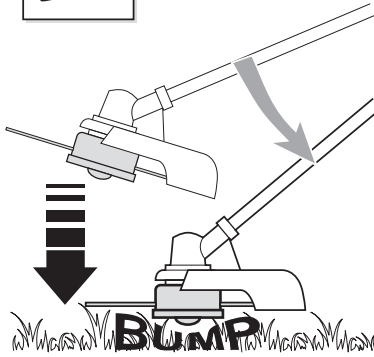
24



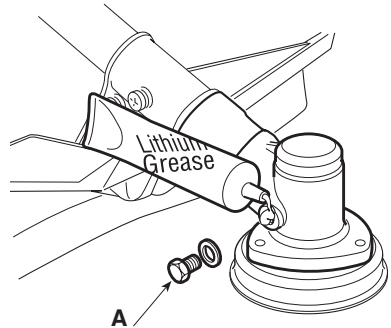
25



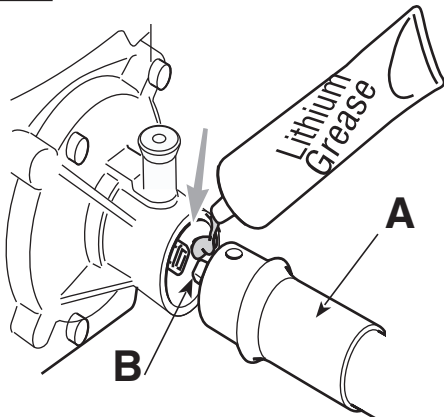
26



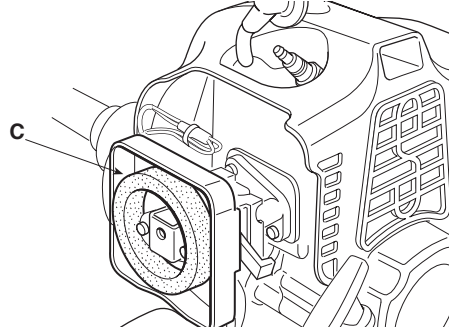
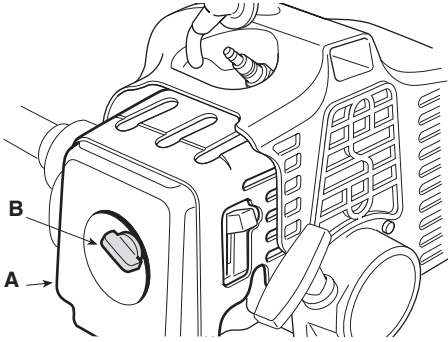
27



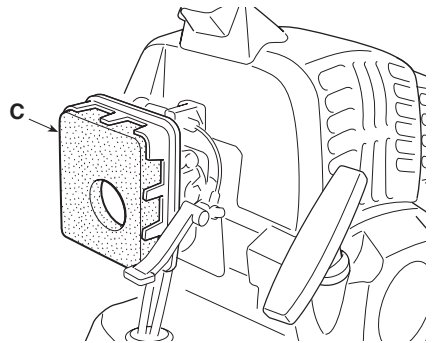
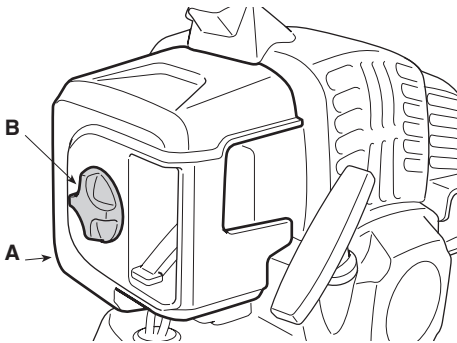
28



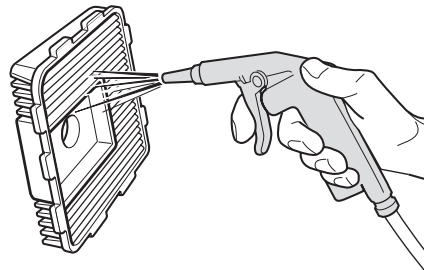
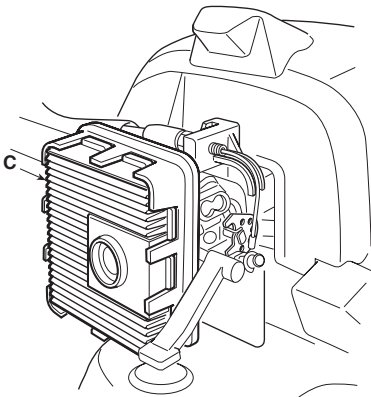
29



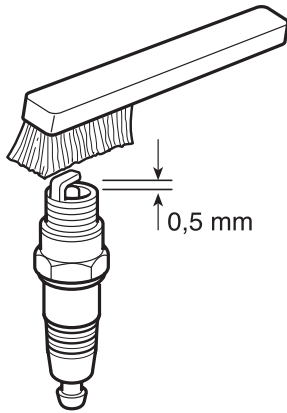
30



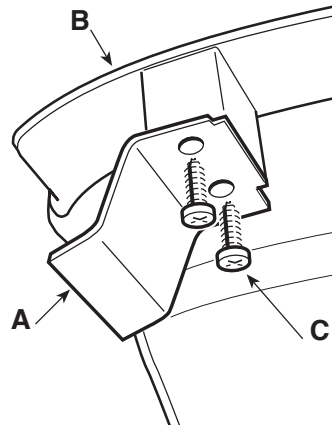
31



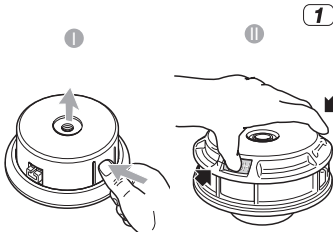
32



33

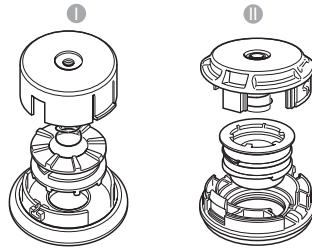


34



1

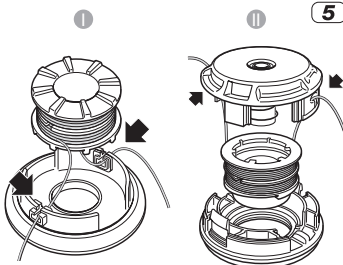
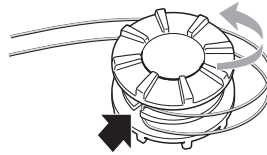
2



A =
2 x 2,0 m (79 in.) - B 26/32 series
2 x 1,5 m (60 in.) - B 42/52 series

3

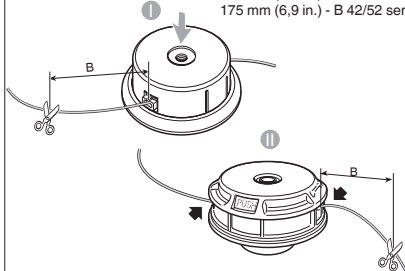
4















5







6







B =
165 mm (6,5 in.) - B 26/32 series
175 mm (6,9 in.) - B 42/52 series















[1]	DATI TECNICI		B 26 J	B 26 JD	B 26 D
[2]	Motore		[3] 2 tempi raffreddamento ad aria		
[4]	Cilindrata	cm ³	25,4	25,4	25,4
[5]	Potenza	kW	0,7	0,7	0,7
[6]	Velocità di rotazione del motore a vuoto	min ⁻¹	3000 ±300	3000 ±300	3000 ±300
[7]	Velocità massima di rotazione del motore (testina porta filo)	min ⁻¹	8600	8600	8600
[8]	Velocità massima di rotazione del motore (lama a 3 punte)	min ⁻¹	11000	11000	11000
[9]	Velocità massima di rotazione dell'utensile (testina porta filo)	min ⁻¹	6300	6300	6300
[10]	Velocità massima di rotazione dell'utensile (lama a 3 punte)	min ⁻¹	8100	8100	8100
[11]	Capacità serbatoio carburante	l	0,65	0,65	0,65
[12]	Miscela (Benzina : Olio 2 tempi)		40:1 = 2,5%	40:1 = 2,5%	40:1 = 2,5%
[13]	Candela		L8RTF / NHSP L8RTC / TORCH	L8RTF / NHSP L8RTC / TORCH	L8RTF / NHSP L8RTC / TORCH
[14]	Larghezza di taglio (testina porta filo)	cm	43	43	43
[15]	Larghezza di taglio (lama a 3 punte)	cm	25,5	25,5	25,5
[16]	Larghezza di taglio (lama a sega)	cm	-	-	-
[17]	Attacco testina porta filo		M10 x 1,25 sx F	M10 x 1,25 sx F	M10 x 1,25 sx F
[18]	Diametro filo testina (max)	mm	2,4	2,4	2,4
[19]	Codice dispositivo di taglio		18801124/0 ("I")	18801124/0 ("I")	18801124/0 ("I")
[19]	Codice dispositivo di taglio		18801125/0	18801125/0	18801125/0
[20]	Codice dispositivo di taglio (24 denti)		-	-	-
[21]	Codice dispositivo di taglio (60 denti)		-	-	-
[22]	Codice protezione (testina porta filo, lama a 3 punte)		18803198/0	18803198/0	18803198/0
[23]	Codice protezione (lama a sega)		-	-	-
[24]	Peso	kg	6,3	6,8	6,6
[25]	Dimensioni				
[26]	Lunghezza	cm	190	190	190
[27]	Larghezza	cm	41	70	70
[28]	Altezza	cm	30	44	44
[29]	Impugnatura anteriore, posteriore		√	-	-
[30]	Manubrio		-	√	√
[31]	Asta separabile		√	√	-
[32]	Motore portato a spalla		-	-	-
[33]	Livello di pressione sonora	dB(A)	90,1	90,1	90,1
[34]	Incertezza	dB(A)	3	3	3
[35]	Livello di potenza sonora misurato	dB(A)	107,94	107,94	107,94
[34]	Incertezza	dB(A)	2,14	2,14	2,14
[36]	Livello di potenza sonora garantito	dB(A)	110	110	110
[37]	Vibrazioni trasmesse alla mano sull'impugnatura anteriore	m/s ²	5,76	-	-
[34]	Incertezza	m/s ²	1,5	-	-
[38]	Vibrazioni trasmesse alla mano sull'impugnatura posteriore	m/s ²	7,13	-	-
[34]	Incertezza	m/s ²	1,5	-	-
[39]	Vibrazioni trasmesse alla mano sull'impugnatura destra	m/s ²	-	5,52	5,42
[34]	Incertezza	m/s ²	-	1,5	1,5
[40]	Vibrazioni trasmesse alla mano sull'impugnatura sinistra	m/s ²	-	3,48	5,83
[34]	Incertezza	m/s ²	-	1,5	1,5
[41]	OPZIONI				
[42]	Parzializzatore		√	√	√

[1]	DATI TECNICI		B 26 JA	B 26 JDA	B 26 DA
[2]	Motore		[3] 2 tempi raffreddamento ad aria		
[4]	Cilindrata	cm ³	25,4	25,4	25,4
[5]	Potenza	kW	0,7	0,7	0,7
[6]	Velocità di rotazione del motore a vuoto	min ⁻¹	3000 ±300	3000 ±300	3000 ±300
[7]	Velocità massima di rotazione del motore (testina porta filo)	min ⁻¹	8600	8600	8600
[8]	Velocità massima di rotazione del motore (lama a 3 punte)	min ⁻¹	11000	11000	11000
[9]	Velocità massima di rotazione dell'utensile (testina porta filo)	min ⁻¹	6300	6300	6300
[10]	Velocità massima di rotazione dell'utensile (lama a 3 punte)	min ⁻¹	8100	8100	8100
[11]	Capacità serbatoio carburante	l	0,65	0,65	0,65
[12]	Miscela (Benzina : Olio 2 tempi)		40:1 = 2,5%	40:1 = 2,5%	40:1 = 2,5%
[13]	Candela		L8RTF / NHSP L8RTC / TORCH	L8RTF / NHSP L8RTC / TORCH	L8RTF / NHSP L8RTC / TORCH
[14]	Larghezza di taglio (testina porta filo)	cm	43	43	43
[15]	Larghezza di taglio (lama a 3 punte)	cm	25,5	25,5	25,5
[16]	Larghezza di taglio (lama a sega)	cm	-	-	-
[17]	Attacco testina porta filo		M10 x 1,25 sx F	M10 x 1,25 sx F	M10 x 1,25 sx F
[18]	Diametro filo testina (max)	mm	2,4	2,4	2,4
[19]	Codice dispositivo di taglio		18804682/0 ("II")	18804682/0 ("II")	18804682/0 ("II")
[19]	Codice dispositivo di taglio		18801125/0	18801125/0	18801125/0
[20]	Codice dispositivo di taglio (24 denti)		-	-	-
[21]	Codice dispositivo di taglio (60 denti)		-	-	-
[22]	Codice protezione (testina porta filo, lama a 3 punte)		18803198/0	18803198/0	18803198/0
[23]	Codice protezione (lama a sega)		-	-	-
[24]	Peso	kg	6,3	6,8	6,6
[25]	Dimensioni				
[26]	Lunghezza	cm	190	190	190
[27]	Larghezza	cm	41	70	70
[28]	Altezza	cm	30	44	44
[29]	Impugnatura anteriore, posteriore		√	-	-
[30]	Manubrio		-	√	√
[31]	Asta separabile		√	√	-
[32]	Motore portato a spalla		-	-	-
[33]	Livello di pressione sonora	dB(A)	89,2	89,2	89,2
[34]	Incertezza	dB(A)	3	3	3
[35]	Livello di potenza sonora misurato	dB(A)	107,02	107,02	107,02
[34]	Incertezza	dB(A)	2,14	2,14	2,14
[36]	Livello di potenza sonora garantito	dB(A)	109	109	109
[37]	Vibrazioni trasmesse alla mano sull'impugnatura anteriore	m/s ²	5,76	-	-
[34]	Incertezza	m/s ²	1,5	-	-
[38]	Vibrazioni trasmesse alla mano sull'impugnatura posteriore	m/s ²	7,13	-	-
[34]	Incertezza	m/s ²	1,5	-	-
[39]	Vibrazioni trasmesse alla mano sull'impugnatura destra	m/s ²	-	5,52	5,42
[34]	Incertezza	m/s ²	-	1,5	1,5
[40]	Vibrazioni trasmesse alla mano sull'impugnatura sinistra	m/s ²	-	3,48	5,83
[34]	Incertezza	m/s ²	-	1,5	1,5
[41]	OPZIONI				
[42]	Parzializzatore		√	√	√

[1]	DATI TECNICI		B 32	B 32 D	B 32 DH
[2]	Motore		[3] 2 tempi raffreddamento ad aria		
[4]	Cilindrata	cm ³	32,6	32,6	32,6
[5]	Potenza	kW	0,9	0,9	0,9
[6]	Velocità di rotazione del motore a vuoto	min ⁻¹	3000 ±300	3000 ±300	3000 ±300
[7]	Velocità massima di rotazione del motore (testina porta filo)	min ⁻¹	9500	9500	9500
[8]	Velocità massima di rotazione del motore (lama a 3 punte)	min ⁻¹	11000	11000	11000
[9]	Velocità massima di rotazione dell'utensile (testina porta filo)	min ⁻¹	7000	7000	7000
[10]	Velocità massima di rotazione dell'utensile (lama a 3 punte)	min ⁻¹	8100	8100	8100
[11]	Capacità serbatoio carburante	l	0,8	0,8	0,8
[12]	Miscela (Benzina : Olio 2 tempi)		40:1 = 2,5%	40:1 = 2,5%	40:1 = 2,5%
[13]	Candela		L8RTF / NHSP L8RTC / TORCH	L8RTF / NHSP L8RTC / TORCH	L8RTF / NHSP L8RTC / TORCH
[14]	Larghezza di taglio (testina porta filo)	cm	43	43	43
[15]	Larghezza di taglio (lama a 3 punte)	cm	25,5	25,5	25,5
[16]	Larghezza di taglio (lama a sega)	cm	-	-	-
[17]	Attacco testina porta filo		M10 x 1,25 sx F	M10 x 1,25 sx F	M10 x 1,25 sx F
[18]	Diametro filo testina (max)	mm	2,4	2,4	2,4
[19]	Codice dispositivo di taglio		18801124/0 ("I") 18804546/0 ("II")	18801124/0 ("I") 18804546/0 ("II")	18801124/0 ("I") 18804546/0 ("II")
[19]	Codice dispositivo di taglio		18801125/0	18801125/0	18801125/0
[20]	Codice dispositivo di taglio (24 denti)		-	-	-
[21]	Codice dispositivo di taglio (60 denti)		-	-	-
[22]	Codice protezione (testina porta filo, lama a 3 punte)		18803198/0	18803198/0	18803198/0
[23]	Codice protezione (lama a sega)		-	-	-
[24]	Peso	kg	7,38	7,82	7,98
[25]	Dimensioni				
[26]	Lunghezza	cm	190	190	190
[27]	Larghezza	cm	41	70	70
[28]	Altezza	cm	30	50	50
[29]	Impugnatura anteriore, posteriore		√	-	-
[30]	Manubrio		-	√	√
[31]	Asta separabile		-	-	-
[32]	Motore portato a spalla		-	-	-
[33]	Livello di pressione sonora	dB(A)	98,5	98,5	98,5
[34]	Incertezza	dB(A)	3	3	3
[35]	Livello di potenza sonora misurato	dB(A)	112,6	112,6	112,6
[34]	Incertezza	dB(A)	1,7	1,7	1,7
[36]	Livello di potenza sonora garantito	dB(A)	114	114	114
[37]	Vibrazioni trasmesse alla mano sull'impugnatura anteriore	m/s ²	5,26	-	-
[34]	Incertezza	m/s ²	1,5	-	-
[38]	Vibrazioni trasmesse alla mano sull'impugnatura posteriore	m/s ²	6,60	-	-
[34]	Incertezza	m/s ²	1,5	-	-
[39]	Vibrazioni trasmesse alla mano sull'impugnatura destra	m/s ²	-	5,28	4,81
[34]	Incertezza	m/s ²	-	1,5	1,5
[40]	Vibrazioni trasmesse alla mano sull'impugnatura sinistra	m/s ²	-	6,59	5,26
[34]	Incertezza	m/s ²	-	1,5	1,5
[41]	OPZIONI				
[42]	Parzializzatore		√	√	√

[1]	DATI TECNICI		B 42	B 42 D	B 42 DH
[2]	Motore		[3] 2 tempi raffreddamento ad aria		
[4]	Cilindrata	cm ³	42,7	42,7	42,7
[5]	Potenza	kW	1,25	1,25	1,25
[6]	Velocità di rotazione del motore a vuoto	min ⁻¹	3000 ±300	3000 ±300	3000 ±300
[7]	Velocità massima di rotazione del motore (testina porta filo)	min ⁻¹	9300	9300	9300
[8]	Velocità massima di rotazione del motore (lama a 3 punte)	min ⁻¹	9500	9500	9500
[9]	Velocità massima di rotazione dell'utensile (testina porta filo)	min ⁻¹	7500	7500	7500
[10]	Velocità massima di rotazione dell'utensile (lama a 3 punte)	min ⁻¹	7700	7700	7700
[11]	Capacità serbatoio carburante	l	1,0	1,0	1,0
[12]	Miscela (Benzina : Olio 2 tempi)		40:1 = 2,5%	40:1 = 2,5%	40:1 = 2,5%
[13]	Candela		L8RTF / NHSP L8RTC / TORCH	L8RTF / NHSP L8RTC / TORCH	L8RTF / NHSP L8RTC / TORCH
[14]	Larghezza di taglio (testina porta filo)	cm	45	45	45
[15]	Larghezza di taglio (lama a 3 punte)	cm	25,5	25,5	25,5
[16]	Larghezza di taglio (lama a sega)	cm	-	22,86	22,86
[17]	Attacco testina porta filo		M10 x 1,25 sx F	M10 x 1,25 sx F	M10 x 1,25 sx F
[18]	Diametro filo testina (max)	mm	2,8	2,8	2,8
[19]	Codice dispositivo di taglio		18803940/0 ("I") 18804530/0 ("II")	18803940/0 ("I") 18804530/0 ("II")	18803940/0 ("I") 18804530/0 ("II")
[19]	Codice dispositivo di taglio		18801125/0	18801125/0	18801125/0
[20]	Codice dispositivo di taglio (24 denti)		-	18804179/0	18804179/0
[21]	Codice dispositivo di taglio (60 denti)		-	18804180/0	18804180/0
[22]	Codice protezione (testina porta filo, lama a 3 punte)		18803939/0	18803939/0	18803939/0
[23]	Codice protezione (lama a sega)		-	18804181/0	18804181/0
[24]	Peso	kg	7,76	8,20	8,36
[25]	Dimensioni				
[26]	Lunghezza	cm	190	190	190
[27]	Larghezza	cm	41	70	70
[28]	Altezza	cm	30	50	50
[29]	Impugnatura anteriore, posteriore		√	-	-
[30]	Manubrio		-	√	√
[31]	Asta separabile		-	-	-
[32]	Motore portato a spalla		-	-	-
[33]	Livello di pressione sonora	dB(A)	99,2	99,2	99,2
[34]	Incertezza	dB(A)	3	3	3
[35]	Livello di potenza sonora misurato	dB(A)	114,6	114,6	114,6
[34]	Incertezza	dB(A)	0,6	0,6	0,6
[36]	Livello di potenza sonora garantito	dB(A)	115	115	115
[37]	Vibrazioni trasmesse alla mano sull'impugnatura anteriore	m/s ²	6,58	-	-
[34]	Incertezza	m/s ²	1,5	-	-
[38]	Vibrazioni trasmesse alla mano sull'impugnatura posteriore	m/s ²	6,45	-	-
[34]	Incertezza	m/s ²	1,5	-	-
[39]	Vibrazioni trasmesse alla mano sull'impugnatura destra	m/s ²	-	3,9	3,84
[34]	Incertezza	m/s ²	-	1,5	1,5
[40]	Vibrazioni trasmesse alla mano sull'impugnatura sinistra	m/s ²	-	7	5,49
[34]	Incertezza	m/s ²	-	1,5	1,5
[41]	OPZIONI				
[42]	Parzializzatore		-	-	-

[1]	DATI TECNICI		B 52	B 52 D	B 52 DH
[2]	Motore		[3] 2 tempi raffreddamento ad aria		
[4]	Cilindrata	cm ³	51,7	51,7	51,7
[5]	Potenza	kW	1,55	1,55	1,55
[6]	Velocità di rotazione del motore a vuoto	min ⁻¹	3000 ±300	3000 ±300	3000 ±300
[7]	Velocità massima di rotazione del motore (testina porta filo)	min ⁻¹	9300	9300	9300
[8]	Velocità massima di rotazione del motore (lama a 3 punte)	min ⁻¹	9500	9500	9500
[9]	Velocità massima di rotazione dell'utensile (testina porta filo)	min ⁻¹	7500	7500	7500
[10]	Velocità massima di rotazione dell'utensile (lama a 3 punte)	min ⁻¹	7700	7700	7700
[11]	Capacità serbatoio carburante	l	1,0	1,0	1,0
[12]	Miscela (Benzina : Olio 2 tempi)		40:1 = 2,5%	40:1 = 2,5%	40:1 = 2,5%
[13]	Candela		L8RTF / NHSP L8RTC / TORCH	L8RTF / NHSP L8RTC / TORCH	L8RTF / NHSP L8RTC / TORCH
[14]	Larghezza di taglio (testina porta filo)	cm	45	45	45
[15]	Larghezza di taglio (lama a 3 punte)	cm	25,5	25,5	25,5
[16]	Larghezza di taglio (lama a sega)	cm	-	22,86	22,86
[17]	Attacco testina porta filo		M10 x 1,25 sx F	M10 x 1,25 sx F	M10 x 1,25 sx F
[18]	Diametro filo testina (max)	mm	2,8	2,8	2,8
[19]	Codice dispositivo di taglio		18803940/0 ("I") 18804530/0 ("II")	18803940/0 ("I") 18804530/0 ("II")	18803940/0 ("I") 18804530/0 ("II")
[19]	Codice dispositivo di taglio		18801125/0	18801125/0	18801125/0
[20]	Codice dispositivo di taglio (24 denti)		-	18804179/0	18804179/0
[21]	Codice dispositivo di taglio (60 denti)		-	18804180/0	18804180/0
[22]	Codice protezione (testina porta filo, lama a 3 punte)		18803939/0	18803939/0	18803939/0
[23]	Codice protezione (lama a sega)		-	18804181/0	18804181/0
[24]	Peso	kg	7,81	8,25	8,41
[25]	Dimensioni				
[26]	Lunghezza	cm	190	190	190
[27]	Larghezza	cm	41	70	70
[28]	Altezza	cm	30	50	50
[29]	Impugnatura anteriore, posteriore		√	-	-
[30]	Manubrio		-	√	√
[31]	Asta separabile		-	-	-
[32]	Motore portato a spalla		-	-	-
[33]	Livello di pressione sonora	dB(A)	100,8	100,8	100,8
[34]	Incertezza	dB(A)	3	3	3
[35]	Livello di potenza sonora misurato	dB(A)	115	115	115
[34]	Incertezza	dB(A)	1	1	1
[36]	Livello di potenza sonora garantito	dB(A)	116	116	116
[37]	Vibrazioni trasmesse alla mano sull'impugnatura anteriore	m/s ²	5,07	-	-
[34]	Incertezza	m/s ²	1,5	-	-
[38]	Vibrazioni trasmesse alla mano sull'impugnatura posteriore	m/s ²	7,91	-	-
[34]	Incertezza	m/s ²	1,5	-	-
[39]	Vibrazioni trasmesse alla mano sull'impugnatura destra	m/s ²	-	4,85	4,34
[34]	Incertezza	m/s ²	-	1,5	1,5
[40]	Vibrazioni trasmesse alla mano sull'impugnatura sinistra	m/s ²	-	4,49	4,11
[34]	Incertezza	m/s ²	-	1,5	1,5
[41]	OPZIONI				
[42]	Parzializzatore		-	-	-

[1]	DATI TECNICI		B 52 F
[2]	Motore		[3] 2 tempi raffreddamento ad aria
[4]	Cilindrata	cm ³	51,7
[5]	Potenza	kW	1,55
[6]	Velocità di rotazione del motore a vuoto	min ⁻¹	3000 ±300
[7]	Velocità massima di rotazione del motore (testina porta filo)	min ⁻¹	9300
[8]	Velocità massima di rotazione del motore (lama a 3 punte)	min ⁻¹	9500
[9]	Velocità massima di rotazione dell'utensile (testina porta filo)	min ⁻¹	7500
[10]	Velocità massima di rotazione dell'utensile (lama a 3 punte)	min ⁻¹	7700
[11]	Capacità serbatoio carburante	l	1,0
[12]	Miscela (Benzina : Olio 2 tempi)		40:1 = 2,5%
[13]	Candela		L8RTF / NHSP L8RTC / TORCH
[14]	Larghezza di taglio (testina porta filo)	cm	45
[15]	Larghezza di taglio (lama a 3 punte)	cm	25,5
[16]	Larghezza di taglio (lama a sega)	cm	-
[17]	Attacco testina porta filo		M10 x 1,25 sx F
[18]	Diametro filo testina (max)	mm	2,8
[19]	Codice dispositivo di taglio		18803940/0 ("I") 18804530/0 ("II")
[19]	Codice dispositivo di taglio		18801125/0
[20]	Codice dispositivo di taglio (24 denti)		-
[21]	Codice dispositivo di taglio (60 denti)		-
[22]	Codice protezione (testina porta filo, lama a 3 punte)		18803939/0
[23]	Codice protezione (lama a sega)		-
[24]	Peso	kg	11,95
[25]	Dimensioni		
[26]	Lunghezza	cm	300
[27]	Larghezza	cm	40
[28]	Altezza	cm	60
[29]	Impugnatura anteriore/posteriore		√
[30]	Manubrio		-
[31]	Asta separabile		-
[32]	Motore portato a spalla		√
[33]	Livello di pressione sonora	dB(A)	94
[34]	Incertezza	dB(A)	3
[35]	Livello di potenza sonora misurato	dB(A)	109,8
[34]	Incertezza	dB(A)	1,66
[36]	Livello di potenza sonora garantito	dB(A)	112
[37]	Vibrazioni trasmesse alla mano sull'impugnatura anteriore	m/s ²	3,66
[34]	Incertezza	m/s ²	1,5
[38]	Vibrazioni trasmesse alla mano sull'impugnatura posteriore	m/s ²	5,71
[34]	Incertezza	m/s ²	1,5
[39]	Vibrazioni trasmesse alla mano sull'impugnatura destra	m/s ²	-
[34]	Incertezza	m/s ²	-
[40]	Vibrazioni trasmesse alla mano sull'impugnatura sinistra	m/s ²	-
[34]	Incertezza	m/s ²	-
[41]	OPZIONI		
[42]	Parzializzatore		-

<p>[1] BG - ТЕХНИЧЕСКИ ДАННИ</p> <p>[2] Двигател</p> <p>[3] двутактно с въздушно охлаждане</p> <p>[4] Обем на цилиндъра</p> <p>[5] Мощност</p> <p>[6] Скорост на въртене на двигателя на празен ход</p> <p>[7] Максимална ротационна скорост на двигателя (глава за корда)</p> <p>[8] Максимална ротационна скорост на двигателя (резец с 3 върха)</p> <p>[9] Максимална ротационна скорост на инструмента (глава за корда)</p> <p>[10] Максимална ротационна скорост на инструмента (резец с 3 върха)</p> <p>[11] Вместимост на резервоара за гориво</p> <p>[12] Смес (Бензин : Масло двутактов)</p> <p>[13] Свещ</p> <p>[14] Ширина на рязане (глава за корда)</p> <p>[15] Ширина на рязане (резец с 3 върха)</p> <p>[16] Ширина на рязане (резец-трион)</p> <p>[17] Връзка за глава за корда</p> <p>[18] Диаметър за глава за корда (max)</p> <p>[19] Нод на инструмента за рязане</p> <p>[20] Нод на инструмента за рязане (24 зъбци)</p> <p>[21] Нод на инструмента за рязане (60 зъбци)</p> <p>[22] Нод на защитата (глава за корда, резец с 3 върха)</p> <p>[23] Нод на защитата (резец-трион)</p> <p>[24] Тегло</p> <p>[25] Размери</p> <p>[26] Дължина</p> <p>[27] Ширина</p> <p>[28] Височина</p> <p>[29] Предна, Задна ръкохватка</p> <p>[30] Кормило</p> <p>[31] Отделяща се цапга</p> <p>[32] Мотора се пренася на рамо</p> <p>[33] Ниво на звуковото налягане</p> <p>[34] Несигурност</p> <p>[35] Ниво на измерената звукова мощност</p> <p>[36] Гарантирано ниво на звукова мощност</p> <p>[37] Вибрации, предадени на ръката върху предна дръжка</p> <p>[38] Вибрации, предадени на ръката върху задна дръжка</p> <p>[39] Вибрации, предадени на ръката върху дясната ръкохватка</p> <p>[40] Вибрации, предадени на ръката върху лявата ръкохватка</p> <p>[41] ОПЦИИ</p> <p>[42] Приспособление за подпомагане задействането на машината</p>	<p>[1] BS - TEHNIČKI PODACI</p> <p>[2] Motor</p> <p>[3] 2-taktni motor hlađenje vazduhom</p> <p>[4] Kubikaža</p> <p>[5] Snaga</p> <p>[6] Brzina okretanja motora na prazno</p> <p>[7] Maksimalna brzina okretanja motora (glava s reznom niti)</p> <p>[8] Maksimalna brzina okretanja motora (trokrako sječivo)</p> <p>[9] Maksimalna brzina okretanja alatke (glava s reznom niti)</p> <p>[10] Maksimalna brzina okretanja alatke (trokrako sječivo)</p> <p>[11] Kapacitet rezervoara za gorivo</p> <p>[12] Smjesa goriva (Benzin : Ulje 2-taktni)</p> <p>[13] Svjećica</p> <p>[14] Irina reza (glava s reznom niti)</p> <p>[15] Irina reza (trokrako sječivo)</p> <p>[16] Irina reza (kružno sječivo)</p> <p>[17] Priključak za glavu s reznom niti</p> <p>[18] Promjer niti glave (maks.)</p> <p>[19] Sifra rezne glave</p> <p>[20] Sifra rezne glave (24 zubi)</p> <p>[21] Sifra rezne glave (60 zubi)</p> <p>[22] Sifra štitnika (glava s reznom niti, trokrako sječivo)</p> <p>[23] Sifra štitnika (kružno sječivo)</p> <p>[24] Težina</p> <p>[25] Dimenzije</p> <p>[26] Dužina</p> <p>[27] Irina</p> <p>[28] Visina</p> <p>[29] Prednji, Stražnji rukohvat</p> <p>[30] Upravljač</p> <p>[31] Odvojni štap</p> <p>[32] Motor nosen na ramenu</p> <p>[33] Razina zvučnog pritiska</p> <p>[34] Nesigurnost</p> <p>[35] Izmjerena razina zvučne snage</p> <p>[36] Garantirana razina zvučne snage</p> <p>[37] Vibracije koje se prenose na ruku na prednjem rukohvatu</p> <p>[38] Vibracije koje se prenose na ruku na zadnjem rukohvatu</p> <p>[39] Vibracije koje se prenose na ruku na desnom rukohvatu</p> <p>[40] Vibracije koje se prenose na ruku na lijevom rukohvatu</p> <p>[41] OPCIJE</p> <p>[42] Okidač</p>	<p>[1] CS - TECHNICKÉ PARAMETRY</p> <p>[2] Motor</p> <p>[3] Dvoutaktní, vzduchem chlazený</p> <p>[4] Zdvihový objem</p> <p>[5] Výkon</p> <p>[6] Rychlost otáčení motoru při chodu na prázno</p> <p>[7] Maximální rychlost otáčení motoru (strunová hlava)</p> <p>[8] Maximální rychlost otáčení motoru (trojzubec)</p> <p>[9] Maximální rychlost otáčení nástroje (strunová hlava)</p> <p>[10] Maximální rychlost otáčení nástroje (trojzubec)</p> <p>[11] Kapacita palivové nádrže</p> <p>[12] Směs (Benzin: olej pro dvoutaktní motory)</p> <p>[13] Zapalovací svíčka</p> <p>[14] Záber (strunová hlava)</p> <p>[15] Záber (trojzubec)</p> <p>[16] Záber (Nůž ve tvaru pily)</p> <p>[17] Uchytí strunové hlavy</p> <p>[18] Průměr struny (max.)</p> <p>[19] Kód sekacího zařízení</p> <p>[20] Kód sekacího zařízení (24 zuby)</p> <p>[21] Kód sekacího zařízení (60 zuby)</p> <p>[22] Kód ochranného krytu (strunová hlava, trojzubec)</p> <p>[23] Kód ochranného krytu (Nůž ve tvaru pily)</p> <p>[24] Hmotnost</p> <p>[25] Rozměry</p> <p>[26] Délka</p> <p>[27] Šířka</p> <p>[28] Výška</p> <p>[29] Přední, Zadní rukojeť</p> <p>[30] Ridička</p> <p>[31] Dělný hřídel</p> <p>[32] Motor přenášený na rameni</p> <p>[33] Úroveň akustického tlaku</p> <p>[34] Nejistota měření</p> <p>[35] Naměřená hladina akustického výkonu</p> <p>[36] Zaručena úroveň akustického výkonu</p> <p>[37] Vibrace přenášené na ruku na přední rukojeti</p> <p>[38] Vibrace přenášené na ruku na zadní rukojeti</p> <p>[39] Vibrace přenášené na ruku na pravém držadle</p> <p>[40] Vibrace přenášené na ruku na levém držadle</p> <p>[41] MOŽNOSTI</p> <p>[42] Omezovač</p>
<p>[1] DA - TEKNISKE DATA</p> <p>[2] Motor</p> <p>[3] 2-taktsmotor med luftkøling</p> <p>[4] Slagvolumen</p> <p>[5] Effekt</p> <p>[6] Omdrejningshastighed med motor i tomgangshastighed</p> <p>[7] Maksimalt omdrejningstal for motoren (trådhovede)</p> <p>[8] Maksimalt omdrejningstal for motoren (klinge med 3 spidser)</p> <p>[9] Maksimalt omdrejningstal for redskabets (trådhovede)</p> <p>[10] Maksimalt omdrejningstal for redskabet (klinge med 3 spidser)</p> <p>[11] Brændstoffstankens kapacitet</p> <p>[12] Blanding (Benzin: 2-taktsolie)</p> <p>[13] Sønderp</p> <p>[14] Skærebredde (trådhovede)</p> <p>[15] Skærebredde (klinge med 3 spidser)</p> <p>[16] Skærebredde (sav-klinge)</p> <p>[17] Montering af trådhoved</p> <p>[18] Diameter af tråd i hovedet (maks.)</p> <p>[19] Skæreanordningens værn nr.</p> <p>[20] Skæreanordningens værn nr. (24 tænder)</p> <p>[21] Skæreanordningens værn nr. (60 tænder)</p> <p>[22] Beskyttelsens varenummer (trådhovede, klinge med 3 spidser)</p> <p>[23] Beskyttelsens varenummer (sav-klinge)</p> <p>[24] Vægt</p> <p>[25] Mål</p> <p>[26] længde</p> <p>[27] Bredde</p> <p>[28] Højde</p> <p>[29] Forreste, Bagerste håndtag</p> <p>[30] Håndtag</p> <p>[31] Adskillelig stang</p> <p>[32] Motor båret på skuldrene</p> <p>[33] Lydtrykkniveau</p> <p>[34] Usikkerhed</p> <p>[35] Målt lydeffektniveau</p> <p>[36] Garantøret lydeffektniveau</p> <p>[37] Vibrationer overført til hånden på forreste håndtag</p> <p>[38] Vibrationer overført til hånden på bagerste håndtag</p> <p>[39] Vibrationer overført til hånden på højre håndtag</p> <p>[40] Vibrationer overført til hånden på venstre håndtag</p> <p>[41] KST I HÅNDSTYR</p> <p>[42] Udloserknop</p>	<p>[1] DE - TECHNISCHE DATEN</p> <p>[2] Motor</p> <p>[3] 2-Takt mit Luftkühlung</p> <p>[4] Hubraum</p> <p>[5] Leistung</p> <p>[6] Motor drehzahl im Leerlauf</p> <p>[7] Maximale Drehgeschwindigkeit des Motors (Fadenkopf)</p> <p>[8] Maximale Drehgeschwindigkeit des Motors (3-schneidiges Messer)</p> <p>[9] Maximale Drehgeschwindigkeit des Werkzeugs (Fadenkopf)</p> <p>[10] Maximale Drehgeschwindigkeit des Werkzeugs (3-schneidiges Messer)</p> <p>[11] Fassungsvermögen des Kraftstofftanks</p> <p>[12] Gemisch (Benzin: Zweitaktöl)</p> <p>[13] Zündkerze</p> <p>[14] Schnittbreite (Fadenkopf)</p> <p>[15] Schnittbreite (3-schneidiges Messer)</p> <p>[16] Schnittbreite (Sägeblatt)</p> <p>[17] Anschluss Fadenkopf</p> <p>[18] Durchmesser Fadenkopf (max.)</p> <p>[19] Code Messer</p> <p>[20] Code Messer (24 Zähnen)</p> <p>[21] Code Messer (60 Zähnen)</p> <p>[22] Nummer Schutzeinrichtung (Fadenkopf, 3-schneidiges Messer)</p> <p>[23] Nummer Schutzeinrichtung (Sägeblatt)</p> <p>[24] Gewicht</p> <p>[25] Abmessungen</p> <p>[26] Länge</p> <p>[27] Breite</p> <p>[28] Höhe</p> <p>[29] Griff vorne, hinten</p> <p>[30] Griff</p> <p>[31] Trennbare Stange</p> <p>[32] Rückenmotor</p> <p>[33] Schalldruckpegel</p> <p>[34] Messungenauiigkeit</p> <p>[35] Gemessener Schalleistungspegel</p> <p>[36] Garantierter Schalleistungspegel</p> <p>[37] Zulässige auf die Hand am vorderen Handgriff übertragene Vibrationen</p> <p>[38] Zulässige auf die Hand am hinteren Handgriff übertragene Vibrationen</p> <p>[39] Zulässige auf die Hand am rechten Handgriff übertragene Vibrationen</p> <p>[40] Zulässige auf die Hand am linken Handgriff übertragene Vibrationen</p> <p>[41] OPTIONEN</p> <p>[42] Begrenzer</p>	<p>[1] EL - ΤΕΧΝΙΚΑ ΧΑΡΑΚΤΗΡΙΣΤΙΚΑ</p> <p>[2] Κινητήρας</p> <p>[3] δίχρονος αερόψυκτος</p> <p>[4] Κυβισμός</p> <p>[5] ισχύς</p> <p>[6] ταχύτητα περιστροφής κινητήρα χωρίς φορτίο</p> <p>[7] Μέγιστη ταχύτητα περιστροφής κινητήρα (κεφαλή νήματος)</p> <p>[8] Μέγιστη ταχύτητα περιστροφής κινητήρα (πίστονας διακόπτες)</p> <p>[9] Μέγιστη ταχύτητα περιστροφής εργαλείου (κεφαλή νήματος)</p> <p>[10] Μέγιστη ταχύτητα περιστροφής εργαλείου (πίστονας διακόπτες)</p> <p>[11] Χωρητικότητα δεξαμενής καυσίμου</p> <p>[12] Μίξη (Βενζίνη: λάδι για δίχρονο κινητήρα)</p> <p>[13] κηλίδα</p> <p>[14] πλάτος κοπής (κεφαλή νήματος)</p> <p>[15] πλάτος κοπής (πίστονας διακόπτες)</p> <p>[16] πλάτος κοπής (πριονωτός διακόπτης)</p> <p>[17] διάμετρος κεφαλής νήματος</p> <p>[18] Διαστάσεις νήματος κεφαλής (μεγ.)</p> <p>[19] κωδικός συστήματος κοπής</p> <p>[20] κωδικός συστήματος κοπής (24 δοντια)</p> <p>[21] κωδικός συστήματος κοπής (60 δοντια)</p> <p>[22] κωδικός προστασίας (κεφαλή νήματος, διακόπτες)</p> <p>[23] κωδικός προστασίας (πριονωτός διακόπτης)</p> <p>[24] βάρος</p> <p>[25] διαστάσεις</p> <p>[26] μήκος</p> <p>[27] πλάτος</p> <p>[28] ύψος</p> <p>[29] εμπρός, Πίσω χειρολαβή</p> <p>[30] τιμόνι</p> <p>[31] αποσπώμενος άξονας</p> <p>[32] κινητήρας που μεταφέρεται στην πλάτη</p> <p>[33] στάθμη ηχητικής πίεσης</p> <p>[34] Αβεβαιότητα</p> <p>[35] Μετρημένη στάθμη ηχητικής ισχύος</p> <p>[36] εγγυημένη στάθμη ηχητικής ισχύος</p> <p>[37] κραδασμοί στο χέρι στην εμπρός χειρολαβή</p> <p>[38] κραδασμοί στο χέρι στην πίσω χειρολαβή</p> <p>[39] κραδασμοί στο χέρι στη δεξιά χειρολαβή</p> <p>[40] κραδασμοί στο χέρι στην αριστερή χειρολαβή</p> <p>[41] ΠΡΟΑΙΡΗΤΙΚΑ</p> <p>[42] Καταναμιγτής</p>

<p>[1] EN - TECHNICAL DATA</p> <p>[2] Engine</p> <p>[3] 2-stroke air-cooled</p> <p>[4] Displacement</p> <p>[5] Power</p> <p>[6] Engine rotation speed when idle</p> <p>[7] Maximum engine rotation speed (cutting line head)</p> <p>[8] Maximum engine rotation speed (3-point blade)</p> <p>[9] Maximum tool rotation speed (cutting line head)</p> <p>[10] Maximum tool rotation speed (3-point blade)</p> <p>[11] Fuel tank capacity</p> <p>[12] Fuel mixture (Petrol: 2-stroke oil)</p> <p>[13] Spark plug</p> <p>[14] Cutting width (cutting line head)</p> <p>[15] Cutting width (3-point blade)</p> <p>[16] Cutting width (saw blade)</p> <p>[17] Connecting cutting line head</p> <p>[18] Diameter of cutting line (max)</p> <p>[19] Cutting means code</p> <p>[20] Cutting means code (24 tooth)</p> <p>[21] Cutting means code (60 tooth)</p> <p>[22] Protection code (cutting line head, 3-point blade)</p> <p>[23] Protection code (saw blade)</p> <p>[24] Weight</p> <p>[25] Dimensions</p> <p>[26] Length</p> <p>[27] Width</p> <p>[28] Height</p> <p>[29] Front, rear handle</p> <p>[30] Handle bar</p> <p>[31] Separable rod</p> <p>[32] Back-pack power unit</p> <p>[33] Sound pressure level</p> <p>[34] Noisefairness</p> <p>[35] Measured sound power level</p> <p>[36] Guaranteed sound power level</p> <p>[37] Vibrations transmitted to hand on front handle</p> <p>[38] Vibrations transmitted to hand on rear handle</p> <p>[39] Vibrations transmitted to hand on right handle</p> <p>[40] Vibrations transmitted to hand on left handle</p> <p>[41] OPTIONS</p> <p>[42] Shutter</p>	<p>[1] ES - DATOS TÉCNICOS</p> <p>[2] Motor</p> <p>[3] 2 tiempos enfriamiento de aire</p> <p>[4] Cilindrada</p> <p>[5] Potencia</p> <p>[6] Velocidad de rotación del motor en vacío</p> <p>[7] Velocidad máxima de rotación del motor (cabezal porta hilo)</p> <p>[8] Velocidad máxima de rotación del motor (cuchilla de 3 puntas)</p> <p>[9] Velocidad máxima de rotación de la herramienta (cabezal porta hilo)</p> <p>[10] Velocidad máxima de rotación de la herramienta (cuchilla de 3 puntas)</p> <p>[11] Capacidad depósito gasolina</p> <p>[12] Mezcla (Gasolina: Aceite 2 Tiempos</p> <p>[13] Buja</p> <p>[14] Ancho de corte (cabezal porta hilo)</p> <p>[15] Ancho de corte (cuchilla de 3 puntas)</p> <p>[16] Ancho de corte (cuchilla de sierra)</p> <p>[17] Enganche cabezal porta hilo</p> <p>[18] Diámetro hilo cabezal (max)</p> <p>[19] Código dispositivo de corte</p> <p>[20] Código dispositivo de corte (24 dientes)</p> <p>[21] Código dispositivo de corte (60 dientes)</p> <p>[22] Código de protección (cabezal porta hilo, cuchilla de 3 puntas)</p> <p>[23] Código de protección (cuchilla de sierra)</p> <p>[24] Peso</p> <p>[25] Dimensiones</p> <p>[26] Longitud</p> <p>[27] Anchura</p> <p>[28] Altura</p> <p>[29] Empuñadura anterior, posterior</p> <p>[30] Manubrio</p> <p>[31] Varilla separable</p> <p>[32] Motor de mochila</p> <p>[33] Nivel de presión sonora</p> <p>[34] Incertidumbre</p> <p>[35] Nivel de potencia sonora medido</p> <p>[36] Nivel de potencia sonora garantizado</p> <p>[37] Vibraciones transmitidas a la mano en la empuñadura anterior</p> <p>[38] Vibraciones transmitidas a la mano en la empuñadura posterior</p> <p>[39] Vibraciones transmitidas a la mano en la empuñadura derecha</p> <p>[40] Vibraciones transmitidas a la mano en la empuñadura izquierda</p> <p>[41] OPCIONES</p> <p>[42] Parcializador</p>	<p>[1] ET - TEHNILISED ANDMED</p> <p>[2] Mootor</p> <p>[3] 2 taktiline õhkjahutusega</p> <p>[4] Tõmahaht</p> <p>[5] Võimsus</p> <p>[6] Mootori pöörlemise kiirus tühikäigul</p> <p>[7] Masina mootori maksimum pöördekiirus (nõõripeaga)</p> <p>[8] Masina mootori maksimum pöördekiirus (3-otsalise kettaga)</p> <p>[9] Loikeseadme maksimum pöördekiirus (nõõripeaga)</p> <p>[10] Loikeseadme maksimum pöördekiirus (3-otsalise kettaga)</p> <p>[11] Kutuse paagi maht</p> <p>[12] Segu (bensiin: õli 2 taktiline)</p> <p>[13] Kunaal</p> <p>[14] Loikelaius (nõõripeaga)</p> <p>[15] Loikelaius (3-harulise teraga)</p> <p>[16] Loikelaius (saega tera)</p> <p>[17] Nõõripea ühendus</p> <p>[18] Nõõripea labimootor (maks.)</p> <p>[19] Loikeseadme kood</p> <p>[20] Loikeseadme kood (24 hambaga)</p> <p>[21] Loikeseadme kood (60 hambaga)</p> <p>[22] Kaitses kood (nõõripeaga, 3-harulise teraga)</p> <p>[23] Kaitses kood (saega tera)</p> <p>[24] Kaal</p> <p>[25] Mootmed</p> <p>[26] Pikkus</p> <p>[27] Laius</p> <p>[28] Kõrgus</p> <p>[29] Eesmine, Tagumine käepide</p> <p>[30] Käepide</p> <p>[31] Eraldatav varras</p> <p>[32] Seljas kantav mootor</p> <p>[33] Seljirõhu tase</p> <p>[34] Äärmatus</p> <p>[35] Helivõimsuse mõõdetav tase</p> <p>[36] Garanteeritud helivõimsuse tase</p> <p>[37] Eesmiselt käepidemelt käele üle kanduv vibratsioon</p> <p>[38] Tagumiselt käepidemelt käele üle kanduv vibratsioon</p> <p>[39] Vibratsioon parempoolsel käepidemel</p> <p>[40] Vibratsioon vasakpoolsel käepidemel</p> <p>[41] VALIKUD</p> <p>[42] Osaline gaas</p>
<p>[1] FI - TEKNISET TIEDOT</p> <p>[2] Moottori</p> <p>[3] 2-tahti ilmajäähdytteinen</p> <p>[4] Tilavuus</p> <p>[5] Teho</p> <p>[6] Moottorin pyörimisnopeus (autokäynnillä)</p> <p>[7] Moottorin maksimipyörimisnopeus (siimapää)</p> <p>[8] Moottorin maksimipyörimisnopeus (3-kärkinen terä)</p> <p>[9] Työkalun maksimipyörimisnopeus (siimapää)</p> <p>[10] Työkalun maksimipyörimisnopeus (3-kärkinen terä)</p> <p>[11] Polttoainetankin tilavuus</p> <p>[12] Polttoaineseos (Bensiini: Öljy 2-tahti)</p> <p>[13] Sytytystulppa</p> <p>[14] Leikkuleveys (siimapää)</p> <p>[15] Leikkuleveys (3-kärkinen terä)</p> <p>[16] Leikkuleveys (sahalaiteinen terä)</p> <p>[17] Siimapään kiinnitys</p> <p>[18] Siimapään siiman halkaisija (max)</p> <p>[19] Leikkuväälneen koodi</p> <p>[20] Leikkuväälneen koodi (24 hampaisen)</p> <p>[21] Leikkuväälneen koodi (60 hampaisen)</p> <p>[22] Suojakoodi (siimapää, 3-kärkinen terä)</p> <p>[23] Suojakoodi (sahalaiteinen terä)</p> <p>[24] Paino</p> <p>[25] Pituus</p> <p>[26] Pituus</p> <p>[27] Leveys</p> <p>[28] Korkeus</p> <p>[29] Etukahva, takakahva</p> <p>[30] Kädensija</p> <p>[31] Irrotettava tanko</p> <p>[32] Ollalla kannettava moottori</p> <p>[33] Äänenpaineen taso</p> <p>[34] Epävarmuus</p> <p>[35] Mitattu äänitehotaso</p> <p>[36] Taattu äänitehotaso</p> <p>[37] Etukahvaan kohdistuva värinä</p> <p>[38] Takakahvaan kohdistuva värinä</p> <p>[39] Oikeaan kahvaan kohdistuva värinä</p> <p>[40] Vasempaan kahvaan kohdistuva värinä</p> <p>[41] VALINNAT</p> <p>[42] Rajoitin</p>	<p>[1] FR - CARACTÉRISTIQUES TECHNIQUES</p> <p>[2] Moteur</p> <p>[3] 2 temps refroidissement à air</p> <p>[4] Cylindrée</p> <p>[5] Puissance</p> <p>[6] Vitesse de rotation à vide du moteur</p> <p>[7] Vitesse maximum de rotation du moteur (tête à fil)</p> <p>[8] Vitesse maximum de rotation du moteur (lame à 3 pointes)</p> <p>[9] Vitesse maximum de rotation de l'outil (tête à fil)</p> <p>[10] Vitesse maximum de rotation de l'outil (lame à 3 pointes)</p> <p>[11] Capacité du réservoir de carburant</p> <p>[12] Mélange (Essence : Huile 2 temps)</p> <p>[13] Bougie</p> <p>[14] Largeur de coupe (tête à fil)</p> <p>[15] Largeur de coupe (lame à 3 pointes)</p> <p>[16] Largeur de coupe (lame de scie)</p> <p>[17] Écartion tête à fil</p> <p>[18] Diamètre fil tête (max.)</p> <p>[19] Code organe de coupe</p> <p>[20] Code organe de coupe (24 dents)</p> <p>[21] Code organe de coupe (60 dents)</p> <p>[22] Code protection (tête à fil, lame à 3 pointes)</p> <p>[23] Code protection (lame de scie)</p> <p>[24] Poids</p> <p>[25] Dimensions</p> <p>[26] Longueur</p> <p>[27] Largeur</p> <p>[28] Hauteur</p> <p>[29] Poignée avant, arrière</p> <p>[30] Poignée</p> <p>[31] Tige separable</p> <p>[32] Moteur porte à l'épaule</p> <p>[33] Niveau de pression sonore</p> <p>[34] Incertitude</p> <p>[35] Niveau de puissance sonore mesuré</p> <p>[36] Niveau de puissance sonore garanti</p> <p>[37] Vibrations transmises à la main sur la poignée antérieure</p> <p>[38] Vibrations transmises à la main sur la poignée postérieure</p> <p>[39] Vibrations transmises à la main sur la poignée droite</p> <p>[40] Vibrations transmises à la main sur la poignée gauche</p> <p>[41] OPTIONS</p> <p>[42] Régulateur</p>	<p>[1] HR - TEHNIČKI PODACI</p> <p>[2] Motor</p> <p>[3] 2-taktni sa zračnim hlađenjem</p> <p>[4] Radni obujam</p> <p>[5] Snaga</p> <p>[6] Brzina vrtnje motora na prazno</p> <p>[7] Maksimalna brzina rotacije motora (glava s reznom nit)</p> <p>[8] Maksimalna brzina rotacije motora (trokraki nož)</p> <p>[9] Maksimalna brzina rotacije alata (glava s reznom nit)</p> <p>[10] Maksimalna brzina rotacije alata (trokraki nož)</p> <p>[11] Zapremnina spremnika goriva</p> <p>[12] Mješavina (benzin: ulje za 2-taktna motore)</p> <p>[13] Svjećica</p> <p>[14] Širina rezanja (glava s reznom nit)</p> <p>[15] Širina rezanja (trokraki nož)</p> <p>[16] Širina rezanja (nazubljeni nož)</p> <p>[17] Spoj za čavlu s reznom nit</p> <p>[18] Promjer niti glave (maks.)</p> <p>[19] Šifra noža</p> <p>[20] Šifra noža (24 zupca)</p> <p>[21] Šifra noža (60 zupca)</p> <p>[22] Šifra štitnika (glava s reznom nit), trokraki nož</p> <p>[23] Šifra štitnika (nazubljeni nož)</p> <p>[24] Težina</p> <p>[25] Dimenzije</p> <p>[26] Dužina</p> <p>[27] Širina</p> <p>[28] Visina</p> <p>[29] Prednja, Stražnja ručka</p> <p>[30] Upravljač</p> <p>[31] Odvojiva osovina</p> <p>[32] Motor nosen na ramenu</p> <p>[33] Razina zvučnog tlaka</p> <p>[34] Nesigurnost</p> <p>[35] Izmjerena razina zvučne snage</p> <p>[36] Zajamčena razina zvučne snage</p> <p>[37] Vibracije koje se prenose na ruku putem prednje ručke</p> <p>[38] Vibracije koje se prenose na ruku putem stražnje ručke</p> <p>[39] Vibracije koje se prenose na šaku, desna ručka</p> <p>[40] Vibracije koje se prenose na šaku, lijeva ručka</p> <p>[41] OPĆIJE</p> <p>[42] Prekidáč za srednji položaj</p>

<p>[1] HU - MŰSZAKI ADATOK</p> <p>[2] Motor</p> <p>[3] 2 ütemű, léghűtéses</p> <p>[4] Hengerűrtérfogat</p> <p>[5] Teljesítmény</p> <p>[6] A motor forgási sebessége üresben</p> <p>[7] A motor maximális forgási sebessége (huzaltár fej)</p> <p>[8] A motor maximális forgási sebessége (3 élű vágólap)</p> <p>[9] A szerszám maximális forgási sebessége (huzaltár fej)</p> <p>[10] A szerszám maximális forgási sebessége (3 élű vágólap)</p> <p>[11] Üzemanyagtartály kapacitása</p> <p>[12] Keverek (Benzin: Olaj kétütemű motorokhoz)</p> <p>[13] Gvertya</p> <p>[14] Munkaszélesség (huzaltár fej)</p> <p>[15] Munkaszélesség (3 élű vágólap)</p> <p>[16] Munkaszélesség (fűrészlap)</p> <p>[17] Huzaltár fej csatlakozó</p> <p>[18] Fej húzal keresztmetszet (max.)</p> <p>[19] Vágóegység kódszáma</p> <p>[20] Vágóegység kódszáma (24 fogú)</p> <p>[21] Vágóegység kódszáma (60 fogú)</p> <p>[22] Védelem kódja (huzaltár fej, 3 élű vágólap)</p> <p>[23] Védelem kódja (fűrészlap)</p> <p>[24] Tömeg</p> <p>[25] Méretek</p> <p>[26] Hosszság</p> <p>[27] Szélesség</p> <p>[28] Magasság</p> <p>[29] Elülső, hátsó markolat</p> <p>[30] Markolat</p> <p>[31] Leválasztható rúd</p> <p>[32] Állón hordózatú motor</p> <p>[33] Hangnyomásszint</p> <p>[34] Mérésí bizonytalanság</p> <p>[35] Mért zajteljesítmény szint</p> <p>[36] Garantált zajteljesítmény szint</p> <p>[37] Az elülső markolatnál a kéz felé továbbított rezgések</p> <p>[38] A hátsó markolatnál a kéz felé továbbított rezgések</p> <p>[39] A jobb markolatnál a kéz felé továbbított rezgések</p> <p>[40] A bal markolatnál a kéz felé továbbított rezgések</p> <p>[41] OP/OK</p> <p>[42] Szabályozó</p>	<p>[1] LT - TECHINIAI DUOMENYS</p> <p>[2] Variklis</p> <p>[3] 2 taktu aušinimas oru</p> <p>[4] Variklio turis</p> <p>[5] Galia</p> <p>[6] Tuščios eigos variklio sukimosi greitis</p> <p>[7] Maksimalus variklio (pjovimo valo galvutes) sukimosi greitis</p> <p>[8] Maksimalus variklio (trisakio peilio) sukimosi greitis</p> <p>[9] Maksimalus įrankio (pjovimo valo galvutes) sukimosi greitis</p> <p>[10] Maksimalus įrankio (trisakio peilio) sukimosi greitis</p> <p>[11] Kuro bako talpa</p> <p>[12] Mišinys (Benzinas: alyva 2 taktu)</p> <p>[13] Žvakė</p> <p>[14] Pjovimo plotis (pjovimo valo galvutė)</p> <p>[15] Pjovimo plotis (trisakis peilis)</p> <p>[16] Pjovimo valo galvutes jungtis</p> <p>[17] Pjovimo valo galvutes jungtis</p> <p>[18] Valo galvutes skersmuo (maks.)</p> <p>[19] Pjovimo itaiso kodas</p> <p>[20] Pjovimo itaiso kodas (24 dantimis)</p> <p>[21] Pjovimo itaiso kodas (60 dantimis)</p> <p>[22] Apsaugos kodas (pjovimo valo galvute, trisakis peilis)</p> <p>[23] Apsaugos kodas (diskinis peilis)</p> <p>[24] Svoris</p> <p>[25] Įmatavimai</p> <p>[26] Ilgis</p> <p>[27] Plotis</p> <p>[28] Aukštis</p> <p>[29] Priekinė, Galinė rankena</p> <p>[30] Rankena</p> <p>[31] Niuriamas kotas</p> <p>[32] Ant peties nesiojamas variklis</p> <p>[33] Garso slėgio lygis</p> <p>[34] Pakiada</p> <p>[35] Įmatuotas garso galios lygis</p> <p>[36] Garantuotas garso galios lygis</p> <p>[37] Vibracijos lygis, priekinė rankena</p> <p>[38] Vibracijos lygis, galinė rankena</p> <p>[39] Vibracijos lygis, dešinė rankena</p> <p>[40] Vibracijos lygis, kairė rankena</p> <p>[41] PASTIRENKAMI PRIEDAI</p> <p>[42] Ribotuvas</p>	<p>[1] LV - TEHNISKIE DATI</p> <p>[2] Dzinējs</p> <p>[3] 2 taktu ar gaisdzesi</p> <p>[4] Cilindru tilpums</p> <p>[5] Jauda</p> <p>[6] Dzinēja griešanās ātrums tukšgaitā</p> <p>[7] Maksimālais dzinēja griešanās ātrums (auklas turēšanas galvina)</p> <p>[8] Maksimālais dzinēja griešanās ātrums (asmens ar 3 mailem)</p> <p>[9] Maksimālais instrumenta griešanās ātrums (auklas turēšanas galvina)</p> <p>[10] Maksimālais instrumenta griešanās ātrums (asmens ar 3 mailem)</p> <p>[11] Degvielas tvertnes tilpums</p> <p>[12] Malsījums (benzins : eļļa 2-taktu dzinējiem)</p> <p>[13] Svece</p> <p>[14] Pļaušanas platums (auklas turēšanas galvina)</p> <p>[15] Pļaušanas platums (asmens ar 3 mailem)</p> <p>[16] Pļaušanas platums (zāgveida asmens)</p> <p>[17] Auklas turēšanas galvina stiprinājums</p> <p>[18] Galvīnais auklas diametrs (maks.)</p> <p>[19] Griezējierīces kods</p> <p>[20] Griezējierīces kods (24 zobiem)</p> <p>[21] Griezējierīces kods (60 zobiem)</p> <p>[22] Aizsarga kods (auklas turēšanas galvina, asmens ar 3 mailem)</p> <p>[23] Aizsarga kods (zāgveida asmens)</p> <p>[24] Svars</p> <p>[25] Jāmēri</p> <p>[26] Garums</p> <p>[27] Platums</p> <p>[28] Augstums</p> <p>[29] Priekšējais, Aizmugurējais rokturis</p> <p>[30] Stūre</p> <p>[31] Nomenams kāts</p> <p>[32] Uz muguras pārnēsājams dzinēja mezgls</p> <p>[33] Skanās spriediena līmenis</p> <p>[34] Klūda</p> <p>[35] Mērītās skanās jaudas līmenis</p> <p>[36] Garantētās skanās jaudas līmenis</p> <p>[37] No priekšējā roktura rokai nododamā vibrācija</p> <p>[38] No aizmugurējā roktura rokai nododamā vibrācija</p> <p>[39] No labā roktura rokai nododamā vibrācija</p> <p>[40] No kreisā roktura rokai nododamā vibrācija</p> <p>[41] OP/OK</p> <p>[42] Fiksators</p>
<p>[1] MK - ТЕХНИЧНИ ПОДАТОЦИ</p> <p>[2] Motor</p> <p>[3] 2-тактен и воздушно ладенење</p> <p>[4] Капацитет</p> <p>[5] Моќност</p> <p>[6] Моќност на ротација со мотор на празно</p> <p>[7] Максимална брзина на ротација на моторот (калем со конец)</p> <p>[8] Максимална брзина на ротација на моторот (нож со 3 запци)</p> <p>[9] Максимална брзина на ротација на дополнителната опрема (калем со конец)</p> <p>[10] Максимална брзина на ротација на дополнителната опрема (нож со 3 запци)</p> <p>[11] Капацитет на резервоарот за гориво</p> <p>[12] Мешавина (бензин: масло за двотактни мотори)</p> <p>[13] Свеќичка</p> <p>[14] Ширина на косење (калем со конец)</p> <p>[15] Ширина на косење (нож со 3 запци)</p> <p>[16] Ширина на косење (сечиво за пила)</p> <p>[17] Првостепен калем со конец</p> <p>[18] Дијаметар на калемот со конец (макс)</p> <p>[19] Нод на уредот за сечење</p> <p>[20] Нод на уредот за сечење (24 запци)</p> <p>[21] Нод на уредот за сечење (60 запци)</p> <p>[22] Нод на заштитата (калем со конец, нож со 3 запци)</p> <p>[23] Нод на заштитата (сечиво за пила)</p> <p>[24] Тежина</p> <p>[25] Димензии</p> <p>[26] Должина</p> <p>[27] Ширина</p> <p>[28] Висина</p> <p>[29] Предна, Задна рачка</p> <p>[30] Рачка</p> <p>[31] Делив држач</p> <p>[32] Мотор што се носен на рамо</p> <p>[33] Ниво на звучен притисок</p> <p>[34] Оттапувач</p> <p>[35] Измерено ниво на бучава</p> <p>[36] Гарантирано ниво на бучава</p> <p>[37] Вибрации што се пренесуваат на раце од предната рачка</p> <p>[38] Вибрации што се пренесуваат на раце од задната рачка</p> <p>[39] Вибрации што се пренесуваат на рацете од десната рачка</p> <p>[40] Вибрации што се пренесуваат на рацете од левата рачка</p> <p>[41] ОПЦИИ</p> <p>[42] Регулатор</p>	<p>[1] NL - TECHNISCHE GEGEVENS</p> <p>[2] Motor</p> <p>[3] 2-takt luchtkoeling</p> <p>[4] Cilinderinhoud</p> <p>[5] Vermogen</p> <p>[6] Rotatiesnelheid van de motor zonder belasting</p> <p>[7] Maximale rotatiesnelheid van de motor (draadhouter)</p> <p>[8] Maximale rotatiesnelheid van de motor (mes met 3 punten)</p> <p>[9] Maximale rotatiesnelheid van het werktuig (draadhouter)</p> <p>[10] Maximale rotatiesnelheid van het werktuig (mes met 3 punten)</p> <p>[11] Vermogen brandstoftreservoir</p> <p>[12] Mengeling (Benzine : Olie 2-takt)</p> <p>[13] Bougie</p> <p>[14] Snijspreedte (draadhouter)</p> <p>[15] Snijspreedte (mes met 3 punten)</p> <p>[16] Snijspreedte (zaagmes)</p> <p>[17] Bevestiging draadhouter</p> <p>[18] Diameter draadhouter (max)</p> <p>[19] Code snij-inrichting</p> <p>[20] Code snij-inrichting (24 tanden)</p> <p>[21] Code snij-inrichting (60 tanden)</p> <p>[22] Code bescherming (draadhouter, mes met 3 punten)</p> <p>[23] Code bescherming (zaagmes)</p> <p>[24] Gewicht</p> <p>[25] Afmetingen</p> <p>[26] Lengte</p> <p>[27] Breedte</p> <p>[28] Hoogte</p> <p>[29] Handvat vooraan, achteraan</p> <p>[30] Handgreep</p> <p>[31] Verwijderbare staaf</p> <p>[32] Op de schouder gedragen accu</p> <p>[33] Niveaue geluidsdruk</p> <p>[34] Cijferkefheid</p> <p>[35] Gemeten geluidsvermogeniveau</p> <p>[36] Gearandeerd geluidsniveau</p> <p>[37] Trillingen overgedragen op de hand op de voorste handgreep</p> <p>[38] Trillingen overgedragen op de hand op de achterste handgreep</p> <p>[39] Trillingen doorgegeven aan het hand vanuit het rechterhandvat</p> <p>[40] Trillingen doorgegeven aan het hand vanuit het linkerhandvat</p> <p>[41] OPTIES</p> <p>[42] Partialiseerinrichting</p>	<p>[1] NO - TEKNISKE DATA</p> <p>[2] Motor</p> <p>[3] Luftkjølt totakts</p> <p>[4] Slagvolum</p> <p>[5] Ytelse</p> <p>[6] Motorens rotasjonshastighet på tomgang</p> <p>[7] Maksimal omdreiningshastighet for motoren (trådspole)</p> <p>[8] Maksimal omdreiningshastighet for motoren (knivblad med 3 spisser)</p> <p>[9] Maksimal omdreiningshastighet for verktoyet (trådspolen)</p> <p>[10] Maksimal omdreiningshastighet for verktoyet (knivblad med 3 spisser)</p> <p>[11] Branstoffens volum</p> <p>[12] Blanding (Benzin: 2-takts olje)</p> <p>[13] Tennplugg</p> <p>[14] Klippebredde (trådspole)</p> <p>[15] Klippebredde (knivblad med 3 spisser)</p> <p>[16] Klippebredde (sagblad)</p> <p>[17] Diameter for trådspole</p> <p>[18] Diameter for trådspolens tråd (maks)</p> <p>[19] Artikkelnummer for klippeinnretning</p> <p>[20] Artikkelnummer for klippeinnretning (24 tenner)</p> <p>[21] Artikkelnummer for klippeinnretning (60 tenner)</p> <p>[22] Artikkelnummer for vern (trådspole, knivblad med 3 spisser)</p> <p>[23] Artikkelnummer for vern (sagblad)</p> <p>[24] Vekt</p> <p>[25] Mål</p> <p>[26] Lengde</p> <p>[27] Breedde</p> <p>[28] Høyde</p> <p>[29] Fremre, Bakre håndtak</p> <p>[30] Styre</p> <p>[31] Avtagbar arm</p> <p>[32] Skulderbæret motor</p> <p>[33] Lydtrykknivå</p> <p>[34] Målestikkerhet</p> <p>[35] Malt lydteknivå</p> <p>[36] Garantert lydteknivå</p> <p>[37] Vibrasjoner overført til hånden på det fremre håndtaket</p> <p>[38] Vibrasjoner overført til hånden på det bakre håndtaket</p> <p>[39] Vibrasjoner overført til hånden på høyre håndtak</p> <p>[40] Vibrasjoner overført til hånden på venstre håndtak</p> <p>[41] EKSTRAUTSTYR</p> <p>[42] Gasspield</p>

[1] PL - DANE TECHNICZNE	[1] PT - DADOS TÉCNICOS	[1] RO - DATE TEHNICE
[2] Silnik	[2] Motor	[2] Motor
[3] 2-suwowy chłodzony powietrzem	[3] 2 tempos arrefecimento a ar	[3] 2 limpi cu răcire cu aer
[4] Pojemność skokowa	[4] Cilindraci	[4] Cilindree
[5] Moc	[5] Putere	[5] Putere
[6] Prędkość obrotowa silnika bez obciążenia	[6] Velocidade de rotação do motor com a máquina parada	[6] Viteză de rotație cu motorul în gol
[7] Maksymalna prędkość obrotowa silnika (głowica żyłkowa)	[7] Velocidade máxima de rotação do motor (cabeça porta-fio)	[7] Viteză maximă de rotație a motorului (unitate de suport fir)
[8] Maksymalna prędkość obrotowa silnika (ostrze 3-zębne)	[8] Velocidade máxima de rotação do motor (lâmina de 3 pontas)	[8] Viteză maximă de rotație a motorului (lâma cu 3 dinți)
[9] Maksymalna prędkość obrotowa urządzenia (głowica żyłkowa)	[9] Velocidade máxima de rotação da ferramenta (cabeça porta-fio)	[9] Viteză maximă de rotație a sculei (unitate de suport fir)
[10] Maksymalna prędkość obrotowa urządzenia (ostrze 3-zębne)	[10] Velocidade máxima de rotação da ferramenta (lâmina de 3 pontas)	[10] Viteză maximă de rotație a sculei (lâma cu 3 dinți)
[11] Pojemność zbiornika paliwa	[11] Distribuição do depósito de combustível	[11] Capacitate rezervor carburant
[12] Mieszanka (Benzyna : Olej do silnika 2-suwowego)	[12] Mistura (Gasolina : Oleo 2 tempos)	[12] Amestec (Benzină: Ulei pt. motore în doi timp)
[13] Świeca zapłonowa	[13] Vela	[13] Bujie
[14] Szerokość cięcia (głowica żyłkowa)	[14] Largura de corte (cabeça porta-fio)	[14] Lățime de tăiere (cap de suport fir)
[15] Szerokość cięcia (ostrze 3-zębne)	[15] Largura de corte (lâmina de 3 pontas)	[15] Lățime de tăiere (lama de ferăstrău)
[16] Szerokość cięcia (nóż tarczowy)	[16] Largura de corte (lâmina com serra)	[16] Punct de prindere a unității de suport fir
[17] Montaż głowicy żyłkowej	[17] Engate cabeça porta-fio	[17] Diametru fir unitate (max)
[18] Średnica głowicy żyłkowej (maks)	[18] Diâmetro fio da cabeça (max)	[18] Codul dispozitivului de tăiere
[19] Kod agregatu tnącego	[19] Código dispositivo de corte	[19] Codul dispozitivului de tăiere (24 dinți)
[20] Kod agregatu tnącego (24 zębami)	[20] Código dispositivo de corte (24 dentes)	[20] Codul dispozitivului de tăiere (60 dinți)
[21] Kod agregatu tnącego (60 zębami)	[21] Código dispositivo de corte (60 dentes)	[21] Codul protectiei (cap de suport fir, lama cu 3 dinți)
[22] Kod zabezpieczenia (głowica żyłkowa, ostrze 3-zębne)	[22] Código de proteção (cabeça porta-fio, lâmina de 3 pontas)	[22] Codul protecției (lama de ferăstrău)
[23] Kod zabezpieczenia (nóż tarczowy)	[23] Código de proteção (lâmina com serra)	[23] Greutate
[24] Ciężar	[24] Peso	[24] Dimensiuni
[25] Wymiary	[25] Dimensões	[25] Lungime
[26] Długość	[26] Comprimento	[26] Lățime
[27] Szerokość	[27] Largura	[27] Înălțime
[28] Wysokość	[28] Alțura	[28] Măner față, spate
[29] Uchwytu przedniego, tylnego	[29] Pega dianteira, traseira	[29] Ghidon
[30] Kierownicy	[30] Guador	[30] Tija separabilă
[31] Wiat podzielný	[31] Haste separável	[31] Motor transportat pe umăr
[32] Silnik przenośny na ramie	[32] Motor carregado nos ombros	[32] Nivel de presiune sonoră
[33] Pozom osłnienia akustycznego	[33] Nivel de pressão sonora	[33] Nivel de decibelați
[34] Błąd pomiaru	[34] Incertezza	[34] Nivel de putere sonoră măsurat
[35] Mierzony poziom mocy akustycznej	[35] Nivel medido de potência sonora	[35] Nivel de putere sonoră garantat
[36] Gwarantowany poziom mocy akustycznej	[36] Nivel garantado de potência sonora	[36] Nivel de putere sonoră garantat
[37] Wibracje przekazywane na rękę poprzez uchwyt przedni	[37] Vibrações transmitidas na mão sobre a pega dianteira	[37] Vibratii percepute de mână operatorului, pe mânerul anterior
[38] Wibracje przekazywane na rękę poprzez uchwyt tylny	[38] Vibrações transmitidas na mão sobre a pega	[38] Vibratii percepute de mână operatorului, pe mânerul posterior
[39] Drgania przekazane do ręki na uchwycie prawym	[39] Vibrações transmitidas na mão sobre a pega direita	[39] Vibratii pe mânerul drept transmise mâinii
[40] Drgania przekazane do ręki na uchwycie lewym	[40] Vibrações transmitidas na mão sobre a pega esquerda	[40] Vibratii pe mânerul stâng transmise mâinii
[41] OPCJE	[41] OPÇÕES	[41] OPȚIUNI
[42] Ogranicznik	[42] Parcializador	[42] Buton de întrerupere

[1] RU - ТЕХНИЧЕСКИЕ ХАРАКТЕРИСТИКИ	[1] SK - TECHNICKÉ PARAMETRE	[1] SL - TEHNIČNI PODATKI
[2] Двигатель	[2] Motor	[2] Motor
[3] 2 такта воздушного охлаждения	[3] 2-taktný, vzduchom chladený	[3] 2-taktni; značno hlajenje
[4] Объем	[4] zdvojnóv objem	[4] Glavna prostornina motorja
[5] Мощность	[5] Výkon	[5] Moc
[6] Скорость холостого хода двигателя	[6] Rychlosť otáčania motora pri chode naprázdno	[6] Hitrost rotacije neobremenjenega motorja
[7] Максимальная скорость вращения двигателя (триммерная головка)	[7] Maximálna rýchlosť otáčania motora (strunová hlava)	[7] Največja hitrost rotacije motorja (glava z nitjo)
[8] Максимальная скорость вращения двигателя (нож с 3 лопастями)	[8] Maximálna rýchlosť otáčania motora (trojzubec)	[8] Največja hitrost rotacije motorja (rezilo s tremi konicami)
[9] Максимальная скорость вращения инструмента (триммерная головка)	[9] Maximálna rýchlosť otáčania nástroja (strunová hlava)	[9] Največja hitrost rotacije orodja (glava z nitjo)
[10] Максимальная скорость вращения инструмента (нож с 3 лопастями)	[10] Maximálna rýchlosť otáčania nástroja (trojzubec)	[10] Največja hitrost rotacije orodja (rezilo s tremi konicami)
[11] Емкость топливного бака	[11] Kapacita paljivovej nádrže	[11] Napevalnik, rezervoarja za gorivo
[12] Смесь (Бензин : Масло 2 такта)	[12] Zmes (benzin: olej pre 2-taktné motory)	[12] Mešanica (bencin : olje 2-taktni motor)
[13] Свеча	[13] Zapaľovacia sviečka	[13] Svečka
[14] Ширина скашивания (триммерная головка)	[14] Zaber (strunová hlava)	[14] Širina košnje (glava z nitjo)
[15] Ширина скашивания (Пильчатый нож)	[15] Zaber (trojzubec)	[15] Širina košnje (rezilo s tremi konicami)
[16] Крепление триммерной головки	[16] Zaber (nož v tvare pily)	[16] Priključek za glavo z nitjo
[17] Диаметр корда (макс.)	[17] Uchyt strunovej hlavy	[17] Priključek za glavo z nitjo
[18] Код режущего приспособления	[18] Priemer struny (max.)	[18] Premer niti (max)
[19] Код режущего приспособления (24 зубцами)	[19] Kod kosjaceho zariadenia	[19] Šifra rezalne naprave
[20] Код режущего приспособления (60 зубцами)	[20] Kod kosjaceho zariadenia (24 zuby)	[20] Šifra rezalne naprave (24 zobci)
[21] Код защиты (триммерная головка, нож с 3 лопастями)	[21] Kod obrnjenia krytu (strunova hlava, trojzubec)	[21] Šifra rezalne naprave (60 zobci)
[22] Код защиты (Пильчатый нож)	[22] Kod ochranného krytu (nož v tvare pily)	[22] Šifra zaščite (glava z nitjo, rezilo s tremi konicami)
[23] Вес	[23] Hmotnosť	[23] Šifra zaščite (zagosto rezilo)
[24] Габариты	[24] Rozmery	[24] Teža
[25] Длина	[25] Dĺžka	[25] Dimenzije
[26] Ширина	[26] Šírka	[26] Dolžina
[27] Высота	[27] Výška	[27] Širina
[28] Передняя, Задняя рукоятка	[28] Predná, Zadná rukoväť	[28] Visina
[29] Рукоятка	[29] Riadidla	[29] Prednji, Zadnji ročaj
[30] Съемный шток	[30] Deleny hriadel	[30] Krmilo
[31] Переносной двигатель	[31] Motor prenašaný na ramene	[31] Ločljivi drog
[32] Уровень звукового давления	[32] Úroveň akustického tlaku	[32] Na hrbu tušen motor
[33] Голосность	[33] Nivoisota meranja	[33] Raven zvočnega pritiska
[34] Уровень измеренной звуковой мощности	[34] Hladina nameraného akustického výkonu	[34] Negotovost
[35] Гарантируемый уровень звуковой мощности	[35] Zaručený úroveň akustického výkonu	[35] Raven izmerjene zvočne moči
[36] Гарантируемый уровень звуковой мощности	[36] Zaručený úroveň akustického výkonu	[36] Raven zagotovljene zvočne moči
[37] Вибрация, сообщаемая руке на передней рукоятке	[37] Vibrácie prenášané na ruku na prednej rukoväti	[37] Vibracije, ki se prenašajo na roko na srednjem ročaju
[38] Вибрация, сообщаемая руке на задней рукоятке	[38] Vibrácie prenášané na ruku na zadnej rukoväti	[38] Vibracije, ki se prenašajo na roko na zadnjem ročaju
[39] Вибрация, сообщаемая руке на правой рукоятке	[39] Vibrácie prenášané na ruku na pravom držadle	[39] Vibracije, ki se prenašajo na roko na desnerom ročaju
[40] Вибрация, сообщаемая руке на левой рукоятке	[40] Vibrácie prenášané na ruku na ľavom držadle	[40] Vibracije, ki se prenašajo na roko na levem ročaju
[41] ОПЦИИ	[41] MOZNOSTI	[41] OPĆIJE
[42] Фиксатор	[42] Obmedzovač	[42] Parcializador

[1] SR - TEHNIČKI PODACI	[1] SV - TEKNISKA SPECIFIKATIONER	[1] TR - TEKNİK VERİLER
[2] Motor	[2] Motor	[2] Motor
[3] 2-taktlı s vazdušnim hlađenjem	[3] 2-takt lufttäykylđ	[3] 2 zamanlı havalı sođutma
[4] Kubikaza	[4] Cylindervolyum	[4] Silindir
[5] Snaga	[5] Effekt	[5] Güc
[6] Brzina okretanja motora na prazno	[6] Motorns rotationshastighet vid tomgång	[6] Motorun boşta rotasyon hızı:
[7] Maksimalna brzina okretanja motora (glava s reznom niti)	[7] Motorns maximala rotationshastighet (trimmerhuvud)	[7] Motorun ve aletin maksimum rotasyon hızı (misinali kesme kafası)
[8] Maksimalna brzina okretanja motora (trokrako sečivo)	[8] Motorns maximala rotationshastighet (3-tandat blad)	[8] Motorun ve aletin maksimum rotasyon hızı (3 uçlu bıçak)
[9] Maksimalna brzina okretanja alatke (glava s reznom niti)	[9] Verktygets maximala rotationshastighet (trimmerhuvud)	[9] Aletin maksimum rotasyon hızı (misinali kesme kafası)
[10] Maksimalna brzina okretanja alatke (trokrako sečivo)	[10] Verktygets maximala rotationshastighet (3-tandat blad)	[10] Aletin maksimum rotasyon hızı (3 uçlu bıçak)
[11] Kapacitet rezervoara goriva	[11] Bränsletankenís volym	[11] Yakıt deposu kapasitesi
[12] Smesa goriva (Benzin : Ulje 2-taktni)	[12] Bränsleblandning (Bensin: tvåtaktsolja)	[12] Karışım (Benzin : Yađ 2 zamanlı)
[13] Svećica	[13] Tändstift	[13] Buji
[14] Sirina rezanja (glava s reznom niti)	[14] Klippbredd (trimmerhuvud)	[14] Kesim genişliđi (misinali kesme kafası)
[15] Sirina rezanja (trokrako sečivo)	[15] Klippbredd (3-tandat blad)	[15] Kesim genişliđi (3 uçlu bıçak)
[16] Sirina rezanja (nazubljeno sečivo)	[16] Klippbredd (sågblad)	[16] Kesim genişliđi (testerele bıçak)
[17] Priklućak za glavu s reznom niti	[17] Fäste för trimmerhuvud	[17] Misinali kesme kafası bağlantısı
[18] Prečnik niti glave (maks.)	[18] Trädens diameter (max)	[18] Kesme kafası çapı (maks)
[19] Sirna rezne glave	[19] Skärenhetens kod	[19] Kesim düzeni kodu
[20] Sirna rezne glave (24 zubi)	[20] Skärenhetens kod (24 tänder)	[20] Kesim düzeni kodu (24 dişli)
[21] Sirna rezne glave (60 zubi)	[21] Skärenhetens kod (60 tänder)	[21] Kesim düzeni kodu (60 dişli)
[22] Sirna štitnik (glava s reznom niti, trokrako sečivo)	[22] Skyddskod (trimmerhuvud, 3-tandat blad)	[22] Koruma kodu (misinali kesme kafası, 3 uçlu bıçak)
[23] Sirna štitnik (nazubljeno sečivo)	[23] Skyddskod (sågblad)	[23] Koruma kodu (testerele bıçak)
[24] Težina	[24] Vikt	[24] Ağırlık
[25] Dimenzije	[25] Dimensioner	[25] Ebatlar
[26] Dužina	[26] Längd	[26] Uzunluk
[27] Sirna	[27] Bredd	[27] Genişlik
[28] Visina	[28] Höjd	[28] Yükseklik
[29] Prednja, Zadnja drška	[29] Framre, Bakre handtag	[29] Ön, Arka kabza
[30] Upravljać	[30] Styret	[30] Tutma sapı
[31] Odvojni štap	[31] Borttagbar stång	[31] Ayrılabilen cubuk
[32] Motor nošen na ramenu	[32] Axelburen motor	[32] Omuzda tařınan motorW
[33] Nivo zvućnog pritiska	[33] Ljudtrycksnivå	[33] Ses basınć seviyesi
[34] Nesigurnost	[34] Måtosäkerhet	[34] Belirsizlik
[35] Zmeřen nivo zvućne snage	[35] Upmätt ljudeffektivitå	[35] Ölçülen ses güc seviyesi
[36] Garantovan nivo zvućne snage	[36] Garanterad ljudeffektivitå	[36] Garantil edilmiş ses güc seviyesi
[37] Vibracije koje se prenose na ruku na prednjoj dršci	[37] Vibrationer på handen på det fråmre handtaget	[37] Ön kabza üzerindeki ele aktarılan titreřim
[38] Vibracije koje se prenose na ruku na zadnjoj dršci	[38] Vibrationer på handen på det bakre handtaget	[38] Arka kabza üzerindeki ele aktarılan titreřim
[39] Vibracije koje se prenose na ruku na desnoj dršci	[39] Vibrationer på handen på höger handtag	[39] Sağ kabza üzerindeki ele aktarılan titreřim
[40] Vibracije koje se prenose na ruku na levoj dršci	[40] Vibrationer på handen på vänster handtag	[40] Sol kabza üzerindeki ele aktarılan titreřim
[41] OPCIJE	[41] TILLVAL	[41] SEÇENEKLER
[42] Okidac	[42] Flodare	[42] Jikle



ÍNDICE


1. INFORMACIÓN GENERAL	1
2. NORMAS DE SEGURIDAD	2
3. CONOCER LA MÁQUINA	4
3.1 Descripción máquina y uso previsto.....	4
3.2 Señales de seguridad	5
3.3 Etiqueta de identificación del producto.....	6
3.4 Componentes principales	6
4. MONTAJE.....	6
4.1 Componentes para el montaje	7
4.2 Montaje de las empuñaduras	7
4.3 Selección del dispositivo de corte y de la protección específica	7
4.4 Montaje de la protección del dispositivo de corte.....	8
4.5 Montaje/Desmontaje del dispositivo de corte. 8	
4.6 Montaje del tubo de transmisión (modelos con varilla extraíble)	9
4.7 Montaje del tubo de transmisión flexible.....	10
5. MANDOS DE CONTROL.....	10
5.1 Interruptor de arranque/parada del motor.....	10
5.2 Palanca mando acelerador.....	10
5.3 Palanca de seguridad acelerador.....	10
5.4 Botón parcializador del acelerador (opcional)	10
5.5 Empuñadura de arranque manual	10
5.6 Palanca mando cebador (Estárter).....	10
5.7 Botón de mando dispositivo estrangulador (Primer)	10
6. USO DE LA MÁQUINA	10
6.1 Operaciones preliminares	11
6.2 Controles de seguridad	11
6.3 Arranque	12
6.4 Trabajo	13
6.5 Consejos de uso	14
6.6 Parada.....	14
6.7 Después del uso	14
7. MANTENIMIENTO ORDINARIO.....	14
7.1 Información general.....	14
7.2 Preparación de la mezcla.....	15
7.3 Suministro del carburante	15
7.4 Limpieza de la máquina y del motor.....	15
7.5 Tuercas y tornillos de fijación.....	16
8. MANUTENCIÓN EXTRAORDINARIA	16
8.1 Lubricación del reenvío de ángulo	16
8.2 Lubricación del eje flexible	16
8.3 Limpieza del filtro de aire.....	16
8.4 Bujía	16
8.5 Mantenimiento del dispositivo de corte	16
8.6 Afilado del cuchillo cortahilo	17
8.7 Regulación del mínimo.....	17
8.8 Carburador.....	17
9. ALMACENAMIENTO	17
10. DESPLAZAMIENTO Y TRANSPORTE	18
11. ASISTENCIA Y REPARACIONES	18
12. COBERTURA DE LA GARANTÍA	18
13. TABLA DE MANTENIMIENTOS.....	18
14. IDENTIFICACIÓN DE PROBLEMAS	19

1. INFORMACIÓN GENERAL

1.1 CÓMO LEER EL MANUAL

En el texto del manual, algunos párrafos que contienen información de especial importancia a fines de seguridad o de funcionamiento están destacados en modo diferente de acuerdo con el siguiente criterio:

NOTA o **IMPORTANTE** ofrece información u otros detalles relativos a lo descrito anteriormente, con la intención de no estropear la máquina ni causar daños.

El símbolo  señala un peligro. El incumplimiento de la advertencia comporta posibilidad de daños y/o lesiones personales o a terceros.

Los párrafos marcados con un recuadro de puntos grises indican características opcionales que no están presentes en todos los modelos documentados en este manual. Verificar si la característica está presente en este modelo.

Todas las indicaciones "anterior" "posterior", "derecha" e "izquierda" hacen referencia a la posición de trabajo del operador.

1.2 REFERENCIAS

1.2.1 Figuras

Las figuras en estas instrucciones de uso están numeradas 1, 2, 3 y así sucesivamente. Los componentes indicados en las figuras se señalan con las letras A, B, C, y así sucesivamente. Una referencia al componente C en la figura 2 se señala con la indicación: «Ver Fig. 2.C» o simplemente «(Fig. 2.C)». Las figuras son indicativas. Las piezas reales pueden variar respecto a aquellas representadas.

1.2.2 Títulos

El manual está dividido en capítulos y párrafos. El título del párrafo "2.1 Preparación" es un subtítulo de "2. Normas de seguridad". Las referencias a títulos o párrafos están señaladas

con la abreviatura cap. o párr. y el número correspondiente. Ejemplo: “cap. 2” o “párr. 2.1”.

2. NORMAS DE SEGURIDAD

2.1 PREPARACIÓN

⚠ Familiarizarse con los mandos y el uso apropiado de la máquina. Aprender a parar la máquina rápidamente. El incumplimiento de las advertencias y de las instrucciones puede causar incendios y/o graves lesiones.

- Nunca permita que usen la máquina niños o personas que no estén debidamente familiarizados con las instrucciones. Las leyes locales pueden fijar una edad mínima para el usuario.
- No utilice la máquina si el usuario estuviera cansado o se encontrara mal, o si hubiese tomado fármacos, drogas, alcohol o sustancias nocivas que pudieran afectar a sus reflejos y capacidad de atención.
- Recuerde que el operador o usuario es el responsable de los accidentes y daños no previstos que pudieran afectar a otras personas o a sus posesiones. El usuario es responsable de la evaluación de los riesgos potenciales del terreno sobre el cual debe trabajar, así como de tomar todas las precauciones necesarias para garantizar su seguridad y la de terceros, especialmente en pendientes, terrenos accidentados, resbaladizos o inestables.
- En caso de ceder o prestar la máquina a otras personas, asegúrese de que el usuario haya leído las instrucciones de uso del presente manual.

2.2 OPERACIONES PRELIMINARES

Dispositivos de protección individual (DPI)

- Lleve ropa protectora adherente dotada de protecciones anticorte, guantes antivibración, casco, gafas protectoras, máscaras antipolvo, cascos de protección del oído y zapatos anticorte con suelas antideslizantes.
- No lleve bufandas, camisas, collares, pulseras, ropa con volantes o lazos, corbatas o accesorios colgantes o anchos que puedan engancharse en la máquina o en objetos y materiales presentes en el lugar de trabajo.
- Recójase el pelo largo adecuadamente.

Zona de trabajo / Máquina

- Inspeccionar a fondo toda la zona de trabajo y eliminar todo lo que pueda

lanzar la máquina o dañar el dispositivo de corte/partes giratorias (piedras, ramas, alambres, huesos, etc.).

Motores de combustión interna

⚠ ¡PELIGRO! La gasolina y la mezcla son altamente inflamables.

- Guarde la gasolina y la mezcla en recipientes específicos homologados para dicho uso, en lugares seguros, lejos de fuentes de calor o llamas libres.
- No deje los depósitos al alcance de los niños.
- Dejar los contenedores libres de residuos de hierba, hojas o grasa excesiva
- No fume durante la preparación de la mezcla, durante el suministro o recarga de carburante y cada vez que se manipule el carburante.
- Recargar el carburante utilizando un embudo y siempre al aire libre.
- Evitar inhalar vapores del carburante.
- No añada carburante ni quite el tapón del depósito cuando el motor esté funcionando o esté caliente.
- Abra lentamente el tapón del depósito dejando salir gradualmente la presión interna.
- No acerque llamas a la boca del depósito para verificar el contenido.
- Si saliera carburante, no encienda el motor, aleje la máquina del área en la que se ha vertido el carburante para evitar provocar un incendio, y espere a que el carburante se haya evaporado y los vapores hayan desaparecido.
- Colocar y apretar bien los tapones del depósito y del contenedor del carburante.
- Limpie inmediatamente todo resto de carburante vertido en la máquina o en el terreno.
- No ponga en funcionamiento la máquina en un lugar donde se haya efectuado dicha operación; el arranque del motor debe efectuarse a una distancia de al menos 3 metros del lugar donde se ha efectuado el llenado del carburante.
- Evitar el contacto del carburante con la ropa y, en caso de que se produjera, cambiar la ropa antes de poner en marcha el motor.

2.3 DURANTE EL USO



Zona de trabajo

- No accione el motor en espacios cerrados donde puedan acumularse humos de monóxido de carbono peligrosos. Las operaciones de puesta en marcha deben efectuarse al aire libre o en un lugar


- bien ventilado. Recuerde siempre que los gases de descarga son tóxicos.
- Durante el arranque de la máquina no dirija el silenciador ni los gases de descarga hacia materiales inflamables.
 - No use la máquina en ambientes con riesgo de explosión, en presencia de líquidos inflamables, gases o polvo. Contactos eléctricos o roces mecánicos pueden generar chispas que pueden incendiar el polvo o los vapores.
 - Trabajar solo con luz diurna o con una buena luz artificial y en condiciones de buena visibilidad.
 - Mantener a las personas, niños y animales lejos de la zona de trabajo. Los niños deben estar siempre vigilados por un adulto.
 - Verificar que otras personas se encuentren a al menos 15 metros del radio de acción de la máquina o al menos 30 metros para las siegas más gravosas;
 - Evite siempre trabajar con el suelo mojado o resbaladizo o sobre terrenos demasiado accidentados o abruptos que no garanticen la estabilidad del operador durante el trabajo.
 - Prestar especial atención a las irregularidades del terreno (cambios de rasante, cunetas), pendientes, peligros escondidos y presencia de posibles obstáculos que puedan limitar la visibilidad.
 - Prestar mucha atención cerca de barrancos, acequias o diques.
 - Trabajar en sentido transversal de la pendiente y nunca en sentido de subida/bajada, prestando mucha atención a los cambios de dirección, manteniéndose siempre aguas abajo del dispositivo de corte.
 - Cuando se utiliza la máquina cerca de la carretera, prestar atención al tráfico.

Comportamientos

- Durante el trabajo, la máquina debe sujetarse siempre con dos manos, teniendo la unidad motriz en el lado derecho del cuerpo y el grupo de corte por debajo de la línea del cinturón.
- Durante el uso, asuma una posición fija y estable, adoptando una actitud prudente en todo momento.
- No corra con la máquina, procure solo caminar.
- Enganchar siempre la máquina al arnés durante el trabajo.
- Mantenga siempre las manos y los pies lejos del dispositivo de corte, sea durante el arranque, sea durante el uso de la máquina.
- Atención: el elemento de corte sigue girando durante unos segundos después de su desactivación o después del apagado del motor

- Preste atención a las posibles proyecciones de material causado por el dispositivo de corte.
- Prestar atención a no chocar violentamente el dispositivo de corte contra cuerpos extraños/obstáculos. Si el dispositivo de corte encuentra un obstáculo/objeto se puede verificar un contragolpe (kickback). Este contacto puede causar un rápido disparo en dirección inversa, empujando el dispositivo de corte hacia arriba y hacia el operador. El contragolpe puede provocar la pérdida de control de la máquina, con consecuencias que pueden resultar graves. Para evitar el contragolpe, tomar las precauciones apropiadas especificadas a continuación:
 - Mantener la máquina firme, con dos manos, y colocar el cuerpo y los brazos en una posición que permita resistir a las fuerza de contragolpe.
 - No extienda los brazos demasiado lejos y no corte por encima de la altura de la cintura.
 - Utilizar solo los dispositivos de corte especificados por el fabricante.
 - Atenerse a las instrucciones del fabricante relativas al mantenimiento del dispositivo de corte.
- Prestar atención contra lesiones que derivan de cualquier dispositivo predispuesto para el corte de la longitud del hilo.
- Atención: el elemento de corte sigue girando incluso después de haber apagado el motor.
- No tocar las partes del motor que, durante el uso, se calientan. Riesgo de quemaduras.
- Para evitar el riesgo de incendio, no deje la máquina con el motor caliente entre las hojas, la hierba seca u otro material inflamable.
-  En caso de roturas o accidentes durante el trabajo, parar inmediatamente el motor y alejar la máquina para no provocar otros daños; en caso de accidentes con lesiones personales o a terceros, poner en marcha inmediatamente los procedimientos de primeros auxilios más adecuados a la situación y acudir a un Centro de Salud. Retirar cuidadosamente los residuos que pudieran causar daños o lesiones a personas o animales en caso de que quedaran sin supervisión.
-  El nivel de ruido y vibración indicado en estas instrucciones son valores máximos de uso de la máquina. El uso de un elemento de corte desajustado, la excesiva velocidad de movimiento y la ausencia de mantenimiento influyen de manera significativa en las emisiones sonoras y en las vibraciones. Como consecuencia es necesario

adoptar medidas preventivas apropiadas para eliminar posibles daños debidos a un ruido elevado y a los esfuerzos por vibraciones; llevar a cabo el mantenimiento de la máquina, usar auriculares anti-ruido y realizar pausas durante el trabajo.


-  La exposición prolongada a las vibraciones puede causar lesiones y trastornos neurovasculares (conocidos también como "fenómeno de Raynaud" o "mano blanca") especialmente a quien padece problemas circulatorios. Los síntomas pueden afectar a las manos, las muñecas y los dedos y se manifiestan con la pérdida de sensibilidad, torpor, picor, dolor, decoloración o cambios estructurales de la piel. Estos efectos pueden aumentar por las bajas temperaturas ambientales y/o por un uso excesivo de las empuñaduras. En caso de aparición de dichos síntomas, reducir los tiempos de uso de la máquina y consultar a un médico.

Limitaciones del uso

- La máquina no debe ser utilizada por personas que no sean capaces de sujetarla firmemente con dos manos y/o permanecer estables en equilibrio durante el trabajo.
- No utilice nunca la máquina con protecciones dañadas, ausentes o colocadas de forma incorrecta.
- No alterar los ajustes del motor, ni llevarlo a sobre régimen. Si se hace funcionar al motor con un número de revoluciones excesivas, aumenta el riesgo de lesiones personales.
- No someta la máquina a esfuerzos excesivos y no use una máquina pequeña para efectuar trabajos pesados; el uso de una máquina adecuada reduce los riesgos y mejora la calidad del trabajo.

2.4 MANTENIMIENTO, ALMACENAMIENTO Y TRANSPORTE

Efectuar un regular mantenimiento y un correcto almacenamiento preserva la seguridad de la máquina y el nivel de sus prestaciones.

 **No utilice la máquina con piezas desgastadas o dañadas. Las piezas averiadas o deterioradas deben ser sustituidas y no reparadas. Utilizar exclusivamente repuestos originales: el uso de recambios no originales y/o no montados correctamente pone en peligro la seguridad de la máquina, puede causar accidentes o lesiones personales y exime al Fabricante de toda obligación y responsabilidad.**

Mantenimiento

- Para reducir el riesgo de incendios, controlar regularmente que no haya pérdidas de aceite y/o carburante.
- Durante las operaciones de regulación de la máquina, prestar mucha atención para evitar que queden atrapados los dedos entre el dispositivo de corte y las partes fijas de la máquina.

Almacenamiento

- No guarde la máquina con carburante en el depósito donde los vapores de carburante pudieran alcanzar una llama, una chispa o una fuerte fuente de calor.
- Para reducir el riesgo de incendio, no dejar contenedores con materiales de desecho dentro de una habitación.

2.5 RESPETO DEL MEDIO AMBIENTE

La protección del medio ambiente debe ser un aspecto relevante y prioritario en el uso de la máquina, a beneficio de la convivencia civil y del ambiente en el que vivimos.

- Evitar causar molestias a los vecinos. Utilizar la máquina solo en horarios razonables (no por la mañana temprano o por la noche, cuando puede resultar molesto).
- Siga atentamente las normas locales para la eliminación de embalajes, aceites, gasolina, filtros, partes deterioradas o cualquier elemento de fuerte impacto ambiental; estos residuos deben separarse y entregarse a los centros especiales de recogida que procederán al reciclaje de los materiales
- Respetar minuciosamente las normas locales sobre la eliminación de los materiales de desecho
- En el momento de deshacerse de la máquina, no la abandone en lugares donde pueda perjudicar el medio ambiente; deberá contactar con un centro de recogida, según las normas locales vigentes.

3. CONOCER LA MÁQUINA

3.1 DESCRIPCIÓN MÁQUINA Y USO PREVISTO

Esta máquina es una herramienta de jardinería, más concretamente una desbrozadora/cortabordes portátil con motor térmico, para uso no profesional.

La máquina se compone esencialmente de un motor que, por medio de un eje de

transmisión encerrado en un tubo y un reenvío de ángulo, acciona un dispositivo de corte configurado en diferentes tipologías para cumplir diferentes funciones.

El operador puede conducir la máquina con la ayuda de un arnés y puede accionar los mandos principales manteniéndose siempre a la distancia de seguridad del dispositivo de corte.

3.1.1 Uso previsto

Esta máquina ha sido diseñada y fabricada para:

- el corte de hierba y vegetación no leñosa, por medio de un hilo de nylon comprendido en un cabezal porta hilo;
- el corte de hierbas altas, ramas secas y arbustos leñosos con un diámetro de 2 cm con la ayuda de cuchillas metálicas o plásticas;
- el corte de partes leñosas y la tala de árboles pequeños (solo con cuchilla de sierra, cuando esté permitido);
- ser utilizada por un solo operador.

3.1.2 Uso inadecuado

Cualquier otro tipo de uso, no conforme con aquellos indicados anteriormente, puede ser peligroso y causar daños a personas y/o cosas. Se considera uso inapropiado (entre otras cosas):

- utilizar la máquina para barrer;
- regular setos o realizar otros trabajos en los cuales el dispositivo de corte no se utilice a nivel del terreno;
- podar árboles;
- usar la máquina con el dispositivo de corte por encima de la línea de la cintura del operador;
- usar la máquina para el corte de materiales de origen no vegetal;
- el uso de dispositivos de corte diferentes de los indicados en la tabla "Datos Técnicos". Peligro de heridas y lesiones graves.
- Uso de la máquina por parte de más de una persona.

IMPORTANTE *El uso impropio de la máquina comporta la invalidación de la garantía y la exención del Fabricante de toda responsabilidad, corriendo a cargo del usuario todos los gastos derivados de daños o lesiones propias o a terceros.*

3.1.3 Tipología de usuario

Esta máquina está destinada al uso por parte de consumidores, es decir, operadores

no profesionales. Esta máquina está destinada para uso no profesional.

3.2 SEÑALES DE SEGURIDAD

En la máquina aparecen diferentes símbolos (Fig. 2). Su función es la de recordar al operador que utilice la máquina con cuidado y atención.

Significado de los símbolos:



¡ATENCIÓN! ¡PELIGRO!

Esta máquina, si no se usa correctamente, puede ser peligrosa para usted y para terceros



¡ATENCIÓN! Antes de usar la máquina, lea el manual de instrucciones.



El operador encargado de esta máquina, utilizada en condiciones normales para uso diario continuado, puede exponerse a un nivel de ruido igual o superior a 85 dB (A). Usar dispositivos de protección acústica, gafas y casco de protección.



¡Utilizar guantes y zapatos de protección!



¡PELIGRO DE PROYECCIONES!

¡Mantener alejada a cualquier persona o animal doméstico al menos 15 m durante el uso de la máquina!



Velocidad máxima del dispositivo de corte.



No use cuchillas de sierra circular. **Peligro: El uso de cuchillas de sierra circular en los modelos donde no están previstas expone al usuario a peligro de lesiones muy graves e incluso mortales.**



¡ATENCIÓN! La gasolina es inflamable. Dejar enfriar el motor durante al menos 2 minutos antes de efectuar el abastecimiento.



Atención al empuje de la cuchilla.



¡ATENCIÓN! - Mantenerse lejos de las superficies calientes.

IMPORTANTE *Las etiquetas adhesivas estropeadas o ilegibles deben sustituirse. Pedir nuevas etiquetas al centro de asistencia autorizado.*

3.3 ETIQUETA DE IDENTIFICACIÓN DEL PRODUCTO

La etiqueta de identificación del producto indica los siguientes datos (Fig. 1):

1. Nivel de potencia sonora
2. Marca de conformidad
3. Mes / Año de fabricación
4. Tipo de máquina
5. Número de matrícula
6. Nombre y dirección del Fabricante
7. Número de emisiones
8. Código del artículo

Transcribir los datos de identificación de la máquina en los espacios correspondientes de la etiqueta indicada detrás de la portada.

IMPORTANTE *Utilizar los datos de identificación indicados en la etiqueta de identificación cada vez que se contacta con el taller autorizado.*

3.4 COMPONENTES PRINCIPALES

La máquina está constituida por los siguientes componentes principales, a los que corresponden las siguientes funciones (Fig.1):

- A. Motor:** suministra el movimiento al dispositivo de corte por medio del tubo de transmisión y el reenvío de ángulo.
 1. Motor de mochila
- B. Tubo de transmisión:** el eje de transmisión se encuentra en el interior de este. Su función es transmitir el movimiento giratorio al reenvío de ángulo.
 1. Tubo de transmisión flexible
- C. Reenvío de ángulo:** parte final del tubo de transmisión que transmite el movimiento al dispositivo de corte.

D. Dispositivo de corte: es el elemento destinado al corte de la superficie vegetal.

1. Cabezal porta hilo: dispositivo de corte de hilo de nylon

2. Cuchilla de 3 puntas: dispositivo de corte de disco metálico

3. Cuchilla de sierra (si estuviera permitida): dispositivo de corte de disco metálico circular con dientes cortantes periféricos.

E. Protección del dispositivo de corte: es una protección de seguridad e impide que objetos recogidos por el dispositivo de corte puedan ser lanzados lejos de la máquina.

F. Empuñadura delantera: Tiene forma semicircular y permite el control de la máquina. Es el lugar donde está colocada la protección de la pierna.

G. Empuñadura posterior: permite dirigir la máquina, además de ser el lugar donde se encuentran los principales mandos de encendido/apagado/aceleración.

H. Barrera protección pierna: es una protección de seguridad que previene el contacto involuntario con el dispositivo de corte durante el uso.

I. Manubrio: empuñadura en forma de "cuerno de buey" colocada de forma transversal en la varilla; es asimétrica a esta y permite el control de la máquina. A la derecha, están colocados los mandos principales de encendido/apagado/aceleración.

J. Punto de conexión (del arnés): Lugar donde se engancha el arnés a la máquina.

K. Arnés: indumentaria constituida por cinturones de tela que, pasando por encima de los hombros, ayuda a sujetar el peso de la máquina durante el trabajo:

1. correa simple
2. correa doble
3. de mochila

L. Protección de la cuchilla (para el transporte y el desplazamiento de la máquina): protege de contactos involuntarios con el dispositivo de corte que podrían causar graves lesiones.

4. MONTAJE

IMPORTANTE *Las normas de seguridad que se deben seguir están descritas en el cap. 2. Respetar minuciosamente dichas indicaciones para evitar riesgos o peligros graves.*

Por motivos de almacenamiento y transporte, algunos componentes de la máquina no se ensamblan directamente en fábrica, sino que se deben montar después de la remoción del embalaje, siguiendo las instrucciones descritas a continuación.

⚠ Para desembalar y terminar el montaje, se debe disponer de una superficie plana y sólida, con espacio suficiente para el desplazamiento de la máquina y de los embalajes. Se recomienda siempre emplear las herramientas apropiadas. No utilice la máquina antes de haber seguido todas las indicaciones de la sección "MONTAJE".

4.1 COMPONENTES PARA EL MONTAJE

En el embalaje se incluyen los componentes para el montaje.

4.1.1 Desembalaje

1. Abrir el embalaje con atención para no perder los componentes.
2. Consultar la documentación incluida en la caja, por ejemplo estas instrucciones.
3. Extraer de la caja todos los componentes no montados.
4. Extraer la desbrozadora de la caja.
5. Deshacerse de la caja y los embalajes respetando las normativas locales.

4.2 MONTAJE DE LAS EMPUÑADURAS

4.2.1 Montaje de la empuñadura delantera

1. Colocar el capuchón (Fig. 3.A) introduciendo el perno (Fig. 3.A.1) en uno de los orificios del tubo de transmisión.
2. Montar la empuñadura delantera dotada de barrera protectora de la pierna (Fig. 3.B) con ayuda de los tornillos (Fig. 3.C), asegurándose de mantener la posición de los dos semicascos antivibrantes (Fig.3.D)
3. Apretar a fondo los tornillos (Fig. 3.C).

4.2.2 Montaje del manubrio - Tipo I

1. Aflojar el pomo central (Fig. 4.A) y extraer el capuchón (Fig. 4.B).
2. Introducir el manubrio (Fig. 4.C), prestando atención a que los mandos estén en la derecha.
3. Orientar el manubrio con la posición de trabajo más cómoda y bloquearlo con el capuchón (Fig. 4.B) y el pomo (Fig. 4.A).
4. Enganchar la funda de los mandos (Fig. 4.D) al sujetacables correspondiente (Fig. 4.E).

NOTA Aflojando el pomo (Fig. 4.A) se puede girar el manubrio para reducir el lugar que ocupa a la hora de guardarlo.

4.2.3 Montaje del manubrio - Tipo II

1. Desatornillar los tornillos (Fig. 5.A) y extraer el capuchón (Fig. 5.B) del soporte (Fig. 5.C).
2. Introducir el manubrio (Fig. 5.D) en el hueco del soporte (Fig. 5.C) colocado en el tubo de transmisión (Fig. 5.E), prestando atención a que los mandos queden a la derecha.
3. Montar el capuchón (Fig. 5.B) apretando a fondo los tornillos (Fig. 5.A).
4. Enganchar la funda (Fig. 5.F) de los mandos al sujetacables correspondiente (Fig. 5.G).

4.3 SELECCIÓN DEL DISPOSITIVO DE CORTE Y DE LA PROTECCIÓN ESPECÍFICA

⚠ Cada dispositivo de corte debe combinarse con una protección específica, como se indica en la tabla Datos Técnicos.

Seleccionar el dispositivo de corte más apropiado al trabajo que se ha de efectuar, según estas indicaciones:

- **el cabezal porta hilo** puede eliminar hierba alta y vegetación no leñosa en cercas, muros, cimientos, aceras, alrededor de árboles etc. o para limpiar completamente una determinada zona del jardín;
- **la cuchilla de 3 puntas** es apropiada para el corte de malezas y pequeños arbustos de hasta 2 cm de diámetro.

- con la cuchilla de sierra (si estuviera permitida) se pueden cortar partes leñosas y talar árboles pequeños.

IMPORTANTE Cada vez que sea necesario cambiar dispositivo de corte desmontar todos los elementos del dispositivo .

4.4 MONTAJE DE LA PROTECCIÓN DEL DISPOSITIVO DE CORTE


 Usar guantes de protección.

4.4.1 Montaje de la protección del dispositivo de corte (cabezal porta hilo, cuchilla de 3 puntas)

IMPORTANTE Cada vez que se utilice esta protección asegúrese de que la placa del tubo de transmisión (Fig. 6.B, Fig. 6.E) esté montada.

1. Desatornillar los tornillos (Fig. 6.A).
2. Posicionar la protección (Fig. 6.C) al nivel de los orificios de la placa (Fig. 6.B) del tubo de transmisión (Fig. 6.D).
3. Fijar la protección (Fig. 6.C) apretando a fondo los tornillos (Fig. 6.A).

NOTA En la protección del dispositivo de corte (Fig. 1.E) se puede ver el siguiente símbolo:

 Indica el sentido de rotación del dispositivo de corte.

4.4.2 Montaje de la protección del dispositivo de corte (cuchilla de sierra, si estuviera permitida)

 Esta protección no debe utilizarse para otros dispositivos de corte.

1. Retirar las protecciones que se hayan utilizado para otros dispositivos de corte.
2. Quitar la placa del tubo transmisión (Fig. 6. B) y conservar el tornillo correspondiente (Fig. 6.E).
3. Colocar el soporte de la protección para la cuchilla de sierra (Fig. 7.A) en el tubo de transmisión (Fig. 7.B), asegurarse de que el perno (Fig. 7.C) quede introducido correctamente en el orificio correspondiente del tubo (Fig. 7.D).
4. Fijar el soporte (Fig. 7.A) empleando el tornillo (Fig. 7.E) y apretarla al máximo.
5. Posicionar la protección (Fig. 7.F) al nivel de los orificios del soporte.
6. Fijar la protección (Fig. 7.F) apretando a fondo los tornillos (Fig. 7.G).

4.5 MONTAJE/DESMONTAJE DEL DISPOSITIVO DE CORTE

 Usar guantes de protección.

4.5.1 Montaje cabezal porta hilo

- 1.a **Tipo I:** Con el distanciador (Fig. 8.A.1) introducido en el eje correctamente, montar la abrazadera interna (Fig. 8.A) y el anillo externo (Fig. 8.D) en el sentido indicado, asegurándose de que las ranuras se acoplen perfectamente con las del reenvío de ángulo (Fig. 8.B).
- 1.b **Tipo II:** Con el distanciador (Fig. 9.A.1) introducido en el eje correctamente, montar la abrazadera interna (Fig. 9.A) en el sentido indicado, asegurándose de que las ranuras se acoplen perfectamente con las del reenvío de ángulo (Fig. 9.B).
2. Introducir la llave suministrada (Fig. 8.C, Fig. 9.C) en el orificio correspondiente de la rueda interna (Fig. 8.A, Fig. 9.A) y girar a mano la rueda empujando la llave (Fig. 8.C, Fig. 9.C) hasta acoplarla en el orificio del reenvío de ángulo (Fig. 8.B, Fig. 9.C), bloqueando la rotación.
3. Montar el cabezal porta hilo (Fig. 8.H, Fig. 9.H) atornillándolo en sentido levógiro.

4. Extraer la llave (Fig. 8.C, Fig. 9.C) para restablecer la rotación.
Montaje de la protección del dispositivo de corte:
5. Montar la protección adicional (Fig. 8.E, Fig. 9.E) introduciendo los enganches en las respectivas cavidades de la protección del dispositivo de corte (Fig. 8.F, Fig. 9.F) y apretando hasta sentir que se han enganchado; después, fijarla con el tornillo (Fig. 8.G, Fig. 9.G).

IMPORTANTE *Cuando se utiliza el cabezal porta hilo, es necesario que siempre esté montada la protección adicional (Fig. 8.E, Fig. 9.E) con cuchillo cortahilo (Fig. 33.A).*

4.5.2 Desmontaje cabezal porta hilo

1. Introducir la llave suministrada (Fig. 8.C, Fig. 9.C) en el orificio correspondiente de la rueda interna (Fig. 8.A, Fig. 9.A) y girar a mano la rueda empujando la llave (Fig. 8.C, Fig. 9.C) hasta acoplarla en el orificio del reenvío de ángulo (Fig. 8.B, Fig. 9.B), bloqueando la rotación.
2. Quitar el cabezal porta hilo (Fig. 8.H, Fig. 9.H) aflojándolo en sentido horario, prestando atención a no sacar el distanciador (Fig. 8.A.1, Fig. 9.A.1) del eje.

4.5.3 Montaje cuchilla de 3 puntas, cuchilla de sierra (si estuviera prevista)

Colocar la protección en la cuchilla.

1. Con el distanciador (Fig. 10.A.1, Fig. 11.A.1) introducido en el eje correctamente, montar la abrazadera interna (Fig. 10.A, Fig. 11.A) en el sentido indicado, asegurándose de que las ranuras se acoplen perfectamente con las del reenvío de ángulo (Fig. 10.B, Fig. 11.B).
2. Montar la cuchilla (Fig. 10.C, Fig. 11.C) y la abrazadera externa (Fig. 10.D, Fig. 11.D) con la parte plana dirigida hacia la cuchilla.
3. Introducir la llave suministrada (Fig. 10.E, Fig. 11.E), girar manualmente la cuchilla en el orificio correspondiente (Fig. 10.C, Fig. 11.C) y empujar la llave (Fig. 10.E, Fig. 11.E) hasta acoplarla en el orificio del reenvío de ángulo (Fig. 10.B, Fig. 11.B), bloqueando la rotación.

4. Montar el cárter (Fig. 10.F, Fig. 11.F) y apretar la tuerca (Fig. 10.G, Fig. 11.G) apretándolo al máximo en sentido levógiro (25 Nm).
5. Extraer la llave (Fig. 10.E, Fig. 11.E) para restablecer la rotación.
Montaje de la protección del dispositivo de corte:
6. Quitar la protección adicional (Fig. 10.H - si se ha montado anteriormente), desatornillando el tornillo (Fig. 10.J) y desenganchando los enganches insertados a presión en la protección del dispositivo de corte (Fig. 10.I).

4.5.4 Desmontaje cuchilla de 3 puntas, cuchilla de sierra (si estuviera prevista)

Colocar la protección en la cuchilla.

1. Introducir la llave suministrada (Fig. 10.E, Fig. 11.E), girar manualmente la cuchilla en el orificio correspondiente (Fig. 10.C, Fig. 11.C) y empujar la llave (Fig. 10.E, Fig. 11.E) hasta acoplarla en el orificio del reenvío de ángulo (Fig. 10.B, Fig. 11.B), bloqueando la rotación.
2. Aflojar la tuerca (Fig. 10.G, Fig. 11.G) en sentido horario y sacar el cárter (Fig. 10.F, Fig. 11.F).
3. Sacar la abrazadera externa (Fig. 10.D, Fig. 11.D), y después extraer la cuchilla (Fig. 10.C, Fig. 11.C) y la abrazadera interna (Fig. 10.A, Fig. 11.A) prestando atención a no sacar el distanciador (Fig. 10.A.1, Fig. 11.A.1) del eje.

4.6 MONTAJE DEL TUBO DE TRANSMISIÓN (MODELOS CON VARILLA EXTRAÍBLE)

1. Extraer el travesaño de parada (Fig. 12.A) y empujar la parte inferior de la varilla (Fig. 12.B) hasta que se advierta el enganche del travesaño de parada (Fig. 12.A) en el orificio (Fig. 12.C) de la varilla. La inserción resultará más fácil si se gira ligeramente la parte inferior (Fig. 12.B) en los dos sentidos; la inserción completa se advierte cuando el travesaño (Fig. 12.A) está totalmente dentro.
2. Con la operación completada, apretar a fondo la manija (Fig. 12.D).

4.7 MONTAJE DEL TUBO DE TRANSMISIÓN FLEXIBLE

1. Retirar los tapones de protección (Fig. 13.A) de las dos extremidades del tubo de transmisión flexible (Fig. 13.B), teniendo en cuenta que son diferentes el uno del otro.
2. Levantar el perno (Fig. 14.A) e introducir el extremo con el orificio (Fig. 14.B) en la cavidad de la unidad motriz (Fig. 14.C) con el orificio siempre hacia arriba.
3. Soltar el perno (Fig. 14.A), asegurándose de que descienda completamente para bloquear el extremo del tubo (Fig. 14.D).
4. Retirar el tapón de protección (Fig. 15.A) del tubo que sobresale (Fig. 15.B) de la empuñadura posterior (Fig. 15.C)
5. Introducir el extremo con cuello (Fig. 15.D) en el tubo que sobresale (Fig. 15.B) de la empuñadura posterior (Fig. 15.C) y fijarlo con el tornillo (Fig. 15.E), asegurándose de que se quede fijo.
6. Quitar la tapadera del filtro del aire (párr. 8.3).
7. Introducir el registro del cable del acelerador (Fig. 16.A) en el orificio del soporte y conectar el hilo (Fig. 17.A) a la palanca del carburador (Fig. 17.B).
8. Usar la tuerca (Fig. 17.C) para poner en tensión el cable y bloquear el registro en el soporte.
9. Conectar los dos terminales de los cables (Fig. 18.A) y (Fig. 18.B) a los cables correspondientes de la unidad motriz.
10. Volver a montar la tapadera del filtro del aire.

5. MANDOS DE CONTROL

5.1 INTERRUPTOR DE ARRANQUE/ PARADA DEL MOTOR

Permite la parada y el arranque de motor. El interruptor tiene dos posiciones (Fig. 18.A):



STOP - el motor se para y no puede arrancarse.



START - el motor puede arrancarse y ponerse en funcionamiento.

5.2 PALANCA MANDO ACELERADOR

Permite regular la velocidad del dispositivo de corte.

El accionamiento de la palanca mando acelerador (Fig. 18.B) solo es posible si a la vez se presiona la palanca de seguridad acelerador (Fig. 18.C).

La velocidad de trabajo deseada se obtiene con la palanca mando acelerador (Fig. 18.B) al tope.

5.3 PALANCA DE SEGURIDAD ACELERADOR

La palanca de seguridad acelerador (Fig. 18.C) permite accionar la palanca mando acelerador (Fig. 18.B).

5.4 BOTÓN PARCIALIZADOR DEL ACELERADOR (OPCIONAL)

Se utiliza para el encendido del motor en frío (Fig. 18.D).

5.5 EMPUÑADURA DE ARRANQUE MANUAL

Permite el arranque manual del motor (Fig. 18.I).

5.6 PALANCA MANDO CEBADOR (ESTÁRTER)

Se utiliza para el encendido del motor en frío. El mando estárter presenta dos posiciones (Fig. 18.E):



Posición A - el estárter está desactivado (funcionamiento y arranque normal con el motor caliente).



Posición B - el estárter está activado (para el arranque del motor en frío).

5.7 BOTÓN DE MANDO DISPOSITIVO ESTRANGULADOR (PRIMER)



Apretando el botón de goma del dispositivo estrangulador se inyecta carburante en el carburador, facilitando el arranque del motor (Fig. 18.F).

6. USO DE LA MÁQUINA

IMPORTANTE Las normas de seguridad que se deben seguir están descritas en el cap. 2. Respetar

minuciosamente dichas indicaciones para evitar riesgos o peligros graves.

IMPORTANTE La máquina se suministra sin carburante.

6.1 OPERACIONES PRELIMINARES

Antes de utilizar la máquina:

1. Poner la máquina en posición horizontal y bien apoyada sobre el terreno;
2. seleccionar el dispositivo de corte más apropiado al trabajo que ha de efectuarse (párr. 4.3);
3. suministrar el carburante. Para las modalidades de preparación de la mezcla, para las modalidades y precauciones sobre el abastecimiento de carburante (ver párr. 7.2 y párr. 7.3).
4. usar el arnés correctamente (ver párr. 6.1.1).

6.1.1 Uso del arnés

Las correas se deben regular según la altura y la constitución del operador.

Usar siempre un arnés adecuado al peso de la máquina:

- con máquinas de peso inferior a 7,5 kg, se pueden utilizar los modelos de correa simple o doble;
- con máquinas de peso superior a 7,5 kg, se debe utilizar únicamente el modelo de correa doble;

• Modelos de correa simple

El usuario ha de colocarse el arnés antes de enganchar la máquina.

La correa (Fig. 19.A) debe pasar por encima del hombro izquierdo, hacia el lado derecho.

La correa debe colocarse con:

- el apoyo (Fig. 19.A.1), el mosquetón de enganche de la máquina (Fig. 19.A.2) y el dispositivo de desenganche rápido (Fig. 19.A.3) situados en el lado derecho.

• Modelos de correa doble

El usuario ha de colocarse el arnés antes de enganchar la máquina.

La correa (Fig. 19.B) debe colocarse con:

- el apoyo (Fig. 19.B.1), el mosquetón de enganche de la máquina (Fig. 19.B.2) y el dispositivo de desenganche rápido (Fig. 19.B.3) situados en el lado derecho.

- El dispositivo de desenganche rápido delante (Fig. 19.B.3);
- el cruce de las correas en la espalda del operador (Fig. 19.B.4);
- las hebillas bien atadas (Fig. 19.B.5).

Las correas deben estar tensadas de manera que se distribuya uniformemente la carga en los hombros.

• Modelos de mochila

El usuario debe colocarse la mochila una vez encendida la máquina.

La mochila (Fig. 19.C) debe colocarse con:

- las hombreras sobre los hombros del operador (Fig. 19.C.1);
- las hebillas bien atadas (Fig. 19.C.2).
- el mosquetón de enganche de la máquina situado en el lado derecho (Fig. 19.C.3);
- El dispositivo de desenganche rápido delante (Fig. 19.C.4);

Las correas deben estar tensadas de manera que se distribuya uniformemente la carga en los hombros.

6.2 CONTROLES DE SEGURIDAD

Efectuar los siguientes controles de seguridad y verificar que los resultados correspondan a lo indicado en las tablas.

 **Efectuar siempre los controles de seguridad antes del uso.**

6.2.1 Control general

Objeto	Resultado
Empuñaduras (Fig. 1.F, Fig. 1.G, Fig. 1.I).	Limpias, secas, fijadas correcta y firmemente en la máquina.
Protección del dispositivo de corte. (Fig. 1.E)	Adecuada al dispositivo de corte utilizado, fijada correcta y firmemente a la máquina, no desgastada/deteriorada o dañada.
Punto de conexión del arnés (Fig. 1.J)	Posicionado correctamente
Desenganche rápido (Fig. 19.A.3, Fig. 19.B.3, Fig. 19.C.4)	Eficiente. Debe permitir soltar rápidamente la máquina en caso de peligro.
Tornillos en la máquina y en el dispositivo de corte	Bien fijados (no sueltos)

Dispositivo de corte (Fig. 1.D.1, Fig. 1.D.2, Fig. 1.D.3)	No dañado o desgastado.
Cuchilla metálica (si estuviese montada) (Fig. 1.D.2, Fig. 1.D.3)	Bien afilada
Filtro de aire (Fig. 29.C, Fig. 30.C, Fig. 31.C)	Limpio
Cables eléctricos y cable bujía	Íntegros para evitar que se generen chispas.
Capuchón de la bujía (Fig. 18.H)	Íntegro y correctamente montado en la bujía

6.2.2 Test de funcionamiento de la máquina

Acción	Resultado
Arrancar la máquina (párr. 6.3)	El dispositivo de corte (Fig. 1.D.1, Fig. 1.D.2, Fig. 1.D.3) no debe moverse con el motor a régimen mínimo.
Accionar simultáneamente la palanca mando acelerador (Fig. 18.B) y la palanca de seguridad del acelerador (Fig. 18.C).	Las palancas deben moverse de forma libre, no forzada.
Soltar la palanca mando acelerador (Fig. 18.B) y la palanca de seguridad del acelerador (Fig. 18.C)	Las palancas deben volver automática y rápidamente a posición neutra y el motor debe volver al régimen mínimo.
Pulsar la palanca mando acelerador (Fig. 18.B)	la palanca mando acelerador permanece bloqueada (Fig. 18.B).
Accionar el interruptor de arranque/parada motor (Fig. 18.A)	El interruptor deberá desplazarse fácilmente de una posición a la otra.

⚠ Si uno de los resultados es diferente de lo indicado en las siguientes tablas, ¡no es posible utilizar la máquina! Entregar la máquina a un centro de asistencia para los controles oportunos y para su reparación.

6.3 ARRANQUE

IMPORTANTE *Sobre la máquina se encuentra una etiqueta (Fig. 2) que resume las principales fases del arranque. La etiqueta funciona como una guía rápida y no sustituye los procedimientos descritos a continuación.*

Antes de arrancar el motor:

1. Colocar la máquina en posición estable sobre el terreno.

2. Retirar la protección del dispositivo de corte (Fig. 1.L) (si se usara).
3. Asegurarse de que la cuchilla (Fig. 1.D.2, Fig. 1.D.3) (si se usara) no toque el terreno u otros objetos.

6.3.1 Arranque en frío

⚠ Por arranque en “frío” se entiende la puesta en marcha efectuada después de al menos 5 minutos de la parada del motor o después de un llenado de carburante.

IMPORTANTE *Para evitar deformaciones, el tubo de transmisión no debe usarse como apoyo para la mano o para la rodilla durante la puesta en marcha.*

IMPORTANTE *Para evitar roturas, no tire de toda la longitud del cable, no lo roce a lo largo del borde del orificio guía del cable y suelte gradualmente la manija, evitando que vuelva a entrar de manera incontrolada.*

1. Colocar el interruptor (Fig. 18.A) en posición «I».
2. Activar el estérter colocando la palanca en posición «B» (Fig. 18.E).
3. Pulsar el botón de mando dispositivo estrangulador (Fig. 18.F) 10 veces para favorecer la activación del carburador. Asegurarse que el orificio esté tapado con el dedo cuando se presiona el mando.
4. **solo para los modelos con parcializador del acelerador:**
Accionar simultáneamente la palanca mando acelerador (Fig. 18.B) y la palanca de seguridad del acelerador (Fig. 18.C) y, en esa posición, pulsar el botón parcializador del acelerador (Fig. 18.D); soltar las palancas de forma que el botón se quede pulsado.
5. Sujete firmemente la máquina sobre el terreno con una mano en la unidad motriz, para no perder el control durante la puesta en marcha (Fig. 20).
6. Tirar lentamente de la manija de arranque unos 10 - 15 cm, hasta sentir una cierta resistencia; después tirar varias veces hasta sentir las primeras señales de arranque.
7. Desactivar el estérter colocando la palanca en posición «A» (Fig. 18.E).
8. Tirar de nuevo la manija de arranque hasta obtener el encendido regular del motor.
9. Accionar brevemente la palanca mando acelerador (Fig. 18.B) y poner el motor al mínimo.
10. Deje que el motor gire al mínimo durante al menos 1 minuto antes de utilizar la máquina.

IMPORTANTE *Si la empuñadura del cable de puesta en marcha se acciona repetidamente con cebador activado, el motor puede ahogarse y dificultar la puesta en marcha. “ En caso de ahogo del motor (ver párr. 14).*

6.3.2 Arranque en caliente

Para el arranque en caliente (inmediatamente después de la parada del motor) seguir los puntos 1 - 2 - 3 - 5 - 7 - 8 del procedimiento anterior.

6.4 TRABAJO

NOTA *Antes de afrontar por primera vez un trabajo de corte, es conveniente adquirir una cierta familiaridad con la máquina, así como las técnicas de corte más oportunas colocando correctamente los arneses, empuñar firmemente la máquina y efectuar los movimientos que requiere el trabajo.*

Para trabajar con la máquina, proceder como se describe a continuación:

- enganchar siempre la máquina al arnés puesto correctamente (ver párr. 6.1.1)
- la máquina debe sujetarse siempre firmemente con las dos manos, manteniendo la unidad motriz en el lado derecho del cuerpo y el grupo de corte por debajo de la línea del cinturón.

6.4.1 Técnicas de trabajo

6.4.1.a Cabezal porta hilo

⚠ *Utilizar SOLO hilos de nylon. El empleo de hilos metálicos, hilos metálicos plastificados y/o no apropiados para el cabezal, puede causar serias heridas o lesiones.*

⚠ *No utilice la máquina para raspar, inclinando el cabezal porta hilo. La potencia del motor puede astillar objetos y pequeñas piedras hasta de 15 metros o más, causando daños o provocando lesiones a personas.*

a. Corte en movimiento (Siega)

Proceder con una marcha regular, con un movimiento de arco igual a la siega tradicional, sin inclinar el cabezal porta hilo durante la operación (Fig. 21).

Probar desde el principio a cortar a la justa altura en una pequeña zona, para después obtener una altura de corte uniforme manteniendo

el cabezal porta hilo a una distancia constante con respecto a la del terreno.

Para los cortes gravosos, puede ser útil inclinar unos 30° a la izquierda el cabezal porta hilo.

⚠ *No trabaje de esta manera si hay posibilidad de provocar el lanzamiento de objetos que puedan herir a personas, animales o causar daños.*

b. Corte de precisión (Desbarbado)

Mantener la máquina ligeramente inclinada de manera que la parte inferior del cabezal porta hilo no toque el terreno y la línea de corte se encuentre en el punto deseado, manteniendo siempre el dispositivo de corte lejos del operador.

c. Corte cerca de vallados / cimientos

Acercar lentamente el cabezal porta hilo a cercas, piquetes de plantación, rocas, muros, etc., sin golpear con fuerza (Fig. 22). Si el hilo choca con un obstáculo consistente puede romperse o consumirse. Si permanece atrapado en una cerca, puede romperse bruscamente. En todo caso, el corte alrededor de aceras, cimientos, muros, etc. puede causar un desgaste del hilo mayor de lo normal.

d. Corte alrededor de los árboles

Caminar alrededor del árbol de izquierda a derecha, acercándose lentamente a los troncos de manera que no choque e hilo contra el árbol y manteniendo el cabezal porta hilo ligeramente inclinado hacia delante. (Fig. 23) No olvide que el hilo de nylon puede cortar o dañar los pequeños arbustos y que el choque del hilo de nylon contra el tronco de arbustos o árboles con corteza blanda puede dañar gravemente la planta.

6.4.1.b Cuchilla de 3 puntas

Empezar el corte desde arriba de la vegetación, bajando luego con la cuchilla de siega de manera que corte las ramas reduciéndolas en trozos pequeños (Fig. 24).

6.4.1.c Cuchilla de sierra

(si estuviera prevista)

⚠ *Siempre que esté permitido el uso de la cuchilla de sierra, es necesario montar la protección correspondiente (cap. 4.2). La cuchilla siempre debe estar bien afilada para evitar el riesgo de contragolpe.*

⚠ *En caso de tala de árboles pequeños, prever la dirección de caída del árbol teniendo en cuenta la dirección del viento.*

Para obtener un buen resultado en la tala de árboles pequeños, se debe realizar el corte con un movimiento rápido hacia la rama o el tronco que se desea cortar con el motor al máximo de las revoluciones. No utilizar la parte derecha de la cuchilla ya que existe un alto riesgo de contragolpes o parada de la cuchilla debido al sentido de rotación (Fig. 25).

6.4.2 Regulación de la longitud del hilo del cabezal durante el trabajo

Esta máquina está equipada con un cabezal de liberación semiautomática del hilo.

La longitud del hilo del cabezal se regula:

- cuando el hilo se consume y se hace más corto;
- cuando se advierte una rotación del motor mayor de lo normal;
- cuando se nota una disminución de la eficiencia de corte.

Para soltar nuevo hilo:

- sacudir el cabezal porta hilo contra el terreno (Fig. 26) con la palanca mando acelerador presionada a fondo;
- el hilo se suelta automáticamente y el cuchillo corta hilo (Fig. 25.A) corta la parte en exceso.

6.5 CONSEJOS DE USO

Durante el uso, es oportuno quitar periódicamente la hierba que envuelve la máquina, para evitar el sobrecalentamiento del motor (Fig. 1.A), debido a la hierba enganchada bajo la protección del dispositivo de corte (Fig. 1.E).

Proceder como se describe a continuación:

- parar la máquina (párr. 6.6);
- desconectar el capuchón de la bujía (Fig. 18.H);
- usar guantes de trabajo;
- quitar la hierba enganchada con un destornillador, para permitir que el motor se enfríe correctamente.

NOTA Durante las primeras 6 - 8 horas de trabajo de la máquina, evitar usar el motor al máximo de las revoluciones.

6.6 PARADA

Para parar la máquina:

- Soltar la palanca mando acelerador (Fig. 18.B) y dejar girar el motor al mínimo durante unos segundos.

- Colocar el interruptor (Fig. 18.A) en posición «O».
- Esperar a que el dispositivo de corte se pare.

⚠ Después de haber llevado el acelerador al mínimo, son necesarios algunos segundos antes de que el dispositivo de corte se pare.

IMPORTANTE Parar siempre la máquina durante los desplazamientos entre las zonas de trabajo.

⚠ El motor podría estar muy caliente inmediatamente después de su detención. No lo toque. Existe riesgo de quemaduras.

6.7 DESPUÉS DEL USO

- Desconectar el capuchón de la bujía.
- Utilizar la protección de la cuchilla mientras el dispositivo de corte esté parado.
- Dejar enfriar el motor antes de colocar la máquina en cualquier ambiente.
- Efectuar la limpieza (párr. 7.4).
- Comprobar que no haya componentes aflojados o dañados. Si fuera necesario, sustituir los componentes dañados y apretar posibles tornillos y pernos aflojados.

IMPORTANTE Parar la máquina (párr. 6.6), desconectar el capuchón de la bujía (Fig. 18.H) y montar la protección de la cuchilla cada vez que se deje la máquina sin vigilancia.

7. MANTENIMIENTO ORDINARIO

7.1 INFORMACIÓN GENERAL

IMPORTANTE Las normas de seguridad que se deben seguir están descritas en el cap. 2. Respetar minuciosamente dichas indicaciones para evitar riesgos o peligros graves.

⚠ Antes de proceder a cualquier operación de mantenimiento:

- **Parar la máquina;**
- **desconectar el capuchón de la bujía (Fig. 18.H);**
- **con el dispositivo de corte parado, aplicar la protección de la cuchilla (excepto cuando la intervención deba realizarse sobre la propia cuchilla);**
- **dejar enfriar el motor antes de colocar la máquina en cualquier ambiente;**

- **utilizar indumentaria adecuada, guantes de trabajo y gafas de protección;**
- **leer las instrucciones correspondientes;**

- Las frecuencia y los tipos de intervención se resumen en la "Tabla de mantenimientos" (ver cap. 13). La tabla tiene el objeto de ayudarle a mantener eficiente y segura su máquina. En esta se enumeran las principales intervenciones y la frecuencia prevista para cada uno de estos. Efectuar la relativa acción según el término que se verifica.
- El uso de recambios y accesorios no originales podría tener efectos negativos sobre el funcionamiento y sobre la seguridad de la máquina. El fabricante declina cualquier responsabilidad en caso de daños o lesiones causados por dichos productos.
- Los recambios originales se suministran en talleres de asistencia y por parte de distribuidores autorizados.

IMPORTANTE *Todas las operaciones de mantenimiento y de regulación no descritas en este manual deben ser efectuadas por su Distribuidor o por un Centro especializado.*

7.2 PREPARACIÓN DE LA MEZCLA

Esta máquina está dotada de un motor de dos tiempos que requiere una mezcla compuesta por gasolina y aceite lubricante.

IMPORTANTE *Usar gasolina sin lubricante daña el motor y conlleva la invalidez de la garantía.*

IMPORTANTE *Usar solo carburantes y lubricantes de calidad para mantener las prestaciones y garantizar la duración de los dispositivos mecánicos.*

7.2.1 Características de la gasolina

Usar solo gasolina sin plomo (gasolina verde) con un número de octanos superior a 90 N.O.

IMPORTANTE *La gasolina verde tiende a crear depósitos en el recipiente si se conserva durante más de 2 meses. ¡Utilice siempre gasolina nueva!*

7.2.2 Características del aceite

Emplear solo aceite sintético de óptima calidad, específico para motores de dos tiempos. En su Distribuidor están disponibles aceites especialmente estudiados para este tipo de motor, capaces de garantizar una alta protección.

El uso de estos aceites permite crear una mezcla al 2,5%, constituida por 1 parte de aceite cada 40 partes de gasolina.

7.2.3 Preparación y conservación de la mezcla

Para la preparación de la mezcla:

1. Introduzca en un bidón homologado aproximadamente la mitad de la cantidad de gasolina.
2. Añadir todo el aceite.
3. Introduzca el resto de la gasolina.
4. Cierre el tapón y agite energicamente.

IMPORTANTE *La mezcla está sujeta al envejecimiento. No prepare cantidades excesivas de mezcla para evitar que se formen depósitos.*

IMPORTANTE *Tenga bien separados e identificados los recipientes de la mezcla y de la gasolina para evitar confundirlos en el momento del uso.*

IMPORTANTE *Limpie periódicamente los contenedores de la gasolina y de la mezcla para eliminar posibles depósitos.*

7.3 SUMINISTRO DEL CARBURANTE

Antes de efectuar el llenado:

1. Agitar energicamente el tanque de la mezcla.
2. Coloque la máquina sobre una superficie plana, en posición estable, con el tapón del depósito de la mezcla hacia arriba (Fig. 18.G).

NOTA *En el tapón del depósito de la mezcla (Fig. 18.G) se puede ver el siguiente símbolo:*



Depósito mezcla.

3. Limpie el tapón del depósito y la zona cercana para evitar que entre suciedad durante el llenado.
4. Abra con cuidado el tapón del depósito para descargar gradualmente la presión.
5. Efectuar el llenado mediante un embudo, evitando llenar el depósito hasta el borde.

7.4 LIMPIEZA DE LA MÁQUINA Y DEL MOTOR

Limpia siempre la máquina después del uso. Para reducir el riesgo de incendios:

- mantener la máquina y en particular el motor libres de residuos de hierba, hojas o grasa excesiva;
- limpiar frecuentemente las aletas del cilindro con aire comprimido y retirar las ramas, hojas y otros residuos de la zona del silenciador.

Para evitar el sobrecalentamiento y averías en el motor, las rejillas de aspiración del aire de enfriamiento deben mantenerse siempre limpias y libres de serrín y residuos.

7.5 TUERCAS Y TORNILLOS DE FIJACIÓN

- Mantener apretados tuercas y tornillos para asegurarse que la máquina esté siempre en condiciones seguras de funcionamiento.
- Controlar regularmente que las empuñaduras estén fijadas firmemente.

8. MANUTENCIÓN EXTRAORDINARIA

8.1 LUBRIFICACIÓN DEL REENVÍO DE ÁNGULO

Lubricar con grasa a base de litio. Retirar el tornillo (Fig. 27.A) e introducir la grasa girando manualmente el eje hasta que la grasa salga; luego volver a montar el tornillo (Fig. 27.A).

8.2 LUBRIFICACIÓN DEL EJE FLEXIBLE

Lubricar con grasa a base de litio.

1. Desenganchar el tubo (Fig. 28.A) del lado del motor;
2. extraer el eje flexible (Fig. 28.B);
3. aplicar la grasa haciendo girar manualmente el eje hasta llegar a distribuirla por toda la superficie; después, volver a montarlo (párr. 4.7).

8.3 LIMPIEZA DEL FILTRO DE AIRE

IMPORTANTE *La limpieza del filtro de aire es esencial para el buen funcionamiento y la duración de la máquina. No trabaje sin filtro o con un filtro dañado, para no causar daños irreparables al motor.*

La limpieza debe efectuarse cada 15 horas de trabajo.

Para limpiar el filtro:

1. Aflojar el pomo (Fig. 29.B, Fig. 30.B), desmontar la tapadera (Fig. 29.A, Fig. 30.A) y extraer el elemento filtrante (Fig. 29.C, Fig. 30.C, Fig. 31.C).

2.a

- Lavar el elemento filtrante (Fig. 29.C, Fig. 30.C) con agua y jabón. No use gasolina u otros solventes.
- Deje secar el filtro al aire.

2.b

- Soplar aire comprimido desde el lado interior para eliminar polvo y otros restos (Fig. 31.C).

3. Volver a montar el elemento filtrante (Fig. 29.C, Fig. 30.C, Fig. 31.C), y la tapadera (Fig. 29.A, Fig. 30.A), atornillando el pomo (Fig. 29.B, Fig. 30.B).

8.4 BUJÍA

Desmante y limpie periódicamente la bujía extrayendo eventuales depósitos con un cepillo metálico (Fig. 32). Controlar y regular la distancia correcta entre los electrodos (Fig. 32).

Vuelva a montar la bujía apretándola a fondo con la llave suministrada.

La bujía deberá sustituirse con otra de características semejantes en el caso de electrodos quemados o aislante deteriorado, y cada 100 horas de funcionamiento.

8.5 MANTENIMIENTO DEL DISPOSITIVO DE CORTE

Durante las intervenciones en el dispositivo de corte, prestar atención a que el dispositivo de corte pueda moverse, también si el cable de la bujía está desconectado.


En esta máquina se prevé el uso de dispositivos de corte indicando el código en la tabla Datos Técnicos.

Dada la evolución del producto, los dispositivos de corte indicados en la tabla Datos Técnicos podrán ser sustituidos por otros, con características análogas de intercambiabilidad y seguridad de funcionamiento.

⚠ No tocar el dispositivo de corte hasta que no se desconecte el cable de la bujía y hasta que el dispositivo de corte no esté parado completamente .

 Usar guantes de protección.


8.5.1 Afilado/Equilibrado de la cuchilla

 **Por razones de seguridad, es conveniente que el afilado y el equilibrado sean realizados por un centro especializado, que disponga de la competencia y de los equipos adecuados para realizar la operación, para no arriesgarse a dañar la hoja o hacer que esta no sea segura durante la utilización.**

Las cuchillas de 3 puntas se pueden utilizar por ambos lados. Cuando un lado de las puntas está desgastado, se puede girar la cuchilla y utilizar el otro lado de las puntas. Cuando ambos lados de las puntas están desgastados, es necesario afilarlos.

 **La cuchilla de sierra no es reversible, por lo que debe utilizarse solo por un lado.**

8.5.2 Sustitución de la cuchilla

 **La cuchilla no debe repararse nunca, pero es necesario cambiarla cuando se identifiquen inicios de rotura o se supere el límite de afilado.**

Para las operaciones de sustitución ver cap. 4.5.3, cap. 4.5.4.

8.5.3 Sustitución del hilo del cabezal porta hilo

Seguir la secuencia indicada en la (Fig. 34).

8.6 AFILADO DEL CUCHILLO CORTAHILO

1. Extraer el cuchillo cortahilo (Fig. 33.A) de la protección (Fig. 33.B), desatornillando los tornillos (Fig. 33.C).
2. Fijar el cuchillo cortahilo (Fig. 33.A) en una garra y proceder con el afilado utilizando una lima plana prestando atención a mantener el ángulo de corte original.
3. Volver a montar el cuchillo cortahilo (Fig. 33.A) en la protección (Fig. 33.B).

8.7 REGULACIÓN DEL MÍNIMO

 **Si el dispositivo de corte se mueve con el motor al mínimo, es necesario**

contactar con su Distribuidor para la correcta regulación del motor:

8.8 CARBURADOR

El carburador se regula en la fábrica de manera que se obtengan las máximas prestaciones en cada situación de uso, con la mínima emisión de gases nocivos, respetando las normativas vigentes.

En caso de pocas prestaciones, contactar con su Vendedor para un control de la carburación y del motor.

9. ALMACENAMIENTO

IMPORTANTE *Las normas de seguridad que se deben seguir durante las operaciones de mantenimiento se describen en el párr. 2.4. Respetar minuciosamente dichas indicaciones para evitar riesgos o peligros graves.*

Si se prevé un periodo de inactividad de la máquina superior a 2-3 meses es necesario llevar a cabo algunas medidas para evitar dificultades en la continuidad del trabajo o daños permanentes en el motor. Antes de guardar la máquina:

1. Vaciar el depósito del carburante al aire libre y con el motor frío.
2. Poner en marcha el motor y mantenerlo en marcha al mínimo hasta que se pare, de manera que se consuma todo el carburante que se ha quedado en el carburador.
3. Dejar enfriar el motor.
4. Desconectar el capuchón de la bujía (Fig. 18.H)
5. Limpiar cuidadosamente la máquina.
6. Comprobar que la máquina no presente daños. Contactar con el centro de asistencia autorizado.
7. Guardar la máquina:
 - en un lugar seco
 - protegido de la intemperie
 - con la protección cuchilla correctamente montada
 - fuera del alcance de los niños.
 - asegurándose de haber quitado las llaves o herramientas usadas en el mantenimiento.

Cuando vuelva a poner en funcionamiento la máquina, predisponga la máquina como se indica en el capítulo "6. Uso de la máquina

10. DESPLAZAMIENTO Y TRANSPORTE

Cuando se desplaza o se transporta la máquina es necesario:

- Parar la máquina;
- Desconectar el capuchón de la bujía (Fig. 18.H).
- Usar guantes de trabajo recios.
- Utilizar la protección de la cuchilla mientras el dispositivo de corte esté parado.
- Agarrar la máquina por las empuñaduras y orientar el dispositivo de corte en la dirección contraria al sentido de la marcha.

Cuando se transporta la máquina con un medio de transporte, es necesario:

- colocarla de manera que no sea un peligro para nadie
- bloquearla firmemente al medio de transporte mediante cables o cadenas para evitar el vuelco con posible daño o pérdida de carburante.

11. ASISTENCIA Y REPARACIONES

Este manual suministra todas las indicaciones necesarias para la conducción de la máquina y para un correcto mantenimiento de base que se efectúa por el usuario. Todas las intervenciones de regulación y mantenimiento no descritas en este manual deben efectuarse en su Distribuidor o en un Centro especializado, que dispone de conocimientos y herramientas necesarias para que el trabajo se efectúe correctamente, manteniendo el grado de seguridad original de la máquina. Operaciones efectuadas en estructuras inadecuadas o por personas no cualificadas conllevan el vencimiento de toda forma de Garantía y de toda obligación o responsabilidad del Fabricante.

- Solo los centros de asistencia autorizados efectúan las reparaciones y el mantenimiento en garantía.
- Los talleres de asistencia autorizados utilizan exclusivamente recambios originales. Los recambios y los accesorios originales se han desarrollado especialmente para las máquinas.
- Los recambios y accesorios no originales no son aprobados; el uso de recambios y accesorios no originales invalida la garantía.
- Se recomienda llevar la máquina una vez al año a un taller de asistencia autorizada para el mantenimiento, la asistencia y el control de los dispositivos de seguridad.

12. COBERTURA DE LA GARANTÍA

La garantía cubre todos los defectos de los materiales y de fabricación. El usuario deberá seguir atentamente todas las instrucciones indicadas en la documentación adjunta.

La garantía no cubre los daños debidos a:

- Fata de familiaridad con la documentación adjuntada.
- Descuidos.
- Uso y montaje incorrectos o no permitidos.
- Utilización de piezas de recambio no originales.
- Utilización de accesorios no distribuidos o no aprobados por el fabricante.

Además, la garantía tampoco cubre:

- El desgaste normal de los materiales de consumo como dispositivos de corte, pernos de seguridad.
- Desgaste normal.

El comprador está protegido por las propias leyes nacionales. Los derechos del comprador previstos por las propias leyes nacionales no se limitan, de ninguna manera, a esta garantía.

13. TABLA DE MANTENIMIENTOS

Intervención	Periodicidad		Párrafo
	Primera vez	Sucesivamente cada	
MÁQUINA			
Control de todas las fijaciones	-	Antes de cada uso	7.5
Controles de seguridad / Control de los mandos	-	Antes de cada uso	6.2
Limpieza general y control	-	Después de cada uso	7.4
Lubricación del reenvío de ángulo	-	15 horas	8.1
Lubricación del eje flexible	-	15 horas	8.2

Intervención	Periodicidad		Párrafo
	Primera vez	Sucesivamente cada	
MOTOR			
Control/llenado nivel carburante		Antes de cada uso	7.3.
Limpeza general y control	-	Después de cada uso	7.4
Limpeza del filtro de aire		15 horas / después de cada temporada	8.3
Limpeza de la bujía	-	15 horas / después de cada temporada	8.4
Sustitución bujía	-	100 horas / después de cada temporada	8.4

14. IDENTIFICACIÓN DE PROBLEMAS

PROBLEMA	POSIBLE CAUSA	SOLUCIÓN
1. El motor no arranca o no se mantiene en marcha	Procedimiento de arranque incorrecto.	Seguir las instrucciones (véase cap. 6.3)
	Bujía sucia o distancia entre los electrodos incorrecta	Controle la bujía (véase párr. 8.4).
	Filtro de aire obstruido	Limpie y/o sustituya el filtro (véase párr. 8.3).
	Problemas de carburación	Contactar el centro de asistencia autorizado.
2. El motor arranca pero tiene poca potencia	Filtro de aire obstruido	Limpie y/o sustituya el filtro (véase párr. 8.3).
	Problemas de carburación	Contactar el centro de asistencia autorizado.
3. El motor tiene un funcionamiento irregular o no tiene la potencia bajo carga	Bujía sucia o distancia entre los electrodos no correcta	Controle la bujía (véase párr. 8.4).
	Problemas de carburación	Contactar el centro de asistencia autorizado.
4. El motor produce humo excesivo	Error composición de la mezcla	Preparar la mezcla según las instrucciones (véase párr. 7.2)
	Problemas de carburación	Contactar con el centro de asistencia autorizado.
5. Ahogamiento del motor	La manija de arranque ha sido accionada repetidamente con el cebador activado,	Desmontar la bujía (Fig. 32) y tirar suavemente de la manija de la cuerda de arranque (Fig. 18.1) para eliminar el exceso de carburante; después, secar los electrodos de la bujía y volver a montarla en el motor.
6. El dispositivo de corte se mueve con el motor en el mínimo.	Regulación errónea de la carburación	Contactar con el centro de asistencia autorizado.
7. La máquina empieza a vibrar de manera anómala	Partes aflojadas o dañadas.	Parar la máquina y desconectar el cable de la bujía (Fig. 18.H.). Comprobar posibles daños. Controlar que no haya partes flojas y apretarlas si las hubiera. Proceder a los controles, sustituciones o reparaciones en un centro de asistencia autorizado.

Si los problemas perduran después de haber aplicado las soluciones descritas, contactar con su Distribuidor.

PROBLEMA	POSIBLE CAUSA	SOLUCIÓN
8. La máquina ha golpeado un cuerpo extraño.	Partes aflojadas o dañadas.	Parar la máquina y desconectar el cable de la bujía (Fig. 18.H). Comprobar posibles daños. Controlar que no haya partes flojas y apretarlas si las hubiera. Proceder a los controles, sustituciones o reparaciones en un centro de asistencia autorizado.

Si los problemas perduran después de haber aplicado las soluciones descritas, contactar con su Distribuidor.

DICHIARAZIONE CE DI CONFORMITÀ (Istruzioni Originali)
(Direttiva Macchine 2006/42/CE, Allegato II, parte A)

1. La Società: ST. S.p.A. – Via del Lavoro, 6 – 31033 Castelfranco Veneto (TV) – Italy

2. Dichiaro sotto la propria responsabilità, che la macchina:

Decespugliatore a motore portatile manualmente (taglio erba)

a) Tipo / Modello Base:	B 26 JA - B 26 JDA - B 26 DA - B26 J - B 26 JD - B 26 D
c) Numero di Serie:	22A**TRB000001 ÷ 99L**TRB999999
d) Motore:	a scoppio

3. È conforme alle specifiche delle direttive:

- MD: 2006/42/EC
- OND: 2000/14/EC, Annex V- 2005/88/EC
D. Lgs.262/2002, ANNEX V (Italy)
- e) Ente certificatore: /

- EMCD: 2014/30/EU
- RoHS II: 2011/65/EU - 2015/863/EU

4. Riferimento alle norme armonizzate:

EN ISO 11806-1:2011
EN ISO 14982:2009
EN IEC 63000:2018

B 26 JA, B 26 JDA, B 26 DA

B 26 J - B 26 JD - B 26 D

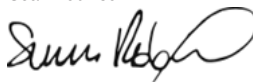
g) Livello di potenza sonora misurato:	107 dB(A)	108 dB(A)
h) Livello di potenza sonora garantito:	109 dB(A)	110 dB(A)
j) Potenza netta installata:	0,7 kW	0,7 kW

n) Persona autorizzata a costituire il Fascicolo Tecnico: ST. S.p.A.
Via del Lavoro, 6
31033 Castelfranco Veneto (TV) - Italia

o) Castelfranco Veneto, 01/10/2022

CEO Stiga Group

Sean Robinson



UK DECLARATION OF CONFORMITY

(Supply of Machinery (Safety) Regulations 2008, S.I. 2008 No. 1597, Annex II, part A)

1. The company: ST. S.p.A. – Via del Lavoro, 6 – 31033 Castelfranco Veneto (TV) – Italy

2. Hereby declares under its own responsibility that the machine:

portable hand-held powered brush-cutter (grass cutting)

a) Homologation type:	B 26 JA - B 26 JDA - B 26 DA - B26 J - B 26 JD - B 26 D
c) Serial number:	22A••TRB000001 ÷ 99L••TRB999999
d) Engine:	petrol

3. Conforms to UK Regulations:

- S.I. 2008/1597 - Supply of Machinery (Safety) Regulations 2008
- S.I. 2001/1701 - Schedule 8 - Noise Emission in the Environment by Equipment for use Outdoors Regulations 2001
- e) Notified body: /
- S.I. 2016/1091 - Electromagnetic Compatibility Regulations 2016
- S.I. 2012/3032 - The Restriction of the Use of Certain Hazardous Substances in Electrical and Electronic Equipment Regulations 2012

4. Reference to harmonised standards:

EN ISO 11806-1:2011
EN ISO 14982:2009
EN IEC 63000:2018

B 26 JA, B 26 JDA, B 26 DA

B 26 J - B 26 JD - B 26 D

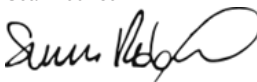
g) Measured sound power level:	107 dB(A)	108 dB(A)
h) Guaranteed sound power level:	109 dB(A)	110 dB(A)
j) Net power installed:	0,7 kW	0,7 kW

n) Person authorised to compile the technical file: ST. S.p.A.
Via del Lavoro, 6
31033 Castelfranco Veneto (TV) - Italia

o) Castelfranco Veneto, 01/10/2022

CEO Stiga Group

Sean Robinson



UK Importer: STIGA LTD
Unit 8, Bluewater Estate Plympton,
Devon, PL7 4JH, England



DICHIARAZIONE CE DI CONFORMITÀ (Istruzioni Originali)
(Direttiva Macchine 2006/42/CE, Allegato II, parte A)

1. La Società: ST. S.p.A. – Via del Lavoro, 6 – 31033 Castelfranco Veneto (TV) – Italy

2. Dichiaro sotto la propria responsabilità, che la macchina:

Decespugliatore a motore portatile manualmente (taglio erba)

a) Tipo / Modello Base:	B 32 - B 32 D - B 32 DH
c) Numero di Serie:	22A••TRB000001 ÷ 99L••TRB999999
d) Motore:	a scoppio

3. È conforme alle specifiche delle direttive:

- MD: 2006/42/EC
- OND: 2000/14/EC, Annex V- 2005/88/EC

D. Lgs.262/2002, ANNEX V (Italy)

e) Ente certificatore: /

- EMCD: 2014/30/EU
- RoHS II: 2011/65/EU - 2015/863/EU

4. Riferimento alle norme armonizzate:

EN ISO 11806-1:2011
EN ISO 14982:2009
EN IEC 63000:2018

g) Livello di potenza sonora misurato:	113 dB(A)
h) Livello di potenza sonora garantito:	114 dB(A)
j) Potenza netta installata:	0,9 kW

n) Persona autorizzata a costituire il Fascicolo Tecnico: ST. S.p.A.
Via del Lavoro, 6
31033 Castelfranco Veneto (TV) - Italia

o) Castelfranco Veneto, 01/10/2022

CEO Stiga Group

Sean Robinson



UK DECLARATION OF CONFORMITY
(Supply of Machinery (Safety) Regulations 2008, S.I. 2008 No. 1597, Annex II, part A)

1. The company: ST. S.p.A. – Via del Lavoro, 6 – 31033 Castelfranco Veneto (TV) – Italy

2. Hereby declares under its own responsibility that the machine:

portable hand-held powered brush-cutter (grass cutting)

a) Homologation type:	B 32 - B 32 D - B 32 DH
c) Serial number:	22A••TRB000001 ÷ 99L••TRB999999
d) Engine:	petrol

3. Conforms to UK Regulations:

- S.I. 2008/1597 - Supply of Machinery (Safety) Regulations 2008
- S.I. 2001/1701 - Schedule 8 - Noise Emission in the Environment by Equipment for use Outdoors Regulations 2001
 - e) Notified body: /
- S.I. 2016/1091 - Electromagnetic Compatibility Regulations 2016
- S.I. 2012/3032 - The Restriction of the Use of Certain Hazardous Substances in Electrical and Electronic Equipment Regulations 2012

4. Reference to harmonised standards:

EN ISO 11806-1:2011
EN ISO 14982:2009
EN IEC 63000:2018

g) Measured sound power level:	113 dB(A)
h) Guaranteed sound power level:	114 dB(A)
j) Net power installed:	0,9 kW

n) Person authorised to compile the technical file:	ST. S.p.A. Via del Lavoro, 6 31033 Castelfranco Veneto (TV) - Italia
---	--

o) Castelfranco Veneto, 01/10/2022

CEO Stiga Group
Sean Robinson



UK Importer: STIGA LTD
Unit 8, Bluewater Estate Plympton,
Devon, PL7 4JH, England



DICHIARAZIONE CE DI CONFORMITÀ (Istruzioni Originali)
(Direttiva Macchine 2006/42/CE, Allegato II, parte A)

1. La Società: ST. S.p.A. – Via del Lavoro, 6 – 31033 Castelfranco Veneto (TV) – Italy

2. Dichiaro sotto la propria responsabilità, che la macchina:

Decespugliatore a motore portatile manualmente (taglio erba)

a) Tipo / Modello Base:	B 42 - B 42 D - B 42 DH
c) Numero di Serie:	22A••TRB000001 ÷ 99L••TRB999999
d) Motore:	a scoppio

3. È conforme alle specifiche delle direttive:

- MD: 2006/42/EC
- OND: 2000/14/EC, Annex V- 2005/88/EC

D. Lgs.262/2002, ANNEX V (Italy)

e) Ente certificatore: /

- EMCD: 2014/30/EU
- RoHS II: 2011/65/EU - 2015/863/EU

4. Riferimento alle norme armonizzate:

EN ISO 11806-1:2011
EN ISO 14982:2009
EN IEC 63000:2018

g) Livello di potenza sonora misurato:	115 dB(A)
h) Livello di potenza sonora garantito:	115 dB(A)
j) Potenza netta installata:	1,25 kW

n) Persona autorizzata a costituire il Fascicolo Tecnico:	ST. S.p.A. Via del Lavoro, 6 31033 Castelfranco Veneto (TV) - Italia
---	--

o) Castelfranco Veneto, 01/10/2022

CEO Stiga Group
Sean Robinson



UK DECLARATION OF CONFORMITY

(Supply of Machinery (Safety) Regulations 2008, S.I. 2008 No. 1597, Annex II, part A)

1. The company: ST. S.p.A. – Via del Lavoro, 6 – 31033 Castelfranco Veneto (TV) – Italy

2. Hereby declares under its own responsibility that the machine:

portable hand-held powered brush-cutter (grass cutting)

a) Homologation type:	B 42 - B 42 D - B 42 DH
c) Serial number:	22A••TRB000001 ÷ 99L••TRB999999
d) Engine:	petrol

3. Conforms to UK Regulations:

- S.I. 2008/1597 - Supply of Machinery (Safety) Regulations 2008
- S.I. 2001/1701 - Schedule 8 - Noise Emission in the Environment by Equipment for use Outdoors Regulations 2001
- e) Notified body: /
- S.I. 2016/1091 - Electromagnetic Compatibility Regulations 2016
- S.I. 2012/3032 - The Restriction of the Use of Certain Hazardous Substances in Electrical and Electronic Equipment Regulations 2012

4. Reference to harmonised standards:

EN ISO 11806-1:2011
EN ISO 14982:2009
EN IEC 63000:2018

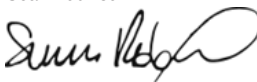
g) Measured sound power level: 115 dB(A)
h) Guaranteed sound power level: 115 dB(A)
j) Net power installed: 1,25 kW

n) Person authorised to compile the technical file: ST. S.p.A.
Via del Lavoro, 6
31033 Castelfranco Veneto (TV) - Italia

o) Castelfranco Veneto, 01/10/2022

CEO Stiga Group

Sean Robinson



UK Importer: STIGA LTD
Unit 8, Bluewater Estate Plympton,
Devon, PL7 4JH, England



DICHIARAZIONE CE DI CONFORMITÀ (Istruzioni Originali)
(Direttiva Macchine 2006/42/CE, Allegato II, parte A)

1. La Società: ST. S.p.A. – Via del Lavoro, 6 – 31033 Castelfranco Veneto (TV) – Italy

2. Dichiaro sotto la propria responsabilità, che la macchina:

Decespugliatore a motore portatile manualmente (taglio erba)

a) Tipo / Modello Base:	B 52 - B 52 D - B 52 DH
c) Numero di Serie:	22A••TRB000001 ÷ 99L••TRB999999
d) Motore:	a scoppio

3. È conforme alle specifiche delle direttive:

- MD: 2006/42/EC
- OND: 2000/14/EC, Annex V- 2005/88/EC

D. Lgs.262/2002, ANNEX V (Italy)

e) Ente certificatore: /

- EMCD: 2014/30/EU
- RoHS II: 2011/65/EU - 2015/863/EU

4. Riferimento alle norme armonizzate:

EN ISO 11806-1:2011
EN ISO 14982:2009
EN IEC 63000:2018

g) Livello di potenza sonora misurato:	115 dB(A)
h) Livello di potenza sonora garantito:	116 dB(A)
j) Potenza netta installata:	1,55 kW

n) Persona autorizzata a costituire il Fascicolo Tecnico: ST. S.p.A.
Via del Lavoro, 6
31033 Castelfranco Veneto (TV) - Italia

o) Castelfranco Veneto, 01/10/2022

CEO Stiga Group

Sean Robinson



UK DECLARATION OF CONFORMITY

(Supply of Machinery (Safety) Regulations 2008, S.I. 2008 No. 1597, Annex II, part A)

1. The company: ST. S.p.A. – Via del Lavoro, 6 – 31033 Castelfranco Veneto (TV) – Italy

2. Hereby declares under its own responsibility that the machine:

portable hand-held powered brush-cutter (grass cutting)

a) Homologation type:	B 52 - B 52 D - B 52 DH
c) Serial number:	22A••TRB000001 ÷ 99L••TRB999999
d) Engine:	petrol

3. Conforms to UK Regulations:

- S.I. 2008/1597 - Supply of Machinery (Safety) Regulations 2008
- S.I. 2001/1701 - Schedule 8 - Noise Emission in the Environment by Equipment for use Outdoors Regulations 2001
- e) Notified body: /
- S.I. 2016/1091 - Electromagnetic Compatibility Regulations 2016
- S.I. 2012/3032 - The Restriction of the Use of Certain Hazardous Substances in Electrical and Electronic Equipment Regulations 2012

4. Reference to harmonised standards:

EN ISO 11806-1:2011
EN ISO 14982:2009
EN IEC 63000:2018

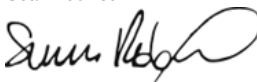
g) Measured sound power level: 115 dB(A)
h) Guaranteed sound power level: 116 dB(A)
j) Net power installed: 1,55 kW

n) Person authorised to compile the technical file: ST. S.p.A.
Via del Lavoro, 6
31033 Castelfranco Veneto (TV) - Italia

o) Castelfranco Veneto, 01/10/2022

CEO Stiga Group

Sean Robinson



UK Importer: STIGA LTD
Unit 8, Bluewater Estate Plympton,
Devon, PL7 4JH, England



DICHIARAZIONE CE DI CONFORMITÀ (Istruzioni Originali)
(Direttiva Macchine 2006/42/CE, Allegato II, parte A)

1. La Società: ST. S.p.A. – Via del Lavoro, 6 – 31033 Castelfranco Veneto (TV) – Italy

2. Dichiaro sotto la propria responsabilità, che la macchina:

Decespugliatore a motore portatile manualmente (taglio erba)

a) Tipo / Modello Base:	B 52 F
c) Numero di Serie:	22A••TRB000001 ÷ 99L••TRB999999
d) Motore:	a scoppio

3. È conforme alle specifiche delle direttive:

- MD: 2006/42/EC
- OND: 2000/14/EC, Annex V- 2005/88/EC

D. Lgs.262/2002, ANNEX V (Italy)

e) Ente certificatore: /

- EMCD: 2014/30/EU
- RoHS II: 2011/65/EU - 2015/863/EU

4. Riferimento alle norme armonizzate:

EN ISO 11806-1:2011
EN ISO 11806-2:2011
EN ISO 14982:2009
EN IEC 63000:2018

g) Livello di potenza sonora misurato:	110 dB(A)
h) Livello di potenza sonora garantito:	112 dB(A)
j) Potenza netta installata:	1,55 kW

n) Persona autorizzata a costituire il Fascicolo Tecnico: ST. S.p.A.
Via del Lavoro, 6
31033 Castelfranco Veneto (TV) - Italia

o) Castelfranco Veneto, 01/10/2022

CEO Stiga Group

Sean Robinson



UK DECLARATION OF CONFORMITY

(Supply of Machinery (Safety) Regulations 2008, S.I. 2008 No. 1597, Annex II, part A)

1. The company: ST. S.p.A. – Via del Lavoro, 6 – 31033 Castelfranco Veneto (TV) – Italy

2. Hereby declares under its own responsibility that the machine:

portable hand-held powered brush-cutter (grass cutting)

a) Homologation type:	B 52 F
c) Serial number:	22A••TRB000001 ÷ 99L••TRB999999
d) Engine:	petrol

3. Conforms to UK Regulations:

- S.I. 2008/1597 - Supply of Machinery (Safety) Regulations 2008
- S.I. 2001/1701 - Schedule 8 - Noise Emission in the Environment by Equipment for use Outdoors Regulations 2001
- e) Notified body: /
- S.I. 2016/1091 - Electromagnetic Compatibility Regulations 2016
- S.I. 2012/3032 - The Restriction of the Use of Certain Hazardous Substances in Electrical and Electronic Equipment Regulations 2012

4. Reference to harmonised standards:

EN ISO 11806-1:2011
EN ISO 11806-2:2011
EN ISO 14982:2009
EN IEC 63000:2018

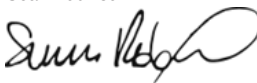
g) Measured sound power level: 110 dB(A)
h) Guaranteed sound power level: 112 dB(A)
j) Net power installed: 1,55 kW

n) Person authorised to compile the technical file: ST. S.p.A.
Via del Lavoro, 6
31033 Castelfranco Veneto (TV) - Italia

o) Castelfranco Veneto, 01/10/2022

CEO Stiga Group

Sean Robinson



UK Importer: STIGA LTD
Unit 8, Bluewater Estate Plympton,
Devon, PL7 4JH, England




<p>FR (Traduction de la notice originale)</p> <p>Déclaration CE de Conformité (Directive Machines 2006/42/CE, Annexe II, partie A)</p> <ol style="list-style-type: none"> 1. La Société 2. Déclare sous sa propre responsabilité que la machine : Débroussailluse portable à moteur, coupe du gazon a) Type / Modèle de Base c) Série d) Moteur essence 3. Est conforme aux prescriptions des directives : e) Organisme de certification 4. Renvoi aux Normes harmonisées g) Niveau de puissance sonore mesuré h) Niveau de puissance sonore garanti j) Puissance nette installée n) Personne habilitée à établir le Dossier Technique : o) Lieu et Date 	<p>EN (Translation of the original instruction)</p> <p>EC Declaration of Conformity (Machine Directive 2006/42/EC, Annex II, part A)</p> <ol style="list-style-type: none"> 1. The Company 2. Herby declares under its own responsibility that the machine: portable hand-held powered brush-cutter, grass cutting a) Type / Base Model c) Serial number d) Engine: petrol 3. Conforms to directive specifications: e) Certifying body 4. Reference to harmonised Standards g) Sound power level measured h) Sound power level guaranteed j) Net power installed n) Person authorised to create the Technical Folder: o) Place and Date 	<p>DE (Übersetzung der Originalbetriebsanleitung)</p> <p>EG-Konformitätserklärung (Maschinenrichtlinie 2006/42/EG, Anhang II, Teil A)</p> <ol style="list-style-type: none"> 1. Die Gesellschaft 2. Erklärt auf eigene Verantwortung, dass die Maschine: Motorbetriebener Freischneider / rasenschnitt a) Typ / Basismodell c) Seriennummer d) Verbrennungsmotor 3. Den Anforderungen der folgenden Richtlinien entspricht: e) Zertifizierungsstelle 4. Bezugnahme auf die harmonisierten Normen g) Gemessener Schallleistungspegel h) Garantiertes Schallleistungspegel j) Installierte Nettoleistung n) Zur Verfassung der technischen Unterlagen befugte Person: o) Ort und Datum
<p>NL (Vertaling van de oorspronkelijke gebruiksaanwijzing)</p> <p>EG-verklaring van overeenstemming (Richtlijn Machines 2006/42/CE, Bijlage II, deel A)</p> <ol style="list-style-type: none"> 1. Het bedrijf 2. Verklaart onder zijn eigen verantwoordelijkheid dat de machine: Met de hand draagbare bosmaaier met motor / grasmaaier a) Type / Basismodel c) Seriennummer d) benzinemotor 3. Voldoet aan de specificaties van de richtlijnen: e) Certificatie-instituut 4. Verwijzing naar de Geharmoniseerde normen g) Gemeten niveau van geluidsvermogen h) Gegarandeerd niveau van geluidsvermogen j) Netto geïnstalleerd vermogen n) Bevoegd persoon voor het opstellen van het Technisch Dossier o) Plaats en Datum 	<p>ES (Traducción del Manual Original)</p> <p>Declaración de Conformidad CE (Directiva Máquinas 2006/42/CE, Anexo II, parte A)</p> <ol style="list-style-type: none"> 1. La Empresa 2. Declara bajo su propia responsabilidad que la máquina: Desbrozadora de motor portátil manualmente / corte hierba a) Tipo / Modelo Base c) Matrícula d) motor de explosión 3. Cuple con las especificaciones de las directivas: e) Ente certificador 4. Referencia a las Normas armonizadas g) Nivel de potencia sonora medido h) Nivel de potencia sonora garantizado j) Potencia neta instalada n) Persona autorizada a realizar el Manual Técnico: o) Lugar y Fecha 	<p>PT (Tradução do manual original)</p> <p>Declaração CE de Conformidade (Diretiva de Máquinas 2006/42/CE, Anexo II, parte A)</p> <ol style="list-style-type: none"> 1. A Empresa 2. Declara sob a própria responsabilidade que a máquina: Roçadora manual motorizada / corte da relva a) Tipo / Modelo Base c) Matrícula d) motor a explosão 3. É conforme às especificações das diretivas: e) Órgão certificador 4. Referência às Normas harmonizadas g) Nivel medido de potência sonora h) Nivel garantido de potência sonora j) Potência líquida instalada n) Pessoa autorizada a elaborar o Caderno Técnico o) Local e Data
<p>EL (Μετάφραση του πρωτοτύπου των οδηγιών χρήσης)</p> <p>ΕΚ-Δήλωση συμμόρφωσης (Οδηγία Μηχανών 2006/42/CE, Παράρτημα II, μέρος Α)</p> <ol style="list-style-type: none"> 1. Η Εταιρεία 2. Δηλώνει υπεύθυνα ότι η μηχανή: Φορητό χειροκατευθυνόμενο θαμνοκοπτικό βενζίνης / κοπή της χλόης a) Τύπος / Βασικό Μοντέλο c) Αριθμός μητρώου d) κινητήρας εσωτερικής ανάφλεξης 3. Συμμορφώνεται με τις προδιαγραφές της οδηγίας: e) Οργανισμός πιστοποίησης 4. Αναφορά στους Κανονισμούς εναρμόνισης g) Στάθμη μέτρησης ακουστικής ισχύος h) Στάθμη εγγυημένης ακουστικής ισχύος j) Καθαρή εγκαταστημένη ισχύς n) Εξουσιοδοτημένο άτομο για την κατάρτιση του Τεχνικού Φυλλαδίου: o) Τόπος και Χρόνος 	<p>TR (Orijinal Talimatların Tercümesi)</p> <p>AT Uygunluk Beyanı (2006/42/CE Makine Direktifi, Ek II, bölüm A)</p> <ol style="list-style-type: none"> 1. Şirket 2. Şahsi sorumluluğunda aşağıdaki makinenin: Elde taşınabilir motorlu çal biçme makinesi / çim kesimi a) Tip / Standart model c) Sicil numarası d) patlamalı motor 3. Aşağıdaki direktiflerin özelliklerine uygun olduğunu beyan etmektedir: e) Sertifikalandıran kurum 4. Harmonize standartlara atf g) Harçülen ses güç seviyesi h) Garanti edilen ses güç seviyesi j) Kurulu net güç n) Teknik Dosyası oluşturmaya yetkili kişi: o) Yer ve Tarih 	<p>МК (Превод на оригиналните упатства)</p> <p>Декларација за усогласеност со ЕУ (Директива за машини 2006/42/CE, Анекс II, дел А)</p> <ol style="list-style-type: none"> 1. Компанијата 2. изјавува со целосна лична одговорност дека следната машина: Поткаструвач за грмушки / косење трева a) Тип / основен модел b) етикета г) мотор: мотор со согорување 3. Усогласено со спецификациите според директивите: д) тело за сертификација е) Референци за усогласени нормативи ж) Акустички притисок з) измерено ниво на звучна моќност 4. Ниво на гарантирана звучна моќност и) овластено лице за составување на Техничката брошура о) место и датум

<p>NO (Oversettelse av original bruksanvisning)</p> <p>EF- Samsvarserklæring (Maskindirektiv 2006/42/EF, Vedlegg II, del A)</p> <ol style="list-style-type: none"> 1. Firmaet 2. Erklærer på eget ansvar at maskinen: Bærbær, håndholdt motordrevet ryddesag / gressklipping a) Type / Modell c) Serienummer d) Forbrenningsmotor 3. Oppfyller kravene i direktivene: e) Sertifiseringsorgan 4. Henvisning til harmoniserte standarder g) Målt lydeffektivité h) Garantert lydeffektivité j) Installert nettoeffekt n) Person som har fullmakt til å utføre teknisk dokumentasjon: o) Sted og dato 	<p>SV (Översättning av bruksanvisning i original)</p> <p>EG-försäkran om överensstämmelse (Maskindirektiv 2006/42/EG, bilaga II, de la)</p> <ol style="list-style-type: none"> 1. Företaget 2. Försäkrar på eget ansvar att maskinen Motordriven bärbar manuell röjsåg / gräsklipping a) Typ / Basmodell c) Serienummer d) förbränningsmotor 3. Överensstämmer med föreskrifterna i direktivet e) Intygsorgan _ Anmält organ 4. Referens till harmoniserade standarder g) Uppmått ljudeffektivité h) Garanterad ljudeffektivité j) Installerad nettoeffekt n) Auktoriserad person för upprättandet av den tekniska dokumentationen: o) Ort och datum 	<p>DA (Oversættelse af den originale brugsanvisning)</p> <p>EF-overensstemmelseserklæring (Maskindirektiv 2006/42/EF, bilag II, del A)</p> <ol style="list-style-type: none"> 1. Firmaet 2. Erklærer på eget ansvar, at maskinen: Bærbær, håndholdt motordreven buskrydder / klipping af græsset a) Type / Model c) Serienummer d) forbrændingsmotor 3. Er i overensstemmelse med specifikationer ifølge direktiverne: e) Certificeringsorgan 4. Henvisning til harmoniserede standarder g) Målt lydeffektivité h) Garanteret lydeffektivité j) Installeret nettoeffekt n) Person, der har bemyndigelse til at udarbejde det tekniske dossier: o) Sted og dato
<p>FI (Alkuperäisten ohjeiden käännö)</p> <p>EY-VAATIMUSTENMUKAISUUSVAKUUTUS (Kone-direktiivi 2006/42/EY, Lite II, osa A)</p> <ol style="list-style-type: none"> 1. Yritys 2. Vakuuttaa omalla vastuullaan, että kone: Käsin kannateltava moottorikäyttöinen raivaussaha / ruohonleikkuri a) Tyyppi / Perusmalli c) Sarjanumero d) räjähdysoottori 3. On yhdenmukainen seuraavien direktiivien asettamien vaatimusten kanssa: e) Sertifiointiyritys 4. Viitatus harmonisoituihin standardeihin g) Mitattu äänitehotaso h) Taattu äänitehotaso j) Asennettu nettoteho Ilmastointikone-Niitokone / maan ilmaus/haraus n) Teknisten asiakirjojen laatimiseen valtuutettu henkilö: o) Paikka ja päivämäärä 	<p>CS (Překlad původního návodu k používání)</p> <p>ES – Prohlášení o shodě (Směrnice o Strojních zařízeních 2006/42/ES, Příloha II, část A)</p> <ol style="list-style-type: none"> 1. Společnost 2. Prohlašuje na vlastní odpovědnost, že stroj: Ručně přenosný motorový křovinořez / sekačka na trávu a) Typ / Základní model c) Výrobní číslo d) spalovací motor 3. Je ve shodě s nařízeními směrnic: e) Certifikační orgán 4. Odkazy na Harmonizované normy g) Naměřená úroveň akustického výkonu h) Zaručená úroveň akustického výkonu j) Čistý instalovaný výkon n) Osoba autorizovaná pro vytvoření Technického spisu: o) Místo a Datum 	<p>PL (Tłumaczenie instrukcji oryginalnej)</p> <p>Deklaracja zgodności WE (Dyrektywa maszynowa 2006/42/WE, Załącznik II, część A)</p> <ol style="list-style-type: none"> 1. Spółka 2. Oświadcza na własną odpowiedzialność, że maszyna: Ręczna, przenośna kosa spalinowa do zarośli / cięcie trawy a) Typ / Model podstawowy c) Numer seryjny d) silnik o zapłonie iskrowym 3. Spełnia podstawowe wymogi następujących Dyrektyw: e) Jednostka certyfikująca 4. Odniesienie do Norm zharmonizowanych g) Zmierzony poziom mocy akustycznej h) Gwarantowany poziom mocy akustycznej j) Moc zainstalowana netto n) Osoba upoważniona do zredagowania Dokumentacji technicznej: o) Miejsowość i data
<p>HU (Eredeti használati utasítás fordítása)</p> <p>EK-megfelelőségi nyilatkozata (2006/42/EK gépirányelv, II. melléklet "A" rész)</p> <ol style="list-style-type: none"> 1. Alulírott Vállalat 2. Felelősségének teljes tudatában kijelenti, hogy az alábbi gép: Hordozható motoros kézi bozótírtó / fűnyírás a) Típus / Alaptípus c) Gyártási szám d) robbanómotor 3. Megfelel az alábbi irányelvek előírásainak: e) Tanúsító szerv 4. Hivatkozás a harmonizált szabványokra g) Mért zajteljesítmény szint h) Garantált zajteljesítmény szint j) Nettó beépített teljesítmény n) Műszaki Dosszié szerkesztésére felhatalmazott személy: o) Helye és ideje 	<p>RU (Перевод оригинальных инструкций)</p> <p>Декларация соответствия нормам ЕС (Директива о машинном оборудовании 2006/42/ЕС, Приложение II, часть А)</p> <ol style="list-style-type: none"> 1. Предприятие 2. Заявляет под собственную ответственность, что машина: Портативный моторизованный кусторез / стрижка газона a) Тип / Базовая модель c) Паспорт d) двигатель внутреннего сгорания 3. Соответствует требованиям следующих директив: e) Сertificирующий орган 4. Ссылки на гармонизированные нормы g) Измеренный уровень звуковой мощности h) Гарантируемый уровень звуковой мощности j) Чистая установленная мощность n) Лицо, уполномоченное на подготовку технической документации: o) Место и дата 	<p>HR (Prijevod originalnih uputa)</p> <p>EK Izjava o sukladnosti (Direktiva 2006/42/EZ o strojevima, dodatak II, dio A)</p> <ol style="list-style-type: none"> 1. Tvrtka: 2. pod vlastitom odgovornošću izjavljuje da je stroj: Prijenosni motorni ručno upravljani čistač šikare / košenje trave a) Vrsta / Osnovni model c) Matični broj d) motor s unutarnjim izgaranjem 3. sukladan s temeljnim zahtjevima direktiva: e) Certifikacijsko tijelo 4. Primjenjene su slijedeće harmonizirane norme: g) Izmjerena razina zvučne snage h) Zajamčena razina zvučne snage j) Neto instalirana snaga n) Osoba ovlaštena za pravljenje Tehničke datoteke: o) Mjesto i datum

<p>SL (Prevod izvirnih navodil)</p> <p>ES izjava o skladnosti (Direktiva 2006/42/ES), priloga II, del A)</p> <ol style="list-style-type: none"> 1. Družba 2. pod lastno odgovornostjo izjavlja, da je stroj: Prenosna motorna kosa / košnja trave a) Tip / osnovni model c) Serijska številka d) motor z notranjim izgorevanjem 3. Skladen je z določili direktiv : <ol style="list-style-type: none"> e) Ustanova, ki izda potrdilo 4. Sklicevanje na usklajene predpise g) Izmerjen nivo zvočne moči h) Zagotovljen nivo zvočne moči j) Neto instalirana moč n) Oseba, pooblaščenca za sestavo tehnične knjižice: o) Kraj in datum 	<p>BS (Prijevod originalnih uputa)</p> <p>EZ izjava o sukladnosti (Direktiva o mašinama 2006/42/EZ, Prilog II, deo A)</p> <ol style="list-style-type: none"> 1. Firma 2. Daje izjavu pod vlastitom odgovornošću da je mašina: Ručna motorna trimer kosilica / Košenje trave <ol style="list-style-type: none"> a) Tip / Osnovni model c) Serijski broj d) motor s unutrašnjim izgaranjem 3. sukladna s osnovnim zahtjevima direktive: e) Certifikaciono tijelo 4. Pozivanje na uskladene norme g) Izmjereni nivo zvučne snage h) Garantovani nivo zvučne snage j) Neto instalirana snaga n) Osoba ovlaštena za izradu tehničke brošure: o) Mjesto i datum 	<p>SK (Preklad pôvodného návodu na použitie)</p> <p>ES vyhlásenie o zhode (Smernica o Strojných zariadeniach 2006/42/ES, Príloha II, časť A)</p> <ol style="list-style-type: none"> 1. Spoločnosť 2. Vyhlasuje na vlastnú zodpovednosť, že stroj: Ručne prenosný motorový krovínorez / kosačka na trávu <ol style="list-style-type: none"> a) Typ / Základný model c) Výrobné číslo d) spaľovací motor 3. Je v zhode s nariadeniami smerníc: <ol style="list-style-type: none"> e) Certifikačný orgán 4. Odkaz na Harmonizované normy g) Nameraná úroveň akustického výkonu h) Zaručená úroveň akustického výkonu j) Čistý inštalovaný výkon n) Osoba autorizovaná na vytvorenie Technického spisu: o) Miesto a Dátum
<p>RO (Traducerea manualului fabricantului)</p> <p>CE -Declaratie de Conformitate (Directiva Maşini 2006/42/CE, Anexa II, partea A)</p> <ol style="list-style-type: none"> 1. Societatea 2. Declară pe propria răspundere că maşina: Maşină de tăiat arboret cu motor portabil manual/ tăiat iarba a) Tip / Model de bază c) Număr de serie d) motor cu combustie 3. Este în conformitate cu specificațiile directivelor: <ol style="list-style-type: none"> e) Organism de certificare 4. Referință la Standardele armonizate g) Nivel de putere sonoră măsurat h) Nivel de putere sonoră garantat j) Putere netă instalată n) Persoană autorizată să întocmească Dosarul Tehnic o) Locul și Data 	<p>LT (Originalių instrukcijų vertimas)</p> <p>EB atitikties deklaracija (Mašinių direktyva 2006/42/CE, Priedas II, dalis A)</p> <ol style="list-style-type: none"> 1. Bendrovė 2. Prisiima atsakomybę, kad įrenginys: Nešiojama rankinė motorinė krūmajovė / žales plaušana a) Tipas / Bazinis Modelis c) Serijos numeris d) vidaus degimo variklis 3. Atitinka direktyvose pateiktas specifikacijas: <ol style="list-style-type: none"> e) Sertifikavimo įstaiga 4. Nuoroda į suderintas Normas g) Išmatuotas garso galios lygis h) Užtikrinamas garso galios lygis j) Instaliuota naudingoji galia n) Autorizuotas asmuo sudaryti Techninę Dokumentaciją: o) Vieta ir Data 	<p>LV (Instrukciju tulkojums no oriģinālvalodas)</p> <p>EK atbilstības deklarācija (Direktīva 2006/42/EK par mašīnām, pielikums II, daļa A)</p> <ol style="list-style-type: none"> 1. Uzņēmums 2. Uzņemasies par to pilnu atbildību, paziņojot, ka mašīna: Ar piedziņu aprīkots rokturamais portatīvs krūmgriezis / žāles plaušana a) Tips / Bāzes modelis c) Serijas numurs d) iekšdedzes motors 3. Atbilst šādu direktīvu prasībām: <ol style="list-style-type: none"> e) Sertifikācijas iestāde 4. Atsaucē uz harmonizētiem standartiem g) Izmērītās skaņas intensitātes līmenis h) Garantētās skaņas intensitātes līmenis j) Uzstādītā neto jauda n) Pilnvarotais darbinieks, kas sagatavoja tehnisko dokumentāciju: o) Vieta un datums
<p>SR (Prevod originalnih uputstval)</p> <p>EC deklaracija o usaglašenosti (Direktiva o mašinama 2006/42/EC, Prilog II, deo A)</p> <ol style="list-style-type: none"> 1. Preduzeće 2. Daje izjavu pod vlastitom odgovornošću da je mašina: Ručna motorna trimer kosačica / košenje trave a) Tip / Osnovni model c) Serijski broj d) motor s unutrašnjim sagorevanjem 3. u skladu s osnovnim zahtevima direktiva: <ol style="list-style-type: none"> e) Sertifikaciono telo 4. Pozivanje na uskladene norme g) Izmereni nivo zvučne snage h) Garantovani nivo zvučne snage j) Neto instalirana snaga n) Osoba ovlašćena za sastavljanje tehničke brošure o) Mesto i datum 	<p>BG (Превод на оригиналните инструкции)</p> <p>EO декларация за съответствие (Директива Машина 2006/42/EO, Приложение II, част А)</p> <ol style="list-style-type: none"> 1. Дружеството 2. На собствена отговорност декларира, че машината: Преносим ръчен моторен храксторез / рязане на трева a) Вид / Базисен модел в) Сериен номер г) мотор с вътрешно горене 3. Е в съответствие със спецификата на директивите: <ol style="list-style-type: none"> д) Сertiфициращ орган 4. Базирано на хармонизираните норми ж) Ниво на измерена акустична мощност и) Гарантирано ниво на акустична мощност к) Нетна инсталирана мощност р) Лице, упълномощено да състави Техническата Документация: o) Место и дата 	<p>ET (Algupärased kasutusjuhendi tõlge)</p> <p>EÜ vastavusdeklaratsioon (Masinadirektiiv 2006/42/EÜ, Lisa II, osa A)</p> <ol style="list-style-type: none"> 1. Firma 2. Kinnitab omal vastutusel, et masin: Käesantav mootoriga võsaloikur / muruniitija a) Tüüp / Põhimudel c) Matrikel d) Sise põlemismootor 3. Vastab direktiivide nõuetele: <ol style="list-style-type: none"> e) Kinnitav asutus 4. Viide ühtlustatud standarditele g) Mõõdetud helivõimsuse tase h) Garanteeritud helivõimsuse tase j) Installeeritud netovõimsus n) Tehnilise Lehe autoriseeritud koostaja: o) Koht ja Kuupäev

• Soggetto a modifiche senza preavviso • Подлежи на промени без предупреждение • Moguće su promjene bez najave • Možnost změn bez předešlého upozornění • Ret til ændringer forbeholdes • Kann ohne Vorankündigung geändert werden • Υπόκειται σε αλλαγές χωρίς προειδοποίηση • Subject to modifications without notice • Sujeto a modificaciones sin previo aviso • Võimalikud muudatused ilma ette teatamata • Voidaan tehdä muutoksia ilman ennakkoilmoitusta • Sujet à des modifications sans aucun préavis • Podložno promjenama bez prethodne obavijesti • Előzetes értesítés nélkül módosítható • Objekto pakeitimai be perspėjimo • Var tikt mainīts bez iepriekšēja brīdinājuma • Подлежи на промени без претходно известување • Kan zonder kennisgeving wijzigingen ondergaan • Kan endres uten forvarsel • Poddawany modyfikacjom bez awizowania • Sujeito a alterações sem aviso prévio • Poate fi modificat, fără preaviz • Может быть изменено без преомления • Možnosť zmien bez predošlého upozornenia • Lahko pride do sprememb brez predhodnega obvestila • Podložno izmenama bez upozorenja • Kan utsättas för modifieringar utan att detta meddelas • Önceden haber verilmeksizin değiştirilebilir



.....	 LWA dB
Type:	
Art.N -s/n	



FR

Cet appareil,
ses accessoires,
piles et cordons
se recyclent

À DÉPOSER
EN MAGASIN
OU
À DÉPOSER
EN DÉCHÈTERIE

Points de collecte sur www.quefairedemesdechets.fr
Privilégiez la réparation ou le don de votre appareil !



FR

ST. SpA

Via del Lavoro, 6
31033 Castelfranco Veneto (TV) ITALY

STIGA LTD (UK Importer)

Unit 8, Bluewater Estate Plympton,
Devon, PL7 4JH, England