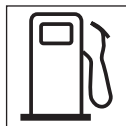


B 26 J  
 B 26 JA  
 B 26 JD  
 B 26 JDA  
 B 26 D  
 B 26 DA  
 B 32  
 B 32 D  
 B 32 DH  
 B 42  
 B 42 D  
 B 42 DH  
 B 52  
 B 52 D  
 B 52 DH  
 B 52 F



**IT** Decespugliatore a motore portatile manualmente  
 MANUALE DI ISTRUZIONI

ATTENZIONE: prima di usare la macchina, leggere attentamente il presente libretto.

**BG** Преносим ръчен моторен хросторез  
 УПЪТВАНЕ ЗА УПОТРЕБА

ВНИМАНИЕ: преди да използвате машината прочетете внимателно настоящата книжка.

**BS** Ručna motorna trimer kosilica  
 UPUTSTVO ZA UPOTREBU

PAŽNJA: prije nego što koristite ovu mašinu, pažljivo pročitajte priručnik s uputama.

**CS** Ručně přenosný motorový křovinořez  
 NÁVOD K POUŽITÍ

UPOZORNĚNÍ: před použitím stroje si pozorně přečtěte tento návod k použití.

**DA** Bærbar, håndholdt motordreven buskrydder  
 BRUGSANVISNING

ADVARSEL: læs instruktionsbogen omhyggeligt igennem, før du tager denne maskine i brug.

**DE** Motorbetriebener Freischneider  
 GEBRAUCHSANWEISUNG

ACHTUNG: vor Inbetriebnahme des Geräts die Gebrauchsanleitung aufmerksam lesen.

**EL** Φορητό χειροκατευθυνόμενο θαμνοκοπτικό βενζίνης  
 ΟΔΗΓΙΕΣ ΧΡΗΣΗΣ

ΠΡΟΣΟΧΗ: πριν χρησιμοποιήσετε το μηχάνημα, διαβάστε προσεκτικά το παρόν εγχειρίδιο.

**EN** Portable hand-held powered brush-cutter  
 OPERATOR'S MANUAL

WARNING: read thoroughly the instruction booklet before using the machine.

**ES** Desbrozadora de motor portátil manualmente  
 MANUAL DE INSTRUCCIONES

ATENCIÓN: antes de utilizar la máquina, leer atentamente el presente manual.

**ET** Käes kantav mootoriga võsalõikur  
 KASUTUSJUHEND

TÄHELEPANU: enne masina kasutamist lugeda tähelepanelikult antud kasutusjuhendit.

**FI** Käsin kannateltava moottorikäyttöinen raivaussaha  
 KÄYTTÖOHJEET

VAROITUS: lue käyttöopas huolellisesti ennen koneen käyttöä.

**FR** Débroussailluse portable à moteur  
 MANUEL D'UTILISATION

ATTENTION: lire attentivement le manuel avant d'utiliser cette machine.

**HR** Prijenosni motorni ručno upravljani čistač šikare  
 PRIRUČNIK ZA UPORABO

POZOR: prije uporabe stroja, pažljivo pročitajte ovaj priručnik.

**HU** Hordozható motoros kézi bozótirtó  
 HASZNÁLATI UTASÍTÁS

FIGYELEM! a gép használatá előtt olvassa el figyelmesen a jelen kézikönyvet.

**LT** Nešiojama rankinė motorinė krūmaplovė  
 NAUDOJIMO INSTRUKCIJOS

DĖMESIO: prieš naudojant įrenginį, atidžiai perskaityti šį naudotojo vadovą.

**LV** Ar piedziņu aprīkotais rokturamais portatīvs krūmgriezis  
 LIETOŠANĀS INSTRUKCIJA

UZMANĪBU: pirms aparāta lietošanai rūpīgi izlasiet doto instrukciju.

**MK** Потнаструвач за грмушки  
 УПАТСТВА ЗА УПОТРЕБА

ВНИМАНИЕ: прочитајте го внимателно ова упатство пред да ја користите машината.

**NL** Met de hand draagbare bosmaaier met motor  
 GEBRUIKERSHANDLEIDING

LET OP: vooraleer de machine te gebruiken, dient men deze handleiding aandachtig te lezen.

**NO** Bærbar, håndholdt motordrevet ryddesag  
 INSTRUKSJONSBOK

ADVARSEL: les denne bruksanvisningen nøye før du bruker maskinen.

**PL** Kosa spalinowa  
 INSTRUKCJE OBSŁUGI

OSTRZEŻENIE: przed użyciem maszyny, należy uważnie przeczytać niniejszą instrukcję.

**PT** **Roçadora manual motorizada**  
**MANUAL DE INSTRUÇÕES**

ATENÇÃO: antes de usar a máquina, leia atentamente o presente manual.

**RO** **Maşină de tăiat arboret cu motor portabil manual**  
**MANUAL DE INSTRUCȚIUNI**

ATENȚIE: înainte de a utiliza maşina, citiți cu atenție manualul de față.

**RU** **Портативный моторизованный кусторез**  
**РУКОВОДСТВО ПО ЭКСПЛУАТАЦИИ**

ВНИМАНИЕ: прежде чем пользоваться оборудованием, внимательно прочтите это руководство по эксплуатации.

**SK** **Ručne prenosný motorový krovinorez**  
**NÁVOD NA POUŽITIE**

UPOZORNENIE: pred použitím stroja si pozorne prečítajte tento návod.

**SL** **Prenosna motorna kosa**  
**PRIROČNIK ZA UPORABO**

POZOR: preden uporabite stroj, pazljivo preberite priročnik z navodili.

**SR** **Ručna motorna trimer kosačica**  
**PRIRUČNIK SA UPUTSTVIMA**

PAŽNJA: pre korišćenja mašine pažljivo pročitati ovaj priručnik.

**SV** **Motordriven bärbar manuell röjsåg**  
**BRUKSANVISNING**

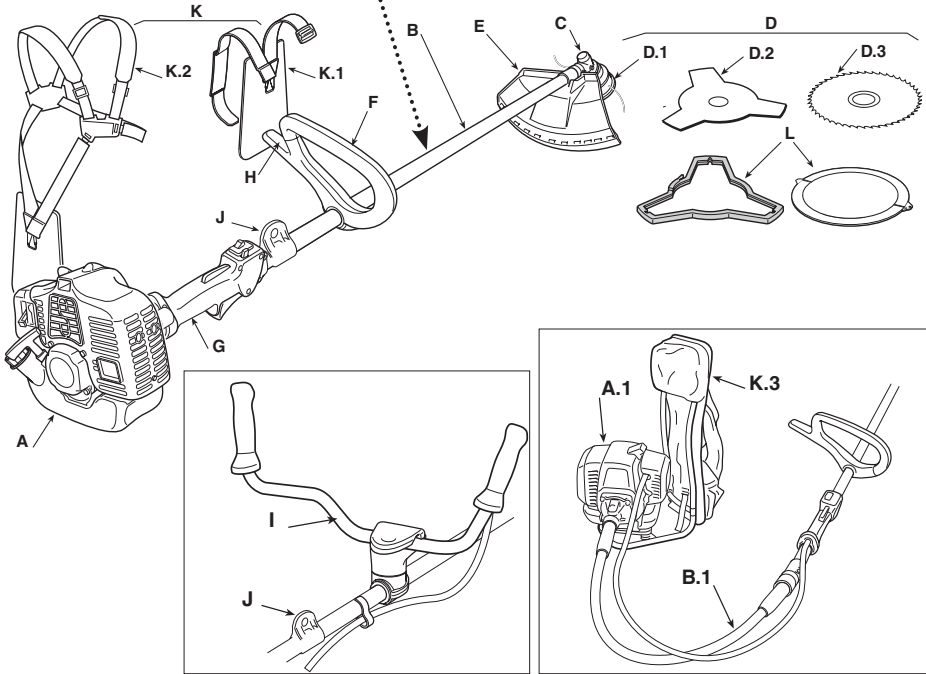
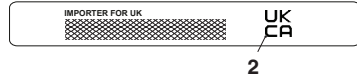
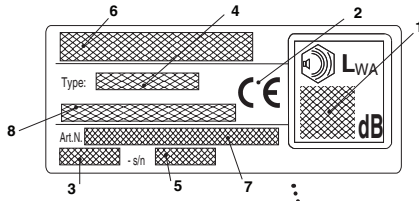
WARNING: läs igenom hela detta häfte innan du använder maskinen.

**TR** **Elde taşınabilir motorlu çalı biçme makinesi**  
**KULLANIM KILAVUZU**

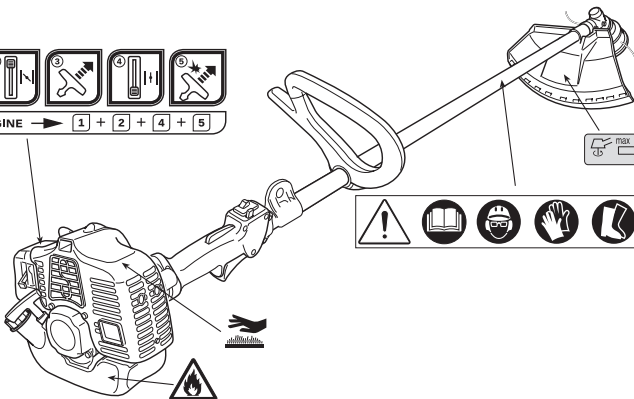
DIKKAT: makineyi kullanmadan önce talimatlar içeren kilavuzu dikkatle okuyun.

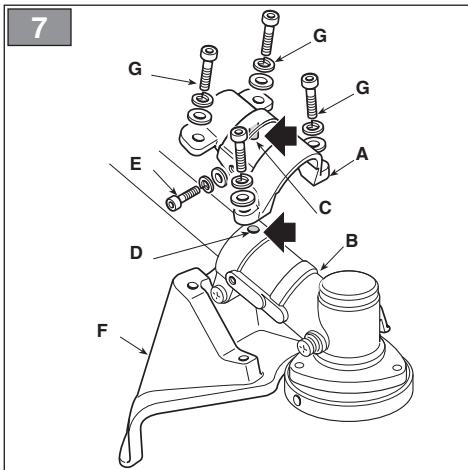
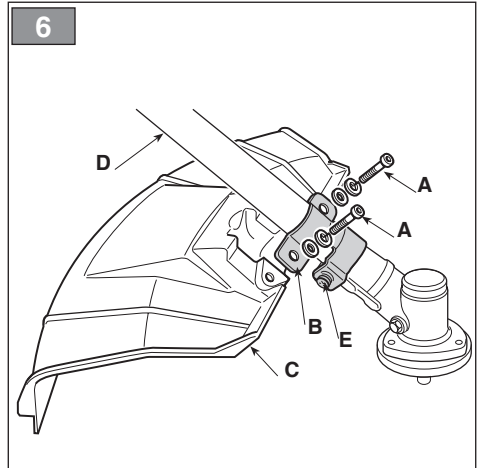
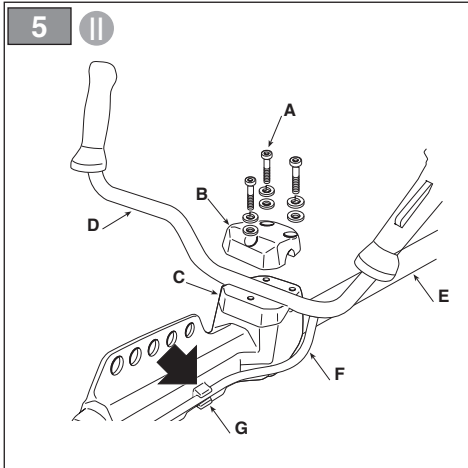
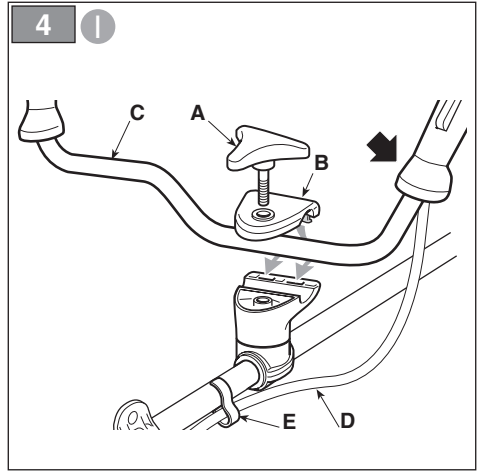
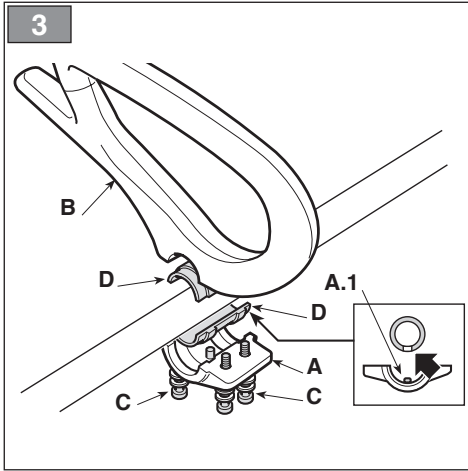
ITALIANO - Istruzioni Originali .....	<b>IT</b>
БЪЛГАРСКИ - Превод на оригиналните инструкции .....	<b>BG</b>
BOSANSKI - Prijevod originalnih uputa .....	<b>BS</b>
ČESKY - Překlad původního návodu k používání .....	<b>CS</b>
DANSK - Oversættelse af den originale brugsanvisning .....	<b>DA</b>
DEUTSCH - Übersetzung der Originalbetriebsanleitung .....	<b>DE</b>
ΕΛΛΗΝΙΚΑ - Μετάφραση του πρωτοτύπου των οδηγιών χρήσης .....	<b>EL</b>
ENGLISH - Translation of the original instruction .....	<b>EN</b>
ESPAÑOL - Traducción del Manual Original .....	<b>ES</b>
EESTI - Algupärase kasutusjuhendi tõlge .....	<b>ET</b>
SUOMI - Alkuperäisten ohjeiden käännös .....	<b>FI</b>
FRANÇAIS - Traduction de la notice originale .....	<b>FR</b>
HRVATSKI - Prijevod originalnih uputa .....	<b>HR</b>
MAGYAR - Eredeti használati utasítás fordítása .....	<b>HU</b>
LIETUVIŠKAI - Originalių instrukcijų vertimas .....	<b>LT</b>
LATVIEŠU - Instrukciju tulkojums no oriģinālvalodas .....	<b>LV</b>
МАКЕДОНСКИ -Превод на оригиналните упатства .....	<b>MK</b>
NEDERLANDS - Vertaling van de oorspronkelijke gebruiksaanwijzing .....	<b>NL</b>
NORSK - Oversettelse av original bruksanvisning .....	<b>NO</b>
POLSKI - Tłumaczenie instrukcji oryginalnej .....	<b>PL</b>
PORTUGUÊS - Tradução do manual original .....	<b>PT</b>
ROMÂN - Traducerea manualului fabricantului .....	<b>RO</b>
РУССКИЙ - Перевод оригинальных инструкций .....	<b>RU</b>
SLOVENŠČINA - Prevod izvirnih navodil .....	<b>SL</b>
SLOVENSKY - Preklad pôvodného návodu na použitie .....	<b>SK</b>
SRPSKI - Prevod originalnih uputstva .....	<b>SR</b>
SVENSKA - Översättning av bruksanvisning i original .....	<b>SV</b>
TÜRKÇE - Orijinal Talimatların Tercümesi .....	<b>TR</b>

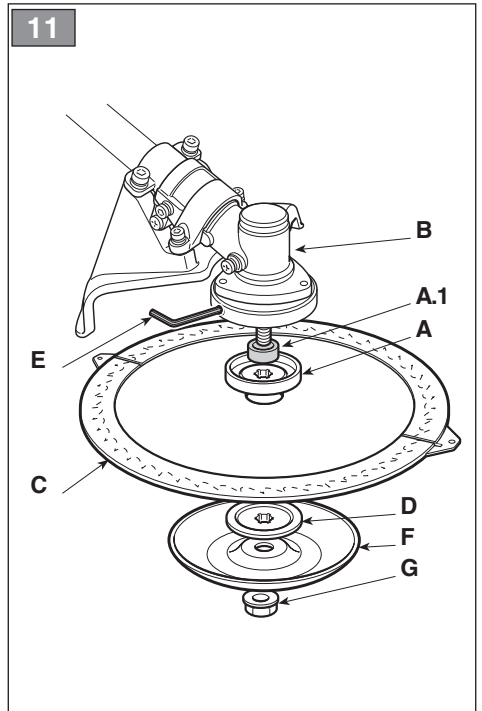
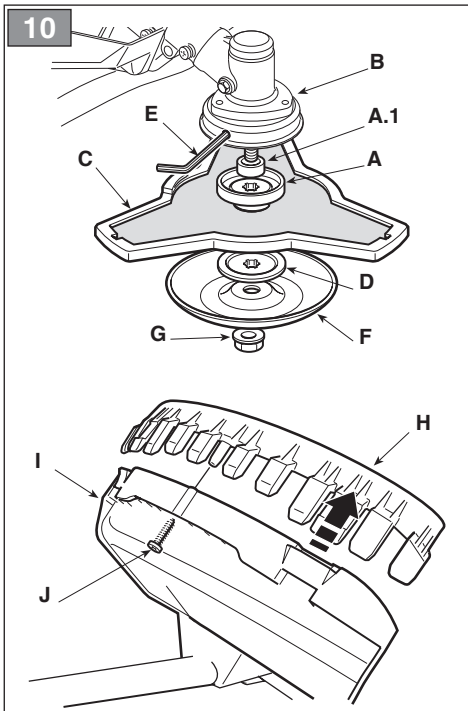
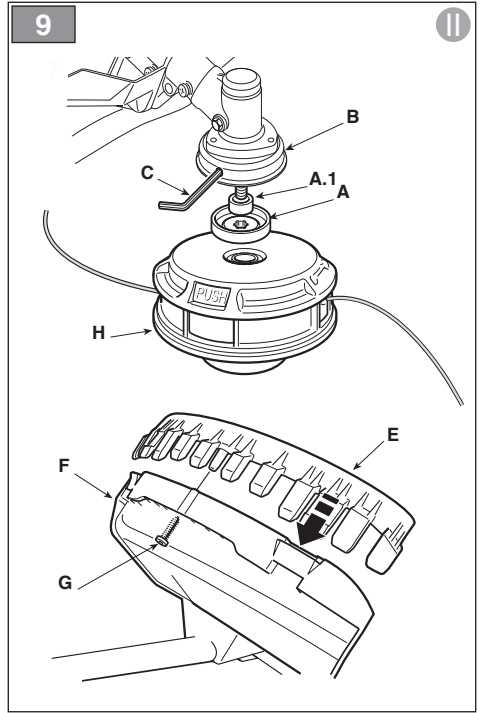
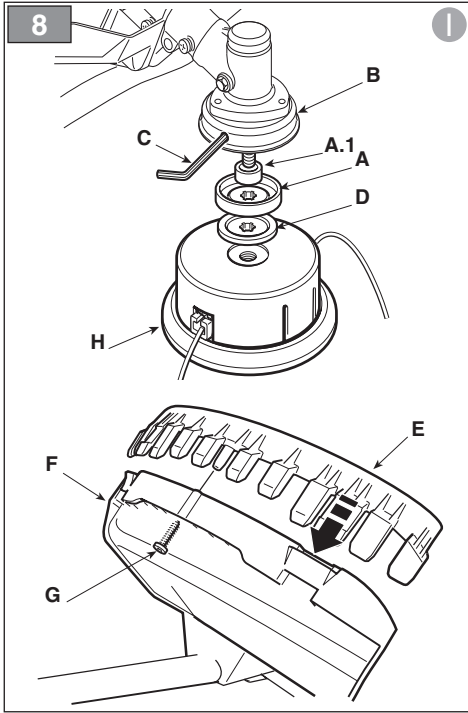
1



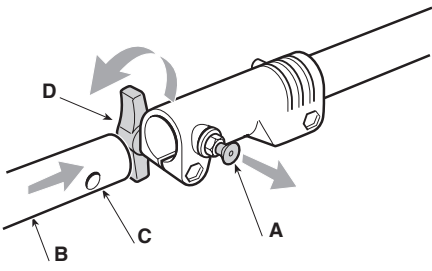
2



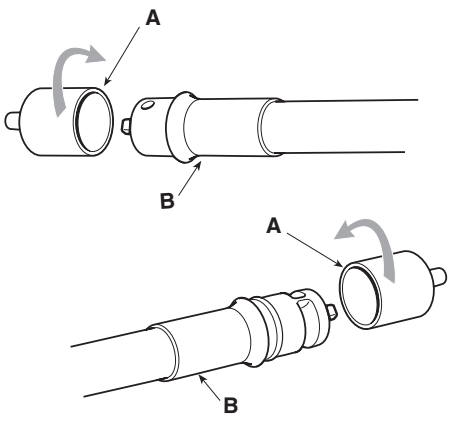




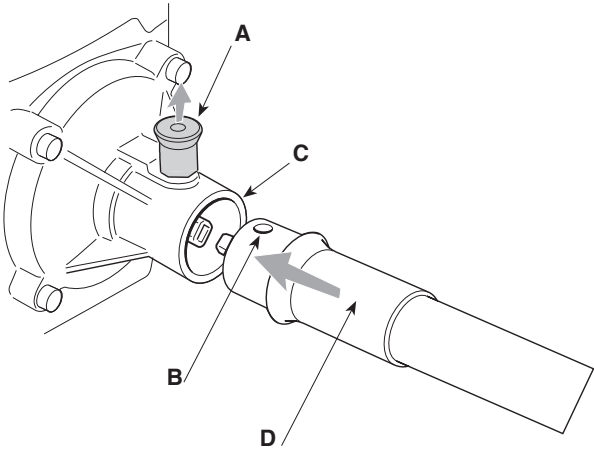
12



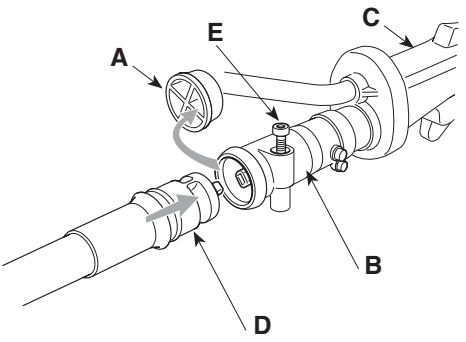
13



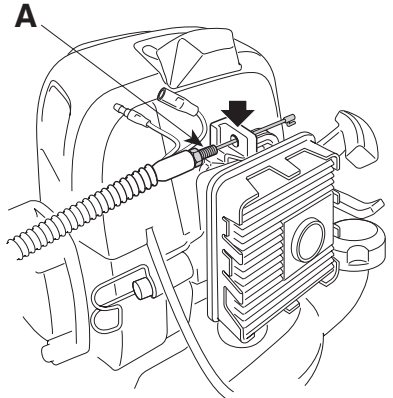
14



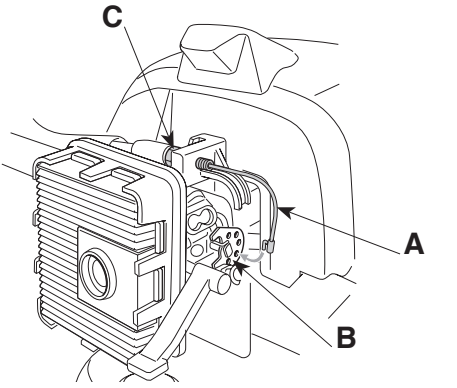
15



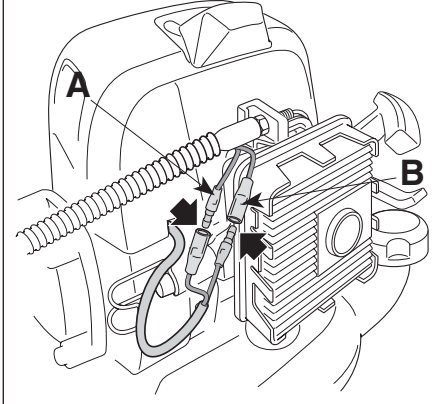
16



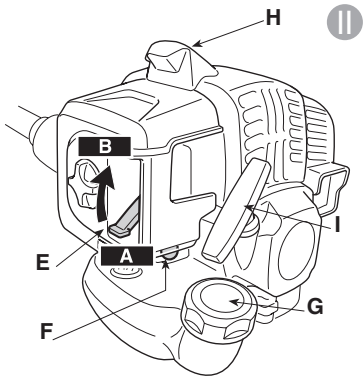
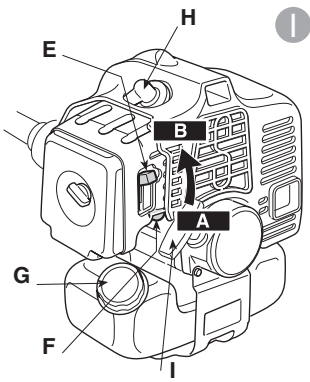
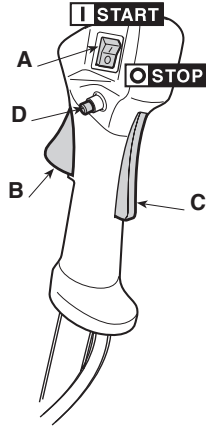
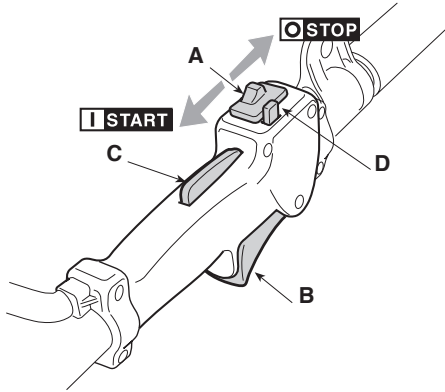
17



18

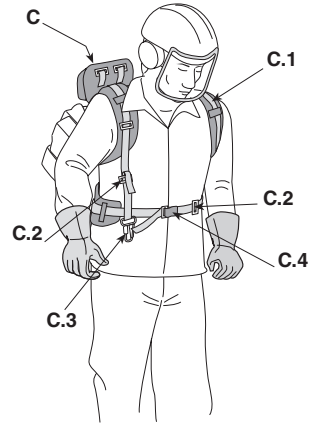
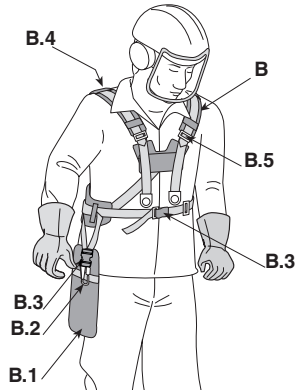
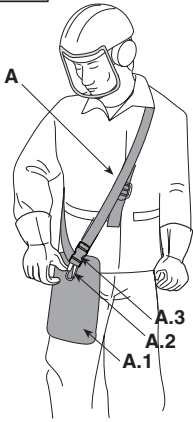


18

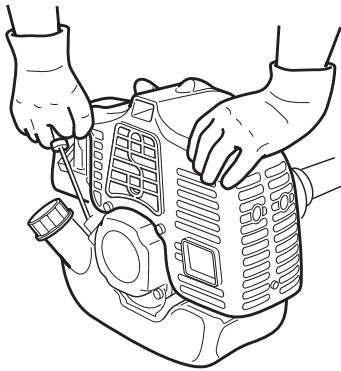




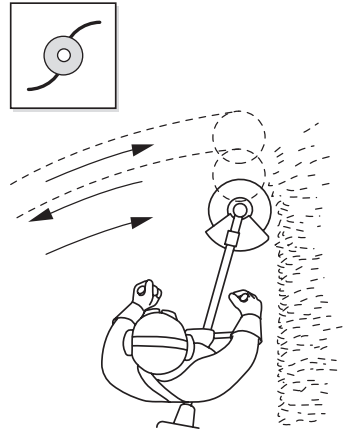
19



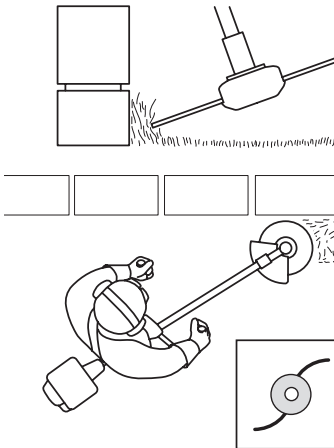
20



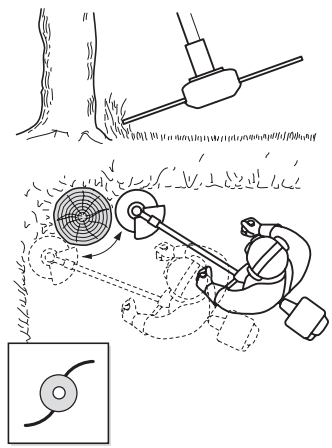
21



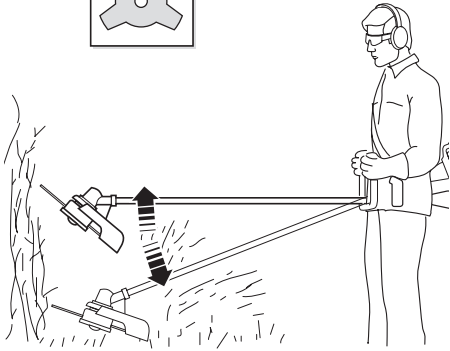
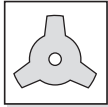
22



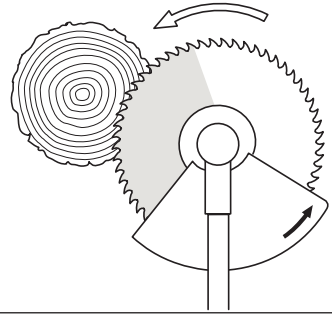
23



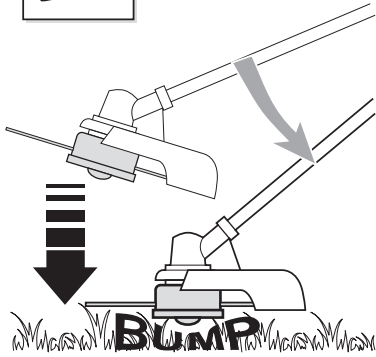
24



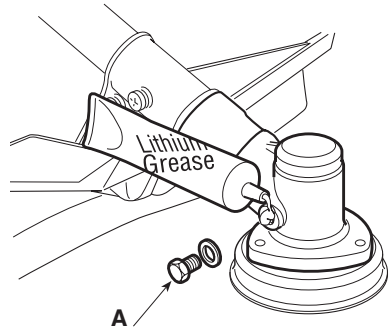
25



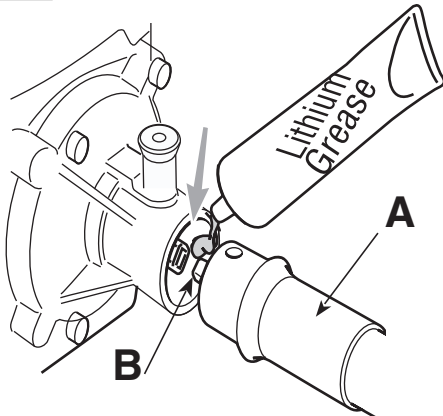
26



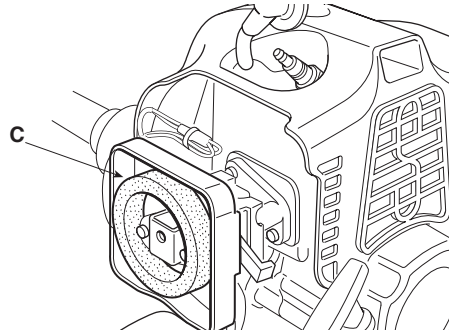
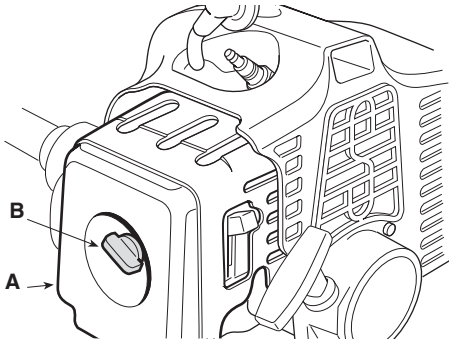
27



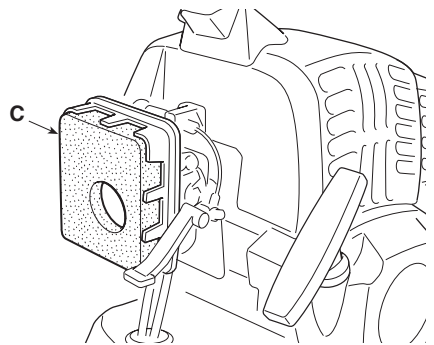
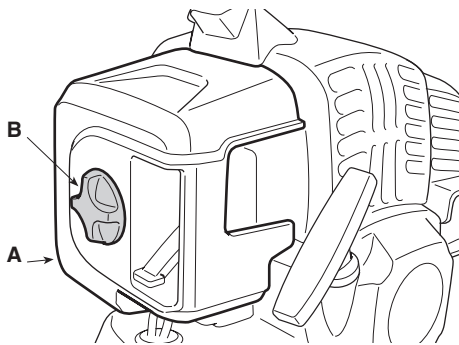
28



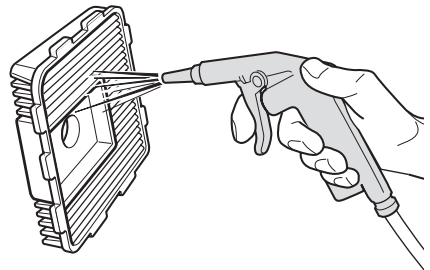
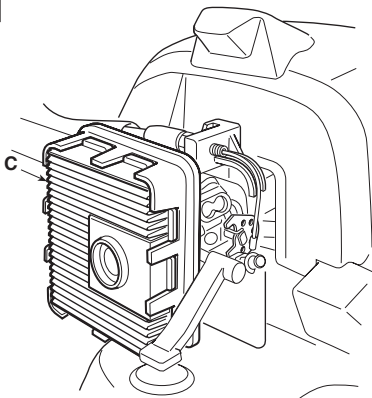
29



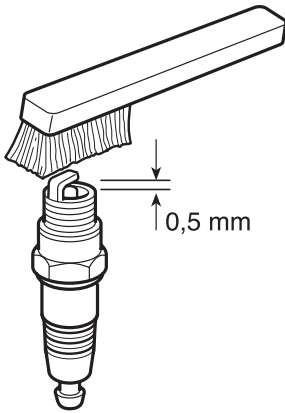
30



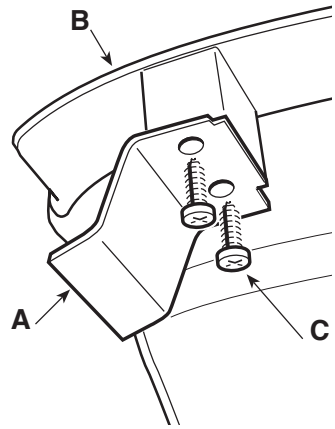
31



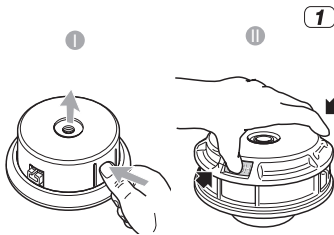
32



33

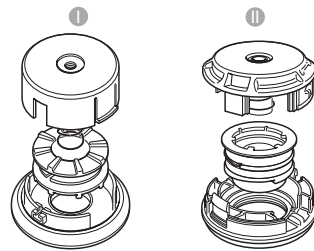


34



1

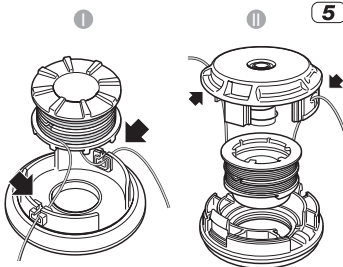
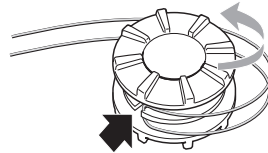
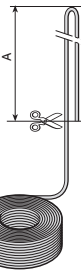
2



A =  
2 x 2,0 m (79 in.) - B 26/32 series  
2 x 1,5 m (60 in.) - B 42/52 series

3

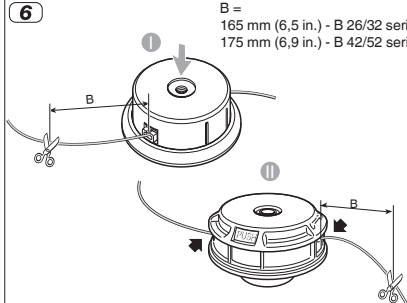
4















5







6







B =  
165 mm (6,5 in.) - B 26/32 series  
175 mm (6,9 in.) - B 42/52 series









[1]	DATI TECNICI		B 26 J	B 26 JD	B 26 D
[2]	Motore		[3] 2 tempi raffreddamento ad aria		
[4]	Cilindrata	cm <sup>3</sup>	25,4	25,4	25,4
[5]	Potenza	kW	0,7	0,7	0,7
[6]	Velocità di rotazione del motore a vuoto	min <sup>-1</sup>	3000 ±300	3000 ±300	3000 ±300
[7]	Velocità massima di rotazione del motore (testina porta filo)	min <sup>-1</sup>	8600	8600	8600
[8]	Velocità massima di rotazione del motore (lama a 3 punte)	min <sup>-1</sup>	11000	11000	11000
[9]	Velocità massima di rotazione dell'utensile (testina porta filo)	min <sup>-1</sup>	6300	6300	6300
[10]	Velocità massima di rotazione dell'utensile (lama a 3 punte)	min <sup>-1</sup>	8100	8100	8100
[11]	Capacità serbatoio carburante	l	0,65	0,65	0,65
[12]	Miscela (Benzina : Olio 2 tempi)		40:1 = 2,5%	40:1 = 2,5%	40:1 = 2,5%
[13]	Candela		L8RTF / NHSP L8RTC / TORCH	L8RTF / NHSP L8RTC / TORCH	L8RTF / NHSP L8RTC / TORCH
[14]	Larghezza di taglio (testina porta filo)	cm	43	43	43
[15]	Larghezza di taglio (lama a 3 punte)	cm	25,5	25,5	25,5
[16]	Larghezza di taglio (lama a sega)	cm	-	-	-
[17]	Attacco testina porta filo		M10 x 1,25 sx F	M10 x 1,25 sx F	M10 x 1,25 sx F
[18]	Diametro filo testina (max)	mm	2,4	2,4	2,4
[19]	Codice dispositivo di taglio		18801124/0 ("I")	18801124/0 ("I")	18801124/0 ("I")
[19]	Codice dispositivo di taglio		18801125/0	18801125/0	18801125/0
[20]	Codice dispositivo di taglio (24 denti)		-	-	-
[21]	Codice dispositivo di taglio (60 denti)		-	-	-
[22]	Codice protezione (testina porta filo, lama a 3 punte)		18803198/0	18803198/0	18803198/0
[23]	Codice protezione (lama a sega)		-	-	-
[24]	Peso	kg	6,3	6,8	6,6
[25]	Dimensioni				
[26]	Lunghezza	cm	190	190	190
[27]	Larghezza	cm	41	70	70
[28]	Altezza	cm	30	44	44
[29]	Impugnatura anteriore, posteriore		√	-	-
[30]	Manubrio		-	√	√
[31]	Asta separabile		√	√	-
[32]	Motore portato a spalla		-	-	-
[33]	Livello di pressione sonora	dB(A)	90,1	90,1	90,1
[34]	Incertezza	dB(A)	3	3	3
[35]	Livello di potenza sonora misurato	dB(A)	107,94	107,94	107,94
[34]	Incertezza	dB(A)	2,14	2,14	2,14
[36]	Livello di potenza sonora garantito	dB(A)	110	110	110
[37]	Vibrazioni trasmesse alla mano sull'impugnatura anteriore	m/s <sup>2</sup>	5,76	-	-
[34]	Incertezza	m/s <sup>2</sup>	1,5	-	-
[38]	Vibrazioni trasmesse alla mano sull'impugnatura posteriore	m/s <sup>2</sup>	7,13	-	-
[34]	Incertezza	m/s <sup>2</sup>	1,5	-	-
[39]	Vibrazioni trasmesse alla mano sull'impugnatura destra	m/s <sup>2</sup>	-	5,52	5,42
[34]	Incertezza	m/s <sup>2</sup>	-	1,5	1,5
[40]	Vibrazioni trasmesse alla mano sull'impugnatura sinistra	m/s <sup>2</sup>	-	3,48	5,83
[34]	Incertezza	m/s <sup>2</sup>	-	1,5	1,5
[41]	OPZIONI				
[42]	Parzializzatore		√	√	√







[1]	DATI TECNICI		B 26 JA	B 26 JDA	B 26 DA
[2]	Motore		[3] 2 tempi raffreddamento ad aria		
[4]	Cilindrata	cm <sup>3</sup>	25,4	25,4	25,4
[5]	Potenza	kW	0,7	0,7	0,7
[6]	Velocità di rotazione del motore a vuoto	min <sup>-1</sup>	3000 ±300	3000 ±300	3000 ±300
[7]	Velocità massima di rotazione del motore (testina porta filo)	min <sup>-1</sup>	8600	8600	8600
[8]	Velocità massima di rotazione del motore (lama a 3 punte)	min <sup>-1</sup>	11000	11000	11000
[9]	Velocità massima di rotazione dell'utensile (testina porta filo)	min <sup>-1</sup>	6300	6300	6300
[10]	Velocità massima di rotazione dell'utensile (lama a 3 punte)	min <sup>-1</sup>	8100	8100	8100
[11]	Capacità serbatoio carburante	l	0,65	0,65	0,65
[12]	Miscela (Benzina : Olio 2 tempi)		40:1 = 2,5%	40:1 = 2,5%	40:1 = 2,5%
[13]	Candela		L8RTF / NHSP L8RTC / TORCH	L8RTF / NHSP L8RTC / TORCH	L8RTF / NHSP L8RTC / TORCH
[14]	Larghezza di taglio (testina porta filo)	cm	43	43	43
[15]	Larghezza di taglio (lama a 3 punte)	cm	25,5	25,5	25,5
[16]	Larghezza di taglio (lama a sega)	cm	-	-	-
[17]	Attacco testina porta filo		M10 x 1,25 sx F	M10 x 1,25 sx F	M10 x 1,25 sx F
[18]	Diametro filo testina (max)	mm	2,4	2,4	2,4
[19]	Codice dispositivo di taglio		18804682/0 ("II")	18804682/0 ("II")	18804682/0 ("II")
[19]	Codice dispositivo di taglio		18801125/0	18801125/0	18801125/0
[20]	Codice dispositivo di taglio (24 denti)		-	-	-
[21]	Codice dispositivo di taglio (60 denti)		-	-	-
[22]	Codice protezione (testina porta filo, lama a 3 punte)		18803198/0	18803198/0	18803198/0
[23]	Codice protezione (lama a sega)		-	-	-
[24]	Peso	kg	6,3	6,8	6,6
[25]	Dimensioni				
[26]	Lunghezza	cm	190	190	190
[27]	Larghezza	cm	41	70	70
[28]	Altezza	cm	30	44	44
[29]	Impugnatura anteriore, posteriore		√	-	-
[30]	Manubrio		-	√	√
[31]	Asta separabile		√	√	-
[32]	Motore portato a spalla		-	-	-
[33]	Livello di pressione sonora	dB(A)	89,2	89,2	89,2
[34]	Incertezza	dB(A)	3	3	3
[35]	Livello di potenza sonora misurato	dB(A)	107,02	107,02	107,02
[34]	Incertezza	dB(A)	2,14	2,14	2,14
[36]	Livello di potenza sonora garantito	dB(A)	109	109	109
[37]	Vibrazioni trasmesse alla mano sull'impugnatura anteriore	m/s <sup>2</sup>	5,76	-	-
[34]	Incertezza	m/s <sup>2</sup>	1,5	-	-
[38]	Vibrazioni trasmesse alla mano sull'impugnatura posteriore	m/s <sup>2</sup>	7,13	-	-
[34]	Incertezza	m/s <sup>2</sup>	1,5	-	-
[39]	Vibrazioni trasmesse alla mano sull'impugnatura destra	m/s <sup>2</sup>	-	5,52	5,42
[34]	Incertezza	m/s <sup>2</sup>	-	1,5	1,5
[40]	Vibrazioni trasmesse alla mano sull'impugnatura sinistra	m/s <sup>2</sup>	-	3,48	5,83
[34]	Incertezza	m/s <sup>2</sup>	-	1,5	1,5
[41]	OPZIONI				
[42]	Parzializzatore		√	√	√

[1]	DATI TECNICI		B 32	B 32 D	B 32 DH
[2]	Motore		[3] 2 tempi raffreddamento ad aria		
[4]	Cilindrata	cm <sup>3</sup>	32,6	32,6	32,6
[5]	Potenza	kW	0,9	0,9	0,9
[6]	Velocità di rotazione del motore a vuoto	min <sup>-1</sup>	3000 ±300	3000 ±300	3000 ±300
[7]	Velocità massima di rotazione del motore (testina porta filo)	min <sup>-1</sup>	9500	9500	9500
[8]	Velocità massima di rotazione del motore (lama a 3 punte)	min <sup>-1</sup>	11000	11000	11000
[9]	Velocità massima di rotazione dell'utensile (testina porta filo)	min <sup>-1</sup>	7000	7000	7000
[10]	Velocità massima di rotazione dell'utensile (lama a 3 punte)	min <sup>-1</sup>	8100	8100	8100
[11]	Capacità serbatoio carburante	l	0,8	0,8	0,8
[12]	Miscela (Benzina : Olio 2 tempi)		40:1 = 2,5%	40:1 = 2,5%	40:1 = 2,5%
[13]	Candela		L8RTF / NHSP L8RTC / TORCH	L8RTF / NHSP L8RTC / TORCH	L8RTF / NHSP L8RTC / TORCH
[14]	Larghezza di taglio (testina porta filo)	cm	43	43	43
[15]	Larghezza di taglio (lama a 3 punte)	cm	25,5	25,5	25,5
[16]	Larghezza di taglio (lama a sega)	cm	-	-	-
[17]	Attacco testina porta filo		M10 x 1,25 sx F	M10 x 1,25 sx F	M10 x 1,25 sx F
[18]	Diametro filo testina (max)	mm	2,4	2,4	2,4
[19]	Codice dispositivo di taglio		18801124/0 ("I") 18804546/0 ("II")	18801124/0 ("I") 18804546/0 ("II")	18801124/0 ("I") 18804546/0 ("II")
[19]	Codice dispositivo di taglio		18801125/0	18801125/0	18801125/0
[20]	Codice dispositivo di taglio (24 denti)		-	-	-
[21]	Codice dispositivo di taglio (60 denti)		-	-	-
[22]	Codice protezione (testina porta filo, lama a 3 punte)		18803198/0	18803198/0	18803198/0
[23]	Codice protezione (lama a sega)		-	-	-
[24]	Peso	kg	7,38	7,82	7,98
[25]	Dimensioni				
[26]	Lunghezza	cm	190	190	190
[27]	Larghezza	cm	41	70	70
[28]	Altezza	cm	30	50	50
[29]	Impugnatura anteriore, posteriore		√	-	-
[30]	Manubrio		-	√	√
[31]	Asta separabile		-	-	-
[32]	Motore portato a spalla		-	-	-
[33]	Livello di pressione sonora	dB(A)	98,5	98,5	98,5
[34]	Incertezza	dB(A)	3	3	3
[35]	Livello di potenza sonora misurato	dB(A)	112,6	112,6	112,6
[34]	Incertezza	dB(A)	1,7	1,7	1,7
[36]	Livello di potenza sonora garantito	dB(A)	114	114	114
[37]	Vibrazioni trasmesse alla mano sull'impugnatura anteriore	m/s <sup>2</sup>	5,26	-	-
[34]	Incertezza	m/s <sup>2</sup>	1,5	-	-
[38]	Vibrazioni trasmesse alla mano sull'impugnatura posteriore	m/s <sup>2</sup>	6,60	-	-
[34]	Incertezza	m/s <sup>2</sup>	1,5	-	-
[39]	Vibrazioni trasmesse alla mano sull'impugnatura destra	m/s <sup>2</sup>	-	5,28	4,81
[34]	Incertezza	m/s <sup>2</sup>	-	1,5	1,5
[40]	Vibrazioni trasmesse alla mano sull'impugnatura sinistra	m/s <sup>2</sup>	-	6,59	5,26
[34]	Incertezza	m/s <sup>2</sup>	-	1,5	1,5
[41]	OPZIONI				
[42]	Parzializzatore		√	√	√

[1]	DATI TECNICI		B 42	B 42 D	B 42 DH
[2]	Motore		[3] 2 tempi raffreddamento ad aria		
[4]	Cilindrata	cm <sup>3</sup>	42,7	42,7	42,7
[5]	Potenza	kW	1,25	1,25	1,25
[6]	Velocità di rotazione del motore a vuoto	min <sup>-1</sup>	3000 ±300	3000 ±300	3000 ±300
[7]	Velocità massima di rotazione del motore (testina porta filo)	min <sup>-1</sup>	9300	9300	9300
[8]	Velocità massima di rotazione del motore (lama a 3 punte)	min <sup>-1</sup>	9500	9500	9500
[9]	Velocità massima di rotazione dell'utensile (testina porta filo)	min <sup>-1</sup>	7500	7500	7500
[10]	Velocità massima di rotazione dell'utensile (lama a 3 punte)	min <sup>-1</sup>	7700	7700	7700
[11]	Capacità serbatoio carburante	l	1,0	1,0	1,0
[12]	Miscela (Benzina : Olio 2 tempi)		40:1 = 2,5%	40:1 = 2,5%	40:1 = 2,5%
[13]	Candela		L8RTF / NHSP L8RTC / TORCH	L8RTF / NHSP L8RTC / TORCH	L8RTF / NHSP L8RTC / TORCH
[14]	Larghezza di taglio (testina porta filo)	cm	45	45	45
[15]	Larghezza di taglio (lama a 3 punte)	cm	25,5	25,5	25,5
[16]	Larghezza di taglio (lama a sega)	cm	-	22,86	22,86
[17]	Attacco testina porta filo		M10 x 1,25 sx F	M10 x 1,25 sx F	M10 x 1,25 sx F
[18]	Diametro filo testina (max)	mm	2,8	2,8	2,8
[19]	Codice dispositivo di taglio		18803940/0 ("I") 18804530/0 ("II")	18803940/0 ("I") 18804530/0 ("II")	18803940/0 ("I") 18804530/0 ("II")
[19]	Codice dispositivo di taglio		18801125/0	18801125/0	18801125/0
[20]	Codice dispositivo di taglio (24 denti)		-	18804179/0	18804179/0
[21]	Codice dispositivo di taglio (60 denti)		-	18804180/0	18804180/0
[22]	Codice protezione (testina porta filo, lama a 3 punte)		18803939/0	18803939/0	18803939/0
[23]	Codice protezione (lama a sega)		-	18804181/0	18804181/0
[24]	Peso	kg	7,76	8,20	8,36
[25]	Dimensioni				
[26]	Lunghezza	cm	190	190	190
[27]	Larghezza	cm	41	70	70
[28]	Altezza	cm	30	50	50
[29]	Impugnatura anteriore, posteriore		√	-	-
[30]	Manubrio		-	√	√
[31]	Asta separabile		-	-	-
[32]	Motore portato a spalla		-	-	-
[33]	Livello di pressione sonora	dB(A)	99,2	99,2	99,2
[34]	Incertezza	dB(A)	3	3	3
[35]	Livello di potenza sonora misurato	dB(A)	114,6	114,6	114,6
[34]	Incertezza	dB(A)	0,6	0,6	0,6
[36]	Livello di potenza sonora garantito	dB(A)	115	115	115
[37]	Vibrazioni trasmesse alla mano sull'impugnatura anteriore	m/s <sup>2</sup>	6,58	-	-
[34]	Incertezza	m/s <sup>2</sup>	1,5	-	-
[38]	Vibrazioni trasmesse alla mano sull'impugnatura posteriore	m/s <sup>2</sup>	6,45	-	-
[34]	Incertezza	m/s <sup>2</sup>	1,5	-	-
[39]	Vibrazioni trasmesse alla mano sull'impugnatura destra	m/s <sup>2</sup>	-	3,9	3,84
[34]	Incertezza	m/s <sup>2</sup>	-	1,5	1,5
[40]	Vibrazioni trasmesse alla mano sull'impugnatura sinistra	m/s <sup>2</sup>	-	7	5,49
[34]	Incertezza	m/s <sup>2</sup>	-	1,5	1,5
[41]	OPZIONI				
[42]	Parzializzatore		-	-	-



[1]	DATI TECNICI		B 52	B 52 D	B 52 DH
[2]	Motore		[3] 2 tempi raffreddamento ad aria		
[4]	Cilindrata	cm <sup>3</sup>	51,7	51,7	51,7
[5]	Potenza	kW	1,55	1,55	1,55
[6]	Velocità di rotazione del motore a vuoto	min <sup>-1</sup>	3000 ±300	3000 ±300	3000 ±300
[7]	Velocità massima di rotazione del motore (testina porta filo)	min <sup>-1</sup>	9300	9300	9300
[8]	Velocità massima di rotazione del motore (lama a 3 punte)	min <sup>-1</sup>	9500	9500	9500
[9]	Velocità massima di rotazione dell'utensile (testina porta filo)	min <sup>-1</sup>	7500	7500	7500
[10]	Velocità massima di rotazione dell'utensile (lama a 3 punte)	min <sup>-1</sup>	7700	7700	7700
[11]	Capacità serbatoio carburante	l	1,0	1,0	1,0
[12]	Miscela (Benzina : Olio 2 tempi)		40:1 = 2,5%	40:1 = 2,5%	40:1 = 2,5%
[13]	Candela		L8RTF / NHSP L8RTC / TORCH	L8RTF / NHSP L8RTC / TORCH	L8RTF / NHSP L8RTC / TORCH
[14]	Larghezza di taglio (testina porta filo)	cm	45	45	45
[15]	Larghezza di taglio (lama a 3 punte)	cm	25,5	25,5	25,5
[16]	Larghezza di taglio (lama a sega)	cm	-	22,86	22,86
[17]	Attacco testina porta filo		M10 x 1,25 sx F	M10 x 1,25 sx F	M10 x 1,25 sx F
[18]	Diametro filo testina (max)	mm	2,8	2,8	2,8
[19]	Codice dispositivo di taglio		18803940/0 ("I") 18804530/0 ("II")	18803940/0 ("I") 18804530/0 ("II")	18803940/0 ("I") 18804530/0 ("II")
[19]	Codice dispositivo di taglio		18801125/0	18801125/0	18801125/0
[20]	Codice dispositivo di taglio (24 denti)		-	18804179/0	18804179/0
[21]	Codice dispositivo di taglio (60 denti)		-	18804180/0	18804180/0
[22]	Codice protezione (testina porta filo, lama a 3 punte)		18803939/0	18803939/0	18803939/0
[23]	Codice protezione (lama a sega)		-	18804181/0	18804181/0
[24]	Peso	kg	7,81	8,25	8,41
[25]	Dimensioni				
[26]	Lunghezza	cm	190	190	190
[27]	Larghezza	cm	41	70	70
[28]	Altezza	cm	30	50	50
[29]	Impugnatura anteriore, posteriore		√	-	-
[30]	Manubrio		-	√	√
[31]	Asta separabile		-	-	-
[32]	Motore portato a spalla		-	-	-
[33]	Livello di pressione sonora	dB(A)	100,8	100,8	100,8
[34]	Incertezza	dB(A)	3	3	3
[35]	Livello di potenza sonora misurato	dB(A)	115	115	115
[34]	Incertezza	dB(A)	1	1	1
[36]	Livello di potenza sonora garantito	dB(A)	116	116	116
[37]	Vibrazioni trasmesse alla mano sull'impugnatura anteriore	m/s <sup>2</sup>	5,07	-	-
[34]	Incertezza	m/s <sup>2</sup>	1,5	-	-
[38]	Vibrazioni trasmesse alla mano sull'impugnatura posteriore	m/s <sup>2</sup>	7,91	-	-
[34]	Incertezza	m/s <sup>2</sup>	1,5	-	-
[39]	Vibrazioni trasmesse alla mano sull'impugnatura destra	m/s <sup>2</sup>	-	4,85	4,34
[34]	Incertezza	m/s <sup>2</sup>	-	1,5	1,5
[40]	Vibrazioni trasmesse alla mano sull'impugnatura sinistra	m/s <sup>2</sup>	-	4,49	4,11
[34]	Incertezza	m/s <sup>2</sup>	-	1,5	1,5
[41]	OPZIONI				
[42]	Parzializzatore		-	-	-

[1]	DATI TECNICI		B 52 F
[2]	Motore		[3] 2 tempi raffreddamento ad aria
[4]	Cilindrata	cm <sup>3</sup>	51,7
[5]	Potenza	kW	1,55
[6]	Velocità di rotazione del motore a vuoto	min <sup>-1</sup>	3000 ±300
[7]	Velocità massima di rotazione del motore (testina porta filo)	min <sup>-1</sup>	9300
[8]	Velocità massima di rotazione del motore (lama a 3 punte)	min <sup>-1</sup>	9500
[9]	Velocità massima di rotazione dell'utensile (testina porta filo)	min <sup>-1</sup>	7500
[10]	Velocità massima di rotazione dell'utensile (lama a 3 punte)	min <sup>-1</sup>	7700
[11]	Capacità serbatoio carburante	l	1,0
[12]	Miscela (Benzina : Olio 2 tempi)		40:1 = 2,5%
[13]	Candela		L8RTF / NHSP L8RTC / TORCH
[14]	Larghezza di taglio (testina porta filo)	cm	45
[15]	Larghezza di taglio (lama a 3 punte)	cm	25,5
[16]	Larghezza di taglio (lama a sega)	cm	-
[17]	Attacco testina porta filo		M10 x 1,25 sx F
[18]	Diametro filo testina (max)	mm	2,8
[19]	Codice dispositivo di taglio		18803940/0 ("I") 18804530/0 ("II")
[19]	Codice dispositivo di taglio		18801125/0
[20]	Codice dispositivo di taglio (24 denti)		-
[21]	Codice dispositivo di taglio (60 denti)		-
[22]	Codice protezione (testina porta filo, lama a 3 punte)		18803939/0
[23]	Codice protezione (lama a sega)		-
[24]	Peso	kg	11,95
[25]	Dimensioni		
[26]	Lunghezza	cm	300
[27]	Larghezza	cm	40
[28]	Altezza	cm	60
[29]	Impugnatura anteriore/posteriore		√
[30]	Manubrio		-
[31]	Asta separabile		-
[32]	Motore portato a spalla		√
[33]	Livello di pressione sonora	dB(A)	94
[34]	Incertezza	dB(A)	3
[35]	Livello di potenza sonora misurato	dB(A)	109,8
[34]	Incertezza	dB(A)	1,66
[36]	Livello di potenza sonora garantito	dB(A)	112
[37]	Vibrazioni trasmesse alla mano sull'impugnatura anteriore	m/s <sup>2</sup>	3,66
[34]	Incertezza	m/s <sup>2</sup>	1,5
[38]	Vibrazioni trasmesse alla mano sull'impugnatura posteriore	m/s <sup>2</sup>	5,71
[34]	Incertezza	m/s <sup>2</sup>	1,5
[39]	Vibrazioni trasmesse alla mano sull'impugnatura destra	m/s <sup>2</sup>	-
[34]	Incertezza	m/s <sup>2</sup>	-
[40]	Vibrazioni trasmesse alla mano sull'impugnatura sinistra	m/s <sup>2</sup>	-
[34]	Incertezza	m/s <sup>2</sup>	-
[41]	OPZIONI		
[42]	Parzializzatore		-

<p><b>[1] BG - ТЕХНИЧЕСКИ ДАННИ</b></p> <p>[2] Двигател</p> <p>[3] двутактно с въздушно охлаждане</p> <p>[4] Обем на цилиндъра</p> <p>[5] Мощност</p> <p>[6] Скорост на въртене на двигателя на празен ход</p> <p>[7] Максимална ротационна скорост на двигателя (глава за корда)</p> <p>[8] Максимална ротационна скорост на двигателя (резец с 3 върха)</p> <p>[9] Максимална ротационна скорост на инструмента (глава за корда)</p> <p>[10] Максимална ротационна скорост на инструмента (резец с 3 върха)</p> <p>[11] Вместимост на резервоара за гориво</p> <p>[12] Смес (Бензин : Масло двутактов)</p> <p>[13] Свещ</p> <p>[14] Ширина на рязане (глава за корда)</p> <p>[15] Ширина на рязане (резец с 3 върха)</p> <p>[16] Ширина на рязане (резец-трион)</p> <p>[17] Връзка за глава за корда</p> <p>[18] Диаметър за глава за корда (max)</p> <p>[19] Нод на инструмента за рязане</p> <p>[20] Нод на инструмента за рязане (24 зъбци)</p> <p>[21] Нод на инструмента за рязане (60 зъбци)</p> <p>[22] Нод на защитата (глава за корда, резец с 3 върха)</p> <p>[23] Нод на защитата (резец-трион)</p> <p>[24] Тегло</p> <p>[25] Размери</p> <p>[26] Дължина</p> <p>[27] Ширина</p> <p>[28] Височина</p> <p>[29] Предна, Задна ръкохватка</p> <p>[30] Кормило</p> <p>[31] Отделяща се занга</p> <p>[32] Мотора се пренася на рамо</p> <p>[33] Ниво на звуковото налягане</p> <p>[34] Несигурност</p> <p>[35] Ниво на измерената звукова мощност</p> <p>[36] Гарантирано ниво на звукова мощност</p> <p>[37] Вибрации, предадени на ръката върху предна дръжка</p> <p>[38] Вибрации, предадени на ръката върху задна дръжка</p> <p>[39] Вибрации, предадени на ръката върху дясната ръкохватка</p> <p>[40] Вибрации, предадени на ръката върху лявата ръкохватка</p> <p>[41] ОПЦИИ</p> <p>[42] Приспособление за подпомагане задействането на машината</p>	<p><b>[1] BS - TEHNIČKI PODACI</b></p> <p>[2] Motor</p> <p>[3] 2-taktni motor hlađenje vazduhom</p> <p>[4] Kubikaža</p> <p>[5] Snaga</p> <p>[6] Brzina okretanja motora na prazno</p> <p>[7] Maksimalna brzina okretanja motora (glava s reznom niti)</p> <p>[8] Maksimalna brzina okretanja motora (trokrako sječivo)</p> <p>[9] Maksimalna brzina okretanja alatke (glava s reznom niti)</p> <p>[10] Maksimalna brzina okretanja alatke (trokrako sječivo)</p> <p>[11] Kapacitet rezervoara za gorivo</p> <p>[12] Smjesa goriva (Benzin : Ulje 2-taktni)</p> <p>[13] Svjećica</p> <p>[14] Irina reza (glava s reznom niti)</p> <p>[15] Irina reza (trokrako sječivo)</p> <p>[16] Irina reza (kružno sječivo)</p> <p>[17] Priključak za glavu s reznom niti</p> <p>[18] Promjer niti glave (maks.)</p> <p>[19] Sifra rezne glave</p> <p>[20] Sifra rezne glave (24 zubi)</p> <p>[21] Sifra rezne glave (60 zubi)</p> <p>[22] Sifra štitnika (glava s reznom niti, trokrako sječivo)</p> <p>[23] Sifra štitnika (kružno sječivo)</p> <p>[24] Težina</p> <p>[25] Dimenzije</p> <p>[26] Dužina</p> <p>[27] Irina</p> <p>[28] Visina</p> <p>[29] Prednji, Stražnji rukohvat</p> <p>[30] Upravljač</p> <p>[31] Odvojni štap</p> <p>[32] Motor nosen na ramenu</p> <p>[33] Razina zvučnog pritiska</p> <p>[34] Nesigurnost</p> <p>[35] Izmjerena razina zvučne snage</p> <p>[36] Garantirana razina zvučne snage</p> <p>[37] Vibracije koje se prenose na ruku na prednjem rukohvatu</p> <p>[38] Vibracije koje se prenose na ruku na desnom rukohvatu</p> <p>[39] Vibracije koje se prenose na ruku na lijevom rukohvatu</p> <p>[40] Vibracije koje se prenose na ruku na lijevom rukohvatu</p> <p>[41] OPCIJE</p> <p>[42] Okidač</p>	<p><b>[1] CS - TECHNICKÉ PARAMETRY</b></p> <p>[2] Motor</p> <p>[3] Dvoutaktní, vzduchem chlazený</p> <p>[4] Zdvihový objem</p> <p>[5] Výkon</p> <p>[6] Rychlost otáčení motoru při chodu na prázno</p> <p>[7] Maximální rychlost otáčení motoru (strunová hlava)</p> <p>[8] Maximální rychlost otáčení motoru (trojzubec)</p> <p>[9] Maximální rychlost otáčení nástroje (strunová hlava)</p> <p>[10] Maximální rychlost otáčení nástroje (trojzubec)</p> <p>[11] Kapacita palivové nádrže</p> <p>[12] Směs (Benzin: olej pro dvoutaktní motory)</p> <p>[13] Zapalovací svíčka</p> <p>[14] Záber (strunová hlava)</p> <p>[15] Záber (trojzubec)</p> <p>[16] Záber (Nůž ve tvaru pily)</p> <p>[17] Uchytí strunové hlavy</p> <p>[18] Průměr struny (max.)</p> <p>[19] Kód sekacího zařízení</p> <p>[20] Kód sekacího zařízení (24 zuby)</p> <p>[21] Kód sekacího zařízení (60 zuby)</p> <p>[22] Kód ochranného krytu (strunová hlava, trojzubec)</p> <p>[23] Kód ochranného krytu (Nůž ve tvaru pily)</p> <p>[24] Hmotnost</p> <p>[25] Rozměry</p> <p>[26] Délka</p> <p>[27] Šířka</p> <p>[28] Výška</p> <p>[29] Přední, Zadní rukojeť</p> <p>[30] Rídlička</p> <p>[31] Dělný hřídel</p> <p>[32] Motor přenášený na rameni</p> <p>[33] Úroveň akustického tlaku</p> <p>[34] Nejistota měření</p> <p>[35] Naměřená hladina akustického výkonu</p> <p>[36] Zaručena úroveň akustického výkonu</p> <p>[37] Vibrace přenesené na ruku na přední rukojeti</p> <p>[38] Vibrace přenesené na ruku na zadní rukojeti</p> <p>[39] Vibrace přenesené na ruku na pravém držadle</p> <p>[40] Vibrace přenesené na ruku na levém držadle</p> <p>[41] MOZDOSTI</p> <p>[42] Omezovač</p>
<p><b>[1] DA - TEKNISKE DATA</b></p> <p>[2] Motor</p> <p>[3] 2-taktsmotor med luftkøling</p> <p>[4] Slagvolumen</p> <p>[5] Effekt</p> <p>[6] Omdrejningshastighed med motor i tomgangsfastgørelse</p> <p>[7] Maksimalt omdrejningstal for motoren (trådhovede)</p> <p>[8] Maksimalt omdrejningstal for motoren (klinge med 3 spidser)</p> <p>[9] Maksimalt omdrejningstal for redskabets (trådhovede)</p> <p>[10] Maksimalt omdrejningstal for redskabet (klinge med 3 spidser)</p> <p>[11] Brændstoffstankens kapacitet</p> <p>[12] Blanding (Benzin: 2-taktsolie)</p> <p>[13] Sønderp</p> <p>[14] Skærebredde (trådhovede)</p> <p>[15] Skærebredde (klinge med 3 spidser)</p> <p>[16] Skærebredde (sav-klinge)</p> <p>[17] Montering af trådhoved</p> <p>[18] Diameter af tråd i hovedet (maks.)</p> <p>[19] Skæreanordningens værn nr. (24 tænder)</p> <p>[20] Skæreanordningens værn nr. (60 tænder)</p> <p>[21] Beskyttelsens varenummer (trådhovede, klinge med 3 spidser)</p> <p>[22] Beskyttelsens varenummer (sav-klinge)</p> <p>[23] Beskyttelsens varenummer (3-spids)</p> <p>[24] Vægt</p> <p>[25] Mål</p> <p>[26] Længde</p> <p>[27] Bredde</p> <p>[28] Højde</p> <p>[29] Forreste, Bagerste håndtag</p> <p>[30] Håndtag</p> <p>[31] Adskillelig stang</p> <p>[32] Motor båret på skuldrene</p> <p>[33] Lydtrykkniveau</p> <p>[34] Usikkerhed</p> <p>[35] Målt lydeffektniveau</p> <p>[36] Garantøret lydeffektniveau</p> <p>[37] Vibrationer overført til hånden på forreste håndtag</p> <p>[38] Vibrationer overført til hånden på bagerste håndtag</p> <p>[39] Vibrationer overført til hånden på højre håndtag</p> <p>[40] Vibrationer overført til hånden på venstre håndtag</p> <p>[41] KSI I HÅNDSTYR</p> <p>[42] Udloserknop</p>	<p><b>[1] DE - TECHNISCHE DATEN</b></p> <p>[2] Motor</p> <p>[3] 2-Takt mit Luftkühlung</p> <p>[4] Hubraum</p> <p>[5] Leistung</p> <p>[6] Maximaler Drehzahl im Leerlauf</p> <p>[7] Motors (Fadenkopf)</p> <p>[8] Maximale Drehgeschwindigkeit des Motors (3-schneidiges Messer)</p> <p>[9] Maximale Drehgeschwindigkeit des Werkzeugs (Fadenkopf)</p> <p>[10] Maximale Drehgeschwindigkeit des Werkzeugs (3-schneidiges Messer)</p> <p>[11] Fassungsvermögen des Kraftstofftanks</p> <p>[12] Gemisch (Benzin: Zweitaktöl)</p> <p>[13] Zündkerze</p> <p>[14] Schnittbreite (Fadenkopf)</p> <p>[15] Schnittbreite (3-schneidiges Messer)</p> <p>[16] Schnittbreite (Sägeblatt)</p> <p>[17] Anschluss Fadenkopf</p> <p>[18] Durchmesser Fadenkopf (max.)</p> <p>[19] Code Messer</p> <p>[20] Code Messer (24 Zähnen)</p> <p>[21] Code Messer (60 Zähnen)</p> <p>[22] Nummer Schutzeinrichtung (Fadenkopf, 3-schneidiges Messer)</p> <p>[23] Nummer Schutzeinrichtung (Sägeblatt)</p> <p>[24] Gewicht</p> <p>[25] Abmessungen</p> <p>[26] Länge</p> <p>[27] Breite</p> <p>[28] Höhe</p> <p>[29] Griff vorne, hinten</p> <p>[30] Griff</p> <p>[31] Trennbare Stange</p> <p>[32] Rückenmotor</p> <p>[33] Schalldruckpegel</p> <p>[34] Messungenauiigkeit</p> <p>[35] Gemessener Schalleistungspegel</p> <p>[36] Garantierter Schalleistungspegel</p> <p>[37] Zulässige auf die Hand am vorderen Handgriff übertragene Vibrationen</p> <p>[38] Zulässige auf die Hand am hinteren Handgriff übertragene Vibrationen</p> <p>[39] Zulässige auf die Hand am rechten Handgriff übertragene Vibrationen</p> <p>[40] Zulässige auf die Hand am linken Handgriff übertragene Vibrationen</p> <p>[41] OPTIONEN</p> <p>[42] Begrenzer</p>	<p><b>[1] EL - ΤΕΧΝΙΚΑ ΧΑΡΑΚΤΗΡΙΣΤΙΚΑ</b></p> <p>[2] Κινητήρας</p> <p>[3] δίχρονος αερόψυκτος</p> <p>[4] Κυβισμός</p> <p>[5] Ισχύς</p> <p>[6] Ταχύτητα περιστροφής κινητήρα χωρίς φορτίο</p> <p>[7] Μέγιστη ταχύτητα περιστροφής κινητήρα (κεφαλή νήματος)</p> <p>[8] Μέγιστη ταχύτητα περιστροφής κινητήρα (διάκος 3 δοντिया)</p> <p>[9] Μέγιστη ταχύτητα περιστροφής εργαλείου (κεφαλή νήματος)</p> <p>[10] Μέγιστη ταχύτητα περιστροφής εργαλείου (διάκος 3 δοντिया)</p> <p>[11] Χωρητικότητα δεξαμενής καυσίμου</p> <p>[12] Μίξη (Βενζίνη: λάδι για δίχρονο κινητήρα)</p> <p>[13] Κηλίδες</p> <p>[14] Πλάτος κοπής (κεφαλή νήματος)</p> <p>[15] Πλάτος κοπής (διάκος 3 δοντिया)</p> <p>[16] Πλάτος κοπής (πριονωτός διάκος)</p> <p>[17] Σύνδεσμος κεφαλής νήματος</p> <p>[18] Διάμετρος νήματος κεφαλής (μέγ.)</p> <p>[19] Κωδικός συστήματος κοπής</p> <p>[20] Κωδικός συστήματος κοπής (24 δοντिया)</p> <p>[21] Κωδικός συστήματος κοπής (60 δοντिया)</p> <p>[22] Κωδικός προστασίας (κεφαλή νήματος, διάκος 3 δοντिया)</p> <p>[23] Κωδικός προστασίας (πριονωτός διάκος)</p> <p>[24] Βάρος</p> <p>[25] Διαστάσεις</p> <p>[26] Μήκος</p> <p>[27] Πλάτος</p> <p>[28] Ύψος</p> <p>[29] Εμπρός, Πίσω χειρολαβή</p> <p>[30] Πιόνι</p> <p>[31] Αποσπώμενος άξονας</p> <p>[32] Κινητήρας που μεταφέρεται στην πλάτη</p> <p>[33] Στάθμη ηχητικής πίεσης</p> <p>[34] Αβεβαιότητα</p> <p>[35] Μετρημένη στάθμη ηχητικής ισχύος</p> <p>[36] Εγγυημένη στάθμη ηχητικής ισχύος</p> <p>[37] Κραδασμοί στο χέρι στην εμπρός χειρολαβή</p> <p>[38] Κραδασμοί στο χέρι στην πίσω χειρολαβή</p> <p>[39] Κραδασμοί στο χέρι στη δεξιά χειρολαβή</p> <p>[40] Κραδασμοί στο χέρι στην αριστερή χειρολαβή</p> <p>[41] ΠΡΟΑΙΡΗΤΙΚΑ</p> <p>[42] Καταναμιπτής</p>

<p><b>[1] EN - TECHNICAL DATA</b></p> <p>[2] Engine</p> <p>[3] 2-stroke air-cooled</p> <p>[4] Displacement</p> <p>[5] Power</p> <p>[6] Engine rotation speed when idle</p> <p>[7] Maximum engine rotation speed (cutting line head)</p> <p>[8] Maximum engine rotation speed (3-point blade)</p> <p>[9] Maximum tool rotation speed (cutting line head)</p> <p>[10] Maximum tool rotation speed (3-point blade)</p> <p>[11] Fuel tank capacity</p> <p>[12] Fuel mixture (Petrol: 2-stroke oil)</p> <p>[13] Spark plug</p> <p>[14] Cutting width (cutting line head)</p> <p>[15] Cutting width (3-point blade)</p> <p>[16] Cutting width (saw blade)</p> <p>[17] Connecting cutting line head</p> <p>[18] Diameter of cutting line (max)</p> <p>[19] Cutting means code</p> <p>[20] Cutting means code (24 tooth)</p> <p>[21] Cutting means code (60 tooth)</p> <p>[22] Protection code (cutting line head, 3-point blade)</p> <p>[23] Protection code (saw blade)</p> <p>[24] Weight</p> <p>[25] Dimensions</p> <p>[26] length</p> <p>[27] Width</p> <p>[28] Height</p> <p>[29] Front, rear handle</p> <p>[30] Handle bar</p> <p>[31] Separable rod</p> <p>[32] Back-pack power unit</p> <p>[33] Sound pressure level</p> <p>[34] Sound rating</p> <p>[35] Measured sound power level</p> <p>[36] Guaranteed sound power level</p> <p>[37] Vibrations transmitted to hand on front handle</p> <p>[38] Vibrations transmitted to hand on rear handle</p> <p>[39] Vibrations transmitted to hand on right handle</p> <p>[40] Vibrations transmitted to hand on left handle</p> <p>[41] OPTIONS</p> <p>[42] Shutter</p>	<p><b>[1] ES - DATOS TÉCNICOS</b></p> <p>[2] Motor</p> <p>[3] 2 tiempos enfriamiento de aire</p> <p>[4] Cilindrada</p> <p>[5] Potencia</p> <p>[6] Velocidad de rotación del motor en vacío</p> <p>[7] Velocidad máxima de rotación del motor (cabezal porta hilo)</p> <p>[8] Velocidad máxima de rotación del motor (cuchilla de 3 puntas)</p> <p>[9] Velocidad máxima de rotación de la herramienta (cabezal porta hilo)</p> <p>[10] Velocidad máxima de rotación de la herramienta (cuchilla de 3 puntas)</p> <p>[11] Capacidad depósito gasolina</p> <p>[12] Mezcla (Gasolina: Aceite 2 Tiempos</p> <p>[13] Buja</p> <p>[14] Ancho de corte (cabezal porta hilo)</p> <p>[15] Ancho de corte (cuchilla de 3 puntas)</p> <p>[16] Ancho de corte (cuchilla de sierra)</p> <p>[17] Enganche cabezal porta hilo</p> <p>[18] Diámetro hilo cabezal (max)</p> <p>[19] Código dispositivo de corte</p> <p>[20] Código dispositivo de corte (24 dientes)</p> <p>[21] Código dispositivo de corte (60 dientes)</p> <p>[22] Código de protección (cabezal porta hilo, cuchilla de 3 puntas)</p> <p>[23] Código de protección (cuchilla de sierra)</p> <p>[24] Peso</p> <p>[25] Dimensiones</p> <p>[26] longitud</p> <p>[27] Anchura</p> <p>[28] Altura</p> <p>[29] Empuñadura anterior, posterior</p> <p>[30] Manubrio</p> <p>[31] Varilla separable</p> <p>[32] Motor de mochila</p> <p>[33] Nivel de presión sonora</p> <p>[34] Incertidumbre</p> <p>[35] Nivel de potencia sonora medido</p> <p>[36] Nivel de potencia sonora garantizado</p> <p>[37] Vibraciones transmitidas a la mano en la empuñadura anterior</p> <p>[38] Vibraciones transmitidas a la mano en la empuñadura posterior</p> <p>[39] Vibraciones transmitidas a la mano en la empuñadura derecha</p> <p>[40] Vibraciones transmitidas a la mano en la empuñadura izquierda</p> <p>[41] OPCIONES</p> <p>[42] Parcializador</p>	<p><b>[1] ET - TEHNILISED ANDMED</b></p> <p>[2] Mootor</p> <p>[3] 2 taktiline õhkjahutusega</p> <p>[4] Tõmahaht</p> <p>[5] Võimsus</p> <p>[6] Mootori pöörlemise kiirus tühikäigul</p> <p>[7] Masina mootori maksimum pöördekiirus (nõõripeaga)</p> <p>[8] Masina mootori maksimum pöördekiirus (3-otsalise kettaga)</p> <p>[9] Lõikeseadme maksimum pöördekiirus (nõõripeaga)</p> <p>[10] Lõikeseadme maksimum pöördekiirus (3-otsalise kettaga)</p> <p>[11] Kütuse paagi maht</p> <p>[12] Segu (bensiin: õli 2 taktiline)</p> <p>[13] Kunaal</p> <p>[14] Lõikelaius (nõõripeaga)</p> <p>[15] Lõikelaius (3-harulise teraga)</p> <p>[16] Lõikelaius (saega tera)</p> <p>[17] Nõõripea ühendus</p> <p>[18] Nõõripea labimootor (maks.)</p> <p>[19] Lõikeseadme kood</p> <p>[20] Lõikeseadme kood (24 hambaga)</p> <p>[21] Lõikeseadme kood (60 hambaga)</p> <p>[22] Kaitses kood (nõõripeaga, 3-harulise teraga)</p> <p>[23] Kaitses kood (saega tera)</p> <p>[24] Kaal</p> <p>[25] Mootmed</p> <p>[26] Pikkus</p> <p>[27] Laius</p> <p>[28] Kõrgus</p> <p>[29] Eesmine, Tagumine käepide</p> <p>[30] Käepide</p> <p>[31] Eraldatav varras</p> <p>[32] Seljas kantav mootor</p> <p>[33] Seljirõhu tase</p> <p>[34] Äärmus</p> <p>[35] Helivõimsuse mõõdetav tase</p> <p>[36] Garanteeritud helivõimsuse tase</p> <p>[37] Eesmiselt käepidemelt käele üle kanduv vibratsioon</p> <p>[38] Tagumiselt käepidemelt käele üle kanduv vibratsioon</p> <p>[39] Vibratsioon parempoolsel käepidemel</p> <p>[40] Vibratsioon vasakpoolsel käepidemel</p> <p>[41] VALIKUD</p> <p>[42] Osaline gaas</p>
<p><b>[1] FI - TEKNISET TIEDOT</b></p> <p>[2] Moottori</p> <p>[3] 2-tahti ilmajäähdytteinen</p> <p>[4] Tilavuus</p> <p>[5] Teho</p> <p>[6] Moottorin pyörimisnopeus (autokäynnillä)</p> <p>[7] Moottorin maksimipyörimisnopeus (siimapää)</p> <p>[8] Moottorin maksimipyörimisnopeus (3-kärkinen terä)</p> <p>[9] Työkalun maksimipyörimisnopeus (siimapää)</p> <p>[10] Työkalun maksimipyörimisnopeus (3-kärkinen terä)</p> <p>[11] Polttoainetankin tilavuus</p> <p>[12] Polttoaineseos (Bensiini: Öljy 2-tahti)</p> <p>[13] Sytytystulppa</p> <p>[14] Leikkuleveys (siimapää)</p> <p>[15] Leikkuleveys (3-kärkinen terä)</p> <p>[16] Leikkuleveys (sahalaiteinen terä)</p> <p>[17] Siimapään kiinnitys</p> <p>[18] Siimapään siiman halkaisija (max)</p> <p>[19] Leikkuväälneen koodi</p> <p>[20] Leikkuväälneen koodi (24 hampaisen)</p> <p>[21] Leikkuväälneen koodi (60 hampaisen)</p> <p>[22] Suojakoodi (siimapää, 3-kärkinen terä)</p> <p>[23] Suojakoodi (sahalaiteinen terä)</p> <p>[24] Paino</p> <p>[25] Pöko</p> <p>[26] Pituus</p> <p>[27] Leveys</p> <p>[28] Korkeus</p> <p>[29] Etukahva, takakahva</p> <p>[30] Kädensija</p> <p>[31] Irrotettava tanko</p> <p>[32] Ojala kannettava moottori</p> <p>[33] Äänenpaineen taso</p> <p>[34] Epävarmuus</p> <p>[35] Mitattu äänitehotaso</p> <p>[36] Taattu äänitehotaso</p> <p>[37] Etukahvaan kohdistuva värinä</p> <p>[38] Takakahvaan kohdistuva värinä</p> <p>[39] Oikeaan kahvaan kohdistuva värinä</p> <p>[40] Vasempaan kahvaan kohdistuva värinä</p> <p>[41] VALINNAT</p> <p>[42] Rajoitin</p>	<p><b>[1] FR - CARACTÉRISTIQUES TECHNIQUES</b></p> <p>[2] Moteur</p> <p>[3] 2 temps refroidissement à air</p> <p>[4] Cylindrée</p> <p>[5] Puissance</p> <p>[6] Vitesse de rotation à vide du moteur</p> <p>[7] Vitesse maximum de rotation du moteur (tête à fil)</p> <p>[8] Vitesse maximum de rotation du moteur (lame à 3 pointes)</p> <p>[9] Vitesse maximum de rotation de l'outil (tête à fil)</p> <p>[10] Vitesse maximum de rotation de l'outil (lame à 3 pointes)</p> <p>[11] Capacité du réservoir de carburant</p> <p>[12] Mélange (Essence : Huile 2 temps)</p> <p>[13] Bougie</p> <p>[14] Largeur de coupe (tête à fil)</p> <p>[15] Largeur de coupe (lame à 3 pointes)</p> <p>[16] Largeur de coupe (lame de scie)</p> <p>[17] Finition tête à fil</p> <p>[18] Diamètre fil tête (max.)</p> <p>[19] Code organe de coupe</p> <p>[20] Code organe de coupe (24 dents)</p> <p>[21] Code organe de coupe (60 dents)</p> <p>[22] Code protection (tête à fil, lame à 3 pointes)</p> <p>[23] Code protection (lame de scie)</p> <p>[24] Poids</p> <p>[25] Dimensions</p> <p>[26] Longueur</p> <p>[27] Largeur</p> <p>[28] Hauteur</p> <p>[29] Poignée avant, arrière</p> <p>[30] Poignée</p> <p>[31] Tige separable</p> <p>[32] Moteur porte à l'épaule</p> <p>[33] Niveau de pression sonore</p> <p>[34] Incertitude</p> <p>[35] Niveau de puissance sonore mesuré</p> <p>[36] Niveau de puissance sonore garanti</p> <p>[37] Vibrations transmises à la main sur la poignée antérieure</p> <p>[38] Vibrations transmises à la main sur la poignée postérieure</p> <p>[39] Vibrations transmises à la main sur la poignée droite</p> <p>[40] Vibrations transmises à la main sur la poignée gauche</p> <p>[41] OPTIONS</p> <p>[42] Régulateur</p>	<p><b>[1] HR - TEHNIČKI PODACI</b></p> <p>[2] Motor</p> <p>[3] 2-taktni sa zračnim hlađenjem</p> <p>[4] Radni obujam</p> <p>[5] Snaga</p> <p>[6] Brzina vrtnje motora na prazno</p> <p>[7] Maksimalna brzina rotacije motora (glava s reznom nit)</p> <p>[8] Maksimalna brzina rotacije motora (trokraki nož)</p> <p>[9] Maksimalna brzina rotacije alata (glava s reznom nit)</p> <p>[10] Maksimalna brzina rotacije alata (trokraki nož)</p> <p>[11] Zapremnina spremnika goriva</p> <p>[12] Mješavina (benzin: ulje za 2-taktna motore)</p> <p>[13] Svjećica</p> <p>[14] Širina rezanja (glava s reznom nit)</p> <p>[15] Širina rezanja (trokraki nož)</p> <p>[16] Širina rezanja (nazubljeni nož)</p> <p>[17] Spoj za čavlu s reznom nit</p> <p>[18] Promjer niti glave (maks.)</p> <p>[19] Šifra noža</p> <p>[20] Šifra noža (24 zupca)</p> <p>[21] Šifra noža (60 zupca)</p> <p>[22] Šifra štinki (glava s reznom nit), trokraki nož</p> <p>[23] Šifra štinki (nazubljeni nož)</p> <p>[24] Težina</p> <p>[25] Dimenzije</p> <p>[26] Dužina</p> <p>[27] Širina</p> <p>[28] Visina</p> <p>[29] Prednja, Stražnja ručka</p> <p>[30] Upravljač</p> <p>[31] Odvojiva osovin</p> <p>[32] Motor nosen na ramenu</p> <p>[33] Razina zvučnog tlaka</p> <p>[34] Nesigurnost</p> <p>[35] Izmjerena razina zvučne snage</p> <p>[36] Zajamčena razina zvučne snage</p> <p>[37] Vibracije koje se prenose na ruku putem prednje ručke</p> <p>[38] Vibracije koje se prenose na ruku putem stražnje ručke</p> <p>[39] Vibracije koje se prenose na šaku, desna ručka</p> <p>[40] Vibracije koje se prenose na šaku, lijeva ručka</p> <p>[41] OPČJE</p> <p>[42] Prekidáč za srednji položaj</p>

<p><b>[1] HU - MŰSZAKI ADATOK</b></p> <p>[2] Motor</p> <p>[3] 2 ütemű, léghűtéses</p> <p>[4] Hengerűrtérfogat</p> <p>[5] Teljesítmény</p> <p>[6] A motor forgási sebessége üresben</p> <p>[7] A motor maximális forgási sebessége (huzaltár fej)</p> <p>[8] A motor maximális forgási sebessége (3 élű vágólap)</p> <p>[9] A szerszám maximális forgási sebessége (huzaltár fej)</p> <p>[10] A szerszám maximális forgási sebessége (3 élű vágólap)</p> <p>[11] Üzemanyagtartály kapacitása</p> <p>[12] Keverek (Benzin: Olaj kétütemű motorokhoz)</p> <p>[13] Gvertyva</p> <p>[14] Munkaszélesség (huzaltár fej)</p> <p>[15] Munkaszélesség (3 élű vágólap)</p> <p>[16] Munkaszélesség (fűrészlap)</p> <p>[17] Huzaltár fej csatlakozó</p> <p>[18] Fej húzal keresztmetszet (max.)</p> <p>[19] Vágóegység kódszáma</p> <p>[20] Vágóegység kódszáma (24 fogú)</p> <p>[21] Vágóegység kódszáma (60 fogú)</p> <p>[22] Védelem kódja (huzaltár fej, 3 élű vágólap)</p> <p>[23] Védelem kódja (fűrészlap)</p> <p>[24] Tömeg</p> <p>[25] Méretek</p> <p>[26] Hosszúság</p> <p>[27] Szélesség</p> <p>[28] Magasság</p> <p>[29] Elülső, hátsó markolat</p> <p>[30] Markolat</p> <p>[31] Leválasztható rúd</p> <p>[32] Állóon hordozható motor</p> <p>[33] Hangnyomásszint</p> <p>[34] Mérés bizonytalanság</p> <p>[35] Mért zajteljesítmény szint</p> <p>[36] Garantiált zajteljesítmény szint</p> <p>[37] Az elülső markolatnál a kéz felé továbbított rezgések</p> <p>[38] A hátsó markolatnál a kéz felé továbbított rezgések</p> <p>[39] A jobb markolatnál a kéz felé továbbított rezgések</p> <p>[40] A bal markolatnál a kéz felé továbbított rezgések</p> <p>[41] OP/OK</p> <p>[42] Szabályozó</p>	<p><b>[1] LT - TECHINIAI DUOMENYS</b></p> <p>[2] Variklis</p> <p>[3] 2 taktu aušinimas oru</p> <p>[4] Variklio turis</p> <p>[5] Galia</p> <p>[6] Tuščios eigos variklio sukimosi greitis</p> <p>[7] Maksimalus variklio (pjovimo valo galvutes) sukimosi greitis</p> <p>[8] Maksimalus variklio (trisakio peilio) sukimosi greitis</p> <p>[9] Maksimalus irankio (pjovimo valo galvutes) sukimosi greitis</p> <p>[10] Maksimalus irankio (trisakio peilio) sukimosi greitis</p> <p>[11] Kuro bako talpa</p> <p>[12] Misinys (Benzinas: alyva 2 taktu)</p> <p>[13] Zvake</p> <p>[14] Pjovimo plotis (pjovimo valo galvute)</p> <p>[15] Pjovimo plotis (trisakis peilis)</p> <p>[16] Pjovimo valo galvutes jungtis</p> <p>[17] Pjovimo valo galvutes jungtis</p> <p>[18] Valo galvutes skersmuo (maks.)</p> <p>[19] Pjovimo itaiso kodas</p> <p>[20] Pjovimo itaiso kodas (24 dantimis)</p> <p>[21] Pjovimo itaiso kodas (60 dantimis)</p> <p>[22] Apsaugos kodas (pjovimo valo galvute trisakis peilis)</p> <p>[23] Apsaugos kodas (diskinis peilis)</p> <p>[24] Svoris</p> <p>[25] Ismatavimai</p> <p>[26] Ilgis</p> <p>[27] Plotis</p> <p>[28] Aukstis</p> <p>[29] Priekine, Galine rankena</p> <p>[30] Rankena</p> <p>[31] Niuramas kotas</p> <p>[32] Ant peties nesiojamas variklis</p> <p>[33] Garsio lygis</p> <p>[34] Pakiade</p> <p>[35] Ismatuotas garso galios lygis</p> <p>[36] Garantuotas garso galios lygis</p> <p>[37] Vibracijos lygis, priekine rankena</p> <p>[38] Vibracijos lygis, galine rankena</p> <p>[39] Vibracijos lygis, desine rankena</p> <p>[40] Vibracijos lygis, rankena</p> <p>[41] PASTIRENKAMI PRIEDAI</p> <p>[42] Ribotuvas</p>	<p><b>[1] LV - TEHNISKIE DATI</b></p> <p>[2] Dzinējs</p> <p>[3] 2 taktu ar gaisdziesi</p> <p>[4] Cilindru tilpums</p> <p>[5] Jauda</p> <p>[6] Dzinēja griešanās ātrums tukšgaitā</p> <p>[7] Maksimālās dzinēja griešanās ātrums (auklas turēšanas galvīna)</p> <p>[8] Maksimālās dzinēja griešanās ātrums (asmens ar 3 mašiem)</p> <p>[9] Maksimālās instrumenta griešanās ātrums (auklas turēšanas galvīna)</p> <p>[10] Maksimālās instrumenta griešanās ātrums (asmens ar 3 mašiem)</p> <p>[11] Degvielas tvertnes tilpums</p> <p>[12] Malsījums (benzīns : eļļa 2-taktu dzinējiem)</p> <p>[13] Svece</p> <p>[14] Pļaušanas platums (auklas turēšanas galvīna)</p> <p>[15] Pļaušanas platums (asmens ar 3 mašiem)</p> <p>[16] Pļaušanas platums (zāgveida asmens)</p> <p>[17] Auklas turēšanas galvīnas stiprinājums</p> <p>[18] Galvīnas auklas diametrs (maks.)</p> <p>[19] Griezējierīces kods</p> <p>[20] Griezējierīces kods (24 zobiem)</p> <p>[21] Griezējierīces kods (60 zobiem)</p> <p>[22] Aizsarga kods (auklas turēšanas galvīna, asmens ar 3 mašiem)</p> <p>[23] Aizsarga kods (zāgveida asmens)</p> <p>[24] Svars</p> <p>[25] Jāmēri</p> <p>[26] Garums</p> <p>[27] Platums</p> <p>[28] Augstums</p> <p>[29] Priekšējais, Aizmugurējais rokturis</p> <p>[30] Stūre</p> <p>[31] Nomenams kāts</p> <p>[32] Uz muguras piemērojams dzinēja mezgls</p> <p>[33] Skanās spriediena līmenis</p> <p>[34] Klūda</p> <p>[35] Mērītās skanās jaudas līmenis</p> <p>[36] Garantētās skanās jaudas līmenis</p> <p>[37] No priekšējā roktura rokai nododamā vibrācija</p> <p>[38] No aizmugurējā roktura rokai nododamā vibrācija</p> <p>[39] No labā roktura rokai nododamā vibrācija</p> <p>[40] No kreisā roktura rokai nododamā vibrācija</p> <p>[41] OP/OK</p> <p>[42] Fiksators</p>
<p><b>[1] MK - ТЕХНИЧНИ ПОДАТОЦИ</b></p> <p>[2] Motor</p> <p>[3] 2-тактен и воздушно ладење</p> <p>[4] Капацитет</p> <p>[5] Моќност</p> <p>[6] Моќност на ротација со мотор на празно</p> <p>[7] Максимална брзина на ротација на моторот (калем со конец)</p> <p>[8] Максимална брзина на ротација на моторот (нож со 3 запци)</p> <p>[9] Максимална брзина на ротација на дополнителната опрема (калем со конец)</p> <p>[10] Максимална брзина на ротација на дополнителната опрема (нож со 3 запци)</p> <p>[11] Капацитет на резервоарот за гориво</p> <p>[12] Мешавина (бензин: масло за двотактни мотори)</p> <p>[13] Свеќичка</p> <p>[14] Ширина на косење (калем со конец)</p> <p>[15] Ширина на косење (нож со 3 запци)</p> <p>[16] Ширина на косење (сечиво за пила)</p> <p>[17] Првостепен калем со конец</p> <p>[18] Дијаметар на калемот со конец (макс)</p> <p>[19] Нод на уредот за сечење</p> <p>[20] Нод на уредот за сечење (24 запци)</p> <p>[21] Нод на уредот за сечење (60 запци)</p> <p>[22] Нод на заштитата (калем со конец, нож со 3 запци)</p> <p>[23] Нод на заштитата (сечиво за пила)</p> <p>[24] Тежина</p> <p>[25] Димензии</p> <p>[26] Должина</p> <p>[27] Ширина</p> <p>[28] Висина</p> <p>[29] Предна, Задна рачка</p> <p>[30] Рачка</p> <p>[31] Делив држач</p> <p>[32] Мотор што се носен на рамо</p> <p>[33] Ниво на звучен притисок</p> <p>[34] Оттапувач</p> <p>[35] Измерено ниво на бучава</p> <p>[36] Гарантирано ниво на бучава</p> <p>[37] Вибрации што се пренесуваат на раце од предната рачка</p> <p>[38] Вибрации што се пренесуваат на раце од задната рачка</p> <p>[39] Вибрации што се пренесуваат на рацете од десната рачка</p> <p>[40] Вибрации што се пренесуваат на рацете од левата рачка</p> <p>[41] ОПЦИИ</p> <p>[42] Регулатор</p>	<p><b>[1] NL - TECHNISCHE GEGEVENS</b></p> <p>[2] Motor</p> <p>[3] 2-takt luchtkoeling</p> <p>[4] Cilinderinhoud</p> <p>[5] Vermogen</p> <p>[6] Rotatiesnelheid van de motor zonder belasting</p> <p>[7] Maximale rotatiesnelheid van de motor (draadhouder)</p> <p>[8] Maximale rotatiesnelheid van de motor (mes met 3 punten)</p> <p>[9] Maximale rotatiesnelheid van het werktuig (draadhouder)</p> <p>[10] Maximale rotatiesnelheid van het werktuig (mes met 3 punten)</p> <p>[11] Vermogen brandstoftreservoir</p> <p>[12] Mengeling (Benzine : Olie 2-takt)</p> <p>[13] Bougie</p> <p>[14] Snijspreedte (draadhouder)</p> <p>[15] Snijspreedte (mes met 3 punten)</p> <p>[16] Snijspreedte (zaagmes)</p> <p>[17] Bevestiging draadhouder</p> <p>[18] Diameter draadhouder (max)</p> <p>[19] Code snij-inrichting</p> <p>[20] Code snij-inrichting (24 tanden)</p> <p>[21] Code snij-inrichting (60 tanden)</p> <p>[22] Code bescherming (draadhouder, mes met 3 punten)</p> <p>[23] Code bescherming (zaagmes)</p> <p>[24] Gewicht</p> <p>[25] Afmetingen</p> <p>[26] Lengte</p> <p>[27] Breedte</p> <p>[28] Hoogte</p> <p>[29] Handvat vooraan, achteraan</p> <p>[30] Handgreep</p> <p>[31] Verwijderbare staaf</p> <p>[32] Op de schouder gedragen accu</p> <p>[33] Niveau geluidsdruk</p> <p>[34] Cijferkeihand</p> <p>[35] Gemeten geluidsvermogeniveau</p> <p>[36] Gearandeerd geluidsniveau</p> <p>[37] Trillingen overgedragen op de hand op de voorste handgreep</p> <p>[38] Trillingen overgedragen op de hand op de achterste handgreep</p> <p>[39] Trillingen doorgegeven aan het hand vanuit het rechterhandvat</p> <p>[40] Trillingen doorgegeven aan het hand vanuit het linkerhandvat</p> <p>[41] OPTIES</p> <p>[42] Partialiseerinrichting</p>	<p><b>[1] NO - TEKNISKE DATA</b></p> <p>[2] Motor</p> <p>[3] Luftkjølt totakts</p> <p>[4] Slagvolum</p> <p>[5] Ytelse</p> <p>[6] Motorens rotasjonshastighet på tomgang</p> <p>[7] Maksimal omdreiningshastighet for motoren (trådspole)</p> <p>[8] Maksimal omdreiningshastighet for motoren (knivblad med 3 spisser)</p> <p>[9] Maksimal omdreiningshastighet for verktoyet (trådspolen)</p> <p>[10] Maksimal omdreiningshastighet for verktoyet (knivblad med 3 spisser)</p> <p>[11] Branstofftanks volum</p> <p>[12] Blanding (Benzin: 2-takts olje)</p> <p>[13] Tennplugg</p> <p>[14] Klippebredde (trådspole)</p> <p>[15] Klippebredde (knivblad med 3 spisser)</p> <p>[16] Klippebredde (sagblad)</p> <p>[17] Diameter for trådspole</p> <p>[18] Diameter for trådspolens tråd (maks)</p> <p>[19] Artikkelnummer for klippeinnetring</p> <p>[20] Artikkelnummer for klippeinnetring (24 tenner)</p> <p>[21] Artikkelnummer for klippeinnetring (60 tenner)</p> <p>[22] Artikkelnummer for vern (trådspole, knivblad med 3 spisser)</p> <p>[23] Artikkelnummer for vern (sagblad)</p> <p>[24] Vekt</p> <p>[25] Mål</p> <p>[26] Lengde</p> <p>[27] Breedde</p> <p>[28] Høyde</p> <p>[29] Fremre, Bakre håndtak</p> <p>[30] Styre</p> <p>[31] Avtagbar arm</p> <p>[32] Skulderbæret motor</p> <p>[33] Lydtrykknivå</p> <p>[34] Målestikkerhet</p> <p>[35] Malt lydteknivå</p> <p>[36] Garantert lydteknivå</p> <p>[37] Vibrasjoner overført til hånden på det fremre håndtaket</p> <p>[38] Vibrasjoner overført til hånden på det bakre håndtaket</p> <p>[39] Vibrasjoner overført til hånden på høyre håndtak</p> <p>[40] Vibrasjoner overført til hånden på venstre håndtak</p> <p>[41] EKSTRAUTSTYR</p> <p>[42] Gasspield</p>

[1] <b>PL - DANE TECHNICZNE</b>	[1] <b>PT - DADOS TÉCNICOS</b>	[1] <b>RO - DATE TEHNICE</b>
[2] Silnik	[2] Motor	[2] Motor
[3] 2-suwowy chłodzony powietrzem	[3] 2 tempos arrefecimento a ar	[3] 2 limpi cu răcire cu aer
[4] Pojemność skokowa	[4] Cilindraci	[4] Cilindree
[5] Moc	[5] Putere	[5] Putere
[6] Prędkość obrotowa silnika bez obciążenia	[6] Velocidade de rotação do motor com a máquina parada	[6] Viteză de rotație cu motorul în gol
[7] Maksymalna prędkość obrotowa silnika (głowica żyłkowa)	[7] Velocidade máxima de rotação do motor (cabeça porta-fio)	[7] Viteză maximă de rotație a motorului (unitate de suport fir)
[8] Maksymalna prędkość obrotowa silnika (ostrze 3-zębne)	[8] Velocidade máxima de rotação do motor (lâmina de 3 pontas)	[8] Viteză maximă de rotație a motorului (lâma cu 3 dinți)
[9] Maksymalna prędkość obrotowa urządzenia (głowica żyłkowa)	[9] Velocidade máxima de rotação da ferramenta (cabeça porta-fio)	[9] Viteză maximă de rotație a sculei (unitate de suport fir)
[10] Maksymalna prędkość obrotowa urządzenia (ostrze 3-zębne)	[10] Velocidade máxima de rotação da ferramenta (lâmina de 3 pontas)	[10] Viteză maximă de rotație a sculei (lâma cu 3 dinți)
[11] Pojemność zbiornika paliwa	[11] Distribuição do depósito de combustível	[11] Capacitate rezervor carburant
[12] Mieszanka (Benzyna : Olej do silnika 2-suwowego)	[12] Mistura (Gasolina : Oleo 2 tempos)	[12] Amestec (Benzină: Ulei pt. motore în doi timp)
[13] Świeca zapłonowa	[13] Vela	[13] Bujie
[14] Szerokość cięcia (głowica żyłkowa)	[14] Largura de corte (cabeça porta-fio)	[14] Lățime de tăiere (cap de suport fir)
[15] Szerokość cięcia (ostrze 3-zębne)	[15] Largura de corte (lâmina de 3 pontas)	[15] Lățime de tăiere (lama de ferăstrău)
[16] Szerokość cięcia (nóż tarczowy)	[16] Largura de corte (lâmina com serra)	[16] Punct de prindere a unității de suport fir
[17] Montaż głowicy żyłkowej	[17] Engate cabeça porta-fio	[17] Diametru fir unitate (max)
[18] Średnica głowicy żyłkowej (maks)	[18] Diâmetro fio da cabeça (max)	[18] Codul dispozitivului de tăiere
[19] Kod agregatu tnącego	[19] Código dispositivo de corte	[19] Codul dispozitivului de tăiere (24 dinți)
[20] Kod agregatu tnącego (24 zębami)	[20] Código dispositivo de corte (24 dentes)	[20] Codul dispozitivului de tăiere (60 dinți)
[21] Kod agregatu tnącego (60 zębami)	[21] Código dispositivo de corte (60 dentes)	[21] Codul protectiei (cap de suport fir, lama cu 3 dinți)
[22] Kod zabezpieczenia (głowica żyłkowa, ostrze 3-zębne)	[22] Código de proteção (cabeça porta-fio, lâmina de 3 pontas)	[22] Codul protecției (lama de ferăstrău)
[23] Kod zabezpieczenia (nóż tarczowy)	[23] Código de proteção (lâmina com serra)	[23] Greutate
[24] Ciężar	[24] Peso	[24] Dimensiuni
[25] Wymiary	[25] Dimensões	[25] Lungime
[26] Długość	[26] Comprimento	[26] Lățime
[27] Szerokość	[27] Largura	[27] Înălțime
[28] Wysokość	[28] Alțura	[28] Măner față, spate
[29] Uchwytu przedniego, tylnego	[29] Pega dianteira, traseira	[29] Ghidon
[30] Kierownicy	[30] Guador	[30] Tija separabilă
[31] Wiat podzielný	[31] Haste separável	[31] Motor transportat pe umăr
[32] Silnik przenośny na ramie	[32] Motor carregado nos ombros	[32] Nivel de presiune sonoră
[33] Pozom osłnienia akustycznego	[33] Nivel de pressão sonora	[33] Nivel de decibelați
[34] Błąd pomiaru	[34] Incertezza	[34] Nivel de putere sonoră măsurat
[35] Mierzony poziom mocy akustycznej	[35] Nivel medido de potência sonora	[35] Nivel de putere sonoră garantat
[36] Gwarantowany poziom mocy akustycznej	[36] Nivel garantado de potência sonora	[36] Nivel de putere sonoră garantat
[37] Wibracje przekazywane na rękę poprzez uchwyt przedni	[37] Vibrações transmitidas na mão sobre a pega dianteira	[37] Vibratii percepute de mână operatorului, pe mânerul anterior
[38] Wibracje przekazywane na rękę poprzez uchwyt tylny	[38] Vibrações transmitidas na mão sobre a pega	[38] Vibratii percepute de mână operatorului, pe mânerul posterior
[39] Drgania przekazane do ręki na uchwycie prawym	[39] Vibrações transmitidas na mão sobre a pega direita	[39] Vibratii pe mânerul drept transmise mâinii
[40] Drgania przekazane do ręki na uchwycie lewym	[40] Vibrações transmitidas na mão sobre a pega esquerda	[40] Vibratii pe mânerul stâng transmise mâinii
[41] OPCJE	[41] OPÇÕES	[41] OPȚIUNI
[42] Ogranicznik	[42] Parcializador	[42] Buton de întrerupere

[1] <b>RU - ТЕХНИЧЕСКИЕ ХАРАКТЕРИСТИКИ</b>	[1] <b>SK - TECHNICKÉ PARAMETRE</b>	[1] <b>SL - TEHNIČNI PODATKI</b>
[2] Двигатель	[2] Motor	[2] Motor
[3] 2 такта воздушного охлаждения	[3] 2-taktný, vzduchom chladený	[3] 2-taktni; značno hlajenje
[4] Объем	[4] zdvojený objem	[4] Glavna prostornina motorja
[5] Мощность	[5] Výkon	[5] Moc
[6] Скорость холостого хода двигателя	[6] Rýchlosť otáčania motora pri chode naprázdno	[6] Hitrost rotacije neobremenjenega motorja
[7] Максимальная скорость вращения двигателя (триммерная головка)	[7] Maximálna rýchlosť otáčania motora (strunová hlava)	[7] Največja hitrost rotacije motorja (glava z nitjo)
[8] Максимальная скорость вращения двигателя (нож с 3 лопастями)	[8] Maximálna rýchlosť otáčania motora (trojzubec)	[8] Največja hitrost rotacije motorja (rezilo s tremi konicami)
[9] Максимальная скорость вращения инструмента (триммерная головка)	[9] Maximálna rýchlosť otáčania nástroja (strunová hlava)	[9] Največja hitrost rotacije orodja (glava z nitjo)
[10] Максимальная скорость вращения инструмента (нож с 3 лопастями)	[10] Maximálna rýchlosť otáčania nástroja (trojzubec)	[10] Največja hitrost rotacije orodja (rezilo s tremi konicami)
[11] Емкость топливного бака	[11] Kapacita paljivovej nádrže	[11] Vzdržljivost rezervoarja za gorivo
[12] Смесь (Бензин : Масло 2 такта)	[12] Zmes (benzin: olej pre 2-taktné motory)	[12] Mešanica (bencin : olje 2-taktni motor)
[13] Свеча	[13] Zapaľovacia sviečka	[13] Svečka
[14] Ширина скашивания (триммерная головка)	[14] Zaber (strunová hlava)	[14] Širina košnje (glava z nitjo)
[15] Ширина скашивания (нож с 3 лопастями)	[15] Zaber (trojzubec)	[15] Širina košnje (rezilo s tremi konicami)
[16] Ширина скашивания (Пильчатый нож)	[16] Zaber (nôž v tvare píly)	[16] Širina košnje (zagosto rezilo)
[17] Крепление триммерной головки	[17] Uchyt strunovej hlavy	[17] Priključek za glavo z nitjo
[18] Диаметр корда (макс.)	[18] Priemer struny (max.)	[18] Premer niti (max)
[19] Код режущего приспособления	[19] Kod kosjaceho zariadenia	[19] Šifra rezalne naprave
[20] Код режущего приспособления (24 зубцами)	[20] Kod kosjaceho zariadenia (24 zuby)	[20] Šifra rezalne naprave (24 zobci)
[21] Код режущего приспособления (60 зубцами)	[21] Kod kosjaceho zariadenia (60 zuby)	[21] Šifra rezalne naprave (60 zobci)
[22] Код защиты (триммерная головка, нож с 3 лопастями)	[22] Kod ohranjeného krytu (strunova hlava, trojzubec)	[22] Šifra zaščite (glava z nitjo, rezilo s tremi konicami)
[23] Код защиты (Пильчатый нож)	[23] Kod ohranjeného krytu (nôž v tvare píly)	[23] Šifra zaščite (zagasto rezilo)
[24] Вес	[24] Hmotnosť	[24] Teža
[25] Габариты	[25] Rozmery	[25] Dimenzije
[26] Длина	[26] Dĺžka	[26] Dolžina
[27] Ширина	[27] Širka	[27] Širina
[28] Высота	[28] Výška	[28] Višina
[29] Передняя, Задняя рукоятка	[29] Predná, Zadná rukoväť	[29] Prednji, Zadnji ročaj
[30] Рукоятка	[30] Riadidla	[30] Krmilo
[31] Съёмный шток	[31] Delený hriadel	[31] Ločljivi drog
[32] Переносной двигатель	[32] Motor prenášaný na ramene	[32] Na hrbtu nosen motor
[33] Уровень звукового давления	[33] Úroveň akustického tlaku	[33] Raven zvočnega pritiska
[34] Передача	[34] Neistota meranja	[34] Negotovost
[35] Уровень измеренной звуковой мощности	[35] Hladina nameraného akustického výkonu	[35] Raven izmerjene zvočne moči
[36] Гарантируемый уровень звуковой мощности	[36] Zaručený úroveň akustického výkonu	[36] Raven zagotovljene zvočne moči
[37] Вибрация, сообщаемая руке на передней рукоятке	[37] Vibrácie prenášané na ruku na prednej rukoväti	[37] Vibracije, ki se prenašajo na roko na srednjem ročaju
[38] Вибрация, сообщаемая руке на задней рукоятке	[38] Vibrácie prenášané na ruku na zadnej rukoväti	[38] Vibracije, ki se prenašajo na roko na zadnjem ročaju
[39] Вибрация, сообщаемая руке на правой рукоятке	[39] Vibrácie prenášané na ruku na pravom držadle	[39] Vibracije, ki se prenašajo na roko na desnerom ročaju
[40] Вибрация, сообщаемая руке на левой рукоятке	[40] Vibrácie prenášané na ruku na ľavom držadle	[40] Vibracije, ki se prenašajo na roko na levem ročaju
[41] ОПЦИИ	[41] MOZNOSTI	[41] OPȚIUNI
[42] Фиксатор	[42] Obmedzovač	[42] Parcializator

[1] <b>SR - TEHNIČKI PODACI</b>	[1] <b>SV - TEKNISKA SPECIFIKATIONER</b>	[1] <b>TR - TEKNİK VERİLER</b>
[2] Motor	[2] Motor	[2] Motor
[3] 2-taktlı s vazdušnim hlađenjem	[3] 2-takt lufttäykylđ	[3] 2 zamanlı havalı sođutma
[4] Kubikaza	[4] Cylindervolyum	[4] Silindir
[5] Snaga	[5] Effekt	[5] Güc
[6] Brzina okretanja motora na prazno	[6] Motorns rotationshastighet vid tomgång	[6] Motorun boşta rotasyon hızı:
[7] Maksimalna brzina okretanja motora (glava s reznom niti)	[7] Motorns maximala rotationshastighet (trimmerhuvud)	[7] Motorun ve aletin maksimum rotasyon hızı (misinali kesme kafası)
[8] Maksimalna brzina okretanja motora (trokrako sečivo)	[8] Motorns maximala rotationshastighet (3-tandat blad)	[8] Motorun ve aletin maksimum rotasyon hızı (3 uçlu bıçak)
[9] Maksimalna brzina okretanja alatke (glava s reznom niti)	[9] Verktygets maximala rotationshastighet (trimmerhuvud)	[9] Aletin maksimum rotasyon hızı (misinali kesme kafası)
[10] Maksimalna brzina okretanja alatke (trokrako sečivo)	[10] Verktygets maximala rotationshastighet (3-tandat blad)	[10] Aletin maksimum rotasyon hızı (3 uçlu bıçak)
[11] Kapacitet rezervoara goriva	[11] Bränsletankenís volym	[11] Yakıt deposu kapasitesi
[12] Smesa goriva (Benzin : Ulje 2-taktni)	[12] Bränsleblandning (Bensin: tvåtaktsolja)	[12] Karışım (Benzin : Yađ 2 zamanlı)
[13] Svećica	[13] Tändstift	[13] Buji
[14] Sirina rezanja (glava s reznom niti)	[14] Klippbredd (trimmerhuvud)	[14] Kesim genişliđi (misinali kesme kafası)
[15] Sirina rezanja (trokrako sečivo)	[15] Klippbredd (3-tandat blad)	[15] Kesim genişliđi (3 uçlu bıçak)
[16] Sirina rezanja (nazubljeno sečivo)	[16] Klippbredd (sågblad)	[16] Kesim genişliđi (testerele bıçak)
[17] Priklućak za glavu s reznom niti	[17] Fäste för trimmerhuvud	[17] Misinali kesme kafası bağlantısı
[18] Prećnik niti glave (maks.)	[18] Trådens diameter (max)	[18] Kesme kafası çapı (maks)
[19] Sirna rezne glave	[19] Skärnhetens kod	[19] Kesim duzeni kodu
[20] Sirna rezne glave (24 zubi)	[20] Skärnhetens kod (24 tänder)	[20] Kesim duzeni kodu (24 dişli)
[21] Sirna rezne glave (60 zubi)	[21] Skärnhetens kod (60 tänder)	[21] Kesim duzeni kodu (60 dişli)
[22] Sirna šitnika (glava s reznom niti, trokrako sečivo)	[22] Skyddskod (trimmerhuvud, 3-tandat blad)	[22] Koruma kodu (misinali kesme kafası, 3 uçlu bıçak)
[23] Sirna šitnika (nazubljeno sečivo)	[23] Skyddskod (sågblad)	[23] Koruma kodu (testerele bıçak)
[24] Tezina	[24] Vikt	[24] Ağırlık
[25] Dimenzije	[25] Dimensioner	[25] Ebatlar
[26] Duzina	[26] Längd	[26] Uzunluk
[27] Sirna	[27] Bredd	[27] Genişlik
[28] Visina	[28] Höjd	[28] Yükseklik
[29] Prednja, Zadnja drška	[29] Framre, Bakre handtag	[29] Ön, Arka kabza
[30] Upravljać	[30] Styret	[30] Tutma sapı
[31] Odvojni štap	[31] Borttagbar stång	[31] Ayrılabilen cubuk
[32] Motor nošen na ramenu	[32] Axelburen motor	[32] Omuzda tařınan motorW
[33] Nivo zvućnog pritiska	[33] Ljudtrycksnivå	[33] Ses basınć seviyesi
[34] Nesigurnost	[34] Måtosäkerhet	[34] Belirsizlik
[35] Zmećen nivo zvućne snage	[35] Uppmätt ljudeffektivitå	[35] Ölçülen ses güc seviyesi
[36] Garantovan nivo zvućne snage	[36] Garanterad ljudeffektivitå	[36] Garantil edilmiş ses güc seviyesi
[37] Vibracije koje se prenose na ruku na prednjoj dršci	[37] Vibrationer på handen på det fråmre handtaget	[37] Ön kabza üzerindeki ele aktarılan titreřim
[38] Vibracije koje se prenose na ruku na zadnjoj dršci	[38] Vibrationer på handen på det bakre handtaget	[38] Arka kabza üzerindeki ele aktarılan titreřim
[39] Vibracije koje se prenose na ruku na desnoj dršci	[39] Vibrationer på handen på höger handtag	[39] Sağ kabza üzerindeki ele aktarılan titreřim
[40] Vibracije koje se prenose na ruku na levoj dršci	[40] Vibrationer på handen på vänster handtag	[40] Sol kabza üzerindeki ele aktarılan titreřim
[41] OPCIJE	[41] TILLVAL	[41] SEÇENEKLER
[42] Okidac	[42] Flodare	[42] Jikle



## SOMMAIRE


1. GÉNÉRALITÉS.....	1
2. NORMES DE SÉCURITÉ.....	2
3. CONNAÎTRE LA MACHINE.....	5
3.1 Description de la machine et utilisation prévue.....	5
3.2 Signalétique de sécurité.....	5
3.3 Étiquette d'identification produit.....	6
3.4 Principaux composants.....	6
4. MONTAGE.....	7
4.1 Composants pour le montage.....	7
4.2 Montage des poignées.....	7
4.3 Choix de l'organe de coupe et de la protection spécifique.....	7
4.4 Montage de la protection de l'organe de coupe.....	8
4.5 Montage/démontage de l'organe de coupe.....	8
4.6 Montage de la tige de transmission (modèles avec tige séparable).....	9
4.7 Montage de la tige de transmission flexible..	10
5. COMMANDES DE CONTRÔLE.....	10
5.1 Interrupteur de démarrage/arrêt du moteur ..	10
5.2 Levier de commande accélérateur.....	10
5.3 Levier de sécurité accélérateur.....	10
5.4 Bouton régulateur de l'accélérateur (en option).....	10
5.5 Poignée de démarrage manuel.....	10
5.6 Levier de commande du starter (Démarreur) 10	
5.7 Touche de commande du dispositif d'amorçage (Primer).....	11
6. UTILISATION DE LA MACHINE.....	11
6.1 Opérations préliminaires.....	11
6.2 Contrôles de sécurité.....	11
6.3 Démarrage.....	12
6.4 Fonctionnement.....	13
6.5 Conseils d'utilisation.....	14
6.6 Arrêt.....	14
6.7 Après l'utilisation.....	14
7. ENTRETIEN PÉRIODIQUE.....	15
7.1 Généralités.....	15
7.2 Préparation du mélange.....	15
7.3 Ravitaillement en carburant.....	16
7.4 Nettoyage de la machine et du moteur.....	16
7.5 Écrous et vis de fixation.....	16
8. ENTRETIEN EXTRAORDINAIRE.....	16
8.1 Lubrification du renvoi à angle.....	16
8.2 Lubrification de l'arbre flexible.....	16
8.3 Nettoyage du filtre à air.....	16
8.4 Bougie.....	17
8.5 Entretien de l'organe de coupe.....	17
8.6 Affûtage du couteau coupe-fil.....	17
8.7 Réglage du régime minimum.....	17
8.8 Carburateur.....	17
9. STOCKAGE.....	17
10. MANUTENTION ET TRANSPORT.....	18
11. ASSISTANCE ET RÉPARATIONS.....	18
12. COUVERTURE DE LA GARANTIE.....	18
13. TABLEAU DES OPÉRATIONS D'ENTRETIEN.....	19
14. IDENTIFICATION DES ANOMALIES.....	19

## 1. GÉNÉRALITÉS

### 1.1 COMMENT CONSULTER LE MANUEL

Dans le texte de ce manuel, certains paragraphes contenant des informations très importantes pour la sécurité ou le fonctionnement sont signalés de différentes façons, comme indiqué ci-après :

**REMARQUE** ou **IMPORTANT** ajoute des précisions ou d'autres éléments à ce qui vient d'être indiqué, afin d'éviter d'endommager la machine ou de causer des dommages.

Le symbole  attire l'attention sur un danger. Le non-respect de l'avertissement comporte le risque de provoquer des lésions personnelles ou à des tiers et/ou des dommages.

Les paragraphes entourés d'un cadre pointillés gris indiquent des caractéristiques en option qui ne sont pas présentes sur tous les modèles mentionnés dans ce manuel. Vérifier si cette caractéristique est présente sur son propre modèle.

Toutes les indications "avant", "arrière", "droite" et "gauche" se réfèrent à la position de travail de l'opérateur.

### 1.2 RÉFÉRENCES

#### 1.2.1 Figures

Les figures sur ce mode d'emploi sont numérotées 1, 2, 3, et ainsi de suite. Les éléments indiqués sur les figures sont marqués par les lettres A, B, C, et ainsi de suite. Une référence à l'élément C sur la figure 2 est indiquée de la façon suivante: « Voir Fig. 2.C » ou simplement "(Fig. 2.C) ». Les figures sont données à titre indicatif. Les pièces effectives peuvent varier par rapport aux pièces illustrées.

#### 1.2.2 Titres

Le manuel est divisé en chapitres et en paragraphes. Le titre du paragraphe « 2.1 Formation » est un sous-titre de « 2. Normes de sécurité ». Les références à des titres ou



paragraphes sont signalées par l'abréviation chap. ou par. suivie du numéro correspondant. Exemple : « chap. 2 » ou « par. 2.1 ».

## 2. NORMES DE SÉCURITÉ

### 2.1 FORMATION

**⚠ Se familiariser avec les commandes et avec la bonne utilisation de la machine. Apprendre à arrêter rapidement la machine. Le non-respect des avertissements et des instructions peut causer des incendies et/ou de graves lésions.**

- Ne jamais permettre à des enfants ou à des personnes ne connaissant pas suffisamment les instructions d'utiliser la machine. La réglementation locale peut fixer un âge minimum pour l'utilisateur.
- Ne jamais utiliser la machine en cas de fatigue ou de malaise de l'utilisateur, ou en cas de consommation de médicaments, de drogues, d'alcool ou de substances dangereuses pour les capacités de réflexe et de concentration.
- Se rappeler que l'opérateur ou l'utilisateur est responsable des accidents et des imprévus qui peuvent arriver à d'autres personnes ou à leurs biens. L'utilisateur est responsable de l'évaluation des risques potentiels du terrain à travailler et de la mise en place de toutes les précautions nécessaires pour assurer sa sécurité et celle d'autrui, en particulier sur les terrains en pente, les sols accidentés, glissants ou instables.
- Si la machine est cédée ou prêtée à des tiers, vérifier que l'utilisateur prenne connaissance des consignes d'utilisation contenues dans le présent manuel.

### 2.2 OPÉRATIONS PRÉLIMINAIRES

#### Équipements de protection individuelle (EPI)

- Porter des habits de protection ajustés munis de protections contre les coupures, des gants anti-vibrations, un casque, des lunettes de protection, des demi-masques antipoussière, des casques anti-bruit pour protéger l'ouïe et des chaussures anti-coupures avec semelles antidérapantes.
- Ne pas porter d'écharpes, chemisiers, colliers, bracelets, vêtements flottants, ou munis de lacets ou de cravates et de toute façon tout accessoire pendant ou long susceptible de s'accrocher dans

la machine ou dans des objets et des matériaux présents sur le lieu de travail.

- Serrer adéquatement les cheveux longs.

#### Zone de travail / Machine

- Inspecter minutieusement toute la zone de travail et éliminer tout objet externe qui pourrait être éjecté par la machine ou endommager l'organe de coupe/organes rotatifs (cailloux, branches, fils de fer, os, etc.).

#### Moteurs à explosion : carburant

- ⚠ **DANGER!** L'essence et le mélange sont hautement inflammables.
  - Conserver l'essence et le mélange dans des récipients homologués pour cet usage, dans des lieux sûrs, loin de toute source de chaleur ou de flammes nues.
  - Ne pas laisser les récipients à la portée des enfants.
  - Éliminer les résidus d'herbe, les feuilles ou la graisse excessive des récipients
  - Ne pas fumer pendant la préparation du mélange, pendant le ravitaillement ou l'appoint de carburant et chaque fois que l'on manipule du carburant.
  - Faire l'appoint de carburant en utilisant un entonnoir et uniquement en plein air.
  - Éviter d'inhaler les vapeurs de carburant.
  - Ne jamais ajouter de carburant ou ne jamais enlever le bouchon du réservoir, lorsque le moteur est en fonctionnement ou est chaud.
  - Ouvrir lentement le bouchon du réservoir, en laissant diminuer progressivement la pression interne.
  - Ne pas approcher de flammes à l'orifice du réservoir pour vérifier le contenu.
  - Ne pas faire démarrer le moteur si du carburant a été répandu ; éloigner la machine de la zone où le carburant a été renversé, et éviter de créer toute possibilité d'incendie tant que le carburant ne s'est pas évaporé et que les vapeurs ne se sont pas dissipées.
  - Remettre et serrer correctement les bouchons du réservoir et du récipient du carburant.
  - Nettoyer immédiatement toute trace de carburant éventuellement versée sur la machine ou sur le terrain.
  - Ne jamais remettre la machine en marche à l'endroit où l'on a fait le plein de carburant ; le démarrage du moteur doit se faire à une distance d'au moins 3 mètres de l'endroit où l'on a effectué le remplissage de carburant.
  - Éviter que les vêtements n'entrent en contact avec le carburant et, dans un tel cas, changer de vêtements avant de faire démarrer le moteur.


## 2.3 PENDANT L'UTILISATION

### Zone de travail



- Ne pas actionner le moteur dans des espaces fermés, où de dangereuses fumées de monoxyde de carbone peuvent s'accumuler. Les opérations de démarrage doivent s'effectuer en plein air ou dans un endroit suffisamment aéré. Ne pas oublier que les gaz d'échappement sont toxiques.
- Pendant le démarrage de la machine ne pas diriger le silencieux, et donc les gaz d'échappement, vers des matières inflammables.
- Ne pas utiliser la machine dans des environnements à risque d'explosion, en présence de liquides inflammables, de gaz ou de poussières. Des contacts électriques ou des frottements mécaniques peuvent provoquer des étincelles susceptibles d'enflammer les poussières ou les vapeurs.
- Travailler uniquement à la lumière du jour ou avec une lumière artificielle adéquate et dans des conditions de bonne visibilité.
- Tenir les personnes, les enfants et les animaux éloignés de la zone de travail. Il faut que les enfants soient surveillés par un autre adulte.
- Vérifier que les autres personnes se trouvent à au moins 15 mètres du rayon d'action de la machine, ou à au moins 30 mètres pour les travaux de fauchage les plus gros;
- Autant que possible, éviter de travailler sur le sol mouillé ou glissant, ou de toute façon sur des terrains trop accidentés ou en pente, qui ne garantissent pas la stabilité de l'opérateur pendant son travail.
- Faire particulièrement attention aux irrégularités du terrain (dos-d'âne, rigoles), aux pentes, aux dangers cachés et à la présence d'éventuels obstacles susceptibles de limiter la visibilité.
- Faire très attention à proximité d'escarpements, fossés ou talus.
- Travailler perpendiculairement à la pente et ne jamais utiliser la machine dans le sens de la montée/descente. Faire très attention aux changements de direction en vérifiant son propre point d'appui et en se tenant toujours en aval de l'organe de coupe
- Faire très attention à la circulation routière lors de l'utilisation de la machine en bordure de route.

### Comportements

- Pendant le travail, il faut toujours tenir fermement la machine, à deux mains, en tenant l'ensemble moteur sur le côté droit du corps, et le groupe de coupe au-dessous de la ligne de la ceinture

- Prendre une position ferme et stable et maintenir un comportement prudent.
- Marcher, ne jamais courir.
- Pendant le travail tenir toujours la machine accrochée au harnais.
- Toujours tenir les mains et les pieds éloignés de l'organe de coupe, tant pendant le démarrage du moteur que pendant l'utilisation de la machine.
- Attention : l'élément de coupe continue à tourner pendant quelques secondes même après sa désactivation ou après l'arrêt du moteur
- Faire attention aux possibles éjections de matériel causées par l'organe de coupe.
- Faire attention à ne pas cogner violemment l'organe de coupe contre des corps étrangers/obstacles. Si l'organe de coupe rencontre un obstacle/objet, un recul (kickback) peut se produire. Ce contact peut provoquer un rebond très rapide en direction opposée et pousser ainsi l'organe de coupe vers le haut et vers l'opérateur. Le recul peut provoquer la perte de contrôle de la machine, avec de possibles conséquences extrêmement graves. Pour éviter le rebond, prendre des précautions appropriées, spécifiées ci-après :
  - Tenir fermement la machine des deux mains et mettre son corps et ses bras dans une position permettant de résister aux forces de recul.
  - Ne pas tendre les bras trop en hauteur et ne pas couper au-dessus de la ligne de la ceinture.
  - N'utiliser que les organes de coupe spécifiés par le fabricant.
  - Suivre les instructions du fabricant concernant l'entretien de l'organe de coupe.
- Prendre garde aux lésions dérivant de n'importe quel dispositif prévu pour la coupe de la longueur du fil.
- Attention : l'élément de coupe continue à tourner même après l'arrêt du moteur.
- Ne pas toucher les pièces du moteur qui chauffent pendant l'usage. Risque de brûlures.
- Pour éviter tout risque d'incendie, il ne faut jamais laisser la machine avec le moteur chaud au milieu des feuilles, de l'herbe sèche, ou de toute autre matière inflammable.
-  En cas de cassures ou d'accidents pendant le travail, arrêter tout de suite le moteur, et éloigner la machine, pour ne provoquer aucun dommage supplémentaire; en cas d'accidents entraînant des lésions personnelles ou à des tiers, activer tout de suite les procédures de secours d'urgence les plus adéquates à la situation en cours, et s'adresser à une Structure médicale pour

recevoir les soins nécessaires. Enlever soigneusement les éventuels détritiques qui, si ignorés, pourraient causer des dommages ou des lésions aux personnes ou aux animaux.


-  Le niveau de bruit et le niveau de vibrations reportés dans les présentes instructions sont des valeurs maximum d'utilisation de la machine. L'utilisation d'un élément de coupe non équilibré, d'une vitesse de mouvement excessive et l'absence d'entretien ont une influence significative sur les émissions sonores et les vibrations. Il faut donc adopter des mesures préventives afin d'éliminer tout dommage possible dû à un bruit élevé et aux contraintes issues des vibrations ; veiller à l'entretien de la machine, porter un casque anti-bruit, faire des pauses pendant le travail.
-  L'exposition prolongée aux vibrations peut causer des lésions et des troubles neuro-vasculaires (connus aussi comme «phénomène de Raynaud» ou «main blanche»), spécialement aux personnes qui souffrent de troubles de la circulation. Les symptômes peuvent concerner les mains, les poignets et les doigts, ils se manifestent par une perte de sensibilité, engourdissement, démangeaison, douleur, décoloration, ou modifications structurelles de la peau. Ces effets peuvent être amplifiés par les basses températures de l'environnement et/ou par une prise excessive sur les poignées. Quand ces symptômes se présentent, il faut réduire les temps d'utilisation de la machine et consulter un médecin.

### Limitations d'utilisation

- Si l'utilisateur n'est pas en mesure de tenir fermement la machine avec deux mains et/ou de rester solidement en équilibre sur ses jambes pendant le travail, il ne doit pas utiliser la machine.
- Ne jamais utiliser la machine lorsque les protections sont détériorées, absentes ou positionnées de façon incorrecte.
- Ne pas modifier les réglages du moteur, ni le mettre à un régime excessif. Si on fait fonctionner le moteur à un nombre de tours excessif, le risque de lésions personnelles augmente.
- Ne pas soumettre la machine à des efforts excessifs, et ne pas utiliser une petite machine pour exécuter de gros travaux ; le fait d'utiliser une machine de dimensions adéquates réduit les risques, et améliore la qualité du travail.

## 2.4 ENTRETIEN, STOCKAGE ET TRANSPORT

Le fait d'effectuer un entretien régulier et de stocker correctement la machine préserve sa sécurité et le niveau des performances.

 ***Ne jamais utiliser la machine si certaines de ses pièces sont usées ou endommagées. Les pièces défectueuses ou détériorées doivent être remplacées et ne doivent jamais être réparées. Utiliser les pièces de rechange originales uniquement : l'utilisation de pièces de rechange non originales et/ou montées de manière incorrecte compromet la sécurité de la machine, peut provoquer des accidents ou des lésions personnelles et dégage le constructeur de toute obligation ou responsabilité.***

### Entretien

- Pour réduire le risque d'incendies, contrôler régulièrement qu'il n'y ait pas de pertes d'huile et/ou de carburant.
- Pendant les opérations de réglage de la machine, faire attention afin d'éviter de se coincer les doigts entre l'organe de coupe et les parties fixes de la machine.

### Stockage

- Ne pas entreposer la machine avec du carburant dans le réservoir dans un endroit où les vapeurs de carburant pourraient atteindre une flamme, une étincelle ou une forte source de chaleur.
- Pour réduire le risque d'incendie, ne pas laisser les récipients avec les déchets à l'intérieur d'un local.

## 2.5 PROTECTION DE L'ENVIRONNEMENT

La protection de l'environnement doit être un aspect important et prioritaire pour l'emploi de la machine, au profit de la société civile et de l'environnement où nous vivons.

- Éviter de déranger le voisinage. Utiliser la machine uniquement à des heures raisonnables (ni tôt le matin ni tard le soir pour ne pas déranger).
- Suivre scrupuleusement les normes locales pour l'élimination des emballages, des huiles, du carburant, des pièces détériorées ou de tout élément ayant un effet important sur l'environnement ; ces déchets ne doivent pas être jetés à la poubelle, mais doivent être séparés et confiés aux centres de collecte prévus, qui procéderont au recyclage des matériaux.

- Suivre scrupuleusement les normes locales pour l'élimination des déchets
- Au moment de la mise hors service, ne pas abandonner la machine dans l'environnement, mais la livrer à un centre de collecte, en suivant les normes locales en vigueur.

### 3. CONNAÎTRE LA MACHINE

#### 3.1 DESCRIPTION DE LA MACHINE ET UTILISATION PRÉVUE

Cette machine est un équipement de jardinage et plus précisément une débroussaileuse/ coupe-bordures portatif à moteur thermique, prévue pour une utilisation non professionnelle.

La machine est essentiellement composée d'un moteur qui, à l'aide d'un arbre de transmission contenu dans un tube et d'un renvoi d'angle, actionne un organe de coupe configuré selon différentes typologies remplissant diverses fonctions.

L'opérateur est en mesure de soutenir la machine à l'aide d'un harnais et peut actionner les principales commandes en se tenant toujours à une distance de sécurité par rapport à l'organe de coupe.

##### 3.1.1 Utilisation prévue

Cette machine a été conçue et fabriquée pour :

- la coupe de l'herbe et de la végétation non ligneuse, au moyen d'un fil de nylon renfermé dans une tête à fil
- la coupe d'herbes hautes, broussailles, branches et arbustes ligneux de 2 cm de diamètre max., à l'aide de lames métalliques ou plastiques;
- la coupe de parties ligneuses et l'abattement d'arbres de petites dimensions (seulement avec une lame à scie, si permise);
- être utilisée par un seul opérateur.

##### 3.1.2 Usage impropre

Tout usage autre que ceux cités ci-dessus peut se révéler dangereux et nuire aux personnes et/ou aux choses. Font partie de l'usage impropre (à titre d'exemple, mais pas seulement) :

- utiliser la machine pour balayer ;
- régulariser des haies ou faire d'autres travaux où l'organe de coupe ne serait pas utilisé au niveau du terrain;

- élaguer les arbres;
- utiliser la machine de sorte que l'organe de coupe se trouve au-dessus de la ligne de la ceinture de l'opérateur ;
- utiliser la machine pour couper des matériaux d'origine non végétale ;
- utiliser des organes de coupe autres que ceux mentionnés dans le tableau «Données techniques». Danger de blessures sérieuses et de lésions.
- utiliser la machine par plus d'une personne.

**IMPORTANT** *L'usage impropre de la machine implique la déchéance de la garantie et dégage le fabricant de toute responsabilité, en reportant sur l'utilisateur tous les frais dérivants de dommages ou de lésions corporelles à l'utilisateur ou à des tiers.*

#### 3.1.3 Typologie d'utilisateur

Cette machine est destinée à être utilisée par des particuliers, à savoir des opérateurs non professionnels. Cette machine est destinée à un « usage amateur ».

#### 3.2 SIGNALÉTIQUE DE SÉCURITÉ

Sur la machine figurent plusieurs symboles (Fig. 2). Ils ont pour fonction de rappeler à l'opérateur les comportements à suivre pour l'utiliser avec l'attention et les précautions nécessaires.

Signification des symboles:



**ATTENTION ! DANGER !** Cette machine, si elle n'est pas utilisée correctement, peut être dangereuse pour vous-même et pour les autres



**ATTENTION !** Lire le manuel d'instructions avant d'utiliser la machine.



L'opérateur préposé à cette machine, si elle est utilisée en conditions normales pour un usage quotidien continu, peut être exposé à un niveau de bruit égal ou supérieur à 85 dB (A). Utiliser des protections acoustiques, des lunettes et un casque de protection.



Porter des gants et des chaussures de protection !



### DANGER DE PROJECTIONS!

Éloigner les personnes et les animaux domestiques à 15 m au moins pendant l'utilisation de la machine !



Vitesse maximum de l'organe de coupe.



Ne pas utiliser de lames à scie circulaire. **Danger : L'utilisation de lames à scie circulaire sur les modèles où elles ne sont pas prévues expose l'utilisateur à un risque de lésions très graves voire même mortelles.**



**ATTENTION !** L'essence est inflammable. Laisser refroidir le moteur pendant 2 minutes au moins avant d'effectuer le ravitaillement.



Attention à la poussée de la lame.



**ATTENTION !** - Se tenir loin des surfaces chaudes.

**IMPORTANT** Les étiquettes autocollantes abîmées ou devenues illisibles doivent être remplacées. Demander de nouvelles étiquettes à son centre d'assistance agréé.

### 3.3 ÉTIQUETTE D'IDENTIFICATION PRODUIT

L'étiquette d'identification reprend les données suivantes (Fig. 1) :

1. Niveau de puissance sonore
2. Marque de conformité
3. Mois / Année de fabrication
4. Type de machine
5. Numéro de série
6. Nom et adresse du fabricant
7. Numéro émissions
8. Code article

Transcrire les données d'identification de la machine dans les espaces prévus à cet effet sur l'étiquette apposée à l'arrière de la couverture.

**IMPORTANT** Utiliser les données d'identification figurant sur l'étiquette d'identification du produit chaque fois que vous contactez l'atelier autorisé.

### 3.4 PRINCIPAUX COMPOSANTS

La machine se compose des principaux éléments suivants, auxquels correspondent les fonctions suivantes (Fig. 1) :

- A. **Moteur**: il fournit le mouvement à l'organe de coupe par le biais de la tige de transmission et du renvoi d'angle.
  1. Moteur porté à l'épaule
- B. **Tige de transmission**: à l'intérieur, se trouve l'arbre de transmission dont la fonction est de transmettre le mouvement rotatoire au renvoi d'angle.
  1. Tige de transmission flexible
- C. **Renvoi d'angle**: partie finale de la tige de transmission qui transmet le mouvement à l'organe de coupe.
- D. **Organe de coupe**: il s'agit de l'élément chargé de couper la végétation
  1. **Tête à fil**: organe de coupe à fil de nylon
  2. **Lame à 3 pointes**: organe de coupe à disque métallique

3. **Lame à scie** ( si permise): organe de coupe à disque métallique circulaire à dents coupantes périphériques.

- E. **Protection de l'organe de coupe**: il s'agit d'une protection de sécurité qui empêche que les objets éventuellement recueillis par l'organe de coupe ne soient éjectés loin de la machine.
- F. **Poignée avant**: de forme semi-circulaire, elle permet de contrôler la machine et elle est munie de la barrière de protection pour la jambe.
- G. **Poignée arrière**: permet de contrôler la machine et elle est munie des commandes principales d'allumage/coupeure/accélération.
- H. **Barrière de protection jambe**: il s'agit d'une protection de sécurité qui prévient le contact involontaire avec l'organe de coupe pendant l'utilisation.
- I. **Guidon**: Poignée en forme de « cornes de bœuf » située dans une position perpendiculaire et asymétrique par rapport à la tige ; elle permet de contrôler la machine et elle est munie, sur la


droite, des commandes principales d'allumage/coupure/accélération.

- J. **Point de fixation (du harnais):** où le harnais est attaché à la machine.
- K. **Harnais:** équipement composé de sangles de tissu qui passent au-dessus des épaules et aide ainsi à soutenir le poids de la machine pendant le travail:
  1. une seule sangle
  2. deux sangles
  3. à dos
- L. **Protection de lame** (pour le transport et le déplacement de la machine): elle protège contre les contacts involontaires de l'organe de coupe qui peuvent provoquer de graves lésions.

## 4. MONTAGE

**IMPORTANT** *Les normes de sécurité à suivre sont décrites au chap. 2. Respecter scrupuleusement ces indications pour ne pas s'exposer à de graves risques ou dangers.*

Pour des raisons de stockage et de transport, certains éléments de la machine ne sont pas assemblés directement en usine mais doivent être montés après déballage. Pour leur montage, suivre les consignes suivantes.

 **Le déballage et la fin du montage doivent avoir lieu sur une surface plate et solide, avec un espace suffisant pour la manutention de la machine et des emballages, en utilisant toujours des outils appropriés. Ne pas utiliser la machine avant d'avoir terminé les opérations indiquées à la section « MONTAGE ».**

### 4.1 COMPOSANTS POUR LE MONTAGE

L'emballage contient les composants pour le montage.

#### 4.1.1 Déballage

1. Ouvrir l'emballage avec attention en veillant à ne pas perdre de composants
2. Consulter la documentation incluse dans la boîte, y compris le présent mode d'emploi.
3. Extraire de la boîte tous les éléments qui ne sont pas montés.
4. Extraire le débroussaillieur de la boîte.
5. Éliminer la boîte et les emballages en respectant les réglementations locales.

## 4.2 MONTAGE DES POIGNÉES

### 4.2.1 Montage de la poignée avant

1. Placer le support (Fig. 3.A) en introduisant le pivot (Fig. 3.A.1) dans un des trous prévus sur la tige de transmission.
2. Monter la poignée avant munie d'une barrière de protection pour la jambe (Fig. 3.B) au moyen des vis (Fig. 3.C), en veillant à maintenir en position les deux demi-coquilles anti-vibrations (Fig.3.D)
3. Serrer les vis à fond (Fig. 3.C).

### 4.2.2 Montage du guidon - Type I


1. Dévisser la molette centrale (Fig. 4.A) et enlever le support (Fig. 4.B).
2. Insérer le guidon (Fig. 4.C), en veillant à ce que les commandes se trouvent à droite.
3. Orienter le guidon dans la position de travail la plus confortable et le bloquer avec le support (Fig. 4.B) et la molette (Fig. 4.A).
4. Accrocher la gaine des commandes (Fig. 4.D) au serre-câble prévu à cet effet (Fig. 4.E).

**REMARQUE** *En desserrant la molette (Fig. 4.A), il est possible de tourner le guidon pour réduire son encombrement au moment de stocker l'outillage.*

### 4.2.3 Montage du guidon - Type II

1. Dévisser les vis (Fig. 5.A) et enlever le couvercle (Fig. 5.B) du support (Fig. 5.C).
2. Insérer le guidon (Fig. 5.D) dans le logement prévu dans le support (Fig. 5.C), placé sur la tige de transmission (Fig. 5.E), en veillant à ce que les commandes se trouvent à droite.
3. Monter le couvercle (Fig. 5.B) en serrant les vis à fond (Fig. 5.A).
4. Accrocher la gaine (Fig. 5.F) des commandes au serre-câble prévu à cet effet (Fig. 5.G).

## 4.3 CHOIX DE L'ORGANE DE COUPE ET DE LA PROTECTION SPÉCIFIQUE

 **À chaque organe de coupe doit être associée une protection spécifique, conformément aux indications fournies dans le tableau des données techniques.**

Sélectionner l'organe de coupe le plus adapté

au travail à effectuer, selon ces indications générales :

- **la tête à fil** peut éliminer les hautes herbes et la végétation non ligneuse à proximité de clôtures, murs, fondations, trottoirs, autour des arbres etc., ou bien faire le nettoyage complet d'une surface particulière de jardin;
- **la lame à 3 pointes** est adaptée à la coupe de broussailles et de petits arbustes de 2 cm de diamètre maximum.

- **la lame de scie (si autorisée)** permet la coupe de parties ligneuses et l'abattage d'arbrisseaux.

**IMPORTANT** *Chaque fois qu'il faut changer l'organe de coupe, démonter tous les éléments de l'organe.*

#### 4.4 MONTAGE DE LA PROTECTION DE L'ORGANE DE COUPE


 **Porter des gants de protection.**

##### 4.4.1 Montage de la protection de l'organe de coupe (tête à fil, lame à 3 pointes)

**IMPORTANT** *À chaque fois que vous utilisez cette protection, assurez-vous que la plaquette de la tige de transmission (Fig. 6.B, Fig. 6.E) soit montée.*

1. Dévisser les vis (Fig. 6.A).
2. Placer la protection (Fig. 6.C) au niveau des orifices de la plaquette (Fig. 6.B) de la tige de transmission (Fig. 6.D).
3. Placer la protection (Fig. 6.C) en serrant les vis à fond (Fig. 6.A).

**REMARQUE** *Sur la protection de l'organe de coupe (Fig. 1.E) se trouve le symbole suivant:*

 Il indique le sens de rotation de l'organe de coupe.

##### 4.4.2 Montage de la protection de l'organe de coupe (lame à scie, si permise)

 **Cette protection ne doit pas être utilisée pour les autres organes de coupe.**

1. Retirer les protections éventuellement utilisées pour les autres organes de coupe.
2. Retirer la plaquette de la tige de transmission (Fig. 6.B) et conserver les vis correspondantes (Fig. 6.E).
3. Placer le support de protection pour la lame à scie (Fig. 7.A) sur la tige de transmission (Fig. 7.B), en s'assurant que l'enrouleur (Fig. 7.C) s'insère correctement dans le trou correspondant sur la tige (Fig. 7.D).
4. Fixer le support (Fig. 7.A) en utilisant la vis (Fig. 7.E) et en la serrant à fond.
5. Placer la protection (Fig. 7.F) correspondante aux trous du support.
6. Fixer la protection (Fig. 7.F) en serrant les vis à fond (Fig. 7.G).

#### 4.5 MONTAGE/DÉMONTAGE DE L'ORGANE DE COUPE

 **Porter des gants de protection.**

##### 4.5.1 Montage de la tête à fil

- 1.a **Type I:** Lorsque l'entretoise (Fig. 8.A.1) est bien insérée sur l'arbre, monter la bague interne (Fig. 8.A) et la bague externe (Fig. 8.D) dans le sens indiqué, en s'assurant que les rainures s'accouplent parfaitement avec celles du renvoi d'angle (Fig. 8.B).
- 1.b **Type II:** Lorsque l'entretoise (Fig. 9.A.1) est bien insérée sur l'arbre, monter la bague interne (Fig. 9.A) dans le sens indiqué, en s'assurant que les rainures s'accouplent parfaitement avec celles du renvoi d'angle (Fig. 9.B).
2. Introduire la clé fournie (Fig. 8.C, Fig. 9.C) dans le trou prévu à cet effet de la bague interne (Fig. 8.A, Fig. 9.A) et faire tourner à la main la bague en question en poussant la clé (Fig. 8.C, Fig. 9.C) dans l'orifice prévu du renvoi d'angle (Fig. 8.B, Fig. 9.C), en bloquant ainsi la rotation.

3. Monter la tête à fil (Fig. 8.H, Fig. 9.H) en la vissant dans le sens inverse des aiguilles d'une montre.
4. Retirer la clé (Fig. 8.C, Fig. 9.C) pour rétablir la rotation.

Adaptation de la protection de l'organe de coupe:

5. Monter la protection supplémentaire (Fig. 8.E, Fig. 9.E) en insérant les dispositifs d'accrochage dans les logements respectifs de la protection de l'organe de coupe (Fig. 8.F, Fig. 9.F) et en appuyant jusqu'au dé clic; puis la fixer avec la vis (Fig. 8.G, Fig. 9.G).

**IMPORTANT** *Lorsqu'on utilise la tête à fil, il faut que la protection supplémentaire soit toujours montée (Fig. 8.E, Fig. 9.E), avec le couteau coupe-fil. (Fig. 33.A).*

#### 4.5.2 Démontage de la tête à fil

1. Introduire la clé fournie (Fig. 8.C, Fig. 9.C) dans le trou prévu à cet effet de la bague interne (Fig. 8.A, Fig. 9.A) et faire tourner à la main la bague en question en poussant la clé (Fig. 8.C, Fig. 9.C) dans l'orifice prévu du renvoi d'angle (Fig. 8.B, Fig. 9.B), en bloquant ainsi la rotation.
2. Retirer la tête à fil (Fig. 8.H, Fig. 9.H) en la dévissant dans le sens des aiguilles d'une montre et en veillant à ne pas ôter l'entretoise (Fig. 8.A.1, Fig. 9.A.1) de l'arbre.

#### 4.5.3 Montage lame à 3 pointes, lame à scie (si permise)

 **Appliquer la protection de la lame.**

1. Lorsque l'entretoise (Fig. 10.A.1, Fig. 11.A.1) est bien insérée sur l'arbre, monter la bague interne (Fig. 10.A, Fig. 11.A) dans le sens indiqué, en s'assurant que les rainures s'accouplent parfaitement avec celles du renvoi d'angle (Fig. 10.B, Fig. 11.B).
2. Monter la lame (Fig. 10.C, Fig. 11.C) et la bague externe (Fig. 10.D, Fig. 11.D) avec la partie plate orientée vers la lame.
3. Introduire la clé fournie (Fig. 10.E, Fig. 11.E) dans le trou prévu à cet effet, faire tourner manuellement la lame (Fig. 10.C, Fig. 11.C) et pousser la clé (Fig. 10.E, Fig. 11.E) dans l'orifice prévu du renvoi d'angle (Fig. 10.B, Fig. 11.B), en bloquant ainsi la rotation.

4. Monter la coupelle (Fig. 10.F, Fig. 11.F) et visser l'écrou (Fig. 10.G, Fig. 11.G) en le serrant à fond dans le sens inverse des aiguilles d'une montre (25 Nm).
5. Retirer la clé (Fig. 10.E, Fig. 11.E) pour rétablir la rotation.

Adaptation de la protection de l'organe de coupe:

6. Monter la protection supplémentaire (Fig. 10.H - si déjà montée), en dévissant la vis (Fig. 10.J) et en décrochant les dispositifs d'accrochage insérés à pression dans la protection de l'organe de coupe (Fig. 10.I).

#### 4.5.4 Démontage lame à 3 pointes, lame à scie (si permise)

 **Appliquer la protection de la lame.**

1. Introduire la clé fournie (Fig. 10.E, Fig. 11.E) dans le trou prévu à cet effet, faire tourner manuellement la lame (Fig. 10.C, Fig. 11.C) et pousser la clé (Fig. 10.E, Fig. 11.E) dans l'orifice prévu du renvoi d'angle (Fig. 10.B, Fig. 11.B), en bloquant ainsi la rotation.
2. Dévisser l'écrou (Fig. 10.G, Fig. 11.G) dans le sens des aiguilles d'une montre et retirer la coupelle (Fig. 10.F, Fig. 11.F).
3. Ôter la bague externe (Fig. 10.D, Fig. 11.D), donc retirer la lame (Fig. 10.C, Fig. 11.C) et la bague interne (Fig. 10.A, Fig. 11.A), en veillant à ne pas ôter l'entretoise (Fig. 10.A.1, Fig. 11.A.1) de l'arbre.

#### 4.6 MONTAGE DE LA TIGE DE TRANSMISSION (MODÈLES AVEC TIGE SÉPARABLE)

1. Extraire le loquet d'arrêt (Fig. 12.A) et pousser la partie inférieure de la tige (Fig. 12.B) jusqu'à entendre le dé clic du doigt d'arrêt (Fig. 12.A) dans l'orifice (Fig. 12.C) de la tige. L'introduction peut être rendue plus facile en tournant légèrement la partie inférieure (Fig. 12.B) dans les deux sens ; l'introduction complète est confirmée par le doigt d'arrêt (Fig. 12.A) qui doit résulter complètement rentré.
2. Une fois l'introduction terminée, serrer à fond la molette (Fig. 12.D).



#### 4.7 MONTAGE DE LA TIGE DE TRANSMISSION FLEXIBLE

1. Enlever les casques anti-bruit (Fig. 13.A) des deux extrémités de la tige de transmission flexible (Fig. 13.B), en constatant qu'elles sont diverses entre elles.
2. Soulever le goujon (Fig. 14.A) et introduire l'extrémité avec le trou (Fig. 14.B) dans le logement de l'unité motrice (Fig. 14.C), en s'assurant que le trou soit tourné vers le haut.
3. Relâcher le goujon (Fig. 14.A), en ayant soin qu'il s'abaisse tout à fait pour bloquer l'extrémité du tube (Fig. 14.D).
4. Retirer le bouchon de protection (Fig. 15.A) du tuyau saillant (Fig. 15.B) de la poignée arrière (Fig. 15.C)
5. Insérer l'extrémité avec la gorge (Fig. 15.D) dans le tuyau saillant (Fig. 15.B) de la poignée arrière (Fig. 15.C) en la fixant grâce aux vis (Fig. 15.E), en s'assurant qu'elle reste bloquée.
6. Retirer le couvercle du filtre de l'air (par. 8.3).
7. Introduire le registre du câble de l'accélérateur (Fig. 16.A) dans la fente du support et relier le fil (Fig. 17.A) au levier du carburateur (Fig. 17.B).
8. Agir sur l'écrou (Fig. 17.C) afin de mettre sous tension le câble et bloquer le registre sur le support.
9. Relier les deux bornes des câbles (Fig. 18.A) et (Fig. 18.B) aux câbles respectifs de l'unité motrice.
10. Retirer le couvercle du filtre de l'air

### 5. COMMANDES DE CONTRÔLE

#### 5.1 INTERRUPTEUR DE DÉMARRAGE/ ARRÊT DU MOTEUR

Permet d'arrêter et de mettre en marche le moteur. L'interrupteur a deux positions (Fig. 18.A):



STOP – le moteur s'arrête et ne peut pas se remettre en marche.



START – le moteur peut être mis en marche et en fonction.

#### 5.2 LEVIER DE COMMANDE ACCÉLÉRATEUR

Il permet de régler la vitesse de l'organe de coupe.

L'actionnement du levier de commande accélérateur (Fig. 18.B) n'est possible que si le levier de sécurité accélérateur est enfoncé simultanément (Fig. 18.C).

La vitesse adéquate de travail s'obtient avec le levier de commande accélérateur (Fig. 18.B) en fin de course.

#### 5.3 LEVIER DE SÉCURITÉ ACCÉLÉRATEUR

Le levier de sécurité accélérateur (Fig. 18.C) permet l'actionnement du levier de commande accélérateur (Fig. 18.B).

#### 5.4 BOUTON RÉGULATEUR DE L'ACCÉLÉRATEUR (EN OPTION)

On l'utilise pour allumer le moteur à froid (Fig. 18.D).

#### 5.5 POIGNÉE DE DÉMARRAGE MANUEL

Permet le démarrage manuel du moteur (Fig. 18.I).

#### 5.6 LEVIER DE COMMANDE DU STARTER (DÉMARREUR)

On l'utilise pour allumer le moteur à froid. La commande du démarreur présente deux positions (Fig. 18.E):



Position A - le démarreur est désactivé (fonctionnement normal et démarrage du moteur à chaud).



Position B - le démarreur est activé (pour le démarrage du moteur à froid).

## 5.7 TOUCHE DE COMMANDE DU DISPOSITIF D'AMORÇAGE (PRIMER)



Lorsque l'on appuie sur le bouton en caoutchouc du dispositif d'amorçage, du carburant est injecté dans le collecteur d'admission du carburateur, ce qui facilite le démarrage du moteur (Fig. 18.F).

## 6. UTILISATION DE LA MACHINE

**IMPORTANT** *Les normes de sécurité à suivre sont décrites au chap. 2. Respecter scrupuleusement ces indications pour ne pas s'exposer à de graves risques ou dangers.*

**IMPORTANT** *La machine est fournie sans carburant.*

### 6.1 OPÉRATIONS PRÉLIMINAIRES

Avant d'utiliser la machine :

1. mettre la machine en position horizontale et bien appuyée sur le terrain ;
2. sélectionner l'organe de coupe le plus adapté au travail à effectuer (par. 4.3) ;
3. effectuer l'approvisionnement de carburant. Au sujet des modalités de préparation du mélange, des modalités et des précautions pour faire le plein de carburant (voir par. 7.2 et par. 7.3).
4. porter correctement le harnais (voir par. 6.1.1).

#### 6.1.1 Utilisation des harnais

Les sangles doivent être réglées en fonction de la hauteur et de la corpulence de l'opérateur.

Toujours utiliser un harnais adapté au poids de la machine :

- avec des machines pesant moins de 7,5 kg, il est possible d'utiliser les modèles à une seule sangle ou à deux sangles ;
- avec des machines pesant plus de 7,5 kg, on ne peut utiliser que le modèle à deux sangles.

#### • Modèle à une seule sangle

Le harnais doit être porté avant d'accrocher la machine à la fixation prévue.

La sangle (Fig. 19.A) doit passer sur l'épaule gauche, vers le flanc droit.

La sangle doit être portée avec :

- l'appui (Fig. 19.A.1), le mousqueton de fixation de la machine (Fig. 19.A.2) et le système de décrochage rapide (Fig. 19.A.3) placés sur le côté droit.

#### • Modèles à deux sangles

Le harnais doit être porté avant d'accrocher la machine à la fixation prévue.

La sangle (Fig. 19.B) doit être portée avec :

- l'appui (Fig. 19.B.1), le mousqueton de fixation de la machine (Fig. 19.B.2) et le système de décrochage rapide (Fig. 19.B.3) placés sur le côté droit.
- le système de décrochage rapide à l'avant (Fig. 19.B.3) ;
- le croisement des sangles sur le dos de l'opérateur (Fig. 19.B.4) ;
- les boucles correctement fermées (Fig. 19.B.5).

Les sangles doivent être tendues de façon à répartir uniformément la charge sur les épaules.

#### • Modèles à sac

Le sac doit être endossé après le démarrage de la machine.

Le sac (Fig. 19.C) doit être porté avec :

- les épaulières posées sur les épaules de l'opérateur (Fig. 19.C.1) ;
- les boucles correctement fermées (Fig. 19.C.2) ;
- le mousqueton de fixation de la machine situé du côté droit (Fig. 19.C.3) ;
- le système de décrochage rapide à l'avant (Fig. 19.C.4) ;

Les sangles doivent être tendues de façon à répartir uniformément la charge sur les épaules.

### 6.2 CONTRÔLES DE SÉCURITÉ

Exécuter les contrôles suivants de sécurité et vérifier que les résultats correspondent aux indications des tableaux.



**Toujours effectuer les contrôles de sécurité avant l'utilisation.**

## 6.2.1 Contrôle général

Objet	Résultat
Poignées (Fig. 1.F, Fig. 1.G, Fig. 1.I)	Propres, sèches, fixées correctement et solidement à la machine.
Protection de l'organe de coupe. (Fig. 1.E)	Adaptée à l'organe de coupe utilisé, fixée correctement et solidement à la machine, non usée/détériorée ou endommagée.
Point de fixation du harnais (Fig. 1.J)	Positionné correctement
Système de décrochage rapide (Fig. 19.A.3, Fig. 19.B.3, Fig. 19.C.4)	Efficace. Doit permettre de libérer rapidement la machine en cas de danger.
Vis sur la machine et sur l'organe de coupe	Bien fixées (non desserrées)
Organe de coupe (Fig. 1.D.1, Fig. 1.D.2, Fig. 1.D.3)	Non endommagé ni usé.
Lame métallique (si montée) (Fig. 1.D.2, Fig. 1.D.3)	Bien aiguisée
Filtre à air (Fig. 29.C, Fig. 30.C, Fig. 31.C)	Propre
Câbles électriques et câble de la bougie	Intacts pour éviter les étincelles.
Capuchon de bougie (Fig. 18.H)	Intact et correctement monté sur la bougie

## 6.2.2 Test de fonctionnement de la machine

Action	Résultat
Faire démarrer la machine (par. 6.3)	L'organe de coupe (Fig. 1.D.1, Fig. 1.D.2, Fig. 1.D.3) ne doit pas bouger lorsque le moteur est au régime minimum.
Actionner simultanément le levier de commande accélérateur (Fig. 18.B) et le levier de sécurité accélérateur (Fig. 18.C).	Le mouvement des leviers doit être libre, non forcé.
Rêlâcher le levier de commande accélérateur (Fig. 18.B) et le levier de sécurité accélérateur (Fig. 18.C)	Les leviers doivent retourner automatiquement et rapidement à la position neutre et le moteur doit tourner au ralenti.
Appuyer sur le levier de commande accélérateur (Fig. 18.B)	Le levier de commande accélérateur reste bloqué (Fig. 18.B).

Action	Résultat
Activer l'interrupteur de démarrage/arrêt du moteur (Fig. 18.A)	L'interrupteur doit passer facilement d'une position à l'autre.

**⚠** *Si l'un des résultats diffère de ce qui est indiqué dans les tableaux suivants, il n'est pas possible d'utiliser la machine ! Remettre la machine à un centre d'assistance pour les contrôles nécessaires et pour sa réparation.*

## 6.3 DÉMARRAGE

**IMPORTANT** *Sur la machine est placée une étiquette (Fig. 2) qui résume les phases principales de démarrage. L'étiquette a une fonction de guide rapide et ne substitue pas les procédures décrites ci-dessous.*

Avant de démarrer le moteur :

1. Placer la machine dans une position stable sur le terrain.
2. Retirer la protection de l'organe de coupe (Fig. 1.L)(si utilisée).
3. S'assurer que la lame (Fig. 1.D.2, Fig. 1.D.3)(si utilisée) ne touche pas le terrain ou d'autres objets.

### 6.3.1 Démarrage à froid

**⚠** *Par démarrage à « froid », nous entendons le démarrage effectué 5 minutes au moins après l'arrêt du moteur ou après un ravitaillement de carburant.*

**IMPORTANT** *Pour éviter toute déformation, la tige de transmission ne doit pas être utilisé comme appui pour la main ou pour le genou pendant le démarrage.*

**IMPORTANT** *Pour éviter des ruptures, ne pas tirer le câble sur toute sa longueur, ne pas le faire glisser le long du bord de l'orifice du guide câble et relâcher progressivement le bouton, en évitant de le faire rentrer d'une façon incontrôlée*

1. Placer l'interrupteur (Fig. 18.A) en position «1».
2. Embrayer le démarreur, en portant le levier en position «B» (Fig. 18.E).
3. Appuyer sur le bouton de commande du dispositif d'amorçage (Fig. 18.F) 10 fois pour favoriser l'amorçage du carburateur. S'assurer que le doigt recouvre l'orifice lorsque l'on appuie sur la commande.
4. **seulement pour les modèles avec régulateur de l'accélérateur :** Actionner simultanément le levier de commande accélérateur (Fig. 18.B) et le

levier de sécurité accélérateur (Fig. 18.C) et, en les maintenant dans cette position, appuyer sur le bouton régulateur de l'accélérateur (Fig. 18.D); relâcher le levier de façon à ce que le bouton reste appuyé.

5. Tenir fermement la machine sur le terrain, avec une main sur l'ensemble moteur, pour ne pas perdre le contrôle pendant le démarrage (Fig. 20).
6. Tirer lentement le lanceur sur 10-15 cm jusqu'à noter une certaine résistance, puis tirer encore quelques fois jusqu'à remarquer les premières explosions.
7. Désembrayer le démarreur, en portant le levier en position «A» (Fig. 18.E).
8. Tirer à nouveau sur le lanceur, jusqu'à obtenir l'allumage régulier du moteur.
9. Actionner brièvement le levier de commande accélérateur (Fig. 18.B) et amener le moteur au minimum.
10. Laisser tourner le moteur au ralenti pendant 1 minute au moins avant d'utiliser la machine.

**IMPORTANT** *Si la poignée du câble de démarrage est actionnée plusieurs fois lorsque le starter est activé, le moteur risque de se noyer et de rendre le démarrage difficile. » Si le moteur est noyé (voir par. 14).*

### 6.3.2 Démarrage à chaud

Pour le démarrage à chaud (immédiatement après l'arrêt du moteur), suivre les points 1 - 2 - 3 - 5 - 7- 8 de la procédure précédente.

## 6.4 FONCTIONNEMENT

**REMARQUE** *Avant d'affronter pour la première fois un travail de fauchage, il est recommandé d'acquérir la connaissance nécessaire de la machine et des meilleures techniques de coupe, en faisant des essais pour porter correctement le harnais, empoigner fermement la machine, et effectuer les mouvements requis pour le travail.*

Pour opérer avec la machine, procéder de la façon suivante:

- toujours accrocher la machine au harnais lorsqu'il est porté correctement (voir par. 6.1.1)
- toujours tenir fermement la machine, à deux mains, en tenant l'ensemble moteur sur le côté droit du corps et le groupe de coupe au-dessous de la ligne de la ceinture.

## 6.4.1 Techniques de travail

### 6.4.1.a Tête à fil

**⚠ Utiliser SEULEMENT des fils de nylon. L'emploi de fils métalliques, fils métalliques plastifiés et/ou non adaptés à la tête peut causer des blessures et des lésions graves.**

**⚠ Ne pas utiliser la machine pour balayer, en inclinant la tête à fil. La puissance du moteur peut projeter des objets et des petits cailloux jusqu'à 15 mètres ou plus, en causant des dommages ou en provoquant des lésions aux personnes.**

#### a. Coupe en mouvement (Fauchage)

Procéder régulièrement, avec un mouvement en arc similaire au mouvement de la faux traditionnelle, sans incliner la tête à fil pendant l'opération (Fig. 21).

Essayer tout d'abord de couper une petite surface à la juste hauteur, et obtenir ensuite une hauteur de coupe uniforme en maintenant la tête à fil à une distance constante avec le terrain.

Pour les coupes plus difficiles, il peut être utile d'incliner la tête à fil vers la gauche d'environ 30°.

**⚠ Ne pas travailler de cette façon s'il existe la possibilité de provoquer la projection d'objets qui pourraient blesser des personnes, des animaux, ou causer des dommages.**

#### b. Coupe de précision (Rognage)

Maintenir la machine légèrement inclinée de façon à ce que la partie inférieure de la tête à fil ne touche pas le terrain et que la ligne de coupe se trouve au niveau du point souhaité, en tenant toujours l'organe de coupe loin de l'opérateur.

#### c. Coupe à proximité de clôtures / fondations

Approcher lentement la tête à fil des clôtures, piquets, roches, murs, etc., sans frapper avec force (Fig. 22).

Si le fil heurte un obstacle consistant, il peut se casser ou s'user ; s'il reste coincé dans une clôture, il peut se trancher brusquement. Dans tous les cas, la coupe autour des trottoirs, fondations, murs, etc., peut causer une usure du fil supérieure à la normale.

#### d. Coupe autour des arbres


Marcher autour de l'arbre de gauche à droite, en approchant lentement des troncs de façon à ne pas heurter le fil


contre l'arbre, et en maintenant la tête à fil légèrement inclinée vers l'avant. (Fig. 23)  
Il faut se rappeler que le fil de nylon peut trancher ou endommager les petits arbustes et que le choc du fil de nylon contre le tronc d'arbustes ou d'arbres ayant une écorce tendre peut les endommager gravement.

#### 6.4.1.b **Lame à 3 pointes**

Commencer la coupe par dessus la végétation, en descendant ensuite avec la lame de fauchage de façon à couper les branches en les réduisant en petits morceaux (Fig. 24).

#### 6.4.1.c **Lame à scie (si permise)**

 **Pour l'utilisation, si permise, de la lame à scie, il faut monter toujours la protection spécifique (chap. 4.2). La lame doit toujours être bien affûtée afin de réduire le risque de rebond.**

 **Dans le cas d'abattage de petits arbres, prévoir la direction de la chute de l'arbre coupé, en évaluant aussi la direction du vent.**

Pour obtenir un bon résultat dans l'abattage de petits arbres, il est nécessaire d'effectuer la coupe avec un mouvement rapide vers la branche ou le tronc à couper, avec le moteur à plein régime. Éviter d'utiliser la zone droite de la lame parce que, dans cette zone, le risque de rebond ou d'arrêt de la lame, provoqué par le sens de la rotation, est élevé (Fig. 25).

#### 6.4.2 **Réglage de la longueur du fil de la tête pendant le travail**

Cette machine est équipée d'une tête à relâchement semi-automatique du fil.

La longueur du fil de la tête doit être réglée:

- lorsque le fil se consomme et devient plus court;
- lorsque l'on perçoit une rotation du moteur supérieure à la normale ;
- lorsque l'on remarque une diminution de l'efficacité de coupe.

Pour relâcher du nouveau fil :

- frapper la tête à fil contre le terrain (Fig. 26) lorsque le levier de commande accélérateur est enfoncé en fin de course;
- le fil est relâché automatiquement et le couteau coupe-fil (Fig. 25.A) coupe la longueur en trop.

## 6.5 CONSEILS D'UTILISATION

Durant l'utilisation, il convient de retirer régulièrement les mauvaises herbes qui entourent la machine, de façon à éviter la surchauffe du moteur (Fig. 1.A), due à l'herbe attrapée sous la protection de l'organe de coupe (Fig. 1.E).

Procéder de la façon décrite ci-après :


- arrêter la machine (par. 6.6);
- démonter le capuchon de la bougie (Fig. 18.H);
- porter des gants de travail ;
- retirer l'herbe attrapée avec un tournevis, pour permettre au moteur de refroidir correctement.

**REMARQUE** *Durant les 6-8 premières heures de fonctionnement de la machine, éviter d'utiliser le moteur à plein régime.*


## 6.6 ARRÊT

Pour arrêter la machine:

- Relâcher le levier de commande accélérateur (Fig. 18.B) et laisser tourner le moteur au régime minimum pendant quelques secondes.
- Placer l'interrupteur (Fig. 18.A) en position «O»
- Attendre l'arrêt de l'organe de coupe.

 **Après avoir porté l'accélérateur au ralenti, il faut attendre plusieurs secondes avant que l'organe de coupe ne s'arrête.**

**IMPORTANT** *Toujours arrêter la machine pendant les déplacements d'une zone de travail à une autre.*

 **Le moteur risque d'être très chaud juste après son extinction. Ne pas toucher. Il y a un danger de brûlures.**

## 6.7 APRÈS L'UTILISATION

- Détacher le capuchon de la bougie.
- Lorsque l'organe de coupe est à l'arrêt, appliquer la protection de la lame.
- Laisser le moteur refroidir avant de ranger la machine dans un local quelconque.
- Effectuer le nettoyage (par. 7.4).
- Contrôler qu'il n'y ait pas d'éléments desserrés ou endommagés. Le cas échéant, remplacer les composants endommagés et serrer les vis et les boulons éventuellement desserrés.

**IMPORTANT** Arrêter la machine (par. 6.6), détacher le capuchon de la bougie (Fig. 18.H) et monter la protection à la lame à chaque fois que la machine n'est pas utilisée ou laissée sans surveillance.

## 7. ENTRETIEN PÉRIODIQUE

### 7.1 GÉNÉRALITÉS

**IMPORTANT** Les normes de sécurité à suivre sont décrites au chap. 2. Respecter scrupuleusement ces indications pour ne pas s'exposer à de graves risques ou dangers.

**!** Avant de commencer toute intervention d'entretien:

- Arrêter la machine ;
- détacher le capuchon de la bougie (Fig. 18.H);
- lorsque l'organe de coupe est à l'arrêt, appliquer la protection de la lame (sauf en cas d'interventions sur la lame);
- laisser le moteur refroidir avant de ranger la machine dans un local quelconque ;
- porter des vêtements appropriés, des gants de sécurité et des lunettes de protection;
- lire les instructions correspondantes;

- Les intervalles et les types d'intervention sont résumés dans le "Tableau opérations d'entretien" (voir chap. 13). Le tableau a pour but de vous aider à maintenir votre machine en conditions d'efficacité et de sécurité. Il rappelle les principales interventions et la périodicité prévue pour chacune d'elles. Effectuer l'action correspondante en fonction de la première échéance qui se produit.
- L'utilisation de pièces de rechange et d'accessoires qui ne sont pas d'origine pourrait avoir des conséquences négatives sur le fonctionnement et sur la sécurité de la machine. Le fabricant décline toute responsabilité en cas de dommages ou de lésions causés par ces produits.
- Les pièces de rechange d'origine sont fournies par les ateliers d'assistance et par les revendeurs agréés.

**IMPORTANT** Toutes les opérations d'entretien et de réglage non décrites dans ce manuel doivent être exécutées par votre revendeur ou par un centre spécialisé.

### 7.2 PRÉPARATION DU MÉLANGE

Cette machine est équipée d'un moteur deux temps qui a besoin d'un mélange composé d'essence et d'huile lubrifiante.

**IMPORTANT** L'utilisation d'essence seule endommage le moteur et entraîne la perte de validité de la garantie.

**IMPORTANT** N'utiliser que des carburants et des lubrifiants de qualité pour conserver les performances et garantir la durée des organes mécaniques.

#### 7.2.1 Caractéristiques de l'essence

N'utiliser que de l'essence sans plomb (essence verte) avec un indice d'octane non inférieur à 90 N.O.

**IMPORTANT** L'essence verte a tendance à créer des dépôts dans le conteneur si elle est conservée pendant plus de 2 mois. Utiliser toujours de l'essence fraîche !

#### 7.2.2 Caractéristiques de l'huile

N'utiliser que de l'huile synthétique d'excellente qualité, spéciale pour moteurs deux temps. Après de votre revendeur, vous trouverez des huiles spécialement étudiées pour ce type de moteur, en mesure de garantir une excellente protection. L'utilisation de ces huiles permet la composition d'un mélange à 2,5%, c'est-à-dire composé d'une part d'huile pour 40 parts d'essence.

#### 7.2.3 Préparation et conservation du mélange

Pour la préparation du mélange :

1. Introduire dans un bidon homologué la moitié environ de la quantité d'essence.
2. Ajouter toute l'huile.
3. Introduire le reste de l'essence.
4. Refermer le bouchon et agiter énergiquement.

**IMPORTANT** Le mélange est sujet à vieillissement. Ne pas préparer des quantités excessives de mélange pour éviter la formation de dépôts.

**IMPORTANT** Bien identifier et séparer les conteneurs du mélange et de l'essence pour éviter de les confondre au moment de les utiliser.

**IMPORTANT** Nettoyer régulièrement les conteneurs de l'essence et du mélange pour éliminer les dépôts éventuels.

### 7.3 RAVITAILLEMENT EN CARBURANT

Avant de faire le plein:

1. Secouer énergiquement le bidon du mélange.
2. Placer la machine à plat, dans une position stable, avec le bouchon du réservoir du mélange vers le haut (Fig. 18.G).

**REMARQUE** Sur le bouchon du réservoir du mélange (Fig. 18.G) se trouve le symbole suivant:



Réservoir mélange.

3. Nettoyer le bouchon du réservoir et la zone environnante pour éviter d'introduire de la saleté pendant le ravitaillement.
4. Ouvrir lentement le bouchon du réservoir, pour diminuer progressivement la pression.
5. Faire le plein en utilisant un entonnoir, en évitant de remplir le réservoir jusqu'au bord.

### 7.4 NETTOYAGE DE LA MACHINE ET DU MOTEUR

Toujours nettoyer la machine après son utilisation.

Pour réduire le risque d'incendie:

- débarrasser la machine, et en particulier le moteur, des résidus d'herbe, de feuilles ou d'excès de graisse;
- nettoyer fréquemment les ailettes du cylindre avec de l'air comprimé et dégager la zone du silencieux des restes de sciure, rameaux, feuilles ou autres débris.

Pour éviter que le moteur ne se surchauffe et ne s'abîme, il faut toujours tenir les grilles de l'air de refroidissement bien propres et débarrassées des sciures et des débris.

### 7.5 ÉCROUS ET VIS DE FIXATION

- Maintenir les écrous et les vis bien serrés, de façon à ce que la machine fonctionne toujours en toute sécurité.
- Contrôler régulièrement que les poignées soient solidement fixées.

## 8. ENTRETIEN EXTRAORDINAIRE

### 8.1 LUBRIFICATION DU RENVOI À ANGLE

Lubrifier avec de la graisse à base de lithium. Retirer la vis (Fig. 27.A) et introduire la graisse en faisant tourner manuellement l'arbre jusqu'à ce que la graisse sorte; puis remonter la vis (Fig. 27.A).

### 8.2 LUBRIFICATION DE L'ARBRE FLEXIBLE

Lubrifier avec de la graisse à base de lithium.

1. Décrocher la tige (Fig. 28.A) du côté du moteur;
2. Retirer l'arbre flexible (Fig. 28.B);
3. Appliquer le gras en faisant tourner manuellement l'arbre jusqu'à ce que le gras soit distribué sur toute la surface; ensuite remonter le tout (par. 4.7).

### 8.3 NETTOYAGE DU FILTRE À AIR

**IMPORTANT** Le nettoyage du filtre à air est essentiel pour le bon fonctionnement et la durée de la machine. Ne pas travailler sans filtre ou avec un filtre endommagé, pour ne pas provoquer des dommages irréparables au moteur.

Les opérations de nettoyage doivent être effectuées toutes les 15 heures.

Pour nettoyer le filtre :

1. Dévisser la molette (Fig. 29.B, Fig. 30.B), démonter le couvercle (Fig. 29.A, Fig. 30.A) et enlever l'élément filtrant (Fig. 29.C, Fig. 30.C, Fig. 31.C).
- 2.a – Laver l'élément filtrant (Fig. 29.C, Fig. 30.C) à l'eau et au savon. Ne pas utiliser d'essence ni d'autres solvants.  
– Laisser sécher le filtre à l'air.
- 2.b – Souffler avec de l'air comprimé du côté intérieur pour enlever poussières et débris (Fig. 31.C).
3. Remonter l'élément filtrant (Fig. 29.C, Fig. 30.C, Fig. 31.C) et le couvercle (Fig. 29.A, Fig. 30.A) en revissant la molette (Fig. 29.B, Fig. 30.B).

## 8.4 BOUGIE

Démonter et nettoyer régulièrement la bougie en éliminant les dépôts éventuels avec une petite brosse métallique (Fig. 32). Contrôler et rétablir la distance correcte entre les électrodes (Fig. 32).

Remonter la bougie en la serrant à fond avec la clé fournie.

La bougie doit être remplacée par une bougie ayant des caractéristiques identiques dans le cas d'électrodes brûlées ou d'isolant détérioré, et de toute façon toutes les 100 heures de fonctionnement.

## 8.5 ENTRETIEN DE L'ORGANE DE COUPE

Pendant les interventions sur l'organe de coupe, faire attention car l'organe de coupe peut tourner, même si le câble de la bougie est débranché.

Cette machine prévoit l'emploi d'organes de coupe reportant le code indiqué dans le tableau Données Techniques.

Étant donné l'évolution du produit, les organes de coupe cités dans le tableau Données techniques pourraient être remplacés dans le futur par d'autres organes, ayant des caractéristiques analogues d'interchangeabilité et de sécurité de fonctionnement.

**⚠ Ne pas toucher l'organe de coupe avant que le câble de la bougie ne soit débranché et que l'organe de coupe ne soit complètement à l'arrêt.**

**⚠ Porter des gants de protection.**

### 8.5.1 Affûtage/équilibrage de la lame

**⚠ Pour des raisons de sécurité, il est opportun que l'affûtage et l'équilibrage soient effectués par un centre spécialisé compétent et disposant des équipements adéquats pour exécuter l'opération sans risquer d'endommager la lame et de la rendre peu fiable durant l'utilisation.**

Les lames à 3 points peuvent être utilisées des deux côtés. Lorsqu'un côté des pointes est usé, il est possible de tourner la lame et d'utiliser l'autre côté des pointes. Lorsque les deux côtés des pointes sont usés, il faut les aiguiser.

**⚠ La lame à scie n'est pas réversible, elle doit donc être utilisée seulement d'un côté.**

### 8.5.2 Remplacement de la lame

**⚠ Il ne faut jamais réparer la lame, mais il est nécessaire de la remplacer dès que l'on note des débuts de rupture ou que la limite d'affûtage est dépassée.**

Pour les opérations de remplacement, voir chap. 4.5.3, chap. 4.5.4.

### 8.5.3 Remplacement du fil de la tête à fil

Suivre la séquence indiquée sur la (Fig. 34).

## 8.6 AFFÛTAGE DU COUTEAU COUPE-FIL

1. Retirer le couteau coupe-fil (Fig. 33.A) de la protection (Fig. 33.B), en dévissant les vis (Fig. 33.C).
2. Fixer le couteau coupe-fil (Fig. 33.A) dans un étau et procéder à l'affûtage en utilisant une lime plate et en faisant attention à maintenir l'angle de coupe d'origine.
3. Remonter le couteau coupe-fil (Fig. 33.A) sur la protection (Fig. 33.B).

## 8.7 RÉGLAGE DU RÉGIME MINIMUM

**⚠ Si l'organe de coupe tourne lorsque le moteur est au ralenti, il faut contacter votre revendeur pour régler correctement le moteur :**

## 8.8 CARBURATEUR

Le carburateur est réglé en usine de façon à obtenir les meilleures performances dans toutes les situations d'utilisation, avec une émission réduite de gaz nocifs, conformément aux réglementations en vigueur.

Dans le cas de performances réduites, adressez-vous à votre revendeur pour une vérification de la carburation et du moteur.

## 9. STOCKAGE

**IMPORTANT** Les normes de sécurité à respecter lors des opérations de stockage sont décrites au par. 2.4. Respecter



*scrupuleusement ces indications pour ne pas s'exposer à de graves risques ou dangers.*

Lorsque la machine doit être stockée pour une période de plus de 2-3 mois, il faut prendre quelques mesures pour éviter des difficultés au moment de reprendre le travail ou des dommages permanents au moteur. Avant d'entreposer la machine:

1. Vider le réservoir du carburant à l'extérieur et avec le moteur froid.
2. Faire démarrer le moteur et le laisser tourner au ralenti jusqu'à son arrêt, de façon à consommer tout le carburant resté dans le carburateur.
3. Laisser refroidir le moteur.
4. Détacher le capuchon de la bougie (Fig. 18.H)
5. Nettoyer soigneusement la machine.
6. Vérifier que la machine ne soit pas endommagée. Si nécessaire, contacter le centre d'assistance agréé.
7. Stocker la machine:
  - dans un endroit sec
  - à l'abri des intempéries
  - avec la protection de la lame correctement montée
  - dans un endroit inaccessible aux enfants.
  - en s'assurant d'avoir retiré les clés ou les outils utilisés pour l'entretien.

Au moment de remettre la machine en fonction, la préparer comme indiqué au chapitre « 6. Utilisation de la machine ».

## 10. MANUTENTION ET TRANSPORT

Pour déplacer et transporter la machine, il faut :

- Arrêter la machine.
- Détacher le capuchon de la bougie (Fig. 18.H).
- Porter des gants de travail robustes.
- Lorsque l'organe de coupe est à l'arrêt, appliquer la protection de la lame.
- Saisir la machine uniquement par les poignées et orienter l'organe de coupe dans la direction contraire au sens de la marche.

Pour transporter la machine

avec un véhicule, il faut :

- la positionner de façon à ce qu'elle ne représente aucun danger
- la bloquer solidement au véhicule de transport à l'aide de cordes et de sangles pour éviter son renversement ce qui risquerait de provoquer des dommages et des échappements de carburant.

## 11. ASSISTANCE ET RÉPARATIONS

Ce manuel fournit toutes les indications nécessaires pour utiliser la machine et pour effectuer correctement l'entretien de base à la charge de l'utilisateur. Toutes les interventions de réglage et d'entretien qui ne sont pas décrites dans ce manuel doivent être exécutées par votre revendeur ou un centre spécialisé disposant des connaissances et des équipements nécessaires pour que le travail soit exécuté correctement, en maintenant le niveau de sécurité et les conditions de la machine d'origine. Les opérations exécutées dans des structures inadéquates ou par des personnes non qualifiées entraînent la caducité de toute forme de garantie que ce soit et de toute obligation ou responsabilité du fabricant.

- Seules les ateliers d'assistance agréés peuvent effectuer les réparations et l'entretien sous garantie.
- Les ateliers d'assistance agréés utilisent exclusivement des pièces de rechange d'origine. Les pièces de rechange et les accessoires d'origine ont été développés spécialement pour les machines.
- Les pièces de rechange et les accessoires non originaux ne sont pas approuvés, leur utilisation entraîne la perte de validité de la garantie.
- Nous conseillons de confier la machine une fois par an à un atelier d'assistance agréé pour l'entretien, l'assistance et le contrôle des dispositifs de sécurité.

## 12. COUVERTURE DE LA GARANTIE

La garantie couvre tous les défauts des matériaux et de fabrication. L'utilisateur devra suivre attentivement toutes les instructions fournies dans la documentation ci-jointe.

La garantie ne couvre pas les dommages dus à :

- Manque de connaissance des documents d'accompagnement.
- Distraction.
- Emploi et montage impropres ou non autorisés.
- Emploi de pièces de rechange non originales.
- Emploi d'accessoires non fournis ou non approuvés par le fabricant.

La garantie ne couvre pas non plus:

- L'usure normale des consommables comme les organes de coupe, boulons de sécurité.
- L'usure normale.

L'acheteur est protégé par ses propres lois nationales. Les droits de l'acheteur prévus par ses propres lois nationales ne sont aucunement limités par la présente garantie.

### 13. TABLEAU DES OPÉRATIONS D'ENTRETIEN

Intervention	Périodicité		Paragraphe
	Première fois	Ensuite tous les	
<b>MACHINE</b>			
Contrôle de toutes les fixations	-	Avant chaque utilisation	7.5
Contrôles de sécurité / Vérification des commandes	-	Avant chaque utilisation	6.2
Nettoyage général et contrôle	-	À la fin de chaque utilisation	7.4
Lubrification du renvoi à angle	-	15 heures	8.1
Lubrification de l'arbre flexible	-	15 heures	8.2
<b>MOTEUR</b>			
Contrôle/appoint du niveau de carburant	-	Avant chaque utilisation	7.3.
Nettoyage général et contrôle	-	À la fin de chaque utilisation	7.4
Nettoyage du filtre à air	-	15 heures / après chaque saison	8.3
Nettoyage de la bougie	-	15 heures / après chaque saison	8.4
Remplacement de la bougie	-	100 heures / après chaque saison	8.4

### 14. IDENTIFICATION DES ANOMALIES

PROBLÈME	CAUSE PROBABLE	SOLUTION
1. Le moteur ne démarre pas et ne reste pas en mouvement	Procédure de démarrage incorrecte.	Suivre les instructions (voir chap. 6.3)
	Bougie sale ou distance entre les électrodes incorrecte	Contrôler la bougie (voir par. 8.4).
	Filtre à air encrassé	Nettoyer et/ou remplacer le filtre (voir par. 8.3).
	Problèmes de carburation	Contactez le centre d'assistance agréé.
2. Le moteur démarre mais sa puissance est réduite.	Filtre à air encrassé	Nettoyer et/ou remplacer le filtre (voir par. 8.3).
	Problèmes de carburation	Contactez le centre d'assistance agréé.
3. Le moteur a un fonctionnement irrégulier ou n'a pas de puissance lorsqu'il est sous charge	Bougie sale ou distance entre les électrodes incorrecte	Contrôler la bougie (voir par. 8.4).
	Problèmes de carburation	Contactez le centre d'assistance agréé.
4. Le moteur fait un bruit excessif	Composition erronée du mélange	Préparer le mélange selon les instructions (voir par. 7.2)
	Problèmes de carburation	Contactez le centre d'assistance agréé.
5. Moteur noyé	La poignée de démarrage a été actionnée à plusieurs reprises avec le starter activé,	Démonter la bougie (Fig. 32) et tirer doucement la poignée du lanceur (Fig. 18.1) afin d'éliminer l'excédent de carburant; donc essuyer les électrodes de la bougie et les remonter sur le moteur.
6. L'organe de coupe tourne avec le moteur au minimum	Réglage erroné de la carburation	Contactez le centre d'assistance agréé.

Si les anomalies persistent après avoir appliqué les solutions décrites ci-dessus, contacter le revendeur.

PROBLÈME	CAUSE PROBABLE	SOLUTION
7. La machine commence à vibrer de manière anormale	Pièces endommagées ou desserrées.	Arrêter le moteur et débrancher le câble de la bougie (Fig. 18.H). Vérifier les éventuels dommages. Contrôler s'il y a des pièces desserrées et les serrer. Les contrôles, remplacements ou réparations doivent être effectués par un centre d'assistance agréé.
8. La machine a heurté un corps étranger	Pièces endommagées ou desserrées.	Arrêter le moteur et débrancher le câble de la bougie (Fig. 18.H). Vérifier les éventuels dommages. Contrôler s'il y a des pièces desserrées et les serrer. Les contrôles, remplacements ou réparations doivent être effectués par un centre d'assistance agréé.

Si les anomalies persistent après avoir appliqué les solutions décrites ci-dessus, contacter le revendeur.

**DICHIARAZIONE CE DI CONFORMITÀ** (Istruzioni Originali)  
(Direttiva Macchine 2006/42/CE, Allegato II, parte A)

1. La Società: ST. S.p.A. – Via del Lavoro, 6 – 31033 Castelfranco Veneto (TV) – Italy

2. Dichiaro sotto la propria responsabilità, che la macchina:

Decespugliatore a motore portatile manualmente (taglio erba)

a) Tipo / Modello Base:	B 26 JA - B 26 JDA - B 26 DA - B26 J - B 26 JD - B 26 D
c) Numero di Serie:	22A**TRB000001 ÷ 99L**TRB999999
d) Motore:	a scoppio

3. È conforme alle specifiche delle direttive:

- MD: 2006/42/EC
- OND: 2000/14/EC, Annex V- 2005/88/EC  
D. Lgs.262/2002, ANNEX V (Italy)
- e) Ente certificatore: /

- EMCD: 2014/30/EU
- RoHS II: 2011/65/EU - 2015/863/EU

4. Riferimento alle norme armonizzate:

EN ISO 11806-1:2011  
EN ISO 14982:2009  
EN IEC 63000:2018

**B 26 JA, B 26 JDA, B 26 DA**

**B 26 J - B 26 JD - B 26 D**

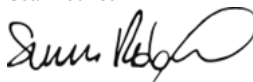
g) Livello di potenza sonora misurato:	107 dB(A)	108 dB(A)
h) Livello di potenza sonora garantito:	109 dB(A)	110 dB(A)
j) Potenza netta installata:	0,7 kW	0,7 kW

n) Persona autorizzata a costituire il Fascicolo Tecnico: ST. S.p.A.  
Via del Lavoro, 6  
31033 Castelfranco Veneto (TV) - Italia

o) Castelfranco Veneto, 01/10/2022

CEO Stiga Group

Sean Robinson



## UK DECLARATION OF CONFORMITY

(Supply of Machinery (Safety) Regulations 2008, S.I. 2008 No. 1597, Annex II, part A)

1. The company: ST. S.p.A. – Via del Lavoro, 6 – 31033 Castelfranco Veneto (TV) – Italy

2. Hereby declares under its own responsibility that the machine:

portable hand-held powered brush-cutter (grass cutting)

a) Homologation type:	B 26 JA - B 26 JDA - B 26 DA - B26 J - B 26 JD - B 26 D
c) Serial number:	22A••TRB000001 ÷ 99L••TRB999999
d) Engine:	petrol

3. Conforms to UK Regulations:

- S.I. 2008/1597 - Supply of Machinery (Safety) Regulations 2008
- S.I. 2001/1701 - Schedule 8 - Noise Emission in the Environment by Equipment for use Outdoors Regulations 2001
- e) Notified body: /
- S.I. 2016/1091 - Electromagnetic Compatibility Regulations 2016
- S.I. 2012/3032 - The Restriction of the Use of Certain Hazardous Substances in Electrical and Electronic Equipment Regulations 2012

4. Reference to harmonised standards:

EN ISO 11806-1:2011  
EN ISO 14982:2009  
EN IEC 63000:2018

**B 26 JA, B 26 JDA, B 26 DA**

**B 26 J - B 26 JD - B 26 D**

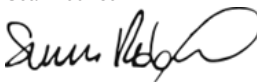
g) Measured sound power level:	107 dB(A)	108 dB(A)
h) Guaranteed sound power level:	109 dB(A)	110 dB(A)
j) Net power installed:	0,7 kW	0,7 kW

n) Person authorised to compile the technical file: ST. S.p.A.  
Via del Lavoro, 6  
31033 Castelfranco Veneto (TV) - Italia

o) Castelfranco Veneto, 01/10/2022

CEO Stiga Group

Sean Robinson



UK Importer: STIGA LTD  
Unit 8, Bluewater Estate Plympton,  
Devon, PL7 4JH, England



**DICHIARAZIONE CE DI CONFORMITÀ** (Istruzioni Originali)  
(Direttiva Macchine 2006/42/CE, Allegato II, parte A)

1. La Società: ST. S.p.A. – Via del Lavoro, 6 – 31033 Castelfranco Veneto (TV) – Italy

2. Dichiaro sotto la propria responsabilità, che la macchina:

Decespugliatore a motore portatile manualmente (taglio erba)

a) Tipo / Modello Base:	B 32 - B 32 D - B 32 DH
c) Numero di Serie:	22A••TRB000001 ÷ 99L••TRB999999
d) Motore:	a scoppio

3. È conforme alle specifiche delle direttive:

- MD: 2006/42/EC
- OND: 2000/14/EC, Annex V- 2005/88/EC

D. Lgs.262/2002, ANNEX V (Italy)

e) Ente certificatore: /

- EMCD: 2014/30/EU
- RoHS II: 2011/65/EU - 2015/863/EU

4. Riferimento alle norme armonizzate:

EN ISO 11806-1:2011  
EN ISO 14982:2009  
EN IEC 63000:2018

g) Livello di potenza sonora misurato:	113 dB(A)
h) Livello di potenza sonora garantito:	114 dB(A)
j) Potenza netta installata:	0,9 kW

n) Persona autorizzata a costituire il Fascicolo Tecnico: ST. S.p.A.  
Via del Lavoro, 6  
31033 Castelfranco Veneto (TV) - Italia

o) Castelfranco Veneto, 01/10/2022

CEO Stiga Group

Sean Robinson



**UK DECLARATION OF CONFORMITY**  
(Supply of Machinery (Safety) Regulations 2008, S.I. 2008 No. 1597, Annex II, part A)

1. The company: ST. S.p.A. – Via del Lavoro, 6 – 31033 Castelfranco Veneto (TV) – Italy

2. Hereby declares under its own responsibility that the machine:

portable hand-held powered brush-cutter (grass cutting)

a) Homologation type:	B 32 - B 32 D - B 32 DH
c) Serial number:	22A••TRB000001 ÷ 99L••TRB999999
d) Engine:	petrol

3. Conforms to UK Regulations:

- S.I. 2008/1597 - Supply of Machinery (Safety) Regulations 2008
- S.I. 2001/1701 - Schedule 8 - Noise Emission in the Environment by Equipment for use Outdoors Regulations 2001
  - e) Notified body: /
- S.I. 2016/1091 - Electromagnetic Compatibility Regulations 2016
- S.I. 2012/3032 - The Restriction of the Use of Certain Hazardous Substances in Electrical and Electronic Equipment Regulations 2012

4. Reference to harmonised standards:

EN ISO 11806-1:2011  
EN ISO 14982:2009  
EN IEC 63000:2018

g) Measured sound power level:	113 dB(A)
h) Guaranteed sound power level:	114 dB(A)
j) Net power installed:	0,9 kW

n) Person authorised to compile the technical file:	ST. S.p.A. Via del Lavoro, 6 31033 Castelfranco Veneto (TV) - Italia
---	--

o) Castelfranco Veneto, 01/10/2022

CEO Stiga Group  
Sean Robinson



UK Importer: STIGA LTD  
Unit 8, Bluewater Estate Plympton,  
Devon, PL7 4JH, England



**DICHIARAZIONE CE DI CONFORMITÀ** (Istruzioni Originali)  
(Direttiva Macchine 2006/42/CE, Allegato II, parte A)

1. La Società: ST. S.p.A. – Via del Lavoro, 6 – 31033 Castelfranco Veneto (TV) – Italy

2. Dichiaro sotto la propria responsabilità, che la macchina:

Decespugliatore a motore portatile manualmente (taglio erba)

a) Tipo / Modello Base:	B 42 - B 42 D - B 42 DH
c) Numero di Serie:	22A••TRB000001 ÷ 99L••TRB999999
d) Motore:	a scoppio

3. È conforme alle specifiche delle direttive:

- MD: 2006/42/EC
- OND: 2000/14/EC, Annex V- 2005/88/EC

D. Lgs.262/2002, ANNEX V (Italy)

e) Ente certificatore: /

- EMCD: 2014/30/EU
- RoHS II: 2011/65/EU - 2015/863/EU

4. Riferimento alle norme armonizzate:

EN ISO 11806-1:2011

EN ISO 14982:2009

EN IEC 63000:2018

g) Livello di potenza sonora misurato:	115 dB(A)
h) Livello di potenza sonora garantito:	115 dB(A)
j) Potenza netta installata:	1,25 kW

n) Persona autorizzata a costituire il Fascicolo Tecnico:	ST. S.p.A. Via del Lavoro, 6 31033 Castelfranco Veneto (TV) - Italia
---	--

o) Castelfranco Veneto, 01/10/2022

CEO Stiga Group

Sean Robinson





## UK DECLARATION OF CONFORMITY

(Supply of Machinery (Safety) Regulations 2008, S.I. 2008 No. 1597, Annex II, part A)

1. The company: ST. S.p.A. – Via del Lavoro, 6 – 31033 Castelfranco Veneto (TV) – Italy

2. Hereby declares under its own responsibility that the machine:

portable hand-held powered brush-cutter (grass cutting)

a) Homologation type:	B 42 - B 42 D - B 42 DH
c) Serial number:	22A••TRB000001 ÷ 99L••TRB999999
d) Engine:	petrol

3. Conforms to UK Regulations:

- S.I. 2008/1597 - Supply of Machinery (Safety) Regulations 2008
- S.I. 2001/1701 - Schedule 8 - Noise Emission in the Environment by Equipment for use Outdoors Regulations 2001
- e) Notified body: /
- S.I. 2016/1091 - Electromagnetic Compatibility Regulations 2016
- S.I. 2012/3032 - The Restriction of the Use of Certain Hazardous Substances in Electrical and Electronic Equipment Regulations 2012

4. Reference to harmonised standards:

EN ISO 11806-1:2011  
EN ISO 14982:2009  
EN IEC 63000:2018

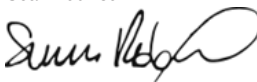
g) Measured sound power level: 115 dB(A)  
h) Guaranteed sound power level: 115 dB(A)  
j) Net power installed: 1,25 kW

n) Person authorised to compile the technical file: ST. S.p.A.  
Via del Lavoro, 6  
31033 Castelfranco Veneto (TV) - Italia

o) Castelfranco Veneto, 01/10/2022

CEO Stiga Group

Sean Robinson



UK Importer: STIGA LTD  
Unit 8, Bluewater Estate Plympton,  
Devon, PL7 4JH, England



**DICHIARAZIONE CE DI CONFORMITÀ** (Istruzioni Originali)  
(Direttiva Macchine 2006/42/CE, Allegato II, parte A)

1. La Società: ST. S.p.A. – Via del Lavoro, 6 – 31033 Castelfranco Veneto (TV) – Italy

2. Dichiaro sotto la propria responsabilità, che la macchina:

Decespugliatore a motore portatile manualmente (taglio erba)

a) Tipo / Modello Base:	B 52 - B 52 D - B 52 DH
c) Numero di Serie:	22A••TRB000001 ÷ 99L••TRB999999
d) Motore:	a scoppio

3. È conforme alle specifiche delle direttive:

- MD: 2006/42/EC
- OND: 2000/14/EC, Annex V- 2005/88/EC

D. Lgs.262/2002, ANNEX V (Italy)

e) Ente certificatore: /

- EMCD: 2014/30/EU
- RoHS II: 2011/65/EU - 2015/863/EU

4. Riferimento alle norme armonizzate:

EN ISO 11806-1:2011  
EN ISO 14982:2009  
EN IEC 63000:2018

g) Livello di potenza sonora misurato:	115 dB(A)
h) Livello di potenza sonora garantito:	116 dB(A)
j) Potenza netta installata:	1,55 kW

n) Persona autorizzata a costituire il Fascicolo Tecnico: ST. S.p.A.  
Via del Lavoro, 6  
31033 Castelfranco Veneto (TV) - Italia

o) Castelfranco Veneto, 01/10/2022

CEO Stiga Group

Sean Robinson



## UK DECLARATION OF CONFORMITY

(Supply of Machinery (Safety) Regulations 2008, S.I. 2008 No. 1597, Annex II, part A)

1. The company: ST. S.p.A. – Via del Lavoro, 6 – 31033 Castelfranco Veneto (TV) – Italy

2. Hereby declares under its own responsibility that the machine:

portable hand-held powered brush-cutter (grass cutting)

a) Homologation type:	B 52 - B 52 D - B 52 DH
c) Serial number:	22A••TRB000001 ÷ 99L••TRB999999
d) Engine:	petrol

3. Conforms to UK Regulations:

- S.I. 2008/1597 - Supply of Machinery (Safety) Regulations 2008
- S.I. 2001/1701 - Schedule 8 - Noise Emission in the Environment by Equipment for use Outdoors Regulations 2001
- e) Notified body: /
- S.I. 2016/1091 - Electromagnetic Compatibility Regulations 2016
- S.I. 2012/3032 - The Restriction of the Use of Certain Hazardous Substances in Electrical and Electronic Equipment Regulations 2012

4. Reference to harmonised standards:

EN ISO 11806-1:2011  
EN ISO 14982:2009  
EN IEC 63000:2018

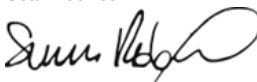
g) Measured sound power level: 115 dB(A)  
h) Guaranteed sound power level: 116 dB(A)  
j) Net power installed: 1,55 kW

n) Person authorised to compile the technical file: ST. S.p.A.  
Via del Lavoro, 6  
31033 Castelfranco Veneto (TV) - Italia

o) Castelfranco Veneto, 01/10/2022

CEO Stiga Group

Sean Robinson



UK Importer: STIGA LTD  
Unit 8, Bluewater Estate Plympton,  
Devon, PL7 4JH, England



**DICHIARAZIONE CE DI CONFORMITÀ** (Istruzioni Originali)  
(Direttiva Macchine 2006/42/CE, Allegato II, parte A)

1. La Società: ST. S.p.A. – Via del Lavoro, 6 – 31033 Castelfranco Veneto (TV) – Italy

2. Dichiaro sotto la propria responsabilità, che la macchina:

Decespugliatore a motore portatile manualmente (taglio erba)

a) Tipo / Modello Base:	B 52 F
c) Numero di Serie:	22A••TRB000001 ÷ 99L••TRB999999
d) Motore:	a scoppio

3. È conforme alle specifiche delle direttive:

- MD: 2006/42/EC
- OND: 2000/14/EC, Annex V- 2005/88/EC

D. Lgs.262/2002, ANNEX V (Italy)

e) Ente certificatore: /

- EMCD: 2014/30/EU
- RoHS II: 2011/65/EU - 2015/863/EU

4. Riferimento alle norme armonizzate:

EN ISO 11806-1:2011  
EN ISO 11806-2:2011  
EN ISO 14982:2009  
EN IEC 63000:2018

g) Livello di potenza sonora misurato:	110 dB(A)
h) Livello di potenza sonora garantito:	112 dB(A)
j) Potenza netta installata:	1,55 kW

n) Persona autorizzata a costituire il Fascicolo Tecnico: ST. S.p.A.  
Via del Lavoro, 6  
31033 Castelfranco Veneto (TV) - Italia

o) Castelfranco Veneto, 01/10/2022

CEO Stiga Group

Sean Robinson



## UK DECLARATION OF CONFORMITY

(Supply of Machinery (Safety) Regulations 2008, S.I. 2008 No. 1597, Annex II, part A)

1. The company: ST. S.p.A. – Via del Lavoro, 6 – 31033 Castelfranco Veneto (TV) – Italy

2. Hereby declares under its own responsibility that the machine:

portable hand-held powered brush-cutter (grass cutting)

a) Homologation type:	B 52 F
c) Serial number:	22A••TRB000001 ÷ 99L••TRB999999
d) Engine:	petrol

3. Conforms to UK Regulations:

- S.I. 2008/1597 - Supply of Machinery (Safety) Regulations 2008
- S.I. 2001/1701 - Schedule 8 - Noise Emission in the Environment by Equipment for use Outdoors Regulations 2001
- e) Notified body: /
- S.I. 2016/1091 - Electromagnetic Compatibility Regulations 2016
- S.I. 2012/3032 - The Restriction of the Use of Certain Hazardous Substances in Electrical and Electronic Equipment Regulations 2012

4. Reference to harmonised standards:

EN ISO 11806-1:2011  
EN ISO 11806-2:2011  
EN ISO 14982:2009  
EN IEC 63000:2018

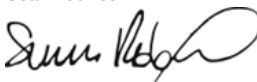
g) Measured sound power level: 110 dB(A)  
h) Guaranteed sound power level: 112 dB(A)  
j) Net power installed: 1,55 kW

n) Person authorised to compile the technical file: ST. S.p.A.  
Via del Lavoro, 6  
31033 Castelfranco Veneto (TV) - Italia

o) Castelfranco Veneto, 01/10/2022

CEO Stiga Group

Sean Robinson



UK Importer: STIGA LTD  
Unit 8, Bluewater Estate Plympton,  
Devon, PL7 4JH, England



<p>FR (Traduction de la notice originale)</p> <p><b>Déclaration CE de Conformité</b> (Directive Machines 2006/42/CE, Annexe II, partie A)</p> <ol style="list-style-type: none"> <li>1. La Société</li> <li>2. Déclare sous sa propre responsabilité que la machine : Débroussailluse portable à moteur, coupe du gazon</li> <li>a) Type / Modèle de Base</li> <li>c) Série</li> <li>d) Moteur essence</li> <li>3. Est conforme aux prescriptions des directives :</li> <li>e) Organisme de certification</li> <li>4. Renvoi aux Normes harmonisées</li> <li>g) Niveau de puissance sonore mesuré</li> <li>h) Niveau de puissance sonore garanti</li> <li>j) Puissance nette installée</li> <li>n) Personne habilitée à établir le Dossier Technique :</li> <li>o) Lieu et Date</li> </ol>	<p>EN (Translation of the original instruction)</p> <p><b>EC Declaration of Conformity</b> (Machine Directive 2006/42/EC, Annex II, part A)</p> <ol style="list-style-type: none"> <li>1. The Company</li> <li>2. Herby declares under its own responsibility that the machine: portable hand-held powered brush-cutter, grass cutting</li> <li>a) Type / Base Model</li> <li>c) Serial number</li> <li>d) Engine: petrol</li> <li>3. Conforms to directive specifications:</li> <li>e) Certifying body</li> <li>4. Reference to harmonised Standards</li> <li>g) Sound power level measured</li> <li>h) Sound power level guaranteed</li> <li>j) Net power installed</li> <li>n) Person authorised to create the Technical Folder:</li> <li>o) Place and Date</li> </ol>	<p>DE (Übersetzung der Originalbetriebsanleitung)</p> <p><b>EG-Konformitätserklärung</b> (Maschinenrichtlinie 2006/42/EG, Anhang II, Teil A)</p> <ol style="list-style-type: none"> <li>1. Die Gesellschaft</li> <li>2. Erklärt auf eigene Verantwortung, dass die Maschine: Motorbetriebener Freischneider / rasenschnitt</li> <li>a) Typ / Basismodell</li> <li>c) Seriennummer</li> <li>d) Verbrennungsmotor</li> <li>3. Den Anforderungen der folgenden Richtlinien entspricht:</li> <li>e) Zertifizierungsstelle</li> <li>4. Bezugnahme auf die harmonisierten Normen</li> <li>g) Gemessener Schallleistungspegel</li> <li>h) Garantiertes Schallleistungspegel</li> <li>j) Installierte Nettoleistung</li> <li>n) Zur Verfassung der technischen Unterlagen befugte Person:</li> <li>o) Ort und Datum</li> </ol>
<p>NL (Vertaling van de oorspronkelijke gebruiksaanwijzing)</p> <p><b>EG-verklaring van overeenstemming</b> (Richtlijn Machines 2006/42/CE, Bijlage II, deel A)</p> <ol style="list-style-type: none"> <li>1. Het bedrijf</li> <li>2. Verklaart onder zijn eigen verantwoordelijkheid dat de machine: Met de hand draagbare bosmaaier met motor / grasmaaier</li> <li>a) Type / Basismodel</li> <li>c) Seriennummer</li> <li>d) benzinemotor</li> <li>3. Voldoet aan de specificaties van de richtlijnen:</li> <li>e) Certificatie-instituut</li> <li>4. Verwijzing naar de Geharmoniseerde normen</li> <li>g) Gemeten niveau van geluidsvermogen</li> <li>h) Gegarandeerd niveau van geluidsvermogen</li> <li>j) Netto geïnstalleerd vermogen</li> <li>n) Bevoegd persoon voor het opstellen van het Technisch Dossier</li> <li>o) Plaats en Datum</li> </ol>	<p>ES (Traducción del Manual Original)</p> <p><b>Declaración de Conformidad CE</b> (Directiva Máquinas 2006/42/CE, Anexo II, parte A)</p> <ol style="list-style-type: none"> <li>1. La Empresa</li> <li>2. Declara bajo su propia responsabilidad que la máquina: Desbrozadora de motor portátil manualmente / corte hierba</li> <li>a) Tipo / Modelo Base</li> <li>c) Matrícula</li> <li>d) motor de explosión</li> <li>3. Cuple con las especificaciones de las directivas:</li> <li>e) Ente certificador</li> <li>4. Referencia a las Normas armonizadas</li> <li>g) Nivel de potencia sonora medido</li> <li>h) Nivel de potencia sonora garantizado</li> <li>j) Potencia neta instalada</li> <li>n) Persona autorizada a realizar el Manual Técnico:</li> <li>o) Lugar y Fecha</li> </ol>	<p>PT (Tradução do manual original)</p> <p><b>Declaração CE de Conformidade</b> (Diretiva de Máquinas 2006/42/CE, Anexo II, parte A)</p> <ol style="list-style-type: none"> <li>1. A Empresa</li> <li>2. Declara sob a própria responsabilidade que a máquina: Roçadora manual motorizada / corte da relva</li> <li>a) Tipo / Modelo Base</li> <li>c) Matrícula</li> <li>d) motor a explosão</li> <li>3. É conforme às especificações das diretivas:</li> <li>e) Órgão certificador</li> <li>4. Referência às Normas harmonizadas</li> <li>g) Nivel medido de potência sonora</li> <li>h) Nivel garantido de potência sonora</li> <li>j) Potência líquida instalada</li> <li>n) Pessoa autorizada a elaborar o Caderno Técnico</li> <li>o) Local e Data</li> </ol>
<p>EL (Μετάφραση του πρωτοτύπου των οδηγιών χρήσης)</p> <p><b>ΕΚ-Δήλωση συμμόρφωσης</b> (Οδηγία Μηχανών 2006/42/CE, Παράρτημα II, μέρος Α)</p> <ol style="list-style-type: none"> <li>1. Η Εταιρία</li> <li>2. Δηλώνει υπεύθυνα ότι η μηχανή: Φορητό χειροκατευθυνόμενο θαμνοκοπτικό βενζίνης / κοπή της χλόης</li> <li>a) Τύπος / Βασικό Μοντέλο</li> <li>c) Αριθμός μητρώου</li> <li>d) κινητήρας εσωτερικής ανάφλεξης</li> <li>3. Συμμορφώνεται με τις προδιαγραφές της οδηγίας:</li> <li>e) Οργανισμός πιστοποίησης</li> <li>4. Αναφορά στους Κανονισμούς εναρμόνισης</li> <li>g) Στάθμη μέτρησης ακουστικής ισχύος</li> <li>h) Στάθμη εγγυημένης ακουστικής ισχύος</li> <li>j) Καθαρή εγκαταστημένη ισχύς</li> <li>n) Εξουσιοδοτημένο άτομο για την κατάρτιση του Τεχνικού Φυλλαδίου:</li> <li>o) Τόπος και Χρόνος</li> </ol>	<p>TR (Orijinal Talimatların Tercümesi)</p> <p><b>AT Uygunluk Beyanı</b> (2006/42/CE Makine Direktifi, Ek II, bölüm A)</p> <ol style="list-style-type: none"> <li>1. Şirket</li> <li>2. Şahsi sorumluluğunda aşağıdaki makinenin: Elde taşınabilir motorlu çal biçme makinesi / çim kesimi</li> <li>a) Tip / Standart model</li> <li>c) Sicil numarası</li> <li>d) patlamalı motor</li> <li>3. Aşağıdaki direktiflerin özelliklerine uygun olduğunu beyan etmektedir:</li> <li>e) Sertifikalandıran kurum</li> <li>4. Harmonize standartlara atf</li> <li>g) Harçülen ses güç seviyesi</li> <li>h) Garanti edilen ses güç seviyesi</li> <li>j) Kurulu net güç</li> <li>n) Teknik Dosyası oluşturmaya yetkili kişi:</li> <li>o) Yer ve Tarih</li> </ol>	<p>МК (Превод на оригиналните упатства)</p> <p><b>Декларација за усогласеност со ЕУ</b> (Директива за машини 2006/42/CE, Анекс II, дел А)</p> <ol style="list-style-type: none"> <li>1. Компанијата</li> <li>2. изјавува со целосна лична одговорност дека следната машина: Поткаструвач за грмушки / косење трева</li> <li>a) Тип / основен модел</li> <li>b) етикета</li> <li>г) мотор: мотор со согорување</li> <li>3. Усогласено со спецификациите според директивите:</li> <li>д) тело за сертификација</li> <li>е) Референци за усогласени нормативи</li> <li>ж) Акустички притисок</li> <li>з) измерено ниво на звучна моќност</li> <li>4. Ниво на гарантирана звучна моќност</li> <li>и) овластено лице за составување на Техничката брошура</li> <li>о) место и датум</li> </ol>


<p><b>NO</b> (Oversettelse av original bruksanvisning)</p> <p><b>EF- Samsvarserklæring</b> (Maskindirektiv 2006/42/EF, Vedlegg II, del A)</p> <ol style="list-style-type: none"> <li>1. Firmaet</li> <li>2. Erklærer på eget ansvar at maskinen: Bærbær, håndholdt motordrevet ryddesag / gressklipping</li> <li>a) Type / Modell</li> <li>c) Serienummer</li> <li>d) Forbrenningsmotor</li> <li>3. Oppfyller kravene i direktivene:</li> <li>e) Sertifiseringsorgan</li> <li>4. Henvisning til harmoniserte standarder</li> <li>g) Målt lydeffektivité</li> <li>h) Garantert lydeffektivité</li> <li>j) Installert nettoeffekt</li> <li>n) Person som har fullmakt til å utføre teknisk dokumentasjon:</li> <li>o) Sted og dato</li> </ol>	<p><b>SV</b> (Översättning av bruksanvisning i original)</p> <p><b>EG-försäkran om överensstämmelse</b> (Maskindirektiv 2006/42/EG, bilaga II, de la)</p> <ol style="list-style-type: none"> <li>1. Företaget</li> <li>2. Försäkrar på eget ansvar att maskinen Motordriven bärbar manuell röjsåg / gräsklipping</li> <li>a) Typ / Basmodell</li> <li>c) Serienummer</li> <li>d) förbränningsmotor</li> <li>3. Överensstämmer med föreskrifterna i direktivet</li> <li>e) Intygsorgan_ Anmält organ</li> <li>4. Referens till harmoniserade standarder</li> <li>g) Uppmått ljudeffektivité</li> <li>h) Garanterad ljudeffektivité</li> <li>j) Installerad nettoeffekt</li> <li>n) Auktoriserad person för upprättandet av den tekniska dokumentationen:</li> <li>o) Ort och datum</li> </ol>	<p><b>DA</b> (Oversættelse af den originale brugsanvisning)</p> <p><b>EF-overensstemmelseserklæring</b> (Maskindirektiv 2006/42/EF, bilag II, del A)</p> <ol style="list-style-type: none"> <li>1. Firmaet</li> <li>2. Erklærer på eget ansvar, at maskinen: Bærbær, håndholdt motordreven buskrydder / klipping af græsset</li> <li>a) Type / Model</li> <li>c) Serienummer</li> <li>d) forbrændingsmotor</li> <li>3. Er i overensstemmelse med specifikationerne ifølge direktiverne:</li> <li>e) Certificeringsorgan</li> <li>4. Henvisning til harmoniserede standarder</li> <li>g) Målt lydeffektivité</li> <li>h) Garanteret lydeffektivité</li> <li>j) Installeret nettoeffekt</li> <li>n) Person, der har bemyndigelse til at udarbejde det tekniske dossier:</li> <li>o) Sted og dato</li> </ol>
<p><b>FI</b> (Alkuperäisten ohjeiden käännö)</p> <p><b>EY-VAATIMUSTENMUKAISUUSVAKUUTUS</b> (Kone-direktiivi 2006/42/EY, Lite II, osa A)</p> <ol style="list-style-type: none"> <li>1. Yritys</li> <li>2. Vakuuttaa omalla vastuullaan, että kone: Käsin kannateltava moottorikäyttöinen raivaussaha / ruohonleikkuri</li> <li>a) Tyyppi / Perusmalli</li> <li>c) Sarjanumero</li> <li>d) räjähdysoottori</li> <li>3. On yhdenmukainen seuraavien direktiivien asettamien vaatimusten kanssa:</li> <li>e) Sertifointiyritys</li> <li>4. Viitaa harmonisoiituihin standardeihin</li> <li>g) Mitattu äänitehotaso</li> <li>h) Taattu äänitehotaso</li> <li>j) Asennettu nettoteho</li> <li>Ilmastointikone-Niitokone / maan ilmaus/harautus n) Teknisten asiakirjojen laatimiseen valtuutettu henkilö:</li> <li>o) Paikka ja päivämäärä</li> </ol>	<p><b>CS</b> (Překlad původního návodu k používání)</p> <p><b>ES – Prohlášení o shodě</b> (Směrnice o Strojních zařízeních 2006/42/ES, Příloha II, část A)</p> <ol style="list-style-type: none"> <li>1. Společnost</li> <li>2. Prohlašuje na vlastní odpovědnost, že stroj: Ručně přenosný motorový křovinořez / sekačka na trávu</li> <li>a) Typ / Základní model</li> <li>c) Výrobní číslo</li> <li>d) spalovací motor</li> <li>3. Je ve shodě s nařízeními směrnic:</li> <li>e) Certifikační orgán</li> <li>4. Odkazy na Harmonizované normy</li> <li>g) Naměřená úroveň akustického výkonu</li> <li>h) Zaručená úroveň akustického výkonu</li> <li>j) Čistý instalovaný výkon</li> <li>n) Osoba autorizovaná pro vytvoření Technického spisu:</li> <li>o) Místo a Datum</li> </ol>	<p><b>PL</b> (Tłumaczenie instrukcji oryginalnej)</p> <p><b>Deklaracja zgodności WE</b> (Dyrektywa maszynowa 2006/42/WE, Załącznik II, część A)</p> <ol style="list-style-type: none"> <li>1. Spółka</li> <li>2. Oświadcza na własną odpowiedzialność, że maszyna: Ręczna, przenośna kosa spalnicowa do zarośli / cięcie trawy</li> <li>a) Typ / Model podstawowy</li> <li>c) Numer seryjny</li> <li>d) silnik o zapłonie iskrowym</li> <li>3. Spełnia podstawowe wymogi następujących Dyrektyw:</li> <li>e) Jednostka certyfikująca</li> <li>4. Odniesienie do Norm zharmonizowanych</li> <li>g) Zmierzony poziom mocy akustycznej</li> <li>h) Gwarantowany poziom mocy akustycznej</li> <li>j) Moc zainstalowana netto</li> <li>n) Osoba upoważniona do zredagowania Dokumentacji technicznej:</li> <li>o) Miejsowość i data</li> </ol>
<p><b>HU</b> (Eredeti használati utasítás fordítása)</p> <p><b>EK-megfelelőségi nyilatkozata</b> (2006/42/EK gépirányelv, II. melléklet "A" rész)</p> <ol style="list-style-type: none"> <li>1. Alulírott Vállalat</li> <li>2. Felelősségének teljes tudatában kijelenti, hogy az alábbi gép: Hordozható motoros kézi bozótírtó / fűnyírás</li> <li>a) Típus / Alaptípus</li> <li>c) Gyártási szám</li> <li>d) robbanómotor</li> <li>3. Megfelel az alábbi irányelvek előírásainak:</li> <li>e) Tanúsító szerv</li> <li>4. Hivatkozás a harmonizált szabványokra</li> <li>g) Mért zajteljesítmény szint</li> <li>h) Garantált zajteljesítmény szint</li> <li>j) Nettó beépített teljesítmény</li> <li>n) Műszaki Dosszié szerkesztésére felhatalmazott személy:</li> <li>o) Helye és ideje</li> </ol>	<p><b>RU</b> (Перевод оригинальных инструкций)</p> <p><b>Декларация соответствия нормам ЕС</b> (Директива о машинном оборудовании 2006/42/ЕС, Приложение II, часть А)</p> <ol style="list-style-type: none"> <li>1. Предприятие</li> <li>2. Заявляет под собственную ответственность, что машина: Портативный моторизованный кусторез / стрижка газона</li> <li>a) Тип / Базовая модель</li> <li>c) Паспорт</li> <li>d) двигатель внутреннего сгорания</li> <li>3. Соответствует требованиям следующих директив:</li> <li>e) Сертифицирующий орган</li> <li>4. Ссылки на гармонизированные нормы</li> <li>g) Измеренный уровень звуковой мощности</li> <li>h) Гарантируемый уровень звуковой мощности</li> <li>j) Чистая установленная мощность</li> <li>n) Лицо, уполномоченное на подготовку технической документации:</li> <li>o) Место и дата</li> </ol>	<p><b>HR</b> (Prijevod originalnih uputa)</p> <p><b>EK Izjava o sukladnosti</b> (Direktiva 2006/42/EZ o strojevima, dodatak II, dio A)</p> <ol style="list-style-type: none"> <li>1. Tvrtka:</li> <li>2. pod vlastitom odgovornošću izjavljuje da je stroj: Prijenosni motorni ručno upravljani čistač šikare / košenje trave</li> <li>a) Vrsta / Osnovni model</li> <li>c) Matični broj</li> <li>d) motor s unutarnjim izgaranjem</li> <li>3. sukladan s temeljnim zahtjevima direktiva:</li> <li>e) Certifikacijsko tijelo</li> <li>4. Primjenjene su slijedeće harmonizirane norme:</li> <li>g) Izmjerena razina zvučne snage</li> <li>h) Zajamčena razina zvučne snage</li> <li>j) Neto instalirana snaga</li> <li>n) Osoba ovlaštena za pravljenje Tehničke datoteke:</li> <li>o) Mjesto i datum</li> </ol>

<p><b>SL</b> (Prevod izvirnih navodil)</p> <p>ES izjava o skladnosti (Direktiva 2006/42/ES), priloga II, del A)</p> <ol style="list-style-type: none"> <li>1. Družba</li> <li>2. pod lastno odgovornostjo izjavlja, da je stroj: Prenosna motorna kosa / košnja trave</li> <li>a) Tip / osnovni model</li> <li>c) Serijska številka</li> <li>d) motor z notranjim izgorevanjem</li> <li>3. Skladen je z določili direktiv :       <ol style="list-style-type: none"> <li>e) Ustanova, ki izda potrdilo</li> </ol> </li> <li>4. Sklicevanje na usklajene predpise       <ol style="list-style-type: none"> <li>g) Izmerjen nivo zvočne moči</li> <li>h) Zagotovljen nivo zvočne moči</li> <li>j) Neto instalirana moč</li> <li>n) Oseba, pooblaščenca za sestavo tehnične knjižice:</li> <li>o) Kraj in datum</li> </ol> </li> </ol>	<p><b>BS</b> (Prijevod originalnih uputa)</p> <p>EZ izjava o sukladnosti (Direktiva o mašinama 2006/42/EZ, Prilog II, deo A)</p> <ol style="list-style-type: none"> <li>1. Firma</li> <li>2. Daje izjavu pod vlastitom odgovornošću da je mašina: Ručna motorna trimer kosilica /</li> <li>Košenje trave       <ol style="list-style-type: none"> <li>a) Tip / Osnovni model</li> <li>c) Serijski broj</li> <li>d) motor s unutrašnjim izgaranjem</li> </ol> </li> <li>3. sukladna s osnovnim zahtjevima direktive:       <ol style="list-style-type: none"> <li>e) Certifikaciono tijelo</li> <li>e) Usklađene norme</li> <li>g) Izmjereni nivo zvučne snage</li> <li>h) Garantovani nivo zvučne snage</li> <li>j) Neto instalirana snaga</li> <li>n) Osoba ovlaštena za izradu tehničke brošure:</li> <li>o) Mjesto i datum</li> </ol> </li> </ol>	<p><b>SK</b> (Preklad pôvodného návodu na použitie)</p> <p>ES vyhlásenie o zhode (Smernica o Strojných zariadeniach 2006/42/ES, Príloha II, časť A)</p> <ol style="list-style-type: none"> <li>1. Spoločnosť</li> <li>2. Vyhlasuje na vlastnú zodpovednosť, že stroj: Ručne prenosný motorový krovinorez /</li> <li>kosačka na trávu       <ol style="list-style-type: none"> <li>a) Typ / Základný model</li> <li>c) Výrobné číslo</li> <li>d) spaľovací motor</li> </ol> </li> <li>3. Je v zhode s nariadeniami smerníc:       <ol style="list-style-type: none"> <li>e) Certifikačný orgán</li> <li>4. Odkaz na Harmonizované normy</li> <li>g) Nameraná úroveň akustického výkonu</li> <li>h) Zaručená úroveň akustického výkonu</li> <li>j) Čistý inštalovaný výkon</li> <li>n) Osoba autorizovaná na vytvorenie Technického spisu:</li> <li>o) Miesto a Dátum</li> </ol> </li> </ol>
<p><b>RO</b> (Traducerea manualului fabricantului)</p> <p>CE -Declarație de Conformitate (Directiva Mașini 2006/42/CE, Anexa II, partea A)</p> <ol style="list-style-type: none"> <li>1. Societatea</li> <li>2. Declară pe propria răspundere că mașina: Mașină de tăiat arboret cu motor portabil manual/ tăiat iarba</li> <li>a) Tip / Model de bază</li> <li>c) Număr de serie</li> <li>d) motor cu combustie</li> <li>3. Este în conformitate cu specificațiile directivelor:       <ol style="list-style-type: none"> <li>e) Organism de certificare</li> <li>4. Referință la Standardele armonizate</li> <li>g) Nivel de putere sonoră măsurat</li> <li>h) Nivel de putere sonoră garantat</li> <li>j) Putere netă instalată</li> <li>n) Persoană autorizată să întocmească Dosarul Tehnic</li> <li>o) Locul și Data</li> </ol> </li> </ol>	<p><b>LT</b> (Originalių instrukcijų vertimas)</p> <p>EB atitikties deklaracija (Mašinių direktyva 2006/42/CE, Priedas II, dalis A)</p> <ol style="list-style-type: none"> <li>1. Bendrovė</li> <li>2. Prisiima atsakomybę, kad įrenginys: Nešiojama rankinė motorinė krūmajovė / žales plaušana</li> <li>a) Tipas / Bazinis Modelis</li> <li>c) Serijos numeris</li> <li>d) vidaus degimo variklis</li> <li>3. Atitinka direktyvose pateiktas specifikacijas:       <ol style="list-style-type: none"> <li>e) Sertifikavimo įstaiga</li> <li>4. Nuoroda į suderintas Normas</li> <li>g) Išmatuotas garso galios lygis</li> <li>h) Užtikrinamas garso galios lygis</li> <li>j) Instaliuota naudingoji galia</li> <li>n) Autorizuotas asmuo sudaryti Techninę Dokumentaciją:</li> <li>o) Vieta ir Data</li> </ol> </li> </ol>	<p><b>LV</b> (Instrukciju tulkojums no oriģinālvalodas)</p> <p>EK atbilstības deklarācija (Direktīva 2006/42/EK par mašīnām, pielikums II, daļa A)</p> <ol style="list-style-type: none"> <li>1. Uzņēmums</li> <li>2. Uzņemasies par to pilnu atbildību, paziņojot, ka mašīna: Ar piedziņu aprīkots rokturamais portatīvs krūmgriezis / žāles plaušana</li> <li>a) Tips / Bāzes modelis</li> <li>c) Serijas numurs</li> <li>d) iekšdedzes motors</li> <li>3. Atbilst šādu direktīvu prasībām:       <ol style="list-style-type: none"> <li>e) Sertifikācijas iestāde</li> <li>4. Atsaucē uz harmonizētiem standartiem</li> <li>g) Izmērītais skaņas intensitātes līmenis</li> <li>h) Garantētais skaņas intensitātes līmenis</li> <li>j) Uzstādītā neto jauda</li> <li>n) Pilnvarotais darbinieks, kas sagatavoja tehnisko dokumentāciju:</li> <li>o) Vieta un datums</li> </ol> </li> </ol>
<p><b>SR</b> (Prevod originalnih uputstval)</p> <p>EC deklaracija o usaglašenosti (Direktiva o mašinama 2006/42/EC, Prilog II, deo A)</p> <ol style="list-style-type: none"> <li>1. Preduzeće</li> <li>2. Daje izjavu pod vlastitom odgovornošću da je mašina: Ručna motorna trimer kosačica / košenje trave</li> <li>a) Tip / Osnovni model</li> <li>c) Serijski broj</li> <li>d) motor s unutrašnjim sagorevanjem</li> <li>3. u skladu s osnovnim zahtevima direktiva:       <ol style="list-style-type: none"> <li>e) Sertifikaciono telo</li> <li>4. Pozivanje na usklađene norme</li> <li>g) Izmereni nivo zvučne snage</li> <li>h) Garantovani nivo zvučne snage</li> <li>j) Neto instalirana snaga</li> <li>n) Osoba ovlašćena za sastavljanje tehničke brošure</li> <li>o) Mesto i datum</li> </ol> </li> </ol>	<p><b>BG</b> (Превод на оригиналните инструкции)</p> <p>EO декларация за съответствие (Директива Машина 2006/42/EO, Приложение II, част А)</p> <ol style="list-style-type: none"> <li>1. Дружеството</li> <li>2. На собствена отговорност декларира, че машината: Преносим ръчен моторен храксторез / рязане на трева</li> <li>a) Вид / Базисен модел</li> <li>в) Сериен номер</li> <li>г) мотор с вътрешно горене</li> <li>3. Е в съответствие със спецификата на директивите:       <ol style="list-style-type: none"> <li>д) Сертифициращ орган</li> <li>4. Базирано на хармонизираните норми</li> <li>ж) Ниво на измерена акустична мощност</li> <li>и) Гарантирано ниво на акустична мощност</li> <li>к) Нетна инсталирана мощност</li> <li>р) Лице, упълномощено да състави Техническата Документация:</li> <li>o) Место и дата</li> </ol> </li> </ol>	<p><b>ET</b> (Algupärased kasutusjuhendi tõlge)</p> <p>EÜ vastavusdeklaratsioon (Masinadirektiiv 2006/42/EÜ, Lisa II, osa A)</p> <ol style="list-style-type: none"> <li>1. Firma</li> <li>2. Kinnitab oomal vastutusel, et masin: Käesantav mootoriga võsaloikur / muruniitija</li> <li>a) Tüüp / Põhimudel</li> <li>c) Matrikel</li> <li>d) Sise põlemismootor</li> <li>3. Vastab direktiivide nõuetele:       <ol style="list-style-type: none"> <li>e) Kinnitav asutus</li> <li>4. Viide ühtlustatud standarditele</li> <li>g) Mõõdetud helivõimsuse tase</li> <li>h) Garanteeritud helivõimsuse tase</li> <li>j) Installeeritud netovõimsus</li> <li>n) Tehnilise Lehe autoriseeritud koostaja:</li> <li>o) Koht ja Kuupäev</li> </ol> </li> </ol>



• Soggetto a modifiche senza preavviso • Подлежи на промени без предупреждение • Moguće su promjene bez najave • Možnost změn bez předešlého upozornění • Ret til ændringer forbeholdes • Kann ohne Vorankündigung geändert werden • Υπόκειται σε αλλαγές χωρίς προειδοποίηση • Subject to modifications without notice • Sujeto a modificaciones sin previo aviso • Võimalikud muudatused ilma ette teatamata • Voidaan tehdä muutoksia ilman ennakkoilmoitusta • Sujet à des modifications sans aucun préavis • Podložno promjenama bez prethodne obavijesti • Előzetes értesítés nélkül módosítható • Objekto pakeitimai be perspėjimo • Var tikt mainīts bez iepriekšēja brīdinājuma • Подлежи на промени без претходно известување • Kan zonder kennisgeving wijzigingen ondergaan • Kan endres uten forvarsel • Poddawany modyfikacjom bez awizowania • Sujeito a alterações sem aviso prévio • Poate fi modificat, fără preaviz • Может быть изменено без преомления • Možnosť zmien bez predošlého upozornenia • Lahko pride do sprememb brez predhodnega obvestila • Podložno izmenama bez upozorenja • Kan utsättas för modifieringar utan att detta meddelas • Önceden haber verilmeksizin değiştirilebilir



	 <b>LWA</b>  <b>dB</b>
Type: .....	
Art.N ..... ..... -s/n .....	



**FR**

Cet appareil, ses accessoires, piles et cordons se recyclent

À DÉPOSER EN MAGASIN  OU À DÉPOSER EN DÉCHÈTERIE 

Points de collecte sur [www.quefairedemesdechets.fr](http://www.quefairedemesdechets.fr)  
Privilégiez la réparation ou le don de votre appareil !



**FR**

## ST. SpA

Via del Lavoro, 6

31033 Castelfranco Veneto (TV) ITALY

## STIGA LTD (UK Importer)

Unit 8, Bluewater Estate Plympton,

Devon, PL7 4JH, England