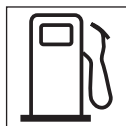


B 26 J
 B 26 JA
 B 26 JD
 B 26 JDA
 B 26 D
 B 26 DA
 B 32
 B 32 D
 B 32 DH
 B 42
 B 42 D
 B 42 DH
 B 52
 B 52 D
 B 52 DH
 B 52 F



IT Decespugliatore a motore portatile manualmente
 MANUALE DI ISTRUZIONI

ATTENZIONE: prima di usare la macchina, leggere attentamente il presente libretto.

BG Преносим ръчен моторен хросторез
 УПЪТВАНЕ ЗА УПОТРЕБА

ВНИМАНИЕ: преди да използвате машината прочетете внимателно настоящата книжка.

BS Ručna motorna trimmer kosilica
 UPUTSTVO ZA UPOTREBU

PAŽNJA: prije nego što koristite ovu mašinu, pažljivo pročitajte priručnik s uputama.

CS Ručně přenosný motorový křovinořez
 NÁVOD K POUŽITÍ

UPOZORNĚNÍ: před použitím stroje si pozorně přečtěte tento návod k použití.

DA Bærbar, håndholdt motordreven buskrydder
 BRUGSANVISNING

ADVARSEL: læs instruktionsbogen omhyggeligt igennem, før du tager denne maskine i brug.

DE Motorbetriebener Freischneider
 GEBRAUCHSANWEISUNG

ACHTUNG: vor Inbetriebnahme des Geräts die Gebrauchsanleitung aufmerksam lesen.

EL Φορητό χειροκατευθυνόμενο θαμνοκοπτικό βενζίνης
 ΟΔΗΓΙΕΣ ΧΡΗΣΗΣ

ΠΡΟΣΟΧΗ: πριν χρησιμοποιήσετε το μηχάνημα, διαβάστε προσεκτικά το παρόν εγχειρίδιο.

EN Portable hand-held powered brush-cutter
 OPERATOR'S MANUAL

WARNING: read thoroughly the instruction booklet before using the machine.

ES Desbrozadora de motor portátil manualmente
 MANUAL DE INSTRUCCIONES

ATENCIÓN: antes de utilizar la máquina, leer atentamente el presente manual.

ET Käes kantav mootoriga võsalõikur
 KASUTUSJUHEND

TÄHELEPANU: enne masina kasutamist lugeda tähelepanelikult antud kasutusjuhendit.

FI Käsin kannateltava moottorikäyttöinen raivaussaha
 KÄYTTÖOHJEET

VAROITUS: lue käyttöopas huolellisesti ennen koneen käyttöä.

FR Débroussailluse portative à moteur
 MANUEL D'UTILISATION

ATTENTION: lire attentivement le manuel avant d'utiliser cette machine.

HR Prijenosni motorni ručno upravljani čistač šikare
 PRIRUČNIK ZA UPORABO

POZOR: prije uporabe stroja, pažljivo pročitajte ovaj priručnik.

HU Hordozható motoros kézi bozótirtó
 HASZNÁLATI UTASÍTÁS

FIGYELEM! a gép használatá előtt olvassa el figyelmesen a jelen kézikönyvet.

LT Nešiojama rankinė motorinė krūmaplovė
 NAUDOJIMO INSTRUKCIJOS

DĖMESIO: prieš naudojant įrenginį, atidžiai perskaityti šį naudotojo vadovą.

LV Ar piedziņu aprīkotais rokturamais portatīvs krūmgriezis
 LIETOŠANĀS INSTRUKCIJA

UZMANĪBU: pirms aparāta lietošanai rūpīgi izlasiet doto instrukciju.

MK Потнаструвач за грмушки
 УПАТСТВА ЗА УПОТРЕБА

ВНИМАНИЕ: прочитајте го внимателно ова упатство пред да ја користите машината.

NL Met de hand draagbare bosmaaier met motor
 GEBRUIKERSHANDLEIDING

LET OP: vooraleer de machine te gebruiken, dient men deze handleiding aandachtig te lezen.

NO Bærbar, håndholdt motordrevet ryddesag
 INSTRUKSJONSBOK

ADVARSEL: les denne bruksanvisningen nøye før du bruker maskinen.

PL Kosa spalinowa
 INSTRUKCJE OBSŁUGI

OSTRZEŻENIE: przed użyciem maszyny, należy uważnie przeczytać niniejszą instrukcję.

PT **Roçadora manual motorizada**
MANUAL DE INSTRUÇÕES

ATENÇÃO: antes de usar a máquina, leia atentamente o presente manual.

RO **Maşină de tăiat arboret cu motor portabil manual**
MANUAL DE INSTRUCȚIUNI

ATENȚIE: înainte de a utiliza maşina, citiți cu atenție manualul de față.

RU **Портативный моторизованный кусторез**
РУКОВОДСТВО ПО ЭКСПЛУАТАЦИИ

ВНИМАНИЕ: прежде чем пользоваться оборудованием, внимательно прочтите это руководство по эксплуатации.

SK **Ručne prenosný motorový krovinorez**
NÁVOD NA POUŽITIE

UPOZORNENIE: pred použitím stroja si pozorne prečítajte tento návod.

SL **Prenosna motorna kosa**
PRIROČNIK ZA UPORABO

POZOR: preden uporabite stroj, pazljivo preberite priročnik z navodili.

SR **Ručna motorna trimer kosačica**
PRIRUČNIK SA UPUTSTVIMA

PAŽNJA: pre korišćenja mašine pažljivo pročitati ovaj priručnik.

SV **Motordriven bärbar manuell röjsåg**
BRUKSANVISNING

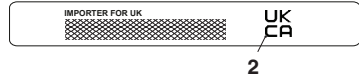
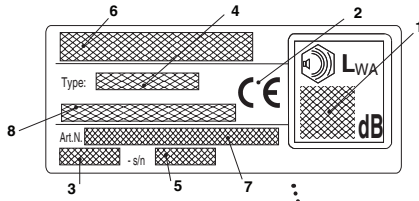
WARNING: läs igenom hela detta häfte innan du använder maskinen.

TR **Elde taşınabilir motorlu çalı biçme makinesi**
KULLANIM KILAVUZU

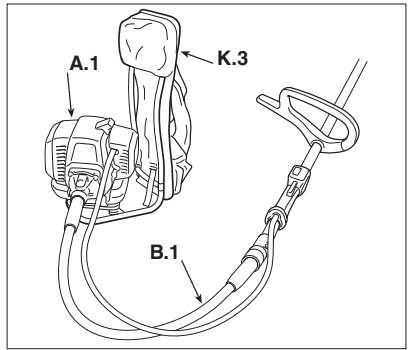
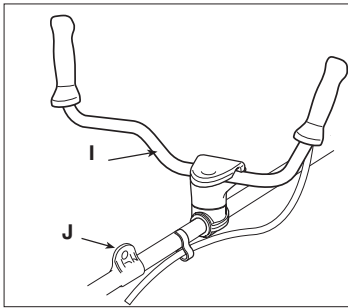
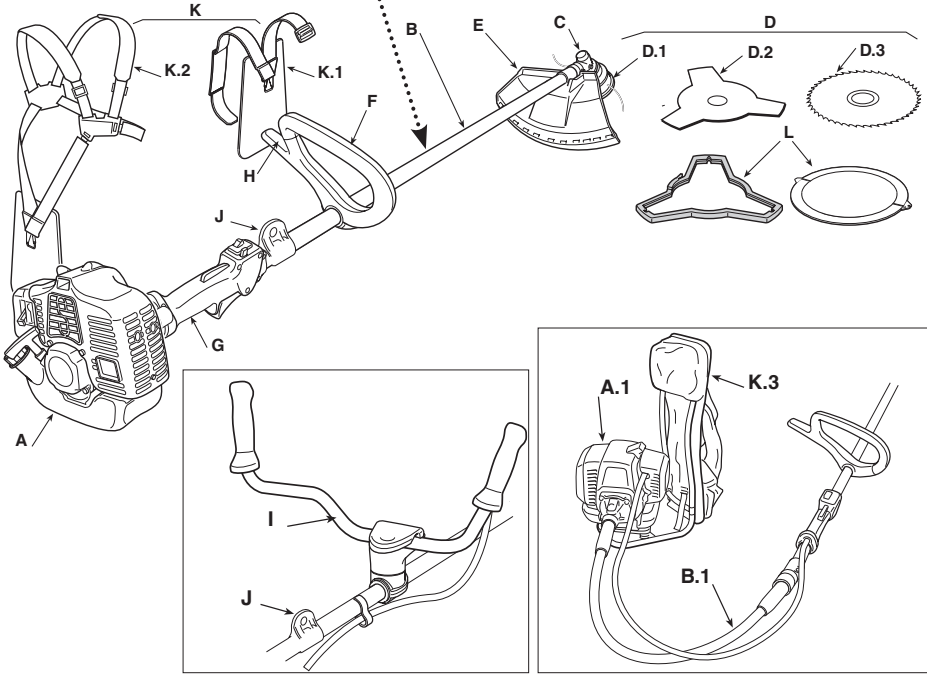
DIKKAT: makineyi kullanmadan önce talimatlar içeren kilavuzu dikkatle okuyun.

ITALIANO - Istruzioni Originali	IT
БЪЛГАРСКИ - Превод на оригиналните инструкции	BG
BOSANSKI - Prijevod originalnih uputa	BS
ČESKY - Překlad původního návodu k používání	CS
DANSK - Oversættelse af den originale brugsanvisning	DA
DEUTSCH - Übersetzung der Originalbetriebsanleitung	DE
ΕΛΛΗΝΙΚΑ - Μετάφραση του πρωτοτύπου των οδηγιών χρήσης	EL
ENGLISH - Translation of the original instruction	EN
ESPAÑOL - Traducción del Manual Original	ES
EESTI - Algupärase kasutusjuhendi tõlge	ET
SUOMI - Alkuperäisten ohjeiden käännös	FI
FRANÇAIS - Traduction de la notice originale	FR
HRVATSKI - Prijevod originalnih uputa	HR
MAGYAR - Eredeti használati utasítás fordítása	HU
LIETUVIŠKAI - Originalių instrukcijų vertimas	LT
LATVIEŠU - Instrukciju tulkojums no oriģinālvalodas	LV
МАКЕДОНСКИ -Превод на оригиналните упатства	MK
NEDERLANDS - Vertaling van de oorspronkelijke gebruiksaanwijzing	NL
NORSK - Oversettelse av original bruksanvisning	NO
POLSKI - Tłumaczenie instrukcji oryginalnej	PL
PORTUGUÊS - Tradução do manual original	PT
ROMÂN - Traducerea manualului fabricantului	RO
РУССКИЙ - Перевод оригинальных инструкций	RU
SLOVENŠČINA - Prevod izvirnih navodil	SL
SLOVENSKY - Preklad pôvodného návodu na použitie	SK
SRPSKI - Prevod originalnih uputstva	SR
SVENSKA - Översättning av bruksanvisning i original	SV
TÜRKÇE - Orijinal Talimatların Tercümesi	TR

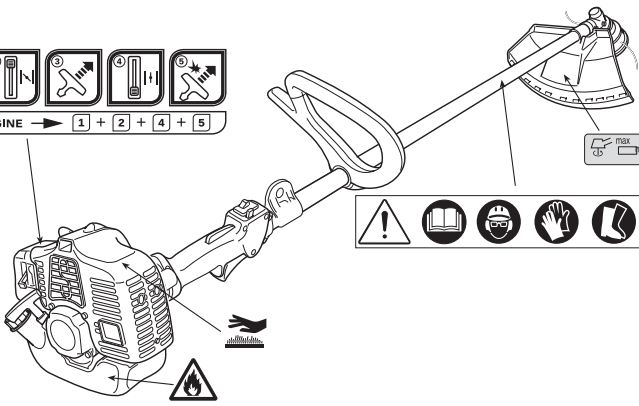
1

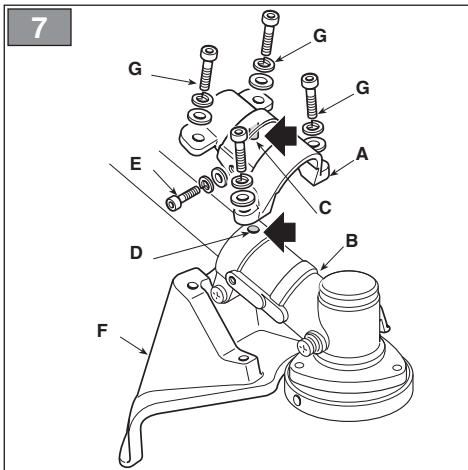
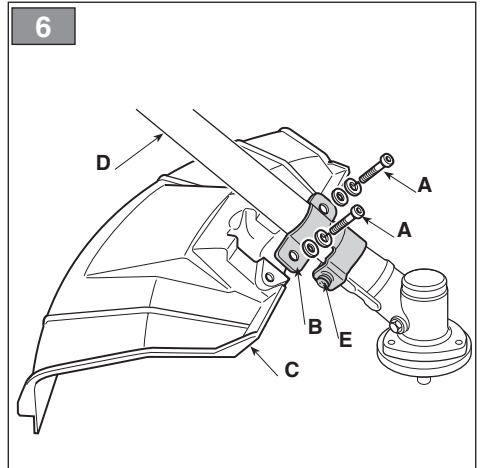
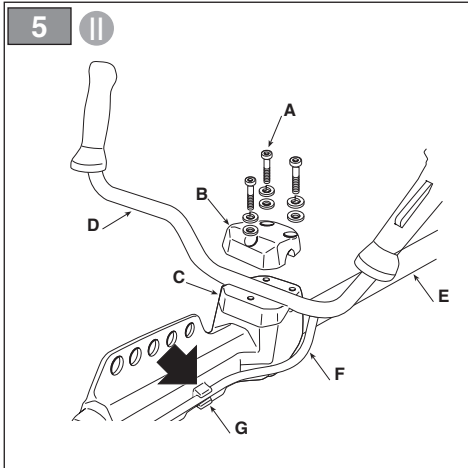
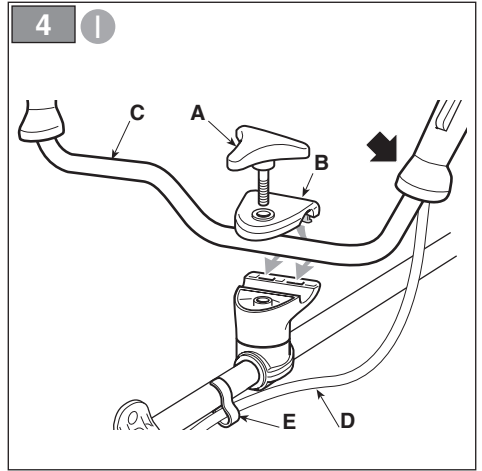
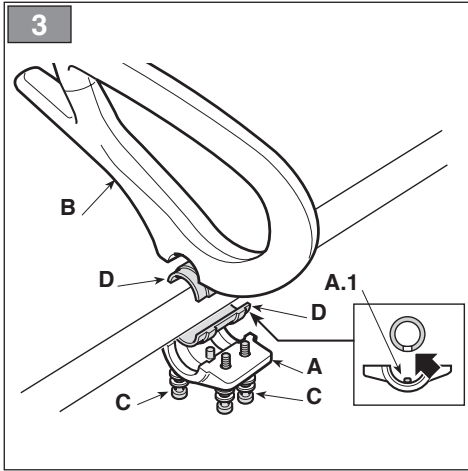


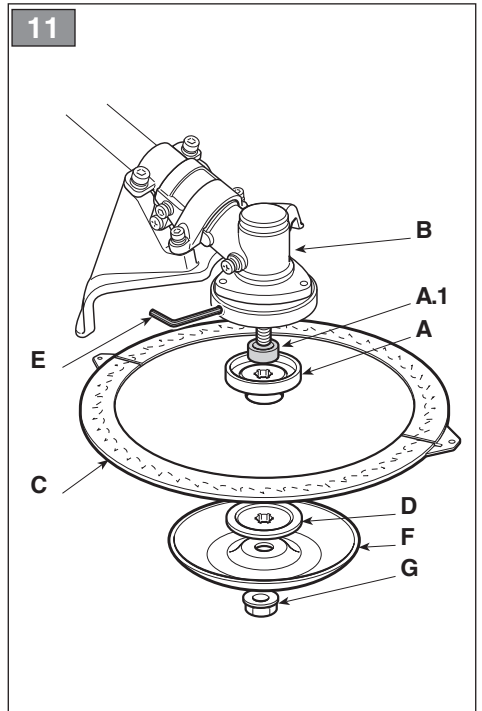
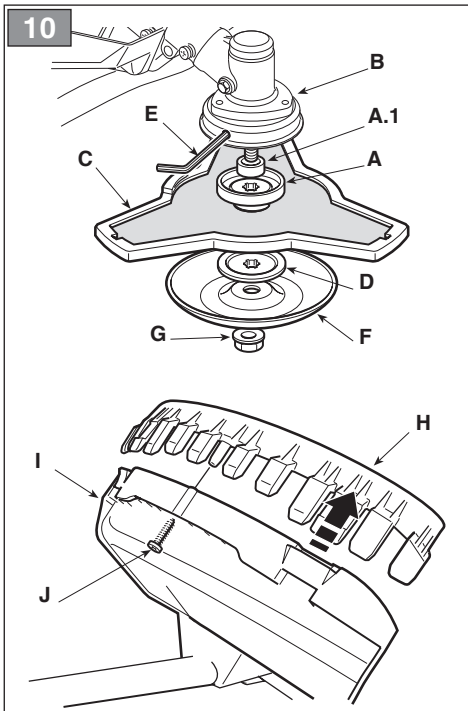
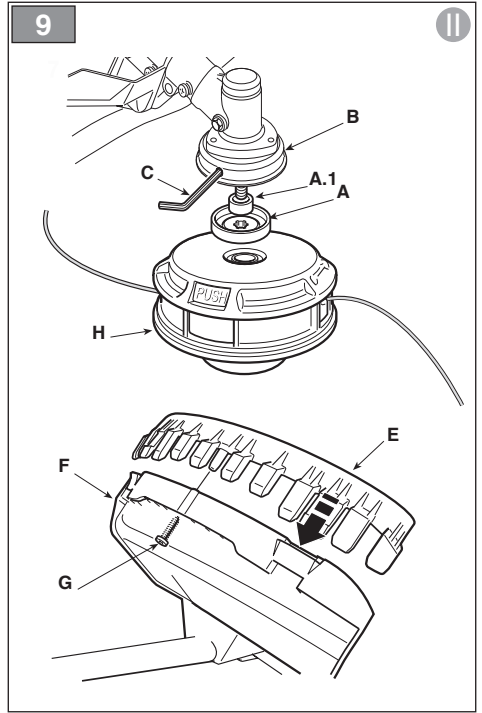
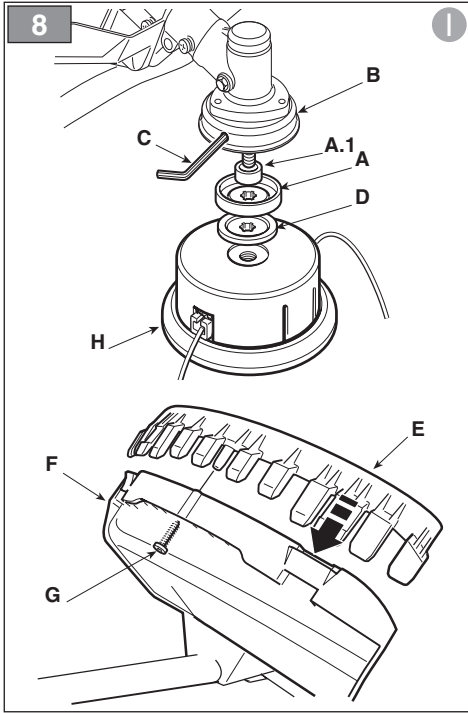
2



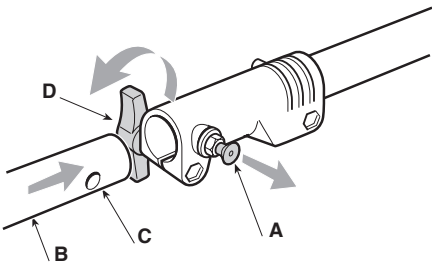
2



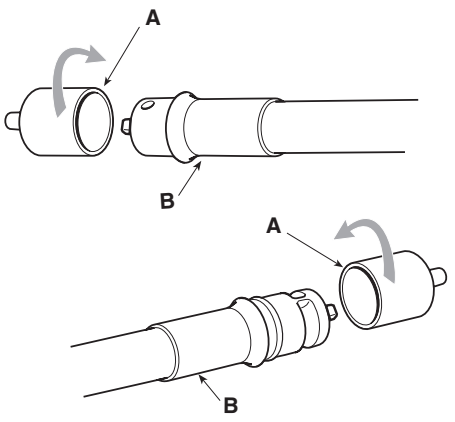




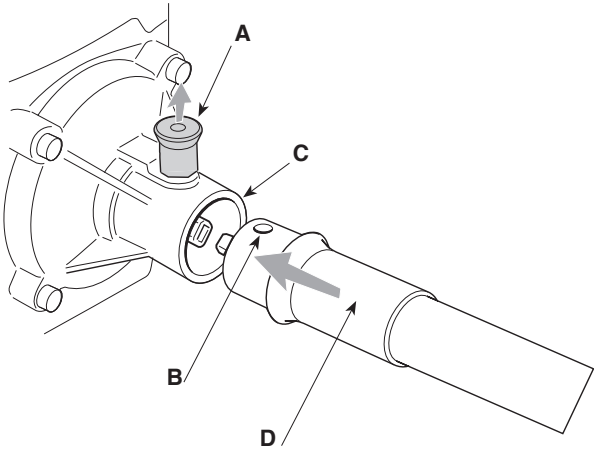
12



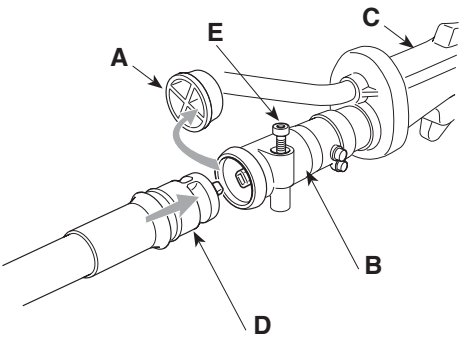
13



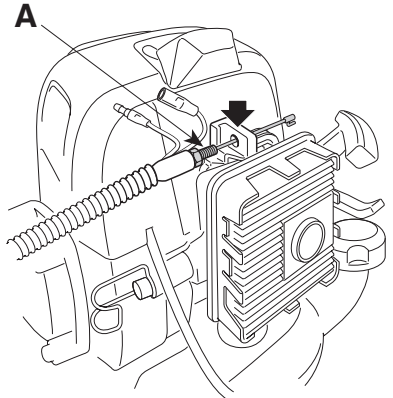
14



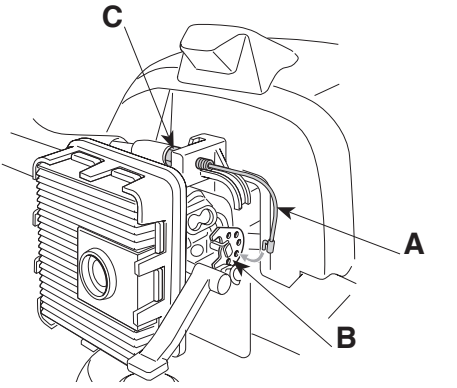
15



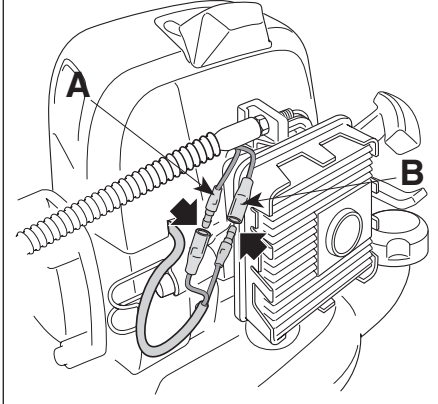
16



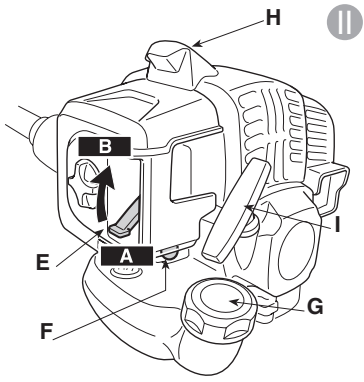
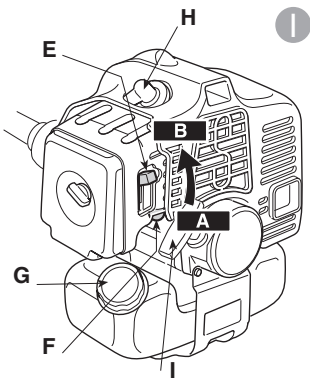
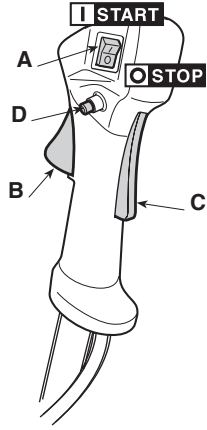
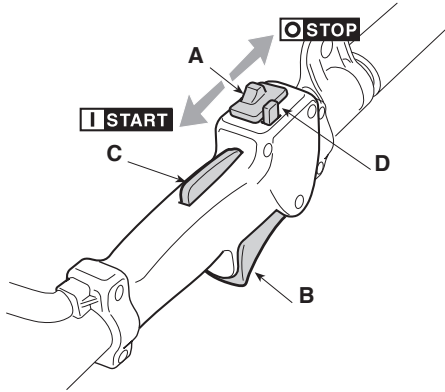
17



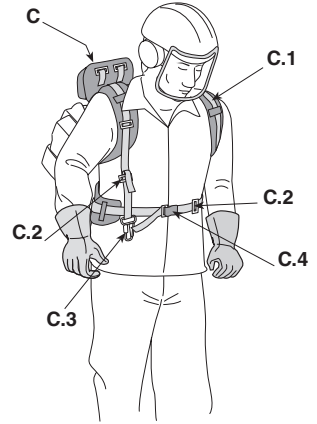
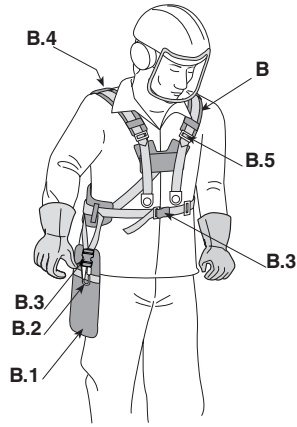
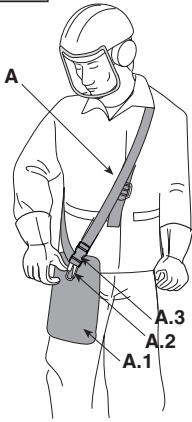
18



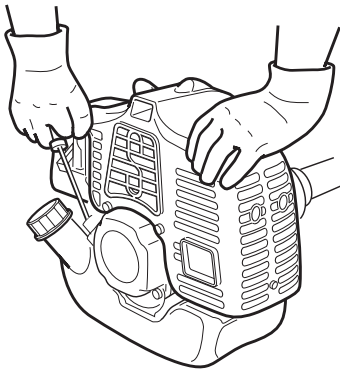
18



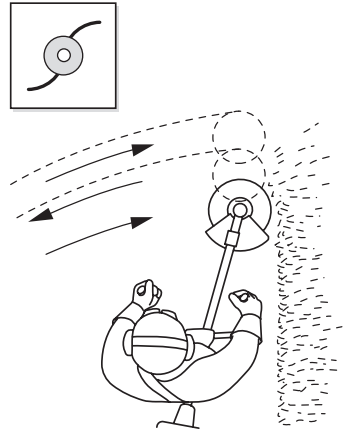
19



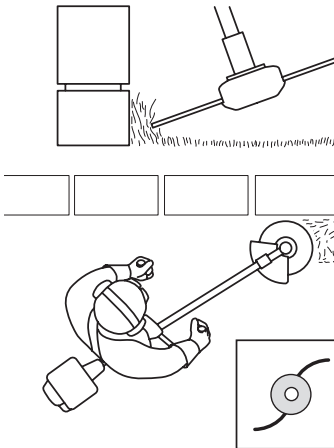
20



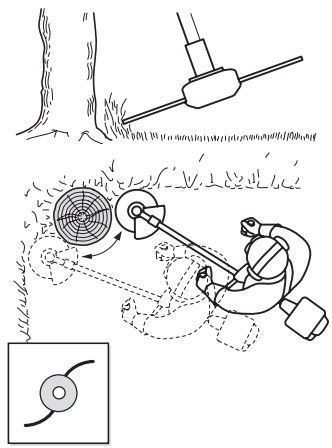
21



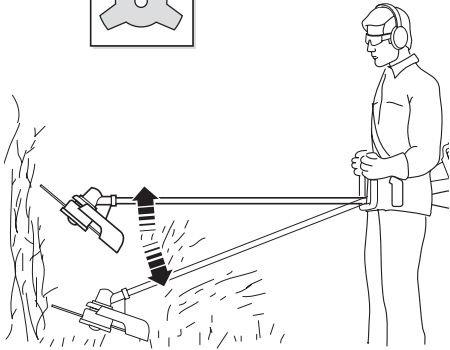
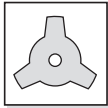
22



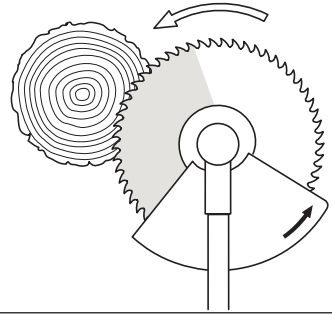
23



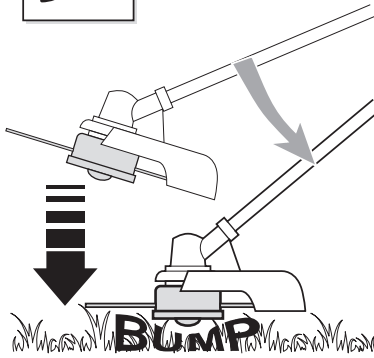
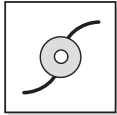
24



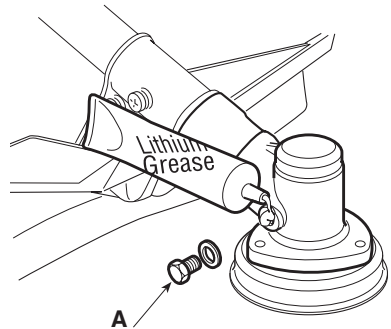
25



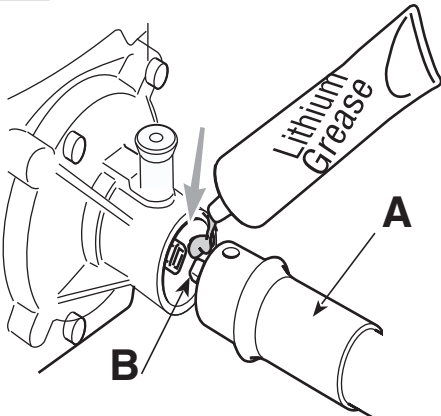
26



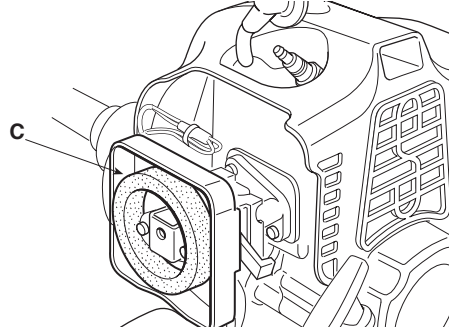
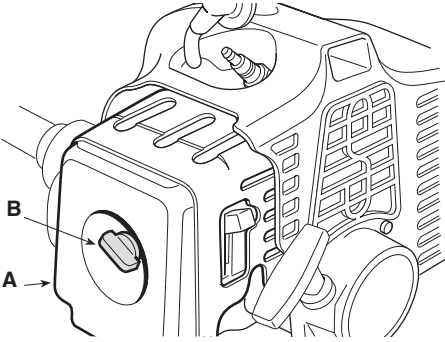
27



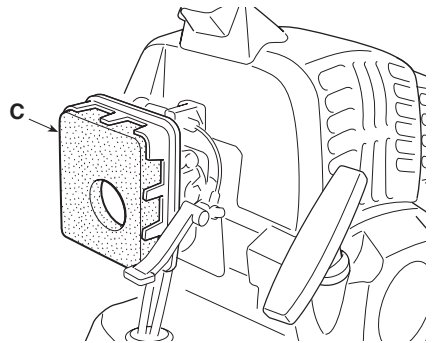
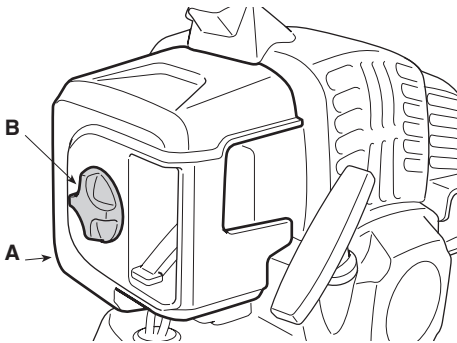
28



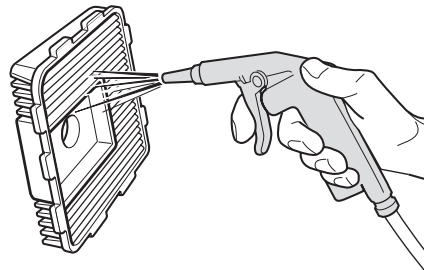
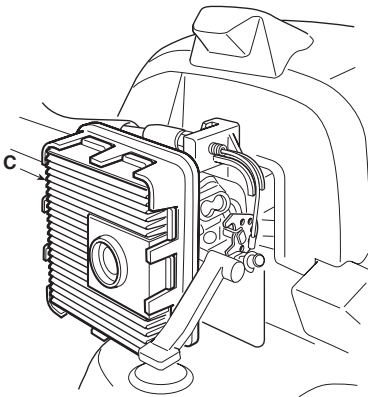
29



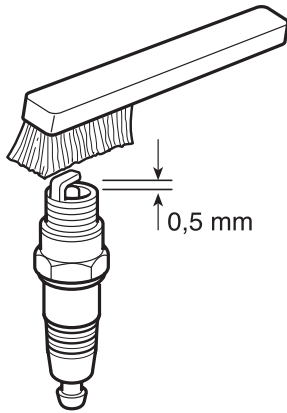
30



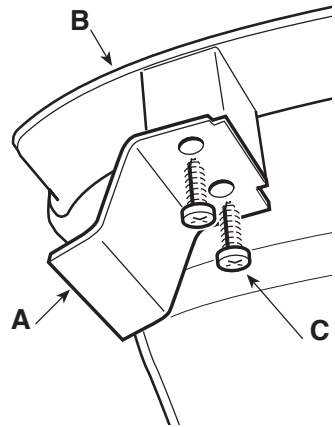
31



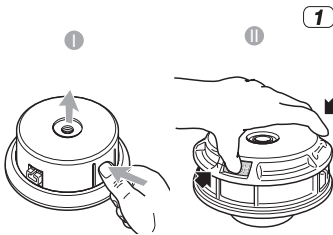
32



33

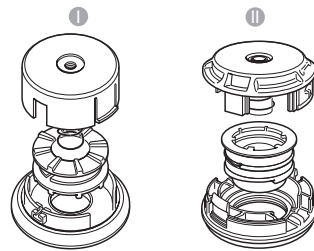


34



1

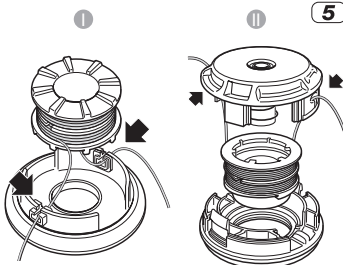
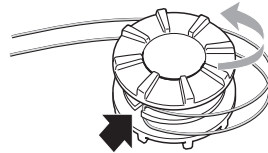
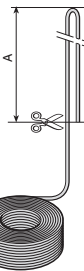
2



A =
2 x 2,0 m (79 in.) - B 26/32 series
2 x 1,5 m (60 in.) - B 42/52 series

3

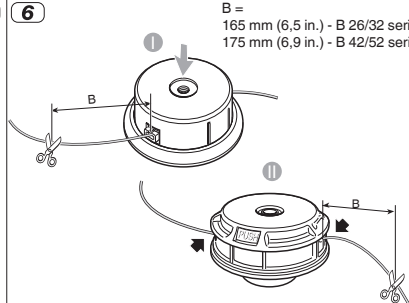
4















5







6







B =
165 mm (6,5 in.) - B 26/32 series
175 mm (6,9 in.) - B 42/52 series















[1]	DATI TECNICI		B 26 J	B 26 JD	B 26 D
[2]	Motore		[3] 2 tempi raffreddamento ad aria		
[4]	Cilindrata	cm ³	25,4	25,4	25,4
[5]	Potenza	kW	0,7	0,7	0,7
[6]	Velocità di rotazione del motore a vuoto	min ⁻¹	3000 ±300	3000 ±300	3000 ±300
[7]	Velocità massima di rotazione del motore (testina porta filo)	min ⁻¹	8600	8600	8600
[8]	Velocità massima di rotazione del motore (lama a 3 punte)	min ⁻¹	11000	11000	11000
[9]	Velocità massima di rotazione dell'utensile (testina porta filo)	min ⁻¹	6300	6300	6300
[10]	Velocità massima di rotazione dell'utensile (lama a 3 punte)	min ⁻¹	8100	8100	8100
[11]	Capacità serbatoio carburante	l	0,65	0,65	0,65
[12]	Miscela (Benzina : Olio 2 tempi)		40:1 = 2,5%	40:1 = 2,5%	40:1 = 2,5%
[13]	Candela		L8RTF / NHSP L8RTC / TORCH	L8RTF / NHSP L8RTC / TORCH	L8RTF / NHSP L8RTC / TORCH
[14]	Larghezza di taglio (testina porta filo)	cm	43	43	43
[15]	Larghezza di taglio (lama a 3 punte)	cm	25,5	25,5	25,5
[16]	Larghezza di taglio (lama a sega)	cm	-	-	-
[17]	Attacco testina porta filo		M10 x 1,25 sx F	M10 x 1,25 sx F	M10 x 1,25 sx F
[18]	Diametro filo testina (max)	mm	2,4	2,4	2,4
[19]	Codice dispositivo di taglio		18801124/0 ("I")	18801124/0 ("I")	18801124/0 ("I")
[19]	Codice dispositivo di taglio		18801125/0	18801125/0	18801125/0
[20]	Codice dispositivo di taglio (24 denti)		-	-	-
[21]	Codice dispositivo di taglio (60 denti)		-	-	-
[22]	Codice protezione (testina porta filo, lama a 3 punte)		18803198/0	18803198/0	18803198/0
[23]	Codice protezione (lama a sega)		-	-	-
[24]	Peso	kg	6,3	6,8	6,6
[25]	Dimensioni				
[26]	Lunghezza	cm	190	190	190
[27]	Larghezza	cm	41	70	70
[28]	Altezza	cm	30	44	44
[29]	Impugnatura anteriore, posteriore		√	-	-
[30]	Manubrio		-	√	√
[31]	Asta separabile		√	√	-
[32]	Motore portato a spalla		-	-	-
[33]	Livello di pressione sonora	dB(A)	90,1	90,1	90,1
[34]	Incertezza	dB(A)	3	3	3
[35]	Livello di potenza sonora misurato	dB(A)	107,94	107,94	107,94
[34]	Incertezza	dB(A)	2,14	2,14	2,14
[36]	Livello di potenza sonora garantito	dB(A)	110	110	110
[37]	Vibrazioni trasmesse alla mano sull'impugnatura anteriore	m/s ²	5,76	-	-
[34]	Incertezza	m/s ²	1,5	-	-
[38]	Vibrazioni trasmesse alla mano sull'impugnatura posteriore	m/s ²	7,13	-	-
[34]	Incertezza	m/s ²	1,5	-	-
[39]	Vibrazioni trasmesse alla mano sull'impugnatura destra	m/s ²	-	5,52	5,42
[34]	Incertezza	m/s ²	-	1,5	1,5
[40]	Vibrazioni trasmesse alla mano sull'impugnatura sinistra	m/s ²	-	3,48	5,83
[34]	Incertezza	m/s ²	-	1,5	1,5
[41]	OPZIONI				
[42]	Parzializzatore		√	√	√

[1]	DATI TECNICI		B 26 JA	B 26 JDA	B 26 DA
[2]	Motore		[3] 2 tempi raffreddamento ad aria		
[4]	Cilindrata	cm ³	25,4	25,4	25,4
[5]	Potenza	kW	0,7	0,7	0,7
[6]	Velocità di rotazione del motore a vuoto	min ⁻¹	3000 ±300	3000 ±300	3000 ±300
[7]	Velocità massima di rotazione del motore (testina porta filo)	min ⁻¹	8600	8600	8600
[8]	Velocità massima di rotazione del motore (lama a 3 punte)	min ⁻¹	11000	11000	11000
[9]	Velocità massima di rotazione dell'utensile (testina porta filo)	min ⁻¹	6300	6300	6300
[10]	Velocità massima di rotazione dell'utensile (lama a 3 punte)	min ⁻¹	8100	8100	8100
[11]	Capacità serbatoio carburante	l	0,65	0,65	0,65
[12]	Miscela (Benzina : Olio 2 tempi)		40:1 = 2,5%	40:1 = 2,5%	40:1 = 2,5%
[13]	Candela		L8RTF / NHSP L8RTC / TORCH	L8RTF / NHSP L8RTC / TORCH	L8RTF / NHSP L8RTC / TORCH
[14]	Larghezza di taglio (testina porta filo)	cm	43	43	43
[15]	Larghezza di taglio (lama a 3 punte)	cm	25,5	25,5	25,5
[16]	Larghezza di taglio (lama a sega)	cm	-	-	-
[17]	Attacco testina porta filo		M10 x 1,25 sx F	M10 x 1,25 sx F	M10 x 1,25 sx F
[18]	Diametro filo testina (max)	mm	2,4	2,4	2,4
[19]	Codice dispositivo di taglio		18804682/0 ("II")	18804682/0 ("II")	18804682/0 ("II")
[19]	Codice dispositivo di taglio		18801125/0	18801125/0	18801125/0
[20]	Codice dispositivo di taglio (24 denti)		-	-	-
[21]	Codice dispositivo di taglio (60 denti)		-	-	-
[22]	Codice protezione (testina porta filo, lama a 3 punte)		18803198/0	18803198/0	18803198/0
[23]	Codice protezione (lama a sega)		-	-	-
[24]	Peso	kg	6,3	6,8	6,6
[25]	Dimensioni				
[26]	Lunghezza	cm	190	190	190
[27]	Larghezza	cm	41	70	70
[28]	Altezza	cm	30	44	44
[29]	Impugnatura anteriore, posteriore		√	-	-
[30]	Manubrio		-	√	√
[31]	Asta separabile		√	√	-
[32]	Motore portato a spalla		-	-	-
[33]	Livello di pressione sonora	dB(A)	89,2	89,2	89,2
[34]	Incertezza	dB(A)	3	3	3
[35]	Livello di potenza sonora misurato	dB(A)	107,02	107,02	107,02
[34]	Incertezza	dB(A)	2,14	2,14	2,14
[36]	Livello di potenza sonora garantito	dB(A)	109	109	109
[37]	Vibrazioni trasmesse alla mano sull'impugnatura anteriore	m/s ²	5,76	-	-
[34]	Incertezza	m/s ²	1,5	-	-
[38]	Vibrazioni trasmesse alla mano sull'impugnatura posteriore	m/s ²	7,13	-	-
[34]	Incertezza	m/s ²	1,5	-	-
[39]	Vibrazioni trasmesse alla mano sull'impugnatura destra	m/s ²	-	5,52	5,42
[34]	Incertezza	m/s ²	-	1,5	1,5
[40]	Vibrazioni trasmesse alla mano sull'impugnatura sinistra	m/s ²	-	3,48	5,83
[34]	Incertezza	m/s ²	-	1,5	1,5
[41]	OPZIONI				
[42]	Parzializzatore		√	√	√

[1]	DATI TECNICI		B 32	B 32 D	B 32 DH
[2]	Motore		[3] 2 tempi raffreddamento ad aria		
[4]	Cilindrata	cm ³	32,6	32,6	32,6
[5]	Potenza	kW	0,9	0,9	0,9
[6]	Velocità di rotazione del motore a vuoto	min ⁻¹	3000 ±300	3000 ±300	3000 ±300
[7]	Velocità massima di rotazione del motore (testina porta filo)	min ⁻¹	9500	9500	9500
[8]	Velocità massima di rotazione del motore (lama a 3 punte)	min ⁻¹	11000	11000	11000
[9]	Velocità massima di rotazione dell'utensile (testina porta filo)	min ⁻¹	7000	7000	7000
[10]	Velocità massima di rotazione dell'utensile (lama a 3 punte)	min ⁻¹	8100	8100	8100
[11]	Capacità serbatoio carburante	l	0,8	0,8	0,8
[12]	Miscela (Benzina : Olio 2 tempi)		40:1 = 2,5%	40:1 = 2,5%	40:1 = 2,5%
[13]	Candela		L8RTF / NHSP L8RTC / TORCH	L8RTF / NHSP L8RTC / TORCH	L8RTF / NHSP L8RTC / TORCH
[14]	Larghezza di taglio (testina porta filo)	cm	43	43	43
[15]	Larghezza di taglio (lama a 3 punte)	cm	25,5	25,5	25,5
[16]	Larghezza di taglio (lama a sega)	cm	-	-	-
[17]	Attacco testina porta filo		M10 x 1,25 sx F	M10 x 1,25 sx F	M10 x 1,25 sx F
[18]	Diametro filo testina (max)	mm	2,4	2,4	2,4
[19]	Codice dispositivo di taglio		18801124/0 ("I") 18804546/0 ("II")	18801124/0 ("I") 18804546/0 ("II")	18801124/0 ("I") 18804546/0 ("II")
[19]	Codice dispositivo di taglio		18801125/0	18801125/0	18801125/0
[20]	Codice dispositivo di taglio (24 denti)		-	-	-
[21]	Codice dispositivo di taglio (60 denti)		-	-	-
[22]	Codice protezione (testina porta filo, lama a 3 punte)		18803198/0	18803198/0	18803198/0
[23]	Codice protezione (lama a sega)		-	-	-
[24]	Peso	kg	7,38	7,82	7,98
[25]	Dimensioni				
[26]	Lunghezza	cm	190	190	190
[27]	Larghezza	cm	41	70	70
[28]	Altezza	cm	30	50	50
[29]	Impugnatura anteriore, posteriore		√	-	-
[30]	Manubrio		-	√	√
[31]	Asta separabile		-	-	-
[32]	Motore portato a spalla		-	-	-
[33]	Livello di pressione sonora	dB(A)	98,5	98,5	98,5
[34]	Incertezza	dB(A)	3	3	3
[35]	Livello di potenza sonora misurato	dB(A)	112,6	112,6	112,6
[34]	Incertezza	dB(A)	1,7	1,7	1,7
[36]	Livello di potenza sonora garantito	dB(A)	114	114	114
[37]	Vibrazioni trasmesse alla mano sull'impugnatura anteriore	m/s ²	5,26	-	-
[34]	Incertezza	m/s ²	1,5	-	-
[38]	Vibrazioni trasmesse alla mano sull'impugnatura posteriore	m/s ²	6,60	-	-
[34]	Incertezza	m/s ²	1,5	-	-
[39]	Vibrazioni trasmesse alla mano sull'impugnatura destra	m/s ²	-	5,28	4,81
[34]	Incertezza	m/s ²	-	1,5	1,5
[40]	Vibrazioni trasmesse alla mano sull'impugnatura sinistra	m/s ²	-	6,59	5,26
[34]	Incertezza	m/s ²	-	1,5	1,5
[41]	OPZIONI				
[42]	Parzializzatore		√	√	√

[1]	DATI TECNICI		B 42	B 42 D	B 42 DH
[2]	Motore		[3] 2 tempi raffreddamento ad aria		
[4]	Cilindrata	cm ³	42,7	42,7	42,7
[5]	Potenza	kW	1,25	1,25	1,25
[6]	Velocità di rotazione del motore a vuoto	min ⁻¹	3000 ±300	3000 ±300	3000 ±300
[7]	Velocità massima di rotazione del motore (testina porta filo)	min ⁻¹	9300	9300	9300
[8]	Velocità massima di rotazione del motore (lama a 3 punte)	min ⁻¹	9500	9500	9500
[9]	Velocità massima di rotazione dell'utensile (testina porta filo)	min ⁻¹	7500	7500	7500
[10]	Velocità massima di rotazione dell'utensile (lama a 3 punte)	min ⁻¹	7700	7700	7700
[11]	Capacità serbatoio carburante	l	1,0	1,0	1,0
[12]	Miscela (Benzina : Olio 2 tempi)		40:1 = 2,5%	40:1 = 2,5%	40:1 = 2,5%
[13]	Candela		L8RTF / NHSP L8RTC / TORCH	L8RTF / NHSP L8RTC / TORCH	L8RTF / NHSP L8RTC / TORCH
[14]	Larghezza di taglio (testina porta filo)	cm	45	45	45
[15]	Larghezza di taglio (lama a 3 punte)	cm	25,5	25,5	25,5
[16]	Larghezza di taglio (lama a sega)	cm	-	22,86	22,86
[17]	Attacco testina porta filo		M10 x 1,25 sx F	M10 x 1,25 sx F	M10 x 1,25 sx F
[18]	Diametro filo testina (max)	mm	2,8	2,8	2,8
[19]	Codice dispositivo di taglio		18803940/0 ("I") 18804530/0 ("II")	18803940/0 ("I") 18804530/0 ("II")	18803940/0 ("I") 18804530/0 ("II")
[19]	Codice dispositivo di taglio		18801125/0	18801125/0	18801125/0
[20]	Codice dispositivo di taglio (24 denti)		-	18804179/0	18804179/0
[21]	Codice dispositivo di taglio (60 denti)		-	18804180/0	18804180/0
[22]	Codice protezione (testina porta filo, lama a 3 punte)		18803939/0	18803939/0	18803939/0
[23]	Codice protezione (lama a sega)		-	18804181/0	18804181/0
[24]	Peso	kg	7,76	8,20	8,36
[25]	Dimensioni				
[26]	Lunghezza	cm	190	190	190
[27]	Larghezza	cm	41	70	70
[28]	Altezza	cm	30	50	50
[29]	Impugnatura anteriore, posteriore		√	-	-
[30]	Manubrio		-	√	√
[31]	Asta separabile		-	-	-
[32]	Motore portato a spalla		-	-	-
[33]	Livello di pressione sonora	dB(A)	99,2	99,2	99,2
[34]	Incertezza	dB(A)	3	3	3
[35]	Livello di potenza sonora misurato	dB(A)	114,6	114,6	114,6
[34]	Incertezza	dB(A)	0,6	0,6	0,6
[36]	Livello di potenza sonora garantito	dB(A)	115	115	115
[37]	Vibrazioni trasmesse alla mano sull'impugnatura anteriore	m/s ²	6,58	-	-
[34]	Incertezza	m/s ²	1,5	-	-
[38]	Vibrazioni trasmesse alla mano sull'impugnatura posteriore	m/s ²	6,45	-	-
[34]	Incertezza	m/s ²	1,5	-	-
[39]	Vibrazioni trasmesse alla mano sull'impugnatura destra	m/s ²	-	3,9	3,84
[34]	Incertezza	m/s ²	-	1,5	1,5
[40]	Vibrazioni trasmesse alla mano sull'impugnatura sinistra	m/s ²	-	7	5,49
[34]	Incertezza	m/s ²	-	1,5	1,5
[41]	OPZIONI				
[42]	Parzializzatore		-	-	-

[1]	DATI TECNICI		B 52	B 52 D	B 52 DH
[2]	Motore		[3] 2 tempi raffreddamento ad aria		
[4]	Cilindrata	cm ³	51,7	51,7	51,7
[5]	Potenza	kW	1,55	1,55	1,55
[6]	Velocità di rotazione del motore a vuoto	min ⁻¹	3000 ±300	3000 ±300	3000 ±300
[7]	Velocità massima di rotazione del motore (testina porta filo)	min ⁻¹	9300	9300	9300
[8]	Velocità massima di rotazione del motore (lama a 3 punte)	min ⁻¹	9500	9500	9500
[9]	Velocità massima di rotazione dell'utensile (testina porta filo)	min ⁻¹	7500	7500	7500
[10]	Velocità massima di rotazione dell'utensile (lama a 3 punte)	min ⁻¹	7700	7700	7700
[11]	Capacità serbatoio carburante	l	1,0	1,0	1,0
[12]	Miscela (Benzina : Olio 2 tempi)		40:1 = 2,5%	40:1 = 2,5%	40:1 = 2,5%
[13]	Candela		L8RTF / NHSP L8RTC / TORCH	L8RTF / NHSP L8RTC / TORCH	L8RTF / NHSP L8RTC / TORCH
[14]	Larghezza di taglio (testina porta filo)	cm	45	45	45
[15]	Larghezza di taglio (lama a 3 punte)	cm	25,5	25,5	25,5
[16]	Larghezza di taglio (lama a sega)	cm	-	22,86	22,86
[17]	Attacco testina porta filo		M10 x 1,25 sx F	M10 x 1,25 sx F	M10 x 1,25 sx F
[18]	Diametro filo testina (max)	mm	2,8	2,8	2,8
[19]	Codice dispositivo di taglio		18803940/0 ("I") 18804530/0 ("II")	18803940/0 ("I") 18804530/0 ("II")	18803940/0 ("I") 18804530/0 ("II")
[19]	Codice dispositivo di taglio		18801125/0	18801125/0	18801125/0
[20]	Codice dispositivo di taglio (24 denti)		-	18804179/0	18804179/0
[21]	Codice dispositivo di taglio (60 denti)		-	18804180/0	18804180/0
[22]	Codice protezione (testina porta filo, lama a 3 punte)		18803939/0	18803939/0	18803939/0
[23]	Codice protezione (lama a sega)		-	18804181/0	18804181/0
[24]	Peso	kg	7,81	8,25	8,41
[25]	Dimensioni				
[26]	Lunghezza	cm	190	190	190
[27]	Larghezza	cm	41	70	70
[28]	Altezza	cm	30	50	50
[29]	Impugnatura anteriore, posteriore		√	-	-
[30]	Manubrio		-	√	√
[31]	Asta separabile		-	-	-
[32]	Motore portato a spalla		-	-	-
[33]	Livello di pressione sonora	dB(A)	100,8	100,8	100,8
[34]	Incertezza	dB(A)	3	3	3
[35]	Livello di potenza sonora misurato	dB(A)	115	115	115
[34]	Incertezza	dB(A)	1	1	1
[36]	Livello di potenza sonora garantito	dB(A)	116	116	116
[37]	Vibrazioni trasmesse alla mano sull'impugnatura anteriore	m/s ²	5,07	-	-
[34]	Incertezza	m/s ²	1,5	-	-
[38]	Vibrazioni trasmesse alla mano sull'impugnatura posteriore	m/s ²	7,91	-	-
[34]	Incertezza	m/s ²	1,5	-	-
[39]	Vibrazioni trasmesse alla mano sull'impugnatura destra	m/s ²	-	4,85	4,34
[34]	Incertezza	m/s ²	-	1,5	1,5
[40]	Vibrazioni trasmesse alla mano sull'impugnatura sinistra	m/s ²	-	4,49	4,11
[34]	Incertezza	m/s ²	-	1,5	1,5
[41]	OPZIONI				
[42]	Parzializzatore		-	-	-

[1]	DATI TECNICI		B 52 F
[2]	Motore		[3] 2 tempi raffreddamento ad aria
[4]	Cilindrata	cm ³	51,7
[5]	Potenza	kW	1,55
[6]	Velocità di rotazione del motore a vuoto	min ⁻¹	3000 ±300
[7]	Velocità massima di rotazione del motore (testina porta filo)	min ⁻¹	9300
[8]	Velocità massima di rotazione del motore (lama a 3 punte)	min ⁻¹	9500
[9]	Velocità massima di rotazione dell'utensile (testina porta filo)	min ⁻¹	7500
[10]	Velocità massima di rotazione dell'utensile (lama a 3 punte)	min ⁻¹	7700
[11]	Capacità serbatoio carburante	l	1,0
[12]	Miscela (Benzina : Olio 2 tempi)		40:1 = 2,5%
[13]	Candela		L8RTF / NHSP L8RTC / TORCH
[14]	Larghezza di taglio (testina porta filo)	cm	45
[15]	Larghezza di taglio (lama a 3 punte)	cm	25,5
[16]	Larghezza di taglio (lama a sega)	cm	-
[17]	Attacco testina porta filo		M10 x 1,25 sx F
[18]	Diametro filo testina (max)	mm	2,8
[19]	Codice dispositivo di taglio		18803940/0 ("I") 18804530/0 ("II")
[19]	Codice dispositivo di taglio		18801125/0
[20]	Codice dispositivo di taglio (24 denti)		-
[21]	Codice dispositivo di taglio (60 denti)		-
[22]	Codice protezione (testina porta filo, lama a 3 punte)		18803939/0
[23]	Codice protezione (lama a sega)		-
[24]	Peso	kg	11,95
[25]	Dimensioni		
[26]	Lunghezza	cm	300
[27]	Larghezza	cm	40
[28]	Altezza	cm	60
[29]	Impugnatura anteriore/posteriore		√
[30]	Manubrio		-
[31]	Asta separabile		-
[32]	Motore portato a spalla		√
[33]	Livello di pressione sonora	dB(A)	94
[34]	Incertezza	dB(A)	3
[35]	Livello di potenza sonora misurato	dB(A)	109,8
[34]	Incertezza	dB(A)	1,66
[36]	Livello di potenza sonora garantito	dB(A)	112
[37]	Vibrazioni trasmesse alla mano sull'impugnatura anteriore	m/s ²	3,66
[34]	Incertezza	m/s ²	1,5
[38]	Vibrazioni trasmesse alla mano sull'impugnatura posteriore	m/s ²	5,71
[34]	Incertezza	m/s ²	1,5
[39]	Vibrazioni trasmesse alla mano sull'impugnatura destra	m/s ²	-
[34]	Incertezza	m/s ²	-
[40]	Vibrazioni trasmesse alla mano sull'impugnatura sinistra	m/s ²	-
[34]	Incertezza	m/s ²	-
[41]	OPZIONI		
[42]	Parzializzatore		-

<p>[1] BG - ТЕХНИЧЕСКИ ДАННИ</p> <p>[2] Двигател</p> <p>[3] двутактно с въздушно охлаждане</p> <p>[4] Обем на цилиндъра</p> <p>[5] Мощност</p> <p>[6] Скорост на въртене на двигателя на празен ход</p> <p>[7] Максимална ротационна скорост на двигателя (глава за корда)</p> <p>[8] Максимална ротационна скорост на двигателя (резец с 3 върха)</p> <p>[9] Максимална ротационна скорост на инструмента (глава за корда)</p> <p>[10] Максимална ротационна скорост на инструмента (резец с 3 върха)</p> <p>[11] Вместимост на резервоара за гориво</p> <p>[12] Смес (Бензин : Масло двутактов)</p> <p>[13] Свещ</p> <p>[14] Ширина на рязане (глава за корда)</p> <p>[15] Ширина на рязане (резец с 3 върха)</p> <p>[16] Ширина на рязане (резец-трион)</p> <p>[17] Връзка за глава за корда</p> <p>[18] Диаметър за глава за корда (max)</p> <p>[19] Нод на инструмента за рязане</p> <p>[20] Нод на инструмента за рязане (24 зъбци)</p> <p>[21] Нод на инструмента за рязане (60 зъбци)</p> <p>[22] Нод на защитата (глава за корда, резец с 3 върха)</p> <p>[23] Нод на защитата (резец-трион)</p> <p>[24] Тегло</p> <p>[25] Размери</p> <p>[26] Дължина</p> <p>[27] Ширина</p> <p>[28] Височина</p> <p>[29] Предна, Задна ръкохватка</p> <p>[30] Кормило</p> <p>[31] Отделяща се щанга</p> <p>[32] Мотора се пренася на рамо</p> <p>[33] Ниво на звуковото налягане</p> <p>[34] Несигурност</p> <p>[35] Ниво на измерената звукова мощност</p> <p>[36] Гарантирано ниво на звукова мощност</p> <p>[37] Вибрации, предадени на ръката върху предна дръжка</p> <p>[38] Вибрации, предадени на ръката върху задна дръжка</p> <p>[39] Вибрации, предадени на ръката върху дясната ръкохватка</p> <p>[40] Вибрации, предадени на ръката върху лявата ръкохватка</p> <p>[41] ОПЦИИ</p> <p>[42] Приспособление за подпомагане задействането на машината</p>	<p>[1] BS - TEHNIČKI PODACI</p> <p>[2] Motor</p> <p>[3] 2-taktni motor hlađenje vazduhom</p> <p>[4] Kubikaža</p> <p>[5] Snaga</p> <p>[6] Brzina okretanja motora na prazno</p> <p>[7] Maksimalna brzina okretanja motora (glava s reznom niti)</p> <p>[8] Maksimalna brzina okretanja motora (trokrako sječivo)</p> <p>[9] Maksimalna brzina okretanja alatke (glava s reznom niti)</p> <p>[10] Maksimalna brzina okretanja alatke (trokrako sječivo)</p> <p>[11] Kapacitet rezervoara za gorivo</p> <p>[12] Smjesa goriva (Benzin : Ulje 2-taktni)</p> <p>[13] Svjećica</p> <p>[14] Irina reza (glava s reznom niti)</p> <p>[15] Irina reza (trokrako sječivo)</p> <p>[16] Irina reza (kružno sječivo)</p> <p>[17] Priključak za glavu s reznom niti</p> <p>[18] Promjer niti glave (maks.)</p> <p>[19] Sifra rezne glave</p> <p>[20] Sifra rezne glave (24 zubi)</p> <p>[21] Sifra rezne glave (60 zubi)</p> <p>[22] Sifra štitnika (glava s reznom niti, trokrako sječivo)</p> <p>[23] Sifra štitnika (kružno sječivo)</p> <p>[24] Težina</p> <p>[25] Dimenzije</p> <p>[26] Dužina</p> <p>[27] Irina</p> <p>[28] Visina</p> <p>[29] Prednji, Stražnji rukohvat</p> <p>[30] Upravljač</p> <p>[31] Odvojni štap</p> <p>[32] Motor nosen na ramenu</p> <p>[33] Razina zvučnog pritiska</p> <p>[34] Nesigurnost</p> <p>[35] Izmjerena razina zvučne snage</p> <p>[36] Garantirana razina zvučne snage</p> <p>[37] Vibracije koje se prenose na ruku na prednjem rukohvatu</p> <p>[38] Vibracije koje se prenose na ruku na desnom rukohvatu</p> <p>[39] Vibracije koje se prenose na ruku na lijevom rukohvatu</p> <p>[40] Vibracije koje se prenose na ruku na lijevom rukohvatu</p> <p>[41] OPCIJE</p> <p>[42] Okidač</p>	<p>[1] CS - TECHNICKÉ PARAMETRY</p> <p>[2] Motor</p> <p>[3] Dvoutaktní, vzduchem chlazený</p> <p>[4] Zdvihový objem</p> <p>[5] Výkon</p> <p>[6] Rychlost otáčení motoru při chodu na prázno</p> <p>[7] Maximální rychlost otáčení motoru (strunová hlava)</p> <p>[8] Maximální rychlost otáčení motoru (trojzubec)</p> <p>[9] Maximální rychlost otáčení nástroje (strunová hlava)</p> <p>[10] Maximální rychlost otáčení nástroje (trojzubec)</p> <p>[11] Kapacita palivové nádrže</p> <p>[12] Směs (Benzin: olej pro dvoutaktní motory)</p> <p>[13] Zapalovací svíčka</p> <p>[14] Záber (strunová hlava)</p> <p>[15] Záber (trojzubec)</p> <p>[16] Záber (Nůž ve tvaru pily)</p> <p>[17] Uchytí strunové hlavy</p> <p>[18] Průměr struny (max.)</p> <p>[19] Kód sekacího zařízení</p> <p>[20] Kód sekacího zařízení (24 zuby)</p> <p>[21] Kód sekacího zařízení (60 zuby)</p> <p>[22] Kód ochranného krytu (strunová hlava, trojzubec)</p> <p>[23] Kód ochranného krytu (Nůž ve tvaru pily)</p> <p>[24] Hmotnost</p> <p>[25] Rozměry</p> <p>[26] Délka</p> <p>[27] Šířka</p> <p>[28] Výška</p> <p>[29] Přední, Zadní rukojeť</p> <p>[30] Rídící</p> <p>[31] Dělný hřídel</p> <p>[32] Motor přenášený na rameni</p> <p>[33] Úroveň akustického tlaku</p> <p>[34] Nejistota měření</p> <p>[35] Naměřená hladina akustického výkonu</p> <p>[36] Zaručena úroveň akustického výkonu</p> <p>[37] Vibrace přenesené na ruku na přední rukojeti</p> <p>[38] Vibrace přenesené na ruku na zadní rukojeti</p> <p>[39] Vibrace přenesené na ruku na pravém držadle</p> <p>[40] Vibrace přenesené na ruku na pravém držadle</p> <p>[41] MOŽNOSTI</p> <p>[42] Omezovač</p>
<p>[1] DA - TEKNISKE DATA</p> <p>[2] Motor</p> <p>[3] 2-taktsmotor med luftkøling</p> <p>[4] Slagvolumen</p> <p>[5] Effekt</p> <p>[6] Omdrejningshastighed med motor i tomgangsfastgørelse</p> <p>[7] Maksimalt omdrejningstal for motoren (trådhovede)</p> <p>[8] Maksimalt omdrejningstal for motoren (klinge med 3 spidser)</p> <p>[9] Maksimalt omdrejningstal for redskabets (trådhovede)</p> <p>[10] Maksimalt omdrejningstal for redskabet (klinge med 3 spidser)</p> <p>[11] Brændstoffstankens kapacitet</p> <p>[12] Blanding (Benzin: 2-taktsolie)</p> <p>[13] Sønderp</p> <p>[14] Skærebredde (trådhovede)</p> <p>[15] Skærebredde (klinge med 3 spidser)</p> <p>[16] Skærebredde (sav-klinge)</p> <p>[17] Montering af trådhoved</p> <p>[18] Diameter af tråd i hovedet (maks.)</p> <p>[19] Skæreanordningens værn nr.</p> <p>[20] Skæreanordningens værn nr. (24 tænder)</p> <p>[21] Skæreanordningens værn nr. (60 tænder)</p> <p>[22] Beskyttelsens varenummer (trådhovede, klinge med 3 spidser)</p> <p>[23] Beskyttelsens varenummer (sav-klinge)</p> <p>[24] Vægt</p> <p>[25] Mål</p> <p>[26] længde</p> <p>[27] Bredde</p> <p>[28] Højde</p> <p>[29] Forreste, Bagerste håndtag</p> <p>[30] Håndtag</p> <p>[31] Adskillelig stang</p> <p>[32] Motor båret på skuldrene</p> <p>[33] Lydtryksniveau</p> <p>[34] Usikkerhed</p> <p>[35] Målt lydeffektniveau</p> <p>[36] Garantøret lydeffektniveau</p> <p>[37] Vibrationer overført til hånden på forreste håndtag</p> <p>[38] Vibrationer overført til hånden på bagerste håndtag</p> <p>[39] Vibrationer overført til hånden på højre håndtag</p> <p>[40] Vibrationer overført til hånden på venstre håndtag</p> <p>[41] OPSIONER</p> <p>[42] Udloserknop</p>	<p>[1] DE - TECHNISCHE DATEN</p> <p>[2] Motor</p> <p>[3] 2-Takt mit Luftkühlung</p> <p>[4] Hubraum</p> <p>[5] Leistung</p> <p>[6] Maximaler Drehgeschwindigkeit des Motors (Fadenkopf)</p> <p>[7] Maximale Drehgeschwindigkeit des Motors (3-schneidiges Messer)</p> <p>[8] Maximale Drehgeschwindigkeit des Werkzeugs (Fadenkopf)</p> <p>[9] Maximale Drehgeschwindigkeit des Werkzeugs (3-schneidiges Messer)</p> <p>[10] Fassungsvermögen des Kraftstofftanks</p> <p>[11] Gemisch (Benzin: Zweitaktöl)</p> <p>[12] Zündkerze</p> <p>[13] Schnittbreite (Fadenkopf)</p> <p>[14] Schnittbreite (3-schneidiges Messer)</p> <p>[15] Schnittbreite (Sägeblatt)</p> <p>[16] Anschluss Fadenkopf</p> <p>[17] Durchmesser Fadenkopf (max.)</p> <p>[18] Code Messer</p> <p>[19] Code Messer (24 Zähnen)</p> <p>[20] Code Messer (60 Zähnen)</p> <p>[21] Nummer Schutzeinrichtung (Fadenkopf, 3-schneidiges Messer)</p> <p>[22] Nummer Schutzeinrichtung (Sägeblatt)</p> <p>[23] Gewicht</p> <p>[24] Abmessungen</p> <p>[25] Länge</p> <p>[26] Breite</p> <p>[27] Höhe</p> <p>[28] Griff vorne, hinten</p> <p>[29] Griff</p> <p>[30] Griff</p> <p>[31] Trennbare Stange</p> <p>[32] Rückenmotor</p> <p>[33] Schalldruckpegel</p> <p>[34] Messungenauiigkeit</p> <p>[35] Gemessener Schalleistungspegel</p> <p>[36] Garantierter Schalleistungspegel</p> <p>[37] Zulässige auf die Hand am vorderen Handgriff übertragene Vibrationen</p> <p>[38] Zulässige auf die Hand am hinteren Handgriff übertragene Vibrationen</p> <p>[39] Zulässige auf die Hand am rechten Handgriff übertragene Vibrationen</p> <p>[40] Zulässige auf die Hand am linken Handgriff übertragene Vibrationen</p> <p>[41] OPTIONEN</p> <p>[42] Begrenzer</p>	<p>[1] EL - ΤΕΧΝΙΚΑ ΧΑΡΑΚΤΗΡΙΣΤΙΚΑ</p> <p>[2] Κινητήρας</p> <p>[3] δίχρονος αερόψυκτος</p> <p>[4] Κυβισμός</p> <p>[5] ισχύς</p> <p>[6] ταχύτητα περιστροφής κινητήρα χωρίς φορτίο</p> <p>[7] Μέγιστη ταχύτητα περιστροφής κινητήρα (κεφαλή νήματος)</p> <p>[8] Μέγιστη ταχύτητα περιστροφής κινητήρα (πίστονας διακόπτες)</p> <p>[9] Μέγιστη ταχύτητα περιστροφής εργαλείου (κεφαλή νήματος)</p> <p>[10] Μέγιστη ταχύτητα περιστροφής εργαλείου (πίστονας διακόπτες)</p> <p>[11] Χωρητικότητα δεξαμενής καυσίμου</p> <p>[12] Μίξη (Βενζίνη: λάδι για δίχρονο κινητήρα)</p> <p>[13] κεφαλή</p> <p>[14] πλάτος κοπής (κεφαλή νήματος)</p> <p>[15] πλάτος κοπής (πίστονας διακόπτες)</p> <p>[16] πλάτος κοπής (πριονωτός διακόπτης)</p> <p>[17] διάμετρος κεφαλής νήματος</p> <p>[18] Αριθμός δοντιών κεφαλής (μεγ.)</p> <p>[19] Αριθμός δοντιών κεφαλής (μικρ.)</p> <p>[20] Κωδικός συστήματος κοπής (24 δοντια)</p> <p>[21] Κωδικός συστήματος κοπής (60 δοντια)</p> <p>[22] Κωδικός προστασίας (κεφαλή νήματος, διακόπτες)</p> <p>[23] Κωδικός προστασίας (πριονωτός διακόπτης)</p> <p>[24] βάρος</p> <p>[25] διαστάσεις</p> <p>[26] μήκος</p> <p>[27] πλάτος</p> <p>[28] ύψος</p> <p>[29] εμπρός, Πίσω χειρολαβή</p> <p>[30] τιμόνι</p> <p>[31] αποσπώμενος άξονας</p> <p>[32] κινητήρας που μεταφέρεται στην πλάτη</p> <p>[33] στάθμη ηχητικής πίεσης</p> <p>[34] Αβεβαιότητα</p> <p>[35] Μετρημένη στάθμη ηχητικής ισχύος</p> <p>[36] εγγυημένη στάθμη ηχητικής ισχύος</p> <p>[37] κραδασμοί στο χέρι στην εμπρός χειρολαβή</p> <p>[38] κραδασμοί στο χέρι στην πίσω χειρολαβή</p> <p>[39] κραδασμοί στο χέρι στην δεξιά χειρολαβή</p> <p>[40] κραδασμοί στο χέρι στην αριστερή χειρολαβή</p> <p>[41] ΠΡΟΪΟΝΤΑ</p> <p>[42] Καταναμητής</p>

<p>[1] EN - TECHNICAL DATA</p> <p>[2] Engine</p> <p>[3] 2-stroke air-cooled</p> <p>[4] Displacement</p> <p>[5] Power</p> <p>[6] Engine rotation speed when idle</p> <p>[7] Maximum engine rotation speed (cutting line head)</p> <p>[8] Maximum engine rotation speed (3-point blade)</p> <p>[9] Maximum tool rotation speed (cutting line head)</p> <p>[10] Maximum tool rotation speed (3-point blade)</p> <p>[11] Fuel tank capacity</p> <p>[12] Fuel mixture (Petrol: 2-stroke oil)</p> <p>[13] Spark plug</p> <p>[14] Cutting width (cutting line head)</p> <p>[15] Cutting width (3-point blade)</p> <p>[16] Cutting width (saw blade)</p> <p>[17] Connecting cutting line head</p> <p>[18] Diameter of cutting line (max)</p> <p>[19] Cutting means code</p> <p>[20] Cutting means code (24 tooth)</p> <p>[21] Cutting means code (60 tooth)</p> <p>[22] Protection code (cutting line head, 3-point blade)</p> <p>[23] Protection code (saw blade)</p> <p>[24] Weight</p> <p>[25] Dimensions</p> <p>[26] length</p> <p>[27] Width</p> <p>[28] Height</p> <p>[29] Front, rear handle</p> <p>[30] Handle bar</p> <p>[31] Separable rod</p> <p>[32] Back-pack power unit</p> <p>[33] Sound pressure level</p> <p>[34] Sound rating</p> <p>[35] Measured sound power level</p> <p>[36] Guaranteed sound power level</p> <p>[37] Vibrations transmitted to hand on front handle</p> <p>[38] Vibrations transmitted to hand on rear handle</p> <p>[39] Vibrations transmitted to hand on right handle</p> <p>[40] Vibrations transmitted to hand on left handle</p> <p>[41] OPTIONS</p> <p>[42] Shutter</p>	<p>[1] ES - DATOS TÉCNICOS</p> <p>[2] Motor</p> <p>[3] 2 tiempos enfriamiento de aire</p> <p>[4] Cilindrada</p> <p>[5] Potencia</p> <p>[6] Velocidad de rotación del motor en vacío</p> <p>[7] Velocidad máxima de rotación del motor (cabezal porta hilo)</p> <p>[8] Velocidad máxima de rotación del motor (cuchilla de 3 puntas)</p> <p>[9] Velocidad máxima de rotación de la herramienta (cabezal porta hilo)</p> <p>[10] Velocidad máxima de rotación de la herramienta (cuchilla de 3 puntas)</p> <p>[11] Capacidad depósito gasolina</p> <p>[12] Mezcla (Gasolina: Aceite 2 Tiempos</p> <p>[13] Buja</p> <p>[14] Ancho de corte (cabezal porta hilo)</p> <p>[15] Ancho de corte (cuchilla de 3 puntas)</p> <p>[16] Ancho de corte (cuchilla de sierra)</p> <p>[17] Enganche cabezal porta hilo</p> <p>[18] Diámetro hilo cabezal (max)</p> <p>[19] Código dispositivo de corte</p> <p>[20] Código dispositivo de corte (24 dientes)</p> <p>[21] Código dispositivo de corte (60 dientes)</p> <p>[22] Código de protección (cabezal porta hilo, cuchilla de 3 puntas)</p> <p>[23] Código de protección (cuchilla de sierra)</p> <p>[24] Peso</p> <p>[25] Dimensiones</p> <p>[26] longitud</p> <p>[27] Anchura</p> <p>[28] Altura</p> <p>[29] Empuñadura anterior, posterior</p> <p>[30] Manubrio</p> <p>[31] Varilla separable</p> <p>[32] Motor de mochila</p> <p>[33] Nivel de presión sonora</p> <p>[34] Incertidumbre</p> <p>[35] Nivel de potencia sonora medido</p> <p>[36] Nivel de potencia sonora garantizado</p> <p>[37] Vibraciones transmitidas a la mano en la empuñadura anterior</p> <p>[38] Vibraciones transmitidas a la mano en la empuñadura posterior</p> <p>[39] Vibraciones transmitidas a la mano en la empuñadura derecha</p> <p>[40] Vibraciones transmitidas a la mano en la empuñadura izquierda</p> <p>[41] OPCIONES</p> <p>[42] Parcializador</p>	<p>[1] ET - TEHNILISED ANDMED</p> <p>[2] Mootor</p> <p>[3] 2 taktiline õhkjahutusega</p> <p>[4] Tõmahaht</p> <p>[5] Võimsus</p> <p>[6] Mootori pöörlemise kiirus tühikäigul</p> <p>[7] Masina mootori maksimum pöördekiirus (nõõripeaga)</p> <p>[8] Masina mootori maksimum pöördekiirus (3-otsalise kettaga)</p> <p>[9] Lõikeseadme maksimum pöördekiirus (nõõripeaga)</p> <p>[10] Lõikeseadme maksimum pöördekiirus (3-otsalise kettaga)</p> <p>[11] Kütuse paagi maht</p> <p>[12] Segu (bensiin: õli 2 taktiline)</p> <p>[13] Kunaal</p> <p>[14] Lõikelaius (nõõripeaga)</p> <p>[15] Lõikelaius (3-harulise teraga)</p> <p>[16] Lõikelaius (saega tera)</p> <p>[17] Nõõripea ühendus</p> <p>[18] Nõõripea labimoot (maks.)</p> <p>[19] Lõikeseadme kood</p> <p>[20] Lõikeseadme kood (24 hambaga)</p> <p>[21] Lõikeseadme kood (60 hambaga)</p> <p>[22] Kaitses kood (nõõripeaga, 3-harulise teraga)</p> <p>[23] Kaitses kood (saega tera)</p> <p>[24] Kaal</p> <p>[25] Mootmed</p> <p>[26] Pikkus</p> <p>[27] Laius</p> <p>[28] Kõrgus</p> <p>[29] Eesmine, Tagumine käepide</p> <p>[30] Käepide</p> <p>[31] Eraldatav varras</p> <p>[32] Seljas kantav mootor</p> <p>[33] Seljirõhu tase</p> <p>[34] Äärmatus</p> <p>[35] Helivõimsuse mõõdetav tase</p> <p>[36] Garanteeritud helivõimsuse tase</p> <p>[37] Eesmiselt käepidemelt käele üle kanduv vibratsioon</p> <p>[38] Tagumiselt käepidemelt käele üle kanduv vibratsioon</p> <p>[39] Vibratsioon parempoolsel käepidemel</p> <p>[40] Vibratsioon vasakpoolsel käepidemel</p> <p>[41] VALIKUD</p> <p>[42] Osaline gaas</p>
<p>[1] FI - TEKNISET TIEDOT</p> <p>[2] Moottori</p> <p>[3] 2-tahti ilmajäähdytteinen</p> <p>[4] Tilavuus</p> <p>[5] Teho</p> <p>[6] Moottorin pyörimisnopeus (autokäynnillä)</p> <p>[7] Moottorin maksimipyörimisnopeus (siimapää)</p> <p>[8] Moottorin maksimipyörimisnopeus (3-kärkinen terä)</p> <p>[9] Työkalun maksimipyörimisnopeus (siimapää)</p> <p>[10] Työkalun maksimipyörimisnopeus (3-kärkinen terä)</p> <p>[11] Polttoainetankin tilavuus</p> <p>[12] Polttoaineseos (Bensiini: Öljy 2-tahti)</p> <p>[13] Sytytystulppa</p> <p>[14] Leikkuleveys (siimapää)</p> <p>[15] Leikkuleveys (3-kärkinen terä)</p> <p>[16] Leikkuleveys (sahalaiteinen terä)</p> <p>[17] Siimapään kiinnitys</p> <p>[18] Siimapään siiman halkaisija (max)</p> <p>[19] Leikkuväälneen koodi</p> <p>[20] Leikkuväälneen koodi (24 hampaisen)</p> <p>[21] Leikkuväälneen koodi (60 hampaisen)</p> <p>[22] Suojakoodi (siimapää, 3-kärkinen terä)</p> <p>[23] Suojakoodi (sahalaiteinen terä)</p> <p>[24] Paino</p> <p>[25] Pituus</p> <p>[26] Pituus</p> <p>[27] Leveys</p> <p>[28] Korkeus</p> <p>[29] Etukahva, takakahva</p> <p>[30] Kädensija</p> <p>[31] Irrotettava tanko</p> <p>[32] Ollalla kannettava moottori</p> <p>[33] Äänenpaineen taso</p> <p>[34] Epävarmuus</p> <p>[35] Mitattu äänitehotaso</p> <p>[36] Taattu äänitehotaso</p> <p>[37] Etukahvaan kohdistuva värinä</p> <p>[38] Takakahvaan kohdistuva värinä</p> <p>[39] Oikeaan kahvaan kohdistuva värinä</p> <p>[40] Vasempaan kahvaan kohdistuva värinä</p> <p>[41] VALINNAT</p> <p>[42] Rajoitin</p>	<p>[1] FR - CARACTÉRISTIQUES TECHNIQUES</p> <p>[2] Moteur</p> <p>[3] 2 temps refroidissement à air</p> <p>[4] Cylindrée</p> <p>[5] Puissance</p> <p>[6] Vitesse de rotation à vide du moteur</p> <p>[7] Vitesse maximum de rotation du moteur (tête à fil)</p> <p>[8] Vitesse maximum de rotation du moteur (lame à 3 pointes)</p> <p>[9] Vitesse maximum de rotation de l'outil (tête à fil)</p> <p>[10] Vitesse maximum de rotation de l'outil (lame à 3 pointes)</p> <p>[11] Capacité du réservoir de carburant</p> <p>[12] Mélange (Essence : Huile 2 temps)</p> <p>[13] Bougie</p> <p>[14] Largeur de coupe (tête à fil)</p> <p>[15] Largeur de coupe (lame à 3 pointes)</p> <p>[16] Largeur de coupe (lame de scie)</p> <p>[17] Finition tête à fil</p> <p>[18] Diamètre fil tête (max.)</p> <p>[19] Code organe de coupe</p> <p>[20] Code organe de coupe (24 dents)</p> <p>[21] Code organe de coupe (60 dents)</p> <p>[22] Code de protection (tête à fil, lame à 3 pointes)</p> <p>[23] Code protection (lame de scie)</p> <p>[24] Poids</p> <p>[25] Dimensions</p> <p>[26] Longueur</p> <p>[27] Largeur</p> <p>[28] Hauteur</p> <p>[29] Poignée avant, arrière</p> <p>[30] Poignée</p> <p>[31] Tige separable</p> <p>[32] Moteur porte à l'épaule</p> <p>[33] Niveau de pression sonore</p> <p>[34] Incertitude</p> <p>[35] Niveau de puissance sonore mesuré</p> <p>[36] Niveau de puissance sonore garanti</p> <p>[37] Vibrations transmises à la main sur la poignée antérieure</p> <p>[38] Vibrations transmises à la main sur la poignée postérieure</p> <p>[39] Vibrations transmises à la main sur la poignée droite</p> <p>[40] Vibrations transmises à la main sur la poignée gauche</p> <p>[41] OPTIONS</p> <p>[42] Régulateur</p>	<p>[1] HR - TEHNIČKI PODACI</p> <p>[2] Motor</p> <p>[3] 2-taktni sa zračnim hlađenjem</p> <p>[4] Radni obujam</p> <p>[5] Snaga</p> <p>[6] Brzina vrtnje motora na prazno</p> <p>[7] Maksimalna brzina rotacije motora (glava s reznom nit)</p> <p>[8] Maksimalna brzina rotacije motora (trokraki nož)</p> <p>[9] Maksimalna brzina rotacije alata (glava s reznom nit)</p> <p>[10] Maksimalna brzina rotacije alata (trokraki nož)</p> <p>[11] Zapremnina spremnika goriva</p> <p>[12] Mješavina (benzin: ulje za 2-taktna motore)</p> <p>[13] Svjećica</p> <p>[14] Širina rezanja (glava s reznom nit)</p> <p>[15] Širina rezanja (trokraki nož)</p> <p>[16] Širina rezanja (nazubljeni nož)</p> <p>[17] Spoj za čavlu s reznom nit</p> <p>[18] Promjer niti glave (maks.)</p> <p>[19] Šifra noža</p> <p>[20] Šifra noža (24 zupca)</p> <p>[21] Šifra noža (60 zupca)</p> <p>[22] Šifra štitnika (glava s reznom nit, trokraki nož)</p> <p>[23] Šifra štitnika (nazubljeni nož)</p> <p>[24] Težina</p> <p>[25] Dimenzije</p> <p>[26] Dužina</p> <p>[27] Širina</p> <p>[28] Visina</p> <p>[29] Prednja, Stražnja ručka</p> <p>[30] Upravljač</p> <p>[31] Odvojiva osovin</p> <p>[32] Motor nosen na ramenu</p> <p>[33] Razina zvučnog tlaka</p> <p>[34] Nesigurnost</p> <p>[35] Izmjerena razina zvučne snage</p> <p>[36] Zajamčena razina zvučne snage</p> <p>[37] Vibracije koje se prenose na ruku putem prednje ručke</p> <p>[38] Vibracije koje se prenose na ruku putem stražnje ručke</p> <p>[39] Vibracije koje se prenose na šaku, desna ručka</p> <p>[40] Vibracije koje se prenose na šaku, lijeva ručka</p> <p>[41] OPĆIJE</p> <p>[42] Prekidáč za srednji položaj</p>

<p>[1] HU - MŰSZAKI ADATOK</p> <p>[2] Motor</p> <p>[3] 2 ütemű, léghűtéses</p> <p>[4] Hengerűrtérfalom</p> <p>[5] Teljesítmény</p> <p>[6] A motor forgási sebessége üresben</p> <p>[7] A motor maximális forgási sebessége (huzaltár fej)</p> <p>[8] A motor maximális forgási sebessége (3 élű vágólap)</p> <p>[9] A szerszám maximális forgási sebessége (huzaltár fej)</p> <p>[10] A szerszám maximális forgási sebessége (3 élű vágólap)</p> <p>[11] Üzemanyagtartály kapacitása</p> <p>[12] Keverek (Benzin: Olaj kétütemű motorokhoz)</p> <p>[13] Gvertyva</p> <p>[14] Munkaszélesség (huzaltár fej)</p> <p>[15] Munkaszélesség (3 élű vágólap)</p> <p>[16] Munkaszélesség (fűrészlap)</p> <p>[17] Huzaltár fej csatlakozó</p> <p>[18] Fej húzal keresztmetszet (max.)</p> <p>[19] Vágóegység kódszáma</p> <p>[20] Vágóegység kódszáma (24 fogú)</p> <p>[21] Vágóegység kódszáma (60 fogú)</p> <p>[22] Védelem kódja (huzaltár fej, 3 élű vágólap)</p> <p>[23] Védelem kódja (fűrészlap)</p> <p>[24] Tömeg</p> <p>[25] Méretek</p> <p>[26] Hosszság</p> <p>[27] Szélesség</p> <p>[28] Magasság</p> <p>[29] Elülső, hátsó markolat</p> <p>[30] Markolat</p> <p>[31] Leválasztható rúd</p> <p>[32] Állón horzogtató motor</p> <p>[33] Hangnyomásszint</p> <p>[34] Mérési bizonytalanság</p> <p>[35] Mért zajteljesítmény szint</p> <p>[36] Garantált zajteljesítmény szint</p> <p>[37] Az elülső markolatnál a kéz felé tovaabított rezgések</p> <p>[38] A hátsó markolatnál a kéz felé tovaabított rezgések</p> <p>[39] A jobb markolatnál a kéz felé tovaabított rezgések</p> <p>[40] A bal markolatnál a kéz felé tovaabított rezgések</p> <p>[41] OP/OK</p> <p>[42] Szabályozó</p>	<p>[1] LT - TECHINIAI DUOMENYS</p> <p>[2] Variklis</p> <p>[3] 2 taktu aušinimas oru</p> <p>[4] Variklio turis</p> <p>[5] Galia</p> <p>[6] Tuščios eigos variklio sukimosi greitis</p> <p>[7] Maksimalus variklio (pjovimo valo galvutes) sukimosi greitis</p> <p>[8] Maksimalus variklio (trisakio peilio) sukimosi greitis</p> <p>[9] Maksimalus irankio (pjovimo valo galvutes) sukimosi greitis</p> <p>[10] Maksimalus irankio (trisakio peilio) sukimosi greitis</p> <p>[11] Kuro bako talpa</p> <p>[12] Misinys (Benzinas: alyva 2 taktu)</p> <p>[13] Zvake</p> <p>[14] Pjovimo plotis (pjovimo valo galvute)</p> <p>[15] Pjovimo plotis (trisakis peilis)</p> <p>[16] Pjovimo valo galvutes jungtis</p> <p>[17] Pjovimo valo galvutes jungtis</p> <p>[18] Valo galvutes skersmuo (maks.)</p> <p>[19] Pjovimo itaiso kodas</p> <p>[20] Pjovimo itaiso kodas (24 dantimis)</p> <p>[21] Pjovimo itaiso kodas (60 dantimis)</p> <p>[22] Apsaugos kodas (pjovimo valo galvute trisakis peilis)</p> <p>[23] Apsaugos kodas (diskinis peilis)</p> <p>[24] Svoris</p> <p>[25] Ismatavimai</p> <p>[26] Ilgis</p> <p>[27] Plotis</p> <p>[28] Aukstis</p> <p>[29] Priekine, Galine rankena</p> <p>[30] Rankena</p> <p>[31] Niuramas kotas</p> <p>[32] Ant peties nesiojamas variklis</p> <p>[33] Garso slėgio lygis</p> <p>[34] Pakiade</p> <p>[35] Ismatuotas garso galios lygis</p> <p>[36] Garantuotas garso galios lygis</p> <p>[37] Vibracijos lygis, priekine rankena</p> <p>[38] Vibracijos lygis, galine rankena</p> <p>[39] Vibracijos lygis, desine rankena</p> <p>[40] Vibracijos lygis, rankena</p> <p>[41] PASTIRENKAMI PRIEDAI</p> <p>[42] Ribotuvas</p>	<p>[1] LV - TEHNISKIE DATI</p> <p>[2] Dzinējs</p> <p>[3] 2 taktu ar gaisdziesi</p> <p>[4] Cilindru tilpums</p> <p>[5] Jauda</p> <p>[6] Dzinēja griešanās ātrums tukšgaitā</p> <p>[7] Maksimālais dzinēja griešanās ātrums (auklas turēšanas galvina)</p> <p>[8] Maksimālais dzinēja griešanās ātrums (asmens ar 3 mailem)</p> <p>[9] Maksimālais instrumenta griešanās ātrums (auklas turēšanas galvina)</p> <p>[10] Maksimālais instrumenta griešanās ātrums (asmens ar 3 mailem)</p> <p>[11] Degvielas tvertnes tilpums</p> <p>[12] Malsījums (benzins : eļļa 2-taktu dzinējiem)</p> <p>[13] Svece</p> <p>[14] Pļaušanas platums (auklas turēšanas galvina)</p> <p>[15] Pļaušanas platums (asmens ar 3 mailem)</p> <p>[16] Pļaušanas platums (zāgveida asmens)</p> <p>[17] Auklas turēšanas galvina stiprinājums</p> <p>[18] Galvīnas auklas diametrs (maks.)</p> <p>[19] Griezējierīces kods</p> <p>[20] Griezējierīces kods (24 zobiem)</p> <p>[21] Griezējierīces kods (60 zobiem)</p> <p>[22] Aizsarga kods (auklas turēšanas galvina, asmens ar 3 mailem)</p> <p>[23] Aizsarga kods (zāgveida asmens)</p> <p>[24] Svars</p> <p>[25] Jāmēri</p> <p>[26] Garums</p> <p>[27] Platums</p> <p>[28] Augstums</p> <p>[29] Priekšējais, Aizmugurējais rokturis</p> <p>[30] Stūre</p> <p>[31] Nomenams kāts</p> <p>[32] Uz muguras piemērsjams dzinēja mezgls</p> <p>[33] Skanās spriediena līmenis</p> <p>[34] Klūda</p> <p>[35] Mērītās skanās jaudas līmenis</p> <p>[36] Garantētās skanās jaudas līmenis</p> <p>[37] No priekšējā roktura rokai nododamā vibrācija</p> <p>[38] No aizmugurējā roktura rokai nododamā vibrācija</p> <p>[39] No labā roktura rokai nododamā vibrācija</p> <p>[40] No kreisā roktura rokai nododamā vibrācija</p> <p>[41] OP/OK</p> <p>[42] Fiksators</p>
<p>[1] MK - ТЕХНИЧНИ ПОДАТОЦИ</p> <p>[2] Motor</p> <p>[3] 2-тактен и воздушно ладенење</p> <p>[4] Капацитет</p> <p>[5] Моќност</p> <p>[6] Моќност на ротација со мотор на празно</p> <p>[7] Максимална брзина на ротација на моторот (калем со конец)</p> <p>[8] Максимална брзина на ротација на моторот (нож со 3 запци)</p> <p>[9] Максимална брзина на ротација на дополнителната опрема (калем со конец)</p> <p>[10] Максимална брзина на ротација на дополнителната опрема (нож со 3 запци)</p> <p>[11] Капацитет на резервоарот за гориво</p> <p>[12] Мешавина (бензин: масло за двотактни мотори)</p> <p>[13] Свеќичка</p> <p>[14] Ширина на косење (калем со конец)</p> <p>[15] Ширина на косење (нож со 3 запци)</p> <p>[16] Ширина на косење (сечиво за пила)</p> <p>[17] Првостепен калем со конец</p> <p>[18] Дијаметар на калемот со конец (макс)</p> <p>[19] Нод на уредот за сечење</p> <p>[20] Нод на уредот за сечење (24 запци)</p> <p>[21] Нод на уредот за сечење (60 запци)</p> <p>[22] Нод на заштитата (калем со конец, нож со 3 запци)</p> <p>[23] Нод на заштитата (сечиво за пила)</p> <p>[24] Тежина</p> <p>[25] Димензии</p> <p>[26] Должина</p> <p>[27] Ширина</p> <p>[28] Висина</p> <p>[29] Предна, Задна рачка</p> <p>[30] Рачка</p> <p>[31] Делив држач</p> <p>[32] Мотор што се носен на рамо</p> <p>[33] Ниво на звучен притисок</p> <p>[34] Оттапување</p> <p>[35] Измерено ниво на бучава</p> <p>[36] Гарантирано ниво на бучава</p> <p>[37] Вибрации што се пренесуваат на раце од предната рачка</p> <p>[38] Вибрации што се пренесуваат на раце од задната рачка</p> <p>[39] Вибрации што се пренесуваат на рацете од десната рачка</p> <p>[40] Вибрации што се пренесуваат на рацете од левата рачка</p> <p>[41] ОПЦИИ</p> <p>[42] Регулатор</p>	<p>[1] NL - TECHNISCHE GEGEVENS</p> <p>[2] Motor</p> <p>[3] 2-takt luchtkoeling</p> <p>[4] Cilinderinhoud</p> <p>[5] Vermogen</p> <p>[6] Rotatiesnelheid van de motor zonder belasting</p> <p>[7] Maximale rotatiesnelheid van de motor (draadhouder)</p> <p>[8] Maximale rotatiesnelheid van de motor (mes met 3 punten)</p> <p>[9] Maximale rotatiesnelheid van het werktuig (draadhouder)</p> <p>[10] Maximale rotatiesnelheid van het werktuig (mes met 3 punten)</p> <p>[11] Vermogen brandstofreservoir</p> <p>[12] Mengeling (Benzine : Olie 2-takt)</p> <p>[13] Bougie</p> <p>[14] Snijspreedte (draadhouder)</p> <p>[15] Snijspreedte (mes met 3 punten)</p> <p>[16] Snijspreedte (zaagmes)</p> <p>[17] Bevestiging draadhouder</p> <p>[18] Diameter draadhouder (max)</p> <p>[19] Code snij-inrichting</p> <p>[20] Code snij-inrichting (24 tanden)</p> <p>[21] Code snij-inrichting (60 tanden)</p> <p>[22] Code bescherming (draadhouder, mes met 3 punten)</p> <p>[23] Code bescherming (zaagmes)</p> <p>[24] Gewicht</p> <p>[25] Afmetingen</p> <p>[26] Lengte</p> <p>[27] Breedte</p> <p>[28] Hoogte</p> <p>[29] Handvat vooraan, achteraan</p> <p>[30] Handgreep</p> <p>[31] Verwijderbare staaf</p> <p>[32] Op de schouder gedragen accu</p> <p>[33] Niveaue geluidsdruk</p> <p>[34] Cijferkeiheld</p> <p>[35] Gemeten geluidsvermogeniveau</p> <p>[36] Gearandeerd geluidsniveau</p> <p>[37] Trillingen overgedragen op de hand op de voorste handgreep</p> <p>[38] Trillingen overgedragen op de hand op de achterste handgreep</p> <p>[39] Trillingen doorgegeven aan het hand vanuit het rechterhandvat</p> <p>[40] Trillingen doorgegeven aan het hand vanuit het linkerhandvat</p> <p>[41] OPTIES</p> <p>[42] Partialiseerinrichting</p>	<p>[1] NO - TEKNISKE DATA</p> <p>[2] Motor</p> <p>[3] Luftkjølt totakts</p> <p>[4] Slagvolum</p> <p>[5] Ytelse</p> <p>[6] Motorens rotasjonshastighet på tomgang</p> <p>[7] Maksimal omdreiningshastighet for motoren (trådspole)</p> <p>[8] Maksimal omdreiningshastighet for motoren (knivblad med 3 spisser)</p> <p>[9] Maksimal omdreiningshastighet for verktoyet (trådspolen)</p> <p>[10] Maksimal omdreiningshastighet for verktoyet (knivblad med 3 spisser)</p> <p>[11] Branstoffensreservoar</p> <p>[12] Blanding (Benzin: 2-takts olje)</p> <p>[13] Tennplugg</p> <p>[14] Klippebredde (trådspole)</p> <p>[15] Klippebredde (knivblad med 3 spisser)</p> <p>[16] Klippebredde (sagblad)</p> <p>[17] Diameter for trådspole</p> <p>[18] Diameter for trådspolens tråd (maks)</p> <p>[19] Artikkelnummer for klippeinnetring</p> <p>[20] Artikkelnummer for klippeinnetring (24 tenner)</p> <p>[21] Artikkelnummer for klippeinnetring (60 tenner)</p> <p>[22] Artikkelnummer for vern (trådspole, knivblad med 3 spisser)</p> <p>[23] Artikkelnummer for vern (sagblad)</p> <p>[24] Vekt</p> <p>[25] Mål</p> <p>[26] Lengde</p> <p>[27] Breedde</p> <p>[28] Høyde</p> <p>[29] Fremre, Bakre håndtak</p> <p>[30] Styre</p> <p>[31] Avtagbar arm</p> <p>[32] Skulderbæret motor</p> <p>[33] Lydtrykknivå</p> <p>[34] Målestørrelser</p> <p>[35] Malt lydteknivå</p> <p>[36] Garantert lydteknivå</p> <p>[37] Vibrasjoner overført til hånden på det fremre håndtaket</p> <p>[38] Vibrasjoner overført til hånden på det bakre håndtaket</p> <p>[39] Vibrasjoner overført til hånden på høyre håndtak</p> <p>[40] Vibrasjoner overført til hånden på venstre håndtak</p> <p>[41] EKSTRAUTSTYR</p> <p>[42] Gasspeld</p>

[1] PL - DANE TECHNICZNE	[1] PT - DADOS TÉCNICOS	[1] RO - DATE TEHNICE
[2] Silnik	[2] Motor	[2] Motor
[3] 2-suwowy chłodzony powietrzem	[3] 2 tempos arrefecimento a ar	[3] 2 limpi cu răcire cu aer
[4] Pojemność skokowa	[4] Cilindraci	[4] Cilindree
[5] Moc	[5] Putere	[5] Putere
[6] Prędkość obrotowa silnika bez obciążenia	[6] Velocidade de rotação do motor com a máquina parada	[6] Viteză de rotație cu motorul în gol
[7] Maksymalna prędkość obrotowa silnika (głowica żyłkowa)	[7] Velocidade máxima de rotação do motor (cabeça porta-fio)	[7] Viteză maximă de rotație a motorului (unitate de suport fir)
[8] Maksymalna prędkość obrotowa silnika (ostrze 3-zębne)	[8] Velocidade máxima de rotação do motor (lâmina de 3 pontas)	[8] Viteză maximă de rotație a motorului (lâma cu 3 dinți)
[9] Maksymalna prędkość obrotowa urządzenia (głowica żyłkowa)	[9] Velocidade máxima de rotação da ferramenta (cabeça porta-fio)	[9] Viteză maximă de rotație a sculei (unitate de suport fir)
[10] Maksymalna prędkość obrotowa urządzenia (ostrze 3-zębne)	[10] Velocidade máxima de rotação da ferramenta (lâmina de 3 pontas)	[10] Viteză maximă de rotație a sculei (lâma cu 3 dinți)
[11] Pojemność zbiornika paliwa	[11] Distribuição do depósito de combustível	[11] Capacitate rezervor carburant
[12] Mieszanka (Benzyna : Olej do silnika 2-suwowego)	[12] Mistura (Gasolina : Oleo 2 tempos)	[12] Amestec (Benzină: Ulei pt. motore în doi timp)
[13] Świeca zapłonowa	[13] Vela	[13] Bujie
[14] Szerokość cięcia (głowica żyłkowa)	[14] Largura de corte (cabeça porta-fio)	[14] Lățime de tăiere (cap de suport fir)
[15] Szerokość cięcia (ostrze 3-zębne)	[15] Largura de corte (lâmina de 3 pontas)	[15] Lățime de tăiere (lama de ferăstrău)
[16] Szerokość cięcia (nóż tarczowy)	[16] Largura de corte (lâmina com serra)	[16] Punct de prindere a unității de suport fir
[17] Montaż głowicy żyłkowej	[17] Engate cabeça porta-fio	[17] Diametru fir unitate (max)
[18] Średnica głowicy żyłkowej (maks)	[18] Diâmetro fio da cabeça (max)	[18] Codul dispozitivului de tăiere
[19] Kod agregatu tnącego	[19] Código dispositivo de corte	[19] Codul dispozitivului de tăiere (24 dinți)
[20] Kod agregatu tnącego (24 zębami)	[20] Código dispositivo de corte (24 dentes)	[20] Codul dispozitivului de tăiere (60 dinți)
[21] Kod agregatu tnącego (60 zębami)	[21] Código dispositivo de corte (60 dentes)	[21] Codul protectiei (cap de suport fir, lama cu 3 dinți)
[22] Kod zabezpieczenia (głowica żyłkowa, ostrze 3-zębne)	[22] Código de proteção (cabeça porta-fio, lâmina de 3 pontas)	[22] Codul protecției (lama de ferăstrău)
[23] Kod zabezpieczenia (nóż tarczowy)	[23] Código de proteção (lâmina com serra)	[23] Greutate
[24] Ciężar	[24] Peso	[24] Dimensiuni
[25] Wymiary	[25] Dimensões	[25] Lungime
[26] Długość	[26] Comprimento	[26] Lățime
[27] Szerokość	[27] Largura	[27] Înălțime
[28] Wysokość	[28] Alțura	[28] Măner față, spate
[29] Uchwytu przedniego, tylnego	[29] Pega dianteira, traseira	[29] Ghidon
[30] Kierownicy	[30] Guador	[30] Tija separabilă
[31] Wiał podzielný	[31] Haste separável	[31] Motor transportat pe umăr
[32] Silnik przenośny na ramie	[32] Motor carregado nos ombros	[32] Nivel de presiune sonoră
[33] Pozom osłnienia akustycznego	[33] Nivel de pressão sonora	[33] Nivel de decibelați
[34] Błąd pomiaru	[34] Incertezza	[34] Nivel de putere sonoră măsurat
[35] Mierzony poziom mocy akustycznej	[35] Nivel medido de potência sonora	[35] Nivel de putere sonoră garantat
[36] Gwarantowany poziom mocy akustycznej	[36] Nivel garantado de potência sonora	[36] Nivel de putere sonoră garantat
[37] Wibracje przekazywane na rękę poprzez uchwyt przedni	[37] Vibrações transmitidas na mão sobre a pega dianteira	[37] Vibratii percepute de mână operatorului, pe mânerul anterior
[38] Wibracje przekazywane na rękę poprzez uchwyt tylny	[38] Vibrações transmitidas na mão sobre a pega	[38] Vibratii percepute de mână operatorului, pe mânerul posterior
[39] Drgania przekazane do ręki na uchwycie prawym	[39] Vibrações transmitidas na mão sobre a pega direita	[39] Vibratii pe mânerul drept transmise mâinii
[40] Drgania przekazane do ręki na uchwycie lewym	[40] Vibrações transmitidas na mão sobre a pega esquerda	[40] Vibratii pe mânerul stâng transmise mâinii
[41] OPCJE	[41] OPÇÕES	[41] OPȚIUNI
[42] Ogranicznik	[42] Parcializador	[42] Buton de întrerupere

[1] RU - ТЕХНИЧЕСКИЕ ХАРАКТЕРИСТИКИ	[1] SK - TECHNICKÉ PARAMETRE	[1] SL - TEHNIČNI PODATKI
[2] Двигатель	[2] Motor	[2] Motor
[3] 2-тактный, воздушным охлаждением	[3] 2-taktný, vzduchom chladený	[3] 2-taktni; značno hlajenje
[4] Объем	[4] zdvojnóv objem	[4] Glavna prostornina motorja
[5] Мощность	[5] Výkon	[5] Moc
[6] Скорость холостого хода двигателя	[6] Rýchlosť otáčania motora pri chode naprázdno	[6] Hitrost rotacije neobremenjenega motorja
[7] Максимальная скорость вращения двигателя (триммерная головка)	[7] Maximálna rýchlosť otáčania motora (strunová hlava)	[7] Največja hitrost rotacije motorja (glava z nitjo)
[8] Максимальная скорость вращения двигателя (нож с 3-лопастями)	[8] Maximálna rýchlosť otáčania motora (trojzubec)	[8] Največja hitrost rotacije motorja (rezilo s tremi konicami)
[9] Максимальная скорость вращения инструмента (триммерная головка)	[9] Maximálna rýchlosť otáčania nástroja (strunová hlava)	[9] Največja hitrost rotacije orodja (glava z nitjo)
[10] Максимальная скорость вращения инструмента (нож с 3-лопастями)	[10] Maximálna rýchlosť otáčania nástroja (trojzubec)	[10] Največja hitrost rotacije orodja (rezilo s tremi konicami)
[11] Емкость топливного бака	[11] Kapacita paljivovej nádrže	[11] Napevalnik / rezervoarja za gorivo
[12] Смесь (бензин : Масло 2-такта)	[12] Zmes (benzin : olej pre 2-taktné motory)	[12] Mešanica (benzin : olje 2-taktni motor)
[13] Свеча	[13] Zapaľovacia sviečka	[13] Svečka
[14] Ширина скашивания (триммерная головка)	[14] Zaber (strunová hlava)	[14] Širina košnje (glava z nitjo)
[15] Ширина скашивания (Пильчатый нож)	[15] Zaber (trojzubec)	[15] Širina košnje (rezilo s tremi konicami)
[16] Крепление триммерной головки	[16] Zaber (nož v tvare pily)	[16] Priključek za glavo z nitjo
[17] Диаметр корда (макс.)	[17] Uchyt strunovej hlavy	[17] Priključek za glavo z nitjo
[18] Код режущего приспособления	[18] Priemer struny (max.)	[18] Premer niti (max)
[19] Код режущего приспособления (24 зубцами)	[19] Kod kosiaceho zariadenia	[19] Šifra rezalne naprave
[20] Код режущего приспособления (60 зубцами)	[20] Kod kosiaceho zariadenia (24 zuby)	[20] Šifra rezalne naprave (24 zobci)
[21] Код защиты (триммерная головка, нож с 3-лопастями)	[21] Kod obrnjenia krytu (strunova hlava, trojzubec)	[21] Šifra zaščite (glava z nitjo, rezilo s tremi konicami)
[22] Код защиты (Пильчатый нож)	[22] Kod ochranného krytu (nož v tvare pily)	[22] Šifra zaščite (zagosto rezilo)
[23] Вес	[23] Hmotnosť	[23] Teža
[24] Габариты	[24] Rozmery	[24] Dimenzije
[25] Длина	[25] Dĺžka	[25] Dolžina
[26] Ширина	[26] Širka	[26] Širina
[27] Высота	[27] Výška	[27] Višina
[28] Передняя, Задняя рукоятка	[28] Predná, Zadná rukoväť	[28] Prednji, Zadnji ročaj
[29] Рукоятка	[29] Riadidla	[29] Krmilo
[30] Съёмный шток	[30] Delený hriadel	[30] Ločljivi drog
[31] Переносной двигатель	[31] Motor prenášaný na ramene	[31] Na hrbtu nosen motor
[32] Уровень звукового давления	[32] Úroveň akustického tlaku	[32] Raven zvočnega pritiska
[33] Передача	[33] Nisotota meranja	[33] Negotovost
[34] Уровень измеренной звуковой мощности	[34] Hladina nameraného akustického výkonu	[34] Raven izmerjene zvočne moči
[35] Гарантируемый уровень звуковой мощности	[35] Zaručený úroveň akustického výkonu	[35] Raven zagotovljene zvočne moči
[36] Вибрация, передаваемая руке на передней рукоятке	[36] Vibrácie prenášané na ruku na prednej rukoväti	[36] Vibracije, ki se prenašajo na roko na sprednjem ročaju
[37] Вибрация, передаваемая руке на задней рукоятке	[37] Vibrácie prenášané na ruku na zadnej rukoväti	[37] Vibracije, ki se prenašajo na roko na zadnjem ročaju
[38] Вибрация, передаваемая руке на правой рукоятке	[38] Vibrácie prenášané na ruku na pravom držadle	[38] Vibracije, ki se prenašajo na roko na desnerom ročaju
[39] Вибрация, передаваемая руке на левой рукоятке	[39] Vibrácie prenášané na ruku na ľavom držadle	[39] Vibracije, ki se prenašajo na roko na levem ročaju
[40] Вибрация, передаваемая руке на левой рукоятке	[40] Vibrácie prenášané na ruku na ľavom držadle	[40] Vibracije, ki se prenašajo na roko na levem ročaju
[41] ОПЦИИ	[41] MOŽNOSTI	[41] OPȚIUNI
[42] Фиксатор	[42] Obmedzovač	[42] Parcializador

[1] SR - TEHNIČKI PODACI	[1] SV - TEKNISKA SPECIFIKATIONER	[1] TR - TEKNİK VERİLER
[2] Motor	[2] Motor	[2] Motor
[3] 2-taktni s vazdušnim hlađenjem	[3] 2-takt lufttaktyld	[3] 2 zamanlı havalı soğutma
[4] Kubikaza	[4] Cylindervolyum	[4] Silindir
[5] Snaga	[5] Effekt	[5] Güç
[6] Brzina okretanja motora na prazno	[6] Motorns rotationshastighet vid tomgång	[6] Motorun boşta rotasyon hızı:
[7] Maksimalna brzina okretanja motora (glava s reznom niti)	[7] Motorns maximala rotationshastighet (trimmerhuvud)	[7] Motorun ve aletin maksimum rotasyon hızı (misinali kesme kafası)
[8] Maksimalna brzina okretanja motora (trokrako sečivo)	[8] Motorns maximala rotationshastighet (3-tandat blad)	[8] Motorun ve aletin maksimum rotasyon hızı (3 uçlu bıçak)
[9] Maksimalna brzina okretanja alatke (glava s reznom niti)	[9] Verktygets maximala rotationshastighet (trimmerhuvud)	[9] Aletin maksimum rotasyon hızı (misinali kesme kafası)
[10] Maksimalna brzina okretanja alatke (trokrako sečivo)	[10] Verktygets maximala rotationshastighet (3-tandat blad)	[10] Aletin maksimum rotasyon hızı (3 uçlu bıçak)
[11] Kapacitet rezervoara goriva	[11] Bränsletankenis volym	[11] Yakıt deposu kapasitesi
[12] Smesa goriva (Benzin : Ulje 2-taktni)	[12] Bränsleblandning (Bensin: tvåtaktsolja)	[12] Karışım (Benzin : Yağ 2 zamanlı)
[13] Svećica	[13] Tändstift	[13] Buj
[14] Sirina rezanja (glava s reznom niti)	[14] Klippbredd (trimmerhuvud)	[14] Kesim genişliği (misinali kesme kafası)
[15] Sirina rezanja (trokrako sečivo)	[15] Klippbredd (3-tandat blad)	[15] Kesim genişliği (3 uçlu bıçak)
[16] Sirina rezanja (nazubijeno sečivo)	[16] Klippbredd (sågblad)	[16] Kesim genişliği (testerele bıçak)
[17] Priključak za glavu s reznom niti	[17] Fäste för trimmerhuvud	[17] Misinali kesme kafası bağlantısı
[18] Prečnik niti glave (maks.)	[18] Trådens diameter (max)	[18] Kesme kafası çapı (maks)
[19] Sirna rezne glave	[19] Skärenhetens kod	[19] Kesim düzeni kodu
[20] Sirna rezne glave (24 zubi)	[20] Skärenhetens kod (24 tänder)	[20] Kesim düzeni kodu (24 dişli)
[21] Sirna rezne glave (60 zubi)	[21] Skärenhetens kod (60 tänder)	[21] Kesim düzeni kodu (60 dişli)
[22] Sirna štitnika (glava s reznom niti, trokrako sečivo)	[22] Skyddskod (trimmerhuvud, 3-tandat blad)	[22] Koruma kodu (misinali kesme kafası, 3 uçlu bıçak)
[23] Sirna štitnika (nazubijeno sečivo)	[23] Skyddskod (sågblad)	[23] Koruma kodu (testerele bıçak)
[24] Težina	[24] Vikt	[24] Ağırlık
[25] Dimenzije	[25] Dimensioner	[25] Ebatlar
[26] Duzina	[26] Längd	[26] Uzunluk
[27] Sirna	[27] Bredd	[27] Genişlik
[28] Visina	[28] Höjd	[28] Yükseklik
[29] Prednja, Zadnja drška	[29] Framre, Bakre handtag	[29] Ön, Arka kabza
[30] Upravljač	[30] Styret	[30] Tutma sapı
[31] Odvojni štap	[31] Borttagbar stång	[31] Ayrılabilen cubuk
[32] Motor nošen na ramenu	[32] Axelburen motor	[32] Omuzda taşınan motorW
[33] Nivo zvučnog pritiska	[33] ljudtrycksnivå	[33] Ses basınç seviyesi
[34] Nesigurnost	[34] Måtosäkerhet	[34] Belirsizlik
[35] zmešen nivo zvučne snage	[35] Uppomatt ljudeffektivivå	[35] Ölçülen ses gücü seviyesi
[36] Garantovan nivo zvučne snage	[36] Garanterad ljudeffektivivå	[36] Garanti edilen ses gücü seviyesi
[37] Vibracije koje se prenose na ruku na prednjoj dršci	[37] Vibrationer på handen på det främre handtaget	[37] Ön kabza üzerindeki ele aktarılan titreşim
[38] Vibracije koje se prenose na ruku na zadnjoj dršci	[38] Vibrationer på handen på det bakre handtaget	[38] Arka kabza üzerindeki ele aktarılan titreşim
[39] Vibracije koje se prenose na ruku na desnoj dršci	[39] Vibrationer på handen på höger handtag	[39] Sağ kabza üzerindeki ele aktarılan titreşim
[40] Vibracije koje se prenose na ruku na levoj dršci	[40] Vibrationer på handen på vänster handtag	[40] Sol kabza üzerindeki ele aktarılan titreşim
[41] OPCIJE	[41] TILLVAL	[41] SEÇENEKLER
[42] Okidac	[42] Flodare	[42] Jikle



INDICE


1. GENERALITÀ	1
2. NORME DI SICUREZZA	2
3. CONOSCERE LA MACCHINA	4
3.1 Descrizione macchina e uso previsto	4
3.2 Segnaletica di sicurezza	5
3.3 Etichetta di identificazione prodotto	6
3.4 Componenti principali	6
4. MONTAGGIO	6
4.1 Componenti per il montaggio	7
4.2 Montaggio delle impugnature	7
4.3 Scelta del dispositivo di taglio e della specifica protezione	7
4.4 Montaggio/smontaggio della protezione del dispositivo di taglio	7
4.5 Montaggio/smontaggio del dispositivo di taglio	8
4.6 Montaggio del tubo di trasmissione (modelli con asta separabile)	9
4.7 Montaggio del tubo di trasmissione flessibile	9
5. COMANDI DI CONTROLLO	10
5.1 Interruttore di avviamento/arresto motore	10
5.2 Leva comando acceleratore	10
5.3 Leva di sicurezza acceleratore	10
5.4 Pulsante parzializzatore dell'acceleratore (opzionale)	10
5.5 Impugnatura di avviamento manuale	10
5.6 Leva comando arricchitore (Choke)	10
5.7 Pulsante comando dispositivo di adescamento (Primer)	10
6. USO DELLA MACCHINA	10
6.1 Operazioni preliminari	10
6.2 Controlli di sicurezza	11
6.3 Avviamento	12
6.4 Lavoro	12
6.5 Consigli per l'utilizzo	13
6.6 Arresto	14
6.7 Dopo l'utilizzo	14
7. MANUTENZIONE ORDINARIA	14
7.1 Generalità	14
7.2 Preparazione della miscela	14
7.3 Rifornamento del carburante	15
7.4 Pulizia della macchina e del motore	15
7.5 Dadi e viti di fissaggio	15
8. MANUTENZIONE STRAORDINARIA	15
8.1 Lubrificazione del Rinvio ad angolo	15
8.2 Lubrificazione dell'albero flessibile	15
8.3 Pulizia del filtro aria	16
8.4 Candela	16
8.5 Manutenzione del dispositivo di taglio	16
8.6 Affilatura del coltello tagliafilo	17
8.7 Regolazione del minimo	17
8.8 Carburatore	17
9. RIMESSAGGIO	17
10. MOVIMENTAZIONE E TRASPORTO	17
11. ASSISTENZA E RIPARAZIONI	17
12. COPERTURA DELLA GARANZIA	18
13. TABELLA MANUTENZIONI	18
14. IDENTIFICAZIONE INCONVENIENTI	18

1. GENERALITÀ

1.1 COME LEGGERE IL MANUALE

Nel testo del manuale, alcuni paragrafi contenenti informazioni di particolare importanza, ai fini della sicurezza o del funzionamento, sono evidenziati in modo diverso, secondo questo criterio:

NOTA oppure **IMPORTANTE** fornisce precisazioni o altri elementi a quanto già precedentemente indicato, nell'intento di non danneggiare la macchina, o causare danni.

Il simbolo  evidenzia un pericolo. Il mancato rispetto dell'avvertenza comporta possibilità di lesioni personali o a terzi e/o danni.

I paragrafi evidenziati con un riquadro con bordo a punti grigio indicano caratteristiche opzionali non presenti in tutti i modelli documentati in questo manuale. Verificare se la caratteristica è presente nel proprio modello.

Tutte le indicazioni "anteriore", "posteriore", "destra" e "sinistra" si intendono riferite alla posizione di lavoro dell'operatore.

1.2 RIFERIMENTI

1.2.1 Figure

Le figure in queste istruzioni per l'uso sono numerate 1, 2, 3, e così via. I componenti indicati nelle figure sono contrassegnati con le lettere A, B, C, e così via. Un riferimento al componente C nella figura 2 viene indicato con la dicitura: "Vedere Fig. 2.C" o semplicemente "(Fig. 2.C)". Le figure sono indicative. I pezzi effettivi possono variare rispetto a quelli raffigurati.

1.2.2 Titoli

Il manuale è diviso in capitoli e paragrafi. Il titolo del paragrafo "2.1 Addestramento" è un sottotitolo di "2. Norme di sicurezza". I riferimenti a titoli o paragrafi sono segnalati con l'abbreviazione cap. o par. e il numero relativo. Esempio: "cap. 2" o "par. 2.1".

2. NORME DI SICUREZZA

2.1 ADDESTRAMENTO

⚠ Prendere familiarità con i comandi e con un uso appropriato della macchina. Imparare ad arrestare rapidamente la macchina. L'inosservanza delle avvertenze e delle istruzioni può causare incendi e/o gravi lesioni.

- Non permettere mai che la macchina venga utilizzata da bambini o da persone che non abbiano la necessaria dimestichezza con le istruzioni. Le leggi locali possono fissare un'età minima per l'utilizzatore.
- Non utilizzare mai la macchina se l'utilizzatore è in condizione di stanchezza o malessere, oppure ha assunto farmaci, droghe, alcool o sostanze nocive alle sue capacità di riflessi e attenzione.
- Ricordare che l'operatore o utilizzatore è responsabile di incidenti e imprevisti che si possono verificare ad altre persone o alle loro proprietà. Rientra nella responsabilità dell'utilizzatore la valutazione dei rischi potenziali del terreno su cui si deve lavorare, nonché prendere tutte le precauzioni necessarie per garantire la sua e altrui sicurezza, in particolare sui pendii, terreni accidentati, scivolosi o instabili.
- Nel caso si voglia cedere o prestare ad altri la macchina, assicurarsi che l'utilizzatore prenda visione delle istruzioni d'uso contenute nel presente manuale.

2.2 OPERAZIONI PRELIMINARI

Dispositivi protezione individuale (DPI)

- Indossare abiti protettivi aderenti dotati di protezioni antitaglio, guanti antivibrazione, casco, occhiali protettivi, mascherine antipolvere, cuffie di protezione dell'udito e scarpe antitaglio con soles antiscivolo.
- Non indossare sciarpe, camicie, collane, braccialetti, indumenti con parti svolazzanti, o provvisti di lacci o cravatte e comunque accessori pendenti o larghi che potrebbero impigliarsi nella macchina o in oggetti e materiali presenti sul luogo di lavoro.
- Raccogliere adeguatamente i capelli lunghi.

Area di lavoro / Macchina

- Ispezionare a fondo tutta l'area di lavoro e togliere tutto ciò che potrebbe venire espulso dalla macchina o danneggiare il dispositivo di taglio/organi rotanti (sassi, rami, fili di ferro, ossi, ecc.).

Motori a scoppio: carburante

⚠ PERICOLO! La benzina e la miscela sono altamente infiammabili.

- Conservare la benzina e la miscela in appositi contenitori omologati per tale utilizzo, in luoghi sicuri, lontano da fonti di calore o fiamme libere.
- Non lasciare i contenitori alla portata dei bambini.
- Lasciare i contenitori liberi da residui d'erba foglie o grasso eccessivo
- Non fumare durante la preparazione della miscela, durante il rifornimento o il rabbocco di carburante e ogni volta che si maneggia il carburante.
- Rabboccare il carburante utilizzando un imbuto, solo all'aperto.
- Evitare di inalare vapori del carburante.
- Non aggiungere carburante o togliere il tappo del serbatoio quando il motore è in funzione o è caldo.
- Aprire lentamente il tappo del serbatoio lasciando scaricare gradualmente la pressione interna.
- Non avvicinare fiamme alla bocca del serbatoio per verificare il contenuto.
- Se fuoriesce del carburante, non avviare il motore, ma allontanare la macchina dall'area nella quale il carburante è stato versato, ed evitare di creare possibilità di incendio, fintanto che il carburante non sia evaporato ed i vapori non si siano dissolti.
- Rimettere sempre e serrare bene i tappi del serbatoio e del contenitore del carburante.
- Pulire immediatamente ogni traccia di carburante versata sulla macchina o sul terreno.
- Non riavviare la macchina sul luogo ove è stato operato il rifornimento; l'avviamento del motore deve avvenire ad una distanza di almeno 3 metri dal luogo dove si è effettuato il rifornimento di carburante.
- Evitare il contatto del carburante con gli indumenti e, in tal caso, cambiarsi gli indumenti prima di avviare il motore.

2.3 DURANTE L'UTILIZZO




Area di Lavoro

- Non azionare il motore in spazi chiusi, dove possono accumularsi pericolosi fumi di monossido di carbonio. Le operazioni di avviamento devono avvenire all'aperto o in luogo ben aerato. Ricordare sempre che i gas di scarico sono tossici.
- Durante l'avviamento della macchina non indirizzare il silenziatore e quindi i gas di scarico verso materiali infiammabili.

- Non usare la macchina in ambienti a rischio di esplosione, in presenza di liquidi infiammabili, gas o polvere. Contatti elettrici o sfregamenti meccanici possono generare scintille che possono incendiare la polvere o i vapori.
- Lavorare solamente alla luce del giorno o con buona luce artificiale e in condizioni di buona visibilità.
- Allontanare persone, bambini e animali dall'area di lavoro. È necessario che i bambini vengano sorvegliati da un altro adulto.
- Verificare che altre persone si trovino ad almeno 15 metri dal raggio di azione della macchina o ad almeno 30 metri per gli sfalci più gravosi;
- Evitare per quanto possibile di lavorare con suolo bagnato o scivoloso o comunque su terreni troppo accidentati o ripidi che non garantiscono la stabilità dell'operatore durante il lavoro.
- Prestare particolare attenzione alle irregolarità del terreno (dossi, cunette), ai pendii, ai pericoli nascosti e alla presenza di eventuali ostacoli che potrebbero limitare la visibilità.
- Prestare molta attenzione in prossimità di dirupi, fossi o argini.
- Lavorare nel senso trasversale del pendio e mai nel senso salita/discesa, facendo molta attenzione ai cambi di direzione, accertandosi del proprio punto di appoggio e mantenendosi sempre a valle del dispositivo di taglio
- Quando si utilizza la macchina vicino alla strada, fare attenzione al traffico.

Comportamenti

- Durante il lavoro, la macchina deve essere sempre tenuta saldamente a due mani, tenendo l'unità motrice sul lato destro del corpo e il gruppo di taglio al di sotto della linea della cintura
- Assumere una posizione ferma e stabile e mantenere un atteggiamento prudente.
- Non correre mai, ma camminare.
- Tenere sempre la macchina agganciata all'imbracatura durante il lavoro.
- Tenere sempre mani e piedi lontani dal dispositivo di taglio sia durante l'avviamento sia durante l'utilizzo della macchina.
- Attenzione: l'elemento di taglio continua a ruotare per pochi secondi anche dopo il suo disinnesto o dopo lo spegnimento del motore
- Fare attenzione alle possibili proiezioni di materiale causato dal dispositivo di taglio.
- Fare attenzione a non urtare violentemente il dispositivo di taglio contro corpi estranei/ostacoli. Se il dispositivo di taglio incontra un ostacolo/oggetto si può verificare un contraccolpo (kickback). Questo contatto può causare un rapidissimo scatto in direzione inversa, spingendo il dispositiivo

- di taglio verso l'alto e verso l'operatore. Il contraccolpo può provocare la perdita di controllo della macchina, con possibili gravissime conseguenze. Per evitare il contraccolpo prendere le appropriate precauzioni specificate qui di seguito:
- Tenere la macchina in modo saldo, a due mani, e mettere il vostro corpo e le braccia in una posizione che vi permetta di resistere alle forze di contraccolpo.
 - Non tendere le braccia troppo in alto e non tagliare al di sopra della linea della cintura.
 - Utilizzare unicamente i dispositivi di taglio specificati dal costruttore.
 - Attenersi alle istruzioni del costruttore che riguardano la manutenzione del dispositivo di taglio.
- Prestare attenzione contro lesioni derivanti da qualsiasi dispositivo predisposto per il taglio della lunghezza del filo.
 - Attenzione: l'elemento di taglio continua a ruotare anche dopo lo spegnimento del motore.
 - Non toccare le parti del motore che, durante l'uso, si riscaldano. Rischio di ustioni.
 - Per evitare il rischio di incendio, non lasciare la macchina a motore caldo fra le foglie, l'erba secca, o altro materiale infiammabile.
 -  In caso di rotture o incidenti durante il lavoro, arrestare immediatamente il motore e allontanare la macchina in modo da non provocare ulteriori danni; nel caso di incidenti con lesioni personali o a terzi, attivare immediatamente le procedure di pronto soccorso più adeguate alla situazione in atto e rivolgersi ad una Struttura Sanitaria per le cure necessarie. Rimuovere accuratamente eventuali detriti che potrebbero arrecare danni o lesioni a persone o a animali qualora rimanessero inosservati.
 -  Il livello di rumorosità e di vibrazioni riportato nelle presenti istruzioni, sono valori massimi di utilizzo della macchina. L'impiego di un elemento di taglio sbilanciato, l'eccessiva velocità di movimento, l'assenza di manutenzione influiscono in modo significativo nelle emissioni sonore e nelle vibrazioni. Di conseguenza è necessario adottare delle misure preventive atte ad eliminare possibili danni dovuti ad un rumore elevato e alle sollecitazioni da vibrazioni; provvedere alla manutenzione della macchina, indossare cuffie antirumore, effettuare delle pause durante il lavoro.
 -  L'esposizione prolungata alle vibrazioni può causare lesioni e disturbi neurovascolari (conosciuti anche come «fenomeno di


Raynaud» o «mano bianca») specialmente a chi soffre di disturbi circolatori. I sintomi possono riguardare le mani, i polsi e le dita e si manifestano con perdita di sensibilità, torpore, prurito, dolore, decolorazione o modifiche strutturali della pelle. Questi effetti possono essere ampliati dalle basse temperature ambientali e/o da una presa eccessiva sulle impugnature. All'insorgere dei sintomi, occorre ridurre i tempi di utilizzo della macchina e consultare un medico.

Limitazioni all'uso

- La macchina non deve essere utilizzata da persone che non siano in grado di tenerla saldamente con due mani e/o di rimanere stabilmente in equilibrio sulla gambe durante il lavoro.
- Non utilizzare mai la macchina con protezioni danneggiate, mancanti o non correttamente posizionate.
- Non alterare le regolazioni del motore, né portarlo a sovraregime. Se il motore viene fatto funzionare ad un numero di giri eccessivo, il rischio di lesioni personali aumenta.
- Non sottoporre la macchina a sforzi eccessivi e non usare una macchina piccola per eseguire lavori pesanti; l'uso di una macchina adeguata riduce i rischi e migliora la qualità del lavoro.

2.4 MANUTENZIONE, RIMESSAGGIO E TRASPORTO

Effettuare una regolare manutenzione ed un corretto rimessaggio preserva la sicurezza della macchina ed il livello delle sue prestazioni.

 Non usare mai la macchina con parti usurate o danneggiate. I pezzi guasti o deteriorati devono essere sostituiti e mai riparati. Usare solo ricambi originali: l'uso di ricambi non originali e/o non correttamente montati compromette la sicurezza della macchina, può causare incidenti o lesioni personali e solleva il Costruttore da ogni obbligo o responsabilità.

Manutenzione

- Per ridurre il rischio di incendi, controllare regolarmente che non vi siano perdite di olio e/o carburante.
- Durante le operazioni di regolazione della macchina, prestare attenzione ad evitare che le dita rimangano intrappolate fra il dispositivo di taglio e le parti fisse della macchina.

Rimessaggio

- Non riporre la macchina con del carburante nel serbatoio in un locale dove i vapori di carburante potrebbero raggiungere una fiamma, una scintilla o una forte fonte di calore.
- Per ridurre il rischio di incendio, non lasciare contenitori con i materiali di risulta all'interno di un locale.

2.5 TUTELA AMBIENTALE

La tutela dell'ambiente deve essere un aspetto rilevante e prioritario nell'uso della macchina, a beneficio della convivenza civile e dell'ambiente in cui viviamo.

- Evitare di essere un elemento di disturbo nei confronti del vicinato. Utilizzare la macchina solamente in orari ragionevoli (non al mattino presto o alla sera tardi quando le persone potrebbero essere disturbate).
- Seguire scrupolosamente le norme locali per lo smaltimento di imballi, olii, carburante, filtri, parti deteriorate o qualsiasi elemento a forte impatto ambientale; questi rifiuti non devono essere gettati nella spazzatura, ma devono essere separati e conferiti agli appositi centri di raccolta, che provvederanno al riciclaggio dei materiali.
- Seguire scrupolosamente le norme locali per lo smaltimento dei materiali di risulta
- Al momento della messa fuori servizio, non abbandonare la macchina nell'ambiente, ma rivolgersi a un centro di raccolta, secondo le norme locali vigenti.

3. CONOSCERE LA MACCHINA

3.1 DESCRIZIONE MACCHINA E USO PREVISTO

Questa macchina è una attrezzatura da giardinaggio e precisamente un decespugliatore/tagliabordi portatile con motore termico, previsto per uso hobbistico.

La macchina si compone essenzialmente di un motore che, tramite un albero di trasmissione racchiuso in un tubo e un rinvio ad angolo, aziona un dispositivo di taglio configurato in varie tipologie per assolvere a diverse funzioni.

L'operatore è in grado di reggere la macchina con l'ausilio di una imbracatura e può azionare i comandi principali mantenendosi sempre a distanza di sicurezza dal dispositivo di taglio.

3.1.1 Uso previsto

Questa macchina è progettata e costruita per:

- il taglio dell'erba e vegetazione non legnosa, per mezzo di un filo di nylon racchiuso in una testina porta filo
- il taglio di erbe alte, sterpi, rametti e arbusti legnosi di diametro fino a 2 cm, con l'ausilio di lame metalliche o plastiche;
- il taglio di parti legnose e abbattimento di alberi di piccole dimensioni (solo con lama a sega, se consentita);
- essere utilizzata da un solo operatore.

3.1.2 Uso improprio

Qualsiasi altro impiego, difforme da quelli sopra citati, può rivelarsi pericoloso e causare danni a persone e/o cose. Rientrano nell'uso improprio (come esempio, ma non solo):

- utilizzare la macchina per spazzare;
- regolarizzare siepi o altri lavori nei quali il dispositivo di taglio non sia utilizzato a livello del terreno;
- potare alberi;
- usare la macchina con il dispositivo di taglio al di sopra della linea di cintura dell'operatore;
- usare la macchina per il taglio materiali di origine non vegetale;
- l'impiego di dispositivi di taglio diversi da quelli elencati nella tabella "Dati Tecnici". Pericolo di serie ferite e lesioni.
- utilizzare la macchina in più di una persona.

IMPORTANTE *L'uso improprio della macchina comporta il decadimento della garanzia e il declino di ogni responsabilità del Costruttore, riversando sull'utilizzatore gli oneri derivanti da danni o lesioni proprie o a terzi.*

3.1.3 Tipologia di utente

Questa macchina è destinata all'utilizzo da parte di consumatori, cioè operatori non professionisti. È destinata ad un "uso hobbistico".

3.2 SEGNALETICA DI SICUREZZA

Sulla macchina compaiono vari simboli (Fig. 2). La loro funzione è quella di ricordare all'operatore i comportamenti da seguire per utilizzarla con l'attenzione e la cautela necessari.

Significato dei simboli:



ATTENZIONE! PERICOLO!

Questa macchina, se non usata correttamente, può essere pericolosa per sé e per gli altri



ATTENZIONE! Prima di usare questa macchina leggere il manuale di istruzioni.



L'operatore addetto a questa macchina, usata in condizioni normali per uso giornaliero continuativo, può essere esposto ad un livello di rumore pari o superiore a 85 dB (A). Usare protezioni acustiche, occhiali e casco di protezione.

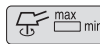


Portare guanti e calzature di protezione!



PERICOLO DI PROIEZIONI!

Allontanare qualunque persona o animale domestico ad almeno 15 m durante l'impiego della macchina!.



Velocità massima del dispositivo di taglio.



Non impiegare lame a sega circolare. **Pericolo: L'utilizzo di lame a sega circolare sui modelli dove non sono previste espone l'utilizzatore a pericolo di lesioni molto gravi o perfino mortali.**



ATTENZIONE! La benzina è infiammabile. Lasciare raffreddare il motore per almeno 2 minuti prima di effettuare il rifornimento.



Attenzione alla spinta della lama.



ATTENZIONE! - Tenersi a distanza dalle superfici calde.

IMPORTANTE *Le etichette adesive rovinata o divenute illeggibili devono essere*

sostituite. Richiedere le nuove etichette al proprio centro di assistenza autorizzato.

3.3 ETICHETTA DI IDENTIFICAZIONE PRODOTTO

L'etichetta di identificazione prodotto riporta i seguenti dati (Fig. 1):

1. Livello potenza sonora
2. Marchio di conformità
3. Mese / Anno di fabbricazione
4. Tipo di macchina
5. Numero di matricola
6. Nome e indirizzo del Costruttore
7. Numero emissioni
8. Codice articolo

Trascrivere i dati di identificazione della macchina negli appositi spazi dell'etichetta riportata nel retro della copertina.

IMPORTANTE *Utilizzare i dati di identificazione riportati sull'etichetta di identificazione prodotto ogni volta che si contatta l'officina autorizzata.*

3.4 COMPONENTI PRINCIPALI

La macchina è costituita dai seguenti componenti principali a cui corrispondono le seguenti funzionalità (Fig. 1):

- A. Motore:** fornisce movimento al dispositivo di taglio tramite il tubo di trasmissione ed il rinvio ad angolo.
- 1.** Motore trasportato a spalla
- B. Tubo di trasmissione:** al suo interno è alloggiato l'albero di trasmissione la cui funzione è di trasmettere il moto rotatorio al rinvio ad angolo.
- 1.** Tubo di trasmissione flessibile
- C. Rinvio ad angolo:** parte finale del tubo di trasmissione che trasmette il moto al dispositivo di taglio.
- D. Dispositivo di taglio:** è l'elemento preposto al taglio della vegetazione
- 1. Testina porta filo:** dispositivo di taglio a filo di nylon
- 2. Lama a 3 punte:** dispositivo di taglio a disco metallico
- 3. Lama a sega** (se consentita):
dispositivo di taglio a disco metallico circolare con denti taglienti periferici.
- E. Protezione del dispositivo di taglio:** è una protezione di sicurezza

ed impedisce ad eventuali oggetti raccolti dal dispositivo di taglio di essere scagliati lontano dalla macchina.

- F. Impugnatura anteriore:** a forma semicircolare, permette il governo della macchina e vi è posta la barriera protezione gamba.
- G. Impugnatura posteriore:** permette il governo della macchina e vi sono posti i comandi principali di accensione/spegnimento/accelerazione.
- H. Barriera protezione gamba:** è una protezione di sicurezza che previene il contatto involontario con il dispositivo di taglio durante l'uso.
- I. Manubrio:** impugnatura a forma di "corna di bue" posta trasversalmente all'asta e asimmetrica ad essa; permette il governo della macchina e vi sono posti sulla parte destra i comandi principali di accensione/spegnimento/accelerazione.
- J. Punto di attacco (dell'imbracatura):** dove va agganciata l'imbracatura alla macchina.
- K. Imbracatura:** indumento costituito da cinture di stoffa che, passando sopra le spalle, aiuta a sostenere il peso della macchina durante il lavoro:
1. cinghia singola
 2. cinghia doppia
 3. a zaino
- L. Protezione lama** (per il trasporto e la movimentazione della macchina): protegge da contatti involontari con il dispositivo di taglio che possono causare gravi lesioni.

4. MONTAGGIO

IMPORTANTE *Le norme di sicurezza da seguire sono descritte al cap. 2. Rispettare scrupolosamente tali indicazioni per non incorrere in gravi rischi o pericoli.*

Per motivi di magazzino e trasporto, alcuni componenti della macchina non sono assemblati direttamente in fabbrica, ma devono essere montati dopo la rimozione dall'imballo, seguendo le istruzioni seguenti.

⚠ Lo sballaggio e il completamento del montaggio devono essere effettuati su una superficie piana e solida, con spazio sufficiente alla movimentazione della macchina e degli imballi, avvalendosi sempre degli attrezzi appropriati. Non utilizzare la macchina prima di aver portato a termine le indicazioni della sezione "MONTAGGIO".

4.1 COMPONENTI PER IL MONTAGGIO

Nell'imballo sono compresi i componenti per il montaggio.

4.1.1 Disimballaggio

1. Aprire l'imballo con cautela, con attenzione a non smarrire componenti
2. Consultare la documentazione inclusa nella scatola, comprese le presenti istruzioni.
3. Estrarre dalla scatola tutti i componenti non montati.
4. Estare il decespugliatore dalla scatola.
5. Smaltire la scatola e gli imballi nel rispetto delle normative locali.

4.2 MONTAGGIO DELLE IMPUGNATURE

4.2.1 Montaggio dell'impugnatura anteriore

1. Posizionare il cappello (Fig. 3.A) introducendo il perno (Fig. 3.A.1) in uno dei fori previsti sul tubo di trasmissione.
2. Montare l'impugnatura anteriore provvista di barriera protezione gamba (Fig. 3.B) per mezzo delle viti (Fig. 3.C), facendo attenzione a mantenere in posizione i due semigusci antivibranti (Fig. 3.D)
3. Serrare a fondo le viti (Fig. 3.C).

4.2.2 Montaggio del manubrio - Tipo I


1. Svitare il pomolo centrale (Fig. 4.A) e rimuovere il cappello (Fig. 4.B).
2. Inserire il manubrio (Fig. 4.C), avendo cura che i comandi risultino a destra.
3. Orientare il manubrio nella posizione di lavoro più confortevole e bloccarlo mediante il cappello (Fig. 4.B) e il pomolo (Fig. 4.A).
4. Agganciare la guaina dei comandi (Fig. 4.D) all'apposito fermacavo (Fig. 4.E).

NOTA Allentando il pomolo (Fig. 4.A) è possibile ruotare il manubrio per ridurre l'ingombro all'atto dell'immagazzinaggio.

4.2.3 Montaggio del manubrio - Tipo II

1. Svitare le viti (Fig. 5.A) e rimuovere il cappello (Fig. 5.B) dal supporto (Fig. 5.C).
2. Inserire il manubrio (Fig. 5.D) nella sede ricavata nel supporto (Fig. 5.C), posto sul tubo di trasmissione (Fig. 5.E), avendo cura che i comandi risultino a destra.
3. Montare il cappello (Fig. 5.B), serrando a fondo le viti (Fig. 5.A).
4. Agganciare la guaina (Fig. 5.F) dei comandi all'apposito fermacavo (Fig. 5.G).

4.3 SCELTA DEL DISPOSITIVO DI TAGLIO E DELLA SPECIFICA PROTEZIONE

 **Ad ogni dispositivo di taglio deve essere abbinata la protezione specifica, come indicato nella tabella Dati Tecnici.**

Selezionare il dispositivo di taglio più adatto al lavoro da compiere, secondo queste indicazioni di massima:

- **la testina porta filo** può eliminare erba alta e vegetazione non legnosa in prossimità di recinzioni, muri, fondamenta, marciapiedi, attorno ad alberi ecc. o per pulire completamente una particolare area del giardino;
- **la lama a 3 punte** è adatta al taglio di sterpaglie e piccoli arbusti fino a 2 cm di diametro.
- **la lama a sega (se consentita)** permette il taglio di parti legnose e abbattimento di alberi di piccole dimensioni.

IMPORTANTE Ogni qualvolta sia necessario cambiare dispositivo di taglio, smontare tutti gli elementi del dispositivo .

4.4 MONTAGGIO DELLA PROTEZIONE DEL DISPOSITIVO DI TAGLIO

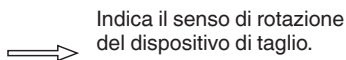
 **Indossare guanti di protezione.**

4.4.1 Montaggio della protezione del dispositivo di taglio (testina porta filo, lama a 3 punte)

IMPORTANTE Ogni qualvolta si utilizzi questa protezione accertarsi che la piastrina del tubo di trasmissione (Fig. 6.B, Fig. 6.E) sia montata.

1. Svitare le viti (Fig. 6.A).
2. Posizionare la protezione (Fig. 6.C) in corrispondenza dei fori della piastrina (Fig. 6.B) del tubo di trasmissione (Fig. 6.D).
3. Fissare la protezione (Fig. 6.C) serrando a fondo le viti (Fig. 6.A).

NOTA Sulla protezione del dispositivo di taglio (Fig. 1.E) è presente il seguente simbolo:



Indica il senso di rotazione del dispositivo di taglio.

4.4.2 Montaggio della protezione del dispositivo di taglio (lama a sega, se consentita)

! Questa protezione non deve essere usata per gli altri dispositivi di taglio.

1. Rimuovere le protezioni eventualmente utilizzate per gli altri dispositivi di taglio.
2. Rimuovere la piastrina del tubo di trasmissione (Fig. 6.B) e conservare la rispettiva vite (Fig. 6.E).
3. Posizionare il supporto della protezione per lama a sega (Fig. 7.A) sul tubo di trasmissione (Fig. 7.B), assicurandosi che il perno (Fig. 7.C) si inserisca correttamente nel rispettivo foro sul tubo (Fig. 7.D).
4. Fissare il supporto (Fig. 7.A) utilizzando la vite (Fig. 7.E) e serrarla a fondo.
5. Posizionare la protezione (Fig. 7.F) in corrispondenza dei fori del supporto.
6. Fissare la protezione (Fig. 7.F) serrando a fondo le viti (Fig. 7.G).

4.5 MONTAGGIO/SMONTAGGIO DEL DISPOSITIVO DI TAGLIO

! Indossare guanti di protezione.

4.5.1 Montaggio testina porta filo

- 1.a **Tipo I:** Con il distanziale (Fig. 8.A.1) correttamente inserito sull'albero, montare la ghiera interna (Fig. 8.A) e l'anello esterno (Fig. 8.D) nel senso indicato, assicurandosi che le scanalature si accoppino perfettamente con quelle del rinvio ad angolo (Fig. 8.B).

- 1.b **Tipo II:** Con il distanziale (Fig. 9.A.1) correttamente inserito sull'albero, montare la ghiera interna (Fig. 9.A) nel senso indicato, assicurandosi che le scanalature si accoppino perfettamente con quelle del rinvio ad angolo (Fig. 9.B).
2. Inserire la chiave in dotazione (Fig. 8.C, Fig. 9.C) nell'apposito foro della ghiera interna (Fig. 8.A, Fig. 9.A) e fare ruotare a mano la ghiera stessa spingendo la chiave (Fig. 8.C, Fig. 9.C) fino ad impegnarla nel foro del rinvio ad angolo (Fig. 8.B, Fig. 9.C), bloccando la rotazione.
3. Montare la testina porta filo (Fig. 8.H, Fig. 9.H) avvitandola in senso antiorario.
4. Rimuovere la chiave (Fig. 8.C, Fig. 9.C) per ripristinare la rotazione.

Adeguamento della protezione del dispositivo di taglio:

5. Montare la protezione aggiuntiva (Fig. 8.E, Fig. 9.E) inserendo gli agganci nelle rispettive sedi della protezione del dispositivo di taglio (Fig. 8.F, Fig. 9.F) e premendo fino ad avvertire lo scatto; quindi fissarla per mezzo della vite (Fig. 8.G, Fig. 9.G).

IMPORTANTE Quando si utilizza la testina porta filo, occorre che sia sempre montata la protezione aggiuntiva (Fig. 8.E, Fig. 9.E), con coltello tagliafilo (Fig. 33.A).

4.5.2 Smontaggio testina porta filo

1. Inserire la chiave in dotazione (Fig. 8.C, Fig. 9.C) nell'apposito foro della ghiera interna (Fig. 8.A, Fig. 9.A) e fare ruotare a mano la ghiera stessa spingendo la chiave (Fig. 8.C, Fig. 9.C) fino ad impegnarla nel foro del rinvio ad angolo (Fig. 8.B, Fig. 9.B), bloccando la rotazione.
2. Rimuovere la testina porta filo (Fig. 8.H, Fig. 9.H) svitandola in senso orario, facendo attenzione a non sfilare il distanziale (Fig. 8.A.1, Fig. 9.A.1) dall'albero.

4.5.3 Montaggio lama a 3 punte, lama a sega (se consentita)

! Applicare la protezione alla lama.

1. Con il distanziale (Fig. 10.A.1, Fig. 11.A.1) correttamente inserito sull'albero, montare la ghiera interna (Fig. 10.A, Fig. 11.A) nel senso indicato, assicurandosi che le scanalature si accoppino perfettamente con quelle del rinvio ad angolo (Fig. 10.B, Fig. 11.B).

2. Montare la lama (Fig. 10.C, Fig. 11.C) e la ghiera esterna (Fig. 10.D, Fig. 11.D) con la parte piana rivolta verso la lama.
3. Inserire la chiave in dotazione (Fig. 10.E, Fig. 11.E) nell'apposito foro, fare ruotare a mano la lama (Fig. 10.C, Fig. 11.C) e spingere la chiave (Fig. 10.E, Fig. 11.E) fino ad impegnarla nel foro del rinvio ad angolo (Fig. 10.B, Fig. 11.B), bloccando la rotazione.
4. Montare la coppa (Fig. 10.F, Fig. 11.F) e avvitarlo il dado (Fig. 10.G, Fig. 11.G) serrandolo a fondo in senso antiorario (25 Nm).
5. Rimuovere la chiave (Fig. 10.E, Fig. 11.E) per ripristinare la rotazione.

Adeguamento della protezione del dispositivo di taglio:

6. Rimuovere la protezione aggiuntiva (Fig. 10.H - se precedentemente montata), svitando la vite (Fig. 10.J) e sganciando gli agganci inseriti a scatto nella protezione del dispositivo di taglio (Fig. 10.I).

4.5.4 Smontaggio lama a 3 punte, lama a sega (se consentita)

 **Applicare la protezione alla lama.**

1. Inserire la chiave in dotazione (Fig. 10.E, Fig. 11.E) nell'apposito foro, fare ruotare a mano la lama (Fig. 10.C, Fig. 11.C) e spingere la chiave (Fig. 10.E, Fig. 11.E) fino ad impegnarla nel foro del rinvio ad angolo (Fig. 10.B, Fig. 11.B), bloccando la rotazione.
2. Svitare il dado (Fig. 10.G, Fig. 11.G) in senso orario e rimuovere la coppa (Fig. 10.F, Fig. 11.F).
3. Sfilare la ghiera esterna (Fig. 10.D, Fig. 11.D), quindi rimuovere la lama (Fig. 10.C, Fig. 11.C) e la ghiera interna (Fig. 10.A, Fig. 11.A), facendo attenzione a non sfilare il distanziale (Fig. 10.A.1, Fig. 11.A.1) dall'albero.

4.6 MONTAGGIO DEL TUBO DI TRASMISSIONE (MODELLI CON ASTA SEPARABILE)

1. Estrarre il piolo di arresto (Fig. 12.A) e spingere la parte inferiore dell'asta (Fig. 12.B) fino ad avvertire lo scatto del piolo di arresto (Fig. 12.A) nel foro (Fig. 12.C) dell'asta. L'inserimento può essere agevolato ruotando leggermente la parte inferiore (Fig. 12.B) nei due sensi; l'inserimento completo è avvertibile dal piolo (Fig. 12.A) che deve risultare completamente rientrato.
2. Ad inserimento completato, serrare a fondo la manopola (Fig. 12.D).



4.7 MONTAGGIO DEL TUBO DI TRASMISSIONE FLESSIBILE

1. Rimuovere le cuffie di protezione (Fig. 13.A) dalle due estremità del tubo di trasmissione flessibile (Fig. 13.B), prendendo atto che sono diverse fra loro.
2. Sollevare il perno (Fig. 14.A) e introdurre l'estremità con il foro (Fig. 14.B) nella sede dell'unità motrice (Fig. 14.C), curando che il foro stesso risulti rivolto verso l'alto.
3. Rilasciare il perno (Fig. 14.A), assicurandosi che si abbassi completamente per bloccare l'estremità del tubo (Fig. 14.D).
4. Rimuovere il tappo di protezione (Fig. 15.A) dal tubo sporgente (Fig. 15.B) dall'impugnatura posteriore (Fig. 15.C)
5. Inserire l'estremità con la gola (Fig. 15.D) nel tubo sporgente (Fig. 15.B) dall'impugnatura posteriore (Fig. 15.C) e fissarla tramite la vite (Fig. 15.E), assicurandosi che rimanga bloccata.
6. Rimuovere il coperchio del filtro dell'aria (par. 8.3).
7. Inserire il registro del cavo dell'acceleratore (Fig. 16.A) nell'asola del supporto e collegare il filo (Fig. 17.A) alla leva del carburatore (Fig. 17.B).
8. Agire sul dado (Fig. 17.C) per mettere in tensione il cavo e bloccare il registro sul supporto.
9. Collegare i due terminali dei cavi (Fig. 18.A) e (Fig. 18.B) ai corrispondenti cavi dell'unità motrice.
10. Rimontare il coperchio del filtro dell'aria.

5. COMANDI DI CONTROLLO

5.1 INTERRUTTORE DI AVVIAMENTO/ ARRESTO MOTORE

Consente l'arresto e l'avviamento del motore. L'interruttore ha due posizioni (Fig. 18.A):

-  STOP - il motore si arresta e non può essere avviato.
-  START - il motore può essere avviato e messo in funzione.

5.2 LEVA COMANDO ACCELERATORE

Consente di regolare la velocità del dispositivo di taglio.

L'azionamento della leva comando acceleratore (Fig. 18.B) è possibile solo se contemporaneamente viene premuta la leva di sicurezza acceleratore (Fig. 18.C).

La corretta velocità di lavoro si ottiene con la leva comando acceleratore (Fig. 18.B) a fondo corsa.

5.3 LEVA DI SICUREZZA ACCELERATORE

La leva sicurezza acceleratore (Fig. 18.C) consente l'azionamento della leva comando acceleratore (Fig. 18.B).

5.4 PULSANTE PARZIALIZZATORE DELL'ACCELERATORE (OPZIONALE)


Si utilizza per l'accensione del motore a freddo (Fig. 18.D).

5.5 IMPUGNATURA DI AVVIAMENTO MANUALE

Consente l'avvio manuale del motore (Fig. 18.I).

5.6 LEVA COMANDO ARRICCHITORE (CHOKE)

Si utilizza per l'avviamento del motore a freddo. Il comando choke presenta due posizioni (Fig. 18.E):

-  Posizione A - Il choke è disinnestato (normale funzionamento e avviamento del motore a caldo).



Posizione B - Il choke è innestato (per l'avviamento del motore a freddo).

5.7 PULSANTE COMANDO DISPOSITIVO DI ADESCAMENTO (PRIMER)



Premendo il pulsante in gomma del dispositivo di adescamento si inietta carburante nel carburatore, facilitando così l'avvio del motore (Fig. 18.F).

6. USO DELLA MACCHINA

IMPORTANTE *Le norme di sicurezza da seguire sono descritte al cap. 2. Rispettare scrupolosamente tali indicazioni per non incorrere in gravi rischi o pericoli.*

IMPORTANTE *La macchina viene fornita priva di carburante.*

6.1 OPERAZIONI PRELIMINARI

Prima di utilizzare la macchina:

1. mettere la macchina in posizione orizzontale e ben appoggiata sul terreno;
2. selezionare il dispositivo di taglio più adatto al lavoro da compiere (par. 4.3);
3. effettuare il rifornimento di carburante. Per le modalità di preparazione della miscela, per le modalità e precauzioni sul rifornimento di carburante (vedi par. 7.2 e par. 7.3).
4. indossare correttamente l'imbracatura (vedi par. 6.1.1).

6.1.1 Uso delle imbracature

Le cinghie devono essere regolate secondo l'altezza e corporatura dell'operatore.

Usare sempre una imbracatura adeguata al peso della macchina:

- con macchine di peso inferiore a 7,5 kg, possono essere utilizzati i modelli a cinghia singola o doppia;
- con macchine di peso superiore a 7,5 kg, deve essere utilizzato solo il modello a cinghia doppia.

• Modelli a cinghia singola

L'imbracatura deve essere indossata prima di agganciare la macchina all'apposito attacco.

La cinghia (Fig. 19.A) deve passare sopra la spalla sinistra, verso il fianco destro.

La cinghia deve essere indossata con:

- l'appoggio (Fig. 19.A.1), il moschettone di aggancio della macchina (Fig. 19.A.2) e lo sgancio rapido (Fig. 19.A.3) posti sul lato destro.

• Modelli a cinghia doppia

L'imbracatura deve essere indossata prima di agganciare la macchina all'apposito attacco.

La cinghia (Fig. 19.B) deve essere indossata con:

- l'appoggio (Fig. 19.B.1), il moschettone di aggancio della macchina (Fig. 19.B.2) e lo sgancio rapido (Fig. 19.B.3) posti sul lato destro.
- lo sgancio rapido sul davanti (Fig. 19.B.3);
- l'incrocio delle cinghie sulla schiena dell'operatore (Fig. 19.B.4);
- le fibbie correttamente allacciate (Fig. 19.B.5).

Le cinghie devono essere tese in modo da distribuire uniformemente il carico sulle spalle.

• Modelli a zaino

Lo zaino deve essere indossato dopo l'accensione della macchina.


Lo zaino (Fig. 19.C) deve essere indossato con:

- gli spillacci sulle spalle dell'operatore (Fig. 19.C.1);
- le fibbie correttamente allacciate (Fig. 19.C.2).
- il moschettone di aggancio della macchina posto sul lato destro (Fig. 19.C.3);
- lo sgancio rapido sul davanti (Fig. 19.C.4);

Le cinghie devono essere tese in modo da distribuire uniformemente il carico sulle spalle.

6.2 CONTROLLI DI SICUREZZA

Eseguire i seguenti controlli di sicurezza e verificare che i risultati corrispondano a quanto riportato nelle tabelle.

 **Effettuare sempre i controlli di sicurezza prima dell'uso.**

6.2.1 Controllo generale

Oggetto	Risultato
Impugnature (Fig. 1.F, Fig. 1.G, Fig. 1.I)	Pulite, asciutte, fissate correttamente e saldamente alla macchina.
Protezione del dispositivo di taglio. (Fig. 1.E)	Adeguata al dispositivo di taglio utilizzato, fissata correttamente e saldamente alla macchina, non usurata/deteriorata o danneggiata.
Punto di attacco dell'imbracatura (Fig. 1.J)	Posizionato correttamente
Sgancio rapido (Fig. 19.A.3, Fig. 19.B.3, Fig. 19.C.4)	Efficiente. Deve permettere di liberare rapidamente la macchina in caso di pericolo.
Viti sulla macchina e sul dispositivo di taglio	Ben fissate (non allentate)
Dispositivo di taglio (Fig. 1.D.1, Fig. 1.D.2, Fig. 1.D.3)	Non danneggiato o usurato.
Lama metallica (se montata) (Fig. 1.D.2, Fig. 1.D.3)	Ben affilata
Filtro dell'aria (Fig. 29.C, Fig. 30.C, Fig. 31.C)	Pulito
Cavi elettrici e cavo candela	Integri per evitare il generarsi di scintille.
Cappuccio candela (Fig. 18.H)	Integro e correttamente montato sulla candela

6.2.2 Test di funzionamento della macchina

Azione	Risultato
Avviare la macchina (par. 6.3)	Il dispositivo di taglio (Fig. 1.D.1, Fig. 1.D.2, Fig. 1.D.3) non deve muoversi con il motore al regime minimo.
Azionare contemporaneamente la leva comando acceleratore (Fig. 18.B) e la leva di sicurezza acceleratore (Fig. 18.C).	Le leve devono avere un movimento libero, non forzato.
Rilasciare la leva comando acceleratore (Fig. 18.B) e la leva di sicurezza acceleratore (Fig. 18.C)	Le leve devono tornare automaticamente e rapidamente in posizione neutra ed il motore deve tornare al regime minimo.
Premere la leva comando acceleratore (Fig. 18.B)	la leva comando acceleratore rimane bloccata (Fig. 18.B).
Azionare interruttore di avviamento/arresto motore (Fig. 18.A)	L'interruttore deve spostarsi facilmente da una posizione all'altra.

⚠ *Se uno qualsiasi dei risultati si discosta da quanto indicato nelle seguenti tabelle, non è possibile utilizzare la macchina! Consegnare la macchina ad un centro di assistenza per i controlli del caso e per la riparazione.*

6.3 AVVIAMENTO

IMPORTANTE *Sulla macchina è posizionata un'etichetta (Fig. 2) che riassume le fasi principali per l'avviamento. L'etichetta ha funzione di guida rapida, e non sostituisce le procedure sotto descritte.*

Prima di avviare il motore:

1. Sistemare la macchina in posizione stabile sul terreno.
2. Togliere la protezione del dispositivo di taglio (Fig. 1.L)(se impiegata).
3. Accertarsi che la lama (Fig. 1.D.2, Fig. 1.D.3)(se impiegata) non tocchi il terreno o altri oggetti.

6.3.1 Avviamento a freddo

⚠ *Per avviamento a "freddo" si intende l'avviamento effettuato dopo almeno 5 minuti dall'arresto del motore o dopo un rifornimento di carburante.*

IMPORTANTE *Per evitare deformazioni, il tubo di trasmissione non deve essere usato come appoggio per la mano o per il ginocchio durante l'avviamento.*

IMPORTANTE *Per evitare rotture, non tirare la fune per tutta la sua lunghezza, non farla strisciare lungo il bordo del foro guida fune e rilasciare gradualmente la manopola, evitando di farla rientrare in modo incontrollato*

1. Portare l'interruttore (Fig. 18.A) in posizione «I».
2. Innestare il choke, portando la leva in posizione «B» (Fig. 18.E).
3. Premere il pulsante comando dispositivo di adescamento (Fig. 18.F) per 10 volte per favorire l'innesco del carburatore. Assicurarsi che il foro sia coperto dal dito quando si preme il comando.
4. **solo per i modelli con parzializzatore dell'acceleratore:**
Azionare contemporaneamente la leva comando acceleratore (Fig. 18.B) e la leva di sicurezza acceleratore (Fig. 18.C) e, tenendoli in questa posizione, premere il pulsante parzializzatore

- dell'acceleratore (Fig. 18.D); rilasciare le leve in modo che il pulsante resti premuto.
5. Tenere saldamente la macchina sul terreno, con una mano sull'unità motrice, per non perdere il controllo durante l'avviamento (Fig. 20).
6. Tirare lentamente la manopola di avviamento per 10 - 15 cm, fino ad avvertire una certa resistenza, e quindi tirare ulteriormente alcune volte fino ad avvertire i primi scoppi.
7. Disinnestare il choke, portando la leva in posizione «A» (Fig. 18.E).
8. Tirare di nuovo la manopola di avviamento, fino ad ottenere l'accensione regolare del motore.
9. Azionare brevemente la leva comando acceleratore (Fig. 18.B) e portare il motore al minimo.
10. Lasciare girare il motore al minimo per almeno 1 minuto prima di utilizzare la macchina.

IMPORTANTE *Se la manopola della fune di avviamento viene azionata ripetutamente con lo starter inserito, il motore può ingolfarsi e rendere difficoltoso l'avviamento. " In caso di ingolfamento del motore (vedi par. 14).*

6.3.2 Avviamento a caldo

Per l'avviamento a caldo (immediatamente dopo l'arresto del motore), seguire i punti 1 - 2 - 3 - 5 - 7 - 8 della procedura precedente.

6.4 LAVORO

NOTA *Prima di affrontare per la prima volta un lavoro di sfalcio, è opportuno acquisire la necessaria familiarità con la macchina e le tecniche di taglio più opportune provando ad indossare correttamente le imbracature, impugnare saldamente la macchina ed effettuare i movimenti richiesti dal lavoro.*

Per operare con la macchina procedere come di seguito descritto:

- agganciare sempre la macchina all'imbracatura correttamente indossata (vedi par. 6.1.1)
- tenere sempre la macchina saldamente a due mani, tenendo l'unità motrice sul lato destro del corpo ed il gruppo di taglio al di sotto della linea della cintura.

6.4.1 Tecniche di lavoro

6.4.1.a Testina porta filo

⚠ **Utilizzare SOLO fili di nylon.**
L'impiego di fili metallici, fili metallici plastificati e/o non adatti alla testina, può causare serie ferite e lesioni.

⚠ **Non utilizzare la macchina per spazzare, inclinando la testina porta filo. La potenza del motore può scagliare oggetti e piccoli sassi fino a 15 metri o più, causando danni o provocando lesioni a persone.**

a. Taglio in movimento (Falcatura)

Procedere con una andatura regolare, con un movimento ad arco simile alla falce tradizionale, senza inclinare la testina porta filo durante l'operazione (Fig. 21).

Provare dapprima a tagliare alla giusta altezza in una piccola area, per poi ottenere un'altezza di taglio uniforme mantenendo la testina porta filo ad una distanza costante rispetto al dal terreno.

Per i tagli più gravosi, può essere utile inclinare di circa 30° a sinistra la testina porta filo.

⚠ **Non operare in questo modo se c'è la possibilità di provocare il lancio di oggetti che possano nuocere a persone, animali o arrecare danni.**

b. Taglio di precisione (Rifilatura)

Tenere la macchina leggermente inclinata in modo che la parte inferiore della testina porta filo non tocchi il terreno e la linea di taglio si trovi nel punto desiderato, tenendo sempre il dispositivo di taglio lontano dall'operatore.

c. Taglio in prossimità di recinzioni / fondamenta

Avvicinare lentamente la testina porta filo a recinzioni, picchetti, rocce, muri ecc., senza colpire con forza (Fig. 22).

Se il filo urta un ostacolo consistente può rompersi o consumarsi; se resta impigliato in una recinzione, può tranciarsi bruscamente. In ogni caso, il taglio attorno a marciapiedi, fondamenta, muri ecc. può causare un'usura del filo superiore al normale.

d. Taglio attorno agli alberi

Camminare attorno all'albero da sinistra verso destra, avvicinandosi lentamente ai tronchi in modo da non urtare il filo contro l'albero e mantenendo la testina porta filo leggermente inclinata in avanti. (Fig. 23) Tenere presente che il filo di nylon può tranciare o danneggiare i piccoli arbusti e che l'urto del filo di nylon contro il tronco di arbusti o alberi con corteccia morbida può danneggiare gravemente la pianta.

6.4.1.b Lama a 3 punte

Iniziare il taglio da sopra la vegetazione, scendendo poi con la lama falciante in modo da tagliare i rami riducendoli in piccoli pezzi (Fig. 24).

6.4.1.c Lama a sega (se consentita)

⚠ **Per l'uso, ove consentito, della lama a sega, occorre montare sempre la specifica protezione (cap. 4.2). La lama deve essere sempre ben affilata per ridurre il rischio di contraccolpo.**

⚠ **Nel caso di abbattimento di piccoli alberi, prevedere la direzione di caduta dell'albero tagliato, considerando anche la direzione del vento.**

Per ottenere un buon risultato nell'abbattimento di piccoli alberi, è necessario effettuare il taglio con un movimento rapido verso il ramo o il tronco da tagliare, con il motore al massimo dei giri. Evitare di utilizzare la zona destra della lama poiché in questa zona è alto il rischio di contraccolpi o arresto della lama, dovuto al senso di rotazione (Fig. 25).

6.4.2 Regolazione della lunghezza del filo della testina durante il lavoro

Questa macchina è equipaggiata con una testina a rilascio semi-automatico del filo. La lunghezza del filo della testina va regolata:

- quando il filo si consuma e diventa più corto;
- quando si avverte una rotazione del motore maggiore del normale;
- quando si nota una diminuzione dell'efficienza di taglio.

Per rilasciare nuovo filo:

- battere la testina porta filo contro il terreno (Fig. 26) con la leva comando acceleratore premuta a fondo corsa;
- il filo viene rilasciato automaticamente e il coltello taglia filo (Fig. 25.A) taglia la lunghezza in eccesso.

6.5 CONSIGLI PER L'UTILIZZO

Durante l'uso, è opportuno rimuovere periodicamente l'erba che avvolge la macchina, in modo da evitare il surriscaldamento del motore (Fig. 1.A), dovuto all'erba impigliata sotto la protezione del dispositivo di taglio (Fig. 1.E).

Procedere come di seguito descritto:

- arrestare la macchina (par. 6.6);

- scollegare il cappuccio della candela (Fig. 18.H);
- indossare guanti da lavoro;
- rimuovere l'erba impigliata con un cacciavite, per permettere che il motore venga correttamente raffreddato.

NOTA Durante le prime 6-8 ore di esercizio della macchina, evitare di utilizzare il motore al massimo dei giri.

6.6 ARRESTO

Per arrestare la macchina:

- Rilasciare la leva comando acceleratore (Fig. 18.B) e lasciare girare il motore al minimo per qualche secondo.
- Portare l'interruttore (Fig. 18.A) in posizione «O»
- Attendere l'arresto del dispositivo di taglio.

⚠ Dopo aver portato l'acceleratore al minimo, occorrono diversi secondi prima che il dispositivo di taglio si arresti.

IMPORTANTE Arrestare sempre la macchina durante gli spostamenti fra zone di lavoro.

⚠ Il motore potrebbe essere molto caldo subito dopo lo spegnimento. Non toccare. Vi è il pericolo di ustioni.

6.7 DOPO L'UTILIZZO

- Staccare il cappuccio della candela.
- A dispositivo di taglio fermo applicare la protezione lama.
- Lasciare raffreddare il motore prima di collocare la macchina in un qualsiasi ambiente.
- Effettuare la pulizia (par. 7.4).
- Controllare che non ci siano componenti allentati o danneggiati. Se necessario, sostituire i componenti danneggiati e serrare eventuali viti e bulloni allentati.

IMPORTANTE Arrestare la macchina (par. 6.6), staccare il cappuccio della candela (Fig. 18.H) e montare la protezione alla lama ogniqualvolta si lascia la macchina incustodita.

7. MANUTENZIONE ORDINARIA

7.1 GENERALITÀ

IMPORTANTE Le norme di sicurezza da seguire sono descritte al cap. 2. Rispettare scrupolosamente tali indicazioni per non incorrere in gravi rischi o pericoli.

⚠ Prima di iniziare qualsiasi intervento di manutenzione:

- Arrestare la macchina;
- staccare il cappuccio della candela (Fig. 18.H);
- a dispositivo di taglio fermo applicare la protezione lama (tranne i casi di intervento sulla stessa);
- lasciare raffreddare il motore prima di collocare la macchina in un qualsiasi ambiente;
- indossare indumenti adeguati, guanti da lavoro e occhiali di protezione;
- leggere le relative istruzioni;

- Le frequenze ed i tipi di intervento sono riassunti nella "Tabella manutenzioni" (vedi cap. 13). La tabella ha lo scopo di aiutarvi a mantenere in efficienza e sicurezza la vostra macchina. In essa sono richiamati i principali interventi e la periodicità prevista per ciascuno di essi. Eseguire la relativa azione a seconda della prima scadenza che si verifica.
- L'utilizzo di ricambi e accessori non originali potrebbe avere effetti negativi sul funzionamento e sulla sicurezza della macchina. Il costruttore declina qualsiasi responsabilità in caso di danni o lesioni causati da detti prodotti.
- I ricambi originali vengono forniti dalle officine di assistenza e dai rivenditori autorizzati.

IMPORTANTE Tutte le operazioni di manutenzione e di regolazione non descritte in questo manuale devono essere eseguite dal vostro Rivenditore o da un Centro specializzato.

7.2 PREPARAZIONE DELLA MISCELA

Questa macchina è dotata di un motore a due tempi che richiede una miscela composta da benzina e olio lubrificante.

IMPORTANTE L'uso della sola benzina danneggia il motore e comporta il decadimento della garanzia.

IMPORTANTE Usare solo carburanti e lubrificanti di qualità per mantenere le prestazioni e garantire la durata degli organi meccanici.

7.2.1 Caratteristiche della benzina

Usare solo benzina senza piombo (benzina verde) con numero di ottano non inferiore a 90 N.O.

IMPORTANTE *La benzina verde tende a creare depositi nel contenitore se conservata per più di 2 mesi. Utilizzare sempre benzina fresca!*

7.2.2 Caratteristiche dell'olio

Impiegare solo olio sintetico di ottima qualità, specifico per motori a due tempi. Presso il vostro Rivenditore sono disponibili olii appositamente studiati per questo tipo di motore, in grado di garantire una elevata protezione. L'uso di questi olii permette la composizione di una miscela al 2,5%, costituita cioè da 1 parte di olio ogni 40 parti di benzina.

7.2.3 Preparazione e conservazione della miscela

Per la preparazione della miscela:

1. Immettere in una tanica omologata circa metà del quantitativo di benzina.
2. Aggiungere tutto l'olio.
3. Immettere il resto della benzina.
4. Richiudere il tappo ed agitare energicamente.

IMPORTANTE *La miscela è soggetta ad invecchiamento. Non preparare quantitativi eccessivi di miscela per evitare che si formino depositi.*

IMPORTANTE *Tenere ben distinti ed identificabili i contenitori della miscela e della benzina per evitare di scambiarsi al momento dell'utilizzo.*

IMPORTANTE *Pulire periodicamente i contenitori della benzina e della miscela per rimuovere eventuali depositi.*

7.3 RIFORMIMENTO DEL CARBURANTE

Prima di eseguire il rifornimento:

1. Scuotere energicamente la tanica della miscela.
2. Sistemare la macchina in piano, in posizione stabile, con il tappo del serbatoio miscela in alto (Fig. 18.G).

NOTA *Sul tappo del serbatoio miscela (Fig. 18.G) è presente il seguente simbolo:*



Serbatoio miscela.

3. Pulire il tappo del serbatoio e la zona circostante per evitare di immettere sporcizia durante il rifornimento.
4. Aprire con cautela il tappo del serbatoio per scaricare gradualmente la pressione.
5. Eseguire il rifornimento mediante un imbuto, evitando di riempire il serbatoio fino all'orlo.

7.4 PULIZIA DELLA MACCHINA E DEL MOTORE

Pulire sempre la macchina dopo l'uso. Per ridurre il rischio di incendio:

- mantenere la macchina ed in particolare il motore liberi da residui d'erba, foglie o grasso eccessivo;
- pulire frequentemente le alette del cilindro con aria compressa e liberare la zona del silenziatore da segatura, ramoscelli, foglie o altri detriti.

Per evitare il surriscaldamento e danni al motore, le griglie di aspirazione dell'aria di raffreddamento devono essere sempre mantenute pulite e libere da segatura e detriti.

7.5 DADI E VITI DI FISSAGGIO

- Mantenere serrati dadi e viti, per essere certi che la macchina sia sempre in condizioni sicure di funzionamento.
- Controllare regolarmente che le impugnature siano saldamente fissate.

8. MANUTENZIONE STRAORDINARIA

8.1 LUBRIFICAZIONE DEL RINVIO AD ANGOLO

Lubrificare con grasso a base di litio. Togliere la vite (Fig. 27.A) ed inserire il grasso facendo ruotare manualmente l'albero fino a quando il grasso fuoriesce; quindi rimontare la vite (Fig. 27.A).

8.2 LUBRIFICAZIONE DELL'ALBERO FLESSIBILE

Lubrificare con grasso a base di litio.

1. Sganciare il tubo (Fig. 28.A) dal lato del motore;
2. estrarre l'albero flessibile (Fig. 28.B);
3. applicare il grasso facendo ruotare manualmente l'albero fino a quando il grasso si è distribuito su tutta la superficie; quindi rimontare il tutto (par. 4.7).

8.3 PULIZIA DEL FILTRO ARIA

IMPORTANTE *La pulizia del filtro aria è essenziale per il buon funzionamento e la durata della macchina. Non lavorare senza filtro o con un filtro danneggiato, per non arrecare danni irreparabili al motore.*

La pulizia deve essere eseguita ogni 15 ore di lavoro.

Per pulire il filtro:

1. Svitare il pomolo (Fig. 29.B, Fig. 30.B), smontare il coperchio (Fig. 29.A, Fig. 30.A) e rimuovere l'elemento filtrante (Fig. 29.C, Fig. 30.C, Fig. 31.C).
- 2.a
 - Lavare l'elemento filtrante (Fig. 29.C, Fig. 30.C) con acqua e sapone. Non usare benzina o altri solventi.
 - Lasciare asciugare il filtro all'aria.
- 2.b
 - Soffiare con aria compressa dal lato interno per rimuovere polvere e detriti (Fig. 31.C).
3. Rimontare l'elemento filtrante (Fig. 29.C, Fig. 30.C, Fig. 31.C) e il coperchio (Fig. 29.A, Fig. 30.A), riavvitando il pomolo (Fig. 29.B, Fig. 30.B).

8.4 CANDELA

Periodicamente, smontare e pulire la candela rimuovendo eventuali depositi con uno spazzolino metallico (Fig. 32). Controllare e ripristinare la corretta distanza fra gli elettrodi (Fig. 32).

Rimontare la candela serrandola a fondo con la chiave in dotazione.


La candela deve essere sostituita con una di analoghe caratteristiche nel caso di elettrodi bruciati o isolante deteriorato, e comunque ogni 100 ore di funzionamento.

8.5 MANUTENZIONE DEL DISPOSITIVO DI TAGLIO

Durante gli interventi sul Dispositivo di taglio, fare attenzione che il Dispositivo di taglio può muoversi, anche se il cavo della candela è staccato.


Su questa macchina è previsto l'impiego di dispositivi di taglio riportanti il codice indicato nella tabella Dati Tecnici.

Data l'evoluzione del prodotto, i dispositivi di taglio indicati nella tabella Dati Tecnici potrebbero essere sostituiti nel tempo da altri, con caratteristiche analoghe di intercambiabilità e sicurezza di funzionamento.


 **Non toccare il dispositivo di taglio fintanto che non sia stato scollegato il cavo candela e che il dispositivo di taglio non sia completamente fermo.**

 **Indossare guanti di protezione.**


8.5.1 Affilatura/Equilibratura della lama

 **Per ragioni di sicurezza, è opportuno che l'affilatura ed equilibratura siano eseguite da un Centro specializzato, che dispone della competenza e delle attrezzature idonee ad eseguire l'operazione, senza rischiare di danneggiare la lama e di renderla insicura durante l'utilizzo.**

Le lame a 3 punte sono utilizzabili da entrambi i lati. Quando un lato delle punte è usurato, è possibile girare la lama e utilizzare l'altro lato delle punte. Quando entrambi i lati delle punte risultano usurati bisogna far eseguire l'affilatura.

 **La lama a sega non è reversibile e pertanto deve essere utilizzata solo da un lato.**

8.5.2 Sostituzione della lama

 **La lama non deve mai essere riparata, ma è necessario sostituirla appena si notano inizi di rottura o se si supera il limite di affilatura.**

Per le operazioni di sostituzione vedi cap. 4.5.3, cap. 4.5.4.


8.5.3 Sostituzione del filo della testina porta filo

Seguire la sequenza indicata nella (Fig. 34).

8.6 AFFILATURA DEL COLTELLO TAGLIAFILO

1. Rimuovere il coltello tagliafilo (Fig. 33.A) dalla protezione (Fig. 33.B), svitando le viti (Fig. 33.C).
2. Fissare il coltello tagliafilo (Fig. 33.A) in una morsa e procedere all'affilatura utilizzando una lima piatta facendo attenzione a mantenere l'angolo di taglio originale.
3. Rimontare il coltello tagliafilo (Fig. 33.A) sulla protezione (Fig. 33.B).

8.7 REGOLAZIONE DEL MINIMO

 **Se il dispositivo di taglio si muove con il motore al minimo, occorre contattare il vostro Rivenditore per la corretta regolazione del motore:**

8.8 CARBURATORE

Il carburatore è regolato in fabbrica in modo da ottenere le massime prestazioni in ogni situazione di utilizzo, con la minima emissione di gas nocivi, nel rispetto delle normative vigenti.

Nel caso di prestazioni scarse, rivolgersi al vostro Rivenditore per una verifica della carburazione e del motore.

9. RIMESSAGGIO

IMPORTANTE *Le norme di sicurezza da seguire durante le operazioni di rimessaggio sono descritte al par. 2.4. Rispettare scrupolosamente tali indicazioni per non incorrere in gravi rischi o pericoli.*

Quando la macchina deve essere rimessata per un periodo superiore a 2-3 mesi occorre attuare alcuni accorgimenti per evitare difficoltà alla ripresa del lavoro o danni permanenti al motore. Prima di riporre la macchina:

1. Svuotare il serbatoio del carburante all'aperto e a motore freddo.
2. Avviare il motore e tenerlo in moto al minimo fino all'arresto, in modo da consumare tutto il carburante rimasto nel carburatore.
3. Lasciare raffreddare il motore.

4. Staccare il cappuccio della candela (Fig. 18.H)
5. Pulire accuratamente la macchina.
6. Verificare che la macchina non presenti danni. Se necessario, contattare il centro di assistenza autorizzato.
7. Rimessare la macchina:
 - in un ambiente asciutto
 - al riparo dalle intemperie
 - con la protezione lama correttamente montata
 - in un luogo inaccessibile ai bambini.
 - assicurandosi di aver rimosso chiavi o utensili usati per la manutenzione.

Al momento di rimettere in funzione la macchina, predisporre la macchina come indicato nel capitolo "6. Uso della macchina".

10. MOVIMENTAZIONE E TRASPORTO

Quando si movimentata o si trasporta la macchina occorre:

- Arrestare la macchina.
- Staccare il cappuccio della candela (Fig. 18.H).
- Indossare robusti guanti da lavoro.
- A dispositivo di taglio fermo applicare la protezione lama.
- Afferrare la macchina unicamente dalle impugnature e orientare il dispositivo di taglio nella direzione contraria al senso di marcia.

Quando si trasporta la macchina con un automezzo, occorre:

- posizionarla in modo da non costituire pericolo per nessuno
- bloccarla saldamente al mezzo di trasporto mediante funi o catene per evitarne il ribaltamento con possibile danneggiamento e fuoriuscita di carburante.

11. ASSISTENZA E RIPARAZIONI

Questo manuale fornisce tutte le indicazioni necessarie per la conduzione della macchina e per una corretta manutenzione di base eseguibile dall'utilizzatore. Tutti gli interventi di regolazione e manutenzione non descritti in questo manuale devono essere eseguiti presso il vostro Rivenditore o un Centro specializzato, che dispone delle conoscenze e delle attrezzature necessarie affinché il lavoro sia correttamente eseguito, mantenendo il grado di sicurezza e le condizioni originali della macchina. Operazioni eseguite presso strutture inadeguate o da persone non qualificate comportano in

decadimento di ogni forma di Garanzia e di ogni obbligo o responsabilità del Costruttore.

- Solo le officine di assistenza autorizzate possono effettuare le riparazioni e la manutenzione in garanzia.
- Le officine di assistenza autorizzate utilizzano esclusivamente ricambi originali. I ricambi e gli accessori originali sono stati sviluppati appositamente per le macchine.
- I ricambi e gli accessori non originali non sono approvati, l'impiego di ricambi ed accessori non originali fa decadere la garanzia.
- Si raccomanda di affidare la macchina una volta all'anno ad un'officina di assistenza autorizzata per la manutenzione, l'assistenza e il controllo dei dispositivi di sicurezza.

seguire attentamente tutte le istruzioni fornite nella documentazione allegata.

La garanzia non copre i danni dovuti a:

- Mancata familiarizzazione con la documentazione di accompagnamento.
- Disattenzione.
- Uso e montaggio impropri o non consentiti.
- Utilizzo di pezzi di ricambio non originali.
- Utilizzo di accessori non forniti o non approvati dal costruttore.

La garanzia non copre inoltre:

- La normale usura di materiali di consumo come dispositivi di taglio, bulloni di sicurezza.
- Normale usura.

L'acquirente è protetto dalle proprie leggi nazionali. I diritti dell'acquirente previsti dalle proprie leggi nazionali non sono in alcun modo limitati dalla presente garanzia.

12. COPERTURA DELLA GARANZIA

La garanzia copre tutti i difetti dei materiali e di fabbricazione. L'utilizzatore dovrà

13. TABELLA MANUTENZIONI

Intervento	Periodicità		Paragrafo
	Prima volta	Successivamente ogni	
MACCHINA			
Controllo di tutti i fissaggi	-	Prima di ogni uso	7.5
Controlli di sicurezza / Verifica dei comandi	-	Prima di ogni uso	6.2
Pulizia generale e controllo	-	Al termine di ogni uso	7.4
Lubrificazione del rinvio ad angolo	-	15 ore	8.1
Lubrificazione dell'albero flessibile	-	15 ore	8.2
MOTORE			
Controllo/rabbocco livello carburante	-	Prima di ogni uso	7.3.
Pulizia generale e controllo	-	Al termine di ogni uso	7.4
Pulizia del filtro aria	-	15 ore / dopo ogni stagione	8.3
Pulizia della candela	-	15 ore / dopo ogni stagione	8.4
Sostituzione candela	-	100 ore / dopo ogni stagione	8.4

14. IDENTIFICAZIONE INCONVENIENTI

INCONVENIENTE	CAUSA PROBABILE	RIMEDIO
1. Il motore non si avvia o non si mantiene in moto	Procedura di avviamento non corretta.	Seguire le istruzioni (vedi cap. 6.3)
	Candela sporca o distanza fra gli elettrodi non corretta	Controllare la candela (vedi par. 8.4).
	Filtro aria otturato	Pulire e/o sostituire il filtro (vedi par. 8.3).
	Problemi di carburazione	Contattare il centro di assistenza autorizzato.
2. Il motore si avvia ma ha poca potenza.	Filtro aria otturato	Pulire e/o sostituire il filtro (vedi par. 8.3).
	Problemi di carburazione	Contattare il centro di assistenza autorizzato.
3. Il motore ha un funzionamento irregolare o non ha potenza sotto carico	Candela sporca o distanza fra gli elettrodi non corretta	Controllare la candela (vedi par. 8.4).
	Problemi di carburazione	Contattare il centro di assistenza autorizzato.
4. Il motore ha una fumosità eccessiva	Errata composizione della miscela	Preparare la miscela secondo le istruzioni (vedi par. 7.2)
	Problemi di carburazione	Contattare il centro di assistenza autorizzato.
5. Ingolfamento del motore	La manopola di avviamento è stata azionata ripetutamente con lo starter inserito,	Smontare la candela (Fig. 32) e tirare dolcemente la manopola della fune di avviamento (Fig. 18.I) per eliminare l'eccesso di carburante; quindi asciugare gli elettrodi della candela e rimontarla sul motore.
6. Il dispositivo di taglio si muove con il motore al minimo	Regolazione errata della carburazione	Contattare il centro di assistenza autorizzato.
7. La macchina comincia a vibrare in modo anomalo	Danneggiamento o parti allentate.	Fermare la macchina e staccare il cavo della candela (Fig. 18.H.). Verificare eventuali danneggiamenti. Controllare se vi siano parti allentate e serrarle. Provvedere alle verifiche, sostituzioni o riparazioni presso un centro di assistenza autorizzato.
8. La macchina ha colpito un corpo estraneo	Danneggiamento o parti allentate.	Fermare la macchina e staccare il cavo della candela (Fig. 18.H.). Verificare eventuali danneggiamenti. Controllare se vi siano parti allentate e serrarle. Provvedere alle verifiche, sostituzioni o riparazioni presso un centro di assistenza autorizzato.

Se gli inconvenienti perdurano dopo aver applicato i rimedi descritti, contattare il vostro Rivenditore.

DICHIARAZIONE CE DI CONFORMITÀ (Istruzioni Originali)
(Direttiva Macchine 2006/42/CE, Allegato II, parte A)

1. La Società: ST. S.p.A. – Via del Lavoro, 6 – 31033 Castelfranco Veneto (TV) – Italy

2. Dichiaro sotto la propria responsabilità, che la macchina:

Decespugliatore a motore portatile manualmente (taglio erba)

a) Tipo / Modello Base:	B 26 JA - B 26 JDA - B 26 DA - B26 J - B 26 JD - B 26 D
c) Numero di Serie:	22A**TRB000001 ÷ 99L**TRB999999
d) Motore:	a scoppio

3. È conforme alle specifiche delle direttive:

- MD: 2006/42/EC
- OND: 2000/14/EC, Annex V- 2005/88/EC
D. Lgs.262/2002, ANNEX V (Italy)
- e) Ente certificatore: /

- EMCD: 2014/30/EU
- RoHS II: 2011/65/EU - 2015/863/EU

4. Riferimento alle norme armonizzate:

EN ISO 11806-1:2011
EN ISO 14982:2009
EN IEC 63000:2018

B 26 JA, B 26 JDA, B 26 DA

B 26 J - B 26 JD - B 26 D

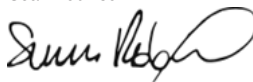
g) Livello di potenza sonora misurato:	107 dB(A)	108 dB(A)
h) Livello di potenza sonora garantito:	109 dB(A)	110 dB(A)
j) Potenza netta installata:	0,7 kW	0,7 kW

n) Persona autorizzata a costituire il Fascicolo Tecnico: ST. S.p.A.
Via del Lavoro, 6
31033 Castelfranco Veneto (TV) - Italia

o) Castelfranco Veneto, 01/10/2022

CEO Stiga Group

Sean Robinson



UK DECLARATION OF CONFORMITY

(Supply of Machinery (Safety) Regulations 2008, S.I. 2008 No. 1597, Annex II, part A)

1. The company: ST. S.p.A. – Via del Lavoro, 6 – 31033 Castelfranco Veneto (TV) – Italy

2. Hereby declares under its own responsibility that the machine:

portable hand-held powered brush-cutter (grass cutting)

a) Homologation type:	B 26 JA - B 26 JDA - B 26 DA - B26 J - B 26 JD - B 26 D
c) Serial number:	22A••TRB000001 ÷ 99L••TRB999999
d) Engine:	petrol

3. Conforms to UK Regulations:

- S.I. 2008/1597 - Supply of Machinery (Safety) Regulations 2008
- S.I. 2001/1701 - Schedule 8 - Noise Emission in the Environment by Equipment for use Outdoors Regulations 2001
- e) Notified body: /
- S.I. 2016/1091 - Electromagnetic Compatibility Regulations 2016
- S.I. 2012/3032 - The Restriction of the Use of Certain Hazardous Substances in Electrical and Electronic Equipment Regulations 2012

4. Reference to harmonised standards:

EN ISO 11806-1:2011
EN ISO 14982:2009
EN IEC 63000:2018

B 26 JA, B 26 JDA, B 26 DA

B 26 J - B 26 JD - B 26 D

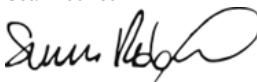
g) Measured sound power level:	107 dB(A)	108 dB(A)
h) Guaranteed sound power level:	109 dB(A)	110 dB(A)
j) Net power installed:	0,7 kW	0,7 kW

n) Person authorised to compile the technical file: ST. S.p.A.
Via del Lavoro, 6
31033 Castelfranco Veneto (TV) - Italia

o) Castelfranco Veneto, 01/10/2022

CEO Stiga Group

Sean Robinson



UK Importer: STIGA LTD
Unit 8, Bluewater Estate Plympton,
Devon, PL7 4JH, England



DICHIARAZIONE CE DI CONFORMITÀ (Istruzioni Originali)
(Direttiva Macchine 2006/42/CE, Allegato II, parte A)

1. La Società: ST. S.p.A. – Via del Lavoro, 6 – 31033 Castelfranco Veneto (TV) – Italy

2. Dichiaro sotto la propria responsabilità, che la macchina:

Decespugliatore a motore portatile manualmente (taglio erba)

a) Tipo / Modello Base:	B 32 - B 32 D - B 32 DH
c) Numero di Serie:	22A••TRB000001 ÷ 99L••TRB999999
d) Motore:	a scoppio

3. È conforme alle specifiche delle direttive:

- MD: 2006/42/EC
- OND: 2000/14/EC, Annex V- 2005/88/EC

D. Lgs.262/2002, ANNEX V (Italy)

e) Ente certificatore: /

- EMCD: 2014/30/EU
- RoHS II: 2011/65/EU - 2015/863/EU

4. Riferimento alle norme armonizzate:

EN ISO 11806-1:2011
EN ISO 14982:2009
EN IEC 63000:2018

g) Livello di potenza sonora misurato:	113 dB(A)
h) Livello di potenza sonora garantito:	114 dB(A)
j) Potenza netta installata:	0,9 kW

n) Persona autorizzata a costituire il Fascicolo Tecnico: ST. S.p.A.
Via del Lavoro, 6
31033 Castelfranco Veneto (TV) - Italia

o) Castelfranco Veneto, 01/10/2022

CEO Stiga Group

Sean Robinson



UK DECLARATION OF CONFORMITY
(Supply of Machinery (Safety) Regulations 2008, S.I. 2008 No. 1597, Annex II, part A)

1. The company: ST. S.p.A. – Via del Lavoro, 6 – 31033 Castelfranco Veneto (TV) – Italy

2. Hereby declares under its own responsibility that the machine:

portable hand-held powered brush-cutter (grass cutting)

a) Homologation type:	B 32 - B 32 D - B 32 DH
c) Serial number:	22A••TRB000001 ÷ 99L••TRB999999
d) Engine:	petrol

3. Conforms to UK Regulations:

- S.I. 2008/1597 - Supply of Machinery (Safety) Regulations 2008
- S.I. 2001/1701 - Schedule 8 - Noise Emission in the Environment by Equipment for use Outdoors Regulations 2001
 - e) Notified body: /
- S.I. 2016/1091 - Electromagnetic Compatibility Regulations 2016
- S.I. 2012/3032 - The Restriction of the Use of Certain Hazardous Substances in Electrical and Electronic Equipment Regulations 2012

4. Reference to harmonised standards:

EN ISO 11806-1:2011
EN ISO 14982:2009
EN IEC 63000:2018

g) Measured sound power level:	113 dB(A)
h) Guaranteed sound power level:	114 dB(A)
j) Net power installed:	0,9 kW

n) Person authorised to compile the technical file:	ST. S.p.A. Via del Lavoro, 6 31033 Castelfranco Veneto (TV) - Italia
---	--

o) Castelfranco Veneto, 01/10/2022

CEO Stiga Group
Sean Robinson



UK Importer: STIGA LTD
Unit 8, Bluewater Estate Plympton,
Devon, PL7 4JH, England



DICHIARAZIONE CE DI CONFORMITÀ (Istruzioni Originali)
(Direttiva Macchine 2006/42/CE, Allegato II, parte A)

1. La Società: ST. S.p.A. – Via del Lavoro, 6 – 31033 Castelfranco Veneto (TV) – Italy

2. Dichiaro sotto la propria responsabilità, che la macchina:

Decespugliatore a motore portatile manualmente (taglio erba)

a) Tipo / Modello Base:	B 42 - B 42 D - B 42 DH
c) Numero di Serie:	22A••TRB000001 ÷ 99L••TRB999999
d) Motore:	a scoppio

3. È conforme alle specifiche delle direttive:

- MD: 2006/42/EC
- OND: 2000/14/EC, Annex V- 2005/88/EC

D. Lgs.262/2002, ANNEX V (Italy)

e) Ente certificatore: /

- EMCD: 2014/30/EU
- RoHS II: 2011/65/EU - 2015/863/EU

4. Riferimento alle norme armonizzate:

EN ISO 11806-1:2011
EN ISO 14982:2009
EN IEC 63000:2018

g) Livello di potenza sonora misurato:	115 dB(A)
h) Livello di potenza sonora garantito:	115 dB(A)
j) Potenza netta installata:	1,25 kW

n) Persona autorizzata a costituire il Fascicolo Tecnico: ST. S.p.A.
Via del Lavoro, 6
31033 Castelfranco Veneto (TV) - Italia

o) Castelfranco Veneto, 01/10/2022

CEO Stiga Group

Sean Robinson



UK DECLARATION OF CONFORMITY

(Supply of Machinery (Safety) Regulations 2008, S.I. 2008 No. 1597, Annex II, part A)

1. The company: ST. S.p.A. – Via del Lavoro, 6 – 31033 Castelfranco Veneto (TV) – Italy

2. Hereby declares under its own responsibility that the machine:

portable hand-held powered brush-cutter (grass cutting)

a) Homologation type:	B 42 - B 42 D - B 42 DH
c) Serial number:	22A••TRB000001 ÷ 99L••TRB999999
d) Engine:	petrol

3. Conforms to UK Regulations:

- S.I. 2008/1597 - Supply of Machinery (Safety) Regulations 2008
- S.I. 2001/1701 - Schedule 8 - Noise Emission in the Environment by Equipment for use Outdoors Regulations 2001
- e) Notified body: /
- S.I. 2016/1091 - Electromagnetic Compatibility Regulations 2016
- S.I. 2012/3032 - The Restriction of the Use of Certain Hazardous Substances in Electrical and Electronic Equipment Regulations 2012

4. Reference to harmonised standards:

EN ISO 11806-1:2011
EN ISO 14982:2009
EN IEC 63000:2018

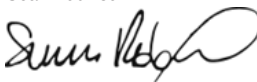
g) Measured sound power level: 115 dB(A)
h) Guaranteed sound power level: 115 dB(A)
j) Net power installed: 1,25 kW

n) Person authorised to compile the technical file: ST. S.p.A.
Via del Lavoro, 6
31033 Castelfranco Veneto (TV) - Italia

o) Castelfranco Veneto, 01/10/2022

CEO Stiga Group

Sean Robinson



UK Importer: STIGA LTD
Unit 8, Bluewater Estate Plympton,
Devon, PL7 4JH, England



DICHIARAZIONE CE DI CONFORMITÀ (Istruzioni Originali)
(Direttiva Macchine 2006/42/CE, Allegato II, parte A)

1. La Società: ST. S.p.A. – Via del Lavoro, 6 – 31033 Castelfranco Veneto (TV) – Italy

2. Dichiaro sotto la propria responsabilità, che la macchina:

Decespugliatore a motore portatile manualmente (taglio erba)

a) Tipo / Modello Base:	B 52 - B 52 D - B 52 DH
c) Numero di Serie:	22A••TRB000001 ÷ 99L••TRB999999
d) Motore:	a scoppio

3. È conforme alle specifiche delle direttive:

- MD: 2006/42/EC
- OND: 2000/14/EC, Annex V- 2005/88/EC

D. Lgs.262/2002, ANNEX V (Italy)

e) Ente certificatore: /

- EMCD: 2014/30/EU
- RoHS II: 2011/65/EU - 2015/863/EU

4. Riferimento alle norme armonizzate:

EN ISO 11806-1:2011

EN ISO 14982:2009

EN IEC 63000:2018

g) Livello di potenza sonora misurato:	115 dB(A)
h) Livello di potenza sonora garantito:	116 dB(A)
j) Potenza netta installata:	1,55 kW

n) Persona autorizzata a costituire il Fascicolo Tecnico:	ST. S.p.A. Via del Lavoro, 6 31033 Castelfranco Veneto (TV) - Italia
---	--

o) Castelfranco Veneto, 01/10/2022

CEO Stiga Group

Sean Robinson



UK DECLARATION OF CONFORMITY

(Supply of Machinery (Safety) Regulations 2008, S.I. 2008 No. 1597, Annex II, part A)

1. The company: ST. S.p.A. – Via del Lavoro, 6 – 31033 Castelfranco Veneto (TV) – Italy

2. Hereby declares under its own responsibility that the machine:

portable hand-held powered brush-cutter (grass cutting)

a) Homologation type:	B 52 - B 52 D - B 52 DH
c) Serial number:	22A••TRB000001 ÷ 99L••TRB999999
d) Engine:	petrol

3. Conforms to UK Regulations:

- S.I. 2008/1597 - Supply of Machinery (Safety) Regulations 2008
- S.I. 2001/1701 - Schedule 8 - Noise Emission in the Environment by Equipment for use Outdoors Regulations 2001
- e) Notified body: /
- S.I. 2016/1091 - Electromagnetic Compatibility Regulations 2016
- S.I. 2012/3032 - The Restriction of the Use of Certain Hazardous Substances in Electrical and Electronic Equipment Regulations 2012

4. Reference to harmonised standards:

EN ISO 11806-1:2011
EN ISO 14982:2009
EN IEC 63000:2018

g) Measured sound power level: 115 dB(A)
h) Guaranteed sound power level: 116 dB(A)
j) Net power installed: 1,55 kW

n) Person authorised to compile the technical file: ST. S.p.A.
Via del Lavoro, 6
31033 Castelfranco Veneto (TV) - Italia

o) Castelfranco Veneto, 01/10/2022

CEO Stiga Group
Sean Robinson



UK Importer: STIGA LTD
Unit 8, Bluewater Estate Plympton,
Devon, PL7 4JH, England



DICHIARAZIONE CE DI CONFORMITÀ (Istruzioni Originali)
(Direttiva Macchine 2006/42/CE, Allegato II, parte A)

1. La Società: ST. S.p.A. – Via del Lavoro, 6 – 31033 Castelfranco Veneto (TV) – Italy

2. Dichiaro sotto la propria responsabilità, che la macchina:

Decespugliatore a motore portatile manualmente (taglio erba)

a) Tipo / Modello Base:	B 52 F
c) Numero di Serie:	22A••TRB000001 ÷ 99L••TRB999999
d) Motore:	a scoppio

3. È conforme alle specifiche delle direttive:

- MD: 2006/42/EC
- OND: 2000/14/EC, Annex V- 2005/88/EC

D. Lgs.262/2002, ANNEX V (Italy)

e) Ente certificatore: /

- EMCD: 2014/30/EU
- RoHS II: 2011/65/EU - 2015/863/EU

4. Riferimento alle norme armonizzate:

EN ISO 11806-1:2011
EN ISO 11806-2:2011
EN ISO 14982:2009
EN IEC 63000:2018

g) Livello di potenza sonora misurato:	110 dB(A)
h) Livello di potenza sonora garantito:	112 dB(A)
j) Potenza netta installata:	1,55 kW

n) Persona autorizzata a costituire il Fascicolo Tecnico: ST. S.p.A.
Via del Lavoro, 6
31033 Castelfranco Veneto (TV) - Italia

o) Castelfranco Veneto, 01/10/2022

CEO Stiga Group

Sean Robinson



UK DECLARATION OF CONFORMITY

(Supply of Machinery (Safety) Regulations 2008, S.I. 2008 No. 1597, Annex II, part A)

1. The company: ST. S.p.A. – Via del Lavoro, 6 – 31033 Castelfranco Veneto (TV) – Italy

2. Hereby declares under its own responsibility that the machine:

portable hand-held powered brush-cutter (grass cutting)

a) Homologation type:	B 52 F
c) Serial number:	22A••TRB000001 ÷ 99L••TRB999999
d) Engine:	petrol

3. Conforms to UK Regulations:

- S.I. 2008/1597 - Supply of Machinery (Safety) Regulations 2008
- S.I. 2001/1701 - Schedule 8 - Noise Emission in the Environment by Equipment for use Outdoors Regulations 2001
- e) Notified body: /
- S.I. 2016/1091 - Electromagnetic Compatibility Regulations 2016
- S.I. 2012/3032 - The Restriction of the Use of Certain Hazardous Substances in Electrical and Electronic Equipment Regulations 2012

4. Reference to harmonised standards:

EN ISO 11806-1:2011
EN ISO 11806-2:2011
EN ISO 14982:2009
EN IEC 63000:2018

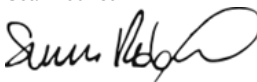
g) Measured sound power level: 110 dB(A)
h) Guaranteed sound power level: 112 dB(A)
j) Net power installed: 1,55 kW

n) Person authorised to compile the technical file: ST. S.p.A.
Via del Lavoro, 6
31033 Castelfranco Veneto (TV) - Italia

o) Castelfranco Veneto, 01/10/2022

CEO Stiga Group

Sean Robinson



UK Importer: STIGA LTD
Unit 8, Bluewater Estate Plympton,
Devon, PL7 4JH, England




<p>FR (Traduction de la notice originale)</p> <p>Déclaration CE de Conformité (Directive Machines 2006/42/CE, Annexe II, partie A)</p> <ol style="list-style-type: none"> 1. La Société 2. Déclare sous sa propre responsabilité que la machine : Débroussailluse portable à moteur, coupe du gazon a) Type / Modèle de Base c) Série d) Moteur essence 3. Est conforme aux prescriptions des directives : e) Organisme de certification 4. Renvoi aux Normes harmonisées g) Niveau de puissance sonore mesuré h) Niveau de puissance sonore garanti j) Puissance nette installée n) Personne habilitée à établir le Dossier Technique : o) Lieu et Date 	<p>EN (Translation of the original instruction)</p> <p>EC Declaration of Conformity (Machine Directive 2006/42/EC, Annex II, part A)</p> <ol style="list-style-type: none"> 1. The Company 2. Herby declares under its own responsibility that the machine: portable hand-held powered brush-cutter, grass cutting a) Type / Base Model c) Serial number d) Engine: petrol 3. Conforms to directive specifications: e) Certifying body 4. Reference to harmonised Standards g) Sound power level measured h) Sound power level guaranteed j) Net power installed n) Person authorised to create the Technical Folder: o) Place and Date 	<p>DE (Übersetzung der Originalbetriebsanleitung)</p> <p>EG-Konformitätserklärung (Maschinenrichtlinie 2006/42/EG, Anhang II, Teil A)</p> <ol style="list-style-type: none"> 1. Die Gesellschaft 2. Erklärt auf eigene Verantwortung, dass die Maschine: Motorbetriebener Freischneider / rasenschnitt a) Typ / Basismodell c) Seriennummer d) Verbrennungsmotor 3. Den Anforderungen der folgenden Richtlinien entspricht: e) Zertifizierungsstelle 4. Bezugnahme auf die harmonisierten Normen g) Gemessener Schalleistungspegel h) Garantiierter Schalleistungspegel j) Installierte Nettoleistung n) Zur Verfassung der technischen Unterlagen befugte Person: o) Ort und Datum
<p>NL (Vertaling van de oorspronkelijke gebruiksaanwijzing)</p> <p>EG-verklaring van overeenstemming (Richtlijn Machines 2006/42/CE, Bijlage II, deel A)</p> <ol style="list-style-type: none"> 1. Het bedrijf 2. Verklaart onder zijn eigen verantwoordelijkheid dat de machine: Met de hand draagbare bosmaaier met motor / grasmaaier a) Type / Basismodel c) Seriennummer d) benzinemotor 3. Voldoet aan de specificaties van de richtlijnen: e) Certificatie-instituut 4. Verwijzing naar de Geharmoniseerde normen g) Gemeten niveau van geluidsvermogen h) Gegarandeerd niveau van geluidsvermogen j) Netto geïnstalleerd vermogen n) Bevoegd persoon voor het opstellen van het Technisch Dossier o) Plaats en Datum 	<p>ES (Traducción del Manual Original)</p> <p>Declaración de Conformidad CE (Directiva Máquinas 2006/42/CE, Anexo II, parte A)</p> <ol style="list-style-type: none"> 1. La Empresa 2. Declara bajo su propia responsabilidad que la máquina: Desbrozadora de motor portátil manualmente / corte hierba a) Tipo / Modelo Base c) Matrícula d) motor de explosión 3. Cuple con las especificaciones de las directivas: e) Ente certificador 4. Referencia a las Normas armonizadas g) Nivel de potencia sonora medido h) Nivel de potencia sonora garantizado j) Potencia neta instalada n) Persona autorizada a realizar el Manual Técnico: o) Lugar y Fecha 	<p>PT (Tradução do manual original)</p> <p>Declaração CE de Conformidade (Diretiva de Máquinas 2006/42/CE, Anexo II, parte A)</p> <ol style="list-style-type: none"> 1. A Empresa 2. Declara sob a própria responsabilidade que a máquina: Roçadora manual motorizada / corte da relva a) Tipo / Modelo Base c) Matrícula d) motor a explosão 3. É conforme às especificações das diretivas: e) Órgão certificador 4. Referência às Normas harmonizadas g) Nivel medido de potência sonora h) Nivel garantido de potência sonora j) Potência líquida instalada n) Pessoa autorizada a elaborar o Caderno Técnico o) Local e Data
<p>EL (Μετάφραση του πρωτοτύπου των οδηγιών χρήσης)</p> <p>ΕΚ-Δήλωση συμμόρφωσης (Οδηγία Μηχανών 2006/42/CE, Παράρτημα II, μέρος Α)</p> <ol style="list-style-type: none"> 1. Η Εταιρία 2. Δηλώνει υπεύθυνα ότι η μηχανή: Φορητό χειροκατευθυνόμενο θαμνοκοπτικό βενζίνης / κοπή της χλόης a) Τύπος / Βασικό Μοντέλο c) Αριθμός μητρώου d) κινητήρας εσωτερικής ανάφλεξης 3. Συμμορφώνεται με τις προδιαγραφές της οδηγίας: e) Οργανισμός πιστοποίησης 4. Αναφορά στους Κανονισμούς εναρμόνισης g) Στάθμη μέτρησης ακουστικής ισχύος h) Στάθμη εγγυημένης ακουστικής ισχύος j) Καθαρή εγκαταστημένη ισχύς n) Εξουσιοδοτημένο άτομο για την κατάρτιση του Τεχνικού Φυλλαδίου: o) Τόπος και Χρόνος 	<p>TR (Orijinal Talimatların Tercümesi)</p> <p>AT Uygunluk Beyanı (2006/42/CE Makine Direktifi, Ek II, bölüm A)</p> <ol style="list-style-type: none"> 1. Şirket 2. Şahsi sorumluluğunda aşağıdaki makinenin: Elde taşınabilir motorlu çal biçme makinesi / çim kesimi a) Tip / Standart model c) Sicil numarası d) patlamalı motor 3. Aşağıdaki direktiflerin özelliklerine uygun olduğunu beyan etmektedir: e) Sertifikalandıran kurum 4. Harmonize standartlara atf g) Harçülen ses güç seviyesi h) Garanti edilen ses güç seviyesi j) Kurulu net güç n) Teknik Dosyası oluşturmaya yetkili kişi: o) Yer ve Tarih 	<p>МК (Превод на оригиналните упатства)</p> <p>Декларација за усогласеност со ЕУ (Директива за машини 2006/42/CE, Анекс II, дел А)</p> <ol style="list-style-type: none"> 1. Компанијата 2. изјавува со целосна лична одговорност дека следната машина: Поткаструвач за грмушки / косење трева a) Тип / основен модел b) етикета г) мотор: мотор со согорување 3. Усогласено со спецификациите според директивите: д) тело за сертификација 4. Референци за усогласени нормативи е) Акустички притисок ж) измерено ниво на звучна моќност з) Ниво на гарантирана звучна моќност и) овластено лице за составување на Техничката брошура o) место и датум

<p>NO (Oversettelse av original bruksanvisning)</p> <p>EF- Samsvarserklæring (Maskindirektiv 2006/42/EF, Vedlegg II, del A)</p> <ol style="list-style-type: none"> 1. Firmaet 2. Erklærer på eget ansvar at maskinen: Bærbær, håndholdt motordrevet ryddesag / gressklipping a) Type / Modell c) Serienummer d) Forbrenningsmotor 3. Oppfyller kravene i direktivene: e) Sertifiseringsorgan 4. Henvisning til harmoniserte standarder g) Målt lydeffektivité h) Garantert lydeffektivité j) Installert nettoeffekt n) Person som har fullmakt til å utføre teknisk dokumentasjon: o) Sted og dato 	<p>SV (Översättning av bruksanvisning i original)</p> <p>EG-försäkran om överensstämmelse (Maskindirektiv 2006/42/EG, bilaga II, de la)</p> <ol style="list-style-type: none"> 1. Företaget 2. Försäkrar på eget ansvar att maskinen Motordriven bärbar manuell röjsåg / gräsklipping a) Typ / Basmodell c) Serienummer d) förbränningsmotor 3. Överensstämmer med föreskrifterna i direktivet e) Intygsorgan_ Anmält organ 4. Referens till harmoniserade standarder g) Uppmått ljudeffektivité h) Garanterad ljudeffektivité j) Installerad nettoeffekt n) Auktoriserad person för upprättandet av den tekniska dokumentationen: o) Ort och datum 	<p>DA (Oversættelse af den originale brugsanvisning)</p> <p>EF-overensstemmelseserklæring (Maskindirektiv 2006/42/EF, bilag II, del A)</p> <ol style="list-style-type: none"> 1. Firmaet 2. Erklærer på eget ansvar, at maskinen: Bærbær, håndholdt motordreven buskrydder / klipping af græsset a) Type / Model c) Serienummer d) forbrændingsmotor 3. Er i overensstemmelse med specifikationerne ifølge direktiverne: e) Certificeringsorgan 4. Henvisning til harmoniserede standarder g) Målt lydeffektivité h) Garanteret lydeffektivité j) Installeret nettoeffekt n) Person, der har bemyndigelse til at udarbejde det tekniske dossier: o) Sted og dato
<p>FI (Alkuperäisten ohjeiden käännö)</p> <p>EY-VAATIMUSTENMUKAISUUSVAKUUTUS (Kone-direktiivi 2006/42/EY, Lite II, osa A)</p> <ol style="list-style-type: none"> 1. Yritys 2. Vakuuttaa omalla vastuullaan, että kone: Käsin kannateltava moottorikäyttöinen raivaussaha / ruohonleikkuri a) Tyyppi / Perusmalli c) Sarjanumero d) räjähdysoottori 3. On yhdenmukainen seuraavien direktiivien asettamien vaatimusten kanssa: e) Sertifointiyritys 4. Viitaa harmonisoiituihin standardeihin g) Mitattu äänitehotaso h) Taattu äänitehotaso j) Asennettu nettoteho Ilmastointikone-Niitokone / maan ilmaus/haruaus n) Teknisten asiakirjojen laatimiseen valtuutettu henkilö: o) Paikka ja päivämäärä 	<p>CS (Překlad původního návodu k používání)</p> <p>ES – Prohlášení o shodě (Směrnice o Strojních zařízeních 2006/42/ES, Příloha II, část A)</p> <ol style="list-style-type: none"> 1. Společnost 2. Prohlašuje na vlastní odpovědnost, že stroj: Ručně přenosný motorový křovinořez / sekačka na trávu a) Typ / Základní model c) Výrobní číslo d) spalovací motor 3. Je ve shodě s nařízeními směrnic: e) Certifikační orgán 4. Odkazy na Harmonizované normy g) Naměřená úroveň akustického výkonu h) Zaručená úroveň akustického výkonu j) Čistý instalovaný výkon n) Osoba autorizovaná pro vytvoření Technického spisu: o) Místo a Datum 	<p>PL (Tłumaczenie instrukcji oryginalnej)</p> <p>Deklaracja zgodności WE (Dyrektywa maszynowa 2006/42/WE, Załącznik II, część A)</p> <ol style="list-style-type: none"> 1. Spółka 2. Oświadcza na własną odpowiedzialność, że maszyna: Ręczna, przenośna kosa spalinowa do zarośli / cięcie trawy a) Typ / Model podstawowy c) Numer seryjny d) silnik o zapłonie iskrowym 3. Spełnia podstawowe wymogi następujących Dyrektyw: e) Jednostka certyfikująca 4. Odniesienie do Norm zharmonizowanych g) Zmierzony poziom mocy akustycznej h) Gwarantowany poziom mocy akustycznej j) Moc zainstalowana netto n) Osoba upoważniona do zredagowania Dokumentacji technicznej: o) Miejsowość i data
<p>HU (Eredeti használati utasítás fordítása)</p> <p>EK-megfelelőségi nyilatkozata (2006/42/EK gépirányelv, II. melléklet "A" rész)</p> <ol style="list-style-type: none"> 1. Alulírott Vállalat 2. Felelőségének teljes tudatában kijelenti, hogy az alábbi gép: Hordozható motoros kézi bozótírtó / fűnyírás a) Típus / Alaptípus c) Gyártási szám d) robbanómotor 3. Megfelel az alábbi irányelvek előírásainak: e) Tanúsító szerv 4. Hivatkozás a harmonizált szabványokra g) Mért zajteljesítmény szint h) Garantiált zajteljesítmény szint j) Nettó beépített teljesítmény n) Műszaki Dosszié szerkesztésére felhatalmazott személy: o) Helye és ideje 	<p>RU (Перевод оригинальных инструкций)</p> <p>Декларация соответствия нормам ЕС (Директива о машинном оборудовании 2006/42/ЕС, Приложение II, часть А)</p> <ol style="list-style-type: none"> 1. Предприятие 2. Заявляет под собственную ответственность, что машина: Портативный моторизованный кусторез / стрижка газона a) Тип / Базовая модель c) Паспорт d) двигатель внутреннего сгорания 3. Соответствует требованиям следующих директив: e) Сертифицирующий орган 4. Ссылки на гармонизированные нормы g) Измеренный уровень звуковой мощности h) Гарантируемый уровень звуковой мощности j) Чистая установленная мощность n) Лицо, уполномоченное на подготовку технической документации: o) Место и дата 	<p>HR (Prijevod originalnih uputa)</p> <p>EK Izjava o sukladnosti (Direktiva 2006/42/EZ o strojevima, dodatak II, dio A)</p> <ol style="list-style-type: none"> 1. Tvrtka: 2. pod vlastitom odgovornošću izjavljuje da je stroj: Prijenosni motorni ručno upravljani čistač šikare / košenje trave a) Vrsta / Osnovni model c) Matični broj d) motor s unutarnjim izgaranjem 3. sukladan s temeljnim zahtjevima direktiva: e) Certifikacijsko tijelo 4. Primjenjene su slijedeće harmonizirane norme: g) Izmjerena razina zvučne snage h) Zajamčena razina zvučne snage j) Neto instalirana snaga n) Osoba ovlaštena za pravljenje Tehničke datoteke: o) Mjesto i datum

<p>SL (Prevod izvirnih navodil)</p> <p>ES izjava o skladnosti (Direktiva 2006/42/ES), priloga II, del A)</p> <ol style="list-style-type: none"> 1. Družba 2. pod lastno odgovornostjo izjavlja, da je stroj: Prenosna motorna kosa / košnja trave a) Tip / osnovni model c) Serijska številka d) motor z notranjim izgorevanjem 3. Skladen je z določili direktiv : <ol style="list-style-type: none"> e) Ustanova, ki izda potrdilo 4. Sklicevanje na usklajene predpise g) Izmerjen nivo zvočne moči h) Zagotovljen nivo zvočne moči j) Neto instalirana moč n) Oseba, pooblaščenca za sestavo tehnične knjižice: o) Kraj in datum 	<p>BS (Prijevod originalnih uputa)</p> <p>EZ izjava o sukladnosti (Direktiva o mašinama 2006/42/EZ, Prilog II, deo A)</p> <ol style="list-style-type: none"> 1. Firma 2. Daje izjavu pod vlastitom odgovornošću da je mašina: Ručna motorna trimer kosilica / Košenje trave <ol style="list-style-type: none"> a) Tip / Osnovni model c) Serijski broj d) motor s unutrašnjim izgaranjem 3. sukladna s osnovnim zahtjevima direktive: e) Certifikaciono tijelo 4. Pozivanje na usklađene norme g) Izmjereni nivo zvučne snage h) Garantovani nivo zvučne snage j) Neto instalirana snaga n) Osoba ovlaštena za izradu tehničke brošure: o) Mjesto i datum 	<p>SK (Preklad pôvodného návodu na použitie)</p> <p>ES vyhlásenie o zhode (Smernica o Strojných zariadeniach 2006/42/ES, Príloha II, časť A)</p> <ol style="list-style-type: none"> 1. Spoločnosť 2. Vyhlasuje na vlastnú zodpovednosť, že stroj: Ručne prenosný motorový krovínorez / kosačka na trávu <ol style="list-style-type: none"> a) Typ / Základný model c) Výrobné číslo d) spaľovací motor 3. Je v zhode s nariadeniami smerníc: <ol style="list-style-type: none"> e) Certifikačný orgán 4. Odkaz na Harmonizované normy g) Nameraná úroveň akustického výkonu h) Zaručená úroveň akustického výkonu j) Čistý inštalovaný výkon n) Osoba autorizovaná na vytvorenie Technického spisu: o) Miesto a Dátum
<p>RO (Traducerea manualului fabricantului)</p> <p>CE -Declaratie de Conformitate (Directiva Maşini 2006/42/CE, Anexa II, partea A)</p> <ol style="list-style-type: none"> 1. Societatea 2. Declară pe propria răspundere că maşina: Maşină de tăiat arboret cu motor portabil manual/ tăiat iarba a) Tip / Model de bază c) Număr de serie d) motor cu combustie 3. Este în conformitate cu specificațiile directivelor: <ol style="list-style-type: none"> e) Organism de certificare 4. Referință la Standardele armonizate g) Nivel de putere sonoră măsurat h) Nivel de putere sonoră garantat j) Putere netă instalată n) Persoană autorizată să întocmească Dosarul Tehnic o) Locul și Data 	<p>LT (Originalių instrukcijų vertimas)</p> <p>EB atitikties deklaracija (Mašinių direktyva 2006/42/CE, Priedas II, dalis A)</p> <ol style="list-style-type: none"> 1. Bendrovė 2. Prisiima atsakomybę, kad įrenginys: Nešiojama rankinė motorinė krūmajovė / žales plaušana a) Tipas / Bazinis Modelis c) Serijos numeris d) vidaus degimo variklis 3. Atitinka direktyvose pateiktas specifikacijas: <ol style="list-style-type: none"> e) Sertifikavimo įstaiga 4. Nuoroda į suderintas Normas g) Išmatuotas garso galios lygis h) Užtikrinamas garso galios lygis j) Instaliuota naudingoji galia n) Autorizuotas asmuo sudaryti Techninę Dokumentaciją: o) Vieta ir Data 	<p>LV (Instrukciju tulkojums no oriģinālvalodas)</p> <p>EK atbilstības deklarācija (Direktīva 2006/42/EK par mašīnām, pielikums II, daļa A)</p> <ol style="list-style-type: none"> 1. Uzņēmums 2. Uzņemasies par to pilnu atbildību, paziņojot, ka mašīna: Ar piedziņu aprīkots roturamais portatīvs krūmgriezis / žāles plaušana a) Tips / Bāzes modelis c) Serijas numurs d) iekšdedzes motors 3. Atbilst šādu direktīvu prasībām: <ol style="list-style-type: none"> e) Sertifikācijas iestāde 4. Atsaucē uz harmonizētiem standartiem g) Izmērītās skaņas intensitātes līmenis h) Garantētās skaņas intensitātes līmenis j) Uzstādītā neto jauda n) Pilnvarotais darbinieks, kas sagatavoja tehnisko dokumentāciju: o) Vieta un datums
<p>SR (Prevod originalnih uputstval)</p> <p>EC deklaracija o usaglašenosti (Direktiva o mašinama 2006/42/EC, Prilog II, deo A)</p> <ol style="list-style-type: none"> 1. Preduzeće 2. Daje izjavu pod vlastitom odgovornošću da je mašina: Ručna motorna trimer kosačica / košenje trave a) Tip / Osnovni model c) Serijski broj d) motor s unutrašnjim sagorevanjem 3. u skladu s osnovnim zahtevima direktiva: <ol style="list-style-type: none"> e) Sertifikaciono telo 4. Pozivanje na usklađene norme g) Izmereni nivo zvučne snage h) Garantovani nivo zvučne snage j) Neto instalirana snaga n) Osoba ovlašćena za sastavljanje tehničke brošure o) Mesto i datum 	<p>BG (Превод на оригиналните инструкции)</p> <p>EO декларация за съответствие (Директива Машины 2006/42/EO, Приложение II, част А)</p> <ol style="list-style-type: none"> 1. Дружеството 2. На собствена отговорност декларира, че машината: Преносим ръчен моторен храксторез / рязане на трева a) Вид / Базисен модел в) Сериен номер г) мотор с вътрешно горене 3. Е в съответствие със спецификата на директивите: <ol style="list-style-type: none"> д) Сертифициращ орган 4. Базирано на хармонизираните норми ж) Ниво на измерена акустична мощност и) Гарантирано ниво на акустична мощност к) Нетна инсталирана мощност р) Лице, упълномощено да състави Техническата Документация: o) Место и дата 	<p>ET (Algupärased kasutusjuhendi tõlge)</p> <p>EÜ vastavusdeklaratsioon (Masinadirektiiv 2006/42/EÜ, Lisa II, osa A)</p> <ol style="list-style-type: none"> 1. Firma 2. Kinnitab omal vastutusel, et masin: Käesantav mootoriga võsalõikur / muruniitija a) Tüüp / Põhimudel c) Matrikel d) Sise põlemismootor 3. Vastab direktiivide nõuetele: <ol style="list-style-type: none"> e) Kinnitav asutus 4. Viide ühtlustatud standarditele g) Mõõdetud helivõimsuse tase h) Garanteeritud helivõimsuse tase j) Installeeritud netovõimsus n) Tehnilise Lehe autoriseeritud koostaja: o) Koht ja Kuupäev

• Soggetto a modifiche senza preavviso • Подлежи на промени без предупреждение • Moguće su promjene bez najave • Možnost změn bez předešlého upozornění • Ret til ændringer forbeholdes • Kann ohne Vorankündigung geändert werden • Υπόκειται σε αλλαγές χωρίς προειδοποίηση • Subject to modifications without notice • Sujeto a modificaciones sin previo aviso • Võimalikud muudatused ilma ette teatamata • Voidaan tehdä muutoksia ilman ennakkoilmoitusta • Sujet à des modifications sans aucun préavis • Podložno promjenama bez prethodne obavijesti • Előzetes értesítés nélkül módosítható • Objekto pakeitimai be perspėjimo • Var tikt mainīts bez iepriekšēja brīdinājuma • Подлежи на промени без претходно известување • Kan zonder kennisgeving wijzigingen ondergaan • Kan endres uten forvarsel • Poddawany modyfikacjom bez awizowania • Sujeito a alterações sem aviso prévio • Poate fi modificat, fără preaviz • Может быть изменено без преомления • Možnosť zmien bez predošlého upozornenia • Lahko pride do sprememb brez predhodnega obvestila • Podložno izmenama bez upozorenja • Kan utsättas för modifieringar utan att detta meddelas • Önceden haber verilmeksizin değiştirilebilir



	 LWA dB
Type:	
Art.N -s/n	



FR

Cet appareil,
ses accessoires,
piles et cordons
se recyclent

À DÉPOSER
EN MAGASIN
ou
À DÉPOSER
EN DÉCHÈTERIE

Points de collecte sur www.quefairedemesdechets.fr
Privilégiez la réparation ou le don de votre appareil !



FR

ST. SpA

Via del Lavoro, 6
31033 Castelfranco Veneto (TV) ITALY

STIGA LTD (UK Importer)

Unit 8, Bluewater Estate Plympton,
Devon, PL7 4JH, England