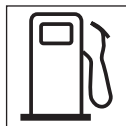


B 26 J
 B 26 JA
 B 26 JD
 B 26 JDA
 B 26 D
 B 26 DA
 B 32
 B 32 D
 B 32 DH
 B 42
 B 42 D
 B 42 DH
 B 52
 B 52 D
 B 52 DH
 B 52 F



IT Decespugliatore a motore portatile manualmente
 MANUALE DI ISTRUZIONI

ATTENZIONE: prima di usare la macchina, leggere attentamente il presente libretto.

BG Преносим ръчен моторен хросторез
 УПЪТВАНЕ ЗА УПОТРЕБА

ВНИМАНИЕ: преди да използвате машината прочетете внимателно настоящата книжка.

BS Ručna motorna trimer kosilica
 UPUTSTVO ZA UPOTREBU

PAŽNJA: prije nego što koristite ovu mašinu, pažljivo pročitajte priručnik s uputama.

CS Ručně přenosný motorový křovinořez
 NÁVOD K POUŽITÍ

UPOZORNĚNÍ: před použitím stroje si pozorně přečtěte tento návod k použití.

DA Bærbar, håndholdt motordreven buskrydder
 BRUGSANVISNING

ADVARSEL: læs instruktionsbogen omhyggeligt igennem, før du tager denne maskine i brug.

DE Motorbetriebener Freischneider
 GEBRAUCHSANWEISUNG

ACHTUNG: vor Inbetriebnahme des Geräts die Gebrauchsanleitung aufmerksam lesen.

EL Φορητό χειροκατευθυνόμενο θαμνοκοπτικό βενζίνης
 ΟΔΗΓΙΕΣ ΧΡΗΣΗΣ

ΠΡΟΣΟΧΗ: πριν χρησιμοποιήσετε το μηχάνημα, διαβάστε προσεκτικά το παρόν εγχειρίδιο.

EN Portable hand-held powered brush-cutter
 OPERATOR'S MANUAL

WARNING: read thoroughly the instruction booklet before using the machine.

ES Desbrozadora de motor portátil manualmente
 MANUAL DE INSTRUCCIONES

ATENCIÓN: antes de utilizar la máquina, leer atentamente el presente manual.

ET Käes kantav mootoriga võsalõikur
 KASUTUSJUHEND

TÄHELEPANU: enne masina kasutamist lugeda tähelepanelikult antud kasutusjuhendit.

FI Käsin kannateltava moottorikäyttöinen raivaussaha
 KÄYTTÖOHJEET

VAROITUS: lue käyttöopas huolellisesti ennen koneen käyttöä.

FR Débroussailluse portative à moteur
 MANUEL D'UTILISATION

ATTENTION: lire attentivement le manuel avant d'utiliser cette machine.

HR Prijenosni motorni ručno upravljani čistač šikare
 PRIRUČNIK ZA UPORABO

POZOR: prije uporabe stroja, pažljivo pročitajte ovaj priručnik.

HU Hordozható motoros kézi bozótirtó
 HASZNÁLATI UTASÍTÁS

FIGYELEM! a gép használatá előtt olvassa el figyelmesen a jelen kézikönyvet.

LT Nešiojama rankinė motorinė krūmaplovė
 NAUDOJIMO INSTRUKCIJOS

DĖMESIO: prieš naudojant įrenginį, atidžiai perskaityti šį naudotojo vadovą.

LV Ar piedziņu aprīkotais rokturamais portatīvs krūmgriezis
 LIETOŠANĀS INSTRUKCIJA

UZMANĪBU: pirms aparāta lietošanai rūpīgi izlasiet doto instrukciju.

MK Потнаструвач за грмушки
 УПАТСТВА ЗА УПОТРЕБА

ВНИМАНИЕ: прочитајте го внимателно ова упатство пред да ја користите машината.

NL Met de hand draagbare bosmaaier met motor
 GEBRUIKERSHANDLEIDING

LET OP: vooraleer de machine te gebruiken, dient men deze handleiding aandachtig te lezen.

NO Bærbar, håndholdt motordrevet ryddesag
 INSTRUKSJONSBOK

ADVARSEL: les denne bruksanvisningen nøye før du bruker maskinen.

PL Kosa spalinowa
 INSTRUKCJE OBSŁUGI

OSTRZEŻENIE: przed użyciem maszyny, należy uważnie przeczytać niniejszą instrukcję.

PT **Roçadora manual motorizada**
MANUAL DE INSTRUÇÕES

ATENÇÃO: antes de usar a máquina, leia atentamente o presente manual.

RO **Maşină de tăiat arboret cu motor portabil manual**
MANUAL DE INSTRUCȚIUNI

ATENȚIE: înainte de a utiliza maşina, citiți cu atenție manualul de față.

RU **Портативный моторизованный кусторез**
РУКОВОДСТВО ПО ЭКСПЛУАТАЦИИ

ВНИМАНИЕ: прежде чем пользоваться оборудованием, внимательно прочтите это руководство по эксплуатации.

SK **Ručne prenosný motorový krovinořez**
NÁVOD NA POUŽITIE

UPOZORNENIE: pred použitím stroja si pozorne prečítajte tento návod.

SL **Prenosna motorna kosa**
PRIROČNIK ZA UPORABO

POZOR: preden uporabite stroj, pazljivo preberite priročnik z navodili.

SR **Ručna motorna trimer kosačica**
PRIRUČNIK SA UPUTSTVIMA

PAŽNJA: pre korišćenja mašine pažljivo pročitati ovaj priručnik.

SV **Motor driven bärbar manuell röjsåg**
BRUKSANVISNING

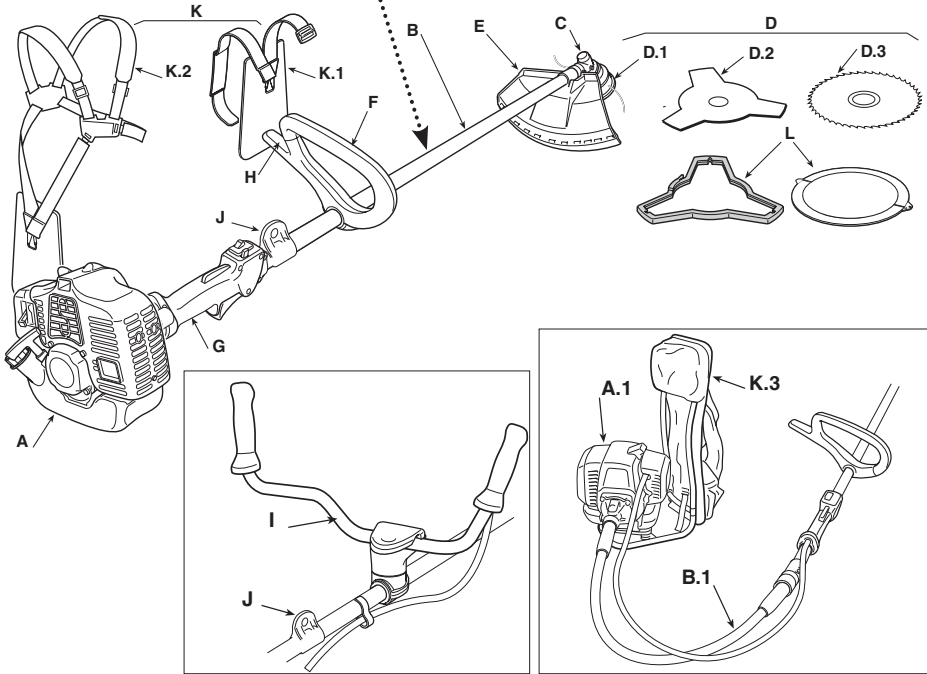
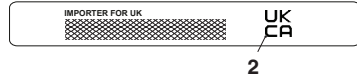
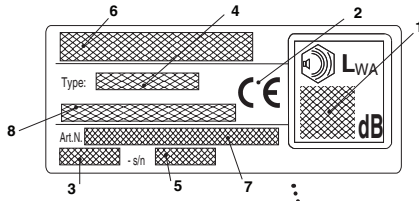
WARNING: läs igenom hela detta häfte innan du använder maskinen.

TR **Elde taşınabilir motorlu çalı biçme makinesi**
KULLANIM KILAVUZU

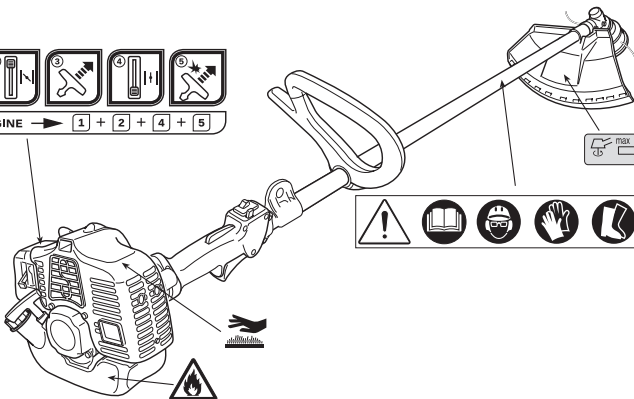
DIKKAT: makineyi kullanmadan önce talimatlar içeren kilavuzu dikkatle okuyun.

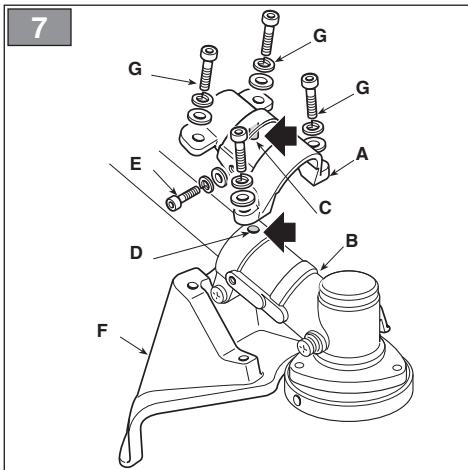
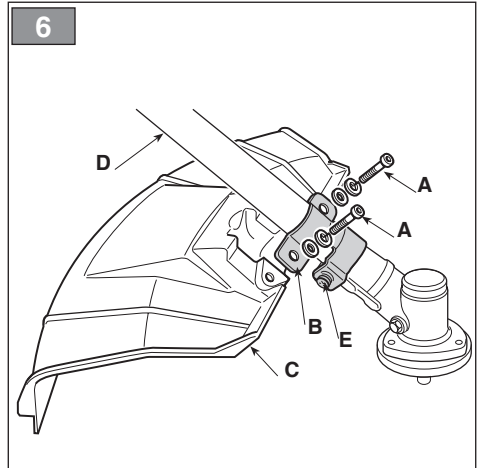
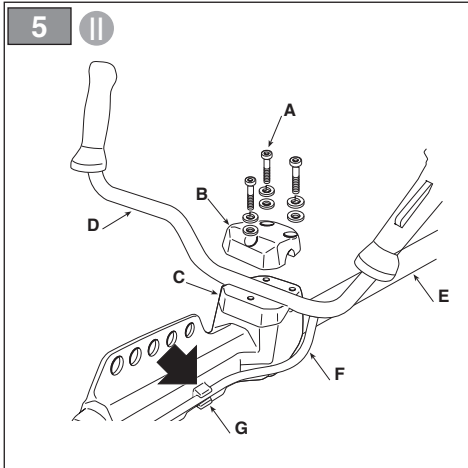
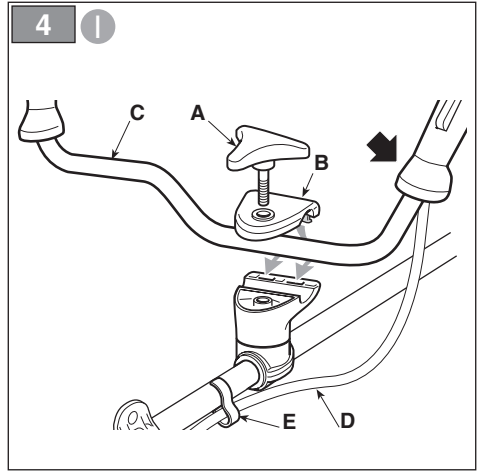
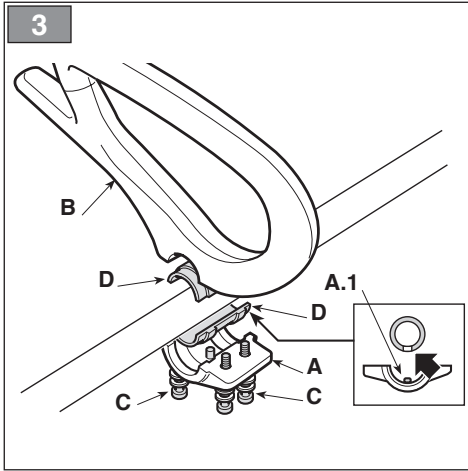
ITALIANO - Istruzioni Originali	IT
БЪЛГАРСКИ - Превод на оригиналните инструкции	BG
BOSANSKI - Prijevod originalnih uputa	BS
ČESKY - Překlad původního návodu k používání	CS
DANSK - Oversættelse af den originale brugsanvisning	DA
DEUTSCH - Übersetzung der Originalbetriebsanleitung	DE
ΕΛΛΗΝΙΚΑ - Μετάφραση του πρωτοτύπου των οδηγιών χρήσης	EL
ENGLISH - Translation of the original instruction	EN
ESPAÑOL - Traducción del Manual Original	ES
EESTI - Algupärase kasutusjuhendi tõlge	ET
SUOMI - Alkuperäisten ohjeiden käännös	FI
FRANÇAIS - Traduction de la notice originale	FR
HRVATSKI - Prijevod originalnih uputa	HR
MAGYAR - Eredeti használati utasítás fordítása	HU
LIETUVIŠKAI - Originalių instrukcijų vertimas	LT
LATVIEŠU - Instrukciju tulkojums no oriģinālvalodas	LV
МАКЕДОНСКИ -Превод на оригиналните упатства	MK
NEDERLANDS - Vertaling van de oorspronkelijke gebruiksaanwijzing	NL
NORSK - Oversettelse av original bruksanvisning	NO
POLSKI - Tłumaczenie instrukcji oryginalnej	PL
PORTUGUÊS - Tradução do manual original	PT
ROMÂN - Traducerea manualului fabricantului	RO
РУССКИЙ - Перевод оригинальных инструкций	RU
SLOVENŠČINA - Prevod izvirnih navodil	SL
SLOVENSKY - Preklad pôvodného návodu na použitie	SK
SRPSKI - Prevod originalnih uputstva	SR
SVENSKA - Översättning av bruksanvisning i original	SV
TÜRKÇE - Orijinal Talimatların Tercümesi	TR

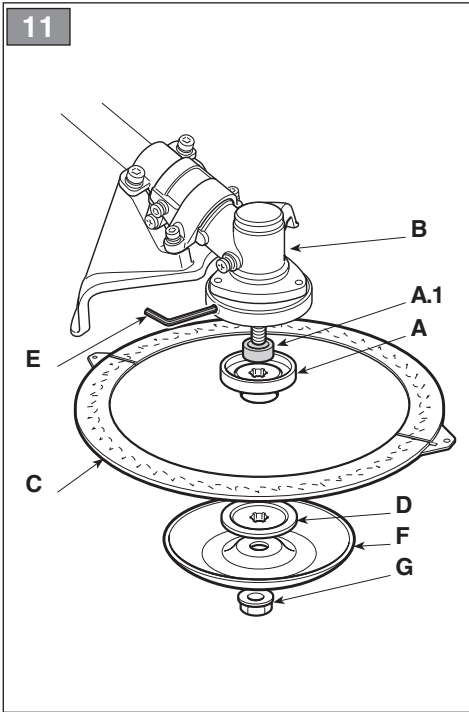
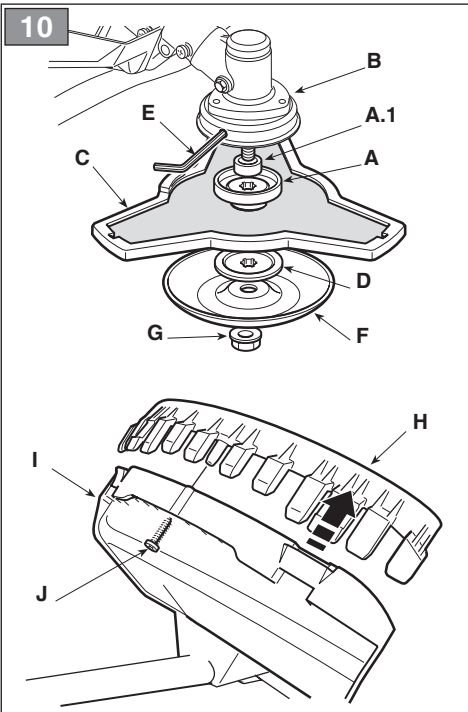
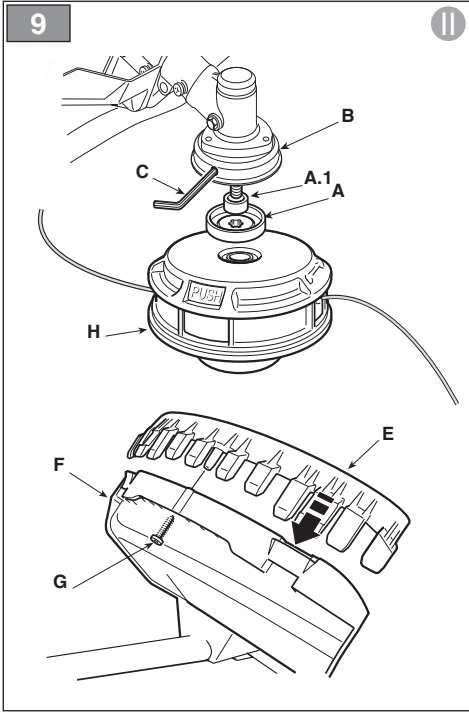
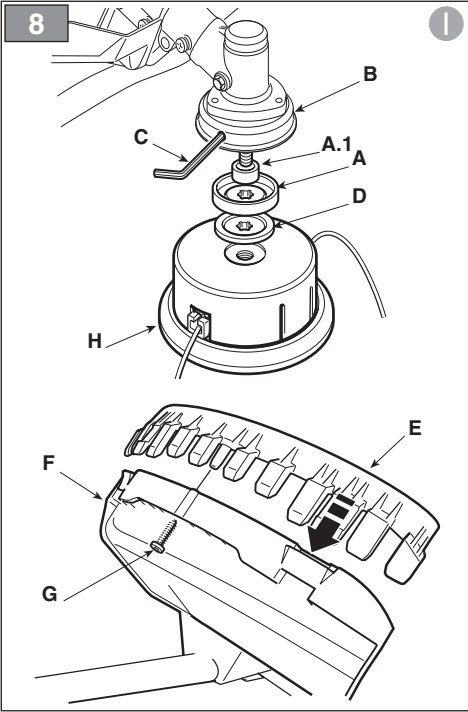
1



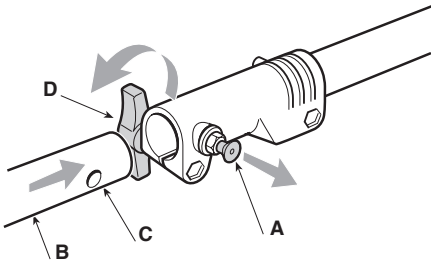
2



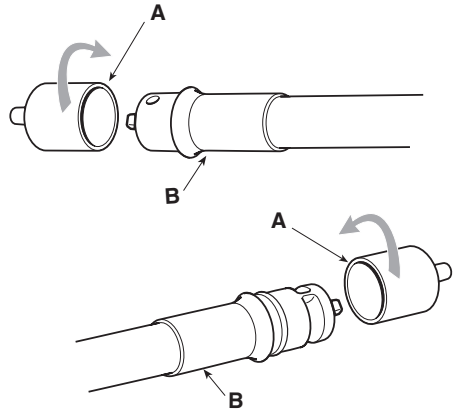




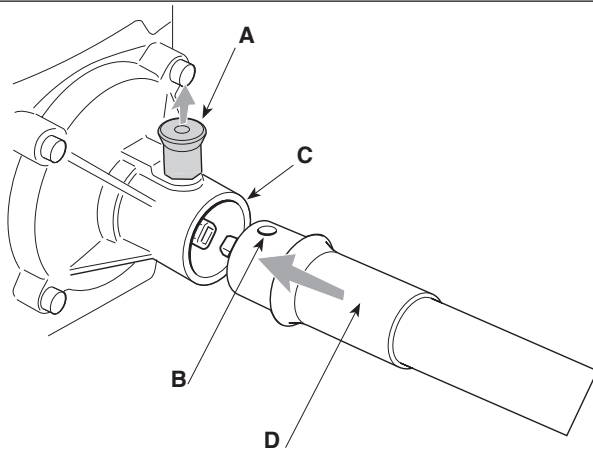
12



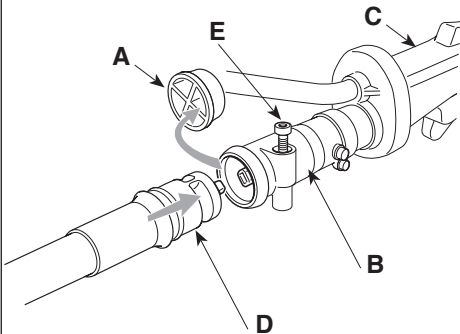
13



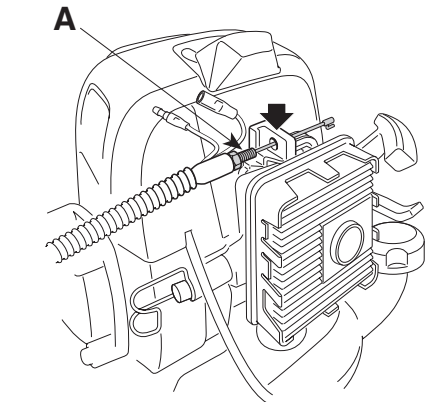
14



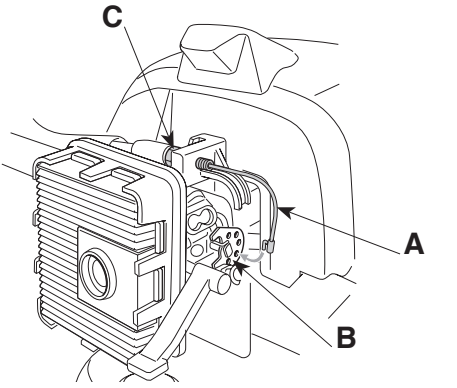
15



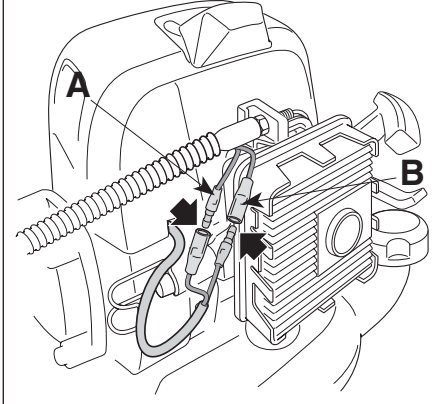
16



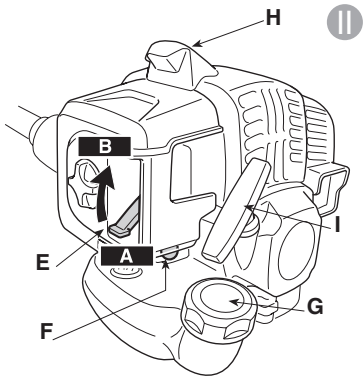
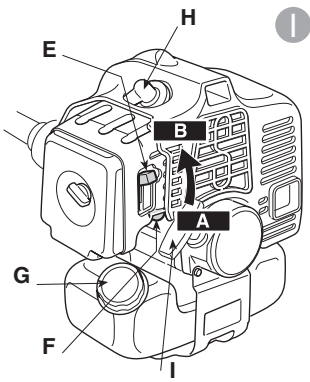
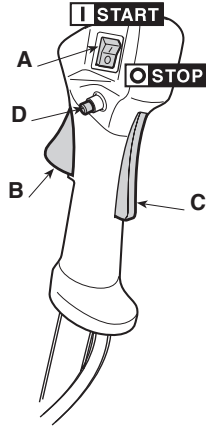
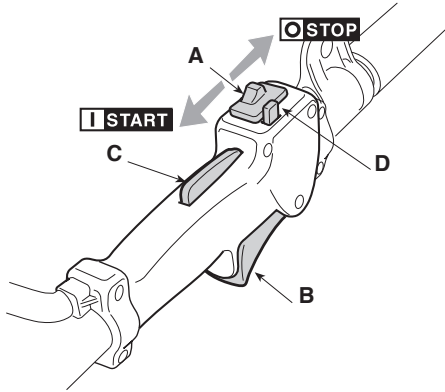
17



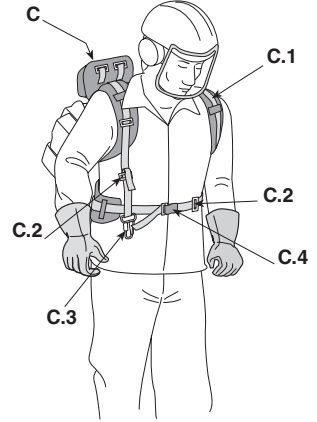
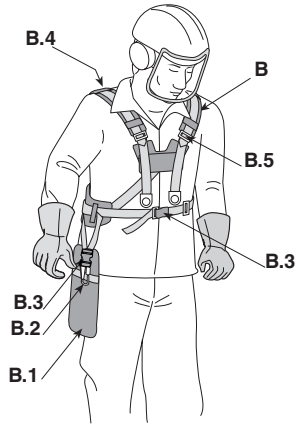
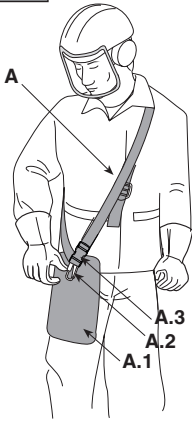
18



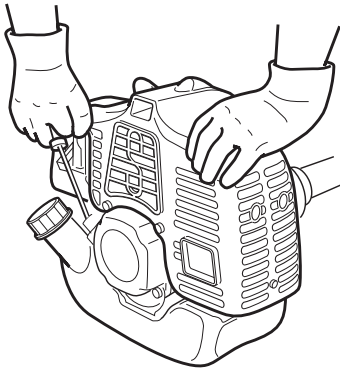
18



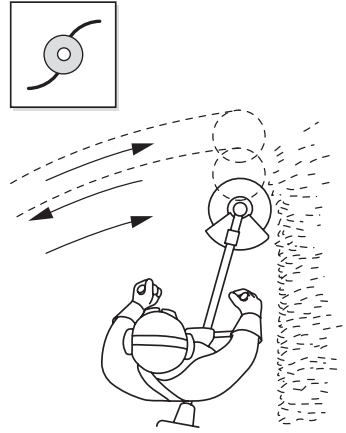
19



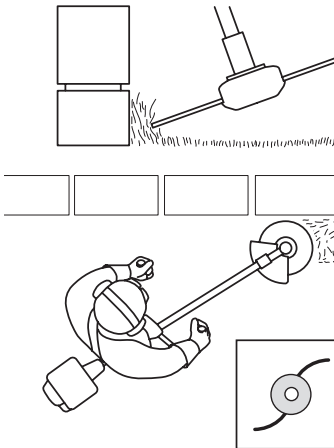
20



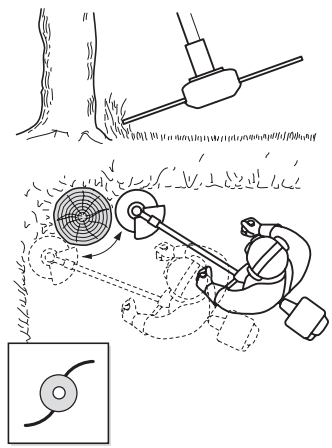
21

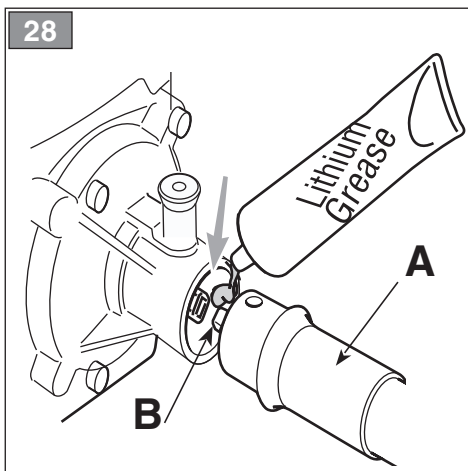
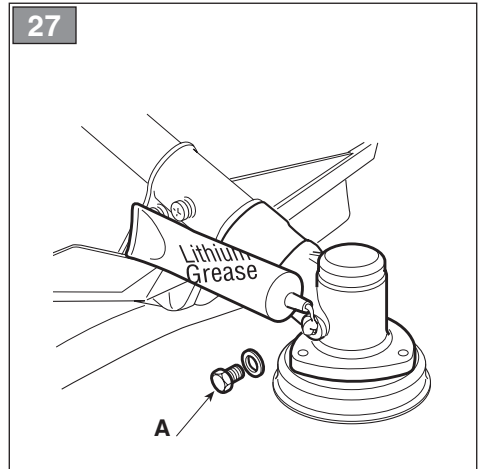
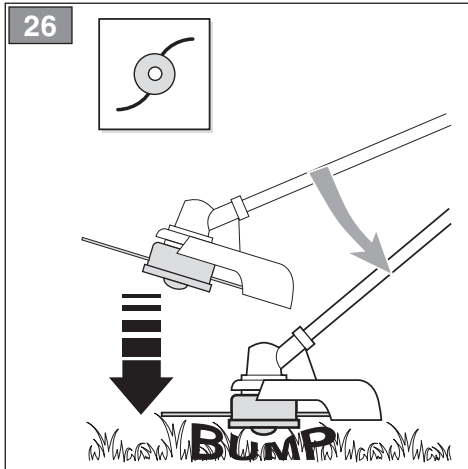
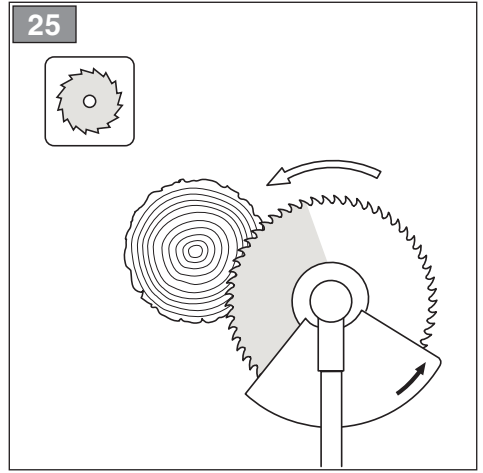
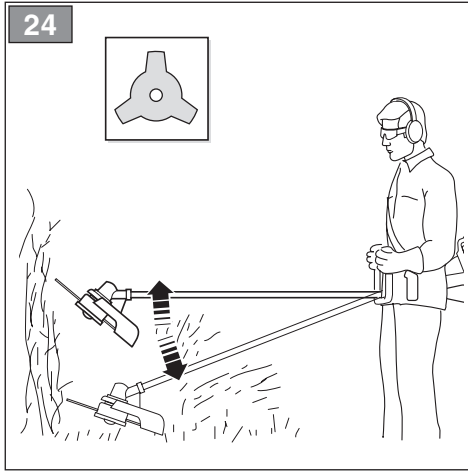


22

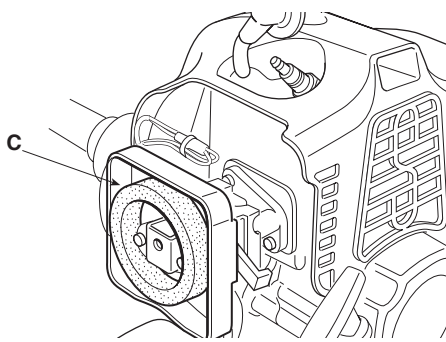
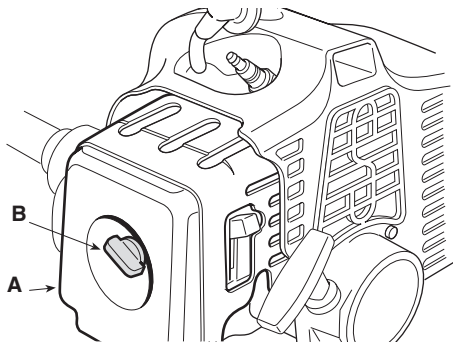


23

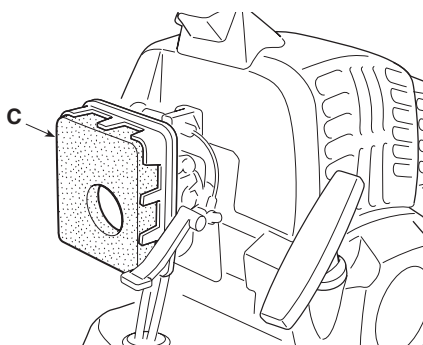
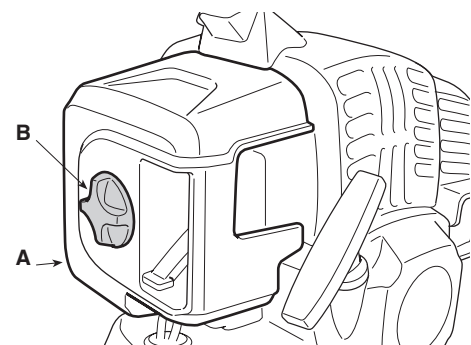




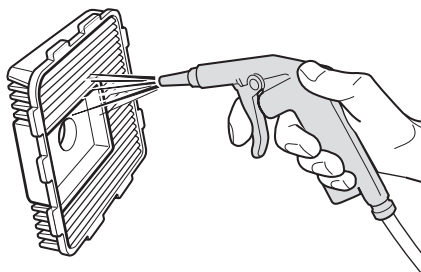
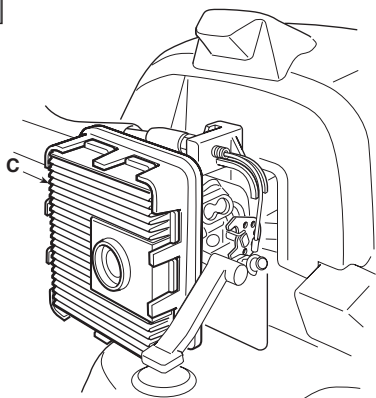
29



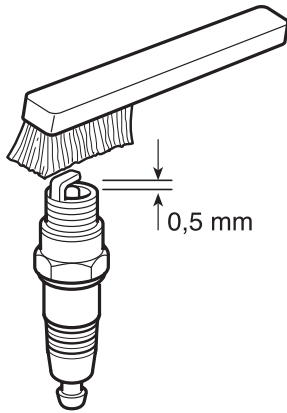
30



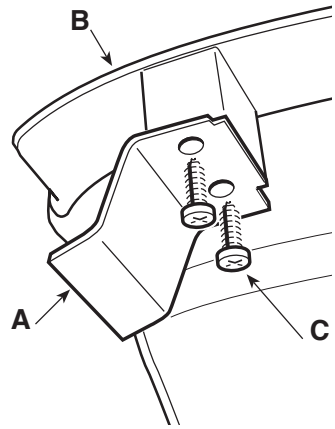
31



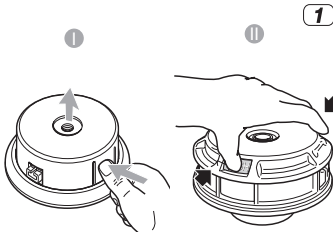
32



33

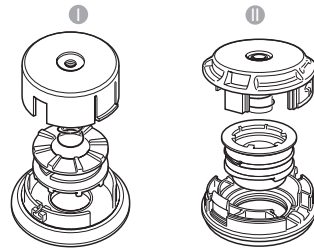


34



1

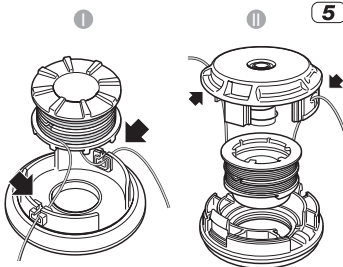
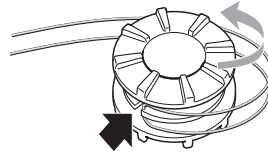
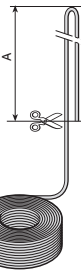
2



A =
2 x 2,0 m (79 in.) - B 26/32 series
2 x 1,5 m (60 in.) - B 42/52 series

3

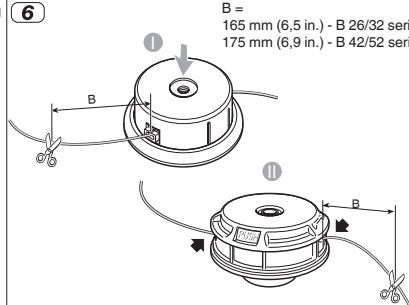
4















5







6







B =
165 mm (6,5 in.) - B 26/32 series
175 mm (6,9 in.) - B 42/52 series















[1]	DATI TECNICI		B 26 J	B 26 JD	B 26 D
[2]	Motore		[3] 2 tempi raffreddamento ad aria		
[4]	Cilindrata	cm ³	25,4	25,4	25,4
[5]	Potenza	kW	0,7	0,7	0,7
[6]	Velocità di rotazione del motore a vuoto	min ⁻¹	3000 ±300	3000 ±300	3000 ±300
[7]	Velocità massima di rotazione del motore (testina porta filo)	min ⁻¹	8600	8600	8600
[8]	Velocità massima di rotazione del motore (lama a 3 punte)	min ⁻¹	11000	11000	11000
[9]	Velocità massima di rotazione dell'utensile (testina porta filo)	min ⁻¹	6300	6300	6300
[10]	Velocità massima di rotazione dell'utensile (lama a 3 punte)	min ⁻¹	8100	8100	8100
[11]	Capacità serbatoio carburante	l	0,65	0,65	0,65
[12]	Miscela (Benzina : Olio 2 tempi)		40:1 = 2,5%	40:1 = 2,5%	40:1 = 2,5%
[13]	Candela		L8RTF / NHSP L8RTC / TORCH	L8RTF / NHSP L8RTC / TORCH	L8RTF / NHSP L8RTC / TORCH
[14]	Larghezza di taglio (testina porta filo)	cm	43	43	43
[15]	Larghezza di taglio (lama a 3 punte)	cm	25,5	25,5	25,5
[16]	Larghezza di taglio (lama a sega)	cm	-	-	-
[17]	Attacco testina porta filo		M10 x 1,25 sx F	M10 x 1,25 sx F	M10 x 1,25 sx F
[18]	Diametro filo testina (max)	mm	2,4	2,4	2,4
[19]	Codice dispositivo di taglio		18801124/0 ("I")	18801124/0 ("I")	18801124/0 ("I")
[19]	Codice dispositivo di taglio		18801125/0	18801125/0	18801125/0
[20]	Codice dispositivo di taglio (24 denti)		-	-	-
[21]	Codice dispositivo di taglio (60 denti)		-	-	-
[22]	Codice protezione (testina porta filo, lama a 3 punte)		18803198/0	18803198/0	18803198/0
[23]	Codice protezione (lama a sega)		-	-	-
[24]	Peso	kg	6,3	6,8	6,6
[25]	Dimensioni				
[26]	Lunghezza	cm	190	190	190
[27]	Larghezza	cm	41	70	70
[28]	Altezza	cm	30	44	44
[29]	Impugnatura anteriore, posteriore		√	-	-
[30]	Manubrio		-	√	√
[31]	Asta separabile		√	√	-
[32]	Motore portato a spalla		-	-	-
[33]	Livello di pressione sonora	dB(A)	90,1	90,1	90,1
[34]	Incertezza	dB(A)	3	3	3
[35]	Livello di potenza sonora misurato	dB(A)	107,94	107,94	107,94
[34]	Incertezza	dB(A)	2,14	2,14	2,14
[36]	Livello di potenza sonora garantito	dB(A)	110	110	110
[37]	Vibrazioni trasmesse alla mano sull'impugnatura anteriore	m/s ²	5,76	-	-
[34]	Incertezza	m/s ²	1,5	-	-
[38]	Vibrazioni trasmesse alla mano sull'impugnatura posteriore	m/s ²	7,13	-	-
[34]	Incertezza	m/s ²	1,5	-	-
[39]	Vibrazioni trasmesse alla mano sull'impugnatura destra	m/s ²	-	5,52	5,42
[34]	Incertezza	m/s ²	-	1,5	1,5
[40]	Vibrazioni trasmesse alla mano sull'impugnatura sinistra	m/s ²	-	3,48	5,83
[34]	Incertezza	m/s ²	-	1,5	1,5
[41]	OPZIONI				
[42]	Parzializzatore		√	√	√

[1]	DATI TECNICI		B 26 JA	B 26 JDA	B 26 DA
[2]	Motore		[3] 2 tempi raffreddamento ad aria		
[4]	Cilindrata	cm ³	25,4	25,4	25,4
[5]	Potenza	kW	0,7	0,7	0,7
[6]	Velocità di rotazione del motore a vuoto	min ⁻¹	3000 ±300	3000 ±300	3000 ±300
[7]	Velocità massima di rotazione del motore (testina porta filo)	min ⁻¹	8600	8600	8600
[8]	Velocità massima di rotazione del motore (lama a 3 punte)	min ⁻¹	11000	11000	11000
[9]	Velocità massima di rotazione dell'utensile (testina porta filo)	min ⁻¹	6300	6300	6300
[10]	Velocità massima di rotazione dell'utensile (lama a 3 punte)	min ⁻¹	8100	8100	8100
[11]	Capacità serbatoio carburante	l	0,65	0,65	0,65
[12]	Miscela (Benzina : Olio 2 tempi)		40:1 = 2,5%	40:1 = 2,5%	40:1 = 2,5%
[13]	Candela		L8RTF / NHSP L8RTC / TORCH	L8RTF / NHSP L8RTC / TORCH	L8RTF / NHSP L8RTC / TORCH
[14]	Larghezza di taglio (testina porta filo)	cm	43	43	43
[15]	Larghezza di taglio (lama a 3 punte)	cm	25,5	25,5	25,5
[16]	Larghezza di taglio (lama a sega)	cm	-	-	-
[17]	Attacco testina porta filo		M10 x 1,25 sx F	M10 x 1,25 sx F	M10 x 1,25 sx F
[18]	Diametro filo testina (max)	mm	2,4	2,4	2,4
[19]	Codice dispositivo di taglio		18804682/0 ("II")	18804682/0 ("II")	18804682/0 ("II")
[19]	Codice dispositivo di taglio		18801125/0	18801125/0	18801125/0
[20]	Codice dispositivo di taglio (24 denti)		-	-	-
[21]	Codice dispositivo di taglio (60 denti)		-	-	-
[22]	Codice protezione (testina porta filo, lama a 3 punte)		18803198/0	18803198/0	18803198/0
[23]	Codice protezione (lama a sega)		-	-	-
[24]	Peso	kg	6,3	6,8	6,6
[25]	Dimensioni				
[26]	Lunghezza	cm	190	190	190
[27]	Larghezza	cm	41	70	70
[28]	Altezza	cm	30	44	44
[29]	Impugnatura anteriore, posteriore		√	-	-
[30]	Manubrio		-	√	√
[31]	Asta separabile		√	√	-
[32]	Motore portato a spalla		-	-	-
[33]	Livello di pressione sonora	dB(A)	89,2	89,2	89,2
[34]	Incertezza	dB(A)	3	3	3
[35]	Livello di potenza sonora misurato	dB(A)	107,02	107,02	107,02
[34]	Incertezza	dB(A)	2,14	2,14	2,14
[36]	Livello di potenza sonora garantito	dB(A)	109	109	109
[37]	Vibrazioni trasmesse alla mano sull'impugnatura anteriore	m/s ²	5,76	-	-
[34]	Incertezza	m/s ²	1,5	-	-
[38]	Vibrazioni trasmesse alla mano sull'impugnatura posteriore	m/s ²	7,13	-	-
[34]	Incertezza	m/s ²	1,5	-	-
[39]	Vibrazioni trasmesse alla mano sull'impugnatura destra	m/s ²	-	5,52	5,42
[34]	Incertezza	m/s ²	-	1,5	1,5
[40]	Vibrazioni trasmesse alla mano sull'impugnatura sinistra	m/s ²	-	3,48	5,83
[34]	Incertezza	m/s ²	-	1,5	1,5
[41]	OPZIONI				
[42]	Parzializzatore		√	√	√

[1]	DATI TECNICI		B 32	B 32 D	B 32 DH
[2]	Motore		[3] 2 tempi raffreddamento ad aria		
[4]	Cilindrata	cm ³	32,6	32,6	32,6
[5]	Potenza	kW	0,9	0,9	0,9
[6]	Velocità di rotazione del motore a vuoto	min ⁻¹	3000 ±300	3000 ±300	3000 ±300
[7]	Velocità massima di rotazione del motore (testina porta filo)	min ⁻¹	9500	9500	9500
[8]	Velocità massima di rotazione del motore (lama a 3 punte)	min ⁻¹	11000	11000	11000
[9]	Velocità massima di rotazione dell'utensile (testina porta filo)	min ⁻¹	7000	7000	7000
[10]	Velocità massima di rotazione dell'utensile (lama a 3 punte)	min ⁻¹	8100	8100	8100
[11]	Capacità serbatoio carburante	l	0,8	0,8	0,8
[12]	Miscela (Benzina : Olio 2 tempi)		40:1 = 2,5%	40:1 = 2,5%	40:1 = 2,5%
[13]	Candela		L8RTF / NHSP L8RTC / TORCH	L8RTF / NHSP L8RTC / TORCH	L8RTF / NHSP L8RTC / TORCH
[14]	Larghezza di taglio (testina porta filo)	cm	43	43	43
[15]	Larghezza di taglio (lama a 3 punte)	cm	25,5	25,5	25,5
[16]	Larghezza di taglio (lama a sega)	cm	-	-	-
[17]	Attacco testina porta filo		M10 x 1,25 sx F	M10 x 1,25 sx F	M10 x 1,25 sx F
[18]	Diametro filo testina (max)	mm	2,4	2,4	2,4
[19]	Codice dispositivo di taglio		18801124/0 ("I") 18804546/0 ("II")	18801124/0 ("I") 18804546/0 ("II")	18801124/0 ("I") 18804546/0 ("II")
[19]	Codice dispositivo di taglio		18801125/0	18801125/0	18801125/0
[20]	Codice dispositivo di taglio (24 denti)		-	-	-
[21]	Codice dispositivo di taglio (60 denti)		-	-	-
[22]	Codice protezione (testina porta filo, lama a 3 punte)		18803198/0	18803198/0	18803198/0
[23]	Codice protezione (lama a sega)		-	-	-
[24]	Peso	kg	7,38	7,82	7,98
[25]	Dimensioni				
[26]	Lunghezza	cm	190	190	190
[27]	Larghezza	cm	41	70	70
[28]	Altezza	cm	30	50	50
[29]	Impugnatura anteriore, posteriore		√	-	-
[30]	Manubrio		-	√	√
[31]	Asta separabile		-	-	-
[32]	Motore portato a spalla		-	-	-
[33]	Livello di pressione sonora	dB(A)	98,5	98,5	98,5
[34]	Incertezza	dB(A)	3	3	3
[35]	Livello di potenza sonora misurato	dB(A)	112,6	112,6	112,6
[34]	Incertezza	dB(A)	1,7	1,7	1,7
[36]	Livello di potenza sonora garantito	dB(A)	114	114	114
[37]	Vibrazioni trasmesse alla mano sull'impugnatura anteriore	m/s ²	5,26	-	-
[34]	Incertezza	m/s ²	1,5	-	-
[38]	Vibrazioni trasmesse alla mano sull'impugnatura posteriore	m/s ²	6,60	-	-
[34]	Incertezza	m/s ²	1,5	-	-
[39]	Vibrazioni trasmesse alla mano sull'impugnatura destra	m/s ²	-	5,28	4,81
[34]	Incertezza	m/s ²	-	1,5	1,5
[40]	Vibrazioni trasmesse alla mano sull'impugnatura sinistra	m/s ²	-	6,59	5,26
[34]	Incertezza	m/s ²	-	1,5	1,5
[41]	OPZIONI				
[42]	Parzializzatore		√	√	√

[1]	DATI TECNICI		B 42	B 42 D	B 42 DH
[2]	Motore		[3] 2 tempi raffreddamento ad aria		
[4]	Cilindrata	cm ³	42,7	42,7	42,7
[5]	Potenza	kW	1,25	1,25	1,25
[6]	Velocità di rotazione del motore a vuoto	min ⁻¹	3000 ±300	3000 ±300	3000 ±300
[7]	Velocità massima di rotazione del motore (testina porta filo)	min ⁻¹	9300	9300	9300
[8]	Velocità massima di rotazione del motore (lama a 3 punte)	min ⁻¹	9500	9500	9500
[9]	Velocità massima di rotazione dell'utensile (testina porta filo)	min ⁻¹	7500	7500	7500
[10]	Velocità massima di rotazione dell'utensile (lama a 3 punte)	min ⁻¹	7700	7700	7700
[11]	Capacità serbatoio carburante	l	1,0	1,0	1,0
[12]	Miscela (Benzina : Olio 2 tempi)		40:1 = 2,5%	40:1 = 2,5%	40:1 = 2,5%
[13]	Candela		L8RTF / NHSP L8RTC / TORCH	L8RTF / NHSP L8RTC / TORCH	L8RTF / NHSP L8RTC / TORCH
[14]	Larghezza di taglio (testina porta filo)	cm	45	45	45
[15]	Larghezza di taglio (lama a 3 punte)	cm	25,5	25,5	25,5
[16]	Larghezza di taglio (lama a sega)	cm	-	22,86	22,86
[17]	Attacco testina porta filo		M10 x 1,25 sx F	M10 x 1,25 sx F	M10 x 1,25 sx F
[18]	Diametro filo testina (max)	mm	2,8	2,8	2,8
[19]	Codice dispositivo di taglio		18803940/0 ("I") 18804530/0 ("II")	18803940/0 ("I") 18804530/0 ("II")	18803940/0 ("I") 18804530/0 ("II")
[19]	Codice dispositivo di taglio		18801125/0	18801125/0	18801125/0
[20]	Codice dispositivo di taglio (24 denti)		-	18804179/0	18804179/0
[21]	Codice dispositivo di taglio (60 denti)		-	18804180/0	18804180/0
[22]	Codice protezione (testina porta filo, lama a 3 punte)		18803939/0	18803939/0	18803939/0
[23]	Codice protezione (lama a sega)		-	18804181/0	18804181/0
[24]	Peso	kg	7,76	8,20	8,36
[25]	Dimensioni				
[26]	Lunghezza	cm	190	190	190
[27]	Larghezza	cm	41	70	70
[28]	Altezza	cm	30	50	50
[29]	Impugnatura anteriore, posteriore		√	-	-
[30]	Manubrio		-	√	√
[31]	Asta separabile		-	-	-
[32]	Motore portato a spalla		-	-	-
[33]	Livello di pressione sonora	dB(A)	99,2	99,2	99,2
[34]	Incertezza	dB(A)	3	3	3
[35]	Livello di potenza sonora misurato	dB(A)	114,6	114,6	114,6
[34]	Incertezza	dB(A)	0,6	0,6	0,6
[36]	Livello di potenza sonora garantito	dB(A)	115	115	115
[37]	Vibrazioni trasmesse alla mano sull'impugnatura anteriore	m/s ²	6,58	-	-
[34]	Incertezza	m/s ²	1,5	-	-
[38]	Vibrazioni trasmesse alla mano sull'impugnatura posteriore	m/s ²	6,45	-	-
[34]	Incertezza	m/s ²	1,5	-	-
[39]	Vibrazioni trasmesse alla mano sull'impugnatura destra	m/s ²	-	3,9	3,84
[34]	Incertezza	m/s ²	-	1,5	1,5
[40]	Vibrazioni trasmesse alla mano sull'impugnatura sinistra	m/s ²	-	7	5,49
[34]	Incertezza	m/s ²	-	1,5	1,5
[41]	OPZIONI				
[42]	Parzializzatore		-	-	-

[1]	DATI TECNICI		B 52	B 52 D	B 52 DH
[2]	Motore		[3] 2 tempi raffreddamento ad aria		
[4]	Cilindrata	cm ³	51,7	51,7	51,7
[5]	Potenza	kW	1,55	1,55	1,55
[6]	Velocità di rotazione del motore a vuoto	min ⁻¹	3000 ±300	3000 ±300	3000 ±300
[7]	Velocità massima di rotazione del motore (testina porta filo)	min ⁻¹	9300	9300	9300
[8]	Velocità massima di rotazione del motore (lama a 3 punte)	min ⁻¹	9500	9500	9500
[9]	Velocità massima di rotazione dell'utensile (testina porta filo)	min ⁻¹	7500	7500	7500
[10]	Velocità massima di rotazione dell'utensile (lama a 3 punte)	min ⁻¹	7700	7700	7700
[11]	Capacità serbatoio carburante	l	1,0	1,0	1,0
[12]	Miscela (Benzina : Olio 2 tempi)		40:1 = 2,5%	40:1 = 2,5%	40:1 = 2,5%
[13]	Candela		L8RTF / NHSP L8RTC / TORCH	L8RTF / NHSP L8RTC / TORCH	L8RTF / NHSP L8RTC / TORCH
[14]	Larghezza di taglio (testina porta filo)	cm	45	45	45
[15]	Larghezza di taglio (lama a 3 punte)	cm	25,5	25,5	25,5
[16]	Larghezza di taglio (lama a sega)	cm	-	22,86	22,86
[17]	Attacco testina porta filo		M10 x 1,25 sx F	M10 x 1,25 sx F	M10 x 1,25 sx F
[18]	Diametro filo testina (max)	mm	2,8	2,8	2,8
[19]	Codice dispositivo di taglio		18803940/0 ("I") 18804530/0 ("II")	18803940/0 ("I") 18804530/0 ("II")	18803940/0 ("I") 18804530/0 ("II")
[19]	Codice dispositivo di taglio		18801125/0	18801125/0	18801125/0
[20]	Codice dispositivo di taglio (24 denti)		-	18804179/0	18804179/0
[21]	Codice dispositivo di taglio (60 denti)		-	18804180/0	18804180/0
[22]	Codice protezione (testina porta filo, lama a 3 punte)		18803939/0	18803939/0	18803939/0
[23]	Codice protezione (lama a sega)		-	18804181/0	18804181/0
[24]	Peso	kg	7,81	8,25	8,41
[25]	Dimensioni				
[26]	Lunghezza	cm	190	190	190
[27]	Larghezza	cm	41	70	70
[28]	Altezza	cm	30	50	50
[29]	Impugnatura anteriore, posteriore		√	-	-
[30]	Manubrio		-	√	√
[31]	Asta separabile		-	-	-
[32]	Motore portato a spalla		-	-	-
[33]	Livello di pressione sonora	dB(A)	100,8	100,8	100,8
[34]	Incertezza	dB(A)	3	3	3
[35]	Livello di potenza sonora misurato	dB(A)	115	115	115
[34]	Incertezza	dB(A)	1	1	1
[36]	Livello di potenza sonora garantito	dB(A)	116	116	116
[37]	Vibrazioni trasmesse alla mano sull'impugnatura anteriore	m/s ²	5,07	-	-
[34]	Incertezza	m/s ²	1,5	-	-
[38]	Vibrazioni trasmesse alla mano sull'impugnatura posteriore	m/s ²	7,91	-	-
[34]	Incertezza	m/s ²	1,5	-	-
[39]	Vibrazioni trasmesse alla mano sull'impugnatura destra	m/s ²	-	4,85	4,34
[34]	Incertezza	m/s ²	-	1,5	1,5
[40]	Vibrazioni trasmesse alla mano sull'impugnatura sinistra	m/s ²	-	4,49	4,11
[34]	Incertezza	m/s ²	-	1,5	1,5
[41]	OPZIONI				
[42]	Parzializzatore		-	-	-

[1]	DATI TECNICI		B 52 F
[2]	Motore		[3] 2 tempi raffreddamento ad aria
[4]	Cilindrata	cm ³	51,7
[5]	Potenza	kW	1,55
[6]	Velocità di rotazione del motore a vuoto	min ⁻¹	3000 ±300
[7]	Velocità massima di rotazione del motore (testina porta filo)	min ⁻¹	9300
[8]	Velocità massima di rotazione del motore (lama a 3 punte)	min ⁻¹	9500
[9]	Velocità massima di rotazione dell'utensile (testina porta filo)	min ⁻¹	7500
[10]	Velocità massima di rotazione dell'utensile (lama a 3 punte)	min ⁻¹	7700
[11]	Capacità serbatoio carburante	l	1,0
[12]	Miscela (Benzina : Olio 2 tempi)		40:1 = 2,5%
[13]	Candela		L8RTF / NHSP L8RTC / TORCH
[14]	Larghezza di taglio (testina porta filo)	cm	45
[15]	Larghezza di taglio (lama a 3 punte)	cm	25,5
[16]	Larghezza di taglio (lama a sega)	cm	-
[17]	Attacco testina porta filo		M10 x 1,25 sx F
[18]	Diametro filo testina (max)	mm	2,8
[19]	Codice dispositivo di taglio		18803940/0 ("I") 18804530/0 ("II")
[19]	Codice dispositivo di taglio		18801125/0
[20]	Codice dispositivo di taglio (24 denti)		-
[21]	Codice dispositivo di taglio (60 denti)		-
[22]	Codice protezione (testina porta filo, lama a 3 punte)		18803939/0
[23]	Codice protezione (lama a sega)		-
[24]	Peso	kg	11,95
[25]	Dimensioni		
[26]	Lunghezza	cm	300
[27]	Larghezza	cm	40
[28]	Altezza	cm	60
[29]	Impugnatura anteriore/posteriore		√
[30]	Manubrio		-
[31]	Asta separabile		-
[32]	Motore portato a spalla		√
[33]	Livello di pressione sonora	dB(A)	94
[34]	Incertezza	dB(A)	3
[35]	Livello di potenza sonora misurato	dB(A)	109,8
[34]	Incertezza	dB(A)	1,66
[36]	Livello di potenza sonora garantito	dB(A)	112
[37]	Vibrazioni trasmesse alla mano sull'impugnatura anteriore	m/s ²	3,66
[34]	Incertezza	m/s ²	1,5
[38]	Vibrazioni trasmesse alla mano sull'impugnatura posteriore	m/s ²	5,71
[34]	Incertezza	m/s ²	1,5
[39]	Vibrazioni trasmesse alla mano sull'impugnatura destra	m/s ²	-
[34]	Incertezza	m/s ²	-
[40]	Vibrazioni trasmesse alla mano sull'impugnatura sinistra	m/s ²	-
[34]	Incertezza	m/s ²	-
[41]	OPZIONI		
[42]	Parzializzatore		-

<p>[1] BG - ТЕХНИЧЕСКИ ДАННИ</p> <p>[2] Двигател</p> <p>[3] двутактно с въздушно охлаждане</p> <p>[4] Обем на цилиндъра</p> <p>[5] Мощност</p> <p>[6] Скорост на въртене на двигателя на празен ход</p> <p>[7] Максимална ротационна скорост на двигателя (глава за корда)</p> <p>[8] Максимална ротационна скорост на двигателя (резец с 3 върха)</p> <p>[9] Максимална ротационна скорост на инструмента (глава за корда)</p> <p>[10] Максимална ротационна скорост на инструмента (резец с 3 върха)</p> <p>[11] Вместимост на резервоара за гориво</p> <p>[12] Смес (Бензин : Масло двутактов)</p> <p>[13] Свещ</p> <p>[14] Ширина на рязане (глава за корда)</p> <p>[15] Ширина на рязане (резец с 3 върха)</p> <p>[16] Ширина на рязане (резец-трион)</p> <p>[17] Връзка за глава за корда</p> <p>[18] Диаметър за глава за корда (max)</p> <p>[19] Нод на инструмента за рязане</p> <p>[20] Нод на инструмента за рязане (24 зъбци)</p> <p>[21] Нод на инструмента за рязане (60 зъбци)</p> <p>[22] Нод на защитата (глава за корда, резец с 3 върха)</p> <p>[23] Нод на защитата (резец-трион)</p> <p>[24] Тегло</p> <p>[25] Размери</p> <p>[26] Дължина</p> <p>[27] Ширина</p> <p>[28] Височина</p> <p>[29] Предна, Задна ръкохватка</p> <p>[30] Кормило</p> <p>[31] Отделяща се занга</p> <p>[32] Мотора се пренася на рамо</p> <p>[33] Ниво на звуковото налягане</p> <p>[34] Несигурност</p> <p>[35] Ниво на измерената звукова мощност</p> <p>[36] Гарантирано ниво на звукова мощност</p> <p>[37] Вибрации, предадени на ръката върху предна дръжка</p> <p>[38] Вибрации, предадени на ръката върху задна дръжка</p> <p>[39] Вибрации, предадени на ръката върху дясната ръкохватка</p> <p>[40] Вибрации, предадени на ръката върху лявата ръкохватка</p> <p>[41] ОПЦИИ</p> <p>[42] Приспособление за подпомагане задействането на машината</p>	<p>[1] BS - TEHNIČKI PODACI</p> <p>[2] Motor</p> <p>[3] 2-taktni motor hlađenje vazduhom</p> <p>[4] Kubikaža</p> <p>[5] Snaga</p> <p>[6] Brzina okretanja motora na prazno</p> <p>[7] Maksimalna brzina okretanja motora (glava s reznom niti)</p> <p>[8] Maksimalna brzina okretanja motora (trokrako sječivo)</p> <p>[9] Maksimalna brzina okretanja alatke (glava s reznom niti)</p> <p>[10] Maksimalna brzina okretanja alatke (trokrako sječivo)</p> <p>[11] Kapacitet rezervoara za gorivo</p> <p>[12] Smjesa goriva (Benzin : Ulje 2-taktni)</p> <p>[13] Svjećica</p> <p>[14] Irina reza (glava s reznom niti)</p> <p>[15] Irina reza (trokrako sječivo)</p> <p>[16] Irina reza (kružno sječivo)</p> <p>[17] Priključak za glavu s reznom niti</p> <p>[18] Promjer niti glave (maks.)</p> <p>[19] Sifra rezne glave</p> <p>[20] Sifra rezne glave (24 zubi)</p> <p>[21] Sifra rezne glave (60 zubi)</p> <p>[22] Sifra štitnika (glava s reznom niti, trokrako sječivo)</p> <p>[23] Sifra štitnika (kružno sječivo)</p> <p>[24] Težina</p> <p>[25] Dimenzije</p> <p>[26] Duzina</p> <p>[27] Irina</p> <p>[28] Visina</p> <p>[29] Prednji, Stražnji rukohvat</p> <p>[30] Upravljač</p> <p>[31] Odvojni štap</p> <p>[32] Motor nošen na ramenu</p> <p>[33] Razina zvučnog pritiska</p> <p>[34] Nesigurnost</p> <p>[35] Izmjerena razina zvučne snage</p> <p>[36] Garantirana razina zvučne snage</p> <p>[37] Vibracije koje se prenose na ruku na prednjem rukohvatu</p> <p>[38] Vibracije koje se prenose na ruku na desnom rukohvatu</p> <p>[39] Vibracije koje se prenose na ruku na lijevom rukohvatu</p> <p>[40] Vibracije koje se prenose na ruku na lijevom rukohvatu</p> <p>[41] OPCIJE</p> <p>[42] Okidač</p>	<p>[1] CS - TECHNICKÉ PARAMETRY</p> <p>[2] Motor</p> <p>[3] Dvoutaktní, vzduchem chlazený</p> <p>[4] Zdvihový objem</p> <p>[5] Výkon</p> <p>[6] Rychlost otáčení motoru při chodu na prázno</p> <p>[7] Maximální rychlost otáčení motoru (strunová hlava)</p> <p>[8] Maximální rychlost otáčení motoru (trojzubec)</p> <p>[9] Maximální rychlost otáčení nástroje (strunová hlava)</p> <p>[10] Maximální rychlost otáčení nástroje (trojzubec)</p> <p>[11] Kapacita palivové nádrže</p> <p>[12] Směs (Benzin: olej pro dvoutaktní motory)</p> <p>[13] Zapalovací svíčka</p> <p>[14] Záber (strunová hlava)</p> <p>[15] Záber (trojzubec)</p> <p>[16] Záber (Nůž ve tvaru pily)</p> <p>[17] Uchytí strunové hlavy</p> <p>[18] Průměr struny (max.)</p> <p>[19] Kód sekacího zařízení</p> <p>[20] Kód sekacího zařízení (24 zuby)</p> <p>[21] Kód sekacího zařízení (60 zuby)</p> <p>[22] Kód ochranného krytu (strunová hlava, trojzubec)</p> <p>[23] Kód ochranného krytu (Nůž ve tvaru pily)</p> <p>[24] Hmotnost</p> <p>[25] Rozměry</p> <p>[26] Délka</p> <p>[27] Šířka</p> <p>[28] Výška</p> <p>[29] Přední, Zadní rukojeť</p> <p>[30] Ridička</p> <p>[31] Dělný hřídel</p> <p>[32] Motor přenášený na rameni</p> <p>[33] Úroveň akustického tlaku</p> <p>[34] Nejistota měření</p> <p>[35] Naměřená hladina akustického výkonu</p> <p>[36] Zaručena úroveň akustického výkonu</p> <p>[37] Vibrace přenášené na ruku na přední rukojeti</p> <p>[38] Vibrace přenášené na ruku na zadní rukojeti</p> <p>[39] Vibrace přenášené na ruku na pravém držadle</p> <p>[40] Vibrace přenášené na ruku na pravém držadle</p> <p>[41] MOZDOSTI</p> <p>[42] Omezovač</p>
<p>[1] DA - TEKNISKE DATA</p> <p>[2] Motor</p> <p>[3] 2-taktsmotor med luftkøling</p> <p>[4] Slagvolumen</p> <p>[5] Effekt</p> <p>[6] Omdrejningshastighed med motor i tomgangsfastgørelse</p> <p>[7] Maksimalt omdrejningstal for motoren (trådhovede)</p> <p>[8] Maksimalt omdrejningstal for motoren (klinge med 3 spidser)</p> <p>[9] Maksimalt omdrejningstal for redskabets (trådhovede)</p> <p>[10] Maksimalt omdrejningstal for redskabet (klinge med 3 spidser)</p> <p>[11] Brændstoffstankens kapacitet</p> <p>[12] Blanding (Benzin: 2-taktsolie)</p> <p>[13] Sønderp</p> <p>[14] Skærebredde (trådhovede)</p> <p>[15] Skærebredde (klinge med 3 spidser)</p> <p>[16] Skærebredde (sav-klinge)</p> <p>[17] Montering af trådhoved</p> <p>[18] Diameter af tråd i hovedet (maks.)</p> <p>[19] Skæreanordningens værn nr.</p> <p>[20] Skæreanordningens værn nr. (24 tænder)</p> <p>[21] Skæreanordningens værn nr. (60 tænder)</p> <p>[22] Beskyttelsens varenummer (trådhovede, klinge med 3 spidser)</p> <p>[23] Beskyttelsens varenummer (sav-klinge)</p> <p>[24] Vægt</p> <p>[25] Mål</p> <p>[26] Længde</p> <p>[27] Bredde</p> <p>[28] Højde</p> <p>[29] Forreste, Bagerste håndtag</p> <p>[30] Håndtag</p> <p>[31] Adskillelig stang</p> <p>[32] Motor båret på skuldrene</p> <p>[33] Lydtrykkniveau</p> <p>[34] Usikkerhed</p> <p>[35] Målt lydeffektniveau</p> <p>[36] Garantøret lydeffektniveau</p> <p>[37] Vibrationer overført til hånden på forreste håndtag</p> <p>[38] Vibrationer overført til hånden på bagerste håndtag</p> <p>[39] Vibrationer overført til hånden på højre håndtag</p> <p>[40] Vibrationer overført til hånden på venstre håndtag</p> <p>[41] KSI I HÅNDSTYR</p> <p>[42] Udloserknop</p>	<p>[1] DE - TECHNISCHE DATEN</p> <p>[2] Motor</p> <p>[3] 2-Takt mit Luftkühlung</p> <p>[4] Hubraum</p> <p>[5] Leistung</p> <p>[6] Maximaler Drehzahl im Leerlauf</p> <p>[7] Motors (Fadenkopf)</p> <p>[8] Maximale Drehgeschwindigkeit des Motors (3-schneidiges Messer)</p> <p>[9] Maximale Drehgeschwindigkeit des Werkzeugs (Fadenkopf)</p> <p>[10] Maximale Drehgeschwindigkeit des Werkzeugs (3-schneidiges Messer)</p> <p>[11] Fassungsvermögen des Kraftstofftanks</p> <p>[12] Gemisch (Benzin: Zweitaktöl)</p> <p>[13] Zündkerze</p> <p>[14] Schnittbreite (Fadenkopf)</p> <p>[15] Schnittbreite (3-schneidiges Messer)</p> <p>[16] Schnittbreite (Sägeblatt)</p> <p>[17] Anschluss Fadenkopf</p> <p>[18] Durchmesser Fadenkopf (max.)</p> <p>[19] Code Messer</p> <p>[20] Code Messer (24 Zähnen)</p> <p>[21] Code Messer (60 Zähnen)</p> <p>[22] Nummer Schutzeinrichtung (Fadenkopf, 3-schneidiges Messer)</p> <p>[23] Nummer Schutzeinrichtung (Sägeblatt)</p> <p>[24] Gewicht</p> <p>[25] Abmessungen</p> <p>[26] Länge</p> <p>[27] Breite</p> <p>[28] Höhe</p> <p>[29] Griff vorne, hinten</p> <p>[30] Griff</p> <p>[31] Trennbare Stange</p> <p>[32] Rückenmotor</p> <p>[33] Schalldruckpegel</p> <p>[34] Messungenauiigkeit</p> <p>[35] Gemessener Schalleistungspegel</p> <p>[36] Garantierter Schalleistungspegel</p> <p>[37] Zulässige auf die Hand am vorderen Handgriff übertragene Vibrationen</p> <p>[38] Zulässige auf die Hand am hinteren Handgriff übertragene Vibrationen</p> <p>[39] Zulässige auf die Hand am rechten Handgriff übertragene Vibrationen</p> <p>[40] Zulässige auf die Hand am linken Handgriff übertragene Vibrationen</p> <p>[41] OPTIONEN</p> <p>[42] Begrenzer</p>	<p>[1] EL - ΤΕΧΝΙΚΑ ΧΑΡΑΚΤΗΡΙΣΤΙΚΑ</p> <p>[2] Κινητήρας</p> <p>[3] δίχρονος αερόψυκτος</p> <p>[4] Κυβισμός</p> <p>[5] Ισχύς</p> <p>[6] Ταχύτητα περιστροφής κινητήρα χωρίς φορτίο</p> <p>[7] Μέγιστη ταχύτητα περιστροφής κινητήρα (κεφαλή νήματος)</p> <p>[8] Μέγιστη ταχύτητα περιστροφής κινητήρα (διάκος 3 δοντिया)</p> <p>[9] Μέγιστη ταχύτητα περιστροφής εργαλείου (κεφαλή νήματος)</p> <p>[10] Μέγιστη ταχύτητα περιστροφής εργαλείου (διάκος 3 δοντिया)</p> <p>[11] Χωρητικότητα δεξαμενής καυσίμου</p> <p>[12] Μίξη (Βενζίνη: λάδι για δίχρονο κινητήρα)</p> <p>[13] Κιτ</p> <p>[14] Πλάτος κοπής (κεφαλή νήματος)</p> <p>[15] Πλάτος κοπής (διάκος 3 δοντिया)</p> <p>[16] Πλάτος κοπής (πριονωτός διάκος)</p> <p>[17] Σύνδεσμος κεφαλής νήματος</p> <p>[18] Διάμετρος νήματος κεφαλής (μέγ.)</p> <p>[19] Κωδικός συστήματος κοπής</p> <p>[20] Κωδικός συστήματος κοπής (24 δοντिया)</p> <p>[21] Κωδικός συστήματος κοπής (60 δοντिया)</p> <p>[22] Κωδικός προστασίας (κεφαλή νήματος, διάκος 3 δοντिया)</p> <p>[23] Κωδικός προστασίας (πριονωτός διάκος)</p> <p>[24] Βάρος</p> <p>[25] Διαστάσεις</p> <p>[26] Μήκος</p> <p>[27] Πλάτος</p> <p>[28] Ύψος</p> <p>[29] Εμπρός, Πίσω χειρολαβή</p> <p>[30] Πιόνι</p> <p>[31] Αποσπώμενος άξονας</p> <p>[32] Κινητήρας που μεταφέρεται στην πλάτη</p> <p>[33] Στάθμη ηχητικής πίεσης</p> <p>[34] Αβεβαιότητα</p> <p>[35] Μετρημένη στάθμη ηχητικής ισχύος</p> <p>[36] Εγγυημένη στάθμη ηχητικής ισχύος</p> <p>[37] Κραδασμοί στο χέρι στην εμπρός χειρολαβή</p> <p>[38] Κραδασμοί στο χέρι στην πίσω χειρολαβή</p> <p>[39] Κραδασμοί στο χέρι στη δεξιά χειρολαβή</p> <p>[40] Κραδασμοί στο χέρι στην αριστερή χειρολαβή</p> <p>[41] ΠΡΟΑΙΡΗΤΙΚΑ</p> <p>[42] Καταναμιητής</p>

<p>[1] EN - TECHNICAL DATA</p> <p>[2] Engine</p> <p>[3] 2-stroke air-cooled</p> <p>[4] Displacement</p> <p>[5] Power</p> <p>[6] Engine rotation speed when idle</p> <p>[7] Maximum engine rotation speed (cutting line head)</p> <p>[8] Maximum engine rotation speed (3-point blade)</p> <p>[9] Maximum tool rotation speed (cutting line head)</p> <p>[10] Maximum tool rotation speed (3-point blade)</p> <p>[11] Fuel tank capacity</p> <p>[12] Fuel mixture (Petrol: 2-stroke oil)</p> <p>[13] Spark plug</p> <p>[14] Cutting width (cutting line head)</p> <p>[15] Cutting width (3-point blade)</p> <p>[16] Cutting width (saw blade)</p> <p>[17] Connecting cutting line head</p> <p>[18] Diameter of cutting line (max)</p> <p>[19] Cutting means code</p> <p>[20] Cutting means code (24 tooth)</p> <p>[21] Cutting means code (60 tooth)</p> <p>[22] Protection code (cutting line head, 3-point blade)</p> <p>[23] Protection code (saw blade)</p> <p>[24] Weight</p> <p>[25] Dimensions</p> <p>[26] length</p> <p>[27] Width</p> <p>[28] Height</p> <p>[29] Front, rear handle</p> <p>[30] Handle bar</p> <p>[31] Separable rod</p> <p>[32] Back-pack power unit</p> <p>[33] Sound pressure level</p> <p>[34] Noisefield</p> <p>[35] Measured sound power level</p> <p>[36] Guaranteed sound power level</p> <p>[37] Vibrations transmitted to hand on front handle</p> <p>[38] Vibrations transmitted to hand on rear handle</p> <p>[39] Vibrations transmitted to hand on right handle</p> <p>[40] Vibrations transmitted to hand on left handle</p> <p>[41] OPTIONS</p> <p>[42] Shutter</p>	<p>[1] ES - DATOS TÉCNICOS</p> <p>[2] Motor</p> <p>[3] 2 tiempos enfriamiento de aire</p> <p>[4] Cilindrada</p> <p>[5] Potencia</p> <p>[6] Velocidad de rotación del motor en vacío</p> <p>[7] Velocidad máxima de rotación del motor (cabezal porta hilo)</p> <p>[8] Velocidad máxima de rotación del motor (cuchilla de 3 puntas)</p> <p>[9] Velocidad máxima de rotación de la herramienta (cabezal porta hilo)</p> <p>[10] Velocidad máxima de rotación de la herramienta (cuchilla de 3 puntas)</p> <p>[11] Capacidad depósito gasolina</p> <p>[12] Mezcla (Gasolina: Aceite 2 Tiempos</p> <p>[13] Buja</p> <p>[14] Ancho de corte (cabezal porta hilo)</p> <p>[15] Ancho de corte (cuchilla de 3 puntas)</p> <p>[16] Ancho de corte (cuchilla de sierra)</p> <p>[17] Enganche cabezal porta hilo</p> <p>[18] Diámetro hilo cabezal (max)</p> <p>[19] Código dispositivo de corte</p> <p>[20] Código dispositivo de corte (24 dientes)</p> <p>[21] Código dispositivo de corte (60 dientes)</p> <p>[22] Código de protección (cabezal porta hilo, cuchilla de 3 puntas)</p> <p>[23] Código de protección (cuchilla de sierra)</p> <p>[24] Peso</p> <p>[25] Dimensiones</p> <p>[26] longitud</p> <p>[27] Anchura</p> <p>[28] Altura</p> <p>[29] Empuñadura anterior, posterior</p> <p>[30] Manubrio</p> <p>[31] Varilla separable</p> <p>[32] Motor de mochila</p> <p>[33] Nivel de presión sonora</p> <p>[34] Incertidumbre</p> <p>[35] Nivel de potencia sonora medido</p> <p>[36] Nivel de potencia sonora garantizado</p> <p>[37] Vibraciones transmitidas a la mano en la empuñadura anterior</p> <p>[38] Vibraciones transmitidas a la mano en la empuñadura posterior</p> <p>[39] Vibraciones transmitidas a la mano en la empuñadura derecha</p> <p>[40] Vibraciones transmitidas a la mano en la empuñadura izquierda</p> <p>[41] OPCIONES</p> <p>[42] Parcializador</p>	<p>[1] ET - TEHNILISED ANDMED</p> <p>[2] Mootor</p> <p>[3] 2 taktiline õhkjahutusega</p> <p>[4] Tõmahaht</p> <p>[5] Võimsus</p> <p>[6] Mootori pöörlemise kiirus tühikäigul</p> <p>[7] Masina mootori maksimum pöördekiirus (nõõripeaga)</p> <p>[8] Masina mootori maksimum pöördekiirus (3-otsalise kettaga)</p> <p>[9] Lõikeseadme maksimum pöördekiirus (nõõripeaga)</p> <p>[10] Lõikeseadme maksimum pöördekiirus (3-otsalise kettaga)</p> <p>[11] Kütuse paagi maht</p> <p>[12] Segu (bensiin: õli 2 taktiline)</p> <p>[13] Kunaal</p> <p>[14] Lõikelaius (nõõripeaga)</p> <p>[15] Lõikelaius (3-harulise teraga)</p> <p>[16] Lõikelaius (saega tera)</p> <p>[17] Nõõripea ühendus</p> <p>[18] Nõõripea labimootor (maks.)</p> <p>[19] Lõikeseadme kood</p> <p>[20] Lõikeseadme kood (24 hambaga)</p> <p>[21] Lõikeseadme kood (60 hambaga)</p> <p>[22] Kaitses kood (nõõripeaga, 3-harulise teraga)</p> <p>[23] Kaitses kood (saega tera)</p> <p>[24] Kaal</p> <p>[25] Mootmed</p> <p>[26] Pikkus</p> <p>[27] Laius</p> <p>[28] Kõrgus</p> <p>[29] Eesmine, Tagumine käepide</p> <p>[30] Käepide</p> <p>[31] Eraldatav varras</p> <p>[32] Sellas kantav mootor</p> <p>[33] Seljirõhu tase</p> <p>[34] Äärmatus</p> <p>[35] Helivõimsuse mõõdetav tase</p> <p>[36] Garanteeritud helivõimsuse tase</p> <p>[37] Eesmiselt käepidemelt käele üle kanduv vibratsioon</p> <p>[38] Tagumiselt käepidemelt käele üle kanduv vibratsioon</p> <p>[39] Vibratsioon parempoolsel käepidemel</p> <p>[40] Vibratsioon vasakpoolsel käepidemel</p> <p>[41] VALIKUD</p> <p>[42] Osaline gaas</p>
<p>[1] FI - TEKNISET TIEDOT</p> <p>[2] Moottori</p> <p>[3] 2-tahti ilmajäähdytteinen</p> <p>[4] Tilavuus</p> <p>[5] Teho</p> <p>[6] Moottorin pyörimisnopeus (autokäynnillä)</p> <p>[7] Moottorin maksimipyörimisnopeus (siimapää)</p> <p>[8] Moottorin maksimipyörimisnopeus (3-kärkinen terä)</p> <p>[9] Työkalun maksimipyörimisnopeus (siimapää)</p> <p>[10] Työkalun maksimipyörimisnopeus (3-kärkinen terä)</p> <p>[11] Polttoainetankin tilavuus</p> <p>[12] Polttoaineseos (Bensiini: Öljy 2-tahti)</p> <p>[13] Sytytystulppa</p> <p>[14] Leikkuleveys (siimapää)</p> <p>[15] Leikkuleveys (3-kärkinen terä)</p> <p>[16] Leikkuleveys (sahalaiteinen terä)</p> <p>[17] Siimapään kiinnitys</p> <p>[18] Siimapään siiman halkaisija (max)</p> <p>[19] Leikkuväälneen koodi</p> <p>[20] Leikkuväälneen koodi (24 hampaisen)</p> <p>[21] Leikkuväälneen koodi (60 hampaisen)</p> <p>[22] Suojakoodi (siimapää, 3-kärkinen terä)</p> <p>[23] Suojakoodi (sahalaiteinen terä)</p> <p>[24] Paino</p> <p>[25] Pituus</p> <p>[26] Pituus</p> <p>[27] Leveys</p> <p>[28] Korkeus</p> <p>[29] Etukahva, takakahva</p> <p>[30] Kädensija</p> <p>[31] Irrotettava tanko</p> <p>[32] Ollalla kannettava moottori</p> <p>[33] Äänenpaineen taso</p> <p>[34] Epävarmuus</p> <p>[35] Mitattu äänitehotaso</p> <p>[36] Taattu äänitehotaso</p> <p>[37] Etukahvaan kohdistuva värinä</p> <p>[38] Takakahvaan kohdistuva värinä</p> <p>[39] Oikeaan kahvaan kohdistuva värinä</p> <p>[40] Vasempaan kahvaan kohdistuva värinä</p> <p>[41] VALINNAT</p> <p>[42] Rajoitin</p>	<p>[1] FR - CARACTÉRISTIQUES TECHNIQUES</p> <p>[2] Moteur</p> <p>[3] 2 temps refroidissement à air</p> <p>[4] Cylindrée</p> <p>[5] Puissance</p> <p>[6] Vitesse de rotation à vide du moteur</p> <p>[7] Vitesse maximum de rotation du moteur (tête à fil)</p> <p>[8] Vitesse maximum de rotation du moteur (lame à 3 pointes)</p> <p>[9] Vitesse maximum de rotation de l'outil (tête à fil)</p> <p>[10] Vitesse maximum de rotation de l'outil (lame à 3 pointes)</p> <p>[11] Capacité du réservoir de carburant</p> <p>[12] Mélange (Essence : Huile 2 temps)</p> <p>[13] Bougie</p> <p>[14] Largeur de coupe (tête à fil)</p> <p>[15] Largeur de coupe (lame à 3 pointes)</p> <p>[16] Largeur de coupe (lame de scie)</p> <p>[17] Finition tête à fil</p> <p>[18] Diamètre fil tête (max.)</p> <p>[19] Code organe de coupe</p> <p>[20] Code organe de coupe (24 dents)</p> <p>[21] Code organe de coupe (60 dents)</p> <p>[22] Code protection (tête à fil, lame à 3 pointes)</p> <p>[23] Code protection (lame de scie)</p> <p>[24] Poids</p> <p>[25] Dimensions</p> <p>[26] Longueur</p> <p>[27] Largeur</p> <p>[28] Hauteur</p> <p>[29] Poignée avant, arrière</p> <p>[30] Poignée</p> <p>[31] Tige separable</p> <p>[32] Moteur porte à l'épaule</p> <p>[33] Niveau de pression sonore</p> <p>[34] Incertitude</p> <p>[35] Niveau de puissance sonore mesuré</p> <p>[36] Niveau de puissance sonore garanti</p> <p>[37] Vibrations transmises à la main sur la poignée antérieure</p> <p>[38] Vibrations transmises à la main sur la poignée postérieure</p> <p>[39] Vibrations transmises à la main sur la poignée droite</p> <p>[40] Vibrations transmises à la main sur la poignée gauche</p> <p>[41] OPTIONS</p> <p>[42] Régulateur</p>	<p>[1] HR - TEHNIČKI PODACI</p> <p>[2] Motor</p> <p>[3] 2-taktni sa zračnim hlađenjem</p> <p>[4] Radni obujam</p> <p>[5] Snaga</p> <p>[6] Brzina vrtnje motora na prazno</p> <p>[7] Maksimalna brzina rotacije motora (glava s reznom nit)</p> <p>[8] Maksimalna brzina rotacije motora (trokraki nož)</p> <p>[9] Maksimalna brzina rotacije alata (glava s reznom nit)</p> <p>[10] Maksimalna brzina rotacije alata (trokraki nož)</p> <p>[11] Zapremnina spremnika goriva</p> <p>[12] Mješavina (benzin: ulje za 2-taktna motore)</p> <p>[13] Svjećica</p> <p>[14] Širina rezanja (glava s reznom nit)</p> <p>[15] Širina rezanja (trokraki nož)</p> <p>[16] Širina rezanja (nazubljeni nož)</p> <p>[17] Spoj za čavlu s reznom nit</p> <p>[18] Promjer niti glave (maks.)</p> <p>[19] Šifra noža</p> <p>[20] Šifra noža (24 zupca)</p> <p>[21] Šifra noža (60 zupca)</p> <p>[22] Šifra štitnika (glava s reznom nit), trokraki nož</p> <p>[23] Šifra štitnika (nazubljeni nož)</p> <p>[24] Težina</p> <p>[25] Dimenzije</p> <p>[26] Dužina</p> <p>[27] Širina</p> <p>[28] Visina</p> <p>[29] Prednja, Stražnja ručka</p> <p>[30] Upravljač</p> <p>[31] Odvojiva osovina</p> <p>[32] Motor nosen na ramenu</p> <p>[33] Razina zvučnog tlaka</p> <p>[34] Nesigurnost</p> <p>[35] Izmjerena razina zvučne snage</p> <p>[36] Zajamčena razina zvučne snage</p> <p>[37] Vibracije koje se prenose na ruku putem prednje ručke</p> <p>[38] Vibracije koje se prenose na ruku putem stražnje ručke</p> <p>[39] Vibracije koje se prenose na šaku, desna ručka</p> <p>[40] Vibracije koje se prenose na šaku, lijeva ručka</p> <p>[41] OPĆIJE</p> <p>[42] Prekidáč za srednji položaj</p>

<p>[1] HU - MŰSZAKI ADATOK</p> <p>[2] Motor</p> <p>[3] 2 ütemű, léghűtéses</p> <p>[4] Hengerűrtérfogat</p> <p>[5] Teljesítmény</p> <p>[6] A motor forgási sebessége üresben</p> <p>[7] A motor maximális forgási sebessége (huzaltár fej)</p> <p>[8] A motor maximális forgási sebessége (3 élű vágólap)</p> <p>[9] A szerszám maximális forgási sebessége (huzaltár fej)</p> <p>[10] A szerszám maximális forgási sebessége (3 élű vágólap)</p> <p>[11] Üzemanyagtartály kapacitása</p> <p>[12] Keverek (Benzin: Olaj kétütemű motorokhoz)</p> <p>[13] Gvertyva</p> <p>[14] Munkaszélesség (huzaltár fej)</p> <p>[15] Munkaszélesség (3 élű vágólap)</p> <p>[16] Munkaszélesség (fűrészlap)</p> <p>[17] Huzaltár fej csatlakozó</p> <p>[18] Fej húzal keresztmetszet (max.)</p> <p>[19] Vágóegység kódszáma</p> <p>[20] Vágóegység kódszáma (24 fogú)</p> <p>[21] Vágóegység kódszáma (60 fogú)</p> <p>[22] Védelem kódja (huzaltár fej, 3 élű vágólap)</p> <p>[23] Védelem kódja (fűrészlap)</p> <p>[24] Tömeg</p> <p>[25] Méretek</p> <p>[26] Hosszúság</p> <p>[27] Szélesség</p> <p>[28] Magasság</p> <p>[29] Elülső, hátsó markolat</p> <p>[30] Markolat</p> <p>[31] Leválasztható rúd</p> <p>[32] Állóon hordozható motor</p> <p>[33] Hangnyomásszint</p> <p>[34] Mérés bizonytalanság</p> <p>[35] Mért zajteljesítmény szint</p> <p>[36] Garantiált zajteljesítmény szint</p> <p>[37] Az elülső markolatnál a kéz felé tovaabított rezgések</p> <p>[38] A hátsó markolatnál a kéz felé tovaabított rezgések</p> <p>[39] A jobb markolatnál a kéz felé tovaabított rezgések</p> <p>[40] A bal markolatnál a kéz felé tovaabított rezgések</p> <p>[41] OP/OK</p> <p>[42] Szabályozó</p>	<p>[1] LT - TECHINIAI DUOMENYS</p> <p>[2] Variklis</p> <p>[3] 2 taktu aušinimas oru</p> <p>[4] Variklio turis</p> <p>[5] Galia</p> <p>[6] Tuščios eigos variklio sukimosi greitis</p> <p>[7] Maksimalus variklio (pjovimo valo galvutes) sukimosi greitis</p> <p>[8] Maksimalus variklio (trisakio peilio) sukimosi greitis</p> <p>[9] Maksimalus irankio (pjovimo valo galvutes) sukimosi greitis</p> <p>[10] Maksimalus irankio (trisakio peilio) sukimosi greitis</p> <p>[11] Kuro bako talpa</p> <p>[12] Misinys (Benzinas: alyva 2 taktu)</p> <p>[13] Zvake</p> <p>[14] Pjovimo plotis (pjovimo valo galvute)</p> <p>[15] Pjovimo plotis (trisakis peilis)</p> <p>[16] Pjovimo valo galvutes jungtis</p> <p>[17] Pjovimo valo galvutes jungtis</p> <p>[18] Valo galvutes skersmuo (maks.)</p> <p>[19] Pjovimo itaiso kodas</p> <p>[20] Pjovimo itaiso kodas (24 dantimis)</p> <p>[21] Pjovimo itaiso kodas (60 dantimis)</p> <p>[22] Apsaugos kodas (pjovimo valo galvute trisakis peilis)</p> <p>[23] Apsaugos kodas (diskinis peilis)</p> <p>[24] Svoris</p> <p>[25] Ismatavimai</p> <p>[26] Ilgis</p> <p>[27] Plotis</p> <p>[28] Aukstis</p> <p>[29] Priekine, Galine rankena</p> <p>[30] Rankena</p> <p>[31] Niuramas kotas</p> <p>[32] Ant peties nesiojamas variklis</p> <p>[33] Garsio lygis</p> <p>[34] Pakiade</p> <p>[35] Ismatuotas garso galios lygis</p> <p>[36] Garantuotas garso galios lygis</p> <p>[37] Vibracijos lygis, priekine rankena</p> <p>[38] Vibracijos lygis, galine rankena</p> <p>[39] Vibracijos lygis, desine rankena</p> <p>[40] Vibracijos lygis, rankena</p> <p>[41] PASTIRENKAMI PRIEDAI</p> <p>[42] Ribotuvas</p>	<p>[1] LV - TEHNISKIE DATI</p> <p>[2] Dzinējs</p> <p>[3] 2 taktu ar gaisdziesi</p> <p>[4] Cilindru tilpums</p> <p>[5] Jauda</p> <p>[6] Dzinēja griešanās ātrums tukšgaitā</p> <p>[7] Maksimālais dzinēja griešanās ātrums (auklas turēšanas galvina)</p> <p>[8] Maksimālais dzinēja griešanās ātrums (asmens ar 3 mailem)</p> <p>[9] Maksimālais instrumenta griešanās ātrums (auklas turēšanas galvina)</p> <p>[10] Maksimālais instrumenta griešanās ātrums (asmens ar 3 mailem)</p> <p>[11] Degvielas tvērtnes tilpums</p> <p>[12] Malsījums (benzins : eļļa 2-taktu dzinējiem)</p> <p>[13] Svece</p> <p>[14] Pļaušanas platums (auklas turēšanas galvina)</p> <p>[15] Pļaušanas platums (asmens ar 3 mailem)</p> <p>[16] Pļaušanas platums (zāgveida asmens)</p> <p>[17] Auklas turēšanas galvina stiprinājums</p> <p>[18] Galvīnas auklas diametrs (maks.)</p> <p>[19] Griezējierīces kods</p> <p>[20] Griezējierīces kods (24 zobiem)</p> <p>[21] Griezējierīces kods (60 zobiem)</p> <p>[22] Aizsarga kods (auklas turēšanas galvina, asmens ar 3 mailem)</p> <p>[23] Aizsarga kods (zāgveida asmens)</p> <p>[24] Svars</p> <p>[25] Jāmēri</p> <p>[26] Garums</p> <p>[27] Platums</p> <p>[28] Augstums</p> <p>[29] Priekšējais, Aizmugurējais rokturis</p> <p>[30] Stūre</p> <p>[31] Nomenams kāts</p> <p>[32] Uz muguras piemērojams dzinēja mezgls</p> <p>[33] Skanās spriediena līmenis</p> <p>[34] Klūda</p> <p>[35] Mērītās skanās jaudas līmenis</p> <p>[36] Garantētās skanās jaudas līmenis</p> <p>[37] No priekšējā roktura rokai nododamā vibrācija</p> <p>[38] No aizmugurējā roktura rokai nododamā vibrācija</p> <p>[39] No labā roktura rokai nododamā vibrācija</p> <p>[40] No kreisā roktura rokai nododamā vibrācija</p> <p>[41] OP/OK</p> <p>[42] Fiksators</p>
<p>[1] MK - ТЕХНИЧНИ ПОДАТОЦИ</p> <p>[2] Motor</p> <p>[3] 2-тактен и воздушно ладење</p> <p>[4] Капацитет</p> <p>[5] Моќност</p> <p>[6] Моќност на ротација со мотор на празно</p> <p>[7] Максимална брзина на ротација на моторот (калем со конец)</p> <p>[8] Максимална брзина на ротација на моторот (нож со 3 запци)</p> <p>[9] Максимална брзина на ротација на дополнителната опрема (калем со конец)</p> <p>[10] Максимална брзина на ротација на дополнителната опрема (нож со 3 запци)</p> <p>[11] Капацитет на резервоарот за гориво</p> <p>[12] Мешавина (бензин: масло за двотактни мотори)</p> <p>[13] Свеќичка</p> <p>[14] Ширина на косење (калем со конец)</p> <p>[15] Ширина на косење (нож со 3 запци)</p> <p>[16] Ширина на косење (сечиво за пила)</p> <p>[17] Првостепен калем со конец</p> <p>[18] Дијаметар на калемот со конец (макс)</p> <p>[19] Нод на уредот за сечење</p> <p>[20] Нод на уредот за сечење (24 запци)</p> <p>[21] Нод на уредот за сечење (60 запци)</p> <p>[22] Нод на заштитата (калем со конец, нож со 3 запци)</p> <p>[23] Нод на заштитата (сечиво за пила)</p> <p>[24] Тежина</p> <p>[25] Димензии</p> <p>[26] Должина</p> <p>[27] Ширина</p> <p>[28] Висина</p> <p>[29] Предна, Задна рачка</p> <p>[30] Рачка</p> <p>[31] Делив држач</p> <p>[32] Motor што се носен на рамо</p> <p>[33] Ниво на звучен притисок</p> <p>[34] Оттапување</p> <p>[35] Измерено ниво на бучава</p> <p>[36] Гарантирано ниво на бучава</p> <p>[37] Вибрации што се пренесуваат на раце од предната рачка</p> <p>[38] Вибрации што се пренесуваат на раце од задната рачка</p> <p>[39] Вибрации што се пренесуваат на рацете од десната рачка</p> <p>[40] Вибрации што се пренесуваат на рацете од левата рачка</p> <p>[41] ОПЦИИ</p> <p>[42] Регулатор</p>	<p>[1] NL - TECHNISCHE GEGEVENS</p> <p>[2] Motor</p> <p>[3] 2-takt luchtkoeling</p> <p>[4] Cilinderinhoud</p> <p>[5] Vermogen</p> <p>[6] Rotatiesnelheid van de motor zonder belasting</p> <p>[7] Maximale rotatiesnelheid van de motor (draadhouter)</p> <p>[8] Maximale rotatiesnelheid van de motor (mes met 3 punten)</p> <p>[9] Maximale rotatiesnelheid van het werktuig (draadhouter)</p> <p>[10] Maximale rotatiesnelheid van het werktuig (mes met 3 punten)</p> <p>[11] Vermogen brandstoftreservoir</p> <p>[12] Mengeling (Benzine : Olie 2-takt)</p> <p>[13] Bougie</p> <p>[14] Snijspreedte (draadhouter)</p> <p>[15] Snijspreedte (mes met 3 punten)</p> <p>[16] Snijspreedte (zaagmes)</p> <p>[17] Bevestiging draadhouter</p> <p>[18] Diameter draadhouter (max)</p> <p>[19] Code snij-inrichting</p> <p>[20] Code snij-inrichting (24 tanden)</p> <p>[21] Code snij-inrichting (60 tanden)</p> <p>[22] Code bescherming (draadhouter, mes met 3 punten)</p> <p>[23] Code bescherming (zaagmes)</p> <p>[24] Gewicht</p> <p>[25] Afmetingen</p> <p>[26] Lengte</p> <p>[27] Breedte</p> <p>[28] Hoogte</p> <p>[29] Handvat vooraan, achteraan</p> <p>[30] Handgreep</p> <p>[31] Verwijderbare staaf</p> <p>[32] Op de schouder gedragen accu</p> <p>[33] Niveau geluidsdruk</p> <p>[34] Cijferkefheid</p> <p>[35] Gemeten geluidsvermogeniveau</p> <p>[36] Gearandeerd geluidsniveau</p> <p>[37] Trillingen overgedragen op de hand op de voorste handgreep</p> <p>[38] Trillingen overgedragen op de hand op de achterste handgreep</p> <p>[39] Trillingen doorgegeven aan het hand vanuit het rechterhandvat</p> <p>[40] Trillingen doorgegeven aan het hand vanuit het linkerhandvat</p> <p>[41] OPTIES</p> <p>[42] Partialiseerinrichting</p>	<p>[1] NO - TEKNISKE DATA</p> <p>[2] Motor</p> <p>[3] Luftkjølt totakts</p> <p>[4] Slagvolum</p> <p>[5] Ytelse</p> <p>[6] Motorens rotasjonshastighet på tomgang</p> <p>[7] Maksimal omdreiningshastighet for motoren (trådspole)</p> <p>[8] Maksimal omdreiningshastighet for motoren (knivblad med 3 spisser)</p> <p>[9] Maksimal omdreiningshastighet for verktoyet (trådspolen)</p> <p>[10] Maksimal omdreiningshastighet for verktoyet (knivblad med 3 spisser)</p> <p>[11] Branstoffens volum</p> <p>[12] Blanding (Benzin: 2-takts olje)</p> <p>[13] Tennplugg</p> <p>[14] Klippebredder (trådspole)</p> <p>[15] Klippebredder (knivblad med 3 spisser)</p> <p>[16] Klippebredder (sagblad)</p> <p>[17] Diameter for trådspole</p> <p>[18] Diameter for trådspolens tråd (maks)</p> <p>[19] Artikkelnummer for klippeinnretning</p> <p>[20] Artikkelnummer for klippeinnretning (24 tenner)</p> <p>[21] Artikkelnummer for klippeinnretning (60 tenner)</p> <p>[22] Artikkelnummer for vern (trådspole, knivblad med 3 spisser)</p> <p>[23] Artikkelnummer for vern (sagblad)</p> <p>[24] Vekt</p> <p>[25] Mål</p> <p>[26] Lengde</p> <p>[27] Breedde</p> <p>[28] Høyde</p> <p>[29] Fremre, Bakre håndtak</p> <p>[30] Styre</p> <p>[31] Avtagbar arm</p> <p>[32] Skulderbæret motor</p> <p>[33] Lydtrykknivå</p> <p>[34] Målestikkerhet</p> <p>[35] Malt lydteknivå</p> <p>[36] Garantert lydteknivå</p> <p>[37] Vibrasjoner overført til hånden på det fremre håndtaket</p> <p>[38] Vibrasjoner overført til hånden på det bakre håndtaket</p> <p>[39] Vibrasjoner overført til hånden på høyre håndtak</p> <p>[40] Vibrasjoner overført til hånden på venstre håndtak</p> <p>[41] EKSTRAUTSTYR</p> <p>[42] Gasspield</p>

<p>PL - DANE TECHNICZNE</p> <p>[1] Silnik</p> <p>[2] 2-suwowy chłodzony powietrzem</p> <p>[3] Pojemność skokowa</p> <p>[4] Moc</p> <p>[5] Prędkość obrotowa silnika bez obciążenia</p> <p>[6] Maksymalna prędkość obrotowa silnika (głowica żyłkowa)</p> <p>[7] Maksymalna prędkość obrotowa silnika (ostrze 3-zębne)</p> <p>[8] Maksymalna prędkość obrotowa urządzenia (ostrze 3-zębne)</p> <p>[9] Maksymalna prędkość obrotowa urządzenia (ostrze 3-zębne)</p> <p>[10] Pojemność zbiornika paliwa</p> <p>[11] Mieszanka (Benzyna : Olej do silnika 2-suwowego)</p> <p>[12] Świeca zapłonowa</p> <p>[13] Szerokość cięcia (głowica żyłkowa)</p> <p>[14] Szerokość cięcia (ostrze 3-zębne)</p> <p>[15] Szerokość cięcia (nóż tarczowy)</p> <p>[16] Montaż głowicy żyłkowej</p> <p>[17] Średnica głowicy żyłkowej (maks)</p> <p>[18] Kod agregatu tnącego</p> <p>[19] Kod agregatu tnącego (24 zębami)</p> <p>[20] Kod agregatu tnącego (60 zębami)</p> <p>[21] Kod zabezpieczenia (głowica żyłkowa, ostrze 3-zębne)</p> <p>[22] Kod zabezpieczenia (nóż tarczowy)</p> <p>[23] Ciężar</p> <p>[24] Wymiary</p> <p>[25] Długość</p> <p>[26] Szerokość</p> <p>[27] Wysokość</p> <p>[28] Uchwytu przedniego, tylnego</p> <p>[29] Kierownicy</p> <p>[30] Wiał podzielný</p> <p>[31] Silnik przesyłny na ramie</p> <p>[32] Poziom ciśnienia akustycznego</p> <p>[33] Błąd pomiaru</p> <p>[34] Mierzony poziom mocy akustycznej</p> <p>[35] Gwarantowany poziom mocy akustycznej</p> <p>[36] Wibracje przekazywane na rękę poprzez uchwyt przedni</p> <p>[37] Wibracje przekazywane na rękę poprzez uchwyt tylny</p> <p>[38] Drgania przekazane do ręki na uchwycie prawym</p> <p>[39] Drgania przekazane do ręki na uchwycie lewym</p> <p>[40] OPCJE</p> <p>[41] Ogranicznik</p>	<p>PT - DADOS TÉCNICOS</p> <p>[1] Motor</p> <p>[2] 2 tempos arrefecimento a ar</p> <p>[3] Cilindrea</p> <p>[4] Potência</p> <p>[5] Velocidade de rotação do motor com a máquina parada</p> <p>[6] Velocidade máxima de rotação do motor (cabeça porta-fio)</p> <p>[7] Velocidade máxima de rotação do motor (lâmina de 3 pontas)</p> <p>[8] Velocidade máxima de rotação da ferramenta (cabeça porta-fio)</p> <p>[9] Velocidade máxima de rotação da ferramenta (lâmina de 3 pontas)</p> <p>[10] Distribuição do depósito de combustível</p> <p>[11] Mistura (Gasolina : Oleo 2 tempos)</p> <p>[12] Vela</p> <p>[13] Largura de corte (cabeça porta-fio)</p> <p>[14] Largura de corte (lâmina de 3 pontas)</p> <p>[15] Largura de corte (lâmina com serra)</p> <p>[16] Engate cabeça porta-fio</p> <p>[17] Diâmetro fio da cabeça (máx)</p> <p>[18] Código dispositivo de corte</p> <p>[19] Código dispositivo de corte (24 dentes)</p> <p>[20] Código dispositivo de corte (60 dentes)</p> <p>[21] Código de proteção (cabeça porta-fio, lâmina de 3 pontas)</p> <p>[22] Código de proteção (lâmina com serra)</p> <p>[23] Peso</p> <p>[24] Dimensões</p> <p>[25] Comprimento</p> <p>[26] Largura</p> <p>[27] Altura</p> <p>[28] Pega dianteira, traseira</p> <p>[29] Guador</p> <p>[30] Haste separável</p> <p>[31] Motor carregado nos ombros</p> <p>[32] Nivel de pressão sonora</p> <p>[33] Incertezza</p> <p>[34] Nivel medido de potência sonora</p> <p>[35] Nivel garantido de potência sonora</p> <p>[36] Vibrações transmitidas na mão sobre a pega dianteira</p> <p>[37] Vibrações transmitidas na mão sobre a pega</p> <p>[38] Vibrações transmitidas na mão sobre a pega direita</p> <p>[39] Vibrações transmitidas na mão sobre a pega esquerda</p> <p>[40] OPÇÕES</p> <p>[41] Parcializador</p>	<p>RO - DATE TEHNICE</p> <p>[1] Motor</p> <p>[2] 2 limpi cu răcire cu aer</p> <p>[3] Cilindree</p> <p>[4] Putere</p> <p>[5] Viteză de rotație cu motorul în gol</p> <p>[6] Viteză maximă de rotație a motorului (unitate de suport fir)</p> <p>[7] Viteză maximă de rotație a motorului (lâma cu 3 dinți)</p> <p>[8] Viteză maximă de rotație a sculei (unitate de suport fir)</p> <p>[9] Viteză maximă de rotație a sculei (lâma cu 3 dinți)</p> <p>[10] Capacitate rezervor carburant</p> <p>[11] Amestec (Benzină: Ulei pt. motore în doi timp)</p> <p>[12] Bujie</p> <p>[13] Lățime de tăiere (cap de suport fir)</p> <p>[14] Lățime de tăiere (lâma cu 3 dinți)</p> <p>[15] Lățime de tăiere (lama de ferăstrău)</p> <p>[16] Punct de prindere a unității de suport fir</p> <p>[17] Diametru fir unitate (max)</p> <p>[18] Codul dispozitivului de tăiere</p> <p>[19] Codul dispozitivului de tăiere (24 dinți)</p> <p>[20] Codul dispozitivului de tăiere (60 dinți)</p> <p>[21] Codul protecției (cap de suport fir, lâma cu 3 dinți)</p> <p>[22] Codul protecției (lama de ferăstrău)</p> <p>[23] Greutate</p> <p>[24] Dimensiuni</p> <p>[25] Lungime</p> <p>[26] Lățime</p> <p>[27] Înălțime</p> <p>[28] Măner față, spate</p> <p>[29] Ghidon</p> <p>[30] Tija separabilă</p> <p>[31] Motor transportat pe umăr</p> <p>[32] Nivel de presiune sonoră</p> <p>[33] Incertitudine</p> <p>[34] Nivel de putere sonoră măsurat</p> <p>[35] Nivel de putere sonoră garantat</p> <p>[36] Vibrații percepute de mână operatorului, pe mânerul anterior</p> <p>[37] Vibrații percepute de mână operatorului, pe mânerul posterior</p> <p>[38] Vibrații pe mânerul drept transmise mâinii</p> <p>[39] Vibrații pe mânerul stâng transmise mâinii</p> <p>[40] OPȚIUNI</p> <p>[41] Buton de întrerupere</p>
---	---	---

<p>RU - ТЕХНИЧЕСКИЕ ХАРАКТЕРИСТИКИ</p> <p>[1] Двигатель</p> <p>[2] 2 такта воздушного охлаждения</p> <p>[3] Объем</p> <p>[4] Мощность</p> <p>[5] Скорость холостого хода двигателя</p> <p>[6] Максимальная скорость вращения двигателя (триммерная головка)</p> <p>[7] Максимальная скорость вращения двигателя (нож с 3 лопастями)</p> <p>[8] Максимальная скорость вращения инструмента (триммерная головка)</p> <p>[9] Максимальная скорость вращения инструмента (нож с 3 лопастями)</p> <p>[10] Емкость топливного бака</p> <p>[11] Смесь (бензин : Масло 2 такта)</p> <p>[12] Свеча</p> <p>[13] Ширина скашивания (триммерная головка)</p> <p>[14] Ширина скашивания (нож с 3 лопастями)</p> <p>[15] Ширина скашивания (Пильчатый нож)</p> <p>[16] Крепление триммерной головки</p> <p>[17] Диаметр корда (макс.)</p> <p>[18] Код режущего приспособления</p> <p>[19] Код режущего приспособления (24 зубцами)</p> <p>[20] Код режущего приспособления (60 зубцами)</p> <p>[21] Код защиты (триммерная головка, нож с 3 лопастями)</p> <p>[22] Код защиты (Пильчатый нож)</p> <p>[23] Вес</p> <p>[24] Габариты</p> <p>[25] Длина</p> <p>[26] Ширина</p> <p>[27] Высота</p> <p>[28] Передняя, Задняя рукоятка</p> <p>[29] Рукоятка</p> <p>[30] Съемный шток</p> <p>[31] Переносной двигатель</p> <p>[32] Уровень звукового давления</p> <p>[33] Погрешность</p> <p>[34] Уровень измеренной звуковой мощности</p> <p>[35] Гарантируемый уровень звуковой мощности</p> <p>[36] Вибрация, сообщаемая руке на передней рукоятке</p> <p>[37] Вибрация, сообщаемая руке на задней рукоятке</p> <p>[38] Вибрация, сообщаемая руке на правой рукоятке</p> <p>[39] Вибрация, сообщаемая руке на левой рукоятке</p> <p>[40] Опции</p> <p>[41] Фиксатор</p>	<p>SK - TECHNICKÉ PARAMETRE</p> <p>[1] Motor</p> <p>[2] 2-taktový, vzduchom chladený</p> <p>[3] zdvihný objem</p> <p>[4] Výkon</p> <p>[5] Rýchlosť otáčania motora pri chode naprázdno</p> <p>[6] Maximálna rýchlosť otáčania motora (strunová hlava)</p> <p>[7] Maximálna rýchlosť otáčania motora (trojzubec)</p> <p>[8] Maximálna rýchlosť otáčania nástroja (strunová hlava)</p> <p>[9] Maximálna rýchlosť otáčania nástroja (trojzubec)</p> <p>[10] Maximálna rýchlosť otáčania nástroja (rozžito)</p> <p>[11] Kapacita palivovej nádrže</p> <p>[12] Zmes (benzin : olej pre 2-taktné motory)</p> <p>[13] Zapalovacia sviečka</p> <p>[14] Zaber (strunová hlava)</p> <p>[15] Zaber (trojzubec)</p> <p>[16] Zaber (nôž v tvare píly)</p> <p>[17] Uchyt strunovej hlavy</p> <p>[18] Priemer struny (max.)</p> <p>[19] Kód kosacieho zariadenia</p> <p>[20] Kód kosacieho zariadenia (24 zubý)</p> <p>[21] Kód kosacieho zariadenia (60 zubý)</p> <p>[22] Kód ochranného krytu (strunová hlava, trojzubec)</p> <p>[23] Kód ochranného krytu (nôž v tvare píly)</p> <p>[24] Hmotnosť</p> <p>[25] Rozmery</p> <p>[26] Dĺžka</p> <p>[27] Šírka</p> <p>[28] Výška</p> <p>[29] Predná, Zadná rukoväť</p> <p>[30] Riadidlo</p> <p>[31] Delený hriadeľ</p> <p>[32] Motor prenášaný na ramene</p> <p>[33] Úroveň akustického tlaku</p> <p>[34] Neistota merania</p> <p>[35] Hladina nameraného akustického výkonu</p> <p>[36] Zaručená úroveň akustického výkonu</p> <p>[37] Vibratione prenašané na ruku na prednej rukoväti</p> <p>[38] Vibratione prenašané na ruku na zadnej rukoväti</p> <p>[39] Vibratione prenašané na ruku na pravom držadle</p> <p>[40] Vibratione prenašané na ruku na ľavom držadle</p> <p>[41] MOZNOSTI</p> <p>[42] Obmedzovač</p>	<p>SL - TEHNIČNI PODATKI</p> <p>[1] Motor</p> <p>[2] 2-taktni; zračno hlajenje</p> <p>[3] Glavna prostornina motorja</p> <p>[4] Moc</p> <p>[5] Hitrost rotacije neobremenjenega motorja</p> <p>[6] Največja hitrost rotacije motorja (glava z nitjo)</p> <p>[7] Največja hitrost rotacije motorja (rezilo s tremi konicami)</p> <p>[8] Največja hitrost rotacije orodja (glava z nitjo)</p> <p>[9] Največja hitrost rotacije orodja (rezilo s tremi konicami)</p> <p>[10] Kapacitna rezervoarja za gorivo</p> <p>[11] Mešanica (benzin : olje 2-taktni motor)</p> <p>[12] Svečka</p> <p>[13] Širina košnje (glava z nitjo)</p> <p>[14] Širina košnje (rezilo s tremi konicami)</p> <p>[15] Priključek za glavo z nitjo</p> <p>[16] Premer niti (max)</p> <p>[17] Sifra rezalne naprave</p> <p>[18] Sifra rezalne naprave (24 zobci)</p> <p>[19] Sifra rezalne naprave (60 zobci)</p> <p>[20] Sifra zaščite (glava z nitjo, rezilo s tremi konicami)</p> <p>[21] Sifra zaščite (zagosto rezilo)</p> <p>[22] Teža</p> <p>[23] Dimenzije</p> <p>[24] Dolžina</p> <p>[25] Širina</p> <p>[26] Višina</p> <p>[27] Prednji, Zadnji ročaj</p> <p>[28] Krmilo</p> <p>[29] Ločljivi drog</p> <p>[30] Na hrbtno nosil motor</p> <p>[31] Raven zvočnega pritiska</p> <p>[32] Neugotovost</p> <p>[33] Raven izmerjene zvočne moči</p> <p>[34] Raven zagotovljene zvočne moči</p> <p>[35] Vibratione, ki se prenašajo na roko na srednjem ročaju</p> <p>[36] Vibratione, ki se prenašajo na roko na zadnjem ročaju</p> <p>[37] Vibratione, ki se prenašajo na roko na desnem ročaju</p> <p>[38] Vibratione, ki se prenašajo na roko na levem ročaju</p> <p>[39] OPČJE</p> <p>[40] Parcializator</p>
--	---	--

[1] SR - TEHNIČKI PODACI	[1] SV - TEKNISKA SPECIFIKATIONER	[1] TR - TEKNİK VERİLER
[2] Motor	[2] Motor	[2] Motor
[3] 2-taktni s vazdušnim hlađenjem	[3] 2-takt lufttøykyl	[3] 2 zamanlı havalı soğutma
[4] Kubikaza	[4] Cylindervolyum	[4] Silindir
[5] Snaga	[5] Effekt	[5] Güç
[6] Brzina okretanja motora na prazno	[6] Motors rotationshastighet vid tomgång	[6] Motorun boşta rotasyon hızı:
[7] Maksimalna brzina okretanja motora (glava s reznom niti)	[7] Motors maximala rotationshastighet (trimmerhuvud)	[7] Motorun ve aletin maksimum rotasyon hızı (misinali kesme kafası)
[8] Maksimalna brzina okretanja motora (trokrako sečivo)	[8] Motors maximala rotationshastighet (3-tandat blad)	[8] Motorun ve aletin maksimum rotasyon hızı (3 uçlu bıçak)
[9] Maksimalna brzina okretanja alatke (glava s reznom niti)	[9] Verktygets maximala rotationshastighet (trimmerhuvud)	[9] Aletin maksimum rotasyon hızı (misinali kesme kafası)
[10] Maksimalna brzina okretanja alatke (trokrako sečivo)	[10] Verktygets maximala rotationshastighet (3-tandat blad)	[10] Aletin maksimum rotasyon hızı (3 uçlu bıçak)
[11] Kapacitet rezervoara goriva	[11] Bränsletanken's volym	[11] Yakıt deposu kapasitesi
[12] Smesa goriva (Benzin : Ulje 2-taktni)	[12] Bränsleblandning (Bensin: tvåtaktsolja)	[12] Karışım (Benzin : Yağ 2 zamanlı)
[13] Svećica	[13] Tändstift	[13] Buj
[14] Sirina rezanja (glava s reznom niti)	[14] Klippbredd (trimmerhuvud)	[14] Kesim genişliği (misinali kesme kafası)
[15] Sirina rezanja (trokrako sečivo)	[15] Klippbredd (3-tandat blad)	[15] Kesim genişliği (3 uçlu bıçak)
[16] Sirina rezanja (nazubijeno sečivo)	[16] Klippbredd (sågblad)	[16] Kesim genişliği (testereli bıçak)
[17] Priključak za glavu s reznom niti	[17] Fäste för trimmerhuvud	[17] Misinali kesme kafası bağlantısı
[18] Prečnik niti glave (maks.)	[18] Trådens diameter (max)	[18] Kesme kafası çapı (maks)
[19] Sirna rezne glave	[19] Skärenhetens kod	[19] Kesim düzeni kodu
[20] Sirna rezne glave (24 zubi)	[20] Skärenhetens kod (24 tänder)	[20] Kesim düzeni kodu (24 dişli)
[21] Sirna rezne glave (60 zubi)	[21] Skärenhetens kod (60 tänder)	[21] Kesim düzeni kodu (60 dişli)
[22] Sirna štitnika (glava s reznom niti, trokrako sečivo)	[22] Skyddskod (trimmerhuvud, 3-tandat blad)	[22] Koruma kodu (misinali kesme kafası, 3 uçlu bıçak)
[23] Sirna štitnika (nazubijeno sečivo)	[23] Skyddskod (sågblad)	[23] Koruma kodu (testereli bıçak)
[24] Tezina	[24] Vikt	[24] Ağırlık
[25] Dimenzije	[25] Dimensioner	[25] Ebatlar
[26] Duzina	[26] Längd	[26] Uzunluk
[27] Sirna	[27] Bredd	[27] Genişlik
[28] Visina	[28] Höjd	[28] Yükseklik
[29] Prednja, Zadnja drška	[29] Framre, Bakre handtag	[29] Ön, Arka kabza
[30] Upravljač	[30] Styret	[30] Tutma sapı
[31] Odvojni štاپ	[31] Borttagbar stång	[31] Ayrılabilen cubuk
[32] Motor nošen na ramenu	[32] Axelburen motor	[32] Omuzda taşınan motorW
[33] Nivo zvučnog pritiska	[33] Ljudtrycksnivå	[33] Ses basınç seviyesi
[34] Nesigurnost	[34] Måtosäkerhet	[34] Belirsizlik
[35] zmešen nivo zvučne snage	[35] Uppomatt ljudeffektivitvå	[35] Ölçülen ses gücü seviyesi
[36] Garantovan nivo zvučne snage	[36] Garanterad ljudeffektivitvå	[36] Garanti edilen ses gücü seviyesi
[37] Vibracije koje se prenose na ruku na prednjoj dršci	[37] Vibrationer på handen på det främre handtaget	[37] Ön kabza üzerindeki ele aktarılan titreşim
[38] Vibracije koje se prenose na ruku na zadnjoj dršci	[38] Vibrationer på handen på det bakre handtaget	[38] Arka kabza üzerindeki ele aktarılan titreşim
[39] Vibracije koje se prenose na ruku na desnoj dršci	[39] Vibrationer på handen på höger handtag	[39] Sağ kabza üzerindeki ele aktarılan titreşim
[40] Vibracije koje se prenose na ruku na levoj dršci	[40] Vibrationer på handen på vänster handtag	[40] Sol kabza üzerindeki ele aktarılan titreşim
[41] OPCIJE	[41] TILLVAL	[41] SEÇENEKLER
[42] Okidac	[42] Flodare	[42] Jikle



INNHOOLD


1. GENERELT	1
2. SIKKERHETSBESTEMMELSER	2
3. BLI KJENT MED MASKINEN	4
3.1 Beskrivelse av maskinen og beregnet bruk	4
3.2 Sikkerhetssymboler	5
3.3 PRODUKTETS identifikasjonsetikett	5
3.4 Hovedkomponenter	5
4. MONTERING	6
4.1 Deler til monteringen	6
4.2 Montering av håndtakene	6
4.3 Valg av klippeinntrening og vern	7
4.4 Montering av klippeinntreningens vern	7
4.5 Montering/demontering av klippeinntreningen	7
4.6 Montering av transmisjonsrør (modeller med	8
avtagbar stang)	8
4.7 Montering av bøyelig transmisjonsrør	9
5. BETJENINGSUTSTYR	9
5.1 Start-/stoppbryter for motoren	9
5.2 Gasspak	9
5.3 Sikkerhetsspake gasspak	9
5.4 Knapp for gasspakens gasspjeld (ekstrautstyr)	9
5.5 Håndtak for manuell oppstart	9
5.6 Chocke-pakes (Choke)	9
5.7 Kommandoknapp kaldstartenhet (primer)	9
6. BRUK AV MASKINEN	9
6.1 Forberedende operasjoner	9
6.2 Sikkerhetskontroller	10
6.3 Oppstart	11
6.4 Arbeid	11
6.5 Bruksråd	12
6.6 Stopp	12
6.7 Etter bruk	13
7. ORDINÆRT VEDLIKEHOLD	13
7.1 Generelt	13
7.2 Klargjøring av drivstoffblandingen	13
7.3 Etterfylling av drivstoff	14
7.4 Rengjøring av maskinen og motoren	14
7.5 Festeskruer og -mutrer	14
8. EKSTRAORDINÆRT VEDLIKEHOLD	14
8.1 Smøring av vinkelenhet	14
8.2 Smøring av den fleksible akslingen	14
8.3 Rengjøring av luftfilteret	14
8.4 Tennplugg	15
8.5 Vedlikehold av klippeinntreningen	15
8.6 Sliping av trådkutteren	15
8.7 Regulering av tomgangen	15
8.8 Forgasser	15
9. LAGRING	15
10. FLYTTING OG TRANSPORT	16
11. SERVICE OG REPARASJONER	16
12. HVA SOM DEKKES AV GARANTIE	16
13. VEDLIKEHOLDSTABELL	16
14. FEILSØKING	17

1. GENERELT

1.1 HVORDAN LESE BRUKSANVISNINGEN

Bruksanvisningen har noen avsnitt som inneholder spesielt viktig sikkerhets- eller driftsinformasjon. Disse avsnittene er uthevet på forskjellige måter, og har følgende betydning:

MERK eller **VIKTIG** presiserer og supplerer det som er forklart tidligere for å forhindre at maskinen ødelegges, eller at det oppstår skader.

Symbolet  angir en fare. Hvis advarslene ikke overholdes kan dette medføre personskader eller skader på tredjeparter og/eller ødeleggelser.

De avsnittene som er merket med en firkant med stiplet grå ramme angir ekstrautstyr som ikke finnes på alle modellene som er dokumentert i denne bruksanvisningen. Kontroller om ekstrautstyret finnes på din modell.

Alle henvisningene til maskinens høyre og venstre side samt for- og bakside gjelder i forhold til brukerens arbeidsposisjon.

1.2 REFERANSER

1.2.1 Figurer

Figurene i denne bruksanvisningen er nummererte 1, 2, 3, osv. Delene angitt på figurene er merket med bokstavene A, B, C, osv. En henvisning til komponent C i figur 2 angis med teksten: "Se Fig. 2.C" eller ganske enkelt "(Fig. 2.C)". Figurene er veiledende. De faktiske delene kan være forskjellige fra de som er avbildet.

1.2.2 Overskrifter

Bruksanvisningen er oppdelt i kapitler og avsnitt. Overskriften til avsnitt "2.1 Opplæring" er en undertittel til "2. Sikkerhetsbestemmelser". Henvisningene til overskrifter eller avsnitt angis med forkortelsene kap. eller avsn. og deretter det gjeldende nummeret. Eksempel: "kap. 2" eller "avsn. 2.1".

2. SIKKERHETSBESTEMMELSER

2.1 OPPLÆRING

⚠ Bli kjent med funksjonene og en riktig bruk av maskinen. Lær å stoppe maskinen raskt. Manglende overhold av advarslene og instruksjonene kan forårsake brann og/eller alvorlige skader.

- La aldri barn eller andre som ikke kjenner til disse bestemmelsene bruke maskinen. Kommunale bestemmelser kan fastsette en tillatt minstetalder for bruk.
- Maskinen må aldri brukes hvis brukeren er trøtt eller ikke føler seg vel, eller har inntatt medisiner, narkotika, alkohol eller andre stoffer som nedsetter refleksene eller oppmerksomheten.
- Husk at føreren eller brukeren er ansvarlig for ulykker som påføres tredjeperson eller deres eiendom. Det er brukeren som er ansvarlig for å vurdere potensielle farer på underlaget hvor arbeidet skal utføres, og som må ta alle forholdsregler for å garantere egen og andres sikkerhet. Dette gjelder spesielt i skråninger, og på ujevne, glatte eller ustabile underlag.
- Dersom maskinen skal overdras eller lånes ut til andre, må brukeren ha lest og forstått bruksanvisningen.

2.2 FORBEREDENDE OPERASJONER

Personlig verneutstyr (PVU)

- Bruk tettstittende verneklær med kuttbeskyttelser, antivibrasjonshansker, vernebriller, ansiktsmaske, hørselsvern og vernesko med antisklisåle.
- Ta ikke på deg skjerf, frakk, halskjeder, armbånd, vide klær eller klær med stropper, slips, eller annet hengende eller omfangsrikt tilbehør som kan sette seg fast i maskinen, gjenstander eller materialer på arbeidsstedet.
- Sett opp langt hår.

Arbeidsområde/maskin

- Undersøk grundig hele arbeidsområdet, og fjern alt som kan slynges vekk av maskinen eller skade klippeinnretningen/roterende deler (steiner, greiner, ståltråd, ben, osv.) .

Forbrenningsmotorer: drivstoff

- ⚠ FARE!** Bensinen og drivstoffblandingen er veldig brennbare.
- Oppbevar bensinen og drivstoffblandingen i godkjente canner på et sikkert sted langt unna varmekilder og åpne flammer.
 - Oppbevar kannene utilgjengelige for barn.


- Kannene må holdes frie for rester av gress, løv eller overflødig fett.
- Ikke røyk under klargjøringen av drivstoffblandingen, under etterfyllingen eller fyllingen av drivstoff eller ved håndtering av drivstoff.
- Drivstoff skal kun etterfylles utendørs og med bruk av en trakt.
- Unngå å inhalere drivstoffdamp.
- Ikke etterfyll drivstoff eller ta av tanklokket mens motoren er i gang eller er varm.
- Åpne tanklokket forsiktig for gradvis å slippe ut det interne trykket.
- Ikke bruk åpen flamme nær tankåpningen for å kontrollere innholdet.
- Ved driftstofflekkasje må ikke motoren startes, men flytt maskinen unna området for å unngå brannfare, helt til drivstoffet er dunstet bort og drivstoffdampene har løst seg opp.
- Sett alltid lokkene på tanken og drivstoffkannen igjen og skru dem skikkelig fast.
- Tørk umiddelbart opp drivstoff som er sølt på maskinen eller på bakken.
- Ikke start maskinen på stedet for etterfyllingen. Motoren må startes minst 3 meter fra stedet for etterfyllingen.
- Unngå at drivstoffet kommer i kontakt med klærne, og bytt eventuelt klær før motoren startes.

2.3 UNDER BRUK

Arbeidsområde


- Ikke start motoren i lukkede områder hvor det kan oppstå farlige ansamlinger av karbonmonoksidgasser. Motoren må alltid startes utendørs eller på et godt ventilert sted. Husk alltid at eksosgassen fra motoren er giftig.
- Ikke rett lydpudden, og dermed eksosgassen, mot brennbare materialer.
- Ikke bruk maskinen i eksplosjonsfarlige omgivelser, i nærheten av brennbare væsker, gass eller støv. Elektrisk kontakt eller mekanisk friksjon kan generere gnister som kan antenne støv eller damp.
- Arbeid bare i dagslys eller i godt kunstig lys, og med gode siktforhold.
- Hold personer, spesielt barn, og dyr unna arbeidsområdet. Barn må holdes under oppsyn av en voksen.
- Kontroller at alle personer befinner seg minst 15 m fra maskinens aksjonsradius, eller minst 30 m for de aller farligste klippeoppgavene.
- Unngå så langt som mulig å arbeide på vått eller glatt underlag, og uansett ikke i altfor bratt eller kupert terreng som ikke garanterer brukernes stabilitet under arbeidet.


- Vær spesielt oppmerksom på ujevnheter i terrenget (humper, søkk), skråninger, skjulte farer og eventuelle hinder som kan begrense sikten.
- Vær meget forsiktig i nærheten av grøfter, skrenter eller voller.
- Arbeid på tvers i skråninger og aldri oppover/ nedover. Vær veldig forsiktig når du endrer retning. Sørg for godt fotfeste og hold alltid klippeinnretningen vendt nedover.
- Vær oppmerksom på trafikken når maskinen brukes i nærheten av vei.
- Ikke berør motorens deler, da de blir varme under bruk. Risiko for forbrenninger.
- For å unngå brannfarer, ikke etterlat maskinen med varm motor i nærheten av løv, tørt gress eller annet brennbart materiale.

-  Ved skader eller ulykker under arbeidet skal motoren slås av øyeblikkelig og maskinen fjernes fra stedet for å unngå flere skader. Ved ulykker med personskader eller skader på tredjepersoner må du umiddelbart praktisere førstehjelp og kontakte lege for nødvendig behandling. Fjern nøye eventuelle rester som ellers kan forårsake skader på gjenstander, personer eller dyr.

Adferd

- Hold godt fast i maskinen med begge hender under arbeidet, og hold motorenheten på høyre side av kroppen og klippeenheten under belte høyde.
- Innta en fast og stabil posisjon, og gå forsiktig frem.
- Løp aldri, men gå rolig.
- Hold alltid maskinen spent fast til selene under arbeidet.
- Hold alltid hender og føtter langt fra kutteinnretningen, både under start og bruk av maskinen.
- Advarsel: Klippeenheten fortsetter å rotere i et par sekunder selv etter at den frakoblet eller etter at motoren er slått av.
- Vær oppmerksom på materialet som kan slynges ut pga. klippeinnretningens bevegelse.
- Unngå å støte klippeinnretningen hardt mot fremmedlegemer/hindringer. Hvis klippeinnretningen støter mot en hindring/ gjenstand, kan det oppstå et tilbakeslag (kickback). Denne kontakten kan forårsake et svært hurtig rykk i motsatt retning som skyver klippeinnretningen oppover og mot brukeren. Tilbakeslaget kan medføre tap av kontroll over maskinen og få svært alvorlige konsekvenser. Ta følgende nødvendige forholdsregler for å unngå tilbakeslag:
 - Hold maskinen godt fast med begge hender, og hold kroppen og armene i en stilling som gjør det mulig å motstå kraften fra et tilbakeslag.
 - Ikke strekk armene for langt, og ikke kutt høyere enn belte høyde.
 - Bruk kun klippeinnretninger i samsvar med produsentens spesifikasjoner.
 - Hold deg til produsentens anvisninger for vedlikehold av klippeinnretningen.
- Pass på å unngå skader fra redskapet brukt til å kutte tråden.
- Advarsel: Klippeenheten fortsetter å rotere også etter at motoren er slått av.

-  Støy- og vibrasjonsnivået oppgitt i bruksanvisningen er maskinens maks verdier. Bruk av en dårlig innstilt kutteinnretning, for høy hastighet og manglende vedlikehold, påvirker støy- og vibrasjonsutslippene betydelig. Ta derfor nødvendige tiltak for å redusere mulige skader fra høyt støynivå og vibrasjonsbelastninger: Vedlikehold maskinen, bruk hørselsvern og ta pauser under arbeidet.

-  Overeksponering for vibrasjoner kan forårsake lesjoner og nevrologiske forstyrrelser (også kjent som "Raynauds fenomen" eller "likfingre"), spesielt hos personer som lider av sirkulasjonsforstyrrelser. Symptomene kan omfatte hendene, håndleddene og fingrene, og vises ved tap av følsomhet, tretthet, kløe, smerte, fargeendring eller strukturelle endringer i huden. Disse virkningene kan forsterkes av lave omgivelsestemperaturer og/ eller av et overdrevent fast grep om håndtaket. Dersom disse symptomene oppstår, bruk maskinen mindre og oppsøk lege.

Bruksbegrensninger

- Maskinen skal ikke brukes av personer som ikke er i stand til å holde den fast med begge hender og/eller ikke klarer å stå i balanse under arbeidet.
- Maskinen må aldri brukes hvis vernene er skadet, mangler eller ikke er riktig plassert.
- Ikke endre motorens reguleringer, eller juster motoren på et veldig høyt turtall. Risikoen for personskader øker ved et veldig høyt turtall.
- Ikke utsett maskinen for overdrevne belastninger, og bruk aldri en liten maskin til å utføre tungt arbeid. Bruk av en egnet maskin reduserer risikoene og forbedrer kvaliteten på arbeidet.

2.4 VEDLIKEHOLD, LAGRING OG TRANSPORT

Et jevnt vedlikehold og en riktig lagring opprettholder maskinens sikkerhet og ytelsesnivå.

⚠ Maskinen må aldri brukes med slitte eller ødelagte deler. Ødelagte eller slitte deler skal byttes ut og aldri repareres. Bruk kun originale reservedeler. Bruk av uoriginale og/eller feil monterte reservedeler setter maskinens sikkerhet i fare, kan forårsake ulykker eller personskader, og hever produsenten for enhver forpliktelse og ethvert ansvar.

Vedlikehold

- For å redusere brannfaren, kontroller jevnlig at det ikke finnes lekkasjer av olje og/eller drivstoff.
- Under justeringer av maskinen må du passe på å ikke klemme fingrene mellom klippeinnretningen i bevegelse og maskinens faste deler.

Lagring

- Maskinen må ikke oppbevares med drivstoff i tanken i et rom hvor drivstoffdampene kan nås av åpne flammer, gnister eller kraftige varmekilder.
- For å redusere brannfaren må ikke beholdere med kutteavfall oppbevares innendørs.

2.5 MILJØVERN

Miljøvern må være et relevant og prioritert aspekt ved bruk av maskinen, til fordel for den siviliserte sameksistens og miljøet vi lever i.

- Unngå å forstyrre nabolaget. Bruk alltid maskinen til fornuftige tider (- ikke tidlig på morgenen, eller sent på kvelden/ natten, hvor nabolaget kan forstyrres).
- Følg nøye de kommunale bestemmelsene for kasting av emballasje, oljer, drivstoff, filter, defekte deler eller deler som er sterkt forurensende. Dette avfallet må ikke kastes med husholdningsavfallet, men kildesorteres og kastes i konteinerne for resirkulering.
- Følg nøye de kommunale bestemmelsene for kasting av avfallsmateriale.
- Når maskinen ikke skal brukes lenger, må den ikke kastes i naturen, men leveres inn til et innsamlingscenter i henhold til gjeldende kommunale bestemmelser.

3. BLI KJENT MED MASKINEN

3.1 BESKRIVELSE AV MASKINEN OG BEREGNET BRUK

Denne maskinen er et hageredskap, nærmere bestemt en bærbar trimmer/kantklipper med forbrenningsmotor til hobbybruk.

Maskinen består hovedsakelig av en motor som driver en klippeinnretning via en transmisjonsaksel (som ligger inni et rør) og en vinkel enhet. Klippeinnretningen er konfigurert på ulike måter for å kunne utføre ulike funksjoner.

Brukeren holder i maskinen med seler, og kan bruke hovedfunksjonene hele tiden på sikker avstand fra klippeinnretningen.

3.1.1 Tilsiktet bruk

Maskinen er designet og bygd til:

- klipping av gress og vegetasjon, unntatt trær, ved hjelp av en nylontråd i en trådspole
- klipping av høyt gress, tørrgrener og busker med grendiameter inntil 2 cm, ved hjelp av knivblader av metall eller plast:
- klipping av tre-aktige deler og felling av små trær (kun med knivbladet, hvis det er tillatt);
- bruk av kun en person.

3.1.2 Feil bruk

Enhver annen bruk enn oppgitt ovenfor kan være farlig og forårsake skader på personer og/eller gjenstander. Feil bruk omfatter, men er ikke begrenset til, følgende:

- bruk av maskinen til kosting,
- trimming av hekker eller annet arbeid hvor klippeinnretningen ikke brukes på bakkenivå,
- beskjæring av trær,
- bruk av maskinen med klippeinnretningen høyere enn brukerens belte høyde,
- bruk av maskinen til klipping av annet materiale enn vegetasjon,
- bruk av andre kutteinnretninger enn de som er oppgitt i tabellen "Tekniske data". Fare for alvorlige skader og lesjoner.
- bruk av maskinen sammen med flere personer.

VIKTIG Feil bruk av maskinen fører til bortfall av garantien. Videre heves produsenten fra ethvert ansvar, og det er dermed brukeren som er ansvarlig for utgiftene ved sakskader, personskader eller skader på tredjepersoner.

3.1.3 Brukergruppe

Denne maskinen er beregnet på ikke-profesjonelle brukere. Maskinen er ment til hobbybruk.

3.2 SIKKERHETSSYMBOLER

Det finnes forskjellige symboler på maskinen (Fig. 2). Symbolene skal minne operatøren om riktig fremgangsmåte for å bruke den forsiktig og ta de nødvendige forholdsreglene.

Symbolenes betydning:



ADVARSEL! FARE! Maskinen kan være farlig både for deg og andre dersom den ikke brukes riktig.



ADVARSEL! Les bruksanvisningen før maskinen tas i bruk.



Operatøren som bruker denne maskinen daglig over lengre tid og under normale forhold, kan utsettes for et støynivå som tilsvarer eller overskrider 85 dB (A). Bruk hørselsvern, vernebriller og vernehjelm.



Bruk vernehansker og verneskol!



SPRUTFARE! Hold personer og husdyr på minst 15 m avstand når maskinen brukes!



Maks hastighet for klippeinnretningen.



Ikke bruk sirkelsagblader. **Fare: Bruk av sirkelsagblader på modeller hvor disse ikke skal brukes, utsetter brukeren for risiko for svært alvorlige, også dødelige, skader.**



ADVARSEL! Bensinen er brannfarlig. Kjøøl ned motoren i minst 2 minutter før etterfylling.



Vær oppmerksom på trykket fra knivbladet.



ADVARSEL! - Hold avstand fra varme overflater.

VIKTIG Klistremerker som er ødelagt eller uleselig må byttes ut. Be om nye klistremerker hos et autorisert servicesenter.

3.3 PRODUKTETS IDENTIFIKASJONSETIKETT

Identifikasjonsetiketten oppgir følgende opplysninger (Fig.: 1):

1. Lydeffektnivå
2. CE-merke
3. Produksjonsmåned / år
4. Type maskin
5. Serienummer
6. Produsentens navn og adresse
7. Utslippstall
8. Artikkelnnummer

Skriv ned maskinens identifikasjonsnumre i feltene på etiketten på baksiden av bokomslaget.

VIKTIG Opplysningene på produktets identifikasjonsetikett må oppgis ved henvendelse til et autorisert verksted.

3.4 HOVEDKOMPONENTER

Maskinen består av følgende hovedkomponenter, som har følgende funksjoner (Fig.1):

- A. Motor:** gir bevegelse til klippeinnretningen gjennom drivstangen og vinkelenheten.
 1. Motoren bæres på skulderen
- B. Transmisjonsrør:** inne i røret sitter transmisjonsnavet hvis oppgave er å drive rotoren til vinkeloverføringen.
 1. Bøyelig transmisjonsrør

- C. **Vinkeloverføring:** enden av transmisjonsrøret som overfører driv til klippeinnretningen.
 - D. **Klippeinnretning:** er elementet som klipper gress
 - 1. **Trådholder:** klippeinnretning med nylontråd
 - 2. **3-punkts knivblad:** metallskive klippeinnretning.
- 3. **Sagblad** (hvis tillatt): klippeinnretning rund metallskive med perifer sagtenner.
- E. **Vern for klippeinnretningen:** det er en sikkerhetsanordningsom forhindrer at eventuelle gjenstander som har blitt samlet opp av klippeinnretningene, kan slynges ut av maskin.
 - F. **Fremre håndtak:** halvsirkelformet, gjør det mulig å styre maskinen og beskyttelsen for beina er plassert der.
 - G. **Bakre håndtak:** gjør det mulig å styre maskinen og hovedkontrollen for påskruing/avskruing er installert der.
 - H. **Fotsperre:** det er en sikkerhetsbeskyttelse som hindrer utilsiktet kontakt med klippeinnretningen under bruk.
 - I. **Styre:** styre med "oksehorn" form, plassert på tvers av og asymmetrisk ved stagen: gjør det mulig å styre maskinen og på høyre side er hovedkommandoene for oppstart/avskruing/akselerasjon plassert.
 - J. **Festepunkt (for selene):** hvor maskinens sele skal festes.
 - K. **Sele:** plagg som består av stoffremmer som, ved å gå over skuldrene, hjelper med å støtte opp maskinens vekt under arbeidet.
 - 1. enkel rem
 - 2. dobbel rem
 - 3. Som ryggsekk
 - L. **Beskyttelse knivblad** (for transport og håndtering av maskinen): beskytter dem som håndterer maskinen fra knivbladet som kan forårsake alvorlige skader.

4. MONTERING

VIKTIG *Sikkerhetsbestemmelsene som skal følges ved bruk av maskinen er beskrevet i kap. 2. Disse bestemmelsene må nøye overholdes for å unngå alvorlige risikoer eller farer.*

Av hensyn til oppbevaring og transport er noen av maskinens deler ikke montert i fabrikken,

men må monteres av kunden i henhold til instruksjonene etter å ha fjernet emballasjen.

⚠ Utpakking og fullføring av monteringen må foretas på en jevn og solid overflate, med god nok plass til å flytte maskinen og emballasjen. Bruk alltid egnet utstyr. Bruk ikke maskinen før alle indikasjoner i avsnittet "MONTERING" har blitt fullført.

4.1 DELER TIL MONTERINGEN

I emballasjen finnes delene for monteringen.

4.1.1 Utpakking

1. Åpne emballasjen forsiktig og pass på at ingen av delene forsvinner
2. Les dokumentasjonen som finnes i esken, også bruksanvisningen.
3. Ta alle deler som ikke er montert ut av esken.
4. Ta trimmeren ut av esken.
5. Kast esken og emballasjen i henhold til gjeldende bestemmelser.

4.2 MONTERING AV HÅNDTAKENE

4.2.1 Montering av det fremre håndtaket

1. Plasser hetten (Fig. 3.A) ved å sette inn pluggen (Fig. 3.A.1) i et av hullene på transmisjonsrøret.
2. Monter det fremre håndtaket utstyrt med fotsperre (Fig. 3.B) ved å bruke skruene (Fig. 3.C), mens du passer på at de to anti-vibrasjons halvskjellene holdes på plass (Fig.3.D)
3. Stram skruene så langt det går (Fig. 3.C).

4.2.2 Montering av styret - Type I

1. Skru ut knotten i midten (Fig. 4.A) og fjern hetten (Fig. 4.B).
2. Sett inn styret (Fig. 4.C), og pass på at kontrollene kommer på høyre side.
3. Drei styret til den mest komfortable arbeidsposisjonen, og blokker det med hetten (Fig. 4.B) og knotten (Fig. 4.A).
4. Hekt på kommandohylsen (Fig. 4.D) i den tilhørende kabelklemmen (Fig. 4.E).

MERK *Ved å skru ut knotten (Fig. 4.A) kan styret dreies slik at maskinen opptar mindre plass ved lagring.*

4.2.3 Montering av styret - Type II

1. Fjern skruene (Fig. 5.A) og fjern hetten (Fig. 5.B) fra støtten (Fig. 5.C).
2. Sett inn styret (Fig. 5.D) i det uthulede setet på støtten (Fig. 5.C), som finnes på transmisjonsrøret (Fig. 5.E), og pass på at kontrollene kommer på høyre side.
3. Monter hetten (Fig. 5.B) ved å stramme skruene så langt det går (Fig. 5.A).
4. Hekt på hylsen (Fig. 5.F) ved kommandoene i den tilhørende kabelklemmen (Fig. 5.G).

4.3 VALG AV KLIPPEINNTRENING OG VERN

 **Til hver klippeinntretning må det være et egnet vern, som oppgitt i tabellen Tekniske data.**

Velg den klippeinntretningen som er best egnet til arbeidet som skal gjøres, i samsvar med disse generelle anvisningene:

- **Trådspolen** kan fjerne høyt gress og vegetasjon, unntatt trær, i nærheten av gjerder, vegger, grunnmurer, fortau, rundt trær, osv., eller trimme et bestemt område av hagen fullstendig.
- **Knivbladet med 3 spisser** er egnet til klipping av kratt og mindre busker med diameter opp til 2 cm.
- **sagbladet (hvis tillatt)** kan brukes til kutting av treaktige deler og til felling av små trær.

VIKTIG Hver gang klippeinntretningen må byttes ut, må alle delene til innretningen demonteres.

4.4 MONTERING AV KLIPPEINNTRENINGENS VERN

 **Bruk vernehansker.**

4.4.1 Montering av klippeinntretningens vern (trådsnelle, 3-punkts knivblad)

VIKTIG Hver gang man bruker beskyttelsen må man forsikre seg om at platen ved tilførselsrøret 6.B, Fig. 6.E) er montert.

1. Fjern skruene (Fig. 6.A).

2. Plasser beskyttelsen (Fig. 6.C) i samsvar med hullene på platen (Fig. 6.B) ved transmisjonsrøret (Fig. 6.D).
3. Fest beskyttelsen (Fig. 6.C) ved å stramme skruene så langt det går (Fig. 6.A).

MERK På klippeinntretningens vern (Fig. 1.E) finnes følgende symbol:



4.4.2 Montering av klippeinntretningens vern (sagblad, hvis tillatt)

 **Dette vernet må ikke brukes til de andre klippeinntretningene.**

1. Fjern vernene som eventuelt brukes for de andre klippeinntretningene.
2. Fjern platen ved tilførselsrøret (Fig. 6.B) og ta vare på tilhørende skruer (Fig. 6.E).
3. Plasser støtten for sagbladvernet (Fig. 7.A), på transmisjonsrøret (Fig. 7.B), mens du forsikrer deg om at pluggen (Fig. 7.C) settes riktig på plass i det tilhørende hullet på røret (Fig. 7.D).
4. Fest støtten (Fig. 7.A) ved å bruke skruen (Fig. 7.E) og skru den inn så langt det går.
5. Plasser beskyttelsen (Fig. 7.F) i samsvar med hullene på støtten.
6. Fest beskyttelsen (Fig. 7.F) ved å stramme skruene så langt det går (Fig. 7.G).

4.5 MONTERING/DEMONTERING AV KLIPPEINNTRENINGEN

 **Bruk vernehansker.**

4.5.1 Montering av trådspolen

- 1.a **Type I:** Med avstandsholderen (Fig. 8.A.1) riktig plassert på navet, må man montere den indre ringmutteren (Fig. 8.A) og den ytre ringmutteren (Fig. 8.D) i indikert retning, mens man forsikrer seg om at gjengene ved den indre ringmutteren sitter perfekt sammen med de ved vinkeleneheten (Fig. 8.B).
- 1.b **Type II:** Med avstandsholderen (Fig. 9.A.1) riktig plassert på navet, må man montere den indre ringmutteren (Fig. 9.A) i indikert retning, mens man

forsikrer seg om at gjengene ved den indre ringmutteren sitter perfekt sammen med de ved vinkelenheten (Fig. 9.B).

2. Sett i nøkkelen som følger med (Fig. 8.C, Fig. 9.C) i det tilhørende hullet i den indre ringmutteren (Fig. 8.A, Fig. 9.A) og roter ringmutteren for hånd mens du skyver nøkkelen (Fig. 8.C, Fig. 9.C) helt inn i hullet i vinkelenheten (Fig. 8.B, Fig. 9.C), og låser rotasjonen.
3. Monter trådspolen (Fig. 8.H, Fig. 9.H) ved å vri det i retning mot klokken.
4. Fjern nøkkelen (Fig. 8.C, Fig. 9.C) for å gjenopprette rotasjonen.

Tilpasning av klippeinnretningens vern:

5. Monter tilleggsvernet (Fig. 8.E, Fig. 9.E) ved å sette inn hektene i de tilhørende setene på klippeinnretningens vern (Fig. 8.F, Fig. 9.F) og trykk helt til du hører klikket; og fest det deretter ved bruk av skruen (Fig. 8.G, Fig. 9.G).

VIKTIG Når man bruker trådspolen, må alltid tilleggsvernet være montert (Fig. 8.E, Fig. 9.E), med trådkutteren (Fig. 33.A).

4.5.2 Demontering av trådspolen

1. Sett i nøkkelen som følger med (Fig. 8.C, Fig. 9.C) i det tilhørende hullet i den indre ringmutteren (Fig. 8.A, Fig. 9.A) og roter ringmutteren for hånd mens du skyver nøkkelen (Fig. 8.C, Fig. 9.C) helt inn i hullet i vinkelenheten (Fig. 8.B, Fig. 9.B), og stopper rotasjonen.
2. Fjern trådspolen (Fig. 8.H, Fig. 9.H) ved å skru det løst i retning med klokken, mens man passer på at avstandsstykket ikke går av (Fig. 8.A.1, Fig. 9.A.1) akselen.

4.5.3 Montering 3-punkts knivblad, sagblad (hvis tillatt)

 **Sett på knivbladvernet.**

1. Med avstandsholderen (Fig. 10.A.1, Fig. 11.A.1) riktig plassert på navet, må man montere den indre ringmutteren (Fig. 10.A, Fig. 11.A) i indikert retning, mens man forsikrer seg om at gjengene ved den indre ringmutteren sitter perfekt sammen med de ved vinkelenheten (Fig. 10.B, Fig. 11.B).
2. Monter knivbladet (Fig. 10.C, Fig. 11.C) og med den eksterne ringen

(Fig. 10.D, Fig. 11.D) med den flate delen vendt mot knivbladet.

3. Sett i nøkkelen som følger med (Fig. 10.E, Fig. 11.E) i tilhørende hull, roter knivbladet for hånd (Fig. 10.C, Fig. 11.C) og skyv nøkkelen (Fig. 10.E, Fig. 11.E) helt til den settes inn i hullet på vinkelenheten (Fig. 10.B, Fig. 11.B), og låser rotasjonen.
 4. Monter koppen (Fig. 10.F, Fig. 11.F) og skru til mutteren (Fig. 10.G, Fig. 11.G) mens du skrur den helt inn i retning mot klokken (25 Nm).
 5. Fjern nøkkelen (Fig. 10.E, Fig. 11.E) for å gjenopprette rotasjonen.
- Tilpasning av klippeinnretningens vern:
6. Fjern tilleggsvernet (Fig. 10.H - hvis tidligere montert), ved å skru ut skruen (Fig. 10.J) og hekte av hektene klikket inn i klippeinnretningens vern (Fig. 10.I).

4.5.4 Demontering 3-punkts knivblad, sagblad (hvis tillatt)

 **Sett på knivbladvernet.**

1. Sett i nøkkelen som følger med (Fig. 10.E, Fig. 11.E) i tilhørende hull, roter knivbladet for hånd (Fig. 10.C, Fig. 11.C) og skyv nøkkelen (Fig. 10.E, Fig. 11.E) helt til den settes inn i hullet på vinkelenheten (Fig. 10.B, Fig. 11.B), og låser rotasjonen.
2. Skru ut mutteren (Fig. 10.G, Fig. 11.G) i retning med klokken og fjern koppen (Fig. 10.F, Fig. 11.F).
3. Dra ut den eksterne ringen (Fig. 10.D, Fig. 11.D), og fjern deretter knivbladet (Fig. 10.C, Fig. 11.C) og den indre ringen (Fig. 10.A, Fig. 11.A), mens du passer på at avstandsstykket ikke går av (Fig. 10.A.1, Fig. 11.A.1) akselen.

4.6 MONTERING AV TRANSMISJONS RØR (MODELLER MED AVTAGBAR STANG)

1. Dra ut stoppluggen (Fig. 12.A) og skyv den nedre delen av stangen (Fig. 12.B) helt til man hører klikket fra stoppluggen (Fig. 12.A) i hullet (Fig. 12.C) på stangen. Innsettingen kan gjøres lettere ved å rotere lett den nedre delen (Fig. 12.B) i begge retninger: fullstendig innsetting ser man ved at pluggen (Fig. 12.A) som må være helt inne.
2. Ved fullstendig innsetting, skru knotten helt fast (Fig. 12.D).

4.7 MONTERING AV BØYELIG TRANSMISJONSØR

1. Fjern vernehettene (Fig. 13.A) fra begge endene på det bøyelige transmisjonsrøret (Fig. 13.B), mens du merker deg at de er forskjellige fra hverandre.
2. Løft opp pluggen (Fig. 14.A) og sett inn enden i hullet (Fig. 14.B) i setet på drivenheten (Fig. 14.C), mens du passer på at det samme hullet er vendt oppover.
3. Slipp opp pluggen (Fig. 14.A), og pass på at den senkes helt for å blokkere enden av røret (Fig. 14.D).
4. Fjern vernekorken (Fig. 15.A) ved det utstikkende røret (Fig. 15.B) fra det bakre håndtaket (Fig. 15.C)
5. Sett enden med munningen først (Fig. 15.D) inn i det utstikkende røret (Fig. 15.B) fra det bakre håndtaket (Fig. 15.C) og fest det ved å stramme skruene (Fig. 15.E), mens du forsikrer deg om at det låses fast.
6. Fjern lokket fra luftfilteret (avsn. 8.3).
7. Sett inn gasskabelens register (Fig. 16.A) i hullet på støtten og koble til tråden (Fig. 17.A) til håndtaket på forgasseren (Fig. 17.B).
8. Skru på mutteren (Fig. 17.C) for å sette kabelen under spenning og låse fast registeret på støtten.
9. Koble til de to kabelterminalene (Fig. 18.A) og (Fig. 18.B) i samsvar med drivenhetens kabler.
10. Monter lokket fra luftfilteret på nytt.

5. BETJENINGSUTSTYR

5.1 START-/STOPPBRYTER FOR MOTOREN

Starter og stopper motoren. Bryteren har to posisjoner (Fig. 18.A):



STOP - motoren sprøytes og kan ikke startes.



START - motoren kan startes og settes i drift.

5.2 GASSPAK

Gjør det mulig å aktivere klippeinnretningen.

Bruk av gasspaken (Fig. 18.B) er kun mulig hvis man samtidig trykker på kontrollspaken for gasspaken (Fig. 18.C).

Korrekt arbeidshastighet oppnår man med gasspaken (Fig. 18.B) trykket inn så langt det går.

5.3 SIKKERHETSSPAKE GASSPAK

Sikkerhetsspake gasspak (Fig. 18.C) gjør det mulig å bruke gasspaken (Fig. 18.B).

5.4 KNAPP FOR GASSPAKENS GASSPJELD (EKSTRAUTSTYR)

Brukes for kaldstart av motoren (Fig. 18.D).

5.5 HÅNDTAK FOR MANUELL OPPSTART

Gjør det mulig å starte motoren manuelt (Fig. 18.I).

5.6 CHOCCKE-PAKES (CHOKE)

Brukes for kaldstart av motoren. Choccke-kontrollen har to posisjoner (Fig. 18.E):



Posisjon A - Choken er av (normal drift og varmstart).



Posisjon B - Choken er på (for kaldstart).

5.7 KOMMANDOKNAPP KALDSTARTENHET (PRIMER)



Ved å trykke på primerens gummiknapp sprøytes drivstoff inn i forgasserens sugemanifold, slik at det blir lettere å starte motoren (Fig. 18.F).

6. BRUK AV MASKINEN

VIKTIG *Sikkerhetsbestemmelsene som skal følges ved bruk av maskinen er beskrevet i kap. 2. Disse bestemmelsene må nøye overholdes for å unngå alvorlige risikoen eller farer.*

VIKTIG *Maskinen leveres uten drivstoff.*

6.1 FORBEREDENDE OPERASJONER

Før maskinen tas i bruk:

1. sett gressklipperen i rett posisjon og godt plantet på bakken;
2. velg den klippeinnretningen som er best egnet til arbeidet som skal gjøres (avsn. 4.3);
3. etterfyll drivstoff. For klargjøringen av drivstoffblandingen og fremgangsmåtene og forholdsreglene for fylling (se avsn. 7.2 og avsn. 7.3).
4. riktig bruk av selene (se avsn. 6.1.1).

6.1.1 Bruk av selene

Reimene må reguleres i forhold til brukerens høyde og kroppsstørrelse.

Bruk alltid seler som passer til maskinens vekt:

- med maskiner som veier mindre enn 7,5 kg, kan det brukes modeller med enkel eller dobbel rem;
- med maskiner som veier mer enn 7,5 kg, må kun modellen med dobbel rem brukes.

• Modeller med enkel rem

Selene må tas på før du hekter maskinen fast i festet.

Remmen (Fig. 19.A) må gå over venstre skulder, mot høyre hofte.

Remmen må tas på med:

- støtten (Fig. 19.A.1), maskinens karabinkrok (Fig. 19.A.2) og hurtigpåhekingen (Fig. 19.A.3) plassert på høyre side.

• Modeller med dobbel rem

Selene må tas på før du hekter maskinen fast i festet.

Remmen (Fig. 19.B) må tas på med:

- støtten (Fig. 19.B.1), maskinens karabinkrok (Fig. 19.B.2) og hurtigpåhekingen (Fig. 19.B.3) plassert på høyre side.
- hurtigavhekingen foran (Fig. 19.B.3);
- remmene i kryss på brukerens rygg (Fig. 19.B.4);
- spennene må være riktig festet (Fig. 19.B.5).

Remmene må strammes slik at belastningen fordeles jevnt på skuldrene.

• Ryggsekk-modellene

Du må ta på deg ryggsekken etter at du har skrudd på maskinen.

Ryggsekken (Fig. 19.C) må tas på med:

- skulderremmene på brukerens skuldre (Fig. 19.C.1);
- spennene må være riktig festet (Fig. 19.C.2).
- karabinkroken på maskinen plassert på høyre side (Fig. 19.C.3);

– hurtigavhekingen foran (Fig. 19.C.4);
Remmene må strammes slik at belastningen fordeles jevnt på skuldrene.

6.2 SIKKERHETSKONTROLLER

Utfør følgende sikkerhetskontroller og kontroller at resultatene stemmer med tabellene.

 **En sikkerhetskontroll skal alltid gjennomføres før bruk.**

6.2.1 Generell kontroll

Tema	Resultat
Håndtak (Fig. 1.F, Fig. 1.G, Fig. 1.I)	Rene, tørre, festet riktig og skikkelig til maskinen.
Klippeinnretningens vern. (Fig. 1.E)	Tilpasset klippeinnretningen som brukes, festet riktig og skikkelig til maskinen, ikke slitt/forringet eller ødelagt.
Festepunkt på selene (Fig. 1.J)	Riktig plassert
Hurtig avheking (Fig. 19.A.3, Fig. 19.B.3, Fig. 19.C.4)	Effektiv. Den må frigjøre maskinen raskt i tilfelle fare.
Skruer på maskinen og klippeinnretningen	Godt festet (ikke løst)
Klippeinnretning (Fig. 1.D.1, Fig. 1.D.2, Fig. 1.D.3)	Ikke skadet eller slitt.
Metallblad (hvis montert) (Fig. 1.D.2, Fig. 1.D.3)	Godt slipt
Luftfilter (Fig. 29.C, Fig. 30.C, Fig. 31.C)	Rent
Strømledninger og tennpluggledning	Hele for å unngå gnistdannelse.
Tennplugghette (Fig. 18.H)	Hel og riktig montert på tennpluggen

6.2.2 Funksjonstest av maskinen

Handling	Resultat
Start maskinen (avsn. 6.3)	Klippeinnretning (Fig. 1.D.1, Fig. 1.D.2, Fig. 1.D.3) må aldri beveges seg mens motoren går på tomgang.
Trykk samtidig inn gasspaken (Fig. 18.B), og sikkerhetsspaken ved gasspaken (Fig. 18.C).	Spakene må beveges fritt og utvunget.

Handling	Resultat
Slipp opp gasspaken (Fig. 18.B), og sikkerhetsspaken ved gasspaken (Fig. 18.C)	Spakene må automatisk og raskt gå tilbake til nøytral posisjon og motoren til tomgang.
Trykk på gasspaken (Fig. 18.B)	gasspaken må forbli låst (Fig. 18.B).
Sett på bryteren for start/stopp av motoren (Fig. 18.A)	Bryteren må lett flytte seg fra en posisjon til en annen.

⚠ Hvis noen av resultatene avviker fra det som er angitt i følgende tabell, må du ikke bruke maskinen! Lever maskinen til et servicesenter for nødvendige kontroller og reparasjon.

6.3 OPPSTART

VIKTIG På maskinen er det plassert en etikett (Fig. 2) som oppsummerer hovedfasene for start. Etiketten fungerer som en hurtigguide, og erstatter ikke prosedyrene beskrevet herunder.

Før motoren startes:

1. Sett maskinen i en stabil posisjon på bakken.
2. Fjern klippeinnretningens vern (Fig. 1.L) (hvis benyttet).
3. Forsikre deg om at knivbladet (Fig. 1.D.2, Fig. 1.D.3) (hvis det er i bruk) ikke berører bakken eller andre gjenstander.

6.3.1 Kaldstart

⚠ Med "kaldstart" menes en start minst 5 minutter etter at motoren er stanset, eller etter etterfylling av drivstoff.

VIKTIG For å unngå deformasjoner må ikke transmisjonsrøret brukes som støtte for hånden eller kneet under start.

VIKTIG For å unngå å ødelegge snoren, må den ikke trekkes helt ut og langs kanten av hullet på snorstyringen, og håndtaket må føres langsomt tilbake for å unngå en ukontrollert inntrekking av snoren.

1. Sett bryteren (Fig. 18.A) i posisjon «I».
2. Koble inn chocken, ved å sette spaken i posisjon "B" (Fig. 18.E).
3. Trykk på kommandoknappen for kaldstartenheten (Fig. 18.F) 10 ganger for å gjøre oppstart av forgasseren lettere. Forsikre deg om at hullet er dekket med en finger når kontrollen trykkes inn.
4. **Kun for modellene med gasspøle for gasspaken:**
Trykk samtidig inn gasspaken (Fig. 18.B),

og sikkerhetsspaken ved gasspaken (Fig. 18.C) og, ved å holde dem i denne posisjonen, trykk på knappen for gasspakens gasspøle (Fig. 18.D); slipp opp spakene på en slik måte at knappen forblir inntrykket.

5. Hold maskinen fast på bakken med en hånd på motorenheten for ikke å miste kontrollen under start (Fig. 20).
6. Trekk startsnoren langsomt ut 10-15 cm, helt til du merker en viss motstand, og dra deretter bestemt noen ganger ekstra helt til du merker de første motorlydene.
7. Koble til starteren, ved å sette spaken i posisjon "A" (Fig. 18.E).
8. Trekk på ny i håndtaket helt til motoren startes som normalt.
9. Trykk raskt inn gasspaken (Fig. 18.B) og la motoren gå på tomgang.
10. La motoren gå på tomgang i minst 1 minutt før maskinen tas i bruk.

VIKTIG Hvis du trekker gjentatte ganger i startsnoren mens starteren er innkoblet, kan motoren få for mye drivstoff og være vanskelig å starte. "Hvis motoren får for mye drivstoff (se avsn. 14).

6.3.2 Varmstart

Ved varmstart (straks etter at motoren er blitt stanset), følg punktene 1 - 2 - 3 - 5 - 7 - 8 i forrige prosedyre.

6.4 ARBEID

MERK Før du klipper for første gang bør du bli kjent med maskinen og de mest hensiktsmessige klippeteknikkene ved å prøve å ta på selene korrekt, ta godt fatt i maskinen og foreta de bevegelsene som arbeidet krever.

For å kjøre maskinen går du frem på følgende måte:

- maskinen må alltid fasthektes i selene, som må brukes på riktig måte (se avsn. 6.1.1)
- hold alltid godt fast i maskinen med begge hender, og hold motorenheten på høyre side av kroppen og klippeenheten under belte høyde.

6.4.1 Arbeidsteknikker

6.4.1.a Trådspole

⚠ Bruk KUN nylontråder. Bruk av metalltråder, plastbelagte metalltråder og/eller tråder som ikke passer til spolen, kan forårsake alvorlige skader og lesjoner.

⚠ *Ikke bøy trådspolen for å bruke maskinen til å koste. Motorkraften kan slynge ut gjenstander og småsteiner opp til 15 m eller lenger, og forårsake skader og lesjoner.*

a. Klipping i bevegelse (skjæring)

Gå jevnt frem i buebevegelse, som ved bruk av en tradisjonell vanlig ljà, uten å bøye trådspolen (Fig. 21).

Prøv først å klippe i riktig høyde på et lite område, for deretter å oppnå en jevn klippehøyde ved å holde trådspolen i en konstant høyde over bakken.

For yngre klipping kan det være hensiktsmessig å bøye trådspolen ca. 30° mot venstre.

⚠ *Ikke gå frem på denne måten dersom det er risiko for utslynging av gjenstander som kan skade personer, dyr eller eiendom.*

b. Finklipping (trimming)

Hold maskinen lett bøyd, slik at trådspolens nedre del ikke berører bakken og kuttelinjen er på ønsket sted. Klippeinnretningen må alltid holdes langt unna brukeren.

c. Klipping i nærheten av gjerder/grunnmurer

Flytt trådspolen langsomt inntil gjerder, plugg, steiner, vegger, osv., uten å treffe dem med kraft (Fig. 22). Hvis tråden treffer et solid hinder, kan tråden ødelegges eller slites, og hvis den hekter seg fast i et gjerde, kan den plutselig kuttes av. Klipping rundt fortau, grunnmurer, vegger, osv. kan uansett forårsake en større slitasje på tråden enn normalt.

d. Klipping rundt trær

Gå rundt treet fra venstre mot høyre, og nærme deg langsomt stammen slik at du ikke slår tråden mot treet. Hold trådspolen bøyd lett fremover. (Fig. 23) Husk at nylontråden kan kutte eller skade mindre busker, og at nylontrådens slag mot stammen på busker eller trær med myk bark kan gi planten alvorlige skader.

6.4.1.b *Knivblad med 3 spisser*

Begynn klippingen over vegetasjonen, og beveg klippebladet nedover slik at greinene klippes i små biter (Fig. 24).

6.4.1.c *Sagblad (hvis tillatt)*

⚠ *Ved bruk av sagblad (hvis tillatt) må alltid det særskilte vernet monteres (kap.*

4.2). Sagbladet må alltid være godt slipt for å redusere risikoen for tilbakeslag.

⚠ *Ved felling av mindre trær må du kontrollere vindretningen og finne ut i hvilken retning treet faller.*

For å oppnå et godt resultat ved felling av mindre trær, må motoren dreie med maks omdreining og kuttet må utføres med en rask bevegelse mot greinen eller stammen. Unngå å bruke sagbladets høyre del, fordi i dette området er det stor risiko for tilbakeslag og blokkering av bladet på grunn av rotasjonsretningen (Fig. 25).

6.4.2 Regulering av trådlengden under arbeidet

Denne maskinen er utstyrt med en spole med halv-automatisk oppslipp av tråden. Lengden på tråden ved spolen må reguleres:

- når tråden er slitt og blir kortere;
- når man merker en rotasjon ved motoren som er sterkere enn normalt;
- når man merker en minskning i kutteeffektiviteten.

For å slippe opp ny tråd:

- slå trådspolen mot bakken (Fig. 26) med gasspaken trykket helt inn;
- tråden slippes automatisk opp og kniven kutter tråden (Fig. 25.A) kutter lengden som er til overs.

6.5 BRUKSRÅD

Under bruk, anbefales det og periodisk fjerne gress som vikler seg inn i maskinen, for slik å unngå at motoren overopphetes (Fig. 1.A), grunnet gress som har satt seg fast under knivbladsikringen (Fig. 1.E).

Gå frem som beskrives herunder:

- stopp maskinen (avsn. 6.6);
- koble fra tennpluggheten (fig. 18.H);
- bruk arbeidshansker;
- fjern gresset som sitter fast, slik at motoren kan kjøle seg ned på riktig måte.

MERK *Unngå å bruke motoren på maks turtall i løpet av de første 6-8 arbeidstimene.*

6.6 STOPP

Gjør følgende for å stoppe maskinen:

- Slipp opp gasspaken (Fig. 18.B) og la motoren gå på tomgang i noen sekunder.

- Sett bryteren (Fig. 18.A) i «O»-posisjon.
- Vent til at klippeinnretningen stopper.

⚠ Etter at gasspaken er ført til tomgang tar det flere sekunder før klippeinnretningen stanser.

VIKTIG *Stopp alltid maskinen når du flytter maskinen fra et arbeidsområde til et annet.*

⚠ Motoren kan være svært varm like etter at den er slått av. Ikke ta på den. Det er fare for brannskader.

6.7 ETTER BRUK

- Koble fra tennpluggetten.
- Når knivbladet står stille, må man sette på knivbladsikringen.
- Kjøøl ned motoren før maskinen settes bort til oppbevaring.
- Foreta rengjøring (avsn. 7.4).
- Kontroller at ingen deler har løsnet eller er skadet. Bytt eventuelt ut ødelagte deler, og stram eventuelt til skruer og bolter som har løsnet.

VIKTIG *Stoppe maskinen (avsn. 6.6), koble fra tennpluggetten (Fig. 18.H) og monter knivbladvernet hver gang du etterlater maskinen uten tilsyn.*

7. ORDINÆRT VEDLIKEHOLD

7.1 GENERELT

VIKTIG *Sikkerhetsbestemmelsene som skal følges ved bruk av maskinen er beskrevet i kap. 2. Disse bestemmelsene må nøye overholdes for å unngå alvorlige risikoer eller farer.*

⚠ Før vedlikehold:

- **Stopp maskinen.**
- **koble fra tennpluggetten (Fig. 18.H);**
- **sette på knivbladsikringen på stoppet knivblad (bortsett fra ved inngrep på selve knivbladet):**
- **la motoren kjøle seg ned før maskinen settes bort til oppbevaring.**
- **bruke egnede klær, arbeidshansker og vernebriller:**
- **lese igjennom instruksjonene som følger med;**

- Hyppighet og type vedlikeholdsingrep er oppgitt i "Vedlikeholdstabell" (se kap. 13). Tabellen vil hjelpe deg med å holde din maskin effektiv og sikker. I tabellen angis de viktigste inngrepene og hvor ofte de skal utføres. Foreta operasjonen i samsvar med det aktuelle intervallet.
- Bruk av uoriginale reservedeler og tilbehør kan ha negativ påvirkning på maskinens funksjon og sikkerhet. Produsenten frasier seg ethvert ansvar ved skader som skyldes ovennevnte produkter.
- Originale reservedeler leveres av serviceverksteder og autoriserte forhandlere.

VIKTIG *Alt vedlikeholds- og justeringsarbeid som ikke er beskrevet i denne bruksanvisningen skal foretas av din forhandler eller et spesialverksted.*

7.2 KLARGJØRING AV DRIVSTOFFBLANDINGEN

Maskinen har en totaktsmotor som krever en drivstoffblanding bestående av bensin og olje.

VIKTIG *Bruk av kun bensin skader motoren og fører til bortfall av garantien.*

VIKTIG *Bruk kun drivstoff og olje av høy kvalitet for å opprettholde ytelsene og garantere levetiden til de bevegelige delene.*

7.2.1 Bensinens egenskaper

Bruk kun blyfri bensin (grønn bensin) med et min. oktantal på 90 N.O.

VIKTIG *Grønn bensin har en tendens til å danne bunnfall i beholderen hvis den lagres i mer enn 2 måneder. Bruk alltid ny bensin!*

7.2.2 Oljens egenskaper

Bruk kun syntetisk olje av topp kvalitet spesielt beregnet til totaktsmotorer. Forhandleren selger oljer som er spesielt utviklet for denne typen motorer, og som garanterer en høy beskyttelse. Ved bruk av disse oljene kan det brukes en 2,5% blanding, dvs. 1 del olje og 40 deler bensin.

7.2.3 Klargjøring og oppbevaring av drivstoffblandingen

Før klargjøringen av drivstoffblandingen:

1. Tøm ca. halvparten av bensinmengden i en godkjent kanne.

2. Fyll på all oljen.
3. Ha i resten av bensinen.
4. Sett på lokket og rist godt.

VIKTIG *Drivstoffblandingen forringes med tiden. Ikke klargjør for store mengder drivstoffblanding for å unngå dannelse av bunnfall.*

VIKTIG *Hold kannene med bensin og drivstoffblanding adskilt og godt merket for å unngå at de forveksles når de skal brukes.*

VIKTIG *Rengjør jevnlig kannene med bensin og drivstoffblanding for å fjerne eventuelt bunnfall.*

7.3 ETTERFYLLING AV DRIVSTOFF

Før etterfylling:

1. Rist kannen med drivstoffblandingen godt.
2. Sett maskinen i en stabil posisjon på et flatt underlag og med tanklokket vendt oppover (Fig. 18.G).

MERK *På korken på tanklokket (Fig. 18.G) finnes følgende symbol:*



Drivstofftank.

3. Rengjør tanklokket og området rundt for å unngå at urenheter følger med under etterfyllingen.
4. Åpne tanklokket forsiktig for gradvis å slippe ut trykket.
5. Bruk en trakt til etterfyllingen, og unngå å fylle tanken helt opp til randen.

7.4 RENGJØRING AV MASKINEN OG MOTOREN

Rengjør alltid maskinen etter bruk.

Før å redusere brannfaren:

- Hold maskinen, spesielt motoren, fri for gressrester, løv eller overflødig fett.
- rengjør ofte sylindringene med trykkluft og området rundt lydputten for sagflis, smågreiner, løv og annet avfall.

For å unngå overoppheting og skader på motoren må rillene på kjøleluftinntaket alltid holdes rene og frie for sagflis og skitt.

7.5 FESTESKRUER OG -MUTRER

- Hold bolter, skruer og mutrer trukket godt til, for å være sikker på at maskinen alltid er sikkert å bruke.

- Kontroller jevnlig at håndtaket er festet skikkelig.

8. EKSTRAORDINÆRT VEDLIKEHOLD

8.1 SMØRING AV VINKELNHET

Smør med litiumbasert fett.

Fjern skruen (Fig. 27.A) og før inn fett et manuelt ved å vri akslingen helt til fett et renner ut; sett på skruen igjen etterpå (fig. 27.A).

8.2 SMØRING AV DEN FLEKSIBLE AKSLINGEN

Smør med litiumbasert fett.

1. Hekt av røret (Fig. 28.A) fra motorens side:
2. dra ut den fleksible akslingen (Fig. 28.B);
3. smør på smørefettet ved å rotere akslingen for hånd helt til smørefettet sprer seg på hele overflaten: monter deretter alt på nytt igjen (avsn. 4.7).

8.3 RENGJØRING AV LUFTFILTERET

VIKTIG *Rengjøringen av luftfilteret er avgjørende for maskinens varighet og riktige funksjon. Ikke arbeid uten eller med skadet filter for å unngå å påføre motoren uopprettelige skader.*

Rengjøring må utføres hver 15. arbeidstime.

Gjør følgende for å rengjøre filteret:

1. Skru ut knotten (Fig. 29.B, Fig. 30.B), demonter lokket (Fig. 29.A, Fig. 30.A) og fjern filterelementet (Fig. 29.C, Fig. 30.C, Fig. 31.C).

2.a

- Vask filterelementet (Fig. 29.C, Fig. 30.C) med vann og såpe. Ikke bruk bensin eller andre løsemidler.

- La filteret lufttørke.

2.b

- Blås med trykkluft fra innsiden for å fjerne støv og rester (Fig. 31.C).

3. Monter filterelementet på nytt (Fig. 29.C, Fig. 30.C, Fig. 31.C), og lokket (Fig. 29.A, Fig. 30.A) og skru til knotten på nytt (Fig. 29.B, Fig. 30.B).

8.4 TENNPLUGG

Demonter og rengjør tennpluggen jevnlig, og fjern eventuelle avsetninger med en metallbørste (Fig. 32). Sjekk elektrodeavstanden og gjenopprett eventuelt riktig avstand (Fig. 32).

Gjenmonter tennpluggen og skru den fast med nøkkelen som følger med.

Tennpluggen må byttes ut med en med samme egenskaper dersom elektrodene er brent eller isolasjonen er slitt, og uansett hver 100. arbeidstime.

8.5 VEDLIKEHOLD AV KLIPPEINNRETNINGEN

Under inngrep på klippeinnretningen må du passe på at den ikke beveger seg, selv om tennpluggledningen er koblet fra.

I denne maskinen skal det brukes klippeinnretninger med artikkelnummeret oppgitt i tabellen Tekniske data.

På grunn av produktutvikling kan klippeinnretninger oppgitt i tabellen Tekniske Data med tiden bli erstattet av andre med tilsvarende egenskaper for kompatibilitet og sikker funksjon.

⚠ Ikke ta på klippeinnretningen før tennpluggledningen er koblet fra og klippeinnretningen har stoppet helt.

⚠ Bruk vernehansker.

8.5.1 Sliping/Justering av knivbladet

⚠ Av sikkerhetsmessige årsaker bør sliping og balanseringen utføres av et spesialverksted med egnet kompetanse og utstyr til oppgaven for å unngå at knivbladet skades eller blir farlig å bruke.

Knivbladene med 3 spisser kan brukes på begge sider. Når spissene på en side er slitte, er det mulig å snu knivbladet og bruke den andre siden av spissene. Når knivbladet er slitt på begge sider, må det slipes.

⚠ Sagbladet er ikke vendbart, og må derfor bare brukes på den ene siden.

8.5.2 Bytte av knivblad

⚠ Knivbladet må aldri repareres. Det må byttes ut ved første tegn til ødeleggelse eller hvis slipegrensen er overskredet.

For operasjoner for operasjoner, se kap. 4.5.3, kap. 4.5.4.

8.5.3 Bytte av tråden i trådspolen

Følg rekkefølgen som er indikert på (Fig. 34).

8.6 SLIPING AV TRÅDKUTTEREN

1. Fjern trådkutteren (Fig. 33.A) fra vernet (Fig. 33.B) ved å skru ut skruene (Fig. 33.C).
2. Fest trådkutteren (Fig. 33.A) i en skrustikke, og slip med en flat fil. Pass på å opprettholde den originale kuttevinkelen.
3. Monter trådkutteren på nytt (Fig. 33.A) fra vernet (Fig. 33.B).

8.7 REGULERING AV TOMGANGEN

⚠ Hvis klippeinnretningen beveger seg når motoren går på tomgang, er det nødvendig å kontakte forhandleren for korrekt innstilling av motoren.

8.8 FORGASSER

Forgasseren er innstilt på fabrikken i samsvar med gjeldende bestemmelser for maks ytelse i enhver brukssituasjon og med minimale utslipp av giftige gasser.

Ved dårlige ytelser, kontakt deretter forhandleren for kontroll av forgasseren og motoren.

9. LAGRING

VIKTIG Sikkerhetsbestemmelsene som skal følges under lagring er beskrevet i avsn. 2.4. Disse bestemmelsene må nøye overholdes for å unngå alvorlige risikoer eller farer.

Hvis maskinen ikke skal brukes på over 2-3 måneder, må det tas noen forholdsregler for å unngå problemer når arbeidet gjenopptas, eller varige skader på motoren. Før maskinen settes bort til oppbevaring:

1. Tøm drivstofftanken utendørs og når motoren er kald.

2. Start motoren og la den gå på tomgang helt til den stanser, slik at alt drivstoffet som er igjen i forgasseren brukes opp.
3. Kjøel ned motoren.
4. Koble fra tennpluggghetten (fig. 18.H)
5. Rengjør maskinen skikkelig.
6. Kontroller at det ikke finnes skader på maskinen. Kontakt eventuelt et autorisert servicesenter.
7. Maskinen må lagres
 - på et tørt sted,
 - beskyttet mot dårlig vær,
 - med knivbladvernet riktig montert
 - utilgjengelig for barn.
 - Pass på å fjerne nøkler eller redskaper brukt til vedlikeholdet.

Når maskinen skal settes i drift igjen, klargjør maskinen som angitt i kapitlet "6 Bruk av maskinen".

10. FLYTTING OG TRANSPORT

Gjør følgende når maskinen flyttes eller håndteres:

- Stopp maskinen.
- Koble fra tennpluggghetten (fig. 18.H).
- Bruk kraftige arbeidshansker.
- Når knivbladet står stille, må man sette på knivbladsikringen.
- Hold fast i maskinen med kun håndtakene, og rett klippeinnretningen i motsatt retning av bevegelsesretningen.

Gjør følgende ved transport av maskinen på et kjøretøy:

- Plasser maskinen slik at den ikke utgjør en fare for noen.
- Fest den skikkelig til transportmidlet med tau eller kjettinger for å unngå at den kan velte og drivstoff kan lekke ut.

11. SERVICE OG REPARASJONER

Denne bruksanvisningen gir alle nødvendige indikasjoner for å kjøre maskinen, samt informasjon om korrekt vedlikehold som kan utføres av brukeren. Alle vedlikeholds- og

justeringsoppgaver som ikke er beskrevet i bruksanvisningen, må foretas hos forhandleren eller ved et spesialverksted som har den kompetansen og det utstyret som kreves for å utføre arbeidet riktig. På denne måten opprettholdes maskinens opprinnelige sikkerhets- og driftsnivå. Inngrep utført ved uautoriserte verksteder eller av ukvalifiserte personer fører til bortfall av garantien, foruten å frita fabrikanten for enhver forpliktelse og ethvert ansvar.

- Kun autoriserte servicesenter kan utføre reparasjoner og vedlikehold i garantitiden.
- Autoriserte serviceverksteder bruker utelukkende originale reservedeler. Originale reservedeler og tilbehør har blitt utviklet spesifikt for disse maskinene.
- Uoriginale reservedeler og tilbehør er ikke godkjent, og bruk av uoriginale deler og tilbehør gjør at garantien utgår.
- Det anbefales å levere maskinen inn til et autorisert serviceverksted for vedlikehold, assistanse og kontroll av sikkerhetsinnretningene en gang i året.

12. HVA SOM DEKKES AV GARANTIE

Garantien dekker alle material- og fabrikkasjonsfeil. Brukeren må nøye følge alle vedlagte instruksjoner. Garantien dekker ikke feil som skyldes:

- Manglende kjennskap til vedlagt dokumentasjon.
 - Uforsiktighet.
 - Feil eller upassende bruk og montering.
 - Bruk av uoriginale reservedeler.
 - Bruk av utstyr som ikke følger med, eller som ikke er godkjent av produsenten.
- Dessuten dekker garantien ikke:
- Normal slitasje av forbruksmaterialer som klippeinnretninger og sikkerhetsbolter.
 - Normal slitasje.

Kjøperen er beskyttet av gjeldende lover. Kjøperens lovfestede rettigheter kan ikke på noen måte begrenses av denne garantien.

13. VEDLIKEHOLDSTABELL

Inngrep	Hypppighet		Avsnitt
	Første gang	Deretter hver	
MASKIN			
Kontroll av alle fester	-	Før hver bruk	7.5

Inngrep	Hypighet		Avsnitt
	Første gang	Deretter hver	
Sikkerhetskontroller/kontroll av betjeningsutstyr	-	Før hver bruk	6.2
Generell rengjøring og kontroll	-	Etter hver bruk	7.4
Smøring av vinkelenhet	-	15 timer	8.1
Smøring av den fleksible akslingen		15 timer	8.2
MOTOR			
Kontroll/etterfylling av drivstoff		Før hver bruk	7.3.
Generell rengjøring og kontroll	-	Etter hver bruk	7.4
Rengjøring av luftfilteret		15 timer/ etter hver sesong	8.3
Rengjøring av tennplugg	-	15 timer/ etter hver sesong	8.4
Bytte av tennplugg	-	100 timer/etter hver sesong	8.4

14. FEILSØKING

PROBLEM	MULIG ÅRSAK	LØSNING
1. Motoren starter ikke eller stanser etter kort tid	Feil startprosedyre	Følg instruksjonene (se kap. 6.3)
	Skitten tennplugg eller feil elektrodeavstand	Kontroller tennpluggen (se avsn. 8.4).
	Tilstoppet luftfilter	Rengjør og/eller bytt ut filteret (avsn. 8.3).
	Problemer med forgasseren	Kontakt et autorisert servicesenter.
2. Motoren starter, men har liten effekt	Tilstoppet luftfilter	Rengjør og/eller bytt ut filteret (avsn. 8.3).
	Problemer med forgasseren	Kontakt et autorisert servicesenter.
3. Motoren fungerer ujevnt eller har utilstrekkelig effekt	Skitten tennplugg eller feil elektrodeavstand	Kontroller tennpluggen (se avsn. 8.4).
	Problemer med forgasseren	Kontakt et autorisert servicesenter.
4. Det kommer svært mye røyk fra motoren	Feil blandingsforhold i drivstoffet	Klargjør blandingen i henhold til instruksjonene (se avsn. 7.2)
	Problemer med forgasseren	Kontakt et autorisert servicesenter.
5. Hvis motoren får for mye drivstoff	Starthåndtaket har blitt beveget gjentatte ganger mens chocken var på.	Demonter tennpluggen (Fig. 32) og dra lett i håndtaket for startsnoren (Fig. 18.I) for å fjerne overskudd av drivstoff; tork deretter tennpluggens elektroder og monter den på motoren.
6. Klippeinnretningen beveger seg når motoren går på tomgang	Feil regulering av forgasseren	Kontakt et autorisert servicesenter.
7. Maskinen begynner å vibrere unormalt.	Deler er ødelagte eller har løsnet.	Stopp maskinen og trekk ut tennpluggledningen (Fig. 18.H). Kontroller om det finnes skader. Kontroller om det finnes deler som har løsnet, og stram dem godt. Kontrollene, byttene eller reparasjonene må utføres ved et autorisert servicesenter.

Hvis problemene fortsetter etter at du har utført disse forslagene til forbedring, må du ta kontakt med forhandleren.

PROBLEM	MULIG ÅRSAK	LØSNING
8. Maskinen har kjørt på et fremmedlegeme.	Deler er ødelagte eller har løsnet.	Stopp maskinen og trekk ut tennpluggledningen (Fig. 18.H). Kontroller om det finnes skader. Kontroller om det finnes deler som har løsnet, og stram dem godt. Kontrollene, byttene eller reparasjonene må utføres ved et autorisert servicesenter.

Hvis problemene fortsetter etter at du har utført disse forslagene til forbedring, må du ta kontakt med forhandleren.

DICHIARAZIONE CE DI CONFORMITÀ (Istruzioni Originali)
(Direttiva Macchine 2006/42/CE, Allegato II, parte A)

1. La Società: ST. S.p.A. – Via del Lavoro, 6 – 31033 Castelfranco Veneto (TV) – Italy

2. Dichiaro sotto la propria responsabilità, che la macchina:

Decespugliatore a motore portatile manualmente (taglio erba)

a) Tipo / Modello Base:	B 26 JA - B 26 JDA - B 26 DA - B26 J - B 26 JD - B 26 D
c) Numero di Serie:	22A••TRB000001 ÷ 99L••TRB999999
d) Motore:	a scoppio

3. È conforme alle specifiche delle direttive:

- MD: 2006/42/EC
- OND: 2000/14/EC, Annex V- 2005/88/EC
D. Lgs.262/2002, ANNEX V (Italy)
- e) Ente certificatore: /

- EMCD: 2014/30/EU
- RoHS II: 2011/65/EU - 2015/863/EU

4. Riferimento alle norme armonizzate:

EN ISO 11806-1:2011
EN ISO 14982:2009
EN IEC 63000:2018

B 26 JA, B 26 JDA, B 26 DA

B 26 J - B 26 JD - B 26 D

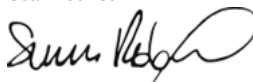
g) Livello di potenza sonora misurato:	107 dB(A)	108 dB(A)
h) Livello di potenza sonora garantito:	109 dB(A)	110 dB(A)
j) Potenza netta installata:	0,7 kW	0,7 kW

n) Persona autorizzata a costituire il Fascicolo Tecnico: ST. S.p.A.
Via del Lavoro, 6
31033 Castelfranco Veneto (TV) - Italia

o) Castelfranco Veneto, 01/10/2022

CEO Stiga Group

Sean Robinson



UK DECLARATION OF CONFORMITY

(Supply of Machinery (Safety) Regulations 2008, S.I. 2008 No. 1597, Annex II, part A)

1. The company: ST. S.p.A. – Via del Lavoro, 6 – 31033 Castelfranco Veneto (TV) – Italy

2. Hereby declares under its own responsibility that the machine:

portable hand-held powered brush-cutter (grass cutting)

a) Homologation type:	B 26 JA - B 26 JDA - B 26 DA - B26 J - B 26 JD - B 26 D
c) Serial number:	22A••TRB000001 ÷ 99L••TRB999999
d) Engine:	petrol

3. Conforms to UK Regulations:

- S.I. 2008/1597 - Supply of Machinery (Safety) Regulations 2008
- S.I. 2001/1701 - Schedule 8 - Noise Emission in the Environment by Equipment for use Outdoors Regulations 2001
- e) Notified body: /
- S.I. 2016/1091 - Electromagnetic Compatibility Regulations 2016
- S.I. 2012/3032 - The Restriction of the Use of Certain Hazardous Substances in Electrical and Electronic Equipment Regulations 2012

4. Reference to harmonised standards:

EN ISO 11806-1:2011
EN ISO 14982:2009
EN IEC 63000:2018

B 26 JA, B 26 JDA, B 26 DA

B 26 J - B 26 JD - B 26 D

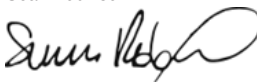
g) Measured sound power level:	107 dB(A)	108 dB(A)
h) Guaranteed sound power level:	109 dB(A)	110 dB(A)
j) Net power installed:	0,7 kW	0,7 kW

n) Person authorised to compile the technical file: ST. S.p.A.
Via del Lavoro, 6
31033 Castelfranco Veneto (TV) - Italia

o) Castelfranco Veneto, 01/10/2022

CEO Stiga Group

Sean Robinson



UK Importer: STIGA LTD
Unit 8, Bluewater Estate Plympton,
Devon, PL7 4JH, England

**UK
CA**

DICHIARAZIONE CE DI CONFORMITÀ (Istruzioni Originali)
(Direttiva Macchine 2006/42/CE, Allegato II, parte A)

1. La Società: ST. S.p.A. – Via del Lavoro, 6 – 31033 Castelfranco Veneto (TV) – Italy

2. Dichiaro sotto la propria responsabilità, che la macchina:

Decespugliatore a motore portatile manualmente (taglio erba)

a) Tipo / Modello Base:	B 32 - B 32 D - B 32 DH
c) Numero di Serie:	22A••TRB000001 ÷ 99L••TRB999999
d) Motore:	a scoppio

3. È conforme alle specifiche delle direttive:

- MD: 2006/42/EC
- OND: 2000/14/EC, Annex V- 2005/88/EC

D. Lgs.262/2002, ANNEX V (Italy)

e) Ente certificatore: /

- EMCD: 2014/30/EU
- RoHS II: 2011/65/EU - 2015/863/EU

4. Riferimento alle norme armonizzate:

EN ISO 11806-1:2011
EN ISO 14982:2009
EN IEC 63000:2018

g) Livello di potenza sonora misurato:	113 dB(A)
h) Livello di potenza sonora garantito:	114 dB(A)
j) Potenza netta installata:	0,9 kW

n) Persona autorizzata a costituire il Fascicolo Tecnico:	ST. S.p.A. Via del Lavoro, 6 31033 Castelfranco Veneto (TV) - Italia
---	--

o) Castelfranco Veneto, 01/10/2022

CEO Stiga Group

Sean Robinson



UK DECLARATION OF CONFORMITY
(Supply of Machinery (Safety) Regulations 2008, S.I. 2008 No. 1597, Annex II, part A)

1. The company: ST. S.p.A. – Via del Lavoro, 6 – 31033 Castelfranco Veneto (TV) – Italy

2. Hereby declares under its own responsibility that the machine:

portable hand-held powered brush-cutter (grass cutting)

a) Homologation type:	B 32 - B 32 D - B 32 DH
c) Serial number:	22A••TRB000001 ÷ 99L••TRB999999
d) Engine:	petrol

3. Conforms to UK Regulations:

- S.I. 2008/1597 - Supply of Machinery (Safety) Regulations 2008
- S.I. 2001/1701 - Schedule 8 - Noise Emission in the Environment by Equipment for use Outdoors Regulations 2001
 - e) Notified body: /
- S.I. 2016/1091 - Electromagnetic Compatibility Regulations 2016
- S.I. 2012/3032 - The Restriction of the Use of Certain Hazardous Substances in Electrical and Electronic Equipment Regulations 2012

4. Reference to harmonised standards:

EN ISO 11806-1:2011
EN ISO 14982:2009
EN IEC 63000:2018

g) Measured sound power level:	113 dB(A)
h) Guaranteed sound power level:	114 dB(A)
j) Net power installed:	0,9 kW

n) Person authorised to compile the technical file:	ST. S.p.A. Via del Lavoro, 6 31033 Castelfranco Veneto (TV) - Italia
---	--

o) Castelfranco Veneto, 01/10/2022

CEO Stiga Group
Sean Robinson



UK Importer: STIGA LTD
Unit 8, Bluewater Estate Plympton,
Devon, PL7 4JH, England



DICHIARAZIONE CE DI CONFORMITÀ (Istruzioni Originali)
(Direttiva Macchine 2006/42/CE, Allegato II, parte A)

1. La Società: ST. S.p.A. – Via del Lavoro, 6 – 31033 Castelfranco Veneto (TV) – Italy

2. Dichiaro sotto la propria responsabilità, che la macchina:

Decespugliatore a motore portatile manualmente (taglio erba)

a) Tipo / Modello Base:	B 42 - B 42 D - B 42 DH
c) Numero di Serie:	22A••TRB000001 ÷ 99L••TRB999999
d) Motore:	a scoppio

3. È conforme alle specifiche delle direttive:

- MD: 2006/42/EC
- OND: 2000/14/EC, Annex V- 2005/88/EC

D. Lgs.262/2002, ANNEX V (Italy)

e) Ente certificatore: /

- EMCD: 2014/30/EU
- RoHS II: 2011/65/EU - 2015/863/EU

4. Riferimento alle norme armonizzate:

EN ISO 11806-1:2011

EN ISO 14982:2009

EN IEC 63000:2018

g) Livello di potenza sonora misurato:	115 dB(A)
h) Livello di potenza sonora garantito:	115 dB(A)
j) Potenza netta installata:	1,25 kW

n) Persona autorizzata a costituire il Fascicolo Tecnico:	ST. S.p.A. Via del Lavoro, 6 31033 Castelfranco Veneto (TV) - Italia
---	--

o) Castelfranco Veneto, 01/10/2022

CEO Stiga Group

Sean Robinson



UK DECLARATION OF CONFORMITY

(Supply of Machinery (Safety) Regulations 2008, S.I. 2008 No. 1597, Annex II, part A)

1. The company: ST. S.p.A. – Via del Lavoro, 6 – 31033 Castelfranco Veneto (TV) – Italy

2. Hereby declares under its own responsibility that the machine:

portable hand-held powered brush-cutter (grass cutting)

a) Homologation type:	B 42 - B 42 D - B 42 DH
c) Serial number:	22A••TRB000001 ÷ 99L••TRB999999
d) Engine:	petrol

3. Conforms to UK Regulations:

- S.I. 2008/1597 - Supply of Machinery (Safety) Regulations 2008
- S.I. 2001/1701 - Schedule 8 - Noise Emission in the Environment by Equipment for use Outdoors Regulations 2001
- e) Notified body: /
- S.I. 2016/1091 - Electromagnetic Compatibility Regulations 2016
- S.I. 2012/3032 - The Restriction of the Use of Certain Hazardous Substances in Electrical and Electronic Equipment Regulations 2012

4. Reference to harmonised standards:

EN ISO 11806-1:2011
EN ISO 14982:2009
EN IEC 63000:2018

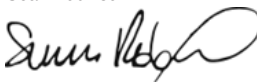
g) Measured sound power level: 115 dB(A)
h) Guaranteed sound power level: 115 dB(A)
j) Net power installed: 1,25 kW

n) Person authorised to compile the technical file: ST. S.p.A.
Via del Lavoro, 6
31033 Castelfranco Veneto (TV) - Italia

o) Castelfranco Veneto, 01/10/2022

CEO Stiga Group

Sean Robinson



UK Importer: STIGA LTD
Unit 8, Bluewater Estate Plympton,
Devon, PL7 4JH, England



DICHIARAZIONE CE DI CONFORMITÀ (Istruzioni Originali)
(Direttiva Macchine 2006/42/CE, Allegato II, parte A)

1. La Società: ST. S.p.A. – Via del Lavoro, 6 – 31033 Castelfranco Veneto (TV) – Italy

2. Dichiaro sotto la propria responsabilità, che la macchina:

Decespugliatore a motore portatile manualmente (taglio erba)

a) Tipo / Modello Base:	B 52 - B 52 D - B 52 DH
c) Numero di Serie:	22A••TRB000001 ÷ 99L••TRB999999
d) Motore:	a scoppio

3. È conforme alle specifiche delle direttive:

- MD: 2006/42/EC
- OND: 2000/14/EC, Annex V- 2005/88/EC

D. Lgs.262/2002, ANNEX V (Italy)

e) Ente certificatore: /

- EMCD: 2014/30/EU
- RoHS II: 2011/65/EU - 2015/863/EU

4. Riferimento alle norme armonizzate:

EN ISO 11806-1:2011

EN ISO 14982:2009

EN IEC 63000:2018

g) Livello di potenza sonora misurato:	115 dB(A)
h) Livello di potenza sonora garantito:	116 dB(A)
j) Potenza netta installata:	1,55 kW

n) Persona autorizzata a costituire il Fascicolo Tecnico:	ST. S.p.A. Via del Lavoro, 6 31033 Castelfranco Veneto (TV) - Italia
---	--

o) Castelfranco Veneto, 01/10/2022

CEO Stiga Group

Sean Robinson



UK DECLARATION OF CONFORMITY

(Supply of Machinery (Safety) Regulations 2008, S.I. 2008 No. 1597, Annex II, part A)

1. The company: ST. S.p.A. – Via del Lavoro, 6 – 31033 Castelfranco Veneto (TV) – Italy

2. Hereby declares under its own responsibility that the machine:

portable hand-held powered brush-cutter (grass cutting)

a) Homologation type:	B 52 - B 52 D - B 52 DH
c) Serial number:	22A••TRB000001 ÷ 99L••TRB999999
d) Engine:	petrol

3. Conforms to UK Regulations:

- S.I. 2008/1597 - Supply of Machinery (Safety) Regulations 2008
- S.I. 2001/1701 - Schedule 8 - Noise Emission in the Environment by Equipment for use Outdoors Regulations 2001
- e) Notified body: /
- S.I. 2016/1091 - Electromagnetic Compatibility Regulations 2016
- S.I. 2012/3032 - The Restriction of the Use of Certain Hazardous Substances in Electrical and Electronic Equipment Regulations 2012

4. Reference to harmonised standards:

EN ISO 11806-1:2011
EN ISO 14982:2009
EN IEC 63000:2018

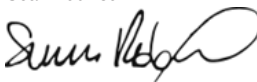
g) Measured sound power level: 115 dB(A)
h) Guaranteed sound power level: 116 dB(A)
j) Net power installed: 1,55 kW

n) Person authorised to compile the technical file: ST. S.p.A.
Via del Lavoro, 6
31033 Castelfranco Veneto (TV) - Italia

o) Castelfranco Veneto, 01/10/2022

CEO Stiga Group

Sean Robinson



UK Importer: STIGA LTD
Unit 8, Bluewater Estate Plympton,
Devon, PL7 4JH, England



DICHIARAZIONE CE DI CONFORMITÀ (Istruzioni Originali)
(Direttiva Macchine 2006/42/CE, Allegato II, parte A)

1. La Società: ST. S.p.A. – Via del Lavoro, 6 – 31033 Castelfranco Veneto (TV) – Italy

2. Dichiaro sotto la propria responsabilità, che la macchina:

Decespugliatore a motore portatile manualmente (taglio erba)

a) Tipo / Modello Base:	B 52 F
c) Numero di Serie:	22A••TRB000001 ÷ 99L••TRB999999
d) Motore:	a scoppio

3. È conforme alle specifiche delle direttive:

- MD: 2006/42/EC
- OND: 2000/14/EC, Annex V- 2005/88/EC

D. Lgs.262/2002, ANNEX V (Italy)

e) Ente certificatore: /

- EMCD: 2014/30/EU
- RoHS II: 2011/65/EU - 2015/863/EU

4. Riferimento alle norme armonizzate:

EN ISO 11806-1:2011
EN ISO 11806-2:2011
EN ISO 14982:2009
EN IEC 63000:2018

g) Livello di potenza sonora misurato:	110 dB(A)
h) Livello di potenza sonora garantito:	112 dB(A)
j) Potenza netta installata:	1,55 kW

n) Persona autorizzata a costituire il Fascicolo Tecnico: ST. S.p.A.
Via del Lavoro, 6
31033 Castelfranco Veneto (TV) - Italia

o) Castelfranco Veneto, 01/10/2022

CEO Stiga Group

Sean Robinson



UK DECLARATION OF CONFORMITY

(Supply of Machinery (Safety) Regulations 2008, S.I. 2008 No. 1597, Annex II, part A)

1. The company: ST. S.p.A. – Via del Lavoro, 6 – 31033 Castelfranco Veneto (TV) – Italy

2. Hereby declares under its own responsibility that the machine:

portable hand-held powered brush-cutter (grass cutting)

a) Homologation type:	B 52 F
c) Serial number:	22A••TRB000001 ÷ 99L••TRB999999
d) Engine:	petrol

3. Conforms to UK Regulations:

- S.I. 2008/1597 - Supply of Machinery (Safety) Regulations 2008
- S.I. 2001/1701 - Schedule 8 - Noise Emission in the Environment by Equipment for use Outdoors Regulations 2001
- e) Notified body: /
- S.I. 2016/1091 - Electromagnetic Compatibility Regulations 2016
- S.I. 2012/3032 - The Restriction of the Use of Certain Hazardous Substances in Electrical and Electronic Equipment Regulations 2012

4. Reference to harmonised standards:

EN ISO 11806-1:2011
EN ISO 11806-2:2011
EN ISO 14982:2009
EN IEC 63000:2018

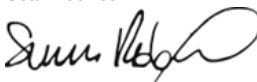
g) Measured sound power level: 110 dB(A)
h) Guaranteed sound power level: 112 dB(A)
j) Net power installed: 1,55 kW

n) Person authorised to compile the technical file: ST. S.p.A.
Via del Lavoro, 6
31033 Castelfranco Veneto (TV) - Italia

o) Castelfranco Veneto, 01/10/2022

CEO Stiga Group

Sean Robinson



UK Importer: STIGA LTD
Unit 8, Bluewater Estate Plympton,
Devon, PL7 4JH, England




<p>FR (Traduction de la notice originale)</p> <p>Déclaration CE de Conformité (Directive Machines 2006/42/CE, Annexe II, partie A)</p> <ol style="list-style-type: none"> 1. La Société 2. Déclare sous sa propre responsabilité que la machine : Débroussailluse portable à moteur, coupe du gazon a) Type / Modèle de Base c) Série d) Moteur essence 3. Est conforme aux prescriptions des directives : e) Organisme de certification 4. Renvoi aux Normes harmonisées g) Niveau de puissance sonore mesuré h) Niveau de puissance sonore garanti j) Puissance nette installée n) Personne habilitée à établir le Dossier Technique : o) Lieu et Date 	<p>EN (Translation of the original instruction)</p> <p>EC Declaration of Conformity (Machine Directive 2006/42/EC, Annex II, part A)</p> <ol style="list-style-type: none"> 1. The Company 2. Herby declares under its own responsibility that the machine: portable hand-held powered brush-cutter, grass cutting a) Type / Base Model c) Serial number d) Engine: petrol 3. Conforms to directive specifications: e) Certifying body 4. Reference to harmonised Standards g) Sound power level measured h) Sound power level guaranteed j) Net power installed n) Person authorised to create the Technical Folder: o) Place and Date 	<p>DE (Übersetzung der Originalbetriebsanleitung)</p> <p>EG-Konformitätserklärung (Maschinenrichtlinie 2006/42/EG, Anhang II, Teil A)</p> <ol style="list-style-type: none"> 1. Die Gesellschaft 2. Erklärt auf eigene Verantwortung, dass die Maschine: Motorbetriebener Freischneider / rasenschnitt a) Typ / Basismodell c) Seriennummer d) Verbrennungsmotor 3. Den Anforderungen der folgenden Richtlinien entspricht: e) Zertifizierungsstelle 4. Bezugnahme auf die harmonisierten Normen g) Gemessener Schallleistungspegel h) Garantiertes Schallleistungspegel j) Installierte Nettoleistung n) Zur Verfassung der technischen Unterlagen befugte Person: o) Ort und Datum
<p>NL (Vertaling van de oorspronkelijke gebruiksaanwijzing)</p> <p>EG-verklaring van overeenstemming (Richtlijn Machines 2006/42/CE, Bijlage II, deel A)</p> <ol style="list-style-type: none"> 1. Het bedrijf 2. Verklaart onder zijn eigen verantwoordelijkheid dat de machine: Met de hand draagbare bosmaaier met motor / grasmaaier a) Type / Basismodel c) Seriennummer d) benzinemotor 3. Voldoet aan de specificaties van de richtlijnen: e) Certificatie-instituut 4. Verwijzing naar de Geharmoniseerde normen g) Gemeten niveau van geluidsvermogen h) Gegarandeerd niveau van geluidsvermogen j) Netto geïnstalleerd vermogen n) Bevoegd persoon voor het opstellen van het Technisch Dossier o) Plaats en Datum 	<p>ES (Traducción del Manual Original)</p> <p>Declaración de Conformidad CE (Directiva Máquinas 2006/42/CE, Anexo II, parte A)</p> <ol style="list-style-type: none"> 1. La Empresa 2. Declara bajo su propia responsabilidad que la máquina: Desbrozadora de motor portátil manualmente / corte hierba a) Tipo / Modelo Base c) Matrícula d) motor de explosión 3. Cuple con las especificaciones de las directivas: e) Ente certificador 4. Referencia a las Normas armonizadas g) Nivel de potencia sonora medido h) Nivel de potencia sonora garantizado j) Potencia neta instalada n) Persona autorizada a realizar el Manual Técnico: o) Lugar y Fecha 	<p>PT (Tradução do manual original)</p> <p>Declaração CE de Conformidade (Diretiva de Máquinas 2006/42/CE, Anexo II, parte A)</p> <ol style="list-style-type: none"> 1. A Empresa 2. Declara sob a própria responsabilidade que a máquina: Roçadora manual motorizada / corte da relva a) Tipo / Modelo Base c) Matrícula d) motor a explosão 3. É conforme às especificações das diretivas: e) Órgão certificador 4. Referência às Normas harmonizadas g) Nivel medido de potência sonora h) Nivel garantido de potência sonora j) Potência líquida instalada n) Pessoa autorizada a elaborar o Caderno Técnico o) Local e Data
<p>EL (Μετάφραση του πρωτοτύπου των οδηγιών χρήσης)</p> <p>ΕΚ-Δήλωση συμμόρφωσης (Οδηγία Μηχανών 2006/42/CE, Παράρτημα II, μέρος Α)</p> <ol style="list-style-type: none"> 1. Η Εταιρία 2. Δηλώνει υπεύθυνα ότι η μηχανή: Φορητό χειροκατευθυνόμενο θαμνοκοπτικό βενζίνης / κοπή της χλόης a) Τύπος / Βασικό Μοντέλο c) Αριθμός μητρώου d) κινητήρας εσωτερικής ανάφλεξης 3. Συμμορφώνεται με τις προδιαγραφές της οδηγίας: e) Οργανισμός πιστοποίησης 4. Αναφορά στους Κανονισμούς εναρμόνισης g) Στάθμη μέτρησης ακουστικής ισχύος h) Στάθμη εγγυημένης ακουστικής ισχύος j) Καθαρή εγκαταστημένη ισχύς n) Εξουσιοδοτημένο άτομο για την κατάρτιση του Τεχνικού Φυλλαδίου: o) Τόπος και Χρόνος 	<p>TR (Orijinal Talimatların Tercümesi)</p> <p>AT Uygunluk Beyanı (2006/42/CE Makine Direktifi, Ek II, bölüm A)</p> <ol style="list-style-type: none"> 1. Şirket 2. Şahsi sorumluluğunda aşağıdaki makinenin: Elde taşınabilir motorlu çal biçme makinesi / çim kesimi a) Tip / Standart model c) Sicil numarası d) patlamalı motor 3. Aşağıdaki direktiflerin özelliklerine uygun olduğunu beyan etmektedir: e) Sertifikalandıran kurum 4. Harmonize standartlara atf g) Harçülen ses güç seviyesi h) Garanti edilen ses güç seviyesi j) Kurulu net güç n) Teknik Dosyası oluşturmaya yetkili kişi: o) Yer ve Tarih 	<p>МК (Превод на оригиналните упатства)</p> <p>Декларација за усогласеност со ЕУ (Директива за машини 2006/42/CE, Анекс II, дел А)</p> <ol style="list-style-type: none"> 1. Компанијата 2. изјавува со целосна лична одговорност дека следната машина: Поткаструвач за грмушки / косење трева a) Тип / основен модел b) етикета г) мотор: мотор со согорување 3. Усогласено со спецификациите според директивите: д) тело за сертификација е) Референци за усогласени нормативи ж) Акустички притисок з) измерено ниво на звучна моќност 4. Ниво на гарантирана звучна моќност и) овластено лице за составување на Техничката брошура o) место и датум

<p>NO (Oversettelse av original bruksanvisning)</p> <p>EF- Samsvarserklæring (Maskindirektiv 2006/42/EF, Vedlegg II, del A)</p> <ol style="list-style-type: none"> 1. Firmaet 2. Erklærer på eget ansvar at maskinen: Bærbar, håndholdt motordrevet ryddesag / gressklipping a) Type / Modell c) Serienummer d) Forbrenningsmotor 3. Oppfyller kravene i direktivene: e) Sertifiseringsorgan 4. Henvisning til harmoniserte standarder g) Målt lydeffektivité h) Garantert lydeffektivité j) Installert nettoeffekt n) Person som har fullmakt til å utføre teknisk dokumentasjon: o) Sted og dato 	<p>SV (Översättning av bruksanvisning i original)</p> <p>EG-försäkran om överensstämmelse (Maskindirektiv 2006/42/EG, bilaga II, de la)</p> <ol style="list-style-type: none"> 1. Företaget 2. Försäkrar på eget ansvar att maskinen Motordriven bärbar manuell röjsåg / gräsklippning a) Typ / Basmodell c) Serienummer d) förbränningsmotor 3. Överensstämmer med föreskrifterna i direktivet e) Intygsorgan_ Anmält organ 4. Referens till harmoniserade standarder g) Uppmått ljudeffektivité h) Garanterad ljudeffektivité j) Installerad nettoeffekt n) Auktoriserad person för upprättandet av den tekniska dokumentationen: o) Ort och datum 	<p>DA (Oversættelse af den originale brugsanvisning)</p> <p>EF-overensstemmelseserklæring (Maskindirektiv 2006/42/EF, bilag II, del A)</p> <ol style="list-style-type: none"> 1. Firmaet 2. Erklærer på eget ansvar, at maskinen: Bærbar, håndholdt motordreven buskrydder / klipping af græsset a) Type / Model c) Serienummer d) forbrændingsmotor 3. Er i overensstemmelse med specifikationerne ifølge direktiverne: e) Certificeringsorgan 4. Henvisning til harmoniserede standarder g) Målt lydeffektivité h) Garanteret lydeffektivité j) Installeret nettoeffekt n) Person, der har bemyndigelse til at udarbejde det tekniske dossier: o) Sted og dato
<p>FI (Alkuperäisten ohjeiden käännö)</p> <p>EF-VAATIMUSTENMUKAISUUSVAKUUTUS (Kone-direktiivi 2006/42/EY, Lite II, osa A)</p> <ol style="list-style-type: none"> 1. Yritys 2. Vakuuttaa omalla vastuullaan, että kone: Käsin kannateltava moottorikäyttöinen raivaussaha / ruohonleikkuri a) Tyyppi / Perusmalli c) Sarjanumero d) räjähdysoottori 3. On yhdenmukainen seuraavien direktiivien asettamien vaatimusten kanssa: e) Sertifiointiyritys 4. Viitaa harmonisoiituihin standardeihin g) Mitattu äänitehotaso h) Taattu äänitehotaso j) Asennettu nettoteho Ilmastointikone-Niitokone / maan ilmaus/haruaus n) Teknisten asiakirjojen laatimiseen valtuutettu henkilö: o) Paikka ja päivämäärä 	<p>CS (Překlad původního návodu k používání)</p> <p>ES – Prohlášení o shodě (Směrnice o Strojních zařízeních 2006/42/ES, Příloha II, část A)</p> <ol style="list-style-type: none"> 1. Společnost 2. Prohlašuje na vlastní odpovědnost, že stroj: Ručně přenosný motorový křovinořez / sekačka na trávu a) Typ / Základní model c) Výrobní číslo d) spalovací motor 3. Je ve shodě s nařízeními směrnic: e) Certifikační orgán 4. Odkazy na Harmonizované normy g) Naměřená úroveň akustického výkonu h) Zaručená úroveň akustického výkonu j) Čistý instalovaný výkon n) Osoba autorizovaná pro vytvoření Technického spisu: o) Místo a Datum 	<p>PL (Tłumaczenie instrukcji oryginalnej)</p> <p>Deklaracja zgodności WE (Dyrektywa maszynowa 2006/42/WE, Załącznik II, część A)</p> <ol style="list-style-type: none"> 1. Spółka 2. Oświadcza na własną odpowiedzialność, że maszyna: Ręczna, przenośna kosa spalnicowa do zarośli / cięcie trawy a) Typ / Model podstawowy c) Numer seryjny d) silnik o zapłonie iskrowym 3. Spełnia podstawowe wymogi następujących Dyrektyw: e) Jednostka certyfikująca 4. Odniesienie do Norm zharmonizowanych g) Zmierzony poziom mocy akustycznej h) Gwarantowany poziom mocy akustycznej j) Moc zainstalowana netto n) Osoba upoważniona do zredagowania Dokumentacji technicznej: o) Miejsowość i data
<p>HU (Eredeti használati utasítás fordítása)</p> <p>EK-megfelelőségi nyilatkozata (2006/42/EK gépirányelv, II. melléklet "A" rész)</p> <ol style="list-style-type: none"> 1. Alulírott Vállalat 2. Felelőségének teljes tudatában kijelenti, hogy az alábbi gép: Hordozható motoros kézi bozótírtó / fűnyírás a) Típus / Alaptípus c) Gyártási szám d) robbanómotor 3. Megfelel az alábbi irányelvek előírásainak: e) Tanúsító szerv 4. Hivatkozás a harmonizált szabványokra g) Mért zajteljesítmény szint h) Garantált zajteljesítmény szint j) Nettó beépített teljesítmény n) Műszaki Dosszié szerkesztésére felhatalmazott személy: o) Helye és ideje 	<p>RU (Перевод оригинальных инструкций)</p> <p>Декларация соответствия нормам ЕС (Директива о машинном оборудовании 2006/42/ЕС, Приложение II, часть А)</p> <ol style="list-style-type: none"> 1. Предприятие 2. Заявляет под собственную ответственность, что машина: Портативный моторизованный кусторез / стрижка газона a) Тип / Базовая модель c) Паспорт d) двигатель внутреннего сгорания 3. Соответствует требованиям следующих директив: e) Сertифицирующий орган 4. Ссылки на гармонизированные нормы g) Измеренный уровень звуковой мощности h) Гарантируемый уровень звуковой мощности j) Чистая установленная мощность n) Лицо, уполномоченное на подготовку технической документации: o) Место и дата 	<p>HR (Prijevod originalnih uputa)</p> <p>EK Izjava o sukladnosti (Direktiva 2006/42/EZ o strojevima, dodatak II, dio A)</p> <ol style="list-style-type: none"> 1. Tvrtka: 2. pod vlastitom odgovornošću izjavljuje da je stroj: Prijenosni motorni ručno upravljani čistač šikare / košenje trave a) Vrsta / Osnovni model c) Matični broj d) motor s unutarnjim izgaranjem 3. sukladan s temeljnim zahtjevima direktiva: e) Certifikacijsko tijelo 4. Primjenjene su sljedeće harmonizirane norme: g) Izmjerena razina zvučne snage h) Zajamčena razina zvučne snage j) Neto instalirana snaga n) Osoba ovlaštena za pravljenje Tehničke datoteke: o) Mjesto i datum

<p>SL (Prevod izvirnih navodil)</p> <p>ES izjava o skladnosti (Direktiva 2006/42/ES), priloga II, del A)</p> <ol style="list-style-type: none"> 1. Družba 2. pod lastno odgovornostjo izjavlja, da je stroj: Prenosna motorna kosa / košnja trave a) Tip / osnovni model c) Serijska številka d) motor z notranjim izgorevanjem 3. Skladen je z določili direktiv : <ol style="list-style-type: none"> e) Ustanova, ki izda potrdilo 4. Sklicevanje na usklajene predpise g) Izmerjen nivo zvočne moči h) Zagotovljen nivo zvočne moči j) Neto instalirana moč n) Oseba, pooblaščenca za sestavo tehnične knjižice: o) Kraj in datum 	<p>BS (Prijevod originalnih uputa)</p> <p>EZ izjava o sukladnosti (Direktiva o mašinama 2006/42/EZ, Prilog II, deo A)</p> <ol style="list-style-type: none"> 1. Firma 2. Daje izjavu pod vlastitom odgovornošću da je mašina: Ručna motorna trimer kosilica / Košenje trave <ol style="list-style-type: none"> a) Tip / Osnovni model c) Serijski broj d) motor s unutrašnjim izgaranjem 3. sukladna s osnovnim zahtjevima direktive: e) Certifikaciono tijelo 4. Pozivanje na uskladene norme g) Izmjereni nivo zvučne snage h) Garantovani nivo zvučne snage j) Neto instalirana snaga n) Osoba ovlaštena za izradu tehničke brošure: o) Mjesto i datum 	<p>SK (Preklad pôvodného návodu na použitie)</p> <p>ES vyhlásenie o zhode (Smernica o Strojných zariadeniach 2006/42/ES, Príloha II, časť A)</p> <ol style="list-style-type: none"> 1. Spoločnosť 2. Vyhlasuje na vlastnú zodpovednosť, že stroj: Ručne prenosný motorový krovinorez / kosačka na trávu <ol style="list-style-type: none"> a) Typ / Základný model c) Výrobné číslo d) spaľovací motor 3. Je v zhode s nariadeniami smerníc: <ol style="list-style-type: none"> e) Certifikačný orgán 4. Odkaz na Harmonizované normy g) Nameraná úroveň akustického výkonu h) Zaručená úroveň akustického výkonu j) Čistý inštalovaný výkon n) Osoba autorizovaná na vytvorenie Technického spisu: o) Miesto a Dátum
<p>RO (Traducerea manualului fabricantului)</p> <p>CE -Declaratie de Conformitate (Directiva Maşini 2006/42/CE, Anexa II, partea A)</p> <ol style="list-style-type: none"> 1. Societatea 2. Declară pe propria răspundere că maşina: Maşină de tăiat arboret cu motor portabil manual/ tăiat iarba a) Tip / Model de bază c) Număr de serie d) motor cu combustie 3. Este în conformitate cu specificațiile directivelor: <ol style="list-style-type: none"> e) Organism de certificare 4. Referință la Standardele armonizate g) Nivel de putere sonoră măsurat h) Nivel de putere sonoră garantat j) Putere netă instalată n) Persoană autorizată să întocmească Dosarul Tehnic o) Locul și Data 	<p>LT (Originalių instrukcijų vertimas)</p> <p>EB atitikties deklaracija (Mašinių direktyva 2006/42/CE, Priedas II, dalis A)</p> <ol style="list-style-type: none"> 1. Bendrovė 2. Prisiima atsakomybę, kad įrenginys: Nešiojama rankinė motorinė krūmapjovė / žales plaušana a) Tipas / Bazinis Modelis c) Serijos numeris d) vidaus degimo variklis 3. Atitinka direktyvose pateiktas specifikacijas: <ol style="list-style-type: none"> e) Sertifikavimo įstaiga 4. Nuoroda į suderintas Normas g) Išmatuotas garso galios lygis h) Užtikrinamas garso galios lygis j) Instaliuota naudingoji galia n) Autorizuotas asmuo sudaryti Techninę Dokumentaciją: o) Vieta ir Data 	<p>LV (Instrukciju tulkojums no oriģinālvalodas)</p> <p>EK atbilstības deklarācija (Direktīva 2006/42/EK par mašīnām, pielikums II, daļa A)</p> <ol style="list-style-type: none"> 1. Uzņēmums 2. Uzņemasies par to pilnu atbildību, paziņojot, ka mašīna: Ar piedziņu aprīkots rokturamais portatīvs krūmgriezis / zāles plaūšana a) Tips / Bāzes modelis c) Serijas numurs d) iekšdedzes motors 3. Atbilst šādu direktīvu prasībām: <ol style="list-style-type: none"> e) Sertifikācijas iestāde 4. Atsaucē uz harmonizētiem standartiem g) Izmērītās skaņas intensitātes līmenis h) Garantētās skaņas intensitātes līmenis j) Uzstādītā neto jauda n) Pilnvarotais darbinieks, kas sagatavoja tehnisko dokumentāciju: o) Vieta un datums
<p>SR (Prevod originalnih uputstval)</p> <p>EC deklaracija o usaglašenosti (Direktiva o mašinama 2006/42/EC, Prilog II, deo A)</p> <ol style="list-style-type: none"> 1. Preduzeće 2. Daje izjavu pod vlastitom odgovornošću da je mašina: Ručna motorna trimer kosačica / košenje trave a) Tip / Osnovni model c) Serijski broj d) motor s unutrašnjim sagorevanjem 3. u skladu s osnovnim zahtevima direktiva: <ol style="list-style-type: none"> e) Sertifikaciono telo 4. Pozivanje na uskladene norme g) Izmereni nivo zvučne snage h) Garantovani nivo zvučne snage j) Neto instalirana snaga n) Osoba ovlašćena za sastavljanje tehničke brošure o) Mesto i datum 	<p>BG (Превод на оригиналните инструкции)</p> <p>EO декларация за съответствие (Директива Машина 2006/42/EO, Приложение II, част А)</p> <ol style="list-style-type: none"> 1. Дружеството 2. На собствена отговорност декларира, че машината: Преносим ръчен моторен хросторез / рязане на трева a) Вид / Базисен модел в) Сериен номер г) мотор с вътрешно горене 3. Е в съответствие със спецификата на директивите: <ol style="list-style-type: none"> д) Сertiфициращ орган 4. Базирано на хармонизираните норми ж) Ниво на измерена акустична мощност и) Гарантирано ниво на акустична мощност к) Нетна инсталирана мощност р) Лице, упълномощено да състави Техническата Документация: o) Место и дата 	<p>ET (Algupärased kasutusjuhendi tõlge)</p> <p>EÜ vastavusdeklaratsioon (Masinadirektiiv 2006/42/EÜ, Lisa II, osa A)</p> <ol style="list-style-type: none"> 1. Firma 2. Kinnitab omal vastutusel, et masin: Käesantav mootoriga võsaloikur / muruniitija a) Tüüp / Põhimudel c) Matrikel d) Sise põlemismootor 3. Vastab direktiivide nõuetele: <ol style="list-style-type: none"> e) Kinnitav asutus 4. Viide ühtlustatud standarditele g) Mõõdetud helivõimsuse tase h) Garanteeritud helivõimsuse tase j) Installeeritud netovõimsus n) Tehnilise Lehe autoriseeritud koostaja: o) Koht ja Kuupäev

• Soggetto a modifiche senza preavviso • Подлежи на промени без предупреждение • Moguće su promjene bez najave • Možnost změn bez předešlého upozornění • Ret til ændringer forbeholdes • Kann ohne Vorankündigung geändert werden • Υπόκειται σε αλλαγές χωρίς προειδοποίηση • Subject to modifications without notice • Sujeto a modificaciones sin previo aviso • Võimalikud muudatused ilma ette teatamata • Voidaan tehdä muutoksia ilman ennakkoilmoitusta • Sujet à des modifications sans aucun préavis • Podložno promjenama bez prethodne obavijesti • Előzetes értesítés nélkül módosítható • Objekto pakeitimai be perspėjimo • Var tikt mainīts bez iepriekšēja brīdinājuma • Подлежи на промени без претходно известување • Kan zonder kennisgeving wijzigingen ondergaan • Kan endres uten forvarsel • Poddawany modyfikacjom bez awizowania • Sujeito a alterações sem aviso prévio • Poate fi modificat, fără preaviz • Может быть изменено без преомления • Možnosť zmien bez predošlého upozornenia • Lahko pride do sprememb brez predhodnega obvestila • Podložno izmenama bez upozorenja • Kan utsättas för modifieringar utan att detta meddelas • Önceden haber verilmeksizin değiştirilebilir



.....	 LWA dB
Type:	
Art.N -s/n	



FR

Cet appareil,
ses accessoires,
piles et cordons
se recyclent

À DÉPOSER
EN MAGASIN
ou
À DÉPOSER
EN DÉCHÈTERIE

Points de collecte sur www.quefairedemesdechets.fr
Privilégiez la réparation ou le don de votre appareil !



FR

ST. SpA

Via del Lavoro, 6

31033 Castelfranco Veneto (TV) ITALY

STIGA LTD (UK Importer)

Unit 8, Bluewater Estate Plympton,

Devon, PL7 4JH, England