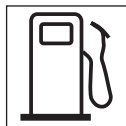


B 26 J  
 B 26 JA  
 B 26 JD  
 B 26 JDA  
 B 26 D  
 B 26 DA  
 B 32  
 B 32 D  
 B 32 DH  
 B 42  
 B 42 D  
 B 42 DH  
 B 52  
 B 52 D  
 B 52 DH  
 B 52 F



**IT** Decespugliatore a motore portatile manualmente  
 MANUALE DI ISTRUZIONI

ATTENZIONE: prima di usare la macchina, leggere attentamente il presente libretto.

**BG** Преносим ръчен моторен хросторез  
 УПЪТВАНЕ ЗА УПОТРЕБА

ВНИМАНИЕ: преди да използвате машината прочетете внимателно настоящата книжка.

**BS** Ručna motorna trimer kosilica  
 UPUTSTVO ZA UPOTREBU

PAŽNJA: prije nego što koristite ovu mašinu, pažljivo pročitajte priručnik s uputama.

**CS** Ručně přenosný motorový křovinořez  
 NÁVOD K POUŽITÍ

UPOZORNĚNÍ: před použitím stroje si pozorně přečtěte tento návod k použití.

**DA** Bærbar, håndholdt motordreven buskrydder  
 BRUGSANVISNING

ADVARSEL: læs instruktionsbogen omhyggeligt igennem, før du tager denne maskine i brug.

**DE** Motorbetriebener Freischneider  
 GEBRAUCHSANWEISUNG

ACHTUNG: vor Inbetriebnahme des Geräts die Gebrauchsanleitung aufmerksam lesen.

**EL** Φορητό χειροκατευθυνόμενο θαμνοκοπτικό βενζίνης  
 ΟΔΗΓΙΕΣ ΧΡΗΣΗΣ

ΠΡΟΣΟΧΗ: πριν χρησιμοποιήσετε το μηχάνημα, διαβάστε προσεκτικά το παρόν εγχειρίδιο.

**EN** Portable hand-held powered brush-cutter  
 OPERATOR'S MANUAL

WARNING: read thoroughly the instruction booklet before using the machine.

**ES** Desbrozadora de motor portátil manualmente  
 MANUAL DE INSTRUCCIONES

ATENCIÓN: antes de utilizar la máquina, leer atentamente el presente manual.

**ET** Käes kantav mootoriga võsalõikur  
 KASUTUSJUHE

TÄHELEPANU: enne masina kasutamist lugeda tähelepanelikult antud kasutusjuhendit.

**FI** Käsin kannateltava moottorikäyttöinen raivaussaha  
 KÄYTTÖOHJEET

VAROITUS: lue käyttöopas huolellisesti ennen koneen käyttöä.

**FR** Débroussailluse portative à moteur  
 MANUEL D'UTILISATION

ATTENTION: lire attentivement le manuel avant d'utiliser cette machine.

**HR** Prijenosni motorni ručno upravljani čistač šikare  
 PRIRUČNIK ZA UPORABO

POZOR: prije uporabe stroja, pažljivo pročitajte ovaj priručnik.

**HU** Hordozható motoros kézi bozótirtó  
 HASZNÁLATI UTASÍTÁS

FIGYELEM! a gép használatá előtt olvassa el figyelmesen a jelen kézikönyvet.

**LT** Nešiojama rankinė motorinė krūmaplovė  
 NAUDOJIMO INSTRUKCIJOS

DĖMESIO: prieš naudojant įrenginį, atidžiai perskaityti šį naudotojo vadovą.

**LV** Ar piedziņu aprīkotais rokturamais portatīvs krūmgriezis  
 LIETOŠANĀS INSTRUKCIJA

UZMANĪBU: pirms aparāta lietošanai rūpīgi izlasiet doto instrukciju.

**MK** Потнаструвач за грмушки  
 УПАТСТВА ЗА УПОТРЕБА

ВНИМАНИЕ: прочитајте го внимателно ова упатство пред да ја користите машината.

**NL** Met de hand draagbare bosmaaier met motor  
 GEBRUIKERSHANDLEIDING

LET OP: vooraleer de machine te gebruiken, dient men deze handleiding aandachtig te lezen.

**NO** Bærbar, håndholdt motordrevet ryddesag  
 INSTRUKSJONSBOK

ADVARSEL: les denne bruksanvisningen nøye før du bruker maskinen.

**PL** Kosa spalinowa  
 INSTRUKCJE OBSŁUGI

OSTRZEŻENIE: przed użyciem maszyny, należy uważnie przeczytać niniejszą instrukcję.

**PT** **Roçadora manual motorizada**  
**MANUAL DE INSTRUÇÕES**

ATENÇÃO: antes de usar a máquina, leia atentamente o presente manual.

**RO** **Maşină de tăiat arboret cu motor portabil manual**  
**MANUAL DE INSTRUCȚIUNI**

ATENȚIE: înainte de a utiliza maşina, citiți cu atenție manualul de față.

**RU** **Портативный моторизованный кусторез**  
**РУКОВОДСТВО ПО ЭКСПЛУАТАЦИИ**

ВНИМАНИЕ: прежде чем пользоваться оборудованием, внимательно прочтите это руководство по эксплуатации.

**SK** **Ručne prenosný motorový krovinorez**  
**NÁVOD NA POUŽITIE**

UPOZORNENIE: pred použitím stroja si pozorne prečítajte tento návod.

**SL** **Prenosna motorna kosa**  
**PRIROČNIK ZA UPORABO**

POZOR: preden uporabite stroj, pazljivo preberite priročnik z navodili.

**SR** **Ručna motorna trimer kosačica**  
**PRIRUČNIK SA UPUTSTVIMA**

PAŽNJA: pre korišćenja mašine pažljivo pročitati ovaj priručnik.

**SV** **Motordriven bärbar manuell röjsåg**  
**BRUKSANVISNING**

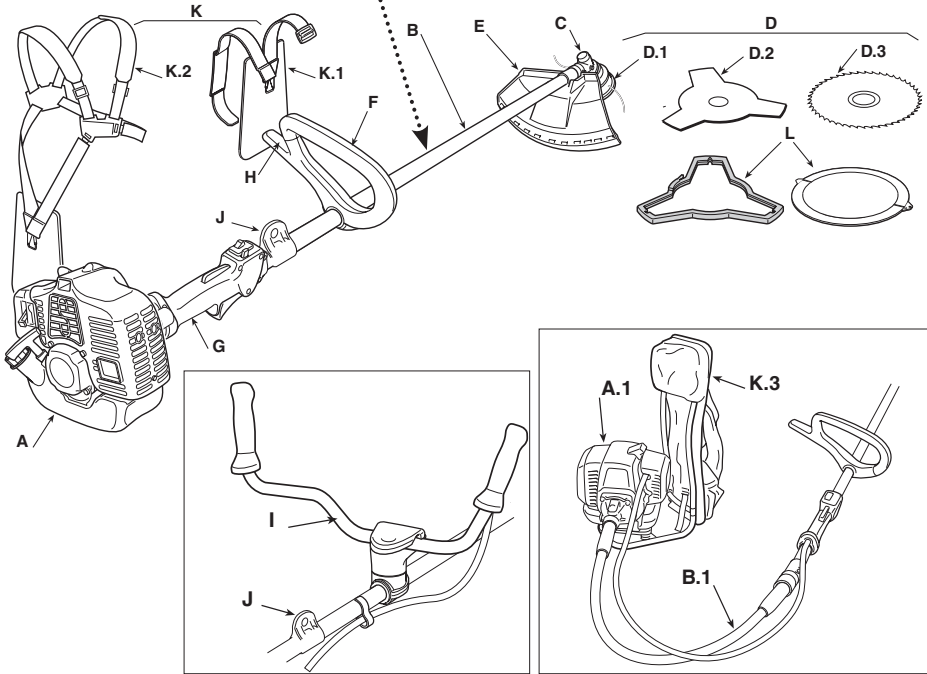
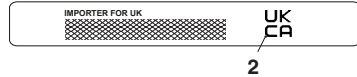
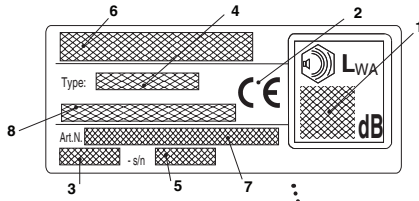
WARNING: läs igenom hela detta häfte innan du använder maskinen.

**TR** **Elde taşınabilir motorlu çalı biçme makinesi**  
**KULLANIM KILAVUZU**

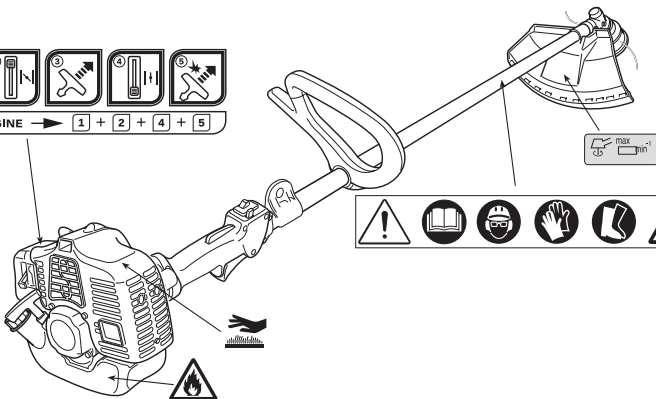
DIKKAT: makineyi kullanmadan önce talimatlar içeren kilavuzu dikkatle okuyun.

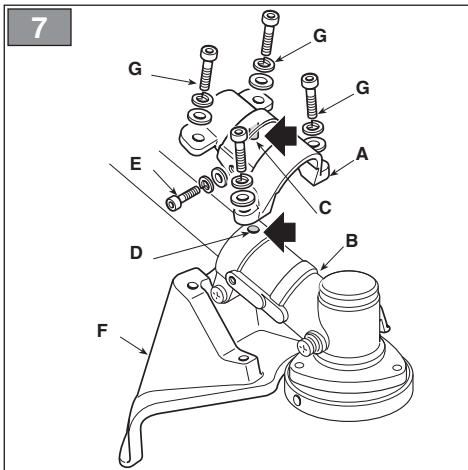
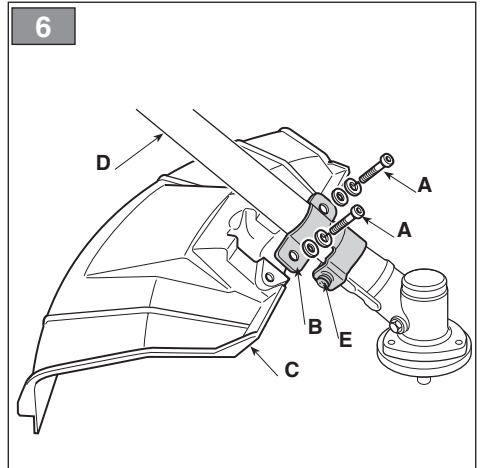
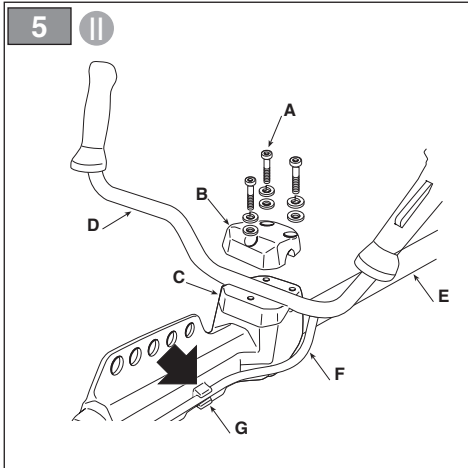
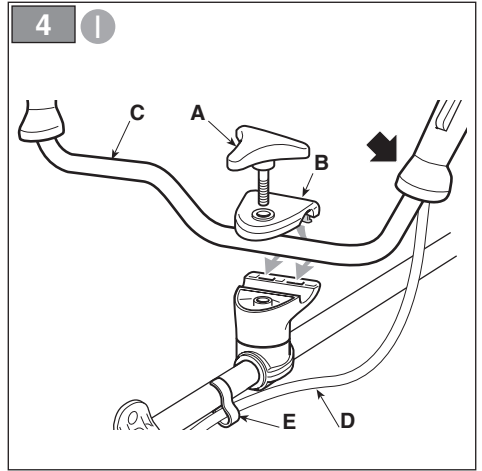
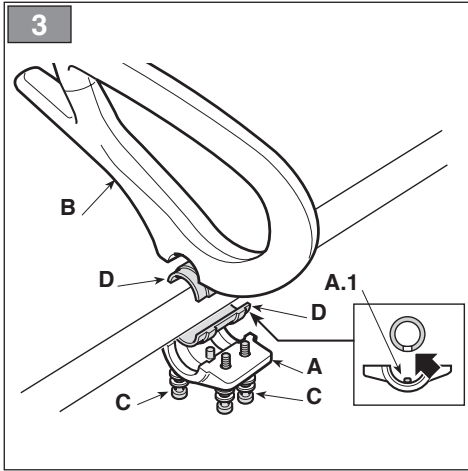
|  |           |
|--|-----------|
| ITALIANO - Istruzioni Originali .....                                  | <b>IT</b> |
| БЪЛГАРСКИ - Превод на оригиналните инструкции .....                    | <b>BG</b> |
| BOSANSKI - Prijevod originalnih uputa .....                            | <b>BS</b> |
| ČESKY - Překlad původního návodu k používání .....                     | <b>CS</b> |
| DANSK - Oversættelse af den originale brugsanvisning .....             | <b>DA</b> |
| DEUTSCH - Übersetzung der Originalbetriebsanleitung .....              | <b>DE</b> |
| ΕΛΛΗΝΙΚΑ - Μετάφραση του πρωτοτύπου των οδηγιών χρήσης .....           | <b>EL</b> |
| ENGLISH - Translation of the original instruction .....                | <b>EN</b> |
| ESPAÑOL - Traducción del Manual Original .....                         | <b>ES</b> |
| EESTI - Algupärase kasutusjuhendi tõlge .....                          | <b>ET</b> |
| SUOMI - Alkuperäisten ohjeiden käännös .....                           | <b>FI</b> |
| FRANÇAIS - Traduction de la notice originale .....                     | <b>FR</b> |
| HRVATSKI - Prijevod originalnih uputa .....                            | <b>HR</b> |
| MAGYAR - Eredeti használati utasítás fordítása .....                   | <b>HU</b> |
| LIETUVIŠKAI - Originalių instrukcijų vertimas .....                    | <b>LT</b> |
| LATVIEŠU - Instrukciju tulkojums no oriģinālvalodas .....              | <b>LV</b> |
| МАКЕДОНСКИ -Превод на оригиналните упатства .....                      | <b>MK</b> |
| NEDERLANDS - Vertaling van de oorspronkelijke gebruiksaanwijzing ..... | <b>NL</b> |
| NORSK - Oversettelse av original bruksanvisning .....                  | <b>NO</b> |
| POLSKI - Tłumaczenie instrukcji oryginalnej .....                      | <b>PL</b> |
| PORTUGUÊS - Tradução do manual original .....                          | <b>PT</b> |
| ROMÂN - Traducerea manualului fabricantului .....                      | <b>RO</b> |
| РУССКИЙ - Перевод оригинальных инструкций .....                        | <b>RU</b> |
| SLOVENŠČINA - Prevod izvirnih navodil .....                            | <b>SL</b> |
| SLOVENSKY - Preklad pôvodného návodu na použitie .....                 | <b>SK</b> |
| SRPSKI - Prevod originalnih uputstva .....                             | <b>SR</b> |
| SVENSKA - Översättning av bruksanvisning i original .....              | <b>SV</b> |
| TÜRKÇE - Orijinal Talimatların Tercümesi .....                         | <b>TR</b> |

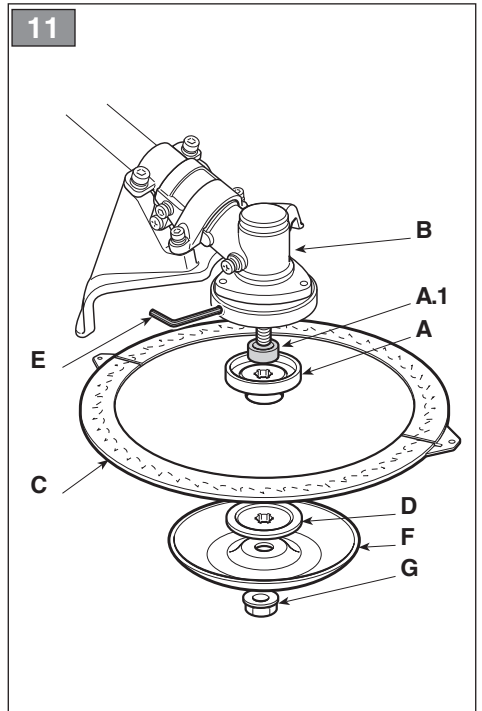
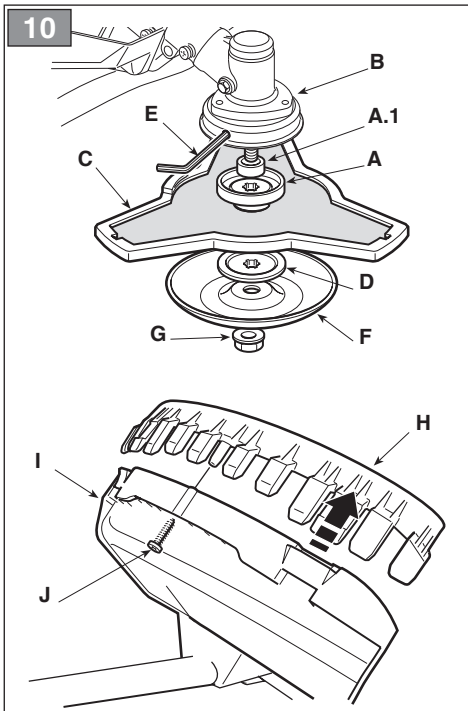
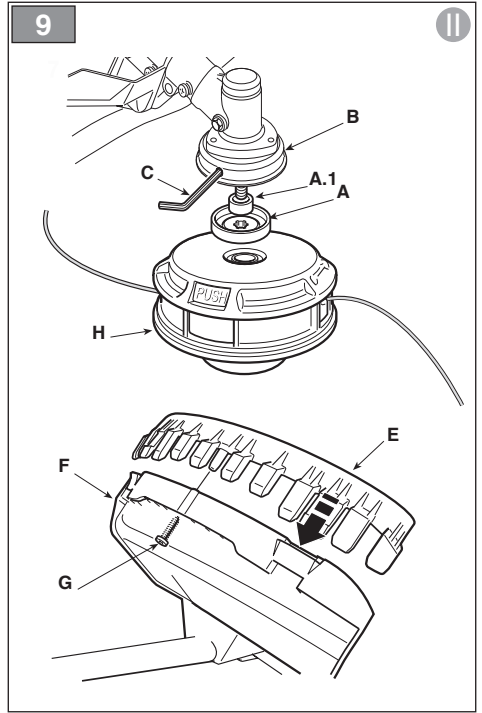
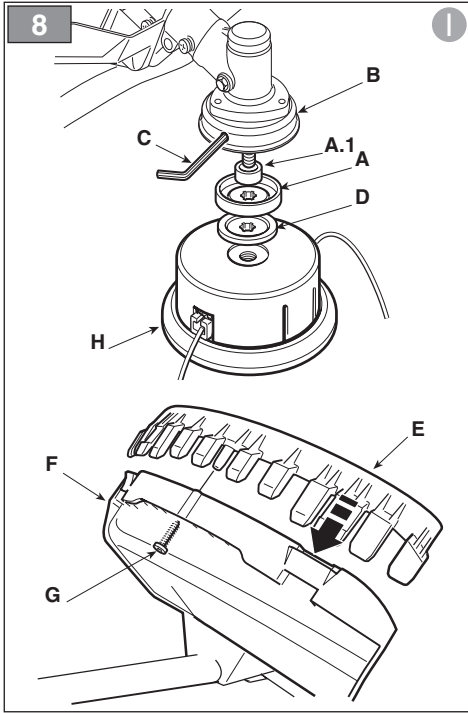
1



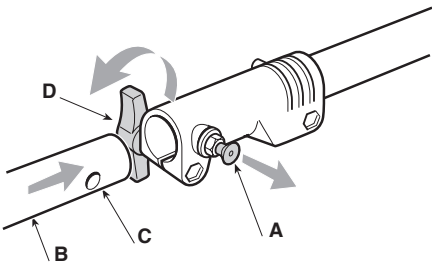
2



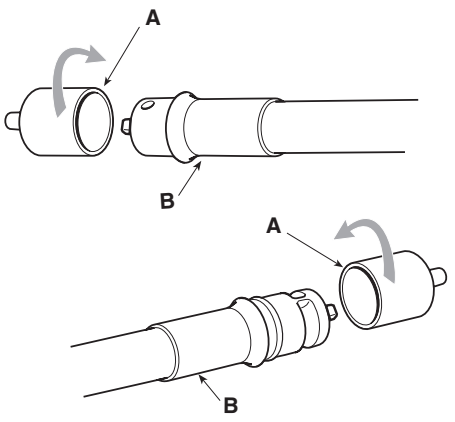




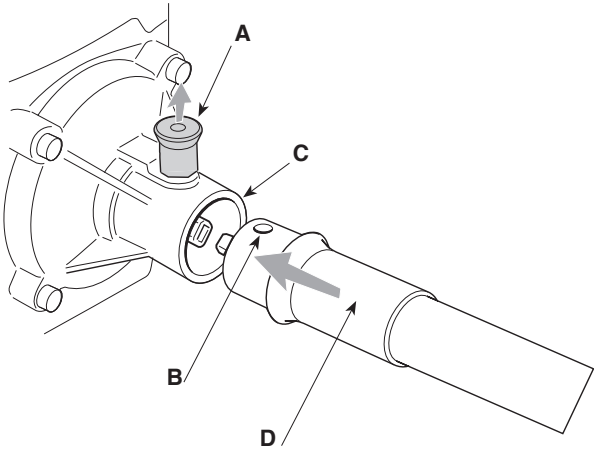
12



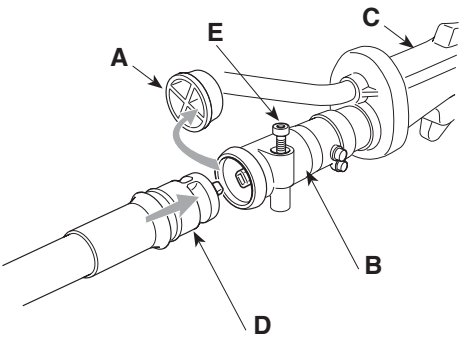
13



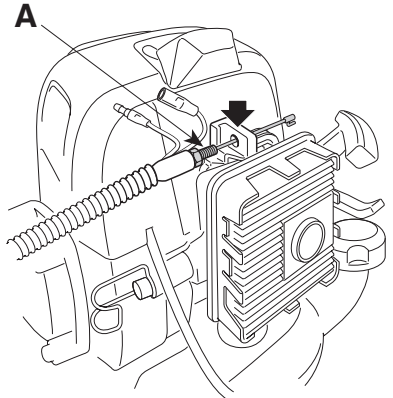
14



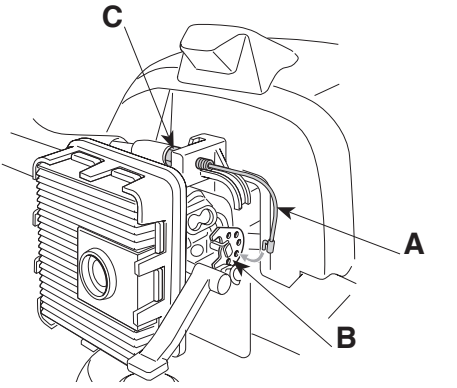
15



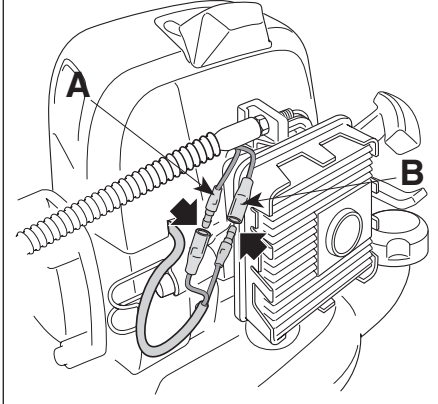
16



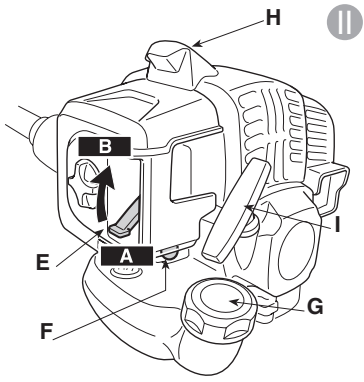
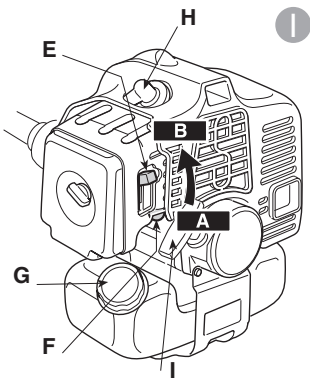
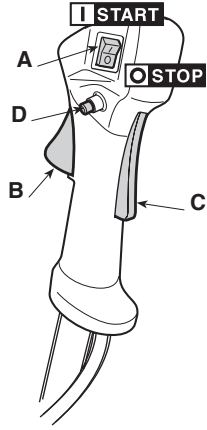
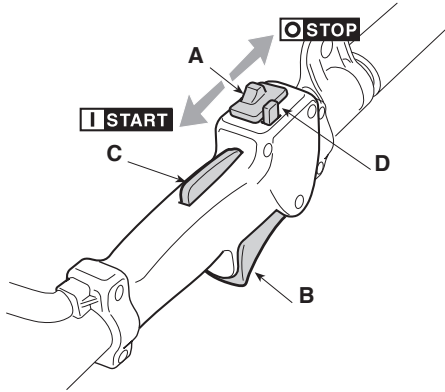
17



18

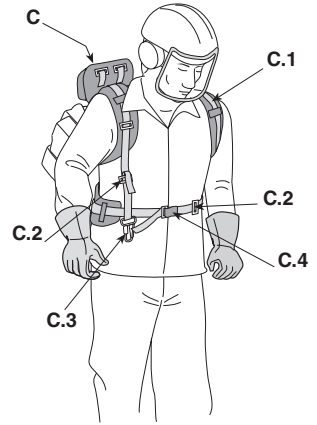
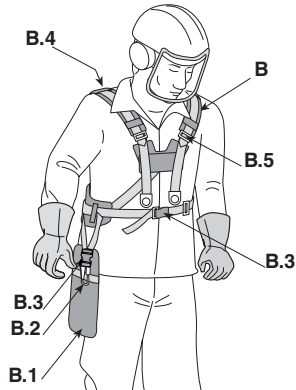
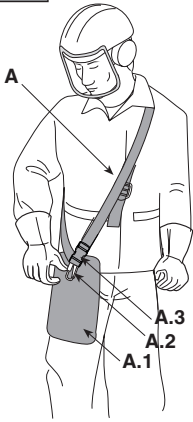


18

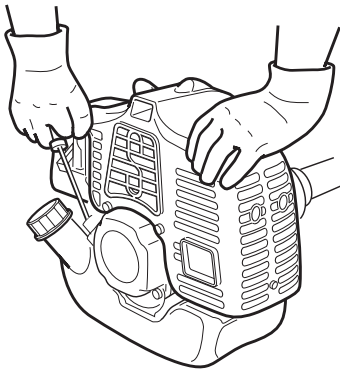




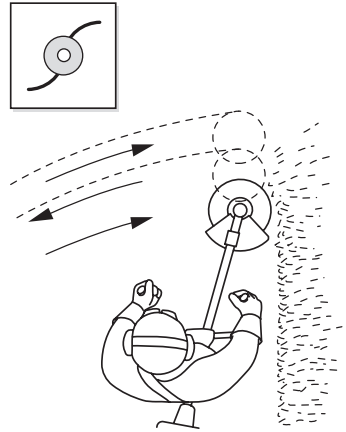
19



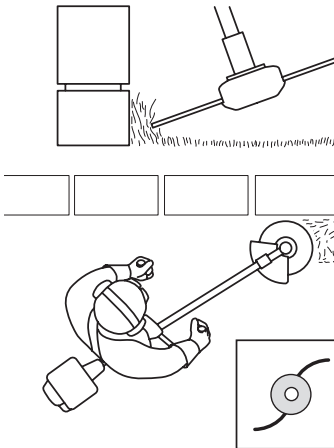
20



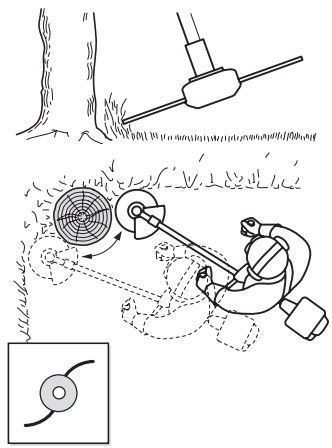
21



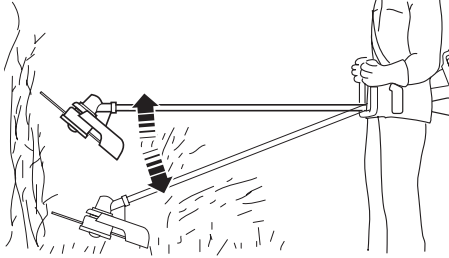
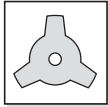
22



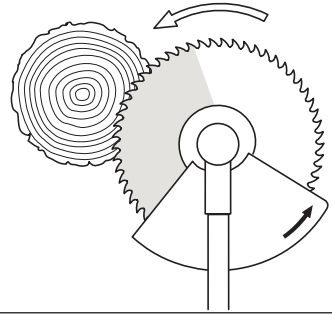
23



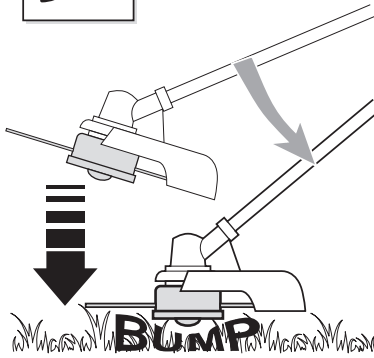
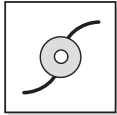
24



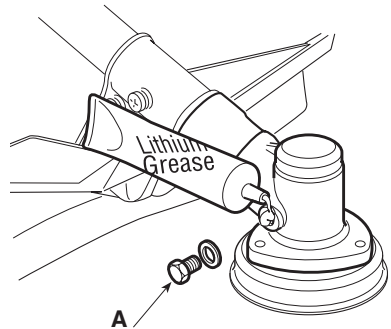
25



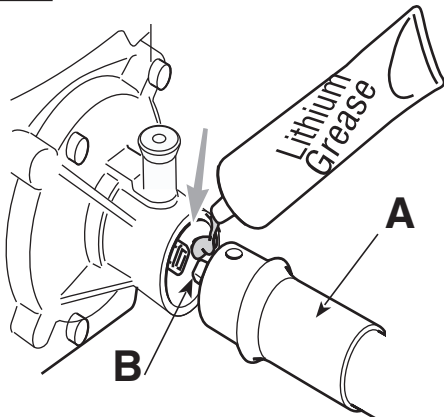
26



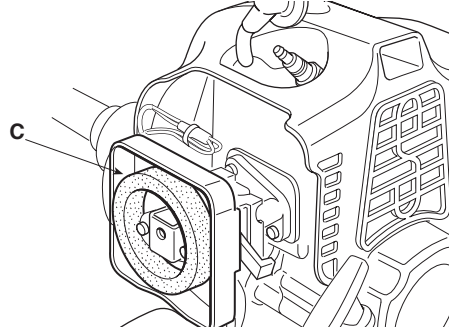
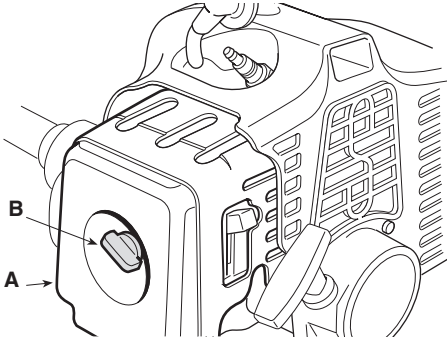
27



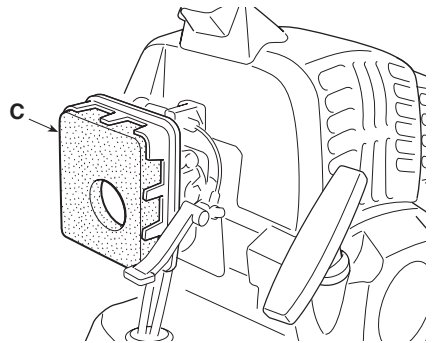
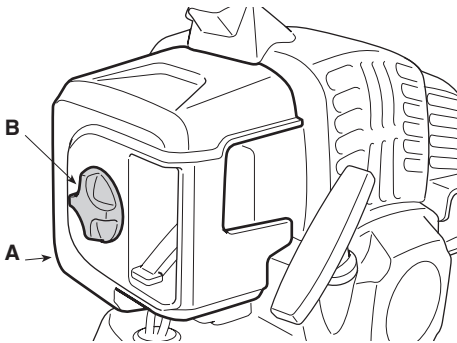
28



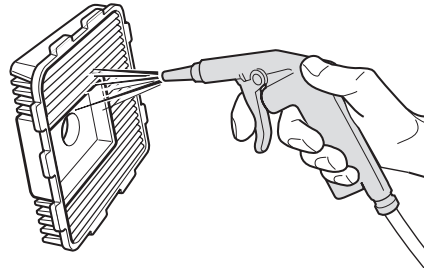
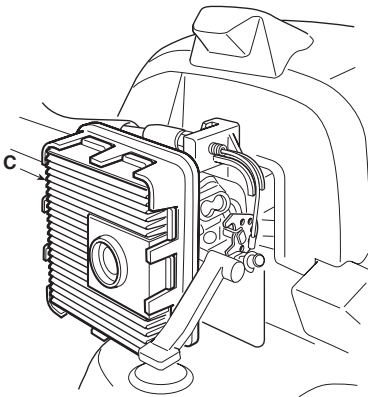
29



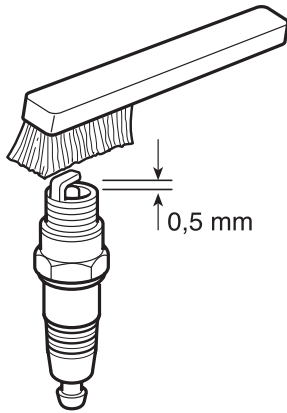
30



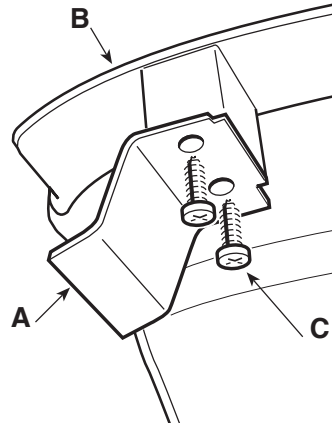
31



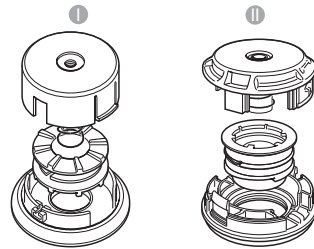
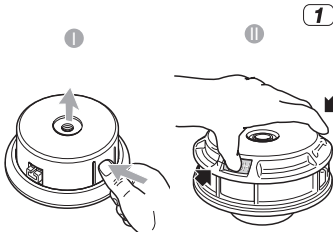
32



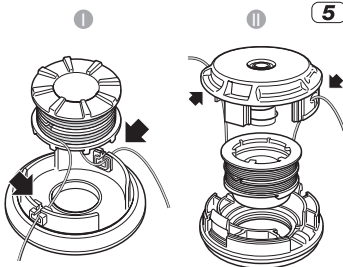
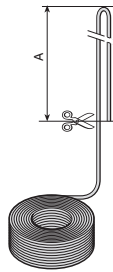
33



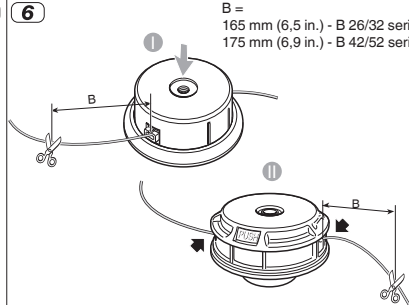
34















A =  
2 x 2,0 m (79 in.) - B 26/32 series  
2 x 1,5 m (60 in.) - B 42/52 series















B =  
165 mm (6,5 in.) - B 26/32 series  
175 mm (6,9 in.) - B 42/52 series









| [1]  | DATI TECNICI   |   | B 26 J                             | B 26 JD                       | B 26 D                        |
|------|--|---|------------------------------------|-------------------------------|-------------------------------|
| [2]  | Motore   |   | [3] 2 tempi raffreddamento ad aria |                               |                               |
| [4]  | Cilindrata   | cm <sup>3</sup>   | 25,4                               | 25,4                          | 25,4                          |
| [5]  | Potenza  | kW  | 0,7                                | 0,7                           | 0,7                           |
| [6]  | Velocità di rotazione del motore a vuoto                         | min <sup>-1</sup>   | 3000 ±300                          | 3000 ±300                     | 3000 ±300                     |
| [7]  | Velocità massima di rotazione del motore (testina porta filo)    | min <sup>-1</sup>   | 8600                               | 8600                          | 8600                          |
| [8]  | Velocità massima di rotazione del motore (lama a 3 punte)        | min <sup>-1</sup>   | 11000                              | 11000                         | 11000                         |
| [9]  | Velocità massima di rotazione dell'utensile (testina porta filo) | min <sup>-1</sup>   | 6300                               | 6300                          | 6300                          |
| [10] | Velocità massima di rotazione dell'utensile (lama a 3 punte)     | min <sup>-1</sup>   | 8100                               | 8100                          | 8100                          |
| [11] | Capacità serbatoio carburante                                    | l   | 0,65                               | 0,65                          | 0,65                          |
| [12] | Miscela (Benzina : Olio 2 tempi)                                 |   | 40:1 = 2,5%                        | 40:1 = 2,5%                   | 40:1 = 2,5%                   |
| [13] | Candela  |   | L8RTF / NHSP<br>L8RTC / TORCH      | L8RTF / NHSP<br>L8RTC / TORCH | L8RTF / NHSP<br>L8RTC / TORCH |
| [14] | Larghezza di taglio (testina porta filo)                         | cm  | 43                                 | 43                            | 43                            |
| [15] | Larghezza di taglio (lama a 3 punte)                             | cm  | 25,5                               | 25,5                          | 25,5                          |
| [16] | Larghezza di taglio (lama a sega)                                | cm  | -                                  | -                             | -                             |
| [17] | Attacco testina porta filo                                       |   | M10 x 1,25 sx F                    | M10 x 1,25 sx F               | M10 x 1,25 sx F               |
| [18] | Diametro filo testina (max)                                      | mm  | 2,4                                | 2,4                           | 2,4                           |
| [19] | Codice dispositivo di taglio                                     |  | 18801124/0 ("I")                   | 18801124/0 ("I")              | 18801124/0 ("I")              |
| [19] | Codice dispositivo di taglio                                     |  | 18801125/0                         | 18801125/0                    | 18801125/0                    |
| [20] | Codice dispositivo di taglio (24 denti)                          |  | -                                  | -                             | -                             |
| [21] | Codice dispositivo di taglio (60 denti)                          |  | -                                  | -                             | -                             |
| [22] | Codice protezione (testina porta filo, lama a 3 punte)           |  | 18803198/0                         | 18803198/0                    | 18803198/0                    |
| [23] | Codice protezione (lama a sega)                                  |  | -                                  | -                             | -                             |
| [24] | Peso   | kg  | 6,3                                | 6,8                           | 6,6                           |
| [25] | Dimensioni   |   |                                    |                               |                               |
| [26] | Lunghezza  | cm  | 190                                | 190                           | 190                           |
| [27] | Larghezza  | cm  | 41                                 | 70                            | 70                            |
| [28] | Altezza  | cm  | 30                                 | 44                            | 44                            |
| [29] | Impugnatura anteriore, posteriore                                |   | √                                  | -                             | -                             |
| [30] | Manubrio   |   | -                                  | √                             | √                             |
| [31] | Asta separabile  |   | √                                  | √                             | -                             |
| [32] | Motore portato a spalla  |   | -                                  | -                             | -                             |
| [33] | Livello di pressione sonora                                      | dB(A)   | 90,1                               | 90,1                          | 90,1                          |
| [34] | Incertezza   | dB(A)   | 3                                  | 3                             | 3                             |
| [35] | Livello di potenza sonora misurato                               | dB(A)   | 107,94                             | 107,94                        | 107,94                        |
| [34] | Incertezza   | dB(A)   | 2,14                               | 2,14                          | 2,14                          |
| [36] | Livello di potenza sonora garantito                              | dB(A)   | 110                                | 110                           | 110                           |
| [37] | Vibrazioni trasmesse alla mano sull'impugnatura anteriore        | m/s <sup>2</sup>  | 5,76                               | -                             | -                             |
| [34] | Incertezza   | m/s <sup>2</sup>  | 1,5                                | -                             | -                             |
| [38] | Vibrazioni trasmesse alla mano sull'impugnatura posteriore       | m/s <sup>2</sup>  | 7,13                               | -                             | -                             |
| [34] | Incertezza   | m/s <sup>2</sup>  | 1,5                                | -                             | -                             |
| [39] | Vibrazioni trasmesse alla mano sull'impugnatura destra           | m/s <sup>2</sup>  | -                                  | 5,52                          | 5,42                          |
| [34] | Incertezza   | m/s <sup>2</sup>  | -                                  | 1,5                           | 1,5                           |
| [40] | Vibrazioni trasmesse alla mano sull'impugnatura sinistra         | m/s <sup>2</sup>  | -                                  | 3,48                          | 5,83                          |
| [34] | Incertezza   | m/s <sup>2</sup>  | -                                  | 1,5                           | 1,5                           |
| [41] | OPZIONI  |   |                                    |                               |                               |
| [42] | Parzializzatore  |   | √                                  | √                             | √                             |







| [1]  | DATI TECNICI   |   | B 26 JA                            | B 26 JDA                      | B 26 DA                       |
|------|--|---|------------------------------------|-------------------------------|-------------------------------|
| [2]  | Motore   |   | [3] 2 tempi raffreddamento ad aria |                               |                               |
| [4]  | Cilindrata   | cm <sup>3</sup>   | 25,4                               | 25,4                          | 25,4                          |
| [5]  | Potenza  | kW  | 0,7                                | 0,7                           | 0,7                           |
| [6]  | Velocità di rotazione del motore a vuoto                         | min <sup>-1</sup>   | 3000 ±300                          | 3000 ±300                     | 3000 ±300                     |
| [7]  | Velocità massima di rotazione del motore (testina porta filo)    | min <sup>-1</sup>   | 8600                               | 8600                          | 8600                          |
| [8]  | Velocità massima di rotazione del motore (lama a 3 punte)        | min <sup>-1</sup>   | 11000                              | 11000                         | 11000                         |
| [9]  | Velocità massima di rotazione dell'utensile (testina porta filo) | min <sup>-1</sup>   | 6300                               | 6300                          | 6300                          |
| [10] | Velocità massima di rotazione dell'utensile (lama a 3 punte)     | min <sup>-1</sup>   | 8100                               | 8100                          | 8100                          |
| [11] | Capacità serbatoio carburante                                    | l   | 0,65                               | 0,65                          | 0,65                          |
| [12] | Miscela (Benzina : Olio 2 tempi)                                 |   | 40:1 = 2,5%                        | 40:1 = 2,5%                   | 40:1 = 2,5%                   |
| [13] | Candela  |   | L8RTF / NHSP<br>L8RTC / TORCH      | L8RTF / NHSP<br>L8RTC / TORCH | L8RTF / NHSP<br>L8RTC / TORCH |
| [14] | Larghezza di taglio (testina porta filo)                         | cm  | 43                                 | 43                            | 43                            |
| [15] | Larghezza di taglio (lama a 3 punte)                             | cm  | 25,5                               | 25,5                          | 25,5                          |
| [16] | Larghezza di taglio (lama a sega)                                | cm  | -                                  | -                             | -                             |
| [17] | Attacco testina porta filo                                       |   | M10 x 1,25 sx F                    | M10 x 1,25 sx F               | M10 x 1,25 sx F               |
| [18] | Diametro filo testina (max)                                      | mm  | 2,4                                | 2,4                           | 2,4                           |
| [19] | Codice dispositivo di taglio                                     |  | 18804682/0 ("II")                  | 18804682/0 ("II")             | 18804682/0 ("II")             |
| [19] | Codice dispositivo di taglio                                     |  | 18801125/0                         | 18801125/0                    | 18801125/0                    |
| [20] | Codice dispositivo di taglio (24 denti)                          |  | -                                  | -                             | -                             |
| [21] | Codice dispositivo di taglio (60 denti)                          |  | -                                  | -                             | -                             |
| [22] | Codice protezione (testina porta filo, lama a 3 punte)           |  | 18803198/0                         | 18803198/0                    | 18803198/0                    |
| [23] | Codice protezione (lama a sega)                                  |  | -                                  | -                             | -                             |
| [24] | Peso   | kg  | 6,3                                | 6,8                           | 6,6                           |
| [25] | Dimensioni   |   |                                    |                               |                               |
| [26] | Lunghezza  | cm  | 190                                | 190                           | 190                           |
| [27] | Larghezza  | cm  | 41                                 | 70                            | 70                            |
| [28] | Altezza  | cm  | 30                                 | 44                            | 44                            |
| [29] | Impugnatura anteriore, posteriore                                |   | √                                  | -                             | -                             |
| [30] | Manubrio   |   | -                                  | √                             | √                             |
| [31] | Asta separabile  |   | √                                  | √                             | -                             |
| [32] | Motore portato a spalla  |   | -                                  | -                             | -                             |
| [33] | Livello di pressione sonora                                      | dB(A)   | 89,2                               | 89,2                          | 89,2                          |
| [34] | Incertezza   | dB(A)   | 3                                  | 3                             | 3                             |
| [35] | Livello di potenza sonora misurato                               | dB(A)   | 107,02                             | 107,02                        | 107,02                        |
| [34] | Incertezza   | dB(A)   | 2,14                               | 2,14                          | 2,14                          |
| [36] | Livello di potenza sonora garantito                              | dB(A)   | 109                                | 109                           | 109                           |
| [37] | Vibrazioni trasmesse alla mano sull'impugnatura anteriore        | m/s <sup>2</sup>  | 5,76                               | -                             | -                             |
| [34] | Incertezza   | m/s <sup>2</sup>  | 1,5                                | -                             | -                             |
| [38] | Vibrazioni trasmesse alla mano sull'impugnatura posteriore       | m/s <sup>2</sup>  | 7,13                               | -                             | -                             |
| [34] | Incertezza   | m/s <sup>2</sup>  | 1,5                                | -                             | -                             |
| [39] | Vibrazioni trasmesse alla mano sull'impugnatura destra           | m/s <sup>2</sup>  | -                                  | 5,52                          | 5,42                          |
| [34] | Incertezza   | m/s <sup>2</sup>  | -                                  | 1,5                           | 1,5                           |
| [40] | Vibrazioni trasmesse alla mano sull'impugnatura sinistra         | m/s <sup>2</sup>  | -                                  | 3,48                          | 5,83                          |
| [34] | Incertezza   | m/s <sup>2</sup>  | -                                  | 1,5                           | 1,5                           |
| [41] | OPZIONI  |   |                                    |                               |                               |
| [42] | Parzializzatore  |   | √                                  | √                             | √                             |

| [1]  | DATI TECNICI   |   | B 32                                  | B 32 D                                | B 32 DH                               |
|------|--|---|---------------------------------------|---------------------------------------|---------------------------------------|
| [2]  | Motore   |   | [3] 2 tempi raffreddamento ad aria    |                                       |                                       |
| [4]  | Cilindrata   | cm <sup>3</sup>   | 32,6                                  | 32,6                                  | 32,6                                  |
| [5]  | Potenza  | kW  | 0,9                                   | 0,9                                   | 0,9                                   |
| [6]  | Velocità di rotazione del motore a vuoto                         | min <sup>-1</sup>   | 3000 ±300                             | 3000 ±300                             | 3000 ±300                             |
| [7]  | Velocità massima di rotazione del motore (testina porta filo)    | min <sup>-1</sup>   | 9500                                  | 9500                                  | 9500                                  |
| [8]  | Velocità massima di rotazione del motore (lama a 3 punte)        | min <sup>-1</sup>   | 11000                                 | 11000                                 | 11000                                 |
| [9]  | Velocità massima di rotazione dell'utensile (testina porta filo) | min <sup>-1</sup>   | 7000                                  | 7000                                  | 7000                                  |
| [10] | Velocità massima di rotazione dell'utensile (lama a 3 punte)     | min <sup>-1</sup>   | 8100                                  | 8100                                  | 8100                                  |
| [11] | Capacità serbatoio carburante                                    | l   | 0,8                                   | 0,8                                   | 0,8                                   |
| [12] | Miscela (Benzina : Olio 2 tempi)                                 |   | 40:1 = 2,5%                           | 40:1 = 2,5%                           | 40:1 = 2,5%                           |
| [13] | Candela  |   | L8RTF / NHSP<br>L8RTC / TORCH         | L8RTF / NHSP<br>L8RTC / TORCH         | L8RTF / NHSP<br>L8RTC / TORCH         |
| [14] | Larghezza di taglio (testina porta filo)                         | cm  | 43                                    | 43                                    | 43                                    |
| [15] | Larghezza di taglio (lama a 3 punte)                             | cm  | 25,5                                  | 25,5                                  | 25,5                                  |
| [16] | Larghezza di taglio (lama a sega)                                | cm  | -                                     | -                                     | -                                     |
| [17] | Attacco testina porta filo                                       |   | M10 x 1,25 sx F                       | M10 x 1,25 sx F                       | M10 x 1,25 sx F                       |
| [18] | Diametro filo testina (max)                                      | mm  | 2,4                                   | 2,4                                   | 2,4                                   |
| [19] | Codice dispositivo di taglio                                     |  | 18801124/0 ("I")<br>18804546/0 ("II") | 18801124/0 ("I")<br>18804546/0 ("II") | 18801124/0 ("I")<br>18804546/0 ("II") |
| [19] | Codice dispositivo di taglio                                     |  | 18801125/0                            | 18801125/0                            | 18801125/0                            |
| [20] | Codice dispositivo di taglio (24 denti)                          |  | -                                     | -                                     | -                                     |
| [21] | Codice dispositivo di taglio (60 denti)                          |  | -                                     | -                                     | -                                     |
| [22] | Codice protezione (testina porta filo, lama a 3 punte)           |  | 18803198/0                            | 18803198/0                            | 18803198/0                            |
| [23] | Codice protezione (lama a sega)                                  |  | -                                     | -                                     | -                                     |
| [24] | Peso   | kg  | 7,38                                  | 7,82                                  | 7,98                                  |
| [25] | Dimensioni   |   |                                       |                                       |                                       |
| [26] | Lunghezza  | cm  | 190                                   | 190                                   | 190                                   |
| [27] | Larghezza  | cm  | 41                                    | 70                                    | 70                                    |
| [28] | Altezza  | cm  | 30                                    | 50                                    | 50                                    |
| [29] | Impugnatura anteriore, posteriore                                |   | √                                     | -                                     | -                                     |
| [30] | Manubrio   |   | -                                     | √                                     | √                                     |
| [31] | Asta separabile  |   | -                                     | -                                     | -                                     |
| [32] | Motore portato a spalla  |   | -                                     | -                                     | -                                     |
| [33] | Livello di pressione sonora                                      | dB(A)   | 98,5                                  | 98,5                                  | 98,5                                  |
| [34] | Incertezza   | dB(A)   | 3                                     | 3                                     | 3                                     |
| [35] | Livello di potenza sonora misurato                               | dB(A)   | 112,6                                 | 112,6                                 | 112,6                                 |
| [34] | Incertezza   | dB(A)   | 1,7                                   | 1,7                                   | 1,7                                   |
| [36] | Livello di potenza sonora garantito                              | dB(A)   | 114                                   | 114                                   | 114                                   |
| [37] | Vibrazioni trasmesse alla mano sull'impugnatura anteriore        | m/s <sup>2</sup>  | 5,26                                  | -                                     | -                                     |
| [34] | Incertezza   | m/s <sup>2</sup>  | 1,5                                   | -                                     | -                                     |
| [38] | Vibrazioni trasmesse alla mano sull'impugnatura posteriore       | m/s <sup>2</sup>  | 6,60                                  | -                                     | -                                     |
| [34] | Incertezza   | m/s <sup>2</sup>  | 1,5                                   | -                                     | -                                     |
| [39] | Vibrazioni trasmesse alla mano sull'impugnatura destra           | m/s <sup>2</sup>  | -                                     | 5,28                                  | 4,81                                  |
| [34] | Incertezza   | m/s <sup>2</sup>  | -                                     | 1,5                                   | 1,5                                   |
| [40] | Vibrazioni trasmesse alla mano sull'impugnatura sinistra         | m/s <sup>2</sup>  | -                                     | 6,59                                  | 5,26                                  |
| [34] | Incertezza   | m/s <sup>2</sup>  | -                                     | 1,5                                   | 1,5                                   |
| [41] | OPZIONI  |   |                                       |                                       |                                       |
| [42] | Parzializzatore  |   | √                                     | √                                     | √                                     |

| [1]  | DATI TECNICI   |   | B 42                                  | B 42 D                                | B 42 DH                               |
|------|--|---|---------------------------------------|---------------------------------------|---------------------------------------|
| [2]  | Motore   |   | [3] 2 tempi raffreddamento ad aria    |                                       |                                       |
| [4]  | Cilindrata   | cm <sup>3</sup>   | 42,7                                  | 42,7                                  | 42,7                                  |
| [5]  | Potenza  | kW  | 1,25                                  | 1,25                                  | 1,25                                  |
| [6]  | Velocità di rotazione del motore a vuoto                         | min <sup>-1</sup>   | 3000 ±300                             | 3000 ±300                             | 3000 ±300                             |
| [7]  | Velocità massima di rotazione del motore (testina porta filo)    | min <sup>-1</sup>   | 9300                                  | 9300                                  | 9300                                  |
| [8]  | Velocità massima di rotazione del motore (lama a 3 punte)        | min <sup>-1</sup>   | 9500                                  | 9500                                  | 9500                                  |
| [9]  | Velocità massima di rotazione dell'utensile (testina porta filo) | min <sup>-1</sup>   | 7500                                  | 7500                                  | 7500                                  |
| [10] | Velocità massima di rotazione dell'utensile (lama a 3 punte)     | min <sup>-1</sup>   | 7700                                  | 7700                                  | 7700                                  |
| [11] | Capacità serbatoio carburante                                    | l   | 1,0                                   | 1,0                                   | 1,0                                   |
| [12] | Miscela (Benzina : Olio 2 tempi)                                 |   | 40:1 = 2,5%                           | 40:1 = 2,5%                           | 40:1 = 2,5%                           |
| [13] | Candela  |   | L8RTF / NHSP<br>L8RTC / TORCH         | L8RTF / NHSP<br>L8RTC / TORCH         | L8RTF / NHSP<br>L8RTC / TORCH         |
| [14] | Larghezza di taglio (testina porta filo)                         | cm  | 45                                    | 45                                    | 45                                    |
| [15] | Larghezza di taglio (lama a 3 punte)                             | cm  | 25,5                                  | 25,5                                  | 25,5                                  |
| [16] | Larghezza di taglio (lama a sega)                                | cm  | -                                     | 22,86                                 | 22,86                                 |
| [17] | Attacco testina porta filo                                       |   | M10 x 1,25 sx F                       | M10 x 1,25 sx F                       | M10 x 1,25 sx F                       |
| [18] | Diametro filo testina (max)                                      | mm  | 2,8                                   | 2,8                                   | 2,8                                   |
| [19] | Codice dispositivo di taglio                                     |  | 18803940/0 ("I")<br>18804530/0 ("II") | 18803940/0 ("I")<br>18804530/0 ("II") | 18803940/0 ("I")<br>18804530/0 ("II") |
| [19] | Codice dispositivo di taglio                                     |  | 18801125/0                            | 18801125/0                            | 18801125/0                            |
| [20] | Codice dispositivo di taglio (24 denti)                          |  | -                                     | 18804179/0                            | 18804179/0                            |
| [21] | Codice dispositivo di taglio (60 denti)                          |  | -                                     | 18804180/0                            | 18804180/0                            |
| [22] | Codice protezione (testina porta filo, lama a 3 punte)           |  | 18803939/0                            | 18803939/0                            | 18803939/0                            |
| [23] | Codice protezione (lama a sega)                                  |  | -                                     | 18804181/0                            | 18804181/0                            |
| [24] | Peso   | kg  | 7,76                                  | 8,20                                  | 8,36                                  |
| [25] | Dimensioni   |   |                                       |                                       |                                       |
| [26] | Lunghezza  | cm  | 190                                   | 190                                   | 190                                   |
| [27] | Larghezza  | cm  | 41                                    | 70                                    | 70                                    |
| [28] | Altezza  | cm  | 30                                    | 50                                    | 50                                    |
| [29] | Impugnatura anteriore, posteriore                                |   | √                                     | -                                     | -                                     |
| [30] | Manubrio   |   | -                                     | √                                     | √                                     |
| [31] | Asta separabile  |   | -                                     | -                                     | -                                     |
| [32] | Motore portato a spalla  |   | -                                     | -                                     | -                                     |
| [33] | Livello di pressione sonora                                      | dB(A)   | 99,2                                  | 99,2                                  | 99,2                                  |
| [34] | Incertezza   | dB(A)   | 3                                     | 3                                     | 3                                     |
| [35] | Livello di potenza sonora misurato                               | dB(A)   | 114,6                                 | 114,6                                 | 114,6                                 |
| [34] | Incertezza   | dB(A)   | 0,6                                   | 0,6                                   | 0,6                                   |
| [36] | Livello di potenza sonora garantito                              | dB(A)   | 115                                   | 115                                   | 115                                   |
| [37] | Vibrazioni trasmesse alla mano sull'impugnatura anteriore        | m/s <sup>2</sup>  | 6,58                                  | -                                     | -                                     |
| [34] | Incertezza   | m/s <sup>2</sup>  | 1,5                                   | -                                     | -                                     |
| [38] | Vibrazioni trasmesse alla mano sull'impugnatura posteriore       | m/s <sup>2</sup>  | 6,45                                  | -                                     | -                                     |
| [34] | Incertezza   | m/s <sup>2</sup>  | 1,5                                   | -                                     | -                                     |
| [39] | Vibrazioni trasmesse alla mano sull'impugnatura destra           | m/s <sup>2</sup>  | -                                     | 3,9                                   | 3,84                                  |
| [34] | Incertezza   | m/s <sup>2</sup>  | -                                     | 1,5                                   | 1,5                                   |
| [40] | Vibrazioni trasmesse alla mano sull'impugnatura sinistra         | m/s <sup>2</sup>  | -                                     | 7                                     | 5,49                                  |
| [34] | Incertezza   | m/s <sup>2</sup>  | -                                     | 1,5                                   | 1,5                                   |
| [41] | OPZIONI  |   |                                       |                                       |                                       |
| [42] | Parzializzatore  |   | -                                     | -                                     | -                                     |



| [1]  | DATI TECNICI   |   | B 52                                  | B 52 D                                | B 52 DH                               |
|------|--|---|---------------------------------------|---------------------------------------|---------------------------------------|
| [2]  | Motore   |   | [3] 2 tempi raffreddamento ad aria    |                                       |                                       |
| [4]  | Cilindrata   | cm <sup>3</sup>   | 51,7                                  | 51,7                                  | 51,7                                  |
| [5]  | Potenza  | kW  | 1,55                                  | 1,55                                  | 1,55                                  |
| [6]  | Velocità di rotazione del motore a vuoto                         | min <sup>-1</sup>   | 3000 ±300                             | 3000 ±300                             | 3000 ±300                             |
| [7]  | Velocità massima di rotazione del motore (testina porta filo)    | min <sup>-1</sup>   | 9300                                  | 9300                                  | 9300                                  |
| [8]  | Velocità massima di rotazione del motore (lama a 3 punte)        | min <sup>-1</sup>   | 9500                                  | 9500                                  | 9500                                  |
| [9]  | Velocità massima di rotazione dell'utensile (testina porta filo) | min <sup>-1</sup>   | 7500                                  | 7500                                  | 7500                                  |
| [10] | Velocità massima di rotazione dell'utensile (lama a 3 punte)     | min <sup>-1</sup>   | 7700                                  | 7700                                  | 7700                                  |
| [11] | Capacità serbatoio carburante                                    | l   | 1,0                                   | 1,0                                   | 1,0                                   |
| [12] | Miscela (Benzina : Olio 2 tempi)                                 |   | 40:1 = 2,5%                           | 40:1 = 2,5%                           | 40:1 = 2,5%                           |
| [13] | Candela  |   | L8RTF / NHSP<br>L8RTC / TORCH         | L8RTF / NHSP<br>L8RTC / TORCH         | L8RTF / NHSP<br>L8RTC / TORCH         |
| [14] | Larghezza di taglio (testina porta filo)                         | cm  | 45                                    | 45                                    | 45                                    |
| [15] | Larghezza di taglio (lama a 3 punte)                             | cm  | 25,5                                  | 25,5                                  | 25,5                                  |
| [16] | Larghezza di taglio (lama a sega)                                | cm  | -                                     | 22,86                                 | 22,86                                 |
| [17] | Attacco testina porta filo                                       |   | M10 x 1,25 sx F                       | M10 x 1,25 sx F                       | M10 x 1,25 sx F                       |
| [18] | Diametro filo testina (max)                                      | mm  | 2,8                                   | 2,8                                   | 2,8                                   |
| [19] | Codice dispositivo di taglio                                     |  | 18803940/0 ("I")<br>18804530/0 ("II") | 18803940/0 ("I")<br>18804530/0 ("II") | 18803940/0 ("I")<br>18804530/0 ("II") |
| [19] | Codice dispositivo di taglio                                     |  | 18801125/0                            | 18801125/0                            | 18801125/0                            |
| [20] | Codice dispositivo di taglio (24 denti)                          |  | -                                     | 18804179/0                            | 18804179/0                            |
| [21] | Codice dispositivo di taglio (60 denti)                          |  | -                                     | 18804180/0                            | 18804180/0                            |
| [22] | Codice protezione (testina porta filo, lama a 3 punte)           |  | 18803939/0                            | 18803939/0                            | 18803939/0                            |
| [23] | Codice protezione (lama a sega)                                  |  | -                                     | 18804181/0                            | 18804181/0                            |
| [24] | Peso   | kg  | 7,81                                  | 8,25                                  | 8,41                                  |
| [25] | Dimensioni   |   |                                       |                                       |                                       |
| [26] | Lunghezza  | cm  | 190                                   | 190                                   | 190                                   |
| [27] | Larghezza  | cm  | 41                                    | 70                                    | 70                                    |
| [28] | Altezza  | cm  | 30                                    | 50                                    | 50                                    |
| [29] | Impugnatura anteriore, posteriore                                |   | √                                     | -                                     | -                                     |
| [30] | Manubrio   |   | -                                     | √                                     | √                                     |
| [31] | Asta separabile  |   | -                                     | -                                     | -                                     |
| [32] | Motore portato a spalla  |   | -                                     | -                                     | -                                     |
| [33] | Livello di pressione sonora                                      | dB(A)   | 100,8                                 | 100,8                                 | 100,8                                 |
| [34] | Incertezza   | dB(A)   | 3                                     | 3                                     | 3                                     |
| [35] | Livello di potenza sonora misurato                               | dB(A)   | 115                                   | 115                                   | 115                                   |
| [34] | Incertezza   | dB(A)   | 1                                     | 1                                     | 1                                     |
| [36] | Livello di potenza sonora garantito                              | dB(A)   | 116                                   | 116                                   | 116                                   |
| [37] | Vibrazioni trasmesse alla mano sull'impugnatura anteriore        | m/s <sup>2</sup>  | 5,07                                  | -                                     | -                                     |
| [34] | Incertezza   | m/s <sup>2</sup>  | 1,5                                   | -                                     | -                                     |
| [38] | Vibrazioni trasmesse alla mano sull'impugnatura posteriore       | m/s <sup>2</sup>  | 7,91                                  | -                                     | -                                     |
| [34] | Incertezza   | m/s <sup>2</sup>  | 1,5                                   | -                                     | -                                     |
| [39] | Vibrazioni trasmesse alla mano sull'impugnatura destra           | m/s <sup>2</sup>  | -                                     | 4,85                                  | 4,34                                  |
| [34] | Incertezza   | m/s <sup>2</sup>  | -                                     | 1,5                                   | 1,5                                   |
| [40] | Vibrazioni trasmesse alla mano sull'impugnatura sinistra         | m/s <sup>2</sup>  | -                                     | 4,49                                  | 4,11                                  |
| [34] | Incertezza   | m/s <sup>2</sup>  | -                                     | 1,5                                   | 1,5                                   |
| [41] | <b>OPZIONI</b>   |   |                                       |                                       |                                       |
| [42] | Parzializzatore  |   | -                                     | -                                     | -                                     |

| [1]  | DATI TECNICI   |   | B 52 F                                |
|------|--|---|---------------------------------------|
| [2]  | Motore   |   | [3] 2 tempi raffreddamento ad aria    |
| [4]  | Cilindrata   | cm <sup>3</sup>   | 51,7                                  |
| [5]  | Potenza  | kW  | 1,55                                  |
| [6]  | Velocità di rotazione del motore a vuoto                         | min <sup>-1</sup>   | 3000 ±300                             |
| [7]  | Velocità massima di rotazione del motore (testina porta filo)    | min <sup>-1</sup>   | 9300                                  |
| [8]  | Velocità massima di rotazione del motore (lama a 3 punte)        | min <sup>-1</sup>   | 9500                                  |
| [9]  | Velocità massima di rotazione dell'utensile (testina porta filo) | min <sup>-1</sup>   | 7500                                  |
| [10] | Velocità massima di rotazione dell'utensile (lama a 3 punte)     | min <sup>-1</sup>   | 7700                                  |
| [11] | Capacità serbatoio carburante                                    | l   | 1,0                                   |
| [12] | Miscela (Benzina : Olio 2 tempi)                                 |   | 40:1 = 2,5%                           |
| [13] | Candela  |   | L8RTF / NHSP<br>L8RTC / TORCH         |
| [14] | Larghezza di taglio (testina porta filo)                         | cm  | 45                                    |
| [15] | Larghezza di taglio (lama a 3 punte)                             | cm  | 25,5                                  |
| [16] | Larghezza di taglio (lama a sega)                                | cm  | -                                     |
| [17] | Attacco testina porta filo                                       |   | M10 x 1,25 sx F                       |
| [18] | Diametro filo testina (max)                                      | mm  | 2,8                                   |
| [19] | Codice dispositivo di taglio                                     |  | 18803940/0 ("I")<br>18804530/0 ("II") |
| [19] | Codice dispositivo di taglio                                     |  | 18801125/0                            |
| [20] | Codice dispositivo di taglio (24 denti)                          |  | -                                     |
| [21] | Codice dispositivo di taglio (60 denti)                          |  | -                                     |
| [22] | Codice protezione (testina porta filo, lama a 3 punte)           |  | 18803939/0                            |
| [23] | Codice protezione (lama a sega)                                  |  | -                                     |
| [24] | Peso   | kg  | 11,95                                 |
| [25] | Dimensioni   |   |                                       |
| [26] | Lunghezza  | cm  | 300                                   |
| [27] | Larghezza  | cm  | 40                                    |
| [28] | Altezza  | cm  | 60                                    |
| [29] | Impugnatura anteriore/posteriore                                 |   | √                                     |
| [30] | Manubrio   |   | -                                     |
| [31] | Asta separabile  |   | -                                     |
| [32] | Motore portato a spalla  |   | √                                     |
| [33] | Livello di pressione sonora                                      | dB(A)   | 94                                    |
| [34] | Incertezza   | dB(A)   | 3                                     |
| [35] | Livello di potenza sonora misurato                               | dB(A)   | 109,8                                 |
| [34] | Incertezza   | dB(A)   | 1,66                                  |
| [36] | Livello di potenza sonora garantito                              | dB(A)   | 112                                   |
| [37] | Vibrazioni trasmesse alla mano sull'impugnatura anteriore        | m/s <sup>2</sup>  | 3,66                                  |
| [34] | Incertezza   | m/s <sup>2</sup>  | 1,5                                   |
| [38] | Vibrazioni trasmesse alla mano sull'impugnatura posteriore       | m/s <sup>2</sup>  | 5,71                                  |
| [34] | Incertezza   | m/s <sup>2</sup>  | 1,5                                   |
| [39] | Vibrazioni trasmesse alla mano sull'impugnatura destra           | m/s <sup>2</sup>  | -                                     |
| [34] | Incertezza   | m/s <sup>2</sup>  | -                                     |
| [40] | Vibrazioni trasmesse alla mano sull'impugnatura sinistra         | m/s <sup>2</sup>  | -                                     |
| [34] | Incertezza   | m/s <sup>2</sup>  | -                                     |
| [41] | OPZIONI  |   |                                       |
| [42] | Parzializzatore  |   | -                                     |

|   |   |   |
|---|---|---|
| <p><b>[1] BG - ТЕХНИЧЕСКИ ДАННИ</b></p> <p>[2] Двигател</p> <p>[3] двутактно с въздушно охлаждане</p> <p>[4] Обем на цилиндъра</p> <p>[5] Мощност</p> <p>[6] Скорост на въртене на двигателя на празен ход</p> <p>[7] Максимална ротационна скорост на двигателя (глава за корда)</p> <p>[8] Максимална ротационна скорост на двигателя (резец с 3 върха)</p> <p>[9] Максимална ротационна скорост на инструмента (глава за корда)</p> <p>[10] Максимална ротационна скорост на инструмента (резец с 3 върха)</p> <p>[11] Вместимост на резервоара за гориво</p> <p>[12] Смес (Бензин : Масло двутактов)</p> <p>[13] Свещ</p> <p>[14] Ширина на рязане (глава за корда)</p> <p>[15] Ширина на рязане (резец с 3 върха)</p> <p>[16] Ширина на рязане (резец-трион)</p> <p>[17] Връзка за глава за корда</p> <p>[18] Диаметър за глава за корда (max)</p> <p>[19] Нод на инструмента за рязане</p> <p>[20] Нод на инструмента за рязане (24 зъбци)</p> <p>[21] Нод на инструмента за рязане (60 зъбци)</p> <p>[22] Нод на защитата (глава за корда, резец с 3 върха)</p> <p>[23] Нод на защитата (резец-трион)</p> <p>[24] Тегло</p> <p>[25] Размери</p> <p>[26] Дължина</p> <p>[27] Ширина</p> <p>[28] Височина</p> <p>[29] Предна, Задна ръкохватка</p> <p>[30] Кормило</p> <p>[31] Отделяща се щанга</p> <p>[32] Мотора се пренася на рамо</p> <p>[33] Ниво на звуковото налягане</p> <p>[34] Несигурност</p> <p>[35] Ниво на измерената звукова мощност</p> <p>[36] Гарантирано ниво на звукова мощност</p> <p>[37] Вибрации, предадени на ръката върху предна дръжка</p> <p>[38] Вибрации, предадени на ръката върху задна дръжка</p> <p>[39] Вибрации, предадени на ръката върху дясната ръкохватка</p> <p>[40] Вибрации, предадени на ръката върху лявата ръкохватка</p> <p>[41] ОПЦИИ</p> <p>[42] Приспособление за подпомагане задействането на машината</p> | <p><b>[1] BS - TEHNIČKI PODACI</b></p> <p>[2] Motor</p> <p>[3] 2-taktni motor hlađenje vazduhom</p> <p>[4] Kubikaža</p> <p>[5] Snaga</p> <p>[6] Brzina okretanja motora na prazno</p> <p>[7] Maksimalna brzina okretanja motora (glava s reznom niti)</p> <p>[8] Maksimalna brzina okretanja motora (trokrako sječivo)</p> <p>[9] Maksimalna brzina okretanja alatke (glava s reznom niti)</p> <p>[10] Maksimalna brzina okretanja alatke (trokrako sječivo)</p> <p>[11] Kapacitet rezervoara za gorivo</p> <p>[12] Smjesa goriva (Benzin : Ulje 2-taktni)</p> <p>[13] Svjećica</p> <p>[14] Irina reza (glava s reznom niti)</p> <p>[15] Irina reza (trokrako sječivo)</p> <p>[16] Irina reza (kružno sječivo)</p> <p>[17] Priključak za glavu s reznom niti</p> <p>[18] Promjer niti glave (maks.)</p> <p>[19] Sifra rezne glave</p> <p>[20] Sifra rezne glave (24 zubi)</p> <p>[21] Sifra rezne glave (60 zubi)</p> <p>[22] Silfa štitnika (glava s reznom niti, trokrako sječivo)</p> <p>[23] Silfa štitnika (kružno sječivo)</p> <p>[24] Težina</p> <p>[25] Dimenzije</p> <p>[26] Dužina</p> <p>[27] Irina</p> <p>[28] Visina</p> <p>[29] Prednji, Stražnji rukohvat</p> <p>[30] Upravljač</p> <p>[31] Odvojni štap</p> <p>[32] Motor nošen na ramenu</p> <p>[33] Razina zvučnog pritiska</p> <p>[34] Nesigurnost</p> <p>[35] Izmjerena razina zvučne snage</p> <p>[36] Garantirana razina zvučne snage</p> <p>[37] Vibracije koje se prenose na ruku na prednjem rukohvatu</p> <p>[38] Vibracije koje se prenose na ruku na zadnjem rukohvatu</p> <p>[39] Vibracije koje se prenose na ruku na desnom rukohvatu</p> <p>[40] Vibracije koje se prenose na ruku na lijevom rukohvatu</p> <p>[41] OPCIJE</p> <p>[42] Okidač</p> | <p><b>[1] CS - TECHNICKÉ PARAMETRY</b></p> <p>[2] Motor</p> <p>[3] Dvoutaktní, vzduchem chlazený</p> <p>[4] Zdvihový objem</p> <p>[5] Výkon</p> <p>[6] Rychlost otáčení motoru při chodu na prázno</p> <p>[7] Maximální rychlost otáčení motoru (strunová hlava)</p> <p>[8] Maximální rychlost otáčení motoru (trojzubec)</p> <p>[9] Maximální rychlost otáčení nástroje (strunová hlava)</p> <p>[10] Maximální rychlost otáčení nástroje (trojzubec)</p> <p>[11] Kapacita palivové nádrže</p> <p>[12] Směs (Benzin: olej pro dvoutaktní motory)</p> <p>[13] Zapalovací svíčka</p> <p>[14] Záběr (strunová hlava)</p> <p>[15] Záběr (trojzubec)</p> <p>[16] Záběr (Nůž ve tvaru píly)</p> <p>[17] Uchytí strunové hlavy</p> <p>[18] Průměr struny (max.)</p> <p>[19] Kód sekacího zařízení</p> <p>[20] Kód sekacího zařízení (60 zubů)</p> <p>[21] Kód sekacího zařízení (24 zubů)</p> <p>[22] Kód ochranného krytu (strunová hlava, trojzubec)</p> <p>[23] Kód ochranného krytu (Nůž ve tvaru píly)</p> <p>[24] Hmotnost</p> <p>[25] Rozměry</p> <p>[26] Délka</p> <p>[27] Šířka</p> <p>[28] Výška</p> <p>[29] Přední, Zadní rukojeť</p> <p>[30] Ridička</p> <p>[31] Dělný hřídel</p> <p>[32] Motor přenášený na rameni</p> <p>[33] Úroveň akustického tlaku</p> <p>[34] Nejistota měření</p> <p>[35] Naměřená hladina akustického výkonu</p> <p>[36] Zaručena úroveň akustického výkonu</p> <p>[37] Vibrace přenesené na ruku na přední rukojeti</p> <p>[38] Vibrace přenesené na ruku na zadní rukojeti</p> <p>[39] Vibrace přenesené na ruku na pravém držadle</p> <p>[40] Vibrace přenesené na ruku na levém držadle</p> <p>[41] MOZDOSTI</p> <p>[42] Omezovač</p>   |
| <p><b>[1] DA - TEKNISKE DATA</b></p> <p>[2] Motor</p> <p>[3] 2-taktsmotor med luftkøling</p> <p>[4] Slagvolumen</p> <p>[5] Effekt</p> <p>[6] Omdrejningshastighed med motor i tomgangsfastgørelse</p> <p>[7] Maksimalt omdrejningstal for motoren (trådhovede)</p> <p>[8] Maksimalt omdrejningstal for motoren (klinge med 3 spidser)</p> <p>[9] Maksimalt omdrejningstal for redskabets (trådhovede)</p> <p>[10] Maksimalt omdrejningstal for redskabet (klinge med 3 spidser)</p> <p>[11] Brændstoffstankens kapacitet</p> <p>[12] Blanding (Benzin: 2-taktsolie)</p> <p>[13] Sønderp</p> <p>[14] Skærebredde (trådhovede)</p> <p>[15] Skærebredde (klinge med 3 spidser)</p> <p>[16] Skærebredde (sav-klinge)</p> <p>[17] Montering af trådhoved</p> <p>[18] Diameter af tråd i hovedet (maks.)</p> <p>[19] Skæreanordningens værn nr. (24 tænder)</p> <p>[20] Skæreanordningens værn nr. (60 tænder)</p> <p>[21] Beskyttelsens varenummer (trådhovede, klinge med 3 spidser)</p> <p>[22] Beskyttelsens varenummer (sav-klinge)</p> <p>[23] Beskyttelsens varenummer (3-spids)</p> <p>[24] Vægt</p> <p>[25] Mål</p> <p>[26] længde</p> <p>[27] Bredde</p> <p>[28] Højde</p> <p>[29] Forreste, Bagerste håndtag</p> <p>[30] Håndtag</p> <p>[31] Adskillelig stang</p> <p>[32] Motor båret på skuldrene</p> <p>[33] Lydtrykkniveau</p> <p>[34] Usikkerhed</p> <p>[35] Målt lydeffektniveau</p> <p>[36] Garantøret lydeffektniveau</p> <p>[37] Vibrationer overført til hånden på forreste håndtag</p> <p>[38] Vibrationer overført til hånden på bagerste håndtag</p> <p>[39] Vibrationer overført til hånden på højre håndtag</p> <p>[40] Vibrationer overført til hånden på venstre håndtag</p> <p>[41] OPSIONER</p> <p>[42] Udloserknop</p>   | <p><b>[1] DE - TECHNISCHE DATEN</b></p> <p>[2] Motor</p> <p>[3] 2-Takt mit Luftkühlung</p> <p>[4] Hubraum</p> <p>[5] Leistung</p> <p>[6] Maximaler Drehzahl im Leerlauf</p> <p>[7] Motors (Fadenkopf)</p> <p>[8] Maximale Drehgeschwindigkeit des Motors (3-schneidiges Messer)</p> <p>[9] Maximale Drehgeschwindigkeit des Werkzeugs (Fadenkopf)</p> <p>[10] Maximale Drehgeschwindigkeit des Werkzeugs (3-schneidiges Messer)</p> <p>[11] Fassungsvermögen des Kraftstofftanks</p> <p>[12] Gemisch (Benzin: Zweitaktöl)</p> <p>[13] Zündkerze</p> <p>[14] Schnittbreite (Fadenkopf)</p> <p>[15] Schnittbreite (3-schneidiges Messer)</p> <p>[16] Schnittbreite (Sägeblatt)</p> <p>[17] Anschluss Fadenkopf</p> <p>[18] Durchmesser Fadenkopf (max.)</p> <p>[19] Code Messer</p> <p>[20] Code Messer (24 Zähnen)</p> <p>[21] Code Messer (60 Zähnen)</p> <p>[22] Nummer Schutzeinrichtung (Fadenkopf, 3-schneidiges Messer)</p> <p>[23] Nummer Schutzeinrichtung (Sägeblatt)</p> <p>[24] Gewicht</p> <p>[25] Abmessungen</p> <p>[26] Länge</p> <p>[27] Breite</p> <p>[28] Höhe</p> <p>[29] Griff vorne, hinten</p> <p>[30] Griff</p> <p>[31] Trennbare Stange</p> <p>[32] Rückenmotor</p> <p>[33] Schalldruckpegel</p> <p>[34] Messungenauiigkeit</p> <p>[35] Gemessener Schalleistungspegel</p> <p>[36] Garantierter Schalleistungspegel</p> <p>[37] Zulässige auf die Hand am vorderen Handgriff übertragene Vibrationen</p> <p>[38] Zulässige auf die Hand am hinteren Handgriff übertragene Vibrationen</p> <p>[39] Zulässige auf die Hand am rechten Handgriff übertragene Vibrationen</p> <p>[40] Zulässige auf die Hand am linken Handgriff übertragene Vibrationen</p> <p>[41] OPTIONEN</p> <p>[42] Begrenzer</p>        | <p><b>[1] EL - ΤΕΧΝΙΚΑ ΧΑΡΑΚΤΗΡΙΣΤΙΚΑ</b></p> <p>[2] Κινητήρας</p> <p>[3] δίχρονος αερόψυκτος</p> <p>[4] Κυβισμός</p> <p>[5] ισχύς</p> <p>[6] ταχύτητα περιστροφής κινητήρα χωρίς φορτίο</p> <p>[7] Μέγιστη ταχύτητα περιστροφής κινητήρα (κεφαλή νήματος)</p> <p>[8] Μέγιστη ταχύτητα περιστροφής κινητήρα (διάκος 3 δοντιών)</p> <p>[9] Μέγιστη ταχύτητα περιστροφής εργαλείου (κεφαλή νήματος)</p> <p>[10] Μέγιστη ταχύτητα περιστροφής εργαλείου (διάκος 3 δοντιών)</p> <p>[11] Χωρητικότητα δεξαμενής καυσίμου</p> <p>[12] Μίξη (Βενζίνη: λάδι για δίχρονο κινητήρα)</p> <p>[13] κηλίδα</p> <p>[14] πλάτος κοπής (κεφαλή νήματος)</p> <p>[15] πλάτος κοπής (διάκος 3 δοντιών)</p> <p>[16] πλάτος κοπής (πριονωτός διάκος)</p> <p>[17] σύνδεσμος κεφαλής νήματος</p> <p>[18] Διάμετρος νήματος κεφαλής (μέγ.)</p> <p>[19] κωδικός συστήματος κοπής</p> <p>[20] κωδικός συστήματος κοπής (24 δοντία)</p> <p>[21] κωδικός συστήματος κοπής (60 δοντία)</p> <p>[22] κωδικός προστασίας (κεφαλή νήματος, διάκος 3 δοντιών)</p> <p>[23] κωδικός προστασίας (πριονωτός διάκος)</p> <p>[24] βάρος</p> <p>[25] διαστάσεις</p> <p>[26] μήκος</p> <p>[27] πλάτος</p> <p>[28] ύψος</p> <p>[29] εμπρός, Πίσω χειρολαβή</p> <p>[30] τιμόνι</p> <p>[31] αποσπώμενος άξονας</p> <p>[32] κινητήρας που μεταφέρεται στην πλάτη</p> <p>[33] στάθμη ηχητικής πίεσης</p> <p>[34] άβεσθητήρας</p> <p>[35] μετρήσιμη στάθμη ηχητικής ισχύος</p> <p>[36] εγγυημένη ηχητική ισχύος</p> <p>[37] κραδασμοί στο χέρι στην εμπρός χειρολαβή</p> <p>[38] κραδασμοί στο χέρι στην πίσω χειρολαβή</p> <p>[39] κραδασμοί στο χέρι στη δεξιά χειρολαβή</p> <p>[40] κραδασμοί στο χέρι στην αριστερή χειρολαβή</p> <p>[41] ΠΡΟΑΙΩΜΑΤΑ</p> <p>[42] Καταναμητής</p> |

|  |  |  |
|--|--|--|
| <p><b>[1] EN - TECHNICAL DATA</b></p> <p>[2] Engine</p> <p>[3] 2-stroke air-cooled</p> <p>[4] Displacement</p> <p>[5] Power</p> <p>[6] Engine rotation speed when idle</p> <p>[7] Maximum engine rotation speed (cutting line head)</p> <p>[8] Maximum engine rotation speed (3-point blade)</p> <p>[9] Maximum tool rotation speed (cutting line head)</p> <p>[10] Maximum tool rotation speed (3-point blade)</p> <p>[11] Fuel tank capacity</p> <p>[12] Fuel mixture (Petrol: 2-stroke oil)</p> <p>[13] Spark plug</p> <p>[14] Cutting width (cutting line head)</p> <p>[15] Cutting width (3-point blade)</p> <p>[16] Cutting width (saw blade)</p> <p>[17] Connecting cutting line head</p> <p>[18] Diameter of cutting line (max)</p> <p>[19] Cutting means code</p> <p>[20] Cutting means code (24 tooth)</p> <p>[21] Cutting means code (60 tooth)</p> <p>[22] Protection code (cutting line head, 3-point blade)</p> <p>[23] Protection code (saw blade)</p> <p>[24] Weight</p> <p>[25] Dimensions</p> <p>[26] Length</p> <p>[27] Width</p> <p>[28] Height</p> <p>[29] Front, rear handle</p> <p>[30] Handle bar</p> <p>[31] Separable rod</p> <p>[32] Back-pack power unit</p> <p>[33] Sound pressure level</p> <p>[34] Noisefield</p> <p>[35] Measured sound power level</p> <p>[36] Guaranteed sound power level</p> <p>[37] Vibrations transmitted to hand on front handle</p> <p>[38] Vibrations transmitted to hand on rear handle</p> <p>[39] Vibrations transmitted to hand on right handle</p> <p>[40] Vibrations transmitted to hand on left handle</p> <p>[41] OPTIONS</p> <p>[42] Shutter</p> | <p><b>[1] ES - DATOS TÉCNICOS</b></p> <p>[2] Motor</p> <p>[3] 2 tiempos enfriamiento de aire</p> <p>[4] Cilindrada</p> <p>[5] Potencia</p> <p>[6] Velocidad de rotación del motor en vacío</p> <p>[7] Velocidad máxima de rotación del motor (cabezal porta hilo)</p> <p>[8] Velocidad máxima de rotación del motor (cuchilla de 3 puntas)</p> <p>[9] Velocidad máxima de rotación de la herramienta (cabezal porta hilo)</p> <p>[10] Velocidad máxima de rotación de la herramienta (cuchilla de 3 puntas)</p> <p>[11] Capacidad depósito gasolina</p> <p>[12] Mezcla (Gasolina: Aceite 2 Tiempos</p> <p>[13] Buja</p> <p>[14] Ancho de corte (cabezal porta hilo)</p> <p>[15] Ancho de corte (cuchilla de 3 puntas)</p> <p>[16] Ancho de corte (cuchilla de sierra)</p> <p>[17] Enganche cabezal porta hilo</p> <p>[18] Diámetro hilo cabezal (max)</p> <p>[19] Código dispositivo de corte</p> <p>[20] Código dispositivo de corte (24 dientes)</p> <p>[21] Código dispositivo de corte (60 dientes)</p> <p>[22] Código de protección (cabezal porta hilo, cuchilla de 3 puntas)</p> <p>[23] Código de protección (cuchilla de sierra)</p> <p>[24] Peso</p> <p>[25] Dimensiones</p> <p>[26] Longitud</p> <p>[27] Anchura</p> <p>[28] Altura</p> <p>[29] Empuñadura anterior, posterior</p> <p>[30] Manubrio</p> <p>[31] Varilla separable</p> <p>[32] Motor de mochila</p> <p>[33] Nivel de presión sonora</p> <p>[34] Incertidumbre</p> <p>[35] Nivel de potencia sonora medido</p> <p>[36] Nivel de potencia sonora garantizado</p> <p>[37] Vibraciones transmitidas a la mano en la empuñadura anterior</p> <p>[38] Vibraciones transmitidas a la mano en la empuñadura posterior</p> <p>[39] Vibraciones transmitidas a la mano en la empuñadura derecha</p> <p>[40] Vibraciones transmitidas a la mano en la empuñadura izquierda</p> <p>[41] OPCIONES</p> <p>[42] Parcializador</p> | <p><b>[1] ET - TEHNILISED ANDMED</b></p> <p>[2] Mootor</p> <p>[3] 2 taktiline õhkjahutusega</p> <p>[4] Tõmamaht</p> <p>[5] Võimsus</p> <p>[6] Mootori pöörlemise kiirus tühikäigul</p> <p>[7] Masina mootori maksimum pöördekiirus (nõõripeaga)</p> <p>[8] Masina mootori maksimum pöördekiirus (3-otsalise kettaga)</p> <p>[9] Loikeseadme maksimum pöördekiirus (nõõripeaga)</p> <p>[10] Loikeseadme maksimum pöördekiirus (3-otsalise kettaga)</p> <p>[11] Kutuse paagi maht</p> <p>[12] Segu (bensiin: õli 2 taktiline)</p> <p>[13] Kunaal</p> <p>[14] Loikelaius (nõõripeaga)</p> <p>[15] Loikelaius (3-harulise teraga)</p> <p>[16] Loikelaius (saega tera)</p> <p>[17] Nõõripea ühendus</p> <p>[18] Nõõripea labimootor (maks.)</p> <p>[19] Loikeseadme kood</p> <p>[20] Loikeseadme kood (24 hambaga)</p> <p>[21] Loikeseadme kood (60 hambaga)</p> <p>[22] Kaitses kood (nõõripeaga, 3-harulise teraga)</p> <p>[23] Kaitses kood (saega tera)</p> <p>[24] Kaal</p> <p>[25] Mootmed</p> <p>[26] Pikkus</p> <p>[27] Laius</p> <p>[28] Kõrgus</p> <p>[29] Eesmine, Tagumine käepide</p> <p>[30] Käepide</p> <p>[31] Eraldatav varras</p> <p>[32] Seljas kantav mootor</p> <p>[33] Seljirõhu tase</p> <p>[34] Äärmus</p> <p>[35] Helivõimsuse mõõdetav tase</p> <p>[36] Garanteeritud helivõimsuse tase</p> <p>[37] Eesmiselt käepidemelt käele üle kanduv vibratsioon</p> <p>[38] Tagumiselt käepidemelt käele üle kanduv vibratsioon</p> <p>[39] Vibratsioon parempoolsel käepidemel</p> <p>[40] Vibratsioon vasakpoolsel käepidemel</p> <p>[41] VALIKUD</p> <p>[42] Osaline gaas</p>   |
| <p><b>[1] FI - TEKNISET TIEDOT</b></p> <p>[2] Moottori</p> <p>[3] 2-tahti ilmajäähdytteinen</p> <p>[4] Tilavuus</p> <p>[5] Teho</p> <p>[6] Moottorin pyörimisnopeus (autokäynnillä)</p> <p>[7] Moottorin maksimipyörimisnopeus (siimapää)</p> <p>[8] Moottorin maksimipyörimisnopeus (3-kärkinen terä)</p> <p>[9] Työkalun maksimipyörimisnopeus (siimapää)</p> <p>[10] Työkalun maksimipyörimisnopeus (3-kärkinen terä)</p> <p>[11] Polttoainetankin tilavuus</p> <p>[12] Polttoaineseos (Bensiini: Öljy 2-tahti)</p> <p>[13] Sytytystulppa</p> <p>[14] Leikkuleveys (siimapää)</p> <p>[15] Leikkuleveys (3-kärkinen terä)</p> <p>[16] Leikkuleveys (sahalaiteinen terä)</p> <p>[17] Siimapään kiinnitys</p> <p>[18] Siimapään siiman halkaisija (max)</p> <p>[19] Leikkuväälneen koodi</p> <p>[20] Leikkuväälneen koodi (24 hampaisen)</p> <p>[21] Leikkuväälneen koodi (60 hampaisen)</p> <p>[22] Suojakoodi (siimapää, 3-kärkinen terä)</p> <p>[23] Suojakoodi (sahalaiteinen terä)</p> <p>[24] Paino</p> <p>[25] Pituus</p> <p>[26] Pituus</p> <p>[27] Leveys</p> <p>[28] Korkeus</p> <p>[29] Etukahva, takakahva</p> <p>[30] Kädensija</p> <p>[31] Irrotettava tanko</p> <p>[32] Ollalla kannettava moottori</p> <p>[33] Äänenpaineen taso</p> <p>[34] Epävarmuus</p> <p>[35] Mitattu äänitehotaso</p> <p>[36] Taattu äänitehotaso</p> <p>[37] Etukahvaan kohdistuva värinä</p> <p>[38] Takakahvaan kohdistuva värinä</p> <p>[39] Oikeaan kahvaan kohdistuva värinä</p> <p>[40] Vasempaan kahvaan kohdistuva värinä</p> <p>[41] VALINNAT</p> <p>[42] Rajoitin</p>  | <p><b>[1] FR - CARACTÉRISTIQUES TECHNIQUES</b></p> <p>[2] Moteur</p> <p>[3] 2 temps refroidissement à air</p> <p>[4] Cylindrée</p> <p>[5] Puissance</p> <p>[6] Vitesse de rotation à vide du moteur</p> <p>[7] Vitesse maximum de rotation du moteur (tête à fil)</p> <p>[8] Vitesse maximum de rotation du moteur (lame à 3 pointes)</p> <p>[9] Vitesse maximum de rotation de l'outil (tête à fil)</p> <p>[10] Vitesse maximum de rotation de l'outil (lame à 3 pointes)</p> <p>[11] Capacité du réservoir de carburant</p> <p>[12] Mélange (Essence : Huile 2 temps)</p> <p>[13] Bougie</p> <p>[14] Largeur de coupe (tête à fil)</p> <p>[15] Largeur de coupe (lame à 3 pointes)</p> <p>[16] Largeur de coupe (lame de scie)</p> <p>[17] Finition tête à fil</p> <p>[18] Diamètre fil tête (max.)</p> <p>[19] Code organe de coupe</p> <p>[20] Code organe de coupe (24 dents)</p> <p>[21] Code organe de coupe (60 dents)</p> <p>[22] Code protection (tête à fil, lame à 3 pointes)</p> <p>[23] Code protection (lame de scie)</p> <p>[24] Poids</p> <p>[25] Dimensions</p> <p>[26] Longueur</p> <p>[27] Largeur</p> <p>[28] Hauteur</p> <p>[29] Poignée avant, arrière</p> <p>[30] Poignée</p> <p>[31] Tige separable</p> <p>[32] Moteur porte à l'épaule</p> <p>[33] Niveau de pression sonore</p> <p>[34] Incertitude</p> <p>[35] Niveau de puissance sonore mesuré</p> <p>[36] Niveau de puissance sonore garanti</p> <p>[37] Vibrations transmises à la main sur la poignée antérieure</p> <p>[38] Vibrations transmises à la main sur la poignée postérieure</p> <p>[39] Vibrations transmises à la main sur la poignée droite</p> <p>[40] Vibrations transmises à la main sur la poignée gauche</p> <p>[41] OPTIONS</p> <p>[42] Régulateur</p>  | <p><b>[1] HR - TEHNIČKI PODACI</b></p> <p>[2] Motor</p> <p>[3] 2-taktni sa zračnim hlađenjem</p> <p>[4] Radni obujam</p> <p>[5] Snaga</p> <p>[6] Brzina vrtnje motora na prazno</p> <p>[7] Maksimalna brzina rotacije motora (glava s reznom nit)</p> <p>[8] Maksimalna brzina rotacije motora (trokraki nož)</p> <p>[9] Maksimalna brzina rotacije alata (glava s reznom nit)</p> <p>[10] Maksimalna brzina rotacije alata (trokraki nož)</p> <p>[11] Zapremnina spremnika goriva</p> <p>[12] Mješavina (benzin: ulje za 2-taktna motore)</p> <p>[13] Svjećica</p> <p>[14] Širina rezanja (glava s reznom nit)</p> <p>[15] Širina rezanja (trokraki nož)</p> <p>[16] Širina rezanja (nazubljeni nož)</p> <p>[17] Spoj za čavlu s reznom nit</p> <p>[18] Promjer niti glave (maks.)</p> <p>[19] Šifra noža</p> <p>[20] Šifra noža (24 zupca)</p> <p>[21] Šifra noža (60 zupca)</p> <p>[22] Šifra štitnika (glava s reznom nit, trokraki nož)</p> <p>[23] Šifra štitnika (nazubljeni nož)</p> <p>[24] Težina</p> <p>[25] Dimenzije</p> <p>[26] Dužina</p> <p>[27] Širina</p> <p>[28] Visina</p> <p>[29] Prednja, Stražnja ručka</p> <p>[30] Upravljač</p> <p>[31] Odvojiva osovin</p> <p>[32] Motor nosen na ramenu</p> <p>[33] Razina zvučnog tlaka</p> <p>[34] Nesigurnost</p> <p>[35] Izmjerena razina zvučne snage</p> <p>[36] Zajamčena razina zvučne snage</p> <p>[37] Vibracije koje se prenose na ruku putem prednje ručke</p> <p>[38] Vibracije koje se prenose na ruku putem stražnje ručke</p> <p>[39] Vibracije koje se prenose na šaku, desna ručka</p> <p>[40] Vibracije koje se prenose na šaku, lijeva ručka</p> <p>[41] OPĆIJE</p> <p>[42] Prekidáč za srednji položaj</p> |

|   |  |  |
|---|--|--|
| <p><b>[1] HU - MŰSZAKI ADATOK</b></p> <p>[2] Motor</p> <p>[3] 2 ütemű, léghűtéses</p> <p>[4] Hengerűrtérfogat</p> <p>[5] Teljesítmény</p> <p>[6] A motor forgási sebessége üresben</p> <p>[7] A motor maximális forgási sebessége (huzaltár fej)</p> <p>[8] A motor maximális forgási sebessége (3 élű vágólap)</p> <p>[9] A szerszám maximális forgási sebessége (huzaltár fej)</p> <p>[10] A szerszám maximális forgási sebessége (3 élű vágólap)</p> <p>[11] Üzemanyagtartály kapacitása</p> <p>[12] Keverek (Benzin: Olaj kétütemű motorokhoz)</p> <p>[13] Gvertya</p> <p>[14] Munkaszélesség (huzaltár fej)</p> <p>[15] Munkaszélesség (3 élű vágólap)</p> <p>[16] Munkaszélesség (fűrészlap)</p> <p>[17] Huzaltár fej csatlakozó</p> <p>[18] Fej húzal keresztmetszet (max.)</p> <p>[19] Vágóegység kódszáma</p> <p>[20] Vágóegység kódszáma (24 fogú)</p> <p>[21] Vágóegység kódszáma (60 fogú)</p> <p>[22] Védelem kódja (huzaltár fej, 3 élű vágólap)</p> <p>[23] Védelem kódja (fűrészlap)</p> <p>[24] Tömeg</p> <p>[25] Méretek</p> <p>[26] Hosszúság</p> <p>[27] Szélesség</p> <p>[28] Magasság</p> <p>[29] Elülső, hátsó markolat</p> <p>[30] Markolat</p> <p>[31] Leválasztható rúd</p> <p>[32] Állóon hordozható motor</p> <p>[33] Hangnyomásszint</p> <p>[34] Mérés bizonytalanság</p> <p>[35] Mért zajteljesítmény szint</p> <p>[36] Garantiált zajteljesítmény szint</p> <p>[37] Az elülső markolatnál a kéz felé tovbabított rezgések</p> <p>[38] A hátsó markolatnál a kéz felé tovbabított rezgések</p> <p>[39] A jobb markolatnál a kéz felé tovbabított rezgések</p> <p>[40] A bal markolatnál a kéz felé tovbabított rezgések</p> <p>[41] OPTI-OK</p> <p>[42] Szabályozó</p>  | <p><b>[1] LT - TECHINIAI DUOMENYS</b></p> <p>[2] Variklis</p> <p>[3] 2 taktu aušinimas oru</p> <p>[4] Variklio turis</p> <p>[5] Galia</p> <p>[6] Tuščios eigos variklio sukimosi greitis</p> <p>[7] Maksimalus variklio (pjovimo valo galvutes) sukimosi greitis</p> <p>[8] Maksimalus variklio (trisakio peilio) sukimosi greitis</p> <p>[9] Maksimalus irankio (pjovimo valo galvutes) sukimosi greitis</p> <p>[10] Maksimalus irankio (trisakio peilio) sukimosi greitis</p> <p>[11] Kuro bako talpa</p> <p>[12] Misinys (Benzinas: alyva 2 taktu)</p> <p>[13] Zvake</p> <p>[14] Pjovimo plotis (pjovimo valo galvute)</p> <p>[15] Pjovimo plotis (trisakis peilis)</p> <p>[16] Pjovimo valo galvutes jungtis</p> <p>[17] Pjovimo valo galvutes jungtis</p> <p>[18] Valo galvutes skersmuo (maks.)</p> <p>[19] Pjovimo itaiso kodas</p> <p>[20] Pjovimo itaiso kodas (24 dantimis)</p> <p>[21] Pjovimo itaiso kodas (60 dantimis)</p> <p>[22] Apsaugos kodas (pjovimo valo galvute trisakis peilis)</p> <p>[23] Apsaugos kodas (diskinis peilis)</p> <p>[24] Svoris</p> <p>[25] Ismatavimai</p> <p>[26] Ilgis</p> <p>[27] Plotis</p> <p>[28] Aukstis</p> <p>[29] Priekine, Galine rankena</p> <p>[30] Rankena</p> <p>[31] Niuramas kotas</p> <p>[32] Ant peties nesiojamas variklis</p> <p>[33] Garso slėgio lygis</p> <p>[34] Pakiade</p> <p>[35] Ismatuotas garso galios lygis</p> <p>[36] Garantuotas garso galios lygis</p> <p>[37] Vibracijos lygis, priekine rankena</p> <p>[38] Vibracijos lygis, galine rankena</p> <p>[39] Vibracijos lygis, desine rankena</p> <p>[40] Vibracijos lygis, rankena</p> <p>[41] PASTIRENKAMI PRIEDAI</p> <p>[42] Ribotuvas</p>   | <p><b>[1] LV - TEHNISKIE DATI</b></p> <p>[2] Dzinējs</p> <p>[3] 2 taktu ar gaisdziesi</p> <p>[4] Cilindru tilpums</p> <p>[5] Jauda</p> <p>[6] Dzinēja griešanās ātrums tukšgaitā</p> <p>[7] Maksimālās dzinēja griešanās ātrums (auklas turēšanas galvina)</p> <p>[8] Maksimālās dzinēja griešanās ātrums (asmens ar 3 mašiem)</p> <p>[9] Maksimālās instrumenta griešanās ātrums (auklas turēšanas galvina)</p> <p>[10] Maksimālās instrumenta griešanās ātrums (asmens ar 3 mašiem)</p> <p>[11] Degvielas tvertnes tilpums</p> <p>[12] Malsījums (benzins : eļļa 2-taktu dzinējiem)</p> <p>[13] Svece</p> <p>[14] Pļaušanas platums (auklas turēšanas galvina)</p> <p>[15] Pļaušanas platums (asmens ar 3 mašiem)</p> <p>[16] Pļaušanas platums (zāgveida asmens)</p> <p>[17] Auklas turēšanas galvina stiprinājums</p> <p>[18] Galvīnas auklas diametrs (maks.)</p> <p>[19] Griezējierīces kods</p> <p>[20] Griezējierīces kods (24 zobiem)</p> <p>[21] Griezējierīces kods (60 zobiem)</p> <p>[22] Aizsarga kods (auklas turēšanas galvina, asmens ar 3 mašiem)</p> <p>[23] Aizsarga kods (zāgveida asmens)</p> <p>[24] Svars</p> <p>[25] Jāmēri</p> <p>[26] Garums</p> <p>[27] Platums</p> <p>[28] Augstums</p> <p>[29] Priekšējais, Aizmugurējais rokturis</p> <p>[30] Stūre</p> <p>[31] Nomenams kāts</p> <p>[32] Uz muguras piemērsjams dzinēja mezgls</p> <p>[33] Skanās spriediena līmenis</p> <p>[34] Klūda</p> <p>[35] Mērītās skanās jaudas līmenis</p> <p>[36] Garantētās skanās jaudas līmenis</p> <p>[37] No priekšējā roktura rokai nododamā vibrācija</p> <p>[38] No aizmugurējā roktura rokai nododamā vibrācija</p> <p>[39] No labā roktura rokai nododamā vibrācija</p> <p>[40] No kreisā roktura rokai nododamā vibrācija</p> <p>[41] OPTI-OKUJUMS</p> <p>[42] Fiksators</p> |
| <p><b>[1] MK - ТЕХНИЧНИ ПОДАТОЦИ</b></p> <p>[2] Motor</p> <p>[3] 2-тактен и воздушно ладенење</p> <p>[4] Капацитет</p> <p>[5] Моќност</p> <p>[6] Моќност на ротација со мотор на празно</p> <p>[7] Максимална брзина на ротација на моторот (калем со конец)</p> <p>[8] Максимална брзина на ротација на моторот (нож со 3 запци)</p> <p>[9] Максимална брзина на ротација на дополнителната опрема (калем со конец)</p> <p>[10] Максимална брзина на ротација на дополнителната опрема (нож со 3 запци)</p> <p>[11] Капацитет на резервоарот за гориво</p> <p>[12] Мешавина (бензин: масло за двотактни мотори)</p> <p>[13] Свеќичка</p> <p>[14] Ширина на косење (калем со конец)</p> <p>[15] Ширина на косење (нож со 3 запци)</p> <p>[16] Ширина на косење (сечиво за пила)</p> <p>[17] Првостепен калем со конец</p> <p>[18] Дијаметар на калемот со конец (макс)</p> <p>[19] Нод на уредот за сечење</p> <p>[20] Нод на уредот за сечење (24 запци)</p> <p>[21] Нод на уредот за сечење (60 запци)</p> <p>[22] Нод на заштитата (калем со конец, нож со 3 запци)</p> <p>[23] Нод на заштитата (сечиво за пила)</p> <p>[24] Тежина</p> <p>[25] Димензии</p> <p>[26] Должина</p> <p>[27] Ширина</p> <p>[28] Висина</p> <p>[29] Предна, Задна рачка</p> <p>[30] Рачка</p> <p>[31] Делив држач</p> <p>[32] Motor што се носен на рамо</p> <p>[33] Ниво на звучен притисок</p> <p>[34] Оттапување</p> <p>[35] Измерено ниво на бучава</p> <p>[36] Гарантирано ниво на бучава</p> <p>[37] Вибрации што се пренесуваат на раце од предната рачка</p> <p>[38] Вибрации што се пренесуваат на раце од задната рачка</p> <p>[39] Вибрации што се пренесуваат на рацете од десната рачка</p> <p>[40] Вибрации што се пренесуваат на рацете од левата рачка</p> <p>[41] ОПЦИИ</p> <p>[42] Регулатор</p> | <p><b>[1] NL - TECHNISCHE GEGEVENS</b></p> <p>[2] Motor</p> <p>[3] 2-takt luchtkoeling</p> <p>[4] Cilinderinhoud</p> <p>[5] Vermogen</p> <p>[6] Rotatiesnelheid van de motor zonder belasting</p> <p>[7] Maximale rotatiesnelheid van de motor (draadhouter)</p> <p>[8] Maximale rotatiesnelheid van de motor (mes met 3 punten)</p> <p>[9] Maximale rotatiesnelheid van het werktuig (draadhouter)</p> <p>[10] Maximale rotatiesnelheid van het werktuig (mes met 3 punten)</p> <p>[11] Vermogen brandstoftreservoir</p> <p>[12] Mengeling (Benzine : Olie 2-takt)</p> <p>[13] Bougie</p> <p>[14] Snijspreedte (draadhouter)</p> <p>[15] Snijspreedte (mes met 3 punten)</p> <p>[16] Snijspreedte (zaagmes)</p> <p>[17] Bevestiging draadhouter</p> <p>[18] Diameter draadhouter (max)</p> <p>[19] Code snij-inrichting</p> <p>[20] Code snij-inrichting (24 tanden)</p> <p>[21] Code snij-inrichting (60 tanden)</p> <p>[22] Code bescherming (draadhouter, mes met 3 punten)</p> <p>[23] Code bescherming (zaagmes)</p> <p>[24] Gewicht</p> <p>[25] Afmetingen</p> <p>[26] Lengte</p> <p>[27] Breedte</p> <p>[28] Hoogte</p> <p>[29] Handvat vooraan, achteraan</p> <p>[30] Handgreep</p> <p>[31] Verwijderbare staaf</p> <p>[32] Op de schouder gedragen accu</p> <p>[33] Niveau geluidsdruk</p> <p>[34] Cijferkethand</p> <p>[35] Gemeten geluidsvermogeniveau</p> <p>[36] Gearandeerd geluidsniveau</p> <p>[37] Trillingen overgedragen op de hand op de voorste handgreep</p> <p>[38] Trillingen overgedragen op de hand op de achterste handgreep</p> <p>[39] Trillingen doorgegeven aan het hand vanuit het rechterhandvat</p> <p>[40] Trillingen doorgegeven aan het hand vanuit het linkerhandvat</p> <p>[41] OPTIES</p> <p>[42] Partialiseerinrichting</p> | <p><b>[1] NO - TEKNISKE DATA</b></p> <p>[2] Motor</p> <p>[3] Luftkjølt totakts</p> <p>[4] Slagvolum</p> <p>[5] Ytelse</p> <p>[6] Motorens rotasjonshastighet på tomgang</p> <p>[7] Maksimal omdreiningshastighet for motoren (trådspole)</p> <p>[8] Maksimal omdreiningshastighet for motoren (knivblad med 3 spisser)</p> <p>[9] Maksimal omdreiningshastighet for verktoyet (trådspolen)</p> <p>[10] Maksimal omdreiningshastighet for verktoyet (knivblad med 3 spisser)</p> <p>[11] Branstofftanks volum</p> <p>[12] Blanding (Benzin: 2-takts olje)</p> <p>[13] Tennplugg</p> <p>[14] Klippebredde (trådspole)</p> <p>[15] Klippebredde (knivblad med 3 spisser)</p> <p>[16] Klippebredde (sagblad)</p> <p>[17] Diameter for trådspole</p> <p>[18] Diameter for trådspolens tråd (maks)</p> <p>[19] Artikkelnummer for klippeinnretning</p> <p>[20] Artikkelnummer for klippeinnretning (24 tenner)</p> <p>[21] Artikkelnummer for klippeinnretning (60 tenner)</p> <p>[22] Artikkelnummer for vern (trådspole, knivblad med 3 spisser)</p> <p>[23] Artikkelnummer for vern (sagblad)</p> <p>[24] Vekt</p> <p>[25] Mål</p> <p>[26] Lengde</p> <p>[27] Breedde</p> <p>[28] Høyde</p> <p>[29] Fremre, Bakre håndtak</p> <p>[30] Styre</p> <p>[31] Avtagbar arm</p> <p>[32] Skulderbæret motor</p> <p>[33] Lydtrykknivå</p> <p>[34] Målestørrelser</p> <p>[35] Malt lydteknivå</p> <p>[36] Garantert lydteknivå</p> <p>[37] Vibrasjoner overført til hånden på det fremre håndtaket</p> <p>[38] Vibrasjoner overført til hånden på det bakre håndtaket</p> <p>[39] Vibrasjoner overført til hånden på høyre håndtak</p> <p>[40] Vibrasjoner overført til hånden på venstre håndtak</p> <p>[41] EKSTRAUTSTYR</p> <p>[42] Gasspield</p>  |



|   |  |  |
|---|--|--|
| [1] <b>PL - DANE TECHNICZNE</b>                               | [1] <b>PT - DADOS TÉCNICOS</b>                                       | [1] <b>RO - DATE TEHNICE</b>                                       |
| [2] Silnik  | [2] Motor  | [2] Motor  |
| [3] 2-suwowy chłodzony powietrzem                             | [3] 2 tempos arrefecimento a ar                                      | [3] 2 limpi cu răcire cu aer                                       |
| [4] Pojemność skokowa   | [4] Cilindraci   | [4] Cilindree  |
| [5] Moc   | [5] Putere   | [5] Putere   |
| [6] Prędkość obrotowa silnika bez obciążenia                  | [6] Velocidade de rotação do motor com a máquina parada              | [6] Viteză de rotație cu motorul în gol                            |
| [7] Maksymalna prędkość obrotowa silnika (głowica żyłkowa)    | [7] Velocidade máxima de rotação do motor (cabeça porta-fio)         | [7] Viteză maximă de rotație a motorului (unitate de suport fir)   |
| [8] Maksymalna prędkość obrotowa silnika (ostrze 3-zębne)     | [8] Velocidade máxima de rotação do motor (lâmina de 3 pontas)       | [8] Viteză maximă de rotație a motorului (lâma cu 3 dinți)         |
| [9] Maksymalna prędkość obrotowa urządzenia (głowica żyłkowa) | [9] Velocidade máxima de rotação da ferramenta (cabeça porta-fio)    | [9] Viteză maximă de rotație a sculei (unitate de suport fir)      |
| [10] Maksymalna prędkość obrotowa urządzenia (ostrze 3-zębne) | [10] Velocidade máxima de rotação da ferramenta (lâmina de 3 pontas) | [10] Viteză maximă de rotație a sculei (lâma cu 3 dinți)           |
| [11] Pojemność zbiornika paliwa                               | [11] Distribuição do depósito de combustível                         | [11] Capacitate rezervor carburant                                 |
| [12] Mieszanka (Benzyna : Olej do silnika 2-suwowego)         | [12] Mistura (Gasolina : Oleo 2 tempos)                              | [12] Amestec (Benzină: Ulei pt. motore în doi timp)                |
| [13] Świeca zapłonowa   | [13] Vela  | [13] Bujie   |
| [14] Szerokość cięcia (głowica żyłkowa)                       | [14] Largura de corte (cabeça porta-fio)                             | [14] Lățime de tăiere (cap de suport fir)                          |
| [15] Szerokość cięcia (ostrze 3-zębne)                        | [15] Largura de corte (lâmina de 3 pontas)                           | [15] Lățime de tăiere (lama de ferăstrău)                          |
| [16] Szerokość cięcia (nóż tarczowy)                          | [16] Largura de corte (lâmina com serra)                             | [16] Punct de prindere a unității de suport fir                    |
| [17] Montaż głowicy żyłkowej                                  | [17] Engate cabeça porta-fio   | [17] Diametru fir unitate (max)                                    |
| [18] Średnica głowicy żyłkowej (maks)                         | [18] Diâmetro fio da cabeça (max)                                    | [18] Codul dispozitivului de tăiere                                |
| [19] Kod agregatu tnącego                                     | [19] Código dispositivo de corte                                     | [19] Codul dispozitivului de tăiere (24 dinți)                     |
| [20] Kod agregatu tnącego (24 zębami)                         | [20] Código dispositivo de corte (24 dentes)                         | [20] Codul dispozitivului de tăiere (60 dinți)                     |
| [21] Kod agregatu tnącego (60 zębami)                         | [21] Código dispositivo de corte (60 dentes)                         | [21] Codul protectiei (cap de suport fir, lama cu 3 dinți)         |
| [22] Kod zabezpieczenia (głowica żyłkowa, ostrze 3-zębne)     | [22] Código de proteção (cabeça porta-fio, lâmina de 3 pontas)       | [22] Codul protecției (lama de ferăstrău)                          |
| [23] Kod zabezpieczenia (nóż tarczowy)                        | [23] Código de proteção (lâmina com serra)                           | [23] Greutate  |
| [24] Ciężar   | [24] Peso  | [24] Dimensiuni  |
| [25] Wymiary  | [25] Dimensões   | [25] Lungime   |
| [26] Długość  | [26] Comprimento   | [26] Lățime  |
| [27] Szerokość  | [27] Largura   | [27] Înălțime  |
| [28] Wysokość   | [28] Alțura  | [28] Măner față, spate   |
| [29] Uchwytu przedniego, tylnego                              | [29] Pega dianteira, traseira  | [29] Ghidon  |
| [30] Kierownicy   | [30] Guador  | [30] Tija separabilă   |
| [31] Wiat podzielný   | [31] Haste separável   | [31] Motor transportat pe umăr                                     |
| [32] Silnik przenośny na ramie                                | [32] Motor carregado nos ombros                                      | [32] Nivel de presiune sonoră                                      |
| [33] Pozom osłonięcia akustycznego                            | [33] Nivel de pressão sonora   | [33] Nivel de decibelați   |
| [34] Błąd pomiaru   | [34] Incertezza  | [34] Nivel de putere sonoră măsurat                                |
| [35] Mierzony poziom mocy akustycznej                         | [35] Nivel medido de potência sonora                                 | [35] Nivel de putere sonoră garantat                               |
| [36] Gwarantowany poziom mocy akustycznej                     | [36] Nivel garantado de potência sonora                              | [36] Nivel de putere sonoră garantat                               |
| [37] Wibracje przekazywane na rękę poprzez uchwyt przedni     | [37] Vibrações transmitidas na mão sobre a pega dianteira            | [37] Vibratii percepute de mână operatorului, pe mânerul anterior  |
| [38] Wibracje przekazywane na rękę poprzez uchwyt tylny       | [38] Vibrações transmitidas na mão sobre a pega                      | [38] Vibratii percepute de mână operatorului, pe mânerul posterior |
| [39] Drgania przekazane do ręki na uchwycie prawym            | [39] Vibrações transmitidas na mão sobre a pega direita              | [39] Vibratii pe mânerul drept transmise mâinii                    |
| [40] Drgania przekazane do ręki na uchwycie lewym             | [40] Vibrações transmitidas na mão sobre a pega esquerda             | [40] Vibratii pe mânerul stâng transmise mâinii                    |
| [41] OPCJE  | [41] OPÇÕES  | [41] OPȚIUNI   |
| [42] Ogranicznik  | [42] Parcializador   | [42] Buton de întrerupere  |

|   |   |   |
|---|---|---|
| [1] <b>RU - ТЕХНИЧЕСКИЕ ХАРАКТЕРИСТИКИ</b>                          | [1] <b>SK - TECHNICKÉ PARAMETRE</b>                       | [1] <b>SL - TEHNIČNI PODATKI</b>                                |
| [2] Двигатель   | [2] Motor   | [2] Motor   |
| [3] 2 такта воздушного охлаждения                                   | [3] 2-taktný, vzduchom chladený                           | [3] 2-taktni; značno hlajenje                                   |
| [4] Объем   | [4] zdvojnóv objem  | [4] Glavna prostornina motorja                                  |
| [5] Мощность  | [5] Výkon   | [5] Moc   |
| [6] Скорость холостого хода двигателя                               | [6] Rychlosť otáčania motora pri chode naprázdno          | [6] Hitrost rotacije neobremenjenega motorja                    |
| [7] Максимальная скорость вращения двигателя (триммерная головка)   | [7] Maximálna rýchlosť otáčania motora (strunová hlava)   | [7] Največja hitrost rotacije motorja (glava z nitjo)           |
| [8] Максимальная скорость вращения двигателя (нож с 3 лопастями)    | [8] Maximálna rýchlosť otáčania motora (trojzubec)        | [8] Najvyšia hitrost rotacije motorja (rezilo s tremi konicami) |
| [9] Максимальная скорость вращения инструмента (триммерная головка) | [9] Maximálna rýchlosť otáčania nástroja (strunová hlava) | [9] Največja hitrost rotacije orodja (glava z nitjo)            |
| [10] Максимальная скорость вращения инструмента (нож с 3 лопастями) | [10] Maximálna rýchlosť otáčania nástroja (trojzubec)     | [10] Največja hitrost rotacije orodja (rezilo s tremi konicami) |
| [11] Емкость топливного бака  | [11] Kapacita paljivovej nádrže                           | [11] Napevalnik / zvezvoarja za gorivo                          |
| [12] Смесь (Бензин : Масло 2 такта)                                 | [12] Zmes (benzin: olej pre 2-taktné motory)              | [12] Mešanica (bencin : olje 2-taktni motor)                    |
| [13] Свеча  | [13] Zapaľovacia sviečka                                  | [13] Svečka   |
| [14] Ширина скашивания (триммерная головка)                         | [14] Zaber (strunová hlava)                               | [14] Širina košnje (glava z nitjo)                              |
| [15] Ширина скашивания (Пильчатый нож)                              | [15] Zaber (trojzubec)                                    | [15] Širina košnje (rezilo s tremi konicami)                    |
| [16] Крепление триммерной головки                                   | [16] Zaber (nož v tvare pily)                             | [16] Priključek za glavo z nitjo                                |
| [17] Диаметр корда (макс.)  | [17] Uchyt strunovej hlavy                                | [17] Priključek za glavo z nitjo                                |
| [18] Код режущего приспособления                                    | [18] Priemer struny (max.)                                | [18] Premer niti (max)  |
| [19] Код режущего приспособления (24 зубцами)                       | [19] Kod kosiaceho zariadenia                             | [19] Šifra rezalne naprave                                      |
| [20] Код режущего приспособления (60 зубцами)                       | [20] Kod kosiaceho zariadenia (24 zuby)                   | [20] Šifra rezalne naprave (24 zobci)                           |
| [21] Код защиты (триммерная головка, нож с 3 лопастями)             | [21] Kod obrnjenia krytu (strunova hlava, trojzubec)      | [21] Šifra zaščite (glava z nitjo, rezilo s tremi konicami)     |
| [22] Код защиты (Пильчатый нож)                                     | [22] Kod ochranného krytu (nož v tvare pily)              | [22] Šifra zaščite (zagosto rezilo)                             |
| [23] Вес  | [23] Hmotnosť   | [23] Teža   |
| [24] Габариты   | [24] Rozmery  | [24] Dimenzije  |
| [25] Длина  | [25] Dĺžka  | [25] Dolžina  |
| [26] Ширина   | [26] Šírka  | [26] Širina   |
| [27] Высота   | [27] Výška  | [27] Višina   |
| [28] Передняя, Задняя рукоятка                                      | [28] Predná, Zadná rukoväť                                | [28] Prednji, Zadnji ročaj                                      |
| [29] Рукоятка   | [29] Riadidla   | [29] Krmilo   |
| [30] Съёмный шток   | [30] Deleny hriadel                                       | [30] Ločljivi drog  |
| [31] Переносной двигатель   | [31] Motor prenašaný na ramene                            | [31] Na hrbtu nosen motor                                       |
| [32] Уровень звукового давления                                     | [32] Úroveň akustického tlaku                             | [32] Raven zvočnega pritiska                                    |
| [33] Голосность   | [33] Nivoisota meranja                                    | [33] Negotovost   |
| [34] Уровень измеренной звуковой мощности                           | [34] Hladina nameraného akustického výkonu                | [34] Raven izmerjene zvočne moči                                |
| [35] Гарантируемый уровень звуковой мощности                        | [35] Zaručený úroveň akustického výkonu                   | [35] Raven zagotovljene zvočne moči                             |
| [36] Вибрация, передаваемая руке на передней рукоятке               | [36] Vibrácie prenášané na ruku na prednej rukoväti       | [36] Vibracije, ki se prenašajo na roko na srednjem ročaju      |
| [37] Вибрация, передаваемая руке на задней рукоятке                 | [37] Vibrácie prenášané na ruku na zadnej rukoväti        | [37] Vibracije, ki se prenašajo na roko na zadnjem ročaju       |
| [38] Вибрация, передаваемая руке на правой рукоятке                 | [38] Vibrácie prenášané na ruku na pravom držadle         | [38] Vibracije, ki se prenašajo na roko na desnerom ročaju      |
| [39] Вибрация, передаваемая руке на левой рукоятке                  | [39] Vibrácie prenášané na ruku na ľavom držadle          | [39] Vibracije, ki se prenašajo na roko na levem ročaju         |
| [40] Вибрация, передаваемая руке на левой рукоятке                  | [40] Vibrácie prenášané na ruku na ľavom držadle          | [40] Vibracije, ki se prenašajo na roko na levem ročaju         |
| [41] ОПЦИИ  | [41] MOZNOSTI   | [41] OPȚIUNI  |
| [42] Фиксатор   | [42] Obmedzovač   | [42] Parcializator  |

|  |   |  |
|--|---|--|
| [1] <b>SR - TEHNIČKI PODACI</b>                              | [1] <b>SV - TEKNISKA SPECIFIKATIONER</b>                    | [1] <b>TR - TEKNİK VERİLER</b>                                       |
| [2] Motor  | [2] Motor   | [2] Motor  |
| [3] 2-taktni s vazdušnim hlađenjem                           | [3] 2-takt lufttaktyld                                      | [3] 2 zamanlı havalı soğutma   |
| [4] Kubikaza   | [4] Cylindervolyum  | [4] Silindir   |
| [5] Snaga  | [5] Effekt  | [5] Güç  |
| [6] Brzina okretanja motora na prazno                        | [6] Motorns rotationshastighet vid tomgång                  | [6] Motorun boşta rotasyon hızı:                                     |
| [7] Maksimalna brzina okretanja motora (glava s reznom niti) | [7] Motorns maximala rotationshastighet (trimmerhuvud)      | [7] Motorun ve aletin maksimum rotasyon hızı (misinali kesme kafası) |
| [8] Maksimalna brzina okretanja motora (trokrako sečivo)     | [8] Motorns maximala rotationshastighet (3-tandat blad)     | [8] Motorun ve aletin maksimum rotasyon hızı (3 uçlu bıçak)          |
| [9] Maksimalna brzina okretanja alatke (glava s reznom niti) | [9] Verktygets maximala rotationshastighet (trimmerhuvud)   | [9] Aletin maksimum rotasyon hızı (misinali kesme kafası)            |
| [10] Maksimalna brzina okretanja alatke (trokrako sečivo)    | [10] Verktygets maximala rotationshastighet (3-tandat blad) | [10] Aletin maksimum rotasyon hızı (3 uçlu bıçak)                    |
| [11] Kapacitet rezervoara goriva                             | [11] Bränsletanken's volym                                  | [11] Yakıt deposu kapasitesi   |
| [12] Smesa goriva (Benzin : Ulje 2-taktni)                   | [12] Bränsleblandning (Bensin: tvåtaktsolja)                | [12] Karışım (Benzin : Yağ 2 zamanlı)                                |
| [13] Svećica   | [13] Tändstift  | [13] Buj   |
| [14] Sirina rezanja (glava s reznom niti)                    | [14] Klippbredd (trimmerhuvud)                              | [14] Kesim genişliği (misinali kesme kafası)                         |
| [15] Sirina rezanja (trokrako sečivo)                        | [15] Klippbredd (3-tandat blad)                             | [15] Kesim genişliği (3 uçlu bıçak)                                  |
| [16] Sirina rezanja (nazubljeno sečivo)                      | [16] Klippbredd (sågblad)                                   | [16] Kesim genişliği (testerele bıçak)                               |
| [17] Priključak za glavu s reznom niti                       | [17] Fäste för trimmerhuvud                                 | [17] Misinali kesme kafası bağlantısı                                |
| [18] Prečnik niti glave (maks.)                              | [18] Trädens diameter (max)                                 | [18] Kesme kafası çapı (maks)  |
| [19] Sirna rezne glave                                       | [19] Skärenhetens kod                                       | [19] Kesim düzeni kodu   |
| [20] Sirna rezne glave (24 zubi)                             | [20] Skärenhetens kod (24 tänder)                           | [20] Kesim düzeni kodu (24 dişli)                                    |
| [21] Sirna rezne glave (60 zubi)                             | [21] Skärenhetens kod (60 tänder)                           | [21] Kesim düzeni kodu (60 dişli)                                    |
| [22] Sirna štitnika (glava s reznom niti, trokrako sečivo)   | [22] Skyddskod (trimmerhuvud, 3-tandat blad)                | [22] Koruma kodu (misinali kesme kafası, 3 uçlu bıçak)               |
| [23] Sirna štitnika (nazubljeno sečivo)                      | [23] Skyddskod (sågblad)                                    | [23] Koruma kodu (testerele bıçak)                                   |
| [24] Tezina  | [24] Vikt   | [24] Ağırlık   |
| [25] Dimenzije   | [25] Dimensioner  | [25] Ebatlar   |
| [26] Duzina  | [26] Längd  | [26] Uzunluk   |
| [27] Sirna   | [27] Bredd  | [27] Genişlik  |
| [28] Visina  | [28] Höjd   | [28] Yükseklik   |
| [29] Prednja, Zadnja drška                                   | [29] Framre, Bakre handtag                                  | [29] Ön, Arka kabza  |
| [30] Upravljač   | [30] Styret   | [30] Tutma sapı  |
| [31] Odvojni štاپ  | [31] Borttagbar stång                                       | [31] Ayrılabilen cubuk   |
| [32] Motor nošen na ramenu                                   | [32] Axelburen motor  | [32] Omuzda taşınan motorW   |
| [33] Nivo zvučnog pritiska                                   | [33] Ljudtrycksnivå   | [33] Ses basınç seviyesi   |
| [34] Nesigurnost   | [34] Mätosäkerhet   | [34] Belirsizlik   |
| [35] zmešen nivo zvučne snage                                | [35] Uppmätt ljudeffektivvä                                 | [35] Ölçülen ses gücü seviyesi                                       |
| [36] Garantovan nivo zvučne snage                            | [36] Garanterad ljudeffektivvä                              | [36] Garanti edilen ses gücü seviyesi                                |
| [37] Vibracije koje se prenose na ruku na prednjoj dršci     | [37] Vibrationer på handen på det främre handtaget          | [37] Ön kabza üzerindeki ele aktarılan titreşim                      |
| [38] Vibracije koje se prenose na ruku na zadnjoj dršci      | [38] Vibrationer på handen på det bakre handtaget           | [38] Arka kabza üzerindeki ele aktarılan titreşim                    |
| [39] Vibracije koje se prenose na ruku na desnoj dršci       | [39] Vibrationer på handen på höger handtag                 | [39] Sağ kabza üzerindeki ele aktarılan titreşim                     |
| [40] Vibracije koje se prenose na ruku na levoj dršci        | [40] Vibrationer på handen på vänster handtag               | [40] Sol kabza üzerindeki ele aktarılan titreşim                     |
| [41] OPCIJE  | [41] TILLVAL  | [41] SEÇENEKLER  |
| [42] Okidac  | [42] Flodare  | [42] Jikle   |



## ОГЛАВЛЕНИЕ

|   |    |
|---|----|
| 1. ОБЩИЕ СВЕДЕНИЯ .....   | 1  |
| 2. ПРАВИЛА БЕЗОПАСНОСТИ.....                                      | 2  |
| 3. ОЗНАКОМЛЕНИЕ С МАШИНОЙ .....                                   | 5  |
| 3.1 Описание машины и предусмотренное применение .....            | 5  |
| 3.2 Знаки безопасности .....                                      | 5  |
| 3.3 Идентификационный ярлык изделия .....                         | 6  |
| 3.4 Основные компоненты .....                                     | 6  |
| 4. МОНТАЖ.....  | 7  |
| 4.1 Компоненты для монтажа .....                                  | 7  |
| 4.2 Монтаж рукояток .....   | 7  |
| 4.3 Выбор режущего и защитного приспособления .....               | 8  |
| 4.4 Монтаж защиты режущего приспособления ...                     | 8  |
| 4.5 Монтаж/демонтаж режущего приспособления                       | 9  |
| 4.6 Монтаж трансмиссионной трубки (модели со съемным валом) ..... | 10 |
| 4.7 Монтаж гибкой трансмиссионной трубки .....                    | 10 |
| 5. СРЕДСТВА УПРАВЛЕНИЯ .....                                      | 11 |
| 5.1 Выключатель включения/выключения двигателя .....              | 11 |
| 5.2 Рычаг управления дросселем .....                              | 11 |
| 5.3 Предохранительный рычаг дросселя .....                        | 11 |
| 5.4 Кнопка фиксатора дросселя (опция) .....                       | 11 |
| 5.5 Рукоятка ручного запуска .....                                | 11 |
| 5.6 Рычаг управления обогатителем (воздушная заслонка) .....      | 11 |
| 5.7 Кнопка управления насосом подкачки топлива (Праимер) .....    | 11 |
| 6. ЭКСПЛУАТАЦИЯ МАШИНЫ .....                                      | 11 |
| 6.1 Подготовительные операции.....                                | 11 |
| 6.2 Проверки безопасности .....                                   | 12 |
| 6.3 Запуск .....  | 13 |
| 6.4 Описание работы .....   | 14 |
| 6.5 Рекомендации по эксплуатации.....                             | 15 |
| 6.6 Останов .....   | 16 |
| 6.7 После работы .....  | 16 |
| 7. ПЛАНОВОЕ ТЕХНИЧЕСКОЕ ОБСЛУЖИВАНИЕ .....                        | 16 |
| 7.1 Общие сведения.....   | 16 |
| 7.2 Приготовление смеси .....                                     | 16 |
| 7.3 Заправка топливом .....                                       | 17 |
| 7.4 Очистка машины и двигателя .....                              | 17 |
| 7.5 Крепежные гайки и винты.....                                  | 17 |
| 8. ВНЕОЧЕРЕДНОЕ ТЕХНИЧЕСКОЕ ОБСЛУЖИВАНИЕ .....                    | 17 |
| 8.1 Смазывание угловой передачи .....                             | 17 |
| 8.2 Смазывание гибкого вала .....                                 | 18 |
| 8.3 Очистка воздушного фильтра .....                              | 18 |
| 8.4 Свеча .....   | 18 |
| 8.5 Обслуживание режущего приспособления ...                      | 18 |
| 8.6 Заточка ножа для обрезки корда .....                          | 19 |
| 8.7 Регулировка холостого хода .....                              | 19 |
| 8.8 Карбюратор .....  | 19 |
| 9. ХРАНЕНИЕ.....  | 19 |
| 10. ПЕРЕМЕЩЕНИЕ И ТРАНСПОРТИРОВКА.....                            | 19 |
| 11. СЕРВИСНОЕ ОБСЛУЖИВАНИЕ И РЕМОНТ .....                         | 20 |
| 12. УСЛОВИЯ ГАРАНТИИ .....  | 20 |
| 13. ТАБЛИЦА ТЕХНИЧЕСКОГО ОБСЛУЖИВАНИЯ .....                       | 20 |
| 14. ВЫЯВЛЕНИЕ НЕПОЛАДОВ .....                                     | 21 |


## 1. ОБЩИЕ СВЕДЕНИЯ

### 1.1 НАК СЛЕДУЕТ ЧИТАТЬ ЭТО РУКОВОДСТВО

В тексте этого руководства отдельные параграфы, содержащие особенно важную информацию о технике безопасности или принципах работы устройства, выделены следующим образом:

#### **ПРИМЕЧАНИЕ** или **ВАЖНО**

*содержит уточнения или ссылки на другую ранее упомянутую информацию для предотвращения поломки машины или нанесения ущерба.*

Знак  указывает на опасность. Несоблюдение данного предупреждения может привести к получению и нанесению травм и/или нанесению ущерба.

Пункты, обрамленные серой пунктирной рамкой, содержат описание опциональных характеристик, не присущих всем моделям, представленным в данном руководстве. Проверьте, есть ли данная характеристика в вашей модели.

Все обозначения "передний", "задний", "правый" и "левый" указываются относительно рабочего положения оператора.

### 1.2 ОБОЗНАЧЕНИЯ

#### 1.2.1 Рисунки

Рисунки в данном руководстве по эксплуатации пронумерованы 1, 2, 3 и так далее.

Компоненты, показанные на рисунках, обозначены буквами А, В, С и так далее. Ссылка на компонент С на рисунке 2 осуществляется при помощи фразы: "См. Рис. 2.С" или просто "(Рис. 2.С)". Изображения на рисунках являются приблизительными. Реальные детали могут отличаться от изображенных.



## 1.2.2 Названия глав

Данное руководство подразделяется на главы и пункты. Пункт под названием “2.1 Обучение” является подпунктом главы “2. Правила безопасности”. Ссылки на главы и пункты обозначаются сокращением гл. или пункт и соответствующим номером. Пример: “гл. 2” или “пункт 2.1”.

## 2. ПРАВИЛА БЕЗОПАСНОСТИ

### 2.1 ОБУЧЕНИЕ

**⚠ Ознакомьтесь с органами управления и надлежащим использованием машины. Научитесь быстро останавливать машину. Несоблюдение мер предосторожности и рекомендаций может привести к пожарам и/или серьезным травмам.**

- Ни в коем случае не разрешайте пользоваться машиной детям или лицам, недостаточно хорошо знакомым с правилами обращения с ней. Местное законодательство может устанавливать минимальный возраст пользователя.
- Никогда не используйте машину, если пользователь устал, плохо себя чувствует или находится под воздействием лекарств, наркотиков, алкоголя или веществ, снижающих скорость рефлексов и уровень внимания.
- Помните, что оператор или пользователь несет ответственность за несчастные случаи или ущерб, нанесенный другим лицам или их имуществу. Пользователь несет ответственность за оценку потенциальных рисков на участке, на котором он работает, кроме того, он должен принять все меры предосторожности, чтобы обеспечить свою безопасность и безопасность окружающих, в особенности на склонах, неровных, скользких или неустойчивых поверхностях.
- Если вы намерены передать или одолжить машину другим лицам, удостоверьтесь, что они ознакомились с указаниями по эксплуатации, изложенными в настоящем руководстве.

### 2.2 ПОДГОТОВИТЕЛЬНЫЕ ОПЕРАЦИИ

**Средства индивидуальной защиты (СИЗ)**

- Надевайте прилегающую защитную одежду с защитой от порезов, противовибрационные перчатки,

каска, защитные очки, пылезащитную маску, наушники для защиты органов слуха и обувь с защитой от порезов и с нескользящей подошвой.

- Не надевайте шарфы, халаты, колье, браслеты, развевающуюся одежду, а также одежду со шнурками и галстуки, а также любые висячие или широкие аксессуары, которые могут застрять в машине или в предметах и материалах, находящихся на рабочем месте.
- Должным образом соберите длинные волосы.

**Рабочий участок / Машина**

- Внимательно осмотрите рабочий участок и уберите все, что может быть выброшено машиной, либо повредить режущее приспособление/ вращающиеся органы (камни, ветки, проволоку, кости и т.д.).

**Двигатели внутреннего сгорания: топливо**



- Бензин и смесь легко воспламеняются.
- Храните бензин и смесь в специально предназначенных для этого канистрах, омологированных для данной цели, в безопасном месте, вдали от источников тепла и открытого пламени.
  - Не оставляйте канистры в пределах досягаемости детей.
  - На канистрах не должно быть остатков травы, листьев или избытка смазки
  - Не курите во время приготовления смеси, во время заправки или доливки топлива, а также вообще при обращении с топливом.
  - Заливайте топливо через воронку, только под открытым небом.
  - Избегайте вдыхания паров топлива.
  - Не добавляйте топливо и не снимайте пробку бака, когда двигатель работает или когда он горячий.
  - Медленно откройте пробку бака, чтобы постепенно сбросить внутреннее давление;
  - Не приближайте пламя к заправочному отверстию бака, чтобы проверить его содержимое.
  - В случае разлива топлива не запускайте двигатель, уберите машину с места разлива топлива и примите меры по предупреждению возгорания до тех пор, пока топливо не испарится и его пары не рассеются.
  - Всегда возвращайте на место и плотно закручивайте пробки бака и канистры с топливом.

- Немедленно уберите все следы топлива, которое пролилось на машину или на землю.
- Не запускайте машину в месте заправки; запуск двигателя необходимо осуществлять на расстоянии не менее, чем 3 метра от места заправки топливом.
- Избегайте контакта топлива с одеждой и, в случае ее загрязнения, переоденьтесь перед запуском двигателя.

## 2.3 ВО ВРЕМЯ РАБОТЫ

### Рабочий участок

- Не включайте двигатель в закрытом пространстве, где может скопиться опасный угарный газ. Запуск должен производиться на улице или в хорошо проветриваемом месте. Не забывайте о том, что выхлопные газы двигателя токсичны.
- Во время запуска машины не направляйте глушитель и, следовательно, выхлопные газы на легковоспламеняющиеся материалы.
- Не используйте машину во взрывоопасной среде, поблизости от горячих жидкостей, газа или пыли. Электрические контакты или механическое трение могут генерировать искры, которые могут привести к возгоранию пыли или паров.
- Работайте только при дневном свете или при хорошем искусственном освещении, в условиях хорошей видимости.
- На рабочем участке не должно быть взрослых людей, детей и животных. Необходимо, чтобы другой взрослый человек смотрел за детьми.
- Удостоверьтесь, что другие люди находятся на расстоянии, по меньшей мере, 15 м от радиуса действия машины или на расстоянии, по меньшей мере, 30 м в случае кошения в тяжелых условиях.
- Избегайте, по возможности, работать на мокрой или скользкой почве, или на любой крутой или неровной поверхности, не обеспечивающей устойчивости оператора во время работы.
- Обращайте особое внимание на неровности почвы (кочки, канавы), на уклон, на скрытые опасности и наличие возможных препятствий, которые могут ограничить видимость.
- Соблюдайте осторожность, работая рядом с обрывами, канавами и берегами водоемов.
- На наклонных участках работайте в поперечном направлении и ни в коем случае не вверх/вниз, будьте особенно внимательны при изменении направления, удостоверьтесь, что у вас имеется собственная точка

опоры, и всегда находитесь позади режущего приспособления.

- Когда вы работаете на машине рядом с проезжей частью, учитывайте потенциальное присутствие транспортных средств.

### Правила поведения во время работы

- Во время работы необходимо всегда крепко удерживать машину обеими руками, силовой агрегат должен быть расположен с правой стороны от оператора, а режущее приспособление ниже уровня пояса.
- Примите устойчивое и прочное положение, и соблюдайте осторожность.
- Никогда не работайте бегом, только шагом.
- Во время работы машина должна быть всегда прикреплена к системе подвески
- Всегда держите руки и ноги на расстоянии от режущего приспособления как во время запуска, так и во время работы на машине.
- Внимание: режущий элемент продолжает вращаться в течение нескольких секунд после его выключения или после выключения двигателя
- Помните о том, что режущее приспособление может отбрасывать предметы.
- Следите, чтобы режущее приспособление не сильно ударялось о посторонние предметы/препятствия. Если режущее приспособление ударится о какое-либо препятствие/предмет, может произойти отскок (kickback). Этот контакт может вызвать быстрый рывок в противоположном направлении, и режущее приспособление сначала отскочит вверх, а потом к оператору. Отскок может привести к потере контроля над машиной, что может повлечь за собой опаснейшие последствия. Для предотвращения отскока примите следующие меры предосторожности:
  - Держите машину крепко обеими руками, расположите свое туловище и руки таким образом, чтобы Вы могли противодействовать силе отскока.
  - Не держите руки слишком высоко и не работайте выше уровня пояса.
  - Используйте только режущие приспособления, утвержденные изготовителем.
  - Следуйте указаниям изготовителя по техобслуживанию режущего приспособления.
- Уделять особое внимание риску травм, исходящему от любого устройства, предназначенного для обрезки корда.
- Внимание: режущий элемент продолжает вращаться даже после выключения двигателя.

- Не прикасайтесь к частям двигателя, которые нагреваются во время работы. Риск ожогов.
- Во избежание пожарной опасности, не оставляйте машину с горячим двигателем среди листьев, сухой травы и других легковоспламеняющихся материалов.
- **⚠** В случае поломок или аварий во время работы незамедлительно выключить двигатель и убрать машину, чтобы она не нанесла еще больший ущерб; если произошел несчастный случай и оператор или третьи лица получили травмы, незамедлительно принять меры по помощи пострадавшим, наиболее подходящие в конкретной ситуации, и обратиться в медицинское учреждение для необходимого лечения. Тщательно удалите материал, который может нанести ущерб или травмы людям и животным, которые могут его не заметить.
- **⚠** Значения уровня шума и вибрации, указанные в настоящем руководстве, являются максимальными рабочими значениями машины. Использование несбалансированного режущего элемента, слишком высокая скорость, отсутствие технического обслуживания существенно влияют на уровень шума и вибрацию. Следовательно, необходимо принять профилактические меры для устранения возможного ущерба, вызванного высоким уровнем шума и вибрационными нагрузками; выполнять обслуживание машины, надевать противозумные наушники, делать перерывы во время работы.
- **⚠** Продолжительное воздействие вибрации может нанести ущерб нервно-сосудистой системе (эти состояния известны как “синдром Рейно” или “белой руки”), особенно у людей, страдающих расстройством кровообращения. Симптомы могут проявляться на руках, запястьях и пальцах в виде потери чувствительности, онемения, зуда, боли, бледности и изменения структуры кожи. Эти симптомы могут усилиться под воздействием низкой температуры окружающей среды и/или слишком сильного сжатия рукоятки. При появлении симптомов следует снизить время использования машины и обратиться к врачу.

#### Ограничения в применении

- Нельзя позволять работать с машиной людям, которые не в состоянии крепко удерживать ее двумя руками и/или

находиться в устойчивом равновесии на ногах во время работы.

- Никогда не пользуйтесь машиной с поврежденными, отсутствующими или неправильно расположенными защитными приспособлениями.
- Не меняйте регулировки двигателя и не перегружайте его. Если двигатель работает в режиме слишком высоких оборотов, риск травм повышается.
- Не подвергайте машину чрезмерным нагрузкам и не используйте маленькую машину для выполнения тяжелой работы; использование подходящей машины снижает риск и повышает качество работы.

## 2.4 ТЕХНИЧЕСКОЕ ОБСЛУЖИВАНИЕ, ХРАНЕНИЕ И ТРАНСПОРТИРОВКА

Регулярное техническое обслуживание и правильное хранение являются залогом безопасности машины и поддержания ее эксплуатационных качеств.

**⚠ Никогда не используйте машину с износившимися или поврежденными частями. Поврежденные и износившиеся детали всегда необходимо заменять, они не подлежат ремонту. Используйте только оригинальные запчасти: использование неоригинальных и/или неправильно установленных запасных частей может снизить уровень безопасности машины, вызвать несчастные случаи или травмы, а также снимает с изготовителя ответственность за эти обстоятельства.**

#### Техническое обслуживание

- Для предотвращения опасности возгорания регулярно проверяйтесь в отсутствии утечек масла и/или топлива.
- Во время наладки машины необходимо работать очень внимательно во избежание попадания пальцев в щель между режущим приспособлением и неподвижными узлами машины.

#### Хранение

- Не ставьте машину с топливом в бачке в помещение, где испарения топлива могут вступить в контакт с пламенем, искрой или источником сильного тепла.
- Для снижения риска пожара не оставляйте контейнеры с отходами в помещении.

## 2.5 ОХРАНА ОКРУЖАЮЩЕЙ СРЕДЫ

Охрана окружающей среды должна являться существенным и первоочередным аспектом при пользовании машиной,

во благо человеческого общества и окружающей среды, в которой мы живем.

- Старайтесь не беспокоить окружающих. Используйте машину только в разумное время (не рано утром и не поздно вечером, когда вы можете помешать окружающим).
- Строго соблюдайте местные нормы по утилизации упаковок, масел, топлива, фильтров, поврежденных частей или любых элементов со значительным влиянием на окружающую среду; эти отходы не должны выбрасываться с бытовым мусором, а собираться отдельно и передаваться в специальные центры сбора отходов, выполняющие их переработку.
- Строго соблюдайте действующие на местном уровне правила по вывозу отходов.
- После завершения срока службы машины не выбрасывайте ее с бытовым мусором, а обратитесь в центр сбора отходов в соответствии с действующим местным законодательством.

## 3. ОЗНАКОМЛЕНИЕ С МАШИНОЙ

### 3.1 ОПИСАНИЕ МАШИНЫ И ПРЕДУСМОТРЕННОЕ ПРИМЕНЕНИЕ

Данная машина является садовым оборудованием, и, в частности, переносным кусторезом/триммером для краев газона с тепловым двигателем, машина предназначена для любительского использования.

Машина состоит из двигателя, который через трансмиссионный вал, заключенный в штангу, и угловую передачу приводит в действие режущее приспособление, имеющее несколько вариантов конфигурации для выполнения различных функций.

Оператор удерживает машину при помощи системы подвески и управляет ей, всегда находясь на безопасном расстоянии от режущего приспособления.

#### 3.1.1 Предусмотренное использование

- Эта машина разработана и изготовлена для:
- кошения травы и недревесной растительности при помощи нейлонового корда, помещенного в триммерную головку
  - для кошения высокой травы, стрижки кустарников, среза ветвей диаметром до 2 см при помощи металлических или пластиковых ножей;

- для резки частей дерева и валки небольших деревьев (только пильчатым ножом, если его использование разрешено);
- Машиной должен управлять только один человек.

#### 3.1.2 Неправильное использование

Любое другое использование, отличное от вышеупомянутого, может создать опасность и причинить ущерб людям и/или имуществу. Входит в понятие неправильного использования (в качестве примера, но не ограничиваясь этими случаями):

- использование машины для уборки территории;
- подравнивать изгородь или выполнять другие работы, при которых режущее приспособление находится не на уровне земли;
- подрезка деревьев;
- использование машины в положении, когда режущее приспособление находится выше пояса оператора;
- использовать машину для резки материалов, не имеющих растительного происхождения;
- применение режущих приспособлений, отличных от указанных в главе "Технические характеристики". Опасность серьезных ран и травм.
- пользование машиной несколькими операторами.

**ВАЖНО** *Ненадлежащее использование машины влечет за собой утрату силы гарантии и снимает с изготовителя всю ответственность, возлагая на пользователя ответственность за издержки в случае порчи имущества, получения травм или нанесения ущерба третьим лицам.*

#### 3.1.3 Тип пользователя

Данная машина предназначена для широкого потребителя, для непрофессионального применения. Она предназначена для любительского применения.

### 3.2 ЗНАКИ БЕЗОПАСНОСТИ

На машине имеются различные символы (рис. 2). Они призваны напоминать оператору о необходимости внимательной и осторожной эксплуатации.

Значение символов:

**ВНИМАНИЕ! ОПАСНОСТЬ!**

Данная машина при неправильном использовании может быть опасной для оператора и окружающих.



**ВНИМАНИЕ!** Прежде, чем пользоваться машиной, прочтите руководство по эксплуатации.



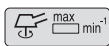
Оператор, работающий на данной машине в нормальных условиях непрерывной работы в течение дня, может быть подвержен воздействию уровня шума, равного или превышающего 85 дБ (А). Использовать защиту для слуха, очки и защитную каску.



Надевать защитные перчатки и обувь!

**ОПАСНОСТЬ ОТБРАСЫВАНИЯ ПРЕДМЕТОВ!**

Люди и домашние животные во время использования машины должны отойти на расстояние, по меньшей мере, в 15 м!



Максимальная скорость режущего приспособления.



Не использовать круглые пильные диски. **Опасность: Использование круглых пильных дисков на моделях, где их использование не предусмотрено, подвергает пользователя риску серьезных травм или даже смертельной опасности.**



**ВНИМАНИЕ!** Бензин легко воспламеняется. Дайте двигателю остыть в течение хотя бы 2 минут перед заправкой.



Учитывайте толкающее усилие ножа.



**ВНИМАНИЕ!** - Находитесь на расстоянии от горячих поверхностей.

**ВАЖНО** Поврежденные или нечитаемые наклейки нуждаются в замене. Закажите новые наклейки в авторизованном сервисном центре.

**3.3 ИДЕНТИФИКАЦИОННЫЙ ЯРЛЫК ИЗДЕЛИЯ**

На идентификационном ярлыке изделия указана следующая информация (рис. : 1):

1. Уровень звуковой мощности
2. Знак соответствия директиве
3. Месяц / Год изготовления
4. Тип машины
5. Заводской номер
6. Наименование и адрес изготовителя
7. Количество выпусков
8. Код изделия

Впишите идентификационные данные машины в специальные поля на ярлыке, помещенном на обратной стороне обложки.

**ВАЖНО** Указывайте идентификационные данные, указанные на идентификационном ярлыке, каждый раз при обращении в авторизованный сервисный центр.

**3.4 ОСНОВНЫЕ КОМПОНЕНТЫ**

Машина состоит из следующих основных составных частей, которые выполняют следующие функции (Рис.1):

- A. **Двигатель:** обеспечивает движение режущего приспособления через трансмиссионную трубку и угловую передачу.
  1. Переносной двигатель
- B. **Трансмиссионная трубка:** внутри нее размещается вал трансмиссии, функцией которого является сообщение вращательного движения угловой передаче.
  1. Гибкая трансмиссионная трубка
- C. **Угловая передача:** конечная часть трубки трансмиссии, которая сообщает движение режущему приспособлению.
  1. Триммерная головка: режущее приспособление с нейлоновым кордом
- D. **Режущее приспособление:** это элемент, предназначенный для стрижки растительности
  1. Триммерная головка: режущее приспособление с нейлоновым кордом
  2. Нож с 3 лопастями: режущее приспособление с металлическим диском

**3. Пильчатый нож** (если он разрешен): режущее приспособление в виде круглого металлического диска с режущими зубцами по краям.

- E. Защита режущего приспособления:** это защитное приспособление, которое предотвращает выброс собранных режущим приспособлением предметов на большое расстояние от машины.
- F. Передняя рукоятка:** эта рукоятка полукруглой формы позволяет управлять машиной, к ней прикреплено устройство защиты ног.
- G. Задняя рукоятка:** позволяет управлять машиной, и на ней находятся главные органы управления для включения/выключения/ускорения.
- H. Барьер для защиты ног:** это предохранительное устройство предотвращает случайный контакт с режущим приспособлением во время использования.
- I. Рукоятка:** рукоятка в форме бычьих рогов, расположенная поперечно валу и асимметричная относительно него; она позволяет управлять машиной, и в ее правой части находятся главные органы управления для включения/выключения/ускорения.
- J. Точка крепления (системы подвески):** место прикрепления системы подвески к машине.
- K. Система подвески:** совокупность тканевых ремней, которые надеваются на плечи и помогают удерживать вес машины во время работы.
1. одинарный ремень
  2. двойной ремень
  3. ранцевая
- L. Защита ножа** (для транспортировки и перемещения машины): защищает от случайного контакта с режущим приспособлением, который может привести к серьезным травмам.

## 4. МОНТАЖ

**ВАЖНО** Правила безопасности приведены в гл. 2. Строго соблюдайте указания для предотвращения серьезных рисков и опасности.

В связи со складированием и транспортировкой некоторые составные части машины не собираются непосредственно на заводе, их необходимо собрать после удаления упаковочного материала, согласно следующим указаниям.

**⚠ Распаковка и завершение монтажа должны выполняться на твердой и ровной поверхности, где достаточно места для перемещения машины и ее упаковки, необходимо всегда пользоваться соответствующими инструментами. Перед использованием машины необходимо выполнить все указания, изложенные в разделе “МОНТАЖ”.**

### 4.1 КОМПОНЕНТЫ ДЛЯ МОНТАЖА

В упаковке имеются компоненты для монтажа.

#### 4.1.1 Распаковка

1. Вскрываете упаковку осторожно и внимательно, чтобы не потерять компоненты.
2. Ознакомьтесь с документами, лежащими в коробке, в том числе, с данным руководством.
3. Извлеките из коробки все отдельные компоненты.
4. Извлеките кушторез из коробки.
5. Выбросьте коробку и упаковочные материалы в соответствии с местным законодательством.

### 4.2 МОНТАЖ РУКОЯТОК

#### 4.2.1 Монтаж передней рукоятки

1. Установите прижимную пластину (Рис. 3.A) вставив штифт (Рис. 3.A.1) в одно из отверстий, предусмотренных на трансмиссионной трубке.
2. Закрепите переднюю рукоятку с барьером для защиты ног (Рис. 3.B) с помощью винтов (Рис. 3.C), следя за тем, чтобы две antivибрационные прокладки (Рис.3.D) оставались в прежнем положении
3. Затяните до упора винты (Рис. 3.C).



#### 4.2.2 Монтаж рукоятки - Тип I


1. Отвинтите центральный винт (Рис. 4.А) и снимите прижимную пластину (Рис. 4.В).
2. Установите рукоятку (Рис. 4.С), чтобы управление находилось справа.
3. Установите рукоятку в наиболее удобное рабочее положение и заблокируйте его при помощи прижимной пластины (Рис. 4.В) и винта (Рис. 4.А).
4. Прикрепите кабель управления (Рис. 4.Д) к специальному кабельному зажиму (Рис. 4.Е).

**ПРИМЕЧАНИЕ** Ослабив винт, (Рис. 4.А) можно повернуть рукоятку, чтобы она занимала меньше места во время хранения.

#### 4.2.3 Монтаж рукоятки - Тип II

1. Отвинтите винты (Рис. 5.А) и снимите прижимную пластину (Рис. 5.В) с опоры (Рис. 5.С).
2. Установите рукоятку (Рис. 5.Д) в гнездо опоры (Рис. 5.С), расположенной на трансмиссионной трубке (Рис. 5.Е), чтобы управление находилось справа.
3. Установите прижимную пластину (Рис. 5.В), затянув до упора винты (Рис. 5.А).
4. Прикрепите кабель управления (Рис. 5.Ф) к специальному кабельному зажиму (Рис. 5.Г).

#### 4.3 ВЫБОР РЕЖУЩЕГО И ЗАЩИТНОГО ПРИСПОСОБЛЕНИЯ

 **Каждое режущее приспособление должно иметь соответствующую защиту, как указано в таблице "Технические характеристики".**

Выберите наиболее подходящее режущее приспособление для требуемой работы, руководствуясь следующими общими рекомендациями:

- **Триммерная головка** позволяет убирать высокую траву и недревесную

растительность у оград, стен, фундаментов, тротуаров, вокруг деревьев и т.д. или полностью очистить определенный участок сада;

- **нож с 3 лопастями** предназначен для обрезки ветвей небольших кустарников диаметром до 2 см.

• **пильчатый нож (если его использование разрешено)** позволяет резать части дерева и валить небольшие деревья.

**ВАЖНО** Каждый раз при замене режущего приспособления необходимо демонтировать все его элементы.

#### 4.4 МОНТАЖ ЗАЩИТЫ РЕЖУЩЕГО ПРИСПОСОБЛЕНИЯ


 **Используйте защитные перчатки.**

##### 4.4.1 Монтаж защиты режущего приспособления (триммерная головка, нож с 3 лопастями)


**ВАЖНО** Каждый раз при использовании данного защитного устройства удостоверьтесь, что накладка трансмиссионной трубки (Рис. 6.В, Рис. 6.Е) установлена.

1. Отвинтите винты (Рис. 6.А).
2. Расположите защитное устройство (Рис. 6.С) в соответствии с расположением отверстий на пластине (Рис. 6.В) трансмиссионной трубки (Рис. 6.Д).
3. Закрепите защитное устройство (Рис. 6.С) и затяните до упора винты (Рис. 6.А).

**ПРИМЕЧАНИЕ** На защите режущего приспособления (Рис. 1.Е) имеется следующий символ:

 Он указывает направление вращения режущего приспособления.

#### 4.4.2 Монтаж защиты режущего приспособления (пильчатый нож, если его использование разрешено)

 **Эту защиту нельзя использовать для других режущих приспособлений.**

1. Снять защитные приспособления, которые использовались для других режущих приспособлений.
2. Снимите накладку трансмиссионной трубки (Рис. 6. В) и сохраните соответствующий винт (Рис. 6. Е).
3. Установите опору защиты пильчатого ножа (Рис. 7. А) на трансмиссионную трубку (Рис. 7. В) и убедитесь, что штифт (Рис. 7. С) правильно вошел в соответствующее отверстие на трубке (Рис. 7. D).
4. Закрепите опору (Рис. 7. А), используя винт (Рис. 7. Е) и затяните его до упора.
5. Расположите защитное устройство (Рис. 7. F) в соответствии с отверстиями опоры.
6. Закрепите защитное устройство (Рис. 7. F), затянув до упора винты (Рис. 7. G).

#### 4.5 МОНТАЖ/ДЕМОНТАЖ РЕЖУЩЕГО ПРИСПОСОБЛЕНИЯ

 **Используйте защитные перчатки.**

##### 4.5.1 Монтаж триммерной головки

- 1.a Тип I:** Правильно установите проставку (Рис. 8. А. 1) на вал, установите фигурную шайбу (Рис. 8. А) и прижимную шайбу (Рис. 8. D) в указанном положении, и проверьте, что выемки в точности совпадают с выемками угловой передачи (Рис. 8. В).
- 1.b Тип "II":** Правильно установите проставку (Рис. 9. А. 1) на вал, установите фигурную шайбу (Рис. 9. А) в указанном положении, и проверьте, что выемки в точности совпадают с выемками угловой передачи (Рис. 9. В).
2. Вставьте прилагаемый ключ (Рис. 8. С, Рис. 9. С) в специальное отверстие на внутренней фигурной шайбе (Рис. 8. А, Рис. 9. А) поворачивайте шайбу вручную и протолкните ключ (Рис. 8. С, Рис. 9. С), чтобы он установился в отверстие

- угловой передачи (Рис. 8. В, Рис. 9. С) и заблокировал вращение.
3. Установите триммерную головку (Рис. 8. Н, Рис. 9. Н), привинтив ее против часовой стрелки.
  4. Извлеките ключ (Рис. 8. С, Рис. 9. С) для возобновления вращения.  
Регулировка защиты режущего приспособления:
  5. Установите дополнительную защиту (Рис. 8. Е, Рис. 9. Е) вставив крепления в соответствующие гнезда защиты режущего приспособления (Рис. 8. F, Рис. 9. F) и нажав до щелчка; затем прикрепите ее винтом (Рис. 8. G, Рис. 9. G).

**ВАЖНО** При использовании триммерной головки необходимо всегда устанавливать дополнительную защиту (Рис. 8. Е, Рис. 9. Е), а также нож для обрезки корда (Рис. 33. А).

##### 4.5.2 Демонтаж триммерной головки

1. Вставьте прилагаемый ключ (Рис. 8. С, Рис. 9. С) в специальное отверстие на внутренней фигурной шайбе (Рис. 8. А, Рис. 9. А) поворачивайте шайбу вручную и протолкните ключ (Рис. 8. С, Рис. 9. С), чтобы он установился в отверстие угловой передачи (Рис. 8. В, Рис. 9. В) и заблокировал вращение.
2. Снимите триммерную головку (Рис. 8. Н, Рис. 9. Н), отвинтив ее по часовой стрелке, и следя за тем, чтобы проставка (Рис. 8. А. 1, Рис. 9. А. 1) не соскользнула с вала.

##### 4.5.3 Монтаж ножа с 3 лопастями, пильчатого ножа (если его использование разрешено)

 **Установите защиту на нож.**

1. Правильно установите проставку (Рис. 10. А. 1, Рис. 11. А. 1) на вал, установите фигурную шайбу (Рис. 10. А, Рис. 11. А) в указанном положении, и проверьте, что выемки в точности совпадают с выемками угловой передачи (Рис. 10. В, Рис. 11. В).
2. Установите нож (Рис. 10. С, Рис. 11. С) и прижимную шайбу (Рис. 10. D, Рис. 11. D) чтобы плоская часть была обращена к ножу.
3. Вставьте прилагаемый ключ (Рис. 10. Е, Рис. 11. Е) в специальное отверстие, поворачивать нож вручную (Рис. 10. С,



Рис. 11.С) и нажимая на ключ (Рис. 10.Е, Рис. 11.Е) чтобы он установился в отверстие угловой передачи (Рис. 10.В, Рис. 11.В) и заблокировал вращение.

4. Установите наружный диск (Рис. 10.Ф, Рис. 11.Ф) и затяните гайку (Рис. 10.Г, Рис. 11.Г) до упора против часовой стрелки (25 Нм).
5. Извлеките ключ (Рис. 10.Е, Рис. 11.Е) для возобновления вращения.

Регулировка защиты режущего приспособления:

6. Снимите дополнительную защиту (Рис. 10.Н - если ранее она была установлена), отвинтив винт (Рис. 10.Ј) и отсоединив защелкивающиеся крепления, вставленные в защиту режущего приспособления (Рис. 10.І).

#### 4.5.4 Демонтаж ножа с 3 лопастями, пильчатого ножа (если его использование разрешено)

 **Установите защиту на нож.**

1. Вставьте прилагаемый ключ (Рис. 10.Е, Рис. 11.Е) в специальное отверстие, поворачивать нож вручную (Рис. 10.С, Рис. 11.С) и нажимая на ключ (Рис. 10.Е, Рис. 11.Е) чтобы он установился в отверстие угловой передачи (Рис. 10.В, Рис. 11.В) и заблокировал вращение.
2. Отвинтите гайку (Рис. 10.Г, Рис. 11.Г) по часовой стрелке и удалите наружный диск (Рис. 10.Ф, Рис. 11.Ф).
3. Снимите наружную шайбу (Рис. 10.Д, Рис. 11.Д), затем удалите нож (Рис. 10.С, Рис. 11.С) и фигурную шайбу (Рис. 10.А, Рис. 11.А), следя за тем, чтобы проставка (Рис. 10.А.1, Рис. 11.А.1) не соскользнула с вала.

#### 4.6 МОНТАЖ ТРАНСМИССИОННОЙ ТРУБКИ (МОДЕЛИ СО СЪЕМНЫМ ВАЛОМ)

1. Извлеките стопорный стержень (Рис. 12.А) и протолкните нижнюю часть вала (Рис. 12.В) до щелчка стопорного штифта (Рис. 12.А) в отверстие (Рис. 12.С) вала. Для упрощения выполнения этой процедуры слегка поворачивайте нижнюю часть (Рис. 12.В) в обоих направлениях; о том, что вал вставлен до конца, свидетельствует то, что штифт (Рис. 12.А) полностью вставлен.
2. По завершении этой процедуры затяните до упора винт (Рис. 12.Д).

#### 4.7 МОНТАЖ ГИБКОЙ ТРАНСМИССИОННОЙ ТРУБКИ

1. Снимите защитные колпачки (Рис. 13.А) с обоих концов гибкой трансмиссионной трубки (Рис. 13.В), и обратите внимание на то, что они отличаются друг от друга.
2. Поднимите болт (Рис. 14.А) и введите конец с отверстием (Рис. 14.В) в гнездо на моторном блоке (Рис. 14.С), чтобы отверстие было обращено вверх.
3. Опустите болт (Рис. 14.А), и удостоверьтесь, что он полностью опустился и заблокировал конец трубы (Рис. 14.Д).
4. Снимите защитную пробку (Рис. 15.А) с трубы, выступающей (Рис. 15.В) из задней рукоятки (Рис. 15.С)
5. Вставьте конец с углублением (Рис. 15.Д) в трубу, выступающую (Рис. 15.В) из задней рукоятки (Рис. 15.С) и закрепите его винтом (Рис. 15.Е), убедившись в закреплении.
6. Снимите крышку воздушного фильтра (пункт 8.3).
7. Вставьте регулятор кабеля дросселя (Рис. 16.А) в прорезь на опоре и подсоедините провод (Рис. 17.А) к рычагу карбюратора (Рис. 17.В).
8. Воздействуйте на гайку (Рис. 17.С), чтобы кабель натянулся и регулятор закрепился на опоре.
9. Подсоедините два наконечника кабелей (Рис. 18.А) и (Рис. 18.В) к соответствующим кабелям на моторном блоке.
10. Вновь установите крышку воздушного фильтра.

## 5. СРЕДСТВА УПРАВЛЕНИЯ

### 5.1 ВЫКЛЮЧАТЕЛЬ ВКЛЮЧЕНИЯ/ ВЫКЛЮЧЕНИЯ ДВИГАТЕЛЯ

Выполняет останов и запуск двигателя. У выключателя два положения (Рис. 18.A):



STOP - двигатель выключается, и его запуск невозможен.



START - можно запускать двигатель и приступать к работе.

### 5.2 РЫЧАГ УПРАВЛЕНИЯ ДРОССЕЛЕМ

Позволяет регулировать скорость режущего приспособления.

Включить рычаг управления дросселем (Рис. 18.B) возможно только при одновременном нажатии предохранительного рычага дросселя (Рис. 18.C).

Правильная скорость работы достигается, когда рычаг управления дросселем (Рис. 18.B) находится в конечном положении.

### 5.3 ПРЕДОХРАНИТЕЛЬНЫЙ РЫЧАГ ДРОССЕЛЯ

Предохранительный рычаг дросселя (Рис. 18.C) позволяет включать рычаг управления дросселем (Рис. 18.B).

### 5.4 КНОПКА ФИКСАТОРА ДРОССЕЛЯ (ОПЦИЯ)

Используется для запуска холодного двигателя (Рис. 18.D).

### 5.5 РУКОЯТКА РУЧНОГО ЗАПУСКА

Предназначена для ручного запуска двигателя (Рис. 18.I).

### 5.6 РЫЧАГ УПРАВЛЕНИЯ ОБОГАТИТЕЛЕМ (ВОЗДУШНАЯ ЗАСЛОНКА)

Используется для запуска холодного двигателя. Рычаг управления воздушной заслонкой имеет два положения (Рис. 18.E):



Положение А - Воздушная заслонка открыта (работа в нормальном режиме и горячий запуск двигателя).



Положение В - Воздушная заслонка закрыта (для холодного запуска двигателя).

### 5.7 КНОПКА УПРАВЛЕНИЯ НАСОСОМ ПОДЧАЧКИ ТОПЛИВА (ПРАЙМЕР)



После нажатия резиновой кнопки управления топливоподкачивающим насосом топливо поступает в карбюратор, способствуя запуску двигателя (Рис. 18.F).

## 6. ЭКСПЛУАТАЦИЯ МАШИНЫ

**ВАЖНО** Правила безопасности приведены в гл. 2. Строго соблюдайте указания для предотвращения серьезных рисков и опасности.

**ВАЖНО** При поставке в машине отсутствует топливо.

### 6.1 ПОДГОТОВИТЕЛЬНЫЕ ОПЕРАЦИИ

Перед тем, как использовать машину:

1. поставьте машину в горизонтальное положение и чтобы она прочно опиралась на землю;
2. выберите наиболее подходящее режущее приспособление для требуемой работы (пункт 4.3);
3. выполнить заправку топливом. Способ приготовления смеси, порядок выполнения заправки и меры предосторожности (см. пункт 7.2 и пункт 7.3).
4. как правильно надевать систему подвески (см. пункт 6.1.1).

#### 6.1.1 Использование системы подвески

Правильно отрегулируйте длину ремней, учитывая рост и телосложение оператора.

Всегда используйте систему подвески, соответствующую весу машины:

- на машинах, вес которых ниже 7,5 кг, можно использовать модели с одним или двумя ремнями;

- на машинах, вес которых превышает 7,5 кг, можно использовать только модель с двумя ремнями.

#### • Модели с одним ремнем

Необходимо надеть систему подвески перед прикреплением машины к специальному креплению.

Ремень (Рис. 19.А) должен проходить через левое плечо, к правому боку.

Ремень следует надевать следующим образом:

- держатель (Рис. 19.А.1), карабин для присоединения к машине (Рис. 19.А.2) и быстросействующая расстегжка (Рис. 19.А.3) расположены с правой стороны.

#### • Модели с двумя ремнями

Необходимо надеть систему подвески перед прикреплением машины к специальному креплению.

Ремень (Рис. 19.В) следует надевать следующим образом:

- держатель (Рис. 19.В.1), карабин для присоединения к машине (Рис. 19.В.2) и быстросействующая расстегжка (Рис. 19.В.3) расположены с правой стороны.
- быстросействующая расстегжка спереди (Рис. 19.В.3);
- ремни расположены крест-накрест на спине оператора (Рис. 19.В.4);
- застегжки правильно застегнуты (Рис. 19.В.5).

Следует натянуть ремни, чтобы равномерно распределить нагрузку на плечи.

#### • Ранцевые модели

Необходимо надевать ранец после включения машины.

Ранец (Рис. 19.С) следует надевать следующим образом:

- плечевые ремни на плечах оператора (Рис. 19.С.1);
- застегжки правильно застегнуты (Рис. 19.С.2).
- карабин прикрепления к машине с правой стороны (Рис. 19.С.3);
- быстросействующая расстегжка спереди (Рис. 19.С.4);

Следует натянуть ремни, чтобы равномерно распределить нагрузку на плечи.

## 6.2 ПРОВЕРКИ БЕЗОПАСНОСТИ

Выполните следующие проверки безопасности и удостоверьтесь, что результаты проверок соответствуют данным, приведенным в таблице.

 **Прежде чем приступить к работе, всегда проверяйте безопасность машины.**

### 6.2.1 Общая проверка

| Предмет  | Результат  |
|--|--|
| Рукоятки (Рис. 1.Ф, Рис. 1.Г, Рис. 1.И)                              | Чистые, сухие, они должны быть установлены правильно и прочно прикреплены к машине.  |
| Защита режущего приспособления (Рис. 1.Е)                            | Она должна подходить для используемого режущего приспособления, быть правильно установлена и прочно прикреплена к машине, на ней не должно быть признаков износа/старения и повреждений. |
| Точка крепления системы подвески (Рис. 1.Ј)                          | Правильное положение   |
| Быстросействующая расстегжка (Рис. 19.А.3, Рис. 19.В.3, Рис. 19.С.4) | Эффективность. Она должна позволять быстро отсоединять машину в случае опасности.  |
| Винты на машине и режущем приспособлении                             | Прочно затянуты (не ослаблены)   |
| Режущее приспособление (Рис. 1.Д.1, Рис. 1.Д.2, Рис. 1.Д.3)          | Оно не должно быть повреждено или изношено.  |
| Металлический нож (если он установлен) (Рис. 1.Д.2, Рис. 1.Д.3)      | Должен быть хорошо заточен   |
| Воздушный фильтр (Рис. 29.С, Рис. 30.С, Рис. 31.С)                   | Должен быть чистым   |
| Электрические кабели и кабель свечи                                  | Их целостность не должна быть нарушена во избежание образования искр.  |
| Колпачок свечи (Рис. 18.Н)   | Он должен быть целым и правильно установленным на свечу  |

## 6.2.2 Проверка работы машины

| Действие   | Результат   |
|--|---|
| Запустить машину (пункт 6.3)   | Режущее приспособление (Рис. 1.D.1, Рис. 1.D.2, Рис. 1.D.3) не должно двигаться, когда двигатель работает на холостом ходу. |
| Одновременно нажмите на рычаг управления дросселем (Рис. 18.B) и предохранительный рычаг дросселя (Рис. 18.C). | Рычаги должны двигаться беспрепятственно, без приложения усилий.  |
| Отпустите рычаг управления дросселем (Рис. 18.B) и предохранительный рычаг дросселя (Рис. 18.C)                | Рычаги должны автоматически и быстро вернуться в нейтральное положение, а двигатель должен вернуться в холостой режим.      |
| Нажмите на рычаг управления дросселем (Рис. 18.B)  | рычаг управления дросселем остается заблокированным (Рис. 18.B).  |
| Включите выключатель включения/выключения двигателя (Рис. 18.A)  | Выключатель должен легко перемещаться из одного положения в другое.   |

**⚠ Если результат любой проверки отличается от приведенного в таблице, пользоваться машиной нельзя! Сдайте машину в сервисный центр для выполнения проверок и ремонта.**

## 6.3 ЗАПУСК

**ВАЖНО** На машине имеется ярлык (Рис. 2) на котором показаны основные этапы запуска. Ярлык выполняет функцию быстрого руководства и не заменяет нижеописанные процедуры.

Перед запуском двигателя:

1. Поместить машину в устойчивое положение на земле.
2. Снимите защиту с режущего приспособления (Рис. 1.L) (если она используется).
3. Убедитесь, что нож (Рис. 1.D.2, Рис. 1.D.3) (если он используется) не касается земли или других предметов.

### 6.3.1 Холодный запуск

**⚠ Под “холодным” запуском подразумевается запуск, производимый как минимум через**

## **5 минут после остановки двигателя или после заправки топливом.**

**ВАЖНО** Во избежание деформации нельзя использовать трансмиссионную трубку в качестве опорной поверхности для руки или колена во время запуска.

**ВАЖНО** Во избежание разрывов не вытягивайте трос во всю длину, не волочите его вдоль края отверстия направляющей троса и отпускайте рукоятку постепенно, чтобы ее возврат на место не был неконтролируемым.

1. Установите выключатель (Рис. 18.A) в положение «I».
2. Закройте воздушную заслонку, установив рычаг в положение «B» (Рис. 18.E).
3. Нажмите на кнопку подкачивающего насоса (Рис. 18.F) 10 раз, чтобы наполнить карбюратор смесью. Когда вы нажимаете на кнопку, удостоверьтесь, что палец закрывает отверстие.
4. **только для моделей с фиксатором дросселя:** Одновременно нажмите на рычаг управления дросселем (Рис. 18.B) и предохранительный рычаг дросселя (Рис. 18.C) и, удерживая их в этом положении, нажмите на кнопку фиксатора дросселя (Рис. 18.D); отпустите рычаги, чтобы кнопка при этом оставалась нажатой.
5. Крепко удерживайте машину на земле, держа одну руку на силовом агрегате, чтобы не потерять контроль во время запуска (Рис. 20).
6. Медленно оттяните пусковую рукоятку на 10-15 см до тех пор, пока вы не почувствуете сопротивление, затем потяните ее еще несколько раз, пока вы не услышите первые взрывы.
7. Откройте воздушную заслонку, установив рычаг в положение «A» (Рис. 18.E).
8. Снова потяните за пусковую рукоятку, чтобы двигатель исправно заработал.
9. На короткое время нажмите на рычаг управления дросселем (Рис. 18.B) установить двигатель в режим холостых оборотов.
10. Двигатель должен работать на холостых оборотах хотя бы в течение 1 минуты перед использованием машины.

**ВАЖНО** Если ручной стартер задействуется несколько раз подряд при закрытой воздушной заслонке, двигатель может залиться, что приведет к затруднительному пуску. “ В случае заливания двигателя (см. пункт 14).

## **6.3.2 Горячий запуск**

Для “горячего” запуска (немедленно сразу после остановки двигателя), выполните пункты 1 - 2 - 3 - 5 - 7 - 8 описанной ранее процедуры.

## **6.4 ОПИСАНИЕ РАБОТЫ**

**ПРИМЕЧАНИЕ** Прежде, чем впервые приступить к обрезке, рекомендуется лучше ознакомиться с машиной и наиболее подходящими методами резки, попробовать правильно надеть систему подвески, крепко ухватиться за машину и выполнить движения, необходимые для работы.

Для правильной эксплуатации машины выполните следующие действия:

- всегда прикрепляйте машину к правильно надетой системе подвески (см. пункт 6.1.1)
- всегда крепко удерживайте машину обеими руками, силовой агрегат должен быть расположен с правой стороны от оператора, а режущее приспособление ниже уровня пояса.

### **6.4.1 Методы работы**

#### **6.4.1.a Триммерная головка**

**⚠** **Использовать ТОЛЬКО нейлоновые корды. Использование металлических кордов, пластифицированных металлических кордов и/или неподходящих для головки, может привести к получению серьезных травм.**

**⚠** **Не используйте машину для уборки территории, наклоня триммерную головку. Мощный двигатель может отбрасывать предметы и небольшие камни на расстояние более 15 м, что может привести к нанесению ущерба или травм людям.**

#### **а. Стрижка при передвижении (Кошение)**

Перемещайтесь равномерным шагом, выполняя движения из стороны в сторону, как при работе обычной косой, не наклоняя триммерную головку во время работы (Рис. 21).

Постарайтесь сначала подстричь небольшой участок для получения правильной высоты, чтобы в конце получить равномерный результат работы, удерживая головку на постоянном расстоянии от поверхности земли.

Для стрижки в тяжелых условиях может потребоваться наклонить триммерную головку влево приблизительно на 30°.

**⚠ Не выполняйте действия в этом порядке, если существует риск отбрасывания предметов, которые могут нанести травмы людям или животным, либо нанести ущерб.**

#### **b. Точная стрижка (Обрезка)**

Держите машину слегка наклоненной так, чтобы нижняя часть триммерной головки не касалась земли, а линия резки находилась в требуемой точке, режущее приспособление всегда должно находиться далеко от оператора.

#### **c. Стрижка у заборов / фундаментов**

Медленно продвигайте триммерную головку к заборам, столбам, камням, стенам и т.д., не сталкиваясь с ними (Рис. 22). Если корд коснется твердого препятствия, он может порваться или протереться; если он зацепится за ограждение, он может резко порваться. В любом случае, стрижка вокруг тротуаров, фундаментов, стен и т.д. подвергает корд быстрому износу.

#### **d. Стрижка вокруг деревьев**

Обходите дерево слева направо, медленно приближаясь к стволу таким образом, чтобы корд не касался дерева, удерживая триммерную головку слегка наклоненной вперед. (Рис. 23) Помните, что нейлоновый корд может срезать или повредить небольшие кусты, и что удары нейлонового корда по стволам кустов и деревьев с нежной корой могут серьезно повредить растения.

##### **6.4.1.b Нож с 3 лопастями**

Начинать резку сверху, затем опускать нож и срезать ветви, постепенно уменьшая их длину (Рис. 24).

##### **6.4.1.c Пильчатый нож (если разрешается)**

**⚠ Для использования пильчатого ножа в случаях, когда оно разрешено, необходимо всегда устанавливать специальную защиту (гл. 4.2). Во избежание риска отскока нож должен быть всегда хорошо заточен.**

**⚠ В случае валки небольших деревьев определите направление**

**падения спиленного дерева, учитывая, в том числе, направление ветра.**

Для получения удовлетворительного результата валки небольших деревьев необходимо выполнять резку быстрым движением по направлению к срезаемой ветви или стволу, двигатель должен при этом работать при максимальном числе оборотов. Избегайте использования правой части ножа, поскольку на этом участке высок риск отскока или останова ножа, что связано с направлением вращения (Рис. 25).

#### **6.4.2 Регулировка длины корда во время работы**

Эта машина оснащена головкой с полуавтоматической подачей корда. Необходимо регулировать длину корда, подаваемого головкой:

- когда корд расходует и становится короче;
- когда наблюдается увеличение вращения двигателя;
- когда ухудшается качество стрижки.

Чтобы выпустить новый корд:

- ударьте триммерную головку о землю (Рис. 26), когда рычаг управления дросселем находится в конечном положении;
- корд подается автоматически, а нож для обрезки корда (Рис. 25.А) отрезает лишнюю часть.

#### **6.5 РЕКОМЕНДАЦИИ ПО ЭКСПЛУАТАЦИИ**

Во время использования рекомендуется периодически удалять сорную траву, прилипшую к машине, во избежание перегрева двигателя (Рис. 1.А), вызванного травой, застрявшей под защитой режущего приспособления (Рис. 1.Е).

Выполните следующие действия:

- выключите машину (пункт 6.6);
- отсоедините колпачок свечи (Рис. 18.Н);
- наденьте рабочие перчатки;
- удалите застрявшую траву при помощи отвертки, чтобы двигатель мог охладиться надлежащим образом.

**ПРИМЕЧАНИЕ** Во время первых 6-8 часов работы машины избегать использовать двигатель при максимальном числе оборотов.

## 6.6 ОСТАНОВ

Для останова машины:

- Отпустите рычаг управления дросселем (Рис. 18.В), чтобы двигатель поработал на холостом ходу несколько секунд.
- Установите выключатель (Рис. 18.А) в положение «О»
- Дождитесь останова режущего приспособления.

**⚠** После установки дросселя в режим холостого хода требуется несколько секунд, прежде чем режущее приспособление остановится.

**ВАЖНО** Всегда выключайте машину во время перемещения от одной рабочей зоны к другой.

**⚠** Сразу после выключения двигатель может быть очень горячим. Не прикасаться. Существует опасность ожога.

## 6.7 ПОСЛЕ РАБОТЫ

- Отсоедините колпачок свечи.
- Когда режущее приспособление остановится, установите защиту ножа.
- Дайте остыть двигателю перед перемещением машины в какое-либо помещение.
- Проведите очистку (пункт 7.4).
- Проверьте, что нет ослабленных или поврежденных компонентов. Если необходимо, замените поврежденные компоненты и затяните ослабленные винты и болты.

**ВАЖНО** Выключайте машину (пункт 6.6), отсоединяйте колпачок свечи (Рис. 18.Н) и устанавливайте защиту на нож каждый раз, когда вы оставляете машину без присмотра.

## 7. ПЛАНОВОЕ ТЕХНИЧЕСКОЕ ОБСЛУЖИВАНИЕ

### 7.1 ОБЩИЕ СВЕДЕНИЯ

**ВАЖНО** Правила безопасности приведены в гл. 2. Строго соблюдайте указания для предотвращения серьезных рисков и опасности.

**⚠** Перед проведением любых операций по техническому обслуживанию:

- Остановите машину;
- отсоедините колпачок свечи (Рис. 18.Н);
- при неподвижном режущем приспособлении установите защиту ножа (за исключением случая, когда именно нож нуждается в обслуживании);
- дайте остыть двигателю перед перемещением машины в какое-либо помещение;
- Наденьте подходящую одежду, рабочие перчатки и защитные очки
- прочитайте соответствующее руководство;

- Периодичность и описание операций технического обслуживания приведены в "Таблице технического обслуживания" (см. главу 13). Целью этой таблицы является помочь вам поддерживать эффективность и безопасность вашей машины. В ней указаны основные операции технического обслуживания машины и периодичность, предусмотренная для каждой из них. Выполняйте указанные действия по истечении первого из указанных сроков.
- Использование неоригинальных запасных частей и дополнительного оборудования может отрицательно сказаться на работе и безопасности машины. Изготовитель не несет ответственности за ущерб или травмы, вызванные данными изделиями.
- Оригинальные запчасти можно приобрести в сервисном центре или у авторизованных дистрибьюторов.

**ВАЖНО** Все операции по техническому обслуживанию и регулировке, не описанные в данном руководстве, должны быть выполнены через вашего дистрибьютора или в специализированном сервисном центре.

### 7.2 ПРИГОТОВЛЕНИЕ СМЕСИ

Эта машина оборудована двухтактным двигателем, требующим смеси, состоящей из бензина и смазочного масла.



**ВАЖНО** Применение одного бензина повреждает двигатель и приводит к утрате гарантии.

**ВАЖНО** Использовать только качественное топливо и смазку для поддержания эксплуатационных характеристик и обеспечения долгого срока службы механических органов.

### 7.2.1 Характеристики бензина

Использовать только неэтилированный бензин, октановое число которого не меньше 90.

**ВАЖНО** Неэтилированный бензин образует осадок при хранении свыше 2 месяцев. Всегда используйте свежий бензин!

### 7.2.2 Характеристики масла

Использовать только высококачественное синтетическое масло, специально предназначенное для двухтактных двигателей. Ваш дистрибьютор имеет специальные масла, разработанные для данного типа двигателя, способные гарантировать повышенную защиту. Использование данных масел позволяет получить 2,5% смесь, то есть состоящую из 1 части масла на каждые 40 частей бензина.

### 7.2.3 Приготовление и хранение смеси

Для приготовления смеси:

1. Налить в специальную канистру приблизительно половину бензина.
2. Добавить все масло.
3. Залить оставшийся бензин.
4. Закрыть пробку и сильно взболтать.

**ВАЖНО** Смесь подвержена старению. Не готовить избыточное количество смеси, чтобы избежать образования осадка.

**ВАЖНО** Держать отдельно и идентифицировать тару со смесью и бензином, чтобы не перепутать их в момент использования.

**ВАЖНО** Периодически очищайте емкости бензина и смеси, чтобы удалить возможный осадок.

## 7.3 ЗАПРАВКА ТОПЛИВОМ

Перед началом заправки:

1. Сильно встряхнуть канистру со смесью.
2. Поместить машину на ровную поверхность, в устойчивое положение, с пробкой бака смеси, обращенной вверх (Рис. 18.G).

**ПРИМЕЧАНИЕ** На пробке бака для смеси (Рис. 18.G) имеется следующий символ:



Бак для смеси.

3. Очистить пробку бака и расположенный вокруг участок, чтобы грязь не попала внутрь во время заправки.
4. Осторожно открывать пробку бака, чтобы постепенно сбросить давление.
5. Налить топливо при помощи воронки, следя за тем, чтобы бак не был заполнен до самых краев.

## 7.4 ОЧИСТКА МАШИНЫ И ДВИГАТЕЛЯ

Чистите машину каждый раз после работы. Для снижения опасности пожара:

- очищайте машину, и в частности двигатель, от остатков травы, листьев или излишков смазки;
- регулярно очищайте ребра цилиндра сжатым воздухом и очищайте зону глушителя от опилок, веток, листьев и прочих отходов.

Во избежание перегрева и повреждения двигателя воздухозаборные решетки для охлаждения должны всегда содержаться в чистоте, на них не должно быть опилок и отходов.

## 7.5 КРЕПЕЖНЫЕ ГАЙКИ И ВИНТЫ

- Следите за тем, чтобы гайки и винты были затянуты, для уверенности в том, что машина всегда безопасна при работе.
- Периодически проверяйте прочность закрепления рукояток.

## 8. ВНЕОЧЕРЕДНОЕ ТЕХНИЧЕСКОЕ ОБСЛУЖИВАНИЕ

### 8.1 СМАЗЫВАНИЕ УГЛОВОЙ ПЕРЕДАЧИ

Смазывайте консистентной смазкой на литиевой основе.



Снимите винт (Рис. 27.А) и введите смазку, вручную поворачивая вал до тех пор, пока смазка не начнет выходить; после чего вновь установите винт (Рис. 27.А).

## 8.2 СМАЗЫВАНИЕ ГИБКОГО ВАЛА

Смазывайте консистентной смазкой на литиевой основе.

1. Отсоедините трубу (Рис. 28.А) со стороны двигателя;
2. извлеките гибкий вал (Рис. 28.В);
3. нанесите консистентную смазку, рукой поворачивая вал, чтобы смазка распределилась по всей поверхности; затем вновь установите снятые части (пункт 4.7).

## 8.3 ОЧИСТКА ВОЗДУШНОГО ФИЛЬТРА

**ВАЖНО** *Очистка воздушного фильтра очень важна для исправной работы и долгого срока службы машины. Не работайте без фильтра или с поврежденным фильтром, чтобы не нанести двигателю неустранимых повреждений.*

Очистка должна выполняться через каждые 15 часов работы.

Чтобы очистить фильтр:

1. Отвинтите ручку (Рис. 29.В, Рис. 30.В), демонтируйте крышку (Рис. 29.А, Рис. 30.А) и извлеките фильтрующий элемент (Рис. 29.С, Рис. 30.С, Рис. 31.С).

### 2.a

- Промойте фильтрующий элемент (Рис. 29.С, Рис. 30.С) водой с мылом. Не использовать бензин и другие растворители.
- Дайте фильтру просохнуть на воздухе.

### 2.b

- Выполняйте продувку сжатым воздухом с внутренней стороны, чтобы удалить пыль и отходы (Рис. 31.С).
3. Вновь установите фильтрующий элемент (Рис. 29.С, Рис. 30.С, Рис. 31.С) и крышку (Рис. 29.А, Рис. 30.А), закрутив ручку (Рис. 29.В, Рис. 30.В).

## 8.4 СВЕЧА

Периодически демонтируйте и очищайте свечу, удаляя возможные отложения при помощи металлической щетки (Рис. 32).

Проверяйте и восстанавливайте правильное расстояние между электродами (Рис. 32).

Вновь установите свечу, закрутив ее до упора при помощи ключа в комплекте.


Свечу следует заменить на другую свечу с аналогичными характеристиками в случае перегорания электродов или повреждения изоляции. Следует производить замену в любом случае каждые 100 часов работы.

## 8.5 ОБСЛУЖИВАНИЕ РЕЖУЩЕГО ПРИСПОСОБЛЕНИЯ

Во время обслуживания режущего приспособления следует учитывать, что режущее приспособление может двигаться даже когда кабель свечи отсоединен.


На этой машине предусмотрено применение режущих приспособлений, имеющих код, указанный в таблице "Технические характеристики".

Учитывая совершенствование продукции, режущие приспособления, указанные в таблице "Технические характеристики", могут со временем быть заменены другими, с аналогичными характеристиками взаимозаменяемости и безопасности в работе.

 **Не прикасайтесь к режущему приспособлению, пока не отсоединен кабель свечи, и до тех пор, пока режущее приспособление полностью не остановится.**

 **Используйте защитные перчатки.**

### 8.5.1 Заточка/балансировка ножа

 **Из соображений безопасности необходимо, чтобы заточка и балансировка осуществлялись в специализированном сервисном центре, персонал которого имеет навыки и инструмент для выполнения этих действий, чтобы не рисковать повреждением ножа и последующим снижением уровня безопасности во время работы.**

Можно использовать обе стороны ножей с 3 лопастями. Если одна сторона с лопастями изношена, можно перевернуть нож и использовать другую сторону с лопастями.

Когда обе стороны изнасятся, необходимо выполнить заточку.

**⚠** *Нельзя переворачивать пильчатый нож на обратную сторону, поэтому можно использовать только одну его сторону.*

### 8.5.2 Замена ножа

**⚠** *Нож не подлежит ремонту, необходимо заменить его при первых признаках трещин или при превышении предела заточки.*

Операции по замене описаны в главе 4.5.3, главе 4.5.4.

### 8.5.3 Замена корда триммерной головки

Выполнить последовательность, указанную на (Рис. 34).

### 8.6 ЗАТОЧКА НОЖА ДЛЯ ОБРЕЗКИ КОРДА

1. Удалите нож для обрезки корда (Рис. 33.А) из защитного приспособления (Рис. 33.В), отвинтив винты (Рис. 33.С).
2. Зажмите нож для обрезки корда (Рис. 33.А) в тиски, заточите его плоским напильником, обращая внимание на правильность угла заточки.
3. Вновь установите нож для обрезки корда (Рис. 33.А) в защитное приспособление (Рис. 33.В).

### 8.7 РЕГУЛИРОВКА ХОЛОСТОГО ХОДА

**⚠** *Если режущее приспособление движется на холостом ходу двигателя, обратитесь к Вашему дистрибьютору для выполнения надлежащей регулировки двигателя.*

### 8.8 КАРБЮРАТОР

Карбюратор регулируется на заводе так, чтобы обеспечить максимальные эксплуатационные характеристики в любых условиях работы, с минимальным выделением вредных газов, в условиях соблюдения действующих норм.

В случае низких эксплуатационных характеристик обращайтесь к вашему

дистрибьютору для того, чтобы он проверил карбюрацию и двигатель.

## 9. ХРАНЕНИЕ

**ВАЖНО** *Правила безопасности при хранении машины приведены в пункте 2.4. Строго соблюдайте указания для предотвращения серьезных рисков и опасности.*

Если машина не будет использоваться в течение 2 - 3 месяцев и более, следует принять меры, чтобы избежать затруднений при возобновлении работы или необратимых повреждений двигателя. Перед тем, как убрать машину на хранение:

1. Опорожнить топливный бак под открытым небом и при холодном двигателе.
2. Включить двигатель и дать ему работать на холостом ходу до остановки, чтобы израсходовать все оставшееся в карбюраторе топливо.
3. Дать двигателю остыть.
4. Отсоедините колпачок свечи (Рис. 18.Н)
5. Тщательно почистить машину.
6. Проверить, что машина не имеет повреждений. Если необходимо, свяжитесь с авторизованным сервисным центром.
7. Храните машину:
  - в сухом помещении
  - защищенном от погодного воздействия
  - с правильно установленной защитой ножа
  - вне досягаемости детей.
  - удостоверьтесь, что вы убрали ключи и инструмент, использовавшиеся для обслуживания.

В момент возобновления эксплуатации машины необходимо подготовить ее, как указано в главе "6. "Использование машины".

## 10. ПЕРЕМЕЩЕНИЕ И ТРАНСПОРТИРОВКА

При перемещении или транспортировке машины:

- Остановите машину.
- Отсоедините колпачок свечи (Рис. 18.Н).
- Надеть плотные рабочие перчатки.
- Когда режущее приспособление остановится, установите защиту ножа.
- Взять машину исключительно за рукоятки, и направить режущее приспособление в

- направлении, противоположном направлению движения.
- При перевозке машины на автотранспорте необходимо:
- расположить ее таким образом, чтобы она ни для кого не представляла опасности
  - прочно прикрепить ее к транспортному средству тросами или цепями для того, чтобы избежать опрокидывания, которое может вызвать повреждение и утечку топлива.

- запасные части. Оригинальные запасные части и дополнительное оборудование были специально разработаны для машин данного типа.
- Использование неоригинальных запасных частей и дополнительного оборудования не утверждено Изготовителем и приводит к утрате действия гарантии.
  - Рекомендуется раз в год отвозить машину в авторизованный сервисный центр для обслуживания, ухода и проверки исправности предохранительных устройств.

## 11. СЕРВИСНОЕ ОБСЛУЖИВАНИЕ И РЕМОНТ

В этом руководстве изложены все указания, необходимые для управления машиной и для правильного выполнения основных операций технического обслуживания, которое должен выполнять пользователь. Для выполнения всех действий по регулировке и обслуживанию, не описанных в этом руководстве, обращайтесь к Вашему дистрибьютору или в специализированный сервисный центр, располагающий подготовленным персоналом и оборудованием, необходимыми для правильного выполнения работы, поддержания уровня безопасности и восстановления первоначального состояния машины. Операции, выполненные в неподходящих для этого структурах или неквалифицированными людьми, приводят к аннулированию всех видов гарантии и снимают с изготовителя всю ответственность и обязательства.

- Только авторизованные сервисные центры могут выполнять гарантийный ремонт и обслуживание.
- Авторизованные сервисные центры используют только оригинальные

## 12. УСЛОВИЯ ГАРАНТИИ

Гарантия покрывает все дефекты материалов и изготовления. Пользователь должен будет scrupulously следовать всем указаниям, изложенным в приложенной документации. Гарантия не покрывает ущерб, вызванный:

- Недостаточным ознакомлением с сопроводительной документацией.
  - Невнимательностью.
  - Неправильными или неразрешенными эксплуатацией и монтажом.
  - Использованием неоригинальных запчастей.
  - Использованием дополнительных приспособлений, не поставленных или не утвержденных Изготовителем.
- Гарантия также не распространяется на:
- Естественный износ таких расходных материалов, как режущие приспособления, предохранительные болты.
  - Естественный износ.

Права покупателя защищает законодательство его страны. Настоящая гарантия никак не ограничивает прав покупателя, предусмотренных законами его страны.

## 13. ТАБЛИЦА ТЕХНИЧЕСКОГО ОБСЛУЖИВАНИЯ

| Операция  | Периодичность |                                 | Пункт |
|---|---------------|---------------------------------|-------|
|   | Первый раз    | Далее каждые                    |       |
| <b>МАШИНА</b>                                       |               |                                 |       |
| Проверка всех креплений                             | -             | Каждый раз перед использованием | 7.5   |
| Проверка безопасности / Проверка органов управления | -             | Каждый раз перед использованием | 6.2   |

| Операция                            | Периодичность |                                    | Пункт |
|-------------------------------------|---------------|------------------------------------|-------|
|                                     | Первый раз    | Далее каждые                       |       |
| Общая очистка и проверка            | -             | Каждый раз после использования     | 7.4   |
| Смазывание угловой передачи         | -             | 15 часов                           | 8.1   |
| Смазывание гибкого вала             |               | 15 часов                           | 8.2   |
| <b>ДВИГАТЕЛЬ</b>                    |               |                                    |       |
| Проверка уровня / заправка топливом |               | Каждый раз перед использованием    | 7.3.  |
| Общая очистка и проверка            | -             | Каждый раз после использования     | 7.4   |
| Очистка воздушного фильтра          |               | 15 часов / в конце каждого сезона  | 8.3   |
| Очистка свечи                       | -             | 15 часов / в конце каждого сезона  | 8.4   |
| Замена свечи                        | -             | 100 часов / в конце каждого сезона | 8.4   |

## 14. ВЫЯВЛЕНИЕ НЕПОЛАДОК

| НЕПОЛАДКА  | ВОЗМОЖНАЯ ПРИЧИНА   | УСТРАНЕНИЕ   |
|--|---|--|
| 1. Двигатель не включается или самопроизвольно выключается               | Неправильная процедура запуска  | Выполнять инструкции (см. гл. 6.3)   |
|  | Свеча грязная или неправильное расстояние между электродами                           | Проверить свечу (смотри пункт 8.4).  |
|  | Воздушный фильтр засорен  | Очистить и/или заменить фильтр (смотри пункт 8.3).   |
|  | Проблемы в карбюраторе  | Свяжитесь с авторизованным сервисным центром.  |
| 2. Двигатель включается, но имеет слабую мощность                        | Воздушный фильтр засорен  | Очистить и/или заменить фильтр (смотри пункт 8.3).   |
|  | Проблемы в карбюраторе  | Свяжитесь с авторизованным сервисным центром.  |
| 3. Двигатель работает неравномерно или не набирает мощность при нагрузке | Свеча грязная или неправильное расстояние между электродами                           | Проверить свечу (смотри пункт 8.4).  |
|  | Проблемы в карбюраторе  | Свяжитесь с авторизованным сервисным центром.  |
| 4. Двигатель слишком сильно дымит  | Неправильный состав смеси   | Приготовить смесь по инструкции (смотри пункт 7.2)   |
|  | Проблемы в карбюраторе  | Свяжитесь с авторизованным сервисным центром.  |
| 5. Заливание двигателя   | Ручной стартер был задействован несколько раз подряд при закрытой воздушной заслонке, | Удалить свечу (Рис. 32) и плавно потянуть рукоятку пускового троса (Рис. 18.1) чтобы удалить избыток топлива; затем высушить электроды свечи и вновь установить ее на двигатель. |

Если после выполнения описанных выше действий неполадки не исчезли, свяжитесь с вашим дистрибьютором.

| НЕПОЛАДКА   | ВОЗМОЖНАЯ ПРИЧИНА                     | УСТРАНЕНИЕ  |
|---|---------------------------------------|---|
| 6. Режущее приспособление движется на холостых оборотах двигателя | Неправильная регулировка карбюрации   | Свяжитесь с авторизованным сервисным центром.   |
| 7. Машина начинает аномально вибрировать                          | Части машины повреждены или ослаблены | <p>Выключите машину и отсоедините кабель свечи (Рис. 18.Н.).</p> <p>Выявите наличие возможных повреждений</p> <p>Проверьте, нет ли ослабленных частей и затяните их</p> <p>Обратитесь в специализированный сервисный центр для выполнения проверок, замены и ремонта.</p> |
| 8. Машина ударилась о посторонний предмет                         | Части машины повреждены или ослаблены | <p>Выключите машину и отсоедините кабель свечи (Рис. 18.Н.).</p> <p>Выявите наличие возможных повреждений</p> <p>Проверьте, нет ли ослабленных частей и затяните их</p> <p>Обратитесь в специализированный сервисный центр для выполнения проверок, замены и ремонта.</p> |

Если после выполнения описанных выше действий неполадки не исчезли, свяжитесь с вашим дистрибьютором.

**DICHIARAZIONE CE DI CONFORMITÀ** (Istruzioni Originali)  
(Direttiva Macchine 2006/42/CE, Allegato II, parte A)

1. La Società: ST. S.p.A. – Via del Lavoro, 6 – 31033 Castelfranco Veneto (TV) – Italy

2. Dichiaro sotto la propria responsabilità, che la macchina:

Decespugliatore a motore portatile manualmente (taglio erba)

|                         |   |
|-------------------------|---|
| a) Tipo / Modello Base: | B 26 JA - B 26 JDA - B 26 DA - B26 J - B 26 JD - B 26 D |
| c) Numero di Serie:     | 22A**TRB000001 ÷ 99L**TRB999999                         |
| d) Motore:              | a scoppio   |

3. È conforme alle specifiche delle direttive:

- MD: 2006/42/EC
- OND: 2000/14/EC, Annex V- 2005/88/EC  
D. Lgs.262/2002, ANNEX V (Italy)
- e) Ente certificatore: /

- EMCD: 2014/30/EU
- RoHS II: 2011/65/EU - 2015/863/EU

4. Riferimento alle norme armonizzate:

EN ISO 11806-1:2011  
EN ISO 14982:2009  
EN IEC 63000:2018

**B 26 JA, B 26 JDA, B 26 DA**

**B 26 J - B 26 JD - B 26 D**

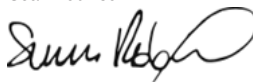
|   |           |           |
|---|-----------|-----------|
| g) Livello di potenza sonora misurato:  | 107 dB(A) | 108 dB(A) |
| h) Livello di potenza sonora garantito: | 109 dB(A) | 110 dB(A) |
| j) Potenza netta installata:            | 0,7 kW    | 0,7 kW    |

n) Persona autorizzata a costituire il Fascicolo Tecnico: ST. S.p.A.  
Via del Lavoro, 6  
31033 Castelfranco Veneto (TV) - Italia

o) Castelfranco Veneto, 01/10/2022

CEO Stiga Group

Sean Robinson



## UK DECLARATION OF CONFORMITY

(Supply of Machinery (Safety) Regulations 2008, S.I. 2008 No. 1597, Annex II, part A)

1. The company: ST. S.p.A. – Via del Lavoro, 6 – 31033 Castelfranco Veneto (TV) – Italy

2. Hereby declares under its own responsibility that the machine:

portable hand-held powered brush-cutter (grass cutting)

|                       |   |
|-----------------------|---|
| a) Homologation type: | B 26 JA - B 26 JDA - B 26 DA - B26 J - B 26 JD - B 26 D |
| c) Serial number:     | 22A••TRB000001 ÷ 99L••TRB999999                         |
| d) Engine:            | petrol  |

3. Conforms to UK Regulations:

- S.I. 2008/1597 - Supply of Machinery (Safety) Regulations 2008
- S.I. 2001/1701 - Schedule 8 - Noise Emission in the Environment by Equipment for use Outdoors Regulations 2001
- e) Notified body: /
- S.I. 2016/1091 - Electromagnetic Compatibility Regulations 2016
- S.I. 2012/3032 - The Restriction of the Use of Certain Hazardous Substances in Electrical and Electronic Equipment Regulations 2012

4. Reference to harmonised standards:

EN ISO 11806-1:2011  
EN ISO 14982:2009  
EN IEC 63000:2018

**B 26 JA, B 26 JDA, B 26 DA**

**B 26 J - B 26 JD - B 26 D**

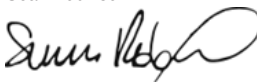
|                                  |           |           |
|----------------------------------|-----------|-----------|
| g) Measured sound power level:   | 107 dB(A) | 108 dB(A) |
| h) Guaranteed sound power level: | 109 dB(A) | 110 dB(A) |
| j) Net power installed:          | 0,7 kW    | 0,7 kW    |

n) Person authorised to compile the technical file: ST. S.p.A.  
Via del Lavoro, 6  
31033 Castelfranco Veneto (TV) - Italia

o) Castelfranco Veneto, 01/10/2022

CEO Stiga Group

Sean Robinson



UK Importer: STIGA LTD  
Unit 8, Bluewater Estate Plympton,  
Devon, PL7 4JH, England





**DICHIARAZIONE CE DI CONFORMITÀ** (Istruzioni Originali)  
(Direttiva Macchine 2006/42/CE, Allegato II, parte A)

1. La Società: ST. S.p.A. – Via del Lavoro, 6 – 31033 Castelfranco Veneto (TV) – Italy

2. Dichiaro sotto la propria responsabilità, che la macchina:

Decespugliatore a motore portatile manualmente (taglio erba)

|                         |                                 |
|-------------------------|---------------------------------|
| a) Tipo / Modello Base: | B 32 - B 32 D - B 32 DH         |
| c) Numero di Serie:     | 22A••TRB000001 ÷ 99L••TRB999999 |
| d) Motore:              | a scoppio                       |

3. È conforme alle specifiche delle direttive:

- MD: 2006/42/EC
- OND: 2000/14/EC, Annex V- 2005/88/EC

D. Lgs.262/2002, ANNEX V (Italy)

e) Ente certificatore: /

- EMCD: 2014/30/EU
- RoHS II: 2011/65/EU - 2015/863/EU

4. Riferimento alle norme armonizzate:

EN ISO 11806-1:2011  
EN ISO 14982:2009  
EN IEC 63000:2018

|   |           |
|---|-----------|
| g) Livello di potenza sonora misurato:  | 113 dB(A) |
| h) Livello di potenza sonora garantito: | 114 dB(A) |
| j) Potenza netta installata:            | 0,9 kW    |

|   |  |
|---|--|
| n) Persona autorizzata a costituire il Fascicolo Tecnico: | ST. S.p.A.<br>Via del Lavoro, 6<br>31033 Castelfranco Veneto (TV) - Italia |
|---|--|

o) Castelfranco Veneto, 01/10/2022

CEO Stiga Group  
Sean Robinson



**UK DECLARATION OF CONFORMITY**  
(Supply of Machinery (Safety) Regulations 2008, S.I. 2008 No. 1597, Annex II, part A)

1. The company: ST. S.p.A. – Via del Lavoro, 6 – 31033 Castelfranco Veneto (TV) – Italy

2. Hereby declares under its own responsibility that the machine:

portable hand-held powered brush-cutter (grass cutting)

|                       |                                 |
|-----------------------|---------------------------------|
| a) Homologation type: | B 32 - B 32 D - B 32 DH         |
| c) Serial number:     | 22A••TRB000001 ÷ 99L••TRB999999 |
| d) Engine:            | petrol                          |

3. Conforms to UK Regulations:

- S.I. 2008/1597 - Supply of Machinery (Safety) Regulations 2008
- S.I. 2001/1701 - Schedule 8 - Noise Emission in the Environment by Equipment for use Outdoors Regulations 2001
  - e) Notified body: /
- S.I. 2016/1091 - Electromagnetic Compatibility Regulations 2016
- S.I. 2012/3032 - The Restriction of the Use of Certain Hazardous Substances in Electrical and Electronic Equipment Regulations 2012

4. Reference to harmonised standards:

EN ISO 11806-1:2011  
EN ISO 14982:2009  
EN IEC 63000:2018

|                                  |           |
|----------------------------------|-----------|
| g) Measured sound power level:   | 113 dB(A) |
| h) Guaranteed sound power level: | 114 dB(A) |
| j) Net power installed:          | 0,9 kW    |

|   |  |
|---|--|
| n) Person authorised to compile the technical file: | ST. S.p.A.<br>Via del Lavoro, 6<br>31033 Castelfranco Veneto (TV) - Italia |
|---|--|

o) Castelfranco Veneto, 01/10/2022

CEO Stiga Group  
Sean Robinson



UK Importer: STIGA LTD  
Unit 8, Bluewater Estate Plympton,  
Devon, PL7 4JH, England



**DICHIARAZIONE CE DI CONFORMITÀ** (Istruzioni Originali)  
(Direttiva Macchine 2006/42/CE, Allegato II, parte A)

1. La Società: ST. S.p.A. – Via del Lavoro, 6 – 31033 Castelfranco Veneto (TV) – Italy

2. Dichiaro sotto la propria responsabilità, che la macchina:

Decespugliatore a motore portatile manualmente (taglio erba)

|                         |                                 |
|-------------------------|---------------------------------|
| a) Tipo / Modello Base: | B 42 - B 42 D - B 42 DH         |
| c) Numero di Serie:     | 22A••TRB000001 ÷ 99L••TRB999999 |
| d) Motore:              | a scoppio                       |

3. È conforme alle specifiche delle direttive:

- MD: 2006/42/EC
- OND: 2000/14/EC, Annex V- 2005/88/EC

D. Lgs.262/2002, ANNEX V (Italy)

e) Ente certificatore: /

- EMCD: 2014/30/EU
- RoHS II: 2011/65/EU - 2015/863/EU

4. Riferimento alle norme armonizzate:

EN ISO 11806-1:2011  
EN ISO 14982:2009  
EN IEC 63000:2018

|   |           |
|---|-----------|
| g) Livello di potenza sonora misurato:  | 115 dB(A) |
| h) Livello di potenza sonora garantito: | 115 dB(A) |
| j) Potenza netta installata:            | 1,25 kW   |

|   |  |
|---|--|
| n) Persona autorizzata a costituire il Fascicolo Tecnico: | ST. S.p.A.<br>Via del Lavoro, 6<br>31033 Castelfranco Veneto (TV) - Italia |
|---|--|

o) Castelfranco Veneto, 01/10/2022

CEO Stiga Group

Sean Robinson



## UK DECLARATION OF CONFORMITY

(Supply of Machinery (Safety) Regulations 2008, S.I. 2008 No. 1597, Annex II, part A)

1. The company: ST. S.p.A. – Via del Lavoro, 6 – 31033 Castelfranco Veneto (TV) – Italy

2. Hereby declares under its own responsibility that the machine:

portable hand-held powered brush-cutter (grass cutting)

|                       |                                 |
|-----------------------|---------------------------------|
| a) Homologation type: | B 42 - B 42 D - B 42 DH         |
| c) Serial number:     | 22A••TRB000001 ÷ 99L••TRB999999 |
| d) Engine:            | petrol                          |

3. Conforms to UK Regulations:

- S.I. 2008/1597 - Supply of Machinery (Safety) Regulations 2008
- S.I. 2001/1701 - Schedule 8 - Noise Emission in the Environment by Equipment for use Outdoors Regulations 2001
- e) Notified body: /
- S.I. 2016/1091 - Electromagnetic Compatibility Regulations 2016
- S.I. 2012/3032 - The Restriction of the Use of Certain Hazardous Substances in Electrical and Electronic Equipment Regulations 2012

4. Reference to harmonised standards:

EN ISO 11806-1:2011  
EN ISO 14982:2009  
EN IEC 63000:2018

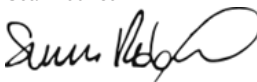
g) Measured sound power level: 115 dB(A)  
h) Guaranteed sound power level: 115 dB(A)  
j) Net power installed: 1,25 kW

n) Person authorised to compile the technical file: ST. S.p.A.  
Via del Lavoro, 6  
31033 Castelfranco Veneto (TV) - Italia

o) Castelfranco Veneto, 01/10/2022

CEO Stiga Group

Sean Robinson



UK Importer: STIGA LTD  
Unit 8, Bluewater Estate Plympton,  
Devon, PL7 4JH, England



**DICHIARAZIONE CE DI CONFORMITÀ** (Istruzioni Originali)  
(Direttiva Macchine 2006/42/CE, Allegato II, parte A)

1. La Società: ST. S.p.A. – Via del Lavoro, 6 – 31033 Castelfranco Veneto (TV) – Italy

2. Dichiaro sotto la propria responsabilità, che la macchina:

Decespugliatore a motore portatile manualmente (taglio erba)

|                         |                                 |
|-------------------------|---------------------------------|
| a) Tipo / Modello Base: | B 52 - B 52 D - B 52 DH         |
| c) Numero di Serie:     | 22A••TRB000001 ÷ 99L••TRB999999 |
| d) Motore:              | a scoppio                       |

3. È conforme alle specifiche delle direttive:

- MD: 2006/42/EC
- OND: 2000/14/EC, Annex V- 2005/88/EC

D. Lgs.262/2002, ANNEX V (Italy)

e) Ente certificatore: /

- EMCD: 2014/30/EU
- RoHS II: 2011/65/EU - 2015/863/EU

4. Riferimento alle norme armonizzate:

EN ISO 11806-1:2011

EN ISO 14982:2009

EN IEC 63000:2018

|   |           |
|---|-----------|
| g) Livello di potenza sonora misurato:  | 115 dB(A) |
| h) Livello di potenza sonora garantito: | 116 dB(A) |
| j) Potenza netta installata:            | 1,55 kW   |

|   |  |
|---|--|
| n) Persona autorizzata a costituire il Fascicolo Tecnico: | ST. S.p.A.<br>Via del Lavoro, 6<br>31033 Castelfranco Veneto (TV) - Italia |
|---|--|

o) Castelfranco Veneto, 01/10/2022

CEO Stiga Group

Sean Robinson



## UK DECLARATION OF CONFORMITY

(Supply of Machinery (Safety) Regulations 2008, S.I. 2008 No. 1597, Annex II, part A)

1. The company: ST. S.p.A. – Via del Lavoro, 6 – 31033 Castelfranco Veneto (TV) – Italy

2. Hereby declares under its own responsibility that the machine:

portable hand-held powered brush-cutter (grass cutting)

|                       |                                 |
|-----------------------|---------------------------------|
| a) Homologation type: | B 52 - B 52 D - B 52 DH         |
| c) Serial number:     | 22A••TRB000001 ÷ 99L••TRB999999 |
| d) Engine:            | petrol                          |

3. Conforms to UK Regulations:

- S.I. 2008/1597 - Supply of Machinery (Safety) Regulations 2008
- S.I. 2001/1701 - Schedule 8 - Noise Emission in the Environment by Equipment for use Outdoors Regulations 2001
- e) Notified body: /
- S.I. 2016/1091 - Electromagnetic Compatibility Regulations 2016
- S.I. 2012/3032 - The Restriction of the Use of Certain Hazardous Substances in Electrical and Electronic Equipment Regulations 2012

4. Reference to harmonised standards:

EN ISO 11806-1:2011  
EN ISO 14982:2009  
EN IEC 63000:2018

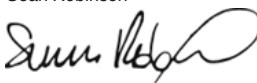
g) Measured sound power level: 115 dB(A)  
h) Guaranteed sound power level: 116 dB(A)  
j) Net power installed: 1,55 kW

n) Person authorised to compile the technical file: ST. S.p.A.  
Via del Lavoro, 6  
31033 Castelfranco Veneto (TV) - Italia

o) Castelfranco Veneto, 01/10/2022

CEO Stiga Group

Sean Robinson



UK Importer: STIGA LTD  
Unit 8, Bluewater Estate Plympton,  
Devon, PL7 4JH, England



**DICHIARAZIONE CE DI CONFORMITÀ** (Istruzioni Originali)  
(Direttiva Macchine 2006/42/CE, Allegato II, parte A)

1. La Società: ST. S.p.A. – Via del Lavoro, 6 – 31033 Castelfranco Veneto (TV) – Italy

2. Dichiaro sotto la propria responsabilità, che la macchina:

Decespugliatore a motore portatile manualmente (taglio erba)

|                         |                                 |
|-------------------------|---------------------------------|
| a) Tipo / Modello Base: | B 52 F                          |
| c) Numero di Serie:     | 22A••TRB000001 ÷ 99L••TRB999999 |
| d) Motore:              | a scoppio                       |

3. È conforme alle specifiche delle direttive:

- MD: 2006/42/EC
- OND: 2000/14/EC, Annex V- 2005/88/EC

D. Lgs.262/2002, ANNEX V (Italy)

e) Ente certificatore: /

- EMCD: 2014/30/EU
- RoHS II: 2011/65/EU - 2015/863/EU

4. Riferimento alle norme armonizzate:

EN ISO 11806-1:2011  
EN ISO 11806-2:2011  
EN ISO 14982:2009  
EN IEC 63000:2018

|   |           |
|---|-----------|
| g) Livello di potenza sonora misurato:  | 110 dB(A) |
| h) Livello di potenza sonora garantito: | 112 dB(A) |
| j) Potenza netta installata:            | 1,55 kW   |

n) Persona autorizzata a costituire il Fascicolo Tecnico: ST. S.p.A.  
Via del Lavoro, 6  
31033 Castelfranco Veneto (TV) - Italia

o) Castelfranco Veneto, 01/10/2022

CEO Stiga Group

Sean Robinson





## UK DECLARATION OF CONFORMITY

(Supply of Machinery (Safety) Regulations 2008, S.I. 2008 No. 1597, Annex II, part A)

1. The company: ST. S.p.A. – Via del Lavoro, 6 – 31033 Castelfranco Veneto (TV) – Italy

2. Hereby declares under its own responsibility that the machine:

portable hand-held powered brush-cutter (grass cutting)

|                       |                                 |
|-----------------------|---------------------------------|
| a) Homologation type: | B 52 F                          |
| c) Serial number:     | 22A••TRB000001 ÷ 99L••TRB999999 |
| d) Engine:            | petrol                          |

3. Conforms to UK Regulations:

- S.I. 2008/1597 - Supply of Machinery (Safety) Regulations 2008
- S.I. 2001/1701 - Schedule 8 - Noise Emission in the Environment by Equipment for use Outdoors Regulations 2001
- e) Notified body: /
- S.I. 2016/1091 - Electromagnetic Compatibility Regulations 2016
- S.I. 2012/3032 - The Restriction of the Use of Certain Hazardous Substances in Electrical and Electronic Equipment Regulations 2012

4. Reference to harmonised standards:

EN ISO 11806-1:2011  
EN ISO 11806-2:2011  
EN ISO 14982:2009  
EN IEC 63000:2018

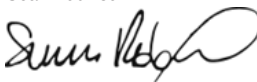
g) Measured sound power level: 110 dB(A)  
h) Guaranteed sound power level: 112 dB(A)  
j) Net power installed: 1,55 kW

n) Person authorised to compile the technical file: ST. S.p.A.  
Via del Lavoro, 6  
31033 Castelfranco Veneto (TV) - Italia

o) Castelfranco Veneto, 01/10/2022

CEO Stiga Group

Sean Robinson



UK Importer: STIGA LTD  
Unit 8, Bluewater Estate Plympton,  
Devon, PL7 4JH, England




|  |  |  |
|--|--|--|
| <p>FR (Traduction de la notice originale)</p> <p><b>Déclaration CE de Conformité</b><br/>(Directive Machines 2006/42/CE, Annexe II, partie A)</p> <ol style="list-style-type: none"> <li>1. La Société</li> <li>2. Déclare sous sa propre responsabilité que la machine : Débroussailluse portable à moteur, coupe du gazon</li> <li>a) Type / Modèle de Base</li> <li>c) Série</li> <li>d) Moteur essence</li> <li>3. Est conforme aux prescriptions des directives :</li> <li>e) Organisme de certification</li> <li>4. Renvoi aux Normes harmonisées</li> <li>g) Niveau de puissance sonore mesuré</li> <li>h) Niveau de puissance sonore garanti</li> <li>j) Puissance nette installée</li> <li>n) Personne habilitée à établir le Dossier Technique :</li> <li>o) Lieu et Date</li> </ol>   | <p>EN (Translation of the original instruction)</p> <p><b>EC Declaration of Conformity</b><br/>(Machine Directive 2006/42/EC, Annex II, part A)</p> <ol style="list-style-type: none"> <li>1. The Company</li> <li>2. Herby declares under its own responsibility that the machine: portable hand-held powered brush-cutter, grass cutting</li> <li>a) Type / Base Model</li> <li>c) Serial number</li> <li>d) Engine: petrol</li> <li>3. Conforms to directive specifications:</li> <li>e) Certifying body</li> <li>4. Reference to harmonised Standards</li> <li>g) Sound power level measured</li> <li>h) Sound power level guaranteed</li> <li>j) Net power installed</li> <li>n) Person authorised to create the Technical Folder:</li> <li>o) Place and Date</li> </ol>                      | <p>DE (Übersetzung der Originalbetriebsanleitung)</p> <p><b>EG-Konformitätserklärung</b><br/>(Maschinenrichtlinie 2006/42/EG, Anhang II, Teil A)</p> <ol style="list-style-type: none"> <li>1. Die Gesellschaft</li> <li>2. Erklärt auf eigene Verantwortung, dass die Maschine: Motorbetriebener Freischneider / rasenschnitt</li> <li>a) Typ / Basismodell</li> <li>c) Seriennummer</li> <li>d) Verbrennungsmotor</li> <li>3. Den Anforderungen der folgenden Richtlinien entspricht:</li> <li>e) Zertifizierungsstelle</li> <li>4. Bezugnahme auf die harmonisierten Normen</li> <li>g) Gemessener Schallleistungspegel</li> <li>h) Garantiertes Schallleistungspegel</li> <li>j) Installierte Nettoleistung</li> <li>n) Zur Verfassung der technischen Unterlagen befugte Person:</li> <li>o) Ort und Datum</li> </ol> |
| <p>NL (Vertaling van de oorspronkelijke gebruiksaanwijzing)</p> <p><b>EG-verklaring van overeenstemming</b><br/>(Richtlijn Machines 2006/42/CE, Bijlage II, deel A)</p> <ol style="list-style-type: none"> <li>1. Het bedrijf</li> <li>2. Verklaart onder zijn eigen verantwoordelijkheid dat de machine: Met de hand draagbare bosmaaier met motor / grasmaaier</li> <li>a) Type / Basismodel</li> <li>c) Seriennummer</li> <li>d) benzinemotor</li> <li>3. Voldoet aan de specificaties van de richtlijnen:</li> <li>e) Certificatie-instituut</li> <li>4. Verwijzing naar de Geharmoniseerde normen</li> <li>g) Gemeten niveau van geluidsvermogen</li> <li>h) Gegarandeerd niveau van geluidsvermogen</li> <li>j) Netto geïnstalleerd vermogen</li> <li>n) Bevoegd persoon voor het opstellen van het Technisch Dossier</li> <li>o) Plaats en Datum</li> </ol> | <p>ES (Traducción del Manual Original)</p> <p><b>Declaración de Conformidad CE</b><br/>(Directiva Máquinas 2006/42/CE, Anexo II, parte A)</p> <ol style="list-style-type: none"> <li>1. La Empresa</li> <li>2. Declara bajo su propia responsabilidad que la máquina: Desbrozadora de motor portátil manualmente / corte hierba</li> <li>a) Tipo / Modelo Base</li> <li>c) Matrícula</li> <li>d) motor de explosión</li> <li>3. Cuple con las especificaciones de las directivas:</li> <li>e) Ente certificador</li> <li>4. Referencia a las Normas armonizadas</li> <li>g) Nivel de potencia sonora medido</li> <li>h) Nivel de potencia sonora garantizado</li> <li>j) Potencia neta instalada</li> <li>n) Persona autorizada a realizar el Manual Técnico:</li> <li>o) Lugar y Fecha</li> </ol> | <p>PT (Tradução do manual original)</p> <p><b>Declaração CE de Conformidade</b><br/>(Diretiva de Máquinas 2006/42/CE, Anexo II, parte A)</p> <ol style="list-style-type: none"> <li>1. A Empresa</li> <li>2. Declara sob a própria responsabilidade que a máquina: Roçadora manual motorizada / corte da relva</li> <li>a) Tipo / Modelo Base</li> <li>c) Matrícula</li> <li>d) motor a explosão</li> <li>3. É conforme às especificações das diretivas:</li> <li>e) Órgão certificador</li> <li>4. Referência às Normas harmonizadas</li> <li>g) Nivel medido de potência sonora</li> <li>h) Nivel garantido de potência sonora</li> <li>j) Potência líquida instalada</li> <li>n) Pessoa autorizada a elaborar o Caderno Técnico</li> <li>o) Local e Data</li> </ol>   |
| <p>EL (Μετάφραση του πρωτοτύπου των οδηγιών χρήσης)</p> <p><b>ΕΚ-Δήλωση συμμόρφωσης</b><br/>(Οδηγία Μηχανών 2006/42/CE, Παράρτημα II, μέρος Α)</p> <ol style="list-style-type: none"> <li>1. Η Εταιρία</li> <li>2. Δηλώνει υπεύθυνα ότι η μηχανή: Φορητό χειροκατευθυνόμενο θαμνοκοπτικό βενζίνης / κοπή της χλόης</li> <li>a) Τύπος / Βασικό Μοντέλο</li> <li>c) Αριθμός μητρώου</li> <li>d) κινητήρας εσωτερικής ανάφλεξης</li> <li>3. Συμμορφώνεται με τις προδιαγραφές της οδηγίας:</li> <li>e) Οργανισμός πιστοποίησης</li> <li>4. Αναφορά στους Κανονισμούς εναρμόνισης</li> <li>g) Στάθμη μέτρησης ακουστικής ισχύος</li> <li>h) Στάθμη εγγυημένης ακουστικής ισχύος</li> <li>j) Καθαρή εγκαταστημένη ισχύς</li> <li>n) Εξουσιοδοτημένο άτομο για την κατάρτιση του Τεχνικού Φυλλαδίου:</li> <li>o) Τόπος και Χρόνος</li> </ol>                             | <p>TR (Orijinal Talimatların Tercümesi)</p> <p><b>AT Uygunluk Beyanı</b><br/>(2006/42/CE Makine Direktifi, Ek II, bölüm A)</p> <ol style="list-style-type: none"> <li>1. Şirket</li> <li>2. Şahsi sorumluluğunda aşağıdaki makinenin: Elde taşınabilir motorlu çal biçme makinesi / çim kesimi</li> <li>a) Tip / Standart model</li> <li>c) Sicil numarası</li> <li>d) patlamalı motor</li> <li>3. Aşağıdaki direktiflerin özelliklerine uygun olduğunu beyan etmektedir:</li> <li>e) Sertifikalandıran kurum</li> <li>4. Harmonize standartlara atf</li> <li>g) Harçülen ses güç seviyesi</li> <li>h) Garanti edilen ses güç seviyesi</li> <li>j) Kurulu net güç</li> <li>n) Teknik Dosyası oluşturmaya yetkili kişi:</li> <li>o) Yer ve Tarih</li> </ol>   | <p>МК (Превод на оригиналните упатства)</p> <p><b>Декларација за усогласеност со ЕУ</b><br/>(Директива за машини 2006/42/CE, Анекс II, дел А)</p> <ol style="list-style-type: none"> <li>1. Компанијата</li> <li>2. изјавува со целосна лична одговорност дека следната машина: Поткаструвач за грмушки / косење трева</li> <li>a) Тип / основен модел</li> <li>b) етикета</li> <li>г) мотор: мотор со согорување</li> <li>3. Усогласено со спецификациите според директивите:</li> <li>д) тело за сертификација</li> <li>е) Референци за усогласени нормативи</li> <li>ж) Акустички притисок</li> <li>з) измерено ниво на звучна моќност</li> <li>4. Ниво на гарантирана звучна моќност</li> <li>и) овластено лице за составување на Техничката брошура</li> <li>o) место и датум</li> </ol>                              |

|   |  |  |
|---|--|--|
| <p><b>NO</b> (Oversettelse av original bruksanvisning)</p> <p><b>EF- Samsvarserklæring</b><br/>(Maskindirektiv 2006/42/EF, Vedlegg II, del A)</p> <ol style="list-style-type: none"> <li>1. Firmaet</li> <li>2. Erklærer på eget ansvar at maskinen: Bærbær, håndholdt motordrevet ryddesag / gressklipping</li> <li>a) Type / Modell</li> <li>c) Serienummer</li> <li>d) Forbrenningsmotor</li> <li>3. Oppfyller kravene i direktivene:</li> <li>e) Sertifiseringsorgan</li> <li>4. Henvisning til harmoniserte standarder</li> <li>g) Målt lydeffektivité</li> <li>h) Garantert lydeffektivité</li> <li>j) Installert nettoeffekt</li> <li>n) Person som har fullmakt til å utføre teknisk dokumentasjon:</li> <li>o) Sted og dato</li> </ol>   | <p><b>SV</b> (Översättning av bruksanvisning i original)</p> <p><b>EG-försäkran om överensstämmelse</b><br/>(Maskindirektiv 2006/42/EG, bilaga II, de la)</p> <ol style="list-style-type: none"> <li>1. Företaget</li> <li>2. Försäkrar på eget ansvar att maskinen Motordriven bärbar manuell röjsåg / gräsklipping</li> <li>a) Typ / Basmodell</li> <li>c) Serienummer</li> <li>d) förbränningsmotor</li> <li>3. Överensstämmer med föreskrifterna i direktivet</li> <li>e) Intygsorgan _ Anmält organ</li> <li>4. Referens till harmoniserade standarder</li> <li>g) Uppmått ljudeffektivité</li> <li>h) Garanterad ljudeffektivité</li> <li>j) Installerad nettoeffekt</li> <li>n) Auktoriserad person för upprättandet av den tekniska dokumentationen:</li> <li>o) Ort och datum</li> </ol>  | <p><b>DA</b> (Oversættelse af den originale brugsanvisning)</p> <p><b>EF-overensstemmelseserklæring</b><br/>(Maskindirektiv 2006/42/EF, bilag II, del A)</p> <ol style="list-style-type: none"> <li>1. Firmaet</li> <li>2. Erklærer på eget ansvar, at maskinen: Bærbær, håndholdt motordreven buskrydder / klipping af græsset</li> <li>a) Type / Model</li> <li>c) Serienummer</li> <li>d) forbrændingsmotor</li> <li>3. Er i overensstemmelse med specifikationer ifølge direktiverne:</li> <li>e) Certificeringsorgan</li> <li>4. Henvisning til harmoniserede standarder</li> <li>g) Målt lydeffektivité</li> <li>h) Garanteret lydeffektivité</li> <li>j) Installeret nettoeffekt</li> <li>n) Person, der har bemyndigelse til at udarbejde det tekniske dossier:</li> <li>o) Sted og dato</li> </ol>                                  |
| <p><b>FI</b> (Alkuperäisten ohjeiden käännö)</p> <p><b>EY-VAATIMUSTENMUKAISUUSVAKUUTUS</b><br/>(Kone-direktiivi 2006/42/EY, Lite II, osa A)</p> <ol style="list-style-type: none"> <li>1. Yritys</li> <li>2. Vakuuttaa omalla vastuullaan, että kone: Käsin kannateltava moottorikäyttöinen raivaussaha / ruohonleikkuri</li> <li>a) Tyyppi / Perusmalli</li> <li>c) Sarjanumero</li> <li>d) räjähdysoottori</li> <li>3. On yhdenmukainen seuraavien direktiivien asettamien vaatimusten kanssa:</li> <li>e) Sertifointiyritys</li> <li>4. Viitaa harmonisoiituihin standardeihin</li> <li>g) Mitattu äänitehotaso</li> <li>h) Taattu äänitehotaso</li> <li>j) Asennettu nettoteho</li> <li>Ilmastointikone-Niitokone / maan ilmaus/haraus n) Teknisten asiakirjojen laatimiseen valtuutettu henkilö:</li> <li>o) Paikka ja päivämäärä</li> </ol> | <p><b>CS</b> (Překlad původního návodu k používání)</p> <p><b>ES – Prohlášení o shodě</b><br/>(Směrnice o Strojních zařízeních 2006/42/ES, Příloha II, část A)</p> <ol style="list-style-type: none"> <li>1. Společnost</li> <li>2. Prohlašuje na vlastní odpovědnost, že stroj: Ručně přenosný motorový křovinořez / sekačka na trávu</li> <li>a) Typ / Základní model</li> <li>c) Výrobní číslo</li> <li>d) spalovací motor</li> <li>3. Je ve shodě s nařízeními směrnic:</li> <li>e) Certifikační orgán</li> <li>4. Odkazy na Harmonizované normy</li> <li>g) Naměřená úroveň akustického výkonu</li> <li>h) Zaručená úroveň akustického výkonu</li> <li>j) Čistý instalovaný výkon</li> <li>n) Osoba autorizovaná pro vytvoření Technického spisu:</li> <li>o) Místo a Datum</li> </ol>  | <p><b>PL</b> (Tłumaczenie instrukcji oryginalnej)</p> <p><b>Deklaracja zgodności WE</b><br/>(Dyrektywa maszynowa 2006/42/WE, Załącznik II, część A)</p> <ol style="list-style-type: none"> <li>1. Spółka</li> <li>2. Oświadcza na własną odpowiedzialność, że maszyna: Ręczna, przenośna kosa spalinowa do zarośli / cięcie trawy</li> <li>a) Typ / Model podstawowy</li> <li>c) Numer seryjny</li> <li>d) silnik o zapłonie iskrowym</li> <li>3. Spełnia podstawowe wymogi następujących Dyrektyw:</li> <li>e) Jednostka certyfikująca</li> <li>4. Odniesienie do Norm zharmonizowanych</li> <li>g) Zmierzony poziom mocy akustycznej</li> <li>h) Gwarantowany poziom mocy akustycznej</li> <li>j) Moc zainstalowana netto</li> <li>n) Osoba upoważniona do zredagowania Dokumentacji technicznej:</li> <li>o) Miejsowość i data</li> </ol> |
| <p><b>HU</b> (Eredeti használati utasítás fordítása)</p> <p><b>EK-megfelelőségi nyilatkozata</b><br/>(2006/42/EK gépirányelv, II. melléklet "A" rész)</p> <ol style="list-style-type: none"> <li>1. Alulírott Vállalat</li> <li>2. Felelősségének teljes tudatában kijelenti, hogy az alábbi gép: Hordozható motoros kézi bozótírtó / fűnyírás</li> <li>a) Típus / Alaptípus</li> <li>c) Gyártási szám</li> <li>d) robbanómotor</li> <li>3. Megfelel az alábbi irányelvek előírásainak:</li> <li>e) Tanúsító szerv</li> <li>4. Hivatkozás a harmonizált szabványokra</li> <li>g) Mért zajteljesítmény szint</li> <li>h) Garantált zajteljesítmény szint</li> <li>j) Nettó beépített teljesítmény</li> <li>n) Műszaki Dosszié szerkesztésére felhatalmazott személy:</li> <li>o) Helye és ideje</li> </ol>   | <p><b>RU</b> (Перевод оригинальных инструкций)</p> <p><b>Декларация соответствия нормам ЕС</b><br/>(Директива о машинном оборудовании 2006/42/ЕС, Приложение II, часть А)</p> <ol style="list-style-type: none"> <li>1. Предприятие</li> <li>2. Заявляет под собственную ответственность, что машина: Портативный моторизованный кусторез / стрижка газона</li> <li>a) Тип / Базовая модель</li> <li>c) Паспорт</li> <li>d) двигатель внутреннего сгорания</li> <li>3. Соответствует требованиям следующих директив:</li> <li>e) Сертифицирующий орган</li> <li>4. Ссылки на гармонизированные нормы</li> <li>g) Измеренный уровень звуковой мощности</li> <li>h) Гарантируемый уровень звуковой мощности</li> <li>j) Чистая установленная мощность</li> <li>n) Лицо, уполномоченное на подготовку технической документации:</li> <li>o) Место и дата</li> </ol> | <p><b>HR</b> (Prijevod originalnih uputa)</p> <p><b>EK Izjava o sukladnosti</b><br/>(Direktiva 2006/42/EZ o strojevima, dodatak II, dio A)</p> <ol style="list-style-type: none"> <li>1. Tvrtka:</li> <li>2. pod vlastitom odgovornošću izjavljuje da je stroj: Prijenosni motorni ručno upravljani čistač šikare / košenje trave</li> <li>a) Vrsta / Osnovni model</li> <li>c) Matični broj</li> <li>d) motor s unutarnjim izgaranjem</li> <li>3. sukladan s temeljnim zahtjevima direktiva:</li> <li>e) Certifikacijsko tijelo</li> <li>4. Primjenjene su slijedeće harmonizirane norme:</li> <li>g) Izmjerena razina zvučne snage</li> <li>h) Zajamčena razina zvučne snage</li> <li>j) Neto instalirana snaga</li> <li>n) Osoba ovlaštena za pravljenje Tehničke datoteke:</li> <li>o) Mjesto i datum</li> </ol>                         |

|   |  |  |
|---|--|--|
| <p><b>SL</b> (Prevod izvirnih navodil)</p> <p>ES izjava o skladnosti (Direktiva 2006/42/ES), priloga II, del A)</p> <ol style="list-style-type: none"> <li>1. Družba</li> <li>2. pod lastno odgovornostjo izjavlja, da je stroj: Prenosna motorna kosa / košnja trave</li> <li>a) Tip / osnovni model</li> <li>c) Serijska številka</li> <li>d) motor z notranjim izgorevanjem</li> <li>3. Skladen je z določili direktiv :       <ol style="list-style-type: none"> <li>e) Ustanova, ki izda potrdilo</li> </ol> </li> <li>4. Sklicevanje na usklajene predpise       <ol style="list-style-type: none"> <li>g) Izmerjen nivo zvočne moči</li> <li>h) Zagotovljen nivo zvočne moči</li> <li>j) Neto instalirana moč</li> <li>n) Oseba, pooblaščenca za sestavo tehnične knjižice:</li> <li>o) Kraj in datum</li> </ol> </li> </ol>   | <p><b>BS</b> (Prijevod originalnih uputa)</p> <p>EZ izjava o sukladnosti (Direktiva o mašinama 2006/42/EZ, Prilog II, deo A)</p> <ol style="list-style-type: none"> <li>1. Firma</li> <li>2. Daje izjavu pod vlastitom odgovornošću da je mašina: Ručna motorna trimer kosilica /</li> <li>Košenje trave       <ol style="list-style-type: none"> <li>a) Tip / Osnovni model</li> <li>c) Serijski broj</li> <li>d) motor s unutrašnjim izgaranjem</li> <li>3. sukladna s osnovnim zahtjevima direktive:           <ol style="list-style-type: none"> <li>e) Certifikaciono tijelo</li> <li>f) Usklađene norme</li> <li>g) Izmjereni nivo zvučne snage</li> <li>h) Garantovani nivo zvučne snage</li> <li>j) Neto instalirana snaga</li> <li>n) Osoba ovlaštena za izradu tehničke brošure:</li> <li>o) Mjesto i datum</li> </ol> </li> </ol> </li> </ol>   | <p><b>SK</b> (Preklad pôvodného návodu na použitie)</p> <p>ES vyhlásenie o zhode (Smernica o Strojných zariadeniach 2006/42/ES, Príloha II, časť A)</p> <ol style="list-style-type: none"> <li>1. Spoločnosť</li> <li>2. Vyhlasuje na vlastnú zodpovednosť, že stroj: Ručne prenosný motorový krovinorez /</li> <li>kosačka na trávu       <ol style="list-style-type: none"> <li>a) Typ / Základný model</li> <li>c) Výrobné číslo</li> <li>d) spaľovací motor</li> <li>3. Je v zhode s nariadeniami smerníc:           <ol style="list-style-type: none"> <li>e) Certifikačný orgán</li> <li>4. Odkaz na Harmonizované normy</li> <li>g) Nameraná úroveň akustického výkonu</li> <li>h) Zaručená úroveň akustického výkonu</li> <li>j) Čistý inštalovaný výkon</li> <li>n) Osoba autorizovaná na vytvorenie Technického spisu:</li> <li>o) Miesto a Dátum</li> </ol> </li> </ol> </li> </ol>   |
| <p><b>RO</b> (Traducerea manualului fabricantului)</p> <p>CE -Declaratie de Conformitate (Directiva Maşini 2006/42/CE, Anexa II, partea A)</p> <ol style="list-style-type: none"> <li>1. Societatea</li> <li>2. Declară pe propria răspundere că maşina: Maşină de tăiat arboret cu motor portabil manual/ tăiat iarba       <ol style="list-style-type: none"> <li>a) Tip / Model de bază</li> <li>c) Număr de serie</li> <li>d) motor cu combustie</li> <li>3. Este în conformitate cu specificațiile directivelor:           <ol style="list-style-type: none"> <li>e) Organism de certificare</li> <li>4. Referință la Standardele armonizate</li> <li>g) Nivel de putere sonoră măsurat</li> <li>h) Nivel de putere sonoră garantat</li> <li>j) Putere netă instalată</li> <li>n) Persoană autorizată să întocmească Dosarul Tehnic</li> <li>o) Locul și Data</li> </ol> </li> </ol> </li> </ol> | <p><b>LT</b> (Originalių instrukcijų vertimas)</p> <p>EB atitikties deklaracija (Mašinių direktyva 2006/42/CE, Priedas II, dalis A)</p> <ol style="list-style-type: none"> <li>1. Bendrovė</li> <li>2. Prisiima atsakomybę, kad įrenginys: Nešiojama rankinė motorinė krūmajovė / žales plaušana       <ol style="list-style-type: none"> <li>a) Tipas / Bazinis Modelis</li> <li>c) Serijos numeris</li> <li>d) vidaus degimo variklis</li> <li>3. Atitinka direktyvose pateiktas specifikacijas:           <ol style="list-style-type: none"> <li>e) Sertifikavimo įstaiga</li> <li>4. Nuoroda į suderintas Normas</li> <li>g) Išmatuotas garso galios lygis</li> <li>h) Užtikrinamas garso galios lygis</li> <li>j) Instaliuota naudingoji galia</li> <li>n) Autorizuotas asmuo sudaryti Techninę Dokumentaciją:</li> <li>o) Vieta ir Data</li> </ol> </li> </ol> </li> </ol>                                 | <p><b>LV</b> (Instrukciju tulkojums no oriģinālvalodas)</p> <p>EK atbilstības deklarācija (Direktīva 2006/42/EK par mašīnām, pielikums II, daļa A)</p> <ol style="list-style-type: none"> <li>1. Uzņēmums</li> <li>2. Uzņemas par to pilnu atbildību, paziņo, ka mašīna: Ar piedziņu aprīkots rokturamais portatīvs krūmgriezis / žāles plaušana       <ol style="list-style-type: none"> <li>a) Tips / Bāzes modelis</li> <li>c) Serijas numurs</li> <li>d) iekšdedzes motors</li> <li>3. Atbilst šādu direktīvu prasībām:           <ol style="list-style-type: none"> <li>e) Sertifikācijas iestāde</li> <li>4. Atsaucē uz harmonizētiem standartiem</li> <li>g) Izmērītais skaņas intensitātes līmenis</li> <li>h) Garantētais skaņas intensitātes līmenis</li> <li>j) Uzstādītā neto jauda</li> <li>n) Pilnvarotais darbinieks, kas sagatavoja tehnisko dokumentāciju:</li> <li>o) Vieta un datums</li> </ol> </li> </ol> </li> </ol> |
| <p><b>SR</b> (Prevod originalnih uputstval)</p> <p>EC deklaracija o usaglašenosti (Direktiva o mašinama 2006/42/EC, Prilog II, deo A)</p> <ol style="list-style-type: none"> <li>1. Preduzeće</li> <li>2. Daje izjavu pod vlastitom odgovornošću da je mašina: Ručna motorna trimer kosačica / košenje trave       <ol style="list-style-type: none"> <li>a) Tip / Osnovni model</li> <li>c) Serijski broj</li> <li>d) motor s unutrašnjim sagorevanjem</li> <li>3. u skladu s osnovnim zahtevima direktiva:           <ol style="list-style-type: none"> <li>e) Sertifikaciono telo</li> <li>f) Usklađene norme</li> <li>g) Izmereni nivo zvučne snage</li> <li>h) Garantovani nivo zvučne snage</li> <li>j) Neto instalirana snaga</li> <li>n) Osoba ovlašćena za sastavljanje tehničke brošure</li> <li>o) Mesto i datum</li> </ol> </li> </ol> </li> </ol>  | <p><b>BG</b> (Превод на оригиналните инструкции)</p> <p>EO декларация за съответствие (Директива Машины 2006/42/EO, Приложение II, част А)</p> <ol style="list-style-type: none"> <li>1. Дружеството</li> <li>2. На собствена отговорност декларира, че машината: Преносим ръчен моторен храксторез / рязане на трева       <ol style="list-style-type: none"> <li>a) Вид / Базисен модел</li> <li>в) Сериен номер</li> <li>г) мотор с вътрешно горене</li> <li>3. Е в съответствие със спецификата на директивите:           <ol style="list-style-type: none"> <li>д) Сertiфициращ орган</li> <li>4. Базирано на хармонизираните норми</li> <li>ж) Ниво на измерена акустична мощност</li> <li>и) Гарантирано ниво на акустична мощност</li> <li>к) Нетна инсталирана мощност</li> <li>р) Лице, упълномощено да състави Техническата Документация:</li> <li>o) Место и дата</li> </ol> </li> </ol> </li> </ol> | <p><b>ET</b> (Algupārāse kasutusjuhendi tõlge)</p> <p>EÜ vastavusdeklaratsioon (Masinadirektiiv 2006/42/EÜ, Lisa II, osa A)</p> <ol style="list-style-type: none"> <li>1. Firma</li> <li>2. Kinnitab oomal vastutusel, et masin: Käesantav mootoriga võsaloikur / muruniitja       <ol style="list-style-type: none"> <li>a) Tüüp / Põhimudel</li> <li>c) Matrikel</li> <li>d) Sise põlemismootor</li> <li>3. Vastab direktiivide nõuetele:           <ol style="list-style-type: none"> <li>e) Kinnitav asutus</li> <li>4. Viide ühtlustatud standarditele</li> <li>g) Mõõdetud helivõimsuse tase</li> <li>h) Garanteeritud helivõimsuse tase</li> <li>j) Installeeritud netovõimsus</li> <li>n) Tehnilise Lehe autoriseeritud koostaja:</li> <li>o) Koht ja Kuupäev</li> </ol> </li> </ol> </li> </ol>   |

• Soggetto a modifiche senza preavviso • Подлежи на промени без предупреждение • Moguće su promjene bez najave • Možnost změn bez předešlého upozornění • Ret til ændringer forbeholdes • Kann ohne Vorankündigung geändert werden • Υπόκειται σε αλλαγές χωρίς προειδοποίηση • Subject to modifications without notice • Sujeto a modificaciones sin previo aviso • Võimalikud muudatused ilma ette teatamata • Voidaan tehdä muutoksia ilman ennakkoilmoitusta • Sujet à des modifications sans aucun préavis • Podložno promjenama bez prethodne obavijesti • Előzetes értesítés nélkül módosítható • Objekto pakeitimai be perspėjimo • Var tikt mainīts bez iepriekšēja brīdinājuma • Подлежи на промени без претходно известување • Kan zonder kennisgeving wijzigingen ondergaan • Kan endres uten forvarsel • Poddawany modyfikacjom bez awizowania • Sujeito a alterações sem aviso prévio • Poate fi modificat, fără preaviz • Может быть изменено без преомления • Možnosť zmien bez predošlého upozornenia • Lahko pride do sprememb brez predhodnega obvestila • Podložno izmenama bez upozorenja • Kan utsättas för modifieringar utan att detta meddelas • Önceden haber verilmeksizin değiştirilebilir



|                                 |  |
|---------------------------------|--|
| .....                           | <br><b>LWA</b><br><br><b>dB</b> |
| Type: .....                     |  |
| Art.N .....<br>..... -s/n ..... |  |



**FR**

Cet appareil,  
ses accessoires,  
piles et cordons  
se recyclent

À DÉPOSER  
EN MAGASIN  
ou  
À DÉPOSER  
EN DÉCHÈTERIE

Points de collecte sur [www.quefairedemesdechets.fr](http://www.quefairedemesdechets.fr)  
Privilégiez la réparation ou le don de votre appareil !



**FR**

**ST. SpA**

Via del Lavoro, 6

31033 Castelfranco Veneto (TV) ITALY

**STIGA LTD (UK Importer)**

Unit 8, Bluewater Estate Plympton,

Devon, PL7 4JH, England