



- IT** Dispositivo potatore - **MANUALE DI ISTRUZIONI**
ATTENZIONE: prima di utilizzare la macchina, leggere attentamente il presente libretto.
- CS** Odvčtovací zařízení - **NÁVOD K POUŽITÍ**
POZOR: Před použitím stroje si pozorně přečtete tento návod k použití.
- DA** Beskærer - **BRUGSANVISNING**
ADVARSEL: Læs instruktionsbogen omhyggeligt igennem, før du tager denne maskine i brug.
- DE** Hochentaster - **GEBRAUCHSANWEISUNG**
ACHTUNG: vor Inbetriebnahme des Geräts die Gebrauchsanleitung aufmerksam lesen.
- EL** Σύστημα κλαδευτήρι - **ΕΓΧΕΙΡΙΔΙΟ ΟΔΗΓΙΩΝ**
Προσοχή: πριν χρησιμοποιήσετε το μηχάνημα, διαβάστε προσεκτικά το παρόν εγχειρίδιο.
- EN** Device Pruner - **OPERATOR'S MANUAL**
WARNING: read thoroughly the instruction booklet before using this machine.
- ES** Dispositivo podador - **MANUAL DE INSTRUCCIONES**
CUIDADO: antes de utilizar esta máquina, lea atentamente el manual de instrucciones.
- ET** Oksalõikur - **KASUTUSJUHEND**
TÄHELEPANU: enne masina kasutamist lugege tähelepanelikult kasutusjuhendit.
- FI** Karsimissaha - **KÄYTTÖOHJEET**
VAROITUS: lue käyttöopas huolellisesti ennen koneen käyttöä.
- FR** Dispositif d'élagueuse - **MANUEL D'UTILISATION**
ATTENTION: lire attentivement le manuel avant d'utiliser cette machine.
- HR** Obrezač - **PRIRUČNIK ZA UPORABO**
POZOR: Prije nego pristupite uporabi stroja, pažljivo pročitatite upute.
- NL** Snoei-inrichting - **GEBRUIKERSHANDLEIDING**
LET OP: Voordat u de deze machine gaat gebruiken dient u eerst deze handleiding aandachtig door te lezen.
- NO** Beskjæringsutstyr - **INSTRUKSJONSBOK**
ADVARSEL: Les denne bruksanvisningen nøye før du bruker maskinen.
- PL** Urządzenie do przycinania gałęzi - **INSTRUKCJE OBSŁUGI**
UWAGA: Przed użyciem urządzenia przeczytaj uważnie niniejszą instrukcję.
- PT** Dispositivo de poda - **MANUAL DE INSTRUÇÕES**
ATENÇÃO! Antes de usar a moto-rogadeira, ler com atenção este manual de instruções.
- RU** Садовые ножницы - **РУКОВОДСТВО ПО ЭКСПЛУАТАЦИИ**
ВНИМАНИЕ: Прежде чем пользоваться оборудованием, внимательно прочтите это руководство по эксплуатации.
- SL** Naprava za obrezovanje - **PRIROČNIK ZA UPORABU**
POZOR: Preden uporabite stroj, pazljivo preberite priročnik z navodili.
- SV** Beskärningsverktyg - **BRUKSANVISNING**
VARNING: Läs igenom hela detta häfte innan du använder maskinen.
- TR** Budama aparatı - **KULLANIM KILAVUZU**
DIKKAT! Makineyi kullanmadan önce talimatlar içeren kilavuzu dikkatle okuyun.



ITALIANO - Istruzioni Originali	IT
ENGLISH - Translation of the original instructions	EN
FRANÇAIS - Traduction de la notice originale	FR
DEUTSCH - Übersetzung der Originalbetriebsanleitung	DE
ESPAGNOL - Traducción del Manual Original	ES
NEDERLANDS - Vertaling van de oorspronkelijke gebruiksaanwijzing	NL
PORTUGUÊS - Tradução do manual original	PT
ΕΛΛΗΝΙΚΑ - Μετάφραση του πρωτοτύπου των οδηγιών χρήσης	EL
TÜRKÇE - Orijinal Talimatların Tercümesi	TR
POLSKI - Tłumaczenie instrukcji oryginalnej	PL
SLOVENŠČINA - Prevod izvirnih navodil	SL
РУССКИЙ - Перевод оригинальных инструкций	RU
HRVATSKI - Prijevod originalnih uputa	HR
SVENSKA - Översättning av bruksanvisning i original	SV
SUOMI - Alkuperäisten ohjeiden käännös	FI
DANSK - Oversættelse af den originale brugsanvisning	DA
NORSK - Oversettelse av orginal bruksanvisning	NO
ČESKY - Překlad původního návodu k používání	CS
EESTI - Algupärase kasutusjuhendi tõlge	ET

IT - ATTENZIONE! - Questo accessorio può essere applicato solo sui modelli di decespugliatori/tagliabordi con asta giuntabile, indicati sotto.
Per Comandi-Manutenzioni-Dati Tecnici- Avvertenze:
 fare riferimento al Manuale di Istruzioni della macchina sulla quale viene montato l'accessorio.

EN - WARNING! - This accessory can be applied only on models of brush cutters / trimmers with jointed rod, shown below.
For Commands - Maintenance - Technical Data - Warnings:
 refer to the Instruction Manual of the machine on which you fit the accessory.

FR - ATTENTION! - Cet accessoire peut être appliquée que sur les modèles des débroussailluses / coupe-bordures avec une tige de fixation assemblable, indiquées ci-dessous.
Pour Commandes - Maintenance - Données Techniques - Avertissements:
 reportez-vous au manuel d'instructions de la machine sur laquelle vous monté l'accessoire.

DE - ACHTUNG! - Dieses Zubehör kann nur bei modellen der Freischneider / Trimmer mit Gelenkstange angebracht werden, unten gezeigt.
Für Befehle -Wartung - Technische Daten - Warnungen:
 lesen Sie die Bedienungsanleitung der Maschine, auf dem Sie das Zubehör anpassen.

ES - ¡ATENCIÓN! - Este accesorio se puede aplicar sólo en los modelos de desbrozadoras / recordadoras con varilla articulada, que se muestran a continuación.
Para Comandos - Mantenimiento - Datos técnicos - Advertencias:
 hacer referencia el manual de instrucciones de la máquina en la que está montado el accesorio.

NL - LET OP! - Dit accessoire kan alleen worden toegepast op modellen van bosmaaiers / trimmers met gelede staaf, hieronder weergegeven.
Voor Opdrachten - Onderhoud - Technisch Data - Waarschuwingen:
 doen verwijzing de gebruiksaanwijzing van de machine waarop deze is gemonteerd accessoire.

PT - ATENÇÃO! - Este acessório pode ser aplicada apenas em modelos de roçadeiras / aparadores com haste articulada, mostrados abaixo.
Para Comandos - Manutenção - Dados Técnico - Avisos:
 fazer referência o manual de instruções da máquina na qual está montada acessório.

EL - ΠΡΟΣΟΧΗ! - Αυτό το εξάρτημα μπορεί να εφαρμοστεί μόνο σε μοντέλα κόφτες βούρτσα / Ψαλίδια με συνένωση ράβδο, όπως φαίνεται παρακάτω.
για Εντολές - Συντήρηση - Τεχνική - προειδοποιήσεις:
 κάνει αναφορά Εγχειρίδιο Οδηγιών της μηχανής στην οποία έχει τοποθετηθεί αξεσουάρ.

TR - DİKKAT! - Bu aksesuar yalnızca aşağıda gösterilen fırça kesiciler / eklemlı çubuk makasları, modelleri uygulanabilir.
İçin-Bakım - Teknik - Uyarıları - Komutları:
 bu aksesuar monte edildiği makinenin Talimat Kılavuzu rifemento yapmak.

PL - OSTRZEŻENIE! - Ten element dodatkowy można być stosowana tylko w modelach z kosa / nożyce z przegubowego pręta, przedstawione poniżej.
Dla Polecenia - Maintenance - Techniczno - Ostrzeżenia:
 zrobić odnośnik Instrukcji obsługi maszyny, na której jest zamontowany osprzęt.

SL - POZOR! - Ta dodatek se lahko uporablja samo na modelih motorne kose / trat z spojen palica, prikazane spodaj.
Za Ukazi - za vzdrževanje - tehnično-opozorila:
 storiti referenčna navodilih za uporabo stroja, na katerem je montiran opremo.

RU - ВНИМАНИЕ! - Этот аксессуар может быть применен только на моделях кусторезов / триммеров с сочлененной стержня, как показано ниже.
для Команды - технического - обслуживания - технико - предупреждения:
 сделать ссылки руководства по эксплуатации машины, на которой он установлен аксессуар.

HR - POZOR! - *Ovaj dodatak može se primijeniti samo na modele šikare / trimera s fleksibilna zglobna štapa, prikazane u nastavku.*

Za Naredbe - Održavanje - Tehničko - Upozorenja:

učiniti upućivanje upute za uporabu stroja na kojem je montiran pribor.

SV - VARNING! - *Detta tillbehör kan endast användas på modeller av röjsågar / trimmers med ledad stång, som visas nedan.*

För Kommandon - Underhåll - Tekniska - Varningar:

gör hänvisning bruksanvisningen för den maskin där den är monterad tillbehör.

FI - VAROITUS! - *Tämä lisälaite voidaan soveltaa vain malleja raivaussahat / trimmerit nivelöityjä sauva, alla.*

Komennot - Huolto - Tekninen - Varoitukset:

tehdä viite Käyttöohje koneen, johon se on asennettu lisälaite.

DA - ADVARSEL! - *Dette tilbehør kan kun anvendes på modeller af buskryddere / Trimmere med leddet stang, der er vist nedenfor.*

Til Kommandoer - Maintenance - Teknisk - Advarsler:

gøre henvisning instruktionen for den maskine, som den er monteret tilbehør.

NO - ADVARSEL! - *Dette tilbehøret kan bare brukes på modeller av ryddesager / trimmere med leddet stang, som vist nedenfor.*

For Kommandoer - Maintenance - Teknisk - Advarsler:

gjøre henvisning bruksanvisningen for maskinen der det er montert tilbehør.

CS - UPOZORNĚNÍ! - *Toto příslušenství lze použít pouze na modelech křovinořezy / vyžinače s kloubovým tyčí, je uvedeno níže.*

Příkazy pro - údržba - technické - varování:

dělat referenční návodu pro stroje, na kterém je namontována příslušenství.

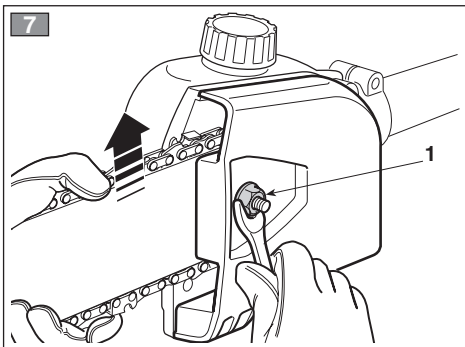
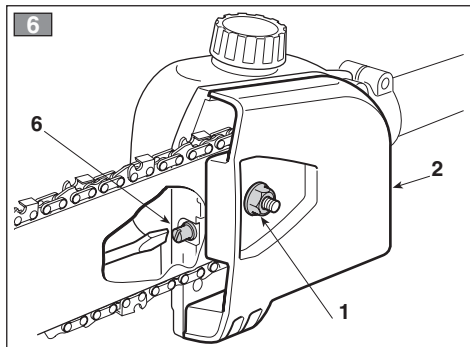
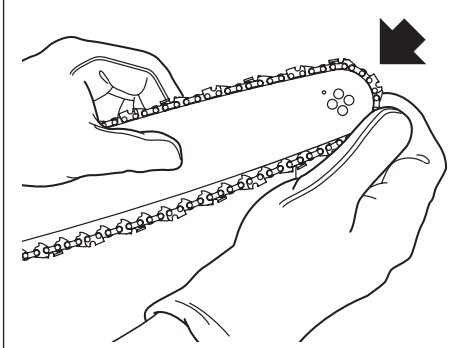
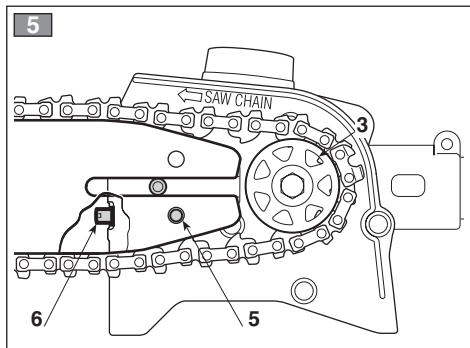
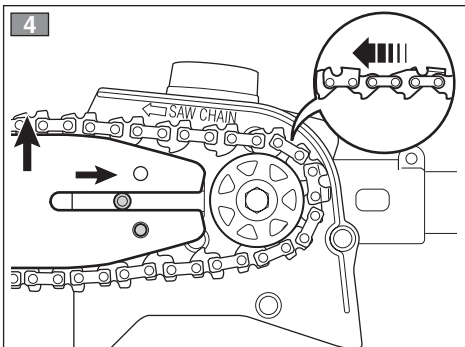
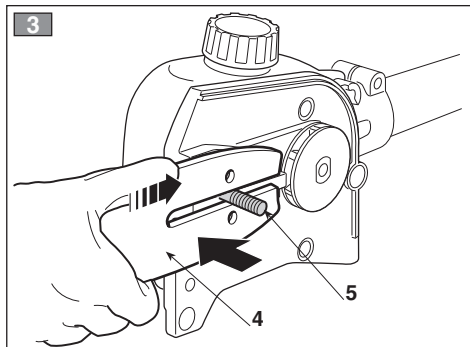
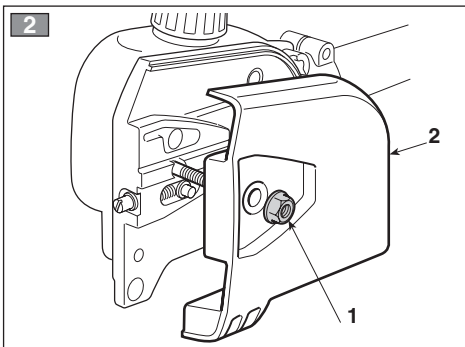
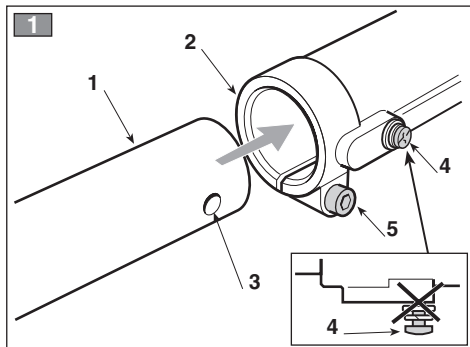
ET - HOIATUS! - *Seda lisavarustust saab kasutada ainult allpool näidatud reguleeritava võlliga võsalõikurite / nõõriga trimmerite mudelitel.*

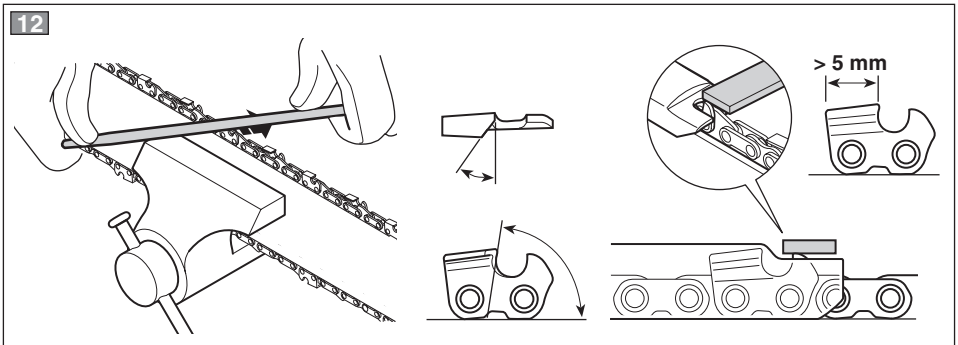
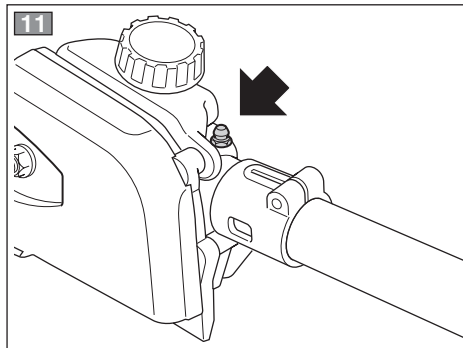
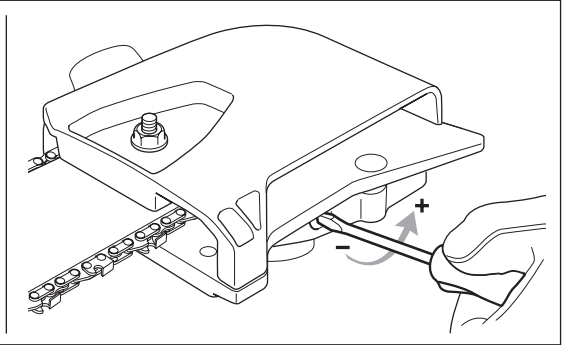
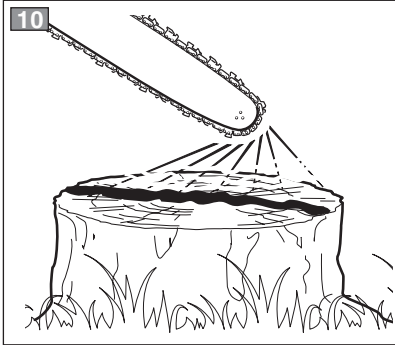
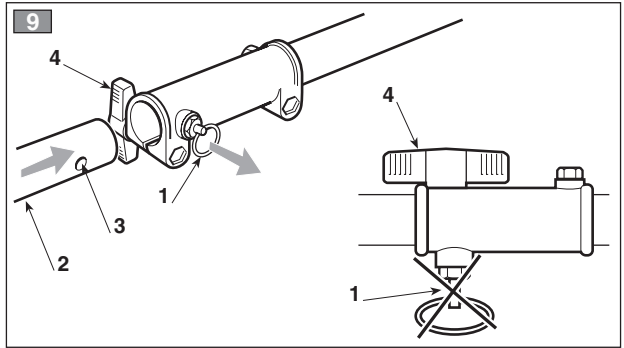
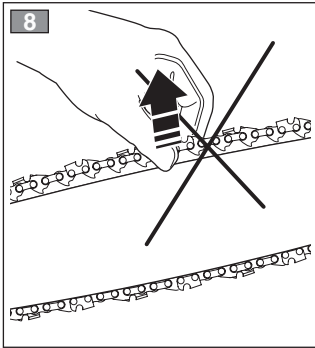
Käskude-hoolduse-tehniliste andmete-hoiatuste jaoks:

vaadake selle seadme kasutusjuhendit, millele lisavarustus on paigaldatud.

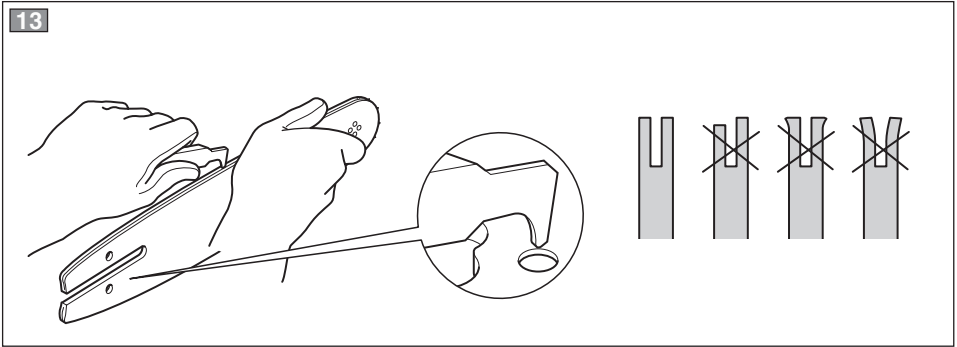
B 26 J - B 26 JA - T 26 J - T 26 JA

1)	DATI TECNICI	PRS 1501
2)	Peso a secco senza barra e catena	1,18 kg
3)	Passo catena	3/8" mini
4)	Spessore maglia motrice	1,27 mm
5)	Lunghezza barra	250 mm
6)	Capacità serbatoio olio	125 cm ³
7)	ACCESSORI	
8)	Combinazione barra Lunghezza Larghezza Scanalatura	118801758/0 25 cm / 10" 1,27 mm / 1,20"
9)	Combinazione catena (Passo 3/8" mini).	118801759/0
10)	Livello di potenza acustica garantito	111 dB(A)
11)	Frequenza massima di rotazione del mandrino	10,7 m/s





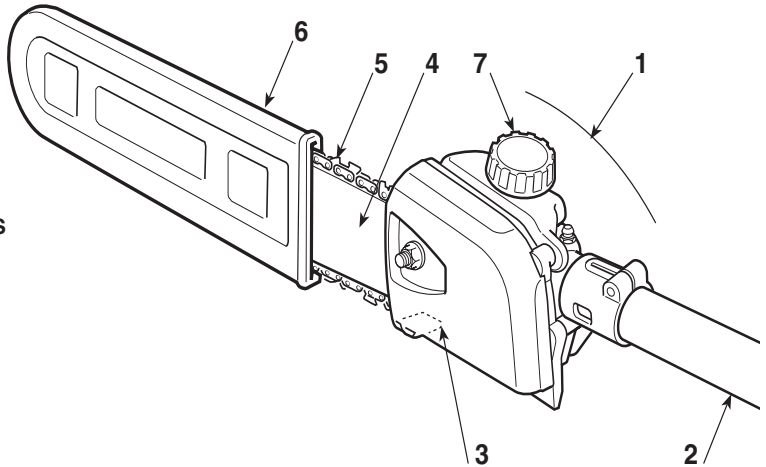
13



<p>1] EN - TECHNICAL SPECIFICATIONS</p> <p>2] Dry weight without bar and chain</p> <p>3] Chain pitch</p> <p>4] Driving link thickness</p> <p>5] Bar length</p> <p>6] Oil tank capacity</p> <p>7] ACCESSORIES</p> <p>8] Bar Combination Length Groove width</p> <p>9] Chain combination (Pitch 3/8" mini)</p> <p>10] Guaranteed sound power level</p> <p>11] Maximum rotational frequency of the spindle</p>	<p>1] FR - CARACTÉRISTIQUES TECHNIQUES</p> <p>2] Poids à sec sans guide ni chaîne</p> <p>3] Pas de la chaîne</p> <p>4] Épaisseur du maillon moteur</p> <p>5] Longueur du guide</p> <p>6] Capacité du réservoir d'huile</p> <p>7] ACCESSOIRES</p> <p>8] Combinaisons de guide chaîne Longueur Largeur Fente</p> <p>9] Combinaisons de chaîne (Pas 3/8" min.)</p> <p>10] Niveau de puissance acoustique garanti</p> <p>11] Fréquence maximum de rotation du mandrin</p>	<p>1] DE - TECHNISCHE DATEN</p> <p>2] Nettogewicht (ohne Kettenschwert und Kette)</p> <p>3] Kettenteilung</p> <p>4] Stärke Antriebsglied</p> <p>5] Länge Kettenschwert</p> <p>6] Fassungsvermögen Öltank</p> <p>7] ZUBEHÖR</p> <p>8] Schwertkombination Schwert Breite Nut</p> <p>9] Kettenkombination (Teilung 3/8" Mini)</p> <p>10] Garantierter Schalleistungspegel</p> <p>11] Max Spindeldrehzahl</p>
<p>1] ES - DATOS TÉCNICOS</p> <p>2] Peso en seco sin barra ni cadena</p> <p>3] Paso cadena</p> <p>4] Grosor del eslabón motor</p> <p>5] Longitud barra</p> <p>6] Capacidad depósito de aceite</p> <p>7] ACCESORIOS</p> <p>8] Combinacion de barra barra Anchura Ranura</p> <p>9] Combinacion de cadena (Paso 3/8" mini)</p> <p>10] Nivel de potencia acústica garantizado</p> <p>11] Frecuencia máxima de rotación del mandril</p>	<p>1] NL - TECHNISCHE GEGEVENS</p> <p>2] Droog gewicht zonder kettingblad en ketting</p> <p>3] Steek ketting</p> <p>4] Dikte drijfschalm</p> <p>5] Steek tanden</p> <p>6] Lengte kettingblad</p> <p>7] TOEBEHOREN</p> <p>8] Combinaties van blad Lengte Breedte Gleuf</p> <p>9] Combinaties van ketting (Steek 3/8" mini)</p> <p>10] Gearandeerd geluidsniveau</p> <p>11] Maximale rotatiefrequentie van de spindel</p>	<p>1] PT - DADOS TÉCNICOS</p> <p>2] Peso a seco sem barra e corrente</p> <p>3] Passo da corrente</p> <p>4] Espessura do elo de tracção</p> <p>5] Comprimento da barra</p> <p>6] Capacidade do depósito de óleo</p> <p>7] ACESSÓRIOS</p> <p>8] COMBINAÇÕES DA LÂMINA-GUIA Comprimento Ranhura</p> <p>9] COMBINAÇÕES DA CORRENTE (Distância 3/8" mini)</p> <p>10] Nivel de potência acústica garantido</p> <p>11] Frequência máxima de rotação do mandril</p>
<p>1] EL - ΤΕΧΝΙΚΑ ΧΑΡΑΚΤΗΡΙΣΤΙΚΑ</p> <p>2] Βγάρος χωρίς καύσιμο, μπάρα και αλυσίδα</p> <p>3] Βήμα αλυσίδας</p> <p>4] Πάχος κινητήριου κρίκου</p> <p>5] Μήκος μπάρας</p> <p>6] Χωρητικότητα δοχείου λαδιού</p> <p>7] ΑΞΕΣΟΥΑΡ</p> <p>8] ΣΥΝΔΥΑΣΜΟΙ ΛΑΜΑΣ Μήκος Πλάτος Εγκοπής</p> <p>9] ΣΥΝΔΥΑΣΜΟΙ ΑΛΥΣΙΔΑΣ (Βήμα 3/8" mini)</p> <p>10] Στάθμη εγγυώμενης ηχητικής ισχύος</p> <p>11] Μέγιστη συχνότητα περιστροφής του τσοκ</p>	<p>1] TR - TEKNİK VERİLER</p> <p>2] Kol ve zincir hariç boş ağırlık</p> <p>3] Zincir adımı</p> <p>4] Sürücü bakla kalınlığı</p> <p>5] Kol uzunluğu</p> <p>6] Yağ deposu kapasitesi</p> <p>7] AKSESUARLAR</p> <p>8] PALA KOMBINASYONLARI Uzunluk Oyuk Genişliği</p> <p>9] ZİNCİR KOMBINASYONLARI (Adım 3/8" mini)</p> <p>10] Garanti edilen ses gücü seviyesi</p> <p>11] İş mili dönüşü azami frekansı</p>	<p>[1] PL - DANE TECHNICZNE</p> <p>2] Ciężar na sucho bez łańcucha i łańcucha</p> <p>3] Rozstaw łańcucha</p> <p>4] Gęstość siatki przenośnika</p> <p>5] Długość drażka</p> <p>6] Pojemność zbiornika oleju</p> <p>7] AKCESORIA</p> <p>8] KOMBINACJE SZPADY Długość Szerokość Wyzłobienia</p> <p>9] KOMBINACJE ŁAŃCUCHA (Skok 3/8" minimalny)</p> <p>10] Gwarantowany poziom mocy akustycznej</p> <p>11] Maksymalna częstotliwość obrotów wrzeczona</p>

<p>1] SL - TEHNIČNI PODATKI</p> <p>2] Čežar na suho bez dražka i lańcucha</p> <p>3] Rozstaw lańcucha</p> <p>4] Gęstość siatki przenośnika</p> <p>5] Długość drażka</p> <p>6] Pojemność zbiornika oleju</p> <p>7] PRIPOMOČKI</p> <p>8] KOMBINACIJA DROGA dołžina širina utora</p> <p>9] KOMBINACIJA VERIGE (korak 3/8" mini)</p> <p>10] Zagotovljena raven zvočnega tlaka</p> <p>11] Maksimalna frekvenca rotacije vretena</p>	<p>1] RU - ТЕХНИЧЕСКИЕ ХАРАКТЕРИСТИКИ</p> <p>2] Вес в сухом состоянии без шины и цепи</p> <p>3] Шаг цепи</p> <p>4] Толщина ведущего звена</p> <p>5] Длина шины</p> <p>6] Объем масляного бака</p> <p>7] АКСЕССУАРЫ</p> <p>8] КОМБИНАЦИИ ШИНЫ Длина Ширина выемки</p> <p>9] КОМБИНАЦИИ ЦЕПИ (Шаг 3/8" мини)</p> <p>10] Гарантируемый уровень звуковой мощности</p> <p>11] Максимальная частота вращения шпинделя</p>	<p>1] HR - TEHNIČKI PODACI</p> <p>2] Neto težina, bez šipke i reznog noža</p> <p>3] Korak reznog noža</p> <p>4] Debljina pokretnog dijela</p> <p>5] Duljina reznog noža</p> <p>6] Obujam uljnog skladišta</p> <p>7] PRIBOR</p> <p>8] KOMBINACIJE VODILICE dužina širina žlijeba</p> <p>9] KOMBINACIJE LANCA (korak 3/8" mini)</p> <p>10] Zajamčena razina zvučne snage</p> <p>11] Maksimalna frekvencija vrtnje vretena</p>
<p>1] SV - TEKNISKA SPECIFIKATIONER</p> <p>2] Nettovikt utan svärd och kedja</p> <p>3] Kedjedelning</p> <p>4] Drivlänkens tjocklek</p> <p>5] Svärdlängd</p> <p>6] Oljetank, volym</p> <p>7] TILLBEHÖR</p> <p>8] KOMBINATIONER AV STÅNG längd Rännans bredd</p> <p>9] KOMBINATIONER AV KEDJA (min. avstånd 3/8")</p> <p>10] Garanterad lydeffektsnivå</p> <p>11] Spindelns maximala rotationsfrekvens</p>	<p>1] FI - TEKNISET TIEDOT</p> <p>2] Kuivapaino ilman terälevyä ja ketjua</p> <p>3] Ketjun jako</p> <p>4] Vetolenkin paksuus</p> <p>5] Terälevyn pituus</p> <p>6] Öljysäiliön tilavuus</p> <p>7] TARVIKKEET</p> <p>8] TERÄLEVYN KETJUN Pituus Leveys Uritus</p> <p>9] TERÄLEVYN YHDISTELMÄT (hammasväli 3/8" mini)</p> <p>10] Taattu äänitehotaso</p> <p>11] Karan maksimipyörimistajuus</p>	<p>1] DA - TEKNISKE DATA</p> <p>2] Vægt uden brændstof, sværd og kæde</p> <p>3] Kædedeling</p> <p>4] Drivleddets tykkelse</p> <p>5] Sværdets længde</p> <p>6] Oletankens kapacitet</p> <p>7] TILBEHØR</p> <p>8] KOMBINATIONER AF SVÆRD Længde Sporbredde</p> <p>9] KOMBINATIONER AF KÆDE (Deling 3/8" mini)</p> <p>10] Garanteret lydeffektniveau</p> <p>11] Maksimal omdrejningsfrekvens for spindel</p>
<p>1] NO - TEKNISKE DATA</p> <p>2] Tørrvekt uten sverd og kjede</p> <p>3] Kjededeling</p> <p>4] Drivleddets tykkelse</p> <p>5] Sverdets lengde</p> <p>6] Oljetankens kapasitet</p> <p>7] TILBEHØR</p> <p>8] KOMBINASJONER AV SVERD lengde bredde åpning</p> <p>9] KOMBINASJONER AV KJEDE (kjededeling 3/8" mini)</p> <p>10] Garantert lydeffektnivå</p> <p>11] Maksimal rotasjonsfrekvens ved doren</p>	<p>1] CS - TECHNICKÉ PARAMETRY</p> <p>2] Suchá hmotnost bez vodící lišty a řetězu</p> <p>3] Rozteč řetězu</p> <p>4] Tloušťka hnací spojky</p> <p>5] Délka lišty</p> <p>6] Objem olejové nádrže</p> <p>7] PŘÍSLUŠENSTVÍ</p> <p>8] KOMBINACE VODICÍ LIŠTY Délka Šířka drážky</p> <p>9] KOMBINACE VODICÍ AŘETĚZU (Rozestup 3/8" mini)</p> <p>10] Zaručená úroveň akustického výkonu</p> <p>11] Maximální frekvence otáčení vřetena</p>	<p>1] ET - TEHNILISED ANDMED</p> <p>2] Kaal</p> <p>3] Samm, Kett</p> <p>4] Ket'i läbimõõt</p> <p>5] Saeplaadi pikkus</p> <p>6] Õlipaagi maht</p> <p>7] LISASEADMED</p> <p>8] LATT Pikkus</p> <p>Soone laius</p> <p>9] KETT (Samm 3/8" mini)</p> <p>10] Garanteeritud müravõimsuse tase</p> <p>11] Võlli maksimaalne pöörlemisagedus</p>

1. IDENTIFICATION OF MAIN COMPONENTS

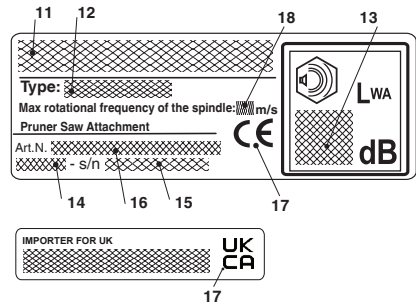


MAIN COMPONENTS

1. Starter unit
2. Connecting rod
3. Chain catcher
4. Bar
5. Chain
6. Bar cover
7. Chain oil tank cap

IDENTIFICATION PLATE

11. Name and address of the manufacturer
12. Type of machine
13. Sound power level
14. Year of manufacture
15. Serial number
16. Article code
17. Conformity marking
18. Maximum rotational frequency of the spindle



2. SYMBOLS



WARNING: The machine you have purchased has been manufactured for domestic use.

- 1) Warning! Danger.
- 2) Read the instruction booklet before using this machine.
- 3) Your hearing is at risk of irreparable damage. Anyone operating this machine under normal conditions during continuous daily use may be expo-

sed to a noise level equal to or exceeding 85 dB (A). The operator must wear Personal Protective Equipment (PPE). Whenever the machine is in use, safety goggles must be worn to safeguard against flying objects, as must ear protectors, such as a soundproof helmet, in order to protect the

operator's hearing. If the operator is working in an area where there is a risk of falling objects, a safety helmet must also be worn.

- 4) Wear protective footwear and gloves!
- 5) Danger: objects thrown up by machine! Keep people or animals at least 15 m away from the machine during operation!
-) Work in an obstacle-free area, choosing the most suitable tilt of the cutting unit in relation

to the ground. Make sure it is correctly fitted on the brush cutter.

-) Always work in stable, safe positions. Do not work on stairs, steps and, in general, on surfaces that are not perfectly stable.
-) The user must comply with any National Regulations which can limit machine use.
- 6) **Danger!** Electrocution. Keep a distance of at least 15 m from overhead line cables.

3. SAFETY REQUIREMENTS

A) TRAINING

- 1) Read the instructions carefully. Become acquainted with the controls and the proper use of the machine. Learn how to stop the engine quickly.
- 2) Only use the machine for the purpose for which it was designed, that is "**limbing trees with dimensions suitable for the length of the bar**" or wooden objects with the same characteristics. Any other use may be dangerous and damage the machine.
- 3) Never allow children or persons unfamiliar with these instructions to use the machine. Local regulations may restrict the age of the operator.
- 4) The machine must never be used by more than one person.
- 5) Never use the machine :
 - when people, especially children or pets are in the vicinity;
 - if the user is tired or unwell, or has taken medicine, drugs, alcohol or any substances which may slow his reflexes and compromise his judgement;
 - if the user is not capable of holding the machine firmly with two hands and/or of remaining standing on the ground whilst working.
- 6) Remember that the operator or user is responsible for accidents or hazards occurring to other people or their property.

B) PREPARATION

- 1) **Before using the machine**, check its general condition.
- 2) Always wear adequate clothing when using the machine which do not hamper movements in any manner.
 - Always wear slim-fitting protective clothing, fitted with shear-proof protection devices.
 - Always wear protective gloves and eye-goggles and safety anti-shear boots with non-slip soles.
 - Always wear ear and hearing protection devices.
 - Never wear scarves, shirts, necklaces, or any hanging or flapping accessory that could catch in the machine or in any objects or materials in the work area.
 - Tie your hair back if it is long.

- 3) Before starting your work, make sure that all the protection devices are correctly fitted.

C) OPERATION

- 1) Do not operate the engine in a confined space where dangerous carbon monoxide fumes can collect.
- 2) Work only in daylight or good artificial light.
- 3) Take on a firm and well-balanced position:
 - where possible avoid working on wet slippery ground or in any case on uneven or ripid ground which does not guarantee stability for the operator;
 - avoid using unstable ladders or platforms;
 - never run, but walk carefully paying attention to the lay of the land and any eventual obstacles.
- 4) Check that when the machine is running idle, there is no movement of the chain and, after pressing the throttle trigger, the engine quickly returns to minimum speed.
- 5) Take care not to hit the bar hard against foreign objects or flying debris caused by the movement of the chain.

D) MAINTENANCE AND STORAGE

- 1) Keep all nuts, bolts and screws tightly fastened to be sure the equipment is in safe working condition. Routine maintenance is essential for safety and for maintaining a high performance level.
- 2) Always wear protective gloves when handling the cutting device.
- 3) Make sure the chain is well sharpened. Any work on the chain and bar require specific experience and special tools. For safety purposes, we recommend you contact your dealer to ensure work is done correctly.
- 4) For safety reasons, never use the machine with worn or damaged parts. Damaged parts are to be replaced and never repaired. Only use original spare parts. Parts that are not of the same quality can seriously damage the equipment and compromise safety.
- 5) Store the machine out of the reach of children!

E) TRANSPORTATION AND HANDLING

- 1) Whenever the machine is to be handled or transported you must:
 - turn off the engine, wait for the chain to stop and disconnect the spark plug cap;
 - mount the bar cover;
 - only hold the machine using the handgrips and position the bar in the opposite direction to that used during operation.
- 2) When using a vehicle to transport the machine, position it so that it can cause no danger to persons and fasten it firmly in place to avoid it from tipping over, which may cause damage or fuel spillage.

F) CAUSES AND OPERATOR PREVENTION OF KICKBACK:

Kickback may occur when the nose or tip of the guide bar touches an object, or when the wood closes in and pinches the saw chain in the cut. Tip contact in some cases may cause a sudden reverse reaction, kicking the guide bar up and back towards the operator.

Pinching the saw chain along the top of the guide bar may push the guide bar rapidly back towards the operator.

Either of these reactions may cause you to lose control of the saw which could result in serious personal injury. Do not rely exclusively upon the safety devices built into your saw.

As a chain saw user, you should take several steps to keep your cutting jobs free from accident or

injury.

Kickback is the result of tool misuse and/or incorrect operating procedures or conditions and can be avoided by taking proper precautions as given below:

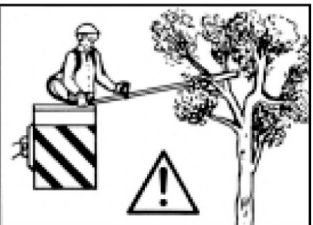
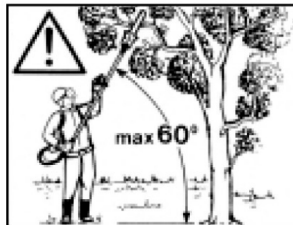
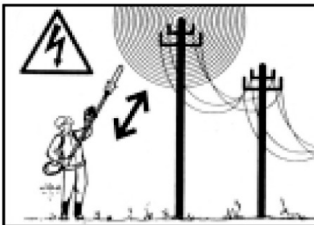
- **Only use replacement bars and chains specified by the manufacturer.** Incorrect replacement bars and chains may cause chain breakage and/or kickback.
- **Follow the manufacturer's sharpening and maintenance instructions for the saw chain.** Decreasing the depth gauge height can lead to increased kickback.

G) HOW TO READ THE MANUAL

Certain paragraphs in the manual contain particularly significant information and are marked with various levels of highlighting with the following meaning:

IMPORTANT *These give details or further information on what has already been indicated, and aim to prevent both damage to the machine, and the machine from causing damage.*

! DANGER! *Non-observance will result in the risk of serious injury or death to oneself or others.*



4. USING THE MACHINE

ASSEMBLING THE ROD (if supplied separately) (Fig. 1)

- Insert the rod (1) in the sleeve (2) so that the hole (3) coincides with the screw (4).
- Tighten the two screws (4) and (5) completely. The head of the screw (4) must not stick out when tightened.

! Wait until the motor is sufficiently cold before removing the pruner device.

ASSEMBLING THE BAR AND CHAIN

! DANGER! *Unpacking and completing the assembly should be done on a flat and stable surface, with enough space for machine handling and its packaging, always making use of suitable equipment. Disposal of the packaging should be done in accordance with the local regulations in force.*

! DANGER! *Always wear heavy-duty gloves when handling the bar and chain.*

Mount the bar and chain very carefully so as not to impair the safety and efficiency of the machine. If in doubt, contact your dealer.

⚠ DANGER! Perform all operations with the engine off.

- Unscrew the nut (1) and remove the cover (2) to get to the drive sprocket and point where the bar is to be fitted (Fig. 2).
- Mount the bar (4) by inserting the stud bolt (3) in the groove and push it towards the back of the starter unit (Fig. 3).
- Mount the chain in the right direction around the drive sprocket and along the bar rail (Fig. 4). If the tip of the bar has a nose sprocket, make sure the drive links fit correctly in the sprocket rims.
- Check that the chain tension adjuster pin (5) is fitted properly in the hole on the bar; if it isn't, turn the chain tension adjuster screw (6) using a screwdriver until the pin is completely inserted (Fig. 5).
- Fit the guard (2) back on without tightening the nut (1).
- Turn the chain tension adjuster screw (6) to adjust the chain tension (Fig. 6).
- Raise the bar (4) and tighten the nut (1) on the guard (2) securely using the wrench (Fig. 7).
- Check the chain tension. The tension is correct when the drive links do not slip out of the chain guides if you hold the chain in the middle of the bar (Fig. 8).
- Using a screwdriver, make the chain run along the guides to check it moves smoothly without resistance.

ATTACHING THE PRUNER (Fig. 9)

- Pull out the stop pin (1) and push the rod (2) right down until the stop pin (1) clicks into the hole (3) in the rod. This is easier to do if you rotate the bottom of the rod (2) slightly in both directions. The pin (1) is in place when it is completely lodged in the hole.
- Once inserted, tighten the knob (4) securely.

SETTING AT WORK

Please also read the instructions manual for the brush cutter the device pruner is applied to.
Before starting work please:

- fill the relevant tank with oil;
- check that all the screws on the machine and the bar are tightly fastened;
- check that the chain is sharp and there are no signs of any damage;
- check that handgrips and protection devices are clean and dry, correctly mounted and well fastened to the machine;
- check that the handgrips are well fastened;
- check the chain tension.

• Checking the oil delivery

⚠ DANGER! Make sure the bar and the chain are in place when you check the oil delivery.

Start the engine, keep it running at medium power and check if the chain oil is delivered as shown in the figure (Fig. 10).

You can adjust the chain oil flow using a screwdriver on the adjuster screw (1) of the oiler, which is on the bottom of the machine (Fig. 10).

• Directions for use

- When starting the motor make sure the chain is NOT resting on the ground and does not come into contact with foreign bodies; for this purpose, position the rod appropriately.
- Follow the instructions supplied with the brush cutter to start the motor.
- Prune by making a first cut from below on the part to be cut, then cut from above, to avoid barking and damage to the plant.
- When pruning operate outside the area in which cut material falls.
- Never bring the cutting blades close to body parts while working.
- Always fit the bar guard when the device is switched off.

5. MAINTENANCE AND STORAGE

⚠ DANGER! *During maintenance operations:*

- *Disassemble the pruner rod from the brush cutter.*
- *Use protective gloves when handling the bar and chain.*
- *Keep the bar protection devices on, except when intervening directly on the bar or the chain.*
- *Never dispose of oils, fuel or other polluting materials in unauthorised places.*

GREASING (Fig. 11)

- Grease every 20 hours using the specific grease gun.
- Use lithium-based grease for high temperatures and extreme pressures.

CHAIN SPROCKET

Regularly check the condition of the sprocket with your local retailer and replace it when it is worn. Do not mount a new chain with a worn sprocket or vice-versa.

SHARPENING THE CHAIN (Fig. 12)

⚠ DANGER! *To ensure that the chain-saw works safely and efficiently, it is essential that the cutting components are well-sharpened.*

Sharpening is necessary when:

- The sawdust looks like dust.
- Cutting becomes more difficult.
- The cut is not straight.
- Vibrations increase.
- Fuel consumption increases.

⚠ DANGER! *If the chain is not sufficiently sharpened, the kick-back's risk increases.*

A specialized centre will sharpen the chain using the right tools to ensure minimum removal of material and even sharpness on all the cutting edges.

If you sharpen the chain yourself, use special round-section files with the right diameter depending on the type of chain (see "Chain Maintenance Table"). You need a certain amount of skill and experience to avoid damaging the cutting edges.

Sharpen the chain as follows:

- Disassemble the pruner from the brush cutter and secure the bar with the chain in a vice, so that the chain can run smoothly.
- Tighten the chain if it is loose.
- Mount the file in the guide and then insert it in the tooth at a constant angle from the cutting edge.
- Sharpen in a forward motion a few times and repeat this on all the cutting edges facing the same way (right or left).
- Turn the bar over in the vice and repeat on all the other cutting edges.
- Check that the limiter tooth does not stick out further than the inspection instrument and file any projecting parts with a flat file, rounding off the edge.
- After sharpening, remove all traces of filing and dust and lubricate the chain in an oil bath.

Replace the chain whenever:

- The length of the cutting edges reduces to 5 mm or less;
- There is too much play between the links and the rivets.

BAR MAINTENANCE (Fig. 13)

To avoid asymmetrical wear on the bar, make sure it is turned over periodically.

To keep the bar in perfect working order, proceed as follows:


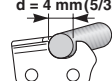
- grease the bearings on the nose sprocket (if present) with the syringe;
- Clean the bar groove with the scraper (not included);
- clean the lubrication holes;
- with a flat file, remove burr from the edges and level off the guides.

Replace the bar whenever:

- the groove is not as deep as the height of the drive links (which must never touch the bottom);

- the inside of the guide is worn enough to make the chain lean to one side.

Given product evolution, the tools may be replaced in time with others having similar interchangeable and operating safety characteristics.

<p>Chain pitch</p> <p>inches: 3/8 Mini mm: 9,32</p>	<p>Limiter tooth level (a)</p> <p>a = 0,45 mm (0,018")</p> 	<p>File diameter (d)</p> <p>d = 4 mm (5/32")</p> 
--	---	---

DICHIARAZIONE CE DI CONFORMITÀ (Istruzioni Originali)
(Direttiva Macchine 2006/42/CE, Allegato II, parte A)

1. La Società: ST. S.p.A. – Via del Lavoro, 6 – 31033 Castelfranco Veneto (TV) – Italy

2. Dichiaro sotto la propria responsabilità, che la macchina: Dispositivo potatore

a) Tipo / Modello Base: PRS 1501
c) Numero di Serie: 23A**CHA000001 ÷ 99L**CHA999999
d) Motore:

3. È conforme alle specifiche delle direttive:

• MD: 2006/42/EC

e) Ente Certificatore: N°0598 – SGS Fimko Ltd.
Takomotie 8, FI-00380 Helsinki, Finland

f) Esame CE del tipo: MD-162

• RoHS II : 2011/65/EU - 2015/863/EU

4. Riferimento alle Norme armonizzate:

EN ISO 11680-1:2011
EN IEC 63000:2018

h) Livello di potenza sonora garantito: 111 dB(A)

n) Persona autorizzata a costituire il Fascicolo Tecnico: ST. S.p.A.
Via del Lavoro, 6
31033 Castelfranco Veneto (TV) - Italia

o) Castelfranco Veneto, 01/03/2023
CEO Stiga Group
Sean Robinson



UK DECLARATION OF CONFORMITY

(Supply of Machinery (Safety) Regulations 2008, S.I. 2008 No. 1597, Annex II, part A)

1. The company: ST. S.p.A. – Via del Lavoro, 6 – 31033 Castelfranco Veneto (TV) – Italy
2. Hereby declares under its own responsibility that the machine (function):

Hedge trimmer device

- | | |
|-----------------------|---------------------------------|
| a) Homologation type: | HET 1501 |
| c) Serial number: | 23A••HTR000001 ÷ 99L••HTR999999 |
| d) Engine: | |

3. Conforms to UK Regulations:

- S.I. 2008/1597 - Supply of Machinery (Safety) Regulations 2008
- S.I. 2012/3032 - The Restriction of the Use of Certain Hazardous Substances in Electrical and Electronic Equipment Regulations 2012

4. Reference to harmonised standards:

EN ISO 10517:2019
EN IEC 63000:2018

h) Guaranteed sound power level: 107 dB(A)

n) Person authorised to compile the technical file: ST. S.p.A.
Via del Lavoro, 6
31033 Castelfranco Veneto (TV) - Italia

o) Castelfranco Veneto, 01/03/2023
CEO Stiga Group
Sean Robinson



UK Importer: STIGA LTD
Unit 8, Bluewater Estate Plympton,
Devon, PL7 4JH, England



<p>FR (Traduction de la notice originale)</p> <p>Déclaration CE de Conformité (Directive Machines 2006/42/CE, Annexe II, partie A)</p> <ol style="list-style-type: none"> La Société Déclare sous sa propre responsabilité que la machine : Appareil sécateur Type / Modèle de Base Série Moteur: / Est conforme aux prescriptions des directives : Organisme de certification Examen CE du Type Renvoi aux Normes harmonisées Niveau de puissance sonore garanti Personne habilitée à établir le Dossier Technique : Lieu et Date 	<p>EN (Translation of the original instruction)</p> <p>EC Declaration of Conformity (Machine Directive 2006/42/EC, Annex II, part A)</p> <ol style="list-style-type: none"> The Company Herby declares under its own responsibility that the machine: Pruner device Type / Base Model Serial number Engine: / Conforms to directive specifications: Certifying body EC examination of Type Reference to harmonised Standards Sound power level guaranteed Person authorised to create the Technical Folder: Place and Date 	<p>DE (Übersetzung der Originalbetriebsanleitung)</p> <p>EG-Konformitätserklärung (Maschinenrichtlinie 2006/42/EG, Anhang II, Teil A)</p> <ol style="list-style-type: none"> Die Gesellschaft Erklärt auf eigene Verantwortung, dass die Maschine: Pruner-Gerät Typ / Basismodell Seriennummer Motor: / Den Anforderungen der folgenden Richtlinien entspricht: Zertifizierungsstelle EG-Baumusterprüfung Bezugnahme auf die harmonisierten Normen Garantierter Schalleistungspegel Zur Verfassung der technischen Unterlagen befugte Person: Ort und Datum
<p>NL (Vertaling van de oorspronkelijke gebruiksaanwijzing)</p> <p>EG-verklaring van overeenstemming (Richtlijn Machines 2006/42/CE, Bijlage II, deel A)</p> <ol style="list-style-type: none"> Het bedrijf Verklaart onder zijn eigen verantwoordelijkheid dat de machine: Pruner-apparaat Type / Basismodel Serienummer Motor: / Voldoet aan de specificaties van de richtlijnen: Certificatie-instituut EG-onderzoek van het Type Verwijzing naar de Geharmoniseerde normen Gegarandeerd niveau van geluidsvermogen Bevoegd persoon voor het opstellen van het Technisch Dossier Plaats en Datum 	<p>ES (Traducción del Manual Original)</p> <p>Declaración de Conformidad CE (Directiva Máquinas 2006/42/CE, Anexo II, parte A)</p> <ol style="list-style-type: none"> La Empresa Declara bajo su propia responsabilidad que la máquina: dispositivo de poda Tipo / Modelo Base Matrícula Motor: / Cumple con las especificaciones de las directivas: Ente certificador Examen CE del Tipo Referencia a las Normas armonizadas Nivel de potencia sonora garantizado Persona autorizada a realizar el Manual Técnico: Lugar y Fecha 	<p>PT (Tradução do manual original)</p> <p>Declaração CE de Conformidade (Diretiva de Máquinas 2006/42/CE, Anexo II, parte A)</p> <ol style="list-style-type: none"> A Empresa Declara sob a própria responsabilidade que a máquina: dispositivo de podar Tipo / Modelo Base Matrícula Motor: / É conforme às especificações das diretivas: Órgão certificador Exame CE do Tipo Referência às Normas harmonizadas Nível garantido de potência sonora Pessoa autorizada a elaborar o Caderno Técnico Local e Data
<p>EL (Μετάφραση του πρωτοτύπου των οδηγιών χρήσης)</p> <p>ΕΚ-Δήλωση συμμόρφωσης (Οδηγία Μηχανών 2006/42/CE, Παράρτημα II, μέρος Α)</p> <ol style="list-style-type: none"> Η Εταιρία Δηλώνει υπεύθυνα ότι η μηχανή: Συσκευή κλαδευτηρίου Τύπος / Βασικό Μοντέλο Αριθμός μητρώου Κινητήρας: / Συμμορφώνεται με τις προδιαγραφές της οδηγίας: Οργανισμός πιστοποίησης Εξέταση CE του Τύπου Αναφορά στους Κανονισμούς εναρμόνισης Στάθμη εγγυημένης ακουστικής ισχύος Εξουσιοδοτημένο άτομο για την κατάρτιση του Τεχνικού Φυλλαδίου: Τόπος και Χρόνος 	<p>TR (Orijinal Talimatların Tercümesi)</p> <p>AT Uygunluk Beyanı (2006/42/CE Makine Direktifi, Ek II, bölüm A)</p> <ol style="list-style-type: none"> Şirket Şahsi sorumluluğu altında aşağıdaki makinenin: Budama cihazı Tip / Standart model Sicil numarası Motor: / Aşağıdaki direktiflerin özelliklerine uygun olduğunu beyan etmektedir: Sertifikalendiran kurum ... Tipi CE incelemesi Harmonize standartlara atf Garanti edilen ses gücü seviyesi Teknik Dosyayı oluşturmaya yetkili kişi: Yer ve Tarih 	<p>МК (Превод на оригиналните упатства)</p> <p>Декларација за усогласеност со ЕУ (Директива за машини 2006/42/CE, Анекс II, дел А)</p> <ol style="list-style-type: none"> Компанијата изјавува со целосна лична одговорност дека следната машина: Уред за кастрeње Тип / основен модел етикета motor: / Усогласено со спецификациите според директивите: тело за сертификација тест CE за типот Референци за усогласени нормативи Гарантирано ниво на звучна моќност овластено лице за сочувување на Техничката брошура место и датум

<p>NO (Oversettelse av original bruksanvisning)</p> <p>EF- Samsvarserklæring (Maskindirektiv 2006/42/EF, Vedlegg II, del A)</p> <p>1. Firmaet</p> <p>2. Erklærer på eget ansvar at maskinen: Beskjæringsapparat</p> <p>a) Type / Modell c) Serienummer d) Motor: /</p> <p>3. Oppfyller kravene i direktivene:</p> <p>e) Sertifiseringsorgan f) EF-typeprøving</p> <p>4. Henvisning til harmoniserte standarder h) Garantert lydeffektivité</p> <p>n) Person som har fullmakt til å utferdige teknisk dokumentasjon: o) Sted og dato</p>	<p>SV (Översättning av bruksanvisning i original)</p> <p>EG-försäkran om överensstämmelse (Maskindirektiv 2006/42/EG, bilaga II, del a)</p> <p>1. Företaget</p> <p>2. Försäkrar på eget ansvar att maskinen : Beskrivare enhet</p> <p>a) Typ / Basmodell c) Serienummer d) Motor: /</p> <p>3. Överensstämmer med föreskrifterna i direktivet</p> <p>e) Intygsorgan_ Anmält organ f) EG typgodkännande</p> <p>4. Referens till harmoniserade standarder h) Garanterad ljudeffektivité</p> <p>n) Auktoriserad person för upprättandet av den tekniska dokumentationen: o) Ort och datum</p>	<p>DA (Oversættelse af den originale brugsanvisning)</p> <p>EF-overensstemmelseserklæring (Maskindirektiv 2006/42/EF, bilag II, del A)</p> <p>1. Firmaet</p> <p>2. Erklærer på eget ansvar, at maskinen: Beskræremaskine</p> <p>a) Type / Model c) Serienummer d) Motor: /</p> <p>3. Er i overensstemmelse med specifikationerne ifølge direktiverne:</p> <p>e) Certificeringsorgan f) EF-typeafprøvning</p> <p>4. Henvisning til harmoniserede standarder h) Garanteret lydeffektivité</p> <p>n) Person, der har bemyndigelse til at udarbejde det tekniske dossier: o) Sted og dato</p>
<p>FI (Alkuperäisten ohjeiden käännös)</p> <p>EY-VAATIMUSTENMUKAISUUSVAKUUTUS (Konedirektiivi 2006/42/EY, Liite II, osa A)</p> <p>1. Yritys</p> <p>2. Vakuuttaa omalla vastuullaan, että kone: Leikkauslaite</p> <p>a) Tyyppi / Perusmalli c) Sarjanumero d) Moottori : /</p> <p>3. On yhdenmukainen seuraavien direktiivien asettamien vaatimusten kanssa:</p> <p>e) Sertifiointiryitys f) EY-tyyppitarkastus</p> <p>4. Viittaus harmonisoiuihin standardeihin h) Taattu äänitehotaso</p> <p>n) Teknisten asiakirjojen laatimiseen valtuutettu henkilö: o) Paikka ja päivämäärä</p>	<p>CS (Překlad původního návodu k používání)</p> <p>ES – Prohlášení o shodě (Směrnice o Strojních zařízeních 2006/42/ES, Příloha II, část A)</p> <p>1. Společnost</p> <p>2. Prohlašuje na vlastní odpovědnostě stroj: Profenzařovací zařízení</p> <p>a) Typ / Základní model c) Výrobní číslo d) Motor: /</p> <p>3. Je ve shodě s nařízenímí směrnice:</p> <p>e) Certifikační orgán f) ES zkouška Typu</p> <p>4. Odkazy na Harmonizované normy g) Naměřená úroveň akustického výkonu h) Zaručená úroveň akustického výkonu j) Čistý instalovaný výkon n) Osoba autorizovaná pro vytvoření Technického spisu: o) Místo a Datum</p>	<p>PL (Tłumaczenie instrukcji oryginalnej)</p> <p>Deklaracja zgodności WE (Dyrektywa maszynowa 2006/42/WE, Załącznik II, część A)</p> <p>1. Spółka</p> <p>2. Oświadcza na własną odpowiedzialność, że maszyna: Urządzenie sekatora</p> <p>a) Typ / Model podstawowy c) Numer seryjny d) Silnik: /</p> <p>3. Spełnia podstawowe wymogi następujących Dyrektyw: e) Jednostka certyfikująca f) Badanie typu WE</p> <p>4. Odniesienie do Norm zharmonizowanych h) Gwarantowany poziom mocy akustycznej</p> <p>n) Osoba upoważniona do zredagowania Dokumentacji technicznej: o) Miejsowość i data</p>
<p>HU (Eredeti használati utasítás fordítása)</p> <p>EK-megfelelőségi nyilatkozata (2006/42/EK gépirányelv, II. melléklet "A" rész)</p> <p>1. Alulírott Vállalat</p> <p>2. Felelőségének teljes tudatában kijelenti, hogy az alábbi gép: Metszővágó készülék</p> <p>a) Típus / Alaptípus c) Gyártási szám d) Motor: /</p> <p>3. Megfelel az alábbi irányelvek előírásainak:</p> <p>e) Tanúsító szerv f) CE vizsgálat típusa</p> <p>4. Hivatkozás a harmonizált szabványokra h) Garatált zajteljesítmény szint</p> <p>n) Műszaki Dosszié szerkesztésére felhatalmazott személy: o) Helye és ideje</p>	<p>RU (Перевод оригинальных инструкций)</p> <p>Декларация соответствия нормам ЕС (Директива о машинном оборудовании 2006/42/ЕС, Приложение II, часть А)</p> <p>1. Предприятие</p> <p>2. Заявляет под собственную ответственность, что машина: Устройство секатора</p> <p>a) Тип / Базовая модель c) Паспорт d) Двигатель: /</p> <p>3. Соответствует требованиям следующих директив: e) Орган по сертификации f) Экспертиза типа ЕС</p> <p>4. Ссылки на гармонизированные нормы h) Гарантируемый уровень звуковой мощности</p> <p>n) Лицо, уполномоченное на подготовку технической документации: o) Место и дата</p>	<p>HR (Prijevod originalnih uputa)</p> <p>EK Izjava o sukladnosti (Direktiva 2006/42/EZ o strojevima, dodatak II, dio A)</p> <p>1. Tvrtka:</p> <p>2. pod vlastitom odgovornošću izjavljuje da je stroj: Uređaj za obrezivanje</p> <p>a) Vrsta / Osnovni model c) Matični broj d) Motor: /</p> <p>3. sukladan s temeljnim zahtjevima direktiva:</p> <p>e) Certifikacijsko tijelo f) Tipsko ispitivanje EZ</p> <p>4. Primijenjene su sljedeće harmonizirane norme: h) Zajamčena razina zvučne snage</p> <p>n) Osoba ovlaštena za pravljenje Tehničke datoteke: o) Mjesto i datum</p>

<p>SL (Prevod izvirnih navodil)</p> <p>ES izjava o skladnosti (Direktiva 2006/42/ES) , priloga II, del A)</p> <ol style="list-style-type: none"> Družba pod lastno odgovornostjo izjavlja, da je stroj: Verižna žaga za gozdna dela, Podiranje/rezanje/odstranjevanje vej a) Tip / osnovni model b) Mesec /Leto izdelave c) Serijska številka d) Motor: motor z notranjim izgorevanjem <ol style="list-style-type: none"> Skladen je z določili direktiv : <ol style="list-style-type: none"> Ustanova, ki izda potrdilo ES pregled tipa Sklicevanje na usklajene predpise Izmerjen nivo zvočne moči Zagotovljen nivo zvočne moči Neto instalirana moč Oseba, pooblaščenca za sestavo tehnične knjižice: Kraj in datum 	<p>BS (Prijevod originalnih uputa)</p> <p>EZ izjava o skladnosti (Direktiva o mašinama 2006/42/EZ, Prilog II, deo A)</p> <ol style="list-style-type: none"> Firma Daje izjavo pod vlastitom odgovornošću da je mašina: Lančana motorna pila za šumarstvo Obaranje i sječa drveća/rezanje grana a) Tip / Osnovni model b) Mjesec / Godina proizvodnje c) Serijski broj d) Motor: motor s unutrašnjim izgaranjem <ol style="list-style-type: none"> sukladna s osnovnim zahtjevima direktive: <ol style="list-style-type: none"> Certifikaciono tijelo Tip / Ispitivanje tipa Pozivanje na usklađene norme Izmjereni nivo zvučne snage Garantovani nivo zvučne snage Neto instalisana snaga Osoba ovlaštena za izradu tehničke brošure: <ol style="list-style-type: none"> Mjesto i datum 	<p>SK (Preklad pôvodného návodu na použítie)</p> <p>ES vyhlásenie o zhode (Smernica o Strojnych zariadeniach 2006/42/ES, Príloha II, časť A)</p> <ol style="list-style-type: none"> Spoločnosť Vyhlasuje na vlastnú zodpovednosť, že stroj: Ret'azová motorová píla pre lesnícke práce, Stínanie/rozrezávanie/odvetvovanie stromov a) Typ / Základný model b) Mesiac / Rok výroby c) Výrobné číslo d) Motor: spaľovací motor <ol style="list-style-type: none"> Je v zhode s nariadeniami smerníc: <ol style="list-style-type: none"> Certifikačný orgán Skúška typu ES Odkaz na Harmonizované normy Nameraná úroveň akustického výkonu Zaručená úroveň akustického výkonu Čistý inštalovaný výkon Osoba autorizovaná na vytvorenie Technického spisu: <ol style="list-style-type: none"> Miesto a Dátum
<p>RO (Traducerea manualului fabricantului)</p> <p>CE -Declaratie de Conformitate (Directiva Maşini 2006/42/CE, Anexa II, partea A)</p> <ol style="list-style-type: none"> Societatea Declară pe propria răspundere că maşina: Dispozitiv de tăiere a) Tip / Model de bază c) Număr de serie d) Motor: / <ol style="list-style-type: none"> Este în conformitate cu specificaţiile detaliate: Organism de certificare Examinare CE de Tip Referinţă la Standardele armonizate Nivel de putere sonoră garantat Persoană autorizată să întocmească Dosarul Tehnic Locul şi Data 	<p>LT (Originalių instrukcijų vertimas)</p> <p>EB atitikties deklaracija (Mašinų direktyva 2006/42/CE, Priedas II, dalis A)</p> <ol style="list-style-type: none"> Ėndrovė Prisiima atsakomybę, kad įrenginys: Genėjimo įtaisas a) Tipas / Bazinis Modelis c) Serijos numeris d) Variklis: / <ol style="list-style-type: none"> Atitinka direktyvose pateiktas specifikacijas: <ol style="list-style-type: none"> Sertifikavimo įstaiga CE tipo tyrimas Nuoroda į suderintas Normas Ūžtikrinamas garso galios lygis Autorizuotas asmuo sudaryti Techninę Dokumentaciją: <ol style="list-style-type: none"> Vieta ir Data 	<p>LV (Instrukciju tulkojums no oriģinālvalodas)</p> <p>EK atbilstības deklarācija (Direktīva 2006/42/EK par mašīnām, pielikums II, daļa A)</p> <ol style="list-style-type: none"> Ūžņēmušs Ūžņemoties par to pilnu atbildību, paziņo, ka mašīna: Atzaršanas ierice a) Tips / Bāzes modelis c) Sērijas numurs d) Motors: / <ol style="list-style-type: none"> Atbilst šādu direktīvu prasībām: <ol style="list-style-type: none"> Sertifikācijas iestāde CE tipveida pārbaude Atsauc uz harmonizētiem standartiem Garantētais skaņas intensitātes līmenis Pilnvarotais darbinieks, kas sagatavoja tehnisko dokumentāciju: <ol style="list-style-type: none"> Vieta un datums
<p>SR (Prevod originalnih uputstval)</p> <p>EC deklaracija o usaglašenosti (Direktiva o mašinama 2006/42/EC, Prilog II, deo A)</p> <ol style="list-style-type: none"> Predužeće Daje izjavu pod vlastitom odgovornošću da je mašina: Uređaj za orezivanje a) Tip / Osnovni model c) Serijski broj d) Motor: / <ol style="list-style-type: none"> u skladu s osnovnim zahtjevima direktiva: <ol style="list-style-type: none"> Sertifikaciono telo EC ispitivanje tipa: <ol style="list-style-type: none"> Pozivanje na usklađene norme Garantovani nivo zvučne snage Osoba ovlašćena za sastavljanje tehničke brošure <ol style="list-style-type: none"> Mesto i datum 	<p>BG (Превод на оригиналните инструкции)</p> <p>EO декларация за съответствие (Директива Машини 2006/42/EO, Приложение II, част А)</p> <ol style="list-style-type: none"> Дружеството На собствена отговорност декларира, че машината: Устройство за подрязване a) Вид / Базисен модел c) Сериен номер d) Мотор: / <ol style="list-style-type: none"> Е в съответствие със спецификата на директивите: <ol style="list-style-type: none"> Сертифициращ орган EO изследване на вида Базирано на хармонизираните норми Гарантирано ниво на акустична мощност Лице, упълномощено да състави Техническата Документация: <ol style="list-style-type: none"> Място и дата 	<p>ET (Algupärase kasutusjuhendi tõlge)</p> <p>EÜ vastavusdeklaratsioon (Masinadirektiiv 2006/42/EÜ, Lisa II, osa A)</p> <ol style="list-style-type: none"> Firma Kinnitab omal vastutusel, et masin: Pügamisesead a) Tüüp / Põhimudel c) Matrikkel d) Mootor: / <ol style="list-style-type: none"> Vastab direktiivide nõuetele: <ol style="list-style-type: none"> Kinnitav asutus EÜ tüübihindamine Vide ühtlustatud standarditele Garanteeritud helivõimsuse tase Tehnilise Lehe autoriseeritud koostaja: <ol style="list-style-type: none"> Koht ja Kuupäev

IT • Il contenuto e le immagini del presente manuale d'uso sono stati realizzati per conto di ST. S.p.A. e sono tutelati da diritto d'autore – E' vietata ogni riproduzione o alterazione anche parziale non autorizzata del documento.

CS • Obsah a obrázky v tomto návodu k použití byly zpracovány jménem společnosti ST. S.p.A. a jsou chráněny autorským právem – Reprodukce či nepovolené pozměňování tohoto dokumentu, a to i částečně, je zakázáno.

DA • Indhold og illustrationer i denne vejledning er blevet skabt på vegne af ST. S.p.A. og er beskyttet af ophavsret – Enhver gengivelse eller ændring, også delvis, af dokumentet uden autorisation hertil er forbudt.

DE • Inhalt und Bilder dieser Bedienungsanleitung wurden im Namen von ST. S.p.A. erstellt und sind urheberrechtlich geschützt – Jede nicht genehmigte Vervielfältigung oder Veränderung, auch auszugsweise, dieses Dokuments ist verboten.

EL • Το περιεχόμενο και οι εικόνες στο παρόν εγχειρίδιο χρήσης δημιουργήθηκαν για λογαριασμό της εταιρείας ST. S.p.A. και προστατεύονται από πνευματικά δικαιώματα – Απαγορεύεται οποιαδήποτε αναπαραγωγή ή τροποποίηση, έστω και μερική, του εγγράφου χωρίς έγκριση.

EN • The content and images in this User Manual were produced expressly for ST. S.p.A. and are protected by copyright – any unauthorised reproduction or modification to the document, either partially or in full, is prohibited.

ES • El contenido y las imágenes del presente manual de uso han sido creados por ST. S.p.A. y están protegidos por los derechos de autor – Se prohíbe toda reproducción o modificación, incluso parcial, no autorizada del documento.

ET • Käesoleva kasutusjuhendi sisu ja kujutised on toodetud konkreetselt ettevõttele ST. S.p.A. ja neile rakendub autorikaitseeadus – dokumendi igasugune osaline või täielik ilma loata reprodutseerimine või muutmine on keelatud.

FI • Tämän käyttöoppaan sisältö ja kuvat on valmistettu ST. S.p.A. -yhtiön toimesta ja niitä suojaa tekijänoikeuslaki. – Asiakirjan kaikenlainen kopioiminen tai muuttaminen, osittainkin, on kielletty ilman erityistä lupaa.

FR • Le contenu et les images du présent manuel d'utilisation ont été réalisés pour le compte de ST. S.p.A. et sont protégés par un droit d'auteur – Toute reproduction ou modification non autorisée, même partielle, du document, est interdite.

HR • Sadržaj i slike u ovom priručniku za uporabu izrađeni su za tvrtku ST. S.p.A. te su obuhvaćeni autorskim pravima – Zabranjuje se neovlašteno umnožavanje ili prilagodba, djelomična ili u cijelosti, ovog dokumenta.

NL • De inhoud en de afbeeldingen van deze gebruikshandleiding werden gerealiseerd voor rekening van ST. S.p.A. en zijn beschermd door het auteursrecht – Elke niet-geautoriseerde reproductie of wijziging, ook gedeeltelijke, van het document is verboden.

NO • Innholdet og bildene i denne brukerveiledningen er utført på oppdrag fra ST. S.p.A. og er beskyttet ved opphavsrett – Enhver gjengivelse eller endring, selv kun delvis, er forbudt.

PL • Treść oraz ilustracje zawarte w niniejszej instrukcji obsługi powstały na zlecenie spółki ST. S.p.A. i są chronione prawami autorskimi – Zabrania się wszelkiego kopiowania bądź modyfikowania, także częściowego, niniejszego dokumentu bez uzyskania stosownej zgody.

PT • As imagens e os conteúdos contidos no presente Manual do Utilizador foram expressamente criados para uso exclusivo da ST. S.p.A., encontrando-se protegidos por direitos de autor. Qualquer tipo de reprodução ou alteração, parcial ou integral, não autorizadas deste Manual estão expressamente proibidas.


RU • Тесты и изображения, содержащиеся в настоящем руководстве, были созданы в интересах ST. S.p.A. и защищены авторскими правами – Любое несанкционированное воспроизведение или изменение документа запрещено.

SL • Vsebine in slike v tem uporabniškem priručniku so izdelane za podjetje ST. S.p.A. in so zaščitene z avtorskimi pravicami – vsakršno nepooblaščenno razmnoževanje ali spreminjanje dokumenta, v celoti ali delno, je prepovedano.

SV • Innehållet och bilderna i denna användarhandbok har framställts för ST. S.p.A. och skyddas av upphovsrätt – all form av reproduktion eller ändring, även partiell, som inte auktoriserats är förbjuden.

TR • Bu Kullanıcı Kilavuzundaki içerik ve resimler açıkça ST. S.p.A. için üretilmiştir ve telif hakkı ile korunmaktadır – dokümanın izinsiz olarak tamamen ya da kısmen herhangi bir şekilde çoğaltılması ya da değiştirilmesi yasaktır.



.....	 LWA dB
Type:	
Art.N	
..... -s/n	



FR

Cet appareil,
ses accessoires,
piles et cordons
se recyclent

À DÉPOSER
EN MAGASIN



OU

À DÉPOSER
EN DÉCHÈTERIE



Points de collecte sur www.quefairedemesdechets.fr
Privilégiez la réparation ou le don de votre appareil !



FR



ST. S.p.A.

Via del Lavoro, 6

31033 Castelfranco Veneto (TV) ITALY

STIGA LTD (UK Importer)

Unit 8, Bluewater Estate Plympton,

Devon, PL7 4JH, England