



- IT** Dispositivo potatore - MANUALE DI ISTRUZIONI  
ATTENZIONE: prima di utilizzare la macchina, leggere attentamente il presente libretto.
- CS** Odvčtovací zařízení - NÁVOD K POUŽITÍ  
POZOR: Před použitím stroje si pozorně přečtete tento návod k použití.
- DA** Beskærer - BRUGSANVISNING  
ADVARSEL: Læs instruktionsbogen omhyggeligt igennem, før du tager denne maskine i brug.
- DE** Hochentaster - GEBRAUCHSANWEISUNG  
ACHTUNG: vor Inbetriebnahme des Geräts die Gebrauchsanleitung aufmerksam lesen.
- EL** Σύστημα κλαδευτήρι - ΕΓΧΕΙΡΙΔΙΟ ΟΔΗΓΙΩΝ  
Προσοχή: πριν χρησιμοποιήσετε το μηχάνημα, διαβάστε προσεκτικά το παρόν εγχειρίδιο.
- EN** Device Pruner - OPERATOR'S MANUAL  
WARNING: read thoroughly the instruction booklet before using this machine.
- ES** Dispositivo podador - MANUAL DE INSTRUCCIONES  
CUIDADO: antes de utilizar esta máquina, lea atentamente el manual de instrucciones.
- ET** Oksalõikur - KASUTUSJUHEND  
TÄHELEPANU: enne masina kasutamist lugege tähelepanelikult kasutusjuhendit.
- FI** Karsimissaha - KÄYTTÖOHJEET  
VAROITUS: lue käyttöopas huolellisesti ennen koneen käyttöä.
- FR** Dispositif d'élagueuse - MANUEL D'UTILISATION  
ATTENTION: lire attentivement le manuel avant d'utiliser cette machine.
- HR** Obrezač - PRIRUČNIK ZA UPORABO  
POZOR: Prije nego pristupite uporabi stroja, pažljivo pročitatite upute.
- NL** Snoei-inrichting - GEBRUIKERSHANDLEIDING  
LET OP: Voordat u de deze machine gaat gebruiken dient u eerst deze handleiding aandachtig door te lezen.
- NO** Beskjæringsutstyr - INSTRUKSJONSBOK  
ADVARSEL: Les denne bruksanvisningen nøye før du bruker maskinen.
- PL** Urządzenie do przycinania gałęzi - INSTRUKCJE OBSŁUGI  
UWAGA: Przed użyciem urządzenia przeczytaj uważnie niniejszą instrukcję.
- PT** Dispositivo de poda - MANUAL DE INSTRUÇÕES  
ATENÇÃO! Antes de usar a moto-rogadeira, ler com atenção este manual de instruções.
- RU** Садовые ножницы - РУКОВОДСТВО ПО ЭКСПЛУАТАЦИИ  
ВНИМАНИЕ: Прежде чем пользоваться оборудованием, внимательно прочтите это руководство по эксплуатации.
- SL** Naprava za obrezovanje - PRIROČNIK ZA UPORABU  
POZOR: Preden uporabite stroj, pazljivo preberite priročnik z navodili.
- SV** Beskärningsverktyg - BRUKSANVISNING  
VARNING: Läs igenom hela detta häfte innan du använder maskinen.
- TR** Budama aparatı - KULLANIM KILAVUZU  
DIKKAT! Makineyi kullanmadan önce talimatlar içeren kilavuzu dikkatle okuyun.





ITALIANO - <b>Istruzioni Originali</b> .....	<b>IT</b>
ENGLISH - Translation of the original instructions .....	<b>EN</b>
FRANÇAIS - Traduction de la notice originale .....	<b>FR</b>
DEUTSCH - Übersetzung der Originalbetriebsanleitung .....	<b>DE</b>
ESPAGNOL - Traducción del Manual Original .....	<b>ES</b>
NEDERLANDS - Vertaling van de oorspronkelijke gebruiksaanwijzing .....	<b>NL</b>
PORTUGUÊS - Tradução do manual original .....	<b>PT</b>
ΕΛΛΗΝΙΚΑ - Μετάφραση του πρωτοτύπου των οδηγιών χρήσης .....	<b>EL</b>
TÜRKÇE - Orijinal Talimatların Tercümesi .....	<b>TR</b>
POLSKI - Tłumaczenie instrukcji oryginalnej .....	<b>PL</b>
SLOVENŠČINA - Prevod izvirnih navodil .....	<b>SL</b>
РУССКИЙ - Перевод оригинальных инструкций .....	<b>RU</b>
HRVATSKI - Prijevod originalnih uputa .....	<b>HR</b>
SVENSKA - Översättning av bruksanvisning i original .....	<b>SV</b>
SUOMI - Alkuperäisten ohjeiden käännös .....	<b>FI</b>
DANSK - Oversættelse af den originale brugsanvisning .....	<b>DA</b>
NORSK - Oversettelse av orginal bruksanvisning .....	<b>NO</b>
ČESKY - Překlad původního návodu k používání .....	<b>CS</b>
EESTI - Algupärase kasutusjuhendi tõlge .....	<b>ET</b>

**IT - ATTENZIONE!** - Questo accessorio può essere applicato solo sui modelli di decespugliatori/tagliabordi con asta giuntabile, indicati sotto.  
**Per Comandi-Manutenzioni-Dati Tecnici-Avvertenze:**  
 fare riferimento al Manuale di Istruzioni della macchina sulla quale viene montato l'accessorio.

**EN - WARNING!** - This accessory can be applied only on models of brush cutters / trimmers with jointed rod, shown below.  
**For Commands - Maintenance - Technical Data - Warnings:**  
 refer to the Instruction Manual of the machine on which you fit the accessory.

**FR - ATTENTION!** - Cet accessoire peut être appliquée que sur les modèles des débroussailluses / coupe-bordures avec une tige de fixation assemblable, indiquées ci-dessous.  
**Pour Commandes - Maintenance - Données Techniques - Avertissements:**  
 reportez-vous au manuel d'instructions de la machine sur laquelle vous monté l'accessoire.

**DE - ACHTUNG!** - Dieses Zubehör kann nur bei modellen der Freischneider / Trimmer mit Gelenkstange angebracht werden, unten gezeigt.  
**Für Befehle -Wartung - Technische Daten - Warnungen:**  
 lesen Sie die Bedienungsanleitung der Maschine, auf dem Sie das Zubehör anpassen.

**ES - ¡ATENCIÓN!** - Este accesorio se puede aplicar sólo en los modelos de desbrozadoras / recordadoras con varilla articulada, que se muestran a continuación.  
**Para Comandos - Mantenimiento - Datos técnicos - Advertencias:**  
 hacer referencia el manual de instrucciones de la máquina en la que está montado el accesorio.

**NL - LET OP!** - Dit accessoire kan alleen worden toegepast op modellen van bosmaaiers / trimmers met gelede staaf, hieronder weergegeven.  
**Voor Opdrachten - Onderhoud - Technisch Data - Waarschuwingen:**  
 doen verwijzing de gebruiksaanwijzing van de machine waarop deze is gemonteerd accessoire.

**PT - ATENÇÃO!** - Este acessório pode ser aplicada apenas em modelos de roçadeiras / aparadores com haste articulada, mostrados abaixo.  
**Para Comandos - Manutenção - Dados Técnico - Avisos:**  
 fazer referência o manual de instruções da máquina na qual está montada acessório.

**EL - ΠΡΟΣΟΧΗ!** - Αυτό το εξάρτημα μπορεί να εφαρμοστεί μόνο σε μοντέλα κόφτες βούρτσα / Ψαλίδια με συνένωση ράβδο, όπως φαίνεται παρακάτω.  
**για Εντολές - Συντήρηση - Τεχνική - προειδοποιήσεις:**  
 κάνει αναφορά Εγχειρίδιο Οδηγιών της μηχανής στην οποία έχει τοποθετηθεί αξεσουάρ.

**TR - DİKKAT!** - Bu aksesuar yalnızca aşağıda gösterilen fırça kesiciler / eklemlı çubuk makasları, modelleri uygulanabilir.  
**İçin-Bakım - Teknik - Uyarıları - Komutları:**  
 bu aksesuar monte edildiği makinenin Talimat Kılavuzu rifemento yapmak.

**PL - OSTRZEŻENIE!** - Ten element dodatkowy można być stosowana tylko w modelach z kosa / nożyce z przegubowego pręta, przedstawione poniżej.  
**Dla Polecenia - Maintenance - Techniczno - Ostrzeżenia:**  
 zrobić odnośnik Instrukcji obsługi maszyny, na której jest zamontowany osprzęt.

**SL - POZOR!** - Ta dodatek se lahko uporablja samo na modelih motorne kose / trat z spojen palica, prikazane spodaj.  
**Za Ukazi - za vzdrževanje - tehnično-opozorila:**  
 storiti referenčna navodilih za uporabo stroja, na katerem je montiran opremo.

**RU - ВНИМАНИЕ!** - Этот аксессуар может быть применен только на моделях кусторезов / триммеров с сочлененной стержня, как показано ниже.  
**для Команды - технического - обслуживания - технико - предупреждения:**  
 сделать ссылки руководства по эксплуатации машины, на которой он установлен аксессуар.

**HR - POZOR!** - *Ovaj dodatak može se primijeniti samo na modele šikare / trimera s fleksibilna zglobna štapa, prikazane u nastavku.*

*Za Naredbe - Održavanje - Tehničko - Upozorenja:*

*učiniti upućivanje upute za uporabu stroja na kojem je montiran pribor.*

**SV - VARNING!** - *Detta tillbehör kan endast användas på modeller av röjsågar / trimmers med ledad stång, som visas nedan.*

*För Kommandon - Underhåll - Tekniska - Varningar:*

*gör hänvisning bruksanvisningen för den maskin där den är monterad tillbehör.*

**FI - VAROITUS!** - *Tämä lisälaite voidaan soveltaa vain malleja raivaussahat / trimmerit nivelöityjä sauva, alla.*

*Komennot - Huolto - Tekninen - Varoitukset:*

*tehdä viite Käyttöohje koneen, johon se on asennettu lisälaite.*

**DA - ADVARSEL!** - *Dette tilbehør kan kun anvendes på modeller af buskryddere / Trimmere med leddet stang, der er vist nedenfor.*

*Til Kommandoer - Maintenance - Teknisk - Advarsler:*

*gøre henvisning instruktionen for den maskine, som den er monteret tilbehør.*

**NO - ADVARSEL!** - *Dette tilbehøret kan bare brukes på modeller av ryddesager / trimmere med leddet stang, som vist nedenfor.*

*For Kommandoer - Maintenance - Teknisk - Advarsler:*

*gjøre henvisning bruksanvisningen for maskinen der det er montert tilbehør.*

**CS - UPOZORNĚNÍ!** - *Toto příslušenství lze použít pouze na modelech křovinořezy / vyžinače s kloubovým tyčí, je uvedeno níže.*

*Příkazy pro - údržba - technické - varování:*

*dělat referenční návodu pro stroje, na kterém je namontována příslušenství.*

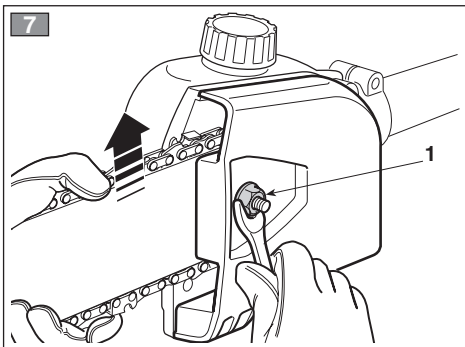
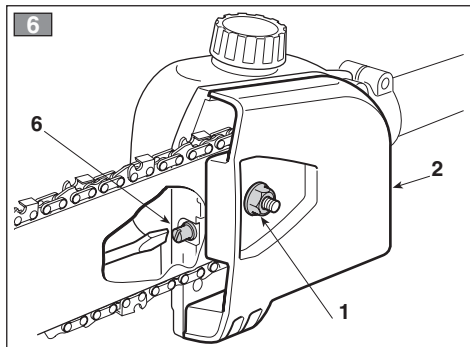
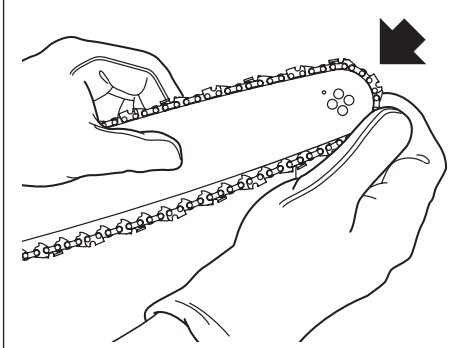
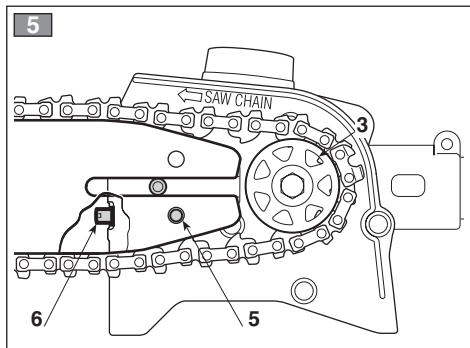
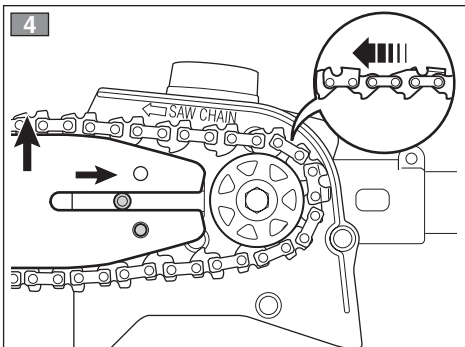
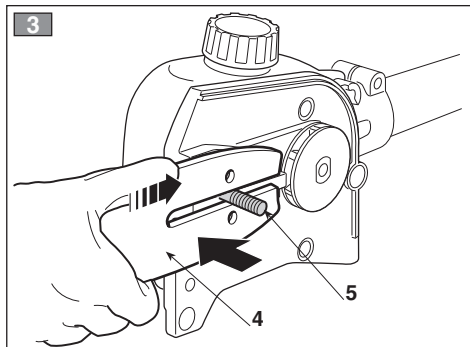
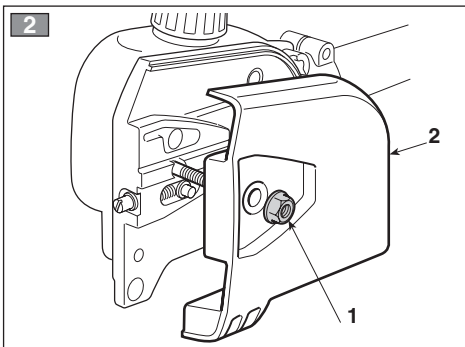
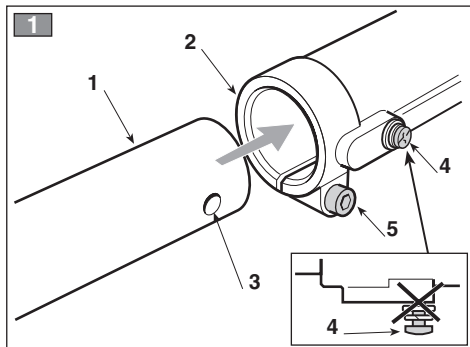
**ET - HOIATUS!** - *Seda lisavarustust saab kasutada ainult allpool näidatud reguleeritava võlliga võsaloikurite / nõõriga trimmerite mudelitel.*

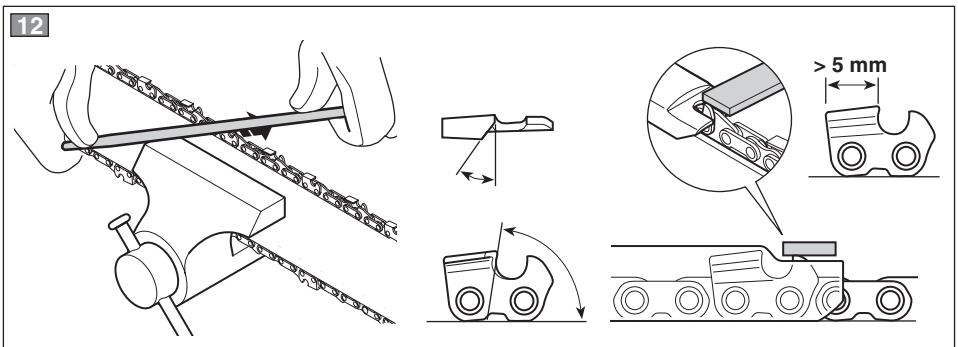
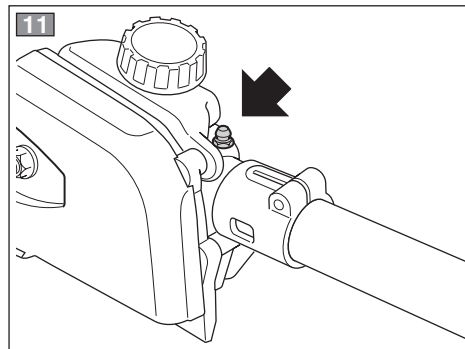
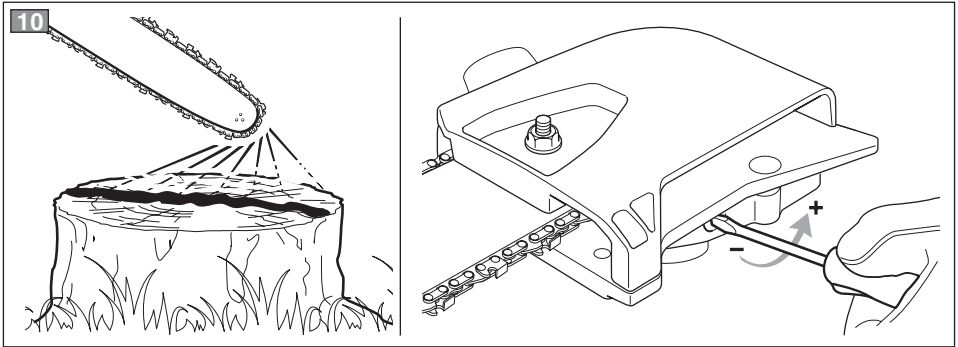
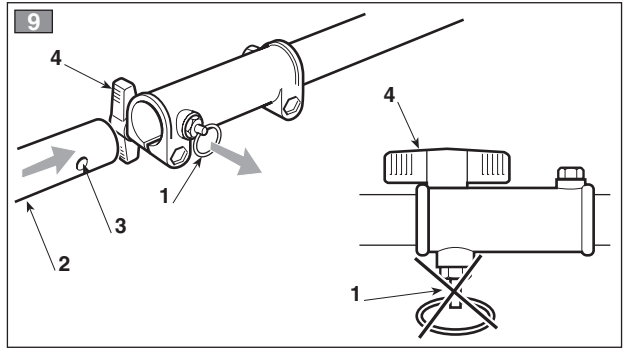
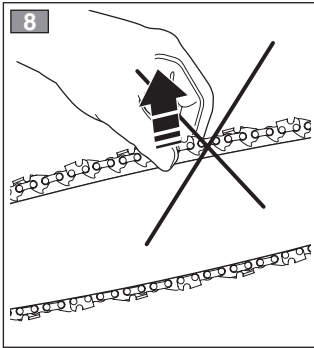
*Käskude-hoolduse-tehniliste andmete-hoiatuste jaoks:*

*vaadake selle seadme kasutusjuhendit, millele lisavarustus on paigaldatud.*

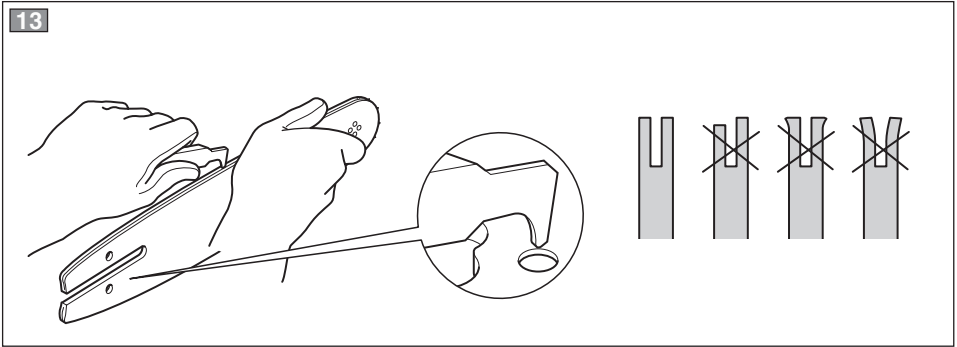
**B 26 J - B 26 JA - T 26 J - T 26 JA**

1)	DATI TECNICI	PRS 1501
2)	Peso a secco senza barra e catena	1,18 kg
3)	Passo catena	3/8" mini
4)	Spessore maglia motrice	1,27 mm
5)	Lunghezza barra	250 mm
6)	Capacità serbatoio olio	125 cm <sup>3</sup>
7)	<b>ACCESSORI</b>	
8)	Combinazione barra Lunghezza Larghezza Scanalatura	118801758/0 25 cm / 10" 1,27 mm / 1,20"
9)	Combinazione catena (Passo 3/8" mini).	118801759/0
10)	Livello di potenza acustica garantito	111 dB(A)
11)	Frequenza massima di rotazione del mandrino	10,7 m/s





13

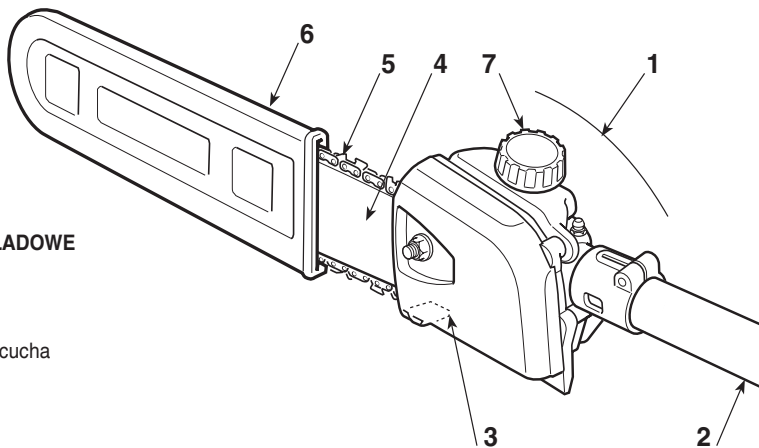




<p>1] <b>EN - TECHNICAL SPECIFICATIONS</b></p> <p>2] Dry weight without bar and chain</p> <p>3] Chain pitch</p> <p>4] Driving link thickness</p> <p>5] Bar length</p> <p>6] Oil tank capacity</p> <p>7] ACCESSORIES</p> <p>8] Bar Combination Length Groove width</p> <p>9] Chain combination (Pitch 3/8" mini)</p> <p>10] Guaranteed sound power level</p> <p>11] Maximum rotational frequency of the spindle</p>	<p>1] <b>FR - CARACTÉRISTIQUES TECHNIQUES</b></p> <p>2] Poids à sec sans guide ni chaîne</p> <p>3] Pas de la chaîne</p> <p>4] Épaisseur du maillon moteur</p> <p>5] Longueur du guide</p> <p>6] Capacité du réservoir d'huile</p> <p>7] ACCESSOIRES</p> <p>8] Combinaisons de guide chaîne Longueur Largeur Fente</p> <p>9] Combinaisons de chaîne (Pas 3/8" min.)</p> <p>10] Niveau de puissance acoustique garanti</p> <p>11] Fréquence maximum de rotation du mandrin</p>	<p>1] <b>DE - TECHNISCHE DATEN</b></p> <p>2] Nettogewicht (ohne Kettenschwert und Kette)</p> <p>3] Kettenteilung</p> <p>4] Stärke Antriebsglied</p> <p>5] Länge Kettenschwert</p> <p>6] Fassungsvermögen Öltank</p> <p>7] ZUBEHÖR</p> <p>8] Schwertkombination Schwert Breite Nut</p> <p>9] Kettenkombination (Teilung 3/8" Mini)</p> <p>10] Garantiertes Schalleistungspegel</p> <p>11] Max Spindeldrehzahl</p>
<p>1] <b>ES - DATOS TÉCNICOS</b></p> <p>2] Peso en seco sin barra ni cadena</p> <p>3] Paso cadena</p> <p>4] Grosor del eslabón motor</p> <p>5] Longitud barra</p> <p>6] Capacidad depósito de aceite</p> <p>7] ACCESORIOS</p> <p>8] Combinacion de barra barra Anchura Ranura</p> <p>9] Combinacion de cadena (Paso 3/8" mini)</p> <p>10] Nivel de potencia acústica garantizado</p> <p>11] Frecuencia máxima de rotación del mandril</p>	<p>1] <b>NL - TECHNISCHE GEGEVENS</b></p> <p>2] Droog gewicht zonder kettingblad en ketting</p> <p>3] Steek ketting</p> <p>4] Dikte drijfschalm</p> <p>5] Steek tanden</p> <p>6] Lengte kettingblad</p> <p>7] TOEBEHOREN</p> <p>8] Combinaties van blad Lengte Breedte Gleuf</p> <p>9] Combinaties van ketting (Steek 3/8" mini)</p> <p>10] Gearandeerd geluidsniveau</p> <p>11] Maximale rotatiefrequentie van de spindel</p>	<p>1] <b>PT - DADOS TÉCNICOS</b></p> <p>2] Peso a seco sem barra e corrente</p> <p>3] Passo da corrente</p> <p>4] Espessura do elo de tracção</p> <p>5] Comprimento da barra</p> <p>6] Capacidade do depósito de óleo</p> <p>7] ACESSÓRIOS</p> <p>8] COMBINAÇÕES DA LÂMINA-GUIA Comprimento Ranhura</p> <p>9] COMBINAÇÕES DA CORRENTE (Distância 3/8" mini)</p> <p>10] Nivel de potência acústica garantido</p> <p>11] Frequência máxima de rotação do mandril</p>
<p>1] <b>EL - ΤΕΧΝΙΚΑ ΧΑΡΑΚΤΗΡΙΣΤΙΚΑ</b></p> <p>2] Βγάρος χωρίς καύσιμο, μπάρα και αλυσίδα</p> <p>3] Βήμα αλυσίδας</p> <p>4] Πάχος κινητήριου κρίκου</p> <p>5] Μήκος μπάρας</p> <p>6] Χωρητικότητα δοχείου λαδιού</p> <p>7] ΑΞΕΣΟΥΑΡ</p> <p>8] ΣΥΝΔΥΑΣΜΟΙ ΛΑΜΑΣ Μήκος Πλάτος Εγκοπής</p> <p>9] ΣΥΝΔΥΑΣΜΟΙ ΑΛΥΣΙΔΑΣ (Βήμα 3/8" mini)</p> <p>10] Στάθμη εγγυώμενης ηχητικής ισχύος</p> <p>11] Μέγιστη συχνότητα περιστροφής του τσοκ</p>	<p>1] <b>TR - TEKNİK VERİLER</b></p> <p>2] Kol ve zincir hariç boş ağırlık</p> <p>3] Zincir adımı</p> <p>4] Sürücü bakla kalınlığı</p> <p>5] Kol uzunluğu</p> <p>6] Yağ deposu kapasitesi</p> <p>7] AKSESUARLAR</p> <p>8] PALA KOMBINASYONLARI Uzunluk Oyuk Genişliği</p> <p>9] ZİNCİR KOMBINASYONLARI (Adım 3/8" mini)</p> <p>10] Garanti edilen ses gücü seviyesi</p> <p>11] İş mili dönüşü azami frekansı</p>	<p>[1] <b>PL - DANE TECHNICZNE</b></p> <p>2] Ciężar na sucho bez łańcucha i łańcucha</p> <p>3] Rozstaw łańcucha</p> <p>4] Gęstość siatki przenośnika</p> <p>5] Długość drażka</p> <p>6] Pojemność zbiornika oleju</p> <p>7] AKCESORIA</p> <p>8] KOMBINACJE SZPADY Długość Szerokość Wyzłobienia</p> <p>9] KOMBINACJE ŁAŃCUCHA (Skok 3/8" minimalny)</p> <p>10] Gwarantowany poziom mocy akustycznej</p> <p>11] Maksymalna częstotliwość obrotów wrzeczona</p>

<p>1] <b>SL - TEHNIČNI PODATKI</b></p> <p>2] Čežar na suho bez dražka i lańcucha</p> <p>3] Rozstaw lańcucha</p> <p>4] Gęstość siatki przenośnika</p> <p>5] Długość drażka</p> <p>6] Pojemność zbiornika oleju</p> <p>7] PRIPOMOČKI</p> <p>8] KOMBINACIJA DROGA dołžina širina utora</p> <p>9] KOMBINACIJA VERIGE (korak 3/8" mini)</p> <p>10] Zagotovljena raven zvočnega tlaka</p> <p>11] Maksimalna frekvenca rotacije vretena</p>	<p>1] <b>RU - ТЕХНИЧЕСКИЕ ХАРАКТЕРИСТИКИ</b></p> <p>2] Вес в сухом состоянии без шины и цепи</p> <p>3] Шаг цепи</p> <p>4] Толщина ведущего звена</p> <p>5] Длина шины</p> <p>6] Объем масляного бака</p> <p>7] АКСЕССУАРЫ</p> <p>8] КОМБИНАЦИИ ШИНЫ Длина Ширина выемки</p> <p>9] КОМБИНАЦИИ ЦЕПИ (Шаг 3/8" мини)</p> <p>10] Гарантируемый уровень звуковой мощности</p> <p>11] Максимальная частота вращения шпинделя</p>	<p>1] <b>HR - TEHNIČKI PODACI</b></p> <p>2] Neto težina, bez šipke i reznog noža</p> <p>3] Korak reznog noža</p> <p>4] Debljina pokretnog dijela</p> <p>5] Duljina reznog noža</p> <p>6] Obujam uljnog skladišta</p> <p>7] PRIBOR</p> <p>8] KOMBINACIJE VODILICE dužina širina žlijeba</p> <p>9] KOMBINACIJE LANCA (korak 3/8" mini)</p> <p>10] Zajamčena razina zvučne snage</p> <p>11] Maksimalna frekvencija vrtnje vretena</p>
<p>1] <b>SV - TEKNISKA SPECIFIKATIONER</b></p> <p>2] Nettovikt utan svärd och kedja</p> <p>3] Kedjedelning</p> <p>4] Drivlänkens tjocklek</p> <p>5] Svärdlängd</p> <p>6] Oljetank, volym</p> <p>7] TILLBEHÖR</p> <p>8] KOMBINATIONER AV STÅNG längd Rännans bredd</p> <p>9] KOMBINATIONER AV KEDJA (min. avstånd 3/8")</p> <p>10] Garanterad lydeffektsnivå</p> <p>11] Spindelns maximala rotationsfrekvens</p>	<p>1] <b>FI - TEKNISET TIEDOT</b></p> <p>2] Kuivapaino ilman terälevyä ja ketjua</p> <p>3] Ketjun jako</p> <p>4] Vetolenkin paksuus</p> <p>5] Terälevyn pituus</p> <p>6] Öljysäiliön tilavuus</p> <p>7] TARVIKKEET</p> <p>8] TERÄLEVYN KETJUN Pituus Leveys Uritus</p> <p>9] TERÄLEVYN YHDISTELMÄT (hammasväli 3/8" mini)</p> <p>10] Taattu äänitehotaso</p> <p>11] Karan maksimipyörimistäajuus</p>	<p>1] <b>DA - TEKNISKE DATA</b></p> <p>2] Vægt uden brændstof, sværd og kæde</p> <p>3] Kædedeling</p> <p>4] Drivleddets tykkelse</p> <p>5] Sværdets længde</p> <p>6] Oletankens kapacitet</p> <p>7] TILBEHØR</p> <p>8] KOMBINATIONER AF SVÆRD Længde Sporbredde</p> <p>9] KOMBINATIONER AF KÆDE (Deling 3/8" mini)</p> <p>10] Garanteret lydeffektniveau</p> <p>11] Maksimal omdrejningsfrekvens for spindel</p>
<p>1] <b>NO - TEKNISKE DATA</b></p> <p>2] Tørrvekt uten sverd og kjede</p> <p>3] Kjededeling</p> <p>4] Drivleddets tykkelse</p> <p>5] Sverdets lengde</p> <p>6] Oljetankens kapasitet</p> <p>7] TILBEHØR</p> <p>8] KOMBINASJONER AV SVERD lengde bredde åpning</p> <p>9] KOMBINASJONER AV KJEDE (kjededeling 3/8" mini)</p> <p>10] Garantert lydeffektnivå</p> <p>11] Maksimal rotasjonsfrekvens ved doren</p>	<p>1] <b>CS - TECHNICKÉ PARAMETRY</b></p> <p>2] Suchá hmotnost bez vodící lišty a řetězu</p> <p>3] Rozteč řetězu</p> <p>4] Tloušťka hnací spojky</p> <p>5] Délka lišty</p> <p>6] Objem olejové nádrže</p> <p>7] PŘÍSLUŠENSTVÍ</p> <p>8] KOMBINACE VODICÍ LIŠTY Délka Šířka drážky</p> <p>9] KOMBINACE VODICÍ AŘETĚZU (Rozestup 3/8" mini)</p> <p>10] Zaručená úroveň akustického výkonu</p> <p>11] Maximální frekvence otáčení vřetena</p>	<p>1] <b>ET - TEHNILISED ANDMED</b></p> <p>2] Kaal</p> <p>3] Samm, Kett</p> <p>4] Ket'i läbimõõt</p> <p>5] Saeplaadi pikkus</p> <p>6] Õlipaagi maht</p> <p>7] LISASEADMED</p> <p>8] LATT Pikkus Soone laius</p> <p>9] KETT (Samm 3/8" mini)</p> <p>10] Garanteeritud müravõimsuse tase</p> <p>11] Võlli maksimaalne pöörlemisagedus</p>

# 1. IDENTYFIKACJA GŁÓWNYCH CZĘŚCI SKŁADOWYCH

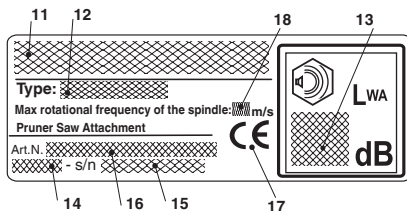


## GŁÓWNE CZĘŚCI SKŁADOWE

1. Zespół rozruchu
2. Drajek łączący
3. Sworzeń blokady łańcucha
4. Prowadnica
5. Łańcuch
6. Futerał prowadnicy
7. Korek zbiornika oleju łańcucha

## TABLICZKA ZNAMIONOWA

11. Nazwa i adres producenta
12. Typ urządzenia
13. Poziom mocy akustycznej
14. Rok produkcji
15. Numer fabryczny
16. Kod wyrobu
17. Znak zgodności CE
18. Maksymalna częstotliwość obrotów wrzeciona



# 2. SYMBOLE



**UWAGA: Urządzenie przez Was zakupione zostało skonstruowane do użytku hobbistycznego.**

- 1) Uwaga! Niebezpieczeństwo
- 2) Przed użyciem urządzenia przeczytaj instrukcję obsługi
- 3) Zagrożenie nieodwracalnym uszkodzeniem słuchu. Ostrzegamy operatora niniejszego urządzenia, że używając urządzenie w warunkach normalnych, przez cały dzień w sposób ciągły, może być narażony na poziom hałasu sięgający lub przekraczający 85 dB(A). Obowiązkowe jest

- zatem stosowanie osobistego wyposażenia ochronnego. Podczas korzystania z urządzenia należy zawsze stosować okulary ochronne (ryzyko odprysków) oraz środki ochrony narządu słuchu, jak np. kask wygłuszający (zagrożenie uszkodzeniem słuchu). W razie zagrożenia spadającymi przedmiotami, należy także zakładać kask ochronny.
- 4) Stosować obuwie ochronne oraz rękawice

- 5) Niebezpieczeństwo odprysków! Podczas pracy urządzenia wszystkie osoby postronne oraz zwierzęta domowe winny się znajdować w odległości przynajmniej 15 m od operatora.
- Pracować na obszarze wolnym od przeszkód, w zależności od terenu, wybrać bardziej odpowiednie nachylenie zespołu brzośczołów. Zadbac o właściwe zamontowanie do ścinarki do krzewów.
  - Zawsze pracować w stabilnych i bezpiecznych

pozycjach. Unikać pracy na schodach, na stopniach i na innych niestabilnych powierzchniach.

- Użytkownik jest zobowiązany do zastosowania się do ewentualnych przepisów krajowych, które mogą wprowadzać ograniczenia w użytkowaniu maszyny.
- 6) **Wprowadzenie!** Porażenie Prądem. Zachować odległość co najmniej 15 m od przewodów linii przepływu powietrza.

## 3. PRZEPISY BEZPIECZEŃSTWA

### A) PRZESZKOLENIE

- 1) Przeczytać uważnie instrukcje obsługi. Zapoznać się dokładnie z systemem sterowania i właściwym sposobem użytkowania maszyny. Nauczyć się szybko zatrzymywać silnik.
- 2) Należy użytkować maszynę tylko do celów, do których jest przeznaczona, tzn. do **„okrzyszania drzew z gałęzi o wymiarach dostosowanych do długości szpadzi”** lub przedmiotów z drewna o podobnych właściwościach. Jakiegokolwiek inne zastosowanie może okazać się niebezpieczne i może spowodować uszkodzenie maszyny.
- 3) W żadnym wypadku nie należy pozwalać na użytkowania urządzenia ani dzieciom, ani osobom nie obeznanym z instrukcją obsługi. Miejscowe przepisy prawne mogą określić najniższą granicę wieku dla użytkowników.
- 4) Maszyna nie może być używana przez więcej niż jedną osobę
- 5) Nigdy nie używać maszyny:
  - kiedy osoby (zwłaszcza dzieci) lub zwierzęta znajdują się w pobliżu;
  - jeżeli użytkownik jest zmęczony lub źle się czuje, lub kiedy zażył lekarstwa, narkotyki, spożył alkohol czy inne substancje mogące zaburzyć jego refleksy czy uwagę;
  - jeżeli użytkownik nie jest w stanie utrzymać stabilnie maszyny dwoma rękami i/lub nie może utrzymać równowagi stojąc na dwóch nogach podczas wykonywania pracy.
- 6) Należy pamiętać, że użytkownik ponosi wszelką odpowiedzialność za bezpieczeństwo osób trzecich oraz ich posiadłości.

### B) PRZYGOTOWANIE DO PRACY

- 1) **Przed użyciem** przeprowadzić ogólną kontrolę
- 2) Podczas pracy należy założyć odpowiednie ubranie, które nie zawiera żadnej przeszkody dla użytkownika.
  - Zakładać odpowiednią odzież ochronną wyposażoną w zabezpieczenie przeciw cięciu.
  - Zakładać rękawice, okulary ochronne i obuwie zabezpieczone przeciw cięciu z antypoślizgową podeszwą.
  - Używać słuchawek w celu ochrony słuchu.
  - Nie zakładać szali, koszul, naszyjników i innych akcesoriów wiszących lub luźnych, które mogłyby zaplątać się w maszynę lub inne przedmioty obecne w obszarze wykonywanej pracy.

- Zebrać odpowiednio długie włosy.
- 2) Przed rozpoczęciem pracy, upewnić się czy wszystkie zabezpieczenia są poprawnie zamontowane.

### C) UŻYTKOWANIE

- 1) Nie uruchamiać silnika w pomieszczeniach zamkniętych, gdzie mogą się zbierać niebezpieczne spaliny tlenu węgla.
- 2) Wykonywać pracę wyłącznie przy świetle dziennym lub dobrym oświetleniu sztucznym.
- 3) Przyjąć nieruchomą i stabilną pozycję:
  - unikać o ile to możliwe pracy w podeszwach mokrych lub śliskich lub na terenach nierównych i stromych, które nie gwarantują stabilności operatora podczas pracy;
  - unikać używania drabin czy niestabilnych platform;
  - nigdy nie biegać, tylko chodzić i zwracać uwagę na nierówności terenu i obecność ewentualnych przeszkód.
- 4) Skontrolować czy minimalna prędkość obrotowa urządzenia jest taka, że nie pozwoli na poruszanie się łańcucha oraz, że po dodaniu gazu, silnik powróci natychmiast do minimum.
- 5) Uważać, aby nie uderzać mocno prowadnicą w ciała obce oraz na możliwe odrzuty materiałów powodowane przesuwaniem się łańcucha

### D) KONSERWACJA I PRZECHOWYWANIE

- 1) Regularnie sprawdzać prawidłowość dokręcenia śruby i nakrętek kosiarki tak, aby zapewnić bezpieczne działanie. Regularna kontrola stanu technicznego kosiarki jest warunkiem zachowania bezpieczeństwa oraz wydajności urządzenia.
- 2) Założyć rękawice robocze do każdej pracy przy urządzeniu tnącym.
- 3) **Dbać o ostrzenie łańcucha.** Wszystkie czynności związane z łańcuchem i prowadnicą są pracami, które wymagają specjalistycznej kompetencji oprócz wykorzystania odpowiednich narzędzi, aby były wykonane tak jak należy; ze względów bezpieczeństwa dobrze jest zawsze poradzić się waszego Sprzedawcy.
- 4) W celu zachowania bezpieczeństwa nigdy nie używać urządzenia, gdy jego części składowe są zużyte lub uszkodzone. Części uszkodzone muszą być wymienione, nigdy nie naprawiane. Należy stosować wyłącznie oryginalne części zamienne. Części zamienne o nieodpowiedniej jakości mogą uszkodzić urządzenie lub stanowić

zagrożenie bezpieczeństwa użytkownika.

5) Utrzymywać maszynę z dala dostępu dzieci!

## E) TRANSPORT I PRZEMIESZCZANIE

1) Za każdym razem, gdy potrzebne jest przestawienie lub przenoszenie urządzenia, należy:

- wyłączyć silnik, odczekać aż zatrzyma się łańcuch oraz odłączyć kotłak świecy zapłonowej;
- nałożyć futerał ochronny na prowadnicę;
- chwycić urządzenie jedynie za uchwyty i skierować prowadnicę w kierunku przeciwnym do kierunku ruchu.

2) Kiedy urządzenie jest przewożone pojazdem samochodowym, należy ustawić je w taki sposób, aby nie stanowiło żadnego zagrożenia dla nikogo oraz zablokować je celem uniknięcia jego przewrócenia z możliwym uszkodzeniem i rozlaniem się paliwa.

## F) PRZYCZYNY ODRZUTU I ŚRODKI ZAPOBIEGAWCZE DLA OPERATORA

Może zaistnieć odrzut, gdy ostrze lub końcówki prowadnicy dotkną obiektu, lub gdy drewno zakleszczy się, unieruchamiając piłę łańcuchową w punkcie cięcia.

Wejście w kontakt z końcówkami może, w niektórych przypadkach, spowodować nagłą reakcją odwrotną, popychając prowadnicę w górę i do tyłu w kierunku operatora.

Unieruchomienie łańcucha zębatego w górnej części prowadnicy może spowodować gwałtowne popchnięcie łańcucha zębatego do tyłu w kierunku operatora.

Każda z wymienionych reakcji może spowodować utratę kontroli nad piłą, powodując groźne wypadki operatora. Użytkownikowi piły łańcuchowej, zaleca się podjęcie

różnych środków mających na celu wyeliminowanie ryzyka wypadku lub uszkodzenia ciała podczas pracy cięcia. Odrzut jest wynikiem niewłaściwego użycia narzędzia i/lub procedury lub nieprawidłowych warunków pracy i można go uniknąć poprzez podjęcie odpowiednich środków ostrożności, określonych poniżej:

- **Używać tylko prowadnic i łańcuchów określonych przez producenta.** Nieodpowiednie prowadnice i łańcuchy mogą spowodować zerwanie się łańcucha i/lub odrzuty.
- **Postępować zgodnie z instrukcjami producenta odnośnie ostrzenia i konserwacji piły łańcuchowej.** Zmniejszenie się poziomu głębokości może prowadzić do zwiększenia odrzutów.

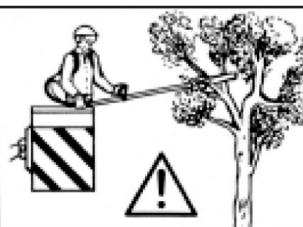
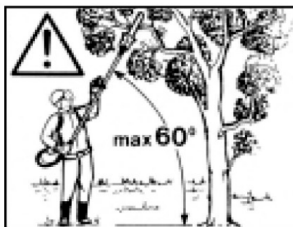
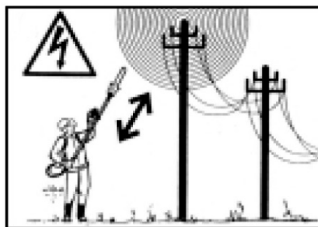
## G) W JAKI SPOSÓB POSŁUGIWAĆ SIĘ INSTRUKCJĄ

W tekście instrukcji obsługi, niektóre paragrafy zawierające informacje szczególnie ważne, zaznaczone są różnym stopniem wyrazistości, przy czym znaczenie jest następujące:

### WAŻNE

*Dostarcza dokładniejszego omówienia lub dodatkowych elementów do podanych poprzednio wskazówek, mając na celu zapobieganie uszkodzeniu maszyny lub powodowaniu strat.*

**⚠ ZAGROŻENIE!** *W przypadku nieprzestrzeżenia danych wskazówek możliwość niebezpieczeństwa ciężkiego zranienia obsługującego lub osób trzecich a nawet zagrożenie spowodowania śmierci.*



## 4. UŻYTKOWANIE MASZYNY

### MONTAŻ DRAŻKA

(jeśli jest dostarczony oddzielnie) (Rys. 1)

- Wprowadzić drążek (1) do tulei (2) sprawiając, że otwór (3) zbiegnie się ze śrubą (4).
- Dokręcić do końca dwie śruby (4) i (5). Po dokręceniu główka śruby (4) nie może wystawać.

**⚠** *Przed usunięciem okrzykiwarki poczekać na schłodzenie silnika.*

### ZAMONTOWANIE DRAŻKA I ŁAŃCUCHA

**⚠ ZAGROŻENIE!** *Rozpakowanie i dokończenie montażu musi być wykonane na równym i twardym podłożu, z wystarczającą przestrzenią na poruszanie maszyny i zdjęcie opakowania, korzystając zawsze z odpowiednich przyrządów.*

*Usuwanie opakowania musi być przeprowadzane zgodnie z aktualnymi lokalnymi przepisami.*

**⚠ ZAGROŻENIE!** *Zakładać zawsze grube rękawice robocze przy obchodzeniu się z prowadnicą i łańcuchem. Przy montażu prowadnicy i łańcucha zwracać szczególną uwagę, aby nie na-*

**rażyć bezpieczeństwa i wydajności urządzenia; w wypadku wątpliwości skontaktować się z naszym Sprzedawcą.**

**⚠ ZAGROŻENIE!** Wykonywać wszystkie czynności przy wyłączonym silniku.

- Odkręcić nakrętkę (1) i zdjąć osłonę (2) w celu uzyskania dostępu do koła koronowego oraz do gniazda szpady (Rys.2).
- Zamontować szpadę (4) wprowadzając kolek gwintowany (3) do wyżłobienia i popchnąć ją w kierunku tylnej części zespołu rozruchu (Rys.3).
- Zamontować łańcuch wokół wałka zębatego napędu i wzdłuż bruzdy prowadnicy, przestrzegając zachowania kierunku obrotu (Rys. 4); jeżeli końcówka prowadnicy jest wyposażona w zębatkę opóźnienia, uważać aby ognia napędzające weszły prawidłowo w wyżłobienia zębatki.
- Prawdzić czy sworzeń napięcia łańcucha (5) jest prawidłowo włożony w odpowiedni otwór prowadnicy; w przeciwnym wypadku, obracać odpowiednio przy pomocy śrubokrętu śrubę (6) napięcia łańcucha, aż do całkowitego wprowadzenia sworznia (Rys. 5).
- Ponownie zamontować osłonę (2), bez dokręcania nakrętki (1).
- Obracać odpowiednio śrubę napięcia łańcucha (6) aż do osiągnięcia prawidłowego napięcia łańcucha (Rys. 6).
- Trzymając szpadę (4) w podniesionym położeniu, dokręcić do końca nakrętkę (1) osłony (2) przy pomocy klucza będącego na wyposażeniu (Rys.7).
- Skontrolować napięcie łańcucha. Napięcie jest prawidłowe, w momencie, gdy trzymając łańcuch w połowie prowadnicy, ognia napędzające nie wychodzą z bruzdy (Rys. 8).
- Przy pomocy śrubokrętu, przesuwając łańcuch wzdłuż szyn, w celu upewnienia się że przesuwanie odbywa się bez zbędnego oporu.

### POŁĄCZENIE OBCINACZA DO GAŁĘZI (Rys. 9)

- Wyciągnąć kolek ograniczający (1) i popchnąć drążek (2) aż do momentu usłyszenia zatrzaśnięcia kołka ograniczającego (1) w otworze (3) drążka. Wprowadzenie może być ułatwione dzięki delikatnemu obrotowi dolnej części (2) w dwóch kierunkach; całkowite wprowadzenie jest rozpoznawalne po tym, że kolek (1) jest całkowicie osadzony.
- Po zakończeniu wprowadzenia, dokręcić do końca pokrętkę (4).

### WPROWADZENIE DO UŻYTKOWANIA

Przeczytać uważnie, także Instrukcje Obsługi wycinarki do krzaków, na której urządzenie przycinarka do gałęzi jest stosowane.

Przed rozpoczęciem pracy należy:

- wykonać tankowanie oleju, napędzając odpowiedni zbiornik.
- sprawdzić czy w urządzeniu lub na prowadnicy nie ma poluzowanych śrub;
- sprawdzić czy łańcuch jest naostrzony i bez znaków uszkodzenia;

- sprawdzić czy uchwyty i osłony maszyny będą czyste i suche, właściwie zamontowane i stabilnie przymocowane do maszyny;
- sprawdzić przymocowanie uchwytów;
- skontrolować napięcie łańcucha.

### • Kontrola dopływu oleju

**⚠ ZAGROŻENIE!** Upewnić się, czy prowadnica i łańcuch są dobrze umieszczone, kiedy przeprowadza się kontrolę dopływu oleju.

Uruchomić silnik, trzymać go na średnich obrotach i skontrolować, czy olej do łańcucha jest rozprowadzany, jak pokazano na rysunku (Rys. 10).

Strumień oleju łańcucha może być regulowany odkręcając przy pomocy śrubokrętu odpowiednią śrubę regulacyjną (1) pompy, umieszczoną w tylnej części urządzenia (Rys. 10).

### • Sposób użytkowania

- Zwrócić uwagę aby w momencie uruchomienia łańcuch nie opierał się o powierzchnię lub aby nie stykał się z innymi przedmiotami; w tym celu umieścić drążek w odpowiedni sposób. W celu uruchomienia silnika postępować zgodnie z instrukcjami dostarczonymi wraz ze ścinarką do krzewów.
- Przystąpić do obcinania gałęzi dokonując pierwszego cięcia poniżej części do odcięcia a następnie powyżej, unikając w ten sposób zatarcia i wyrządzenia szkody roślinie.
- Dokonywać cięcia znajdując się poza obszaremupadku obciętych gałęzi.
- Podczas pracy unikać zawsze przybliżania brzeszczotów do części ciała
- Gdy urządzenie jest wyłączone zakładać zawsze zabezpieczenie brzeszczotów.

## 5. UTRZYMANIE I KONSERWACJA

**⚠ ZAGROŻENIE!** Podczas zabiegów konserwacyjnych:

- Zdemontować drążek przycinarki do gałęzi od przycinarki do żywopłotów.
- Używać rękawic ochronnych przy pracach związanych z prowadnicą i łańcuchem.
- Utrzymywać zamontowane zabezpieczenia prowadnicy, za wyjątkiem pracy na samej prowadnicy lub na łańcuchu.
- Nie pozostawiać w środowisku olejów, benzyny czy innych materiałów zanieczyszczających.

### SMAROWANIE (Rys. 11)

- Zapewnić smarowanie co 20 godzin, używając odpowiedniej smarownicy.
- Używać smaru litowego do wysokich temperatur i ekstremalnych ciśnień.

### WAŁEK ZĘBATY ŁAŃCUCHA

Należy okresowo kontrolować stan zębatego u Waszego Sprzedawcy i wymienić ją, jeżeli ulegnie zużyciu. Nie montować nowego łańcucha na wałku zębatym zużyтым lub odwrotnie.

### OSTRZENIE ŁAŃCUCHA (Rys. 12)

**⚠ ZAGROŻENIE!** Z przyczyn bezpieczeństwa i skuteczności jest bardzo ważne, aby elementy cięcia były dobrze naostrzone.

Ostrzenie jest konieczne, gdy:

- Trociny są podobne do proszku.
- Potrzebny jest większy nacisk przy cięciu.
- Cięcie nie jest prostoliniowe.
- Wibracje zwiększają się.
- Zużycie paliwa rośnie.

**⚠ ZAGROŻENIE!** Jeśli łańcuch nie jest wystarczająco zaostrojony, zwiększa się ryzyko odrzutu (kickback).

Jeżeli operacja ostrzenia powierzona jest specjalistycznemu serwisowi, może być wykonana przy zastosowaniu specjalnej aparatury, która gwarantuje minimalne usunięcie materiału i naostrzenie równomierne na wszystkich krajarkach.

Ostrzenie “własnoręczne” łańcucha wykonuje się odpowiednim pilnikiem o przekroju okrągłym, którego średnica jest specyficzna dla każdego typu łańcucha (patrz “Tabela Konserwacji Łańcucha”) i wymaga zręczności i doświadczenia, aby nie uszkodzić krajarek.

Aby naostrzyć łańcuch:

- Wyłączyć silnik, zwolnić hamulec łańcucha i unieruchomić mocno prowadnicę z zamontowanym łańcuchem w odpowiednim imadle, upewniając się, że łańcuch może swobodnie się obracać.
- Napiąć łańcuch, w wypadku, gdyby był poluzowany.
- Zamontować pilnik na odpowiedniej szynie, po czym umieścić pilnik w wyżłobieniu, utrzymując stałe pochYLENIE według profilu krajarki.
- Wykonać tylko kilka ruchów, wyłączając do przodu i powtórzyć operację na wszystkich krajarkach z tym samym nachyleniem (prawe lub lewe).
- Odwrócić położenie prowadnicy w imadle i powtórzyć operację na pozostałych krajarkach.
- Sprawdzić, czy ząb ograniczający nie wychodzi poza instrument sprawdzający i opłówać ewentualny występ płaskim pilnikiem, zaokrąglając brzegi.
- Po naostrzeniu, oczyścić pozostałości piłowania i pyłu i naoliwić łańcuch zanurzając go w oleju.

Łańcuch musi być wymieniony, gdy:

- Długość krajarki obniży się do 5 mm lub mniej;
- luz ogniw na złączach jest za duży.

### KONSERWACJA PROWADNICY (Rys. 13)

W celu uniknięcia asymetrycznego zużycia się prowadnicy, należy okresowo ją obracać.

Dla utrzymania sprawności prowadnicy należy:

- Smarować odpowiednią strzykawką łożyska zębatego opóźnienia (jeżeli obecna).
- Wyczyścić brudzę prowadnicy odpowiednią skrobaczką (nie znajdującą się w wyposażeniu).
- Wyczyścić otwory smarowania.
- Płaskim pilnikiem, usunąć zadziory z boków prowadnicy i opłówać ewentualne nierówności między szynami.

Prowadnica musi być wymieniona, gdy:

- głębokość bruzdy okazuje się niższa niż wysokość ogniw napędzających (które nigdy nie mogą dotykać dna);
- ścianka wewnętrzna szyny jest tak zużyta, że powoduje boczne skrzywienie łańcucha.

Biorąc pod uwagę ewolucję produktu, wyżej wymienione narzędzia mogą być zastąpione z czasem przez inne, o analogicznych cechach zamienności i bezpieczeństwa funkcjonowania.

<p><b>Rozstaw łańcucha</b></p> <p>cale: <b>3/8 Mini</b> mm: <b>9,32</b></p>	<p><b>Poziom zęba ograniczającego (a)</b></p> <p><math>a = 0,45 \text{ mm (0,018" )}</math></p> 	<p><b>Średnica piły (d)</b></p> <p><math>d = 4 \text{ mm (5/32" )}</math></p> 
---	---	---



**DICHIARAZIONE CE DI CONFORMITÀ (Istruzioni Originali)**  
(Direttiva Macchine 2006/42/CE, Allegato II, parte A)

1. La Società: ST. S.p.A. – Via del Lavoro, 6 – 31033 Castelfranco Veneto (TV) – Italy

2. Dichiaro sotto la propria responsabilità, che la macchina: Dispositivo potatore

a) Tipo / Modello Base: PRS 1501  
c) Numero di Serie: 23A\*\*CHA000001 ÷ 99L\*\*CHA999999  
d) Motore:

3. È conforme alle specifiche delle direttive:

• MD: 2006/42/EC

e) Ente Certificatore: N°0598 – SGS Fimko Ltd.  
Takomotie 8, FI-00380 Helsinki, Finland

f) Esame CE del tipo: MD-162

• RoHS II : 2011/65/EU - 2015/863/EU

4. Riferimento alle Norme armonizzate:

EN ISO 11680-1:2011  
EN IEC 63000:2018

h) Livello di potenza sonora garantito: 111 dB(A)

n) Persona autorizzata a costituire il Fascicolo Tecnico: ST. S.p.A.  
Via del Lavoro, 6  
31033 Castelfranco Veneto (TV) - Italia

o) Castelfranco Veneto, 01/03/2023  
CEO Stiga Group  
Sean Robinson



## UK DECLARATION OF CONFORMITY

(Supply of Machinery (Safety) Regulations 2008, S.I. 2008 No. 1597, Annex II, part A)

1. The company: ST. S.p.A. – Via del Lavoro, 6 – 31033 Castelfranco Veneto (TV) – Italy
2. Hereby declares under its own responsibility that the machine (function):

Hedge trimmer device

- |                       |                                 |
|-----------------------|---------------------------------|
| a) Homologation type: | HET 1501                        |
| c) Serial number:     | 23A••HTR000001 ÷ 99L••HTR999999 |
| d) Engine:            |                                 |

3. Conforms to UK Regulations:

- S.I. 2008/1597 - Supply of Machinery (Safety) Regulations 2008
- S.I. 2012/3032 - The Restriction of the Use of Certain Hazardous Substances in Electrical and Electronic Equipment Regulations 2012

4. Reference to harmonised standards:

EN ISO 10517:2019  
EN IEC 63000:2018

h) Guaranteed sound power level: 107 dB(A)

n) Person authorised to compile the technical file: ST. S.p.A.  
Via del Lavoro, 6  
31033 Castelfranco Veneto (TV) - Italia

o) Castelfranco Veneto, 01/03/2023  
CEO Stiga Group  
Sean Robinson



UK Importer: STIGA LTD  
Unit 8, Bluewater Estate Plympton,  
Devon, PL7 4JH, England



<p><b>FR</b> (Traduction de la notice originale)</p> <p><b>Déclaration CE de Conformité</b> (Directive Machines 2006/42/CE, Annexe II, partie A)</p> <ol style="list-style-type: none"> <li>La Société</li> <li>Déclare sous sa propre responsabilité que la machine : Appareil sécateur</li> <li>Type / Modèle de Base</li> <li>Série</li> <li>Moteur: /</li> <li>Est conforme aux prescriptions des directives :</li> <li>Organisme de certification</li> <li>Examen CE du Type</li> <li>Renvoi aux Normes harmonisées</li> <li>Niveau de puissance sonore garanti</li> <li>Personne habilitée à établir le Dossier Technique :</li> <li>Lieu et Date</li> </ol>	<p><b>EN</b> (Translation of the original instruction)</p> <p><b>EC Declaration of Conformity</b> (Machine Directive 2006/42/EC, Annex II, part A)</p> <ol style="list-style-type: none"> <li>The Company</li> <li>Herby declares under its own responsibility that the machine: Pruner device</li> <li>Type / Base Model</li> <li>Serial number</li> <li>Engine: /</li> <li>Conforms to directive specifications:</li> <li>Certifying body</li> <li>EC examination of Type</li> <li>Reference to harmonised Standards</li> <li>Sound power level guaranteed</li> <li>Person authorised to create the Technical Folder:</li> <li>Place and Date</li> </ol>	<p><b>DE</b> (Übersetzung der Originalbetriebsanleitung)</p> <p><b>EG-Konformitätserklärung</b> (Maschinenrichtlinie 2006/42/EG, Anhang II, Teil A)</p> <ol style="list-style-type: none"> <li>Die Gesellschaft</li> <li>Erklärt auf eigene Verantwortung, dass die Maschine: Pruner-Gerät</li> <li>Typ / Basismodell</li> <li>Seriennummer</li> <li>Motor: /</li> <li>Den Anforderungen der folgenden Richtlinien entspricht:</li> <li>Zertifizierungsstelle</li> <li>EG-Baumusterprüfung</li> <li>Bezugnahme auf die harmonisierten Normen</li> <li>Garantierter Schalleistungspegel</li> <li>Zur Verfassung der technischen Unterlagen befugte Person:</li> <li>Ort und Datum</li> </ol>
<p><b>NL</b> (Vertaling van de oorspronkelijke gebruiksaanwijzing)</p> <p><b>EG-verklaring van overeenstemming</b> (Richtlijn Machines 2006/42/CE, Bijlage II, deel A)</p> <ol style="list-style-type: none"> <li>Het bedrijf</li> <li>Verklaart onder zijn eigen verantwoordelijkheid dat de machine: Pruner-apparaat</li> <li>Type / Basismodel</li> <li>Serienummer</li> <li>Motor: /</li> <li>Voldoet aan de specificaties van de richtlijnen:</li> <li>Certificatie-instituut</li> <li>EG-onderzoek van het Type</li> <li>Verwijzing naar de Geharmoniseerde normen</li> <li>Gegarandeerd niveau van geluidsvermogen</li> <li>Bevoegd persoon voor het opstellen van het Technisch Dossier</li> <li>Plaats en Datum</li> </ol>	<p><b>ES</b> (Traducción del Manual Original)</p> <p><b>Declaración de Conformidad CE</b> (Directiva Máquinas 2006/42/CE, Anexo II, parte A)</p> <ol style="list-style-type: none"> <li>La Empresa</li> <li>Declara bajo su propia responsabilidad que la máquina: dispositivo de poda</li> <li>Tipo / Modelo Base</li> <li>Matrícula</li> <li>Motor: /</li> <li>Cumple con las especificaciones de las directivas:</li> <li>Ente certificador</li> <li>Examen CE del Tipo</li> <li>Referencia a las Normas armonizadas</li> <li>Nivel de potencia sonora garantizado</li> <li>Persona autorizada a realizar el Manual Técnico:</li> <li>Lugar y Fecha</li> </ol>	<p><b>PT</b> (Tradução do manual original)</p> <p><b>Declaração CE de Conformidade</b> (Diretiva de Máquinas 2006/42/CE, Anexo II, parte A)</p> <ol style="list-style-type: none"> <li>A Empresa</li> <li>Declara sob a própria responsabilidade que a máquina: dispositivo de podar</li> <li>Tipo / Modelo Base</li> <li>Matrícula</li> <li>Motor: /</li> <li>É conforme às especificações das diretivas:</li> <li>Órgão certificador</li> <li>Exame CE do Tipo</li> <li>Referência às Normas harmonizadas</li> <li>Nível garantido de potência sonora</li> <li>Pessoa autorizada a elaborar o Caderno Técnico</li> <li>Local e Data</li> </ol>
<p><b>EL</b> (Μετάφραση του πρωτοτύπου των οδηγιών χρήσης)</p> <p><b>ΕΚ-Δήλωση συμμόρφωσης</b> (Οδηγία Μηχανών 2006/42/CE, Παράρτημα II, μέρος Α)</p> <ol style="list-style-type: none"> <li>Η Εταιρία</li> <li>Δηλώνει υπεύθυνα ότι η μηχανή: Συσκευή κλαδευτηρίου</li> <li>Τύπος / Βασικό Μοντέλο</li> <li>Αριθμός μητρώου</li> <li>Κινητήρας: /</li> <li>Συμμορφώνεται με τις προδιαγραφές της οδηγίας:</li> <li>Οργανισμός πιστοποίησης</li> <li>Εξέταση CE του Τύπου</li> <li>Αναφορά στους Κανονισμούς εναρμόνισης</li> <li>Στάθμη εγγυημένης ακουστικής ισχύος</li> <li>Εξουσιοδοτημένο άτομο για την κατάρτιση του Τεχνικού Φυλλαδίου:</li> <li>Τόπος και Χρόνος</li> </ol>	<p><b>TR</b> (Orijinal Talimatların Tercümesi)</p> <p><b>AT Uygunluk Beyanı</b> (2006/42/CE Makine Direktifi, Ek II, bölüm A)</p> <ol style="list-style-type: none"> <li>Şirket</li> <li>Şahsi sorumluluğu altında aşağıdaki makinenin: Budama cihazı</li> <li>Tip / Standart model</li> <li>Sicil numarası</li> <li>Motor: /</li> <li>Aşağıdaki direktiflerin özelliklerine uygun olduğunu beyan etmektedir:</li> <li>Sertifikalendiran kurum</li> <li>... Tipi CE incelemesi</li> <li>Harmonize standartlara atf</li> <li>Garanti edilen ses gücü seviyesi</li> <li>Teknik Dosyayı oluşturmaya yetkili kişi:</li> <li>Yer ve Tarih</li> </ol>	<p><b>МК</b> (Превод на оригиналните упатства)</p> <p><b>Декларација за усогласеност со ЕУ</b> (Директива за машини 2006/42/CE, Анекс II, дел А)</p> <ol style="list-style-type: none"> <li>Компанијата</li> <li>изјавува со целосна лична одговорност дека следната машина: Уред за кастрeње</li> <li>Тип / основен модел</li> <li>етикета</li> <li>motor: /</li> <li>Усогласено со спецификациите според директивите:</li> <li>тело за сертификација</li> <li>тест CE за типот</li> <li>Референци за усогласени нормативи</li> <li>Гарантирано ниво на звучна моќност</li> <li>овластено лице за сочувување на Техничката брошура</li> <li>место и датум</li> </ol>

<p><b>NO</b> (Oversettelse av original bruksanvisning)</p> <p><b>EF- Samsvarserklæring</b> (Maskindirektiv 2006/42/EF, Vedlegg II, del A)</p> <p>1. Firmaet</p> <p>2. Erklærer på eget ansvar at maskinen: Beskjæringsapparat</p> <p>a) Type / Modell c) Serienummer d) Motor: /</p> <p>3. Oppfyller kravene i direktivene: e) Sertifiseringsorgan f) EF-typeprøving</p> <p>4. Henvisning til harmoniserte standarder h) Garantert lydeffektivité</p> <p>n) Person som har fullmakt til å utferdige teknisk dokumentasjon: o) Sted og dato</p>	<p><b>SV</b> (Översättning av bruksanvisning i original)</p> <p><b>EG-försäkran om överensstämmelse</b> (Maskindirektiv 2006/42/EG, bilaga II, del a)</p> <p>1. Företaget</p> <p>2. Försäkrar på eget ansvar att maskinen : Beskrivare enhet</p> <p>a) Typ / Basmodell c) Serienummer d) Motor: /</p> <p>3. Överensstämmer med föreskrifterna i direktivet</p> <p>e) Intygsorgan_ Anmält organ f) EG typgodkännande</p> <p>4. Referens till harmoniserade standarder h) Garanterad ljudeffektivité</p> <p>n) Auktoriserad person för upprättandet av den tekniska dokumentationen: o) Ort och datum</p>	<p><b>DA</b> (Oversættelse af den originale brugsanvisning)</p> <p><b>EF-overensstemmelseserklæring</b> (Maskindirektiv 2006/42/EF, bilag II, del A)</p> <p>1. Firmaet</p> <p>2. Erklærer på eget ansvar, at maskinen: Beskræremaskine</p> <p>a) Type / Model c) Serienummer d) Motor: /</p> <p>3. Er i overensstemmelse med specifikationerne ifølge direktiverne: e) Certificeringsorgan f) EF-typeafprøvning</p> <p>4. Henvisning til harmoniserede standarder h) Garanteret lydeffektivité</p> <p>n) Person, der har bemyndigelse til at udarbejde det tekniske dossier: o) Sted og dato</p>
<p><b>FI</b> (Alkuperäisten ohjeiden käännös)</p> <p><b>EY-VAATIMUSTENMUKAISUUSVAKUUTUS</b> (Konedirektiivi 2006/42/EY, Liite II, osa A)</p> <p>1. Yritys</p> <p>2. Vakuuttaa omalla vastuullaan, että kone: Leikkauslaite</p> <p>a) Tyyppi / Perusmalli c) Sarjanumero d) Moottori : /</p> <p>3. On yhdenmukainen seuraavien direktiivien asettamien vaatimusten kanssa: e) Sertifiointiryitys f) EY-tyyppitarkastus</p> <p>4. Viittaus harmonisoiuihin standardeihin h) Taattu äänitehotaso</p> <p>n) Teknisten asiakirjojen laatimiseen valtuutettu henkilö: o) Paikka ja päivämäärä</p>	<p><b>CS</b> (Překlad původního návodu k používání)</p> <p><b>ES – Prohlášení o shodě</b> (Směrnice o Strojních zařízeních 2006/42/ES, Příloha II, část A)</p> <p>1. Společnost</p> <p>2. Prohlašuje na vlastní odpovědnostě stroj: Profenzařovací zařízení</p> <p>a) Typ / Základní model c) Výrobní číslo d) Motor: /</p> <p>3. Je ve shodě s nařízenímí směrnice: e) Certifikační orgán f) ES zkouška Typu</p> <p>4. Odkazy na Harmonizované normy g) Naměřená úroveň akustického výkonu h) Zaručená úroveň akustického výkonu j) Čistý instalovaný výkon n) Osoba autorizovaná pro vytvoření Technického spisu: o) Místo a Datum</p>	<p><b>PL</b> (Tłumaczenie instrukcji oryginalnej)</p> <p><b>Deklaracja zgodności WE</b> (Dyrektywa maszynowa 2006/42/WE, Załącznik II, część A)</p> <p>1. Spółka</p> <p>2. Oświadcza na własną odpowiedzialność, że maszyna: Urządzenie sekatora</p> <p>a) Typ / Model podstawowy c) Numer seryjny d) Silnik: /</p> <p>3. Spełnia podstawowe wymogi następujących Dyrektyw: e) Jednostka certyfikująca f) Badanie typu WE</p> <p>4. Odniesienie do Norm zharmonizowanych h) Gwarantowany poziom mocy akustycznej</p> <p>n) Osoba upoważniona do zredagowania Dokumentacji technicznej: o) Miejsowość i data</p>
<p><b>HU</b> (Eredeti használati utasítás fordítása)</p> <p><b>EK-megfelelőségi nyilatkozata</b> (2006/42/EK gépirányelv, II. melléklet "A" rész)</p> <p>1. Alulírott Vállalat</p> <p>2. Felelőségének teljes tudatában kijelenti, hogy az alábbi gép: Metszővágó készülék</p> <p>a) Típus / Alaptípus c) Gyártási szám d) Motor: /</p> <p>3. Megfelel az alábbi irányelvek előírásainak: e) Tanúsító szerv f) CE vizsgálat típusa</p> <p>4. Hivatkozás a harmonizált szabványokra h) Garatált zajteljesítmény szint</p> <p>n) Műszaki Dosszié szerkesztésére felhatalmazott személy: o) Helye és ideje</p>	<p><b>RU</b> (Перевод оригинальных инструкций)</p> <p><b>Декларация соответствия нормам ЕС</b> (Директива о машинном оборудовании 2006/42/ЕС, Приложение II, часть А)</p> <p>1. Предприятие</p> <p>2. Заявляет под собственную ответственность, что машина: Устройство секатора</p> <p>a) Тип / Базовая модель c) Паспорт d) Двигатель: /</p> <p>3. Соответствует требованиям следующих директив: e) Орган по сертификации f) Экспертиза типа ЕС</p> <p>4. Ссылки на гармонизированные нормы h) Гарантируемый уровень звуковой мощности</p> <p>n) Лицо, уполномоченное на подготовку технической документации: o) Место и дата</p>	<p><b>HR</b> (Prijevod originalnih uputa)</p> <p><b>EK Izjava o sukladnosti</b> (Direktiva 2006/42/EZ o strojevima, dodatak II, dio A)</p> <p>1. Tvrtka:</p> <p>2. pod vlastitom odgovornošću izjavljuje da je stroj: Uređaj za obrezivanje</p> <p>a) Vrsta / Osnovni model c) Matični broj d) Motor: /</p> <p>3. sukladan s temeljnim zahtjevima direktiva: e) Certifikacijsko tijelo f) Tipsko ispitivanje EZ</p> <p>4. Primijenjene su sljedeće harmonizirane norme: h) Zajamčena razina zvučne snage</p> <p>n) Osoba ovlaštena za pravljenje Tehničke datoteke: o) Mjesto i datum</p>

<p><b>SL (Prevod izvirnih navodil)</b></p> <p>ES izjava o skladnosti (Direktiva 2006/42/ES) , priloga II, del A)</p> <ol style="list-style-type: none"> <li>Družba</li> <li>pod lastno odgovornostjo izjavlja, da je stroj: Verižna žaga za gozdna dela, Podiranje/rezanje/odstranjevanje vej</li> <li>a) Tip / osnovni model</li> <li>b) Mesec /Leto izdelave</li> <li>c) Serijska številka</li> <li>d) Motor: motor z notranjim izgorevanjem</li> </ol> <ol style="list-style-type: none"> <li>Skladen je z določili direktiv :       <ol style="list-style-type: none"> <li>Ustanova, ki izda potrdilo</li> <li>ES pregled tipa</li> </ol> </li> <li>Sklicevanje na usklajene predpise</li> <li>Izmerjen nivo zvočne moči</li> <li>Zagotovljen nivo zvočne moči</li> <li>Neto instalirana moč</li> <li>Oseba, pooblaščenca za sestavo tehnične knjižice:</li> <li>Kraj in datum</li> </ol>	<p><b>BS (Prijevod originalnih uputa)</b></p> <p>EZ izjava o skladnosti (Direktiva o mašinama 2006/42/EZ, Prilog II, deo A)</p> <ol style="list-style-type: none"> <li>Firma</li> <li>Daje izjavo pod vlastitom odgovornošću da je mašina: Lančana motorna pila za šumarstvo Obaranje i sječa drveća/rezanje grana</li> <li>a) Tip / Osnovni model</li> <li>b) Mjesec / Godina proizvodnje</li> <li>c) Serijski broj</li> <li>d) Motor: motor s unutrašnjim izgaranjem</li> </ol> <ol style="list-style-type: none"> <li>sukladna s osnovnim zahtjevima direktive:       <ol style="list-style-type: none"> <li>Certifikaciono tijelo</li> <li>Tip / Ispitivanje tipa</li> </ol> </li> <li>Pozivanje na usklađene norme</li> <li>Izmjereni nivo zvučne snage</li> <li>Garantovani nivo zvučne snage</li> <li>Neto instalisana snaga</li> <li>Osoba ovlaštena za izradu tehničke brošure:       <ol style="list-style-type: none"> <li>Mjesto i datum</li> </ol> </li> </ol>	<p><b>SK (Preklad pôvodného návodu na použítie)</b></p> <p>ES vyhlásenie o zhode (Smernica o Strojnych zariadeniach 2006/42/ES, Príloha II, časť A)</p> <ol style="list-style-type: none"> <li>Spoločnosť</li> <li>Vyhlasuje na vlastnú zodpovednosť, že stroj: Ret'azová motorová pila pre lesnícke práce, Stínanie/rozrezávanie/odvetvovanie stromov</li> <li>a) Typ / Základný model</li> <li>b) Mesiac / Rok výroby</li> <li>c) Výrobné číslo</li> <li>d) Motor: spaľovací motor</li> </ol> <ol style="list-style-type: none"> <li>Je v zhode s nariadeniami smerníc:       <ol style="list-style-type: none"> <li>Certifikačný orgán</li> <li>Skúška typu ES</li> </ol> </li> <li>Odkaz na Harmonizované normy</li> <li>Nameraná úroveň akustického výkonu</li> <li>Zaručená úroveň akustického výkonu</li> <li>Čistý inštalovaný výkon</li> <li>Osoba autorizovaná na vytvorenie Technického spisu:       <ol style="list-style-type: none"> <li>Miesto a Dátum</li> </ol> </li> </ol>
<p><b>RO (Traducerea manualului fabricantului)</b></p> <p>CE -Declaratie de Conformitate (Directiva Maşini 2006/42/CE, Anexa II, partea A)</p> <ol style="list-style-type: none"> <li>Societatea</li> <li>Declară pe propria răspundere că maşina: Dispozitiv de tăiere</li> <li>a) Tip / Model de bază</li> <li>c) Număr de serie</li> <li>d) Motor: /</li> </ol> <ol style="list-style-type: none"> <li>Este în conformitate cu specificaţiile detaliate:</li> <li>Organism de certificare</li> <li>Examinare CE de Tip</li> <li>Referinţă la Standardele armonizate</li> <li>Nivel de putere sonoră garantat</li> <li>Persoană autorizată să întocmească Dosarul Tehnic</li> <li>Locul şi Data</li> </ol>	<p><b>LT (Originalių instrukcijų vertimas)</b></p> <p>EB atitikties deklaracija (Mašinų direktyva 2006/42/CE, Priedas II, dalis A)</p> <ol style="list-style-type: none"> <li>Ėndrovė</li> <li>Prisiima atsakomybę, kad įrenginys: Genėjimo įtaisas</li> <li>a) Tipas / Bazinis Modelis</li> <li>c) Serijos numeris</li> <li>d) Variklis: /</li> </ol> <ol style="list-style-type: none"> <li>Atitinka direktyvos pateiktas specifikacijas:       <ol style="list-style-type: none"> <li>Sertifikavimo įstaiga</li> <li>CE tipo tyrimas</li> </ol> </li> <li>Nuoroda į suderintas Normas</li> <li>Ūžtikrinamas garso galios lygis</li> <li>Autorizuotas asmuo sudaryti Techninę Dokumentaciją:       <ol style="list-style-type: none"> <li>Vieta ir Data</li> </ol> </li> </ol>	<p><b>LV (Instrukciju tulkojums no oriģinālvadoles)</b></p> <p>EK atbilstības deklarācija (Direktīva 2006/42/EK par mašīnām, pielikums II, daļa A)</p> <ol style="list-style-type: none"> <li>Ūzņēmums</li> <li>Ūzņemoties par to pilnu atbildību, paziņo, ka mašīna: Atzaršanas ierīce</li> <li>a) Tips / Bāzes modelis</li> <li>c) Sērijas numurs</li> <li>d) Motors: /</li> </ol> <ol style="list-style-type: none"> <li>Atbilst šādu direktīvu prasībām:       <ol style="list-style-type: none"> <li>Sertifikācijas iestāde</li> <li>CE tipveida pārbaude</li> </ol> </li> <li>Atsauc uz harmonizētiem standartiem</li> <li>Garantētais skaņas intensitātes līmenis</li> <li>Pilnvarotais darbinieks, kas sagatavoja tehnisko dokumentāciju:       <ol style="list-style-type: none"> <li>Vieta un datums</li> </ol> </li> </ol>
<p><b>SR (Prevod originalnih uputstval)</b></p> <p>EC deklaracija o usaglašenosti (Direktiva o mašinama 2006/42/EC, Prilog II, deo A)</p> <ol style="list-style-type: none"> <li>Predužeće</li> <li>Daje izjavu pod vlastitom odgovornošću da je mašina: Uređaj za orezivanje</li> <li>a) Tip / Osnovni model</li> <li>c) Serijski broj</li> <li>d) Motor: /</li> </ol> <ol style="list-style-type: none"> <li>u skladu s osnovnim zahtjevima direktiva:       <ol style="list-style-type: none"> <li>Sertifikaciono telo</li> <li>EC ispitivanje tipa:           <ol style="list-style-type: none"> <li>Pozivanje na usklađene norme</li> <li>Garantovani nivo zvučne snage</li> </ol> </li> <li>Osoba ovlašćena za sastavljanje tehničke brošure           <ol style="list-style-type: none"> <li>Mesto i datum</li> </ol> </li> </ol> </li> </ol>	<p><b>BG (Превод на оригиналните инструкции)</b></p> <p>EO декларация за съответствие (Директива Машини 2006/42/EO, Приложение II, част А)</p> <ol style="list-style-type: none"> <li>Дружеството</li> <li>На собствена отговорност декларира, че машината: Устройство за подрязване</li> <li>a) Вид / Базисен модел</li> <li>c) Сериен номер</li> <li>d) Мотор: /</li> </ol> <ol style="list-style-type: none"> <li>Е в съответствие със спецификата на директивите:       <ol style="list-style-type: none"> <li>Сертифициращ орган</li> <li>EO изследване на вида</li> </ol> </li> <li>Базирано на хармонизираните норми</li> <li>Гарантирано ниво на акустична мощност</li> <li>Лице, упълномощено да състави Техническата Документация:       <ol style="list-style-type: none"> <li>Място и дата</li> </ol> </li> </ol>	<p><b>ET (Algupärase kasutusjuhendi tõlge)</b></p> <p>EÜ vastavusdeklaratsioon (Masinadirektiiv 2006/42/EÜ, Lisa II, osa A)</p> <ol style="list-style-type: none"> <li>Firma</li> <li>Kinnitab omal vastutusel, et masin: Pügamisesead</li> <li>a) Tüüp / Põhimudel</li> <li>c) Matrikel</li> <li>d) Mootor: /</li> </ol> <ol style="list-style-type: none"> <li>Vastab direktiivide nõuetele:       <ol style="list-style-type: none"> <li>Kinnitav asutus</li> <li>EÜ tüübihindamine</li> </ol> </li> <li>Viide ühtlustatud standarditele</li> <li>Garanteeritud helivõimsuse tase</li> <li>Tehnilise Lehe autoriseeritud koostaja:       <ol style="list-style-type: none"> <li>Koht ja Kuupäev</li> </ol> </li> </ol>

**IT** • Il contenuto e le immagini del presente manuale d'uso sono stati realizzati per conto di ST. S.p.A. e sono tutelati da diritto d'autore – E' vietata ogni riproduzione o alterazione anche parziale non autorizzata del documento.

**CS** • Obsah a obrázky v tomto návodu k použití byly zpracovány jménem společnosti ST. S.p.A. a jsou chráněny autorským právem – Reprodukce či nepovolené pozměňování tohoto dokumentu, a to i částečně, je zakázáno.

**DA** • Indhold og illustrationer i denne vejledning er blevet skabt på vegne af ST. S.p.A. og er beskyttet af ophavsret – Enhver gengivelse eller ændring, også delvis, af dokumentet uden autorisation hertil er forbudt.

**DE** • Inhalt und Bilder dieser Bedienungsanleitung wurden im Namen von ST. S.p.A. erstellt und sind urheberrechtlich geschützt – Jede nicht genehmigte Vervielfältigung oder Veränderung, auch auszugsweise, dieses Dokuments ist verboten.

**EL** • Το περιεχόμενο και οι εικόνες στο παρόν εγχειρίδιο χρήσης δημιουργήθηκαν για λογαριασμό της εταιρείας ST. S.p.A. και προστατεύονται από πνευματικά δικαιώματα – Απαγορεύεται οποιαδήποτε αναπαραγωγή ή τροποποίηση, έστω και μερική, του εγγράφου χωρίς έγκριση.

**EN** • The content and images in this User Manual were produced expressly for ST. S.p.A. and are protected by copyright – any unauthorised reproduction or modification to the document, either partially or in full, is prohibited.

**ES** • El contenido y las imágenes del presente manual de uso han sido creados por ST. S.p.A. y están protegidos por los derechos de autor – Se prohíbe toda reproducción o modificación, incluso parcial, no autorizada del documento.

**ET** • Käesoleva kasutusjuhendi sisu ja kujutised on toodetud konkreetselt ettevõttele ST. S.p.A. ja neile rakendub autorikaitseeadus – dokumendi igasugune osaline või täielik ilma loata reprodutseerimine või muutmine on keelatud.

**FI** • Tämän käyttöoppaan sisältö ja kuvat on valmistettu ST. S.p.A. -yhtiön toimesta ja niitä suojaa tekijänoikeuslaki. – Asiakirjan kaikenlainen kopioiminen tai muuttaminen, osittainkin, on kielletty ilman erityistä lupaa.

**FR** • Le contenu et les images du présent manuel d'utilisation ont été réalisés pour le compte de ST. S.p.A. et sont protégés par un droit d'auteur – Toute reproduction ou modification non autorisée, même partielle, du document, est interdite.

**HR** • Sadržaj i slike u ovom priručniku za uporabu izrađeni su za tvrtku ST. S.p.A. te su obuhvaćeni autorskim pravima – Zabranjuje se neovlašteno umnožavanje ili prilagodba, djelomična ili u cijelosti, ovog dokumenta.

**NL** • De inhoud en de afbeeldingen van deze gebruikshandleiding werden gerealiseerd voor rekening van ST. S.p.A. en zijn beschermd door het auteursrecht – Elke niet-geautoriseerde reproductie of wijziging, ook gedeeltelijke, van het document is verboden.

**NO** • Innholdet og bildene i denne brukerveiledningen er utført på oppdrag fra ST. S.p.A. og er beskyttet ved opphavsrett – Enhver gjengivelse eller endring, selv kun delvis, er forbudt.

**PL** • Treść oraz ilustracje zawarte w niniejszej instrukcji obsługi powstały na zlecenie spółki ST. S.p.A. i są chronione prawami autorskimi – Zabrania się wszelkiego kopiowania bądź modyfikowania, także częściowego, niniejszego dokumentu bez uzyskania stosownej zgody.

**PT** • As imagens e os conteúdos contidos no presente Manual do Utilizador foram expressamente criados para uso exclusivo da ST. S.p.A., encontrando-se protegidos por direitos de autor. Qualquer tipo de reprodução ou alteração, parcial ou integral, não autorizadas deste Manual estão expressamente proibidas.


**RU** • Тесты и изображения, содержащиеся в настоящем руководстве, были созданы в интересах ST. S.p.A. и защищены авторскими правами – Любое несанкционированное воспроизведение или изменение документа запрещено.

**SL** • Vsebine in slike v tem uporabniškem priručniku so izdelane za podjetje ST. S.p.A. in so zaščitene z avtorskimi pravicami – vsakršno nepooblaščenno razmnoževanje ali spreminjanje dokumenta, v celoti ali delno, je prepovedano.

**SV** • Innehållet och bilderna i denna användarhandbok har framställts för ST. S.p.A. och skyddas av upphovsrätt – all form av reproduktion eller ändring, även partiell, som inte auktoriserats är förbjuden.

**TR** • Bu Kullanıcı Kilavuzundaki içerik ve resimler açıkça ST. S.p.A. için üretilmiştir ve telif hakkı ile korunmaktadır – dokümanın izinsiz olarak tamamen ya da kısmen herhangi bir şekilde çoğaltılması ya da değiştirilmesi yasaktır.



	 <b>LWA</b>  <b>dB</b>
Type: .....	
Art.N ..... .....-s/n .....	



FR

Cet appareil,  
ses accessoires,  
piles et cordons  
se recyclent

À DÉPOSER  
EN MAGASIN



OU

À DÉPOSER  
EN DÉCHÈTERIE



Points de collecte sur [www.quefairedesdechets.fr](http://www.quefairedesdechets.fr)  
Privilégiez la réparation ou le don de votre appareil !



FR



**ST. S.p.A.**

Via del Lavoro, 6

31033 Castelfranco Veneto (TV) ITALY

**STIGA LTD (UK Importer)**

Unit 8, Bluewater Estate Plympton,

Devon, PL7 4JH, England