



- IT** Dispositivo potatore - **MANUALE DI ISTRUZIONI**  
ATTENZIONE: prima di utilizzare la macchina, leggere attentamente il presente libretto.
- CS** Odvčtovací zařízení - **NÁVOD K POUŽITÍ**  
POZOR: Před použitím stroje si pozorně přečtete tento návod k použití.
- DA** Beskærer - **BRUGSANVISNING**  
ADVARSEL: Læs instruktionsbogen omhyggeligt igennem, før du tager denne maskine i brug.
- DE** Hochentaster - **GEBRAUCHSANWEISUNG**  
ACHTUNG: vor Inbetriebnahme des Geräts die Gebrauchsanleitung aufmerksam lesen.
- EL** Σύστημα κλαδευτήρι - **ΕΓΧΕΙΡΙΔΙΟ ΟΔΗΓΙΩΝ**  
Προσοχή: πριν χρησιμοποιήσετε το μηχάνημα, διαβάστε προσεκτικά το παρόν εγχειρίδιο.
- EN** Device Pruner - **OPERATOR'S MANUAL**  
WARNING: read thoroughly the instruction booklet before using this machine.
- ES** Dispositivo podador - **MANUAL DE INSTRUCCIONES**  
CUIDADO: antes de utilizar esta máquina, lea atentamente el manual de instrucciones.
- ET** Oksalõikur - **KASUTUSJUHEND**  
TÄHELEPANU: enne masina kasutamist lugege tähelepanelikult kasutusjuhendit.
- FI** Karsimissaha - **KÄYTTÖOHJEET**  
VAROITUS: lue käyttöopas huolellisesti ennen koneen käyttöä.
- FR** Dispositif d'élagueuse - **MANUEL D'UTILISATION**  
ATTENTION: lire attentivement le manuel avant d'utiliser cette machine.
- HR** Obrezač - **PRIRUČNIK ZA UPORABO**  
POZOR: Prije nego pristupite uporabi stroja, pažljivo pročitatite upute.
- NL** Snoei-inrichting - **GEBRUIKERSHANDLEIDING**  
LET OP: Voordat u de deze machine gaat gebruiken dient u eerst deze handleiding aandachtig door te lezen.
- NO** Beskjæringsutstyr - **INSTRUKSJONSBOK**  
ADVARSEL: Les denne bruksanvisningen nøye før du bruker maskinen.
- PL** Urządzenie do przycinania gałęzi - **INSTRUKCJE OBSŁUGI**  
UWAGA: Przed użyciem urządzenia przeczytaj uważnie niniejszą instrukcję.
- PT** Dispositivo de poda - **MANUAL DE INSTRUÇÕES**  
ATENÇÃO! Antes de usar a moto-rogueadeira, ler com atenção este manual de instruções.
- RU** Садовые ножницы - **РУКОВОДСТВО ПО ЭКСПЛУАТАЦИИ**  
ВНИМАНИЕ: Прежде чем пользоваться оборудованием, внимательно прочтите это руководство по эксплуатации.
- SL** Naprava za obrezovanje - **PRIROČNIK ZA UPORABU**  
POZOR: Preden uporabite stroj, pazljivo preberite priročnik z navodili.
- SV** Beskärningsverktyg - **BRUKSANVISNING**  
VARNING: Läs igenom hela detta häfte innan du använder maskinen.
- TR** Budama aparatı - **KULLANIM KILAVUZU**  
DIKKAT! Makineyi kullanmadan önce talimatlar içeren kilavuzu dikkatle okuyun.





ITALIANO - <b>Istruzioni Originali</b> .....	<b>IT</b>
ENGLISH - Translation of the original instructions .....	<b>EN</b>
FRANÇAIS - Traduction de la notice originale .....	<b>FR</b>
DEUTSCH - Übersetzung der Originalbetriebsanleitung .....	<b>DE</b>
ESPAGNOL - Traducción del Manual Original .....	<b>ES</b>
NEDERLANDS - Vertaling van de oorspronkelijke gebruiksaanwijzing .....	<b>NL</b>
PORTUGUÊS - Tradução do manual original .....	<b>PT</b>
ΕΛΛΗΝΙΚΑ - Μετάφραση του πρωτοτύπου των οδηγιών χρήσης .....	<b>EL</b>
TÜRKÇE - Orijinal Talimatların Tercümesi .....	<b>TR</b>
POLSKI - Tłumaczenie instrukcji oryginalnej .....	<b>PL</b>
SLOVENŠČINA - Prevod izvirnih navodil .....	<b>SL</b>
РУССКИЙ - Перевод оригинальных инструкций .....	<b>RU</b>
HRVATSKI - Prijevod originalnih uputa .....	<b>HR</b>
SVENSKA - Översättning av bruksanvisning i original .....	<b>SV</b>
SUOMI - Alkuperäisten ohjeiden käännös .....	<b>FI</b>
DANSK - Oversættelse af den originale brugsanvisning .....	<b>DA</b>
NORSK - Oversettelse av orginal bruksanvisning .....	<b>NO</b>
ČESKY - Překlad původního návodu k používání .....	<b>CS</b>
EESTI - Algupärase kasutusjuhendi tõlge .....	<b>ET</b>

**IT - ATTENZIONE!** - Questo accessorio può essere applicato solo sui modelli di decespugliatori/tagliabordi con asta giuntabile, indicati sotto.  
**Per Comandi-Manutenzioni-Dati Tecnici- Avvertenze:**  
 fare riferimento al Manuale di Istruzioni della macchina sulla quale viene montato l'accessorio.

**EN - WARNING!** - This accessory can be applied only on models of brush cutters / trimmers with jointed rod, shown below.  
**For Commands - Maintenance - Technical Data - Warnings:**  
 refer to the Instruction Manual of the machine on which you fit the accessory.

**FR - ATTENTION!** - Cet accessoire peut être appliquée que sur les modèles des débroussailluses / coupe-bordures avec une tige de fixation assemblable, indiquées ci-dessous.  
**Pour Commandes - Maintenance - Données Techniques - Avertissements:**  
 reportez-vous au manuel d'instructions de la machine sur laquelle vous monté l'accessoire.

**DE - ACHTUNG!** - Dieses Zubehör kann nur bei modellen der Freischneider / Trimmer mit Gelenkstange angebracht werden, unten gezeigt.  
**Für Befehle -Wartung - Technische Daten - Warnungen:**  
 lesen Sie die Bedienungsanleitung der Maschine, auf dem Sie das Zubehör anpassen.

**ES - ¡ATENCIÓN!** - Este accesorio se puede aplicar sólo en los modelos de desbrozadoras / recordadoras con varilla articulada, que se muestran a continuación.  
**Para Comandos - Mantenimiento - Datos técnicos - Advertencias:**  
 hacer referencia el manual de instrucciones de la máquina en la que está montado el accesorio.

**NL - LET OP!** - Dit accessoire kan alleen worden toegepast op modellen van bosmaaiers / trimmers met gelede staaf, hieronder weergegeven.  
**Voor Opdrachten - Onderhoud - Technisch Data - Waarschuwingen:**  
 doen verwijzing de gebruiksaanwijzing van de machine waarop deze is gemonteerd accessoire.

**PT - ATENÇÃO!** - Este acessório pode ser aplicada apenas em modelos de roçadeiras / aparadores com haste articulada, mostrados abaixo.  
**Para Comandos - Manutenção - Dados Técnico - Avisos:**  
 fazer referência o manual de instruções da máquina na qual está montada acessório.

**EL - ΠΡΟΣΟΧΗ!** - Αυτό το εξάρτημα μπορεί να εφαρμοστεί μόνο σε μοντέλα κόφτες βούρτσα / Ψαλίδια με συνένωση ράβδο, όπως φαίνεται παρακάτω.  
**για Εντολές - Συντήρηση - Τεχνική - προειδοποιήσεις:**  
 κάνει αναφορά Εγχειρίδιο Οδηγιών της μηχανής στην οποία έχει τοποθετηθεί αξεσουάρ.

**TR - DİKKAT!** - Bu aksesuar yalnızca aşağıda gösterilen fırça kesiciler / eklemlı çubuk makasları, modelleri uygulanabilir.  
**İçin-Bakım - Teknik - Uyarıları - Komutları:**  
 bu aksesuar monte edildiği makinenin Talimat Kılavuzu rifemento yapmak.

**PL - OSTRZEŻENIE!** - Ten element dodatkowy można być stosowana tylko w modelach z kosa / nożyce z przegubowego pręta, przedstawione poniżej.  
**Dla Polecenia - Maintenance - Techniczno - Ostrzeżenia:**  
 zrobić odnośnik Instrukcji obsługi maszyny, na której jest zamontowany osprzęt.

**SL - POZOR!** - Ta dodatek se lahko uporablja samo na modelih motorne kose / trat z spojen palica, prikazane spodaj.  
**Za Ukazi - za vzdrževanje - tehnično-opozorila:**  
 storiti referenčna navodilih za uporabo stroja, na katerem je montiran opremo.

**RU - ВНИМАНИЕ!** - Этот аксессуар может быть применен только на моделях кусторезов / триммеров с сочлененной стержня, как показано ниже.  
**для Команды - технического - обслуживания - технико - предупреждения:**  
 сделать ссылки руководства по эксплуатации машины, на которой он установлен аксессуар.

**HR - POZOR!** - *Ovaj dodatak može se primijeniti samo na modele šikare / trimera s fleksibilna zglobna štapa, prikazane u nastavku.*

**Za Naredbe - Održavanje - Tehničko - Upozorenja:**

*učiniti upućivanje upute za uporabu stroja na kojem je montiran pribor.*

**SV - VARNING!** - *Detta tillbehör kan endast användas på modeller av röjsågar / trimmers med ledad stång, som visas nedan.*

**För Kommandon - Underhåll - Tekniska - Varningar:**

*gör hänvisning bruksanvisningen för den maskin där den är monterad tillbehör.*

**FI - VAROITUS!** - *Tämä lisälaite voidaan soveltaa vain malleja raivaussahat / trimmerit nivelöityjä sauva, alla.*

**Komennot - Huolto - Tekninen - Varoitukset:**

*tehdä viite Käyttöohje koneen, johon se on asennettu lisälaite.*

**DA - ADVARSEL!** - *Dette tilbehør kan kun anvendes på modeller af buskryddere / Trimmere med leddet stang, der er vist nedenfor.*

**Til Kommandoer - Maintenance - Teknisk - Advarsler:**

*gøre henvisning instruktionen for den maskine, som den er monteret tilbehør.*

**NO - ADVARSEL!** - *Dette tilbehøret kan bare brukes på modeller av ryddesager / trimmere med leddet stang, som vist nedenfor.*

**For Kommandoer - Maintenance - Teknisk - Advarsler:**

*gjøre henvisning bruksanvisningen for maskinen der det er montert tilbehør.*

**CS - UPOZORNĚNÍ!** - *Toto příslušenství lze použít pouze na modelech křovinořezy / vyžinače s kloubovým tyčí, je uvedeno níže.*

**Příkazy pro - údržba - technicko - varování:**

*dělat referenční návodu pro stroje, na kterém je namontována příslušenství.*

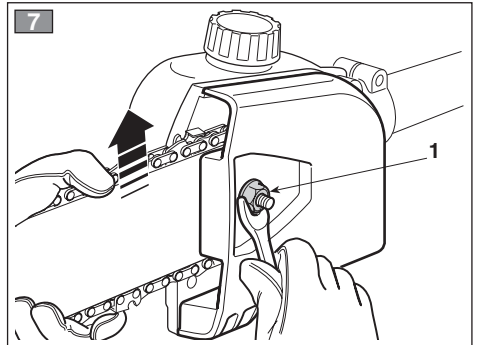
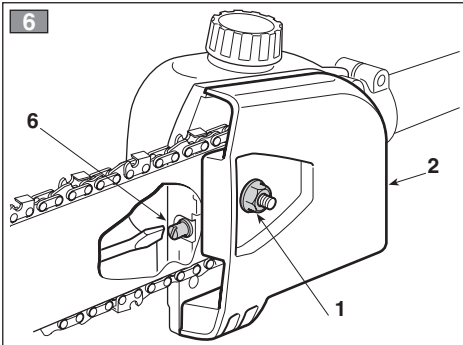
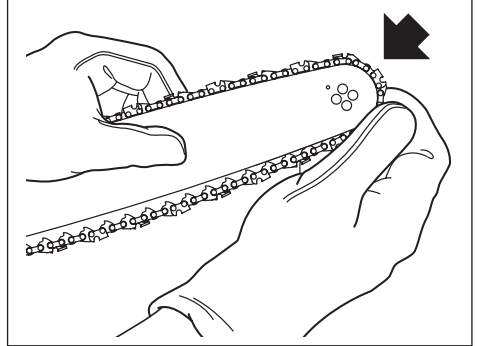
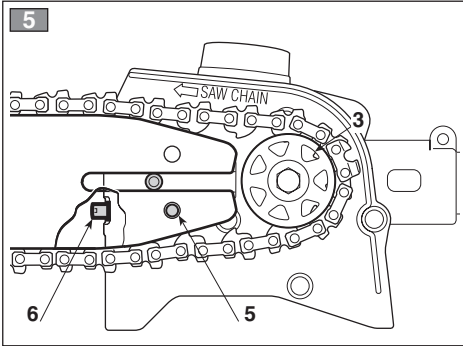
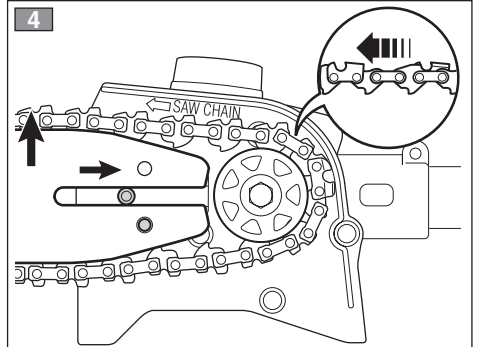
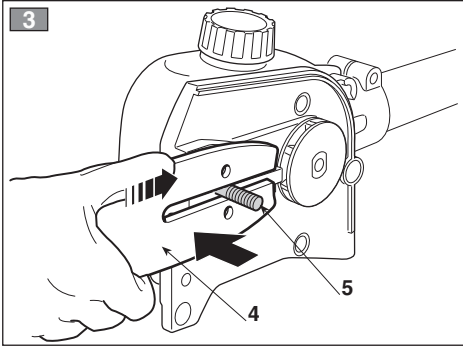
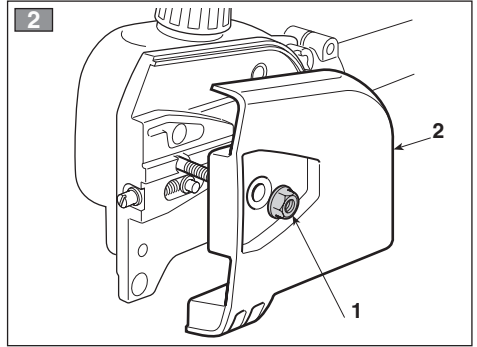
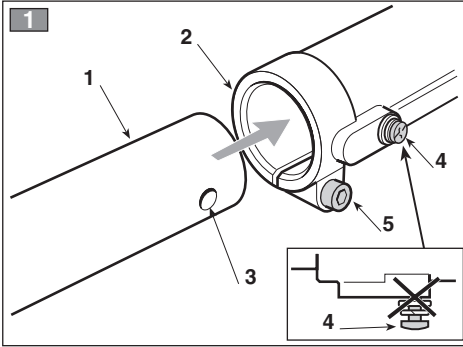
**ET - HOIATUS!** - *Seda lisavarustust saab kasutada ainult allpool näidatud reguleeritava võlliga võsalõikurite / nõõriga trimmerite mudelitel.*

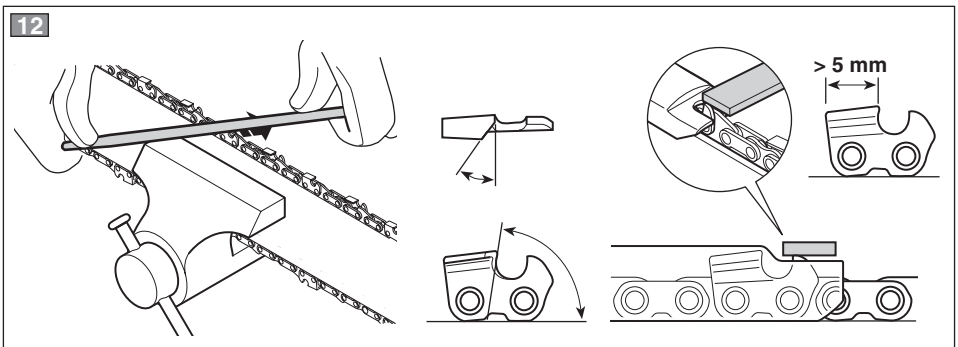
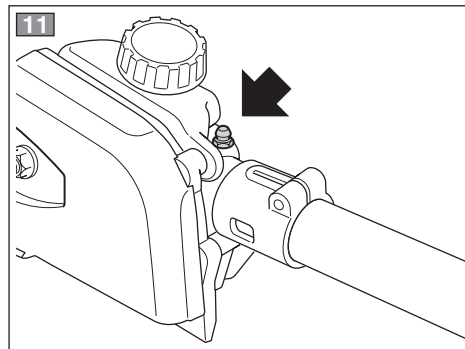
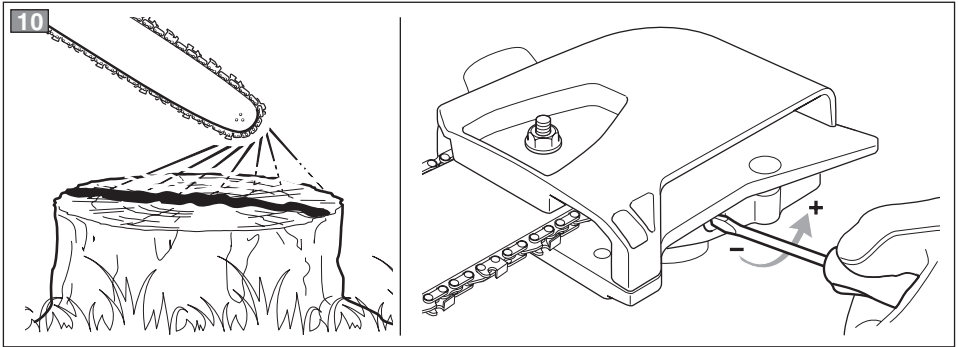
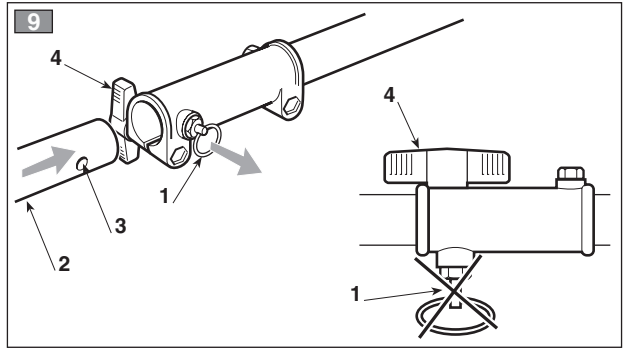
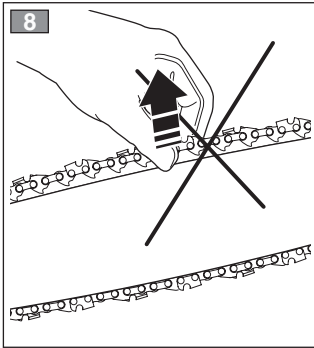
**Käskude-hoolduse-tehniliste andmete-hoiatuste jaoks:**

*vaadake selle seadme kasutusjuhendit, millele lisavarustus on paigaldatud.*

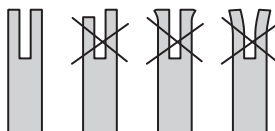
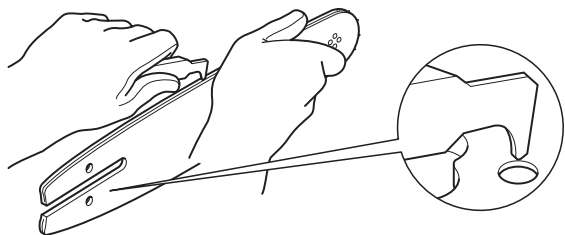
**B 26 J - B 26 JA - T 26 J - T 26 JA**

1)	DATI TECNICI	PRS 1501
2)	Peso a secco senza barra e catena	1,18 kg
3)	Passo catena	3/8" mini
4)	Spessore maglia motrice	1,27 mm
5)	Lunghezza barra	250 mm
6)	Capacità serbatoio olio	125 cm <sup>3</sup>
7)	<b>ACCESSORI</b>	
8)	Combinazione barra Lunghezza Larghezza Scanalatura	118801758/0 25 cm / 10" 1,27 mm / 1,20"
9)	Combinazione catena (Passo 3/8" mini).	118801759/0
10)	Livello di potenza acustica garantito	111 dB(A)
11)	Frequenza massima di rotazione del mandrino	10,7 m/s





13

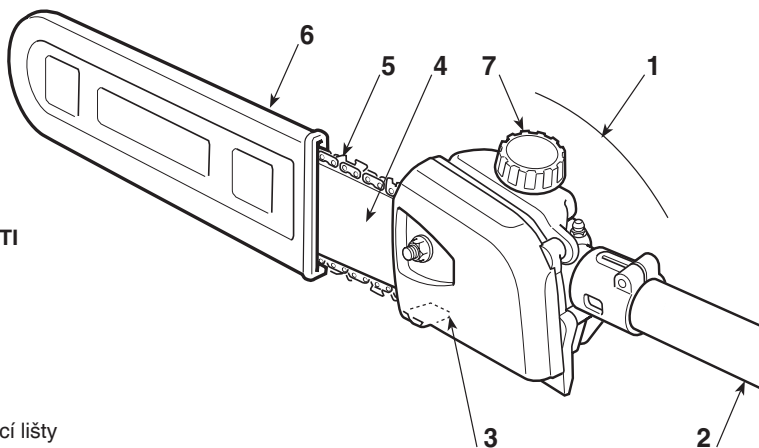




<p>1] <b>EN - TECHNICAL SPECIFICATIONS</b></p> <p>2] Dry weight without bar and chain</p> <p>3] Chain pitch</p> <p>4] Driving link thickness</p> <p>5] Bar length</p> <p>6] Oil tank capacity</p> <p>7] ACCESSORIES</p> <p>8] Bar Combination Length Groove width</p> <p>9] Chain combination (Pitch 3/8" mini)</p> <p>10] Guaranteed sound power level</p> <p>11] Maximum rotational frequency of the spindle</p>	<p>1] <b>FR - CARACTÉRISTIQUES TECHNIQUES</b></p> <p>2] Poids à sec sans guide ni chaîne</p> <p>3] Pas de la chaîne</p> <p>4] Épaisseur du maillon moteur</p> <p>5] Longueur du guide</p> <p>6] Capacité du réservoir d'huile</p> <p>7] ACCESSOIRES</p> <p>8] Combinaisons de guide chaîne Longueur Largeur Fente</p> <p>9] Combinaisons de chaîne (Pas 3/8" min.)</p> <p>10] Niveau de puissance acoustique garanti</p> <p>11] Fréquence maximum de rotation du mandrin</p>	<p>1] <b>DE - TECHNISCHE DATEN</b></p> <p>2] Nettogewicht (ohne Kettenschwert und Kette)</p> <p>3] Kettenteilung</p> <p>4] Stärke Antriebsglied</p> <p>5] Länge Kettenschwert</p> <p>6] Fassungsvermögen Öltank</p> <p>7] ZUBEHÖR</p> <p>8] Schwertkombination Schwert Breite Nut</p> <p>9] Kettenkombination (Teilung 3/8" Mini)</p> <p>10] Garantiertes Schalleistungspegel</p> <p>11] Max Spindeldrehzahl</p>
<p>1] <b>ES - DATOS TÉCNICOS</b></p> <p>2] Peso en seco sin barra ni cadena</p> <p>3] Paso cadena</p> <p>4] Grosor del eslabón motor</p> <p>5] Longitud barra</p> <p>6] Capacidad depósito de aceite</p> <p>7] ACCESORIOS</p> <p>8] Combinacion de barra barra Anchura Ranura</p> <p>9] Combinacion de cadena (Paso 3/8" mini)</p> <p>10] Nivel de potencia acústica garantizado</p> <p>11] Frecuencia máxima de rotación del mandril</p>	<p>1] <b>NL - TECHNISCHE GEGEVENS</b></p> <p>2] Droog gewicht zonder kettingblad en ketting</p> <p>3] Steek ketting</p> <p>4] Dikte drijfschalm</p> <p>5] Steek tanden</p> <p>6] Lengte kettingblad</p> <p>7] TOEBEHOREN</p> <p>8] Combinaties van blad Lengte Breedte Gleuf</p> <p>9] Combinaties van ketting (Steek 3/8" mini)</p> <p>10] Gearandeerd geluidsniveau</p> <p>11] Maximale rotatiefrequentie van de spindel</p>	<p>1] <b>PT - DADOS TÉCNICOS</b></p> <p>2] Peso a seco sem barra e corrente</p> <p>3] Passo da corrente</p> <p>4] Espessura do elo de tracção</p> <p>5] Comprimento da barra</p> <p>6] Capacidade do depósito de óleo</p> <p>7] ACESSÓRIOS</p> <p>8] COMBINAÇÕES DA LÂMINA-GUIA Comprimento Ranhura</p> <p>9] COMBINAÇÕES DA CORRENTE (Distância 3/8" mini)</p> <p>10] Nivel de potência acústica garantido</p> <p>11] Frequência máxima de rotação do mandril</p>
<p>1] <b>EL - ΤΕΧΝΙΚΑ ΧΑΡΑΚΤΗΡΙΣΤΙΚΑ</b></p> <p>2] Βγάρος χωρίς καύσιμο, μπάρα και αλυσίδα</p> <p>3] Βήμα αλυσίδας</p> <p>4] Πάχος κινητήριου κρίκου</p> <p>5] Μήκος μπάρας</p> <p>6] Χωρητικότητα δοχείου λαδιού</p> <p>7] ΑΞΕΣΟΥΑΡ</p> <p>8] ΣΥΝΔΥΑΣΜΟΙ ΛΑΜΑΣ Μήκος Πλάτος Εγκοπής</p> <p>9] ΣΥΝΔΥΑΣΜΟΙ ΑΛΥΣΙΔΑΣ (Βήμα 3/8" mini)</p> <p>10] Στάθμη εγγυώμενης ηχητικής ισχύος</p> <p>11] Μέγιστη συχνότητα περιστροφής του τσοκ</p>	<p>1] <b>TR - TEKNİK VERİLER</b></p> <p>2] Kol ve zincir hariç boş ağırlık</p> <p>3] Zincir adımı</p> <p>4] Sürücü bakla kalınlığı</p> <p>5] Kol uzunluğu</p> <p>6] Yağ deposu kapasitesi</p> <p>7] AKSESUARLAR</p> <p>8] PALA KOMBİNASYONLARI Uzunluk Oyuk Genişliği</p> <p>9] ZİNCİR KOMBİNASYONLARI (Adım 3/8" mini)</p> <p>10] Garanti edilen ses gücü seviyesi</p> <p>11] İş mili dönüşü azami frekansı</p>	<p>[1] <b>PL - DANE TECHNICZNE</b></p> <p>2] Ciężar na sucho bez łańcucha i łańcucha</p> <p>3] Rozstaw łańcucha</p> <p>4] Gęstość siatki przęnosnika</p> <p>5] Długość drażka</p> <p>6] Pojemność zbiornika oleju</p> <p>7] AKCESORIA</p> <p>8] KOMBINACJE SZPADY Długość Szerokość Wyzłobienia</p> <p>9] KOMBINACJE ŁAŃCUCHA (Skok 3/8" minimalny)</p> <p>10] Gwarantowany poziom mocy akustycznej</p> <p>11] Maksymalna częstotliwość obrotów wrzeczona</p>

<p>1] <b>SL - TEHNIČNI PODATKI</b>  2] Čežar na suho bez dražka i lańcucha  3] Rozstaw lańcucha  4] Gęstość siatki przenošnika  5] Długość dražka  6] Pojemność zbiornika oleju  7] PRIPOMOČKI  8] KOMBINACIJA DROGA dołžina širina utora  9] KOMBINACIJA VERIGE (korak 3/8" mini)  10] Zagotovljena raven zvočnega tlaka  11] Maksimalna frekvenca rotacije vretena</p>	<p>1] <b>RU - ТЕХНИЧЕСКИЕ ХАРАКТЕРИСТИКИ</b>  2] Вес в сухом состоянии без шины и цепи  3] Шаг цепи  4] Толщина ведущего звена  5] Длина шины  6] Объем масляного бака  7] АКСЕССУАРЫ  8] КОМБИНАЦИИ ШИНЫ Длина Ширина выемки  9] КОМБИНАЦИИ ЦЕПИ (Шаг 3/8" мини)  10] Гарантируемый уровень звуковой мощности  11] Максимальная частота вращения шпинделя</p>	<p>1] <b>HR - TEHNIČKI PODACI</b>  2] Neto težina, bez šipke i reznog noža  3] Korak reznog noža  4] Debljina pokretnog dijela  5] Duljina reznog noža  6] Obujam uljnog skladišta  7] PRIBOR  8] KOMBINACIJE VODILICE dužina širina žlijeba  9] KOMBINACIJE LANCA (korak 3/8" mini)  10] Zajamčena razina zvučne snage  11] Maksimalna frekvencija vrtnje vretena</p>
<p>1] <b>SV - TEKNISKA SPECIFIKATIONER</b>  2] Nettovikt utan svärd och kedja  3] Kedjedelning  4] Drivlänkens tjocklek  5] Svärdlängd  6] Oljetank, volym  7] TILLBEHÖR  8] KOMBINATIONER AV STÅNG längd Rännans bredd  9] KOMBINATIONER AV KEDJA (min. avstånd 3/8")  10] Garanterad lydeffektsnivå  11] Spindelns maximala rotationsfrekvens</p>	<p>1] <b>FI - TEKNISET TIEDOT</b>  2] Kuivapaino ilman terälevyä ja ketjua  3] Ketjun jako  4] Vetolenkin paksuus  5] Terälevyn pituus  6] Öljysäiliön tilavuus  7] TARVIKKEET  8] TERÄLEVYN KETJUN Pituus Leveys Uritus  9] TERÄLEVYN YHDISTELMÄT (hammasväli 3/8" mini)  10] Taattu äänitehotaso  11] Karan maksimipyörimistajuuus</p>	<p>1] <b>DA - TEKNISKE DATA</b>  2] Vægt uden brændstof, sværd og kæde  3] Kædedeling  4] Drivleddets tykkelse  5] Sværdets længde  6] Oletankens kapacitet  7] TILBEHØR  8] KOMBINATIONER AF SVÆRD Længde Sporbredde  9] KOMBINATIONER AF KÆDE (Deling 3/8" mini)  10] Garanteret lydeffektniveau  11] Maksimal omdrejningsfrekvens for spindel</p>
<p>1] <b>NO - TEKNISKE DATA</b>  2] Tørrvekt uten sverd og kjede  3] Kjededeling  4] Drivleddets tykkelse  5] Sverdets lengde  6] Oljetankens kapasitet  7] TILBEHØR  8] KOMBINASJONER AV SVERD lengde bredde åpning  9] KOMBINASJONER AV KJEDE (kjededeling 3/8" mini)  10] Garantert lydeffektnivå  11] Maksimal rotasjonsfrekvens ved doren</p>	<p>1] <b>CS - TECHNICKÉ PARAMETRY</b>  2] Suchá hmotnost bez vodící lišty a řetězu  3] Rozteč řetězu  4] Tloušťka hnací spojky  5] Délka lišty  6] Objem olejové nádrže  7] PŘÍSLUŠENSTVÍ  8] KOMBINACE VODICÍ LIŠTY Délka Šířka drážky  9] KOMBINACE VODICÍ AŘETĚZU (Rozestup 3/8" mini)  10] Zaručená úroveň akustického výkonu  11] Maximální frekvence otáčení vřetena</p>	<p>1] <b>ET - TEHNILISED ANDMED</b>  2] Kaal  3] Samm, Kett  4] Keti läbimõõt  5] Saeplaadi pikkus  6] Õlipaagi maht  7] LISASEADMED  8] LATT Pikkus Soone laius  9] KETT (Samm 3/8" mini)  10] Garanteeritud müravõimsuse tase  11] Võlli maksimaalne pöörlemisagedus</p>

# 1. POPIS STROJE A JEHO ZÁKLADNÍCH SOUČÁSTÍ

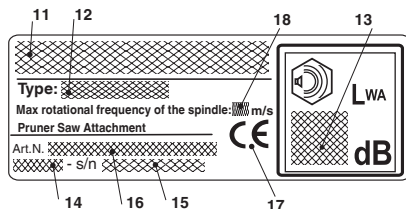


## ZÁKLADNÍ SOUČÁSTI

1. Pohonná jednotka
2. Spojovací tyč
3. Zachycovač řetězu
4. Vodící lišta
5. Řetěz
6. Ochranný kryt vodící lišty
7. Uzávěr olejové nádrčky

## IDENTIFIKAČNÍ ŠTÍTEK

11. Název a adresa výrobce
12. Typ stroje
13. Úroveň akustického výkonu
14. Rok výroby
15. Výrobní číslo
16. Kód výrobku
17. Označení shody CE
18. Maximální frekvence otáčení vřetena



# 2. SYMBOLY



**UPOZORNĚNÍ: Křovinořez, který jste si zakoupili, je určen k domácímu použití.**

- 1) Pozor! / Nebezpečí!
- 2) Před použitím tohoto stroje si přečtete návod k použití.
- 3) Vaše sluchové ústrojí je vystaveno nebezpečí nevratného poškození. Upozorňujeme pracovníka povoláného k obsluze tohoto stroje, že při každodenním opakovaném použití v běžných podmínkách může být vystaven hladině

hluku rovné nebo vyšší než 85 dB (A). Během provozu stroje je nutno používat prostředky osobní ochrany. Vždy noste ochranné brýle (nebezpečí odletujících částí) a ochranu sluchu, jako např. hlukotěsnou přílbu (nebezpečí poškození sluchového ústrojí). V případě nebezpečí pádu různých předmětů, použijte ochrannou helmu.

- 4) Používejte ochrannou obuv a rukavice!
- 5) Nebezpečí odletujících částí! Během používání stroje zabraňte přístupu osob či domácích zvířat do vzdálenosti alespoň 15 m od stroje.
- Pracujte v prostoru bez jakýchkoliv překážek a zvolte nejvhodnější náklon stroje vůči zemi. Ujistěte se, že nůžky jsou správně připevněny ke křovinořezu.
- Vždy provádějte činnost ve stabilních a bezpečných polohách. Nepracujte na schodech, na stupních

ani na jakýchkoliv povrchích, které nejsou dokonale stabilní.

- Pro uživatele platí povinnost přizpůsobit se případným Národním předpisům, které mohou omezit použití stroje.

6) **Nebezpečí!** Zásah elektrickým proudem. Udržujte vzdálenost nejméně 15 m od kabelů vitutých elektrických vedení.

## 3. BEZPEČNOSTNÍ PŘEDPISY

### A) ZÁKLADNÍ POUČENÍ

- 1) Pečlivě si prostudujte uvedené pokyny. Seznamte se s ovládacími prvky stroje a se správným způsobem jeho použití. Naučte se rychle zastavit motor.
- 2) Používejte stroj pro účel, pro který je určen, to znamená pro „**odvětvování stromů s rozměry přiměřenými délce vodící lišty**“ nebo dřevěných předmětů s obdobnými charakteristikami. Jakékoliv jiné použití může být nebezpečné a může způsobit poškození stroje.
- 3) Nikdy nepřipusťte, aby stroj používaly děti nebo osoby, které nejsou dokonale seznámeny s pokyny pro jeho použití. Místní zákony mohou určit minimální věk pro uživatele.
- 4) **E**Stroj nesmí být používán více než jednou osobou.
- 5) Nikdy nepoužívejte stroj za těchto podmínek:
  - jestliže se v jeho blízkosti nacházejí osoby, především děti, nebo zvířata;
  - když je uživatel unaven nebo pokud je mu nevolno nebo v případě, že užil léky, drogy, alkohol nebo jiné látky snižující jeho reflexní schopnosti a pozornost;
  - když uživatel není schopen udržet stroj pevně v obou rukách a/nebo zůstat ve stabilní vyvážené poloze na nohou během práce.
- 6) Pamatujte, že obsluha nese plnou odpovědnost za případné nehody nebo nepředvídané události, ke kterým může dojít ve vztahu k jiným osobám nebo jejich majetku.

### B) PŘÍPRAVA K POUŽITÍ

- 1) Před použitím, provést celkovou kontrolu stroji .
- 2) Při práci je třeba používat vhodný oděv, který nepekáží uživateli v použití stroje.
  - Používejte přílnavý ochranný oděv, vybavený ochranou proti pořezání.
  - Používejte rukavice, ochranné brýle a boty proti pořezání s protiskluzovou podrážkou.
  - Používejte chrániče sluchu na ochranu sluchového ústrojí.
  - Nemějte na sobě šály, pláště, náhrdelníky a přívěsky nebo volné doplňky všeobecně, protože by se mohly zachytit do stroje nebo do předmětů a materiálů nacházejících se v pracovním prostoru.
  - Dlouhé vlasy vhodným způsobem upravte.

3) Před zahájením práce se ujistěte, že jsou ochranné kryty správně namontovány.

### C) BĚHEM POUŽITÍ

- 1) Nestartujte motor v uzavřených prostorech, kde vzniká nebezpečí nahromadění dýmů obsahujících oxid uhelnatý.
- 2) Pracujte pouze při denním světle nebo při dobrém umělém osvětlení.
- 3) Zaujměte stacionární a stabilní polohu:
  - v rámci možnosti se vyhněte práci na mokřem nebo kluzkém povrchu a práci na nerovném nebo příliš strmém terénu, který nezaručuje stabilitu obsluhy během pracovní činnosti;
  - vyhněte se použití nestabilních žebříků a plošin;
  - nikdy neběhejte, ale kráčejte a věnujte pozornost nerovnostem terénu a přítomnosti případných překážek.
- 4) Zkontrolujte, zda jsou minimální otáčky motoru takové, aby neumožňovaly pohyb řetězu, a zda po akceleraci dojde k rychlému návratu režimu motoru na minimální otáčky.
- 5) Dbejte, aby nedošlo k prudkému nárazu vodící lišty do cizích těles a k možnému vymrštění materiálu, způsobenému pohybem řetězu.

### D) ÚDRŽBA A SKLADOVÁNÍ

- 1) Pravidelně kontrolujte dotažení šroubů a matic, abyste si mohli být stále jistí bezpečnou činností stroje. Pravidelná údržba je zásadou pro bezpečnost a pro uchování původních vlastností.
- 2) Při každém zásahu na řezném ústrojí používejte ochranné rukavice.
- 3) **Dbejte na naostření řetězu.** Všechny operace týkající se řetězu a vodící lišty jsou pracemi, které ke své dokonalé realizaci vyžadují specifické znalosti a použití příslušných zařízení; proto z bezpečnostních důvodů požádejte o jejich provedení vašeho Prodejce.
- 4) Z bezpečnostních důvodů nikdy nepoužívejte stroj z opotřebenými nebo poškozenými součástmi. Poškozené díly musí být vyměněny a nikdy nesmí být opravovány. Používejte jenom originální náhradní díly. Díly, které nemají stejnou kvalitu, mohou způsobit poškození stroje a ohrozit bezpečnost.
- 5) Uložte stroj mimo dosah dětí!

## E) PŘEPRAVA A MANIPULACE

1) Pokaždé, když je třeba manipulovat se strojem nebo jej přepravovat, je třeba:

- Vypnout motor, vyčkat na zastavení řetězu a odpojit kryt zapalovací svíčky;
- aplikovat ochranný kryt vodící lišty;
- uchopit stroj výhradně za rukojeti a nasměrovat vodící lištu v opačném směru vůči směru jízdy.

2) Při přepravě stroje v autě je třeba umístit stroj tak, aby nikoho neohrožoval, a řádně jej připevnit, aby se zabránilo jeho převrácení s možným poškozením a únikem benzínu.

## G) PŘÍČINY ZPĚTNÉHO VRHU A PREVENCE ZE STRANY OBSLUHY

Ke zpětnému vrhu může dojít při doteku předmetů hrotem nebo koncovou částí vodící lišty nebo při zpětném sevření dřeva a přivření ozubeného řetězu do řezané části.

Dotek koncovou částí může v některých případech způsobit náhlou opačnou reakci a posunout vodící lištu směrem nahoru a dozadu, směrem k obsluze.

Sevření ozubeného řetězu v horní části vodící lišty může posunout ozubený řetěz rychle dozadu, směrem k obsluze.

První nebo druhá z uvedených reakcí může vyvolat ztrátu kontroly nad pilou a způsobit vážnou nehodu dané osoby.

Uživatelé řetězové pily se vyplatí přijmout různá

opatření na odstranění rizik nehod nebo zranění v průběhu řezacích prací. Zpětný vrh je výsledkem nesprávného použití nástroje a/nebo nesprávného postupu nebo podmínek činnosti a lze mu předejít dodržováním vhodných, níže uvedených opatření:

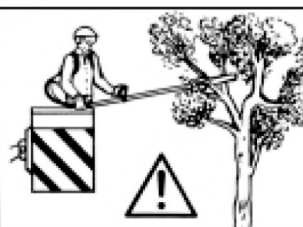
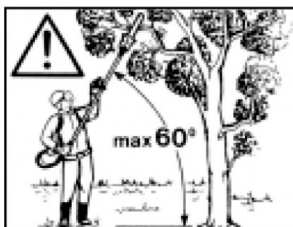
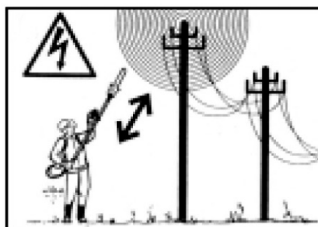
- **Používejte výhradně vodící lišty a řetězy uvedené výrobcem.** Nevhodné náhradní vodící lišty a řetězy mohou být příčinou přetržení řetězu a/nebo zpětného vrhu.
- **Dodržujte pokyny výrobce, které se týkají ostření a údržby řetězové pily.** Pokles úrovně hloubky může mít za následek zpětný vrh.

## F) JAK ČÍST NÁVOD K POUŽITÍ

V textu návodu se nacházejí některé odstavce obsahující mimořádně důležité informace. Tyto odstavce jsou značeny odlišným stupněm zvýraznění s následujícím významem:

**DŮLEŽITÁ INF.** *Upřesňuje nebo blíže vysvětluje některé již předem uvedené informace se záměrem vyhnout se poškození stroje a způsobení škod.*

**NEBEZPEČÍ!** *Možnost těžkého ublížení na zdraví sobě nebo jiným osobám v případě neuposlechnutí.*



## 4. POUŽITÍ STROJE

### MONTÁŽ TYČE

(je-li dodána odděleně) (obr. 1)

- Zasuňte tyč (1) do nátrubku (2) a vyrovnejte otvor (3) se šroubem (4).
- Utáhněte na doraz dva šrouby (4) a (5). Po utažení nesmí hlava šroubu (4) vyčnívat.

**!** *Před demontáží ořezávače větví nechte vychladnout motor.*

### MONTÁŽ VODÍCÍ LIŠTY A ŘETĚZU

**!** *NEBEZPEČÍ!* *Rozbalení a dokončení montáže musí být provedeno na rovné a pevné ploše, s dostatečným prostorem pro manipulaci se strojem a s obaly, za použití vhodného nářadí.*

*Likvidace obalů musí proběhnout v souladu s platnými místními předpisy.*

**!** *NEBEZPEČÍ!* *Při každé manipulaci s vodící lištou a řetězem používejte silné pracovní rukavice. Věnujte maximální pozornost montáži vodící lišty a řetězu, abyste nenarušili*

**bezpečnost a účinnost stroje; v případě pochybností se obraťte na vašeho Prodejce.**

**⚠ NEBEZPEČÍ! Provedte všechny uvedené operace při vypnutí motoru.**

- Odšroubujte matici (1) a sejměte ochranný kryt (2) kvůli zajištění přístupu k prstencové řetězce a k uložení vodicí lišty (Obr. 2).
- Namontujte vodicí lištu (4) vložení závrtného šroubu (3) do drážky a zatlačení vodicí lišty směrem k zadní části pohonné jednotky (Obr. 3).
- Namontujte řetěz kolem prstencové řetězky a podél vodicí lišty; dbejte přitom na dodržení směru posuvu (Obr. 4); je-li hrot vodicí lišty vybaven pevnou řetězkou, dbejte na to, aby se spojovací články řetězu správně zasouvaly do otvorů řetězky.
- Zkontrolujte, zda je kolík napínáku řetězu (5) správně zasunutý do příslušného otvoru vodicí lišty; v opačném případě vhodně seřídte šroubovákem šroub (6) napínáku řetězu až do úplného zasunutí kolíku (Obr. 5).
- Provedte zpětnou montáž ochranného krytu (2), aniž byste utáhli matici (1).
- Seřizovacím šroubem napínáku řetězu (6) seřídte správné napnutí řetězu (Obr. 6).
- Přidrže vodicí lištu (4) nadzvednutou a prostřednictvím klíče z příslušenství (obr. 7) utáhněte na doraz matici (1) ochranného krytu (2).
- Zkontrolujte napnutí řetězu. Řetěz je správně napnutý, když při jeho uchopení v polovině vodicí lišty spojovací články nevyjdou z vodicí drážky (Obr. 8).
- S pomocí šroubováku pohybujte řetězem podél vodicích drážek, abyste se ujistili, že pohyb proběhne bez nadměrné námahy.

### PŘIPEVNĚNÍ PROŘEZÁVAČE (Fig. 9)

- Vytáhněte stavěcí kolík (1) a zatlačte tyč (2), dokud neuslyšíte zapadnutí stavěcího kolíku (1) do otvoru (3) v tyči. Zasunutí může být usnadněno lehkým otáčením spodní části (2) v obou směrech; úplného zasunutí si můžete všimnout po úplném zapadnutí stavěcího kolíku (1).
- Po dokončení zasunutí dotáhněte na doraz rukojeť (4).

### POKyny PRO PRÁCI

Pozorně si přečtěte také návod ke křovinořezu, na kterém je zařízení odvětvovač aplikováno.

Před zahájením práce je třeba:

- proveďte doplnění oleje naplněním příslušné nádržky.
- zkontrolujte, zda nejsou uvolněné šrouby na stroji a na vodicí liště;
- zkontrolujte, zda je řetěz naostřen a bez viditelných stop po poškození;
- zkontrolujte, zda jsou rukojeti a ochranné kryty stroje čisté a suché, správně namontované a

- pevně uchycené na stroji;
- zkontrolovat upevnění rukojetí;
- zkontrolujte napnutí řetězu.

### • Kontrola mazání olejem

**⚠ NEBEZPEČÍ! Při příležitosti kontroly přitékání oleje se ujistěte, zda je správně umístěna vodicí lišta a řetěz.**

Nastartujte motor, udržujte jej na průměrných otáčkách a zkontrolujte, zda je olej distribuován po řetězu způsobem naznačeným na obrázku (Obr. 10).

Může být průtok oleje řetězu seřízen pomocí šroubováku, příslušným seřizovacím šroubem (1) čerpadla, umístěného ve spodní části stroje (Obr. 10).

### • Způsob použití

- Při spuštění motoru zkontrolujte, zda řetěz NELEŽÍ na zemi a zda se nedostal do kontaktu s cizími předměty; z tohoto důvodu vhodně nastavte směr lišty.
- Pro spuštění motoru se řiďte návodem dodávaným s křovinořezem.
- Prořezávání provádějte tak, že první řez nařezané části provádějte zdola, další pak shora. Předějete tak loupání kůry a poškození rostliny.
- Při prořezávání se pohybujte mimo oblast, kamodpadává řezaný materiál.
- Při práci dbejte, aby se řezné zařízení nedostalo blízkosti těla.
- Je-li přístroj vypnut, vždy na něj připevněte kryt vodicí lišty.

## 5. ÚDRŽBA A SKLADOVÁNÍ

- ⚠ NEBEZPEČÍ!** *Během operací údržby:*
- *Odmontujte tyč odvětvovacího zařízení křovinořezu*
  - *Během operací týkajících se vodící lišty a řetězu používejte ochranné rukavice.*
  - *Ochranné kryty vodící lišty nechte namontované s výjimkou případů, kdy se jedná o zásahy na samotné vodící liště nebo na řetězu.*
  - *Nezahazujte do okolí olej, benzin ani jiný znečišťující materiál.*

### MAZÁNÍ (Obr. 11)

- Proved'te mazání po každých 20 hodinách s použitím příslušné maznice.
- Používejte mazací tuk s obsahem lithia pro vysoké teploty a extrémní tlaky.

### ŘETĚZKA

U vašeho Prodejce pravidelně zkontrolujte stav prstencové řetězky a v případě jejího opotřebení ji vyměňte.

Nemontujte nový řetěz se starou řetězkou a naopak.

### NABROUŠENÍ ŘETĚZU (Obr. 12)

**⚠ NEBEZPEČÍ!** *Z bezpečnostních důvodů a ve snaze o zachování účinnosti je velmi důležité, aby byly všechny orgány řezacího ústrojí řádně nabroušené.*

Nabroušení je potřebné, když:

- Mají piliny podobu prachu.
- Řezání vyžaduje použití větší síly.
- Řez není přímočarý.
- Dochází ke zvýšení vibrací.
- Dochází ke zvýšení spotřeby paliva.

**⚠ NEBEZPEČÍ!** *Když řetěz není dostatečně nabroušen, zvýší se riziko zpětného rázu (kick back).*

V případě, že je nabroušení svěřeno specializovanému centru, může být provedeno s použitím příslušných zařízení, která zajišťují minimální odstranění materiálu a konstantní nabroušení všech řezných hran.

Nabroušení řetězu "po domácku" se provádí prostřednictvím příslušných pilníků s kruhovým průřezem, jejichž průměr je specifický pro každý řetěz

(viz "Tabulka Údržby Řetězu", a vyžaduje dobrou zručnost a zkušenost, aby se zabránilo poškození řezných hran.

Nabroušení řetězu:

- Odmontujte tyč odvětvovacího zařízení křovinořezu a pevně zajistěte vodící lištu s namontovaným řetězem do vhodného svěráku a ujistěte se, že se řetěz může volně pohybovat.
- Je-li řetěz uvolněný, napněte jej.
- Namontujte pilník do příslušné vodící drážky a zasuňte jej do prostoru ozubu. Udržujte přitom určitý sklon podle profilu řezné hrany.
- Proveďte pouze několik málo brusných pohybů, výhradně směrem dopředu, a zopakujte operaci na všech řezných hranách se stejnou orientací (pravých nebo levých).
- Změňte polohu vodící lišty ve svěráku a zopakujte operaci na zbývajících řezných hranách.
- Zkontrolujte, zda omezovací zub nevyčnívá mimo kontrolní nástroj, obruste případnou přečnívající část plochým pilníkem a zaokrouhlete daný profil.
- Po nabroušení odstraňte všechny zbytky po broušení a prach a namažte řetěz v olejové koupeli.

Řetěz je třeba vyměnit, když:

- Se délka řezné hrany sníží na 5 mm nebo méně;
- se nadměrně zvýší vůle spojovacích článků na nýtech.

### ÚDRŽBA VODICÍ LIŠTY (Obr. 13)

Abyste zabránili nesouměrnému opotřebení vodící lišty, je vhodné ji pravidelně obracet.

K udržení účinnosti vodící lišty je třeba:

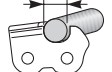
- Namazat příslušnou stříkačkou ložiska pevné řetězky (jeli součástí).
- Vyčistěte drážku vodící lišty příslušnou škrabkou (není součástí dotace).
- Vyčistit mazací otvory.
- Plochým pilníkem odstranit ořep z boků a vyrovnat případné nerovnosti mezi vodícími drážkami.

Vodící lištu je třeba vyměnit, když:

- Je hloubka drážky nižší než výška spojovacích článků (které se nikdy nesmí dotýkat dna;
- je vnitřní stěna vodící drážky opotřebena natolik, že naklání řetěz na bok.

Vzhledem k vývoji výrobku by mohly být výše uvedené nástroje časem vyměněny za jiné s obdob-

nými vlastnostmi, vzájemně zaměnitelné a bezpečně použitelné.

<p><b>Rozteč řetězu</b></p> <p>palce: 3/8 Mini mm: 9,32</p>	<p><b>Úroveň omezovacího zubu (a)</b></p> <p><math>a = 0,45 \text{ mm (0,018" )}</math></p> 	<p><b>Průměr pilníku (d)</b></p> <p><math>d = 4 \text{ mm (5/32" )}</math></p> 
---	---	--



**DICHIARAZIONE CE DI CONFORMITÀ (Istruzioni Originali)**  
(Direttiva Macchine 2006/42/CE, Allegato II, parte A)

1. La Società: ST. S.p.A. – Via del Lavoro, 6 – 31033 Castelfranco Veneto (TV) – Italy

2. Dichiaro sotto la propria responsabilità, che la macchina: Dispositivo potatore

a) Tipo / Modello Base: PRS 1501  
c) Numero di Serie: 23A\*\*CHA000001 ÷ 99L\*\*CHA999999  
d) Motore:

3. È conforme alle specifiche delle direttive:

• MD: 2006/42/EC

e) Ente Certificatore: N°0598 – SGS Fimko Ltd.  
Takomotie 8, FI-00380 Helsinki, Finland

f) Esame CE del tipo: MD-162

• RoHS II : 2011/65/EU - 2015/863/EU

4. Riferimento alle Norme armonizzate:

EN ISO 11680-1:2011  
EN IEC 63000:2018

h) Livello di potenza sonora garantito: 111 dB(A)

n) Persona autorizzata a costituire il Fascicolo Tecnico: ST. S.p.A.  
Via del Lavoro, 6  
31033 Castelfranco Veneto (TV) - Italia

o) Castelfranco Veneto, 01/03/2023  
CEO Stiga Group  
Sean Robinson



## UK DECLARATION OF CONFORMITY

(Supply of Machinery (Safety) Regulations 2008, S.I. 2008 No. 1597, Annex II, part A)

1. The company: ST. S.p.A. – Via del Lavoro, 6 – 31033 Castelfranco Veneto (TV) – Italy
2. Hereby declares under its own responsibility that the machine (function):

Hedge trimmer device

- |                       |                                 |
|-----------------------|---------------------------------|
| a) Homologation type: | HET 1501                        |
| c) Serial number:     | 23A••HTR000001 ÷ 99L••HTR999999 |
| d) Engine:            |                                 |

3. Conforms to UK Regulations:

- S.I. 2008/1597 - Supply of Machinery (Safety) Regulations 2008
- S.I. 2012/3032 - The Restriction of the Use of Certain Hazardous Substances in Electrical and Electronic Equipment Regulations 2012

4. Reference to harmonised standards:

EN ISO 10517:2019  
EN IEC 63000:2018

h) Guaranteed sound power level: 107 dB(A)

n) Person authorised to compile the technical file: ST. S.p.A.  
Via del Lavoro, 6  
31033 Castelfranco Veneto (TV) - Italia

o) Castelfranco Veneto, 01/03/2023  
CEO Stiga Group  
Sean Robinson



UK Importer: STIGA LTD  
Unit 8, Bluewater Estate Plympton,  
Devon, PL7 4JH, England



<p><b>FR</b> (Traduction de la notice originale)</p> <p><b>Déclaration CE de Conformité</b> (Directive Machines 2006/42/CE, Annexe II, partie A)</p> <p>1. La Société</p> <p>2. Déclare sous sa propre responsabilité que la machine : Appareil sécateur</p> <p>a) Type / Modèle de Base c) Série d) Moteur: /</p> <p>3. Est conforme aux prescriptions des directives :</p> <p>e) Organisme de certification f) Examen CE du Type 4. Renvoi aux Normes harmonisées h) Niveau de puissance sonore garanti n) Personne habilitée à établir le Dossier Technique : o) Lieu et Date</p>	<p><b>EN</b> (Translation of the original instruction)</p> <p><b>EC Declaration of Conformity</b> (Machine Directive 2006/42/EC, Annex II, part A)</p> <p>1. The Company</p> <p>2. Herby declares under its own responsibility that the machine: Pruner device</p> <p>a) Type / Base Model c) Serial number d) Engine: /</p> <p>3. Conforms to directive specifications:</p> <p>e) Certifying body f) EC examination of Type 4. Reference to harmonised Standards h) Sound power level guaranteed n) Person authorised to create the Technical Folder: o) Place and Date</p>	<p><b>DE</b> (Übersetzung der Originalbetriebsanleitung)</p> <p><b>EG-Konformitätserklärung</b> (Maschinenrichtlinie 2006/42/EG, Anhang II, Teil A)</p> <p>1. Die Gesellschaft</p> <p>2. Erklärt auf eigene Verantwortung, dass die Maschine: Pruner-Gerät</p> <p>a) Typ / Basismodell c) Seriennummer d) Motor: /</p> <p>3. Den Anforderungen der folgenden Richtlinien entspricht: e) Zertifizierungsstelle f) EG-Baumusterprüfung 4. Bezugnahme auf die harmonisierten Normen h) Garantiertes Schalleistungspegel n) Zur Verfassung der technischen Unterlagen befugte Person: o) Ort und Datum</p>
<p><b>NL</b> (Vertaling van de oorspronkelijke gebruiksaanwijzing)</p> <p><b>EG-verklaring van overeenstemming</b> (Richtlijn Machines 2006/42/CE, Bijlage II, deel A)</p> <p>1. Het bedrijf</p> <p>2. Verklaart onder zijn eigen verantwoordelijkheid dat de machine: Pruner-apparaat</p> <p>a) Type / Basismodel c) Seriennummer d) Motor: /</p> <p>3. Voldoet aan de specificaties van de richtlijnen:</p> <p>e) Certificatie-instituut f) EG-onderzoek van het Type 4. Verwijzing naar de Geharmoniseerde normen h) Gegarandeerd niveau van geluidsvermogen n) Bevoegd persoon voor het opstellen van het Technisch Dossier o) Plaats en Datum</p>	<p><b>ES</b> (Traducción del Manual Original)</p> <p><b>Declaración de Conformidad CE</b> (Directiva Máquinas 2006/42/CE, Anexo II, parte A)</p> <p>1. La Empresa</p> <p>2. Declara bajo su propia responsabilidad que la máquina: dispositivo de poda</p> <p>a) Tipo / Modelo Base c) Matricula d) Motor: /</p> <p>3. Cuple con las especificaciones de las directivas:</p> <p>e) Ente certificador f) Examen CE del Tipo 4. Referencia a las Normas armonizadas h) Nivel de potencia sonora garantizado n) Persona autorizada a realizar el Manual Técnico: o) Lugar y Fecha</p>	<p><b>PT</b> (Tradução do manual original)</p> <p><b>Declaração CE de Conformidade</b> (Diretiva de Máquinas 2006/42/CE, Anexo II, parte A)</p> <p>1. A Empresa</p> <p>2. Declara sob a própria responsabilidade que a máquina: dispositivo de podar</p> <p>a) Tipo / Modelo Base c) Matricula d) Motor: /</p> <p>3. É conforme às especificações das diretivas:</p> <p>e) Órgão certificador f) Exame CE do Tipo 4. Referência às Normas harmonizadas h) Nível garantido de potência sonora n) Pessoa autorizada a elaborar o Caderno Técnico o) Local e Data</p>
<p><b>EL</b> (Μετάφραση του πρωτοτύπου των οδηγιών χρήσης)</p> <p><b>EK-Δήλωση συμμόρφωσης</b> (Οδηγία Μηχανών 2006/42/CE, Παράρτημα II, μέρος Α)</p> <p>1. Η Εταιρία</p> <p>2. Δηλώνει υπεύθυνα ότι η μηχανή: Συσκευή κλαδευτηρίου</p> <p>a) Τύπος / Βασικό Μοντέλο c) Αριθμός μητρώου d) Κινητήρας: /</p> <p>3. Συμμορφώνεται με τις προδιαγραφές της οδηγίας:</p> <p>e) Οργανισμός πιστοποίησης f) Εξέταση CE του Τύπου 4. Αναφορά στους Κανονισμούς εναρμόνισης h) Στάθμη εγγυημένης ακουστικής ισχύος n) Εξουσιοδοτημένο άτομο για την κατάρτιση του Τεχνικού Φυλλαδίου: o) Τόπος και Χρόνος</p>	<p><b>TR</b> (Orijinal Talimatların Tercümesi)</p> <p><b>AT Uygunluk Beyanı</b> (2006/42/CE Makine Direktifi, Ek II, bölüm A)</p> <p>1. Şirket</p> <p>2. Şahsi sorumluluğu altında aşağıdaki makinenin: Budama cihazı</p> <p>a) Tip / Standart model c) Sicil numarası d) Motor: /</p> <p>3. Aşağıdaki direktiflerin özelliklerine uygun olduğunu beyan etmektedir:</p> <p>e) Sertifikalandıran kurum f) ... Tipi CE incelemesi 4. Harmonize standartlara atf h) Garanti edilen ses gücü seviyesi n) Teknik Dosyayı oluşturmaya yetkili kişi: o) Yer ve Tarih</p>	<p><b>МК</b> (Превод на оригиналните упатства)</p> <p><b>Декларација за усогласеност со ЕУ</b> (Директива за машини 2006/42/CE, Анекс II, дел А)</p> <p>1. Компанијата</p> <p>2. изјавува со целосна лична одговорност дека следната машина: Уред за кастрeње</p> <p>Уред за кастрeње a) Тип / основен модел c) етикета d) мотор: /</p> <p>3. Усогласено со спецификациите според директивите: e) тело за сертификација f) тест CE за типот 4. Референци за усогласени нормативи h) Гарантирано ниво на звучна моќност n) овластено лице за сочувување на Техничката брошура o) место и датум</p>

<p><b>NO</b> (Oversettelse av original bruksanvisning)</p> <p><b>EF- Samsvarserklæring</b> (Maskindirektiv 2006/42/EF, Vedlegg II, del A)</p> <p>1. Firmaet</p> <p>2. Erklærer på eget ansvar at maskinen: Beskjæringsapparat</p> <p>a) Type / Modell c) Serienummer d) Motor: /</p> <p>3. Oppfyller kravene i direktivene:</p> <p>e) Sertifiseringsorgan f) EF-typeprøving</p> <p>4. Henvisning til harmoniserte standarder h) Garantert lydeffektivité</p> <p>n) Person som har fullmakt til å utferdige teknisk dokumentasjon: o) Sted og dato</p>	<p><b>SV</b> (Översättning av bruksanvisning i original)</p> <p><b>EG-försäkran om överensstämmelse</b> (Maskindirektiv 2006/42/EG, bilaga II, de la)</p> <p>1. Företaget</p> <p>2. Försäkrar på eget ansvar att maskinen : Beskrivare enhet</p> <p>a) Typ / Basmodell c) Serienummer d) Motor: /</p> <p>3. Överensstämmer med föreskrifterna i direktivet</p> <p>e) Intygsorgan_ Anmält organ f) EG typgodkännande</p> <p>4. Referens till harmoniserade standarder h) Garanterad ljudeffektivité</p> <p>n) Auktoriserad person för upprättandet av den tekniska dokumentationen: o) Ort och datum</p>	<p><b>DA</b> (Oversættelse af den originale brugsanvisning)</p> <p><b>EF-overensstemmelseserklæring</b> (Maskindirektiv 2006/42/EF, bilag II, del A)</p> <p>1. Firmaet</p> <p>2. Erklærer på eget ansvar, at maskinen: Beskræremaskine</p> <p>a) Type / Model c) Serienummer d) Motor: /</p> <p>3. Er i overensstemmelse med specifikationerne ifølge direktiverne:</p> <p>e) Certificeringsorgan f) EF-typeafprøvning</p> <p>4. Henvisning til harmoniserede standarder h) Garanteret lydeffektivité</p> <p>n) Person, der har bemyndigelse til at udarbejde det tekniske dossier: o) Sted og dato</p>
<p><b>FI</b> (Alkuperäisten ohjeiden käännös)</p> <p><b>EY-VAATIMUSTENMUKAISUUSVAKUUTUS</b> (Konedirektiivi 2006/42/EY, Liite II, osa A)</p> <p>1. Yritys</p> <p>2. Vakuuttaa omalla vastuullaan, että kone: Leikkauslaite</p> <p>a) Tyyppi / Perusmalli c) Sarjanumero d) Moottori : /</p> <p>3. On yhdenmukainen seuraavien direktiivien asettamien vaatimusten kanssa:</p> <p>e) Sertifiointiryitys f) EY-tyyppitarkastus</p> <p>4. Viittaus harmonisoiuihin standardeihin h) Taattu äänitehotaso</p> <p>n) Teknisten asiakirjojen laatimiseen valtuutettu henkilö: o) Paikka ja päivämäärä</p>	<p><b>CS</b> (Překlad původního návodu k používání)</p> <p><b>ES – Prohlášení o shodě</b> (Směrnice o Strojních zařízeních 2006/42/ES, Příloha II, část A)</p> <p>1. Společnost</p> <p>2. Prohlašuje na vlastní odpovědnostě stroj: Profézavací zařízení</p> <p>a) Typ / Základní model c) Výrobní číslo d) Motor: /</p> <p>3. Je ve shodě s nařizeními směrnice:</p> <p>e) Certifikační orgán f) ES zkouška Typu</p> <p>4. Odkazy na Harmonizované normy g) Naměřená úroveň akustického výkonu h) Zaručená úroveň akustického výkonu j) Čistý instalovaný výkon n) Osoba autorizovaná pro vytvoření Technického spisu: o) Místo a Datum</p>	<p><b>PL</b> (Tłumaczenie instrukcji oryginalnej)</p> <p><b>Deklaracja zgodności WE</b> (Dyrektywa maszynowa 2006/42/WE, Załącznik II, część A)</p> <p>1. Spółka</p> <p>2. Oświadcza na własną odpowiedzialność, że maszyna: Urządzenie sekatora</p> <p>a) Typ / Model podstawowy c) Numer seryjny d) Silnik: /</p> <p>3. Spełnia podstawowe wymogi następujących Dyrektyw: e) Jednostka certyfikująca f) Badanie typu WE</p> <p>4. Odniesienie do Norm zharmonizowanych h) Gwarantowany poziom mocy akustycznej</p> <p>n) Osoba upoważniona do zredagowania Dokumentacji technicznej: o) Miejsowość i data</p>
<p><b>HU</b> (Eredeti használati utasítás fordítása)</p> <p><b>EK-megfelelőségi nyilatkozata</b> (2006/42/EK gépirányelv, II. melléklet "A" rész)</p> <p>1. Alulírott Vállalat</p> <p>2. Felelőségének teljes tudatában kijelenti, hogy az alábbi gép: Metszővágó készülék</p> <p>a) Típus / Alaptípus c) Gyártási szám d) Motor: /</p> <p>3. Megfelel az alábbi irányelvek előírásainak: e) Tanúsító szerv f) CE vizsgálat típusa</p> <p>4. Hivatkozás a harmonizált szabványokra h) Garatált zajteljesítmény szint n) Műszaki Dosszié szerkesztésére felhatalmazott személy: o) Helye és ideje</p>	<p><b>RU</b> (Перевод оригинальных инструкций)</p> <p><b>Декларация соответствия нормам ЕС</b> (Директива о машинном оборудовании 2006/42/ЕС, Приложение II, часть А)</p> <p>1. Предприятие</p> <p>2. Заявляет под собственную ответственность, что машина: Устройство секатора</p> <p>a) Тип / Базовая модель c) Паспорт d) Двигатель: /</p> <p>3. Соответствует требованиям следующих директив: e) Орган по сертификации f) Экспертиза типа ЕС</p> <p>4. Ссылки на гармонизированные нормы h) Гарантируемый уровень звуковой мощности n) Лицо, уполномоченное на подготовку технической документации: o) Место и дата</p>	<p><b>HR</b> (Prijevod originalnih uputa)</p> <p><b>EK Izjava o sukladnosti</b> (Direktiva 2006/42/EZ o strojevima, dodatak II, dio A)</p> <p>1. Tvrtka:</p> <p>2. pod vlastitom odgovornošću izjavljuje da je stroj: Uređaj za obrezivanje</p> <p>a) Vrsta / Osnovni model c) Matični broj d) Motor: /</p> <p>3. sukladan s temeljnim zahtjevima direktiva: e) Certifikacijsko tijelo f) Tipsko ispitivanje EZ</p> <p>4. Primijenjene su sljedeće harmonizirane norme: h) Zajamčena razina zvučne snage n) Osoba ovlaštena za pravljenje Tehničke datoteke: o) Mjesto i datum</p>

<p><b>SL (Prevod izvirnih navodil)</b></p> <p>ES izjava o skladnosti (Direktiva 2006/42/ES) , priloga II, del A)</p> <ol style="list-style-type: none"> <li>Družba</li> <li>pod lastno odgovornostjo izjavlja, da je stroj: Verižna žaga za gozdna dela, Podiranje/rezanje/odstranjevanje vej</li> <li>a) Tip / osnovni model</li> <li>b) Mesec /Leto izdelave</li> <li>c) Serijska številka</li> <li>d) Motor: motor z notranjim izgorevanjem</li> </ol> <ol style="list-style-type: none"> <li>Skladen je z določili direktiv :       <ol style="list-style-type: none"> <li>Ustanova, ki izda potrdilo</li> <li>ES pregled tipa</li> </ol> </li> <li>Sklicevanje na usklajene predpise</li> <li>Izmerjen nivo zvočne moči</li> <li>Zagotovljen nivo zvočne moči</li> <li>Neto instalirana moč</li> <li>Oseba, pooblaščenca za sestavo tehnične knjižice:</li> <li>Kraj in datum</li> </ol>	<p><b>BS (Prijevod originalnih uputa)</b></p> <p>EZ izjava o skladnosti (Direktiva o mašinama 2006/42/EZ, Prilog II, deo A)</p> <ol style="list-style-type: none"> <li>Firma</li> <li>Daje izjavo pod vlastitom odgovornošću da je mašina: Lančana motorna pila za šumarstvo Obaranje i sječa drveća/rezanje grana</li> <li>a) Tip / Osnovni model</li> <li>b) Mjesec / Godina proizvodnje</li> <li>c) Serijski broj</li> <li>d) Motor: motor s unutrašnjim izgaranjem</li> </ol> <ol style="list-style-type: none"> <li>sukladna s osnovnim zahtjevima direktive:       <ol style="list-style-type: none"> <li>Certifikaciono tijelo</li> <li>Tip / Ispitivanje tipa</li> </ol> </li> <li>Pozivanje na usklađene norme</li> <li>Izmjereni nivo zvučne snage</li> <li>Garantovani nivo zvučne snage</li> <li>Neto instalisana snaga</li> <li>Osoba ovlaštena za izradu tehničke brošure:       <ol style="list-style-type: none"> <li>Mjesto i datum</li> </ol> </li> </ol>	<p><b>SK (Preklad pôvodného návodu na použítie)</b></p> <p>ES vyhlásenie o zhode (Smernica o Strojnych zariadeniach 2006/42/ES, Príloha II, časť A)</p> <ol style="list-style-type: none"> <li>Spoločnosť</li> <li>Vyhlasuje na vlastnú zodpovednosť, že stroj: Ret'azová motorová pila pre lesnícke práce, Stínanie/rezazovanie/odvetvovanie stromov</li> <li>a) Typ / Základný model</li> <li>b) Mesiac / Rok výroby</li> <li>c) Výrobné číslo</li> <li>d) Motor: spaľovací motor</li> </ol> <ol style="list-style-type: none"> <li>Je v zhode s nariadeniami smerníc:       <ol style="list-style-type: none"> <li>Certifikačný orgán</li> <li>Skúška typu ES</li> </ol> </li> <li>Odkaz na Harmonizované normy</li> <li>Nameraná úroveň akustického výkonu</li> <li>Zaručená úroveň akustického výkonu</li> <li>Čistý inštalovaný výkon</li> <li>Osoba autorizovaná na vytvorenie Technického spisu:       <ol style="list-style-type: none"> <li>Miesto a Dátum</li> </ol> </li> </ol>
<p><b>RO (Traducerea manualului fabricantului)</b></p> <p>CE -Declaratie de Conformitate (Directiva Maşini 2006/42/CE, Anexa II, partea A)</p> <ol style="list-style-type: none"> <li>Societatea</li> <li>Declară pe propria răspundere că maşina: Dispozitiv de tăiere</li> <li>a) Tip / Model de bază</li> <li>c) Număr de serie</li> <li>d) Motor: /</li> </ol> <ol style="list-style-type: none"> <li>Este în conformitate cu specificaţiile detaliate:</li> <li>Organism de certificare</li> <li>Examinare CE de Tip</li> <li>Referinţă la Standardele armonizate</li> <li>Nivel de putere sonoră garantat</li> <li>Persoană autorizată să întocmească Dosarul Tehnic</li> <li>Locul şi Data</li> </ol>	<p><b>LT (Originalių instrukcijų vertimas)</b></p> <p>EB atitikties deklaracija (Mašinų direktyva 2006/42/CE, Priedas II, dalis A)</p> <ol style="list-style-type: none"> <li>Ėndrovė</li> <li>Prišilima atsakomybę, kad įrenginys: Genėjimo įtaisas</li> <li>a) Tipas / Bazinis Modelis</li> <li>c) Serijos numeris</li> <li>d) Variklis: /</li> </ol> <ol style="list-style-type: none"> <li>Atitinka direktyvose pateiktas specifikacijas:       <ol style="list-style-type: none"> <li>Sertifikavimo įstaiga</li> <li>CE tipo tyrimas</li> </ol> </li> <li>Nuoroda į suderintas Normas</li> <li>Ūžtikrinamas garso galios lygis</li> <li>Autorizuotas asmuo sudaryti Techninę Dokumentaciją:       <ol style="list-style-type: none"> <li>Vieta ir Data</li> </ol> </li> </ol>	<p><b>LV (Instrukciju tulkojums no oriģinālvalodas)</b></p> <p>EK atbilstības deklarācija (Direktīva 2006/42/EK par mašīnām, pielikums II, daļa A)</p> <ol style="list-style-type: none"> <li>Ūzņēmums</li> <li>Ūzņemoties par to pilnu atbildību, paziņo, ka mašīna: Atzarosanas ierice</li> <li>a) Tips / Bāzes modelis</li> <li>c) Sērijas numurs</li> <li>d) Motors: /</li> </ol> <ol style="list-style-type: none"> <li>Atbilst šādu direktīvu prasībām:       <ol style="list-style-type: none"> <li>Sertifikācijas iestāde</li> <li>CE tipveida pārbaude</li> </ol> </li> <li>Atsaucē uz harmonizētiem standartiem</li> <li>Garantētais skaņas intensitātes līmenis</li> <li>Pilnvarotais darbinieks, kas sagatavoja tehnisko dokumentāciju:       <ol style="list-style-type: none"> <li>Vieta un datums</li> </ol> </li> </ol>
<p><b>SR (Prevod originalnih uputstval)</b></p> <p>EC deklaracija o usaglašenosti (Direktiva o mašinama 2006/42/EC, Prilog II, deo A)</p> <ol style="list-style-type: none"> <li>Preduzeće</li> <li>Daje izjavu pod vlastitom odgovornošću da je mašina: Uređaj za orezivanje</li> <li>a) Tip / Osnovni model</li> <li>c) Serijski broj</li> <li>d) Motor: /</li> </ol> <ol style="list-style-type: none"> <li>u skladu s osnovnim zahtjevima direktiva:       <ol style="list-style-type: none"> <li>Sertifikaciono telo</li> <li>EC ispitivanje tipa:           <ol style="list-style-type: none"> <li>Pozivanje na usklađene norme</li> <li>Garantovani nivo zvučne snage</li> </ol> </li> <li>Osoba ovlašćena za sastavljanje tehničke brošure</li> <li>Mesto i datum</li> </ol> </li> </ol>	<p><b>BG (Превод на оригиналните инструкции)</b></p> <p>EO декларация за съответствие (Директива Машини 2006/42/EO, Приложение II, част А)</p> <ol style="list-style-type: none"> <li>Дружеството</li> <li>На собствена отговорност декларира, че машината: Устройство за подрязване</li> <li>a) Вид / Базисен модел</li> <li>c) Сериен номер</li> <li>d) Мотор: /</li> </ol> <ol style="list-style-type: none"> <li>Е в съответствие със спецификата на директивите:       <ol style="list-style-type: none"> <li>Сертифициращ орган</li> <li>EO изследване на вида</li> </ol> </li> <li>Базирано на хармонизираните норми</li> <li>Гарантирано ниво на акустична мощност</li> <li>Лице, упълномощено да състави Техническата Документация:       <ol style="list-style-type: none"> <li>Място и дата</li> </ol> </li> </ol>	<p><b>ET (Algupärase kasutusjuhendi tõlge)</b></p> <p>EÜ vastavusdeklaratsioon (Masinadirektiiv 2006/42/EÜ, Lisa II, osa A)</p> <ol style="list-style-type: none"> <li>Firma</li> <li>Kinnitab omal vastutusel, et masin: Pügamisesead</li> <li>a) Tüüp / Põhimudel</li> <li>c) Matrikel</li> <li>d) Mootor: /</li> </ol> <ol style="list-style-type: none"> <li>Vastab direktiivide nõuetele:       <ol style="list-style-type: none"> <li>Kinnitav asutus</li> <li>EÜ tüübihindamine</li> </ol> </li> <li>Vide ühtlustatud standarditele</li> <li>Garanteeritud helivõimsuse tase</li> <li>Tehnilise Lehe autoriseeritud koostaja:       <ol style="list-style-type: none"> <li>Koht ja Kuupäev</li> </ol> </li> </ol>

**IT** • Il contenuto e le immagini del presente manuale d'uso sono stati realizzati per conto di ST. S.p.A. e sono tutelati da diritto d'autore – E' vietata ogni riproduzione o alterazione anche parziale non autorizzata del documento.

**CS** • Obsah a obrázky v tomto návodu k použití byly zpracovány jménem společnosti ST. S.p.A. a jsou chráněny autorským právem – Reprodukce či nepovolené pozměňování tohoto dokumentu, a to i částečně, je zakázáno.

**DA** • Indhold og illustrationer i denne vejledning er blevet skabt på vegne af ST. S.p.A. og er beskyttet af ophavsret – Enhver gengivelse eller ændring, også delvis, af dokumentet uden autorisation hertil er forbudt.

**DE** • Inhalt und Bilder dieser Bedienungsanleitung wurden im Namen von ST. S.p.A. erstellt und sind urheberrechtlich geschützt – Jede nicht genehmigte Vervielfältigung oder Veränderung, auch auszugsweise, dieses Dokuments ist verboten.

**EL** • Το περιεχόμενο και οι εικόνες στο παρόν εγχειρίδιο χρήσης δημιουργήθηκαν για λογαριασμό της εταιρείας ST. S.p.A. και προστατεύονται από πνευματικά δικαιώματα – Απαγορεύεται οποιαδήποτε αναπαραγωγή ή τροποποίηση, έστω και μερική, του εγγράφου χωρίς έγκριση.

**EN** • The content and images in this User Manual were produced expressly for ST. S.p.A. and are protected by copyright – any unauthorized reproduction or modification to the document, either partially or in full, is prohibited.

**ES** • El contenido y las imágenes del presente manual de uso han sido creados por ST. S.p.A. y están protegidos por los derechos de autor – Se prohíbe toda reproducción o modificación, incluso parcial, no autorizada del documento.

**ET** • Käesoleva kasutusjuhendi sisu ja kujutised on toodetud konkreetselt ettevõttele ST. S.p.A. ja neile rakendub autorikaitseeadus – dokumendi igasugune osaline või täielik ilma loata reprodutseerimine või muutmine on keelatud.

**FI** • Tämän käyttöoppaan sisältö ja kuvat on valmistettu ST. S.p.A. -yhtiön toimesta ja niitä suojaa tekijänoikeuslaki. – Asiakirjan kaikenlainen kopioiminen tai muuttaminen, osittainkin, on kielletty ilman erityistä lupaa.

**FR** • Le contenu et les images du présent manuel d'utilisation ont été réalisés pour le compte de ST. S.p.A. et sont protégés par un droit d'auteur – Toute reproduction ou modification non autorisée, même partielle, du document, est interdite.

**HR** • Sadržaj i slike u ovom priručniku za uporabu izrađeni su za tvrtku ST. S.p.A. te su obuhvaćeni autorskim pravima – Zabranjuje se neovlašteno umnožavanje ili prilagodba, djelomična ili u cijelosti, ovog dokumenta.

**NL** • De inhoud en de afbeeldingen van deze gebruikshandleiding werden gerealiseerd voor rekening van ST. S.p.A. en zijn beschermd door het auteursrecht – Elke niet-geautoriseerde reproductie of wijziging, ook gedeeltelijke, van het document is verboden.

**NO** • Innholdet og bildene i denne brukerveiledningen er utført på oppdrag fra ST. S.p.A. og er beskyttet ved opphavsrett – Enhver gjengivelse eller endring, selv kun delvis, er forbudt.

**PL** • Treść oraz ilustracje zawarte w niniejszej instrukcji obsługi powstały na zlecenie spółki ST. S.p.A. i są chronione prawami autorskimi – Zabrania się wszelkiego kopiowania bądź modyfikowania, także częściowego, niniejszego dokumentu bez uzyskania stosownej zgody.

**PT** • As imagens e os conteúdos contidos no presente Manual do Utilizador foram expressamente criados para uso exclusivo da ST. S.p.A., encontrando-se protegidos por direitos de autor. Qualquer tipo de reprodução ou alteração, parcial ou integral, não autorizadas deste Manual estão expressamente proibidas.


**RU** • Тесты и изображения, содержащиеся в настоящем руководстве, были созданы в интересах ST. S.p.A. и защищены авторскими правами – Любое несанкционированное воспроизведение или изменение документа запрещено.

**SL** • Vsebine in slike v tem uporabniškem priručniku so izdelane za podjetje ST. S.p.A. in so zaščitene z avtorskimi pravicami – vsakršno nepooblaščenno razmnoževanje ali spreminjanje dokumenta, v celoti ali delno, je prepovedano.

**SV** • Innehållet och bilderna i denna användarhandbok har framställts för ST. S.p.A. och skyddas av upphovsrätt – all form av reproduktion eller ändring, även partiell, som inte auktoriserats är förbjuden.

**TR** • Bu Kullanıcı Kilavuzundaki içerik ve resimler açıkça ST. S.p.A. için üretilmiştir ve telif hakkı ile korunmaktadır – dokümanın izinsiz olarak tamamen ya da kısmen herhangi bir şekilde çoğaltılması ya da değiştirilmesi yasaktır.



	 <b>LWA</b>  <b>dB</b>
Type: .....	
Art.N ..... .....-s/n .....	



FR

Cet appareil,  
ses accessoires,  
piles et cordons  
se recyclent

À DÉPOSER  
EN MAGASIN



OU

À DÉPOSER  
EN DÉCHÈTERIE



Points de collecte sur [www.quefairedemesdechets.fr](http://www.quefairedemesdechets.fr)  
Privilégiez la réparation ou le don de votre appareil !



FR



**ST. S.p.A.**

Via del Lavoro, 6

31033 Castelfranco Veneto (TV) ITALY

**STIGA LTD (UK Importer)**

Unit 8, Bluewater Estate Plympton,

Devon, PL7 4JH, England