

**IT** Scarificatori e aeratori elettrici alimentati dalla rete con conducente a piedi  
MANUALE DI ISTRUZIONI

ATTENZIONE: prima di usare la macchina, leggere attentamente il presente libretto.

**BG** Електрически снарифинатори и аератори захранвани от мрежата,  
управлявани от съпровождащ оператор  
УПЪТВАНЕ ЗА УПОТРЕБА

ВНИМАНИЕ: преди да използвате машината прочетете внимателно настоящата книжка.

**BS** Električni prozračivači i aeratori travnjaka na garanje s mrežnim napajanjem  
UPUTSTVO ZA UPOTREBU

PAŽNJA: prije nego što koristite ovu mašinu, pažljivo pročitajte priručnik s uputama.

**CS** Prořezávače a provzdušňovače napájené z elektrické sítě, se stojící  
obsluhou  
NÁVOD K POUŽITÍ

UPOZORNĚNÍ: před použitím stroje si pozorně přečtěte tento návod k použití.

**DA** Netdrevne græskultivatorer og plæneluftere betjent af gående personer  
BRUGSANVISNING

ADVARSEL: læs instruktionsbogen omhyggeligt igennem, før du tager denne maskine i brug.

**DE** Handgeführte Elektrische, am Stromnetz versorgte Vertikutierer und Bo-  
denbelüfter  
GEBRAUCHSANWEISUNG

ACHTUNG: vor Inbetriebnahme des Geräts die Gebrauchsanleitung aufmerksam lesen.

**EL** Ηλεκτρικοί εξαερωτές και αποβρωωτές με όρθιο χειριστή  
ΟΔΗΓΙΕΣ ΧΡΗΣΗΣ

ΠΡΟΣΟΧΗ: πριν χρησιμοποιήσετε το μηχάνημα, διαβάστε προσεκτικά το παρόν εγχειρίδιο.

**EN** Pedestrian-controlled mains-operated lawn scarifiers and aerators  
OPERATOR'S MANUAL

WARNING: read thoroughly the instruction booklet before using the machine.

**ES** Escarificadores y aireadores eléctricos alimentados por la red con operador  
de pie  
MANUAL DE INSTRUCCIONES

ATENCIÓN: antes de utilizar la máquina, leer atentamente el presente manual.

**ET** Jalgsi juhitud võrgutoitega murukobestid ja -aeraatorid  
KASUTUSJUHEND

TÄHELEPANU: enne masina kasutamist lugeda tähelepanelikult antud kasutusjuhendit.

**FI** Kävellin ohjattavat verkkokäyttöiset nurmikoon rei'ityskoneet ja ilmastimet  
KÄYTTÖOHJEET

VAROITUS: lue käyttöopas huolellisesti ennen koneen käyttöä.

**FR** Scarificateurs de gazon et aérateurs fonctionnant sur le réseau et à con-  
ducteur à pied  
MANUEL D'UTILISATION

ATTENTION: lire attentivement le manuel avant d'utiliser cette machine.

**HR** Električni ručno upravljani prozračivači za travnjake s mrežnim napajanjem  
PRIRUČNIK ZA UPORABU

POZOR: prije uporabe stroja, pažljivo pročitajte ovaj priručnik.

**HU** Gyalogvezetésű elektromos fűnyírógép  
HASZNÁLATI UTASÍTÁS

FIGYELEM! a gép használatá elõtt olvassa el figyelmesen a jelen kézikönyvet.

**LT** Pėsčiojo valdomi iš tinklo maitinami aeratoriai ir vejų puretuvai  
NAUDOJIMO INSTRUKCIJOS

DĖMESIO: prieš naudojant įrenginį, atidžiai perskaityti šį naudotojų vadovą.

**LV** No elektroītkla darbināmi no aizmugures ejot vadāma skarifikatori un aeratori  
LIETOŠANAS INSTRUKCIJA

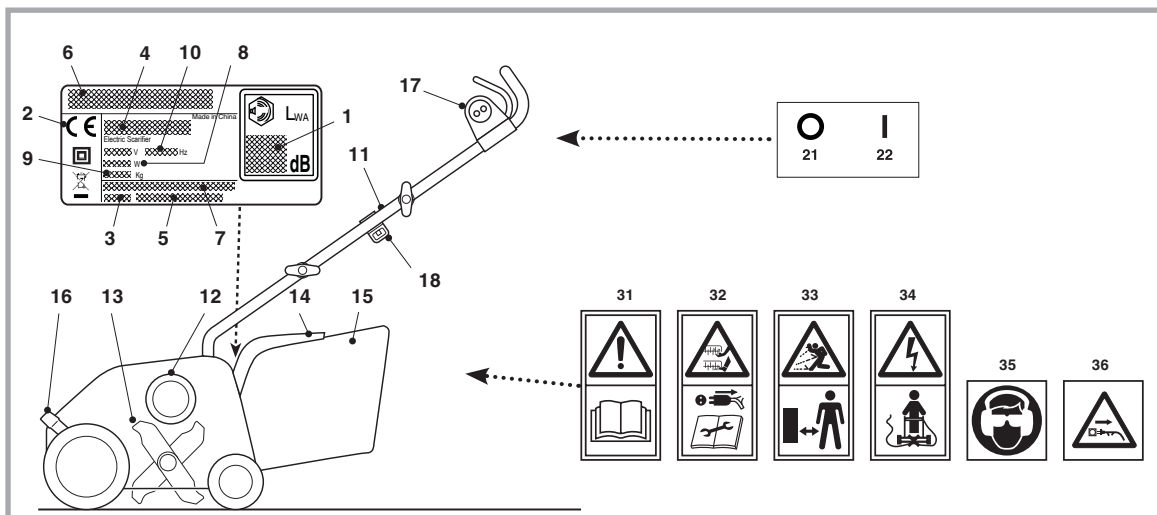
UZMANĪBU: pirms aparāta lietošanai rūpīgi izlasiet doto instrukciju.

**MK** Електрични раздувачи и приборачи со напојување на струја и со  
оператор на носе  
УПАТСТВА ЗА УПОТРЕБА

ВНИМАНИЕ: прочитајте го внимателно ова упатство пред да ја користите машината.

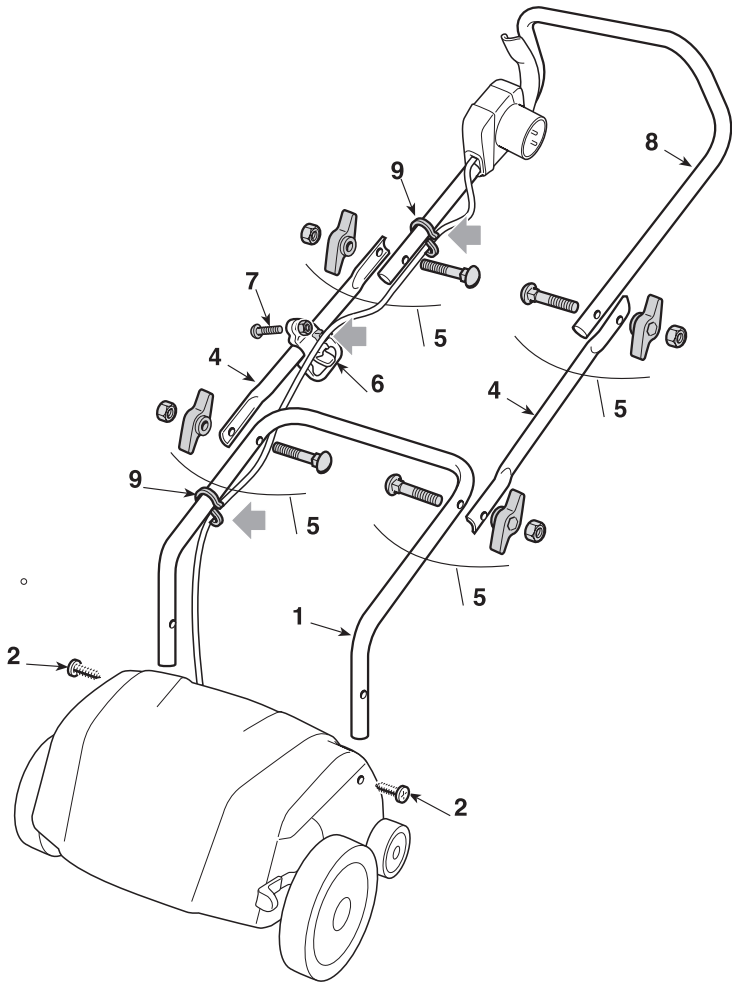
- NL** Lopend bediende elektrische via het net aangedreven grasmattbeluchters en verticuteermachines  
GEBRUIKERSHANDLEIDING  
LET OP: vooraleer de machine te gebruiken, dient men deze handleiding aandachtig te lezen.
- NO** Håndførte nettstrømdrevne plenluftere og kultivatører  
INSTRUKSJONSBOK  
ADVARSEL: les denne bruksanvisningen nøye før du bruker maskinen.
- PL** Spulchniarki i aeratory elektryczne, zasilane z sieci, obsługiwane przez operatora pieszego  
INSTRUKCJE OBSŁUGI  
OSTRZEŻENIE: przed użyciem maszyny, należy uważnie przeczytać niniejszą instrukcję.
- PT** Escarificadores e arejadores elétricos alimentados pela rede para operador apeado  
MANUAL DE INSTRUÇÕES  
ATENÇÃO: antes de usar a máquina, leia atentamente o presente manual.
- RO** Scarificatoare și prășitoare electrice alimentate de la rețea, cu conducător pedestru  
MANUAL DE INSTRUCȚIUNI  
ATENȚIE: înainte de a utiliza mașina, citiți cu atenție manualul de față.
- RU** Скарификаторы и аэраторы, работающие от электрической сети питания и управляемые идущим рядом оператором  
РУКОВОДСТВО ПО ЭКСПЛУАТАЦИИ  
ВНИМАНИЕ: прежде чем пользоваться оборудованием, внимательно прочтите это руководство по эксплуатации.
- SK** Prerezávače a prevzdušňovače napájané z elektrickej siete, so stojacou obsluhou  
NÁVOD NA POUŽITIE  
UPOZORNENIE: pred použitím stroja si pozorne prečítajte tento návod.
- SL** Rahljalniki in prezračevalniki travne ruše, priključeni na omrežje, za stoječega delavca  
PRIROČNIK ZA UPORABO  
POZOR: preden uporabite stroj, pazljivo preberite priročnik z navodili.
- SR** Električni prozračivači i aeratori travnjaka na garanje  
PRIRUČNIK SA UPUTSTVIMA  
PAŽNJA: pre korišćenja mašine pažljivo pročitati ovaj priručnik.
- SV** Ayak kumandalı ile şebeke beslemeli elektrikli çim kazıyıcı ve havalandırıcılar  
BRUKSANVISNING  
VARNING: läs igenom hela detta häfte innan du använder maskinen.
- TR** Yerde operatör ile şebeke beslemeli elektrikli çim kazıyıcı ve havalandırıcılar  
KULLANIM KILAVUZU  
DİKKAT: makineyi kullanmadan önce talimatlar içeren kilavuzu dikkatle okuyun.

ITALIANO - <b>Istruzioni Originali</b> .....	<b>IT</b>
БЪЛГАРСКИ - Превод на оригиналните инструкции .....	<b>BG</b>
BOSANSKI - Prijevod originalnih uputa .....	<b>BS</b>
ČESKY - Překlad původního návodu k používání .....	<b>CS</b>
DANSK - Oversættelse af den originale brugsanvisning .....	<b>DA</b>
DEUTSCH - <b>Originalbetriebsanleitung</b> .....	<b>DE</b>
ΕΛΛΗΝΙΚΑ - Μετάφραση του πρωτοτύπου των οδηγιών χρήσης .....	<b>EL</b>
ENGLISH - Translation of the original instruction .....	<b>EN</b>
ESPAÑOL - Traducción del Manual Original .....	<b>ES</b>
EESTI - Algupärased kasutusjuhendi tõlge .....	<b>ET</b>
SUOMI - Alkuperäisten ohjeiden käänös .....	<b>FI</b>
FRANÇAIS - Traduction de la notice originale .....	<b>FR</b>
HRVATSKI - Prijevod originalnih uputa .....	<b>HR</b>
MAGYAR - Eredeti használati utasítás fordítása .....	<b>HU</b>
LIETUVIŠKAI - Originalių instrukcijų vertimas .....	<b>LT</b>
LATVIEŠU - Instrukciju tulkojums no oriģinālvalodas .....	<b>LV</b>
МАКЕДОНСКИ - Превод на оригиналните упатства .....	<b>MK</b>
NEDERLANDS - Vertaling van de oorspronkelijke gebruiksaanwijzing .....	<b>NL</b>
NORSK - Oversettelse av original bruksanvisning .....	<b>NO</b>
POLSKI - Tłumaczenie instrukcji oryginalnej .....	<b>PL</b>
PORTUGUÊS - Tradução do manual original .....	<b>PT</b>
ROMÂN - Traducerea manualului fabricantului .....	<b>RO</b>
РУССКИЙ - Перевод оригинальных инструкций .....	<b>RU</b>
SLOVENSKY - Preklad pôvodného návodu na použitie .....	<b>SK</b>
SLOVENŠČINA - Prevod izvirnih navodil .....	<b>SL</b>
SRPSKI - Prevod originalnih uputstva .....	<b>SR</b>
SVENSKA - Översättning av bruksanvisning i original .....	<b>SV</b>
TÜRKÇE - Orijinal Talimatların Tercümesi .....	<b>TR</b>

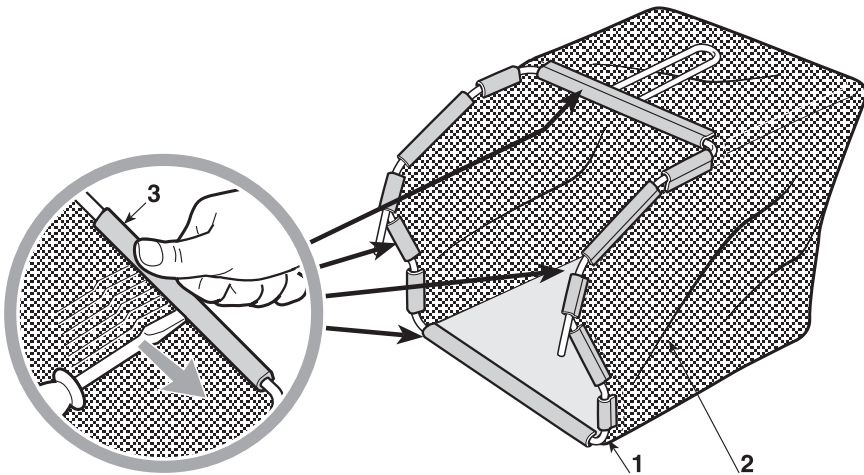


		<b>SV 213 E</b>
[61]	kW	1300
[62]	min <sup>-1</sup>	3900
[63]	kg	9,8
[64]	cm	32
[65]	dB(A)	82
[66]	dB(A)	3
[67]	dB(A)	91
[66]	dB(A)	3
[68]	dB(A)	94
[69]	m/s <sup>2</sup>	3,22
[66]	m/s <sup>2</sup>	1,5
[70]	STIGA SpA	118802309/0
	KINGCLEAN	J2420000171R
[71]	STIGA SpA	118802311/0

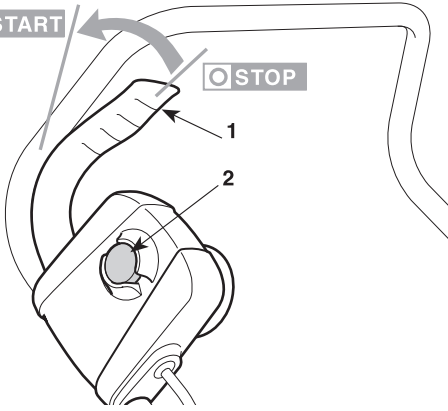
1.1



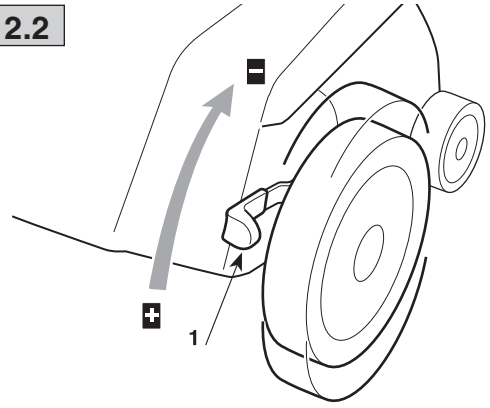
1.2



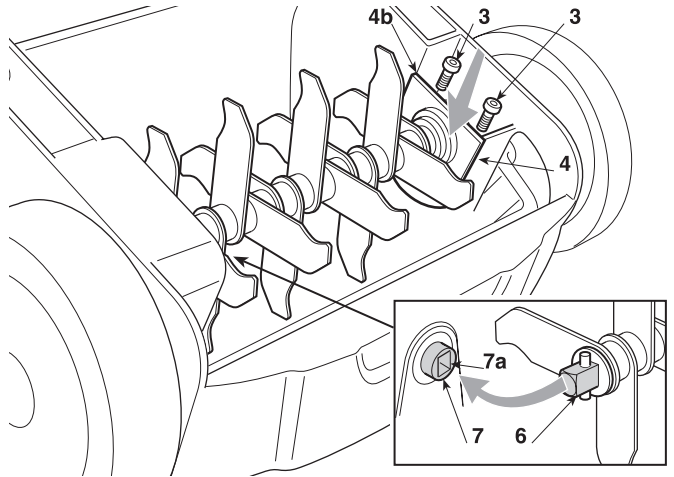
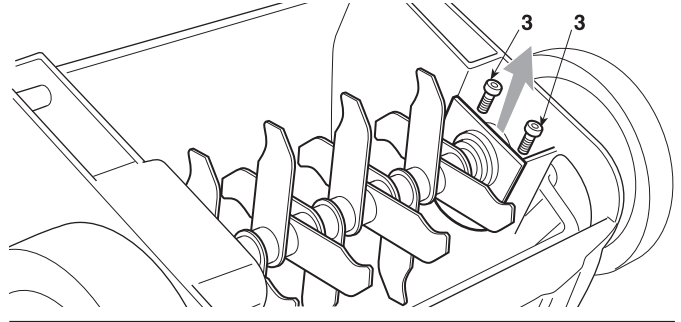
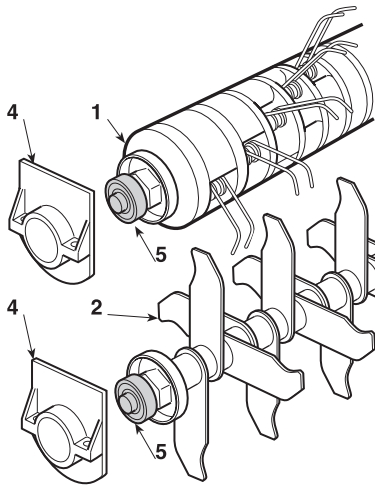
2.1 START



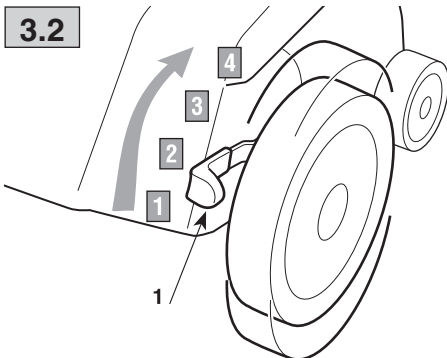
2.2



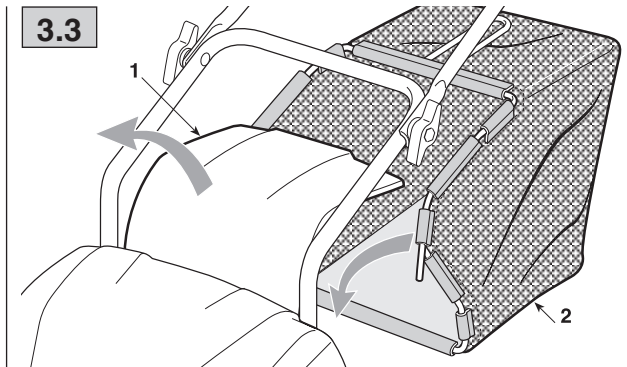
3.1



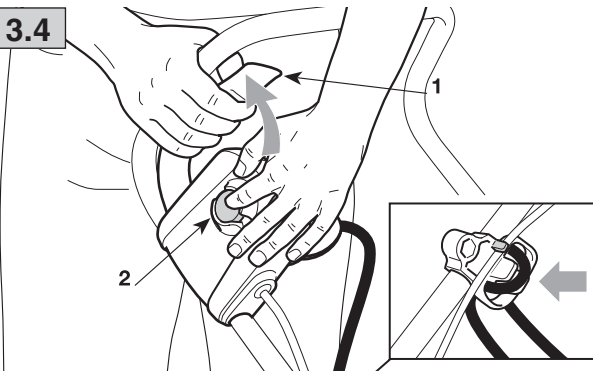
3.2



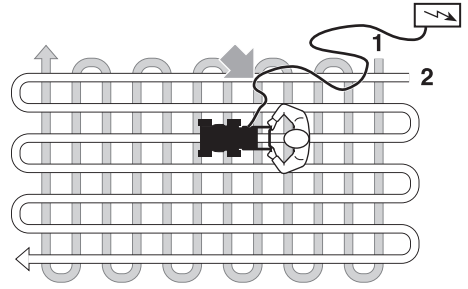
3.3



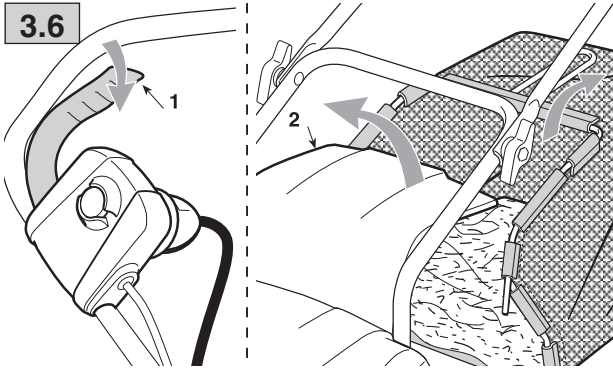
3.4



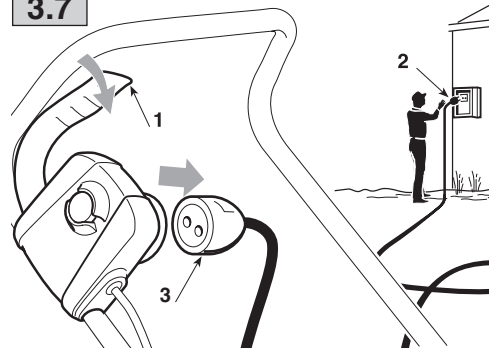
3.5



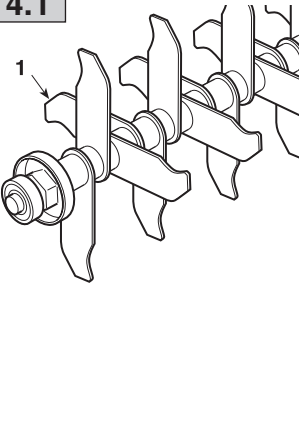
3.6



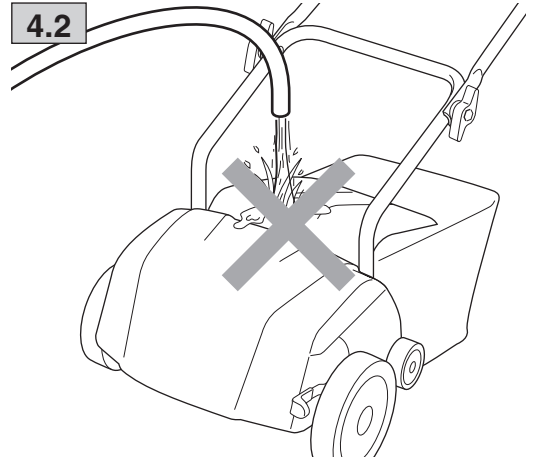
3.7



4.1



4.2



## BLIV FORTROLIG MED MASKINEN

**BEMÆRK** - Billederne med referencerne findes på side 2 i denne brugsanvisning.

### BESKRIVELSE AF MASKINE OG ANVENDELSESOMRÅDE

Denne maskine er et redskab til havepleje og navnlig en elektrisk plænelufter/kultivator betjent af gående personer.

Maskinen består hovedsageligt af en motor, som driver en afskærmet arbejdsrotor med tænder. Maskinen er udstyret med hjul og et styrehåndtag. Brugeren kan styre maskinen og anvende hovedkontrollerne ved hele tiden at opholde sig bag styrehåndtaget og således i sikkerhedsafstand fra de roterende dele. Når brugeren går væk fra maskinen, standser motoren og de roterende dele inden for et par sekunder.

#### Tilsigtet brug

Denne maskine er designet og fremstillet til at luften og kultivere jorden. Maskinen betjenes af gående personer. Effekten på jorden kan varieres ved at ændre placeringen af tænderne i den udskiftelige arbejdsrotor og nedsænkingsdybden.

#### Uegnet brug

Enhver anden brug end de ovenfor beskrevne er farlig og kan medføre kvæstelser og/eller materielle skader.

Uegnet brug er for eksempel følgende (men ikke udelukkende):

- transport af personer (inklusive børn) eller dyr på maskinen;
- at lade sig transportere af maskinen;
- anvendelse af maskinen til at trække eller skubbe laster;
- når maskinen anvendes af flere brugere;
- at sænke eller anvende arbejdsrotoren på faste overflader, eller hvor der befinder sig grus eller sten.

### MASKINENS IDENTIFIKATIONSSKILT OG DELE

1. Lydeffektniveau
  2. Overensstemmelsesmærke
  3. Konstruktionsår
  4. Type af maskine
  5. Serienummer
  6. Fabrikantens navn og adresse
  7. Varenummer
  8. Motorens effekt
  9. Vægt i kg
  10. Forsyningsspænding og -frekvens
  11. Styrehåndtag
  12. Motor
  13. Arbejdsrotor med tænder (med faste knive eller fjedre)
  14. Beskyttelsesplade
  15. Opsamlingspose
  16. Regulator for nedsænkingsdybde
  17. Afbryder
  18. Krog til el-kabel
- Eksemplet på overensstemmelseserklæringen findes på den næstsidste side i brugsanvisningen.



Elektriske apparater må ikke bortskaffes sammen med husholdningsaffald. Ifølge det Europæiske

Direktiv 2012/19/EF angående bortskaffelse af elektriske og elektroniske apparater og dets iværksættelse i henhold til de nationale normer, skal elektriske apparater efter endt levetid indsamles separat med det formål at kunne genanvendes på en miljørigtig måde. Hvis elektriske apparater bortskaffes på en losseplads eller efterlades på jorden, kan skadelige stoffer sive ned til grundvandet, således at de indgår i fødekæden og skader Deres sundhed og velvære. Yderligere oplysninger angående bortskaffelse af dette produkt kan fås hos Deres lokale myndighed for bortskaffelse af husholdningsaffald eller hos Deres forhandler.



Klasse II: Dobbelt isolering

### DBESKRIVELSE AF SYMBOLERNE PÅ KONTROLLERNE (findes ikke i alle modeller)

21. Stop
22. Start

### SIKKERHEDSFORSKRIFTER

Deres maskine skal anvendes med forsigtighed. På maskinen har vi derfor anbragt nogle etiketter for at minde om de vigtigste forholdsregler under brugen. Etiketternes betydning er forklaret nedenfor. Desuden anbefaler vi, at De omhyggeligt læser sikkerhedsnormerne, som findes i det tilsvarende kapitel i denne brugsanvisning. Ødelagte eller ulæselige etiketter skal udskiftes.

31. Advarsel: Læs brugsanvisningen, inden maskinen anvendes.
32. Pas på de skarpe knive. Knivene fortsætter med at dreje efter standsning af motoren. Tag stikket ud af stikkontakten, inden vedligeholdelsen udføres, eller hvis el-kablet er beskadiget.
33. Risiko for udkastning. Hold andre personer uden for arbejdsområdet under brug af maskinen.
34. Advarsel: Placér el-kablet i god afstand fra arbejdsrotoren.
35. Risiko for udsættelse for støj og støv. Anvend høreværn og beskyttelsesbriller.
36. Hvis kablet (eller forlængerledningen) er beskadiget eller flækket, skal stikket øjeblikkeligt trækkes ud af stikkontakten.

### TEKNISKE DATA

- [61] Nominel effekt
- [62] Motorens maks. driftshastighed
- [63] Maskinens vægt
- [64] Arbejdsbredde
- [65] Målt lydtrykniveau
- [66] Usikkerhed ved målingen
- [67] Målt lydeffektniveau
- [68] Garanteret lydeffektniveau
- [69] Målt vibrationsniveau
- [70] Varenummer til arbejdsrotor med tænder med faste knive
- [71] Varenummer til arbejdsrotor med tænder med fjedre



# SIKKERHEDSNORMER skal overholdes omhyggeligt

## A) INSTRUKTION

- 1) Læs brugsanvisningen omhyggeligt. Bliv fortrolig med maskinens betjening og dermed selve brugen af maskinen. Lær at standse motoren hurtigt.
- 2) Lad aldrig børn eller personer, som ikke har det nødvendige kendskab til brugsanvisningen, bruge maskinen. Der kan lokalt være fastsat en minimum aldersgrænse for brug af maskinen.
- 3) Brug aldrig maskinen:
  - med personer, specielt børn, eller dyr i nærheden;
  - hvis De har indtaget lægemidler eller andre stoffer, som kan påvirke Deres reflekser eller opmærksomhed.
- 4) Vær opmærksom på, at operatøren eller brugeren er ansvarlig for ulykker, som påføres andre personer eller deres ejendom.

## B) FORBEREDELSE

- 1) Sørg altid for at bære solide sko og lange bukser under arbejdet med maskinen. Arbejd aldrig med bare fødder eller sandaler. Undgå at bære slips eller løsthængende tøj med snore.
- 2) Kontrollér hele arbejdsområdet grundigt, og fjern alt det, som kan slynges ud af maskinen eller kan beskadige de skærende dele og motoren (sten, grene, ståltråd, knogler osv.).
- 3) Før brug af maskinen, foretag da et generelt eftersyn for at kontrollere, at de roterende dele og de skærende dele ikke er slidte eller beskadigede. Ved beskadigelse erstattes alle slidte eller ødelagte dele for at bevare balancen. Ødelagte eller ulæselige etiketter skal udskiftes.
- 4) Kontrollér hver gang inden brug, at el-kablet og forlængerledningen ikke er beskadiget eller viser tegn på slid eller ældning.

## C) UNDER BRUGEN

- 1) Arbejd udelukkende i dagslys eller med en god kunstig belysning.
- 2) Brug så vidt muligt ikke plæneklipperen i fugtigt græs. Brug ikke maskinen i regn- eller tordenvejr. Anvend ikke maskinen i dårligt vejr, og specielt ikke hvis der er risiko for lynnedslag.
- 3) Kontrollér altid, at støttepunktet er korrekt på skråningen.
- 4) Løb aldrig, men gå. Undgå at blive trukket af maskinen.
- 5) Arbejd på tværs af skråningen - aldrig op og ned.
- 6) Udvis stor forsigtighed i forbindelse med retningsskift på skråninger.
- 7) Arbejd ikke på meget stejle skråninger.
- 8) Udvis stor forsigtighed, når De trækker maskinen ind mod Dem selv.
- 9) Stands de roterende dele, hvis maskinen skal skråtstilles i forbindelse med transport samt i forbindelse med kørsel på arealer uden græs, og når maskinen transporteres fra eller til arbejdsområdet.
- 10) Maskinen må aldrig anvendes, hvis skærmene er beskadiget, eller uden opsamlingspose eller beskyttelsesplade.
- 11) Start motoren forsigtigt ifølge anvisningerne, og sørg for, at fødderne befinder sig i god afstand fra de roterende dele.

12) Skråtstil ikke maskinen, når motoren startes, medmindre dette er nødvendigt for at kunne starte. Skråtstil den kun i det omfang, som er nødvendigt, og løft kun den del, der vender bort fra Dem. Kontrollér altid, at begge hænder er i betjeningspositionen, inden maskinen igen sænkes.

13) Sæt ikke hænder eller fødder ved siden af eller under de roterende dele.

14) Hold Dem altid på afstand fra udkasteråbningen.

15) Løft eller transportér ikke maskinen, mens motoren kører.

16) Stands maskinen, og frakobl el-kablet. Kontrollér, at ingen dele er i bevægelse:

- når maskinen bliver efterladt uden opsyn;
- inden afhjælpning af en blokering;
- inden kontrol, rengøring eller reparation af maskinen;
- i forbindelse med transport af maskinen;
- efter påkørsel af et fremmedlegeme. Undersøg om maskinen er beskadiget, og reparer den eventuelt, inden arbejdet genoptages;
- hvis maskinen begynder at vibrere unormalt.

Gør omgående følgende, hvis maskinen begynder at vibrere unormalt:

- Kontrollér, om der er tegn på beskadigelse.
- Kontrollér, om der er tegn på løse dele, og fastspænd dem.
- Få de beskadigede dele udskiftet eller repareret af et specialiseret servicecenter.

17) Stands motoren:

- hver gang opsamlingsposen fjernes eller monteres;
- inden justering af nedsænkingsdybden.

18) Maskinen må ikke anvendes, hvis el-kablet er beskadiget eller slidt. Fjern øjeblikkeligt stikket fra stikkontakten, hvis el-kablet eller forlængerledningen beskadiges i forbindelse med brug. **EL-KABLET MÅ IKKE BERØRES, INDEN STIKKET ER FJERNET FRA STIKKONTAKTEN.**

19) De roterende dele må ikke berøres, inden stikket er fjernet fra stikkontakten, og de roterende dele er standset fuldstændigt.

20) Hold altid el-kablet væk fra de roterende dele. De roterende dele kan beskadige el-kablet og medføre kontakt med spændingsførende dele.

21) Overhold altid sikkerhedsafstanden i forhold til de roterende dele under arbejdet pga. styrehåndtagets længde.

22) **ADVARSEL** – Stands straks motoren i tilfælde af brud eller ulykker under arbejdet, og flyt maskinen væk fra stedet for at undgå yderligere skader eller kvæstelser på sig selv eller andre personer. Yd straks den nødvendige førstehjælp, hvis ulykken har medført kvæstelser. Kontakt sygehus o.l. vedrørende den nødvendige behandling. Fjern omhyggeligt alle rester, som i tilfælde af uagtsomhed kan medføre skader eller kvæstelser af personer og dyr.

## D) VEDLIGEHOLDELSE OG OPBEVARING

1) Lad møtrikker og skruer forblive tilspændte, så maskinen altid er klar til sikker brug. Det er vigtigt for sikkerheden og ydelsen, at der foretages en regelmæssig vedligeholdelse.

2) Kontrollér ofte beskyttelsespladen og opsamlingsposen for slid eller beskadigelse.

3) Af sikkerhedsgrunde må maskinen aldrig anvendes med slidte eller defekte dele. Defekte dele bør altid udskiftes og ikke repareres. Brug originale reservedele. Reservedele af anden kvalitet kan beskadige maskinen og forringe Deres sikkerhed.

4) Anvend arbejdshandsker under afmontering og montering af arbejdsrotoren.

5) Sliddelene må kun udskiftes af et specialiseret servicecenter.

## E) YDERLIGERE ANVISNINGER

- 1) Maskinen skal forsynes igennem en fejlstrømsafbryder (RCD - Residual Current Device) med en brydestrøm på maks. 30 mA.
- 2) Den permanente forbindelse mellem et hvilket som helst elektrisk apparat og bygningens strømforsyning skal udføres af en kvalificeret elektriker i henhold til de gældende normer. En forkert forbindelse kan medføre alvorlige kvæstelser - og i værste fald dødsfald.
- 3) ADVARSEL: FARE! Fugt og elektricitet er ikke kompatible.
  - Håndtering og forbindelse af el-kablerne skal udføres i tør tilstand.
  - Et el-kabel eller et stik må aldrig bringes i kontakt med et vådt område (vandpyt eller fugtigt græs).
  - Forbindelserne mellem el-kablerne og stikkene skal være vandtætte. Anvend forlængerledninger med godkendte, integrerede og vandtætte stikkontakter, som kan fås på markedet.
- 4) El-kabernes kvalitet må ikke være ringere end typen H05RN-F eller H05VV-F og skal have et min. tværsnit på 1,5 mm<sup>2</sup> og en anbefalet maks. længde på 25 m.
- 5) Maskinen må ikke anvendes, hvis el-kablet eller forlængerledningen er beskadiget eller slidt.
- 6) Slut aldrig et beskadiget el-kabel til stikkontakten, og berør aldrig et beskadiget el-kabel, hvis det er sluttet til stikkontakten. Et beskadiget eller slidt el-kabel kan medføre kontakt med spændingsførende dele.
- 7) Inden maskinen startes, skal forlængerledningen fastgøres til kabelholderen. Anvend kabelholderens krog som beskrevet i denne brugsanvisning for at undgå, at el-kablet rives af, og forvis Dem om, at den er korrekt sat ind i stikkontakten uden forceringer.
- 8) Hold ledningerne i god afstand fra arbejdsrotoren med tænder. Arbejdsrotoren med tænder kan beskadige ledningerne og komme i kontakt med spændingsførende dele.
- 9) Træk ikke i maskinen ved at hive i el-kablet. Træk heller ikke i el-kablet for at tage stikket ud af stikkontakten. Udsæt ikke el-kablet for varmekilder, og bring det aldrig i kontakt med olie, opløsningsmidler eller skarpe genstande.

## F) TRANSPORT OG FLYTNING

- 1) Hver gang maskinen skal flyttes, løftes, transporteres eller skråstilles, skal De:
  - bære kraftige arbejdshandsker;
  - tage fat i maskinen på steder, der muliggør et sikkert greb, under hensyntagen til vægten og fordeling af dens;
  - udføre indgrebet i samarbejde med et passende antal personer i forhold til maskinens vægt og transportmidlets egenskaber, samt til egenskaberne på de steder, hvor maskinen skal placeres eller hentes.
- 2) Under transporten skal maskinen sikres på passende vis ved hjælp af wirer eller kæder.

## NORMER FOR BRUG

**BEMÆRK** Sammenhængen mellem henvisningerne i teksten og de tilsvarende figurer (på side 2 ff.) fås ved hjælp af tallene foran hvert afsnit.

### 1. AFSLUTNING AF MONTERINGEN

**BEMÆRK** Maskinen kan leveres med nogle dele, der allerede er monteret.

**ADVARSEL - Udpakningen og afslutningen af monteringen skal udføres på et plant og solidt underlag, hvor der er tilstrækkelig plads til at flytte maskinen og emballagen, og altid med anvendelse af egnet værktøj. Emballagen skal bortskaffes i overensstemmelse med de lokale gældende normer.**

#### 1.1 MONTERING AF STYREHÅNDTAG

Indfør styrehåndtagets nederste del (1) i chassissets huller, og fastgør den med de medfølgende skruer (2). Fastgør de to centrale elementer (4) til den nederste del (1) ved hjælp af drejeknapperne (5) og de medfølgende skruer som vist. Påsæt kabelholderen (6) i den viste position, og fastgør den med skruen og møtrikken (7). Montér styrehåndtagets øverste del (8) ved hjælp af drejeknapperne (5) og de medfølgende skruer som vist. Påsæt kabelholderne (9) i den viste position, og fastgør el-kablet (10).

#### 1.2 MONTERING AF POSE

Stik rammen (1) i posen (2), og hægt alle plastprofiler (3) fast ved hjælp af en skruetrækker som vist på figuren.

## 2. BESKRIVELSE AF KONTROLLERNE

**BEMÆRK** Betydningen af de symboler, der findes på kontrollerne, er vist på foregående sider.

#### 2.1 KOMBI-AFBRYDER

Motoren styres af en kombi-afbryder, som hindrer utilsigtet start. Tryk på knappen (2), og træk i håndtaget (1) for at starte.

**ADVARSEL - Start af motoren medfører samtidig indkobling af arbejdsrotoren.**

Når der gives slip på håndtaget (1), standser motoren automatisk.

#### 2.2 REGULATOR FOR NEDSÆNKNINGSDYBDE

Håndtaget (1) bruges til at anbringe arbejdsrotoren i fire forskellige højder og hermed variere nedsænkningedybden for arbejdsrotorens tænder.

**ADVARSEL - Skift fra den ene position til den anden skal udføres med standset motor, og når arbejdsrotoren er helt standset.**

## 3. ANVENDELSE AF MASKINEN

#### 3.1 FORBEREDELSE AF ARBEJDSROTOREN

Maskinen leveres med to forskellige arbejdsrotorer med tænder, som anvendes til forskellige former for arbejde:

- med fjedre (1) til at rive og lufte jorden;
- med faste knive (2) til at kultivere jorden.

Gør følgende for at afmontere arbejdsrotoren:

- Kobl maskinen fra el-nettet.
- Bær arbejdshandsker, og vend bunden i vejret på ma-

- skinen.
- Løs de to skruer (3) på maskinens højre side.
- Hæv arbejdsrotoren i den højre side, og fjern den ved at trække mod venstre.
- Fjern plastholderen (4).

Gør følgende for at genmontere arbejdsrotoren:

- Anbring plastholderen (4) på lejet (5) i enden af arbejdsrotoren.
- Indsæt først rotorens venstre ende (6) i arbejdsrotorens fremspringende aksel (7). Sørg for, at den flugter korrekt med rillen (7a) i akslen.
- Indsæt den venstre ende med holderen (4) i sædet med den flade del (4b), der vender udad.
- Genmonter og fastspænd de to skruer (3).

### 3.2 JUSTERING AF NEDSÆKNINGSDYBDE

Vælg nedsækningsdybden på baggrund af det konkrete arbejde og den anvendte arbejdsrotortype med overholdelse af følgende grundlæggende anvisninger:

- «1» = Kørsel (med arbejdsrotoren løftet, som ikke rører jorden, for at flytte maskinen).
- «2» = Med arbejdsrotor med fjedre og opsamlingspose til at opsamle blade og græs på overfladen og til at lufte jorden med samtidig opsamling af det fjernede materiale.
- «2» = Med arbejdsrotor med faste knive og opsamlingspose til at kultivere jordens overflade med samtidig opsamling af det fjernede materiale.
- «3» «4» = Med arbejdsrotor med faste knive og uden opsamlingspose til at kultivere jorden mere eller mindre dybt, idet det fjernede materiale efterlades på jorden. Under optimale forhold er det også muligt at montere opsamlingsposen og samle det fjernede materiale, forudsat at dette ikke medfører tilstopning af arbejdsrotoren.

### 3.3 FASTHÆGTNING AF POSE

Løft beskyttelsespladen (1), og fasthægt posen (2) korrekt som angivet i figuren.

### 3.4 START

Fastgør forlængerledningen korrekt som vist. Start motoren ved at trykke på sikkerhedsknappen (2), og trække i afbryderens håndtag (1).

### 3.5 LUFTNING OG KULTIVERING AF JORDEN

Sørg for forbindelse med arbejdet for, at el-kablet altid befinder sig ved skuldrene og det område, som er blevet bearbejdet.

De bedste resultater opnås, hvis arbejdet udføres ad to omgange med en uges mellemrum og skiftevis i de to retninger.

#### Tips til pleje af græsplænen

- På jorden dannes med tiden et overfladelag af mos og græsrester, som reducerer tilførslen af oxygen og forhindrer gennemtrængning af vand og næringsstoffer samt udtynder græsplænen og gør den gullig.
- Den ideelle periode for luftning eller kultivering af græsplænen er om efteråret eller foråret.
- De optimale arbejdsforhold omfatter lavt, let fugtigt græs. Hvis jorden er for tør eller løs, hindres opsamling af materialet, og græsplænen kan forringes.
- Det anbefales altid at fjerne blade fra græsplænen inden

- luftning eller kultivering.
- Ved luftning af overfladen (med reduceret nedsænkning af tænderne i jorden) fjernes det filtagtige overfladelag.
- Ved at øge nedsænkningen i jorden (kultivering) øges fjernelsen af jordens hårdeste lag, og samtidig spredes og forøges antallet af græsrødder med den fordel at få en tættere græsplæne med flere græsstrå.

### 3.6 TØMNING AF POSEN

Gør følgende for at fjerne og tømme posen:

- Giv slip på afbryderens håndtag (1), og vent, indtil arbejdsrotoren er standset.
- Løft beskyttelsespladen (2), tag fat i håndtaget, og fjern posen i lodret stilling.

### 3.7 AFSLUTNING AF ARBEJDET

Giv slip på håndtaget (1) ved afsluttet arbejde. Sørg for FØRST at koble forlængerledningen fra stikkontakten (2) og DEREFTER fra siden med maskinens afbryder (3).

VENT, INDTIL ARBEJDSROTOREN ER FULDSTÆNDIGT STAND-SET, inden der foretages et hvilket som helst indgreb i maskinen.

**VIGTIGT** Hvis motoren standser pga. overophedning under arbejdet, er det nødvendigt at vente ca. 5 minutter, inden den kan genstartes.

## 4. ALMINDELIG VEDLIGEHOLDELSE

**VIGTIGT** En regelmæssig og nøje vedligeholdelse er absolut nødvendig for at opretholde maskinens oprindelige sikkerhedsniveau og ydelse.

Maskinen skal opbevares på et tørt sted.

- 1) Bær stærke arbejdshandsker, inden en hvilken som helst type rengøring, vedligeholdelse eller justering påbegyndes på maskinen.
- 2) Efter hver anvendelse skal maskinen rengøres omhyggeligt. Fjern rester og mudder, der måtte have samlet sig på arbejdsrotoren og tænderne - ellers vil dette materiale tørre ud og være vanskeligt at fjerne efterfølgende.
- 3) Undgå at anvende benzin eller opløsningsmidler på maskinens plastdele for at undgå at beskadige dem. Garantien dækker ikke skader ved plastdelene som følge af brug af benzin eller opløsningsmidler.

### 4.1 VEDLIGEHOLDELSE AF ROTORER

Arbejdsrotorer med tænder består af flere dele, som er samlet på fabrikken og ikke kan udskiftes særskilt af brugeren. Henvend Dem til Deres forhandler for at få arbejdsrotoren repareret eller udskiftet, hvis en kniv eller en fjeder er beskadiget.

Udskiftningen skal udføres som angivet i punkt 3.1. Denne maskine er tiltænkt anvendelse af rotorer med faste knive (1) eller fjedre (2) med det varennummer, som er angivet i tabellen på s. 2. I betragtning af produktets udvikling kan ovennævnte rotorer efter nogen tid erstattes af andre med tilsvarende egenskaber hvad angår indbyrdes udskiftningssmuligheder og funktionssikkerhed.

## 4.2 RENGØRING AF MASKINE

Brug ikke vandstråler, og undgå at gøre motoren og de elektriske dele våde.

Brug ikke kraftige rengøringsmidler til rengøring af chassiset.

## 5. MILJØBESKYTTELSE

Miljøbeskyttelsen er et relevant aspekt, som bør have høj prioritet under anvendelse af maskinen - dette vil gavne både vores fællesskab med andre mennesker og det miljø, vi lever i.

- Undgå at være til gene for de nærmeste omgivelser.
- Overhold nøje de lokale bestemmelser hvad angår bortskaffelse af restmaterialet.
- Overhold nøje de lokale bestemmelser hvad angår bortskaffelse af emballage, slidte dele og enhver del, som kan påvirke miljøet. Disse typer affald må ikke bortskaffes sammen med husholdningsaffaldet men skal i stedet holdes adskilt og afleveres til genbrugsstationer.
- Efterlad ikke maskinen i miljøet, når den skrottes, men henvend Dem i stedet til en genbrugsstation i henhold til de gældende lokale bestemmelser.

## 6. FEJLFINDING

Hvad skal gøres hvis ...	
Årsag til problemet	Afhjælpning
<b>1. Maskinen fungerer ikke.</b>	
Maskinen får ikke strøm.	Kontrollér den elektriske forbindelse.
<b>2. Sikringen springer, når maskinen startes.</b>	
Stikkontaktens amperestyrke er ikke tilstrækkelig.	Slut maskinen til en stikkontakt, som kan levere den nødvendige strøm.
Andre elektriske apparater er i funktion.	Slut ikke andre apparater samtidigt til samme stikkontakt.
<b>3. Maskinen standser under arbejdet.</b>	
Beskyttelsen er udløst.	Vent min. 5 minutter, og start derefter motoren på ny.
<b>4. Maskinen standser hyppigt under arbejdet eller fungerer uregelmæssigt.</b>	
Vanskelige arbejdsforhold.	Kontrollér, at arbejdsrotoren er justeret korrekt i forhold til græsplænsens tilstand, og/eller hæv den.
Arbejdsrotoren er tilstoppet.	Kobl maskinen fra el-nettet, bær beskyttelseshandsker, og rens arbejdsrotoren og området omkring den.  Reducér mængden af fjernet materiale ved at reducere arbejdsrotorens nedsænkingsdybde.
Opsamlingsposen er tilstoppet.	Tøm posen regelmæssigt, inden den fyldes for meget.
<b>5. Dårlig eller utilfredsstillende ydelse</b>	
Enkelte knive eller fjedre i arbejdsrotoren er slidt eller mangler.	Udskift arbejdsrotoren med en original reservedel.
Græsset er for højt.	Klip græsset, når dets højde er passende.
Jorden er for våd.	Hæv arbejdsrotoren, eller vent, indtil jordforholdene er forbedret.

I tilfælde af tvivl eller problemer er De altid velkommen til at kontakte Deres nærmeste servicecenter eller Deres forhandler.

**DICHIARAZIONE CE DI CONFORMITÀ** (Istruzioni Originali)  
(Direttiva Macchine 2006/42/CE, Allegato II, parte A)

1. **La Società:** ST. SpA – Via del Lavoro, 6 – 31033 Castelfranco Veneto (TV) – Italy
2. Dichiaro sotto la propria responsabilità, che la macchina: Aeratore-Scarificatore elettrico alimentato dalla rete  
condotto a piedi / aeratura-scaricatura terreno

a) Tipo / Modello Base

SV 213 E

b) Mese/Anno di costruzione

c) Matricola

d) Motore

elettrico

3. È conforme alle specifiche delle direttive:

- MD: 2006/42/EC
- e) Ente Certificatore: /
- f) Esame CE del tipo: /
  
- OND: 2000/14/EC, ANNEX V  
D. Lgs. 262/2002, ANNEX V (Italy)
- e) Ente Certificatore: /
  
- EMCD: 2014/30/EU
- RoHS II: 2011/65/EU

4. Riferimento alle Norme armonizzate:

EN 60335-1:2012/A11:2014  
EN 50636-2-92:2014  
EN 50581:2012

EN 55014-1:2006+A1:2009+A2:2011  
EN 55014-2:1997+A1:2001+A2:2008  
EN 64000-3-2:2014  
EN 61000-3-3:2013

- g) Livello di potenza sonora misurato  
h) Livello di potenza sonora garantito  
k) Potenza installata

90 dB(A)  
94 dB(A)  
1,3 kW

n) Persona autorizzata a costituire il Fascicolo Tecnico:

ST. SpA  
Via del Lavoro, 6  
31033 Castelfranco Veneto (TV)- Italia

o) Castelfranco V.to, 01.10.2017

R&D Director  
Franco Bastasin





**IT** • Il contenuto e le immagini del presente manuale d'uso sono stati realizzati per conto di ST. SpA e sono tutelati da diritto d'autore – E' vietata ogni riproduzione o alterazione anche parziale non autorizzata del documento.

**BG** • Съдържанието и изображенията в настоящото ръководство са извършени за ST. SpA и са защитени с авторски права – Забранява се всяко неотризирано възпроизвеждане или промяна, дори и отчасти на документа.

**BS** • Sadržaj i slike iz ovog korisničkog priručnika napravljeni su isključivo za ST. SpA i zaštićeni su autorskim pravima – zabranjena je svaka neovlaštena reprodukcija ili izmjena dokumenta, djelomično ili u potpunosti.

**CS** • Obsah a obrázky v tomto návodu k použití byly zpracovány jménem společnosti ST. SpA a jsou chráněny autorským právem – Reprodukce či nepovolené pozměňování tohoto dokumentu, a to i částečně, je zakázáno.

**DA** • Indhold og illustrationer i denne vejledning er blevet skabt på vegne af ST. SpA og er beskyttet af ophavsret – Enhver gengivelse eller ændring, også delvis, af dokumentet uden autorisation hertil er forbudt.

**DE** • Inhalt und Bilder dieser Bedienungsanleitung wurden im Namen von ST. SpA erstellt und sind urheberrechtlich geschützt – Jede nicht genehmigte Vervielfältigung oder Veränderung, auch auszugsweise, dieses Dokuments ist verboten.

**EL** • Το περιεχόμενο και οι εικόνες στο παρόν εγχειρίδιο χρήσης δημιουργήθηκαν για λογαριασμό της εταιρείας ST. SpA και προστατεύονται από πνευματικά δικαιώματα – Απαγορεύεται οποιαδήποτε αναπαραγωγή ή τροποποίηση, έστω και μερική, του εγγράφου χωρίς έγκριση.

**EN** • The content and images in this User Manual were produced expressly for ST. SpA and are protected by copyright – any unauthorised reproduction or modification to the document, either partially or in full, is prohibited.

**ES** • El contenido y las imágenes del presente manual de uso han sido creados por ST. SpA y están protegidos por los derechos de autor – Se prohíbe toda reproducción o modificación, incluso parcial, no autorizada del documento.

**ET** • Käesoleva kasutusjuhendi sisu ja kujutised on toodetud konkreetselt ettevõttele ST. SpA ja neile rakendub autoriõigusseseadus – dokumendi igasugune osaline või täielik ilma loata reprodutseerimine või muutmine on keelatud.

**FI** • Tämän käyttöoppaan sisältö ja kuvat on valmistettu ST. SpA -yhtiön toimesta ja niitä suojaa tekijänoikeuslaki. – Asiakirjan kaikenlainen kopiaaminen tai muuttaminen, osittainkin, on kielletty ilman erityistä lupaa.

**FR** • Le contenu et les images du présent manuel d'utilisation ont été réalisés pour le compte de ST. SpA et sont protégés par un droit d'auteur - Toute reproduction ou modification non autorisée, même partielle, du document, est interdite.

**HR** • Sadržaj i slike u ovom priručniku za uporabu izrađeni su za tvrtku ST. SpA te su obuhvaćeni autorskim pravima – Zabranjuje se neovlašteno umnožavanje ili prilagodba, djelomična ili u cijelosti, ovog dokumenta.

**HU** • Ennek a használati útmutatónak a tartalma és a benne szereplő képek kizárólag a ST. SpA számára készültek és szerzői joggal védettek – tilos a dokumentum bármely részének vagy egészének engedély nélküli sokszorosítása és módosítása.

**LT** • Šio naudotojų vadovo turinys ir paveikslėliai skirti tik „ST. SpA“ ir yra saugomi autorių teisėmis – dokumentą atgaminti ar modifikuoti, visiškai arba iš dalies, yra draudžiama.

**LV** • Šis lietotāja rokasgrāmatas saturs un attēli ir veidoti tikai ST. SpA un ir aizsargāti ar autortiesībām. Jebkāda dokumenta vai tā daļas prettiesiska kopēšana vai pārveide ir stingri aizliegta.

**MK** • Содржината и сликите во Упатството за корисникот се подготвени исклучиво за ST. SpA и се заштитени со авторски права – забрането е секое делумно или целосно неовластено репродуцирање или измена на документот.

**NL** • De inhoud en de afbeeldingen van deze gebruikshandleiding werden gerealiseerd voor rekening van ST. SpA en zijn beschermd door het auteursrecht – Elke niet-geautoriseerde reproductie of wijziging, ook gedeeltelijke, van het document is verboden.

**NO** • Innholdet og bildene i denne brukerveiledningen er utført på oppdrag fra ST. SpA og er beskyttet ved opphavsrett - Enhver gjengivelse eller endring, selv kun delvis, er forbudt.

**PL** • Treść oraz ilustracje zawarte w niniejszej instrukcji obsługi powstały na zlecenie spółki ST. SpA i są chronione prawami autorskimi – Zabrania się wszelkiego kopiowania bądź modyfikowania, także częściowego, niniejszego dokumentu bez uzyskania stosownej zgody.

**PT** • As imagens e os conteúdos contidos no presente Manual do Utilizador foram expressamente criados para uso exclusivo da ST. SpA, encontrando-se protegidos por direitos de autor. Qualquer tipo de reprodução ou alteração, parcial ou integral, não autorizadas deste Manual estão expressamente proibidas.

**RO** • Conținutul și imaginile din manualul de utilizare de față au fost realizate în numele ST. SpA și sunt protejate de drepturi de autor – Este interzisă orice reproducere sau modificare chiar și parțială neautorizată a documentului.

**RU** • Тесты и изображения, содержащиеся в настоящем руководстве, были созданы в интересах ST. SpA и защищены авторскими правами – Любое несанкционированное воспроизведение или изменение документа запрещено.

**SK** • Obsah a obrázky v tomto návode na používanie boli spracované menom spoločnosti ST. SpA a sú chránené autorským právom – Reprodukcie či nepovolené pozměňovanie tohto dokumentu, a to aj čiastočne, je zakázané.


**SL** • Vsebine in slike v tem uporabniškem priručniku so izdelane za podjetje ST. SpA in so zaščiten z avtorskimi pravicami – vsakršno neopoblaščenno razmnoževanje ali spreminjanje dokumenta, v celoti ali delno, je prepovedano.

**SR** • Sadržaj i slike ovog priručnika za upotrebu su napravljeni u ime ST. SpA i zaštićeni su autorskim pravima – Zabranjena je svaka potpuna ili delimična reprodukcija ili izmena dokumenta bez odobrenja.

**SV** • Innehållet och bilderna i denna användarhandbok har framställts för ST. SpA och skyddas av upphovsrätt – all form av reproduktion eller ändring, även partiell, som inte auktoriserats är förbjuden.

**TR** • Bu Kullanıcı Kilavuzundaki içerik ve resimler açığıca ST. SpA için üretilmiştir ve telif hakkı ile korunmaktadır – dokümanın izinsiz olarak tamamen ya da kısmen herhangi bir şekilde çoğaltılması ya da değiştirilmesi yasaktır.



.....	 <b>LWA</b> ..... <b>dB</b>
Type: .....	
..... -s/n ..... -Art.N .....	
<b>CE</b>	

**ST. SpA**  
Via del Lavoro, 6  
31033 Castelfranco Veneto (TV) ITALY