

**IT** Scarificatori e aeratori elettrici alimentati dalla rete con conducente a piedi  
MANUALE DI ISTRUZIONI

ATTENZIONE: prima di usare la macchina, leggere attentamente il presente libretto.

**BG** Електрически снарифинатори и аератори захранвани от мрежата,  
управлявани от съпровождащ оператор  
УПЪТВАНЕ ЗА УПОТРЕБА

ВНИМАНИЕ: преди да използвате машината прочетете внимателно настоящата книжка.

**BS** Električni prozračivači i aeratori travnjaka na garanje s mrežnim napajanjem  
UPUTSTVO ZA UPOTREBU

PAŽNJA: prije nego što koristite ovu mašinu, pažljivo pročitajte priručnik s uputama.

**CS** Prořezávače a provzdušňovače napájené z elektrické sítě, se stojící  
obsluhou  
NÁVOD K POUŽITÍ

UPOZORNĚNÍ: před použitím stroje si pozorně přečtěte tento návod k použití.

**DA** Netdrevne græskultivatorer og plæneluftere betjent af gående personer  
BRUGSANVISNING

ADVARSEL: læs instruktionsbogen omhyggeligt igennem, før du tager denne maskine i brug.

**DE** Handgeführte Elektrische, am Stromnetz versorgte Vertikutierer und Bo-  
denbelüfter  
GEBRAUCHSANWEISUNG

ACHTUNG: vor Inbetriebnahme des Geräts die Gebrauchsanleitung aufmerksam lesen.

**EL** Ηλεκτρικοί εξαερωτές και αποβρωωτές με όρθιο χειριστή  
ΟΔΗΓΙΕΣ ΧΡΗΣΗΣ

ΠΡΟΣΟΧΗ: πριν χρησιμοποιήσετε το μηχάνημα, διαβάστε προσεκτικά το παρόν εγχειρίδιο.

**EN** Pedestrian-controlled mains-operated lawn scarifiers and aerators  
OPERATOR'S MANUAL

WARNING: read thoroughly the instruction booklet before using the machine.

**ES** Escarificadores y aireadores eléctricos alimentados por la red con operador  
de pie  
MANUAL DE INSTRUCCIONES

ATENCIÓN: antes de utilizar la máquina, leer atentamente el presente manual.

**ET** Jalgsi juhitud võrgutoitega murukobestid ja -aeraatorid  
KASUTUSJUHEND

TÄHELEPANU: enne masina kasutamist lugeda tähelepanelikult antud kasutusjuhendit.

**FI** Kävellin ohjattavat verkkokäyttöiset nurmikoon rei'ityskoneet ja ilmastimet  
KÄYTTÖOHJEET

VAROITUS: lue käyttöopas huolellisesti ennen koneen käyttöä.

**FR** Scarificateurs de gazon et aérateurs fonctionnant sur le réseau et à con-  
ducteur à pied  
MANUEL D'UTILISATION

ATTENTION: lire attentivement le manuel avant d'utiliser cette machine.

**HR** Električni ručno upravljani prozračivači za travnjake s mrežnim napajanjem  
PRIRUČNIK ZA UPORABU

POZOR: prije uporabe stroja, pažljivo pročitajte ovaj priručnik.

**HU** Gyalogvezetésű elektromos fűnyírógép  
HASZNÁLATI UTASÍTÁS

FIGYELEM! a gép használatá elõtt olvassa el figyelmesen a jelen kézikönyvet.

**LT** Pėsčiojo valdomi iš tinklo maitinami aeratoriai ir vejų puretuvai  
NAUDOJIMO INSTRUKCIJOS

DĖMESIO: prieš naudojant įrenginį, atidžiai perskaityti šį naudotojų vadovą.

**LV** No elektroītkla darbināmi no aizmugures ejot vadāma skarifikatori un aeratori  
LIETOŠANAS INSTRUKCIJA

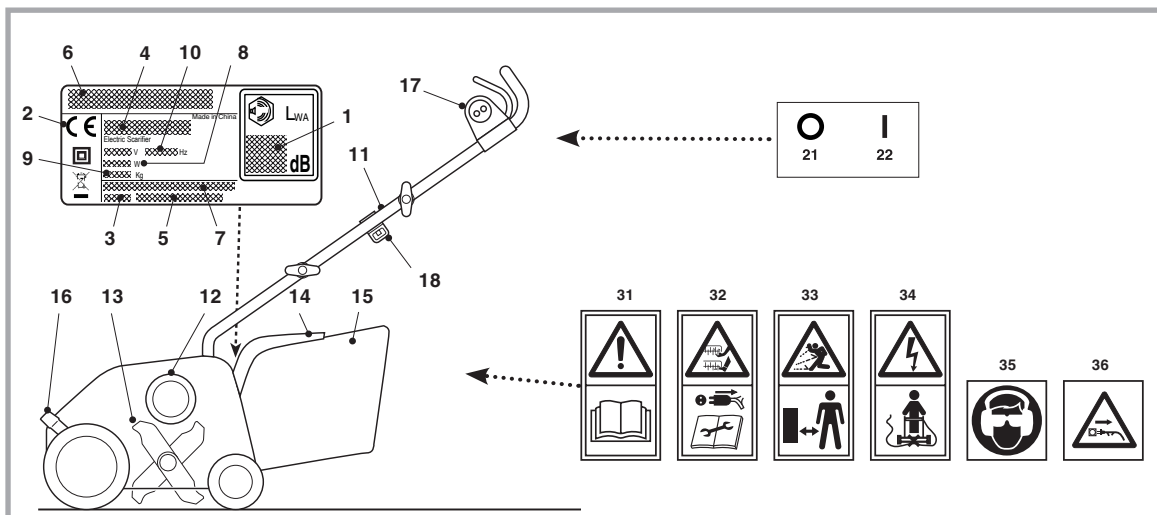
UZMANĪBU: pirms aparāta lietošanai rūpīgi izlasiet doto instrukciju.

**MK** Електрични раздувачи и прибирачи со напојување на струја и со  
оператор на носе  
УПАТСТВА ЗА УПОТРЕБА

ВНИМАНИЕ: прочитајте го внимателно ова упатство пред да ја користите машината.

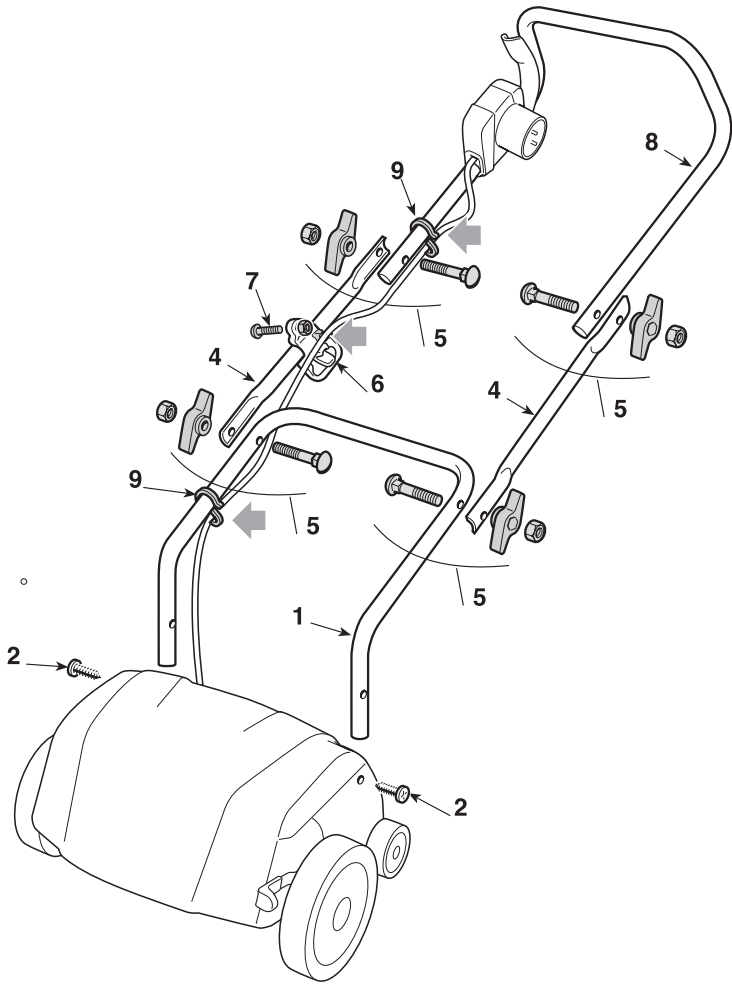
- NL** Lopend bediende elektrische via het net aangedreven grasmattbeluchters en verticuteermachines  
GEBRUIKERSHANDLEIDING  
LET OP: vooraleer de machine te gebruiken, dient men deze handleiding aandachtig te lezen.
- NO** Håndførte nettstrømdrevne plenluftere og kultivatører  
INSTRUKSJONSBOK  
ADVARSEL: les denne bruksanvisningen nøye før du bruker maskinen.
- PL** Spulchniarki i aeratory elektryczne, zasilane z sieci, obsługiwane przez operatora pieszego  
INSTRUKCJE OBSŁUGI  
OSTRZEŻENIE: przed użyciem maszyny, należy uważnie przeczytać niniejszą instrukcję.
- PT** Escarificadores e arejadores elétricos alimentados pela rede para operador apeado  
MANUAL DE INSTRUÇÕES  
ATENÇÃO: antes de usar a máquina, leia atentamente o presente manual.
- RO** Scarificatoare și prășitoare electrice alimentate de la rețea, cu conducător pedestru  
MANUAL DE INSTRUCȚIUNI  
ATENȚIE: înainte de a utiliza mașina, citiți cu atenție manualul de față.
- RU** Скарификаторы и аэраторы, работающие от электрической сети питания и управляемые идущим рядом оператором  
РУКОВОДСТВО ПО ЭКСПЛУАТАЦИИ  
ВНИМАНИЕ: прежде чем пользоваться оборудованием, внимательно прочтите это руководство по эксплуатации.
- SK** Prerezávače a prevzdušňovače napájané z elektrickej siete, so stojacou obsluhou  
NÁVOD NA POUŽITIE  
UPOZORNENIE: pred použitím stroja si pozorne prečítajte tento návod.
- SL** Rahljalniki in prezračevalniki travne ruše, priključeni na omrežje, za stoječega delavca  
PRIROČNIK ZA UPORABO  
POZOR: preden uporabite stroj, pazljivo preberite priročnik z navodili.
- SR** Električni prozračivači i aeratori travnjaka na guranje  
PRIRUČNIK SA UPUTSTVIMA  
PAŽNJA: pre korišćenja mašine pažljivo pročitati ovaj priručnik.
- SV** Ayak kumandalı ile şebeke beslemeli elektrikli çim kazıyıcı ve havalandırıcılar  
BRUKSANVISNING  
VARNING: läs igenom hela detta häfte innan du använder maskinen.
- TR** Yerde operatör ile şebeke beslemeli elektrikli çim kazıyıcı ve havalandırıcılar  
KULLANIM KILAVUZU  
DİKKAT: makineyi kullanmadan önce talimatlar içeren kilavuzu dikkatle okuyun.

ITALIANO - <b>Istruzioni Originali</b> .....	<b>IT</b>
БЪЛГАРСКИ - Превод на оригиналните инструкции .....	<b>BG</b>
BOSANSKI - Prijevod originalnih uputa .....	<b>BS</b>
ČESKY - Překlad původního návodu k používání .....	<b>CS</b>
DANSK - Oversættelse af den originale brugsanvisning .....	<b>DA</b>
DEUTSCH - <b>Originalbetriebsanleitung</b> .....	<b>DE</b>
ΕΛΛΗΝΙΚΑ - Μετάφραση του πρωτοτύπου των οδηγιών χρήσης .....	<b>EL</b>
ENGLISH - Translation of the original instruction .....	<b>EN</b>
ESPAÑOL - Traducción del Manual Original .....	<b>ES</b>
EESTI - Algupärased kasutusjuhendi tõlge .....	<b>ET</b>
SUOMI - Alkuperäisten ohjeiden käännös .....	<b>FI</b>
FRANÇAIS - Traduction de la notice originale .....	<b>FR</b>
HRVATSKI - Prijevod originalnih uputa .....	<b>HR</b>
MAGYAR - Eredeti használati utasítás fordítása .....	<b>HU</b>
LIETUVIŠKAI - Originalių instrukcijų vertimas .....	<b>LT</b>
LATVIEŠU - Instrukciju tulkojums no oriģinālvalodas .....	<b>LV</b>
МАКЕДОНСКИ -Превод на оригиналните упатства .....	<b>MK</b>
NEDERLANDS - Vertaling van de oorspronkelijke gebruiksaanwijzing .....	<b>NL</b>
NORSK - Oversettelse av original bruksanvisning .....	<b>NO</b>
POLSKI - Tłumaczenie instrukcji oryginalnej .....	<b>PL</b>
PORTUGUÊS - Tradução do manual original .....	<b>PT</b>
ROMÂN - Traducerea manualului fabricantului .....	<b>RO</b>
РУССКИЙ - Перевод оригинальных инструкций .....	<b>RU</b>
SLOVENSKY - Preklad pôvodného návodu na použitie .....	<b>SK</b>
SLOVENŠČINA - Prevod izvirnih navodil .....	<b>SL</b>
SRPSKI - Prevod originalnih uputstva .....	<b>SR</b>
SVENSKA - Översättning av bruksanvisning i original .....	<b>SV</b>
TÜRKÇE - Orijinal Talimatların Tercümesi .....	<b>TR</b>

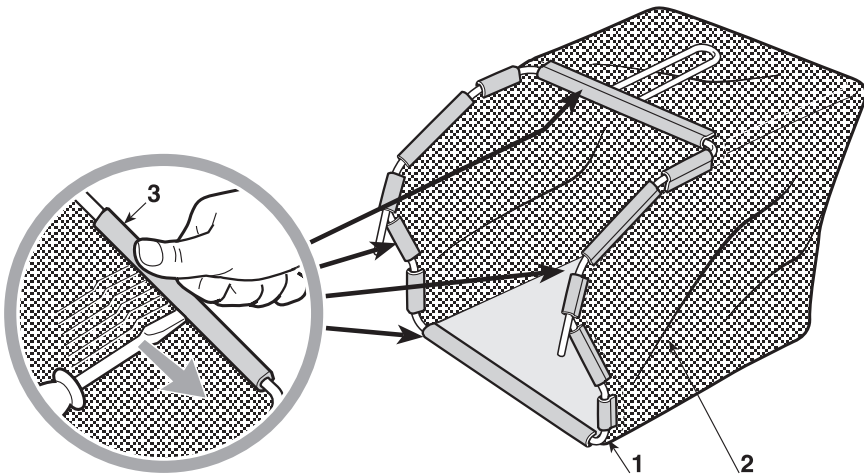


		<b>SV 213 E</b>
[61]	kW	1300
[62]	min <sup>-1</sup>	3900
[63]	kg	9,8
[64]	cm	32
[65]	dB(A)	82
[66]	dB(A)	3
[67]	dB(A)	91
[66]	dB(A)	3
[68]	dB(A)	94
[69]	m/s <sup>2</sup>	3,22
[66]	m/s <sup>2</sup>	1,5
[70]	STIGA SpA	118802309/0
	KINGCLEAN	J2420000171R
[71]	STIGA SpA	118802311/0

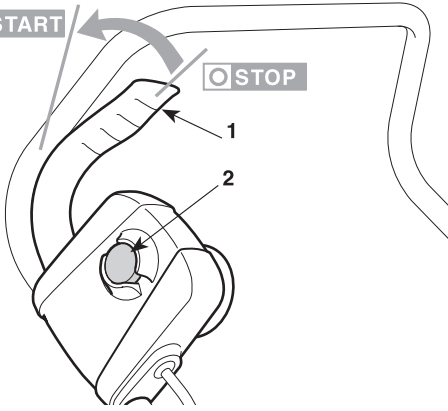
1.1



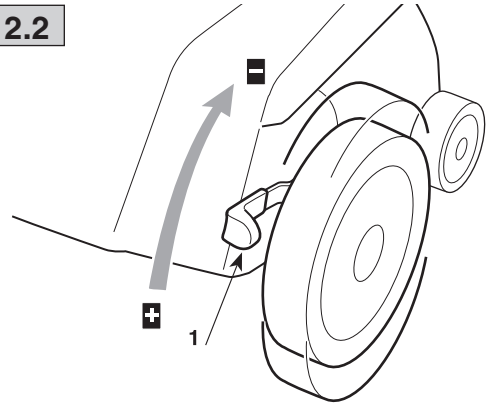
1.2



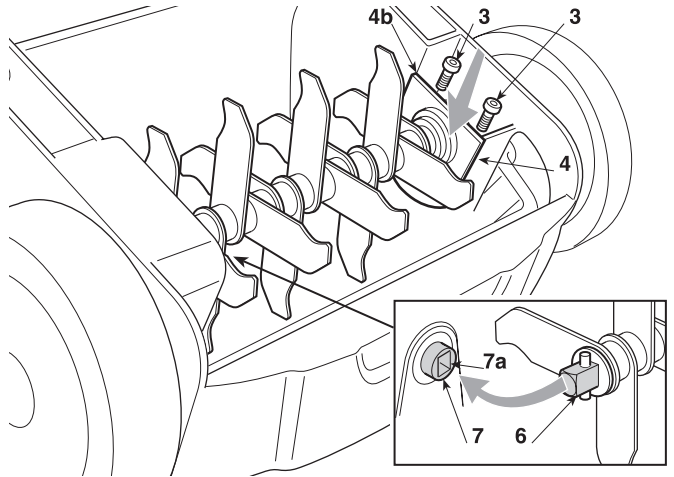
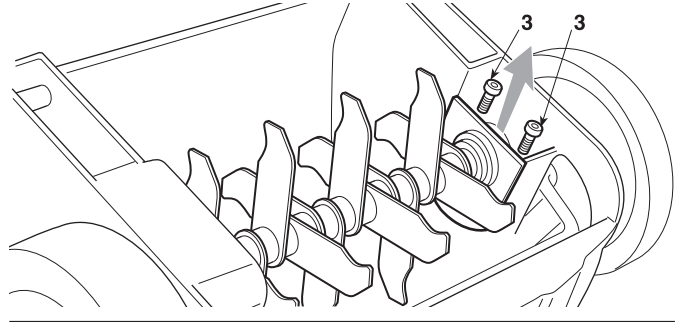
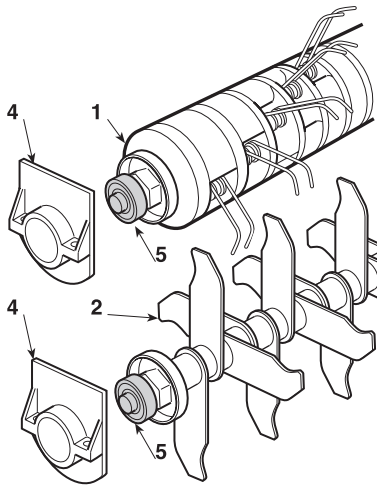
2.1 START



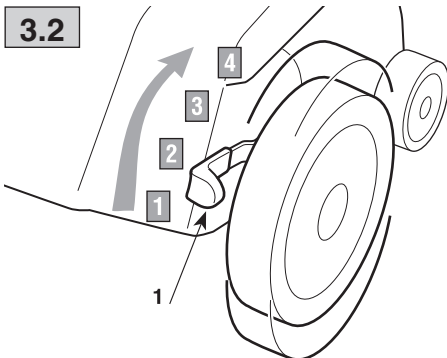
2.2



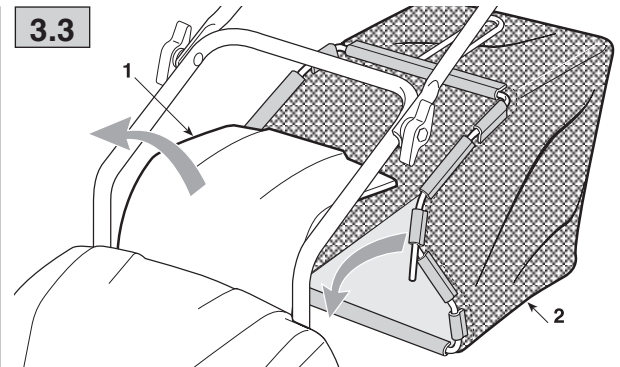
3.1



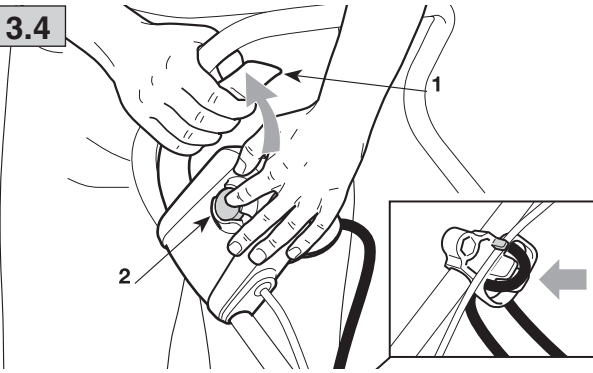
3.2



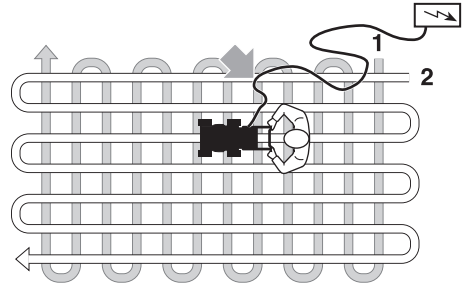
3.3



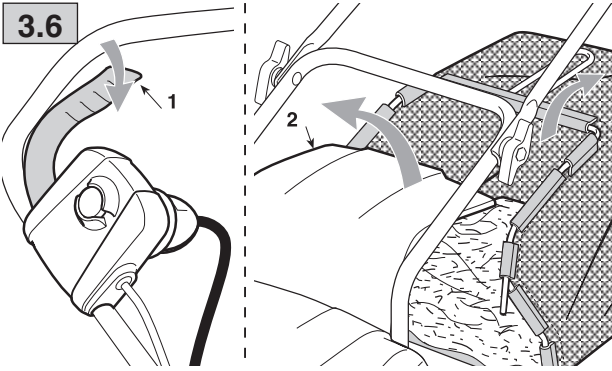
3.4



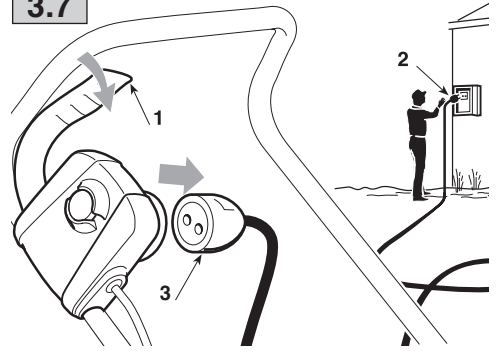
3.5



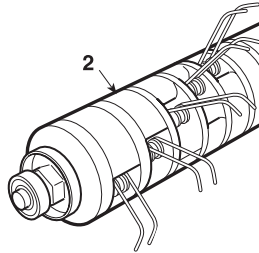
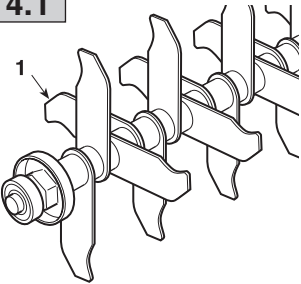
3.6



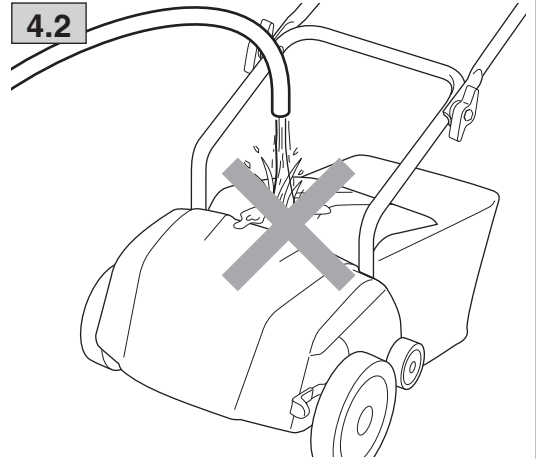
3.7



4.1



4.2



## CONOSCERE LA MACCHINA

**NOTA - Le immagini corrispondenti ai riferimenti si trovano alla pag. 2 di questo manuale.**

### DESCRIZIONE DELLA MACCHINA E CAMPO DI UTILIZZO

Questa macchina è una attrezzatura da giardinaggio e precisamente un aeratore/scarificatore elettrico, con operatore a piedi.

La macchina si compone essenzialmente di un motore, che aziona un rotore di lavoro racchiuso in un carter, dotato di ruote e di un manico. L'operatore è in grado di condurre la macchina e di azionare i comandi principali mantenendosi sempre dietro al manico, e quindi a distanza di sicurezza dalle parti rotanti. L'allontanamento dell'operatore dalla macchina provoca l'arresto del motore e delle parti rotanti entro alcuni secondi.

#### Uso previsto

Questa macchina è progettata e costruita per l'aeratura e la scarificazione il terreno, eseguita con la presenza di un operatore a piedi.

La differenza dell'effetto prodotto sul terreno è ottenuta dalla diversa conformazione dei rotori di lavoro intercambiabili e dalla profondità di affondo nel terreno.

#### Uso improprio

Qualsiasi altro impiego, difforme da quelli sopra citati, può rivelarsi pericoloso e causare danni a persone e/o cose.


Rientrano nell'uso improprio (come esempio, ma non solo):

- trasportare sulla macchina persone, bambini o animali;
- farsi trasportare dalla macchina;
- usare la macchina per trainare o spingere carichi;
- utilizzare la macchina in più di una persona;
- abbassare e azionare il rotore di lavoro su superfici solide o in presenza di ghiaia o sassi.

### ETICHETTA DI IDENTIFICAZIONE E COMPONENTI DELLA MACCHINA

1. Livello potenza acustica
2. Marchio di conformità
3. Anno di fabbricazione
4. Tipo di macchina
5. Numero di matricola
6. Nome e indirizzo del Costruttore
7. Codice Articolo
8. Potenza del motore
9. Peso in kg
10. Tensione e frequenza di alimentazione
11. Manico
12. Motore
13. Rotore di lavoro (a lame rigide o a molle)
14. Parasassi
15. Sacco di raccolta
16. Regolatore della profondità di affondo
17. Comando interruttore
18. Aggancio cavo elettrico

L'esempio della dichiarazione di conformità si trova nella penultima pagina del manuale.

 Non gettare le apparecchiature elettriche tra i rifiuti domestici. Secondo la Direttiva Europea 2012/19/CE sui rifiuti di apparecchiature elettriche ed elettroniche e la sua attuazione in conformità alle norme nazionali, le apparecchiature elettriche esauste devono essere raccolte separatamente, al fine di essere reimpiegate in modo eco-compatibile. Se le apparecchiature elettriche vengono smaltite in una discarica o nel terreno, le sostanze nocive possono raggiungere la falda acquifera ed entrare nella catena alimentare, danneggiando la vostra salute e benessere. Per informazioni più approfondite sullo smaltimento di questo prodotto, contattare l'Ente competente per lo smaltimento dei rifiuti domestici o il vostro Rivenditore.



Classe II: Doppio isolamento

### DESCRIZIONE DEI SIMBOLI RIPORTATI SUI COMANDI (dove previsti)

21. Arresto
22. Marcia

### PRESCRIZIONI DI SICUREZZA

La vostra macchina deve essere utilizzata con prudenza. A tale scopo, sulla macchina sono stati posti dei pittogrammi, destinati a ricordarvi le principali precauzioni d'uso. Il loro significato è spiegato qui di seguito. Vi raccomandiamo inoltre di leggere attentamente le norme di sicurezza riportate nell'apposito capitolo del presente libretto. Sostituire le etichette danneggiate o illeggibili.

31. Attenzione: Leggere il libretto di istruzioni prima di usare la macchina.
32. Attenzione alle lame taglienti: Le lame continuano a ruotare dopo lo spegnimento del motore. Togliere la spina dall'alimentazione prima di procedere alla manutenzione o se il cavo è danneggiato.
33. Rischio di espulsione. Tenere le persone al di fuori dell'area di lavoro, durante l'uso.
34. Attenzione: tenere il cavo di alimentazione lontano dal rotore di lavoro.
35. Rischio di esposizione al rumore e alla polvere. Indossare protezioni acustiche e occhiali di protezione.
36. Scollegare immediatamente la spina dalla presa di corrente se il cavo (o la prolunga) è danneggiato o tagliato.

### DATI TECNICI

- [61] Potenza nominale
- [62] Velocità mass. di funzionamento motore
- [63] Peso macchina
- [64] Ampiezza di lavoro
- [65] Livello di pressione acustica misurato
- [66] Incertezza di misura
- [67] Livello di potenza acustica misurato
- [68] Livello di potenza acustica garantito
- [69] Livello di vibrazioni misurato
- [70] Codice rotore di lavoro di lavoro con lame rigide
- [71] Codice rotore di lavoro di lavoro con molle



## **NORME DI SICUREZZA da osservare scrupolosamente**

### **A) ADDESTRAMENTO**

- 1) Leggere attentamente le istruzioni. Prendere familiarità con i comandi e con un uso appropriato della macchina. Imparare ad arrestare rapidamente il motore.
- 2) Non permettere mai che la macchina venga utilizzata da bambini o da persone che non abbiano la necessaria dimistichia con le istruzioni. Le leggi locali possono fissare un'età minima per l'utilizzatore.
- 3) Non utilizzare mai la macchina:
  - con persone, in particolare bambini, o animali nelle vicinanze;
  - se l'utilizzatore ha assunto farmaci o sostanze ritenute nocive alle sue capacità di riflessi e attenzione.
- 4) Ricordare che l'operatore o l'utilizzatore è responsabile di incidenti e imprevisti che si possono verificare ad altre persone o alle loro proprietà.

### **B) OPERAZIONI PRELIMINARI**

- 1) Durante il lavoro, indossare sempre calzature solide e pantaloni lunghi. Non azionare la macchina a piedi scalzi o con sandali aperti. Evitare di indossare indumenti con parti svolazzanti, o provvisti di lacci o cravatte.
- 2) Ispezionare a fondo tutta l'area di lavoro e togliere tutto ciò che potrebbe venire espulso dalla macchina o danneggiare il gruppo di taglio e il motore (sassi, rami, fili di ferro, ossi, ecc.).
- 3) Prima dell'uso, procedere ad una verifica generale ed in particolare dell'aspetto delle parti rotanti e del gruppo di taglio, per accertare che non siano usurati o danneggiati. Sostituire in blocco le parti danneggiate o usurate per mantenere l'equilibratura. Sostituire le etichette danneggiate o illeggibili.
- 4) Prima di ogni utilizzo, controllare che il cavo di alimentazione e la prolunga non siano danneggiati e non presentino segni di deterioramento o invecchiamento.

### **C) DURANTE L'UTILIZZO**

- 1) Lavorare solamente alla luce del giorno o con buona luce artificiale.
- 2) Se possibile, evitare di lavorare nell'erba bagnata. Evitare di lavorare sotto la pioggia e con rischio di temporali. Non usare la macchina in condizioni di brutto tempo, specialmente con probabilità di lampi.
- 3) Accertarsi sempre del proprio punto d'appoggio sui terreni in pendenza.
- 4) Non correre mai, ma camminare; evitare di farsi tirare dalla macchina.
- 5) Lavorare nel senso trasversale al pendio e mai su e giù.
- 6) Prestare la massima attenzione nel cambio di direzione sui pendii.
- 7) Non lavorare su pendii eccessivamente ripidi.
- 8) Prestare estrema attenzione quando tirate la macchina verso di voi.
- 9) Fermare le parti rotanti se la macchina deve essere inclinata per il trasporto, nell'attraversare superfici non erbose, e quando la macchina viene trasportata da o verso l'area di lavoro.
- 10) Non azionare mai la macchina se i ripari sono danneggiati, oppure senza il sacco raccoglierba o il parasassi.
- 11) Avviare il motore con cautela secondo le istruzioni e tenendo i piedi ben distanti dalle parti rotanti.
- 12) Non inclinare la macchina quando si accende il motore, a meno che questo sia necessario per l'avvio. In questo

caso, non inclinarla più di quanto sia assolutamente necessario e sollevare solo la parte lontana dall'operatore. Assicurarsi sempre che entrambe le mani siano in posizione di funzionamento prima di riabbassare la macchina.

13) Non avvicinare mani e piedi accanto o sotto le parti rotanti.

14) State sempre lontani dall'apertura di scarico.

15) Non sollevare o trasportare la macchina quando il motore è in funzione.

16) Fermare la macchina e staccare il cavo di alimentazione. Accertarsi che tutte le parti in movimento si siano completamente arrestate:

- ogni qualvolta si lasci la macchina incustodita.
  - prima di rimuovere le cause di bloccaggio;
  - prima di controllare, pulire o lavorare sulla macchina;
  - durante il trasporto della macchina;
  - dopo aver colpito un corpo estraneo. Verificare eventuali danni sulla macchina ed effettuare le necessarie riparazioni prima di usare nuovamente la macchina;
  - se la macchina comincia a vibrare in modo anomalo.
- Se la macchina comincia a vibrare in modo anomalo, procedere immediatamente a:

- verificare eventuali danneggiamenti;
- controllare se vi siano parti allentate e serrarle;
- sostituire o riparare le parti danneggiate presso un centro specializzato.

17) Fermare il motore:

- ogni volta che si toglie o si rimonta il sacco raccoglierba;
- prima di regolare la profondità di affondo.

18) Non usare la macchina se il cavo è danneggiato o logoro. Staccare immediatamente la spina dalla presa di corrente se il cavo o la prolunga si danneggiano durante l'uso. **NON TOCCARE IL CAVO PRIMA DI SCOLLEGARLO DALLA PRESA DI CORRENTE.**

19) Non toccare le parti rotanti fintanto che la macchina non sia stata scollegata dalla presa di corrente e prima che le parti rotanti siano completamente ferme.

20) Mantenere sempre il cavo elettrico lontano dalle parti rotanti. Le parti rotanti possono danneggiare il cavo e provocare il contatto elettrico con parti vitali.

21) Durante il lavoro, mantenere sempre la distanza di sicurezza dalle parti rotanti, data dalla lunghezza del manico.

22) **ATTENZIONE** - In caso di rotture o incidenti durante il lavoro, arrestare immediatamente il motore e allontanare la macchina in modo da non provocare ulteriori danni; nel caso di incidenti con lesioni personali o a terzi, attivare immediatamente le procedure di pronto soccorso più adeguate alla situazione in atto e rivolgersi ad una Struttura Sanitaria per le cure necessarie. Rimuovere accuratamente eventuali detriti che potrebbero arrecare danni o lesioni a persone o animali qualora rimanessero inosservati.

### **D) MANUTENZIONE E MAGAZZINAGGIO**

1) Mantenere serrati dadi e viti, per essere certi che la macchina sia sempre in condizioni sicure di funzionamento. Una manutenzione regolare è essenziale per la sicurezza e per mantenere il livello delle prestazioni.

2) Controllare di frequente il parasassi e il sacco raccoglierba, per verificarne l'usura o il deterioramento.

3) Non usare mai la macchina con parti usurate o danneggiate, per motivi di sicurezza. I pezzi devono essere sostituiti e mai riparati. Usare ricambi originali. I pezzi di qualità non equivalente possono danneggiare la macchina e nuocere alla vostra sicurezza.

4) Indossare guanti da lavoro per lo smontaggio e rimontaggio del rotore di lavoro.

5) Le parti soggette ad usura devono essere sostituite solo presso un centro specializzato.

## E) AVVERTENZE AGGIUNTIVE

- 1) Alimentare l'apparecchio attraverso un differenziale (RCD - Residual Current Device) con una corrente di sgancio non superiore a 30 mA.
- 2) Il collegamento permanente di qualunque apparato elettrico alla rete elettrica dell'edificio deve essere realizzato da un elettricista qualificato, conformemente alle normative in vigore. Un collegamento non corretto può provocare seri danni personali, incluso la morte.
- 3) **ATTENZIONE: PERICOLO!** Umidità ed elettricità non sono compatibili:
  - la manipolazione ed il collegamento dei cavi elettrici devono essere effettuati all'asciutto;
  - non mettere mai in contatto una presa elettrica o un cavo con una zona bagnata (pozzanghera o erba umida);
  - i collegamenti fra i cavi e le prese devono essere di tipo stagno. Utilizzare prolunghe con prese integrali stagne e omologate, reperibili in commercio.
- 4) I cavi di alimentazione dovranno essere di qualità non inferiore al tipo H05RN-F o H05VV-F con una sezione minima di 1,5 mm<sup>2</sup> ed una lunghezza massima consigliata di 25 m.
- 5) Non usare mai la macchina se il cavo di alimentazione o la prolunga sono danneggiati o usurati.
- 6) Non collegare mai un cavo danneggiato alla presa di corrente e non toccare un cavo danneggiato collegato alla presa di corrente. Un cavo danneggiato o deteriorato può provocare il contatto con parti sotto tensione.
- 7) Agganciare il cavo di prolunga al fermacavo, prima di avviare la macchina. Utilizzare il gancio fermacavo come indicato nel presente libretto, per evitare che il cavo si stacchi accidentalmente, assicurando nel contempo il corretto inserimento senza forzature nella presa.
- 8) Tenere i cavi distanti dal rotore di lavoro. Il rotore di lavoro di lavoro può causare danni ai cavi e venire a contatto con parti in tensione.
- 9) Non tirare mai la macchina dal cavo di alimentazione o tirare il cavo per estrarre la spina. Non esporre il cavo a fonti di calore o lasciarlo a contatto di olio, solventi o oggetti taglienti.

## F) TRASPORTO E MOVIMENTAZIONE

- 1) Ogni volta che è necessario movimentare, sollevare, trasportare o inclinare la macchina occorre:
  - indossare robusti guanti da lavoro;
  - afferrare la macchina in punti che offrano una presa sicura, tenendo conto del peso e della sua ripartizione;
  - impiegare un numero di persone adeguato al peso della macchina e alle caratteristiche del mezzo di trasporto o del posto nel quale deve essere collocata o prelevata.
- 2) Durante il trasporto, assicurare adeguatamente la macchina mediante funi o catene.

## NORME D'USO

**NOTA** La corrispondenza fra i riferimenti contenuti nel testo e le rispettive figure (poste alle pagg. 2 e seguenti) è data dal numero che precede ciascun paragrafo.

### 1. COMPLETARE IL MONTAGGIO

**NOTA** La macchina può essere fornita con alcuni componenti già montati.

**ATTENZIONE - Lo sbalaggio e il completamento del montaggio devono essere effettuati su una superficie**

**piana e solida, con spazio sufficiente alla movimentazione della macchina e degli imballi, avvalendosi sempre degli attrezzi appropriati.**

**Lo smaltimento degli imballi deve avvenire secondo le disposizioni locali vigenti.**

### 1.1 MONTAGGIO DEL MANICO

Introdurre nei fori dello chassis la parte inferiore del manico (1) e fissarla con le viti (2) in dotazione.

Fissare i due elementi centrali (4) alla parte inferiore (1) tramite le manopole (5) e la viteria in dotazione, come indicato.

Applicare il fermacavo (6) nella posizione indicata e fissarlo tramite la vite e il dado (7).

Montare la parte superiore del manico (8) utilizzando le manopole (5) la viteria in dotazione, come indicato.

Applicare i fermacavi (9) nella posizione indicata e agganciare il cavo elettrico (10).

### 1.2 MONTAGGIO DEL SACCO

Introdurre il telaio (1) nel sacco (2) e agganciare tutti i profili in plastica (3), aiutandosi con un cacciavite, come indicato nella figura.

## 2. DESCRIZIONE DEI COMANDI

**NOTA** Il significato dei simboli riportati sui comandi è spiegato nelle pagine precedenti.

### 2.1 INTERRUOTTORE A DOPPIA AZIONE

Il motore è comandato da un interruttore a doppia azione, al fine di evitare una partenza accidentale.

Per l'avviamento, premere il pulsante (2) e tirare la leva (1).

**ATTENZIONE - L'avviamento del motore provoca l'innesto contemporaneo del rotore di lavoro.**

Il motore si arresta automaticamente al rilascio della leva (1).

### 2.2 REGOLATORE DELLA PROFONDITÀ DI AFFONDO

La leva (1) permette di regolare la posizione del rotore di lavoro a quattro diverse altezze e quindi variare la profondità di affondo dei rebbi del rotore di lavoro nel terreno.

**ATTENZIONE - Il passaggio da una posizione all'altra deve essere eseguito a motore spento e rotore di lavoro fermo.**

## 3. UTILIZZO DELLA MACCHINA

### 3.1 PREDISPOSIZIONE DEL ROTORE DI LAVORO

La macchina è fornita con due diversi rotori di lavoro da utilizzare in funzione del tipo di lavoro richiesto:

- con molle (1), per la rastrellatura e l'aeratura superficiale del terreno;
- con lame rigide (2) per la scarificazione del terreno.

Per smontare il rotore di lavoro:

- scollegare la macchina dalla rete elettrica;

- indossare guanti da lavoro e capovolgere la macchina;
- svitare le due viti (3) poste sul lato destro della macchina;
- sollevare il rotore di lavoro dal lato destro e sfilarlo dal lato sinistro;
- rimuovere il supporto in plastica (4).

Per rimontare il rotore di lavoro:

- applicare il supporto in plastica (4) sul cuscinetto (5) posto all'estremità del rotore di lavoro;
- introdurre per primo l'estremità sinistra (6) del rotore di lavoro nell'alberino sporgente (7) curandone il corretto accoppiamento con la scanalatura (7a) dell'alberino;
- introdurre l'estremità destra con il supporto (4) nel suo allungamento, con la parte piana (4b) rivolta verso l'esterno;
- rimontare e serrare a fondo le due viti (3).

### 3.2 REGOLAZIONE DELLA PROFONDITÀ DI AFFONDO

Selezionare la profondità di affondo in funzione della modalità di lavoro e del tipo di rotore di lavoro utilizzato, secondo queste indicazioni di base:

- «1» = Trasferimento (per gli spostamenti della macchina, con il rotore di lavoro sollevato che non tocca il terreno).
- «2» = Con il rotore di lavoro a molle e sacco di raccolta, per la rastrellatura di fogliame e erba in superficie e per l'aeratura del terreno, con raccolta del materiale asportato;
- «2» = Con il rotore di lavoro a lame rigide e sacco di raccolta, per la scarificazione superficiale del terreno, con raccolta del materiale asportato;
- «3» «4» = Con il rotore di lavoro a lame rigide e senza sacco di raccolta, per la scarificazione più o meno profonda del terreno, con il materiale asportato lasciato sul terreno. In condizioni ottimali, è possibile anche montare il sacco e raccogliere il materiale asportato, purché questo non provochi l'intasamento del rotore di lavoro.

### 3.3 AGGANCIAMENTO DEL SACCO

Sollevare il parasassi (1) e agganciare correttamente il sacco (2) come indicato nella figura.

### 3.4 AVVIAMENTO

Agganciare correttamente il cavo di prolunga come indicato.

Per avviare il motore, premere il pulsante di sicurezza (2) e tirare la leva (1) dell'interruttore.

### 3.5 AERATURA E SCARIFICATURA DEL TERRENO

Durante il lavoro, fare in modo che il cavo elettrico si trovi sempre alle spalle e dalla parte dell'area già trattata.

I migliori risultati si ottengono effettuando due passate, a distanza di una settimana, secondo due direzioni incrociate.

#### Suggerimenti per la cura del prato

- Con il tempo, si forma sul terreno uno strato superficiale di muschio e residui d'erba che riduce l'apporto di ossigeno e ostacola la penetrazione dell'acqua e delle sostanze nutritive e provoca l'impoverimento e l'ingiallimento del prato.
- Il periodo ideale per l'aeratura o scarificazione del prato è

in autunno o primavera.

- Le condizioni ottimali di lavoro sono quelle con erba bassa e leggermente umida, in quanto lavorare su un terreno troppo secco o molto allentato dall'acqua impedisce la raccolta del materiale e può danneggiare il prato.
- È sempre opportuno rimuovere il fogliame dal prato prima di effettuare l'aeratura o scarificazione.
- Con un'azione superficiale di aeratura (con affondo ridotto dei rebbi nel terreno) si rimuove lo strato feltroso superficiale.
- Aumentando l'affondo nel terreno (scarificazione), si aumenta l'azione di rimozione allo strato più duro del terreno e, contemporaneamente, si ottiene una separazione delle radici dell'erba e un loro aumento di numero, con il vantaggio di un prato più fitto dato il maggior numero di fili d'erba.

### 3.6 SVUOTAMENTO DEL SACCO

Per rimuovere e svuotare il sacco,

- rilasciare la leva interruttore (1) e attendere l'arresto del rotore di lavoro;
- sollevare il parasassi (2), afferrare la maniglia e rimuovere il sacco mantenendolo in posizione eretta.

### 3.7 TERMINE DEL LAVORO

Al termine del lavoro, rilasciare la leva (1).

Scollegare la prolunga PRIMA della presa generale (2) e SUCCESSIVAMENTE dal lato dell'interruttore della macchina (3).

ATTENDERE L'ARRESTO DEL ROTORE DI LAVORO prima di effettuare qualsiasi intervento sulla macchina.

**IMPORTANTE** Nel caso il motore si arresti per surriscaldamento durante il lavoro, è necessario attendere circa 5 minuti prima di poterlo riavviare.

## 4. MANUTENZIONE ORDINARIA

**IMPORTANTE** La manutenzione regolare e accurata è indispensabile per mantenere nel tempo i livelli di sicurezza e le prestazioni originali della macchina.

Conservare la macchina in luogo asciutto.

- 1) Indossare robusti guanti da lavoro prima di ogni intervento di pulizia, manutenzione o regolazione sulla macchina.
- 2) Ripulire la macchina dopo ogni sessione di lavoro; rimuovere i detriti e il fango accumulati sul rotore di lavoro e sui rebbi, per evitare che, disseccandosi, possano rendere difficoltosa la successiva rimozione.
- 3) Evitare di usare benzina o solventi sulle parti in plastica della macchina per evitare di danneggiarle. La garanzia non copre i danni alle parti in plastica causati dall'uso di benzina o solventi.

### 4.1 MANUTENZIONE DEI ROTORI DI LAVORO

I rotori di lavoro sono composti da diversi elementi, assemblati in Fabbrica e non sostituibili singolarmente dall'utilizzatore; in caso di rottura di una lama o di una molla è quindi necessario sostituire l'intero rotore di lavoro o rivolgersi al proprio Rivenditore per la riparazione.

La sostituzione deve avvenire secondo quanto indicato al punto 3.1.

Su questa macchina è previsto l'impiego di rotori di lavoro con lame rigide (1) o con molle (2), riportanti il codice indi-

cato nella tabella a pagina 2.

Data l'evoluzione del prodotto, i rotori di lavoro sopra citati potrebbero essere sostituiti nel tempo da altri, con caratteristiche analoghe di intercambiabilità e sicurezza di funzionamento.

## 4.2 PULIZIA DELLA MACCHINA

Non usare getti d'acqua ed evitare di bagnare il motore e componenti elettrici.

Non impiegare liquidi aggressivi per la pulizia dello chassis.

## 5. TUTELA AMBIENTALE

La tutela dell'ambiente deve essere un aspetto rilevante e prioritario nell'uso della macchina, a beneficio della convivenza civile e dell'ambiente in cui viviamo.

- Evitare di essere un elemento di disturbo nei confronti del vicinato.
- Seguire scrupolosamente le norme locali per lo smaltimento di materiali di risulta.
- Seguire scrupolosamente le norme locali per lo smaltimento di imballi, parti deteriorate o qualsiasi elemento a forte impatto ambientale; questi rifiuti non devono essere gettati nella spazzatura, ma devono essere separati e conferiti agli appositi centri di raccolta, che provvederanno al riciclaggio dei materiali.
- Al momento della messa fuori servizio, non abbandonare la macchina nell'ambiente, ma rivolgersi a un centro di raccolta, secondo le norme locali vigenti.

## 6. DIAGNOSTICA

Cosa fare se ...	
Origine del problema	Azione correttiva
<b>1. La macchina non funziona</b>	
Non arriva corrente alla macchina	Verificare il collegamento elettrico
<b>2. L'accensione della macchina fa saltare la corrente</b>	
L'ampereaggio della presa di corrente non è sufficiente	Collegare la macchina a una presa di corrente con amperaggio sufficiente
Ci sono in funzione altri apparecchi elettrici	Non collegare altre apparecchiature nello stesso momento alla stessa presa di corrente
<b>3. La macchina si ferma durante il lavoro</b>	
Intervento della protezione	Attendere almeno 5 minuti prima di riavviare il motore
<b>4. La macchina si ferma frequentemente durante il lavoro o funziona in modo irregolare</b>	
Condizioni di utilizzo gravose	Verificare che la regolazione del rotore di lavoro sia adatta alle condizioni del prato e/o regolarlo ad una altezza superiore
Intasamento del rotore di lavoro di lavoro	Scollegare la macchina dalla rete elettrica, indossare guanti di protezione e ripulire il rotore di lavoro e la zona circostante
	Ridurre la quantità di materiale asportato riducendo la profondità di affondo del rotore di lavoro

Intasamento del sacco di raccolta	Svuotare regolarmente il sacco prima che si riempia completamente
<b>5. Prestazioni scarse e insoddisfacenti</b>	
Rotore di lavoro di lavoro con lame o molle usurate o mancanti	Sostituire il rotore di lavoro con un ricambio originale
Erba troppo alta	Tagliare l'erba ad una altezza adeguata
Terreno troppo bagnato	Regolare il rotore di lavoro ad una altezza superiore o rimandare il lavoro fino al miglioramento delle condizioni del terreno

In caso di qualsiasi dubbio o problema, non esitate a contattare il Servizio Assistenza più vicino o dal Vostro Rivenditore.

**DICHIARAZIONE CE DI CONFORMITÀ** (Istruzioni Originali)  
(Direttiva Macchine 2006/42/CE, Allegato II, parte A)

1. **La Società:** ST. SpA – Via del Lavoro, 6 – 31033 Castelfranco Veneto (TV) – Italy
2. Dichiaro sotto la propria responsabilità, che la macchina: Aeratore-Scarificatore elettrico alimentato dalla rete condotto a piedi / aeratura-scaricatura terreno

- a) Tipo / Modello Base **SV 213 E**
- b) Mese/Anno di costruzione
- c) Matricola
- d) Motore **elettrico**

3. È conforme alle specifiche delle direttive:

- MD: 2006/42/EC
- e) Ente Certificatore: /
- f) Esame CE del tipo: /
  
- OND: 2000/14/EC, ANNEX V
- D. Lgs. 262/2002, ANNEX V (Italy)
- e) Ente Certificatore: /
  
- EMCD: 2014/30/EU
- RoHS II: 2011/65/EU

4. Riferimento alle Norme armonizzate:

EN 60335-1:2012/A11:2014	EN 55014-1:2006+A1:2009+A2:2011
EN 50636-2-92:2014	EN 55014-2:1997+A1:2001+A2:2008
EN 50581:2012	EN 64000-3-2:2014
	EN 61000-3-3:2013

- |  |     |       |
|--|-----|-------|
| g) Livello di potenza sonora misurato  | 90  | dB(A) |
| h) Livello di potenza sonora garantito | 94  | dB(A) |
| k) Potenza installata                  | 1,3 | KW    |

n) Persona autorizzata a costituire il Fascicolo Tecnico:

ST. SpA  
Via del Lavoro, 6  
31033 Castelfranco Veneto (TV)- Italia

o) Castelfranco V.to, 01.10.2017

R&D Director  
Franco Bastasin



FR (Traduction de la notice originale)	EN (Translation of the original instruction)	DE (Übersetzung der Originalanweisung)	NO (Oversattelse av original brukerveiling)	BV (Översättning av bruksanvisning (original))	DA (Oversættelse af den originale brugervejledning)
<p>Declaration CE de Conformité (Directive Machines 2006/42/CE, Annex A, partie A)</p> <p>1. La Société 2. Docteur sous sa propre responsabilité ou sa machine : a) Type / Modèle de Base b) Motor: batterie c) Batterie d) Motor: électrique e) Motor: moteur essence 3. Est conforme aux prescriptions des directives: a) Directive de certification b) Examen CE de Type c) Norme ou norme harmonisée d) Niveau de puissance sonore mesuré e) Niveau de puissance sonore garanti f) Performances acoustiques g) Performances habitables à établir le Dossier Technique h) Liste de Data</p>	<p>EC Declaration of Conformity (Directive Machines 2006/42/EC, Annex A, part A)</p> <p>1. The Company 2. Myself under my own responsibility or the machine: a) Type / Model of Base b) Motor: battery-operated c) Motor: electric d) Engine: petrol 3. Conforms to directive specifications: a) CE marking b) Reference to Harmonised Standards c) Sound power level guaranteed d) Sound power level e) Person authorised to issue the Technical Folder f) Place and Date</p>	<p>CE-Konformitätserklärung (Maschinenrichtlinie 2006/42/EG, Anhang II, Teil A)</p> <p>1. Die Gesellschaft 2. EMHät auf eigene Verantwortung, das die Maschine: a) Typ / Basismodell b) Motor: Batterie c) Batterien d) Motor: elektrisch e) Motor: Verbrennungsmotor 3. Den Anforderungen der folgenden Richtlinien entspricht: a) Zertifizierungsverfahren b) EG-Prüfung c) Normen / harmonisierte Standards d) Besorgnisfrei über die harmonisierten Normen e) EG-Beurteilung Schalldruckpegel f) Garantierte Schalldruckleistung g) Zusätzliche Leistungen h) Technische Unterlagen i) Ort und Datum</p>	<p>EF - Samværstaterklæring (Maskineriktlinje 2006/42/EF, Vedlegg II, del A)</p> <p>1. Firmaet 2. Enten på eget ansvar eller maskinen: a) Type / Modell b) Motor: batteri c) Batterier d) Motor: elektrisk e) Motor: forbræningsmotor 3. Oppfyller kravene i direktivene: a) Sertifiseringsprosedyren b) Referansen til harmoniserte standarder c) Lydtrykknivå garantert d) Garantert lydtrykknivå e) Lydtrykknivå f) Person som har fullmakt til å utstedte tekniske mapper g) Sted og dato</p>	<p>EG-översäkring av överensstämmelse (Maskineriktlinje 2006/42/EG, bilaga II, del A)</p> <p>1. Företaget 2. Enten på eget ansvar eller maskinen: a) Typ / Basismodell b) Motor: batteridrivad c) Batterier d) Motor: elektrisk e) Motor: förbränningsmotor 3. Överensstämmer med direktivens krav: a) Certifieringsförfarandet b) Referens till harmoniserade standarder c) Garanterat ljudtrycksnivå d) Garanterat ljudtrycksnivå e) Garanterat ljudtrycksnivå f) Person som har befogenhet att utarbeta de tekniska dokumentationen g) Ort och datum</p>	<p>EF-overensstemmelseserklæring (Maskineriktlinje 2006/42/EF, bilaga II, del A)</p> <p>1. Firmaet 2. Enten på eget ansvar, eller maskinen: a) Type / Model b) Motor: batteridrevet c) Batterier d) Motor: elektrisk e) Motor: forbrændingsmotor 3. Er i overensstemmelse med specifikationskravene i direktivene: a) Certifikationsprosedyren b) Referens til harmoniserede standarder c) Garanteret lydtrykniveau d) Garanteret lydtrykniveau e) Garanteret lydtrykniveau f) Person, der har myndigheden til at udarbejde de tekniske dossierer g) Sted og dato</p>

NL (Vertaling van de oorspronkelijke gebruiksaanwijzing)	ES (Traducción del Manual Original)	FR (Traduction de la notice originale)	IT (Traduzione del manuale originale)	EU (Egyesült Királyságban használandó fordítás)	RU (Перевод оригинального руководства пользователя)	HR (Prijvod originalnih uputa)
<p>EC-Verklaring van overeenstemming (Richtlijn Machines 2006/42/EG, Bijlage II, deel A)</p> <p>1. Verklaart onder zijn eigen verantwoordelijkheid de machine: a) Type / Basismodel b) Motor: accu c) Batterijen d) Motor: elektrisch e) Motor: benzinemotor 3. Voldoet aan de specificaties van de richtlijnen: a) Certificatieprocedure b) Overeenkomst van geharmoniseerde normen c) Geluidvermogen van gemiddeld niveau d) Geluidvermogen van de afgegeven vermogen e) Geluidvermogen van de afgegeven vermogen f) Technische documentatie g) Plaats en datum</p>	<p>Declaración de Conformidad CE (Directiva Máquinas 2006/42/CE, Anexo II, parte A)</p> <p>1. La Empresa 2. Declaro bajo mi propia responsabilidad que la máquina: a) Tipo / Modelo Base b) Motor: Motor de fabricación c) Motor: eléctrico d) Motor: motor de explosión 3. Cumple con las especificaciones de las directivas: a) Expediente de certificación b) Referencia a las normas armonizadas c) Nivel de potencia sonora garantizado d) Nivel de potencia sonora garantizado e) Nivel de potencia sonora garantizado f) Persona autorizada a realizar el Manual Técnico g) Lugar y Fecha</p>	<p>CE-Verklaring van overeenstemming (Richtlijn Machines 2006/42/EG, Bijlage II, deel A)</p> <p>1. Verklaart onder zijn eigen verantwoordelijkheid de machine: a) Type / Basismodel b) Motor: accu c) Batterijen d) Motor: elektrisch e) Motor: benzinemotor 3. Voldoet aan de specificaties van de richtlijnen: a) Certificatieprocedure b) Overeenkomst van geharmoniseerde normen c) Geluidvermogen van gemiddeld niveau d) Geluidvermogen van de afgegeven vermogen e) Geluidvermogen van de afgegeven vermogen f) Technische documentatie g) Plaats en datum</p>	<p>CE-Verklaring van overeenstemming (Richtlijn Machines 2006/42/EG, Bijlage II, deel A)</p> <p>1. Verklaart onder zijn eigen verantwoordelijkheid de machine: a) Type / Basismodel b) Motor: accu c) Batterijen d) Motor: elektrisch e) Motor: benzinemotor 3. Voldoet aan de specificaties van de richtlijnen: a) Certificatieprocedure b) Overeenkomst van geharmoniseerde normen c) Geluidvermogen van gemiddeld niveau d) Geluidvermogen van de afgegeven vermogen e) Geluidvermogen van de afgegeven vermogen f) Technische documentatie g) Plaats en datum</p>	<p>EU-Verklaring van overeenstemming (Richtlijn Machines 2006/42/EG, Bijlage II, deel A)</p> <p>1. Verklaart onder zijn eigen verantwoordelijkheid de machine: a) Type / Basismodel b) Motor: accu c) Batterijen d) Motor: elektrisch e) Motor: benzinemotor 3. Voldoet aan de specificaties van de richtlijnen: a) Certificatieprocedure b) Overeenkomst van geharmoniseerde normen c) Geluidvermogen van gemiddeld niveau d) Geluidvermogen van de afgegeven vermogen e) Geluidvermogen van de afgegeven vermogen f) Technische documentatie g) Plaats en datum</p>	<p>Декларация о соответствии (Директива 2006/42/ЕС, приложение II, часть А)</p> <p>1. Компания 2. Декларирую под своей ответственностью, что машина: a) Тип / Модель базиса b) Двигатель: аккумуляторный c) Аккумуляторы d) Двигатель: электрический e) Двигатель: бензиновый 3. Соответствует требованиям директив: a) Процедура сертификации b) Ссылка на гармонизированные стандарты c) Гарантированный уровень звуковой мощности d) Гарантированный уровень звуковой мощности e) Гарантированный уровень звуковой мощности f) Лицо, уполномоченное на подготовку технической документации g) Место и дата</p>	<p>CE-Verklaring van overeenstemming (Richtlijn Machines 2006/42/EG, Bijlage II, deel A)</p> <p>1. Verklaart onder zijn eigen verantwoordelijkheid de machine: a) Type / Basismodel b) Motor: accu c) Batterijen d) Motor: elektrisch e) Motor: benzinemotor 3. Voldoet aan de specificaties van de richtlijnen: a) Certificatieprocedure b) Overeenkomst van geharmoniseerde normen c) Geluidvermogen van gemiddeld niveau d) Geluidvermogen van de afgegeven vermogen e) Geluidvermogen van de afgegeven vermogen f) Technische documentatie g) Plaats en datum</p>

UK (Egyesült Királyságban használandó fordítás)	RU (Перевод оригинального руководства пользователя)	HR (Prijvod originalnih uputa)
<p>EU-Verklaring van overeenstemming (Richtlijn Machines 2006/42/EG, Bijlage II, deel A)</p> <p>1. Verklaart onder zijn eigen verantwoordelijkheid de machine: a) Type / Basismodel b) Motor: accu c) Batterijen d) Motor: elektrisch e) Motor: benzinemotor 3. Voldoet aan de specificaties van de richtlijnen: a) Certificatieprocedure b) Overeenkomst van geharmoniseerde normen c) Geluidvermogen van gemiddeld niveau d) Geluidvermogen van de afgegeven vermogen e) Geluidvermogen van de afgegeven vermogen f) Technische documentatie g) Plaats en datum</p>	<p>Декларация о соответствии (Директива 2006/42/ЕС, приложение II, часть А)</p> <p>1. Компания 2. Декларирую под своей ответственностью, что машина: a) Тип / Модель базиса b) Двигатель: аккумуляторный c) Аккумуляторы d) Двигатель: электрический e) Двигатель: бензиновый 3. Соответствует требованиям директив: a) Процедура сертификации b) Ссылка на гармонизированные стандарты c) Гарантированный уровень звуковой мощности d) Гарантированный уровень звуковой мощности e) Гарантированный уровень звуковой мощности f) Лицо, уполномоченное на подготовку технической документации g) Место и дата</p>	<p>CE-Verklaring van overeenstemming (Richtlijn Machines 2006/42/EG, Bijlage II, deel A)</p> <p>1. Verklaart onder zijn eigen verantwoordelijkheid de machine: a) Type / Basismodel b) Motor: accu c) Batterijen d) Motor: elektrisch e) Motor: benzinemotor 3. Voldoet aan de specificaties van de richtlijnen: a) Certificatieprocedure b) Overeenkomst van geharmoniseerde normen c) Geluidvermogen van gemiddeld niveau d) Geluidvermogen van de afgegeven vermogen e) Geluidvermogen van de afgegeven vermogen f) Technische documentatie g) Plaats en datum</p>

ES (Traducción del Manual Original)	ES (Traducción del Manual Original)	ES (Traducción del Manual Original)
<p>CE-Declaración de Conformidad (Directiva Máquinas 2006/42/CE, Anexo II, parte A)</p> <p>1. Sociedad 2. Declaro bajo mi propia responsabilidad o mi máquina: a) Tipo / Modelo de base b) Motor: eléctrico c) Motor: motor de combustión 3. Este h conforme a los especificaciones de las directivas: a) Expediente de certificación b) Referencia a las Normas armonizadas c) Nivel de potencia sonora garantizado d) Nivel de potencia sonora garantizado e) Nivel de potencia sonora garantizado f) Persona autorizada a realizar el Documento Técnico g) Lugar y Fecha</p>	<p>CE-Declaración de Conformidad (Directiva Máquinas 2006/42/CE, Anexo II, parte A)</p> <p>1. Sociedad 2. Declaro bajo mi propia responsabilidad o mi máquina: a) Tipo / Modelo de base b) Motor: eléctrico c) Motor: motor de combustión 3. Este h conforme a los especificaciones de las directivas: a) Expediente de certificación b) Referencia a las Normas armonizadas c) Nivel de potencia sonora garantizado d) Nivel de potencia sonora garantizado e) Nivel de potencia sonora garantizado f) Persona autorizada a realizar el Documento Técnico g) Lugar y Fecha</p>	<p>CE-Declaración de Conformidad (Directiva Máquinas 2006/42/CE, Anexo II, parte A)</p> <p>1. Sociedad 2. Declaro bajo mi propia responsabilidad o mi máquina: a) Tipo / Modelo de base b) Motor: eléctrico c) Motor: motor de combustión 3. Este h conforme a los especificaciones de las directivas: a) Expediente de certificación b) Referencia a las Normas armonizadas c) Nivel de potencia sonora garantizado d) Nivel de potencia sonora garantizado e) Nivel de potencia sonora garantizado f) Persona autorizada a realizar el Documento Técnico g) Lugar y Fecha</p>

LV (Instrukcija lietotājam oriģinālvalodā)	LV (Instrukcija lietotājam oriģinālvalodā)	LV (Instrukcija lietotājam oriģinālvalodā)
<p>CE-Declaración de Conformidad (Directiva Máquinas 2006/42/CE, Anexo II, parte A)</p> <p>1. Sociedad 2. Declaro bajo mi propia responsabilidad o mi máquina: a) Tipo / Modelo de base b) Motor: eléctrico c) Motor: motor de combustión 3. Este h conforme a los especificaciones de las directivas: a) Expediente de certificación b) Referencia a las Normas armonizadas c) Nivel de potencia sonora garantizado d) Nivel de potencia sonora garantizado e) Nivel de potencia sonora garantizado f) Persona autorizada a realizar el Documento Técnico g) Lugar y Fecha</p>	<p>CE-Declaración de Conformidad (Directiva Máquinas 2006/42/CE, Anexo II, parte A)</p> <p>1. Sociedad 2. Declaro bajo mi propia responsabilidad o mi máquina: a) Tipo / Modelo de base b) Motor: eléctrico c) Motor: motor de combustión 3. Este h conforme a los especificaciones de las directivas: a) Expediente de certificación b) Referencia a las Normas armonizadas c) Nivel de potencia sonora garantizado d) Nivel de potencia sonora garantizado e) Nivel de potencia sonora garantizado f) Persona autorizada a realizar el Documento Técnico g) Lugar y Fecha</p>	<p>CE-Declaración de Conformidad (Directiva Máquinas 2006/42/CE, Anexo II, parte A)</p> <p>1. Sociedad 2. Declaro bajo mi propia responsabilidad o mi máquina: a) Tipo / Modelo de base b) Motor: eléctrico c) Motor: motor de combustión 3. Este h conforme a los especificaciones de las directivas: a) Expediente de certificación b) Referencia a las Normas armonizadas c) Nivel de potencia sonora garantizado d) Nivel de potencia sonora garantizado e) Nivel de potencia sonora garantizado f) Persona autorizada a realizar el Documento Técnico g) Lugar y Fecha</p>

HR (Prijvod originalnih uputa)	HR (Prijvod originalnih uputa)	EU (Egyesült Királyságban használandó fordítás)
<p>CE-Declaración de Conformidad (Directiva Máquinas 2006/42/CE, Anexo II, parte A)</p> <p>1. Sociedad 2. Declaro bajo mi propia responsabilidad o mi máquina: a) Tipo / Modelo de base b) Motor: eléctrico c) Motor: motor de combustión 3. Este h conforme a los especificaciones de las directivas: a) Expediente de certificación b) Referencia a las Normas armonizadas c) Nivel de potencia sonora garantizado d) Nivel de potencia sonora garantizado e) Nivel de potencia sonora garantizado f) Persona autorizada a realizar el Documento Técnico g) Lugar y Fecha</p>	<p>CE-Declaración de Conformidad (Directiva Máquinas 2006/42/CE, Anexo II, parte A)</p> <p>1. Sociedad 2. Declaro bajo mi propia responsabilidad o mi máquina: a) Tipo / Modelo de base b) Motor: eléctrico c) Motor: motor de combustión 3. Este h conforme a los especificaciones de las directivas: a) Expediente de certificación b) Referencia a las Normas armonizadas c) Nivel de potencia sonora garantizado d) Nivel de potencia sonora garantizado e) Nivel de potencia sonora garantizado f) Persona autorizada a realizar el Documento Técnico g) Lugar y Fecha</p>	<p>CE-Declaración de Conformidad (Directiva Máquinas 2006/42/CE, Anexo II, parte A)</p> <p>1. Sociedad 2. Declaro bajo mi propia responsabilidad o mi máquina: a) Tipo / Modelo de base b) Motor: eléctrico c) Motor: motor de combustión 3. Este h conforme a los especificaciones de las directivas: a) Expediente de certificación b) Referencia a las Normas armonizadas c) Nivel de potencia sonora garantizado d) Nivel de potencia sonora garantizado e) Nivel de potencia sonora garantizado f) Persona autorizada a realizar el Documento Técnico g) Lugar y Fecha</p>

**IT** • Il contenuto e le immagini del presente manuale d'uso sono stati realizzati per conto di ST. SpA e sono tutelati da diritto d'autore – E' vietata ogni riproduzione o alterazione anche parziale non autorizzata del documento.

**BG** • Съдържанието и изображенията в настоящото ръководство са извършени за ST. SpA и са защитени с авторски права – Забранява се всяко неотризирано възпроизвеждане или промяна, дори и отчасти на документа.

**BS** • Sadržaj i slike iz ovog korisničkog priručnika napravljeni su isključivo za ST. SpA i zaštićeni su autorskim pravima – zabranjena je svaka neovlaštena reprodukcija ili izmjena dokumenta, djelomično ili u potpunosti.

**CS** • Obsah a obrázky v tomto návodu k použití byly zpracovány jménem společnosti ST. SpA a jsou chráněny autorským právem – Reprodukce či nepovolené pozměňování tohoto dokumentu, a to i částečně, je zakázáno.

**DA** • Indhold og illustrationer i denne vejledning er blevet skabt på vegne af ST. SpA og er beskyttet af ophavsret – Enhver gengivelse eller ændring, også delvis, af dokumentet uden autorisation hertil er forbudt.

**DE** • Inhalt und Bilder dieser Bedienungsanleitung wurden im Namen von ST. SpA erstellt und sind urheberrechtlich geschützt – Jede nicht genehmigte Vervielfältigung oder Veränderung, auch auszugsweise, dieses Dokuments ist verboten.

**EL** • Το περιεχόμενο και οι εικόνες στο παρόν εγχειρίδιο χρήσης δημιουργήθηκαν για λογαριασμό της εταιρείας ST. SpA και προστατεύονται από πνευματικά δικαιώματα – Απαγορεύεται οποιαδήποτε αναπαραγωγή ή τροποποίηση, έστω και μερική, του εγγράφου χωρίς έγκριση.

**EN** • The content and images in this User Manual were produced expressly for ST. SpA and are protected by copyright – any unauthorised reproduction or modification to the document, either partially or in full, is prohibited.

**ES** • El contenido y las imágenes del presente manual de uso han sido creados por ST. SpA y están protegidos por los derechos de autor – Se prohíbe toda reproducción o modificación, incluso parcial, no autorizada del documento.

**ET** • Käesoleva kasutusjuhendi sisu ja kujutised on toodetud konkreetselt ettevõttele ST. SpA ja neile rakendub autoriõigusseseadus – dokumendi igasugune osaline või täielik ilma loata reprodutseerimine või muutmine on keelatud.

**FI** • Tämän käyttöoppaan sisältö ja kuvat on valmistettu ST. SpA -yhtiön toimesta ja niitä suojaa tekijänoikeuslaki. – Asiakirjan kaikenlainen kopioiminen tai muuttaminen, osittainkin, on kielletty ilman erityistä lupaa.

**FR** • Le contenu et les images du présent manuel d'utilisation ont été réalisés pour le compte de ST. SpA et sont protégés par un droit d'auteur - Toute reproduction ou modification non autorisée, même partielle, du document, est interdite.

**HR** • Sadržaj i slike u ovom priručniku za uporabu izrađeni su za tvrtku ST. SpA te su obuhvaćeni autorskim pravima – Zabranjuje se neovlašteno umnožavanje ili prilagodba, djelomična ili u cijelosti, ovog dokumenta.

**HU** • Ennek a használati útmutatónak a tartalma és a benne szereplő képek kizárólag a ST. SpA számára készültek és szerzői joggal védettek – tilos a dokumentum bármely részének vagy egészének engedély nélküli sokszorosítása és módosítása.

**LT** • Šio naudotojų vadovo turinys ir paveikslėliai skirti tik „ST. SpA“ ir yra saugomi autorių teisėmis – dokumentą atgaminti ar modifikuoti, visiškai arba iš dalies, yra draudžiama.

**LV** • Šis lietotāja rokasgrāmatas saturs un attēli ir veidoti tikai ST. SpA un ir aizsargāti ar autortiesībām. Jebkāda dokumenta vai tā daļas prettiesiska kopēšana vai pārveide ir stingri aizliegta.

**MK** • Содржината и сликите во Упатството за корисникот се подготвени исклучиво за ST. SpA и се заштитени со авторски права – забрането е секое делумно или целосно неовластено репродуцирање или измена на документот.

**NL** • De inhoud en de afbeeldingen van deze gebruikshandleiding werden gerealiseerd voor rekening van ST. SpA en zijn beschermd door het auteursrecht – Elke niet-geautoriseerde reproductie of wijziging, ook gedeeltelijke, van het document is verboden.

**NO** • Innholdet og bildene i denne brukerveiledningen er utført på oppdrag fra ST. SpA og er beskyttet ved opphavsrett - Enhver gjengivelse eller endring, selv kun delvis, er forbudt.

**PL** • Treść oraz ilustracje zawarte w niniejszej instrukcji obsługi powstały na zlecenie spółki ST. SpA i są chronione prawami autorskimi – Zabrania się wszelkiego kopiowania bądź modyfikowania, także częściowego, niniejszego dokumentu bez uzyskania stosownej zgody.

**PT** • As imagens e os conteúdos contidos no presente Manual do Utilizador foram expressamente criados para uso exclusivo da ST. SpA, encontrando-se protegidos por direitos de autor. Qualquer tipo de reprodução ou alteração, parcial ou integral, não autorizadas deste Manual estão expressamente proibidas.

**RO** • Conținutul și imaginile din manualul de utilizare de față au fost realizate în numele ST. SpA și sunt protejate de drepturi de autor – Este interzisă orice reproducere sau modificare chiar și parțială neautorizată a documentului.

**RU** • Тесты и изображения, содержащиеся в настоящем руководстве, были созданы в интересах ST. SpA и защищены авторскими правами – Любое несанкционированное воспроизведение или изменение документа запрещено.

**SK** • Obsah a obrázky v tomto návode na používanie boli spracované menom spoločnosti ST. SpA a sú chránené autorským právom – Reprodukcie či nepovolené pozmeňovanie tohto dokumentu, a to aj čiastočne, je zakázané.



**SL** • Vsebine in slike v tem uporabniškem priručniku so izdelane za podjetje ST. SpA in so zaščiten z avtorskimi pravicami – vsakršno neopoblaščenno razmnoževanje ali spreminjanje dokumenta, v celoti ali delno, je prepovedano.

**SR** • Sadržaj i slike ovog priručnika za upotrebu su napravljeni u ime ST. SpA i zaštićeni su autorskim pravima – Zabranjena je svaka potpuna ili delimična reprodukcija ili izmena dokumenta bez odobrenja.

**SV** • Innehållet och bilderna i denna användarhandbok har framställts för ST. SpA och skyddas av upphovsrätt – all form av reproduktion eller ändring, även partiell, som inte auktoriserats är förbjuden.

**TR** • Bu Kullanıcı Kilavuzundaki içerik ve resimler açığıca ST. SpA için üretilmiştir ve telif hakkı ile korunmaktadır – dokümanın izinsiz olarak tamamen ya da kısmen herhangi bir şekilde çoğaltılması ya da değiştirilmesi yasaktır.



.....	
.....	
Type: .....	 LWA ..... dB
..... -s/n ..... -Art.N .....	
	

**ST. SpA**

Via del Lavoro, 6

31033 Castelfranco Veneto (TV) ITALY