

IT Scarificatori e aeratori elettrici alimentati dalla rete con conducente a piedi
MANUALE DI ISTRUZIONI

ATTENZIONE: prima di usare la macchina, leggere attentamente il presente libretto.

BG Електрически снарифинатори и аератори захранвани от мрежата,
управлявани от съпровождащ оператор
УПЪТВАНЕ ЗА УПОТРЕБА

ВНИМАНИЕ: преди да използвате машината прочетете внимателно настоящата книжка.

BS Električni prozračivači i aeratori travnjaka na garanje s mrežnim napajanjem
UPUTSTVO ZA UPOTREBU

PAŽNJA: prije nego što koristite ovu mašinu, pažljivo pročitajte priručnik s uputama.

CS Prořezávače a provzdušňovače napájené z elektrické sítě, se stojící
obsluhou
NÁVOD K POUŽITÍ

UPOZORNĚNÍ: před použitím stroje si pozorně přečtěte tento návod k použití.

DA Netdrevne græskultivatorer og plæneluftere betjent af gående personer
BRUGSANVISNING

ADVARSEL: læs instruktionsbogen omhyggeligt igennem, før du tager denne maskine i brug.

DE Handgeführte Elektrische, am Stromnetz versorgte Vertikutierer und Bo-
denbelüfter
GEBRAUCHSANWEISUNG

ACHTUNG: vor Inbetriebnahme des Geräts die Gebrauchsanleitung aufmerksam lesen.

EL Ηλεκτρικοί εξαερωτές και αποβρωωτές με όρθιο χειριστή
ΟΔΗΓΙΕΣ ΧΡΗΣΗΣ

ΠΡΟΣΟΧΗ: πριν χρησιμοποιήσετε το μηχάνημα, διαβάστε προσεκτικά το παρόν εγχειρίδιο.

EN Pedestrian-controlled mains-operated lawn scarifiers and aerators
OPERATOR'S MANUAL

WARNING: read thoroughly the instruction booklet before using the machine.

ES Escarificadores y aireadores eléctricos alimentados por la red con operador
de pie
MANUAL DE INSTRUCCIONES

ATENCIÓN: antes de utilizar la máquina, leer atentamente el presente manual.

ET Jalgsi juhitud võrgutoitega murukobestid ja -aeraatorid
KASUTUSJUHEND

TÄHELEPANU: enne masina kasutamist lugeda tähelepanelikult antud kasutusjuhendit.

FI Kävellin ohjattavat verkkokäyttöiset nurmikoon rei'ityskoneet ja ilmastimet
KÄYTTÖOHJEET

VAROITUS: lue käyttöopas huolellisesti ennen koneen käyttöä.

FR Scarificateurs de gazon et aérateurs fonctionnant sur le réseau et à con-
ducteur à pied
MANUEL D'UTILISATION

ATTENTION: lire attentivement le manuel avant d'utiliser cette machine.

HR Električni ručno upravljani prozračivači za travnjake s mrežnim napajanjem
PRIRUČNIK ZA UPORABU

POZOR: prije uporabe stroja, pažljivo pročitajte ovaj priručnik.

HU Gyalogvezetésű elektromos fűnyírógép
HASZNÁLATI UTASÍTÁS

FIGYELEM! a gép használatá elött olvassa el figyelmesen a jelen kézikönyvet.

LT Pėsčiojo valdomi iš tinklo maitinami aeratoriai ir vejų purentuvai
NAUDOJIMO INSTRUKCIJOS

DĖMESIO: prieš naudojant įrenginį, atidžiai perskaityti šį naudotojų vadovą.

LV No elektrotilkla darbināmi no aizmugures ejot vadāma skarifikatori un aeratori
LIETOŠANAS INSTRUKCIJA

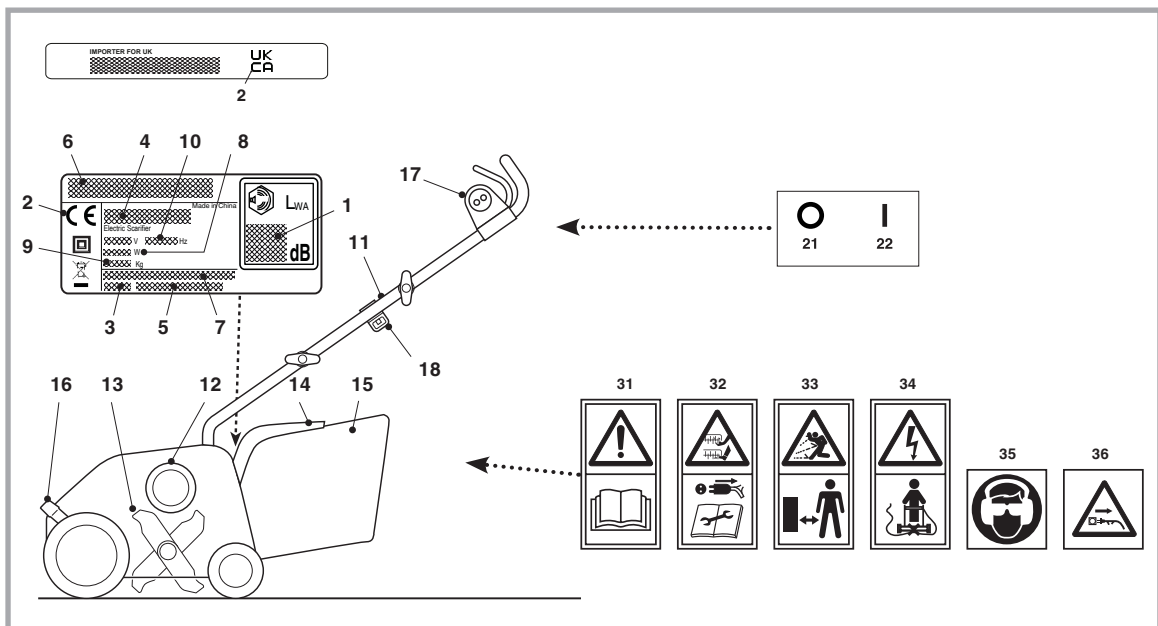
UZMANĪBU: pirms aparāta lietošanai rūpīgi izlasiet doto instrukciju.

MK Електрични раздувачи и прибирачи со напојување на струја и со
оператор на носе
УПАТСТВА ЗА УПОТРЕБА

ВНИМАНИЕ: прочитајте го внимателно ова упатство пред да ја користите машината.

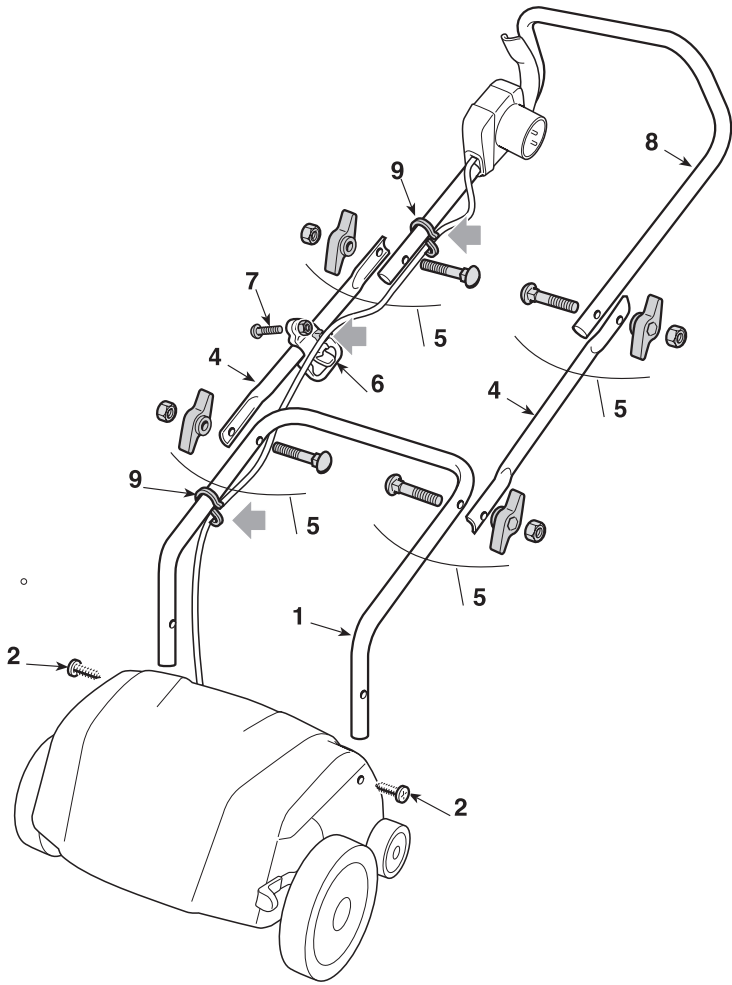
- NL** Lopend bediende elektrische via het net aangedreven grasmattbeluchters en verticuteermachines
GEBRUIKERSHANDLEIDING
LET OP: vooraleer de machine te gebruiken, dient men deze handleiding aandachtig te lezen.
- NO** Håndførte nettstrømdrevne plenluftere og kultivatører
INSTRUKSJONSBOK
ADVARSEL: les denne bruksanvisningen nøye før du bruker maskinen.
- PL** Spulchniarki i aeratory elektryczne, zasilane z sieci, obsługiwane przez operatora pieszeego
INSTRUKCJE OBSŁUGI
OSTRZEŻENIE: przed użyciem maszyny, należy uważnie przeczytać niniejszą instrukcję.
- PT** Escarificadores e arejadores elétricos alimentados pela rede para operador apeado
MANUAL DE INSTRUÇÕES
ATENÇÃO: antes de usar a máquina, leia atentamente o presente manual.
- RO** Scarificatoare și prășitoare electrice alimentate de la rețea, cu conducător pedestru
MANUAL DE INSTRUCȚIUNI
ATENȚIE: înainte de a utiliza mașina, citiți cu atenție manualul de față.
- RU** Скарификаторы и аэраторы, работающие от электрической сети питания и управляемые идущим рядом оператором
РУКОВОДСТВО ПО ЭКСПЛУАТАЦИИ
ВНИМАНИЕ: прежде чем пользоваться оборудованием, внимательно прочтите это руководство по эксплуатации.
- SK** Prerezávače a prevzdušňovače napájané z elektrickej siete, so stojacou obsluhou
NÁVOD NA POUŽITIE
UPOZORNENIE: pred použitím stroja si pozorne prečítajte tento návod.
- SL** Rahljalniki in prezračevalniki travne ruše, priključeni na omrežje, za stoječega delavca
PRIROČNIK ZA UPORABO
POZOR: preden uporabite stroj, pazljivo preberite priročnik z navodili.
- SR** Električni prozračivači i aeratori travnjaka na guranje
PRIRUČNIK SA UPUTSTVIMA
PAŽNJA: pre korišćenja mašine pažljivo pročitati ovaj priručnik.
- SV** Ayak kumandalı ile şebeke beslemeli elektrikli çim kazıyıcı ve havalandırıcılar
BRUKSANVISNING
VARNING: läs igenom hela detta häfte innan du använder maskinen.
- TR** Yerde operatör ile şebeke beslemeli elektrikli çim kazıyıcı ve havalandırıcılar
KULLANIM KILAVUZU
DİKKAT: makineyi kullanmadan önce talimatlar içeren kilavuzu dikkatle okuyun.

ITALIANO - Istruzioni Originali	IT
БЪЛГАРСКИ - Превод на оригиналните инструкции	BG
BOSANSKI - Prijevod originalnih uputa	BS
ČESKY - Překlad původního návodu k používání	CS
DANSK - Oversættelse af den originale brugsanvisning	DA
DEUTSCH - Originalbetriebsanleitung	DE
ΕΛΛΗΝΙΚΑ - Μετάφραση του πρωτοτύπου των οδηγιών χρήσης	EL
ENGLISH - Translation of the original instruction	EN
ESPAÑOL - Traducción del Manual Original	ES
EESTI - Algupärased kasutusjuhendi tõlge	ET
SUOMI - Alkuperäisten ohjeiden käännös	FI
FRANÇAIS - Traduction de la notice originale	FR
HRVATSKI - Prijevod originalnih uputa	HR
MAGYAR - Eredeti használati utasítás fordítása	HU
LIETUVIŠKAI - Originalių instrukcijų vertimas	LT
LATVIEŠU - Instrukciju tulkojums no oriģinālvalodas	LV
МАКЕДОНСКИ -Превод на оригиналните упатства	MK
NEDERLANDS - Vertaling van de oorspronkelijke gebruiksaanwijzing	NL
NORSK - Oversettelse av original bruksanvisning	NO
POLSKI - Tłumaczenie instrukcji oryginalnej	PL
PORTUGUÊS - Tradução do manual original	PT
ROMÂN - Traducerea manualului fabricantului	RO
РУССКИЙ - Перевод оригинальных инструкций	RU
SLOVENSKY - Preklad pôvodného návodu na použitie	SK
SLOVENŠČINA - Prevod izvirnih navodil	SL
SRPSKI - Prevod originalnih uputstva	SR
SVENSKA - Översättning av bruksanvisning i original	SV
TÜRKÇE - Orijinal Talimatların Tercümesi	TR

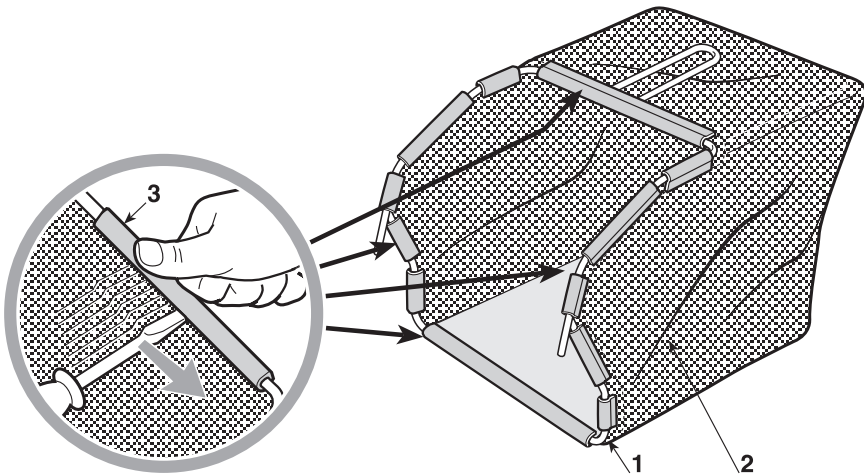


		SV 213 E
[61]	kW	1300
[62]	min ⁻¹	3900
[63]	kg	9,8
[64]	cm	32
[65]	dB(A)	82
[66]	dB(A)	3
[67]	dB(A)	91
[66]	dB(A)	3
[68]	dB(A)	94
[69]	m/s ²	3,22
[66]	m/s ²	1,5
[70]	STIGA SpA	118802309/0
	KINGCLEAN	J2420000171R
[71]	STIGA SpA	118802311/0

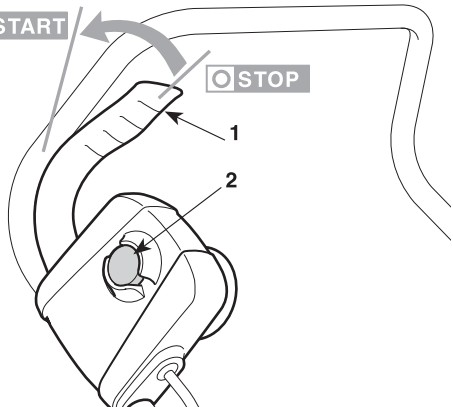
1.1



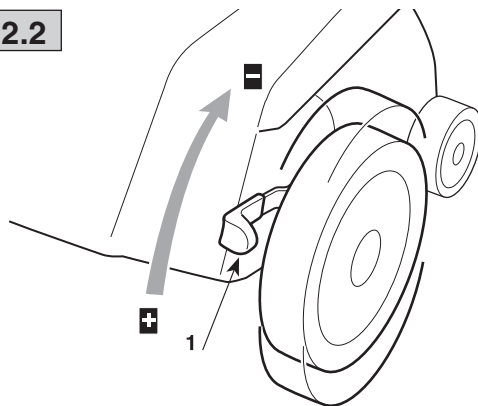
1.2



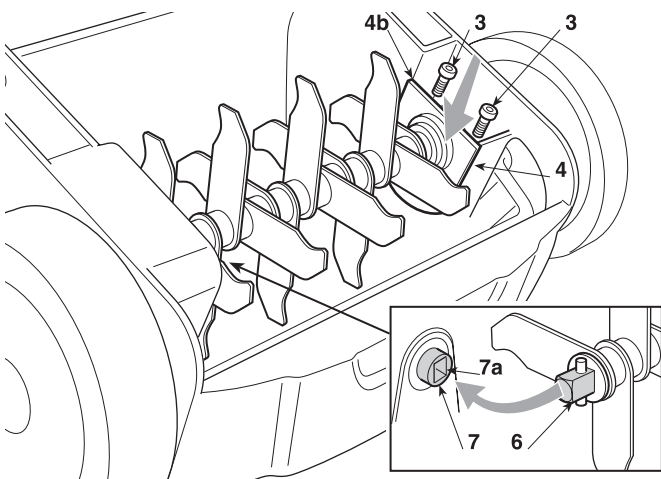
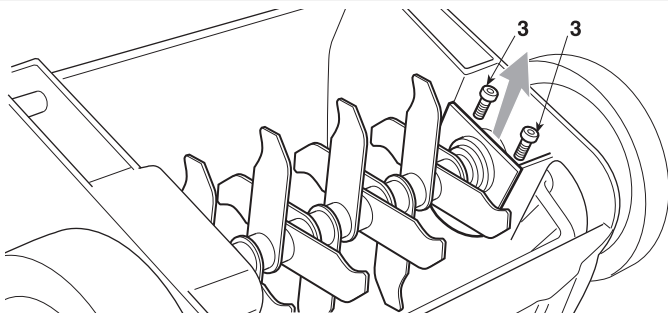
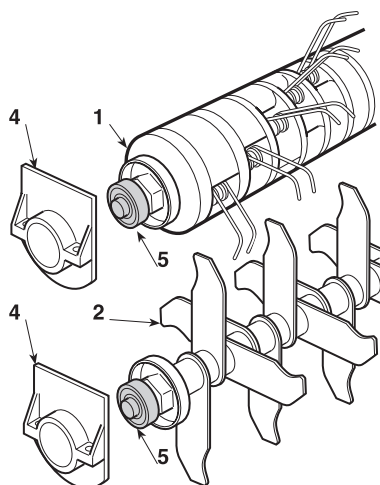
2.1 START



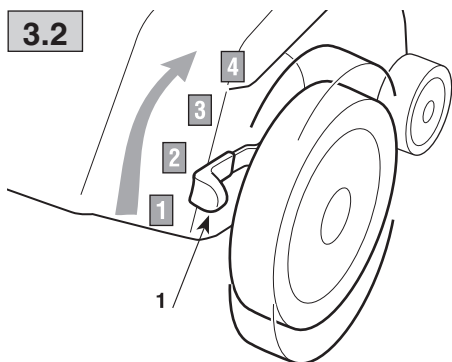
2.2



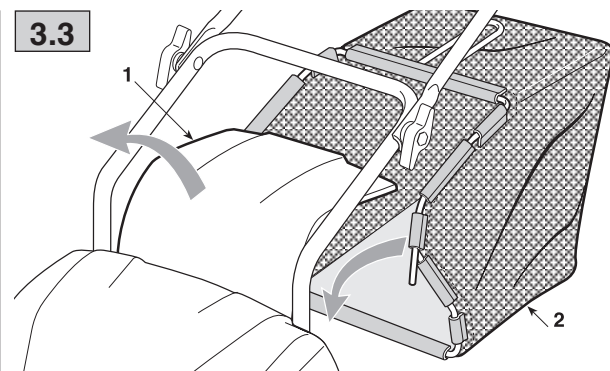
3.1



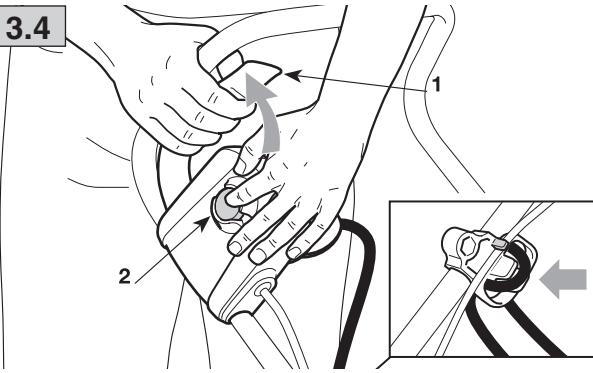
3.2



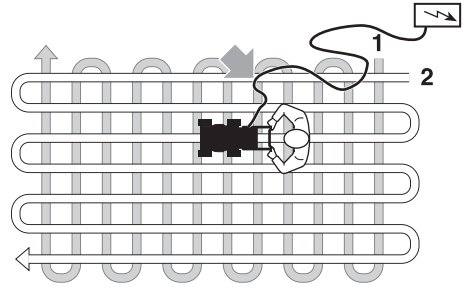
3.3



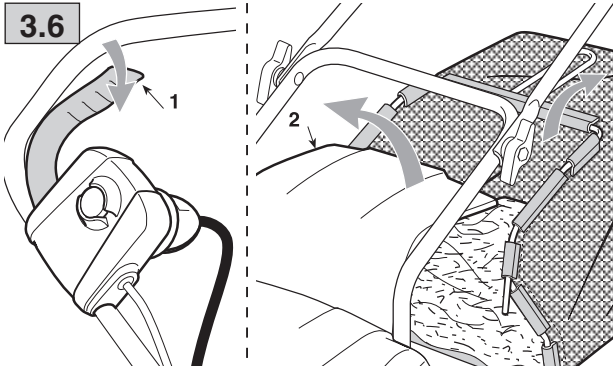
3.4



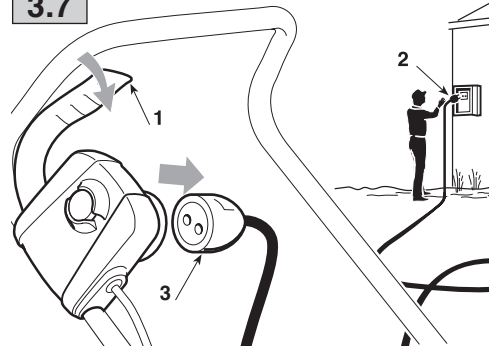
3.5



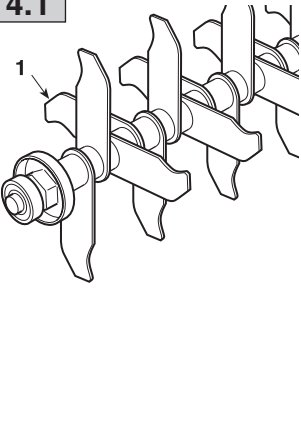
3.6



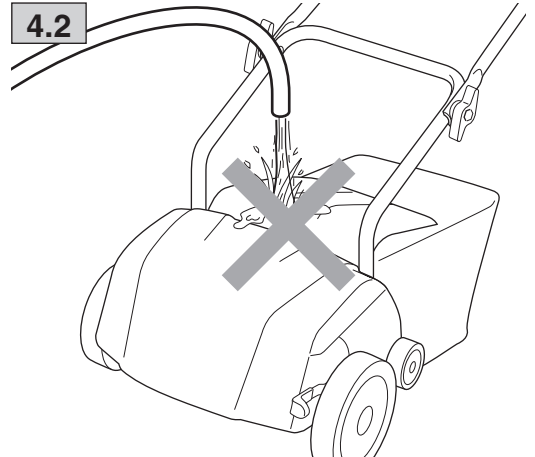
3.7



4.1



4.2





CONNAÎTRE LA MACHINE

REMARQUE – Les images qui correspondent aux références se trouvent à la page 2 de ce manuel.

DESCRIPTION DE LA MACHINE ET DOMAINE D'UTILISATION

Cette machine est un équipement de jardinage et plus précisément un aérateur/scarificateur électrique à conducteur marchant.

La machine est essentiellement composée d'un moteur, qui actionne un rotor de travail contenu dans un carter, doté de roues et d'un manche. Le conducteur est en mesure de conduire la machine et d'actionner ses commandes principales en se tenant toujours derrière le manche et donc à une distance de sécurité par rapport aux parties rotatives. Si le conducteur s'éloigne de la machine, le moteur et les parties rotatives s'arrêtent en l'espace de quelques secondes.

Emploi prévu

Cette machine est conçue et construite pour l'aération et la scarification du terrain, opérations effectuées en présence d'un conducteur marchant.

La différence de l'effet produit sur le terrain tient à la différente conformation des rotors de travail interchangeables et à la profondeur d'enfoncement dans le terrain.

Emploi impropre

Tout autre emploi différent de ceux qui sont cités ci-dessus peut se révéler dangereux et causer des dommages à des personnes et/ou à des choses.

Font partie de l'emploi impropre (à titre d'exemple non exclusif):

- transporter sur la machine des personnes, enfants ou animaux;
- se faire transporter par la machine;
- utiliser la machine pour traîner ou pousser des charges;
- utiliser la machine à plus d'une personne;
- abaisser et actionner le rotor de travail sur des surfaces solides ou en présence de gravier ou de cailloux.

ÉTIQUETTE D'IDENTIFICATION ET COMPOSANTS DE LA MACHINE

1. Niveau de puissance acoustique
2. Marquage de conformité
3. Année de fabrication
4. Type de machine
5. Numéro de série
6. Nom et adresse du Fabricant
7. Code Article
8. Puissance du moteur
9. Poids en kg
10. Tension et fréquence d'alimentation
11. Manche
12. Moteur
13. Rotor de travail (à lames rigides ou à ressorts)
14. Pare-pierres
15. Sac de ramassage
16. Régulateur de la profondeur d'enfoncement
17. Commande de l'interrupteur
18. Raccord câble électrique



Ne pas jeter les appareils électriques dans les déchets ménagers. Selon la Directive Européenne 2012/19/CE sur les déchets d'appareils électriques et électroniques, et selon son application conforme aux normes nationales, les appareils électriques usagers doivent être collectés séparément pour qu'on puisse les réutiliser de manière éco-compatible. Si l'on jette les appareils électriques dans une décharge ou dans un terrain, les substances nocives peuvent atteindre la nappe d'eau souterraine et entrer dans la chaîne alimentaire, en nuisant à votre santé et à votre bien-être. Pour avoir des informations plus détaillées sur la manière dont éliminer ce produit, contacter l'Organisme compétent pour l'élimination des déchets ménagers, ou bien votre revendeur.



Classe II: Double isolation

DESCRIPTION DES SYMBOLES FIGURANT SUR LES COMMANDES (là où ils sont prévus)

21. Arrêt
22. Marche

CONSIGNES DE SÉCURITÉ

Votre machine doit être utilisée avec prudence. Dans ce but, des pictogrammes destinés à vous rappeler les principales précautions d'utilisation ont été placés sur la machine. Leur signification est expliquée ci-après. Nous vous recommandons également de lire attentivement les consignes de sécurité données au chapitre prévu du présent manuel. Remplacer les étiquettes abîmées ou illisibles.

31. Attention : Lire le manuel d'instructions avant d'utiliser la machine.
32. Attention aux lames tranchantes: après l'extinction du moteur, les lames continuent à tourner. Détacher la fiche de l'alimentation électrique avant de procéder à l'entretien ou en cas de câble endommagé.
33. Risque d'éjection. Pendant l'utilisation, maintenir les personnes à l'extérieur de la zone de travail.
34. Attention: tenir le câble d'alimentation électrique loin du rotor de travail.
35. Risque d'exposition au bruit et à la poussière. Porter des lunettes et des protections auditives.
36. Débrancher immédiatement la fiche de la prise de courant si le câble (ou la rallonge) est abîmé ou coupé.

DONNÉES TECHNIQUES

- [61] Puissance nominale
- [62] Vitesse max. de fonctionnement du moteur
- [63] Poids de la machine
- [64] Largeur de travail
- [65] Niveau de pression acoustique mesuré
- [66] Incertitude de la mesure
- [67] Niveau de puissance acoustique mesuré
- [68] Niveau de puissance acoustique garanti
- [69] Niveau de vibrations mesuré
- [70] Code rotor de travail à lames rigides
- [71] Code rotor de travail à ressorts

NORMES DE SÉCURITÉ à observer scrupuleusement

A) FORMATION

- 1) Lire attentivement les instructions. Se familiariser avec les commandes et avec un emploi approprié de la machine. Apprendre à arrêter le moteur rapidement.
- 2) Ne jamais permettre d'utiliser la machine à des enfants ou à des personnes qui n'ont pas la connaissance nécessaire des instructions d'emploi. La réglementation locale peut fixer un âge minimum pour l'utilisateur.
- 3) Ne jamais utiliser la machine :
 - si des personnes, particulièrement des enfants, ou des animaux se trouvent à proximité ;
 - si l'utilisateur a pris des médicaments ou des substances considérées comme nocives pour les capacités de réflexes et d'attention.
- 4) Garder à l'esprit que l'opérateur ou l'utilisateur est responsable des accidents et des imprévus qui pourraient se produire en provoquant des dommages à d'autres personnes ou à leurs biens.

B) OPÉRATIONS PRÉLIMINAIRES

- 1) Pendant le travail, il faut toujours porter des chaussures solides et un pantalon long. Ne pas faire fonctionner la machine lorsque l'on est pieds nus ou avec des sandales ouvertes. Éviter de porter des vêtements ayant des parties volantes, ou avec des lacets ou des cravates.
- 2) Inspecter minutieusement toute la zone de travail et enlever tout ce qui pourrait être éjecté de la machine ou endommager le groupe de coupe et le moteur (cailloux, branches, fils de fer, os, etc...).
- 3) Avant l'utilisation, effectuer une vérification de la machine en général et en particulier de l'aspect des parties rotatives et du groupe de coupe, afin de s'assurer qu'ils ne sont pas usés ou endommagés. Remplacez en bloc les parties endommagées ou usées, pour préserver le bon équilibrage. Remplacer les étiquettes abîmées ou illisibles.
- 4) Avant d'utiliser la machine, contrôlez que le câble de secteur et la rallonge ne sont pas endommagés et ne présentent aucun signe de détérioration ni de vieillissement.

C) PENDANT L'UTILISATION

- 1) Travailler uniquement à la lumière du jour ou avec une lumière artificielle adéquate.
- 2) Si possible, éviter de travailler dans l'herbe mouillée. Éviter de travailler sous la pluie et par temps orageux. Ne pas utiliser la machine par mauvais temps, notamment lorsqu'il existe un risque de foudre.
- 3) Sur les terrains en pente, vérifier toujours son propre point d'appui.
- 4) Ne jamais courir, mais marcher ; éviter de se faire tirer par la machine.
- 5) Travailler dans le sens transversal à la pente, jamais de haut en bas.
- 6) Sur les pentes, faire extrêmement attention aux changements de direction.
- 7) Ne pas travailler sur des pentes trop raides.
- 8) Faire extrêmement attention quand on tire la machine vers soi.
- 9) Arrêter les parties rotatives si l'on doit incliner la machine pour son transport, traverser des surfaces sans herbe et lorsqu'on transporte la machine de ou vers la zone que l'on doit travailler.
- 10) Ne jamais faire fonctionner la machine si les protections sont endommagées, ou sans le sac de ramassage de l'herbe ou le pare-pierres.
- 11) Faire démarrer le moteur en suivant les instructions avec précaution et en tenant les pieds à bonne distance des pièces

rotatives.

12) Ne jamais incliner la machine lorsque l'on allume le moteur, à moins que ce ne soit nécessaire pour la mise en marche. Dans ce dernier cas, il ne faudra pas l'incliner plus que le strict nécessaire, et soulever uniquement la partie la plus loin de l'opérateur. Vérifier toujours que les deux mains sont en position de fonctionnement avant de rabaisser la machine.

13) Ne jamais approcher les mains et les pieds à proximité ou en dessous des pièces rotatives.

14) Rester toujours loin de l'ouverture de déchargement.

15) Ne jamais soulever ni transporter la machine lorsque le moteur est en fonction.

16) Arrêter le moteur et débrancher le câble d'alimentation. Vérifier que toutes les pièces en mouvement se sont arrêtées complètement :

- toutes les fois que la machine doit être laissée sans surveillance.

- avant de supprimer les causes d'un blocage ;

- avant toute opération de contrôle, de nettoyage ou de réparation sur la machine ;

- pendant le transport de la machine ;

- après avoir heurté un objet étranger. Vérifier si la machine est endommagée, et effectuer les réparations nécessaires avant de l'utiliser à nouveau ;

- si la machine commence à vibrer de manière anormale ;

si la machine commence à vibrer de manière anormale, veiller immédiatement à :

- vérifier s'il y a des dommages ;

- contrôler s'il y a des pièces desserrées, et les serrer ;

- faire remplacer ou réparer les pièces endommagées dans un centre spécialisé ;

17) Arrêter le moteur :

- chaque fois qu'on enlève ou qu'on remonte le sac de ramassage de l'herbe ;

- avant de régler la profondeur d'enfoncement.

18) Ne pas utiliser la machine si le câble est endommagé ou usé. Débrancher tout de suite la fiche de la prise de courant si le câble ou la rallonge s'abîment pendant l'emploi. **NE PAS TOUCHER LE CÂBLE AVANT DE L'AVOIR DÉBRANCHÉ DE LA PRISE DE COURANT**

19) Ne pas toucher les parties rotatives tant que la machine n'a pas été débranchée de la prise de courant et que celles-ci ne se sont pas entièrement arrêtées.

20) Veiller à toujours placer le câble électrique loin des parties rotatives. Les parties rotatives peuvent endommager le câble et provoquer le contact électrique avec des parties vitales.

21) Pendant le travail, veiller à toujours maintenir la distance de sécurité par rapport aux pièces rotatives ; cette distance est donnée par la longueur du manche.

22) **ATTENTION** – En cas de cassures ou d'accidents pendant le travail, arrêter tout de suite le moteur et éloigner la machine pour ne provoquer aucun dommage supplémentaire ; en cas d'accidents entraînant des lésions personnelles ou à des tiers, activer tout de suite les procédures de secours d'urgence les plus adéquates à la situation en cours et s'adresser à une Structure médicale pour recevoir les soins nécessaires. Enlever soigneusement des débris éventuels qui, s'ils restaient inobservés, pourraient causer des dommages ou des lésions à des personnes ou à des animaux.

D) ENTRETIEN ET REMISAGE

1) Maintenir tous les écrous et les vis serrés afin de toujours assurer des conditions de fonctionnement sûres. Un entretien régulier est essentiel pour la sécurité et le maintien du niveau des performances.

2) Vérifier fréquemment que le pare-pierres et le sac de ramassage n'ont pas subi d'usure ni de détérioration.

3) Pour des raisons de sécurité, il ne faut jamais utiliser la machine avec des pièces usées ou endommagées. Les pièces

doivent être remplacées, jamais réparées. N'utiliser que des pièces de rechange d'origine. Des pièces d'une qualité non équivalente peuvent endommager la machine et nuire à votre sécurité.

4) Porter des gants de travail quand on doit démonter et remonter le rotor de travail.

5) Les pièces sujettes à l'usure doivent être remplacées exclusivement dans un centre spécialisé.

E) AVERTISSEMENTS SUPPLÉMENTAIRES

1) Alimenter l'appareil avec un dispositif différentiel résiduel (RCD - Residual Current Device) ayant un courant de déclenchement ne dépassant pas 30 mA.

2) Le branchement permanent de n'importe quel appareil électrique au réseau électrique de l'édifice doit être réalisé par un électricien qualifié, conformément aux réglementations en vigueur. Un branchement réalisé de façon non correcte peut provoquer des dommages personnels graves, y compris la mort.

3) ATTENTION : DANGER ! Humidité et électricité ne sont pas compatibles :

– les câbles électriques doivent être manipulés et branchés au sec ;

– ne jamais mettre une prise électrique ou un câble en contact avec une zone mouillée (flaque, ou herbes humides) ;

– les branchements entre les câbles et les prises doivent être de type étanche. Utiliser des rallonges avec des prises intégrales étanches et homologuées, en vente dans le commerce.

4) Les câbles d'alimentation devront être d'une qualité non inférieure au type H05RN-F ou H05VV-F, avec une section minimale de 1,5 mm² et une longueur maximale conseillée de 25 m.

5) Ne jamais utiliser la machine si le câble d'alimentation ou la rallonge sont endommagés ou usés.

6) Ne jamais brancher un câble endommagé à la prise de courant et ne pas toucher un câble endommagé qui est branché à la prise de courant. Un câble endommagé ou détérioré peut provoquer le contact avec des pièces sous tension.

7) Avant de mettre en marche la machine, accrocher le câble de rallonge au serre-câble. Utiliser le crochet serre-câble comme indiqué dans le présent manuel, pour éviter que le câble ne se détache accidentellement et être sûr qu'il s'insère correctement dans la prise sans forcer.

8) Tenir les câbles loin du rotor de travail. Le rotor de travail peut endommager les câbles et entrer en contact avec des parties sous tension.

9) Ne jamais tirer la machine en la tenant par le câble d'alimentation, ni tirer sur le câble pour débrancher la fiche. Ne pas exposer le câble à des sources de chaleur, et ne pas le mettre en contact avec de l'huile, des solvants ou des objets coupants.

F) TRANSPORT ET DÉPLACEMENT

1) Chaque fois qu'il est nécessaire de déplacer, soulever, transporter ou incliner la machine, il faut :

– porter des gants de travail robustes ;

– prendre la machine par des points qui offrent une prise sûre, en tenant compte de son poids et de la répartition du poids ;

– employer un nombre de personnes adéquat au poids de la machine et aux caractéristiques du moyen de transport ou de l'endroit où la machine doit être placée ou retirée.

2) Pendant le transport, attacher adéquatement la machine avec des cordes ou des chaînes.

NORMES D'EMPLOI

REMARQUE La correspondance entre les références contenues dans le texte et les figures respectives (qui se trouvent aux pages 2 et suivantes) est indiquée par le numéro qui précède chaque paragraphe.

1. ACHEVER LE MONTAGE

REMARQUE La machine peut être fournie avec certains composants déjà montés.

ATTENTION – Le déballage et l'achèvement du montage doivent être effectués sur une surface plate et solide, avec suffisamment d'espace pour la manutention de la machine et des emballages, en utilisant toujours les outils appropriés. L'élimination des emballages doit être faite conformément aux dispositions locales en vigueur.

1.1 MONTAGE DU MANCHE

Introduire dans les trous du châssis la partie inférieure du manche (1) et la fixer avec les vis (2) comprises dans la fourniture.

Fixer les deux éléments centraux (4) à la partie inférieure (1) en utilisant les boutons rotatifs (5) et la visserie compris dans la fourniture, en suivant les indications.

Appliquer le serre-câble (6) dans la position indiquée et le fixer à l'aide de la vis et de l'écrou (7).

Monter la partie supérieure du manche (8) à l'aide des boutons rotatifs (5) et de la visserie compris dans la fourniture, en suivant les indications.

Appliquer les serre-câbles (9) dans la position indiquée et accrocher le câble électrique (10).

1.2 MONTAGE DU SAC

Introduire le cadre (1) dans le sac (2) et accrocher tous les profils en plastique (3), à l'aide d'un tournevis, comme indiqué sur la figure.

2. DESCRIPTION DES COMMANDES

REMARQUE Le sens des symboles situés sur les commandes est expliqué aux pages précédentes.

2.1 INTERRUPTEUR À DOUBLE ACTION

Le moteur est commandé par un interrupteur à double action, pour éviter tout départ accidentel.

Pour le démarrage, appuyer sur le poussoir (2) et tirer sur le levier (1).

REMARQUE - Le démarrage du moteur provoque l'embrayage simultané du rotor de travail.

Le moteur s'arrête automatiquement quand on relâche le levier (1).

2.2 RÉGULATEUR DE LA PROFONDEUR D'ENFONCEMENT

Le levier (1) permet de régler la position du rotor de travail sur quatre différentes hauteurs et donc de modifier la profondeur d'enfoncement des dents du rotor de travail dans le terrain.

ATTENTION – Le passage d'une position à l'autre doit être effectué avec le moteur éteint et le rotor de travail arrêté.

3. UTILISATION DE LA MACHINE

3.1 PRÉDISPOSITION DU ROTOR DE TRAVAIL

La machine est équipée de deux rotors de travail différents, à utiliser en fonction du type de travail demandé :

- à ressorts (1), pour le ratissage et l'aération en surface du terrain ;
 - à lames rigides (2), pour la scarification du terrain.
- Pour démonter le rotor de travail :

- débrancher la machine du réseau électrique.
- porter des gants de travail et capoter la machine ;
- dévisser les deux vis (3) situées sur le côté droit de la machine ;
- soulever le rotor de travail du côté droit et le sortir du côté gauche ;
- enlever le support en plastique (4).

Pour remonter le rotor de travail :

- appliquer le support en plastique (4) sur le roulement (5) situé à l'extrémité du rotor de travail ;
- introduire d'abord l'extrémité gauche (6) du rotor de travail dans l'arbre fileté saillant (7) en ayant soin de l'appliquer correctement à la rainure (7a) de l'arbre fileté ;
- introduire l'extrémité droite avec le support (4) dans son logement, la partie plate (4b) étant tournée vers l'extérieur ;
- remonter et serrer à fond les deux vis (3).

3.2 RÉGLAGE DE LA PROFONDEUR D'ENFONCEMENT

Sélectionner la profondeur d'enfoncement en fonction de la modalité de travail et du type de rotor de travail utilisé, selon ces indications de base :

- «1» = Transfert (pour les déplacements de la machine, avec le rotor de travail soulevé qui ne touche pas le terrain).
- «2» = Avec le rotor de travail à ressorts et sac de ramassage, pour le ratissage de feuilles et d'herbe en surface et pour l'aération du terrain, avec ramassage du matériel enlevé ;
- «2» = Avec le rotor de travail à lames rigides et sac de ramassage, pour la scarification en surface du terrain, avec ramassage du matériel enlevé ;
- «3» «4» = Avec le rotor de travail à lames rigides et sans sac de ramassage, pour la scarification plus ou moins profonde du terrain, avec le matériel enlevé laissé sur le terrain. Dans des conditions optimales, il est également possible de monter le sac et de ramasser le matériel enlevé à condition que cela ne bouche pas le rotor de travail.

3.3 ACCROCHAGE DU SAC

Soulever le pare-pierres (1) et accrocher correctement le sac (2), comme indiqué sur la figure.

3.4 DÉMARRAGE

Accrocher correctement le câble de rallonge comme indiqué. Pour faire démarrer le moteur, appuyer sur le poussoir de sécurité (2) et tirer sur le levier (1) de l'interrupteur.

3.5 AÉRATION ET SCARIFICATION DU TERRAIN

Pendant le travail, faites en sorte que le câble électrique se trouve toujours derrière vous et du côté de la zone déjà traitée.

Les meilleurs résultats s'obtiennent en effectuant deux passages, en l'espace d'une semaine, selon deux directions croisées.

Conseils pour l'entretien de votre pelouse

- Au fil du temps, une couche superficielle de mousse et de résidus de gazon se forme sur le terrain. Cette couche réduit l'apport en oxygène, gêne la pénétration de l'eau et des substances nutritives et provoque l'appauvrissement et le jaunissement de la pelouse.
- La période idéale pour l'aération ou la scarification du gazon est l'automne ou le printemps.
- Les conditions optimales de travail consistent en une herbe basse et légèrement humide car travailler sur un terrain trop sec ou fortement ramolli par l'eau empêche le ramassage du matériel et peut abîmer le gazon.
- Il est toujours opportun d'enlever les feuilles du gazon avant d'effectuer son aération ou sa scarification.
- Grâce à une action d'aération en surface (avec profondeur réduite des dents dans le terrain), on enlève la couche de feutre superficielle.
- En augmentant la profondeur d'enfoncement dans le terrain (scarification), on augmente l'action de scarification au niveau de la couche la plus compacte du terrain et on obtient en même temps une séparation des racines de l'herbe et leur augmentation en nombre, d'où un gazon plus dru compte tenu du plus grand nombre de fils d'herbe.

3.6 VIDAGE DU SAC

Pour enlever et vider le sac,

- relâcher le levier de l'interrupteur (1) et attendre l'arrêt du rotor de travail ;
- soulever le pare-pierres (2), saisir la poignée et enlever le sac en le maintenant debout.

3.7 FIN DU TRAVAIL

À la fin du travail, relâcher le levier (1).

Débrancher D'ABORD la rallonge électrique de la prise de secteur (2) et ENSUITE du côté de l'interrupteur de la machine (3).

ATTENDRE L'ARRÊT DU ROTOR DE TRAVAIL avant d'effectuer toute intervention sur la machine.

IMPORTANT Au cas où le moteur s'arrête à cause d'une surchauffe pendant le travail, il faut attendre environ 5 minutes avant de pouvoir le remettre en marche.

4. ENTRETIEN COURANT

IMPORTANT Il est indispensable d'effectuer des opérations d'entretien régulières et soignées pour maintenir pendant longtemps les niveaux de sécurité et les performances originelles de la machine.

Conserver la machine dans un endroit sec.

- 1) Porter des gants de travail robustes avant d'effectuer toute intervention de nettoyage, d'entretien ou de réglage de la machine.
- 2) Nettoyer la machine après toute session de travail ; enlever les détritres et la boue qui se sont accumulés sur le rotor de travail et sur les dents pour éviter qu'en se séchant, il devienne difficile de les enlever en un second temps.
- 3) Éviter d'utiliser de l'essence ou des solvants sur les parties en plastique de la machine pour éviter de les endommager. La garantie ne couvre pas les dommages aux parties en plastique causés par l'emploi d'essence ou de solvants.

4.1 ENTRETIEN DES ROTORS

Les rotors de travail se composent de plusieurs éléments, as-

semblés dans l'usine et que l'utilisateur ne pourra en aucun cas remplacer séparément ; en cas de rupture d'une lame ou d'un ressort, il est donc nécessaire de remplacer l'ensemble du rotor de travail ou de s'adresser à son Revendeur pour sa réparation.

Le remplacement doit avoir lieu selon les indications fournies au point 3.1.

Sur cette machine, il est prévu d'employer des rotors à lames rigides (1) ou à ressorts (2), reportant le code indiqué dans le tableau à la page 2.

Vu l'évolution du produit, les rotors susmentionnés pourraient être remplacés à l'avenir par d'autres, ayant des caractéristiques analogues d'interchangeabilité et de sécurité de fonctionnement.

4.2 NETTOYAGE DE LA MACHINE

Ne pas utiliser de jets d'eau et éviter de mouiller le moteur et les pièces électriques.

Pour nettoyer le châssis, n'employer aucun liquide agressif.

5. PROTECTION DE L'ENVIRONNEMENT

La protection de l'environnement doit être un aspect important et prioritaire pour l'emploi de la machine, au profit de la société civile et de l'environnement où nous vivons.

- Éviter de déranger le voisinage.
- Suivre scrupuleusement les normes locales pour l'élimination des déchets.
- Suivre scrupuleusement les normes locales pour l'élimination des emballages, des pièces détériorées ou de tout élément ayant un fort impact sur l'environnement ; ces déchets ne doivent pas être jetés dans les ordures, mais ils doivent être séparés et apportés dans les centres de collecte prévus à cet effet qui procéderont au recyclage des matériaux.
- Au moment de la mise hors service, ne pas abandonner la machine dans l'environnement, mais la livrer à un centre de collecte, conformément aux normes locales en vigueur.

6. DIAGNOSTIC

Que faire si ...	
Origine du problème	Action corrective
1. La machine ne marche pas	
Le courant n'arrive pas à la machine	Vérifier le branchement électrique.
2. L'allumage de la machine fait sauter le courant	
L'ampérage de la prise de courant n'est pas suffisant	Brancher la machine à une prise de courant ayant un ampérage suffisant
Il y a d'autres appareils électriques en marche	Ne pas brancher d'autres appareils simultanément à la même prise de courant
3. La machine s'arrête pendant le travail	
Intervention de la protection	Attendre au moins 5 minutes avant de redémarrer le moteur.
4. La machine s'arrête fréquemment pendant le travail ou fonctionne de façon irrégulière	
Conditions d'utilisation difficiles	Vérifier que le réglage du rotor de travail est bien adapté aux conditions du gazon et/ou le régler à une hauteur supérieure.
Obstruction du rotor de travail	Débrancher la machine du réseau électrique, porter des gants de protection et nettoyer le rotor de travail et la zone environnante.
	Réduire la quantité de matériel enlevé en réduisant la profondeur d'enfoncement du rotor de travail.
Obstruction du sac de ramassage	Vider régulièrement le sac avant qu'il ne se remplisse complètement.
5. Performances faibles et insatisfaisantes	
Rotor de travail avec lames ou ressorts usés ou manquants	Remplacer le rotor de travail par une pièce de rechange originale.
Herbe trop haute	Couper l'herbe à une hauteur adéquate.
Terrain trop mouillé	Régler le rotor de travail à une hauteur supérieure ou renvoyer le travail jusqu'à ce que les conditions du terrain soient meilleures.

En cas de doute ou de problème, n'hésitez pas à contacter le Service d'Assistance le plus proche ou bien votre Revendeur.

DICHIARAZIONE CE DI CONFORMITÀ (Istruzioni Originali)
(Direttiva Macchine 2006/42/CE, Allegato II, parte A)

1. La Società: ST. S.p.A. – Via del Lavoro, 6 – 31033 Castelfranco Veneto (TV) – Italy

2. Dichiara sotto la propria responsabilità, che la macchina:

Aeratore-Scarificatore elettrico alimentato dalla rete con conducente a piedi / aeratura-scaricatura terreno

a) Tipo / Modello Base:	SV 213 E
c) Numero di Serie:	22A••SCA000001 ÷ 99L••SCA999999
d) Motore:	elettrico

3. È conforme alle specifiche delle direttive:

- MD: 2006/42/EC
- OND: 2000/14/EC, Annex V- 2005/88/EC

e) Ente certificatore: /

- EMCD: 2014/30/EU
- RoHS II: 2011/65/EU - 2015/863/EU

4. Riferimento alle norme armonizzate:

EN 60335-1:2012+A11:2014+A13:2017+A1:2019+A2:2019+A14:2019
EN 50636-2-92:2014
EN IEC 63000:2018
EN 55014-1:2017
EN 55014-2:2015

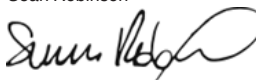
g) Livello di potenza sonora misurato: 90 dB(A)
h) Livello di potenza sonora garantito: 94 dB(A)
j) Potenza netta installata: 1,3 kW

n) Persona autorizzata a costituire il Fascicolo Tecnico: ST. S.p.A.
Via del Lavoro, 6
31033 Castelfranco Veneto (TV) - Italia

o) Castelfranco Veneto, 01/11/2022

CEO Stiga Group

Sean Robinson



UK DECLARATION OF CONFORMITY

(Supply of Machinery (Safety) Regulations 2008, S.I. 2008 No. 1597, Annex II, part A)

1. The company: ST. S.p.A. – Via del Lavoro, 6 – 31033 Castelfranco Veneto (TV) – Italy

2. Hereby declares under its own responsibility that the machine:

Pedestrian-controlled mains-operated lawn scarifiers and aerators, aerating / scarifying land

a) Homologation type:	SV 213 E
c) Serial number:	22A••SCA000001 ÷ 99L••SCA999999
d) Engine:	electric

3. Conforms to UK Regulations:

- S.I. 2008/1597 - Supply of Machinery (Safety) Regulations 2008
- S.I. 2001/1701 - Schedule 8 - Noise Emission in the Environment by Equipment for use Outdoors Regulations 2001
- e) Notified body: /
- S.I. 2016/1091 - Electromagnetic Compatibility Regulations 2016
- S.I. 2012/3032 - The Restriction of the Use of Certain Hazardous Substances in Electrical and Electronic Equipment Regulations 2012

4. Reference to harmonised standards:

EN 60335-1:2012+A11:2014+A13:2017+A1:2019+A2:2019+A14:2019
EN 50636-2-92:2014
EN IEC 63000:2018
EN 55014-1:2017
EN 55014-2:2015

g) Measured sound power level: 90 dB(A)
h) Guaranteed sound power level: 94 dB(A)
j) Net power installed: 1,3 kW

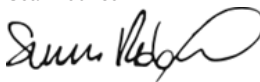
n) Person authorised to compile the technical file:

ST. S.p.A.
Via del Lavoro, 6
31033 Castelfranco Veneto (TV) - Italia

o) Castelfranco Veneto, 01/11/2022

CEO Stiga Group

Sean Robinson



UK Importer: STIGA LTD
Unit 8, Bluewater Estate Plympton,
Devon, PL7 4JH, England



<p>FR (Traduction de la notice originale)</p> <p>Déclaration CE de Conformité (Directive Machines 2006/42/CE, Annexe II, partie A)</p> <p>1. La Société</p> <p>2. Déclare sous sa propre responsabilité que la machine : Scarificateurs de gazon et aérateurs fonctionnant sur le réseau et à conducteur à pied, aération/scarifiage terrain</p> <p>a) Type / Modèle de Base c) Série d) Moteur: électrique</p> <p>3. Est conforme aux prescriptions des directives :</p> <p>e) Organisme de certification 4. Renvoi aux Normes harmonisées g) Niveau de puissance sonore mesuré h) Niveau de puissance sonore garanti j) Puissance installée n) Personne habilitée à établir le Dossier Technique : o) Lieu et Date</p>	<p>EN (Translation of the original instruction)</p> <p>EG Declaration of Conformity (Machine Directive 2006/42/EC, Annex II, part A)</p> <p>1. The Company</p> <p>2. Herby declares under its own responsibility that the machine: Pedestrian-controlled mains-operated lawn scarifiers and aerators, aerating / scarifying land</p> <p>a) Type / Base Model c) Serial number d) Motor: electric</p> <p>3. Conforms to directive specifications: e) Certifying body 4. Reference to harmonised Standards g) Sound power level measured h) Sound power level guaranteed j) Power installed n) Person authorised to create the Technical Folder: o) Place and Date</p>	<p>DE (Übersetzung der Originalbetriebsanleitung)</p> <p>EG-Konformitätserklärung (Maschinenrichtlinie 2006/42/EG, Anhang II, Teil A)</p> <p>1. Die Gesellschaft</p> <p>2. Erklärt auf eigene Verantwortung, dass die Maschine: Handgeführte Elektrischer, am Stromnetz versorgte Vertikutierer und Bodenbelüfter, Boden lüften/vertikutieren</p> <p>a) Typ / Basismodell c) Seriennummer d) Motor: elektrisch</p> <p>3. Den Anforderungen der folgenden Richtlinien entspricht: e) Zertifizierungsstelle 4. Bezugnahme auf die harmonisierten Normen g) Gemessener Schalleistungspegel h) Garantiertes Schalleistungspegel j) Installierte Leistung n) Zur Verfassung der technischen Unterlagen befugte Person: o) Ort und Datum</p>
<p>NL (Vertaling van de oorspronkelijke gebruiksaanwijzing)</p> <p>EG-verklaring van overeenstemming (Richtlijn Machines 2006/42/CE, Bijlage II, deel A)</p> <p>1. Het bedrijf</p> <p>2. Verklaart onder zijn eigen verantwoordelijkheid dat de machine: Lopend bediende elektrische via het net aangedreven grasmatbeluchters en verticuteermachines, ventilatie en verticulateer in</p> <p>a) Type / Basismodel c) Serienummer d) Motor: elektrisch</p> <p>3. Voldoet aan de specificaties van de richtlijnen: e) Certificatie-instituut 4. Verwijzing naar de Geharmoniseerde normen g) Gemeten niveau van geluidsvermogen h) Gegarandeerd niveau van geluidsvermogen j) Geïnstalleerd vermogen n) Bevoegd persoon voor het opstellen van het Technisch Dossier o) Plaats en Datum</p>	<p>ES (Traducción del Manual Original)</p> <p>Declaración de Conformidad CE (Directiva Máquinas 2006/42/CE, Anexo II, parte A)</p> <p>1. La Empresa</p> <p>2. Declara bajo su propia responsabilidad que la máquina: Escarificadores y aireadores eléctricos alimentados por la red con operador de pie, aireación/escarificación terreno</p> <p>a) Tipo / Modelo Base c) Matricula d) Motor: eléctrico</p> <p>3. Cumplo con las especificaciones de las directivas: e) Ente certificador 4. Referencia a las Normas armonizadas g) Nivel de potencia sonora medido h) Nivel de potencia sonora garantizado j) Potencia instalada n) Persona autorizada a realizar el Manual Técnico: o) Lugar y Fecha</p>	<p>PT (Tradução do manual original)</p> <p>Declaração CE de Conformidade (Diretiva de Máquinas 2006/42/CE, Anexo II, parte A)</p> <p>1. A Empresa</p> <p>2. Declara sob a própria responsabilidade que a máquina: Escarificadores e arejadores elétricos alimentados pela rede para operador apeado, arejamento/escarificação do terreno</p> <p>a) Tipo / Modelo Base c) Matricula d) Motor: eléctrico</p> <p>3. E conforme às especificações das diretivas: e) Órgão certificador 4. Referência às Normas harmonizadas g) Nivel medido de potência sonora h) Nivel garantido de potência sonora j) Potência instalada n) Pessoa autorizada a elaborar o Caderno Técnico o) Local e Data</p>
<p>EL (Μετάφραση του πρωτοτύπου των οδηγιών χρήσης)</p> <p>ΕΚ-Δήλωση συμμόρφωσης (Οδηγία Μηχανών 2006/42/CE, Παράρτημα II, μέρος Α)</p> <p>1. Η Εταιρία</p> <p>2. Δηλώνει υπεύθυνα ότι η μηχανή: Ηλεκτρικοί εξαερωτές και αποβρωτωτές με όρθιο χειριστή, αερισμός/τσουγκράνισμα εδάφους</p> <p>a) Τύπος / Βασικό Μοντέλο c) Αριθμός μητρώου d) Κινητήρας: ηλεκτρικό</p> <p>3. Συμμορφώνεται με τις προδιαγραφές της οδηγίας: e) Οργανισμός πιστοποίησης 4. Αναφορά στους Κανονισμούς εναρμόνισης g) Μετρημένη στάθμη ηχητικής ισχύος h) Εγγυημένη στάθμη ηχητικής ισχύος j) Εγκαταστημένη ισχύς n) Εξουσιοδοτημένο άτομο για την κατάρτιση του Τεχνικού Φυλλαδίου: o) Τόπος και Χρόνος</p>	<p>TR (Orijinal Talimatların Tercümesi)</p> <p>AT Uygunluk Beyanı (2006/42/CE Makine Direktifi, Ek II, bölüm A)</p> <p>1. Şirket</p> <p>2. Şahsi sorumluluğu altında aşağıdaki makinenin: Ayak kumandalı ile şebeke beslemeli elektrikli çim kazıyıcı ve havalandırıcılar, toprağı havalandırmak / kazımak</p> <p>a) Tip / Standart model c) Sicil numarası d) Motor: elektrikli j) Kurulu güç n) Teknik Dosyayı oluşturmaya yetkili kişi: o) Yer ve Tarih</p>	<p>МК (Превод на оригиналните упатства)</p> <p>Декларација за усогласеност со ЕУ (Директива за машини 2006/42/CE, Анекс II, дел А)</p> <p>1. Компанијата</p> <p>2. Јазувава со целосна лична одговорност дека следната машина: Електрични раздувачи и приборичи со напојување на струја и со оператор на ноге, проветрување/дулчење на теренот</p> <p>a) Тип / основен модел c) етикета d) мотор: на струја</p> <p>3. Усогласено со спецификациите според директивите: e) тело за сертификација 4. Референци за усогласени нормативи g) Акустички притисок h) измерено ниво на звучна моќност j) вибрации на рацете n) овластено лице за составување на Техничката брошура o) место и датум</p>

NO (Oversettelse av original bruksanvisning)	SV (Översättning av bruksanvisning i original)	DA (Oversættelse af den originale bruksanvisning)
<p>EF- Samsvarserklæring (Maskindirektiv 2006/42/EF, Vedlegg II, del A)</p> <p>1. Firmaet</p> <p>2. Erklærer på eget ansvar at maskinen: Håndførte nettstrømdrevne plenluffere og kultivatører, luftning/harving av jorden</p> <p>a) Type / Modell c) Serienummer d) Motor: elektrisk</p> <p>3. Oppfyller kravene i direktivene: e) Sertifiseringsorgan</p> <p>4. Henvisning til harmoniserte standarder g) Målt lydeffektivité h) Garantert lydeffektivité j) Installer effekt n) Person som har fullmak til å utferdige teknisk dokumentasjon: o) Sted og dato</p>	<p>EG-försäkran om överensstämmelse (Maskindirektiv 2006/42/EG, bilaga II, de la)</p> <p>1. Företaget</p> <p>2. Försäkrar på eget ansvar att maskinen: Förarladda elektriska nätdrivna gräsluffare och kultivatörer, luftning/avlångning mark</p> <p>a) Typ / Basmodell c) Serienummer d) Motor: elektrisk</p> <p>3. Överensstämmer med föreskrifterna i direktivet e) Intygsorgan_ Anmält organ</p> <p>4. Referens till harmoniserade standarder g) Uppmått ljudeffektivité h) Garanterad ljudeffektivité j) Installerad effekt n) Auktoriserad person för upprättandet av den tekniska dokumentationen: o) Ort och datum</p>	<p>EF-overensstemmelseserklæring (Maskindirektiv 2006/42/EF, bilag II, del A)</p> <p>1. Firmaet</p> <p>2. Erklærer på eget ansvar, at maskinen: Nøtdrevne græskultivatører og pløenluffere betjent af gående personer, luftning/ kultivering af jorden</p> <p>a) Type / Model c) Serienummer d) Motor: elektrisk</p> <p>3. Er i overensstemmelse med specifikationerne ifølge direktiverne: e) Certificeringsorgan</p> <p>4. Henvisning til harmoniserede standarder g) Målt lydeffektivité h) Garanteret lydeffektivité j) Installeret effekt n) Person, der har bemyndigelse til at udarbejde det tekniske dossier: o) Sted og dato</p>
<p>FI (Alkuperäisten ohjeiden käännö)</p> <p>EY-VAATIMUSTENMUKAISUUSVAKUUTUS (Koneidirektiivi 2006/42/EY, Liite II, osa A)</p> <p>1. Yritys</p> <p>2. Vakuuttaa omalla vastuullaan, että kone: Kävelleen ohjattavat verkkokäyttöiset nurmikon reitityskoneet ja ilmastimet, maan ilmaus/harus</p> <p>a) Tyyppi / Perusmalli c) Sarjanumero d) Moottori : sähköinen</p> <p>3. On yhdenmukainen seuraavien direktiivien asettamien vaatimusten kanssa: e) Sertifiointiyritys</p> <p>4. Viitataan harmonisoiuihin standardeihin g) Mitattu äänitehotaso h) Taattu äänitehotaso j) Asennettu teho n) Teknisten asiakirjojen laatimiseen valtuutettu henkilö: o) Paikka ja päivämäärä</p>	<p>CS (Překlad původního návodu k používání)</p> <p>ES – Prohlášení o shodě (Směrnice o Strojních zařízeních 2006/42/ES, Příloha II, část A)</p> <p>1. Společnost</p> <p>2. Prohlašuje na vlastní odpovědnost, že stroj: Prořezávače a provzdušňovače napájené z elektrické sítě, se stojící obsluhou, provzdušňování / klučení terénu</p> <p>a) Typ / Základní model c) Výrobní číslo d) Motor: elektrický</p> <p>3. Je ve shodě s nařizenými směrnici: e) Certifikační orgán</p> <p>4. Odkazy na Harmonizované normy g) Naměřená úroveň akustického výkonu h) Zaručená úroveň akustického výkonu j) Instalovaný výkon n) Osoba autorizovaná pro vytvoření Technického listu: o) Místo a Datum</p>	<p>PL (Tłumaczenie instrukcji oryginalnej)</p> <p>Deklaracja zgodności WE (Dyrektywa maszynowa 2006/42/WE, Załącznik II, część A)</p> <p>1. Spółka</p> <p>2. Oświadczam na własną odpowiedzialność, że maszyna: Spulchniarki i aeratory elektryczne, zasilane z sieci, obsługiwane przez operatora pieszego, aeracja/ wertykulacja gleby</p> <p>a) Typ / Model podstawowy c) Numer seryjny d) Silnik: elektryczny</p> <p>3. Spełnia podstawowe wymogi następujących Dyrektyw: e) Jednostka certyfikująca 4. Odniesienie do Norm zharmonizowanych g) Zmierzony poziom mocy akustycznej h) Gwarantowany poziom mocy akustycznej k) Moc zainstalowana n) Osoba upoważniona do zredagowania Dokumentacji technicznej: o) Miejsowość i data</p>
<p>HU (Eredeti használati utasítás fordítása)</p> <p>EK-megfelelőségi nyilatkozata (2006/42/EK gépirányelv, II. melléklet "A" rész)</p> <p>1. Alulírott Vállalat</p> <p>2. Felelőségének teljes tudatában kijelenti, hogy az alábbi gép: Hálózati árammal működő, gyalogvezetésű talajlazítók és talajszellőztetők, talajlevegőztetés/-szellőztetés</p> <p>a) Típus / Alaptípus c) Gyártási szám d) Motor: elektromos</p> <p>3. Megfelel az alábbi irányelvek előírásainak: e) Tanúsító szerv</p> <p>4. Hivatkozás a harmonizált szabványokra g) Mért zajteljesítmény szint h) Garántált zajteljesítmény szint j) Beépített teljesítmény n) Műszaki Dosszié szerkesztésére felhatalmazott személy: o) Helye és ideje</p>	<p>RU (Перевод оригинальных инструкций)</p> <p>Декларация соответствия нормам ЕС (Директива о машинном оборудовании 2006/42/ЕС, Приложение II, часть А)</p> <p>1. Предприятие</p> <p>2. Заявляет под собственную ответственность, что машина: Скарификаторы и азраторы, работающие от электрической сети питания и управляемые идущим рядом оператором, аэрация /скарификация почвы</p> <p>a) Тип / Базовая модель c) Паспорт d) Двигатель: электрический</p> <p>3. Соответствует требованиям следующих директив: e) Сертифицирующий орган</p> <p>4. Ссылки на гармонизированные нормы g) Измеренный уровень звуковой мощности h) Гарантируемый уровень звуковой мощности j) Установленная мощность n) Лицо, уполномоченное на подготовку технической документации: o) Место и дата</p>	<p>HR (Prijevod originalnih uputa)</p> <p>EK Izjava o sukladnosti (Direktiva 2006/42/EZ o strojevima, dodatak II, dio A)</p> <p>1. Tvrtka</p> <p>2. pod vlastitom odgovornošću izjavljuje da je stroj: Električni ručno upravljani prozračivači za travnjake s mrežnim napajanjem, prozračivanje/drljanje tla</p> <p>a) Vrsta / Osnovni model c) Matični broj d) Motor: električni</p> <p>3. sukladan s temeljnim zahtjevima direktiva: e) Certifikacijsko tijelo</p> <p>4. Primijenjene su sljedeće harmonizirane norme: g) Izmjerenja razina zvučne snage h) Zajamčena razina zvučne snage j) Instalirana snaga n) Osoba ovlaštena za pravljenje Tehničke datoteke: o) Mjesto i datum</p>

<p>SL (Prevod izvirnih navodil)</p> <p>ES izjava o skladnosti (Direktiva 2006/42/ES), priloga II, del A)</p> <ol style="list-style-type: none"> 1. Družba 2. pod lastno odgovornostjo izjavlja, da je stroj: Rahtjalniki in prezračevalniki travne ruše, priključeni na omrežje, za stojčega delavca, prezračevanje/brazdanje zemlje <ol style="list-style-type: none"> a) Tip / osnovni model c) Serijska številka d) Motor: električen e) Skladen je z določili direktiv : e) Ustanova, ki izda potrdilo g) Sklicevanje na usklajene predpise g) Izmerjen nivo zvočne moči h) Zagotovljen nivo zvočne moči j) Instalirana moč n) Oseba, pooblaščenca za sestavo tehnične knjižice: o) Kraj in datum 	<p>BS (Prijevod originalnih uputa)</p> <p>EZ izjava o skladnosti (Direktiva o mašinama 2006/42/EZ, Prilog II, deo A)</p> <ol style="list-style-type: none"> 1. Firma 2. Daje izjavu pod vlastitom odgovornošću da je mašina: Električni prozračivači i aeratori travnjaka na guranje s mrežnim napajanjem, aeracija/prozračivanje zemljišta <ol style="list-style-type: none"> a) Tip / Osnovni model c) Serijski broj d) Motor: električno e) skladna s osnovnim zahtjevima direktiva: e) Certifikaciono tijelo f) Pozivanje na usklađene norme g) Izmjereni nivo zvučne snage h) Garantovani nivo zvučne snage j) Instalirana snaga n) Osoba ovlaštena za izradu tehničke brošure: o) Mjesto i datum 	<p>SK (Preklad pôvodného návodu na použitie)</p> <p>ES vyhlásenie o zhode (Smernica o Strojnych zariadeniach 2006/42/ES, Príloha II, časť A)</p> <ol style="list-style-type: none"> 1. Spoločnosť 2. Vyhlasuje na vlastnú zodpovednosť, že stroj: Prezračovače a prevzdušňovače napájané z elektrickej siete, so stojacou obsluhou, prevzdušňovanie / kľčovanie terénu <ol style="list-style-type: none"> a) Typ / Základný model c) Výrobné číslo d) Motor: elektrický 3. Je v zhode s nariadeniami smernic: e) Certifikačný orgán 4. Odkaz na Harmonizované normy g) Nameraná úroveň akustického výkonu h) Zaručená úroveň akustického výkonu j) Inštalovaný výkon n) Osoba autorizovaná na vytvorenie Technického spisu: o) Miesto a Dátum
<p>RO (Traducerea manualului fabricantului)</p> <p>CE -Declaratie de Conformitate (Directiva Maşini 2006/42/CE, Anexa II, partea A)</p> <ol style="list-style-type: none"> 1. Societatea 2. Declară pe propria răspundere că maşina: Scarificatoare şi praşitoare electrice alimentare de la reţea, cu conducător pedestru, afanare/scarificare a terenului <ol style="list-style-type: none"> a) Tip / Model de bază c) Număr de serie d) Motor: electric 3. Este în conformitate cu specificaţiile directivelor: e) Organism de certificare 4. Referinţă la Standardele armonizate g) Nivel de putere sonoră măsurat h) Nivel de putere sonoră garantat j) Putere instalată n) Persoană autorizată să întocmească Dosarul Tehnic o) Locul şi Data 	<p>LT (Originalių instrukcijų vertimas)</p> <p>EB atitikties deklaracija (Mašinų direktyva 2006/42/CE, Priedas II, dalis A)</p> <ol style="list-style-type: none"> 1. Bendrovė 2. Prisiima atsakomybę, kad įrenginys: Pėsčiojo valdomi iš tinklo maitinami aeratoriai ir vejų purentuvai, dirvos aeravimas/skarifikavimas <ol style="list-style-type: none"> a) Tipas / Bazinis Modelis c) Serijos numeris d) Variklis: elektrinė 3. Atitinka direktyvose pateiktas specifikacijas: e) Sertifikuojimo įstaiga 4. Nuoroda į suderintas Normas g) Išmatuotas garso galios lygis h) Užtikrinamas garso galios lygis j) Instaliuota galia n) Autorizuotas asmuo sudaryti Techninę Dokumentaciją: o) Vieta ir Data 	<p>LV (Instrukciju tulkojums no oriģinālvalodas)</p> <p>EK atbilstības deklarācija (Direktīva 2006/42/EK par mašīnām, pielikums II, daļa A)</p> <ol style="list-style-type: none"> 1. Uzņēmums 2. Uzņemoties par to pilnu atbildību, paziņo, ka mašīna: no elektrotīkla darbināmi no aizmgures ejot vadāma zāliena skarifikatori un aeratori, zemes aerācija/skarifikācija <ol style="list-style-type: none"> a) Tips / Bāzes modelis c) Sērijas numurs d) Motors: elektriskais 3. Atbilst šādu direktīvu prasībām: e) Sertifikācijas iestāde 4. Atsauc uz harmonizētiem standartiem g) Izmērītais skaņas intensitātes līmenis h) Garantētais skaņas intensitātes līmenis j) Uzstādītā jauda n) Pilnvarotais darbinieks, kas sagatavoja tehnisko dokumentāciju: o) Vieta un datums
<p>SR (Prevod originalnih uputstval)</p> <p>EC deklaracija o usaglašenosti (Direktiva o mašinama 2006/42/EC, Prilog II, deo A)</p> <ol style="list-style-type: none"> 1. Preduzeće 2. Daje izjavu pod vlastitom odgovornošću da je mašina: Električni prozračivači i aeratori travnjaka na guranje, aeracija/ prozračivanje zemljišta <ol style="list-style-type: none"> a) Tip / Osnovni model c) Serijski broj d) Motor: električni 3. u skladu s osnovnim zahtevima direktiva: e) Sertifikaciono telo f) Pozivanje na usklađene norme g) Izmereni nivo zvučne snage h) Garantovani nivo zvučne snage j) Instalirana snaga n) Osoba ovlašćena za sastavljanje tehničke brošure o) Mesto i datum 	<p>BG (Превод на оригиналните инструкции)</p> <p>EO декларация за съответствие (Директива Мадини 2006/42/EO, Приложение II, част А)</p> <ol style="list-style-type: none"> 1. Дружеството 2. На собствена отговорност декларира, че машината: Електрически скарификатори и аератори захранвани от мрежата, управлявани от съпровождащ оператор, аериране / скарификация на почвата <ol style="list-style-type: none"> a) Вид / Базисен модел c) Сериеен номер d) Motor: електрически 3. Е в съответствие със спецификата на директивите: e) Сертифициращ орган f) Базирано на хармонизираните норми g) Ниво на измерена акустична мощност h) Гарантирано ниво на акустична мощност j) Инсталирана мощност n) Лице, упълномощено да състави Техническата Документация: o) Място и дата 	<p>ET (Algpärased kasutusjuhendi tõlge)</p> <p>EÜ vastavusdeklaratsioon (Masinadirektiiv 2006/42/EÜ, Lisa II, osa A)</p> <ol style="list-style-type: none"> 1. Firma 2. Kinnitab omal vastutusel, et masin: Jalgsi juhitud võrgutoitega murukobestid ja –aeratorid, maa õhustamine/freesimine <ol style="list-style-type: none"> a) Tüüp / Põhimudel c) Matrikkel d) Mootor: elektriline 3. Vastab direktiivide nõuetele: e) Kinnitav asutus f) Viide ühtlustatud standarditele g) Mõõdetud helivõimsuse tase h) Garanteeritud helivõimsuse tase j) Installeeritud võimsus n) Tehnilise Lehe autoriseeritud koostaja: o) Koht ja Kuupäev

IT • Il contenuto e le immagini del presente manuale d'uso sono stati realizzati per conto di ST. SpA e sono tutelati da diritto d'autore – E' vietata ogni riproduzione o alterazione anche parziale non autorizzata del documento.

BG • Съдържанието и изображенията в настоящото ръководство са извършени за ST. SpA и са защитени с авторски права – Забранява се всяко неотризирано възпроизвеждане или промяна, дори и отчасти на документа.

BS • Sadržaj i slike iz ovog korisničkog priručnika napravljeni su isključivo za ST. SpA i zaštićeni su autorskim pravima – zabranjena je svaka neovlaštena reprodukcija ili izmjena dokumenta, djelomično ili u potpunosti.

CS • Obsah a obrázky v tomto návodu k použití byly zpracovány jménem společnosti ST. SpA a jsou chráněny autorským právem – Reprodukce či nepovolené pozměňování tohoto dokumentu, a to i částečně, je zakázáno.

DA • Indhold og illustrationer i denne vejledning er blevet skabt på vegne af ST. SpA og er beskyttet af ophavsret – Enhver gengivelse eller ændring, også delvis, af dokumentet uden autorisation hertil er forbudt.

DE • Inhalt und Bilder dieser Bedienungsanleitung wurden im Namen von ST. SpA erstellt und sind urheberrechtlich geschützt – Jede nicht genehmigte Vervielfältigung oder Veränderung, auch auszugsweise, dieses Dokuments ist verboten.

EL • Το περιεχόμενο και οι εικόνες στο παρόν εγχειρίδιο χρήσης δημιουργήθηκαν για λογαριασμό της εταιρείας ST. SpA και προστατεύονται από πνευματικά δικαιώματα – Απαγορεύεται οποιαδήποτε αναπαραγωγή ή τροποποίηση, έστω και μερική, του εγγράφου χωρίς έγκριση.

EN • The content and images in this User Manual were produced expressly for ST. SpA and are protected by copyright – any unauthorised reproduction or modification to the document, either partially or in full, is prohibited.

ES • El contenido y las imágenes del presente manual de uso han sido creados por ST. SpA y están protegidos por los derechos de autor – Se prohíbe toda reproducción o modificación, incluso parcial, no autorizada del documento.

ET • Käesoleva kasutusjuhendi sisu ja kujutised on toodetud konkreetselt ettevõttele ST. SpA ja neile rakendub autoriõigusseseadus – dokumendi igasugune osaline või täielik ilma loata reprodutseerimine või muutmine on keelatud.

FI • Tämän käyttöoppaan sisältö ja kuvat on valmistettu ST. SpA -yhtiön toimesta ja niitä suojaa tekijänoikeuslaki. – Asiakirjan kaikenlainen kopiaaminen tai muuttaminen, osittainkin, on kielletty ilman erityistä lupaa.

FR • Le contenu et les images du présent manuel d'utilisation ont été réalisés pour le compte de ST. SpA et sont protégés par un droit d'auteur - Toute reproduction ou modification non autorisée, même partielle, du document, est interdite.

HR • Sadržaj i slike u ovom priručniku za uporabu izrađeni su za tvrtku ST. SpA te su obuhvaćeni autorskim pravima – Zabranjuje se neovlašteno umnožavanje ili prilagodba, djelomična ili u cijelosti, ovog dokumenta.

HU • Ennek a használati útmutatónak a tartalma és a benne szereplő képek kizárólag a ST. SpA számára készültek és szerzői joggal védettek – tilos a dokumentum bármely részének vagy egészének engedély nélküli sokszorosítása és módosítása.

LT • Šio naudotojų vadovo turinys ir paveikslėliai skirti tik „ST. SpA“ ir yra saugomi autorių teisėmis – dokumentą atgaminti ar modifikuoti, visiškai arba iš dalies, yra draudžiama.

LV • Šis lietotāja rokasgrāmatas saturs un attēli ir veidoti tikai ST. SpA un ir aizsargāti ar autortiesībām. Jebkāda dokumenta vai tā daļas prettiesiska kopēšana vai pārveide ir stingri aizliegta.

МК • Содержание и картинки во Упатството за корисникот се подготвени исклучиво за ST. SpA и се заштитени со авторски права – забрането е секое делумно или целосно неовластено репродуцирање или измена на документот.

NL • De inhoud en de afbeeldingen van deze gebruikshandleiding werden gerealiseerd voor rekening van ST. SpA en zijn beschermd door het auteursrecht – Elke niet-geautoriseerde reproductie of wijziging, ook gedeeltelijke, van het document is verboden.

NO • Innholdet og bildene i denne brukerveiledningen er utført på oppdrag fra ST. SpA og er beskyttet ved opphavsrett - Enhver gjengivelse eller endring, selv kun delvis, er forbudt.

PL • Treść oraz ilustracje zawarte w niniejszej instrukcji obsługi powstały na zlecenie spółki ST. SpA i są chronione prawami autorskimi – Zabrania się wszelkiego kopiowania bądź modyfikowania, także częściowego, niniejszego dokumentu bez uzyskania stosownej zgody.

PT • As imagens e os conteúdos contidos no presente Manual do Utilizador foram expressamente criados para uso exclusivo da ST. SpA, encontrando-se protegidos por direitos de autor. Qualquer tipo de reprodução ou alteração, parcial ou integral, não autorizadas deste Manual estão expressamente proibidas.

RO • Conținutul și imaginile din manualul de utilizare de față au fost realizate în numele ST. SpA și sunt protejate de drepturi de autor – Este interzisă orice reproducere sau modificare chiar și parțială neautorizată a documentului.

RU • Тесты и изображения, содержащиеся в настоящем руководстве, были созданы в интересах ST. SpA и защищены авторскими правами – Любое несанкционированное воспроизведение или изменение документа запрещено.

SK • Obsah a obrázky v tomto návode na používanie boli spracované menom spoločnosti ST. SpA a sú chránené autorským právom – Reprodukcie či nepovolené pozmeňovanie tohto dokumentu, a to aj čiastočne, je zakázané.


SL • Vsebine in slike v tem uporabniškem priručniku so izdelane za podjetje ST. SpA in so zaščiten z avtorskimi pravicami – vsakršno neopoblaščenno razmnoževanje ali spreminjanje dokumenta, v celoti ali delno, je prepovedano.

SR • Sadržaj i slike ovog priručnika za upotrebu su napravljeni u ime ST. SpA i zaštićeni su autorskim pravima – Zabranjena je svaka potpuna ili delimična reprodukcija ili izmena dokumenta bez odobrenja.

SV • Innehållet och bilderna i denna användarhandbok har framställts för ST. SpA och skyddas av upphovsrätt – all form av reproduktion eller ändring, även partiell, som inte auktoriserats är förbjuden.

TR • Bu Kullanıcı Kilavuzundaki içerik ve resimler açığıca ST. SpA için üretilmiştir ve telif hakkı ile korunmaktadır – dokümanın izinsiz olarak tamamen ya da kısmen herhangi bir şekilde çoğaltılması ya da değiştirilmesi yasaktır.



.....	 LWA dB
Type:	
Art.N -s/n	



FR

Cet appareil,
ses accessoires,
piles et cordons
se recyclent

À DÉPOSER
EN MAGASIN
ou
À DÉPOSER
EN DÉCHÈTERIE

Points de collecte sur www.quefairedemesdechets.fr
Privilégiez la réparation ou le don de votre appareil !



FR

ST. SpA

Via del Lavoro, 6
31033 Castelfranco Veneto (TV) ITALY

STIGA LTD (UK Importer)

Unit 8, Bluewater Estate Plympton,
Devon, PL7 4JH, England