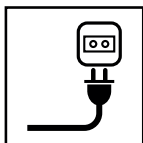


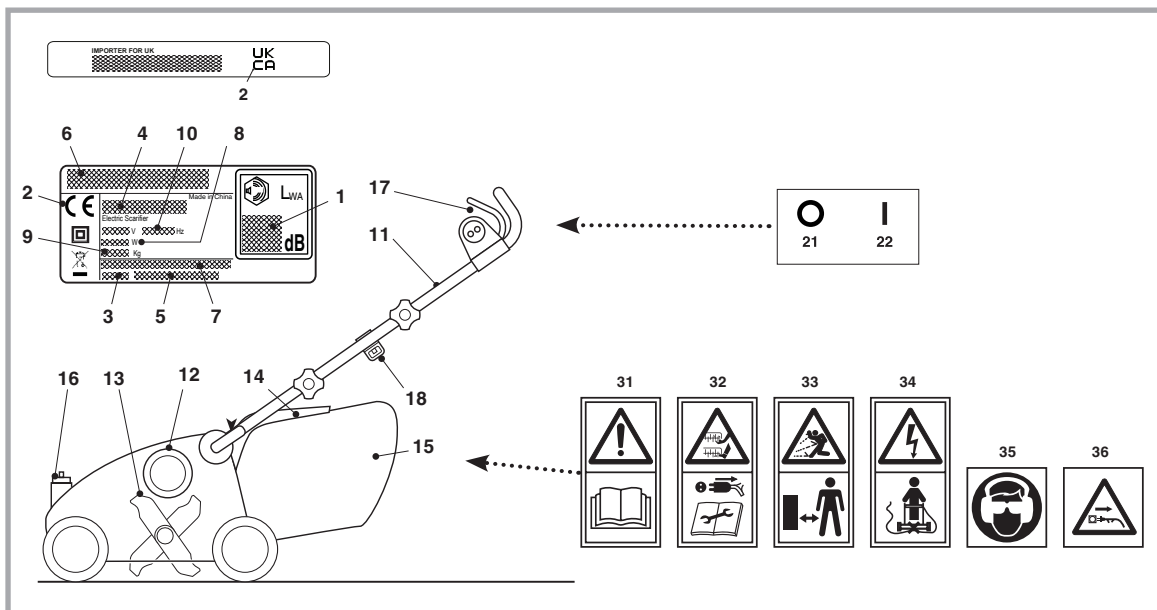
SV 415 E
SC 1.5 E



- IT** Scarificatori e aeratori elettrici alimentati dalla rete con operatore a terra
MANUALE DI ISTRUZIONI
ATTENZIONE: prima di usare la macchina, leggere attentamente il presente libretto.
- BG** Електрически скарификатори и аератори захранвани от мрежата,
управлявани от съпровождащ оператор
УПЪТВАНЕ ЗА УПОТРЕБА
ВНИМАНИЕ: преди да използвате машината прочетете внимателно настоящата книжка.
- BS** Električni prozračivači i aeratori travnjaka na guranje s mrežnim napajanjem
UPUTSTVO ZA UPOTREBU
PAŽNJA: prije nego što koristite ovu mašinu, pažljivo pročitajte priručnik s uputama.
- CS** Prořezávače a provzdušňovače napájené z elektrické sítě, s obsluhou na zemi
NÁVOD K POUŽITÍ
UPOZORNĚNÍ: před použitím stroje si pozorně přečtěte tento návod k použití.
- DA** Netdrevne græskultivatorer og plæneluftere betjent af gående personer
BRUGSANVISNING
ADVARSEL: læs instruktionsbogen omhyggeligt igennem, før du tager denne maskine i brug.
- DE** Elektrische, am Stromnetz versorgte Vertikutierer und Bodenbelüfter mit Bediener am Boden
GEBRAUCHSANWEISUNG
ACHTUNG: vor Inbetriebnahme des Geräts die Gebrauchsanleitung aufmerksam lesen.
- EL** Ηλεκτρικοί εξαερωτές και αποβρωωτές πεζού χειριστή
ΟΔΗΓΙΕΣ ΧΡΗΣΗΣ
ΠΡΟΣΟΧΗ: πριν χρησιμοποιήσετε το μηχάνημα, διαβάστε προσεκτικά το παρόν εγχειρίδιο.
- EN** Pedestrian-controlled mains-operated lawn scarifiers and aerators
OPERATOR'S MANUAL
WARNING: read thoroughly the instruction booklet before using the machine.
- ES** Escarificadores y aireadores eléctricos alimentados por la red con operador en el suelo
MANUAL DE INSTRUCCIONES
ATENCIÓN: antes de utilizar la máquina, leer atentamente el presente manual.
- ET** Jalgsijuhitavad võrgutoitega murukobestid ja -aeraatorid
KASUTUSJUHEND
TÄHELEPANU: enne masina kasutamist lugeda tähelepanelikult antud kasutusjuhendit.
- FI** Kävellin ohjattavat verkkokäyttöiset nurmikoon rei'ityskoneet ja ilmastimet
KÄYTTÖOHJEET
VAROITUS: lue käyttöopas huolellisesti ennen koneen käyttöä.
- FR** Scarificateurs de gazon et aérateurs fonctionnant sur le réseau et pour conducteur à pied
MANUEL D'UTILISATION
ATTENTION: lire attentivement le manuel avant d'utiliser cette machine.
- HR** Električni ručno vođeni prozračivači za travnjake s mrežnim napajanjem
PRIRUČNIK ZA UPORABU
POZOR: prije uporabe stroja, pažljivo pročitajte ovaj priručnik.
- HU** Gyalogvezetésű elektromos fűnyírógép
HASZNÁLATI UTASÍTÁS
FIGYELEM! a gép használatá előtt olvassa el figyelmesen a jelen kézikönyvet.
- LT** Pėsčiojo valdomi iš tinklo maitinami aeratoriai ir vejų purentuvai
NAUDOJIMO INSTRUKCIJOS
DĖMESIO: prieš naudojant įrenginį, atidžiai perskaityti šį naudotojo vadovą.
- LV** Kājniekvadāmi no elektrotīkla darbināmi zāliena skarifikatori un aeratori
LIETOŠANAS INSTRUKCIJA
UZMANĪBU: pirms aparāta lietošanai rūpīgi izlasiet doto instrukciju.
- MK** Електрични раздувачи и прибирачи со напојување на струја и со управувач на земја
УПАТСТВА ЗА УПОТРЕБА
ВНИМАНИЕ: прочитајте го внимателно ова упатство пред да ја користите машината.

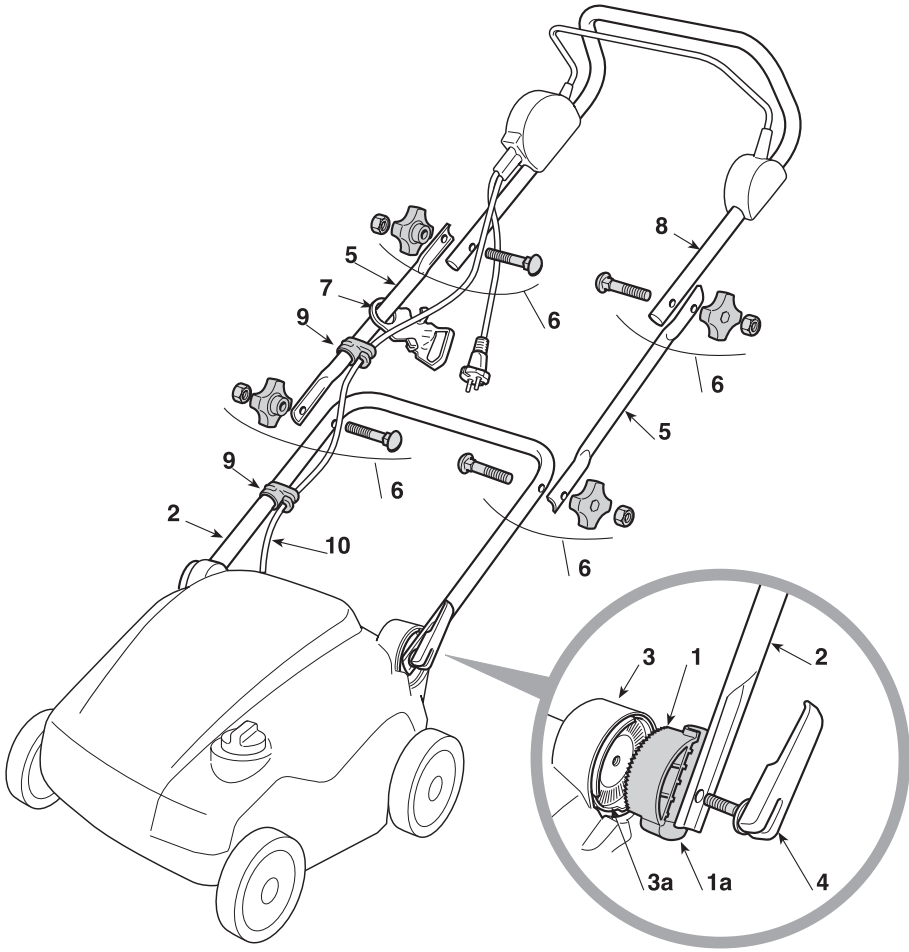
- NL** Elektrische via het net aangedreven grasmattbeluchters en verticuteermachines met meelopende bestuurder
GEBRUIKERSHANDLEIDING
LET OP: vooraleer de machine te gebruiken, dient men deze handleiding aandachtig te lezen.
- NO** Nettstrømdrevne plenluftere og kultivatorer med operatør på bakken
INSTRUKSJONSBOK
ADVARSEL: les denne bruksanvisningen nøye før du bruker maskinen.
- PL** Spulchniarki i aeratory elektryczne, zasilane z sieci, obsługiwane przez operatora pieszego
INSTRUKCJE OBSŁUGI
OSTRZEŻENIE: przed użyciem maszyny, należy uważnie przeczytać niniejszą instrukcję.
- PT** Escarificadores e arejadores elétricos alimentados pela rede com operador no chão
MANUAL DE INSTRUÇÕES
ATENÇÃO: antes de usar a máquina, leia atentamente o presente manual.
- RO** Scarificatoare și prășitoare electrice alimentate de la rețea, cu conducător pedestru
MANUAL DE INSTRUCȚIUNI
ATENȚIE: înainte de a utiliza mașina, citiți cu atenție manualul de față.
- RU** Скарификаторы и аэраторы, работающие от электрической сети питания и управляемые идущим рядом оператором
РУКОВОДСТВО ПО ЭКСПЛУАТАЦИИ
ВНИМАНИЕ: прежде чем пользоваться оборудованием, внимательно прочтите это руководство по эксплуатации.
- SK** Prerezávače a prevzdušňovače napájané z elektrickej siete, s obsluhou na zemi
NÁVOD NA POUŽITIE
UPOZORNENIE: pred použitím stroja si pozorne prečítajte tento návod.
- SL** Ročno upravljani rahljalniki in prezračevalniki travne ruše, priključeni na omrežje
PRIROČNIK ZA UPORABO
POZOR: preden uporabite stroj, pazljivo preberite priročnik z navodili.
- SR** Električni prozračivači i aeratori travnjaka na guranje s mrežnim napajanjem
PRIRUČNIK SA UPUTSTVIMA
PAŽNJA: pre korišćenja mašine pažljivo pročitati ovaj priručnik.
- SV** Förladda elektriska nätdrivna gräsluftare och kultivatorer
BRUKSANVISNING
VARNING: läs igenom hela detta häfte innan du använder maskinen.
- TR** Yerde operatör ile şebeke beslemeli elektrikli çim kazıyıcı ve havalandırıcılar
KULLANIM KILAVUZU
DİKKAT: makineyi kullanmadan önce talimatlar içeren kılavuzu dikkatle okuyun.

ITALIANO - Istruzioni Originali	IT
БЪЛГАРСКИ - Превод на оригиналните инструкции	BG
BOSANSKI - Prijevod originalnih uputa	BS
ČESKY - Překlad původního návodu k používání	CS
DANSK - Oversættelse af den originale brugsanvisning	DA
DEUTSCH - Originalbetriebsanleitung	DE
ΕΛΛΗΝΙΚΑ - Μετάφραση του πρωτοτύπου των οδηγιών χρήσης	EL
ENGLISH - Translation of the original instruction	EN
ESPAÑOL - Traducción del Manual Original	ES
EESTI - Algupärased kasutusjuhendi tõlge	ET
SUOMI - Alkuperäisten ohjeiden käännös	FI
FRANÇAIS - Traduction de la notice originale	FR
HRVATSKI - Prijevod originalnih uputa	HR
MAGYAR - Eredeti használati utasítás fordítása	HU
LIETUVIŠKAI - Originalių instrukcijų vertimas	LT
LATVIEŠU - Instrukciju tulkojums no oriģinālvalodas	LV
МАКЕДОНСКИ - Превод на оригиналните упатства	MK
NEDERLANDS - Vertaling van de oorspronkelijke gebruiksaanwijzing	NL
NORSK - Oversettelse av original bruksanvisning	NO
POLSKI - Tłumaczenie instrukcji oryginalnej	PL
PORTUGUÊS - Tradução do manual original	PT
ROMÂN - Traducerea manualului fabricantului	RO
РУССКИЙ - Перевод оригинальных инструкций	RU
SLOVENSKY - Preklad pôvodného návodu na použitie	SK
SLOVENŠČINA - Prevod izvirnih navodil	SL
SRPSKI - Prevod originalnih uputstva	SR
SVENSKA - Översättning av bruksanvisning i original	SV
TÜRKÇE - Orijinal Talimatların Tercümesi	TR

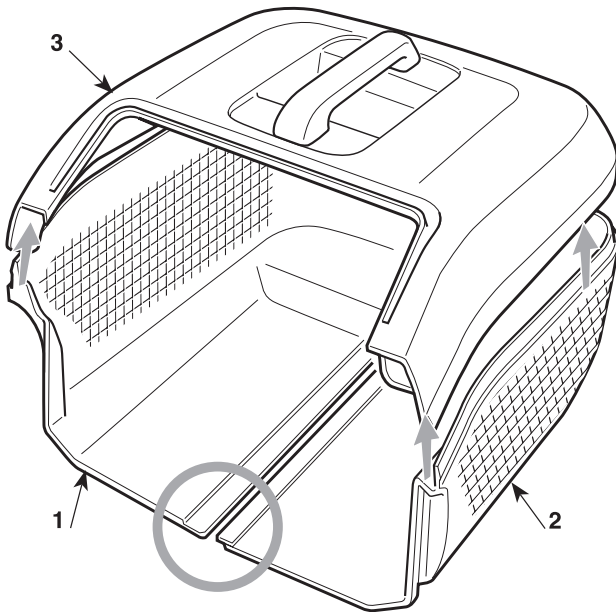


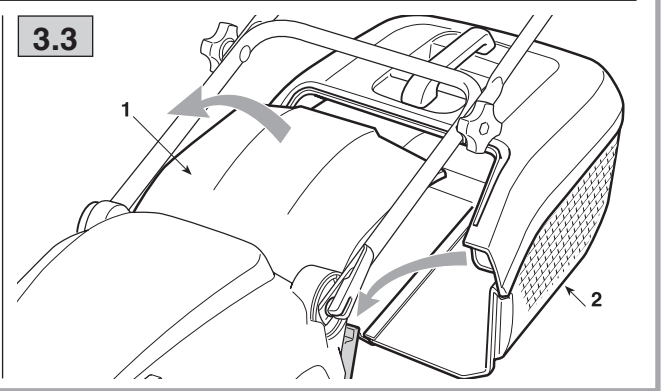
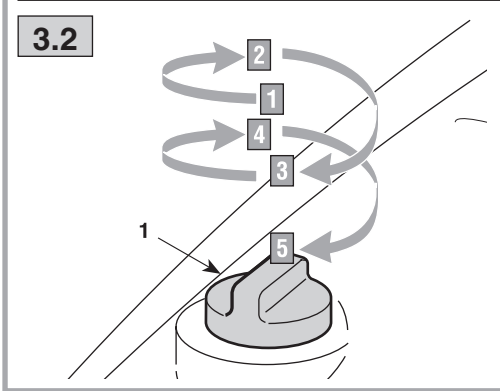
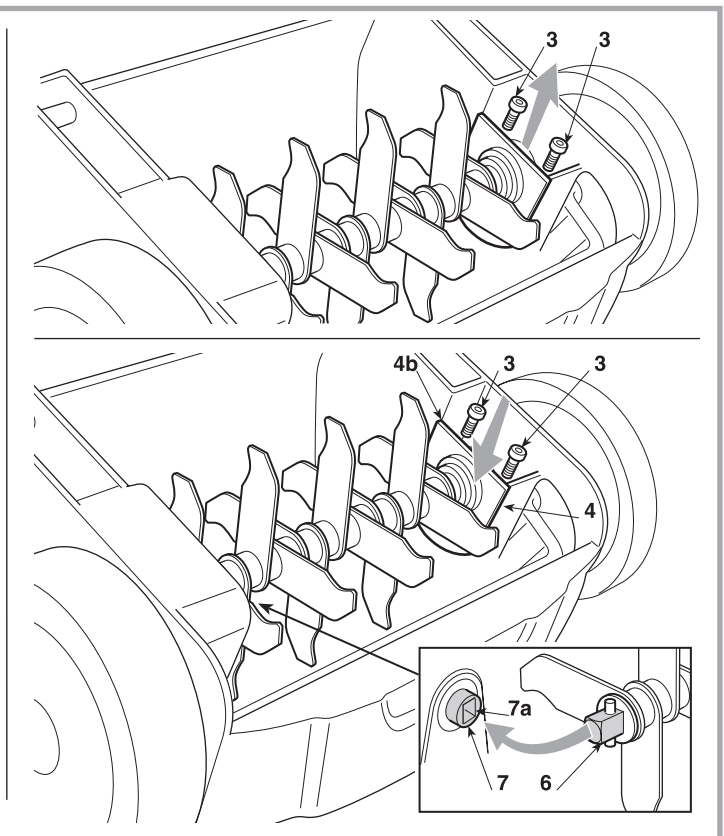
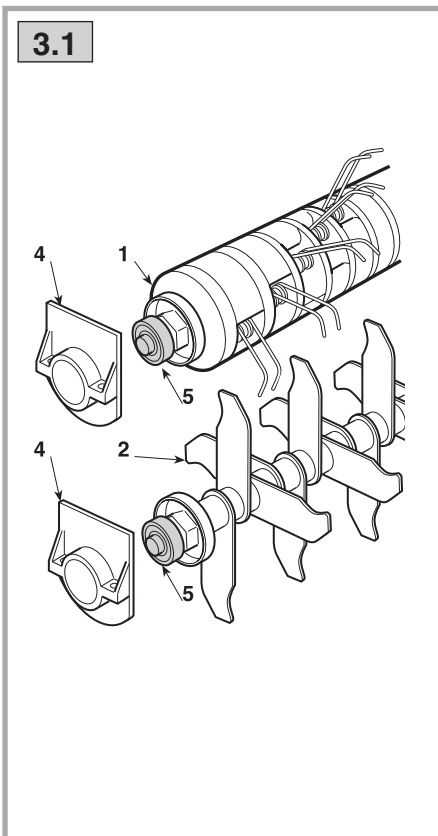
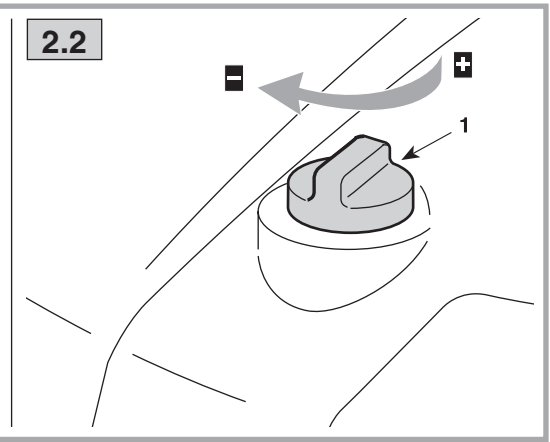
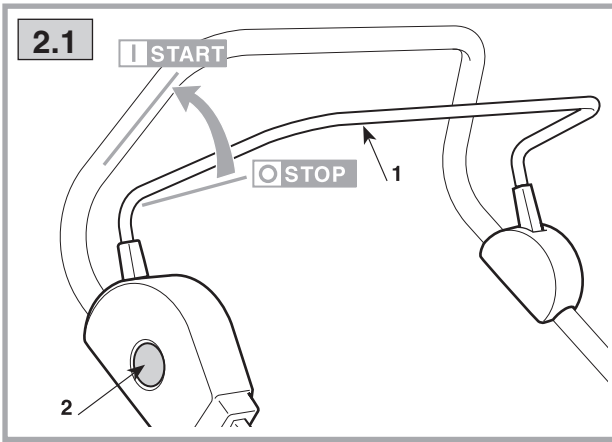
		SV 415 E SC 1.5 E
[61]	kW	1500
[62]	min ⁻¹	4000
[63]	kg	14,5
[64]	cm	38
[65]	dB(A)	81
[66]	dB(A)	3
[67]	dB(A)	90
[66]	dB(A)	3
[68]	dB(A)	94
[69]	m/s ²	3,05
[66]	m/s ²	1,5
[70]	STIGA SpA	118802686/0
	KINGCLEAN	J2420000171R
[71]	STIGA SpA	118802312/0

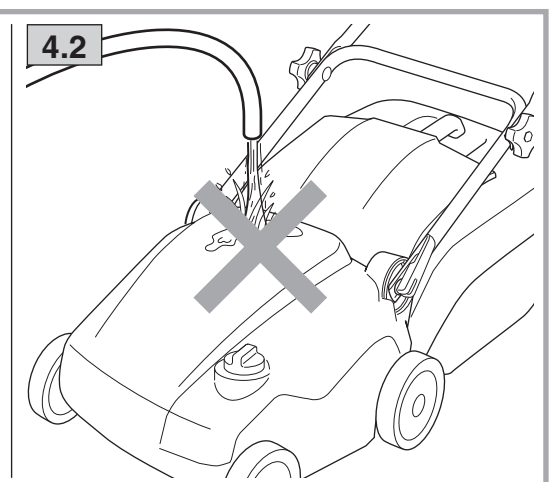
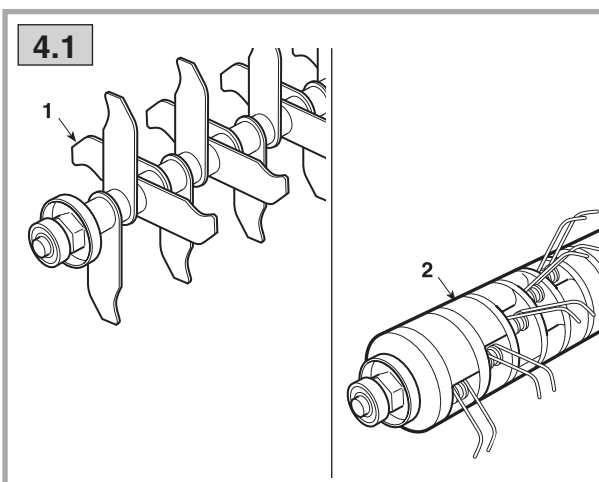
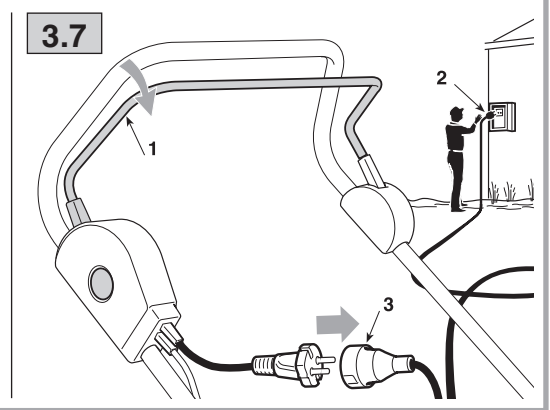
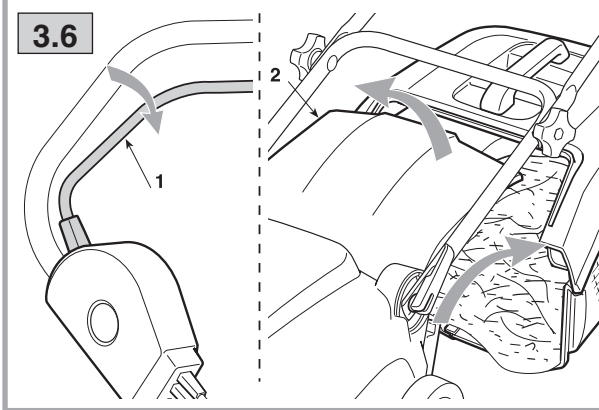
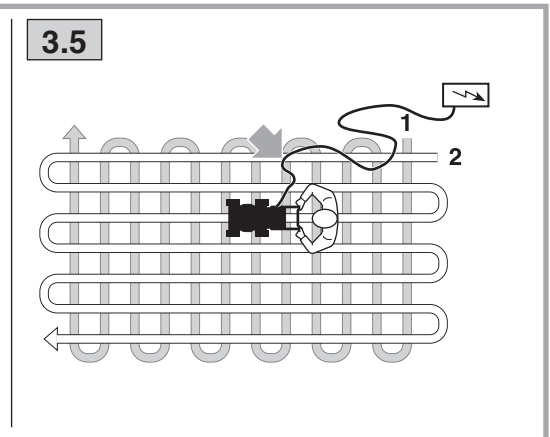
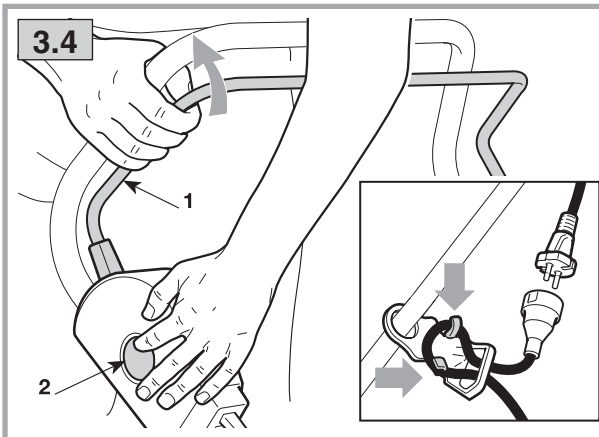
1.1



1.2









ZAPOZNANIE SIĘ Z MASZYNĄ

UWAGA – Ilustracje odpowiadające odniesieniom obecnym w tekście znajdują się na str. 2 niniejszych instrukcji.

OPIS MASZYNY I ZAKRES ZASTOSOWANIA

Maszyna jest urządzeniem ogrodniczym o nazwie aerator/skaryfikator elektryczny, prowadzonym przez operatora pieszego.

Zasadniczą częścią maszyny jest silnik, który napędza wałek z zębami nożowymi obracający się wewnątrz obudowy, wyposażonej w koła i uchwyty. Maszyna została skonstruowana w taki sposób, aby operator był w stanie ją prowadzić oraz uruchamiać podstawowe sterowania, znajdując się z tyłu uchwytu, a więc w bezpiecznej odległości od noża. W przypadku oddalenia się operatora od maszyny, po upływie kilku sekund następuje zatrzymanie silnika oraz noża.

Przeznaczenie

Niniejsza maszyna została zaprojektowana i skonstruowana dla aeracji i skaryfikacji (wertykulacji) gleby, wykonywanej przez operatora pieszego.

Różne efekty działania produktu na glebę są związane z różną budową wymiennych zębów nożowych wałka oraz z głębokością roboczą, z którą zęby zagłębiają się w ziemi.

Niewłaściwe użytkowanie


Jakiegolwiek inne zastosowanie odbiegające od powyżej opisanego, może okazać się niebezpieczne i powodować szkody wobec osób i/lub mienia.

Stanowią niewłaściwe użycie maszyny (przykładowo podane czynności, ale nie tylko):

- przewożenie na maszynie osób, dzieci lub zwierząt;
- być przewożonym przez maszynę;
- używanie maszyny do holowania lub popychania ciężarów;
- jednoczesne użytkowanie maszyny przez więcej, niż jedną osobę;
- opuszczanie i uruchamianie wałka nożowego na zwartych powierzchniach lub tam, gdzie występuje żwir lub kamienie.

TABLICZKA IDENTYFIKACYJNA I ELEMENTY SKŁADOWE MASZYNY

1. Poziom mocy akustycznej
2. Znak zgodności
3. Rok produkcji
4. Typ maszyny
5. Numer fabryczny
6. Nazwa i adres producenta
7. Kod wyrobu
8. Moc silnika
9. Ciężar w kg
10. Napięcie i częstotliwość zasilania
11. Uchwyt
12. Silnik
13. Wałek z zębami nożowymi (noże sztywne lub sprężynowe)
14. Osłona przeciwkamienna
15. Pojemnik na usuwany materiał
16. Regulator głębokości pracy
17. Wyłącznik
18. Zaczep przewodu elektrycznego

 Nie wyrzucać urządzeń elektrycznych wraz z odpadami domowymi. Zgodnie z Dyrektywą Europejską 2012/19/WE w sprawie zużytego sprzętu elektrycznego i elektronicznego oraz jej wykonawstwa zgodnie z przepisami krajowymi, zużyte urządzenia elektryczne muszą być zbierane oddzielnie, w celu odzysku w sposób eko-stosowny. Jeżeli urządzenia elektryczne są usuwane na składowisku odpadów lub w terenie, szkodliwe substancje mogą dotrzeć do wód gruntowych i wejść do łańcucha pokarmowego, szkodząc zdrowiu i dobremu samopoczuciu. Aby uzyskać więcej szczegółowych informacji na temat utylizacji tego produktu, zwracać się do organu odpowiedzialnego za usuwanie odpadów z gospodarstw domowych lub do Państwa Sprzedawcy.



Klasa II: Podwójna izolacja

OPISYMBOLI ZNAJDUJĄCYCH SIĘ NA PRZYRZĄDACH STEROWNICZYCH (jeżeli są zastosowane)

21. Zatrzymanie
22. Praca

PRZEPISY BEZPIECZEŃSTWA

Państwa maszyna musi być używana przy zachowaniu wszelkich środków ostrożności. W tym celu, na maszynie umieszczone zostały piktogramy, mające na celu przypominać o podstawowych zasadach bezpiecznego użytkowania. Poniżej opisane jest ich znaczenie. Zaleca się ponadto, uważnie przeczytać zasady bezpieczeństwa zawarte w odpowiednim rozdziale niniejszego opracowania. Należy wymienić uszkodzone lub nieczytelne etykiety.

31. Ostrzeżenie: Przeczytać instrukcję obsługi przed rozpoczęciem używania maszyny.
32. Uważać na noże tnące: Po wyłączeniu silnika, noże nadal się obracają. Wyjąć wtyczkę z sieci zasilania przed przystąpieniem do czynności konserwacyjnych lub, jeśli przewód jest uszkodzony.
33. Niebezpieczeństwo wyrzucania przedmiotów. Nie dopuszczać, aby podczas użytkowania maszyny osoby postronne przebywały na obszarze pracy.
34. Ostrzeżenie: trzymać przewód zasilający z dala od wałka nożowego.
35. Zagrożenie narażeniem na hałas i na kurz. Należy stosować zabezpieczenia akustyczne i okulary ochronne.
36. Odłączyć natychmiast wtyczkę z gniazdka prądu jeżeli przewód (lub przedłużacz) jest uszkodzony lub przecięty.

DANE TECHNICZNE

- [61] Moc nominalna
- [62] Maks. prędkość obrotowa silnika
- [63] Ciężar maszyny
- [64] Szerokość robocza
- [65] Zmierzony poziom ciśnienia akustycznego
- [66] Błąd pomiaru
- [67] Zmierzony poziom mocy akustycznej
- [68] Gwarantowany poziom mocy akustycznej
- [69] Zmierzony poziom drgań
- [70] Kod wałka nożowego wyposażonego w noże sztywne
- [71] Kod wałka nożowego wyposażonego w noże sprężynowe

ZASADY BEZPIECZEŃSTWA, których należy dokładnie przestrzegać

A) INSTRUKTAŻ

- 1) Przeczytać uważnie instrukcje. Zapoznać się dokładnie z systemem sterowania i właściwym sposobem użytkowania maszyny. Nauczyć się natychmiastowo zatrzymywać silnik.
- 2) W żadnym wypadku nie należy pozwalać na użytkowanie maszyny dzieciom, ani osobom niedostatecznie obeznanym z instrukcją obsługi. Miejscowe przepisy prawne mogą określić najniższą granicę wieku dla użytkowników.
- 3) Nigdy nie używać maszyny:
 - gdy w pobliżu znajdują się osoby postronne, zwłaszcza dzieci czy zwierzęta;
 - jeżeli użytkownik zażył lekarstwa lub substancje mogące obniżyć jego zdolności koncentracji i refleksu.
- 4) Należy pamiętać, że operator lub użytkownik jest odpowiedzialny za wypadki i nieoczekiwane wydarzenia, które mogą zaistnieć wobec innych osób lub ich własności.

B) PRZYGOTOWANIA

- 1) Podczas pracy, należy zawsze nosić solidne buty i długie spodnie. Nie uruchamiać maszyny bez obuwia lub w sandałach. Unikać noszenia odzieży z powiewnymi luźnymi częściami lub zapartuzonej w długie sznurowadła lub krawaty.
- 2) Dokładnie sprawdzić cały obszar pracy i usunąć wszystko to, co mogłyby być wyrzucone przez maszynę lub uszkodzić zespół tnący i silnik (kamienie, gałęzie, druty żelazne, kości, itp).
- 3) Przed użyciem należy przeprowadzić generalną inspekcję, a w szczególności wyglądu części obrotowych i zespołu tnącego, aby sprawdzić, czy nie doszło do ich zużycia lub uszkodzenia. Należy wymienić w całość wszystkie zużyte lub uszkodzone części w celu zapewnienia ich prawidłowego wyważenia. Należy wymienić uszkodzone lub nieczytelne etykiety.
- 4) Przed każdym użyciem sprawdzić, czy przewód zasilający i przedłużacz nie są uszkodzone i nie noszą śladów zniszczenia lub zużycia.

C) PRACA

- 1) Pracować tylko przy świetle dziennym lub dobrym oświetleniu sztucznym.
- 2) Jeżeli to możliwe, unikać pracy na mokrej trawie. Unikać pracy w czasie deszczu, czy burzy. Nie używać maszyny w obecności złych warunków pogodowych, zwłaszcza z prawdopodobieństwem wystąpienia piorunów.
- 3) Na pochyłych terenach należy mieć zawsze solidny punkt podparcia.
- 4) Nigdy nie biegać, lecz chodzić; unikać sytuacji, aby być ciągniętym przez maszynę.
- 5) Pracować w poprzek zbocza i nigdy w górę i w dół.
- 6) Należy zachować szczególną ostrożność podczas zmiany kierunku na zboczach.
- 7) Nie pracować na zboczach zbyt stromych.
- 8) Zachować szczególną ostrożność przy przyciąganiu maszyny w kierunku do siebie.
- 9) Zatrzymać części obrotowe w razie potrzeby nachylenia maszyny w celu przewiezienia, w czasie przejeżdżania przez nietrwałe powierzchnie i podczas przewożenia czy powrotu maszyny z obszaru pracy.
- 10) Nigdy nie uruchamiać maszyny, jeżeli osłony są uszkodzone, bez zamontowanego pojemnika na usunięty materiał lub bez osłony przeciwkamienną.
- 11) Uruchamiać silnik z ostrożnością, według instrukcji i trzymając stopy z dala od obrotowych części maszyny.
- 12) Nigdy nie przechylać maszyny podczas włączania silnika, chyba że jest to konieczne do uruchomienia. W takim przy-

padku nie przechylać jej bardziej, niż to jest absolutnie potrzebne i podnosić tylko część oddaloną od operatora. Zawsze upewnić się, że obie ręce mają swobodę operowania przed opuszczeniem maszyny.

13) Nie zbliżać rąk lub stóp do części obrotowe, lub nie wkładać ich po te części.

14) Trzymać się zawsze z dala od otworu wyrzutowego.

15) Nie podnosić lub przewozić maszyny z włączonym silnikiem.

16) Zatrzymać maszynę i odłączyć przewód zasilający. Upewnić się, że wszystkie ruchome części całkowicie się zatrzymały:

- za każdym razem, kiedy maszyna jest pozostawiona bez nadzoru.
- przed usunięciem przyczyn zablokowania;
- przed kontrolą, czyszczeniem lub pracą przy maszynie;
- podczas transportu maszyny;
- po uderzeniu o jakiś twardy przedmiot. Sprawdzić maszynę pod kątem uszkodzeń i dokonać potrzebnych napraw przed powtórny użytkowaniem;
- jeśli maszyna znacznie drga w nieprawidłowy sposób. Jeżeli maszyna wpadnie w nieprawidłowe drgania, należy niezwłocznie wykonać następujące czynności:
 - sprawdzić ewentualne uszkodzenia;
 - vsprawdzić, czy nie doszło do poluzowania niektórych części i dokręcić je;
 - wymienić lub naprawić uszkodzone części w specjalistycznym serwisie.

17) Wyłączyć silnik:

- za każdym razem, gdy zdejmie się lub zakłada pojemnik na zebrany materiał;
- przed regulacją głębokości pracy.

18) Nie używać maszyny, gdy przewód jest uszkodzony lub zużyty. Odłączyć natychmiast wtyczkę z gniazdka prądu, jeżeli przewód lub przedłużacz uszkodzi się w trakcie użytkowania. **NIE DOTYKAĆ PRZEWODU PRZED ODŁĄCZENIEM GO OD GNIAZDA WTYKOWEGO.**

19) Nie dotykać obrotowych części dopóki maszyna nie będzie odłączona od gniazda wtykowego oraz przed całkowitym zatrzymaniem się obrotowych części.

20) Należy zawsze trzymać przewód elektryczny z dala od obrotowych części maszyny. Obrotowe części mogą uszkodzić przewód elektryczny i spowodować zetknięcie się ciała z elementami przewodzącymi oraz porażenie prądem elektrycznym.

21) Podczas pracy, zachować zawsze bezpieczną odległość od części obrotowych, biorąc pod uwagę długość uchwytu.

22) **OSTRZEŻENIE** - W przypadku uszkodzeń lub wypadków przy pracy, natychmiast wyłączyć silnik i oddalić maszynę tak, aby nie powodować dalszych szkód; w przypadku wypadków z obrażeniami ciała obsługującego lub osób postronnych, natychmiast aktywować procedurę pierwszej pomocy, najbardziej właściwą do zaistniałej sytuacji i zwrócić się do Placówki zdrowia celem poddania się niezbędnej kuracji. Dokładnie usunąć wszelkie pozostałości, które mogłyby spowodować szkody lub obrażenia wobec osób lub zwierząt, gdyby pozostały niezauważone.

D) KONSERWACJA I PRZECHOWYWANIE

1) Kontrolować dokręcenie śrub i nakrętek, aby mieć pewność, że maszyna jest zawsze bezpieczna do eksploatacji. Regularna kontrola stanu technicznego jest podstawowym warunkiem dla utrzymania bezpieczeństwa oraz zachowania wydajności maszyny.

2) Kontrolować często osłonę przeciwkamienną i pojemnik na usunany materiał w celu sprawdzenia ich zużycia lub uszkodzenia.

3) Z uwagi na bezpieczeństwo, nigdy nie używać maszyny ze zużytymi lub uszkodzonymi częściami. Elementy muszą być wymieniane, a nie naprawiane. Należy stosować wyłącznie oryginalne części zamienne. Części zamienne o nieodpowiedniej jakości mogą uszkodzić maszynę lub stanowić zagrożenie dla Państwa bezpieczeństwa.

- 4) Zakładać rękawice robocze do demontażu i ponownego zamontowania wałka nożowego.
- 5) Części ulegające zużyciu należy wymieniać tylko w specjalistycznym serwisie.

E) DODATKOWE OSTRZEŻENIA

- 1) Zasilacz urządzenie przy użyciu bezpiecznika różnicowoprądowego (RCD - Residual Current Device) z prądem zwolnienia nie większym, niż 30 mA.
- 2) Stałe podłączenie jakiegokolwiek urządzenia elektrycznego do sieci elektrycznej budynku musi być wykonane przez wykwalifikowanego elektryka, zgodnie z obowiązującymi przepisami. Nieprawidłowe podłączenie może spowodować poważne obrażenia ciała, w tym śmierć.
- 3) **OSTRZEŻENIE: ZAGROŻENIE!** Wilgoć i elektryczność nie idą w parze:
 - czynności związane z przewodami elektrycznymi i ich podłączenia muszą być wykonywane na sucho;
 - nigdy nie dopuszczać do zetknięcia gniazodka prądu lub przewodu z mokrym obszarem (kałuża lub mokra trawa);
 - połączenia między przewodami i gniazdkami muszą być wodoszczelne. Używać przedłużaczy z dodatkowymi wodoszczelnymi i homologowanymi gniazdkami znajdującymi się w sprzedaży.
- 4) Przewody zasilające muszą być jakości nie niższej, niż typ H05RN-F lub H05VV-F o minimalnym przekroju minimalnym 1,5 mm², o zalecanej, maksymalnej długości 25 m.
- 5) Nigdy nie używać maszyny, gdy przewód zasilający lub przedłużacz jest uszkodzony lub zużyty.
- 6) Nigdy nie podłączać uszkodzonego przewodu zasilającego do gniazodka wtykowego i nie dotykać uszkodzonego przewodu zasilającego podłączonego do gniazodka wtykowego. Przewód uszkodzony lub zniszczony może powodować zetknięcie się z częściami pod napięciem.
- 7) Zaczepić przewód przedłużacza do specjalnego zaczepu, przed uruchomieniem maszyny. Używać zaczepu przewodu, jak opisano w niniejszej instrukcji, aby uniknąć przypadkowego odłączenia się przewodu, gwarantując jednocześnie prawidłowe osadzenie w gniazdku bez stosowania siły.
- 8) Utrzymywać przewody z dala od wirnika zębatego. Wirnik zębaty może uszkodzić przewody i zetknąć się z elementami będącymi pod napięciem.
- 9) Nigdy nie ciągnąć maszyny za przewód zasilający, ani nie pociągać za przewód w celu wyciągnięcia wtyczki z gniazodka. Nie wystawiać przewodu na działanie źródeł ciepła lub pozostawiać go w kontakcie z olejem, rozpuszczalnikami lub tnącymi krawędziami.

F) TRANSPORT I PRZEMIESZCZANIE

- 1) Za każdym razem, gdy trzeba przesuwać, podnosić, przewozić lub przechylać maszynę, należy:
 - założyć grube robocze rękawice;
 - ująć maszynę w miejscach pozwalających na bezpieczny uchwyt, mając na uwadze ciężar i jego rozmieszczenie;
 - zaangażować ilość osób adekwatną do ciężaru maszyny oraz rodzaju środka transportu i miejsca, gdzie maszyna musi zostać ustawiona lub skąd ma być zabrana.
- 2) Podczas transportu, odpowiednio zabezpieczyć maszynę za pomocą lin lub łańcuchów.

ZASADY UŻYTKOWANIA

UWAGA Zgodność między informacjami znajdującymi się w tekście i odpowiednimi rysunkami (umieszczonymi na stronach 2 i następujących) wynika z numeru, który poprzedza każdy paragraf.

1. MONTAŻ KOŃCOWY

UWAGA Maszyna może być dostarczona częściowo zmontowana.

OSTRZEŻENIE - Rozpakowanie i dokończenie montażu należy wykonywać na płaskiej, stabilnej powierzchni, na obszarze wystarczająco dużym do poruszania maszyną i opakowaniem, posługując się zawsze odpowiednimi narzędziami. Likwidacja opakowania musi następować zgodnie z obowiązującymi lokalnymi przepisami.

1.1 MONTAŻ UCHWYTU

Umieścić dwie tarcze zębate (1) po obu stronach dolnej części uchwytu (2) i wsunąć je do odpowiednich gniazd (3) w podwoziu, uważając, aby prawidłowo włożyć występ (1a) tarczy (1) we wnękę (3a) w gnieździe (3).

Zamocować dolną część (2) podwozia przy pomocy dwóch uchwytów rączkowych (4). Uchwyty rączkowe muszą być dokręcone tak, aby zapewnić solidne zamocowanie uchwytu oraz, aby tnąć trzeba było stosować dużej siły dla jego odblokowania przy późniejszych regulacjach wysokości uchwytu w zależności od wysokości operatora.

Przymocować dwie centralne elementy (5) do dolnej części (2) za pomocą pokręteł (6) i śrub z wyposażenia, jak wskazano.

Umieścić zaczep przewodu (7) we wskazanym położeniu i zamontować górną część uchwytu (8) posługując się pokrętkami (6) i ośrubowaniem dotaczonym do wyposażenia, zgodnie z rysunkiem.

Umieścić zaczepy przewodu (9) we wskazanym położeniu i zaczepić przewód elektryczny (10).

Dla dokonania regulacji wysokości i dostosowania jej do wzrostu operatora, należy odblokować uchwyt (4), podnieść go lub obniżyć w pożądane położenie, po czym zablokować go uchwytami rączkowymi (4).

1.2 MONTAŻ POJEMNIKA NA USUWANY MATERIAŁ

Połączyć, dociskając do siebie oba boczne elementy pojemnika na usuwany materiał (1) i (2), a następnie połączyć zmontowaną część z górną częścią pojemnika (3), dbając o dokładne zamocowanie zaczepów na obwodzie.

2. OPIS PRZYRZĄDÓW STEROWNICZYCH

UWAGA Znaczenie symboli znajdujących się na przyrządach sterowniczych zostało wyjaśnione na poprzednich stronach.

2.1 WYŁĄCZNIK O PODWÓJNYM DZIAŁANIU

Silnik jest uruchamiany przez wyłącznik podwójnego działania, aby zapobiec przypadkowemu uruchomieniu.

W celu uruchomienia, nacisnąć przycisk (2) i pociągnąć dźwignię (1).

OSTRZEŻENIE - Uruchomienie silnika powoduje jednoczesne włączenie obrotu wałka nożowego.

Silnik zatrzymuje się automatycznie w chwili zwolnienia dźwigni (1).

2.2 REGULATOR GŁĘBOKOŚCI PRACY

Pokrętło (1) służy do regulacji wałka nożowego w różnych położeniach, a w konsekwencji do zmiany głębokości, na jaką zęby nożowe wałka wchodzi w ziemię.

Pełna regulacja polega na wykonaniu 2 całych obrotów pokrętła, które odpowiadają przesunięciu o około 18 mm:

- dokręcanie (w kierunku zgodnym z ruchem wskazówek zegara) powoduje opuszczanie wałka nożowego;
- odkręcanie (w kierunku przeciwnym do ruchu wskazówek zegara) powoduje podnoszenie wałka nożowego.

OSTRZEŻENIE - Regulacja musi być przeprowadzona przy wyłączonym silniku i zatrzymanym wałku nożowym.

3. UŻYTKOWANIE MASZYNY

3.1 PRZYGOTOWANIE WAŁKA NOŻOWEGO

Maszyna jest wyposażona w dwa typy wałków z zębami nożowymi, które są przeznaczone do różnych rodzajów pracy:

- sprężynowe (1) do grabienia i aeracji powierzchni trawnika/gleby;
- z nożami sztywnymi (2) do skaryfikacji powierzchni trawnika/gleby.

Aby uruchomić wałek:

- odłączyć maszynę od sieci elektrycznej;
- założyć rękawice robocze i odwrócić maszynę;
- odkręcić dwie śruby (3) znajdujące się po prawej stronie maszyny;
- podnieść wałek po prawej stronie i wyciągnąć go z lewej strony;
- wyjąć plastikowy wspornik (4).

Aby zamontować ponownie wałek:

- umieścić plastikowy wspornik (4) na łożysku (5) znajdującym się na krańcu wałka;
- włożyć najpierw lewy koniec (6) wałka nożowego w wystający wałek (7) na maszynie tak, aby połączenie z rowkami (7a) w wałku było prawidłowe;
- wsunąć prawy koniec łożyska (4) do własnego gniazda tak, aby jego płaska część (4b) była zwrócona na zewnątrz;
- włożyć i dokręcić do oporu dwie śruby (3).

3.2 REGULACJA GŁĘBOKOŚCI PRACY

Wybrać głębokość roboczą w zależności od rodzaju pracy i od typu stosowanego wałka, zgodnie z poniższymi wskazówkami, odnoszącymi się do wałka podniesionego do maksymalnej, górnej pozycji (pozycja krańcowa pokrętła przy obrocie przeciwnym do ruchu wskazówek zegara):

- «1» = pozycja krańcowa pokrętła przy obrocie przeciwnym do ruchu wskazówek zegara = Przemieszczanie (do przemieszczania maszyny, z podniesionym wałkiem, który nie dotyka terenu).
- «2» = pokrętło obrócone o 1/2 obrotu w kierunku zgodnym z ruchem wskazówek zegara = Z wałkiem wyposażonym w noże sprężynowe i pojemnik do zbiórki materiału, do grabienia liści i trawy na powierzchni trawnika i do aeracji gleby przy jednoczesnym zbieraniu usuniętego materiału roślinnego;

«2» «3» = pokrętło obrócone o 1/2 lub o 1 obrót w kierunku zgodnym z ruchem wskazówek zegara = Z wałkiem wyposażonym w sztywne noże i pojemnik do zbiórki materiału, do płytkiej skaryfikacji powierzchni terenu z jednoczesną zbiórką usuniętego materiału roślinnego;

«4» «5» = pokrętło obrócone o 1 i 1/2 obrotu lub o 2 obroty w kierunku zgodnym z ruchem wskazówek zegara = Z wałkiem wyposażonym w sztywne noże i bez pojemnika do zbioru materiału, do bardziej lub mniej głębokiej skaryfikacji terenu, pozostawiając na jego powierzchni usunięty materiał. W optymalnych warunkach, można zamontować także pojemnik i zbierać usuwany materiał, o ile nie powoduje to zablokowanie wałka.

3.3 MOCOWANIE POJEMNIKA NA USUNIĘTY MATERIAŁ

Podnieść osłonę przeciwkamienną (1) i prawidłowo zaczepić pojemnik na usuwany materiał (2), jak to widoczne na rysunku.

3.4 URUCHOMIENIE

Zaczepić prawidłowo przewód przedłużacza jak wskazano. Aby uruchomić silnik, nacisnąć przycisk bezpieczeństwa (2) i pociągnąć dźwignię (1) wyłącznika.

3.5 AERACJA I SKARYFIKACJA GLEBY

W czasie i pracy, należy postępować tak, aby przewód elektryczny znajdował się z tyłu i od strony trawnika, na której już dokonano pracy.

Najlepsze wyniki uzyskuje się przeprowadzając dwie operacje w krzyżujących się kierunkach, powtórzone po upływie tygodnia.

Wskazówki dotyczące pielęgnacji trawnika

- Z upływem czasu na glebie tworzy się powierzchniowa warstwa mchu i pozostałości trawy utrudniająca dopływ tlenu oraz przenikanie wody i substancji odżywczych, w wyniku czego dochodzi do zubożenia gleby na obszarze trawnika i do jego żółknięcia.
- Idealnym okresem do odpowietrzania i wertykulacji trawnika są wiosna i jesień.
- Optymalne warunki pracy maszyny stanowi niska i lekko wilgotna trawa; praca na zbyt suchym lub zbyt nasyconym wodą terenie uniemożliwia zbieranie materiału i może doprowadzić do uszkodzenia powierzchni trawnika.
- Zaleca się zawsze usunąć liście z powierzchni trawnika przed przystąpieniem do aeracji i skaryfikacji.
- Dzięki powierzchniowemu napowietrzaniu (przy mniejszej głębokości pracy) jest usuwana powierzchniowa warstwa strzechy (filcu).
- Dzięki większej głębokości pracy (skaryfikacja), jest usuwana znacznie większa warstwa gruntu, przy jednoczesnym rozdzieleniu korzeni trawy i zwiększaniu ich liczby, co prowadzi do poprawy gęstości trawnika, gdyż zwiększa się ilość źdźbeł trawy.

3.6 OPRÓŻNIANIE POJEMNIKA NA USUNIĘTY MATERIAŁ

- Aby wyjąć i opróżnić pojemnik należy,
 - zwolnić dźwignię wyłącznika (1) i zaczekać na zatrzymanie wałka;
 - podnieść osłonę przeciwkamienną (2), chwycić za uchwyt i wyjąć pojemnik, utrzymując go w pionowej pozycji.

3.7 ZAKOŃCZENIE PRACY

Po zakończeniu pracy, zwolnić dźwignię (1). Odłączyć przedłużacz NAJPIERW z gniazda zasilającego (2) a NASTĘPNIE z boku wyłącznika maszyny (3).

POCZKAĆ NA ZATRZYMANIE SIĘ WAŁKA przed wykonaniem jakichkolwiek czynności na na maszynie.

WAŻNE Jeżeli silnik zatrzyma się z powodu przegrzania podczas pracy, należy odczekać około 5 minut, zanim ponowne uruchomienie będzie możliwe.

4. KONSERWACJA ZWYCZAJNA

WAŻNE Regularna i skrupulatna konserwacja jest niezbędna długotrwałego utrzymania poziomu bezpieczeństwa i oryginalnej wydajności maszyny.

Przechowywać maszynę w suchym miejscu.

- 1) Założyć rękawice ochronne przed przystąpieniem do wszelkich czynności związanych z czyszczeniem, konserwacją lub regulacją maszyny.
- 2) Myć dokładnie maszynę wodą po każdym użyciu; usunąć resztki i błoto zgromadzone na wałku i na zębach nożowych gdyż, po wyschnięciu będzie to znacznie trudniejsze.
- 3) Unikać stosowania benzyny lub rozpuszczalników na plastikowych częściach maszyny, aby nie spowodować uszkodzeń. Gwarancja nie pokrywa uszkodzeń części plastikowych spowodowanych przez stosowanie benzyny lub rozpuszczalników.

4.1 KONSERWACJA WAŁKÓW

Wałki z zębami nożowymi są zbudowane z różnych elementów, zmontowanych fabrycznie, które nie mogą być pojedynczo wymieniane przez użytkownika. W przypadku uszkodzenia jednego noża lub sprężyny konieczna jest wymiana całego wałka lub zwrócić się do własnego sprzedawcy w celu naprawy.

Wymiany należy dokonać zgodnie ze wskazówkami podanymi w punkcie 3.1. W maszynie tej przewidziane jest użycie wałków z nożami sztywnymi (1) lub sprężynowymi (2), o kodzie wskazanym w tabeli znajdującej się na stronie 2.

Biorąc pod uwagę ewolucję produktu, wyżej wymienione wałki mogą być zastąpione z czasem przez inne, o analogicznych cechach zamienności i bezpieczeństwie funkcjonowania.

4.2 CZYSZCZENIE MASZINY

Podczas czyszczenia maszyny nie używać strumienia wody oraz unikać moczenia silnika i komponentów elektrycznych. Nie używać płynów żrących do mycia podwozia.

5. OCHRONA ŚRODOWISKA

Ochrona środowiska musi być ważnym i priorytetowym czynnikiem podczas użycia maszyny, dla dobra społeczeństwa i środowiska w którym żyjemy.

- Unikać sytuacji, które stają się elementem zakłócającym spój otoczenia.
- W sprawie utylizacji odpadów należy skrupulatnie stosować się do lokalnych przepisów.

- Przestrzegać skrupulatnie lokalnych przepisów dotyczących usuwania opakowań, zniszczonych części czy jakichkolwiek innych elementów zanieczyszczających środowisko; odpady te nie mogą być wyrzucane do śmieci, ale muszą być oddzielone i składowane w odpowiednich punktach selektywnego gromadzenia odpadów, które przeprowadzą utylizację tych materiałów.
- Po ostatecznym zaniechaniu używania maszyny, nie porzucać jej w środowisku, lecz zwrócić się do punktu selektywnego gromadzenia odpadów, zgodnie z obowiązującymi lokalnymi przepisami.

6. DIAGNOSTYKA

Co robić, gdy ...	
Przyczyna usterki	Sposób rozwiązania
1. M szyna nie działa	
Maszyna nie otrzymuje zasilania elektrycznego	Skontrolować podłączenie elektryczne.
2. Włączenie maszyny powoduje wyłączenie prądu	
Natężenie prądu elektrycznego w gnieździe wtykowym nie jest wystarczające	Podłączyć maszynę do gniazda wtykowego o odpowiednim natężeniu prądu elektrycznego.
Są włączone inne urządzenia elektryczne	Nie podłączać jednocześnie do tego samego gniazda wtykowego innych urządzeń.
3. Maszyna zatrzymuje się podczas pracy	
Zadziałało zabezpieczenie	Zacząć co najmniej 5 minut przed uruchomieniem silnika.
4. Maszyna często zatrzymuje się w czasie pracy lub działa w nieregularny sposób	
Warunki użytkowania zbyt ciężkie dla maszyny	Sprawdzić, czy regulacja wysokości wałka jest odpowiednia do stanu trawnika i/lub ustawić wałek na większą wysokość.
Zablokowanie, zator na wałku nożowym	Odłączyć maszynę od sieci elektrycznej, założyć rękawice ochronne i wyczyścić wałek nożowy i otaczającą go strefę. Zmniejszyć ilość usuwanego materiału poprzez zmniejszenie głębokości pracy.
Zatkanie pojemnika do zbiórki materiału	Należy regularnie opróżniać pojemnik, zanim całkowicie się napelni.
5. Słaba wydajność i niesatysfakcjonująca praca	
Zużycie lub brak noży lub sprężyn na wałku nożowym	Wymienić cały wałek, posługując się oryginalną częścią wymienną
Zbyt wysoka trawa	Skosić trawę na odpowiednią wysokość.
Zbyt mokry trawnik	Ustawić wałek nożowy w wyższym położeniu lub odłożyć pracę do chwili poprawy stanu trawnika.

W przypadku jakiegokolwiek wątpliwości lub problemu, prosimy nie wlekać ze skontaktowaniem się z najbliższym Serwisem obsługi lub z Państwa sprzedawcą.

DICHIARAZIONE CE DI CONFORMITÀ (Istruzioni Originali)
(Direttiva Macchine 2006/42/CE, Allegato II, parte A)

1. La Società: ST. S.p.A. – Via del Lavoro, 6 – 31033 Castelfranco Veneto (TV) – Italy

2. Dichiaro sotto la propria responsabilità, che la macchina:

Aeratore-Scarificatore elettrico alimentato dalla rete con conducente a piedi / aeratura-scaricatura terreno

a) Tipo / Modello Base:	SC 1.5 E
c) Numero di Serie:	22A••SCA000001 ÷ 99L••SCA999999
d) Motore:	elettrico

3. È conforme alle specifiche delle direttive:

- MD: 2006/42/EC
- OND: 2000/14/EC, Annex V- 2005/88/EC

e) Ente certificatore: /

- EMCD: 2014/30/EU
- RoHS II: 2011/65/EU - 2015/863/EU

4. Riferimento alle norme armonizzate:

EN 60335-1:2012+A11:2014+A13:2017
EN 50636-2-92:2014
EN IEC 63000:2018
EN 55014-1:2017
EN 55014-2:2015

g) Livello di potenza sonora misurato: 90 dB(A)
h) Livello di potenza sonora garantito: 94 dB(A)
j) Potenza netta installata: 1,5 kW

n) Persona autorizzata a costituire il Fascicolo Tecnico: ST. S.p.A.
Via del Lavoro, 6
31033 Castelfranco Veneto (TV) - Italia

o) Castelfranco Veneto, 01/11/2022

CEO Stiga Group

Sean Robinson



UK DECLARATION OF CONFORMITY

(Supply of Machinery (Safety) Regulations 2008, S.I. 2008 No. 1597, Annex II, part A)

1. The company: ST. S.p.A. – Via del Lavoro, 6 – 31033 Castelfranco Veneto (TV) – Italy

2. Hereby declares under its own responsibility that the machine:

Pedestrian-controlled mains-operated lawn scarifiers and aerators, aerating / scarifying land

a) Homologation type:	SC 1.5 E
c) Serial number:	22A**SCA000001 ÷ 99L**SCA999999
d) Engine:	electric

3. Conforms to UK Regulations:

- S.I. 2008/1597 - Supply of Machinery (Safety) Regulations 2008
- S.I. 2001/1701 - Schedule 8 - Noise Emission in the Environment by Equipment for use Outdoors Regulations 2001
- e) Notified body: /
- S.I. 2016/1091 - Electromagnetic Compatibility Regulations 2016
- S.I. 2012/3032 - The Restriction of the Use of Certain Hazardous Substances in Electrical and Electronic Equipment Regulations 2012

4. Reference to harmonised standards:

EN 60335-1:2012+A11:2014+A13:2017
EN 50636-2-92:2014
EN IEC 63000:2018
EN 55014-1:2017
EN 55014-2:2015

g) Measured sound power level: 90 dB(A)
h) Guaranteed sound power level: 94 dB(A)
j) Net power installed: 1,5 kW

n) Person authorised to compile the technical file: ST. S.p.A.
Via del Lavoro, 6
31033 Castelfranco Veneto (TV) - Italia

o) Castelfranco Veneto, 01/11/2022

CEO Stiga Group
Sean Robinson



UK Importer: STIGA LTD
Unit 8, Bluewater Estate Plympton,
Devon, PL7 4JH, England



DICHIARAZIONE CE DI CONFORMITÀ (Istruzioni Originali)
(Direttiva Macchine 2006/42/CE, Allegato II, parte A)

1. La Società: ST. S.p.A. – Via del Lavoro, 6 – 31033 Castelfranco Veneto (TV) – Italy

2. Dichiara sotto la propria responsabilità, che la macchina:

Aeratore-Scarificatore elettrico alimentato dalla rete con conducente a piedi / aeratura-scaricatura terreno

a) Tipo / Modello Base:	SV 415 E
c) Numero di Serie:	22A**SCA000001 ÷ 99L**SCA999999
d) Motore:	elettrico

3. È conforme alle specifiche delle direttive:

- MD: 2006/42/EC
- OND: 2000/14/EC, Annex V- 2005/88/EC

e) Ente certificatore: /

- EMCD: 2014/30/EU
- RoHS II: 2011/65/EU - 2015/863/EU

4. Riferimento alle norme armonizzate:

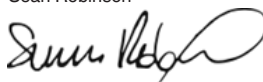
EN 60335-1:2012+A11:2014+A13:2017
EN 50636-2-92:2014
EN IEC 63000:2018
EN 55014-1:2017
EN 55014-2:2015

g) Livello di potenza sonora misurato: 90 dB(A)
h) Livello di potenza sonora garantito: 94 dB(A)
j) Potenza netta installata: 1,5 kW

n) Persona autorizzata a costituire il Fascicolo Tecnico: ST. S.p.A.
Via del Lavoro, 6
31033 Castelfranco Veneto (TV) - Italia

o) Castelfranco Veneto, 01/11/2022

CEO Stiga Group
Sean Robinson



UK DECLARATION OF CONFORMITY

(Supply of Machinery (Safety) Regulations 2008, S.I. 2008 No. 1597, Annex II, part A)

1. The company: ST. S.p.A. – Via del Lavoro, 6 – 31033 Castelfranco Veneto (TV) – Italy
2. Hereby declares under its own responsibility that the machine:

Pedestrian-controlled mains-operated lawn scarifiers and aerators, aerating / scarifying land

- | | |
|-----------------------|---------------------------------|
| a) Homologation type: | SV 415 E |
| c) Serial number: | 22A**SCA000001 ÷ 99L**SCA999999 |
| d) Engine: | electric |

3. Conforms to UK Regulations:

- S.I. 2008/1597 - Supply of Machinery (Safety) Regulations 2008
- S.I. 2001/1701 - Schedule 8 - Noise Emission in the Environment by Equipment for use Outdoors Regulations 2001
- e) Notified body: /
- S.I. 2016/1091 - Electromagnetic Compatibility Regulations 2016
- S.I. 2012/3032 - The Restriction of the Use of Certain Hazardous Substances in Electrical and Electronic Equipment Regulations 2012

4. Reference to harmonised standards:

EN 60335-1:2012+A11:2014+A13:2017
EN 50636-2-92:2014
EN IEC 63000:2018
EN 55014-1:2017
EN 55014-2:2015

- | | |
|----------------------------------|----------|
| g) Measured sound power level: | 90 dB(A) |
| h) Guaranteed sound power level: | 94 dB(A) |
| j) Net power installed: | 1,5 kW |

n) Person authorised to compile the technical file:

ST. S.p.A.
Via del Lavoro, 6
31033 Castelfranco Veneto (TV) - Italia

o) Castelfranco Veneto, 01/11/2022

CEO Stiga Group
Sean Robinson



UK Importer: STIGA LTD
Unit 8, Bluewater Estate Plympton,
Devon, PL7 4JH, England

**UK
CA**

<p>FR (Traduction de la notice originale)</p> <p>Déclaration CE de Conformité (Directive Machines 2006/42/CE, Annexe II, partie A)</p> <ol style="list-style-type: none"> 1. La Société 2. Déclare sous sa propre responsabilité que la machine : Scarificateurs de gazon et aérateurs fonctionnant sur le réseau et à conducteur à pied, aération/scarifiage terrain a) Type / Modèle de Base c) Série d) Moteur : électrique 3. Est conforme aux prescriptions des directives : e) Organisme de certification 4. Renvoi aux Normes harmonisées g) Niveau de puissance sonore mesuré h) Niveau de puissance sonore garanti j) Puissance installée n) Personne habilitée à établir le Dossier Technique : o) Lieu et Date 	<p>EN (Translation of the original instruction)</p> <p>EC Declaration of Conformity (Machine Directive 2006/42/EC, Annex II, part A)</p> <ol style="list-style-type: none"> 1. The Company 2. Herby declares under its own responsibility that the machine: Pedestrian-controlled mains-operated lawn scarifiers and aerators, aerating / scarifying land a) Type / Base Model c) Serial number d) Motor: electric 3. Conforms to directive specifications: e) Certifying body 4. Reference to harmonised Standards g) Sound power level measured h) Sound power level guaranteed j) Power installed n) Person authorised to create the Technical Folder: o) Place and Date 	<p>DE (Übersetzung der Originalbetriebsanleitung)</p> <p>EG-Konformitätserklärung (Maschinenrichtlinie 2006/42/EG, Anhang II, Teil A)</p> <ol style="list-style-type: none"> 1. Die Gesellschaft 2. Erklärt auf eigene Verantwortung, dass die Maschine: Handgeführte Elektrische, am Stromnetz versorgte Vertikutierer und Bodenbelüfter, Boden lüften/vertikutieren a) Typ / Basismodell c) Seriennummer d) Motor: elektrisch 3. Den Anforderungen der folgenden Richtlinien entspricht: e) Zertifizierungsstelle 4. Bezugnahme auf die harmonisierten Normen g) Gemessener Schalleistungspegel h) Garantierter Schalleistungspegel j) Installierte Leistung n) Zur Verfassung der technischen Unterlagen befugte Person: o) Ort und Datum
<p>NL (Vertaling van de oorspronkelijke gebruiksaanwijzing)</p> <p>EG-verklaring van overeenstemming (Richtlijn Machines 2006/42/CE, Bijlage II, deel A)</p> <ol style="list-style-type: none"> 1. Het bedrijf 2. Verklaart onder zijn eigen verantwoordelijkheid dat de machine: Lopend bediende elektrische via het net aangedreven grasmatbeluchters en verticutteermachines, ventilatie en verticulatie terrein a) Type / Basismodel c) Serienummer d) Motor: elektrisch 3. Voldoet aan de specificaties van de richtlijnen: e) Certificatie-instituut 4. Verwijzing naar de Geharmoniseerde normen g) Gemeten niveau van geluidsvermogen h) Gegarandeerd niveau van geluidsvermogen j) Geïnstalleerd vermogen n) Bevoegd persoon voor het opstellen van het Technisch Dossier o) Plaats en Datum 	<p>ES (Traducción del Manual Original)</p> <p>Declaración de Conformidad CE (Directiva Máquinas 2006/42/CE, Anexo II, parte A)</p> <ol style="list-style-type: none"> 1. La Empresa 2. Declara bajo su propia responsabilidad que la máquina: Escarificadores y aireadores eléctricos alimentados por la red con operador de pie, aireación/escarificación terreno a) Tipo / Modelo Base c) Matrícula d) Motor: eléctrico 3. Cumplo con las especificaciones de las directivas: e) Ente certificador 4. Referencia a las Normas armonizadas g) Nivel de potencia sonora medido h) Nivel de potencia sonora garantizado j) Potencia instalada n) Persona autorizada a realizar el Manual Técnico: o) Lugar y Fecha 	<p>PT (Tradução do manual original)</p> <p>Declaração CE de Conformidade (Diretiva de Máquinas 2006/42/CE, Anexo II, parte A)</p> <ol style="list-style-type: none"> 1. A Empresa 2. Declara sob a própria responsabilidade que a máquina: Escarificadores e arejadores elétricos alimentados pela rede para operador apeado, arejamento/escarificação do terreno a) Tipo / Modelo Base c) Matrícula d) Motor: elétrico 3. É conforme às especificações das diretivas: e) Órgão certificador 4. Referência às Normas harmonizadas g) Nivel medido de potência sonora h) Nivel garantido de potência sonora j) Potência instalada n) Pessoa autorizada a elaborar o Caderno Técnico o) Local e Data
<p>EL (Μετάφραση του πρωτοτύπου των οδηγιών χρήσης)</p> <p>ΕΚ-Δήλωση συμμόρφωσης (Οδηγία Μηχανών 2006/42/CE, Παράρτημα II, μέρος Α)</p> <ol style="list-style-type: none"> 1. Η Εταιρία 2. Δηλώνει υπεύθυνα ότι η μηχανή: Ηλεκτρικοί εξαρωτές και αποβρωπιτές με όρθιο χειριστή, αερισμός/πυροκράνισμα εδάφους a) Τύπος / Βασικό Μοντέλο c) Αριθμός μητρώου d) Κινητήρας: ηλεκτρικό 3. Συμμορφώνεται με τις προδιαγραφές της οδηγίας: e) Οργανισμός πιστοποίησης 4. Αναφορά στους Κανονισμούς εναρμόνισης g) Μετρημένη στάθμη ηχητικής ισχύος h) Εγγυημένη στάθμη ηχητικής ισχύος j) Εγκαταστημένη ισχύς n) Εξουσιοδοτημένο άτομο για την κατάρτιση του Τεχνικού Φυλλαδίου: o) Τόπος και Χρόνος 	<p>TR (Orijinal Talimatların Tercümesi)</p> <p>AT Uygunluk Beyanı (2006/42/CE Makine Direktifi, Ek II, bölüm A)</p> <ol style="list-style-type: none"> 1. Şirket 2. Şahsi sorumluluğunda aşağıdaki makinenin: Ayak kumandalı ile şebeke beslemeli elektrikli çim kazıyıcı ve havalandırıcılar, toprağı havalandırmak / kazımak a) Tip / Standart model c) Sicil numarası d) Motor: elektrikli 3. Aşağıdaki direktiflerin özelliklerine uygun olduğunu beyan etmektedir: e) Sertifikalandıran kurum 4. Harmonize standartlara atf g) Ölçülen ses güç seviyesi h) Garant edilmiş ses güç seviyesi j) Kurulu güç n) Teknik Dosyayı oluşturumaya yetkili kişi: o) Yer ve Tarih 	<p>МК (Превод на оригиналните уптатства)</p> <p>Декларација за усогласеност со ЕУ (Директива за машини 2006/42/CE, Анекс II, дел А)</p> <ol style="list-style-type: none"> 1. Компанијата 2. изјавува со целосна лична одговорност дека следната машина: Електрични раздувувачи и приборачи со напојување на струја и со оператор на носе, проветрување/дулпече на теренот a) Тип / основен модел c) етикета d) мотор: на струја 3. Усогласено со спецификациите според директивите: e) место за сертификација 4. Референци за усогласени нормативи g) Акустички притисок h) измерено ниво на звучна моќност j) вибрации на рацете n) овластено лице за составување на Техничката брошура o) место и датум

<p>NO (Oversettelse av original bruksanvisning)</p> <p>EF- Samsvarserklæring (Maskindirektiv 2006/42/EF, Vedlegg II, del A)</p> <p>1. Firmaet</p> <p>2. Erklærer på eget ansvar at maskinen: Håndforte nettdrevne plenluftere og kultivatører, luftning/harving av jorden</p> <p>a) Type / Modell c) Serienummer d) Motor: elektrisk 3. Oppfyller kravene i direktivene: e) Sertifiseringsorgan</p> <p>4. Henvielse til harmoniserte standarder g) Målt lydeffektivitet h) Garantert lydeffektivitet j) Installert effekt</p> <p>n) Person som har fullmakt til å utferdige teknisk dokumentasjon: o) Sted og dato</p>	<p>SV (Översättning av bruksanvisning i original)</p> <p>EG-försäkran om överensstämmelse (Maskindirektiv 2006/42/EG, bilaga II, de la)</p> <p>1. Företaget</p> <p>2. Försäkrar på eget ansvar att maskinen: Förarladda elektriska nätdrivna gräsluftare och kultivatörer, luftning/avlastning mark</p> <p>a) Typ / Basmodell c) Serienummer d) Motor: elektrisk</p> <p>3. Överensstämmer med föreskrifterna i direktivet e) Intygsorgan, Anmält organ</p> <p>4. Referens till harmoniserade standarder g) Uppmått ljudeffektivitet h) Garanterad ljudeffektivitet j) Installerad effekt</p> <p>n) Autoriserad person för upprättandet av den tekniska dokumentationen: o) Ort och datum</p>	<p>DA (Oversættelse af den originale bruksanvisning)</p> <p>EF-overensstemmelseserklæring (Maskindirektiv 2006/42/EF, bilag II, del A)</p> <p>1. Firmaet</p> <p>2. Erklærer på eget ansvar, at maskinen: Nettdrevne græskultivatører og plæneluftere betjent af gående personer, luftning/kultivering af jorden</p> <p>a) Type / Model c) Serienummer d) Motor: elektrisk</p> <p>3. Er i overensstemmelse med specifikationerne ifølge direktiverne: e) Certificeringsorgan</p> <p>4. Henvielse til harmoniserede standarder g) Målt lydeffektivitetsniveau h) Garanteret lydeffektivitetsniveau j) Installeret effekt</p> <p>n) Person, der har bemyndigelse til at udarbejde det tekniske dossier: o) Sted og dato</p>
<p>FI (Alkuperäisten ohjeiden käännös)</p> <p>EY-VAATIMUSTENMUKAISUUSVAKUUTUS (Kone-direktiivi 2006/42/EY, Liite II, osa A)</p> <p>1. Yritys</p> <p>2. Vakuuttaa omalla vastuullaan, että kone: Kävellon ohjattavat verkkoikäyttöiset nurmikoneet/rei'ityskoneet ja ilmastimet, maan ilmaus/haraus</p> <p>a) Tyyppi / Perusmalli c) Sarjanumero d) Moottori : sähköinen</p> <p>3. On yhdenmukainen seuraavien direktiivien asettamien vaatimusten kanssa: e) Sertifointiyritys</p> <p>4. Viittaus harmonisoiituihin standardeihin g) Mitattu äänitehotaso h) Taattu äänitehotaso j) Asennettu teho</p> <p>n) Teknisten asiakirjojen laatimiseen valtuutettu henkilö: o) Paikka ja päivämäärä</p>	<p>CS (Překlad původního návodu k používání)</p> <p>ES - Prohlášení o shodě (Směrnice o Strojních zařízeních 2006/42/ES, Příloha II, část A)</p> <p>1. Společnost</p> <p>2. Prohlašuje na vlastní odpovědnost, že stroj: Profézávače a provzdušňovače napájené z elektrického sítě, se stojící obsluhou, provzdušňování / kluciání terénu</p> <p>a) Typ / Základní model c) Vyrobní číslo d) Motor: elektrický</p> <p>3. Je ve shodě s nařízenímí směrnice: e) Certifikační orgán</p> <p>4. Odkazy na Harmonizované normy g) Naměřená úroveň akustického výkonu h) Zaručená úroveň akustického výkonu j) Instalovaný výkon</p> <p>n) Osoba autorizovaná pro vytvoření Technického spisu: o) Místo a Datum</p>	<p>PL (Tłumaczenie instrukcji oryginalnej)</p> <p>Deklaracja zgodności WE (Dyrektywa maszynowa 2006/42/WE, Załącznik II, część A)</p> <p>1. Spółka</p> <p>2. Oświadczam na własną odpowiedzialność, że maszyna: Spulniczarki i aeratory elektryczne, zasilane z sieci, obsługiwane przez operatora pieszego, aeracja/wertykulacja gleby</p> <p>a) Typ / Model podstawowy c) Numer seryjny d) Silnik: elektryczny</p> <p>3. Spełnia podstawowe wymogi następujących Dyrektyw: e) Jednostka certyfikująca</p> <p>4. Odniesienie do Norm zharmonizowanych g) Zmierzony poziom mocy akustycznej h) Gwarantowany poziom mocy akustycznej k) Moc zainstalowana n) Osoba upoważniona do zredagowania Dokumentacji technicznej: o) Miejsowość i data</p>
<p>HU (Eredeti használati utasítás fordítása)</p> <p>EK-megfelelőségi nyilatkozata (2006/42/EK gépírányelv, II. melléklet "A" rész)</p> <p>1. Alulírott Vállalat</p> <p>2. Felelőségének teljes tudatában kijelenti, hogy az alábbi gép: Hálózati árammal működő, gyalogvezetésű talajlazítók és talajszellőztetők, talajlevegőztetés-/szellőztetés</p> <p>a) Típus / Alaptípus c) Gyártási szám d) Motor: elektromos</p> <p>3. Megfelel az alábbi irányelvek előírásainak: e) Tanúsító szerv</p> <p>4. Hivatkozás a harmonizált szabványokra g) Mért zajteljesítmény szint h) Garantált zajteljesítmény szint j) Beépített teljesítmény</p> <p>n) Műszaki Dosszié szerkesztésére felhatalmazott személy: o) Helye és ideje</p>	<p>RU (Перевод оригинальных инструкций)</p> <p>Декларация соответствия нормам ЕС (Директива о машинном оборудовании 2006/42/ЕС, Приложение II, часть А)</p> <p>1. Предприятие</p> <p>2. Заявляет под собственную ответственность, что машина: Скарификаторы и аэраторы, работающие от электрической сети питания и управляемые идущим рядом оператором, аэрация/скарификация почвы</p> <p>a) Тип / Базовая модель c) Паспорт d) Двигатель: электрический</p> <p>3. Соответствует требованиям следующих директив: e) Сертифицирующий орган</p> <p>4. Ссылки на гармонизированные нормы g) Измеренный уровень звуковой мощности h) Гарантируемый уровень звуковой мощности j) Установленная мощность</p> <p>n) Лицо, уполномоченное на подготовку технической документации: o) Место и дата</p>	<p>HR (Prijevod originalnih uputa)</p> <p>EK Izjava o sukladnosti (Direktiva 2006/42/EZ o strojevima, dodatak II, dio A)</p> <p>1. Tvrtka</p> <p>2. pod vlastitom odgovornošću izjavljuje da je stroj: Električni ručno upravljani prozračivači za travnjake s mrežnim napajanjem, prozračivanje/drljanje tla</p> <p>a) Vrsta / Osnovni model c) Matični broj d) Motor: električni</p> <p>3. sukladan s temeljnim zahtjevima direktiva: e) Certifikacijsko tijelo</p> <p>4. Primijenjene su slijedeće harmonizirane norme: g) Izmjerena razina zvučne snage h) Zajamčena razina zvučne snage j) Instalirana snaga n) Osoba ovlaštena za pravljenje Tehničke datoteke: o) Mjesto i datum</p>

<p>SL (Prevod izvirnih navodil)</p> <p>ES Izjava o skladnosti (Direktiva 2006/42/ES), priloga II, del A)</p> <p>1. Družba</p> <p>2. pod lastno odgovornostjo izjavlja, da je stroj: Rahljalniki in prezačevalniki travne ruše, priključeni na omrežje, za stoječega delavca, prezačevanje/brazdanje zemlje</p> <p>a) Tip / osnovni model c) Serijska številka d) Motor: električen</p> <p>3. Skladen je z določili direktiv : e) Ustanova, ki izda potrdilo</p> <p>4. Sklicevanje na usklajene predpise g) Izmerjen nivo zvočne moči h) Zagotovljen nivo zvočne moči j) Instalirana moč n) Oseba, pooblaščen za sestavo tehnične knjižice: o) Kraj in datum</p>	<p>BS (Prijevod originalnih uputa)</p> <p>EZ izjava o skladnosti (Direktiva o mašinama 2006/42/EZ, Prilog II, deo A)</p> <p>1. Firma</p> <p>2. Daje izjavo pod vlastitom odgovornošću da je mašina: Električni prozračivači i aeratori travnjaka na garanje s mrežnim napajanjem, aeracija/prozračivanje zemljišta</p> <p>a) Tip / Osnovni model c) Serijski broj d) Motor: električno</p> <p>3. skladna s osnovnim zahtjevima direktiva: e) Certifikaciono tijelo f. Pozivanje na usklađene norme g) Izmerjeni nivo zvučne snage h) Garantovani nivo zvučne snage j) Instalirana snaga n) Osoba ovlaštena za izradu tehničke brošure: o) Mjesto i datum</p>	<p>SK (Preklad pôvodného návodu na použitie)</p> <p>ES vyhlásenie o zhode (Smernica o Strojnych zariadeniach 2006/42/ES, Príloha II, časť A)</p> <p>1. Spoločnosť</p> <p>2. Vyhlasuje na vlastnú zodpovednosť, že stroj: Prezačavače a prevzdušňovače napájané z elektrickej siete, so stojacou osobou, prevzdušňovanie / kličovanie terénu</p> <p>a) Typ / Základný model c) Výrobné číslo d) Motor: elektrický</p> <p>3. Je v zhode s nariadeniami smerníc: e) Certifikačný orgán 4. Odkaz na Harmonizované normy g) Nameraná úroveň akustického výkonu h) Zaručená úroveň akustického výkonu j) Inštalovaný výkon n) Osoba autorizovaná na vytvorenie Technického spisu: o) Miesto a Dátum</p>
<p>RO (Traducerea manualului fabricantului)</p> <p>CE -Declaratie de Conformitate (Directiva Maşini 2006/42/CE, Anexa II, partea A)</p> <p>1. Societatea</p> <p>2. Declară pe propria răspundere că maşina: Scarificatoare şi praşitoare electrice alimentare de la reţea, cu conducător pedestru, afânare/scarificare a terenului</p> <p>a) Tip / Model de bază c) Număr de serie d) Motor: electric</p> <p>3. Este în conformitate cu specificaţiile directivelor: e) Organism de certificare f. Referinţă la Standardele armonizate g) Nivel de putere sonoră măsurat h) Nivel de putere sonoră garantat j) Putere instalată n) Persoană autorizată să întocmească Dosarul Tehnic o) Locul şi Data</p>	<p>LT (Originalių instrukcijų vertimas)</p> <p>EB atitikties deklaracija (Mašinu direktyva 2006/42/CE, Priedas II, dalis A)</p> <p>1. Bendrovė</p> <p>2. Prisiima atsakomybę, kad įrenginys: Pėsčiojo valdomi iš tinklo maitinami aeratoriai ir vejų porentuvai, dirvos aeravimas/skarifikavimas</p> <p>a) Tipas / Bazinis Modelis c) Serijos numeris d) Variklis: elektrinė</p> <p>3. Atitinka direktyvos pateiktas specifikacijas: e) Sertifikavimo įstaiga f. Nuoroda į suderintas Normas g) Išmatuotas garso galios lygis h) Užtikrinamas garso galios lygis j) Instaliuota galia n) Autorizuotas asmuo sudaryti Techninę Dokumentaciją: o) Vieta ir Data</p>	<p>LV (Instrukciju tulkojums no oriģinālvadodas)</p> <p>EK atbilstības deklarācija (Direktīva 2006/42/EK par mašīnām, pielikums II, daļa A)</p> <p>1. Uzņēmums</p> <p>2. Uzņemoties par to pilnu atbildību, paziņo, ka mašīna: no elektrotīkla darbināmi no aizmugures eļot vadāma zāliena skarifikatori un aeratori, zemes aerācija/ skarifikācija</p> <p>a) Tips / Bāzes modelis c) Sērijas numurs d) Motors: elektriskais</p> <p>3. Atbilst šādu direktīvu prasībām: e) Sertifikācijas iestāde f. Atsauc uz harmonizētiem standartiem g) Izmērītais skaņas intensitātes līmenis h) Garantētais skaņas intensitātes līmenis j) Uzstādītā jauda n) Pilnvarotais darbinieks, kas sagatavoja tehnisko dokumentāciju: o) Vieta un datums</p>
<p>SR (Prevod originalnih uputstva)</p> <p>EC deklaracija o usaglašenosti (Direktiva o mašinama 2006/42/EC, Prilog II, deo A)</p> <p>1. Preduzeće</p> <p>2. Daje izjavu pod vlastitom odgovornošću da je mašina: Električni prozračivači i aeratori travnjaka na garanje, aeracija/prozračivanje zemljišta</p> <p>a) Tip / Osnovni model c) Serijski broj d) Motor: električni</p> <p>3. u skladu s osnovnim zahtjevima direktiva: e) Sertifikaciono telo f. Pozivanje na usklađene norme g) Izmereni nivo zvučne snage h) Garantovani nivo zvučne snage j) Instalirana snaga n) Osoba ovlašćena za sastavljanje tehničke brošure o) Mesto i datum</p>	<p>BG (Превод на оригиналните инструкции)</p> <p>EO декларация за съответствие (Директива Мащини 2006/42/EO, Приложение II, част А)</p> <p>1. Дружеството</p> <p>2. На собствена отговорност декларира, че машината: Електрически скарификатори и аератори захранвани от мрежата, управлявани от съпроводящ оператор, аерирание / скарификация на почвата</p> <p>a) Вид / Базисен модел c) Серииен номер d) Мотор: електрически</p> <p>3. Е в съответствие със спецификата на директивите: e) Сертифициращ орган f. Базирано на хармонизираните норми g) Ниво на измерена акустична мощност h) Гарантирано ниво на акустична мощност j) Инсталирана мощност n) Лице, упълномощено да състави Техническата Документация: o) Място и дата</p>	<p>ET (Algupärase kasutusjuhendi tõlge)</p> <p>EÜ vastavusdeklaratsioon (Masinadirektiiv 2006/42/EÜ, Lisa II, osa A)</p> <p>1. Firma</p> <p>2. Kinnitab omal vastutusel, et masin: Jalgsi juhitud võrgutoitega murukobestid ja – aeraatorid, maa õhustamine/freesimine</p> <p>a) Tüüp / Põhimudel c) Matrikkel d) Mootor: elektriline</p> <p>3. Vastab direktiivide nõuetele: e) Kinnitatud asutus f. Viide ühtlustatud standarditele g) Mõõdetud helivõimsuse tase h) Garanteeritud helivõimsuse tase j) Installeeritud võimsus n) Tehnilise Lehe autoriseeritud koostaja: o) Koht ja Kuupäev</p>

IT • Il contenuto e le immagini del presente manuale d'uso sono stati realizzati per conto di ST. SpA e sono tutelati da diritto d'autore – E' vietata ogni riproduzione o alterazione anche parziale non autorizzata del documento.

BG • Съдържанието и изображенията в настоящото ръководство са извършени за ST. SpA и са защитени с авторски права – Забранява се всяко неотторизирано възпроизвеждане или промяна, дори и отчасти на документа.

BS • Sadržaj i slike iz ovog korisničkog priručnika napravljeni su isključivo za ST. SpA i zaštićeni su autorskim pravima – zabranjena je svaka neovlaštena reprodukcija ili izmjena dokumenta, djelomično ili u potpunosti.

CS • Obsah a obrázky v tomto návodu k použití byly zpracovány jménem společnosti ST. SpA a jsou chráněny autorským právem – Reprodukce či nepovolené pozměňování tohoto dokumentu, a to i částečně, je zakázáno.

DA • Indhold og illustrationer i denne vejledning er blevet skabt på vegne af ST. SpA og er beskyttet af ophavsret – Enhver gengivelse eller ændring, også delvis, af dokumentet uden autorisation hertil er forbudt.

DE • Inhalt und Bilder dieser Bedienungsanleitung wurden im Namen von ST. SpA erstellt und sind urheberrechtlich geschützt – Jede nicht genehmigte Vervielfältigung oder Veränderung, auch auszugsweise, dieses Dokuments ist verboten.

EL • Το περιεχόμενο και οι εικόνες στο παρόν εγχειρίδιο χρήσης δημιουργήθηκαν για λογαριασμό της εταιρείας ST. SpA και προστατεύονται από πνευματικά δικαιώματα – Απαγορεύεται οποιαδήποτε αναπαραγωγή ή τροποποίηση, έστω και μερική, του εγγύρφου χωρίς έγκριση.

EN • The content and images in this User Manual were produced expressly for ST. SpA and are protected by copyright – any unauthorised reproduction or modification to the document, either partially or in full, is prohibited.

ES • El contenido y las imágenes del presente manual de uso han sido creados por ST. SpA y están protegidos por los derechos de autor – Se prohíbe toda reproducción o modificación o modificación, incluso parcial, no autorizada del documento.

ET • Käesoleva kasutusjuhendi sisu ja kujutised on toodetud konkreetselt ettevõttele ST. SpA ja neile rakendud autorikaitseseadus – dokumenti igasugune osaline või täielik ilma loata reprodutseerimine või muutmine on keelatud.

FI • Tämän käyttöoppaan sisältö ja kuvat on valmistettu ST. SpA -yhtiön toimesta ja niitä suojaa tekijänoikeuslaki. – Asiakirjan kaikenlainen kopioiminen tai muuttaminen, osittainkin, on kielletty ilman erityistä lupaa.

FR • Le contenu et les images du présent manuel d'utilisation ont été réalisés pour le compte de ST. SpA et sont protégés par un droit d'auteur - Toute reproduction ou modification non autorisée, même partielle, du document, est interdite.

HR • Sadržaj i slike u ovom priručniku za uporabu izrađeni su za tvrtku ST. SpA te su obuhvaćeni autorskim pravima – Zabranjuje se neovlašteno umnožavanje ili prilagodba, djelomična ili u cijelosti, ovog dokumenta.

HU • Ennek a használati útmutatónak a tartalma és a benne szereplő képek kizárólag a ST. SpA számára készültek és szerzői joggal védettek – tilos a dokumentum bármely részének vagy egészének engedély nélküli sokszorosítása és módosítása.

LT • Šio naudotojo vadovo turinys ir paveikslėliai skirti tik „ST. SpA“ ir yra saugomi autorių teisėmis – dokumentą atgaminti ar modifikuoti, visiškai arba iš dalies, yra draudžiami.

LV • Šīs lietotāja rokasgrāmatas saturs un attēli ir veidoti tikai ST. SpA un ir aizsargāti ar autortiesībām. Jebkāda dokumenta vai tā daļas prettiesiska kopēšana vai pārveide ir stingri aizliegta.

MK • Содржината и сликите во Упатството за корисникот се подготвени исклучиво за ST. SpA и се заштитени со авторски права – забрането е секое делумно или целосно неовластено репродуцирање или измена на документот.

NL • De inhoud en de afbeeldingen van deze gebruikshandleiding werden gerealiseerd voor rekening van ST. SpA en zijn beschermd door het auteursrecht – Elke niet-geautoriseerde reproductie of wijziging, ook gedeeltelijke, van het document is verboden.

NO • Innholdet og bildene i denne brukerveiledningen er utført på oppdrag fra ST. SpA og er beskyttet ved opphavsrett - Enhver gjengivelse eller endring, selv kun delvis, er forbudt.

PL • Treść oraz ilustracje zawarte w niniejszej instrukcji obsługi powstały na zlecenie spółki ST. SpA i są chronione prawami autorskimi – Zabrania się wszelkiego kopiowania bądź modyfikowania, także częściowego, niniejszego dokumentu bez uzyskania stosownej zgody.

PT • As imagens e os conteúdos contidos no presente Manual do Utilizador foram expressamente criados para uso exclusivo da ST. SpA, encontrando-se protegidos por direitos de autor. Qualquer tipo de reprodução ou alteração, parcial ou integral, não autorizadas deste Manual estão expressamente proibidas.

RO • Conținutul și imaginile din manualul de utilizare de față au fost realizate în numele ST. SpA și sunt protejate de drepturi de autor – Este interzisă orice reproducere sau modificare chiar și parțială neautorizată a documentului.

RU • Тесты и изображения, содержащиеся в настоящем руководстве, были созданы в интересах ST. SpA и защищены авторскими правами – Любое несанкционированное воспроизведение или изменение документа запрещено.

SK • Obsah a obrázky v tomto návode na používanie boli spracované menom spoločnosti ST. SpA a sú chránené autorským právom – Reprodukcie či nepovolené pozměňovanie tohto dokumentu, a to aj čiastočne, je zakázané.


SL • Vsebine in slike v tem uporabniškem priručniku so izdelane za podjetje ST. SpA in so zaščitene z avtorskimi pravicami – vsakršno nepooblaščenno razmnoževanje ali spreminjanje dokumenta, v celoti ali delno, je prepovedano.

SR • Sadržaj i slike ovog priručnika za upotrebu su napravljeni u ime ST. SpA i zaštićeni su autorskim pravima – Zabranjena je svaka potpuna ili delimična reprodukcija ili izmena dokumenta bez odobrenja.

SV • Innehållet och bilderna i denna användarhandbok har framställts för ST. SpA och skyddas av upphovsrätt – all form av reproduktion eller ändring, även partiell, som inte auktoriserats är förbjuden.

TR • Bu Kullanıcı Kilavuzundaki içerik ve resimler açığa ST. SpA için üretilmiştir ve telif hakkı ile korunmaktadır – dokümanın izinsiz olarak tamamen ya da kısmen herhangi bir şekilde çoğaltılması ya da değiştirilmesi yasaktır.



	 LWA dB
Type:	
Art.N -s/n	



FR

Cet appareil,
ses accessoires,
piles et cordons
se recyclent

À DÉPOSER
EN MAGASIN
OU
À DÉPOSER
EN DÉCHÈTERIE

Points de collecte sur www.quefairedemesdechets.fr
Privilégiez la réparation ou le don de votre appareil !



FR

ST. SpA

Via del Lavoro, 6
31033 Castelfranco Veneto (TV) ITALY

STIGA LTD (UK Importer)

Unit 8, Bluewater Estate Plympton,
Devon, PL7 4JH, England