

IT Soffiatore elettrico da giardino / Aspiratore elettrico da giardino
MANUALE DI ISTRUZIONI

ATTENZIONE: prima di usare la macchina, leggere attentamente il presente libretto.

BG Електрическа градинска дуhalка / Електрически градински аспиратор
УПЪТВАНЕ ЗА УПОТРЕБА

ВНИМАНИЕ: преди да използвате машината прочетете внимателно настоящата книжка.

CS Elektrický zahradní foukač / Elektrický zahradní vysavač
NÁVOD K POUŽITÍ

POZOR: Před použitím stroje si pozorně přečtěte tento návod k použití.

DA Elektrisk løvblæser / Elektrisk løvsuger
BRUGSANVISNING

ADVARSEL: Læs instruktionsbogen omhyggeligt igennem, før du tænder denne maskine i brug.

DE Elektrischer Laubbläser / Elektrischer Laubsauger
GEBRAUCHSANWEISUNG

ACHTUNG: vor Inbetriebnahme des Geräts die Gebrauchsanleitung aufmerksam lesen.

EL Ηλεκτρικός φυσητήρας κήπου / Ηλεκτρικός αναροφητήρας κήπου
ΟΔΗΓΙΕΣ ΧΡΗΣΗΣ

ΠΡΟΣΟΧΗ: πριν χρησιμοποιήσετε το μηχάνημα, διαβάστε προσεκτικά το παρόν εγχειρίδιο.

EN Hand-held mains-operated garden blower / Hand-held mains-operated garden vacuum
OPERATOR'S MANUAL

WARNING: read thoroughly the instruction booklet before using this machine.

ES Soplador eléctrico de jardín / Aspirador eléctrico de jardín
MANUAL DE INSTRUCCIONES

ATENCIÓN: antes de utilizar esta máquina, lea atentamente el manual de instrucciones.

ET Elektriline aiapuhur / Elektriline aiaimur
KASUTUSJUHEND

ETTEVAATUST: enne masina kasutamist lugeda tähepanelikultkäsolevat kasutusjuhendit.

FI Käsin kannateltava sähkökäyttöinen lehtipuhallin / Käsin kannateltava sähkökäyttöinen lehti-imuri
KÄYTTÖOHJEET

VAROITUS lue käyttöopas huolellisesti ennen koneenkäyttöä.

FR Souffleur de jardin portatif alimenté par le secteur / Aspirateur de jardin portatif alimenté par le secteur
MANUEL D'UTILISATION

ATTENTION: lire attentivement le manuel avant d'utiliser cette machine.

HR Električni puhač lišća / Električni usisavač lišća
PRIRUČNIK ZA UPORABU

POZOR: Prije nego pristupite uporabi stroja, pažljivo pročitatite upute.

HU Elektromos kerti lombfúvó / Elektromos kerti lombszívó
HASZNÁLATI UTASÍTÁS

FIGYELEM: a gép használatá előtt olvassa el figyelmesen a jelen kézikönyvet!

LT Rankinis elektrinis lapų pūstuvas / Rankinis elektrinis lapų siurblys
NAUDOJIMO INSTRUKCIJOS

DĖMESIO: prieš naudojant prietaisą, būtina atidžiai susipažinti suvartotojo vadovu.

LV No elektroķikla darbināms dārza pūtējs / No elektroķikla darbināma dārza vakuummieķarta
LIETOŠANAS INSTRUKCIJA

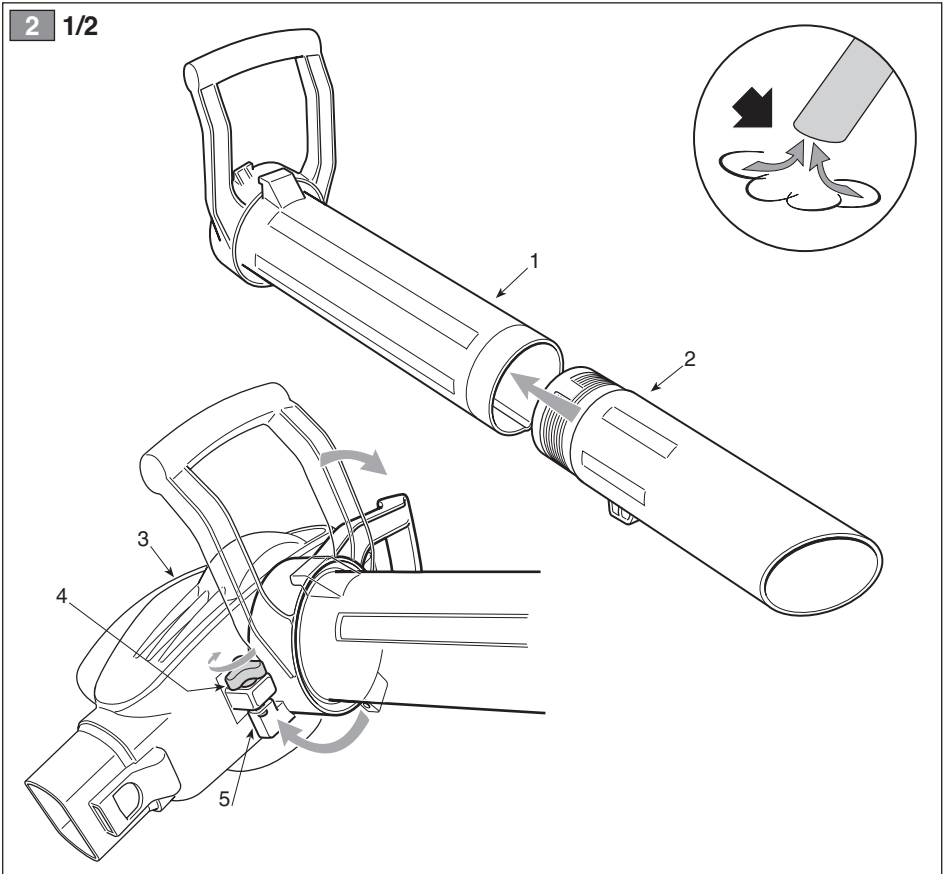
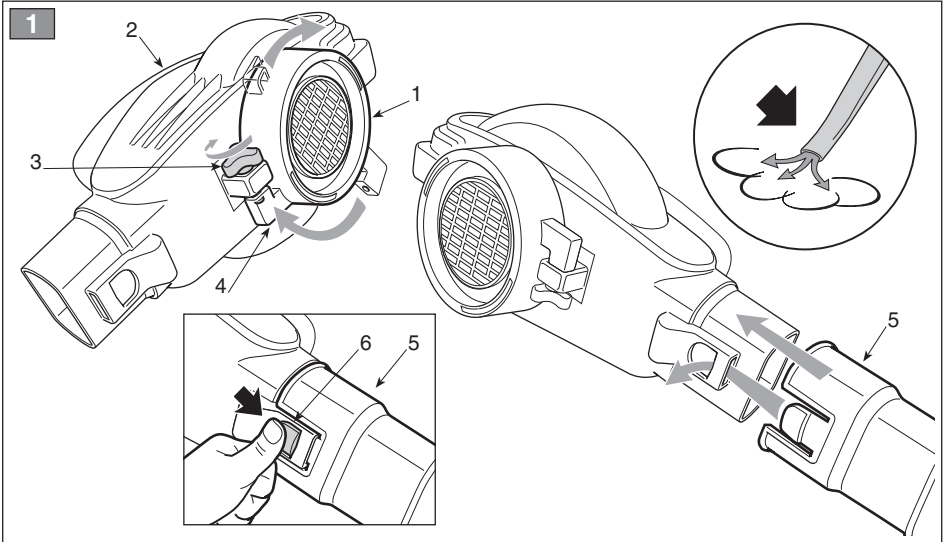
UZMANĪBU: pirms aparāta lietošanai rūpīgi izlasiet dotoinstrukciju.

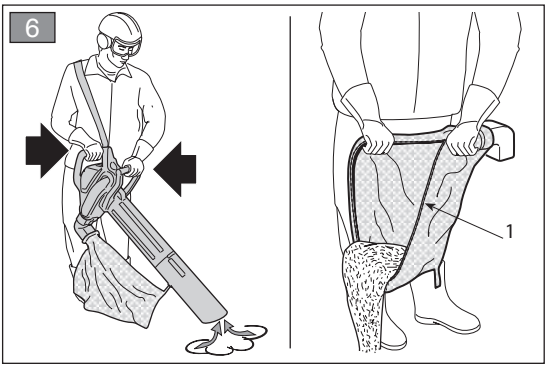
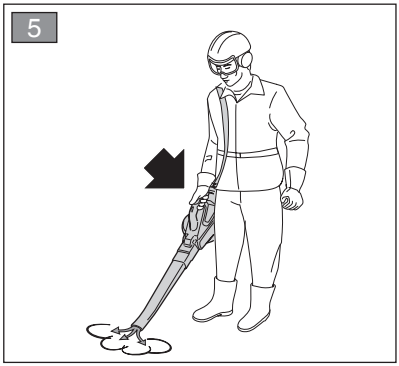
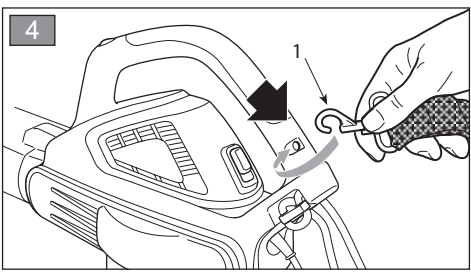
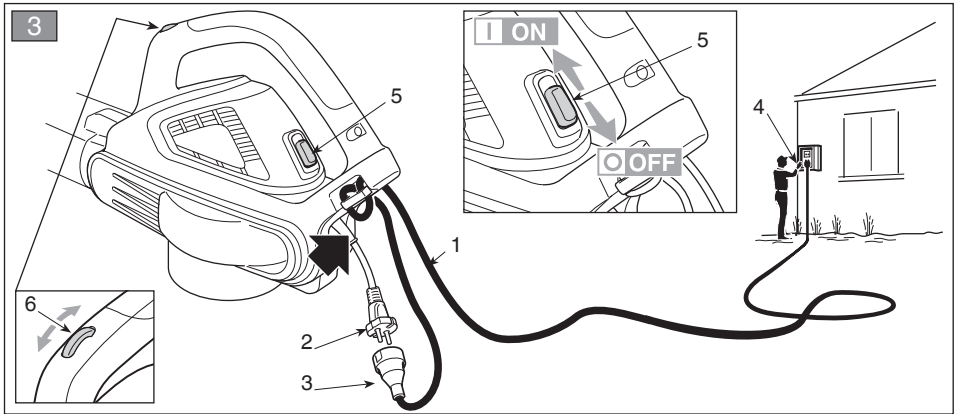
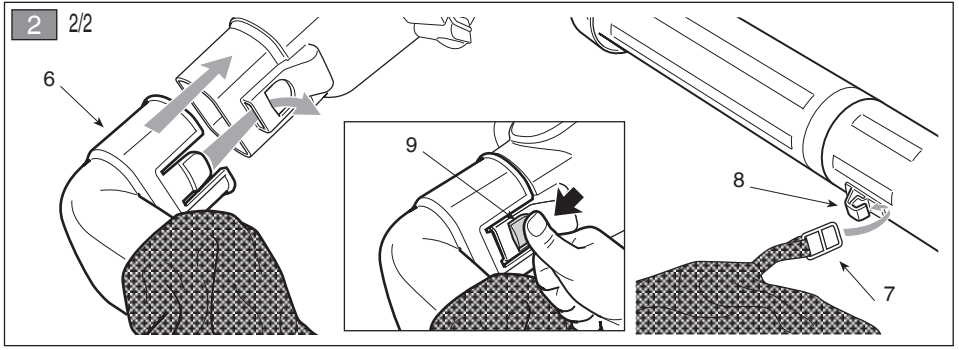
MK Електричен раздувач / Електричен вшмукувач
УПАТСТВА ЗА УПОТРЕБА

ВНИМАНИЕ: пред да ја употребите машината, внимателно прочитајте го упатството за употреба.

- NL** Elektrisch blazer voor tuinwerken / Elektrisch zuiger voor tuinwerken
GEBRUIKERSHANDLEIDING
LET OP: Voordat u de deze machine gaat gebruiken dient u eerst deze handleiding aandachtig door te lezen.
- NO** Elektrisk drevet blåsemaskin for hager / Elektrisk drevet sugemaskin for hager
INSTRUKSJONSBOK
ADVARSEL: Les denne bruksanvisningen nøye før du brukermaskinen.
- PL** Ręczna, elektryczna dmuchawa ogrodowa / Ręczny, elektryczny odkurzacz ogrodowy
INSTRUKCJE OBSŁUGI
UWAGA: Przed użyciem urządzenia przeczytaj uważnie niniejszą instrukcję.
- PT** Soprador eléctrico de jardim / Aspirador eléctrico de jardim
MANUAL DE INSTRUÇÕES
ATENÇÃO! Antes de usar a moto-roçadeira, ler com atenção este manual de instruções.
- RO** Suflătoare electrică de grădină / Aspirator electric de grădină
MANUAL DE INSTRUCȚIUNI
ATENȚIE: înainte de a utiliza mașina, citiți cu atenție manualul de față.
- RU** Электрическая садовая воздуходувка / Электрический садовый пылесос
РУКОВОДСТВО ПО ЭКСПЛУАТАЦИИ
ВНИМАНИЕ: Прежде чем пользоваться оборудованием, внимательно прочтите это руководство по эксплуатации.
- SL** Prenosni električni vrtni puhalik / Prenosni električni vrtni sesalnik
PRIROČNIK ZA UPORABO
POZOR: Preden uporabite stroj, pazljivo preberite priročnik z navodili.
- SV** Eldriven lövblås för trädgårdsbruk / Eldriven lövsug för trädgårdsbruk
BRUKSANVISNING
VARNING: Läs igenom hela detta häfte innan du använder maskinen.
- TR** Bahçe için şebekeden işletilen elde taşınabilir üfleyci / Bahçe için şebekeden işletilen elde taşınabilir aspiratör
KULLANIM KILAVUZU
DİKKAT! Makineyi kullanmadan önce talimatlar içeren kılavuzu dikkatle okuyun.

ITALIANO - Istruzioni Originali	IT
БЪЛГАРСКИ - Инструкция за експлоатация	BG
ČESKY - Překlad původního návodu k používání	CS
DANSK - Oversættelse af den originale brugsanvisning	DA
DEUTSCH - Übersetzung der Originalbetriebsanleitung	DE
ΕΛΛΗΝΙΚΑ - Μετάφραση του πρωτοτύπου των οδηγιών χρήσης	EL
ENGLISH - Translation of the original instructions	EN
ESPAÑOL - Traducción del Manual Original	ES
EESTI - Algupärased kasutusjuhendi tõlge	ET
SUOMI - Alkuperäisten ohjeiden käännös	FI
FRANÇAIS - Traduction de la notice originale	FR
HRVATSKI - Prijevod originalnih uputa	HR
MAGYAR - Eredeti használati utasítás fordítása	HU
LIETUVIŠKAI - Originalių instrukcijų vertimas	LT
LATVIEŠU - Instrukciju tulkojums no oriģinālvalodas	LV
МАКЕДОНСКИ - Превод на оригиналните упатства	MK
NEDERLANDS - Vertaling van de oorspronkelijke gebruiksaanwijzing	NL
NORSK - Oversettelse av original bruksanvisning	NO
POLSKI - Tłumaczenie instrukcji oryginalnej	PL
PORTUGUÊS - Tradução do manual original	PT
ROMÂN - Traducerea manualului fabricantului	RO
РУССКИЙ - Перевод оригинальных инструкций	RU
SLOVENŠČINA - Prevod izvirnih navodil	SL
SVENSKA - Översättning av bruksanvisning i original	SV
TÜRKÇE - Orijinal Talimatların Tercümesi	TR





Gentile Cliente,

vogliamo anzitutto ringraziarla per la preferenza accordata ai nostri prodotti e ci auguriamo che l'uso di questa sua macchina le riservi grandi soddisfazioni e risponda appieno alle aspettative. Questo manuale è stato redatto per consentirle di conoscere bene la sua macchina e di usarla in condizioni di sicurezza ed efficienza; non dimentichi che esso è parte integrante della macchina stessa, lo tenga a portata di mano per consultarlo in ogni momento e lo consegni assieme alla macchina il giorno in cui dovesse cederla o prestarla ad altri.

Questa sua nuova macchina è stata progettata e costruita secondo le normative vigenti, risulta sicura ed affidabile se usata nel pieno rispetto delle indicazioni contenute in questo manuale (uso previsto); qualsiasi altro impiego o l'inosservanza delle norme di sicurezza d'uso, di manutenzione e riparazione indicate è considerato come "uso improprio" e comporta il decadimento della garanzia e il declino di ogni responsabilità del Costruttore, riversando sull'utilizzatore gli oneri derivanti da danni o lesioni proprie o a terzi.

Nel caso dovesse riscontrare qualche leggera differenza fra quanto qui descritto e la macchina in suo possesso, tenga presente che, dato il continuo miglioramento del prodotto, le informazioni contenute in questo manuale sono soggette a modifiche senza preavviso o obbligo di aggiornamento, fermo restando però le caratteristiche essenziali ai fini della sicurezza e del funzionamento. In caso di dubbio contatti il suo rivenditore. Buon lavoro!

INDICE

1. Identificazione dei componenti	2
2. Simboli	3
3. Prescrizioni di sicurezza	3
- Avvertenze generali di sicurezza per gli utensili elettrici	4
- Soffiatore/Aspiratore elettrico - Avvertenze di sicurezza	6
4. Predisposizione della macchina	10
5. Preparazione al lavoro	11
6. Avviamento - Utilizzo - Arresto del motore	11
7. Utilizzo della macchina	12
8. Manutenzione e conservazione	13
9. Localizzazione guasti	14



ATTENZIONE!!!
RISCHIO DI DANNO Uditivo



NELLE NORMALI CONDIZIONI DI UTILIZZO, QUESTA MACCHINA
PUÒ COMPORTARE PER L'OPERATORE ADDETTO, UN LIVELLO DI ESPOSIZIONE
PERSONALE E GIORNALIERA A RUMORE PARI O SUPERIORE
85 dB(A)

1. IDENTIFICAZIONE DEI COMPONENTI

CONTENUTO DELL'IMBALLO E IDENTIFICAZIONE DEI COMPONENTI

1. Unità motrice
2. Etichetta matricola

Per l'utilizzo come soffiatore:

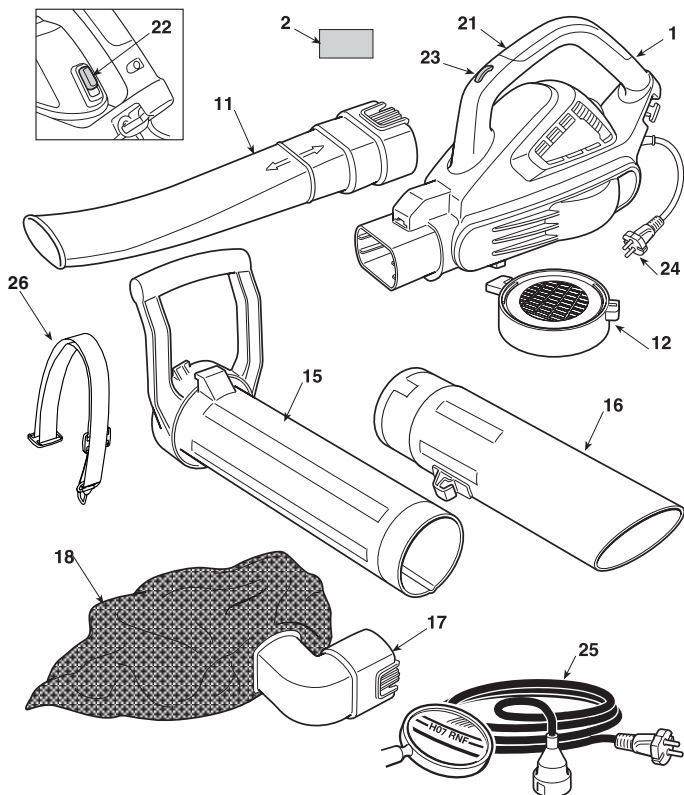
11. Tubo soffiatore
12. Griglia di protezione

Per l'utilizzo come aspiratore:

15. Primo tubo aspiratore (con impugnatura anteriore)
16. Secondo tubo aspiratore
17. Tubo raccordo sacca
18. Sacca di raccolta

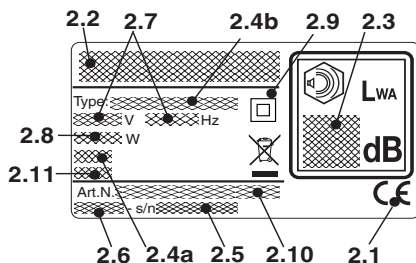
COMANDI ED ELEMENTI FUNZIONALI


21. Impugnatura posteriore
22. Interruttore marcia / arresto
23. Regolatore velocità
24. Cavo di alimentazione
25. Prolunga (non fornita)
26. Imbracatura (se prevista)



ETICHETTA MATRICOLA

- 2.1) Marchio di conformità CE
- 2.2) Nome ed indirizzo del costruttore
- 2.3) Livello di potenza acustica
- 2.4a) Tipo di macchina
- 2.4b) Modello della macchina
- 2.5) Numero di matricola
- 2.6) Anno di costruzione
- 2.7) Tensione e Frequenza di alimentazione
- 2.8) Potenza del motore
- 2.9) Doppio isolamento
- 2.10) Codice Articolo
- 2.11) Paese di fabbricazione



 Non gettare le apparecchiature elettriche tra i rifiuti domestici. Secondo la Direttiva Europea 2012/19/EU sui rifiuti di apparecchiature elettriche ed elettroniche e la sua attuazione in conformità alle norme nazionali, le apparecchiature elettriche esauste devono essere raccolte separatamente, al fine di essere reimpiagate in modo eco-compatibile. Se le apparecchiature elettriche vengono smaltite in una discarica o nel terreno, le sostanze nocive possono raggiungere la falda acquifera ed entrare nella catena alimentare, danneggiando la vostra salute e benessere. Per informazioni più approfondite sullo smaltimento di questo prodotto, contattare l'Ente competente per lo smaltimento dei rifiuti domestici o il vostro Rivenditore.

Valori massimi di rumorosità e vibrazioni [1]

BL 2.6 E

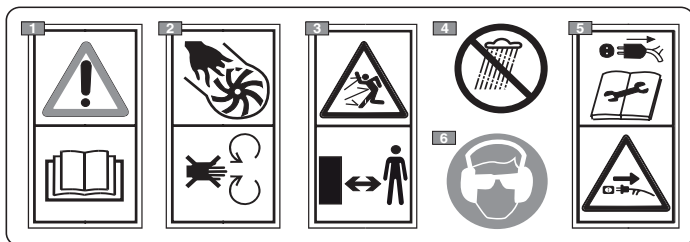
Livello di pressione acustica	dB(A)	75
- Incertezza di misura	dB(A)	3
Livello di potenza acustica misurato	dB(A)	95
- Incertezza di misura	dB(A)	3
Livello di potenza acustica garantito	dB(A)	98
Livello di vibrazioni	m/s ²	1.7
- Incertezza di misura	m/s ²	1.5

[1] **Avvertenza:** Il valore di vibrazioni indicato è stato determinato con una attrezzatura standardizzata e può essere utilizzato sia per il confronto con altre apparecchiature elettriche sia per la stima provvisoria del carico tramite le vibrazioni. **ATTENZIONE!** Il valore delle vibrazioni può variare in funzione dell'utilizzo della macchina e del suo allestimento ed essere superiore a quello indicato. Cercare di limitare il più possibile il carico di vibrazioni. Per ridurre il carico di vibrazioni si consiglia, ad esempio, di indossare dei guanti durante l'uso della macchina e di limitare le ore di lavoro. A tal proposito è necessario considerare tutte le fasi del ciclo di funzionamento (ad esempio quando l'apparecchio elettrico è spento o quando è acceso, ma funziona senza carico).

DATI TECNICI

Tensione di alimentazione	V~	230
Frequenza di alimentazione	Hz	50
Potenza del motore	W	2600
Velocità del motore	min ⁻¹	15000 - 18000
Classe isolamento	=	II
Peso	kg	4.7

2. SIMBOLI



IMPORTANTE Le etichette adesive rovinate o divenute illeggibili devono essere sostituite. Richiedere le nuove etichette al proprio centro di assistenza autorizzato.

- 1) Attenzione! Pericolo. Questa macchina, se non usata correttamente, può essere pericolosa per sé e per gli altri. Prima di usare questa macchina leggere il manuale di istruzioni.
- 2) Pericolo di mutilazioni! Non utilizzare la macchina con la griglia aperta.
- 3) Tenere le persone al di fuori dell'area di lavoro, durante l'uso.
- 4) Non esporre alla pioggia (o all'umidità).
- 5) Togliere la spina dall'alimentazione prima di procedere alla manutenzione o se il cavo è danneggiato.
- 6) L'operatore addetto a questa macchina, usata in condizioni normali per uso giornaliero continuativo, può essere esposto ad un livello di ru more pari o superiore a 85 dB (A). Indossare occhiali di protezione e protezioni acustiche.

3. PRESCRIZIONI DI SICUREZZA

COME LEGGERE IL MANUALE

Nel testo del manuale, alcuni paragrafi contenenti informazioni di particolare importanza sono contrassegnati con diversi gradi di evidenziazione, il cui significato è il seguente:

NOTA

oppure

IMPORTANTE

Fornisce precisazioni o altri ele-

menti a quanto già precedentemente indicato, nell'intento di non danneggiare la macchina, o causare danni.

ATTENZIONE! Possibilità di lesioni personali o a terzi in caso di inosservanza.

PERICOLO! Possibilità di gravi lesioni personali o a terzi con pericolo di morte, in caso di inosservanza.

AVVERTENZE GENERALI DI SICUREZZA PER GLI UTENSILI ELETTRICI

ATTENZIONE! *Leggere tutte le avvertenze di sicurezza e tutte le istruzioni. L'inosservanza delle avvertenze e delle istruzioni può causare scosse elettriche, incendi e/o gravi lesioni.*

Conservare tutte le avvertenze e le istruzioni per consultarle in futuro. Il termine "utensile elettrico" citato nelle avvertenze si riferisce alla vostra apparecchiatura con alimentazione dalla rete elettrica.

1) Sicurezza dell'area di lavoro

- a) Tener pulita l'area di lavoro. Aree sporche e disordinate facilitano gli incidenti.
- b) Non usare l'utensile elettrico in ambienti a rischio di esplosione, in presenza di liquidi infiammabili, gas o polvere. Gli utensili elettrici generano scintille che possono incendiare la polvere o i vapori.
- c) Tenere lontani i bambini e gli astanti quando si usa un utensile elettrico. Le distrazioni possono causare la perdita di controllo.

2) Sicurezza elettrica

- a) La spina dell'utensile elettrico deve essere compatibile con la presa di corrente. Non modificare mai la spina. Non usare adattatori con gli utensili elettrici dotati di messa a terra. Le spine non modificate e adatte alla presa riducono il rischio di scossa elettrica.

- b) Evitare il contatto del corpo con superfici a massa o a terra, come tubi, radiatori, cucine, frigoriferi. Il rischio di scossa elettrica aumenta se il corpo viene a trovarsi a massa o a terra.
- c) Non esporre gli utensili elettrici alla pioggia o ambienti bagnati. L'acqua che penetra in un utensile elettrico aumenta il rischio di scossa elettrica.
- d) Non usare il cavo impropriamente. Non usare il cavo per trasportare l'utensile, tirarlo o per scollegarlo dalla presa. Tenere il cavo lontano da calore, olio, spigoli vivi o parti in movimento. Un cavo danneggiato o impigliato aumenta il rischio di scossa elettrica.
- e) Quando si impiega l'utensile elettrico all'esterno, utilizzare un cavo di prolunga adatto per uso esterno. L'uso di un cavo di prolunga adatto per uso esterno riduce il rischio di scossa elettrica.
- f) Se non è evitabile l'uso di un utensile elettrico in un ambiente umido, usare una presa di corrente protetta da un interruttore differenziale (RCD-Residual Current Device). L'uso di un RCD riduce il rischio di scossa elettrica.

3) Sicurezza personale

- a) Rimanere attenti, controllare quello che si sta facendo e usare buon senso quando si usa un utensile elettrico. Non usare l'utensile elettrico quando si è stanchi o sotto l'influenza di droghe, alcool o medicinali. Un momento di disattenzione mentre si usa un utensile elettrico può causare

- gravi lesioni personali.
- b) Utilizzare abiti protettivi. Indossare sempre occhiali protettivi. L'uso di un equipaggiamento protettivo come mascherine antipolvere, calzature antiscivolo, elmetti protettivi o cuffie per l'udito, riduce le lesioni personali.
 - c) Evitare avviamenti non intenzionali. Accertarsi che l'interruttore sia in posizione "OFF" prima di inserire la spina, afferrare o trasportare l'utensile elettrico. Trasportare un utensile elettrico con il dito sull'interruttore o collegarlo alla presa con l'interruttore in posizione "ON" facilita gli incidenti.
 - d) Rimuovere ogni chiave o utensile di regolazione prima di azionare l'utensile elettrico. Una chiave o un utensile che rimane a contatto con una parte rotante può provocare lesioni personali.
 - e) Non sbilanciarsi. Mantenere sempre appoggio ed equilibrio adeguati. Questo permette un controllo migliore dell'utensile elettrico in situazioni inaspettate.
 - f) Vestirsi in modo appropriato. Non indossare vestiti larghi o gioielli. Tenere i capelli, i vestiti e i guanti a distanza dalle parti in movimento. Abiti sciolti, gioielli o capelli lunghi possono rimanere impigliati nelle parti in movimento.
- 4) Uso e salvaguardia dell'utensile elettrico**
- a) Non sovraccaricare l'utensile elettrico. Usare l'utensile elettrico adatto al lavoro. L'utensile elettrico adeguato eseguirà il lavoro meglio ed in modo più sicuro, alla velocità per la quale è stato progettato.
 - b) Non utilizzare l'utensile elettrico se l'interruttore non è in grado di avviarlo o arrestarlo regolarmente. Un utensile elettrico che non può essere azionato dall'interruttore è pericoloso e deve essere riparato.
 - c) Scollegare la spina dalla presa di corrente prima di eseguire ogni regolazione o cambio di accessori, o prima di riporre l'utensile elettrico. Queste misure preventive di sicurezza riducono il rischio di avviamento accidentale dell'utensile elettrico.
 - d) Riporre gli utensili elettrici inutilizzati fuori dalla portata dei bambini e non permettere l'uso dell'utensile elettrico a persone che non abbiano familiarità con l'utensile stesso e con queste istruzioni. Gli utensili elettrici sono pericolosi nelle mani di utilizzatori inesperti.
 - e) Curare la manutenzione degli utensili elettrici. Verificare che le parti mobili siano allineate e libere nel movimento, che non vi siano rotture di parti e qualsiasi altra condizione che possa influenzare il funzionamento dell'utensile elettrico. In caso di danni, l'utensile elettrico deve essere riparato prima di usarlo. Molti incidenti sono causati da una scarsa manutenzione.
 - f) Tener affilati e puliti gli organi di taglio. Una adeguata manutenzione degli organi di taglio, con taglienti ben affilati, li rende meno soggetti ad incepparsi e più facili da controllare.
 - g) Usare l'utensile elettrico e gli accessori relativi secondo le istruzioni fornite, tenendo presente le condizioni di lavoro

e il tipo di lavoro da eseguire, L'uso di un utensile elettrico per operazioni diverse da quelle previste può provocare situazioni di pericolo.

5) Assistenza

- a) Far riparare l'utensile elettrico da personale qualificato, impiegando solo ricambi originali. Questo permette che venga mantenuta la sicurezza dell'utensile elettrico.

SOFFIATORE/ASPIRATORE ELETTRICO AVVERTENZE DI SICUREZZA

A) ADDESTRAMENTO

1) **Leggere attentamente le istruzioni.** Prendere familiarità con i comandi e con un uso appropriato della macchina. Imparare ad arrestare rapidamente il motore.

- 2) Utilizzare la macchina per lo scopo al quale è destinata, cioè
- lo spostamento e l'accumulo, mediante soffiatura, di foglie, erba, detriti vari di peso contenuto e modeste dimensioni;
 - l'aspirazione e la raccolta di foglie, erba, detriti vari di peso contenuto e modeste dimensioni, escluso liquidi di qualsiasi genere.

È tassativamente escluso l'uso della macchina per l'accumulo o la raccolta di prodotti infiammabili o a rischio di esplosione, braci calde o materiale in combustione senza fiamma, sigarette accese, pezzi di vetro, frammenti taglienti, oggetti metallici, pietre e quant'altro possa rivelarsi pericoloso per la sicurezza dell'operatore e degli altri.

Qualsiasi altro impiego può rivelar-

si pericoloso e causare il danneggiamento della macchina.

3) Non permettere mai che la macchina venga utilizzata da bambini o da persone che non abbiano la necessaria dimestichezza con le istruzioni. Le leggi locali possono fissare un'età minima per l'utilizzatore.

4) Queste macchine possono essere utilizzate dai bambini a partire da 8 anni e da persone con facoltà fisiche, sensoriali o mentali ridotte o con esperienza e/o conoscenze carenti, purché controllate da qualcuno o dopo essere state istruite sull'utilizzo della macchina in condizioni di sicurezza e averne compreso i potenziali pericoli. I bambini hanno il divieto di giocare con la macchina. La pulizia e la manutenzione a cura dell'utilizzatore non possono essere effettuate dai bambini.

5) Non utilizzare mai la macchina:

- se l'utilizzatore è in condizioni di stanchezza o malessere, oppure ha assunto farmaci, droghe, alcool o sostanze nocive alle sue capacità di riflessi e attenzione.

6) Nel caso si voglia cedere o prestare ad altri la macchina, assicurarsi che l'utilizzatore prenda visione delle istruzioni d'uso contenute nel presente manuale.

7) Ricordare che l'operatore o l'utilizzatore è responsabile di incidenti e imprevisti che si possono verificare ad altre persone o alle loro proprietà.

B) OPERAZIONI PRELIMINARI

1) Durante il lavoro, occorre indossare un abbigliamento idoneo che non costituisca un impaccio per l'utilizzatore.

- Indossare abiti protettivi aderenti, guanti antivibrazioni, occhiali

protettivi, mascherine antipolvere, cuffie di protezione dell'udito e scarpe antitaglio con suola antiscivolo. Non azionare la macchina a piedi scalzi o con sandali aperti

- Non indossare catene, braccialetti e vestiti ingombranti con parti svolazzanti, o provvisti di lacci o cravatte.
- Raccogliere adeguatamente i capelli lunghi.

2) Prima dell'uso, procedere ad una verifica accurata dell'efficienza della macchina ed in particolare:

- l'interruttore di arresto motore deve spostarsi facilmente da una posizione all'altra;
- le impugnature e protezioni della macchina devono essere pulite ed asciutte e saldamente fissate alla macchina;
- le protezioni non devono mai essere danneggiate;
- la girante non deve essere danneggiata;
- la sacca di raccolta non deve essere danneggiata.

3) Ispezionare a fondo tutta l'area di lavoro e togliere manualmente tutto ciò che potrebbe venire scagliato dalla macchina (nell'uso come soffiatore) o intasare il tubo di aspirazione (nell'uso come aspiratore) o essere fonte di pericolo (sassi, rami, fili di ferro, ossi, ecc.).

C) DURANTE L'UTILIZZO

1) Non montare sulla macchina apparecchiature o accessori non previsti od omologati dal costruttore.

2) Lavorare solamente alla luce del giorno o con buona luce artificiale.

3) Non utilizzare la macchina in caso di maltempo, soprattutto in

caso di pericolo fulmini.

4) Non utilizzare mai la macchina:

- senza aver montato tutti gli accessori previsti per ciascun utilizzo (soffiatura o aspirazione);
- con persone, in particolare bambini, o animali nelle vicinanze;
- in ambienti chiusi, in presenza di esalazioni, in atmosfera esplosiva o in prossimità di materiali infiammabili o apparecchiature elettriche.

5) Assumere una posizione ferma e stabile:

- evitare per quanto possibile di lavorare con suolo bagnato o scivoloso o comunque su terreni troppo accidentati o ripidi che non garantiscono la stabilità dell'operatore durante il lavoro;
- non correre mai, ma camminare e prestare attenzione alle irregolarità del terreno e alla presenza di eventuali ostacoli.
- valutare i rischi potenziali del terreno su cui lavorare e prendere tutte le necessarie precauzioni per garantire la propria sicurezza, in particolare sui declivi, terreni accidentati, scivolosi o mobili.

6) Avviare il motore con la macchina saldamente bloccata:

- verificare che altre persone si trovino ad almeno 15 metri dal raggio di azione della macchina.

7) Non sottoporre la macchina a sforzi eccessivi e non usare una macchina piccola per eseguire lavori pesanti; l'uso di una macchina adeguata riduce i rischi e migliora la qualità del lavoro.

8) Fare attenzione a non urtare violentemente contro corpi estranei e alle possibili proiezioni di materiale e polvere causato dall'aria; non orientare il getto d'aria verso persone o animali.

9) Non inserire manualmente degli

oggetti nella bocca di aspirazione (nell'uso come aspiratore) ed evitare di aspirare oggetti voluminosi che possano danneggiare la girante.

10) Durante il funzionamento, tenere lontane le mani dalla griglia di aspirazione e dalla bocca di espulsione dell'aria e non ostruire i passaggi dell'aria.

11) Fermare il motore:

- quando si montano o si rimuovono gli accessori per la soffiatura o l'aspirazione;
- ogni qualvolta si lasci la macchina incustodita.
- durante gli spostamenti fra zone di lavoro.

12) Spegnerne il motore e scollegare il cavo di alimentazione (assicurandosi che tutte le parti mobili sono stazionari):

- durante il trasporto della macchina;
- ogni volta che si lascia la macchina incustodita;
- prima di controllare, pulire o lavorare sulla macchina;
- dopo aver aspirato un corpo estraneo. Verificare eventuali danni e provvedere alle necessarie riparazioni prima di usare nuovamente la macchina;
- se la macchina comincia a vibrare in modo anomalo;
- quando la macchina non viene utilizzata.

13) Per evitare il rischio di incendio, non lasciare la macchina a motore caldo fra le foglie, l'erba secca, o altro materiale infiammabile.

14) Tenere il cavo alle spalle e lontano dalla macchina.

Se un cavo viene danneggiato durante l'uso, staccarlo subito dalla rete. **NON TOCCARE IL CAVO FINCHE' NON È STACCATO**

DALLA RETE.

Non soffiare mai la sporcizia nella direzione in cui si trovano delle persone.

D) MANUTENZIONE E MAGAZZINAGGIO

1) Mantenere serrati dadi e viti, per essere certi che la macchina sia sempre in condizioni sicure di funzionamento. Una manutenzione regolare è essenziale per la sicurezza e per mantenere il livello delle prestazioni.

2) Non effettuare interventi sulla macchina che non siano quelli descritti nel presente manuale, sempre che si disponga della competenza e dell'attrezzatura idonea.

3) Lasciare raffreddare il motore prima di collocare la macchina in un qualsiasi ambiente.

4) Per ridurre il rischio d'incendio, non lasciare contenitori con i materiali di risulta all'interno di un locale.

5) Indossare guanti da lavoro per ogni intervento di manutenzione.

6) Per motivi di sicurezza, non usare mai la macchina con parti usurate o danneggiate. I pezzi danneggiati devono essere sostituiti e mai riparati. Usare solo ricambi originali. I pezzi di qualità non equivalente possono danneggiare la macchina e nuocere alla sicurezza.

7) Prima di riporre la macchina, assicurarsi di aver rimosso chiavi o utensili usati per la manutenzione.

8) Riporre la macchina fuori dalla portata dei bambini.

9) Ispezionare spesso la sacca di raccolta per evitare episodi di usura e riduzione della qualità.

10) Non tentare mai di bypassare la funzione di blocco del dispositivo di protezione.

E) AVVERTENZE AGGIUNTIVE

1) Prima di ogni utilizzo, controllare che la macchina non presenti segni di danneggiamento. Le eventuali riparazioni devono essere eseguite presso un centro specializzato. Spegnere la macchina e staccare la spina dalla presa di corrente se la macchina comincia a vibrare in modo anomalo e rivolgersi ad un centro specializzato per le verifiche.

2) Le parti soggette ad usura devono essere sostituite solo presso un centro specializzato.

3) Non usare mai la macchina se il cavo di alimentazione o la prolunga sono danneggiati o usurati.

4) Non collegare mai un cavo danneggiato alla presa di corrente e non toccare un cavo danneggiato collegato alla presa di corrente. Un cavo danneggiato o deteriorato può provocare il contatto con parti sotto tensione.

5) Il cavo di alimentazione della macchina, se danneggiato, deve essere sostituito unicamente con un ricambio originale, da parte del vostro rivenditore o presso un centro autorizzato.

6) Alimentare l'apparecchio attraverso un differenziale (RCD - Residual Current Device) con una corrente di sgancio non superiore a 30 mA.

7) Il collegamento permanente di qualunque apparato elettrico alla rete elettrica dell'edificio deve essere realizzato da un elettricista qualificato, conformemente alle normative in vigore. Un collegamento non corretto può provocare seri danni personali, incluso la morte.

8) **ATTENZIONE: PERICOLO!** Umidità ed elettricità non sono compatibili:

– la manipolazione ed il collegamento dei cavi elettrici devono

essere effettuati all'asciutto;

– non mettere mai in contatto una presa elettrica o un cavo con una zona bagnata (pozzanghera o erba umida);

– i collegamenti fra i cavi e le prese devono essere di tipo stagno. Utilizzare prolunghe con prese integrali stagne e omologate, reperibili in commercio.

9) I cavi di alimentazione dovranno essere di qualità non inferiore al tipo H05RN-F o H05VV-F con una sezione minima di 1,5 mm² ed una lunghezza massima consigliata di 25 m.

10) Agganciare il cavo al fermacavo, prima di avviare la macchina.

11) Non passare mai con il tubo aspiratore sopra il cavo elettrico. Utilizzare il gancio fermacavo come indicato nel presente libretto, per evitare che il cavo si stacchi accidentalmente, assicurando nel contempo il corretto inserimento senza forzature nella presa.

12) Non tirare mai la macchina dal cavo di alimentazione o tirare il cavo per estrarre la spina. Non esporre il cavo a fonti di calore o lasciarlo a contatto di olio, solventi o oggetti taglienti.

13) Non toccare le parti in movimento prima che la macchina è stata scollegata dalla rete elettrica e le parti pericolose mobili si siano arrestati.

F) TRASPORTO E MOVIMENTAZIONE

1) Ogni volta che è necessario movimentare o trasportare la macchina occorre:

– spegnere il motore;
– afferrare la macchina unicamente dalle impugnature e orientare i tubi in modo da non costituire intralcio.

2) Quando si trasporta la macchina con un automezzo, occorre rimuovere i tubi e posizionarla in modo da non costituire pericolo per nessuno e bloccarla saldamente per evitarne il ribaltamento.

2) Al momento della messa fuori servizio, non abbandonare la macchina nell'ambiente, ma consegnarla ad un centro di raccolta, secondo le norme locali vigenti. solventi o oggetti taglienti.

G) TUTELA AMBIENTALE

1) Smaltire gli imballi e i materiali di risulta secondo le norme locali vigenti.

4. PREDISPOSIZIONE DELLA MACCHINA

La macchina può essere utilizzata come soffiatore o come aspiratore; per ciascuno di questi utilizzi occorre predisporre correttamente gli appositi accessori inclusi nella dotazione.

⚠ ATTENZIONE! *Lo sballaggio e il completamento del montaggio devono essere effettuati su una superficie piana e solida, con spazio sufficiente alla movimentazione della macchina e degli imballi, avvalendosi sempre degli attrezzi appropriati.*

Lo smaltimento degli imballi deve avvenire secondo le disposizioni locali vigenti.

1. UTILIZZO COME SOFFIATORE (Fig. 1)

- Ruotare la griglia di protezione (1) sull'unità motrice (2) in senso orario verso la vite di fissaggio e avvitare fino al completo serraggio del sistema ed azionamento dell'interruttore di sicurezza.
- Allineare il tubo soffiatore (5) alla bocca dell'unità motrice e spingerlo a fondo in modo da agganciarlo stabilmente.

NOTA

Il montaggio risulta corretto quando la parte piatta della bocchetta soffiante risulta rivolta verso il terreno.

- Per rimuovere il tubo soffiatore (5), premere sulla linguetta (6) posta nella parte inferiore.

2. UTILIZZO COME ASPIRATORE (Fig. 2)

- Rimuovere la griglia di protezione (se precedentemente applicata) eseguendo le operazioni inverse del montaggio.

Quindi:

- Allineare il vano del primo tubo aspiratore (1) con la sporgenza (2) del secondo tubo e spingerlo a fondo, in modo che i due tubi restino uniti stabilmente.
- Applicare la parte superiore (con maniglia) del primo tubo (1) all'unità motrice (3), orientandola come indicato e ruotarla in senso orario verso la vite di fissaggio e avvitare fino al completo serraggio del sistema.
- Allineare il tubo di raccordo sacca (6) alla bocca dell'unità motrice e spingerlo a fondo in modo da agganciarlo stabilmente.
- Agganciare la fibbia (7) della sacca all'apposito attacco (8) posto sul secondo tubo.
- Per rimuovere la sacca, premere sulla linguetta (9) posta nella parte inferiore del tubo di raccordo e sganciare la fibbia (7).

5. PREPARAZIONE AL LAVORO

1. VERIFICA DELLA MACCHINA

⚠ ATTENZIONE! *Assicurarsi che la macchina non sia collegata alla presa di corrente.*

Prima di iniziare il lavoro occorre:

- controllare che la tensione e frequenza della rete elettrica corrisponda a quanto indicato sulla "Etichetta Matricola" (vedi cap. 1 - 2.7).
- controllare che la leva dell'interruttore sia libera nel movimento, senza forzature;
- controllare che i passaggi dell'aria di raffreddamento non siano ostruiti;
- controllare che il cavo di alimentazione e la prolunga non siano danneggiati;
- controllare che le impugnature e protezioni della macchina siano pulite ed asciutte, correttamente montate e saldamente fissate alla macchina;
- controllare che la macchina non rechi segni di usura o di danneggiamento dovuti a urti o altre cause ed effettuare le necessarie riparazioni.
- nell'uso come aspiratore, controllare che la sacca di raccolta sia integra, ben chiusa e che la cerniera lampo funzioni correttamente;
- predisporre gli accessori in funzione del tipo di lavoro (soffiatura o aspirazione) e controllare che siano correttamente fissati;

2. COLLEGAMENTI ELETTRICI

⚠ PERICOLO! *Umidità ed elettricità non sono compatibili.*

- *La manipolazione ed il collegamento dei cavi elettrici devono essere effettuati all'asciutto.*
- *Non mettere mai in contatto una presa elettrica o un cavo con una zona bagnata (pozzanghera o terreno umido).*
- *Alimentare l'apparecchio attraverso un differenziale (RCD- Residual Current Device) con una corrente di sgancio non superiore a 30 mA.*

I cavi di prolunga devono essere di qualità non inferiore al tipo **H07RN-F** o **H07VV-F** con una sezione minima di 1,5 mm² ed una lunghezza massima consigliata di 30 m.

Non tenere arrotolato il cavo di prolunga durante il lavoro, per evitare che si surriscaldi.

⚠ PERICOLO! *Il collegamento permanente di qualunque apparato elettrico alla rete elettrica dell'edificio deve essere realizzato da un elettricista qualificato, conformemente alle normative in vigore. Un collegamento non corretto può provocare seri danni personali, incluso la morte.*

6. AVVIAMENTO - UTILIZZO - ARRESTO DEL MOTORE

AVVIAMENTO DEL MOTORE (Fig. 3)

Prima di avviare il motore:

- Agganciare il cavo di prolunga (1) al fermacavo ricavato nell'impugnatura posteriore.
- Collegare PRIMA la spina del cavo di alimentazione (2) alla prolunga (3) e DOPO la prolunga alla presa di corrente (4).
- Accertarsi che vi sia un adeguato spazio libero attorno alla macchina.

Per avviare il motore:

1. Afferrare saldamente la macchina.
2. Azionare l'interruttore (5 - ON).

UTILIZZO DEL MOTORE (Fig. 3)

La velocità di rotazione della girante deve essere rapportata al tipo di lavoro ed è regolata tramite una rotella (6) posta sull'impugnatura.

ARRESTO DEL MOTORE (Fig. 3)

Per arrestare il motore:

- Rilasciare l'interruttore (5 - OFF).
- Scollegare PRIMA la prolunga (3) dalla presa di corrente (4) e DOPO il cavo di alimentazione (2) della macchina dalla prolunga (3).

7. UTILIZZO DELLA MACCHINA

Per il rispetto degli altri e dell'ambiente:

- Evitare di essere un elemento di disturbo.
- Seguire scrupolosamente le norme locali per lo smaltimento dei materiali di risulta dopo il lavoro.
- Seguire scrupolosamente le norme locali per lo smaltimento di olii, benzina, parti deteriorate o qualsiasi elemento a forte impatto ambientale.

⚠ ATTENZIONE! *L'esposizione prolungata alle vibrazioni può causare lesioni e disturbi neurovascolari (conosciuti anche come "fenomeno di Raynaud" o "mano bianca") specialmente a chi soffre di disturbi circolatori. I sintomi possono riguardare le mani, i polsi e le dita e si manifestano con perdita di sensibilità, torpore, prurito, dolore, decolorazione o modifiche strutturali della pelle. Questi effetti possono essere ampliati dalle basse temperature ambientali e/o da una presa eccessiva sulle impugnature. All'insorgere dei sintomi, occorre ridurre i tempi di utilizzo della macchina e consultare un medico.*

⚠ PERICOLO! *Il motore di questa macchina genera un campo elettromagnetico di modesta entità, ma tale da non poter escludere la possibilità di interferenza sul funzionamento di dispositivi medici attivi o passivi impiantati all'operatore, con conseguenti possibili gravi rischi per la sua salute. Ai portatori di tali dispositivi medici, si raccomanda pertanto di consultare il medico o il produttore dei dispositivi stessi, prima di usare la macchina.*

⚠ ATTENZIONE! *Per la vostra ed altrui sicurezza:*

- 1) *Non usare la macchina senza aver prima letto attentamente le istruzioni. Prendere familiarità con i comandi e con un uso appropriato della macchina. Imparare ad arrestare rapidamente il motore.*
- 2) *Rischi residui: nonostante tutte le prescrizioni di sicurezza siano rispettate, possono ancora sussistere certi rischi residui che non possono essere esclusi. Dalla tipologia e costruzione della macchina, i potenziali prevedibili pericoli possono essere:*
 - *Proiezioni di materiali che possono lesionare gli occhi;*
 - *Lesione dell'udito, se non viene indossata nessuna protezione acustica.*

- 3) *Ricordare che l'operatore o l'utilizzatore è responsabile di incidenti e imprevisti che si possono verificare ad altre persone o alle loro proprietà.*
 - 4) *Indossare un abbigliamento adeguato durante il lavoro. Il vostro Rivenditore è in grado di fornirvi le informazioni sui materiali anti-infortunistici più idonei a garantire la sicurezza sul lavoro.*
 - 5) *Lavorare solamente alla luce del giorno o con buona luce artificiale.*
 - 6) *Evitare il tubo di aspirazione risucchi il cavo elettrico. Utilizzare il fermacavo per evitare che il cavo di prolunga si stacchi accidentalmente, assicurando nel contempo il corretto inserimento senza forzature nella presa. Non toccare mai un cavo elettrico sotto tensione se è male isolato. Se la prolunga si danneggia durante l'uso, non toccare il cavo e scollegare immediatamente la prolunga dalla rete elettrica.*
 - 7) *Fermare il motore e scollegare la macchina dalla rete elettrica:*
 - *ogni qualvolta si lasci la macchina incustodita;*
 - *prima di controllare, pulire o lavorare sulla macchina;*
 - *se la macchina comincia a vibrare in modo anomalo: in tal caso, ricercare immediatamente la causa delle vibrazioni e provvedere alle verifiche necessarie presso un Centro Specializzato;*
 - *quando la macchina non viene utilizzata.*
- *Agganciare il moschettono della bretella di sostegno (1) all'unità motrice e regolarne la lunghezza (Fig. 4).*

1. UTILIZZO COME SOFFIATORE (Fig. 5)

⚠ ATTENZIONE! *Durante il lavoro, la macchina deve essere sempre tenuta saldamente con la mano destra sull'impugnatura superiore. Utilizzare la cinghia da spalla.*

È sempre opportuno regolare la velocità del motore in rapporto alla tipologia del materiale da rimuovere:

- utilizzare il motore a basso regime per materiali leggeri e piccoli arbusti sul prato;
- utilizzare il motore a medio regime per muovere erba e foglie leggere su asfalto o terreno solido;
- utilizzare il motore ad alto regime per materiali più pesanti, come neve fresca o sporcizia voluminosa.

ATTENZIONE! *Prestare sempre la massima attenzione per evitare che il materiale rimosso o la polvere sollevata possano causare lesioni a persone o animali e danni alle proprietà. Valutare sempre la direzione del vento e non lavorare mai controvento.*

2. UTILIZZO COME ASPIRATORE (Fig. 6)

ATTENZIONE! *Durante il lavoro, la macchina deve essere sempre tenuta saldamente a due mani, con la mano sinistra sull'impugnatura superiore e la mano destra sull'impugnatura integrata nel tubo aspiratore, in modo che la sacca di raccolta si trovi alla destra dell'operatore. Utilizzare la cinghia da spalla.*

Nell'utilizzo come aspiratore è opportuno usare il motore ad una velocità medio/alta.

Eeguire il lavoro di aspirazione tenendo il terminale smussato del tubo a qualche centimetro di distanza dal terreno.

La sacca di raccolta fa anche la funzione di filtro, paragonabile a quella di un comune aspirapolvere domestico; per tale ragione è bene che:

- sia sempre libera di gonfiarsi e non sia attorcigliata alla bretella di sostegno;

- non venga mai riempita completamente;
- vengano rimossi tempestivamente gli oggetti raccolti che ne possono compromettere l'integrità.

Per svuotare la sacca di raccolta:

- spegnere il motore;
- scollegare la sacca dal tubo e dall'unità motrice;
- aprire la cerniera lampo di chiusura (1) e svuotare la sacca.

IMPORTANTE *Nell'uso come aspiratore, non raccogliere erba o foglie bagnate per evitare di intasare la girante e la voluta.*

IMPORTANTE *Una sacca troppo piena riduce l'efficienza della macchina e può surriscaldare il motore.*

3. TERMINE DEL LAVORO

A lavoro terminato:

- Fermare il motore come precedentemente indicato (Cap. 6).
- Svuotare la sacca di raccolta nel caso di utilizzo come aspiratore.

8. MANUTENZIONE E CONSERVAZIONE

ATTENZIONE! *Per la vostra ed altrui sicurezza:*

- *Dopo ogni uso, scollegare la macchina dalla rete di alimentazione e controllare eventuali danni.*
- *Una corretta manutenzione è fondamentale per mantenere nel tempo l'efficienza e la sicurezza di impiego originali della macchina.*
- *Mantenere serrati dadi e viti, per essere certi che la macchina sia sempre in condizioni sicure di funzionamento.*
- *Non usare mai la macchina con parti usurate o danneggiate. I pezzi danneggiati devono essere sostituiti e mai riparati.*
- *Usare solo ricambi originali. I pezzi di qualità non equivalente possono danneggiare la macchina e nuocere alla sicurezza.*

ATTENZIONE! *Durante le operazioni di manutenzione, scollegare la macchina dalla rete elettrica.*

1. RAFFREDDAMENTO MOTORE

Per evitare il surriscaldamento e danni al motore, le griglie di aspirazione dell'aria di raffreddamento devono essere sempre mantenute pulite e libere da segatura e detriti.

2. CAVI ELETTRICI

ATTENZIONE! *Verificare periodicamente lo stato dei cavi elettrici e sostituirli qualora siano deteriorati o il loro isolamento risulti danneggiato.*

Il cavo di alimentazione della macchina, se danneggiato, deve essere sostituito unicamente con un ricambio originale, da parte di un tecnico qualificato.

3. INTERVENTI STRAORDINARI

Ogni operazione di manutenzione non inclusa in questo manuale deve essere eseguita esclusivamente dal vostro Rivenditore.

Operazioni eseguite presso strutture inadeguate o da persone non qualificate comportano il decadimento di ogni forma di garanzia.

4. CONSERVAZIONE

Al termine di ogni sessione di lavoro, ripulire accuratamente la macchina da polvere e detriti, riparare o sostituire le parti difettose.

La macchina deve essere conservata in un luogo asciutto, al riparo dalle intemperie e fuori dalla portata dei bambini.

9. LOCALIZZAZIONE GUASTI

INCONVENIENTE	CAUSA PROBABILE	RIMEDIO
1) Il motore non si avvia o non si mantiene in moto	– Mancanza di alimentazione elettrica	– Verificare i collegamenti elettrici
	– Griglia di aspirazione mancante o montata scorrettamente	– Montare e fissare correttamente la griglia di aspirazione (cap. 4.1)
	– Tubo aspiratore mancante o montato scorrettamente	– Montare e fissare correttamente il tubo aspiratore (cap. 4.2)
2) Il motore ha un funzionamento irregolare o non ha potenza sotto carico	– Sacca di raccolta piena o intasata	– Svuotare la sacca (cap. 7)

DICHIARAZIONE CE DI CONFORMITÀ (Istruzioni Originali)
(Direttiva Macchine 2006/42/CE, Allegato II, parte A)

1. La Società: ST. S.p.A. – Via del Lavoro, 6 – 31033 Castelfranco Veneto (TV) – Italy

2. Dichiara sotto la propria responsabilità, che la macchina:

Soffiatore-Aspiratore portatile da giardino/soffiatura-aspirazione

a) Tipo / Modello Base:	BL 2.6 E
c) Numero di Serie:	23A**BLO000001 ÷ 99L**BLO999999
d) Motore:	elettrico

3. È conforme alle specifiche delle direttive:

- MD: 2006/42/EC
- OND: 2000/14/EC, ANNEX V - 2005/88/EC
- EMCD: 2014/30/EU
- RoHs II : 2011/65/EU - 2015/863/EU

4. Riferimento alle Norme armonizzate:

EN 60335-1:2012+A13:2017
EN 50636-2-100:2014
EN 62233:2008
EN 55014-1:2017
EN 55014-2:2015
EN 61000-3-2:2014
EN 61000-3-3:2013
EN IEC 63000:2018

g) Livello di potenza sonora misurato:	95 dB(A)
h) Livello di potenza sonora garantito:	98 dB(A)
k) Flusso d'aria:	0.117 m ³ /s

n) Persona autorizzata a costituire il Fascicolo Tecnico:	ST. S.p.A. Via del Lavoro, 6 31033 Castelfranco Veneto (TV) - Italia
---	--

o) Castelfranco Veneto, 01/03/2023

CEO Stiga Group
Sean Robinson



UK DECLARATION OF CONFORMITY

(Supply of Machinery (Safety) Regulations 2008, S.I. 2008 No. 1597, Annex II, part A)

1. The company: ST. S.p.A. – Via del Lavoro, 6 – 31033 Castelfranco Veneto (TV) – Italy

2. Hereby declares under its own responsibility that the machine (function):

: Hand-held garden Blower-Vacuum / blowing / suction

a) Homologation type:	BL 2.6 E
c) Serial number:	23A••BLO000001 ÷ 99L••BLO999999
d) Engine:	electric-operated

3. Conforms to UK Regulations:

- S.I. 2008/1597 - Supply of Machinery (Safety) Regulations 2008
- S.I. 2001/1701 - Schedule 8 - Noise Emission in the Environment by Equipment for use Outdoors Regulations 2001
- S.I. 2016/1091 - Electromagnetic Compatibility Regulations 2016
- S.I. 2012/3032 - The Restriction of the Use of Certain Hazardous Substances in Electrical and Electronic Equipment Regulations 2012

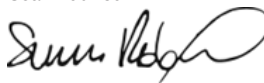
4. Reference to harmonised standards:

EN 60335-1:2012+A13:2017
EN 50636-2-100:2014
EN 62233:2008
EN 55014-1:2017
EN 55014-2:2015
EN 61000-3-2:2014
EN 61000-3-3:2013
EN IEC 63000:2018

g) Measured sound power level:	95 dB(A)
h) Guaranteed sound power level:	98 dB(A)
k) Flow of air:	0.117 m ³ /s

n) Person authorised to compile the technical file:	ST. S.p.A. Via del Lavoro, 6 31033 Castelfranco Veneto (TV) - Italia
---	--

o) Castelfranco Veneto, 01/03/2023	CEO Stiga Group Sean Robinson
------------------------------------	----------------------------------



UK Importer: STIGA LTD
Unit 8, Bluewater Estate Plympton,
Devon, PL7 4JH, England

**UK
CA**

<p>FR (Traduction de la notice originale)</p> <p>Déclaration CE de Conformité (Directive Machines 2006/42/CE, Annexe II, partie A)</p> <p>1. La Société</p> <p>2. Déclare sous sa propre responsabilité que la machine : Souffleur-Aspirateur de jardin portatif</p> <p>a) Type / Modèle de Base c) Série d) Moteur: électrique</p> <p>3. Est conforme aux prescriptions des directives :</p> <p>4. Renvoi aux Normes harmonisées</p> <p>g) Niveau de puissance sonore mesuré h) Niveau de puissance sonore garanti k) Flux d'air n) Personne habilitée à établir le Dossier Technique : o) Lieu et Date</p>	<p>EN (Translation of the original instruction)</p> <p>EC Declaration of Conformity (Machine Directive 2006/42/EC, Annex II, part A)</p> <p>1. The Company</p> <p>2. Herby declares under its own responsibility that the machine: Hand-held Garden Blower-Vacuum</p> <p>a) Type / Base Model c) Serial number d) Engine: electric</p> <p>3. Conforms to directive specifications:</p> <p>4. Reference to harmonised Standards</p> <p>g) Sound power level measured h) Sound power level guaranteed k) Flow of air n) Person authorised to create the Technical Folder: o) Place and Date</p>	<p>DE (Übersetzung der Originalbetriebsanleitung)</p> <p>EG-Konformitätserklärung (Maschinenrichtlinie 2006/42/EG, Anhang II, Teil A)</p> <p>1. Die Gesellschaft</p> <p>2. Erklärt auf eigene Verantwortung, dass die Maschine: Handgehaltener Laubbläser-Laubsauger</p> <p>a) Typ / Basismodell c) Seriennummer d) Motor: : elektrisch</p> <p>3. Den Anforderungen der folgenden Richtlinien entspricht:</p> <p>4. Bezugnahme auf die harmonisierten Normen</p> <p>g) Gemessener Schalleistungspegel h) Garantierter Schalleistungspegel k) Luftstrom n) Zur Verfassung der technischen Unterlagen befugte Person: o) Ort und Datum</p>
<p>NL (Vertaling van de oorspronkelijke gebruiksaanwijzing)</p> <p>EG-verklaring van overeenstemming (Richtlijn Machines 2006/42/CE, Bijlage II, deel A)</p> <p>1. Het bedrijf</p> <p>2. Verklaart onder zijn eigen verantwoordelijkheid dat de machine: Draagbare Blazer-Zuiger voor tuinwerken</p> <p>a) Type / Basismodel c) Serienummer d) Motor: elektrisch</p> <p>3. Voldoet aan de specificaties van de richtlijnen:</p> <p>4. Verwijzing naar de Geharmoniseerde normen</p> <p>g) Gemeten niveau van geluidsvermogen h) Gegarandeerd niveau van geluidsvermogen k) Luchtstroom n) Bevoegd persoon voor het opstellen van het Technisch Dossier o) Plaats en Datum</p>	<p>ES (Traducción del Manual Original)</p> <p>Declaración de Conformidad CE (Directiva Máquinas 2006/42/CE, Anexo II, parte A)</p> <p>1. La Empresa</p> <p>2. Declara bajo su propia responsabilidad que la máquina: Soplador-Aspirador portátil de jardín</p> <p>a) Tipo / Modelo Base c) Matricula d) Motor: eléctrico</p> <p>3. Cumpre con las especificaciones de las directivas:</p> <p>4. Referencia a las Normas armonizadas</p> <p>g) Nivel de potencia sonora medido h) Nivel de potencia sonora garantizado k) Flujo de aire n) Persona autorizada a realizar el Manual Técnico: o) Lugar y Fecha</p>	<p>PT (Tradução do manual original)</p> <p>Declaração CE de Conformidade (Diretiva de Máquinas 2006/42/CE, Anexo II, parte A)</p> <p>1. A Empresa</p> <p>2. Declara sob a própria responsabilidade que a máquina: Soplador-Aspirador portátil de jardim</p> <p>a) Tipo / Modelo Base c) Matricula d) Moto: eléctrico</p> <p>3. É conforme às especificações das diretivas:</p> <p>4. Referência às Normas harmonizadas</p> <p>g) Nivel medido de potência sonora h) Nivel garantido de potência sonora k) Fluxo de ar n) Pessoa autorizada a elaborar o Caderno Técnico o) Local e Data</p>
<p>EL (Μετάφραση του πρωτοτύπου των οδηγιών χρήσης)</p> <p>ΕΚ-Δήλωση συμμόρφωσης (Οδηγία Μηχανών 2006/42/CE, Παράρτημα II, μέρος Α)</p> <p>1. Η Εταιρία</p> <p>2. Δηλώνει υπεύθυνα ότι η μηχανή: Φορητός Φυσητήρας-Αναρροφητής κήπου</p> <p>a) Τύπος / Βασικό Μοντέλο c) Αριθμός μητρώου d) Κινητήρας: : ηλεκτρικό</p> <p>3. Συμμορφώνεται με τις προδιαγραφές της οδηγίας:</p> <p>4. Αναφορά στους Κανονισμούς εναρμόνισης</p> <p>g) Στάθμη μέτρησης ακουστικής ισχύος h) Στάθμη εγγυημένης ακουστικής ισχύος k) Ροή αέρα n) Εξουσιοδοτημένο άτομο για την κατάρτιση του Τεχνικού Φυλλαδίου: o) Τόπος και Χρόνος</p>	<p>TR (Orijinal Talimatların Tercümesi)</p> <p>AT Uygunluk Beyanı (2006/42/CE Makine Direktifi, Ek II, bölüm A)</p> <p>1. Şirket</p> <p>2. Şahsi sorumluluğu altında aşağıdaki makinenin: Bahçe için elde taşınabilir Üfleyici-Aspiratör</p> <p>a) Tip / Standart model c) Sicil numarası d) Motor: elektrikli</p> <p>3. Aşağıdaki direktiflerin özelliklerine uygun olduğunu beyan etmektedir:</p> <p>4. Harmonize standartlara atf</p> <p>g) Ölçülen ses gücü seviyesi h) Garant edilmiş ses gücü seviyesi k) Hava akışı n) Teknik Dosyayı oluşturmaya yetkili kişi: o) Yer ve Tarih</p>	<p>МК (Превод на оригиналните упатства)</p> <p>Декларација за усогласеност со ЕУ (Директива за машини 2006/42/CE, Анекс II, дел А)</p> <p>1. Компанијата</p> <p>2. изјавува со целосна лична одговорност дека следната машина: Преносен Раздувувач -Вшмукувач</p> <p>a) Тип / основен модел c) етикета d) мотор: : на струја</p> <p>3. Усогласено со спецификациите според директивите:</p> <p>4. Референци за усогласени нормативи g Акустички притисок h) измерено ниво на звучна моќност k) вибрации на рацете n) овластено лице за составување на Техничката брошура o) место и датум</p>

NO (Oversettelse av original bruksanvisning)	SV (Översättning av bruksanvisning i original)	DA (Oversættelse af den originale bruksanvisning)
<p>EF- Samsvarserklæring (Maskindirektiv 2006/42/EF, Vedlegg II, del A)</p> <p>1. Firmaet</p> <p>2. Erklærer på eget ansvar at maskinen: Bærbær blås maskin-sugemaskin for hager</p> <p>a) Type / Modell c) Serienummer d) Motor: elektrisk</p> <p>3. Oppfyller kravene i direktivene:</p> <p>4. Henviing til harmoniserte standarder</p> <p>g) Målt lydeffektivnivå h) Garantert lydeffektivnivå k) Luftstrømning n) Person som har fullmakt til å utferdige teknisk dokumentasjon: o) Sted og dato</p>	<p>EG-försäkran om överensstämmelse (Maskindirektiv 2006/42/EG, bilaga II, de la)</p> <p>1. Företaget</p> <p>2. Försäkrar på eget ansvar att maskinen: Bärbar Lövbås–Lövsug för trädgårdsbruk</p> <p>a) Typ / Basmodell c) Serienummer d) Motor: elektrisk</p> <p>3. Överensstämmer med föreskrifterna i direktivet</p> <p>4. Referens till harmoniserade standarder</p> <p>g) Uppmått ljudeffektivnivå h) Garanterad ljudeffektivnivå k) Luftflöde n) Auktoriserad person för upprättandet av den tekniska dokumentationen: o) Ort och datum</p>	<p>EF-overensstemmelseserklæring (Maskindirektiv 2006/42/EF, bilag II, del A)</p> <p>1. Firmaet</p> <p>2. Erklærer på eget ansvar, at maskinen: Bærbær Bærbær-løvsuger</p> <p>a) Type / Model c) Serienummer d) Motor: elektrisk</p> <p>3. Er i overensstemmelse med spesifikasjonerne ifølge direktivene:</p> <p>4. Henviing til harmoniserte standarder</p> <p>g) Målt lydeffektivnivå h) Garanteret lydeffektivnivå k) Luftflow n) Person, der har bemyndigelse til at udarbejde det tekniske dossier: o) Sted og dato</p>
<p>FI (Alkuperäisten ohjeiden käännot)</p> <p>EY-VAATIMUSTENMUKAISUUSVAKUUTUS (Kovakiivetiiv 2006/42/EY, Liite II, osa A)</p> <p>2. Vakuuttaa omalla vastuullaan, että kone: Käsin kannateltava lehtipuhallin-lehti-lmuri</p> <p>a) Tyypin / Perusmalli c) Sarjanumero d) Moottori : sähköinen</p> <p>3. On yhdenmukainen seuraavien direktiivien asettamien vaatimusten kanssa:</p> <p>4. Viittaus harmonisoiituihin standardeihin</p> <p>g) Mitattu äänitehotaso h) Taattu äänitehotaso k) Ilmavirtaus n) Teknisten asiakirjojen laatimiseen valtuutettu henkilö: o) Paikka ja päivämäärä</p>	<p>CS (Překlad původního návodu k používání)</p> <p>ES – Prohlášení o shodě (Směrnice o Strojních zařízeních 2006/42/ES, Příloha II, část A)</p> <p>1. Společnost</p> <p>2. Prohlašuje na vlastní odpovědnost, že stroj: Přenosný zahradní Foukač</p> <p>a) Typ / Základní model c) Výrobní číslo d) Motor: elektrický</p> <p>3. Je ve shodě s nařízenými směrníc:</p> <p>4. Odkazy na Harmonizované normy</p> <p>g) Naměřená úroveň akustického výkonu h) Zaručená úroveň akustického výkonu k) Proud vzduchu n) Osoba autorizovaná pro vytvoření Technického spisu: o) Místo a Datum</p>	<p>PL (Tłumaczenie instrukcji oryginalnej)</p> <p>Deklaracja zgodności WE (Dyrektywa maszynowa 2006/42/WE, Załącznik II, część A)</p> <p>1. Spółka</p> <p>2. Oświadczam na własną odpowiedzialność, że maszyna: Dmuchawa-Odkurzacz ogrodowy trzymania w rękach</p> <p>a) Typ / Model podstawowy c) Numer seryjny d) Silnik: elektryczny</p> <p>3. Spełnia podstawowe wymogi następujących Dyrektyw:</p> <p>4. Odniesienie do Norm zharmonizowanych</p> <p>g) Zmierzony poziom mocy akustycznej h) Gwarantowany poziom mocy akustycznej k) Przepływ powietrza n) Osoba upoważniona do zredagowania Dokumentacji technicznej: o) Miejsowość i data</p>
<p>HU (Eredeti használati utasítás fordítása)</p> <p>EK-megfelelőségi nyilatkozata (2006/42/EK gépirányelv, II. melléklet "A" rész)</p> <p>1. Alulírott Vállalat</p> <p>2. Felelősségének teljes tudatában kijelenti, hogy az alábbi gép: Hordozható kert Lombfúvó</p> <p>a) Típus / Alaptípus c) Gyártási szám d) Motor: elektromos</p> <p>3. Megfelel az alábbi irányelvek előírásainak:</p> <p>4. Hivatkozás a harmonizált szabványokra</p> <p>g) Mért zajteljesítmény szint h) Garantált zajteljesítmény szint k) Levegőáramlás n) Műszaki Dosszié szerkesztésére felhatalmazott személy: o) Helye és ideje</p>	<p>RU (Перевод оригинальных инструкций)</p> <p>Декларация соответствия нормам ЕС (Директива о машинном оборудовании 2006/42/ЕС, Приложение II, часть А)</p> <p>1. Предприятие</p> <p>2. Заявляет под собственную ответственность, что машина: Портативная садовая Воздуходувка-Аспиратор</p> <p>a) Тип / Базовая модель c) Паспорт d) Двигатель : электрический</p> <p>3. Соответствует требованиям следующих директив:</p> <p>4. Ссылки на гармонизированные нормы</p> <p>g) Измеренный уровень звуковой мощности h) Гарантируемый уровень звуковой мощности k) Поток воздуха n) Лицо, уполномоченное на подготовку технической документации: o) Место и дата</p>	<p>HR (Prijevod originalnih uputa)</p> <p>EK Izjava o sukladnosti (Direktiva 2006/42/EZ o strojevima, dodatak II, dio A)</p> <p>1. Tvrtka:</p> <p>2. pod vlastitom odgovornošću izjavljuje da je stroj: Prijenosna vrtna puhalica</p> <p>a) Vrsta / Osnovni model c) Matični broj d) Motor: električni</p> <p>3. sukladan s temeljnim zahtjevima direktiva:</p> <p>4. Primijenjene su sljedeće harmonizirane norme:</p> <p>g) Izmjerena razina zvučne snage h) Zajamčena razina zvučne snage k) Protok zraka n) Osoba ovlaštena za pravljenje Tehničke datoteke: o) Mjesto i datum</p>

<p>SL (Prevod izvirnih navodil)</p> <p>ES Izjava o skladnosti (Direktiva 2006/42/ES), priloga II, del A)</p> <p>1. Družba</p> <p>2. pod lastno odgovornostjo izjavlja, da je stroj: Prenosni vrtni Puhalnik–Sesalnik</p> <p>a) Tip / osnovni model</p> <p>c) Serijska številka</p> <p>d) Motor: električen</p> <p>3. Skladen je z določili direktiv :</p> <p>4. Sklicevanje na uskladjene predpise</p> <p>g) Izmerjen nivo zvočne moči</p> <p>h) Zagotovljen nivo zvočne moči</p> <p>k) Pretok zraka</p> <p>n) Oseba, pooblaščenca za sestavo tehnične knjižice:</p> <p>o) Kraj in datum</p>	<p>BS (Prijevod originalnih uputa)</p> <p>EZ Izjava o skladnosti (Direktiva o mašinama 2006/42/EZ, Prilog II, deo A)</p> <p>1. Firma</p> <p>2. Daje izjavo pod vlastitom odgovornošću da je mašina: Baštenski ručni Duvач - Usisivač</p> <p>a) Tip / Osnovni model</p> <p>c) Serijski broj</p> <p>d) Motor: električno</p> <p>3. sukladna s osnovnim zahtjevima direktive:</p> <p>4. Pozivanje na uskladene norme</p> <p>g) Izmjereni nivo zvučne snage</p> <p>h) Garantovani nivo zvučne snage</p> <p>k) Protok vazduha</p> <p>n) Osoba ovlaštena za izradu tehničke brošure:</p> <p>o) Mjesto i datum</p>	<p>SK (Preklad pôvodného návodu na použitie)</p> <p>ES vyhlásenie o zhode (Smernica o Strojnych zariadeniach 2006/42/ES, Príloha II, časť A)</p> <p>1. Spoločnosť</p> <p>2. Vyhlasuje na vlastnú zodpovednosť, že stroj: Prenosný záhradný Fúkač-Vysávač</p> <p>a) Typ / Základný model</p> <p>c) Výrobné číslo</p> <p>d) Motor: elektrický</p> <p>3. Je v zhode s nariadeniami smerníc:</p> <p>4. Odkaz na Harmonizované normy</p> <p>g) Nameraná úroveň akustického výkonu</p> <p>h) Zaručená úroveň akustického výkonu</p> <p>k) Prúd vzduchu</p> <p>n) Osoba autorizovaná na vytvorenie Technického spisu:</p> <p>o) Miesto a Dátum</p>
<p>RO (Traducerea manualului fabricantului)</p> <p>CE -Declaratie de Conformitate (Directiva Maşini 2006/42/CE, Anexa II, partea A)</p> <p>1. Societatea</p> <p>2. Declară pe propria răspundere că maşina: Sufiantă–Aspirator portabilă de grădină</p> <p>a) Tip / Model de bază</p> <p>c) Număr de serie</p> <p>d) Motor: electric</p> <p>3. Este înconformitate cu specificaţiile directivelor:</p> <p>4. Referinţă la Standardele armonizate</p> <p>g) Nivel de putere sonoră măsurat</p> <p>h) Nivel de putere sonoră garantat</p> <p>k) Flux de aer</p> <p>n) Persoană autorizată să întocmească Dosarul Tehnic</p> <p>o) Locul şi Data</p>	<p>LT (Originalių instrukcijų vertimas)</p> <p>EB atitikties deklaracija (Mašinių direktyva 2006/42/CE, Priedas II, dalis A)</p> <p>1. Bendrovė</p> <p>2. Prisiima atsakomybę, kad įrenginys: Rankinis lapų pūstuvais ir dulkių siurblys</p> <p>a) Tipas / Bazinis Modelis</p> <p>c) Serijos numeris</p> <p>d) Variškis: elektrinė</p> <p>3. Atitinka direktyvos pateiktas specifikacijas:</p> <p>4. Nuoroda į suderintas Normas</p> <p>g) Išmatuotas garso galios lygis</p> <p>h) Užtikrinamas garso galios lygis</p> <p>k) Oro srautas</p> <p>n) Autorizuotas asmuo sudaryti Techninę Dokumentaciją:</p> <p>o) Vieti ir Data</p>	<p>LV (Instrukciju tulkojums no oriģinālvalodas)</p> <p>EK atbilstības deklarācija (Direktīva 2006/42/EK par mašīnām, pielikums II, daļa A)</p> <p>1. Uzņēmums</p> <p>2. Uzņemoties par to pilnu atbildību, paziņo, ka mašīna: Pārnēsājams dārza pūtējs-vakuums</p> <p>a) Tips / Bāzes modelis</p> <p>c) Sērijas numurs</p> <p>d) Motors: elektriskais</p> <p>3. Atbilst šādu direktyvas prasībām:</p> <p>4. Atsauc uz harmonizētiem standartiem</p> <p>g) Izmēritais skaņas intensitātes līmenis</p> <p>h) Garantētais skaņas intensitātes līmenis</p> <p>k) Gaisa plūsma</p> <p>n) Pilnvarotais darbinieks, kas sagatavoja tehnisko dokumentāciju:</p> <p>o) Vieta un datums</p>
<p>SR (Prevod originalnih uputstval)</p> <p>EC deklaracija o usaglašenosti (Direktiva o mašinama 2006/42/EC, Prilog II, deo A)</p> <p>1. Preduzeće</p> <p>2. Daje izjavu pod vlastitom odgovornošću da je mašina: Baštenski ručni Duvач-Usisivač</p> <p>a) Tip / Osnovni model</p> <p>c) Serijski broj</p> <p>d) Motor: električni</p> <p>3. u skladu s osnovnim zahtevima direktiva:</p> <p>4. Pozivanje na uskladene norme</p> <p>g) Izmereni nivo zvučne snage</p> <p>h) Garantovani nivo zvučne snage</p> <p>k) Protok vazduha</p> <p>n) Osoba ovlašćena za sastavljanje tehničke brošure</p> <p>o) Mesto i datum</p>	<p>BG (Превод на оригиналните инструкции)</p> <p>EO декларация за съответствие (Директива Машини 2006/42/EO, Приложение II, част А)</p> <p>1. Дружеството</p> <p>2. На собствена отговорност декларира, че машината: Преносима градинска духалка-прахосмукачка</p> <p>a) Вид / Базисен модел</p> <p>c) Сериен номер</p> <p>d) Мотор: електрически</p> <p>3. Е в съответствие със спецификата на директивите:</p> <p>4. Базирано на хармонизираните норми</p> <p>g) Ниво на измерена акустична мощност</p> <p>h) Гарантирано ниво на акустична мощност</p> <p>k) Въздушен поток</p> <p>n) Лице, упълномощено да състави Техническата Документация:</p> <p>o) Място и дата</p>	<p>ET (Algupārāse kasutusjuhendi tõlge)</p> <p>EÜ vastavusdeklaratsioon (Masinadirektiiv 2006/42/EÜ, Lisa II, osa A)</p> <p>1. Firma</p> <p>2. Kinnitab omal vastutusel, et masin: Kaasaskantav aiapuhur-toilmumeja</p> <p>a) Tüüp / Põhimudel</p> <p>c) Matrikkel</p> <p>d) Mootor: elektriline</p> <p>3. Vastab direktiivide nõuetele:</p> <p>4. Viide ühtlustatud standarditele</p> <p>g) Mõõdetud helivõimsuse tase</p> <p>h) Garanteeritud helivõimsuse tase</p> <p>k) Ohuvool</p> <p>n) Tehnilise Lehe autoriseeritud koostaja:</p> <p>o) Koht ja Kuupäev</p>

IT • Il contenuto e le immagini del presente manuale d'uso sono stati realizzati per conto di ST. SpA e sono tutelati da diritto d'autore – E' vietata ogni riproduzione o alterazione anche parziale non autorizzata del documento.

BG • Съдържанието и изображенията в настоящото ръководство са извършени за ST. SpA и са защитени с авторски права – Забранява се всяко неотторизирано възпроизвеждане или промяна, дори и отчасти на документа.

BS • Sadržaj i slike iz ovog korisničkog priručnika napravljeni su isključivo za ST. SpA i zaštićeni su autorskim pravima – zabranjena je svaka neovlaštena reprodukcija ili izmjena dokumenta, djelomično ili u potpunosti.

CS • Obsah a obrázky v tomto návodu k použití byly zpracovány jménem společnosti ST. SpA a jsou chráněny autorským právem – Reprodukce či nepovolené pozměňování tohoto dokumentu, a to i částečně, je zakázáno.

DA • Indhold og illustrationer i denne vejledning er blevet skabt på vegne af ST. SpA og er beskyttet af ophavsret – Enhver gengivelse eller ændring, også delvis, af dokumentet uden autorisation hertil er forbudt.

DE • Inhalt und Bilder dieser Bedienungsanleitung wurden im Namen von ST. SpA erstellt und sind urheberrechtlich geschützt – Jede nicht genehmigte Vervielfältigung oder Veränderung, auch auszugsweise, dieses Dokumentes ist verboten.

EL • Το περιεχόμενο και οι εικόνες στο παρόν εγχειρίδιο χρήσης δημιουργήθηκαν για λογαριασμό της εταιρείας ST. SpA και προστατεύονται από πνευματικά δικαιώματα – Απαγορεύεται οποιαδήποτε αναπαραγωγή ή τροποποίηση, έστω και μερική, του εγγύρφου χωρίς έγκριση.

EN • The content and images in this User Manual were produced expressly for ST. SpA and are protected by copyright – any unauthorised reproduction or modification to the document, either partially or in full, is prohibited.

ES • El contenido y las imágenes del presente manual de uso han sido creados por ST. SpA y están protegidos por los derechos de autor – Se prohíbe toda reproducción o modificación o modificación, incluso parcial, no autorizada del documento.

ET • Käesoleva kasutusjuhendi sisu ja kujutised on toodetud konkreetselt ettevõttele ST. SpA ja neile rakendud autorikaitseseadus – dokumenti igasugune osaline või täielik ilma loata reprodutseerimine või muutmine on keelatud.

FI • Tämän käyttöoppaan sisältö ja kuvat on valmistettu ST. SpA -yhtiön toimesta ja niitä suojaa tekijänoikeuslaki. – Asiakirjan kaikenlainen kopioiminen tai muuttaminen, osittainkin, on kielletty ilman erityistä lupaa.

FR • Le contenu et les images du présent manuel d'utilisation ont été réalisés pour le compte de ST. SpA et sont protégés par un droit d'auteur - Toute reproduction ou modification non autorisée, même partielle, du document, est interdite.

HR • Sadržaj i slike u ovom priručniku za uporabu izrađeni su za tvrtku ST. SpA te su obuhvaćeni autorskim pravima – Zabranjuje se neovlašteno umnožavanje ili prilagodba, djelomična ili u cijelosti, ovog dokumenta.

HU • Ennek a használati útmutatónak a tartalma és a benne szereplő képek kizárólag a ST. SpA számára készültek és szerzői joggal védettek – tilos a dokumentum bármely részének vagy egészének engedély nélküli sokszorosítása és módosítása.

LT • Šio naudotojo vadovo turinys ir paveikslėliai skirti tik „ST. SpA“ ir yra saugomi autorių teisėmis – dokumentą atgaminti ar modifikuoti, visiškai arba iš dalies, yra draudžiami.

LV • Šīs lietotāja rokasgrāmatas saturs un attēli ir veidoti tikai ST. SpA un ir aizsargāti ar autortiesībām. Jebkāda dokumenta vai tā daļas prettiesiska kopēšana vai pārveide ir stingri aizliegta.

MK • Содржината и сликите во Упатството за корисникот се подготвени исклучиво за ST. SpA и се заштитени со авторски права – забрането е секое делумно или целосно неовластено репродуцирање или измена на документот.

NL • De inhoud en de afbeeldingen van deze gebruikshandleiding werden gerealiseerd voor rekening van ST. SpA en zijn beschermd door het auteursrecht – Elke niet-geautoriseerde reproductie of wijziging, ook gedeeltelijke, van het document is verboden.

NO • Innholdet og bildene i denne brukerveiledningen er utført på oppdrag fra ST. SpA og er beskyttet ved opphavsrett - Enhver gjengivelse eller endring, selv kun delvis, er forbudt.

PL • Treść oraz ilustracje zawarte w niniejszej instrukcji obsługi powstały na zlecenie spółki ST. SpA i są chronione prawami autorskimi – Zabrania się wszelkiego kopiowania bądź modyfikowania, także częściowego, niniejszego dokumentu bez uzyskania stosownej zgody.

PT • As imagens e os conteúdos contidos no presente Manual do Utilizador foram expressamente criados para uso exclusivo da ST. SpA, encontrando-se protegidos por direitos de autor. Qualquer tipo de reprodução ou alteração, parcial ou integral, não autorizadas deste Manual estão expressamente proibidas.

RO • Conținutul și imaginile din manualul de utilizare de față au fost realizate în numele ST. SpA și sunt protejate de drepturi de autor – Este interzisă orice reproducere sau modificare chiar și parțială neautorizată a documentului.

RU • Тесты и изображения, содержащиеся в настоящем руководстве, были созданы в интересах ST. SpA и защищены авторскими правами – Любое несанкционированное воспроизведение или изменение документа запрещено.

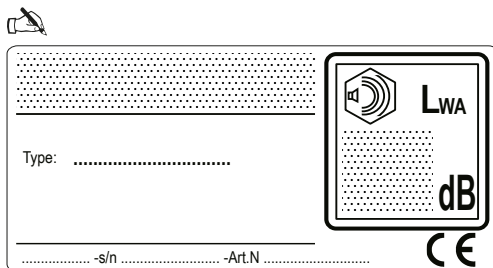
SK • Obsah a obrázky v tomto návode na používanie boli spracované menom spoločnosti ST. SpA a sú chránené autorským právom – Reprodukcie či nepovolené pozměňovanie tohto dokumentu, a to aj čiastočne, je zakázané.

SL • Vsebine in slike v tem uporabniškem priručniku so izdelane za podjetje ST. SpA in so zaščitene z avtorskimi pravicami – vsakršno nepooblaščenno razmnoževanje ali spreminjanje dokumenta, v celoti ali delno, je prepovedano.

SR • Sadržaj i slike ovog priručnika za upotrebu su napravljeni u ime ST. SpA i zaštićeni su autorskim pravima – Zabranjena je svaka potpuna ili delimična reprodukcija ili izmena dokumenta bez odobrenja.

SV • Innehållet och bilderna i denna användarhandbok har framställts för ST. SpA och skyddas av upphovsrätt – all form av reproduktion eller ändring, även partiell, som inte auktoriserats är förbjuden.

TR • Bu Kullanıcı Kilavuzundaki içerik ve resimler açığa ST. SpA için üretilmiştir ve telif hakkı ile korunmaktadır – dokümanın izinsiz olarak tamamen ya da kısmen herhangi bir şekilde çoğaltılması ya da değiştirilmesi yasaktır.



FR

Cet appareil,
ses accessoires,
piles et cordons
se recyclent

À DÉPOSER
EN MAGASIN

OU

À DÉPOSER
EN DÉCHÈTERIE

Points de collecte sur www.quefairedemesdechets.fr
Privilégiez la réparation ou le don de votre appareil !



FR

ST. SpA

Via del Lavoro, 6
31033 Castelfranco Veneto (TV) ITALY

STIGA LTD (UK Importer)

Unit 8, Bluewater Estate Plympton,
Devon, PL7 4JH, England