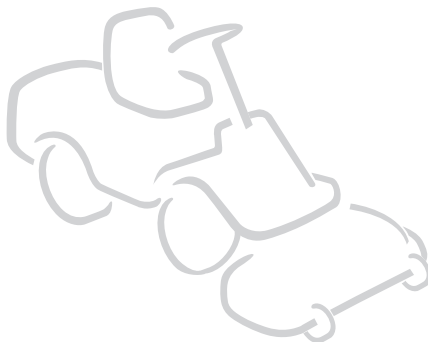


P 901 C series

P 901 C W series

P 901 C 4W series



- IT** **Tosaerba con conducente a bordo seduto - MANUALE DI ISTRUZIONI**
ATTENZIONE: prima di usare la macchina, leggere attentamente il presente libretto.
- CS** **Sekačka se sedící obsluhou - NÁVOD K POUŽITÍ**
UPOZORNĚNÍ: před použitím stroje si pozorně přečtete tento návod k použití.
- DA** **Havetraktor/Havetraktor med frontklipper (FM) - BRUGSANVISNING**
ADVARSEL: læs instruktionsbogen omhyggeligt igennem, før du tager denne maskine i brug.
- DE** **Aufsitzmäher (Rasenmäher mit Fahrersitz mit sitzendem Benutzer) GEBRAUCHSANWEISUNG**
ACHTUNG: vor Inbetriebnahme des Geräts die Gebrauchsanleitung aufmerksam lesen.
- EN** **Ride-on lawnmower with seated operator - OPERATOR'S MANUAL**
WARNING: read thoroughly the instruction booklet before using the machine.
- ES** **Cortadora de pasto con conductor sentado - MANUAL DE INSTRUCCIONES**
ATENCIÓN: antes de utilizar la máquina, leer atentamente el presente manual.
- ET** **Istuva juhiga muruniitja - KASUTUSJUHEND**
TÄHELEPANU: enne masina kasutamist lugeda tähelepanelikult antud kasutusjuhendit.
- FI** **Päältäajettava ruohonleikkuri - KÄYTTÖOHJEET**
VAROITUS: lue käyttöopas huolellisesti ennen koneen käyttöä.
- FR** **Tondeuse à gazon à conducteur assis - MANUEL D'UTILISATION**
ATTENTION: lire attentivement le manuel avant d'utiliser cette machine.
- HR** **Sjedeća kosilica trave s operaterom - PRIRUČNIK ZA UPORABU**
POZOR: prije uporabe stroja, pažljivo pročitajte ovaj priručnik.
- HU** **Vezetőülékes fűnyírógép - HASZNÁLATI UTASÍTÁS**
FIGYELEM! a gép használatá előtt olvassa el figyelmesen a jelen kézikönyvet.
- LT** **Balninė vejapjovė su sėdinčiu operatoriumi - NAUDOJIMO INSTRUKCIJOS**
DĖMESIO: prieš naudojant įrenginį, atidžiai perskaityti šį naudotojo vadovą.
- LV** **Sēžot vadāma zālienu pļaujmašīna - LIETOŠANAS INSTRUKCIJA**
UZMANĪBU: pirms aparāta lietošanai rūpīgi izlasiet doto instrukciju.
- NL** **Grasmaaier met zittende bediener - GEBRUIKERSHANDLEIDING**
LET OP: vooraleer de machine te gebruiken, dient men deze handleiding aandachtig te lezen.
- NO** **Sittegressklipper - INSTRUKSJONSBOK**
ADVARSEL: les denne bruksanvisningen nøye før du bruker maskinen.
- PL** **Kosiarka z operatorem jadącym, w pozycji siedzącej na maszynie INSTRUKCJE OBSŁUGI**
OSTRZEŻENIE: przed użyciem maszyny, należy uważnie przeczytać niniejszą instrukcję.
- PT** **Corta-relvas para operador sentado - MANUAL DE INSTRUÇÕES**
ATENÇÃO: antes de usar a máquina, leia atentamente o presente manual.
- RU** **Ездовая косилка с сиденьем РУКОВОДСТВО ПО ЭКСПЛУАТАЦИИ**
ВНИМАНИЕ: прежде чем пользоваться оборудованием, внимательно прочтите это руководство по эксплуатации.
- SL** **Traktorska kosilnica - PRIROČNIK ZA UPORABO**
POZOR: preden uporabite stroj, pazljivo preberite priročnik z navodili.
- SV** **Åkgräsklippare och främre klippning (FM) - BRUKSANVISNING**
VARNING: läs igenom hela detta häfte innan du använder maskinen.



Download full manual stiga.com



REGISTER
YOUR PRODUCT
NOW



stiga.com/int/product-registration

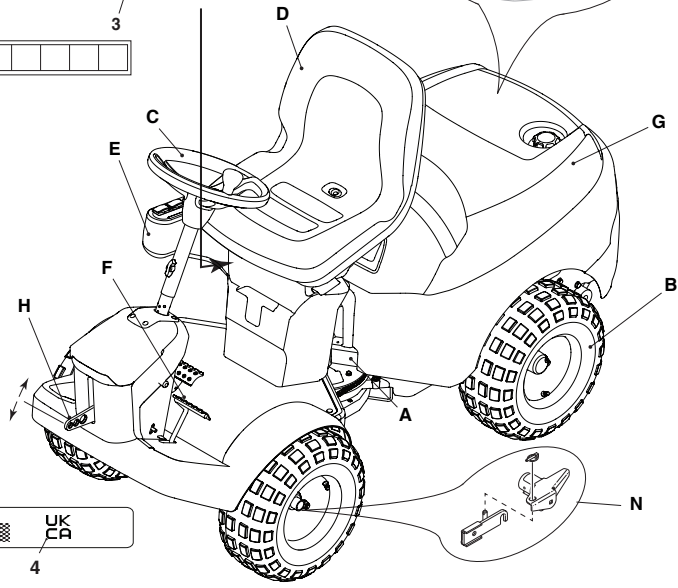
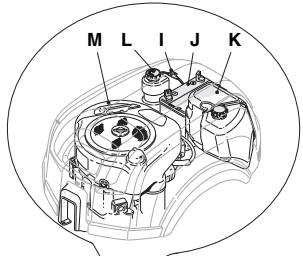
ITALIANO - Istruzioni Originali	IT
ČESKY - Překlad původního návodu k používání	CS
DANSK - Oversættelse af den originale brugsanvisning	DA
DEUTSCH - Übersetzung der Originalbetriebsanleitung	DE
ENGLISH - Translation of the original instruction	EN
ESPAÑOL - Traducción del Manual Original	ES
EESTI - Algupäraste kasutusjuhendi tõlge	ET
SUOMI - Alkuperäisten ohjeiden käännös	FI
FRANÇAIS - Traduction de la notice originale	FR
HRVATSKI - Prijevod originalnih uputa	HR
MAGYAR - Eredeti használati utasítás fordítása	HU
LIETUVIŠKAI - Originalių instrukcijų vertimas	LT
LATVIEŠU - Instrukciju tulkojums no oriģināl valodas	LV
NEDERLANDS - Vertaling van de oorspronkelijke gebruiksaanwijzing	NL
NORSK - Oversettelse av den originale bruksanvisningen	NO
POLSKI - Tłumaczenie instrukcji oryginalnej	PL
PORTUGUÊS - Tradução do manual original	PT
РУССКИЙ - Перевод оригинальных инструкций	RU
SLOVENŠČINA - Prevod izvirnih navodil	SL
SVENSKA - Översättning av bruksanvisning i original	SV

1

1	2	6	5	4
Type				LWA
kW		/min		
kg				dB
Art.N				
s/h				

7	8	9	3
---	---	---	---

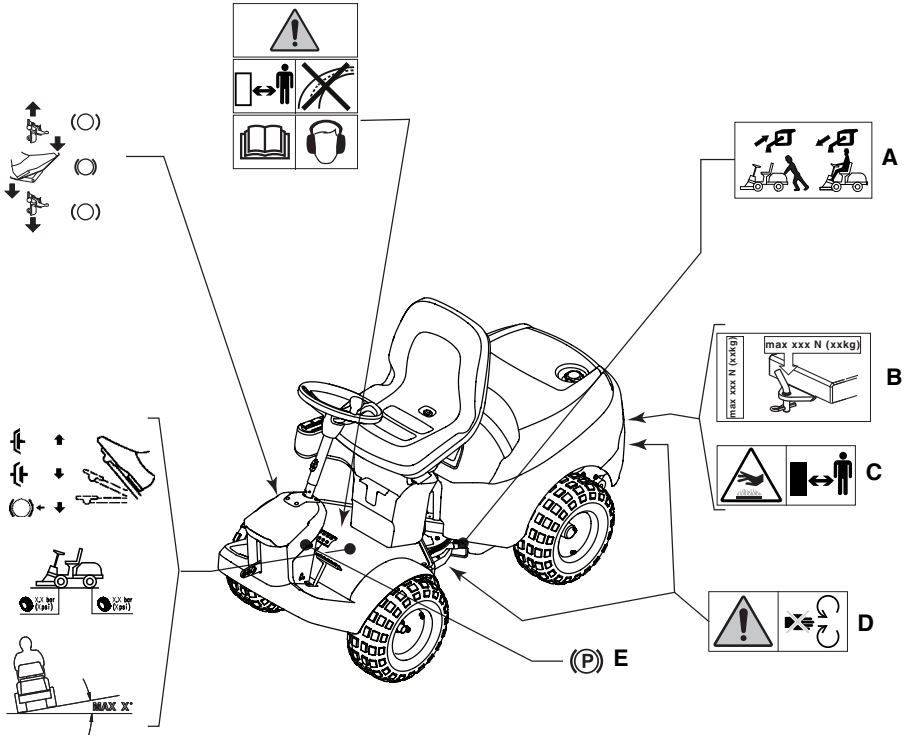
10



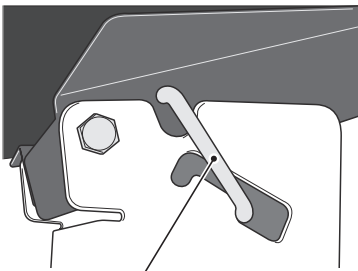
IMPORTER FOR LUX
CCK
PK

4

2

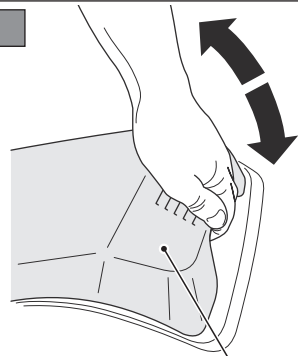


3

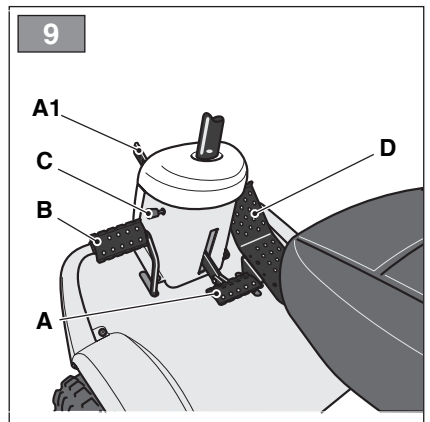
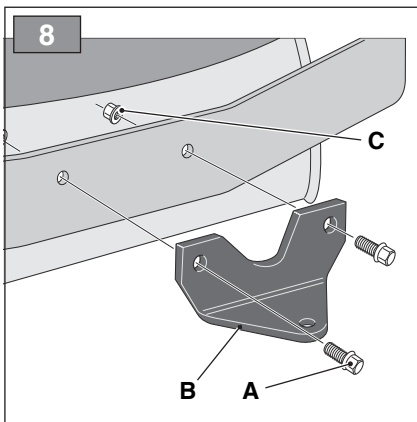
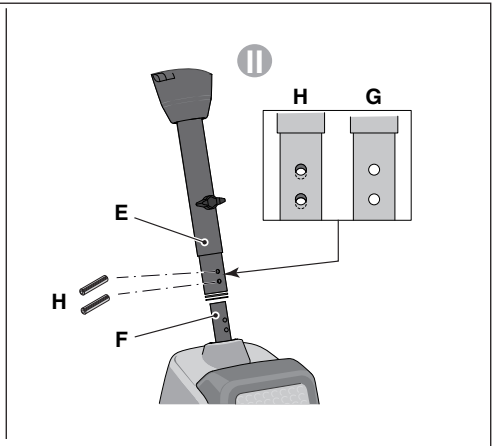
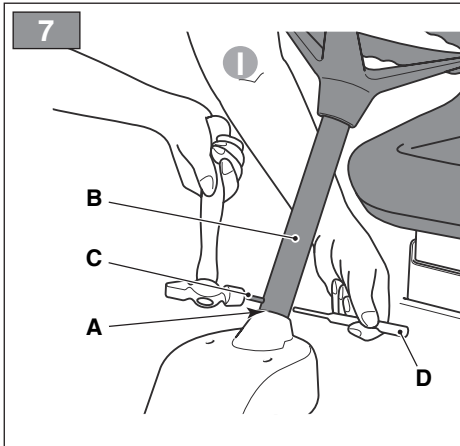
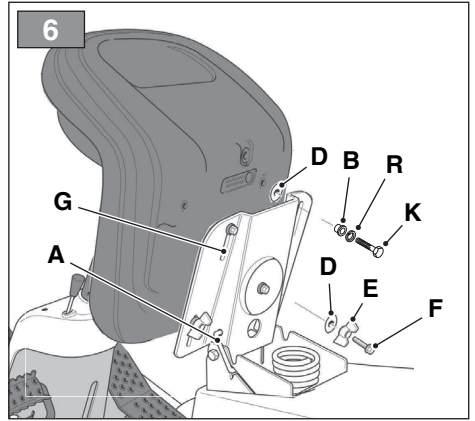
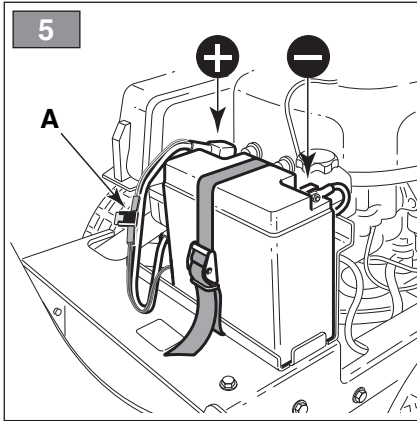


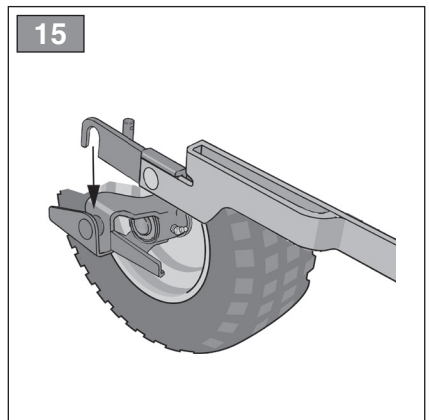
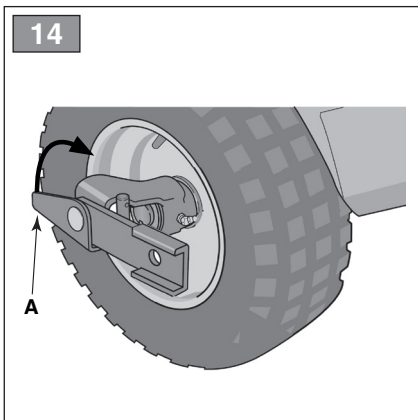
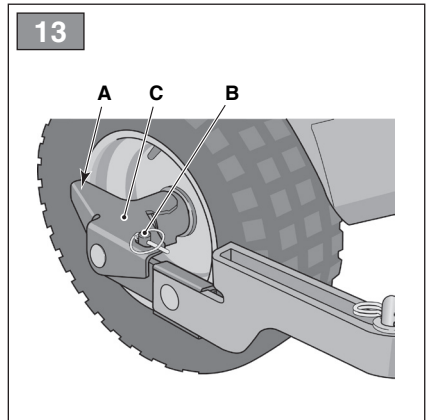
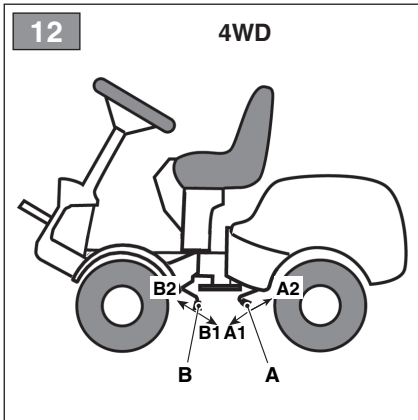
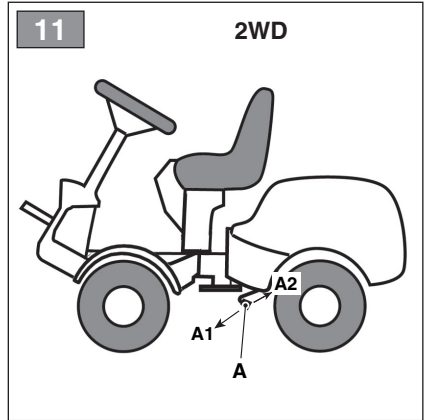
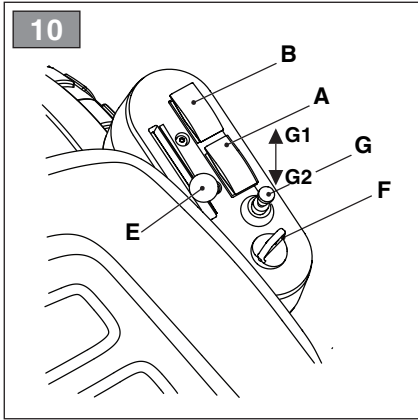
A

4

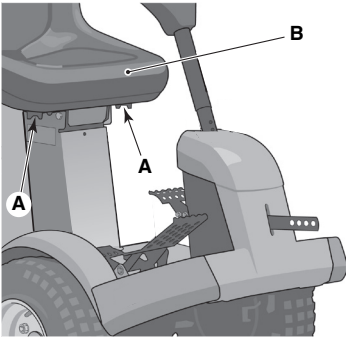


B

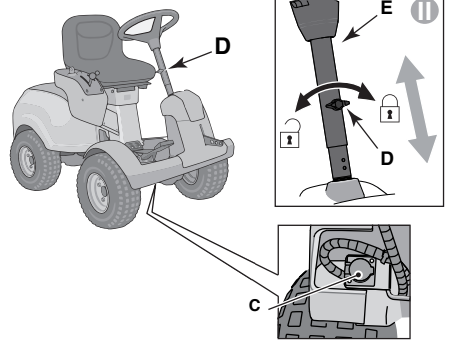




16

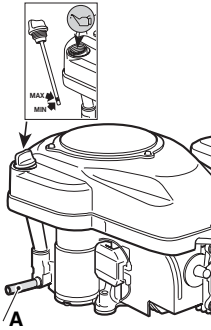


17

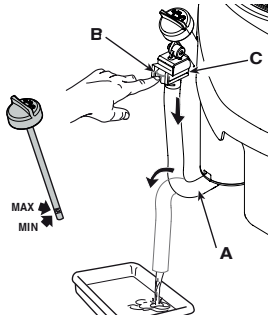


18

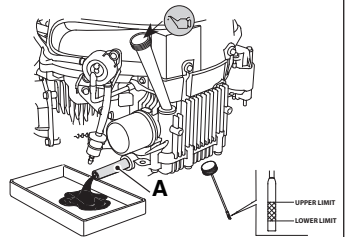
[ST. TRE 0701]



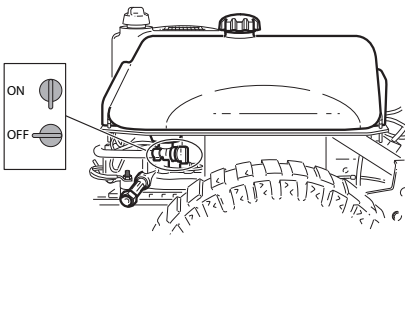
[ST. TRE 586VA]



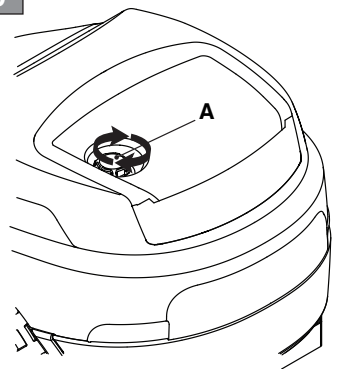
[Honda GCV 530]



19



20




0 TABELLA DATI TECNICI

[1]	Type		P 901 C	P 901 C W
[3]	Motore		ST450 (TRE 0701) [A] (con pompa benzina)	ST550 (TRE 586VA)
[4]	Cilindrata	cm ³	432	586
[5]	Trazione		2WD	2WD
[6]	Potenza	kW	8,1	11,9
[7]	Giri motore	rpm	3200	3200
[8]	Impianto elettrico		12 V	12 V
[9]	Batteria		VLRA	VLRA
[10]	Carburante		[A] Benzina senza piombo	
[11]	Capacità serbatoio carburante	l	12	12
[12]	Olio motore		SAE 10W-30	SAE 10W-30
[13]	Olio motore, classe di servizio		[A] SF/SG o superiore	
[14]	Capacità serbatoio olio motore,	l	1,2	1,7
[15]	Olio Trasmissione		Stiga 5W-50	Stiga 5W-50
[16]	Quantità olio trasmissione al momento del cambio	l	/	/
[17]	Candela		[A] Champion QC12YC / RC12YC o equivalente.	[A] Champion RN9YC.
[18]	Candela, distanza elettrodi	mm	0,6 ÷ 0,8	0,6 ÷ 0,8
[19]	Pneumatici	dim.	16x7.50-8	16x7.50-8
[22]	Pressione pneumatici	anteriore	bar 0,6 - psi 9	bar 0,6 - psi 9
		posteriore	bar 0,4 - psi 6	bar 0,4 - psi 6
[23]	Altezza di taglio	mm	[A] Per l'altezza di taglio, vedere la "Tabella Dati Tecnici" del manuale "assieme del dispositivo di taglio"	
[24]	Velocità di avanzamento (indicativa), in marcia avanti	km/h	10	10
[25]	Velocità di avanzamento (indicativa), in retromarcia	km/h	6	6
[26]	Massa della macchina con serbatoio vuoto	kg	160±200	
[27]	A = Lunghezza	mm	1960	1960
[28]	B = Passo	mm	992,5	992,5
[29]	C = Altezza	mm	1236	1236
[30]	D = Larghezza	mm	864	864
[31]	Livello di potenza sonora misurato	dB(A)	99	100
[32]	Incertezza	dB(A)	0,38	0,63
[33]	Livello di potenza sonora garantito	dB(A)	100	100
[34]	Livello di pressione sonora	dB(A)	85	86
[35]	Incertezza	dB(A)	1,43	1,09
[36]	Valore delle vibrazioni al posto di guida	m/s ²	0,6	0,7
[37]	Incertezza	m/s ²	0,33	0,23
[38]	Valore delle vibrazioni al volante	m/s ²	3,4	2,6
[39]	Incertezza	m/s ²	1,06	0,72
[40]	Regolazione elettrica altezza di taglio		√	√













0 TABELLA DATI TECNICI

[1]	Type		P 901 C 4W	P 901 C 4W
[3]	Motore		ST550 (TRE 586VA)	GCV530
[4]	Cilindrata	cm ³	586	530
[5]	Trazione		4WD	4WD
[6]	Potenza	kW	11,9	11
[7]	Giri motore	rpm	3200	3200
[8]	Impianto elettrico		12 V	12 V
[9]	Batteria		VLRA	VLRA
[10]	Carburante		[A] Benzina senza piombo	
[11]	Capacità serbatoio carburante	l	12	12
[12]	Olio motore		SAE 10W-30	SAE 10W-30
[13]	Olio motore, classe di servizio		[A] SF/SG o superiore	[A] SJ o superiore
[14]	Capacità serbatoio olio motore,	l	1,7	1,1
[15]	Olio Trasmissione		Stiga 5W-50	Stiga 5W-50
[16]	Quantità olio trasmissione al momento del cambio	l	/	/
[17]	Candela		[A] Champion RN9YC.	BPR5ES (NGK) o W16EPR-U (DENSO)
[18]	Candela, distanza elettrodi	mm	0,6 ÷ 0,8	0,7 ÷ 0,8
[19]	Pneumatici	dim.	16x7.50-8	16x7.50-8
[22]	Pressione pneumatici	anteriore	bar 0,6 - psi 9	bar 0,6 - psi 9
		posteriore	bar 0,4 - psi 6	bar 0,4 - psi 6
[23]	Altezza di taglio	mm	[A] Per l'altezza di taglio, vedere la "Tabella Dati Tecnici" del manuale "assieme del dispositivo di taglio"	
[24]	Velocità di avanzamento (indicativa), in marcia avanti	km/h	10	10
[25]	Velocità di avanzamento (indicativa), in retromarcia	km/h	6	6
[26]	Massa della macchina con serbatoio vuoto	kg	160÷200	
[27]	A = Lunghezza	mm	1960	1960
[28]	B = Passo	mm	992,5	992,5
[29]	C = Altezza	mm	1236	1236
[30]	D = Larghezza	mm	864	864
[31]	Livello di potenza sonora misurato	dB(A)	100	99
[32]	Incertezza	dB(A)	0,63	0,61
[33]	Livello di potenza sonora garantito	dB(A)	100	100
[34]	Livello di pressione sonora	dB(A)	86	85
[35]	Incertezza	dB(A)	1,09	0,34
[36]	Valore delle vibrazioni al posto di guida	m/s ²	0,7	0,7
[37]	Incertezza	m/s ²	0,23	0,22
[38]	Valore delle vibrazioni al volante	m/s ²	2,6	2,4
[39]	Incertezza	m/s ²	0,72	1,04
[40]	Regolazione elettrica altezza di taglio		√	√

0 TABELLA DATI TECNICI

[41]	ACCESSORI A RICHIESTA	
[42]	Descrizione	Type
[43]	Rimorchio	45-03453-997 / ST-1405
[44]	Fertilizzatore	45-03153-997
[45]	Raccogli foglie e erba	45-03313-997 / 45-02616-997
[46]	Catene da neve	√
[47]	Ruote da fango / neve	√
[48]	Assieme del dispositivo di taglio	95CP E
		95CP E QF
		100C E (P 901 C W, P 901 C 4W)
		100C E QF (P 901 C W, P 901 C 4W)
		105C E
		105C E QF
		110C E QF (P 901 C W (**), P 901 C 4W)
	125C E QF (P 901 C 4W)	
[49]	Erpice frontale	PA304
[50]	Spazzaneve a turbina	PA407 (**)
[51]	Spazzatrice frontale	PA501 / PVA101 (**)
[52]	Spalaneve a lama	ST-1404 / ST-1411
[53]	Contrappesi ruote posteriori	√
[54]	 (**) É obbligatorio installare i contrappesi sulle ruote posteriori.	

0 TABELLA DATI TECNICI

[55] TABELLA PER LA CORRETTA COMBINAZIONE DEGLI ACCESSORI						
Accessorio [58]	[56] ACCESSORI POSTERIORI					
	 [43]	 [44]	 [45]	 [46]	 [47]	
 [46]	√	√	-	-	-	
 [48]	√ (***)	√	√	-	√	
 [49]	√	-	-	-	-	
 [50]	-	√	-	√	√	
 [51]	-	√	-	√	√	
 [52]	-	√	-	√	√	
[59]  (***) Per i modelli P 901 C W, con l'applicazione contemporanea dell'assieme dei dispositivi di taglio "type 110C E QF" e del rimorchio è obbligatorio installare i contrappesi sulle ruote posteriori.						

0 TABULKA TECHNICKÝCH ÚDAJŮ

[1]	Typ	[41]	PŘÍSLUŠENSTVÍ NA POŽÁDÁNÍ
[2]	Model	[42]	Popis
[3]	Motor	[43]	Přívěs
[A]	(S benzin. čerpadlem)	[44]	Rozmetadlo hnojiv
[4]	Objem motoru	[45]	Sběrač listí a trávy
[5]	Trakce	[46]	Sněhové řetězy
[6]	Výkon	[47]	Kola do bláta / sněhu
[7]	Otáčky motoru	[48]	Sekací jednotka
[8]	Elektrický systém	[49]	Přední brána
[9]	Akumulátor	[50]	Turbinová sněhová fréza
[10]	Palivo	[51]	Přední zametací zařízení
[A]	Bezolovnatý benzin	[52]	Sněhová radlice
[11]	Kapacita palivové nádrže	[53]	Protizávaží na zadních kolech
[12]	Motorový olej	[54]	(**) Je nutné nainstalovat protizávaží na zadních kolech
[13]	Motorový olej, provozní třída	[55]	TABULKA PRO SPRÁVNOU KOMBINACI PŘÍSLUŠENSTVÍ
[A]	SJ nebo vyšší	[56]	ZADNÍ PŘÍSLUŠENSTVÍ
[14]	Kapacita nádrže motorového oleje	[57]	FŘEDNÍ PŘÍSLUŠENSTVÍ
[15]	Převodový olej	[58]	Příslušenství
[16]	Množství převodového oleje v momentě převodu	[59]	(***) U modelů P 901 C W, při současném použití sekacích zařízení "typu 110C E, 110C E QF, 125C E QF" a přípojného vozidla, je povinné nainstalovat protizávaží na zadních kolech.
[17]	Svíčka		
[A]	Champion XC12YC nebo ekvivalentní typ		
[18]	Svíčka, vzdálenost elektrod		
[19]	Pneumatiky		
[20]	Svíčka, vzdálenost elektrod		
[21]	Pneumatiky		
[22]	Tlak v pneumatikách		přední pneumatikách zadní pneumatiky
[23]	Výška sekání		
[A]	Informace o výšce sekání naleznete v části "Tabulka technických údajů" manuálu "jednotky sekací jednotky"		
[24]	Rychlost postupu (indikativní) při postupu napřed		
[25]	Rychlost postupu (indikativní) při couvání		
[26]	Hmotnost stroje s prázdnou nádrží		
[27]	A = Délka		
[28]	B = Krok		
[29]	C = Výška		
[30]	D = Šířka		
[31]	Naměřená hladina akustického výkonu		
[32]	Nejistá		
[33]	Garantovaná hladina akustického výkonu		
[34]	Hladina akustického tlaku		
[35]	Nejistá		
[36]	Hodnota vibrací na místě řidiče		
[37]	Nejistá		
[38]	Hodnota vibrací u volantu		
[39]	Nejistá		
[40]	Elektrické nastavení výšky sekání		

0 TABEL OVER TEKNISKE SPECIFIKATIONER

[1]	Type	[41]	EKSTRAUDSTYR
[2]	Model	[42]	Beskrivelse
[3]	Motor	[43]	Anhænger
[A]	(med benzinpumpe)	[44]	Gødningsspreder
[4]	Cylindervolumen	[45]	Blad- og græsindsamler
[5]	Antrieb	[46]	Snekæder
[6]	Effekt	[47]	Mudder- og snehjul
[7]	Motoromdrejninger	[48]	Klippeaggregat
[8]	Elektrisk anlæg	[49]	Frontharve
[9]	Batteri	[50]	Turbineudstyret sneplov
[10]	Brændstof	[51]	Frontmonteret fejmaskine
[A]	Blyfri benzin	[52]	Sneplov med klinge
[11]	Brændstoftankens rumfang	[53]	Baghjulenes kontravægte
[12]	Motorolie	[54]	(**) Installation af kontravægte på baghjulene er påbudt
[13]	Motorolie, klassificering	[55]	TABEL OVER Udstyrets KORREKTE KOMBINATION
[A]	SJ eller højere	[56]	BAGMONTERET TILBEHØR
[14]	Motorolietankens rumfang	[57]	FORMONTERET TILBEHØR
[15]	Transmissionsolie	[58]	Tilbehør
[16]	Transmissionsolie mængde på udskiftningstidspunktet	[59]	(***) Bei den Modellen P 901 C W ist mit gleichzeitigem Einsatz der Baugruppe Schneidvorrichtungen "Typ 110C E, 110C E QF, 125C E QF" und des Anhängers die Installation der Hinterradgewichte vorgeschrieben.
[17]	Tændrør		
[A]	Champion XC12YC oder gleichwertig		
[18]	Tændrør, elektrodeafstand		
[19]	Dæk		
[20]	Tændrør, elektrodeafstand		
[21]	Dæk		
[22]	Dæktryk		forhjul baghjul
[23]	Schnitthöhe		
[A]	Indhent oplysninger om klippehøjden i "Tabel over tekniske specifikationer" i vejledningen "klippeaggregat"		
[24]	Fremføringshastighed (vejledende), i fremgear		
[25]	Fremføringshastighed (vejledende), i bakgear		
[26]	Maskinvægt med tom tank		
[27]	A = Længde		
[28]	B = Akselafstand		
[29]	C = Højde		
[30]	D = Bredde		
[31]	Målt lydeffektniveau		
[32]	Usikkerhed		
[33]	Garanteret lydeffektniveau		
[34]	Lydtryk niveau		
[35]	Usikkerhed		
[36]	Vibrationsværdi ved førerpladsen		
[37]	Usikkerhed		
[38]	Vibrationsværdi ved rattet		
[39]	Usikkerhed		
[40]	Elektrische Schnittöheneinstellung		

0 ÜBERSICHT DER TECHNISCHEN DATEN

[1]	Typ	[41]	SONDERZUBEHÖR
[2]	Modell	[42]	Beschreibung:
[3]	Motor	[43]	Anhänger
[A]	(mit Kraftstoffpumpe)	[44]	Dungstreuer
[4]	Hubraum	[45]	Laub- und Grassammler
[5]	Antrieb	[46]	Schneeketten
[6]	Leistung	[47]	M+S-Räder (Matsch- und Schneeräder)
[7]	Motordrehzahl	[48]	Baugruppe Mähwerk
[8]	Elektrische Anlage	[49]	Frontegge
[9]	Batterie	[50]	Schneefräse
[10]	Kraftstoff	[51]	Kehrvorsatz
[A]	Bleifreies Benzin	[52]	Schneepflug
[11]	Kraftstofftankinhalt	[53]	Hinterradgewichte
[12]	Motoröl	[54]	(**) Die Installation der Hinterradgewichte ist vorgeschrieben
[13]	Motoröl, Betriebsklasse	[55]	ÜBERSICHT FÜR DIE KORREKTE ZUBEHÖR-KOMBINATION
[A]	SJ oder höher	[56]	HECKSEITIGES ZUBEHÖR
[14]	Inhalt Motorölbehälter,	[57]	FRONTSEITIGES ZUBEHÖR
[15]	Getriebeöl	[58]	Zubehör
[16]	Getriebeölmenge beim Wechsel	[59]	(***) Bei den Modellen P 901 C W ist mit gleichzeitigem Einsatz der Baugruppe Schneidvorrichtungen "Typ 110C E, 110C E QF, 125C E QF" und des Anhängers die Installation der Hinterradgewichte vorgeschrieben.
[17]	Zündkerze		
[A]	Champion XC12YC oder gleichwertig		
[18]	Zündkerze, Elektrodenabstand		
[19]	Bereifung		
[20]	Zündkerze, Elektrodenabstand		
[21]	Bereifung		
[22]	Reifendruck		vorn hinten
[23]	Schnitthöhe		
[A]	Für die Schnitthöhe siehe "Übersicht der technischen Daten" in der Anleitung "Baugruppe Mähwerk"		
[24]	Fahrgeschwindigkeit (ca.), vorwärts		
[25]	Fahrgeschwindigkeit (ca.), rückwärts		
[26]	Maschinenmasse bei leerem Tank		
[27]	A = Länge		
[28]	B = Radstand		
[29]	C = Höhe		
[30]	D = Breite		
[31]	Gemessener Schalleistungspegel		
[32]	Messunsicherheit		
[33]	Garantierter Schalleistungspegel		
[34]	Schalldruckpegel		
[35]	Messunsicherheit		
[36]	Vibrationen am Fahrersitz		
[37]	Messunsicherheit		
[38]	Vibrationen am Lenkrad		
[39]	Messunsicherheit		
[40]	Elektrische Schnitthöheneinstellung		

0 TECHNICAL DATA TABLE

[1] Type	[41] ACCESSORIES AVAILABLE ON REQUEST
[2] Model	[42] Description
[3] Engine	[43] Trailer
[A] (with petrol pump)	[44] Fertilizer spreader
[4] Engine displacement	[45] Grass and leaf collector
[5] Traction	[46] Snow chains
[6] Power	[47] Mud / Snow wheels
[7] Engine revs	[48] Cutting device assy
[8] Electrical System	[49] Front harrow
[9] Battery	[50] Snow thrower
[10] Fuel	[51] Front sweeper
[A] Unleaded petrol	[52] Blade type snow plough
[11] Fuel tank capacity	[53] Rear wheel counterweights
[12] Engine oil	[54] (**) Counterweights must be installed on the rear wheels
[13] Engine oil, service category	[55] TABLE FOR CORRECT ACCESSORY COMBINATIONS
[A] SJ or higher	[56] REAR ACCESSORIES
[14] Engine oil tank capacity	[57] FRONT ACCESSORIES
[15] Transmission fluid	[58] Accessory
[16] Quantity of transmission fluid required for fluid change	[59] (***) For P 901 C W models, when the cutting device assies (type 110C E, 110C E QF, 125C E QF) are installed at the same time as the trailer, counterweights must be installed on the rear wheels.
[17] Spark plug	
[A] Champion XC12YC or equivalent	
[18] Spark gap	
[19] Tyres	
[20] Spark gap	
[21] Tyres	
[22] Tyre pressure	front
	rear
[23] Cutting height	
[A] For the cutting height, please refer to the "Technical Data Table" in the cutting device assy manual.	
[24] Forward travel speed (indicative)	
[25] Reverse travel speed (indicative)	
[26] Machine weight with empty tank	
[27] A = Length	
[28] B = Pitch	
[29] C = Height	
[30] D = Width	
[31] Measured sound power level	
[32] Uncertainty	
[33] Guaranteed sound power level	
[34] Sound pressure level	
[35] Uncertainty	
[36] Vibration value in the driver's seat	
[37] Uncertainty	
[38] Vibration value in the steering wheel	
[39] Uncertainty	
[40] Cutting height electric adjustment	

0 TABLA DE DATOS TÉCNICOS

[1]	Tipo	[39]	Incertidumbre
[2]	Modelo	[40]	(**) Es obligatorio instalar los contrapesos en las ruedas traseras.
[3]	Motor	[41]	ACCESORIOS BAJO PEDIDO
[A]	(con bomba de gasolina)	[42]	Descripción
[4]	Cilindrada	[43]	Remolque
[5]	Tracción	[44]	Fertilizador
[6]	Potencia	[45]	Recoge hojas e hierba
[7]	Revoluciones del motor	[46]	Cadenas para nieve
[8]	Sistema eléctrico	[47]	Ruedas para fango y nieve
[9]	Batería	[48]	Grupo del dispositivo de corte
[10]	Carburante	[49]	Arado frontal
[A]	Gasolina sin plomo	[50]	Quitanieves
[11]	Capacidad del depósito de carburante	[51]	Quitanieves frontal
[12]	Aceite motor	[52]	Quitanieves de cuchilla
[13]	Aceite motor, tipo de servicio	[53]	Contrapesos ruedas traseras
[A]	SJ o superior	[54]	(**) Es obligatorio instalar los contrapesos en las ruedas traseras.
[14]	Capacidad del depósito de aceite del motor	[55]	TABLA PARA COMBINAR ACCESORIOS
[15]	Aceite de transmisión	[56]	ACCESORIOS TRASEROS
[16]	Cantidad de aceite de transmisión al efectuar el cambio	[57]	ACCESORIOS FRONTALES
[17]	Bujía	[58]	Accesorio
[A]	Champion XC12YC o equivalente	[59]	(***) En los modelos P 901 C W, cuando el grupo de dispositivos de corte "type 110C E, 110C E QF, 125C E QF" y el remolque se aplican contemporáneamente, es obligatorio instalar los contrapesos en las ruedas traseras.
[18]	Bujía, distancia electrodos		
[19]	Neumáticos		
[20]	Bujía, distancia electrodos		
[21]	Neumáticos		
[22]	Presión de neumáticos		
		delantera	
		trasera	
[23]	Altura de corte		
[A]	Para más información sobre la altura de corte, consulte la "Tabla de Datos Técnicos" del manual "grupo del dispositivo de corte"		
[24]	Velocidad de avance (indicativa) con marcha adelante		
[25]	Velocidad de avance (indicativa) con marcha atrás		
[26]	Peso de la máquina con el depósito de combustible vacío		
[27]	A = Longitud		
[28]	B = Paso		
[29]	C = Altura		
[30]	D = Anchura		
[31]	Nivel de potencia sonora medido		
[32]	Incertidumbre		
[33]	Nivel de potencia sonora garantizado		
[34]	Nivel de presión sonora		
[35]	Incertidumbre		
[36]	Valor de las vibraciones en el puesto de conducción		
[37]	Incertidumbre		
[38]	Valor de vibraciones en el volante		

0 TEHNILISTE ANDMETE TABEL

[1]	Tüüp	[42]	Kirjeldus
[2]	Mudel	[43]	Treiler
[3]	Mootor	[44]	Väetaja
[A]	(bensiinipumbaga)	[45]	Lehtede ja rohu koguja
[4]	Silindrid	[46]	Lumeketid
[5]	Vedu	[47]	Lume- ja mudarattad
[6]	Võimsus	[48]	Niitmisseade
[7]	Mootori pöörete arv	[49]	Esiäke
[8]	Elektriseade	[50]	Turbiiniga lumepühkija
[9]	Aku	[51]	Eesmine koristusese
[10]	Kütus	[52]	Lumesahk
[A]	Pliivaba bensiin	[53]	Tagumiste rataste vastukaalud
[11]	Kütusepaagi maht	[54]	Tagaratastele on kohustuslik paigaldada vastukaaluks raskused
[12]	Mootoriõli	[55]	TARVIKUTE ÕIGE KOMBINEERIMISE TABEL
[13]	Mootoriõli, teenindusklass	[56]	TAGUMISED TARVIKUD
[A]	SJ ja parem	[57]	EESMISED TARVIKUD
[14]	Mootori õlipaagi maht,	[58]	Tarvik
[15]	Ülekandeõli	[59]	(***) P 901 C W mudelitel "110C E, 110C E QF, 125C E QF tüüpi" niitmisseadme ja treileri samaaegsel kasutamisel on kohustuslik paigaldada tagaratastele vastukaalud
[16]	Ülekandeõli maht vahetamise ajal		
[17]	Küünal		
[A]	Champion XC12YC või samaväärne		
[18]	Küünal, elektroodide vahemaa		
[19]	Rehvid		
[20]	Küünal, elektroodide vahemaa		
[21]	Rehvid		
[22]	Rehvirõhk		ees taga
[23]	Niitmiskõrgus		
[A]	Niitmiskõrgust vaata niitmisseadme juhendis tabelist "Tehnilised andmed"		
[24]	Liikumiskiirus (indikatiivne), edasikäigul		
[25]	Liikumiskiirus (indikatiivne), tagasikäigul		
[26]	Masina mass tühja paagiga		
[27]	A=pikkus		
[28]	B=samm		
[29]	C=kõrgus		
[30]	D=laius		
[31]	Helivõimsuse mõõdetav tase		
[32]	Määramatus		
[33]	Helivõimsuse kindel tase		
[34]	Helirõhu tase		
[35]	Määramatus		
[36]	Vibratsioonid juhikohal		
[37]	Määramatus		
[38]	Vibratsioonid roolil		
[39]	Määramatus		
[40]	Niitmiskõrguse elektriline reguleerimine		
[41]	TELLIMUSEL LISATARVIKUD		

0 TEKNISTEN TIETOJEN TAULUKKO

[1]	Tyyppi	[41]	TILATTAVAT LISÄVARUSTEET
[2]	Malli	[42]	Kuvaus
[3]	Moottori	[43]	Perävaunu
[A]	(jossa bensiinipumppu)	[44]	Lannoitin
[4]	Sylinteritilavuus	[45]	Ruoho -ja lehtikerääjä
[5]	Veto	[46]	Lumiketjut
[6]	Teho	[47]	Muta-/talvipyörät
[7]	Moottorin kierros-luku	[48]	Leikkuulaiteyksikkö
[8]	Sähkölaitteisto	[49]	Etuäes
[9]	Akku	[50]	Turbiinilumilinko
[10]	Polttoneste	[51]	Etuharjalaite
[A]	Lyijytön bensiini	[52]	Lumiaura
[11]	Polttonestesäiliön tilavuus	[53]	Takapyörien vastapainot
[12]	Moottoriöljy	[54]	(**) Takapyöriin on asennettava vastapainot
[13]	Moottoriöljy, luokitus	[55]	LISÄVARUSTEIDEN OIKEAOPPISEN YHDISTELYN TAULUKKO
[A]	SJ tai suurempi	[56]	TAKAVARUSTE
[14]	Moottorin öljysäiliön tilavuus,	[57]	ETUVARUSTE
[15]	Vaihteistoöljy	[58]	Lisävaruste
[16]	Vaihteistoöljyn määrä vaihdon hetkellä	[59]	(**) P 901 C W-malleissa , joissa on samanaikaisesti tyyppi 110C E, 110C E QF, 125C E QF -leikkuulaitteet ja perävaunu, takapyöriin on asennettava vastapainot.
[17]	Sytytystulppa		
[A]	Champion XC12YC tai vastaava		
[18]	Sytytystulppa, elektrodien välinen etäisyys		
[19]	Renkaat		
[20]	Sytytystulppa, elektrodien välinen etäisyys		
[21]	Renkaat		
[22]	Renkaiden paine		etu taka
[23]	Leikkuukorkeus		
[A]	Katso tietoja leikkuukorkeudesta leikkuulaiteoppaan teknisten tietojen taulukosta.		
[24]	Etenemisnopeus (suuntaa-antava), eteenpäin mentäessä		
[25]	Etenemisnopeus (suuntaa-antava), peruutettaessa		
[26]	Laitteen kuivapaino		
[27]	A = pituus		
[28]	B = akseliväli		
[29]	C = korkeus		
[30]	D = leveys		
[31]	Mitattu äänitehotaso		
[32]	Epävarmuus		
[33]	Taattu äänitehotaso		
[34]	Äänenpainetaso		
[35]	Epävarmuus		
[36]	Värinäarvo ajajan paikalla		
[37]	Epävarmuus		
[38]	Värinäarvo ohjauspyörään		
[39]	Epävarmuus		
[40]	Leikkuukorkeuden sähköinen säätö		

0 TABLEAU DONNÉES TECHNIQUES

[1] Type	[41] ACCESSOIRES SUR DEMANDE
[2] Modèle	[42] Description
[3] Moteur	[43] Remorque
[A] (avec pompe à essence)	[44] Fertiliseur
[4] Cylindrée	[45] Ramasse feuilles et herbe
[5] Traction	[46] Chaînes à neige
[6] Puissance	[47] Roues complètes boue / neige
[7] Tours moteur	[48] Ensemble du dispositif de coupe
[8] Installation électrique	[49] Herse frontale
[9] Batterie	[50] Chasse-neige à turbine
[10] Carburant	[51] Balayeuse frontale
[A] Essence sans plomb	[52] Chasse-neige à lame
[11] Capacité du réservoir de carburant	[53] Contrepoids roues arrière
[12] Huile moteur	[54] (***) Il est obligatoire d'installer les contrepoids sur les roues arrière
[13] Huile moteur, classe de service	[55] TABLEAU POUR LA CORRECTE COMBINAISON DES ACCESSOIRES
[A] SJ ou supérieure	[56] ACCESSOIRES ARRIÈRE
[14] Capacité du réservoir huile moteur,	[57] ACCESSOIRES FRONTAUX
[15] Huile de transmission	[58] Accessoire
[16] Quantité huile de transmission au moment de la vidange	[59] (***) Pour les modèles P 901 C W, avec l'application en même temps de l'ensemble des dispositifs de coupe « type 110C E, 110C E QF, 125C E QF » et de la remorque, il est obligatoire d'installer les contrepoids sur les roues arrière.
[17] Bougie	
[A] Champion XC12YC ou équivalente	
[18] Bougie, distance des électrodes	
[19] Pneus	
[20] Bougie, distance des électrodes	
[21] Pneus	
[22] Pression des pneus	avant
	arrière
[23] Hauteur de coupe	
[A] Pour la hauteur de coupe, voir le « Tableau Données Techniques » du manuel « ensemble du dispositif de coupe »	
[24] Vitesse d'avancement (indicative), en marche avant	
[25] Vitesse d'avancement (indicative), en marche arrière	
[26] Masse de la machine avec réservoir vide	
[27] A = Longueur	
[28] B = Pas	
[29] C = Hauteur	
[30] D = Largeur	
[31] Niveau de puissance sonore mesuré	
[32] Incertitude	
[33] Niveau de puissance sonore garanti	
[34] Niveau de pression sonore	
[35] Incertitude	
[36] Valeur des vibrations au poste de conduite	
[37] Incertitude	
[38] Valeur des vibrations au volant	
[39] Incertitude	
[40] Réglage électrique de la hauteur de coupe	

0 TABLICA S TEHNIČKIM PODACIMA

[1]	Tip	[42]	Opis
[2]	Model	[43]	Prikolica
[3]	Motor	[44]	Uređaj za gnojenje
[A]	(sa benzinskom pumpom)	[45]	Uređaj za skupljanje lišća i trave
[4]	Obujam	[46]	Lanci za snijeg
[5]	Trakcija	[47]	Kotači za blato/snijeg
[6]	Snaga	[48]	Rezno kućište
[7]	Broj okretaja motora	[49]	Prednja drljača
[8]	Električni sustav	[50]	Turbinski čistač snijega
[9]	Baterija	[51]	Prednji čistač snijega
[10]	Gorivo	[52]	Čistač snijega sa sječivima
[A]	Bezolovni benzin	[53]	Protutegovi za zadnje kotače
[11]	Obujam spremnika za gorivo	[54]	(**) Trebate postaviti protutegove na zadnje kotače
[12]	Motorno ulje	[55]	TABLICA ZA PRAVILNO KOMBINIRANJE DODATNOG PRIBORA
[13]	Klasa motornog ulja	[56]	ZADNJI DODATNI PRIBOG
[A]	SJ ili više	[57]	PREDNJI DODATNI PRIBOG
[14]	Kapacitet spremnika motornog ulja	[58]	Pribor
[15]	Ulje za mjenjač	[59]	(***) Kod modela P 901 C W, prilikom istodobne uporabe reznog kućišta "110C E, 110C E QF, 125C E QF" i prikolice na zadnje kotače morate staviti protutegove.
[16]	Količina ulja za mjenjač u prilikom zamjene		
[17]	Svjećica		
[A]	Champion XC12YC ili slično		
[18]	Svjećica, razmak elektroda		
[19]	Gume		
[20]	Svjećica, razmak elektroda		
[21]	Gume		
[22]	Tlak guma		prednje zadnje
[23]	Visina rezanja		
[A]	Za visinu rezanja pogledajte Tablicu s tehničkim podacima" u priručniku za "režno kućište"		
[24]	Brzina hoda (indikativna) prema naprijed		
[25]	Brzina hoda (indikativna) prema nazad		
[26]	Masa stroja s praznim spremnikom		
[27]	A = Dužina		
[28]	B = Hod		
[29]	C = Visina		
[30]	D = Širina		
[31]	Izmerena razina zvučne snage		
[32]	Neizvjesnost		
[33]	Garantovana razina zvučne snage		
[34]	Razina zvučnog tlaka		
[35]	Neizvjesnost		
[36]	Vrijednost vibracija na vozačevom mjestu		
[37]	Neizvjesnost		
[38]	Vrijednost vibracija na upravljaču		
[39]	Neizvjesnost		
[40]	Električno podešavanje visine rezanja		
[41]	DODATNI PRIBOR NA UPIT		

0 MŰSZAKI ADATOK TÁBLÁZATA

[1]	Típus	[41]	RENDELHETŐ TARTOZÉKOK
[2]	Modell	[42]	Megnevezés
[3]	Motor	[43]	Utánfutó
[A]	(üzemanyag-szivattyúval)	[44]	Permetező
[4]	Hengerűrtartalom	[45]	Levél- és fűgyűjtő
[5]	Meghajtás	[46]	Hólánca
[6]	Teljesítmény	[47]	Sár- és hókerekek
[7]	Fordulatszám	[48]	Nyíróberendezés
[8]	Elektromos berendezés	[49]	Front borona
[9]	Akkumulátor	[50]	Turbós hómaró
[10]	Üzemanyag	[51]	Front seprű
[A]	Ólommentes benzin	[52]	Késes hókotró
[11]	Üzemanyagtartály térfogata	[53]	Keréksúlyok hátsó kerekhez
[12]	Motorolaj	[54]	(**) Kötelező a hátsó kerekre a keréksúlyokat felszerelni
[13]	Motorolaj, szervoszisztály	[55]	TARTOZÉKOK HELYES KOMBINÁCIÓJA TÁBLÁZAT
[A]	SJ vagy magasabb	[56]	HÁTSÓ TARTOZÉKOK
[14]	Motorolajtartály térfogata	[57]	FRONT TARTOZÉKOK
[15]	Hajtóműolaj	[58]	Tartozék
[16]	Hajtóműolaj mennyisége olajcserénél	[59]	(***) A P 901 C W modelleknél kötelező a hátsó kerekre a keréksúlyokat felszerelni, amikor egyszerre használja a "110C E, 110C E QF, 125C E QF típusú" nyíróberendezést és az utánfutót.
[17]	Gyújtógyertya		
[A]	Champion XC12YC vagy egyenértékű		
[18]	Gyújtógyertya, elektródok távolsága		
[19]	Abroncok		
[20]	Gyújtógyertya, elektródok távolsága		
[21]	Abroncok		
[22]	Abroncok nyomása	első	
		hátsó	
[23]	Vágásmagasság		
[A]	A vágásmagasságról lásd a nyíróberendezés használati utasításában a "Műszaki adatok táblázatát"-t		
[24]	Haladási sebesség (hozzávetőleges) előremenetben		
[25]	Haladási sebesség (hozzávetőleges) hátramenetben		
[26]	A gép tömege üres tartállyal		
[27]	A = hossz		
[28]	B = tengelytáv		
[29]	C = magasság		
[30]	D = szélesség		
[31]	Mért hangteljesítmény		
[32]	Pontatlanság		
[33]	Garantált hangteljesítmény		
[34]	Hangnyomás szint		
[35]	Pontatlanság		
[36]	Rezgések értéke vezetőülésnél		
[37]	Pontatlanság		
[38]	Rezgések értéke kormánykeréknél		
[39]	Pontatlanság		
[40]	Vágásmagasság elektromos beállítása		

0 TECHNINIŲ DUOMENŲ LENTELĖ

[1]	Tipas	[42]	Aprašymas
[2]	Modelis	[43]	Priekaba
[3]	Variklis	[44]	Tręštuvai
[A]	(su kuro siurbliu)	[45]	Lapų ir žolių rinktuvai
[4]	Tūris	[46]	Sniego grandinės
[5]	Trauka	[47]	Ratai purvui / sniegui
[6]	Galia	[48]	Pjovimo prietaiso agregatas
[7]	Variklio apšukos	[49]	Priekinės akėčios
[8]	Elektros sistema	[50]	Turbininis sniego valytuvas
[9]	Akumuliatorius	[51]	Priekinis šlavimo prietaisas
[10]	Degalai	[52]	Peilinis sniego valytuvas
[A]	Bešvinis benzinas	[53]	Galinių ratų atsvarai
[11]	Degalų bako talpa	[54]	(**) Ant galinių ratų privaloma sumontuoti atsvarus
[12]	Variklio alyva	[55]	TEISINGOS PRIEDŲ KOMBINACIJOS LENTELĖ
[13]	Variklio alyva, kokybės klasė	[56]	GALINIAI PRIEDAI
[A]	SJ ar aukštesnė	[57]	PRIEKINIAI PRIEDAI
[14]	Variklio alyvos bako talpa	[58]	Priedas
[15]	Transmisinė alyva	[59]	(***) Modeliuose „P 901 C W“ vienu metu naudojant 110C E, 110C E QF, 125C E QF tipo pjovimo prietaisų agregatus ir priekabą, ant galinių ratų privaloma sumontuoti atsvarus.
[16]	Transmisinės alyvos kiekis keitimo metu		
[17]	Žvakė		
[A]	„Champion XC12YC“ ar panašus		
[18]	Tarpai tarp žvakės elektrodų		
[19]	Padangos		
[20]	Tarpai tarp žvakės elektrodų		
[21]	Padangos		
[22]	Oro slėgis padangose		priekinėse galinėse
[23]	Pjūvio aukštis		
[A]	Pjūvio aukštį žr. pjovimo agregato instrukcijoje „Techninių duomenų lentelėje“.		
[24]	Važiavimo greitis (apytikris), priekine eiga		
[25]	Važiavimo greitis (apytikris), atbuline eiga		
[26]	Mašinos svoris, kai bakas tuščias		
[27]	A = Ilgis		
[28]	B = Žingsnis		
[29]	C = Aukštis		
[30]	D = Plotis		
[31]	Išmatuota garso lygio galia		
[32]	Paklaida		
[33]	Garantuota garso lygio galia		
[34]	Garso slėgio lygis		
[35]	Paklaida		
[36]	Vibracija vairuotojo vietoje		
[37]	Paklaida		
[38]	Vairo vibracija		
[39]	Paklaida		
[40]	Elektrinis pjovimo aukščio reguliavimo prietaisas		
[41]	PRIEDAI, KURIUOS GALIMA UŽSISAKYTI		

0 TEHNISKO DATU TABULA

[1]	Tips	[42]	Apraksts
[2]	Modelis	[43]	Piekabe
[3]	Dzinējs	[44]	Mēslošanās
[A]	(ar degvielas sūkni)	[45]	Lapu un zāles savācējs
[4]	Tilpums	[46]	Sniega ķēdes
[5]	Sajūgs	[47]	Dubļu/sniega riteni
[6]	Jauda	[48]	Plaušanas ierīces komplekts
[7]	Dzinēja apgriezienu skaits	[49]	Priekšējā eocēšanas ierīce
[8]	Elektriskā sistēma	[50]	Sniega tīrītājs ar turbīnu
[9]	Akumulators	[51]	Priekšējā slaucīšanas mašīna
[10]	Degviela	[52]	Sniega tīrītājs ar vērsturi
[A]	Benzīns bez svina	[53]	Aizmugurējo riteņu pretsvāri
[11]	Degvielas tvertnes tilpums	[54]	(**) Nepieciešams uzstādīt atsvarus uz aizmugurējiem riteņiem
[12]	Motoreļļa	[55]	TABULA PAREIZAI PIEDERUMU KOMBINĀCIJAI
[13]	Dzinēja eļļa, pakalpojuma kategorija	[56]	AIZMUGURES PIEDERUMI
[A]	SJ vai augstāka	[57]	PRIEKŠĒJIE PIEDERUMI
[14]	Dzinēja eļļas tvertnes tilpums	[58]	Piederums
[15]	Transmisijas eļļa	[59]	(***)P 901 C W modeļiem, vienlaicīgu piemērojot "110C E, 110C E QF, 125C E QF tipa" griešanas ierīces komplektu un piekabi, ir obligāti jāuzstāda uz aizmugurējiem riteņiem atsvāri.
[16]	Transmisijas eļļas daudzums tās nomaiņas brīdī		
[17]	Svece		
[A]	Champion XC12YC vai līdzvērtīgs		
[18]	Svece, elektrodu atstarpe		
[19]	Riepas		
[20]	Svece, elektrodu atstarpe		
[21]	Riepas		
[22]	Riepu spiediens		priekšējo aizmugurējo
[23]	Plaušanas augstums		
[A]	Plaušanas augstumam, skatiet "Tehnisko datu tabulu" rokasgrāmatā "Plaušanas ierīces komplekts"		
[24]	Kustības ātrums (aptuvens), uz priekšu		
[25]	Kustības ātrums (aptuvens), atpakaļgaitas		
[26]	Mašīnas masa ar tukšu tvertni		
[27]	A = Garums		
[28]	B = Solis		
[29]	C = Augstums		
[30]	D = Platums		
[31]	Mērītās skaņas jaudas līmenis:		
[32]	Nenoteiktība		
[33]	Garantētās skaņas jaudas līmenis		
[34]	Skaņas spiediena līmenis		
[35]	Nenoteiktība		
[36]	Vibrāciju vērtība vadītāja sēdekļī		
[37]	Nenoteiktība		
[38]	Vibrācijas vērtība pie stūres		
[39]	Nenoteiktība		
[40]	Elektriski regulējams plaušanas augstums		
[41]	PIEDERUMI PĒC PIEPRASĪJUMA		

0 TABEL TECHNISCHE GEGEVENS

[1] Type	[41] OPTIONELE ACCESSOIRES
[2] Model	[42] Beschrijving
[3] Motor	[43] Aanhanger
[A] (met benzinepomp)	[44] Mestverspreider
[4] Cilinderinhoud	[45] Bladeren- en grasopvangbak
[5] Tractie	[46] Sneeuwkettingen
[6] Vermogen	[47] Modderwielen/sneeuwwielen
[7] Motortoeren	[48] Maaisysteemgroep
[8] Elektrisch systeem	[49] Eg aan voorzijde
[9] Accu	[50] Roterende sneeuwruimer
[10] Brandstof	[51] Frontborstel
[A] Loodvrije benzine	[52] Sneeuwruimer met sneeuwschuif
[11] Inhoud brandstoftank	[53] Tegengewichten achterwielen
[12] Motorolie	[54] (**) Het is verplicht om tegengewichten op de achterwielen te installeren
[13] Motorolie, klasse	[55] TABEL VOOR DE JUISTE COMBINATIE VAN ACCESSOIRES
[A] SJ of hoger	[56] ACCESSOIRES ACHTERZIJDE
[14] Inhoud motoroliereservoir,	[57] ACCESSOIRES VOORZIJDE
[15] Transmissieolie	[58] Accessoire
[16] Hoeveelheid transmissieolie op het moment van de verversing	[59] (***) Voor de P 901 C W modellen is het, met gelijktijdig gebruik van de maaisysteemgroep "type 110C E, 110C E QF, 125C E QF" en de aanhanger, verplicht om tegengewichten om de achterwielen te installeren.
[17] Bougie	
[A] Champion XC12YC of equivalent	
[18] Bougie, afstand elektroden	
[19] Banden	
[20] Bougie, afstand elektroden	
[21] Banden	
[22] Bandenspanning	voor achter
[23] Maaihoogte	
[A] Zie voor de maaihoogte de "Tabel technische gegevens" van de handleiding van de "maaisysteemgroep"	
[24] Rijsnelheid (bij benadering), vooruit	
[25] Rijsnelheid (bij benadering), achteruit	
[26] Massa van de machine met lege tank	
[27] A = Lengte	
[28] B = Wielbasis	
[29] C = Hoogte	
[30] D = Breedte	
[31] Gemeten geluidsvermogeniveau	
[32] Onzekerheid	
[33] Gegarandeerd geluidsvermogeniveau	
[34] Geluidsdruk niveau	
[35] Onzekerheid	
[36] Waarde van de trillingen op de bestuurdersplaats	
[37] Onzekerheid	
[38] Waarde van de trillingen aan het stuurwiel	
[39] Onzekerheid	
[40] Elektrische maaihoogte-instelling	

0 TABELL - TEKNISKE DATA

[1]	Type	[42]	Beskrivelse
[2]	Modell	[43]	Tilhenger
[3]	Motor	[44]	Gjødselspreder
[A]	(med bensinpumpe)	[45]	Blad- og gressoppsamler
[4]	Slagvolum	[46]	Snøkjettinger
[5]	Fremdrift	[47]	Gjørme-/snøhjul
[6]	Motoreffekt	[48]	Klippeaggregat
[7]	Motoromdreininger	[49]	Frontmontert harve
[8]	Elektrisk anlegg	[50]	Snøfreser med turbin
[9]	Batteri	[51]	Frontmontert feieaggregat
[10]	Drivstoff	[52]	Snøplog med vinge
[A]	Blyfri bensin	[53]	Motvekt bakhjul
[11]	Kapasitet drivstofftank	[54]	(**) Det er påbudt å sette motvektene på bakhjulene
[12]	Motorolje	[55]	TABELL FOR KORREKT KOMBINERT BRUK AV TILBEHØR
[13]	Motorolje, serviceklasse	[56]	BAKMONTERTE TILBEHØR
[A]	SJ eller høyere	[57]	FRONTMONTERTE TILBEHØR
[14]	Kapasitet motoroljebeholder	[58]	Tilbehør
[15]	Transmisjonsolje	[59]	(***) På P 901 C W-modellene hvor man kan bruke klipperedskap "type 110C E, 110C E QF, 125C E QF" og tilhenger samtidig er det påbudt å sette motvekt på bakhjulene.
[16]	Mengde transmisjonsolje ved skifte		
[17]	Tennplugg		
[A]	Champion XC12YC eller tilsvarende		
[18]	Tennplugg, elektrodeavstand		
[19]	Dekk		
[20]	Tennplugg, elektrodeavstand		
[21]	Dekk		
[22]	Dekktrykk		foran bak
[23]	Klippehøyde		
[A]	Sjekk klippehøyden i "Tabell over tekniske data" i håndboken for klippeaggregat		
[24]	Fremdriftshastighet (veil.) forover		
[25]	Fremdriftshastighet (veil.) bakover		
[26]	Maskinvekt med tom tank		
[27]	A = Lengde		
[28]	B = Akselavstand		
[29]	C = Høyde		
[30]	D = Bredde		
[31]	Målt lydstyrkenivå		
[32]	Toleranse		
[33]	Garantert lydstyrkenivå		
[34]	Lydtryknivå		
[35]	Toleranse		
[36]	Vibrasjonsverdier ved førerplassen		
[37]	Toleranse		
[38]	Vibrasjonsverdier ratt		
[39]	Toleranse		
[40]	Elektrisk regulering av klippehøyden		
[41]	TILLEGGSUTSTYR PÅ FORESPØRSEL		

0 TABELA DANYCH TECHNICZNYCH

[1]	Typ	[40]	Elektryczna regulacja wysokości koszenia
[2]	Model	[41]	AKCESORIA DOSTĘPNE NA ZAMÓWIENIE
[3]	Silnik	[42]	Opis
[A]	(z pompą benzynową)	[43]	Przyczepa
[4]	Pojemność skokowa	[44]	Urządzenie do nawożenia
[5]	Napęd	[45]	Urządzenie do zbierania liści i trawy
[6]	Moc	[46]	Łańcuchy śniegowe
[7]	Obroty silnika	[47]	Koła białe / śnieżne
[8]	Instalacja elektryczna	[48]	Zespół urządzenia tnącego
[9]	Akumulator	[49]	Brona przednia
[10]	Moc tylnego akcesorium	[50]	Odsnieżarka turbinowa
[A]	Paliwo	[51]	Zamiatarka przednia
[11]	Benzyna bezołowiowa	[52]	Plug śnieżny z ostrzem
[12]	Pojemność zbiornika paliwa	[53]	Przeciwcieżary tylnych kół
[13]	Olej silnikowy	[54]	(**) Konieczne jest zainstalowanie przeciwcieżarów na tylnych kołach
[A]	Olej silnikowy, klasa użytkowa	[55]	TABELA WŁAŚCIWEGO ŁĄCZENIA AKCESORIÓW
[14]	SJ lub wyższy	[56]	AKCESORIA TYLNE
[15]	Pojemność zbiornika oleju silnikowego.	[57]	AKCESORIA PRZEDNIE
[16]	Olej przekładniowy	[58]	Akcesorium
[17]	Ilość oleju przekładniowego w chwili wymiany	[59]	(***) W modelach P 901 C W, przy jednoczesnym zastosowaniu zespołów urządzeń tnących "typ 110C E, 110C E QF, 125C E QF" i przyczepy, obowiązkowe jest zainstalowanie przeciwcieżarów na tylnych kołach.
[A]	Świeca zapłonowa		
[18]	Świeca, odległość elektrod		
[19]	Opony		
[20]	Świeca, odległość elektrod		
[21]	Opony		
[22]	Ciśnienie w oponach		przód tył
[23]	Wysokość koszenia		
[A]	Odnośnie wysokości koszenia patrz "Tabela Danych Technicznych" w instrukcji "zespołu urządzenia tnącego".		
[24]	Prędkość jazdy (orientacyjnie) podczas ruchu do przodu		
[25]	Prędkość jazdy (orientacyjnie) podczas ruchu do tyłu		
[26]	Waga urządzenia z pustym zbiornikiem paliwa		
[27]	A = Długość		
[28]	B = Odstęp		
[29]	C = Wysokość		
[30]	D = Szerokość		
[31]	Mierzony poziom mocy akustycznej		
[32]	Margines niepewności		
[33]	Gwarantowany poziom mocy akustycznej		
[34]	Poziom ciśnienia akustycznego		
[35]	Margines niepewności		
[36]	Wartość wibracji na stanowisku kierowcy		
[37]	Margines niepewności		
[38]	Wartość wibracji przy kierownicy		
[39]	Margines niepewności		

0 TÉCNICO TABELA DE DADOS

[1]	Tipo	[38]	Valor das vibrações no volante
[2]	Modelo	[39]	Incerteza
[3]	Motor	[40]	Regulação elétrica altura de corte
[A]	(com bomba de gasolina)	[41]	ACESSÓRIOS A PEDIDO
[4]	Cilindrada	[42]	Descrição
[5]	Tração	[43]	Reboque
[6]	Potência	[44]	Fertilizador
[7]	Rotações do motor	[45]	Recolhedor de folhas e erva
[8]	Equipamento elétrico	[46]	Correntes de neve
[9]	Bateria	[47]	Rodas para lama / neve
[10]	Combustível	[48]	Conjunto do dispositivo de corte
[A]	Benzina sem chumbo	[49]	Grade frontal
[11]	Capacidade reservatório de combustível	[50]	Dispositivo para remover a neve de turbina
[12]	Óleo motor	[51]	Vassoura frontal
[13]	Óleo motor, classe de serviço	[52]	Dispositivo para remover a neve de lâmina
[A]	SJ ou superior	[53]	Contrapeso rodas posteriores
[14]	Capacidade do reservatório de óleo do motor,	[54]	(**) É obrigatório instalar os contrapesos nas rodas posteriores
[15]	Óleo Transmissão	[55]	TABELA PARA A CORRETA COMBINAÇÃO DOS ACESSÓRIOS
[16]	Quantidade de óleo da transmissão no momento da substituição	[56]	ACESSÓRIOS POSTERIORES
[17]	Vela	[57]	ACESSÓRIOS FRONTAIS
[A]	Champion XC12YC ou equivalente	[58]	Acessório
[18]	Vela, distância elétrodos	[59]	(****) Nos modelos P 901 C W, com a aplicação simultânea de todos os dispositivos de corte "tipo 110C E, 110C E QF, 125C E QF" e de reboque é obrigatório instalar os contrapesos nas rodas posteriores.
[19]	Pneus		
[20]	Vela, distância elétrodos		
[21]	Pneus		
[22]	Pressão dos pneus.		
		anterior	
		posterior	
[23]	Altura de corte		
[A]	Per l'altezza di taglio, vedere la "Tabella Dati Tecnici" del manuale "assieme del dispositivo di taglio" Para a altura de corte consultar a "Tabela de Dados Técnicos" do manual "conjunto do dispositivo de corte"		
[24]	Velocidade de progresso (indicativa), em marcha à frente		
[25]	Velocidade de progresso (indicativa), em marcha-atrás		
[26]	Massa da máquina com reservatório vazio		
[27]	A = Comprimento		
[28]	B = Passo		
[29]	C = Altura		
[30]	D = Largura		
[31]	Nível de potência sonora medido		
[32]	Incerteza		
[33]	Nível de potência sonora garantido		
[34]	Nível de pressão sonora		
[35]	Incerteza		
[36]	Valor das vibrações no posto de condução		
[37]	Incerteza		

0 ТАБЛИЦА ТЕХНИЧЕСКИХ ДАННЫХ

[1]	Тип	[38]	Уровень вибрации на рулевом колесе
[2]	Модель	[39]	Погрешность
[3]	Двигатель	[40]	Электрическая регулировка высоты стрижки
[A]	(с бензонасосом)	[41]	ПРИНАДЛЕЖНОСТИ – НАВЕСНЫЕ ОРУДИЯ ПО ЗАКАЗУ
[4]	Объем цилиндров	[42]	Описание
[5]	Привод	[43]	Прицеп
[6]	Мощность	[44]	Устройство для разбрасывания удобрений
[7]	Обороты двигателя	[45]	Устройство для сбора листьев и травы
[8]	Электроустановка	[46]	Цепи противоскольжения
[9]	Аккумулятор	[47]	Колеса для грязи / снега
[10]	Топливо	[48]	Резущий узел
[A]	Неэтилированный бензин.	[49]	Фронтальный рыхлитель
[11]	Емкость топливного бака	[50]	Турбинный снегоочиститель
[12]	Масло двигателя	[51]	Фронтальное подметально-уборочное устройство
[13]	Масло двигателя, эксплуатационный класс	[52]	Шнекороторный снегоочиститель
[A]	SJ или выше	[53]	Противовесы задних колес
[14]	Емкость бака для масла двигателя,	[54]	(**) Обязательна установка противовесов на задние колеса
[15]	Масло коробки передач	[55]	ТАБЛИЦА ПРАВИЛЬНОГО СОЧЕТАНИЯ ПРИНАДЛЕЖНОСТЕЙ – НАВЕСНЫХ ОРУДИЙ
[16]	Количество масла коробки передач в момент замены	[56]	ЗАДНИЕ НАВЕСНЫЕ ОРУДИЯ
[17]	Свеча зажигания	[57]	ФРОНТАЛЬНЫЕ НАВЕСНЫЕ ОРУДИЯ
[A]	"Champion" XC12YC или эквивалентная	[58]	Навесное орудие
[18]	Свеча зажигания, расстояние между электродами	[59]	(***) При одновременном использовании режущего узла типа 110C E, 110C E QF, 125C E QF и прицепа в моделях P 901 C W следует обязательно установить на задние колеса противовесы.
[19]	Шины		
[20]	Свеча зажигания, расстояние между электродами		
[21]	Шины		
[22]	Давление в шинах		
		передние	
		задние	
[23]	Высота стрижки		
[A]	Высоту стрижки см. в "Таблице технических данных" руководства режущего узла		
[24]	Скорость хода (ориентировочная) при движении вперед		
[25]	Скорость хода (ориентировочная) при движении задним ходом		
[26]	Вес изделия без топлива		
[27]	A = Длина		
[28]	B = Межосевое расстояние		
[29]	C = Высота		
[30]	D = Ширина		
[31]	Уровень измеренной звуковой мощности		
[32]	Погрешность		
[33]	Уровень звуковой мощности гарантированный		
[34]	Уровень звукового давления		
[35]	Погрешность		
[36]	Уровень вибрации на месте водителя		
[37]	Погрешность		

0 TABELA S TEHNIČNIMI PODATKI

[1]	Tip	[42]	Opis
[2]	Model	[43]	Priklopnik
[3]	Motor	[44]	Gnojilo
[A]	(z bencinsko črpalko)	[45]	Zbiralna posoda za listje in travo
[4]	Cilindri	[46]	Snežne verige
[5]	Oprijem	[47]	Kolesa za blato / sneg
[6]	Moč	[48]	Sklop naprave za rezanje (košnja)
[7]	Obrati motorja	[49]	Frontalna brana
[8]	Električni sistem	[50]	Turbinski snežni plug
[9]	Akumulator	[51]	Naprava za pometanje cest - frontalni priključek
[10]	Gorivo	[52]	Odmetalnik snega
[A]	Neosvinčen bencin	[53]	Kontrauteži za zadnja kolesa
[11]	Kapaciteta rezervoarja za gorivo	[54]	(**) Potrebno je namestiti kontrauteži na zadnja kolesa.
[12]	Motorno olje	[55]	TABELA ZA PRAVILNO KOMBINACIJO DODATNIH PRIKLJUČKOV
[13]	Motorno olje, delovni razred	[56]	ZADNJI PRIKLJUČKI
[A]	SJ ali višje	[57]	SPREDNJI PRIKLJUČKI
[14]	Prostornina rezervoarja za motorno olje,	[58]	Dodatni priključek
[15]	Olje v menjalniku	[59]	(***) Pri modelih P 901 C W je potrebno pri hkratni namestitvi naprav za rezanje "tip 110C E, 110C E QF, 125C E QF" in priklopnika namestiti kontrauteži na zadnja kolesa.
[16]	Količina olja v menjalniku v trenutku menjave		
[17]	Svečka		
[A]	Champion XC12YC ali enako		
[18]	Svečka, razdalja od elektrod		
[19]	Pnevmatike		
[20]	Svečka, razdalja od elektrod		
[21]	Pnevmatike		
[22]	Pritisk v pnevmatikah	sprednje	
		zadnje	
[23]	Višina košnje		
[A]	Za višino košnje glejte "Tabelo s tehničnimi podatki" v priročniku "Sklopa Plošče za rezanje"		
[24]	Hitrost napredovanja (indikativna) pri vožnji naprej		
[25]	Hitrost napredovanja (indikativna) pri vzratni vožnji		
[26]	Teža stroja s praznim rezervoarjem		
[27]	A = Dolžina		
[28]	B = Korak		
[29]	C = Višina		
[30]	D = Širina		
[31]	Raven izmerjene zvočne moči		
[32]	Negotovost		
[33]	Raven zagotovljene zvočne moči		
[34]	Raven zvočnega pritiska		
[35]	Negotovost		
[36]	Raven vibracij na voznikovem sedežu		
[37]	Negotovost		
[38]	Raven tresljajev na volanu		
[39]	Negotovost		
[40]	Električna nastavitev višine košnje		
[41]	DODATNI PRIKLJUČKI NA ZAHTEVO		

0 TABELL MED TEKNISKA DATA

[1]	Typ	[42]	Beskrivning
[2]	Modell	[43]	Slåp
[3]	Motor	[44]	Gödselspridare
[A]	(med bensinpump)	[45]	Blad- och gräsuppsamlare
[4]	Cylindervolym	[46]	Snökedjor
[5]	Dragkraft	[47]	Hjul för lera/snö
[6]	Effekt	[48]	Klippaggregat
[7]	Motorvarvtal	[49]	Främre jordfräs
[8]	Elsystem	[50]	Snöslunga med turbin
[9]	Batteri	[51]	Främre borste
[10]	Bränsle	[52]	Snöröjare med blad
[A]	Blyfri bensin	[53]	Motvikter för bakhjul
[11]	Volym bränsletank	[54]	(**) Det är obligatoriskt att montera motvikter på bakhjulen
[12]	Motorolja	[55]	TABELL ÖVER KORREKT KOMBINATION AV TILLBEHÖR
[13]	Motorolja, serviceklass	[56]	BAKRE TILLBEHÖR
[A]	SJ eller högre	[57]	FRÄMRE TILLBEHÖR
[14]	Motoroljetankens rymd,	[58]	Tillbehör
[15]	Transmissionsolja	[59]	(***) För modellerna P 901 C W, med samtidig användning av skärutrustning "typ 110C E, 110C E QF, 125C E QF" och av bogseringsutrustning är det obligatoriskt att installera motvikter på bakhjulen.
[16]	Mängd transmissionsolja vid byte		
[17]	Tändstift		
[A]	Champion XC12YC eller motsvarande		
[18]	Tändstift, avstånd mellan elektroderna		
[19]	Däck		
[20]	Tändstift, avstånd mellan elektroderna		
[21]	Däck		
[22]	Däcktryck		fram bak
[23]	Klipphöjd		
[A]	För klipphöjd, se tabellen med tekniska data i klippaggregatets manual.		
[24]	Hastighet (indikativ) vid körning framåt		
[25]	Hastighet (indikativ) vid backning		
[26]	Maskinvikt med tom tank		
[27]	A = Längd		
[28]	B = Hjulbas		
[29]	C = Höjd		
[30]	D = Bredd		
[31]	Mått ljudeffektnivå		
[32]	Osäkerhet		
[33]	Garanterad ljudeffektnivå		
[34]	Ljudtrycksnivå		
[35]	Osäkerhet		
[36]	Vibrationer på förarplatsen		
[37]	Osäkerhet		
[38]	Rattvibrationer		
[39]	Osäkerhet		
[40]	Elektrisk justerbar klipphöjd		
[41]	TILLVALSTILLBEHÖR		

ITALIANO - Istruzioni Originali

Prima di utilizzare la macchina, leggere il manuale completo.

I manuali di istruzioni sono disponibili:

▷ **sul sito web stiga.com**

▷ **scansionando il QR code**



Download full manual
stiga.com

ATTENZIONE: PRIMA DI USARE LA MACCHINA, LEGGERE ATTENTAMENTE IL PRESENTE LIBRETTO.
Conservare per ogni futura necessità.

NOTA Il presente documento ha lo scopo di fornire una guida semplice, in formato cartaceo, per l'uso e la manutenzione della macchina in condizioni di sicurezza.

Per informazioni più dettagliate scaricare i manuali di istruzioni completi in formato digitale.

1. NORME DI SICUREZZA

1.1. ADDESTRAMENTO



Prendere familiarità con i comandi e con un uso appropriato della macchina. Imparare ad arrestare rapidamente il motore. L'inosservanza delle avvertenze e delle istruzioni può causare incendi e/o gravi lesioni.

- Non permettere mai che la macchina venga utilizzata da bambini o da persone che non abbiano la necessaria dimestichezza con le istruzioni. Le leggi locali possono fissare un'età minima per l'utilizzatore.
- Non utilizzare mai la macchina se l'utilizzatore è in condizione di stanchezza o malessere, oppure ha assunto farmaci, droghe, alcool o sostanze nocive alle sue capacità di riflessi e attenzione.
- Ricordare che l'operatore o utilizzatore è responsabile di incidenti e imprevisti che si possono verificare ad altre persone o alle loro proprietà. Rientra nella responsabilità dell'utilizzatore la valutazione dei rischi potenziali del terreno su cui si deve lavorare, nonché prendere tutte le precauzioni necessarie per garantire la sua e altrui sicurezza, in particolare sui pendii, terreni accidentati, scivolosi o instabili.
- Nel caso si voglia cedere o prestare ad altri la macchina, assicurarsi che l'utilizzatore prenda visione delle istruzioni d'uso contenute nel presente manuale.

1.2. OPERAZIONI PRELIMINARI

Dispositivi protezione individuale (DPI)

- Indossare indumenti adeguati, calzature da lavoro resistenti con soles antiscivolo, e pantaloni lunghi. Non azionare la macchina a piedi scalzi o con sandali aperti. Indossare cuffie di protezione dell'udito.
- Indossare guanti di lavoro in tutte le situazioni di rischio per le mani.
- Non indossare scarpe, camici, collane, braccialetti, indumenti con parti svolazzanti, o provvisti di lacci o cravatte e comunque accessori pendenti o larghi che potrebbero impigliarsi nella macchina o in oggetti e materiali presenti sul luogo di lavoro.
- Raccogliere adeguatamente i capelli lunghi.

Area di lavoro / Macchina

- Ispezionare a fondo tutta l'area di lavoro e togliere tutto ciò che potrebbe venire espulso dalla macchina o danneggiare il dispositivo di taglio/organi rotanti (sassi, rami, fili di ferro, ossi, ecc.).

Motori a scoppio: carburante



Il carburante è altamente infiammabile.

- Conservare il carburante in appositi contenitori omologati per tale utilizzo, in luoghi sicuri, lontano da fonti di calore o fiamme libere.
- Non fumare durante il rifornimento o il rabbocco di carburante e ogni volta che si maneggia il carburante.
- Rabboccare il carburante utilizzando un imbuto, solo all'aperto.
- Non aggiungere carburante o togliere il tappo del serbatoio quando il motore è in funzione o è caldo.
- Non avvicinare fiamme alla bocca del serbatoio per verificare il contenuto.
- Pulire immediatamente ogni traccia di carburante versata sulla macchina o sul terreno.
- Rimettere sempre e serrare bene i tappi del serbatoio e del contenitore del carburante.

1.3. DURANTE L'UTILIZZO

- Non azionare il motore in spazi chiusi, dove possono accumularsi pericolosi fumi di monossido di carbonio. Le operazioni di avviamento devono avvenire all'aperto o in luogo ben aerato. Ricordare sempre che i gas di scarico sono tossici.
- Durante l'avviamento della macchina non indirizzare il silenziatore e quindi i gas di scarico verso materiali infiammabili.
- Non usare la macchina in ambienti a rischio di esplosione, in presenza di liquidi infiammabili, gas o polvere. Contatti elettrici o sfregamenti meccanici possono generare scintille che possono incendiare la polvere o i vapori.
- Lavorare solamente alla luce del giorno o con buona luce artificiale e in condizioni di buona visibilità.
- Allontanare persone, bambini e animali dall'area di lavoro. È necessario che i bambini vengano sorvegliati da un altro adulto.
- Evitare di lavorare nell'erba bagnata, sotto la pioggia e con rischio di temporali, specialmente con probabilità di lampi.
- Prestare particolare attenzione alle irregolarità del terreno (dossi, cunette), ai pendii, ai pericoli nascosti e alla presenza di eventuali ostacoli che potrebbero limitare la visibilità.
- Lavorare nel senso trasversale del pendio e mai nel senso salita/discesa, facendo molta attenzione ai cambi di direzione, accertandosi del proprio punto di appoggio e assicurandosi che le ruote non incontrino ostacoli (sassi, rami, radici, ecc) che potrebbero causare scivolamento laterale o perdita di controllo della macchina.
- La macchina non deve essere utilizzata su pendii superiori a 10°, a prescindere dal senso di marcia.
- Fermare il dispositivo di taglio durante l'attraversamento di superfici non erbose.

rimanessero inosservati.

1.4. MANUTENZIONE, RIMESSAGGIO E TRASPORTO

Effettuare una regolare manutenzione ed un corretto rimessaggio preserva la sicurezza della macchina ed il livello delle sue prestazioni.

- Non usare mai la macchina con parti usurate o danneggiate. I pezzi guasti o deteriorati devono essere sostituiti e mai riparati. Usare solo ricambi originali.
- Durante le operazioni di regolazione della macchina, prestare attenzione ad evitare che le dita rimangano intrappolate fra il dispositivo di taglio in movimento e le parti fisse della macchina.
- Per ridurre il rischio di incendi, controllare regolarmente che non vi siano perdite di olio e/o carburante.



Il livello di rumorosità e di vibrazioni riportato nelle presenti istruzioni, sono valori massimi di utilizzo della macchina. L'impiego di un elemento di taglio sbilanciato, l'eccessiva velocità di movimento, l'assenza di manutenzione influiscono in modo significativo nelle emissioni sonore e nelle vibrazioni. Di conseguenza è necessario adottare delle misure preventive atte ad eliminare possibili danni dovuti ad un rumore elevato e alle sollecitazioni da vibrazioni; provvedere alla manutenzione della macchina, indossare cuffie antirumore, effettuare delle pause durante il lavoro.

- Non riporre la macchina con del carburante nel serbatoio in un locale dove i vapori del carburante potrebbero raggiungere una fiamma, una scintilla o una forte fonte di calore.
- Per ridurre il rischio di incendio, non lasciare contenitori con i materiali di risulta all'interno di un locale.

1.5. TUTELA AMBIENTALE

- Seguire scrupolosamente le norme locali per lo smaltimento di imballi, parti deteriorate o qualsiasi elemento a forte impatto ambientale; questi rifiuti non devono essere gettati nella spazzatura, ma devono essere separati e conferiti agli appositi centri di raccolta, che provvederanno al riciclaggio dei materiali.
- Seguire scrupolosamente le norme locali per lo smaltimento dei materiali di risulta.
- Al momento della messa fuori servizio, non abbandonare la macchina nell'ambiente, ma rivolgersi a un centro di raccolta, secondo le norme locali vigenti.



La raccolta differenziata di prodotti e imballaggi usati, consente il riciclaggio dei materiali e la riutilizzazione. Il riutilizzo dei materiali riciclati aiuta a prevenire l'inquinamento ambientale e riduce la domanda di materie prime.

- Tenere sempre mani e piedi lontani dal dispositivo di taglio sia durante l'avviamento sia durante l'utilizzo della macchina.
- Stare sempre lontani dall'apertura di scarico.
- Non utilizzare mai la macchina con protezioni danneggiate, mancanti o non correttamente posizionate (sacco di raccolta, protezione di scarico posteriore).
- Non disinserire, disattivare, rimuovere o manomettere i sistemi di sicurezza/microinterruttori presenti.
- Prestare attenzione nei terreni in pendenza dove è richiesta particolare accortezza per evitare ribaltamenti o perdita di controllo della macchina. Le cause principali di perdita di controllo sono:
 - Mancanza di aderenza delle ruote.
 - Velocità eccessiva.
 - Bruschi cambi di direzione.
 - Frenatura inadeguata.
 - Macchina inadeguata all'impiego.
 - Mancanza di conoscenza sugli effetti che possono derivare dalle condizioni del terreno.
 - Utilizzo della macchina come veicolo da traino.
- Quando si utilizza la macchina vicino alla strada, fare attenzione al traffico.
- Disinnestare il dispositivo di taglio, fermare il motore e togliere la chiave, accertandosi che tutte le parti in movimento si siano completamente arrestate:
 - Durante il trasporto della macchina;
 - Ogni qualvolta si lasci la macchina incustodita;
 - Prima di rimuovere le cause di bloccaggio o disintasarare il convogliatore di scarico;
 - Prima di controllare, pulire o lavorare sulla macchina;
 - Dopo aver colpito un corpo estraneo. Verificare eventuali danni sulla macchina ed effettuare le necessarie riparazioni prima di usarla nuovamente;
 - Se la macchina comincia a vibrare in modo anomalo: verificare eventuali danneggiamenti; controllare se vi siano parti allentate e serrarle; provvedere alle verifiche, sostituzioni o riparazioni presso un Centro Specializzato.
- Tenere sempre mani e piedi lontani dal dispositivo di taglio sia durante l'avviamento sia durante l'utilizzo della macchina.
- Attenzione: l'elemento di taglio continua a ruotare per qualche secondo anche dopo il suo disinnesto o dopo lo spegnimento del motore.
- Prestare attenzione all'assieme dispositivi di taglio con più di un dispositivo di taglio, poiché un dispositivo di taglio in rotazione può determinare la rotazione degli altri.
- Stare sempre lontani dall'apertura di scarico.
- Non toccare le parti del motore che, durante l'uso, si riscaldano. Rischio di ustioni.
- Per evitare il rischio di incendio, non lasciare la macchina ferma nell'erba alta con il motore in moto.
- Tenere mani e piedi lontani dal giunto articolato dello sterzo e dal supporto sedile. Vi è il rischio di lesioni da schiacciamento.



In caso di rotture o incidenti durante il lavoro, arrestare immediatamente il motore e allontanare la macchina in modo da non provocare ulteriori danni; nel caso di incidenti con lesioni personali o a terzi, attivare immediatamente le procedure di pronto soccorso più adeguate alla situazione in atto e rivolgersi ad una Struttura Sanitaria per le cure necessarie. Rimuovere accuratamente eventuali detriti che potrebbero arrecare danni o lesioni a persone o a animali qualora

2. DESCRIZIONE DEL PRODOTTO

Questa macchina è un'attrezzatura da giardinaggio, e precisamente un rasaerba con conducente a bordo seduto e taglio frontale.

La macchina è provvista di un motore che aziona l'assieme del dispositivo di taglio, protetto da un carter, nonché un gruppo di trasmissione che provvede al movimento della macchina. La macchina è articolata. Ciò significa che il telaio è diviso in una sezione anteriore e in una posteriore che possono essere sterzate in relazione l'una con l'altra.

Lo sterzo articolato fa sì che la macchina possa girare attorno agli alberi e ad altri ostacoli con un raggio di sterzata estremamente ridotto.

L'operatore è in grado di condurre la macchina e di azionare i comandi principali mantenendosi sempre seduto al posto di guida.

I dispositivi di sicurezza montati sulla macchina prevedono l'arresto del motore e dell'assieme del dispositivo di taglio.

Uso previsto ed uso improprio

Questa macchina è progettata e costruita per il taglio dell'erba in giardini e aree erbose.

L'utilizzo di particolari accessori, previsti dal Costruttore come equipaggiamento originale o acquistabili separatamente, permette di effettuare questo lavoro secondo varie modalità operative, illustrate in questo manuale o nelle istruzioni che accompagnano i singoli accessori.

Qualsiasi altro impiego può rivelarsi pericoloso e causare danni a persone e/o cose.

Rientrano nell'uso improprio (come esempio, ma non solo):

- trasportare sulla macchina altre persone, bambini o animali;
- usare la macchina per trainare o spingere carichi, senza l'utilizzo dell'apposito accessorio previsto per il traino;
- azionare il dispositivo di taglio nei tratti non erbosi;
- utilizzare la macchina per la raccolta di foglie o detriti;
- utilizzare la macchina per il passaggio su terreni instabili, scivolosi, ghiacciati, sassosi o sconnessi, pozzanghere o acquitrini.

IMPORTANTE L'uso improprio della macchina comporta il decadimento della garanzia e il declino di ogni responsabilità del Costruttore, riversando sull'utilizzatore gli oneri derivanti da danni o lesioni proprie o a terzi.

IMPORTANTE La macchina dev'essere utilizzata da un solo operatore.

IMPORTANTE La macchina non è omologata per la circolazione su strade pubbliche. Il suo impiego (ai sensi del Codice della Strada) deve avvenire esclusivamente in aree private chiuse al traffico.

2.1. COMPONENTI DELLA MACCHINA (FIG. 1)

- A. Telaio
- B. Ruote
- C. Volante
- D. Sedile
- E. Consolle
- F. Comandi a pedale
- G. Cofano motore
- H. Leva di sollevamento accessori frontali
- I. Alloggiamento fusibili
- J. Batteria
- K. Serbatoio carburante
- L. Serbatoio olio trasmissione

M. Motore

N. Supporti a sgancio rapido per accessori

2.2. SEGNALETICA DI SICUREZZA (FIG. 2)



ATTENZIONE

Indica un pericolo. È normalmente abbinato ad altre segnaletiche che indicano la particolarità del pericolo.



ATTENZIONE

Prima di utilizzare la macchina leggere attentamente il manuale di istruzioni.



ATTENZIONE

Fare attenzione ad eventuali oggetti sparsi. Fare attenzione ad eventuali persone presenti sul posto.



ATTENZIONE

Indossare sempre cuffie protettive.



ATTENZIONE

La macchina non è omologata per l'utilizzo su strade pubbliche.



ATTENZIONE

Questa macchina, con accessori originali installati, può procedere con un'inclinazione massima di 10°, a prescindere dalla direzione.



Pressione pneumatici. L'etichetta riporta i valori ottimali della pressione dei pneumatici - vedere cap. "0 TABELLA DATI TECNICI". La corretta pressione dei pneumatici è condizione essenziale per ottenere dei buoni risultati dall'uso della macchina.

IMPORTANTE Le etichette adesive rovinate o divenute illeggibili devono essere sostituite. Richiedere le nuove etichette al proprio centro di assistenza autorizzato.

3. MONTAGGIO

IMPORTANTE Il disimballaggio e il montaggio devono essere effettuati su una superficie piana e solida, con spazio sufficiente alla movimentazione della macchina e degli imballi, utilizzando gli attrezzi adeguati.

3.1. DISIMBALLAGGIO

1. Aprire l'imballo con cautela, facendo attenzione a non smarrire componenti
2. Consultare la documentazione inclusa nella scatola, comprese le presenti istruzioni.
3. Estrarre dalla scatola tutti i componenti non montati.
4. Estrarre dall'imballo la macchina seguendo le seguenti precauzioni:
 - portare alla massima altezza l'assieme dispositivo di taglio (par. 4) per evitare di danneggiarlo al momento della discesa della macchina dal pallet di base;
 - portare la leva di sblocco della trasmissione posteriore in posizione sbloccata (par. 4) (per i modelli a trasmissione idrostatica).
 - far scendere la macchina dal pallet di base.

3.2. MONTAGGIO DEL COFANO MOTORE



Per accedere al rubinetto del carburante, alla batteria e al motore, aprire il cofano motore:

1. Sollevare il fermo del sedile (3:A) e reclinare il sedile in avanti.
2. Afferrare e sollevare il cofano motore (4:B).

3.3. MONTAGGIO DELLA BATTERIA

Vedi figura 5.

Collegare la batteria all'impianto elettrico della macchina utilizzando le viti e i dadi

Collegare il cavo rosso al morsetto positivo (+) e il cavo nero al morsetto negativo della batteria (-).

IMPORTANTE *Serrare saldamente i cavi. I cavi allentati possono causare incendi.*

3.4. MONTAGGIO DEL SEDILE

Vedi figura 6.

3.5. MONTAGGIO DEL VOLANTE

Volante di tipo "I": vedi figura 7-I.

Volante di tipo "II": vedi figura 7-II.

3.6. MONTAGGIO DELLA BARRA DI TRAINO

Vedi figura 8.

3.7. MONTAGGIO DEI SUPPORTI A SGANCIO RAPIDO

I supporti a sgancio rapido e le relative istruzioni per l'installazione sono fornite in una confezione separata situata nell'imballo della macchina.

Installare i supporti a sgancio rapido sui semiassi anteriori della macchina.

NOTA *In questo caso l'assieme del dispositivo di taglio è considerato un accessorio.*

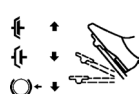
4. COMANDI DI CONTROLLO

• Pedale sollevatore accessori meccanico (9:A)

Comanda la leva (9:A1), serve per portare gli accessori dalla posizione di lavoro a quella di trasporto.

• Pedale freno di stazionamento (9:B)

Rilasciato: la trazione è inserita. Il freno di stazionamento non è attivato.



Premuto a metà: la trazione in avanti è disinserita. Il freno di stazionamento non è attivato.

Completamente premuto: la trazione è disinserita. Il freno di stazionamento è completamente attivato ma non bloccato.

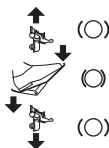
• Leva di blocco del freno di stazionamento (9:C)



Blocca il pedale "freno" in posizione completamente premuta.

• Pedale trazione (9:D)

Premendo il pedale in avanti la macchina avanza.



Quando sul pedale non è presente un carico la macchina è ferma.

Premendo il pedale indietro la macchina procede in retromarcia.

Riducendo la pressione sul pedale la macchina frena.

• Comando del gas (acceleratore) (10:E)



Pieno gas.



Minimo.

• Comando dell'aria (10:G)



Comando completamente in fuori (10:G1): farfalla chiusa. Per l'avviamento a freddo del motore.

Comando spinto in dentro (10:G2): farfalla aperta. Per partenze a caldo e durante la guida.

• Blocchetto di accensione (10:F)

Il blocchetto di accensione è usato per avviare e arrestare il motore.



Posizione di arresto.



Posizione di marcia.



Posizione di avviamento.

• Presa di potenza (10:A)



Pulsante di inserimento / disinserimento presa di potenza.

• Bluetooth (se previsto)

Alcuni modelli sono dotati di funzione Bluetooth, che consente la connessione diretta senza fili tra la macchina e un dispositivo a breve distanza.

È necessario che sul dispositivo sia installata l'apposita App. Il bluetooth si attiva all'accensione della macchina e si disattiva quando si spegne la macchina.

• Leva di inserimento / Sblocco della trasmissione (11 e 12)

Le leve consentono di spostare la macchina manualmente (a spinta o traino), senza mettere in moto.

La 2WD è dotata di una leva collegata all'assale posteriore (11:A).



La 4WD è dotata di due leve collegate all'assale posteriore (12:A) e all'assale anteriore (12:B)

• Supporti a sgancio rapido (13:C)



Questi supporti consentono di passare in modo agevole e rapido da un accessorio ad un altro.

Rilascio della tensione della cinghia: vedi figura 13 e 15.
Tensionamento della cinghia: vedi figura 13 e 14.

5. USO DELLA MACCHINA

5.1. OPERAZIONI PRELIMINARI

• Rifornimento di olio e benzina

IMPORTANTE La macchina viene fornita priva di olio motore e carburante.

Prima di utilizzare la macchina controllare la presenza di carburante ed il livello dell'olio. Per le modalità e precauzioni sul rifornimento di carburante e il rabbocco di olio seguire le prescrizioni riportate sul libretto del motore.

• Regolazione del sedile

Vedi figura 16.



Il sedile è reclinabile e può essere regolato in avanti e indietro:

1. Allentare le manopole (16:A) senza usare utensili.
2. Spostare il sedile nella posizione desiderata.
3. Richiudere le manopole (16:A) a mano.

NOTA Le manopole (16:A) e il sedile (16:B) si danneggiano se si fa uso di utensili.

• Regolazione volante (17:E)

Volante di tipo "II":

Svitare la manopola di regolazione (17:D) dello sterzo per sollevare o abbassare il volante nella posizione desiderata. Serrare.

• Regolazione dell'altezza di taglio (10:B)



L'interruttore permette la regolazione continua dell'altezza di taglio.

L'assieme del dispositivo di taglio viene collegato alla presa (17:C).

• Pressione dei pneumatici

Per la pressione dei pneumatici vedere "0 TABELLA DATI TECNICI".

• Predisposizione della macchina al lavoro

NOTA Questa macchina permette di effettuare la rasatura del prato in diverse modalità; prima di iniziare il lavoro è opportuno predisporre la macchina in base a come si intende eseguire la rasatura.

5.2. CONTROLLI DI SICUREZZA

• Controlli di sicurezza generali

Oggetto	Risultato
Impianto del carburante e connessioni.	Nessuna perdita.
Cavi elettrici	Tutto l'isolamento intatto. Nessun danno meccanico.
Impianto di scarico.	Nessuna perdita nei punti di connessione. Tutte le viti serrate.

Oggetto	Risultato
Circuito dell'olio	Nessuna perdita. Nessun danno.
Azionare la macchina in avanti / indietro e rilasciare il pedale trazione.	La macchina si arresterà.
Guida di prova	Nessuna vibrazione anomala. Nessun suono anomalo.

• Controlli dei dispositivi di sicurezza

Stato	Azione	Risultato
Il pedale freno di stazionamento non è premuto.	Provare a mettere in moto.	Il motore non si mette in moto.
Motore acceso.	Il conducente si alza dal sedile.	Il motore si spegne.

5.3. USO SU TERRENI IN PENDENZA

IMPORTANTE La macchina non deve essere utilizzata su pendii superiori a 10°, a prescindere dal senso di marcia.

IMPORTANTE Ridurre la velocità sui pendii e nelle curve strette per evitare di ribaltarsi o di perdere il controllo della macchina.

5.4. AVVIAMENTO E LAVORO

• Avviamento

1. Aprire il rubinetto della benzina (19).
2. Controllare che i cavi delle candele siano inseriti nelle rispettive candele.
3. Disinserire la presa di potenza (10:A).
4. Non tenere il piede sul pedale freno di servizio/trazione (9:D).

Nel caso di partenza a freddo:

- Per modelli 2WD

1. Innestare la trasmissione (11:A1).

- Per modelli 4WD

1. Innestare la trasmissione (12:A1-B1).
2. Azionare il freno di stazionamento (9:B).
3. Portare l'acceleratore su pieno gas (10:E).
4. Chiudere l'aria (10:G1) (se prevista).
5. Girare la chiave di accensione e mettere in moto.

Nel caso di partenza a caldo:

- Per modelli 2WD

1. Innestare la trasmissione (11:A1).

- Per modelli 4WD

1. Innestare la trasmissione (12:A1-B1).
2. Azionare il freno di stazionamento (9:B).
3. Portare l'acceleratore su pieno gas (10:E).
4. Il comando dell'aria dev'essere premuto (10:G2) (se presente).
5. Girare la chiave di accensione e mettere in moto.

NOTA In caso di difficoltà di avviamento, non insistere a lungo con il motorino per evitare di scaricare la batteria e per non ingolfare il motore. Riportare la chiave in posizione di arresto, attendere qualche secondo e ripetere l'operazione. Perdurando l'inconveniente, consultare il capitolo 8 del presente manuale ed il manuale di istruzioni del motore.

• Marcia

1. Premere a fondo il pedale (9:B) e rilasciarlo.

2. Azionare il pedale (9:D) per far muovere la macchina.
3. Portarsi nella zona di lavoro.
4. Nel caso siano installati accessori frontali, azionare la presa di potenza (10:A).
5. Iniziare a lavorare.

5.5. ARRESTO

Per arrestare la macchina:

1. Disinserire la presa di potenza (10:A).
2. Inserire il freno di stazionamento (9:B).
3. Spegnerne il motore girando la chiave.
4. Chiudere il rubinetto della benzina. Questa indicazione è particolarmente importante se la macchina deve essere trasportata su un rimorchio o simili.



Il motore potrebbe essere molto caldo subito dopo lo spegnimento. Non toccare la marmitta o le parti adiacenti. Vi è il pericolo di ustioni.

5.6. DOPO L'UTILIZZO

- Lasciare raffreddare il motore prima di collocare la macchina in un qualsiasi ambiente.
- Effettuare la pulizia (par. 6.3).

Ogni qualvolta si lasci la macchina incustodita, si abbandoni il posto di guida o si parcheggi la macchina:

1. Arrestare la macchina.
2. Portare l'assieme dispositivi di taglio in posizione di minima altezza.
3. Accertarsi che tutte le parti in movimento si siano completamente arrestate.
4. Togliere la chiave di accensione.

6. MANUTENZIONE

Le norme di sicurezza da seguire sono descritte al cap. 1. Rispettare scrupolosamente tali indicazioni per non incorrere in gravi rischi o pericoli:

Prima di effettuare qualsiasi controllo, pulizia o intervento di manutenzione/regolazione sulla macchina:

- Disinnestare il dispositivo di taglio.
- Arrestare la macchina.
- Mettere in folle.
- Inserire il freno di stazionamento.
- Arrestare il motore.
- Accertarsi dell'arresto di ogni componente in movimento.
- Rimuovere la chiave di accensione.
- Indossare indumenti adeguati, guanti da lavoro e occhiali di protezione.

IMPORTANTE Non lasciare mai la chiave inserita o alla portata di bambini o di persone non autorizzate.

6.1. RIFORMIMENTO CARBURANTE

Per la capacità del serbatoio vedere "0 TABELLA DATI TECNICI".

Per rifornire:

1. Svitare il tappo di chiusura serbatoio e rimuoverlo (fig. 20:A).
2. Rifornire con il carburante avendo cura di non riempire completamente il serbatoio. Lasciare un po' di spazio (corrispondente almeno all'intero bocchettone di rabbocco + 1 - 2 cm sulla sommità del serbatoio) in modo che, quando la benzina si riscalda, possa espandersi senza traboccare.
3. Al termine del rifornimento avvitare bene il tappo del carburante e pulire eventuali fuoriuscite.

IMPORTANTE Usare solo benzina senza piombo. Non miscelare la benzina con olio.

IMPORTANTE Evitare di versare benzina sulle parti in plastica per non danneggiarle; in caso di fuoriuscite accidentali, risciacquare subito con acqua. La garanzia non copre i danni alle parti in plastica della carrozzeria o del motore causati dalla benzina.

6.2. CONTROLLO E RABBOCCO OLIO MOTORE

NOTA Per il tipo di olio da usare vedere paragrafo "0 TABELLA DATI TECNICI".

IMPORTANTE Seguire tutte le prescrizioni riportate nel manuale istruzioni del motore.



Controllare il livello dell'olio prima di ogni uso.

1. Pulire attorno all'asta.
2. Svitare ed estrarre l'asta.
3. Pulire l'asta:
4. Infilare l'asta completamente senza avvitare in posizione.
5. Estrarre nuovamente l'asta e controllare il livello dell'olio.
6. Rabboccare, se il livello risulta inferiore al segno di limite superiore (18).

6.3. PULIZIA

• Indicazioni generali

Dopo ogni utilizzo, effettuare la pulizia attenendosi alle seguenti istruzioni:

- Non usare getti d'acqua ed evitare di bagnare il motore e componenti elettrici.
- Rimuovere i detriti d'erba e il fango accumulati all'interno dello chassis.
- Assicurarsi sempre che le prese d'aria siano libere da detriti.
- Non impiegare liquidi aggressivi per la pulizia dello chassis.
- Per ridurre il rischio di incendio mantenere il motore libero da residui d'erba, foglie o grasso eccessivo.

1. Pulire la presa d'aria di raffreddamento del motore (18:A).
2. Dopo la pulizia con acqua, avviare la macchina e l'assieme del dispositivo di taglio ad essa installato per rimuovere l'acqua che altrimenti potrebbe penetrare nei cuscinetti e provocare danni.

6.4. BATTERIA

Leggere e rispettare attentamente la procedura di ricarica descritta nel manuale allegato alla batteria. Se non si rispetta la procedura o non si carica la batteria, si potrebbero verificare danni irreparabili agli elementi della batteria. Una batteria scarica deve essere ricaricata al più presto.

Carica mediante il motore:

1. In caso di batteria nuova, collegare i cavi alla batteria.
2. Portare la macchina all'aperto.
3. Mettere in moto seguendo le istruzioni del presente manuale.
4. Lasciare in funzione il motore ininterrottamente per 45 minuti (tempo necessario per caricare la batteria completamente).
5. Spegnerne il motore.

Carica mediante carica batteria.

IMPORTANTE La ricarica deve avvenire con una apparecchiatura a tensione costante. Altri sistemi di ricarica possono danneggiare irrimediabilmente la batteria.

6.5. MANUTENZIONE DEL DISPOSITIVO DI TAGLIO



Non toccare il dispositivo di taglio fintanto che sia stata tolta la chiave di accensione e che il dispositivo di taglio sia completamente fermo. Fare attenzione che il dispositivo di taglio può muoversi, anche se la chiave è stata tolta (per modelli a batteria).



Tutte le operazioni riguardanti i dispositivi di taglio (smontaggio, affilatura, equilibratura, riparazione, rimontaggio e/o sostituzione) sono lavori impegnativi che richiedono una specifica competenza oltre all'impiego di apposite attrezzature; per ragioni di sicurezza, occorre pertanto che siano sempre eseguite presso un Centro Specializzato.



Far sostituire sempre il dispositivo di taglio danneggiato, storto o usurato, assieme alle proprie viti, per mantenere l'equilibratura.

IMPORTANTE Utilizzare sempre dispositivi di taglio originali, riportanti il codice indicato nella tabella "Dati Tecnici".

7. TRASPORTO, RIMESSAGGIO E SMALTIMENTO

7.1. TRASPORTO

Quando si movimentata la macchina occorre:

1. disinnestare il dispositivo di taglio;
2. portare l'assieme dispositivi di taglio in posizione di massima altezza;
3. spegnere la macchina e rimuovere la chiave di accensione;
4. disinserire la trasmissione (par. 4).

Quando si trasporta la macchina con un automezzo o rimorchio, occorre:

- utilizzare rampe di accesso di resistenza, larghezza e lunghezza adeguate;
- caricare la macchina con il motore spento, con la chiave di accensione rimossa dalla sua sede sulla macchina, senza conducente, a spinta, impiegando un numero adeguato di persone;
- chiudere il rubinetto del carburante (se previsto);
- abbassare l'assieme dispositivo di taglio;
- posizionarla in modo da non costituire pericolo per nessuno;
- inserire la trasmissione (par. 4);
- bloccarla saldamente al mezzo di trasporto mediante funi o catene per evitarne il ribaltamento con possibile danneggiamento.

7.2. RIMESSAGGIO

Quando la macchina deve essere rimessata per un periodo superiore a 30 giorni:

- Lasciare raffreddare il motore
- Scollegare i cavi della batteria e conservarla in un luogo fresco e asciutto.
- Svuotare il serbatoio del carburante e seguire le istruzioni contenute nel manuale istruzioni del motore.
- Pulire accuratamente la macchina.
- Verificare che la macchina non presenti danni. Se necessario, contattare il centro di assistenza autorizzato.

Rimessare la macchina:

- con l'assieme dispositivo di taglio abbassato;

- in un ambiente asciutto;
- al riparo dalle intemperie;
- possibilmente ricoperta con un telo;
- in un luogo inaccessibile ai bambini;
- assicurandosi di aver rimosso chiavi o utensili usati per la manutenzione.

Al momento di rimettere in funzione la macchina:

- accertarsi che non vi siano perdite di benzina dai tubi, dal rubinetto carburante e dal carburatore;
- predisporre la macchina come indicato nel capitolo "5 Uso della macchina".

NOTA Occorre provvedere alla completa ricarica della batteria almeno una volta al mese e sempre prima di riprendere l'attività.

NOTA Riporre la macchina in modo da non costituire pericolo in caso di contatto, anche accidentale o fortuito, con persone, bambini o animali.

8. IDENTIFICAZIONE INCONVENIENTI

INCONVENIENTE	CAUSA PROBABILE	RIMEDIO
1. Il motorino d'avviamento non gira.	Batteria insufficientemente carica.	Ricaricare la batteria.
	Batteria mal collegata.	Verificare i collegamenti
	Fusibile 5:A bruciato	Sostituire il fusibile
2. Il motorino d'avviamento gira, ma il motore non si avvia Con chiave di accensione in posizione di avvio il motorino d'avviamento gira, ma il motore non si avvia.	Rubinetto del carburante chiuso.	Aprire il rubinetto del carburante.
	Mancanza di afflusso di benzina.	- Verificare il livello nel serbatoio. - Verificare il filtro del carburante.
	Difetto di accensione.	- Verificare il fissaggio del cappuccio della candela. - Verificare la pulizia e la corretta distanza fra gli elettrodi.
3. Avviamento difficoltoso o funzionamento irregolare del motore.	Problemi di carburazione.	Pulire o sostituire il filtro dell'aria.
4. Calo di rendimento del motore durante il taglio.	Velocità di avanzamento elevata in rapporto all'altezza di taglio.	Ridurre la velocità di avanzamento e/o aumentare l'altezza di taglio.
5. Il motore si arresta, senza alcun motivo apparente.	- Il carburante è finito. - Provare a riavviare il motore.	Fare il pieno di carburante (se l'inconveniente persiste, rivolgersi ad un centro di assistenza autorizzato).
6. Taglio irregolare.		Controllare la pressione dei pneumatici.
	L'affilatura dei dispositivi di taglio è ridotta.	Rivolgersi ad un centro di assistenza autorizzato.
	Velocità di avanzamento elevata in rapporto all'altezza dell'erba da tagliare.	Ridurre la velocità di avanzamento e/o aumentare l'altezza di taglio.
	L'assieme del dispositivo di taglio è pieno d'erba.	- Attendere che l'erba sia asciutta. - Pulire l'assieme del dispositivo di taglio.
7. Vibrazione anomala durante l'uso.	- Dispositivi di taglio squilibrati. - Dispositivi di taglio allentati. - parti allentate. - eventuali danneggiamenti.	Rivolgersi ad un centro di assistenza autorizzato per verifiche, sostituzioni o riparazioni.
8. Con il motore in moto, azionando il pedale di trazione, la macchina non si sposta.	Leva di «disinnesto della trasmissione» in posizione di disinnesto.	Innestare la trasmissione.
Se si verifica uno dei problemi sotto elencati, sostituire il fusibile pertinente.		
9. Nessuna funzione elettrica è operativa. La batteria è carica.	Fusibile 5:A guasto.	Sostituire il fusibile 5:A.

NOTA Se gli inconvenienti perdurano dopo aver applicato i rimedi descritti, contattare il vostro Rivenditore.

NOTA Per ulteriori inconvenienti non riportati in tabella, contattare immediatamente un Centro Assistenza Autorizzato.

ČEŠTINA - Překlad původního návodu k používání

Před čištěním stroje si přečtěte celý návod.

Návody k použití jsou dostupné:

▷ na stránkách stiga.com,

▷ naskenováním QR kódu.



Download full manual
stiga.com

UPOZORNĚNÍ: PŘED POUŽITÍM STROJE SI POZORNĚ PŘEČTĚTE TENTO NÁVOD K POUŽITÍ.

Uchovejte si jej kvůli dalšímu použití.

POZNÁMKA: Účelem tohoto dokumentu v papírové podobě je poskytnutí jednoduchého průvodce pro bezpečné používání a údržbu stroje.

Chcete-li získat podrobnější informace, stáhněte si kompletní návody k použití v digitálním formátu.

1. BEZPEČNOSTNÍ POKYNY

1.1. INSTRUKTÁŽ



Seznamte se s ovládacími prvky stroje a s jeho vhodným použitím. Naučte se rychle zastavit motor. Neuposlechnutí varování a pokynů může způsobit požár a/nebo vážná ublížení na zdraví.

- Nikdy nepřipusťte, aby stroj používaly děti nebo osoby, které nejsou dokonale seznámeny s pokyny. Zákony v jednotlivých zemích upřesňují minimální předepsaný věk pro uživatele.
- Stroj nesmíte nikdy používat, jste-li unaveni, pokud je vám nevolno, nebo v případě, že jste užíli léky, drogy, alkohol či jiné látky snižující vaše reflexní schopnosti a pozornost.
- Pamatujte, že operátor nebo uživatel nese odpovědnost za nehody a nepředvídané události způsobené jiným osobám nebo jejich majetku. Zhodnocení možných rizik při práci na zvoleném terénu patří do odpovědnosti uživatele, který je také odpovědný za přijetí všech dostupných opatření k zajištění vlastní bezpečnosti a také bezpečnosti jiných osob, zvláště na svazích, nepravidelném, kluzkém a nestabilním terénu.
- V případě, že chcete postoupit nebo půjčit stroj jiným osobám, ujistěte se, že se uživatel seznámí s pokyny pro použití uvedenými v tomto návodu.

1.2. PŘÍPRAVNÉ ÚKONY

Osobní ochranné prostředky (OOP)

- Používejte vhodný oděv, odolnou pracovní obuv s protiskluzovou podrážkou a dlouhé kalhoty. Nepracujte bosí nebo v otevřených sandálech. Používejte chrániče sluchu.
- Ve všech situacích, kdy existuje riziko pro vaše ruce, používejte pracovní rukavice.
- Nemějte na sobě šály, pláště, náhrdelníky, náramky, oděv s volnými částmi nebo oděv se šňůrkami nebo kravatou i jakékoliv visící nebo volné doplňky všeobecně, protože by se mohly zachytit do stroje nebo do předmětů a materiálů, které se nacházejí na pracovišti.
- Dlouhé vlasy vhodným způsobem sepněte.

Pracovní prostor / stroj

- Důkladně prohlédněte celý pracovní prostor a odstraňte z něj vše, co by mohlo být vymrštno strojem nebo co by mohlo poškodit žací ústrojí / otáčející se součásti (kameny, větve, železné dráty, kosti atd.).

Spalovací motory: palivo



Palivo je vysoce hořlavé.

- Palivo skladujte v příslušných homologovaných nádobách určených k tomuto účelu, na bezpečném místě, v dostatečné vzdálenosti od zdrojů tepla nebo volného plamene.
- Nekuřte během plnění nebo doplňování paliva ani při žádné manipulaci s palivem.
- Palivo doplňujte s použitím trychtýře, a to pouze na otevřeném prostoru.
- Nesnímejte uzávěr palivové nádržky a nedoplňujte palivo při zapnutém motoru nebo v případě, že je motor horký.
- Nepřibližujte se k hrdlu palivové nádrže s otevřeným ohněm kvůli kontrole jejího obsahu.
- Okamžitě vyčistěte všechny stopy po palivu vylitém na stroj nebo na zem.
- Vždy nasadte zpět a dotáhněte uzávěry palivové nádrže a nádoby s palivem.

1.3. BĚHEM POUŽITÍ

- Nestartujte motor v uzavřených prostorech, kde vzniká nebezpečí nahromadění kouře oxidu uhelnatého. Operace spuštění musí probíhat venku nebo v dobře větraných prostorech. Pamatujte si, že výfukové plyny jsou toxické.
- Při startování stroje nesměřujte výfuk a tím i výfukové plyny vůči zápalným materiálům.
- Nepoužívejte stroj v prostředí s rizikem výbuchu, za přítomnosti hořlavých kapalin, plynů nebo prachu. Elektrické kontakty nebo mechanické tření mohou vytvářet jiskry, které mohou zapálit prach nebo výpary.
- Pracujte pouze při denním světle nebo při dobrém umělém osvětlení.
- Vzdalte osoby, děti a zvířata z pracovního prostoru. Je potřeba, aby byly děti pod dohledem dospělé osoby.
- Nepracujte, když je tráva mokrá, za deště a při riziku bouře, zejména když je pravděpodobný výskyt blesků.
- Věnujte mimořádnou pozornost nepravidelnostem terénu (hrboly, příkopy), svahům, skrytým nebezpečím a přítomnosti případných překážek, které by mohly omezovat viditelnost.
- Šikmé trávníky by měly být sekány v příčném směru, a nikdy ne směrem nahoru/dolů, a je nutné věnovat zvýšenou pozornost změnám směru, ověřit své postavení a ujistit se, aby se do kol nezapletly překážky (kameny, větve, kořeny apod.), což by mohlo způsobit boční posuvy nebo ztrátu kontroly nad strojem.
- Stroj nesmí být používán na svazích se sklonem více než 10°, a to bez ohledu na směr jízdy.
- Při přejezdu přes netravnaté plochy zastavte žací ústrojí.
- Pokaždé udržujte ruce a nohy v bezpečné vzdálenosti od žacího ústrojí a při uvádění stroje do chodu i během jeho použití.
- Vždy se zdržujte v dostatečné vzdálenosti od výstupního

otvoru.

- Nikdy nepoužívejte stroj s poškozenými, chybějícími nebo nesprávně nasazenými ochrannými kryty (sběrný koš, ochranný kryt zadního výhozu).
- Nevypínejte, nevyřazujte a nedemontujte přítomné bezpečnostní prvky/mikrospínače ani je nevyřazujte z činnosti.
- Věnujte pozornost svažitému terénu, který vyžaduje mimořádnou pozornost, aby se zabránilo převrácení nebo ztrátě kontroly nad strojem. Hlavní důvody ztráty kontroly nad strojem jsou:
 - Nedostatečná přilnavost kol.
 - Nadměrná rychlost.
 - Prudké změny směru.
 - Nevhodný způsob brzdění.
 - Použití stroje pro nevhodný účel.
 - Nedostatek znalostí o důsledcích, které mohou být způsobeny terénními podmínkami.
 - Použití stroje jako tažného vozidla.
- Při použití stroje blízko silnice dávejte pozor na provoz.
- Vypněte žací ústrojí, zastavte motor a vyjměte klíček, přičemž se ujistěte, že se všechny pohyblivé části zcela zastavily:
 - během přepravy stroje;
 - kdykoli zůstane stroj bez dozoru;
 - před odstraněním příčin upcání nebo při odblokování výfukového potrubí;
 - před kontrolou, čištěním nebo prací na stroji;
 - kdykoliv najedete na cizí předmět. Před dalším použitím zkontrolujte, zda není stroj poškozen, a proveďte potřebné opravy.
 - Pokud stroj začne anomálním způsobem vibrovat: zkontrolujte případná poškození; zkontrolujte, zda některé součásti nejsou uvolněné a podle potřeby je utáhněte. Nechte provést kontroly, výměny nebo opravy ve specializovaném středisku.
- Pokaždé udržíte ruce a nohy v bezpečné vzdálenosti od žacího ústrojí a při uvádění stroje do chodu i během jeho použití.
- Upozornění: Žací ústrojí se nadále otáčí po dobu několika sekund i po jeho vyřazení nebo po vypnutí motoru.
- Věnujte pozornost celku žacího ústrojí s více než jedním žacím prvkem, protože jedno otáčející se žací ústrojí může způsobit otáčení ostatních.
- Vždy se zdržujte v dostatečné vzdálenosti od výstupního otvoru.
- Nedotýkejte se částí motoru, které se během používání zahřívají. Nebezpečí popálení.
- Abyste se vyhnuli riziku vzniku požáru, nenechávejte stroj zastavený se zapnutým motorem ve vysokém travním porostu.
- Ruce a nohy držte v bezpečné vzdálenosti od kloubového spoje řízení a od držáku sedadla. Hrozí riziko zranění sevřením.



V případě poruchy nebo nehody během pracovní činnosti okamžitě zastavte motor a přesuňte stroj, aby se zabránilo dalším škodám; v případě nehod s ublížením na zdraví třetím osobám okamžitě aplikujte postupy první pomoci, nejvhodnější pro danou situaci, a obraťte se na zdravotní středisko ohledně potřebného ošetření. Odstraňte jakékoli úlomky, které by mohly způsobit škody a ublížení na zdraví osob nebo zvířat ponechaných bez dozoru.

1.4. ÚDRŽBA, GARÁŽOVÁNÍ A PŘEPRAVA

Provádění pravidelné údržby a správného skladování zajišťuje zachování bezpečnosti stroje a úrovně jeho výkonnosti.

- Nikdy nepoužívejte stroj, který má opotřebované nebo poškozené součásti. Vadné nebo opotřebované součásti musí být nahrazeny a nikdy nesmí být opravovány. Používejte pouze originální náhradní díly.
- Během úkonů seřizování stroje věnujte pozornost tomu, abyste zabránili uviznutí prstů mezi pohyblivým se žacím ústrojím a pevnými součástmi stroje.
- Aby se snížilo riziko požáru, pravidelně kontrolujte, zda nedochází k úniku oleje a/nebo paliva.



Úroveň hluku a vibrací uvedené v tomto návodu představují maximální hodnoty při použití stroje. Použití nevyváženého žacího prvku, příliš vysoká rychlost pohybu a chybějící údržba výrazně ovlivňují akustické emise a vibrace. Proto je třeba přijmout preventivní opatření pro odstranění možných škod způsobených vysokým hlukem a namáháním v důsledku vibrací; zajistěte údržbu stroje, používejte chrániče sluchu a během pracovní činnosti dělejte přestávky.

- Stroj s palivem v nádrži nikdy neuskładňujte uvnitř budovy, kde by se výpary paliva mohly dostat do dosahu otevřeného ohně, jiskry nebo silného zdroje tepla.
- Za účelem omezení rizika požáru nenechávejte nádoby s odpadovými materiály uvnitř místnosti.

1.5. OCHRANA ŽIVOTNÍHO PROSTŘEDÍ

- Pečlivě dodržujte místní předpisy pro likvidaci obalových materiálů, poškozených dílů nebo jakýchkoli předmětů s výrazným dopadem na životní prostředí; Tento odpad by neměl být vyhazován do koše, ale je nutné jej oddělit a odevzdat do příslušných sběrných středisek, která zajistí recyklaci materiálů.
- Důsledně dodržujte místní předpisy týkající se likvidace zbytkového materiálu.
- Při vyřazení stroje z provozu jej nenechávejte volně v přírodě, ale obraťte se na sběrné středisko v souladu s platnými místními předpisy.



Separovaný sběr použitých výrobků a obalů umožňuje recyklaci materiálů a jejich opětovné použití. Opětovné použití recyklovaných materiálů pomáhá předcházet znečištění životního prostředí a snižuje poptávku po prvotních surovinách.

2. POPIS VÝROBKU

Tento stroj je zahradní zařízení, konkrétně sekačka na trávu se sedící obsluhou a čelním sečením.

Stroj je vybaven motorem, který uvádí do činnosti celek žacího ústrojí, chráněný ochranným krytem, a převodovou jednotku zajišťující pohyb stroje.

Jedná se o kloubový stroj. To znamená, že je rám rozdělen na přední a zadní část, jež mohou být řízeny jedna vůči druhé. Díky kloubovému řízení může stroj objíždět stromy i jiné překážky s extrémně malým poloměrem otáčení.

Obsluha může řídit stroj a používat hlavní ovládací prvky za podmínky, že sedí na místě řidiče.

Bezpečnostní zařízení osazená na stroji zajišťují zastavení motoru a celku žacího ústrojí.

Určené použití a nevhodné použití

Tento stroj byl navržen a vyroben pro sekání trávy v zahradách a na travnatých plochách.

Použití speciálního příslušenství, které je určeno Výrobce jako originální výbava, nebo příslušenství, které lze zakoupit samostatně, umožňuje provést tuto pracovní činnost v různých provozních režimech, které jsou ilustrovány v tomto návodu, nebo v pokynech, které jsou dodávány spolu s konkrétním příslušenstvím.

Jakékoli jiné použití může být nebezpečné a způsobit škody na osobách a/nebo majetku.

Do nevhodného použití patří (například, ale nejen):

- převážet na stroji jiné osoby, děti nebo zvířata;
- používat stroj k tažení nebo tlačení břemen bez použití příslušného tažného zařízení;
- aktivace žacího ústrojí na úsecích bez travního porostu;
- používání stroje pro sběr listů nebo nečistot;
- používat stroj při přejezdu nestabilního, kluzkého, zledovatělého, kamenitého nebo nerovného terénu, kaluží nebo bažin.

DŮLEŽITÉ Nevhodné použití stroje bude mít za následek propadnutí záruky a odmítnutí jakékoli odpovědnosti ze strany výrobce, přičemž všechny náklady vyplývající ze škod nebo ublížení na zdraví samotného uživatele či třetích osob pone-se uživatel.

DŮLEŽITÉ: Stroj smí používat jen jedna osoba.

DŮLEŽITÉ: Tento stroj není homologován pro použití na veřejných komunikacích. K jeho použití může docházet (ve smyslu Dopravních předpisů) jenom na soukromých pozemcích, uzavřených pro veřejnou dopravu.

2.1. ČÁSTI STROJE (OBR. 1)

- A. Rám
- B. Kola
- C. Volant
- D. Sedadlo
- E. Ovládací panel
- F. Pedálové ovládací prvky
- G. Kryt motoru
- H. Zvedací páka čelního příslušenství
- I. Uložení pojistek
- J. Akumulátor
- K. Palivová nádrž
- L. Nádrž převodového oleje
- M. Motor
- N. Rychloupínací závěsy pro příslušenství

2.2. BEZPEČNOSTNÍ ZNAČKY (OBR. 2)



UPOZORNĚNÍ

Značí nebezpečí. Je obvykle kombinován s dalšími znaky označujícími povahu nebezpečí.



UPOZORNĚNÍ

Předtím, než začnete stroj používat, přečtěte si pozorně návod k použití.



UPOZORNĚNÍ

Věnujte pozornost všem volně roztroušeným předmětům. Věnujte pozornost všem přítomným osobám na daném místě.



UPOZORNĚNÍ

Vždy noste ochranná sluchátka.



UPOZORNĚNÍ

Tento stroj není homologován pro použití na veřejných komunikacích.



UPOZORNĚNÍ

Tento stroj s nainstalovaným originálním příslušenstvím může pracovat s maximálním náklonem 10° bez ohledu na směr.



Tlak v pneumatikách. Na štítku jsou uvedeny optimální hodnoty tlaku pneumatik - viz kap. „0 TABULKA TECHNICKÉ PARAMETRY“. Správný tlak pneumatik je základním předpokladem dobrých výsledků při používání stroje.

DŮLEŽITÉ Poškozené výstražné štítky nebo výstražné štítky, které již nejsou čitelné, je třeba vyměnit. Požádejte o nové štítky ve svém autorizovaném servisním středisku.

3. MONTÁŽ

DŮLEŽITÉ: Rozbalení a dokončení montáže musí být provedeno na rovné a pevné ploše s dostatečným prostorem pro manipulaci se strojem a s obaly a za použití vhodného nářadí.

3.1. ROZBALENÍ

1. Opatrně otevřete obal a dávejte pozor, abyste nepoztráceli součásti.
2. Přečtěte si dokumentaci, která se nachází v krabici, včetně tohoto návodu.
3. Vyměňte z krabice všechny nenamontované součásti.
4. Sejměte obal stroje za dodržení níže uvedených opatření:
 - nastavte celek žacího ústrojí do maximální výšky (odst. 4) aby nedošlo k jeho poškození při spouštění stroje z podkladové palety;
 - uveďte uvolňovací páku zadní převodovky do odemčené polohy (odst. 4) (u modelů s hydrostatickou převodovkou).
 - sjeďte se strojem z podkladní palety.

3.2. MONTÁŽ KRYTU MOTORU



Chcete-li získat přístup k palivovému kohoutku, akumulátoru a motoru, otevřete kryt motoru:

1. Zvedněte pojistku sedadla (3:A) a sklopte sedadlo dopředu.
2. Uchopte a zvedněte kryt motoru (4:B).

3.3. MONTÁŽ AKUMULÁTORU

Viz obr. 5.

Připojte akumulátor k elektrickému systému stroje pomocí šroubů a matic.

Připojte červený kabel ke kladné (+) svorce a černý kabel k záporné (-) svorce akumulátoru.

DŮLEŽITÉ Kabely pevně utáhněte. Uvolněné kabely mohou způsobit požár.

3.4. MONTÁŽ SEDADLA

Viz obr. 6.

3.5. MONTÁŽ VOLANTU

Volant typu „I“: viz obrázek 7-I.

Volant typu „II“: viz obrázek 7-II.

3.6. MONTÁŽ TAŽNÉ TYČE

Viz obr. 8.

3.7. MONTÁŽ RYCHLOUPÍNACÍCH ZÁVĚSŮ

Rychloupínací závěsy a příslušné pokyny k instalaci jsou dodány v samostatném balení, vloženém do obalu stroje.

Nainstalujte rychloupínací závěsy na přední poloosy stroje.

POZNÁMKA V tomto případě se celek žacího ústrojí považuje za příslušenství.

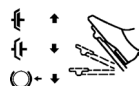
4. OVLÁDACÍ PRVKY

• Pedál pro mechanické zvedání příslušenství (9:A)

Ovládá páku (9:A1), slouží k uvedení příslušenství z pracovní polohy do přepravní polohy.

• Pedál parkovací brzdy (9:B)

Puštěný: pohon je zapnutý, parkovací brzda není aktivovaná.



Stisknutý napůl: pohon vpřed je vypnutý, parkovací brzda není aktivovaná.

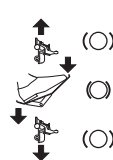
Kompletně stisknutý: pohon je vypnutý. Parkovací brzda je kompletně aktivovaná, není však zajištěná.

• Blokovací páka parkovací brzdy (9:C)



Blokuje „brzdový“ pedál v plně sešlápnuté poloze.

• Pedál pohonu (9:D)



Stiskem pedálu vpřed jede stroj dopředu.

Pokud pedál není zatížen, stroj se zastaví.

Stiskem pedálu vzad jede stroj dozadu.

Snižím tlaku na pedál stroj brzdí.

• Ovládání plynu (akcelerátor) (10:E)



Akcelerace na doraz.



Na minimum.

• Ovládání vzduchu (10:G)



Ovládání je zcela venku (10:G1): uzavřený ventil. Pro startování studeného motoru.

Ovládání je zatlačeno dovnitř (10:G2): otevřený ventil. Ke spuštění zahřátého motoru a během jízdy.

• Zámek zapalování (10:F)

Zámek zapalování se používá ke spuštění a vypínání motoru.



Poloha zastavení.



Poloha chodu.



Poloha startování.

• Pomocný pohon (10:A)



Tlačítko zapnutí/vypnutí pomocného pohonu.

• Bluetooth (je-li ve výbavě)

Některé modely jsou vybaveny funkcí Bluetooth, která umožňuje přímé bezdrátové připojení na krátkou vzdálenost mezi strojem a zařízením.

V zařízení musí být nainstalována příslušná aplikace.

Funkce Bluetooth se aktivuje při zapnutí stroje a deaktivuje se při vypnutí stroje.

• Páka zapnutí/vypnutí převodovky (11 a 12)

Páky umožňují ruční pohyb stroje (tlačení nebo tažení), aniž by bylo nutné stroj spouštět.

2WD je vybaven pákou připojenou k zadní nápravě (11:A).



4WD je vybaven dvěma pákami připojenými k zadní nápravě (12:A) a přední nápravě (12:B)

• Rychloupínací závěsy (13:C)



Tyto závěsy umožňují snadnou a rychlou výměnu jednoho příslušenství za druhé.

Uvolnění napnutí řemene: viz obrázky 13 a 15.

Napínání řemene: viz obrázky 13 a 14.

5. POUŽITÍ STROJE

5.1. PŘÍPRAVNÉ ÚKONY

• Doplnění oleje a benzínu

DŮLEŽITÉ *Stroj se dodává bez motorového oleje a paliva.*

Před použitím stroje zkontrolujte přítomnost paliva a hladinu oleje. Pokyny a bezpečnostní opatření pro doplňování paliva a oleje naleznete v příručce k motoru.

• Nastavení sedadla

Viz obr. 16.



Sedadlo je sklápěcí a lze jej posunout dopředu a dozadu:

1. Uvolněte seřizovací kolečka (16:A) bez použití nářadí.
2. Posuňte sedadlo do požadované polohy.
3. Zajistěte seřizovací kolečka (16:A) rukou.

POZNÁMKA *Seřizovací kolečka (16:A) a sedadlo (16:B) se při použití nářadí poškodí.*

• Nastavení volantu (17:E)

Volant typu „II“:

Vyšroubujte seřizovací kolečko (17:D) sloupku řízení a zdvihněte nebo spusťte volant do požadované polohy. Seřizovací kolečko dotáhněte.

• Nastavení výšky sečení (10:B)



Spínač umožňuje plynulé nastavení výšky sečení.

Celek žacího ústrojí se připojuje do zásuvky (17:C).

• Tlak pneumatik

Pro tlak v pneumatikách viz „0 TABULKA TECHNICKÉ PARAMETRY“.

• Příprava stroje pro pracovní činnost

POZNÁMKA *Tento stroj umožňuje sekání trávy v různých režimech; před zahájením pracovní činnosti je vhodné připravit stroj podle toho, jak hodláte provést sekání.*

5.2. BEZPEČNOSTNÍ KONTROLY

• Všeobecné bezpečnostní kontroly

Předmět	Výsledek
Zařízení karburátoru a zapojení.	Žádný únik.
Elektrické kabely	Neporušená a kompletní izolace. Žádné mechanické poškození.
Výfukový systém.	Žádné úniky v místech připojení. Všechny šrouby jsou utažené.
Okruh oleje	Žádný únik. Žádné poškození.
Rozjed'te stroj dopředu/dozadu a pusťte pedál pohonu.	Stroj se zastaví.

Předmět	Výsledek
Zkušební řízení	Žádná neobvyklá vibrace. Žádný neobvyklý zvuk.

• Kontrola bezpečnostních prvků

Stav	Úkon	Výsledek
Pedál parkovací brzdy není stisknutý.	Zkusťte nastartovat motor.	Motor nestartuje.
Motor je spuštěný.	Obsluha se zvedne ze sedadla.	Motor se vypne.

5.3. POUŽITÍ STROJE VE SVAŽITÉM TERÉNU

DŮLEŽITÉ *Stroj nesmí být používán na svazích se sklonem více než 10°, a to bez ohledu na směr jízdy.*

DŮLEŽITÉ *Snižte rychlost na svazích a v ostrých zatáčkách, abyste zabránili převrácení nebo ztrátě kontroly nad strojem.*

5.4. UVEDENÍ DO PROVOZU A PRACOVNÍ ČINNOST

• Uvedení do provozu

1. Otevřete benzinový kohoutek (19).
2. Zkontrolujte, zda jsou kabely zapalovacích svíček zapojeny do příslušných zapalovacích svíček.
3. Odpojte pomocný pohon (10:A).
4. Nenechávejte nohu na pedálu provozní/pojezdové brzdy (9:D).

V případě startování studeného motoru:

- Pro modely 2WD

1. Zařaďte převod (11:A1).

- Pro modely 4WD

1. Zařaďte převod (12:A1-B1).
2. Aktivujte parkovací brzdou (9:B).
3. Sešlápněte na doraz pedál akcelerace (10:E).
4. Uzavřete vzduch (10:G1) (je-li ve výbavě).
5. Otočte klíčkem zapalování a spusťte stroj.

V případě startování zahřátého motoru:

- Pro modely 2WD

1. Zařaďte převod (11:A1).

- Pro modely 4WD

1. Zařaďte převod (12:A1-B1).
2. Aktivujte parkovací brzdou (9:B).
3. Sešlápněte na doraz pedál akcelerace (10:E).
4. Ovládání vzduchu musí být stisknuto (10:G2) (je-li ve výbavě).
5. Otočte klíčkem zapalování a spusťte stroj.

POZNÁMKA *V případě problému se startováním nepokračujte dlouho v použití startéru, abyste se vyhnuli vybití akumulátoru a zahlcení motoru. Otočte klíčem zpět do polohy vypnutí, počkejte několik sekund a znovu opakujte celý postup. Pokud tento problém přetrvává, nahleďte do kapitoly 8 této příručky a do návodu k obsluze motoru.*

• Jízda

1. Zcela sešlápněte pedál (9:B) a uvolněte jej.
2. Aktivujte pedál (9:D), aby se stroj dal do pohybu.
3. Přejděte do pracovního prostoru.
4. V případě, že jsou instalována čelní příslušenství, aktivujte pomocný pohon (10:A).
5. Začněte pracovat.

5.5. ZASTAVENÍ

Pro zastavení stroje:

1. Odpojte pomocný pohon (10:A).
2. Zařaďte parkovací brzdu (9:B).
3. Otočením klíčku vypnete motor.
4. Zavřete benzinový kohoutek. Tento údaj je důležitý zejména tehdy, má-li být stroj přepravován na přívěsu nebo podobném zařízení.



Motor může být ihned po vypnutí velmi horký. Nedotýkejte se výfuku nebo jemu blízkých částí. Hrozí nebezpečí popálení.

5.6. PO POUŽITÍ

- Před umístěním stroje v jakémkoli prostředí nechte vychladnout motor.
- Proveďte vyčištění (odst. 6.3).

Kdykoli necháte stroj bez dozoru, jestliže místo řízení opustíte nebo stroj zaparkujete:

1. Zastavte stroj.
2. Uved'te celek žacího ústrojí do nejnižší polohy.
3. Ujistěte se, že jsou všechny pohybuující se součásti úplně zastavené.
4. Vyměňte klíček ze zapalování.

6. ÚDRŽBA

Bezpečnostní pokyny, které je třeba dodržovat během použití stroje, jsou popsány v kap. 1. Důsledně dodržujte uvedené pokyny, abyste se vyhnuli vážným rizikům a nebezpečím.

Před provedením jakékoli kontroly, čištění nebo údržby/seřizování na stroji:

- Vyřad'te žací ústrojí.
- Zastavte stroj.
- Vypněte neutrál.
- Zapněte parkovací brzdu.
- Vypněte motor.
- Ujistěte se, že všechny pohybuující se součásti stojí.
- Vyměňte klíček ze zapalování.
- Používejte vhodný oděv, pracovní rukavice a ochranné brýle.

DŮLEŽITÉ: Nikdy nenechávejte klíč zasunutý nebo v dosahu dětí nebo nezpůsobilých osob.

6.1. DOPLNĚNÍ PALIVA

Pro kapacitu nádrže viz „0 TABULKA TECHNICKÉ PARAMETRY“.

Pro doplnění:

1. Odšroubujte uzávěr nádrže a sejměte jej (obr. 20.A).
2. Dopln'te palivo a dbejte přitom, aby nedošlo k úplnému naplnění nádrže. Ponechte volný prostor (odpovídající minimálně celému plnicímu hrdlu + 1-2 cm v horní části nádrže), aby se benzin po zahřátí mohl rozšířit, aniž by přetekl.
3. Po skončení doplňování řádně zašroubujte uzávěr palivové nádrže a očistěte případné úniky.

DŮLEŽITÉ Používejte výhradně bezolovnatý benzin. Nemíchejte benzin s olejem.

DŮLEŽITÉ Nelijte benzin na plastové díly, abyste je nepoškodili; v případě náhodného úniku je ihned opláchněte vodou. Záruka se nevztahuje na poškození plastových součástí karoserie nebo motoru způsobená benzinem.

6.2. KONTROLA A DOPLŇOVÁNÍ MOTOROVÉHO OLEJE

POZNÁMKA Typ oleje, který se má použít, viz odstavec „0 TABULKA TECHNICKÉ PARAMETRY“.

DŮLEŽITÉ Dodržujte všechny pokyny uvedené v návodu k obsluze motoru.



Před každým použitím zkontrolujte hladinu oleje.

1. Tyčku okolo vyčistěte.
2. Odšroubujte a vyjměte tyčku.
3. Očistěte tyčku:

 4. Tyčku zcela zasuňte na místo a nešroubujte ji.
 5. Znovu vytáhněte tyčku a zkontrolujte hladinu oleje.
 6. Dopln'te, pokud je hladina pod značkou horního limitu (18).

6.3. ČIŠTĚNÍ

• Všeobecné pokyny

- Po každém použití vyčistěte dle níže uvedených pokynů:
- Nepoužívejte proud vody a zabraňte namočení motoru a elektrických součástí.
 - Odstraňte zbytky rostlin a bláta nahromaděného ve skříně.
 - Pokud se ujistíte, že jsou otvory pro nasávání vzduchu volné a nejsou ucpané úlomky.
 - Pro čištění skříně nepoužívejte agresivní kapaliny.
 - Pro omezení nebezpečí požáru udržujte motor čistý od zbytků rostlin, listů nebo nadměrného tuku.

1. Vyčistěte přívod chladicího vzduchu motoru (18:A).
2. Po vyčištění vodou spus'te stroj a na něm nainstalovaný celek žacího ústrojí, abyste odstranili vodu, která by jinak mohla proniknout do ložisek a způsobit poškození.

6.4. AKUMULÁTOR

Pozorně si přečtěte postup nabíjení popsáný v návodu přiloženém k akumulátoru a řiďte se jím. V případě, že uvedený postup není dodržen nebo bylo opomenuto nabíjení akumulátoru, mohlo by dojít k trvalému poškození jeho článků. Vybitý akumulátor se musí co nejdříve znovu nabít.

Nabíjení pomocí motoru:

1. Pokud máte nový akumulátor, připojte kabely k akumulátoru.
2. Zavezte stroj do otevřeného prostoru.
3. Nastartujte motor podle pokynů v tomto návodu.
4. Nechte motor běžet nepřetržitě 45 minut (doba potřebná k úplnému nabíjení akumulátoru).
5. Vypněte motor.

Nabíjení pomocí nabíječky akumulátorů.

DŮLEŽITÉ Dobíjení musí probíhat pomocí zařízení s konstantním napětím. Jiné systémy nabíjení by mohly akumulátor trvale poškodit.

6.5. ÚDRŽBA ŽACÍHO ÚSTROJÍ



Nedotýkejte se žacího ústrojí, pokud nebyl vyjmutý klíček ze zapalování a dokud se žací ústrojí úplně nezastaví. Dbejte opatrnosti, jelikož žací ústrojí se může otáčet i po vyjmutí klíčku (u modelů s akumulátorem).



Všechny úkony týkající se žacího ústrojí (demontáž, ostření, vyvažování, oprava, zpětná montáž a/nebo výměna) představují velice náročné práce, které vyžadují specifické znalosti a použití příslušného vybavení; z bezpečnostních důvodů je proto zapotřebí, aby byly pokaždé provedeny ve specializovaném středisku.



Poškozené, zkřivené nebo opotřebené žací ústrojí nechte vždy vyměnit, včetně příslušných šroubů, aby bylo zachováno jeho vyvážení.

DŮLEŽITÉ: *Vždy používejte originální stříhací zařízení označené kódem uvedeným v tabulce „Technické parametry“.*

7. PŘEPRAVA, USKLADNĚNÍ A ÚDRŽBA

7.1. PŘEPRAVA

Při manipulaci se strojem je třeba:

1. vyřadte žací ústrojí;
2. zvedněte celek žacího ústrojí do nejvyšší polohy;
3. zastavit stroj a vyjmout klíč zapalování;
4. odpojte převodovku (odst. 4).

Při přepravě stroje na kamionu nebo přívěsu je třeba:

- použít dostatečně odolné, široké a dlouhé přístupové rampy;
- nakládat stroj s vypnutým motorem, s klíčem zapalování vyjmutým z jeho uložení, bez řidiče a výhradně jeho tlačením vhodným počtem osob;
- zavřít ventil přívodu paliva (je-li ve výbavě);
- spustit montážní celek žacího ústrojí;
- umístit stroj tak, aby nepředstavoval pro nikoho nebezpečí;
- zapojte převodovku (odst. 4);
- pevně jej zajistit k přepravnímu prostředku pomocí lan nebo řetězů, abyste zabránili jeho převrácení a případnému poškození.

7.2. SKLADOVÁNÍ

Pokud má být stroj uskladněn po dobu delší než 30 dnů:

- Nechte vychladnout motor
- Odpojte kabely akumulátoru a uložte jej na suché a chladné místo.
- Vyprázdňte palivovou nádrž a postupujte podle pokynů v příručce k motoru.
- Důkladně vyčistěte stroj.
- Zkontrolujte, zda stroj neutrpěl škody. V případě potřeby se obraťte na autorizované servisní středisko.

Stroj skladujte:

- se spuštěnou sestavou žacího ústrojí;
- na suchém místě;
- tam, kde je chráněn před povětrnostními vlivy;
- podle možnosti přikrytý plachtou;
- na místě, kam nemají přístup děti;
- před uskladněním stroje se ujistěte, že jste vyjmul klíče a odložili nářadí použité při údržbě.

Při opětovném uvedení stroje do činnosti:

- se ujistěte, že nedochází k úniku benzínu z hadic, z palivového ventilu a z karburátoru;
- připravte stroj podle popisu v kapitole „5 Použití stroje“.

POZNÁMKA: *Je nezbytné provést kompletní dobití akumulátoru alespoň jednou za měsíc a vždy před obnovením činnosti.*

POZNÁMKA: *Stroj opřete tak, aby nepředstavoval nebezpečí v případě kontaktu, ať už náhodného, nebo nahodilého, s lidmi, dětmi či zvířaty.*

8. IDENTIFIKACE ZÁVAD

ZÁVADA	PRAVDĚPODOBNÁ PŘÍČINA	ŘEŠENÍ
1. Startér se neotáčí.	Nedostatečně nabitý akumulátor. Nesprávně zapojený akumulátor. Pojistka 5:A je spálená	Dobijte akumulátor. Zkontrolujte připojení Vyměňte pojistku
2. Startér běží, motor však nespustí S klíčkem zapalování ve startovací pozici startér běží, ale motor nespustí.	Palivový kohoutek uzavřen. Chybějící přívod benzínu. Chyba v zapalování.	Otevřete palivový kohoutek. - Zkontrolujte hladinu v nádrži. - Zkontrolujte palivový filtr. - Zkontrolujte upevnění víčka zapalovací svíčky. - Zkontrolujte čistotu a správné umístění elektrod.
3. Startování je obtížné a činnost motoru nepravidelná.	Problémy s karburací.	Vyčistěte nebo vyměňte vzduchový filtr.
4. Pokles účinnosti motoru při sečení.	Příliš vysoká rychlost jezdů vzhledem ke zvolené výšce sečení.	Snižte rychlost jezdů a/nebo zvýšte výšku sečení.
5. Motor se vypne bez zjevného důvodu.	- Došlo palivo. - Zkuste motor znovu nastartovat.	Doplňte palivo (pokud závada přetrvává, obraťte se na autorizované servisní středisko).
6. Nerovnoměrné sečení.	Nabroušení žacího ústrojí je zhoršené. Příliš velká rychlost vzhledem k výšce sečené trávy. Celek žacího ústrojí je plný trávy.	Zkontrolujte tlak pneumatik. Obraťte se na autorizované servisní středisko. Snižte rychlost jezdů a/nebo zvýšte výšku sečení. - Vyčkejte, dokud tráva nevyschne. - Vyčistěte celek žacího ústrojí.
7. Anomální vibrace během používání.	- Žací ústrojí je nevyvážené. - Žací ústrojí je povoleno. - povoleno součástí. - případná poškození.	Obraťte se na autorizované servisní středisko s žádostí o kontrolu, výměnu či opravu.
8. Při běžícím motoru se při stisku pedálu pohonu stroj nehýbe.	Páka „vyřazení převodovky“ je v poloze vyřazení.	Zařadte převodovku.
Pokud se vyskytne některý z níže uvedených problémů, vyměňte příslušnou pojistku.		
9. Žádná elektrická funkce není funkční. Akumulátor je nabitý.	Porucha pojistky 5:A.	Vyměňte pojistku 5:A.

POZNÁMKA Pokud problémy přetrvávají i po provedení opatření, obraťte se na svého prodejce.

POZNÁMKA V případě dalších závad, které nejsou uvedeny v tabulce, se neprodleně obraťte na autorizované servisní středisko.

DANSK - Oversættelse af den originale brugsanvisning

Læs hele manualen inden brug af maskinen.
Instruktionsmanualerne er tilgængelige:
▷ på hjemmesiden stiga.com
▷ ved at scanne QR-koden



PAS PÅ: LÆS INSTRUKTIONSBOKEN OMHYGGELIGT IGENNEM, FØR DU TAGER DENNE MASKINE I BRUG.
Opbevares til eventuel senere brug.

BEMÆRK Dette dokument giver en enkel vejledning i papirformat til brug og vedligeholdelse af maskinen under sikre forhold.
For yderligere oplysninger kan den komplette brugsanvisning downloades i digitalt format.

1. SIKKERHEDSFORSKRIFTER

1.1. TRÆNING



Bliv fortrolig med maskinens betjening og dermed selve brugen af maskinen. Optrævenen til hurtigt at kunne standse motoren. Manglende overholdelse af sikkerheds- og brugsanvisningerne kan medføre brand og/eller alvorlig personskade.

- Lad aldrig børn eller personer, som ikke har læst brugsanvisningen, bruge maskinen. Der kan lokalt være fastsat en minimumsaldergrænse for brug af maskinen.
- Anvend aldrig maskinen, hvis brugeren er træt eller utilpas, eller har taget medicin, narkotika, alkohol eller stoffer der kan påvirke hans reaktions- og koncentrationsevner.
- Vær opmærksom på, at operatøren eller brugeren er ansvarlig for ulykker, som påføres andre personer eller deres ejendom. Det er brugerens ansvar at vurdere de potentielle risici i terrænet, hvor maskinen skal anvendes, samt at tage de nødvendige forholdsregler af hensyn til egen og andres sikkerhed. Dette gælder især på skråninger og i kuperet, glat eller ustabil terræn.
- Hvis maskinen videresælges eller udlånes, skal man sørge for, at den nye bruger gøres bekendt med anvisningerne i denne instruktionsbog.

1.2. KLARGØRING

Personlige værnemidler (PV)

- Vær iført egnet beklædning, kraftige arbejdsstsko med skridsikker sål og lange bukser. Arbejd aldrig med bare fødder eller sandaler. Vær iført høreværn.
- Anvend arbejdshandsker i alle de situationer, der indebærer risiko for hænderne.
- Bær ikke halstørklæder, skjorter, halskæder, armbånd, løstsiddende tøj eller tøj med snører eller slips og under ingen omstændigheder hængende eller brede tilbehør, som kan sætte sig fast i maskinen eller i genstande eller materialer, der forefindes på arbejdspladsen.
- Langt hår skal holdes forsvarligt samlet.

Arbejdsområde / maskine

- Kontrollér hele arbejdsområdet grundigt, og fjern alt det, som kan slynges ud af maskinen eller kan beskadige klippeanordningen/de roterende dele (sten, grene, ståltråd, kødben osv.).

Forbrændingsmotor: brændstof



Brændstoffet er yderst brandfarligt.

- Opbevar brændstoffet i egnede beholdere, der er godkendt for brændstoffer, på et sikkert sted, der er væk fra varmekilder eller åbne flammer.
- Det er forbudt at ryge under opfyldning eller efterfyldning af brændstof og i det hele taget når brændstoffet håndteres.
- Fyld brændstof på vha. en tragt og kun uden for.
- Påfyld aldrig brændstoffet, og fjern aldrig brændstofftankens dæksel, når motoren er i gang eller stadig er varm.
- Tilmærm aldrig en åben flamme til beholderen for at kontrollere indholdet.
- Rens straks ethvert spor af brændstof, der måtte være spildt over maskinen eller på jorden.
- Sørg altid for at stramme dækslet godt, både på tank og brændstoffudruk.

1.3. UNDER BRUG

- Lad ikke motoren køre i lukkede rum hvor der er risiko for farlig ophobning af kulilte. Maskinen skal startes i det fri eller på steder med tilstrækkelig udluftning. Husk altid på, at motorens udstødningsgasser er giftige.
- Under start af maskinen må man ikke rette lyd-potten og hermed udstødningsgassen mod brandfarlige materialer.
- Maskinen må ikke anvendes i eksplosionsfarlige miljøer, i nærheden af brandfarlige væsker, gas eller støv. Elektriske kontakter eller mekanisk gnidning kan skabe gnister, som kan antænde støv eller dampe.
- Arbejd udelukkende i dagslys eller med en god kunstig belysning. Sigforholdene skal være gode.
- Personer, børn og dyr skal holdes væk fra arbejdsområdet. Børn skal overvåges af en anden voksen.
- Undgå at arbejde i vådt græs, når det regner og der er risiko for tordenvejr, især hvis der er risiko for lyn.
- Vær særligt opmærksom på ujævnt terræn (buler, forhøjninger), skråninger og skjulte farer og vær opmærksom på eventuelle forhindringer, som kan begrænse udsynet.
- Klip græsset på tværs af skrånningen og aldrig i retningen op/ ned af skrånningen og udvis speciel opmærksomhed under retningsændringer, således at du ikke mister fodfæstet og at hjulene ikke støder på forhindringer (sten, grene, rødder m.m.), som kan medføre udskridning eller tab af kontrol over maskinen.
- Maskinen må ikke bruges på skråninger over 10°, uanset kørselsretningen.
- Stop klippeanordningen, når du krydser ikke græsbeklædte overflader.
- Hold altid hænder og fødder væk fra klippeanordningen, både under opstart og under drift af maskinen.
- Hold dig altid på afstand fra udkasteråbningen.
- Anvend aldrig maskinen med beskadigede, manglende eller forkert placerede beskyttelsesanordninger

(opsamlingspose, beskyttelsen for bagudkast).

- Det er ikke tilladt at frakoble, fjerne eller manipulere sikkerhedsanordningerne/mikroafbryderne.
- Vær forsigtig på terræn der skræner, hvor man skal være særligt opmærksom for at undgå at vælte eller miste kontrollen over maskinen. De væsentligste årsager til, at herredømmet over maskinen mistes, er følgende:
 - Manglende vejgreb.
 - For høj hastighed.
 - Bratte retningsændringer.
 - Ukorrekt bremsning.
 - Maskinen ikke egnet til anvendelse.
 - Manglende kendskab til terrænforhold og de effekter det kan have.
 - Brug af maskinen som bugseringskøretøj.
- Vær opmærksom på trafikken, når maskinen anvendes i nærheden af vejen.
- Kobl klippeanordningen fra, stands motoren og træk tændingsnøglen ud, idet du kontrollerer, at alle de bevægelige dele er fuldstændig standsede:
 - Under transport af maskinen;
 - Hver gang maskinen efterlades uovervåget;
 - Inden årsagerne til blokering fjernes eller tilstopning af udløbsbåndet fjernes;
 - Inden kontrol, rengøring eller arbejde på maskinen;
 - Efter at have ramt et fremmedlegeme. Kontroller for eventuelle skader på maskinen og foretag de nødvendige reparationer, før du bruger den igen;
 - Hvis maskinen begynder at vibrere unormalt: kontroller om der er tegn på skader; kontroller om der findes løse dele, og fastspænd dem; få udført en yderligere kontrol, udskiftning eller reparation på et specialiseret servicecenter.
- Hold altid hænder og fødder væk fra klippeanordningen, både under opstart og under drift af maskinen.
- Pas på: klippeanordningen fortsætter med at dreje nogle sekunder efter at den er frakoblet eller efter slukning af motoren.
- Vær specielt opmærksom, hvis rotorhuset indeholder mere end én skæreanordning, da disse kan være indbyrdes forbundet.
- Hold dig altid på afstand fra udkasteråbningen.
- Rør ikke ved dele af motoren som under driften bliver varme. Risiko for forbrænding.
- For at undgå brandfare må maskinen aldrig efterlades i højt græs med motoren tændt.
- Hold hænder og fødder på lang afstand af rattets og sædeunderstøtningens drejlede. Risiko for klemskader.



Stands straks motoren i tilfælde af brud eller ulykker under arbejdet, og flyt maskinen væk fra stedet for at undgå yderligere skader; yd straks den nødvendige førstehjælp, hvis ulykken har medført kvæstelser. Kontakt sygehus o.l. vedrørende den nødvendige behandling. Fjern omhyggeligt alle genstande, som i tilfælde af uagtsomhed kan medføre skader eller kvæstelser på personer og dyr.

1.4. VEDLIGEHOLDELSE, OPMAGASINERING OG TRANSPORT

En korrekt vedligeholdelse og opmagasinering bidrager til at opretholde maskinsikkerheden og maskinens ydeevne.

- Brug aldrig maskinen med slidte eller ødelagte dele. Defekte eller ødelagte dele bør altid udskiftes og ikke repareres. Brug kun originale reservedele.
- Vær forsigtig i forbindelse med justering af maskinen for at undgå at klemme fingrene mellem klippeanordningen i bevægelse og maskinens faste dele.
- For at reducere brandrisikoen skal det med jævne mellemrum kontrolleres, at der ikke er olie og/eller brændstoftækkager.



Det oplyste støj- og vibrationsniveauet i denne betjeningsvejledning svarer til maskinens maksimale driftsværdier. Brug af en ikke-afbalanceret klippeanordning, for høj kørehastighed eller manglende vedligeholdelse kan have en markant indflydelse på støj- og vibrationsniveauet. Det er derfor nødvendigt at forebygge mulige skader som følge af høj støj og vibrationer; vedligehold maskinen, bær høreværn og hold pauser under arbejdet.

- Anbring ikke en maskine med brændstof i tanken i et rum, hvor brændstofdampen kan nå en flamme, en gnist eller en varmekilde.
- For at mindske risikoen for brand må kasser med opskåret materiale ikke efterlades i et lukket rum.

1.5. MILJØBESKYTTELSE

- Overhold nøje de lokale bestemmelser hvad angår bortskaffelse af emballage, slidte dele og andre komponenter, som kan påvirke miljøet; disse typer affald må ikke bortskaffes sammen med det almindelige husholdningsaffald, mens skal indleveres særskilt til egnede genbrugsstationer, som vil sørge for genanvendelse af materialerne.
- Overhold nøje de lokale bestemmelser vedrørende bortskaffelse af restmaterialet efter brug.
- Efter endt levetid må maskinen ikke efterlades i naturen. Henvend dig til din lokale genbrugsstation for bortskaffelse i henhold til de gældende lokale bestemmelser.



Affaldssortering af produkter og brugt emballage sikrer, at materialer kangen bruges og genanvendes. Brug af genbrugte materialer hjælper med at forhindre miljøforurening og reducerer efterspørgslen efter råmaterialer.

2. BESKRIVELSE AF PRODUKTET

Denne maskine er et haveredskab, og mere præcist en plæneklipper med fører siddende om bord og frontalt skær. Maskinen er udstyret med en motor, der driver en klippeanordning, som sidder under en skærm, og en transmission, som sørger for maskinens fremdrift.

Maskinen er leddet. Det vil sige, at stellet er opdelt i et afsnit foran og et bag, som begge kan drejes i forhold til hinanden. Den leddede styring gør, at maskinen kan dreje omkring træer og andre hindringer med en meget lille venderadius. Brugeren kan fra førersædet styre maskinen og betjene hovedkontrollerne.

Sikkerhedsanordningerne monteret på maskinen, vil standse motoren og klippeanordningen.

Tilsigtet brug og uilsigtet brug

Denne maskine er designet og fremstillet til klipning af græs i haver og græsbelædede områder.

Ved anvendelse af det særlige tilbehør, som fabrikanten leverer sammen med maskinen, eller som kan købes separat, er det muligt at udføre dette arbejde på forskellige måder som beskrevet i maskinens brugsanvisning eller brugsanvisningen for det enkelte tilbehør.

Enhver anden brug kan være farlig og risikere at medføre kvæstelser og/eller materielle skader.

Uegnet bruger for eksempel følgende (men ikke udelukkende):

- transport på maskinen af andre personer, børn eller dyr;
- brug af maskinen til at trække eller skubbe laster uden at anvende det dertil beregnede tilbehør;
- aktivering af klippeanordningen på områder uden græs;
- anvendelse af maskinen til at opsamle blade eller rester;
- anvendelse af maskinen på et ustabilt, glat eller ujævnt terræn eller på terræner med sten, vandpytter eller sumpe.

VIGTIGT Uegnet brug af maskinen medfører, at garantien bortfalder. Endvidere ophører producentens ansvar, hvilket betyder, at brugeren selv er ansvarlig for eventuelle udgifter som følge af skader eller kvæstelser på sig selv eller andre personer.

VIGTIGT Maskinen skal anvendes af en enkelt bruger.

VIGTIGT Maskinen er ikke typegodkendt til brug på offentlige veje. Ifølge færdselsloven må maskinen kun anvendes i lukkede private områder uden trafik.

2.1. MASKINENS KOMPONENTER (FIG. 1)

- A. Stel
- B. Hjul
- C. Rat
- D. Sæde
- E. Konsol
- F. Betjeningsanordninger på pedal
- G. Motorhjul
- H. Løftepedal til frontale tilbehør
- I. Sikringsboks
- J. Batteri
- K. Brændstoftank
- L. Beholder til transmissionsolie
- M. Motor
- N. Understøtninger med lynkobling til tilbehør

2.2. SIKKERHEDSMÆRKNING (FIG. 2)



PAS PÅ

Angiver en fare. Er normalt kombineret med andre tegn, der angiver farens særlige karakter.



PAS PÅ

Læs brugsanvisningen nøje, inden du bruger maskinen.



PAS PÅ

Pas på eventuelle spredte genstande. Vær opmærksom på alle personer til stede på stedet.



PAS PÅ

Bær altid høreværn.



PAS PÅ

Denne maskine er ikke typegodkendt til anvendelse på offentlige veje.



PAS PÅ

Denne maskine, med originalt tilbehør installeret, kan køre med en maksimal hældning på 10°, uanset retningen.



Dæktryk. Typeskiltet viser de optimale dæktrykværdier - se kap. "0 TEKNISKE DATA-TABEL". Korrekt dæktryk er en væsentlig betingelse for at opnå gode resultater ved brug af maskinen.

VIGTIGT Hvis mærkaterne er blevet ødelagt eller er ulæselige, bør de udskiftes. Ret henvendelse til dit autoriserede servicecenter for at få udleveret nye mærkater.

3. MONTERING

VIGTIGT Udpakning og monteringen skal ske på et plant og solidt underlag, hvor der er tilstrækkelig plads til at flytte maskinen og emballagen med egnede redskab.

3.1. UDPAKNING

1. Åbn emballagen forsigtigt for ikke at risikere at tabe enkeltdele
2. Læs dokumentationen i kassen, inklusiv denne vejledning.
3. Tag alle ikke monterede enkeltdele ud af kassen.
4. Tag maskinen ud af emballagen under overholdelse af følgende forholdsregler:
 - bring rotorhuset til den maksimale højde (par. 4) for at undgå at beskadige den, når maskinen køres ned fra pallen den leveres på;
 - anbring den bagerste transmissions udløseranordning i den udløste position (afs. 4) (for modeller med hydrostatisk transmission).
 - kør maskinen ned af pallen den leveres på.

3.2. MONTERING AF MOTORHJELM



Åbn motorhjelm for at få adgang til brændstoffhanen, batteriet og motoren:

1. Løft sædelåsen (3:A), og klap sædet fremad.
2. Tag fat i og løft motorhjelm (4:B).

3.3. MONTERING AF BATTERI

Se figur 5.

Tilslut batteriet til maskinens elektriske system ved hjælp af skruer og møtrikker

Tilslut det røde kabel til den positive (+) pol og det sorte kabel til den negative batteripol (-).

VIGTIGT *Stram kablerne godt. Løse kabler kan forårsage brand.*

3.4. MONTERING AF FØRERSÆDE

Se figur 6.

3.5. MONTERING AF STYR

Rat af typen "I": se figur 7-I.

Rat af typen "II": se figur 7-II.

3.6. MONTERING AF SVÆRD TIL TRÆK

Se figur 8.

3.7. MONTERING AF UNDERSTØTNINGER MED LYNFRAKOBLING

Understøtningerne med lynkobling og de relevante anvisninger om installationen findes i en separat indpakning i maskinens emballage.

Montér understøtningerne med lynkobling på halvakslerne foran på maskinen.

BEMÆRK *I dette tilfælde betragtes rotorhuset som et tilbehør.*

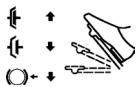
4. BETJENINGSANORDNINGER

• Den mekaniske udstyrsløftepedal (9:A)

Styrer grebet (9:A1) og bruges til at flytte tilbehøret fra arbejdspositionen til transportpositionen.

• Parkeringsbremsepedal (9:B)

Sluppet: trækket er aktiveret. Parkeringsbremsen er ikke aktiveret.



Trykket halvt ned: trækket fremad er inaktiveret. Parkeringsbremsen er ikke aktiveret.

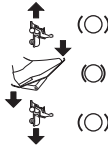
Trådt helt i bund: trækket er inaktiveret. Parkeringsbremsen er fuldt aktiveret, men ikke blokeret.

• Greb til låsning af parkeringsbremsen (9:C)



Lås bremsepedalen fast i helt trykket position.

• Trækpedal (9:D)



Maskinen kører fremad, når pedalen trykkes fremad.

Når der ikke er nogen belastning på pedalen, stoppes maskinen.

Maskinen kører bagud, når pedalen trykkes bagud.

Ved at reducere trykket på pedalen bremser maskinen.

• Speeder (10:E)



Maks. gas.



Minimum.

• Luftens regulering (10:G)



Betjeningsanordning helt ude (10:G1): drossel lukket. For at starte i koldstart.

Betjeningsanordning trykket ind (10:G2): drossel åben. Til start for varm motor og under kørsel.

• Tændingslås (10:F)

Tændingslåsen bruges til at starte og stoppe motoren.



Stopposition.



Position "kør".



Tændingsposition.

• Kraftudtag (10:A)



Knap til aktivering/inaktivering af kraftudtag.

• Bluetooth (om forudset)

Visse modeller er udstyret med Bluetooth-funktionen, som muliggør direkte trådløs forbindelse mellem maskinen og en enhed over en kort afstand.

Den relevante app til skal installeres på enheden.

Bluetooth aktiveres, når maskinen tændes, og inaktiveres, når maskinen slukkes.

• Indkoblings-/frakoblingshåndtag til transmissionen (11 og 12)

Tillader manuel flytning af maskinen (skubbet eller trukket), uden at motoren startes.



2WD er udstyret med et håndtag forbundet til bagakslen (11:A).

4WD er udstyret med to håndtag forbundet til bagakslen (12:A) og forakslen (12:B)

• Understøtninger med lynkobling (13:C)



Disse understøtninger giver mulighed for nemt og hurtigt at skifte fra et tilbehør til et andet.

Fjernelse af remmens spænding: se figur 13 og 15.

Stramning af remmen: se figur 13 og 14.

5. BRUG AF MASKINEN

5.1. KLARGØRING

• Påfyldning af olie og benzin

VIGTIGT Maskinen leveres uden motorolie og brændstof.

Før maskinen tages i brug, skal man kontrollere at der er brændstof på og oliestanden. For oplysninger og forholdsregler ved påfyldning af brændstof eller efterfyldning af olie følges anvisningerne i motorens instruktionsbog.

• Regulering af førersæde

Se figur 16.



Sædet kan indstilles og reguleres fremad og bagud:

1. Løsn håndtagene (16:A) uden brug af værktøj.
2. Flyt sædet til den ønskede position.
3. Luk håndtagene (16:A) i hånden.

BEMÆRK Håndtagene (16:A) og sædet (16:B) kan blive beskadigede, hvis du bruger værktøj.

• Regulering af rattet (17:E)

Rat af typen "II":

Skru på rattets reguleringsknop (17:D) for at hæve eller sænke rattet til den ønskede position. Stram.

• Justering af klippehøjde (10:B)



Kontakten tillader kontinuerlig justering af klippehøjden.

Rotorhuset tilsluttes stikket (17:C).

• Dæktryk

For dæktrykket se "0 TEKNISKE DATA-TABEL".

• Klargøring af maskinen til arbejde

BEMÆRK Denne maskine gør det muligt at klippe græsplænen på forskellige måder; inden man går i gang med arbejdet, er det hensigtsmæssigt at indstille maskinen i overensstemmelse med den måde, klipningen skal udføres på.

5.2. SIKKERHEDSKONTROLLER

• Generelle sikkerhedskontroller

Emne	Resultat
Brændstofanlæg og forbindelser.	Ingen lækager.
Elektriske ledninger	Isolering er intakt. Ingen mekanisk beskadigelse.
Tømningsanlæg.	Ingen tab i forbindelsespunkter. Alle skruer er stramme.
Oliekredsløb.	Ingen lækager. Ingen beskadigelse.
Kør maskinen frem og tilbage og slip koblingspedalen.	Maskinen vil slukke.

Emne	Resultat
Prøvekørsel	Ingen usædvanlige vibrationer. Ingen usædvanlige lyde.

• Kontrol af sikkerhedsanordningerne

Status	Handling	Resultat
Parkeringsbremsen er ikke trådt ned.	Prøv at tænde.	Motoren tænder ikke.
Motor tændt.	Føreren rejser sig fra sædet.	Motoren slukker.

5.3. BRUG PÅ SKRÅNINGER

VIGTIGT Maskinen må ikke bruges på skrånninger over 10°, uanset kørselsretningen.

VIGTIGT Reducer hastigheden på skrånninger og i skarpe sving for at undgå at vælte eller miste kontrollen over maskinen.

5.4. START OG DRIFT

• Start

1. Åbn benzinhanen (19).
2. Kontroller, at tændrørskablerne er sat ind i deres respektive tændrør.
3. Slå kraftudtaget fra (10:A).
4. Hold ikke fodene på driftsbremsens pedal/trækpedalen (9:D).

Ved koldstart:

- For 2WD-modeller

1. Indkobl transmissionen (11:A1).

- For 4WD-modeller

1. Indkobl transmissionen (12:A1-B1).
2. Aktivér parkeringsbremsen (9:B).
3. Stil acceleratoren på fuld gas (10:E).
4. Luk for luften (10:G1) (om forudset).
5. Drej tændingsnøglen og start motoren.

Ved start med varm motor:

- For 2WD-modeller

1. Indkobl transmissionen (11:A1).

- For 4WD-modeller

1. Indkobl transmissionen (12:A1-B1).
2. Aktivér parkeringsbremsen (9:B).
3. Stil acceleratoren på fuld gas (10:E).
4. Luftregulatoren skal trykkes ned (10:G2) (hvis den findes).
5. Drej tændingsnøglen og start motoren.

BEMÆRK I tilfælde af vanskeligheder under startfasen, må der ikke foretages gentagne forsøg med startmotoren, idet batteriet herved aflades og motoren herved vil blive overfyldt. Anbring tændingsnøglen i positionen "stop", vent nogle sekunder og gentag handlingen. Såfremt det stadig ikke er muligt at starte motoren, henvises til kapitel 8 i denne manual samt til håndbogen for motoren.

• Kørsel

1. Tryk pedalen (9:B) i bund, og slip den.
2. Indvirk på pedalen (9:D) for at flytte maskinen.
3. Kør hen til arbejdsområdet.
4. Hvis der er installeret frontale tilbehør skal kraftudtaget slås til (10:A).
5. Begynd arbejdet.

5.5. STANDSNING

Fremgangsmåde ved standsning af maskinen:

1. Slå kraftudtaget fra (10:A).
2. Aktivér parkeringsbremsen (9:B).
3. Sluk motoren ved at dreje nøglen.
4. Luk benzinhanen. Denne indikation er særlig vigtig, hvis maskinen skal transporteres på en anhænger eller lignende.



Motoren kan være meget varm umiddelbart efter at den er slukket. Rør ikke lyddæmperen eller tilstødende dele. Risiko for forbrændinger.

5.6. EFTER BRUG

- Lad motoren køle af, inden maskinen sættes i et hvilket som helst rum.
- Rengør (afsnit. 6.3).

Hver gang maskinen efterlades uden opsyn, førersædet forlades eller man parkerer maskinen:

1. Stands maskinen.
2. Anbring rotorhuset ved positionen minimumshøjde.
3. Kontrollér, at ingen dele er i bevægelse.
4. Fjern tændingsnøglen.

6. VEDLIGEHOLDELSE

Sikkerhedsforskrifterne, som skal følges, er beskrevet i kap.

1. Disse forskrifter skal følges nøje for at undgå alvorlige risici eller farer.:

Før der udføres nogen form for kontrol, rengøring eller vedligeholdelses-/indstillingsindgreb på maskinen:

- Kobl klippeanordningen fra.
- Stands maskinen.
- Sæt i frigear.
- Aktivér parkeringsbremsen.
- Stands motoren.
- Kontrollér, at alle bevægelige komponenter er stoppet.
- Tag tændingsnøglen ud.
- Tag passende beklædning på, arbejdshandsker og beskyttelsesbriller.

VIGTIGT Efterlad aldrig nøglen i maskinen eller indenfor børns eller ikke autoriserede personers rækkevidde.

6.1. BRÆNDSTOPÅFYLDNING

For tankens kapacitet se "0 TEKNISKE DATA-TABEL".

For at fylde op:

1. Skru tankens dæksel af (fig. 20.A).
2. Vær opmærksom på ikke at fylde brændstoffranken helt op under påfyldning. Efterlad lidt plads (svarende mindst til hele påfyldningsstudsens + 1-2 cm på toppen af tanken), så den, når benzinen varmes op, kan udvide sig uden at løbe over.
3. Når påfyldningen er færdig, skal låget skrues korrekt på og eventuelt spildt brændstof skal tørres op.

VIGTIGT Brug kun blyfri benzin. Bland ikke benzin med olie.

VIGTIGT Undgå at hælde benzin på plastdelene, da de kan beskadiges; i tilfælde af spild bør du straks skylle efter med vand. Garantien dækker ikke skader ved karrosseriets eller motorens plastdele som følge af benzin.

6.2. KONTROL OG EFTERFYLDNING AF MOTOROLIE

BEMÆRK Vedrørende typen af olie der skal anvendes, se anvisninger afsnittet "0 TABEL MED TEKNISKE DATA".

VIGTIGT Følg alle forskrifterne i motorens brugsanvisning.



Kontrollér oliestanden før hver brug.

1. Rengør omkring pinden.
2. Drej pinden og tag den ud.
3. Rengør pinden:
4. Sæt pinden helt i bund, uden at skrue den fast.
5. Tag pinden ud igen, og kontrollér olieniveauet.
6. Fyld op, hvis niveauet er under det øverste mærke (18).

6.3. RENGØRING

• Generelle forskrifter

Hver gang maskinen har været brugt, skal den rengøres iht. følgende vejledning:

- Brug ikke vandstråler, og undgå at gøre motoren og de elektriske dele våde.
- Fjern græsrester og mudder, der måtte have samlet sig inde i chassiset.
- Kontrollér altid, at der ikke er rester i luftindtagene.
- Brug ikke skrappede midler til rengøring af chassiset.
- For at mindske brandfaren skal motoren holdes fri for græsrester, blade eller overskydende smørefedt.

1. Rengør motorens køleluftindtag (18:A).
2. Efter rengøring med vand, start maskinen og rotorhuset installeret på den for at fjerne det vand, der ellers kunne trænge ind i lejerne og forårsage skade.

6.4. BATTERI

Læs og overhold fremgangsmåden for genopladning, der er beskrevet i den vedlagte betjeningsvejledning for batteriet, omhyggeligt. Manglende overholdelse af fremgangsmåden eller manglende genopladning af batteriet kan resultere i uoprettelig skade på batteriets elementer. Et fladt batteri skal genoplades så hurtigt som muligt.

Oppladning gennem motoren:

1. Hvis du har et nyt batteri, skal du tilslutte kablerne til batteriet.
2. Bring maskinen udendørs.
3. Start motoren i henhold til instruktionerne i denne manual.
4. Lad motoren køre uafbrudt i 45 minutter (tid, der kræves for at lade batteriet helt op).
5. Sluk motoren.

Oppladning med batterioplader.

VIGTIGT Oppladningen skal ske ved hjælp af et apparat med konstant spænding. Brug af andre former for batterioplader kan medføre uoprettelig skade på batteriet.

6.5. VEDLIGEHOLDELSEAFKLIPPEANORDNING



Rør ikke ved klippeanordningen, før tændingsnøglen er blevet fjernet og klippeanordningen er helt standset. Vær opmærksom på, at klippeanordningen kan bevæge sig, også selv om nøglen er fjernet (for modeller med batteri).



Samtlige handlinger, der involverer skæreanordningen (afmontering, slibning, afbalancering, reparation, genmontering og/eller udskiftning), er kritiske og kræver specifik kompetence og anvendelse af specialværktøj; af sikkerhedshensyn er det derfor nødvendigt, at de altid udføres på et specialiseret servicecenter.



Lad altid en beskadiget, skæv eller nedslidt skæreanordning udskifte, sammen med de relevante skruer, for at værne om balanceringen.

VIGTIGT Anvend altid originale skæreanordninger med den kode som er anført i tabellen "Tekniske data".

7. TRANSPORT, OPMAGASINERING OG BORTSKAFFELSE

7.1. TRANSPORT

Når maskinen flyttes, skal man:

1. kobl klippeanordningen fra;
2. bringe klippeanordningen i den højeste position;
3. sluk maskinen, og tag tændingsnøglen ud;
4. frakobl transmissionen (afsnit 4).

Når maskinen transporteres i bil eller på anhænger skal man:

- anvende opkørselsramper med tilstrækkelig resistens, bredde og længde;
- laste maskinen med motoren slukket, tændingsnøglen taget ud af tændingen på maskinen, uden fører og slukket med hjælp fra et passende antal personer;
- lukke brændstofhanen (om forudset);
- sænke klippeanordningsenheden;
- anbringe den, så den ikke udgør en risiko for nogen;
- indkoble transmissionen (afsnit 4);
- fastgøre den omhyggeligt til transportmidlet med reb eller kæder for at undgå at den vælter med mulig beskadigelse.

7.2. OPMAGASINERING

Hvis maskinen skal opmagasineres i en periode på over 30 dage:

- Lad motoren køle af
- Frakobl kablerne fra batteriet og opbevar det et køligt og tørt sted.
- Tøm brændstoffranken og følg vejledningen i motorens instruktionsbog.
- Rengør omhyggeligt maskinen.
- Kontrollér at maskinen ikke har skader. Kontakt om nødvendigt et autoriseret servicecenter.

Opmagasinér maskinen:

- med klippeanordningen sænket;
- et tørt sted;
- beskyttet mod vind og vejr;
- helst overdækket med et dækket;
- utilgængeligt for børn;
- sørg for at have fjernet nøgler og værktøj anvendt til vedligeholdelse.

Når maskinen tages i brug:

- kontrolleres, at der ikke er udslip af benzin fra slanger, brændstoffane eller karburator;
- klargør maskinen som anvist i kapitel 5 "Brug af maskinen".

BEMÆRK Det er nødvendigt at genoplade batteriet fuldstændigt mindst en gang om måneden og altid før man genoptager aktiviteterne.

BEMÆRK Opbevar maskinen, så den ikke kan medføre fare i tilfælde af utilsigtet kontakt med personer, børn eller dyr.

8. PROBLEMER OG DERES LØSNING

ULEMPE	MULIG ÅRSAG	AFHJÆLPNING
1. Startmotoren drejer ikke.	Batteri er ikke tilstrækkeligt opladet.	Genoplad batteriet.
	Batteriet er ikke tilsluttet korrekt.	Kontrollér forbindelserne
	Sikringen 5:A er sprunget	Udskift sikringen
2. Startmotoren er tændt, men motoren starter ikke Med tændingsnøglen i startposition aktiveres startmotoren, men motoren starter ikke.	Hane til brændstof lukket.	Åbn brændstofhanen.
	Manglende benzintilførsel.	- Kontroller tankniveauet. - Kontroller benzinfilteret.
	Tændingsfejl.	- Kontrollér at tændrørshætten er fastgjort. - Kontrollér at elektroderne er rene og er anbragt med korrekt indbyrdes afstand.
3. Vanskelig start eller uregelmæssig motorfunktion.	Karbureringsproblemer.	Rengør eller udskift luftfilteret.
4. Reduktion af motorens præstation under klipning.	Fremdriftshastigheden er for høj i forhold til klippehøjden.	Sænk fremføringshastigheden og/eller forøg klippehøjden.
5. Motoren stopper uden nogen åbenbar grund.	- Brændstoffet er brugt op. - Prøv at starte motoren.	Fyld brændstof på (kontakt et autoriseret servicecenter, hvis ulempen varer ved).
6. Uregelmæssig klipning.		Kontrollér dæktrykket.
	Klippeanordningernes skærpningsgrad er reduceret.	Kontakt et autoriseret servicecenter.
	For høj fremdriftshastighed i forhold til højden på græsset, der skal klippes.	Sænk fremføringshastigheden og/eller forøg klippehøjden.
7. Unormal vibration under brug.	Rotorhuset er fyldt med græs.	- Vent til græsset er tørt. - Rengør rotorhuset.
	- Ubalancerede klippeanordninger. - Løstsiddende klippeanordninger. - løse dele. - eventuelle beskadigelser.	Kontakt et servicecenter for at få udført en yderligere kontrol, udskiftning eller reparation.
	8. For tændt motor sætter maskinen ikke i bevægelse, når man indvirker på trækpedalen.	Håndtag til frakobling af transmissionen i frakoblingsposition.
Hvis nogle af de problemer, der er anført nedenfor, opstår, skal du udskifte den relevante sikring.		
9. Ingen elektriske funktioner er i drift. Batteriet er opladet.	Sikringen 5:A svigter.	Udskift sikringen 5:A.

BEMÆRK Såfremt de ovennævnte indgreb ikke løser problemet, bør der rettes henvendelse til forhandleren.

BEMÆRK For yderligere problemer, der ikke er angivet i tabellen, skal du straks kontakte et autoriseret assistancecenter.

DEUTSCH - Übersetzung der Originalbetriebsanleitung

Bevor Sie die Maschine verwenden, lesen Sie bitte die vollständige Bedienungsanleitung.

Die Gebrauchsanweisungen sind verfügbar:

▷ auf der Webseite stiga.com

▷ durch Einscannen des QR-Code



ACHTUNG: VOR DEM GEBRAUCH DER MASCHINE MUSS DAS VORLIEGENDE HANDBUCH AUFMERKSAM GELESEN WERDEN.
Das Handbuch muss aufbewahrt werden, um bei Bedarf darin nachlesen zu können.

HINWEIS Dieses Dokument soll eine einfache Anleitung in Papierform für die Verwendung und Wartung der Maschine unter sicheren Bedingungen bieten.
Für detailliertere Informationen laden Sie die vollständigen Gebrauchsanweisungen in digitaler Form herunter.

1. SICHERHEITSVORSCHRIFTEN

1.1. SCHULUNG



Machen Sie sich mit den Bedienungsteilen und dem richtigen Gebrauch der Maschine vertraut. Man muss lernen, den Motor schnell abzustellen. Die Nichtbeachtung der Sicherheitshinweise und der Anweisungen kann zu Unfällen bzw. schweren Verletzungen führen.

- Die Maschine darf nie von Kindern oder Personen benutzt werden, die sich nicht mit den Anweisungen vertraut gemacht haben. Die lokal geltenden Gesetze können ein Mindestalter für den Benutzer festlegen.
- Die Maschine darf nie benutzt werden, wenn der Benutzer müde ist oder sich nicht wohl fühlt, oder wenn er Medikamente, Drogen, Alkohol oder sonstige Substanzen eingenommen hat, die sich negativ auf seine Reflexe und auf die Aufmerksamkeit auswirken.
- Beachten Sie, dass der Benutzer für Unfälle und unvorhergesehene Umstände verantwortlich ist, die anderen Personen oder deren Eigentum widerfahren könnten. Es gehört zum Verantwortungsbereich des Benutzers, potenzielle Risiken des Geländes, auf dem gearbeitet wird, einzuschätzen. Außerdem muss er alle erforderlichen Vorsichtsmaßnahmen für seine eigene Sicherheit und die der anderen ergreifen, insbesondere an Hängen, auf unebenem, rutschigem oder nicht festem Gelände.
- Falls die Maschine an andere übergeben oder überlassen wird, muss sichergestellt werden, dass der Benutzer die Gebrauchsanweisungen in diesem Handbuch liest.

1.2. VORBEREITUNGSMASSNAHMEN

Persönliche Schutzausrüstung (PSA)

- Angemessene Kleidung tragen, robuste Arbeitsschuhe mit rutschfester Sohle und lange Hosen. Niemals barfuß oder mit leichten Sandalen bekleidet mit der Maschine arbeiten. Gehörschutz tragen.
- In allen Situationen, die Gefahren für die Hände mit sich bringen, Arbeitshandschuhe tragen.
- Keine Schals, Hemden, Halsketten, Armbänder, Kleidungsstücke mit fliegenden Teilen oder mit Bändern oder Krawatten und andere lose hängende Accessoires tragen, die sich in der Maschine oder in eventuell auf dem Arbeitsplatz befindlichen Gegenständen verfangen könnten.
- Langes Haar zusammenbinden.

Arbeitsbereich / Maschine

- Den gesamten Arbeitsbereich sorgfältig prüfen und alles entfernen, was von der Maschine ausgestoßen werden könnte oder die Schnittvorrichtung/rotierende Teile beschädigen könnte (Steine, Äste, Eisendrähne, Knochen, usw.).

Verbrennungsmotoren: Kraftstoff



Der Kraftstoff ist hoch entflammbar.

- Den Kraftstoff ausschließlich in eigens für Kraftstoffe zugelassenen Behältern aufbewahren und zwar an einem sicheren Ort, fern von Wärmequellen oder offenen Flammen.
- Nicht während des Nachfüllvorgangs oder Auffüllens von Kraftstoff rauchen. Dies gilt auch immer dann, wenn Kraftstoff gehandhabt wird.
- Den Kraftstoff unter Verwendung eines Trichters nur im Freien nachfüllen.
- Während der Motor läuft oder bei heißer Maschine darf der Tankverschluss nicht geöffnet bzw. Kraftstoff nachgefüllt werden.
- Keine Flammen an die Tanköffnung annähern, um den Inhalt zu kontrollieren.
- Sofort jede Spur von Kraftstoff reinigen, die auf Maschine oder Boden geschüttet wurde.
- Die Deckel von Tank und Behälter des Kraftstoffs immer wieder gut abschließen.

1.3. WÄHREND DER VERWENDUNG

- Der Motor darf nicht in geschlossenen Räumen laufen, in denen sich gefährlicher Kohlenmonoxid-Rauch ansammeln kann. Das Anlassen muss im Freien oder an einem gut gelüfteten Ort erfolgen. Nicht vergessen, dass Abgase giftig sind.
- Während des Maschinenstarts Schalldämpfer und folglich auch Abgase nicht gegen entflammbare Materialien richten.
- Die Maschine darf nicht in explosionsgefährdeten Umgebungen, oder wenn entflammbare Flüssigkeiten, Gas oder Staub vorhanden sind, verwendet werden. Elektrische Kontakte oder mechanische Reibungen können Funken erzeugen, die Staub oder Dämpfe entzünden können.
- Nur bei Tageslicht oder bei guter künstlicher Beleuchtung und mit guten Sichtverhältnissen arbeiten.
- Personen, Kinder und Tiere vom Arbeitsbereich fern halten. Kinder müssen von einem Erwachsenen beaufsichtigt werden.
- Vermeiden, im feuchten Gras, bei Regen und Gewittergefahr zu arbeiten, besonders wenn die Wahrscheinlichkeit von Blitzen besteht.
- Besonders auf die Unebenheiten des Bodens (Erhebungen, Gräben), auf Hänge und versteckte Gefahren und das Vorhandensein eventueller Hindernisse achten, die die Sicht einschränken könnten.
- Quer zum Hang und nie in Richtung des Gefälles aufwärts/abwärts arbeiten. Bei Richtungswechsel ist sehr auf den eigenen Abstützpunkt zu achten. Gleichzeitig muss man sicherstellen, dass die Räder nicht auf Hindernisse stoßen (Steine, Zweige, Wurzeln, usw.), die ein seitliches Abrutschen oder den Verlust der Kontrolle über die Maschine verursachen könnten.

- Die Maschine darf unabhängig von der Fahrtrichtung nicht an Hängen mit mehr als 10° eingesetzt werden.
- Das Schneidwerkzeug beim Überqueren von graslosen Flächen anhalten.
- Halten Sie Hände und Füße immer von den Schnittvorrichtungen fern, sowohl beim Anlassen des Motors als auch während des Gebrauchs der Maschine.
- Halten Sie sich immer entfernt von der Auswurföffnung.
- Die Maschine nie mit beschädigten, fehlenden oder falsch angebrachten Schutzvorrichtungen einsetzen (Grasfangeinrichtung, hinterer Auswurfschutz).
- Die vorhandenen Sicherheitssysteme/Mikroschalter dürfen nicht ausgelöst, abgeschaltet, entfernt oder verändert werden.
- Aufabhängenden Böden aufpassen. Hier muss besonders darauf geachtet werden, ein Kippen oder den Verlust der Kontrolle der Maschine zu vermeiden. Die wesentlichen Gründe für den Verlust der Kontrolle sind:
 - Mangelnde Bodenhaftung der Räder.
 - Zu schnelles Fahren.
 - Abrupte Richtungsänderungen.
 - Unangemessenes Bremsen.
 - Die Maschine ist für den Einsatz nicht geeignet.
 - Mangelnde Kenntnisse über Wirkungen, die von den Bodenverhältnissen herrühren können.
 - Verwendung der Maschine als Zugfahrzeug.
- Wenn Sie die Maschine in der Nähe der Straße verwenden, achten Sie auf den Verkehr.
- Das Schneidwerkzeug abkoppeln, den Motor abstellen und den Zündschlüssel ziehen, sicherstellen, dass alle beweglichen Teile vollständig stillstehen:
 - Beim Transport der Maschine;
 - Wenn Sie die Maschine unbewacht lassen;
 - Vor dem Beseitigen der Ursachen der Verstopfung oder das Austragsband frei machen;
 - Vor dem Prüfen, Reinigen oder Arbeiten an der Maschine;
 - Nach dem Auftreffen auf einen Fremdkörper. Die Maschine auf Schäden überprüfen und alle notwendigen Reparaturen durchführen, bevor sie wieder verwendet wird
 - Wenn die Maschine beginnt ungewöhnlich zu vibrieren: Eventuelle Beschädigungen prüfen; Prüfen, ob Teile sich gelöst haben und diese festziehen; Die Kontrollen, Auswechsel- und Reparaturarbeiten in einem Fachbetrieb durchführen lassen.
- Halten Sie Hände und Füße immer von den Schnittvorrichtungen fern, sowohl beim Anlassen des Motors als auch während des Gebrauchs der Maschine.
- Achtung: Das Schneideelement dreht sich auch nach dem Auskuppeln oder nach dem Ausschalten des Motors noch einige Sekunden weiter.
- Auf die Schneidwerkzeugbaugruppe mit mehr als einem Schneidwerkzeug Acht geben, da ein sich drehendes Schneidwerkzeug die Rotation der anderen bewirken kann.
- Halten Sie sich immer entfernt von der Auswurföffnung.
- Die Teile des Motors, die sich beim Gebrauch erhitzen, dürfen nicht angefasst werden. Verbrennungsgefahr.
- Lassen Sie die Maschine nicht mit laufendem Motor im hohen Gras stehen, um Brandgefahr zu vermeiden.
- Halten Sie Hände und Füße vom Gelenk der Lenkung und von der Sitzhalterung fern. Es besteht Verletzungsgefahr durch Quetschungen.



Im Fall von Brüchen oder Unfällen während der Arbeit, sofort den Motor abstellen und die Maschine entfernen, damit sie keine weiteren Schäden anrichtet. Bei einem Unfall mit eigenen

Verletzungen oder Verletzungen Dritter, unverzüglich die der Situation angemessene erste Hilfe leisten und zur notwendigen Behandlung ein Krankenhaus aufsuchen. Entfernen Sie sorgfältig alle eventuellen Rückstände, die – falls sie unbeaufsichtigt bleiben – Schäden oder Verletzungen an Personen oder Tieren verursachen könnten.

1.4. WARTUNG, LAGERUNG UND TRANSPORT

Durch regelmäßige Wartung und ordnungsgemäßen Unterstand wird die Sicherheit und Leistung der Maschine gewahrt.

- Die Maschine nie verwenden, wenn Teile abgenutzt oder beschädigt sind. Schadhafte oder abgenutzte Teile sind zu ersetzen und dürfen nicht repariert werden. Immer Originalersatzteile verwenden.
- Während der Arbeiten zur Einstellung der Maschine darauf achten, dass die Finger nicht zwischen dem sich drehenden Schneidwerkzeug und den festen Teilen der Maschine eingeklemmt werden.
- Um das Brandrisiko zu reduzieren, muss regelmäßig geprüft werden, dass keine Öl- und/oder Kraftstofflecks vorhanden sind.



Die in dieser Anleitung angegebenen Geräusch- und Vibrationspegel sind Höchstwerte beim Betrieb der Maschine. Der Einsatz eines nicht ausgewuchteten Schneidelements, die zu hohe Fahrgeschwindigkeit und die fehlende Wartung wirken sich signifikant auf die Geräuschemissionen und die Vibrationen aus. Demzufolge müssen vorbeugende Maßnahmen getroffen werden, um mögliche Schäden durch zu hohen Lärm und Belastungen durch Vibrationen zu vermeiden; die Maschine warten, Gehörschutz tragen, während regelmäßig Arbeitspositionen wechseln.

- Die Maschine nicht mit Kraftstoff im Tank an einem Ort aufbewahren, wo die Kraftstoffdämpfe Flammen, Funken oder eine starke Wärmequelle erreichen könnten.
- Um die Brandgefahr zu vermindern, keine Behälter mit Schnittabfällen in geschlossenen Räumen lassen.

1.5. UMWELTSCHUTZ

- Halten Sie sich strikt an die örtlichen Vorschriften für die Entsorgung von Verpackungen, beschädigten Teilen bzw. allen weiteren umweltschädlichen Stoffen. Diese Art Müll darf nicht zusammen mit dem Hausmüll weggeworfen werden, es muss eine getrennte Müllsammlung erfolgen, damit die Bestandteile dann geeigneten Sammelstellen übergeben werden können, die für das Recycling der Materialien sorgen.
- Halten Sie sich strikt an die örtlichen Vorschriften für die Entsorgung der Abfallmaterialien.
- Bei der Außerbetriebnahme darf die Maschine nicht einfach in der Umwelt abgestellt werden, sondern muss gemäß der örtlichen Vorschriften an eine Sammelstelle übergeben werden.



Die getrennte Sammlung von gebrauchten Produkten und Verpackungen erlaubt das Recycling der Materialien und deren Wiederverwendung. Die erneute Verwendung der recycelten Materialien hilft der Umweltverschmutzung vorzubeugen und vermindert die Nachfrage nach Rohstoffen.

2. PRODUKTBESCHREIBUNG

Diese Maschine ist ein Gerät für die Gartenarbeit, und genauer gesagt ein Aufsitzmäher mit sitzendem Bediener mit Frontmäherwerk. Die Maschine verfügt über einen Motor, der die Schneidwerkzeugbaugruppe betätigt und durch ein Gehäuse geschützt ist, sowie über ein Antriebsaggregat, das für die Bewegung der Maschine sorgt.

Die Maschine ist verstellbar. Dies bedeutet, dass der Rahmen in einen vorderen Abschnitt und einen hinteren Abschnitt unterteilt ist, die in Bezug aufeinander gelenkt werden können.

Durch die verstellbare Lenkung kann die Maschine mit extrem kleinem Lenkradius um Bäume und andere Hindernisse herumfahren. Der Bediener kann die Maschine führen und die Hauptsteuerungen betätigen ohne den Fahrersitz zu verlassen. Die an der Maschine angebrachten Sicherheitsvorrichtungen sorgen dafür, dass der Motor und die Schneidwerkzeugbaugruppe angehalten werden.

Bestimmungsgemäße Verwendung und unsachgemäße Verwendung

Diese Maschine ist zum Mähen von Gras in Gärten und Grasflächen geplant und gebaut.

Die Verwendung von speziellen Anbaugeräten, die vom Hersteller als Original-Ausrüstung vorgesehen sind oder separat gekauft werden können, ermöglicht es, diese Arbeit in verschiedenen Betriebsarten durchzuführen, die in diesem Handbuch oder in den Anleitungen zu den einzelnen Anbaugeräten beschrieben sind.

Jede andere als die bestimmungsgemäße Verwendung, kann sich als gefährlich erweisen und Personen- und/oder Sachschäden verursachen.

Als nicht bestimmungsgemäße Verwendung gelten (beispielsweise, aber nicht nur):

- Der Transport von anderen Personen, Kindern oder Tieren auf der Maschine;
- Verwendung der Maschine zum Ziehen oder Schieben von Lasten ohne Verwendung des entsprechenden, für den Zugbetrieb vorgesehenen Anbaugeräts;
- Die Schnittrichtung in graslosen Bereichen betätigen;
- Die Maschine für die Aufnahme von Laub oder Abfall verwenden;
- Das Fahrzeug zum Befahren von instabilem, rutschigem, vereistem, steinigem oder lockerem Untergrund, Pfützen oder stehendem Wasser benutzen.

WICHTIG Die unsachgemäße Verwendung der Maschine hat den Verfall der Garantie und die Ablehnung jeder Haftung seitens des Herstellers zur Folge. Dem Benutzer selbst dadurch entstandene oder Dritten zugefügte Schäden oder Verletzungen gehen zu Lasten des Benutzers.

WICHTIG Die Maschine darf nur von einem einzigen Maschinenbediener verwendet werden.

WICHTIG Die Maschine ist zum Fahren auf öffentlichen Straßen nicht zugelassen. Ihr Einsatz (im Sinne der Straßenverkehrsordnung) darf ausschließlich auf privatem Gelände erfolgen, das dem öffentlichen Verkehr nicht zugänglich ist.

2.1. KOMPONENTEN DER MASCHINE (ABB. 1)

- A. Rahmen
- B. Räder
- C. Lenkrad
- D. Sitz
- E. Konsole
- F. Pedalsteuerungen

- G. Motorhaube
- H. Hebel zum Anheben der Front-Anbaugeräte
- I. Sicherungsgehäuse
- J. Batterie
- K. Kraftstoffbehälter
- L. Antriebsölbehälter
- M. Motor
- N. Schnellverschlusshalterungen für Anbaugeräte

2.2. SICHERHEITSKENNZEICHNUNG (ABB. 2)



ACHTUNG

Weistaufeine Gefahrhin. Wird normalerweise mit anderen Zeichen kombiniert, die auf die Besonderheit der Gefahr hinweisen.



ACHTUNG

Vor Inbetriebnahme der Maschine die Gebrauchsanleitung lesen.



ACHTUNG

Auf herumliegende Gegenstände achten. Auf Personen achten, die sich am Platz aufhalten.



ACHTUNG

Tragen Sie immer Gehörschutz.



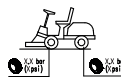
ACHTUNG

Die Maschine ist zum Fahren auf öffentlichen Straßen nicht zugelassen.



ACHTUNG

Diese Maschine kann mit installiertem Originalzubehör mit einer maximalen Neigung von 10° arbeiten, unabhängig von der Richtung.



Reifendruck. Das Etikett zeigt die optimalen Reifendruckwerte – siehe Kap. „0 TABELLE DER TECHNISCHEN DATEN“. Der richtige Reifendruck ist eine wesentliche Voraussetzung für gute Ergebnisse bei der Nutzung der Maschine.

WICHTIG Beschädigte oder unleserlich gewordene Etiketten müssen ausgetauscht werden. Die neuen Etiketten beim eigenen autorisierten Kundendienstzentrum anfordern.

3. ZUSAMMENBAU

WICHTIG Das Auspacken und die Fertigstellung der Montage müssen auf einer ebenen und stabilen Oberfläche erfolgen. Es muss genügend Platz zur Bewegung der Maschine und der Verpackung mit geeignetem Werkzeugen zur Verfügung stehen.

3.1. AUSPACKVORGANG

1. Die Verpackung vorsichtig öffnen. Dabei darauf achten, keine Bauteile zu verlieren
2. Die im Karton enthaltenen Unterlagen einschließlich dieser Gebrauchsanweisung durchlesen.
3. Alle losen Komponenten aus dem Karton nehmen.
4. Die Maschine aus der Verpackung entnehmen und hierzu folgende Vorsichtsmaßnahmen ergreifen:
 - Die Schneidwerkzeugbaugruppe in die oberste Stellung bringen (Abs. 4), um eine Beschädigung während dem Herunterfahren der Maschine von der Palette zu vermeiden;
 - den Freigabehebel des hinteren Antriebs in die entriegelte Position bringen (Abs. 4) (für Modelle mit hydrostatischem Getriebe).
 - die Maschine von der Basispalette herunterholen.

3.2. EINBAU DER MOTORHAUBE



Um an den Kraftstoffhahn, die Batterie und den Motor zu gelangen, die Motorhaube öffnen:

1. Die Sitzverriegelung (3:A) anheben und den Sitz nach vorn klappen.
2. Die Motorhaube greifen und anheben (4:B).

3.3. EINBAU DER BATTERIE

Siehe Abbildung 5.

Die Batterie mit den Schrauben und Muttern an das elektrische System der Maschine anschließen.

Das rote Kabel an den Pluspol (+) und das schwarze Kabel an den Minuspol (-) der Batterie anschließen.

WICHTIG Kabel fest anziehen. Lose Kabel können Brände verursachen.

3.4. EINBAU DES SITZES

Siehe Abbildung 6.

3.5. MONTAGE DES LENKRADS

Lenkrad vom Typ "I": Siehe Abbildung 7-I.

Lenkrad vom Typ "II": Siehe Abbildung 7-II.

3.6. EINBAU DER ZUGSTANGE

Siehe Abbildung 8.

3.7. MONTAGE DER

SCHNELLVERSCHLUSSHALTERUNGEN

Die Schnellverschlusshalterungen und die dazugehörigen Installationsanleitungen werden in einer separaten Verpackung in der Verpackung der Maschine geliefert.

Die Schnellverschlusshalterungen an den vorderen Antriebswellen der Maschine installieren.

HINWEIS In diesem Fall wird das Schneidwerkzeug als Anbaugerät betrachtet.

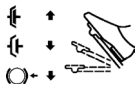
4. STEUERBEFEHLE

• Mechanisches Anbaugeräte-Hubpedal (9:A)

Steuert den Hebel (9:A1), wird verwendet, um die Anbaugeräte von der Arbeitsposition in die Transportposition zu bringen.

• Feststellbremspedal (9:B)

Gelöst: der Antrieb ist eingelegt. Die Feststellbremse ist nicht aktiviert.



Zur Hälfte gedrückt: Der Vorwärtsantrieb ist gelöst. Die Feststellbremse ist nicht aktiviert.

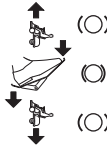
Vollständig gedrückt: der Antrieb ist gelöst. Die Feststellbremse ist vollständig aktiviert, aber nicht blockiert.

• Verriegelungshebel der Feststellbremse (9:C)



Das Bremspedal in der vollständig durchgetretenen Stellung blockieren.

• Antriebspedal (9:D)



Wenn Sie das Pedal nach vorne drücken, bewegt sich die Maschine vorwärts.

Wenn das Pedal nicht belastet ist, wird die Maschine angehalten.

Wenn das Pedal nach hinten gedrückt wird, bewegt sich die Maschine rückwärts.

Wenn der Druck auf das Pedal verringert wird, bremst die Maschine.

• Gashebel (Zündschalter) (10:E)



Vollgas.



Leerlauf.

• Luftsteuerung (10:G)



Steuerung vollständig außerhalb des Bereichs (10:G1): geschlossene Drosselklappe. Zum Kaltstart des Motors.

Steuerung eingedrückt (10:G2): offene Drosselklappe. Für Warmstarts und während der Fahrt.

• Zündschloss (10:F)

Das Zündschloss wird zum Starten und Abstellen des Motors verwendet.



Stopp-Position.



EIN-Position.



Start-Position.

• Zapfwelle (10:A)



Taste zum Aktivieren / Deaktivieren der Zapfwelle.

• Bluetooth (falls vorgesehen)

Einige Modelle haben die Bluetooth-Funktion, sie ermöglicht eine direkte kabellose Verbindung zwischen der Maschine und einem Mobilgerät in kurzer Entfernung.

Auf dem Mobilgerät muss eine entsprechende App installiert sein. Bluetooth ist beim Einschalten des Fahrzeugs aktiviert und wird beim Ausschalten des Fahrzeugs deaktiviert.

• Hebel zum Zuschalten / zur Freigabe des Antriebs (11 und 12)

Mit den Hebeln kann die Maschine manuell bewegt werden (schieben oder ziehen), ohne dass die Maschine gestartet werden muss.

Der Zweiradantrieb ist mit einem Hebel ausgestattet, der mit der Hinterachse (11:A) verbunden ist.



Der Allradantrieb ist mit zwei Hebeln ausgestattet, die mit der Hinterachse (12:A) und der Vorderachse (12:B) verbunden sind.

• Schnellverschlusshalterungen (13:C)



Diese Halterungen ermöglichen einen einfachen und schnellen Wechsel von einem Anbaugerät zum anderen.

Lösen der Riemenspannung: siehe Abbildung 13 und 15.
Spannung der Riemen: siehe Abbildung 13 und 14.

5. GEBRAUCH DER MASCHINE

5.1. VORBEREITUNGSMASSNAHMEN

• Tanken und Öl einfüllen

WICHTIG Die Maschine wird ohne Motoröl und Kraftstoff geliefert.

Vor der Verwendung der Maschine das Vorhandensein von Kraftstoff und den Ölstand kontrollieren. Für die Methoden und Vorsichtsmaßnahmen beim Nachfüllen von Öl sind die Anweisungen im Motorhandbuch zu beachten.

• Einstellung des Sitzes

Siehe Abbildung 16.



Der Sitz ist zurückklappbar und kann nach vorne und hinten verstellt werden:

1. Die Knöpfe (16:A) ohne Werkzeug lösen.
2. Den Sitz in die gewünschte Stellung bewegen.
3. Die Knöpfe (16:A) von Hand schließen.

HINWEIS Die Knöpfe (16:A) und der Sitz (16:B) werden beschädigt, wenn Werkzeuge verwendet werden.

• Lenkradeinstellung (17:E)

Lenkrad vom Typ "II":

Den Einstellknopf (17:D) der Lenkung aufschrauben, um das Lenkrad auf die gewünschte Stellung zu heben oder abzusenken. Wieder festziehen.

• Einstellung der Schnitthöhe (10:B)



Mit dem Schalter kann die Schnitthöhe stufenlos eingestellt werden.

Die Baugruppe des Schneidwerkzeugs wird an die Buchse angeschlossen (17:C).

• Reifendruck

Für den Reifendruck siehe "0 TABELLE DER TECHNISCHEN DATEN".

• Vorbereitung der Maschine beim Betrieb

HINWEIS Diese Maschine ermöglicht das Mähen des Rasens mit verschiedenen Modi; vor Arbeitsbeginn sollte die Maschine entsprechend der gewünschten Schnittart eingestellt werden.

5.2. SICHERHEITSKONTROLLEN

• Allgemeine Sicherheitskontrollen

Gegenstand	Ergebnis
Kraftstoffanlage und Verbindungen.	Kein Verlust.
Stromkabel	Die gesamte Isolierung ist intakt. Kein mechanischer Schaden.
Abgassystem.	Keine Leckage an den Anschlüssen. Alle Schrauben angezogen.

Gegenstand	Ergebnis
Ölkreislauf	Kein Verlust. Kein Schaden.
Die Maschine vorwärts/ rückwärts betätigen und das Antriebspedal lösen.	Die Maschine stoppt.
Test-Erprobung	Keine anormale Vibration. Kein anormales Geräusch.

• Kontrollen der Sicherheitsvorrichtungen

Status	Tätigkeit	Ergebnis
Das Feststellbremspedal ist nicht gedrückt.	Versuchen, zu starten.	Der Motor startet nicht.
Motor eingeschaltet.	Der Bediener steht vom Sitz auf.	Der Motor schaltet sich ab.

5.3. BETRIEB AN HÄNGEN

WICHTIG Die Maschine darf unabhängig von der Fahrtrichtung nicht an Hängen mit mehr als 10° eingesetzt werden.

WICHTIG Die Geschwindigkeit an Hängen und scharfen Kurven reduzieren, um ein Umkippen oder einen Kontrollverlust der Maschine zu vermeiden.

5.4. STARTVORGANG UND ARBEIT

• Inbetriebnahme

1. Das Benzinventil (19) öffnen.
2. Prüfen, dass die Zündkerzenkabel in die entsprechenden Zündkerzen eingesteckt sind.
3. Die Zapfwelle deaktivieren (10:A).
4. Den Fuß nicht auf dem Pedal der Betriebsbremse/Antriebspedal (9:D) lassen.

Beim Kaltstart:

- Für Modelle 2WD

1. Den Gang einlegen (11:A1).

- Für Modelle 4WD

1. Den Gang einlegen (12:A1-B1).
2. Die Parkbremse betätigen (9:B).
3. Den Gashebel auf Vollgas stellen (10:E).
4. Die Luft schließen (10:G1) (falls vorgesehen).
5. Den Zündschlüssel drehen und den Motor anlassen.

Beim Warmstart:

- Für Modelle 2WD

1. Den Gang einlegen (11:A1).

- Für Modelle 4WD

1. Den Gang einlegen (12:A1-B1).
2. Die Parkbremse betätigen (9:B).
3. Den Gashebel auf Vollgas stellen (10:E).
4. Der Luftregler muss gedrückt werden (10:G2) (falls vorhanden).
5. Den Zündschlüssel drehen und den Motor anlassen.

HINWEIS Falls beim Anlassen Schwierigkeiten auftreten sollten, den Anlasser nicht zu lange betätigen, um zu vermeiden, dass sich die Batterie entlädt und der Motor absäuft. Den Zündschlüssel in die Stopp-Position zurückstellen, einige Sekunden warten und dann den Vorgang wiederholen. Falls die Störung andauern sollte, verweisen wir auf Kapitel 8 des vorliegenden Handbuchs und auf die Gebrauchsanweisung des Motors.

• Gang

1. Das Pedal ganz durchdrücken (9:B) und lösen.
2. Das Pedal (9:D) betätigen, um die Maschine in Bewegung zu setzen.
3. Begeben Sie sich in den Arbeitsbereich.

4. Wenn vordere Anbaugeräte installiert sind, die Zapfwelle betätigen (10:A).
5. Mit der Arbeit beginnen.

5.5. STOPP

Zum Anhalten der Maschine:

1. Die Zapfwelle deaktivieren (10:A).
2. Die Feststellbremse anziehen (9:B).
3. Den Motor abschalten durch Drehen des Schlüssels.
4. Das Benzinventil schließen. Diese Angabe ist besonders wichtig, wenn die Maschine auf einem Anhänger oder ähnlichem transportiert werden soll.



Der Motor könnte nach dem Ausschalten sehr heiß sein. Weder Auspuff noch die angrenzenden Teile berühren. Es besteht Verbrennungsgefahr.

5.6. NACH DEM GEBRAUCH

- Lassen Sie den Motor abkühlen, bevor Sie die Maschine in einem Raum abstellen.
- Die Reinigung durchführen (Abs. 6.3).

Wenn Sie die Maschine unbewacht lassen, den Fahrerplatz verlassen oder die Maschine abstellen:

1. Die Maschine abschalten.
2. Die Schneidwerkzeugbaugruppe in die unterste Position bringen.
3. Sicherstellen, dass alle beweglichen Teile vollständig stillstehen.
4. Den Anlasserschlüssel abziehen.

6. WARTUNG

Die zu befolgenden Sicherheitsnormen werden in Kap. 1 beschrieben. Diese Angaben müssen sehr genau berücksichtigt werden, um schwere Gefahren und Risiken zu vermeiden:

Vor der Ausführung jeglicher Kontrolle, Reinigung oder jedes Wartungs-/Regulierungseingriffes auf der Maschine:

- Schneidvorrichtung abkoppeln.
- Die Maschine abschalten.
- Den Leerlauf einlegen.
- Feststellbremse ziehen.
- Motor abstellen.
- Sicherstellen, dass alle Bauteile in Bewegung angehalten sind.
- Ziehen Sie den Zündschlüssel ab.
- Angemessene Kleidung, Arbeitshandschuhe und eine Schutzbrille tragen.

WICHTIG Lassen Sie den Schlüssel niemals eingesteckt oder in der Reichweite von Kindern oder nicht autorisierten Personen.

6.1. KRAFTSTOFF NACHFÜLLEN

Für die Behälterkapazität siehe "0 TABELLE DER TECHNISCHEN DATEN".

Zum Nachfüllen:

1. Den Tankverschluss abschrauben und entfernen (Abb.20.A).
2. Mit den Kraftstoff tanken und darauf achten, dass der Tank nicht ganz gefüllt wird. Etwas Platz (mindestens entsprechend dem gesamten Einfüllstutzen + 1 - 2 cm oben im Behälter) lassen, damit sich das Benzin bei Erwärmung ausdehnen kann, ohne überzulaufen.
3. Nach dem Auftanken den Tankdeckel fest aufschrauben und eventuell vergossenes Kraftstoff aufwischen.

WICHTIG Nur bleifreies Benzin verwenden. Kein Benzin mit Öl mischen.

WICHTIG Vermeiden Sie es, Benzin über den Kunststoffteilen zu verschütten, um diese nicht zu beschädigen; bei versehentlichem Verschütten sofort mit Wasser abspülen. Die Garantie deckt keine an den Kunststoffteilen der Karosserie oder des Motors durch Benzin verursachte Schäden.

6.2. KONTROLLE UND NACHFÜLLEN MOTORÖL

HINWEIS Für die zu verwendende Ölart siehe Abschnitt "0 TABELLE DER TECHNISCHEN DATEN".

WICHTIG Alle Vorgaben in der Gebrauchsanweisung des Motors befolgen.



Den Ölstand vor jeder Verwendung kontrollieren.

1. Den Bereich um den Stab reinigen.
2. Den Stab abschrauben und herausziehen.
3. Den Stab reinigen:
4. Den Stab vollständig einführen ohne ihn fest schrauben.
5. Den Stab erneut herausziehen und den Ölstand prüfen.
6. Nachfüllen, wenn der Füllstand unter der Markierung des oberen Grenzwert (18) liegt.

6.3. REINIGUNG

• Allgemeine Anweisungen

Nach jeder Verwendung die Reinigung ausführen und dabei folgende Hinweise berücksichtigen:

- Keine Wasserstrahlen benutzen und vermeiden, dass der Motor und die elektrischen Bauteile nass werden.
- Grasrückstände und Schlamm im Inneren der Chassis entfernen.
- Vergewissern Sie sich immer, dass die Lufteinlässe frei von Schmutz sind.
- Keine aggressiven Flüssigkeiten zum Reinigen der Chassis benutzen.
- Um das Brandrisiko zu reduzieren, den Motor frei von Gras, Blättern oder austretendem Fett lassen.

1. Den Kühlluft einlass des Motors reinigen (18:A).
2. Nach der Reinigung mit Wasser die Maschine und das darauf installierte Schneidwerkzeug starten, um Wasser zu entfernen, das sonst in die Lager eindringen und Schäden verursachen könnte.

6.4. BATTERIE

Den Ladevorgang, der in dem der Batterie beiliegenden Handbuch beschrieben ist, genau befolgen. Geschieht dies nicht oder wird die Batterie nicht geladen, können die Elemente der Batterie dauerhafte Schäden erleiden. Eine entladene Batterie muss so bald wie möglich geladen werden.

Aufladung über Motor:

1. Im Falle einer neuen Batterie die Kabel an die Batterie anschließen.
2. Die Maschine ins Freie bringen.
3. Den Motor gemäß den Anweisungen in diesem Handbuch starten.
4. Den Motor 45 Minuten lang ununterbrochen laufen lassen (Zeit, die benötigt wird, um die Batterie vollständig aufzuladen).
5. Den Motor abstellen.

Laden über Batterieladegerät.

WICHTIG Das Laden muss mit einem Gleichstromgerät durchgeführt werden. Andere Ladesysteme können der Batterie Schäden zufügen, die nicht zu beheben sind.

6.5. WARTUNG DER SCHNEIDVORRICHTUNG



Die Schnittrichtung nicht berühren, solange der Zündschlüssel noch nicht abgezogen ist und die Schnittrichtung nicht völlig stillsteht. Darauf achten, dass das Schneidwerkzeug sich bewegen kann, auch wenn der Schlüssel herausgezogen wurde (bei Modellen mit Batterie).



Alle Arbeiten, die Schnittrichtungen betreffen (Ausbau, Schärfen, Auswuchten, Reparatur, Einbau und/oder Auswechseln), sind aufwändige Arbeiten, die außer der Verwendung spezieller Werkzeuge auch ein bestimmtes Fachkönnen erfordern. Aus Sicherheitsgründen müssen diese Arbeiten daher immer in einem Fachbetrieb ausgeführt werden.



Die beschädigte, verkrümmte oder abgenutzte Schnittrichtung mit den dazugehörigen Schrauben austauschen, um das Auswuchten beizubehalten.

WICHTIG Immer die Original-Schnittrichtungen verwenden, die den Code tragen, der in der Tabelle "Technische Daten" angegeben ist.

7. TRANSPORT, LAGERUNG UND ENT-SORGUNG

7.1. TRANSPORT

Wenn die Maschine bewegt wird, muss man:

1. Schneidvorrichtung abkoppeln;
2. die Schneidwerkzeugbaugruppe in die oberste Stellung bringen;
3. schalten Sie die Maschine aus und ziehen Sie den Zündschlüssel ab;
4. den Antrieb abschalten (Abs. 4).

Wenn man die Maschine mit einem Fahrzeug oder einem Anhänger transportiert, muss man:

- Zugangsrampen verwenden, die eine geeignete Beständigkeit, Breite und Länge aufweisen;
- die Maschine mit ausgeschaltetem Motor laden. Dabei muss der Zündschlüssel aus seinem Sitz auf der Maschine entfernt werden. Es darf kein Fahrer vorhanden sein. Die Maschine muss mithilfe einer passenden Anzahl von Personen geschoben werden;
- den Kraftstoffhahn schließen (wenn vorgesehen);
- Die Schneidwerkzeugbaugruppe absenken;
- sie so positionieren, dass sie für niemanden eine Gefahr darstellt
- Den Antrieb aktivieren (Abs. 4);
- sichern Sie sie mit Seilen oder Ketten fest am Transportmittel, damit sie nicht umkippt und möglicherweise beschädigt wird.

7.2. LAGERUNG

Wenn die Maschine für einen Zeitraum von mehr als 30 Tagen eingelagert werden muss:

- Den Motor abkühlen lassen
- Die Batteriekabel abklemmen und die Batterie an einem kühlen und trockenen Ort aufbewahren.
- Den Kraftstofftank entleeren und die Anweisungen in der Gebrauchsanweisung des Motors befolgen.
- Die Maschine sehr genau reinigen.
- Sicherstellen, dass die Maschine keine Schäden aufweist.

Wenn notwendig, das autorisierte Kundendienstzentrum kontaktieren.

Die Maschine unterstellen:

- mit der abgesenkten Schneidwerkzeugbaugruppe;
- In einem trockenen Raum;
- vor Wittereinflüssen geschützt;
- Möglicherweise von einem Tuch abgedeckt;
- an einem für Kinder nicht zugänglichen Ort;
- Hierbei sicherstellen, dass für die Wartung verwendete Schlüssel oder Werkzeuge entfernt werden.

Bei Inbetriebnahme des Fahrzeugs:

- Darauf achten, dass an den Leitungen, am Benzinhahn und dem Vergaser keine undichten Stellen auftreten;
- Die Maschine wieder in Betrieb setzen wie im Kapitel "5 Gebrauch der Maschine" beschrieben.

HINWEIS Die Batterie muss mindestens einmal im Monat und immer vor der Wiederaufnahme der Aktivität geladen werden.

HINWEIS Die Maschine so aufbewahren, dass keine Gefahr im Falle von Kontakt, auch versehentlicher oder zufälliger, mit Personen, Kindern oder Tieren besteht.

8. STÖRUNGSSUCHE

STÖRUNG	VERMUTLICHE URSACHE	ABHILFE
1. Der Anlasser dreht sich nicht.	Batterie nicht ausreichend geladen.	Batterie aufladen.
	Batterie schlecht angeschlossen.	Die Anschlüsse prüfen
	Sicherung 5:A durchgebrannt	Die Sicherung austauschen
2. Der Anlasser dreht, aber der Motor startet nicht Bei eingestecktem Zündschlüssel dreht der Anlasser, aber der Motor startet nicht.	Kraftstoffhahn geschlossen.	Den Kraftstoffhahn öffnen.
	Mangelnder Zufluss von Benzin.	- Den Füllstand im Behälter prüfen. - Den Kraftstofffilter prüfen.
	Schaden an der Zündanlage.	- Befestigung der Kappe der Zündkerze überprüfen. - Sauberkeit und korrekten Elektrodenabstand überprüfen.
3. Anlassen erschwert oder Betrieb des Motors unregelmäßig.	Verbrennungsprobleme.	Luftfilter reinigen oder austauschen.
4. Absinken der Leistung des Motors während des Mähens.	Fahrgeschwindigkeit im Verhältnis zur Schnitthöhe zu hoch.	Die Fahrgeschwindigkeit vermindern und/oder die Schnitthöhe erhöhen.
5. Der Motor stoppt, ohne ersichtlichen Grund.	- Der Kraftstoff ist ausgegangen. - Versuchen, den Motor neu zu starten.	Den Behälter mit Kraftstoff auffüllen (wenn die Störung weiter besteht, kontaktieren Sie ein autorisiertes Kundendienstzentrum).
6. Unregelmäßiger Schnitt.		Den Reifendruck prüfen.
	Das Schärfen der Schneidwerkzeuge ist reduziert.	Kontaktieren Sie ein autorisiertes Kundendienstzentrum.
	Fahrgeschwindigkeit im Verhältnis zur Höhe des zu mähenden Grases hoch.	Die Fahrgeschwindigkeit vermindern und/oder die Schnitthöhe erhöhen.
7. Ungewöhnlichen Vibrationen während dem Betrieb.	Die Schneidwerkzeugbaugruppe ist voller Gras.	- Warten, bis der Rasen trocken ist. - Die Schneidwerkzeugbaugruppe reinigen.
	- Nicht ausgewuchtete Schneidwerkzeuge.	Kontaktieren Sie ein autorisiertes Kundendienstzentrum für Kontrollen, Austausch- und Reparaturarbeiten.
	- Gelockerte Schneidwerkzeuge. - gelöste Teile. - eventuelle Beschädigungen.	
8. Bei laufendem Motor das Antriebspedal betätigen, die Maschine bewegt sich nicht.	Hebel zum «Abschalten des Antriebs» in Abschaltposition.	Den Gang einlegen.
Wenn eines der unten aufgeführten Probleme auftritt, die entsprechende Sicherung ersetzen.		
9. Keine elektrische Funktion ist betriebsbereit. Die Batterie wird aufgeladen.	Sicherung 5:A defekt.	Sicherung austauschen 5:A.

HINWEIS Wenn die Störungen nach den beschriebenen Eingriffen anhalten, wenden Sie sich an Ihren Händler.

HINWEIS Bei anderen Störungen, die nicht in der Tabelle aufgeführt sind, wenden Sie sich bitte umgehend an ein autorisiertes Kundendienstzentrum.

ENGLISH - Translation of the original instructions

Before using the machine, read the complete manual.

The owner's manuals are available:

- ▷ on the stiga.com website
- ▷ by scanning the QR code



ATTENTION: READ THIS MANUAL CAREFULLY BEFORE USING THE MACHINE.

Keep safe for future use.

NOTE The purpose of this document is to provide a simple, paper-based guide for safe operation and maintenance of the machine.

For more detailed information, download the complete digital owner's manuals.

1. SAFETY REGULATIONS

1.1. TRAINING



Become acquainted with the controls and the proper use of the machine. Learn how to stop the engine quickly. Failure to follow the warnings and instructions may result in fire and/or serious injury.

- Never allow the machine to be used by children or individuals who are not familiar with the instructions. Local laws may establish a minimum age for users.
- Never use the machine if the user is tired or unwell, or has taken medication, drugs, alcohol or substances that impair reflexes and concentration.
- Remember that the operator or user is responsible for accidents and unexpected events that can occur to other people or property. It is the user's responsibility to assess the potential risk of the area where work is to be carried out and to take all the necessary precautions to ensure his own safety and that of others, particularly on slopes or rough, slippery and unstable ground.
- If the machine is sold or lent to others, make sure that the operator looks over the user instructions contained in this manual.

1.2. PRELIMINARY OPERATIONS

Personal Protective Equipment (PPE)

- Always wear suitable work attire, hard-wearing safety footwear with non-slip soles and long trousers. Do not operate the machine barefoot or wearing open sandals. Wear hearing protection devices.
- Wear protective gloves whenever your hands are at risk.
- Never wear scarves, shirts, necklaces, bracelets, loose flowing clothing, laces or ties or any hanging or flapping accessory that could catch in the machine or in any objects or materials in the work area.
- Tie your hair back if it is long.

Work / Machine Area

- Thoroughly inspect the entire work area and remove anything that could be thrown by the machine or damage the cutting means/rotating units (stones, branches, iron wire, bones, etc.).

Internal combustion engine: fuel



The fuel is highly flammable.

- Keep the fuel in approved containers, in a safe place, away from any naked lights or heat sources.
- Do not smoke when filling up with fuel or when handling the fuel.
- Use a funnel to top up with fuel only in the open air.
- Never remove the tank cap or add fuel while the engine is running or when the engine is hot.
- Do not approach the tank opening with a naked flame to check its contents.
- Immediately clean up all traces of fuel spilt on the machine or on the ground.
- Replace caps of all fuel tanks and containers securely.

1.3. DURING OPERATION

- Do not operate the engine in confined spaces where dangerous carbon monoxide fumes can collect. The start-up operations must be carried out outdoors or in a well-ventilated area. Always remember that the exhaust gases are toxic.
- When starting up the machine, do not direct the silencer and therefore the exhaust fumes towards flammable materials.
- Do not use the machine in environments that pose the risk of explosion, in the presence of flammable liquids, gases or powders. Electrical contact or mechanical rubbing can generate sparks that can ignite powder or vapour.
- Work only in daylight or with good artificial light in good visibility conditions.
- Keep people, children and animals away from the work area. Children must be supervised by another adult.
- Avoid working with wet grass, in the rain and when there is a risk of a thunderstorm, especially lightning.
- Pay careful attention to uneven ground (hills, dips), slopes, hidden hazards and obstacles that could limit visibility.
- Always mow across a slope and never up and down it, being very careful when changing direction, making sure you have firm footage and that the wheels do not hit any obstacles (such as stones, branches, roots, etc.) that may cause the machine to slide sideways or make you lose control of it.
- The machine must not be used on slopes above 10°, regardless of the mowing direction.
- Stop the cutting means when crossing non-grassy surfaces.
- Always keep hands and feet away from the cutting means, when starting and when using the machine.
- Keep away from the discharge opening.
- Never use the machine with damaged, missing or incorrectly positioned guards (grass catcher, rear unload guard).
- Never disengage, deactivate, remove or tamper with the safety systems/micro switches installed.
- Pay close attention on sloping ground which requires

special care to prevent overturning or loss of control of the machine. The main reasons for loss of control are:

- Insufficient wheel grip.
- Excessive speed.
- Sharp changes of direction.
- Inadequate braking.
- Type of machine unsuitable for its task.
- Lack of awareness of the effect of ground conditions.
- Using the machine for towing.
- Look out for traffic when using the machine near the road.
- Release the cutting means, stop the engine and remove the ignition key, making sure that all moving parts have come to a complete stop:
 - When transporting the machine;
 - Whenever the machine is left unattended;
 - Before removing the blockages or unclogging the discharge conveyor;
 - Before checking, cleaning or working on the machine;
 - After hitting a foreign object. Check the machine for damage and, if necessary, repair it before using it again;
 - If the machine starts to vibrate abnormally; inspect for possible damage; check for and tighten any loose parts; have all checks, repair work and replacements carried out by an Authorised Service Centre only.
- Always keep hands and feet away from the cutting means, when starting and when using the machine.
- Attention: the cutting means will continue to rotate for a few seconds after disengagement or after you have switched off the motor.
- Pay attention to cutting means assembly with more than one cutting mean, as rotating cutting means can trigger the rotation of the others.
- Keep away from the discharge opening.
- Do not touch the parts of the engine that heat up during operation. Risk of burns.
- To avoid the risk of fire, do not leave the machine standing in high grass with the engine running.
- Keep your hands and feet away from the articulated joint of the steering and the seat support. There is the risk of crushing injuries.



If something breaks or an accident occurs during work, turn off the motor immediately and move the machine away to prevent further damage; if an accident occurs with injuries or third parties are injured, carry out the first aid measures most suitable for the situation immediately and contact the medical authorities for any necessary health care. Carefully remove any debris which could cause damage or injury to persons or animals if ignored.

1.4. MAINTENANCE, STORAGE AND TRANSPORT

Ensure regular maintenance and correct storage to maintain machine safety and high performance levels.

- Never use the machine with worn or damaged parts. Faulty or worn-out parts must always be replaced and never repaired. Only use original spare parts.
- Be careful during adjustment of the machine to prevent entrapment of the fingers between moving parts of the cutting means and fixed parts of the machine.
- To reduce the risk of fire, check for oil and/or fuel leaks on a regular basis.



The noise and vibration levels shown in these instructions are the maximum levels for use of the machine. The use of an unbalanced cutting element, the excessive speed of movement, or lack of maintenance have a significant influence on noise emissions and vibrations. Consequently, it is necessary to take preventive steps to eliminate possible damage due to high levels of noise and stress from vibration; maintain the machine well, wear ear protection devices, and take breaks whilst working.

- Do not store the machine with fuel in the tank in an area where fuel vapours could reach a naked light, a spark or a strong heat source.
- To reduce fire risks, do not leave containers with debris inside a room.

1.5. ENVIRONMENTAL PROTECTION

- Scrupulously comply with local regulations for the disposal of packaging, deteriorated parts or any elements with a strong environmental impact; this waste must not be disposed of with regular waste, but must be separated and taken to collection centres, which will recycle the materials.
- Comply with local regulations for the disposal of waste materials.
- When the machine is withdrawn from service, do not dispose of it in the environment, but take it to a waste disposal facility in accordance with the local regulations in force.



Separate waste collection of the products and packaging used allows the materials to be recycled and reused. Reuse of recycled materials help to prevent environmental pollution and reduces the demand for raw materials.

2. PRODUCT DESCRIPTION

This machine is a gardening tool designed to be operated as a front cutting, ride-on lawn mower with seated operator. The machine has an engine which actuates the cutting means which is protected by a guard as well as a transmission which ensures machine movement.

The machine is articulated. This means that the chassis is divided into a front section and a rear section which can be steered in relation to each other.

The articulated steering means that the machine can be driven around trees and other obstacles with an extremely limited steering radius.

The operator is able to operate the machine and use the main controls, always seated in the operator's position.

The safety devices fitted on the machine will stop the machine and the cutting means assembly.

Intended use and misuse

This machine is designed and built for cutting grass in gardens and grassy areas.

The use of special attachments provided for by the Manufacturer as original equipment or which may be purchased separately, allows this work to be done in various operating modes, illustrated in this manual or the instructions that accompany the single attachments.

Any other use may be dangerous and cause damage to persons and/or property.

Examples of improper use may include, but are not limited to:

- transporting other persons, children or animals on the machine;
- using the machine for towing or pushing loads without the use of the specified attachment for towing;
- Using the cutting means on surfaces other than grass;
- Using the machine for leaf or debris collection;
- using the machine to pass over unstable, slippery, icy, stony or uneven ground, puddles or swamps.

IMPORTANT *Improper use of the machine will void the warranty and relieves the Manufacturer of any liability, placing all responsibility for damage or injury, to him/herself or third parties, on the user.*

IMPORTANT *The machine must be used by one operator only.*

IMPORTANT *The machine has not been type-approved for circulation on public roads. It must be used (as indicated by the highway code) in private areas closed to traffic.*

2.1. COMPONENTS OF THE MACHINE (FIG. 1)

- A. Chassis
- B. Wheels
- C. Steering wheel
- D. Seat
- E. Console
- F. Pedal control
- G. Engine hood
- H. Front attachments lift lever
- I. Fuse housing
- J. Battery
- K. Fuel tank
- L. Transmission oil tank
- M. Engine
- N. Quick-release supports for attachments

2.2. SAFETY SIGNS (FIG. 2)



ATTENTION

Indicates danger. It is normally combined with other signs indicating the particularity of the danger.



ATTENTION

Read the owner's manual carefully before using the machine.



ATTENTION

Pay attention to any scattered objects. Pay attention to any people on the workplace.



ATTENTION

Always wear ear defenders.



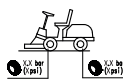
ATTENTION

The machine has not been approved for use on public roads.



ATTENTION

This machine, with original attachments installed, can proceed with a maximum inclination of 10°, regardless of direction.



Tyre pressure . The label shows the optimum tyre pressure values - see chapter '0 TABLE OF TECHNICAL DATA'. The correct tyre pressure is an essential condition for obtaining good results from using the machine.

IMPORTANT *Any damaged or illegible decals must be replaced. Order replacement decals from an Authorised Service Centre.*

3. ASSEMBLY

IMPORTANT *Unpacking and assembly operations should be performed on a flat and stable surface, with enough space for handling the machine and its packaging, using the proper tools.*

3.1. UNPACKING

1. Carefully open the packaging, paying attention not to lose components
2. Consult the documentation in the box, including these instructions.
3. Remove all the unassembled parts from the box.
4. Remove the machine from the packaging taking the following precautions:
 - move the cutting means assembly to its maximum height (par. 4) to protect it against damage when the machine is lifted off the base pallet;
 - Move the front drive release lever to the released position (par. 4) (for models with hydrostatic drive).
 - Lift the machine off the base pallet.

3.2. ENGINE HOOD ASSEMBLY



To access the fuel tap, battery and engine, open the engine hood:

1. Lift the seat stop (3:A) and tilt the seat forward.
2. Grasp and lift the engine hood (4:B).

3.3. BATTERY ASSEMBLY

See figure 5.

Connect the battery to the machine's electrical system using the screws and nuts

Connect the red cable to the positive terminal (+) and the black cable to the negative battery terminal (-).

IMPORTANT *Tighten the cables securely. Loose cables can cause fire*

3.4. SEAT ASSEMBLY

See figure 6.

3.5. STEERING WHEEL ASSEMBLY

Type "I" Steering Wheel: see figure 7-I.

Type "II" Steering Wheel: see figure 7-II.

3.6. ASSEMBLY OF THE DRAWBAR

See figure 8.

3.7. ASSEMBLY OF THE QUICK-RELEASE SUPPORTS

The quick-release supports and the relative instructions are supplied in a separate package in the packaging of the machine.

Install the quick-release supports on the front axle shafts.

NOTE *In this case the cutting means assembly is considered an attachment.*

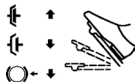
4. CONTROLS

• Mechanical accessory lift pedal (9:A)

Control lever (9:A1), used to move the attachments from the working position to the transport position.

• Parking brake pedal (9:B)

Released: the drive is engaged. the parking brake is not activated.



Pressed halfway: forward drive is disengaged. the parking brake is not activated.

Fully pressed: the drive is released. The parking brake is fully activated but not locked.

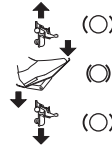
• Parking brake locking lever (9:C)



Locks the brake pedal in the fully depressed position.

• Drive pedal (9:D)

By pressing the pedal forwards, the machine advances.



When there is no load on the pedal the machine is stopped.

By pressing the pedal backwards, the machine moves in reverse gear.

By reducing pressure on the pedal the machine brakes.

• Throttle control (10:E)



Full on.



Idle.

• Air control (10:G)



Full throttle (10:G1): Throttle closed. For cold starting of the engine.

Control pushed in (10:G2): throttle open. For use when the engine is warm and during operation.

• Ignition switch (10:F)

The ignition switch is used to start and stop the engine.



Stop position.



On position.



Start position.

• Power take-off (10:A)



Button for engaging/disengaging power take-off.

• Bluetooth (if available)

Some models are equipped with the Bluetooth function, which provides short-distance direct wireless connection between the machine and another device.

The specific data exchange App must be installed:

Bluetooth is activated when the machine is switched on and is deactivated when the machine is switched off.

• Transmission engagement / release lever (11 and 12)

The levers allow the machine to be moved manually (push or pull), without starting the engine.

The 2WD is equipped with a lever connected to the rear axle (11:A).



The 4WD has two levers connected to the rear axle (12:A) and the front axle (12:B)

• **Quick-release supports (13:C)**



These supports allow to switch easily and quickly from one attachment to another.

Releasing the belt tension: see figure 13 and 15.
Tensioning the belt: see figure 13 and 14.

5. USING THE MACHINE

5.1. PRELIMINARY OPERATIONS

• **Filling with oil and fuel**

IMPORTANT *The machine is supplied without engine oil or fuel.*

Check if there is fuel and check the oil level before using the machine. For methods and precautions on refuelling and topping up oil, follow the instructions in the engine handbook.

• **Seat adjustment**

See figure 16.



The seat can be reclined and be moved forwards and backwards.

1. Loosen the knobs (16:A) without using tools.
2. Move the seat to the required position.
3. Close the knobs (16:A) by hand.

NOTE *The knobs (16:A) and the seat (16:B) will be damaged if tools are used.*

• **Steering wheel adjustment (17:E)**

Type "II" Steering Wheel:

Unscrew the adjustment handle (17:D) from the steering wheel to lift or lower it into the desired position. Tighten.

• **Cutting height adjustment (10:B)**



The switch allows continuous adjustment of the cutting height.

The cutting means assembly is connected to the socket (17:C).

• **Tyre pressure**

For tyre pressure see "0 TABLE OF TECHNICAL DATA".

• **Preparing the machine before starting work**

NOTE *This machine can be used to mow lawns in a number of different ways; before starting, prepare the machine based on how the lawn is to be mowed.*

5.2. SAFETY CHECKS

• **General safety checks**

Object	Result
Fuel lines and connections.	No leaks.
Electrical cables	All insulation intact. No mechanical damage.
Exhaust system.	No leaks at connection points. All screws tightened.
Oil lines	No leaks. No damage.
Operate the machine with a forwards/reverse movement and release the drive pedal.	The machine stops.
Test driving	No abnormal vibrations. No abnormal sound.

• **Safety devices checks**

Status	Action	Result
the parking brake is not pressed.	Try starting the engine.	The engine does not start.
Engine running.	The driver stands up from the seat.	The engine stops.

5.3. USING ON SLOPES

IMPORTANT *The machine must not be used on slopes above 10°, regardless of the mowing direction.*

IMPORTANT *Reduce speed on slopes and in tight bends to avoid tipping over or losing control of the machine.*

5.4. STARTING AND OPERATION

• **Start-up**

1. Open the petrol tap (19).
2. Check that the spark plug cables are plugged into their respective spark plugs.
3. Deactivate the power take-off (10:A)
4. Do not keep the foot on the service/traction brake pedal (9:D).

If cold starting:

- For models 2WD

1. Engage the transmission (11:A1).

- For models 4WD

1. Engage the transmission (12:A1-B1).
2. Activate the parking brake (9:B).
3. Turn the throttle to full on (10:E).
4. Close the air (10:G1) (if available).
5. Turn the key in the ignition and start the engine.

If hot starting:

- For models 2WD

1. Engage the transmission (11:A1).

- For models 4WD

1. Engage the transmission (12:A1-B1).
2. Activate the parking brake (9:B).
3. Turn the throttle to full on (10:E).
4. The air control must be pressed (10:G2) (if present).
5. Turn the key in the ignition and start the engine.

NOTE *If there are engine starting problems, do not persist as you can risk running the battery flat and flooding the engine. Turn the key to the Off position, wait for a few seconds and then repeat the operation. If the malfunction persists, refer to the engine owner's manual and chapter 8 in this manual.*

• **Ready**

1. Depress the pedal fully (9:B) and release it.
2. Actuate the pedal (9:D) to make the machine move.
3. Go to the work area.
4. If front attachments have been fitted, activate the power take-off (10:A)
5. Start working.

5.5. STOP

To stop the machine:

1. Deactivate the power take-off (10:A)
2. Engage the hand brake (9:B).
3. Switch off the engine by turning the key.
4. Close the petrol tap. This indication is particularly important if the machine is to be transported on a trailer or similar.



The engine may be very warm immediately after it is shut off. Do not touch the exhaust or adjacent parts. This can cause burn injuries.

5.6. AFTER USE

- Allow the engine to cool before storing in an enclosed space.
- Clean (par. 6.3).

whenever the machine is left unattended, the operator leaves the driving seat or parks the machine:

1. Stop the machine.
2. bring the cutting means assembly to the lowest height position.
3. Make sure that all moving parts have come to a complete stop.
4. Remove the ignition key.

6. MAINTENANCE

The safety regulations to be followed are described in chapter 1. Strictly comply with these instructions to avoid serious risks or hazards:

Before commencing any inspections, cleaning or maintenance/ adjustments on the machine:

- Disengage the cutting means.
- Stop the machine.
- Shift into neutral.
- Engage the parking brake.
- Stop the engine.
- Make sure that any moving component has stopped.
- Remove the ignition key.
- Use suitable clothing, protective gloves and goggles.

IMPORTANT Never leave the key inserted or within reach of children or unauthorized people.

6.1. REFUELLING

For tank capacity see "0 TABLE OF TECHNICAL DATA".

To refuel:

1. Unscrew the fuel tank filler cap (fig.20.A) and remove it.
2. Refuel being careful not to completely fill the tank. Leave some space (corresponding at least to the entire filler neck + 1 - 2 cm at the top of the tank) so that, when the petrol heats up, it can expand without overflowing.
3. Close the fuel cap securely after refuelling and clean away any spills.

IMPORTANT Use only unleaded petrol. Do not mix petrol with oil.

IMPORTANT Do not drip petrol onto the plastic parts to avoid ruining them. In the event of accidental leaks, rinse immediately with water. The warranty does not cover for damage to plastic parts of the bodywork or the engine caused by petrol.

6.2. CHECK AND TOP-UP ENGINE OIL

NOTE For the oil type to be used, see "0 TECHNICAL DATA TABLE".

IMPORTANT Observe the precautions provided in the engine owner's manual.



Always check the oil level before use.

1. Clean around the dipstick.
2. Unscrew and remove the dipstick.
3. Clean the dipstick.
4. Insert the rod completely, without screwing it in position.
5. Pull out the dipstick again and check the oil level.
6. If the level is low, top up to the upper limit mark (18).

6.3. CLEANING

• General instructions

Before each use, clean thoroughly following the instructions below:

- Do not spray water onto the motor and electrical components and prevent them from getting wet.
- Remove grass debris and mud accumulated inside the chassis.
- Always make sure the air intakes are free of debris.
- Do not use aggressive liquids to clean the chassis.
- To reduce the risk of fire, keep the engine free of grass, leaves residues or excessive grease.

1. Clean the engine cooling air intake (18:A).
2. After cleaning with water, start the machine and the and the cutting means assembly installed on it to remove the water that may otherwise infiltrate in the bearings and cause damages.

6.4. BATTERY

Carefully read and observe the battery recharging instructions in the booklet provided with the battery. Failure in following the procedure or in charging the battery could permanently damage the battery elements. A flat battery must be recharged as soon as possible.

Charge through the engine:

1. In the case of a new battery, connect the cables to the battery.
2. Take the machine outdoors.
3. Start the engine according to the instructions in this manual.
4. Leave the engine running continuously for 45 minutes (time needed to fully charge the battery).
5. Stop the engine.

Charging by battery charger.

IMPORTANT Recharging must be done using a battery charger at constant voltage. Other recharging systems can irreversibly damage the battery.

6.5. CUTTING MEANS MAINTENANCE



Do not touch the cutting means until the ignition key has been removed and the cutting means is completely stationary. Be careful that the cutting means can move, even if the key has been removed (for battery-powered models).



All work on the cutting means (disassembly, sharpening, balancing, repairing, reassembly and/or replacing) are demanding jobs that require special skills as well as special tools; For safety reasons, these jobs are best carried out at a Authorised Service Centre.



Always replace damaged, bent or worn cutting means, together with their nuts and bolts, in order to ensure they remain balanced.

IMPORTANT *Always use original cutting means bearing the code indicated in the "Technical Data" table.*

7. TRANSPORT, STORAGE AND DISPOSAL

7.1. TRANSPORT

When handling the machine, always:

1. disengage the cutting means;
2. Bring the cutting means assembly to the highest position;
3. switch off the machine and remove the ignition key
4. disengage the drive (par. 4).

When transporting the machine on a vehicle or trailer, always:

- use an access ramp of suitable strength, width and length;
- load the machine with the engine switched off, with the key removed from the ignition, without a driver and pushed by an adequate number of people;
- close the fuel tap (if provided);
- lower the cutting means assembly;
- position it so that it does not cause a hazard to anyone;
- engage the transmission (par. 4);
- lock it firmly on the means of transport using ropes or chains to prevent it from tipping over and possible damage.

7.2. STORAGE

When you intend to put your machine away for more than 30 days:

- Wait for the engine to cool
- Disconnect the battery cables and store it in a cool and dry place.
- Empty the fuel tank and follow all the instructions in the engine manual.
- Clean the machine thoroughly.
- Check the machine for any damage. If necessary, contact the authorised service centre.

Store the machine:

- with the cutting means assembly lowered;
- in a dry place;
- protected from inclement weather;
- covered with a sheet if possible;
- in a place out of children's reach;
- making sure that keys or tools used for maintenance are removed.

Before starting to use the machine again:

- check that there are no fuel leaks from the tubes, fuel stopcock or carburettor;
- prepare the machine as described in chapter "5 Use of the machine".

NOTE *Ensure that the battery is fully charged at least once a month and always before use.*

NOTE *Store the machine so as to avoid any risk in the event of accidental contact with people, children or animals.*

8. TROUBLESHOOTING

PROBLEM	PROBABLE CAUSE	SOLUTION
1. The starter motor does not turn.	Insufficiently charged battery.	Recharge the battery.
	Badly connected battery.	Check the connections
	Fuse 5:A blown	Replace the fuse
2. The starter motor turns, but the engine fails to start With ignition key in start position, the starter motor turns, but the engine fails to start.	Fuel tap closed	Open the fuel tap.
	Faulty fuel supply.	- Check the level in the tank. - Check the fuel filter.
3. Starting is difficult or the engine runs erratically.	Carburation fault.	- Check that the spark plug cap is securely fitted - Check that the electrodes are clean and have the correct gap.
		Clean or replace the air filter.
4. Weak engine performance during cutting.	Forward speed too high in relation to the cutting height.	Reduce advancing speed and/or increase the cutting height.
5. Engine stops for no apparent reason.	- Fuel has run out.	Top up the fuel (if the problem persists, contact an authorised service centre).
	- Try restarting the engine.	
6. Irregular cutting.		Check the tyre pressure
	Cutting means sharpening is reduced.	Contact an Authorised Service Centre.
	High advancing speed in relation to the height of the grass to be cut.	Reduce advancing speed and/or increase the cutting height.
	The cutting means assembly is full of grass.	- Wait for the grass to dry. - Clean the cutting means assembly.
7. Unusual vibrations during use.	- Cutting means incorrectly balanced.	Contact an Authorised Service Centre for verifications, replacements or repairs.
	- Cutting means loose.	
	- Loose parts.	
	- Possible damage.	
8. When the engine is running, the machine remains stationary when the drive pedal is pressed.	"Transmission disengagement" lever in disengaged position.	Engage the transmission.
If one of the problems listed below occurs, replace the relevant fuse.		
9. No electrical function is operational. The battery is charged.	Fuse 5:A defect	Replace the fuse 5:A.

NOTE If problems persist after having performed the described operations, contact your dealer.

NOTE For further problems not listed in the table, contact an authorised service centre immediately.

ESPAÑOL - Traducción del Manual Original

**Antes de utilizar la máquina, lea el manual completo.
Los manuales de instrucciones se pueden consultar:**
▷ en la página web stiga.com
▷ escaneando el código QR



**ATENCIÓN: ANTES DE UTILIZAR LA MÁQUINA, LEER ATENTAMENTE ESTE MANUAL.
Conservarlo para cualquier futura consulta.**

NOTA El objetivo de este documento es proporcionar una guía sencilla, en formato papel, para el uso y el mantenimiento seguros de la máquina.
Para obtener información más detallada, descargar los manuales de instrucciones completos en formato digital.

1. NORMAS DE SEGURIDAD

1.1. PREPARACIÓN



Familiarizarse con los mandos y el uso apropiado de la máquina. Aprenda a parar rápidamente el motor. El incumplimiento de las advertencias e instrucciones puede causar incendios y/o graves lesiones.

- No permitir que la máquina sea usada por niños o personas que no estén debidamente familiarizados con las instrucciones. Las leyes locales pueden fijar una edad mínima para el usuario.
- No utilizar la máquina si el usuario está cansado o en malas condiciones de salud, o si ha ingerido fármacos, drogas, alcohol o sustancias nocivas que pudieran afectar sus reflejos y capacidad de atención.
- Tener presente que el operador o usuario es el responsable de los accidentes y daños no previstos que pudieran afectar a otras personas o a sus posesiones. El usuario es responsable de evaluar los riesgos potenciales del terreno sobre el cual debe trabajar, así como de tomar todas las precauciones necesarias para garantizar su seguridad y la de terceros, especialmente en pendientes, terrenos accidentados, resbaladizos o inestables.
- Si se quisiera ceder o prestar la máquina a otras personas, asegurarse de que el usuario haya leído las instrucciones de uso del presente manual.

1.2. OPERACIONES PRELIMINARES

Equipos de protección individual (EPI)

- Usar indumentaria adecuada, calzado de trabajo resistente con suela antideslizante y pantalones largos. No accionar la máquina descalzo o con sandalias. Usar cascos de protección para los oídos.
- Llevar guantes de trabajo en todas las situaciones de riesgo para las manos.
- No llevar bufandas, camisas, collares, pulseras, ropa con volantes o lazos, corbatas o accesorios colgantes o anchos que puedan quedar atrapados en la máquina o en objetos y materiales presentes en el lugar de trabajo.
- Recogerse el pelo largo adecuadamente.

Zona de trabajo/Máquina

- Controlar exhaustivamente toda la zona de trabajo y eliminar todo lo que pudiera ser expulsado por la máquina o dañar el dispositivo de corte/elementos giratorios (piedras, ramas, alambres, huesos, etc.).

Motores de explosión: Combustible



El combustible es altamente inflamable.

- Conservar el combustible en especiales recipientes homologados para dicho uso, en lugares seguros, lejos de fuentes de calor o llamas libres.
- No fumar durante el repostaje o el rellenado de combustible ni en ningún caso cuando se maneje el combustible.
- Repostar el combustible con un embudo y solo al aire libre.
- No añadir combustible ni quitar el tapón del depósito cuando el motor está funcionando o caliente.
- No acercar llamas a la boca del depósito para verificar el contenido.
- Limpiar inmediatamente todo resto de combustible vertido en la máquina o en el terreno.
- Colocar y apretar bien los tapones del depósito y del contenedor del combustible.

1.3. DURANTE EL USO

- No accionar el motor en ambientes cerrados donde pueden acumularse humos peligrosos de monóxido de carbono. Las operaciones de arranque se deben realizar al aire libre o en un lugar bien ventilado. Tener siempre presente que los gases del escape son tóxicos.
- Durante el arranque de la máquina no dirigir el silenciador ni los gases de escape hacia materiales inflamables.
- No usar la máquina en ambientes con riesgo de explosión, en presencia de líquidos inflamables, gases o polvo. Los contactos eléctricos o roces mecánicos pueden generar chispas capaces de incendiar el polvo o los vapores.
- Trabajar solo con luz diurna o con una buena luz artificial y en condiciones de buena visibilidad.
- Mantener a las personas, niños y animales lejos de la zona de trabajo. Los niños deben ser vigilados por un adulto.
- Evitar trabajar en la hierba mojada, bajo la lluvia y con riesgo de tormentas, especialmente con probabilidad de relámpagos.
- Prestar especial atención a las irregularidades del terreno (cambios de rasante, cunetas), pendientes, peligros escondidos y presencia de posibles obstáculos que puedan limitar la visibilidad.
- Cortar en sentido transversal respecto a la pendiente y nunca en el sentido subida/bajada, prestando mucha atención a los cambios de dirección y que las ruedas no encuentren obstáculos (piedras, ramas, raíces, etc.) que puedan causar deslizamientos laterales o pérdidas de control de la máquina.
- No utilizar la máquina en pendientes superiores a los 10°, independientemente del sentido de marcha.
- Detener el dispositivo de corte al cruzar superficies no cubiertas de hierba.
- Mantener siempre las manos y los pies lejos del dispositivo de corte, tanto durante el arranque como durante el uso de la máquina.

- Mantenerse siempre lejos de la abertura de descarga.
- Nunca utilizar la máquina si las protecciones están dañadas, faltan o están colocadas de forma incorrecta (bolsa de recogida, protección de descarga trasera).
- No desconectar, desactivar, quitar ni manipular los sistemas de seguridad/microinterruptores presentes.
- Prestar especial atención en suelos con pendiente, donde se requiere especial precaución para evitar vuelcos o pérdida de control de la máquina. Las principales causas de pérdida de control son:
 - Falta de adherencia de las ruedas.
 - Velocidad excesiva.
 - Cambios bruscos de dirección.
 - Frenado inadecuado.
 - Máquina inadecuada para el uso.
 - Ignorancia de los efectos que pueden derivar de las condiciones del suelo.
 - Uso de la máquina como vehículo de remolque.
- Cuando se utiliza la máquina cerca de la carretera, prestar atención al tráfico.
- Desactivar el dispositivo de corte, detener el motor y quitar la llave, asegurándose de que todas las partes en movimiento se hayan detenido por completo:
 - Durante el transporte de la máquina.
 - Cada vez que se deje la máquina sin vigilancia.
 - Antes de eliminar las causas de bloqueo o desactivar el transportador de descarga.
 - Antes de controlar, limpiar o trabajar en la máquina.
 - Tras haber impactado contra un cuerpo extraño. Comprobar si la máquina está dañada y realizar las reparaciones necesarias antes de volver a utilizarla.
 - La máquina comienza a vibrar de forma anormal. Controlar si hay algún daño. Controlar que no haya partes flojas y apretarlas si las hubiera. Efectuar los controles, sustituciones o reparaciones en un Centro Especializado.
- Mantener siempre las manos y los pies lejos del dispositivo de corte, tanto durante el arranque como durante el uso de la máquina.
- Atención: el elemento de corte sigue girando durante unos segundos incluso después de su desactivación o después del apagado del motor.
- Prestar atención al conjunto de dispositivos de corte con más de un dispositivo de corte, pues un dispositivo de corte en rotación puede determinar la rotación de los demás.
- Mantenerse siempre lejos de la abertura de descarga.
- No tocar las partes del motor porque se calientan durante el uso. Riesgo de quemaduras.
- Para evitar el riesgo de incendio, no dejar la máquina parada en la hierba con el motor en movimiento.
- Mantener las manos y los pies alejados de la junta articulada de la dirección y del soporte del asiento. Existe riesgo de lesiones por aplastamiento.



En caso de roturas o accidentes durante el trabajo, parar inmediatamente el motor, alejar la máquina para no provocar otros daños. En el caso de accidentes con lesiones personales o a terceros, activar inmediatamente los procedimientos de primeros auxilios más adecuados para la situación y dirigirse a un Centro de Salud para recibir atención. Retirar cuidadosamente los residuos que podrían causar daños o lesiones a personas o animales si no fuesen removidos.

1.4. MANTENIMIENTO, ALMACENAMIENTO Y TRANSPORTE

Efectuar un regular mantenimiento y un correcto almacenamiento preserva la seguridad de la máquina y el nivel de sus prestaciones.

- No utilizar jamás la máquina con piezas desgastadas o dañadas. Las piezas averiadas o deterioradas deben ser sustituidas y jamás reparadas. Usar solo recambios originales.
- Durante las operaciones de regulación de la máquina, prestar mucha atención para evitar que queden atrapados los dedos entre el dispositivo de corte y las partes fijas de la máquina.
- Para reducir el riesgo de incendios, controlar regularmente que no haya pérdidas de aceite y/o combustible.



El nivel de ruido y de vibraciones indicado en estas instrucciones son valores máximos de uso de la máquina. El uso de un elemento de corte desajustado, la excesiva velocidad de movimiento y la ausencia de mantenimiento influyen de manera significativa en las emisiones sonoras y en las vibraciones. Como consecuencia, es necesario adoptar medidas preventivas apropiadas para eliminar posibles daños debidos al ruido elevado y a los esfuerzos por vibraciones; Efectuar el mantenimiento de la máquina, usar auriculares y realizar pausas durante el trabajo.

- No guarde la máquina con el combustible en el depósito en un local donde los vapores del combustible pudieran alcanzar una llama, una chispa o una fuerte fuente de calor.
- Para reducir el riesgo de incendio, no dejar contenedores con materiales de desecho dentro de una habitación.

1.5. RESPETO DEL MEDIO AMBIENTE

- Respetar minuciosamente las normas locales sobre la eliminación de embalajes, partes deterioradas o cualquier elemento con fuerte impacto ambiental; estos residuos no deben arrojarse a la basura, sino que deben separarse y entregarse a los centros de recogida específicos que realizarán el reciclaje de los materiales.
- Respetar escrupulosamente las normas locales sobre la eliminación de los materiales de desecho.
- En el momento de deshacerse de la máquina, no abandonarla en lugares donde pueda perjudicar el medio ambiente; contactar con un centro de recogida, según las normas locales vigentes.



La separación selectiva de los productos y embalajes utilizados permite el reciclaje de los materiales y su reutilización. La reutilización de materiales reciclados ayuda a prevenir la contaminación medioambiental y a disminuir la demanda de materias primas.

2. DESCRIPCIÓN DEL PRODUCTO

Esta máquina es un equipo de jardinería y, en concreto, un cortacésped con conductor a bordo sentado y corte frontal. La máquina está provista de un motor que acciona el conjunto del dispositivo de corte, protegido por un cárter, así como un grupo de transmisión que permite el desplazamiento de la máquina.

La máquina está articulada. Esto significa que el chasis está dividido en una sección delantera y en una trasera que pueden girar una respecto a la otra.

La dirección articulada permite que la máquina pueda girar en torno a los árboles y otros obstáculos con un radio de giro extremadamente reducido.

El operador es capaz de conducir la máquina y de accionar los mandos principales manteniéndose siempre sentado en el puesto de conducción.

Los dispositivos de seguridad montados en la máquina permiten la parada del motor y del conjunto del dispositivo de corte.

Uso previsto y uso impropio

Esta máquina se ha diseñado y fabricado para el corte de hierba en jardines y zonas de césped.

La utilización de accesorios especiales, previstos por el Fabricante como equipamiento original o adquirible de manera separada, permite efectuar este trabajo según varias modalidades operativas, ilustradas en este manual o en las instrucciones que acompañan a cada accesorio.

Cualquier otro uso puede ser peligroso y causar daños a personas y/o cosas.

Se considera uso inapropiado (entre otras cosas):

- llevar a otras personas, niños o animales en la máquina;
- usar la máquina para remolcar o empujar cargas sin el uso del accesorio apropiado previsto para el remolque;
- accionar el dispositivo de corte en los tramos sin hierba;
- Usar la máquina para recoger hojas o residuos;
- utilizar la máquina para pasar por terrenos inestables, resbaladizos, helados, pedregosos o irregulares, charcos o pantanos.

IMPORTANTE El uso impropio de la máquina comporta la caducidad de la garantía y la exención del Fabricante de toda responsabilidad, corriendo a cargo del usuario todos los gastos derivados de daños o lesiones propias o a terceros.

IMPORTANTE La máquina debe ser utilizada por un solo operador.

IMPORTANTE La máquina no está homologada para circular por calles públicas. Su empleo (según lo establecido en el Código de Circulación) está permitido exclusivamente en áreas privadas cerradas al tránsito.

2.1. COMPONENTES DE LA MÁQUINA (FIG. 1)

- A. Chasis
- B. Ruedas
- C. Volante
- D. Asiento
- E. Consola
- F. Mandos de pedal
- G. Capó del motor
- H. Palanca de elevación de accesorios delanteros
- I. Alojamiento de fusibles
- J. Batería
- K. Depósito de combustible

- L. Depósito de aceite de la transmisión
- M. Motor
- N. Soportes de desenganche rápido para accesorios

2.2. SEÑALÉTICA DE SEGURIDAD (FIG. 2)



ATENCIÓN

Indica un peligro. Normalmente se combina con otras señaléticas que indican la particularidad del peligro.



ATENCIÓN

Leer con atención el manual de instrucciones antes de utilizar la máquina.



ATENCIÓN

Prestar atención a los objetos dispersos. Prestar atención a las personas que se encuentran en el lugar.



ATENCIÓN

Llevar siempre cascos de protección.



ATENCIÓN

La máquina no está homologada para circular por calles públicas.



ATENCIÓN

Esta máquina, con los accesorios originales instalados, puede avanzar con una inclinación máxima de 10°, independientemente de la dirección.



Presión de los neumáticos. La etiqueta muestra los valores óptimos de presión de los neumáticos - véase el cap. "0 TABLA DE DATOS TÉCNICOS". La presión correcta de los neumáticos es una condición esencial para obtener buenos resultados en el uso de la máquina.

IMPORTANTE Las etiquetas adhesivas dañadas o ilegibles deben sustituirse. Pedir nuevas etiquetas al centro de asistencia autorizado.

3. MONTAJE

IMPORTANTE Efectuar el desembalaje y montaje sobre una superficie llana y firme, con un espacio suficiente para el movimiento de la máquina y de los embalajes, utilizando las herramientas adecuadas.

3.1. DESEMBALAJE

1. Abrir el embalaje con atención para no extraviar componentes.
2. Consultar la documentación incluida en la caja, incluyendo estas instrucciones.
3. Extraer de la caja todos los componentes no montados.
4. Extraer del embalaje la máquina siguiendo las siguientes precauciones:
 - llevar el conjunto del dispositivo de corte a su máxima altura (apart. 4) para evitar daños al bajar la máquina del palé de base;
 - poner la palanca de desbloqueo de la transmisión trasera en posición desbloqueada (apart. 4) (para los modelos de transmisión hidrostática).
 - bajar la máquina del palé de base.

3.2. MONTAJE DEL CAPÓ DEL MOTOR



Para acceder a la válvula de combustible, la batería y el motor, abrir el capó del motor:

1. Levantar el cierre del asiento (3:A) y reclinar el asiento hacia delante.
2. Sujetar y levantar el capó del motor (4:B).

3.3. MONTAJE DE LA BATERÍA

Véase figura 5.

Conectar la batería al sistema eléctrico de la máquina con los tornillos y tuercas.

Conectar el cable rojo al borne positivo (+) y el cable negro al borne negativo de la batería (-).

IMPORTANTE *Apretar bien los cables. Los cables sueltos pueden provocar incendios.*

3.4. MONTAJE DEL ASIENTO

Véase figura 6.

3.5. MONTAJE DEL VOLANTE

Volante de tipo "I": Véase figura 7-I.

Volante de tipo "II": Véase figura 7-II.

3.6. MONTAJE DE LA BARRA DE REMOLQUE

Véase figura 8.

3.7. MONTAJE DE LOS SOPORTES DE DESENGANCHE RÁPIDO

Los soportes de desenganche rápido y las correspondientes instrucciones para la instalación se suministran en un paquete separado situado en el embalaje de la máquina.

Instalar los soportes de desenganche rápido en los semiejes delanteros de la máquina.

NOTA *En este caso, el conjunto del dispositivo de corte se considera un accesorio.*

4. MANDOS DE CONTROL

• Pedal del elevador mecánico de accesorios (9:A)

Controla la palanca (9:A1), sirve para llevar los accesorios de la posición de trabajo a la posición de transporte.

• Pedal del freno de estacionamiento (9:B)

Soltado: la tracción está activada. El freno de estacionamiento no está activado.



Presionado a la mitad: la tracción hacia delante está desactivada. El freno de estacionamiento no está activado.

Completamente presionado: la tracción está desactivada. El freno de estacionamiento está completamente activado, pero no bloqueado.

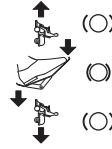
• Palanca de bloqueo del freno de estacionamiento (9:C)



Bloquea el pedal de "freno" en posición completamente presionada.

• Pedal de tracción (9:D)

Presionando el pedal hacia delante, la máquina avanza.



Cuando no hay carga en el pedal, la máquina está parada.

Presionando el pedal hacia atrás, la máquina se mueve marcha atrás.

Reduciendo la presión sobre el pedal, la máquina frena.

• Mando del gas (acelerador) (10:E)



Pleno gas.



Mínimo.

• Mando del aire (10:G)



Mando completamente hacia afuera (10:G1): mariposa cerrada. Para el arranque en frío del motor.

Mando empujado hacia adentro (10:G2): mariposa abierta. Para arrancar el motor en caliente y durante el manejo.

• Bloque de encendido (10:F)

El bloque de encendido se utiliza para arrancar y parar el motor.



Posición de parada.



Posición de marcha.



Posición de arranque.

• Toma de potencia (10:A)



Pulsador de activación/desactivación de la toma de potencia.

• Bluetooth (si estuviera previsto)

Algunos modelos están equipados con la función Bluetooth que permite la conexión directa sin cables entre la máquina y un dispositivo a corta distancia.

Es necesario instalar la aplicación adecuada en el dispositivo.

El Bluetooth se activa al encender la máquina y se desactiva al apagarla.

• Palanca de activación/desbloqueo de la transmisión (11 y 12)

Las palancas permiten mover la máquina manualmente (por empuje o tracción), sin ponerla en funcionamiento.

La 2WD tiene una palanca conectada al eje trasero (11:A).



La 4WD tiene dos palancas conectadas al eje trasero (12:A) y al eje delantero (12:B).

• **Soportes de desenganche rápido (13:C)**



Estos soportes permiten pasar fácil y rápidamente de un accesorio a otro.

Liberación de la tensión de la correa: Véase figuras 13 y 15.
Tensión de la correa: Véase figuras 13 y 14.

5. USO DE LA MÁQUINA

5.1. OPERACIONES PRELIMINARES

• **Abastecimiento de aceite y gasolina**

IMPORTANTE La máquina es suministrada sin aceite motor ni combustible.

Antes de utilizar la máquina, controlar si tiene combustible y el nivel del aceite. Para conocer los modos y las precauciones sobre el repostaje de combustible y de aceite, leer las indicaciones del manual del motor.

• **Ajuste del asiento**

Véase figura 16.



El asiento es reclinable y puede regularse hacia delante y hacia atrás:

1. Aflojar las manetas (16:A) sin utilizar herramientas.
2. Desplazar el asiento a la posición deseada.
3. Cerrar las manetas (16:A) a mano.

NOTA Las manetas (16:A) y el asiento (16:B) se dañan si se utilizan herramientas.

• **Regulación del volante (17:E)**

Volante de tipo "II":

Aflojar la maneta de ajuste (17:D) situada en la columna del volante y bajar o subir el volante hasta alcanzar la posición deseada. Volver a apretar la maneta.

• **Regulación de la altura de corte (10:B)**



El interruptor permite el ajuste continuo de la altura de corte.

El conjunto del dispositivo de corte se conecta a la toma (17:C).

• **Presión de los neumáticos**

Para la presión de los neumáticos, véase "0 TABLA DE DATOS TÉCNICOS".

• **Predisposición de la máquina al trabajo**

NOTA Esta máquina permite cortar el césped de diferentes modos; antes de iniciar el trabajo es oportuno preparar la máquina según el cortado que se desea llevar a cabo.

5.2. CONTROLES DE SEGURIDAD

• **Controles generales de seguridad**

Objeto	Resultado
Instalación del combustible y conexiones.	Ninguna pérdida.
Cables eléctricos	Todo el aislamiento intacto. Ningún daño mecánico.
Instalación de descarga.	No hay pérdidas en los puntos de conexión. Todos los tornillos apretados.

Objeto	Resultado
Circuito del aceite	Ninguna pérdida. Ningún daño.
Accionar la máquina hacia delante/hacia atrás y soltar el pedal de tracción.	La máquina se parará.
Guía de prueba	Ninguna vibración anómala. Ningún sonido anómalo.

• **Controles de los dispositivos de seguridad**

Estado	Acción	Resultado
El pedal del freno de estacionamiento no está pisado.	Intentar arrancar.	El motor no se pone en marcha.
Motor encendido.	El conductor se levanta del asiento.	El motor se apaga.

5.3. USO DE LA MÁQUINA EN PENDIENTES

IMPORTANTE No utilizar la máquina en pendientes superiores a los 10°, independientemente del sentido de marcha.

IMPORTANTE Reducir la velocidad en las pendientes y en las curvas cerradas para evitar volcar o perder el control de la máquina.

5.4. ARRANQUE Y TRABAJO

• **Arranque**

1. Abrir la válvula de la gasolina (19).
2. Controlar que los cables de las bujías estén introducidos en sus respectivas bujías.
3. Desactivar la toma de potencia (10:A).
4. No mantener el pie en el pedal del freno de servicio/tracción (9:D).

En caso de arranque en frío:

- Para modelos 2WD

1. Acoplar la transmisión (11:A1).

- Para modelos 4WD

1. Acoplar la transmisión (12:A1-B1).
2. Accionar el freno de estacionamiento (9:B).
3. Acelerar a pleno gas (10:E).
4. Cerrar el aire (10:G1) (si estuviera previsto).
5. Girar la llave de encendido y poner en marcha.

En caso de arranque en caliente:

- Para modelos 2WD

1. Acoplar la transmisión (11:A1).

- Para modelos 4WD

1. Acoplar la transmisión (12:A1-B1).
2. Accionar el freno de estacionamiento (9:B).
3. Acelerar a pleno gas (10:E).
4. El mando de aire debe ser presionado (10:G2) (si estuviera presente).
5. Girar la llave de encendido y poner en marcha.

NOTA En caso de arranque dificultoso, no insistir durante mucho tiempo con el motor de arranque para evitar que se descargue la batería y para que el motor no se ahogue. Poner de nuevo la llave en la posición de parada, esperar algunos segundos y repetir la operación. Si el problema perdura, consultar el capítulo 8 del presente manual y el manual de instrucciones del motor.

• **Marcha**

1. Pisar a fondo el pedal (9:B) y soltarlo.
2. Accionar el pedal (9:D) para que la máquina se mueva.

3. Ir a la zona de trabajo.
4. Si hay instalados accesorios frontales, accionar la toma de potencia (10:A).
5. Comenzar a trabajar.

5.5. PARADA

Para parar la máquina:

1. Desactivar la toma de potencia (10:A).
2. Introducir el freno de estacionamiento (9:B).
3. Apagar el motor girando la llave.
4. Cerrar la válvula de la gasolina. Esta indicación es especialmente importante si la máquina va a ser transportada en un remolque o similar.



El motor podría estar muy caliente después de apagarlo. No toque el tubo y las partes adyacentes. Existe peligro de quemaduras.

5.6. DESPUÉS DEL USO

- Dejar enfriar el motor antes de colocar la máquina en cualquier ambiente.
- Efectuar la limpieza (apart. 6.3).

Cada vez que se deje la máquina sin vigilancia, se abandone el puesto de conducción o se aparque la máquina:

1. Parar la máquina.
2. Subir el conjunto de dispositivos de corte hasta la posición de altura máxima.
3. Verificar que todas las partes en movimiento estén completamente paradas.
4. Retirar la llave de encendido.

6. MANTENIMIENTO

Las normas de seguridad están descritas en el cap. 1. Respetar estrictamente dichas indicaciones para no sufrir graves riesgos o peligros.

Antes de efectuar cualquier control, limpieza o intervención de mantenimiento/regulación de la máquina:

- Desactivar el dispositivo de corte.
- Parar la máquina.
- Poner en punto muerto.
- Poner el freno de estacionamiento.
- Detener el motor.
- Asegurarse de que todos los componentes en movimiento se detengan.
- Retirar la llave de encendido.
- Llevar puesta indumentaria adecuada, guantes de trabajo y gafas de protección.

IMPORTANTE *Nunca dejar la llave conectada o al alcance de niños o de personas no autorizadas.*

6.1. ABASTECIMIENTO DE COMBUSTIBLE

Para la capacidad del depósito, véase "0 TABLA DE DATOS TÉCNICOS".

Para llenar:

1. Desenroscar el tapón de cierre del depósito y retirarlo (fig 20.A).
2. Llenar con el combustible prestando atención a no llenar completamente el depósito. Dejar un espacio (correspondiente al menos a toda la boca de llenado + 1 - 2 cm en la parte superior del depósito) para que, cuando la gasolina se caliente, pueda expandirse sin desbordarse.
3. Al finalizar el abastecimiento apretar bien el tapón de la gasolina y limpiar las posibles fugas.

IMPORTANTE *Utilizar solo gasolina sin plomo. No mezclar la gasolina con aceite.*

IMPORTANTE *No verter gasolina sobre partes de plástico para no dañarlas; en caso de vertido accidental, enjuague en seguida con agua. La garantía no cubre los daños en las partes de plástico de la carrocería o del motor causados por la gasolina.*

6.2. CONTROL Y LLENADO ACEITE MOTOR

NOTA *Para el tipo de aceite que se debe utilizar, véase el apartado "0 TABLA DE DATOS TÉCNICOS".*

IMPORTANTE *Seguir todas las prescripciones contenidas en el manual de instrucciones del motor.*



Controlar el nivel del aceite antes de cada uso.

1. Limpiar alrededor de la varilla.
2. Desenroscar y extraer la varilla.
3. Limpiar la varilla.
4. Introducir completamente la varilla sin enroscarla en su posición.
5. Extraer de nuevo la varilla y controlar el nivel de aceite.
6. Rellenar, si el nivel está por debajo de la marca de límite superior (18).

6.3. LIMPIEZA

• Indicaciones generales

Después de cada uso, limpiar respetando las siguientes instrucciones.

- No usar chorros de agua y evitar mojar el motor y las partes eléctricas.
- Extraer los restos de hierba y el fango acumulados en el interior del chasis.
- Verificar siempre que las tomas de aire estén libres de residuos.
- No utilizar líquidos agresivos para limpiar el chasis.
- Para reducir el riesgo de incendio, mantener el motor limpio de residuos de hierbas, hojas y grasa excesiva.

1. Limpiar la toma de aire de refrigeración del motor (18:A).
2. Después de la limpieza con agua, poner en marcha la máquina y el conjunto del dispositivo de corte instalado en ella para eliminar el agua que podría penetrar en los cojinetes y causar daños.

6.4. BATERÍA

Leer y respetar atentamente el procedimiento de recarga descrito en el manual que se adjunta a la batería. Si no se respeta el procedimiento o no se carga la batería, se podrían producir daños irreparables a los elementos de la batería. Una batería agotada debe ser recargada lo más pronto posible.

Carga por motor:

1. En el caso de una batería nueva, conectar los cables a la batería.
2. Sacar la máquina al aire libre.
3. Arrancar el motor según las instrucciones de este manual.
4. Dejar el motor en marcha continuamente durante 45 minutos (tiempo necesario para cargar completamente la batería).
5. Apagar el motor.

Carga por cargador de baterías.

IMPORTANTE *La carga de la batería se debe efectuar con un equipo de tensión constante. Otros sistemas de recarga pueden dañar irreparablemente la batería.*

6.5. MANTENIMIENTO DEL DISPOSITIVO DE CORTE



No tocar el dispositivo de corte hasta que se haya retirado la llave de encendido y el dispositivo de corte se haya detenido por completo. Prestar atención ya que el dispositivo de corte puede moverse incluso con la llave extraída (para modelos de batería).



Todas las operaciones relacionadas con los dispositivos de corte (desmontaje, afilado, equilibrado, reparación, montaje y/o sustitución) son tareas que requieren una competencia específica y el empleo de equipos especiales; por razones de seguridad, es necesario que se realicen siempre en un Centro Especializado.



Sustituir siempre el dispositivo de corte que se encuentre dañado, torcido o desgastado, junto con sus tornillos para mantener el equilibrado.

IMPORTANTE Utilizar siempre los dispositivos de corte originales, con el código indicado en la tabla "Datos Técnicos".

7. TRANSPORTE, ALMACENAMIENTO Y ELIMINACIÓN

7.1. TRANSPORTE

Cuando se desplaza la máquina es necesario:

1. desactivar el dispositivo de corte;
2. llevar el conjunto de dispositivos de corte a la posición de altura máxima;
3. apagar la máquina y quitar la llave de encendido;
4. desacoplar la transmisión (apart. 4).

Cuando se transporta la máquina con un medio de transporte o remolque, es necesario:

- utilizar rampas de acceso de resistencia, anchura y longitud adecuadas;
- cargar la máquina con el motor apagado, sin la llave de encendido, sin conductor, empujando, con un número adecuado de personas;
- cerrar la válvula del combustible (si estuviera previsto);
- bajar el conjunto dispositivo de corte;
- colocarla de manera que no sea un peligro para nadie;
- acoplar la transmisión (apart. 4);
- sujetarla firmemente en el medio de transporte mediante cables o cadenas para evitar que se vuelque y en consecuencia se dañe.

7.2. ALMACENAMIENTO

Cuando la máquina debe almacenarse durante un periodo superior a 30 días:

- Dejar enfriar el motor
- Desconectar los cables de la batería y conservarla en un lugar fresco y sin humedad.
- Vaciar el depósito del combustible y seguir las instrucciones contenidas en el manual de instrucciones del motor.
- Limpiar cuidadosamente la máquina.
- Comprobar que la máquina no esté dañada. Si es necesario, contactar con el centro de asistencia autorizado.

Almacenamiento de la máquina:

- con el conjunto dispositivo de corte abajo;
- En un lugar seco;
- Protegido de la intemperie;
- si es posible, recubierta con una lona;

- Fuera del alcance de los niños;
- Asegurarse de haber quitado las llaves y retirado las herramientas usadas en el mantenimiento.

En el momento de volver a poner en funcionamiento la máquina:

- asegurarse de que no existan pérdidas de gasolina de los tubos, de la válvula de combustible y del carburador.
- Preparar la máquina como se indica en el capítulo "5 Uso de la máquina".

NOTA Es necesario cargar completamente la batería al menos una vez al mes y siempre antes de reanudar la actividad.

NOTA Colocar la máquina de modo que no constituya un peligro en caso de contacto, incluso accidental o fortuito, con personas o animales.

8. IDENTIFICACIÓN DE PROBLEMAS

PROBLEMA	POSIBLE CAUSA	SOLUCIÓN
1. El motor de arranque no gira.	Batería no suficientemente cargada.	Cargar la batería.
	Batería mal conectada.	Controlar las conexiones.
	Fusible 5:A quemado	Sustituir el fusible.
2. El motor de arranque gira, pero el motor no se pone en marcha. Con la llave de encendido en posición de arranque, el motor de arranque gira, pero el motor no se pone en marcha.	Válvula de combustible cerrada.	Abrir la válvula de combustible.
	Falta de flujo de gasolina.	- Controlar el nivel del depósito. - Controlar el filtro de combustible.
	Encendido defectuoso.	- Controlar la fijación del capuchón de la bujía. - Controlar la limpieza y la correcta distancia entre los electrodos.
3. Puesta en marcha dificultosa o funcionamiento irregular del motor.	Problemas de carburación.	Limpiar o sustituir el filtro del aire.
4. Disminución del rendimiento del motor durante el corte.	Velocidad de avance elevada en relación a la altura del corte.	Reducir la velocidad de avance y/o aumentar la altura de corte.
5. El motor se para sin motivo aparente.	- Se ha acabado el combustible. - Intentar volver a arrancar el motor.	Repostar completamente (si el inconveniente persiste, dirigirse a un centro de asistencia autorizado).
6. Corte irregular.		Controlar la presión de los neumáticos.
	El filo de los dispositivos de corte se ha reducido.	Dirigirse a un centro de asistencia autorizado.
	Velocidad de avance elevada con relación a la altura de la hierba que cortar.	Reducir la velocidad de avance y/o aumentar la altura de corte.
	El conjunto del dispositivo de corte está lleno de hierba.	- Esperar a que la hierba se seque. - Limpiar el conjunto del dispositivo de corte.
7. Vibración anómala durante el uso.	- Dispositivos de corte desequilibrados. - Dispositivos de corte flojos. - partes flojas. - eventuales daños.	Dirigirse a un centro de asistencia autorizado para realizar comprobaciones, sustituciones o reparaciones.
8. Con el motor en movimiento, accionando el pedal de tracción la máquina no se desplaza.	Palanca de «desactivación de la transmisión» en posición de desactivación.	Acoplar la transmisión.
Si se produce uno de los problemas enumerados a continuación, sustituir el fusible correspondiente.		
9. Ninguna función eléctrica está operativa. La batería está cargada.	Fusible 5:A defectuoso.	Sustituir el fusible 5:A.

NOTA Si los inconvenientes persisten tras haber aplicado las soluciones descritas, contactar con su Revendedor.

NOTA Para otros inconvenientes no indicados en la tabla, contactar de inmediato con un Centro de Asistencia Autorizado.

EESTI – originaaljuhendi tõlge

Enne masina kasutamist lugege täielik kasutusjuhend läbi.

Omanikjuhendid on saadaval:

- ▷ veebisaidil stiga.com
- ▷ QR-koodi skannides



TÄHELEPANU: ENNE MASINA KASUTAMIST LUGEGE HOOLIKALT KASUTUSJUHEIDIT.

Säilitada tuleviku tarbeks.

MÄRKUS See dokument sisaldab lihtsaid trükitud juhtnõore masina ohutuks kasutuseks ja hooldamiseks.

Lisateabe saamiseks laadige alla täielikud digitaalsed omanikjuhendid.

1. OHUTUSEESKIRJAD

1.1. VÄLJAÕPE



Õppige juhtimisseadmete ja masina otstarbekohast kasutamist tundma. Õppige mootorit kiirelt seiskama. Hoiatuste ja kasutusjuhendite eiramine võib põhjustada tuleohtu ja/või tõsiseid vigastusi.

- Ärge kunagi lubage masinat kasutada lastel või isikutel, kes pole tutvunud käesolevate juhistega. Kohalikud nõuded võivad seada piiranguid kasutaja vanusele.
- Ärge kunagi kasutage masinat, kui olete väsinud, tunnete end halvasti või olete manustanud ravimeid, uimasteid, alkoholi või aineid, mis võivad aeglustada reaktsiooni ja mõjutada otsustusvõimet.
- Pidage meeles, et kasutaja vastutab teistele inimestele või nende varale põhjustatud kahjude eest. Kasutaja vastutusalas on hinnata töökohta võimalikke ohtusid ja võtta kõik vajalikud ettevaatusabinõud enda ja teiste ohutuse tagamiseks, eriti nõlvadel, konarlikul, libedal või ebastabiilsel pinnal.
- Kui soovite masina anda või laenata teistele, veenduda, et kasutaja tutvuks käesolevas kasutusjuhendis olevate instruksioonidega.

1.2. EELNEVAD TEGUTSEVAD

Isikukaitsevahendid

- Kandke sobivaid riideid, vastupidavaid tööjalatseid, millel on libisemisvastane tald, ja pikki pükse. Ärge juhtige masinat paljajalu või lahtistes sandaalides. Kandke kuulmise kaitseks kõrvaklappe.
- Kandke sobivaid riideid ja töökindaid kõigis kätele ohtlikes situatsioonides.
- Kanda ei tohi sülle, särke, keesid, käevõrusid, hõljuvaid riideid, paelu või lipse ja muid rippuvaid või lai lisandeid, mis võiksid takerduda masinasse või tööpiirkonnas olevatesse esemetesse ja materjalidesse.
- Pikad juuksed tuleb kokku siduda.

Tööala / Masin

- Uurige hoolikalt läbi kogu tööala ja eemaldage kõik, mida masin võiks eemale paisata või mis võiks kahjustada lõikeseadet ja liikuvaid osi (kivid, oksad, traadid, luud, jne.).

Sisepõlemismootorid: kütus



Hoiatus: kütus on väga tuleohtlik.

- Säilitada kütust selleks ettenähtud kütuseanumates kindlas kohas, eemal kuumaalikatest ja lahtisest tulest.

- Kütuse tankimise ja käsitlemise ajal ei tohi suitsetada.
- Kütuse valamiseks kasutage lehrtrit, valage lageda taeva all.
- Ärge valage kütust ega võtke ära mahuti korki, kui mootor käib või on soe.
- Ärge valgustage sisu kontrollimiseks mahuti ava tulega.
- Puhastada kohe kõik kütusejäljed masinalt või maapinnalt.
- Panna alati tagasi ja sulgeda kindlalt mahuti ja kütuseanuma korgid.

1.3. KASUTAMISE AJAL

- Masinate ei tohi käivitada siseruumides, kus ohtlik vingugaas võiks koguneda. Masinat tohib käivitada vabas õhus või hästi õhutatud kohas. Pidage meeles, et heitgaasid on mürgised.
- Masina käivitamise ajal ei tohi summuti ja heitgaasid olla suunatud tuleohtlike materjalide poole.
- Masinat ei tohi kasutada plahvatusohtlikes keskkondades, kergestisüttivate vedelike, gaasi või tolmu läheduses. Elektritühendused või mehaanilised kokkupõrked võivad põhjustada sädemeid, mis võivad sellise tolmu või aurude süttimise.
- Töötage ainult päevavalguses või heas kunstvalguses ja hea nähtavuse juures.
- Hoidke muud isikut, lapsed ja loomad tööalast väljas. Lapsi peab valvama mõni teine täiskasvanu.
- Ärge töötage märja rohu, vihma või tormiohuga, eriti äikese võimaluse korral.
- Olge eriti tähelepanelik maapinna ebatasasuste (kraavid, rentsliid), kallakute ja peidetud ohtude suhtes ning pöörake tähelepanu takistusele, mis võivad piirata nähtavust.
- Liikuge töötades kallakuga risti ja mitte kunagi üles/allas suunas, olge pöörates ettevaatlik ja vaadake, et rattad ei läheks vastu takistusi (kivid, oksad, juured, jne.), millega võiks kaasned külgsuunas libisemine või kontrolli kaotamine masina üle.
- Masinat ei tohi niitmisuunast olenemata kasutada suuremal kallakul kui 10°.
- Kui ületate rohuta pindu, seisake selleks ajaks lõikeseade.
- Hoida käed ja jalad alati lõikeseadmest eemal nii käivitamise kui masina kasutamise ajal.
- Hoidke väljalaskeavast eemal.
- Ärge kunagi kasutage masinat kahjustatud, puuduvate või valesti paigutatud kaitsmetega (kogumiskorv, tagumine mahalaadimiskaitse).
- Ärge eemaldage, lülitage välja, välistage ega manipuleerige olemasolevaid ohutusüsteeme.
- Olge kallakutel tähelepanelikud, et masin ümber ei läheks või te selle üle kontrolli ei kaotaks. Kontrolli kaotamise peamised põhjused on järgmised:
 - Rataste haarde puudumine.
 - Liigne kiirus.
 - Suuna järsk muutmine.
 - Puudulik pidurdamine.
 - Kasutusotstarbele mittevastav masin.

- Puudulikud teadmised maapinna tingimuste mõjust.
- Masina kasutamine pukseerimiseks.
- Kui masinat kasutatakse tee lähedal, pöörake tähelepanu liiklusele.
- Vabastage lõikeseade, seisake mootor ja eemaldage süütevõti ja veenduge, et kõik liikuvad osad oleksid seiskunud, järgmistes olukordades:
 - Masina transportimisel;
 - Masina järelevalveta jätmise korral;
 - Enne ummistuste eemaldamist või väljutuskonveieri puhastamist;
 - Enne masina kontrollimist, puhastamist või selle kallal töötamist;
 - Pärast kokkupõrget vöörkehaga. Kontrollige, kas masin on saanud kahjustada ja vajaduse korral remontige seda enne kasutamise jätkamist;
 - Kui masin rapub tavatult: kontrollida, kas sellel on kahjustusi; kontrollida, kas on lõdvenenud osi ja need kinnitada; laske kõik kontrollid, remonditööd ja vahetused teha ainult volitatud teeninduses.
- Hoida käed ja jalad alati lõikeseadmest eemal nii käivitamise kui masina kasutamise ajal.
- Tähelepanu: lõikeelement pöörleb veel paar sekundit ka pärast välja lülitamist ja mootori seiskamist.
- Pöörake tähelepanu lõikeseadme koostule, millel on rohkem kui üks lõikeseade, kuna üks pöörlev lõikeseade võib ka teised pöörlema panna.
- Hoidke väljalaskeavast eemal.
- Ärge puudutage kasutamise ajal mootori osi, sest need on kuumenavad. Põletusohu.
- Tuleohutuse eesmärgil ei tohi töötava mootoriga masinat jätta kõrge rohu sisse.
- Hoidke käed ja jalad eemal roolisüsteemi ja istmealuse liigendühendustest. Esineb muljumisvigastuste oht.



Purunemiste või õnnetuste korral töö ajal seisata koheselt mootor ja eemaldada masin, et vältida lisakahjustusi; õnnetuste puhul vigastustega endale või teistele alustage koheselt olukorrale vastavate esmaabivõtete ja pöörduge vajaliku ravi saamiseks tervishoiuasutuse poole. Eemaldada hoolikalt võimalikud jäägid, mis võiksid põhjustada tähelepanuta jäämise korral kahjustusi või vigastusi inimestele või loomadele.

1.4. HOOLDAMINE, LADUSTAMINE JA TEISALDAMINE

Regulaarne hooldamine ja õigesti hoidmine tagab masina ohutuse ja jõudluse.

- Ärge kasutage kunagi kulunud või kahjustunud osadega masinat. Vigadega või kahjustatud osad tuleb välja vahetada ning mitte kunagi parandada. Kasutage ainult originaalvaruosi.
- Masina reguleerimisel olge ettevaatlik, et sõrmed ei jääks liikuva lõikeseadme ja masina liikumatute osade vahele.
- Põlenguohu vähendamiseks kontrollige regulaarselt masinat õli ja/või kütuselekete suhtes.



Kasutusjuhendis toodud müra-ja vibratsioonitase on masina kasutamise maksimumnäitajad. Tasakaalust väljas lõikeseadme kasutamine, liigne liikumiskiirus, hoolduse puudumine mõjutavad märkimisväärselt müra ja vibratsiooni. Seetõttu on vajalik tarvitusele võtta ennetavad

meetmed, et hoida ära kõrgest mürast ja vibratsiooni survest põhjustatud kahjustused; hooldage masinat korralikult, kandke kuulmiskaitsevahendeid ja tehke töö ajal pause.

- Ärge hoidke masinat, mille mahutis on kütust, ruumis, kus kütuseaurud võiksid jõuda leegini, sädemeni või kuumaalikani.
- Tuleohu vähendamiseks ei tohi anumaid tekkinud jääkmaterjalidega jätta siseruumi.

1.5. KESKKONNAKAITSE

- Järgida täpselt kohalikke jäätmekäitlusnõudeid, mis puudutavad pakendite, kahjustatud osade ja muu keskkonnaohtliku kõrvaldamist; neid jääke ei tohi visata tavaprügi hulka, vaid need tuleb eraldada ja viia kogumiskeskustesse, kus materjalid ümber töödeldakse.
- Pidage jäätmematerjalidest vabanemisel kinni kohalikest määrustest.
- Kui masin kasutelt kõrvaldatakse, ärge visake seda ära koos olmejäätmetega, vaid viige see jäätmekogumispunkti, järgides kehtivaid kohalikke määrusi.



Toodete ja pakendite sorteeritud käitlemine võimaldab materjalide taaskasutusse võtmist. Kogutud materjalide taaskasutus vähendab keskkonnareostust ning nõudlust tooraine järgi.

2. TOOTE KIRJELDUS

Masin on aiatööriist, mis on ette nähtud kasutamiseks eestlõikava juhiistmega murutraktorina.

Masinal on mootor, mis veab kaitsmega varustatud lõikeseadmeid, ja ülekanne, mis tagab masina liikumise.

Masin on liigendatud. See tähendab, et veermik on jaotatud esiosaks ja tagaosaks, mida saab teineteise suhtes juhtida. Liigendjuhtimine tähendab, et masinaga saab ümber puude ja muude piiratud pöörderaadiusega takistuste sõita.

Kasutaja saab masinat juhtida ja põhilisi juhtimisvahendeid käivitada istudes ise alati juhi kohal.

Masinalle paigaldatud ohutusseadmed seiskavad masina ja lõikamisvahendite komplekti.

Kavandatud kasutus ja väärkasutus

Masin on konstrueeritud ja ehitatud muru niitmiseks aedades ja rohumadel.

Eriliste liseseadmete, mis on tootja poolt ette nähtud kui originaalvarustus või eraldi ostetav, kasutamine võimaldab teostada antud tööd erineval moel, mida on kirjeldatud antud kasutusjuhendis või juhendites, mis saadavad eraldi iga liseseadet.

Masina muul viisil kasutamine võib olla ohtlik ja vigastada inimesi või kahjustada vara.

Ebaõige kasutuse alla käivad (näiteks, aga mitte ainult):

- masinal kõrvaliste isikute, laste või loomad transportimine;
- masina kasutamine koorma pukseerimiseks või lükkamiseks ilma spetsiaalse vedamiseks ette nähtud liseseadmeta;
- Lõikeseadme kasutamine muudel pindadel kui murul;
- Masina kasutamine lehtede või prügi kogumiseks;
- masina kasutamine ebastabiilsete, libedate, jääste, kiviste ja ebatasaste pindade, lompide, soode ületamiseks.

TÄHTIS Vale kasutuse korral kaotab masina garantii kehtivuse ja vabastab tootja kogu vastutusest, mis jätab kasutaja kanda kogu vastutuse talle või kolmandatele isikutele põhjustatud

kahjustuste või vigastuste eest.

TÄHTIS Masinat tohib korraga kasutada ainult üks operaator.

TÄHTIS Masinal puudub tüübikinnitus kasutamiseks avalikel teedel. Seda võib kasutada (vastavalt liikluskoodeksile) ainult liikluseks seletud eravaldustes.

2.1. MASINA KOMPONENDID (JN 1)

- A. Veermik
- B. Rattad
- C. Rool
- D. Iste
- E. Konsool
- F. Pedaalid
- G. Mootorikate
- H. Eesmistehis lisaseadmete tõstehoob
- I. Kaitsme korpus
- J. Aku
- K. Kütusepaak
- L. Ülekandeõli paak
- M. Mootor
- N. Lisaseadmete kiirvabastustööd

2.2. OHUTUSMÄRGID (JN 2)



TÄHELEPANU

Osutab ohule. Tavaliselt on sellega koos muu märk, mis viitab ohu iseloomule.



TÄHELEPANU

Lugege enne masina kasutamist kasutusjuhend hoolikalt läbi.



TÄHELEPANU

Pidage silmas laiali olevaid esemeid. Pidage silmas töökohal olevaid inimesi.



TÄHELEPANU

Kandke alati kõrvakaitsmeid.



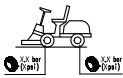
TÄHELEPANU

Masin ei tohi sõita avalikel teedel.



TÄHELEPANU

Masin võib koos paigaldatud originaal-lisaseadmega suunast olenemata sõita kallakul kuni 10°.



Rehvirõhk. Silt näitab optimaalseid rehvirõhu väärtusi: vt ptk „0 TEHNILISTE ANDMETE TABEL“. Õige rehvirõhk on oluliselt tingimuseks masina kasutamisel hea tulemuse saavutamiseks.

TÄHTIS Kulunud või loetamatuks muutunud sildid tuleb välja vahetada. Tellige asendussildid volitatud teenidusest.

3. PAIGALDAMINE

TÄHTIS Valige lahtipakkimiseks ja kokkupanekuks tasane stabiilne pind, kus on piisavalt ruumi masina ja pakkematerjalide sobivate tööriistadega käitlemiseks.

3.1. LAHTIPAKKIMINE

1. Avage pakend ettevaatlikult, et komponente mitte kaotada
2. Tutvuge kastis kaasas oleva dokumentatsiooniga, seal-

hulgas käesoleva juhendiga.

3. Võtke kõik pealemonteerimata komponendid kastist välja.
4. Võtke masin pakendist järgmisel viisil välja:
 - seadke lõikeseadme komplekt maksimaalsele kõrgusele (lõik. 4), et vältida nende kahjustamist masina kaubaaluselt mahatõstmise ajal;
 - Liigutage eesmise ajami hoob vabastatud asendisse (p. 4) (hüdrostaatilise ajamiga mudelitel).
 - Laske masin kaubaaluselt alla.

3.2. MOTOORIKATTE PAIGALDAMINE

Kütusekraani, aku ja mootori juurde pääsemiseks avage mootorikate.



1. Tõstke üles istmetõkesti (3:A) ja kallutage istet ettepoole.
2. Haarake kinni mootorikattest ja tõstke seda (4:B).

3.3. AKU PAIGALDAMINE

Vt jn 5.

Ühendage aku kruvide ja mutrite abil masina elektrisüsteemiga. Ühendage punane kaabel aku plussklemmi (+) ja must kaabel miinusklammiga (-).

TÄHTIS Kinnitage kaablid tugevalt. Lahtised kaablid võivad tekitada tulekahju.

3.4. ISTME MONTEERIMINE

Vt jn 6.

3.5. ROOLI MONTEERIMINE

I tüüpi rool: vt joon 7-I.

II tüüpi rool: vt joon 7-II.

3.6. TIISLI PAIGALDAMINE

Vt jn 8.

3.7. KIIRVABASTUSTUGEDE PAIGALDAMINE

Kiirvabastustööd ja vastavad juhised on masina pakendis eraldi pakendis.

Paigaldage kiirvabastustööd esitelje võllidele.

MÄRKUS Sel juhul loetakse lõikeseadme koostu lisaseadmeiks.

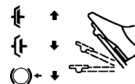
4. JUHTSEADMED

• Mehaanilise tarviku tõstepedaal (9:A)

Juhthoob (9:A1), mida kasutatakse lisaseadmete viimiseks tööasendist transpordiasendisse.

• Seisupiduripedaal (9:B)

Vabastatud: ajam on rakendatud. Seisupidur ei ole aktiveeritud.



Poolenisti alla vajutatud: rakendatud on edasikäik. Seisupidur ei ole aktiveeritud.

Allavajutatud: ajam on inaktiveeritud. Seisupidur on täielikult aktiveeritud, kuid pole lukustatud.

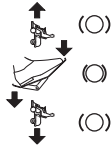
• Seisupiduri lukustushoob (9:C)



Lukustab piduripedaali täielikult allavajutatud asendisse.

• Sõidupedaal (9:D)

Kui pedaali vajutatakse ettepoole, liigub masin edasi.



Kui pedaalile ei avaldata survet, jääb masin seisma.

Kui pedaali vajutatakse tahapoole, liigub masin tagasikäigul.

Pedaalile avaldatava surve vähendamisel masin pidurdab.

• Gaasiseadis (10:E)



Täielik.



Tühikäik.

• Õhuklapp (10:G)



Täielikult avatud (10:G1): Klapp on suletud. Mootori külmalt käivitamiseks.

Juhtseadis on sisse vajutatud (10:G2): klapp on avatud. Kasutamiseks sooja mootoriga ja töö ajal.

• Süütelüliti (10:F)

Süütelüliti kasutatakse mootori käivitamiseks ja seiskamiseks.



Seiskamispositsioon.



Asend "KÄIK".



Asend "KÄIVITAMINE".

• Jõuväljavõtt (10:A)



Nupp jõuväljavõtu aktiveerimiseks/ inaktiveerimiseks.

• Bluetooth (kui on saadaval)

Osal mudelitest on Bluetoothi funktsioon, mis võimaldab väikese tööulatusega raadioühendust masina ja muu seadme vahel.

Selleks peab olema installitud spetsiaalne andmevahetusrakendus:

Bluetooth aktiveeritakse masina sisselülitamisel ja inaktiveeritakse masina väljalülitamisel.

• Ülekande sisse-/väljalülitushoob (11 ja 12)

Hoovad võimaldavad masinat mootorit käivitamata manuaalselt liigutada (lükata, tõmmata).



Kaksikvedu on varustatud tagateljega ühendatud hoovaga (11:A).

Nelikveol on kaks hooba, mis on ühendatud tagateljega (12:A) ja esiteljega (12:B)

• Kiirvabastustoad (13:C)



Need toed võimaldavad lihtsalt ja kiiresti lisaseadmeid vahetada.

Rihmpinge vabastamine: vt jn 13 ja 15.
Rihma pingutamine: vt jn 13 ja 14.

5. MASINA KASUTAMINE

5.1. EELNEVAD TEGUTSEVAD

• Õli ja bensiini lisamine

TÄHTIS Masin tarnitakse ilma mootoriõli ja kütuseeta.

Kontrollige enne kasutamist, kas masinas on kütust ja masina õlitaset. Tankimise ja õli lisamise juhtnõore ja ettevaatusabinõusid vaadake mootori kasutusjuhendist.

• Istme reguleerimine

Vt jn 16.



Istet saab taha kallutada ja ette ning taha liigutada.

1. Keerake nupud ilma tööriistadeta lahti (16:A).
2. Viige iste soovitud asendisse.
3. Keerake nupud (16:A) käega kinni.

MÄRKUS Nupud (16:A) ja iste (16:B) saavad kahjustada, kui kasutatakse tööriistu.

• Rooli reguleerimine (17:E)

Il tüüpi rool:

keerake rooli reguleerimispide (17:D) lahti, et rool soovitud asendisse tõsta või langetada. Keerake kinni.

• Lõikekõrguse reguleerimine (10:B)



Lüliti abil saab lõikekõrgust pidevalt reguleerida.

Lõikeseadme koost on ühendatud pessa (17:C).

• Rehvirõhk

Rehvirõhku vt jaotisest „0 TEHNILISTE ANDMETE TABEL“.

• Masina tööks ettevalmistamine

MÄRKUS Selle masinaga saab muru niita mitmel erineval moel; enne käivitamist tuleb masin seadistada vastavalt soovitud niitmistüübile.

5.2. OHUTUSKONTROLLID

• Üldised ohutuskontrollid

Objekt	Tulemus
Kütusevoolikud ja ühendused.	Lekked puuduvad.
Elektrijuhtmed	Isolatsioon kõikjal terve. Mehaanilisi kahjustusi ei ole.
Väljalaskesüsteem.	Ühenduspunktides ei ole lekkeid. Kõik kruvid on kinni keeratud.
Õlivoolikud	Lekked puuduvad. Kahjustused puuduvad.
Liigutage masinat edasi-/tagasisuunas ja vabastage sõidupedaal.	Masin seiskub.

Objekt	Tulemus
Proovijuhtimine	Ebanormaalset vibratsiooni ei ole. Ebaharilik heli puudub.

• Ohutusseadmete kontrollid

Olek	Toiming	Tulemus
Seisupidur pole alla vajutatud.	Proovige mootorit käivitada.	Mootor ei lähe käima.
Mootor töötab.	Juht tõuseb istmelt püsti.	Mootor seiskub.

5.3. KASUTAMINE KALLAKUTEL

TÄHTIS Masinat ei tohi niitmissuunast olenemata kasutada suuremal kaldel kui 10°.

TÄHTIS Vähendage kallakul ja järsus kurvis kiirust, et vältida masina ümberminekut või selle üle kontrolli kaotamist.

5.4. KÄIVITAMINE JA KASUTAMINE

• Käivitamine

1. Avage bensiinikraan (19).
2. Kontrollige, et küünalde kaablid oleksid asjakohaste küünaldega ühendatud.
3. Inaktiveerige jõuväljavõtt (10:A)
4. Ärge hoidke jalga sõidupiduripedaalil (9:D).

Külmkäivituse korral:

- Kaksikveoga mudelid

1. Lülitage ülekanne sisse (11:A1).

- Nelikveoga mudelid

1. Lülitage ülekanne sisse (12:A1-B1).
2. Aktiveerige seisupidur (9:B).
3. Lülitage gaasiklapp täisvõimsusele (10:E).
4. Sulgege õhuklapp (kui on saadaval) (10:G1).
5. Keerake süütevõtit ja käivitage mootor.

Kuumalt käivitamisel tehke järgmist.

- Kaksikveoga mudelid

1. Lülitage ülekanne sisse (11:A1).

- Nelikveoga mudelid

1. Lülitage ülekanne sisse (12:A1-B1).
2. Aktiveerige seisupidur (9:B).
3. Lülitage gaasiklapp täisvõimsusele (10:E).
4. Õhuklapi juhtseadis peab olema alla vajutatud (10:G2) (kui on olemas).
5. Keerake süütevõtit ja käivitage mootor.

MÄRKUS Kui mootori käivitamisega on probleeme, ärge jätke käivitamist, kuna see võib aku tühjaks teha ja mootori üle ujutada. Keerata võti tagasi asendisse "SEIS", oodata paar sekundit ja korrata operatsiooni. Kui rike püsib, lugege mootori kasutusjuhendit ja selle juhendi 8. peatükki.

• Valmis

1. Vajutage pedaal lõpuni alla (9:B) ja laske siis lahti.
2. Käitage pedaalil (9:D) masina liikumapanekuks.
3. Minge tööalale.
4. Kui eesmised lisaseadmed on paigaldatud, aktiveerige jõuväljavõtt (10:A).
5. Alustage tööd.

5.5. SEISKAMINE

Masina seiskamiseks:

1. Inaktiveerige jõuväljavõtt (10:A)
2. Rakendage seisupidur (9:B).
3. Keerake võtit, et mootor välja lülitada.
4. Sulgege bensiinikraan. See nsuunis on eriti oluline, kui masinat transporditakse haagisel või sarnasel vahendil.



Mootor võib vahetult pärast seiskumist olla väga kuum. Ärge puudutage summutit või selle läheduses olevaid osi. See võib tekitada põletusi.

5.6. PÄRAST KASUTAMIST

- Enne, kui paigutada masin mistahes ruumi, lasta mootoril maha jahtuda.
- Puhastage masin (lõik. 6.3).

Iga kord, kui masin jääb järelevalveta või lahkutakse juhikohalt või masin pargitakse:

1. Seisake masin.
2. seadke lõikeseade kõige madalamasse asendisse.
3. Vaadake, kas kõik liikuvad osad on täielikult peatunud.
4. Eemaldage süütevõti.

6. HOOLDAMINE

Ohutusstandardeid, mida tuleb järgida, on kirjeldatud peatükis 1. Järgige hoolikalt neid nõudeid, et mitte sattuda tõsisesse ohtu:

Enne masina kontrollimist, puhastamist või hooldamist/ reguleerimist tehke järgmist:

- lülitage lõikeseade välja.
- Seisake masin.
- Lülitage sisse neutraalkäik.
- Rakendage seisupidur.
- Seisake mootor.
- Veenduge, et kõik liikuvad osad oleksid peatunud.
- Eemaldage süütevõti.
- Kandke sobivaid riideid, töökindaid ja kaitseprille.

TÄHTIS Ärge jätke kunagi võtit sisestatuks ega laste või volitamata isikute käeulatusse.

6.1. KÜTUSE LISAMINE

Paagi mahtu vt jaotisest „0 TEHNILISTE ANDMETE TABEL“.

Kütuse lisamiseks:

1. Keerake lahti kütusepaagi kork (jn 20.A) ja eemaldage see.
2. Valage ettevaatlikult kütust kuni paak on täiesti täis. Jätke pisut ruumi (paagi ülaoas vähemalt kogu täiteava kaela jagu +1–2 cm), et see saaks bensiini soojenemisel paisuda, ilma et bensiini üle voolaks.
3. Lõpukes keerake kork korralikult kinni ja koristage mahaloksunud kütus.

TÄHTIS Kasutage ainult pliivaba bensiini. Ärge segage bensiini õliga.

NB! Ärge tilgutage kütust plastmassosadele, et neid mitte kahjustada. juhusliku väljavoolamise puhul loputada kohe veega. Garantii ei kata bensiini tekitatud kahjusid kere või mootori plastikust osadele.

6.2. MOOTORIÖLI TASEME KONTROLLIMINE / LISAMINE

MÄRKUS Kasutatava õli tüüpi vt jaotisest „0 TEHNILISTE ANDMETE TABEL“.

TÄHTIS Järgige mootori kasutusjuhendis toodud ettevaatu-sabinõusid.



Kontrollige õlitaset enne iga masina kasutamist.

1. Puhastage õlivarda ümbrus.
2. Keerake õlivarras lahti ja eemaldage see.
3. Puhastage õlivarras.
4. Pange varras lõpuni sisse, aga ärge keerake seda kinni.
5. Tõmmake õlivarras uuesti välja ja kontrollige õlitaset.
6. Kui tase on madal, lisage õli kuni ülempiiri tähiseni (18).

6.3. PUHASTAMINE

• Üldjuhtnõidrid

Enne igat kasutatud puhastage põhjalikult, järgides allpool toodud juhtnõore:

- Ärge kasutage veejuga ja vältige mootori ja elektriliste komponentide märjaksäämist.
- Eemaldage šassii sisse kogunenud murusodi ja muda.
- Kontrollige alati, et õhuavad oleks prahist puhtad.
- Ärge kasutage šassii puhastamiseks agresiiivseid vedelikke.
- Tuleohu vähendamiseks peavad mootor ja akukorpused olema puhtad rohost, lehtedest ja liigsest määrdest.

1. Puhastage mootori jahutusõhu sissevõtt (18:A).
2. Käivitage pärast veega puhastamist masin ja sellele paigaldatud lõikeseade, et eemaldada vesi, mis võiks midu imbuda laagritesse ja seal kahjustusi tekitada.

6.4. AKU

Lugeda ja järgida tähelepanelikult aku kasutusjuhendis kirjeldatud laadimisprotseduuri. Kui protseduurist kinni ei peeta või akut ei laeta, võivad aku elemendid parandamatult kahjustatud saada. Tühi aku tuleb esimesel võimalusel laadida.

Laadige läbi mootori.

1. Kui tegemist on uue akuga, ühendage kaablid akuga.
2. Viige masin välja.
3. Käivitage selle juhendi juhtnõore järgides mootor.
4. Jätke mootor 45 minutiks järjest tööle (aku täis laadimiseks vajalik aeg).
5. Seisake mootor.

Laadimine akulaaduriga.

TÄHTIS Laadimiseks tuleb kasutada püsipingega akulaadurit. Muud laadimissüsteemid võivad akut pöördumatult kahjustada.

6.5. LÕIKESEADME HOOLDUS



Ärge puudutage lõikeseadet enne, kui süütevõti on eemaldatud ja lõikeseade on täielikult seisunud. Arvestage, et lõikeseade võib liikuda ka siis, kui võti on eemaldatud (akutoitega mudel).



Kõik lõikeseadmega seotud toimingud (mahavõtmine, teritamine, tasakaalustamine, remont, tagasipanek ja/või asendamine) on vastavat ettevõtet ja eritööriistu nõudvad keerulised tööd; Ohutuse tagamiseks laske need tööd teha volitatud teeninduskeskuses.



Vahetage kahjustatud, kõverdunud või kulunud lõikeseade alati koos selle juurde kuuluvate mutrite ja poltidega välja, et tagada selle tasakaalustatus.

TÄHTIS Kasutage alati originaalset lõikeseadet, millel on tehniliste andmete tabelis toodud kood.

7. TRANSPORT, LADUSTAMINE JA KÕRVALDAMINE

7.1. TEISALDAMINE

Masina teisaldamise või transpordi ajaks:

1. lülitage lõikeseade välja;
2. Seadke lõikeseadme komplekt kõige kõrgemasse asendisse;
3. peatage masin ja eemaldage süütevõti
4. inaktiveerige ajam (lõik 4).

Kui masinat transportitakse sõiduvahendil või haagisel, siis:

- kasutage sobiva pikkuse, laiuse ja vastupidavusega rampe;
- tõugake piisava arvu inimeste abiga masin peale, selle mootor peab olema välja lülitatud, võti väljas ja juhiistetühi;
- sulgege kütusekraan (kui on ettenähtud);
- langetage lõikeseadme koost;
- asetage see nii, et see ei kujutaks endast kellelegi ohtu;
- rakendage ülekanne (lõik 4);
- lukustage see kindlalt transpordivahendile trosside või kettide abil, et vältida selle ümberminekut ja võimalikke kahjustusi.

7.2. HOIDMINE

Kui masin tuleb seisma panna kauemaks kui 30 päeva:

- Laske mootoril jahtuda
- Võtke akut juhtmed lahti ja hoidke kuivas ja jahedas kohas.
- Tühjendage kütusepaak ja järgige juhtnõore mootori kasutusjuhendis.
- Puhastage korralikult mootor.
- Kontrollige, et masinal ei oleks kahjustusi. Vajadusel võtke ühendust volitatud teeninduskeskusega.

Hoidke masinat:

- langetatud lõikeseadme koostuga;
- kuivas keskkonnas
- kaitstuna ilmastikutingimuste eest;
- võimaluse korral linaga kaetult;
- Väljaspool laste haardeulatust;
- Kontrollige, kas olete eemaldanud kõik võtmed ja hooldusel kasutatud tööriistad.

Masina käivitamise ajal:

- kontrollige, et torudest, kütusekraanist ega karburaatorist ei lekiks kütust;
- valmistage masin ette, nagu on kirjeldatud 5. peatükis „Masina kasutamine“.

MÄRKUS Kontrollige, kas aku on täielikult laetud vähemalt kord kuus ja enne igat kasutatud.

MÄRKUS Hoidke masinat nii, et see ei saaks juhuslikult kokku puutuda inimeste, laste või loomadega.

8. RIKETE IDENTIFITSEERIMINE

RIKE	VÕIMALIK PÕHJUS	PARANDUS
1. Käivitusmootor ei käi ringi.	Ebapiisavalt laetud aku.	Laadige aku.
	Halvasti ühendatud aku.	Kontrollige ühendusi
	Kaitse 5:A on läbipõlenud	Asendage kaitse
2. Käivitusmootor käib ringi, aga mootor ei lähe käima. Kui süütevõti on käivitusasendis käib käivitusmootor ringi, aga mootor ei lähe käima.	Kütusekraan on suletud	Avage kütusekraan.
	Rike kütusevarustuses.	- Kontrollige taset paagis. - Kontrollige kütusefiltrit.
3. Käivitamine on raske või töötab mootor ebaühtlaselt.	Süüte rike.	- Kontrollige, kas süüteküünla piip on korralikult paigaldatud. - Kontrollige, kas elektroodid on puhtad ja õige vahega.
	Karburaatori viga.	Puhastage või asendage õhufilter.
4. Mootori jõudlus on lõikamisel väike.	Edasiliikumiskiirus on lõikekõrguse jaoks liiga suur.	Vähendage edasiliikumiskiirust ja/või suurendage lõikekõrgust.
5. Mootor seiskub nähtava põhjuseta.	- Kütus on otsa lõppenud. - Proovige mootorit uuesti käivitada.	Lisage kütust (kui probleem ei kao, pöörduge volitatud teenindusse).
6. Ebaühtlane niitmine.		Kontrollige rehvirõhku
	Lõikeseade pole piisavalt terav.	pöörduge teeninduskeskuse poole.
	Suur edasiliikumiskiirus niidetava rohu kõrguse kohta.	Vähendage edasiliikumiskiirust ja/või suurendage lõikekõrgust.
7. Tavatu vibratsioon kasutamise ajal.	Lõikeseadme koost on rohtu täis.	- Oodake, kuni muru on kuiv. - Puhastage lõikeseadme koost.
	- Lõikeseade pole õigesti tasakaalustatud. - Lõikeseade on lahti. - Lahtised osad. - Võimalik kahjustus.	Pöörduge kontrollimiseks, vahetusteks või remondiks volitatud teenindusse.
8. Mootor töötab, aga masin ei liigu, kui vajutatakse sõidupedaali.	Ülekande väljalülitushoob on väljalülitatud asendis.	Lülitage ülekanne sisse.
Kui esineb mõni allpool toodud probleemidest, asendage asjakohane kaitse.		
9. Elektrisüsteemid ei tööta. Aku on laetud.	Kaitsme 5:A defekt	Asendage kaitse 5:A.

MÄRKUS Kui probleemid ei kao pärast kirjeldatud toimingute tegemist, pöörduge edasimüüja poole.

MÄRKUS Kui esineb probleeme, mida pole tabelis toodud, pöörduge kohe volitatud teenindusse.

SUOMI - Alkuperäisten ohjeiden käännös

Lue ohjekirja läpikotaisin ennen koneen käyttöä.

Käyttöoppaat ovat saatavilla:

- ▷ verkkosivulta stiga.com
- ▷ skannaamalla QR-koodi



Download full manual
stiga.com

VAROITUS: LUE TÄMÄ OPASKIRJA HUOLELLISESTI ENNEN LAITTEEN KÄYTTÖÄ.

Säilytä myöhempiä tarvetta varten.

HUOMAUTUS Tämän asiakirjan tarkoitus on toimia yksinkertaisena paperimuodossa tarjottavana käyttö- ja huolto-opaana koneen turvallista käyttöä varten. Katso yksityiskohtaiset ohjeet lataamalla digitaalisessa muodossa olevat täydelliset ohjekirjat.

1. TURVALLISUUSMÄÄRÄYKSET

1.1. KOULUTUS



Tutustu vipuihin ja laitteen oikeaan käyttöön. Opettele sammuttamaan moottori nopeasti. Näiden varoitusten lukematta jättäminen saattaa aiheuttaa tulipalon ja/tai vakavan loukkaantumisen.

- Älä anna laitetta lasten käyttöön tai sellaisten henkilöiden käyttöön, jotka eivät tunne käyttöohjeita riittävän hyvin. Paikalliset lait voivat määrittää käyttäjän alaikärajan.
- Laitetta ei koskaan saa käyttää väsyneenä, huonovointisena tai lääkeaineiden, huumeiden, alkoholin tai muiden refleksien ja huomiokykyyn vaikuttavien aineiden vaikutuksen alaisena.
- Muista, että käyttäjä on vastuussa tapaturmista ja vahingoista, joita muille ihmisille tai heidän omaisuudelleen voi aiheutua. Käyttäjän vastuulla on arvioida maaston mahdolliset vaarat ja ryhtyä tarvittaviin varotoimenpiteisiin oman ja muiden turvallisuuden takaamiseksi, erityisesti kun työskennellään kaltevilla, epätasaisilla, liukkailla tai epävakailta pinoilla.
- Mikäli haluat luovuttaa laitteen muiden käyttöön tai lainata sitä, varmista, että tuleva käyttäjä tutustuu tämän käyttöoppaan sisältämiin käyttöohjeisiin.

1.2. ESITOIMENPITEET

Henkilönsuojaimet

- Käytä sopivaa vaatetusta, kestäviä työjalkineita joissa on liukumista estävä pohja sekä pitkiä housuja. Älä koskaan käynnistä laitetta paljain jaloin tai sandaalit jalassa. Käytä kuulosuojaimia.
- Käytä työskentelyhanskoja kaikissa tilanteissa, joissa kädet ovat vaarassa.
- Älä käytä huiveja, kauluspaitoja, kaulanauhoja, rannerenkaita tai muita vaatteita, joissa on liehuvia osia tai nauhoja, äläkä solmioita tai muita roikkuvia tai leveitä asusteita, jotka voivat sotkeutua laitteeseen tai työskentelyalueella oleviin esineisiin ja materiaaleihin.
- Sido pitkät hiukset kiinni.

Työalue / Laite

- Tarkista työskentelyalue ja poista kaikki asiat, jotka laite voisi singota tai jotka voisivat vahingoittaa leikkuuvälinettä/ pyöriviä osia (kivet, oksat, rautalangat, luut jne.).

Ottomoottori: polttoaine



Polttoaine on erittäin tulenarkaa.

- Säilytä polttoainetta sitä varten hyväksytyissä tarkoituksenmukaisissa säilytysastioissa, turvallisuudessa paikassa kaukana lämmönlähteistä tai avotulesta.
- Älä tupakoi polttoaineen tankkauksen tai lisäämisen aikana ja joka kerta kun polttoainetta käsitellään.
- Lisää polttoainetta supillon avulla, vain ulkoilmassa.
- Älä lisää polttoainetta äläkä poista säiliön korkkia silloin kun moottori on käynnissä tai se on vielä kuuma.
- Älä laita avotulta säiliön aukon lähelle sen sisällön tarkastamiseksi.
- Puhdista välittömästi laitteen päälle tai maahan valunut polttoaine.
- Laita polttoainesäiliön ja polttoainetta sisältävän astian korkit aina takaisin paikoilleen ja kiristä ne kunnolla.

1.3. KÄYTÖN AIKANA

- Älä käytä moottoria suljetuissa tiloissa, joihin voi kerääntyä hengenvaarallista häkäkaasua. Käynnistämisen tulee tapahtua ulkoilmassa tai hyvin ilmastoidussa tilassa. Muista aina, että pakokaasut ovat myrkyllisiä.
- Laitteen käynnistyksen aikana, älä suuntaa äänenvaimenninta äläkä siis pakokaasuja kohti syttyviä materiaaleja.
- Älä käytä laitetta räjähdysalttiissa ympäristöissä, syttyvien nesteiden, kaasujen tai pölyn lähetyksillä. Sähköliittimet tai mekaaninen hankaus voivat aiheuttaa kipinöitä, jotka puolestaan voivat sytyttää pölyn tai kaasut.
- Työskentele ainoastaan päivänvalossa tai kyllin riittävässä keinovalossa ja hyvän näkyvyyden vallitessa.
- Pidä aikuiset, lapset ja eläimet poissa työalueelta. Lapsien on ehdottomasti oltava toisen aikuisen valvonnassa.
- Vältä työskentelemästä määrässä ruohossa, sateessa ja jos ukkosen vaara esiintyy ja erityisesti jos voi salamoida.
- Huomioi tarkalleen maaperässä esiintyvät epäyhdenmukaisuudet (kuopat, ojat), kaltevat paikat, piilevät vaarat ja mahdollisten esteiden paikallaolo, jotka voivat rajoittaa näkyvyyttä.
- Rinteissä tulee ajaa poikittain eikä koskaan ylös/alas suunnassa. Ole erittäin varovainen suunnan vaihtojen yhteydessä varmistamalla aina että tukipiste on paikalla ja etteivät renkaat kohtaa esteitä (kiviä, oksia, juuria jne.), jotka voivat aiheuttaa sivuttaista liusumista tai laitteen hallinnan menetyksen.
- Laitetta ei tule käyttää yli 10° rinteissä ajosuunnasta huolimatta.
- Pysäytä leikkuuväline ruohottomien pintojen ylittämisen ajaksi.
- Pidä aina kädet ja jalat kaukana leikkuuvälineestä sekä moottoria käynnistettäessä että laitetta käytettäessä.
- Pysy aina kaukana poistoaukosta.
- Älä koskaan käytä laitetta, jos suojukset ovat vahingoittuneet,

niitä ei ole tai ne eivät ole oikein asennettu (kerusäkki, takatyhjennyksen suojus).

- Älä kytke pois, deaktivoi, irrota tai peukaloi paikalla olevia turvajärjestelmiä/mikrokytkimiä.
- Toimi erittäin varovaisesti kaltevilla mailla joilla vaaditaan erityistä varovaisuutta laitteen kumoutumisen tai sen hallinnan menettämisen vuoksi. Hallinnan menettämisen pääasialliset syyt ovat:
 - Renkaiden pidon vauhtuminen.
 - Liiallinen nopeus.
 - Äkilliset suunnan vaihdot.
 - Riittämätön jarrutus.
 - Suoritettava työtehtävä on liian vaativa laitteelle.
 - Maaperän laitteelle asettamia vaatimuksia ei tunneta tarpeeksi.
 - Koneen käyttö vetolaitteena.
- Tarkkaile liikennettä, kun käytät laitetta tien läheisyydessä.
- Kytke leikkuuväline pois, pysäytä moottori ja irrota virta-avain varmistaen, että kaikki liikkuvat osat ovat täysin pysähtyneet:
 - Koneen kuljetuksen aikana.
 - Aina, kun kone jätetään valvomatta.
 - Ennen tukosten aiheuttajien poistamista tai tyhjennyskuljettimen tukoksen avaamista.
 - Ennen koneen tarkastamista, puhdistamista tai toimenpiteitä.
 - Vierasesineeseen osumisen jälkeen. Tarkista kone mahdollisten vaurioiden varalta ja tee tarvittavat korjaukset ennen uudelleen käyttämistä.
 - Jos kone alkaa täristä epätavallisella tavalla: tarkista mahdolliset vauriot; tarkista onko laitteessa löystyneitä osia ja kiristä ne; Teetä laitteen tarkastukset, osien vaihdot ja korjaustoimenpiteet erikoistuneessa huoltokeskuksessa.
- Pidä aina kädet ja jalat kaukana leikkuuvälineestä sekä moottoria käynnistettäessä että laitetta käytettäessä.
- Varoitus: leikkuuelementti jatkaa pyörimistä muutaman sekunnin ajan myös sen irtikytkennän tai moottorin sammuttamisen jälkeen.
- Huomioi tarkkaan leikkuuvälineiden kokonaisuus jossa on useampi kuin yksi leikkuuväline, sillä yksi pyörivä leikkuuväline voi aiheuttaa muiden välineiden pyörimmän.
- Pysy aina kaukana poistoaukosta.
- Älä koske käytön aikana kuumenneisiin moottorin osiin. Palovammavaara.
- Palovammavaarojen syntymisen välttämiseksi, älä jätä laitetta korkeaan ruohikkoon moottorin ollessa käynnissä.
- Pidä kädet ja jalat loitolla ohjauksen nivelliitoksesta ja istuimen tuesta. Näissä kohdissa on puristuksiin joutumisen vaara.



Jos työskentelyn aikana osia menee rikki tai tapahtuu onnettomuus, pysäytä heti moottori ja mene pois laitteen läheltä lisävahinkojen välttämiseksi. Jos tapahtuu loukkaantuminen, ryhdy tarvittaviin ensiaputoimenpiteisiin ja ota yhteyttä sairaanhoitohenkilökuntaan. Poista huolellisesti mahdolliset jätteet, jotka saattavat vahingoittaa henkilöitä tai eläimiä, jos niitä ei huomaa.

1.4. HUOLTO, VARASTOINTI JA KULJETUS

Suorita säännöllinen huolto ja oikea varastointi laitteen turvallisuuden ja suorituskyvyn säilyttämiseksi.

- Älä koskaan käytä laitetta, jos siinä on kuluneita tai vaurioituneita osia. Käyttöturvallisuuden kannalta on tärkeää, että rikkoutuneet osat vaihdetaan uusiin, eikä niitä korjata. Käytä ainoastaan alkuperäisiä huollon osia.
- Suoritettaessa säätöjä laitteeseen varo sormien joutumista liikkuvan leikkuuvälineen ja laitteen kiinteiden osien väliin.
- Tulipaloriskin vähentämiseksi tarkista laite säännöllisesti öljy- ja/tai polttoainevuotojen varalta.



Näissä ohjeissa annetut melu- ja värinäason arvot vastaavat laitteen käytössä syntyviä maksimiarvoja. Epävakaa leikkuuelementin käyttö, liian nopea liike ja huollon puute vaikuttavat merkittävästi melu- ja värinäpäästöarvoihin. Näin ollen on tarpeen soveltaa ennaltaehkäiseviä toimenpiteitä, joiden tarkoituksena on poistaa korkeasta melusta ja värinästä syntyvät mahdolliset vahingot; suorita laitteen huolto, käytä kuulosuojaimia, pidä taukoja työskentelyn aikana.

- Älä aseta polttoainetta sisältävää laitetta tiloihin, joissa polttoaineen höyryt voivat syttyä liekistä, kipinästä tai erittäin kuumasta lämmönlähteestä.
- Tulipalon vaaran vähentämiseksi, älä jätä jäännösmateriaaleja sisältäviä säiliöitä sisältöihin.

1.5. YMPÄRISTÖNSUOJELU

- Noudata tarkasti paikallisia säädöksiä, koskien pakkausten, hajonneiden osien tai minkä tahansa ongelmajätteen hävitystä. Näitä jätteitä ei saa laittaa sekajätteeseen, vaan ne on lajiteltava ja vietävä asianmukaiseen kierrätyskeskukseen, joka huolehtii materiaalien kierrätyksestä.
- Noudata tarkasti paikallisia säädöksiä, koskien jätteiden hävitystä.
- Kun laite poistetaan käytöstä, älä jätä sitä luontoon, vaan toimita se kierrätyskeskukseen paikallisten määräysten mukaisesti.



Käytettyjen tuotteiden ja pakkausmateriaalien erillinen keräys sallii materiaalien kierrätyksen ja uusioikäytön. Kierrätettyjen materiaalien uudelleenkäyttö auttaa ennaltaehkäisemään ympäristön saastumista ja vähentää raaka-aineiden käyttöä.

2. TUOTTEEN KUVAUS

Tämä kone on pihan hoitoon tarkoitettu kone, tarkemmin sanottuna päättäjäjattava etuleikkaava ruohonleikkuri.

Koneeseen kuuluu moottori, joka käyttää suojuksella suojattua leikkuuvälinekokonaisuutta, sekä voimansiirtosyksikkö, joka liiottaa konetta.

Kone on nivelletty. Tällä tarkoitetaan sitä, että runko on jaettu etu- ja takaosaan, joita voidaan ohjata toistensa suhteen. Nivelletyn ohjauksen ansiosta kone pystyy kiertämään puiden ja muiden esteiden ympäri erittäin pienellä kääntösäteellä. Käyttäjät kykenee ohjaamaan laitetta ja käyttämään pääohjauksia istumalla aina kuljettajan paikalla. Koneeseen asennetut turvalaitteet pysäyttävät moottorin sekä leikkuuvälinekokonaisuuden.

Käyttötarkoitus ja väärinkäyttö

Tämä laite on suunniteltu ja valmistettu ruohonleikkuuseen puutarhoissa ja nurmialueilla.

Erityisten valmistajan suunnitteleminen lisävarusteiden käyttö alkuperäisinä varustuksina tai erikseen hankittavina sallii kyseisen työn erilaisten käyttötapojen mukaan, jotka on annettu tässä oppaassa ja yksittäisten varustusten ohella annetuissa ohjeissa.

Mikä tahansa muu käyttö voi paljastua vaaralliseksi ja aiheuttaa henkilö- ja/tai omaisuusvahinkoja.

Sopimattomaksi käytöksi katsotaan (esimerkiksi, mutta ei ainoastaan):

- muiden henkilöiden, lasten tai eläinten kuljettaminen koneella,
- koneen käyttö kuormien hinaamiseen tai työntämiseen ilman hinaukseen tarkoitettua välineen käyttöä
- leikkuuvälineen käyttö alueilla, joissa ei kasva ruohoa,
- laitteen käyttäminen lehtien tai jätteiden keräämiseen,
- laitteen käyttäminen kulkuun epävakaalla, liukkaalla, jäisellä, kivisellä tai epätasaisella maalla, lätäköissä tai suomaalla.

TÄRKEÄÄ Laitteen virheellinen käyttö aiheuttaa takuun raukeamisen, jolloin valmistaja vapautuu vastuusta ja kaikki vastuu käyttäjälle tai kolmansille osapuolille koituneista vahingoista tai vammoista siirtyy valmistajalta käyttäjälle.

TÄRKEÄÄ Laitetta saa käyttää vain yksi henkilö.

TÄRKEÄÄ Laitetta ei ole tyyppihyväksytty yleisillä teillä ajamiseen. Sitä tulee käyttää (tieturvallisuussääntöjen mukaisesti) ainoastaan yksityisillä, liikennöimättömillä alueilla.

2.1. KONEEN OSAT (KUVA 1)

- A. Runko
- B. Pyörät
- C. Ohjauspyörä
- D. Istuin
- E. Konsoli
- F. Poljinhallintalaitteet
- G. Konopelti
- H. Etulisävarusteiden nostovipu
- I. Sulakelata
- J. Akku
- K. Polttoainesäiliö
- L. Vaihteistoöljysäiliö
- M. Moottori
- N. Pikakiinnikkeet lisävarusteille

2.2. TURVAMERKINNÄT (KUVA 2)



VAROITUS

Ilmoittaa vaarasta. Liittyy tavallisesti muihin vaaran laadusta kertoviin ilmoituksiin.



VAROITUS

Lue käyttöopas huolellisesti ennen koneen käyttöä.



VAROITUS

Huomioi mahdolliset irtoesineet. Huomioi mahdolliset paikalla olevat henkilöt.



VAROITUS

Käytä aina kuulosuojaimia.



VAROITUS

Laitetta ei ole tyyppihyväksytty yleisillä teillä käytettäväksi.



VAROITUS

Alkuperäisillä lisävarusteilla varustettu kone pystyy etenemään kaikkiin suuntiin enintään 10°:n kallistuskulmassa.



Rengaspaineet. Merkinnäissä on annettu ihanteelliset rengaspaineet - katso luku

0 TEKNISTEN TIETOJEN TAULUKKO.

Oikea rengaspaine on ehdoton edellytys hyvien tulosten saamiseksi koneen käytöstä.

TÄRKEÄÄ Huonokuntoiset tai lukukelvottomat tarrat on vaihdettava. Pyydä tilalle uudet tarrat valtuutetulta laitekohtaiselta huoltokeskukselta.

3. ASENNUS

TÄRKEÄÄ Pakkauksesta purku ja asennus on suoritettava tasaisella ja tukevalla alustalla, jossa on riittävästi tilaa koneen ja pakkausten liikkuttamista varten, sekä käyttäen soveltuvia työkaluja.

3.1. PAKKAUKSEN PURKAMINEN

1. Avaa pakkaus huolella ja varo osien hävittämistä
2. Tutustu laatikossa olevaan dokumentaatioon, nämä ohjeet mukaan luettuina.
3. Ota pois laatikosta kaikki irralliset osat.
4. Ota laite pois pakkauksesta noudattamalla seuraavia varotoimia:
 - vie leikkuuvälinekokonaisuus maksimikorkeudelle (kappale 4), jotta se ei vaurioidu koneen laskeutuessa kuormalavalta;
 - Vie takavoimansiirron vapautusvipu vapautusasentoon (kappale 4) (mallit, joissa hydrostaattinen voimansiirto).
 - Laske laite kuormalavalta.

3.2. KONEPELLIN ASENNUS



Jotta polttoainehana, akku ja moottori saadaan esille, on avattava konepelti:

1. Nosta istuimen kiinnike (3:A) ja kallista istuimen eteen.
2. Ota konepellistä (4:B) kiinni ja nosta se.

3.3. AKUN ASENNUS

Ks. kuva 5.

Liitä akku koneen sähköjärjestelmään ruuveilla ja muttereilla. Liitä punainen kaapeli positiiviseen napaan (+) ja musta kaapeli akun negatiiviseen napaan (-).

TÄRKEÄÄ Kiristä kaapelit tiukasti. Löystyneet kaapelit voivat aiheuttaa tulipaloja.

3.4. ISTUIMEN ASENNUS

Ks. kuva 6.

3.5. OHJAUSPYÖRÄN KOKOAMINEN

Ohjauspyörä, tyyppi "I": Ks. kuva 7-I.
Ohjauspyörä, tyyppi "II": Ks. kuva 7-II.

3.6. HINAUSTANGON ASENNUS

Ks. kuva 8.

3.7. PIKAIRROTETTAVIEN TUKIEN ASENNUS

Pikairrotettavat tuet ja kyseiset asennusohjeet toimitetaan koneen pakkaukseen sijoitetussa irrallisessa pakkauksessa.

Asenna pikairrotettavat tuet koneen etuosan puoliakseleihin.

HUOMAUTUS Tässä tapauksessa leikkuuvälinekokonaisuus lasketaan lisävarusteeksi.

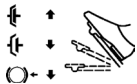
4. HALLINTALAITTEET

• Mekaaninen lisävarusteiden nostopoljin (9:A)

Ohjaa vipua (9:A1), käytetään lisävarusteiden siirtämiseen työasennosta kuljetusasentoon.

• Seisontajarrun poljin (9:D)

Vapautettu: veto on kytketty. seisontajarrua ei ole kytketty.



Painettu puoliväliin: eteenpäin ajo ei ole kytketty. seisontajarrua ei ole kytketty.

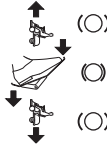
Täysin painettuna: veto ei ole kytketty. Seisontajarru on täysin kytketty, mutta ei lukittuna.

• Seisontajarrun lukitusvipu (9:C)



Lukitsee jarrupolkimen pohjaan painettuun asentoon.

• Ajopoljin (9:D)



Kun poljinta painetaan eteenpäin, kone kulkee eteenpäin.

Kun polkimeen ei kohdistu kuormitusta, kone on paikoillaan.

Kun poljinta painetaan taaksepäin, kone kulkee taaksepäin.

Kun polkimeen kohdistuva paine vähenee, kone jarruttaa.

• Kaasunkäyttölaite (kiihdytin) (10:E)



Täyskaasu.



Minimi.

• Ilman hallintalaite (10:G)



Hallintalaite täysin ulkona (10:G1): kuristin kiinni. Moottorin kylmäkäynnistys.

Hallintalaite työnnetty sisään (10:G2): kuristin auki. Lämminkäynnistys ja ajon aikana.

• Virtalukko (10:F)

Virtalukon avulla moottori käynnistetään ja sammutetaan.



Pysäytysasento.



Ajoasento.



Käynnistysasento.

• Voimanotto (10:A)



Voimanoton päälle / pois -kytkentäpainike.

• Bluetooth (jos varusteena)

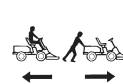
Joissakin malleissa on Bluetooth-toiminto, joka mahdollistaa langattoman yhteyden koneen ja lähellä sijaitsevan laitteen välillä.

Laitteeseen on oltava asennettu oikea sovellus.

Bluetooth käynnistyy koneen käynnistyessä ja kytketty pois, kun kone sammuu.

• Voimansiirron kytkentä-/vapautusvipu (11 ja 12)

Vivut mahdollistavan koneen siirtämisen manuaalisesti (työntäen tai hinaamalla) ilman käynnistämistä.



Kaksipyörävedossa on taka-akseliin yhdistetty vipu (11:A).

Nelivedossa on kaksi vipua, jotka on yhdistetty taka-akseliin (12:A) ja etuakseliin (12:B)

• Pikakiinnikkeet (13:C)



Näiden kiinnikkeiden ansiosta on mahdollista vaihtaa helposti ja nopeasti lisävarusteesta toiseen.

Hihnan löysääminen: katso kuva 13 ja 15.

Hihnan kiristäminen: katso kuva 13 ja 14.

5. LAITTEEN KÄYTTÖ

5.1. ESITOIMENPITEET

• Öljyn ja bensiinin lisäys

TÄRKEÄÄ Laite toimitetaan ilman moottoriöljyä ja polttoainetta.

Tarkista ennen käyttöä, että koneessa on polttoainetta sekä öljytaso. Noudata moottorin ohjekirjan määräyksiä polttoaineen tankkaamisen ja öljyn lisäämisen tavoista ja varotoimenpiteistä.

• Istuimen säätö

Ks. kuva 16.



Istuin on kallistettavissa ja sitä voidaan säätää eteen ja taakse:

1. Löysää kierrenupit (16:A) ilman työkaluja.
2. Siirrä istuin haluttuun asentoon.
3. Kiristä kierrenupit (16:A) käsin.

HUOMAUTUS Nupit (16:A) ja istuin (16:B) vaurioituvat, jos käytetään työkaluja.

• Ohjauspyörän säätö (17:E)

Ohjauspyörä, tyyppi "II".

Käännä ohjauspyörän säätönuppia (17:D) ohjauspyörän nostamiseksi tai laskemiseksi haluttuun asentoon. Kiristä.

• Leikkuukorkeuden säätö (10:B)



Kytkin mahdollistaa leikkuukorkeuden jatkuvan säädön.

Leikkuvälinekokonaisuus liitetään liitäntään (17:C).

• Rengaspaineet

Katso rengaspaineet kohdasta "0 TEKNISET TIETOJEN TAULUKKO".

• Laitteen valmistaminen työskentelyä varten

HUOMAUTUS Tällä laitteella on mahdollista leikata nurmikko eri tavoin. Laite tulee valmistella ennen työskentelyn aloittamista sen perusteella, kuinka ruoho aiotaan leikata.

5.2. TURVALLISUUSTARKASTUKSET

• Yleiset turvallisuustarkastukset

Kohde	Tulos
Polttoainejärjestelmä ja liitännät.	Ei vuotoja.
Sähköjohdot	Eristys on ehjä. Ei mekaanista vahinkoa.
Pakokaasujärjestelmä.	Ei vuotoja liitoskohdista. Kaikki ruuvit kiristetty.
Öljypiiri.	Ei vuotoja. Ei vahinkoa.
Aja koneella eteen ja taakse ja vapauta ajopoljin.	Kone pysähtyy.

Kohde	Tulos
Testiajo	Ei poikkeavaa tärinää. Ei poikkeavaa ääntä.

• Turvalaitteiden tarkistukset

Tila	Toimenpide	Tulos
Seisontajarrun poljin ei ole painettuna.	Yritä käynnistää.	Moottori ei käynnisty.
Moottori käynnissä.	Kuljettaja nousee istuimelta.	Moottori sammuu.

5.3. KÄYTTÖ KALTEVALLA MAAPERÄLLÄ

TÄRKEÄÄ Laitetta ei tule käyttää yli 10°:n rinteissä ajosuunnasta huolimatta.

TÄRKEÄÄ Pienennä nopeutta rinteissä ja jyrkissä käänöksissä, jotta et kaatuisi tai menettäisi koneen hallintaa.

5.4. KÄYNNISTYS JA TYÖSKENTELY

• Käynnistys

1. Avaa bensiinihana (19).
2. Tarkista, että syytystulppien kaapelit on kytketty omiin syytystulppiinsa.
3. Kytke voimanotto pois käytöstä (10:A).
4. Älä pidä jalkaa jarru- tai ajopolkimella (9:D).

Liikkeelle lähtö kylmänä:

- Kaksipyörävetomallit

1. Kytke voimansiirto (11:A1).

- Nelivetomallit

1. Kytke voimansiirto (12:A1-B1).
2. Käytä seisontajarrua (9:B).
3. Vie kaasua täyskaasuasettoon (10:E).
4. Sulje ilmantulo (10:G1) (jos varusteena).
5. Käännä virta-avainta ja käynnistä.

Liikkeelle lähtö kuumana:

- Kaksipyörävetomallit

1. Kytke voimansiirto (11:A1).

- Nelivetomallit

1. Kytke voimansiirto (12:A1-B1).
2. Käytä seisontajarrua (9:B).
3. Vie kaasua täyskaasuasettoon (10:E).
4. Ilman hallintalaitteen on oltava painettuna (10:G2) (jos varusteena).
5. Käännä virta-avainta ja käynnistä.

HUOMAUTUS Älä jatka pitkään käynnistysmoottorin käynnistystä, mikäli käynnistyksessä ilmenee vaikeuksia, sillä tällöin akun lataus saattaa kuluu loppuun ja moottori voi kastua. Aseta avain pysäytysasettoon, odota muutaman sekunnin ajan ja toista toimenpide. Mikäli moottori ei käynnisty tämän jälkeen, katso tämän käsikirjan kappaleessa 8 annettuja ohjeita ja itse moottorin käyttöopasta.

• Ajo

1. Paina poljin pohjaan (9:B) ja vapauta se.
2. Paina poljinta (9:D) saadaksesi koneen liikkeelle.
3. Siirry työalueelle.
4. Jos koneen etuosaan on asennettu lisävarusteita, käytä voimanottoa (10:A).
5. Aloita työskentely.

5.5. PYSÄYTYS

Laitteen pysäyttämiseksi:

1. Kytke voimanotto pois käytöstä (10:A).
2. Kytke seisontajarru (9:B).
3. Sammuta moottori kääntämällä avainta.
4. Sulje bensiinihana. Tämä ohje on erityisen tärkeä, jos konetta on kuljetettava perävaunussa tai vastaavassa välineessä.



Moottori saattaa olla kuuma heti sammuttamisen jälkeen. Älä koske äänenvaimentimeen tai sen lähellä oleviin osiin. On olemassa vaara saada palovammoja.

5.6. KÄYTÖN JÄLKEEN

- Anna moottorin jäähtyä ennen laitteen asettamista säilytystiloihin.
- Puhdista laite (kappale 6.3).

Joka kerta, kun laitteen luota tai ohjauspaikalta poistutaan tai kun laitetta paikoitetaan:

1. Pysäytä laite.
2. Vie leikkuuvälinekokonaisuus matalimpaan asentoon.
3. Varmista, että kaikki liikkuvat osat ovat pysähdyksissä.
4. Irrota virta-avain.

6. HUOLTO

Noudatettavat turvallisuusmääräykset on kuvattu luvussa 1. Noudata tarkasti kyseisiä ohjeita estääksesi vakavia riskitilanteita tai vaaroja:

Ennen laitteessa suoritettavia tarkastuksia, puhdistusta tai huolto-/säätötoimenpiteitä:

- Kytke irti leikkuuväline.
- Pysäytä laite.
- Kytke vaihde vapaalle.
- Kytke seisontajarru.
- Pysäytä moottori.
- Varmista, että kaikki liikkuvat osat ovat pysähtyneet.
- Poista virta-avain.
- Käytä sopivaa vaatetusta, työkaluseinettä ja suojalaseja.

TÄRKEÄÄ Älä koskaan jätä avainta virtalukkoon tai lasten tai sellaisten henkilöiden ulottuville, joilla ei ole lupaa käyttöön.

6.1. POLTTOAINEEN TANKKAUS

Katso säiliön tilavuus kohdasta "0 TEKNISTEN TIETOJEN TAULUKKO".

Tankkaus:

1. Kierrä auki säiliön sulkukorkki ja irrota se (kuva 20.A).
2. Lisää polttoainetta täyttämättä säiliötä kokonaan. Jätä hieman tyhjää tilaa (vähintään koko täyttöaukon korkeus + 1 - 2 cm säiliön yläreunasta), jotta polttoaine pystyy lämmitteensä laajentumaan tulvimatta yli.
3. Polttoaineen lisäyksen päättyessä, ruuvaa kiinni polttoainesäiliön korkki ja puhdista mahdolliset vuodot.

TÄRKEÄÄ Käytä vain lyijytöntä bensiiniä. Älä sekoita bensiiniä ja öljyä.

TÄRKEÄÄ Varo, ettei bensiiniä kaadu muoviosille, sillä ne saattavat vaurioitua; jos polttoainetta valuu vahingossa, huuhtelee osat heti vedellä. Takuu ei kata bensiinin aiheuttamia vaurioita rungon tai moottorin muoviosille.

6.2. MOOTTORIÖLJYN TARKASTAMINEN JA LISÄÄMINEN

HUOMAUTUS Katso käytettävä öljytyyppi kappaleesta "0 TEKNISTEN TIETOJEN TAULUKKO".

TÄRKEÄÄ Noudata kaikkia moottorin käyttöoppaassa ilmoitettuja ohjeita.



Tarkasta moottoriöljyn taso ennen jokaista käyttöä.

1. Puhdista mittatikun ympärys.
2. Kierrä mittatikku auki ja vedä ulos.
3. Puhdista mittatikku:
4. Aseta mittatikku paikalleen, mutta älä kierrä kiinni.
5. Vedä mittatikku taas ulos ja tarkista öljyn taso.
6. Lisää, jos taso on ylärajan merkinnän alapuolella (18).

6.3. PUHDISTUS

• Yleiset ohjeet

Jokaisen käyttökerran jälkeen, suorita puhdistus noudattamalla seuraavia ohjeita:

- Älä käytä vesisuihkuja ja vältä kastamista moottoria ja sähköosia.
- Poista rungon sisälle kerääntyneet ruohojäämät ja muta.
- Varmista aina, että ilmanottoaukot ovat puhtaat.
- Älä käytä rungon puhdistukseen voimakkaita pesuaineita.
- Tulipalovaaran vähentämiseksi pidä moottori puhtaana ruohojäämistä, lehdistä ja liiallisesta rasvasta.

1. Puhdista moottorin jäähdytysilman otto (18:A).
2. Käynnistä moottori noudattaen tämän ohjekirjan ohjeita. Leikkuuvälinekokonaisuus poistaaksesi veden, joka muutoin voisi päätyä laakereihin ja aiheuttaa vahinkoja.

6.4. AKKU

Lue ja noudata akun mukana toimitetussa käyttöoppaassa annettuja latausohjeita huolellisesti. Näiden ohjeiden laiminlyöminen voi aiheuttaa vakavia vaurioita akun osille. Tyhjennyt akku on ladattava välittömästi uudelleen.

Lataaminen moottorilla:

1. Jos akku on uusi, liitä kaapelit akkuun.
2. Vie kone ulos.
3. Käynnistä moottori noudattaen tämän ohjekirjan ohjeita.
4. Anna moottorinkäydyä tauotta 45 minuuttia (akun täyteen lataamisen vaatima aika).
5. Sammuta moottori.

Lataaminen akkulaturilla.

TÄRKEÄÄ Latauksen on tapahduttava vakiojännitelaitteella. Muuntyyppisten latausjärjestelmien käyttö voi aiheuttaa akun vahingoittumisen korvauskelvottomaksi.

6.5. LEIKKUUVÄLINEEN HUOLTO



Älä koske leikkuuvälineeseen ennen kuin virta-avain on irrotettu ja leikkuuväline on kokonaan pysähtynyt. Ole varovainen, koska leikkuuväline voi liikkua, vaikka avain olisikin irrotettu (akkumalleissa).



Kaikki leikkuuvälineitä koskevat toimenpiteet (irrotus, teroitus, tasapainotus, korjaus, uudelleenkiinnitys ja/tai vaihto) ovat vaativia toimenpiteitä, jotka vaativat oikeiden työkalujen käytön lisäksi erityispuoleisuutta. Turvallisuuden vuoksi suosittelemme, että nämä toimenpiteet suoritetaan tähän erikoistuneessa huoltokeskuksessa.



Vaihdata aina voittunut, vääntynyt tai kulunut leikkuuväline sekä sen ruuvit tasapainon säilyttämiseksi.

TÄRKEÄÄ Käytä aina alkuperäisiä leikkuuvälineitä, joissa on taulukossa "Tekniset tiedot" annettu koodi.

7. KULJETUS, VARASTOINTI JA HÄ-VITTÄMINEN

7.1. KULJETUS

Kun laitetta liikutetaan:

1. kytke irti leikkuuväline
2. vie leikkuuvälinekokonaisuus korkeimpaan asentoon
3. sammuta laite ja ota virta-avain pois
4. kytke veto irti (kappale. 4).

Kun laitetta kuljetetaan ajoneuvolla tai perävaunulla:

- käytä kestäviä, riittävän leveitä ja pitkiä rampeja
- lastaa laite moottori sammutettuna, virta-avain irrotettuna, ilman kuljettajaa, työntämällä ja käyttämällä toimenpiteissä riittävä määrä henkilöitä
- sulje polttoainehana (mikäli asennettu)
- laske alas leikkuuvälinekokonaisuus
- asemoi se siten, ettei siitä aiheudu vaaraa

8. VIKOJEN PAIKANNUS

VIKA	MAHDOLLINEN SYY	KORJAUS
1. Käynnistysmoottori ei pyöri.	Akun lataus ei ole riittävä.	Lataa akku.
	Akku on huonosti kytketty.	Tarkista liitännät
	Sulake 5:A palanut	Vaihda sulake
2. Käynnistysmoottori pyörii, mutta moottori ei käynnisty Kun virta-avain on käynnistys-asennossa, käynnistysmoottori pyörii, mutta moottori ei käynnisty.	Polttoainehana on kiinni.	Avaa polttoainehana.
	Bensiinin virtaus puuttuu.	- Tarkista pinnantas säiliössä. - Tarkista polttoainesuodatin.
	Käynnistysvika.	- Tarkista sytytystulpan suojan kiinnitys. - Tarkista elektrodien oikeat välit ja puhtaus.
3. Moottorin käynnistys on vaikeaa tai sen toiminta on epä-säännöllistä.	Kaasutusongelmia.	Puhdista ilmansuodatin tai vaihda se.
4. Moottorin toiminta heikkenee leikkua aikana.	Etenemisnopeus on suuri leikkukorkeuteen nähden.	Vähennä etenemisnopeutta ja/tai nosta leikkukorkeutta.

- kytke vaihteisto päälle (kappale 4);
- lukitse se kunnolla kuljetusajoneuvoon köyisiä tai ketjuja käyttämällä, jotta kaatuminen ja mahdolliset vauriot voitaisiin estää.

7.2. VARASTOINTI

Kun laitetta on varastoitava yli 30 vuorokautta:

- Anna moottorin jäähtyä
- Kytke irti akun johdot ja säilytä sitä viileässä ja kuivassa paikassa.
- Tyhjennä polttoainesäiliö ja noudata moottorin käyttöohjeessa annettuja ohjeita.
- Puhdista laite huolella.
- Tarkista, ettei laitteessa esiinny vahinkoja. Ota tarvittaessa yhteyttä valtuutettuun huoltokeskukseseen.

Varastoi laite:

- leikkuuvälineiden kokonaisuus alas laskettuna
- kuivaan ympäristöön
- sääolosuhteilta suojaan
- mahdollisesti pressulla peitettynä
- paikkaan, johon lapset eivät pääse;
- varmista, että avaimet tai huollossa käytetyt työkalut on poistettu.

Kun laite otetaan käyttöön:

- varmista, ettei bensiiniä vuoda putkista, hanasta tai kaasuttimesta:
- Valmistele laite, kuten ohjeistettu luvussa "5 Koneen käyttö".

HUOMAUTUS Akku on ladattava täyteen vähintään ker-
ran kuussa ja aina ennen toimenpiteisiin uudelleen ryhtymistä.

HUOMAUTUS Varastoi laite siten, että se ei ole vaarallinen,
jos aikuiset, lapset tai eläimet koskevat siihen vahingossa tai tahattomasti.

5. Moottori pysähtyy ilman ilmeistä syytä.	- Polttoaine on loppunut. - Yritä käynnistää moottori uudelleen.	Toimi täydellä kaasulla (jos vika jatkuu, käänny valtuutetun huoltokeskuksen puoleen).
6. Epäsäännöllinen leikkaustulos.		Tarkista rengaspaineet.
	Leikkuuvälineet ovat tylsyneet.	Käänny valtuutetun huoltokeskuksen puoleen.
	Etenemisnopeus on korkea leikattavan ruohon korkeuteen nähden.	Vähennä etenemisnopeutta ja/tai nosta leikkuukorkeutta.
	Leikkuuvälinekokonaisuus on täynnä ruohoa.	- Odota, että ruoho on kuivaa. - Puhdista leikkuuvälinekokonaisuus.
7. Epänormaalia tärinää käytön aikana.	- Leikkuuvälineet epätasapainossa. - Leikkuuvälineet löystyneet. - osat löystyneet. - mahdollisia vaurioita.	Käänny valtuutetun huoltokeskuksen puoleen tarkastusten, vaihtojen tai korjausten suorittamista varten.
8. Moottorin ollessa käynnissä kone ei liiku vaikka ajopoljinta painetaan.	Voimansiirron irtikytkentävipu irtikytkentäasennossa.	Kytke voimansiirto.
Jos ilmenee jokin alla listatuista ongelmista, vaihda asiaan liittyvä sulake.		
9. Mikään sähkötoiminto ei toimi. Akussa on latausta.	Sulake 5:A viallinen.	Vaihda sulake 5:A.

HUOMAUTUS Jos ongelmat jatkuvat kuvailtujen korjausten jälkeen, ota yhteyttä jälleenmyyjään.

HUOMAUTUS Muiden kuin taulukossa kuvattujen vikojen osalta on otettava välittömästi yhteyttä valtuutettuun huoltokeskukseen.

FRANÇAIS - Traduction de la notice originale

Avant d'utiliser la machine, lire le manuel dans son intégralité.

Les manuels d'utilisation sont disponibles :

- ▷ sur le site [Web stiga.com](http://Web.stiga.com)
- ▷ en scannant le code QR



Download full manual
stiga.com

ATTENTION : LIRE ATTENTIVEMENT CE MANUEL AVANT D'UTILISER LA MACHINE.

Conserver pour toute consultation future.

REMARQUE Le présent document a l'objet de fournir un guide simple, en format papier, pour l'utilisation et l'entretien de la machine en toute sécurité.

Pour des informations plus détaillées, télécharger les manuels d'utilisation complets en format numérique.

1. CONSIGNES DE SÉCURITÉ

1.1. FORMATION



Se familiariser avec les commandes et avec la bonne utilisation de la machine. Apprendre à arrêter rapidement le moteur. Le non-respect des avertissements et des instructions peut causer des incendies et/ou de graves lésions.

- Ne jamais permettre à des enfants ou à des personnes ne connaissant pas suffisamment les instructions d'utiliser la machine. La réglementation locale peut fixer un âge minimum pour l'utilisateur.
- Ne jamais utiliser la machine en cas de fatigue ou de malaise de l'utilisateur, ou en cas de consommation de médicaments, de drogues, d'alcool ou de substances dangereuses pour les capacités de réflexes et de concentration.
- Se rappeler que l'opérateur ou l'utilisateur est responsable des accidents et des imprévus qui peuvent arriver à d'autres personnes ou à leurs biens. L'utilisateur est responsable de l'évaluation des risques potentiels du sol à travailler et de la mise en place de toutes les précautions nécessaires pour assurer sa sécurité et celle d'autrui, en particulier sur les sols en pente, les sols accidentés, glissants ou instables.
- Si la machine est cédée ou prêtée à des tiers, veiller à ce que l'utilisateur prenne connaissance des consignes d'utilisation contenues dans ce manuel.

1.2. OPÉRATIONS PRÉLIMINAIRES

Équipements de protection individuelle (EPI)

- Porter des vêtements adaptés, des chaussures de travail résistantes avec semelle antiglisse et pantalons longs. Ne pas actionner la machine à pieds nus ou en sandales. Porter un casque antibruit.
- Porter des gants de travail dans toutes les situations entraînant un risque pour les mains.
- Ne pas porter d'écharpes, chemisiers, colliers, bracelets, vêtements avec des parties flottantes, lacets, cravates ou accessoires suspendus ou lâches qui pourraient se coincer dans la machine ou dans des objets et des matériaux sur le lieu de travail.
- Serrer adéquatement les cheveux longs.

Zone de travail/machine

- Inspecter minutieusement toute la zone de travail et éliminer tout objet externe qui pourrait être éjecté par la machine ou endommager l'organe de coupe/organes rotatifs (cailloux, branches, fils de fer, os, etc.).

Moteurs à explosion : carburant



Le carburant est hautement inflammable.

- Conserver le carburant dans des récipients homologués pour cet usage, dans des lieux sécurisés, loin de toute source de chaleur ou de flamme nue.
- Ne pas fumer pendant le ravitaillement ou l'appoint de carburant et chaque fois que l'on manipule du carburant.
- Faire l'appoint de carburant en utilisant un entonnoir et uniquement en plein air.
- Ne jamais ajouter du carburant ni enlever le bouchon du réservoir lorsque le moteur est chaud ou en marche.
- Ne pas approcher de flammes de l'orifice du réservoir pour en vérifier le contenu.
- Nettoyer immédiatement toute trace de carburant éventuellement déversée sur la machine ou sur le sol.
- Remettre et serrer correctement les bouchons du réservoir et du récipient du carburant.

1.3. PENDANT L'UTILISATION

- Ne pas actionner le moteur dans des espaces fermés où des fumées dangereuses de monoxyde de carbone peuvent s'accumuler. Les opérations de démarrage doivent s'effectuer à l'extérieur, dans un endroit bien aéré. Toujours se rappeler que les gaz d'échappement sont toxiques.
- Pendant le démarrage de la machine, ne pas diriger le silencieux, et donc les gaz d'échappement, vers des matières inflammables.
- Ne pas utiliser la machine dans des environnements à risque d'explosion, en présence de liquides inflammables, de gaz ou de poussières. Les contacts électriques ou les frottements mécaniques peuvent générer des étincelles susceptibles d'incendier la poussière ou les vapeurs.
- Travailler uniquement à la lumière du jour ou avec une lumière artificielle adéquate et dans des conditions de bonne visibilité.
- Tenir les personnes, les enfants et les animaux éloignés de la zone de travail. Il faut que les enfants soient surveillés par un autre adulte.
- Éviter de travailler dans l'herbe mouillée, sous la pluie et avec risque d'orages, spécialement de foudres.
- Faire particulièrement attention aux irrégularités du sol (dos-d'âne, rigoles), aux pentes, aux dangers cachés et à la présence d'éventuels obstacles susceptibles de limiter la visibilité.
- Travailler dans le sens transversal de la pente, jamais dans le sens de montée/descente, en faisant très attention aux changements de sens et au point d'appui et en veillant à ce que les roues ne rencontrent pas d'obstacles (pierres, branches, racines, etc.) pouvant provoquer un glissement latéral ou une perte de contrôle de la machine.
- La machine ne doit pas être utilisée sur des pentes supérieures à 10°, quel que soit le sens de déplacement.
- Arrêter l'organe de coupe pendant le passage sur des

surfaces sans herbe.

- Toujours tenir les mains et les pieds éloignés de l'organe de coupe, tant lors du démarrage du moteur que pendant l'utilisation de la machine.
- Toujours rester à distance de l'ouverture d'éjection.
- Ne jamais utiliser la machine lorsque les protections sont endommagées, manquantes ou mal positionnées (sac de ramassage, protection d'éjection arrière).
- Ne pas débrancher, désactiver, retirer ni manipuler les systèmes de sécurité/micro-interrupteurs présents.
- Faire attention sur les sols en pente qui requièrent une attention particulière pour éviter de basculer ou de perdre le contrôle de la machine. Les causes principales de la perte du contrôle sont :
 - Manque d'adhérence des roues.
 - Vitesse excessive.
 - Brusques changements de direction.
 - Freinage inadéquat.
 - Machine inadaptée à l'utilisation.
 - Manque de connaissance des effets pouvant dériver des conditions du sol.
 - Utilisation de la machine comme véhicule de remorquage.
- Faire très attention à la circulation routière lors de l'utilisation de la machine en bordure de route.
- Désactiver l'organe de coupe, arrêter le moteur et retirer la clé de contact, en vérifiant si toutes les pièces mobiles sont complètement arrêtées :
 - Pendant le transport de la machine.
 - Chaque fois que la machine est laissée sans surveillance.
 - Avant de retirer les causes de blocage ou de déboucher le convoyeur d'éjection.
 - Avant de contrôler, nettoyer ou travailler sur la machine.
 - Après avoir frappé un corps étranger. Vérifier s'il y a des dommages sur la machine et effectuer les réparations nécessaires avant de l'utiliser à nouveau.
 - La machine commence à vibrer de manière anormale : vérifier s'il y a des dommages ; vérifier s'il y a des pièces desserrées et les serrer si nécessaire ; faire contrôler, remplacer ou réparer dans un centre spécialisé.
- Toujours tenir les mains et les pieds éloignés de l'organe de coupe, tant lors du démarrage du moteur que pendant l'utilisation de la machine.
- Attention : l'organe de coupe continue à tourner pendant quelques secondes même après sa désactivation ou après l'arrêt du moteur.
- Faire attention à l'ensemble des organes de coupe avec plus d'un organe car il peut, lors de sa rotation, entraîner la rotation des autres.
- Toujours rester à distance de l'ouverture d'éjection.
- Ne pas toucher les parties du moteur qui chauffent pendant l'utilisation. Risque de brûlures.
- Pour éviter tout risque d'incendie, ne pas laisser la machine arrêtée dans l'herbe haute avec le moteur en marche.
- Tenir les mains et les pieds loin du cardan articulé de la direction et du support du siège. Risque de se blesser en se faisant écraser les mains ou les pieds.



En cas de cassures ou d'incidents pendant le travail, arrêter tout de suite le moteur et éloigner la machine afin de ne provoquer aucun dommage supplémentaire. En cas d'accidents entraînant des dommages corporels ou à des tiers, activer immédiatement les procédures de premiers secours les plus appropriées à la situation en cours et contacter un établissement de santé pour le traitement nécessaire. Retirer

soigneusement tous les débris qui pourraient causer des dommages ou des blessures aux personnes ou aux animaux s'ils passent inaperçus.

1.4. ENTRETIEN, STOCKAGE ET TRANSPORT

Le fait d'effectuer un entretien régulier et de remiser correctement la machine préserve sa sécurité et le niveau des performances.

- Ne jamais utiliser la machine si certaines de ses pièces sont usées ou endommagées. Les pièces défectueuses ou endommagées doivent être remplacées et ne doivent jamais être réparées. Utiliser uniquement des pièces de rechanges originales.
- Lors des opérations de réglage de la machine, faire attention afin d'éviter de se coincer les doigts entre l'organe de coupe en mouvement et les parties fixes de la machine.
- Pour réduire le risque d'incendie, contrôler régulièrement qu'il n'y ait pas de fuites d'huile et/ou de carburant.



Le niveau de bruit et le niveau de vibrations reportés dans les présentes instructions sont des valeurs maximum d'utilisation de la machine. L'utilisation d'un élément de coupe non équilibré, d'une vitesse de déplacement excessive et l'absence d'entretien ont une influence significative sur les émissions sonores et les vibrations. Il faut donc adopter des mesures préventives afin d'éliminer tout dommage possible dû au bruit élevé et aux contraintes issues des vibrations. Effectuer l'entretien de la machine, porter un casque antibruit, faire des pauses pendant le travail.

- Ne pas entreposer la machine avec du carburant dans le réservoir dans un endroit où les vapeurs de carburant pourraient atteindre une flamme, une étincelle ou une forte source de chaleur.
- Pour réduire le risque d'incendie, ne pas laisser les récipients avec le matériel aspiré à l'intérieur d'un local.

1.5. PROTECTION DE L'ENVIRONNEMENT

- Suivre scrupuleusement les normes locales pour l'élimination des emballages, des pièces endommagées ou de tout élément ayant un effet important sur l'environnement ; ces déchets ne doivent pas être jetés à la poubelle, mais doivent être séparés et confiés aux centres de collecte prévus, qui procéderont au recyclage des matériaux.
- Suivre scrupuleusement les réglementations locales pour l'élimination des déchets.
- Au moment de la mise hors service, ne pas jeter la machine dans l'environnement, mais la livrer à un centre de collecte en suivant les réglementations locales en vigueur.



Le tri différentiel des produits et emballages usagés permet le recyclage des matériaux et leur réutilisation. La réutilisation des matériaux recyclés nous aide à empêcher la pollution de l'environnement et à réduire la demande de matières premières.

2. DESCRIPTION DU PRODUIT

Cette machine est un équipement de jardinage, plus précisément une tondeuse à gazon avec conducteur assis et coupe frontale.

La machine est équipée d'un moteur actionnant l'organe de coupe, protégé par un carter, ainsi qu'un groupe de transmission actionnant le mouvement de la machine.

La machine est articulée. Cela signifie que le châssis est divisé entre une partie avant et une partie arrière, qui sont reliées au cours des manœuvres.

La direction articulée permet de faire tourner la machine autour des arbres et des obstacles en général, avec un rayon de braquage extrêmement réduit.

L'opérateur est en mesure de conduire la machine et d'actionner les commandes principales en restant toujours assis au poste de conduite.

Les dispositifs de sécurité montés sur la machine prévoient l'arrêt du moteur et de l'ensemble des organes de coupe.

Utilisation prévue et mauvaise utilisation

Cette tondeuse a été conçue et fabriquée pour couper l'herbe dans des jardins et des zones herbeuses.

L'utilisation d'accessoires particuliers, fournis par le fabricant comme équipement d'origine ou pouvant être achetés séparément, permet d'effectuer ce travail dans différents modes de fonctionnement, illustrés dans ce manuel ou dans le mode d'emploi accompagnant les différents accessoires.

Toute autre utilisation peut être dangereuse et causer des dommages aux personnes et/ou aux objets.

Font partie de l'usage impropre (à titre d'exemple, mais pas seulement) :

- transporter d'autres personnes, des enfants ou des animaux sur la machine ;
- utiliser la machine pour remorquer ou pousser des charges sans utiliser l'accessoire spécifique de remorquage ;
- actionner l'organe de coupe sur des sections non herbeuses ;
- utiliser la machine pour ramasser des feuilles ou des détritiques ;
- utiliser la machine pour passer sur des sols instables, glissants, gelés, caillouteux ou accidentés, sur des flasques ou des marais.

IMPORTANT L'usage impropre de la machine implique la déchéance de la garantie et dégage le fabricant de toute responsabilité, en reportant sur l'utilisateur tous les frais dérivés de dommages ou de lésions corporelles à l'utilisateur ou à des tiers.

IMPORTANT La machine doit être utilisée par un seul opérateur.

IMPORTANT La machine n'est pas homologuée pour circuler sur les voies publiques. Elle doit exclusivement être utilisée (conformément au code de la route) sur des zones privées interdites au trafic.

2.1. COMPOSANTS DE LA MACHINE (FIG. 1)

- A. Châssis
- B. Roues
- C. Volant
- D. Siège
- E. Console
- F. Commandes au pied
- G. Capot moteur
- H. Levier de levage des accessoires avant

- I. Boîte à fusibles
- J. Batterie
- K. Réservoir de carburant
- L. Réservoir d'huile de transmission
- M. Moteur
- N. Supports à dégagement rapide pour accessoires

2.2. SIGNALISATION DE SÉCURITÉ (FIG. 2)



ATTENTION

Indique un danger. Il est normalement combiné avec d'autres signes qui indiquent la particularité du danger.



ATTENTION

Lire attentivement le mode d'emploi avant d'utiliser la machine.



ATTENTION

Faire attention aux objets dispersés. Faire attention aux personnes présentes sur place.



ATTENTION

Toujours porter un casque antibruit.



ATTENTION

La machine n'est pas homologuée pour circuler sur les voies publiques.



ATTENTION

Cette machine, avec les accessoires d'origine installés, peut fonctionner avec une inclinaison maximale de 10°, quelle que soit la direction.



Pression des pneus. L'étiquette indique les valeurs optimales de pression des pneus (voir chap. « 0 TABLEAU DES CARACTÉRISTIQUES TECHNIQUES »). Une pression correcte des pneus est une condition essentielle pour obtenir de bons résultats d'utilisation de la machine.



IMPORTANT Les étiquettes autocollantes abîmées ou devenues illisibles doivent être remplacées. Demander de nouvelles étiquettes au centre d'assistance agréé.

3. MONTAGE

IMPORTANT Le déballage de la machine et l'achèvement du montage doivent être effectués sur une surface plane et solide, avec un espace suffisant pour la manutention de la machine et des emballages, en utilisant les outils appropriés.

3.1. DÉBALLAGE

1. Ouvrir l'emballage avec soin, en veillant à ne perdre aucun composant.
2. Consulter la documentation incluse dans la boîte, y compris cette notice.
3. Retirer tous les composants non montés de la boîte.
4. Déballer la machine en adoptant les précautions suivantes :
 - Placer l'ensemble des organes de coupe à la hauteur maximale (par. 4) pour éviter de l'endommager lors de la descente de la machine de la palette de base.
 - Mettre le levier de déblocage de la transmission arrière en position débloquée (par. 4) (pour les modèles à transmission hydrostatique).
 - Faire descendre la machine de la palette de base.

3.2. MONTAGE DU CAPOT MOTEUR



Pour accéder au robinet de carburant, à la batterie et au moteur, ouvrir le capot moteur :

1. Soulever le loquet du siège (3:A) et incliner le siège vers l'avant.
2. Saisir et soulever le capot moteur (4:B).

3.3. MONTAGE DE LA BATTERIE

Voir figure 5.

Connecter la batterie au système électrique de la machine à l'aide des vis et des écrous.

Connecter le câble rouge à la borne positive (+) et le câble noir à la borne négative (-) de la batterie.

IMPORTANT *Bien serrer les câbles. Les câbles desserrés peuvent provoquer un incendie.*

3.4. MONTAGE DU SIÈGE

Voir figure 6.

3.5. MONTAGE DU VOLANT

Volant de type « I » : voir figure 7-I.

Volant de type « II » : voir figure 7-II.

3.6. MONTAGE DE LA BARRE D'ATTELAGE

Voir figure 8.

3.7. MONTAGE DES SUPPORTS À DÉGAGEMENT RAPIDE

Les supports à dégagement rapide et les instructions d'installation correspondantes sont fournis dans un sachet à part, dans l'emballage de la machine.

Installer les supports à dégagement rapide sur les demi-essieux avant de la machine.

REMARQUE *Dans ce cas, l'ensemble des organes de coupe est considéré comme un accessoire.*

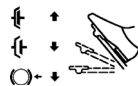
4. COMMANDES

• Pédale de levage mécanique des accessoires (9:A)

Elle commande le levier (9:A1) et sert à amener les accessoires de la position de fonctionnement à la position de transport.

• Pédale de frein de stationnement (9:B)

Relâchée : la traction est engagée. Le frein de stationnement n'est pas activé.



Enfoncée à mi-course : la marche avant est désengagée. Le frein de stationnement n'est pas activé.

Complètement enfoncée : la traction est désengagée. Le frein de stationnement est complètement activé mais pas verrouillé.

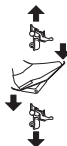
• Levier de verrouillage du frein de stationnement (9:C)



Il verrouille la pédale de frein en position complètement enfoncée.

• Pédale de traction (9:D)

En appuyant sur la pédale vers l'avant, la machine avance.



- (○) Lorsqu'il n'y a pas de charge sur la pédale, la machine est arrêtée.
- (○) En appuyant sur la pédale vers l'arrière, la machine se déplace en marche arrière.
- (○) En réduisant la pression sur la pédale, la machine freine.

• Commande d'accélérateur (10:E)



Plein régime.



Ralenti.

• Commande d'air (10:G)



Commande complètement sortie (10:G1) : papillon fermé. Pour le démarrage à froid du moteur.

Commande enfoncée (10:G2) : papillon ouvert. Pour les démarrages à chaud et pendant la conduite.

• Contacteur d'allumage (10:F)

Le contacteur d'allumage sert à démarrer et à arrêter le moteur.



Position d'arrêt.



Position de marche.



Position de démarrage.

• Prise de force (10:A)



Bouton d'activation/désactivation de la prise de force.

• Bluetooth (selon la version)

Certains modèles sont équipés d'une fonction Bluetooth, qui permet une connexion sans fil directe entre la machine et un appareil sur une courte distance.

L'application appropriée doit être installée sur l'appareil.

Le Bluetooth est activé lorsque la machine est allumée et désactivé lorsque la machine est éteinte.

• Levier d'engagement/désengagement de la transmission (11 et 12)

Les leviers permettent de déplacer la machine manuellement (en poussant ou en tirant), sans démarrer le moteur.

La transmission 2WD est équipée d'un levier relié à l'essieu arrière (11:A).



La transmission 4WD est équipée de deux leviers reliés à l'essieu arrière (12:A) et à l'essieu avant (12:B).

• Supports à dégagement rapide (13:C)



Ces supports permettent de passer facilement et rapidement d'un accessoire à l'autre.

Relâchement de la tension de la courroie : voir figures 13 et 15.

Tension de la courroie : voir figures 13 et 14.

5. UTILISATION DE LA MACHINE

5.1. OPÉRATIONS PRÉLIMINAIRES

• Faire le plein d'huile et d'essence

IMPORTANT La machine est fournie sans huile moteur et sans carburant.

Avant d'utiliser la machine, contrôler la présence de carburant et le niveau d'huile. Pour les modes et les précautions sur le ravitaillement de carburant et l'appoint d'huile, suivre les instructions indiquées sur le manuel du moteur.

• Réglage du siège

Voir figure 16.



Le siège est inclinable et peut être réglé vers l'avant et vers l'arrière :

1. Desserrer les molettes (16:A) sans utiliser d'outils.
2. Déplacer le siège dans la position souhaitée.
3. Refermer les molettes (16:A) à la main.

REMARQUE Les molettes (16:A) et le siège (16:B) seront endommagés si des outils sont utilisés.

• Réglage du volant (17:E)

Volant de type « II » :

Dévisser la poignée de réglage (17:D) de la direction pour soulever ou abaisser le volant dans la position souhaitée. Serrer.

• Réglage de la hauteur de tonte (10:B)



L'interrupteur permet un réglage continu de la hauteur de tonte.

L'ensemble des organes de coupe est relié à la prise (17:C).

• Pression des pneus

Pour la pression des pneus, voir « 0 TABLEAU DES CARACTÉRISTIQUES TECHNIQUES ».

• Préparation de la machine au travail

REMARQUE Cette machine permet de couper la pelouse de différentes façons ; il est recommandé, avant de commencer la tonte, de préparer la machine selon la coupe que l'on souhaite réaliser.

5.2. CONTRÔLES DE SÉCURITÉ

• Contrôles de sécurité généraux

Objet	Résultat
Circuit du carburant et raccords.	Aucune fuite.
Câbles électriques	Tout l'isolement en bon état. Aucun dommage mécanique.
Système d'échappement.	Aucune fuite aux points de connexion. Toutes les vis serrées.

Objet	Résultat
Circuit de l'huile	Aucune fuite. Aucun dommage.
Faire avancer/reculer la machine et relâcher la pédale de traction.	La machine s'arrêtera.
Conduite d'essai	Aucune vibration anormale. Aucun bruit anormal.

• Contrôles des dispositifs de sécurité

État	Action	Résultat
La pédale de frein de stationnement n'est pas enfoncée.	Essayer de démarrer le moteur.	Le moteur ne démarre pas.
Moteur en marche.	Le conducteur se lève de son siège.	Le moteur s'arrête.

5.3. UTILISATION SUR LES SOLS EN PENTE

IMPORTANT La machine ne doit pas être utilisée sur des pentes supérieures à 10°, quel que soit le sens de déplacement.

IMPORTANT Réduire la vitesse dans les pentes et les virages serrés pour éviter de se renverser ou de perdre le contrôle de la machine.

5.4. DÉMARRAGE ET FONCTIONNEMENT

• Démarrage

1. Ouvrir le robinet d'essence (19).
2. Vérifier si les câbles de bougies sont insérés dans leurs bougies respectives.
3. Désactiver la prise de force (10:A).
4. Ne pas garder le pied sur la pédale de frein de service/traction (9:D).

En cas de démarrage à froid :

- Pour les modèles 2WD

1. Engager la transmission (11:A1).

- Pour les modèles 4WD

1. Engager la transmission (12:A1-B1).
2. Serrer le frein de stationnement (9:B).
3. Tourner l'accélérateur à plein régime (10:E).
4. Fermer l'air (10:G1) (selon la version).
5. Tourner la clé de contact et démarrer le moteur.

En cas de démarrage à chaud :

- Pour les modèles 2WD

1. Engager la transmission (11:A1).

- Pour les modèles 4WD

1. Engager la transmission (12:A1-B1).
2. Serrer le frein de stationnement (9:B).
3. Tourner l'accélérateur à plein régime (10:E).
4. La commande d'air doit être enfoncée (10:G2) (selon la version).
5. Tourner la clé de contact et démarrer le moteur.

REMARQUE En cas de difficultés de démarrage, ne pas trop insister afin de ne pas décharger la batterie et noyer le moteur. Remplacer la clé en position d'arrêt, attendre quelques secondes et répéter l'opération. Si le problème persiste, consulter le chapitre 8 de ce manuel et le manuel d'utilisation du moteur.

• Marche

1. Appuyer à fond sur la pédale (9:B) et la relâcher.

2. Appuyer sur la pédale (9:D) pour faire bouger la machine.
3. Aller dans la zone de travail.
4. Si des accessoires avant sont installés, activer la prise de force (10:A).
5. Commencer à travailler.

5.5. ARRÊT

Pour arrêter la machine :

1. Désactiver la prise de force (10:A).
2. Serrer le frein de stationnement (9:B).
3. Couper le moteur en tournant la clé.
4. Fermer le robinet d'essence. Cette indication est particulièrement importante si la machine doit être transportée sur une remorque ou similaire.



Le moteur peut être très chaud immédiatement après son arrêt. Ne pas toucher le pot d'échappement ou les pièces adjacentes. Risque de brûlures.

5.6. APRÈS UTILISATION

- Laisser le moteur refroidir avant de ranger la machine dans un local quelconque.
- Effectuer le nettoyage (paragr. 6.3).

Chaque fois que la machine est laissée sans surveillance, que le poste de conduite est quitté ou que la machine est garée :

1. Arrêter la machine.
2. Placer l'ensemble des organes de coupe en position de hauteur minimale.
3. Vérifier si toutes les pièces mobiles se sont arrêtées complètement.
4. Retirer la clé de contact.

6. ENTRETIEN

Les consignes de sécurité à suivre sont décrites au chap. 1. Respecter scrupuleusement ces consignes pour ne pas s'exposer à de graves risques ou dangers.

Avant d'effectuer tout contrôle, nettoyage ou entretien/réglage sur la machine :

- Désactiver les organes de coupe.
- Arrêter la machine.
- Se placer au point mort.
- Serrer le frein de stationnement.
- Arrêter le moteur.
- Vérifier si chaque composant en mouvement s'est bien arrêté.
- Retirer la clé de contact.
- Porter des vêtements appropriés, des gants de sécurité et des lunettes de protection.

IMPORTANT *Ne jamais laisser la clé insérée ou à portée d'enfants ou de personnes non autorisées.*

6.1. RAVITAILLEMENT DU CARBURANT

Pour la capacité du réservoir, voir « 0 TABLEAU DES CARACTÉRISTIQUES TECHNIQUES ».

Pour faire le plein :

1. Dévisser le bouchon de fermeture du réservoir et le retirer (fig. 20.A).
2. Faire le plein de carburant en veillant à ne pas remplir complètement le réservoir. Laisser suffisamment d'espace (correspondant au moins à la totalité de la goulotte + 1 - 2 cm sur le haut du réservoir) pour que, lorsque l'essence chauffe, elle puisse se dilater sans déborder.
3. Après avoir fait le plein, bien visser le bouchon du réservoir de carburant et nettoyer tout déversement éventuel.

IMPORTANT *Utiliser uniquement de l'essence sans plomb. Ne pas mélanger l'essence avec l'eau.*

IMPORTANT *Éviter de verser de l'essence sur les parties en plastique afin de ne pas les endommager ; en cas de fuites accidentelles, rincer immédiatement à l'eau. La garantie ne couvre pas les dommages aux pièces en plastique de la carrosserie ou du moteur qui auraient été causés par l'essence.*

6.2. CONTRÔLE ET APPOINT D'HUILE MOTEUR

REMARQUE *Pour le type d'huile à utiliser, voir paragraphe « 0 TABLEAU DES CARACTÉRISTIQUES TECHNIQUES ».*

IMPORTANT *Suivre toutes les instructions du manuel d'utilisation du moteur.*



Vérifier le niveau d'huile avant chaque utilisation.

1. Nettoyer autour de la tige.
2. Dévisser et extraire la tige.
3. Nettoyer la tige.
4. Insérer complètement la tige sans la visser en place.
5. Extraire à nouveau la tige et vérifier le niveau d'huile.
6. Faire l'appoint si le niveau est inférieur au repère supérieur (18).

6.3. NETTOYAGE

• Indications générales

Après chaque utilisation, effectuer les opérations de nettoyage en suivant les instructions ci-après :

- Ne pas utiliser de jets d'eau et éviter de mouiller le moteur et les composants électriques.
- Éliminer les détritres d'herbe et de boue qui se sont accumulés à l'intérieur du châssis.
- Vérifier toujours que les prises d'air sont libres de tous détritres.
- Ne pas employer de liquides agressifs pour le nettoyage du châssis.
- Pour réduire le risque d'incendie, le moteur doit toujours être dégagé de résidus d'herbe, de feuilles ou de graisse excessive.

1. Nettoyer la prise d'air de refroidissement du moteur (18:A).
2. Après le nettoyage à l'eau, démarrer la machine et l'ensemble des organes de coupe qui y est installé pour éliminer l'eau qui pourrait sinon pénétrer dans les roulements et provoquer des dommages.

6.4. BATTERIE

Lire et respecter attentivement la procédure de charge décrite dans le manuel accompagnant la batterie. Le non-respect de cette procédure ou le manque de charge peut provoquer des dommages irréversibles aux éléments de la batterie. Une batterie déchargée doit être rechargée au plus vite.

Recharge à l'aide du moteur :

1. Dans le cas d'une batterie neuve, connecter les câbles à la batterie.
2. Placer la machine à l'extérieur.
3. Démarrer le moteur en suivant les instructions de ce manuel.
4. Laisser tourner le moteur en continu pendant 45 minutes (temps nécessaire pour recharger complètement la batterie).
5. Arrêter le moteur.

Charge par chargeur de batterie.

IMPORTANT *La recharge doit être effectuée avec un appareil à tension constante. D'autres systèmes de charge peuvent endommager irréversiblement la batterie.*

6.5. ENTRETIEN DE L'ORGANE DE COUPE



Ne pas toucher l'organe de coupe avant d'avoir retiré la clé de contact et que l'organe de coupe soit complètement à l'arrêt. Faire attention à ce que l'organe de coupe puisse se déplacer, même si la clé a été enlevée (pour des modèles à batterie).



Toutes les opérations concernant les organes de coupe (démontage, affûtage, équilibrage, réparation, remontage et/ou remplacement) sont des travaux complexes exigeant une compétence spécifique et l'emploi d'équipements spéciaux ; pour des raisons de sécurité, il faut donc toujours les faire exécuter dans un centre spécialisé.



Toujours faire remplacer l'organe de coupe endommagé, tordu ou usé, avec ses vis, afin de préserver l'équilibrage.

IMPORTANT *Toujours utiliser des organes de coupe d'origine, portant le code indiqué dans le tableau « Caractéristiques techniques ».*

- De préférence recouverte d'une housse.
- Dans un endroit inaccessible aux enfants.
- Après avoir retiré les clés ou les outils utilisés pour l'entretien.

Au moment de remettre la machine en marche :

- Vérifier l'absence de fuites d'essence des tuyaux, du robinet et du carburateur.
- Préparer la machine comme indiqué au chapitre 5 « Utilisation de la machine ».

REMARQUE *Il faut effectuer une recharge complète de la batterie au moins une fois par mois et toutes les fois qu'on a l'intention de se servir de la machine.*

REMARQUE *Entreposer la machine de façon à ce qu'elle ne constitue pas de danger en cas de contact, même accidentel ou fortuit avec des personnes, des enfants ou des animaux.*

7. TRANSPORT, STOCKAGE ET ÉLIMINATION

7.1. TRANSPORT

Pour déplacer la machine, il faut :

1. Désactiver les organes de coupe.
2. Placer l'ensemble des organes de coupe en position de hauteur maximale.
3. Éteindre la machine et retirer la clé de contact.
4. Désengager la transmission (par. 4).

Pour transporter la machine à l'aide d'un camion ou d'une remorque, il faut :

- Utiliser des rampes d'accès résistantes, d'une longueur et une largeur adéquates.
- Charger la machine avec le moteur éteint, la clé de contact retirée de son logement sur la machine, sans conducteur, par poussée, en utilisant un nombre approprié de personnes.
- Fermer le robinet de carburant (le cas échéant).
- Abaisser l'ensemble des organes de coupe.
- La positionner de façon à ce qu'elle ne représente aucun danger.
- Engager la transmission (par. 4).
- La bloquer solidement au véhicule de transport à l'aide de cordes et de sangles pour éviter son renversement avec un possible endommagement.

7.2. REMISAGE

Lorsqu'on s'apprête à remiser la machine pendant plus de 30 jours :

- Laisser refroidir le moteur
- Débrancher les câbles de la batterie et la conserver dans un endroit frais et sec.
- Vider le réservoir de carburant et suivre les instructions figurant dans le manuel d'utilisation du moteur.
- Nettoyer soigneusement la machine.
- Vérifier si la machine n'est pas endommagée. Si nécessaire, contacter le centre d'assistance agréé.

Remiser la machine :

- Avec l'ensemble des organes de coupe abaissé.
- Dans un environnement sec.
- À l'abri des intempéries.

8. IDENTIFICATION DES ANOMALIES

PROBLÈME	CAUSE PROBABLE	SOLUTIONS
1. Le démarreur ne tourne pas.	Batterie insuffisamment chargée.	Recharger la batterie.
	Batterie mal connectée.	Vérifier les connexions.
	Fusible 5:A grillé	Remplacer le fusible
2. Le démarreur tourne, mais le moteur ne démarre pas. Avec la clé de contact en position de démarrage, le démarreur tourne, mais le moteur ne démarre pas.	Robinet de carburant fermé.	Ouvrir le robinet de carburant.
	L'essence n'arrive pas.	- Vérifier le niveau dans le réservoir. - Vérifier le filtre à carburant.
	Défaut d'allumage.	- Vérifier la fixation du capuchon de bougie. - Vérifier la propreté et la bonne distance entre les électrodes.
3. Démarrage difficile ou fonctionnement irrégulier du moteur.	Problèmes de carburation.	Nettoyer ou remplacer le filtre à air.
4. Baisse des performances du moteur lors de la tonte.	Vitesse d'avancement élevée par rapport à la hauteur de tonte.	Réduire la vitesse d'avancement et/ou augmenter la hauteur de tonte.
5. Le moteur s'arrête, sans raison apparente.	- Le carburant est épuisé. - Essayer de redémarrer le moteur.	Faire le plein de carburant (si le problème persiste, contacter un centre d'assistance agréé).
6. Tonte irrégulière.		Vérifier la pression des pneus.
	L'affûtage des organes de coupe est insuffisant.	Contacteur un centre d'assistance agréé.
	Vitesse d'avancement élevée par rapport à la hauteur de l'herbe à couper.	Réduire la vitesse d'avancement et/ou augmenter la hauteur de tonte.
	L'ensemble des organes de coupe est plein d'herbe.	- Attendre que l'herbe soit sèche. - Nettoyer l'ensemble des organes de coupe.
7. Vibration anormale lors de l'utilisation.	- Organes de coupe déséquilibrés. - Organes de coupe desserrés. - Pièces desserrées. - Dommages.	Contacteur un centre d'assistance agréé pour effectuer les contrôles, les remplacements ou les réparations.
8. Moteur tournant, lorsque la pédale de traction est actionnée, la machine n'avance pas.	Levier de désengagement de la transmission en position désengagée.	Engager la transmission.
Si l'un des problèmes répertoriés ci-dessous se produit, remplacer le fusible correspondant.		
9. Aucune fonction électrique ne fonctionne. La batterie est chargée.	Fusible 5:A grillé.	Remplacer le fusible 5:A.

REMARQUE Si les problèmes persistent après l'application des solutions décrites, contacter le revendeur.

REMARQUE Pour d'autres problèmes non répertoriés dans le tableau, contacter immédiatement un centre d'assistance agréé.

HRVATSKI - Prijevod originalnih uputa

Prije uporabe stroja pročitajte cijeli priručnik s uputama.

Priručnici za uporabu dostupni su:

- ▷ na web stranici stiga.com
- ▷ skeniranjem QR koda



Download full manual
stiga.com

POZOR: PRIJE UPORABE STROJA PAŽLJIVO PROČITAJTE OVAJ PRIRUČNIK.

Čuvati za svaku sljedeću uporabu.

NAPOMENA Svrha ovog dokumenta je da bude jednostavni vodič u papirnatom obliku za uporabu i održavanje stroja u sigurnosnim uvjetima.

Za više informacija preuzmite cjelovite priručnike za uporabu u digitalnom obliku.

1. SIGURNOSNE UPUTE

1.1. OSPOSOBLJAVANJE



Upoznajte se s upravljačkim elementima i primjerenom uporabom stroja. Naučite kako brzo zaustaviti motor. Nepoštovanje upozorenja i uputa može prouzročiti požare i/ili teške ozljede.

- Nemojte nikad dopuštati da stroj koriste djeca ili osobe koje nisu dovoljno upoznate s uputama. Lokalnim zakonima može biti određena najniža dob korisnika.
- Stroj se ne smije koristiti ako se rukovatelj osjeća umorno ili loše ili ako se nalazi pod utjecajem lijekova, droga, alkohola ili štetnih tvari koje mogu smanjiti njegove psihofizičke sposobnosti i pažnju.
- Ne zaboravite da je rukovatelj ili korisnik odgovoran za nesreće i nepredviđene slučajeve koji se mogu dogoditi na štetu drugih osoba ili njihove imovine. Odgovornost korisnika podrazumijeva procjenu potencijalnih rizika na terenu na kojem se radi te poduzimanje svih potrebnih mjera kako bi se zajamčila vlastita sigurnost i sigurnost drugih osoba, a posebno na padinama, neravnim, klizavim ili nestabilnim terenima.
- U slučaju prodaje ili posuđivanja stroja drugima, osigurajte da korisnik pregleda upute za uporabu u ovom priručniku.

1.2. PRIPREMNE RADNJE

Osobna zaštitna oprema (OZO)

- Nosite prikladnu odjeću, jaku radnu obuću, otpornu na klizanje, i duge hlače. Nemojte pokretati stroj ako ste bosih nogu ili u otvorenom sandalama. Nosite slušalice za zaštitu sluha.
- Nosite radne rukavice u svim situacijama koje mogu biti opasne po ruke.
- Nemojte nositi šalove, košulje, ogrlice, narukvice, odjevne predmete s dijelovima koji lepršaju ili koji imaju vezice ili kravate te općenito viseći ili širok nakit i pribor koji bi se mogao zaplesti u stroj ili u predmete i materijale prisutne na radnom mjestu.
- Dugu kosu treba povezati na odgovarajući način.

Radno područje / stroj

- Podrobno pregledajte cijelo radno područje i odstranite sve što bi stroj mogao odbaciti ili što bi moglo oštetiti nož/rotirajuće dijelove (kamenje, granje, željezne žice, kosti itd.).

Motori s unutarnjim izgaranjem: gorivo



Gorivo je vrlo zapaljivo.

- Gorivo čuvajte u odgovarajućim posudama homologiranim za tu uporabu, na sigurnom mjestu i daleko od izvora topline ili otvorenog plamena.
- Nemojte pušiti za vrijeme ulijevanja ili nadolijevanja goriva, kao ni svaki put kad rukujete gorivom.
- Gorivo nadolijevajte služeći se lijevkom i samo na otvorenom.
- Nemojte dodavati gorivo ili otvarati poklopac spremnika goriva dok motor radi ili je još topao.
- Nemojte približavati plamen otvoru spremnika kako biste provjerili njegov sadržaj.
- Odmah očistite svo razliveno gorivo na stroju ili na tlu.
- Uvijek vratite na mjesto i dobro zategnite poklopce spremnika i posude s gorivom.

1.3. TIJEKOM UPORABE

- Ne palite motor u zatvorenim prostorima gdje se mogu nakupiti opasni plinovi ugljičnog monoksida. Radnje pokretanja moraju se odvijati na otvorenom ili dobro prozračenom prostoru. Uvijek imajte na umu da su ispušni plinovi otrovni.
- Za vrijeme pokretanja stroja nemojte usmjeravati prigušivač ni ispušne plinove prema zapaljivim materijalima.
- Stroj se ne smije koristiti u prostorima u kojima postoji rizik od eksplozije, u blizini zapaljivih tekućina, plina ili prašine. Električni kontakti ili mehaničko trenje mogu izazvati iskre koje mogu zapaliti prašinu ili pare.
- Radite samo uz dnevno svjetlo ili uz dobru rasvjetu i u uvjetima dobre vidljivosti.
- Udaljite osobe, djecu i životinje iz radnog područja. Djecu treba nadzirati odrasla osoba.
- Izbjegavajte rad na mokroj travi, po kiši i ako postoji rizik od nevremena, naročito ako postoji vjerojatnost sijevanja.
- Naročito pazite na nepravilnosti terena (izbočine, jarke), na padine, na skrivene opasnosti te na prisutnost eventualnih prepreka koje bi mogle ograničiti vidljivost.
- Radite u poprečnom smjeru nagiba, nikad u smjeru uzbrdo/nizbrdo, jako pazeci pri promjeni smjera kretanja, uvjeravajući se u vlastitu točku oslonca te osiguravajući da kotači neće naići na prepreke (kamenje, grane, korijenje itd.) koje bi mogli prouzročiti bočno klizanje ili gubitak kontrole nad strojem.
- Stroj se ne smije upotrebljavati na padinama s nagibom većim od 10°, bez obzira na smjer kretanja.
- Zaustavite nož tijekom prelaska netravnatih površina.
- Ruke i stopala držite uvijek dalje od noževa, i prilikom pokretanja i za vrijeme uporabe stroja.
- Držite se uvijek daleko od otvora za izbacivanje.
- Nemojte nikad koristiti stroj ako su štitnici oštećeni ili ih nema, odnosno ako nisu pravilno namješteni (košara za sakupljanje trave, zaštita stražnjeg otvora za izbacivanje).
- Nemojte isključivati, deaktivirati, skidati postojeće sigurnosne sustave/mikropekidače, niti vršiti neovlaštene izmjene na njima.

- Pazite na terenima s nagibom koji zahtijevaju posebnu pažnju, kako biste izbjegli prevrtanja ili gubitak kontrole nad strojem. Osnovni uzroci gubitka kontrole su:
 - Neprianjanje kotača.
 - Prevelika brzina.
 - Nagle promjene smjera.
 - Neprikladno kočenje.
 - Neprikladnost stroja vrsti uporabe.
 - Nepoznavanje učinaka koji mogu proizići iz uvjeta na terenu.
 - Uporaba stroja kao vozila za vuču.
- Prilikom uporabe stroja blizu ceste, pazite na promet.
- Isključite nož, zaustavite motor i izvadite ključ, uvjerite se da su se svi dijelovi u pokretu potpuno zaustavili:
 - Tijekom prijevoza stroja;
 - Svaki put kad stroj ostavljate bez nadzora;
 - Prije nego uklonite uzrok blokade ili prije nego raščistite pokretnu traku za istovar;
 - Prije provjere, čišćenja ili rada na stroju;
 - Nakon udara u strano tijelo. Provjerite ima li eventualnih oštećenja na stroju i provedite potrebne popravke prije ponovne uporabe;
 - Ako stroj počne nepravilno vibrirati: provjerite ima li oštećenja; provjerite ima li olabavljenih dijelova i zategnite ih; pobrinite se za provedbu provjera, zamjena ili popravaka u specijaliziranom centru.
- Ruke i stopala držite uvijek dalje od noževa, i prilikom pokretanja i za vrijeme uporabe stroja.
- Pozor: rezni element se nastavlja okretati još nekoliko sekundi i nakon njegovog isključivanja ili nakon gašenja motora.
- Pazite na sustav noževa u slučaju više od jednog noža, jer jedan nož koji rotira može odrediti rotiranje ostalih.
- Držite se uvijek daleko od otvora za izbacivanje.
- Nemojte dodirivati dijelove motora koji se tijekom uporabe griju. Opasnost od opeklina.
- Kako biste izbjegli rizik od požara, stroj nemojte ostavljati zaustavljen u visokoj travi dok motor radi.
- Ruke i stopala držite dalje od zglobnog spoja upravljača i od potpore sjedala. Postoji opasnost od ozljeda zbog prignječanja.



U slučaju lomova ili nesreća za vrijeme rada, odmah zaustavite motor i udaljite stroj kako ne bi prouzročio još veću štetu; u slučaju nesreća s osobnim ozljedama ili ozljedama trećih, odmah se pobrinite za pružanje prve pomoći najprimjerenije situaciji i obratite se zdravstvenoj ustanovi radi potrebnog liječenja. Temeljito uklonite eventualne trunke koji bi – ako ostanu neprimijećeni – mogli prouzročiti oštećenja ili nanijeti ozljede osobama ili životinjama.

1.4. ODRŽAVANJE, SKLADIŠTENJE I PRIJEVOZ

Sigurnost i razinu performansi stroja očuvat ćete njegovim redovitim održavanjem i pravilnim skladištenjem.

- Stroj nemojte nikad koristiti ako su pojedini dijelovi istrošeni ili oštećeni. Pokvarene ili oštećene dijelove treba zamijeniti, a nikad popravljati. Koristiti isključivo originalne zamjenske dijelove.
- Za vrijeme radova na podešavanju stroja, pazite da vam prsti ne ostanu uklješteni između noža u pokretu i nepomičnih dijelova stroja.
- Kako bi se smanjio rizik od požara, redovito provjeravajte da nema curenja ulja i/ili goriva.



Razine buke i vibracija koje se navode u ovim uputama predstavljaju maksimalne vrijednosti pri korištenju stroja. Uporaba neizbalansiranog reznog elementa, prevelika brzina kretanja i neodržavanje stroja bitno utječu na emisiju zvuka i vibracije. Sukladno tome treba usvojiti preventivne mjere za uklanjanje mogućih oštećenja prouzročenih velikom bukom i naporanijima uslijed vibracija; brinite se za održavanje stroja, nosite slušalice za zaštitu od buke, tijekom rada pravite stanke.

- Ako u spremniku stroja ima goriva, nemojte ga spremati u prostoriju u kojoj bi pare goriva mogle doći u dodir s plamenom, iskrmom ili jakim izvorom topline.
- Radi smanjenja rizika od požara, nemojte ostavljati posude s otpadnim materijalima u prostoriji.

1.5. ZAŠTITA OKOLIŠA

- Strogo se pridržavajte lokalnih propisa o odlaganju ambalaže, oštećenih dijelova ili bilo kojeg drugog elementa štetnog za okoliš; te otpatke se ne smije bacati u smeće, nego ih treba razvrstati i predati odgovarajućim centrima za sakupljanje koji će se pobrinuti za recikliranje materijala.
- Strogo se pridržavajte lokalnih propisa o odlaganju otpadnih materijala.
- U trenutku stavljanja uređaja izvan uporabe, ne odlažite stroj u okoliš, već se obratite centru za prikupljanje otpada sukladno lokalnim propisima na snazi.



Odvojeno sakupljanje rabljenih proizvoda i ambalaže omogućava recikliranje, odnosno ponovno korištenje materijala. Korištenje recikliranih materijala pomaže u sprječavanju zagađivanja okoliša i u smanjenju potražnje za sirovinama.

2. OPIS PROIZVODA

Ovaj stroj je oprema za vrtlarenje, odnosno kosilica trave s rukovateljem te prednjim reznim mehanizmom.

Stroj ima jedan motor koji pokreće sustav noževa, zaštićen u kućištu, kao i prijenosni sklop koji osigurava kretanje stroja. Ovo je zglobni stroj. To znači da je šasija podijeljena na prednji i stražnji dio koji se mogu okretati jedan u odnosu na drugi. Zglobni upravljač omogućava stroju da se okrene oko stabla i ostalih prepreka s vrlo malim radijusom okretanja.

Rukovatelj može upravljati strojem i aktivirati glavne upravljačke elemente sjedeći stalno na vozačkom mjestu. Sigurnosne naprave koje se nalaze na stroju služe za zaustavljanje motora i sustava noževa.

Predviđena uporaba i neprimjerena uporaba

Ovaj stroj je projektiran i izrađen za košenje trave u vrtovima i travnatih površina.

Korištenje posebne dodatne opreme koju je proizvođač predvidio kao originalnu opremu ili koju se može odvojeno kupiti, omogućuje vršenje ovog posla na različite načine, koji se opisuju u ovom priručniku ili u uputama koje prate pojedine dijelove dodatne opreme.

Bilo koja druga uporaba drukčija od navedene može se pokazati opasnom i uzrokovati ozljede i/ili materijalnu štetu. Neprimjerena uporaba obuhvaća (na primjer, ali ne i samo):

- prevoženje drugih osoba, djece ili životinja;
- uporabu stroja kao vozila za vuču ili guranje tereta bez korištenja odgovarajućeg dodatka predviđenog za vuču;

- pokretanje noža na netravnatim mjestima;
- uporabu stroja za skupljanje lišća ili trunaka
- uporabu stroja za vožnju po nestabilnim, klizavim, zaleđenim, kamenitim ili rasutim terenima, kaljužama ili baruštinama.

VAŽNO *Neprijmjenom uporabom stroja jamstvo se poništava, uz odciranje svake odgovornosti proizvođača, čime svi troškovi nastali uslijed oštećenja ili ozljeda samog korisnika ili trećih prelaze na teret korisnika.*

VAŽNO *Stroj treba upotrebljavati samo jedan rukovatelj.*

VAŽNO *Stroj nema homologaciju za uporabu na javnim cestama. Smije ga se upotrebljavati (temeljem prometnih propisa) isključivo na privatnim površinama zatvorenim za promet.*

2.1. DIJELOVI STROJA (SL. 1)

- A. Šasija
- B. Kotači
- C. Upravljač
- D. Sjedalo
- E. Konzole
- F. Nožne komande
- G. Poklopac motora
- H. Ručica za podizanje prednje dodatne opreme
- I. Kućište osigurača
- J. Akumulator
- K. Spremnik goriva
- L. Spremnik ulja prijenosa
- M. Motor
- N. Spojevi za brzo otpuštanje dodatne opreme

2.2. SIGURNOSNE OZNAKE (SL. 2)



POZOR
Označava opasnost. Obično dolazi uz druge oznake koje ukazuju na detaljne opasnosti.



POZOR
Prije uporabe stroja pažljivo pročitajte priručnik za uporabu.



POZOR
Pazite na eventualno rasute predmete. Pazite na eventualno prisutne osobe na mjestu rada.



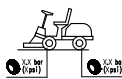
POZOR
Uvijek nosite slušalice za zaštitu sluha.



POZOR
Stroj nema homologaciju za uporabu na javnim cestama.



POZOR
Ovaj stroj, s montiranom originalnom opremom, može se kretati na padinama s nagibom od najviše 10°, bez obzira na smjer.



Plak u gumama. Na naljepnici su navedene optimalne vrijednosti tlaka u gumama - pogledajte pog. "O TABLICA S TEHNIČKIM PODACIMA". Pravičan tlak u gumama nužan je preduvjet za postizanje dobrih rezultata pri uporabi stroja.

VAŽNO *Naljepnice koje su se uništile ili su postale nečitljive trebale zamijeniti. Zatražite nove naljepnice od ovlaštenog servisnog centra.*

3. MONTIRANJE

VAŽNO *Raspakiranje i montažu treba provesti na ravnoj i čvrstoj površini, s dovoljno prostora za pomicanje stroja i ambalaže, uz korištenje odgovarajuće opreme.*

3.1. RASPAKIRAVANJE

1. Oprezno otvorite ambalažu, pazeći da ne zagubite komponente
2. Pogledajte dokumentaciju koja se nalazi u kutiji, uključujući i ove upute.
3. Izvadite iz kutije sve komponente koje nisu montirane.
4. Izvadite stroj iz ambalaže pridržavajući se sljedećih mjera opreza:
 - pomaknite sustav noževa na maksimalnu visinu (odl. 4) kako se ne bi oštetio u trenutku spuštanja stroja s palete;
 - stavite ručicu za deblokadu stražnjeg prijenosa u položaj za deblokiranje (odl. 4) (za modele s hidrostatskim prijenosom).
 - spustite stroj s palete.

3.2. MONTIRANJE POKLOPCA MOTORA



Za pristup ventilu goriva, akumulatoru i motoru, otvorite poklopac motora:

1. Podignite klin sjedala (3:A) i prekopite sjedalo prema naprijed.
2. Uхватite i podignite poklopac motora (4:B).

3.3. MONTIRANJE AKUMULATORA

Pogledajte sliku 5.

Akumulator spojite na električni sustav stroja pomoću vijaka i matica

Spojite crveni kabel na pozitivnu stezaljku (+), a crni kabel na negativnu stezaljku akumulatora (-).

VAŽNO *Dobro zategnite kabele. Labavi kabeli mogu prouzročiti požare.*

3.4. MONTIRANJE SJEDALA

Pogledajte sliku 6.

3.5. MONTIRANJE UPRAVLJAČA

Upravljač tipa "I": pogledajte sliku 7-I.

Upravljač tipa "II": pogledajte sliku 7-II.

3.6. MONTIRANJE ŠIPKE ZA VUČU

Pogledajte sliku 8.

3.7. MONTIRANJE SPOJEVA ZA BRZO OTPUŠTANJE

Spojevi za brzo otpuštanje i njihove upute za montažu dostavljeni su u posebnom pakiranju koje se nalazi u ambalaži stroja.

Montirajte spojeve za brzo otpuštanje na prednje poluosovine stroja.

NAPOMENA U tom slučaju sustav noževa se smatra dodatnom opremom.

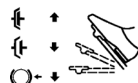
4. UPRAVLJAČKI ELEMENTI

• Mehanička papučica za podizanje dodatne opreme (9:A)

Upravljački element ručice (9:A1) služi za stavljanje dodatne opreme iz radnog položaja u položaj za transport.

• Papučica parkirne kočnice (9:B)

Otpuštena: pogon je uključen. Parkirna kočnica nije aktivirana.



Pritisnuta do pola: kretanje naprijed je isključeno. Parkirna kočnica nije aktivirana.

Potpuno pritisnuta: pogon je isključen. Parkirna kočnica je u potpunosti aktivirana, ali nije blokirana.

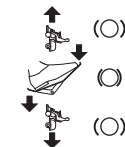
• Ručica za blokadu parkirne kočnice (9:C)



Blokira papučicu "kočnice" u potpuno pritisnutom položaju.

• Papučica pogona (9:D)

Pritiskom papučice prema naprijed, stroj se kreće prema naprijed.



Kad nema pritiska na papučicu, stroj se ne kreće.

Pritiskom papučice prema natrag, stroj se kreće prema natrag.

Smanjenjem pritiska na papučicu, stroj usporava.

• Upravljački element gasa (ubravanje) (10:E)



Pun gas.



Minimum.

• Upravljački element za dovod zraka (10:G)



Upravljački element potpuno vani (10:G1): leptir zatvoren. Za pokretanje hladnog motora.

Upravljački element pritisnut unutra (10:G2): leptir otvoren. Za pokretanje toplog motora i tijekom vožnje.

• Blok za paljenje (10:F)

Blok za paljenje služi za pokretanje i zaustavljanje motora.



Položaj zaustavljanja.



Položaj vožnje.



Položaj pokretanja.

• Priključno vratilo (10:A)



Gumb za uključivanje/isključivanje priključnog vratila.

• Funkcija Bluetooth (ako je predviđena)

Neki modeli su opremljeni funkcijom Bluetooth koja omogućava izravnu bežičnu vezu između stroja i uređaja na bliskoj udaljenosti.

Na uređaj je potrebno instalirati odgovarajuću aplikaciju.

Bluetooth se aktivira nakon paljenja stroja i deaktivira kad se stroj ugasi.

• Ručica za uključivanje / deblokadu prijenosa (11 i 12)

Ove ručice omogućavaju ručno premještanje stroja (guranjem ili vučom) bez stavljanja motora u pogon.



Stroj s pogonom na dva kotača (2WD) je opremljen ručicom koja je spojena na stražnju osovinu (11:A).

Stroj s pogonom na četiri kotača (4WD) je opremljen dvjema ručicama spojenim na stražnju osovinu (12:A) i prednju osovinu (12:B).

• Spojevi za brzo otpuštanje (13:C)



Ovi spojevi omogućavaju jednostavan i brz način prijelaza s jednog komada dodatne opreme na drugi.

Popuštanje zategnutosti remena: pogledajte sliku 13 i 15. Zatezanje remena: pogledajte sliku 13 i 14.

5. UPORABA STROJA

5.1. PRIPREDNE RADNJE

• Ulijevanje ulja i benzina

VAŽNO Stroj se dostavlja bez motornog ulja i goriva.

Prije uporabe stroja provjerite ima li goriva i razinu ulja. Za način i mjere opreza pri ulijevanju goriva i nadolijevanju ulja, pridržavajte se uputa navedenih u knjižici motora.

• Podešavanje sjedala

Pogledajte sliku 16.



Sjedalo se može preklopiti i podešavati prema naprijed i prema natrag:

1. Olabavite ručice (16:A) bez upotrebe alata.
2. Namjestite sjedalo u željeni položaj.
3. Ponovno ručno zategnite ručice (16:A).


NAPOMENA Ručice (16:A) i sjedalo (16:B) se oštećuju upotrebom alata.

• Podešavanje upravljača (17:E)

Upravljač tipa "II":

Odvijte gumb za podešavanje (17:D) upravljača za podizanje ili spuštanje u željeni položaj. Pritegnite.

• Podešavanje visine košnje (10:B)

 Prekidač omogućava stalno podešavanje visine košnje.

Sustav noževa se spaja na utičnicu (17:C).

• Tlak u gumama

Za tlak u gumama pogledajte "0 TABLICU S TEHNIČKIM PODACIMA".

• Pripremanje stroja za rad

NAPOMENA *Ovaj stroj omogućuje košenje travnjaka na različite načine; prije početka rada uputno je pripremiti stroj ovisno o tome kako se namjerava obaviti košnju.*

5.2. SIGURNOSNE KONTROLE

• Opće sigurnosne kontrole

Predmet	Rezultat
Sustav goriva i spojevi.	Nema nikakvog propuštanja.
Električni kabeli	Izolacija je potpuno cjelovita. Nema nikakvog mehaničkog oštećenja.
Ispušni sustav.	Nema curenja na točkama spojeva. Svi vijci su zategnuti.
Krug ulja	Nema nikakvog propuštanja. Nema nikakvog oštećenja.
Pokrenite stroj prema naprijed/natrag i otpustite papučicu pogona.	Stroj se zaustavlja.
Probna vožnja	Nema nikakve nepravilne vibracije. Nema nikakvog nepravilnog zvuka.

• Kontrola sigurnosnih uređaja

Status	Radnja	Rezultat
Papučica parkirne kočnice nije pritisnuta.	Pokušajte pokrenuti motor.	Motor se ne pokreće.
Motor je upaljen.	Vozač ustaje sa sjedala.	Motor se gasi.

5.3. UPORABA NA TERENIMA S NAGIBOM

VAŽNO *Stroj se ne smije upotrebljavati na padinama s nagibom većim od 10°, bez obzira na smjer kretanja.*

VAŽNO *Smanjite brzinu na padinama i ostrim zavojima kako ne bi došlo do prevrtanja ili gubitka kontrole nad strojem.*

5.4. POKRETANJE I RAD

• Pokretanje

- Otvorite ventil za benzin (19).
- Provjerite jesu li kabeli svjećica postavljeni na odgovarajuće svjećice.
- Isključite priključno vratilo (10:A).
- Ne držite nogu na papučici radne kočnice / pogona (9:D).

U slučaju pokretanja hladnog motora:

- Za modele s pogonom na dva kotača (2WD)
 1. Uključite prijenos (11:A1).

- Za modele s pogonom na četiri kotača (4WD)
 1. Uključite prijenos (12:A1-B1).
 2. Uključite parkirnu kočnicu (9:B).
 3. Pritisnite papučicu gasa do kraja (10:E).
 4. Zatvorite zrak (10:G1) (ako je predviđeno).
 5. Okrenite ključ za paljenje i pokrenite motor.

U slučaju pokretanja toplog motora:

- Za modele s pogonom na dva kotača (2WD)
 1. Uključite prijenos (11:A1).

- Za modele s pogonom na četiri kotača (4WD)
 1. Uključite prijenos (12:A1-B1).
 2. Uključite parkirnu kočnicu (9:B).
 3. Pritisnite papučicu gasa do kraja (10:E).

4. Upravljački element za zrak mora biti pritisnut (10:G2) (ako postoji).
5. Okrenite ključ za paljenje i pokrenite motor.

NAPOMENA *U slučaju poteškoća pri pokretanju, ne inzistirajte dugo uzastopnim pokušajima, kako biste izbjegli praznjenje akumulatora i zažugšenje motora. Vratite ključ u položaj zaustavljanja, pričekajte nekoliko sekundi pa ponovite radnju. Ako problem ustraje, pogledajte 8. poglavlje ovog priručnika i priručnik za uporabu motora.*

• Kretanje

1. Pritisnite papučicu (9:B) do kraja i otpustite je.
2. Pritisnite papučicu (9:D) za kretanje stroja.
3. Odvezite se u područje rada.
4. Ako je montirana prednja dodatna oprema, uključite priključno vratilo (10:A).
5. Započnite s radom.

5.5. ZAUSTAVLJANJE

Za zaustavljanje stroja:

1. Isključite priključno vratilo (10:A).
2. Uključite parkirnu kočnicu (9:B).
3. Ugasite motor okretanjem ključa.
4. Zatvorite ventil za dovod benzina. Ova uputa je posebno važna ako stroj treba prevoziti na prikolici ili nečem sličnom.



Odmah nakon gašenja motor bi mogao biti vrlo vruć. Nemojte dodirivati ispušnu cijev ni susjedne dijelove. Postoji opasnost od opeklina.

5.6. NAKON KORIŠTENJA

- Prije spremanja stroja u bilo koju prostoriju, pustite motor da se ohladi.
- Očistite stroj (odl. 6.3).

Svaki put kad stroj ostavljate bez nadzora, napuštate vozačko mjesto ili parkirate stroj:

1. Zaustavite stroj.
2. Pomaknite sustav noževa u položaj minimalne visine.
3. Uvjerite se da su svi dijelovi u pokretu potpuno zaustavili.
4. Izvucite ključ za paljenje.

6. ODRŽAVANJE

Sigurnosne upute koje treba slijediti navode se u 1. pog. Strogo poštuje te upute kako se ne biste suočili s ozbiljnim rizicima ili opasnostima:

Prije obavljanja bilo kakve kontrole, čišćenja ili zahvata na održavanju/podešavanju na stroju:

- Isključite nož.

- Zaustavite stroj.
- Stavite prijenos u prazan hod.
- Uključite parkirnu kočnicu.
- Zaustavite motor.
- Uvjerite se da su sve pokretljive komponente zaustavljene.
- Izvadite ključ za paljenje.
- Nosite odgovarajuću odjeću, radne rukavice i zaštitne naočale.

VAŽNO Nikad ne ostavljajte ključ u bravi ili na dohvata djece ili neovlaštenim osobama.

6.1. ULIJEVANJE GORIVA

Za kapacitet spremnika pogledajte "0 TABLICU S TEHNIČKIM PODACIMA".

Za nadolijevanje:

1. Ođvite čep za zatvaranje spremnika i skinite ga (sl. 20.A).
2. Ulijte gorivo pažeći da spremnik ne bude sasvim pun. Ostavite malo mjesta (tako da bude skoro do otvora za nadolijevanje + 1 - 2 cm na vrhu spremnika) tako da se benzin, kad se zagrije, može širiti bez prelijevanja.
3. Na završetku ulijevanja dobro navijte čep za gorivo i očistite ono što se eventualno izlilo.

VAŽNO Upotrebljavajte isključivo bezolovni benzin. Ne miješajte benzin s uljem.

VAŽNO Pazite da ne prolijeate benzin po plastičnim dijelovima kako se ne bi oštetili; u slučaju nehotičnog prolijevanja, odmah isperite vodom. Jamstvo ne pokriva oštećenja plastičnih dijelova karoserije ili motora prouzročena benzinom.

6.2. KONTROLA I NADOLIJEVANJE MOTORNOG ULJA

NAPOMENA Za vrstu ulja koje treba koristiti pogledajte odlomak "0 TABLICA S TEHNIČKIM PODACIMA".

VAŽNO Pridrđavajte se svih uputa iz priručnika za uporabu motora.



Kontrolirajte razinu ulja prije svake uporabe.

1. Očistite područje oko šipke.
2. Ođvijte i izvucite šipku.
3. Očistite šipku:
4. Umetnite šipku do kraja, ali je nemojte naviti u njen položaj.
5. Ponovno izvucite šipku i prekontrolirajte razinu ulja.
6. Nadolijte ako je razina ispod oznake za gornju granicu (18).

6.3. ČIŠĆENJE

• Opće upute

Nakon svake uporabe provedite čišćenje pridđavajući se uputa koje slijede:

- Nemojte koristiti mlaz vode i pazite da se motor i električne komponente ne smoče.
- Uklonite ostatke trave i blato nakupljene unutar kućišta.
- Uvijek se uvjerite da u otvorima za dovod zraka nema trunaka.
- Za čišćenje kućišta nemojte upotrebljavati agresivne tekućine.
- Kako biste smanjili rizik od požara, motor održavajte čistim od ostataka trave, lišća i prekomjerne masnoće.

1. Očistite dovod zraka za hlađenje motora (18.A).
2. Nakon čišćenja vodom, pokrenite stroj i sustav noževa koji je na njega montiran kako biste uklonili vodu koja bi inače mogla prodrijeti u ležajeve i prouzročiti štetu.

6.4. AKUMULATOR

Pažljivo pročitajte i strogo se pridđavajte opisanog postupka punjenja iz priručnika priloženog uz akumulator. U slučaju nepoštivanja postupka ili neizvršenja punjenja akumulatora, moguć je nastanak nepopravljive štete na elementima akumulatora. Ispražnjeni akumulator treba što prije napuniti.

Punjenje pomoću motora:

1. Ako je akumulator nov, spojite kabele na akumulator.
2. Dovežite stroj na otvoreno.
3. Pokrenite motor sukladno uputama u ovom priručniku.
4. Ostavite motor da radi 45 minuta bez prekida (vrijeme potrebno za potpuno punjenje akumulatora).
5. Ugasite motor.

Punjenje pomoću punjača akumulatora.

VAŽNO Punjenje se mora provesti uređajem sa stalnim naponom. Drugi načini punjenja mogu nepopravljivo oštetiti akumulator.

6.5. ODRŽAVANJE NOŽEVA



Nemojte dodirivati nož sve dok ne izvadite ključ za paljenje i dok se nož potpuno ne zaustavi. Budite oprezni, jer se nož može pomicati čak i ako je ključ izvađen (za modele s akumulatorom).



Sve radnje vezane uz noževe (demoniranje, oštrenje, balansiranje, popravak, ponovno montiranje i/ili zamjena) su zahtjevni poslovi za koje je, osim uporabe posebnog alata, potrebna i specifična stručnost; stoga ih, iz sigurnosnih razloga, mora uvijek obavljati specijalizirani centar.



Uvijek zamijenite noževe koji su oštećeni, iskrivljeni ili istrošeni, zajedno s pripadajućim vijcima, radi održavanja balansa.

VAŽNO Uvijek koristite originalne noževe sa šifrom koja se navodi u tablici "Tehnički podaci".

7. PRIJEVOZ, SKLADIŠTENJE I ODLAGANJE

7.1. PRIJEVOZ

Što trebate učiniti prilikom premještanja stroja:

1. isključite nož;
2. pomaknite sustav noževa u položaj maksimalne visine;
3. isključite stroj i izvadite ključ za paljenje;
4. isključite prijenos (odl. 4).

Kad se stroj prevozi nekim vozilom ili prikolicom:

- koristite pristupne rampe odgovarajuće otpornosti, širine i dužine;
- utovarite stroj s ugašenim motorom, s ključem za paljenje izvađenim iz njegovog sjedišta na stroju, bez vozača; i to guranjem, uz pomoć odgovarajućeg broja osoba;
- zatvorite ventil za gorivo (ako postoji);
- spustite sustav noževa;
- namjestite ga tako da ne predstavlja opasnost ni za koga;
- uključite prijenos (odl. 4);
- čvrsto ga blokirajte na prijevoznom sredstvu pomoću užadi ili lanaca kako bi se izbjeglo njegovo prevrtanje uz moguće oštećenje.

7.2. SKLADIŠTENJE

Što treba učiniti u slučaju skladištenja stroja dulje od 30 dana:

- Pustite da se motor ohladi
- Odspojite kabele s akumulatora i čuvajte ga na suhom i hladnom mjestu.
- Ispraznite spremnik goriva i slijedite upute koje se nalaze u priručniku s uputama za motor.
- Temeljito očistite stroj.
- Provjerite da na stroju nema oštećenja. Ako treba, kontaktirajte ovlašteni servisni centar.

Stroj skladištite:

- sa spušenim sustavom noževa;
- u suhom prostoru;
- zaštićen od vremenskih nepogoda;
- po mogućnosti prekriven ceradom;
- na djeci nedostupnom mjestu;

- uvjerivši se da ste izvadili ključeve ili alat koji ste koristili pri održavanju.

Pri ponovnom stavljanju stroja u pogon:

- uvjerite se da cijevi, ventil za gorivo i rasplinjač ne propuštaju gorivo;
- pripremite stroj kako je navedeno u poglavlju "5 Uporaba stroja".

NAPOMENA *Trebate voditi računa o tome da u potpunosti napunite akumulator barem jednom mjesečno, a uvijek prije ponovne uporabe.*

NAPOMENA *Pospremite stroj tako da ne predstavlja opasnost u neočekivanom ili nesretnom slučaju kontakta s ljudima, djecom ili životinjama.*

8. UTVRĐIVANJE PROBLEMA

PROBLEM	MOGUĆI UZROK	RJEŠENJE
1. Elektropokretač se ne okreće.	Nedovoljno napunjen akumulator.	Napunite akumulator.
	Akumulator nije dobro spojen.	Provjerite spojeve
	Osigurač 5:A je pregorio	Zamijenite osigurač
2. Elektropokretač se okreće, ali se motor ne pokreće Kad je ključ u položaju za pokretanje, elektropokretač se okreće, ali motor se ne pokreće.	Ventil za gorivo je zatvoren.	Otvorite ventil za gorivo.
	Nema protoka benzina.	- Provjerite razinu goriva u spremniku. - Provjerite filter goriva.
	Kvar pri paljenju.	- Provjerite pričvršćenost kapice svjećice. - Provjerite jesu li elektrode čiste i pravilno razmaknute.
3. Otežano pokretanje ili nepravilan rad motora.	Problemi s izgaranjem.	Očistite ili zamijenite filter zraka.
4. Smanjeni radni učinak motora za vrijeme košenja.	Prevelika brzina napredovanja u odnosu na visinu košnje.	Smanjite brzinu kretanja i/ili povećajte visinu košnje.
5. Motor se zaustavlja bez nekog očitog razloga.	- Nema više goriva. - Pokušajte ponovno pokrenuti motor.	Napunite spremnik (ako se problem i dalje javlja, obratite se ovlaštenom servisnom centru).
6. Neujednačena košnja.		Provjerite tlak u gumama.
	Naoštrenost noževa je smanjena.	Obratite se ovlaštenom servisnom centru.
	Povećana brzina kretanja u odnosu na visinu trave koju treba kositi.	Smanjite brzinu kretanja i/ili povećajte visinu košnje.
7. Nepravilne vibracije tijekom uporabe.	Sustav noževa je pun trave.	- Pričekajte da se trava osuši. - Očistite sustav noževa.
	- Noževi nisu u ravnoteži. - Noževi su labavi. - labavi dijelovi. - moguća oštećenja.	Obratite se ovlaštenom servisnom centru radi provjere, zamjene ili popravka.

8. Motor radi, ali se prilikom pritiska na papučicu pogona stroj ne miče. Ručica za «isključivanje prijenosa» je u isključenom položaju. Uključite prijenos.

Ako se pojavi jedan od dolje navedenih problema, zamijenite pripadajući osigurač.

9. Niti jedna električna funkcija ne radi. Akumulator je napunjen. Osigurač 5:A je pregorio. Zamijenite osigurač 5:A.

NAPOMENA *Ako problemi potraju i nakon primjene opisanih načina rješavanja, obratite se svom prodavaču.*

NAPOMENA *U slučaju da dođe do drugih problema, koji nisu navedeni u tablici, odmah se obratite ovlaštenom servisnom centru.*

MAGYAR – Eredeti használati utasítás fordítása

Mielőtt használatba venné a gépet, olvassa el a teljes használati utasítást.

A használati útmutatók elérhetőek:

- ▷ a stiga.com weboldalon
- ▷ a QR-kód beolvasásával



Download full manual
stiga.com

FIGYELEM: A GÉP HASZNÁLATA ELŐTT OLVASSA EL FIGYELMESEN A JELEN KÉZIKÖNYVET.
Őrize meg, ha később szükség lesz rá.

MEGJEGYZÉS Ez a dokumentum egyszerű, papíralapú útmutatót nyújt a gép biztonságos körülmények között történő használatához és karbantartásához.

További információért töltse le a teljes használati útmutatót digitális formátumban.

1. BIZTONSÁGI SZABÁLYOK

1.1. BETANÍTÁS



Ismerje meg a kezelőszerkezetet, és sajátítsa el a gép kezelését. Tanulja meg, hogyan lehet a motort gyorsan leállítani. A figyelmeztetések és az utasítások be nem tartása tüzesettséghez és/vagy súlyos sérülésekhez vezethet.

- Tilos gyermekekre bízni a gép használatát, illetve olyan személyre, aki nem ismeri a gép kezelésére vonatkozó útmutatásokat. A helyi törvények szabályozhatják a gép használatához előírt minimális életkort.
- Soha ne használja a gépet, ha a kezelő fáradt vagy nem érzi jól magát, illetve ha gyógyszer, kábítószer, alkohol vagy más olyan szerek hatása alatt áll, melyek reflexeit és figyelmét károsan befolyásolják.
- Ne feledje, hogy a gép kezelője vagy használója felelős a más személyeket érte balesetekért és váratlan eseményekért, illetve azok tulajdonában keletkező károkért. A felhasználó felelőssége a munkaterület talajviszonyaiból eredő potenciálisan veszélyes felmérése, valamint a saját és mások biztonsága garantálásához szükséges óvintézkedések alkalmazása, különösen lejtő vagy emelkedő, egyenetlen, csúszós vagy bizonytalan területek.
- Ha harmadik személynek átadja vagy kölcsönadja a gépet, győződjön meg arról, hogy ő elolvasta a jelen használati utasításban foglalt tudnivalókat.

1.2. ELŐKÉSZÍTŐ MŰVELETEK

Egyéni védőfelszerelések

- Viseljen megfelelő ruházatot, erős, csúszásgátló cipőt és hosszúnadrágot. Ne működtesse a gépet mezítalb vagy nyitott szandálban. Viseljen hallásvédő fülvédőt.
- Viseljen védőkesztyűt az összes olyan helyzetben, mikor a keze veszélynek van kitéve.
- Ne használjon sálát, köpenyt, nyakláncot, karkötőt, olyan ruházatot, amelyen lobogó részek, szalagok vannak, illetve bármilyen lelógó vagy széles kellék, melyek beakadhatnak a gépbe, vagy más, a munkavégzés helyén lévő tárgyakra, illetve anyagokba.
- Ha hosszú a haja, kösse megfelelően össze.

Munkaterület / Gép

- Vizsgálja át gondosan a munkavégzés területét és távolítsa el minden olyan tárgyat, melyet a gép kidobhat, vagy amelyek sérüléseket okozhatnak a vágóegységen/forgó egységeken (kövek, gallyak, vashuzalok, csontok, stb.).

Robbanómotorok: üzemanyag



Az üzemanyag tűzveszélyes.

- Az üzemanyagot erre a célra előírt tartályokban kell tárolni biztonságos helyen, hőforrásoktól vagy nyílt lángoktól távol.
- Ne dohányozzon az üzemanyag feltöltése vagy utántöltése alatt, illetve az üzemanyaggal való tevékenységek során.
- Az üzemanyagot tölcser segítségével töltsse be, kizárólag a szabadban.
- Járó vagy meleg motornál ne nyissa ki a tanksapkát és ne töltsön be üzemanyagot.
- Ne közelítsen lángot a tartály nyílásához a tartalmának ellenőrzése céljából.
- A gépre vagy a földre került minden üzemanyagnyomot távolítsa onnan el.
- Tankolás után a tanksapkát és az üzemanyagtartály dugóját gondosan csavarja vissza a helyére és alaposan húzza meg.

1.3. HASZNÁLAT KÖZBEN

- A motort ne működtesse zárt térben, mivel veszélyes mennyiségű szén-monoxid halmozódhat fel. Az indítási műveleteket szabadban vagy jól szellőző helyen kell végezni. Soha ne feledje, hogy a kipufogógáz mérgező.
- A gép beindítása során ne irányítsa a kipufogót, tehát a kipufogógázt gyűlékony anyagok felé.
- Ne használja a gépet robbanásveszélyes helyeken, gyúlékony folyadékok, gáz vagy por jelenléte esetén. Az elektromos érintkezők vagy mechanikus súrlódások szikrákat képezhetnek, melyek lángra lobbantathatják a port vagy a gőzöket.
- Kizárólag nappal vagy jó világítás és megfelelő látási viszonyok mellett dolgozzon.
- Tartson távol a munkavégzés területétől más személyeket, gyermekeket, állatokat. A gyermekekre egy másik felhívtnak kell felügyelnie.
- kerülje a vizes fűben, esőben, viharveszélyben történő munkavégzést, főleg villámcsapás veszélye esetén.
- Különösen ügyeljen, ha a talaj egyenetlen (buckás, gödrös), valamint lejtőn és emelkedőn, figyeljen a rejtett veszélyekre és az esetleges akadályokra, amelyek korlátozhatják a látási viszonyokat.
- A munka során mindig a lejtőre/emelkedőre merőlegesen kell haladni, és sohasem azzal párhuzamosan. Különösen ügyeljen irányváltoztatások, és figyeljen a támaszpontra, ügyeljen arra, hogy a kerek ne ütközzenek akadálynak (kavicsok, faágak, gyökerek, stb.), melyek miatt a gép oldalirányban elcsúszhatna, vagy a vezető elveszíthetné a gép feletti uralmát.
- A gépet nem szabad 10°-nál nagyobb lejtőn használni, függetlenül a haladási iránytól.
- Állítsa le a vágóberendezést, ha nem fűves felületen halad.
- Tartsa mindig távol a kezét és a lábát a vágóegységtől az elindításkor és a gép használata során egyaránt.

- Tartózkodjon mindig távol a kidobónyílástól.
- Soha ne használja a gépet, ha a burkolatok (gyűjtőzsák, hátulkidobó burkolat) sérültek, hiányoznak vagy nincsenek megfelelően beállítva.
- Ne kapcsolja ki, iktassa ki, távolítsa el vagy módosítsa a gépen levő biztonsági rendszereket/mikrokapcsolókat.
- Lejtős talajon különösen óvatosan dolgozzon a felborulás és a gép feletti uralom elvesztésének elkerülése érdekében. Az irányítás elvesztésének fő okai a következők:
 - A kerekek nem tapadnak.
 - Túlzott sebesség.
 - Hirtelen irányváltások.
 - Nem megfelelő fékezés.
 - Az adott használatra alkalmatlan gép.
 - A talaj állapotából adódó hatások nem megfelelő ismerete.
 - A gép használata vonatójarmúként.
- Amikor a gépet út közelében használja, figyeljen a forgalomra.
- Kapcsolja ki a vágószerkezetet, állítsa le a motort és vegye ki a kulcsot, ügyelve arra, hogy minden mozgó alkatrész teljesen leálljon:
 - A gép szállításkor;
 - Mindig, amikor a gépet őrizetlenül hagyja;
 - Az üritő eltömődése vagy blokkolása okainak megszüntetése előtt;
 - A gép ellenőrzése, tisztítása vagy a rajta végzett munka előtt;
 - Miután eltalált egy idegen testet. Ellenőrizze, hogy nincs-e sérülés a gépen, és végezze el a szükséges javításokat, mielőtt újra használná;
 - Ha a gép rendellenesen vibrálni kezd: ellenőrizze, hogy nincsenek-e rajta sérülések; ellenőrizze, hogy nincsenek-e meglazult részek, ha szükséges, húzza meg őket az ellenőrzést, cserét vagy javítást szakszervizzel végeztesse el.
- Tartsa mindig távol a kezét és a lábát a vágóegységtől az elindításkor és a gép használata során egyaránt.
- Figyelem! a vágóelem a kikapcsolása után vagy a motor kikapcsolása után is tovább forog néhány másodpercig.
- Ügyeljen az egynél több vágóegységgel felszerelt vágócsoport esetében arra, hogy az egyik forgó vágóegység a többi forgását is okozhatja.
- Tartózkodjon mindig távol a kidobónyílástól.
- Ne érjen a motornak a használat során felforrósodó részeihez. Égési sérülés veszélye.
- A tűzveszély elkerülése érdekében ne hagyja a gépet járó motorral a magas fűben.
- Tartsa kezeit és lábait távol a csuklós kormányműtől és az üléstámasztól. Fennáll az összenyomódás veszélye.



Abban az esetben, ha a munka során géphiba vagy baleset történik, állítsa le azonnal a motort és távolítsa el a gépet, hogy ne okozhasson további károkat; amennyiben a baleset vagy más személyek sérülését okozó kárelőfordulást, nyújtson elsősegélyt az adott helyzetnek legmegfelelőbb módon és forduljon az illetékes egészségügyi intézményhez a szükséges ellátásért. Távolítsa el gondosan az esetleges törmeléseket, melyek jelenléte károkat, személyek vagy állatok sérülését okozhatja.

1.4. KARBANTARTÁS, TÁROLÁS ÉS SZÁLLÍTÁS

A gép biztonságának és teljesítményszintjének érdekében végezze el a gép rendszeres karbantartását és gondoskodjon megfelelő tárolásáról.

- Soha ne használja a gépet kopott vagy sérült alkatrészekkel. A meghibásodott vagy sérült alkatrészeket ne javítsa, hanem cserélje ki. Kizárólag eredeti cserealkatrészek használhatók.
- A gép beállítási műveletei során ügyeljen arra, hogy az ujjai ne szoruljanak be a forgó vágóegység és a gép rögzített részei közé.
- A tűzveszély csökkentése céljából rendszeresen ellenőrizze, hogy nincs-e olaj- és/vagy üzemanyag-szivárgás.



A jelen útmutatóban megadott zajszint- és vibrációértékek a gép legnagyobb használati értékei. A nem egyensúlyban levő vágóelem, a túl gyors mozgás, a karbantartás elhanyagolása jelentősen befolyásolja a zajkibocsátást és a vibrálást. Ezért szükséges biztosítani azokat a megelőző intézkedéseket, melyek révén megszüntethetők a magas zajszint és a vibrálás okozta lehetséges károsodások; valamint gondoskodni kell a gép karbantartásáról, fűvédőket viselni és a munka során szüneteket kell tartani.

- A gépet ne tárolja üzemanyaggal teli tartállyal olyan zárt helyen, ahol az üzemanyag gőze láng, szikra vagy erős hőforrás közelében begyulladhatna.
- A tűzveszély csökkentése céljából ne hagyja a munka melléktermékeit tartalmazó tárolóedényeket a helyiségben.

1.5. KÖRNYEZETVÉDELEM

- Szigorúan tartsa be a helyi előírásokat a csomagolóanyagok, használt alkatrészek vagy bármilyen egyéb, környezetszennyező elem selejtezésére vonatkozóan; ezeket a hulladékokat ne helyezze a háztartási hulladékba, hanem szelektív hulladékkezelés keretében szállítsa a megfelelő gyűjtőtelepekre, ahol gondoskodnak az anyagok újrahasznosításáról.
- Szigorúan kövesse a helyi előírásokat a levágott növényzet megsemmisítését illetően.
- Az üzemem kívül helyezéskor ne szennyezze a géppel a környezetet, hanem a hatályos helyi előírások értelmében adja le egy gyűjtőtelepen.



A használt termékek és csomagolások szelektív hulladékként való gyűjtése lehetővé teszi az anyagok újrafelhasználását és újrahasznosítását. Az anyagok újrahasznosítása elősegíti a környezetszennyezés megelőzését és csökkenti a nyersanyagok iránti keresletet.

2. TERMÉKLEÍRÁS

Ez a gép egy kertészeti eszköz, egészen pontosan egy vezetőüléssel fűnyírógép előlő nyírással.

A gép motorral van felszerelve, mely működteti a burkolattal védett vágóegységet, továbbá erőátviteli berendezéssel, mely a gép mozgását biztosítja.

A gép csuklós. Ez azt jelenti, hogy a keret egy előlő és egy hátsó szakaszra van felosztva, amelyek egymáshoz képest irányíthatók.

A csuklós kormányzás azt jelenti, hogy a gép fák és egyéb akadályok között el tud fordulni rendkívül kis fordulási sugárral. A kezelő a vezetőüléssel elhelyezkedve vezetheti a gépet és működtetheti a fő vezérléseket.

A gépre szerelt biztonsági berendezések biztosítják a motor és a vágószerkezet megállítását.

Rendeltetésszerű használat és nem rendeltetésszerű használat

Ezt a gépet kertekben és füves területeken történő fűnyírásra tervezték és építették.

A gyártó által eredeti felszerelésként vagy külön rendelhető tartozékként előírt speciális tartozékok révén a gép különféle munkamódozatok szerint üzemeltethető, ezeket a jelen használati utasítás vagy az egyes tartozékok használati útmutatója írja le.

Bármilyen más használat veszélyes lehet és személyi sérüléseket és/vagy anyagi károkat okozhat.

Helytelen használatnak minősülnek az alábbiak (példaként, de nem kizárólagosan):

- más személyeket, gyerekeket vagy állatokat szállítani a gépen;
- a gépet terhek mozgatására vagy tolására használni, a mozgatásra szolgáló eszköz használata nélkül;
- a vágóegység működtetése a nem füves szakaszokon;
- a gép használata lomb vagy törmelék összegyűjtésére;
- a gép használata instabil, sikos, jeges, köves vagy egyenetlen talajon, pocsolyás vagy víztükrökkel borított felületen.

FONTOS *Ha helytelenül használja a gépet, a garancia megszűnik, a Gyártót minden felelősség alóli felmenti, a felhasználóra hárítja a saját magának vagy másoknak okozott károkból, illetve sérülésekből származó kötelezettségeket.*

FONTOS *A gépet a kezelő egyedül használja!*

FONTOS *Ez a gép nem rendelkezik típusjóváhagyással közúti közlekedéshez. Használata (a KRESZ értelmében) kizárólag forgalom elől elzáró magánterületeken lehetséges.*

2.1. A GÉP ALKATRÉSZEI (1. ÁBRA)

- A. Keret
- B. Kerék
- C. Kormánykerék
- D. Ülő
- E. Konzolok
- F. Pedálos vezérlések
- G. Motorháztető
- H. Előlő tartozékok emelőkar
- I. Biztosítéktartó
- J. Akkumulátor
- K. Üzemanyagtartály
- L. Hajtás olajtartály
- M. Motor
- N. Gyorskioldó tartók tartozékokhoz

2.2. BIZTONSÁGI JELZÉSEK (2. ÁBRA)



FIGYELEM

Veszélyjelzés. Rendszerint más, a veszély sajátosságát jelző jelzésekkel kombinálva.



FIGYELEM

A gép használata előtt figyelmesen olvassa el a használati útmutatót.



FIGYELEM

Figyeljen a szétzórta tárgyakra. Figyeljen a helyszínen tartózkodó személyekre.



FIGYELEM

Mindig viseljen fülvédőt.



FIGYELEM

Ez a gép nem közlekedhet közúton.



FIGYELEM

Ez a gép, az eredeti tartozékokkal felszerelve, iránytól függetlenül legfeljebb 10°-os dőlésszöggel haladhat.



Gumiabroncsnyomás. A címke az optimális gumiabroncsnyomás értékeket mutatja – lásd a „0 MŰSZAKI ADATOK TÁBLÁZATA” című fejezetet. A megfelelő gumiabroncsnyomás elengedhetetlen feltétele annak, hogy jó eredményeket érjünk el a gép használatával.

FONTOS *A megrongálódott vagy olvashatatlan címkéket ki kell cserélni. Kérjen új címkéket a szerviztől.*

3. ÖSSZESZERELÉS

FONTOS *A kicsomagolást és az összeszerelést szilárd, sík felületen kell elvégezni, továbbá elegendő helyet kell biztosítani a gép és a csomagolás mozgatásához, megfelelő eszközöket használni.*

3.1. KICSOMAGOLÁS

1. Óvatosan nyissa ki a csomagolást, ügyelve arra, hogy ne veszítse el az alkatrészeket
2. Olvassa el a dobozban található dokumentációt, beleértve a jelen használati útmutatót.
3. Vegye ki a dobozból az összes felszerelendő alkatrészt.
4. Vegye ki a gépet a csomagolásból, ügyeljen az alábbiakra:
 - a vágószerkezetet a maximális magasságba kell állítani (4) a sérülések elkerülése érdekében, amikor a gépet leengedik a raklapról;
 - állítsa a hátsó hajtást kioldó kart kioldási pozícióba (4. alfejezet) (hidrosztatikus hajtású modellekhez).
 - léptesse le a gépet a raklapról.

3.2. A MOTORHÁZTETŐ FELSZERELÉSE ÉS

Az üzemanyagcsaphoz, az akkumulátorhoz és a motorhoz való hozzáféréshez nyissa ki a motorháztetőt:



1. Emelje fel az ülészárát (3:A), és hajtsa előre az ülést.
2. Fogja meg és emelje fel a motorháztetőt (4:B).

3.3. AZ AKKUMULÁTOR BESZERELÉSE

Lásd 5. ábra.

Csatlakoztassa az akkumulátort a gép elektromos rendszeréhez a csavarok és anyák segítségével. Csatlakoztassa a piros kábelt az akkumulátor pozitív kapcsához (+), a fekete kábelt pedig a negatív kapocshoz (-).

FONTOS *Húzza meg a kábeleket biztonságosan. A meglazult kábelek tüzet okozhatnak.*

3.4. AZ ÜLÉS FELSZERELÉSE

Lásd 6. ábra.

3.5. A KORMÁNYKERÉK FELSZERELÉSE

„I” típusú kormány: lásd 7-I ábra.

„II” típusú kormány: lásd 7-II ábra.

3.6. A VONÓRÓD FELSZERELÉSE

Lásd 8. ábra.

3.7. GYORSKIOLDÓ TARTÓK FELSZERELÉSE

A gyorskioldó tartók és a megfelelő szerelési utasítások külön csomagolva vannak a gép csomagjában.

A gyorskioldó tartókat telepítse a gép első féltengelyeire.

MEGJEGYZÉS *Ebben az esetben a vágóegység tárcsa tartozéknak minősül.*

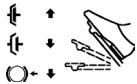
4. VEZÉRLÉSEK

• Mechanikus tartozékemelő pedál (9:A)

A kar (9:A1) a tartozékok munkapozícióból szállítási pozícióba állítására szolgál.

• Rögzítőfék-pedál (9:B)

Kibocsátva: a hajtás be van kapcsolva. A rögzítőfék nincs bekapcsolva.



Félig lenyomva: az előlő hajtás ki van kapcsolva. A rögzítőfék nincs bekapcsolva.

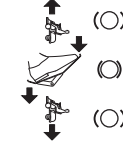
Teljesen megnyomva: a hajtás nincs bekapcsolva. A rögzítőfék teljesen aktívva van, de nincs rögzítve.

• Rögzítőfék reteszelő kar (9:C)



Rögzíti a „fék” pedált teljesen lenyomott helyzetben.

• Hajtópedál (9:D)



A pedált előre nyomva a gép előre halad.

Amikor a pedálon nincs terhelés, a gép leáll.

A pedált hátrafelé nyomva a készülék hátrafelé megy.

A pedálra nehezedő nyomás csökkentésével a gép fékező.

• Gázkar (10:E)



Teljes gázzal.



Minimum.

• Levegővezérlés (10:G)



Teljesen kihúzott kapcsoló (10:G1): zárt csappantyú. A motor hidegindításához.

Kezelőszerv teljesen benyomva (10:G2): nyitott csappantyú. Melegindításhoz és a vezetés alatt.

• Gyújtáskapcsoló (10:F)

A gyújtáskapcsoló a motor indítására és leállítására szolgál.



Leállítási állás.



Menet állás.



Indítási állás.

• Terjesztményleadó (10:A)



Teljesítményleadót beiktató/kiiktató gomb.

• Bluetooth (ha van)

Egyes modellek Bluetooth funkcióval vannak felszerelve, amely lehetővé teszi a közvetlen vezeték nélküli kapcsolatot a gép és egy rövid távolságra lévő eszköz között.

A megfelelő alkalmazást telepíteni kell a készülékre.

A Bluetooth akkor aktíválódik, amikor a készülék be van kapcsolva, és deaktiválódik, ha a készülék ki van kapcsolva.

• Hajtást be-/kikapcsoló kar (11 és 12)

A karok lehetővé teszik a gép kézi mozgását (tolás vagy mozgás) indítás nélkül.



A 2WD a hátsó tengelyhez csatlakozó karral rendelkezik (11:A).

A 4WD két karral rendelkezik, amelyek a hátsó tengelyhez (12:A) és az első tengelyhez (12:B) csatlakoznak

• Gyorskioldó tartók (13:C)



Ezzel a tartókkal könnyen és gyorsan át lehet váltani az egyik tartozékról a másikra.

Szíjfeszesség kioldása: lásd a 13. és 15. ábrát.
A szíj feszességbeállítása: lásd a 13. és 14. ábrát.

5. A GÉP HASZNÁLATA

5.1. ELŐKÉSZÍTŐ MŰVELETEK

• Olaj- és benzinutántöltés

FONTOS A gépet motorolaj és üzemanyag nélkül szállítjuk le.

A gép használata előtt ellenőrizze az üzemanyagot és az olajsintet. Az üzemanyagotöltéssel és az olajutántöltéssel kapcsolatos tudnivalókat és óvintézkedéseket lásd a motor használati utasítását.

• Az ülés beállítása

Lásd 16. ábra.



Az ülés lehajtható, és előre és hátra állítható:

1. Lazítsa meg a gombokat (16:A) szerszámok használata nélkül.
2. Mozgassa az ülést a kívánt helyzetbe.
3. Lazítsa meg a gombokat (16:A) kézzel.

MEGJEGYZÉS A gombok (16:A) és az ülés (16:B) megsérülnek, ha szerszámokat használnak.

• Kormány beállítása (17:E)

„II” típusú kormány

A kormány felemeléséhez vagy leengedéséhez csavarja ki a kormány beállító gombját (17:D), majd állítsa a kormányt a kívánt pozícióba. Csavarja vissza a gombot.

• A vágásmagasság beállítása (10:B)



A kapcsolóval a vágásmagasság folyamatosan állítható.

A vágószerkezetet az aljzathoz (17:C) csatlakoztatják.

• Guminyomás.

A gumibroncsnyomást lásd a „0 MŰSZAKI ADATOK TÁBLÁZATA” c. részben.

• A gép előkészítése a munkavégzéshez

MEGJEGYZÉS Ezzel a géppel a pázsit nyírása többféle módon végezhető, ezért a munka megkezdése előtt a kívánt nyírási módnak megfelelően kell előkészíteni a gépet.

5.2. BIZTONSÁGI ELLENŐRZÉSEK

• Általános biztonsági ellenőrzések

Tárgy	Eredmény
Üzemanyagrendszer és csatlakozásai.	Nincs veszteség.
Elektromos vezetékek	A szigetelés sértetlen. Nincs mechanikus károsodás.
Kipufogó rendszer.	Nincs veszteség a csatlakozási pontokon. Minden csavar meghúzva.
Olajrendszer	Nincs veszteség. Nincs károsodás.

Tárgy	Eredmény
Működtesse a gépet előre/hátra, és engedje el a hajtópédált.	A készülék leáll.
Próbavezetés	Nincs rendellenes vibrálás. Nincs rendellenes zaj.

• A biztonsági berendezések ellenőrzése

Állapot	Tennivaló	Eredmény
A rögzítőfék-pedál nincs lenyomva.	Próbálja beindítani.	A motor nem indul be.
Bekapcsolt motor.	A vezető feláll az ülésből.	A motor kikapcsol.

5.3. HASZNÁLAT DOMBOS TERÜLETEN

FONTOS A gépet nem szabad 10°-nál nagyobb lejtőn használni, függetlenül a haladási iránytól.

FONTOS Lejtőkön és éles kanyarokban csökkentse a sebességet, nehogy felboruljon vagy elveszítse a gép feletti uralmát.

5.4. INDÍTÁS ÉS MUNKA

• Indítás

1. Nyissa ki a benzincsapot (19).
2. Ellenőrizze, hogy a gyújtógyertya vezetőkei be vannak-e dugva a megfelelő gyújtógyertyákba.
3. Iktassa ki a teljesítményleadót (10:A).
4. Ne tartsa a lábát a szerviz/mozgató fékpedálon (9:D).

Hidegindítás esetén:

-2WD modellekhez

1. Kapcsolja be a meghajtást (11:A1).

-4WD modellekhez

1. Kapcsolja be a meghajtást (12:A1-B1).
2. Húzza be a rögzítőféket (9:B).
3. Állítsa a gázkart teljes gázra (10:E).
4. Zárja el a levegőt (10:G1) (ha van).
5. Forgassa el az indítókulcsot és indítson.

Melegindítás esetén:

-2WD modellekhez

1. Kapcsolja be a meghajtást (11:A1).

-4WD modellekhez

1. Kapcsolja be a meghajtást (12:A1-B1).
2. Húzza be a rögzítőféket (9:B).
3. Állítsa a gázkart teljes gázra (10:E).
4. A levegőszabályozót meg kell nyomni (10:G2) (ha van).
5. Forgassa el az indítókulcsot és indítson.

MEGJEGYZÉS Amennyiben az indítás nehézkes, ne használja hosszán az önindító motort, hogy az akkumulátor ne merüljön le, és a motor ne szívja meg túlzottan magát. Állítsa vissza a kulcsot a leállás helyzetbe, várjon néhány másodpercet, és ismétlje meg a műveletet. Amennyiben a probléma továbbra is fennáll, nézze meg a Használati utasítás 8. fejezetét és a motor használati utasítását.

• Menetelés

1. Nyomja le teljesen a pedált (9:B), majd engedje fel.
2. Használja a pedált (9:D) a gép mozgatóárahöz.
3. Helyezkedjen a munkaterületre.
4. Ha előlő tartozékok vannak felszerelve, működtesse a teljesítményleadót (10:A).
5. Kezdd el dolgozni.

5.5. LEÁLLÍTÁS

A gép leállításához:

1. Iktassa ki a teljesítményleadót (10:A).
2. Húzza be a rögzítőféket (9:B).
3. Kapcsolja ki a motort a kulcs elfordításával.
4. Zárja el a benzincsapot. Ez a jelzés különösen fontos, ha a gépet pótkocsin vagy hasonló módon kell szállítani.



Előfordulhat, hogy a motor rögtön kikapcsolás után nagyon meleg. Ne érjen a kipufogódobhoz vagy az ahhoz közeli részekhez. Ezen pontokon égési sérülés veszélye áll fenn.

5.6. A HASZNÁLAT UTÁN

- Hagyja kihűlni a motort, mielőtt a gépet valahol elhelyezné.
- Tisztítsa meg a gépet (6.3).

Mindig, amikor a gépet őrizetlenül hagyja vagy elhagyja a vezetőülést, illetve leparkol a géppel:

1. Állítsa le a gépet.
2. Állítsa a vágóegység tárcsát minimális magasságra.
3. Győződjön meg arról, hogy az összes mozgó rész teljesen leállt-e.
4. Vegye ki az indítókulcsot.

6. KARBANTARTÁS

A betartandó biztonsági előírásokat a 1. fejezet tartalmazza. Szigorúan tartsa be az előírásokat a súlyos kockázatok vagy veszélyek elkerüléséhez:

Bármilyen ellenőrzési, tisztítási vagy karbantartási, beállítási művelet előtt:

- Kapcsolja ki a vágóegységet.
- Állítsa le a gépet.
- Állítsa üresbe.
- Húzza be a kéziféket.
- Állítsa le a motort.
- Győződjön meg róla, hogy minden mozgó alkatrész leállt-e.
- Vegye ki az indítókulcsot.
- Viseljen megfelelő ruházatot, munkakesztyűt és védőszemüveget.

FONTOS *Soha ne hagyja a kulcsot behelyezve, illetve gyermekek vagy illetéktelen személyek számára elérhető helyen.*

6.1. ÜZEMANYAG FELTÖLTÉS

A tartály kapacitását lásd a "0 MŰSZAKI ADATOK TÁBLÁZATA" című fejezetben.

A feltöltéshez:

1. Csavarja le a tanksapkát (20.A ábra) és vegye le.
2. Az üzemanyag töltéskor ügyeljen arra, hogy ne töltsen meg színiültig a tartályt. Hagyjon némi helyet (legalább a teljes betöltő + 1 - 2 cm a tartály tetején), hogy amikor a benzin felmelegszik, anélkül tudjon tágulni, hogy túlsordulna.
3. A töltés elvégzésével csavarja jól vissza a dugót és tisztítsa meg a felületet az esetlegesen kifolyt üzemanyagtól.

FONTOS *Csak ólommentes benzint használjon. Ne keverje össze a benzint olajjal.*

FONTOS *Ne öntsön benzint a műanyag részekre, mert károsíthatja őket; Ha véletlenül mégis kifolyik a benzin, haladéktalanul öblítse le vízzel. A jótállás nem vonatkozik a karosszéria vagy a motor műanyag részeire a benzin által okozott károokra.*

6.2. MOTOROLAJ ELLENŐRZÉSE ÉS UTÁNTÖLTÉS

MEGJEGYZÉS *a használandó olaj típusát lásd a "0 MŰSZAKI ADATOK TÁBLÁZATA" című részben.*

FONTOS *Tartsa be a motor használati kézikönyvében leírt utasításokat.*



Minden használat előtt ellenőrizze az olaj szintjét.

1. Tisztítsa meg a rúd körül.
2. Csavarja ki és húzza ki a rudat.
3. Tisztítsa meg a rudat.
4. Helyezze be teljesen a rudat, de ne csavarja be a helyére.
5. Húzza ki ismét a pálcát, és ellenőrizze az olajszintet.
6. Töltsen fel, ha a szint a felső határérték (18) jele alatt van.

6.3. TISZTÍTÁS

• Általános jelzések

Minden használat után végezze el a gép tisztítását az alábbi útmutatást betartva.

- Ne használjon vízsugarat, és ne érje víz a motort és az elektromos alkatrészeket.
- Távolítsa el a vázban lerakódott fűmaradványokat és sarat.
- Győződjön meg mindig arról, hogy a levegőnyílások szennyeződésektől mentesek legyenek.
- Ne használjon agresszív folyadékokat az alváz tisztításához.
- A tűzveszély csökkentése érdekében a motort tartsa tisztán fűtől, levelektől vagy túl sok zsírtól.

1. Tisztítsa meg a motor hűtőlevegő-szívónyílását (18:A).
2. A vízzel történő tisztítás után indítsa be a gépet és a rá szerelt vágószerkezet-egységet, hogy eltávolítsa a csapágyakba esetleg behatoló és kárt okozó vizet.

6.4. AKKUMULÁTOR

Figyelmesen olvassa el és tartsa be az akkumulátorhoz mellékelt használati utasításban leírt utántöltési eljárást. Amennyiben nem tartja be az eljárást, vagy az akkumulátor nem töltődik fel, az akkumulátor részei helyrehozhatatlan károkat szenvedhetnek. A lemerült akkumulátort a lehető legrövidebb időn belül újra kell tölteni.

Töltés a motoron keresztül:

1. Ha új az akkumulátor, csatlakoztassa a kábeleket az akkumulátorhoz.
2. Vigye ki a gépet a szabadba.
3. Indítsa be a motort a jelen kézikönyvben található utasításoknak megfelelően.
4. Hagyja a motort folyamatosan járni 45 percig (az akkumulátor teljes feltöltéséhez szükséges idő).
5. Kapcsolja ki a motort.

Töltés akkumulátortöltővel.

FONTOS *A feltöltést állandó feszültségű készülékkel kell elvégezni. Egyéb töltőrendszerek helyrehozhatatlan károkat okozhatnak az akkumulátorban.*

6.5. A VÁGÓEGYSÉG KARBANTARTÁSA



Ne érintse meg a vágószerkezetet, amíg az indítókulcsot ki nem húzta és a vágószerkezet teljesen le nem áll. Ügyeljen arra, hogy a vágószerkezet elmozdulhat, még akkor is, ha a kulcsot kivette (akkumulátoros modelleknél).



Valamennyi, a vágóegységgel kapcsolatos művelet (leszerelés, élezés, kiegyensúlyozás, javítás, visszaszerelés és/vagy csere) felelősségteljes munka, amely különleges hozzáértést igényel a megfelelő szerszámok használatán túl. Biztonsági okokból ezek a műveletek csak szakszervizben végezhetők.



Az egyensúly fenntartásához a megrongálódott, elgörbült vagy kopott vágószerkezetet mindig a csavarjaival együtt cserélje ki.

FONTOS Mindig eredeti vágóegységeket alkalmazzon, amelyek kódja megegyezik a „Műszaki adatok” táblázatában látható kóddal.

7. SZÁLLÍTÁS, TÁROLÁS ÉS ÁRTALMATLANÍTÁS

7.1. SZÁLLÍTÁS

A gép mozgatása alatt:

1. kapcsolja ki a vágóegységet;
2. állítsa a vágóegységtárcsát a legmagasabb állásba;
3. kapcsolja ki a gépet és vegye ki az indítókulcsot;
4. iktassa ki a hajtást (4).

A gép járművel vagy utánfutóval való szállítása során:

- használjon megfelelő teherbírású, szélességű és hosszúságú rámpát;
- a gépet tolassal kell felrakni a járműre, álló motorral, az indítókulcs ne legyen behelyezve, a vezető ne üljön az ülésen, a műveletet megfelelő számú kezelő végezze;
- zárja el az üzemanyagcsapot (ha van);
- engedje le a vágóegységet;
- úgy helyezze el, hogy senki számára ne jelentsen veszélyt;
- iktassa be a hajtást (4);
- rögzítse erősen a szállító járműhöz kötelekkel vagy láncokkal, hogy ne borulhasson fel lehetséges sérüléssel.

7.2. TÁROLÁS

A gép 30 napot meghaladó tárolásához:

- Hagyja kihűlni a motort
- Bontsa az akkumulátor kábeleinek csatlakozását és tárolja az akkumulátort hűvös, száraz helyen.
- Üritse ki a tankból az üzemanyagot és kövesse a motor használati útmutatójának utasításait.
- Tisztítsa meg gondosan a gépet.
- Ellenőrizze, hogy a gép nem károsodott-e. Szükség esetén forduljon a márkaszervizhez.

A gép tárolása:

- vágóegységtárcsa leengedve;
- száraz helyen;
- az időjárás viszonyosságaitól védetten;
- lehetőleg ponyvával letakarva;
- gyermekektől elzárva;
- Ellenőrizze, hogy eltávolította-e a karbantartáshoz használt kulcsokat és szerszámokat.

A gép újra működésbe helyezésekor:

- győződjön meg arról, hogy a csövekből, az üzemanyagcsapból és a porlasztóból nem szívárog benzin:
- készítse elő a gépet az 5. "A gép használata" c. fejezetben leírtak szerint.

MEGJEGYZÉS Az akkumulátort havonta legalább egyszer fel kell tölteni teljesen, és mindig a tevékenység folytatása előtt.

Ügy helyezze el, hogy a gép, ha hozzáér, ne jelentsen veszélyt még véletlenül se senkinek, gyerekeknek vagy állatoknak se.

8. A PROBLÉMÁK AZONOSÍTÁSA

PROBLÉMA	VALÓSZÍNŰ OK	MEGOLDÁS
1. Az indítómotor nem forog.	Az akkumulátor töltése nem elegendő.	Töltse fel az akkumulátort.
	Az akkumulátor rosszul van bekötve.	Ellenőrizze a csatlakozásokat
	Kiolvadt 5:A biztosíték	Cserélje ki a biztosítékot
2. Az indítómotor forog, de a motor nem indul el Ha az indítókulcsot indítóállásban tartja, az indítómotor forog, de a motor nem indul.	Üzemanyagcsap zárva.	Nyissa ki az üzemanyagcsapot.
	Nem érkezik benzin.	- Ellenőrizze a szintet a tartályban. - Ellenőrizze az üzemanyagszűrőt.
3. Nehézkes indítás vagy a motor szabálytalan működése.	Gyújtási probléma.	- Ellenőrizze a gyújtógyertya sapkájának rögzítését. - Ellenőrizze, hogy az elektródok tiszták-e, és hogy közöttük a távolság megfelelő-e.
	Karburálási problémák.	Tisztítsa meg vagy cserélje ki a levegőszűrőt.
4. Motor teljesítményének csökkenése fűnyírás közben.	A nyírás magassághoz képest nagy haladási sebesség.	Csökkentse a haladási sebességét és/vagy növelje a vágásmagasságot.
5. A motor minden látható ok nélkül leáll.	- Az üzemanyag kifogyott.	Töltse tele üzemanyaggal (ha a probléma továbbra is fennáll, lépjen kapcsolatba egy hivatalos szakszervizzel).
	- Próbálja újraindítani a motort.	
6. Szabálytalan vágás.		Ellenőrizze a gumibroncsok nyomását.
	A vágóeszközök nem eléggé élesek.	Forduljon egy márkaszervizhez.
	A vágási magassághoz képest nagy a haladási sebesség.	Csökkentse a haladási sebességét és/vagy növelje a vágásmagasságot.
	A vágóegységtárcsa tele van fűvel.	- Várja meg, hogy a fű megszáradjon. - Tisztítsa meg a vágóegységtárcsát.
7. Abnormális rezgés a használat során.	- Kiegyensúlyozatlan vágóegységek. - Meglazult vágóegységek. - kilazult alkatrészek. - esetleges sérülések.	Forduljon egy márkaszervizhez jogosult az ellenőrzések, cserék vagy javítások elvégzésére.
8. Amikor a motor jár, a meghajtó pedál lenyomásakor a gép nem mozdul.	"Meghajtást kioldó" kar kioldás helyzetben.	Kapcsolja be a meghajtást.
Ha az alább felsorolt problémák valamelyike jelentkezik, cserélje ki a megfelelő biztosítékot.		
9. Egyetlen elektromos funkció sem működik. Az akkumulátor fel van töltve.	Kiolvadt 5:A biztosíték.	Cserélje ki az 5:A biztosítékot.

MEGJEGYZÉS Amennyiben a fent leírt műveletek elvégzése után a problémák továbbra is fennállnak, forduljon a márkakereskedőhöz.

MEGJEGYZÉS A táblázatban fel nem sorolt további problémák esetén azonnal lépjen kapcsolatba egy márkaszervizzel.

LIETUVIŲ – Originalių instrukcijų vertimas

Prieš naudodami įrenginį, perskaitykite visą instrukcijų vadovą.

Naudojimo instrukcijas galima rasti:

- ▷ interneto puslapyje stiga.com
- ▷ nuskaičius QR kodą



Download full manual
stiga.com

DĖMESIO: PRIEŠ NAUDOJANT ĮRENGINĮ, ATIDŽIAI PERSKAITYTI ŠĮ NAUDOTOJO VADOVĄ.
Išsaugoti vėlesnėms konsultacijoms.

PASTABA Šio dokumento tikslas yra pateikti paprastą popieriniu formatu saugaus įrenginio naudojimo ir techninės priežiūros vadovą.

Norėdami gauti išsamesnės informacijos, atsisiųskite visas naudojimo instrukcijas skaitmeniniu formatu.

1. SAUGOS INSTRUKCIJOS

1.1. APMOKYMAS



Susipažinti su įrenginio valdymo įtaisais ir su tinkamu jo naudojimu. Išmokite greitai sustabdyti variklį. Įspėjimų ir instrukcijų nesilaikymas gali būti gaisrų ir (arba) rimtų sužalojimų priežastimi.

- Niekada neleisti, kad įrenginiu naudotųsi vaikai arba asmenys, kurie nėra kaip reikiant susipažinę su instrukcijomis. Vietiniai įstatymai gali riboti mašinos naudojimo amžių.
- Niekada nenaudokite mašinos, jei naudotojas yra pavargęs ar sergantis, arba yra pavartojęs vaistų, narkotikų, alkoholio ar kitų kenksmingų medžiagų, galinčių paveikti žmogaus refleksus ar dėmesio sutelkimą.
- Prisiminti, kad operatorius ar įrenginio naudotojas yra atsakingas už nelaimingus atsitikimus bei žalą, padarytą kitiems asmenims arba jų turtui. priemonėmis, užtikrinančiomis jo paties ir kitų asmenų saugumą, ypač dirbant šlaituose, šurkščioje, slidžioje ar nestabilioje dirvoje.
- Jei norima perduoti arba paskolinti įrenginį kitiems asmenims, užtikrinti, kad naudotojas susipažintų su šiaime vadove pateiktomis naudojimo instrukcijomis.

1.2. PARUOŠIAMIEJI DARBAI

Asmeninės apsaugos priemonės (AAP)

- Dėvėti tinkamą aprangą, avėti darbinę avalynę neslidžiais padais ir dėvėti ilgus kelnes. Nepaliesiti įrenginio basomis kojomis ar avint atvirą avalynę. Naudoti klausos apsaugos priemones.
- Mūvėti apsaugines pirštines kiekvieną kartą, kai kyla pavojus rankoms.
- Nedėvėti šalikų, marškinių, grandinėlių, apyrankių, rūbų su besiplaikstančiomis detalėmis, raišteliais ar kaklaraiščiais bei kitų kabancių ar plačių aksesuarų, kurie galėtų įsipainioti į įrenginį ar į darbo vietoje esančius daiktus ir medžiagas.
- Tinkamai susisukuoti ilgus plaukus.

Darbo teritorija / Įrenginys

- Kruopščiai apžiūrėti visą darbo lauką ir pašalinti viską, ką įrenginys galėtų nusviesti arba kas galėtų sugadinti jo pjovimo įtaisą / besisukančias detales (akmenis, šakas, vielą, kaulus ir t.t.).

Vidaus degimo varikliai: degalai



Degalai labai lengvai užsiliepsnoja.

- Kurą laikyti atitinkamose tokiam naudojimui patvirtintose degalų talpose, saugiose vietose, toli nuo šilumos šaltinių ar atvirų liepsnų.
- Nerūkyti pilant degalus ar jų papildymo metu bei atliekant bet kokius darbus su kuru.
- Papildyti kuro naudojant piltuvėlį ir tik atvirame ore.
- Nepildyti degalų ir neatsukinėti bako kamščio, jei variklis dirba arba yra įkaitęs.
- Norint patikrinti talpos turinį, prie bako angos nekišti liepsnos.
- Nedelsiant išvalyti kiekvieną degalų žymę, patekusią ant įrenginio ar ant žemės.
- Visada uždėti ir gerai užsukti bako ir degalų talpos kamščius.

1.3. EKSPLOATAVIMO METU

- Neužveskite variklio uždaroje vietoje, kuriose gali kauptis kenksmingos anglies monoksido dujos. Paleidimo operacijos turi būti vykdomos lauke arba gerai vėdinamoje vietoje. Visuomet prisiminti, kad išmetamosios dujos yra toksiškos.
- Įrenginio paleidimo metu nenukreipti duslintuvo, tai yra išmetamųjų dujų, degių medžiagų kryptimi.
- Nenaudokite mašinos sprogimo rizikos zonos, ten kur yra degių skysčių, dujų ar dulkių. Dėl elektros kontaktų ir mechaninės trinties gali susidaryti kibirkštys, kurios gali uždegti dulkes ar garus.
- Dirbti tik dienos šviesoje arba prie gero dirbtinio apšvietimo ir gero matomumo sąlygomis.
- Kiti asmenys, vaikai ir gyvūnai privalo būti toliau nuo darbo lauko. Būtina, kad vaikus prižiūrėtų kitas suaugęs asmuo.
- Nedirbti ant šlapios vejos, lyjant lietuvi ar artinantis audrai, ypač kai yra žaibavimo tikimybė.
- Atkreipti ypatingą dėmesį į žemės paviršiaus nelygumus (kalnelius, griovius), šlaitus, nematomas pavojus bei galimas kliūtis, kurie galėtų riboti matomumą.
- Visada dirbti skersai šlaito, o ne pakilimo/nusileidimo kryptimi, atkreipiant ypatingą dėmesį į krypties pakeitimą, užsitikrinant tinkamus atamos taškus bei įsitikinant, kad nėra kliūčių ties ratais (akmenų, šakų, šaknų ir t.t.), šios kliūtys gali sąlygoti šoninį paslydimą arba įrenginio kontrolės praradimą.
- Nepaisant važiavimo krypties, įrenginio negalima naudoti didesniame nei 10° šlaite.
- Sustabdykite pjovimo įtaisą, kai judate ne žolėtais paviršiais.
- Rankas ir pėdas visada laikyti atokiau nuo pjovimo įtaiso, tiek įrenginio paleidimo, tiek jo naudojimo metu.
- Visada laikytis atokiau nuo išmetimo angos.
- Niekada nenaudoti įrenginio su pažeista, trūkstanta ar netinkamai išdėstyta apsauga (surinkimo maišas, galinio išmetimo apsauga).
- Neišjunginėti, nekeisti, negadinti ar nenuiminti esamų apsauginių sistemų / mikrojungiklių.

- Būti atsargiems dirbant šlaituose, kur reikalingas ypatingas dėmesys, tokiu būdu bus išvengta apvirimų arba įrenginio kontrolės praradimo rizikos. Pagrindinės kontrolės praradimo priežastys:
 - Nepakankamas ratų sukibimas.
 - Per didelis greitis.
 - Staigūs krypties pakeitimai.
 - Netinkamas stabdymas.
 - Įrenginys neadekvatus darbui.
 - Žinių trūkumas apie poveikį, susijusį su dirvos sąlygomis, ypač dirbant šlaituose.
 - Įrenginio, kaip velkančiosios transporto priemonės, naudojimas.
- Atkreipti dėmesį į eisimą, kai įrenginys yra naudojamas šalia kelio.
- Išjungti pjovimo įtaisą, sustabdyti variklį ir ištraukti raktelį, įsitikinti, kad visos judančios detalės yra visiškai sustojusios:
 - Transportuojant įrenginį.
 - Kiekvieną kartą paliekant įrenginį be priežiūros.
 - Prieš šalinant užsikimšimo priežastis arba atkėmsant išmetimo kolektorius.
 - Prieš tikrinant, valant ar tvarkant įrenginį.
 - Susidūrus su svetimkūniu. Prieš vėl naudodami įrenginį patikrinkite, ar nepažeistas, ir atlikite būtinus remonto darbus.
 - Jei įrenginys pradeda neįprastai vibruoti: patikrinti galimus pažeidimus; patikrinti, ar yra atsilaisvinusių detalių bei jas priveržti; patikrinimus, detalių pakeitimus arba remontą atlikti specializuotame techninės priežiūros centre.
- Rankas ir pėdas visada laikyti atokiau nuo pjovimo įtaiso, tiek įrenginio paleidimo, tiek jo naudojimo metu.
- Dėmesio: pjovimo elementas toliau sukasi keletą sekundžių po jo atjungimo arba po variklio išjungimo.
- Atkreipti dėmesį į pjovimo įtaisų bloką su keliais pjovimo įtaisais, nes besisukantis pjovimo įtaisas gali sąlygoti kitų pjovimo įtaisų sukimąsi.
- Visada laikytis atokiau nuo išmetimo angos.
- Nelieskite variklio dalių, kurios varikliui veikiant įkaista. Nudėgimo rizika.
- Siekiant išvengti gaisro, niekada nepalikti įrenginio stovinčio aukštoje žolėje kai variklis dirba.
- Rankas ir kojas laikyti atokiau nuo vairo lankstinės jungties ir sėdynės atramos. Kyla sutraikymo traumų rizika.



Gedimų arba nelaimingų atsitikimų darbo metu atveju, nedelsiant išjungti variklį ir patraukti įrenginį taip, kad nebūtų padaryta dar didesnė žala; nelaimingų atsitikimų, susijusių su asmens ar trečiosios šalies sužalojimais atveju, nedelsiant atlikti tinkamiausius pirmosios pagalbos veiksmus ir kreiptis į sveikatos priežiūros įstaigą tolesniam gydymui. Kruopščiai pašalinti galimas sankaupas, kurios galėtų padaryti žalos arba sužaloti asmenis ar be priežiūros paliktus gyvūnus.

1.4. TECHNINĖ PRIEŽIŪRA, LAIKYMAS GARAŽE IR TRANSPORTAVIMAS

Periodiška techninė priežiūra ir taisyklingas sandėliavimas padeda išlaikyti įrenginio saugumą ir jo veiksmingumą lygį.

- Niekada nenaudoti įrenginio su susidėvėjusiomis arba susigadinusiomis dalimis. Pažeistos ar susidėvėjusios detalės turi būti pakeistos ir niekada netaisomos. Naudokite

tik originalias atsargines dalis.

- Įrenginio reguliavimo operacijų metu, atkreipti dėmesį, kad pirštai nepatektų tarp judančio pjovimo įtaiso ir stacionarių įrenginio dalių.
- Norėdami išvengti gaisro pavojaus, reguliariai tikrinkite, ar nėra alyvos ir (arba) degalų nuotėkių.



Šioje instrukcijoje nurodytas triukšmo ir vibracijų lygis yra šio įrenginio maksimalios naudojimo vertės. Išbalansuoto pjovimo naudojimas, pernelyg didelis eigos greitis, techninės priežiūros stoka daro didelę įtaką triukšmo emisijai ir vibracijoms. Dėl šios priežasties būtina imtis prevencinių priemonių, kurios padėtų pašalinti galimus nuostolius, atsirandančius dėl per didelio triukšmo ir dėl vibracijų; reikia pasirūpinti įrenginio technine priežiūra, dėvėti apsaugines ausines, darbo metu daryti pertraukas.

- Jei bake yra degalų, įrenginio nestatyti į patalpą, kurioje degalų garai galėtų susidurti su liepsna, kibirkštimi ar stipriu šilumos šaltiniu.
- Norint sumažinti gaisro riziką, nepalikti konteinerių su surinktomis atliekomis uždaroje patalpoje.

1.5. APLINKOS APSAUGA

- Kruopščiai laikytis vietinių teisės aktų, susijusių su pakavimo medžiagų, sugadintų detalių arba kitų elementų, sąlygojančių stiprų neigiamą poveikį aplinkai, šalinimu; šios atliekos neturi būti metamos į šiukšlių dėžę, bet turi būti atskirtos ir perduotos į specializuotus surinkimo punktus, kuriuose bus pasirūpinta jų perdirbimu.
- Kruopščiai laikytis vietinių teisės aktų šalinant pjovimo metu susidarancias atliekas.
- Įrenginio nebenaudojimo atveju, jo nepalikti aplinkoje, bet, vadovaujantis vietiniais teisės aktais, kreiptis į specializuotą atliekų surinkimo punktą.



Naudotų produktų ir jų pakuotės rūšiavimas sudaro sąlygas medžiagų perdirbimui ir pakartotiniam jų panaudojimui. Pakartotinis perdirbtų medžiagų panaudojimas padeda išvengti aplinkos taršos ir sumažina žaliavų poreikį.

2. GAMINIO APRAŠYMAS

Šis įrenginys, skirtas sodininkystei, yra vejapjovė su sėdinčiu operatoriumi bei priekyje sumontuotu pjovimo įtaisu.

Įrenginyje yra variklis, kuris varo gaubtu apsaugotą pjovimo įtaiso bloką, taip pat ir įrenginio pavarų dėžės bloką, kurio pagalba įrenginys juda.

Įrenginys yra sujungtoji transporto priemonė. Tai reiškia, kad rėmas yra padalintas į priekinę ir galinę dalis, kurias galima valdyti viena kitos atžvilgiu.

Lankstinis vairavimo mechanizmas leidžia įrenginiui apsisukti aplink medžius ir kitas kliūtis su labai mažu apsisukimo spinduliu.

Operatorius gali vairuoti įrenginį ir įjungti pagrindinius valdymo įtaisus išlikdamas atsėdęs vairuotojo vietoje.

Įrenginyje sumontuoti saugos įtaisai užtikrina variklio ir pjovimo įtaiso bloko sustabdymą.

Naudojimas pagal paskirtį ir netinkamas naudojimas

Šis įrenginys buvo suprojektuotas ir pagamintas žolei pjauti soduose ir žolėtose vietovėse.

Specialių priedų naudojimas, kuriuos Gamintojas numatė kaip originalią tiekiamą įrangą arba kaip atskirai įsigijamus priedus, suteikia galimybę atlikti šį darbą skirtingais darbo režimais, kurie yra aprašyti šiame instrukcijų vadove arba atskirų priedų instrukcijų vadovuose.

Bet koks kitoks naudojimas gali būti pavojingas ir padaryti žalos žmonėms ir (arba) turtui.

Netinkamu naudojimu laikoma (kaip, pavyzdžiui, tačiau netik):

- vežti ant įrenginio kitus žmones, vaikus ar gyvūnus;
- naudoti įrenginį vilkti arba stumti krovinius nenaudojant specialių, vilkimui skirtų priedų;
- paleisti pjovimo įtaisą nežolėtose vietose;
- naudoti įrenginį lapų ar šiukšlių surinkimui;
- naudoti įrenginį važiuojant per nestabilią, slidžią, apledėjusią, akmenuotą ar nelygią žemę, balas ar pelkes.

SVARBU *Netinkamas mašinos naudojimas iš karto nutraukia garantiją ir atleidžia Gamintoją nuo bet kokios atsakomybės. Vartotojas tampa atsakingu už bet kokios žalos sau ar trečiajam šaliam padengimą.*

SVARBU *Įrenginį privalo naudoti tik vienas operatorius.*

SVARBU *Įrenginys nėra patvirtintas naudojimui viešuoje keliuose. Jo naudojimas (pagal Kelių transporto kodeksą) turi būti vykdomas išskirtinai privačiose teritorijose, uždaroje nuo eismo.*

2.1. ĮRENGINIO SUDEDAMOSIOS DALYS (1 PAV.)

- A. Rėmas
- B. Ratai
- C. Vairas
- D. Sėdynė
- E. Konsolė
- F. Kojiniai valdikliai
- G. Variklio dangtis
- H. Priekinių priedų kėlimo svirtis
- I. Saugiklių korpusas
- J. Akumuliatorius
- K. Degalų bakas
- L. Transmisijos alyvos bakas
- M. Variklis
- N. Greitaveikių jungčių laikikliai priedams

2.2. SAUGOS ŽENKLAI (2 PAV.)



DĖMESIO

Nurodo pavojų. Paprastai derinamas su kitais ženklais, rodančiais pavojaus specifiškumą.



DĖMESIO

Prieš naudodami įrenginį atidžiai perskaitykite šią instrukciją.



DĖMESIO

Atkreipkite dėmesį į išsibarčiusius daiktus. Atkreipkite dėmesį į visus esančius žmones.



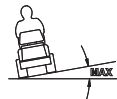
DĖMESIO

Visada dėvėkite apsaugines ausines.



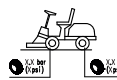
DĖMESIO

Įrenginys nėra aprobuotas naudojimui viešuoje keliuose.



DĖMESIO

Įrenginys su sumontuotais originaliais priedais gali važiuoti didžiausiu 10° nuolydžiu, neatsižvelgiant į kryptį.



Padangų slėgis. Etiketėje nurodytos optimalios padangų slėgio vertės – žr. skyrių „0 TECHNINIŲ DUOMENŲLENTELĖ“.

Tinkamas padangų slėgis yra būtina sąlyga geriems įrenginio naudojimo rezultatams užtikrinti.

SVARBU *Pažeistos arba neįskaitomos lipnios etiketės turi būti pakeistos naujomis. Užsakyti naujas etiketes artimiausiame įgaliotame techninio aptarnavimo centre.*

3. SURINKIMAS

SVARBU *Išpakavimą ir montavimą reikia atlikti ant lygaus ir tvirto paviršiaus, palikus pakankamai vietos įrenginio judėjimui ir pakuotėms, naudojant tinkamus įrankius.*

3.1. IŠPAKAVIMAS

1. Atsargiai išardyti pakuotę stengiantis nepamesti sudedamųjų dalių
2. Peržiūrėti dėžėje esančius dokumentus, taip pat šią instrukciją.
3. Ištraukti iš dėžės visas nesumontuotas sudedamąsias dalis.
4. Išimti įrenginį iš pakuotės laikantis šių atsargumo priemonių:
 - pakelti pjovimo įtaiso mazgą į didžiausią aukštį (par. 4) kad būtų išvengta pažeidimų nuleidžiant įrenginį nuo pagrindo padėklą;
 - perkelti galinės pavaros atblokovimo svirtį į atblokovimo padėtį (par. 4) (modeliams su hidrostatische transmisija).
 - nukelti įrenginį nuo padėklo pagrindo.

3.2. VARIKLIO DANGČIO MONTAVIMAS



Norint pasiekti degalų čiaupą, akumuliatorių ir variklį, atidaryti variklio dangtį:

1. Pakelti sėdynės fiksatorių (3:A) ir atlenkti sėdynę į priekį.
2. Suimti ir pakelti variklio dangtį (4:B).

3.3. AKUMULIATORIAUS MONTAVIMAS

Žiūrėti 5 pav.

Varžtais ir veržlėmis prijungti akumuliatorių prie įrenginio elektros sistemos

Raudonąjį kabelį prijungti prie teigiamo (+), o juodąjį – prie neigiamo (-) akumuliatoriaus gnybto.

SVARBU Tvirtai priveržkite kabelius. Atsilaisvinę kabeliai gali sukelti gaisrą.

3.4. SĖDYNĖS MONTAVIMAS

Žiūrėti 6 pav.

3.5. VAIRO MONTAVIMAS

„I“ tipo vairas: žiūrėti 7-I pav.

„II“ tipo vairas: žiūrėti 7-II pav.

3.6. TRAUKOS STRYPO MONTAVIMAS

Žiūrėti 8 pav.

3.7. GREITAVEIKIŲ JUNGČIŲ LAIKIKLIŲ MONTAVIMAS

Greitaveikių jungčių laikikliai ir atitinkamos montavimo instrukcijos pateikiamos atskiroje pakuotėje, esančioje įrenginio pakuotėje.

Greitaveikių jungčių laikikliai turi būti sumontuoti ant priekinių įrenginio pusašių.

PASTABA Šiuo atveju įjovimo įtaiso mazgas laikomas priedu.

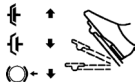
4. VALDYMO ĮTAISAI

• Mechaninis priedų pakėlimo pedalas (9:A)

Valdo svirtį (9:A1), naudojamas priedams iš darbo padėties perkelti į transportavimo padėtį.

• Stovėjimo stabdžio pedalas (9:B)

Paleistas: įjungta trauka. Neaktyvintas stovėjimo stabdys.



Nuspausta iki pusės: priekinė trauka išjungta. Neaktyvintas stovėjimo stabdys.

Visiškai nuspaustas: išjungta trauka. Stovėjimo stabdys visiškai įjungtas, bet neužblokuotas.

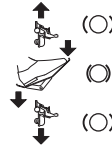
• Stovėjimo stabdžio fiksavimo svirtis (9:C)



Užfiksuoti stabdžių pedalą iki galo nuspaustoje padėtyje.

• Traukos pedalas (9:D)

Paspaudžiant pedalą pirmyn, įrenginys juda į priekį.



Kai pedalo neveikia apkrova, įrenginys sustoja.

Paspaudus pedalą atgal, įrenginys juda atgal.

Sumažinus spaudimą pedalui, įrenginys pradeda stabdyti.

• Dujų (akceleratoriaus) valdiklis (10:E)



Maksimumas.



Minimumas.

• Oro tiekimo valdiklis (10:G)



Valdiklis visiškai išstumtas (10:G1): sklendė uždaryta. Šaltam variklio užvedimui.

Valdiklis įstumtas (10:G2): sklendė atidaryta. Karštajam paleidimui ir vairavimo metu.

• Užvedimo jungiklis (10:F)

Užvedimo jungiklis naudojamas varikliui įjungti ir išjungti.



Sustojimo padėtis.



Eigos padėtis.



Paleidimo padėtis.

• Galios tiekimo velenas (10:A)



Galios tiekimo veleno įjungimo / išjungimo mygtukas.

• „Bluetooth“ (jei numatyta)

Kai kuriuose modeliuose įdiegta „Bluetooth“ funkcija užtikrina tiesioginį belaidį ryšį tarp įrenginio ir įtaiso nedideliu atstumu.

Prietaise turi būti įdiegta atitinkama programa. „Bluetooth“ įsijungia, kai įrenginys įjungiamas, ir išsijungia, kai įrenginys išjungiamas.

• Transmisijos įjungimo / išjungimo svirtis (11 ir 12)

Naudojant svirtis įrenginį galima judinti rankiniu būdu (stumti arba traukti), jo neužvedant.



2WD turi svirtį, prijungtą prie galinės ašies (11:A).

4WD turi dvi svirtis, prijungtas prie galinės ašies (12:A) ir priekinės ašies (12:B)

• Greitaveikių jungčių laikikliai (13:C)



Šie laikikliai leidžia lengvai ir greitai perjungti vieną priedą į kitą.

Diržo įtempimo atleidimas: žiūrėti 13 ir 15 pav.

Diržo įtempimas: žiūrėti 13 ir 14 pav.

5. ĮRENGINIO NAUDOJIMAS

5.1. PARUOŠIAMIEJI DARBAI

• Alyvos ir benzino papildymas

SVARBU Įrenginys yra tiekiamas be variklinės alyvos ir be degalų.

Prieš naudojant įrenginį, patikrinti degalų ir alyvos lygį. Norėdami sužinoti degalų ir alyvos papildymo būdus ir atsargumo priemones, vadovaukitės variklio vadove pateiktais nurodymais.

• Sėdynės reguliavimas

Žiūrėti 16 pav.



Sėdynė yra nuleidžiama ir gali būti reguliuojama į priekį ir atgal.

1. Atlaisvinti rankenėles (16:A) nenaudojant įrankių.
2. Nustatyti sėdynę į norimą padėtį.
3. Uždaryti rankenėles (16:A) rankomis.

PASTABA Naudojant įrankius pažeidžiamos rankenėlės (16:A) ir sėdynė (16:B).

• Vairo reguliavimas (17:E)

„II“ tipo vairas:

Atsukti vairo reguliavimo rankenėlę (17:D), kad vairas būtų pakeltas arba nuleistas į norimą padėtį. Priveržti.

• Pjovimo aukščio reguliavimas (10:B)



Jungikliu galima nuolat reguliuoti pjovimo aukštį.

Pjovimo įtaiso mazgas prijungiamas prie jungties (17:C).

• Padangų slėgis

Apie padangų slėgį žr. „0 TECHNINIŲ DUOMENŲ LENTELE“.

• Įrenginio paruošimas darbui

PASTABA Šis įrenginys leidžia pjauti veją įvairiais būdais; prieš pradėdami darbą, patariama paruošti įrenginį pagal norimą atlikti pjovimo būdą.

5.2. SAUGOS KONTROLĖ

• Bendroji saugos kontrolė

Objektas	Rezultatas
Degalų tiekimo sistema ir sujungimai.	Nutekėjimų nėra.
Elektros kabeliai	Visa izoliacija nepriekaištinga. Jokių mechaninių pažeidimų.
Išmetimo sistema.	Jungčių vietose nuotėkio nėra. Visi varžtai priveržti.
Cirkuliacinė tepimo sistema	Nutekėjimų nėra. Jokių pažeidimų.

Objektas	Rezultatas
Paleisti įrenginį pirmine / atgaline eiga ar atleisti traukos pedalą.	Įrenginys sustoja.
Bandomasis važiavimas	Nėra neįprastų vibracijų. Nėra jokių neįprastų garsų.

• Saugos įtaisų kontrolė

Būklė	Veiksmas	Rezultatas
Stovėjimo stabdžio pedalas nėra nuspaustas.	Pabandyti užvesti variklį.	Variklis neužsiveda.
Variklis įjungtas.	Vairuotojas atsikelia nuo sėdynės.	Variklis sustoja.

5.3. NAUDOJIMAS NUOKALNĖSE

SVARBU Nepaisant važiavimo krypties, įrenginio negalima naudoti didesniame nei 10° šlaite.

SVARBU Sumažinkite greitį nuokalnėse ir staigiuose posūkiuose, kad išvengtumėte įrenginio apvrtimo ar kontrolės praradimo.

5.4. PALEIDIMAS IR DARBAS

• Paleidimas

1. Atsukti degalų čiaupą (19).
2. Patikrinti, ar uždegimo žvakių laidai įkišti į atitinkamas uždegimo žvakes.
3. Išjungti galios tiekimo veleną (10:A).
4. Nelaikyti kojos ant darbinio ir (arba) traukos stabdžio pedalo (9:D).

Šaltojo paleidimo atveju:

- Modeliams 2WD

1. Įjungti transmisiją (11:A1).

- Modeliams 4WD

1. Įjungti transmisiją (12:A1-B1).
2. Įjungti stovėjimo stabdį (9:B).
3. Nuspausti akceleratorių iki maksimumo (10:E).
4. Uždaryti oro tiekimą (10:G1) (jei numatyta).
5. Pasukite paleidimo raktelį ir paleiskite variklį.

Karštojo paleidimo atveju:

- Modeliams 2WD

1. Įjungti transmisiją (11:A1).

- Modeliams 4WD

1. Įjungti transmisiją (12:A1-B1).
2. Įjungti stovėjimo stabdį (9:B).
3. Nuspausti akceleratorių iki maksimumo (10:E).
4. Turi būti nuspaustas oro tiekimo valdiklis (10:G2) (jei yra).
5. Pasukite paleidimo raktelį ir paleiskite variklį.

PASTABA Iškilus sunkumams paleidžiant įrenginį, primygtinai nesistenkite naudoti varikliuką ilgą laiką, nes gali išsikrauti akumuliatorius bei uždusti variklis. Pasukti raktą į sustojimo padėtį, palaukti keletą sekundžių ir pakartoti operaciją. Jei nesklandumai tęsiasi, paskaityti šio vadovo 8 skyrių ir variklio naudojimo instrukciją.

• Pavara

1. Iki galio nuspausti pedalą (9:B) ir jį atleisti.
2. Įjungti pedalą (9:D), kad įrenginys pradėtų judėti.
3. Keliauti į darbo vietą.
4. Jei yra sumontuoti priekiniai priedai, įjungti galios tiekimo veleną (10:A).

5. Pradėti dirbti.

5.5. SUSTABDYMAS

Norint sustabdyti įrenginį:

1. Išjungti galios tiekimo veleną (10:A).
2. Įvesti stovėjimo stabdį (9:B).
3. Išjungti variklį pasukant raktelį.
4. Užsukti benzino čiaupą. Šis nurodymas ypač svarbus, jei įrenginys turi būti gabenamas priekaboje ar panašioje transporto priemonėje.



Iš karto po išjungimo, variklis gali būti dar labai įkaitęs. Neliesti duslintuvo ar gretimų detalių. Nudėgimo pavojus.

5.6. PO NAUDOJIMO

- Prieš statant įrenginį į bet kokią patalpą, palaukti, kol variklis atvės.
- Išvalyti (par. 6.3).

Kiekvieną kartą paliekant įrenginį be priežiūros arba pasitraukus iš vairuotojo vietos arba statant įrenginį:

1. Sustabdyti įrenginį.
2. Nustatyti pjovimo įtaisų bloką į minimalų aukštį.
3. Įsitikinti, ar visos judančios detalės yra visiškai sustojusios.
4. Ištraukti užvedimo raktą.

6. TECHNINĖ PRIEŽIŪRA

Būtina laikytis saugos reikalavimų, aprašytų 1 skyr. Griežtai laikytis šių reikalavimų, tokiu būdu bus išvengta didelės rizikos ar pavojaus:

Prieš atliekant bet kokius įrenginio patikrinimo, valymo arba techninės priežiūros / suregulavimo darbus:

- Išjungti pjovimo įtaisą.
- Sustabdyti įrenginį.
- Įvesti laisvąją pavarą.
- Įvesti stovėjimo stabdį.
- Sustabdyti variklį.
- Patikrinkite, ar sustojo visi judantys komponentai.
- Ištraukti uždegimo raktą.
- Dėvėti tinkamą aprangą, naudoti darbinės pirštines ir apsauginius akinius.

SVARBU Niekada nepalikite raktą įstatyto arba vaikams ar pašaliniais asmenimis pasiekiamoje vietoje.

6.1. DEGAŲ ĮPYLIMAS

Apie bako talpą žr. „0 TECHNINIŲ DUOMENŲ LENTELĖ“.

Norint pripildyti:

1. Atsukti bako uždarymo dangtelį (20.A pav.) ir jį nuimti.
2. Papildyti kuro, atkreipiant dėmesį, kad bakas nebūtų visiškai užpildytas. Palikti šiek tiek vietos (mažiausiai tiek, kiek telpa per visą bako įpylimo angą + 1–2 cm ties bako viršumi), kad benziniui išsilis, jis galėtų išsiplėsti ir neperpildytą bako.
3. Baigus kuro papildymą, gerai užsukti bako dangtį ir nuvalyti galimas nuotekas.

SVARBU Naudokite tik bešvinį benziną. Nemaišykite benzino su alyva.

SVARBU Vengti benzino išliejimo ant plastikinių detalių, nes jos gali būti pažeistos; atsitiktinių išsiliejimų atveju, skubiai nuvalyti vandeniu. Garantija nepadengia nuostolių plastikiniams detalėms ar varikliui, atsiradusių dėl benzino išsiliejimo.

6.2. VARIKLIO ALYVOS PATIKRINIMAS IR PAPILDYMAS

PASTABA Apie naudojamos alyvos tipą žr. skyrių „0 TECHNINIŲ DUOMENŲ LENTELĖ“.

SVARBU Laikytis visų šioje variklio naudojimo instrukcijoje pateiktų nurodymų.



Prieš kiekvieną naudojimą, patikrinti alyvos lygį.

1. Išvalyti aplink matuoklį.
2. Atsukti ir ištraukti matuoklį.
3. Išvalyti matuoklį:
4. Įstatyti matuoklį iki galo ir neprisukti.
5. Dar kartą ištraukti matuoklį ir patikrinti alyvos lygį.
6. Papildyti baką, jei lygis žemesnis už viršutinės ribos ženklą (18).

6.3. VALYMAS

• Bendrieji nurodymai

Po kiekvieno naudojimo atlikti valymo darbus, laikantis šių nurodymų:

- Nenaudoti vandens srovės ir vengti variklio bei elektros komponentų sudrėkinimo.
- Pašalinkite žolės likučius ir purvą, susikaupusius važiuoklės viduje.
- Visada įsitikinti, ar oro angos yra neužsikimšusios sankaupomis.
- Važiuoklės valymui nenaudoti stiprių valiklių.
- Siekiant sumažinti gaisro riziką, nuo variklio pašalinkite žolės, lapų likučius arba tepalo perteklių.

1. Išvalyti variklio aušinimo oro įsiurbimo angą (18:A).
2. Išplovę vandeniu paleiskite įrenginį ir jame sumontuotą pjovimo įtaisą mazgą, kad pašalintumėte vandenį, kuris priešingu atveju galėtų patekti į guolius ir juos sugadinti.

6.4. AKUMULIATORIUS

Perskaityti ir kruopščiai laikytis įkrovimo procedūros, aprašytos akumuliatoriaus instrukcijų vadove. Šios procedūros nesilaikymas arba akumuliatoriaus neįkrovimas, gali sąlygoti nepataisomus nuostolius akumuliatoriaus elementams. Išsikrovęs akumuliatorius turi būti kuo skubiau vėl įkrautas.

Įkrovimas varikliu:

1. Jei akumuliatorius naujas, prijungti laidus prie akumuliatoriaus.
2. Nugabenti įrenginį į atvirą vietą.
3. Užvesti variklį pagal šiame vadove pateiktus nurodymus.
4. Palikti variklį nepertraukiamai įjungtą 45 minutes (laikas, reikalingas visiškai įkrauti akumuliatorių).
5. Išjungti variklį.

Įkrovimas akumuliatoriaus įkrovikliu.

SVARBU Įkrovimas turi būti atliekamas su pastovios įtampos įranga. Kitokios įkrovimo sistemos gali nepataisomai sugadinti akumuliatorių.

6.5. PJOVIMO ĮTAISO TECHININĖ PRIEŽIŪRA



Neliesiti pjoavimo įtaiso, jei nėra ištrauktas raktelis ir pjoavimo įtaisas nėra visiškai sustojęs. Būkite atsargūs, nes pjoavimo įtaisas gali judėti, net jei raktas yra pašalintas (akumulatoriumi maitinamiems modeliams).



Visos operacijos, susijusios su pjoavimo įtaisais (išmontavimas, galandimas, subalansavimas, remontas, sumontavimas ir/arba pakeitimas) yra labai atsakingi darbai, reikalaujantys specifinių žinių ir tam tikros įrangos panaudojimo; saugumo sumetimais šias operacijas reikia visada atlikti specializuotame techninio aptarnavimo centre.



Visuomet pakeisti sugadintą, sulankstytą arba susidėvėjusį pjoavimo įtaisą, kartu su varžtais, siekiant išlaikyti pusiausvyrą.

SVARBU Visada naudoti originalius pjoavimo įtaisus, kurių kodai yra nurodyti „Techninių duomenų lentelėje“.

7. TRANSPORTAVIMAS, SANDĖLIAVIMAS IR ŠALINIMAS

7.1. TRANSPORTAVIMAS

Kai įrenginys yra perkeliamas, reikia:

1. išjungti pjoavimo įtaisą;
2. nustatyti pjoavimo įtaisų bloką į maksimalų aukštį;
3. išjungti įrenginį ir ištraukti paleidimo raktą;
4. išjungti transmisiją (par. 4).

Kai įrenginys yra vežamas transporto priemonėje arba priekaboje, reikia:

- naudoti tinkamo atsparumo, pločio ir ilgio įlipimo rampas;
- įkelti įrenginį su išjungtu varikliu bei iš įrenginio ištraukti užvedimo raktą, be vairuotojo; įrenginį stumti, tai turi atlikti pakankamas žmonių skaičius;
- užsukti degalų sklendę (jei numatyta);
- visiškai nuleisti pjoavimo įtaisų bloką;
- įrenginį pastatyti taip, kad jis niekam nekeltų pavojaus;
- įvesti transmisiją (par. 4);
- tvirtai pritvirtinti prie transporto priemonės lynais ar grandinėmis, tokiu būdu bus išvengta apvirtimo ir apgadinimo.

7.2. SANDĖLIAVIMAS

Kai įrenginys turi būti sandėliuojamas ilgiau nei 30 dienų:

- Leisti atvėsti varikliui
- Atjungti akumulatoriaus laidus ir jį padėti į vėsią ir sausą patalpą.
- Ištuštinti degalų baką ir laikytis nurodymų, pateiktų variklio instrukcijų knygelėje.
- Kruopščiai nuvalyti įrenginį.
- Patikrinti, ar įrenginys nėra sugadintas. Jei reikia, kreiptis į įgaliotąjį techninės priežiūros centrą.

Sandėliuoti įrenginį:

- su nuleistu pjoavimo įtaisų bloku;
- sausoje aplinkoje;
- vietoje, apsaugotoje nuo atmosferos reiškinių;
- jei įmanoma, įrenginį apdengti brezentu;
- vaikams neprieinamoje vietoje;
- įsitikinti, kad raktai ar techninei priežiūrai naudoti įrankiai yra ištraukti.

Kai vėl ketinama naudoti įrenginį:

- prieš vėl pradėdant darbą, įsitikinti, ar nėra benzino nutekėjimo iš vamzdžių, iš kuro sklendės ir karbiuratoriaus;
- parengti įrenginį taip, kaip nurodyta skyriuje „5 Įrenginio naudojimas“.

PASTABA Akumulatoriaus turi būti visiškai įkrautas bent kartą per mėnesį ir visada prieš atnaujinant veiklą.

PASTABA Įrenginį pastatykite taip, kad jį palietus nekiltų neįtikėtini pavojai žmonėms, vaikams ar gyvūnams.

8. GEDIMŲ PAIEŠKA

GEDIMAS	GALIMA PRIEŽASTIS	GEDIMO ŠALINIMO BŪDAS
1. Paleidimo varikliukas nesisuka.	Akumulatorius nepakankamai įkrautas. Blogai prijungtas akumulatorius. Saugiklis 5: A perdegė	Įkrauti akumuliatorių. Patikrinti jungtis Pakeisti saugiklį
2. Paleidimo varikliukas sukasi, bet variklis neįsijungia Kai užvedimo raktas yra paleidimo padėtyje, paleidimo varikliukas sukasi, bet variklis neįsijungia.	Degalų čiaupas užsuktas. Nepakankamas benzino srautas. Užvedimo gedimas.	Atsukti degalų čiaupą. - Patikrinti lygį bake. - Patikrinti degalų filtrą. - Patikrinti žvakės gaubto pritvirtinimą. - Patikrinti, ar elektrodai išvalyti ir ar atstumas tarp jų yra tinkamas.
3. Problematiškas paleidimas arba netinkamas variklio veikimas.	Karbiuracijos problemos.	išvalyti arba pakeisti oro filtrą.
4. Variklio našumo sumažėjimas pjavimo metu.	Per didelis eigos greitis, palyginti su pjavimo aukščiu.	Sumažinti eigos greitį ir / arba padidinti pjavimo aukštį.
5. Variklis sustoja be jokios aiškios priežasties.	- Baigėsi degalai. - Bandyti iš naujo paleisti variklį.	Pripilti degalų (jei problema išlieka, kreiptis į specializuotą techninės priežiūros centrą).
6. Nereguliarus pjuvis.		Patikrinkite padangų slėgį.
	Pjavimo įtaisų galandinimas sumažėjęs.	Kreiptis į specializuotą techninės priežiūros centrą.
	Per didelis eigos greitis palyginus su pjaunamos žolės aukščiu.	Sumažinti eigos greitį ir / arba padidinti pjavimo aukštį.
	Pjavimo įtaisų blokas yra pilnas žolės.	- Palaukti, kol žolė išdžius. - Išvalyti pjavimo įtaiso bloką.
7. Nejprasta vibracija naudojimo metu.	- Pjavimo įtaisai nesubalansuoti. - Pjavimo įtaisai atsilaisvinę. - atsilaisvinusios dalys. - galimi pažeidimai.	Kreiptis į specializuotą techninio aptarnavimo centrą, kad būtų galima patikrinti, pakeisti ar suremontuoti.
8. Su veikiančiu varikliu, paspaudus traukos pedalą, įrenginys nejudą.	Transmisijos išjungimo svirtis yra išjungimo padėtyje.	Įjungti transmisiją.
Jei kyla viena iš toliau išvardytų problemų, pakeisti atitinkamą saugiklį.		
9. Neveikia jokia elektros funkcija. Akumulatorius įkrautas.	Saugiklis 5:A sugedo.	Pakeisti saugiklį 5:A.

PASTABA Jei pritaikius aprašytas priemones problemos išlieka, kreipkitės į pardavėją.

PASTABA Dėl kitų lentelėje nenurodytų gedimų nedelsdami kreipkitės į įgaliotąjį techninės priežiūros centrą.

uzstādītās drošības sistēmas/mikroslēdzus.

- Rīkojieties ar īpašu piesardzību, strādājot uz slīpām virsmām, lai izvairītos no apgāšanās vai kontroles zaudēšanas pār mašīnu. Galvenie kontroles zaudēšanas cēloņi ir:
 - Nepietiekoša riteņu saķere.
 - Pārmērīgs ātrums.
 - Pēkšņas virziena izmaiņas.
 - Nepietiekoša bremzēšana.
 - Mašīna neatbilst izmantošanas veidam.
 - Nepietiekošas zināšanas par to, pie kādām sekām var novest zemes stāvoklis.
 - Mašīnas izmantošana vilcēja veidā.
- Uzmanieties no ceļu satiksmes, izmantojot mašīnu ielas tuvumā.
- Izslēdziet griešanas ierīci, apturiet dzinēju un izņemiet atslēgu, pārliecinoties, ka visas kustīgās daļas ir pilnībā apstājušās:
 - Mašīnas transportēšanas laikā;
 - Ikreiz, kad iekārta tiek atstāta bez uzraudzības;
 - Pirms aizsprostojuma cēloņu likvidēšanas vai pirms iztukšošanas konveijera atbrīvošanas no aizsērējuma;
 - Pirms mašīnas pārbaudes, tīrīšanas vai darba ar to;
 - Pēc sadursmes ar svešķermeni. Pirms atkārtotas lietošanas pārbaudiet, vai iekārtai nav bojājumu, un veiciet nepieciešamos remontdarbus;
 - Ja mašīna sāk neparasti vibrēt: pārbaudiet iespējamos bojājumus; pārbaudiet, vai ir vaļīgas daļas un nostipriniet tās; veiciet pārbaudes, maiņas vai labojumus specializētā centrā.
- Vienmēr turiet rokas un kājas tālu no griezējierīces, gan iedarbināšanas, gan darba laikā.
- Uzmanību! Jaušanas elements turpina griezties dažas sekundes arī pēc tā atslēgšanas vai pēc dzinēja izslēgšanas.
- Pievērsiet uzmanību plaušanas ierīču blokam, kurā ir vairāk nekā viena plaušanas ierīce, jo vienas plaušanas ierīces rotēšana var izraisīt citu plaušanas ierīču rotēšanu.
- Vienmēr stāviet tālu no izmešanas atveres.
- Nepieskarieties dzinēja daļām, kas lietošanas laikā sakarst. Pastāv apdegumu risks.
- Lai izvairītos no ugunsgrēka riska, neļaujiet mašīnai stāvēt ar ieslēgtu dzinēju augstā zālē.
- Netuviniet rokas un pirkstus stūres locīklsavienojumam un sēdekļa pamatnei. Risks gūt nopietnus savainojumus.



Ja darba laikā rodas bojājumi vai negadījumi, nekavējoties apturiet dzinēju un attāliniet mašīnu, lai neradītu jaunus bojājumus; operatora vai citu personu savainošanās gadījumā nekavējoties sniedziet situācijai atbilstošu pirmo palīdzību un vērsieties pie ārsta. Rūpīgi novāciet gruzus, kas var izraisīt bojājumus vai savainot cilvēkus vai dzīvniekus gadījumā, ja jūs tos nepamanāt.

1.4. APKOPE, UZGLABĀŠANA UN TRANSPORTĒŠANA

Regulāri veiciet tehnisko apkopi un pareizi uzglabājiet mašīnu, lai tās drošība un raksturlielumi nesamazinātos.

- Nekādā gadījumā nelietojiet mašīnu, ja tās detaļas ir nodilušas vai bojātas. Bojātas vai nodilušas detaļas ir nepieciešams nomainīt, nevis labot. Lietot tikai oriģinālās rezerves daļas.
- Mašīnas regulēšanas laikā īpašu uzmanību pievērsiet

tam, lai pirksti neieķļūtu starp kustīgo plaušanas ierīci un mašīnas nekustīgām daļām.

- Lai samazinātu uzliesmošanas risku, regulāri pārbaudiet, vai nav eļļas un/vai degvielas noplūžu.



Trokšņa un vibrācijas līmenis, kas norādīts šajā instrukcijā, atbilst maksimālajām vērtībām, kas sasniedzamas mašīnas izmantošanas laikā. Nelīdzsvarota plaušanas elementa izmantošana, pārmērīgs kustības ātrums un tehniskās apkopes neveikšana būtiski ietekmē trokšņa līmeni un vibrācijas. Tāpēc ir jāveic piesardzības pasākumi, lai novērstu iespējamus bojājumus, kas var rasties pārmērīga trokšņa vai vibrāciju radītas pārslodzes dēļ; veiciet mašīnas tehnisko apkopi, izmantojiet prettrokšņa austiņas, darba laikā taisiet pauzes.

- Neuzpildiet mašīnas tvertni ar degvielu tādā vietā, kur degvielas tvaiki var saskarties ar liesmu, dzirksteli vai spēcīgu siltuma avotu.
- Lai samazinātu ugunsgrēka risku, neatstājiet telpā tvertnes ar atkritumiem.

1.5. APKĀRTĒJĀS VIDES AIZSARDZĪBA

- Rūpīgi ievērojiet vietējo likumdošanu, kas attiecas uz iepakojuma materiālu, bojāto daļu vai citu vidi piesārņojošo materiālu pārstrādi; šos atkritumus nedrīkst izmest sadzīves atkritumu konteineros un tie ir jānogādā uz speciāliem savākšanas centriem, kas nodrošina atkritumu utilizāciju.
- Rūpīgi ievērojiet vietējo likumdošanu, kas attiecas uz atkritumu utilizāciju.
- Kad mašīna vairs nav derīga ekspluatācijai, nemetiet to ārā, bet sazinieties ar atkritumu savākšanas centru saskaņā ar vietējās likumdošanas prasībām.



Izlietoto izstrādājumu un iepakojumu šķīrotā vākšana ļauj pārstrādāt un atkārtoti izmantot materiālus. Pārstrādāto materiālu atkārtota izmantošana ļauj izvairīties no vides piesārņošanas un samazina pieprasījumu pēc izejvielām.

2. PRODUKTA APRAKSTS

Šī mašīna ir dārzkopības aprīkojums, un proti, zāliena pļaujmašīna ar vadītāju kabīnē un priekšpusē uzstādītu pļaušanas bloku.

Mašīna ir aprīkota ar dzinēju, kas darbina pļaušanas ierīces komplektu, ko aizsargā korpuss, kā arī ar transmisijas bloku, kas nodrošina mašīnas kustību.

Mašīna ir šarnīrveida. Tas nozīmē, ka rāmis ir sadalīts priekšējā daļā un aizmugurējā daļā, kas var tikt pagriezta viena pret otru.

Šarnīrveida stūres nozīmē, ka mašīna var izdarīt apgriezienus ap kociem un citiem šķēršļiem ar ļoti mazu pagrieziena rādiusu. Operators var vadīt mašīnu un darbināt galvenās vadības ierīces, visu laiku sēžot vadītāja sēdekļī.

Mašīnā uzstādītās drošības ierīces nodrošina dzinēju un pļaušanas ierīces komplekta apturēšanu.

Paredzētais lietojums un nepareiza lietošana

Šī mašīna ir paredzēta un izgatavota zāles pļaušanai dārzos un zāliena zonās.

Noteiktu piederumu izmantošana, kurus ražotājs piedāvā kā standartaprīkojumu vai atsevišķi nopērkamu aprīkojumu, ļauj veikt šo darbu, izmantojot dažādas metodes, kas aprakstītas šajā rokasgrāmatā vai instrukcijās, kas tiek piegādātas kopā ar piederumiem.

Jebkāda cita izmantošana var būt bīstama un radīt kaitējumu cilvēkiem un/vai lietām.

Par nepareizu lietošanu tiek uzskatīts (tikai piemēra labad, saraksts nav pilns):

- pārvadāt uz mašīnas citus cilvēkus, bērnus vai dzīvniekus;
- izmantot mašīnu kravas vilkšanai vai stumšanai bez speciālu vilkšanas piederumu izmantošanas;
- pļaušanas ierīces ieslēgšana vietās bez zāles;
- mašīnas izmantošana lapu vai grūžu savākšanai;
- mašīnas izmantošana, lai pārvietotos pa nestabilu, slidenu, apledojušu, akmeņainu vai nelīdzenu zemi, peļķēm vai purvainām zonām.

SVARĪGI Mašīnas nepareizas lietošanas gadījumā tiek anulēta garantija, un ražotājs atskāks no jebkādas atbildības, uzliedzot maksājumus, kas izriet no bojājumiem vai kaitējuma sev vai citiem lietotājiem.

SVARĪGI Mašīnu drīkst izmantot tikai viens operators.

SVARĪGI Mašīna nav apstiprināta lietošanai uz koplietošanas ceļiem. Šī mašīna ir jāizmanto (saskaņā ar ceļu satiksmes noteikumiem) tikai privātās zonās, kuras ir slēgtas transporta satiksmei.

2.1. MAŠĪNAS SASTĀVDAĻAS (1. ATT.)

- A. Rāmis
- B. Riteņi
- C. Stūre
- D. Sēdekļis
- E. Konsole
- F. Vadītklas, darbinot pedāli
- G. Dzinēja pārsegs
- H. Priekšējo piederumu pacelšanas svira
- I. Drošinātāju korpuss
- J. Akumulators
- K. Degvielas tvertne
- L. Transmisijas eļļas tvertne
- M. Dzinējs
- N. Ātri atbrīvojamie balsti piederumiem

2.2. DROŠĪBAS APZĪMĒJUMI (2. ATT.)



UZMANĪBU

Norāda uz briesmām. To parasti izmanto kombinācijā ar citām pazīmēm, kas norāda uz briesmu specifiku.



UZMANĪBU

Pirms iekārtas lietošanas, uzmanīgi izlasiet lietošanas instrukciju.



UZMANĪBU

Pievērsiet uzmanību tam, vai nav izmēģinātu priekšmetu. Pievērsiet uzmanību tam, vai darbības zonā nav cilvēku.



UZMANĪBU

Vienmēr lietojiet dzirdes aizsargus.



UZMANĪBU

Mašīna nav apstiprināta izmantošanai uz publiskiem ceļiem.



UZMANĪBU

Šī mašīna ar uzstādītiem oriģinālajiem piederumiem var darboties maksimāli 10° slīpumā neatkarīgi no virziena.



Riepu spiediens. Uz etiķetes ir norādītas optimālās riepu spiediena vērtības - skat. nod. "0 TEHNISKO DATU TABULA".

Pareizs gaisa spiediens rieпās ir būtisks nosacījums labiem mašīnas lietošanas rezultātiem.



SVARĪGI Ir jānomaina uzlīmes, kuras ir bojātas vai nav salasāmas. Pasūtiet jaunas uzlīmes pilnvarotajā tehniskā atbalsta centrā.

3. MONTĀŽA

SVARĪGI Izsaiņošana un montāža jāveic uz līdzenas un cietas virsmas, kurā ir pietiekami daudz vietas, lai pārvietotu mašīnu un iepakojumu, izmantojot piemērotus instrumentus.

3.1. IZPAKOŠANA

1. Uzmanīgi atveriet iepakojumu, lai nepazaudētu sastāvdaļas
2. Izlasiet kastē esošo dokumentāciju, tai skaitā šo instrukciju.
3. Izņemiet no kastes visas sastāvdaļas, kas vēl nav saliktas.
4. Izņemiet mašīnu no iepakojuma, ievērojot šādus piesardzības pasākumus:
 - paceliet griezējierīces bloku maksimāli augstu (par. 4) lai izvairītos no tā bojājumiem, nolaižot mašīnu no atbalsta paliktņa;
 - novietojiet aizmugurējās transmisijas atbloķēšanas sviru atbloķētā pozīcijā (par. 4) (modeļiem ar hidrostatisko transmisiju).
 - nolaidiet mašīnu no atbalsta paliktņa.

3.2. DZINĒJA PĀRSEGA UZSTĀDĪŠANA



Lai piekļūtu degvielas krānam, akumulatoram un dzinējam, atveriet dzinēja pārsegu:

1. Paceliet sēdekļa aizmūri (3:A) un nolieciet sēdekli uz priekšu.
2. Satveriet dzinēja pārsegu un to paceliet (4:B).

3.3. AKUMULATORA UZSTĀDĪŠANA

Skatiet 5. attēlu.

Savienojiet akumulatoru ar mašīnas elektrosistēmu, izmantojot skrūves un uzgriežņus

Savienojiet sarkano kabeli ar pozitīvo (+) spaili un melno kabeli ar negatīvo (-) akumulatora spaili.

SVARĪGI Savienojiet kabelus cieši. Vaļīgi esoši kabeli var izraisīt ugunsgrēku.

3.4. SĒDEKĻA UZSTĀDĪŠANA

Skatiet 6. attēlu.

3.5. STŪRES MONTĀŽA

I tipa stūre: skatiet att. 7-I.

II tipa stūre: Skatiet att. 7-II.

3.6. SAKABES STIĒŅA MONTĀŽA

Skatiet 8. attēlu.

3.7. ĀTRĀS ATBRĪVOŠANAS STIPRINĀJUMU MONTĀŽA

Ātrās atbrīvošanas stiprinājumi un uzstādīšanas instrukcija ir piegādāti atsevišķā kastē, kas atrodas mašīnas iepakojumā.

Uzstādiēt ātrās atbrīvošanas stiprinājumus uz asu vārpstām mašīnas priekšpusē.

PIEZĪME Šajā gadījumā griezējierīces komplekts tiek uzskatīts par piederumu..

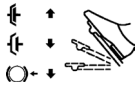
4. VADĪBAS IERĪCES

• Mehānisko piederumu pacelēja pedālis (9:A)

Ar to tiek kontrolēta svira (9:A1), to izmanto, lai pārvietotu piederumus no darba pozīcijas transportēšanas pozīcijā.

• Stāvbremzes pedālis (9:B)

Atlaists: vilce ir ieslēgta. Stāvbremze nav aktivizēta.



Nospiežot līdz pusei: izslēgta piedziņa uz priekšu. Stāvbremze nav aktivizēta.

Pilnībā pievilкта: vilce ir izslēgta. Pilnībā aktivizēta stāvbremze, bet nav nofiksēta.

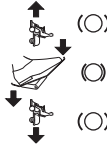
• Stāvbremzes bloķēšanas svira (9:C)



Pilnībā nospiegtā pozīcijā bloķē "bremžu" pedāli.

• Vilces pedālis (9:D)

Nospiežot pedāli uz priekšu, mašīna pārvietojas uz priekšu.



Ja pedālim netiek piemērots spiediens, mašīna paliek nekustīga.

Nospiežot pedāli atpakaļ, mašīna pārvietojas atpakaļgaitā.

Samazinot spiedienu uz pedāli, mašīna bremzē.

• Gāzes vadības ierīce (akselerators) (10:E)



Uz pilnu jaudu.



Minimāli.

• Gaisa vadības ierīce (10:G)



Vadības ierīce atrodas pilnībā izvērztā ārā (10:G1): droseļvārsts aizvērts. Dzinēja aukstajai iedarbināšanai.

Vadības ierīce atrodas iestumta iekšā (10:G2): droseļvārsts atvērts. Siltajai iedarbināšanai, kā arī vadīšanas laikā.

• Aizdedzes slēdzis (10:F)

Aizdedzes slēdzi izmanto dzinēja iedarbināšanai un apturēšanai.



Apturēšanas pozīcija.



Gaitas pozīcija.



Iedarbināšanas pozīcija.

• Jaudas samazinātājs (10:A)



Jaudas samazinātāja ieslēgšanas / izslēgšanas poga.

• Bluetooth (ja ir paredzēts)

Daži modeļi ir aprīkoti ar Bluetooth funkciju, kas nodrošina tiešu bezvadu savienojumu starp mašīnu un ierīci nelielā attālumā.

Ierīcē ir jāinstalē attiecīgā lietotne.

Bluetooth tiek aktivizēts, mašīnai esot ieslēgtai, un deaktivizēts, mašīnai esot izslēgtai.

• Transmisijas ieslēgšana / atlaišanas svira (11 un 12)

Sviras ļauj pārvietot mašīnu manuāli (stumjot vai velkot), neiedarbinot dzinēju.



2WD ir aprīkots ar sviru, kas savienota ar aizmugurējo asi (11:A).

4WD ir aprīkots ar divām svirām, kas savienotas ar aizmugurējo asi (12:A) un priekšējo asi (12:B)

• Ātri atbrīvojami balsti (13:C)



Šie balsti ļauj viegli un ātri pārslēgties no viena piederuma uz otru.

Siksna sprieģojuma mazināšana: skat. 13. un 15. att.
Siksna sprieģojuma palielināšana: skat. 13. un 14. att.

5. MAŠĪNAS LIETOŠANA

5.1. DARBĪBAS PIRMS DARBA UZSĀKŠANAS

• Eļļa un benzīna uzpilde

SVARĪGI Mašīna tiek piegādāta bez motoreļļas un degvielas.

Pirms mašīnas izmantošanas pārbaudiet degvielas un eļļas līmeni. Lai uzpildītu degvielu un papildinātu eļļu, ievērojiet dzinēja rokasgrāmatā izklāstītos norādījumus.

• Sēdekļa regulēšana

Skatiet 16. attēlu.



Sēdekļi ir nolokāms un to var noregulēt uz priekšu un atpakaļ:

1. Atskrūvējiet rokturus (16:A) bez instrumentu palīdzības.
2. Pārvietojiet sēdekli vajadzīgā pozīcijā.
3. Aizskrūvējiet rokturus (16:A) manuāli.

PIEZĪME Ja tiek izmantoti instrumenti, rokturi (16:A) un sēdekļi (16:B) tiek bojāti.

• Stūres regulēšana (17:E)

II tipa stūre:

Lai paceltu vai nolaistu stūri vēlamajā pozīcijā, pagrieziet regulēšanas rokturi (17:D). Pieskrūvējiet.

• Griešanas augstuma regulēšana (10:B)



Slēdzis ļauj nepārtraukti regulēt pļaušanas augstumu.

Griezējierīces komplekts ir savienots ar kontaktligzdu (17:C).

• Riepu spiedienu

Attiecībā uz riepu spiedienu skatiet "0 TEHNISKO DATU TABULA".

• Mašīnas sagatavošana darbam

PIEZĪME Šī mašīna ļauj pļaut zālienu dažādos veidos; pirms darba sākuma iesakām sagatavot mašīnu saskaņā ar vēlamā pļaušanas metodi.

5.2. DROŠĪBAS PĀRBAUDES

• Vispārīgās drošības pārbaudes

Poz.	Rezultāts
Degvielas sistēma un savienojumi.	Nav sūču.
Elektrības vadi	Uz visas izolācijas nav bojājumu. Nav nekādu mehānisku bojājumu.
Izplūdes sistēma.	Savienojuma punktus nav noplūdes. Visas skrūves ir pievilktas.
Eļļas kontūrs.	Nav sūču. Nav bojājumu.

Poz.	Rezultāts
Pabrauciet ar mašīnu uz priekšu/ atpakaļ un atlaidiet transmisijas pedāli.	Mašīna apstāties.
Izmēģinājuma brauciens	Nav spēcīgas vibrācijas. Nav neparastu trokšņu.

• Drošības ierīču pārbaudes

Stāvoklis	Darbība	Rezultāts
Stāvbremzes pedālis nav nospiests.	Mēģiniet iedarbināt dzinēju.	Dzinējs neiedarbojas.
Dzinējs darbojas.	Vadītājs piecēlas no sēdekļa.	Dzinējs izslēdzas.

5.3. LIETOŠANA UZ SLĪPĀM VIRSMĀM

SVARĪGI Mašīnu nedrīkst izmantot nogāzēs, kas lielākas par 10°, neatkarīgi no braukšanas virziena.

SVARĪGI Samaziniet ātrumu nogāzēs un straujos pagriezienos, lai izvairītos no apgāšanās vai kontroles zaudēšanas pār mašīnu.

5.4. IEDARBINĀŠANA UN DARBS

• Iedarbināšana

1. Atveriet benzīna krānu (19).
2. Pārbaudiet, vai aizdedzes sveču vadi ir ievietoti attiecīgajās aizdedzes svečēs.
3. Atvīnojiat jaudas samazinātāju (10:A).
4. Neturiet kāju uz darba / vilces bremžu pedāļa (9:D).

Iedarbinot aukstu dzinēju:

- 2WD modeļiem

1. Ieslēgt pārnesumu (11:A1).

- 4WD modeļiem

1. Ieslēgt pārnesumu (12:A1-B1).
2. Ieslēgt stāvbremzi (9:B).
3. Nospiegt gāzes pedāli līdz galam (10:E).
4. Aizveriet gaisa vadītāku (10:G1) (ja tā ir paredzēta).
5. Pagrieziet aizdedzes atslēgu un palaist mašīnu kustībā.

Iedarbinot siltu dzinēju:

- 2WD modeļiem

1. Ieslēgt pārnesumu (11:A1).

- 4WD modeļiem

1. Ieslēgt pārnesumu (12:A1-B1).
2. Ieslēgt stāvbremzi (9:B).
3. Nospiegt gāzes pedāli līdz galam (10:E).
4. Gaisa vadības ierīcei jābūt nospiegtai (10:G2) (ja tāda ir).
5. Pagrieziet aizdedzes atslēgu un palaist mašīnu kustībā.

PIEZĪME Gadījumā, ja nevar iedarbināt dzinēju, neturiet starteri ieslēgtu ilgu laiku, lai neizlādētu akumulatoru un neapplūdinātu dzinēju. Uzstādiet atslēgu apturēšanas pozīcijā, uzgaidiet dažas sekundes un atkārtojiet operāciju. Kļūmes gadījumā skatiet šīs rokasgrāmatas 8. nodaļu un dzinēja rokasgrāmatu.

• Pārnesums

1. Nospiediet pedāli līdz galam (9:B) un atlaidiet to.
2. Nospiediet pedāli (9:D), lai mašīna kustētos.
3. Pārvietot to uz darba zonu.
4. Gadījumā, ja ir uzstādīti priekšējie piederumi, ieslēdziet jaudas samazinātāju (10:A).
5. Sāciet darbu.

5.5. APTURĒŠANA

Lai apturētu mašīnu:

1. Atvienojiet jaudas samazinātāju (10:A).
2. Ieslēdziet stāvbremzi (9:B).
3. Izslēdziet dzinēju, pagriežot atslēgu.
4. Aizveriet benzīna krānu. Šī norāde ir īpaši svarīga, ja mašīnu paredzēts transportēt uz piekabes vai tamlīdzīgi.



Uzreiz pēc izslēgšanas dzinējs var būt ļoti karsts. Nepieskarieties trokšņa slāpētājam vai tam tuvumā esošajām daļām. Pastāv apdegumu gūšanas risks.

5.6. PĒC IZMANTOŠANAS

- Ļaujiet dzinējam atdzist, pirms novietojat mašīnu jebkādā telpā.
- Veiciet tīrīšanu (par 6.3).

Vienmēr, kad mašīna ir atstāta bez uzraudzības, kad jūs atstājat vadītāja sēdekli vai novietojat mašīnu stāvēšanai:

1. Apturiet mašīnu.
2. Novietojiet griezējierīču komplektu minimālā augstuma pozīcijā.
3. Pārlicinieties, ka visas kustīgās daļas pilnīgi apstājās.
4. Izņemiet aizdedzes atslēgu.

6. TEHNISKĀ APKOPE

Obligātie drošības noteikumi ir izklāstīti 1. nod. Rūpīgi ievērojiet šos norādījumus, lai neradītu nopietnus riskus vai briesmas:

Pirms jebkāda veida mašīnas pārbaudes, tīrīšanas vai tehniskās apkopes/remontdarbu veikšanas:

- Atvienojiet griezējierīci.
- Apturiet mašīnu.
- Ieslēdziet neitrālo pārnēsumu.
- Pievelciet stāvbremzi.
- Apturiet dzinēju.
- Pārlicinieties, ka katra kustīgā detaļa apstājas.
- Izņemiet aizdedzes atslēgu.
- Izmantojiet piemērotu apģērbu, darba cimdus un aizsargbrilles.

SVARĪGI Nekad neatstājiet atslēgu ievietotu aizdedzē vai bērniem vai nepiederošām personām sasniedzamā vietā.

6.1. DEGVIELAS UZPILDE

Attiecībā uz tvertnes tilpumu skatiet "0 TEHNISKO DATU TABULA".

Lai veiktu degvielas uzpildi:

1. Atskrūvējiet un noņemiet tvertnes vāciņu (20.A att.).
2. Uzpildiet degvielu, sekojot tam, lai tvertne nebūtu uzpildīta pilnīgi. Atstājiet nedaudz vietas (atbilstoši vismaz visa uzpildes kakla līmenim + 1 - 2 cm tvertnes augšpusē), lai, benzīnam uzkarstot, tas varētu izplesties nepārpūstot.
3. Pēc uzpildes pabeigšanas labi pieskrūvējiet degvielas tvertnes vāciņu un nepieciešamības gadījumā notīriet izlijušo degvielu.

SVARĪGI Izmantojiet tikai bezsvina benzīnu. Nejauciet benzīnu ar eļļu.

SVARĪGI Izvairieties no benzīna izliešanas uz plastmasas detaļām, lai tās nesabojātu; gadījuma, ja benzīns tika nejauši izliets, nekavējoties nomazgājiet ar ūdeni. Garantija neattiecas uz virsbūves un dzinēja plastmasas daļu bojājumiem benzīna izliešanas dēļ.

6.2. MOTOREĻĻAS PĀRBAUDE UN PAPILDINĀŠANA

PIEZĪME Attiecībā uz izmantojamās eļļas veidu skatiet nodaļu "0 TEHNISKO DATU TABULA".

SVARĪGI Sekojiet visām norādēm, kas minētas dzinēja lietošanas instrukcijās.



Pirms katras izmantošanas reizes pārbaudiet eļļas līmeni.

1. Notīriet apkārt stienim.
2. Atskrūvējiet un izvelciet stieni.
3. Notīriet stieni:
4. Pilnībā ievietojiet stieni, neieskrūvējot to vietā.
5. Atkal izvelciet stieni un pārbaudiet eļļas līmeni.
6. Papildiniet, ja līmenis atrodas zem augšējās robežas atzīmes (18).

6.3. TĪRĪŠANA

• Vispārīgi norādījumi

Pēc katras lietošanas reizes veiciet tīrīšanu, ievērojot šādus norādījumus:

- Nemasgājiet mašīnu ar ūdens strūklu palīdzību, lai izvairītos no dzinēja un elektrisko daļu samitrināšanas.
- Noņemiet zāles atliekas un dubļus, kas sakrājušies šasijas iekšpusē.
- Vienmēr pārbaudiet, vai gaisa ieņēmējos nav zāles atlieku.
- Šasijas tīrīšanai neizmantojiet agresīvus šķidrumus.
- Lai samazinātu ugunsgrēka risku, novāciet no dzinēja zāli, lapas un smērvielas paliekas.

1. Izīriet dzinēja dzesēšanas gaisa iepļūdi (18:A).
2. Pēc tīrīšanas ar ūdeni iedarbiniet mašīnu un tai uzstādīto griezējierīces komplektu, lai iztukšotu ūdeni, kas citādi varētu iekļūt gultņos un izraisīt bojājumus.

6.4. AKUMULATORS

Izlasiet un rūpīgi ievērojiet akumulatoram pievienotajā rokasgrāmatā aprakstīto uzlādēšanas procedūru. Ja procedūra netiek ievērota vai akumulators netiek uzlādēts, akumulatora elementi var tikt neatgriezeniski bojāti. Izlādējušais akumulators jāuzlādē pēc iespējas ātrāk.

Uzlāde ar motora palīdzību:

1. Jauna akumulatora gadījumā pievienojiet vadus akumulatoram.
2. Izvediet mašīnu ārpus telpām.
3. Iedarbiniet dzinēju atbilstoši šīs rokasgrāmatas instrukcijām.
4. Ļaujiet dzinējam nepārtraukti darboties 45 minūtes (laiks, kāds nepieciešams pilnīgai akumulatora uzlādei).
5. Izslēdziet dzinēju.

Uzlāde ar akumulatora lādētāju.

SVARĪGI Uzlādēšana jāveic, izmantojot ierīci ar konstantu spriegumu. Citas uzlādēšanas sistēmas var neatgriezeniski sabojāt akumulatoru.

6.5. GRIEZĒJIERĪCES TEHNISKĀ APKOPE



Nepieskarieties griezējierīcei, kamēr nav izņemta aizdedzes atslēga un griezējierīce nav pilnībā apstājusies. Pievērsiet uzmanību tam, lai griezējierīce varētu kustēties, pat ja atslēga ir izņemta no aizdedzes (akumulatora modeļiem).



Visas ar griezējierīcēm veicamās darbības (noņemšana, asināšana, balansēšana, remonts, atkārtota uzstādīšana un/vai maiņa) ir svarīgas operācijas, kuru veikšanai ir nepieciešamas speciālas iemaņas un atbilstošs aprīkojums; tāpēc drošības nolūkos tās vienmēr ir jāveic specializētajos servisa centros.



Vienmēr nomainīt bojātu, līku vai nolietotu griezējierīci kopā ar tās skrūvēm, lai nodrošinātu līdzsvarošānu.

SVARĪGI Vienmēr izmantojiet tikai oriģinālās griezējierīces, kas satur kodu, kas ir norādīts "Tehnisko datu" tabulā.

7. TRANSPORTĒŠANAS, NOŅEMŠANA NO EKSPLOATĀCIJAS UN UTILIZĀCIJA

7.1. TRANSPORTĒŠANA

Mašīnas pārvietošanas laikā jāievēro šādi norādījumi:

1. atvienojiet griezējierīci;
2. pārvietojiet griezējierīču bloku visaugstākajā pozīcijā;
3. izslēdziet mašīnu un izņemiet aizdedzes atslēgu;
4. atslēdziet transmisiju (par. 4).

Transportējot mašīnu transportlīdzeklī vai piekabē, jāievēro šādi norādījumi:

- izmantojiet izturīgas, piemērota platuma un garuma iebraukšanas rampas;
- mašīnas iekraušanas laikā dzinējam jābūt izslēgtam, iedarbināšanas atslēgai jābūt izņemtai no mašīnas līgšanas, vadītājs nedrīkst tajā atrasties un to drīkst tikai stumt, pieaicinot atbilstošu cilvēku skaitu;
- aizveriet degvielas krānu (ja tas ir paredzēts);
- nolaidiet griezējierīces;
- novietojiet to tādā veidā, lai tā nevienam neradītu bīstamību;
- ieslēdziet pārnēsūmkārbu (par. 4);
- cieši piestipriniet to pie transportlīdzekļa, izmantojot troses vai ķēdes, lai izvairītos no apgāšanās ar iespējamu bojājuma nodarīšanu.

7.2. UZGLABĀŠANA

Ja ir paredzēts, ka mašīna tiks uzglabāta ilgāk par 30 dienām:

- Ļaujiet dzinējam atdzist
- Atvienojiet kabelus no akumulatora un glabājiet to vēsā un sausā vietā.
- Iztukšojiet degvielas tvertni un sekojiet norādījumiem, kas ietverti dzinēja rokasgrāmatā.
- Rūpīgi iztīriet mašīnu.
- Pārbaudiet, vai mašīnā nav bojājumu. Nepieciešamības gadījumā sazinieties ar pilnvaroto tehniskā atbalsta centru.

Novietojiet mašīnu uzglabāšanā:

- ar nolaistu griezējierīces bloku;
- sausā vidē;
- no laika apstākļiem aizsargātā vietā;
- ja vien iespējams, pārklājiet ar audumu;
- bērniem nepieejamā vietā;

- pārliecinieties, ka no tās ir izņemtas visas atslēgas un tehniskajai apkopei izmantojamie instrumenti.

Atsākot mašīnas izmantošanu:

- pārliecinieties, ka no caurulēm, no ventīļa, no degvielas krāna un no karburatora nav degvielas noplūdes;
- sagatavojiet mašīnu, kā aprakstīts nodaļā "5 Mašīnas lietošana".

PIEZĪME Akumulators pilnībā jāuzlādē vismaz reizi mēnesī un vienmēr pirms darbības atsākšanas.

PIEZĪME Novietojiet mašīnu tā, lai neradītu briesmas, pat nejauši vai nejauši saskaroties ar cilvēkiem, bērniem vai dzīvniekiem.

8. TRAUCĒJUMMEKLĒŠANA

PROBLĒMA	IESPĒJAMS CĒLONIS	RISINĀJUMS
1. Starteris negriežas.	Akumulators nav pietiekami uzlādēts. Akumulators slikti savienots. Drošinātājs 5A izdedzis	Uzlādējiet akumulatoru. Pārbaudiet savienojumus Nomainiet drošinātāju
2. Starteris griežas, bet dzinēju nevar neiedarbināt Aizdedzes atslēgai atrodoties iedarbināšanas pozīcijā, starteris griežas, bet dzinēju nevar neiedarbināt.	Degvielas krāns ir aizvērts. Benzīns netiek padots. Aizdedzes defekts.	Atveriet degvielas krānu. - Pārbaudiet līmeni tvertnē. - Pārbaudiet degvielas filtru. - Pārbaudiet aizdedzes sveces uzgaļa stiprinājumu. - Pārbaudiet elektrodu tīrību un pareizo attālumu starp tiem.
3. Grūtības iedarbināšanas laikā vai dzinēja nevienmērīga darbība.	Karburācijas problēmas.	Notīriet vai nomainiet gaisa filtru.
4. Dzinēja jaudas kritums pļaušanas laikā.	Kustības ātrums ir pārāk liels attiecībā pret pļaušanas augstumu.	Samazināt pārvietošanās ātrumu un/vai palielinātu pļaušanas augstumu.
5. Dzinējs nobloķējas bez jebkāda redzama iemesla.	- Beigusies degviela. - Mēģiniet palaist dzinēju no jauna.	Uzpildiet pilnu bāku ar degvielu (ja problēma joprojām pastāv, sazinieties ar pilnvaroto tehniskā atbalsta centru).
6. Nevienmērīga pļaušana.	Griezējierīču asums tiek samazināts. Kustības ātrums ir pārāk liels attiecībā pret pļaujamas zāles augstumu. 'Griezējierīču bloks ir pilns ar zāli.	Pārbaudiet riepu spiedienu. Sazinieties ar pilnvaroto tehniskā atbalsta centru. Samazināt pārvietošanās ātrumu un/vai palielinātu pļaušanas augstumu. - Uzgaidiet, līdz zāle ir sausa. - Iztīriet griezējierīces komplektu.
7. Anomālas vibrācijas lietošanas laikā.	- Griezējierīces nav līdzsvarotas. - Griezējierīces ir vaļīgas. - vaļīgas daļas. - iespējami bojājumi.	Sazināties ar servisa centru, kas pilnvarots veikt pārbaudes, nomaiņu vai remontu.
8. Ar iedarbinātu dzinēju, darbinot vilkmes pedāli, mašīna nekustas. Ja rodas kāda no sekojošajām problēmām, nomainiet atbilstošo drošinātāju.	Svira "transmisijas izslēgšana" atdoas izslēgtā pozīcijā.	ieslēdziet pārnēsumu.
9. Nedarbojas neviena elektriskā funkcija. Akumulators ir uzlādēts.	Drošinātājs 5: bojāts.	Nomainiet drošinātāju 5:A.

PIEZĪME Ja traucējumi saglabājas arī pēc aprakstīto risinājumu pielietošanas, sazinieties ar izplatītāju.

PIEZĪME Ja rodas citi, tabulā neuzskaitīti defekti, nekavējoties sazinieties ar autorizēto servisa centru.

NEDERLANDS - Vertaling van de Originele Instructies

Lees de volledige handleiding voordat u de machine gebruikt.

De gebruikershandleidingen zijn beschikbaar:

▷ op de website stiga.com

▷ door de QR code te scannen



LET OP: VOORALEER DE MACHINE TE GEBRUIKEN, DIENT MEN DEZE HANDLEIDING AANDACHTIG TE LEZEN.
Bewaren voor toekomstige behoeften.

OPMERKING Dit document is bedoeld als een eenvoudige handleiding, op papier, voor het gebruik en het onderhoud van de machine in veilige omstandigheden.
Download voor meer gedetailleerde informatie de volledige handleidingen in digitaal formaat.

1. VEILIGHEIDSVORSCHRIFTEN

1.1. TRAINING



Zorg dat u vertrouwd raakt met de bedieningsknoppen en in staat bent de machine op de juiste wijze te gebruiken. Leer de motor snel af te zetten. Het niet in acht nemen van de voorschriften en instructies kan brand en/of ernstige letsels veroorzaken.

- Laat nooit toe dat de machine gebruikt wordt door kinderen of door personen die niet vertrouwd zijn met deze aanwijzingen. De minimale leeftijd van de gebruiker kan landelijk gereguleerd zijn.
- Gebruik de machine nooit indien de gebruiker vermoeid of onwel is, of indien hij geneesmiddelen, drugs, alcohol of andere stoffen ingenomen heeft die een negatieve invloed kunnen hebben op zijn reactievermogen en aandacht.
- Denk eraan dat de persoon die de machine bedient of de gebruiker aansprakelijk is voor ongevallen en onvoorziene gebeurtenissen die personen of hun eigendommen kunnen overkomen. Het valt onder de verantwoordelijkheid van de gebruiker om de risico's, die het terrein waarop hij moet werken met zich mee kan brengen, te beoordelen en om alle nodige voorzorgsmaatregelen te treffen met het oog op zijn eigen veiligheid en die van anderen, met name op hellingen, hobbelige, gladde of instabiele terreinen.
- Indien men de machine aan derden wil geven of lenen, moet men zich ervan verzekeren dat de gebruiker de gebruiksaanwijzingen in dit handboek doorneemt.

1.2. VOORAFGAANDE HANDELINGEN

Persoonlijke beschermingsmiddelen (PBM)

- Draag geschikte kledij, stevige werkschoenen met antislipzolen en een lange broek. Schakel de machine niet wanneer u geen schoenen draagt of met open sandalen. Draag gehoorbeschermingen.
- Draag werkhandschoenen voor alle handelingen die gevaarlijk kunnen zijn voor de handen.
- Draag geen sjaal, hemd, halsketting, armbanden, kledij met losse delen, of met bandjes of dassen of andere hangende of wijde accessoires die vastgegrepen kunnen worden door de machine of voorwerpen en materiaal aanwezig op de werkplaats.
- Lang haar wordt zorgvuldig bijeengebonden.

Werkzone / Machine

- Controleer grondig de hele werkzone en verwijder alles wat door de machine weg zou kunnen uitgestoten worden

of de maai-inrichting/draaiende organen zou kunnen beschadigen (keien, takken, ijzerdraad, beenderen, enz.).

Explosiemotoren: brandstof



De brandstof is zeer ontvlambaar.

- Bewaar de brandstof in speciale houders die daarvoor gehomologeerd zijn, op een veilige plaats, uit de buurt van warmtebronnen of naakte vlammen.
- Rook niet tijdens het tanken of het bijvullen van brandstof of elke keer wanneer men met de brandstof werkt.
- Gebruik een trechter om brandstof bij te vullen, en doe dit enkel in de open lucht.
- Als de motor aanstaat of warm is mag u geen brandstof toevoegen of de dop van de benzinetank afdraaien.
- Breng geen vlammen nabij de opening van het reservoir om de inhoud ervan te controleren.
- Reinig onmiddellijk elk spoor van brandstof dat op de machine of op de grond gelekt is.
- Draai de dop altijd weer goed op het brandstofreservoir en op de houder van de brandstof.

1.3. TIJDENS HET GEBRUIK

- Start de motor niet in gesloten ruimten waar zich gevaarlijke koolstofdioxide kan concentreren. Het opstarten moet in openlucht of op een goed verluchte plaats plaatsvinden. Denk er altijd aan dat uitlaatgassen giftig zijn.
- Richt, tijdens het opstarten van de machine, de geluidsdemper en dus de uitlaatgassen nooit naar ontvlambare materialen.
- Gebruik de machine niet in omgevingen met gevaar op ontploffing, in aanwezigheid van ontvlambare vloeistoffen, gas of stof. Elektrische contacten of mechanische wrijvingen kunnen vonken doen ontstaan, die stof of dampen kunnen doen ontbranden.
- Enkel bij daglicht of met goed kunstmatig licht en bij goede zichtbaarheid reinigen.
- Verwijder personen, kinderen en dieren uit de werkzone. De kinderen moeten onder toezicht van een andere volwassene staan.
- Werk niet op nat gras, bij regen of bij risico op onweer, in het bijzonder wanneer er kans op bliksem bestaat.
- Let bijzonder goed op de onregelmatigheden van het terrein (drempels, geulen), op de hellingen, op verborgen gevaren en op de aanwezigheid van eventuele hindernissen die de zichtbaarheid zouden kunnen beperken.
- Werk in de dwarse richting van de helling en nooit in de richting van de stijging/daling, let goed op bij de veranderingen van richting, verzeker ervan een goed steunpunt te hebben, en let er goed op dat de wielen niet op hindernissen stoten (stenen, takken, wortels, enz.) die een zijdelingse verschuiving of verlies van controle over de machine zouden kunnen veroorzaken.
- De machine mag niet worden gebruikt op hellingen van

meer dan 10°, ongeacht de rijrichting.

- Stop de maai-inrichting bij het oversteken van niet-grasachtige oppervlakken.
- Houd altijd de handen en voeten ver van het maaimechanisme, zowel wanneer de motor gestart wordt als tijdens het gebruik van de machine.
- Blijf steeds op afstand van de aflaatopening.
- Gebruik de machine nooit indien de beschermingen beschadigd zijn, ontbreken of niet correct geplaatst zijn (opvangzak, achterste aflaatbeveiliging).
- De aanwezige veiligheidsinrichtingen/microschakelaars niet uitschakelen, afschakelen, verwijderen of schenden.
- Let op in geval van hellende terreinen, waar bijzondere aandacht vereist is om kantelen of verlies van controle over de machine te vermijden. De voornaamste oorzaken waardoor de macht over het stuur kwijt geraakt kan worden zijn:
 - Onvoldoende grip van de wielen.
 - Overdrevens snelheid.
 - Bruuske richtingsveranderingen.
 - Niet passende remming.
 - De machine is niet geschikt voor het doel waarvoor ze gebruikt wordt.
 - Gebrek aan kennis van de gevolgen te wijten aan de toestand van het terrein.
 - Gebruik van de machine als trekvoertuig.
- Let goed op het verkeer, wanneer de machine dicht bij de straat gebruikt wordt.
- Ontkoppel de maai-inrichting leg de motor stil en verwijder de contactsleutel (controleer dat alle bewegende delen volledig stilstaan):
 - Tijdens het transport van de machine;
 - Elke keer wanneer men de machine onbewaakt laat;
 - Alvorens de oorzaken van verstopping te verwijderen of het afvoerkanaal te ontstoppen;
 - Alvorens de machine te controleren, te reinigen of eraan te werken;
 - Na het raken van een vreemd voorwerp. Controleer de machine op eventuele schade, en voer de nodige herstellingen uit voordat u deze opnieuw gebruikt;
 - Als de machine abnormaal begint te trillen: controleer eventuele beschadigingen; controleer of delen losgekomen zijn en schroef ze weer vast; Voer de controles, vervangingen of herstellingen uit bij een Gespecialiseerd Centrum.
- Houd altijd de handen en voeten ver van het maaimechanisme, zowel wanneer de motor gestart wordt als tijdens het gebruik van de machine.
- Let op: het maai-element blijft gedurende enkele seconden na zijn afkoppeling of na uitschakeling van de motor draaien.
- Let goed op de snijgroep met meerdere maai-inrichtingen, aangezien een draaiende maai-inrichting ook de andere zou kunnen doen draaien.
- Blijf steeds op afstand van de aflaatopening.
- De delen van de motor niet aanraken, omdat die tijdens het gebruik erg heet worden. Gevaar voor brandwonden.
- Laat de machine niet stilstaand in hoog gras met de motor draaiend, om risico op brand te vermijden.
- Houd handen en voeten uit de buurt van de stuurkoppeling en de stoelsteun. Hier bestaat risico voor letsels door verplettering.



In geval van breuken of incidenten tijdens het werk, dient men de motor onmiddellijk stil te zetten en de machine te verwijderen om geen verdere schade te berokkenen; in geval van

ongevallen met persoonlijke letsels of letsels aan derden, dient men onmiddellijk de meest geschikte eerste-hulp-procedures te volgen voor de situatie en zich tot een gezondheidsstructuur te richten voor de nodige zorgen. Verwijder zorgvuldig eventuele resten die schade of letsels aan personen of dieren kunnen veroorzaken indien ze onopgemerkt blijven.

1.4. ONDERHOUD, OPSLAG EN TRANSPORT

Regelmatig onderhoud en een correcte stalling garanderen de veiligheid van de machine en het niveau van de performance.

- Gebruik de machine nooit als er onderdelen versleten of beschadigd zijn. De defecte of beschadigde onderdelen moeten vervangen en niet gerepareerd worden. Gebruik uitsluitend originele reserveonderdelen.
- Tijdens de afstellingen van de machine, moet men erop letten dat de vingers niet tussen de bewegende maai-inrichting en de vaste delen van de machine geklemd geraken.
- Om brandgevaar te beperken, moet u regelmatig controleren of er geen olie en/of brandstof lekt.



Het niveau van geluid en trillingen als aangegeven in deze handleiding, zijn maximale waarden voor het gebruik van de machine. Het gebruik van een niet gebalanceerd maai-element, een overdreven snelheid van de beweging en gebrekkig onderhoud hebben een negatieve invloed op het geluidsniveau en op de trillingen. Bijgevolg is het noodzakelijk preventieve maatregelen te treffen om mogelijke schade ten gevolge van een hoog geluidsniveau en stress van trillingen te vermijden; zorg voor het onderhoud van de machine, draag gehoorbescherming, maak pauzes tijdens het werk.

- Zet de machine niet met brandstof in de tank in een ruimte waar de brandstofdampen met vlammen, vonken of een warmtebron in aanraking zouden kunnen komen.
- Laat geen houders met restmateriaal in een gesloten ruimte, om het risico op brand te voorkomen.

1.5. BESCHERMING VAN DE OMGEVING

- Volg nauwgezet de plaatselijke normen voor het verwerken van de verpakking, accu's, versleten delen of eender welk element met een sterke invloed op het milieu; dit afval mag niet met de huisafval weggegooid worden, maar moet gescheiden worden en aan speciale verzamelcentra toevertrouwd worden, die de recyclage van de materialen zullen verzorgen.
- Volg scrupuleus de lokale normen op voor de afdanking van het afval.
- Bij het buiten bedrijf stellen van de machine, mag deze nooit in het milieu achtergelaten worden maar moet ze naar een container park gebracht worden, volgens de geldende plaatselijke normen.



De gescheiden inzameling van gebruikte producten en verpakkingen staat recycling en hergebruik van de materialen toe. Het hergebruik van gerecycleerd materiaal helpt de vervuiling van het milieu te voorkomen en vermindert de vraag naar grondstoffen.

2. BESCHRIJVING VAN HET PRODUCT

Deze machine is een tuingeredschap, meer bepaald een grasmaaier met een zittende bediener en frontale snij-inrichting.

De machine is voorzien van een motor, die de snij-inrichting inschakelt, die wordt beschermd door een carter, en een aandrijfgroep die de beweging doorgeeft aan de machine. De machine heeft een knikbesturing. Dit betekent dat het chassis is verdeeld in een voorste gedeelte en een achterste gedeelte die ten opzichte van elkaar kunnen worden bestuurd. De knikbesturing betekent dat de machine met een extreem kleine draaicirkel rond bomen en andere obstakels kan rijden. De bediener kan de machine bedienen en de hoofdcommando's inschakelen terwijl hij steeds op zijn plaats blijft zitten. De veiligheidsvoorzieningen op de machine zorgen voor de stillegging van de motor en van de snij-inrichting.

Beoogd gebruik en oneigenlijk gebruik

Deze machine is ontworpen en gebouwd voor het maaien van gras in tuinen en grasvelden.

Het gebruik van bijzonder toebehoren, voorzien door de Fabrikant als oorspronkelijke uitrusting of afzonderlijk aan te kopen, staat toe dit werk uit te voeren volgens de verschillende werkwijzen die in deze handleiding of in de instructies die met het toebehoren geleverd worden, beschreven zijn.

Elk ander gebruik kan gevaarlijk zijn en kan persoonlijke letsels en/of materiële schade veroorzaken.

De volgende situaties behoren tot het onjuist gebruik (bijvoorbeeld, maar niet uitsluitend):

- op de machine andere personen, kinderen of dieren vervoeren;
- de machine gebruiken om ladingen trekken of duwen zonder het gebruik van het daarvoor bestemde accessoires voor het slepen;
- de maai-inrichting aanschakelen op zones zonder gras;
- de machine te gebruiken voor het verzamelen van bladeren of afval;
- de machine gebruiken voor verplaatsingen op onstabiele, gladde, ijzige, steenachtige of oneffen grond, plassen of moerassen.

BELANGRIJK *Onjuist gebruik brengt verval van zowel de garantie als de aansprakelijkheid van de fabrikant teweeg waardoor de gebruiker zelf verantwoordelijk is voor schade of letsel die hijzelf of anderen oplopen.*

BELANGRIJK *De machine mag steeds slechts door een enkele bediener gebruikt worden.*

BELANGRIJK *De machine is niet goedgekeurd om op de openbare weg te rijden. Ze mag (volgens het Wegverkeersreglement) uitsluitend gebruikt worden op privé-terrein dat voor verkeer gesloten is.*

2.1. MACHINECOMPONENTEN (AFB. 1)

- A. Chassis
- B. Wielen
- C. Stuur
- D. Stoel
- E. Console
- F. Pedaalbedieningen
- G. Motorkap
- H. Hendel stijging frontale accessoires
- I. Zitting zekeringen
- J. Accu

- K. Brandstoftank
- L. Reservoir overbrengingsolie
- M. Motor
- N. Houders met snelkoppeling voor accessoires

2.2. VEILIGHEIDSSIGNALERINGEN (AFB. 2)



LET OP

Duidgevaaraan. Isgewoonlijk gecombineerd met andere signaleringen die het gevaar aanduiden.



LET OP

Lees de handleiding zorgvuldig voordat u de machine gebruikt.



LET OP

Let op voor eventuele verspreide voorwerpen. Let op voor eventuele ter plaatse aanwezige personen.



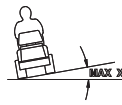
LET OP

Draag altijd een gehoorbescherming.



LET OP

De machine is niet goedgekeurd om op de openbare weg te rijden.



LET OP

Deze machine, met origineel gemonterde accessoires, kan werken met een maximale helling van 10° onafhankelijk de rijrichting.



Bandenspanning. Het etiket bevat de optimale waarden van de bandenspanning - zie hfdst. "0 TABEL TECHNISCHE GE-GEVENS". De correcte bandenspanning is van essentieel belang voor het behalen van goede resultaten bij het gebruik van de machine.

BELANGRIJK *Beschadigde of onleesbaar geworden labels moeten vervangen worden. Vraag nieuwe labels aan uw eigen geautoriseerd Dienstcentrum.*

3. MONTAGE

BELANGRIJK *De machine moet op een vlakke en solide ondergrond worden uitgepakt en gemonteerd, met voldoende bewegingsruimte voor machine en verpakking, en met behulp van geschikte gereedschappen.*

3.1. UITPAKKEN

1. Open de verpakking voorzichtig, let erop geen onderdelen te verliezen.
2. Raadpleeg de documentatie in de doos, inclusief deze gebruiksaanwijzingen.
3. Haal alle onderdelen die niet gemonteerd zijn uit de doos.
4. Haal de machine uit de verpakking, met de volgende voorzorgsmaatregelen:
 - breng de maaigroep tot de maximale hoogte (par. 4) om te vermijden dat hij wordt beschadigd wanneer de machine van de basispallet wordt gereden;
 - plaats de hendel voor de ontgrendeling van de achterste overbrenging in de ontgrendelde positie (par. 4) (voor modellen met hydrostatische overbrenging).
 - Haal de machine van het basispallet.

3.2. MONTAGE VAN DE MOTORKAP



Om de brandstofkraan te bereiken, op de accu en op de motor, moet de motorkap geopend worden:

1. Til de blokkering van de stoel (3:A) open verstel de stoel naar voor.
2. Neem de motorkap vast en til ze op (4:B).

3.3. MONTAGE VAN DE ACCU

Zie afbeelding 5.

Sluit de accu aan op de elektrische installatie van de machine met behulp van de bouten en de moeren

Sluit de rode kabel aan op de positieve klem (+) en de zwarte kabel op de negatieve klem van de accu (-).

BELANGRIJK *Sluit de kabels goed. Geloste kabels kunnen brand veroorzaken.*

3.4. MONTAGE VAN DE STOEL

Zie afbeelding 6.

3.5. MONTAGE VAN HET STUURWIEL

Stuur type "I": Zie afbeelding 7-I.

Stuur type "II": Zie afbeelding 7-II.

3.6. MONTAGE VAN DE TREKSTANG

Zie afbeelding 8.

3.7. MONTAGE VAN DE HOUDERS MET SNELKOPPELING

De snelkoppelingen en de relatieve instructies voor de installatie worden afzonderlijk in de verpakking van de machine geleverd.

Installeer de houders met snelkoppeling op de voorste steekassen van de machine.

OPMERKING *In dit geval wordt de maai-inrichting beschouwd als een accessoire.*

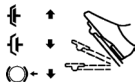
4. BEDIENINGSELEMENTEN

• Mechanische hijspedaal accessoires (9:A)

Bedient de hendel (9:A1) die dient om de accessoires van de werkstand naar de transportstand te brengen.

• Bedrijfsrempedaal (9:b)

Losgelaten: de tractie is ingeschakeld, de parkeerrem is niet ingeschakeld.



Half ingedrukt: de aandrijving vooruit is uitgeschakeld, de parkeerrem is niet ingeschakeld.

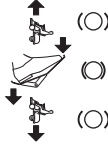
Helemaal ingedrukt: de tractie is uitgeschakeld, de parkeerrem is helemaal ingeschakeld maar niet geblokkeerd.

• Blokkeerhendel parkeerrem (9:C)



Blokkeert het rempedaal in de helemaal ingedrukte stand.

• Tractiepedaal (9:D)



Als het pedaal vooruit wordt ingedrukt, beweegt de machine vooruit.

Als het pedaal niet wordt ingedrukt, staat de machine stil.

Als het pedaal achteruit wordt ingedrukt, beweegt de machine achteruit.

Als de druk op het pedaal vermindert, remt de machine.

• Gaspedaal (10:E)



Vol gas.



Minimum.

• Luchtbediening (10:G)



Bediening helemaal uitgetrokken (10:G1): smoorklep gesloten. Voor de koude start van de motor.

Bediening helemaal ingedrukt (10:G2): smoorklep geopend. Voor koude start en tijdens het rijden.

• Contactslot (10:F)

Het contactslot wordt gebruikt om de motor te starten en stil te leggen.



Stand Stop.



Stand Draaien.



Stand Start.

• Aftakas (10:A)



Knop voor de inschakeling/uitschakeling van de aftakas.

• Bluetooth (indien voorzien)

Sommige modellen zijn voorzien van de Bluetooth-functie die een directe draadloze verbinding mogelijk maakt tussen de machine en een apparaat over een korte afstand.

De specifieke App moet geïnstalleerd zijn op het apparaat.

De bluetooth wordt geactiveerd bij de inschakeling van de machine en wordt gedeactiveerd wanneer de machine wordt uitgeschakeld.

• Hendel voor inschakeling/deblokkering van de overbrenging (11 en 12)

Deze hendels staan de toe de machine handmatig (door te duwen of te slepen) te verplaatsen zonder ze in te schakelen.



De 2WD is voorzien van een hendel aangesloten op de achteras (11:A).

De 4WD is voorzien van twee hendels aangesloten op de achteras (12:A) en de vooras (12:B)

• Houders met snelkoppeling (13:C)



Deze houders staan toe om gemakkelijk en snel over te gaan van het ene naar het andere accessoire.

De spanning van de riem lossen: zie afbeelding 13 en 15.
Spanning van de riem: zie afbeelding 13 en 14.

5. GEBRUIK VAN DE MACHINE

5.1. VOORAFGAANDE HANDELINGEN

• Olie en benzine bijvullen

BELANGRIJK De machine wordt zonder motorolie en brandstof geleverd.

Vooraleer de machine te gebruiken, moet men de aanwezigheid van brandstof en het oliepeil controleren. Voor de modus en de voorzorgsmaatregelen betreffende het tanken/bijvullen moeten de voorschriften gevolgd worden die zijn aangeduid in het boekje van de motor.

• Verstelling van de stoel

Zie afbeelding 16.



De stoel is verstelbaar, en kan naar voor en achter geregeld worden:

1. Los de knoppen (16:A) zonder gereedschappen te gebruiken.
2. Verplaats de stoel in de gewenste positie.
3. Sluit de knoppen (16:A) handmatig.

OPMERKING De knoppen (16:A) en de stoel (16:B) worden beschadigd als gereedschappen worden gebruikt.

• Afstelling stuur (17:E)

Stuur type "II":

Draai de stelknop (17:D) van het stuur los om het stuur zelf in de gewenste positie te plaatsen. Draai de knop opnieuw vast.

• Afstelling van de maaihoogte (10:B)



De schakelaar staat de continue afstelling van de maaihoogte toe.

De maaigroep wordt aangesloten op de aansluiting (17:C).

• Bandenspanning

Voor de bandenspanning wordt verwezen naar "0 TABEL TECHNISCHE GEGEVENS".

• Voorbereiding van de machine voor het werk

OPMERKING Met deze machine kan men het gras op verschillende wijzen maaien; vooraleer het werk aan te vangen, raadt men aan de machine af te stellen al naargelang de wijze waarop men het gras wil maaien.

5.2. VEILIGHEIDSCONTROLES

• Algemene veiligheidscontroles

Object	Resultaat
Brandstofsysteem en verbindingen.	Geen lekken.
Elektrische kabels	Isolatie volledig intact. Geen mechanische schade.
Uitlaat.	Geen lekken in de aansluitpunten. Alle schroeven vastgedraaid.

Object	Resultaat
Oliecircuit	Geen lekken. Geen schade.
Activeer de machine in vooruit/achteruit, en laat het gaspedaal los.	De machine zal stoppen.
Rijtest	Geen abnormale trillingen. Geen abnormaal geluid.

• Controles van de veiligheidsinrichtingen

Status	Actie	Resultaat
Het pedaal van de bedrijfsrem is niet ingetrapt.	Probeer te starten.	De motor wordt niet gestart.
Motor ingeschakeld.	De bediener staat op van de stoel.	De motor valt stil.

5.3. GEBRUIK OP HELLEND TERREIN

BELANGRIJK De machine mag niet worden gebruikt op hellingen van meer dan 10°, ongeacht de rijrichting.

BELANGRIJK Verlaag de snelheid op hellingen en in scherpe bochten om het kantelen en controleverlies over het voertuig te vermijden.

5.4. START EN WERKING

• Starten

1. Open de benzinekraan (19).
2. Controleer dat de kabels van de bougies in de respectievelijke zittingen zijn geplaatst.
3. Schakel de aftakas uit (10:A).
4. Houd het rem-/tractiepedaal niet ingedrukt (9:D).

Bij koud opstarten:

- Voor modellen 2WD

1. Schakel de overbrenging (11:A1) in.

- Voor modellen 4WD

1. Schakel de overbrenging (12:A1-B1) in.
2. Activeer de parkeerrem (9:B).
3. Geef vol gas (10:E).
4. Sluit de lucht (indien voorzien) (10:G1).
5. Draai de contactsleutel, en schakel de machine in.

Bij warm opstarten:

- Voor modellen 2WD

1. Schakel de overbrenging (11:A1) in.

- Voor modellen 4WD

1. Schakel de overbrenging (12:A1-B1) in.
2. Activeer de parkeerrem (9:B).
3. Geef vol gas (10:E).
4. De luchtbediening moet ingedrukt zijn (10:G2) (indien aanwezig).
5. Draai de contactsleutel, en schakel de machine in.

OPMERKING Als er moeilijkheden zijn bij het starten, blijf dan niet te lang aanhouden om de accu niet uit te putten en de motor niet te verzuipen. Draai de sleutel weer in de «stop» stand, wacht enkele seconden en probeer opnieuw te starten. Indien het probleem voortduurt, raadpleeg dan hoofdstuk «8» van deze handleiding en de handleiding van de motor.

• Rijden

1. Druk het pedaal helemaal in (9:B) en laat het los.
2. Activeer het pedaal (9:D) om de machine te bewegen.
3. Bereik de werkzone.

- Als frontale accessoires zijn gemonteerd, activeer de aftakas deactiveren (10:A).
- Begin de werkzaamheden.

5.5. STOPPEN

Om de machine te stoppen:

- Schakel de aftakas uit (10:A).
- Schakel de parkeerrem in (9:B).
- Leg de motor stil door de sleutel te draaien.
- Sluit de benzinekraan. Deze aanduiding is zeer belangrijk als de machine op een aanhanger of soortgelijk met vervoerd worden.



De motor kan onmiddellijk na het uitschakelen zeer warm zijn. Raak de knalpot of de delen ernaast niet aan. Gevaar op brandwonden.

5.6. NA HET GEBRUIK

- Laat de motor eerst afkoelen vóór de machine in elke willekeurige ruimte op te bergen.
- Voer de reiniging uit (par. 6.3).

Elke keer wanneer men de machine onbewaakt laat, de bestuurdersplaats verlaat of de machine parkeert:

- Stop de machine.
- Plaats de maaigrerop op de minimum hoogte.
- Verzeker u ervan dat alle bewegende delen volledig stilstaan.
- Verwijder de contactsleutel.

6. ONDERHOUD

De veiligheidsnormen die in acht genomen moeten worden, zijn beschreven in hfdst. 1. Neem deze aanwijzingen strikt in acht om geen ernstige risico's of gevaren te lopen.

Vooraleer eender welke controle, reiniging of ingreep voor onderhoud/afstelling op de machine uit te voeren:

- Ontkoppel de maaigrerop.
- Stop de machine.
- Zet de machine in de vrijstand.
- Trek de handrem aan.
- Leg de motor stil.
- Vergewis u ervan dat elk bewegend onderdeel tot stilstand is gekomen.
- Verwijder de contactsleutel.
- Draag geschikte kledij, werkhandschoenen en een beschermende bril.

BELANGRIJK *Laat de sleutel nooit in het contact zitten of binnen het bereik van kinderen of onbevoegde personen.*

6.1. BRANDSTOF BIJVULLEN

Voor de hoeveelheid brandstof wordt verwezen naar "0 TABEL TECHNISCHE GEGEVENS".

Om te tanken:

- Draai de brandstofdop (afb.20.A) los, en verwijder hem.
- Vul brandstof bij zonder het reservoir volledig te vullen. Laat wat ruimte vrij (tenminste overeenkomend met de ganse vulpijp + 1 - 2 cm aan de bovenkant van de tank) zodat de benzine bij het opwarmen kan uitzetten zonder over te lopen.
- Schroef de dop van het brandstofreservoir na het bijvullen goed dicht en reinig eventuele lekken.

BELANGRIJK *Gebruik alleen loodvrije benzine. Meng de benzine niet met olie.*

BELANGRIJK *Vermijd benzine op de plastic delen te gieten*

zodanig dat ze niet beschadigd worden; bij toevallige lekken onmiddellijk spoelen met water. De garantie dekt geen schade aan de plastic onderdelen van de carrosserie of de motor, veroorzaakt door benzine.

6.2. CONTROLE EN BIJVULLEN MOTOROLIE

OPMERKING *Voor het type van olie wordt verwezen naar de paragraaf "0 TABEL TECHNISCHE GEGEVENS".*

BELANGRIJK *Volg alle voorschriften aangeduid in de gebruikershandleiding van de motor.*



Controleer het oliepeil voor ieder gebruik.

- Maak schoon rond de stok.
- Draai de stok los en verwijder hem.
- Maak de stok schoon:
- Stee de stok helemaal in zonder hem vast te draaien.
- Verwijder de stok opnieuw en controleer het oliepeil.
- Vul bij als het peil lager is dan de bovenlimiet (18).

6.3. REINIGING

• Algemene aanwijzingen

Reinig de machine na ieder gebruik volgens de volgende aanwijzingen:

- Gebruik geen waterstralen en vermijd de motor en de elektrische onderdelen nat te maken.
- Verwijder grasresten en opgezamelde aarde binnenin het chassis.
- Verzeker u er steeds van dat de luchtgaten vrij zijn van afval.
- Gebruik geen agressieve vloeistoffen om het chassis te reinigen.
- Houd de motor vrij van gewasresten, bladeren of overtollig vet om brandrisico te vermijden.

- Reinig de koelluchtinlaat van de motor (18:A).
- Start, na het reinigen met water, de machine en de montage van het daarop geïnstalleerde maaimechanisme om het water te verwijderen dat anders de lagers zou kunnen binnendringen en schade zou kunnen veroorzaken.

6.4. ACCU

Lees met aandacht de oplaadprocedures die in de handleiding van de accu staan en volg ze op. Als deze procedures niet in acht worden genomen of als de accu niet wordt opgeladen, kan er zich onherstelbare schade voordoen aan de elementen van de accu. Een lege accu moet zo snel mogelijk opgeladen te worden.

Opladen van de motor:

- In geval van een nieuwe accu moeten de accukabels aangesloten worden.
- Parkeer de machine buiten.
- Schakel de motor in volgens de instructies in deze handleiding.
- Laat de motor 45 ononderbroken draaien (de nodige tijd om de accu helemaal op te laden).
- Leg de motor stil.

Laad op via de acculader.

BELANGRIJK *Het opladen dient uitgevoerd te worden met gelijkspanning apparatuur. Andere oplaadsystemen kunnen de accu op een onherstelbare manier beschadigen.*

6.5. ONDERHOUD VAN HET MAAIMECHANISME



Raak de maa-inrichting niet aan totdat de contactsleutel verwijderd is en de maa-inrichting volledig stilstaat. Let op omdat dat de maa-inrichting kan bewegen, zelfs als de sleutel is verwijderd (voor modellen met accu).



Alle handelingen die betrekking hebben op de maa-inrichtingen (demontage, slijpen, in balans brengen, herstelling, hermontage en/of vervanging) vergen een specifieke vaardigheid en het gebruik van geschikt gereedschap; uit veiligheidsoverwegingen moeten deze handelingen daarom steeds uitgevoerd worden in een Gespecialiseerd centrum.



Laat de beschadigde, vervormde of versleten snijgroep altijd vervangen samen met de schroeven, zodat de balancering wordt gehandhaafd.

BELANGRIJK Gebruik steeds originele inrichtingen, met de code aangegeven in de tabel 'Technische Gegevens'.

7. TRANSPORT, OPSLAG EN INZAMELING

7.1. TRANSPORT

Wanneer men de machine hanteert, moet men:

1. ontkoppel de maaigroep;
2. plaats de maaigroep op de maximale hoogte;
3. schakel de machine uit en haal de contactsleutel weg
4. schakel de transmissie uit (par. 4).

Wanneer men de machine met een wagen of aanhangwagen vervoert, moet men:

- opritten gebruiken met geschikte weerstand, breedte en lengte;
- de machine laden met de motor uitgeschakeld, met de contactsleutel uit het stopcontact van de machine, zonder bediener, duwend, en met een geschikt aantal personen;
- de brandstofkraan sluiten (indien voorzien);
- de snijgroep omlaag brengen;
- de machine zo plaatsen dat ze geen gevaar veroorzaakt;
- schakel de transmissie in (par. 4);
- haar stevig aan het vervoermiddel bevestigen met koorden of kettingen om te vermijden dat ze kantelt met mogelijke schade als gevolg.

7.2. STALLING

Wanneer de machine gedurende meer dan 30 dagen opgeborgen moet worden:

- Laat de motor afkoelen
- Maak de kabels van de accu los en bewaar de accu op een frisse en droge plek.
- Ledig de brandstoftank en volg de instructies van de handleiding van de motor.
- Reinig de machine zorgvuldig.
- Controleer of de machine geen schade vertoont. Contacteer, indien nodig, het geautoriseerde dienstcentrum.

Berg de machine op:

- met de maaigroep omlaag;
- in een droge omgeving;
- beschermd tegen slechte weersomstandigheden;
- indien mogelijk bedekt met een doek;
- buiten bereik van kinderen;

- na zich ervan verzekerd te hebben de sleutels of gereedschappen die voor het onderhoud gebruikt werden, verwijderd te hebben.

Wanneer de machine weer in werking gezet wordt:

- controleer of er uit de slang, de benzinekraan en de carburateur geen benzine lekt;
- bereid de machine voor zoals aangegeven in hoofdstuk "5 Gebruik van de machine".

OPMERKING De accu moet minstens één keer per maand volledig worden opgeladen, en altijd voordat de activiteit wordt hervat.

OPMERKING Zorg ervoor dat de machine geen gevaar oplevert bij mogelijk toevallig of onopzettelijk contact met personen, kinderen of dieren.

8. IDENTIFICATIE PROBLEMEN

PROBLEEM	MOGELIJKE OORZAAK	OPLOSSING
1. De startmotor draait niet.	De accu is onvoldoende opgeladen.	Laad de accu op.
	De accu is niet goed aangesloten.	Controleer de aansluitingen
	Zekering 5:A verbrand	Vervang de zekering
2. De startmotor draait maar de motor wordt niet gestart Met de contactsleutel in de startpositie draait de startmotor maar wordt de motor niet gestart.	Brandstofkraan gesloten.	Open de brandstofkraan.
	Geen benzinetoevoer.	- Controleer het benzinepeil. - Controleer de brandstoffilter.
	Ontstekingsdefect.	- Controleer de bevestiging van de bougiekap. - Controleer dat de elektroden niet vuil zijn en of hun onderlinge afstand juist is.
3. Een moeilijke start of een onregelmatige werking van de motor.	Problemen in de verbranding.	Reinig of vervang de luchtfilter.
4. Tijdens het maaïen is er krachtverlies van de motor.	De rijsnelheid is te hoog ten opzichte van de maaïhoogte.	Verminder de voortbewegingssnelheid en/of verhoog de maaïhoogte.
5. De motor slaat af, zonder aanwijsbare reden.	- De brandstof is op. - Probeer de motor opnieuw te starten.	Tank benzine. Als het probleem aanhoudt, moet een erkend assistentiecentrum gecontacteerd worden.
6. Onregelmatig maaïwerk.		Controleer de bandenspanning.
	De maaï-inrichtingen zijn niet scherp genoeg.	Contacteer een erkend servicecentrum.
	Hoge voortbewegingssnelheid ten opzichte van de hoogte van het te maaïen gras.	Verminder de voortbewegingssnelheid en/of verhoog de maaïhoogte.
	De maaïgroep is vol met gemaaid gras.	- Wacht tot het gras droog is. - Reinig de maaïgroep.
7. Abnormale trillingen tijdens het gebruik.	- Onbalans van de maaï-inrichtingen. - Maaï-inrichtingen gelost. - Geloste delen. - Eventuele schade.	Contacteer een erkend assistentiecentrum om controles, vervangingen of herstellingen te laten uitvoeren.
8. Wanneer het aandrijfpedaal wordt ingedrukt bij draaiende motor, beweegt de machine niet vooruit.	Hendel «ontkoppeling overbrenging» in ontkoppelingsstand.	Schakel de overbrenging in.
Als een van de onderstaande problemen optreedt, vervangt u de betreffende zekering.		
9. Geen elektrische functie actief. De batterij is opgeladen.	Zekering 5:A defect.	Vervang de zekering 5:A.

OPMERKING Als de problemen aanhouden nadat de beschreven oplossingen zijn toegepast, contacteer dan uw verkoper.

OPMERKING Voor andere problemen die niet zijn vermeld in de tabel moet u onmiddellijk een erkend dienstcentrum contacteren.

NORSK – Oversettelse av den originale bruksanvisningen

Les hele brukerhåndboken før du bruker maskinen.

Instruksjonsmanualene er tilgjengelige:

▷ på nettsiden stiga.com

▷ ved å skanne QR-koden



ADVARSEL: LES DENNE BRUKSANVISNINGEN NØYE FØR DU BRUKER MASKINEN.

Må oppbevares til senere bruk.

MERK Dette dokumentet er ment å gi en enkel veiledning, i papirformat, for bruk og vedlikehold av maskinen under trygge forhold.

For mer detaljert informasjon, last ned den fullstendige bruks- og vedlikeholdsanvisningen i digitalt format.

1. SIKKERHETSREGLER

1.1. OPPLÆRING



Bli kjent med kontrollene og en riktig bruk av maskinen. Lær deg å stoppe motoren hurtig. Manglende overhold av advarslene og instruksjonene kan forårsake brann og/eller alvorlige skader.

- La aldri barn eller andre som ikke kjenner til disse bestemmelsene bruke maskinen. Kommunale bestemmelser kan fastsette en tillatt minstealder for bruk.
- Maskinen må aldri brukes hvis brukeren er trøtt eller ikke føler seg vel, eller har inntatt medisiner, narkotika, alkohol eller andre stoffer som nedsetter refleksene eller opp VIKTIG somheten.
- Husk at føreren eller brukeren er ansvarlig for ulykker som påføres tredjepersoner eller deres eiendom. Det er brukeren som er ansvarlig for å vurdere potensielle farer på underlaget hvor arbeidet skal utføres, og som må ta alle forholdsregler for å garantere egen og andres sikkerhet. Dette gjelder spesielt i skråninger, og på ujevne, glatte eller ustabile underlag.
- Dersom maskinen skal overdras eller lånes ut til andre, må brukeren ha lest og forstått bruks- og vedlikeholdsanvisningen.

1.2. INNLEDENDE OPPGAVER

Personlig verneutstyr (PVU)

- Bruk egnede klær, kraftige arbeidssko med antisklisåle, og lange benklær. Bruk aldri maskinen barføtt eller med åpne sandaler. Bruk hørselsvern.
- Bruk egnede arbeidshansker i alle situasjoner hvor hendene utsettes for risiko.
- Ikke bruk skjerf, frakk, halskjeder, armbånd, vide klær eller klær med stropper, slips, eller annet hengende eller omfangsrikt tilbehør som kan sette seg fast i maskinen, gjenstander eller materialer på arbeidsstedet.
- Sett opp langt hår.

Arbeidsområde/maskin

- Undersøk hele arbeidsområdet grundig, og fjern alt som kan slynge vekk av maskinen eller skade klippeinnretningen/roterende deler (steiner, greiner, ståltråd, bein, osv.).

Forbrenningsmotorer: drivstoff

Drivstoff er meget brannfarlig.



- Oppbevar drivstoffet i godkjente kanner på et sikkert sted langt unna varmekilder og åpne flammer.
- Ikke røyk under etterfyllingen eller fyllingen av drivstoff eller ved håndtering av drivstoff.
- Drivstoff skal kun etterfylles utendørs og med bruk av en trakt.
- Ikke etterfyll drivstoff eller ta av tanklokket mens motoren er i gang eller er varm.
- Ikke bruk åpen flamme nær tankåpningen for å kontrollere innholdet.
- Tørk umiddelbart opp drivstoff som er sølt på maskinen eller på bakken.
- Sett alltid lokkene på tanken og drivstoffkannen igjen og skru dem skikkelig fast.

1.3. UNDER BRUK

- Ikke start motoren i lukkede områder, hvor farlige karbonmonoksydgasser kan hope seg opp. Motoren skal startes utendørs eller i et godt ventilert område. Husk at avgassene er giftige.
- Ikke rett lyd-potten, og dermed eksosgassen, mot brennbare materialer.
- Ikke bruk maskinen i eksplosjonsfarlige omgivelser, i nærheten av brennbare væsker, gass eller støv. Elektriske kontakter eller mekaniske gnisninger kan generere gnister som kan antenne støv eller damper.
- Arbeid bare i dagslys eller i godt kunstig lys, og med gode siktforhold.
- Hold personer, spesielt barn, og dyr unna arbeidsområdet. Barn må holdes under oppsyn av en voksen.
- Unngå bruk på vått gress, når det regner og når det er fare for dårlig vær, spesielt hvis det er fare for lyn og torden.
- Vær spesielt opp VIKTIG som på ujevnheter i terrenget (humper, søkk), skråninger, skjulte farer og eventuelle hinder som kan begrense sikten.
- Klipp på tvers i skråninger, og aldri rett oppover eller nedover. Vær veldig forsiktig når du svinger, og pass på at hjulene ikke støter på hindringer (steiner, greiner, røtter, osv.) som kan føre til at maskinen blir sidelengs, eller at du mister kontrollen over maskinen.
- Maskinen må ikke brukes på hellinger større enn 10°, uavhengig av kjøretretningen.
- Stans klippeutstyret når du krysser ikke-gresskleddede overflater.
- Hold alltid hender og føtter unna klippeinnretningen, både under start og bruk av maskinen.
- Hold alltid god avstand fra utkasteråpningen.
- Bruk aldri maskinen med skadede, manglende eller feilplasserte beskyttelsesdeler (oppsamler, vern for bakutkast).
- Sikkerhetssystemene/mikrobryterne må ikke deaktiveres eller tukles med.
- Vær opp VIKTIG som i skråninger for å unngå velt eller tap av kontrollen over maskinen. De viktigste årsakene



Støy- og vibrasjonsnivået oppgitt i denne bruks- og vedlikeholdsanvisningen er maskinens maksimale bruksverdier. Bruk av en dårlig innstilt klippeinnretning, for høy hastighet og manglende vedlikehold, påvirker støytuslipp og vibrasjoner betydelig. Ta derfor nødvendige tiltak for å redusere mulige skader fra høyt støynivå og vibrasjonsbelastninger. Vedlikehold maskinen, bruk hørselsvern og ta pauser under arbeidet.

- Maskinen må ikke oppbevares med drivstoff i tanken i et rom hvor drivstoffdampene kan nås av åpne flammer, gnister eller kraftige varmekilder.
- For å redusere brannfaren må ikke beholdere med avfall oppbevares innendørs.

1.5. MILJØVERN

- Følg nøye de kommunale bestemmelsene for kasting av emballasje, forringede deler eller deler som er sterkt forurensende; Dette avfallet må ikke kastes med husholdningsavfallet, men kildesorteres og leveres til miljøstasjoner som sørger for resirkulering av materialene.
- Følg nøye de kommunale bestemmelsene for avfallsbehandling.
- Når maskinen ikke skal brukes lenger, må den ikke kastes i naturen, men leveres inn til en innsamlingsstasjon i henhold til gjeldende kommunale bestemmelser.



Kildesortering av brukte produkter og emballasje tillater resirkulering og gjenbruk av materialene. Gjenbruk av resirkulerte materialer hindrer miljøforurensning og reduserer behovet for råvarer.

til tap av kontroll er:

- Manglende feste for hjulene.
- For høy hastighet.
- Brå retningsendring.
- Utilstrekkelig bremsing.
- Maskinen passer ikke til oppgaven.
- Manglende kjennskap til virkningene fra underlagets forhold.
- Bruk av maskinen som trekkvogn.
- Vær opp VIKTIG som på trafikken når maskinen brukes i nærheten av vei.
- Koble fra klippeinnretningen, stopp motoren og ta ut nøkkelen, og sørg for at alle bevegelige deler har stoppet helt:
 - Under frakt av maskinen;
 - Når maskinen forlades uten tilsyn;
 - Før fjerning av årsakene til blokkering eller før tomning av utkasttransportøren;
 - Før du sjekker, rengjør eller arbeider på maskinen;
 - Etter å ha truffet et fremmedlegeme. Se etter skader på maskinen og foreta de nødvendige reparasjonene før du bruker den igjen;
 - Hvis maskinen begynner å vibrere unormalt: sjekk for eventuelle skader; se etter løse deler og stram dem godt; sørg for kontroller, utskiftninger eller reparasjoner på et spesialisert senter.
- Hold alltid hender og føtter unna klippeinnretningen, både under start og bruk av maskinen.
- Advarsel: Klippeinnretningen fortsetter å rotere i et par sekunder selv etter at den frakoblet, eller etter at motoren er slått av.
- Vær opp VIKTIG som på klippeenheter med mer enn en klippeinnretning, fordi en klippeinnretning i rotasjon kan føre til at andre innretninger roterer.
- Hold alltid god avstand fra utkasteråpningen.
- Ikke ta på motordeler da disse varmes opp under bruk. Fare for brannskader.
- For å unngå faren for brann må ikke maskinen stå i ro i høyt gress med motoren i gang.
- Hold hender og føtter på sikker avstand fra rattets leddkopling og setestøtten. Fare for klemming.



Dersom det oppstår skader eller ulykker mens arbeidet pågår skal motoren slås av øyeblikkelig og maskinen fjernes fra stedet for å unngå flere skader; Ved ulykker med personskader eller skader på tredjepersoner må du umiddelbart praktisere førstehjelp og henvende deg til legevakten for nødvendig behandling. Fjern nøye eventuelle rester som ellers kan forårsake skader på gjenstander, personer eller dyr.

1.4. VEDLIKEHOLD, LAGRING OG TRANSPORT

Et jevnt vedlikehold og en riktig lagring opprettholder maskinens sikkerhet og ytelsesnivå.

- Maskinen må aldri brukes med slitte eller ødelagte deler. Ødelagte eller slitte deler skal byttes ut og aldri repareres. Bruk kun originale reservedeler.
- Under justeringer av maskinen må du passe på og unngå å klemme fingrene mellom klippeinnretningen i bevegelse og maskinens faste deler.
- For å redusere risikoen for brann, kontroller jevnlig at det ikke er lekkasje av olje og/eller drivstoff.

2. PRODUKTBESKRIVELSE

Denne maskinen er et hageredskap, mer presist en frontrider. Maskinen er utstyrt med en motor som driver klippeenheten (beskyttet med et deksel) samt en transmisjonsenhet (gir) som sikrer maskinens fremdrift.

Maskinen er leddelt. Det vil si at rammen er inndelt i en seksjon framme og en bak som kan svinges avhengig av hverandre. Den leddelte styringen gjør at maskinen kan svinge rundt trær og andre hindringer, med en svært redusert svingradius. Brukeren kan føre maskinen og bruke hovedkontrollene mens han/hun hele tiden sitter i setet.

Sikkerhetsinnretningene montert på maskinen stopper motoren og enheten med klippeinnretningen.

Tiltent bruk og feil bruk

Denne maskinen er designet og bygget for å klippe gress i hager og gressområder.

Ved bruk av særskilte redskaper, standardlevert av produsenten eller som kan kjøpes separat, kan gressklippingen utføres på forskjellige måter, som beskrevet i denne bruks- og vedlikeholdsanvisningen, eller i instruksjonene som følger med det enkelte redskapet.

All annen bruk kan være farlig og forårsake skade på mennesker og/eller ting.

Feil bruk omfatter, men er ikke begrenset til, følgende:

- frakte andre mennesker, barn eller dyr på maskinen;
- bruke maskinen til å taue eller skyve last, uten å bruke spesialtilbehøret som følger med for tauing;
- Bruke klippeinnretningen på gressfrie strekninger;
- Bruke maskinen til oppsamling av løv eller avfall;
- bruke maskinen til å bevege seg på ustabil, glatt, isete, steinete eller ujevnt underlag, sølepytter eller myrer.

VIKTIG Feil bruk av maskinen fører til bortfall av garantien. Videre heves produsenten fra ethvert ansvar, og det er dermed brukeren som er ansvarlig for utgiftene ved skader, personskader eller skader på tredjepersoner.

VIKTIG Maskinen må kun brukes av én person.

VIKTIG Maskinen er ikke godkjent for bruk på offentlig vei. Den må kun brukes på private områder uten trafikk (i henhold til veitrafikkloven).

2.1. MASKINENS KOMPONENTER (FIG. 1)

- A. Ramme
- B. Hjul
- C. Ratt
- D. Sete
- E. Konsoll
- F. Pedalkontroller
- G. Motorpanser
- H. Spak for løfting av frontredskaper
- I. Sikringsboks
- J. Batteri
- K. Drivstofftank
- L. Giroljetank
- M. Motor
- N. Hurtigutløserfester for redskaper

2.2. SIKKERHETSSYMBOLER (FIG. 2)



ADVARSEL

Angir en fare. Det står som regel oppført sammen med andre symboler som indikerer farens spesielle karakter.



ADVARSEL

Les bruks- og vedlikeholdsanvisningen grundig før du bruker maskinen.



ADVARSEL

Vær opp **VIKTIG** som på eventuelle løse gjenstander. Vær opp **VIKTIG** som på personer som oppholder seg på stedet.



ADVARSEL

Bruk alltid hørselvern.



ADVARSEL

Denne maskinen er ikke typegodkjent for kjøring på vei.



ADVARSEL

Med installerte originale redskaper kan denne maskinen kjøre fremover med en maksimal helning på 10°, uansett retning.



Dekktrykk. På etiketten finnes de optimale dekktrykkverdiene - se kap. "0 TABELL TEKNISKE DATA". Et korrekt dekktrykk er en grunnleggende forutsetning for å oppnå gode resultater ved bruk av maskinen.

VIKTIG Klistre **VIKTIG** er som er ødelagt eller uleselige må byttes ut. Be om nye klistre **VIKTIG** er hos et autorisert servicesenter.

3. MONTERING

VIKTIG Utpakking og montering må utføres på en flat og solid overflate, med tilstrekkelig plass til å håndtere maskinen og emballasjen, ved bruk av passende verktøy.

3.1. UTPAKKING

1. Åpne emballasjen forsiktig, pass på at du ikke mister komponenter
2. Les dokumentasjonen som finnes i esken, også bruks- og vedlikeholdsanvisningen.
3. Ta alle umonterte deler ut av esken.
4. Gjør følgende for å pakke ut maskinen:
 - Flytt klippeinnretningen til maks høyde (avsn. 4) for å unngå å skade den når maskinen tas ned av pallen;
 - Flytt utløserspaken for bakre transmisjon til frigjort posisjon (avsn. 4) (for modellene med hydrostatisk drift).
 - Ta maskinen ned fra pallen.

3.2. MONTERING AV MOTORPANSERET



Åpne motorpanseret for tilgang til drivstoffkranen, batteriet og motoren:

1. Løft oppsetets sperre (3:A) og vipp setet fremover.
2. Løft opp motorpanseret (4:B).

3.3. MONTERING AV BATTERIET

Se figur 5.

Koble batteriet til maskinens elektriske system med skruene og mutrene

Koble den røde ledningen til batteriets positive klemme (+) og den svarte ledningen til batteriets negative klemme (-).

VIKTIG Stram ledningene skikkelig. Løse ledninger kan forårsake brann.

3.4. MONTERING AV SETET

Se figur 6.

3.5. MONTERING AV RATTET

Ratt av typen "I": se figur 7-I.

Ratt av typen "II": se figur 7-II.

3.6. MONTERING AV SLEPESTANGEN

Se figur 8.

3.7. MONTERING AV HURTIGUTLØSERFESTENE

Hurtigutløserfestene og tilhørende installasjonsinstruksjoner leveres i en egen pakke plassert i maskinens emballasje.

Installer hurtigutløserfestene på maskinens fremre drivakslar.

MERK I dette tilfellet betraktes enheten med klippeinnretning som et redskap.

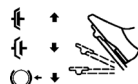
4. BETJENINGSUTSTYR

• Mekanisk løftepedal for redskap (9:A)

Styrer spaken (9:A1), og brukes for å føre redskapene fra arbeids- til transportposisjon.

• Parkeringsbremsepedal (9:B)

Sluppet opp: fremdriften er innkoblet. parkeringsbremsen er ikke aktivert.



Trykket halvveis: fremdriften er utkoblet. parkeringsbremsen er ikke aktivert.

Trykket helt inn: fremdriften er utkoblet. Parkeringsbremsen er helt aktivert, men ikke blokkert.

• Parkeringsbremsens låsespak (9:C)



Låser bremsepedalen i helt trykket posisjon.

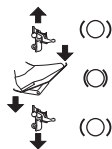
• Trekkpedal (9:D)

Trykk pedalen fremover, og maskinen kjører fremover.

Uten belastning på pedalen står maskinen i ro.

Trykk pedalen bakover, og maskinen rygger.

Når trykket på pedalen reduseres, bremser maskinen.



• Hastighetskontroll (gasspedal) (10:E)



Full hastighet.



Minimum.

• Chokestyring (10:G)



Kontroll trukket helt ut (10:G1): spjeld stengt. For kaldstart av motoren.

Kontroll trykket helt inn (10:G2): spjeld åpent. For varmstart og ved kjøring.

• Tenningsblokk (10:F)

Tenningsblokken brukes for å starte og stoppe motoren.



Posisjon for stans.



Posisjon for framdrift.



Startposisjon.

• Kraftuttak (10:A)



Knapp for innkobling/utkobling av kraftuttak.

• Bluetooth (hvis finnes)

Noen modeller har Bluetooth-funksjon, som tillater en direkte trådløs sammenkobling av maskinen og en enhet på kort avstand.

I enheten må den bestemte appen være installert.

Bluetooth aktiveres når maskinen slås på og deaktiveres når den slås av.

• Spak for innkobling/utløsning av transmisjonen (11 og 12)

Spaken brukes for å flytte maskinen manuelt (skyve eller slepe) uten å starte den.

2WD-modellen har en spak koblet til bakakselen (11:A).



4WD-modellen har to spaker koblet til bakakselen (12:A) og forakselen (12:B)

• Hurtigutløserfester (13:C)



Disse festene gjør det raskt og enkelt å skifte fra et redskap til et annet.

Slakke remmen: se figur 13 og 15.

Stramme remmen: se figur 13 og 14.

5. BRUK AV MASKINEN

5.1. INNLEDENDE OPPGAVER

• Fylling av olje og bensin

VIKTIG Maskinen leveres uten motorolje og drivstoff.

Kontroller oljenivået og at det er drivstoff i maskinen før den tas i bruk. For metoder og forholdsregler for påfylling av drivstoff og etterfylling av olje, følg instruksjonene angitt i motorheftet.

• Setejustering

Se figur 16.



Setet kan vippes og reguleres fremover og bakover:

1. Løsne håndtakene (16:A) uten bruk av verktøy.
2. Flytt setet til ønsket posisjon.
3. Lukk håndtakene (16:A) for hånd.


MERK Håndtakene (16:A) og setet (16:B) ødelegges hvis det brukes verktøy.

• Regulering av rattet (17:E)

Ratt av typen "II":

Skru løs spaken for regulering (17:D) til styringen for å heve eller senke rattet i posisjonen du ønsker. Stram.

• Regulering av klippehøyden (10:B)

 Bryteren tillater en uavbrutt regulering av klippehøyden.

Enheten med klippeinnretning kobles til uttaket (17:C).

• Dekktrykk

For dekktrykket, se "0 TABELL TEKNISKE DATA".

• Klargjøring av maskinen

MERK Denne maskinen kan klippe gresset på forskjellige måter; For arbeidet starter må maskinen klargjøres i henhold til klippingen som skal utføres.

5.2. SIKKERHETSKONTROLLER

• Generelle sikkerhetskontroller

Del	Resultat
Drivstoffsystem og tilkoblinger.	Ingen lekkasje.
Elektriske ledninger	Isolasjonen er uskadet. Ingen mekanisk skade.
Eksosanlegg.	Ingen lekkasje i koblingspunktene. Alle skruer strammet.
Oljekrets	Ingen lekkasje. Ingen skade.
Aktiver maskinen framover/bakover og slipp opp pedalen for trekraft.	Maskinen stanser.
Prøvekjøring	Ingen unormale vibrasjoner. Ingen unormale lyder.

• Kontroll av sikkerhetsinnretningene

Tilstand	Tiltak	Resultat
Det er ikke trykket på parkeringsbremsepedalen.	Prøv å starte.	Motoren starter ikke.
Motor startet.	Føreren reiser seg fra setet.	Motoren slås av.

5.3. BRUK I SKRÅNINGER

VIKTIG Maskinen må ikke brukes i skråninger med mer enn 10° helling, uavhengig av kjøretretningen.

VIKTIG Senk hastigheten i skråninger og skarpe svinger for å unngå å velte eller miste kontrollen over maskinen.

5.4. OPPSTART OG ARBEID

• Oppstart

1. Åpne bensinkranen (19).
2. Kontroller at tennpluggledningene er satt inn på riktig tennplugg.
3. Koble ut kraftuttaket (10:A).
4. Ikke hold foten på bremse-/trekkpedalen (9:D).

Ved kaldstart:

- For 2WD-modeller

1. koble inn transmisjonen (11:A1).

- For 4WD-modeller

1. Koble inn transmisjonen (12:A1-B1).
2. Sett på parkeringsbremsen (9:B).
3. Trykk gasspedalen helt inn (10:E).
4. Steng choken (10:G1) (hvis finnes).
5. Vri på tenningsnøkkelen og sett maskinen i drift.

Ved varmstart:

- For 2WD-modeller

1. koble inn transmisjonen (11:A1).

- For 4WD-modeller

1. Koble inn transmisjonen (12:A1-B1).
2. Sett på parkeringsbremsen (9:B).
3. Trykk gasspedalen helt inn (10:E).
4. Choken må være trykket (10:G2) (hvis finnes).
5. Vri på tenningsnøkkelen og sett maskinen i drift.

MERK Ved startvansker må ikke startmotoren brukes over lengre tid, fordi batteriet utlades og motoren overfylles. Vri nøkkelen tilbake til stopp, vent noen sekunder, og prøv igjen. Hvis problemet vedvarer, se kapittel 8 i denne håndboken og motorens bruks- og vedlikeholdsanvisning.

• Framdrift

1. Trykk pedalen helt inn (9:B) og slipp den ut.
2. Bruk pedalen (9:D) for å bevege maskinen.
3. Kjør til arbeidsområdet.
4. Hvis frontredskaper er installert, aktiver kraftuttaket (10:A).
5. Start arbeidet.

5.5. STOPP

Gjør følgende for å stoppe maskinen:

1. Koble ut kraftuttaket (10:A).
2. Sett på parkeringsbremsen (9:B).
3. Vri nøkkelen og slå av motoren.
4. Steng bensinkranen. Dette er spesielt viktig hvis maskinen skal transporteres på en tilhenger eller lignende.



Motoren kan være svært varm like etter at den er slått av. Ikke ta på eksospotten eller de tilliggende delene. Det er fare for brannskader.

5.6. ETTER BRUK

- La motoren kjøles ned før maskinen settes bort til oppbevaring.
- Rengjør maskinen (avsn. 6.3).

Hver gang du forlater maskinen uten tilsyn, forlater førerplassen eller parkerer maskinen:

1. Stopp maskinen.
2. Still klippeinnretningene inn til lavest høydeinnstilling.
3. Forsikre deg om at alle bevegelige deler har stoppet helt.
4. Ta ut tenningsnøkkelen.

6. VEDLIKEHOLD

Sikkerhetsbestemmelsene som skal følges er beskrevet i kap. 1. Følg disse instruksjonene nøye for ikke å pådra deg alvorlige risikoer eller farer:

Før du utfører enhver kontroll, rengjøring eller vedlikehold/innstilling av maskinen:

- Koble ut klippeinnretningen.
- Stopp maskinen.
- Sett giret i fri.
- Koble inn parkeringsbremsen.
- Stopp motoren.
- Kontroller at alle bevegelige komponenter står stille.
- Ta ut tenningsnøkkelen.
- Bruk egnede klær, arbeidshansker og vernebriller.

VIKTIG *La aldri nøkkelen være i eller innenfor rekkevidde for barn eller uautoriserte personer.*

6.1. ETTERFYLLING AV DRIVSTOFF

For tankvolumet se "0 TABELL TEKNISKE DATA".

For å etterfylle:

1. Skru løs drivstofflokket og ta det av (fig. 20.A).
2. Etterfyll drivstoff uten å fylle tanken helt opp. La det være litt plass (tilsvarende minst hele påfyllingshalsen + 1-2 cm på toppen av tanken), slik at bensinen kan utvides når den varmes opp uten å renne over.
3. Stram tanklokket godt og tørk opp eventuelt drivstoffsøl etterpå.

VIKTIG *Bruk kun blyfri bensin. Ikke bland bensin med olje.*

VIKTIG *Unngå å helle bensin på plastdelene for å ikke skade dem; Skyll umiddelbart med vann i tilfelle søl. Garantien dekker ikke skader på karosseriets eller motorens plastdelers skyldes bensin.*

6.2. SJEKK OG PÅFYLLING AV MOTOROLJE

MERK *For oljetypen som skal brukes, se avsnitt "0 TABELL TEKNISKE DATA".*

VIKTIG *Følg alle instruksjonene angitt i motorens bruks- og vedlikeholdsanvisning.*



Kontroller alltid oljenivået før bruk.

1. Rengjør rundt peilepinnen.
2. Løsne peilepinnen og ta den ut.
3. Rengjør peilepinnen.
4. Sett peilepinnen helt inn uten å feste den.
5. Trekk ut peilepinnen igjen og kontroller oljenivået.

6. Fyll på hvis nivået er under det øverste VIKTIG et (18).

6.3. RENGJØRING

• Generelle instruksjoner

- Rengjør i henhold til følgende instruksjoner etter hver bruk:
- Ikke bruk vannsprut, og unngå å væte motoren og elektriske deler.
 - Fjern gressrester og søle som har samlet seg innvendig i chassiset.
 - Pass alltid på at luftinntakene er fri for smuss.
 - Ikke bruk sterke væsker for rengjøring av chassiset.
 - Hold motoren fri for gressrester, løv eller overflødig fett for å redusere risikoen for brann.

1. Rengjør motorens kjøleluftuttak (18:A).
2. Etter rengjøring med vann, start maskinen og enhet med klippeinnretninger, som er montert på maskinen, for å fjerne vann som ellers kan trenge inn i lagrene og forårsake skader.

6.4. BATTERI

Les og følg anvisningen for opplading i batteriets bruks- og vedlikeholdsanvisning. Dersom den oppgitte prosedyren ikke følges eller batteriet ikke lades, kan battericellene påføres uopprettelig skade. Et utladet batteri må lades opp så snart som mulig.

Lade med motoren:

1. Med nytt batteri må ledningene kobles til batteriet.
2. Flytt maskinen utendørs.
3. Start motoren som forklart i denne håndboken.
4. La motoren være i gang uavbrutt i 45 minutter (tiden det tar for å fullade batteriet).
5. Slå av motoren.

Lade med batterilader.

VIKTIG *Lading må skje via konstantspenningsutstyr. Andre ladesystemer kan påføre batteriet uopprettelig skade.*

6.5. VEDLIKEHOLD AV KLIPPEINNRETNINGEN



Ikke tap på klippeinnretningen før tenningsnøkkelen er tatt ut og klippeinnretningen har stoppet helt. Vær opp VIKTIG som på at klippeinnretningen kan bevege seg, selv om nøkkelen har blitt tatt ut (for modeller med batteri).



Alle oppgaver med klippeinnretningene (demontering, sliping, balansering, reparasjon, ny montering og/eller bytting) er krevende arbeid som forutsetter spesialkompetanse, foruten bruk av særskilt utstyr. Av sikkerhetsmessige årsaker skal derfor disse alltid utføres ved et spesialverksted.



Påse at de skadde, vridde og slitte delene alltid skiftes ut sammen de tilhørende skruene, for å bevare balansen.

VIKTIG *Bruk alltid originale klippeinnretninger med artikkelnummeret oppgitt i tabellen «Tekniske data».*

7. TRANSPORT, LAGRING OG AVHENDING

7.1. TRANSPORT

Gjør følgende når maskinen flyttes:

1. Koble ut klippeinnretningen.
2. Sett enheten med klippeinnretninger i høyeste posisjon;
3. Slå av maskinen og ta ut tenningsnøkkelen.
4. Koble ut transmisjonen (avsn. 4).

Gjør følgende ved transport av maskinen på et kjøretøy eller tilhenger:

- Bruk tilstrekkelig kraftige, brede og lange lasteramper.
- Last på maskinen med motoren avslått, tenningsnøkkelen tatt ut, uten fører og ved å skyve. Bruk et egnet antall personer
- Steng drivstoffkranen (avhengig av modell);
- senk klippeinnretningen;
- Plasser maskinen slik at den ikke utgjør en fare for noen.
- Koble inn transmisjonen (avsn. 4);
- Fest maskinen skikkelig til transportmidlet med tau eller kjettinger for å unngå at den velter.

7.2. OPPBEVARING

Når maskinen skal oppbevares lengre enn 30 dager:

- Kjøl ned motoren
- Koble fra batterikablene, og oppbevar batteriet på et tørt og kjølig sted.
- Tøm drivstofftanken og følg instruksjonene i motorens bruks- og vedlikeholdsanvisning.
- Rengjør maskinen skikkelig.
- Kontroller at det ikke finnes skader på maskinen. Kontakt eventuelt et autorisert servicesenter.

Maskinen må oppbevares:

- med senket enhet med klippeinnretninger,
- på et tørt sted,
- beskyttet mot dårlig vær,
- helst tildekket med en presenning,
- utilgjengelig for barn.
- Pass på å fjerne nøkler eller redskaper brukt til vedlikeholdet.

Når maskinen skal settes i drift igjen:

- kontroller at det ikke er bensinlekkasjer fra slangene, kranen eller forgasserene,;
- klargjør maskinen som angitt i kapittelet "5 Bruk av maskinen".

MERK *Batteriet må lades opp minst én gang i måneden og alltid før en gjenopptar aktiviteten.*

MERK *Plasser maskinen slik at den ikke utgjør fare dersom noen (f.eks. barn eller dyr) skulle komme til å dytte til den.*

8. FEILSØKING

PROBLEM	MULIG ÅRSAK	LØSNING
1. Startmotoren dreier ikke.	Dårlig ladet batteri. Feilkoblet batteri. Sikring 5:A brent	Lad batteriet. Sjekk tilkoblingene Skift ut sikringen
2. Startmotoren dreier, men motoren starter ikke Med tenningsnøkkelen i startposisjon, dreier startmotoren, men motoren starter ikke.	Drivstoffkranen er stengt. Mangel på bensinforsyning. Tenningsfeil.	Åpne drivstoffkranen. - Kontroller nivået i tanken. - Kontroller drivstoffilteret. - Sjekk festet til tennpluggetten. - Kontroller at elektrodene er rene og at det er riktig avstand mellom dem.
3. Det er vanskelig å starte motoren, eller motoren går ujevnt.	Problemer i forgasseren.	Rengjør eller bytt ut luftfilteret.
4. Motoren har dårlig effekt under klippingen.	Høy fremdriftshastighet i forhold til klippehøyden.	Reduser fremdriftshastigheten og/eller øk klippehøyden.
5. Motoren stopper uten grunn.	- Ikke mer drivstoff. - Prøv å starte motoren igjen.	Fyll på drivstoff (hvis problemet vedvarer, kontakt et godkjent servicecenter).
6. Ujevn klipping.	Klippeinnretningene er ikke skarpe. Høy hastighet ved framdrift i forhold til høyden til gresset som skal klippes. Enheten med klippeinnretning er full av gress.	Ta kontakt med et godkjent servicecenter. Reduser fremdriftshastigheten og/eller øk klippehøyden. - Vent til gresset er tørt. - Rengjør l'enheten med klippeinnretningen.
7. Unormale vibrasjoner ved bruk.	- Klippeinnretningene er ikke balansert. - Klippeinnretningene har løsnet. - deler har løsnet. - eventuelle skader.	Ta kontakt med et godkjent servicecenter for kontroll, utskiftinger eller reparasjoner.
8. Maskinen flytter seg ikke selv om motoren går og trekkpedalen for aktiveres. Hvis ett av problemene oppgitt nedenfor oppstår, skift ut tilhørende sikring.	Spak for «utkobling av transmisjon» i utkoblingsposisjon.	Koble inn transmisjonen.
9. Ingen elektrisk funksjon funder. Batteriet er ladet.	Sikring 5:A brent.	Skift ut sikring 5:A.

MERK Hvis problemene vedvarer etter bruk av de beskrevne løsningene, kontakt din forhandler.

MERK For ytterligere problemer som ikke er oppført i tabellen, kontakt umiddelbart et autorisert servicecenter.

POLSKI - Tłumaczenie instrukcji oryginalnej

Przed rozpoczęciem użytkowania urządzenia należy przeczytać całą instrukcję obsługi.

Instrukcje obsługi są dostępne:

- ▷ na stronie www.stiga.com
- ▷ po zeskanowaniu kodu QR



Download full manual
stiga.com

UWAGA: PRZED UŻYCIEM MASZYNY NALEŻY UWAŻNIE PRZECZYTAĆ NINIEJSZĄ INSTRUKCJĘ.
Zachować do wykorzystania w przyszłości.

UWAGA Niniejszy dokument ma na celu dostarczenie prostego przewodnika w formie papierowej, dotyczącego użytkowania i konserwacji urządzenia w bezpiecznych warunkach. Aby uzyskać bardziej szczegółowe informacje, należy pobrać kompletne instrukcje obsługi w formacie cyfrowym.

wszystko to, co mogłoby zostać wyrzucone przez maszynę lub spowodować uszkodzenie urządzenia tnącego/części obracających się (kamienie, gałęzie, druty stalowe, kości, itp.).

1. ZASADY BEZPIECZEŃSTWA

1.1. INSTRUKTAŻ



Zapoznać się dokładnie z systemem sterowania i właściwym sposobem użytkowania maszyny. Należy nauczyć się szybko wyłączać silnik. Nieprzestrzeganie ostrzeżeń i instrukcji może spowodować pożary i/lub ciężkie zranienia.

- W żadnym razie nie należy pozwolić, aby maszyna była użytkowana przez dzieci i osoby nieposiadające wystarczającej wiedzy na temat instrukcji obsługi. Miejscowe przepisy mogą określić najniższą granicę wieku dla użytkowników.
- Nigdy nie należy użytkować maszyny, jeśli użytkownik czuje się źle lub jest zmęczony lub po zażyciu leków, pod wpływem narkotyków, alkoholu lub innych substancji, które mogą zaburzyć jego refleks lub uwagę.
- Należy pamiętać, że operator lub użytkownik jest odpowiedzialny za wypadki i nieoczekiwane wydarzenia, które mogą zaistnieć wobec innych osób lub ich własności. Ocenar ryzyka związanego z cechami terenu przeznaczonego do pracy, a także wybór środków ostrożności gwarantujących bezpieczeństwo operatora, jak i osób postronnych, wchodzi w zakres obowiązków osób użytkujących urządzenie, zwłaszcza, jeśli chodzi o pracę na zboczach, terenach nieregularnych, śliskich lub niestabilnych.
- W przypadku odstąpienia lub wypożyczenia maszyny osobom trzecim, upewnić się, że użytkownik zapoznał się z instrukcjami użytkowania zawartymi w niniejszej instrukcji obsługi.

1.2. CZYNNOSCI WSTĘPNE

Środki ochrony indywidualnej (ŚOI)

- Nosić odpowiednią odzież, wytrzymałe obuwie robocze z podeszwą antypoślizgową i długie spodnie. Nie uruchamiać urządzenia bez obuwia lub w sandałach. Stosować środki ochrony słuchu.
- Zakładać rękawice robocze we wszystkich sytuacjach zagrożenia dla rąk.
- Nie zakładać szali, koszul, naszyjników, bransoletek, luźnych lub wyposażonych w sznurki ubrań, krawatów oraz innych akcesoriów wiszących lub zbyt obszernych, które mogłyby zaplątać się w maszynę lub w inne przedmioty i materiały znajdujące się w miejscu pracy.
- Związać odpowiednio długie włosy.

Obszar roboczy / Maszyna

- Skontrolować dokładnie całą przestrzeń roboczą i usunąć

Silnik o zapłonie iskrowym: paliwo



Paliwo jest substancją łatwopalną.

- Przechowywać paliwo w homologowanych zbiornikach na paliwo, w miejscach bezpiecznych, z dala od źródeł ciepła czy ognia.
- Nie palić podczas tankowania lub uzupełniania paliwa oraz podczas obchodzenia się z paliwem.
- Tankować przy użyciu lejka, tylko na zewnątrz.
- Nie dolewać paliwa, ani nie zdejmować korka ze zbiornika, gdy silnik jest w ruchu lub, kiedy jest nagrzany.
- Nie należy zbliżać źródła ognia do otworu zbiornika, by sprawdzić jego zawartość.
- Natychmiast wyczyścić wszystkie resztki benzyny rozlanej na maszynę lub na ziemię.
- Zawsze nałożyć i zakręcić dobrze korki zbiornika i pojemnika benzyny.

1.3. PODCZAS UŻYTKOWANIA

- Nie włączać silnika w zamkniętych pomieszczeniach, w których mogą gromadzić się niebezpieczne opary tlenu węgla. Urządzenie należy włączać na zewnątrz lub w pomieszczeniach z dobrą wentylacją. Należy pamiętać, że spaliny są toksyczne.
- Podczas rozruchu maszyny nie kierować tłumika czyli gazu wydechowego w stronę materiałów łatwopalnych..
- Nie używać maszyny na obszarze zamkniętego wybuchem, w obecności łatwopalnych cieczy, gazów lub pyłów. Styki elektryczne lub tarcia mechaniczne mogą generować iskry powodujące zapalenie się pyłu lub gazu.
- Należy pracować tylko przy świetle dziennym lub przy dobrym oświetleniu sztucznym oraz przy dobrej widoczności.
- Oddalić z miejsca pracy osoby postronne, dzieci i zwierzęta. Dzieci powinny się znajdować pod opieką drugiej osoby dorosłej.
- Należy unikać pracy na mokrej nawierzchni, w deszczu, w przypadku ryzyka wystąpienia burzy w szczególności z prawdopodobieństwem błyskawic.
- Zwróć szczególną uwagę na nierówność terenu (grzbiety, wgłębienia), pochyłości, ukryte zagrożenia i ewentualne przeszkody które mogą ograniczać widoczność.
- Kosić w poprzek zbocza i nigdy w górę/w dół, zachowując ostrożność szczególnie w momencie zmiany kierunku i upewniając się, że urządzenie jest stabilne, i że koła nie napotkały na przeszkodę (kamienie, gałęzie, korzenie itd.), które mogłyby spowodować poślizg boczny lub utratę kontroli nad maszyną.
- Maszyna nie może być użytkowana na terenach o

nachyleniu przekraczającym 10°, niezależnie od kierunku ruchu.

- Zatrzymać urządzenie tnące podczas przejazdu przez nawierzchnię nieporośniętą trawą.
- Trzymać zawsze ręce i stopy z dala od narzędzia tnącego, zarówno podczas uruchamiania jak i obsługi maszyny.
- Trzymać się zawsze z dala od otworu wyrzutu trawy.
- Nigdy nie należy używać maszyny z uszkodzonymi, wybrakowanymi lub nieprawidłowo zamontowanymi częściami (pojemnik natrawę, osłona tylnego wyrzutu trawy).
- Nie wyłączać, odłączać, usuwać lub modyfikować istniejących systemów bezpieczeństwa / mikro-przełączników.
- Należy zachować szczególną ostrożność na terenach pochyłych, gdzie istnieje ryzyko przewrócenia lub utraty kontroli nad maszyną. Podstawowe przyczyny utraty kontroli są następujące:
 - Brak przyczepności kół.
 - Nadmierna prędkość.
 - Nagłe zmiany kierunku.
 - Nieodpowiednie hamowanie.
 - Maszyna nieodpowiednia do danego typu pracy.
 - Brak znajomości zagrożeń wynikających ze szczególnych warunków terenu.
 - Użytkowanie maszyny jako pojazdu holującego.
- Podczas użytkowania maszyny w pobliżu drogi, należy zwracać uwagę na ruch samochodowy.
- Wyłączyć urządzenie tnące, zatrzymać silnik i wyjąć kluczyk, upewniając się, że wszystkie ruchome części całkowicie się zatrzymały:
 - Podczas transportowania maszyny;
 - Przy każdym pozostawieniu maszyny bez nadzoru;
 - Przed usunięciem przyczyn zablokowania lub odefekaniem dyfuzora rozładunku;
 - Przed skontrolowaniem, czyszczeniem lub pracą na maszynie;
 - Po uderzeniu w obiekt zewnętrzny. Sprawdzić ewentualne uszkodzenia na maszynie i wykonać niezbędne naprawy przed jej ponownym użytkowaniem;
 - Jeśli maszyna zaczyna wibrować w sposób nietypowy: sprawdzić ewentualne uszkodzenia; sprawdzić, czy występują części poluzowane i dokręcić je; przeprowadzić kontrole, wymianę lub naprawy w specjalistycznym serwisie.
- Trzymać zawsze ręce i stopy z dala od narzędzia tnącego, zarówno podczas uruchamiania jak i obsługi maszyny.
- Uwaga: element tnący obraca się nadal przez kilka sekund nawet po jego odłączeniu lub po wyłączeniu silnika.
- Należy zwrócić uwagę na zespół tnący z więcej niż jednym urządzeniem tnącym, ponieważ obracające się urządzenie tnące może wprowadzić w ruch pozostałe.
- Trzymać się zawsze z dala od otworu wyrzutu trawy.
- Nie dotykać elementów silnika, które podczas pracy osiągają wysoką temperaturę. Ryzyko oparzenia.
- Aby uniknąć ryzyka pożaru, nie należy pozostawiać maszyny w wysokiej trawie przy pracującym silniku.
- Trzymać ręce i stopy oddalone od połączenia przegubowego układu kierowniczego oraz od wspornika fotela. Istnieje ryzyko zgniecenia.



W przypadku uszkodzeń lub wypadków przy pracy, należy natychmiast wyłączyć silnik i oddalić maszynę tak, aby nie powodować dalszych szkód; w razie wypadków z wystąpieniem obrażeń ciała osoby obsługującej maszynę lub osoby trzeciej natychmiast

rozpocząć procedurę pierwszej pomocy najbardziej właściwą dla zaistniałej sytuacji i zwrócić się do placówki zdrowia w celu poddania się niezbędnej kuracji. Dokładnie usunąć wszelkie pozostałości, które mogłyby spowodować szkody lub obrażenia osób lub zwierząt, gdyby pozostały niezauważone.

1.4. KONSERWACJA, GARAŻOWANIE I TRANSPORT

Regulama konserwacji właściwe przechowywanie maszyny pozwalają zapewnić bezpieczeństwo użytkownika i wysoką wydajność.

- Nigdy nie używać maszyny, gdy jej części składowe są zurytkowane lub uszkodzone. Zużyte lub uszkodzone części muszą być wymienione, nigdy nie mogą być naprawiane. Używać wyłącznie oryginalnych części zamiennych.
- Podczas czynności regulacji maszyny zwrócić szczególną uwagę, aby uniknąć uwięzienia palców między poruszającym się urządzeniem tnącym i nieruchomymi częściami maszyny.
- Aby ograniczyć ryzyko pożaru należy systematycznie sprawdzać, czy nie występują wycieki oleju i/lub paliwa.



Poziom hałas i drgań podany w niniejszych instrukcjach przedstawia maksymalne dopuszczalne wartości tych parametrów podczas użytkowania maszyny. Stosowanie zle wyważonego narzędzia tnącego, zbyt wysoka prędkość ruchu, nieprawidłowe wykonywanie konserwacji lub jej brak wpływają w istotny sposób na zwiększenie emisji hałasu i poziomu drgań. W związku z powyższym należy powziąć środki zapobiegawcze mające na celu usunięcie ewentualnych skutków zbyt wysokiego hałasu i nadmiernych drgań; wykonywać regularną konserwację urządzenia, stosować ochronniki słuchu oraz robić przerwy podczas pracy.

- Nie przechowywać maszyny z benzyną w zbiorniku, w pomieszczeniu, gdzie opary paliwa mogłyby przedostać się do płomienia, iskry lub źródła wysokiej temperatury.
- W celu zmniejszenia zagrożenia pożarowego, nie należy pozostawiać pojemników z odpadami wewnątrz pomieszczenia.

1.5. OCHRONA ŚRODOWISKA

- Przestrzegać skrupulatnie lokalnych przepisów dotyczących usuwania opakowań, zniszczonych części, czy jakichkolwiek innych elementów w zanieczyszczających środowisko; odpady te nie mogą być wyrzucane do śmieci, ale muszą być oddzielone i składowane w odpowiednich punktach selektywnego gromadzenia odpadów, które przeprowadzą utylizację tych materiałów.
- Należy skrupulatnie przestrzegać lokalnych przepisów dotyczących utylizacji odpadów.
- Po ostatecznym zaprzestaniu używania maszyny, nie porzucać jej w środowisku, lecz zwrócić się do punktu selektywnego gromadzenia odpadów, zgodnie z obowiązującymi lokalnymi przepisami.



• Dzięki selektywnej zbiórce zużytych produktów i opakowań możliwy jest recykling i ponowne wykorzystanie materiałów. Ponowne wykorzystanie materiałów pochodzących z recyklingu chroni środowisko naturalne i zmniejsza popyt na surowce.

2. OPIS PRODUKTU

Ten produkt jest maszyną ogrodniczą. Jest to kosiarka samojezdna z miejscem dla operatora i przednim agregatem tnącym.

Maszyna wyposażona jest w silnik, który uruchamia agregat tnący, chroniony przez obudowę, oraz zespół napędowy zapewniający ruch maszyny.

Jest to maszyna przegubowa. Oznacza to, że rama jest podzielona na część przednią i tylną, których skrętem względem siebie kieruje operator.

Dzięki członowemu układowi kierownicemu maszyna może objeżdżać drzewa oraz inne przeszkody przy zachowaniu niezwykle ograniczonego promienia skrętu.

Operator prowadzi maszynę i uruchamia główne przyciski sterujące, siedząc na miejscu kierowcy.

Urządzenia bezpieczeństwa zainstalowane w maszynie zapewniają wyłączenie silnika oraz agregatu tnącego.

Przewidziane użytkowanie i użytkowanie nieprawidłowe

Ta maszyna została zaprojektowana i skonstruowana do koszenia trawy w ogrodach i na terenach trawiastych.

Stosowanie specjalnych akcesoriów dostarczanych przez producenta wraz z wyposażeniem standardowym lub nabywanych oddzielnie umożliwia wykonywanie pracy różnymi metodami, które są opisane w niniejszej instrukcji lub w instrukcjach dołączonych do poszczególnych akcesoriów.

Jakiegolwiek inne użytkowanie może być niebezpieczne i spowodować szkody dla osób i/lub mienia.

Niewłaściwe użycie urządzenia stanowią (przykładowo podane czynności, ale nie tylko):

- transportowanie na maszynie osób, dzieci lub zwierząt;
- używanie maszyny do ciągnięcia lub popychania ładunków bez korzystania z odpowiedniego wyposażenia przewidzianego do ciągnięcia;
- włączanie agregatu tnącego na odcinkach pozbawionych trawy;
- wykorzystywanie maszyny do zbierania liści lub odpadów;
- wykorzystywanie maszyny do pokonywania terenów niestabilnych, śliskich, zamarzniętych, pokrytych kamieniami lub niespoistych, podmokłych lub bagnistych.

WAŻNE Niewłaściwe użytkowanie maszyny prowadzi do utraty gwarancji i zwalnia producenta od wszelkiej odpowiedzialności, obciążając użytkownika wszelkimi zobowiązaniami wynikającymi ze szkód lub obrażeń ciała własnych lub wobec osób trzecich.

WAŻNE Niniejsza maszyna powinna być używana przez jednego operatora.

WAŻNE Niniejsza maszyna nie posiada homologacji do jazdy po drogach publicznych. Użytkowanie maszyny (zgodnie z Kodeksem Drogowym) powinno się odbywać wyłącznie w granicach terenów prywatnych, gdzie obowiązuje zakaz ruchu kołowego.

2.1. PODZESPOŁY MASZINY (RYS. 1)

- A. Rama
- B. Koła
- C. Kierownica
- D. Fotel
- E. Konsola
- F. Pedaly sterujące
- G. Pokrywa silnika
- H. Dźwignia podnoszenia przednich akcesoriów

- I. Obsada bezpieczników
- J. Akumulator
- K. Zbiornik paliwa
- L. Zbiornik oleju przekładniowego
- M. Silnik
- N. Wsporniki z szybkim odłączeniem dla akcesoriów

2.2. OZNAKOWANIE BEZPIECZEŃSTWA (RYS. 2)



UWAGA

Sygnalizuje zagrożenie. Normalnie jest powiązany z innymi ostrzeżeniami przed określonym zagrożeniem.



UWAGA

Przed rozpoczęciem użytkowania urządzenia należy przeczytać instrukcję.



UWAGA

Uwaga na ewentualne rozrzucone przedmioty. Uwaga na ewentualne osoby na obszarze pracy.



UWAGA

Zawsze nakładać ochroniacze słuchu.



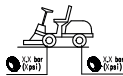
UWAGA

Niniejsza maszyna nie posiada homologacji do użytkowania na drogach publicznych.



UWAGA

To urządzenie, z zainstalowanymi opcjonalnymi akcesoriami, może pokonywać maksymalne nachylenie 10°, niezależnie od kierunku.



Ciśnienie opon. Na etykietce podano optymalne wartości ciśnienia opon - patrz rozdz. „0 TABELA DANYCH TECHNICZNYCH”. Prawidłowe ciśnienie w oponach jest niezbędnym warunkiem uzyskania dobrych rezultatów podczas użytkowania maszyny.

WAŻNE Uszkodzone lub nieczytelne etykiety należy wymienić. Zwrócić się o nowe etykiety do autoryzowanego serwisu.

3. MONTAŻ

WAŻNE Rozpakowanie i montaż należy wykonać na płaskiej i twardej powierzchni, z wystarczającą przestrzenią do przemieszczania maszyny i opakowania oraz przy użyciu odpowiednich narzędzi.

3.1. ROZPAKOWYWANIE

1. Otworzyć opakowanie zachowując ostrożność, by nie zgubić znajdujących się w nim elementów
2. Zapoznać się z dokumentacją znajdującą się w opakowaniu, np. z niniejszymi instrukcjami.
3. Wyjąć wszystkie luźne elementy z kartonu.
4. Rozpakować urządzenie, zachowując następujące środki ostrożności:
 - ustawić agregat tnący na maksymalnej wysokości (par. 4) aby uniknąć uszkodzenia agregatu w momencie opuszczania maszyny z palety,
 - ustawić dźwignię odblokowywania tylnego napędu w pozycji odblokowanej (par. 4) (dla modeli z przekładnią hydrostatyczną).
 - opuścić maszynę z palety podstawowej.

3.2. MONTAŻ POKRYWY SILNIKA



Aby dostać się do zaworu paliwa, akumulatora i silnika, otworzyć maskę silnika:

1. Podnieść blokadę fotela (3:A) i odchylić fotel do przodu.
2. Chwycić i podnieść maskę silnika (4:B).

3.3. MONTAŻ AKUMULATORA

Patrz rysunek 5.

Podłączyć akumulator do instalacji elektrycznej maszyny, używając śrub i podkładek

Podłączyć czerwony przewód do zacisku dodatniego (+) i czarny przewód do zacisku ujemnego akumulatora (-).

WAŻNE Mocno dokręć śruby. Poluzowane przewody mogą doprowadzić do pożaru.

3.4. MONTAŻ FOTEŁA KIEROWCY

Patrz rysunek 6.

3.5. MONTAŻ KIEROWNICY

Kierownica typu „I”: patrz rysunek 7-I.

Kierownica typu „II”: patrz rysunek 7-II.

3.6. MONTAŻ BELKI ZACZEPOWEJ

Patrz rysunek 8.

3.7. MONTAŻ WSPORNIKÓW DO SZYBKIEGO ODŁĄCZANIA

Wsporniki do szybkiego odłączania i odpowiednie wskazówki montażu są dostarczane w osobnej paczce znajdującej się w opakowaniu maszyny.

Wsporniki do szybkiego odłączania zamontować na półosiach przednich maszyny.

UWAGA W takim przypadku agregat tnący jest uznawany za akcesorium.

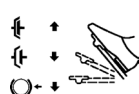
4. ELEMENTY STERUJĄCE

• Pedał mechaniczny podnośnika akcesoriów (9:A)

Steruje dźwignią (9:A1), służy do ustawiania akcesoriów z pozycji roboczej do pozycji transportowej.

• Pedał hamulca postojowego (9:B)

Zwolniony: napęd jest załączony. Hamulec postojowy nie jest włączony.



Wciśnięty do połowy: napęd do przodu jest wyłączony. Hamulec postojowy nie jest włączony.

Całkowicie wciśnięty: napęd jest wyłączony. Hamulec postojowy jest całkowicie załączony, ale nie jest zablokowany.

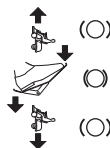
• Dźwignia blokowania hamulca postojowego (9:C)



Blokuje pedał hamulca w całkowicie wciśniętej pozycji.

• Pedał napędu (9:D)

Po naciśnięciu pedału w przód maszyna jedzie do przodu.



Gdy pedał nie jest obciążony, maszyna jest zatrzymywana.

Po naciśnięciu pedału w tył maszyna jedzie do tyłu.

Po zmniejszeniu nacisku na pedał maszyna hamuje.

• Sterowanie gazem (przyspieszanie) (10:E)



Pełny gaz.



Minimalny.

• Sterowanie powietrzem (10:G)



Sterowanie całkowicie na zewnątrz (10:G1): przepustnica zamknięta. Rozruch silnika na zimno.

Polecenie popchnięcia do wewnątrz (10:G2): przepustnica otwarta. Do ruszania przy rozgrzanym silniku i podczas jazdy.

• Stacyjka (10:F)

Stacyjka jest używana do uruchamiania i zatrzymywania silnika.



Pozycja zatrzymania.



Pozycja "na biegu".



Pozycja uruchomienia.

• Przystawka odbioru mocy (10:A)



Przycisk włączania/wyłączania przystawki odbioru mocy.

• Bluetooth (jeśli przewidziano)

Niektóre modele są wyposażone w funkcję Bluetooth, która umożliwia bezpośrednie połączenie bezprzewodowe między maszyną a urządzeniem na krótkich odległościach.

Na urządzeniu musi być zainstalowana odpowiednia aplikacja.

Bluetooth uruchamia się po włączeniu maszyny i wyłącza się po jej wyłączeniu.

• Dźwignia załączania/odblokowania przekładni (11 i 12)

Dźwignie umożliwiają ręczne przemieszczanie maszyny (popychanie lub ciągnięcie) bez uruchamiania.

2WD jest wyposażona w dźwignię połączoną z tylną osią (11:A).



4WD jest wyposażona w dwie dźwignie połączone z tylną osią (12:A) i osią przednią (12:B)

• Wsporniki z szybkim odłączeniem (13:C)



Te wsporniki umożliwiają łatwe i szybkie przejście z jednego akcesorium do kolejnego.

Zwolnienie naciągu paska: patrz rysunek 13 i 15.

Naciąg paska: patrz rysunek 13 i 14.

5. UŻYTKOWANIE MASZyny

5.1. CZYNNOŚCI WSTĘPNE

• Uzupelnianie oleju i benzyny

WAŻNE Maszyna jest dostarczana bez oleju i paliwa.

Przed użyciem maszyny należy sprawdzić obecność paliwa i poziom oleju. W kwestii sposobu oraz środków ostrożności dotyczących uzupełniania paliwa i poziomu oleju należy stosować się do zaleceń zawartych w instrukcji silnika.

• Regulacja fotela kierowcy

Patrz rysunek 16.



Fotel można przechylać oraz regulować do przodu i do tyłu:

1. Poluzować pokrętkę (16:A) bez użycia narzędzi.
2. Przesunąć fotel w żądane położenie.
3. Dokręcić pokrętkę (16:A) ręcznie.

UWAGA Pokrętkę (16:A) i fotel (16:B) ulegają uszkodzeniu w przypadku użycia narzędzi.

• Regulacja kierownicy (17:E)

Kierownica typu „II”:

Odkręcić pokrętkę regulacyjną (17:D) kierownicy, aby podnieść lub obniżyć kierownicę do żądanej pozycji. Dokręcić.

• Regulacja wysokości koszenia (10:B)



Przełącznik umożliwia ciągłe regulowanie wysokości koszenia.

Agregat tnący jest podłączony do gniazda (17:C).

• Ciśnienie opon

Ciśnienie opon podano w „0 TABELI DANYCH TECHNICZNYCH”.

• Przygotowanie maszyny do pracy

UWAGA Maszyna ta umożliwia koszenie trawnika na różne sposoby; przed rozpoczęciem pracy należy odpowiednio przygotować maszynę, w zależności od wybranego sposobu koszenia.

5.2. KONTROLE BEZPIECZEŃSTWA

• Ogólne kontrole bezpieczeństwa

Część	Wynik
Obwód paliwa i połączenia.	Brak wycieków.
Kable elektryczne	Cała izolacja w stanie nienaruszonym. Brak uszkodzeń mechanicznych.
Instalacja spustowa.	Brak wycieków w punktach połączenia. Wszystkie śruby dokręcone.
Obwód oleju.	Brak wycieków. Brak uszkodzeń.

Część	Wynik
Wykonać jazdę do przodu/ do tyłu i zwolnić pedał napędu.	Maszyna zatrzymuje się.
Testowe uruchomienie urządzenia	Brak nietypowych wibracji. Brak nietypowych dźwięków.

• Kontrole urządzeń bezpieczeństwa

Stan	Działanie	Wynik
Pedał hamulca postojowego nie jest naciśnięty.	Spróbować uruchomić.	Silnik nie uruchamia się.
Silnik uruchomiony.	Operator wstaje z fotela.	Silnik gaśnie.

5.3. UŻYTKOWANIE MASZyny NA TERENACH POŁOŻONYCH NA ZBOCZACH

WAŻNE Maszyna nie może być użytkowana na terenach o nachyleniu przekraczającym 10°, niezależnie od kierunku jazdy.

WAŻNE Zmniejszyć prędkość na nachyleniach i ciasnych zakrętach, aby uniknąć przewrócenia lub utraty kontroli nad maszyną.

5.4. URUCHAMIANIE I PRACA

• Uruchomienie

1. Otworzyć zawór benzyny (19).
2. Sprawdzić, czy przewody świec są włożone do odpowiednich świec.
3. Wyłączyć przystawkę odbioru mocy (10:A).
4. Nie trzymać stopy na pedale hamulca głównego/napędu (9:D).

W przypadku rozruchu zimnego silnika:

- Dla modeli 2WD

1. Włączyć przekładnię (11:A1).

- Dla modeli 4WD

1. Włączyć przekładnię (12:A1-B1).
2. Uruchomić hamulec postojowy (9:B).
3. Wcisnąć całkowicie gaz (10:E).
4. Zamknąć powietrze (10:G1) (jeśli przewidziano).
5. Obrócić kluczyk zapłonu i uruchomić silnik.

W przypadku rozruchu ciepłego silnika:

- Dla modeli 2WD

1. Włączyć przekładnię (11:A1).

- Dla modeli 4WD

1. Włączyć przekładnię (12:A1-B1).
2. Uruchomić hamulec postojowy (9:B).
3. Wcisnąć całkowicie gaz (10:E).
4. Przycisk sterowania powietrzem musi być wciśnięty (10:G2) (jeśli przewidziano).
5. Obrócić kluczyk zapłonu i uruchomić silnik.

UWAGA W przypadku trudności z uruchomieniem silnika, nie przytrzymywać rozrusznika, by nie doprowadzić do zalania silnika jak również rozładowania akumulatora. Należy umieścić klucz w pozycji «zatrzymania», odczekać kilka sekund i ponownie przystąpić do rozruchu. Jeśli trudność będzie trwać nadal, należy zapoznać się z rozdziałem 8. niniejszego podręcznika i instrukcją obsługi silnika.

• Jazda

1. Nacisnąć pedał do oporu (9:B) i zwolnić go.
2. Nacisnąć pedał (9:D), aby przemieścić maszynę.
3. Ustawić się w strefie roboczej.
4. W przypadku zamontowania akcesoriów przednich, włączyć przystawkę odbioru mocy (10:A).
5. Rozpocząć pracę.

5.5. ZATRZYMANIE

W celu zatrzymania urządzenia:

1. Wyłączyć przystawkę odbioru mocy (10:A).
2. Uruchoić hamulec postojowy (9:B).
3. Wyłączyć silnik, obracając kluczyk.
4. Zamknąć zawór benzyny. Ta czynność jest szczególnie ważna, jeśli maszyna musi być transportowana na przyczepie.



Silnik może być bardzo rozgrzany od razu po wyłączeniu. Nie dotykać tłumika lub przylegających części. Istnieje niebezpieczeństwo poparzenia.

5.6. WSKAZÓWKI PO ZAKOŃCZENIU UŻYTKOWANIA

- Odczekać, aż silnik wystygnie przed umieszczeniem maszyny w jakimkolwiek pomieszczeniu.
- Wyczyścić (par. 6.3).

Wyżej opisane czynności wykonać za każdym razem w przypadku pozostawienia maszyny bez nadzoru, opuszczenia miejsca za kierownicą lub zaparkowania maszyny:

1. Zatrzymać urządzenie.
2. Ustawić agregat tnący na minimalnej wysokości.
3. Upewnić się, że wszystkie ruchome części całkowicie się zatrzymały.
4. Wyjąć kluczyk ze stacyjki.

6. KONSERWACJA

Zasady bezpieczeństwa, których należy przestrzegać podczas korzystania z urządzenia opisane są w rozdz. 1. Postępować zgodnie z instrukcjami, aby uniknąć poważnych zagrożeń i niebezpieczeństw podczas pracy maszyny:

Przed przystąpieniem do kontroli, czyszczenia lub konserwacji / regulacji maszyny:

- Wyłączyć urządzenie tnące.
- Zatrzymać urządzenie.
- Ustawić na biegu neutralnym.
- Włączyć hamulec postojowy.
- Zatrzymać silnik.
- Upewnić się, że wszystkie ruchome elementy zostały zatrzymane.
- Wyjąć kluczyk ze stacyjki.
- Założyć odpowiednią odzież, rękawice robocze i okulary ochronne.

WAŻNE *Nigdy nie zostawiać klucza w stacyjce lub w zasięgu dzieci lub nieodpowiednich osób.*

6.1. UZUPEŁNIANIE POZIOMU PALIWA

Pojemność zbiornika podano w „0 TABELI DANYCH TECHNICZNYCH”.

Aby wlać paliwo:

1. Odkręcić korek zbiornika i zdjąć go (rys. 20.A).
2. Zatankować paliwo uważając, aby nie napęlić całkowicie zbiornika. Zostawić trochę miejsca (odpowiadającego co najmniej całemu wlewowi + 1-2 cm na szczycie zbiornika),

aby benzyna podczas rozgrzewania mogła się rozszerzać bez przelewania.

3. Po zakończeniu uzupełniania benzyny należy mocno zakręcić korek wlewu paliwa i wytrzeć ewentualne wycieki.

WAŻNE *Używać tylko benzyny bezołowiowej. Nie mieszać benzyny z olejem.*

WAŻNE *Unikać nalewania benzyny na plastikowe części, by ich nie uszkodzić, w razie przypadkowych wycieków, splukać natychmiast wodą. Gwarancja nie pokrywa uszkodzeń części plastikowych obudowy lub silnika spowodowanych kontaktem z benzyną.*

6.2. KONTROLA I UZUPEŁNIANIE POZIOMU OLEJU

UWAGA *Rodzaj stosowanego oleju podano w „0 TABELI DANYCH TECHNICZNYCH”.*

WAŻNE *Stosować się do wszystkich zaleceń podanych w instrukcji obsługi silnika.*



Sprawdzić poziom oleju przed każdym użyciem.

1. Oczyszczyć okolice bagnetu.
2. Odkręcić i wyjąć bagnet.
3. Oczyszczyć bagnet:
4. Wsunąć bagnet do końca i bez dokręcania.
5. Ponownie wyjąć bagnet i sprawdzić poziom oleju.
6. Uzupełnić, jeśli poziom jest poniżej znacznika limitu maksymalnego (18).

6.3. CZYSZCZENIE

• Ogólne zalecenia

Po każdym użyciu należy wyczyścić maszynę zgodnie z instrukcjami podanymi poniżej:

- Nie stosować strumieni wody oraz unikać moczenia silnika i komponentów elektrycznych.
- Usunąć pozostałości trawy i błoto nagromadzone wewnątrz podwozia.
- Upewnić się zawsze, że wloty powietrza są wolne zanieczyszczeń.
- Nie używać agresywnych płynów do czyszczenia podwozia.
- Aby zmniejszyć ryzyko pożaru, usuwać z silnika pozostałości trawy, liście lub nadmiar smaru.

1. Oczyszczyć wlot powietrza chłodzenia silnika (18:A).
2. Po umyciu wodą uruchomić maszynę i zamontowany na niej agregat tnący, aby usunąć wodę, która mogłaby wnikać w łożyska i spowodować uszkodzenia.

6.4. AKUMULATOR

Należy dokładnie zapoznać się z procedurą ładowania, opisaną w instrukcji załączonej do akumulatora. Nieprzestrzeganie wyżej wymienionej procedury lub nienaładowanie akumulatora mogłoby spowodować bezpowrotne uszkodzenie jego elementów. Rozładowany akumulator musi być jak najszybciej poddany ładowaniu.

Ładowanie przez silnik:

1. W przypadku nowego akumulatora podłączyć przewody akumulatora.
2. Ustawić maszynę na zewnątrz.
3. Uruchoić silnik zgodnie z zaleceniami podanymi w niniejszej instrukcji.
4. Pozostawić uruchomiony silnik przez 45 minut (czas

- niezbędny na pełne naładowanie akumulatora).
- 5. Wyłączyć silnik.

Ładowanie za pomocą ładowarki.

WAŻNE Ładowanie powinno odbywać się przy pomocy urządzenia o stałym napięciu. Inne systemy ładowania akumulatora mogą powodować jego nieodwracalne uszkodzenie.

6.5. KONSERWACJA URZĄDZENIA TNĄCEGO



Nie dotykać urządzenia tnącego przed wyjęciem kluczyka ze stacyjki i przed jego całkowitym zatrzymaniem się. Zachować ostrożność, ponieważ urządzenie tnące może się poruszać, nawet po wyjęciu kluczyka (w modelach z akumulatorem).



Wszystkie czynności dotyczące urządzeń tnących (demontaż, ostrzenie, wyważenie, naprawa, ponowne zamontowanie i/lub wymiana) są pracami odpowiedzialnymi, które oprócz użycia odpowiedniego sprzętu; ze względów bezpieczeństwa, zalecane jest zawsze zlecanie tych czynności specjalistycznemu serwisowi.



Zawsze wymieniać uszkodzone, nieprawidłowe lub zużyte urządzenie tnące razem z właściwymi śrubami, aby zachować odpowiednie wyważenie.

WAŻNE Należy zawsze używać oryginalnych urządzeń tnących, posiadających kod znajdujący się w tabeli „Dane Techniczne”.

7. TRANSPORT, GARAŻOWANIE I UTYLIZACJA

7.1. TRANSPORT

Podczas przemieszczania urządzenia należy:

1. wyłączyć urządzenie tnące;
2. ustawić agregat tnący na maksymalnej wysokości;
3. wyłączyć maszynę i wyjąć kluczyk ze stacyjki;
4. wyłączyć napęd (par. 4).

Podczas transportu urządzenia na pojeździe samochodowym lub przyczepie, należy:

- używać ramp o odpowiedniej wytrzymałości, szerokości i długości;
- załadować maszynę na samochód z wyłączonym silnikiem, kluczykiem wyjętym ze stacyjki, bez kierowcy, popychając ją przy wykorzystaniu odpowiedniej liczby osób;
- zamknąć kranik paliwa (jeśli dotyczy);
- obniżyć zespół tnący;
- ustawić urządzenie tak, aby nie stwarzać dla nikogo zagrożeń;
- włączyć napęd (par. 4);
- przymocować ją mocno do środka transportu za pomocą lin lub łańcuchów, aby uniknąć przewrócenia się maszyny i jej uszkodzenia.

7.2. MAGAZYNOWANIE

Gdy maszyna ma być przechowywana przez okres dłuższy niż 30 dni:

- Pozostawić silnik do ostygnięcia.
- Odtąć kable akumulatora i przechowywać je w chłodnym, suchym miejscu.
- Opróżnić zbiornik paliwa i postępować według instrukcji zawartych w podręczniku obsługi silnika.
- Dokładnie wyczyścić maszynę.

- Sprawdzić maszynę pod kątem uszkodzeń. Jeśli to konieczne, skontaktować się z autoryzowanym centrum serwisowym.

Przechowywać maszynę:

- ze spuszczonego całym agregatem tnącym,
- w suchym środowisku;
- zabezpieczoną przed wpływami atmosferycznymi;
- w miarę możliwości przykryta pokrowcem;
- w miejscu niedostępnym dla dzieci;
- należy upewnić się, że usunięte zostały klucze lub narzędzia używane do konserwacji.

Podczas ponownego uruchamiania maszyny:

- należy upewnić się, że usunięte zostały klucze lub narzędzia używane do konserwacji;
- przygotować maszynę zgodnie z instrukcjami z rozdziału „5 Użytkowanie maszyny”.

UWAGA Należy zapewnić kompletne naładowanie akumulatora co najmniej raz w miesiące i zawsze przed ponownym użytkowaniem.

UWAGA Ustawić maszynę w taki sposób, aby nie stanowiła zagrożenia w razie kontaktu, także przypadkowego, z osobami, dziećmi lub zwierzętami.

8. IDENTYFIKACJA USTEREK

USTERKA	MOŻLIWA PRZYCZYNA	SPOSÓB USUNIĘCIA
1. Rozrusznik nie obraca się.	Akumulator niewystarczająco naładowany.	Naładować akumulator.
	Źle podłączony akumulator.	Sprawdzić połączenia
	Bezpiecznik 5:A spalony	Wymienić bezpiecznik
2. Rozrusznik obraca się, ale silnik nie uruchamia się Przy kluczyku w pozycji uruchomienia rozrusznik obraca się, ale silnik nie uruchamia się.	Zawór paliwa jest zamknięty.	Otworzyć zawór paliwa.
	Brak dopływu benzyny.	- Sprawdzić poziom w zbiorniku. - Sprawdzić filtr paliwa.
	Defekt rozruchu.	- Sprawdzić mocowanie kołpaka świecy zapłonowej. - Sprawdzić czystość i odległość między elektrodami świecy zapłonowej.
3. Rozruch utrudniony lub nieregularne funkcjonowanie silnika.	Problemy związane ze spalaniem.	Oczyścić lub wymienić filtr powietrza.
4. Spadek wydajności silnika podczas koszenia.	Zbyt duża szybkość postępu w stosunku do wysokości koszenia.	Zmniejszyć prędkość jazdy i/lub zwiększyć wysokość koszenia.
5. Silnik zatrzymuje się bez żadnego oczywistego powodu.	- Sskończyło się paliwo. - Spróbować uruchomić silnik.	Naład paliwa do pełna (jeśli usterka utrzymuje się, skontaktować się z autoryzowanym centrum serwisowym).
6. Nierówne koszenie.		Skontrolować ciśnienie opon.
	Stopień naostrzenia urządzeń tnących jest niewystarczający.	Skontaktować się z autoryzowanym centrum serwisowym.
	Zbyt duża prędkość jazdy w stosunku do wysokości koszonej trawy.	Zmniejszyć prędkość jazdy i/lub zwiększyć wysokość koszenia.
	Agregat tnący jest wypełniony trawą.	- Odczekać, aż trawa będzie sucha. - Oczyszczyć agregat tnący.
7. Nadmierne drgania podczas użytkowania.	- Niewyważony agregat tnący. - Poluzowany agregat tnący. - poluzowane elementy. - ewentualne uszkodzenia.	Skontaktować się z autoryzowanym centrum serwisowym, w celu wykonania kontroli, wymiany lub naprawy.
8. Przy uruchomionym silniku, po naciśnięciu pedału napędu maszyna nie przemieszcza się.	Dźwignia wyłączenia napędu jest w położeniu rozłączenia.	Załączyć napęd.
Jeśli wystąpi jeden z poniżej opisanych problemów, wymienić bezpiecznik.		
9. Żadna z funkcji elektrycznych nie działa. Akumulator jest naładowany.	Bezpiecznik 5:A uszkodzony.	Wymienić bezpiecznik 5:A.

UWAGA Jeśli trudności będą występować nadal po zastosowaniu opisanych środków zaradczych, należy skontaktować się ze swoim Sprzedawcą.

UWAGA W przypadku dalszych problemów niewymienionych w tabeli, natychmiast skontaktować się z Autoryzowanym Centrum Pomocy.

PORTUGUÊS - Tradução do manual original

Antes de usar a máquina, leia o manual completo.
Os manuais de instruções estão disponíveis:
▷ no website stiga.com
▷ digitalizando o código QR



ATENÇÃO: ANTES DE USAR A MÁQUINA, LEIA ATENTAMENTE O PRESENTE MANUAL.
Guarde para qualquer outra necessidade futura.

NOTA O objetivo deste documento é fornecer um guia simples, em formato de papel, para a utilização e manutenção segura da máquina.
Para informações mais detalhadas descarregue os manuais de instruções completos em formato digital.

1. NORMAS DE SEGURANÇA

1.1. PREPARAÇÃO



Familiarize-se com os comandos e com o uso apropriado da máquina. Aprender a parar rapidamente o motor. A inobservância das advertências e das instruções pode provocar incêndios e/ou lesões graves.

- Nunca permita que a máquina seja utilizada por crianças ou por pessoas que não tenham conhecimento das instruções. As leis locais podem estabelecer uma idade mínima para o utilizador.
- Nunca use a máquina caso o utilizador se encontre numa situação de cansaço ou de mal-estar, ou caso tenha ingerido medicamentos, drogas, álcool ou substâncias nocivas para os seus reflexos e atenção.
- Lembre-se que o operador ou o utilizador é responsável por acidentes e imprevistos que possam ocorrer com outras pessoas ou com a sua propriedade. É da responsabilidade do utilizador a avaliação dos potenciais riscos do terreno onde deve trabalhar, bem como tomar todas as precauções necessárias de forma a garantir a sua segurança e a de terceiros, especialmente em declives, terrenos acidentados, escorregadios ou instáveis.
- Caso a máquina seja cedida ou emprestada a outros, certifique-se de que o utilizador toma conhecimento das instruções de uso contidas no presente manual.

1.2. OPERAÇÕES PRELIMINARES

Dispositivos de proteção individual (DPI)

- Use vestuário adequado, calçado de trabalho resistente com sola antiderrapante e calças comprida. Não acione a máquina com os pés descalços ou com sandálias abertas. Use protetores auriculares.
- Use luvas de trabalho em todas as situações de risco para as mãos.
- Não use cachecóis, camisas, colares, pulseiras, vestuário com partes soltas e com laços ou gravatas e, além disso, acessórios pendentes que possam ficar presos na máquina ou em objetos e materiais presentes no local de trabalho.
- Prenda adequadamente os cabelos compridos.

Área de trabalho / Máquina

- Inspeccione cuidadosamente toda a área de trabalho e retire tudo o que puder ser expelido pela máquina ou que possa danificar o dispositivo de corte/órgãos rotativos (pedras, ramos, fios de ferro, ossos, etc.).

Motores de ignição comandada: combustível



O combustível é altamente inflamável.

- Conserve o combustível nos respetivos recipientes homologados para esta utilização, em locais seguros, longe de fontes de calor ou chamas livres.
- Não fume durante o abastecimento ou o enchimento de combustível e de cada vez que se manuseia o combustível.
- Abasteça o combustível utilizando um funil, somente ao ar livre.
- Não adicione combustível ou retire a tampa do reservatório quando o motor está em funcionamento ou ainda quente.
- Não aproxime chamas à boca do reservatório para verificar o conteúdo.
- Limpe de imediato todos os vestígios de combustível vertido na máquina ou no solo.
- Coloque sempre e apertar bem as tampas do reservatório e do recipiente do combustível.

1.3. DURANTE A UTILIZAÇÃO

- Não acione o motor em locais fechados onde pode ocorrer acúmulo de gases perigosos de monóxido de carbono. As operações de arranque devem ser realizadas ao ar livre e em local bem ventilado. É importante lembrar que os gases de descarga são tóxicos.
- Durante o arranque da máquina não direcionar o silenciador e, desse modo, os gases de escape para materiais inflamáveis.
- Não utilize a máquina em ambientes com risco de explosão, em presença de líquidos inflamáveis, gás ou poeira. Os contactos elétricos ou fricções mecânicas podem gerar faíscas que podem incendiar o pó ou os vapores.
- Trabalhe somente à luz do dia ou com uma boa luz artificial e em condições de boa visibilidade.
- Afaste pessoas, crianças e animais da área de trabalho. É necessário que as crianças sejam supervisionadas por outro adulto.
- Evite trabalhar na relva molhada, sob a chuva e com risco de temporais, especialmente caso haja probabilidade de raios.
- Preste particular atenção às irregularidades do terreno (elevações, sulcos), aos declives, aos perigos ocultos e à presença de eventuais obstáculos que possam limitar a visibilidade.
- Trabalhe no sentido diagonal do declive, nunca no sentido de subida/descida, prestando muita atenção nas trocas de direção, verificando sempre o próprio ponto de apoio e certificando-se de que as rodas não encontrem obstáculos (pedras, ramos, raízes, etc.) que possam provocar o deslizamento lateral ou a perda de controlo da máquina.
- A máquina não deve ser utilizada em declives superiores a 10°, independentemente do sentido de marcha.
- Pare o dispositivo de corte ao atravessar superfícies não relvadas.

- Deixe sempre mãos e pés longe do dispositivo de corte, durante o arranque e uso da máquina.
- Fique sempre longe da abertura de escape.
- Nunca utilize a máquina com as proteções danificadas, ausentes ou posicionadas incorretamente (saco de recolha, proteção de descarga traseira).
- Não desconecte, desative, remova ou adultere os sistemas de segurança/microinterruptores presentes.
- Preste atenção nos terrenos em declive, os quais requerem um cuidado especial para evitar tombamentos, ou perda de controlo da máquina. Os motivos principais para perder o controlo são:
 - Falta de aderência das rodas.
 - Velocidade excessiva.
 - Trocas bruscas de direção.
 - Travagem inadequada.
 - Máquina não apropriada à utilização.
 - Falta de conhecimento sobre os efeitos que podem resultar das condições do terreno.
 - Utilização da máquina como veículo de reboque.
- Quando utilizar a máquina perto de ruas, preste atenção ao trânsito.
- Desative o dispositivo de corte, desligue o motor e retire a chave, certificando-se de que todas as partes em movimento estejam totalmente paradas:
 - Durante o transporte da máquina;
 - Sempre que deixar a máquina sem vigilância;
 - Antes de eliminar as causas do bloqueio ou desobstruir o coletor de escape;
 - Antes de verificar, limpar ou trabalhar na máquina;
 - Após ter atingido um corpo estranho. Verifique se a máquina está danificada e efetue as reparações necessárias antes de a utilizar novamente;
 - Se a máquina começa a vibrar de forma anómala: verificar eventuais danos; verificar se há partes soltas e as apertar; Efetuar as verificações, substituições ou reparações junto a um Centro Especializado.
- Deixe sempre mãos e pés longe do dispositivo de corte, durante o arranque e uso da máquina.
- Atenção: o elemento de corte continua a girar durante alguns segundos após o seu desengate ou após o desligamento do motor.
- Preste atenção no conjunto dispositivos de corte com mais de um dispositivo de corte, pois um dispositivo de corte em rotação pode provocar a rotação dos demais.
- Fique sempre longe da abertura de escape.
- Não toque as partes do motor que se aquecem durante o uso. Risco de queimaduras.
- Para evitar o risco de incêndio, não deixe a máquina parada na relva alta com o motor ligado.
- Mantenha as mãos e os pés afastados do acoplamento articulado da direção e do suporte do banco. Há o risco de lesões por esmagamento.



Em caso de ruturas ou acidentes durante o trabalho, pare imediatamente o motor e afaste a máquina de forma a não provocar outros danos; em caso de acidentes com lesões pessoais ou a terceiros, adote imediatamente os procedimentos de primeiros socorros mais adequados ao caso e procure um Centro de Saúde para os tratamentos necessários. Remova cuidadosamente eventuais detritos que possam provocar danos ou lesões a pessoas ou animais, caso permaneçam inobservados.

1.4. MANUTENÇÃO, ARMAZENAGEM E TRANSPORTE

Uma manutenção regular e um armazenamento correto preserva a segurança da máquina e o nível do seu desempenho.

- Nunca utilize a máquina com partes desgastadas ou danificadas. As peças danificadas ou deterioradas devem ser substituídas e nunca deverão ser reparadas. Utilize somente peças de reposição originais.
- Durante as operações de regulação da máquina, preste atenção para evitar que os dedos fiquem presos entre o dispositivo de corte em movimento e as partes fixas da máquina.
- Para reduzir o risco de incêndios, controle regularmente se há perdas de óleo e ou combustível.



O nível de ruído e de vibrações indicado nas presentes instruções são valores máximos de utilização da máquina. O uso de um elemento de corte desequilibrado, a velocidade excessiva de movimento, a falta de manutenção influenciam de modo significativo as emissões sonoras e as vibrações. Consequentemente, é necessário adotar medidas preventivas capazes de eliminar possíveis danos devidos a um ruído elevado e aos esforços por vibrações efetue a manutenção da máquina, use protetores de ouvido antirruído e faça pausas durante o trabalho.

- Não coloque a máquina com combustível no reservatório num local onde os vapores do combustível possam atingir uma chama, uma centelha ou uma fonte forte de calor.
- Para reduzir o risco de incêndio, não deixe recipientes com os materiais residuais no interior de um local.

1.5. PROTEÇÃO DO MEIO AMBIENTE

- Siga rigorosamente as normas locais para a eliminação de embalagens, partes deterioradas ou qualquer elemento de forte impacto ambiental; estes resíduos não devem ser deixados no lixo, mas devem ser separados e entregues nos centros de recolha apropriados, que providenciarão a reciclagem dos materiais.
- Siga rigorosamente as normas locais para a eliminação dos materiais residuais.
- No momento da desativação, não abandone a máquina no meio ambiente, mas contacte um centro de recolha, em conformidade com as normas locais vigentes.



A recolha diferenciada de produtos e embalagens usados permite a reciclagem dos materiais e a reutilização dos mesmos. A reutilização dos materiais reciclados ajuda a prevenir a poluição ambiental e reduz a demanda de matérias-primas.

2. DESCRIÇÃO DO PRODUTO

Esta máquina é um equipamento de jardinagem, nomeadamente um corta-relvas com condutor a bordo sentado e corte frontal.

A máquina é equipada com um motor, que aciona o conjunto do dispositivo de corte, protegido por um cárter e um grupo de transmissão que gera o movimento da máquina.

A máquina é articulada. Isto significa que o chassis é dividido numa secção dianteira e numa traseira, que podem ser viradas em relação uma com a outra.

A direção articulada faz com que a máquina possa girar ao redor de árvores e obstáculos com um raio de viragem extremamente reduzido.

O operador é capaz de conduzir a máquina e acionar os comandos principais permanecendo sempre sentado no lugar da direção.

Os dispositivos de segurança montados na máquina previnem a paragem do motor e do conjunto do dispositivo de corte.

Utilização prevista e uso indevido

Esta máquina foi concebida e construída para o corte da relva em jardins e áreas gramíneas.

A utilização de acessórios específicos, previstos pelo Fabricante como equipamento original ou que possam ser comprados à parte, permite efetuar esse trabalho segundo várias modalidades de operação, ilustradas neste manual ou nas instruções que acompanham cada acessório.

Qualquer outra utilização pode ser perigosa e causar danos a pessoas e/ou bens.

Incluem-se no uso inadequado (como, por exemplo, mas não somente):

- transportar outras pessoas, crianças ou animais na máquina;
- utilizar a máquina para rebocar ou empurrar cargas sem o acessório apropriado previsto para o reboque;
- acionar o dispositivo de corte nos segmentos sem relva;
- utilizar a máquina para a recolha de folhas ou detritos;
- utilizar a máquina para a passagem sobre terrenos instáveis, escorregadios, congelados, com pedras ou desnivelados, poças de água ou charcos.

IMPORTANTE O uso inadequado da máquina provoca a invalidação da garantia e isenta o Fabricante de toda e qualquer responsabilidade, competindo ao utilizador os ónus decorrentes de danos ou lesões próprias ou a terceiros.

IMPORTANTE A máquina deve ser utilizada por um único operador.

IMPORTANTE A máquina não é homologada para a utilização em estradas públicas. Só pode ser utilizada (em relação ao Código da Estrada) exclusivamente em áreas privadas, sem acesso ao tráfego.

2.1. COMPONENTES DA MÁQUINA (FIG. 1)

- A. Chassis
- B. Rodas
- C. Volante
- D. Banco
- E. Consolas
- F. Comandos por pedal
- G. Capô do motor
- H. Alavanca de elevação dos acessórios frontais
- I. Alojamento dos fusíveis
- J. Bateria

- K. Reservatório de combustível
- L. Reservatório do óleo da transmissão
- M. Motor
- N. Suportes de desengate rápido para acessórios

2.2. SINALIZAÇÃO DE SEGURANÇA (FIG. 2)



ATENÇÃO

Indica um perigo. É normalmente combinado com outras sinalizações que indicam a particularidade do perigo.



ATENÇÃO

Leia cuidadosamente o manual de instruções antes de utilizar a máquina.



ATENÇÃO

Preste atenção a quaisquer objetos dispersos. Preste atenção a quaisquer pessoas no local.



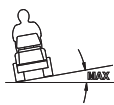
ATENÇÃO

Utilize sempre auriculares de proteção.



ATENÇÃO

A máquina não é homologada para ser utilizada em ruas públicas.



ATENÇÃO

Esta máquina, com os acessórios originais instalados, pode realizar uma inclinação máxima de 10°, independentemente da direção.



Pressão dos pneus. A etiqueta informa os valores ideais de pressão dos pneus - ver cap. "0 TABELA DE DADOS TÉCNICOS".

A pressão correta dos pneus é uma condição essencial para bons resultados com a utilização da máquina.

IMPORTANTE As etiquetas adesivas danificadas ou ilegíveis devem ser substituídas. Solicite as novas etiquetas ao seu centro de assistência autorizado.

3. MONTAGEM

IMPORTANTE A remoção da embalagem e a montagem devem ser efetuadas numa superfície plana e sólida, com espaço suficiente para a movimentação da máquina e das embalagens.

3.1. REMOÇÃO DA EMBALAGEM

1. Abra a embalagem com cuidado e atenção para não perder os componentes
2. Consulte a documentação inserida na caixa, incluindo as presentes instruções.
3. Retire todos os componentes não montados da caixa.
4. Retire a máquina da embalagem seguindo as seguintes precauções:
 - coloque o conjunto do dispositivo de corte à altura máxima (par. 4) para evitar danificá-lo quando a máquina é baixada da paleta de base;
 - coloque a alavanca de desbloqueio da transmissão traseira na posição desbloqueada (par. 4) (para os modelos de transmissão hidrostática).
 - retire a máquina da paleta de base.

3.2. MONTAGEM DO CAPÔ DO MOTOR



Para aceder à torneira de combustível, bateria e motor, abra o capô do motor:

1. Levante a trava do banco (3:A) e recline-o para a frente.
2. Segure e levante o capô do motor (4:B).

3.3. MONTAGEM DA BATERIA

Ver figura 5.

Ligue a bateria ao sistema elétrico da máquina utilizando os parafusos e porcas

Ligue o cabo vermelho ao terminal positivo (+) e o cabo preto ao terminal negativo da bateria (-).

IMPORTANTE Apertar firmemente os cabos. Os cabos frouxos podem causar incêndios.

3.4. MONTAGEM DO BANCO

Ver figura 6.

3.5. MONTAGEM DO VOLANTE

Volante de tipo "I": Ver figura 7-I.

Volante de tipo "II": Ver figura 7-II.

3.6. MONTAGEM DA BARRA DE TRAÇÃO

Ver figura 8.

3.7. MONTAGEM DOS SUPORTES DE DESENGATE RÁPIDO

Os suportes de desengate rápido e as respetivas instruções para a instalação são fornecidas numa embalagem separada situada na embalagem da máquina.

Instale os suportes de desengate rápido nos semieixos dianteiros da máquina.

NOTA Neste caso, o conjunto do dispositivo de corte é considerado um acessório.

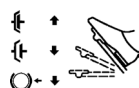
4. COMANDOS DE CONTROLO

• Pedal do elevador de acessórios mecânico (9:A)

Controla a alavanca (9:A1), serve para levar os acessórios da posição de trabalho para a posição de transporte.

• Pedal do travão de estacionamento (9:B)

Solto: a tração está ativada. O travão de estacionamento não está engatado.



Carregado até metade: a tração para frente está desengatada. O travão de estacionamento não está engatado.

Completamente carregado: a tração está desativada. O travão de estacionamento está completamente engatado, mas não bloqueado.

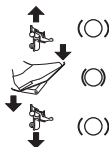
• Alavanca de bloqueio do travão de estacionamento (9:C)



Bloqueia o pedal do "travão" em posição totalmente carregado.

• Pedal de tração (9:D)

Ao carregar no pedal para a frente, a máquina avança.



Quando não se carrega no pedal, a máquina é parada.

Ao carregar no pedal para trás, a máquina move-se em marcha-atrás.

Ao reduzir a pressão no pedal, a máquina trava.

• Comando do acelerador (acelerador) (10:E)



Aceleração máxima.



Mínimo.

• Comando do ar (10:G)



Comando completamente fora (10:G1): Válvula de borboleta fechada. Para o arranque a frio do motor.

Comando empurrado para dentro (10:G2): válvula aberta. Para arranques a quente e durante a condução.

• Bloco de ignição (10:F)

O bloco de ignição é utilizado para ligar e desligar o motor.



Posição de paragem.



Posição de marcha.



Posição de arranque.

• Tomada de potência (10:A)



Botão de ativação/desativação da tomada de potência.

• Bluetooth (se houver)

Alguns modelos estão equipados com a função Bluetooth, que permite a ligação direta sem fios entre a máquina e um dispositivo a uma curta distância.

A aplicação apropriada deve ser instalada no dispositivo.

O Bluetooth é ativado quando a máquina é ligada e desativado quando a máquina é desligada.

• Alavanca de engate/desbloqueio da transmissão (11 e 12)

As alavancas permitem que a máquina seja movida manualmente (por impulso ou tração), sem arranque.

A 2WD tem uma alavanca ligada ao eixo traseiro (11:A).



A 4WD tem duas alavancas ligadas ao eixo traseiro (12:A) e ao eixo dianteiro (12:B)

• Suportes de desengate rápido (13:C)



Estes suportes permitem mudar fácil e rapidamente de um acessório para outro.

Libertação da tensão da correia: ver figuras 13 e 15.

Tensão da correia: ver figuras 13 e 14.

5. USO DA MÁQUINA

5.1. OPERAÇÕES PRELIMINARES

• Abastecimento de óleo e de gasolina

IMPORTANTE A máquina é entregue sem óleo de motor e combustível.

Antes de utilizar a máquina, verifique a presença de combustível e o nível do óleo. Para as modalidades e precauções sobre o abastecimento de combustível e de óleo, siga as indicações contidas no manual do motor.

• Regulação do banco

Ver figura 16.



O banco é reclinável e pode ser regulado para frente e para trás:

1. Desaperte os manípulos (16:A) sem utilizar ferramentas.
2. Mova o banco para a posição desejada.
3. Feche os manípulos (16:A) à mão.

NOTA Os manípulos (16:A) e o banco (16:B) são danificados se forem utilizadas ferramentas.

• Regulação do volante (17:E)

Volante de tipo "II":

Desaperte o manípulo de regulação (17:D) da direção para elevar ou baixar o volante para a posição desejada. Aperte.

• Regulação da altura de corte (Fig.10:B)



O interruptor permite a regulação contínua da altura de corte.

O conjunto do dispositivo de corte é ligado à tomada (17:C).

• Pressão dos pneus

Para a pressão dos pneus, ver "0 TABELA DE DADOS TÉCNICOS".

• Predisposição da máquina para o trabalho

NOTA Esta máquina permite efetuar o corte do relvado em várias modalidades; antes de iniciar o trabalho é oportuno predispor a máquina com base em como se pretende realizar o corte da relva.

5.2. VERIFICAÇÕES DE SEGURANÇA

• Verificações gerais de segurança

Objeto	Resultado
Sistema de combustível e conexões.	Nenhuma perda.
Cabos elétricos	Todo o isolamento intacto. Nenhum dano mecânico.
Sistema de descarga.	Nenhuma fuga nos pontos de ligação. Todos os parafusos apertados.

Objeto	Resultado
Circuito do óleo	Nenhuma perda. Nenhum dano.
Acione a máquina para frente/trás e solte o pedal da tração.	A máquina irá parar.
Condução experimental	Nenhuma vibração anormal. Nenhum ruído anormal.

• Verificações dos dispositivos de segurança

Estado	Ação	Resultado
O pedal do travão de estacionamento não está carregado.	Tentar ligar.	O motor não arranca.
Moto ligado.	O condutor levanta-se do banco.	O motor desliga.

5.3. USO EM TERRENOS COM DECLIVE

IMPORTANTE A máquina não deve ser utilizada em declives superiores a 10°, independentemente do sentido de marcha.

IMPORTANTE Reduzir a velocidade em declives e em curvas apertadas para evitar tombar ou perder o controlo da máquina.

5.4. ARRANQUE E TRABALHO

• Arranque

1. Abra a torneira da gasolina (19).
2. Verifique se os cabos das velas estão ligados às suas respetivas velas.
3. Desative a tomada de potência (10:A).
4. Não mantenha o pé sobre o pedal do travão de serviço/tração (9:D).

Em caso de arranque a frio:

- Para os modelos 2WD

1. Engate a transmissão (11:A1).

- Para os modelos 4WD

1. Engate a transmissão (12:A1-B1).
2. Acione o travão de estacionamento (9:B).
3. Coloque o acelerador em aceleração máxima (10:E).
4. Feche o ar (se houver) (10:G1).
5. Rode a chave de ignição e arranque.

Em caso de arranque a quente:

- Para os modelos 2WD

1. Engate a transmissão (11:A1).

- Para os modelos 4WD

1. Engate a transmissão (12:A1-B1).
2. Acione o travão de estacionamento (9:B).
3. Coloque o acelerador em aceleração máxima (10:E).
4. O comando do ar deve ser premido (10:G2) (se houver).
5. Rode a chave de ignição e arranque.

NOTA Em caso de dificuldades de arranque, não force o motor durante muito tempo para evitar descarregar a bateria e afogar o motor. Recoloque a chave na posição de paragem, aguarde alguns segundos e repita a operação. Se o problema persistir, consulte o capítulo 8 deste manual e o manual de instruções do motor.

• Marcha

1. Carregue no pedal completamente (9:B) e solte-o.
2. Acione o pedal (9:D) para mover a máquina.
3. Vá até a zona de trabalho.

4. Caso não estiverem instalados acessórios frontais, acione a tomada de potência (10:A).
5. Comece a trabalhar.

5.5. PARAGEM

Para parar a máquina:

1. Desative a tomada de potência (10:A).
2. Acione o travão de estacionamento (9:B).
3. Desligue o motor rodando a chave.
4. Feche a torneira da gasolina. Esta indicação é particularmente importante se a máquina tiver de ser transportada num reboque ou similares.



O motor poderá estar muito quente logo após desligado. Não tocar na marmita ou nas peças adjacentes. Existe o perigo de queimaduras.

5.6. APÓS A UTILIZAÇÃO

- Deixe o motor arrefecer antes de colocar a máquina em qualquer ambiente.
- Efetue a limpeza (par. 6.3).

Sempre que deixar a máquina sem vigilância, que sair do lugar de condução ou estacionar a máquina:

1. Parar a máquina.
2. Coloque o conjunto dos dispositivos de corte na posição de altura mínima.
3. Certifique-se de que todas as partes em movimento estejam totalmente paradas.
4. Retire a chave de ignição.

6. MANUTENÇÃO

As normas de segurança que deverão ser seguidas encontram-se descritas no cap. 1. Respeite escrupulosamente tais indicações para não correr graves riscos ou perigos:

Antes de efetuar qualquer controlo, limpeza ou intervenção de manutenção/regulação na máquina:

- Desengate o dispositivo de corte.
- Parar a máquina.
- Coloque em ponto motor.
- Engate o travão de estacionamento.
- Desligue o motor.
- Certifique-se da paragem de cada componente em movimento.
- Remova a chave de ignição.
- Use vestuário adequado, luvas de trabalho e óculos de proteção.

IMPORTANTE Nunca deixe a chave inserida ou ao alcance das crianças, ou de pessoas não autorizadas.

6.1. ABASTECIMENTO DO COMBUSTÍVEL

Para a capacidade do reservatório, ver "0 TABELA DE DADOS TÉCNICOS".

Para reabastecer:

1. Desaperte a tampa de fecho do reservatório e remova-a (fig.20.A).
2. Abasteça com o combustível, prestando atenção para não encher o reservatório completamente. Deixe algum espaço (correspondente pelo menos a todo o tubo de enchimento + 1 - 2 cm na parte superior do reservatório) para que, quando a gasolina aquecer, possa expandir-se sem transbordar.
3. Após terminar o abastecimento, apertar bem a tampa do combustível e limpar eventuais vazamentos.

IMPORTANTE Utilizar apenas gasolina sem chumbo. Não misturar a gasolina com óleo.

IMPORTANTE Evite deitar gasolina sobre peças de plástico para não as danificar; em caso de vazamento accidental, enxaguar imediatamente com água. A garantia não cobre os danos nas partes de plástico da carroçaria ou do motor causados pela gasolina.

6.2. VERIFICAÇÃO E RECARGA DE ÓLEO DE MOTOR

NOTA Para o tipo de óleo a ser utilizado, ver o parágrafo "0 TABELA DE DADOS TÉCNICOS".

IMPORTANTE Siga todas as indicações contidas no manual de instruções do motor.



Verificar o nível de óleo antes de cada utilização.

1. Limpe à volta da vareta.
2. Desaperte e puxe a vareta.
3. Limpe a vareta:
4. Insira a vareta completamente e aperte-a na sua posição.
5. Puxe novamente a vareta e verifique o nível do óleo.
6. Encha, se o nível estiver abaixo da marca de limite superior (18).

6.3. LIMPEZA

• Indicações gerais

Após cada utilização, efetue a limpeza, seguindo as seguintes instruções:

- Não use jatos de água e evite molhar o motor e os componentes elétricos.
- Remova os detritos de relva e a lama acumulados dentro do chassis.
- Verifique sempre se as tomadas de ar estão sem detritos.
- Não use líquidos agressivos para a limpeza do chassis.
- Para reduzir o risco de incêndios, mantenha o motor livre de resíduos de relva, folhas ou excesso de massa lubrificante.

1. Limpe a tomada de ar de arrefecimento do motor (18:A).
2. Após a limpeza com água, ligue a máquina e o conjunto do dispositivo de corte instalado na mesma para remover a água que de outra forma poderia penetrar nos rolamentos e causar danos.

6.4. BATERIA

Leia e respeite com atenção o processo de carregamento descrito no manual anexo à bateria. Se não o fizer ou se não carregar a bateria, os elementos da bateria podem sofrer avarias irreparáveis. Uma bateria descarregada deve ser recarregada o mais rapidamente possível.

Carregamento por motor:

1. No caso de uma bateria nova, ligue os cabos à bateria.
2. Leve a máquina ao ar livre.
3. Ligue o motor segundo as instruções deste manual.
4. Deixe o motor em funcionamento contínuo durante 45 minutos (tempo necessário para carregar completamente a bateria).
5. Desligue o motor.

Carregamento por carregador de bateria.

IMPORTANTE A recarga deve ocorrer com um aparelho de tensão constante. Outros sistemas de recarga podem danificar irremediavelmente a bateria.

6.5. MANUTENÇÃO DO DISPOSITIVO DE CORTE



Não toque no dispositivo de corte até que a chave de ignição tenha sido removida e o dispositivo de corte tenha ficado completamente parado. Preste atenção para que o dispositivo de corte possa se mover, mesmo que a chave tenha sido removida (para os modelos com bateria).



Todas as operações relativas aos dispositivos de corte (desmontagem, afiação, balanceamento, reparação, remontagem e/ou substituição) são trabalhos difíceis que exigem uma competência específica para além do uso de ferramentas apropriadas; Por razões de segurança, é necessário, portanto, que sejam sempre realizadas por um Centro Especializado.



Mande sempre substituir um dispositivo de corte danificado, torto ou gasto, com os respetivos parafusos, para manter a calibragem.

IMPORTANTE Utilize sempre dispositivos de corte originais, que contenham o código indicado na tabela "Dados Técnicos".

7. TRANSPORTE, ARMAZENAGEM E ELIMINAÇÃO

7.1. TRANSPORTE

Quando a máquina é movimentada, é necessário:

1. desengate o dispositivo de corte;
2. coloque o conjunto dos dispositivos de corte na posição de altura máxima;
3. desligue a máquina e remova a chave de ignição;
4. desative a transmissão (par. 4).

Quando se transporta a máquina num veículo ou reboque, é necessário:

- utilizar as rampas de acesso de resistência, largura e comprimento adequadas;
- carregar a máquina com o motor desligado, com a chave de ligação removida do alojamento, sem condutor, por impulsão, utilizando um número adequado de pessoas;
- fechar a torneira do combustível (se incluída);
- abaixar o conjunto dispositivos de corte;
- posicioná-la de forma a não constituir perigo para ninguém;
- ative a transmissão (par. 4);
- bloqueie-a firmemente ao meio de transporte com cabos ou correntes para evitar o seu capotamento com possíveis danos.

7.2. ARMAZENAMENTO

Quando a máquina for armazenada por um período superior a 30 dias:

- Deixar arrefecer o motor
- Desconecte os cabos da bateria e conserve-a num local fresco e seco.
- Esvazie o reservatório do combustível e siga as instruções contidas no manual de instruções do motor.
- Limpe cuidadosamente a máquina.
- Verifique se a máquina apresenta algum dano. Se necessário, contacte o centro de assistência autorizado.

Armazene a máquina:

- com o conjunto do dispositivo de corte abaixado;
- num ambiente seco;
- ao abrigo das intempéries;
- possivelmente coberta com uma lona;

- num local inacessível às crianças;
- assegurando-se de ter removido chaves ou ferramentas usadas na manutenção.

No momento de colocar em função a máquina:

- verifique se não há vazamento de gasolina nas condutas, na torneira de combustível ou no carburador;
- predisponha a máquina como indicado no capítulo "5 Utilização da máquina".

NOTA É necessário efetuar a recarga completa da bateria ao menos uma vez por mês e sempre antes de retomar a atividade.

NOTA Armazene a máquina de forma a não constituir perigo em caso de contacto, mesmo accidental ou fortuito, com pessoas, crianças ou animais.

8. IDENTIFICAÇÃO DE INCONVENIENTES

INCONVENIENTE	CAUSA PROVÁVEL	SOLUÇÃO
1. O motor de arranque não funciona.	Bateria com carga insuficiente.	Recarregar a bateria.
	Bateria mal ligada.	Verificar as ligações
	Fusível 5A queimado	Substituir o fusível
2. O motor de arranque funciona, mas o motor não arranca. Com a chave de ignição na posição de arranque, o motor de arranque funciona, mas o motor não arranca.	Torneira do combustível fechada.	Abriu a torneira do combustível.
	Falta de fluxo de gasolina.	- Verificar o nível no reservatório. - Verificar o nível do combustível.
	Defeito na ignição.	- Verificar a fixação da tampa da vela. - Verificar a limpeza e a distância correta entre os elétrodos.
3. Arranque difícil ou funcionamento irregular do motor.	Problemas de carburação.	Limpar ou substituir o filtro de ar.
4. Queda na eficiência do motor durante o corte.	Alta velocidade de avanço em relação à altura de corte.	Reduzir a velocidade de avanço e/ou aumentar a altura de corte.
5. O motor para, sem qualquer razão aparente.	- O combustível esgotou-se.	Reabastecer (se o inconveniente persistir, contactar um centro de assistência autorizado).
	- Tentar ligar o motor.	
6. Corte irregular.		Verificar a pressão dos pneus.
	A afiação dos dispositivos de corte está reduzida.	Contactar um Centro de Assistência autorizado.
	A velocidade de avanço é elevada em relação à altura da relva a cortar.	Reduzir a velocidade de avanço e/ou aumentar a altura de corte.
	O conjunto do dispositivo de corte está cheio de relva.	- Aguardar que a relva esteja seca. - Limpar o conjunto do dispositivo de corte.
7. Vibração anómala durante a utilização.	- Dispositivos de corte desequilibrados.	Contactar um centro de assistência autorizado para verificações, substituições ou reparações.
	- Dispositivos de corte soltos. - partes soltas. - eventuais danos.	
8. Com o motor em funcionamento, acionando o pedal de tração, a máquina não se move.	Alavanca de «desativação da transmissão» em posição de desengate.	Engatar a transmissão.
Se ocorrer um dos problemas abaixo listados, substituir o fusível relevante.		
9. Não há função eléctrica operacional. A bateria está carregada.	Fusível 5A queimado.	Substituir o fusível 5A.

NOTA Se os problemas persistirem após a aplicação das soluções descritas, contactar o seu Revendedor.

NOTA Para outros problemas não listados na tabela, contactar imediatamente um Centro de Assistência Autorizado.

РУССКИЙ - Перевод оригинальных инструкций

Прежде чем пользоваться машиной, полностью прочтите руководство по эксплуатации.

Вы можете загрузить руководство по эксплуатации:

▷ на веб-сайте stiga.com

▷ отсканировав QR-код



ВНИМАНИЕ! ПРЕЖДЕ ЧЕМ ПОЛЬЗОВАТЬСЯ МАШИНОЙ, ВНИМАТЕЛЬНО ПРОЧТИТЕ ДАННОЕ РУКОВОДСТВО ПО ЭКСПЛУАТАЦИИ.

Сохраните его для будущего использования.

ПРИМЕЧАНИЕ Целью настоящего документа является предоставление простого и понятного руководства по безопасной эксплуатации и техническому обслуживанию машины в бумажном формате.

Для получения более подробной информации загрузите полные руководства по эксплуатации в цифровом формате.

1. ПРАВИЛА БЕЗОПАСНОСТИ

1.1. ОБУЧЕНИЕ



Ознакомьтесь с органами управления и надлежащим использованием машины. Научитесь быстро останавливать двигатель. Несоблюдение мер предосторожности и рекомендаций может привести к пожарам и/или серьезным травмам.

- Ни в коем случае не разрешайте пользоваться машиной детям или лицам, недостаточно хорошо знакомым с правилами обращения с ней. Местное законодательство может устанавливать минимальный возраст пользователя.
- Никогда не используйте машину, если пользователь устал, плохо себя чувствует или находится под воздействием лекарств, наркотиков, алкоголя или веществ, снижающих скорость рефлексов и уровень внимания.
- Помните, что оператор или пользователь несет ответственность за несчастные случаи или ущерб, нанесенный другим лицам или имуществу. Пользователь несет ответственность за оценку потенциальных рисков на участке, на котором он работает, кроме того, он должен принять все меры предосторожности, чтобы обеспечить свою безопасность и безопасность окружающих, в особенности на склонах, неровных, скользких или неустойчивых поверхностях.
- Если вы намерены передать или одолжить машину другим лицам, удостоверьтесь, что они ознакомились с указаниями по эксплуатации, изложенными в настоящем руководстве.

1.2. ПРЕДВАРИТЕЛЬНЫЕ ОПЕРАЦИИ

Средства индивидуальной защиты (СИЗ)

- Наденьте подходящую одежду, прочную рабочую обувь на нескользящей подошве и длинные брюки. Не запускайте машину босиком или в открытых сандалиях. Наденьте наушники для защиты органов слуха.
- Во всех ситуациях, где присутствует риск для рук, надевайте защитные перчатки.
- Не надевайте шарфы, халаты, колье, браслеты, развевающуюся одежду, а также одежду со шнурками и галстуки, а также любые висячие или широкие аксессуары, которые могут застрять в машине или в

предметах и материалах, находящихся на рабочем месте.

- Должным образом соберите длинные волосы.

Рабочий участок / Машина

- Внимательно осмотрите рабочий участок и уберите все, что может быть выброшено машиной, либо повредить режущие приспособления/вращающиеся органы (камни, ветки, проволоку, кости и т.д.).

Двигатели внутреннего сгорания: топливо



Топливо легко воспламеняется.

- Храните топливо в специальных канистрах, сертифицированных для данной цели, в безопасном месте, вдали от источников тепла и открытого пламени.
- Не курите во время заправки или доливки топлива, а также вообще при обращении с топливом.
- Заливайте топливо через воронку, только под открытым небом.
- Не добавляйте топливо и не снимайте пробку бака, когда двигатель работает или когда он горячий.
- Не приближайте пламя к заправочному отверстию бака, чтобы проверить его содержимое.
- Немедленно уберите все следы топлива, которое пролилось на машину или на землю.
- Всегда возвращайте на место и плотно закручивайте пробки бака и канистры с топливом.

1.3. ВО ВРЕМЯ РАБОТЫ

- Не включайте двигатель в закрытом пространстве, где может скопиться опасный угарный газ. Операции запуска должны проводиться на открытом воздухе или в хорошо проветриваемом помещении. Помните, что выхлопные газы токсичны.
- Во время запуска машины не направляйте глушитель и, следовательно, выхлопные газы на легко воспламеняющиеся материалы.
- Не используйте машину во взрывоопасной среде, поблизости от горючих жидкостей, газа или пыли. Электрические контакты или механическое трение могут образовать искры, которые могут воспалить пыль или пары.
- Работайте только при дневном свете или при хорошем искусственном освещении, в условиях хорошей видимости.
- На рабочем участке не должно быть взрослых людей, детей и животных. Необходимо, чтобы другой взрослый человек смотрел за детьми.
- Избегайте работы на мокрой траве, под дождем или если близится гроза, особенно если возможны молнии.
- Обратите особое внимание на неровности почвы (кочки, канавы), на уклон, на скрытые опасности и наличие возможных препятствий, которые могут ограничить видимость.

- На наклонных газонах работайте в поперечном направлении и ни в коем случае не вверх/вниз, будьте особенно внимательны при изменении направления и всегда имейте собственную точку опоры, а также следите, чтобы колеса не столкнулись с препятствиями (камни, ветки, норы и т.д.), что может привести к боковому скольжению или потере контроля над машиной.
- Машину нельзя использовать на склонах с уклоном более 10° вне зависимости от направления движения.
- Останавливайте режущее приспособление при пересечении участков без травы.
- Всегда держите руки и ноги на расстоянии от режущего приспособления как во время запуска, так и во время работы на машине.
- Всегда держитесь на расстоянии от отверстия для выброса.
- Не используйте машину с поврежденными, отсутствующими или неправильно расположенными защитными приспособлениями (травосборник, защита заднего выброса).
- Не отключайте, не выключайте, не снимайте и не разбирайте имеющиеся защитные устройства/микровыключатели.
- Соблюдайте осторожность на наклонных участках, где следует работать особенно осторожно, во избежание опрокидывания или потери контроля над машиной. Ниже перечислены основные причины потери контроля:
 - Недостаточное сцепление колес с грунтом.
 - Слишком высокая скорость.
 - Резкая смена направления.
 - Недостаточное торможение.
 - Машина не соответствует цели использования.
 - Незнание того, как различные поверхности влияют на поведение машины.
 - Эксплуатация машины в качестве тягача.
- Когда вы работаете на машине рядом с проезжей частью, учитывайте потенциальное присутствие транспортных средств.
- Отключите режущее приспособление, остановите двигатель и извлеките ключ, убедившись, что все подвижные узлы полностью остановились:
 - во время транспортировки машины;
 - каждый раз, когда машина остается без присмотра;
 - перед устранением причин блокировки или удалением засора из желоба для выброса;
 - перед проверкой, очисткой или выполнением работ в отношении машины;
 - после удара о посторонний предмет. Проверьте, не повреждена ли машина, и выполните необходимый ремонт, прежде чем использовать ее снова;
 - при возникновении аномальной вибрации машины: выполнить проверку на предмет повреждений; проверьте наличие ослабленных деталей и затяните их; обратиться в специализированный сервисный центр для проверки, замены и ремонта.
- Всегда держите руки и ноги на расстоянии от режущего приспособления как во время запуска, так и во время работы на машине.
- Внимание! Режущий элемент продолжает вращаться в течение нескольких секунд после его выключения или после выключения двигателя.
- Будьте осторожны при работе с режущими узлами, включающими более одного режущего приспособления, поскольку вращение одного режущего приспособления может вызвать вращение других.

- Всегда держитесь на расстоянии от отверстия для выброса.
- Не прикасайтесь к деталям двигателя, которые во время использования нагреваются. Риск получения ожогов.
- Чтобы не создавать риск возникновения пожара, не оставляйте неподвижную машину с включенным двигателем на участке с высокой травой.
- Держите руки и ноги подальше от шарнирного соединения рулевого управления и опоры сиденья. Существует риск раздавливания.



В случае поломки или аварий во время работы следует незамедлительно выключить двигатель и убрать машину, чтобы она не нанесла еще больший ущерб; если произошел несчастный случай и оператор или третьи лица получили травмы, незамедлительно принять меры по помощи пострадавшим, наиболее подходящие в конкретной ситуации, и обратиться в медицинское учреждение для необходимого лечения. Тщательно удалите материал, который может нанести ущерб или травмы людям и животным, которые могут его не заметить.

1.4. ТЕХНИЧЕСКОЕ ОБСЛУЖИВАНИЕ, ХРАНЕНИЕ И ТРАНСПОРТИРОВКА

Регулярное техническое обслуживание и правильное хранение являются залогом безопасности машины и поддержания ее эксплуатационных качеств.

- Никогда не используйте машину с износившимися или поврежденными частями. Поврежденные и износившиеся детали всегда необходимо заменять, они не подлежат ремонту. Используйте только оригинальные запасные части.
- Во время наладки машины необходимо работать очень внимательно во избежание попадания пальцев в щель между движущимся режущим приспособлением и неподвижными узлами машины.
- Чтобы уменьшить риск пожара, следует регулярно проверять отсутствие утечки масла и/или топлива.



Значения уровня шума и вибрации, указанные в настоящем руководстве, являются максимальными рабочими значениями машины. Использование несбалансированного режущего элемента, слишком высокая скорость, отсутствие технического обслуживания существенно влияют на уровень шума и вибрацию. Следовательно, необходимо принять профилактические меры для устранения возможного ущерба, вызванного высоким уровнем шума и вибрационными нагрузками; выполнять обслуживание машины, надевать противошумные наушники, делать перерывы во время работы.

- Не ставьте машину с топливом в баке в помещение, где испарения топлива могут вступить в контакт с пламенем, искрой или источником сильного тепла.
- Для снижения риска пожара не оставляйте контейнеры с отходами в помещении.

1.5. ОХРАНА ОКРУЖАЮЩЕЙ СРЕДЫ

- Строго соблюдайте местные нормы по утилизации упаковки, поврежденных частей или любых элементов со значительным влиянием на окружающую среду; эти

отходы не должны выбрасываться с бытовым мусором, а собираться отдельно и передаваться в специальные центры сбора отходов, выполняющие их переработку.

- Строго соблюдать действующие на местном уровне правила по вывозу отходов.
- После завершения срока службы машины не выбрасывайте ее с бытовым мусором, а обратитесь в центр сбора отходов в соответствии с действующим местным законодательством.



Раздельный сбор использованных изделий и упаковочных материалов позволяет перерабатывать и повторно использовать материалы. Повторное использование вторично переработанных материалов помогает уменьшить загрязнение окружающей среды и снизить потребность в первичном сырье.

2. ОПИСАНИЕ ИЗДЕЛИЯ

Данная машина является садовым оборудованием, а именно косилкой с сиденьем для оператора и фронтальным скашиванием.

Машина оснащена двигателем, который приводит в действие режущее приспособление, защищенное корпусом, а также узел трансмиссии, обеспечивающий перемещение машины. Машина имеет сочленения. Это означает, что рама разделена на переднюю и заднюю секции, которые могут примыкать одна к другой.

Шарнирно-сочленённое рулевое управление делает так, что машина может поворачиваться вокруг деревьев и других препятствий с очень низким радиусом поворота.

Оператор ведет машину и управляет ее основными органами управления, всегда сидя на месте водителя.

Предохранительные устройства, установленные на машине, предусматривают остановку двигателя и режущего узла.

Предусмотренное и ненадлежащее использование

Эта машина разработана и изготовлена для скашивания травы в садах и на газонах.

Использование специального дополнительного оборудования, предусмотренного изготовителем в качестве оригинальной оснастки или приобретаемого отдельно, позволяет выполнять эту работу в различных режимах, описанных в данном руководстве или в инструкциях к отдельным дополнительным устройствам.

Любое другое применение может создать опасность и причинить ущерб людям и (или) имуществу.

Входит в понятие неправильного использования (в качестве примера, но не ограничиваясь этими случаями):

- транспортировка на машине других людей, детей или животных;
- применение машины для буксировки или перемещения грузов без использования специального оборудования, предусмотренного для буксировки;
- приводить в действие режущее приспособление на нетравянистых участках;
- использовать машину для сбора листьев или отходов;
- использование машины на нестабильном, каменистом или неровном грунте, скользкой или обледеневшей поверхности, для прохода по лужам или заболоченным местам.

ВАЖНО Ненадлежащее использование машины влечет за собой утрату силы гарантии и снимает с изготовителя всю ответственность, возлагая на пользователя ответственность за

удержки в случае порчи имущества, получения травм или нанесения ущерба третьим лицам.

ВАЖНО Машиной должен управлять только один человек.

ВАЖНО Машина не предназначена для передвижения по дорогам общего пользования. Ее использование (согласно правилам дорожного движения) разрешено только на частной территории, отделенной от дорожного движения.

2.1. КОМПОНЕНТЫ МАШИНЫ (РИС. 1)

- A. Шасси
- B. Колеса
- C. Руль
- D. Сиденье
- E. Консоль
- F. Ножные устройства управления
- G. Капот двигателя
- H. Рукоятка подъема фронтального дополнительного оборудования
- I. Держатель плавких предохранителей
- J. Батарея
- K. Топливный бак
- L. Бак трансмиссионного масла
- M. Двигатель
- N. Быстростъемные кронштейны для дополнительного оборудования

2.2. ЗНАКИ БЕЗОПАСНОСТИ (РИС. 2)



ВНИМАНИЕ

Предупреждает об опасности. Обычно он сочетается с другими знаками, указывающими на особый характер опасности.



ВНИМАНИЕ

Перед использованием машины внимательно прочитайте руководство по эксплуатации.



ВНИМАНИЕ

Обратите внимание на, возможно, разбросанные предметы. Обратите внимание на, возможно, присутствующих на месте людей.



ВНИМАНИЕ

Надевайте всегда защитные наушники.



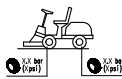
ВНИМАНИЕ

Машина не предназначена для использования на дорогах общего пользования.



ВНИМАНИЕ

Эта машина с установленным оригинальным дополнительным оборудованием может двигаться по наклонной поверхности с максимальным уклоном 10°, независимо от направления.



Давление в шинах. На этикетке указаны оптимальные значения давления в шинах — см. гл. «0 ТАБЛИЦА ТЕХНИЧЕСКИХ ХАРАКТЕРИСТИК». Правильное давление в шинах является необходимым условием для достижения хороших результатов использования машины.

ВАЖНО Поврежденные или нечитаемые наклейки нуждаются в замене. Закажите новые наклейки в авторизованном сервисном центре.

3. МОНТАЖ

ВАЖНО Распаковка и монтаж должны выполняться на твердой и ровной поверхности, где достаточно места для перемещения машины и ее упаковки, с использованием подходящих приспособлений.

3.1. РАСПАКОВКА

1. Вскрываете упаковку осторожно, действуя так, чтобы не потерять компоненты
2. Ознакомьтесь с документами, лежащими в коробке, в том числе, с данным руководством.
3. Извлеките из коробки все отдельные компоненты.
4. Извлеките машину из упаковки, соблюдая следующие меры предосторожности:
 - поднимите режущий узел на максимальную высоту (пункт 4) во избежание его повреждения при спуске машины с базового поддона;
 - переведите рукоятку разблокировки задней трансмиссии в разблокированное положение (пункт 4) (для моделей с гидростатической трансмиссией).
 - спустите машину с базового поддона.

3.2. МОНТАЖ КАПОТА ДВИГАТЕЛЯ

Чтобы получить доступ к крану подачи топлива, батарее и двигателю, откройте капот двигателя:

1. Поднимите фиксатор сиденья (3:A) и наклоните сиденье вперед.
2. Возьмитесь за капот двигателя и поднимите его (4:B).

3.3. МОНТАЖ БАТАРЕИ

См. рис. 5.

Подсоедините батарею к электрической системе машины с помощью винтов и гаек.

Подсоедините красную кабель к положительной (+) клемме, а черный кабель к отрицательной (-) клемме батареи.

ВАЖНО Надежно затяните кабели. Ослабленные кабели могут стать причиной возгорания.

3.4. МОНТАЖ СИДЕНЬЯ

См. рис. 6.

3.5. МОНТАЖ РУЛЯ

Руль типа «I»: см. рис. 7-I.

Руль типа «II»: см. рис. 7-II.

3.6. МОНТАЖ БУКСИРНОЙ ТЯГИ

См. рис. 8.

3.7. МОНТАЖ БЫСТРОСЪЕМНЫХ КРОНШТЕЙНОВ

Быстросъемные кронштейны и соответствующие инструкции по установке поставляются в отдельной упаковке, которая вложена в упаковку машины.

Установите быстросъемные кронштейны на передних полумостах машины.

ПРИМЕЧАНИЕ В этом случае режущий узел считается дополнительным оборудованием.

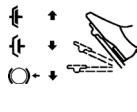
4. СРЕДСТВА УПРАВЛЕНИЯ

• Педаль механического подъемника дополнительного оборудования (9:A)

Управляет рычагом (9:A1), используется для приведения дополнительного оборудования из рабочего положения в транспортное.

• Педаль стояночного тормоза (9:B)

Отпущена: сцепление включено. Стояночный тормоз не включен.



Нажата наполовину: сцепление для движения вперед выключено. Стояночный тормоз не включен.

Полностью нажата: сцепление выключено. Стояночный тормоз полностью включен, но не заблокирован.

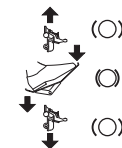
• Рычаг блокировки стояночного тормоза (9:C)



Заблокируйте педаль «тормоза» в полностью нажатом положении.

• Педаль сцепления (9:D)

При нажатии педали вперед машина движется вперед.



При отсутствии усилия, действующего на педаль, машина останавливается.

При нажатии педали назад машина движется задним ходом.

При уменьшении усилия нажима на педаль машина начинает тормозить.

• Устройство управления газом (акселератор) (10:E)



Полный газ.



Минимальный.

• Устройство управления воздухом (10:G)



Устройство управления полностью снаружи (10:G1): дроссель закрыт. Для холодного запуска двигателя.

Устройство управления отжато внутрь (10:G2): дроссель открыт. Для запусков горячего двигателя и во время движения.

• Замок зажигания (10:F)

Замок зажигания используется для запуска и остановки двигателя.



Положение остановки.



Положение хода.



Положение запуска.

• Отбор мощности (10:A)



Кнопка включения/отключения отбора мощности.

• Bluetooth (при наличии)

Некоторые модели имеют функцию Bluetooth, которая обеспечивает прямое беспроводное соединение между машиной и устройством на небольшом расстоянии.

На устройстве должно быть установлено соответствующее приложение.

Bluetooth включается при включении машины и отключается при выключении машины.

• Рукоятка включения/разблокировки трансмиссии (11 и 12)

Рукоятки позволяют перемещать машину вручную (толчковым или тяговым усилием) без запуска двигателя.



2WD оснащена рукояткой, соединенной с задней осью (11:A).

4WD оснащена двумя рукоятками, соединенными с задней (12:A) и передней (12:B) осями.

• Быстросъемные кронштейны (13:C)



Эти кронштейны позволяют легко и быстро переходить от одного дополнительного устройства к другому.

Ослабление натяжения ремня: см. рис. 13 и 15.

Натяжение ремня: см. рис. 13 и 14.

5. ИСПОЛЬЗОВАНИЕ МАШИНЫ

5.1. ПРЕДВАРИТЕЛЬНЫЕ ОПЕРАЦИИ

• Заправка маслом и бензином

ВАЖНО При поставке в машине отсутствуют моторное масло и топливо.

Перед эксплуатацией машины проверьте наличие топлива и уровень моторного масла. Порядок и меры предосторожности при заправке машины топливом и заливке масла соблюдайте предписания, изложенные в руководстве по эксплуатации двигателя.

• Регулировка сиденья

См. рис. 16.



Сиденье можно наклонить и отрегулировать наклон вперед или назад:

1. Ослабьте рукоятки (16:A) без использования инструментов.
2. переместите сиденье в нужное положение.
3. Закройте ручную рукоятки (16:A).

ПРИМЕЧАНИЕ Рукоятки (16:A) и сиденье (16:B) повреждаются, когда используются инструменты.

• Регулировка руля (17:E)

Руль типа «I»:

Отвернуть регулировочный винт (17:D) рулевого управления, чтобы поднять или опустить руль в нужное положение. Затянуть.

• Регулировка высоты скашивания травы (10:B)



Переключатель позволяет постоянно регулировать высоту скашивания.

Режущий узел подсоединяется к разьему (17:C).

• Давление в шинах

В отношении давления в шинах см. «0 ТАБЛИЦА ТЕХНИЧЕСКИХ ХАРАКТЕРИСТИК».

• Подготовка машины к работе

ПРИМЕЧАНИЕ Эта машина позволяет выполнять скашивание травы на газонах в различных режимах; перед началом работы следует подготовить машину в соответствии с тем, как вы собираетесь выполнять скашивание.

5.2. ПРОВЕРКИ БЕЗОПАСНОСТИ

• Общие проверки безопасности

Предмет	Результат
Топливная система и соединения.	Утечки отсутствуют.
Электрические кабели	Изоляция нигде не повреждена. Механические повреждения отсутствуют.
Система выброса.	Отсутствие потерь в точках соединения. Все винты затянуты.
Масляный контур	Утечки отсутствуют. Повреждения отсутствуют.
Переместите машину вперед/назад и отпустите педаль сцепления.	Машина остановится.
Пробное перемещение	Аномальная вибрация отсутствует. Подозрительные шумы отсутствуют.

• Проверки предохранительных устройств

Состояние	Действие	Результат
Педаль стояночного тормоза не нажата.	Попробуйте запустить двигатель.	Двигатель не запускается.
Двигатель включен.	Водитель встает с сиденья.	Двигатель выключается.

5.3. ИСПОЛЬЗОВАНИЕ НА НАКЛОННЫХ УЧАСТКАХ

ВАЖНО Машину нельзя использовать на склонах с уклоном более 10° вне зависимости от направления движения.

ВАЖНО Снижайте скорость на склонах и крутых поворотах во избежание опрокидывания или потери контроля над машиной.

5.4. ЗАПУСК И РАБОТА

• Запуск

1. Откройте кран подачи бензина (19).
2. Убедитесь, что провода свечей зажигания подсоединены к соответствующим свечам зажигания.
3. Выключите отбор мощности (10:A).
4. Не держите ногу на педали рабочего/тягового тормоза (9:D).

В случае холодного пуска:

- Для моделей типа «2WD»

1. Включите трансмиссию (11:A1).

- Для моделей типа «4WD»

1. Включите трансмиссию (12:A1-B1).
2. Активировать стояночный тормоз (9:B).
3. Выжать полностью педаль газа (10:E).
4. Закройте воздух (10:G1) (если предусмотрено).
5. Повернуть ключ зажигания и завести двигатель.

В случае горячего пуска:

- Для моделей типа «2WD»

1. Включите трансмиссию (11:A1).

- Для моделей типа «4WD»

1. Включите трансмиссию (12:A1-B1).
2. Активировать стояночный тормоз (9:B).
3. Выжать полностью педаль газа (10:E).
4. Устройство управления воздухом должно быть нажато (10:G2) (при наличии).
5. Повернуть ключ зажигания и завести двигатель.

ПРИМЕЧАНИЕ В случае возникновения трудностей при запуске, не держите электрический стартер длительное время включенным, чтобы не разрядить аккумулятор и не залить топливом свечу и цилиндр двигателя. Поверните ключ в положение останова, подождите несколько секунд и повторите операцию. Если эта неисправность не исчезает, обратитесь к инструкциям главы 8 данного руководства и к руководству по эксплуатации двигателя.

• Ход

1. Нажмите на педаль (9:B) до конца хода и отпустите ее.
2. Нажмите на педаль (9:D), чтобы привести машину в движение.
3. Подъезьте к рабочей зоне.
4. Если установлено фронтальное дополнительное оборудование, включите отбор мощности (10:A).
5. Начните работу.

5.5. ОСТАНОВ

Для останова машины:

1. Выключите отбор мощности (10:A).
2. Включите стояночный тормоз (9:B).
3. Выключите двигатель, повернув ключ.
4. Откройте кран подачи бензина. Это указание особенно важно, если машину необходимо перевозить на прицепе или другим подобным образом.



Сразу после выключения двигатель может быть очень горячим. Не прикасайтесь к глушителю и прилегающим к нему частям. Существует опасность ожога.

5.6. ПОСЛЕ ЭКСПЛУАТАЦИИ

- Дайте остыть двигателю перед перемещением машины в какое-либо помещение.
- Проведите очистку (п. 6.3).

Каждый раз, прежде чем оставить машину без присмотра, покинуть водительское место или поставить машину на стоянку:

1. Остановите машину.
2. Переведите режущий узел в максимально низкое положение.
3. Удостоверьтесь, что все подвижные узлы полностью остановились.
4. Извлеките ключ зажигания.

6. ТЕХНИЧЕСКОЕ ОБСЛУЖИВАНИЕ

Правила безопасности приведены в гл. 1. Строго соблюдайте указания для предотвращения серьезных рисков и опасности:

Перед любой проверкой, очисткой, техническим обслуживанием/регулировкой машины:

- отключите режущее приспособление.
- Остановите машину.
- Установите трансмиссию в нейтральное положение.
- Включите стояночный тормоз.
- Остановите двигатель.
- Убедитесь в остановке всех движущихся компонентов.
- Извлеките ключ зажигания.
- Наденьте подходящую одежду, рабочие перчатки и защитные очки.

ВАЖНО Никогда не оставляйте ключ вставленным или в месте, доступном для детей или посторонних лиц.

6.1. ЗАПРАВКА

В отношении емкости бака см. «0 ТАБЛИЦА ТЕХНИЧЕСКИХ ХАРАКТЕРИСТИК».

Для заливки:

1. Открутите и снимите крышку бака (рис. 20.A).
2. Залейте топливо, следя за тем, чтобы бак не был заполнен до краев. Оставьте немного места (соответствующего хотя бы всей заливной горловине + 1—2 см в верхней части бака), чтобы при нагревании бензина он мог расширяться, не переливаясь через край.
3. После заправки плотно завинтите пробку бака и вытрите пролившееся топливо.

ВАЖНО Используйте только неэтилированный бензин. Не смешивайте бензин с маслом.

ВАЖНО Не проливайте бензин на пластмассовые детали, чтобы не повредить их; Если бензин все же пролился, незамедлительно промойте участок водой. Гарантия не распространяется на повреждения пластмассовых деталей корпуса или двигателя, вызванные бензином.

6.2. ПРОВЕРКА УРОВНЯ ЗАПРАВКА МОТОРНЫМ МАСЛОМ

ПРИМЕЧАНИЕ Тип используемого масла см. в разделе «0 ТАБЛИЦА ТЕХНИЧЕСКИХ ХАРАКТЕРИСТИК».

ВАЖНО Соблюдайте все предписания, содержащиеся в руководстве по эксплуатации двигателя.



Проверяйте уровень масла каждый раз перед использованием машины.

1. Выполните чистку вокруг стержня.
2. Открутите и извлеките стержень.
3. Выполните чистку стержня:
4. Полностью вставьте стержень, не закручивая его в нужном положении.
5. вновь извлеките стержень и проверьте уровень масла.
6. Долейте масло, если его уровень окажется ниже верхней предельной отметки (18).

6.3. ОЧИСТКА

• Общие указания

После каждого использования чистите машину согласно приведенным ниже указаниям:

- Не используйте струи воды и избегайте попадания воды

на двигатель и электрические узлы.

- Удалите остатки травы, скопившиеся внутри рамы.
- Всегда проверяйте, что вентиляционные отверстия не забиты отходами.
- Не используйте едкие жидкости для очистки шасси.
- Чтобы снизить риск пожара, очищайте двигатель от остатков травы, листьев или излишков смазки.

1. Очистите воздухозаборник охлаждения двигателя (18:A).
2. После очистки водой запустите машину и установленный на ней режущий узел, чтобы удалить воду, которая в противном случае может проникнуть в подшипники и вызвать их повреждение.

6.4. БАТАРЕЯ

Прочитайте и внимательно следуйте процедуре зарядки, описанной в инструкции, прилагаемой к аккумулятору. В том случае если процедура не соблюдается или аккумулятор не заряжают, его элементы могут получить необратимые повреждения. Разряженный аккумулятор необходимо зарядить как можно скорее.

Зарядка с помощью двигателя:

1. Если у вас новая батарея, подсоедините к ней кабели.
2. Выведите машину на улицу.
3. Запустите двигатель в соответствии с инструкциями данного руководства.
4. Дайте двигателю поработать непрерывно в течение 45 минут (время, необходимое для полной зарядки аккумуляторной батареи).
5. Выключите двигатель.

Зарядка с помощью зарядного устройства.

ВАЖНО Для зарядки необходимо использовать зарядное устройство постоянного напряжения. Другие системы зарядки могут нанести аккумулятору необратимые повреждения.

6.5. ОБСЛУЖИВАНИЕ РЕЖУЩЕГО ПРИСПОСОБЛЕНИЯ



Не прикасайтесь к режущему приспособлению, пока не будет извлечен ключ зажигания, и до тех пор, пока режущее приспособление полностью не остановится. Соблюдайте осторожность, так как режущее приспособление может двигаться даже при извлеченном ключе (для моделей на батарее).



Все выполняемые на режущих приспособлениях операции (демонтаж, заточка, балансировка, ремонт, монтаж или замена) являются сложными и требуют специальных навыков, помимо использования соответствующего инструмента; в целях безопасности, они должны всегда выполняться в специализированном сервисном центре.



Всегда заменяйте поврежденное, деформированное или изношенное режущее приспособление вместе с болтами, чтобы сохранить балансировку.

ВАЖНО Всегда используйте оригинальные режущие приспособления, имеющие код, указанный в таблице «Технические характеристики».

7. ТРАНСПОРТИРОВКА, ХРАНЕНИЕ И УТИЛИЗАЦИЯ

7.1. ТРАНСПОРТИРОВКА

При перемещении машины необходимо:

1. отключите режущее приспособление;
2. переведите режущий узел в максимально высокое положение;
3. выключите машину и извлеките ключ зажигания;
4. выключите трансмиссию (пункт 4).

При перевозке машины на автотранспорте или прицепе необходимо:

- пользоваться специальными платформами с соответствующей грузоподъемностью, шириной и длиной;
- погрузить машину без водителя с выключенным двигателем и извлеченным из замка ключом зажигания исключительно толканием, привлекая соответствующее количество людей;
- закрыть кран подачи топлива (если предусмотрен);
- опустить режущий узел;
- расположить машину таким образом, чтобы она ни для кого не представляла опасности;
- включить трансмиссию (пункт 4);
- прочно прикрепить ее к транспортному средству тросами или цепями во избежание опрокидывания, которое может вызвать повреждения.

7.2. ХРАНЕНИЕ

В случае, если машина будет храниться более 30 дней, необходимо:

- Дать двигателю остыть.
- Отсоединить провода аккумулятора и поместить его на хранение в прохладное и сухое место.
- Опорожнить бак от топлива и следовать указаниям, изложенным в руководстве по эксплуатации двигателя.
- Тщательно почистить машину.
- Проверить, что машина не имеет повреждений. Если необходимо, свяжитесь с авторизованным сервисным центром.

Храните машину:

- с опущенным узлом режущего приспособления;
- в сухом помещении,
- защищенном от погодного воздействия
- по возможности, накройте машину чехлом;
- вне досягаемости детей;
- удостоверьтесь, что вы убрали ключи и инструмент, использовавшиеся для обслуживания.

В момент возобновления работы на машине:

- удостоверьтесь, что на трубках, кране и карбюраторе нет утечек бензина
- подготовьте машину, как описано в главе «5. Использование машины».

ПРИМЕЧАНИЕ Следует выполнять полную зарядку батареи как минимум раз в месяц и обязательно перед началом работы.

ПРИМЕЧАНИЕ Разместите машину так, чтобы она не представляла опасности для людей, детей и животных даже при случайном контакте.

8. ВЫЯВЛЕНИЕ НЕПОЛАДОК

НЕПОЛАДКА	ВОЗМОЖНАЯ ПРИЧИНА	УСТРАНЕНИЕ
1. Стартер не вращается.	Недостаточно заряженная батарея.	Перезарядите батарею.
	Батарея неправильно подсоединена.	Проверьте соединения
	Перегоревший предохранитель 5 А	Замените предохранитель
2. Стартер вращается, но двигатель не запускается С ключом зажигания в положении «ПУСК» стартер вращается, но двигатель не запускается.	Кран подачи топлива закрыт.	Откройте топливный кран.
	Отсутствие притока бензина.	- Проверьте уровень топлива в баке. - Проверьте топливный фильтр.
3. Затрудненное включение или неправильная работа двигателя.	Неисправность зажигания.	- Проверьте крепление колпачка свечи. - Проверьте чистоту и правильное расстояние между электродами.
	Проблемы карбюрации.	Очистите или замените воздушный фильтр.
4. Снижение эффективности двигателя во время скашивания.	Слишком высокая скорость движения относительно высоты скашивания.	Снизьте скорость и (или) увеличьте высоту скашивания.
5. Двигатель останавливается без каких-либо видимых причин.	- Топливо закончилось.	Заправьтесь топливом (если неполадка не устраняется, обратитесь в уполномоченный сервисный центр).
	- Попробуйте перезапустить двигатель.	
6. Неровное скашивание.		Проверьте давление в шинах.
	Режущие приспособления плохо заточены.	Обратитесь в уполномоченный сервисный центр.
	Высокая скорость движения по сравнению с высотой скашиваемой травы.	Снизьте скорость и (или) увеличьте высоту скашивания.
	Режущий узел заполнен травой.	- Подождите, когда трава подсохнет. - Выполните чистку режущего узла.
7. Аномальная вибрация во время использования.	- Режущие приспособления разбалансированы.	Обращайтесь в уполномоченный сервисный центр для выполнения проверок, замены ил ремонта.
	- Крепление режущих приспособлений ослаблено.	
	- Плохо закрепленные детали.	
	- Возможные повреждения.	
8. При работающем двигателе и нажатии педали хода машина не движется.	Рукоятка «выключения трансмиссии» находится в положении выключения.	Включите трансмиссию.
	При возникновении любой из перечисленных ниже проблем замените соответствующий предохранитель.	
9. Электрические функции не работают. Аккумуляторная батарея заряжена.	Предохранитель 5:А неисправен.	Замените предохранитель 5:А.

ПРИМЕЧАНИЕ Если после применения описанных способов устранения неполадки не устранены, обратитесь к своему дистрибьютору.

ПРИМЕЧАНИЕ В случае других проблем, не указанных в таблице, немедленно обратитесь в авторизованный сервисный центр.

SLOVENŠČINA – Prevod izvirnih navodil

Preden uporabite stroj, preberite celotni priročnik.

Navodila za uporabo so na voljo:

▷ na spletnem mestu stiga.com

▷ s skeniranjem QR-kode



POZOR: PREDEN UPORABITE STROJ, PAZLJIVO PREBERITE TA PRIROČNIK Z NAVODILI.

Priročnik shranite za nadaljnjo uporabo.

OPOMBA *Ta dokument služi kot preprost priročnik v papirni obliki za uporabo in vzdrževanje stroja v varnih pogojih. Za podrobnejše informacije prenesite celotna navodila za uporabo v digitalni obliki.*

1. VARNOSTNI PREDPISI

1.1. URJENJE



Seznajte se s kontrolnimi ročicami in s pravilno uporabo stroja. Naučite se hitro ustaviti motor. Zaradi nespoštovanja opozoril in navodil lahko pride do požara in/ali hudih poškodb.

- Nikoli ne dovolite, da stroj uporabljajo otroci ali osebe, ki niso ustrezno seznanjene z uporabniškimi navodili. Lokalni zakoni lahko določajo spodnjo starostno mejo za uporabnike.
- Upravitelj ne sme nikoli uporabljati stroja, če je utrujen ali se slabo počuti oziroma če je vzel zdravila ali užival mamila, alkohol ali snovi, ki vplivajo na reflekse in pozornost.
- Izpostaviti je treba, da je upravitelj ali uporabnik odgovoren za nesreče ali nepredvidene situacije, ki lahko poškodujejo druge osebe ali njihovo lastnino. Uporabnik mora oceniti morebitna tveganja na terenu, kjer namerava delati, in poskrbeti za svojo varnost in varnost drugih, predvsem na nagnjenih, neravnih, spolzkih ali nestabilnih terenih.
- Če želite stroj prodati ali posoditi, se prepričajte, da se bo uporabnik seznanil z navodili za uporabo iz tega priročnika.

1.2. POSTOPKI PRED UPORABO

Osebna varovalna oprema (OVO)

- Nadenite si primerna oblačila, močne delovne čevlje, ki varujejo pred drsenjem, in dolge hlače. Ne zaganjajte stroja bosi ali z odprtimi sandali. Nosite zaščitne slušnice.
- Nosite delovne rokavice v vseh situacijah, ki predstavljajo nevarnost za roke.
- Ne nosite šalov, halj, verižic, zapestnic, oblačil z ohlapnimi deli, trakovi ali kravatami in drugih visečih ali širokih oblačil ali dodatkov, ki bi se lahko zapletli v stroj ali predmete in materiale na delovnem mestu.
- Dolge lase primerno spnite.

Delovno območje/stroj

- Dobro preglejte celotno delovno območje in odstranite vse, kar bi stroj lahko izmetal ali bi lahko poškodovalo rezalno napravo/vrteče dele (kamenje, veje, žice, kosti itd.).

Motorji z notranjim izgorevanjem: gorivo



Gorivo je zelo vnetljivo.

- Gorivo shranjujte v homologiranih posodah, ki so namenjena tovrstni uporabi, na varnih mestih, stran od virov toplote ali odprtih plamenov.

- Ne kadite med polnjenjem ali dolivanjem goriva in sploh vselej, ko imate opraviti z gorivom.
- Gorivo dolivajte z lijakom in samo na prostem.
- Ne dolivajte goriva in ne snemajte pokrova rezervoarja, ko motor deluje ali je še vroč.
- Ne približujte plamenov k odprtini rezervoarja, da bi preverili vsebino.
- Takoj očistite vsako sled goriva s stroja ali tal.
- Po polnjenju je treba pokrov rezervoarja in zamašek posode za gorivo vselej namestiti na njuno mesto in ju dobro priviti.

1.3. MED UPORABO

- Motorja ne zaganjajte v zaprtih prostorih; to lahko povzroči zbiranje izpušnih plinov, ki so nevarni zaradi vsebnosti ogljikovega oksida. Motor zaženite na odprtem prostoru ali na dobro prezračenem kraju. Vedno upoštevajte, da so izpušni plini strupeni.
- Med zaganjanjem stroja dušilca oziroma izpušnih plinov ne usmerjajte v vnetljive materiale.
- Stroj ne uporabljajte v okoljih z nevarnostjo eksplozije in v prisotnosti vnetljivih tekočin, plina ali prahu. Električni kontakti ali mehansko trenje lahko ustvarijo iskre, ki lahko povzročijo žvig prahu ali hlapov.
- Stroj upravljajte samo pri dnevni svetlobi ali pod dobro umetno svetlobo in ob dobri vidljivosti.
- Poskrbite, da se na delovnem območju ne zadržujejo odrasle osebe, otroci in živali. Otroke mora nadzorovati druga odrasla oseba.
- Ne delajte, ko je trava mokra, ko dežuje in ko obstaja nevarnost za nevihte, zlasti če je verjetno, da se pojavijo strele.
- Posebno pozorni bodite na nepravilnosti terena (izbokline, vbokline), nagibe, skrite nevarnosti in na morebitno prisotnost ovir, ki bi lahko zmanjšale vidljivost.
- Na nagnjenih terenih delajte prečno, nikoli v smeri navzgor/navzdol; zelo pazite pri menjavi smeri, prepričajte se, da stojite stabilno in da kolesa ne naletijo na ovire (kamenje, veje, korenine itd.), saj bi to lahko povzročilo bočni zdrs ali izgubo nadzora nad strojem.
- Stroj ne uporabljajte na pobočjih z naklonom, večjim od 10°, ne glede na smer košnje.
- Ko prečkate površine, kjer ni trave, ustavite rezalno napravo.
- Roke in stopala imejte vedno daleč proč od rezalne naprave, tako med zaganjanjem stroja kot med njegovo uporabo.
- Bodite vedno dovolj oddaljeni od odprtine za izmet.
- Stroj nikoli ne uporabljajte, če so ščitniki poškodovani, manjkajoči ali napačno nameščeni (zbiralna košara, ščitnik zadnjega izmeta).
- Ne izklopite, ne dezaktivirajte, ne odstranite in ne predelajte obstoječih varnostnih sistemov oziroma mikrostikal.
- Bodite previdni na nagnjenih površinah: potrebna je posebna pazljivost, da preprečite prevrnitev stroja ali izgubo nadzora nad strojem. Glavni vzroki za izgubo nadzora so:
 - Pomanjkljivo oprijemanje koles.

- Pretirana hitrost.
- Nenadna sprememba smeri.
- Neprimerno zaviranje.
- Neustreznost stroja za tip uporabe.
- Pomanjkljivo poznavanje učinkov, ki so lahko posledica pogojev na terenu.
- Uporaba stroja kot vlečnega vozila.
- Čestroj uporabljate v bližini ceste, bodite pozorni na promet.
- Izklopite rezalno napravo, ustavite motor in izvlecite ključ ter se prepričajte, da so se vsi gibljivi deli popolnoma ustavili:
 - Med prevozom stroja;
 - Če stroj pustite brez nadzora;
- Preden odstranite vzroke zamašitve ali odmašitve razkladalni transporter;
- Pred kontrolami, čiščenjem ali izvajanjem del na stroju;
- Po trku ob kakšen predmet. Preverite, ali se je stroj poškodoval in opravite vsa potrebna popravila, preden ga ponovno uporabite;
- Če so se na stroju pojavile neobičajne vibracije: Preverite, ali je prišlo do poškodb; Preverite, ali so pritrdilni elementi razrahljani in jih po potrebi zategnite; Poskrbite za ustrezne preglede, zamenjave ali popravila pri specializiranem servisu.
- Roke in stopala imejte vedno daleč proč od rezalne naprave, tako med zaganjanjem stroja kot med njegovo uporabo.
- Pozor: rezalni element se vrti še nekaj sekund po njegovem izklopu ali po zaustavitvi motorja.
- Bodite pozorni na sestav rezalnih naprav z več rezalnimi napravami, ker ena vrteča se rezalna naprava lahko vpliva na vrtenje drugih.
- Bodite vedno dovolj oddaljeni od odprtine za izmet.
- Ne dotikajte se delov motorja, ki se med uporabo segrejejo. Nevarnost opeklin.
- Stroja s prižganim motorjem ne puščajte stati v visoki travi, da se izognete nevarnosti požara.
- Rok in stopal ne približujte kardanskemu zglobov krmilnega sistema in nosilca sedeža. Nevarnost poškodb zaradi stisnjenja.



V primeru zlomov ali nezgod med delom, nemudoma zaustavite motor in se oddaljite od kosilnice, da ne povzročite dodatne škode; v primeru nezgod, pri katerih se poškodujejo operater ali tretje osebe, nemudoma nudite ustrezno prvo pomoč in se obrnite na zdravstveno ustanovo za ustrezno nego. Skrbno odstranite morebitne drobce, ki lahko povzročijo – če ostanejo neopaženi – škodo ali poškodbe na ljudeh ali živalih.

1.4. VZDRŽEVANJE, SHRANJEVANJE IN PREVOZ

Redno vzdrževanje in pravilno shranjevanje zagotavljata varno uporabo stroja in visoko raven njegove učinkovitosti.

- Nikoli ne uporabljajte stroja, če so njegovi deli obrabljeni ali poškodovani. Poškodovane ali obrabljene dele morate vedno zamenjati; ne smete jih popravljati. Uporabljajte samo originalne nadomestne dele.
- Med reguliranjem stroja bodite pozorni in pazite, da vaši prsti ne ostanejo ujeti med gibajočo se rezalno napravo in fiksnimi deli stroja.
- Da zmanjšate nevarnost požara, redno preverjajte, da ne puščata olje in/ali gorivo.



Raven hrupa in raven vibracij, ki sta navedeni v teh navodilih, je treba razumeti kot maksimalni

vrednosti med uporabo stroja. Uporaba neuravnoteženega rezalnega elementa, prehitro gibanje in opuščanje vzdrževalnih opravil pomembno vplivajo na emisije hrupa in vibracije. To pomeni, da je treba izvajati preventivne ukrepe za preprečevanje poškodb zaradi močnega hrupa in vibracij; poskrbite za vzdrževanje stroja, nosite zaščitne glušnike in med delom delajte odmore.

- Stroja z gorivom v rezervoarju ne shranjujte v prostoru, kjer bi lahko hlapi goriva dosegli plamen, iskrico ali močan vir toplote.
- Za zmanjšanje nevarnosti požara posod z ostanki rastlin ne puščajte v zaprtem prostoru.

1.5. VAROVANJE OKOLJA

- Natančno upoštevajte lokalne predpise za odlaganje embalaže, pokvarjenih delov ali katerega koli elementa, ki izrazito vpliva na okolje; ti odpadki ne smejo biti odloženi skupaj z običajnimi odpadki, temveč jih je treba zbrati ločeno in predati posebnim zbirnim centrom, kjer bo poskrbljeno za recikliranje materialov.
- Natančno upoštevajte lokalne predpise glede odstranjevanja odpadnih materialov.
- Ko se odločite, da boste stroj zavrgli, ga ne odložite v okolje, temveč se v skladu z veljavnimi lokalnimi predpisi obrnite na center za zbiranje odpadkov.



Ločeno zbiranje rabljenih proizvodov in embalaže omogoča reciklažo materialov in njihovo ponovno uporabo. Ponovna uporaba recikliranih materialov prispeva k preprečevanju onesnaževanja okolja in znižuje povpraševanje po surovinah.

2. OPIS IZDELKA

Ta stroj je vrtnarska oprema, natančnejše traktorska kosilnica s sprednjo rezalno napravo.

Stroj je opremljen z motorjem, ki poganja: sestav rezalne naprave, zaščiten z okrovom, pa tudi prenosni mehanizem, ki omogoča premikanje stroja.

Stroj je zgibnega tipa. To pomeni, da je okvir razdeljen na prednji in zadnji del, katerih gibanje in krmiljenje je medsebojno odvisno.

Zaradi zgibnega krmilnega sistema se stroj lahko obrača okrog dreves in drugih ovir z izjemno majhnim obračalnim radijem. Upravljaivec lahko vodi stroj in upravlja glavne komande, pri tem pa je ves čas na sedežu za voznika.

Na stroju nameščene varnostne naprave omogočajo zaustavitev motorja in sestava rezalne naprave.

Predvidena in nepravilna uporaba

Ta stroj je bil zasnovan in izdelan za košnjo trave na vrtovih in travnatih površinah.

Uporaba posebne opreme, ki jo je proizvajalec predvidel kot standardno opremo ali kot opremo, ki se nabavi ločeno, omogoča izvajanje tega dela na različne načine; ti načini so predstavljeni v tem priročniku ali v navodilih posameznih pripomočkov.

Vsaka druga uporaba je lahko nevarna in povzroči telesne poškodbe in/ali škodo na stvareh.

K nepravilni uporabi med drugim sodi:

- prevažanje drugih ljudi, otrok ali živali na stroju;
- vleka ali potiskanje tovorov brez uporabe ustreznih dodatnih opreme, predvidene za vleko;

- zaganjanje rezalne naprave na predelih brez trave;
- uporaba stroja za zbiranje listja ali drugega materiala;
- uporaba stroja za prevoz po nestabilnih, spolzkih, ledenih, kamnitih ali neravnih tleh, lužah ali močvirjih.

POMEMBNO V primeru nepravilne uporabe se garancija razveljavi, proizvajalec pa zavrta vsakršno odgovornost, pri čemer nosi uporabnik vse stroške za škodo ali poškodbe, ki jih je utrpel sam ali druge osebe.

POMEMBNO Stroj mora uporabljati en sam upravljavec.

POMEMBNO Stroj nima homologacije za vožnjo na javnih cestah. Uporabljajte ga lahko (v skladu s prometnim zakonom) izključno na zasebnih območjih, kjer ni dovoljen promet.

2.1. KOMPONENTE STROJA (SLIKA 1)

- Okvir
- Kolesa
- Volan
- Sedež
- Konzola
- Upravljalna pedala
- Pokrov motorja
- Ročica za dviganje sprednjih priključkov
- Škatla za varovalke
- Akumulator
- Rezervoar za gorivo
- Posoda olja za menjalnik
- Motor
- Nosilci s hitrim odklopom za priključke

2.2. VARNOSTNI OPOZORILNI ZNAKI (SLIKA 2)



POZOR
Opozarja na nevarnost. Običajno ga dopolnjujejo drugi znaki, ki podajajo podrobnejše informacije o nevarnosti.



POZOR
Pred uporabo stroja pozorno preberite priročnik z navodili za uporabo.



POZOR
Bodite pozorni na morebitne raztresene predmete. Bodite pozorni na osebe, ki so morda prisotne na območju.



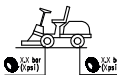
POZOR
Vedno nosite zaščitne slušnike.



POZOR
Stroj ni homologiran za uporabo na javnih cestah.



POZOR
Z nameščeno originalno dodatno opremo se ta stroj lahko uporablja na terenu z največjim naklonom 10° ne glede na smer vožnje.



Tlak v pnevmatikah. Na nalepki so navedene optimalne vrednosti tlaka v pnevmatikah; glejte poglavje „0 TABELA S TEHNIČNIMI PODATKI“. Pravičen tlak v pnevmatikah je nujen za doseganje dobrih rezultatov pri uporabi stroja.

POMEMBNO Uničene ali nečitljive nalepke je treba zame-

njati. Zahtevajte nove nalepke v svojem pooblaščenem servisu.

3. NAMESTITEV

POMEMBNO Odstranjevanje embalaže in montažo je treba opraviti na ravni in trdni površini, z zadostnim prostorom za premikanje stroja in embalaže ter z uporabo primernega orodja.

3.1. ODSTRANITEV EMBALAŽE

1. Embalažo odprite previdno, pri čemer pazite, da ne izgubite komponent
2. Preberite dokumentacijo, ki je v škatli, vključno s temi navodili.
3. Iz škatle vzemite vse komponente, ki niso nameščene.
4. Iz embalaže izvlcite stroj in pri tem spoštujte naslednje previdnostne ukrepe:
 - Sklop rezalne naprave nastavite na najvišjo višino (odst. 4), da se ne bo poškodoval pri spuščanju stroja s palete.
 - Vzvod za sprostitev zadnjega prenosnega sklopa premaknite v položaj za sprostitve (odst. 4; velja za modele s hidrostatičnim prenosom).
 - Stroj spustite s palete, na kateri je nameščen.

3.2. NAMESTITEV POKROVA MOTORJA



Za dostop do ventila za gorivo, akumulatorja in motorja odprite pokrov motorja:

1. Dvignite zaporo sedeža (3: A) in sedež nagnite naprej.
2. Primitte pokrov motorja (4: B) in ga dvignite.

3.3. NAMESTITEV AKUMULATORJA

Glejte sliko 5.

Akumulator povežite z električnim sistemom stroja, pri čemer uporabite vijake in matice.

Rdeči vodnik priklopite na pozitiven pol (+) akumulatorja, črni vodnik pa na negativen pol (-).

POMEMBNO Vodnike čvrsto pritrdite. Nezadostno pritrjeni vodniki lahko povzročijo požar.

3.4. NAMESTITEV SEDEŽA

Glejte sliko 6.

3.5. NAMESTITEV VOLANA

Volan tipa „I“: glejte sliko 7-I.

Volan tipa „II“: glejte sliko 7-II.

3.6. NAMESTITEV VLEČNEGA DROGA

Glejte sliko 8.

3.7. NAMESTITEV NOSILCEV S HITRIM ODKLOPOM

Nosilci s hitrim odklopom in navodila za njihovo montažo so dobavljeni v ločenem paketu, priloženem v embalaži stroja.

Nosilce s hitrim odklopom namestite na sprednje polosi stroja.

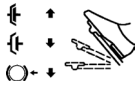
OPOMBA V tem primeru se sklop rezalne naprave šteje za priključek.

4. KOMANDE ZA UPRAVLJANJE

- Pedal za mehansko dvigovanje priključkov (9: A)
Upravlja vzvod (9: A1). Uporablja se za premikanje priključkov iz delovnega položaja v položaj za prevoz.

• Pedal parkirne zavore (9: B)

Sproščen: pogon koles je vklopljen. Parkirna zavora ni vklopljena.



Pritisnjen do polovice hoda: pogon koles za vožnjo naprej je izklopljen. Parkirna zavora ni vklopljena.

Pritisnjen do konca: pogon koles je izklopljen. Parkirna zavora je popolnoma vklopljena, vendar ni blokirana.

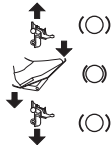
• Zaporna ročica parkirne zavore (9: C)



Ročica omogoča, da pedal zavore blokirate v položaju, v katerem je pritisnjen do konca hoda.

• Pedal pogona koles (9: D)

Ko pedal pritisnete naprej, se stroj premika naprej.



Kadar pedal ni obremenjen, se stroj ustavi.

Ko pedal pritisnete nazaj, se stroj premika v vzvratni smeri.

Z zmanjševanjem pritiska na pedal se hitrost stroja zniža.

• Komanda plina (10: E)



Poln plin.



Najnižje število vrtljajev.

• Komanda zraka (10: G).



Komanda je povsem izvlečena (10: G1): loputa je zaprta. Za zagon hladnega motorja.

Komanda je potisnjena (10: G2): loputa je odprta. Za zagon toplega motorja in med vožnjo.

• Kontaktna ključavnica (10: F)

Kontaktna ključavnica se uporablja za zagon in zaustavitev motorja.



Položaj za zaustavitev.



Položaj za vožnjo.



Položaj za zagon.

• Odjem moči (10: A)



Gumb za vklop/izklop odjema moči.

• Bluetooth (če je predviden)

Nekateri stroji imajo funkcijo Bluetooth, ki omogoča neposredno brezžično povezavo med strojem in napravo v bližini. V napravi mora biti nameščena ustrezna aplikacija.

Bluetooth se vklopi ob zagonu stroja in izklopi ob zaustavitvi stroja.

• Vzvod za vklop/sprostitev prenosnega sklopa (11 in 12)

Vzvodi omogočajo, da stroj premaknete ročno (ga potiskate ali vlečete), ne da bi zagnali motor.



Model z dvokolesnim pogonom (2WD) ima ročico, ki je povezana z zadnjo osjo (11: A).

Model s štirikolesnim pogonom (4WD) ima dve ročici, ki sta povezani z zadnjo (12: A) in sprednjo osjo (12: B).

• Nosilci s hitrim odklopom (13: C)



Ti nosilci omogočajo hitro menjavo enega priključka z drugim.

Zmanjšanje napetosti jermena: glejte slike 13 in 15.

Napenjanje jermena: glejte slike 13 in 14.

5. UPORABA STROJA

5.1. POSTOPKI PRED UPORABO

• Polnjenje z oljem in bencinom

POMEMBNO Stroj je dobavljen brez motornega olja in goriva.

Pred uporabo stroja preverite količino goriva in nivo olja. Za postopke in previdnostne ukrepe pri točenju gorivatin dolivanju olja upoštevajte navodila v priročniku motorja.

• Nastavitev sedeža

Glejte sliko 16.



Sedež omogoča nastavitev naklona in položaja v smeri naprej in nazaj.

1. Popustite vrtljive gumbe (16: A), ne da bi pri tem uporabili orodje.
2. Sedež premaknite v zelen položaj.
3. Vrtljive gumbe (16: A) znova ročno zategnite.

OPOMBA Vrtljivi gumbi (16: A) in sedež (16: B) se poškodujejo, če uporabljate orodje.

• Nastavitev volana (17: E)

Volan tipa „II“

Odvijte okrogli gumb za nastavitev (17: D) volana ter zvišajte ali znižajte volan do zelenega položaja. Zatisnite okrogli gumb.

• Nastavitev višine košnje (10: B)



Stikalo omogoča neprekinjeno nastavitve višine košnje.

Sestav rezalne naprave se priklopi na priključek (17: C).

• Tlak v pnevmatikah

Za podatke o tlaku v pnevmatikah glejte razdelek „0 TABELA S TEHNIČNIMI PODATKI“.

• Priprava stroja za delo

OPOMBA Ta stroj omogoča različne načine košnje trate; pred začetkom dela je treba stroj pripraviti glede na zaželeni način košnje.

5.2. VARNOSTNI PREGLEDI

• Splošni varnostni pregledi

Predmet	Rezultat
Sistem goriva in spoji.	Ni sledi puščanja.
Električni kablji	Vse izolacije brezhibne. Brez mehanskih poškodb.
Izpušni sistem.	Ni uhajanj na spojih. Vijaki zategnjeni.
Tokrokrog olja	Ni sledi puščanja. Brez poškodb.
Stroj zapeljite naprej/nazaj in spustite pedal pogona koles.	Stroj se bo zaustavil.
Poskusno pomikanje (vožnja)	Ni neobičajnih vibracij. Ni neobičajnih zvokov.

• Pregledi varnostnih naprav

Stanje	Opraviilo	Rezultat
Pedal parkirne zavore ni pritisnjen.	Poskusite zag-nati motor.	Motor se ne zažene.
Motor v teku.	Voznik zapusti sedež.	Motor se zaustavi.

5.3. UPORABA NA NAGNjenih TERENIH

POMEMBNO Stroja ne uporabljajte na pobočjih z naklonom, večjim od 10°, ne glede na smer vožnje.

POMEMBNO Zmanjšajte hitrost na nagnjenih terenih in v ostrih zavojih, s čimer preprečite, da bi se stroj zvrnil ali da bi izgubili nadzor nad njim.

5.4. ZAGON IN DELO

• Zagon

1. Odprite ventil za gorivo (19).
2. Preverite, ali so kablji svečk nameščeni na svečkah.
3. Izklopite odjem moči (10: A).
4. Noge ne držite na pedalu delovne zavore/pogona koles (9: D).

V primeru zagona hladnega motorja:

- V primeru modelov z dvokolesnim pogonom (2WD)

1. Vključite prenosni sklop (11: A1).

- V primeru modelov s štirikolesnim pogonom (4WD)

1. Vključite prenosni sklop (12: A1 in B1).
2. Vključite parkirno zavoro (9: B).
3. Komando potisnite do polnega plina (10: E).
4. Zaprite dovod zraka (10: G1; če je predviden).
5. Obrnite kontaktni ključ in zaženite motor.

V primeru zagona topllega motorja:

- V primeru modelov z dvokolesnim pogonom (2WD)

1. Vključite prenosni sklop (11: A1).

- V primeru modelov s štirikolesnim pogonom (4WD)

1. Vključite prenosni sklop (12: A1 in B1).
2. Vključite parkirno zavoro (9: B).
3. Komando potisnite do polnega plina (10: E).
4. Komanda zraka (10: G2) mora biti pritisnjena (če je v opremi).
5. Obrnite kontaktni ključ in zaženite motor.

OPOMBA Če imate težave z zagonom, zaganjalnika ne uporabljajte predolgo, saj se lahko izprazni akumulator ali pride do zalitja motorja. Ključ vrnite v položaj za zaustavitev, počakajte nekaj sekund in poskusite ponoviti postopek. Če se težave z zagonom nadaljujejo, si preberite poglavje 8 v tem priročniku in v

priročniku z navodili motorja.

• Vožnja

1. Pedal pritisnite do konca hoda (9: B) in ga spustite.
2. Pritisnite na pedal (9: D), da stroj spelje.
3. Stroj odpeljite do delovnega območja.
4. Če so nameščeni sprednji priključki, vklopite odjem moči (10: A).
5. Začnite delo.

5.5. ZAUSTAVITEV

Za zaustavitev stroja:

1. Izklopite odjem moči (10: A).
2. Vključite parkirno zavoro (9: B).
3. Zaustavite motor tako, da obrnete ključ.
4. Zaprite ventil za gorivo. To je še posebej pomembno, če se bo stroj prevažal na prikloniku ipd.



Takoj po zaustavitvi je motor lahko zelo vroč. Ne dotikajte se izpušnega glušnika ali delov v njegovi bližini. Obstaja nevarnost opeklin.

5.6. PO UPORABI

- Preden stroj shranite v kateri koli prostor, počakajte, da se motor ohladi.
- Stroj očistite (odst. 6.3).

Kadar stroj pustite brez nadzora, zapustite voznikov sedež ali stroj parkirate, vedno opravite naslednje korake:

1. Zaustavite stroj.
2. Položaj sestava rezalnih naprav nastavite na najnižjo višino.
3. Prepričajte se, da so se vsi premični deli popolnoma zaustavili.
4. Odstranite kontaktni ključ.

6. VZDRŽEVANJE

Varnostni predpisi, ki jih je treba upoštevati, so opisani v pogl. 1. Natančno se držite teh predpisov, da se izognete resnim tveganjem ali nevarnostim:

Pred izvajanjem kakršnega koli pregleda, čiščenja ali vzdrževalnega posega/nastavitvenega postopka:

- Izklopite rezalno napravo.
- Zaustavite stroj.
- Izberite nevtralnno prestavo.
- Vključite parkirno zavoro.
- Zaustavite motor.
- Počakajte, da se zaustavijo vsi gibljivi deli.
- Odstranite kontaktni ključ.
- Nadenite primerna oblačila, delovne rokavice in zaščitna očala.

POMEMBNO Ključa nikoli ne puščajte v stroju ali na dosegu otrok in neusposobljenih oseb.

6.1. DOLIVANJE GORIVA

Za podatek o zmogljivosti rezervoarja glejte razdelek „0 TABELA S TEHNIČNIMI PODATKI“.

Dolivanje goriva:

1. Odvijte pokrovček rezervoarja (slika 20.A) in ga odstranite.
2. Natočite gorivo in pri tem pazite, da rezervoarja ne napolnite do vrha. Pustite nekaj prostora (ki ustreza najmanj celotnemu polnilnemu nastavku + 1 do 2 cm na vrhu rezervoarja), da se bencin ob segrevanju lahko razširi, ne da bi se prelihl.
3. Po nataknanju goriva dobro privijte zamašek goriva in očistite morebitne sledi razlitega goriva.

POMEMBNO Uporabljajte samo neosvinčeni bencin. Bencina ne mešajte z oljem.

POMEMBNO Bodite pozorni, da bencina ne polijete po plastičnih delih, ker se lahko poškodujejo; v primeru nehotenega politja takoj splaknite z vodo. Garancija ne krije škode na plastičnih delih karoserije ali motorja, ki bi nastala zaradi bencina.

6.2. PREVERJANJE/DOLIVANJE MOTORNEGA OLJA

OPOMBA Za podatek o vrsti olja, ki ga je treba uporabiti, glejte razdelek „0 TABELA S TEHNIČNIMI PODATKI“.

POMEMBNO Upošteвайте vsa navodila iz priročnika za uporabo motorja.



Pred vsako uporabo preverite nivo olja.

1. Očistite območje okrog merilne palice.
2. Odvijte merilno palico in jo izvlecite.
3. Nato jo očistite.
4. Palico vstavite in jo potisnite do konca, ne da bi jo privili na svoje mesto.
5. Znova izvlecite merilno palico in preverite nivo olja.
6. Dolijte olje, če je nivo nižji od oznake za zgornjo mejo (18).

6.3. ČIŠČENJE

• Splošna opozorila

Po vsaki uporabi stroj očistite po naslednjih navodilih:

- Ne uporabljajte vodnega curka, da ne zmočite motorja ali električnih delov.
- Očistite ostanke trave in blata, ki se naberejo v ohišju.
- Vedno preverite, da so dovodi zraka čisti.
- Za čiščenje ohišja ne uporabljajte agresivnih tekočin.
- Da bi zmanjšali tveganje za požar, na motorju ne sme biti ostankov trave, listja ali masti.

1. Očistite zajem zraka za hlajenje motorja (18: A).
2. Po čiščenju z vodo zaženite stroj in na njem nameščen sklop rezalnih naprav, da odstranite vodo, ki bi lahko prodrla v ležaje in jih poškodovala.

6.4. AKUMULATOR

Pozorno preberite in natančno upoštevajte postopek polnjenja, ki je opisan v priročniku, priloženem akumulatorju. Če ne upoštevate postopka ali akumulatorja ne napolnite, se njegovi deli lahko nepopravljivo poškodujejo. Prazen akumulator morate čim prej spet napolniti.

Polnjenje z motorjem:

1. Če je akumulator nov, nanj priklopite kable.
2. Stroj mora biti v odprtem prostoru.
3. Zaženite motor v skladu z navodili iz tega priročnika.
4. Pustite, da motor teče neprekinjeno 45 minut (čas, ki je potreben, da se akumulator popolnoma napolni).
5. Zaustavite motor.

Polnjenje s polnilnikom akumulatorja.

POMEMBNO Polnjenje je treba izvajati z napravo, ki oddaja konstantno napetost. Drugi sistemi za polnjenje lahko akumulator nepopravljivo poškodujejo.

6.5. VZDRŽEVANJE REZALNE NAPRAVE



Rezalne naprave se ne dotikajte, dokler ne izvlecite kontaktnega ključa in se rezalna naprava popolnoma ne zaustavi. Bodite previdni, saj se rezalna naprava lahko premika tudi, če je bil ključ odstranjen (velja za baterijske modele).



Vsa opravila v zvezi z rezalnimi napravami (demontaža, brušenje, uravnoteženje, popravilo, ponovna montaža in/ali zamenjava) so zahtevna in je zanje potrebno specifično znanje ter posebno orodje; iz varnostnih razlogov jih je treba vedno opraviti v specializiranem servisu.



Vedno poskrbite za zamenjavo poškodovane, zvite ali obrablene rezalne naprave, skupaj z njenimi vijaki, da ohranite pravilno ravnotežje.

POMEMBNO Vedno uporabljajte originalne rezalne naprave, ki so označene s šifro iz tabele „Tehnični podatki“.

7. PREVOZ, SHRANJEVANJE IN ODSTRANJEVANJE

7.1. PREVOZ

Ko stroj premikate, je potrebno naslednje:

1. Izklopite rezalno napravo.
2. Sestav rezalnih naprav nastavite na največjo višino.
3. Stroj zaustavite in izvlecite kontaktni ključ.
4. Izklopite prenosni sklop (odst. 4).

Pri prevažanju stroja na vozilu ali na prikolici upoštevajte naslednje:

- Uporabite nakladalne klančine, ki so primerno vzdržljive ter ustrezno široke in dolge.
- Stroj naložite z zaustavljenim električnim motorjem, brez upravljavca; kontaktni ključ naj bo odstranjen iz ležišča; stroj naložite s potiskanjem, pri čemer naj sodeluje primerno število oseb.
- Zaprite ventili za gorivo (če je predviden).
- Sestav rezalnih naprav naj bo spuščen.
- Stroj namestite tako, da ne bo nikogar ogrožal.
- Vključite prenosni sklop (odst. 4).
- Stroj čvrsto pritrdite na vozilo z vrvmi ali verigami, da preprečite prevrnitev in s tem nastanek poškodb.

7.2. SHRANJEVANJE

Če je treba stroj shraniti za več kot 30 dni:

- Počakajte, da se motor ohladi
- Odklopite kable akumulatorja in stroj shranite na svežem in suhem kraju.
- Izpraznite rezervoar za gorivo in sledite navodilom iz priročnika motorja.
- Stroj skrbno očistite.
- Preverite, ali so na stroju poškodbe. Po potrebi pokličite pooblaščen servisni center.

Stroj shranite:

- s spuščeno sestavo rezalnih naprav,
- v suhem prostoru,
- na mestu, kjer bo zaščiten pred vremenskimi pojavi;
- po možnosti ga pokrijte s pregrinjalom,
- na mestu, ki je zunaj dosega otrok,
- ko se prepričate, da ste odstranili ključke ali orodje za vzdrževanje.

Pred ponovno uporabo stroja:

- preverite, da bencin ne uhaja iz cevi, iz ventila uplinjača ali iz uplinjača samega:
- Stroj pripravite v skladu z navodili v poglavju 5, „Uporaba stroja“.

OPOMBA *Najmanj enkrat mesečno in pred novim začetkom dejavnosti morate poskrbeti za popolno polnjenje akumulatorja.*

OPOMBA *Stroj shranite z rezalno napravo obrnjeno proti zidu ali tako, da je ustrezno pokrita in ni nevarna, če po nesreči ali naključju pridejo z njo v stik osebe, otroci ali živali.*

8. PREPOZNAVANJE MOTENJ

MOTNJA	VERJETNI VZROK	ODPRAVA MOTNJE
1. Zaganjalnik se ne vrti.	Akumulator je premalo napolnjen. Nepravilna vezava akumulatorja. Pregorela varovalka, 5 A.	Napolnite akumulator. Preverite povezave. Zamenjajte varovalko.
2. Zaganjalnik se vrti, vendar se motor ne zažene. Ko je ključ v položaju za zagon, se zaganjalnik vrti, vendar se motor ne zažene.	Ventil za gorivo je zaprt. Ni dotoka bencina. Napaka v sistemu vžiga.	Odprite ventil za gorivo. - Preverite nivo v rezervoarju. - Preverite filter za gorivo. - Preverite, ali je kapica svečke dobro pritrjena. - Preverite, ali sta elektrodi čisti, in se prepričajte, da je razmik med njima ustrezen.
3. Težave z zagonom ali nepravilno delovanje motorja.	Težave z vbrizgom goriva.	Očistite ali zamenjajte zračni filter.
4. Zmanjšanje učinkovitosti motorja med košnjo.	Prevelika hitrost vožnje glede na višino košnje.	Zmanjšajte hitrost vožnje in/ali zvišajte višino košnje.
5. Motor se zaustavi brez nobene jasne vzroke.	- Zmanjkalo je goriva. - Poskusite znova zagnati motor.	Rezervoar napolnite z gorivom (če težava ni odpravljena, se obrnite na pooblaščen servisni center).
6. Neenakomerna košnja.	Rezalne naprave so slabo nabrušene. Prevelika hitrost premikanja glede na višino košene trave. Sestav rezalne naprave je poln trave.	Preverite tlak v pnevmatikah. Obrnite se na pooblaščen servisni center. Zmanjšajte hitrost vožnje in/ali zvišajte višino košnje. - Počakajte, da se trava posuši. - Očistite sestav rezalne naprave.
7. Nenormalno vibriranje med delovanjem.	- Rezalne naprave so neuravno težene. - Rezalne naprave so zrahljane. - Sestavni deli so zrahljani. - Morebitne poškodbe.	Obrnite se na pooblaščen servisni center za kontrole, zamenjave ali popravila.
8. Ko je motor v teku, se stroj ne premakne ob pritisku na pedal za pogon koles.	Vzvod za izklop prenosnega sklopa je v položaju za izklop.	Vklopite prenosni sklop.
Če se pojavi ena od spodaj naštetih težav, zamenjajte ustrezno varovalko.		
9. Nobena funkcija, ki za delovanje potrebuje električni tok, ne deluje. Akumulator je poln.	Pregorela varovalka, 5 A.	Zamenjajte varovalko, 5 A.

OPOMBA Če težave ostajajo tudi po tem, ko ste izvedli zgoraj opisana opravila, se posvetujte s svojim prodajalcem.

OPOMBA V primeru ostalih motenj, ki niso navedene v tabeli, se obrnite na pooblaščen servisni center.

SVENSKA - Översättning av bruksanvisning i original

Läs hela handboken före användning av maskinen.

Bruksanvisningarna är tillgängliga:

- ▷ på webbsidan stiga.com
- ▷ genom att skanna QR-koden



Download full manual
stiga.com

VARNING: INNAN DU ANVÄNDER MASKINEN, LÄS DENNA INSTRUKTIONSBOK NOGGRANT.

Spara för framtida konsultation.

OBS Följande dokument har ändamålet att tillhandahålla en enkel guide, i pappersformat, för användning och underhåll av maskinen under säkra förhållanden. För mer detaljerad information, ladda ned de kompletta bruksanvisningarna i digital form.

1. SÄKERHETSFORESKRIFTER

1.1. TRÄNING



Bekanta dig med reglagens funktion och maskinens korrekta användning. Lär dig att snabbt stänga av motorn. Försummelse att följa de här anvisningarna och instruktionerna kan leda till brand och/eller allvarliga skador.

- Låt aldrig maskinen användas av barn eller av personer som inte har nödvändig kännedom om instruktionerna. Lokala lagar kan ha fastställt en lägsta ålder för användaren.
- Använd aldrig maskinen om användaren är trött eller mår dåligt, eller har tagit medicin, droger, alkohol eller andra ämnen som kan påverka omdömet och uppmärksamheten.
- Tänk på att operatören eller användaren är ansvarig för olyckor och risker som kan uppstå för andra personer eller deras egendom. Användaren är ansvarig för att bedöma de potentiella riskerna i terrängen som han måste arbeta på och även vidta alla nödvändiga försiktighetsåtgärder för att säkerställa hans egen och andras säkerhet, särskilt på sluttningar och ojämn mark, hal eller instabil terräng.
- Om du vill överlämna eller låna ut maskinen till andra, se till att användaren läser igenom instruktionerna i denna handbok.

1.2. FÖRBEREDANDE ÅTGÄRDER

Personlig skyddsutrustning (PSU)

- Bär lämpliga kläder, arbetsskor med halksäkra sulor och långbyxor. Använd inte maskinen när du är barfota eller har på dig öppna sandaler. Använd hörselskydd.
- Bär arbetshandskar i alla situationer där händerna kan utsättas för risk.
- Bär inte skor, skjortor, halsband, armband, kläder med fladdrande delar eller med snören eller slipsar och hur som helst hängande eller stora accessoarer som kan fångas in i maskinen eller i föremål och material som finns på arbetsplatsen.
- Samla ihop långt hår.

Arbetsområde / Maskin

- Kontrollera arbetsområdet noggrant och ta bort allt som kan slungas iväg av maskinen eller som kan skada skärenheten/roterande delar (stenar, ståltråd, ben, m.m.).

Förbränningsmotor: bränsle



Bränslet är extremt brandfarligt.

- Förvara bränslet i en lämplig förvaringsbehållare, på en säker plats, långt från värmekällor eller fria flammor.
- Rök inte under påfyllningen eller tankningen av bränsle och varje gång som bränsle hanteras.
- Tanka bränslet med en tratt och endast utomhus.
- Fyll inte på med bränsle eller ta bort tanklocket när motorn är i funktion eller är varm.
- Kontrollera inte innehållet vid tanköppningen med en låga.
- Gör noggrant rent alla spår av bränsle som spillts på maskinen eller marken.
- Bränsletankens lock skall alltid vara monterat och fastdraget.

1.3. UNDER ANVÄNDNING

- Starta aldrig motorn i stängda utrymmen där livsfarlig koloxidgas kan ackumuleras. Startåtgärderna måste ske utomhus eller i ett väl ventilerat utrymme. Kom ihåg att avgaserna är giftiga.
- När maskinen startas, rikta aldrig ljuddämparen och därmed avgasen mot lättantändligt material.
- Använd inte maskinen i områden med risk för explosion, om det finns brandfarliga vätskor, gas eller damm. Elektriska kontakter eller mekanisk friktion kan generera gnistor som kan antända dammet eller ångorna.
- Arbeta endast i dagsljus eller med ett bra konstgjort ljus och med bra sikt.
- Håll människor, barn och djur på avstånd från arbetsområdet. Barn måste övervakas av en annan vuxen person.
- Undvik att arbeta i blött skåp, under regn och med risk för oväder, speciellt med åska.
- Var speciellt uppmärksam om marken är ojämn (gupp, rännor), för sluttningar, dolda faror och eventuella hinder som kan begränsa sikten.
- Arbeta tvärgående i sluttningar och aldrig uppåt/nedåt. Var mycket försiktig vid byte av riktning, kontrollera stödpunkterna och att hjulen inte stöter emot hinder (stenar, grenar, rötter osv.) som kan leda till att du glider åt sidan eller förlorar kontrollen över maskinen.
- Maskinen får inte användas på sluttningar större än 10°, oavsett korriktning.
- Stoppa skärenheten när du korsar ytor utan gräs.
- Håll alltid händer och fötter långt borta från skärenheten, både när motorn startas och under maskinens användning.
- Håll dig alltid borta från tömningsöppningen.
- Använd aldrig maskinen med skadade skydd, om skydden inte finns eller har installerats fel (uppsamlingspåse, bakre tömningskydd).
- Koppla aldrig ur, inaktivera, ta bort eller mixtra med säkerhetsanordningarna/mikrobyrtarna.
- Var mycket försiktig i lutningar där du ska vara speciellt uppmärksam för att undvika fall eller för att inte förlora kontrollen över maskinen. Huvudorsakerna till att du förlorar kontroll är:

- Dåligt hjulgrepp.
- För hög hastighet.
- Plötsliga byten av riktning.
- Olämplig bromsning.
- Olämplig maskin för typ av användning.
- Brist på kunskap om vilka effekter som maskens beskaffenhet kan medföra.
- Felaktig användning av maskinen som bogserfordon.
- Se upp för trafiken när gräsklipparen används nära en väg.
- Koppla ur skärenheten, stanna motorn och ta ur nyckeln, se till att alla rörliga delar har stannat helt:
 - Under transport av maskinen,
 - Varje gång som maskinen lämnas utan övervakning
 - Innan du tar bort orsakerna till blockering eller tömning av utmatningstransportören,
 - Innan kontroll, rengöring eller arbete på maskinen;
 - Efter att du har slagit emot ett främmande föremål. Kontrollera eventuella skador på maskinen och utför nödvändiga reparationer innan du använder den igen;
 - Om maskinen börjar vibrera på ett onormalt sätt: kontrollera om det finns skador, kontrollera om det finns lösa delar och dra åt dem, utför kontroller, byten eller reparationer på en serviceverkstad.
- Håll alltid händer och fötter långt borta från skärenheten, både när motorn startas och under maskinens användning.
- Varning: skärsystemet fortsätter att rotera några sekunder även efter urkoppling eller efter att motorn har stängts av.
- Var försiktig med skärenhetsgrupper som har flera skärenheter eftersom en skärenheten i rotation kan sätta de övriga i rotation.
- Håll dig alltid borta från tömningsöppningen.
- Vidrör inte motordelarna som värms upp under användning. Risk för brännskador.
- För att undvika risk för brand, lämna inte maskinen stående i högt gräs med motorn igång.
- Håll händer och fötter på avstånd från rattens ledpunkt och från stolstödet. Det finns risk för skada på grund av klämning.



Vid förstörelse eller olyckor under arbetet, stäng omedelbart av motorn och ställ maskinen på avstånd för att inte orsaka ytterligare skador vid olyckor som medför kroppsskador, ge omedelbart första hjälpen och kontakta ett sjukhus för nödvändig vård. Ta noggrant bort eventuella rester som kan orsaka materialskador eller skador på människor eller djur om de inte tas bort.

1.4. UNDERHÅLL, FÖRVARING OCH TRANSPORT

Ett regelbundet underhåll och en korrekt förvaring bevarar maskinens säkerhet och dess prestandanivå.

- Använd aldrig maskinen med utslitna eller skadade delar. Felaktiga eller slitna delar måste bytas ut och får aldrig repareras. Använd endast originalreservdelar.
- När du justerar maskinen, var försiktig så att fingrarna inte kläms fast mellan skärenheten i rörelse och maskinens fasta delar.
- För att minska brandrisken ska du regelbundet kontrollera att det inte finns något olje- och/eller bränslespill.



Ljud- och vibrationsnivån, som anges i instruktionerna, är maximivärden för användning av maskinen. Användningen av ett skärsystem i obalans, en för hög hastighet, inget underhåll, påverkar väsentligen ljud- och vibrationsemissioner. Därför måste du använda skydd mot möjliga skador som beror på en hög ljudnivå och vibrationspåkänningar förutse ett underhåll av maskinen, bär hörselskydd och ta pauser under arbetet.

- Förvara aldrig maskinen med bränslet i tanken i ett rum där bränsleångor kan nå en flamma, en gnista eller en stark värmekälla.
- För att minska risk för brand, lämna inte behållarna med restmaterial inuti lokalen.

1.5. MILJÖSKYDD

- Följ noggrant lokala bestämmelser för bortscaffande av emballage, trasiga delar och andra enheter som kan medföra kraftiga miljöeffekter; dessa avfall får inte kastas i soporna, utan måste separeras och lämnas in till lämpliga uppsamlingscentraler, som kommer att utföra materialåtervinning.
- Följ noggrant lokala bestämmelser för bortscaffande av restmaterial.
- När maskinen tas ur drift, lämna inte maskinen i miljön, utan kontakta en insamlingscentral enligt gällande lokala förordningar.



En separat insamling av begagnade produkter och emballage tillåter en återvinning av materialen och en återanvändning. Återanvändningen av återvinningsmaterial förebygger en miljöförorening och minskar råvarubehovet.

2. PRODUKTBESKRIVNING

Denna maskin är ett trädgårdsredskap, och närmare bestämt en åkgräsklippare med klippning framtill.

Maskinen har en motor som driver skärenhetsgruppen, vilken skyddas av ett vevhus, samt en transmission som sätter maskinen i rörelse.

Maskinen är ledad. Det betyder att chassiet är uppdelat i en främre och en bakre sektion som kan styras i förhållande till varandra.

Den ledade styrningen gör så att maskinen kan köra omkring träd och andra hinder med mycket liten svängradie.

Användaren kan köra maskinen och aktivera huvudreglagen när han/hon sitter på operatörsplatsen.

Säkerhetsanordningarna som är monterade på maskinen gör så att motorn och skärenhetsgruppen stannar.

Avsedd användning och felaktig användning

Denna maskin är designad och byggd för att klippa gräs i trädgårdar och gräsytor.

Användningen av vissa tillbehör, som tillhandahålls av tillverkaren som originalutrustning eller som kan köpas separat, gör att det här arbetet kan utföras enligt olika operativa tillvägagångssätt som illustreras i denna instruktionsbok eller i instruktionerna som medföljer de enskilda tillbehören.

All annan användning kan vara farlig och orsaka skada på människor och/eller föremål.

Följande anses som felaktig användning (som exempel, men inte uteslutande):

- transport av andra människor, barn eller djur på maskinen,
- använd maskinen för att bogsera eller skjuta laster utan användning av förutsett tillbehör för bogseringen;
- sätta på skärenheten i områden utan gräs,
- användning av maskinen för att samla in löv eller skräp,
- använd maskinen för att förflytta sig på instabil, hal, isig, stenig eller ojämn mark, pölar eller kärr.

VIKTIGT En felaktig användning av maskinen medför att garantin upphör. I detta fall avsäger sig tillverkaren allt ansvar och användaren ska stå för utgifter som beror på egendomsskador eller kroppsskador på användaren eller andra personer.

VIKTIGT Maskinen ska användas av en enda operatör.

VIKTIGT Maskinen är inte godkänd för körning på allmän väg. Den får endast användas (enligt vägtrafikförordningen) på privata marker som är stängda för trafik.

2.1. MASKINENS KOMPONENTER (FIG. 1)

- A. Chassi
- B. Hjul
- C. Ratt
- D. Förarstol
- E. Konsol
- F. Pedalkontroller
- G. Motorhuv
- H. Spak för främre tillbehörslyft
- I. Säkringshållare
- J. Batteri
- K. Bränsletank
- L. Transmission oljetank
- M. Motor
- N. Stöd med snabbfrikoppling för tillbehör

2.2. SÄKERHETSMÄRKNING(FIG. 2)



VARNING

Anger en fara. Den kombineras normalt med andra tecken som indikerar farans speciella karaktär.



VARNING

Innan du använder maskinen, läs noga igenom bruksanvisningen.



VARNING

Se upp för eventuella utspridda föremål. Var uppmärksam på alla personer som är närvarande på platsen.



VARNING

Använd alltid hörselskydd.



VARNING

Maskinen är inte godkänd för användning på allmän väg.



VARNING

Denna maskin, med installerade originaltillbehör, kan köras med en maximal lutning på 10°, oavsett riktning.



Däcktryck. Etiketten visar de optimala däcktrycksvärdena - se kap. "0 TABELL ÖVER TEKNISKA SPECIFIKATIONER". Rätt däcktryck är en väsentlig förutsättning för att få bra resultat av maskinanvändningen.

VIKTIGT Förstörda eller oläsliga etiketter måste bytas. Beställ nya etiketter hos din auktoriserade serviceverkstad.

3. MONTERING

VIKTIGT Uppackning och montering ska utföras på en plan och stadig yta, med tillräckligt med utrymme för förflyttning av maskinen och förpackning, med lämpliga verktyg.

3.1. UPPACKNING

1. Öppna emballaget försiktigt och se till att inga komponenter tappas bort
2. Läs dokumentationen som finns inuti lådan, inklusive bruksanvisningen.
3. Ta upp alla omonterade delar ur lådan.
4. Avlägsna maskinen från förpackningen på följande sätt:
 - ställ skärenhetsgruppen på högsta höjd (avs. 4) för att undvika att skada när maskinen körs ner från lastpallen;
 - flytta den bakre växellådans frigöringsspak till olåst läge (par. 4) (för modellerna med hydrostatisk transmission).
 - kör ner maskinen från lastpallen.

3.2. MONTERING AV MOTORHUVEDETOCH



Öppna motorhuvens lock för att komma åt bränslekranen, batteriet och motorn:

1. Hög sätespärren (3:A) och fäll sätet framåt.
2. Ta tag i och lyft motorhuvens (4:B).

3.3. MONTERING AV BATTERI

Se figur 5.

Anslut batteriet till maskinens elsystem med skruvar och muttrar

Anslut den röda kabeln till den positiva (+) polen och den svarta kabeln till den negativa (-) batteripolen.

VIKTIGT Dra åt kablarna ordentligt. Lösa kablar kan orsaka brand.

3.4. MONTERING AV SÄTET

Se figur 6.

3.5. MONTERING AV RATTEN

Ratt typ "I": se figur 7-I.

Ratt typ "II": se figur 7-II.

3.6. MONTERING AV DRAGKROK

Se figur 8.

3.7. MONTERING AV STÖD MED SNABBFRIKOPPLING

Stöden med snabbfrikoppling och tillhörande monteringsanvisningar levereras i en separat kartong som finns i maskinens emballage.

Montera stöden med snabbfrikoppling på maskinens främre halvaxlar.

NOTA I detta fall anses monteringen av skärenheten vara ett tillbehör.

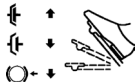
4. KONTROLLREGLAGE

• Mekanisk tillbehörslyftpedal (9:A)

Styrspaken (9:A1) används för att flytta tillbehören från arbetsläge till transportläge.

• Parkeringsbromspedal (9:B)

Släppt: kopplingspedalen är aktiverad. Parkeringsbromsen är inte aktiverad.



Halvvägs intryckt: framåtkörning är avaktiverad. Parkeringsbromsen är inte aktiverad.

Helt nedtryckt: kopplingspedalen är avaktiverad. Parkeringsbromsen är helt aktiverad, men inte låst.

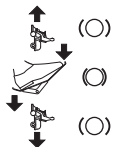
• Parkeringsbromsens låsspak (9:C)



Låser "bromspedalen" i helt nedtryckt läge.

• Kopplingspedal (9:D)

När pedalens trycks framåt kör maskinen framåt.



När det inte finns någon belastning på pedalens stoppas maskinen.

När pedalens trycks bakåt kör maskinen bakåt.

Genom att minska trycket på pedalens bromsar maskinen.

• Gasreglage (accelerator) (10:E)



Full gas.



Minsta.

• Luftkontroll (10:G)



Kontroll helt ute (10:G1): stängd fjärl. För kallstart av motorn.

Tryck in kommandot (10:G2): öppen fjärl. För varmstart och under körning.

• Tändningslås (10:F)

Tändningslåset används för att starta och stoppa motorn.



Stoppläge.



Driftläge.



Startläge.

• Kraftuttag (10:A)



Knapp för aktivering / avaktivering av kraftuttag.

• Bluetooth (i förekommande fall)

Vissa modeller är utrustade med Bluetooth-funktion, som möjliggör direkt trådlös anslutning mellan maskinen och en enhet över en kort sträcka.

Det är nödvändigt att en app installeras på enheten.

Bluetooth aktiveras när maskinen slås på och avaktiveras när maskinen stängs av.

• Växellådans inkopplings-/frigöringsspak (11 och 12)

Med spakarna kan du flytta maskinen manuellt (genom att trycka eller dra), utan att starta motorn.

2WD är utrustad med en spak kopplad till bakaxeln (11:A).



4WD är utrustad med två spakar kopplade till bakaxeln (12:A) och till framaxeln (12:B)

• Stöd med snabbfrikoppling (13:C)



Dessa stöd gör att du enkelt och snabbt kan byta från ett tillbehör till ett annat.

Remspänningsutlösning: se figur 13 och 15.

Remspänning: se figur 13 och 14.

5. ANVÄNDNING AV MASKINEN

5.1. FÖRBEREDANDE ÅTGÄRDER

• Tankning och påfyllning

VIKTIGT Maskinen tillhandahålls utan motorolja och bränsle.

Innan maskinen används, kontrollera att det finns bränsle och oljenivån. För metoder och försiktighetsåtgärder för tankning och påfyllning av olja, följ instruktionerna i motorhäftet.

• Reglering av sätet

Se figur 16.



Förarstolen kan vinklas och kan justeras framåt och bakåt.

1. Lossa vreden (16:A) utan att använda verktyg.
2. Flytta förarstolen till önskat läge.
3. Stäng vreden (16:A) för hand.

OBSERVERA Vreden (16:A) och förarstolen (16:B) skadas om verktyg används.

• Rattreglering (17:E)

Ratt typ "II":

Skruva loss rattens justeringsskruv (17:D) för att höja eller sänka ratten till önskat läge. Dra åt.

• Reglering av klipphöjden (10:B)

 Omkopplaren tillåter kontinuerlig justering av klipphöjden.

Skärssystemet är anslutet till uttaget (17:C).

• Däcktryck

För däcktryck se "0 TABELL ÖVER TEKNISKA SPECIFIKATIONER".

• Förberedelse av maskinen för arbetet

OBS Denna maskin låter dig klippa gräsmattan på olika sätt, innan du börjar arbeta ska du förbereda maskinen enligt hur du tänker klippa gräset.

5.2. SÄKERHETSKONTROLLER

• Allmänna säkerhetskontroller

Föremål	Resultat
Bränslesystem och anslutningar.	Ingen läcka.
Elkablar	Isoleringen är hel. Inga mekaniska skador.
Avgassystem.	Inga förluster i anslutningspunkter. Alla skruvar är åtdragna.
Oljekretsen.	Ingen läcka. Inga skador.
Kör maskinen framåt/bakåt och släpp körpedalen.	Maskinen stannar.
Provkörning	Ingen onormal vibration. Inget onormalt ljud.

• Kontroller av säkerhetsanordningar

Tillstånd	Åtgärd	Resultat
Parkeringsbromspedalen är inte nedtryckt.	Försök att starta motorn.	Motorn sätter sig inte i rörelse.
Tänd motor.	Föraren reser sig från förarstolen.	Motorn stannar.

5.3. ANVÄNDNING PÅ SLUTTANDE MARK

VIKTIGT Maskinen får inte användas på sluttningar större än 10°, oavsett körriktning.

VIKTIGT Minska hastigheten i sluttningar och skarpa svängar för att undvika att välta eller tappa kontrollen över maskinen.

5.4. UPSTART OCH ARBETE

• Start

1. Öppna bensinkranen (19).
2. Kontrollera att tändstiftskablarna sitter i sina respektive tändstift.
3. Koppla ur kraftuttaget (10:A).
4. Håll inte foten på färd-/kopplingspedalen (9:D).

Vid avresor med kallstart:

- För modellerna 2WD

1. Aktivera kraftöverföringen (11:A1).

- För modellerna 4WD

1. Aktivera kraftöverföringen (12:A1-B1).
2. Dra åt parkeringsbromsen (9:B).
3. Sätt gasreglaget på maxläge (10:E).
4. Stäng luften (10:G1) (i förekommande fall).
5. Vrid startnyckeln och starta motorn.

Vid avresor med varmstart:

- För modellerna 2WD

1. Aktivera kraftöverföringen (11:A1).

- För modellerna 4WD

1. Aktivera kraftöverföringen (12:A1-B1).
2. Dra åt parkeringsbromsen (9:B).
3. Sätt gasreglaget på maxläge (10:E).
4. Luftreglaget måste vara intryckt (10:G2) (i förekommande fall).
5. Vrid startnyckeln och starta motorn.

ANMÄRKNING Vid startsvårigheter, insistera inte länge med motorn för att undvika att batteriet laddas ur och för att inte översvämma motorn. Detta för att undvika att batteriet laddas ur och att motorn överfylls med bränsle. Vrid tillbaka nyckeln till stoppläge, vänta några sekunder och upprepa sedan momentet. Om problemet kvarstår, läs kapitel 8 i denna bruksanvisning samt bruksanvisningen gällande motorn.

• Köra

1. Trampa ner pedalen helt (9:B) och släpp den.
2. Aktivera pedalen (9:D) för att flytta maskinen.
3. Kör till arbetsområdet.
4. Om det finns främre tillbehör monterade ska kraftuttaget aktiveras (10:A).
5. Börja jobba.

5.5. STOPP

För att stänga av maskinen:

1. Koppla ur kraftuttaget (10:A).
2. Dra åt parkeringsbromsen (9:B).
3. Släck motorn genom att vrida på nyckeln.
4. Stäng bensinkranen. Denna indikering är särskilt viktig om maskinen ska transporteras på släp eller liknande.



Motorn kan bli mycket varm direkt efter att den stängts av. Vidrör inte ljuddämparen och närliggande delar. Det finns för fara för brännskador.

5.6. EFTER ANVÄNDNING

- Låt motorn kallna innan maskinen ställs inomhus.
- Gör rent (avs. 6.3).

Varje gång som maskinen lämnas utan övervakning eller när du lämnar förarplatsen eller parkerar maskinen:

1. Stanna maskinen.
2. Sätt skärenhetsgruppen i det minimala höjdläget.
3. Se till att alla rörliga delar har stannat helt.
4. Ta ur tändningsnyckeln.

6. UNDERHÅLL

Säkerhetsnormerna som ska följas beskrivs i kapitel 1. Respektera noggrant dessa anvisningar för att inte riskera allvarliga risker eller faror:

Innan du utför några kontroller, rengöring eller underhåll/justeringar på maskinen:

- Koppla ur skärenheten.
- Stanna maskinen.
- Lägg i friläget.
- Dra åt parkeringsbromsen.
- Stäng av motorn.
- Säkerställ att samtliga komponenter i rörelse har stannat av.
- Ta bort tändningsnyckeln.
- Bär lämpliga kläder, arbetshandskar och skyddsglasögon.

VIKTIGT *Lämna aldrig nyckeln insatt eller inom räckhåll för barn eller olämpliga personer.*

6.1. PÅFYLLNING AV BRÄNSLE

För tankkapacitet se "0 TABELL ÖVER TEKNISKA SPECIFIKATIONER".

För att fylla på:

1. Skruva av tanklocket och ta bort det (fig. 20.A).
2. Tanka bränsle och se till att inte fylla på tanken för mycket. Lämna lite utrymme (motsvarande åtminstone hela påfyllningsröret + 1 - 2 cm på toppen av tanken) så att den, när bensinen värms upp, kan expandera utan att svämma över.
3. Dra åt bränsletanklocket ordentligt efter påfyllningen och torka upp eventuellt spill.

VIKTIGT *Använd endast blyfri bensin. Blanda inte bensin med olja.*

VIKTIGT *Plastdelarna kan skadas av bensinspill. avlägsna omedelbart spill med vatten. Garantin täcker inte skador på plastdelar på karosseriet eller på motorn som orsakats av bensin.*

6.2. KONTROLL OCH PÅFYLLNING AV MOTOROLJA

OBSERVERA *För typ av olja som ska användas, se avsnitt "0 TABELL ÖVER TEKNISKA SPECIFIKATIONER".*

VIKTIGT *Följ alla föreskrifter som anges i motorns bruksanvisning.*



Kontrollera oljenivån innan varje användning.

1. Rengör runt stänggen.
2. Skruva loss och ta bort stänggen.
3. Rengör stänggen:
4. Sätt in stänggen helt utan att skruva fast den.
5. Dra ut stänggen igen och kontrollera oljenivån.
6. Fyll på om nivån är under maxnivåmarkeringen (18).

6.3. RENGÖRING

• Allmänna indikationer

Efter varje användning, ska du rengöra maskinen enligt följande instruktioner:

- Använd inte vattenstrålar och undvik att blöta ner motorn och de elektriska komponenterna.
- Avlägsna ackumulerat gräsrester och lera inne i chassit.
- Se alltid till att luftintagen är fria från skräp.
- Använd inte frätande vätska för att rengöra chassit.
- För att reducera brandrisken håll motorn fri från rester av gräs, blad eller överskottsfett.

1. Rengör motorns kylfluktintag (18:A).
2. Efter rengöring med vatten, starta maskinen och monteringen av skärenheten som är installerad på den för att avlägsna vattnet som annars skulle kunna tränga in i lagren och orsaka skada.

6.4. BATTERI

– Läs igenom och följ noggrant anvisningarna för laddning i bruksanvisningen som medföljer batteriet. Om inte anvisningarna efterföljs eller batteriet inte laddas upp kan skador på batteriet orsakas som inte går att reparera. Ett urladdat batteri måste laddas upp så fort som möjligt.

Laddning med motor:

1. Om du har ett nytt batteri, anslut kablarna till batteriet.
2. Ta maskinen utomhus.
3. Starta motorn enligt instruktionerna i denna manual.
4. Låt motorn gå kontinuerligt i 45 minuter (tiden som krävs för att ladda batteriet helt).
5. Släck motorn.

Laddning med batteriladdare.

VIKTIGT *Uppladdning måste utföras med en utrustning med konstant spänning. Andra typer av uppladdningssystem kan allvarligt skada batteriet.*

6.5. UNDERHÅLL AV SKÄRENHETEN



Vidror inte skärenheten förrän tändnyckeln avlägsnats och skärenheten står helt still. Se till att skärenheten kan röra sig, även om nyckeln har tagits bort (för modeller med batteri).



Alla åtgärder gällande skärenheterna (nedmontering, slipning, justering, reparation, återmontering och/eller byte) är tunga arbeten som kräver en specifik kompetens och användning av lämpliga utrustningar; av säkerhetsskäl måste de därför alltid utföras vid ett specialiserat centrum.



Byt alltid ut skärenheter som är skadade, skeva eller utslitna tillsammans med deras skruvar för att upprätthålla korrekt balans.

VIKTIGT *Använd alltid originalskärenheter med koden som anges i tabellen "Tekniska specifikationer".*

7. TRANSPORT, FÖRVARING OCH KASSERING

7.1. TRANSPORT

När maskinen ska förflyttas ska du:

1. koppla ur skärenheten;
2. sätt skärenhetsgruppen i det maximala höjdläget;
3. stäng av maskinen och ta bort tändningsnyckeln;
4. koppla ur transmissionen (avs. 4).

När maskinen transporteras med ett fordon eller släp ska du:

- använda ramper med lämplig bärformåga, bredd och längd,
- lasta maskinen med släckt motor, utan isatt tändnyckel och utan förare. Det kan krävas flera personer för att skjuta den,
- stäng bränslekranen (i förekommande fall),
- sänk skärenheten,
- placera den så att den inte kan skada någon;
- sätt i transmissionen (avs. 4);
- fäst den ordentligt på transportmedlet med rep eller kedjor för att förhindra att den välter med möjligt skada.

7.2. FÖRVARING

När maskinen ska ställas undan i över 30 dagar:

- Låt motorn svalna
- Koppla ur batterikablarna och förvara dem på en torr och sval plats.
- Töm bränsletanken och följ instruktionerna i motorns instruktionsbok.
- Gör noggrant rent maskinen.
- Kontrollera att maskinen inte har några skador. Kontakta det auktoriserade servicecentret vid behov.

Ställ undan maskinen:

- med skärenhetsgruppen sänkt,
- i en torr miljö
- skyddad mot väder och vind
- möjligen täckt med en presenning;
- på en plats utom räckhåll för barn
- se till att nycklar eller verktyg som använts för underhållsarbetet tagits bort.

När man på nytt tar maskinen i funktion:

- kontrollera att det inte läcker bensin från rören, bränslekranen och förgasaren;
- förbered maskinen enligt indikationerna i kapitel 5 "Maskinanvändning".

OBS Fullständig laddning av batteriet ska göras minst en gång i månaden och alltid innan arbetet återupptas.

OBS Förvara maskinen så att den inte utgör kontaktfara, oavsiktligt eller slumpmässigt, för personer, barn eller djur.

8. FELSÖKNING

FEL	MÖJLIG ORSAK	ÅTGÄRD
1. Startmotorn kör inte.	Batteriet är otillräckligt laddat.	Ladda batteriet.
	Batteriet är dåligt anslutet.	Kontrollera anslutningar
	Säkring 5:A trasig.	Byt ut säkringen
2. Startmotorn kör, men motorn startar inte Med tändningsnyckeln i startläget kör startmotorn, men motorn startar inte.	Bränslekran stängd.	Öppna bränslekranen.
	Bristande bensintillströmning.	- Kontrollera nivån i tanken. - Kontrollera bränslefiltret.
	Tändningsfel.	- Kontrollera att tändstiften sitter fast. - Kontrollera att avståndet är korrekt mellan elektroderna och att de är rena.
3. Det är svårt att starta eller motorn går ojämnt.	Problem med förgasning.	Rengör eller byt ut luftfiltret.
4. Motorns effekt minskar under klippningen.	För hög hastighet i förhållande till klipphöjden.	Sänk körhastigheten och/eller öka klipphöjden.
5. Motorn stängs av utan någon uppenbar anledning.	- Bränslet är slut.	Fyll på bränsle (om problemet kvarstår, vänd dig till en auktoriserad serviceverkstad).
	- Försök att starta om motorn.	
6. Ojämn klippning.		Kontrollera däcktrycken.
	Skärenheterna är inte längre skarpa.	Vänd dig till en auktoriserad serviceverkstad.
	För hög körhastighet i förhållande till höjden på gräset som ska klippas.	Sänk körhastigheten och/eller öka klipphöjden.
7. Onormala vibrationer under användning.	Skärenhetsgruppen är full av gräs.	- Vänta tills gräset är torrt. - Rengör skärenhetsgruppen.
	- Obalanserade skärenheter. - Lösa skärenheter. - lösa delar. - eventuella skador.	Vänd dig till en auktoriserad serviceverkstad för kontroll, byte eller reparation.
8. Maskinen rör inte på sig när man trycker ned körpedalen med motorn igång.	Växellådans "urkopplingsspak" i växellådans urkopplade läge.	Aktivera kraftöverföringen.
Om något av de problem som anges nedan uppstår, byt ut aktuell säkring.		
9. Inga elektriska funktioner är i drift. Batteriet håller på att laddas.	Säkring 5:A fel.	Byt ut säkringen 5:A.

OBS Om felet efter att ha tillämpat de åtgärder som beskrivs, kontakta din återförsäljare.

OBS För ytterligare problem som inte anges i tabellen, kontakta omedelbart ett auktoriserat assistanscenter.

DICHIARAZIONE CE DI CONFORMITÀ (Istruzioni Originali)
(Direttiva Macchine 2006/42/CE, Allegato II, parte A)

1. La Società: ST. S.p.A. – Via del Lavoro, 6 – 31033 Castelfranco Veneto (TV) – Italy

2. Dichiaro sotto la propria responsabilità, che la macchina:

Tosaerba con conducente a bordo seduto (taglio erba)

a) Tipo / Modello Base:	P 901 C - P 901 CH - P 901 P - P 901 PH - P 901 CW - P 901 C 4W
c) Numero di Serie:	22A**FMV000001 ÷ 99L**FMV999999
d) Motore:	a scoppio

3. È conforme alle specifiche delle direttive:

- MD: 2006/42/EC
- OND: 2000/14/EC, ANNEX VI - 2005/88/EC
D. Lgs.262/2002, ANNEX VI, proc. 1 (Italy)
- e) Ente certificatore: N. 0197 – TÜV Rheinland LGA Products GmbH
Tillystrasse 2, 90431 Nürnberg – Germany
- EMCD: 2014/30/EU
- RoHS II: 2011/65/EU - 2015/863/EU

4. Riferimento alle norme armonizzate:

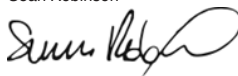
EN ISO 5395-1:2013 + A1:2018
EN ISO 5395-3:2013 + A1:2017 + A2:2018
EN 55012:2007 + A1:2009
EN ISO 14982:2009
EN 63000:2018

g) Livello di potenza sonora misurato:	100 dB(A)
h) Livello di potenza sonora garantito:	100 dB(A)
i) Ampiezza di taglio:	95, 100, 105, 110, 125 cm

n) Persona autorizzata a costituire il Fascicolo Tecnico:	ST. S.p.A. Via del Lavoro, 6 31033 Castelfranco Veneto (TV) - Italia
---	--

o) Castelfranco Veneto, 01/10/2022

CEO Stiga Group
Sean Robinson



UK DECLARATION OF CONFORMITY
(Supply of Machinery (Safety) Regulations 2008, S.I. 2008 No. 1597, Annex II, part A)

1. The company: ST. S.p.A. – Via del Lavoro, 6 – 31033 Castelfranco Veneto (TV) – Italy
2. Hereby declares under its own responsibility that the machine:

Ride-on lawnmower with seated operator (grass cutting)

a) Homologation type:	P 901 C - P 901 CH - P 901 P - P 901 PH - P 901 C W - P 901 C 4W
c) Serial number:	22A**FMV000001 ÷ 99L**FMV999999
d) Engine:	petrol

3. Conforms to UK Regulations:

- S.I. 2008/1597 - Supply of Machinery (Safety) Regulations 2008
- S.I. 2001/1701 - Schedule 9 - Noise Emission in the Environment by Equipment for use Outdoors Regulations 2001
 - e) Notified body: N. 0197 – TÜV Rheinland LGA Products GmbH
Tillystrasse 2, 90431 Nürnberg – Germany
- S.I. 2016/1091 - Electromagnetic Compatibility Regulations 2016
- S.I. 2012/3032 - The Restriction of the Use of Certain Hazardous Substances in Electrical and Electronic Equipment Regulations 2012

4. Reference to harmonised standards:

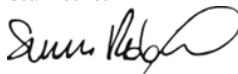
EN ISO 5395-1:2013 + A1:2018
EN ISO 5395-3:2013 + A1:2017 + A2:2018
EN 55012:2007 + A1:2009
EN ISO 14982:2009
EN 63000:2018

g) Measured sound power level:	100 dB(A)
h) Guaranteed sound power level:	100 dB(A)
i) Cutting width:	95, 100, 105, 110, 125 cm

n) Person authorised to compile the technical file:	ST. S.p.A. Via del Lavoro, 6 31033 Castelfranco Veneto (TV) - Italia
---	--

o) Castelfranco Veneto, 01/10/2022

CEO Stiga Group
Sean Robinson



UK Importer: STIGA LTD
Unit 8, Bluewater Estate Plympton,
Devon, PL7 4JH, England

**UK
CA**

<p>FR (Traduction de la notice originale)</p> <p>Déclaration CE de Conformité (Directive Machines 2006/42/CE, Annexe II, partie A)</p> <ol style="list-style-type: none"> La Société Déclare sous sa propre responsabilité que la machine : Tondeuse à gazon à conducteur assis/ coupe du gazon <ol style="list-style-type: none"> Type / Modèle de Base Série Moteur: moteur essence Est conforme aux prescriptions des directives : <ol style="list-style-type: none"> Organisme de certification Renvoi aux Normes harmonisées Niveau de puissance sonore mesuré Niveau de puissance sonore garanti Largeur de coupe Personne habilitée à établir le Dossier Technique : Lieu et Date 	<p>EN (Translation of the original instruction)</p> <p>EC Declaration of Conformity (Machine Directive 2006/42/EC, Annex II, part A)</p> <ol style="list-style-type: none"> The Company Herby declares under its own responsibility that the machine: ride-on lawnmower with seated operator/ Grass cutting <ol style="list-style-type: none"> Type / Base Model Serial number Motor: petrol Conforms to directive specifications: <ol style="list-style-type: none"> Certifying body Reference to harmonised Standards Sound power level measured Sound power level guaranteed Range of cut Person authorised to create the Technical Folder: Place and Date 	<p>DE (Übersetzung der Originalbetriebsanleitung)</p> <p>EG-Konformitätserklärung (Maschinenrichtlinie 2006/42/EG, Anhang II, Teil A)</p> <ol style="list-style-type: none"> Die Gesellschaft Erklärt auf eigene Verantwortung, dass die Maschine: Aufsitzmäher / Rasenschnitt <ol style="list-style-type: none"> Typ / Basismodell Seriennummer Motor: Verbrennungsmotor Den Anforderungen der folgenden Richtlinien entspricht: <ol style="list-style-type: none"> Zertifizierungsstelle Bezugnahme auf die harmonisierten Normen Gemessener Schalleistungspegel Garantierter Schalleistungspegel Schnittbreite Zur Verfassung der technischen Unterlagen befugte Person: Ort und Datum
<p>NL (Vertaling van de oorspronkelijke gebruiksaanwijzing)</p> <p>EG-verklaring van overeenstemming (Richtlijn Machines 2006/42/CE, Bijlage II, deel A)</p> <ol style="list-style-type: none"> Het bedrijf Verklaart onder zijn eigen verantwoordelijkheid dat de machine: Grasmaaier met zittende bediener / grasmaaier <ol style="list-style-type: none"> Type / Basismodel Serienummer Motor: benzinemotor Voldoet aan de specificaties van de richtlijnen: <ol style="list-style-type: none"> Certificatie-instituut Verwijzing naar de Geharmoniseerde normen Gemeten niveau van geluidsvermogen Gegarandeerd niveau van geluidsvermogen Snijbreedte Bevoegd persoon voor het opstellen van het Technisch Dossier Plaats en Datum 	<p>ES (Traducción del Manual Original)</p> <p>Declaración de Conformidad CE (Directiva Máquinas 2006/42/CE, Anexo II, parte A)</p> <ol style="list-style-type: none"> La Empresa Declara bajo su propia responsabilidad que la máquina: Cortadora de pasto con conductor sentado/ Corte hierba <ol style="list-style-type: none"> Tipo / Modelo Base Matrícula Motor: motor de explosión Cumple con las especificaciones de las directivas: <ol style="list-style-type: none"> Ente certificador Referencia a las Normas armonizadas Nivel de potencia sonora medido Nivel de potencia sonora garantizado Amplitud de corte Persona autorizada a realizar el Manual Técnico: Lugar y Fecha 	<p>PT (Tradução do manual original)</p> <p>Declaração CE de Conformidade (Diretiva de Máquinas 2006/42/CE, Anexo II, parte A)</p> <ol style="list-style-type: none"> A Empresa Declara sob a própria responsabilidade que a máquina: Corta-relvas para operador sentado/ corte da relva <ol style="list-style-type: none"> Tipo / Modelo Base Matrícula Motor: motor a explosão É conforme às especificações das diretivas: <ol style="list-style-type: none"> Órgão certificador Referência às Normas harmonizadas Nível medido de potência sonora Nível garantido de potência sonora Amplitude de corte Pessoa autorizada a elaborar o Caderno Técnico Local e Data
<p>SL (Prevod izvirnih navodil)</p> <p>ES izjava o skladnosti (Direktiva 2006/42/ES), priloga II, del A)</p> <ol style="list-style-type: none"> Družba pod lastno odgovornostjo izjavlja, da je stroj: Traktorska kosilnica/ košnja trave <ol style="list-style-type: none"> Tip / osnovni model Serijska številka Motor: motor z notranjim izgorevanjem Skladen je z določili direktiv : <ol style="list-style-type: none"> Ustanova, ki izda potrdilo Sklacevanje na usklajene predpise Izmerjen nivo zvočne moči Zagotovljen nivo zvočne moči Obseg košnje Oseba, pooblaščenca za sestavo tehnične knjižice: Kraj in datum 	<p>LT (Originalių instrukcijų vertimas)</p> <p>EB atitikties deklaracija (Mašinių direktyva 2006/42/CE, Priedas II, dalis A)</p> <ol style="list-style-type: none"> Bendrovė Prisiima atsakomybę, kad įrenginys: Balinė vejapjovė su sėdinčiu operatoriumi / žolės pjovimas <ol style="list-style-type: none"> Tipas / Bazinis Modelis Serijs numeris Variklis: vidaus degimo variklis Atitinka direktyvose pateiktas specifikacijas: <ol style="list-style-type: none"> Sertifikavimo įstaiga Nuoroda į suderintas Normas Išmatuotas garso galios lygis Užtikrinamas garso galios lygis Pjovimo plotis Autorizuotas asmuo sudaryti Techninę Dokumentaciją: Vieta ir Data 	<p>LV (Instrukciju tulkojums no oriģinālvaiolas)</p> <p>EK atbilstības deklarācija (Direktīva 2006/42/EK par mašīnām, pielikums II, daļa A)</p> <ol style="list-style-type: none"> Uzņēmums Uzņemoties par to pilnu atbildību, paziņo, ka mašīna: Sēžot vadāma zālienu pļaujmašīna/ zāles pļaušana <ol style="list-style-type: none"> Tip / Bāzes modelis Sērijas numurs Motors: iekšdedzes motors Atbilst šādu direktīvu prasībām: <ol style="list-style-type: none"> Sertifikācijas iestāde Atsauc uz harmonizētiem standartiem Izmērītāis skaņas intensitātes līmenis Garantētais skaņas intensitātes līmenis Pļaušanas platums Pilnvarotais darbinieks, kas sagatavoja tehnisko dokumentāciju: Vieta un datums

<p>NO (Oversettelse av original bruksanvisning)</p> <p>EF- Samsvarserklæring (Maskindirektiv 2006/42/EF, Vedlegg II, del A)</p> <ol style="list-style-type: none"> 1. Firmaet 2. Erklærer på eget ansvar at maskinen: Sittegressklipper / gressklipping a) Type / Modell c) Serienummer d) Motor: forbrenningsmotor 3. Oppfyller kravene i direktivene: e) Sertifiseringsorgan 4. Henvisning til harmoniserte standarder g) Målt lydeffektivnivå h) Garantert lydeffektivnivå i) Klippebredde n) Person som har fullmakt til å utferdige teknisk dokumentasjon: o) Sted og dato 	<p>SV (Översättning av bruksanvisning i original)</p> <p>EG-försäkran om överensstämmelse (Maskindirektiv 2006/42/EG, bilaga II, del a)</p> <ol style="list-style-type: none"> 1. Företaget 2. Försäkrar på eget ansvar att maskinen: Åkrgräsklippare / gräsklippning a) Typ / Basmodell c) Serienummer d) Motor: förbränningsmotor 3. Överensstämmer med föreskrifterna i direktivet e) Intygsorgan _ Anmält organ 4. Referens till harmoniserade standarder g) Uppmått ljudeffektivnivå h) Garanterad ljudeffektivnivå i) Skärbredd n) Auktoriserad person för upprättandet av den tekniska dokumentationen: o) Ort och datum 	<p>DA (Oversættelse af den originale brugsanvisning)</p> <p>EF-overensstemmelseserklæring (Maskindirektiv 2006/42/EF, bilag II, del A)</p> <ol style="list-style-type: none"> 1. Firmaet 2. Erklærer på eget ansvar, at maskinen: Havetraktor/ klipping af græsset a) Type / Model c) Serienummer d) Motor: forbrændingsmotor 3. Er i overensstemmelse med specifikationerne ifølge direktiverne: e) Certificeringsorgan 4. Henvisning til harmoniserede standarder g) Målt lydeffektivniveau h) Garanteret lydeffektivniveau i) Klippebredde n) Person, der har bemyndigelse til at udarbejde det tekniske dossier: o) Sted og dato
<p>FI (Alkuperäisten ohjeiden käänntös)</p> <p>EY-VAATIMUSTENMUKAISUUSVAKUUTUS (Konedirektiivi 2006/42/EY, Liite II, osa A)</p> <ol style="list-style-type: none"> 1. Yritys 2. Vakuuttaa omalla vastuullaan, että kone: Päättäjäettava ruohonleikkuri / ruohonleikkuri a) Tyyppi / Perusmalli c) Sarjanumero d) Moottori : räjähdysmoottori 3. On yhdenmukainen seuraavien direktiivien asettamien vaatimusten kanssa: e) Sertifiointiyritys 4. Viittaus harmonisoituihin standardeihin g) Mittaus äänitehotaso h) Taattu äänitehotaso i) Leikkuleveys n) Teknisten asiakirjojen laatimiseen valtuutettu henkilö: o) Paikka ja päivämäärä 	<p>CS (Překlad původního návodu k používání)</p> <p>ES – Prohlášení o shodě (Směrnice o Strojních zařízeních 2006/42/ES, Příloha II, část A)</p> <ol style="list-style-type: none"> 1. Společnost 2. Prohlašuje na vlastní odpovědnost, že stroj: Sekačka se sedící obsluhou/ sekačka na trávu a) Typ / Základní model c) Výrobní číslo d) Motor: spalovací motor 3. Je ve shodě s nařízeními směrnice: e) Certifikační orgán 4. Odkazy na Harmonizované normy g) Naměřená úroveň akustického výkonu h) Zaručená úroveň akustického výkonu i) Šířka řezání n) Osoba autorizovaná pro vytvoření Technického spisu: o) Místo a Datum 	<p>PL (Tłumaczenie instrukcji oryginalnej)</p> <p>Deklaracja zgodności WE (Dyrektywa maszynowa 2006/42/WE, Załącznik II, część A)</p> <ol style="list-style-type: none"> 1. Spółka 2. Oświadczka na własną odpowiedzialność, że maszyna: Kosiarka z operatorem jadącym, w pozycji siedzącej na maszynie/ cięcie trawy a) Typ / Model podstawowy c) Numer seryjny d) Silnik: silnik o zapłonie iskrowym 3. Spełnia podstawowe wymogi następujących Dyrektyw: e) Jednostka certyfikująca 4. Odniesienie do Norm zharmonizowanych g) Zmierzony poziom mocy akustycznej h) Gwarantowany poziom mocy akustycznej i) Szerokość cięcia n) Osoba upoważniona do zredagowania Dokumentacji technicznej: o) Miejscowość i data
<p>HU (Eredeti használati utasítás fordítása)</p> <p>EK-megfelelőségi nyilatkozata (2006/42/EK gépirányelv, II. melléklet "A" rész)</p> <ol style="list-style-type: none"> 1. Alulírott Vállalat 2. Felelősségének teljes tudatában kijelenti, hogy az alábbi gép: Vezetőüléssel fűnyírógép/ fűnyírás a) Típus / Alaptípus c) Gyártási szám d) Motor: robbanómotor 3. Megfelel az alábbi irányelvek előírásainak: e) Tanúsító szerv 4. Hivatkozás a harmonizált szabványokra g) Mért zajteljesítmény szint h) Garantált zajteljesítmény szint i) Vágási szélesség n) Műszaki Dosszié szerkesztésére felhatalmazott személy: o) Helye és ideje 	<p>RU (Перевод оригинальных инструкций)</p> <p>Декларация соответствия нормам ЕС (Директива о машинном оборудовании 2006/42/ЕС, Приложение II, часть А)</p> <ol style="list-style-type: none"> 1. Предприятие 2. Заявляет под собственную ответственность, что машина: Ездовая косилка с водителем / стрижка газона a) Тип / Базовая модель c) Паспорт d) Двигатель: двигатель внутреннего сгорания 3. Соответствует требованиям следующих директив: e) Сертифицирующий орган 4. Ссылки на гармонизированные нормы g) Измеренный уровень звуковой мощности h) Гарантируемый уровень звуковой мощности i) Амплитуда кошения n) Лицо, уполномоченное на подготовку технической документации: o) Место и дата 	<p>HR (Prijevod originalnih uputa)</p> <p>EK Izjava o sukladnosti (Direktiva 2006/42/EZ o strojevima, dodatak II, dio A)</p> <ol style="list-style-type: none"> 1. Tvrtka: 2. pod vlastitom odgovornošću izjavljuje da je stroj: Sjedeća kosilica trave s operaterom/ košenje trave a) Vrsta / Osnovni model d) Matični broj d) Motor: motor s unutarnjim izgaranjem 3. sukladan s temeljnim zahtjevima direktiva: e) Certifikacijsko tijelo 4. Primijenjene su sljedeće harmonizirane norme: g) Izmjerena razina zvučne snage h) Zajamčena razina zvučne snage i) Širina rezanja n) Osoba ovlaštena za pravljenje Tehničke datoteke: o) Mjesto i datum

ET (Algupärase kasutusjuhendi tõlge)

EÜ vastavusdeklaratsioon
(Masinadirektiiv 2006/42/EÜ, Lisa II, osa A)

1. Firma
2. Kinnitab omal vastutusel, et masin:
Istuva juhiga muruniitja / muruniitja
- a) Tüüp / Põhimudel
- c) Matrikel
- d) Mootor: Sisepõlemismootor
3. Vastab direktiivide nõuetele:
- e) Kinnitav asutus
4. Viide ühtlustatud standarditele
- g) Mõõdetud helivõimsuse tase
- h) Garanteeritud helivõimsuse tase
- i) Lõikelaius
- n) Tehnilise Lehe autoriseeritud koostaja:
- o) Koht ja Kuupäev

IT • Il contenuto e le immagini del presente manuale d'uso sono stati realizzati per conto di STIGA S.p.A. e sono tutelati da diritto d'autore – E' vietata ogni riproduzione o alterazione anche parziale non autorizzata del documento.

CS • Obsah a obrázky v tomto návodu k použití byly zpracovány jménem společnosti STIGA S.p.A. a jsou chráněny autorským právem – Reprodukce či nepovolené pozměňování tohoto dokumentu, a to i částečně, je zakázáno.

DA • Indhold og illustrationer i denne vejledning er blevet skabt på vegne af STIGA S.p.A. og er beskyttet af ophavsret – Enhver gengivelse eller ændring, også delvis, af dokumentet uden autorisation hertil er forbudt.

DE • Inhalt und Bilder dieser Bedienungsanleitung wurden im Namen von STIGA S.p.A. erstellt und sind urheberrechtlich geschützt – Jede nicht genehmigte Vervielfältigung oder Veränderung, auch auszugsweise, dieses Dokuments ist verboten.

EN • The content and images in this User Manual were produced expressly for STIGA S.p.A. and are protected by copyright – any unauthorised reproduction or modification to the document, either partially or in full, is prohibited.

ES • El contenido y las imágenes del presente manual de uso han sido creados por STIGA S.p.A. y están protegidos por los derechos de autor – Se prohíbe toda reproducción o modificación, incluso parcial, no autorizada del documento.

ET • Käesoleva kasutusjuhendi sisu ja kujutised on toodetud konkreetselt ettevõttele STIGA S.p.A. ja neile rakendub autorikaitseeadus – dokumendi igasugune osaline või täielik ilma loata reprodutseerimine või muutmine on keelatud.

FI • Tämän käyttöoppaan sisältö ja kuvat on valmistettu STIGA S.p.A. -yhtiön toimesta ja niitä suojaa tekijänoikeuslaki. – Asiakirjan kaikenlainen kopioiminen tai muuttaminen, osittainkin, on kielletty ilman erityistä lupaa.

FR • Le contenu et les images du présent manuel d'utilisation ont été réalisés pour le compte de STIGA S.p.A. et sont protégés par un droit d'auteur - Toute reproduction ou modification non autorisée, même partielle, du document, est interdite.

HR • Sadržaj i slike u ovom priručniku za uporabu izrađeni su za tvrtku STIGA S.p.A. te su obuhvaćeni autorskim pravima – Zabranjuje se neovlašteno umnožavanje ili prilagodba, djelomična ili u cijelosti, ovog dokumenta.

HU • Ennek a használati útmutatónak a tartalma és a benne szereplő képek kizárólag a STIGA S.p.A. számára készültek és szerzői joggal védettek – tilos a dokumentum bármely részének vagy egészének engedély nélküli sokszorosítása és módosítása.

LT • Šio naudotojo vadovo turinys ir paveikslėliai skirti tik „STIGA S.p.A.“ ir yra saugomi autorių teisėmis – dokumentą atgaminti ar modifikuoti, visiškai arba iš dalies, yra draudžiama.

LV • Šis lietotāja rokasgrāmatas saturs un attēli ir veidoti tikai STIGA S.p.A. un ir aizsargāti ar autortiesībām. Jebkāda dokumenta vai tā daļas pieteisiska kopēšana vai pārveide ir stingri aizliegta.

NL • De inhoud en de afbeeldingen van deze gebruikshandleiding werden gerealiseerd voor rekening van STIGA S.p.A. en zijn beschermd door het auteursrecht – Elke niet-geautoriseerde reproductie of wijziging, ook gedeeltelijke, van het document is verboden.

NO • Innholdet og bildene i denne brukerveiledningen er utført på oppdrag fra STIGA S.p.A. og er beskyttet ved opphavsrett - Enhver gjengivelse eller endring, selv kun delvis, er forbudt.

PL • Treść oraz ilustracje zawarte w niniejszej instrukcji obsługi powstały na zlecenie spółki STIGA S.p.A. i są chronione prawami autorskimi – Zabrania się wszelkiego kopiowania bądź modyfikowania, także częściowego, niniejszego dokumentu bez uzyskania stosownej zgody.


PT • As imagens e os conteúdos contidos no presente Manual do Utilizador foram expressamente criados para uso exclusivo da STIGA S.p.A., encontrando-se protegidos por direitos de autor. Qualquer tipo de reprodução ou alteração, parcial ou integral, não autorizadas deste Manual estão expressamente proibidas.

RU • Тесты и изображения, содержащиеся в настоящем руководстве, были созданы в интересах STIGA S.p.A. и защищены авторскими правами – Любое несанкционированное воспроизведение или изменение документа запрещено.

SL • Vsebine in slike v tem uporabniškem priročniku so izdelane za podjetje STIGA S.p.A. In so zaščiten z avtorskimi pravicami – vsakršno nepooblaščenno razmnoževanje ali spreminjanje dokumenta, v celoti ali delno, je prepovedano.

SV • Innehållet och bilderna i denna användarhandbok har framställts för STIGA S.p.A. och skyddas av upphovsrätt – all form av reproduktion eller ändring, även partiell, som inte auktoriserats är förbjuden.



	 LWA dB
Type:	
Art.N -s/n	



FR

Cet appareil,
ses accessoires,
piles et cordons
se recyclent

REPRISE
À LA LIVRAISON



OU

À DÉPOSER
EN MAGASIN



OU

À DÉPOSER
EN DÉCHÈTERIE



Points de collecte sur www.quefairedemesdechets.fr
Privilégiez la réparation ou le don de votre appareil !



FR



ST. S.p.A.

Via del Lavoro, 6

31033 Castelfranco Veneto (TV) ITALY

STIGA LTD (UK Importer)

Unit 8, Bluewater Estate Plympton,
Devon, PL7 4JH, England