

# STIGA®

Park series 4WD / 2WD

520 P

540 PX

620 PW

640 PWX

740 PWX

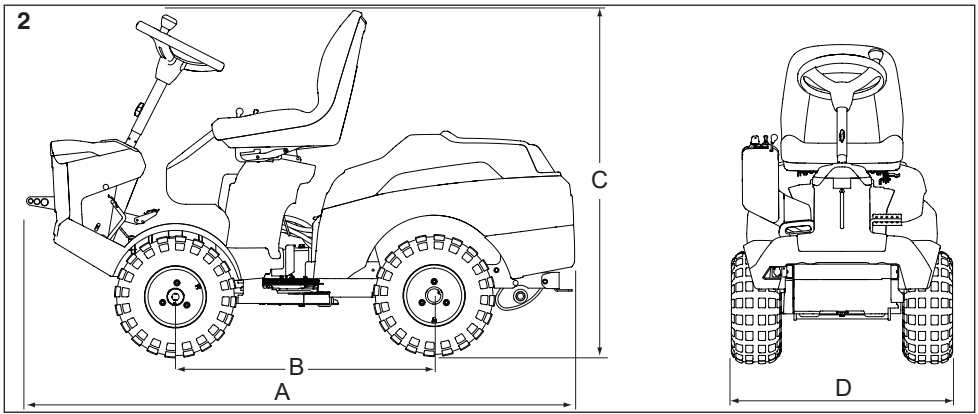
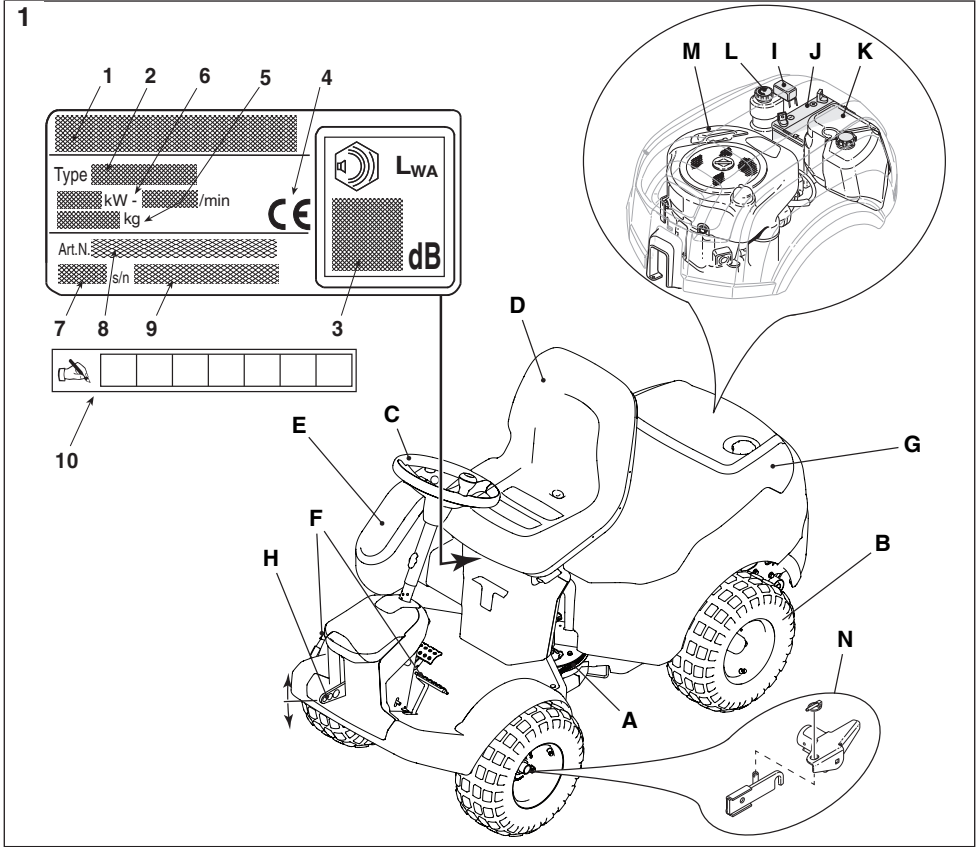
Type P 901 CH

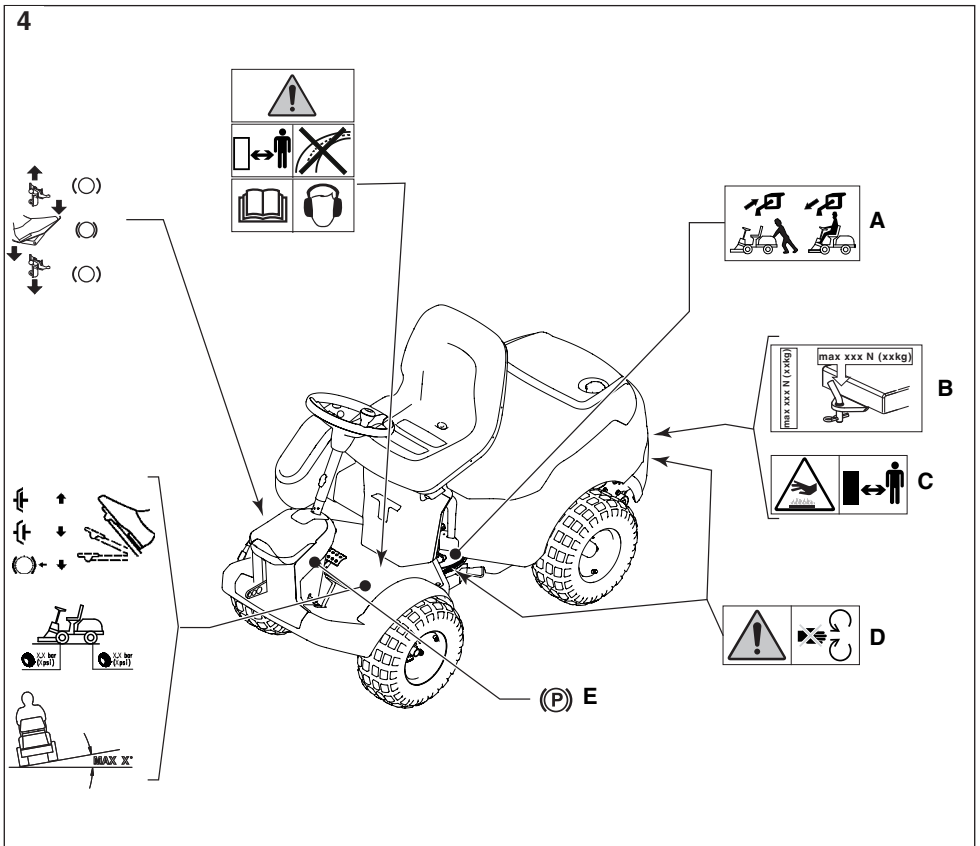
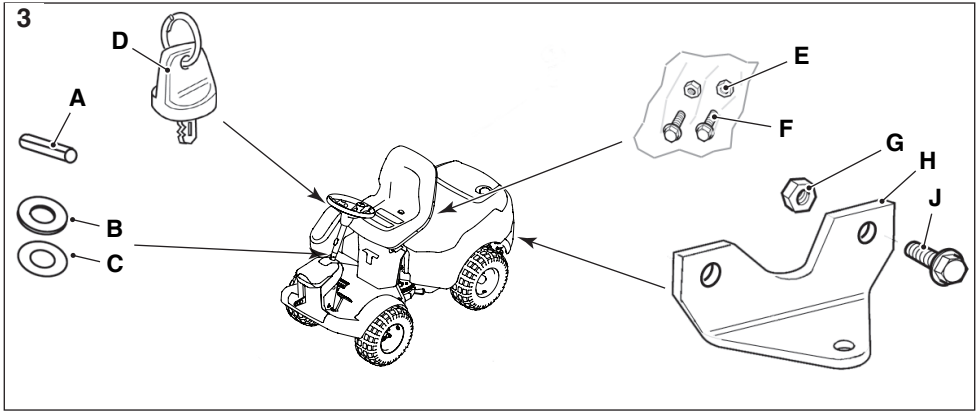


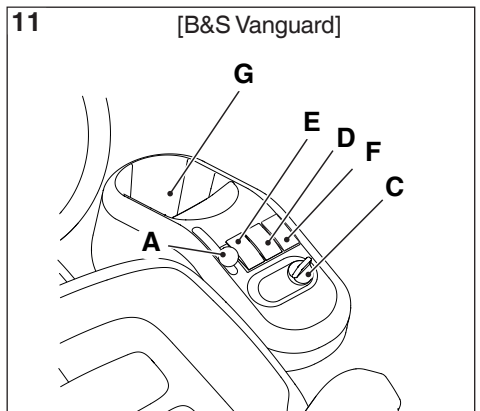
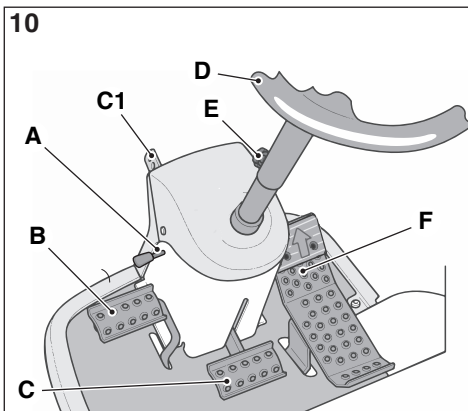
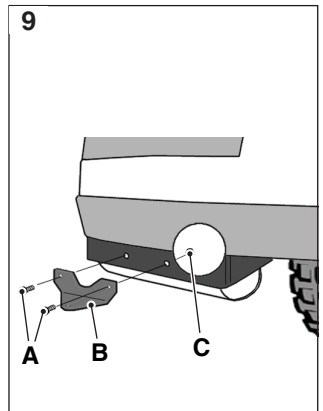
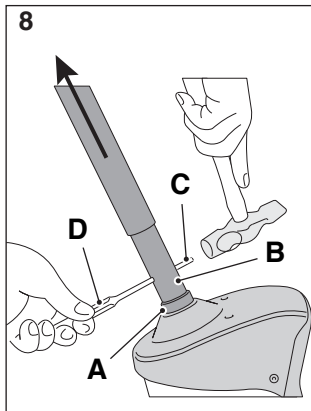
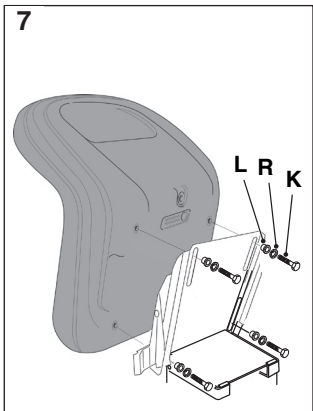
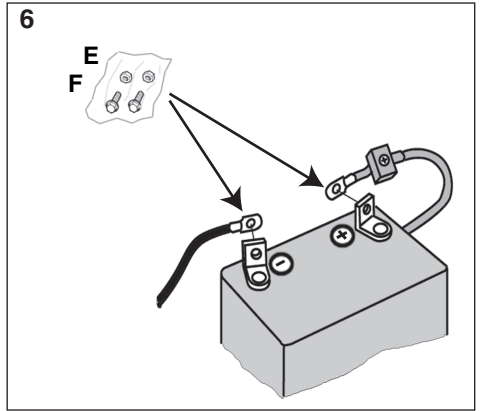
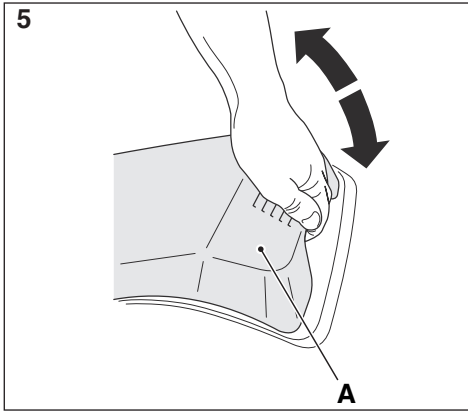
TOSAERBA CON CONDUCENTE A BORDO SEDUTO  
SEKAČKA SE SEDÍCI OBSLUHOU  
HAVETRAKTOR/HAVETRAKTOR MED FRONTKLIPPER (FM)  
AUFSTITZMÄHER (RASENMÄHER MIT FAHRERSITZ MIT SITZENDEM BENUTZER)  
RIDE-ON LAWNMOWER WITH SEATED OPERATOR  
CORTADORA DE PASTO CON CONDUCTOR SENTADO  
ISTUVA JUHIGA MURUNIJTJA  
PÄÄLTÄAJETTAVA RUOHONLEIKKURI  
TONDEUSE À GAZON À CONDUCTEUR ASSIS  
SJEDEĆA KOSILICA TRAVE S OPERATEROM  
VEZETŐÜLÉSES FŰNYÍRÓGÉP  
BALNINÉ VEJAPJOVÉ SU SÉDINČIU OPERATORIUMI  
SEŽOT VADÁMA ZÁLIENU PĽAUJMAŠINA  
GRASMAAIER MET ZITTENDE BEDIENER  
SITTEGRESSKLIPPER  
KOSIARKA Z OPERATOREM JADĄCYM, W POZYCJI SIEDZĄCEJ NA MASZYNIE  
CORTA-RELVAS PARA OPERADOR SENTADO  
ЕЗДОВАЯ КОСИЛКА С СИДЕНЬЕМ  
TRAKTORSKA KOSILNICA  
ÅKGRÄSKLIPPARE OCH FRÄMRE KLIPPNING (FM)

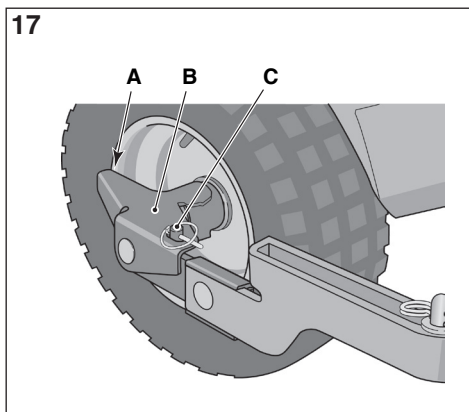
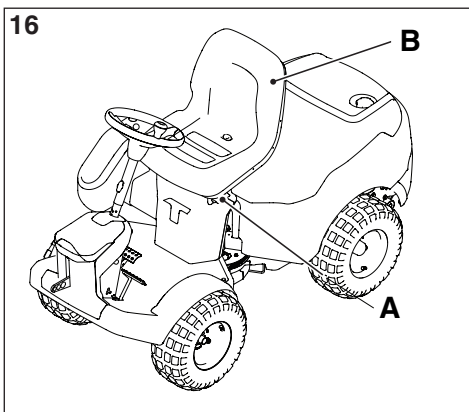
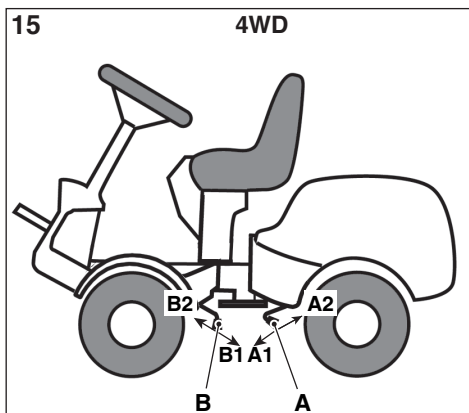
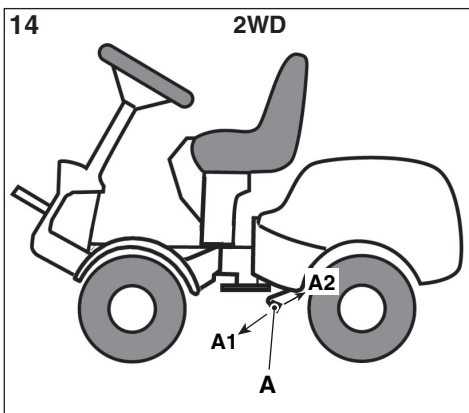
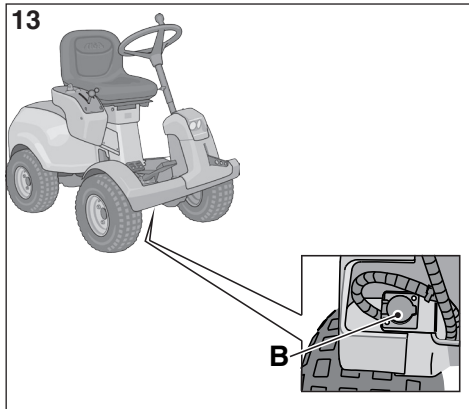
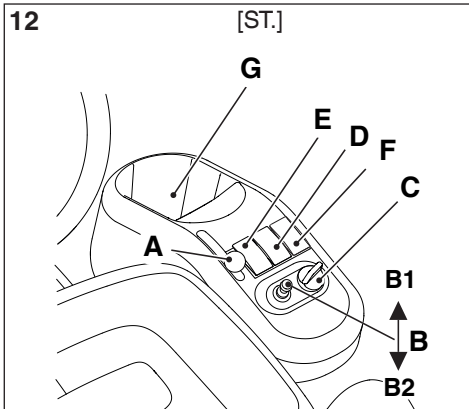
MANUALE DI ISTRUZIONI .....IT  
INSTRUKTIONSMANUAL .....CS  
INSTRUKTIONSMANUAL .....DA  
GEBRAUCHSANWEISUNG .....DE  
INSTRUCTION MANUAL .....EN  
USO Y MANTENIMIENTO .....ES  
KASUTUSJUHEND .....ET  
KÄYTTÖOPAS .....FI  
MANUEL D'UTILISATION .....FR  
PRIRUČNIK ZA UPORABU .....HR  
HASZNÁLATI UTASÍTÁS .....HU  
VARTOJIMO INSTRUKCIJA .....LT  
OPERATORA ROKASGRĀMATA .....LV  
GEBRUIKERSHANDLEIDINGNL .....NL  
BRUKSANVISNING - VEDLIKEHOLD .....NO  
INSTRUKCJE OBSŁUGI .....PL  
MANUAL DE USO .....PT  
РУКОВОДСТВО ПО ЭКСПЛУАТАЦИИ .....RU  
PRIROČNIK Z NAVODILI .....SL  
BRUKSANVISNING OCH UNDERHÅLL .....SV



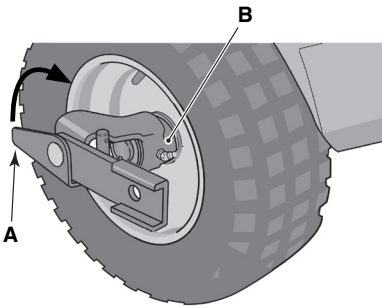




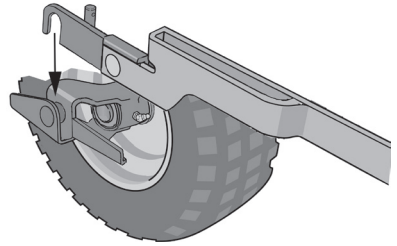




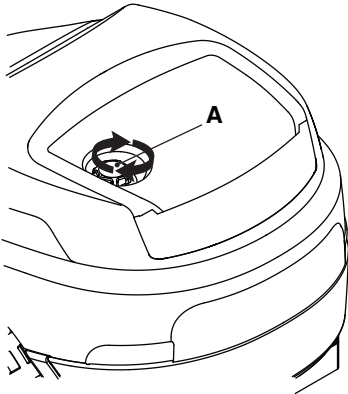
18



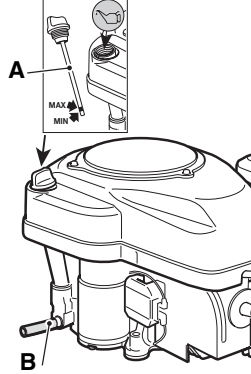
19



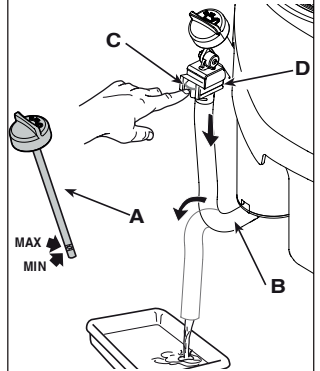
20



21 [ST. TRE 0801]

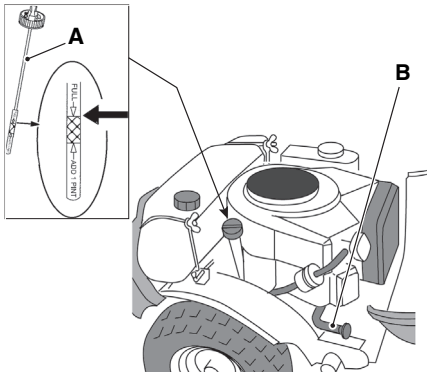


[ST. TRE 586V]

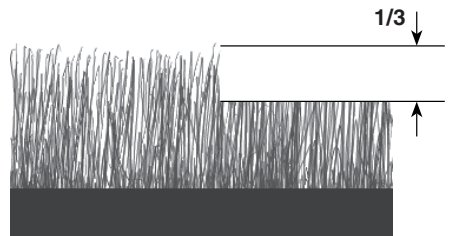


22

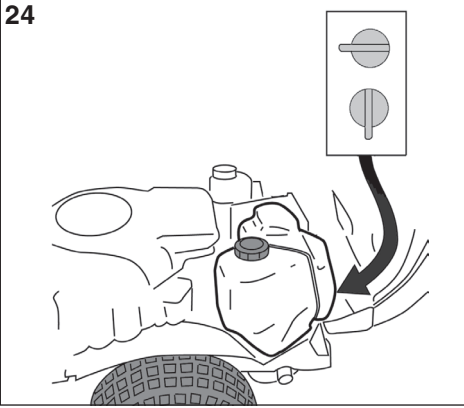
[B&S Vanguard]



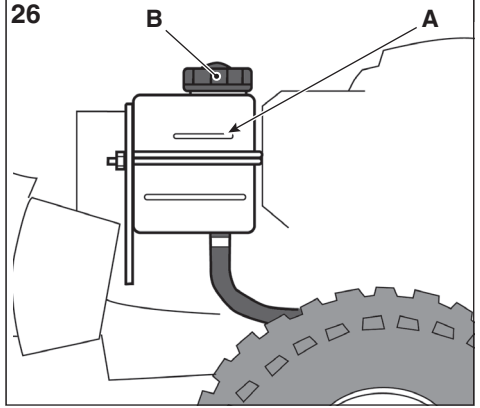
23



24

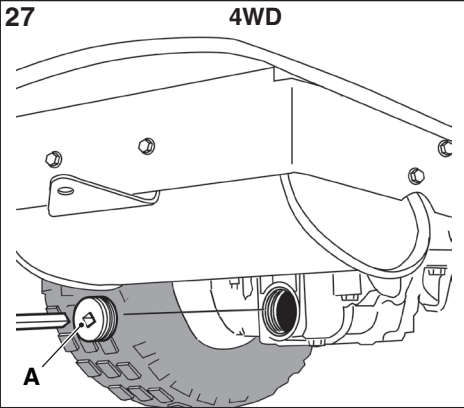


26

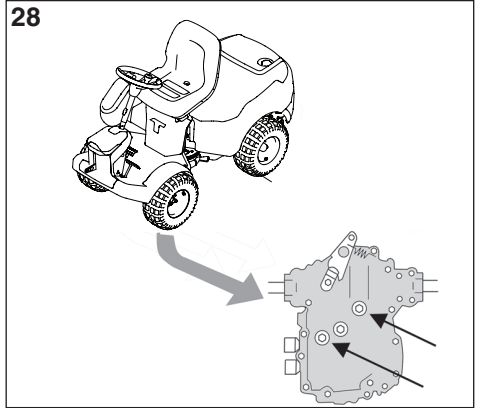


27

4WD

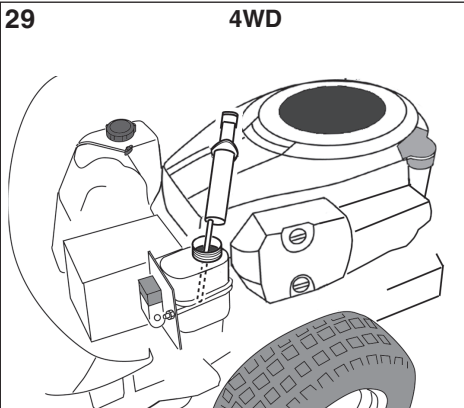


28



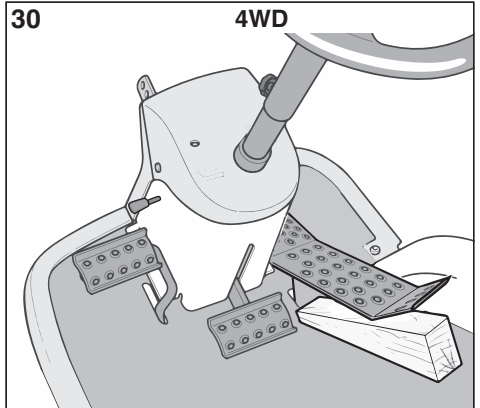
29

4WD



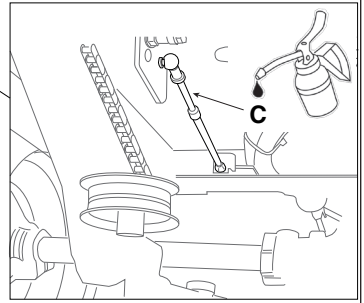
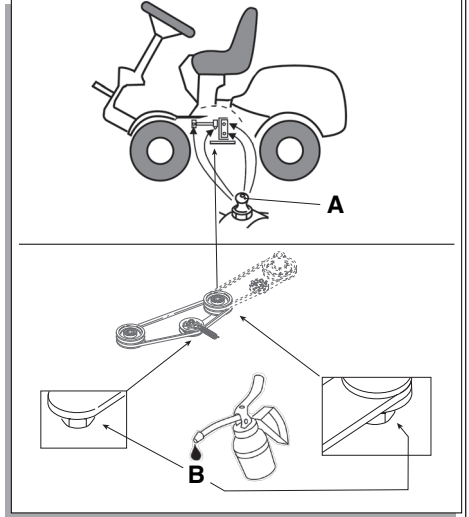
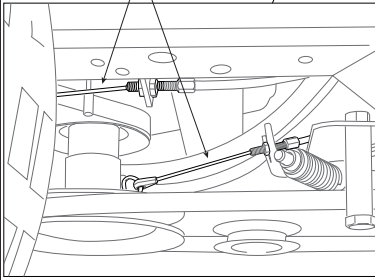
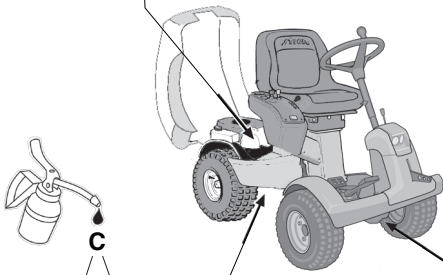
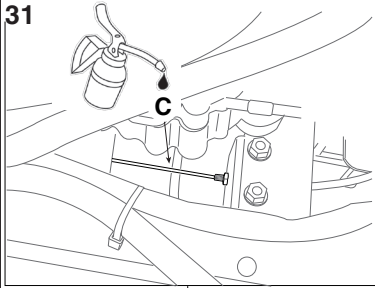
30

4WD

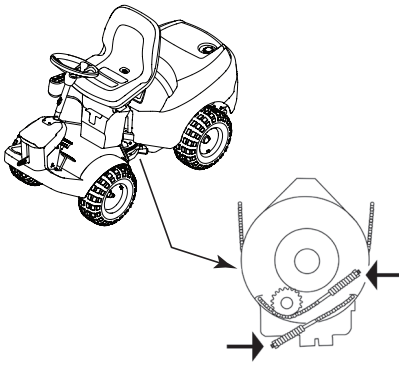




31

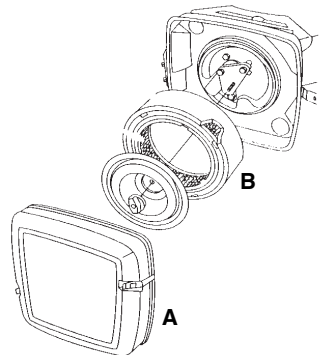


32



33

[B&S Vanguard]

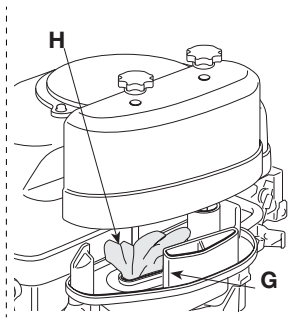
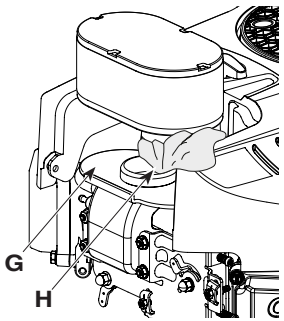
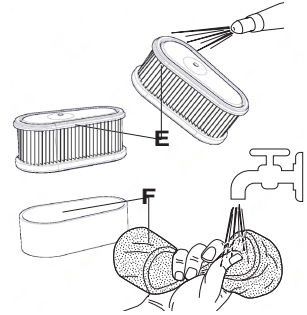
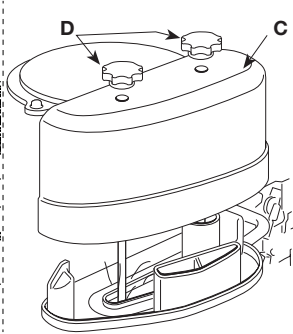
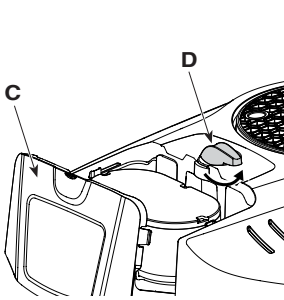


34

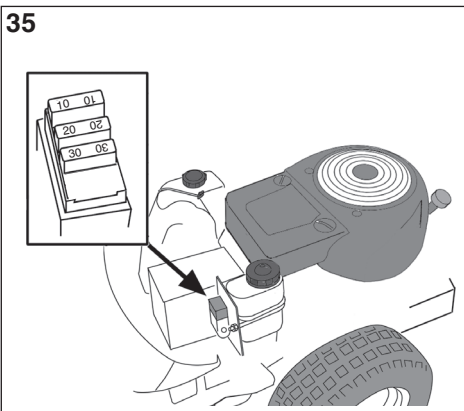
[ST.]

TRE 586V

TRE 0801



35



## 0 TABELLA DATI TECNICI

[1]	Type		P 901 CH	P 901 CH	P 901 CH
[2]	Modello		PARK 520 P	PARK 540 PX	PARK - 620 PW
[3]	Motore		ST 500 (TRE 0801)	ST 500 (TRE 0801)	ST600 (TRE 586V)
[4]	Cilindrata	cc	452	452	586
[5]	Trazione		2WD	4WD	2WD
[6]	Potenza	kW	9,3	9,3	11,9
[7]	Giri motore	rpm	3200	3200	3200
[8]	Impianto elettrico		12 V	12 V	12 V
[9]	Batteria		VRLA	VRLA	VRLA
[10]	Carburante		[A] Benzina senza piombo	[A] Benzina senza piombo	[A] Benzina senza piombo
[11]	Capacità serbatoio carburante	l	12	12	12
[12]	Olio motore		SAE 10W-30	SAE 10W-30	SAE 10W-30
[13]	Olio motore, classe di servizio		[A] SF-SG o superiore		[A] SJ o superiore
[14]	Capacità serbatoio olio motore, senza sostituzione del filtro	l	1,2	1,2	1,4
[15]	Capacità serbatoio olio motore, con sostituzione del filtro	l	/	/	1,5
[16]	Olio Trasmissione		5W-40 / 5W-50	5W-50	5W-40 / 5W-50
[17]	Quantità olio trasmissione al mo- mento del cambio	l	3,6	3,6	3,6
[18]	Candela		[A] Champion QC12YC/RC12YC o equivalente.	[A] Champion QC12YC/RC12YC o equivalente.	[A] Champion RN9YC o equivalente.
[19]	Candela, distanza elettrodi	mm	0,6±0,8	0,6±0,8	0,6±0,8
[20]	Pneumatici	dim.	16x7.50-8	16x7.50-8	16x7.50-8
[21]	Pressione pneumatici	anteriore	bar 0,6 - psi 9	bar 0,6 - psi 9	bar 0,6 - psi 9
		posteriore	bar 0,4 - psi 6	bar 0,4 - psi 6	bar 0,4 - psi 6
[22]	Altezza di taglio	mm	[A] Per l'altezza di taglio, vedere la "Tabella Dati Tecnici" del manuale "assieme del dispositivo di taglio"		
[23]	Velocità di avanzamento (indicati- va), in marcia avanti	km/h	10	10	10
[24]	Velocità di avanzamento (indicati- va), in retromarcia	km/h	6	6	6
[25]	Massa	kg	180±230		
[26]	A = Lunghezza	mm	1960	1960	1960
[27]	B = Passo	mm	992,5	992,5	992,5
[28]	C = Altezza	mm	1236	1236	1236
[29]	D = Larghezza	mm	864	864	864
[30]	Livello di potenza sonora misurato	dB(A)	99	99	100
[31]	Incertezza	dB(A)	0,93	0,93	0,64
[32]	Livello di potenza sonora garantito	dB(A)	100	100	100
[33]	Livello di pressione sonora	dB(A)	84	84	85
[34]	Incertezza	dB(A)	0,8	0,8	1,45
[35]	Valore delle vibrazioni al posto di guida	m/s <sup>2</sup>	1,1	1,1	0,7
[36]	Incertezza	m/s <sup>2</sup>	0,21	0,21	0,17
[37]	Valore delle vibrazioni al volante	m/s <sup>2</sup>	3,3	3,3	2,8
[38]	Incertezza	m/s <sup>2</sup>	1,29	1,29	0,55

## 0 TABELLA DATI TECNICI

[1] Type		P 901 CH	P 901 CH
[2] Modello		PARK - 640 PWX	PARK - 740 PWX
[3] Motore		ST600 (TRE 586V)	B&S Vanguard 18hp 2 cyl (356777)
[4] Cilindrata	cc	586	570
[5] Trazione		4WD	4WD
[6] Potenza	kW	11,9	11,82
[7] Giri motore	rpm	3200	3200
[8] Impianto elettrico		12 V	12 V
[9] Batteria		VRLA	VRLA
[10] Carburante		[A] Benzina senza piombo	[A] Benzina senza piombo
[11] Capacità serbatoio carburante	l	12	12
[12] Olio motore		SAE 10W-30	SAE 10W-30
[13] Olio motore, classe di servizio		[A] SF-SG o superiore	[A] SJ o superiore
[14] Capacità serbatoio olio motore, senza sostituzione del filtro	l	1,7	1,6
[15] Capacità serbatoio olio motore, con sostituzione del filtro	l	/	1,7
[16] Olio Trasmissione		5W-50	5W-50
[17] Quantità olio trasmissione al momento del cambio	l	3,6	3,6
[18] Candela		[A] Champion RN9YC o equivalente.	[A] Champion XC12YC o equivalente.
[19] Candela, distanza elettrodi	mm	0,6 ÷ 0,8	0,75
[20] Pneumatici	dim.	16x7,50-8	16x7,50-8
[21] Pressione pneumatici	anteriore	bar 0,6 - psi 9	bar 0,6 - psi 9
	posteriore	bar 0,4 - psi 6	bar 0,4 - psi 6
[22] Altezza di taglio	mm	[A] Per l'altezza di taglio, vedere la "Tabella Dati Tecnici" del manuale "assieme del dispositivo di taglio"	
[23] Velocità di avanzamento (indicativa), in marcia avanti	km/h	10	10
[24] Velocità di avanzamento (indicativa), in retromarcia	km/h	6	6
[25] Massa	kg	180÷230	
[26] A = Lunghezza	mm	1960	1960
[27] B = Passo	mm	992,5	992,5
[28] C = Altezza	mm	1236	1236
[29] D = Larghezza	mm	864	864
[30] Livello di potenza sonora misurato	dB(A)	100	100
[31] Incertezza	dB(A)	0,64	0,64
[32] Livello di potenza sonora garantito	dB(A)	100	100
[33] Livello di pressione sonora	dB(A)	85	85
[34] Incertezza	dB(A)	1,45	1,45
[35] Valore delle vibrazioni al posto di guida	m/s <sup>2</sup>	0,7	< 0,9
[36] Incertezza	m/s <sup>2</sup>	0,17	0,3
[37] Valore delle vibrazioni al volante	m/s <sup>2</sup>	2,8	< 2,5
[38] Incertezza	m/s <sup>2</sup>	0,55	0,3















## 0 TABELLA DATI TECNICI


[39]	ACCESSORI A RICHIESTA	
[40]	Descrizione	Type
[41]	Rimorchio	45-03453-997 / ST-1405
[42]	Fertilizzatore	45-03153-997
[43]	Raccogli foglie e erba	45-03313-997 (**) 45-02616-997 (**)
[44]	Rastrello	ST-1407 / ST-1408
[45]	Catene da neve	√
[46]	Ruote da fango / neve	√
[47]	Assieme del dispositivo di taglio	95CP / 95CP E
		95 CP E QF
		100C E
		100C E QF
		105C E
		105C E QF
		110C E
		110C E QF(**)
		125C E QF(**) (mod. 620 PW, 640 PWX, 740 PWX)
[48]	Erpice frontale	PA304 (**)
[49]	Trinciatrice	PA409 / PA409 E (**)
[50]	Spazzaneve a turbina	PA407 (**)
[51]	Spazzatrice frontale	PA501 / PVA101 / FKM 900 KA
[52]	Spalaneve a lama	ST-1404
[53]	Arieggiatore/scarificatore	LAR 1405 / LAR 1405 E
[54]	Contrappesi ruote posteriori	√
[55]	Sollevatore posteriore per accessori	ST-1406

## 0 TABELLA DATI TECNICI

[56]  (\*\*\*) Per i modelli 2WD, è obbligatorio installare i contrappesi sulle ruote posteriori.

[57] TABELLA PER LA CORRETTA COMBINAZIONE DEGLI ACCESSORI

Accessorio [60]	[58] ACCESSORI POSTERIORI					
	 [41]	 [42]	 [43]	 [44]	 [45]	 [46]
 [45]	√	√	-	-	-	-
 [47]	√ (***)	√	√	√	-	√
 [48]	√	-	-	√	-	-
 [49]	-	-	√	-	-	√
 [50]	-	√	-	-	√	√
 [51]	-	√	-	-	√	√
 [52]	-	√	-	-	√	√
 [53]	-	-	√	-	-	-

[61]  (\*\*\*) Per i modelli 2WD, con l'applicazione contemporanea dell'insieme dei dispositivi di taglio "type 110C E, 110C E QF, 125C E QF" e del rimorchio è obbligatorio installare i contrappesi sulle ruote posteriori.

## 0 TABULKA TECHNICKÝCH ÚDAJŮ

[1]	Typ	[42]	Rozmetadlo hnojiv
[2]	Model	[43]	Sběrač listů a trávy
[3]	Motor	[44]	Pohrabovač
[4]	Objem motoru	[45]	Sněhové řetězy
[5]	Trakce	[46]	Kola do bláta / sněhu
[6]	Výkon	[47]	Sekací jednotka
[7]	Otáčky motoru	[48]	Přední brána
[8]	Elektrický systém	[49]	Řezačka
[9]	Akumulátor	[50]	Turbinová sněhová fréza
[10]	Palivo	[51]	Přední zametací zařízení
[A]	Bezolovnatý benzin	[52]	Sněhová radlice
[11]	Kapacita palivové nádrže	[53]	Provdzušňovač/rozrývač
[12]	Motorový olej	[54]	Protizávaží na zadních kolech
[13]	Motorový olej, provozní třída	[55]	Zadní zdvih pro příslušenství
[A]	SJ nebo vyšší	[56]	(**) U modelů 2WD, je povinné nainstalovat protizávaží na zadních kolech.
[14]	Kapacita olejové nádrže, bez výměny filtru	[57]	TABULKA PRO SPRÁVNOU KOMBINACI PŘÍSLUŠENSTVÍ
[15]	Kapacita olejové nádrže, bez výměny filtru	[58]	ZADNÍ PŘÍSLUŠENSTVÍ
[16]	Převodový olej	[59]	PŘEDNÍ PŘÍSLUŠENSTVÍ
[17]	Množství převodového oleje v momentě převodu	[60]	Příslušenství
[18]	Svíčka	[61]	(***) U modelů 2WD, při současném použití sekacích zařízení "typu 110C E, 110C E QF, 125C E QF" a přípojného vozidla, je povinné nainstalovat protizávaží na zadních kolech.
[A]	Champion XC12YC nebo ekvivalentní typ		
[19]	Svíčka, vzdálenost elektrod		
[20]	Pneumatiky		
[21]	tlak v pneumatikách	přední pneumatikách	
		zadní pneumatiky	
[22]	Výška sekání		
[A]	Informace o výšce sekání naleznete v části "Tabulka technických údajů" manuálu "jednotky sekací jednotky"		
[23]	Rychlost postupu (indikativní) při postupu napřed		
[24]	Rychlost postupu (indikativní) při couvání		
[25]	Hmotnost		
[26]	A = Délka		
[27]	B = Krok		
[28]	C = Výška		
[29]	D = Šířka		
[30]	Naměřená hladina akustického výkonu		
[31]	Nejistá		
[32]	Garantovaná hladina akustického výkonu		
[33]	Hladina akustického tlaku		
[34]	Nejistá		
[35]	Hodnota vibrací na místě řidiče		
[36]	Nejistá		
[37]	Hodnota vibrací u volantu		
[38]	Nejistá		
[39]	PŘÍSLUŠENSTVÍ NA POŽÁDÁNÍ		
[40]	Popis		
[41]	Prívěs		

## 0 TABEL OVER TEKNISKE SPECIFIKATIONER

[1]	Type	[41]	Anhænger
[2]	Model	[42]	Gødningsspreder
[3]	Motor	[43]	Blad- og græsindsamler
[4]	Cylindervolumen	[44]	Rive
[5]	Antrieb	[45]	Snekæder
[6]	Effekt	[46]	Mudder- og snehjul
[7]	Motoromdrejninger	[47]	Klippeaggregat
[8]	Elektrisk anlæg	[48]	Frontharve
[9]	Batteri	[49]	Skæremaskine
[10]	Brændstof	[50]	Turbineudstyret sneplov
[A]	Blyfri benzin	[51]	Frontmonteret fejmaskine
[11]	Brændstoftankens rumfang	[52]	Sneplov med klinge
[12]	Motorolie	[53]	Udluftningsgreb/plænelufter
[13]	Motorolie, klassificering	[54]	Baghjulenes kontravægte
[A]	SJ eller højere	[55]	Udstyrsløfteaggregat bagpå
[14]	Motorolietankkapacitet, uden filterudskiftning	[56]	(**) Bei den Modellen 2WD ist die Installation der Hinterradgewichte vorgeschrieben.
[15]	Motorolietankkapacitet, med filterudskiftning	[57]	TABEL OVER Udstyrets KORREKTE KOMBINATION
[16]	Transmissionsolie	[58]	BAGMONTERET TILBEHØR
[17]	Transmissionsoliemængde på udskiftningstidspunktet	[59]	FORMONTERET TILBEHØR
[18]	Tændrør	[60]	Tilbehør
[A]	Champion XC12YC eller gleichwertig	[61]	(***) Bei den Modellen 2WD ist mit gleichzeitigem Einsatz der Baugruppe Schneidvorrichtungen "Typ 110C E, 110C E QF, 125C E QF" und des Anhängers die Installation der Hinterradgewichte vorgeschrieben.
[19]	Tændrør, elektrodeafstand		
[20]	Dæk		
[21]	Dæktryk		forhjul baghjul
[22]	Schnitthöhe		
[A]	Indhent oplysninger om klippehøjden i "Tabel over tekniske specifikationer" i vejledningen "klippeaggregat"		
[23]	Fremføringshastighed (vejledende), i fremgear		
[24]	Fremføringshastighed (vejledende), i bakgear		
[25]	Vægt		
[26]	A = Længde		
[27]	B = Akselafstand		
[28]	C = Højde		
[29]	D = Bredde		
[30]	Målt lydeffektniveau		
[31]	Usikkerhed		
[32]	Garanteret lydeffektniveau		
[33]	Lydtrykniveau		
[34]	Usikkerhed		
[35]	Vibrationsværdi ved førerpladsen		
[36]	Usikkerhed		
[37]	Vibrationsværdi ved rattet		
[38]	Usikkerhed		
[39]	EKSTRAUDSTYR		
[40]	Beskrivelse		



## 0 ÜBERSICHT DER TECHNISCHEN DATEN

[1]	Typ	[42]	Dungstreuer
[2]	Modell	[43]	Laub- und Grassammler
[3]	Motor	[44]	Harken
[4]	Hubraum	[45]	Schneeketten
[5]	Antrieb	[46]	M+S-Räder (Matsch- und Schneeräder)
[6]	Leistung	[47]	Baugruppe Mähwerk
[7]	Motordrehzahl	[48]	Frontegge
[8]	Elektrische Anlage	[49]	Häcksler
[9]	Batterie	[50]	Schneefräse
[10]	Kraftstoff	[51]	Kehrvorsatz
[A]	Bleifreies Benzin	[52]	Schneepflug
[11]	Kraftstofftankinhalt	[53]	Vertikutierer/Lockerer
[12]	Motoröl	[54]	Hinterradgewichte
[13]	Motoröl, Betriebsklasse	[55]	Heckseitiger Geräteheber
[A]	SJ oder höher	[56]	(**) Bei den Modellen 2WD ist die Installation der Hinterradgewichte vorgeschrieben.
[14]	Inhalt Motorölbehälter, ohne Filteraustausch	[57]	ÜBERSICHT FÜR DIE KORREKTE ZUBEHÖR-KOMBINATION
[15]	Inhalt Motorölbehälter, mit Filteraustausch	[58]	HECKSEITIGES ZUBEHÖR
[16]	Getriebeöl	[59]	FRONTSEITIGES ZUBEHÖR
[17]	Getriebeölmenge beim Wechsel	[60]	Zubehör
[18]	Zündkerze	[61]	(***) Bei den Modellen 2WD ist mit gleichzeitigem Einsatz der Baugruppe Schneidvorrichtungen "Typ 110C E, 110C E QF, 125C E QF" und des Anhängers die Installation der Hinterradgewichte vorgeschrieben.
[A]	Champion XC12YC oder gleichwertig		
[19]	Zündkerze, Elektrodenabstand		
[20]	Reifung		
[21]	Reifendruck		vorn hinten
[22]	Schnitthöhe		
[A]	Für die Schnitthöhe siehe "Übersicht der technischen Daten" in der Anleitung "Baugruppe Mähwerk"		
[23]	Fahrgeschwindigkeit (ca.), vorwärts		
[24]	Fahrgeschwindigkeit (ca.), rückwärts		
[25]	Gewicht		
[26]	A = Länge		
[27]	B = Radstand		
[28]	C = Höhe		
[29]	D = Breite		
[30]	Gemessener Schalleistungspegel		
[31]	Messunsicherheit		
[32]	Garantierter Schalleistungspegel		
[33]	Schalldruckpegel		
[34]	Messunsicherheit		
[35]	Vibrationen am Fahrersitz		
[36]	Messunsicherheit		
[37]	Vibrationen am Lenkrad		
[38]	Messunsicherheit		
[39]	SONDERZUBEHÖR		
[40]	Beschreibung:		
[41]	Anhänger		

## 0 TECHNICAL DATA TABLE

[1]	Type	[42]	Fertilizer spreader
[2]	Model	[43]	Grass and leaf collector
[3]	Engine	[44]	Rake
[4]	Engine displacement	[45]	Snow chains
[5]	Traction	[46]	Mud / Snow wheels
[6]	Power	[47]	Cutting device assy
[7]	Engine revs	[48]	Front harrow
[8]	Electrical System	[49]	"Shredder
[9]	Battery	[50]	Snow thrower
[10]	Fuel	[51]	Front sweeper
[A]	Unleaded petrol	[52]	Blade type snow plough
[11]	Fuel tank capacity	[53]	Aerator/scarifier
[12]	Engine oil	[54]	Rear wheel counterweights
[13]	Engine oil, service category	[55]	Rear lifting assembly for accessories
[A]	SJ or higher	[56]	(**) For 2WD models, counterweights must be installed on the rear wheels.
[14]	Engine oil tank capacity, without filter change	[57]	TABLE FOR CORRECT ACCESSORY COMBINATIONS
[15]	Engine oil tank capacity, with filter change	[58]	REAR ACCESSORIES
[16]	Transmission fluid	[59]	FRONT ACCESSORIES
[17]	Quantity of transmission fluid required for fluid change	[60]	Accessory
[18]	Spark plug	[61]	(***) For 2WD models, when the cutting device assies (type 110C E, 110C E QF, 125C E QF) are installed at the same time as the trailer, counterweights must be installed on the rear wheels.
[A]	Champion XC12YC or equivalent		
[19]	Spark gap		
[20]	Tyres		
[21]	Tyre pressure	front	
		rear	
[22]	Cutting height		
[A]	For the cutting height, please refer to the "Technical Data Table" in the cutting device assy manual.		
[23]	Forward travel speed (indicative)		
[24]	Reverse travel speed (indicative)		
[25]	Weight		
[26]	A = Length		
[27]	B = Pitch		
[28]	C = Height		
[29]	D = Width		
[30]	Measured sound power level		
[31]	Uncertainty		
[32]	Guaranteed sound power level		
[33]	Sound pressure level		
[34]	Uncertainty		
[35]	Vibration value in the driver's seat		
[36]	Uncertainty		
[37]	Vibration value in the steering wheel		
[38]	Uncertainty		
[39]	ACCESSORIES AVAILABLE ON REQUEST		
[40]	Description		
[41]	Trailer		

## 0 TABLA DE DATOS TÉCNICOS

[1]	Tipo	[39]	ACCESORIOS BAJO PEDIDO
[2]	Modelo	[40]	Descripción
[3]	Motor	[41]	Remolque
[4]	Cilindrada	[42]	Fertilizador
[5]	Tracción	[43]	Recoge hojas e hierba
[6]	Potencia	[44]	Rastrillo
[7]	Revoluciones del motor	[45]	Cadenas para nieve
[8]	Sistema eléctrico	[46]	Ruedas para fango y nieve
[9]	Batería	[47]	Grupo del dispositivo de corte
[10]	Carburante	[48]	Arado frontal
[A]	Gasolina sin plomo	[49]	Trituradora
[11]	Capacidad del depósito de carburante	[50]	Quitanieves
[12]	Aceite motor	[51]	Quitanieves frontal
[13]	Aceite motor, tipo de servicio	[52]	Quitanieves de cuchilla
[A]	SJ o superior	[53]	Aireador/escarificador
[14]	Capacidad del depósito de aceite del motor, sin cambio de filtro	[54]	Contrapesos ruedas traseras
[15]	Capacidad del depósito de aceite del motor, con cambio de filtro	[55]	Elevador trasero para accesorios
[16]	Aceite de transmisión	[56]	(**) En los modelos 2WD, es obligatorio instalar los contrapesos en las ruedas traseras.
[17]	Cantidad de aceite de transmisión al efectuar el cambio	[57]	TABLA PARA COMBINAR ACCESORIOS
[18]	Bujía	[58]	ACCESORIOS TRASEROS
[A]	Champion XC12YC o equivalente	[59]	ACCESORIOS FRONTALES
[19]	Bujía, distancia electrodos	[60]	Accesorio
[20]	Neumáticos	[61]	(***) En los modelos 2WD, cuando el grupo de dispositivos de corte "type 110C E, 110C E QF, 125C E QF" y el remolque se aplican contemporáneamente, es obligatorio instalar los contrapesos en las ruedas traseras.
[21]	Presión de neumáticos		delantera
			trasera
[22]	Altura de corte		
[A]	Para más información sobre la altura de corte, consulte la "Tabla de Datos Técnicos" del manual "grupo del dispositivo de corte"		
[23]	Velocidad de avance (indicativa) con marcha adelante		
[24]	Velocidad de avance (indicativa) con marcha atrás		
[25]	Peso		
[26]	A = Longitud		
[27]	B = Paso		
[28]	C = Altura		
[29]	D = Anchura		
[30]	Nivel de potencia sonora medido		
[31]	Incertidumbre		
[32]	Nivel de potencia sonora garantizado		
[33]	Nivel de presión sonora		
[34]	Incertidumbre		
[35]	Valor de las vibraciones en el puesto de conducción		
[36]	Incertidumbre		
[37]	Valor de vibraciones en el volante		
[38]	Incertidumbre		

## 0 TEHNILISTE ANDMETE TABEL

[1]	Tüüp	[43]	Lehtede ja rohu koguja
[2]	Mudel	[44]	Reha
[3]	Mootor	[45]	Lumeketid
[4]	Silindrid	[46]	Lume- ja mudarattad
[5]	Vedu	[47]	Niitmisseade
[6]	Võimsus	[48]	Esiäke
[7]	Mootori pöörete arv	[49]	Purustaja
[8]	Elektriseade	[50]	Turbiiniga lumepühkija
[9]	Aku	[51]	Eesmine koristusseade
[10]	Kütus	[52]	Lumesahk
[A]	Pliivaba bensiin	[53]	Kobestaja
[11]	Kütusepaagi maht	[54]	Tagumiste rataste vastukaalud
[12]	Mootoriõli	[55]	Tagumine tõstuk tarvikute jaoks
[13]	Mootoriõli, teenindusklass	[56]	(**) 2WD mudelitel on kohustuslik paigaldada tagaratastele vastukaalud
[A]	SJ ja parem	[57]	TARVIKUTE ÕIGE KOMBINEERIMISE TABEL
[14]	Mootoriõli paagi maht, ilma filtri asendusega	[58]	TAGUMISED TARVIKUD
[15]	Mootoriõli paagi maht, koos filtri asendusega	[59]	EESMISED TARVIKUD
[16]	Ülekandeõli	[60]	Tarvik
[17]	Ülekandeõli maht vahetamise ajal	[61]	(**) 2WD mudelitel "110C E, 110C E QF, 125C E QF tüüpi" niitmisseadme ja treileri samaaegsel kasutamisel on kohustuslik paigaldada tagaratastele vastukaalud
[18]	Küünal		
[A]	Champion XC12YC või samaväärne		
[19]	Küünal, elektroodide vahemaa		
[20]	Rehvid		
[21]	Rehvirõhk		ees taga
[22]	Niitmiskõrgus		
[A]	Niitmiskõrgust vaata niitmisseadme juhendis tabelist "Tehnilised andmed"		
[23]	Liikumiskiirus (indikatiivne), edasikäigul		
[24]	Liikumiskiirus (indikatiivne), tagasikäigul		
[25]	mass		
[26]	A=pikkus		
[27]	B=samm		
[28]	C=kõrgus		
[29]	D=laius		
[30]	Helivõimsuse mõõdetav tase		
[31]	Määramatus		
[32]	Helivõimsuse kindel tase		
[33]	Helirõhu tase		
[34]	Määramatus		
[35]	Vibratsioonid juhikohal		
[36]	Määramatus		
[37]	Vibratsioonid roolil		
[38]	Määramatus		
[39]	TELLIMUSEL LISATARVIKUD		
[40]	Kirjeldus		
[41]	Treiler		
[42]	Väetaja		

## 0 TEKNISTEN TIETOJEN TAULUKKO

[1]	Tyyppi	[41]	Perävaunu
[2]	Malli	[42]	Lannoitin
[3]	Moottori	[43]	Ruoho -ja lehtikerääjä
[4]	Sylinteritilavuus	[44]	Harava
[5]	Veto	[45]	Lumiketjut
[6]	Teho	[46]	Muta-/talvipyörät
[7]	Moottorin kierrosluku	[47]	Leikkuulaiteyksikkö
[8]	Sähkölaiteisto	[48]	Etuaes
[9]	Akku	[49]	Silppuri
[10]	Polttoneste	[50]	Turbiinilumilinko
[A]	Lyijytön bensiini	[51]	Etuharjalaite
[11]	Polttonestesäiliön tilavuus	[52]	Lumiaura
[12]	Moottoriöljy	[53]	Ilmastin/jyrsin
[13]	Moottoriöljy, luokitus	[54]	Takapyörän vastapainot
[A]	SJ tai suurempi	[55]	Lisävarusteiden takanostin
[14]	Moottoriöljysäiliön tilavuus ilman suodattimen vaihtoa	[56]	(**) 2WD-malleissa on asennettava vastapainot takapyöriin.
[15]	Moottoriöljysäiliön tilavuus suodattimen vaihdon kanssa	[57]	LISÄVARUSTEIDEN OIKEAOPPISEN YHDISTELYN TAULUKKO
[16]	Vaihteistoöljy	[58]	TAKAVARUSTE
[17]	Vaihteistoöljyn määrä vaihdon hetkellä	[59]	ETUVARUSTE
[18]	Sytytystulppa	[60]	Lisävaruste
[A]	Champion XC12YC tai vastaava	[61]	(***) 2WD-malleissa , joissa on samanaikaisesti tyypin 110C E, 110C E QF, 125C E QF -leikkuulaitteet ja perävaunu, takapyöriin on asennettava vastapainot.
[19]	Sytytystulppa, elektrodien välinen etäisyys		
[20]	Renkaat		
[21]	Renkaiden paine		etu taka
[22]	Leikkuukorkeus		
[A]	Katso tietoja leikkuukorkeudesta leikkuulaiteoppaan teknisten tietojen taulukosta.		
[23]	Etenemisnopeus (suuntaa-antava), eteenpäin mentäessä		
[24]	Etenemisnopeus (suuntaa-antava), peruutettaessa		
[25]	Massa		
[26]	A = pituus		
[27]	B = akseliväli		
[28]	C = korkeus		
[29]	D = leveys		
[30]	Mitattu äänitehotaso		
[31]	Epävarmuus		
[32]	Taattu äänitehotaso		
[33]	Äänenpainetaso		
[34]	Epävarmuus		
[35]	Värinäarvo ajajan paikalla		
[36]	Epävarmuus		
[37]	Värinäarvo ohjauspyörään		
[38]	Epävarmuus		
[39]	TILATTAVAT LISÄVARUSTEET		
[40]	Kuvaus		

## 0 TABLEAU DONNÉES TECHNIQUES

[1]	Type	[40]	Description
[2]	Modèle	[41]	Remorque
[3]	Moteur	[42]	Fertiliseur
[4]	Cylindrée	[43]	Ramasse feuilles et herbe
[5]	Traction	[44]	Râteau
[6]	Puissance	[45]	Chaînes à neige
[7]	Tours moteur	[46]	Roues complètes boue / neige
[8]	Installation électrique	[47]	Ensemble du dispositif de coupe
[9]	Batterie	[48]	Herse frontale
[10]	Carburant	[49]	Dispositif à hacher
[A]	Essence sans plomb	[50]	Chasse-neige à turbine
[11]	Capacité du réservoir de carburant	[51]	Balayeuse frontale
[12]	Huile moteur	[52]	Chasse-neige à lame
[13]	Huile moteur, classe de service	[53]	Aérateur/scarificateur
[A]	SJ ou supérieure	[54]	Contrepoids roues arrière
[14]	Capacité du réservoir huile moteur, sans remplacement du filtre	[55]	Élévateur arrière pour accessoires
[15]	Capacité du réservoir huile moteur, avec remplacement du filtre	[56]	(**) Pour les modèles à 2 roues motrices, il est obligatoire d'installer les contrepoids sur les roues arrière.
[16]	Huile de transmission	[57]	TABLEAU POUR LA CORRECTE COMBINAISON DES ACCESSOIRES
[17]	Quantité huile de transmission au moment de la vidange	[58]	ACCESSOIRES ARRIÈRE
[18]	Bougie	[59]	ACCESSOIRES FRONTAUX
[A]	Champion XC12YC ou équivalente	[60]	Accessoire
[19]	Bougie, distance des électrodes	[61]	(***) Pour les modèles à 2 roues motrices, avec l'application en même temps de l'ensemble des dispositifs de coupe « type 110C E, 110C E QF, 125C E QF » et de la remorque, il est obligatoire d'installer les contrepoids sur les roues arrière.
[20]	Pneus		
[21]	Pression des pneus		avant arrière
[22]	Hauteur de coupe		
[A]	Pour la hauteur de coupe, voir le « Tableau Données Techniques » du manuel « ensemble du dispositif de coupe »		
[23]	Vitesse d'avancement (indicative), en marche avant		
[24]	Vitesse d'avancement (indicative), en marche arrière		
[25]	Masse		
[26]	A = Longueur		
[27]	B = Pas		
[28]	C = Hauteur		
[29]	D = Largeur		
[30]	Niveau de puissance sonore mesuré		
[31]	Incertitude		
[32]	Niveau de puissance sonore garanti		
[33]	Niveau de pression sonore		
[34]	Incertitude		
[35]	Valeur des vibrations au poste de conduite		
[36]	Incertitude		
[37]	Valeur des vibrations au volant		
[38]	Incertitude		
[39]	ACCESSOIRES SUR DEMANDE		

## 0 TABLICA S TEHNIČKIM PODACIMA

[1]	Tip	[42]	Uređaj za gnojenje
[2]	Model	[43]	Uređaj za skupljanje lišća i trave
[3]	Motor	[44]	Grablje
[4]	Obujam	[45]	Lanci za snijeg
[5]	Trakcija	[46]	Kotači za blato/snijeg
[6]	Snaga	[47]	Rezno kućište
[7]	Broj okretaja motora	[48]	Prednja drljača
[8]	Električni sustav	[49]	Uređaj za ustinjavanje
[9]	Baterija	[50]	Turbinski čistač snijega
[10]	Gorivo	[51]	Prednji čistač snijega
[A]	Bezolovni benzin	[52]	Čistač snijega sa sječivima
[11]	Obujam spremnika za gorivo	[53]	Provetrilač
[12]	Motorno ulje	[54]	Protuv tegovi za zadnje kotače
[13]	Klasa motornog ulja	[55]	Zadnji podizač dodatnog pribora
[A]	SJ ili više	[56]	(**) Kod modela s trakcijom na 2 kotača, na zadnje kotače morate staviti protuv tegove.
[14]	Obujam spremnika za ulje motora, bez zamene filtera	[57]	TABLICA ZA PRAVILNO KOMBINIRANJE DODATNOG PRIBORA
[15]	Obujam spremnika za ulje, sa zamenom filtera	[58]	ZADNJI DODATNI PRIBOG
[16]	Ulje za menjač	[59]	PREDNJI DODATNI PRIBOG
[17]	Količina ulja za mjenjač u prilikom zamjene	[60]	Pribor
[18]	Svjećica	[61]	(***) Kod modela s trakcijom na 2 kotača, prilikom istodobne uporabe reznog kućišta "110C E, 110C E QF, 125C E QF" i prikolice na zadnje kotače morate staviti protuv tegove.
[A]	Champion XC12YC ili slično		
[19]	Svjećica, razmak elektroda		
[20]	Gume		
[21]	Plak guma		prednje zadnje
[22]	Visina rezanja		
[A]	Za visinu rezanja pogledajte Tablicu s tehničkim podacima" u priručniku za "režno kućište"		
[23]	Brzina hoda (indikativna) prema naprijed		
[24]	Brzina hoda (indikativna) prema nazad		
[25]	Masa		
[26]	A = Dužina		
[27]	B = Hod		
[28]	C = Visina		
[29]	D = Širina		
[30]	Izmerena razina zvučne snage		
[31]	Neizvjesnost		
[32]	Garantovana razina zvučne snage		
[33]	Razina zvučnog tlaka		
[34]	Neizvesnost		
[35]	Vrijednost vibracija na vozačevom mjestu		
[36]	Neizvjesnost		
[37]	Vrijednost vibracija na upravljaču		
[38]	Neizvjesnost		
[39]	DODATNI PRIBOR NA UPIT		
[40]	Opis		
[41]	Prikolica		

## 0 MŰSZAKI ADATOK TÁBLÁZATA

[1]	Típus	[41]	Utánfutó
[2]	Modell	[42]	Permetező
[3]	Motor	[43]	Levél- és fűgyűjtő
[4]	Hengerűrtartalom	[44]	Lombseprű
[5]	Meghajtás	[45]	Hólánc
[6]	Teljesítmény	[46]	Sár- és hókerekek
[7]	Fordulatszám	[47]	Nyíróberendezés
[8]	Elektromos berendezés	[48]	Front borona
[9]	Akkumulátor	[49]	Szárzúzó
[10]	Üzemanyag	[50]	Turbós hómaró
[A]	Ólommentes benzin	[51]	Front seprű
[11]	Üzemanyagtartály térfogata	[52]	Késes hókotró
[12]	Motorolaj	[53]	Mélyszellőztető/gyeplazító
[13]	Motorolaj, szervoszertály	[54]	Keréksúlyok hátsó kerekekhez
[A]	SJ vagy magasabb	[55]	Hátsó tartozékemelő
[14]	Motorolajtartály térfogata szűrőcsere nélkül	[56]	(***) A kétkerék-meghajtású modelleknél kötelező a hátsó kerekekre a keréksúlyokat felszerelni.
[15]	Motorolajtartály térfogata szűrőcserével	[57]	TARTOZÉKOK HELYES KOMBINÁCIÓJA TÁBLÁZAT
[16]	Hajtóműolaj	[58]	HÁTSÓ TARTOZÉKOK
[17]	Hajtóműolaj mennyisége olajcserénél	[59]	FRONT TARTOZÉKOK
[18]	Gyújtógyertya	[60]	Tartozékok
[A]	Champion XC12YC vagy egyenértékű	[61]	(***) A kétkerék-meghajtású modelleknél kötelező a hátsó kerekekre a keréksúlyokat felszerelni, amikor egyszerre használja a "110C E, 110C E QF, 125C E QF típusú" nyíróberendezést és az utánfutót.
[19]	Gyújtógyertya, elektródok távolsága		
[20]	Abroncok		
[21]	Abroncok nyomása	első	
		hátsó	
[22]	Vágásmagasság		
[A]	A vágásmagasságról lásd a nyíróberendezés használati utasításában a "Műszaki adatok táblázatát"-t		
[23]	Haladási sebesség (hőzzávetőleges) előre menetben		
[24]	Haladási sebesség (hőzzávetőleges) hátramenetben		
[25]	Súly		
[26]	A = hossz		
[27]	B = tengelytáv		
[28]	C = magasság		
[29]	D = szélesség		
[30]	Mért hangteljesítmény		
[31]	Pontatlanság		
[32]	Garantált hangteljesítmény		
[33]	Hangnyomás szint		
[34]	Pontatlanság		
[35]	Rezgések értéke vezetőülésnél		
[36]	Pontatlanság		
[37]	Rezgések értéke kormánykeréknél		
[38]	Pontatlanság		
[39]	RENDELHETŐ TARTOZÉKOK		
[40]	Megnevezés		



## 0 TECHNINIŲ DUOMENŲ LENTELĖ

[1]	Tipas	[43]	Lapų ir žolių rinktuvai
[2]	Modelis	[44]	Grėblys
[3]	Variklis	[45]	Sniego grandinės
[4]	Tūris	[46]	Ratai purvui / sniegui
[5]	Trauka	[47]	Pjovimo prietaiso agregatas
[6]	Galia	[48]	Priekinės akėčios
[7]	Variklio apšukos	[49]	Smulkintuvas
[8]	Elektros sistema	[50]	Turbininis sniego valytuvas
[9]	Akumuliatorius	[51]	Priekinis šlavimo prietaisas
[10]	Degalai	[52]	Peilinis sniego valytuvas
[A]	Bešvinis benzinas	[53]	Aeratorius/skarifikatorius
[11]	Degalų bako talpa	[54]	Galinių ratų atsvarai
[12]	Variklio alyva	[55]	Galinis priedų kėlimo prietaisas
[13]	Variklio alyva, kokybės klasė	[56]	(**) Modeliuose „2WD“ ant galinių ratų privaloma sumontuoti atsvarus.
[A]	SJ ar aukštesnė	[57]	TEISINGOS PRIEDŲ KOMBINACIJOS LENTELĖ
[14]	Variklio alyvos talpos tūris, nekeičiant filtro	[58]	GALINIAI PRIEDAI
[15]	Variklio alyvos talpos tūris, keičiant filtrą	[59]	PRIEKINIAI PRIEDAI
[16]	Transmisinė alyva	[60]	Priedas
[17]	Transmisinės alyvos kiekis keitimo metu	[61]	(***) Modeliuose „2WD“ vienu metu naudojant 110C E, 110C E QF, 125C E QF tipo pjovimo prietaisų agregatus ir priekabą, ant galinių ratų privaloma sumontuoti atsvarus.
[18]	Žvakė		
[A]	„Champion XC12YC“ ar panašus		
[19]	Tarpai tarp žvakės elektrodų		
[20]	Padangos		
[21]	Oro slėgis padangose		priekinėse galinėse
[22]	Pjūvio aukštis		
[A]	Pjūvio aukštį žr. pjovimo agregato instrukcijoje „Techninių duomenų lentelėje“.		
[23]	Važiavimo greitis (apytikris), priekine eiga		
[24]	Važiavimo greitis (apytikris), atbuline eiga		
[25]	Svoris		
[26]	A = Ilgis		
[27]	B = Žingsnis		
[28]	C = Aukštis		
[29]	D = Plotis		
[30]	Išmatuota garso lygio galia		
[31]	Paklaida		
[32]	Garantuota garso lygio galia		
[33]	Garso slėgio lygis		
[34]	Paklaida		
[35]	Vibracija vairuotojo vietoje		
[36]	Paklaida		
[37]	Vairo vibracija		
[38]	Paklaida		
[39]	PRIEDAI, KURIUOS GALIMA UŽSISAKYTI		
[40]	Aprašymas		
[41]	Priekaba		
[42]	Tręštuvai		

## 0 TEHNISKO DATU TABULA

[1]	Tips	[43]	Lapu un zāles savācējs
[2]	Modelis	[44]	Grābeklis
[3]	Dzinējs	[45]	Sniega ķēdes
[4]	Tilpums	[46]	Dubļu/sniega riteņi
[5]	Sajūgs	[47]	Plaušanas ierīces komplekts
[6]	Jauda	[48]	Priekšējā ecēšanas ierīce
[7]	Dzinēja apgriezību skaits	[49]	Smalcinātājs
[8]	Elektriskā sistēma	[50]	Sniega tīrītājs ar turbīnu
[9]	Akumulators	[51]	Priekšējā slaucīšanas mašīna
[10]	Degviela	[52]	Sniega tīrītājs ar vērstuvi
[A]	Benzīns bez svina	[53]	Irdinātājs/skarifikators
[11]	Degvielas tvertnes tilpums	[54]	Aizmugurējo riteņu pretsvāri
[12]	Motoreļļa	[55]	Piederumu aizmugurējais pacelājs
[13]	Dzinēja eļļa, pakalpojuma kategorija	[56]	(**) 2WD modeļiem obligāti jāuzstāda uz aizmugurējiem riteņiem atsvari.
[A]	SJ vai augstāka	[57]	TABULA PAREIZAI PIEDERUMU KOMBINĀCIJAI
[14]	Dzinēja eļļas tvertnes tilpums, nemainot filtru	[58]	AIZMUGURES PIEDERUMI
[15]	Dzinēja eļļas tvertnes tilpums, nomainot filtru	[59]	PRIEKŠĒJIE PIEDERUMI
[16]	Transmisijas eļļa	[60]	Piederums
[17]	Transmisijas eļļas daudzums tās nomaiņas brīdī	[61]	(***)2WD modeļiem, vienlaicīgu piemērojot "110C E, 110C E QF, 125C E QF tipa" griešanas ierīces komplektu un piekabi, ir obligāti jāuzstāda uz aizmugurējiem riteņiem atsvari.
[18]	Svece		
[A]	Champion XC12YC vai līdzvērtīgs		
[19]	Svece, elektrodu atstarpe		
[20]	Riepas		
[21]	Riepu spiediens		priekšējo aizmugurējo
[22]	Plaušanas augstums		
[A]	Plaušanas augstumam, skatiet "Tehnisko datu tabulu" rokasgrāmatā "Plaušanas ierīces komplekts"		
[23]	Kustības ātrums (aptuvenus), uz priekšu		
[24]	Kustības ātrums (aptuvenus), atpakaļgaitas		
[25]	Svars		
[26]	A = Garums		
[27]	B = Solis		
[28]	C = Augstums		
[29]	D = Platums		
[30]	Mērītās skaņas jaudas līmenis:		
[31]	Nenoteiktība		
[32]	Garantētās skaņas jaudas līmenis		
[33]	Skaņas spiediena līmenis		
[34]	Nenoteiktība		
[35]	Vibrāciju vērtība vadītāja sēdekļī		
[36]	Nenoteiktība		
[37]	Vibrācijas vērtība pie stūres		
[38]	Nenoteiktība		
[39]	PIEDERUMI PĒC PIEPRASĪJUMA		
[40]	Apraksts		
[41]	Piekabe		
[42]	Mēslojātājs		

## 0 TABEL TECHNISCHE GEGEVENS

[1] Type	[39] OPTIONELE ACCESSOIRES
[2] Model	[40] Beschrijving
[3] Motor	[41] Aanhanger
[4] Cilinderinhoud	[42] Mestverspreider
[5] Tractie	[43] Bladeren- en grasopvangbak
[6] Vermogen	[44] Verticuteermachine
[7] Motortoeren	[45] Sneeuwkettingen
[8] Elektrisch systeem	[46] Modderwielen/sneeuwwielen
[9] Accu	[47] Maaisysteemgroep
[10] Brandstof	[48] Eg aan voorzijde
[A] Loodvrije benzine	[49] Hakselaar
[11] Inhoud brandstoftank	[50] Roterende sneeuwruimer
[12] Motorolie	[51] Frontborstel
[13] Motorolie, klasse	[52] Sneeuwruimer met sneeuwschuif
[A] SJ of hoger	[53] Bodemventilator/verticuleermachine
[14] Inhoud motoroliereservoir, zonder vervanging van het filter	[54] Tegengewichten achterwielen
[15] Inhoud motoroliereservoir, met vervanging van het filter	[55] Hefstelsel achterzijde voor accessoires
[16] Transmissieolie	[56] (**) Voor de 2WD modellen is het verplicht om tegengewichten om de achterwielen te installeren.
[17] Hoeveelheid transmissieolie op het moment van de verversing	[57] TABEL VOOR DE JUISTE COMBINATIE VAN ACCESSOIRES
[18] Bougie	[58] ACCESSOIRES ACHTERZIJDE
[A] Champion XC12YC of equivalent	[59] ACCESSOIRES VOORZIJDE
[19] Bougie, afstand elektroden	[60] Accessoire
[20] Banden	[61] (***) Voor de 2WD modellen is het, met gelijktijdig gebruik van de maaisysteemgroep "type 110C E, 110C E QF, 125C E QF" en de aanhanger, verplicht om tegengewichten om de achterwielen te installeren.
[21] Bandenspanning	
	voor
	achter
[22] Maaihoogte	
[A] Zie voor de maaihoogte de "Tabel technische gegevens" van de handleiding van de "maaisysteemgroep"	
[23] Rijsnelheid (bij benadering), vooruit	
[24] Rijsnelheid (bij benadering), achteruit	
[25] Gewicht	
[26] A = Lengte	
[27] B = Wielbasis	
[28] C = Hoogte	
[29] D = Breedte	
[30] Gemeten geluidsvermogeniveau	
[31] Onzekerheid	
[32] Gegarandeerd geluidsvermogeniveau	
[33] Geluidsdruk niveau	
[34] Onzekerheid	
[35] Waarde van de trillingen op de bestuurdersplaats	
[36] Onzekerheid	
[37] Waarde van de trillingen aan het stuurwiel	
[38] Onzekerheid	

## 0 TABELL - TEKNISKE DATA

[1]	Type	[43]	Blad- og gressoppsamler
[2]	Modell	[44]	Rive
[3]	Motor	[45]	Snøkettinger
[4]	Slagvolum	[46]	Gjørme-/snøhjul
[5]	Fremdrift	[47]	Klippeaggregat
[6]	Motoreffekt	[48]	Frontmontert harve
[7]	Motoromdreininger	[49]	Skjæreaggregat
[8]	Elektrisk anlegg	[50]	Snøfreser med turbin
[9]	Batteri	[51]	Frontmontert feieaggregat
[10]	Drivstoff	[52]	Snøplog med vinge
[A]	Blyfri bensin	[53]	Plenlufter/kultivator
[11]	Kapasitet drivstofftank	[54]	Motveker bakhjul
[12]	Motorolje	[55]	Bakmontert redskapsløfter
[13]	Motorolje, serviceklasse	[56]	(**) På 2WD-modellene er det påbudt å sette motveker på bakhjulene.
[A]	SJ eller høyere	[57]	TABELL FOR KORREKT KOMBINERT BRUK AV TILBEHØR
[14]	Kapasitet motoroljebeholder, uten filterskifte	[58]	BAKMONTERTE TILBEHØR
[15]	Kapasitet motoroljetank, med skifte av filter	[59]	FRONTMONTERTE TILBEHØR
[16]	Transmisjonsolje	[60]	Tilbehør
[17]	Mengde transmisjonsolje ved skifte	[61]	(***) På 2WD-modellene hvor man kan bruke klippe- redskap "type 110C E, 110C E QF, 125C E QF" og tilhenger samtidig er det påbudt å sette motveker på bakhjulene.
[18]	Tennplugg		
[A]	Champion XC12YC eller tilsvarende		
[19]	Tennplugg, elektrodeavstand		
[20]	Dekk		
[21]	Dekktrykk		foran
			bak
[22]	Klippehøyde		
[A]	Sjekk klippehøyden i "Tabell over tekniske data" i håndboken for klippeaggregatet		
[23]	Fremdriftshastighet (veil.) forover		
[24]	Fremdriftshastighet (veil.) bakover		
[25]	Maskinens totalvekt		
[26]	A = Lengde		
[27]	B = Akselavstand		
[28]	C = Høyde		
[29]	D = Bredde		
[30]	Målt lydstyrkenivå		
[31]	Toleranse		
[32]	Garantert lydstyrkenivå		
[33]	Lydtryknivå		
[34]	Toleranse		
[35]	Vibrasjonsverdier ved førerplassen		
[36]	Toleranse		
[37]	Vibrasjonsverdier ratt		
[38]	Toleranse		
[39]	TILLEGGSTYR PÅ FORESPØRSEL		
[40]	Beskrivelse		
[41]	Tilhenger		
[42]	Gjødselspreder		

## 0 TABELA DANYCH TECHNICZNYCH

[1]	Typ	[41]	Przyczepa
[2]	Model	[42]	Urządzenie do nawożenia
[3]	Silnik	[43]	Urządzenie do zbierania liści i trawy
[4]	Pojemność skokowa	[44]	Zgrabiarka
[5]	Napęd	[45]	Łańcuchy śniegowe
[6]	Moc	[46]	Koła błotne / śnieżne
[7]	Obroty silnika	[47]	Zespół urządzenia tnącego
[8]	Instalacja elektryczna	[48]	Brona przednia
[9]	Akumulator	[49]	Kruszarka
[10]	Paliwo	[50]	Odśnieżarka turbinowa
[A]	Benzyna bezołowiowa	[51]	Zamiatarka przednia
[11]	Pojemność zbiornika paliwa	[52]	Plug śnieżny z ostrzem
[12]	Olej silnikowy	[53]	Aerator/ skaryfikator
[13]	Olej silnikowy, klasa użytkowa	[54]	Przeciwcieżary tylnych kół
[A]	SJ lub wyższy	[55]	Tylny podnośnik dla akcesoriów
[14]	Pojemność miski olejowej silnika, bez wymiany filtra	[56]	(**) W modelach 2WD obowiązkowe jest zainstalowanie przeciwcieżarów na tylnych kołach.
[15]	Pojemność miski olejowej silnika z wymianą filtra	[57]	TABELA WŁAŚCIWEGO ŁĄCZENIA AKCESORIÓW
[16]	Olej przekładniowy	[58]	AKCESORIA TYLNE
[17]	Ilość oleju przekładniowego w chwili wymiany	[59]	AKCESORIA PRZEDNIE
[18]	Świeca zapłonowa	[60]	Akcesorium
[A]	Champion XC12YC lub równoważny	[61]	(***) W modelach 2WD, przy jednoczesnym zastosowaniu zespołów urządzeń tnących "typ 110C E, 110C E QF, 125C E QF" i przyczepy, obowiązkowe jest zainstalowanie przeciwcieżarów na tylnych kołach.
[19]	Świeca, odległość elektrod		
[20]	Opony		
[21]	Ciśnienie w oponach		
		przód	
		tył	
[22]	Wysokość koszenia		
[A]	Odnośnie wysokości koszenia patrz "Tabela Danych Technicznych" w instrukcji "zespołu urządzenia tnącego".		
[23]	Prędkość jazdy (orientacyjnie) podczas ruchu do przodu		
[24]	Prędkość jazdy (orientacyjnie) podczas ruchu do tyłu		
[25]	Ciążar		
[26]	A = Długość		
[27]	B = Odstęp		
[28]	C = Wysokość		
[29]	D = Szerokość		
[30]	Mierzony poziom mocy akustycznej		
[31]	Margines niepewności		
[32]	Gwarantowany poziom mocy akustycznej		
[33]	Poziom ciśnienia akustycznego		
[34]	Margines niepewności		
[35]	Wartość wibracji na stanowisku kierowcy		
[36]	Margines niepewności		
[37]	Wartość wibracji przy kierownicy		
[38]	Margines niepewności		
[39]	AKCESORIA DOSTĘPNE NA ZAMÓWIENIE		
[40]	Opis		

## 0 TÉCNICO TABELA DE DADOS

[1]	Tipo	[37]	Valor das vibrações no volante
[2]	Modelo	[38]	Incerteza
[3]	Motor	[39]	ACESSÓRIOS A PEDIDO
[4]	Cilindrada	[40]	Descrição
[5]	Tração	[41]	Reboque
[6]	Potência	[42]	Fertilizador
[7]	Rotações do motor	[43]	Recolhedor de folhas e erva
[8]	Equipamento elétrico	[44]	Ancinho
[9]	Bateria	[45]	Correntes de neve
[10]	Combustível	[46]	Rodas para lama / neve
[A]	Benzina sem chumbo	[47]	Conjunto do dispositivo de corte
[11]	Capacidade reservatório de combustível	[48]	Grade frontal
[12]	Óleo motor	[49]	Máquina de cortar
[13]	Óleo motor, classe de serviço	[50]	Dispositivo para remover a neve de turbina
[A]	SJ ou superior	[51]	Vassoura frontal
[14]	Capacidade do reservatório de óleo do motor, sem substituição do filtro	[52]	Dispositivo para remover a neve de lâmina
[15]	Capacidade do reservatório de óleo do motor, com substituição do filtro	[53]	Arejador/escarificador
[16]	Óleo Transmissão	[54]	Contrapeso rodas posteriores
[17]	Quantidade de óleo da transmissão no momento da substituição	[55]	Sistema de elevação posterior para acessórios
[18]	Vela	[56]	(**) Para os modelos 2WD, é obrigatório instalar os contrapesos nas rodas posteriores.
[A]	Champion XC12YC ou equivalente	[57]	TABELA PARA A CORRETA COMBINAÇÃO DOS ACESSÓRIOS
[19]	Vela, distância eléctrodos	[58]	ACESSÓRIOS POSTERIORES
[20]	Pneus	[59]	ACESSÓRIOS FRONTAIS
[21]	Pressão dos pneus.	[60]	Acessório
			(***) Nos modelos 2WD, com a aplicação simultânea de todos os dispositivos de corte "tipo 110C E, 110C E QF, 125C E QF" e de reboque é obrigatório instalar os contrapesos nas rodas posteriores.
		[61]	
[22]	Altura de corte		
[A]	Per l'altezza di taglio, vedere la "Tabella Dati Tecnici" del manuale "assieme del dispositivo di taglio" Para a altura de corte consultar a "Tabela de Dados Técnicos" do manual "conjunto do dispositivo de corte"		
[23]	Velocidade de progresso (indicativa), em marcha à frente		
[24]	Velocidade de progresso (indicativa), em marcha-atrás		
[25]	Massa		
[26]	A = Comprimento		
[27]	B = Passo		
[28]	C = Altura		
[29]	D = Largura		
[30]	Nível de potência sonora medido		
[31]	Incerteza		
[32]	Nível de potência sonora garantido		
[33]	Nível de pressão sonora		
[34]	Incerteza		
[35]	Valor das vibrações no posto de condução		
[36]	Incerteza		

## 0 ТАБЛИЦА ТЕХНИЧЕСКИХ ДАННЫХ

[1]	Тип	[38]	Погрешность
[2]	Модель	[39]	ПРИНАДЛЕЖНОСТИ – НАВЕСНЫЕ ОРУДИЯ ПО ЗАКАЗУ
[3]	Двигатель	[40]	Описание
[4]	Объем цилиндров	[41]	Прицеп
[5]	Привод	[42]	Устройство для разбрасывания удобрений
[6]	Мощность	[43]	Устройство для сбора листьев и травы
[7]	Обороты двигателя	[44]	Грабли
[8]	Электроустанова	[45]	Цепи противоскольжения
[9]	Аккумулятор	[46]	Колеса для грязи / снега
[10]	Топливо	[47]	Режущий узел
[A]	Неэтилированный бензин.	[48]	Фронтальный рыхлитель
[11]	Емкость топливного бака	[49]	Измельчитель
[12]	Масло двигателя	[50]	Турбинный снегоочиститель
[13]	Масло двигателя, эксплуатационный класс	[51]	Фронтальное подметально-уборочное устройство
[A]	SJ или выше	[52]	Шнекороторный снегоочиститель
[14]	Емкость бака для масла двигателя, без замены фильтра	[53]	Рыхлитель/культиватор
[15]	Емкость бака для масла двигателя, с заменой фильтра	[54]	Противовесы задних колес
[16]	Масло коробки передач	[55]	Заднее устройство подъема навесных орудий
[17]	Количество масла коробки передач в момент замены	[56]	(**) В моделях 2WD следует обязательно установить на задние колеса противовесы.
[18]	Свеча зажигания	[57]	ТАБЛИЦА ПРАВИЛЬНОГО СОЧЕТАНИЯ ПРИНАДЛЕЖНОСТЕЙ – НАВЕСНЫХ ОРУДИЙ
[A]	"Champion" XC12YC или эквивалентная	[58]	ЗАДНИЕ НАВЕСНЫЕ ОРУДИЯ
[19]	Свеча зажигания, расстояние между электродами	[59]	ФРОНТАЛЬНЫЕ НАВЕСНЫЕ ОРУДИЯ
[20]	Шины	[60]	Навесное орудие
[21]	Давление в шинах	[61]	(***) При одновременном использовании режущего узла типа 110C E, 110C E QF, 125C E QF и прицепа в моделях 2WD следует обязательно установить на задние колеса противовесы.
			передние
			задние
[22]	Высота стрижки		
[A]	Высоту стрижки см. в "Таблице технических данных" руководства режущего узла		
[23]	Скорость хода (ориентировочная) при движении вперед		
[24]	Скорость хода (ориентировочная) при движении задним ходом		
[25]	Масса		
[26]	A = Длина		
[27]	B = Межосевое расстояние		
[28]	C = Высота		
[29]	D = Ширина		
[30]	Уровень измеренной звуковой мощности		
[31]	Погрешность		
[32]	Уровень звуковой мощности гарантированный		
[33]	Уровень звукового давления		
[34]	Погрешность		
[35]	Уровень вибрации на месте водителя		
[36]	Погрешность		
[37]	Уровень вибрации на рулевом колесе		

## 0 TABELA S TEHNIČNIMI PODATKI

[1]	Tip	[42]	Gnojilo
[2]	Model	[43]	Zbiralna posoda za listje in travo
[3]	Motor	[44]	Grablje
[4]	Cilindri	[45]	Snežne verige
[5]	Oprijem	[46]	Kolesa za blato / sneg
[6]	Moč	[47]	Sklop naprave za rezanje (košnja)
[7]	Obrati motorja	[48]	Frontalna brana
[8]	Električni sistem	[49]	Mulčer
[9]	Akumulator	[50]	Turbinski snežni plug
[10]	Gorivo	[51]	Naprava za pometanje cest - frontalni priključek
[A]	Neosvinčen bencin	[52]	Odmetalnik snega
[11]	Kapaciteta rezervoarja za gorivo	[53]	Kultivator/Rahljalnik
[12]	Motorno olje	[54]	Kontrauteži za zadnja kolesa
[13]	Motorno olje, delovni razred	[55]	Naprava za dviganje dodatnih priključkov - zadaj
[A]	SJ ali višje	[56]	(**) Pri modelih 2WD je potrebno namestiti kontrauteži na zadnja kolesa.
[14]	Kapaciteta rezervoarja motornega olja, brez zamenjave filtra	[57]	TABELA ZA PRAVILNO KOMBINACIJO DODATNIH PRIKLJUČKOV
[15]	Kapaciteta rezervoarja motornega olja, z zamenjavo filtra	[58]	ZADNJI PRIKLJUČKI
[16]	Olje v menjalniku	[59]	SPREDNJI PRIKLJUČKI
[17]	Količina olja v menjalniku v trenutku menjave	[60]	Dodatni priključek
[18]	Svečka	[61]	(***) Pri modelih 2WD je potrebno pri hkratni namestitvi naprav za rezanje "tip 110C E, 110C E QF, 125C E QF" in priklopnika namestiti kontrauteži na zadnja kolesa.
[A]	Champion XC12YC ali enako		
[19]	Svečka, razdalja od elektrod		
[20]	Pnevmatike		
[21]	Pritisk v pnevmatikah		
			sprednje
			zadnje
[22]	Višina košnje		
[A]	Za višino košnje glejte "Tabelo s tehničnimi podatki" v priložniku "Sklopa Plošče za rezanje"		
[23]	Hitrost napredovanja (indikativna) pri vožnji naprej		
[24]	Hitrost napredovanja (indikativna) pri vzratni vožnji		
[25]	Masa		
[26]	A = Dolžina		
[27]	B = Korak		
[28]	C = Višina		
[29]	D = Širina		
[30]	Raven izmerjene zvočne moči		
[31]	Negotovost		
[32]	Raven zagotovljene zvočne moči		
[33]	Raven zvočnega pritiska		
[34]	Negotovost		
[35]	Raven vibracij na voznikovem sedežu		
[36]	Negotovost		
[37]	Raven tresljajev na volanu		
[38]	Negotovost		
[39]	DODATNI PRIKLJUČKI NA ZAHTEVO		
[40]	Opis		
[41]	Priklopnik		



## 0 TABELL MED TEKNISKA DATA

[1]	Typ	[43]	Blad- och gräsupsamlare
[2]	Modell	[44]	Kratta
[3]	Motor	[45]	Snökedjor
[4]	Cylindervolym	[46]	Hjul för lera/snö
[5]	Dragkraft	[47]	Klippaggregat
[6]	Effekt	[48]	Främre jordfräs
[7]	Motorvarvtal	[49]	Kompostkvarn
[8]	Elsystem	[50]	Snöslunga med turbin
[9]	Batteri	[51]	Främre borste
[10]	Bränsle	[52]	Snöröjare med blad
[A]	Blyfri bensin	[53]	Luftare/vertikalskärare
[11]	Volym bränsletank	[54]	Motvikter för bakhjul
[12]	Motorolja	[55]	Bakre tillbehörslyft
[13]	Motorolja, serviceklass	[56]	(**) För modell 2WD är det obligatoriskt att installera motvikter på bakhjulen.
[A]	SJ eller högre	[57]	TABELL ÖVER KORREKT KOMBINATION AV TILLBEHÖR
[14]	Volym motoroljetank, utan filterbyte	[58]	BAKRE TILLBEHÖR
[15]	Volym motoroljetank, med filterbyte	[59]	FRÄMRE TILLBEHÖR
[16]	Transmissionsolja	[60]	Tillbehör
[17]	Mängd transmissionsolja vid byte	[61]	(***) För modellerna 2WD, med samtidig användning av skärutrustning "typ 110C E, 110C E QF, 125C E QF" och av bogseringsutrustning är det obligatoriskt att installera motvikter på bakhjulen.
[18]	Tändstift		
[A]	Champion XC12YC eller motsvarande		
[19]	Tändstift, avstånd mellan elektroderna		
[20]	Däck		
[21]	Däcktryck		fram
			bak
[22]	Klipphöjd		
[A]	För klipphöjd, se tabellen med tekniska data i klippaggregatets manual.		
[23]	Hastighet (indikativ) vid körning framåt		
[24]	Hastighet (indikativ) vid backning		
[25]	Vikt		
[26]	A = Längd		
[27]	B = Hjulbas		
[28]	C = Höjd		
[29]	D = Bredd		
[30]	Mätt ljudeffektnivå		
[31]	Osäkerhet		
[32]	Garanterad ljudeffektnivå		
[33]	Ljudtrycksnivå		
[34]	Osäkerhet		
[35]	Vibrationer på förarplatsen		
[36]	Osäkerhet		
[37]	Rattvibrationer		
[38]	Osäkerhet		
[39]	TILLVALSTILLBEHÖR		
[40]	Beskrivning		
[41]	Släp		
[42]	Gödselspridare		



<b>1</b>	<b>ВВЕДЕНИЕ</b>	<b>4</b>
1.1	СТРУКТУРА РУКОВОДСТВА	4
1.2	УСЛОВНЫЕ ОБОЗНАЧЕНИЯ	4
1.3	ХРАНЕНИЕ РУКОВОДСТВА	4
<b>2</b>	<b>ОЗНАКОМЛЕНИЕ С МАШИНОЙ</b>	<b>4</b>
2.1	МОДЕЛИ [2WD]	4
2.2	МОДЕЛИ [4WD]	4
2.3	ПРЕДУСМОТРЕННОЕ ИСПОЛЬЗОВАНИЕ	5
2.3.1	Определение типологии пользователя	5
2.4	НЕПРАВИЛЬНОЕ ИСПОЛЬЗОВАНИЕ	5
2.5	ЗНАКИ БЕЗОПАСНОСТИ	5
2.5.1	Самоклеющиеся этикетки (4)	6
2.6	ИДЕНТИФИКАЦИОННАЯ ТАБЛИЧКА	6
2.7	ОСНОВНЫЕ КОМПОНЕНТЫ	6
<b>3</b>	<b>ПРАВИЛА БЕЗОПАСНОСТИ</b>	<b>6</b>
3.1	ОБЩИЕ РЕКОМЕНДАЦИИ	6
3.2	ПОДГОТОВИТЕЛЬНЫЕ ОПЕРАЦИИ	7
3.3	ВО ВРЕМЯ РАБОТЫ	8
3.4	ТЕХОБСЛУЖИВАНИЕ И ХРАНЕНИЕ	10
3.5	ПЕРЕВОЗКА	11
3.6	ОХРАНА ОКРУЖАЮЩЕЙ СРЕДЫ	11
<b>4</b>	<b>ЗАСТРАХУЙТЕ ВАШУ ГАЗОНОКОСИЛКУ</b>	<b>12</b>
<b>5</b>	<b>МОНТАЖ</b>	<b>12</b>
5.1	КОМПОНЕНТЫ ДЛЯ СБОРКИ (3)	12
5.2	КАПОТ ДВИГАТЕЛЯ (5:A)	12
5.3	АККУМУЛЯТОР	12
5.3.1	Соединение аккумулятора (6)	12
5.3.2	Зарядка аккумулятора	12
5.4	СИДЕНИЕ (7)	13
5.5	РУЛЕВОЕ КОЛЕСО (8)	13
5.6	БУКСИРОВОЧНАЯ ПЛАСТИНА (9)	13
5.7	БЫСТРОСЪЕМНЫЕ УСТРОЙСТВА (1:N)	13
5.8	ДАВЛЕНИЕ В ШИНАХ	13
5.9	ПРИНАДЛЕЖНОСТИ	13
<b>6</b>	<b>УСТРОЙСТВА УПРАВЛЕНИЯ</b>	<b>13</b>
6.1	ПЕДАЛЬ МЕХАНИЧЕСКОГО УСТРОЙСТВА ПОДЪЕМА НАВЕСНЫХ ОРУДИЙ (10:C)	13
6.2	ПЕДАЛЬ СТОЯНОЧНОГО ТОРМОЗА (10:В)	13
6.3	БЛОКИРУЮЩИЙ РЫЧАГ ДЛЯ СТОЯНОЧНОГО ТОРМОЗА (10:A)	14
6.4	ПЕДАЛЬ ПРИВОДА (10:F)	14
6.5	РУЛЕВОЕ КОЛЕСО (10:D)	14
6.6	РУКОЯТКА УПРАВЛЕНИЯ ДРОССЕЛЬНОЙ ЗАСЛОНКОЙ (11:A; 12:A) МОД.: [B&S Vanguard] [ST.]	14
6.7	РУКОЯТКА УПРАВЛЕНИЯ ОБОГАЩЕНИЕМ (12:В) - МОД.: [ST.]	14

6.8	ЗАМОК ЗАЖИГАНИЯ/ФАРЫ (11:С; 12:С)	14
6.9	МЕХАНИЗМ ОТБОРА МОЩНОСТИ (11:D; 12:D)	15
6.10	РЕГУЛИРОВКА ВЫСОТЫ СТРИЖКИ (11:E; 12:E)	15
6.11	ВЫКЛЮЧАТЕЛЬ ФАР (11:F; 12:F)	15
6.12	ВЛУЕТООН (ЕСЛИ ОН ПРЕДУСМОТРЕН)	15
6.13	ОТСЕК ДЛЯ ПРИНАДЛЕЖНОСТЕЙ (11:G; 12:G)	15
6.14	РЫЧАГ ОТКЛЮЧЕНИЯ ТРАНСМИССИИ (14; 15)	15
6.15	РЕГУЛИРОВКА СИДЕНИЯ (16:В)	16
6.16	КАПОТ ДВИГАТЕЛЯ	16
6.17	БЫСТРОСЪЕМНЫЕ УСТРОЙСТВА (16:С)	16
<b>7</b>	<b>ПУСК И ДВИЖЕНИЕ</b>	<b>16</b>
7.1	МЕРЫ ПРЕДОСТОРОЖНОСТИ ПРИ ИСПОЛЬЗОВАНИИ	16
7.2	КОМБИНИРОВАННОЕ ИСПОЛЬЗОВАНИЕ ПРИНАДЛЕЖНОСТЕЙ – НАВЕСНЫХ ОРУДИЙ	17
7.3	ЗАПРАВКА БЕНЗИНОМ	17
7.4	ПРОВЕРКА УРОВНЯ МАСЛА В ДВИГАТЕЛЕ (21; 22)	17
7.5	ПРОВЕРКА УРОВНЯ МАСЛА В КОРОБКЕ ПЕРЕДАЧ	17
7.6	ПРОВЕРКА СИСТЕМЫ БЕЗОПАСНОСТИ	17
7.6.1	Общая проверка безопасности	17
7.6.2	Проверка электробезопасности	18
7.7	ПУСК / РАБОТА	18
7.7.1	Движение	18
7.8	ОСТАНОВ	18
7.9	ОЧИСТКА	18
<b>8</b>	<b>ИСПОЛЬЗОВАНИЕ ПРИСТАВКИ</b>	<b>19</b>
8.1	ВЫСОТА СТРИЖКИ	19
8.2	РЕКОМЕНДАЦИИ ПО СТРИЖКЕ ТРАВЫ	19
<b>9</b>	<b>ТЕХНИЧЕСКОЕ ОБСЛУЖИВАНИЕ</b>	<b>19</b>
9.1	ПРОГРАММА ПРОВЕДЕНИЯ ТЕХОБСЛУЖИВАНИЯ	19
9.2	ПОДГОТОВКА	19
9.3	ТАБЛИЦА РАБОТ ПО ТЕХНИЧЕСКОМУ ОБСЛУЖИВАНИЮ	19
9.4	ДАВЛЕНИЕ В ШИНАХ	20
9.5	ДОЛИВКА / ЗАМЕНА МАСЛА В ДВИГАТЕЛЕ	20
9.5.1	Контроль/доливка (21; 22; 23)	20
9.5.2	Замена/заполнение (21; 22; 23)	20
9.5.3	Замена масляного фильтра (При наличии)	21
9.6	ЗАМЕНА ТОПЛИВНОГО ФИЛЬТРА (21:С, 22:С, 23:Е)	21
9.7	ПРОВЕРКА УРОВНЯ / ДОЛИВКА МАСЛА В КОРОБКЕ ПЕРЕДАЧ [4WD]	21
9.7.1	Контроль/доливка (26)	21
9.7.2	Замена	21
9.8	КОНТРОЛЬ РЕМЁННЫХ ПЕРЕДАЧ	22
9.9	РУЛЬ	22
9.9.1	Проверки	22
9.9.2	Регулировка (32)	22

9.10	АККУМУЛЯТОР . . . . .	22
9.10.1	Зарядка от двигателя. . . . .	23
9.10.2	Зарядка с помощью зарядного устройства . . . . .	23
9.10.3	Снятие/установка . . . . .	23
9.10.4	Очистка . . . . .	23
9.11	ВОЗДУШНЫЙ ФИЛЬТР ДВИГАТЕЛЯ . . . . .	23
9.11.1	Очистка / замена . . . . .	23
9.11.2	Замена свечи . . . . .	24
9.11.3	Чистка воздухозаборника . . . . .	24
9.12	СМАЗКА (31) . . . . .	24
9.13	ПРЕДОХРАНИТЕЛИ (35) . . . . .	25
10	<b>СЕРВИСНОЕ ОБСЛУЖИВАНИЕ И РЕМОНТ . . . . .</b>	<b>25</b>
11	<b>ХРАНЕНИЕ . . . . .</b>	<b>25</b>
12	<b>УСЛОВИЯ ПОКУПКИ . . . . .</b>	<b>25</b>
13	<b>СВОДНАЯ ТАБЛИЦА РАБОТ ПО ТЕХНИЧЕСКОМУ ОБСЛУЖИВАНИЮ . . . . .</b>	<b>26</b>
14	<b>ОБНАРУЖЕНИЕ И УСТРАНЕНИЕ НЕИСПРАВНОСТЕЙ. . . . .</b>	<b>27</b>

## 1 ВВЕДЕНИЕ



Прежде чем включить двигатель, обязательно изучите данное руководство.

### 1.1 СТРУКТУРА РУКОВОДСТВА

Руководство состоит из титульного листа, оглавления, раздела, включающего все рисунки, и объяснительного текста.

Документ разделён на главы, параграфы и подпараграфы;

Данное руководство содержит таблицы, охватывающие различные двигатели (если таковые предусмотрены).

Для того, чтобы облегчить пользование таблицей, выделите данные, относящиеся к вашей машине или двигателю.

#### Рисунки

Рисунки в данном руководстве по эксплуатации пронумерованы 1, 2, 3 и так далее.

Компоненты, показанные на рисунках, обозначены буквами А, В, С и так далее.

Ссылка на рисунок обозначается цифрой, например, (2).

Ссылка на компонент А на рис. 2 обозначается как (2:А).

#### Заголовки

Заголовки в настоящих инструкциях по эксплуатации нумеруются как указано в следующем примере:

2.3 «ПРЕДУСМОТРЕННОЕ ИСПОЛЬЗОВАНИЕ "является подзаголовком главы «2 ЗНАКОМСТВО С МАШИНОЙ» и идет под этим заголовком.

При необходимости сделать ссылку на заголовок, как правило, указываются только соответствующие цифры, например, «См. 2.3.1».

### 1.2 УСЛОВНЫЕ ОБОЗНАЧЕНИЯ



**Условные знаки ПРЕДУПРЕЖДАЮЩИЕ.** В случае несоблюдения предоставленных инструкций существует опасность получения тяжелых травм или повреждения оборудования.



**Условные знаки ПРЕДПИСЫВАЮЩИЕ.** Указывают действия, подлежащие обязательному выполнению.



**Условные знаки ЗАПРЕЩАЮЩИЕ.** Указывают запрещенные действия.



**Условные знаки УКАЗАТЕЛЬНЫЕ.** Указывают информацию или пояснения, имеющие

важное значение.



**Условные знаки ССЫЛКИ** Обозначают ссылку на информацию; в примечании указано, где находится соответствующая информация.

### 1.3 ХРАНЕНИЕ РУКОВОДСТВА

Руководство должно поддерживаться в хорошем состоянии, быть читаемым и должно храниться в известном и легко доступном для пользователя машины месте.

## 2 ОЗНАКОМЛЕНИЕ С МАШИНОЙ

Данная машина предназначена для применения в садоводстве, а именно представляет собой газонокосилку, управляемую сидящим водителем, с фронтальной установкой навесных орудий.

Машина оснащена двигателем, защищенным картером и приводящим в действие режущие устройства, а также узлом коробки передач (трансмиссии), обеспечивающим движение самой машины.

Машина имеет шарнирно-сочлененную конструкцию. Это значит, что ее рама разделена на переднюю и заднюю секции, которые могут поворачиваться по отношению друг к другу.

Шарнирно-сочлененное рулевое управление позволяет машине объезжать деревья и другие препятствия с уменьшенным радиусом поворота.

Водитель может управлять машиной и выполнять все основные действия с места водителя.

Установленные на машине предохранительные устройства предусматривают останов двигателя и режущего узла.

### 2.1 МОДЕЛИ [2WD]

Эта машина оснащена задним приводом.

На задней оси установлена гидростатическая трансмиссия с бесступенчатым регулированием передаточного числа прямых и задней передач.

Кроме того, задняя ось оборудована дифференциалом, который облегчает выполнение поворотов.

Орудия, установленные спереди, приводятся в действие с помощью приводных ремней.

### 2.2 МОДЕЛИ [4WD]

Машина имеет полный привод.

Мощность от двигателя на ведущие колёса передается посредством гидравлики.

Двигатель управляет масляным насосом, который через гидросистему приводит в действие передний и

задний мосты (колеса).

Передние и задние колеса вращаются с одинаковой скоростью.

Для облегчения поворотов оба моста снабжены дифференциалами.

Орудия, установленные спереди, приводятся в действие с помощью приводных ремней.

## 2.3 ПРЕДУСМОТРЕННОЕ ИСПОЛЬЗОВАНИЕ

Эта машина разработана и изготовлена для стрижки газона.

Использование специального дополнительного оборудования, предусмотренного изготовителем в качестве оригинальной оснастки или приобретаемого отдельно, позволяет выполнять эту работу в различных режимах, описанных в данном руководстве или в инструкциях к отдельным дополнительным устройствам.

Аналогично, применение дополнительного оборудования (если это предусмотрено Изготовителем) может расширить предусмотренную область применения и добавить дополнительные функции, в соответствии с ограничениями и условиями, изложенными в инструкциях дополнительного оборудования.



**Машина должна управляться одним оператором.**



**При использовании иных фронтальных навесных орудий, чем режущий узел, снижается устойчивость машины.**



**Машина должна использоваться с режущим узлом или другим фронтальным навесным орудием.**

### 2.3.1 Определение типологии пользователя

Данная машина предназначена для простых пользователей, т.е. непрофессиональных операторов.

Данная машина предназначена для любительского использования.

## 2.4 НЕПРАВИЛЬНОЕ ИСПОЛЬЗОВАНИЕ

Любое другое использование, отличное от вышеупомянутого, может создать опасность и причинить ущерб людям и/или имуществу.

Следующие способы использования (в качестве примера, но не ограничиваясь ими) должны рассматриваться как ненадлежащие:

- перевозка на газонокосилке или на прицепе других людей, детей или животных;
- буксировка или перемещение грузов без использования специального буксировочного

устройства;

- использование машины на неустойчивом, скользком, обледенелом, каменистом или неровном грунте, при наличии луж или заболоченных местах, не позволяющих оценить плотность грунта;
- приведение в действие ножей при отсутствии травы.



**Ненадлежащее использование машины ведет к прекращению действия гарантии и освобождению Производителя от любой ответственности за возможный ущерб, возникший в результате нанесения повреждений оператору или третьим лицам. Такая ответственность возлагается на пользователя.**

## 2.5 ЗНАКИ БЕЗОПАСНОСТИ

Имеющиеся на машине знаки безопасности информируют пользователя о правильных способах ее эксплуатации, в частности при выполнении действий, требующих особой осторожности и внимания.



**ВНИМАНИЕ. Обозначает опасность. Как правило, сопровождается другими знаками, указывающими характер опасности.**



**Внимание!** Перед использованием машины внимательно прочитайте руководство по эксплуатации.



**Внимание!** Осторожно! Внимательно следите за тем, чтобы под работающей машиной не оказались посторонние предметы.



**Внимание!** Всегда надевайте защитные наушники.



**Внимание!** Машина не предназначена для использования на дорогах общего пользования.




**Внимание!** Запрещается движение машины, оснащенной навесными орудиями данного производителя, по склонам с уклоном свыше 10° в любом направлении.



**Давление в шинах.** На этикетке указаны оптимальные данные давления в шинах - см. раздел "0 ТАБЛИЦА ТЕХ-

НИЧЕСКИХ ДАННЫХ". Правильное давление шин является необходимым условием для использования машины с хорошими результатами.

### 2.5.1 Самоклеющиеся этикетки (4)

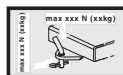
 Указание блокирующего рычага для стояночного тормоза



Указание включения / отключения коробки передач (4:A).

Этикетка находится:

- около рычага включения/отключения коробки передач.



Указание максимального буксируемого веса (4:B).

Этикетка находится:

- около буксировочной пластины



Внимание! Риск ожогов (4:C). Не прикасайтесь к глушителю.  
Этикетка находится:

около глушителя



Внимание! Риск раздавливания (4:D). Следует держать руки и ноги на безопасном расстоянии от шарнирного сочленения рулевой колонки и буксировочного крюка, когда на нем закреплено навесное орудие.

Этикетка находится:

- около шарнирного сочленения рулевой колонки;
- около буксировочной пластины



Поврежденные или ставшие нечитаемыми клеевые этикетки должны быть заменены.



Заканите новые наклейки в авторизованном сервисном центре.

### 2.6 ИДЕНТИФИКАЦИОННАЯ ТАБЛИЧКА

На идентификационной табличке указаны следующие данные (См. Рис. 1):

- Адрес Производителя
- Тип машины
- Уровень звуковой мощности
- Знак соответствия директиве CE
- Вес в кг
- Мощность и рабочая скорость двигателя

- Год выпуска
- Серийный номер
- Код изделия



Внесите заводской номер вашей газонокосилки в соответствующую ячейку на Рисунке (1:10).

Идентификация изделия определяется двумя частями:

- Название и заводской номер машины.
- Модель, тип и заводской номер двигателя.



Эти обозначения следует использовать при любых контактах с сервисными мастерами.



Пример Декларации о соответствии приводится на предпоследней странице Руководства.

## 2.7 ОСНОВНЫЕ КОМПОНЕНТЫ

Машина состоит из следующих основных компонентов (См. Рис. 1):

- Рама
- Колеса
- Рулевое колесо
- Сидение
- Пульт управления
- Педальный привод
- Капот двигателя
- Подъемный рычаг фронтальных навесных орудий
- Отсек плавких предохранителей
- Аккумулятор
- Топливный бак
- Резервуар масла коробки передач
- Двигатель
- Быстросъемное устройство для навесных орудий

## 3 ПРАВИЛА БЕЗОПАСНОСТИ



Перед использованием машины внимательно прочитайте указания.

### 3.1 ОБЩИЕ РЕКОМЕНДАЦИИ



**ВНИМАНИЕ!** Перед использованием машины внимательно прочитайте указания. Ознакомьтесь с органами управления и надлежащим использованием машины. Научитесь быстро останавливать машину и отключать органы управления. Несоблюдение предупреждений и инструкций может вызвать электрические удары, пожары и/или тяжелые повреждения.



Храните все описания мер предосторожности и указаний для использования в будущем.



Ни в коем случае не разрешайте пользоваться машиной детям или лицам, недостаточно хорошо знакомым с правилами обращения с ней.

Местное законодательство может устанавливать минимальный возраст пользователя.



Не используйте машину, если поблизости находятся другие люди, и в особенности дети или животные.



Никогда не используйте машину, если вы устали, плохо себя чувствуете или находитесь под воздействием лекарственных средств, наркотиков, алкоголя или веществ, снижающих ваши рефлексии и внимание.



Помните, что оператор или пользователь машины несет ответственность за несчастные случаи или возникновение непредвиденных ситуаций, в результате которых могут пострадать третьи лица или имуществу которых может быть нанесен ущерб.

Пользователь несет ответственность за оценку потенциальных рисков на участке, на котором он работает, кроме того, он должен принять все меры предосторожности, чтобы обеспечить свою безопасность и безопасность окружающих, в особенности на склонах, неровных, скользких или неустойчивых поверхностях.



Если вы намерены передать или одолжить машину другим лицам, удостоверьтесь, что они ознакомились с указаниями по эксплуатации, изложенными в настоящем руководстве.



Запрещается перевозить на машине детей или других лиц, поскольку они могут упасть и получить тяжелые травмы или же помешать безопасному управлению машиной.



Лицо, управляющее машиной, должно строго соблюдать предписания по управлению и в особенности:

- a. Не отвлекаться и должным образом сконцентрироваться на работе;

- b. Принимать во внимание, что при потере контроля над машиной, скользящей по наклонной поверхности, использование тормоза будет бесполезным. Ниже перечислены основные причины потери контроля:

- Недостаточное сцепление между колесами и поверхностью;
- Слишком высокая скорость;
- Недостаточное торможение;
- Машина не соответствует цели использования;
- Незнание, как различные поверхности, особенно наклонные, влияют на поведение машины;
- Неправильное использование в качестве буксирного средства;



Машина оснащена рядом микропереключателей и предохранительных устройств, которые ни в коем случае нельзя вскрывать или снимать, поскольку это ведет к отмене гарантии и освобождению изготовителя от любой ответственности за последствия. Перед каждым использованием машины проверяйте работоспособность защитных устройств.

### 3.2 ПОДГОТОВИТЕЛЬНЫЕ ОПЕРАЦИИ

- Перед работой на машине наденьте прочную рабочую нескользящую обувь и длинные брюки.
- Не работайте на машине босиком или в открытых сандалиях.
- Не рекомендуется надевать цепочки, браслеты и широкую одежду, шнурки и галстуки.
- Соберите длинные волосы. Всегда надевайте защитные наушники.
- Внимательно осмотрите рабочий участок и уберите все, что может быть выброшено машиной или может повредить режущий узел (камни, ветки, проволоку, кости и т.д.).



**ВНИМАНИЕ: ОПАСНОСТЬ! Бензин легко воспламеняется.**

- a. Храните топливо в специальных канистрах;
- b. Заливайте топливо через воронку только на открытом воздухе и не курите при этой операции, и никогда не курите при обращении с топливом;
- c. Заливайте топливо перед тем как запустить двигатель; не добавляйте бензин и не снимайте пробку бака, когда двигатель

- d. работает или когда он горячий;
- d. в случае разлива бензина не запускайте двигатель, уберите машину с места разлива и примите меры по предупреждению возгорания до тех пор, пока топливо не испарится, и его испарения не рассеются;
- e. Всегда помещайте на место и хорошо закручивайте пробки бака и канистры с топливом.



**Замените неисправные глушители**



Перед использованием проведите общий осмотр машины и в особенности осмотр режущего узла и убедитесь, что винты и режущий узел не изношены и не повреждены.

Для сохранения балансировки заменяйте поврежденные или изношенные режущий узел и винты все вместе.

Если потребуется ремонт, он должен быть выполнен только в специализированном сервисном центре.



Осуществлять периодический контроль состояния аккумулятора. В случае повреждения корпуса, крышки корпуса или зажимов аккумулятора его следует заменить.

### 3.3 ВО ВРЕМЯ РАБОТЫ



Не включайте двигатель в закрытом пространстве, где может скопиться опасный угарный газ.

Запуск должен производиться на улице или в хорошо проветриваемом месте.

Не забывайте о том, что выхлопные газы двигателя токсичны.



Работайте только при дневном свете или при хорошем искусственном освещении, в условиях хорошей видимости.

На рабочем участке не должно быть взрослых людей, детей и животных.



Если возможно, избегайте работы на мокрой траве. Избегайте работы под дождем или если близится гроза. Не используйте машину в плохую погоду, особенно если возможны молнии.



Перед запуском двигателя отключить режущий узел или механизм отбора мощности, установить нейтральную передачу.



Будьте предельно осторожны при приближении к препятствиям, которые могут ухудшить обзор.



При парковке машины всегда ставьте ее на стояночный тормоз.



Не допускается движение машины в любом направлении по склонам с уклоном свыше 10° (17%).



Помните, что не существует “безопасных” склонов. При перемещении по газонам с уклоном необходимо соблюдать особую осторожность. Во избежание опрокидывания или потери контроля над машиной:

- a. При подъеме или спуске не останавливайтесь и не начинайте движение резко;
- b. Плавно включайте привод и всегда держите трансмиссию включенной, особенно при спуске;
- c. На наклонных поверхностях и на крутых поворотах скорость необходимо снизить;
- d. Обратите внимание на подъемы, канавы и скрытые опасности;
- e. Никогда не носите поперек склона. По наклонным газонам необходимо перемещаться вверх/вниз и ни в коем случае не поперек склона, соблюдая особую осторожность при изменении направления, чтобы расположенные выше колеса не столкнулись с препятствиями (камни, ветки, корни и т.д.), что может привести к боковому скольжению, опрокидыванию или потере контроля над машиной.



Снижайте скорость перед любым изменением направления движения на наклонных участках, а также всегда ставьте машину на стояночный тормоз, если вы оставляете ее без присмотра.



Действуйте с особой осторожностью поблизости от крутых склонов, канав, насыпей. Машина может опрокинуться, если одно из колес переедет через их край или если край обвалится.



Соблюдайте осторожность при движении и работе на заднем ходу. Перед движением задним ходом и во время движения смотрите назад, чтобы убедиться в отсутствии препятствий.



При буксировке грузов или при использовании тяжелого оборудования будьте внимательны:

- a. Для крепления буксирных тяг используйте только предназначенные для этого места;
- b. Перевозите только такое количество груза, которое можно легко контролировать;
- c. Не поворачивайте руль резко. Будьте внимательны при маневрах задним ходом;
- d. Установите противовесы или грузики на колеса, если в руководстве по эксплуатации рекомендуется их использование.



При пересечении не заросших травой участков, а также при перемещении с и на участки резки травы отключите режущий узел или механизм отбора мощности и установите режущий диск в самое высокое положение.



При использовании машины вблизи от дорог следите за движением транспорта.



**ВНИМАНИЕ!** Машина не предназначена для использования на дорогах общего пользования. Ее использование (согласно правилам дорожного движения) разрешено только на частной территории, отделенной от дорожного движения.



Запрещается использовать машину, если повреждены ее предохранительные приспособления,



Не приближайте руки и ноги к вращающимся частям и не помещайте их под ними. Всегда держитесь вдали от отверстия выброса.



Не оставляйте машину с включенным двигателем на участках с высокой травой, чтобы не создавать риск возникновения пожара.



При использовании навесных орудий никогда не направляйте выброс травы на находящихся рядом людей.



Используйте только орудия, разрешенные изготовителем машины.



Не разрешается эксплуатация машины без орудий/инструментов, установленных в предусмотренных местах. При движении без навесных орудий может быть нарушена устойчивость машины.



Будьте осторожны при использовании сборников травы и других приспособле-

ний, которые могут повлиять на устойчивость машины, особенно на склонах.



Не изменяйте регулировок двигателя и не выводите двигатель на слишком высокие обороты.



Не дотрагивайтесь до частей двигателя, нагревающихся во время работы. Риск ожога.



Отключить режущий узел или устройство отбора мощности, установить нейтральную передачу и поставить машину на стояночный тормоз, остановить двигатель и вынуть ключ зажигания (убедившись, что все движущиеся части полностью остановлены):

- a. Каждый раз, когда машина остается без присмотра или прежде чем покинуть водительское место;
- b. Перед устранением причин блокировки или устранением засорения выбросного канала;
- c. До того, как приступить к проверке, чистке или обслуживанию машины;
- d. После удара о посторонний предмет. Проверить, не была ли повреждена машина и провести необходимый ремонт до того, как снова ей воспользоваться;



Отключить режущий узел или устройство отбора мощности и остановить двигатель (убедившись, что все движущиеся части полностью остановлены):

- a. Перед заправкой топливом;
- b. Когда вы снимаете или устанавливаете контейнер для сбора травы;
- c. Перед регулировкой высоты скашиваемой травы, если эту операцию нельзя выполнить с водительского места.



Отключить режущий узел или механизм отбора мощности во время транспортировки или когда они не используются.



Снизьте обороты перед остановкой двигателя. Перекройте подачу топлива по окончании работы, следуя инструкциям руководства.



Будьте осторожны при работе с многоножевыми деками, так как один вращающийся нож может привести во вращение остальные ножи.



**ВНИМАНИЕ** – в случае поломки или аварии во время работы немедленно остановите двигатель и отойдите от машины, чтобы не вызвать дальнейшие повреждения. В случае получения травмы или нанесения травмы третьим лицам немедленно окажите надлежащую первую помощь и обратитесь в медицинское учреждение. Тщательно уберите любой мусор, который может стать причиной повреждений машины или телесных повреждений людей или животных, если останется незамеченным.



**ВНИМАНИЕ!** Значения уровня шума и вибрации, указанные в настоящем руководстве, являются максимальными рабочими значениями машины. Использование несбалансированного режущего элемента, слишком высокая скорость, отсутствие технического обслуживания существенно влияют на уровень шума и вибрацию. Следовательно, необходимо принять профилактические меры для устранения возможного ущерба, вызванного высоким уровнем шума и вибрационными нагрузками; выполнять обслуживание машины, надевать противозадумные наушники, делать перерывы во время работы.

### 3.4 ТЕХОБСЛУЖИВАНИЕ И ХРАНЕНИЕ



**ВНИМАНИЕ!** – Перед выполнением любых операций по очистке или техобслуживанию вынуть ключ и прочитать соответствующие инструкции. Во всех ситуациях, где присутствует риск для рук, надевайте подходящую одежду и рабочие перчатки.



**ВНИМАНИЕ!** – Никогда не используйте машину с износившимися или поврежденными частями. Поврежденные и износившиеся детали всегда необходимо заменять, они не подлежат ремонту. Использование неоригинальных и/или неправильно установленных запасных частей может снизить уровень безопасности машины, вызвать несчастные случаи или травмы, а также снимает с изготовителя ответственность за эти обстоятельства.



Все операции по техническому обслужи-

ванию и регулировкам, не описанные в данном Руководстве, должны производиться в магазине вашего дилера или в специализированном центре, располагающем подготовленным персоналом и оборудованием, необходимыми для правильного выполнения работы и поддержания первоначального уровня безопасности машины. Операции, выполненные в неподходящих для этого структурах или неквалифицированными людьми, приводят к аннулированию гарантии в любой форме и всех обязанностей и ответственности Изготовителя.

- После каждого использования выньте ключ и проверьте, не имеются ли повреждения.
- Следите за тем, чтобы гайки и винты были затянуты для уверенности в том, что машина всегда безопасна при работе. Регулярное техобслуживание чрезвычайно важно для надежности и поддержания эксплуатационных характеристик на нужном уровне.
- Регулярно проверяйте затяжку крепежных винтов режущего узла.



**Всегда используйте рабочие перчатки при работе с режущим узлом, его установке или демонтаже.**



**Выполняйте балансировку режущего узла при его заточке. Все операции с режущим узлом (демонтаж, заточка, балансировка, установка и/или замена) представляют собой сложные работы, требующие особых навыков и использования специального оборудования; поэтому для обеспечения безопасности необходимо поручать их выполнение специализированным центрам.**

- Регулярно проверяйте работу тормозов. Очень важно проводить надлежащее техническое обслуживание тормозов, а в случае необходимости и их ремонт.
- Заменяйте поврежденные таблички с предостережениями и инструкциями.
- Если машина не оборудована механическим фиксатором транспортного положения при постановке машины на стоянку, в гараж или оставлении без присмотра необходимо опустить навесные орудия на землю.
- Машину следует хранить так, чтобы она не была доступна для детей.



Не ставьте машину с топливом в бачке в помещение, где испарения топлива могут вступить в контакт с пламенем, искрой или источником сильного тепла.

- Дайте остыть двигателю перед перемещением машины в любое помещение.
- Для предотвращения опасности возгорания регулярно очищайте двигатель, глушитель, гнездо аккумулятора и зону хранения бензина от остатков травы, листьев или излишков смазки.
- Чтобы уменьшить опасность пожара, регулярно проверяйте машину на предмет отсутствия утечки масла и/или топлива.
- Если бак нужно опорожнить, выполняйте эту операцию на открытом воздухе и при остывшем двигателе.
- Никогда не оставляйте ключ, вставленный в замок зажигания, либо в месте, доступном для детей или для других лиц, не способных управлять машиной. Перед проведением любого обслуживания всегда извлекайте ключ.



**ВНИМАНИЕ!** – Содержащаяся в аккумуляторе кислота разъедающая. В случае механического повреждения или чрезмерной зарядки кислота может потечь. Не допускать вдыхания кислоты и ее попадания на любую часть тела.



Вдыхание паров кислоты вызывает повреждение слизистой оболочки и других внутренних органов. В таких случаях необходимо незамедлительно обратиться за медицинской помощью.



**ВНИМАНИЕ!** – Не допускается чрезмерная зарядка аккумулятора. Чрезмерная зарядка может вызвать взрыв аккумуляторной батареи с выбросом кислоты.



**ВНИМАНИЕ!** – Кислота наносит серьезные повреждения инструментам, одежде и другим материалам. Брызги кислоты необходимо немедленно смыть водой.



Запрещается закорачивать клеммы аккумулятора. Образующиеся при этом искры могут стать причиной пожара.



**ВНИМАНИЕ:** гидравлические компоненты. Утечка гидравлической жидкости под давлением может привести к ее проникновению под кожу и нанесению тяжелых

повреждений, требующих немедленного оказания медицинской помощи.

### 3.5 ПЕРЕВОЗКА



**ВНИМАНИЕ!** - Если машину необходимо транспортировать на грузовике или прицепе, пользуйтесь специальными платформами с соответствующей грузоподъемностью, шириной и длиной.

Во время транспортировки закрыть топливный кран (если он предусмотрен), опустить режущий узел или навесное орудие, включить стояночный тормоз и должным образом закрепить машину на транспортном средстве при помощи тросов или цепей.

### 3.6 ОХРАНА ОКРУЖАЮЩЕЙ СРЕДЫ

- Забота об охране окружающей среды должна быть определяющим фактором при использовании машины. Старайтесь не беспокоить окружающих.
- Строго соблюдайте местные нормы по утилизации упаковки, масел, топлива, фильтров, поврежденных частей или любых элементов со значительным влиянием на окружающую среду; эти отходы не должны выбрасываться с бытовым мусором, а собираться отдельно и передаваться в специальные центры сбора отходов, выполняющие их переработку.
- Следует строго соблюдать местное законодательство по утилизации отходов.
- После завершения срока службы машины не выбрасывайте ее с бытовым мусором, а обратитесь в центр сбора отходов в соответствии с действующим местным законодательством.

## 4 ЗАСТРАХУЙТЕ ВАШУ ГАЗОНОКОСИЛКУ

Проверьте страховой полис на вашу газонокосилку. Обратитесь в вашу страховую компанию.

Следует оформить универсальную страховку на случай дорожно-транспортного происшествия, пожара, повреждения или хищения."

## 5 МОНТАЖ



Перед первым использованием следует полностью зарядить аккумулятор.



Во избежание травм и повреждения оборудования запрещается эксплуатировать машину до выполнения всех указаний раздела «СБОРКА».



Распаковка машины и ее монтаж должны выполняться с помощью надлежащего инструмента на ровной твердой поверхности, обеспечивающей достаточное пространство для перемещения самой машины и ее упаковки.

### 5.1 КОМПОНЕНТЫ ДЛЯ СБОРКИ (3)

Машина продается с разобранным сидением и рулевым колесом; аккумулятор установлен в соответствующем отсеке, но не подключен.

В упаковке машины находятся компоненты для сборки (3), перечисленные в следующей таблице:

Pos.	N.	Описание	Размеры
A	2	Штифт	6 x 36
B	1	Шайба	6x38x0,5
C	1	Шайба	16x38x1,0
D	2	Ключ зажигания	/
E	2	Гайка	/
F	2	Гайка для аккумулятора	/
G	2	Гайка	M8
H	1	Буксировочная пластина	/
J	2	Винт	8x20
R	4	Гроверные шайбы	14 x 8,2 x 2

### 5.2 КАПОТ ДВИГАТЕЛЯ (5:A)



Для доступа к топливному крану, аккумуляторной батарее или двигателю необходимо открыть капот двигателя.

Капот двигателя открывается следующим образом:

1. Ухватиться за капот двигателя и открыть его (5:A).



Запрещается запускать двигатель при открытом капоте.

### 5.3 АККУМУЛЯТОР

Тип аккумулятора, используемый в машине, указан в таблице 0 «ТЕХНИЧЕСКИЕ ДАННЫЕ».



**ВНИМАНИЕ!** Содержащаяся в аккумуляторе кислота коррозионная, и контакт с ней очень вреден.

При обращении с аккумулятором следует соблюдать предельную осторожность и не допускать утечек кислоты.



Запрещается контролировать и/или доливать жидкость аккумулятора.

#### 5.3.1 Соединение аккумулятора (6)

Подключение аккумулятора к электроустановке машины производится с помощью винтов и гаек (6:F; 6:E)

1. Сначала подсоедините красный кабель к положительной (+) клемме аккумулятора.
2. Затем подсоедините чёрный кабель к отрицательной (-) клемме аккумулятора.



Если кабели отсоединять / подсоединять в неправильном порядке, существует опасность короткого замыкания и повреждения аккумулятора.



Если кабели поменять местами, то генератор и аккумуляторная батарея выйдут из строя.



Надежно закрепите кабели. Незакрепленные кабели могут послужить причиной пожара.



Ни в коем случае не допускается запуск двигателя с отсоединенной аккумуляторной батареей. Это может вызвать серьёзное повреждение генератора и системы электрооборудования.

#### 5.3.2 Зарядка аккумулятора



Перед первым использованием следует полностью зарядить аккумулятор.




Порядок зарядки аккумулятора указан в 9.10.

### 5.4 СИДЕНИЕ (7)

1. Снимите с кронштейна сидения следующие детали:
  - 4 гайки (для блокировки при транспортировке, не используются).
  - 4 винта (7:K).
  - 4 упорные шайбы (7:L).
  - 4 Гроверные шайбы (7:R).
2. Расположите сидение над креплением в кронштейне сидения.
3. Установить на винты (7:K) упорные шайбы (7:L), с шайбами (7:R).

4. Вставьте винты с установленными на них упорными шайбами в пазы кронштейна сидения и отверстия в пластине сидения. Завинтите сидение в нужном положении.

Момент затяжки:  $9 \pm 1,7$  Нм.

 При перетяжке винтов с усилием более  $9 \pm 1,7$  Нм сидение будет повреждено.

5. Проверьте свободное перемещение сиденья в прорезях кронштейна.

Сидение можно сложить. При парковке машины на стоянке под дождем сложите сидение в переднем направлении, чтобы не промокла подушка.

### 5.5 РУЛЕВОЕ КОЛЕСО (8)

Для сведения к минимуму осевого люфта рулевой колонки установите регулировочные шайбы толщиной 0,5 мм и/или 1 мм (3:С; 3:В) на рулевую колонку между рубашками поз. (8:А) в следующем порядке.

1. Установите рубашку (8:В) на рулевую колонку и зафиксируйте ее, вставив один из штифтов (8:С) примерно на 1/3 его длины.
2. Потяните рубашку рулевой колонки и рулевую колонку вверх.
3. Проверьте сколько и какие регулировочные шайбы (толщиной 0,5 мм, 1 мм или обе) можно вставить в образовавшееся в точке (8:А) отверстие. Шайбы должны вставляться без усилий, поскольку необходимо оставить небольшой осевой люфт.
4. Извлеките штифт (8:С) с помощью выколотки (8:Д) и разберите рубашку.
5. Установите шайбу(ы), как указано в предыдущем пункте 3.
6. Установите рубашку на рулевую колонку и зафиксируйте двумя штифтами, забив их до упора. Заблокируйте колонку рулевого колеса.

### 5.6 БУКСИРОВОЧНАЯ ПЛАСТИНА (9)

Установите буксировочную пластину (9:В) в задней части машины.

Используйте для этого винты и гайки (9:А; 9:С).

Момент затяжки: 22 Нм.

### 5.7 БЫСТРОСЪЕМНЫЕ УСТРОЙСТВА (1:N)

Быстроразъемные соединения и инструкции по их монтажу поставляются в отдельной упаковке, вложенной в общую упаковку машины.

Установите быстроразъемные устройства на передние оси машины.


### 5.8 ДАВЛЕНИЕ В ШИНАХ

Давление шин указано в разделе "0 ТАБЛИЦА ТЕХ-

НИЧЕСКИХ ДАННЫХ"

### 5.9 ПРИНАДЛЕЖНОСТИ

В комплекте с каждой принадлежностью поставляется руководство по ее установке.

 Прим.: Режущий узел в данном случае относится к принадлежностям.

## 6 УСТРОЙСТВА УПРАВЛЕНИЯ

### 6.1 ПЕДАЛЬ МЕХАНИЧЕСКОГО УСТРОЙСТВА ПОДЪЕМА НАВЕСНЫХ ОРУДИЙ (10:С)

Управляет рычагом (10:С1) и служит для перевода навесных орудий из рабочего положения в положение транспортировки.

- Положение транспортировки: Выжать педаль до упора, убрать ногу, педаль останется выжатой.
- Рабочее положение: Нажать и медленно отпустить педаль.



Запрещается переход в положение транспортировки, если навесное орудие работает. Это приведет к выходу из строя ременной передачи.


### 6.2 ПЕДАЛЬ СТОЯНОЧНОГО ТОРМОЗА (10:В)



Никогда не нажимайте эту педаль во время движения.

Это может вызвать перегрев силовой передачи.

Педаль (10:В) имеет положения:

 Отпущено. Привод включен. Стояночный тормоз не включен.

Выжато наполовину. Передний привод не включен. Стояночный тормоз не включен.

Нажато до конца. Передний привод не включен. Стояночный тормоз полностью отжат, но не заблокирован. Данное положение применяется также для аварийного торможения.

### 6.3 БЛОКИРУЮЩИЙ РЫЧАГ ДЛЯ СТОЯНОЧНОГО ТОРМОЗА (10:А)



Фиксирует педаль «муфта-тормоз» в нажатом состоянии. Эта функция применяется для блокировки машины на уклонах, при транспортировке и т.д., когда двигатель не работает.

**Блокировка:**

1. Полностью утопите педаль (10:В).
2. Переведите блокировку (10:А) вправо.

3. Нажмите и отпустите педаль (10:В).

4. Отпустите замедлитель (10:А).

#### Разблокировка:

1. Нажмите и отпустите педаль (10:В).

### 6.4 ПЕДАЛЬ ПРИВОДА (10:F)

Если при отпущенной педали торможение машины не выполняется должным образом, необходимо выполнить аварийное торможение при помощи левой педали.

Педаль определяет передаточное соотношение между двигателем и ведущими колесами (= скорость).



- - Нажать педаль вперед – машина двигается вперед.
- - Отпустить педаль – движение машины прекращается.
- - Отжать педаль назад – машина двигается назад.

- Уменьшение усилия нажатия на педаль – машина тормозит.

В верхней части педали имеется регулировочная пластина, которую можно установить в удобное для водителя положение.



**Если при отпущенной педали торможение машины не выполняется должным образом, необходимо выполнить аварийное торможение при помощи левой педали (10:В).**

### 6.5 РУЛЕВОЕ КОЛЕСО (10:D)

Высота положения руля регулируется свободно.

Отвинтите рукоятку регулировки (10:Е) и поднимите или опустите рулевое колесо в желаемое положение. Затяните рукоятку.



**Не допускается регулировать высоту руля во время работы.**



**Запрещается поворачивать рулевое колесо, когда машина остановлена, а навесное оборудование опущено. При этом возникает опасность аномальных нагрузок на сервопривод и механизм рулевого управления.**

### 6.6 РУКОЯТКА УПРАВЛЕНИЯ ДРОССЕЛЬНОЙ ЗАСЛОНКОЙ (11:А; 12:А) МОД.: [В&S Vanguard] [ST.]

Служит для регулирования режима работы двигателя.



Дроссельная заслонка полностью открыта – при работе с машиной рукоятка дроссельной заслонки должна всегда быть в этом

положении.



Холостой ход.

### 6.7 РУКОЯТКА УПРАВЛЕНИЯ ОБОГАЩЕНИЕМ (12:В) - МОД.: [ST.]

Вытяжная рукоятка для обогащения топливной смеси при запуске холодного двигателя.



Рукоятка полностью вытянута (12:В1) – воздушная заслонка закрыта. Для запуска холодного двигателя.

Рукоятка полностью утоплена (12:В2) – воздушная заслонка открыта. Для запуска разогретого двигателя и при работе машины.



**Работа на машине с вытянутой рукояткой управления воздушной заслонкой на горячем двигателе не допускается.**



**Некоторые модели оснащены системой, автоматически контролирующей положение воздушной заслонки карбюратора во время запуска и нагрева двигателя.**

### 6.8 ЗАМОК ЗАЖИГАНИЯ/ФАРЫ (11:С; 12:С)

Замок зажигания служит для запуска и остановки двигателя.



**Не оставляйте место водителя, если ключ находится в положении 2 или 3. Существует опасность загорания, топливо может через карбюратор пойти в двигатель, и может произойти разрядка и повреждение аккумулятора батареи.**

Четыре положения ключа зажигания:



1. Положение “Стоп” – двигатель выключен. Ключ можно извлечь.



2. Положение хода



3. Положение хода



4. Положение “Запуск” – при повороте ключа в этом положении запускается стартер. Как только двигатель запустится, отпустите ключ, он возвратится в рабочее положение.



**6.9 МЕХАНИЗМ ОТБОРА МОЩНОСТИ (11:D; 12:D)**

Механизм отбора мощности ни при каких условиях не должен быть включен, если навесное орудие, устанавливаемое спереди, находится в транспортном положении. Это приведет к выходу из строя ремённой передачи.



Кнопка включения / отключения отбора мощности (11:D, 12:D). Нажмите на кнопку, чтобы включить / отключить отбор мощности.

**6.10 РЕГУЛИРОВКА ВЫСОТЫ СТРИЖКИ (11:E; 12:E)**

Машина оборудована устройством для управления режущим блоком с электрическим регулятором высоты стрижки.



Нажимая переключатель, можно плавно регулировать высоту стрижки.

Режущий блок подключается к контакту

(13:B).

**6.11 ВЫКЛЮЧАТЕЛЬ ФАР (11:F; 12:F)**

Кнопка включения / выключения фар (11:F, 12:F). Нажмите на кнопку, чтобы включить / выключить фары.

**6.12 BLUETOOTH (ЕСЛИ ОН ПРЕДУСМОТРЕН)**

Некоторые модели оснащены функцией Bluetooth, которая позволяет осуществлять прямое беспроводное подключение машины к устройству, расположенному на небольшом расстоянии.

Для этого на устройстве должно быть установлено специальное приложение для обмена данными, инструкция по использованию которого поставляется отдельно.

Функция bluetooth включается при включении машины и выключается при выключении машины.

Проверьте наличие связи с устройством/приложением.

**6.13 ОТСЕК ДЛЯ ПРИНАДЛЕЖНОСТЕЙ (11:G; 12:G)**

Отсек, куда можно положить принадлежности.

**6.14 РЫЧАГ ОТКЛЮЧЕНИЯ ТРАНСМИССИИ (14; 15)**

Рычаг отключения переменной трансмиссии.



2WD оборудована рычагом, присоединенным к задней оси. См. (14:A).

4WD оборудована двумя рычагами, присоединенными к задней оси (15:A) и к передней оси (14:B).



Рычаг включения / отключения трансмиссии ни в коем случае не должен находиться между наружным и внутренним положениями. Это приводит к перегреву и повреждению трансмиссии.

Эти рычаги позволяют перемещать машину вручную (толканием или буксированием), не включая двигатель.

Два положения:

Трансмиссия включена (14:A1; 15:A1-B1) - для нормального использования.

Трансмиссия выключена (14:A2; 15:A2-B2) - машину можно перемещать вручную. Машину можно перемещать вручную.

Машина не должна буксироваться на большие расстояния или на высокой скорости. Это может привести к повреждению трансмиссии.



Машину не следует эксплуатировать, когда передний рычаг находится в выдвинутом положении. При этом возникает риск повреждения передней оси и утечки из нее масла.

**6.15 РЕГУЛИРОВКА СИДЕНИЯ (16:B)**

Сидение можно передвинуть вперед и назад, как показано далее.

1. Сдвиньте рычаг управления (16:A) вверх.
2. Сядьте на сидение и займите удобное положение.
3. Для того чтобы зафиксировать сидение, отпустите рычаг управления (16:A).

Сидение оборудовано предохранительным выключателем, который подключен к защитной системе машины.

Это значит, что запустить машину невозможно, если на ее сидении никого нет. (См. 7.6.2).

**6.16 НАПОТ ДВИГАТЕЛЯ**

Порядок доступа к топливному крану, аккумуляторной батарее или двигателю смотрите в 5.2.

**6.17 БЫСТРОСЪЕМНЫЕ УСТРОЙСТВА (16:C)**

Быстроразъемные соединения обеспечивают быструю и легкую замену различных навесных орудий.

Быстроразъемные соединения позволяют легко перемещать режущий узел в одно из двух положений:

- Нормальное положение с полностью натянутым ремнем.
- Отведенное положение на 4 см от нормального, с ослабленным ремнем, в результате чего режущий диск приближается к машине.

Если натяжной шкив отведен от ремня, быстроразъемные соединения упрощают замену ремня и режущего узла, а также облегчают перевод в положения мойки и обслуживания.

### Ослабление натяжение ремня (17, 18)



**См. также инструкции навесного орудия и быстроразъемного соединения.**

1. Выньте блокировочные шпильки или стопорные штифты (17:С) с обеих сторон.
2. Откройте быстроразъемные соединения, нажав на их задние секции каблуком (17:А).



**Когда быстроразъемные соединения открыты, кронштейны навесных орудий освобождаются.**



**Перед выполнением любых регулировок или техобслуживания следует положить кронштейны на опору и закрыть ее.**

1. Выполните все необходимые поправочные мероприятия, например:
  - Отсоедините ремень.
  - Замените орудие, отсоединив кронштейны (19).

### Натяжение ремня (17, 18)

Сначала натяните одну сторону, а затем другую, согласно приведенным ниже инструкциям.



**Не поворачивайте рычаг руками. Опасность получения травм и переломов.**

1. Поставьте ногу на рычаг (18:А) и осторожно поверните его на пол-оборота вперед.
2. Вставьте шпильку или стопорный штифт (17:С).
3. Выполните описанное выше действие на другой стороне.

## 7 ПУСК И ДВИЖЕНИЕ

### 7.1 МЕРЫ ПРЕДОСТОРОЖНОСТИ ПРИ ИСПОЛЬЗОВАНИИ



**Обязательно убедитесь, что в двигателе имеется надлежащее количество масла. Это особенно важно при работе на укло-**

**нах (см. 7,4).**

**Соблюдайте предельную осторожность при работе на склонах: не трогайтесь резко с места и не тормозите резко, не снашивайте траву поперек склона, двигайтесь сверху вниз или снизу вверх.**

**При парковке машины всегда ставьте ее на стояночный тормоз.**



**Не допускается движение машины по склонам с уклоном свыше 10° в любом направлении.**



**Снижайте скорость на уклонах и при выполнении резких поворотов, чтобы не допустить опрокидывания машины или потери управления.**



**При движении на максимальной скорости не поворачивайте рулевое колесо слишком резко. Машина может опрокинуться.**



**Руки и пальцы следует держать на безопасном расстоянии от шарнирного сочленения рулевой колонки и сиденья. Опасность получения травм и переломов.**

### 7.2 КОМБИНИРОВАННОЕ ИСПОЛЬЗОВАНИЕ ПРИНАДЛЕЖНОСТЕЙ – НАВЕСНЫХ ОРУДИЙ



**Комбинированное использование принадлежностей объясняется в “ТАБЛИЦЕ ПРАВИЛЬНОГО СОЧЕТАНИЯ ПРИНАДЛЕЖНОСТЕЙ – НАВЕСНЫХ ОРУДИЙ” в разделе “0 ТАБЛИЦА ТЕХНИЧЕСКИХ ДАННЫХ”**

### 7.3 ЗАПРАВКА БЕНЗИНОМ (20)



**Использовать только неэтилированный бензин. Не используйте бензино-масляную смесь.**

Емкость резервуара указана в таблице «0 ТЕХНИЧЕСКИЕ ДАННЫЕ».

Для выполнения заправки:

1. Отвинтите и снимите пробку топливного бака (рис. 20:А).
2. Залейте топливо, следя за тем, чтобы бак не был заполнен до краев. Следует оставить в баке немного места (соответствующее наливной горловине + 1 - 2 см от верха), чтобы при нагревании бензин мог увеличиться в объеме, не

переливаясь через край.

3. После заправки плотно завинтите пробку бака и вытрите пролившееся топливо.



**Не проливайте бензин на пластмассовые детали, чтобы не повредить их. Если бензин все же пролился, незамедлительно промойте участок водой. Гарантия не распространяется на повреждения пластмассовых деталей корпуса или двигателя, вызванные бензином.**



**ПРИМЕЧАНИЕ!** Бензин является подверженным порче продуктом и не должен оставаться в резервуаре более 30 дней.

Можно использовать экологическое горючее, например, алкилированный бензин. Такой бензин оказывает меньшее вредное воздействие на людей и окружающую среду.

Не зарегистрированы отрицательные последствия использования такого бензина. Однако в продаже имеются различные марки алкилированного бензина, для которых невозможно дать точные указания по использованию.

Для получения более точной информации рекомендуется обратиться к инструкциям и данным, предоставляемым изготовителями алкилированного бензина.



При использовании перед постановкой на долгую стоянку (например, в зимний период), следует залить в бензобак такое количество топлива, которое необходимо для выполнения этой последней работы. Перед постановкой машины на стоянку необходимо полностью опорожнить топливный бак (см. 11).

#### 7.4 ПРОВЕРКА УРОВНЯ МАСЛА В ДВИГАТЕЛЕ (21; 22)

Машина поставляется с полным масляным баком.



**Перед запуском двигателя проверьте уровень масла.**



Контроль уровня / доливка масла в двигатель описаны в 9 5 1.

#### 7.5 ПРОВЕРКА УРОВНЯ МАСЛА В КОРОБКЕ ПЕРЕДАЧ



Контроль уровня / доливка масла в коробку передач описаны в 9.7.1.

#### 7.6 ПРОВЕРКА СИСТЕМЫ БЕЗОПАСНОСТИ

При испытании машины убедитесь, что результаты проверок безопасности соответствуют приведенным в следующих таблицах.



**Проверки безопасности должны обязательно выполняться перед каждым использованием машины.**



**Если результаты какой-либо проверки отличаются от указанных в таблицах ниже, эксплуатировать машину не допускается!**

**Отправьте машину в сервисный центр для проверки и ремонта!**

##### 7.6.1 Общая проверка безопасности

Предмет	Результат
Топливная система и соединения.	Утечки отсутствуют.
Электрические кабели	Изоляция нигде не повреждена. Механические повреждения отсутствуют.
Выхлопная система.	Утечки в соединениях отсутствуют. Все винты затянуты.
Масляные трубопроводы	Утечки отсутствуют. Повреждения отсутствуют.
Подайте машину вперед/назад и отпустите педаль рабочего тормоза.	Машина останавливается.
Испытательная поездка	Аномальная вибрация отсутствует. Подозрительные шумы отсутствуют.


##### 7.6.2 Проверка электробезопасности


Состояние	Действие	Результат
Не нажата педаль стояночного тормоза	Попробуйте запустить двигатель.	Двигатель не запускается.
Двигатель работает.	Водитель поднимается с сиденья.	Двигатель останавливается.

#### 7.7 ПУСК / РАБОТА



**Во время работы на машине капот двигателя должен быть закрыт и заблокирован.**

 При работе с машиной дроссельная заслонка должна всегда быть полностью открыта.

 При включении машины подождите 2 секунды в положении запуска перед тем, как включить двигатель.

1. Откройте топливный кран (24).
2. Убедитесь, что кабели свечей зажигания надеты на соответствующие свечи.
3. Убедитесь, что привод отбора мощности расцеплен (11:D; 12:D).
4. Уберите ногу с педали рабочего тормоза (10:F).


### Запуск холодного двигателя

#### Для моделей 2WD

1. Включить трансмиссию (14:A1)..

#### Для моделей 4WD

1. Включить трансмиссию (15:A1-B1).
2. Поставьте машину на стояночный тормоз (10:B).
3. Установите рычаг управления дросселем в режим "полный газ" (11:A; 12:A).
4. Перекрыть подачу воздуха (12:B1) (если она предусмотрена).
5. Повернуть ключ зажигания и запустить двигатель.

 Перед началом движения обогреть несколько минут, чтобы масло нагрелось.


### Горячий запуск

#### Для моделей 2WD

1. Включить трансмиссию (14:A1)..

#### Для моделей 4WD

1. Включить трансмиссию (15:A1-B1).
2. Поставьте машину на стояночный тормоз (10:B).
3. Установите рычаг управления дросселем в режим "полный газ" (11:A; 12:A).
4. Регулятор подачи воздуха должен быть нажат (12:B2) (если он имеется).
5. Повернуть ключ зажигания и запустить двигатель.

 Продолжать в соответствии с указаниями, приведенными в параграфе 7.7.1.

#### 7.7.1 Движение

Запуск машины производится следующим образом:

- Полностью утопите педаль (10:B), а затем отпустите.

- Для приведения машины в движение нажмите на педаль (10:F).
- Переместиться на участок выполнения работ.
- Если установлены фронтальные навесные орудия, привести в действие привод отбора мощности (11:D, 12:D)
- Начать работу.

### 7.8 ОСТАНОВ

Останов машины производится следующим образом:

- Отключить механизм отбора мощности (11:D; 12:D).
- Поставить машину на стояночный тормоз (10:B).
- Дайте двигателю поработать 1- 2 минуты на холостом ходу.
- Остановить двигатель поворотом ключа зажигания.
- Перекрыть кран подачи топлива. Это особенно важно, если машина будет транспортироваться, например, на трейлере.



При необходимости отдалиться от машины отсоедините кабели от свечи зажигания и выньте ключ зажигания.



Двигатель может быть очень горячим сразу после выключения. Не касайтесь глушителя, двигателя или ребер охлаждения. Это может привести к ожогам.

### 7.9 ОЧИСТКА



Для снижения опасности пожара очищайте двигатель, глушитель, аккумулятор и бензобак от травы, листьев и излишков масла.

Чтобы уменьшить опасность пожара, регулярно проверяйте машину на предмет отсутствия утечки масла и/или топлива.



Никогда не используйте воду под высоким давлением. Это может повредить уплотнения вала, электрические компоненты или гидравлические клапаны.

Машину необходимо чистить после каждого использования. Чистка должна производиться с соблюдением следующих инструкций:

- Не допускать попадания воды на двигатель.
- Чистить двигатель с помощью щетки и/или сжатого воздуха.
- Очищать заборник воздуха охлаждения двигателя.
- После промывки водой следует привести в

движение машину и имеющиеся на ней навесные орудия, чтобы удалить остатки воды, которая могла бы проникнуть в подшипники и вызвать их повреждение.

## 8 ИСПОЛЬЗОВАНИЕ ПРИСТАВКИ



**Убедитесь, что в траве отсутствуют любые посторонние предметы, как, например, камни и т.д.**

### 8.1 ВЫСОТА СТРИЖКИ

Наилучшие результаты достигаются при срезании верхней трети длины травы. См. рис. 23.

Если трава высокая, и ее нужно сильно подрезать, произведите стрижку дважды, устанавливая разные значения высоты стрижки.

Если поверхность лужайки неровная, не устанавливайте минимальную высоту стрижки.

Это может стать причиной повреждения ножей о поверхность земли, снятия верхнего слоя грунта на лужайке.

### 8.2 РЕКОМЕНДАЦИИ ПО СТРИЖКЕ ТРАВЫ

Для того чтобы достичь оптимальных результатов при стрижке, выполняйте следующие рекомендации:

- Производите стрижку часто.
- Включайте двигатель на полные обороты.
- Трава должна быть сухой.
- Ножи должны быть острыми.
- Следите за чистотой нижней поверхности режущей приставки.

## 9 ТЕХНИЧЕСКОЕ ОБСЛУЖИВАНИЕ

### 9.1 ПРОГРАММА ПРОВЕДЕНИЯ ТЕХОБСЛУЖИВАНИЯ

Чтобы содержать машину в хорошем состоянии с точки зрения надёжности, безопасной работы и внимания к вопросам охраны окружающей среды, всегда выполняйте сервисную программу STIGA SpA.

Положения этой программы приведены в прилагаемом руководстве по эксплуатации STIGA SpA.

Регламентное техобслуживание должно выполняться сервисной мастерской.

Первый и промежуточный контроль рекомендуется произвести в сервисной мастерской, но возможно их осуществление и силами пользователя.

Процедуры контроля представлены в техпаспорте машины и в главе 7 «ПУСК И ДВИЖЕНИЕ», а также

далее.

Проверки, проводимые в сервисной мастерской, гарантируют профессиональное выполнение работ и использование фирменных запасных частей.

После каждого регламентного техобслуживания и промежуточного контроля сервисная мастерская проставляет в техпаспорт штамп. Наличие техпаспорта с такими штампами увеличивает стоимость подержанной машины.

### 9.2 ПОДГОТОВКА



**При выполнении всех проверок и работ по техобслуживанию машина должна быть остановлена и двигатель должен быть выключен.**



**Для предотвращения самопроизвольного отката машины всегда ставьте ее на стояночный тормоз.**



**Остановите двигатель.**



**Для предотвращения случайного запуска двигателя отсоедините кабели от свечи зажигания и выньте ключ зажигания.**

### 9.3 ТАБЛИЦА РАБОТ ПО ТЕХНИЧЕСКОМУ ОБСЛУЖИВАНИЮ



См. главу «13 СВОДНАЯ ТАБЛИЦА РАБОТ ПО ТЕХНИЧЕСКОМУ ОБСЛУЖИВАНИЮ». Целью таблицы является оказать помощь в поддержании вашей машины в исправном и безопасном состоянии. В ней указаны основные операции технического обслуживания машины и периодичность, предусмотренная для каждой из них. Выполняйте указанные действия по истечении первого из указанных сроков.



**Замену масла следует производить чаще, если двигатель эксплуатируется в тяжелых условиях или при повышенной температуре окружающего воздуха.**

### 9.4 ДАВЛЕНИЕ В ШИНАХ

Отрегулировать давление в шинах в соответствии со значениями, указанными в разделе «0 ТАБЛИЦА ТЕХНИЧЕСКИХ ДАННЫХ».

## 9.5 ДОЛИВКА / ЗАМЕНА МАСЛА В ДВИГАТЕЛЕ



Данный вид работ описан также в руководстве по двигателю, поставленному с машиной.

### 9.5.1 Контроль/доливка (21; 22)



Проверяйте уровень масла каждый раз перед использованием машины. Во время контроля машина должна стоять на ровной площадке.



1. Протрите место вокруг масляного щупа.
2. Отверните масляный щуп и вытяните его вверх.

3. Протрите масляный щуп.

#### Для двигателей [ST.]

4. Полностью погрузите щуп, не завинчивая его (21:А).

#### Для двигателей [B&S Vanguard]

4. Полностью опустите масляный щуп вниз и заверните его до отказа (22:А).

5. Снова извлеките щуп и проверьте уровень масла.
6. Долейте масло, если его уровень ниже отметки верхнего предела (21:А, 22:А).



Уровень масла ни в коем случае не должен превышать отметку верхнего предела. Двигатель может перегреться. Если уровень масла превышает отметку верхнего предела, необходимо слить масло до достижения надлежащего уровня.

Замену масла следует производить чаще, если двигатель эксплуатируется в тяжелых условиях или при повышенной температуре окружающего воздуха.

### 9.5.2 Замена/заполнение (21; 22)



Сроки выполнения работ см. в главе 13.



Тип масла, рекомендуемый к использованию, указан в таблице «0 ТЕХНИЧЕСКИЕ ДАННЫЕ».

Используйте только масло без добавок.

Заменять масло следует в разогретом двигателе.



Масло, слитое из двигателя немедленно после его выключения, может быть очень

горячим. Поэтому дайте двигателю остыть несолько минут перед сливом масла.

[ST. мод. TRE 0801], [B&S Vanguard]

Действуйте следующим образом:

1. Расположите машину на ровной поверхности.
2. Поставьте машину на стояночный тормоз.
3. Откройте капот двигателя.
4. Закрепите зажим на сливном масляном шланге. Используйте регулируемое захватное устройство, зажим "polygrip" или аналогичный инструмент (21:В, 22:В).
5. Передвиньте зажим на 3-4 см вверх по сливному масляному шлангу и вытасните пробку.
6. Слейте отработанное масло в специальную емкость.



**ПРИМЕЧАНИЕ!** Не забрызгайте маслом приводные ремни.

7. Установите сливную масляную пробку и сдвиньте зажим назад таким образом, чтобы он пережимал шланг выше пробки.
8. Уберите возможные разливы масла.
9. Извлеките масляный щуп и залейте новое масло. Количество масла указано в таблице «0 ТЕХНИЧЕСКИЕ ДАННЫЕ».
10. После заправки масла, запустите двигатель и прогрейте его на холостом ходу в течение 30 секунд.
11. Осмотрите двигатель на предмет утечки масла.
12. Остановите двигатель. Подождите 30 секунд, и затем проверьте, соответствует ли уровень масла указанному в параграфе 9.5.
13. Утилизация отработанного масла производится в соответствии с местными правилами.

[ST. мод. TRE 586V]

1. Расположите машину на ровной поверхности.
2. Поставьте машину на стояночный тормоз.
3. Откройте капот двигателя.
4. Расположите емкость для сбора под трубкой-удлинителем (рис. 22.В);
5. Нажать на шпильку (рис. 22.С);
6. Отсоединить трубку-удлинитель от опоры и установить ее вниз;
7. Согнуть трубку-удлинитель и слить масло в подходящую емкость;
8. Снова установить трубку-удлинитель (рис. 22.В) на опору (рис. 22.Д) перед выполнением доливки масла.
9. Уберите возможные разливы масла.



**ПРИМЕЧАНИЕ!** Не забрызгайте маслом приводные ремни.

10. Извлеките масляный щуп и залейте новое масло. Количество масла указано в таблице «0 ТЕХНИЧЕСКИЕ ДАННЫЕ».
11. После заправки масла, запустите двигатель и прогрейте его на холостом ходу в течение 30 секунд.
12. Осмотрите двигатель на предмет утечки масла.
13. Остановите двигатель. Подождите 30 секунд, и затем проверьте, соответствует ли уровень масла указанному в параграфе 9.5.1.
14. Утилизация отработанного масла производится в соответствии с местными правилами.

### 9.5.3 Замена масляного фильтра (При наличии)

 Данный вид работ описан также в руководстве по двигателю, поставленному с машиной.


 Сроки выполнения работ см. в главе 13.

Для выполнения этого вида технического обслуживания рекомендуется обратиться в авторизованный сервисный центр.

Сначала слейте моторное масло и установите сливную масляную пробку, как описано выше.

Утилизация отработанного масла производится в соответствии с местными правилами.

### 9.6 ЗАМЕНА ТОПЛИВНОГО ФИЛЬТРА

 Данный вид работ описан также в руководстве по двигателю, поставленному с машиной.

 Сроки выполнения работ см. в главе 13.

Если был установлен новый фильтр, проверьте отсутствие утечек топлива.

### 9.7 ПРОВЕРКА УРОВНЯ / ДОЛИВКА МАСЛА В КОРОБКЕ ПЕРЕДАЧ [4WD]

 Сроки выполнения работ см. в главе 13.

 Тип и количество масла указаны в таблице «0 ТЕХНИЧЕСКИЕ ДАННЫЕ».

#### 9.7.1 Контроль/доливка (26)


1. Расположите машину на ровной поверхности.
2. Проконтролируйте уровень масла в баке (26:А). Уровень должен совпадать с линией.

3. При необходимости долейте масло.


#### 9.7.2 Замена

##### Слив масла

1. Дайте машине поработать на разных скоростях в течение 10-20 минут, чтобы прогрелось масло коробки передач.
2. Расположите машину на ровной поверхности.
3. Поставьте машину на стояночный тормоз.
4. Вытяните оба разъединяющих рычага в положение А1 - В1, как показано на рис. (15:А; 15:В).
5. Поместите одну специальную емкость под заднюю ось и одну под переднюю.
6. Откройте капот двигателя и снимите пробку с резервуара масла.

 Для масляной пробки следует применять только вороток с квадратом на 3/8 дюйма. Инструменты другого размера могут повредить пробку.


7. Отверните масляную пробку на задней оси (27:А).
8. Отверните 2 сливных пробки на передней оси. Для этого следует применять торцевой ключ на 12 мм. Подождите, пока масло не вытечет из передней оси и трубопроводов (28).
9. Убедитесь, что не повреждены прокладки на масляных пробках на передней оси (28). Установите пробки на место. Момент затяжки: 15-17 Нм.
10. Убедитесь, что не повреждена прокладка на масляной пробке на задней оси (27:А). Установите пробку на заднюю ось. Затяните масляную пробку моментом до 5 Нм.

 Если масляную пробку затянуть моментом более 5 Нм, она будет повреждена.

11. Удалите масло из самой глубокой секции резервуара при помощи устройства для удаления масла (29).
12. Отработанное масло следует утилизировать согласно местным нормативам.

##### Заполнение

1. Залейте в масляный резервуар свежее масло.
2. Убедитесь в том, что расцепляющий рычаг муфты задней оси вытянут.
3. Запустить двигатель. При пуске двигателя расцепляющий рычаг трансмиссии передней оси вдвигается внутрь автоматически.

 Не запускайте двигатель при задвинутом расцепляющем рычаге трансмиссии задней оси и вытянутом расцепляющем рычаге трансмиссии передней оси (15:А;

15:В). Это может повредить уплотнения передней оси.



Если двигатель будет работать в помещении, и выхлопной трубе двигателя должно быть подсоединено устройство для вытяжки выхлопных газов.

4. Вытяните рычаг отключения трансмиссии передней оси.



**ПРИМЕЧАНИЕ!** Масло уходит в систему очень быстро. Доливку масла в резервуар следует производить непрерывно до полного заполнения самого резервуара и системы, не допуская попадания в установку воздуха.

5. Установите педаль газа в положение, соответствующее движению вперёд, зафиксировав ее с помощью деревянного клина (30).
6. Дайте двигателю поработать в режиме прямого хода в течение одной минуты.
7. Уберите деревянный клин и установите педаль газа в положение, соответствующее заднему ходу. Продолжите заливку масла в резервуар.
8. Дайте двигателю поработать в режиме заднего хода в течение одной минуты.
9. Изменяйте направление работы двигателя через каждую минуту, как описано выше, и продолжайте заливку масла в резервуар до тех пор, пока в нем не прекратится выделение пузырьков.
10. Выключите двигатель, установите крышку (26:В) масляного резервуара и закройте капот двигателя.
11. Дайте машине поработать на разных скоростях в течение нескольких минут и при необходимости отрегулируйте уровень масла в резервуаре.

## 9.8 КОНТРОЛЬ РЕМЁННЫХ ПЕРЕДАЧ

Проверьте исправность и отсутствие повреждений ремней.



**Сроки выполнения работ см. в главе 13.**

## 9.9 РУЛЬ



**Сроки выполнения работ см. в главе 13.**

### 9.9.1 Проверки

Поверните рулевое колесо слегка назад и вперёд.

В цепях рулевого управления не должно быть механических люфтов.

### 9.9.2 Регулировка (32)

При необходимости отрегулируйте цепи рулевого управления в следующем порядке:

1. Разместите машину так, чтобы колеса были расположены прямо.
2. Отрегулируйте цепи рулевого управления, используя две гайки, расположенные под центральным шарниром (32).
3. Регулируйте обе гайки на одну и ту же величину до устранения люфта.
4. Подайте машину по прямой и убедитесь, что рулевое колесо не смещено от центра.
5. В случае смещения рулевого колеса отпустите одну гайку и подтяните другую.



**Не перетягивайте рулевые цепи. Это затруднит ход рулевого колеса и увеличит износ рулевых цепей.**

## 9.10 АККУМУЛЯТОР

Тип аккумулятора, используемый в машине, указан в разделе "0 ТАБЛИЦА ТЕХНИЧЕСКИХ ДАННЫХ"



**ВНИМАНИЕ!** Содержащаяся в аккумуляторе кислота коррозионная, и контакт с ней очень вреден.

При обращении с аккумулятором следует соблюдать предельную осторожность и не допускать утечек кислоты.



Попадание кислоты в глаза или на кожу может привести к тяжёлым травмам. При попадании кислоты на любую часть тела немедленно обильно промойте водой и как можно скорее обратитесь за медицинской помощью.

Запрещается контролировать или доливать жидкость аккумулятора.

Единственный вид работ по техническому обслуживанию аккумулятора – это его зарядка, например, после долгого периода хранения.

Зарядку аккумулятора можно производить:

- с помощью двигателя
- с помощью зарядного устройства.

### 9.10.1 Зарядка от двигателя

Этот способ применим только в случае наличия минимального заряда аккумулятора, позволяющего запуск.

- Если аккумулятор новый, следует присоединить к нему кабели.



- Вывести машину на открытый воздух.
- Запустите двигатель в соответствии с инструкциями, приведенными в данном руководстве.
- Оставьте двигатель непрерывно работать на протяжении 45 минут (время, необходимое для полной зарядки аккумулятора).
- Остановите двигатель.

### 9.10.2 Зарядка с помощью зарядного устройства



Используйте зарядное устройство с постоянным напряжением. При зарядке от стандартного автомобильного зарядного устройства аккумуляторная батарея может выйти из строя.

За более подробной информацией обращайтесь к Вашему дилеру.



Перед подключением зарядного устройства отсоедините аккумулятор от электроустановки.

### 9.10.3 Снятие/установка

Аккумуляторная батарея находится под капотом двигателя.

При снятии/установке аккумуляторной батареи кабели отключаются/подключаются следующим образом:

1. При снятии: Сначала отсоедините чёрный кабель от отрицательной клеммы аккумулятора (-). Затем отсоедините красный кабель от положительной (+) клеммы аккумулятора.
2. При установке: Сначала подсоедините красный кабель к положительной (+) клемме аккумулятора. Затем подсоедините чёрный кабель к отрицательной (-) клемме аккумулятора.



Если кабели отсоединять / подсоединять в неправильном порядке, существует опасность короткого замыкания и повреждения аккумулятора.

Если кабели поменять местами, то генератор и аккумуляторная батарея выйдут из строя.

Надежно закрепите кабели. Незакрепленные кабели могут послужить причиной пожара.

Ни в коем случае не допускается запуск двигателя с отсоединенной аккумуляторной батареей. Это может вызвать серьёзное повреждение генератора и системы

## электрооборудования.

### 9.10.4 Очистка

Если выводы батареи окислились, их следует зачистить.

Зачистите клеммы батареи проволочной щеткой и смажьте.

### 9.11 ВОЗДУШНЫЙ ФИЛЬТР ДВИГАТЕЛЯ



Сроки выполнения работ см. в главе 13.



Данный вид работ описан также в руководстве по двигателю, поставленному с машиной.

#### 9.11.1 Очистка / замена



Сроки выполнения работ см. в главе 13.



**ПРИМЕЧАНИЕ!** Фильтры необходимо чистить / заменять чаще, если машина работает на очень пыльной почве.

Демонтаж/монтаж воздушных фильтров осуществляется следующим образом:

#### [B&S Vanguard] (33)

1. Тщательно очистите область вокруг крышки воздушного фильтра.
2. Откройте крышку воздушного фильтра (33:A), сняв два зажима.
3. Снимите узел фильтра (33:B). Фильтр предварительной очистки находится над воздушным фильтром. Примите соответствующие меры, чтобы в карбюратор не попала грязь. Очистите корпус воздушного фильтра.
4. Очистите бумажный фильтр, аккуратно постукивая им по плоской поверхности. Если фильтр сильно загрязнен, замените его.
5. Прочистите фильтр предварительной очистки. Если фильтр сильно загрязнен, замените его.
6. Выполните сборку в обратном порядке.

#### [ST.] (34)

1. Очистите поверхность вокруг крышки (34:C) фильтра.

#### мод. TRE 0801

2. Снимите крышку (34:C), отвинтив две ручки (34:D).

#### мод. TRE 586 V

2. Откройте крышку (34:C), повернув ручку открывания (34:D).

3. Снимите фильтрующий элемент (34:Е, 34:F).
4. Извлеките фильтр предварительной очистки из губки (34:F) из картриджа (34:Е).
5. Постучите картриджем (34:Е) по твердой поверхности и струей сжатого воздуха с внутренней стороны удалите пыль и отложения.
6. Промойте предварительный фильтр из губки (34:F) водой и моющим средством и оставьте сохнуть на воздухе.
7. Очистите углубление фильтра (37:G) от пыли и отложений, закрыв при этом всасывающую трубу тряпкой (34:Н), чтобы предотвратить их попадание в двигатель.
8. Уберите тряпку (34:Н), установите фильтрующий элемент (34:Е, 34:F) в углубление и установите крышку (34:С).

**ВАЖНО**

Не используйте воду, бензин, моющие средства или другие вещества для чистки картриджа.

**ВАЖНО**

НЕ смазывайте маслом фильтр предварительной очистки из губки (34:F).

**9.11.2 Замена свечи**

**Сроки выполнения работ см. в главе 13.**



**Данный вид работ описан также в руководстве по двигателю, поставленному с машиной.**

Перед извлечением свечи зажигания очистите поверхность вокруг нее.

Тип свечи зажигания и расстояние между электродами указаны в таблице «0 ТЕХНИЧЕСКИЕ ДАННЫЕ».

**9.11.3 Чистка воздухозаборника**

**Сроки выполнения работ см. в главе 13.**

Двигатель имеет воздушное охлаждение.

Закупорка в системе охлаждения может привести к поломке двигателя.

Проверьте, что воздухозаборные отверстия не засорены.

Более тщательная чистка системы охлаждения производится во время каждого регламентного техобслуживания.

**9.12 СМАЗКА (31)**

**Сроки выполнения работ см. в главе 13.**

Предмет	Действие	Рис.
Точка центральная	4 масленки. Используйте шприц, заполненный универсальной консистентной смазкой. Закачивайте до тех пор, пока Смазка не начнет выходить	31А
Цепи рулевого механизма	Чистить цепь железной щеткой. Смазать универсальным спреем для цепей	-
Натяжные шкивы	Смажьте концы тросиков из ручной масленки, активируя все рычаги управления. Эту операцию должны выполнять два человека.	31В
Кабели управления	Смажьте концы кабелей маслом, активируя все рычаги управления. Эту операцию должны выполнять два человека.	31С

**9.13 ПРЕДОХРАНИТЕЛИ (35)**

Назначение	Предохранитель
Питание топливного клапана	10 А
Питание электрического устройства для регулировки высоты стрижки.	20 А
Питание электроустановки	30 А

**10 СЕРВИСНОЕ ОБСЛУЖИВАНИЕ И РЕМОНТ**

В этом руководстве изложены все указания, необходимые для управления машиной и для правильного основного технического обслуживания, которое должен выполнять пользователь.

Все работы по регулировке и техническому обслуживанию, не описанные в данном руководстве, должны выполняться специализированным сервисным центром, обладающим квалифицированным персоналом и оборудованием для правильного выполнения работ с сохранением всех оригинальных характеристик машины, включая класс безопасности.

**Перед выполнением любых работ:**

- a. Расположите машину на ровной поверхности.
- b. Поставьте машину на стояночный тормоз (10:В).
- c. Остановите двигатель.
- d. Извлеките ключ зажигания.

Сервисные мастерские выполняют ремонты и техническое обслуживание по гарантии.

Используют только фирменные запасные части.

**Оригинальные запчасти и дополнительное оборудование STIGA SpA разработаны специально для машин STIGA SpA.**

Учтите, что неоригинальные запчасти и дополнительное оборудование не были проверены и утверждены компанией STIGA SpA.

**Использование нефирменных запасных частей и принадлежностей может отрицательно сказаться на исправности и безопасности машины.**

Компания STIGA SpA снимает с себя всю ответственность за ущерб или повреждение, полученные в результате использования таковых деталей.

Фирменные запасные части поставляются сервисными мастерскими и авторизованными дилерами.

**Рекомендуется раз в год отвозить машину в авторизованный сервисный центр для обслуживания, ухода и проверки исправности предохранительных устройств.****Перед постановкой машины на хранение следует зарядить аккумулятор.**

Хранение незаряженного аккумулятора приводит к серьезным повреждениям.

---

## 12 УСЛОВИЯ ПОКУПКИ

---

Гарантия покрывает все дефекты материалов и изготовления.

Пользователь должен будет scrupulously следовать всем указаниям, изложенным в приложенной документации.

Гарантия не покрывает ущерб, вызванный:

- Недостаточным ознакомлением с сопроводительной документацией.
- Невнимательностью.
- Ненадлежащим или неразрешенным монтажом и использованием.
- Использованием неоригинальных запчастей.
- Использованием дополнительного оборудования, не поставляемого и не утвержденного компанией STIGA SpA.

Гарантия не покрывает:

- Нормальный износ таких расходных материалов, как шнеки и т.д.
- Нормальный износ.
- Двигатели. На них распространяются гарантии изготовителей двигателей с соответствующими условиями.

Права покупателя защищает законодательство его страны. Настоящая гарантия никак не ограничивает прав покупателя, предусмотренных законами его страны.

---

## 11 ХРАНЕНИЕ

---

1. Опорожните топливный бак.
  - Запустите двигатель машины и дайте ему поработать до полной остановки.
1. Замените масло в двигателе, пока он еще разогрет.
2. Прочистите всю машину. Особенно тщательно следует очистить нижнюю сторону режущего узла.
3. Если слой краски поврежден, восстановить его, чтобы избежать образования ржавчины.
4. Установите машину в закрытое сухое помещение.

**Для машин с электрическим стартером**

При надлежащей температуре хранения достаточно подзаряжать аккумулятор каждые четыре месяца.

### 13 СВОДНАЯ ТАБЛИЦА РАБОТ ПО ТЕХНИЧЕСКОМУ ОБСЛУЖИВАНИЮ

Вид работ	Периодичность		Пар./ Рис.
	фактически отработанные часы / календарные месяцы"		
	Первый раз	Последующие	
<b>МАШИНА</b>			
Проверка всех креплений	-	Каждый раз перед использованием	-
Проверка системы безопасности / проверка устройств управления	-	Каждый раз перед использованием	-
Проверка давления в шинах	-	Каждый раз перед использованием	-
Общая очистка и проверка	-	Каждый раз после использования	-
Общая смазка	-	50 часов и после каждой промывки	9.12
Контроль степени износа ремней коробки передач	5 часов	50 часов	9.8
Проверка / корректировка рулевого колеса	5 часов	100 часов	9.9
Зарядка аккумулятора	-	"Перед постановкой на долгую стоянку. Для машин с электрическим стартером производить подзарядку каждые 4 месяца"	9.10
Чистка зажимов аккумулятора	-	При наличии окисления	9.10.4
<b>ДВИГАТЕЛИ / КОРОБКА ПЕРЕДАЧ (ОБЩИЕ ДАННЫЕ)</b>			
Проверка уровня / доливка масла двигателя	-	Каждый раз перед использованием	9.5.1
Проверка уровня / доливка масла в коробке передач	1 час	50 часов	9.7.1
Замена масла в коробке передач	5 часов	200 часов	9.7.2
<b>Двигатель мод. B&amp;S Vanguard</b>			
Замена моторного масла	-	100 часов / Один раз в год	9.5.2
Замена масляного фильтра	-	100 часов / Один раз в год	9.5.3
Очистка воздушного фильтра	-	25 часов / Один раз в год	9.11.1 *
Замена воздушного фильтра	-	100 часов или один раз в год	9.11.1 (*)
Замена свечи	-	100 часов / Один раз в год	9.11.2
Чистка воздухозаборника	-	5 часов / каждый раз по завершении использования	9.11.3
Проверка / Замена топливного фильтра	-	400 часов / Один раз в год	9.6 (**)
<b>Двигатель мод. ST.</b>			
Замена моторного масла (мод. TRE 586V)	5 часов	100 часов	9.5.2
Замена моторного масла (мод. TRE 0801)	5 часов	50 часов / в конце сезона	9.5.2
Чистка воздухозаборника	-	5 часов / каждый раз по завершении использования	9.11.3
Очистка воздушного фильтра	-	5 часов / каждый раз по завершении использования	9.11.1 *

Вид работ	Периодичность		Пар. / Рис.
	фактически отработанные часы / календарные месяцы*		
Замена бумажного фильтра очистки воздуха	-	50 часов / в конце сезона	9.11.1 *
Проверка / регулировка свечи	-	50 часов / в конце сезона	9.11.2
Замена свечи	-	100 часов	9.11.2
Проверка / Замена топливного фильтра	-	100 часов	9.6 **

(\*) Производить чистку с большей частотой при особенно тяжелых условиях работы или повышенной запыленности воздуха.  
 (\*\*) Операции, которые должны выполняться через вашего дистрибьютора или в авторизованном сервисном центре.

## 14 ОБНАРУЖЕНИЕ И УСТРАНЕНИЕ НЕИСПРАВНОСТЕЙ

Неполадка	Возможная причина	Способ устранения
<b>1. Не запускается стартер.</b>	Недостаточный заряд аккумуляторной батареи	Зарядить аккумуляторную батарею
	Неправильное соединение аккумуляторной батареи	Проверить соединения
	Перегорел плавкий предохранитель на 20А	Заменить плавкий предохранитель
<b>2. Стартер запускается, но двигатель не включается При установке ключа зажигания в положение запуска стартер запускается, но двигатель не включается.</b>	Закрыт топливный кран.	Открыть топливный кран.
	Недостаточное поступление топлива	- Проверить уровень топлива в топливном баке - Проверить топливный фильтр
	Дефект системы зажигания	- Проверить закрепление колпачка свечи зажигания. - Проверить чистоту и правильность расстояния между электродами
<b>3. Затрудненный запуск или неравномерная работа двигателя</b>	Проблемы смесеобразования	Очистить или заменить воздушный фильтр.
<b>4. Снижение производительности двигателя во время стрижки</b>	Слишком большая скорость движения относительно высоты скашивания.	Снизить скорость движения и/или увеличить высоту стрижки.
<b>5. Двигатель останавливается без видимых причин</b>	- Закончилось топливо - Попробовать запустить двигатель.	Произвести заправку топлива (если неполадка не устраняется, обратиться в авторизованный сервисный центр)
<b>6. Неровная стрижка</b>		Проверьте давление воздуха в шинах.
	Затупились ножи	Обратиться в авторизованный сервисный центр.
	Слишком высокая скорость движения по отношению к высоте подстригаемой травы	Снизить скорость движения и/или увеличить высоту стрижки.
	Режущий узел заполнен травой.	- Обждать высыхания травы - Прочистить режущий узел.

Неполадка	Возможная причина	Способ устранения
<b>7. Аномальная вибрация во время использования</b>	- разбалансированы ножи - плохо закреплены ножи. - плохо закреплены отдельные части. - наличие повреждений.	Обратиться в авторизованный сервисный центр для проведения проверок, замен или ремонта
<b>8. Нажатие на педаль привода при включенном двигателе не вызывает движения машины</b>	Рычаг отключения коробки передач находится в положении отключения	Включить коробку передач.
<b>При возникновении любой из перечисленных ниже неисправностей замените соответствующий предохранитель.</b>		
<b>9. Двигатель не запускается или же запускается, но сразу останавливается. Разряжена аккумуляторная батарея.</b>	Неполадка плавкого предохранителя на 10А.	Заменить плавкий предохранитель на 10А.
<b>10. Не работает электрическое устройство для регулировки высоты стрижки.</b>	Неполадка плавкого предохранителя на 20А.	Заменить плавкий предохранитель на 20А.
<b>11. Не работают все электрические функции. Разряжена аккумуляторная батарея.</b>	Неполадка плавкого предохранителя на 30А.	Заменить плавкий предохранитель на 30А.

Если после выполнения выше описанных операций неисправности не устраняются, необходимо обратиться к вашему дистрибьютору.



**Внимание! Никогда не пытайтесь выполнять сложный ремонт, если у вас нет необходимых средств или знаний. Любой плохо выполненный ремонт приводит к немедленному прекращению действия гарантии и с изготовителя снимается всякая ответственность.**

**DICHIARAZIONE CE DI CONFORMITÀ** (Istruzioni Originali)  
(Direttiva Macchine 2006/42/CE, Allegato II, parte A)

1. **La Società:** ST. S.p.A. – Via del Lavoro, 6 – 31033 Castelfranco Veneto (TV) – Italy
2. Dichiaro sotto la propria responsabilità, che la macchina: Tosaerba con conducente a bordo seduto / taglio erba

- a) Tipo / Modello Base  
b) Mese/Anno di costruzione  
c) Matricola

P 901 C, P 901 C W, P 901 C 4W, P 901 CH, P 901 P, P 901 PH

- d) Motore a scoppio

3. È conforme alle specifiche delle direttive:

- MD: 2006/42/EC
- e) Ente Certificatore: /
- f) Esame CE del tipo: /
- OND: 2000/14/EC, ANNEX VI - 2005/88/EC  
D. Lgs. 262/2002, ANNEX VI, proc. 1 (Italy)
- e) Ente Certificatore:

N°0197 – TÜV Rheinland LGA Products GmbH  
Tillystrasse 2, 90431 Nürnberg – Germany

- EMCD: 2014/30/EU
- RoHS II: 2011/65/EU - 2015/863/EU

4. Riferimento alle Norme armonizzate:

EN ISO 5395-1:2013+A1:2018 EN 55012:2007+A1:2009  
EN ISO 5395-3:2013+A1:2017+A2:2018 EN ISO 14982:2009  
EN 50581:2012

- g) Livello di potenza sonora misurato 100 dB(A)  
h) Livello di potenza sonora garantito 100 dB(A)  
i) Ampiezza di taglio 95, 100, 105, 110, 125 cm

- n) Persona autorizzata a costituire il Fascicolo Tecnico:

ST. S.p.A.  
Via del Lavoro, 6  
31033 Castelfranco Veneto (TV)- Italia

- o) Castelfranco V.to, 06.12.2019

CEO Stiga Group  
Sean Robinson







**IT** • Il contenuto e le immagini del presente manuale d'uso sono stati realizzati per conto di ST. S.p.A. e sono tutelati da diritto d'autore – È vietata ogni riproduzione o alterazione anche parziale non autorizzata del documento.

**BG** • Съдържанието и изображенията в настоящото ръководство са извършени за ST. S.p.A. и са защитени с авторски права – Забранява се всяко неотризирано възпроизвеждане или промяна, дори и отчасти на документа.

**BS** • Sadržaj i slike iz ovog korisničkog priručnika napravljeni su isključivo za ST. S.p.A. i zaštićeni su autorskim pravima – zabranjena je svaka neovlaštena reprodukcija ili izmjena dokumenta, djelomično ili u potpunosti.

**CS** • Obsah a obrázky v tomto návodu k použití byly zpracovány jménem společnosti ST. S.p.A. a jsou chráněny autorským právem – Reprodukce či nepovolené pozměňování tohoto dokumentu, a to i částečně, je zakázáno.

**DA** • Indhold og illustrationer i denne vejledning er blevet skabt på vegne af ST. S.p.A. og er beskyttet af ophavsret – Enhver gengivelse eller ændring, også delvis, af dokumentet uden autorisation hertil er forbudt.

**DE** • Inhalt und Bilder dieser Bedienungsanleitung wurden im Namen von ST. S.p.A. erstellt und sind urheberrechtlich geschützt – Jede nicht genehmigte Vervielfältigung oder Veränderung, auch auszugsweise, dieses Dokuments ist verboten.

**EL** • Το περιεχόμενο και οι εικόνες στο παρόν εγχειρίδιο χρήσης δημιουργήθηκαν για λογαριασμό της εταιρείας ST. S.p.A. και προστατεύονται από πνευματικά δικαιώματα – Απαγορεύεται οποιαδήποτε αναπαραγωγή ή τροποποίηση, έστω και μερική, του εγγράφου χωρίς έγκριση.

**EN** • The content and images in this User Manual were produced expressly for ST. S.p.A. and are protected by copyright – any unauthorized reproduction or modification to the document, either partially or in full, is prohibited.

**ES** • El contenido y las imágenes del presente manual de uso han sido creados por ST. S.p.A. y están protegidos por los derechos de autor – Se prohíbe toda reproducción o modificación, incluso parcial, no autorizada del documento.

**ET** • Käesoleva kasutusjuhendi sisu ja kujutised on toodetud konkreetselt ettevõttele ST. S.p.A. ja neile rakendub autoriõigusseseadus – Kõiged igasugused osalised või täielik ilma loata reproduktseerimine või muutmine on keelatud.

**FI** • Tämän käyttöoppaan sisältö ja kuvat on valmistettu ST. S.p.A. -yhtiön toimesta ja niitä suojaa tekijänoikeuslaki. – Asiakirjan kaikenlainen kopioiminen tai muuttaminen, osittainkin, on kielletty ilman erityistä lupaa.

**FR** • Le contenu et les images du présent manuel d'utilisation ont été réalisés pour le compte de ST. S.p.A. et sont protégés par un droit d'auteur – Toute reproduction ou modification non autorisée, même partielle, du document, est interdite.

**HR** • Sadržaj i slike u ovom priručniku za uporabu izrađeni su za tvrtku ST. S.p.A. te su obuhvaćeni autorskim pravima – Zabranjuje se neovlašteno umnožavanje ili prilagodba, djelomična ili u cijelosti, ovog dokumenta.

**HU** • Ennek a használati útmutatónak a tartalma és a benne szereplő képek kizárólag a ST. S.p.A. számára készültek és szerzői joggal védettek – tilos a dokumentum bármely részének vagy egészének engedély nélkül sokszorosítása és módosítása.

**LT** • Šio naudotojų vadovo turinys ir paveikslėliai skirti tik „ST. S.p.A.“ ir yra saugomi autorių teisėmis – dokumentą atgaminti ar modifikuoti, visiškai arba iš dalies, yra draudžiama.

**LV** • Šis lietotāja rokasgrāmatas saturs un attēli ir veidoti tikai ST. S.p.A. un ir aizsargāti ar autortiesībām. Jebkāda dokumenta vai tā daļas prettiesiska kopēšana vai pārveide ir stingri aizliegta.

**MK** • Содржината и сликите во Упатството за корисникот се подготвени исклучиво за ST. S.p.A. и се заштитени со авторски права – забрането е сеное делумно или целосно неовластено репродуцирање или измена на документот.

**NL** • De inhoud en de afbeeldingen van deze gebruikshandleiding werden gerealiseerd voor rekening van ST. S.p.A. en zijn beschermd door het auteursrecht – Elke niet-geautoriseerde reproductie of wijziging, ook gedeeltelijke, van het document is verboden.

**NO** • Innholdet og bildene i denne brukerveiledningen er utført på oppdrag fra ST. S.p.A. og er beskyttet ved opphavsrett – Enhver gjengivelse eller endring, selv kun delvis, er forbudt.

**PL** • Treść oraz ilustracje zawarte w niniejszej instrukcji obsługi powstały na zlecenie spółki ST. S.p.A. i są chronione prawami autorskimi – Zabrania się wszelkiego kopiowania bądź modyfikowania, także częściowego, niniejszego dokumentu bez uzyskania stosownej zgody.

**PT** • As imagens e os conteúdos contidos no presente Manual do Utilizador foram expressamente criados para uso exclusivo da ST. S.p.A., encontrando-se protegidos por direitos de autor. Qualquer tipo de reprodução ou alteração, parcial ou integral, não autorizadas deste Manual estão expressamente proibidas.

**RO** • Conținutul și imaginile din manualul de utilizare de față au fost realizate în numele ST. S.p.A. și sunt protejate de drepturi de autor – Este interzisă orice reproducere sau modificare chiar și parțială neautorizată a documentului.

**RU** • Тесты и изображения, содержащиеся в настоящем руководстве, были созданы в интересах ST. S.p.A. и защищены авторскими правами – Любое несанкционированное воспроизведение или изменение документа запрещено.

**SK** • Obsah a obrázky v tomto návode na používanie boli spracované menom spoločnosti ST. S.p.A. a sú chránené autorským právom – Reprodukcie či nepovolené pozměňovanie tohto dokumentu, a to aj čiastočné, je zakázané.


**SL** • Vsebine in slike v tem uporabniškem priručniku so izdelane za podjetje ST. S.p.A. in so zaščitene z avtorskimi pravicami – vsakršno nepooblaščenno razmnoževanje ali spreminjanje dokumenta, v celoti ali delno, je prepovedano.

**SR** • Sadržaj i slike ovog priručnika za upotrebu su napravljeni u ime ST. S.p.A. i zaštićeni su autorskim pravima – Zabranjena je svaka potpuna ili delimična reprodukcija ili izmena dokumenta bez odobrenja.

**SV** • Innehållet och bilderna i denna användarhandbok har framställts för ST. S.p.A. och skyddas av upphovsrätt – all form av reproduktion eller ändring, även partiell, som inte auktoriserats är förbjuden.

**TR** • Bu Kullanıcı Kilavuzundaki içerik ve resimler açığa ST. S.p.A. için üretilmiştir ve telif hakkı ile korunmaktadır – dokümanın izinsiz olarak tamamen ya da kısmen herhangi bir şekilde çoğaltılması ya da değiştirilmesi yasaktır.



..... ..... .....	 <b>LWA</b>  ..... <b>dB</b>
Type: .....	
Art.N ..... ..... -s/n .....	
<b>CE</b>	