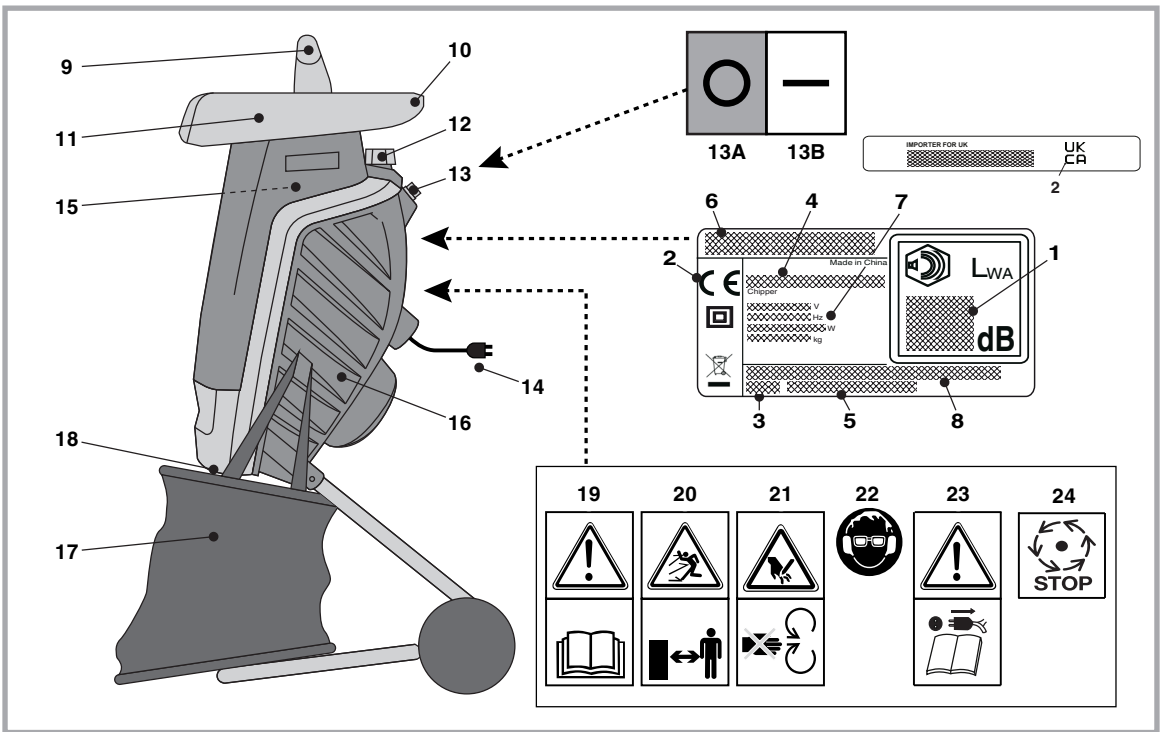
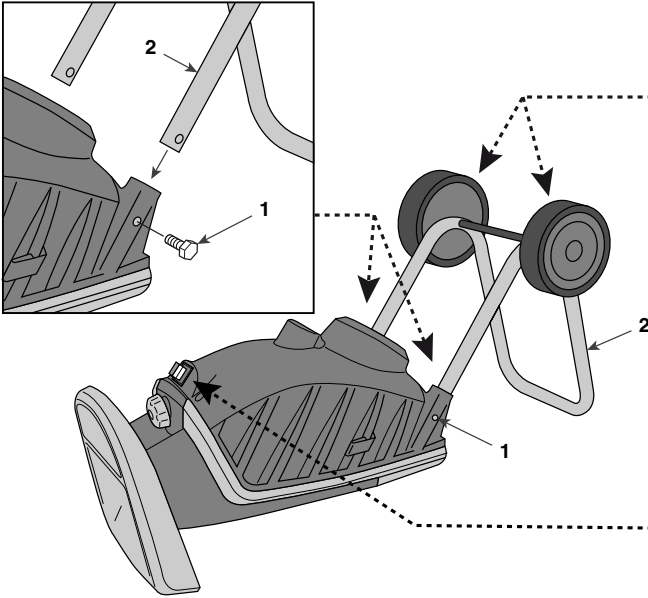
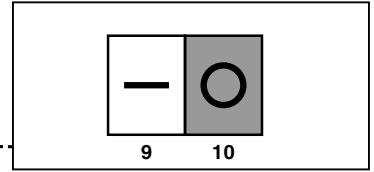
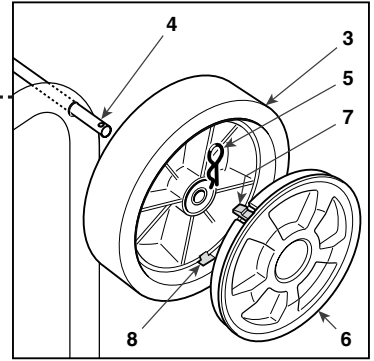
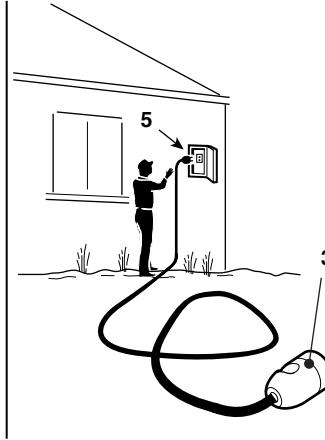
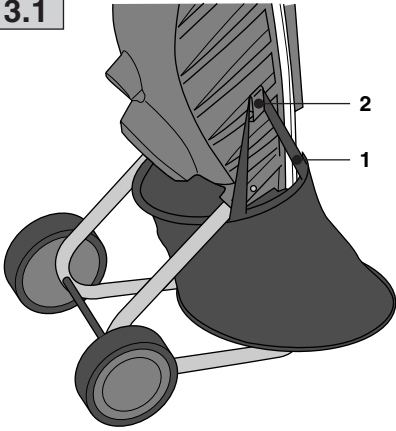
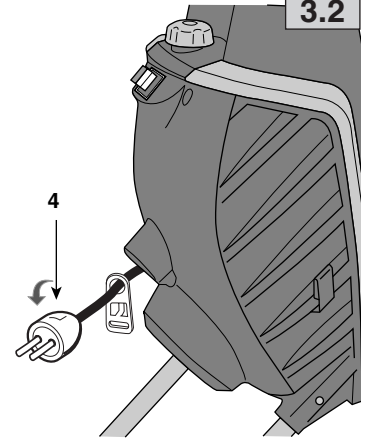
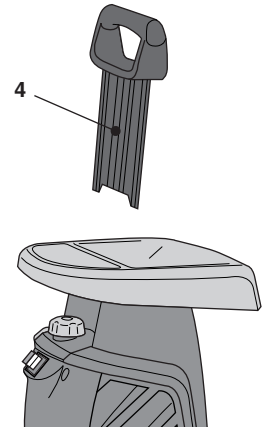
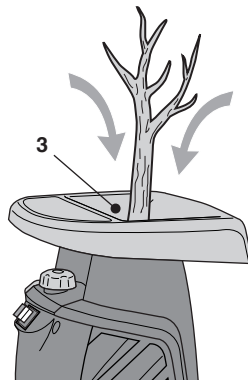
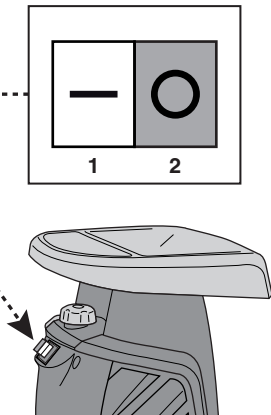


- IT** Sminuzzatrice elettrica da giardino - MANUALE DI ISTRUZIONI
ATTENZIONE: prima di usare la macchina, leggere attentamente il presente libretto.
- BG** Електрическа градинска дробилна - УПЪТВАНЕ ЗА УПОТРЕБА
- BS** Baštenska električna drobilica - UPUTSTVO ZA UPOTREBU
PAŽNJA: prije nego što koristite ovu mašinu, pažljivo pro itajte priru nik s uputama.
- CS** Elektrický zahradní štěpkovač - NÁVOD K POUŽITÍ
UPOZORNĚNÍ: před použitím stroje si pozorn p e t e tento návod k použití.
- DA** Elektrisk fliskværn - BRUGSANVISNING
ADVARSEL: læs instruktionsbogen omhyggeligt igennem, før du tager denne maskine i brug.
- DE** Elektrischer Gartenhäcksler - GEBRAUCHSANWEISUNG
ACHTUNG: vor inbetriebnahme des geräts die gebrauchsanleitung aufmerksam lesen.
- EL** Ηλεκτρικός θρυμματιστής κήπου - ΟΔΗΓΙΕΣ ΧΡΗΣΗΣ
: τ ω μ θ μ μ , τ ω
- EN** Electric mains-operated garden chipper - OPERATOR'S MANUAL
WARNING: read thoroughly the instruction booklet before using the machine.
- ES** Desmenuzadora eléctrica para jardín - MANUAL DE INSTRUCCIONES
ATENCIÓN: antes de utilizar la máquina, leer atentamente el presente manual.
- ET** Elektriline aiahakkur - KASUTUSJUHEND
TÄHELEPANU: enne masina kasutamist lugeda tähelepanelikult antud kasutusjuhendit.
- FI** Sähkökäyttöinen oksasilpuri - KÄYTTÖOHJEET
VAROITUS: lue käyttöopas huolellisesti ennen koneen käyttöä.
- FR** Déchiqueteur électrique alimenté par le secteur - MANUEL D'UTILISATION
ATTENTION: lire attentivement le manuel avant d'utiliser cette machine.
- HR** Električni usitnjivač grana - PRIRUČNIK ZA UPORABO
POZOR: prije uporabe stroja, pažljivo pro itajte ovaj priru nik.
- HU** Elektromos kerti aprítógép - HASZNÁLATI UTASÍTÁS
FIGYELEM! a gép használatá el tt olvassa el figyelmesen a jelen kézikönyvet.
- LT** Elektrinis šakų smulkintuvas - NAUDOJIMO INSTRUKCIJOS
D MESIO: prieš naudojant reingin , atidžiai perskaityti š naudotojo vadov .
- LV** No elektrotīkla darbināms dārza smalcinātājs - LIETOŠANAS INSTRUKCIJA
UZMAN BU: pirms apar ta lietošanai r p gi izlasiet doto instrukciju.
- MK** Електрична сечкалка за градина - УПАТСТВА ЗА УПОТРЕБА
- NL** Elektrische tuinhakselaar - GEBRUIKERSHANDLEIDING
LET OP: vooraleer de machine te gebruiken, dient men deze handleiding aandachtig te lezen.
- NO** Elektrisk drevet kutter - INSTRUKSJONSBOK
ADVARSEL: les denne bruksanvisningen nøye for du bruker maskinen.
- PL** Rozdrabniarka ogrodowa elektryczna - INSTRUKCJE OBSŁUGI
OSTRZE ENIE: przed u ycieniem maszyny, nale y uwa nie przeczyta niniejsz instrukcj .
- PT** Estilhaçador elétrico de jardim - MANUAL DE INSTRUÇÕES
ATENÇÃO: antes de usar a máquina, leia atentamente o presente manual.
- RO** Tocător electric de grădină - MANUAL DE INSTRUCȚIUNI
ATEN IE: înainte de a utiliza ma ina, citi i cu aten ie manualul de fa .
- RU** Электрический садовый измельчитель
РУКОВОДСТВО ПО ЭКСПЛУАТАЦИИ
- SK** Elektrický záhradný štiepkač - NÁVOD NA POUŽITIE
UPOZORNENIE: pred použitím stroja si pozorne pre itajte tento návod.
- SL** Električni vrtni sekljalnik - PRIROČNIK ZA UPORABO
POZOR: preden uporabite stroj, pazljivo preberite priro nik z navodili.
- SR** Baštenska električna drobilica - PRIRUČNIK SA UPUTSTVIMA
PAŽNJA: pre koriš enja mašine pažljivo pro itati ovaj priru nik.
- SV** Eldriven flishugg för trädgårdsbruk - BRUKSANVISNING
VARNING: läs igenom hela detta häfte innan du använder maskinen.
- TR** Elektrikli bahçe ufalayıcı - KULLANIM KILAVUZU
D KKAT: makinevi kullanmadan önce talimatlar ıceren kilavuzu dikkatle okuvun.

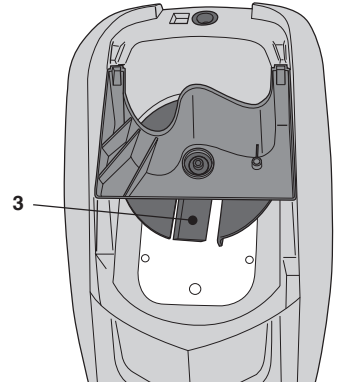
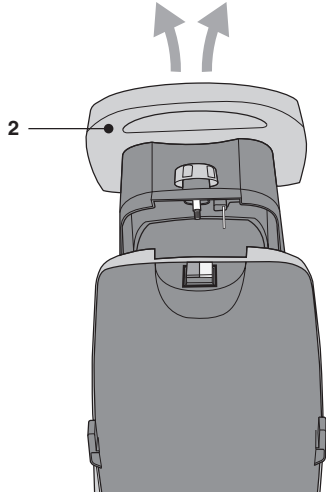
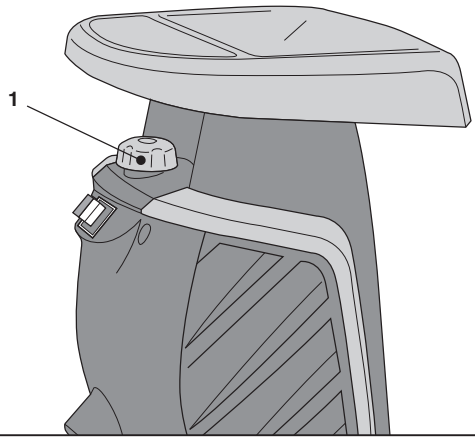
ITALIANO - Istruzioni Originali	IT
БЪЛГАРСКИ - Превод на оригиналните инструкции	BG
BOSANSKI - Prijevod originalnih uputa	BS
ČESKY - Překlad původního návodu k používání	CS
DANSK - Oversættelse af den originale brugsanvisning	DA
DEUTSCH - Originalbetriebsanleitung	DE
ΕΛΛΗΝΙΚΑ - Μετάφραση του πρωτοτύπου των οδηγιών χρήσης	EL
ENGLISH - Translation of the original instruction	EN
ESPAÑOL - Traducción del Manual Original	ES
EESTI - Algupärased kasutusjuhendi tõlge	ET
SUOMI - Alkuperäisten ohjeiden käännös	FI
FRANÇAIS - Traduction de la notice originale	FR
HRVATSKI - Prijevod originalnih uputa	HR
MAGYAR - Eredeti használati utasítás fordítása	HU
LIETUVIŠKAI - Originalių instrukcijų vertimas	LT
LATVIEŠU - Instrukciju tulkojums no oriģinālvalodas	LV
МАКЕДОНСКИ - Превод на оригиналните упатства	MK
NEDERLANDS - Vertaling van de oorspronkelijke gebruiksaanwijzing	NL
NORSK - Oversettelse av original bruksanvisning	NO
POLSKI - Tłumaczenie instrukcji oryginalnej	PL
PORTUGUÊS - Tradução do manual original	PT
ROMÂNĂ - Traducerea manualului fabricantului	RO
РУССКИЙ - Перевод оригинальных инструкций	RU
SLOVENSKY - Preklad pôvodného návodu na použitie	SK
SLOVENŠČINA - Prevod izvirnih navodil	SL
SRPSKI - Prevod originalnih uputstva	SR
SVENSKA - Översättning av bruksanvisning i original	SV
TÜRKÇE - Orijinal Talimatların Tercümesi	TR



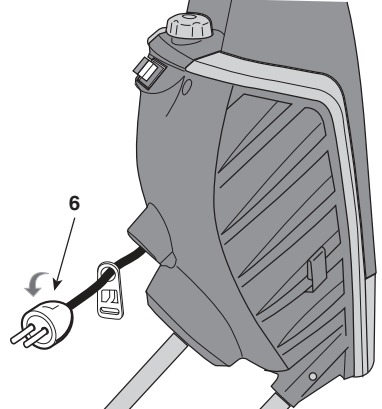
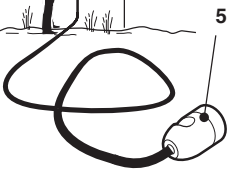
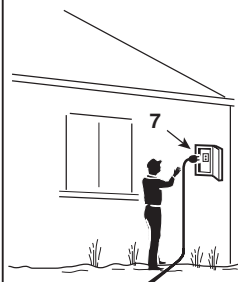
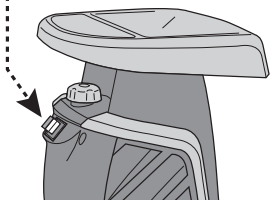
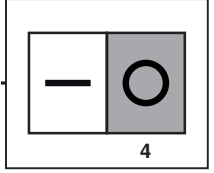
		BIO MASTER 2200
[61]	V / Hz	230-240 / 50
[62]	W	2200
[63]	W	2000
[64]	n/1 ¹	3650
[65]		1
[66]	mm	40
[67]	lt	50
[68]	mm	443
[69]	mm	945
[70]	kg	10.4
[71]	dB(A)	102
[72]	dB(A)	99,2
[73]	dB(A)	3
[74]	dB(A)	85,5
[75]	dB(A)	3

1.1**1.2****2.1****3.1****3.2****3.3**

3.5



3.6



SIKKERHEDSNORMER skal overholdes omhyggeligt

A) INSTRUKTION

- 1) Læs brugsanvisningen omhyggeligt. Bliv fortrolig med maskinens betjening og dermed selve brugen af maskinen. Lær at standse motoren hurtigt.
- 2) Vær opmærksom på, at operatøren eller brugeren er ansvarlig for ulykker, som påføres andre personer eller deres ejendom, i forbindelse med brug af maskinen.

B) FORBEREDELSE

- 1) Bær hele tiden høreværn, støvmaske, beskyttelsehandsker og beskyttelsesbriller i forbindelse med brug af maskinen.
 - 2) Undgå at bære slips eller løsthængende tøj med snore.
 - 3) Brug kun maskinen i det fri (dvs. ikke i nærheden af en væg eller andre faste genstande), og placér den på et plant og solidt underlag.
 - 4) Brug ikke maskinen på et fliseunderlag eller grusdækket underlag, hvor det udslyngede materiale vil kunne medføre kvæstelser.
 - 5) Lad aldrig børn eller personer, som ikke har det nødvendige kendskab til maskinen, bruge den.
 - 6) Brug aldrig maskinen med personer i nærheden.
 - 7) Kontrollér inden brug af maskinen, at alle skruer, møtrikker, bolte og andre låsekomponenter er fastspændt korrekt, og at beskyttelsesanordninger og skærme er placeret korrekt. Ødelagte eller ulæselige etiketter skal udskiftes.
 - 8) Sørg for, at alle beskyttelser og prelplader er placeret korrekt og i god stand.
- Endvidere:
 - Kontrollér hver gang inden brug, at forlængerledningen ikke er beskadiget

eller viser tegn på slid eller ældning. Fjern øjeblikkeligt stikket fra stikkontakten, hvis forlængerledningen beskadiges i forbindelse med brug. LEDNINGEN MÅ IKKE BERØRES, INDEN STIKKET ER FJERNET FRA STIKKONTAKTEN. Maskinen må ikke anvendes, hvis forlængerledningen er beskadiget eller slidt.

C) UNDER BRUGEN

- 1) Kontrollér inden start af maskinen, at lastetragten er tom.
- 2) Hold ansigtet og kroppen i god afstand fra påfyldningsåbningen.
- 3) Stik ikke hænder, andre dele af kroppen eller beklædningen ind i påfyldnings- eller tømning-åbningen eller i nærheden af de bevægelige dele.
- 4) Hold hele tiden balancen og stå i en stabil position i forbindelse med brug af maskinen. Læn dig ikke frem. Stå aldrig i et højere niveau end maskinens sokkel i forbindelse med påfyldning af materiale.
- 5) Hold altid god afstand til tømningsområdet, når maskinen er i gang.
- 6) Kontrollér i forbindelse med påfyldningen af materialet, at der ikke er metalgenstande, sten, flasker, dåser eller andre genstande gemt mellem grenene.
- 7) Stands straks motoren, og vent indtil maskinen er standset, hvis skæreanordningen rammer fremmedlegemer, eller maskinen udsender udsædvanlig støj eller vibrationer. Frakobl ledningen og udfør følgende indgreb:
Kontrollér, at maskinen ikke er beskadiget.
Kontrollér og fastspænd låsehåndtaget til tragten.
Kontakt servicecenteret, hvis problemet fortsat ikke er afhjulpet.
- 8) Sørg for, at det behandlede materiale ikke ophober sig i tømningsområdet, idet dette vil kunne hindre korrekt tømning og medføre tilbageløb af materiel gennem påfyldningsåbningen.
- 9) Stands motoren, og fjern stikket fra stikkontakten inden fjernelse af plante-

rester fra påfyldningsåbningen og tømningsskanalen, hvis maskinen tilstoppes. Husk, at skæreanordningen på maskiner med motor også aktiveres i forbindelse med start af maskinen.

10) Transportér aldrig maskinen, mens motoren er startet.

11) Stands motoren, og fjern stikket fra stikkontakten, inden arbejdsområdet forlades.

12) Stil aldrig maskinen på skrå, mens motoren er startet.

• Endvidere:

- Anvend ikke maskinen, hvis afbryderen er defekt og ikke muliggør korrekt tænding og standsning af maskinen.

- Berør ikke forlængerledningen eller stikket med fugtige hænder.

- Træd ikke på og bøj ikke forlængerledningen.

- Stands maskinen, og frakobl el-kablet:

- når maskinen bliver efterladt uden opsyn;

- inden afhjælpning af en blokering eller rensning af tømningsskanalen;

ADVARSEL - Stands straks motoren i tilfælde af brud eller ulykker under arbejdet. Yd straks den nødvendige førstehjælp, hvis ulykken har medført kvæstelser. Kontakt sygehus o.l. vedrørende den nødvendige behandling.

D) VEDLIGEHOVELSE OG OPBEVARING

1) Kontrollér, at stikket er fjernet fra stikkontakten, når maskinen standses med henblik på vedligeholdelse, kontrol, opbevaring eller udskiftning af tilbehør. Kontrollér, at alle de bevægelige dele er standset. Lad maskinen afkøle hver gang inden vedligeholdelse, justering osv.

2) Lad maskinen afkøle, inden den lægges på plads.

3) Med undtagelse af den normale rengøring må alle de øvrige former for vedligeholdelse kun udføres af et specialiseret servicecenter.

E) YDERLIGERE ANVISNINGER

1) Den permanente forbindelse mellem et hvilket som helst elektrisk apparat og bygningens strømforsyning skal udføres af en kvalificeret elektriker i henhold til de gældende normer. En forkert forbindelse kan medføre alvorlige kvæstelser - og i værste fald dødsfald.

2) ADVARSEL: FARE! Fugt og elektricitet er ikke compatible.

- Håndtering og forbindelse af el-kablerne skal udføres i tør tilstand.

- Et el-kabel eller et stik må aldrig bringes i kontakt med et vådt område (vandpyt eller fugtigt græs).

- Forbindelserne mellem kablerne og stikkene skal være vandtætte. Anvend forlængerledninger med godkendte, integrerede og vandtætte stikkontakter, som kan fås på markedet.

3) El-kablernes kvalitet må ikke være ringere end typen H07RN-F og skal have et min. tværsnit på 1,5 mm² og en anbefalet maks. længde på 25 m.

4) Apparatet skal forsynes igennem en fejlstrømsafbryder (RCD - Residual Current Device) med en brydestrøm på maks. 30 mA.

5) Stikkontakten skal have de karakteristika vedrørende spænding, frekvens og styrke, der svarer til oplysningerne på maskinens identifikationskilt.

F) TRANSPORT OG FLYTNING

1) Hver gang maskinen skal sættes i bevægelse, løftes, transporteres eller skråstilles, skal De:

- bære kraftige arbejdshandsker;

- tage fat i maskinen på steder, der muliggør et sikkert greb, under hensyntagen til vægten og fordeling af denne;

- udføre indgrebet i samarbejde med et passende antal personer i forhold til maskinens vægt og transportmidlets egenskaber, samt til egenskaberne på de steder, hvor maskinen skal placeres eller hentes.

2) Under transporten skal maskinen sikres på passende vis ved hjælp af wirer eller kæder.

BLIV FORTROLIG MED MASKINEN

BEMÆRK - Billederne med referencerne findes på side 2 i denne brugsanvisning.

BESKRIVELSE AF MASKINE OG ANVENDELSESOMRÅDE

Denne maskine er et redskab til havepleje og navnlig en elektrisk flishugger.

Maskinen består hovedsageligt af en motor, der driver en afskærmet kniv i maskinhuset, som sørger for at hugge grene til flis.

Tilsigtet brug

Maskinen er designet og konstrueret til at hugge grene, mindre buske og fugtige blade til flis. Enhver anden brug er farlig og kan medføre kvæstelser og/eller materielle skader eller skader på maskinen.

Bemærk: Skæreeffekten og knivens driftslevetid forringes, hvis maskinen fortrinsvis bruges til at hugge tørre grene til flis.

Uegnet brug

Ukorrekt brug er for eksempel følgende (men ikke udelukkende):

- anvendelse af maskinen til at hugge andet end grene og mindre buske til flis;
- opstigning på maskinen;
- anvendelse af maskinen til transport af genstande.

Dette apparat må benyttes af børn fra 8 år, personer med fysiske, sansemæssige eller mentale handicaps og personer uden erfaring og/eller kendskab til brugen, hvis dette sker under opsyn, eller såfremt de pågældende personer er blevet instrueret i brugen af apparatet under sikre forhold og har forstået de mulige farer. Børn må ikke lege med apparatet. Børn må ikke udføre rengørings- og vedligeholdelsesindgreb, medmindre de overvåges.

Resterende risici

Selv i forbindelse med korrekt anvendelse af maskinen kan der opstå situationer med resterende risici. Mulige fare-situationer kan eksempelvis skyldes (men ikke udelukkende):

- udslyngning af sten eller andre materialer, som ved et uheld kommer ind i maskinen sammen med grenene;
- brud eller ukontrollerede bevægelser af grene i forbindelse med påfyldningen, hvilket medfører kvæstelse af hænder, arme og ben eller øjenskader.


IDENTIFIKATIONSSKILT

- 1 Lydeffektniveau i overensstemmelse med direktiv 2000/14/EØF
- 2 Overensstemmelsesmærke i henhold til direktiv 2006/42/EF
- 3 Konstruktionsår
- 4 Type af maskine
- 5 Serienummer
- 6 Fabrikantens navn og adresse
- 7 Tekniske data
- 8 Varenummer

MASKINENS KOMPONENTER

- 9 Pude til at presse korte grene ind i tragten
- 10 Transporthåndtag
- 11 Lastetragt (kan fjernes)
- 12 Låsehåndtag til tragt
- 13 Kontroller for start/standsning
13A. Standsning (rød);
13B. Start (grøn)
- 14 Stik til strømforsyning
- 15 Flishuggerkniv
- 16 Maskinhus med transporthjul
- 17 Opsamlingspose
- 18 Tømningsåbning

Så snart maskinen er købt, skal identifikationsdataene (pkt. 3 - 4 - 5) noteres i de tilsvarende felter på brugsanvisningens sidste side.

 Elektriske apparater må ikke bortskaffes sammen med husholdningsaffald. Ifølge det Europæiske Direktiv 2012/19/EF angående bortskaffelse af elektriske og elektroniske apparater og dets iværksættelse i henhold til de nationale normer, skal elektriske apparater efter endt levetid indsamles separat med det formål at kunne genanvendes på en miljørigtig måde. Hvis elektriske apparater bortskaffes på en losseplads eller efterlades på jorden, kan skadelige stoffer sive ned til grundvandet, således at de indgår i fødekæden og skader Deres sundhed og velvære. Yderligere oplysninger angående bortskaffelse af dette produkt kan fås hos Deres lokale myndighed for bortskaffelse af husholdningsaffald eller hos Deres forhandler.



Klasse II: Dobbelt isolering

SIKKERHEDSFORSKRIFTER

Maskinen skal anvendes med forsigtighed. På maskinen har vi derfor anbragt nogle etiketter for at minde om de vigtigste forholdsregler under brugen. Etiketternes betydning er forklaret nedenfor. Desuden anbefaler vi, at De omhyggeligt læser sikkerhedsnormerne, som findes i det tilsvarende kapitel i denne brugsanvisning.

Ødelagte eller ulæselige etiketter skal udskiftes.

19. **Advarsel:** Læs brugsanvisningen, inden maskinen anvendes.
20. **Advarsel:** Uvedkommende personer må holde afstand til maskinen.
21. **Advarsel:** Roterende kniv. Stik aldrig hænderne ind i påfyldnings- og tømningsåbningen, mens motoren er i gang.
22. **Advarsel:** Anvend høreværn, beskyttelsesbriller og beskyttelseshjelm.
23. **Advarsel:** Tag stikket ud af stikkontakten, inden vedligeholdelsen udføres, eller hvis el-kablet er beskadiget.
24. **Advarsel:** Skæreanordningen fortsætter med at rotere i lidt tid, efter at maskinen er blevet slukket.

TECHNICKÉ PARAMETRY

- [61] Forsyningsspænding og -frekvens
- [62] Nominel effekt (P40) *
- [63] Nominel effekt
- [64] Hastighed i tomgang
- [65] Knive, antal
- [66] Maks. skærediameter
- [67] Pose, kapacitet
- [68] Højde
- [69] Bredde
- [70] Vægt
- [71] Garanteret lydeffektniveau
- [72] Målt lydeffektniveau
- [73] Usikkerhed
- [74] Lydtryksniveau
- [75] Usikkerhed

* Arbejdsskema med 4 minutter med belastning og 6 minutter uden belastning.

Konstant funktion er tilladt i forbindelse med brug.

BRUG AF MASKINEN

BEMÆRK Sammenhængen mellem henvisningerne i teksten og de tilsvarende figurer (på side 2 ff.) fås ved hjælp af tallene foran hvert afsnit.

1. AFSLUTNING AF MONTERINGEN

BEMÆRK Maskinen kan leveres med nogle dele, der allerede er monteret.

ADVARSEL - Udpakningen og afslutningen af monteringen skal udføres på et plant og solidt underlag, hvor der er tilstrækkelig plads til at flytte maskinen og emballagen, og altid med anvendelse af egnet værktøj.

Emballagen skal bortskaffes i overensstemmelse med de lokale gældende normer.

1.1 SAMLING AF MASKINENS SOKKEL

Placér forsigtigt maskinen på jorden, løsn skruerne (1), der forudgående er monteret på begge sider af maskinhuset. Indsæt maskinens sokkel (2), som vist i figuren. Montér skruerne (1) på ny og fastspænd dem.

1.2 MONTERING AF HJUL

Montér hjulene (3) ved hjælp af stiften (4) og stifteklemmerne (5) i den angivne rækkefølge. Montér hjulskærmene (6) ved at stikke klapperne (7) ind i de respektive sæder (8).

Placér maskinen lodret efter monteringen, således at den hviler på jorden med hjulene og soklen.

2. BESKRIVELSE AF KONTROLLER

2.1 KONTROL FOR MOTOR

Motoren styres ved hjælp af to knapper:

Grøn knap (9-I) = Start

Rød knap (10-O) = Standsning

Apparatet standser i tilfælde af strømsvigt.

Tryk på den grønne knap (9) for at tænde motoren igen.

3. ANVENDELSE AF MASKINEN

VIGTIGT:

- **Anvend maskinen på et plant og solidt underlag. Sørg for, at Deres fødder er placeret i samme niveau som hjulene.**
- Ved opstart af maskinen kan der opstå midlertidige spændingsfald. For at undgå driftsforstyrrelser for andre apparater, der er tilsluttet el-nettet, er det nødvendigt at kontrollere, at det er i stand til at klare belastningen fra maskinen og eventuelle andre apparater, der er sluttet til det samme el-net.
- Hvis motoren standser pga. overophedning under arbejdet, er det nødvendigt at vente ca. 5 minutter, inden den genstartes.

3.1 FORBEREDELSE AF MASKINEN

Placér opsamlingsposen under maskinen med åbningen opad, og hægt opsamlingsposens håndtag (1) fast til de to kroge (2).

3.2 TILSLUTNING AF MASKINEN

Stik forlængerledningens stik (3) ind i stikkontakten (4) på maskinen som vist, og slut herefter forlængerledningens stik til stikkontakten (5).

3.3 START AF MOTOREN OG ANVENDELSMÅDER

Tryk på den grønne knap (1-I) for at starte motoren.

Stik materialet, som skal hugges til flis, ind gennem påfyldningsåbningen (2) på tragten (3).

Påfyldningen af materialet kan eventuelt forenkles ved at anvende puden (4).

Nyttige oplysninger om flishugning

- Våd materiale må ikke hugges til flis.
- Styn grene med mange kviste, og fjern eventuelle sideskud.
- Grene med en diameter på mere end 4 cm må ikke hugges til flis. Afhængigt af træets type og friskhed kan det være nødvendigt at reducere grenenes maks. diameter.
- Påfyld altid små mængder materiale ad gangen for at undgå tilstopning af lastetragten.
- Tømningsåbningen skal altid være fri.
- Hug kun haveaffald i små mængder til flis, og gør det skiftevis med grene for at undgå tilstopninger.
- Husholdningsrester eller andre materialer med en ikke fast konsistens må ikke hugges til flis.
- Vigtige anbefalinger
- Overskrid ikke længden på grenene, som skal hugges til flis. Herved undgås, at de kan medføre kvæstelser, når de bøjer.

3.4 TØMNING AF OPSAMLINGSPØSE

Det flishuggede materiale i opsamlingsposen må ikke nå tømningsåbningen.

Hvis dette sker, tilstopper det materialet, som allerede er hugget til flis, tømningskanalen med tilbageløb gennem påfyldningsåbningen.

Standst motoren, og kobl maskinen fra el-nettet inden fjernelse og tømning af opsamlingsposen.

3.5 FASTKLEMMING AF MATERIALE

Gør følgende i tilfælde af fastklemning af materialet, som skal hugges til flis:

1. Stands motoren, og kobl maskinen fra el-nettet.
2. Bær beskyttelseshandsker.
3. Løsn låsehåndtaget (1) til tragten.
4. Fjern tragten (2) ved at trække den opad.
5. Rengør tragten, området (3) omkring kniven til flishugning og de omkringliggende områder.
6. Placer tragten på ny, og fastgør den ved at fastspænde låsehåndtaget (1) på ny.

3.6 AFSLUTNING AF ARBEJDET

Stands motoren efter afslutning af arbejdet ved at trykke på den røde knap (4-O).

Frakobl forlængerledningen (5) FØRST fra hovedstikkontakten (7) og DEREFTER fra stikkontakten på maskinen (6). Fjern og tøm opsamlingsposen.

4. ALMINDELIG VEDLIGEHOLDELSE

VIGTIGT En regelmæssig og nøje vedligeholdelse er absolut nødvendig for at opretholde maskinens oprindelige sikkerhedsniveau og ydelse.

Maskinen skal opbevares på et tørt sted.

Kobl maskinen fra el-nettet inden rengøring, kontrol eller vedligeholdelse.

VIGTIGT Brugeren må kun udføre de indgreb, der er beskrevet i denne brugsanvisning. Alle øvrige indgreb skal udføres af det autoriserede servicecenter.

1. Bær kraftige arbejdshandsker, inden en hvilken som helst type rengøring, vedligeholdelse eller indstilling påbegyndes på maskinen.
2. Fjern opsamlingsposen hver gang efter brug, og fjern eventuelle planterester for tømningåbningen.
3. Kontrollér altid, at der ikke er rester i luftindtagene.
4. Brug ikke vandstråler, og undgå at gøre motoren og de elektriske dele våde. Brug ikke kraftige rengøringsmidler til rengøring af plastdelene.
5. Forsøg aldrig at udføre omfattende reparationer. Alle de indgreb, som ikke er beskrevet i denne brugsanvisning, skal udføres af et autoriseret servicecenter. Ethvert indgreb med undtagelse af de indgreb, der er beskrevet i denne brugsanvisning, som ikke er udført af et autoriseret servicecenter medfører bortfald af garantien og fritager producenten for enhver form for ansvar.

5. MILJØBESKYTTELSE

Miljøbeskyttelsen er et relevant aspekt, som bør have høj prioritet under anvendelse af maskinen - dette vil gavne både vores fællesskab med andre mennesker og det miljø, vi lever i.

- Undgå at virke forstyrrende for nabolaget.
- Overhold nøje de lokale bestemmelser hvad angår bortskaffelse af restmaterialet.
- Overhold nøje de lokale bestemmelser hvad angår bortskaffelse af emballage, slidte dele og enhver del, som kan påvirke miljøet. Disse typer affald må ikke bortskaffes sammen med husholdningsaffaldet men skal i stedet holdes adskilt og afleveres til genbrugsstationer.
- Efterlad ikke maskinen i miljøet, når den skrottes, men henvend Dem i stedet til en genbrugsstation i henhold til de gældende lokale bestemmelser.

6. FEJLFINDING

Hvad skal gøres hvis ...	
Årsag til problemet	Afhjælpning
1. Maskinen fungerer ikke.	
Maskinen får ikke strøm.	Kontrollér den elektriske forbindelse.
2. Den automatiske hovedafbryder udløses, når maskinen tændes.	
Amperestyrken i linjen, som forsyner stikkontakten, er ikke tilstrækkelig.	Slut maskinen til en stikkontakt med en forsyningslinje, som kan levere den nødvendige strøm.
Andre elektriske apparater er i funktion.	Slut ikke andre apparater samtidigt til samme forsyningslinje.
3. Maskinen standser under arbejdet.	
Beskyttelsen er udløst.	Vent min. 5 minutter, og start derefter motoren på ny.
4. Maskinen standser hyppigt under arbejdet eller fungerer uregelmæssigt.	
Vanskelige arbejdsforhold.	Hug blødere materiale til flis.
Tragten er tilstoppet.	- Tøm opsamlingsposen. - Fjern tragten (se afsnit 3.5).
Kniven er slidt.	Indlevér maskinen ved et autoriseret servicecenter med henblik på udskiftning af kniven.
Opsamlingsposen er tilstoppet.	Tøm posen regelmæssigt, inden den fyldes for meget.
5. Dårlig eller utilfredsstillende ydelse.	
Kniven er slidt.	Indlevér maskinen ved et autoriseret servicecenter med henblik på udskiftning af kniven.

I tilfælde af tvivl eller problemer er De altid velkommen til at kontakte Deres nærmeste servicecenter eller Deres forhandler.

DICHIARAZIONE CE DI CONFORMITÀ (Istruzioni Originali)
(Direttiva Macchine 2006/42/CE, Allegato II, parte A)

1. La Società: ST. S.p.A. – Via del Lavoro, 6 – 31033 Castelfranco Veneto (TV) – Italy
2. Dichiara sotto la propria responsabilità, che la macchina:

Trituratore

a) Tipo / Modello Base:	BIO MASTER 2200
c) Numero di Serie:	23A**CHS000001 ÷ 99L**CHS999999
d) Motore:	elettrico

3. È conforme alle specifiche delle direttive:

- MD: 2006/42/EC
- EMCD: 2014/30/EU
- RoHS II : 2011/65/EU - 2015/863/EU
- OND: 2000/14/EC, ANNEX V
Lgs.262/2002, ANNEX V (Italy)

3. Riferimento alle Norme armonizzate:

EN 60335-1:2012+A11:2014+A13:2017	EN 55014-1:2017
EN 50434:2014	EN 55014-2:2015
EN IEC 63000:2018	EN 61000-3-2:2014
	EN 61000-3-3:2013

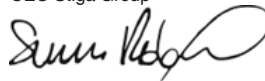
- | | |
|---|------------|
| g) Livello di potenza sonora misurato: | 99,2 dB(A) |
| h) Livello di potenza sonora garantito: | 102 dB(A) |
| i) Potenza installata: | 2,2 kW |

n) Persona autorizzata a costituire il Fascicolo Tecnico:

ST. S.p.A.
Via del Lavoro, 6
31033 Castelfranco Veneto (TV) - Italia

o) Castelfranco Veneto, 18/05/2023

CEO Stiga Group



UK DECLARATION OF CONFORMITY

(Supply of Machinery (Safety) Regulations 2008, S.I. 2008 No. 1597, Annex II, part A)

1. The company: ST. S.p.A. – Via del Lavoro, 6 – 31033 Castelfranco Veneto (TV) – Italy

2. Hereby declares under its own responsibility that the machine (function):

Shredder

a) Homologation type:	BIO MASTER 2200
c) Serial number:	23A••CHS000001 ÷ 99L••CHS999999
d) Engine:	electric

3. Conforms to UK Regulations:

- S.I. 2008/1597 - Supply of Machinery (Safety) Regulations 2008
- S.I. 2016/1091 - Electromagnetic Compatibility Regulations 2016
- S.I. 2012/3032 - The Restriction of the Use of Certain Hazardous Substances in Electrical and Electronic Equipment Regulations 2012
- S.I. 2001/1701 - Schedule 8 - Noise Emission in the Environment by Equipment for use Outdoors Regulations 2021

4. Reference to harmonised standards:

EN 60335-1:2012+A11:2014+A13:2017	EN 55014-1:2017
EN 50434:2014	EN 55014-2:2015
EN IEC 63000:2018	EN 61000-3-2:2014
	EN 61000-3-3:2013

g) Measured sound power level:	99,2 dB(A)
h) Guaranteed sound power level:	102 dB(A)
i) Net power installed:	2,2 kW

n) Person authorised to compile the technical file: ST. S.p.A.
Via del Lavoro, 6
31033 Castelfranco Veneto (TV) - Italia

o) Castelfranco Veneto, 18/05/2023

CEO Stiga Group

Sean Robinson



UK Importer: STIGA LTD
Unit 8, Bluewater Estate Plympton,
Devon, PL7 4JH, England



<p>FR (Traduction de la notice originale)</p> <p>Déclaration CE de Conformité (Directive Machines 2006/42/CE, Annexe II, partie A)</p> <ol style="list-style-type: none"> 1. La Société 2. Déclare sous sa propre responsabilité que la machine : Broyeur par le secteur, broiement branches /arbustes a) Type / Modèle de Base c) Série d) Moteur: électrique 3. Est conforme aux prescriptions des directives : e) Organisme de certification : 4. Renvoi aux Normes harmonisées g) Niveau de puissance sonore mesuré h) Niveau de puissance sonore garanti i) Largeur de coupe n) Personne habilitée à établir le Dossier Technique : o) Lieu et Date 	<p>EN (Translation of the original instruction)</p> <p>EC Declaration of Conformity (Machine Directive 2006/42/EC, Annex II, part A)</p> <ol style="list-style-type: none"> 1. The Company 2. Herby declares under its own responsibility that the machine: garden shredder, shredding branches / bushes a) Type / Base Model c) Serial number d) Motor: electric 3. Conforms to directive specifications: e) Certifying body: 4. Reference to harmonised Standards g) Sound power level measured h) Sound power level guaranteed i) Range of cut n) Person authorised to create the Technical Folder: o) Place and Date 	<p>DE (Übersetzung der Originalbetriebsanleitung)</p> <p>EG-Konformitätserklärung (Maschinenrichtlinie 2006/42/EG, Anhang II, Teil A)</p> <ol style="list-style-type: none"> 1. Die Gesellschaft 2. Erklärt auf eigene Verantwortung, dass die Maschine: Gartenhäcksler, Zerkleinerung Äste/Sträucher a) Typ / Basismodell c) Seriennummer d) Motor: elektrisch 3. Den Anforderungen der folgenden Richtlinien entspricht: e) Zertifizierungsstelle: 4. Bezugnahme auf die harmonisierten Normen g) Gemessener Schalleistungspegel h) Garantiertes Schalleistungspegel i) Schnittbreite n) Zur Verfassung der technischen Unterlagen befugte Person: o) Ort und Datum
<p>NL (Vertaling van de oorspronkelijke gebruiksaanwijzing)</p> <p>EG-verklaring van overeenstemming (Richtlijn Machines 2006/42/CE, Bijlage II, deel A)</p> <ol style="list-style-type: none"> 1. Het bedrijf 2. Verklaart onder zijn eigen verantwoordelijkheid dat de machine: tuinversnipperaar, takken / struiken hakselen a) Type / Basismodel c) Serienummer d) Motor: : elektrisch 3. Voldoet aan de specificaties van de richtlijnen: e) Certificatie-instituut: 4. Verwijzing naar de Geharmoniseerde normen g) Gemeten niveau van geluidsvermogen h) Gegarandeerd niveau van geluidsvermogen i) Snijsbreedte n) Bevoegd persoon voor het opstellen van het Technisch Dossier o) Plaats en Datum 	<p>ES (Traducción del Manual Original)</p> <p>Declaración de Conformidad CE (Directiva Máquinas 2006/42/CE, Anexo II, parte A)</p> <ol style="list-style-type: none"> 1. La Empresa 2. Declara bajo su propia responsabilidad que la máquina: Trituradora para jardín, trituradora-ramas/arbustos a) Tipo / Modelo Base c) Matricula d) Motor: eléctrico 3. Cumple con las especificaciones de las directivas: e) Ente certificador: 4. Referencia a las Normas armonizadas g) Nivel de potencia sonora medido h) Nivel de potencia sonora garantizado i) Amplitud de corte n) Persona autorizada a realizar el Manual Técnico: o) Lugar y Fecha 	<p>PT (Tradução do manual original)</p> <p>Declaração CE de Conformidade (Diretiva de Máquinas 2006/42/CE, Anexo II, parte A)</p> <ol style="list-style-type: none"> 1. A Empresa 2. Declara sob a própria responsabilidade que a máquina: Triturador de jardim, trituradora ramos / arbustos a) Tipo / Modelo Base c) Matricula d) Motor: eléctrico 3. E conforme às especificações das diretivas: e) Órgão certificador: 4. Referência às Normas harmonizadas g) Nível medido de potência sonora h) Nível garantido de potência sonora i) Amplitude de corte n) Pessoa autorizada a elaborar o Caderno Técnico o) Local e Data
<p>EL (Μετάφραση του πρωτοτύπου των οδηγιών χρήσης)</p> <p>EK-Δήλωση συμμόρφωσης (Οδηγία Μηχανών 2006/42/CE, Παράρτημα II, μέρος Α)</p> <ol style="list-style-type: none"> 1. Η Εταιρία 2. Δηλώνει υπεύθυνα ότι η μηχανή: Ηλεκτρικός κλαδοτεμαχιστής κήπου, κοριοποίηση κλαδιών/θάμνων a) Τύπος / Βασικό Μοντέλο c) Αριθμός μητρώου d) Κινητήρας: ηλεκτρικό 3. Συμμορφώνεται με τις προδιαγραφές της οδηγίας: e) Οργανισμός πιστοποίησης: 4. Αναφορά στους Κανονισμούς εναρμόνισης g) Στάθμη μέτρησης ακουστικής ισχύος h) Στάθμη εγγυημένης ακουστικής ισχύος i) Εύρος κοπής n) Εξουσιοδοτημένο άτομο για την κατάρτιση του Τεχνικού Φυλλαδίου: o) Τόπος και Χρόνος 	<p>TR (Oriijinal Talimatların Tercümesi)</p> <p>AT Uygunluk Beyanı (2006/42/CE Makine Direktifi, Ek II, bölüm A)</p> <ol style="list-style-type: none"> 1. Şirket 2. Şahsi sorumluluğu altında aşağıdaki makinenin: bahçe öğütücü, dal / çalı öğütme a) Tip / Standart model c) Sicil numarası d) Motor : elektrikli 3. Aşağıdaki direktiflerin özelliklerine uygun olduğunu beyan etmektedir: e) Sertifikalandıran kurum: 4. Harmonize standartlara atf g) Ölçülen ses güç seviyesi h) Garantii edilen ses güç seviyesi i) Kesim genişliği n) Teknik Dosyayı oluşturmaya yetkili kişi: o) Yer ve Tarih 	<p>МК (Превод на оригиналните упатства)</p> <p>Декларација за усогласеност со ЕУ (Директива за машини 2006/42/CE, Анекс II, дел А)</p> <ol style="list-style-type: none"> 1. Компанијата 2. изјавува со целосна лична одговорност дека следната машина: Електрична сечкалка за градина, дробење гранки/ грмушки a) Тип / основен модел в) етикета г) мотор: на струја 3. Усогласено со спецификациите според директивите: д) тело за сертификација: 4. Референци за усогласени нормативи е) Акустички притисок ж) измерено ниво на звучна моќност з) Ниво на гарантирана звучна моќност н) овластено лице за составување на Техничката брошура о) место и датум

<p>NO (Oversettelse av original bruksanvisning)</p> <p>EF- Samsvarserklæring (Maskindirektiv 2006/42/EF, Vedlegg II, del A)</p> <ol style="list-style-type: none"> 1. Firmaet 2. Erklærer på eget ansvar at maskinen: drevet kvern, kverning av kvister/busker a) Type / Modell c) Serienummer d) Motor: elektrisk 3. Oppfyller kravene i direktivene: e) Sertifiseringsorgan: 4. Henvising til harmoniserte standarder g) Målt lydeffektivité h) Garantert lydeffektivité i) Klippebredde n) Person som har fullmakt til å utførige teknisk dokumentasjon: o) Sted og dato 	<p>SV (Översättning av bruksanvisning i original)</p> <p>EG-försäkran om överensstämmelse (Maskindirektiv 2006/42/EG, bilaga II, de la)</p> <ol style="list-style-type: none"> 1. Företaget 2. Försäkrar på eget ansvar att maskinen: Eldriven kross för trädgårdsbruk, skrävning grenar/buskar a) Typ / Basmodell c) Serienummer d) Motor: elektrisk 3. Överensstämmer med föreskrifterna i direktivet e) Intygsorgan_ Anmält organ: 4. Referens till harmoniserade standarder g) Uppmått lydeffektivité h) Garanterad lydeffektivité i) Skärbredd n) Auktoriserad person för upprättandet av den tekniska dokumentationen: o) Ort och datum 	<p>DA (Oversættelse af den originale brugsanvisning)</p> <p>EF-overensstemmelseserklæring (Maskindirektiv 2006/42/EF, bilag II, del A)</p> <ol style="list-style-type: none"> 1. Firmaet 2. Erklærer på eget ansvar, at maskinen: kompostkvern, hakning af grene/buske a) Type / Model c) Serienummer d) Motor: elektrisk 3. Er i overensstemmelse med specifikationerne ifølge direktiverne: e) Certificeringsorgan: 4. Henvising til harmoniserede standarder g) Målt lydeffektivité h) Garanteret lydeffektivité i) Klippebredde n) Person, der har bemyndigelse til at udarbejde det tekniske dossier: o) Sted og dato
<p>HU (Eredeti használati utasítás fordítása)</p> <p>EK-megfelelőségi nyilatkozata (2006/42/EK gépirányelv, II. melléklet "A" rész)</p> <ol style="list-style-type: none"> 1. Alulírott Vállalat 2. Felelőségének teljes tudatában kijelenti, hogy az alábbi gép: Elektromos kerti zúzógép a) Típus / Alaptípus c) Gyártási szám d) Motor: elektromos 3. Megfelel az alábbi irányelvek előírásainak: e) Tanúsító szerv: 4. Hivatkozás a harmonizált szabványokra g) Mért zajteljesítmény szint h) Garantált zajteljesítmény szint i) Vágási szélesség n) Műszaki Dosszié szerkesztésére felhatalmazott személy: o) Helye és ideje 	<p>RU (Перевод оригинальных инструкций)</p> <p>Декларация соответствия нормам ЕС (Директива о машинном оборудовании 2006/42/ЕС, Приложение II, часть А)</p> <ol style="list-style-type: none"> 1. Предприятие 2. Заявляет под собственную ответственность, что машина: Электрическая садовая дробилка, измельчение веток /кустарников a) Тип / Базовая модель c) Двигатель d) Производитель: электрический 3. Соответствует требованиям следующих директив: e) Серифицирующий орган: 4. Ссылки на гармонизированные нормы g) Измеренный уровень звуковой мощности h) Гарантируемый уровень звуковой мощности i) Амплитуда кошения n) Лицо, уполномоченное на подготовку технической документации: o) Место и дата 	<p>HR (Prijevod originalnih uputa)</p> <p>EK Izjava o sukladnosti (Direktiva 2006/42/EZ o strojevima, dodatak II, dio A)</p> <ol style="list-style-type: none"> 1. Tvrtka: 2. pod vlastitom odgovornošću izjavljuje da je stroj: drobilica za grane, drobljenje grana/grmlja a) Vrsta / Osnovni model c) Matični broj d) Motor: električni 3. sukladan s temeljnim zahtjevima direktiva: e) Certifikacijsko tijelo: 4. Primjenjene su sljedeće harmonizirane norme: g) Izmjerena razina zvučne snage h) Zajamčena razina zvučne snage i) Širina rezanja n) Osoba ovlaštena za pravljenje Tehničke datoteke: o) Mjesto i datum
<p>FI (Alkuperäisten ohjeiden käännös)</p> <p>EY-VAATIMUSTENMUKAISUUSVAKUUTUS (Konedirektiivi 2006/42/EY, Liite II, osa A)</p> <ol style="list-style-type: none"> 1. Yritys 2. Vakuuttaa omalla vastuullaan, että kone: Sähkökäyttöinen puutarhasilppuri, oksien/ pensaiden murskaus a) Tyyppi / Perusmalli c) Sarjanumero d) Moottori : sähköinen 3. On yhdenmukainen seuraavien direktiivien asettamien vaatimusten kanssa: e) Sertifiointiryitys: 4. Viittaus harmonisoiituihin standardeihin g) Mitattu äänitehotaso h) Taattu äänitehotaso i) Leikkuleveys n) Teknisten asiakirjojen laatimiseen valituttu henkilö: o) Paikka ja päivämäärä 	<p>CS (Překlad původního návodu k používání)</p> <p>ES – Prohlášení o shodě (Směrnice o Strojních zařízeních 2006/42/ES, Příloha II, část A)</p> <ol style="list-style-type: none"> 1. Společnost 2. Prohlašuje na vlastní odpovědnost, že stroj: zahradní drtič, drcení větví / keřů a) Typ / Základní model c) Výrobní číslo d) Motor: elektrický 3. Je ve shodě s nařízenými směrnici: e) Certifikační orgán: 4. Odkazy na Harmonizované normy g) Naměřená úroveň akustického výkonu h) Zaručená úroveň akustického výkonu i) Šířka řezání n) Osoba autorizovaná pro vytvoření Technického spisu: o) Místo a Datum 	<p>PL (Tłumaczenie instrukcji oryginalnej)</p> <p>Deklaracja zgodności WE (Dyrektywa maszynowa 2006/42/WE, Załącznik II, część A)</p> <ol style="list-style-type: none"> 1. Spółka 2. Oświadczam na własną odpowiedzialność, że maszyna: Rębak ogrodowy rozdrabnianie gałęzi /krzewów a) Typ / Model podstawowy c) Numer seryjny d) Silnik: elektryczny 3. Spełnia podstawowe wymogi następujących Dyrektyw: e) Jednostka certyfikująca: 4. Odniesienie do Norm zharmonizowanych g) Zmierzony poziom mocy akustycznej h) Gwarantowany poziom mocy akustycznej i) Szerokość cięcia n) Osoba upoważniona do zredagowania Dokumentacji technicznej: o) Miejscowość i data

<p>SL (Prevod izvirnih navodil)</p> <p>ES izjava o skladnosti (Direktiva 2006/42/ES), priloga II, del A)</p> <ol style="list-style-type: none"> 1. Družba 2. pod lastno odgovornostjo izjavlja, da je stroj: Kosilnica za stoječega delavca / košnja trave a) Tip / osnovni model c) Serijska številka d) Motor: električen 3. Skladen je z določili direktiv : e) Ustanova, ki izda potrdilo: 4. Sklicevanje na usklajene predpise g) Izmerjen nivo zvočne moči h) Zagotovljen nivo zvočne moči i) Obseg košnje n) Oseba, pooblaščen za sestavo tehnične knjižice: o) Kraj in datum 	<p>BS (Prijevod originalnih uputa)</p> <p>EZ izjava o skladnosti (Direktiva o mašinama 2006/42/EZ, Prilog II, deo A)</p> <ol style="list-style-type: none"> 1. Firma 2. Daje izjavo pod vlastitom odgovornošću da je mašina: Baštenska sjeckalica, usitnjavanje granja/gmlja a) Tip / Osnovni model c) Serijski broj d) Motor: električno 3. skladna s osnovnim zahtjevima direktive: e) Certifikaciono tijelo: 4. Pozivanje na uskladene norme g) Izmjereni nivo zvučne snage h) Garantovani nivo zvučne snage i) Širina košenja n) Osoba ovlaštena za izradu tehničke brošure: o) Mjesto i datum 	<p>SK (Preklad pôvodného návodu na použitie)</p> <p>ES vyhlásenie o zhode (Smernica o Strojnych zariadeniach 2006/42/ES, Príloha II, časť A)</p> <ol style="list-style-type: none"> 1. Spoločnosť 2. Vyhlásuje na vlastnú zodpovednosť, že stroj: záhradný drvič, drvenie konárov / krov a) Typ / Základný model c) Výrobné číslo d) Motor: elektrický 3. Je v zhode s nariadeniami smerníc: e) Certifikačný orgán: 4. Odkaz na Harmonizované normy g) Nameraná úroveň akustického výkonu h) Zaručená úroveň akustického výkonu i) Šírka kosenia n) Osoba autorizovaná na vytvorenie Technického spisu: o) Miesto a Dátum
<p>RO (Traducerea manualului fabricantului)</p> <p>CE -Declaratie de Conformitate (Directiva Maşini 2006/42/CE, Anexa II, partea A)</p> <ol style="list-style-type: none"> 1. Societatea 2. Declară pe propria răspundere că maşina: Tocător de grădină, tocare a crengilor/arbustilor a) Tip / Model de bază c) Număr de serie d) Motor: electric 3. Este în conformitate cu specificaţiile directivelor: e) Organism de certificare: 4. Referinţă la Standardele armonizate g) Nivel de putere sonoră măsurat h) Nivel de putere sonoră garantat i) Lăţimea de tăiere n) Persoană autorizată să întocmească Dosarul Tehnic o) Locul şi Data 	<p>LT (Originalių instrukcijų vertimas)</p> <p>EB atitikties deklaracija (Mašinų direktyva 2006/42/CE, Priedas II, dalis A)</p> <ol style="list-style-type: none"> 1. Bendrovė 2. Prisiima atsakomybę, kad įrenginys: sodo smulkintuvas, šakų/krūmyų smulkinimas a) Tipas / Bazinis Modelis c) Serijos numeris d) Varkklis: elektrinė 3. Atitinka direktyvose pateiktas specifikacijas: e) Serifikavimo įstaiga: 4. Nuoroda į suderintas Normas g) Išmatuotas garso galios lygis h) Užtikrinamas garso galios lygis i) Pjovimo plotis n) Autorizuotas asmuo sudaryti Techninę Dokumentaciją: o) Vieta ir Data 	<p>LV (Instrukciju tulkojums no oriģinālvalodas)</p> <p>EK atbilstības deklarācija (Direktīva 2006/42/EK par mašīnām, pielikums II, daļa A)</p> <ol style="list-style-type: none"> 1. Uzņēmums 2. Uzņemasies par to pilnu atbildību, paziņo, ka mašīna: No elektrotīkla darbināms dārza smalcinātājs, zaru/krūmu smalcināšana a) Tips / Bāzes modelis c) Sērijas numurs d) Motors: elektriskais 3. Atbilst šādu direktīvu prasībām: e) Serifikācijas iestāde: 4. Atsauce uz harmonizētiem standartiem g) Izmērītājs skaņas intensitātes līmenis h) Garantētais skaņas intensitātes līmenis i) Pļaušanas platums n) Pilnvarotais darbinieks, kas sagatavoja tehnisko dokumentāciju: o) Vieta un datums
<p>SR (Prevod originalnih uputstval)</p> <p>EC deklaracija o usaglašenosti (Direktiva o mašinama 2006/42/EC, Prilog II, deo A)</p> <ol style="list-style-type: none"> 1. Preduzeće 2. Daje izjavu pod vlastitom odgovornošću da je mašina: Baštenska seckalica, usitnjavanje granja/gmlja a) Tip / Osnovni model c) Serijski broj d) Motor: električni 3. U skladu s osnovnim zahtjevima direktiva: e) Serifikaciono telo: 4. Pozivanje na uskladene norme g) Izmereni nivo zvučne snage h) Garantovani nivo zvučne snage i) Širina košenja..... n) Osoba ovlašćena za sastavljanje tehničke brošure o) Mesto i datum 	<p>BG (Превод на оригиналните инструкции)</p> <p>EO декларация за съответствие (Директива Машини 2006/42/EO, Приложение II, част А)</p> <ol style="list-style-type: none"> 1. Дружеството 2. На собствена отговорност декларира, че машината: Градински електрически shredder, смилане на клони / храсти a) Вид / Базисен модел в) Серийен номер г) Motor: електрически 3. E в съответствие със спецификата на директивите: д) Сертифициращ орган: 4. Базирано на хармонизираните норми ж) Ниво на измерена акустична мощност и) Гарантирано ниво на акустична мощност й) Широчина на косене р) Лице, упълномощено да състави Техническата Документация: o) Място и дата 	<p>ET (Algupärase kasutusjuhendi tõlge)</p> <p>EÜ vastavusdeklaratsioon (Masinadirektiiv 2006/42/EÜ, Lisa II, osa A)</p> <ol style="list-style-type: none"> 1. Firma 2. Kinnitab omal vastutusel, et masin: aia oksapurustaja, oksade/põõsast purustamine a) Tüüp / Põhimudel c) Matrikkel d) Motor: elektriline 3. Vastab direktiivide nõuetele: e) Kinnitav asutus: 4. Viide ühtlustatud standarditele g) Mõõdetud helivõimsuse tase h) Garanteeritud helivõimsuse tase i) Lõikelaius n) Tehnilise Lehe autoriseeritud koostaja: o) Koht ja Kuupäev

IT • Il contenuto e le immagini del presente manuale d'uso sono stati realizzati per conto di ST. SpA e sono tutelati da diritto d'autore – E' vietata ogni riproduzione o alterazione anche parziale non autorizzata del documento.

BG • Съдържанието и изображенията в настоящото ръководство са извършени за ST. SpA и са защитени с авторски права – Забранява се всяко неотторизирано възпроизвеждане или промяна, дори и отчасти на документа.

BS • Sadržaj i slike iz ovog korisničkog priručnika napravljeni su isključivo za ST. SpA i zaštićeni su autorskim pravima – zabranjena je svaka neovlaštena reprodukcija ili izmjena dokumenta, djelomično ili u potpunosti.

CS • Obsah a obrázky v tomto návodu k použití byly zpracovány jménem společnosti ST. SpA a jsou chráněny autorským právem – Reprodukce či nepovolené pozměňování tohoto dokumentu, a to i částečně, je zakázáno.

DA • Indhold og illustrationer i denne vejledning er blevet skabt på vegne af ST. SpA og er beskyttet af ophavsret – Enhver gengivelse eller ændring, også delvis, af dokumentet uden autorisation hertil er forbudt.

DE • Inhalt und Bilder dieser Bedienungsanleitung wurden im Namen von ST. SpA erstellt und sind urheberrechtlich geschützt – Jede nicht genehmigte Vervielfältigung oder Veränderung, auch auszugsweise, dieses Dokuments ist verboten.

EL • Το περιεχόμενο και οι εικόνες στο παρόν εγχειρίδιο χρήσης δημιουργήθηκαν για λογαριασμό της εταιρείας ST. SpA και προστατεύονται από πνευματικά δικαιώματα – Απαγορεύεται οποιαδήποτε αναπαραγωγή ή τροποποίηση, έστω και μερική, του εγγύρφου χωρίς έγκριση.

EN • The content and images in this User Manual were produced expressly for ST. SpA and are protected by copyright – any unauthorised reproduction or modification to the document, either partially or in full, is prohibited.

ES • El contenido y las imágenes del presente manual de uso han sido creados por ST. SpA y están protegidos por los derechos de autor – Se prohíbe toda reproducción o modificación o modificación, incluso parcial, no autorizada del documento.

ET • Käesoleva kasutusjuhendi sisu ja kujutised on toodetud konkreetselt ettevõttele ST. SpA ja neile rakendud autorikaitseseadus – dokumenti igasugune osaline või täielik ilma loata reprodutseerimine või muutmine on keelatud.

FI • Tämän käyttöoppaan sisältö ja kuvat on valmistettu ST. SpA -yhtiön toimesta ja niitä suojaa tekijänoikeuslaki. – Asiakirjan kaikenlainen kopioiminen tai muuttaminen, osittainkin, on kielletty ilman erityistä lupaa.

FR • Le contenu et les images du présent manuel d'utilisation ont été réalisés pour le compte de ST. SpA et sont protégés par un droit d'auteur - Toute reproduction ou modification non autorisée, même partielle, du document, est interdite.

HR • Sadržaj i slike u ovom priručniku za uporabu izrađeni su za tvrtku ST. SpA te su obuhvaćeni autorskim pravima – Zabranjuje se neovlašteno umnožavanje ili prilagodba, djelomična ili u cijelosti, ovog dokumenta.

HU • Ennek a használati útmutatónak a tartalma és a benne szereplő képek kizárólag a ST. SpA számára készültek és szerzői joggal védettek – tilos a dokumentum bármely részének vagy egészének engedély nélküli sokszorosítása és módosítása.

LT • Šio naudotojo vadovo turinys ir paveikslėliai skirti tik „ST. SpA“ ir yra saugomi autorių teisėmis – dokumentą atgaminti ar modifikuoti, visiškai arba iš dalies, yra draudžiami.

LV • Šis lietotāja rokasgrāmatas saturs un attēli ir veidoti tikai ST. SpA un ir aizsargāti ar autortiesībām. Jebkāda dokumenta vai tā daļas prettiesiska kopēšana vai pārveide ir stingri aizliegta.

MK • Содржината и сликите во Упатството за корисникот се подготвени исклучиво за ST. SpA и се заштитени со авторски права – забрането е секое делумно или целосно неовластено репродуцирање или измена на документот.

NL • De inhoud en de afbeeldingen van deze gebruikshandleiding werden gerealiseerd voor rekening van ST. SpA en zijn beschermd door het auteursrecht – Elke niet-geautoriseerde reproductie of wijziging, ook gedeeltelijke, van het document is verboden.

NO • Innholdet og bildene i denne brukerveiledningen er utført på oppdrag fra ST. SpA og er beskyttet ved opphavsrett - Enhver gjengivelse eller endring, selv kun delvis, er forbudt.

PL • Treść oraz ilustracje zawarte w niniejszej instrukcji obsługi powstały na zlecenie spółki ST. SpA i są chronione prawami autorskimi – Zabrania się wszelkiego kopiowania bądź modyfikowania, także częściowego, niniejszego dokumentu bez uzyskania stosownej zgody.

PT • As imagens e os conteúdos contidos no presente Manual do Utilizador foram expressamente criados para uso exclusivo da ST. SpA, encontrando-se protegidos por direitos de autor. Qualquer tipo de reprodução ou alteração, parcial ou integral, não autorizadas deste Manual estão expressamente proibidas.

RO • Conținutul și imaginile din manualul de utilizare de față au fost realizate în numele ST. SpA și sunt protejate de drepturi de autor – Este interzisă orice reproducere sau modificare chiar și parțială neautorizată a documentului.

RU • Тесты и изображения, содержащиеся в настоящем руководстве, были созданы в интересах ST. SpA и защищены авторскими правами – Любое несанкционированное воспроизведение или изменение документа запрещено.

SK • Obsah a obrázky v tomto návode na používanie boli spracované menom spoločnosti ST. SpA a sú chránené autorským právom – Reprodukcie či nepovolené pozměňovanie tohto dokumentu, a to aj čiastočne, je zakázané.


SL • Vsebine in slike v tem uporabniškem priručniku so izdelane za podjetje ST. SpA in so zaščitene z avtorskimi pravicami – vsakršno nepooblaščenno razmnoževanje ali spreminjanje dokumenta, v celoti ali delno, je prepovedano.

SR • Sadržaj i slike ovog priručnika za upotrebu su napravljeni u ime ST. SpA i zaštićeni su autorskim pravima – Zabranjena je svaka potpuna ili delimična reprodukcija ili izmena dokumenta bez odobrenja.

SV • Innehållet och bilderna i denna användarhandbok har framställts för ST. SpA och skyddas av upphovsrätt – all form av reproduktion eller ändring, även partiell, som inte auktoriserats är förbjuden.

TR • Bu Kullanıcı Kilavuzundaki içerik ve resimler açığa ST. SpA için üretilmiştir ve telif hakkı ile korunmaktadır – dokümanın izinsiz olarak tamamen ya da kısmen herhangi bir şekilde çoğaltılması ya da değiştirilmesi yasaktır.



.....	 LWA dB
Type:	
Art.N -s/n	



FR

Cet appareil,
ses accessoires,
piles et cordons
se recyclent

À DÉPOSER
EN MAGASIN
ou
À DÉPOSER
EN DÉCHÈTERIE

Points de collecte sur www.quefairedemesdechets.fr
Privilégiez la réparation ou le don de votre appareil !



FR

ST. SpA

Via del Lavoro, 6
31033 Castelfranco Veneto (TV) ITALY

STIGA LTD (UK Importer)

Unit 8, Bluewater Estate Plympton,
Devon, PL7 4JH, England