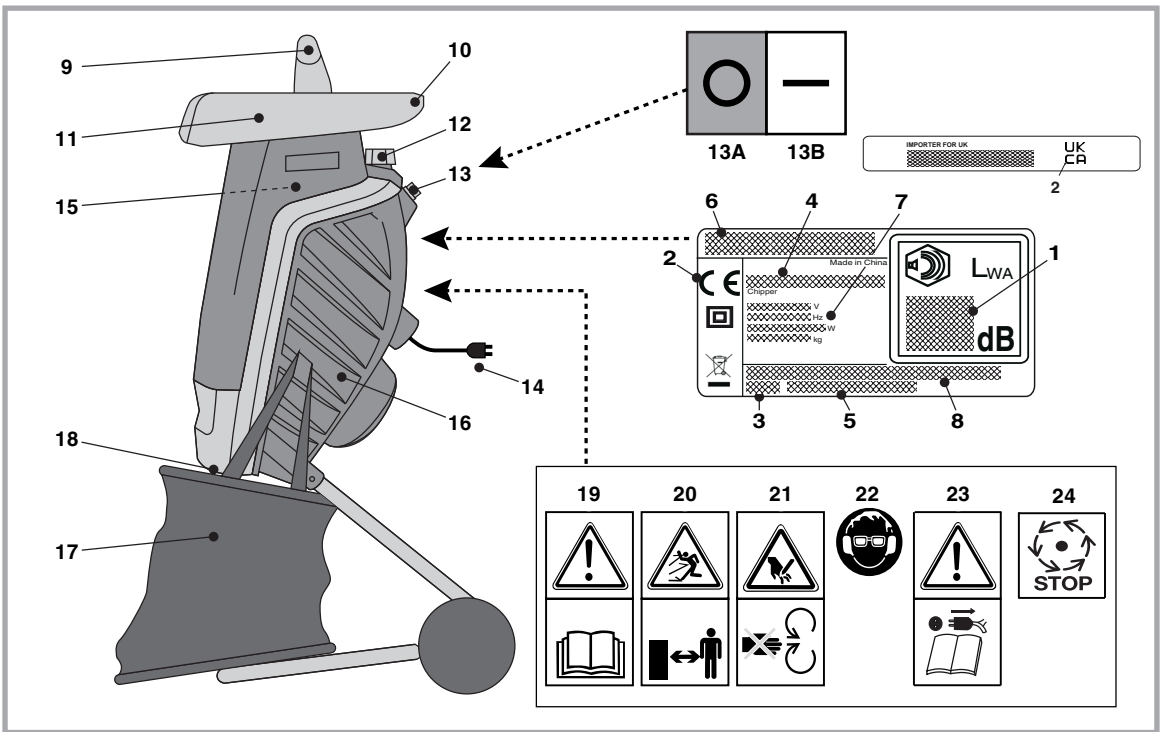


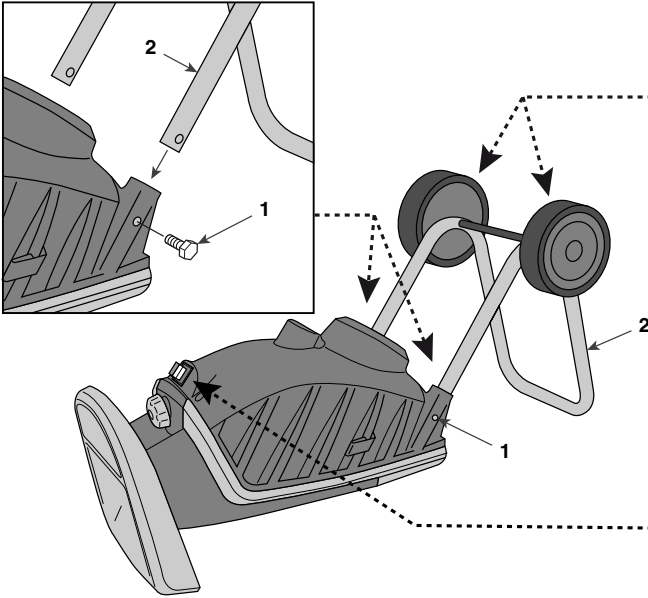
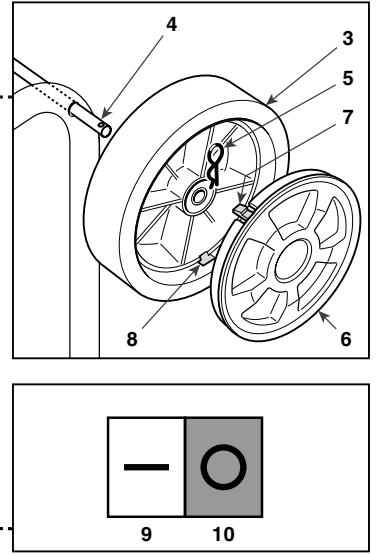
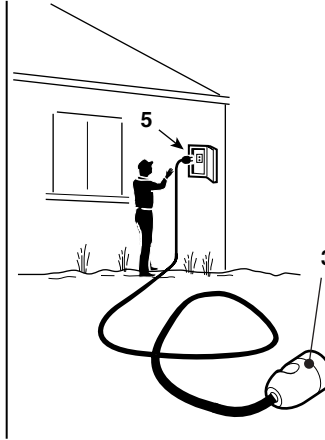
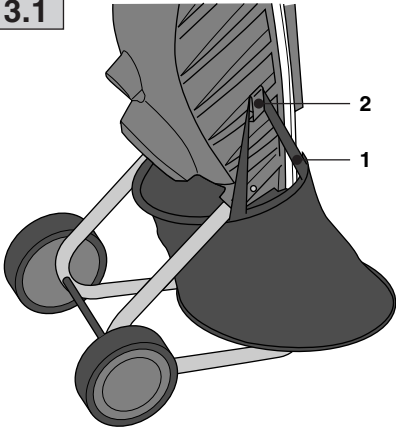
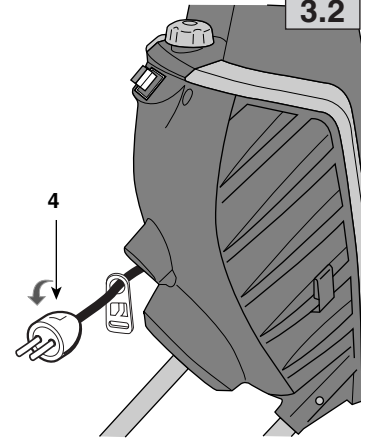
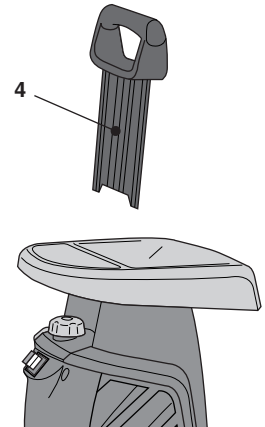
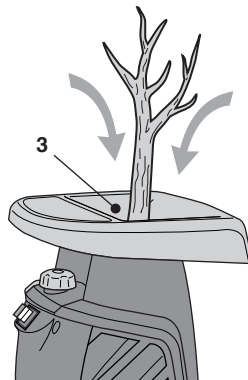
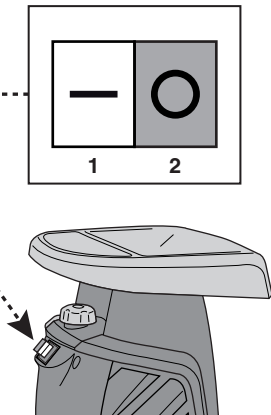
- IT** Sminuzzatrice elettrica da giardino - MANUALE DI ISTRUZIONI  
ATTENZIONE: prima di usare la macchina, leggere attentamente il presente libretto.
- BG** Електрическа градинска дробилка - УПЪТВАНЕ ЗА УПОТРЕБА
- BS** Baštenska električna drobilica - UPUTSTVO ZA UPOTREBU  
PAŽNJA: prije nego što koristite ovu mašinu, pažljivo pro itajte priru nik s uputama.
- CS** Elektrický zahradní štěpkovač - NÁVOD K POUŽITÍ  
UPOZORNĚNÍ: před použitím stroje si pozorně přečte tento návod k použití.
- DA** Elektrisk fliskværn - BRUGSANVISNING  
ADVARSEL: læs instruktionsbogen omhyggeligt igennem, før du tager denne maskine i brug.
- DE** Elektrischer Gartenhäcksler - GEBRAUCHSANWEISUNG  
ACHTUNG: vor inbetriebnahme des geräts die gebrauchsanleitung aufmerksam lesen.
- EL** Ηλεκτρικός θρυμματιστής κήπου - ΟΔΗΓΙΕΣ ΧΡΗΣΗΣ
- EN** Electric mains-operated garden chipper - OPERATOR'S MANUAL  
WARNING: read thoroughly the instruction booklet before using the machine.
- ES** Desmenuzadora eléctrica para jardín - MANUAL DE INSTRUCCIONES  
ATENCIÓN: antes de utilizar la máquina, leer atentamente el presente manual.
- ET** Elektriline aiahakkur - KASUTUSJUHEND  
TÄHELEPANU: enne masina kasutamist lugeda tähelepanelikult antud kasutusjuhendit.
- FI** Sähkökäyttöinen oksasilpuri - KÄYTTÖOHJEET  
VAROITUS: lue käyttöopas huolellisesti ennen koneen käyttöä.
- FR** Déchiqueteur électrique alimenté par le secteur - MANUEL D'UTILISATION  
ATTENTION: lire attentivement le manuel avant d'utiliser cette machine.
- HR** Električni usitnjivač grana - PRIRUČNIK ZA UPORABO  
POZOR: prije uporabe stroja, pažljivo pro itajte ovaj priru nik.
- HU** Elektromos kerti aprítógép - HASZNÁLATI UTASÍTÁS  
FIGYELEM! a gép használatá el tt olvassa el figyelmesen a jelen kézikönyvet.
- LT** Elektrinis šakų smulkintuvas - NAUDOJIMO INSTRUKCIJOS  
D MESIO: prieš naudojant reingin , atidžiai perskaityti š naudotojo vadov .
- LV** No elektrotīkla darbināms dārza smalcinātājs - LIETOŠANAS INSTRUKCIJA  
UZMANĪBU: pirms apar tā lietošanai r p gi izlasiet doto instrukciju.
- MK** Електрична сечкалка за градина - УПАТСТВА ЗА УПОТРЕБА
- NL** Elektrische tuinhakselaar - GEBRUIKERSHANDLEIDING  
LET OP: vooraleer de machine te gebruiken, dient men deze handleiding aandachtig te lezen.
- NO** Elektrisk drevet kutter - INSTRUKSJONSBOK  
ADVARSEL: les denne bruksanvisningen nøye før du bruker maskinen.
- PL** Rozdrabniarka ogrodowa elektryczna - INSTRUKCJE OBSŁUGI  
OSTRZE ENIE: przed uyciem maszyny, nale y uwa nie przeczyta niniejsz instrukcj .
- PT** Estilhaçador elétrico de jardim - MANUAL DE INSTRUÇÕES  
ATENÇÃO: antes de usar a máquina, leia atentamente o presente manual.
- RO** Tocător electric de grădină - MANUAL DE INSTRUCȚIUNI  
ATENȚIE: înainte de a utiliza ma ina, citi i cu aten ie manualul de fa .
- RU** Электрический садовый измельчитель  
РУКОВОДСТВО ПО ЭКСПЛУАТАЦИИ
- SK** Elektrický záhradný štěpkovač - NÁVOD NA POUŽITIE  
UPOZORNENIE: pred použitím stroja si pozorne pre itajte tento návod.
- SL** Električni vrtni sekljalnik - PRIROČNIK ZA UPORABO  
POZOR: preden uporabite stroj, pazljivo preberite priro nik z navodili.
- SR** Baštenska električna drobilica - PRIRUČNIK SA UPUTSTVIMA  
PAŽNJA: pre koriš enja mašine pažljivo pro itati ovaj priru nik.
- SV** Eldriven flihsugg för trädgårdsbruk - BRUKSANVISNING  
VARNING: läs igenom hela detta häfte innan du använder maskinen.
- TR** Elektrikli bahçe ufalayıcı - KULLANIM KILAVUZU  
D KKAT: makinevi kullanmadan önce talimatlar ıceren kilavuzu dikkatle okuvun.



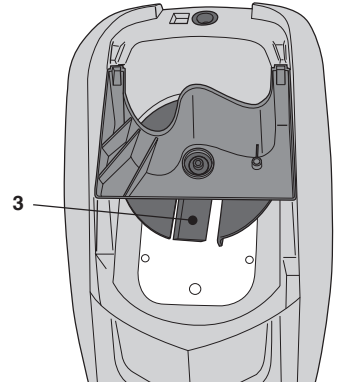
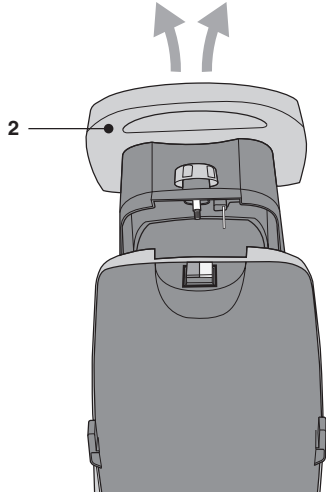
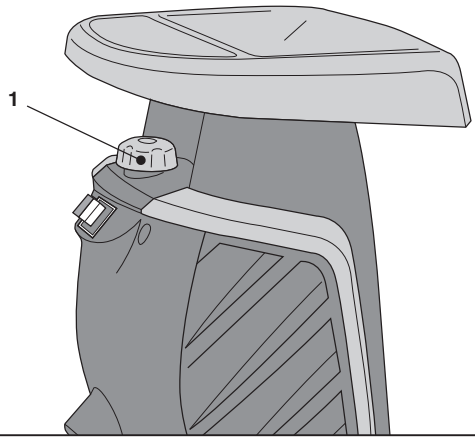
ITALIANO - <b>Istruzioni Originali</b> .....	<b>IT</b>
БЪЛГАРСКИ - Превод на оригиналните инструкции .....	<b>BG</b>
BOSANSKI - Prijevod originalnih uputa .....	<b>BS</b>
ČESKY - Překlad původního návodu k používání .....	<b>CS</b>
DANSK - Oversættelse af den originale brugsanvisning .....	<b>DA</b>
DEUTSCH - <b>Originalbetriebsanleitung</b> .....	<b>DE</b>
ΕΛΛΗΝΙΚΑ - Μετάφραση του πρωτοτύπου των οδηγιών χρήσης .....	<b>EL</b>
ENGLISH - Translation of the original instruction .....	<b>EN</b>
ESPAÑOL - Traducción del Manual Original .....	<b>ES</b>
EESTI - Algupärased kasutusjuhendi tõlge .....	<b>ET</b>
SUOMI - Alkuperäisten ohjeiden käännös .....	<b>FI</b>
FRANÇAIS - Traduction de la notice originale .....	<b>FR</b>
HRVATSKI - Prijevod originalnih uputa .....	<b>HR</b>
MAGYAR - Eredeti használati utasítás fordítása .....	<b>HU</b>
LIETUVIŠKAI - Originalių instrukcijų vertimas .....	<b>LT</b>
LATVIEŠU - Instrukciju tulkojums no oriģinālvalodas .....	<b>LV</b>
МАКЕДОНСКИ - Превод на оригиналните упатства .....	<b>MK</b>
NEDERLANDS - Vertaling van de oorspronkelijke gebruiksaanwijzing .....	<b>NL</b>
NORSK - Oversettelse av original bruksanvisning .....	<b>NO</b>
POLSKI - Tłumaczenie instrukcji oryginalnej .....	<b>PL</b>
PORTUGUÊS - Tradução do manual original .....	<b>PT</b>
ROMÂNĂ - Traducerea manualului fabricantului .....	<b>RO</b>
РУССКИЙ - Перевод оригинальных инструкций .....	<b>RU</b>
SLOVENSKY - Preklad pôvodného návodu na použitie .....	<b>SK</b>
SLOVENŠČINA - Prevod izvirnih navodil .....	<b>SL</b>
SRPSKI - Prevod originalnih uputstva .....	<b>SR</b>
SVENSKA - Översättning av bruksanvisning i original .....	<b>SV</b>
TÜRKÇE - Orijinal Talimatların Tercümesi .....	<b>TR</b>



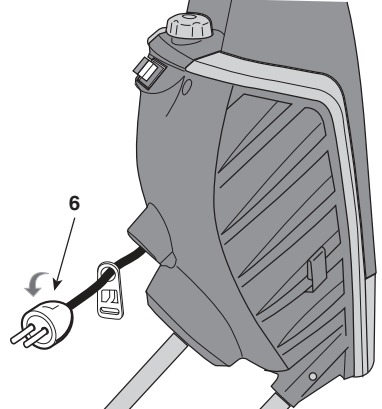
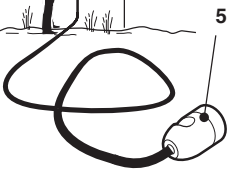
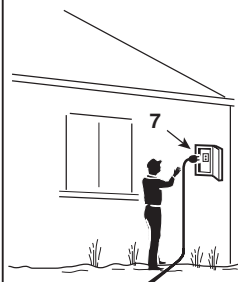
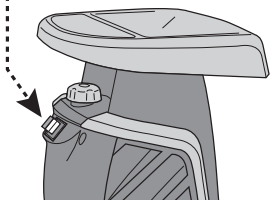
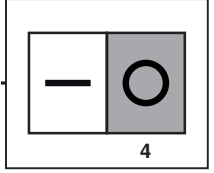
		<b>BIO MASTER 2200</b>
[61]	V / Hz	230-240 / 50
[62]	W	2200
[63]	W	2000
[64]	n/1 <sup>1</sup>	3650
[65]		1
[66]	mm	40
[67]	lt	50
[68]	mm	443
[69]	mm	945
[70]	kg	10.4
[71]	dB(A)	102
[72]	dB(A)	99,2
[73]	dB(A)	3
[74]	dB(A)	85,5
[75]	dB(A)	3

**1.1****1.2****2.1****3.1****3.2****3.3**

3.5



3.6





## SICHERHEITSVORSCHRIFTEN zur strengsten Beachtung

### A) ALLGEMEINE HINWEISE

- 1) Die Anweisungen aufmerksam lesen. Machen Sie sich mit den Bedienungsteilen und dem richtigen Gebrauch der Maschine vertraut. Lernen Sie, den Motor schnell abzustellen.
- 2) Beachten Sie, dass der Benutzer für Unfälle und Schäden verantwortlich ist, die anderen Personen oder deren Eigentum während der Benutzung der Maschine widerfahren können.

### B) VORBEREITENDE MASSNAHMEN

- 1) Tragen Sie Gehörschutz, Staubmaske, Handschuhe und eine Schutzbrille. Tragen Sie diese während der gesamten Verwendungsdauer der Maschine.
- 2) Tragen Sie keine Kleidung mit flatternden Teilen oder Bändern und keine Krawatten.
- 3) Benutzen Sie die Maschine nur im Freien (d. h. nicht nahe an einer Wand oder einem anderen starren Gegenstand) und auf einer festen, ebenen Fläche.
- 4) Benutzen Sie die Maschine nicht auf einer gepflasterten, mit Kies bestreuten Fläche, auf der ausgeworfenes Material Verletzungen verursachen könnte.
- 5) Erlauben Sie niemals Kindern oder Personen, die nicht über die erforderlichen Kenntnisse dieser Gebrauchsanweisung verfügen, die Maschine zu benutzen.
- 6) Die Maschine nicht benutzen wenn Personen in der Nähe sind.
- 7) Bevor Sie die Maschine in Betrieb nehmen, kontrollieren Sie, dass alle Schrauben, Muttern, Bolzen und die anderen Befestigungselemente entsprechend festgezogen und dass die Schutzvorrichtungen und Abdeckungen an ihrem Platz sind. Beschädigte oder unleserliche Etiketten bitte austauschen.
- 8) Alle Schutzvorrichtungen und die Ablenker an ihrem Platz und in gutem Zustand erhalten.

- Außerdem:
- Vor jedem Gebrauch sicherstellen, dass das Verlängerungskabel nicht be-

schädigt ist bzw. Zeichen von Verschleiß oder Alterung aufweist. Den Stecker sofort aus der Steckdose ziehen, falls das Verlängerungskabel während des Gebrauchs beschädigt wird. **DAS KABEL NICHT BERÜHREN, BEVOR MAN ES AUS DER STECKDOSE ZIEHT.** Die Maschine nicht verwenden, wenn das Verlängerungskabel beschädigt oder abgenutzt ist.

### C) DIE MASCHINE IM EINSATZ

- 1) Vergewissern Sie sich vor dem Start der Maschine, dass der Ladetrichter leer ist.
- 2) Halten Sie mit Kopf und Körper Abstand zu der Einfüllöffnung.
- 3) Hände, andere Körperteile oder Kleidung nie in die Ein- oder Auswurföffnung oder in die Nähe beweglicher Teile bringen.
- 4) Halten Sie sich während der gesamten Verwendungsdauer immer im Gleichgewicht und in einer stabilen Stellung. Strecken Sie sich nicht vor. Stehen Sie beim Einwerfen von Material niemals höher als die Basis der Maschine.
- 5) Halten Sie sich während des Betriebs der Maschine stets von der Auswurfzone fern.
- 6) Achten Sie beim Einfüllen von Material besonders darauf, dass darin kein Metallgegenstände, Steine, Flaschen, Dosen oder andere Fremdkörper enthalten sind.
- 7) Sollten Fremdkörper in die Schneidvorrichtung gelangen oder die Maschine ungewöhnliche Geräusche erzeugen bzw. ungewöhnlich vibrieren, schalten Sie sofort den Motor ab und lassen Sie die Maschine auslaufen. Das Netzkabel abziehen und wie folgt vorgehen:
  - vergewissern Sie sich, dass die Maschine nicht beschädigt ist.
  - kontrollieren Sie den Befestigungsknopf des Trichters und ziehen Sie ihn fest. Sollte das Problem weiter bestehen, wenden Sie sich an Ihr Kundendienstzentrum.
- 8) Lassen Sie verarbeitetes Material sich nicht innerhalb des Auswurfbereiches anhäufen; dies könnte den richtigen Auswurf verhindern und zu Rückschlag des Materials durch die Einfüllöffnung führen.
- 9) Wenn die Maschine sich verstopft, den Motor abstellen und den Stecker

abziehen, bevor man beginnt, die Rückstände aus der Einfüllöffnung und dem Auswurfkanal zu entfernen. Beachten Sie, dass bei motorbetriebenen Maschinen beim Anlassen auch die Schneidvorrichtung in Betrieb tritt.

**10)** Transportieren Sie die Maschine nicht bei laufendem Motor.

**11)** Vor Verlassen des Arbeitsbereichs den Motor abstellen und den Stecker abziehen.

**12)** Die Maschine nicht bei laufendem Motor kippen.

• Außerdem:

- Die Maschine nicht verwenden, wenn der Schalter defekt und nicht in der Lage ist, die Maschine regulär ein- und auszuschalten.

- Das Verlängerungskabel und den Stecker nicht mit nassen Händen berühren.

- Nicht auf das Verlängerungskabel treten und nicht daran ziehen.

- Halten Sie die Maschine an und ziehen Sie das Netzkabel heraus:

- wenn Sie die Maschine unbeachtet lassen;

- bevor Sie Verstopfungen beseitigen oder den Auswurfkanal reinigen;

**ACHTUNG** - Im Fall von Brüchen oder Unfällen während der Arbeit, sofort den Motor abstellen. Wenn bei einem Unfall man selbst oder Dritte verletzt werden, unverzüglich die der Situation angemessene erste Hilfe leisten und zur notwendigen Behandlung ein Krankenhaus aufsuchen.

## E) WEITERE HINWEISE

**1)** Der dauerhafte Anschluss eines Elektrogeräts an das Stromnetz des Gebäudes muss durch einen qualifizierten Elektriker gemäß den geltenden Vorschriften ausgeführt werden. Ein unsachgemäßer Anschluss kann zu schweren Unfällen und ggf. zum Tode führen.

**2)** ACHTUNG: GEFAHR! Feuchtigkeit und Elektrizität vertragen sich nicht:

- Die Handhabung und der Anschluss von Elektrokabeln müssen im Trockenen erfolgen;

- Niemals eine Steckdose oder ein Kabel mit einem nassen Bereich (Pflanze oder feuchtes Gras) in Berührung bringen;

- Die Verbindungen zwischen den Kabeln und den Steckdosen müssen wasserdicht ausgeführt sein. Benutzen Sie Verlängerungskabel mit integrierten, wasserdichten und zugelassenen Steckverbindungen, die im Handel erhältlich sind.

**3)** Die Netzkabel müssen mindestens Typ H07RN-F entsprechen, mit einem minimalen Querschnitt von 1,5 mm<sup>2</sup> und sollten nicht länger als 25 m sein.

**4)** Das Gerät muss über einen FI-Schutzschalter (RCD – Residual Current Device) mit einem Auslösestrom von nicht mehr als 30 mA gespeist werden.

**5)** Spannung, Frequenz und Durchflussmenge der Netzsteckdose müssen den auf dem Etikett der Maschine angegebenen Werten entsprechen.

## F) TRANSPORT UND HANDHABUNG

**1)** Folgende Hinweise müssen bei jedem Bewegen, Heben, Transportieren oder Kippen der Maschine beachtet werden:

- feste Arbeitshandschuhe benutzen;

- die Maschine unter Berücksichtigung des Gewichts und seiner Aufteilung an festen Haltepunkten befestigen, die eine sichere Aufnahme garantieren;

- eine dem Gewicht der Maschine und den Eigenschaften des Transportmittels bzw. der Aufstellposition entsprechende Anzahl Personen einsetzen.

**2)** Sichern Sie die Maschine während des Transports auf geeignete Weise mit Seilen oder Ketten.

## D) WARTUNG UND LAGERUNG

**1)** Wenn die Maschine für Wartungsarbeiten, Kontrollen, zur Lagerung oder zum Auswechseln eines Zubehörteils ausgeschaltet wird, sicherstellen, dass der Stecker aus der Netzsteckdose gezogen ist. Vergewissern Sie sich, dass alle beweglichen Teile stillstehen. Lassen Sie die Maschine vor jeder Wartungsarbeit, Einstellung usw. abkühlen.

**2)** Lassen Sie die Maschine abkühlen, bevor Sie sie wegstellen.

**3)** Mit Ausnahme der normalen Reinigungsarbeiten dürfen alle anderen Wartungseingriffe nur bei einem spezialisierten Kundendienstzentrum durchgeführt werden.



## DIE MASCHINE KENNENLERNEN

**HINWEIS – Die Bilder zu den Bezugnahmen befinden sich auf Seite 2 dieses Handbuchs.**

### BESCHREIBUNG DER MASCHINE UND EINSATZBE- REICH

Diese Maschine ist ein Gartengerät, genauer gesagt ein elektrischer Gartenhäcksler.

Die Maschine besteht im Wesentlichen aus einem Motor, der ein im Maschinengehäuse eingeschlossenes Messer antreibt, das die Äste häckselt.

#### Bestimmungsgemäßer Gebrauch

**Die Maschine ist zum Zerkleinern von Ästen, dünnen Sträuchern und feuchten Blättern geplant und bestimmt.** Jede andere Verwendung kann sich als gefährlich erweisen und Personen- und/oder Sachschäden bzw. Schäden an der Maschine selbst verursachen.

**Hinweis:** Die Verwendung der Maschine zum Häckseln vorwiegend trockener Äste verringert die Schneidwirkung und die Lebensdauer des Messers.

#### Nicht bestimmungsgemäßer Gebrauch

Zum nicht bestimmungsgemäßen Gebrauch gehören (beispielhaft):

- die Maschine zum Häckseln von nicht pflanzlichen Materialien verwenden;
- auf die Maschine steigen;
- die Maschine zum Transport von Gegenständen verwenden.

Dieses Gerät kann von Kindern ab 8 Jahren und von Personen mit eingeschränkten physischen, sensorischen oder geistigen Fähigkeiten bzw. ohne Erfahrungen und Kenntnisse benutzt werden, wenn diese beaufsichtigt oder zur sicheren Verwendung des Geräts angeleitet werden und die damit verbundenen Gefahren verstehen. Kinder dürfen nicht mit dem Gerät spielen. Die Reinigung und ordentliche Wartung darf nicht von Kindern ohne Überwachung ausgeführt werden.

#### Restrisiko

Auch bei korrekter Verwendung der Maschine können Restrisiken auftreten. Mögliche Gefahrensituationen können verursacht werden durch (beispielhaft):

- Wegschleudern von Steinen oder anderen Materialien, die versehentlich mit den Ästen eingeführt wurden;
- Bruch und unkontrollierte Bewegungen der Äste beim Einführen, mit Verletzungen an den Gliedmaßen oder an den Augen;


#### TYPENSCHILD

1. Schalleistungspegel gemäß Richtlinie 2000/14/EG
2. Konformitätszeichen gemäß Richtlinie 2006/42/EG
3. Herstellungsjahr
4. Typ der Maschine
5. Seriennummer
6. Name und Anschrift des Herstellers
7. Technische Daten
8. Artikelnummer

## MASCHINENBAUTEILE

9. Stopfer, hilft kurze Aststücke in den Trichter zu drücken;
10. Griff zum Verstellen;
11. Ladetrichter, abnehmbar;
12. Drehknopf zur Befestigung des Trichters;
13. Bedienelemente Ein/Aus;  
13A. Aus (rot);  
13B. Ein (grün);
14. Steckdose für die Stromversorgung;
15. Häckselmesser;
16. Maschinengehäuse mit Rädern zum Verstellen;
17. Auffangbehälter;
18. Auswurföffnung.

Tragen Sie sofort nach dem Kauf der Maschine die Kennnummern (3 - 4 - 5) in die entsprechenden Felder auf der letzten Seite des Handbuchs ein.

 Elektrische Geräte dürfen nicht mit dem Hausmüll entsorgt werden. Gemäß der EU-Richtlinie 2012/19/EG über elektrische und elektronische Altgeräte und ihrer Umsetzung in nationales Recht müssen Elektroaltgeräte getrennt gesammelt und einer umweltgerechten Wiederverwertung zugeführt werden. Werden die Geräte in einer Mülldeponie oder im Boden entsorgt, können die Schadstoffe das Grundwasser erreichen, in die Lebensmittelkette gelangen und so unserer Gesundheit und unserem Wohlbefinden schaden. Wenden Sie sich für weitergehende Informationen zur Entsorgung dieses Produkts an die verantwortliche Einrichtung für die Entsorgung von Hausmüll oder an Ihren Händler.



Klasse II: Doppelte Isolierung

## SICHERHEITSVORSCHRIFTEN

Ihre Maschine muss mit Vorsicht benutzt werden. Hierfür wurden an der Maschine Piktogramme angebracht, die Sie an die wichtigsten Vorsichtsmaßnahmen für die Verwendung erinnern sollen. Die Bedeutung der Symbole ist nachstehend erklärt. Lesen Sie außerdem aufmerksam die Sicherheitsvorschriften durch, die im entsprechenden Kapitel des vorliegenden Handbuchs aufgeführt sind. Beschädigte oder unleserliche Etiketten bitte austauschen.

19. **Achtung:** Vor dem Gebrauch der Maschine die Bedienungsanleitung lesen.
20. **Achtung:** Nicht zur Arbeit an der Maschine befugte Personen müssen auf Abstand gehalten werden.
21. **Achtung:** Drehendes Messer. Die Hände nicht in die Lade- und Auswurföffnung einführen wenn der Motor läuft.
22. **Achtung:** Gehörschutz, Schutzbrille und Staubschutzmasken verwenden.
23. **Achtung:** Den Netzstecker herausziehen, bevor man Wartungsarbeiten durchführt oder wenn das Kabel beschädigt ist.
24. **Achtung:** Das Schneidwerkzeug dreht sich auch nach dem Ausschalten der Maschine noch einige Zeit weiter.

## TECHNISCHE DATEN

- [61] Versorgungsspannung und -frequenz
- [62] Nennleistung (P40)\*
- [63] Nennleistung
- [64] Leerlaufgeschwindigkeit
- [65] Messer, Anzahl
- [66] Max. Schnittdurchmesser
- [67] Auffangsack, Fassungsvermögen
- [68] Höhe
- [69] Breite
- [70] Gewicht
- [71] Garantierter Schalleistungspegel
- [72] Gemessener Schalleistungspegel
- [73] Ungenauigkeit
- [74] Schalldruckpegel
- [75] Ungenauigkeit

\* Arbeitsprofil bei 4 Minuten unter Belastung und 6 Minuten im Leerlauf. In der Praxis ist der Dauerbetrieb zugelassen.

## GEBRAUCHSVORSCHRIFTEN

*HINWEIS Die Übereinstimmung zwischen den Verweisen im Text und den entsprechenden Abbildungen (auf S. 2 ff.) wird durch die Nummer vor jedem Abschnitt gegeben.*

### 1. VERVOLLSTÄNDIGUNG DER MONTAGE

*HINWEIS - Einige Komponenten der Maschine können bei der Lieferung bereits montiert sein.*

*ACHTUNG - Das Auspacken und die Montage müssen auf einer ebenen und stabilen Oberfläche erfolgen. Es müssen genügend Platz zur Bewegung der Maschine und der Verpackung sowie die geeigneten Werkzeuge zur Verfügung stehen. Die Entsorgung der Verpackung muss gemäß den örtlichen Vorschriften erfolgen.*

#### 1.1 MONTAGE DER MASCHINENBASIS

Die Maschine am Boden abstellen, die auf beiden Seiten des Maschinengehäuses vorinstallierten Schrauben (1) abschrauben, die Maschinenbasis (2) wie abgebildet einfügen, die Schrauben (1) wieder einstecken und festziehen.

#### 1.2 MONTAGE DER RÄDER

Die Räder (3) montieren, dazu den Zapfen (4) und die Splinte (5) in der angegebenen Reihenfolge verwenden. Die Radkappen (6) aufsetzen, indem man die Laschen (7) in die entsprechenden Sitze (8) einfügt.

Nach Abschluss der Montage, die Maschine senkrecht stellen, so dass sie mit den Rädern und der Basis am Boden aufsteht.

### 2. BESCHREIBUNG DER BEDIENELEMENTE

#### 2.1 MOTORSTEUERUNG

Der Motor wird über zwei Tasten gesteuert:

Grüne Taste (9-I) = Ein

Rote Taste (10-O) = Aus

Bei Stromausfall schaltet sich das Gerät aus. Um den Motor wieder einzuschalten, muss erneut die grüne Taste (9) gedrückt werden.

## 3. MASCHINENEINSATZ

### WICHTIG:

- **Die Maschine auf einer ebenen und festen Fläche verwenden und die Füße auf gleicher Ebene der Räder lassen.**
- Beim Starten der Maschine können vorübergehende Spannungsabfälle auftreten. Um eventuelle Störungen anderer an das Stromnetz angeschlossener Geräte zu vermeiden sicherstellen, dass dieses geeignet ist, die Last der Maschine und eventueller anderer Geräte, die an das Netz angeschlossen werden, auszuhalten.
- Falls der Motor wegen Überhitzung während des Betriebs anhält, muss man ca. 5 Minuten warten, bevor man ihn wieder starten kann.

### 3.1 VORBEREITUNG DER MASCHINE

Den Auffangsack mit der Öffnung nach oben gerichtet unter der Maschine anbringen und die Griffe (1) des Auffangsacks an den beiden Haken (2) befestigen.

### 3.2 ANSCHLUSS DER MASCHINE

Die Steckdose des Verlängerungskabels (3) korrekt an den Stecker (4) der Maschine anschließen, wie dargestellt, und dann den Stecker der Verlängerung in die Netzsteckdose (5) stecken.

### 3.3 ANLASSEN DES MOTORS UND ANWENDUNGSARTEN

Um den Motor zu starten, die grüne Taste (1-I) drücken. Das zu zerkleinernde Material durch die Einfüllöffnung (2) in den Trichter (3) geben. Falls erforderlich kann der Vorschub des Materials durch Verwendung des speziellen Stopfers (4) erleichtert werden.

#### Nützliche Angaben zum Häckseln

- Kein nasses Material häckseln.
- Lichten Sie die Äste mit zu vielen Verzweigungen aus und entfernen Sie die seitlichen Triebe.
- Häckseln Sie keine Äste von mehr als 4 cm Durchmesser; je nachdem wie frisch das Holz ist, kann es notwendig sein, den Höchstdurchmesser der zu verarbeitenden Äste zu reduzieren.
- Immer kleine Mengen Material einführen, um den Lade-trichter nicht zu verstopfen.
- Die Auswurföffnung muss immer frei sein.
- Gartenabfälle nur in kleinen Mengen häckseln; sie mit Ästen abwechseln, um Verstopfungen zu vermeiden.
- Keine Küchenabfälle oder andere, nicht feste Materialien häckseln.

#### Wichtige Hinweise

- Übertreiben Sie die Länge der zu häckselnden Äste nicht, um zu vermeiden, dass diese durch unkontrolliertes Schwanken Verletzungen verursachen.

### 3.4 LEEREN DES AUFFANGSACKS

Das gehäckselte Material im Auffangbehälter darf nicht die Auswurföffnung erreichen.

Sollte dies vorkommen, verstopft das schon gehäckselte Material den Auswurfkanal mit Rückstoß des Materials durch die Einfüllöffnung.

Bevor man den Behälter herausnimmt und leert, den Motor anhalten und die Stromversorgung trennen.

### 3.5 VERKLEMMUNG DES MATERIALS

Falls das zu häckselnde Material sich verklemmt:

1. Den Motor anhalten und die Stromversorgung trennen;
2. Schutzhandschuhe tragen;
3. Den Drehknopf (1) zur Befestigung des Trichters abschrauben;
4. Den Trichter (2) herausnehmen; ihn dazu nach oben ziehen;
5. Den Trichter, den Bereich (3) des Häckselmessers und die angrenzenden Zonen reinigen;
6. Den Trichter wieder einsetzen und befestigen, indem man den Drehknopf (1) anschraubt.

### 3.6 ARBEITSENDE

Nach Abschluss der Arbeit, den Motor abstellen, indem man die rote Taste (4-O) drückt.

Die Verlängerung (5) ZUERST von der Netzsteckdose (7) und DARAUFHIN vom Stecker der Maschine (6) abziehen. Den Auffangsack entfernen und ausleeren.

## 4. ORDENTLICHE WARTUNG

**WICHTIG** Eine korrekte und sorgfältige Wartung ist notwendig, um die Einsatzsicherheit und die ursprünglichen Leistungen der Maschine aufrechtzuerhalten.

Die Maschine an einem trockenen Ort lagern.

Vom Stromnetz trennen, bevor man jegliche Reinigungs-, Kontroll- oder Wartungsarbeit durchführt.

**WICHTIG** Der Benutzer darf nur die in diesem Handbuch beschriebenen Eingriffe durchführen. Alle anderen Arbeiten müssen von einem autorisierten Kundendienstzentrum durchgeführt werden.

1. Tragen Sie bei allen Reinigungs-, Wartungs- oder Einstellarbeiten immer feste Arbeitshandschuhe.
2. Nach jedem Gebrauch den Auffangbehälter entfernen und die Auswurföffnung von Rückstände reinigen.
3. Vergewissern Sie sich immer, dass die Lufteinlässe frei von Schmutz sind.
4. Keine Wasserstrahlen benutzen und vermeiden, dass der Motor und die elektrischen Bauteile nass werden. Für die Reinigung der Teile aus Kunststoff keine ätzenden Flüssigkeiten verwenden.
5. Versuchen Sie nie, schwierige Reparaturen selbst zu machen. Alles was nicht in diesem Handbuch beschrieben ist, muss von einem autorisierten Kundendienstzentrum durchgeführt werden. Mit Ausnahme der in diesem Handbuch beschriebenen Eingriffe hat jede Arbeit, die nicht von einer autorisierten Werkstatt ausgeführt wurde, den Verfall der Garantie und die Ablehnung jeglicher Haftbarkeit des Herstellers zur Folge

## 5. UMWELTSCHUTZ

Der Umweltschutz muss ein wesentlicher und vorrangiger Aspekt bei der Verwendung der Maschine sein, zum Vorteil des zivilen Zusammenlebens und unserer Umgebung.

- Vermeiden Sie es, ein Störellement Ihrer Nachbarschaft darzustellen.
- Halten Sie sich strikt an die örtlichen Vorschriften für die Entsorgung der Abfallmaterialien.
- Halten Sie sich strikt an die örtlichen Vorschriften für die Entsorgung von Verpackungen, beschädigten Teilen bzw. allen weiteren umweltschädlichen Stoffen. Diese Abfälle dürfen nicht zusammen mit dem Hausmüll entsorgt werden, sondern müssen getrennt gesammelt und

zum Wertstoffhof bzw. zu speziellen Sammelstellen gebracht werden, die für die Wiederverwendung der Stoffe sorgen.

- Bei der Außerbetriebnahme darf die Maschine nicht einfach in der Umwelt gelassen werden, sondern muss gemäß den örtlichen Vorschriften an einen Wertstoffhof übergeben werden.

## 6. DIAGNOSE

Was tun wenn ...	
Ursache des Problems	Abhilfemaßnahme
<b>1. Die Maschine funktioniert nicht</b>	
Die Maschine erhält keinen Strom	Prüfen Sie den elektrischen Anschluss
<b>2. Beim Einschalten der Maschine wird der automatische Hauptschalter der Stromversorgung ausgelöst</b>	
Der Durchfluss (in Ampere) der Leitung, die die Steckdose speist, ist nicht ausreichend	Schließen Sie die Maschine an eine Steckdose mit Versorgungsleitung von ausreichender Stromstärke an
Es sind andere Elektrogeräte in Betrieb	Keine anderen Geräte gleichzeitig an die gleiche Stromleitung anschließen
<b>3. Die Maschine hält während der Arbeit an</b>	
Ansprechen der Schutzvorrichtung	Mindestens 5 Minuten warten, bevor man den Motor wieder startet.
<b>4. Die Maschine hält oft während der Arbeit an oder funktioniert unregelmäßig</b>	
Schwierige Einsatzbedingungen	Weicheres Material häckseln
Verstopfung des Trichters	- Den Auffangsack leeren - Den Trichter ausbauen (siehe Abschnitt 3.5)
Das Messer ist abgenutzt	Die Maschine zu einem autorisierten Kundendienstzentrum bringen, um das Messer auswechseln zu lassen
Verstopfung des Auffangsacks	Den Sack regelmäßig leeren, bevor er ganz voll ist
<b>5. Schwache und nicht zufriedenstellende Leistungen</b>	
Das Messer ist abgenutzt	Die Maschine zu einem autorisierten Kundendienstzentrum bringen, um das Messer auswechseln zu lassen

Wenden Sie sich im Zweifelsfall an die nächste Kundendienststelle oder an Ihren Fachhändler.

**DICHIARAZIONE CE DI CONFORMITÀ (Istruzioni Originali)**  
(Direttiva Macchine 2006/42/CE, Allegato II, parte A)

1. La Società: ST. S.p.A. – Via del Lavoro, 6 – 31033 Castelfranco Veneto (TV) – Italy  
2. Dichiara sotto la propria responsabilità, che la macchina:

Trituratore

a) Tipo / Modello Base:	<b>BIO MASTER 2200</b>
c) Numero di Serie:	23A**CHS000001 ÷ 99L**CHS999999
d) Motore:	elettrico

3. È conforme alle specifiche delle direttive:

- MD: 2006/42/EC
- EMCD: 2014/30/EU
- RoHS II : 2011/65/EU - 2015/863/EU
- OND: 2000/14/EC, ANNEX V  
Lgs.262/2002, ANNEX V (Italy)

3. Riferimento alle Norme armonizzate:

EN 60335-1:2012+A11:2014+A13:2017	EN 55014-1:2017
EN 50434:2014	EN 55014-2:2015
EN IEC 63000:2018	EN 61000-3-2:2014
	EN 61000-3-3:2013

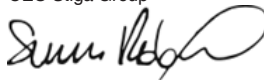
- |   |            |
|---|------------|
| g) Livello di potenza sonora misurato:  | 99,2 dB(A) |
| h) Livello di potenza sonora garantito: | 102 dB(A)  |
| i) Potenza installata:                  | 2,2 kW     |

n) Persona autorizzata a costituire il Fascicolo Tecnico:

ST. S.p.A.  
Via del Lavoro, 6  
31033 Castelfranco Veneto (TV) - Italia

o) Castelfranco Veneto, 18/05/2023

CEO Stiga Group



## UK DECLARATION OF CONFORMITY

(Supply of Machinery (Safety) Regulations 2008, S.I. 2008 No. 1597, Annex II, part A)

1. The company: ST. S.p.A. – Via del Lavoro, 6 – 31033 Castelfranco Veneto (TV) – Italy

2. Hereby declares under its own responsibility that the machine (function):

Shredder

a) Homologation type:	<b>BIO MASTER 2200</b>
c) Serial number:	23A**CHS000001 ÷ 99L**CHS999999
d) Engine:	electric

3. Conforms to UK Regulations:

- S.I. 2008/1597 - Supply of Machinery (Safety) Regulations 2008
- S.I. 2016/1091 - Electromagnetic Compatibility Regulations 2016
- S.I. 2012/3032 - The Restriction of the Use of Certain Hazardous Substances in Electrical and Electronic Equipment Regulations 2012
- S.I. 2001/1701 - Schedule 8 - Noise Emission in the Environment by Equipment for use Outdoors Regulations 2021

4. Reference to harmonised standards:

EN 60335-1:2012+A11:2014+A13:2017	EN 55014-1:2017
EN 50434:2014	EN 55014-2:2015
EN IEC 63000:2018	EN 61000-3-2:2014
	EN 61000-3-3:2013

g) Measured sound power level:	99,2	dB(A)
h) Guaranteed sound power level:	102	dB(A)
i) Net power installed:	2,2	kW

n) Person authorised to compile the technical file: ST. S.p.A.  
Via del Lavoro, 6  
31033 Castelfranco Veneto (TV) - Italia

o) Castelfranco Veneto, 18/05/2023

CEO Stiga Group

Sean Robinson



UK Importer: STIGA LTD  
Unit 8, Bluewater Estate Plympton,  
Devon, PL7 4JH, England



<p><b>FR</b> (Traduction de la notice originale)</p> <p>Déclaration CE de Conformité (Directive Machines 2006/42/CE, Annexe II, partie A)</p> <ol style="list-style-type: none"> <li>1. La Société</li> <li>2. Déclare sous sa propre responsabilité que la machine : Broyeur par le secteur, broiement branches /arbustes</li> <li>a) Type / Modèle de Base</li> <li>c) Série</li> <li>d) Moteur: électrique</li> <li>3. Est conforme aux prescriptions des directives :</li> <li>e) Organisme de certification :</li> <li>4. Renvoi aux Normes harmonisées</li> <li>g) Niveau de puissance sonore mesuré</li> <li>h) Niveau de puissance sonore garanti</li> <li>i) Largeur de coupe</li> <li>n) Personne habilitée à établir le Dossier Technique :</li> <li>o) Lieu et Date</li> </ol>	<p><b>EN</b> (Translation of the original instruction)</p> <p>EC Declaration of Conformity (Machine Directive 2006/42/EC, Annex II, part A)</p> <ol style="list-style-type: none"> <li>1. The Company</li> <li>2. Herby declares under its own responsibility that the machine: garden shredder, shredding branches / bushes</li> <li>a) Type / Base Model</li> <li>c) Serial number</li> <li>d) Motor: electric</li> <li>3. Conforms to directive specifications:</li> <li>e) Certifying body:</li> <li>4. Reference to harmonised Standards</li> <li>g) Sound power level measured</li> <li>h) Sound power level guaranteed</li> <li>i) Range of cut</li> <li>n) Person authorised to create the Technical Folder:</li> <li>o) Place and Date</li> </ol>	<p><b>DE</b> (Übersetzung der Originalbetriebsanleitung)</p> <p>EG-Konformitätserklärung (Maschinenrichtlinie 2006/42/EG, Anhang II, Teil A)</p> <ol style="list-style-type: none"> <li>1. Die Gesellschaft</li> <li>2. Erklärt auf eigene Verantwortung, dass die Maschine: Gartenhäcksler, Zerkleinerung Äste/Sträucher</li> <li>a) Typ / Basismodell</li> <li>c) Seriennummer</li> <li>d) Motor: elektrisch</li> <li>3. Den Anforderungen der folgenden Richtlinien entspricht:</li> <li>e) Zertifizierungsstelle:</li> <li>4. Bezugnahme auf die harmonisierten Normen</li> <li>g) Gemessener Schalleistungspegel</li> <li>h) Garantierter Schalleistungspegel</li> <li>i) Schnittbreite</li> <li>n) Zur Verfassung der technischen Unterlagen befugte Person:</li> <li>o) Ort und Datum</li> </ol>
<p><b>NL</b> (Vertaling van de oorspronkelijke gebruiksaanwijzing)</p> <p>EG-verklaring van overeenstemming (Richtlijn Machines 2006/42/CE, Bijlage II, deel A)</p> <ol style="list-style-type: none"> <li>1. Het bedrijf</li> <li>2. Verklaart onder zijn eigen verantwoordelijkheid dat de machine: tuinversnipperaar, takken / struiken hakselen</li> <li>a) Type / Basismodel</li> <li>c) Serienummer</li> <li>d) Motor: : elektrisch</li> <li>3. Voldoet aan de specificaties van de richtlijnen:</li> <li>4. Certificatie-instituut:</li> <li>e) Gegarandeerd niveau van geharmoniseerde normen</li> <li>g) Gemeten niveau van geluidsvermogen</li> <li>h) Gegarandeerd niveau van geluidsvermogen</li> <li>i) Snijsbreedte</li> <li>n) Bevoegd persoon voor het opstellen van het Technisch Dossier</li> <li>o) Plaats en Datum</li> </ol>	<p><b>ES</b> (Traducción del Manual Original)</p> <p>Declaración de Conformidad CE (Directiva Máquinas 2006/42/CE, Anexo II, parte A)</p> <ol style="list-style-type: none"> <li>1. La Empresa</li> <li>2. Declara bajo su propia responsabilidad que la máquina: Trituradora para jardín, trituradora ramos/arbustos</li> <li>a) Tipo / Modelo Base</li> <li>c) Matricula</li> <li>d) Motor: eléctrico</li> <li>3. Cumple con las especificaciones de las directivas:</li> <li>e) Ente certificador:</li> <li>4. Referencia a las Normas armonizadas</li> <li>g) Nivel de potencia sonora medido</li> <li>h) Nivel de potencia sonora garantizado</li> <li>i) Amplitud de corte</li> <li>n) Persona autorizada a realizar el Manual Técnico:</li> <li>o) Lugar y Fecha</li> </ol>	<p><b>PT</b> (Tradução do manual original)</p> <p>Declaração CE de Conformidade (Diretiva de Máquinas 2006/42/CE, Anexo II, parte A)</p> <ol style="list-style-type: none"> <li>1. A Empresa</li> <li>2. Declara sob a própria responsabilidade que a máquina: Triturador de jardim, trituradora ramos / arbustos</li> <li>a) Tipo / Modelo Base</li> <li>c) Matricula</li> <li>d) Motor: eléctrico</li> <li>3. E conforme às especificações das diretivas:</li> <li>e) Órgão certificador:</li> <li>4. Referência às Normas harmonizadas</li> <li>g) Nível medido de potência sonora</li> <li>h) Nível garantido de potência sonora</li> <li>i) Amplitude de corte</li> <li>n) Pessoa autorizada a elaborar o Caderno Técnico</li> <li>o) Local e Data</li> </ol>
<p><b>EL</b> (Μετάφραση του πρωτοτύπου των οδηγιών χρήσης)</p> <p>EK-Δήλωση συμμόρφωσης (Οδηγία Μηχανών 2006/42/CE, Παράρτημα II, μέρος Α)</p> <ol style="list-style-type: none"> <li>1. Η Εταιρία</li> <li>2. Δηλώνει υπεύθυνα ότι η μηχανή: Ηλεκτρικός κλαδοτεμαχιστής κήπου, κοριοποίηση κλαδιών/θάμνων</li> <li>a) Τύπος / Βασικό Μοντέλο</li> <li>c) Αριθμός μητρώου</li> <li>d) Κινητήρας: ηλεκτρικό</li> <li>3. Συμμορφώνεται με τις προδιαγραφές της οδηγίας:</li> <li>e) Οργανισμός πιστοποίησης:</li> <li>4. Αναφορά στους Κανονισμούς εναρμοσύνης</li> <li>g) Στάθμη μέτρησης ακουστικής ισχύος</li> <li>h) Στάθμη εγγυημένης ακουστικής ισχύος</li> <li>i) Εύρος κοπής</li> <li>n) Εξουσιοδοτημένο άτομο για την κατάρτιση του Τεχνικού Φυλλαδίου:</li> <li>o) Τόπος και Χρόνος</li> </ol>	<p><b>TR</b> (Oriijnal Talimatların Tercümesi)</p> <p>AT Uygunluk Beyanı (2006/42/CE Makine Direktifi, Ek II, bölüm A)</p> <ol style="list-style-type: none"> <li>1. Şirket</li> <li>2. Şahsi sorumluluğu altında aşağıdaki makinenin: bahçe öğütücü, dal / çalı öğütme</li> <li>a) Tip / Standart model</li> <li>c) Sicil numarası</li> <li>d) Motor : elektrikli</li> <li>3. Aşağıdaki direktiflerin özelliklerine uygun olduğunu beyan etmektedir:</li> <li>e) Sertifikalandıran kurum:</li> <li>4. Harmonize standartlara atf</li> <li>g) Ölçülen ses güç seviyesi</li> <li>h) Garantii edilen ses güç seviyesi</li> <li>i) Kesim genişliği</li> <li>n) Teknik Dosyayı oluşturmaya yetkili kişi:</li> <li>o) Yer ve Tarih</li> </ol>	<p><b>МК</b> (Превод на оригиналните упатства)</p> <p>Декларација за усогласеност со ЕУ (Директива за машини 2006/42/CE, Анекс II, дел А)</p> <ol style="list-style-type: none"> <li>1. Компанијата</li> <li>2. изјавува со целосна лична одговорност дека следната машина: Електрична сечкалка за градина, дробење гранки/ грмушки</li> <li>a) Тип / основен модел</li> <li>в) етикета</li> <li>г) мотор: на струја</li> <li>3. Усогласено со спецификациите според директивите:</li> <li>д) тело за сертификација:</li> <li>4. Референци за усогласени нормативи е) Акустички притисок</li> <li>ж) измерено ниво на звучна моќност</li> <li>з) Ниво на гарантирана звучна моќност н) овластено лице за составување на Техничката брошура</li> <li>о) место и датум</li> </ol>

<p><b>NO</b> (Oversættelse av original bruksanvisning)</p> <p>EF- Samsvarserklæring (Maskindirektiv 2006/42/EF, Vedlegg II, del A)</p> <ol style="list-style-type: none"> <li>1. Firmaet</li> <li>2. Erklærer på eget ansvar at maskinen: drevet kvern, kverning av kvister/busker</li> <li>a) Type / Modell</li> <li>c) Serienummer</li> <li>d) Motor: elektrisk</li> <li>3. Oppfyller kravene i direktivene:</li> <li>e) Sertifiseringsorgan:</li> <li>4. Henvising til harmoniserte standarder</li> <li>g) Målt lydeffektivité</li> <li>h) Garantert lydeffektivité</li> <li>i) Klippebredde</li> <li>n) Person som har fullmakt til å utførige teknisk dokumentasjon:</li> <li>o) Sted og dato</li> </ol>	<p><b>SV</b> (Översättning av bruksanvisning i original)</p> <p>EG-försäkran om överensstämmelse (Maskindirektiv 2006/42/EG, bilaga II, de la)</p> <ol style="list-style-type: none"> <li>1. Företaget</li> <li>2. Försäkrar på eget ansvar att maskinen: Eldriven kross för trädgårdsbruk, skrävning grenar/buskar</li> <li>a) Typ / Basmodell</li> <li>c) Serienummer</li> <li>d) Motor: elektrisk</li> <li>3. Överensstämmer med föreskrifterna i direktivet</li> <li>e) Intygsorgan_ Anmält organ:</li> <li>4. Referens till harmoniserade standarder</li> <li>g) Uppmått lydeffektivité</li> <li>h) Garanterad lydeffektivité</li> <li>i) Skärbredd</li> <li>n) Auktoriserad person för upprättandet av den tekniska dokumentationen:</li> <li>o) Ort och datum</li> </ol>	<p><b>DA</b> (Oversættelse af den originale brugsanvisning)</p> <p>EF-overensstemmelseserklæring (Maskindirektiv 2006/42/EF, bilag II, del A)</p> <ol style="list-style-type: none"> <li>1. Firmaet</li> <li>2. Erklærer på eget ansvar, at maskinen: kompostkvern, hakning af grene/buske</li> <li>a) Type / Model</li> <li>c) Serienummer</li> <li>d) Motor: elektrisk</li> <li>3. Er i overensstemmelse med specifikationerne ifølge direktiverne:</li> <li>e) Certificeringsorgan:</li> <li>4. Henvising til harmoniserede standarder</li> <li>g) Målt lydeffektivité</li> <li>h) Garanteret lydeffektivité</li> <li>i) Klippebredde</li> <li>n) Person, der har bemyndigelse til at udarbejde det tekniske dossier:</li> <li>o) Sted og dato</li> </ol>
<p><b>HU</b> (Eredeti használati utasítás fordítása)</p> <p>EK-megfelelőségi nyilatkozata (2006/42/EK gépirányelv, II. melléklet "A" rész)</p> <ol style="list-style-type: none"> <li>1. Alulírott Vállalat</li> <li>2. Felelőségének teljes tudatában kijelenti, hogy az alábbi gép: Elektromos kerti zúzógép</li> <li>a) Típus / Alaptípus</li> <li>c) Gyártási szám</li> <li>d) Motor: elektromos</li> <li>3. Megfelel az alábbi irányelvek előírásainak:</li> <li>e) Tanúsító szerv:</li> <li>4. Hivatkozás a harmonizált szabványokra</li> <li>g) Mért zajteljesítmény szint</li> <li>h) Garantált zajteljesítmény szint</li> <li>i) Vágási szélesség</li> <li>n) Műszaki Dosszié szerkesztésére felhatalmazott személy:</li> <li>o) Helye és ideje</li> </ol>	<p><b>RU</b> (Перевод оригинальных инструкций)</p> <p>Декларация соответствия нормам ЕС (Директива о машинном оборудовании 2006/42/ЕС, Приложение II, часть А)</p> <ol style="list-style-type: none"> <li>1. Предприятие</li> <li>2. Заявляет под собственную ответственность, что машина: Электрическая садовая дробилка, измельчение веток /кустарников</li> <li>a) Тип / Базовая модель</li> <li>c) Двигатель</li> <li>d) Производитель: электрический</li> <li>3. Соответствует требованиям следующих директив:</li> <li>e) Серифицирующий орган:</li> <li>4. Ссылки на гармонизированные нормы</li> <li>g) Измеренный уровень звуковой мощности</li> <li>h) Гарантируемый уровень звуковой мощности</li> <li>i) Амплитуда кошения</li> <li>n) Лицо, уполномоченное на подготовку технической документации:</li> <li>o) Место и дата</li> </ol>	<p><b>HR</b> (Prijevod originalnih uputa)</p> <p>EK Izjava o sukladnosti (Direktiva 2006/42/EZ o strojevima, dodatak II, dio A)</p> <ol style="list-style-type: none"> <li>1. Tvrtka:</li> <li>2. pod vlastitom odgovornošću izjavljuje da je stroj: drobilica za grane, drobljenje grana/grmlja</li> <li>a) Vrsta / Osnovni model</li> <li>c) Matični broj</li> <li>d) Motor: električni</li> <li>3. sukladan s temeljnim zahtjevima direktiva:</li> <li>e) Certifikacijsko tijelo:</li> <li>4. Primjenjene su sljedeće harmonizirane norme:</li> <li>g) Izmjerena razina zvučne snage</li> <li>h) Zajamčena razina zvučne snage</li> <li>i) Širina rezanja</li> <li>n) Osoba ovlaštena za pravljenje Tehničke datoteke:</li> <li>o) Mjesto i datum</li> </ol>
<p><b>FI</b> (Alkuperäisten ohjeiden käännös)</p> <p>EY-VAATIMUSTENMUKAISUUSVAKUUTUS (Konedirektiivi 2006/42/EY, Liite II, osa A)</p> <ol style="list-style-type: none"> <li>1. Yritys</li> <li>2. Vakuuttaa omalla vastuullaan, että kone: Sähkökäyttöinen puutarhasilppuri, oksien/ pensaiden murskaus</li> <li>a) Tyyppi / Perusmalli</li> <li>c) Sarjanumero</li> <li>d) Moottori : sähköinen</li> <li>3. On yhdenmukainen seuraavien direktiivien asettamien vaatimusten kanssa:</li> <li>e) Sertifiointiyritys:</li> <li>4. Viittaus harmonisoiituihin standardeihin</li> <li>g) Mitattu äänitehotaso</li> <li>h) Taattu äänitehotaso</li> <li>i) Leikkuleveys</li> <li>n) Teknisten asiakirjojen laatimiseen valituttu henkilö:</li> <li>o) Paikka ja päivämäärä</li> </ol>	<p><b>CS</b> (Překlad původního návodu k používání)</p> <p>ES – Prohlášení o shodě (Směrnice o Strojních zařízeních 2006/42/ES, Příloha II, část A)</p> <ol style="list-style-type: none"> <li>1. Společnost</li> <li>2. Prohlašuje na vlastní odpovědnost, že stroj: zahradní drtič, drcení větví / keřů</li> <li>a) Typ / Základní model</li> <li>c) Výrobní číslo</li> <li>d) Motor: elektrický</li> <li>3. Je ve shodě s nařízenými směrnici:</li> <li>e) Certifikační orgán:</li> <li>4. Odkazy na Harmonizované normy</li> <li>g) Naměřená úroveň akustického výkonu</li> <li>h) Zaručená úroveň akustického výkonu</li> <li>i) Šířka řezání</li> <li>n) Osoba autorizovaná pro vytvoření Technického spisu:</li> <li>o) Místo a Datum</li> </ol>	<p><b>PL</b> (Tłumaczenie instrukcji oryginalnej)</p> <p>Deklaracja zgodności WE (Dyrektywa maszynowa 2006/42/WE, Załącznik II, część A)</p> <ol style="list-style-type: none"> <li>1. Spółka</li> <li>2. Oświadczca na własną odpowiedzialność, że maszyna: Rębak ogrodowy rozdrabnianie gałęzi /krzewów</li> <li>a) Typ / Model podstawowy</li> <li>c) Numer seryjny</li> <li>d) Silnik: elektryczny</li> <li>3. Spełnia podstawowe wymogi następujących Dyrektyw:</li> <li>e) Jednostka certyfikująca:</li> <li>4. Odniesienie do Norm zharmonizowanych</li> <li>g) Zmierzony poziom mocy akustycznej</li> <li>h) Gwarantowany poziom mocy akustycznej</li> <li>i) Szerokość cięcia</li> <li>n) Osoba upoważniona do zredagowania Dokumentacji technicznej:</li> <li>o) Miejscowość i data</li> </ol>

<p><b>SL</b> (Prevod izvirnih navodil)</p> <p>ES izjava o skladnosti (Direktiva 2006/42/ES), priloga II, del A)</p> <ol style="list-style-type: none"> <li>1. Družba</li> <li>2. pod lastno odgovornostjo izjavlja, da je stroj: Kosilnica za stoječega delavca / košnja trave</li> </ol> <ol style="list-style-type: none"> <li>a) Tip / osnovni model</li> <li>c) Serijska številka</li> <li>d) Motor: električen</li> <li>3. Skladen je z določili direktiv :</li> <li>e) Ustanova, ki izda potrdilo:</li> <li>4. Sklicevanje na usklajene predpise</li> <li>g) Izmerjen nivo zvočne moči</li> <li>h) Zagotovljen nivo zvočne moči</li> <li>i) Obseg košnje</li> <li>n) Oseba, pooblaščen za sestavo tehnične knjižice:</li> <li>o) Kraj in datum</li> </ol>	<p><b>BS</b> (Prijevod originalnih uputa)</p> <p>EZ izjava o skladnosti (Direktiva o mašinama 2006/42/EZ, Prilog II, deo A)</p> <ol style="list-style-type: none"> <li>1. Firma</li> <li>2. Daje izjavo pod vlastitom odgovornošću da je mašina: Baštenska sjeckalica, usitnjavanje granja/grmlja</li> </ol> <ol style="list-style-type: none"> <li>a) Tip / Osnovni model</li> <li>c) Serijski broj</li> <li>d) Motor: električno</li> <li>3. skladna s osnovnim zahtjevima direktive:</li> <li>e) Certifikaciono tijelo:</li> <li>4. Pozivanje na uskladene norme</li> <li>g) Izmjereni nivo zvučne snage</li> <li>h) Garantovani nivo zvučne snage</li> <li>i) Širina košenja</li> <li>n) Osoba ovlaštena za izradu tehničke brošure:</li> <li>o) Mjesto i datum</li> </ol>	<p><b>SK</b> (Preklad pôvodného návodu na použitie)</p> <p>ES vyhlásenie o zhode (Smernica o Strojnych zariadeniach 2006/42/ES, Príloha II, časť A)</p> <ol style="list-style-type: none"> <li>1. Spoločnosť</li> <li>2. Vyhlásuje na vlastnú zodpovednosť, že stroj: záhradný drvič, drvenie konárov / krov</li> </ol> <ol style="list-style-type: none"> <li>a) Typ / Základný model</li> <li>c) Výrobné číslo</li> <li>d) Motor: elektrický</li> <li>3. Je v zhode s nariadeniami smerníc:</li> <li>e) Certifikačný orgán:</li> <li>4. Odkaz na Harmonizované normy</li> <li>g) Nameraná úroveň akustického výkonu</li> <li>h) Zaručená úroveň akustického výkonu</li> <li>i) Šírka kosenia</li> <li>n) Osoba autorizovaná na vytvorenie Technického spisu:</li> <li>o) Miesto a Dátum</li> </ol>
<p><b>RO</b> (Traducerea manualului fabricantului)</p> <p>CE -Declaratie de Conformitate (Directiva Maşini 2006/42/CE, Anexa II, partea A)</p> <ol style="list-style-type: none"> <li>1. Societatea</li> <li>2. Declară pe propria răspundere că maşina: Tocător de grădină, tocare a crengilor/arbustilor</li> </ol> <ol style="list-style-type: none"> <li>a) Tip / Model de bază</li> <li>c) Număr de serie</li> <li>d) Motor: electric</li> <li>3. Este în conformitate cu specificaţiile directivelor:</li> <li>e) Organism de certificare:</li> <li>4. Referinţă la Standardele armonizate</li> <li>g) Nivel de putere sonoră măsurat</li> <li>h) Nivel de putere sonoră garantat</li> <li>i) Lăţimea de tăiere</li> <li>n) Persoană autorizată să întocmească Dosarul Tehnic</li> <li>o) Locul şi Data</li> </ol>	<p><b>LT</b> (Originalių instrukcijų vertimas)</p> <p>EB atitikties deklaracija (Mašinų direktyva 2006/42/CE, Priedas II, dalis A)</p> <ol style="list-style-type: none"> <li>1. Bendrovė</li> <li>2. Prisiima atsakomybę, kad įrenginys: sodo smulkintuvas, šakų/krūmyų smulkinimas</li> </ol> <ol style="list-style-type: none"> <li>a) Tipas / Bazinis Modelis</li> <li>c) Serijos numeris</li> <li>d) Varklis: elektrinė</li> <li>3. Atitinka direktyvose pateiktas specifikacijas:</li> <li>e) Serifikavimo įstaiga:</li> <li>4. Nuoroda į suderintas Normas</li> <li>g) Išmatuotas garso galios lygis</li> <li>h) Užtikrinamas garso galios lygis</li> <li>i) Pjovimo plotis</li> <li>n) Autorizuotas asmuo sudaryti Techninę Dokumentaciją:</li> <li>o) Vieta ir Data</li> </ol>	<p><b>LV</b> (Instrukciju tulkojums no oriģinālvalodas)</p> <p>EK atbilstības deklarācija (Direktīva 2006/42/EK par mašīnām, pielikums II, daļa A)</p> <ol style="list-style-type: none"> <li>1. Uzņēmums</li> <li>2. Uzņemasies par to pilnu atbildību, paziņo, ka mašīna: No elektrotīkla darbināms dārza smalcinātājs, zaru/krūmu smalcināšana</li> </ol> <ol style="list-style-type: none"> <li>a) Tips / Bāzes modelis</li> <li>c) Sērijas numurs</li> <li>d) Motors: elektriskais</li> <li>3. Atbilst šādu direktīvu prasībām:</li> <li>e) Serifikācijas iestāde:</li> <li>4. Atsaucē uz harmonizētiem standartiem</li> <li>g) Izmērītājs skaņas intensitātes līmenis</li> <li>h) Garantētais skaņas intensitātes līmenis</li> <li>i) Pļaušanas platums</li> <li>n) Pilnvarotais darbinieks, kas sagatavoja tehnisko dokumentāciju:</li> <li>o) Vieta un datums</li> </ol>
<p><b>SR</b> (Prevod originalnih uputstval)</p> <p>EC deklaracija o usaglašenosti (Direktiva o mašinama 2006/42/EC, Prilog II, deo A)</p> <ol style="list-style-type: none"> <li>1. Preduzeće</li> <li>2. Daje izjavu pod vlastitom odgovornošću da je mašina: Baštenska seckalica, usitnjavanje granja/grmlja</li> </ol> <ol style="list-style-type: none"> <li>a) Tip / Osnovni model</li> <li>c) Serijski broj</li> <li>d) Motor: električni</li> <li>3. U skladu s osnovnim zahtjevima direktiva:</li> <li>e) Serifikaciono telo:</li> <li>4. Pozivanje na uskladene norme</li> <li>g) Izmereni nivo zvučne snage</li> <li>h) Garantovani nivo zvučne snage</li> <li>i) Širina košenja.....</li> <li>n) Osoba ovlašćena za sastavljanje tehničke brošure</li> <li>o) Mesto i datum</li> </ol>	<p><b>BG</b> (Превод на оригиналните инструкции)</p> <p>EO декларация за съответствие (Директива Машини 2006/42/ЕО, Приложение II, част А)</p> <ol style="list-style-type: none"> <li>1. Дружеството</li> <li>2. На собствена отговорност декларира, че машината: Градински електрически shredder, смилане на клони / храсти</li> </ol> <ol style="list-style-type: none"> <li>a) Вид / Базисен модел</li> <li>в) Серийен номер</li> <li>г) Motor: електрически</li> <li>3. Е в съответствие със спецификата на директивите:</li> <li>д) Сертифициращ орган:</li> <li>4. Базирано на хармонизираните норми</li> <li>ж) Ниво на измерена акустична мощност</li> <li>и) Гарантирано ниво на акустична мощност</li> <li>й) Широчина на косене</li> <li>р) Лице, упълномощено да състави Техническата Документация:</li> <li>o) Място и дата</li> </ol>	<p><b>ET</b> (Algupärase kasutusjuhendi tõlge)</p> <p>EÜ vastavusdeklaratsioon (Masinadirektiiv 2006/42/EÜ, Lisa II, osa A)</p> <ol style="list-style-type: none"> <li>1. Firma</li> <li>2. Kinnitab omal vastutusel, et masin: aia oksapurustaja, oksade/põõsast purustamine</li> </ol> <ol style="list-style-type: none"> <li>a) Tüüp / Põhimudel</li> <li>c) Matriskel</li> <li>d) Motor: elektriline</li> <li>3. Vastab direktiivide nõuetele:</li> <li>e) Kinnitav asutus:</li> <li>4. Viide ühtlustatud standarditele</li> <li>g) Mõõdetud helivõimsuse tase</li> <li>h) Garanteeritud helivõimsuse tase</li> <li>i) Lõikelaius</li> <li>n) Tehnilise Lehe autoriseeritud koostaja:</li> <li>o) Koht ja Kuupäev</li> </ol>



**IT** • Il contenuto e le immagini del presente manuale d'uso sono stati realizzati per conto di ST. SpA e sono tutelati da diritto d'autore – E' vietata ogni riproduzione o alterazione anche parziale non autorizzata del documento.

**BG** • Съдържанието и изображенията в настоящото ръководство са извършени за ST. SpA и са защитени с авторски права – Забранява се всяко неотторизирано възпроизвеждане или промяна, дори и отчасти на документа.

**BS** • Sadržaj i slike iz ovog korisničkog priručnika napravljeni su isključivo za ST. SpA i zaštićeni su autorskim pravima – zabranjena je svaka neovlaštena reprodukcija ili izmjena dokumenta, djelomično ili u potpunosti.

**CS** • Obsah a obrázky v tomto návodu k použití byly zpracovány jménem společnosti ST. SpA a jsou chráněny autorským právem – Reprodukce či nepovolené pozměňování tohoto dokumentu, a to i částečně, je zakázáno.

**DA** • Indhold og illustrationer i denne vejledning er blevet skabt på vegne af ST. SpA og er beskyttet af ophavsret – Enhver gengivelse eller ændring, også delvis, af dokumentet uden autorisation hertil er forbudt.

**DE** • Inhalt und Bilder dieser Bedienungsanleitung wurden im Namen von ST. SpA erstellt und sind urheberrechtlich geschützt – Jede nicht genehmigte Vervielfältigung oder Veränderung, auch auszugsweise, dieses Dokuments ist verboten.

**EL** • Το περιεχόμενο και οι εικόνες στο παρόν εγχειρίδιο χρήσης δημιουργήθηκαν για λογαριασμό της εταιρείας ST. SpA και προστατεύονται από πνευματικά δικαιώματα – Απαγορεύεται οποιαδήποτε αναπαραγωγή ή τροποποίηση, έστω και μερική, του εγχειρίδιου χωρίς έγκριση.

**EN** • The content and images in this User Manual were produced expressly for ST. SpA and are protected by copyright – any unauthorised reproduction or modification to the document, either partially or in full, is prohibited.

**ES** • El contenido y las imágenes del presente manual de uso han sido creados por ST. SpA y están protegidos por los derechos de autor – Se prohíbe toda reproducción o modificación o modificación, incluso parcial, no autorizada del documento.

**ET** • Käesoleva kasutusjuhendi sisu ja kujutised on toodetud konkreetselt ettevõttele ST. SpA ja neile rakendud autorikaitseseadus – dokumenti igasugune osaline või täielik ilma loata reprodutseerimine või muutmine on keelatud.

**FI** • Tämän käyttöoppaan sisältö ja kuvat on valmistettu ST. SpA -yhtiön toimesta ja niitä suojaa tekijänoikeuslaki. – Asiakirjan kaikenlainen kopioiminen tai muuttaminen, osittainkin, on kielletty ilman erityistä lupaa.

**FR** • Le contenu et les images du présent manuel d'utilisation ont été réalisés pour le compte de ST. SpA et sont protégés par un droit d'auteur - Toute reproduction ou modification non autorisée, même partielle, du document, est interdite.

**HR** • Sadržaj i slike u ovom priručniku za uporabu izrađeni su za tvrtku ST. SpA te su obuhvaćeni autorskim pravima – Zabranjuje se neovlašteno umnožavanje ili prilagodba, djelomična ili u cijelosti, ovog dokumenta.

**HU** • Ennek a használati útmutatónak a tartalma és a benne szereplő képek kizárólag a ST. SpA számára készültek és szerzői joggal védettek – tilos a dokumentum bármely részének vagy egészének engedély nélküli sokszorosítása és módosítása.

**LT** • Šio naudotojo vadovo turinys ir paveikslėliai skirti tik „ST. SpA“ ir yra saugomi autorių teisėmis – dokumentą atgaminti ar modifikuoti, visiškai arba iš dalies, yra draudžiami.

**LV** • Šis lietotāja rokasgrāmatas saturs un attēli ir veidoti tikai ST. SpA un ir aizsargāti ar autortiesībām. Jebkāda dokumenta vai tā daļas prettiesiska kopēšana vai pārveide ir stingri aizliegta.

**MK** • Содржината и сликите во Упатството за корисникот се подготвени исклучиво за ST. SpA и се заштитени со авторски права – забрането е секое делумно или целосно неовластено репродуцирање или измена на документот.

**NL** • De inhoud en de afbeeldingen van deze gebruikshandleiding werden gerealiseerd voor rekening van ST. SpA en zijn beschermd door het auteursrecht – Elke niet-geautoriseerde reproductie of wijziging, ook gedeeltelijke, van het document is verboden.

**NO** • Innholdet og bildene i denne brukerveiledningen er utført på oppdrag fra ST. SpA og er beskyttet ved opphavsrett - Enhver gjengivelse eller endring, selv kun delvis, er forbudt.

**PL** • Treść oraz ilustracje zawarte w niniejszej instrukcji obsługi powstały na zlecenie spółki ST. SpA i są chronione prawami autorskimi – Zabrania się wszelkiego kopiowania bądź modyfikowania, także częściowego, niniejszego dokumentu bez uzyskania stosownej zgody.

**PT** • As imagens e os conteúdos contidos no presente Manual do Utilizador foram expressamente criados para uso exclusivo da ST. SpA, encontrando-se protegidos por direitos de autor. Qualquer tipo de reprodução ou alteração, parcial ou integral, não autorizadas deste Manual estão expressamente proibidas.

**RO** • Conținutul și imaginile din manualul de utilizare de față au fost realizate în numele ST. SpA și sunt protejate de drepturi de autor – Este interzisă orice reproducere sau modificare chiar și parțială neautorizată a documentului.

**RU** • Тесты и изображения, содержащиеся в настоящем руководстве, были созданы в интересах ST. SpA и защищены авторскими правами – Любое несанкционированное воспроизведение или изменение документа запрещено.

**SK** • Obsah a obrázky v tomto návode na používanie boli spracované menom spoločnosti ST. SpA a sú chránené autorským právom – Reprodukcie či nepovolené pozměňovanie tohto dokumentu, a to aj čiastočne, je zakázané.


**SL** • Vsebine in slike v tem uporabniškem priručniku so izdelane za podjetje ST. SpA in so zaščitene z avtorskimi pravicami – vsakršno nepooblaščenno razmnoževanje ali spreminjanje dokumenta, v celoti ali delno, je prepovedano.

**SR** • Sadržaj i slike ovog priručnika za upotrebu su napravljeni u ime ST. SpA i zaštićeni su autorskim pravima – Zabranjena je svaka potpuna ili delimična reprodukcija ili izmena dokumenta bez odobrenja.

**SV** • Innehållet och bilderna i denna användarhandbok har framställts för ST. SpA och skyddas av upphovsrätt – all form av reproduktion eller ändring, även partiell, som inte auktoriserats är förbjuden.

**TR** • Bu Kullanıcı Kilavuzundaki içerik ve resimler açığa ST. SpA için üretilmiştir ve telif hakkı ile korunmaktadır – dokümanın izinsiz olarak tamamen ya da kısmen herhangi bir şekilde çoğaltılması ya da değiştirilmesi yasaktır.



.....	 <b>LWA</b>  <b>dB</b>
Type: .....	
Art.N ..... ..... -s/n .....	



**FR**

Cet appareil,  
ses accessoires,  
piles et cordons  
se recyclent

À DÉPOSER  
EN MAGASIN  
ou  
À DÉPOSER  
EN DÉCHÈTERIE

Points de collecte sur [www.quefairedemesdechets.fr](http://www.quefairedemesdechets.fr)  
Privilégiez la réparation ou le don de votre appareil !



**FR**

### ST. SpA

Via del Lavoro, 6

31033 Castelfranco Veneto (TV) ITALY

### STIGA LTD (UK Importer)

Unit 8, Bluewater Estate Plympton,

Devon, PL7 4JH, England