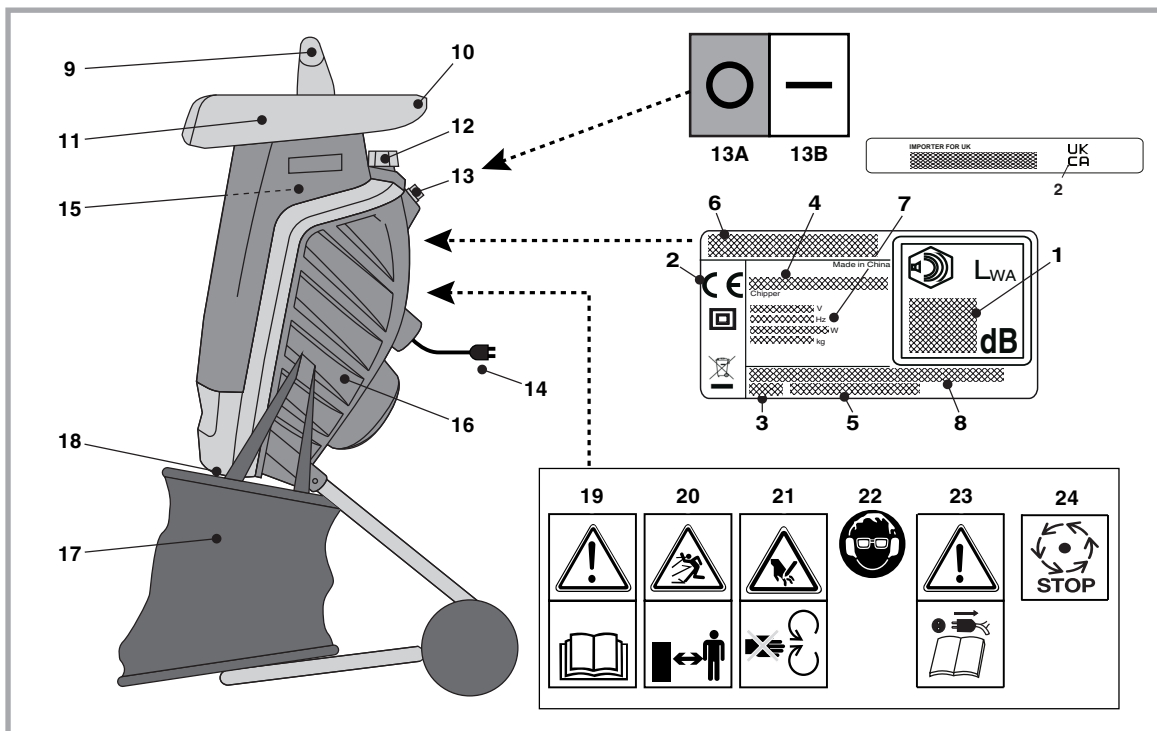
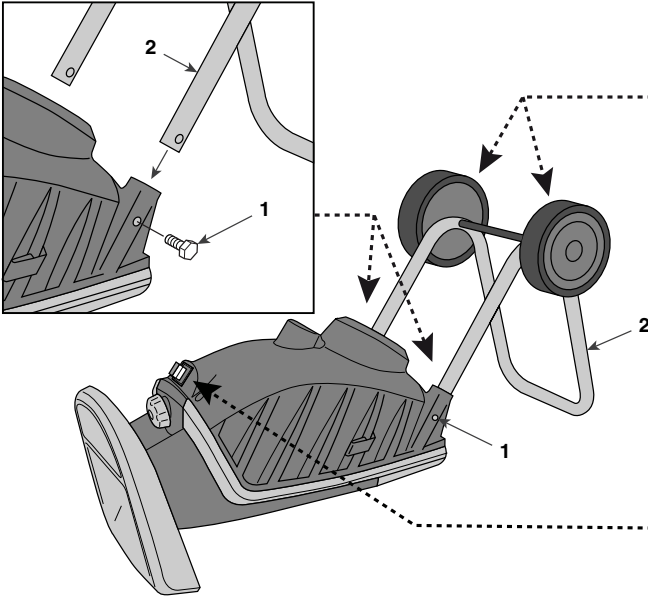
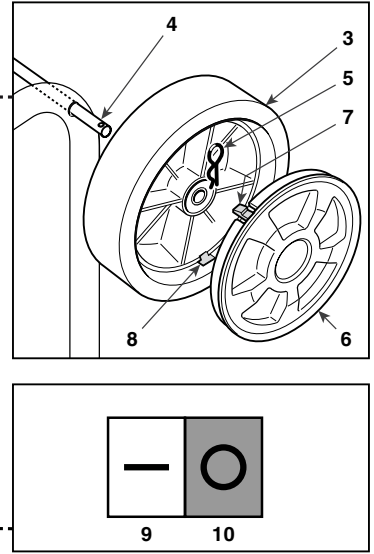
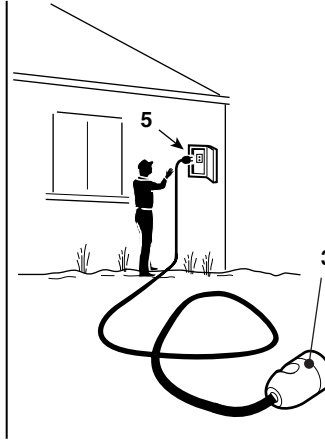
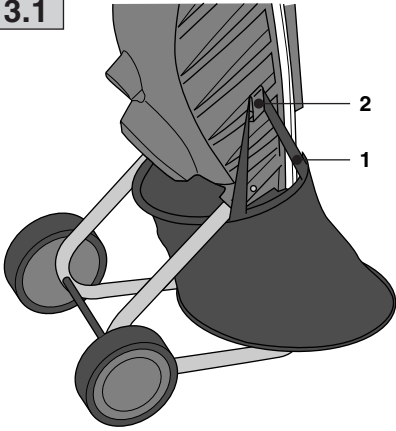
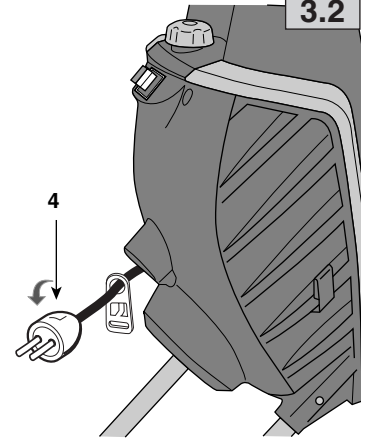
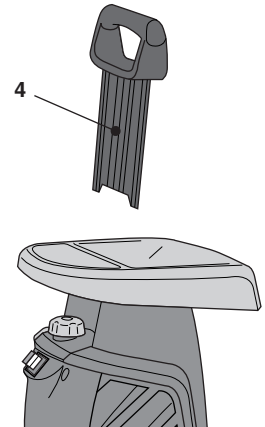
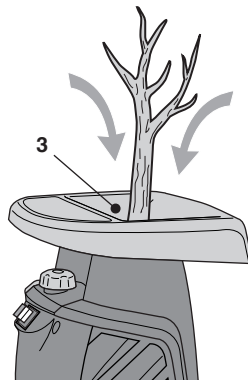
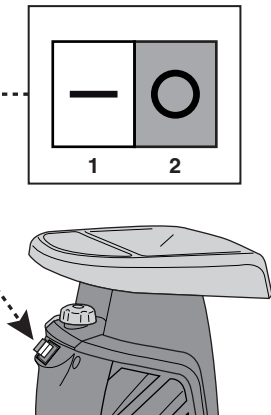


- IT** Sminuzzatrice elettrica da giardino - MANUALE DI ISTRUZIONI
ATTENZIONE: prima di usare la macchina, leggere attentamente il presente libretto.
- BG** Електрическа градинска дробилка - УПЪТВАНЕ ЗА УПОТРЕБА
- BS** Baštenska električna drobilica - UPUTSTVO ZA UPOTREBU
PAŽNJA: prije nego što koristite ovu mašinu, pažljivo pro itajte priru nik s uputama.
- CS** Elektrický zahradní štěpkovač - NÁVOD K POUŽITÍ
UPOZORNĚNÍ: před použitím stroje si pozorně přečtěte tento návod k použití.
- DA** Elektrisk fliskværn - BRUGSANVISNING
ADVARSEL: læs instruktionsbogen omhyggeligt igennem, før du tager denne maskine i brug.
- DE** Elektrischer Gartenhäcksler - GEBRAUCHSANWEISUNG
ACHTUNG: vor inbetriebnahme des geräts die gebrauchsanleitung aufmerksam lesen.
- EL** Ηλεκτρικός θρυμματιστής κήπου - ΟΔΗΓΙΕΣ ΧΡΗΣΗΣ
- EN** Electric mains-operated garden chipper - OPERATOR'S MANUAL
WARNING: read thoroughly the instruction booklet before using the machine.
- ES** Desmenuzadora eléctrica para jardín - MANUAL DE INSTRUCCIONES
ATENCIÓN: antes de utilizar la máquina, leer atentamente el presente manual.
- ET** Elektriline aiahakur - KASUTUSJUHEND
TÄHELEPANU: enne masina kasutamist lugeda tähelepanelikult antud kasutusjuhendit.
- FI** Sähkökäyttöinen oksasilpuri - KÄYTTÖOHJEET
VAROITUS: lue käyttöopas huolellisesti ennen koneen käyttöä.
- FR** Déchiqueteur électrique alimenté par le secteur - MANUEL D'UTILISATION
ATTENTION: lire attentivement le manuel avant d'utiliser cette machine.
- HR** Električni usitnjivač grana - PRIRUČNIK ZA UPORABO
POZOR: prije uporabe stroja, pažljivo pro itajte ovaj priru nik.
- HU** Elektromos kerti aprítógép - HASZNÁLATI UTASÍTÁS
FIGYELEM! a gép használatá el tt olvassa el figyelmesen a jelen kézikönyvet.
- LT** Elektrinis šakų smulkintuvas - NAUDOJIMO INSTRUKCIJOS
D MESIO: prieš naudojant reingin , atidžiai perskaityti š naudotojo vadov .
- LV** No elektrotīkla darbināms dārza smalcinātājs - LIETOŠANAS INSTRUKCIJA
UZMANĪBU: pirms apar tā lietošanai r p gi izlasiet doto instrukciju.
- MK** Електрична сечкалка за градина - УПАТСТВА ЗА УПОТРЕБА
- NL** Elektrische tuinhakselaar - GEBRUIKERSHANDLEIDING
LET OP: vooraleer de machine te gebruiken, dient men deze handleiding aandachtig te lezen.
- NO** Elektrisk drevet kutter - INSTRUKSJONSBOK
ADVARSEL: les denne bruksanvisningen nøye før du bruker maskinen.
- PL** Rozdrabniarka ogrodowa elektryczna - INSTRUKCJE OBSŁUGI
OSTRZE ENIE: przed uyciem maszyny, nale y uwa nie przeczyta niniejsz instrukcj .
- PT** Estilhaçador elétrico de jardim - MANUAL DE INSTRUÇÕES
ATENÇÃO: antes de usar a máquina, leia atentamente o presente manual.
- RO** Tocător electric de grădină - MANUAL DE INSTRUCȚIUNI
ATENȚIE: înainte de a utiliza ma ina, citi i cu aten ie manualul de fa .
- RU** Электрический садовый измельчитель
РУКОВОДСТВО ПО ЭКСПЛУАТАЦИИ
- SK** Elektrický záhradný štiepkač - NÁVOD NA POUŽITIE
UPOZORNENIE: pred použitím stroja si pozorne pre itajte tento návod.
- SL** Električni vrtni sekljalnik - PRIROČNIK ZA UPORABO
POZOR: preden uporabite stroj, pazljivo preberite priro nik z navodili.
- SR** Baštenska električna drobilica - PRIRUČNIK SA UPUTSTVIMA
PAŽNJA: pre koriš enja mašine pažljivo pro itati ovaj priru nik.
- SV** Eldriven flihsugg för trädgårdsbruk - BRUKSANVISNING
VARNING: läs igenom hela detta häfte innan du använder maskinen.
- TR** Elektrikli bahçe ufalayıcı - KULLANIM KILAVUZU
D KKAT: makinevi kullanmadan önce talimatlar ıceren kilavuzu dikkatle okurun.

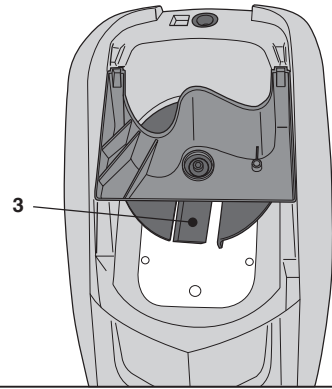
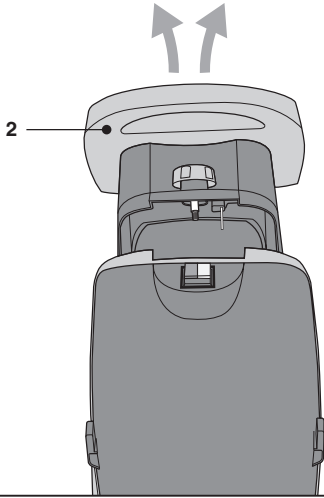
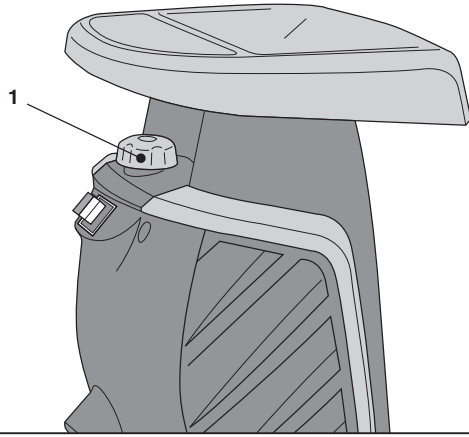
ITALIANO - Istruzioni Originali	IT
БЪЛГАРСКИ - Превод на оригиналните инструкции	BG
BOSANSKI - Prijevod originalnih uputa	BS
ČESKY - Překlad původního návodu k používání	CS
DANSK - Oversættelse af den originale brugsanvisning	DA
DEUTSCH - Originalbetriebsanleitung	DE
ΕΛΛΗΝΙΚΑ - Μετάφραση του πρωτοτύπου των οδηγιών χρήσης	EL
ENGLISH - Translation of the original instruction	EN
ESPAÑOL - Traducción del Manual Original	ES
EESTI - Algupärased kasutusjuhendi tõlge	ET
SUOMI - Alkuperäisten ohjeiden käännös	FI
FRANÇAIS - Traduction de la notice originale	FR
HRVATSKI - Prijevod originalnih uputa	HR
MAGYAR - Eredeti használati utasítás fordítása	HU
LIETUVIŠKAI - Originalių instrukcijų vertimas	LT
LATVIEŠU - Instrukciju tulkojums no oriģinālvalodas	LV
МАКЕДОНСКИ -Превод на оригиналните упатства	MK
NEDERLANDS - Vertaling van de oorspronkelijke gebruiksaanwijzing	NL
NORSK - Oversettelse av original bruksanvisning	NO
POLSKI - Tłumaczenie instrukcji oryginalnej	PL
PORTUGUÊS - Tradução do manual original	PT
ROMÂNĂ - Traducerea manualului fabricantului	RO
РУССКИЙ - Перевод оригинальных инструкций	RU
SLOVENSKY - Preklad pôvodného návodu na použitie	SK
SLOVENŠČINA - Prevod izvirnih navodil	SL
SRPSKI - Prevod originalnih uputstva	SR
SVENSKA - Översättning av bruksanvisning i original	SV
TÜRKÇE - Orijinal Talimatların Tercümesi	TR



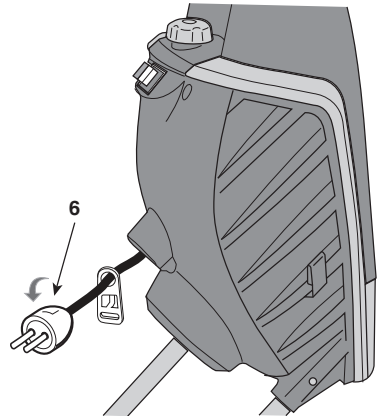
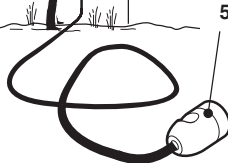
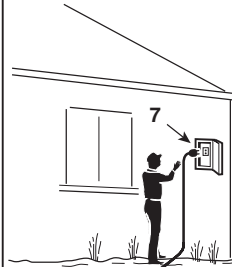
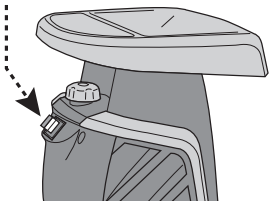
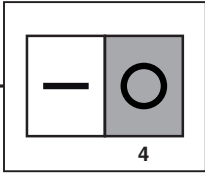
		BIO MASTER 2200
[61]	V / Hz	230-240 / 50
[62]	W	2200
[63]	W	2000
[64]	n/1 ¹	3650
[65]		1
[66]	mm	40
[67]	lt	50
[68]	mm	443
[69]	mm	945
[70]	kg	10.4
[71]	dB(A)	102
[72]	dB(A)	99,2
[73]	dB(A)	3
[74]	dB(A)	85,5
[75]	dB(A)	3

1.1**1.2****2.1****3.1****3.2****3.3**

3.5



3.6



TURVALLISUUSMÄÄRÄYKSET

noudatettava tarkasti

A) KOULUTUS

- 1) Lue ohjeet huolellisesti. Tutustu viuihin ja laitteen oikeaan käyttöön. Opi pysäyttämään moottori nopeasti.
- 2) Muista, että käyttäjä on vastuussa tapaturmista tai vahingoista, jotka hän aiheuttaa muille ihmisille tai heidän omaisuuksilleen laitteen käytön aikana.

B) ESIVALMISTELUT

- 1) Käytä kuulosuojaimia, pölymaskia, käsineitä ja suojalaseja laitteen koko käyttöajan aikana.
- 2) Vältä asuja, joissa on liehuvia osia tai nauhoja tai solmioita.
- 3) Käytä laitetta vain ulkosalla (eli älä seinän tai muun kovan esineen läheisyydessä) ja tasaisella ja vakaalla tasolla.
- 4) Älä käytä laitetta päällystetyllä pinnalla, jossa on soraa ja jossa sinkoutuva materiaali voi aiheuttaa loukkaantumisia.
- 5) Älä anna lasten tai kokemattomien henkilöiden käyttää laitetta.
- 6) Älä käytä laitetta muiden henkilöiden läheisyydessä.
- 7) Ennen laitteen käynnistämistä tarkasta, että kaikki ruuvit, mutterit, pultit ja muut kiinnitysesineet on kiristetty kunnolla ja että suojat ja suojuukset ovat paikoillaan. Vaihda vaurioituneet tai lukukelvottomat merkinnät.
- 8) Pidä kaikkia suojuksia ja ohjauslevyjä paikoillaan ja hyvässä käyttökunnossa.

- Lisäksi:
 - Ennen jokaista käyttökertaa tarkista, että jatkojohto on ehjä ja ettei siinä näy kulumisen tai vanhenemisen merkkejä. Irrota pistoke pistorasiasta välittömästi, jos jatkojohto vahingoittuu käytön aikana.

ÄLÄ KOSKE KAAPELIIN ENNEN KUIN OLET IRROTTANUT PISTOKKEEN PISTORASIESTA. Älä käytä laitetta, jos jatkojohto on vahingoittunut tai kulunut.

C) KÄYTÖN AIKANA

- 1) Ennen laitteen käynnistämistä varmista, että syöttösuppilo on tyhjä.
- 2) Pidä päätä ja kehoa loitolla syöttöaukosta.
- 3) Älä laita käsiä tai muita kehon osia tai vaatteita syöttö- tai poistoaukkoon tai lähelle liikkuvia osia.
- 4) Säilytä aina tasapaino ja vakaa asento koko käytön ajan. Älä kurkota. Materiaalin syöttämisen aikana älä koskaan asetu laitteen alustaan nähden korkeammalle.
- 5) Laitteen toiminnan aikana pysy aina loitolla tyhjennysalueesta.
- 6) Materiaalin syöttämisen aikana huomioi erityisen tarkkaan, ettei niiden joukossa ole metalliesineitä, kiviä, pulloja, tölkkejä tai muita vieraita esineitä.
- 7) Jos leikkuulaite osuu vieraisiin esineisiin tai jos laitteesta syntyy epätavallista meluääntä tai tärinää, sammuta moottori välittömästi ja anna laitteen pysähtyä. Irrota johto verkosta ja suorita seuraavat toimenpiteet:
 - varmista, että laite ei ole vahingoittunut.
 - tarkista ja kiristä syöttösuppilon kiinnitysruuvi.jos ongelma jatkuu, käänny laitekohtaiseen huoltokeskukseen.
- 8) Älä anna käsitellyn materiaalin kerräntyä poistoalueen sisälle, sillä se voi estää oikean poiston ja saada materiaalin palaamaan takaisin syöttöaukon kautta.
- 9) Jos laite tukkeutuu, sammuta moottori ja irrota pistoke ennen kuin aloitat jätteiden poiston syöttöaukosta ja poistokanavasta. Muista, että moottoroiduissa laitteissa käynnistyksen yhteydessä käynnistyy myös leikkuulaite.

10) Älä kuljeta laitetta moottorin käydessä.

11) Ennen työalueelta poistumista, sammuta moottori ja irrota pistoke.

12) Älä kallista laitetta moottorin käydessä.

• Lisäksi:

- Älä käytä laitetta jos kytkin on viallinen eikä se kykene käynnistämään ja sammuttamaan laitetta säännöllisesti.

- Älä koske jatkojohtoa ja pistoketta märin käsin.

- Älä astu jatkojohdon päälle äläkä vedä sitä.

- Pysäytä laite ja irrota sähköjohto:

- joka kerta kun jätät laitteen ilman valvontaa

- ennen puhdistusta tai poistokanavan vapauttamista

VAROITUS - Jos työskentelyn aikana osia menee rikki tai tapahtuu onnettomuus, pysäytä heti moottori. Jos tapahtuu loukkaantuminen, ryhdy tarvittaviin ensiaputoimenpiteisiin ja ota yhteyttä sairaanhoitohenkilökuntaan.

D) HUOLTO JA SÄILYTYS

1) Kun laite on sammutettu huoltoa, tarkastusta, säilytystä tai lisävarusteen vaihtoa varten varmista, että pistoke on irrotettu pistorasiasta. Varmista, että kaikki liikkuvat osat ovat pysähtyneet. Anna laitteen jäähtyä ennen jokaista huolto, säätö tms. toimenpidettä.

2) Anna laitteen jäähtyä ennen sen asettamista säilöön.

3) Normaaleja puhdistustoimenpiteitä lukuun ottamatta, kaikki muut huoltotoimenpiteet on suoritettava asiantuntevassa huoltokeskuksessa.

E) LISÄVAROITUKSET

1) Minkä tahansa sähkölaitteen pysyvän liitännän sähköverkkoon saa tehdä ainoastaan pätevä sähkömies voimassa olevien säännösten mukaan. Virheellinen kytkentä saattaa aiheuttaa henkilövahinkoja mukaan lukien kuoleman.

2) **VAROITUS: VAARA!** Kosteus ja sähkö eivät sovi yhteen:

- sähköjohtojen käsittely ja liitännät on suoritettava kuivassa paikassa

- älä ikinä anna sähköpistokkeen tai sähköjohdon joutua kosketuksiin kostean alueen kanssa (lätäkkö tai kostea maa)

- johtojen ja pistokkeiden välisten liitännöiden on oltava vedenpitäviä. Käytä jatkojohtoja, joiden pistokkeet ovat vedenpitävät ja tyyppihyväksytyt, myytävänä kaupoissa.

3) Jatkojohtojen on oltava vähintään laadultaan tyyppiä H07RN-F minimileikkauksella 1,5 mm² ja niiden suositeltava maksimipituus on 25 m.

4) Syötä laitteeseen virtaa tasauslaitteen kautta (RCD – Residual Current Device) laukaisuvirralla, joka ei ole yli 30 mA.

5) Pistorasian jännitteen, taajuuden ja kapasiteetin on vastattava laitteen tarassa osoitettuja arvoja.

F) KULJETUS JA LIKUTTAMINEN

1) Aina kun laitetta on tarpeen liikuttaa, nostaa, kuljettaa tai kallistaa tulee:

- käyttää paksuja työhanskoja

- ottaa kiinni laitteesta sellaisista kohdista, joista saa tukevan otteen huomioiden laitteen painon ja sen jakautumisen

- huolehtia siitä, että mukana on riittävä määrä henkilöitä huomioiden laitteen painon ja kuljetusvälineen tai paikan ominaisuudet, johon laite viedään tai josta se haetaan.

2) Kuljetuksen ajaksi kone on kiinnitettävä huolellisesti köysillä tai kettingeillä.

LAITTEeseen TUTUSTUMINEN

HUOMAUTUS – Sisältöä vastaavat kuvat löytyvät tämän käyttöoppaan sivulta 2.

LAITTEEN KUVAUS JA KÄYTTÖALUE

Tämä laite on puutarhanhoitoväline ja tarkemmin sanottuna puutarhakäyttöön tarkoitettu sähköinen oksasilppuri.

Laite koostuu pääasiallisesti moottorista, joka käynnistää laitteen rungon sisällä olevan terän joka silppuaa oksat.

Käyttötarkoitus

Laite on suunniteltu ja tarkoitettu oksien, ohuiden pensaiden ja kosteiden lehtien silppuamiseen. Käyttö mihin tahansa muuhun tarkoitukseen saattaa olla vaarallista ja aiheuttaa vahinkoja henkilöille ja/tai esineille tai itse laitteelle.

Huomautus: laitteen käyttö ensisijaisesti kuivien oksien silppuamiseen vähentää leikkuutulosta ja terän käyttöikää.

Väärä käyttö

Sopimattomaksi käytöksi katsotaan (esimerkiksi, mutta ei ainoastaan):

- laitteen käyttö ei kasviperäisten materiaalien silppuamiseen
- laitteen päälle nouseminen
- laitteen käyttö esineiden liikuttamiseen.

Tätä laitetta saa käyttää yli 8-vuotiaat lapset ja fyysisesti tai henkisesti rajoittuneet henkilöt tai henkilöt, joilla ei ole tämän laitteen käyttöön liittyvä kokemusta jos heidän toimintaansa valvotaan tai opastetaan siten että he käyttävät laitetta turvallisesti ja ymmärtävät sen käyttöön liittyvät vaarat. Lapset eivät saa leikkiä laitteella. Lapset eivät saa suorittaa säännöllistä puhdistusta ja huoltoa ilman valvontaa.

Jäännösriski

Myös laitteen oikean käytön aikana voi syntyä jäännösriskeihin liittyviä tilanteita. Mahdolliset vaaratilanteet voivat syntyä (esimerkiksi, mutta ei ainoastaan):

- kivien tai muiden oksien mukana satunnaisesti sisäänmenevien materiaalien sinkoutumisesta
- oksien rikkoutumisesta ja niiden hallitsemattomista liikkeistä niiden asettamisen aikana raajoihin tai silmiin kohdistuvilla vammoilla



LAITTEEN TUNNISTUSTARRA

1. Laitteen melutaso direktiivin 2000/14/EY mukaisesti
2. Yhdenmukaisuuden merkki direktiivin 2006/42/EY mukaisesti
3. Valmistusvuosi
4. Ruohonleikkurin malli
5. Sarjanumero
6. Valmistajan nimi ja osoite
7. Tekniset tiedot
8. Tuotekoodi

LAITTEEN OSAT

9. Puristin, joka auttaa lyhyiden oksien työntämisessä syöttösuppilon
10. Kahva liikuttamista varten
11. Syöttösuppilo, irrotettava
12. Syöttösuppilon kiinnitysnappi
13. Käynti-/pysäytysohjaukset
13A. Pysäytys (punainen)
13B. Käynti (vihreä)
14. Pistorasia virransyöttöä varten
15. Silppuvaava terä
16. Laitteen runko renkailla liikuttamista varten
17. Keräysastia
18. Poistoaukko.

Välittömästi laitteen hankinnan jälkeen kopioi tunnusnumerot (3 - 4 - 5) käyttöoppaan viimeisellä sivulla oleviin kohtiin.

 Älä hävitä sähkölaitteita kotitalousjätteiden seassa.  Euroopan parlamentin ja neuvoston direktiivi 2012/19/EY sähkö- ja elektroniikkaromusta ja sen toteuttaminen kansallisten säädösten mukaisesti määrää sähkölaitteiden erillisen keräyksen niin, että ne voidaan uudelleen käyttää ympäristöystävällisesti. Jos sähköisiä laitteita hävitetään kaatopaikalle tai maaperään, vahingolliset aineet saattavat joutua pohjaveteen ja ravintoketjuun vahingoittaen siten terveyttä ja hyvinvointia. Lisätietoja tämän laitteen hävittämisestä saa kotitalousjätteiden hävityksestä vastaavalta elimeltä tai jälleenmyyjältä



Luokka II: Kaksoiseristys

TURVALLISUUSSÄÄNNÖKSET

Ole varovainen laitetta käyttäessäsi. Tätä varten laitteeseen on sijoitettu piktogrammeja, joiden tehtävänä on muistuttaa tärkeimmistä varoitusmerkeistä. Turvakylttien merkitys on osoitettu alapuolella. Suosittelemme lukemaan huolellisesti tässä vihkosessa annetut turvamääräykset. Vaihda vaurioituneet tai lukukelvottomat merkinnät.

19. **Varoitus:** Lue käyttöopas ennen laitteen käyttöä.
20. **Varoitus:** Pidä loitolla henkilöt, jotka ovat ulkopuolisia koneen käyttöön nähden.
21. **Varoitus:** Pyörivä terä. Älä laita käsiä täyttö- ja poistoaukkoon moottorin käydessä.
22. **Varoitus:** Käytä kuulosuojaimia, suojalaseja ja pölymaskeja.
23. **Varoitus:** Irrota verkkojohto ennen huoltoa tai jos kaapeli on vioittunut.
24. **Varoitus:** Leikkuuväline jatkaa pyörimistä jonkin aikaa myös laitteen sammuttamisen jälkeen.

TEKNISEET TIEDOT

- [61] Syöttöjännite ja -taajuus
- [62] Nimellisteho (P40) *
- [63] Nimellisteho
- [64] Joutokäyntinopeus
- [65] Terät, määrä
- [66] Leikkuun maksimaalinen läpimitta
- [67] Säkki, tilavuus
- [68] Korkeus
- [69] Leveys
- [70] Paino
- [71] Taattu äänitehotaso
- [72] Mitattu äänitehotaso
- [73] Epätarkkuus
- [74] Akustisen paineen taso
- [75] Epätarkkuus

* Työskentelyprofiili: 4 minuuttia kuormitettuna ja 6 minuuttia tyhjäkäynnillä.

Käytännössä hyväksytään jatkuva toiminta.

KÄYTTÖÖN LIITTYVÄT SÄÄNNÖT

HUOMAUTUS Tekstin sisällön ja kuvien välinen vastaavuus (sivulta 2 alkaen) annetaan numerossa, joka edeltää jokaista kappaletta.

1. ASENNUKSEN LOPPUUNSAATTAMINEN

HUOMAUTUS Laite voidaan toimittaa niin, että jotkut osat ovat valmiiksi asennettuina.

VAROITUS - Laitteen poisto pakkauksesta ja asennus tulee suorittaa tasaisella ja kiinteällä alustalla. Lisäksi tulee olla riittävästi tilaa laitteen ja pakkausten liikutteluun. Käytä aina sopivia välineitä pakkausten ja laitteen liikutteluun. Pakkausten hävitys on suoritettava voimassa olevia sääntöjä noudattaen.

1.1 LAITTEEN ALUSTAN ASENNUS

Aseta laite maahan, ruuvaa laitteen rungon molemmille puolille esiasennetut ruuvit (1) auki, ujuta laitteen alusta (2) kuvassa osoitetulla tavalla. Asenna ruuvit (1) takaisin ja kiristä ne.

1.2 RENKAIDEN ASENNUS

Asenna renkaat (3) käyttämällä tappia (4) ja sokkia (5) seuraavassa järjestyksessä. Kiinnitä peitelevy (6) asettamalla kielekkeet (7) tarkoituksenmukaisin paikkoihin (8).

Kun asennus on päättynyt, aseta laite pystyasentoon siten, että se asettuu maahan renkaiden ja alustan päälle.

2. OHJAUSTEN KUVAUS

2.1 MOOTTORIN OHJAUS

Moottoria ohjataan kahdella painikkeella:

Vihreä painike (9-I) = Käynti

Punainen painike (10-O) = Pysäytys

Jos virta puuttuu, laite sammuu.

Moottorin uudelleenkäynnistämiseksi on painettava uudelleen vihreää painiketta (9).

3. LAITTEEN KÄYTTÖ

TÄRKEÄÄ:

- Käytä laitetta tasaisella ja vakaalla pinnalla pitämällä jalvoja renkaiden kanssa samalla tasolla.
- Laitetta käynnistettäessä saattaa ajoittain esiintyä jännitteen laskua. Häiriöiden välttämiseksi muissa verkkoon kytketyissä laitteissa varmista, että se kestää laitteen ja samaan verkkoon mahdollisesti kytkettyjen muiden laitteiden kuormituksen.
- Jos moottori pysähtyy ylikuumentumisen vuoksi työskentelyn aikana, on odotettava noin 5 minuuttia ennen kuin moottorin voi käynnistää uudelleen.

3.1 LAITTEEN VALMISTELU

Aseta keräyssäkki laitteen alle siten että aukko on ylöspäin, kiinnitä keräyssäkin sangat (1) kahteen kiinnikkeeseen (2).

3.2 LAITTEEN KYTKEMINEN

Työnnä jatkojohdon pistorasia (3) oikein laitteessa olevaan pistokkeeseen (4) osoitetulla tavalla ja sitten jatkojohdon pistoke pistorasiaan (5).

3.3 MOOTTORIN KÄYNNISTYS JA KÄYTTÖTAPA

Käynnistä moottori painamalla vihreää painiketta (1-I). Syötä silputtava materiaali syöttösuppilon (3) syöttöaukon kautta (2). Tarpeen vaatiessa materiaalin etenemistä voidaan edesauttaa tarkoituksenmukaista puristinta (4) käyttämällä.

Hyödyllisiä tietoja silppuamista varten

- Älä silppua märkää materiaalia.
- Karsi oksat joissa on liikaa haaroja ja ota pois sivussa olevat silmut.
- Älä silpu oksia, joiden läpimitta ylittää 4 cm. Puun tyyppin ja tuoreuden perusteella voi olla tarpeen vähentää työtettävien oksien enimmäisläpimittaa.
- Aseta aina materiaalia pieni määrä kerrallaan estääksesi syöttösuppilon tukkeutumista.
- Täyttöaukon on aina oltava vapaa.
- Silppua puutarhajätteitä vain pienissä määrin. Aseta ne vuorotellen oksien kanssa tukkeutumisen välttämiseksi.
- Älä silppua keittiöjätteitä tai muita materiaaleja, joiden muoto ei ole kiinteä.

Tärkeitä suosituksia

- Älä silppua liian pitkiä oksia välttääksesi, että ne voivat aiheuttaa loukkaantumisia heiluessaan hallitsemattomasti.

3.4 KERÄYSSÄKIN TYHJENTÄMINEN

Keräyssastiassa oleva materiaali ei saa päästä poistoaukon korkeudelle.

Jos näin tapahtuu, silputtu materiaali tukkii poistokanavan ja palaa takaisin syöttöaukon kautta.

Ennen astian irrottamista ja tyhjennystä, pysäytä moottori ja kytke virransyöttö irti.

3.5 MATERIAALIN JUMITTUMINEN

Jos silputtava materiaali jumittuu:

1. Pysäytä moottori ja katkaise virransyöttö
2. Käytä suojakäsineitä
3. Ruuvaa syöttösuppilon kiinnitysnappi (1) auki
4. Ujuta ulos syöttösuppilo (2). Vedä sitä yläsuuntaan
5. Puhdista syöttösuppilo ja silppuavan terän alue (3) sekä ympäröivät alueet.
6. Aseta syöttösuppilo takaisin ja kiinnitä se ruuvaamalla nappi (1) uudelleen kiinni.

3.6 TYÖN LOPETTAMINEN

Kun työ on päättynyt, pysäytä moottori painamalla punaista painiketta (4-O).
Irrota jatkojohto (5) ENSIN yleispistorasiasta (7) ja SITTEEN laitteen pistokkeesta (6).
Irrota ja tyhjennä keräyssäkki.

4. SÄÄNNÖLLINEN HUOLTO

TÄRKEÄÄ Säännöllinen ja huolellinen huolto on välttämätöntä laitteen alkuperäisen suorituskyvyn ja turvatason säilyttämiseksi.
Säilytä laite kuivassa paikassa.
Kytke laite irti sähköverkosta ennen puhdistus-, tarkastus- tai huoltotoimenpiteisiin ryhtymistä.

TÄRKEÄÄ Käyttäjä saa suorittaa vain tässä käyttöoppaassa kuvatut toimenpiteet. Kaikki muut toimenpiteet on suoritettava valtuutetussa huoltokeskuksessa.

1. Käytä paksuja työhanskoja suorittaessasi puhdistus-, huolto- tai säätötoimenpiteitä laitteeseen.
2. Jokaisen käytön jälkeen irrota keräyssäiliö ja puhdista poistoaukkoon jääneet jäämät.
3. Varmista aina, että ilmanottoaukot ovat puhtaat.
4. Älä käytä vesisuihkuja ja vältä kastamasta moottoria ja sähköosia. Älä käytä voimakkaita nesteitä muoviosien puhdistamisessa.
5. Älä koskaan yritä suorittaa vaikeita korjaustoimenpiteitä. Toimenpiteet, joita ei ole kuvattu tässä käsikirjassa on suoritettava valtuutetussa huoltokeskuksessa. Mitkä tahansa toimenpiteet, lukuun ottamatta tässä käyttöoppaassa kuvatut toimenpiteet, joita ei ole suoritettu valtuutetussa huoltokeskuksessa saavat automaattisesti takuun sekä valmistajan vastuun raukeamisen.

5. YMPÄRISTÖNSUOJELU

Ympäristönsuojelun tulee olla keskeisellä sijalla käytettäessä laitetta.

- Vältä aiheuttamasta häiriötä naapureille.
- Noudata tarkasti paikallisia säädöksiä, koskien jätteiden hävitystä.
- Noudata tarkasti paikallisia säädöksiä, koskien pakkausten, hajonneiden osien tai minkä tahansa ongelmajätteen hävitystä. Näitä jätteitä ei saa heittää tavalliseen roskikseen vaan ne on kerättävä talteen erikseen ja vietävä niitä varten olevaan erilliseen jätteiden keräyspaikkaan, jossa niiden kierrätyksestä huolehditaan.
- Kun laite otetaan pois käytöstä älä hylkää sitä luontoon vaan vie se kaatopaikalle paikallisia säädöksiä noudattaen.

6. VIANMÄÄRITTELY

Mitä tehdä, jos ...	
Ongelman syy	Korjaustoimenpide
1. Laite ei toimi	
Laitteeseen ei tule virtaa	Tarkista sähköliitäntä
2. Laite on käynnistettävä automaattisella pääkatkaisimella	
Pistorasiaan virtaa syöttävä arvo (ampeereissa) ei ole riittävä	Kytke laite pistorasiaan, jossa on syöttölinja ja riittävä ampeeriluku.
Päällä on samanaikaisesti muita sähkölaitteita.	Älä kytke muita laitteita samanaikaisesti samaan syöttöjohdoton.
3. Laite pysähtyy työstön aikana	
Suojus lauennut	Odota vähintään 5 minuuttia ennen moottorin käynnistämistä uudelleen
4. Laite pysähtyy usein työstön aikana tai toimii epäsäännöllisellä tavalla	
Vaikeat käyttöolosuhteet	Silppua pehmeämpää materiaalia
Syöttösuppilo tukossa	- Tyhjennä keräyssäkki - Irrota syöttösuppilo (ks. kappale 3.5)
Leikkuuterä on kulunut	Vie laite valtuutettuun huoltokeskukseen terän vaihtoa varten
Keräyssäkin tukkeutuminen	Tyhjennä säkki säännöllisesti ennen kuin se täyttyy kokonaan.
5. Alhainen ja epätydyttävä suorituskyky	
Leikkuuterä on kulunut	Vie laite valtuutettuun huoltokeskukseen terän vaihtoa varten

Jos sinulla on kysymyksiä tai epäselvyyksiä, ota yhteyttä asiakasneuvontaan tai lähimpään jälleenmyyjään.

DICHIARAZIONE CE DI CONFORMITÀ (Istruzioni Originali)
(Direttiva Macchine 2006/42/CE, Allegato II, parte A)

1. La Società: ST. S.p.A. – Via del Lavoro, 6 – 31033 Castelfranco Veneto (TV) – Italy
2. Dichiara sotto la propria responsabilità, che la macchina:

Trituratore

a) Tipo / Modello Base:	BIO MASTER 2200
c) Numero di Serie:	23A**CHS000001 ÷ 99L**CHS999999
d) Motore:	elettrico

3. È conforme alle specifiche delle direttive:

- MD: 2006/42/EC
- EMCD: 2014/30/EU
- RoHs II : 2011/65/EU - 2015/863/EU
- OND: 2000/14/EC, ANNEX V
Lgs.262/2002, ANNEX V (Italy)

3. Riferimento alle Norme armonizzate:

EN 60335-1:2012+A11:2014+A13:2017	EN 55014-1:2017
EN 50434:2014	EN 55014-2:2015
EN IEC 63000:2018	EN 61000-3-2:2014
	EN 61000-3-3:2013

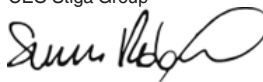
- | | |
|---|------------|
| g) Livello di potenza sonora misurato: | 99,2 dB(A) |
| h) Livello di potenza sonora garantito: | 102 dB(A) |
| i) Potenza installata: | 2,2 kW |

n) Persona autorizzata a costituire il Fascicolo Tecnico:

ST. S.p.A.
Via del Lavoro, 6
31033 Castelfranco Veneto (TV) - Italia

o) Castelfranco Veneto, 18/05/2023

CEO Stiga Group



UK DECLARATION OF CONFORMITY

(Supply of Machinery (Safety) Regulations 2008, S.I. 2008 No. 1597, Annex II, part A)

1. The company: ST. S.p.A. – Via del Lavoro, 6 – 31033 Castelfranco Veneto (TV) – Italy

2. Hereby declares under its own responsibility that the machine (function):

Shredder

a) Homologation type:	BIO MASTER 2200
c) Serial number:	23A**CHS000001 ÷ 99L**CHS999999
d) Engine:	electric

3. Conforms to UK Regulations:

- S.I. 2008/1597 - Supply of Machinery (Safety) Regulations 2008
- S.I. 2016/1091 - Electromagnetic Compatibility Regulations 2016
- S.I. 2012/3032 - The Restriction of the Use of Certain Hazardous Substances in Electrical and Electronic Equipment Regulations 2012
- S.I. 2001/1701 - Schedule 8 - Noise Emission in the Environment by Equipment for use Outdoors Regulations 2021

4. Reference to harmonised standards:

EN 60335-1:2012+A11:2014+A13:2017	EN 55014-1:2017
EN 50434:2014	EN 55014-2:2015
EN IEC 63000:2018	EN 61000-3-2:2014
	EN 61000-3-3:2013

g) Measured sound power level:	99,2 dB(A)
h) Guaranteed sound power level:	102 dB(A)
i) Net power installed:	2,2 kW

n) Person authorised to compile the technical file: ST. S.p.A.
Via del Lavoro, 6
31033 Castelfranco Veneto (TV) - Italia

o) Castelfranco Veneto, 18/05/2023

CEO Stiga Group

Sean Robinson



UK Importer: STIGA LTD
Unit 8, Bluewater Estate Plympton,
Devon, PL7 4JH, England



<p>FR (Traduction de la notice originale)</p> <p>Déclaration CE de Conformité (Directive Machines 2006/42/CE, Annexe II, partie A)</p> <ol style="list-style-type: none"> 1. La Société 2. Déclare sous sa propre responsabilité que la machine : Broyeur par le secteur, broiement branches /arbustes a) Type / Modèle de Base c) Série d) Moteur: électrique 3. Est conforme aux prescriptions des directives : e) Organisme de certification : 4. Renvoi aux Normes harmonisées g) Niveau de puissance sonore mesuré h) Niveau de puissance sonore garanti i) Largeur de coupe n) Personne habilitée à établir le Dossier Technique : o) Lieu et Date 	<p>EN (Translation of the original instruction)</p> <p>EC Declaration of Conformity (Machine Directive 2006/42/EC, Annex II, part A)</p> <ol style="list-style-type: none"> 1. The Company 2. Herby declares under its own responsibility that the machine: garden shredder, shredding branches / bushes a) Type / Base Model c) Serial number d) Motor: electric 3. Conforms to directive specifications: e) Certifying body: 4. Reference to harmonised Standards g) Sound power level measured h) Sound power level guaranteed i) Range of cut n) Person authorised to create the Technical Folder: o) Place and Date 	<p>DE (Übersetzung der Originalbetriebsanleitung)</p> <p>EG-Konformitätserklärung (Maschinenrichtlinie 2006/42/EG, Anhang II, Teil A)</p> <ol style="list-style-type: none"> 1. Die Gesellschaft 2. Erklärt auf eigene Verantwortung, dass die Maschine: Gartenhäcksler, Zerkleinerung Äste/Sträucher a) Typ / Basismodell c) Seriennummer d) Motor: elektrisch 3. Den Anforderungen der folgenden Richtlinien entspricht: e) Zertifizierungsstelle: 4. Bezugnahme auf die harmonisierten Normen g) Gemessener Schalleistungspegel h) Garantiertes Schalleistungspegel i) Schnittbreite n) Zur Verfassung der technischen Unterlagen befugte Person: o) Ort und Datum
<p>NL (Vertaling van de oorspronkelijke gebruiksaanwijzing)</p> <p>EG-verklaring van overeenstemming (Richtlijn Machines 2006/42/CE, Bijlage II, deel A)</p> <ol style="list-style-type: none"> 1. Het bedrijf 2. Verklaart onder zijn eigen verantwoordelijkheid dat de machine: tuinversnipperaar, takken / struiken hakselen a) Type / Basismodel c) Serienummer d) Motor: : elektrisch 3. Voldoet aan de specificaties van de richtlijnen: 4. Certificatie-instituut: e) Gegarandeerd niveau van geharmoniseerde normen g) Gemeten niveau van geluidsvermogen h) Gegarandeerd niveau van geluidsvermogen i) Snijsbreedte n) Bevoegd persoon voor het opstellen van het Technisch Dossier o) Plaats en Datum 	<p>ES (Traducción del Manual Original)</p> <p>Declaración de Conformidad CE (Directiva Máquinas 2006/42/CE, Anexo II, parte A)</p> <ol style="list-style-type: none"> 1. La Empresa 2. Declara bajo su propia responsabilidad que la máquina: Trituradora para jardín, trituradora ramos/arbustos a) Tipo / Modelo Base c) Matricula d) Motor: eléctrico 3. Cumple con las especificaciones de las directivas: e) Ente certificador: 4. Referencia a las Normas armonizadas g) Nivel de potencia sonora medido h) Nivel de potencia sonora garantizado i) Amplitud de corte n) Persona autorizada a realizar el Manual Técnico: o) Lugar y Fecha 	<p>PT (Tradução do manual original)</p> <p>Declaração CE de Conformidade (Diretiva de Máquinas 2006/42/CE, Anexo II, parte A)</p> <ol style="list-style-type: none"> 1. A Empresa 2. Declara sob a própria responsabilidade que a máquina: Triturador de jardim, trituradora ramos / arbustos a) Tipo / Modelo Base c) Matricula d) Motor: eléctrico 3. E conforme às especificações das diretivas: e) Órgão certificador: 4. Referência às Normas harmonizadas g) Nível medido de potência sonora h) Nível garantido de potência sonora i) Amplitude de corte n) Pessoa autorizada a elaborar o Caderno Técnico o) Local e Data
<p>EL (Μετάφραση του πρωτοτύπου των οδηγιών χρήσης)</p> <p>EK-Δήλωση συμμόρφωσης (Οδηγία Μηχανών 2006/42/CE, Παράρτημα II, μέρος Α)</p> <ol style="list-style-type: none"> 1. Η Εταιρία 2. Δηλώνει υπεύθυνα ότι η μηχανή: Ηλεκτρικός κλαδοτεμαχιστής κήπου, κοριοποίηση κλαδιών/θάμνων a) Τύπος / Βασικό Μοντέλο c) Αριθμός μητρώου d) Κινητήρας: ηλεκτρικό 3. Συμμορφώνεται με τις προδιαγραφές της οδηγίας: e) Οργανισμός πιστοποίησης: 4. Αναφορά στους Κανονισμούς εναρμοσύνης g) Στάθμη μέτρησης ακουστικής ισχύος h) Στάθμη εγγυημένης ακουστικής ισχύος i) Εύρος κοπής n) Εξουσιοδοτημένο άτομο για την κατάρτιση του Τεχνικού Φυλλαδίου: o) Τόπος και Χρόνος 	<p>TR (Oriijinal Talimatların Tercümesi)</p> <p>AT Uygunluk Beyanı (2006/42/CE Makine Direktifi, Ek II, bölüm A)</p> <ol style="list-style-type: none"> 1. Şirket 2. Şahsi sorumluluğu altında aşağıdaki makinenin: bahçe öğütücü, dal / çalı öğütme a) Tip / Standart model c) Sicil numarası d) Motor : elektrikli 3. Aşağıdaki direktiflerin özelliklerine uygun olduğunu beyan etmektedir: e) Sertifikalandıran kurum: 4. Harmonize standartlara atf g) Ölçülen ses güç seviyesi h) Garantii edilen ses güç seviyesi i) Kesim genişliği n) Teknik Dosyayı oluşturmaya yetkili kişi: o) Yer ve Tarih 	<p>МК (Превод на оригиналните упатства)</p> <p>Декларација за усогласеност со ЕУ (Директива за машини 2006/42/CE, Анекс II, дел А)</p> <ol style="list-style-type: none"> 1. Компанијата 2. изјавува со целосна лична одговорност дека следната машина: Електрична сечкалка за градина, дробење гранки/ грмушки a) Тип / основен модел в) етикета г) мотор: на струја 3. Усогласено со спецификациите според директивите: д) тело за сертификација: 4. Референци за усогласени нормативи е) Акустички притисок ж) измерено ниво на звучна моќност з) Ниво на гарантирана звучна моќност н) овластено лице за составување на Техничката брошура о) место и датум

<p>NO (Oversættelse av original bruksanvisning)</p> <p>EF- Samsvarserklæring (Maskindirektiv 2006/42/EF, Vedlegg II, del A)</p> <ol style="list-style-type: none"> 1. Firmaet 2. Erklærer på eget ansvar at maskinen: drevet kvern, kverning av kvister/busker a) Type / Modell c) Serienummer d) Motor: elektrisk 3. Oppfyller kravene i direktivene: e) Sertifiseringsorgan: 4. Henvising til harmoniserte standarder g) Målt lydeffektivité h) Garantert lydeffektivité i) Klippebredde n) Person som har fullmakt til å utførige teknisk dokumentasjon: o) Sted og dato 	<p>SV (Översättning av bruksanvisning i original)</p> <p>EG-försäkran om överensstämmelse (Maskindirektiv 2006/42/EG, bilaga II, de la)</p> <ol style="list-style-type: none"> 1. Företaget 2. Försäkrar på eget ansvar att maskinen: Eldriven kross för trädgårdsbruk, skrävning grenar/buskar a) Typ / Basmodell c) Serienummer d) Motor: elektrisk 3. Överensstämmer med föreskrifterna i direktivet e) Intygsorgan_ Anmält organ: 4. Referens till harmoniserade standarder g) Uppmått lydeffektivité h) Garanterad lydeffektivité i) Skärbredd n) Auktoriserad person för upprättandet av den tekniska dokumentationen: o) Ort och datum 	<p>DA (Oversættelse af den originale brugsanvisning)</p> <p>EF-overensstemmelseserklæring (Maskindirektiv 2006/42/EF, bilag II, del A)</p> <ol style="list-style-type: none"> 1. Firmaet 2. Erklærer på eget ansvar, at maskinen: kompostkvern, hakning af grene/buske a) Type / Model c) Serienummer d) Motor: elektrisk 3. Er i overensstemmelse med specifikationerne ifølge direktiverne: e) Certificeringsorgan: 4. Henvising til harmoniserede standarder g) Målt lydeffektivité h) Garanteret lydeffektivité i) Klippebredde n) Person, der har bemyndigelse til at udarbejde det tekniske dossier: o) Sted og dato
<p>HU (Eredeti használati utasítás fordítása)</p> <p>EK-megfelelőségi nyilatkozata (2006/42/EK gépirányelv, II. melléklet "A" rész)</p> <ol style="list-style-type: none"> 1. Alulírott Vállalat 2. Felelőségének teljes tudatában kijelenti, hogy az alábbi gép: Elektromos kerti zúzógép a) Típus / Alaptípus c) Gyártási szám d) Motor: elektromos 3. Megfelel az alábbi irányelvek előírásainak: e) Tanúsító szerv: 4. Hivatkozás a harmonizált szabványokra g) Mért zajteljesítmény szint h) Garántált zajteljesítmény szint i) Vágási szélesség n) Műszaki Dosszié szerkesztésére felhatalmazott személy: o) Helye és ideje 	<p>RU (Перевод оригинальных инструкций)</p> <p>Декларация соответствия нормам ЕС (Директива о машинном оборудовании 2006/42/ЕС, Приложение II, часть А)</p> <ol style="list-style-type: none"> 1. Предприятие 2. Заявляет под собственную ответственность, что машина: Электрическая садовая дробилка, измельчение веток /кустарников a) Тип / Базовая модель c) Двигатель d) Производитель: электрический 3. Соответствует требованиям следующих директив: e) Сертифицирующий орган: 4. Ссылки на гармонизированные нормы g) Измеренный уровень звуковой мощности h) Гарантируемый уровень звуковой мощности i) Амплитуда кошения n) Лицо, уполномоченное на подготовку технической документации: o) Место и дата 	<p>HR (Prijevod originalnih uputa)</p> <p>EK Izjava o sukladnosti (Direktiva 2006/42/EZ o strojevima, dodatak II, dio A)</p> <ol style="list-style-type: none"> 1. Tvrtka: 2. pod vlastitom odgovornošću izjavljuje da je stroj: drobilica za grane, drobljenje grana/grmlja a) Vrsta / Osnovni model c) Matični broj d) Motor: električni 3. sukladan s temeljnim zahtjevima direktiva: e) Certifikacijsko tijelo: 4. Primjenjene su sljedeće harmonizirane norme: g) Izmjerena razina zvučne snage h) Zajamčena razina zvučne snage i) Širina rezanja n) Osoba ovlaštena za pravljenje Tehničke datoteke: o) Mjesto i datum
<p>FI (Alkuperäisten ohjeiden käännös)</p> <p>EY-VAATIMUSTENMUKAISUUSVAKUUTUS (Konedirektiivi 2006/42/EY, Liite II, osa A)</p> <ol style="list-style-type: none"> 1. Yritys 2. Vakuuttaa omalla vastuullaan, että kone: Sähkökäyttöinen puutarhasilppuri, oksien/ pensaiden murskaus a) Tyyppi / Perusmalli c) Sarjanumero d) Moottori : sähköinen 3. On yhdenmukainen seuraavien direktiivien asettamien vaatimusten kanssa: e) Sertifiointiyritys: 4. Viittaus harmonisoiituihin standardeihin g) Mitattu äänitehotaso h) Taattu äänitehotaso i) Leikkuleveys n) Teknisten asiakirjojen laatimiseen valituttu henkilö: o) Paikka ja päivämäärä 	<p>CS (Překlad původního návodu k používání)</p> <p>ES – Prohlášení o shodě (Směrnice o Strojních zařízeních 2006/42/ES, Příloha II, část A)</p> <ol style="list-style-type: none"> 1. Společnost 2. Prohlašuje na vlastní odpovědnost, že stroj: zahradní drtič, drcení větví / keřů a) Typ / Základní model c) Výrobní číslo d) Motor: elektrický 3. Je ve shodě s nařízenými směrnici: e) Certifikační orgán: 4. Odkazy na Harmonizované normy g) Naměřená úroveň akustického výkonu h) Zaručená úroveň akustického výkonu i) Šířka řezání n) Osoba autorizovaná pro vytvoření Technického spisu: o) Místo a Datum 	<p>PL (Tłumaczenie instrukcji oryginalnej)</p> <p>Deklaracja zgodności WE (Dyrektywa maszynowa 2006/42/WE, Załącznik II, część A)</p> <ol style="list-style-type: none"> 1. Spółka 2. Oświadca na własną odpowiedzialność, że maszyna: Rębak ogrodowy rozdrabnianie gałęzi /krzewów a) Typ / Model podstawowy c) Numer seryjny d) Silnik: elektryczny 3. Spełnia podstawowe wymogi następujących Dyrektyw: e) Jednostka certyfikująca: 4. Odniesienie do Norm zharmonizowanych g) Zmierzony poziom mocy akustycznej h) Gwarantowany poziom mocy akustycznej i) Szerokość cięcia n) Osoba upoważniona do zredagowania Dokumentacji technicznej: o) Miejscowość i data

<p>SL (Prevod izvirnih navodil)</p> <p>ES izjava o skladnosti (Direktiva 2006/42/ES), priloga II, del A)</p> <ol style="list-style-type: none"> 1. Družba 2. pod lastno odgovornostjo izjavlja, da je stroj: Kosilnica za stoječega delavca / košnja trave <ol style="list-style-type: none"> a) Tip / osnovni model c) Serijska številka d) Motor: električen 3. Skladen je z določili direktiv : e) Ustanova, ki izda potrdilo: 4. Sklicevanje na usklajene predpise g) Izmerjen nivo zvočne moči h) Zagotovljen nivo zvočne moči i) Obseg košnje n) Oseba, pooblaščen za sestavo tehnične knjižice: o) Kraj in datum 	<p>BS (Prijevod originalnih uputa)</p> <p>EZ izjava o skladnosti (Direktiva o mašinama 2006/42/EZ, Prilog II, deo A)</p> <ol style="list-style-type: none"> 1. Firma 2. Daje izjavo pod vlastitom odgovornošću da je mašina: Baštenska sjeckalica, usitnjavanje granja/gmlja <ol style="list-style-type: none"> a) Tip / Osnovni model c) Serijski broj d) Motor: električno 3. skladna s osnovnim zahtjevima direktive: e) Certifikaciono tijelo: 4. Pozivanje na uskladene norme g) Izmjereni nivo zvučne snage h) Garantovani nivo zvučne snage i) Širina košenja n) Osoba ovlaštena za izradu tehničke brošure: o) Mjesto i datum 	<p>SK (Preklad pôvodného návodu na použitie)</p> <p>ES vyhlásenie o zhode (Smernica o Strojnych zariadeniach 2006/42/ES, Príloha II, časť A)</p> <ol style="list-style-type: none"> 1. Spoločnosť 2. Vyhlásuje na vlastnú zodpovednosť, že stroj: záhradný drvič, drvenie konárov / krov <ol style="list-style-type: none"> a) Typ / Základný model c) Výrobné číslo d) Motor: elektrický 3. Je v zhode s nariadeniami smerníc: e) Certifikačný orgán: 4. Odkaz na Harmonizované normy g) Nameraná úroveň akustického výkonu h) Zaručená úroveň akustického výkonu i) Šírka kosenia n) Osoba autorizovaná na vytvorenie Technického spisu: o) Miesto a Dátum
<p>RO (Traducerea manualului fabricantului)</p> <p>CE -Declaratie de Conformitate (Directiva Maşini 2006/42/CE, Anexa II, partea A)</p> <ol style="list-style-type: none"> 1. Societatea 2. Declară pe propria răspundere că maşina: Tocător de grădină, tocare a crengilor/arbustilor <ol style="list-style-type: none"> a) Tip / Model de bază c) Număr de serie d) Motor: electric 3. Este în conformitate cu specificaţiile directivelor: e) Organism de certificare: 4. Referinţă la Standardele armonizate g) Nivel de putere sonoră măsurat h) Nivel de putere sonoră garantat i) Lăţimea de tăiere n) Persoană autorizată să întocmească Dosarul Tehnic o) Locul şi Data 	<p>LT (Originalių instrukcijų vertimas)</p> <p>EB atitikties deklaracija (Mašinų direktyva 2006/42/CE, Priedas II, dalis A)</p> <ol style="list-style-type: none"> 1. Bendrovė 2. Prisiima atsakomybę, kad įrenginys: sodo smulkintuvas, šakų/krūmyų smulkinimas <ol style="list-style-type: none"> a) Tipas / Bazinis Modelis c) Serijos numeris d) Varkklis: elektrinė 3. Atitinka direktyvose pateiktas specifikacijas: e) Serifikavimo įstaiga: 4. Nuoroda į suderintas Normas g) Išmatuotas garso galios lygis h) Užtikrinamas garso galios lygis i) Pjovimo plotis n) Autorizuotas asmuo sudaryti Techninę Dokumentaciją: o) Vieta ir Data 	<p>LV (Instrukciju tulkojums no oriģinālvalodas)</p> <p>EK atbilstības deklarācija (Direktīva 2006/42/EK par mašīnām, pielikums II, daļa A)</p> <ol style="list-style-type: none"> 1. Uzņēmums 2. Uzņemasies par to pilnu atbildību, paziņo, ka mašīna: No elektrotīkla darbināms dārza smalcinātājs, zaru/krūmu smalcināšana <ol style="list-style-type: none"> a) Tips / Bāzes modelis c) Sērijas numurs d) Motors: elektriskais 3. Atbilst šādu direktīvu prasībām: e) Serifikācijas iestāde: 4. Atsauce uz harmonizētiem standartiem g) Izmērītājs skaņas intensitātes līmenis h) Garantētais skaņas intensitātes līmenis i) Pļaušanas platums n) Pilnvarotais darbinieks, kas sagatavoja tehnisko dokumentāciju: o) Vieta un datums
<p>SR (Prevod originalnih uputstval)</p> <p>EC deklaracija o usaglašenosti (Direktiva o mašinama 2006/42/EC, Prilog II, deo A)</p> <ol style="list-style-type: none"> 1. Preduzeće 2. Daje izjavu pod vlastitom odgovornošću da je mašina: Baštenska seckalica, usitnjavanje granja/gmlja <ol style="list-style-type: none"> a) Tip / Osnovni model c) Serijski broj d) Motor: električni 3. U skladu s osnovnim zahtjevima direktiva: e) Serifikaciono telo: 4. Pozivanje na uskladene norme g) Izmereni nivo zvučne snage h) Garantovani nivo zvučne snage i) Širina košenja..... n) Osoba ovlašćena za sastavljanje tehničke brošure o) Mesto i datum 	<p>BG (Превод на оригиналните инструкции)</p> <p>EO декларация за съответствие (Директива Машини 2006/42/EO, Приложение II, част А)</p> <ol style="list-style-type: none"> 1. Дружеството 2. На собствена отговорност декларира, че машината: Градински електрически shredder, смилане на клони / храсти <ol style="list-style-type: none"> a) Вид / Базисен модел в) Серийен номер г) Motor: електрически 3. E в съответствие със спецификата на директивите: д) Сертифициращ орган: 4. Базирано на хармонизираните норми ж) Ниво на измерена акустична мощност и) Гарантирано ниво на акустична мощност й) Широчина на косене р) Лице, упълномощено да състави Техническата Документация: o) Място и дата 	<p>ET (Algupärase kasutusjuhendi tõlge)</p> <p>EÜ vastavusdeklaratsioon (Masinadirektiiv 2006/42/EÜ, Lisa II, osa A)</p> <ol style="list-style-type: none"> 1. Firma 2. Kinnitab omal vastutusel, et masin: aia oksapurustaja, oksade/põõsast purustamine <ol style="list-style-type: none"> a) Tüüp / Põhimudel c) Matriskel d) Motor: elektriline 3. Vastab direktiivide nõuetele: e) Kinnitav asutus: 4. Viide ühtlustatud standarditele g) Mõõdetud helivõimsuse tase h) Garanteeritud helivõimsuse tase i) Lõikelaius n) Tehnilise Lehe autoriseeritud koostaja: o) Koht ja Kuupäev

IT • Il contenuto e le immagini del presente manuale d'uso sono stati realizzati per conto di ST. SpA e sono tutelati da diritto d'autore – E' vietata ogni riproduzione o alterazione anche parziale non autorizzata del documento.

BG • Съдържанието и изображенията в настоящото ръководство са извършени за ST. SpA и са защитени с авторски права – Забранява се всяко неотторизирано възпроизвеждане или промяна, дори и отчасти на документа.

BS • Sadržaj i slike iz ovog korisničkog priručnika napravljeni su isključivo za ST. SpA i zaštićeni su autorskim pravima – zabranjena je svaka neovlaštena reprodukcija ili izmjena dokumenta, djelomično ili u potpunosti.

CS • Obsah a obrázky v tomto návodu k použití byly zpracovány jménem společnosti ST. SpA a jsou chráněny autorským právem – Reprodukce či nepovolené pozměňování tohoto dokumentu, a to i částečně, je zakázáno.

DA • Indhold og illustrationer i denne vejledning er blevet skabt på vegne af ST. SpA og er beskyttet af ophavsret – Enhver gengivelse eller ændring, også delvis, af dokumentet uden autorisation hertil er forbudt.

DE • Inhalt und Bilder dieser Bedienungsanleitung wurden im Namen von ST. SpA erstellt und sind urheberrechtlich geschützt – Jede nicht genehmigte Vervielfältigung oder Veränderung, auch auszugsweise, dieses Dokuments ist verboten.

EL • Το περιεχόμενο και οι εικόνες στο παρόν εγχειρίδιο χρήσης δημιουργήθηκαν για λογαριασμό της εταιρείας ST. SpA και προστατεύονται από πνευματικά δικαιώματα – Απαγορεύεται οποιαδήποτε αναπαραγωγή ή τροποποίηση, έστω και μερική, του εγχειρίδιου χωρίς έγκριση.

EN • The content and images in this User Manual were produced expressly for ST. SpA and are protected by copyright – any unauthorised reproduction or modification to the document, either partially or in full, is prohibited.

ES • El contenido y las imágenes del presente manual de uso han sido creados por ST. SpA y están protegidos por los derechos de autor – Se prohíbe toda reproducción o modificación o modificación, incluso parcial, no autorizada del documento.

ET • Käesoleva kasutusjuhendi sisu ja kujutised on toodetud konkreetselt ettevõttele ST. SpA ja neile rakendud autorikaitseseadus – dokumenti igasugune osaline või täielik ilma loata reprodutseerimine või muutmine on keelatud.

FI • Tämän käyttöoppaan sisältö ja kuvat on valmistettu ST. SpA -yhtiön toimesta ja niitä suojaa tekijänoikeuslaki. – Asiakirjan kaikenlainen kopioiminen tai muuttaminen, osittainkin, on kielletty ilman erityistä lupaa.

FR • Le contenu et les images du présent manuel d'utilisation ont été réalisés pour le compte de ST. SpA et sont protégés par un droit d'auteur - Toute reproduction ou modification non autorisée, même partielle, du document, est interdite.

HR • Sadržaj i slike u ovom priručniku za uporabu izrađeni su za tvrtku ST. SpA te su obuhvaćeni autorskim pravima – Zabranjuje se neovlašteno umnožavanje ili prilagodba, djelomična ili u cijelosti, ovog dokumenta.

HU • Ennek a használati útmutatónak a tartalma és a benne szereplő képek kizárólag a ST. SpA számára készültek és szerzői joggal védettek – tilos a dokumentum bármely részének vagy egészének engedély nélküli sokszorosítása és módosítása.

LT • Šio naudotojo vadovo turinys ir paveikslėliai skirti tik „ST. SpA“ ir yra saugomi autorių teisėmis – dokumentą atgaminti ar modifikuoti, visiškai arba iš dalies, yra draudžiami.

LV • Šīs lietotāja rokasgrāmatas saturs un attēli ir veidoti tikai ST. SpA un ir aizsargāti ar autortiesībām. Jebkāda dokumenta vai tā daļas prettiesiska kopēšana vai pārveide ir stingri aizliegta.

MK • Содржината и сликите во Упатството за корисникот се подготвени исклучиво за ST. SpA и се заштитени со авторски права – забрането е секое делумно или целосно неовластено репродуцирање или измена на документот.

NL • De inhoud en de afbeeldingen van deze gebruikshandleiding werden gerealiseerd voor rekening van ST. SpA en zijn beschermd door het auteursrecht – Elke niet-geautoriseerde reproductie of wijziging, ook gedeeltelijke, van het document is verboden.

NO • Innholdet og bildene i denne brukerveiledningen er utført på oppdrag fra ST. SpA og er beskyttet ved opphavsrett - Enhver gjengivelse eller endring, selv kun delvis, er forbudt.

PL • Treść oraz ilustracje zawarte w niniejszej instrukcji obsługi powstały na zlecenie spółki ST. SpA i są chronione prawami autorskimi – Zabrania się wszelkiego kopiowania bądź modyfikowania, także częściowego, niniejszego dokumentu bez uzyskania stosownej zgody.

PT • As imagens e os conteúdos contidos no presente Manual do Utilizador foram expressamente criados para uso exclusivo da ST. SpA, encontrando-se protegidos por direitos de autor. Qualquer tipo de reprodução ou alteração, parcial ou integral, não autorizadas deste Manual estão expressamente proibidas.

RO • Conținutul și imaginile din manualul de utilizare de față au fost realizate în numele ST. SpA și sunt protejate de drepturi de autor – Este interzisă orice reproducere sau modificare chiar și parțială neautorizată a documentului.

RU • Тесты и изображения, содержащиеся в настоящем руководстве, были созданы в интересах ST. SpA и защищены авторскими правами – Любое несанкционированное воспроизведение или изменение документа запрещено.

SK • Obsah a obrázky v tomto návode na používanie boli spracované menom spoločnosti ST. SpA a sú chránené autorským právom – Reprodukcie či nepovolené pozměňovanie tohto dokumentu, a to aj čiastočne, je zakázané.


SL • Vsebine in slike v tem uporabniškem priručniku so izdelane za podjetje ST. SpA in so zaščitene z avtorskimi pravicami – vsakršno nepooblaščenno razmnoževanje ali spreminjanje dokumenta, v celoti ali delno, je prepovedano.

SR • Sadržaj i slike ovog priručnika za upotrebu su napravljeni u ime ST. SpA i zaštićeni su autorskim pravima – Zabranjena je svaka potpuna ili delimična reprodukcija ili izmena dokumenta bez odobrenja.

SV • Innehållet och bilderna i denna användarhandbok har framställts för ST. SpA och skyddas av upphovsrätt – all form av reproduktion eller ändring, även partiell, som inte auktoriserats är förbjuden.

TR • Bu Kullanıcı Kilavuzundaki içerik ve resimler açığa ST. SpA için üretilmiştir ve telif hakkı ile korunmaktadır – dokümanın izinsiz olarak tamamen ya da kısmen herhangi bir şekilde çoğaltılması ya da değiştirilmesi yasaktır.



	 LWA dB
Type:	
Art.N -s/n	



FR

Cet appareil,
ses accessoires,
piles et cordons
se recyclent

À DÉPOSER
EN MAGASIN
ou
À DÉPOSER
EN DÉCHÈTERIE

Points de collecte sur www.quefairedemesdechets.fr
Privilégiez la réparation ou le don de votre appareil !



FR

ST. SpA

Via del Lavoro, 6
31033 Castelfranco Veneto (TV) ITALY

STIGA LTD (UK Importer)

Unit 8, Bluewater Estate Plympton,
Devon, PL7 4JH, England