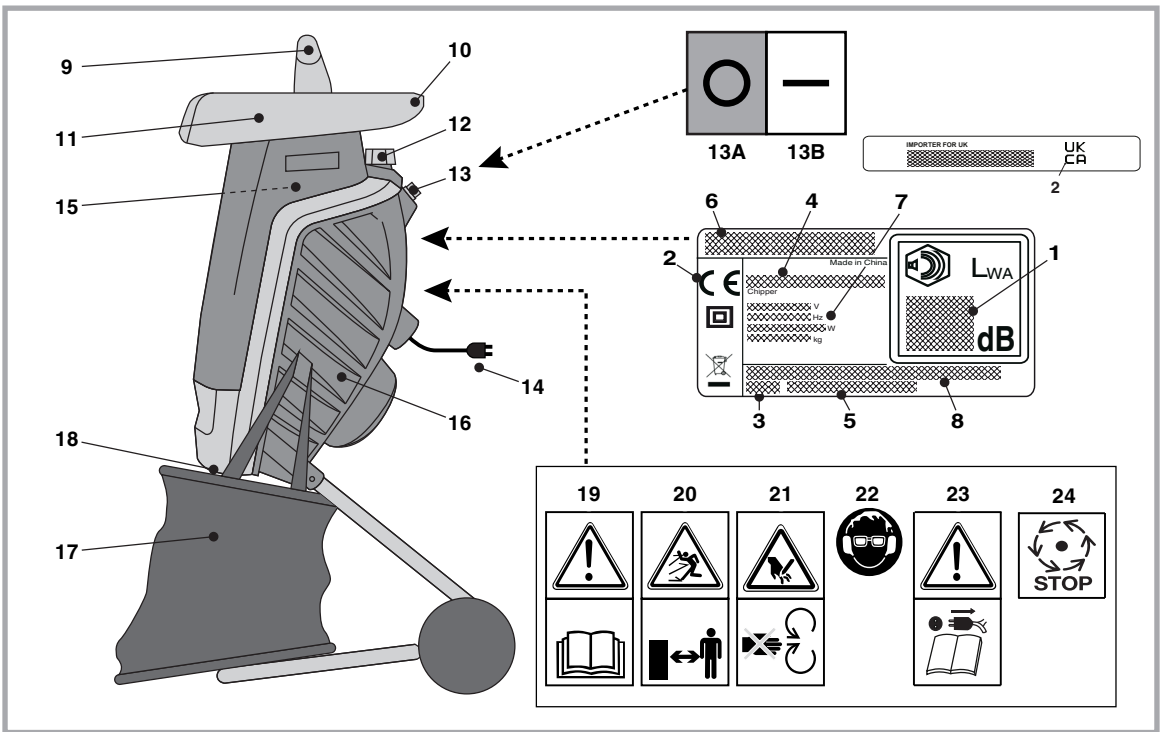
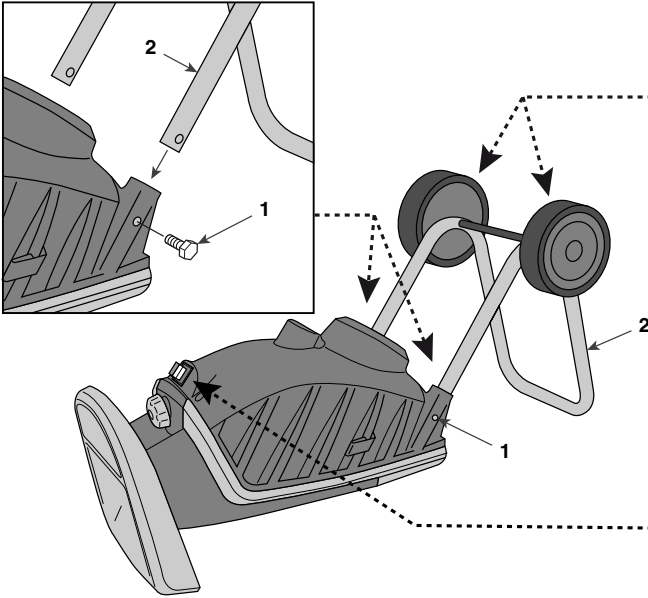
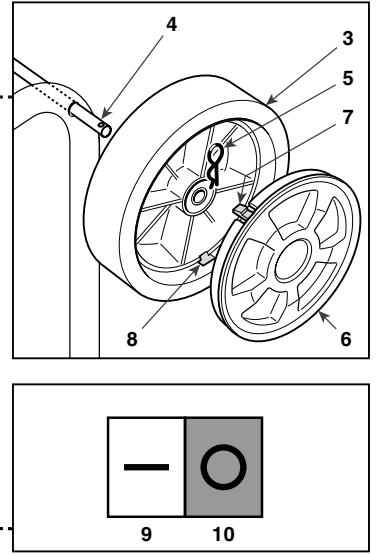
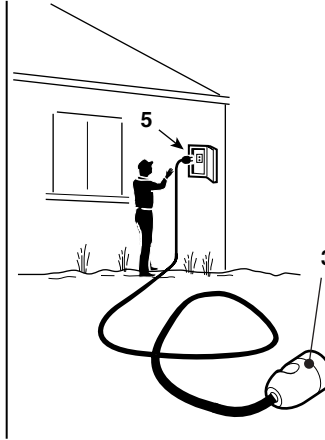
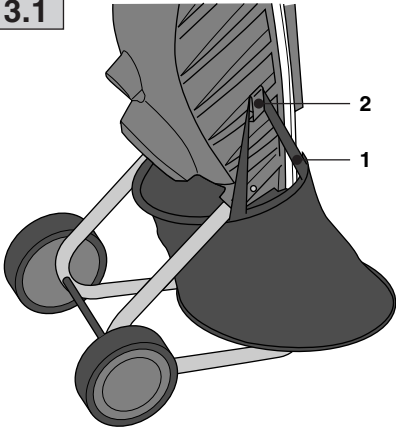
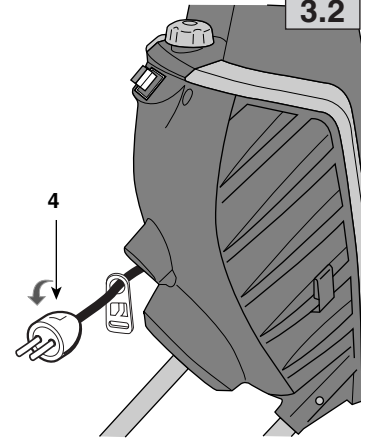
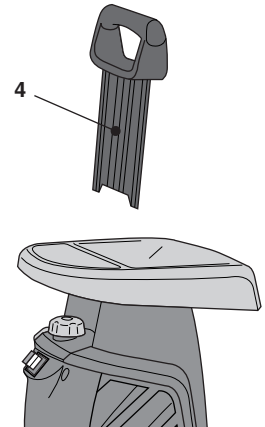
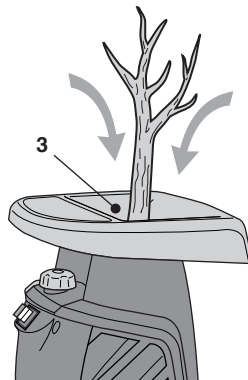
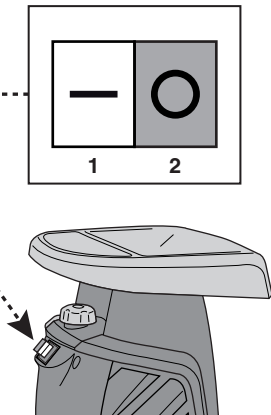


- IT** **Sminuzzatrice elettrica da giardino - MANUALE DI ISTRUZIONI**
ATTENZIONE: prima di usare la macchina, leggere attentamente il presente libretto.
- BG** **Електрическа градинска дробилна - УПЪТВАНЕ ЗА УПОТРЕБА**
ВНИМАНИЕ: преди да използвате машината прочетете внимателно настоящата книжка.
- BS** **Baštenska električna drobilica - UPUTSTVO ZA UPOTREBU**
PAŽNJA: prije nego što koristite ovu mašinu, pažljivo pročitajte priručnik s uputama.
- CS** **Elektrický zahradní štěpkovač - NÁVOD K POUŽITÍ**
UPOZORNĚNÍ: před použitím stroje si pozorně přečtete tento návod k použití.
- DA** **Elektrisk fliskværn - BRUGSANVISNING**
ADVARSEL: læs instruktionsbogen omhyggeligt igennem, før du tager denne maskine i brug.
- DE** **Elektrischer Gartenhäcksler - GEBRAUCHSANWEISUNG**
ACHTUNG: vor inbetriebnahme des geräts die gebrauchsanleitung aufmerksam lesen.
- EL** **Ηλεκτρικός θρυμματιστής κήπου - ΟΔΗΓΙΕΣ ΧΡΗΣΗΣ**
ΠΡΟΣΟΧΗ: πριν χρησιμοποιήσετε το μηχάνημα, διαβάστε προσεκτικά το παρόν εγχειρίδιο.
- EN** **Electric mains-operated garden chipper - OPERATOR'S MANUAL**
WARNING: read thoroughly the instruction booklet before using the machine.
- ES** **Desmenuzadora eléctrica para jardín - MANUAL DE INSTRUCCIONES**
ATENCIÓN: antes de utilizar la máquina, leer atentamente el presente manual.
- ET** **Elektriline aiahakkur - KASUTUSJUHEND**
TÄHELEPANU: enne masina kasutamist lugeda tähelepanelikult antud kasutusjuhendit.
- FI** **Sähkökäyttöinen oksasilppuri - KÄYTTÖOHJEET**
VAROITUS: lue käyttöopas huolellisesti ennen koneen käyttöä.
- FR** **Déchiqueteur électrique alimenté par le secteur - MANUEL D'UTILISATION**
ATTENTION: lire attentivement le manuel avant d'utiliser cette machine.
- HR** **Električni usitnjivač grana - PRIRUČNIK ZA UPORABO**
POZOR: prije uporabe stroja, pažljivo pročitajte ovaj priručnik.
- HU** **Elektromos kerti aprítógép - HASZNÁLATI UTASÍTÁS**
FIGYELEM! a gép használatá előtt olvassa el figyelmesen a jelen kézikönyvet.
- LT** **Elektrinis šakų smulkintuvas - NAUDOJIMO INSTRUKCIJOS**
DĖMESIO: prieš naudojant įrenginį, atidžiai perskaityti šį naudotojo vadovą.
- LV** **No elektrofīkla darbināms dārza smalcinātājs - LIETOŠANAS INSTRUKCIJA**
UZMANĪBU: pirms aparāta lietošanai rūpīgi izlasiet doto instrukciju.
- MK** **Електрична сечкалка за градина - УПАТСТВА ЗА УПОТРЕБА**
ВНИМАНИЕ: прочитайте го внимателно ова упатство пред да ја користите машината.
- NL** **Elektrische tuinhakselaar - GEBRUIKERSHANDLEIDING**
LET OP: vooraleer de machine te gebruiken, dient men deze handleiding aandachtig te lezen.
- NO** **Elektrisk drevet kutter - INSTRUKSJONSBOK**
ADVARSEL: les denne bruksanvisningen nøye før du bruker maskinen.
- PL** **Rozdrabniarka ogrodowa elektryczna - INSTRUKCJE OBSŁUGI**
OSTRZEŻENIE: przed użyciem maszyny, należy uważnie przeczytać niniejszą instrukcję.
- PT** **Estilhaçador elétrico de jardim - MANUAL DE INSTRUÇÕES**
ATENÇÃO: antes de usar a máquina, leia atentamente o presente manual.
- RO** **Tocător electric de grădină - MANUAL DE INSTRUCȚIUNI**
ATENȚIE: înainte de a utiliza mașina, citiți cu atenție manualul de față.
- RU** **Электрический садовый измельчитель**
РУКОВОДСТВО ПО ЭКСПЛУАТАЦИИ
ВНИМАНИЕ: прежде чем пользоваться оборудованием, внимательно прочтите это руководство по эксплуатации.
- SK** **Elektrický záhradný štěpkovač - NÁVOD NA POUŽITIE**
UPOZORNENIE: pred použitím stroja si pozorne prečítajte tento návod.
- SL** **Električni vrtni sekljalnik - PRIROČNIK ZA UPORABO**
POZOR: preden uporabite stroj, pazljivo preberite priručnik z navodili.
- SR** **Baštenska električna drobilica - PRIRUČNIK SA UPUTSTVIMA**
PAŽNJA: pre korišćenja mašine pažljivo pročitati ovaj priručnik.
- SV** **Eldriven flihsugg för trädgårdsbruk - BRUKSANVISNING**
WARNING: läs igenom hela detta häfte innan du använder maskinen.
- TR** **Elektrikli bahçe ufalayıcı - KULLANIM KILAVUZU**
DİKKAT: makineyi kullanmadan önce talimatlar iceren kilavuzu dikkatle okuyun.

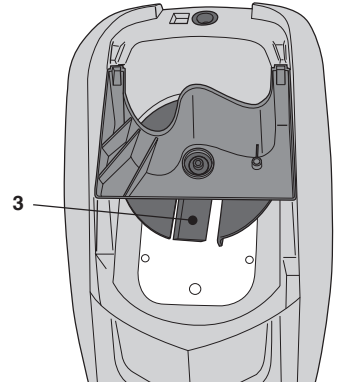
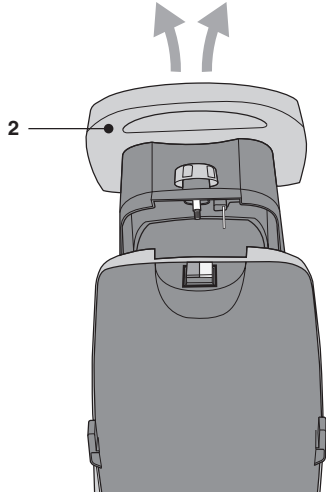
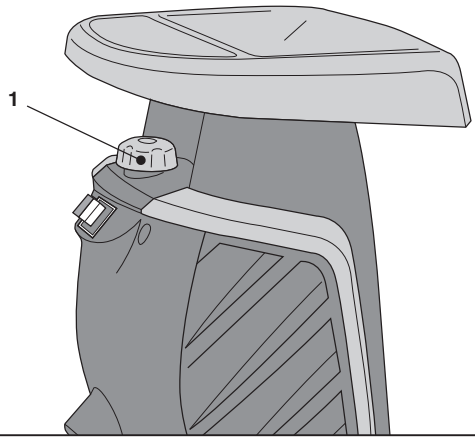
ITALIANO - Istruzioni Originali	IT
БЪЛГАРСКИ - Превод на оригиналните инструкции	BG
BOSANSKI - Prijevod originalnih uputa	BS
ČESKY - Překlad původního návodu k používání	CS
DANSK - Oversættelse af den originale brugsanvisning	DA
DEUTSCH - Originalbetriebsanleitung	DE
ΕΛΛΗΝΙΚΑ - Μετάφραση του πρωτοτύπου των οδηγιών χρήσης	EL
ENGLISH - Translation of the original instruction	EN
ESPAÑOL - Traducción del Manual Original	ES
EESTI - Algupärased kasutusjuhendi tõlge	ET
SUOMI - Alkuperäisten ohjeiden käännös	FI
FRANÇAIS - Traduction de la notice originale	FR
HRVATSKI - Prijevod originalnih uputa	HR
MAGYAR - Eredeti használati utasítás fordítása	HU
LIETUVIŠKAI - Originalių instrukcijų vertimas	LT
LATVIEŠU - Instrukciju tulkojums no oriģinālvalodas	LV
МАКЕДОНСКИ - Превод на оригиналните упатства	MK
NEDERLANDS - Vertaling van de oorspronkelijke gebruiksaanwijzing	NL
NORSK - Oversettelse av original bruksanvisning	NO
POLSKI - Tłumaczenie instrukcji oryginalnej	PL
PORTUGUÊS - Tradução do manual original	PT
ROMÂNĂ - Traducerea manualului fabricantului	RO
РУССКИЙ - Перевод оригинальных инструкций	RU
SLOVENSKY - Preklad pôvodného návodu na použitie	SK
SLOVENŠČINA - Prevod izvirnih navodil	SL
SRPSKI - Prevod originalnih uputstva	SR
SVENSKA - Översättning av bruksanvisning i original	SV
TÜRKÇE - Orijinal Talimatların Tercümesi	TR



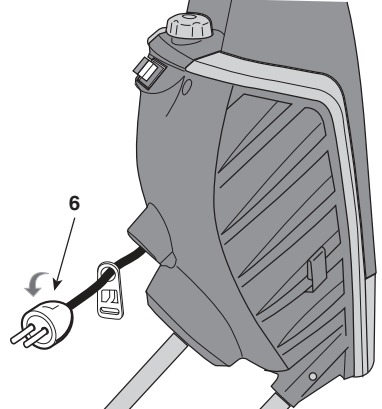
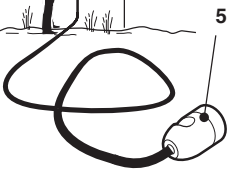
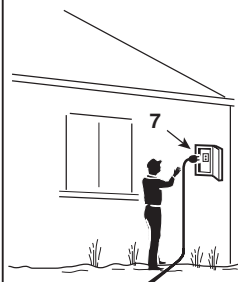
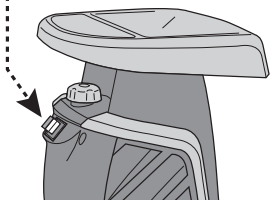
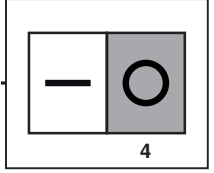
		BIO MASTER 2200
[61]	V / Hz	230-240 / 50
[62]	W	2200
[63]	W	2000
[64]	n/1 ¹	3650
[65]		1
[66]	mm	40
[67]	lt	50
[68]	mm	443
[69]	mm	945
[70]	kg	10.4
[71]	dB(A)	102
[72]	dB(A)	99,2
[73]	dB(A)	3
[74]	dB(A)	85,5
[75]	dB(A)	3

1.1**1.2****2.1****3.1****3.2****3.3**

3.5



3.6





NORME DI SICUREZZA da osservare scrupolosamente

A) ADDESTRAMENTO

- 1) Leggere attentamente le istruzioni. Prendere familiarità con i comandi e con un uso appropriato della macchina. Imparare ad arrestare rapidamente il motore.
- 2) Ricordare che l'operatore o l'utilizzatore è responsabile di incidenti e imprevisti che si possono verificare ad altre persone o alle loro proprietà, durante l'utilizzo della macchina.

B) OPERAZIONI PRELIMINARI

- 1) Indossare protezioni acustiche, mascherina antipolvere guanti e occhiali protettivi per tutto il tempo di utilizzo della macchina.
- 2) Evitare di indossare indumenti con parti svolazzanti, o provvisti di lacci o cravatte.
- 3) Utilizzare la macchina solo all'aperto (cioè non vicino ad una parete o altro oggetto rigido) e su una superficie solida e piana.
- 4) Non utilizzare la macchina su una superficie pavimentata, cosparsa di ghiaia, dove il materiale espulso potrebbe causare lesioni.
- 5) Non permettere mai che la macchina venga utilizzata da bambini o da persone che non abbiano la necessaria dimestichezza con le istruzioni.
- 6) Non utilizzare la macchina con persone nelle vicinanze.
- 7) Prima di mettere in funzione la macchina, controllare che tutte le viti, i dadi, i bulloni e altri organi di fissaggio siano adeguatamente serrati e che le protezioni e gli schermi siano al loro posto. Sostituire le etichette danneggiate o illeggibili.
- 8) Mantenere tutte le protezioni e i deflettori al loro posto e in buone condizioni d'uso

• Inoltre:

- Prima di ogni utilizzo, controllare che il cavo di prolunga non sia danneggiato e non presenti segni di deterioramento o invecchiamento. Staccare immedia-

tamente la spina dalla presa di corrente se la prolunga si danneggia durante l'uso. **NON TOCCARE IL CAVO PRIMA DI SCOLLEGARLO DALLA PRESA DI CORRENTE.** Non usare la macchina se il cavo di prolunga è danneggiato o logoro.

C) DURANTE L'UTILIZZO

- 1) Prima di avviare la macchina, assicurarsi che la tramoggia di carico sia vuota.
- 2) Tenere la testa e il corpo lontani dalla bocca di introduzione.
- 3) Non introdurre mani o altre parti del corpo o indumenti nella bocca di introduzione o di scarico o vicino a parti in movimento.
- 4) Mantenersi sempre in equilibrio e in posizione stabile per tutto il tempo di utilizzo. Non sporgersi. Durante l'introduzione del materiale non stare mai in una posizione più alta rispetto a quella della base della macchina.
- 5) Durante il funzionamento della macchina, tenersi sempre lontano dalla zona di scarico.
- 6) Durante l'introduzione del materiale, fare particolare attenzione a che non siano inclusi oggetti metallici, pietre, bottiglie, lattine o altri corpi estranei.
- 7) Se il dispositivo di taglio urta dei corpi estranei o qualora la macchina producesse rumori insoliti o vibrazioni anomale, spegnere immediatamente il motore e lasciare che la macchina si arresti. Scollegare il cavo dalla rete ed effettuare le seguenti operazioni:
 - assicurarsi che la macchina non sia danneggiata.
 - controllare e serrare la manopola di fissaggio tramoggia.
 se il problema persiste, rivolgersi al proprio centro di assistenza.
- 8) Non lasciare che il materiale trattato si accumuli all'interno della zona di scarico, ciò potrebbe impedire il corretto scarico e causare il ritorno del materiale attraverso la bocca di introduzione.
- 9) Se la macchina si ostruisce, spegnere il motore e staccare la spina prima di iniziare la rimozione dei detriti dalla bocca di introduzione e dal canale di scarico. Ricordare che, nelle macchine a motore,

all'atto dell'avviamento entra in funzione anche il dispositivo di taglio.

10) Non trasportare la macchina con il motore acceso.

11) Prima di abbandonare l'area di lavoro, spegnere il motore e staccare la spina.

12) Non inclinare la macchina con il motore acceso.

• Inoltre:

- Non utilizzare la macchina se l'interruttore è difettoso e non è in grado di accendere e spegnere regolarmente la macchina.

- Non toccare il cavo di prolunga e la spina con le mani bagnate.

- Non calpestare e non sottoporre a strappi il cavo di prolunga.

- Fermare la macchina e staccare il cavo di alimentazione:

- ogni qualvolta si lasci la macchina incustodita;

- prima di rimuovere le cause di bloccaggio o disintasare il canale di scarico;

ATTENZIONE - In caso di rotture o incidenti durante il lavoro, arrestare immediatamente il motore; nel caso di incidenti con lesioni personali o a terzi, attivare immediatamente le procedure di pronto soccorso più adeguate alla situazione in atto e rivolgersi ad una Struttura Sanitaria per le cure necessarie.

D) MANUTENZIONE E MAGAZZINAGGIO

1) Quando la macchina viene spenta per manutenzione, controllo, magazzinaggio o per la sostituzione di un accessorio, assicurarsi che la spina sia staccata dalla presa di corrente. Assicurarsi che tutte le parti in movimento siano ferme. Lasciare raffreddare la macchina prima di ogni intervento di manutenzione, regolazione, ecc.

2) Lasciare raffreddare la macchina prima di riparla.

3) Fatta eccezione che per le normali pulizie, tutti gli altri interventi di manutenzione devono essere eseguiti solo presso un centro di assistenza specializzato.

E) AVVERTENZE AGGIUNTIVE

1) Il collegamento permanente di qualunque apparato elettrico alla rete elettrica

ca dell'edificio deve essere realizzato da un elettricista qualificato, conformemente alle normative in vigore. Un collegamento non corretto può provocare seri danni personali, incluso la morte.

2) **ATTENZIONE: PERICOLO!** Umidità ed elettricità non sono compatibili:

- la manipolazione ed il collegamento dei cavi elettrici devono essere effettuati all'asciutto;

- non mettere mai in contatto una presa elettrica o un cavo con una zona bagnata (pozzanghera o erba umida);

- i collegamenti fra i cavi e le prese devono essere di tipo stagno. Utilizzare prolunghe con prese integrali stagne e omologate, reperibili in commercio.

3) I cavi di alimentazione dovranno essere di qualità non inferiore al tipo H07RN-F con una sezione minima di 1,5 mm² ed una lunghezza massima consigliata di 25 m.

4) Alimentare l'apparecchio attraverso un differenziale (RCD - Residual Current Device) con una corrente di sgancio non superiore a 30 mA.

5) La presa di corrente per alimentazione elettrica deve avere le caratteristiche di tensione, frequenza e portata corrispondenti a quelle indicate sull'etichetta della macchina.

F) TRASPORTO E MOVIMENTAZIONE

1) Ogni volta che è necessario movimentare, sollevare, trasportare o inclinare la macchina occorre:

- indossare robusti guanti da lavoro;

- afferrare la macchina in punti che offrano una presa sicura, tenendo conto del peso e della sua ripartizione;

- impiegare un numero di persone adeguato al peso della macchina e alle caratteristiche del mezzo di trasporto o del posto nel quale deve essere collocata o prelevata.

2) Durante il trasporto, assicurare adeguatamente la macchina mediante funi o catene

CONOSCERE LA MACCHINA

NOTA - Le immagini corrispondenti ai riferimenti si trovano alla pag. 2 di questo manuale.

DESCRIZIONE DELLA MACCHINA E CAMPO DI UTILIZZO

Questa macchina è una attrezzatura da giardinaggio e precisamente una sminuzzatrice elettrica da giardino.

La macchina si compone essenzialmente di un motore, che aziona una lama racchiusa nel corpo macchina che provvede alla sminuzzatura dei rami.

Uso previsto

La macchina è progettata e destinata alla sminuzzatura di rami e arbusti sottili e foglie umide. Qualsiasi altro impiego può rivelarsi pericoloso e causare danni a persone e/o cose o alla macchina stessa.

Nota: l'utilizzo della macchina per sminuzzare principalmente rami secchi, riduce l'effetto di taglio e la vita della lama.

Uso improprio

Rientrano nell'uso improprio (come esempio, ma non solo):
– utilizzare la macchina per sminuzzare materiali non vegetali;
– salire sulla macchina;
– usare la macchina per movimentare oggetti.

Questa apparecchiatura può essere utilizzata da bambini di età compresa dagli 8 anni e più e da persone con ridotte capacità fisiche, sensoriali o mentali o prive di esperienza e conoscenza, se sorvegliati o istruiti sull'uso dell'apparecchiatura in modo sicuro e che comprendano i pericoli coinvolti. I bambini non devono giocare con l'apparecchiatura. La pulizia e manutenzione ordinaria non devono essere eseguite dai bambini senza supervisione.

Rischio residuo

Anche usando correttamente la macchina, possono verificarsi situazioni di rischio residuo. Possibili situazioni di pericolo possono essere causate da (come esempio, ma non solo):
- espulsione di pietre o altri materiali introdotti accidentalmente con i rami;
- rottura e movimenti incontrollati dei rami durante l'introduzione, con lesioni agli arti o agli occhi;

ETICHETTA DI IDENTIFICAZIONE

1. Livello potenza acustica secondo la direttiva 2000/14/CE
2. Marchio di conformità secondo la direttiva 2006/42/CE
3. Anno di fabbricazione
4. Tipo di macchina
5. Numero di matricola
6. Nome e indirizzo del Costruttore
7. Dati Tecnici
8. Codice Articolo


COMPONENTI DELLA MACCHINA

9. Pressino, è di aiuto per spingere i pezzi corti di rami nella tramoggia;
10. Impugnatura per la movimentazione;
11. Tramoggia di carico, asportabile;

12. Manopola per fissaggio tramoggia;
13. Comandi marcia/arresto;
13A. Arresto (rosso);
13B. Marcia (verde);
14. Presa per l'alimentazione elettrica;
15. Lama sminuzzatrice;
16. Corpo macchina con ruote per la movimentazione;
17. Contenitore di raccolta;
18. Bocca di scarico.

Immediatamente dopo l'acquisto della macchina, trascrivere i numeri di identificazione (3 - 4 - 5) negli appositi spazi sull'ultima pagina del manuale.

L'esempio della dichiarazione di conformità si trova nella penultima pagina del presente manuale.

 Non gettare le apparecchiature elettriche tra i rifiuti domestici. Secondo la Direttiva Europea 2012/19/CE sui rifiuti di apparecchiature elettriche ed elettroniche e la sua attuazione in conformità alle norme nazionali, le apparecchiature elettriche esauste devono essere raccolte separatamente, al fine di essere reimpiegate in modo eco-compatibile. Se le apparecchiature elettriche vengono smaltite in una discarica o nel terreno, le sostanze nocive possono raggiungere la falda acquifera ed entrare nella catena alimentare, danneggiando la vostra salute e benessere. Per informazioni più approfondite sullo smaltimento di questo prodotto, contattare l'Ente competente per lo smaltimento dei rifiuti domestici o il vostro Rivenditore.



Classe II: Doppio isolamento

PRESCRIZIONI DI SICUREZZA

La vostra macchina deve essere utilizzata con prudenza. A tale scopo, sulla macchina sono stati posti dei pittogrammi, destinati a ricordarvi le principali precauzioni d'uso. Il loro significato è spiegato qui di seguito. Vi raccomandiamo inoltre di leggere attentamente le norme di sicurezza riportate nell'apposito capitolo del presente libretto. Sostituire le etichette danneggiate o illeggibili.

19. **Attenzione:** Leggere il libretto di istruzioni prima di usare la macchina.
20. **Attenzione:** Tenere lontano persone non addette ad operare sulla macchina.
21. **Attenzione:** Lama rotante. Non introdurre le mani nella bocca di carico e scarico quando il motore è in funzione.
22. **Attenzione:** Usare protezioni acustiche, occhiali di protezione e mascherine antipolvere.
23. **Attenzione:** Togliere la spina dall'alimentazione prima di procedere alla manutenzione o se il cavo è danneggiato.
24. **Attenzione:** Il dispositivo di taglio continua a ruotare per un po' di tempo anche dopo lo spegnimento della macchina.

DATI TECNICI

- [61] Tensione e frequenza di alimentazione
- [62] Potenza nominale (P40)
- [63] Potenza nominale
- [64] Velocità a vuoto
- [65] Lame, quantità
- [66] Diametro massimo di taglio
- [67] Sacco, capacità
- [68] Altezza

- [69] Larghezza
- [70] Peso
- [71] Livello potenza sonora garantito
- [72] Livello potenza sonora misurato
- [73] Incertezza
- [74] Livello di pressione acustica
- [75] Incertezza

* Profilo di lavoro di 4 minuti a carico e 6 minuti a vuoto. Nell'utilizzo pratico è ammesso il funzionamento continuo.

NORME D'USO

NOTA La corrispondenza fra i riferimenti contenuti nel testo e le rispettive figure (poste alle pag. 2 e seguenti) è data dal numero che precede ciascun paragrafo.

1. COMPLETARE IL MONTAGGIO

NOTA La macchina può essere fornita con alcuni componenti già montati.

ATTENZIONE - Il disimballo e il completamento del montaggio devono essere effettuati su una superficie piana e solida, con spazio sufficiente alla movimentazione della macchina e degli imballi, avvalendosi sempre degli attrezzi appropriati. Lo smaltimento degli imballi deve avvenire secondo le disposizioni locali vigenti.

1.1. MONTAGGIO DELLA BASE MACCHINA

Adagiare la macchina a terra, svitare le viti (1) preinstallate su entrambi i lati del corpo macchina, infilare la base macchina (2) come indicato in figura, rimontare le viti (1) e serrarle.

1.2. MONTAGGIO RUOTE

Montare le ruote (3), utilizzando il perno (4), e le coppiglie (5) nella sequenza indicata. Applicare i copriruota (6) inserendo le linguette (7) nelle apposite sedi (8).

Terminato il montaggio, posizionare la macchina in posizione verticale, in modo che la appoggi al suolo attraverso le ruote e la base.

2. DESCRIZIONE DEI COMANDI

2.1. COMANDO MOTORE

Il motore è comandato da due pulsanti:

- Pulsante verde (9-I) = Marcia
- Pulsante rosso (10-O) = Arresto

In caso di mancanza di corrente, l'apparecchio si spegne. Per riaccendere il motore, occorre premere di nuovo il pulsante verde (9).

3. UTILIZZO DELLA MACCHINA

IMPORTANTE:

- **Utilizzare la macchina su una superficie piana e solida, mantenendo i piedi allo stesso livello delle ruote.**
- Avviando la macchina possono verificarsi cali momentanei di tensione. Per evitare eventuali disturbi ad altre apparecchiature collegate alla rete di alimentazione, accertarsi che essa sia adeguata a supportare il carico della macchina e di eventuali altre apparecchiature ad collegate alla stessa rete.

- Nel caso il motore si arresti per surriscaldamento durante il lavoro, è necessario attendere circa 5 minuti prima di poterlo riavviare.

3.1. PREDISPOSIZIONE DELLA MACCHINA

Collocare il sacco di raccolta sotto alla macchina con l'apertura rivolta verso l'alto, agganciare le maniglie (1) del sacco di raccolta ai due agganci (2).

3.2. COLLEGAMENTO DELLA MACCHINA

Inserire la presa del cavo di prolunga (3) alla spina (4) della macchina come indicato, e quindi collegare la spina della prolunga alla presa di corrente (5).

3.3. AVVIAMENTO DEL MOTORE E MODALITÀ DI UTILIZZO

Avviare il motore; premere il pulsante verde (1-1). Introdurre il materiale da sminuzzare attraverso la bocca di introduzione (2) della tramoggia (3). In caso di necessità, l'avanzamento del materiale può essere agevolato dall'uso dell'apposito pressino (4).

Indicazioni utili per la sminuzzatura

- Non sminuzzare materiale bagnato.
- Sfrondare i rami con troppe ramificazioni e rimuovere i germogli laterali.
- Non sminuzzare rami di diametro superiore a 4 cm; a seconda del tipo e della freschezza del legno può essere necessario ridurre il diametro massimo dei rami da lavorare.
- Introdurre sempre piccole quantità di materiale per non intasare la tramoggia di carico.
- La bocca di scarico deve sempre essere libera.
- Sminuzzare i rifiuti da giardino solo in piccole quantità; alternarli con dei rami per evitare intasamenti.
- Non sminuzzare rifiuti da cucina o altri materiali di consistenza non solida.

Raccomandazioni importanti

- Non eccedere nella lunghezza dei rami da sminuzzare per evitare che, ondeggiando in modo incontrollato, possano provocare lesioni.

3.4. SVUOTAMENTO DEL SACCO DI RACCOLTA

Il materiale sminuzzato nel contenitore di raccolta non deve raggiungere la bocca di scarico.

Se ciò avviene, il materiale già sminuzzato intasa il canale di scarico con ritorno attraverso la bocca di introduzione. Prima di rimuovere e svuotare il contenitore, arrestare il motore e scollegare l'alimentazione elettrica.

3.5. INCEPPAMENTO DEL MATERIALE

In caso di inceppamento del materiale da sminuzzare:

1. Arrestare il motore e scollegare l'alimentazione elettrica;
2. Indossare guanti protettivi
3. Svitare la manopola (1) di fissaggio della tramoggia;
4. Sfilare la tramoggia (2); tirarla verso l'alto;
5. Pulire la tramoggia e l'area (3) lama di sminuzzatura e zone adiacenti;
6. Riposizionare la tramoggia e fissarla riavvitando la manopola (1).

3.6. TERMINE DEL LAVORO

Al termine del lavoro, arrestare il motore premendo il pulsante rosso (4-O).

Scollegare la prolunga (5) PRIMA della presa generale (7) e SUCCESSIVAMENTE dalla spina della macchina (6).

Rimuovere e svuotare il sacco di raccolta.

4. MANUTENZIONE ORDINARIA

IMPORTANTE La manutenzione regolare e accurata è indispensabile per mantenere nel tempo i livelli di sicurezza e le prestazioni originali della macchina.

Conservare la macchina in luogo asciutto.

Scollare dalla rete elettrica prima di iniziare ogni intervento di pulizia, controllo o manutenzione.

IMPORTANTE Sono ad opera dell'utente i soli interventi descritti nel presente manuale, tutti gli altri devono essere eseguiti dal centro di assistenza autorizzato.

- 1) Indossare robusti guanti da lavoro prima di ogni intervento di pulizia, manutenzione o regolazione sulla macchina.
- 2) Dopo ogni utilizzo, rimuovere il contenitore di raccolta e ripulire i detriti rimasti nella bocchetta di scarico.
- 3) Assicurarsi sempre che le prese d'aria siano libere da detriti.
- 4) Non usare getti d'acqua ed evitare di bagnare il motore e componenti elettrici. Non impiegare liquidi aggressivi per la pulizia delle parti in plastica.
- 5) Non tentare mai di effettuare riparazioni impegnative, tutto ciò che non è descritto nel presente manuale, deve essere eseguito da un centro di assistenza autorizzato. Qualsiasi intervento, ad esclusione di quelli descritti nel presente manuale, non eseguito da un'officina autorizzata comporta il decadimento della Garanzia ed il declino di ogni responsabilità del Costruttore.

5. TUTELA AMBIENTALE

La tutela dell'ambiente deve essere un aspetto rilevante e prioritario nell'uso della macchina, a beneficio della convivenza civile e dell'ambiente in cui viviamo.

- Evitare di essere un elemento di disturbo nei confronti del vicinato.
- Seguire scrupolosamente le norme locali per lo smaltimento di materiali di risulta.
- Seguire scrupolosamente le norme locali per lo smaltimento di imballi, parti deteriorate o qualsiasi elemento a forte impatto ambientale; questi rifiuti non devono essere gettati nella spazzatura, ma devono essere separati e conferiti agli appositi centri di raccolta, che provvederanno al riciclaggio dei materiali.
- Al momento della messa fuori servizio, non abbandonare la macchina nell'ambiente, ma rivolgersi a un centro di raccolta, secondo le norme locali vigenti.

6. DIAGNOSTICA

Cosa fare se ...	
Origine del problema	Azione correttiva
1. La macchina non funziona	
Non arriva corrente alla macchina	Verificare il collegamento elettrico
2. L'accensione della macchina fa intervenire l'interruttore generale automatico di alimentazione	
La portata (in ampere) della linea che alimenta la presa di corrente non è sufficiente	Collegare la macchina a una presa di corrente con linea di alimentazione ad amperaggio sufficiente
Ci sono in funzione altri apparecchi elettrici	Non collegare altre apparecchiature nello stesso momento alla stessa linea di corrente
3. La macchina si ferma durante il lavoro	
Intervento della protezione	Attendere almeno 5 minuti prima di riavviare il motore
4. La macchina si ferma frequentemente durante il lavoro o funziona in modo irregolare	
Condizioni di utilizzo gravose	Sminuzzare materiale più tenero
Intasamento nella tramoggia	- Svuotare il sacco di raccolta - Smontare la tramoggia (vedi paragrafo 3.5)
La lama di taglio è usurata	Portare la macchina al centro di assistenza autorizzato per la sostituzione della lama
Intasamento del sacco di raccolta	Svuotare regolarmente il sacco prima che si riempia completamente
5. Prestazioni scarse e insoddisfacenti	
La lama di taglio è usurata	Portare la macchina al centro di assistenza autorizzato per la sostituzione della lama

In caso di qualsiasi dubbio o problema, non esitate a contattare il Servizio Assistenza più vicino o dal Vostro Rivenditore.

DICHIARAZIONE CE DI CONFORMITÀ (Istruzioni Originali)
(Direttiva Macchine 2006/42/CE, Allegato II, parte A)

1. La Società: ST. S.p.A. – Via del Lavoro, 6 – 31033 Castelfranco Veneto (TV) – Italy
2. Dichiara sotto la propria responsabilità, che la macchina:

Trituratore

a) Tipo / Modello Base:	BIO MASTER 2200
c) Numero di Serie:	23A**CHS000001 ÷ 99L**CHS999999
d) Motore:	elettrico

3. È conforme alle specifiche delle direttive:

- MD: 2006/42/EC
- EMCD: 2014/30/EU
- RoHS II : 2011/65/EU - 2015/863/EU
- OND: 2000/14/EC, ANNEX V
Lgs.262/2002, ANNEX V (Italy)

3. Riferimento alle Norme armonizzate:

EN 60335-1:2012+A11:2014+A13:2017	EN 55014-1:2017
EN 50434:2014	EN 55014-2:2015
EN IEC 63000:2018	EN 61000-3-2:2014
	EN 61000-3-3:2013

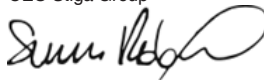
- | | |
|---|------------|
| g) Livello di potenza sonora misurato: | 99,2 dB(A) |
| h) Livello di potenza sonora garantito: | 102 dB(A) |
| i) Potenza installata: | 2,2 kW |

n) Persona autorizzata a costituire il Fascicolo Tecnico:

ST. S.p.A.
Via del Lavoro, 6
31033 Castelfranco Veneto (TV) - Italia

o) Castelfranco Veneto, 18/05/2023

CEO Stiga Group



UK DECLARATION OF CONFORMITY

(Supply of Machinery (Safety) Regulations 2008, S.I. 2008 No. 1597, Annex II, part A)

1. The company: ST. S.p.A. – Via del Lavoro, 6 – 31033 Castelfranco Veneto (TV) – Italy

2. Hereby declares under its own responsibility that the machine (function):

Shredder

a) Homologation type:	BIO MASTER 2200
c) Serial number:	23A**CHS000001 ÷ 99L**CHS999999
d) Engine:	electric

3. Conforms to UK Regulations:

- S.I. 2008/1597 - Supply of Machinery (Safety) Regulations 2008
- S.I. 2016/1091 - Electromagnetic Compatibility Regulations 2016
- S.I. 2012/3032 - The Restriction of the Use of Certain Hazardous Substances in Electrical and Electronic Equipment Regulations 2012
- S.I. 2001/1701 - Schedule 8 - Noise Emission in the Environment by Equipment for use Outdoors Regulations 2021

4. Reference to harmonised standards:

EN 60335-1:2012+A11:2014+A13:2017	EN 55014-1:2017
EN 50434:2014	EN 55014-2:2015
EN IEC 63000:2018	EN 61000-3-2:2014
	EN 61000-3-3:2013

g) Measured sound power level:	99,2	dB(A)
h) Guaranteed sound power level:	102	dB(A)
i) Net power installed:	2,2	kW

n) Person authorised to compile the technical file:

ST. S.p.A.
Via del Lavoro, 6
31033 Castelfranco Veneto (TV) - Italia

o) Castelfranco Veneto, 18/05/2023

CEO Stiga Group

Sean Robinson



UK Importer: STIGA LTD
Unit 8, Bluewater Estate Plympton,
Devon, PL7 4JH, England

**UK
CA**

<p>FR (Traduction de la notice originale)</p> <p>Déclaration CE de Conformité (Directive Machines 2006/42/CE, Annexe II, partie A)</p> <ol style="list-style-type: none"> 1. La Société 2. Déclare sous sa propre responsabilité que la machine : Broyeur par le secteur, broiement branches /arbustes a) Type / Modèle de Base c) Série d) Moteur: électrique 3. Est conforme aux prescriptions des directives : e) Organisme de certification : 4. Renvoi aux Normes harmonisées g) Niveau de puissance sonore mesuré h) Niveau de puissance sonore garanti i) Largeur de coupe n) Personne habilitée à établir le Dossier Technique : o) Lieu et Date 	<p>EN (Translation of the original instruction)</p> <p>EC Declaration of Conformity (Machine Directive 2006/42/EC, Annex II, part A)</p> <ol style="list-style-type: none"> 1. The Company 2. Herby declares under its own responsibility that the machine: garden shredder, shredding branches / bushes a) Type / Base Model c) Serial number d) Motor: electric 3. Conforms to directive specifications: e) Certifying body: 4. Reference to harmonised Standards g) Sound power level measured h) Sound power level guaranteed i) Range of cut n) Person authorised to create the Technical Folder: o) Place and Date 	<p>DE (Übersetzung der Originalbetriebsanleitung)</p> <p>EG-Konformitätserklärung (Maschinenrichtlinie 2006/42/EG, Anhang II, Teil A)</p> <ol style="list-style-type: none"> 1. Die Gesellschaft 2. Erklärt auf eigene Verantwortung, dass die Maschine: Gartenhäcksler, Zerkleinerung Äste/Sträucher a) Typ / Basismodell c) Seriennummer d) Motor: elektrisch 3. Den Anforderungen der folgenden Richtlinien entspricht: e) Zertifizierungsstelle: 4. Bezugnahme auf die harmonisierten Normen g) Gemessener Schalleistungspegel h) Garantiertes Schalleistungspegel i) Schnittbreite n) Zur Verfassung der technischen Unterlagen befugte Person: o) Ort und Datum
<p>NL (Vertaling van de oorspronkelijke gebruiksaanwijzing)</p> <p>EG-verklaring van overeenstemming (Richtlijn Machines 2006/42/CE, Bijlage II, deel A)</p> <ol style="list-style-type: none"> 1. Het bedrijf 2. Verklaart onder zijn eigen verantwoordelijkheid dat de machine: tuinversnipperaar, takken / struiken hakselen a) Type / Basismodel c) Serienummer d) Motor: : elektrisch 3. Voldoet aan de specificaties van de richtlijnen: e) Certificatie-instituut: 4. Verwijzing naar de Geharmoniseerde normen g) Gemeten niveau van geluidsvermogen h) Gegarandeerd niveau van geluidsvermogen i) Snijsbreedte n) Bevoegd persoon voor het opstellen van het Technisch Dossier o) Plaats en Datum 	<p>ES (Traducción del Manual Original)</p> <p>Declaración de Conformidad CE (Directiva Máquinas 2006/42/CE, Anexo II, parte A)</p> <ol style="list-style-type: none"> 1. La Empresa 2. Declara bajo su propia responsabilidad que la máquina: Trituradora para jardín, trituradora-ramas/arbustos a) Tipo / Modelo Base c) Matricula d) Motor: eléctrico 3. Cumple con las especificaciones de las directivas: e) Ente certificador: 4. Referencia a las Normas armonizadas g) Nivel de potencia sonora medido h) Nivel de potencia sonora garantizado i) Amplitud de corte n) Persona autorizada a realizar el Manual Técnico: o) Lugar y Fecha 	<p>PT (Tradução do manual original)</p> <p>Declaração CE de Conformidade (Diretiva de Máquinas 2006/42/CE, Anexo II, parte A)</p> <ol style="list-style-type: none"> 1. A Empresa 2. Declara sob a própria responsabilidade que a máquina: Triturador de jardim, trituradora ramos / arbustos a) Tipo / Modelo Base c) Matricula d) Motor: eléctrico 3. E conforme às especificações das diretivas: e) Órgão certificador: 4. Referência às Normas harmonizadas g) Nível medido de potência sonora h) Nível garantido de potência sonora i) Amplitude de corte n) Pessoa autorizada a elaborar o Caderno Técnico o) Local e Data
<p>EL (Μετάφραση του πρωτοτύπου των οδηγιών χρήσης)</p> <p>EK-Δήλωση συμμόρφωσης (Οδηγία Μηχανών 2006/42/CE, Παράρτημα II, μέρος Α)</p> <ol style="list-style-type: none"> 1. Η Εταιρία 2. Δηλώνει υπεύθυνα ότι η μηχανή: Ηλεκτρικός κλαδοτεμαχιστής κήπου, κοριοποίηση κλαδιών/θάμνων a) Τύπος / Βασικό Μοντέλο c) Αριθμός μητρώου d) Κινητήρας: ηλεκτρικό 3. Συμμορφώνεται με τις προδιαγραφές της οδηγίας: e) Οργανισμός πιστοποίησης: 4. Αναφορά στους Κανονισμούς εναρμοσύνης g) Στάθμη μέτρησης ακουστικής ισχύος h) Στάθμη εγγυημένης ακουστικής ισχύος i) Εύρος κοπής n) Εξουσιοδοτημένο άτομο για την κατάρτιση του Τεχνικού Φυλλαδίου: o) Τόπος και Χρόνος 	<p>TR (Oriijinal Talimatların Tercümesi)</p> <p>AT Uygunluk Beyanı (2006/42/CE Makine Direktifi, Ek II, bölüm A)</p> <ol style="list-style-type: none"> 1. Şirket 2. Şahsi sorumluluğu altında aşağıdaki makinenin: bahçe öğütücü, dal / çalı öğütme a) Tip / Standart model c) Sicil numarası d) Motor : elektrikli 3. Aşağıdaki direktiflerin özelliklerine uygun olduğunu beyan etmektedir: e) Sertifikalandıran kurum: 4. Harmonize standartlara atf g) Ölçülen ses güç seviyesi h) Garantii edilen ses güç seviyesi i) Kesim genişliği n) Teknik Dosyayı oluşturmaya yetkili kişi: o) Yer ve Tarih 	<p>МК (Превод на оригиналните упатства)</p> <p>Декларација за усогласеност со ЕУ (Директива за машини 2006/42/CE, Анекс II, дел А)</p> <ol style="list-style-type: none"> 1. Компанијата 2. изјавува со целосна лична одговорност дека следната машина: Електрична сечкалка за градина, дробење гранки/ грмушки a) Тип / основен модел в) етикета г) мотор: на струја 3. Усогласено со спецификациите според директивите: д) тело за сертификација: 4. Референци за усогласени нормативи е) Акустички притисок ж) измерено ниво на звучна моќност з) Ниво на гарантирана звучна моќност н) овластено лице за составување на Техничката брошура o) место и датум

<p>NO (Oversættelse av original bruksanvisning)</p> <p>EF- Samsvarserklæring (Maskindirektiv 2006/42/EF, Vedlegg II, del A)</p> <ol style="list-style-type: none"> 1. Firmaet 2. Erklærer på eget ansvar at maskinen: drevet kvern, kverning av kvister/busker a) Type / Modell c) Serienummer d) Motor: elektrisk 3. Oppfyller kravene i direktivene: e) Sertifiseringsorgan: 4. Henvising til harmoniserte standarder g) Målt lydeffektivité h) Garantert lydeffektivité i) Klippebredde n) Person som har fullmakt til å utferdige teknisk dokumentasjon: o) Sted og dato 	<p>SV (Översättning av bruksanvisning i original)</p> <p>EG-försäkran om överensstämmelse (Maskindirektiv 2006/42/EG, bilaga II, de la)</p> <ol style="list-style-type: none"> 1. Företaget 2. Försäkrar på eget ansvar att maskinen: Eldriven kross för trädgårdsbruk, skrävning grenar/buskar a) Typ / Basmodell c) Serienummer d) Motor: elektrisk 3. Överensstämmer med föreskrifterna i direktivet e) Intygsorgan_ Anmält organ: 4. Referens till harmoniserade standarder g) Uppmått lydeffektivité h) Garanterad lydeffektivité i) Skärbredd n) Auktoriserad person för upprättandet av den tekniska dokumentationen: o) Ort och datum 	<p>DA (Oversættelse af den originale bruksanvisning)</p> <p>EF-overensstemmelseserklæring (Maskindirektiv 2006/42/EF, bilag II, del A)</p> <ol style="list-style-type: none"> 1. Firmaet 2. Erklærer på eget ansvar, at maskinen: kompostkvern, hakning af grene/buske a) Type / Model c) Serienummer d) Motor: elektrisk 3. Er i overensstemmelse med specifikationerne ifølge direktiverne: e) Certificeringsorgan: 4. Henvising til harmoniserede standarder g) Målt lydeffektivité h) Garanteret lydeffektivité i) Klippebredde n) Person, der har bemyndigelse til at udarbejde det tekniske dossier: o) Sted og dato
<p>HU (Eredeti használati utasítás fordítása)</p> <p>EK-megfelelőségi nyilatkozata (2006/42/EK gépirányelv, II. melléklet "A" rész)</p> <ol style="list-style-type: none"> 1. Alulírott Vállalat 2. Felelőségének teljes tudatában kijelenti, hogy az alábbi gép: Elektromos kerti zúzógép a) Típus / Alaptípus c) Gyártási szám d) Motor: elektromos 3. Megfelel az alábbi irányelvek előírásainak: e) Tanúsító szerv: 4. Hivatkozás a harmonizált szabványokra g) Mért zajteljesítmény szint h) Garantált zajteljesítmény szint i) Vágási szélesség n) Műszaki Dosszié szerkesztésére felhatalmazott személy: o) Helye és ideje 	<p>RU (Перевод оригинальных инструкций)</p> <p>Декларация соответствия нормам ЕС (Директива о машинном оборудовании 2006/42/ЕС, Приложение II, часть А)</p> <ol style="list-style-type: none"> 1. Предприятие 2. Заявляет под собственную ответственность, что машина: Электрическая садовая дробилка, измельчение веток /кустарников a) Тип / Базовая модель c) Двигатель d) Производитель: электрический 3. Соответствует требованиям следующих директив: e) Сертифицирующий орган: 4. Ссылки на гармонизированные нормы g) Измеренный уровень звуковой мощности h) Гарантируемый уровень звуковой мощности i) Амплитуда кошения n) Лицо, уполномоченное на подготовку технической документации: o) Место и дата 	<p>HR (Prijevod originalnih uputa)</p> <p>EK Izjava o sukladnosti (Direktiva 2006/42/EZ o strojevima, dodatak II, dio A)</p> <ol style="list-style-type: none"> 1. Tvrtka: 2. pod vlastitom odgovornošću izjavljuje da je stroj: drobilica za grane, drobljenje grana/grmlja a) Vrsta / Osnovni model c) Matični broj d) Motor: električni 3. sukladan s temeljnim zahtjevima direktiva: e) Certifikacijsko tijelo: 4. Primjenjene su sljedeće harmonizirane norme: g) Izmjerena razina zvučne snage h) Zajamčena razina zvučne snage i) Širina rezanja n) Osoba ovlaštena za pravljenje Tehničke datoteke: o) Mjesto i datum
<p>FI (Aikuperäisten ohjeiden käännös)</p> <p>EY-VAATIMUSTENMUKAISUUSVAKUUTUS (Konedirektiivi 2006/42/EY, Liite II, osa A)</p> <ol style="list-style-type: none"> 1. Yritys 2. Vakuuttaa omalla vastuullaan, että kone: Sähkökäyttöinen puutarhasilppuri, oksien/ pensaiden murskaus a) Tyyppi / Perusmalli c) Sarjanumero d) Moottori : sähköinen 3. On yhdenmukainen seuraavien direktiivien asettamien vaatimusten kanssa: e) Sertifiointiyritys: 4. Viittaus harmonisoiituihin standardeihin g) Mitattu äänitehotaso h) Taattu äänitehotaso i) Leikkuleveys n) Teknisten asiakirjojen laatimiseen valittu henkilö: o) Paikka ja päivämäärä 	<p>CS (Překlad původního návodu k používání)</p> <p>ES – Prohlášení o shodě (Směrnice o Strojních zařízeních 2006/42/ES, Příloha II, část A)</p> <ol style="list-style-type: none"> 1. Společnost 2. Prohlašuje na vlastní odpovědnost, že stroj: zahradní drtič, drcení větví / keřů a) Typ / Základní model c) Výrobní číslo d) Motor: elektrický 3. Je ve shodě s nařízenými směrnici: e) Certifikační orgán: 4. Odkazy na Harmonizované normy g) Naměřená úroveň akustického výkonu h) Zaručená úroveň akustického výkonu i) Šířka řezání n) Osoba autorizovaná pro vytvoření Technického spisu: o) Místo a Datum 	<p>PL (Tłumaczenie instrukcji oryginalnej)</p> <p>Deklaracja zgodności WE (Dyrektywa maszynowa 2006/42/WE, Załącznik II, część A)</p> <ol style="list-style-type: none"> 1. Spółka 2. Oświadczam na własną odpowiedzialność, że maszyna: Rębak ogrodowy rozdrabnianie gałęzi /krzewów a) Typ / Model podstawowy c) Numer seryjny d) Silnik: elektryczny 3. Spełnia podstawowe wymogi następujących Dyrektyw: e) Jednostka certyfikująca: 4. Odniesienie do Norm zharmonizowanych g) Zmierzony poziom mocy akustycznej h) Gwarantowany poziom mocy akustycznej i) Szerokość cięcia n) Osoba upoważniona do zredagowania Dokumentacji technicznej: o) Miejscowość i data

<p>SL (Prevod izvirnih navodil)</p> <p>ES izjava o skladnosti (Direktiva 2006/42/ES), priloga II, del A)</p> <ol style="list-style-type: none"> 1. Družba 2. pod lastno odgovornostjo izjavlja, da je stroj: Kosilnica za stoječega delavca / košnja trave <ol style="list-style-type: none"> a) Tip / osnovni model c) Serijska številka d) Motor: električen 3. Skladen je z določili direktiv : e) Ustanova, ki izda potrdilo: 4. Sklicevanje na usklajene predpise g) Izmerjen nivo zvočne moči h) Zagotovljen nivo zvočne moči i) Obseg košnje n) Oseba, pooblaščen za sestavo tehnične knjižice: o) Kraj in datum 	<p>BS (Prijevod originalnih uputa)</p> <p>EZ izjava o skladnosti (Direktiva o mašinama 2006/42/EZ, Prilog II, deo A)</p> <ol style="list-style-type: none"> 1. Firma 2. Daje izjavo pod vlastitom odgovornošću da je mašina: Baštenska sjeckalica, usitnjavanje granja/grmlja <ol style="list-style-type: none"> a) Tip / Osnovni model c) Serijski broj d) Motor: električno 3. skladna s osnovnim zahtjevima direktive: e) Certifikaciono tijelo: 4. Pozivanje na uskladene norme g) Izmjereni nivo zvučne snage h) Garantovani nivo zvučne snage i) Širina košenja n) Osoba ovlaštena za izradu tehničke brošure: o) Mjesto i datum 	<p>SK (Preklad pôvodného návodu na použitie)</p> <p>ES vyhlásenie o zhode (Smernica o Strojnych zariadeniach 2006/42/ES, Príloha II, časť A)</p> <ol style="list-style-type: none"> 1. Spoločnosť 2. Vyhlásuje na vlastnú zodpovednosť, že stroj: záhradný drvič, drvenie konárov / krov <ol style="list-style-type: none"> a) Typ / Základný model c) Výrobné číslo d) Motor: elektrický 3. Je v zhode s nariadeniami smerníc: e) Certifikačný orgán: 4. Odkaz na Harmonizované normy g) Nameraná úroveň akustického výkonu h) Zaručená úroveň akustického výkonu i) Šírka kosenia n) Osoba autorizovaná na vytvorenie Technického spisu: o) Miesto a Dátum
<p>RO (Traducerea manualului fabricantului)</p> <p>CE -Declaratie de Conformitate (Directiva Maşini 2006/42/CE, Anexa II, partea A)</p> <ol style="list-style-type: none"> 1. Societatea 2. Declară pe propria răspundere că maşina: Tocător de grădină, tocare a crengilor/arbustilor <ol style="list-style-type: none"> a) Tip / Model de bază c) Număr de serie d) Motor: electric 3. Este în conformitate cu specificaţiile directivelor: e) Organism de certificare: 4. Referinţă la Standardele armonizate g) Nivel de putere sonoră măsurat h) Nivel de putere sonoră garantat i) Lăţimea de tăiere n) Persoană autorizată să întocmească Dosarul Tehnic o) Locul şi Data 	<p>LT (Originalių instrukcijų vertimas)</p> <p>EB atitikties deklaracija (Mašinų direktyva 2006/42/CE, Priedas II, dalis A)</p> <ol style="list-style-type: none"> 1. Bendrovė 2. Prisiima atsakomybę, kad įrenginys: sodo smulkintuvas, šakų/krūmyną smulkinimas <ol style="list-style-type: none"> a) Tipas / Bazinis Modelis c) Serijos numeris d) Varklis: elektrinė 3. Atitinka direktyvose pateiktas specifikacijas: e) Serifikavimo įstaiga: 4. Nuoroda į suderintas Normas g) Išmatuotas garso galios lygis h) Užtikrinamas garso galios lygis i) Pjovimo plotis n) Autorizuotas asmuo sudaryti Techninę Dokumentaciją: o) Vieta ir Data 	<p>LV (Instrukciju tulkojums no oriģinālvalodas)</p> <p>EK atbilstības deklarācija (Direktīva 2006/42/EK par mašīnām, pielikums II, daļa A)</p> <ol style="list-style-type: none"> 1. Uzņēmums 2. Uzņemasies par to pilnu atbildību, paziņo, ka mašīna: No elektrotīkla darbināms dārza smalcinātājs, zaru/krūmu smalcināšana <ol style="list-style-type: none"> a) Tips / Bāzes modelis c) Sērijas numurs d) Motors: elektriskais 3. Atbilst šādu direktīvu prasībām: e) Serifikācijas iestāde: 4. Atsaucē uz harmonizētiem standartiem g) Izmērītājs skaņas intensitātes līmenis h) Garantētais skaņas intensitātes līmenis i) Pļaušanas platums n) Pilnvarotais darbinieks, kas sagatavoja tehnisko dokumentāciju: o) Vieta un datums
<p>SR (Prevod originalnih uputstval)</p> <p>EC deklaracija o usaglašenosti (Direktiva o mašinama 2006/42/EC, Prilog II, deo A)</p> <ol style="list-style-type: none"> 1. Preduzeće 2. Daje izjavu pod vlastitom odgovornošću da je mašina: Baštenska seckalica, usitnjavanje granja/grmlja <ol style="list-style-type: none"> a) Tip / Osnovni model c) Serijski broj d) Motor: električni 3. U skladu s osnovnim zahtjevima direktiva: e) Serifikaciono telo: 4. Pozivanje na uskladene norme g) Izmereni nivo zvučne snage h) Garantovani nivo zvučne snage i) Širina košenja..... n) Osoba ovlašćena za sastavljanje tehničke brošure o) Mesto i datum 	<p>BG (Превод на оригиналните инструкции)</p> <p>EO декларация за съответствие (Директива Машини 2006/42/ЕО, Приложение II, част А)</p> <ol style="list-style-type: none"> 1. Дружеството 2. На собствена отговорност декларира, че машината: Градински електрически shredder, смилане на клони / храсти <ol style="list-style-type: none"> a) Вид / Базисен модел в) Серийен номер г) Motor: електрически 3. E в съответствие със спецификата на директивите: д) Сертифициращ орган: 4. Базирано на хармонизираните норми ж) Ниво на измерена акустична мощност и) Гарантирано ниво на акустична мощност й) Широчина на косене р) Лице, упълномощено да състави Техническата Документация: o) Място и дата 	<p>ET (Algupärase kasutusjuhendi tõlge)</p> <p>EÜ vastavusdeklaratsioon (Masinadirektiiv 2006/42/EÜ, Lisa II, osa A)</p> <ol style="list-style-type: none"> 1. Firma 2. Kinnitab omal vastutusel, et masin: aia oksapurustaja, oksade/põõsast purustamine <ol style="list-style-type: none"> a) Tüüp / Põhimudel c) Matriskel d) Motor: elektriline 3. Vastab direktiivide nõuetele: e) Kinnitav asutus: 4. Viide ühtlustatud standarditele g) Mõõdetud helivõimsuse tase h) Garanteeritud helivõimsuse tase i) Lõikelaius n) Tehnilise Lehe autoriseeritud koostaja: o) Koht ja Kuupäev

IT • Il contenuto e le immagini del presente manuale d'uso sono stati realizzati per conto di ST. SpA e sono tutelati da diritto d'autore – E' vietata ogni riproduzione o alterazione anche parziale non autorizzata del documento.

BG • Съдържанието и изображенията в настоящото ръководство са извършени за ST. SpA и са защитени с авторски права – Забранява се всяко неотторизирано възпроизвеждане или промяна, дори и отчасти на документа.

BS • Sadržaj i slike iz ovog korisničkog priručnika napravljeni su isključivo za ST. SpA i zaštićeni su autorskim pravima – zabranjena je svaka neovlaštena reprodukcija ili izmjena dokumenta, djelomično ili u potpunosti.

CS • Obsah a obrázky v tomto návodu k použití byly zpracovány jménem společnosti ST. SpA a jsou chráněny autorským právem – Reprodukce či nepovolené pozměňování tohoto dokumentu, a to i částečně, je zakázáno.

DA • Indhold og illustrationer i denne vejledning er blevet skabt på vegne af ST. SpA og er beskyttet af ophavsret – Enhver gengivelse eller ændring, også delvis, af dokumentet uden autorisation hertil er forbudt.

DE • Inhalt und Bilder dieser Bedienungsanleitung wurden im Namen von ST. SpA erstellt und sind urheberrechtlich geschützt – Jede nicht genehmigte Vervielfältigung oder Veränderung, auch auszugsweise, dieses Dokuments ist verboten.

EL • Το περιεχόμενο και οι εικόνες στο παρόν εγχειρίδιο χρήσης δημιουργήθηκαν για λογαριασμό της εταιρείας ST. SpA και προστατεύονται από πνευματικά δικαιώματα – Απαγορεύεται οποιαδήποτε αναπαραγωγή ή τροποποίηση, έστω και μερική, του εγγύρφου χωρίς έγκριση.

EN • The content and images in this User Manual were produced expressly for ST. SpA and are protected by copyright – any unauthorised reproduction or modification to the document, either partially or in full, is prohibited.

ES • El contenido y las imágenes del presente manual de uso han sido creados por ST. SpA y están protegidos por los derechos de autor – Se prohíbe toda reproducción o modificación o modificación, incluso parcial, no autorizada del documento.

ET • Käesoleva kasutusjuhendi sisu ja kujutised on toodetud konkreetselt ettevõttele ST. SpA ja neile rakendud autorikaitseseadus – dokumenti igasugune osaline või täielik ilma loata reprodutseerimine või muutmine on keelatud.

FI • Tämän käyttöoppaan sisältö ja kuvat on valmistettu ST. SpA -yhtiön toimesta ja niitä suojaa tekijänoikeuslaki. – Asiakirjan kaikenlainen kopiaaminen tai muuttaminen, osittainkin, on kielletty ilman erityistä lupaa.

FR • Le contenu et les images du présent manuel d'utilisation ont été réalisés pour le compte de ST. SpA et sont protégés par un droit d'auteur - Toute reproduction ou modification non autorisée, même partielle, du document, est interdite.

HR • Sadržaj i slike u ovom priručniku za uporabu izrađeni su za tvrtku ST. SpA te su obuhvaćeni autorskim pravima – Zabranjuje se neovlašteno umnožavanje ili prilagodba, djelomična ili u cijelosti, ovog dokumenta.

HU • Ennek a használati útmutatónak a tartalma és a benne szereplő képek kizárólag a ST. SpA számára készültek és szerzői joggal védettek – tilos a dokumentum bármely részének vagy egészének engedély nélküli sokszorosítása és módosítása.

LT • Šio naudotojo vadovo turinys ir paveikslėliai skirti tik „ST. SpA“ ir yra saugomi autorių teisėmis – dokumentą atgaminti ar modifikuoti, visiškai arba iš dalies, yra draudžiami.

LV • Šis lietotāja rokasgrāmatas saturs un attēli ir veidoti tikai ST. SpA un ir aizsargāti ar autortiesībām. Jebkāda dokumenta vai tā daļas prettiesiska kopēšana vai pārveide ir stingri aizliegta.

MK • Содржината и сликите во Упатството за корисникот се подготвени исклучиво за ST. SpA и се заштитени со авторски права – забрането е секое делумно или целосно неовластено репродуцирање или измена на документот.

NL • De inhoud en de afbeeldingen van deze gebruikshandleiding werden gerealiseerd voor rekening van ST. SpA en zijn beschermd door het auteursrecht – Elke niet-geautoriseerde reproductie of wijziging, ook gedeeltelijke, van het document is verboden.

NO • Innholdet og bildene i denne brukerveiledningen er utført på oppdrag fra ST. SpA og er beskyttet ved opphavsrett - Enhver gjengivelse eller endring, selv kun delvis, er forbudt.

PL • Treść oraz ilustracje zawarte w niniejszej instrukcji obsługi powstały na zlecenie spółki ST. SpA i są chronione prawami autorskimi – Zabrania się wszelkiego kopiowania bądź modyfikowania, także częściowego, niniejszego dokumentu bez uzyskania stosownej zgody.

PT • As imagens e os conteúdos contidos no presente Manual do Utilizador foram expressamente criados para uso exclusivo da ST. SpA, encontrando-se protegidos por direitos de autor. Qualquer tipo de reprodução ou alteração, parcial ou integral, não autorizadas deste Manual estão expressamente proibidas.

RO • Conținutul și imaginile din manualul de utilizare de față au fost realizate în numele ST. SpA și sunt protejate de drepturi de autor – Este interzisă orice reproducere sau modificare chiar și parțială neautorizată a documentului.

RU • Тесты и изображения, содержащиеся в настоящем руководстве, были созданы в интересах ST. SpA и защищены авторскими правами – Любое несанкционированное воспроизведение или изменение документа запрещено.

SK • Obsah a obrázky v tomto návode na používanie boli spracované menom spoločnosti ST. SpA a sú chránené autorským právom – Reprodukcie či nepovolené pozměňovanie tohto dokumentu, a to aj čiastočne, je zakázané.


SL • Vsebine in slike v tem uporabniškem priručniku so izdelane za podjetje ST. SpA in so zaščitene z avtorskimi pravicami – vsakršno nepooblaščenno razmnoževanje ali spreminjanje dokumenta, v celoti ali delno, je prepovedano.

SR • Sadržaj i slike ovog priručnika za upotrebu su napravljeni u ime ST. SpA i zaštićeni su autorskim pravima – Zabranjena je svaka potpuna ili delimična reprodukcija ili izmena dokumenta bez odobrenja.

SV • Innehållet och bilderna i denna användarhandbok har framställts för ST. SpA och skyddas av upphovsrätt – all form av reproduktion eller ändring, även partiell, som inte auktoriserats är förbjuden.

TR • Bu Kullanıcı Kilavuzundaki içerik ve resimler açığa ST. SpA için üretilmiştir ve telif hakkı ile korunmaktadır – dokümanın izinsiz olarak tamamen ya da kısmen herhangi bir şekilde çoğaltılması ya da değiştirilmesi yasaktır.



.....	 LWA dB
Type:	
Art.N -s/n	



FR

Cet appareil,
ses accessoires,
piles et cordons
se recyclent

À DÉPOSER
EN MAGASIN
ou
À DÉPOSER
EN DÉCHÈTERIE

Points de collecte sur www.quefairedemesdechets.fr
Privilégiez la réparation ou le don de votre appareil !



FR

ST. SpA

Via del Lavoro, 6
31033 Castelfranco Veneto (TV) ITALY

STIGA LTD (UK Importer)

Unit 8, Bluewater Estate Plympton,
Devon, PL7 4JH, England