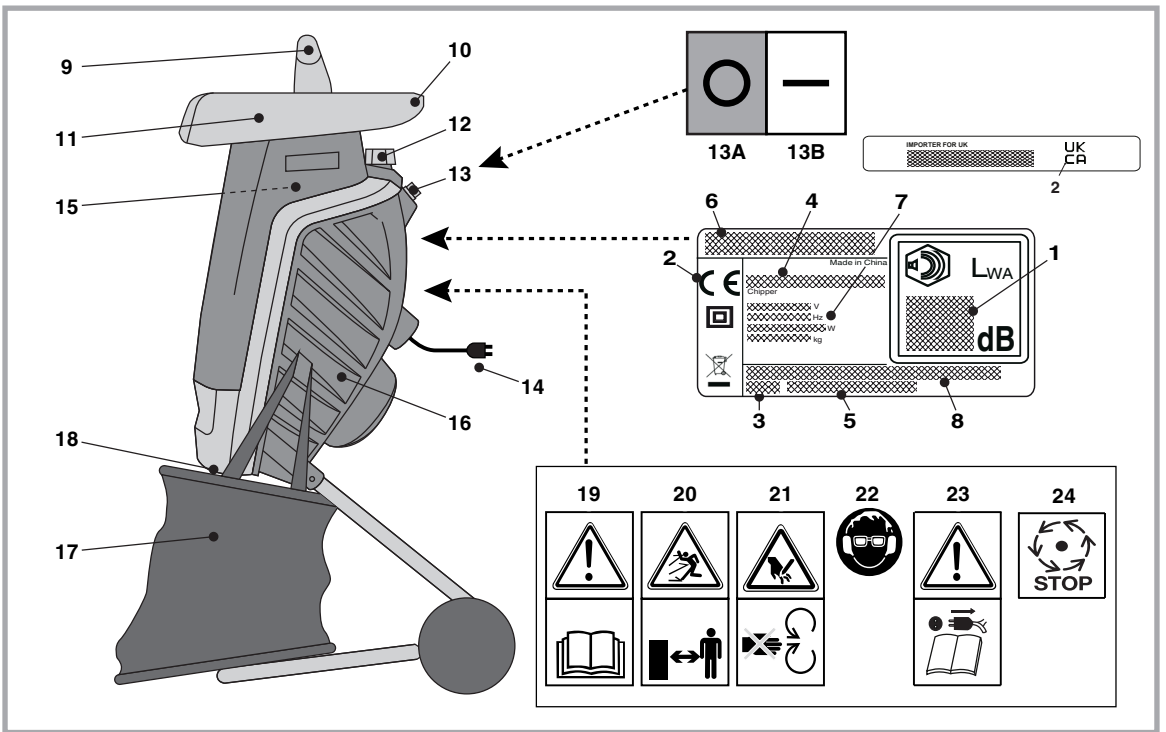
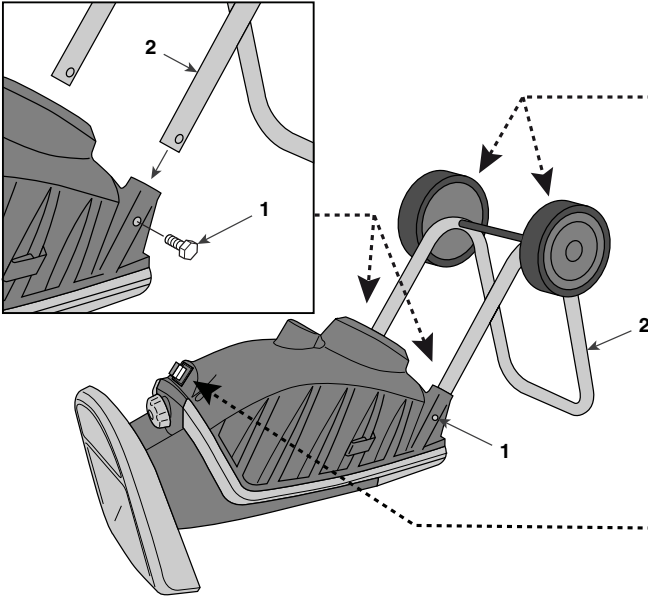
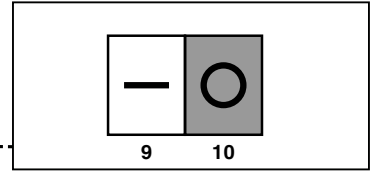
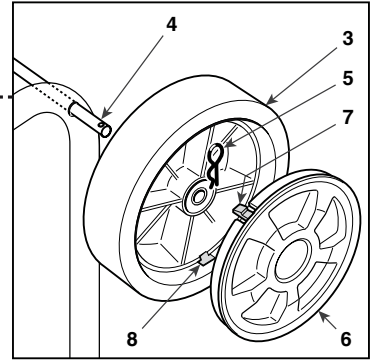
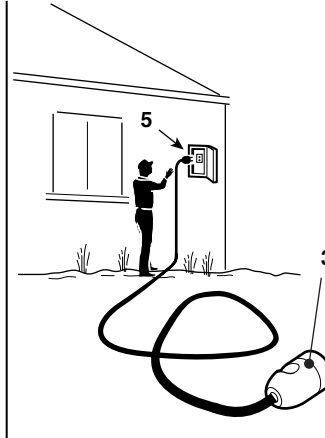
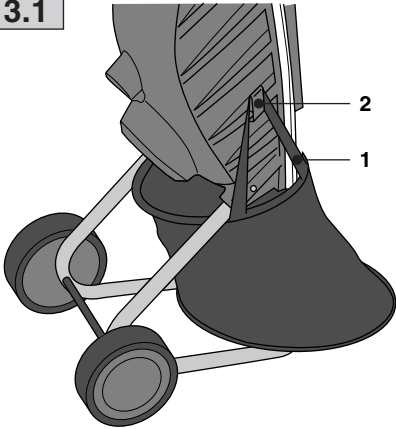
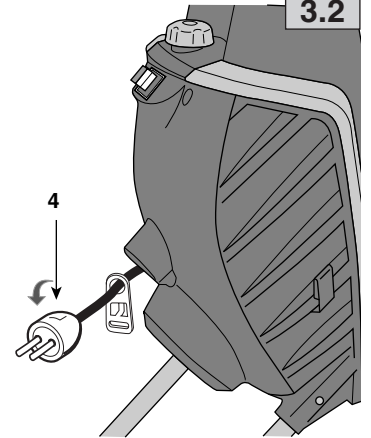
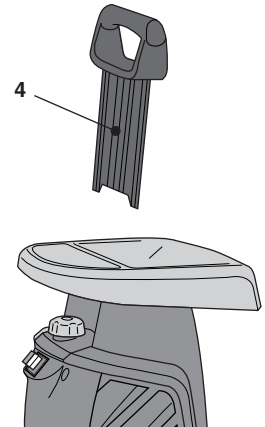
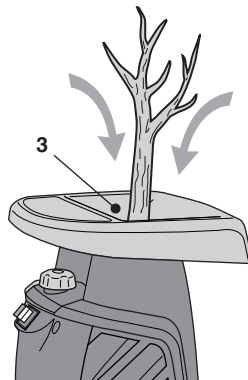
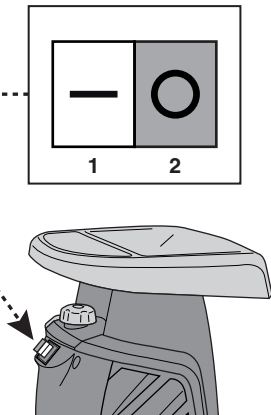


- IT** Sminuzzatrice elettrica da giardino - MANUALE DI ISTRUZIONI
ATTENZIONE: prima di usare la macchina, leggere attentamente il presente libretto.
- BG** Електрическа градинска дробилка - УПЪТВАНЕ ЗА УПОТРЕБА
- BS** Baštenska električna drobilica - UPUTSTVO ZA UPOTREBU
PAŽNJA: prije nego što koristite ovu mašinu, pažljivo pro itajte priru nik s uputama.
- CS** Elektrický zahradní štěpkovač - NÁVOD K POUŽITÍ
UPOZORNĚNÍ: před použitím stroje si pozorně přečtěte tento návod k použití.
- DA** Elektrisk fliskværn - BRUGSANVISNING
ADVARSEL: læs instruktionsbogen omhyggeligt igennem, før du tager denne maskine i brug.
- DE** Elektrischer Gartenhäcksler - GEBRAUCHSANWEISUNG
ACHTUNG: vor inbetriebnahme des geräts die gebrauchsanleitung aufmerksam lesen.
- EL** Ηλεκτρικός θρυμματιστής κήπου - ΟΔΗΓΙΕΣ ΧΡΗΣΗΣ
- EN** Electric mains-operated garden chipper - OPERATOR'S MANUAL
WARNING: read thoroughly the instruction booklet before using the machine.
- ES** Desmenuzadora eléctrica para jardín - MANUAL DE INSTRUCCIONES
ATENCIÓN: antes de utilizar la máquina, leer atentamente el presente manual.
- ET** Elektriline aiahakkur - KASUTUSJUHEND
TÄHELEPANU: enne masina kasutamist lugeda tähelepanelikult antud kasutusjuhendit.
- FI** Sähkökäyttöinen oksasilpuri - KÄYTTÖOHJEET
VAROITUS: lue käyttöopas huolellisesti ennen koneen käyttöä.
- FR** Déchiqueteur électrique alimenté par le secteur - MANUEL D'UTILISATION
ATTENTION: lire attentivement le manuel avant d'utiliser cette machine.
- HR** Električni usitnjivač grana - PRIRUČNIK ZA UPORABO
POZOR: prije uporabe stroja, pažljivo pro itajte ovaj priru nik.
- HU** Elektromos kerti aprítógép - HASZNÁLATI UTASÍTÁS
FIGYELEM! a gép használatá el tt olvassa el figyelmesen a jelen kézikönyvet.
- LT** Elektrinis šakų smulkintuvas - NAUDOJIMO INSTRUKCIJOS
D MESIO: prieš naudojant reingin , atidžiai perskaityti š naudotojo vadov .
- LV** No elektrotīkla darbināms dārza smalcinātājs - LIETOŠANAS INSTRUKCIJA
UZMANĪBU: pirms apar tā lietošanai r p gi izlasiet doto instrukciju.
- MK** Електрична сечкалка за градина - УПАТСТВА ЗА УПОТРЕБА
- NL** Elektrische tuinhakselaar - GEBRUIKERSHANDLEIDING
LET OP: vooraleer de machine te gebruiken, dient men deze handleiding aandachtig te lezen.
- NO** Elektrisk drevet kutter - INSTRUKSJONSBOK
ADVARSEL: les denne bruksanvisningen nøye før du bruker maskinen.
- PL** Rozdrabniarka ogrodowa elektryczna - INSTRUKCJE OBSŁUGI
OSTRZE ENIE: przed uyciem maszyny, nale y uwa nie przeczyta niniejsz instrukcj .
- PT** Estilhaçador elétrico de jardim - MANUAL DE INSTRUÇÕES
ATENÇÃO: antes de usar a máquina, leia atentamente o presente manual.
- RO** Tocător electric de grădină - MANUAL DE INSTRUCȚIUNI
ATENȚIE: înainte de a utiliza ma ina, citi i cu aten ie manualul de fa .
- RU** Электрический садовый измельчитель
РУКОВОДСТВО ПО ЭКСПЛУАТАЦИИ
- SK** Elektrický záhradný štěpkovač - NÁVOD NA POUŽITIE
UPOZORNENIE: pred použitím stroja si pozorne pre itajte tento návod.
- SL** Električni vrtni sekljalnik - PRIROČNIK ZA UPORABO
POZOR: preden uporabite stroj, pazljivo preberite priro nik z navodili.
- SR** Baštenska električna drobilica - PRIRUČNIK SA UPUTSTVIMA
PAŽNJA: pre koriš enja mašine pažljivo pro itati ovaj priru nik.
- SV** Eldriven flihsugg för trädgårdsbruk - BRUKSANVISNING
VARNING: läs igenom hela detta häfte innan du använder maskinen.
- TR** Elektrikli bahçe ufalayıcı - KULLANIM KILAVUZU
D KKAT: makinevi kullanmadan önce talimatlar ıceren kilavuzu dikkatle okuvun.

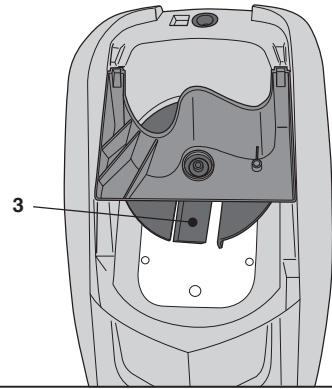
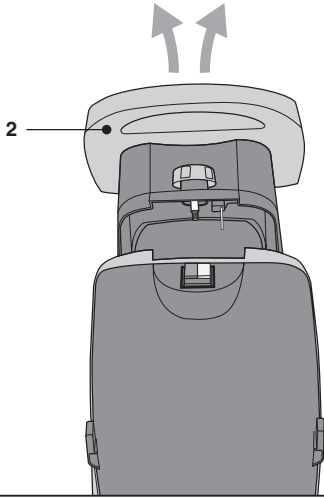
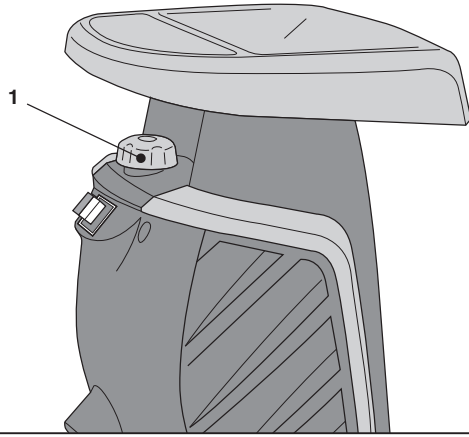
ITALIANO - Istruzioni Originali	IT
БЪЛГАРСКИ - Превод на оригиналните инструкции	BG
BOSANSKI - Prijevod originalnih uputa	BS
ČESKY - Překlad původního návodu k používání	CS
DANSK - Oversættelse af den originale brugsanvisning	DA
DEUTSCH - Originalbetriebsanleitung	DE
ΕΛΛΗΝΙΚΑ - Μετάφραση του πρωτοτύπου των οδηγιών χρήσης	EL
ENGLISH - Translation of the original instruction	EN
ESPAÑOL - Traducción del Manual Original	ES
EESTI - Algupärased kasutusjuhendi tõlge	ET
SUOMI - Alkuperäisten ohjeiden käännös	FI
FRANÇAIS - Traduction de la notice originale	FR
HRVATSKI - Prijevod originalnih uputa	HR
MAGYAR - Eredeti használati utasítás fordítása	HU
LIETUVIŠKAI - Originalių instrukcijų vertimas	LT
LATVIEŠU - Instrukciju tulkojums no oriģinālvalodas	LV
МАКЕДОНСКИ -Превод на оригиналните упатства	MK
NEDERLANDS - Vertaling van de oorspronkelijke gebruiksaanwijzing	NL
NORSK - Oversettelse av original bruksanvisning	NO
POLSKI - Tłumaczenie instrukcji oryginalnej	PL
PORTUGUÊS - Tradução do manual original	PT
ROMÂNĂ - Traducerea manualului fabricantului	RO
РУССКИЙ - Перевод оригинальных инструкций	RU
SLOVENSKY - Preklad pôvodného návodu na použitie	SK
SLOVENŠČINA - Prevod izvirnih navodil	SL
SRPSKI - Prevod originalnih uputstva	SR
SVENSKA - Översättning av bruksanvisning i original	SV
TÜRKÇE - Orijinal Talimatların Tercümesi	TR



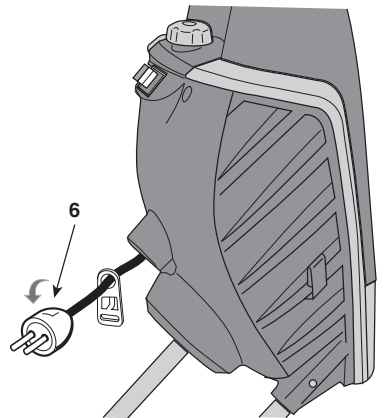
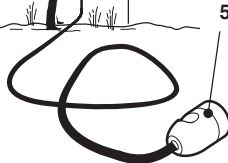
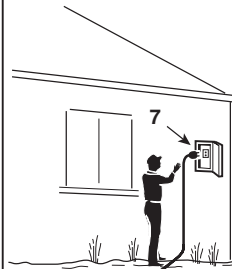
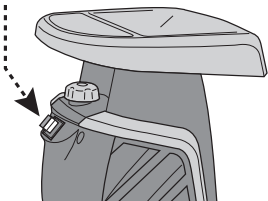
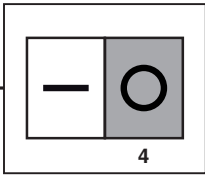
		BIO MASTER 2200
[61]	V / Hz	230-240 / 50
[62]	W	2200
[63]	W	2000
[64]	n/1 ¹	3650
[65]		1
[66]	mm	40
[67]	lt	50
[68]	mm	443
[69]	mm	945
[70]	kg	10.4
[71]	dB(A)	102
[72]	dB(A)	99,2
[73]	dB(A)	3
[74]	dB(A)	85,5
[75]	dB(A)	3

1.1**1.2****2.1****3.1****3.2****3.3**

3.5



3.6





ZASADY BEZPIECZEŃSTWA, których należy dokładnie przestrzegać

A) INSTRUKTAŻ

- 1) Przeczytać uważnie instrukcję. Zapoznać się dokładnie z systemem sterowania i właściwym sposobem użytkowania maszyny. Opanować sposób natychmiastowego zatrzymania silnika.
- 2) Należy pamiętać, że operator lub użytkownik jest odpowiedzialny za wypadki i nieoczekiwane wydarzenia, które mogą zaistnieć wobec innych osób lub ich własności w czasie użytkowania maszyny.

B) PRZYGOTOWANIE DO PRACY

- 1) Stosować środki ochrony słuchu, maskę przeciwpyłową, rękawice i okulary ochronne przez cały czas użytkowania maszyny.
- 2) Unikać noszenia szerokiej odzieży z powiewnymi częściami, lub zaopatrzonej w paski, tasiemki lub krawaty.
- 3) Używać maszynę tylko na zewnątrz pomieszczeń (tzn. z dala od ściany lub od innych sztywnych przedmiotów) oraz na stabilnej i płaskiej powierzchni.
- 4) Nie używać maszyny na powierzchniach pokrytych płytkami lub żwirem, gdzie wyrzucony materiał mógłby spowodować obrażenia.
- 5) W żadnym wypadku nie należy pozwalać na użytkowanie maszyny dzieciom, ani osobom nie obeznanym wystarczająco z instrukcją obsługi.
- 6) Nie użytkować maszyny, gdy w jej pobliżu przebywają inne osoby.
- 7) Przed uruchomieniem maszyny, skontrolować, czy wszystkie śruby, nakrętki, wkręty i inne elementy mocujące są dobrze dokręcone lub dociśnięte oraz, czy wszystkie osłony znajdują się na własnym miejscu. Wymienić uszkodzone lub nieczytelne etykiety.
- 8) Zadbać o to, by wszystkie osłony i klapy w znajdowały się w odpowiednim miejscu i posiadały dobry stan techniczny

• Ponadto:

- Przed każdym użyciem sprawdzić, czy przewód przedłużacza nie jest uszkodzony i nie ma odznak oznak zniszczenia lub zużycia. Odłączyć na-

tychmiast wtyczkę z gniazdka elektrycznego, jeżeli przedłużacz uszkodzi się w trakcie użytkowania. **NIE DOTYKAĆ PRZEWODU PRZED ODŁĄCZENIEM GO OD GNIAZDA WTYKOWEGO.** Nie używać maszyny, gdy przedłużacz jest uszkodzony lub zużyty.

C) PODCZAS UŻYTKOWANIA

- 1) Przed uruchomieniem maszyny, upewnić się, czy lej wrzutowy jest pusty.
- 2) Nie zbliżać głowy i całego ciała do otworu wrzutowego.
- 3) Nie wkładać rąk lub innych części ciała czy części odzieży do otworu wrzutowego lub wyrzutowego, ani nie zbliżać ich do poruszających się części maszyny.
- 4) Przez cały czas użytkowania maszyny zachować równowagę ciała i stabilną pozycję. Nie pochylać się nad maszyną. W czasie wrzucania materiału nie stać w miejscu znajdującym się wyżej, niż położenie stelaża maszyny.
- 5) Przy uruchamianiu maszyny należy zawsze przebywać poza strefą wyrzutu materiału.
- 6) Uważać, by wrzucany materiał nigdy nie zawierał twardych przedmiotów, takich jak metal, kamienie, szkło, butelki, puszki i inne przedmioty.
- 7) Jeżeli do agregatu rozdrabniającego dostały się obce przedmioty albo maszyna wydaje nietypowe odgłosy bądź silnie wibruje, należy natychmiast wyłączyć silnik, zaczekać, aż maszyna się zatrzyma. Odłączyć przewód od sieci zasilania i wykonać następujące czynności:
 - sprawdzić, czy maszyna nie jest uszkodzona.
 - sprawdzić i dokręcić pokrętło mocowania leja wrzutowego.
 w przypadku utrzymywania się anomalii należy zwrócić się do centrum serwisowego.
- 8) Nie pozwalać, by rozdrobniony materiał gromadził się w strefie wyładunku, może to uniemożliwić prawidłowe wyrzucanie materiału i spowodować jego wyrzucenie przez otwór wrzutowy.
- 9) Jeżeli maszyna jest zatkana materiałem, przed usunięciem materiału z otworu wrzutowego i kanału wyrzutowego należy wyłączyć silnik i wyjąć

wtyczkę zasilania. Należy pamiętać, że w maszynach wyposażonych w silnik w chwili uruchomienia urządzenia zaczyna działać także agregat rozdrabniający.

10) Nie przemieszczać maszyny przy włączonym silniku.

11) Przed opuszczeniem miejsca pracy, wyłączyć silnik i wyjąć wtyczkę z gniazdka.

12) Nie przechylać maszyny przy włączonym silniku.

• Ponadto:

- Nie używać maszyny jeżeli wyłącznik działa wadliwie i nie pozwala na prawidłowe włączenie i wyłączenie maszyny.

- Nie dotykać przewodu przedłużacza i wtyczki mokrymi rękami.

- Nie deptać, ani nie ciągnąć za przewód przedłużacza.

- Zatrzymać maszynę i odłączyć przewód zasilający:

- za każdym razem, kiedy maszyna jest pozostawiona bez nadzoru;

- przed usunięciem przyczyny zablokowania lub odetkaniem kanału wyrzutowego;

OSTRZEŻENIE - W przypadku uszkodzeń lub wypadków przy pracy, natychmiast wyłączyć silnik; w przypadku wypadków z obrażeniami ciała obsługującego lub osób postronnych, natychmiast wykonać procedurę pierwszej pomocy, najbardziej właściwą do zaistniałej sytuacji i zwrócić się do Placówki zdrowia celem poddania się niezbędnej kuracji.

D) KONSERWACJA I PRZECHOWYWANIE

1) Po wyłączeniu maszyny w celu dokonania prac konserwacyjnych, kontroli, wymiany części lub w celu jej odstawienia do przechowywania należy upewnić się, czy wtyczka zasilania elektrycznego została odłączona. Upewnić się, że zatrzymały się wszystkie ruchome części maszyny. Przed wykonaniem jakiegokolwiek regulacji, konserwacji, itp. należy zaczekać, aż na ochłodzenie maszyny.

2) Zaczekać na ochłodzenie maszyny przed odstawieniem jej do przechowywania.

3) Za wyjątkiem zwykłego czyszczenia, wszystkie inne czynności konserwacyjne muszą być wykonane w wyspecjalizowanym centrum obsługi.

E) DODATKOWE OSTRZEŻENIA

1) Stałe podłączenie jakiegokolwiek aparatu elektrycznego do sieci elektrycznej budynku musi być wykonane przez wykwalifikowanego elektryka, zgodnie z obowiązującymi przepisami. Nieprawidłowe podłączenie może spowodować poważne obrażenia ciała, w tym śmierć.

2) OSTRZEŻENIE: ZAGROŻENIE! Wilgoć i elektryczność nie są kompatybilne:

- czynności związane z przewodami elektrycznymi i ich podłączanie muszą być wykonywane na sucho;

- nigdy nie dopuszczać do zetknięcia gniazdka elektrycznego lub przewodu z mokrym obszarem (kałuża lub mokra trawa);

- połączenia między przewodami i gniazdkami muszą być wodoszczelne. Używać przedłużaczy z dodatkowymi wodoszczelnymi i homologowanymi gniazdkami dostępnymi w sprzedaży.

3) Przewody zasilające muszą być jakości nie niższej, niż typ H07RN-F o minimalnym przekroju 1,5 mm² i o zalecanej, maksymalnej długości 25 m.

4) Zasilac urządzenie przy użyciu wyłącznika różnicowoprądowego (RCD - Residual Current Device) o wartości prądu zadziałania nie wyższej, niż 30 mA.

5) Parametry gniazdka zasilania elektrycznego takie, jak napięcie, częstotliwość i dopuszczalne obciążenie muszą być zgodne z parametrami wskazanymi na tabliczce znamionowej maszyny.

F) TRANSPORT I PRZEMIESZCZANIE

1) Za każdym razem, gdy trzeba przesuwać, podnosić, przewozić lub przechylać maszynę, należy:

- założyć grube robocze rękawice;

- ująć maszynę w miejscach pozwalających na bezpieczny uchwyt, mając na uwadze ciężar i jego rozmieszczenie;

- zaangażować liczbę osób adekwatną do ciężaru maszyny oraz rodzaju środka transportu i miejsca, gdzie maszyna musi zostać ustawiona lub skąd ma być zabrana.

2) Podczas transportu, odpowiednio zabezpieczyć maszynę za pomocą lin lub łańcuchów.

ZAPOZNANIE SIĘ Z MASZYNĄ

UWAGA – Ilustracje odpowiadające odniesieniom obecnym w tekście znajdują się na str. 2 niniejszych instrukcji.

OPIS MASZINY I ZAKRES ZASTOSOWANIA

Maszyna jest urządzeniem ogrodniczym o nazwie elektryczna rozdrabniarka ogrodowa.

Zasadniczą częścią maszyny jest silnik, który napędza nóż tnący poruszający się pod obudową maszyny, który powoduje rozdrobnienie gałęzi.

Przeznaczenie

Maszyna została zaprojektowana i skonstruowana dla rozdrabniania cienkich gałęzi i małych krzewów oraz wilgotnych liści. Jakkolwiek inne zastosowanie może okazać się niebezpieczne i powodować szkody wobec osób i/lub obiektów lub uszkodzenie maszyny.

Uwaga: stosowanie maszyny do rozdrabniania głównie suchych gałęzi prowadzi obniżenia jakości rozdrabniania oraz do stępienia i skrócenia czasu eksploatacji noża.

Niewłaściwe użytkowanie

Stanowią niewłaściwe użycie maszyny (przykładowo podane czynności, ale nie tylko):

- używanie maszyny do rozdrabniania materiałów nieroślinnych;
- wchodzenie na maszynę;
- używanie maszyny do przewożenia przedmiotów.

Niniejsze urządzenie może być używane przez dzieci w wieku powyżej 8 lat oraz przez osoby o ograniczonych zdolnościach fizycznych, sensorycznych lub psychicznych, jeżeli są one nadzorowane lub przeszkolone w zakresie wykorzystania urządzeń w bezpieczny sposób i rozumieją występujące zagrożenia. Dzieci nie mogą się bawić urządzeniem. Dzieci bez nadzoru nie mogą wykonywać czyszczenia i konserwacji zwyczajnej.

Ryzyko resztkowe

Nawet w przypadku prawidłowego użytkowania maszyny mogą zaistnieć zagrożenia związane z ryzykiem resztkowym. Możliwe niebezpieczne sytuacje mogą być spowodowane przez (przykładowo podane przyczyny, ale nie tylko):

- wyrzucenie z maszyny kamieni lub innych materiałów wrzucenych do jej wnętrza wraz z gałęziami;
- złamanie i niekontrolowane ruchy gałęzi w czasie wrzucania ich do maszyny, które mogą doprowadzić do obrażeń kończyn i oczu;


TABLICZKA ZNAMIONOWA

1. Poziom mocy akustycznej według rozporządzenia 2000/14/WE
2. Znak zgodności z dyrektywą 2006/42/WE
3. Rok produkcji
4. Typ maszyny
5. Numer fabryczny
6. Nazwa i adres producenta
7. Dane techniczne
8. Kod wyrobu

CZĘŚCI SKŁADOWE MASZINY

9. Dosuwacz, służy do popychania w leju wrzutowym mniejszych części materiału takich, jak krótkie części gałęzi;
10. Uchwyt do przemieszczania maszyny;
11. Wymowany lej wrzutowy;
12. Pokrętko dla mocowania leja wrzutowego;
13. Sterowania pracy/zatrzymanie;
13A. Zatrzymanie (przycisk czerwony);
13B. Praca (przycisk zielony);
14. Gniazdko dla podłączenia zasilania elektrycznego;
15. Nóż rozdrabniający;
16. Korpus maszyny z kołami do przemieszczania maszyny;
17. Pojemnik na rozdrabniany materiał,
18. Otwór wrzutowy.

Bezpośrednio po zakupie maszyny, należy przepisać numery identyfikacyjne (3 - 4 - 5) w odpowiednim miejscu, na ostatniej stronie instrukcji obsługi.

 Nie wyrzucać urządzeń elektrycznych wraz z odpadami domowymi. Zgodnie z Dyrektywą Europejską 2012/19/WE w sprawie zużytego sprzętu elektrycznego i elektronicznego oraz jej wykonawstwa zgodnie z przepisami krajowymi, zużyte urządzenia elektryczne muszą być zbierane oddzielnie, w celu odzysku w sposób eko-stosowny. Jeżeli urządzenia elektryczne są usuwane na składowisku odpadów lub w terenie, szkodliwe substancje mogą dotrzeć do wód gruntowych i wejść do łańcucha pokarmowego, szkodząc zdrowiu i dobremu samopoczuciu. Aby uzyskać więcej szczegółowych informacji na temat utylizacji tego produktu, zwracać się do organu odpowiedzialnego za usuwanie odpadów z gospodarstw domowych lub do Państwa sprzedawcy.



Klasa II: Podwójna izolacja

PRZEPISY BEZPIECZEŃSTWA

Maszyna musi być użytkowana przy zachowaniu środków ostrożności. W tym celu, na maszynie umieszczone zostały piktogramy, mające na celu przypominanie o podstawowych zasadach bezpiecznego użytkowania. Poniżej opisane jest ich znaczenie. Zaleca się ponadto, uważnie przeczytać zasady bezpieczeństwa zawarte w odpowiednim rozdziale niniejszego opracowania.

Należy wymienić uszkodzone lub nieczytelne etykiety.

19. **Ostrzeżenie:** przeczytać instrukcję obsługi przed rozpoczęciem użytkowania maszyny.
20. **Ostrzeżenie:** oddalić osoby niezatrudnione przy użytkowaniu maszyny.
21. **Ostrzeżenie:** obracający się nóż, nie wkładać rąk do otworu wrzutowego i wyrzutowego przy włączonym silniku.
22. **Ostrzeżenie:** stosować okulary ochronne oraz środki ochrony słuchu i maski przeciwpyłowe.
23. **Ostrzeżenie:** wyciąg wtyczkę zasilania przed przystąpieniem do czynności konserwacyjnych lub, jeśli przewód jest uszkodzony.
24. **Ostrzeżenie:** Agregat tnący nadal się obraca przez jakiś czas nawet po wyłączeniu maszyny.

DANE TECHNICZNE

- [61] Napięcie i częstotliwość zasilania
- [62] Moc znamionowa (P40) *
- [63] Moc znamionowa
- [64] Prędkość przy pracy jałowej
- [65] Noże, liczba
- [66] Maksymalna średnica cięcia
- [67] Pojemnik, pojemność
- [68] Wysokość
- [69] Szerokość
- [70] Ciężar
- [71] Gwarantowany poziom mocy akustycznej
- [72] Zmierzony poziom mocy akustycznej
- [73] Błąd pomiaru
- [74] Poziom ciśnienia akustycznego
- [75] Błąd pomiaru

* Profil roboczy - 4 minuty pracy pod obciążeniem i 6 minut pracy jałowej.

Podczas użytkowania jest dopuszczalna praca w trybie ciągłym.

ZASADY UŻYTKOWANIA

UWAGA Zgodność między informacjami znajdującymi się w tekście i odpowiednimi rysunkami (umieszczonymi na stronie 2 oraz następujących) wynika z numeru, który poprzedza każdy paragraf.

1. MONTAŻ KOŃCOWY

UWAGA Maszyna może być dostarczona częściowo zmontowana.

OSTRZEŻENIE - *Rozpakowanie i końcowy montaż muszą być wykonane na równym i twardym podłożu, przy wystarczającej przestrzeni pozwalającej na poruszanie maszyny i zdjęcie opakowania, korzystając zawsze z odpowiednich narzędzi. Likwidacja opakowania musi następować zgodnie z obowiązującymi lokalnymi przepisami.*

1.1 MONTAŻ STELAŻA MASZYNY

Umieścić maszynę na podłożu, odkręcić śruby (1) zainstalowane fabrycznie po obu stronach korpusu maszyny, wsunąć stelaż maszyny (2) tak, jak to widoczne na rysunku, po czym włożyć i zakręcić śruby (1).

1.2 MONTAŻ KÓŁ

Zamontować koła (3) przy użyciu trzpienia (4) i zawleczek (5) wykonując kolejno poniższe czynności. Zamontować kołpaki (6) wsuwając wpusty (7) w specjalne gniazda (8).

Po zakończeniu montażu umieścić maszynę w pionowej pozycji tak, aby koła i stelaż opierały się o podłoże.

2. OPIS PRZYRZĄDÓW STEROWNICZYCH

2.1 STEROWANIA SILNIKA

Sterowanie silnikiem odbywa się przy pomocy dwóch przycisków: Zielony przycisk (9-I) = Praca (uruchomienie)

Czerwony przycisk (10-O) = Zatrzymanie

W przypadku przerwania dopływu prądu następuje zatrzymanie maszyny.

Aby ponownie włączyć silnik, należy przycisnąć zielony przycisk (9).

3. UŻYTKOWANIE MASZYNY

WAŻNE:

- **Użytkować maszynę na płaskiej i stabilnej powierzchni, stojąc na tej samej wysokości, co koła.**
- Podczas uruchamiania maszyny mogą mieć miejsce chwilowe spadki napięcia. Aby uniknąć ewentualnych zakłóceń wywołanych przez inne urządzenia podłączone do sieci zasilania należy upewnić się, że maszyna wraz z podłączonymi urządzeniami nie przekraczają maksymalnego dopuszczalnego obciążenia sieci.
- Jeżeli silnik zatrzyma się z powodu przegrzania podczas pracy, należy odczekać około 5 minut, zanim będzie możliwe ponowne uruchomienie.

3.1 PRZYGOTOWANIE DO PRACY

Umieścić pojemnik na rozdrobniony materiał pod maszyną z otworem wlotowym skierowanym ku górze, zamocować uchwyty (1) pojemnika do dwóch zaczepów (2).

3.2 PODŁĄCZENIE MASZYNY DO SIECI ZASILANIA

Połączyć gniazdko przedłużacza (3) z wtyczką maszyny (4) zgodnie z rysunkiem, po czym włożyć wtyczkę przedłużacza do gniazdko elektrycznego sieci zasilania (5).

3.3 URUCHOMIENIE SILNIKA I SPOSÓB UŻYTKOWANIA

Uruchomić silnik przez naciśnięcie zielonego przycisku (1-I). Wrzucić materiał przeznaczony do rozdrobnienia do otworu (2) leja wrzutowego (3).

W przypadku potrzeby można ułatwić posuwanie się materiału popychając go dosuwaczem (4).

Użyteczne wskazówki dotyczące rozdrabniania materiału

- Nie rozdrabniać mokrego materiału.
- Oczyszczyć z rozgałęzień zbyt rozłożyste gałęzie i usunąć boczne pędy.
- Nie rozdrabniać gałęzi o przekroju przewyższającym 4 cm; w zależności od typu drewna i od tego, czy jest mniej lub bardziej świeże może zająć potrzeba zmniejszenia maksymalnej średnicy gałęzi do rozdrabniania.
- Należy zawsze wrzucać małe ilości materiału, aby nie spowodować zatkania leja wrzutowego.
- Rozdrobniony materiał musi zawsze swobodnie wypaść z otworu wyrzutowego.
- Rozdrabniać małe ilości odpadów ogrodowych na przemian z gałęziami, aby uniknąć zatkania i zablokowania maszyny.
- Nie rozdrabniać odpadów kuchennych i innych materiałów, które nie mają stałej konsystencji.

Ważne zalecenia

- Nie rozdrabniać zbyt długich gałęzi ponieważ ich niekontrolowany ruch podczas wciągania do maszyny może spowodować obrażenia.

3.4 OPRÓŻNIANIE POJEMNIKA NA ROZDROBNIONY MATERIAŁ

Ilość rozdrobnionego materiału w pojemniku nie powinna osiągać wysokości, na której znajduje się otwór wyrzutowy. Jeśli zbierze się zbyt dużo materiału dojdzie do zablokowania kanału wyrzutowego, który powracając do kanału wrzutowego może zostać wyrzucony z leja.

Przed wyjęciem i opróżnieniem pojemnika, należy zatrzymać silnik i odłączyć zasilanie elektryczne.

3.5 ZABLOKOWANIE MATERIAŁU

W przypadku zablokowania materiału do rozdrobnienia należy:

1. Zatrzymać silnik i odłączyć zasilanie elektryczne;
2. Włożyć rękawice ochronne;
3. Odkręcić pokrętło (1) mocujące lej wrzutowy;
4. Wyjąć lej wrzutowy (2) pociągając go ku górze;
5. Oczyszczyć lej wrzutowy i strefę (3) noża rozdrabniającego i jego okolice;
6. Włożyć ponownie lej wrzutowy i zamocować go przez dokręcenie pokrętła (1).

3.6 ZAKOŃCZENIE PRACY

Po zakończeniu pracy zatrzymać silnik przez naciśnięcie czerwonego przycisku (4-O).

Odłączyć przedłużacz (5) NAJPIERW od gniazda zasilającego (7) a NASTĘPNIE od wtyczki maszyny (6).

Wyjąć i opróżnić pojemnik z rozdrobnionego materiału.

4. KONSERWACJA ZWYCZAJNA

WAŻNE Regularna i skrupulatna konserwacja jest niezbędna dla długotrwałego utrzymania poziomu bezpieczeństwa i oryginalnej wydajności maszyny.

Przechowywać maszynę w suchym miejscu.

Odłączyć maszynę od sieci elektrycznej przed rozpoczęciem jakiegokolwiek czynności związanej z czyszczeniem, kontrolą czy konserwacją.

WAŻNE Jedynie czynności opisane w niniejszych instrukcjach mogą być wykonywane przez użytkownika, wszelkie pozostałe czynności muszą być wykonane przez wyspecjalizowane centrum obsługi.

1. Zakładać grube rękawice robocze przed każdym zabiegiem czyszczenia, konserwacji lub regulacji maszyny.
2. Po każdym użytkowaniu wyjąć pojemnik z rozdrobnionym materiałem i usunąć z otworu wyrzutowego pozostałości po pracy.
3. Upewnić się zawsze, że wloty powietrza są wolne zanieczyszczeń.
4. Nie stosować strumieni wody i unikać moczenia silnika i komponentów elektrycznych. Nie używać płynów żrących do mycia plastikowych części.
5. Nie próbować samodzielnego dokonywania trudnych napraw oraz czynności innych od tych opisanych w instrukcjach, które muszą być przeprowadzane wyłącznie przez autoryzowane centrum obsługi. Wszelkie naprawy, które nie zostały wykonane przez autoryzowane centrum obsługi, za wyjątkiem prac opisanych w niniejszych instrukcjach, pociągają za sobą automatycznie utratę praw gwarancyjnych i zwalniają producenta z wszelkiej odpowiedzialności.

5. OCHRONA ŚRODOWISKA

Ochrona środowiska musi być ważnym i priorytetowym czynnikiem podczas użycia maszyny, dla dobra społeczeństwa i środowiska w którym żyjemy.

- Unikać sytuacji, które stają się elementem zakłócającym spokój otoczenia.
- Przestrzegać skrupulatnie lokalnych przepisów dotyczących usuwania materiału pozostałego po pracy.
- Przestrzegać skrupulatnie lokalnych przepisów dotyczących usuwania opakowań, zniszczonych części czy jakichkolwiek innych elementów za-

nieczyszczających środowisko; odpady te nie mogą być wyrzucane do śmieci, ale muszą być oddzielone i składowane w odpowiednich punktach selektywnego gromadzenia odpadów, które przeprowadzą utylizację tych materiałów.

- Po ostatecznym zaniechaniu używania, nie porzucać maszyny w środowisku, lecz zwrócić się do punktu selektywnego gromadzenia odpadów, zgodnie z obowiązującymi lokalnymi przepisami.

6. DIAGNOSTYKA

Co robić, gdy ...	
Przyczyna usterki	Sposób rozwiązania
1. Maszyna nie działa	
Maszyna nie otrzymuje zasilania elektrycznego	Skontrolować podłączenie elektryczne
2. Uruchomienie maszyny powoduje zadziałanie automatycznego wyłącznika zasilania sieciowego	
Natężenie prądu elektrycznego (w amperach) sieci zasilającej gniazdo wtykowe nie jest wystarczające.	Podłączyć maszynę do gniazda wtykowego zasilanego prądem o odpowiednim natężeniu
Są włączone inne urządzenia elektryczne	Nie podłączać jednocześnie innych urządzeń do tej samej linii zasilania.
3. Maszyna zatrzymuje się podczas pracy	
Zadziałało zabezpieczenie	Zaczekać co najmniej 5 minut przed uruchomieniem silnika.
4. Maszyna często zatrzymuje się w czasie pracy lub działa w nieregularny sposób	
Warunki użytkowania zbyt ciężkie dla maszyny	Rozdrobnić miękki materiał na mniejsze części
Zatkanie leja wrzutowego	- Opróżnić pojemnik z rozdrobnionego materiału - Wyjąć lej wrzutowy (patrz paragraf 3.5)
Nóż rozdrabniający jest zbyt zużyty	Dostarczyć maszynę do autoryzowanego centrum obsługi w celu wymiany noża
Zatkanie pojemnika na rozdrobniony materiał	Należy regularnie opróżniać pojemnik, zanim całkowicie się napelni.
5. Słaba wydajność i niesatysfakcjonująca praca	
Nóż rozdrabniający jest zbyt zużyty	Dostarczyć maszynę do autoryzowanego centrum obsługi w celu wymiany noża

W przypadku jakiegokolwiek wątpliwości lub problemu, prosimy nie zwlekać ze skontaktowaniem się z najbliższym centrum obsługi lub z Państwa sprzedawcą.

DICHIARAZIONE CE DI CONFORMITÀ (Istruzioni Originali)
(Direttiva Macchine 2006/42/CE, Allegato II, parte A)

1. La Società: ST. S.p.A. – Via del Lavoro, 6 – 31033 Castelfranco Veneto (TV) – Italy
2. Dichiara sotto la propria responsabilità, che la macchina:

Trituratore

a) Tipo / Modello Base:	BIO MASTER 2200
c) Numero di Serie:	23A**CHS000001 ÷ 99L**CHS999999
d) Motore:	elettrico

3. È conforme alle specifiche delle direttive:

- MD: 2006/42/EC
- EMCD: 2014/30/EU
- RoHS II : 2011/65/EU - 2015/863/EU
- OND: 2000/14/EC, ANNEX V
Lgs.262/2002, ANNEX V (Italy)

3. Riferimento alle Norme armonizzate:

EN 60335-1:2012+A11:2014+A13:2017	EN 55014-1:2017
EN 50434:2014	EN 55014-2:2015
EN IEC 63000:2018	EN 61000-3-2:2014
	EN 61000-3-3:2013

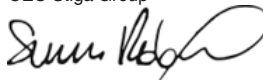
- | | |
|---|------------|
| g) Livello di potenza sonora misurato: | 99,2 dB(A) |
| h) Livello di potenza sonora garantito: | 102 dB(A) |
| i) Potenza installata: | 2,2 kW |

n) Persona autorizzata a costituire il Fascicolo Tecnico:

ST. S.p.A.
Via del Lavoro, 6
31033 Castelfranco Veneto (TV) - Italia

o) Castelfranco Veneto, 18/05/2023

CEO Stiga Group



UK DECLARATION OF CONFORMITY

(Supply of Machinery (Safety) Regulations 2008, S.I. 2008 No. 1597, Annex II, part A)

1. The company: ST. S.p.A. – Via del Lavoro, 6 – 31033 Castelfranco Veneto (TV) – Italy

2. Hereby declares under its own responsibility that the machine (function):

Shredder

a) Homologation type:	BIO MASTER 2200
c) Serial number:	23A••CHS000001 ÷ 99L••CHS999999
d) Engine:	electric

3. Conforms to UK Regulations:

- S.I. 2008/1597 - Supply of Machinery (Safety) Regulations 2008
- S.I. 2016/1091 - Electromagnetic Compatibility Regulations 2016
- S.I. 2012/3032 - The Restriction of the Use of Certain Hazardous Substances in Electrical and Electronic Equipment Regulations 2012
- S.I. 2001/1701 - Schedule 8 - Noise Emission in the Environment by Equipment for use Outdoors Regulations 2021

4. Reference to harmonised standards:

EN 60335-1:2012+A11:2014+A13:2017	EN 55014-1:2017
EN 50434:2014	EN 55014-2:2015
EN IEC 63000:2018	EN 61000-3-2:2014
	EN 61000-3-3:2013

g) Measured sound power level:	99,2 dB(A)
h) Guaranteed sound power level:	102 dB(A)
i) Net power installed:	2,2 kW

n) Person authorised to compile the technical file:

ST. S.p.A.
Via del Lavoro, 6
31033 Castelfranco Veneto (TV) - Italia

o) Castelfranco Veneto, 18/05/2023

CEO Stiga Group

Sean Robinson



UK Importer: STIGA LTD
Unit 8, Bluewater Estate Plympton,
Devon, PL7 4JH, England



<p>FR (Traduction de la notice originale)</p> <p>Déclaration CE de Conformité (Directive Machines 2006/42/CE, Annexe II, partie A)</p> <ol style="list-style-type: none"> 1. La Société 2. Déclare sous sa propre responsabilité que la machine : Broyeur par le secteur, broiement branches /arbustes a) Type / Modèle de Base c) Série d) Moteur: électrique 3. Est conforme aux prescriptions des directives : e) Organisme de certification : 4. Renvoi aux Normes harmonisées g) Niveau de puissance sonore mesuré h) Niveau de puissance sonore garanti i) Largeur de coupe n) Personne habilitée à établir le Dossier Technique : o) Lieu et Date 	<p>EN (Translation of the original instruction)</p> <p>EC Declaration of Conformity (Machine Directive 2006/42/EC, Annex II, part A)</p> <ol style="list-style-type: none"> 1. The Company 2. Herby declares under its own responsibility that the machine: garden shredder, shredding branches / bushes a) Type / Base Model c) Serial number d) Motor: electric 3. Conforms to directive specifications: e) Certifying body: 4. Reference to harmonised Standards g) Sound power level measured h) Sound power level guaranteed i) Range of cut n) Person authorised to create the Technical Folder: o) Place and Date 	<p>DE (Übersetzung der Originalbetriebsanleitung)</p> <p>EG-Konformitätserklärung (Maschinenrichtlinie 2006/42/EG, Anhang II, Teil A)</p> <ol style="list-style-type: none"> 1. Die Gesellschaft 2. Erklärt auf eigene Verantwortung, dass die Maschine: Gartenhäcksler, Zerkleinerung Äste/Sträucher a) Typ / Basismodell c) Seriennummer d) Motor: elektrisch 3. Den Anforderungen der folgenden Richtlinien entspricht: e) Zertifizierungsstelle: 4. Bezugnahme auf die harmonisierten Normen g) Gemessener Schalleistungspegel h) Garantiertes Schalleistungspegel i) Schnittbreite n) Zur Verfassung der technischen Unterlagen befugte Person: o) Ort und Datum
<p>NL (Vertaling van de oorspronkelijke gebruiksaanwijzing)</p> <p>EG-verklaring van overeenstemming (Richtlijn Machines 2006/42/CE, Bijlage II, deel A)</p> <ol style="list-style-type: none"> 1. Het bedrijf 2. Verklaart onder zijn eigen verantwoordelijkheid dat de machine: tuinversnipperaar, takken / struiken hakselen a) Type / Basismodel c) Serienummer d) Motor: : elektrisch 3. Voldoet aan de specificaties van de richtlijnen: 4. Certificatie-instituut: e) Gegarandeerd niveau van geharmoniseerde normen g) Gemeten niveau van geluidsvermogen h) Gegarandeerd niveau van geluidsvermogen i) Snijsbreedte n) Bevoegd persoon voor het opstellen van het Technisch Dossier o) Plaats en Datum 	<p>ES (Traducción del Manual Original)</p> <p>Declaración de Conformidad CE (Directiva Máquinas 2006/42/CE, Anexo II, parte A)</p> <ol style="list-style-type: none"> 1. La Empresa 2. Declara bajo su propia responsabilidad que la máquina: Trituradora para jardín, trituradora-ramas/arbustos a) Tipo / Modelo Base c) Matricula d) Motor: eléctrico 3. Cumple con las especificaciones de las directivas: e) Ente certificador: 4. Referencia a las Normas armonizadas g) Nivel de potencia sonora medido h) Nivel de potencia sonora garantizado i) Amplitud de corte n) Persona autorizada a realizar el Manual Técnico: o) Lugar y Fecha 	<p>PT (Tradução do manual original)</p> <p>Declaração CE de Conformidade (Diretiva de Máquinas 2006/42/CE, Anexo II, parte A)</p> <ol style="list-style-type: none"> 1. A Empresa 2. Declara sob a própria responsabilidade que a máquina: Triturador de jardim, trituradora ramos / arbustos a) Tipo / Modelo Base c) Matricula d) Motor: eléctrico 3. E conforme às especificações das diretivas: e) Órgão certificador: 4. Referência às Normas harmonizadas g) Nível medido de potência sonora h) Nível garantido de potência sonora i) Amplitude de corte n) Pessoa autorizada a elaborar o Caderno Técnico o) Local e Data
<p>EL (Μετάφραση του πρωτοτύπου των οδηγιών χρήσης)</p> <p>EK-Δήλωση συμμόρφωσης (Οδηγία Μηχανών 2006/42/CE, Παράρτημα II, μέρος Α)</p> <ol style="list-style-type: none"> 1. Η Εταιρία 2. Δηλώνει υπεύθυνα ότι η μηχανή: Ηλεκτρικός κλαδοτεμαχιστής κήπου, κοριοποίηση κλαδιών/θάμνων a) Τύπος / Βασικό Μοντέλο c) Αριθμός μητρώου d) Κινητήρας: ηλεκτρικό 3. Συμμορφώνεται με τις προδιαγραφές της οδηγίας: e) Οργανισμός πιστοποίησης: 4. Αναφορά στους Κανονισμούς εναρμοσύνης g) Στάθμη μέτρησης ακουστικής ισχύος h) Στάθμη εγγυημένης ακουστικής ισχύος i) Εύρος κοπής n) Εξουσιοδοτημένο άτομο για την κατάρτιση του Τεχνικού Φυλλαδίου: o) Τόπος και Χρόνος 	<p>TR (Oriijinal Talimatların Tercümesi)</p> <p>AT Uygunluk Beyanı (2006/42/CE Makine Direktifi, Ek II, bölüm A)</p> <ol style="list-style-type: none"> 1. Şirket 2. Şahsi sorumluluğu altında aşağıdaki makinenin: bahçe öğütücü, dal / çalı öğütme a) Tip / Standart model c) Sicil numarası d) Motor : elektrikli 3. Aşağıdaki direktiflerin özelliklerine uygun olduğunu beyan etmektedir: e) Sertifikalandıran kurum: 4. Harmonize standartlara atf g) Ölçülen ses güç seviyesi h) Garantii edilen ses güç seviyesi i) Kesim genişliği n) Teknik Dosyayı oluşturmaya yetkili kişi: o) Yer ve Tarih 	<p>МК (Превод на оригиналните упатства)</p> <p>Декларација за усогласеност со ЕУ (Директива за машини 2006/42/CE, Анекс II, дел А)</p> <ol style="list-style-type: none"> 1. Компанијата 2. изјавува со целосна лична одговорност дека следната машина: Електрична сечкалка за градина, дробење гранки/ грмушки a) Тип / основен модел в) етикета г) мотор: на струја 3. Усогласено со спецификациите според директивите: д) тело за сертификација: 4. Референци за усогласени нормативи е) Акустички притисок ж) измерено ниво на звучна моќност з) Ниво на гарантирана звучна моќност н) овластено лице за составување на Техничката брошура о) место и датум

<p>NO (Oversættelse av original bruksanvisning)</p> <p>EF- Samsvarserklæring (Maskindirektiv 2006/42/EF, Vedlegg II, del A)</p> <ol style="list-style-type: none"> 1. Firmaet 2. Erklærer på eget ansvar at maskinen: drevet kvern, kverning av kvister/busker a) Type / Modell c) Serienummer d) Motor: elektrisk 3. Oppfyller kravene i direktivene: e) Sertifiseringsorgan: 4. Henvising til harmoniserte standarder g) Målt lydeffektivité h) Garantert lydeffektivité i) Klippebredde n) Person som har fullmakt til å utførte teknisk dokumentasjon: o) Sted og dato 	<p>SV (Översättning av bruksanvisning i original)</p> <p>EG-försäkran om överensstämmelse (Maskindirektiv 2006/42/EG, bilaga II, de la)</p> <ol style="list-style-type: none"> 1. Företaget 2. Försäkrar på eget ansvar att maskinen: Eldriven kross för trädgårdsbruk, skrävning grenar/buskar a) Typ / Basmodell c) Serienummer d) Motor: elektrisk 3. Överensstämmer med föreskrifterna i direktivet e) Intygsorgan_ Anmält organ: 4. Referens till harmoniserade standarder g) Uppmått lydeffektivité h) Garanterad lydeffektivité i) Skärbredd n) Auktoriserad person för upprättandet av den tekniska dokumentationen: o) Ort och datum 	<p>DA (Oversættelse af den originale bruksanvisning)</p> <p>EF-overensstemmelseserklæring (Maskindirektiv 2006/42/EF, bilag II, del A)</p> <ol style="list-style-type: none"> 1. Firmaet 2. Erklærer på eget ansvar, at maskinen: kompostkvern, hakning af grene/buske a) Type / Model c) Serienummer d) Motor: elektrisk 3. Er i overensstemmelse med specifikationerne ifølge direktiverne: e) Certificeringsorgan: 4. Henvising til harmoniserede standarder g) Målt lydeffektivité h) Garanteret lydeffektivité i) Klippebredde n) Person, der har bemyndigelse til at udarbejde det tekniske dossier: o) Sted og dato
<p>HU (Eredeti használati utasítás fordítása)</p> <p>EK-megfelelőségi nyilatkozata (2006/42/EK gépirányelv, II. melléklet "A" rész)</p> <ol style="list-style-type: none"> 1. Alulírott Vállalat 2. Felelőségének teljes tudatában kijelenti, hogy az alábbi gép: Elektromos kerti zúzógép a) Típus / Alaptípus c) Gyártási szám d) Motor: elektromos 3. Megfelel az alábbi irányelvek előírásainak: e) Tanúsító szerv: 4. Hivatkozás a harmonizált szabványokra g) Mért zajteljesítmény szint h) Garántált zajteljesítmény szint i) Vágási szélesség n) Műszaki Dosszié szerkesztésére felhatalmazott személy: o) Helye és ideje 	<p>RU (Перевод оригинальных инструкций)</p> <p>Декларация соответствия нормам ЕС (Директива о машинном оборудовании 2006/42/ЕС, Приложение II, часть А)</p> <ol style="list-style-type: none"> 1. Предприятие 2. Заявляет под собственную ответственность, что машина: Электрическая садовая дробилка, измельчение веток /кустарников a) Тип / Базовая модель c) Двигатель d) Производитель: электрический 3. Соответствует требованиям следующих директив: e) Сертифицирующий орган: 4. Ссылки на гармонизированные нормы g) Измеренный уровень звуковой мощности h) Гарантируемый уровень звуковой мощности i) Амплитуда кошения n) Лицо, уполномоченное на подготовку технической документации: o) Место и дата 	<p>HR (Prijevod originalnih uputa)</p> <p>EK Izjava o sukladnosti (Direktiva 2006/42/EZ o strojevima, dodatak II, dio A)</p> <ol style="list-style-type: none"> 1. Tvrtka: 2. pod vlastitom odgovornošću izjavljuje da je stroj: drobilica za grane, drobljenje grana/grmlja a) Vrsta / Osnovni model c) Matični broj d) Motor: električni 3. sukladan s temeljnim zahtjevima direktiva: e) Certifikacijsko tijelo: 4. Primjenjene su sljedeće harmonizirane norme: g) Izmjerena razina zvučne snage h) Zajamčena razina zvučne snage i) Širina rezanja n) Osoba ovlaštena za pravljenje Tehničke datoteke: o) Mjesto i datum
<p>FI (Alkuperäisten ohjeiden käännös)</p> <p>EY-VAATIMUSTENMUKAISUUSVAKUUTUS (Konedirektiivi 2006/42/EY, Liite II, osa A)</p> <ol style="list-style-type: none"> 1. Yritys 2. Vakuuttaa omalla vastuullaan, että kone: Sähkökäyttöinen puutarhasilppuri, oksien/ pensaiden murskaus a) Tyyppi / Perusmalli c) Sarjanumero d) Moottori : sähköinen 3. On yhdenmukainen seuraavien direktiivien asettamien vaatimusten kanssa: e) Sertifiointiyritys: 4. Viittaus harmonisoiituihin standardeihin g) Mitattu äänitehotaso h) Taattu äänitehotaso i) Leikkuleveys n) Teknisten asiakirjojen laatimiseen valittu henkilö: o) Paikka ja päivämäärä 	<p>CS (Překlad původního návodu k používání)</p> <p>ES – Prohlášení o shodě (Směrnice o Strojních zařízeních 2006/42/ES, Příloha II, část A)</p> <ol style="list-style-type: none"> 1. Společnost 2. Prohlašuje na vlastní odpovědnost, že stroj: zahradní drtič, drcení větví / keřů a) Typ / Základní model c) Výrobní číslo d) Motor: elektrický 3. Je ve shodě s nařízenými směrnici: e) Certifikační orgán: 4. Odkazy na Harmonizované normy g) Naměřená úroveň akustického výkonu h) Zaručená úroveň akustického výkonu i) Šířka řezání n) Osoba autorizovaná pro vytvoření Technického spisu: o) Místo a Datum 	<p>PL (Tłumaczenie instrukcji oryginalnej)</p> <p>Deklaracja zgodności WE (Dyrektywa maszynowa 2006/42/WE, Załącznik II, część A)</p> <ol style="list-style-type: none"> 1. Spółka 2. Oświadczam na własną odpowiedzialność, że maszyna: Rębak ogrodowy rozdrabnianie gałęzi /krzewów a) Typ / Model podstawowy c) Numer seryjny d) Silnik: elektryczny 3. Spełnia podstawowe wymogi następujących Dyrektyw: e) Jednostka certyfikująca: 4. Odniesienie do Norm zharmonizowanych g) Zmierzony poziom mocy akustycznej h) Gwarantowany poziom mocy akustycznej i) Szerokość cięcia n) Osoba upoważniona do zredagowania Dokumentacji technicznej: o) Miejscowość i data

<p>SL (Prevod izvirnih navodil)</p> <p>ES izjava o skladnosti (Direktiva 2006/42/ES), priloga II, del A)</p> <ol style="list-style-type: none"> 1. Družba 2. pod lastno odgovornostjo izjavlja, da je stroj: Kosilnica za stoječega delavca / košnja trave <ol style="list-style-type: none"> a) Tip / osnovni model c) Serijska številka d) Motor: električen 3. Skladen je z določili direktiv : e) Ustanova, ki izda potrdilo: 4. Sklicevanje na usklajene predpise g) Izmerjen nivo zvočne moči h) Zagotovljen nivo zvočne moči i) Obseg košnje n) Oseba, pooblaščen za sestavo tehnične knjižice: o) Kraj in datum 	<p>BS (Prijevod originalnih uputa)</p> <p>EZ izjava o skladnosti (Direktiva o mašinama 2006/42/EZ, Prilog II, deo A)</p> <ol style="list-style-type: none"> 1. Firma 2. Daje izjavo pod vlastitom odgovornošću da je mašina: Baštenska sjeckalica, usitnjavanje granja/gmlja <ol style="list-style-type: none"> a) Tip / Osnovni model c) Serijski broj d) Motor: električno 3. skladna s osnovnim zahtjevima direktive: e) Certifikaciono tijelo: 4. Pozivanje na uskladene norme g) Izmjereni nivo zvučne snage h) Garantovani nivo zvučne snage i) Širina košenja n) Osoba ovlaštena za izradu tehničke brošure: o) Mjesto i datum 	<p>SK (Preklad pôvodného návodu na použitie)</p> <p>ES vyhlásenie o zhode (Smernica o Strojnych zariadeniach 2006/42/ES, Príloha II, časť A)</p> <ol style="list-style-type: none"> 1. Spoločnosť 2. Vyhlásuje na vlastnú zodpovednosť, že stroj: záhradný drvič, drvenie konárov / krov <ol style="list-style-type: none"> a) Typ / Základný model c) Výrobné číslo d) Motor: elektrický 3. Je v zhode s nariadeniami smerníc: e) Certifikačný orgán: 4. Odkaz na Harmonizované normy g) Nameraná úroveň akustického výkonu h) Zaručená úroveň akustického výkonu i) Šírka kosenia n) Osoba autorizovaná na vytvorenie Technického spisu: o) Miesto a Dátum
<p>RO (Traducerea manualului fabricantului)</p> <p>CE -Declaratie de Conformitate (Directiva Maşini 2006/42/CE, Anexa II, partea A)</p> <ol style="list-style-type: none"> 1. Societatea 2. Declară pe propria răspundere că maşina: Tocător de grădină, tocare a crengilor/arbustilor <ol style="list-style-type: none"> a) Tip / Model de bază c) Număr de serie d) Motor: electric 3. Este în conformitate cu specificaţiile directivelor: e) Organism de certificare: 4. Referinţă la Standardele armonizate g) Nivel de putere sonoră măsurat h) Nivel de putere sonoră garantat i) Lăţimea de tăiere n) Persoană autorizată să întocmească Dosarul Tehnic o) Locul şi Data 	<p>LT (Originalių instrukcijų vertimas)</p> <p>EB atitikties deklaracija (Mašinų direktyva 2006/42/CE, Priedas II, dalis A)</p> <ol style="list-style-type: none"> 1. Bendrovė 2. Prisiima atsakomybę, kad įrenginys: sodo smulkintuvas, šakų/krūmyų smulkinimas <ol style="list-style-type: none"> a) Tipas / Bazinis Modelis c) Serijos numeris d) Varkklis: elektrinė 3. Atitinka direktyvose pateiktas specifikacijas: e) Serifikavimo įstaiga: 4. Nuoroda į suderintas Normas g) Išmatuotas garso galios lygis h) Užtikrinamas garso galios lygis i) Pjovimo plotis n) Autorizuotas asmuo sudaryti Techninę Dokumentaciją: o) Vieta ir Data 	<p>LV (Instrukciju tulkojums no oriģinālvalodas)</p> <p>EK atbilstības deklarācija (Direktīva 2006/42/EK par mašīnām, pielikums II, daļa A)</p> <ol style="list-style-type: none"> 1. Uzņēmums 2. Uzņemasies par to pilnu atbildību, paziņo, ka mašīna: No elektrotīkla darbināms dārza smalcinātājs, zaru/krūmu smalcināšana <ol style="list-style-type: none"> a) Tips / Bāzes modelis c) Sērijas numurs d) Motors: elektriskais 3. Atbilst šādu direktīvu prasībām: e) Serifikācijas iestāde: 4. Atsauce uz harmonizētiem standartiem g) Izmērītājs skaņas intensitātes līmenis h) Garantētais skaņas intensitātes līmenis i) Pļaušanas platums n) Pilnvarotais darbinieks, kas sagatavoja tehnisko dokumentāciju: o) Vieta un datums
<p>SR (Prevod originalnih uputstval)</p> <p>EC deklaracija o usaglašenosti (Direktiva o mašinama 2006/42/EC, Prilog II, deo A)</p> <ol style="list-style-type: none"> 1. Preduzeće 2. Daje izjavu pod vlastitom odgovornošću da je mašina: Baštenska seckalica, usitnjavanje granja/gmlja <ol style="list-style-type: none"> a) Tip / Osnovni model c) Serijski broj d) Motor: električni 3. U skladu s osnovnim zahtjevima direktiva: e) Serifikaciono telo: 4. Pozivanje na uskladene norme g) Izmereni nivo zvučne snage h) Garantovani nivo zvučne snage i) Širina košenja..... n) Osoba ovlašćena za sastavljanje tehničke brošure o) Mesto i datum 	<p>BG (Превод на оригиналните инструкции)</p> <p>EO декларация за съответствие (Директива Машини 2006/42/EO, Приложение II, част А)</p> <ol style="list-style-type: none"> 1. Дружеството 2. На собствена отговорност декларира, че машината: Градински електрически shredder, смилане на клони / храсти <ol style="list-style-type: none"> a) Вид / Базисен модел в) Серийен номер г) Motor: електрически 3. Е в съответствие със спецификата на директивите: д) Сертифициращ орган: 4. Базирано на хармонизираните норми ж) Ниво на измерена акустична мощност и) Гарантирано ниво на акустична мощност й) Широчина на косене р) Лице, упълномощено да състави Техническата Документация: o) Място и дата 	<p>ET (Algupärase kasutusjuhendi tõlge)</p> <p>EÜ vastavusdeklaratsioon (Masinadirektiiv 2006/42/EÜ, Lisa II, osa A)</p> <ol style="list-style-type: none"> 1. Firma 2. Kinnitab omal vastutusel, et masin: aia oksapurustaja, oksade/põõsast purustamine <ol style="list-style-type: none"> a) Tüüp / Põhimudel c) Matriskel d) Motor: elektriline 3. Vastab direktiivide nõuetele: e) Kinnitav asutus: 4. Viide ühtlustatud standarditele g) Mõõdetud helivõimsuse tase h) Garanteeritud helivõimsuse tase i) Lõikelaius n) Tehnilise Lehe autoriseeritud koostaja: o) Koht ja Kuupäev

IT • Il contenuto e le immagini del presente manuale d'uso sono stati realizzati per conto di ST. SpA e sono tutelati da diritto d'autore – E' vietata ogni riproduzione o alterazione anche parziale non autorizzata del documento.

BG • Съдържанието и изображенията в настоящото ръководство са извършени за ST. SpA и са защитени с авторски права – Забранява се всяко неотризирано възпроизвеждане или промяна, дори и отчасти на документа.

BS • Sadržaj i slike iz ovog korisničkog priručnika napravljeni su isključivo za ST. SpA i zaštićeni su autorskim pravima – zabranjena je svaka neovlaštena reprodukcija ili izmjena dokumenta, djelomično ili u potpunosti.

CS • Obsah a obrázky v tomto návodu k použití byly zpracovány jménem společnosti ST. SpA a jsou chráněny autorským právem – Reprodukce či nepovolené pozměňování tohoto dokumentu, a to i částečně, je zakázáno.

DA • Indhold og illustrationer i denne vejledning er blevet skabt på vegne af ST. SpA og er beskyttet af ophavsret – Enhver gengivelse eller ændring, også delvis, af dokumentet uden autorisation hertil er forbudt.

DE • Inhalt und Bilder dieser Bedienungsanleitung wurden im Namen von ST. SpA erstellt und sind urheberrechtlich geschützt – Jede nicht genehmigte Vervielfältigung oder Veränderung, auch auszugsweise, dieses Dokuments ist verboten.

EL • Το περιεχόμενο και οι εικόνες στο παρόν εγχειρίδιο χρήσης δημιουργήθηκαν για λογαριασμό της εταιρείας ST. SpA και προστατεύονται από πνευματικά δικαιώματα – Απαγορεύεται οποιαδήποτε αναπαραγωγή ή τροποποίηση, έστω και μερική, του εγγύρφου χωρίς έγκριση.

EN • The content and images in this User Manual were produced expressly for ST. SpA and are protected by copyright – any unauthorised reproduction or modification to the document, either partially or in full, is prohibited.

ES • El contenido y las imágenes del presente manual de uso han sido creados por ST. SpA y están protegidos por los derechos de autor – Se prohíbe toda reproducción o modificación o modificación, incluso parcial, no autorizada del documento.

ET • Käesoleva kasutusjuhendi sisu ja kujutised on toodetud konkreetselt ettevõttele ST. SpA ja neile rakendud autorikaitseseadus – dokumenti igasugune osaline või täielik ilma loata reprodutseerimine või muutmine on keelatud.

FI • Tämän käyttöoppaan sisältö ja kuvat on valmistettu ST. SpA -yhtiön toimesta ja niitä suojaa tekijänoikeuslaki. – Asiakirjan kaikenlainen kopioiminen tai muuttaminen, osittainkin, on kielletty ilman erityistä lupaa.

FR • Le contenu et les images du présent manuel d'utilisation ont été réalisés pour le compte de ST. SpA et sont protégés par un droit d'auteur - Toute reproduction ou modification non autorisée, même partielle, du document, est interdite.

HR • Sadržaj i slike u ovom priručniku za uporabu izrađeni su za tvrtku ST. SpA te su obuhvaćeni autorskim pravima – Zabranjuje se neovlašteno umnožavanje ili prilagodba, djelomična ili u cijelosti, ovog dokumenta.

HU • Ennek a használati útmutatónak a tartalma és a benne szereplő képek kizárólag a ST. SpA számára készültek és szerzői joggal védettek – tilos a dokumentum bármely részének vagy egészének engedély nélküli sokszorosítása és módosítása.

LT • Šio naudotojo vadovo turinys ir paveikslėliai skirti tik „ST. SpA“ ir yra saugomi autorių teisėmis – dokumentą atgaminti ar modifikuoti, visiškai arba iš dalies, yra draudžiami.

LV • Šis lietotāja rokasgrāmatas saturs un attēli ir veidoti tikai ST. SpA un ir aizsargāti ar autortiesībām. Jebkāda dokumenta vai tā daļas prettiesiska kopēšana vai pārveide ir stingri aizliegta.

MK • Содржината и сликите во Упатството за корисникот се подготвени исклучиво за ST. SpA и се заштитени со авторски права – забрането е секое делумно или целосно неовластено репродуцирање или измена на документот.

NL • De inhoud en de afbeeldingen van deze gebruikshandleiding werden gerealiseerd voor rekening van ST. SpA en zijn beschermd door het auteursrecht – Elke niet-geautoriseerde reproductie of wijziging, ook gedeeltelijke, van het document is verboden.

NO • Innholdet og bildene i denne brukerveiledningen er utført på oppdrag fra ST. SpA og er beskyttet ved opphavsrett - Enhver gjengivelse eller endring, selv kun delvis, er forbudt.

PL • Treść oraz ilustracje zawarte w niniejszej instrukcji obsługi powstały na zlecenie spółki ST. SpA i są chronione prawami autorskimi – Zabrania się wszelkiego kopiowania bądź modyfikowania, także częściowego, niniejszego dokumentu bez uzyskania stosownej zgody.

PT • As imagens e os conteúdos contidos no presente Manual do Utilizador foram expressamente criados para uso exclusivo da ST. SpA, encontrando-se protegidos por direitos de autor. Qualquer tipo de reprodução ou alteração, parcial ou integral, não autorizadas deste Manual estão expressamente proibidas.

RO • Conținutul și imaginile din manualul de utilizare de față au fost realizate în numele ST. SpA și sunt protejate de drepturi de autor – Este interzisă orice reproducere sau modificare chiar și parțială neautorizată a documentului.

RU • Тесты и изображения, содержащиеся в настоящем руководстве, были созданы в интересах ST. SpA и защищены авторскими правами – Любое несанкционированное воспроизведение или изменение документа запрещено.

SK • Obsah a obrázky v tomto návode na používanie boli spracované menom spoločnosti ST. SpA a sú chránené autorským právom – Reprodukcie či nepovolené pozměňovanie tohto dokumentu, a to aj čiastočne, je zakázané.


SL • Vsebine in slike v tem uporabniškem priručniku so izdelane za podjetje ST. SpA in so zaščitene z avtorskimi pravicami – vsakršno nepooblaščenno razmnoževanje ali spreminjanje dokumenta, v celoti ali delno, je prepovedano.

SR • Sadržaj i slike ovog priručnika za upotrebu su napravljeni u ime ST. SpA i zaštićeni su autorskim pravima – Zabranjena je svaka potpuna ili delimična reprodukcija ili izmena dokumenta bez odobrenja.

SV • Innehållet och bilderna i denna användarhandbok har framställts för ST. SpA och skyddas av upphovsrätt – all form av reproduktion eller ändring, även partiell, som inte auktoriserats är förbjuden.

TR • Bu Kullanıcı Kilavuzundaki içerik ve resimler açığa ST. SpA için üretilmiştir ve telif hakkı ile korunmaktadır – dokümanın izinsiz olarak tamamen ya da kısmen herhangi bir şekilde çoğaltılması ya da değiştirilmesi yasaktır.



.....	 LWA dB
Type:	
Art.N -s/n	



FR

Cet appareil,
ses accessoires,
piles et cordons
se recyclent

À DÉPOSER
EN MAGASIN
ou
À DÉPOSER
EN DÉCHÈTERIE

Points de collecte sur www.quefairedemesdechets.fr
Privilégiez la réparation ou le don de votre appareil !



FR

ST. SpA

Via del Lavoro, 6
31033 Castelfranco Veneto (TV) ITALY

STIGA LTD (UK Importer)

Unit 8, Bluewater Estate Plympton,
Devon, PL7 4JH, England