

STIGA

A 300
A 500
A 750
A 1000
A 1500

A 3000
A 5000
A 7500
A 10000

DA Instruktionsbogen



INDHOLDSFORTEGNELSE

1. MODELLER OG TEKNISKE OPLYSNINGER	1
1.1. MODELLER	1
1.2. TEKNISKE DATA	2
2. SIKKERHED	5
2.1. OPLYSNINGER OM SIKKERHED	5
2.2. SIKKERHEDSKONTROLLER	7
2.2.1. SIKRE DRIFTSMÆSSIGE FREMGANGSMÅDER	7
2.2.2. FUNKTION.....	7
2.3. STANDSNING OG SLUKNING AF ROBOTPLÆNEKLIPPERNE UNDER SIKRE FORHOLD	9
2.4. FLYTNING.....	9
3. INDLEDNING	10
3.1. GENEREL INDLEDNING	10
3.1.1. FORMÅLET MED BRUGERVEJLEDNINGEN	10
3.1.2. INSTRUKTIONER TIL LÆSNING FRA SMARTPHONE	10
3.2. PRODUKTOVERSIGT	11
3.2.1. OVERORDNET BESKRIVELSE	11
3.2.2. HOVEDKOMPONENTER.....	12
3.3. UDPAKNING.....	13
3.4. SYMBOLER OG SKILTE	14
3.5. GENERELLE ANVISNINGER TIL LÆSNING AF INSTRUKTIONSBOKEN	16
4. INSTALLATION	17
4.1. GENERELLE OPLYSNINGER IFM. INSTALLATION	17
4.2. KOMPONENTER TIL INSTALLATIONEN	17
4.3. KONTROL AF FORUDSÆTNINGERNE TIL INSTALLATIONEN	18
4.3.1. KONTROL AF HAVEN:.....	18
4.3.2. KONTROLLER AF LADESTATIONENS OG STRØMFORSYNINGSENHEDENS INSTALLATION:.....	18
4.3.3. KONTROLLER TIL DEFINERING AF DE VIRTUELLE GRÆNSER:	24
4.4. KRITERIER TIL AFGRÆNSNINGEN AF ARBEJDSOMRÅDERNE OG DE OMLAGTE STRÆKNINGER.....	26
4.4.1. MINIMUMSAFSTANDE FOR VIRTUELLE GRÆNSER OG AFSTANDE TIL AFGRÆNSNINGEN	26
4.4.2. SMALLE PASSAGER	28
4.4.3. LUKKEDE OMRÅDER.....	28
4.4.4. OMLAGT STRÆKNING.....	29
4.5. INSTALLATION AF KOMPONENTERNE.....	30
4.5.1. INSTALLATION AF LADESTATION	31
4.5.2. INSTALLATION AF SATELLITREFERENCESTATIONEN	33
4.5.3. GENOPLADNING AF ROBOTPLÆNEKLIPPEREN EFTER INSTALLATIONEN.....	37
4.6. PROGRAMMERING AF DE VIRTUELLE GRÆNSER, DE OMLAGTE STRÆKNINGER OG DE OMRÅDER, DER SKAL UNDGÅS	37
4.7. FUNKTIONER OG PRODUKTETS INDSTILLINGER	39
4.7.1. FØR LOGON.....	39
4.7.2. REGISTRERING (SIGN UP).....	39
4.7.3. TILKNYTNING ENHED (PAIRING)	39
4.7.4. FJERNTILSLUTNING OG AKTIVERING AF SIM-KORT	40

4.7.5.	GARAGE OG PRODUKTSIDE (DEVICE PAGE).....	40
4.7.6.	KONFIGURATION AF LADESTATIONEN	41
4.7.7.	KALIBRERING AF LADESTATIONEN	41
4.7.8.	IGANGSÆTNING AF ROBOTPLÆNEKLIPPEREN	41
4.7.9.	PROGRAMMERING AF DE VIRTUELLE GRÆNSER, DE OMLAGTE STRÆKNINGER OG DE OMRÅDER, DER SKAL UNDGÅS	42
4.7.10.	PROGRAMMERING AF STRÆKNINGEN TIL LADESTATIONENS TILBAGEVENDEN.....	43
4.7.11.	KORT OVER HAVEN.....	44
4.7.12.	ENKELT/PROGRAMMERET KLIPNING (SPOT CUT/SCHEDULED).....	44
4.7.13.	PROGRAMMERING AF KLIPNINGSSSESSIONER (MOWING SESSIONS)	44
4.7.14.	STYRING AF DATAPAKKER	45
4.7.15.	INTEGRATION MED STEMMESTYRING (AFHÆNGIGT AF MODELLEN) (AMAZON ALEXA, GOOGLE HOME)	45
4.7.16.	TASTATURLÅS (APP LOCK)	45
4.7.17.	INDSTILLING AF DEN ØNSKEDE NAVIGATIONSFUNKTION.....	45
4.7.18.	KLIPNING AF KANT (BORDER CUT)	46
4.7.19.	REGSENSOR.....	46
4.7.20.	OPDATERING AF SOFTWARE (FIRMWARE UPDATE).....	46
4.7.21.	PROFIL/BRUGERSTYRING/VALG AF FORETRUKKEN FORHANDLER/MEDDELELSER	46
4.7.22.	TYVERIALARM (AFHÆNGIGT AF MODELLEN).....	46
4.7.23.	ÆNDRING ELLER ANNULLERING AF DEN VIRTUELLE YDERKANT, DE OMLAGTE STRÆKNINGER OG DE OMRÅDER, DER SKAL UNDGÅS	47
4.7.24.	INDSTILLING AF KLIPPEPRIORITETEN FOR HAVEAREALERNE.....	47
4.7.25.	MIDLERTIDIG IKKE-SKÆRENDE ZONE (AFHÆNGIGT AF MODEL).....	47
4.7.26.	HOLD DIG VÆK (STAY AWAY) (AFHÆNGIGT AF MODEL).....	48
4.7.27.	MEDDELELSE OM FORHINDRINGER (AFHÆNGIGT AF MODEL)	48
4.7.28.	KLIPPETILSTAND TIL STORE ÅBNE OMRÅDER (WIDE AREA MODE) (AFHÆNGIGT AF MODEL).....	49

5. FUNKTION 49

5.1.	KONTROL AF SIKKERHEDSANORDNINGERNE TIL START AF ROBOTPLÆNEKLIPPEREN.....	49
5.2.	MANUEL FUNKTION AF ROBOTPLÆNEKLIPPEREN	50
5.3.	BESKRIVELSE AF BETJENINGSANORDNINGERNE PÅ ROBOTPLÆNEKLIPPEREN	51
5.3.1.	SIKKERHEDSSTANDSNING - TRYKKNAP STOP	52
5.3.2.	SIKKER SLUKNING - SIKKERHEDSNØGLE.....	52
5.3.3.	TÆNDING OG SLUKNING - TRYKKNAP ON/OFF.....	53
5.3.4.	VALG AF PLANLAGT PROGRAM/ENKELT ARBEJDSCYKLUS/TILBAGEKØRSEL TIL LADESTATIONEN – TRYKKNAP TIL VALG AF FUNKTION	54
5.3.5.	VISNING AF BLUETOOTH® - TRYKKNAPPEN BLUETOOTH®	56
5.3.6.	VISNING AF ALARMTILSTANDENE - ALARMIKON	56
5.3.7.	VISNING AF BATTERIOPLADNINGEN - BATTERIIKON	57
5.3.8.	START AF ROBOTPLÆNEKLIPPEREN	58
5.4.	LADESTATIONENS FUNKTION	58
5.5.	OPLADNING AF BATTERI.....	58
5.6.	JUSTERING AF SKÆREHØJDE	59
5.6.1.	AUTOMATISK JUSTERING AF KLIPPEHØJDE (HVIS RELEVANT).....	59

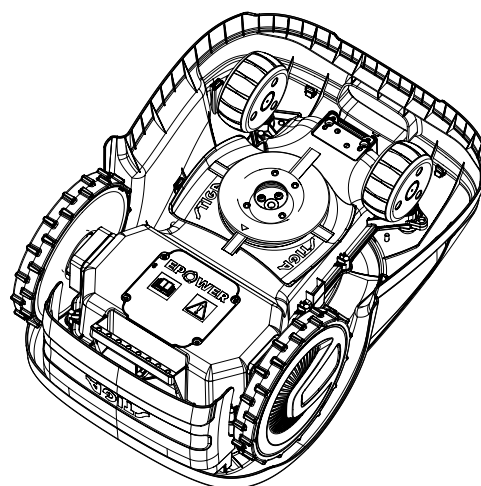
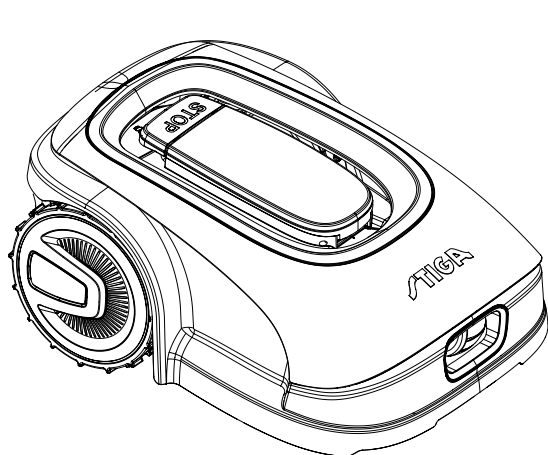
6. VEDLIGEHOLDELSE 60

6.1.	PROGRAMMERET VEDLIGEHOLDELSE	60
6.2.	RENGØRING AF PRODUKT.....	61
6.3.	UDSKIFTNING AF SKÆREKNIVE	63
6.4.	VEDLIGEHOLDELSE AF BATTERIET FØR VINTER OG OPLAGRING	64
6.5.	UDSKIFTNING AF BATTERI.....	64

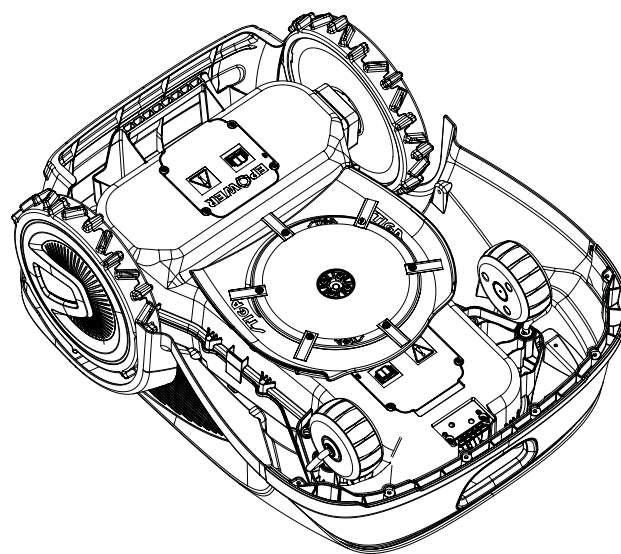
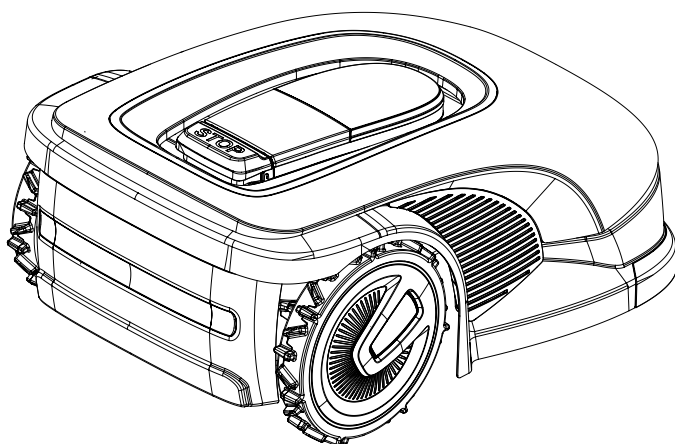
7. UDBEDRING AF PROBLEMERNE	65
8. TRANSPORT, OPLAGRING OG BORTSKAFFELSE	67
8.1. TRANSPORT	67
8.2. OPLAGRING.....	67
8.3. BORTSKAFFELSE	67
9. TILBEHØR	68
10. GARANTI	69
10.1. GARANTIDÆKNING	69
11. REGISTREREDE MÆRKER OG LICENSER	69
12. EF-OVERENSSTEMMELSESERKLÆRING	70
13. STRØMFORSYNING	73

1. MODELLER OG TEKNISKE OPLYSNINGER

1.1. MODELLER



A300, A500, A750, A1000, A1500
(TYPE SRSA01)



A3000, A5000, A7500, A10000
(TYPE SRBA01)

BEMÆRK: anvisningerne i denne instruktionsbog gælder for modellerne til den autonome robotplæneklipper. Figureerne, uden specifikation, henviser til platformen SRSA01.

1.2. TEKNISKE DATA

TEKNISKE OP- LYSNINGER	STIGA A 300	STIGA A 500	STIGA A 750	STIGA A 1000	STIGA A 1500	STIGA A 3000	STIGA A 5000	STIGA A 7500	STIGA A 10000
Dimensioner (BxHxD)	413 x 252 x 560 [mm]					529 x 299 x 695 [mm]			
Robotplæneklip- perens vægt	8,1 +/-0,1 [kg]				8,4 +/-0,1 [kg]	12,7 +/- 0,1 [kg]	13,4 +/- 0,1 [kg]	13,5 +/-0,1 [kg]	
Klippehøjde (Min- Maks)	20-60 [mm]					20-65 [mm]			
Knivens diameter	180 [mm]					260 [mm]			
Klippehastighed	2850+/-50 [o/min]					2400+/-50 [o/min]			
Kørehastighed	22 [m/min]					24 [m/min]		26 [m/min]	
Maksimal hæld- ning	45 %					50 %			
Maksimal hæld- ning langs yder- kanten	20 %								
Klipesystemets type	4 drejelige skæreknive					6 drejelige skæreknive			
Skæreanordnin- gens kode	322104105/0								
Registreret lydef- fektniveau	57 [dB] (A)					56 [dB] (A)		60 [dB] (A)	
Usikkerhed om støjemissionerne, KWA	1,47 [dB] (A)					0,56 [dB] (A)		0,65 [dB] (A)	
Garanteret lydef- fektniveau	59 [dB] (A)					57 [dB] (A)		60 [dB] (A)	
Lydtrykniveau ved operatorens øre	46,3 [dB] (A)					45,2 [dB] (A)		48,6 [dB] (A)	
IP-klassificering robotplæneklip- per	IPX5								
IP-klassificering opladningsstation	IPX1								
IP-klassificering strømforsynings- enhed	IP67								
Omgivelsestem- peratur under robotplæneklip- perens drift [°C]	0 ÷ 50								
Omgivelsestem- peratur under opladningsstatio- nens drift [°C]	-10 ÷ 50								

Omgivelsestemperatur under strømforsyningsenhedens drift [°C]	-10 ÷ 50								
Optimal og anbefalet arbejdskapacitet (2 arbejdscykluser pr. dag - 3 arbejdscykluser pr. dag for A7500 og A10000)	300 [m ²]	500 [m ²]	750 [m ²]	1000 [m ²]	1500 [m ²]	3000 [m ²]	5000 [m ²]	7500 [m ²]	10000 [m ²]
Maksimal driftskapacitet	450 [m ²]	700 [m ²]	900 [m ²]	1400 [m ²]	2500 [m ²]	4500 [m ²]	7000 [m ²]	9000 [m ²]	12000 [m ²]
Maksimalt håndterbart areal fra hvert lukket område	70 [m ²]		100 [m ²]	150 [m ²]	250 [m ²]	450 [m ²]	800 [m ²]	800 [m ²]	1200 [m ²]
Strømforsyning	Indgang: 100-240 Vac, 1,2 A. Udgang: 30 Vcc, 2 A Brug en af nedenstående originale koder eller efterfølgende opdateringer (kontakt en autoriseret STIGA-forhandler) 118204158/0 (EU) 118204161/0 (UK) 118204163/0 (CH)						Indgang: 200-240 Vac, 0,8 A. Udgang: 30 Vcc, 4 A Brug en af nedenstående originale koder eller efterfølgende opdateringer (kontakt en autoriseret STIGA-forhandler) 118204159/0 (EU) 118204162/0 (UK) 118204164/0 (CH)		
Tilladte 30 Vcc forlængerkabler	Brug en af nedenstående originale koder eller efterfølgende opdateringer (kontakt en autoriseret STIGA-forhandler) Kode: 1127-0010-01, længde 5 m Kode: 1127-0020-01, længde 15 m								
Batterimodel	25,2V - 2Ah	25,2V - 2,5Ah		25,2V - 5Ah		25,2V - 2x 5Ah		25,2V - 2x 6Ah	
Opladningstid	40 [min]	60 [min]	80 [min]	150 [min]				180 [min]	
Arbejdstid	40 [min]	60 [min]	90 [min]	150 [min]			270 [min]		330 [min]
Forbindelsesmuligheder	Bluetooth®, 4G, GNSS-RTK								
Effektklasse RF-moduler	Bluetooth LE Udgangseffekt - 9 dBm 2G GSM / E-GSM - Klasse 4 - 33 dBm 2G DCS / PCS - Klasse 1 - 30 dBm 2G GSM / E-GSM - Klasse E2 - 27 dBm 2G DCS / PCS - Klasse E2 - 26 dBm 4G - Klasse 3 - 23dBm								

Frekvensområde - Bluetooth®	Bluetooth LE - Frekvensområde 2400 - 2483,5 MHz
Frekvensområde - 2G	GSM 850 MHz E-GSM 900 MHz DCS 1800 MHz PCS 1900 MHz
Frekvensområde - 4G	Band 1 (2100 MHz) Band 2 (1900 MHz) Band 3 (1800 MHz) Band 4 (2100 MHz) Band 5 (850 MHz) Band 7 (2600 MHz) Band 8 (900 MHz) Band 12 (700 MHz) Band 13 (750 MHz) Band 17 (700 MHz) Band 18 (850 MHz) Band 19 (850 MHz) Band 20 (800 MHz) Band 26 (850 MHz) Band 28 (800 MHz) Band 34 (2000 MHz) Band 38 (2500 MHz) Band 39 (1900 MHz) Band 40 (2300 MHz) Band 41 (2500 MHz) Band 66 (2100 MHz)
Kantledning og antenne til lade-stationen	Driftsfrekvensbånd 500 - 50000 (Hz)
	Maksimal radiostrålingseffekt <70 µA/m @ 10 m

2. SIKKERHED

2.1. OPLYSNINGER OM SIKKERHED

I forbindelse med apparatets konstruktion er der blevet lagt særlig vægt på aspekter, som kan udgøre en risiko for brugernes og andre personers sikkerhed og sundhed. Formålet med disse oplysninger er at bevidstgøre brugerne om at udvise særlig opmærksomhed for at undgå enhver risiko, og undgå adfærd der ikke overholder de anførte forudsætninger.

**FARE:**

Før robotplæneklipperen bruges, skal man kende til alle oplysningerne i dette dokument.

**FARE:**

Denne robotplæneklipper er ikke beregnet til at blive brugt af børn eller af personer med begrænsede fysiske, sensoriske eller mentale egenskaber eller med manglende erfaring og kendskab.

**FARE FOR STØD:**

Før man foretager ethvert indgreb ifm. regulering eller vedligeholdelse, afbrydes strømforsyningen og sikkerhedsanordningen aktiveres.

**FARE FOR STØD:**

Brug ikke robotplæneklipperen, hvis transformatorens forsyningskabel er beskadiget. Et beskadiget kabel kan medføre kontakt med spændingsførende dele. Kablet skal udskiftes af fabrikanten eller dennes servicecenter eller af en person med relevante kvalifikationer for at forebygge enhver risiko.

**FARE FOR STØD:**

Brug kun batterioplader og strømforsyningsenhed som leveres af fabrikanten. Brugen af en uhensigtsmæssig batterioplader og strømforsyningsenhed kan foranledige elektriske stød og/eller overophedning.

**FORSIGTIG:**

Hvis batterivæsken siver ud, skal de berørte komponenter vaskes med vand/neutraliseringsmiddel.

Undgå enhver direkte kontakt med batteriets væske.

Søg læge, hvis væsken kommer i kontakt med øjnene.

**FORSIGTIG:**

Man skal sikre sig at der ikke befinder sig personer i arbejdsområdet, mens robotplæneklipperen er i brug, især børn og/eller kæledyr. I modsat fald programmeres robotplæneklipperens aktiviteter i løbet af timer, hvor der ikke findes personer i det pågældende område.

**FORSIGTIG:**

Arbejdsområdet og generelt områderne, hvor robotplæneklipperen kan køre, skal begrænses med et hegn, som man ikke kan kravle over.

**FORSIGTIG:**

Driftsområdet eller de strækninger, som maskiner bruger til at flytte rundt, skal indstilles på en måde der udelukker offentlige områder for at undgå skader på personer, ting eller ulykker på køretøjer.

**FORSIGTIG:**

Af sikkerhedsmæssige grunde må satellitreferencestationen aldrig flyttes efter programmeringen af de virtuelle grænser, de omlagte strækninger og de områder, der skal undgås. Robotplæneklipperen kan køre ud af det programmerede arbejdsområde. Hvis referencestationen flyttes, skal man gentage programmeringen.

**FORSIGTIG:**

Man må ikke røre skæreanordningen til reguleringen af klippehøjden.

**FORSIGTIG:**

Af hensyn til egen sikkerhed og for at forebygge skader på personer eller ting, skal brugeren først gøre sig bekendt med området, hvor robotplæneklipperen bruges manuelt (f.eks. under installationsfasen). Under robotens betjening skal man gå forsigtigt for at undgå at falde.

**FORSIGTIG:**

Brug kun originale reservedele.

**FORSIGTIG:**

Det er ikke tilladt at ændre, manipulere med, undvige, fjerne de installerede sikkerhedsanordninger.

**ADVARSEL:**

Kontrollér at der ikke findes legetøj, redskaber, grene, tøj eller andre genstande på plænen, som kan beskadige apparatet.

**FORBUDT:**

Man må ikke sidde på robotplæneklipperen.

**FORBUDT:**

Løft aldrig robotplæneklipperen for at kontrollere kniven, og flyt den ikke, mens den er i brug. Stik aldrig fødder eller hænder under apparatet.

**FORBUDT:**

Brug ikke robotplæneklipperen, når der anvendes vandingsmaskine.

**FORBUDT:**

Robotten ikke vaskes med vandstråler under højt tryk. Robotten må heller ikke nedsænkes i vand, helt eller delvist.

**FORBUDT:**

Robotplæneklipperen må ikke bruges med mindre alle dens komponenter er intakte. Udskift de berørte dele, hvis de er beskadigede.

**FORBUDT:**

Det er strengt forbudt at bruge og oplade robotplæneklipperen i eksplosive og brandfarlige omgivelser.

**FORPLIGTELSE:**

Undersøg jævnligt robotplæneklipperen for at sikre at knivene og skæremekanismen ikke er slidte eller beskadigede. Sørg for at robotplæneklipperen er driftsdygtig.



FORPLIGTELSE:

Læs hele manualen grundigt, ikke mindst alle oplysningerne vedrørende sikkerheden, og sørg for at forstå den fuldt ud. Overhold på det strengeste anvisningerne vedrørende funktion, vedligeholdelse og reparationer.



FORPLIGTELSE:

Operatørerne der foretager indgreb ifm. vedligeholdelse og reparation, skal have fuldt kendskab til apparatets specifikke egenskaber og sikkerhedsforskrifter.



HANDSKER PÅKRÆVET:

Anvend personligt beskyttelsesudstyr som angivet af fabrikanten, og bl.a. beskyttelsehandsker, når der foretages indgreb i skæremekanismen.

2.2. SIKKERHEDSKONTROLLER



FORPLIGTELSE:

Skal læses grundigt før brug og opbevares til fremtidige henvisninger.

2.2.1. SIKRE DRIFTSMÆSSIGE FREMGANGSMÅDER

Uddannelse

- Læs anvisningerne grundigt, kend til betjeningsanordningerne og korrekt brug af maskinen.
- Maskinen er ikke beregnet til at blive brugt af børn eller af personer med begrænsede fysiske, sensoriske eller mentale egenskaber eller med manglende erfaring og kendskab, eller personer uden kendskab til disse anvisninger. De lokale forordninger kan muligvis begrænse operatørens alder.
- Operatøren eller brugeren anses som ansvarlig for ulykker eller risici, der involverer andre personer eller andre personers udstyr.

Klargøring

- Sørg for at systemet til automatisk afgrænsning af yderkanten er programmeret korrekt iht. vejledningerne.
- Undersøg jævnligt området hvor maskinen bruges, og fjern sten, stave, kabler og ethvert andet fremmedlegeme, som eventuelt kan hindre funktionen.
- Undersøg jævnligt knivene, knivenes bolte og skæreenheden for at kontrollere, at de ikke er slidte eller beskadigede. Udskift knivene og de bolte der er slidte eller beskadigede parvis for at bevare maskinens ligevægt.
- Advarselssignaler skal placeres omkring maskinens arbejdsområde, hvis den bruges på offentlige områder eller områder der er åbne for offentligheden. Signalerne skal omfatte følgende tekst: "Advarsel! Automatisk plæneklipper! Hold afstand fra maskinen! Hold opsyn med børnene!"

2.2.2. FUNKTION

Generelle oplysninger

- Maskinen må ikke bruges med defekte reparationer eller manglende sikkerhedsanordninger, f.eks. uden beskyttelsesværn.
- Anbring ikke hænder eller fødder i nærheden af eller under de roterende dele. Hold dig på afstand fra udkastningsåbningen.
- Man må ikke røre maskinens bevægende dele, før de er standset helt.
- Man skal altid anvende kraftigt fodtøj og lange bukser under maskinens drift.
- Løft eller transportér aldrig maskinen, mens motoren kører.
- Afmontér enhedens inaktiveringsmekanisme:
 - Før en tilstopning fjernes
 - Inden kontrol, rengøring eller reparation af maskinen
 - Hvis maskinen rammes af et fremmedlegeme, skal du kontrollere, om den er beskadiget
 - Hvis maskinen begynder at vibrere på en usædvanlig måde for at kontrollere den for skader, før den genstartes

- g. Maskinen må ikke efterlades uden opsyn i nærheden af kæledyr, børn eller andre personer.

Vedligeholdelse og opbevaring

- Stram alle møtrikker, bolte og skruer godt for at sikre maskinens drift.
- Kontrollér jævnligt om robotplæneklipperen er slidt eller ødelagt.
- Af sikkerhedsmæssige hensyn skal man udskifte slidte eller beskadigede dele.
- Sørg for at knivene kun udskiftes med egnede reservedele.
- Sørg for at batterierne genoplades med den korrekte batterioplader, som anbefales af fabrikanten. En forkert brug kan medføre elektriske stød, overophedning eller udsivning af ætsende væske fra batteriet.
- I tilfælde af udsivning af elektrolyt, skal man vaske med vand/neutraliseringsmiddel og opsøge læge, hvis væsken kommer i kontakt med øjnene osv.
- Maskinens vedligeholdelse skal udføres i overensstemmelse med fabrikantens anvisninger.

Tilbageværende risici

- Selvom produktet overholder alle sikkerhedskrav, kan der stadig være yderligere risici på grund af forkert installation og/eller uforudsigelige situationer. Det er derfor nødvendigt at holde det område, hvor produktet anvendes fri for genstande, mennesker og dyr, og at informere alle personer, der kan have adgang til arbejdsområdet, selv lejlighedsvis, om de mulige farer.
- I tilfælde af tordenvejr med risiko for lynnedslag og generelt i forventning om dårlige vejrforhold, frarådes det at bruge produktet og at frakoble alle perifere enheder fra strømforsyningen. For at bruge produktet skal du tilslutte de perifere enheder til strømforsyningen igen i henhold til instruktionerne i manualen.

Batteri/batterioplader



ADVARSEL:

Lithium-ion-batterier kan eksplodere eller forårsage brande hvis de afmonteres, udsættes for vand, ild eller høje temperaturer eller i tilfælde af kortslutning. Batteriets skal håndteres med opmærksomhed, må ikke afmonteres, og man skal undgå enhver form for utilsigtet elektrisk eller mekanisk belastning. Undgå at udsætte batteriet for direkte sollys.

BEMÆRK: Vi anbefaler udelukkende at bruge originale produkter der leveres af fabrikanten. Produkter som ikke er originale eller uegnede kan muligvis beskadige robotplæneklipperen eller udgøre risiko for personer, dyr eller ting.

- Batteriet må kun installeres og/eller afinstalleres fra robotplæneklipperen af forhandleren eller et servicecenter.
- Når batteriet ikke bruges, skal det opbevares på et sikkert sted langt fra varmekilder og genstande der kan forårsage kortslutning (pløkker, skruer, enhver form for metalgenstande).
- Brug batteriopladeren langt fra antændelige overflader eller stoffer og fortrinsvis på tørre steder.
- Transportér batteriet og batteriopladeren i den originale emballage.

BEMÆRK: Robotplæneklipperens batteri er et forgængeligt element, og opladningskapaciteten falder med tiden, hvilket reducerer robotplæneklipperens arbejdsområde uden at gå på kompromis med dens funktion.

Miljøbeskyttelse

BEMÆRK: Miljøbeskyttelsen er et relevant aspekt, som bør have høj prioritet under anvendelse af maskinen - dette vil gavne både vores fællesskab med andre mennesker og det miljø, vi lever i.

- Kassér emballager og ødelagte dele i henhold til de lokale bestemmelser i brugslandet.
- Kassér de elektriske apparater (robotplæneklipper, batterier, strømforsyningsenheder osv.) i overensstemmelse med det europæiske direktiv 2012/19/EF og i henhold til de nationale bestemmelser. Yderligere oplysninger om bortskaffelse kan fås hos de lokale myndigheder for bortskaffelse af husholdningsaffald eller hos din forhandler.
- Vi anbefaler affaldssortering af produkter og brugt emballage.

2.3. STANDSNING OG SLUKNING AF ROBOTPLÆNEKLIPPERNE UNDER SIKRE FORHOLD



FORPLIGTELSE:

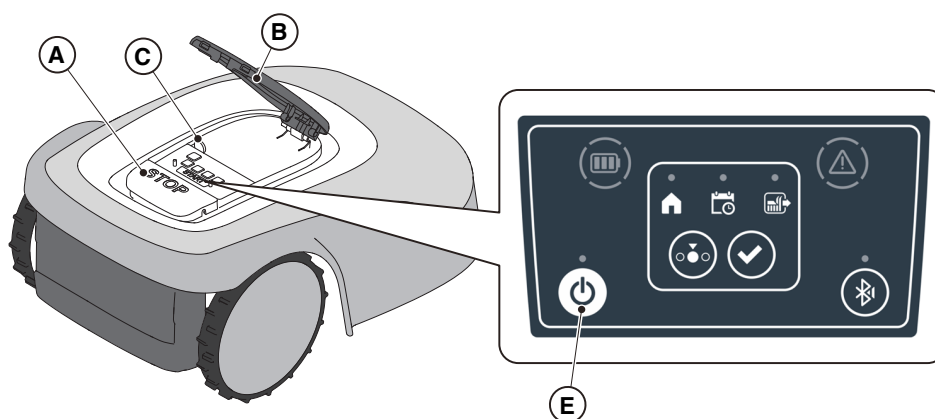
Robotplæneklipperen skal altid slukkes under sikre forhold før enhver form for rengøring, transport eller vedligeholdelse.

Forudsætninger og forpligtelser:

- Sikkerhedsnøgle.

Fremgangsmåde:

1. Tryk på knappen "STOP" (A) for at standse robotplæneklipperen under sikre forhold, og åbn beskyttelsesdækslet (B).
2. Tryk på afbryderen (E) i et par sekunder, og vent på, at lysdioden på selve knappen slukker.
3. Efter slukning af lysdioden (E) kan sikkerhedsnøglen så slås fra (C) for at slukke robotplæneklipperen under sikre forhold.
4. Luk beskyttelsesdækslet (B).
5. Robotplæneklipperen er standset og slukket under sikre forhold.



2.4. FLYTNING



FORPLIGTELSE:

Robotplæneklipperen skal være slukket under sikre forhold, før den løftes eller transporteres.

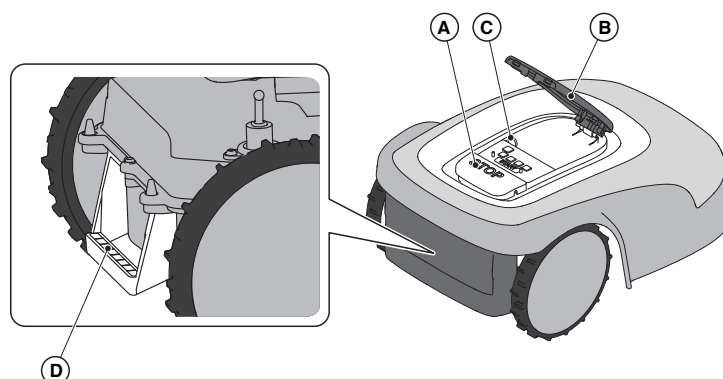


ADVARSEL:

Kontrollér at der ikke findes legetøj, redskaber, grene, tøj eller andre genstande på plænen, som kan beskadige apparatet.

Fremgangsmåde:

1. Sluk robotplæneklipperen på en sikker måde (se Afsn. 2.3).
2. Løft robotplæneklipperen i det relevante håndtag (D), og flyt den ved at være opmærksom på at holde skæreknaven væk fra kroppen.



3. INDLEDNING

3.1. GENEREL INDLEDNING

3.1.1. FORMÅLET MED BRUGERVEJLEDNINGEN

Denne brugervejledning er en integreret del af apparatet, og har til formål at formidle oplysningerne som er nødvendige til dets brug.

Man skal gemme brugervejledningen i løbet af hele apparatets levetid, således at den altid er til rådighed, når behovet opstår.

Brugervejledningen henvender sig til brugeren af apparatet, som skal læse oplysningerne heri grundigt, og overholde dem nøje for at værne om personers sikkerhed og undgå ulykker.

Oplysningerne er udarbejdet på fabrikantens originale sprog (italiensk) og oversat i eventuelle andre sprog af hensyn til lovmæssige og/eller handelsmæssige behov.

De nedenstående symboler er blevet anvendt for at fremhæve tekster med særlig betydning.



FARE \ FORSIGTIG \ ADVARSEL:

Piktogrammerne i en trekant med gul baggrund og sort streg angiver fare \ forsigtig \ advarsel.



FORBUDT:

Piktogrammerne i en cirkel med streg igennem og hvid baggrund og rød streg angiver forbud.



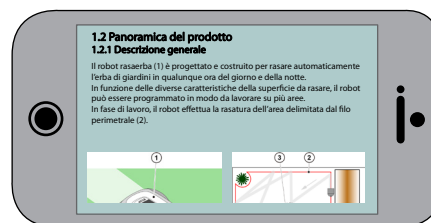
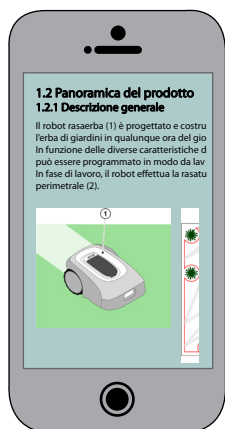
FORPLIGTELSE:

Piktogrammerne i en cirkel med blå baggrund angiver forpligtelse.

BEMÆRK: Teksterne i dette format angiver særligt vigtige tekniske oplysninger, der ikke bør overses.

3.1.2. INSTRUKTIONER TIL LÆSNING FRA SMARTPHONE

Vi anbefaler at holde smartphonen vandret som vist på figuren for at gøre det nemmere at læse brugervejledningen.



3.2. PRODUKTOVERSIGT

3.2.1. OVERORDNET BESKRIVELSE

Robotplæneklipperen (A) er konstrueret og fremstillet til automatisk at slå græsset på et hvilket som helst tidspunkt af døgnet.

Afhængigt af de forskellige egenskaber for den overflade, der skal klippes, kan robotplæneklipperen programmeres til at arbejde i flere områder, der afgrænses af en virtuel grænse og forbundet med de virtuelle omlagte strækninger.

I løbet af arbejdet klipper robotplæneklipperen græsset i det område, der afgrænses af den virtuelle grænse (B). Når robotplæneklipperen befinder sig i nærheden af den virtuelle grænse (B) eller støder imod en forhindring (C), skifter den retning i henhold til den valgte navigationsstrategi.

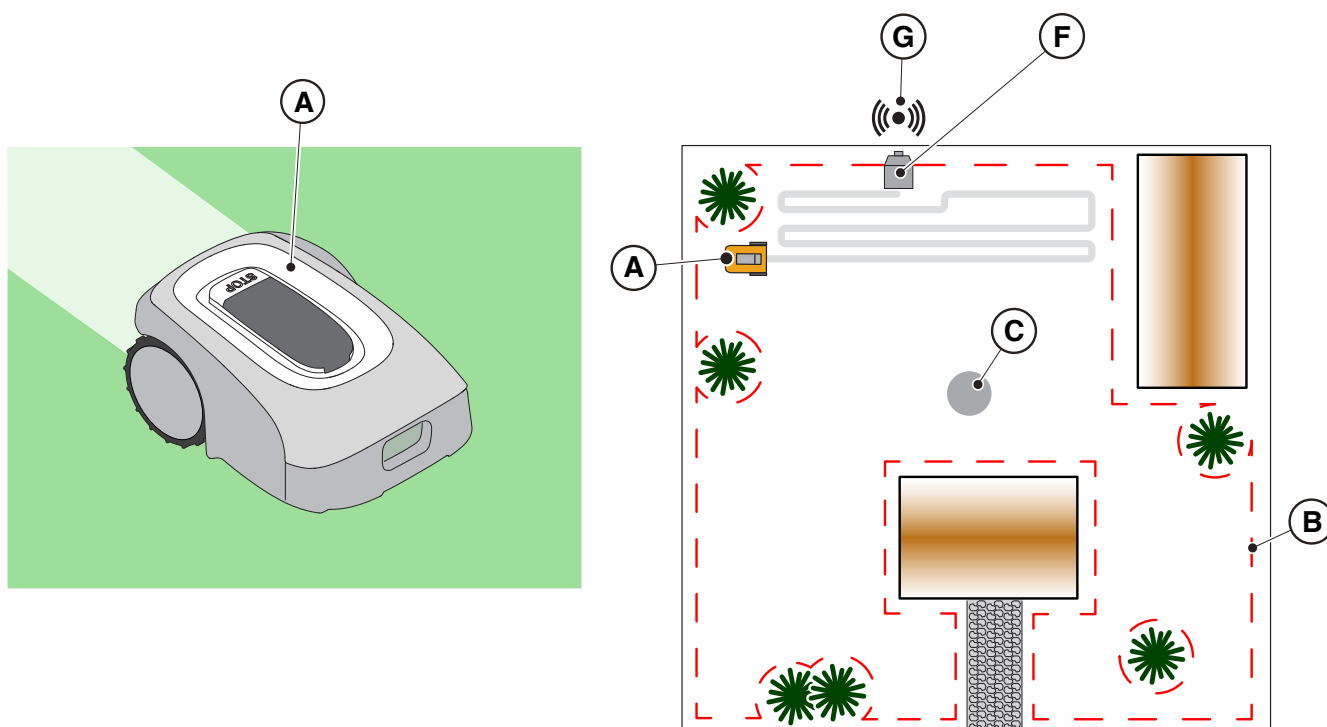
Robotplæneklipperen udfører automatisk og fuldstændig klipping af den afgrænsede græsplæne.

Produktet fungerer via satellitsignal, og kræver installation af en ladestation (F) med en integreret satellitreferencestation (G), som også kan installeres for sig selv. Robotplæneklipperen og satellitreferencestationen kommunikerer indbyrdes via 3G/4G-modulerne udstyret med SIM-kort.

Robotplæneklipperens driftsteknologi baseres på kommunikation af data mellem Cloud STIGA og selve robotten. Abonnementsgebyret for SIM-kortets datatrafik er inkluderet i løbet af hele produktets levetid og medfører ingen yderligere omkostninger. Desuden er en mobil anordning også nødvendig (smartphone) for at bruge produktet.

Enhver anden brug er farlig og kan medføre kvæstelser og/eller materielle skader. Uegnet brug er for eksempel følgende (men ikke udelukkende): transport af personer, børn eller dyr på maskinen, at lade sig transportere af maskinen, anvendelse af maskinen til at trække eller skubbe laster, bruge maskine til klipping af grønne planter, som ikke er græs.

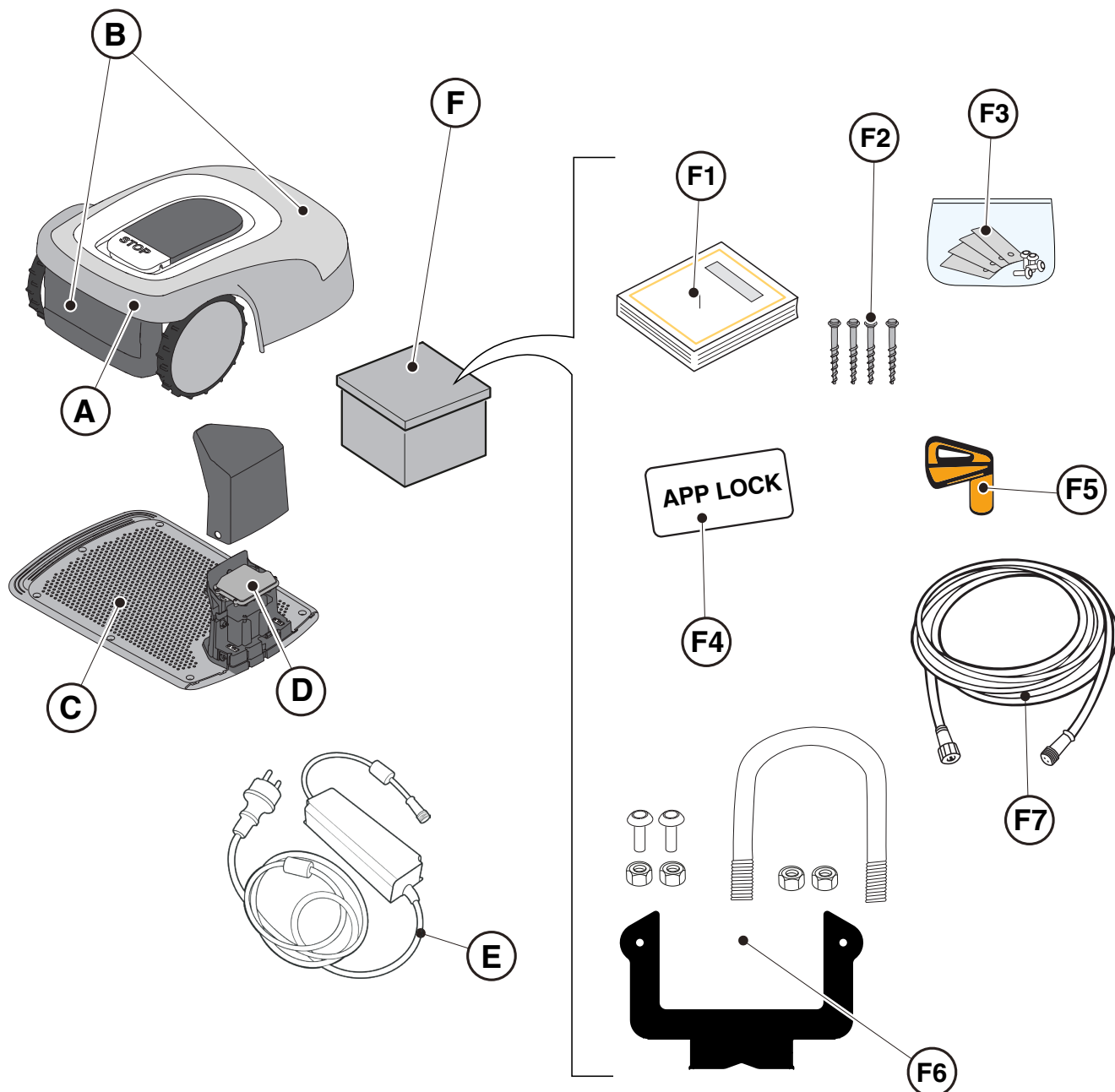
BEMÆRK: Tilstedeværelsen af en mobilnetværksforbindelse på installationsstedet er obligatorisk for robotplæneklipperens funktion. Tjek på forhånd, at mobilnetværkets dækning er tilstrækkelig på stiga.com eller via APP. Udbyderen af netværksforbindelsen kan til enhver tid ændres i henhold til kommercielle aftaler.



3.2.2. HOVEDKOMPONENTER

- (A) Robotplæneklipper
- (B) Batteri/er (afhængigt af modellen)
- (C) Ladestation
- (D) Satellitreferencestationens (inden i ladestationen)
- (E) Ladestationens strømforsyningsenhed

- (F1) Instruktionsbogen
- (F2) Skruer til fastgøring af ladestation
- (F3) Blisterpakning med knive og fastgøringskruger
- (F4) Mærkat App Lock
- (F5) Sikkerhedsnøgle
- (F6) Beslag til fastgøring, bolt og skruer
- (F7) Forlængerledning på 5 m



3.3. UDPAKNING

Nedenfor vises alle faserne til udpakning af produktet:

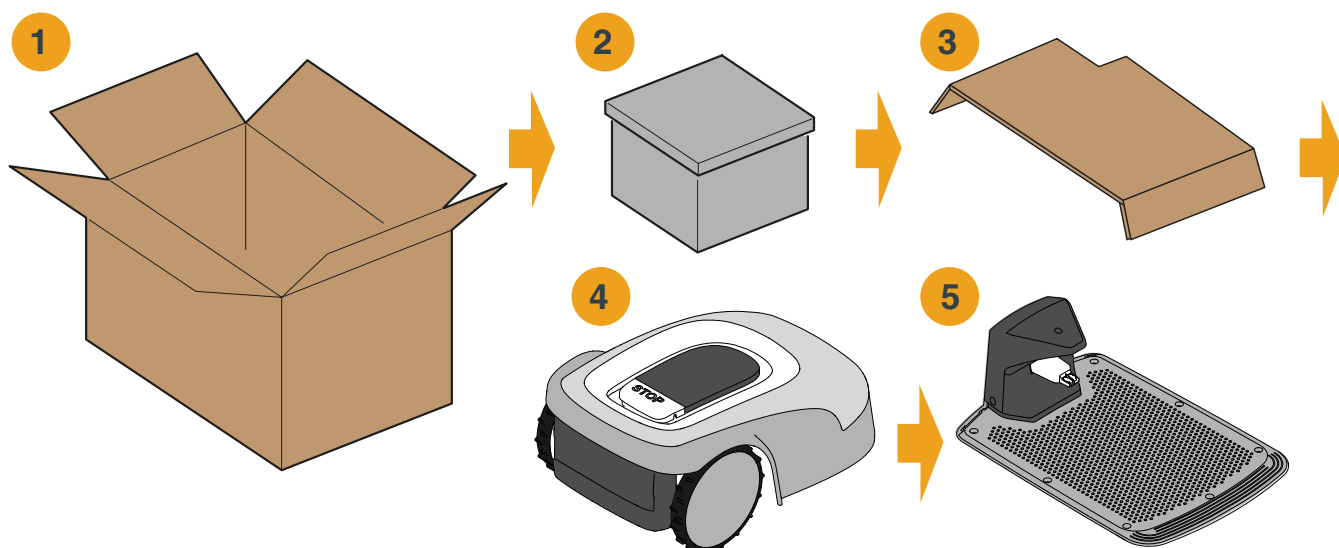
1. Åbn robotplæneklipperens kasse;
2. Tag strømforsyningskassen ud;
3. Tag den øverste opbevaringskasse ud;
4. Tag robotplæneklipperen ud;
5. Tag ladestationen ud.

**ADVARSEL:**

Sørg for at fjerne al emballeringsmateriale fra robotplæneklipperen, før den bruges.

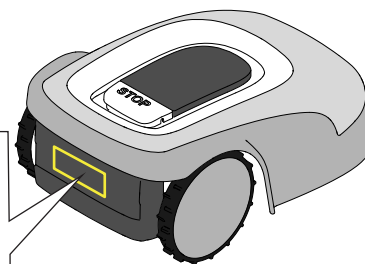
**ADVARSEL:**

Vær opmærksom under udpakning af robotplæneklipperen, og undgå kontakt med skæreklinger eller andre farlige elementer for at forebygge kvæstelser eller skader.



3.4. SYMBOLER OG SKILTE

Symboler på sikkerhedsmærket:



ADVARSEL:

Læs brugsanvisningerne, før produktet igangsættes.



ADVARSEL:

Fare for udslyngning af genstande mod kroppen.

Man skal holde sikker afstand fra maskinen under brug.



ADVARSEL:

Sørg for at holde hænder og fødder uden for huset, hvor skæreanordningen er anbragt.

Afmontér inaktiveringsmekanismen, før du foretager indgreb på maskinen eller før den løftes.



ADVARSEL:

Sørg for at holde hænder og fødder uden for huset, hvor skæreanordningen er anbragt.

Stige ikke op på maskinen.



FORBUDT:

Brug ikke højtryksrensere på maskinen for at rengøre eller vaske den.



FORBUDT:

Sørg for, at der ikke findes personer (især børn, ældre eller mennesker med handicap) samt kæledyr i arbejdsområdet, når maskinen er i brug.

Hold børn, andre personer og husdyr på sikker afstand, mens maskinen arbejder.

Symboler på modelmærkater:



Apparat med isoleringsklasse III, drevet af batteri (robotplæneklipper) eller via en særlig strømforsyningsenhed (opladningsbase og referencestation).



Brug den originale strømforsyningsenhed med specifikationerne på typeskiltet.



Symbol for jævnstrømsforsyning.

IPXX

Graden af beskyttelse mod indtrængen af faste legemer og vand.

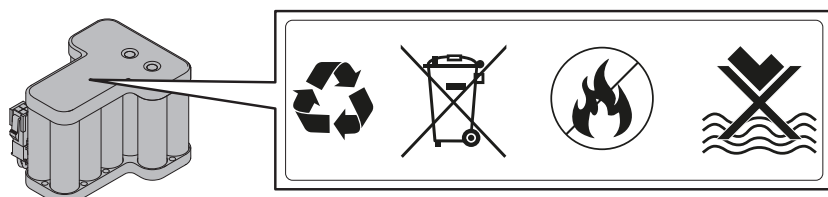


Affald fra elektrisk og elektronisk udstyr skal afleveres hos passende faciliteter til genbrug og bortskaffelse.



Garanteret lydeffektniveau

Nedenfor vises alle symbolerne på batteriet:



ADVARSEL:

Læs brugsanvisningerne, før produktet igangsættes.



Batteriet må ikke kasseres som normalt husholdningsaffald. Batteriet skal kasseres hos de relevante autoriserede indsamlingscentraler.



Batteriet må ikke brændes og ikke udsættes for varmekilder.

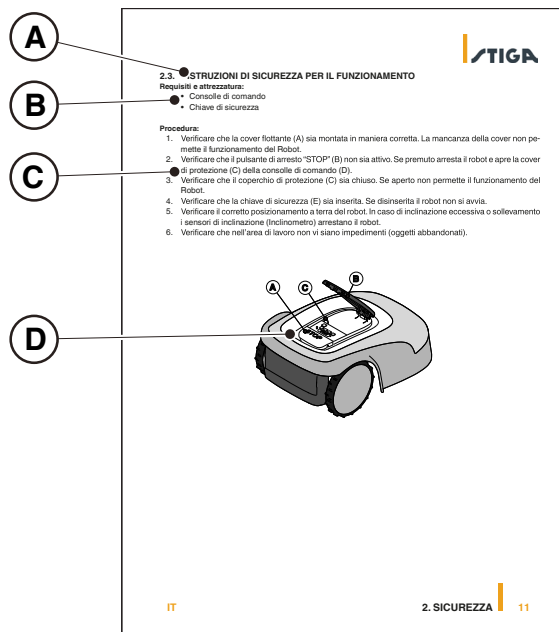


Batteriet må ikke nedsænkes i vand og ikke udsættes for fugt.

3.5. GENERELLE ANVISNINGER TIL LÆSNING AF INSTRUKTIONSBOGEN

Nedenfor beskrives de kriterier der følges til udarbejdelsen af dette dokument.

1. Emnets overskrift (A).
2. Forudsætninger og udstyr til udførelse af proceduren (B).
3. Beskrivelse af proceduren (C).
4. Billeder til illustration af proceduren (D).



4. INSTALLATION

4.1. GENERELLE OPLYSNINGER IFM. INSTALLATION



FORSIGTIG:

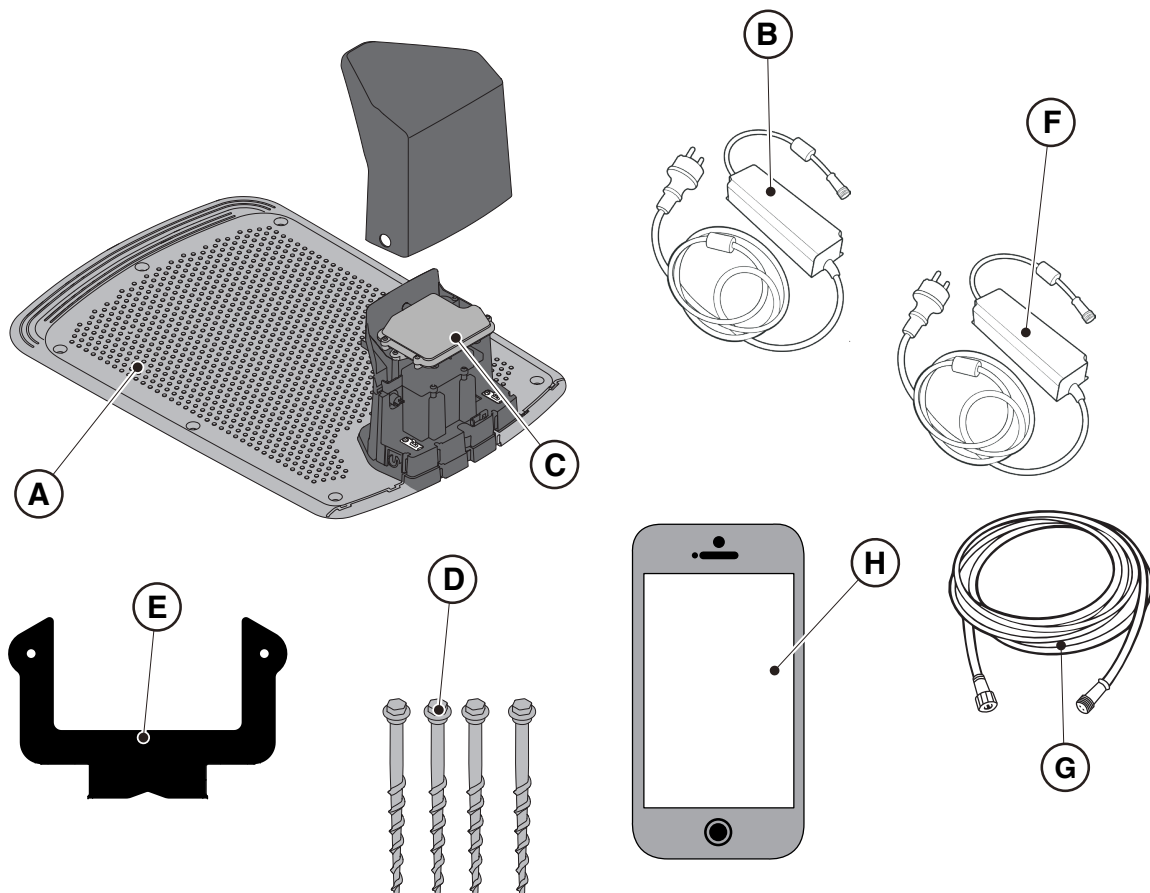
Det er ikke tilladt at ændre, manipulere med, undvige, fjerne de installerede sikkerhedsanordninger.

BEMÆRK: Kontakt en STIGA-forhandler for yderligere forklaringer om produktets installation.

4.2. KOMPONENTER TIL INSTALLATIONEN

- (A) Ladestation
- (B) Strømforsyning
- (C) Satellitreferencestation
- (D) Skruer til fastgøring af ladestation
- (E) Beslag til adskilt fastgøring af satellitreferencestationen
- (F) Strømforsyning til adskilt installation af satellitreferencestationen (ekstraudstyr)
- (G) Forlængerledning på 5 m
- (H) Mobilenhed (ikke inkluderet)

Se Kap. 9 "Tilbehør"



4.3. KONTROL AF FORUDSÆTNINGERNE TIL INSTALLATIONEN

Nedenfor beskrives, hvordan man kontrollerer de nødvendige forudsætninger og forbereder haven, før man går videre med installationen.

4.3.1. KONTROL AF HAVEN:




- Undersøg hele området for en korrekt vurdering af havens stand, af forhindringerne og de områder der skal udelukkes.
- Kontrollér, at græsplænen, der skal klippes, er jævn og uden huller, sten og andre forhindringer, og foretag de hensigtsmæssige udbedringer efter behov.
- Jævn terrænet, så der ikke dannes vandpytter efter regn.
- Ved første installation skal græssets indledende højde omfattes i robotplæneklipperens driftsinterval: 20-60 mm. Om nødvendigt forberedes haven med en traditionel græsslåmaskine.

Robotplæneklipperen fungerer vha. satellitsignal. Satellitsignalet kan påvirkes af:

- Forhindringer langs installationens yderkant eller inden i arbejdsområdet som f.eks.: træer med tæt krone, hække, indhegningsmure, metalhegn, reflekterende bygninger og overflader som glasruder eller metalvægge.
- Dårligt vejr som for eksempel: tyk tåge, høje skyer, kraftigt sne- eller regnvejr.

I tilfælde af fejlfunktion flyttes satellitreferencestationer til et andet område uden forhindringer og/eller robotplæneklipperens arbejdsområde udelukkes.

4.3.2. KONTROLLER AF LADESTATIONENS OG STRØMFORSYNINGSENHEDENS INSTALLATION:

 <p>FARE FOR STØD: For at udføre den elektriske tilslutning er det nødvendigt, at der er etableret en stikkontakt i installationsområdet. Tilslutningen til elektricitetsnettet skal finde sted i overensstemmelse med den gældende lovgivning på området i landet, hvor produktet anvendes.</p>	 <p>FARE FOR STØD: Strømforsyningseenheden må ikke sluttes til et strømudtag, hvis stikket eller kablet er beskadiget. Man må ikke tilslutte eller røre et beskadiget kabel, før strømforsyningen afbrydes. Et beskadiget kabel kan medføre kontakt med spændingsførende dele.</p>
 <p>FARE FOR STØD: Det medfølgende kredsløb skal beskyttes af en fejlstrømsafbryder (RCD) med en aktiveringsstrøm på maks. 30 mA.</p>	

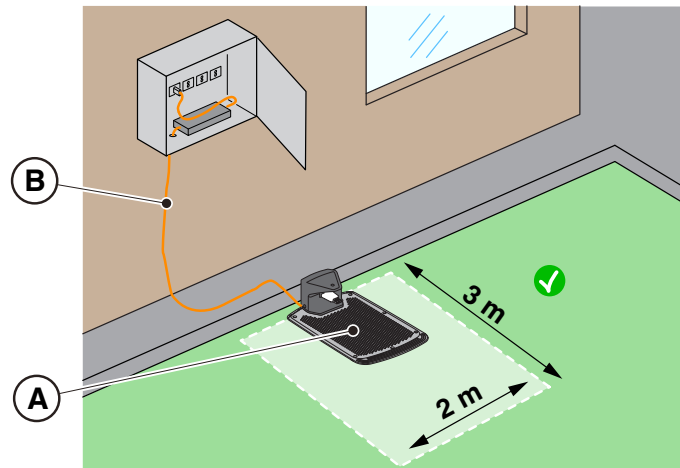
Fremgangsmåde:

- Klargør et plant område til at anbringe ladestationen (A). Ladestationen skal installeres på et sted, hvor satellitsignalet kan nå frem, helst i et område af haven, hvor himlen er fuldt synlig og i nærheden af en stikkontakt.
- Sørg for at der findes plads nok til at installere ladestationen, så det omkringliggende område er mindst 2 m bredt og mindst 3 m langt uden forhindringer. Jorden skal være helt plan og kompakt for at undgå, at ladestationens bund deformeres.

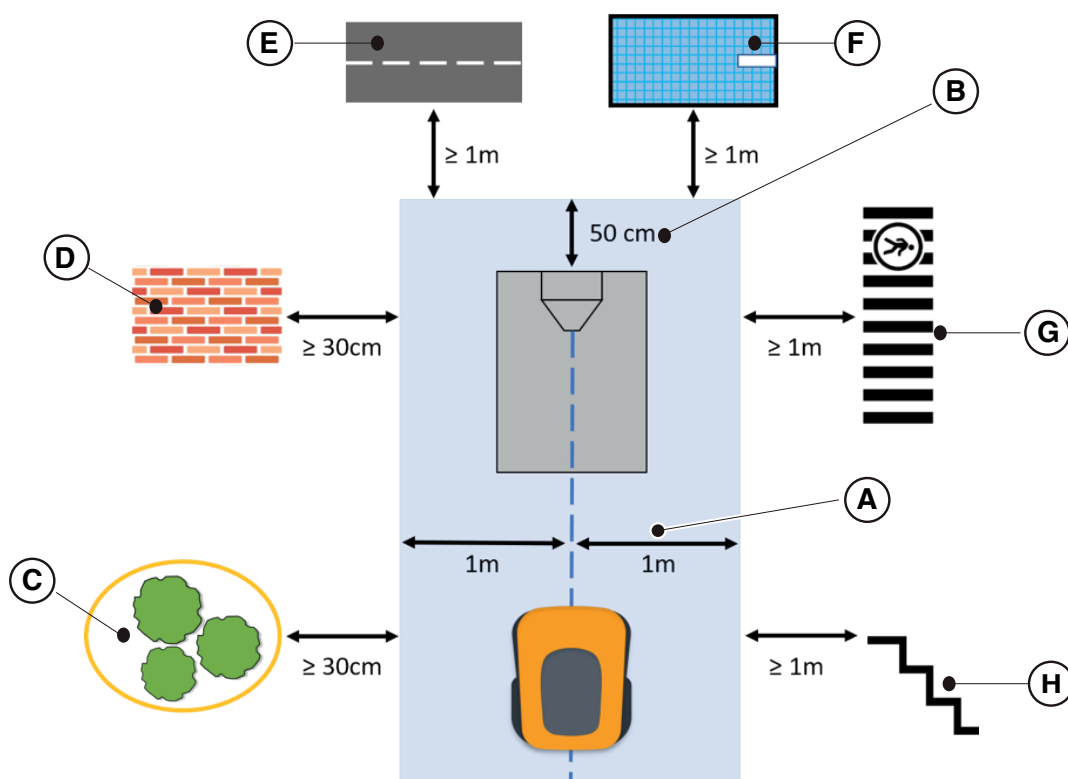


ADVARSEL:

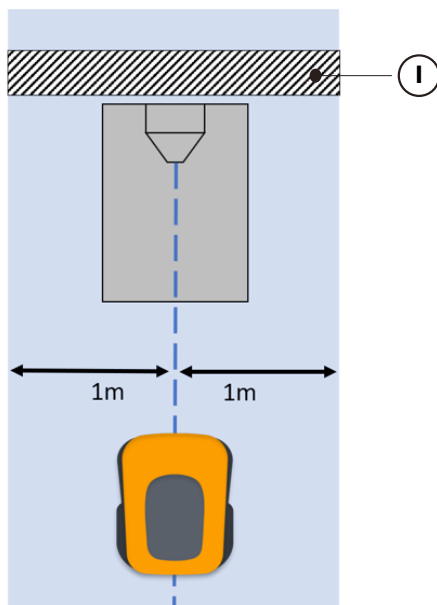
Forsyningskablet (B), strømforsyningsenheden, forlængerledningen og ethvert andet elkabel, som ikke hører til produktet skal befinde sig uden for plæneklipperens område for at holde dem langt fra farlige komponenter i bevægelse og undgå skader på kablerne, som kan medføre kontakt med komponenter under spænding.



- Tilbagevenden til robotplæneklipperens ladestation foregår via en virtuel strækning til tilbagevending, som omfatter en manøvreringszone, der strækker sig 1 m til højre og 1 m til venstre for den registrerede strækning (A), og som strækker sig 50 cm bag ladestationen (B). Følgende minimumsafstande mellem manøvreområdet og de forskellige haveelementer skal overholdes:
 - 30 cm fra forhindringer afgrænset af virtuelle yderkanter eller områder, der ikke skal klippes (C).
 - 30 cm fra faste ubegrænsede forhindringer eller kontinuerlige strukturelle elementer (D).
 - 1 m fra offentlige veje (E).
 - 1 m fra swimmingpools (F).
 - 1 m fra gangstier (G).
 - 1 m fra klipper eller stejle skrænter (H).



- Hvis ovenstående afstande ikke kan overholdes, skal den virtuelle strækning for tilbagevenden og området bag ladestationen afgrænses med ufremkommelige barrierer (I), hvis de ikke allerede findes.
- Det område, som ladestationens strømkabel passerer igennem, skal være uden for skæreeområdet.



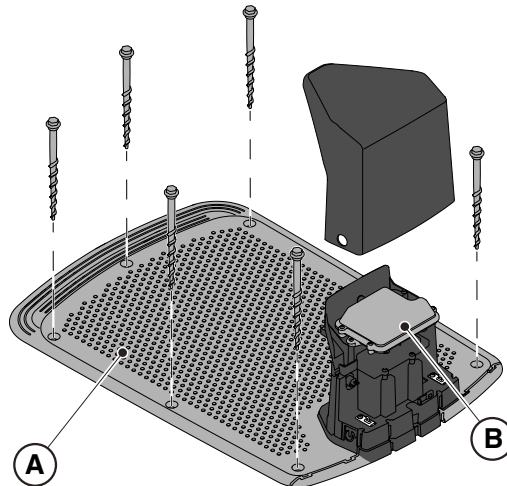
- Når robotplæneklipperen forlader ladestationen, roterer den normalt 180°, umiddelbart efter at den har frigjort sig fra ladekontakterne. I nogle særlige tilfælde, hvor det er strengt nødvendigt at installere ladestationen:
 - nær lodrette strukturer, der kan reducere kvaliteten af satellitsignalet.
 - i områder med nedsat manøvredegygtighed, som under alle omstændigheder skal være afgrænset af ufremkommelige barrierer.

Det er muligt at aktivere en lang baglæns manøvre (Long Exit) via appen, hvor robotplæneklipperen udfører en baglæns manøvre på 2 m, før den drejer 180°, så den er i en bedre position både til at udføre manøvren og til at modtage satellitsignalet.

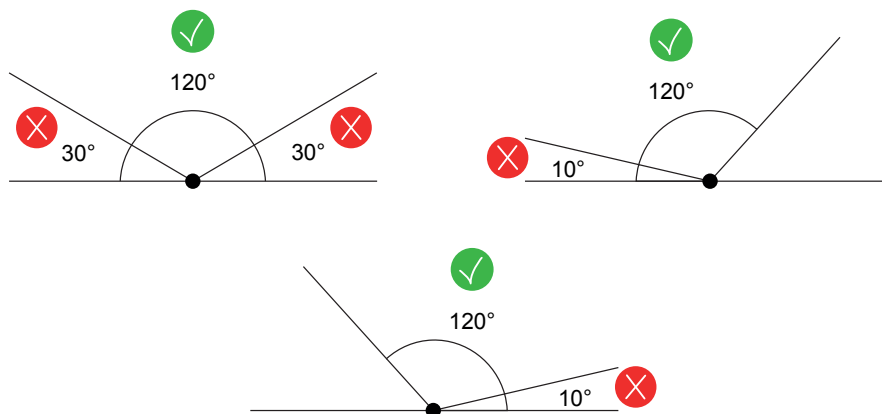
Den lange bakfunktion (Long Exit) skal betragtes som en hjælp under visse særlige installationsforhold, og bør på ingen måde bruges til at installere ladestationen under baldakiner eller i lukkede rum.

BEMÆRK: I nogle tilfælde kan robotplæneklipperen, efter den 2 meter lange bakmanøvre, stadig befinde sig i suboptimale satellitmodtagelsesforhold. I dette tilfælde skal ladestationen installeres et andet sted.

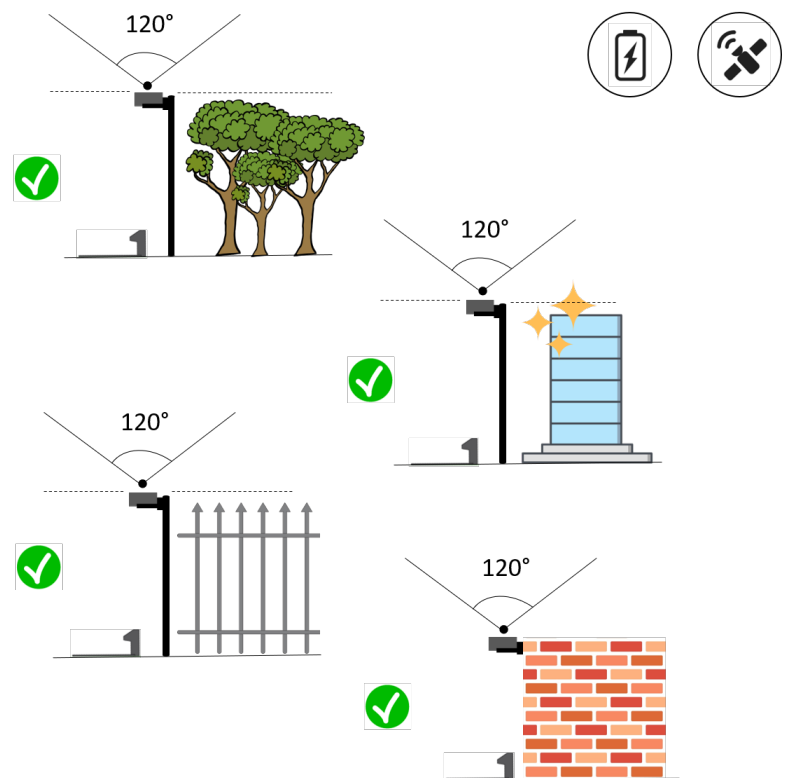
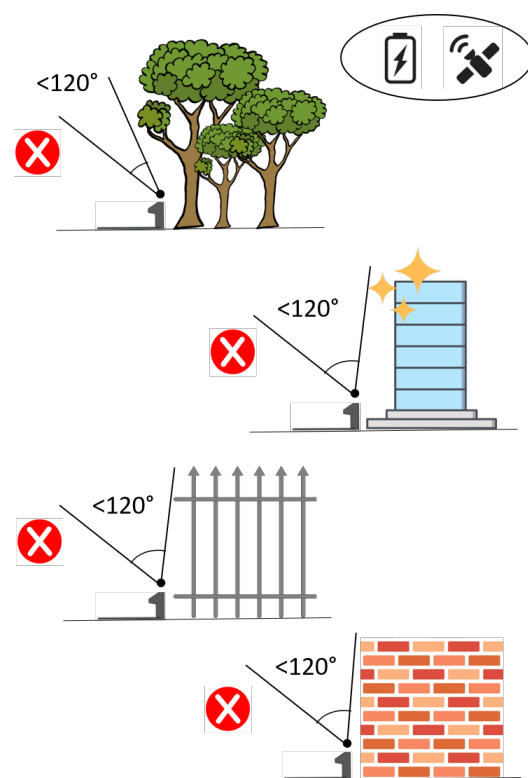
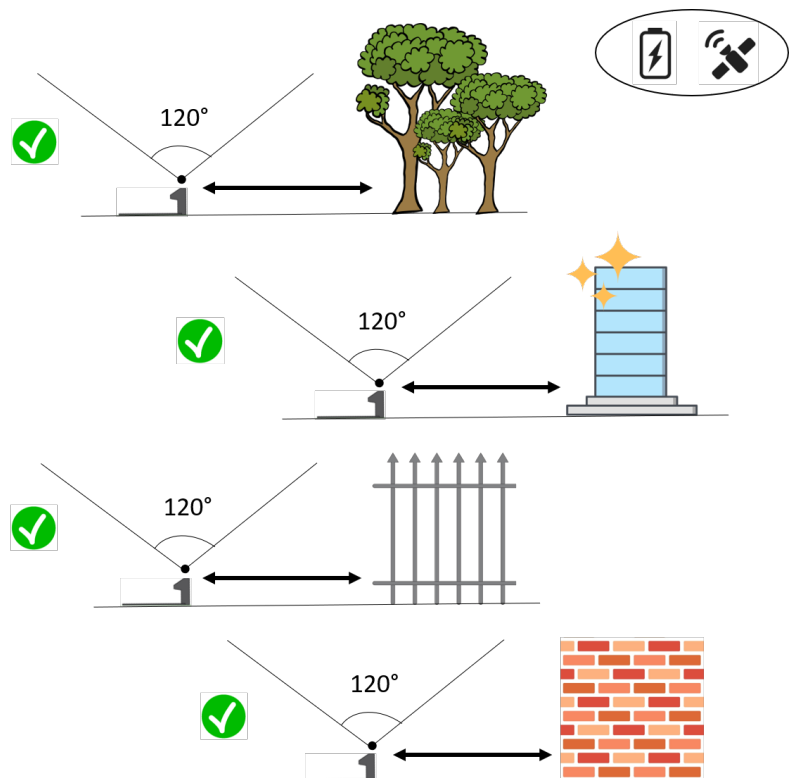
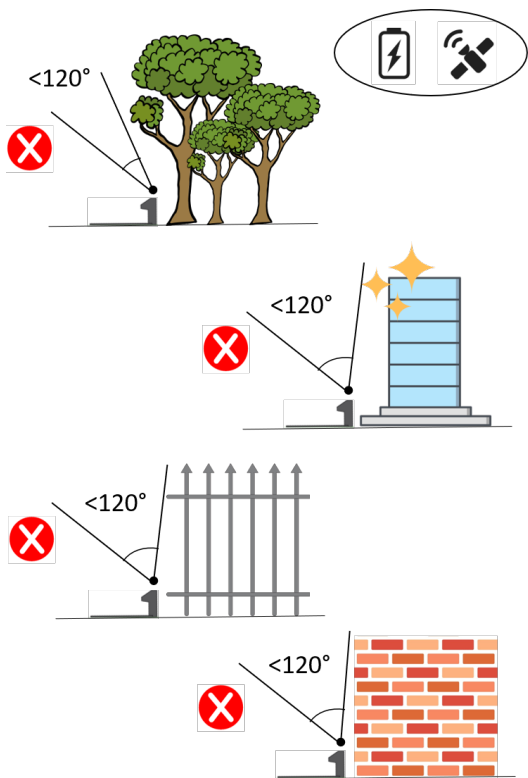
- Ladestationen (A) med satellitreferencestationen (B) skal placeres på et område, hvor himlen er helt synlig. Hvis der findes forhindringer som: træer med tæt krone, hække, indhegningsmure, metalhegn, reflekterende bygninger og overflader som glasruder eller metalvægge, skal ladestationen med satellitreferencestationen installeres langt fra disse forstyrrende elementer i en position, hvor himlen er helt synlig.



BEMÆRK: Himlen anses for at være helt synlig, når den er fri i en vinkel på mindst 120 grader i alle retninger.



- Hvis ladestationen (A) med satellitreferencestationen (B) ikke placeres i et område, hvor himlen er helt synlig, skal man flytte satellitreferencestationen (B) fra ladestationen (A), og installere den på et område, hvor himlen er helt synlig. Satellitreferencestationer (B) skal være placeret over forstyrrende elementer som: træer med tæt krone, hække, indhegningsmure, metalhegn, reflekterende bygninger og overflader som glasruder eller metalvægge. En forbindelse med en stikkontakt er muligvis påkrævet (se Afsn. 4.5.2).

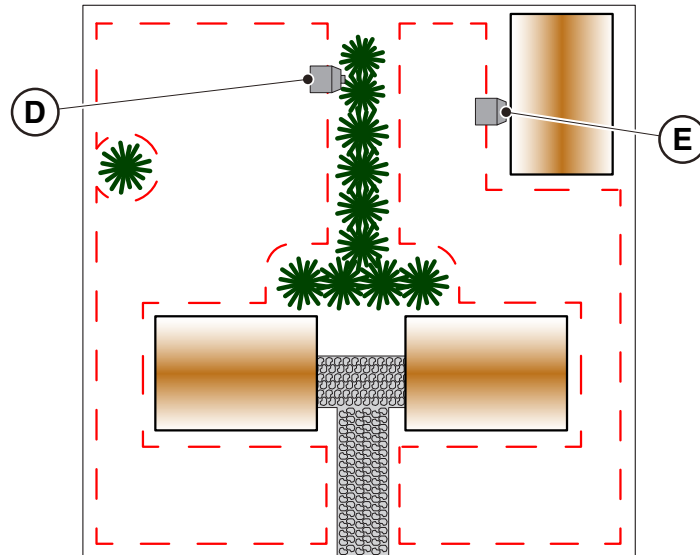


- Sørg for at det område der vælges til installation af ladestation (D) har en afstand på mindst 400 cm fra en eventuel anden plæneklippers ladestation (E).



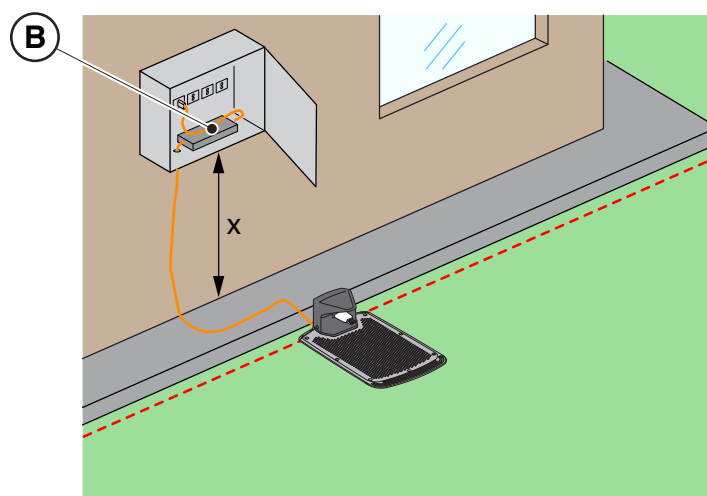
ADVARSEL:

Der kan opstå interferens, hvis de to ladestationer placeres for tæt på hinanden.



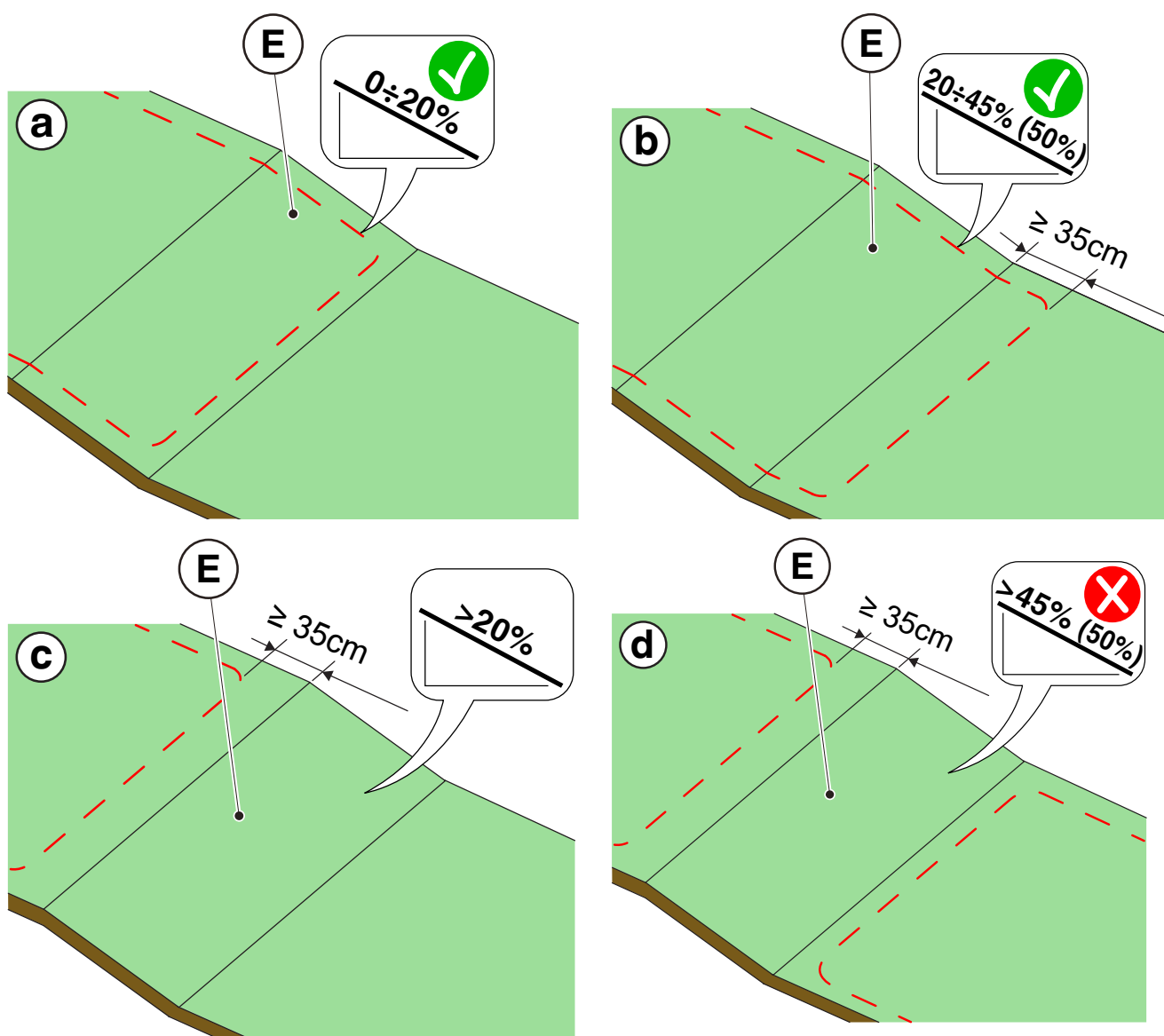
- Forbered området til strømforsyningsenhedens installation (B), så den beskyttes mod solens stråler og ikke befinder sig i risiko for at blive våd i tilfælde af dårligt vejr.

BEMÆRK: Det er bedst og tilrådes at installere strømforsyningsenheden (B) i et lukket rum, som er beskyttet mod vind og vejr, på et sted som ikke er nemt at tilgå for uvedkommende som f.eks. børn ($X >$ på 160 cm).



4.3.3. KONTROLLER TIL DEFINERING AF DE VIRTUELLE GRÆNSER:

1. Kontrollér, at arbejdsområdets maksimale hældning er mindre end eller svarer til 45 % eller 50 % alt efter modellen (se Afsn.1.2 TEKNISKE DATA). For defineringen af de virtuelle grænser skal man overholde reglerne på de nedenstående billeder:
 - a) hvis hældningen er $\leq 20\%$ kan den virtuelle grænse placeres som på figuren
 - b) hvis hældningen er $>20\%$ og $\leq 45\%$ (50 %) skal installationen inkludere det skrånende område, og overholde den afstand der vises på figuren
 - c) hvis hældningen er $>20\%$ og det skrånende område ikke er en del af haven, som skal klippes, skal man overholde afstanden der vises på figuren;
 - d) hvis hældningen er $>45\%$ (50 %) skal man udelukke det skrånende område, og overholde den afstand der vises på figuren.



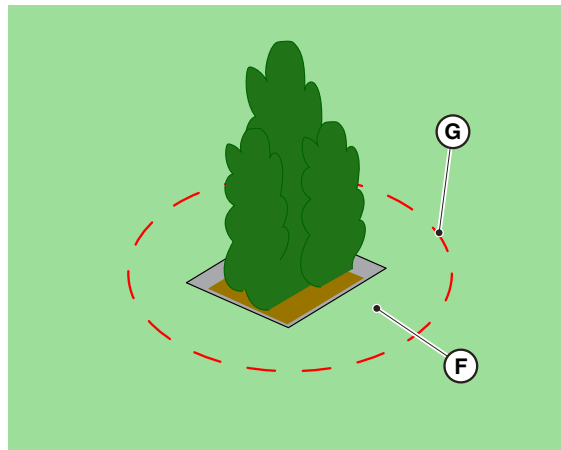
**ADVARSEL:**

Robotten kan klippe græsset med hældning på maks. 45 % eller 50 % alt efter modellen. I tilfælde af manglende overholdelse af brugsanvisningen vil robotten glide og køre ud af arbejdsområdet.

**ADVARSEL:**

Områder med hældninger der er stejlere end de tilladte kan ikke klippes. Placeres den virtuelle grænse foran skråningen for at udelukke det pågældende område på græsplænen fra klipningen

2. Kontrollér hele arbejdsområdet: vurder forhindringerne og de områder der skal udelukkes fra arbejdsområdet (F), som skal programmeres som områder der skal undgås (G).



4.4. KRITERIER TIL AFGRÆNSNINGEN AF ARBEJDSOMRÅDERNE OG DE OMLAGTE STRÆKNINGER

4.4.1. MINIMUMSAFSTANDE FOR VIRTUELLE GRÆNSER OG AFSTANDE TIL AFGRÆNSNINGEN

Fremgangsmåde:

1. Hvis der findes vejbelægning eller en indkørsel (A) på samme niveau som plænen, kan den virtuelle grænse svare til vejbelægningens kant. Man kan også programmere den virtuelle grænse ved at styre robotplæneklipperen på hver side af vejbelægningens kant.
2. Hvis der findes en swimmingpool, lille sø eller udgravning (B), skal den virtuelle grænse programmeres med en afstand på mindst 1 meter. Hvis swimmingpoolen, den lille sø eller udgravningen er placeret efter en skråning, skal den virtuelle grænse programmeres med en afstand på mindst 1,5 meter.
3. Hvis der findes træer med udstående rødder (C), skal den virtuelle grænse programmeres, så den undgår robotplæneklipperens passage på de usammenhængende overflader.
4. Den virtuelle grænse skal programmeres, så robotplæneklipperen holder en afstand på mindst 30 cm fra områder med grus eller skærver (D).
5. I et område med hældning skal man overholde oplysningerne fra Afsn. 4.3.3.
6. I tilfælde af kontinuerlige strukturelle elementer (murværk, hegn, hække osv.) med en højde på over 50 cm, skal den virtuelle grænse programmeres med en afstand på mindst 40 cm fra disse (E).
7. I alle de andre tilfælde skal den virtuelle grænse bestemmes ud fra maskinens dimensioner, og man skal medregne en minimumsafstand på 30 cm mellem robotplæneklipperen og forhindringen (F).
8. Hvis forhindringernes indbyrdes afstand er mindre end 150 cm (G), skal de begrænses som én enkel forhindring ved at overholde de ovenstående afstande.



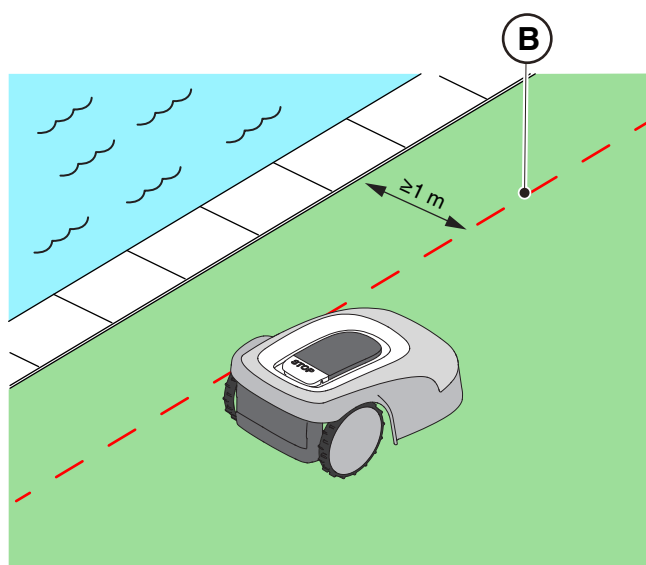
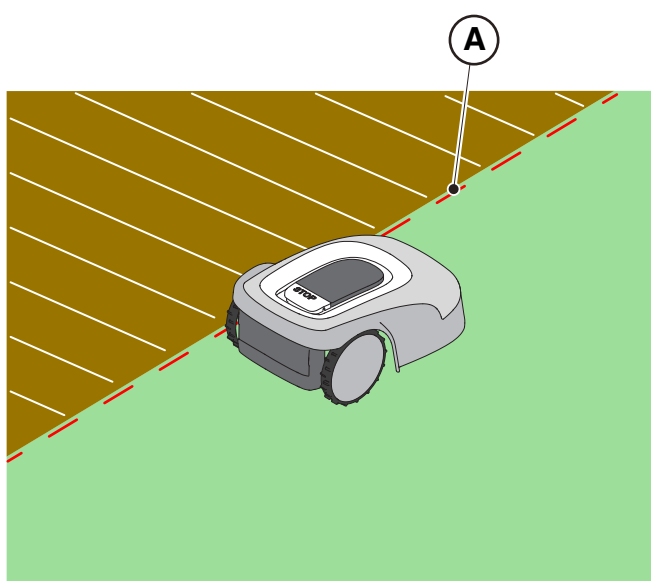
FORSIGTIG:

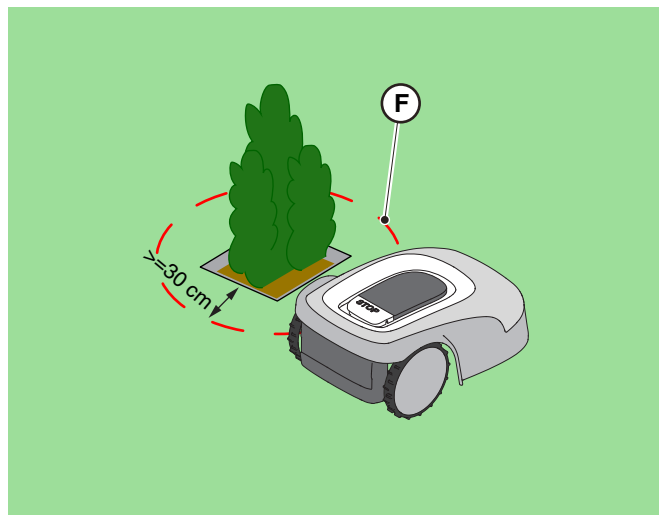
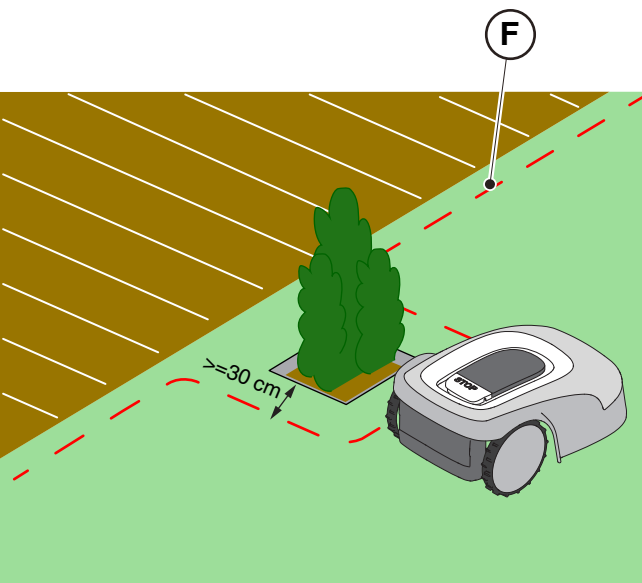
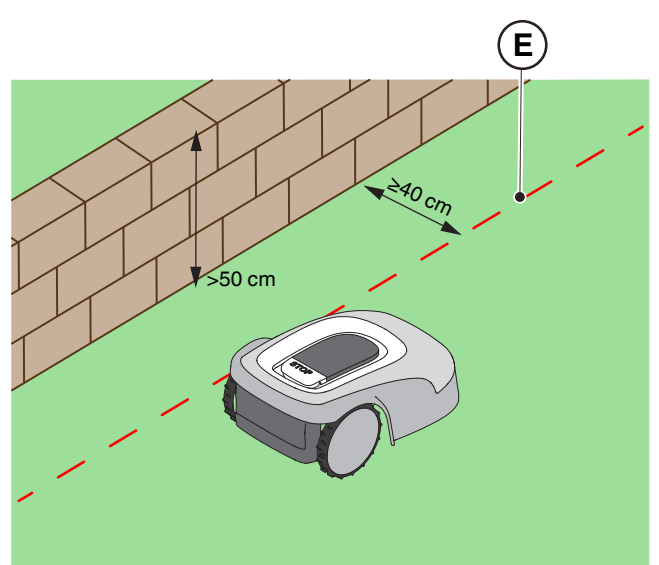
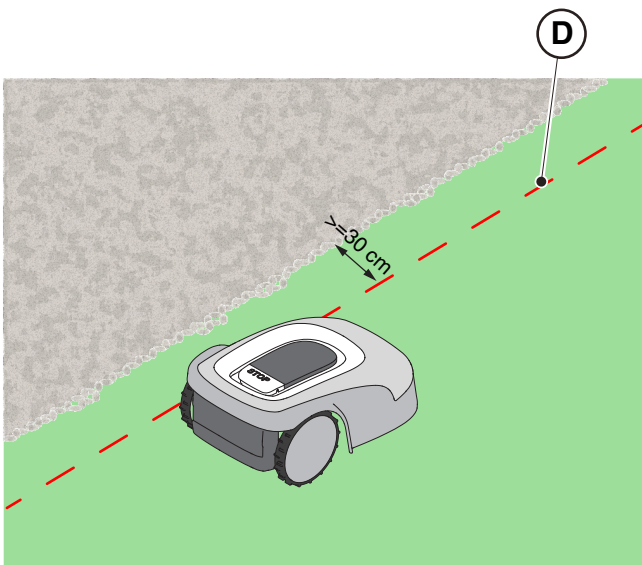
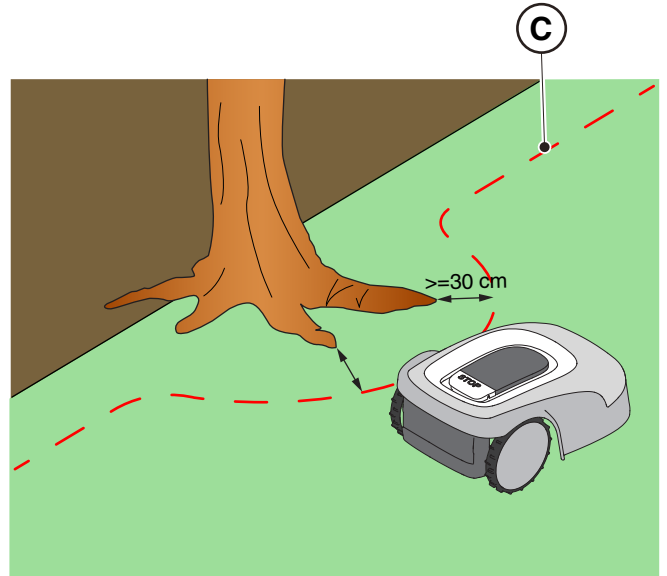
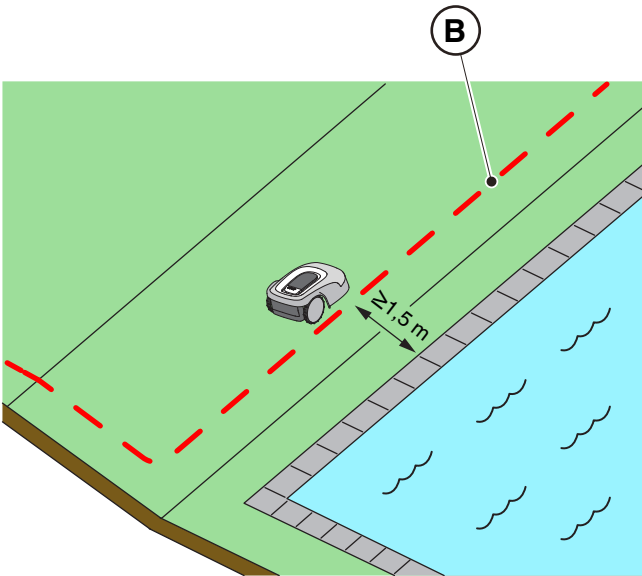
Arbejdsområdet og generelt områderne, hvor robotplæneklipperen kan køre, skal begrænses med et hegn, som man ikke kan kravle over.

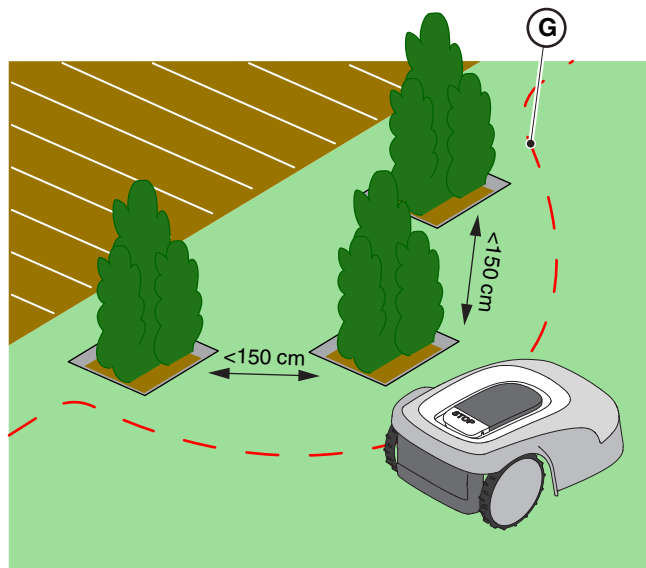


ADVARSEL:

Hvis hældningen er større end 45 % eller 50 % afhængigt af modellen, skal det skrånende område udelukkes fra det område der skal klippes (se Afsn. 4.3).



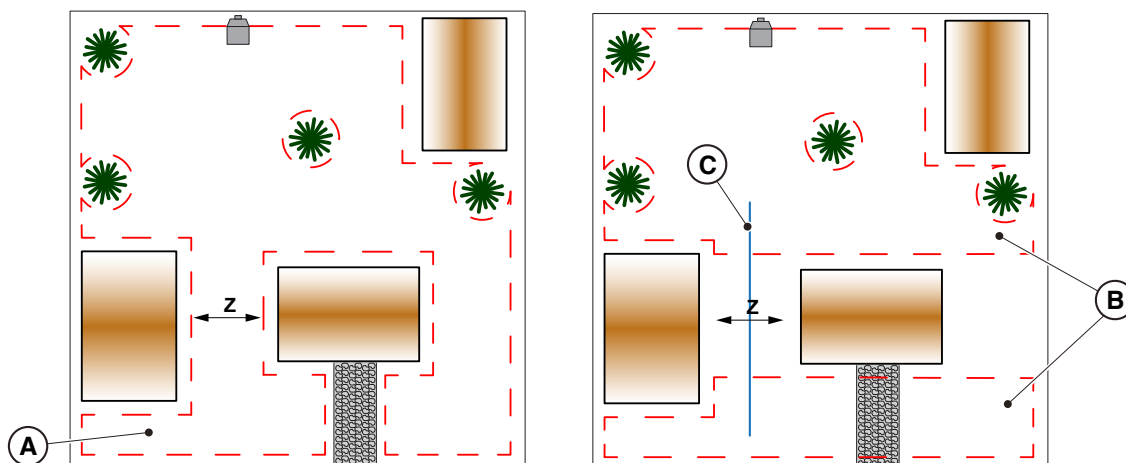




4.4.2. SMALLE PASSAGER

Fremgangsmåde:

1. I tilfælde af smalle passager skal afstanden mellem den to virtuelle grænser være $Z \geq 2\text{ m}$ (A).
2. I tilfælde af en passage, hvor afstanden mellem de virtuelle grænser er $< 2\text{ m}$, kan den del af området, der ligger bag flaskehalsen (A) ikke nås af robotplæneklipperen på automatisk vis. I dette tilfælde er det nødvendigt at programmere to separate virtuelle skærezoner (B) og forbinde dem med en virtuel omlagt strækning (C).
3. Hvis det ikke er muligt at forbinde de to områder med en virtuel omlagt strækning, skal den del af området, der ligger bag flaskehalsen (A), betragtes som et "lukket område" (se Afsn. 4.4.3).



4.4.3. LUKKEDE OMRÅDER

Områder, der ikke kan nås uafhængigt af robotplæneklipperen via en virtuel omlagt strækning, skal programmeres som "Lukket område" (valgmulighed i appen).

Hvert lukket område kan have et maksimalt overfladeareal afhængigt af modellen (se tabellen med tekniske data). Hvis det er nødvendigt at dække et større område end det der maksimalt kan håndteres af et enkelt lukket område, skal området opdeles i flere lukkede områder.

I forbindelse med registrering af lukkede områder er det nødvendigt at følge de samme kriterier som i Afsn. 4.4.1.

Robotplæneklipperen skal føres manuelt ind i hvert lukket område og startes manuelt.

4.4.4. OMLAGT STRÆKNING

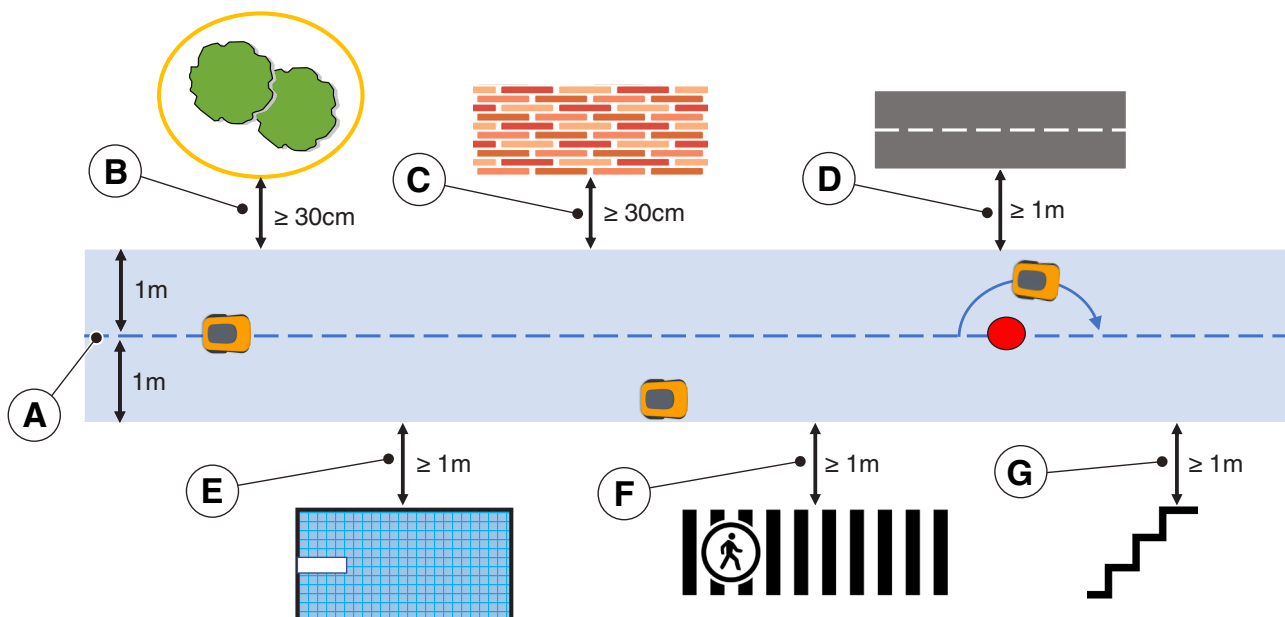
Hvis haven er adskilt af områder der ikke skal klippes eller, hvor der ikke findes en græsplæne, som f.eks. hårde overflader på samme niveau som haven, kan man forbinde de pågældende områder der skal klippes vha. omlagte strækninger. Robotplæneklipperen bevæger sig fra ét område til et andet med slukket skæreanordning.

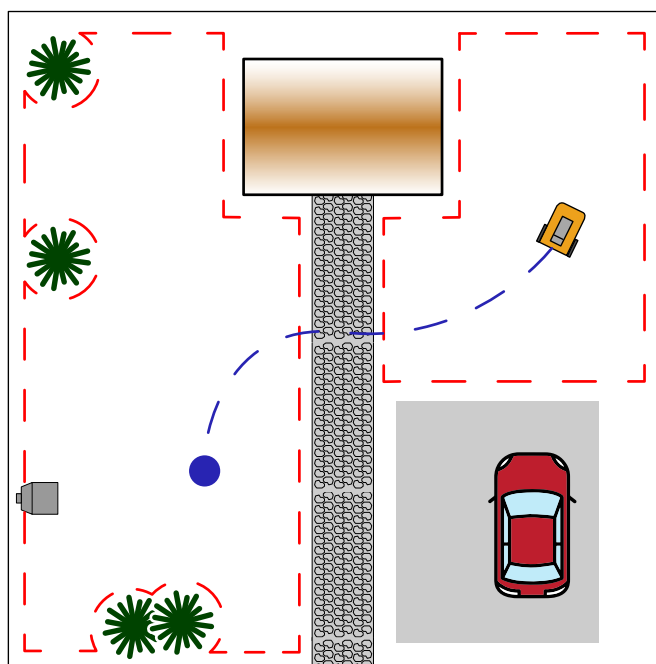
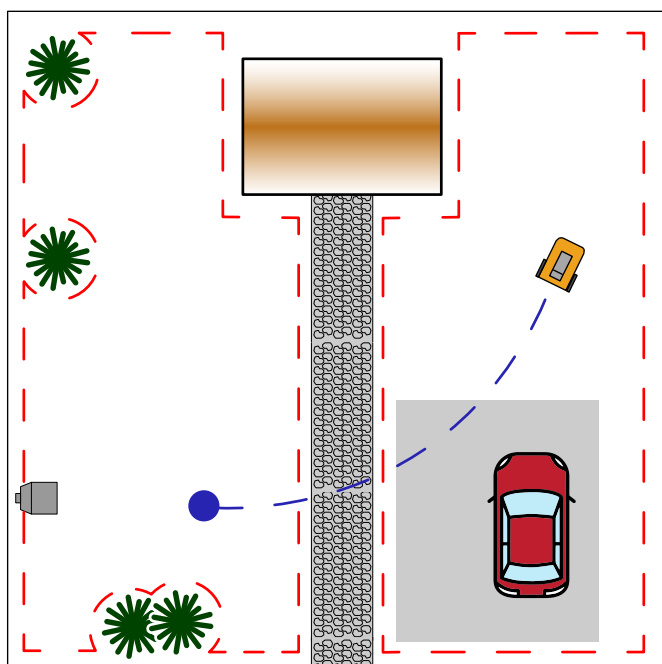
Den omlagte strækning kan også bruges til at nå ladestationen, hvis den ikke er installeret inden i et arbejdsområde.

Fremgangsmåde:

1. Find de mulige gennemgange, den mest hensigtsmæssige omlagte strækning, som giver mulighed for at opretholde den største afstand fra eventuelle forhindringer, og ikke krydser områder der normalt er beregnet til parkering, forbigående køretøjer eller, som bruges af mennesker til at gå forbi.
2. Strækningen, der skal udelukkes, omfatter en manøvrezone, der strækker sig 1 m til højre og 1 m til venstre for den registrerede bane (A). Følgende minimumsafstande mellem manøvreområdet og de forskellige haveelementer skal overholdes:
 - 30 cm fra forhindringer afgrænset af virtuelle yderkanter eller områder, der ikke skal klippes (B)
 - 30 cm fra faste ubegrænsede forhindringer eller kontinuerlige strukturelle elementer (C)
 - 1 m fra offentlige veje (D)
 - 1 m fra swimmingpools (E)
 - 1 m fra gangstier (F)
 - 1 m fra klipper eller stejle skrænter (G).
3. Omlagte strækninger skal overholde den maksimale hældningsgrænse på 20 %.
4. I tilfælde af smalle passager, hvor ovenstående afstande ikke kan overholdes, skal passagen afgrænses med barrierer, som ikke kan overskrides, hvis de ikke allerede findes.

BEMÆRK: Omlagte strækninger, der er optaget i smalle passager, kan have utilstrækkelig satellitmodtagelse, hvilket påvirker robotplæneklipperens driftsnøjagtighed.





4.5. INSTALLATION AF KOMPONENTERNE

 <p>FARE FOR STØD: Brug kun batterioplader og strømforsyningsenhed som leveres af fabrikanten. U hensigtsmæssig brug kan foranledige elektriske stød og/eller overophedning.</p>	 <p>FORSIGTIG: Det medfølgende kredsløb skal beskyttes af en fejlstrømsafbryder (RCD) med en aktiveringsstrøm på maks. 30 mA.</p>
 <p>FARE FOR STØD: For at udføre den elektriske tilslutning er det nødvendigt, at der er etableret en stikkontakt i installationsområdet. Tilslutningen til elektricitetsnettet skal finde sted i overensstemmelse med den gældende lovgivning på området i landet, hvor produktet anvendes.</p>	 <p>FARE FOR STØD: Slut kun strømforsyningen til, når alle installationsprocedurer er overstået. Om nødvendigt deaktiveres den overordnede strømforsyning under installationen.</p>
 <p>FORSIGTIG: Fare for snitsår på hænder.</p>	 <p>FORSIGTIG: Fare for støv i øjnene.</p>
 <p>HANDSKER PÅKRÆVET: Anvend sikkerhedshandsker for at undgå risiko for snitsår på hænderne.</p>	 <p>BRILLER PÅKRÆVET: Brug beskyttelsesbriller for at undgå risiko for støv i øjnene.</p>

4.5.1. INSTALLATION AF LADESTATION

	FORSIGTIG: Fare for snitsår på hænder.		FORSIGTIG: Fare for støv i øjnene.
	FARE FOR STØD: Slut kun strømforsyningen til, når alle installationsprocedurer er overstået. Om nødvendigt deaktiveres den overordnede strømforsyning under installationen.		

Forudsætninger og Forpligtelser:

- Fladt terræn
- Kompakt terræn
- Ladestation
- Skruer til fastgøring
- Strømforsyningsenhed
- Handsker
- Briller

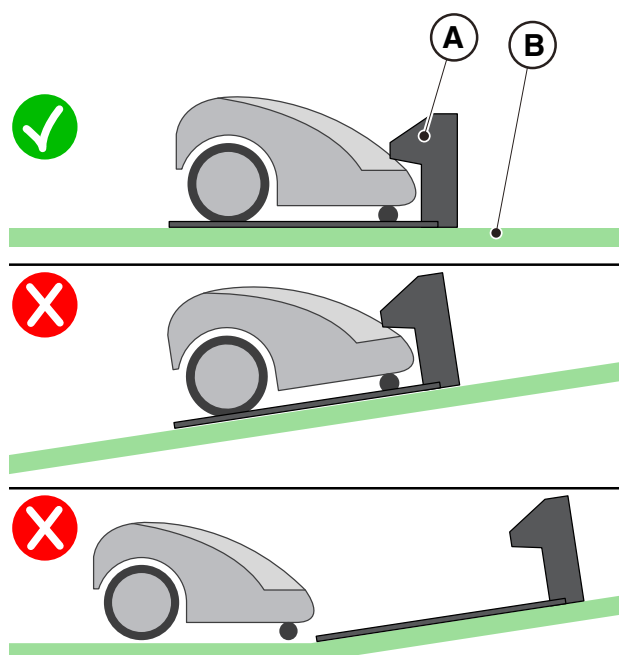
	HANDSKER PÅKRÆVET: Anvend sikkerhedshandsker for at undgå risiko for snitsår på hænderne.		BRILLER PÅKRÆVET: Brug beskyttelsesbriller for at undgå risiko for støv i øjnene.
--	---	--	---

Ladestationen kan installeres i arbejdsområdet eller i et område, som er forbundet med dette gennem en omlagt strækning.

Sørg for at der findes plads nok til at installere ladestationen, så det omkringliggende område er mindst 1,5 m bredt og mindst 3 m langt uden forhindringer.

Fremgangsmåde:

1. Kontrollér forudsætningerne til installationen som vist i afsn. 4.3.
2. Om nødvendigt forberedes terrænet, så ladestationens overflade (A) er på samme niveau som plænen (B), jorden skal være helt plan og kompakt for at undgå at ladestationens bund ikke deformeres.

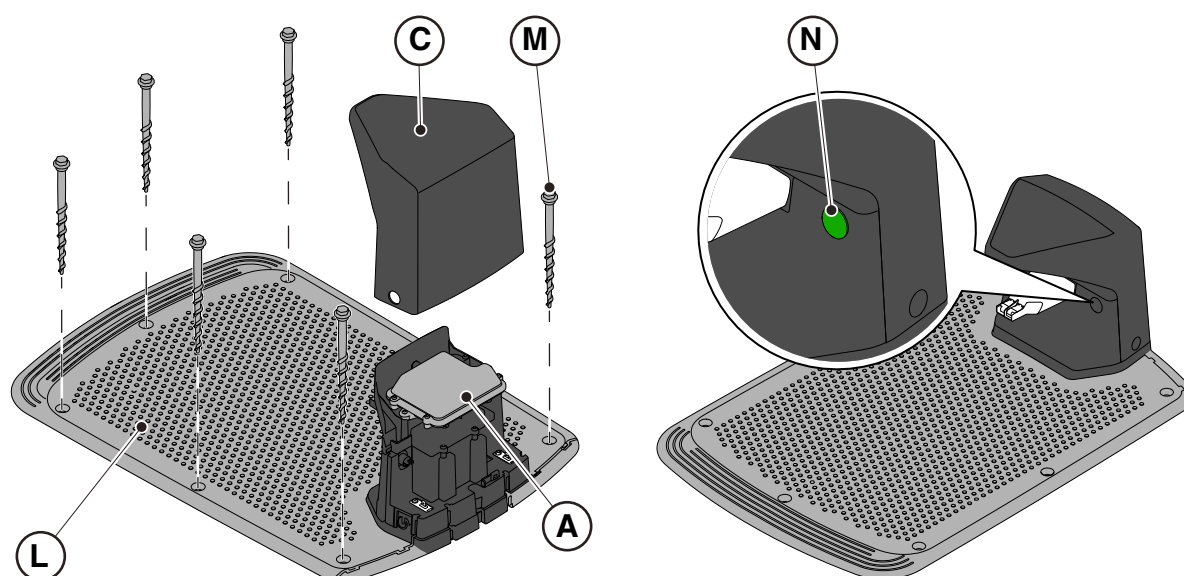


3. Fastgør ladestationen (L) til jorden med fastgøringsskrue (M).
4. Kontrollér at satellitreferencestationen (A) er forbundet med ladestationen gennem dennes stik:
5. Slut strømforsyningsenheden til ladestationen, og skru stikket i.
6. Slut strømforsyningsenhedens stik til stikkontakten.
7. Kontrollér, at kontrollampen på ladestationen (N) er tændt med fast lys, når robotplæneklipperen i befinder sig på ladestationen (se Afsn. 5.4).



ADVARSEL:

Forsyningskablet, strømforsyningsenheden, forlængerledningen og ethvert andet elkabel, som ikke hører til produktet skal befinde sig uden for plæneklipperens område for at holde dem langt fra farlige komponenter i bevægelse og undgå skader på kablerne, som kan medføre kontakt med komponenter under spænding.



BEMÆRK: Om nødvendigt kan man forlænge ledningen der forsyner ladestationen vha. forlængerledninger. Det er tilladt at bruge maks. to forlængerledninger på 5 meter eller en forlængerledning på 15 meter (Se Kap. 9 "Tilbehør").



ADVARSEL:

Robotplæneklipperen skal også modtage satellitsignaler, når den befinder sig i ladestationen. Man må kun bruge originale dækninger fra STIGA, hvis man vil montere en beskyttende afdækning over ladestationen. Undlad under alle omstændigheder at montere afdækninger i metal over ladestationen.

4.5.2. INSTALLATION AF SATELLITREFERENCESTATIONEN

 <p>FARE FOR STØD: Brug kun batterioplader og strømforsyningsenhed som leveres af fabrikanten. U hensigtsmæssig brug kan foranledige elektriske stød og/ eller overophedning.</p>	 <p>FORSIGTIG: Det medfølgende kredsløb skal beskyttes af en fejlstrømsafbryder (RCD) med en aktiveringsstrøm på maks. 30 mA.</p>
 <p>FARE FOR STØD: For at udføre den elektriske tilslutning er det nødvendigt, at der er etableret en stikkontakt i installationsområdet. Tilslutningen til elektricitetsnettet skal finde sted i overensstemmelse med den gældende lovgivning på området i landet, hvor produktet anvendes.</p>	 <p>FARE FOR STØD: Slut kun strømforsyningen til, når alle installationsprocedurer er overstået. Om nødvendigt deaktiveres den overordnede strømforsyning under installationen.</p>

Satellitreferencestationen (A) leveres med ladestationen, og installeres under beskyttelsesdækslet (B). Den forsynes fra ladestationen via et stik (C).

Hvis ladestationen (D) ikke placeres på et område, hvor himlen er helt synlig, skal man flytte satellitreferencestationen (A) fra ladestationen, og installere den på et område, hvor himlen er helt synlig. I dette tilfælde skal installationen af satellitreferencestationen (A) udføres med beslaget til fastgøring (E). Til strømforsyning kan man bruge:

- en forlængerledning på 5 meter (L) (inkluderet).
- en forlængerledning på 15 meter, som købes adskilt (L).
- en strømforsyningsenhed (F), som købes adskilt og tilslutning til en stikkontakt.

Hvis installationspunktet er adskilt fra referencestationen, anbefaler vi en installationshøjde på mindst 2,5 meter fra jorden.

Forbered området til strømforsyningsenhedens installation (F), så den beskyttes mod solens stråler og ikke befinder sig i risiko for at blive våd i tilfælde af dårligt vejr.



ADVARSEL:

Forsyningskablet, strømforsyningsenheden, forlængerledningen og ethvert andet elkabel, som ikke hører til produktet skal befinde sig uden for plæneklipperens område for at holde dem langt fra farlige komponenter i bevægelse og undgå skader på kablerne, som kan medføre kontakt med komponenter under spænding.



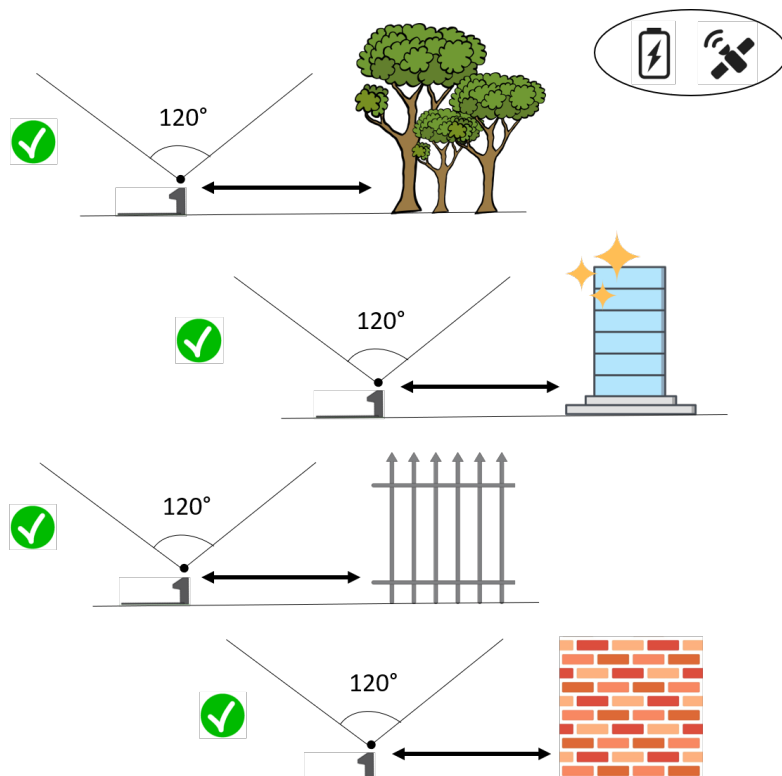
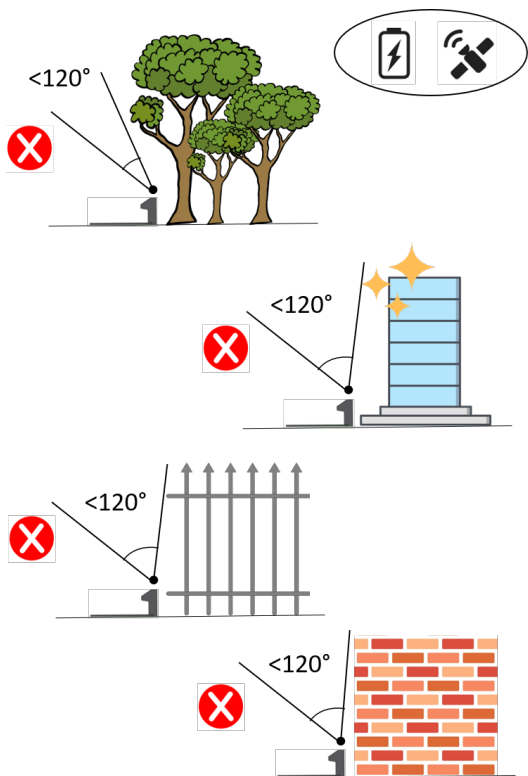
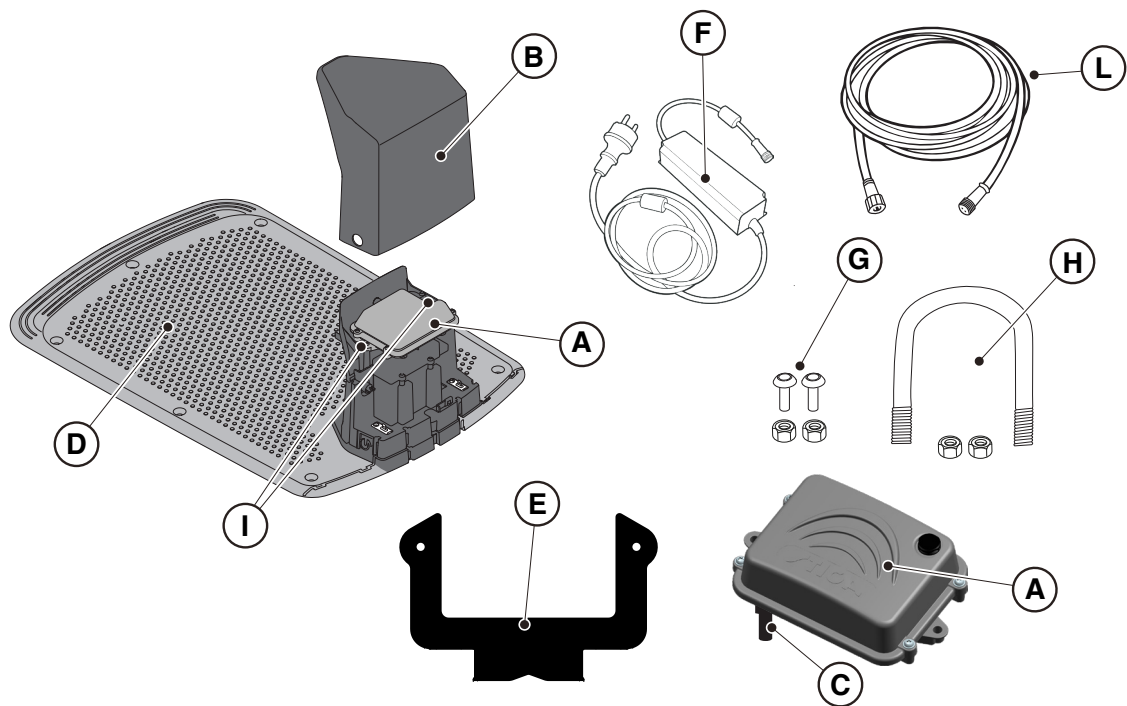
ADVARSEL:

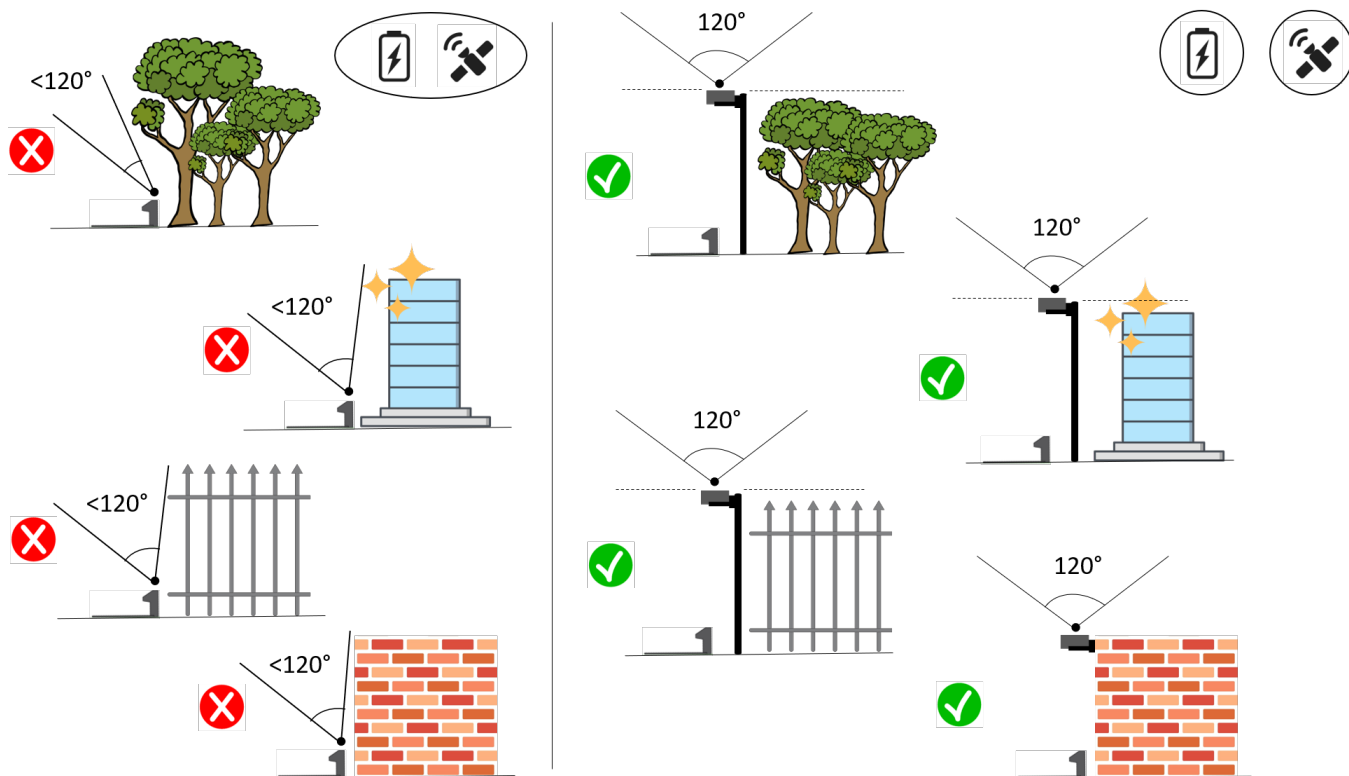
Strømforsyningsledningen og strømforsyningsenheden skal placeres, så de ikke udgør nogen risiko for børn, personer eller dyr.



FORSIGTIG:

Af sikkerhedsmæssige grunde må satellitreferencestationen aldrig flyttes efter programmeringen af de virtuelle grænser, de omlagte strækninger og de områder, der skal undgås. Robotplæneklipperen kan køre ud af det programmerede arbejdsområde. Hvis referencestationen flyttes, skal man gentage programmeringen.





Forudsætninger og Forpligtelser:

- Satellitreferencestation (A).
- forlængerledning på 5 meter (L) (inkluderet).
- eller en forlængerledning på 15 meter (sælges adskilt) (L).
- Eller en strømforsyningsenhed (F) (sælges adskilt).
- Beslag til fastgøring (E).
- Skruer til fastgøring af satellitreferencestationen på beslaget (G).
- Beslag til fastgøring af beslag på pæl (H) eller skruer til fastgøring på væg (ikke inkluderet).

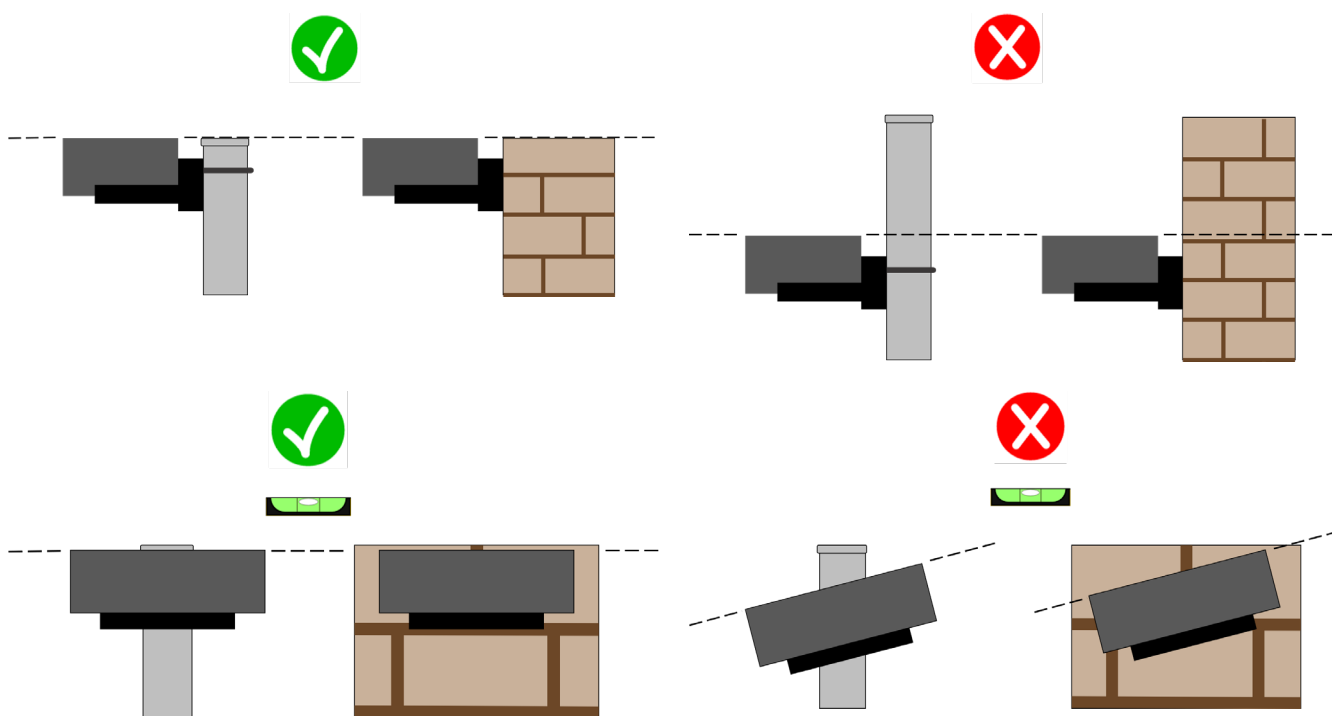
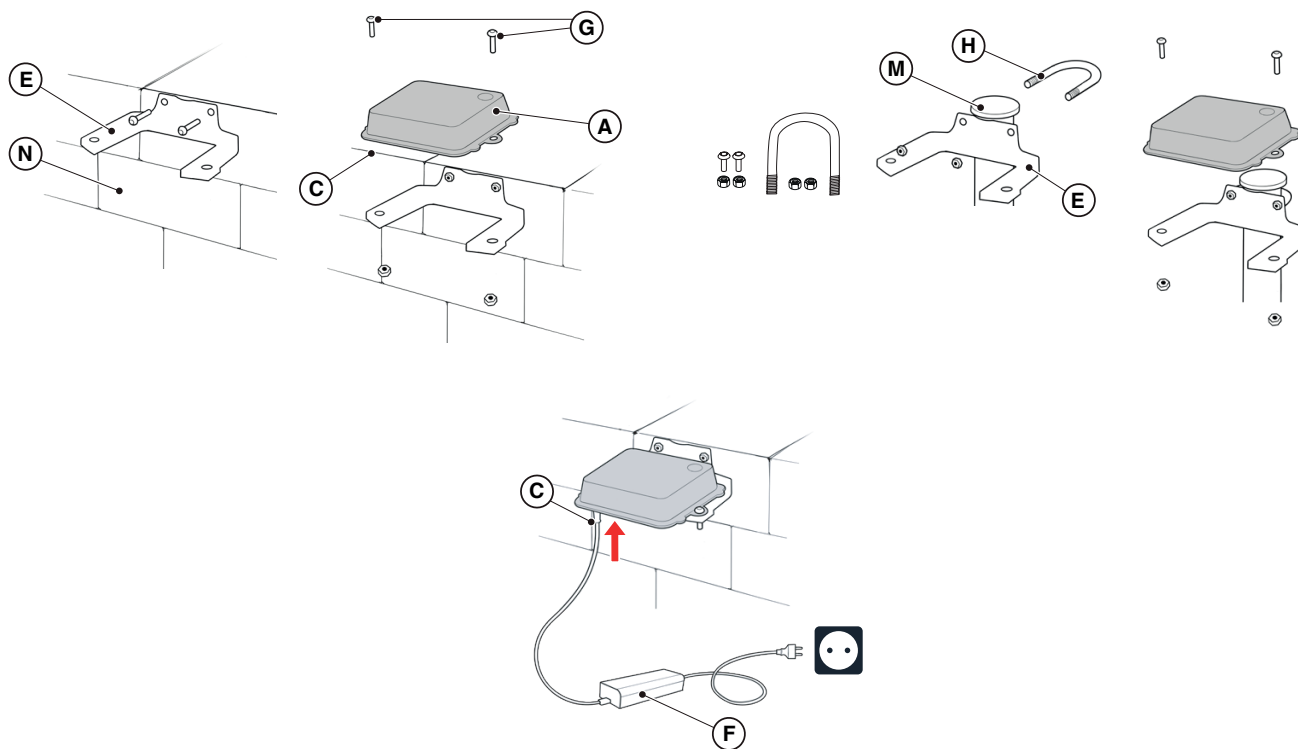
Forudsætninger og Forpligtelser:

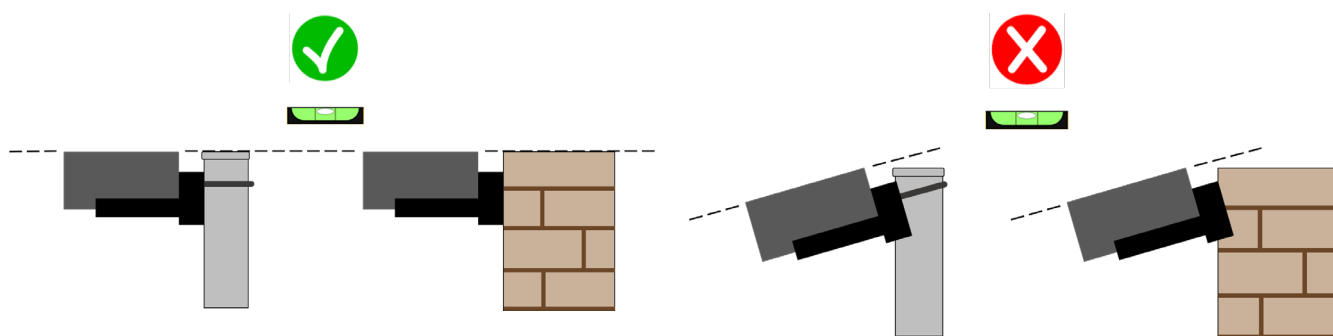
1. Kontrollér installationskravene i Afsn.4.3.2.
2. Åbn dækslet (B).
3. Afbryd satellitreferencestationens (A) stik (C) fra ladestationen (D).
4. Skru fastgøringsskrue af (I) og træk satellitreferencestationen (A) ud af ladestationen (D).
5. Fastgør beslaget (E) på en væg (N) vha. fastgøringsskrue (ikke inkluderet) og sørg for, at det sidder lige. Hvis monteringen foregår på en pæl (M), bruges den medfølgende bøjle (H) til at fastgøre beslaget (E).
6. Fastgør satellitreferencestationen (A) til beslaget (E) med stikket (C) vendt nedad vha. skrue (G). Sørg for, at stationen sidder helt vandret. Vi anbefaler at installere stationen i en højde på mindst 2,5 meter fra jorden.
7. Slut satellitreferencestationen til strømforsyningsenheden (F) eller til forlængerledningen vha. stikket (C) og skru ringen i.
8. Fastgør strømforsyningsledningen så den ikke kan beskadiges eller er farlig.
9. Slut strømforsyningsenhedens stik (F) til stikkontakten. Hvis man anvender en forlængerledning til at forsyne satellitreferencestationen, sluttes ledningen til ladestationens ledige stik, og ringen skrues i.

BEMÆRK: Den øverste del af satellitreferencestationen skal sidde så tæt som muligt på væggen eller pælens øverste del.

BEMÆRK: Om nødvendigt kan man forlænge ledningen, der forsyner satellitreferencestationen vha. forlængerledninger. Det er tilladt at bruge maks. to forlængerledninger på 5 meter eller en ledning på 15 meter (Se Kap. 9 "Tilbehør").

BEMÆRK: For at forhindre interferens, skal satellitreferencestationen installeres mindst 400 cm fra andre satellitreferencestationer, som muligvis befinder sig i nærheden.



**ADVARSEL:**

Overfladen eller pælen, som satellitreferencestationen fastgøres til, skal være stabile og må ikke bevæge sig, vippe eller dreje, for eksempel i blæst eller uvejr. Satellitreferencestationens bevægelse påvirker robotplæneklipperens driftsmæssige nøjagtighed.

**ADVARSEL:**

Gå forsigtigt frem under installationen af satellitreferencestationen. Der opstår risiko for fald ovenfra eller tab af genstande.

**ADVARSEL:**

Hvis satellitreferencestationen flyttes, skal man igen udføre programmeringen af de virtuelle grænser, de omlagte strækninger og de områder, der skal undgås vha. APP.

**ADVARSEL:**

Sørg for, at stationen er installeret i en helt vandret position.

4.5.3. GENOPLADNING AF ROBOTPLÆNEKLIPPEREN EFTER INSTALLATIONEN

Genoplad robotplæneklipperen, før du går videre med programmeringen af de virtuelle grænser.

Forudsætninger og Forpligtelser:

- Ladestation.

Fremgangsmåde:

1. Genoplad robotplæneklipperen (se Afsn. 5.5).

BEMÆRK: Ved første genopladning skal batterierne oplades i mindst 2 timer.

4.6. PROGRAMMERING AF DE VIRTUELLE GRÆNSER, DE OMLAGTE STRÆKNINGER OG DE OMRÅDER, DER SKAL UNDGÅS

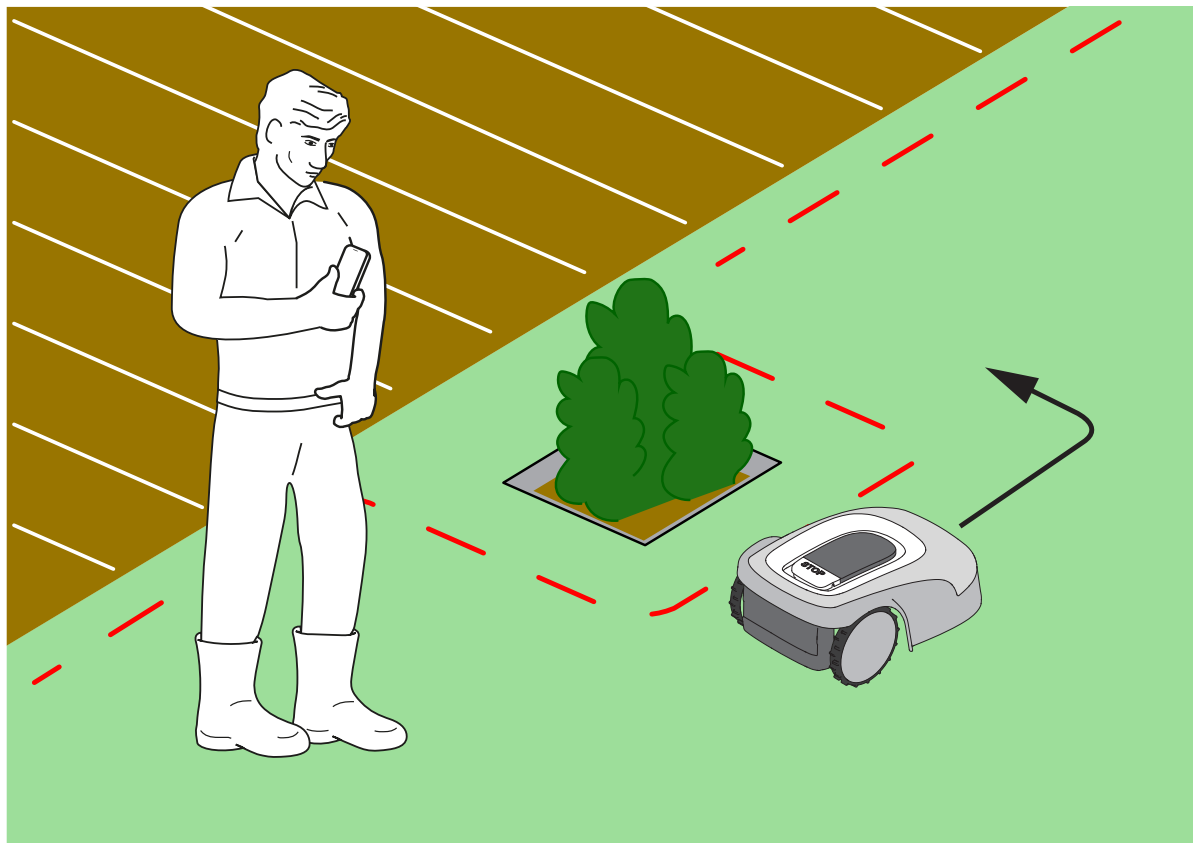
Programmering af de virtuelle grænser, de omlagte strækninger og de områder, der skal undgås, udføres vha. de relevante guidede procedurer i APP "STIGA.GO". Proceduren kræver, at man styrer robotplæneklipperen manuelt ved at gå ved siden af den i henhold til de generelle kriterier i Kap. 4.4.

Forudsætninger og Forpligtelser:

- Mobilenhed Android eller iOS forbundet med nettet (ikke inkluderet).

Fremgangsmåde:

1. Download APPEN "STIGA GO" fra Google Play Store for Android-enheder eller fra App Store for iOS-enheder.
2. Følg den guidede procedure i APP (for yderligere oplysninger se Afsn. APP).



FORSIGTIG:

Driftsområdet eller de strækninger, som maskiner bruger til at flytte rundt, skal indstilles på en måde der udelukker offentlige områder for at undgå skader på personer, ting eller ulykker på køretøjer.



FORSIGTIG:

Af hensyn til egen sikkerhed og for at forebygge skader på personer eller ting, skal brugeren først gøre sig bekendt med området, hvor robotplæneklipperen bruges manuelt. Under robotens betjening skal man gå forsigtigt for at undgå at falde.

4.7. FUNKTIONER OG PRODUKTETS INDSTILLINGER

Robotplæneklipperens automatiske funktion kræver en række indstillinger der foretages gennem mobilenhed (smartphone) iOS eller Android med den installerede app "STIGA GO". Appen iOS kan downloades fra iOS App Store. Appen Android kan downloades fra Google Play Store.

INDHOLDSFORTEGNELSE

4.7.1.	PRELOGIN	39
4.7.2.	REGISTRERING (SIGN UP)	39
4.7.3.	TILKNYTNING ENHED (PAIRING).....	39
4.7.4.	FJERNTILSLUTNING OG AKTIVERING AF SIM-KORT.....	40
4.7.5.	GARAGE OG PRODUKTSIDE (DEVICE PAGE)	40
4.7.6.	KONFIGURATION AF LADESTATION.....	41
4.7.7.	KALIBRERING AF LADESTATION.....	41
4.7.8.	IGANGSÆTNING AF ROBOTPLÆNEKLIPPEREN.....	41
4.7.9.	PROGRAMMERING AF DE VIRTUELLE GRÆNSER, DE OMLAGTE STRÆKNINGER OG DE OMRÅDER DER SKAL UNDGÅS.....	42
4.7.10.	PROGRAMMERING AF STRÆKNINGEN TIL LADESTATIONENS TILBAGEVENDEN	43
4.7.11.	KORT OVER HAVEN	44
4.7.12.	ENKELT/PROGRAMMERET KLIPNING (SPOT CUT/SCHEDULED)	44
4.7.13.	PROGRAMMERING AF KLIPNINGSSSESSIONER (MOWING SESSIONS).....	44
4.7.14.	STYRING AF DATAPAKKER.....	45
4.7.15.	INTEGRATION MED STEMMESTYRING (AMAZON ALEXA, GOOGLE HOME).....	45
4.7.16.	TASTATURLÅS (APP LOCK).....	45
4.7.17.	INDSTILLING AF DEN ØNSKEDE NAVIGATIONSFUNKTION	45
4.7.18.	KLIPNING AF KANT (BORDER CUT).....	46
4.7.19.	REGNSENSOR (RAIN SENSOR).....	46
4.7.20.	OPDATERING AF SOFTWARE (FIRMWARE UPDATE)	46
4.7.21.	PROFIL/BRUGERSTYRING/VALG AF FORETRUKKEN FORHANDLER/MEDDELELSER.....	46
4.7.22.	TYVERIALARM	46
4.7.23.	ÆNDRING ELLER ANNULLERING AF DEN VIRTUELLE YDERKANT, DE OMLAGTE STRÆKNINGER OG DE ZONER DER SKAL UNDGÅS	47
4.7.24.	INDSTILLING AF KLIPPEPRIORITETEN FOR HAVEAREALERNE	47
4.7.25.	MIDLERTIDIG ZONE UDEN KLIPNING.	47
4.7.26.	BLIV VÆK (STAY AWAY).....	48
4.7.27.	INFO OM FORHINDRINGER	48
4.7.28.	MÅDER AT KLIPPE PÅ TIL STORE ÅBNE OMRÅDER.....	49

4.7.1. FØR LOGON

Før appen åbnes første gang, kan man:

- Åbne informationssiderne vedrørende forhandlerne og produkterne fra STIGA
- Foretage første registrering.
- Kunder, som allerede er registreret, kan logge ind.

4.7.2. REGISTRERING (SIGN UP)

Afsnittet "Registrer" giver brugeren mulighed for at registrere sig, og aktiverer adgangen til alle appens funktioner.

Brugeren kan få adgang gennem sin konto hos Google, Facebook og Apple eller oprette en ny konto ved at udfylde de påkrævede felter.

Registreringsproceduren kræver en verificering gennem e-mail.

4.7.3. TILKNYTNING ENHED (PAIRING)

Afsnittet "Tilknytning enhed" gør det muligt at knytte sin mobilenhed til robotplæneklipperen vha. en forbindelse med Bluetooth®, til satellitreferencestationen og at konfigurere ladestationen.

Tryk på knappen "tilføj" (+) for at tilføje et nyt produkt fra STIGA, og følg den guidede procedure. For at udføre parringen skal robotplæneklipperen og satellitreferencestationen befinde sig ved en afstand på under 8 meter fra mobilenheden.

Hvis ladestationen installeres adskilt fra satellitreferencestationen, kan den konfigureres på et senere tidspunkt.

Når tilknytningen er udført, vises produktet primære side, hvorfra man kan åbne de forskellige disponible menuer.

BEMÆRK: hvis ladestationen er blevet tilknyttet, tænder ladestationens kontrollampe med fast lys, når robotplæneklipperen befinder sig uden for ladestationen. Hvis parringen ikke er udført, blinker kontrollampen.

BEMÆRK: efter tilknytning af alle enheder skal man udføre "kalibrering af ladestationen", før produktet bruges, (se Afsn. 4.7.5).

BEMÆRK: hvis robotplæneklipperen ikke registreres af mobilenheden, skal man kontrollere, at den ikke er parret med en anden enhed, (se Afsn. 5.3.6).

4.7.4. FJERNTILSLUTNING OG AKTIVERING AF SIM-KORT

Robotplæneklipperen er udstyret med et 3G/4G-forbindelsesmodul med SIM-kort, der gør det muligt at oprette forbindelse til STIGA-skyen og fjernstyre robotplæneklipperen. Når enheden er blevet forbundet med brugerkontoen, skal SIM-kortet aktiveres.

Fremgangsmåde:

Følg den guidede procedure i APP.

BEMÆRK: SIM-kortet, der er indeholdt i produktet, er navnebeskyttet. Produktet kan kun oprette forbindelse til STIGA-skyen via det medfølgende SIM-kort. Brug ikke andre SIM-kort.

4.7.5. GARAGE OG PRODUKTSIDE (DEVICE PAGE)

I afsnittet "Garage" vises alle produkterne fra Stiga, som er tilknyttet brugerprofilen.

De tilknyttede produkter vises ved at rulle til højre og venstre mellem de forskellige skærbilleder.

For hver af de viste produkter kan man åbne en række valgmuligheder, som gør det muligt at:

- omdøbe eller eliminere enheden fra brugerkontoen;
- få adgang til produktoplysningerne og instruktionsbøgerne;
- kontrollere status for tilkobling til det mobile netværk og status for robotplæneklipperens GNSS-signal og referencestationen;
- opdatere firmware

Fra afsnittet "Garage" får man adgang til hvert tilknyttet produkts "Produktside".

Robotplæneklipperens produktside er inddelt i tre afsnit:

- Robotplæneklipper.
- Indstillinger.
- Min have.

Afsnittene vises ved at rulle til højre og venstre mellem de forskellige skærbilleder.

Afsnittet "Robot" gør det muligt at:

- Kontrollere robotplæneklipperens tilstand (batteriniveau, driftsstatus, indstillet klippemetode).
- Starte og standse robotplæneklipperen.
- Tvinge robotplæneklipperen til at køre tilbage til ladestationen.
- Starte robotplæneklipperens arbejde i et område, som den ikke selv kan nå.
- Kontrollere de resterende tilkoblingstimer og forny datapakkerne.

Afsnittet "Indstillinger" gør det muligt at:

- Vælg klippemetoden "Enkelt klipning" eller "Programmeret".
- Indstille eller ændre arbejdsprogrammet.
- Indstille eller ændre klippehøjden.
- Kalibrere robotplæneklipperens placering i ladestationen.
- Starte dvaleproceduren til oplagring i vintermånederne.
- Aktivere og vælge regnsensorens følsomhed.
- Aktivere tyverisikringsfunktionen.
- Aktivere tilbehørets funktioner.

Afsnittet "Min have" gør det muligt at:

- Registrere de virtuelle grænser, omlagte strækninger og de områder, der skal undgås vha. guidede procedurer i app.
- Vise havens kort med de registrerede elementer og robotplæneklipperens position i realtid.
- Indstille den ønskede klipperetning.
- Starte robotplæneklipperen til at arbejde i et bestemt område af haven.

4.7.6. KONFIGURATION AF LADESTATIONEN

Før robotplæneklipperen bruges, skal man konfigurere ladestationen, (se Afsn. 4.7.3)

4.7.7. KALIBRERING AF LADESTATIONEN

Proceduren til kalibrering af tilbagevenden i ladestationen er påkrævet og vises i appen så snart ladestationens konfiguration er afsluttet.

Kalibreringen giver robotplæneklipperens mulighed for at afgøre den korrekte justering til opladningskontakterne vha. aflæsningen af radiosignalet, som udsendes af antennen under ladestationens platform.

Fremgangsmåde:

1. Anbring robotplæneklipperen på ladestationen og kobl den til opladningskontakterne.
2. Om nødvendigt løftes robotplæneklipperen en smule fra det bageste håndtag, og den rettes ind med ladestationen, så den sidder helt vinkelret med denne.
3. Kontrollér på robotplæneklipperens tastatur, at ikonet "ALARM" er slukket. I modsat fald nulstilles alarmerne, før man går videre (se afsn. 5.3.7).
4. Luk dækslet.
5. Start kalibreringen iht. den guidede proceduren i appen.
6. Vent på meddelelsen om bekræftelse af den afsluttede kalibrering.

BEMÆRK: hvis proceduren ikke afsluttes inden for 5 minutter fra robotplæneklipperens tilslutning til opladningskontakterne, annulleres kalibreringen. Man skal frigøre robotten fra opladningskontakterne, og gentage proceduren fra punkt 1.

4.7.8. IGANGSÆTNING AF ROBOTPLÆNEKLIPPEREN

Igangsætning af robotplæneklipperen er påkrævet, og vises i appen:

- Ved produktets første start.
- Når robotplæneklipperen tændes eller genstartes.
- Når robotplæneklipperen flyttes manuelt.

Procedure ved produktets første start:

1. Placer robotplæneklipperen, så den kan køre fremad i mindst 3 meter uden at støde på forhindringer.
2. Start igangsætningen iht. anvisningerne fra appen, og vent til proceduren afsluttes. Robotplæneklipperen kører fremad ved at udføre tre trin på cirka 1 m.

Procedure i tilfælde af tænding eller manuel flytning af robotplæneklipperen:

1. Placer robotplæneklipperen inden i et programmeret område, så den kan køre fremad i mindst 3 meter inden for den virtuelle grænse uden at støde på forhindringer.
2. Start igangsætningen iht. anvisningerne fra appen, og vent til proceduren afsluttes. Robotplæneklipperen vil køre fremad ved at udføre tre trin på cirka 1 m.

4.7.9. PROGRAMMERING AF DE VIRTUELLE GRÆNSER, DE OMLAGTE STRÆKNINGER OG DE OMRÅDER, DER SKAL UNDGÅS

Før du går videre med programmeringen, skal du sørge for at afslutte faserne til: tilknytning af enhed (Afsn. 4.7.3), konfiguration af ladestationen (Afsn. 4.7.5), kalibrering af ladestationen (Afsn. 4.7.6), igangsætning af robotplæneklipperen (Afsn. 4.7.7).

Programmering af de forskellige områders virtuelle grænser og de lukkede områder, de omlagte strækninger og de områder, der skal undgås, udføres vha. de relevante guidede procedurer i appen STIGA.GO. Procedurene kræver, at man styrer robotplæneklipperen manuelt ved at gå ved siden af den.

Robotten kan styres i to tilstande:

- Ved hjælp af virtuelt joystick i appen.
- Ved hjælp af tilbehøret Trolley kode: 1 127-0021-01.

Nedenfor vises de vigtigste trin:

1. Følg robotens opstartsprocedure i APP, vælg mellem joystick og Trolley.
2. Led robotplæneklipperen med det virtuelle joystick til det punkt, hvor du vil starte programmeringen.
3. Start registreringen af de virtuelle grænser eller strækninger ved at trykke på den relevante tast.
4. Led robotplæneklipperen manuelt med joysticket langs hele yderkanten eller den strækning der skal programmeres. Udgangspunktet og slutpunktet til den virtuelle yderkant skal stemme overens. Det er også muligt at registrere yderkanten eller de virtuelle ruter via punkt-til-punkt-metoden. I dette tilfælde registrerer robotten yderkanten eller stien som en sekvens af lige linjer mellem de punkter, som brugeren har valgt.



FORSIGTIG:

Overhold minimumsafstandene fra forhindringerne og de anvisninger der vises i Afsn. 4.4

5. Bekræft registreringen.

BEMÆRK: Man kan registrere det maksimale antal virtuelle klippezoner og zoner der skal undgås afhængigt af robotplæneklipperens model.

BEMÆRK: når de virtuelle grænser er blevet programmeret, kører robotplæneklipperen langs hele den virtuelle yderkant for at kontrollere, om programmeringen er blevet udført korrekt.

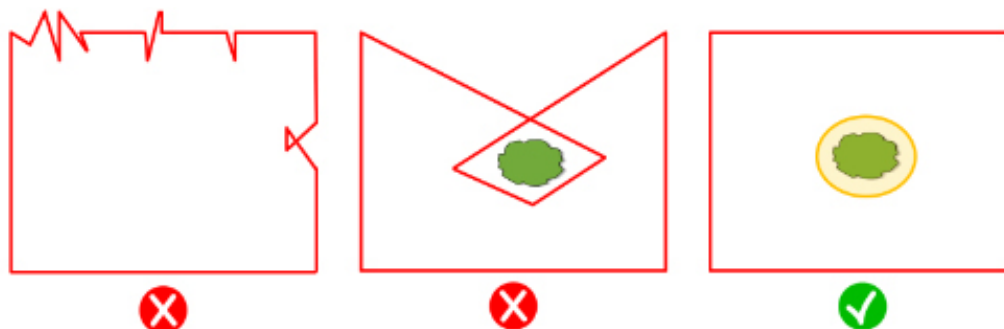
BEMÆRK: man kan programmere flere virtuelle områder for at styre havens forskellige områder på en adskilt måde.

BEMÆRK: før programmering af de omlagte strækninger og de områder, der skal undgås, skal man programmere de virtuelle grænser.

BEMÆRK: man må ikke flytte robotplæneklipperen manuelt. Hver manuel flytning af robotplæneklipperen kræver gentagelse af igangsætningsproceduren.

BEMÆRK: hvis ladestationen er blevet installeret på kanten af det område, der skal klippes, skal robotten ledes i løbet af programmeringen af de virtuelle grænser ved at føre den over ladestationens platform.

BEMÆRK: undgå kryds og/eller overlapninger i den virtuelle yderkant for at sikre, at robotplæneklipperens fungerer korrekt.



4.7.10. PROGRAMMERING AF STRÆKNINGEN TIL LADESTATIONENS TILBAGEVENDEN

Man skal programmere strækningen for tilbagevenden i henhold til de nedenstående karakteristika for at muliggøre robotplæneklipperens indgang til ladestationen:

- Strækningen for tilbagevenden skal være mindst 3 m lang.
- Strækningen der ender i ladestationen skal være mindst 3 m lang, i lige linje og rettet ind med ladestationens midtpunkt (den kan svare til hele strækningen for tilbagevenden).
- Udgangspunktet til strækningen for tilbagevenden skal befinde sig inden i den virtuelle grænse ved en afstand på mindst 1 meter fra yderkanten, så robotplæneklipperen selv kan nå frem.
- Slutpunktet svarer til robotplæneklipperens opladningsposition.

BEMÆRK: før programmering af den omlagte strækning til ladestationen, skal man programmere de virtuelle grænser.

BEMÆRK: overhold minimumsafstandene fra forhindringerne og de anvisninger der vises i Afsn. 4.4

I nogle tilfælde er det muligt at aktivere en lang bakmanøvre (Long Exit) via appen, i hvilket tilfælde robotplæneklipperen udfører en 2 m bakmanøvre, før den vender 180°. Se Afsn. 4.3.2 for flere detaljer.

Fremgangsmåde:

1. Sørg for, at områdets virtuelle grænse, hvorfra den omlagte strækning starter, er blevet programmeret, hvis igangsætningen er påkrævet.
2. Fra menuen "Min have" skal man vælge det programmerede område, hvorfra strækningen for tilbagevenden til ladestationen starter, vælge oprettelse af en ny forbindelse og vælge "Ladestation".
3. Led robotplæneklipperen med joysticket til det punkt, hvor du vil starte programmeringen.
4. Start registreringen af strækningen for tilbagevenden til ladestationen ved at trykke på den relevante tast.
5. Led robotplæneklipperen manuelt med joysticket langs den strækning der skal programmeres indtil robottens tilkobling med opladningskontakterne
6. Bekræft registreringen.

BEMÆRK: man må ikke flytte robotplæneklipperen manuelt. Hver manuel flytning af robotplæneklipperen kræver gentagelse af igangsætningsproceduren.

4.7.14. STYRING AF DATAPAKKER

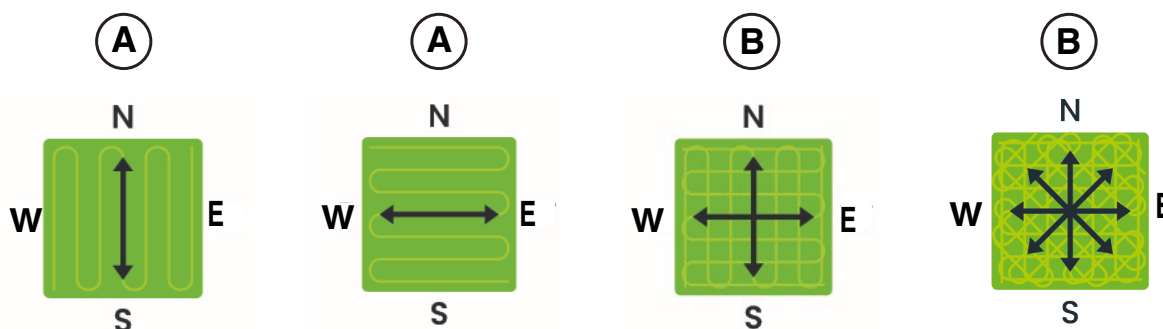
Abonnementsgebyret for SIM-kortets datatrafik er inkluderet i løbet af hele produktets levetid og medfører ingen yderligere omkostninger.

4.7.15. INTEGRATION MED STEMMESTYRING (AFHÆNGIGT AF MODELLEN) (AMAZON ALEXA, GOOGLE HOME)

Integrationen med stemmestyling gør det muligt at interagere med robotplæneklipperen i henhold til de disponible indstillinger i appen. Man kan f.eks.:

- Starte en arbejds-session.
- Stoppe robotplæneklipperen i løbet af klipningen og genoptage arbejdet.
- Tvinge robotplæneklipperen til at køre tilbage i ladestationen.
- Anmode om oplysninger vedrørende næste starttidspunkt for programmeret arbejde.
- Anmode om oplysninger vedrørende robotplæneklipperens status.
- Anmode om oplysninger vedrørende resterende tilkoblingstimer.

BEMÆRK: Integration af robotplæneklipperen med en stemmeassistent sker ikke via appen Stiga.GO, men skal konfigureres via selve stemmeassistentens app.



4.7.16. TASTATURLÅS (APP LOCK)

Man kan blokere tastaturets funktion for at forhindre, at robotplæneklipperen bruges af børn eller uvedkommende. På denne måde kan man nøjes med at styre robotplæneklipperen vha. appen.

Fremgangsmåde:

1. Aktivere eller deaktivere funktionen Tastaturlås/App Lock fra appens menu "indstillinger"

BEMÆRK: når funktionen er aktiv, er tastaturlåsen også aktiv, også når robotplæneklipperen slukkes.

4.7.17. INDSTILLING AF DEN ØNSKEDE NAVIGATIONSFUNKTION

Funktionen gør det muligt at indstille navigationsfunktionen, som robotten bruger til at bevæge sig i haven under klipning af græsset.

Man kan vælge forskellige klipperetninger (A) eller forskellige kombinationer af disse (B). Det er også muligt at finjustere den valgte klipperetning, så den passer til eventuelle strukturer eller former i haven. Justeringen kan udføres i et område fra -90° til $+90^\circ$ med en nøjagtighed på $0,1^\circ$.

Ændringen af navigationsfunktionen, som brugeren foretager i et område, hvor man er begyndt at klippe, men ikke er færdig, vil være gældende, efter klipningen af det pågældende område er afsluttet.

Fremgangsmåde:

1. Vælg den ønskede navigationsfunktion fra appens menu "indstillinger".
2. Juster om nødvendigt klipperetningen med knapperne '+' og '-', indtil den ønskede indstilling er opnået.

4.7.18. KLIPNING AF KANT (BORDER CUT)

Hvis afsnittet "Klipning af kant" er aktivt, kan havens kant klippes og de områder der ikke skal klippes. Klipning af kant udføres af robotplæneklipperen, efter klipningen af det programmerede område er afsluttet.

Fremgangsmåde:

1. Aktivere eller deaktivere "klipning af kant" fra appens menu "indstillinger" Man kan aktivere funktionen adskilt for hvert programmeret virtuelle område eller område der ikke skal klippes.

4.7.19. REGNSENSOR

Funktionen "Regnsensor" gør det muligt at aktivere eller deaktivere robotplæneklipperens regnsensor. Regnsensoren kan indstilles på tre forskellige følsomhedsniveauer. En større følsomhed svarer til et længere ophold i ladestationen i tilfælde af regn.

Lav følsomhed: 4 timer, Mellemstor følsomhed: 8 timer, Høj følsomhed: 12 timer.

Fremgangsmåde:

1. Aktivere funktionen fra appens menu "indstillinger"

4.7.20. OPDATERING AF SOFTWARE (FIRMWARE UPDATE)

Opdateringerne af produktets firmware, hvis disponible. anføres på siden til visualisering af produktet i "Garage".

De disponible opdateringer udføres i rækkefølge: robotplæneklipper, referencestation, ladestation.

Under opdateringen skal man holde telefonen tæt på enheden, som man er ved at opdatere.

Opdateringen af hver enhed varer mellem 10 og 20 minutter.

Brugeren kan desuden åbne menuen på siden til visualisering af produktet i "Garage" for at kontrollere om der findes opdateringer, og fremtvinge opdateringen af firmware.

4.7.21. PROFIL/BRUGERSTYRING/VALG AF FORETRUKKEN FORHANDLER/MEDDELELSER

Fra afsnittet "Profil" kan man ændre kontooplysninger og adgangskode.

Den primære bruger, som har udført den første registrering kan invitere og styre andre brugere af robotplæneklipperen.

Den inviterede bruger skal downloade appen fra sin egen mobile enhed, og skal udføre registreringen.

Afsnittet "Dealer" gør det muligt at vælge referenceservicecenteret.

Afsnittet "Meddelelser" gør det muligt at vise meddelelser\information.

4.7.22. TYVERIALARM (AFHÆNGIGT AF MODELLEN)

Denne funktion gør det muligt at modtage en advarselsmeddelelse, når robotplæneklipperen befinder sig langt fra arbejdsområdet. Hvis funktionen er aktiv, overvåger robotplæneklipperen løbende afstanden fra den virtuelle yderkant. Når robotplæneklipperen befinder sig mere end 100 meter fra den virtuelle yderkant:

- Sende robotten en meddelelse til brugerens mobilenhed vha. appen Stiga.GO.
- I appen kan man se robottens aktuelle position og spore bevægelserne.
- Man kan ikke starte robottens arbejde, så længe den befinder sig uden for den virtuelle yderkant.

BEMÆRK: funktionen Tyverialarm er også aktiv, når robotplæneklipperen slukkes. I dette tilfælde sendes meddelelsen om tyveri og robotplæneklipperens position, når robotten tændes.

Fremgangsmåde:

1. Aktivere funktionen fra appens menu "indstillinger" Sørg for, at meddelelserne til appen Stiga.GO er blevet aktiveret på mobilenheden.
2. Aktivér meddelelsen 'Tyverialarm' i sidepanelet til appen Stiga.GO.

4.7.23. ÆNDRING ELLER ANNULLERING AF DEN VIRTUELLE YDERKANT, DE OMLAGTE STRÆKNINGER OG DE OMRÅDER, DER SKAL UNDGÅS

De forskellige områders virtuelle yderkant kan ændres på to måder:

- Sletning af element: elementet slettes helt, og en ny registrering er påkrævet.
- Ændring af element: det er kun muligt at ændre en del af elementet uden at slette det helt.

Hvis det er nødvendigt at ændre de omlagte strækninger eller områder, der skal undgås, skal disse slettes og derefter genregistreres.

Fremgangsmåde:

1. For at slette et kortelement skal du vælge det i appens menu "indstillinger", og trykke på knappen "slet".
2. For at ændre den virtuelle yderkant skal du vælge den ønskede virtuelle zone i appens menu 'Indstillinger' og trykke på knappen 'Rediger'. Følg derefter den guidede procedure via app.

4.7.24. INDSTILLING AF KLIPPEPRIORITETEN FOR HAVEAREALERNE

De forskellige virtuelle områder i haven klippes i den rækkefølge, de er registreret.

Det er muligt at ændre klippeprioriteten for individuelle zoner for at variere den rækkefølge, de klippes i.

Fremgangsmåde:

1. Vælg den ønskede virtuelle klippezone i appens menu 'Indstillinger', og træk den til den ønskede position i zonenlisten.

BEMÆRK: For hvert område i haven er procentdelen af klipping også angivet, hvilket som følge identificerer de områder, der allerede er blevet klippet helt, og udviklingen i det område, der er ved at blive klippet.

4.7.25. MIDLERTIDIG IKKE-SKÆRENDE ZONE (AFHÆNGIGT AF MODEL)

Funktionen 'Midlertidig zone uden klipping' gør det muligt midlertidigt at udelukke en del af haven fra klippeområdet. Det valgbare område skal være en del af yderkanten mellem to punkter A og B valgt af brugeren, og det lige segment, der forbinder dem. Det valgte område kan ikke krydse omlagte strækninger.

Robotplæneklipperen vil ikke gå ind i den udelukkede zone, før den indstillede tid er gået, men vil fortsætte med at arbejde i de andre dele af haven.

Fremgangsmåde:

1. Vælg funktionen fra appens menu "indstillinger"
2. Følg den guidede i appen for at vælge den del af haven, der skal udelukkes, og indstil den ønskede varighed.

BEMÆRK: Man kan registrere det maksimale antal zoner der skal undgås afhængigt af robotplæneklipperens model.

4.7.26. HOLD DIG VÆK (STAY AWAY) (AFHÆNGIGT AF MODEL)

Funktionen 'Bliv væk' (Stay Away) gør det muligt midlertidigt at udelukke en del af haven fra klippeområdet. Det valgbare område er en cirkel med en radius, der vælges af brugeren, og som har GPS-positionen for den mobile enhed eller et punkt, der er valgt på det virtuelle kort, som centrum. Det valgte område kan ikke krydse omlagte strækninger.

Robotplæneklipperen vil ikke gå ind i den udelukkede zone, før den indstillede tid er gået, men vil fortsætte med at arbejde i de andre dele af haven.

Fremgangsmåde:

1. Vælg funktionen fra appens menu "indstillinger".
2. Følg den guidede i appen for at vælge den del af haven, der skal udelukkes, og indstil den ønskede varighed.

BEMÆRK: Hvis den mobile enheds GPS-position bruges til at indstille cirkelens centrum, afhænger placeringen af dette punkt, og dermed af det område der ikke skal klippes, afhænger nøjagtigheden af GPS-signalet, der modtages fra den mobile enhed, som normalt er +/- 5 meter.

BEMÆRK: Man kan registrere det maksimale antal zoner der skal undgås afhængigt af robotplæneklipperens model.

4.7.27. MEDDELELSE OM FORHINDRINGER (AFHÆNGIGT AF MODEL)

Med funktionen 'Info om forhindringer' kan du modtage en push-besked, hvis robotplæneklipperen opdager forhindringer under klipningen.

Hvis funktionen er aktiv, og robotplæneklipperen rammer en forhindring et vist antal gange, gemmes forhindringens position i hukommelsen. Når robotplæneklipperen vender tilbage til opladningsbasen, sender den en push-meddelelse til brugerens mobile enhed med alle de forhindringer, der blev opdaget under klipningen.

Brugeren kan:

- Ignorere tilstedeværelsen af de pågældende forhindringer, og lade robotplæneklipperen støde ind i dem.
- Fysisk fjerne forhindringer fra arbejdsområdet.
- Afgrænse forhindringerne automatisk ved hjælp af en cirkulær virtuel zone der ikke skal klippes. I dette tilfælde vælger brugeren fra listen over registrerede forhindringer de forhindringer, der skal afgrænses virtuelt, og vælger radius for den cirkel, der skal oprettes som en zone der ikke skal klippes.
- Afgrænse forhindringer ved hjælp af en manuelt registreret virtuel zone der ikke skal klippes. Denne mulighed anbefales i tilfælde af store eller ikke-cirkelformede forhindringer.

Fremgangsmåde:

1. Aktivere funktionen fra appens menu "indstillinger"
2. I tilfælde af forhindringer sendes en push-meddelelse til den mobile enhed.
3. Åbn push-meddelelsen, og se de registrerede forhindringer.
4. Hvis du ønsker at afgrænse disse forhindringer med en virtuel zone, hvor der ikke må klippes, skal du følge den guidede procedure i app.

BEMÆRK: Man kan registrere det maksimale antal zoner der skal undgås afhængigt af robotplæneklipperens model.

4.7.28. KLIPPETILSTAND TIL STORE ÅBNE OMRÅDER (WIDE AREA MODE) (AFHÆNGIGT AF MODEL)

Funktionen "store åbne områder" gør det muligt at optimere klipperesultatet for store, regelmæssigt formede og ukomplicerede områder, som f.eks. sportsbaner.

Hvis funktionen er aktiv, øges klipperobottens bevægelsehastighed, og planlægningen af klippestien optimeres til denne type opgaver.

Fremgangsmåde:

1. Aktivere funktionen fra appens menu "indstillinger"

5. FUNKTION

Forudsætninger og Forpligtelser:

- Ladestationens, strømforsyningsenhedens og satellitreferencestationens installation (se kap. 4.5)
- Græssets indledende højde i robotplæneklipperens driftsinterval: 20-60 mm
- Batteriopladning (se Afsn. 5.5)
- Programmering af de virtuelle grænser, de omlagte strækninger og de områder, der skal undgås (se Afsn. 5.6)
- Klippehøjden er reguleret korrekt (se Afsn. 5.6)

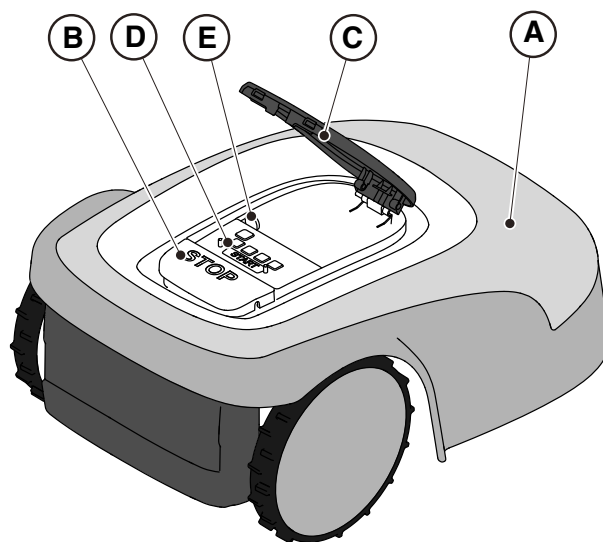
5.1. KONTROL AF SIKKERHEDSANORDNINGERNE TIL START AF ROBOTPLÆNEKLIPPEREN

Forudsætninger og forpligtelser:

- Sikkerhedsnøgle.

Fremgangsmåde:

1. Kontrollér at det flydende dæksel (A) er monteret korrekt. Robotplæneklipperen fungerer ikke uden dækslet.
2. Kontrollér at sikkerhedsnøglen (E) er indsat. Robotplæneklipperen starter ikke, hvis nøglen ikke er tilkoblet.
3. Kontrollér at stopknappen "STOP" (B) ikke er aktiv. Hvis den er trykket ind, standses robotplæneklipperen, og man åbner betjeningskonsollens (D) beskyttelsesdæksel (C).
4. Kontrollér at robotplæneklipperen sidder korrekt på jorden. Hvis den hælder for meget ($\geq 45\%$ eller $> 50\%$) eller er hævet over jorden, stopper hældningssensorerne robotplæneklipperen.



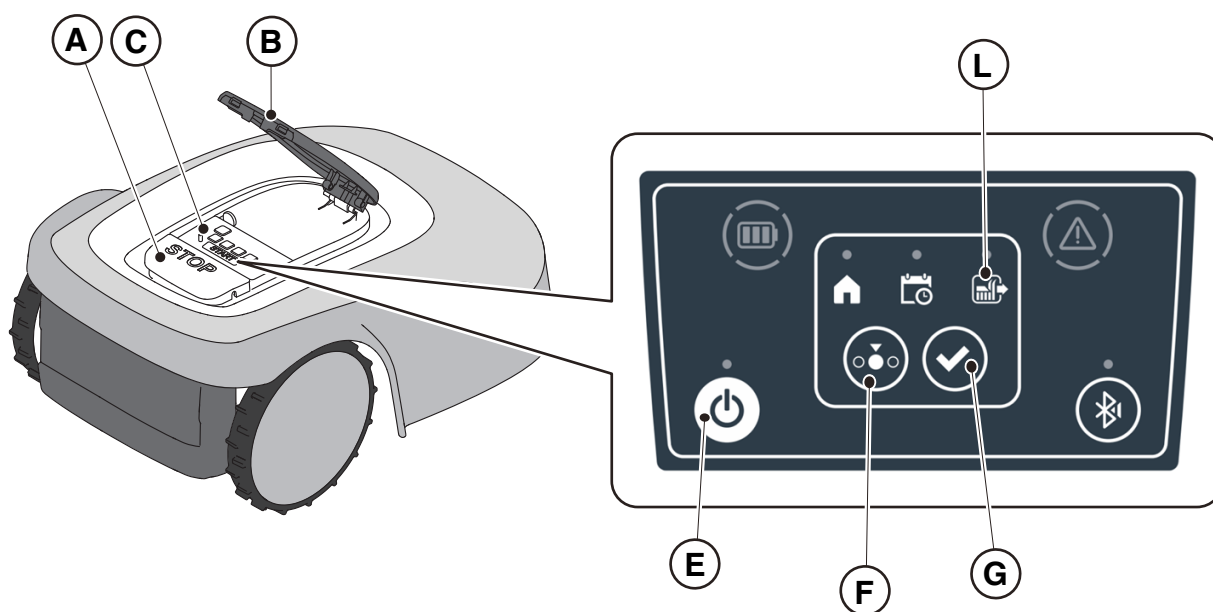
5.2. MANUEL FUNKTION AF ROBOTPLÆNEKLIPPEREN

Robotplæneklipperen kan bruges uden at udføre den beskrevne programmering i Afsn. 4.7. I denne tilstand udfører robotplæneklipperen en arbejds cyklus, vender tilbage til ladestationen, og bliver dér indtil næste manuelle start.

For at anvende maskinen i denne funktion er det dog nødvendigt at programmere de virtuelle grænser, de omlagte strækninger og de områder, der skal undgås (se Afsn. 4.6).

Fremgangsmåde:

1. Anbring robotplæneklipperen på ladestationen eller under alle omstændigheder inden for installationens yderkant.
2. Tryk på knappen **"STOP"** (A) for at åbne dækslet (B), og få adgang til betjeningskonsollen (C).
3. Tryk på knappen **"VALG AF FUNKTION"** (F), indtil det ene ikon blinker (L).
4. Tryk på knappen **"BEKRÆFT"** (G). Ikonet (L) tænder med fast lys for at bekræfte proceduren.
5. Luk dækslet (B).
6. Robotplæneklipperen starter arbejdet.



BEMÆRK: denne tilstand garanterer muligvis ikke en hensigtsmæssig dækning af haven, både hvad angår den nødvendige tid og hvad angår klipningens ensartethed, især hvis havens form ikke er regelmæssig. Vi anbefaler at udføre programmeringen for at sikre robotplæneklipperens maksimale effektivitet (se Afsn. 4.7).

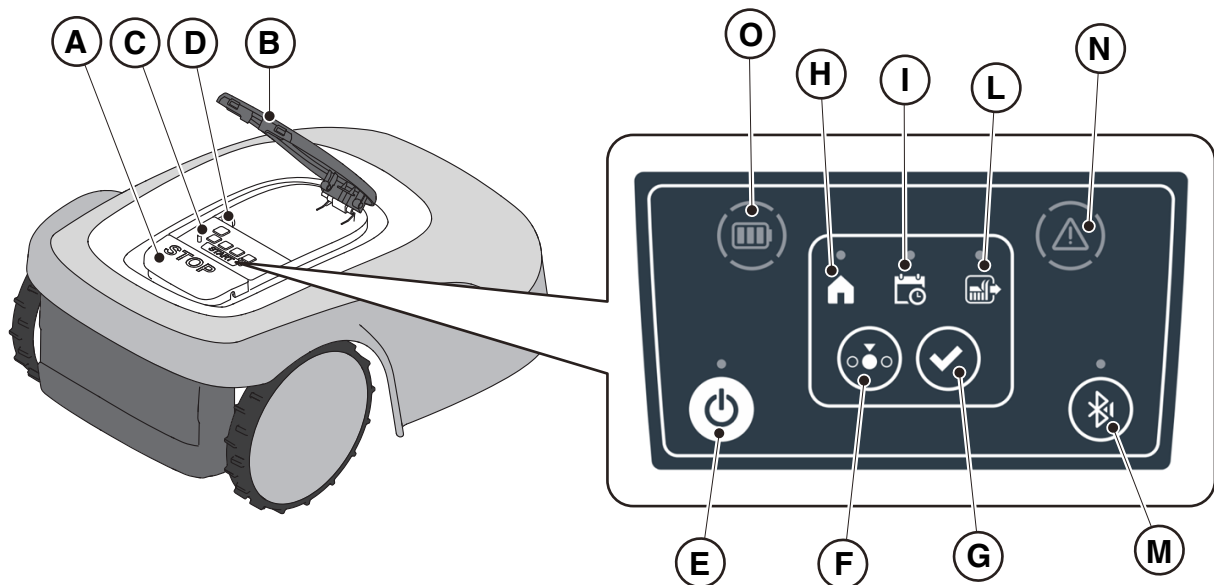
BEMÆRK: Hvis man trykker på knappen **"VALG AF FUNKTION"**(F) efter tryk på knappen **"BEKRÆFT"**(G), begynder ikonerne for de valgte funktioner at blinke igen, og anmoder om bekræftelsen af den senest valgte funktion. Tryk på knappen **"BEKRÆFT"** (G). Ikonerne tænder igen med fast lys.

BEMÆRK: hvis dækslet (B) åbnes, både under arbejdet og med robotten ved ladestationen, blinker funktionernes ikoner for at angive, at det er nødvendigt at bekræfte proceduren, før dækslet lukkes. Hvis dækslet lukkes igen uden at trykke på knappen **"BEKRÆFT"** (G), udfører robotten ikke nogen procedure før en ny kommando fra brugeren.

5.3. BESKRIVELSE AF BETJENINGSANORDNINGERNE PÅ ROBOTPLÆNEKLIPPEREN

Liste over betjeningsanordninger, indikatorer og deres funktion:

- Trykknop "**STOP**" (A): er beregnet til at stoppe robotplæneklipperen på en sikker måde.
- "**SIKKERHEDSNØGLE**" (D): er beregnet til at slukke robotplæneklipperen på en sikker måde.
- Trykknop "**ON/OFF**" (E): er beregnet til at tænde og slukke robotplæneklipperen og nulstille alarmerne.
- Trykknop "**VALG AF FUNKTION**" (F): er beregnet til at vælge robotplæneklipperens driftsfunktion og til at tvinge den til at køre tilbage til ladestationen.
- Trykknop "**BEKRÆFT**" (G): er beregnet til at bekræfte den indstillede driftstilstand.
- Tændt ikon "**PLANLAGT PROGRAM**" (I): er beregnet til at vise indstillingen af det planlagte program.
- Tændt ikon "**ENKELT ARBEJDSCYKLUS**" (L): er beregnet til at vise indstillingen af den enkelte arbejdscyklus.
- Tændt ikon "**TILBAGEKØRSEL TIL LADESTATIONEN**" (H): er beregnet til at vise indstillingen for robotplæneklipperens påtvungne tilbagekørsel til ladestationen.
- Trykknappen "**BLUETOOTH®**" (M): bruges kun af servicecenteret til diagnosticeringsaktiviteter.
- Tændt ikon "**ALARM**" (N): er beregnet til at vise alarmtilstandene.
- Tændt ikon "**BATTERI**" (O): er beregnet til at vise batteriets opladning.

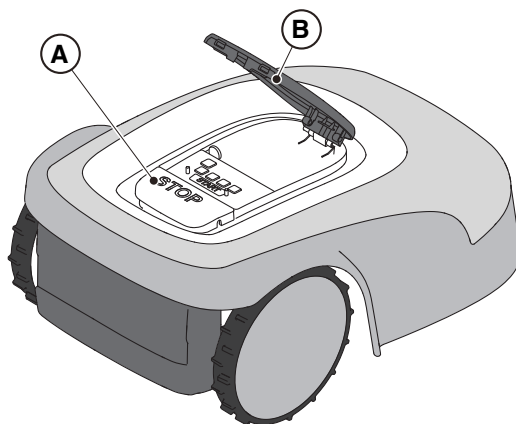


5.3.1. SIKKERHEDSSTANDSNING - TRYKKNAP STOP

Trykknappen "STOP" (A) er en betjeningsanordning, som standser robotplæneklipperen under sikre forhold, uanset dens driftsbetingelser.

Fremgangsmåde:

1. Tryk på knappen "STOP" (A), mens robotplæneklipperen er i bevægelse eller allerede standset.
2. Når man trykker på knappen "STOP" (A), standser robotplæneklipperen, og man åbner dækslet (B), som giver adgang til robotens andre betjeningsanordninger.



5.3.2. SIKKER SLUKNING - SIKKERHEDSNØGLE

Sikkerhedsnøglen (D) gør det muligt at slukke robotplæneklipperen på en sikker måde vha. frakobling.

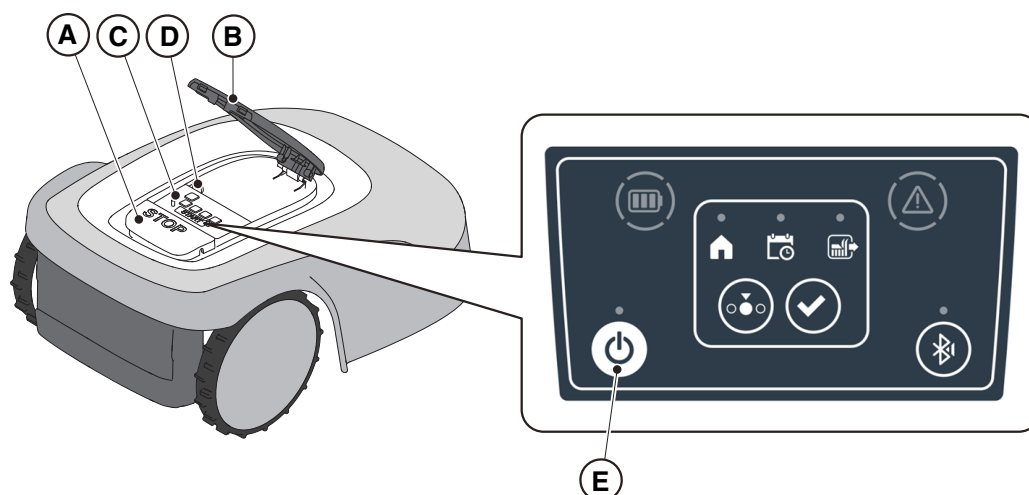


FORPLIGTELSE:

Man skal altid fjerne sikkerhedsnøglen før enhver procedure til rengøring, transport og vedligeholdelse

Fremgangsmåde:

1. Tryk på knappen "STOP" (A) for at åbne dækslet (B), og få adgang til betjeningskonsollen (C).
2. Tryk på afbryderen (E) i et par sekunder, og vent på, at lysdioden på selve knappen slukker.
3. Efter slukning af lysdioden (E) kan sikkerhedsnøglen så slås fra (D) for at slukke robotplæneklipperen under sikre forhold. Opbevar sikkerhedsnøglen på et sikkert sted.
4. Efter vedligeholdelsesindgrebene indsættes sikkerhedsnøglen for at kunne tænde robotplæneklipperen.



5.3.3. TÆNDING OG SLUKNING - TRYKKNAP ON/OFF

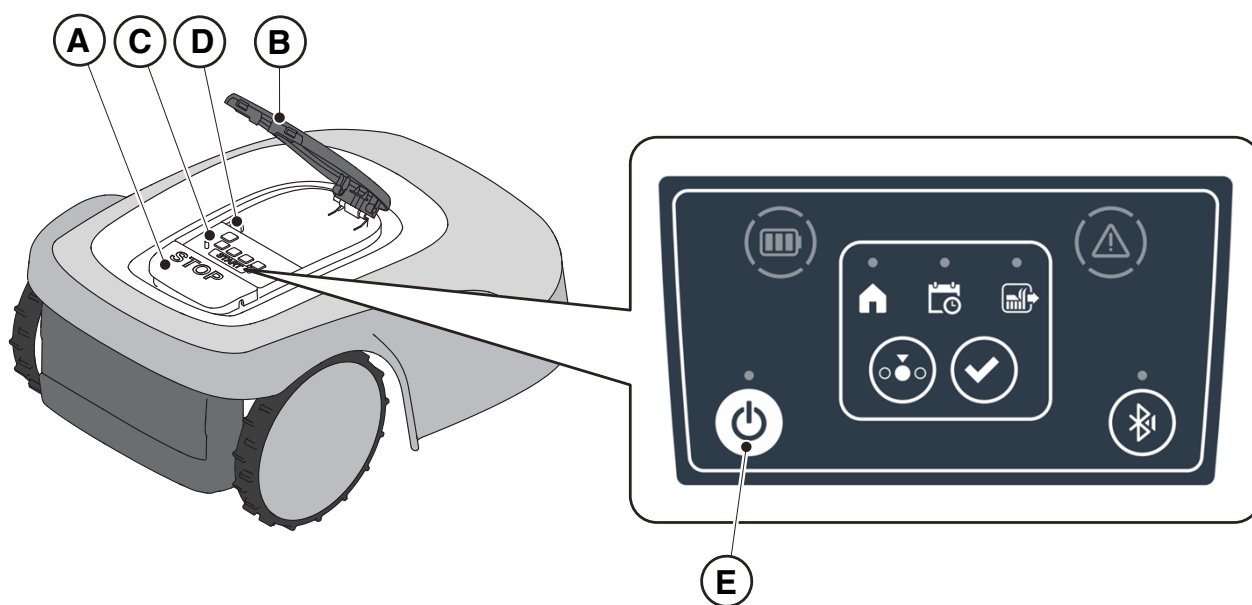
Trykknop "ON/OFF" (E): gør det muligt at tænde og slukke robotplæneklipperen manuelt.

Fremgangsmåde:

1. Tryk på knappen "STOP" (A) for at åbne dækslet (B), og få adgang til betjeningskonsollen (C).
2. Tryk på knappen "ON/OFF" (E) i 5 sekunder for at tænde eller slukke robotplæneklipperen.

BEMÆRK: Sikkerhedsnøglen (D) skal være indsat for at tænde robotplæneklipperen.

BEMÆRK: I tilfælde af aktive alarmer, nulstiller et dobbelt tryk på knappen "ON/OFF" alarmerne.



5.3.4. VALG AF PLANLAGT PROGRAM/ENKELT ARBEJDSCYKLUS/TILBAGEKØRSEL TIL LADESTATIONEN – TRYKKNAP TIL VALG AF FUNKTION

Trykknappen "**VALG AF FUNKTION**" gør det muligt at aktivere eller deaktivere arbejdsprogrammet der blev indstillet gennem appen og vælge tilbagekørslen til ladestationen. Robotplæneklipperen opfører sig i henhold til de nedenstående mulige valg.

VALG AF TASTATUR OG ROBOTFUNKTIONER

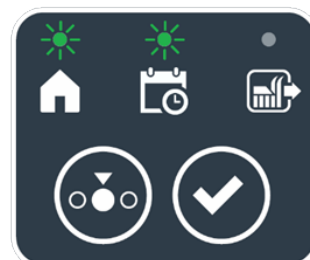
PLANLAGT PROGRAM

Robotplæneklipperen arbejder ved at følge programmeringen, indstillet via appen.



TILBAGEKØRSEL TIL STATIONEN + PLANLAGT PROGRAM

Robotplæneklipperen vender tilbage til ladestationen. Robotplæneklipperen genoptager arbejdet fra det næste indstillede tidspunkt.



ENKELT ARBEJDSCYKLUS + PLANLAGT PROGRAM

Robotplæneklipperen udfører en enkelt arbejdscyklus for så til sidst at vende tilbage til ladestationen. Robotplæneklipperen genoptager arbejdet fra det næste indstillede tidspunkt.



ENKELT ARBEJDSCYKLUS

Robotplæneklipperen udfører en enkelt arbejdscyklus for så at vende tilbage til ladestationen. Robotplæneklipperen forbliver i ladestationen indtil et manuelt indgreb fra brugeren.



TILBAGEKØRSEL TIL LADESTATIONEN + ENKELT ARBEJDSCYKLUS

Robotplæneklipperen vender tilbage til ladestationen. Robotplæneklipperen forbliver i ladestationen indtil et manuelt indgreb fra brugeren.



Fremgangsmåde:

1. Tryk på knappen "**STOP**" (A) for at åbne dækslet (B), og få adgang til betjeningskonsollen (C).
2. Tryk på knappen "**VALG AF FUNKTION**" (F), indtil ikonerne relateret til de funktioner, man vil aktivere, blinker. De valgte funktioners ikoner blinker.
3. Tryk på knappen "**BEKRÆFT**" (G). De valgte funktioners ikoner tænder med fast lys for at bekræfte proceduren.
4. Luk dækslet (B).
5. Robotplæneklipperen starter arbejdet i henhold til den indstillede tilstand.

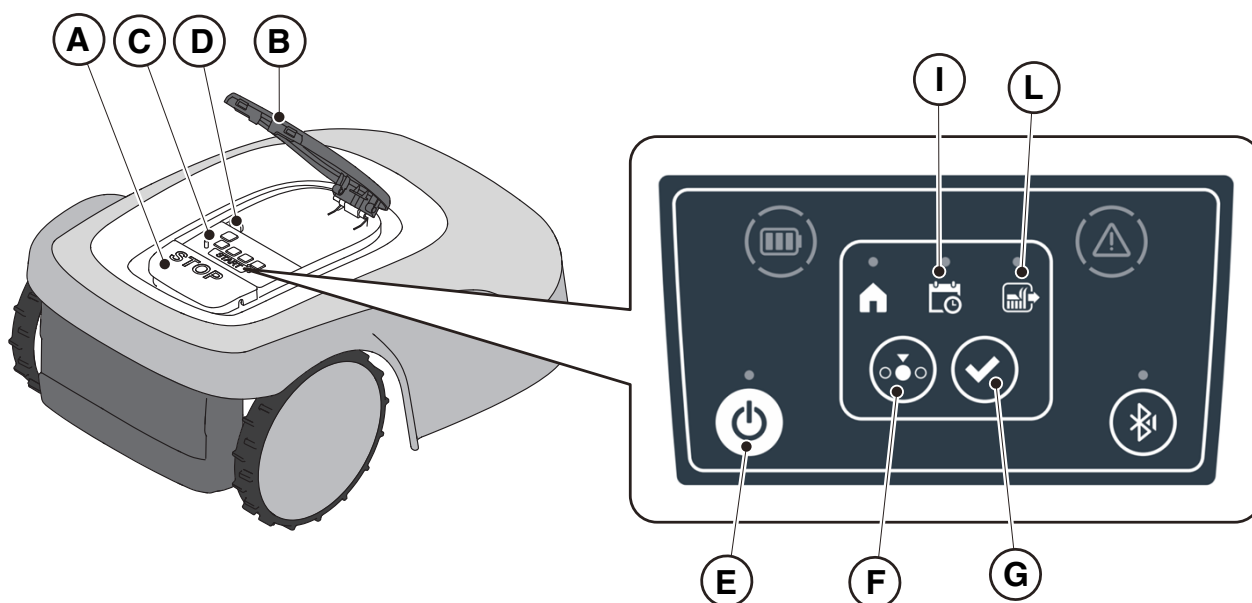
BEMÆRK: Hvis man trykker på knappen "**VALG AF FUNKTION**" (F) efter tryk på knappen "**BEKRÆFT**" (G), begynder ikonerne for de valgte funktioner at blinke igen, og anmoder om bekræftelsen af den senest valgte funktion. Tryk på knappen "**BEKRÆFT**" (G). Ikonerne tænder igen med fast lys.

BEMÆRK: Hvis dækslet (B) åbnes, både under arbejdet og med robotten ved ladestationen, blinker funktionernes ikoner for at angive, at det er nødvendigt at bekræfte proceduren, før dækslet lukkes. Hvis dækslet lukkes igen uden at trykke på knappen "**BEKRÆFT**" (G), udfører robotten ikke nogen procedure før en ny kommando fra brugeren.

BEMÆRK: Hvis robotens batteri er fladt, blinker batteriikonet med rødt for at angive, at man ikke kan udføre handlingen.

BEMÆRK: Robotplæneklipperen starter kun efter lukning af dækslet (B).

BEMÆRK: Robotplæneklipperen når frem til ladestationen med slukket skæreanordning.



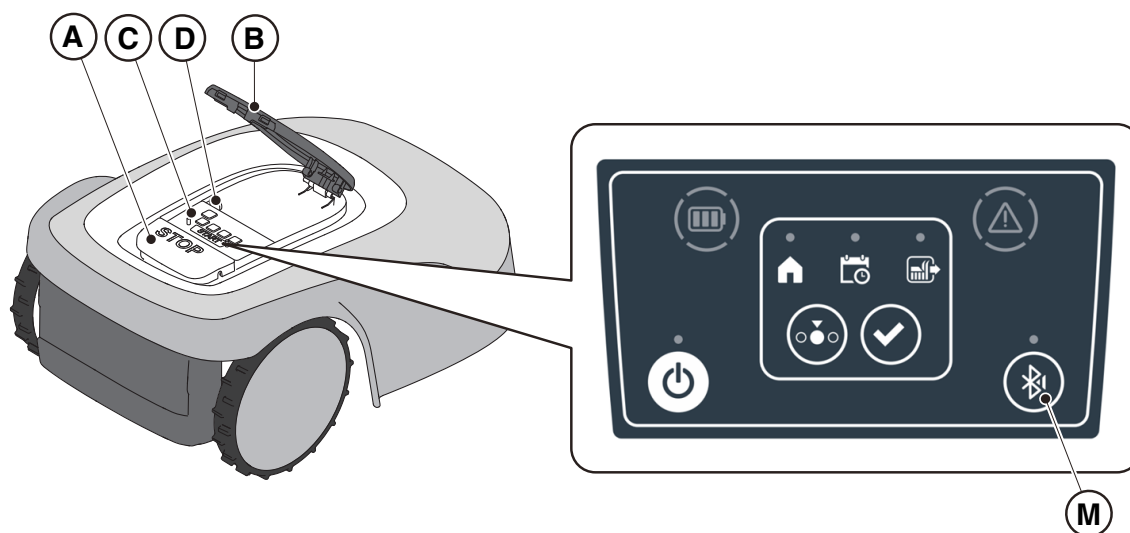
BEMÆRK: Hvis man trykker på knappen "**VALG AF FUNKTION**" (F) efter tryk på knappen "**BEKRÆFT**" (G), begynder ikonerne for de valgte funktioner at blinke igen, og anmoder om bekræftelsen af den senest valgte funktion. Tryk på knappen "**BEKRÆFT**" (G). Ikonerne tænder igen med fast lys.

BEMÆRK: Hvis dækslet (B) åbnes, både under arbejdet og med robotten ved ladestationen, blinker funktionernes ikoner for at angive, at det er nødvendigt at bekræfte proceduren, før dækslet lukkes. Hvis dækslet lukkes igen uden at trykke på knappen "**BEKRÆFT**" (G), udfører robotten ikke nogen procedure før en ny kommando fra brugeren.

5.3.5. VISNING AF BLUETOOTH® - TRYKKNAPPEN BLUETOOTH®

Robotplæneklipperen styrer automatisk Bluetooth®-forbindelsen med de eksterne mobilenheder. Bluetooth®-forbindelsen er altid disponibel, når robotplæneklipperen er tændt. Man kan kun slutte en mobilenhed ad gangen til robotten vha. Bluetooth®. Robotplæneklipperen kobler automatisk fra enheden ved appens lukning. Servicecenteret bruger kun trykknappen "BLUETOOTH®" (M) til diagnosticeringsaktiviteter.

BEMÆRK: For at knytte anordningen til robotplæneklipperen via Bluetooth®, se Afsn. 4.7.3 "Pairing".



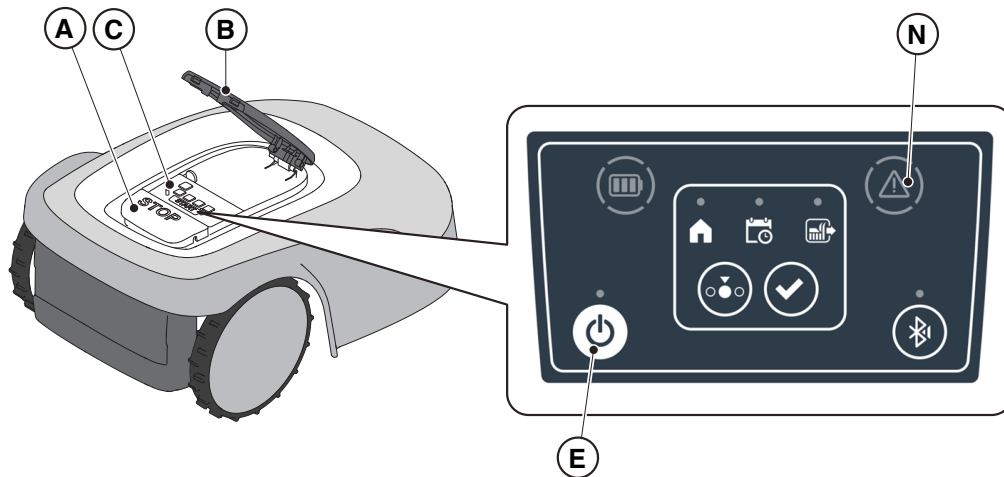
5.3.6. VISNING AF ALARMTILSTANDENE - ALARMIKON

Tændt ikon "ALARM" (N) angiver en anomali i driften.

Fremgangsmåde:

1. Tryk på knappen "STOP" (A) for at åbne dækslet (B), og få adgang til betjeningskonsollen (C).
2. Kontrollér alarmtilstanden vha. det tændte røde ikon (N), som kan være tændt med fast lys eller blinke.
3. Efter problemet er løst, trykker man hurtigt to gange efter hinanden på knappen "ON/OFF" (E) for at nulstille alarmeren. Det tændte ikon (N) slukker, og man kan genstarte robotplæneklipperen. Hvis ikonet (N) ikke slukker, slukkes robotplæneklipperen med tasten "ON/OFF" (E), man venter enkelte sekunder, og tænder så robotplæneklipperen igen med tasten "ON/OFF" (E). Kontakt servicecentret, hvis problemet fortsætter.

BEMÆRK: De nærmere oplysninger om anomali kan vises vha. appen.



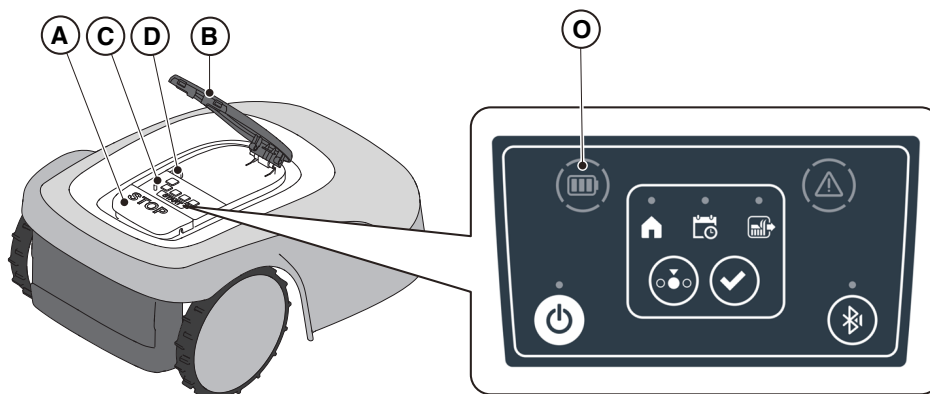
5.3.7. VISNING AF BATTERIOPLADNINGEN - BATTERIikon

Det tændte ikon "BATTERI" (O) gør det muligt at vise batteriets opladningstilstand.

Fremgangsmåde:

1. Tryk på knappen "STOP" (A) for at åbne dækslet (B), og få adgang til betjeningskonsollen (C).
2. Kontrol af batteriets opladningstilstand vha. det tændte ikon (O):
 - Blåt ikon: batteriet er opladet (opladningsniveau >40 %).
 - Rødt ikon: batteriet er ved at være fladt (opladningsniveau 15-40 %).
 - Rødt blinkende ikon: batteriet er fladt (opladningsniveau <15 %).
3. Hvis robotplæneklipperen befinder sig i opladningsfasen, blinker det tændte ikon med blå (O).

BEMÆRK: hvis batteriikonet hurtigt blinker én gang med rødt lys, når man trykker på en betjeningsknap (O), kan proceduren ikke udføres, og man skal oplade batteriet manuelt (Se Afsn. 5.5).



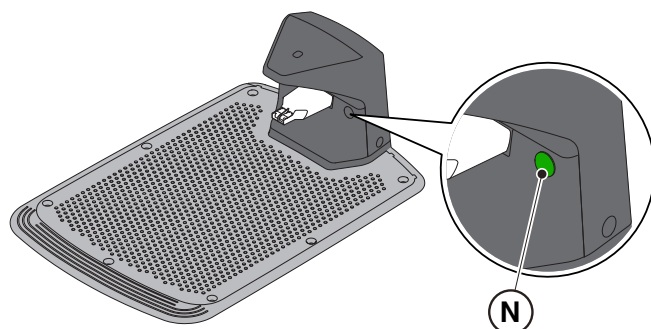
5.3.8. START AF ROBOTPLÆNEKLIPPEREN

For genstart af robotten skal man udføre proceduren, som beskrives i Afsn. 5.3.4 "VALG AF PLANLAGT PROGRAM/ENKELT ARBEJDSCYKLUS/TILBAGEKØRSEL TIL LADESTATIONEN – TRYKKNAP TIL VALG AF FUNKTION"

5.4. LADESTATIONENS FUNKTION

Ladestationen har en tændt kontrollampe (N), der tænder som angivet nedenfor:

- Slukket kontrollampe: ladestationens strømforsyning er afbrudt, og robotten befinder sig ved stationen
- Kontrollampe blinker langsomt: ladestationen er ikke konfigureret korrekt
- Kontrollampe blinker hurtigt: der er en fejl i ladestationen
- Kontrollampe blinker hurtigt to eller tre gange: ladestationen har registreret en kortslutning på opladningskontakterne. (Se Kap. 7).



5.5. OPLADNING AF BATTERI

Proceduren "OPLADNING AF BATTERI" gør det muligt at genoplade robotplæneklipperen manuelt.

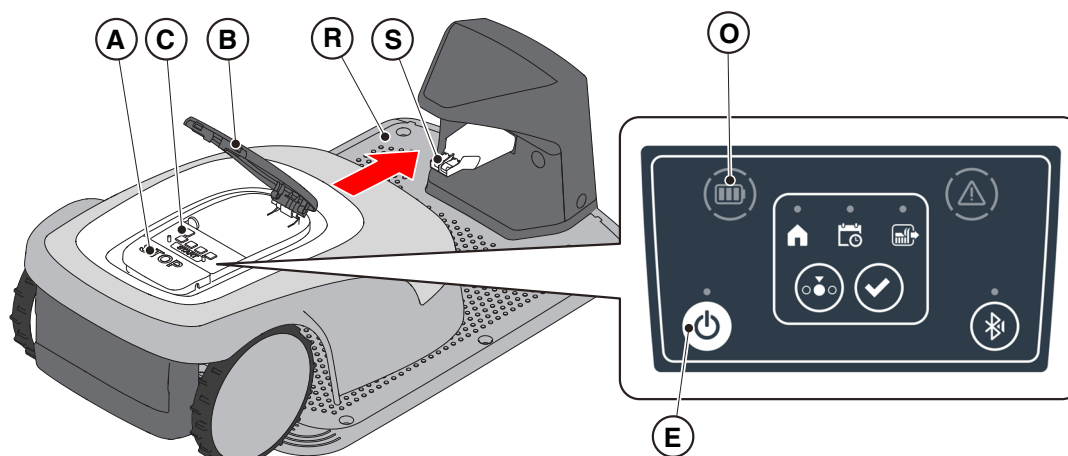
Forudsætninger og forpligtelser:

- Ladestation er sluttet til elnettet.

Fremgangsmåde:

1. Placer robotplæneklipperen på ladestationen (R).
2. Lad robotplæneklipperen glide på ladestationen, indtil opladningsstikket tilkobles (S).
3. Tryk på knappen "STOP" (A) for at åbne dækslet (B), og få adgang til betjeningskonsollen (C).
4. Tænd robotplæneklipperen vha. tasten "ON/OFF" (E).
5. Det tændte ikon "BATTERI" (O) blinker med blåt lys efter få sekunder. Robotplæneklipperen oplades.
6. Luk dækslet (B).
7. Lad robotplæneklipperen oplade i mindst den tid der svarer til oplysningerne i Afsn. 4.5.3.

BEMÆRK: Batteriets genopladning før vintersæsonen skal udføres i henhold til oplysningerne i Afsn. 6.4.



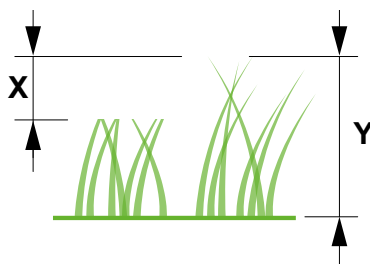
5.6. JUSTERING AF SKÆREHØJDE

Proceduren "**JUSTERING AF KLIPPEHØJDE**" beskriver, hvordan man justerer højden på skæreknivene.

- Græssets længde X, som klippes af robotplæneklipperen, må ikke være højere end 10 mm.
- Robotplæneklipperens driftsinterval er på 20-60 mm (skærehøjde)
- Græssets indledende højde (Y) må derfor være maks. 70 mm.

Hvis det er nødvendigt, forberedes haven med en traditionel græsslåmaskine ved første installation, eller når sæsonen starter for at bringe græssets indledende højde til en passende værdi.

BEMÆRK: hvis man vil klippe mere end 10 mm af græsset, reguleres skærehøjden, så det klippede græs er 10 mm Sænk kun skærehøjden yderligere, efter haven er blevet klippet på en ensartet måde.



Fremgangsmåde:

1. Følg den guidede procedure i APP for at regulere klippehøjden.



FORSIGTIG:

Man må ikke røre skæreanordningen til reguleringen af klippehøjden.



ADVARSEL:

Sørg for, at der ikke samles græsrester eller snavs i nærheden af klingerne og klingemotorens beskyttelsesbælg.

BEMÆRK: Systemet til justering af knivhøjden kræver en indledende kalibrering og jævnlige kalibreringer, der udføres automatisk. Kalibreringen kan også udføres manuelt fra den dedikerede menu i appen.

5.6.1. AUTOMATISK JUSTERING AF KLIPPEHØJDE (HVIS RELEVANT)



Klingernes højde hæves automatisk ud fra den kraft, der måles af klingemotoren vha. den automatiske regulering af klippehøjden. I tilfælde af for stor anstrengelse løfter robotplæneklipperen automatisk klippehøjden. I de efterfølgende klippecykluser sænkes klippehøjden gradvist for at nå den indstillede værdi.

Fremgangsmåde:

1. Aktivere funktionen vha. appens afsnit "indstillinger".

6. VEDLIGEHOLDELSE

6.1. PROGRAMMERET VEDLIGEHOLDELSE

	<p>FORSIGTIG: Brug kun originale reservedele.</p>		<p>FORSIGTIG: Det er ikke tilladt at ændre, manipulere med, undvige, fjerne de installerede sikkerhedsanordninger.</p>
---	--	---	---

Sørg for at rengøre produktet jævnligt, og udskifte slidte komponenter for en bedre funktion og længere levetid.

Udfør indgrebene iht. den hyppighed der angives i tabellen.

HVOR OFTE	KOMPONENT	BESKRIVELSE AF INDGREBET	REFERENCE
Ugentligt eller hver 50 timers klipning	Kniv	Rengør og kontrollér at kniven fungerer korrekt	(Se Afsn. 6.2)
		Hvis kniven er bøjet som følge af sammenstød, eller hvis den er slidt, skal den udskiftes	(Se Afsn. 6.3)
	Opladningskontakter	Rens og fjern eventuel rust	(Se Afsn. 6.2)
Månedligt eller hver 100 timers klipning	Robotplæneklipper	Rengør	(Se Afsn. 6.2)
	Ladestation og strømforsyningskabel	Kontrollér for slitage eller beskadigelser, og udskift dem efter behov	(Kontakt et autoriseret servicecenter)
Ved sæsonens afslutning eller hver sjette måned, hvis robotplæneklipperen ikke anvendes	Batteri	Oplad batteriet, før det opmagasineres	(Se Afsn. 6.4)
Årligt eller ved sæsonens afslutning	Robotplæneklipper	Foretag eftersynet hos et autoriseret servicecenter	(Se Afsn. 6.1)

Man skal foretage en årlig vedligeholdelse hos et autoriseret servicecenter for at sikre robotplæneklipperens fungerer efter hensigten.

Eftersynet omfatter en række kontroller, blandt andet:

- indvendig og udvendig rengøring af robotplæneklipperen
- overordnet kontrol af robotplæneklipperens stand
- udskiftning af slidte dele
- kontrol af batteriets stand
- kontrol af tilspændingsmomenter
- kontrol og eventuel udskiftning af kinematik til stød og løft samt deres beskyttelsesbælge
- kontrol og eventuel udskiftning af bælgen i gummi til beskyttelse af knivenes motor for at bevare de beskyttende egenskaber mod indtrængende vand
- udskiftning af pakningerne til tætning af karrosserier og af batterirummet for at bevare de beskyttende egenskaber mod indtrængende vand.



BEMÆRK: garantien dækker ikke eventuelle defekter som skyldes manglende årligt eftersyn.

6.2. RENGØRING AF PRODUKT

 <p>FORSIGTIG: Fare for snitsår på hænder.</p>	 <p>FORSIGTIG: Fare for støv i øjnene.</p>
--	--

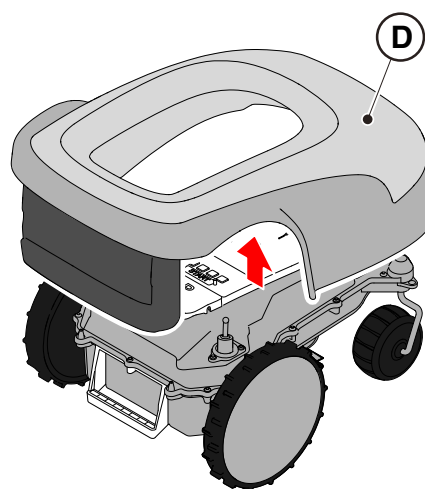
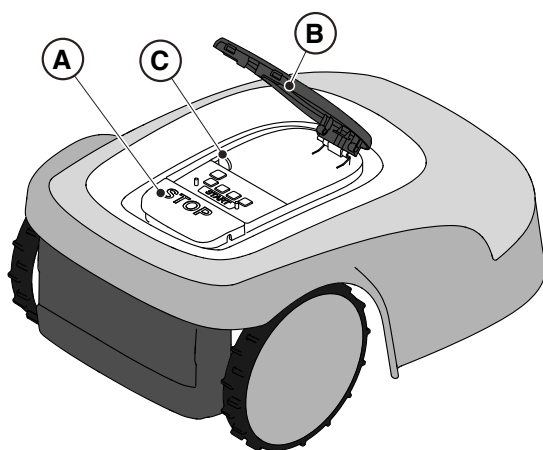
Forudsætninger og Forpligtelser:

- | | |
|---|---|
| <ul style="list-style-type: none"> • Svamp • Neutral sæbe • Børste • Vand | <ul style="list-style-type: none"> • Tør klud • Handsker • Briller |
|---|---|

 <p>HANDSKER PÅKRÆVET: Anvend sikkerhedshandsker for at undgå risiko for snitsår på hænderne.</p>	 <p>BRILLER PÅKRÆVET: Brug beskyttelsesbriller for at undgå risiko for støv i øjnene.</p>
---	---

Fremgangsmåde:

1. Tryk på knappen "**STOP**" (A) for at standse robotplæneklipperen og åbne beskyttelsesdækslet (B).
2. Sluk robotplæneklipperen på en sikker måde (se Afsn. 2.3).
3. Afmonter det flydende dæksel (D) for at gøre rengøringen nemmere.
4. Rengør alle robotplæneklipperens udvendige overfaldere med en svamp vædet i lunkent vand og neutral sæbe.



ADVARSEL:

Overdreven brug af vand kan resultere i, at vandet trænger ind og beskadiger de elektriske komponenter.



ADVARSEL:

Det er ikke tilladt at ændre, manipulere med, undvige, fjerne de installerede sikkerhedsanordninger.



FORBUDT:

Brug ikke vandstråler under tryk.



FORBUDT:

For at undgå uoprettelige skader på de elektriske og elektroniske komponenter må robotplæneklipperen ikke nedsænkes helt eller delvist i vand.



FORBUDT:

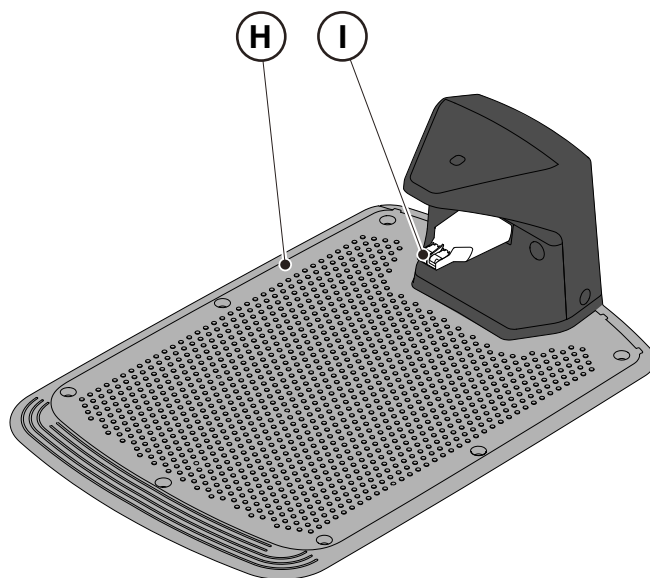
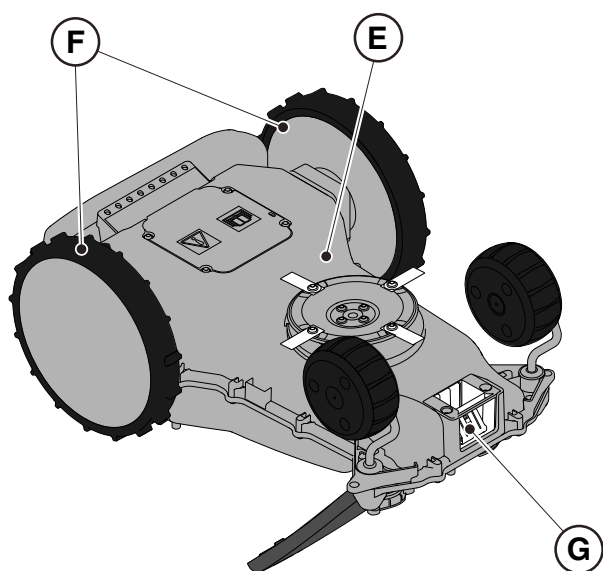
Vask ikke indersiden af robotplæneklipperen for ikke at beskadige de elektriske og elektroniske komponenter.



FORBUDT:

Brug ikke opløsningsmidler eller benzin for ikke at beskadige de malede overflader og plastdelene.

5. Fjern mudder og snavs fra drivhjulene (F).
6. Rengør robotplæneklipperens inderside (E) (område med skæreknive, forhjul og baghjul). Brug en egnet børste til at fjerne eventuelle aflejringer og/eller snavs, som kunne forringe robotplæneklipperens funktionalitet. Afslut rengøringen med en fugtig svamp.
7. Kontrollér, at gummibælgene sidder korrekt, og sæt derefter det flydende dæksel (D) på igen, og sørg for, at det sidder korrekt fast i støtterne.
8. Rengør batteriopladerens konnektorer (G).
9. Rengør ladestationen (H) og kontaktens konnektor (I) fra akkumulerede rester.



6.3. UDSKIFTNING AF SKÆREKNIVE



FORSIGTIG:
Fare for snitsår på hænder.

Forudsætninger og Forpligtelser:

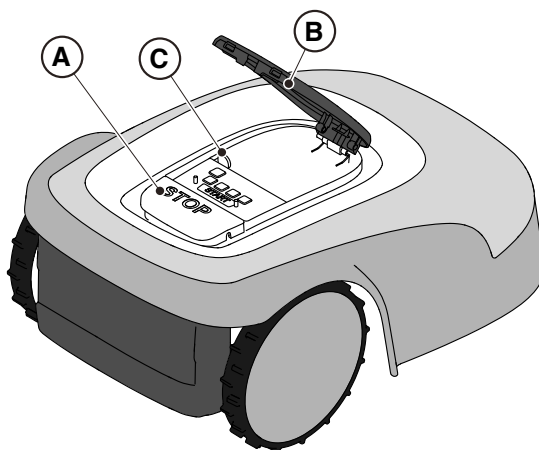
- Sikkerhedsnøgle
- Nøgle
- Skærekniv
- Handsker



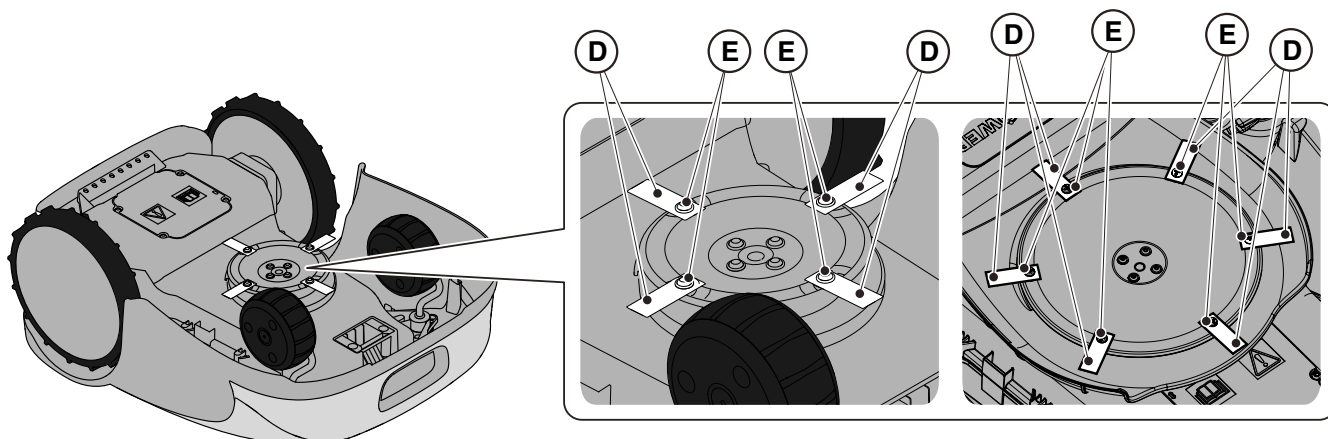
HANDSKER PÅKRÆVET:
Anvend sikkerhedshandsker for at undgå risiko for snitsår på hænderne.

Fremgangsmåde:

1. Tryk på knappen "STOP" (A) for at standse robotplæneklipperen og åbne beskyttelsesdækslet (B).
2. Sluk robotplæneklipperen på en sikker måde (se Afsn. 2.3).



3. Vend robotplæneklipperen om, og vær opmærksom på ikke at beskadige det flydende dæksel.
4. Skru fastgøringsskruerne ud (E).
5. Udskift skæreknivene (D).
6. Stram fastgøringsskruerne (E).



A300, A500, A750,
A1000, A1500
(TYPE SRSA01)

A3000, A5000,
A7500, A10000
(TYPE SRBA01)

6.4. VEDLIGEHOLDELSE AF BATTERIET FØR VINTER OG OPLAGRING

Fremgangsmåde:

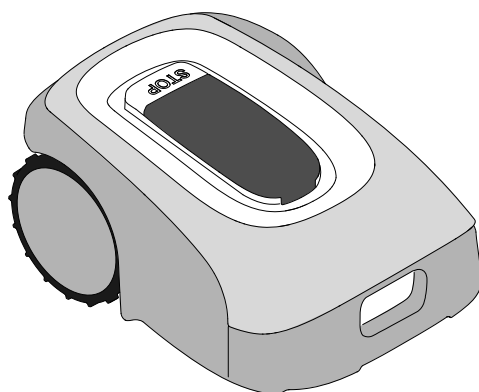
1. Oplad batteriet i henhold til guiden i appen, som kan findes på siden "Indstillinger".
2. Rengør robotplæneklipperen (se Afsn. 6.2).
3. Opbevar robotplæneklipperen vandret på et tørt sted og beskyttet mod frost, og sørg for, at den er slukket.
4. Afbryd ladestationens og satellitreferencestationens strømforsyning.

BEMÆRK: Guiden registrerer den fuldførte opladning af batteriet i skyen, og skal betragtes som afsluttet, hvis opladning af batteriet før vintersæsonen opdateres.

BEMÆRK: Registreringen af opladningen via proceduren i appen er nødvendig for gyldigheden af batteriets garanti.

BEMÆRK: Batteriet skal genoplades hver 6. måned og under alle omstændigheder før vintersæsonen.

BEMÆRK: Hvis du ønsker at fjerne ladestationen og/eller satellitreferencestationen fra installationsstedet i løbet af vinteren, skal du sørge for, at deres position forbliver nøjagtig den samme, når de installeres igen. Hvis satellitreferencestationen flyttes, skal man igen udføre programmeringen af de virtuelle grænser, de omlagte strækninger og de områder, der skal undgås vha. APP.



6.5. UDSKIFTNING AF BATTERI

Udskiftningen af batteriet må udelukkende udføres af TEKNISK PERSONALE FRA STIGA. Kontakt et servicecenter eller din forhandler, hvis det viser sig nødvendigt at udskifte batteriet.

7. UDBEDRING AF PROBLEMERNE



FORSIGTIG:

Stands robotplæneklipperen på en sikker måde (se Afsn. 2.3).

Nedenfor vises listen over eventuelle anomalier som muligvis kan forekomme i løbet af arbejdet.

PROBLEM	ÅRSAGER	LØSNINGER
Unormale vibrationer. Robotplæneklipperen larmer.	Skive eller skærekniv er beskadigede	Udskift de beskadigede komponenter (se Afsn. 6.3).
	Skæreanordninger er blokeret af rester (bånd, reb, plastikdele osv.).	Sluk robotplæneklipperen på en sikker måde (se Afsn. 2.3). Frigør skærekniven.
	Robotplæneklipperen er blevet startet i nærheden af uventede forhindringer (nedfaldne grene, glemte genstande osv.)	Sluk robotplæneklipperen på en sikker måde (se Afsn. 2.3). Fjern forhindringerne og genstart robotplæneklipperen (se Afsn. 5.3.9).
	Den elektriske motor er defekt	Henvend dit til det nærmeste autoriserede servicecenter for at udskifte motoren
	Græsset er for højt.	Forøg klippehøjden (se Afsn. 5.6). Udfør en forudgående klipning i området med en almindelig græsslåmaskine (se Afsn. 5.6).
Robotplæneklipperen anbringes ikke korrekt ind i ladestationen.	Der er sket en jordsammenstyrtning i nærheden af ladestationen.	Flyt ladestationen. (Se Afsn. 4.5.1).
	Problemer med ladestationen antenne.	Kontakt servicecentret, hvis problemet fortsætter.
	Ladestationen er ikke blevet kalibreret korrekt, eller der findes elektromagnetiske forstyrrelser i nærheden af stationen.	Efter udbedring af forstyrrelsens kilde kalibreres ladestationen via appen. (Se Afsn. 4.7.6).
Robotplæneklipperen arbejder på forkerte tidspunkter.	Arbejdstiden er forkert indstillet.	Indstil arbejdstiden igen (se Afsn. 4.7).
Arbejdsområdet klippes ikke helt.	Utilstrækkelig arbejdstid.	Forlæng arbejdstiden (se Afsn. 4.7.12).

Arbejdsområdet klippes ikke helt.	Utilstrækkelig arbejdstid.	Forlæng arbejdstiden (se Afsn. 4.7.12).
	Der er aflejringer og/eller rester på skæreanordningen.	Sluk robotplæneklipperen på en sikker måde (se Afsn. 2.3). Rengør skæreanordningen.
	De drejelige knive er blokeret af aflejringer eller rester.	Sluk robotplæneklipperen på en sikker måde (se Afsn. 2.3). Udskift skæreknivene.
	Arbejdsområdets areal er for stort i forhold til robotplæneklipperens ydeevne.	Reducer arbejdsområdet (se Tekniske data Afsn. 1.2).
	Batterierne er ved at nå slutningen af deres levetid	Udskift batterierne med originale reservedele (se Afsn. 6.4).
	Batterierne genoplades ikke helt.	Rengør og eliminer eventuel rust fra kontaktpunkterne (se Afsn. 6.2). Genoplad batterierne.
Ladestationens kontrollampe tænder ikke, når robotten befinder sig uden for ladestationen.	Forsyningsspændingen mangler, eller der er fejl i ladestationen.	Kontrollér den korrekte tilslutning til strømforsyningsenhedens stikkontakt. Kontrollér, at forsyningsenhedens tilslutningskabel er intakt.
Ladestationens kontrollampe tænder med langsom blinken.	Ladestationen er ikke blevet konfigureret korrekt.	Konfigurer ladestationen med appen. (Se Afsn. 4.7.5).
Ladestationens kontrollampe tænder med hurtig blinken.	Der er fejl i ladestationen.	Afbryd ladestationen fra elnettet, og slut den til igen efter et par minutter. Kontakt servicecentret, hvis problemet fortsætter.
Ladestationens kontrollampe tænder med to eller tre hurtige blink.	Ladestationen har registreret en kortslutning på opladningskontakterne.	Afbryd ladestationen fra elnettet, reparer eventuelle kortslutninger og rengør opladningsstikkene på ladestationen og robotten. Slut ladestationen til elnettet igen. Kontakt servicecentret, hvis problemet fortsætter.
På tastaturet tænder ikonet til Advarsel.	Signalerer tilstande med Anomali/ Fejl.	Rådfør med appen for yderligere oplysninger eller kontakt et servicecenter.
Robotplæneklipperen standser midlertidigt i arbejdsområdet.	Svagt GPS-signal.	Henvend dig til en autoriseret forhandler, hvis problemet fortsætter.

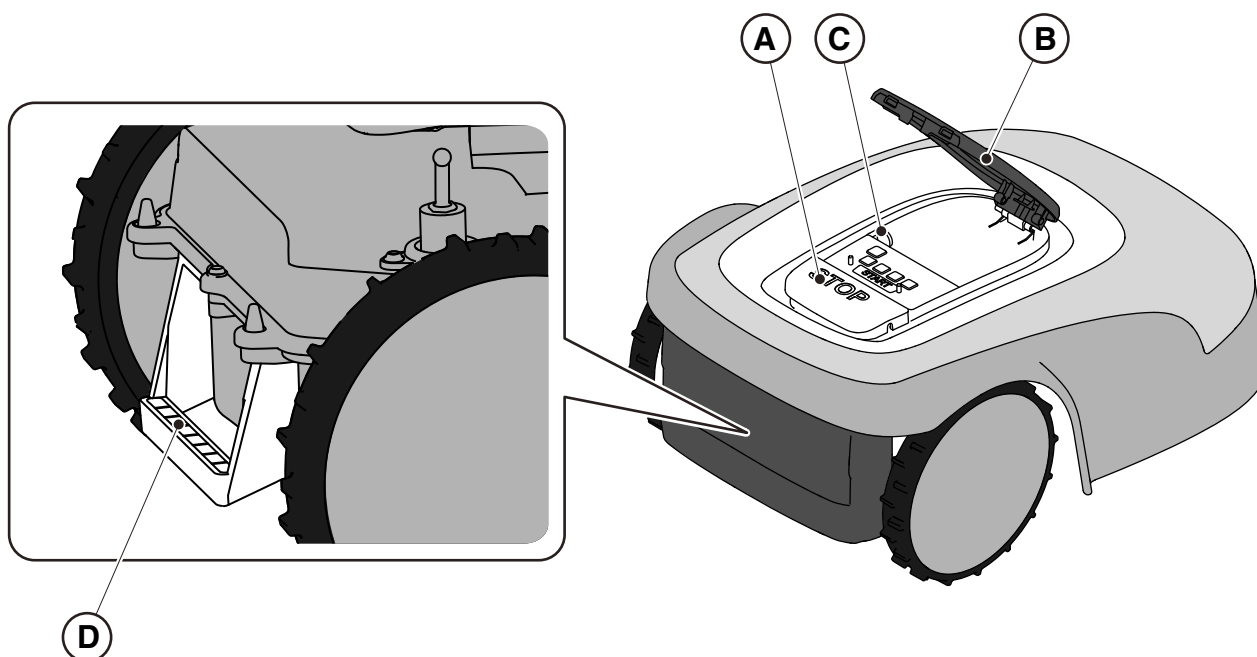
8. TRANSPORT, OPLAGRING OG BORTSKAFFELSE

8.1. TRANSPORT

Fremgangsmåde:

BEMÆRK: Vi anbefaler brugen af den originale emballage til transport over længere afstande.

1. Tryk på knappen "**STOP**" (A) for at standse robotplæneklipperen og åbne beskyttelsesdækslet (B).
2. Sluk robotplæneklipperen på en sikker måde (se Afsn. 2.3).
3. Rengør robotplæneklipperen, som angivet i Afsn. 6.2 "RENGØRING AF PRODUKT".
4. Løft robotplæneklipperen i det relevante håndtag (D), og flyt den ved at være opmærksom på at holde skærekniven væk fra kroppen.
5. Læg robotplæneklipperen tilbage i den originale emballage.



8.2. OPLAGRING

Robotplæneklipperen skal oplagres i vandret position på et tørt sted og beskyttet mod frost efter at have udført rengøringen og genoplading af batteriet til vintersæsonen (se Kap.6). Under langvarig stilstand frakobles ladestationen og satellitreferencestationen fra elnettet.

8.3. BORTSKAFFELSE



ADVARSEL:

Henvend dig til et autoriseret servicecenter for at fjerne batteriet fra robotplæneklipperen.

Fremgangsmåde:

1. Produktet skal kasseres på miljømæssig forsvarlig vis ved anbringelse i de respektive containere eller ved indlevering til de autoriserede genbrugsstationer.
2. Kassér robotplæneklipperen i henhold til kravene i de lokale bestemmelser.
3. Man skal henvende sig til de relevante faciliteter for genbrug og bortskaffelsen, da robotplæneklipperen er affald der klassificeres som elektronisk affald (WEEE).
4. Man skal kassere de gamle og udtjente batterier på en bæredygtig måde i opsamlingsbeholderne eller hos de relevante autoriserede opsamlingscentre.

9. TILBEHØR

Varenummer	Beskrivelse	Tekniske oplysninger
1127-0009-01	Skærekniv	12 stk
1127-0011-01	Dæksel til opladningsbase - til platform TYPE: SRSA01	For ekstra beskyttelse mod regn og solstråler
1127-0010-01	Forlængerledning til strømforsyningsenhed	Forlængerledning til forbindelsen mellem strømforsyningsenheden og ladestationen. Kan også anvendes til satellitreferencestationen. - L= 5 m
1127-0024-01	Dæksel til opladningsbase - til platform TYPE: SRBA01	For ekstra beskyttelse mod regn og solstråler.
1127-0020-01	Forlængerledning til strømforsyningsenhed	Forlængerledning til forbindelsen mellem strømforsyningsenheden og ladestationen. Kan også anvendes til satellitreferencestationen - L=15 m.
1127-0008-01	Skruer til fastgøring af ladestation	8 stk
1127-0023-01	Sæt med hjul til højt greb - til platform TYPE: SRSA01	For bedre greb på glat eller ujævnt terræn.
1127-0021-01	Trolley (SÆT med Robot installation)	For at reducere installationstiden i tilfælde af store haver.
1127-0026-01	Sæt med skive til forebyggelse af knivens gnidning - til platform TYPE: SRBA01	Reducerer gnidningen, som græsset udøver på skæreskiven, og forbedrer effektiviteten

10. GARANTI

10.1. GARANTIDÆKNING

Garantien omfatter udelukkende privatbrugere, dvs. ikke professionelle operatører.

Garantien dækker alle defekter relateret til materialernes kvalitet og fejl i forbindelse med produktionen, der opstår i løbet af garantiperioden af din forhandler eller af et specialiseret kundeservicecenter.

Garantien dækker udelukkende reparation eller udskiftning af den defekte komponent.

Vi anbefaler at få foretaget en årlig kontrol af maskinen på et autoriseret servicecenter til vedligeholdelse, service og kontrol af de monterede sikkerhedsanordninger.

Garantidækningen forudsætter en regelmæssig vedligeholdelse af maskinen.

Garantien dækker ikke skader som følge af:

- Manglende kendskab til den medfølgende dokumentation (instruktionsbøger).
- Anvendelse til professionelle formål.
- Uopmærksomhed, uagtsomhed.
- Eksterne årsager (lynedslag, stød, tilstedeværelse af fremmedlegemer i maskinen) eller ulykker.
- Utilsigtet brug og montage iht. fabrikantens anvisninger.
- Dårlig vedligeholdelse.
- Ændring af maskinen.
- Anvendelse af uoriginale reservedele (tilpassede dele).
- Anvendelse af tilbehør, som ikke er leveret eller godkendt af fabrikanten (f.eks. skæreanordninger).

Garantien dækker heller ikke:

- Handlinger til vedligeholdelse (som beskrevet i instruktionsbogen).
- Normal slitage på forbrugsmaterialer såsom skæreanordninger og hjul.
- Normal slitage.
- Forværring af maskinens æstetiske udseende som følge af brug.
- Understøttelse til skæreanordninger.
- Skader der skyldes installation, som ikke stemmer overens med brugervejledningen.
- Skader fra en forkert programmering af de virtuelle grænser, de omlagte strækninger og de områder, der skal undgås.
- Skader som skyldes indtrængende vand pga. brug af en højtryksspuler eller nedsænkning i vand, for eksempel når der dannes vandpytter efter et kraftigt regnvejr.
- Skader som skyldes forkert opbevaring eller forkert brug af batteriet.
- Skader som skyldes brugen af ikke originale batterier.
- Alle omkostninger, som eventuelt udføres ifm. reparation under garantien, som for eksempel levering til brugeren, transport af maskinen til forhandleren, leje af udstyr eller tilkaldelse af en ekstern virksomhed til alle havens vedligeholdelsesopgaver i løbet af maskinens stilstand.

Brugeren er beskyttet af den nationale lovgivning. Brugers rettigheder i henhold til den nationale lovgivning er ikke på nogen måde begrænset af denne garanti.

11. REGISTREREDE MÆRKER OG LICENSER

Varemærket og logoet Bluetooth® er registrerede mærker tilhørende Bluetooth SIG, inc., og enhver brug af de pågældende mærker fra STIGA, er underlagt licens.

12. EF-OVERENSSTEMMELSESERKLÆRING

DICHIARAZIONE CE DI CONFORMITÀ (Istruzioni Originali) (Direttiva Macchine 2006/42/CE, Allegato II, parte A)

1. La Società: ST. S.p.A. – Via del Lavoro, 6 – 31033 Castelfranco Veneto (TV) – Italy

2. Dichiaro sotto la propria responsabilità, che la macchina:

Robot rasaerba

a) Tipo / Modello Base:	SRSA01
c) Numero di Serie:	22A••RMO000001 ÷ 99L••RMO999999
d) Motore:	a batteria

3. È conforme alle specifiche delle direttive:

- MD: 2006/42/EC
- EMCD: 2014/30/EU
- RoHS II: 2011/65/EU - 2015/863/EU
- RED: 2014/53/EU

4. Riferimento alle norme armonizzate e/o a norme tecniche:

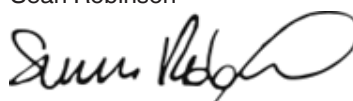
EN 60335-1:2012 / AC:2014 / A11:2014 / A13:2017 /
A1:2019 / A2:2019 / A14:2019
EN 50636-2-107:2015 / A1:2018 / A2:2020 / A3:2021
ETSI EN 300 328 V2.2.2
ETSI EN 301 489-1 (V1.9.2)
ETSI EN 301 489-1 V2.2.3
ETSI EN 301 489-17 V3.2.4
ETSI EN 301 489-19 V2.1.1
ETSI EN 301 489-52 V1.1.2
ETSI EN 301 908-1 V15.1.1
ETSI EN 301 908-13 V13.1.1
ETSI EN 303 413 V1.1.1

EN 61000-3-2:2014
EN IEC 61000-3-2:2019 / A1:2021
EN 61000-3-3:2013 / A1:2019
EN 55014-1:2017 / A11:2020
EN IEC 55014-1:2021
EN 55014-2:1997 / A1:2001 / A2:2008 / AC:1997
EN IEC 55014-2:2021
EN 62233:2008
EN 62311:2008

i) Ampiezza di taglio: 18 cm

n) Persona autorizzata a costituire il Fascicolo
Tecnico: ST. S.p.A.
Via del Lavoro, 6
31033 Castelfranco Veneto (TV) - Italia

o) Castelfranco Veneto, 07/02/2024
CEO Stiga Group
Sean Robinson



DICHIARAZIONE CE DI CONFORMITÀ (Istruzioni Originali)
(Direttiva Macchine 2006/42/CE, Allegato II, parte A)

1. La Società: ST. S.p.A. – Via del Lavoro, 6 – 31033 Castelfranco Veneto (TV) – Italy
2. Dichiara sotto la propria responsabilità, che la macchina:

Robot rasaerba

a) Tipo / Modello Base:	SRBA01
c) Numero di Serie:	22A••RMO000001 ÷ 99L••RMO999999
d) Motore:	a batteria

3. È conforme alle specifiche delle direttive:

- MD: 2006/42/EC
- EMCD: 2014/30/EU
- RoHS II: 2011/65/EU - 2015/863/EU
- RED: 2014/53/EU

4. Riferimento alle norme armonizzate e/o a norme tecniche:

EN 60335-1:2012 / AC:2014 / A11:2014 / A13:2017
/A1:2019 / A2:2019 / A14:2019
EN 50636-2-107:2015 / A1:2018 / A2:2020 / A3:2021
ETSI EN 300 328 V2.2.2
ETSI EN 301 489-1 (V1.9.2)
ETSI EN 301 489-1 V2.2.3
ETSI EN 301 489-17 V3.2.4
ETSI EN 301 489-19 V2.1.1
ETSI EN 301 489-52 V1.1.2
ETSI EN 301 908-1 V15.1.1
ETSI EN 301 908-13 V13.1.1
ETSI EN 303 413 V1.1.1

EN 61000-3-2:2014
EN IEC 61000-3-2:2019 / A1:2021
EN 61000-3-3:2013 / A1:2019
EN 55014-1:2017 / A11:2020
EN IEC 55014-1:2021
EN 55014-2:1997 / A1:2001 / A2:2008 / AC:1997
EN IEC 55014-2:2021
EN 62233:2008
EN 62311:2008

i) Ampiezza di taglio: 26 cm

n) Persona autorizzata a costituire il Fascicolo Tecnico: ST. S.p.A.
Via del Lavoro, 6
31033 Castelfranco Veneto (TV) - Italia

o) Castelfranco Veneto, 07/02/2024
CEO Stiga Group
Sean Robinson



171514262/2

DA (Oversættelse af den originale
brugsanvisning)

EF-overensstemmelseserklæring
(Maskindirektiv 2006/42/EF, bilag II, del A)

1. Firmaet

2. Erklærer på eget ansvar, at maskinen:

Robotplæneklipper

a) Type / Model

c) Serienummer

d) Motor: batteri

**3. Er i overensstemmelse med
specifikationerne ifølge direktiverne:**

**4. Henvisning til harmoniserede
standarder og/eller tekniske standarder**

i) Klippebredde

**n) Person, der har bemyndigelse til at
udarbejde det tekniske dossier:**

o) Sted og dato



Brugsanvisning OWA-60E-30STG

0. Modeller: OWA-60E-30STG

Navnet på certifikatmodellen: OWA-60E-30



1. Karakteristika:

- Universal indgang Vekselstrøm 100-240VAC
- Skiftende strømforsyning
- IP67 (kun batterihus)
- Effektheder fra klasse II, uden funktionel jordforbindelse
- Den maksimale omgivelsestemperatur er 50°C (T_{mra}).

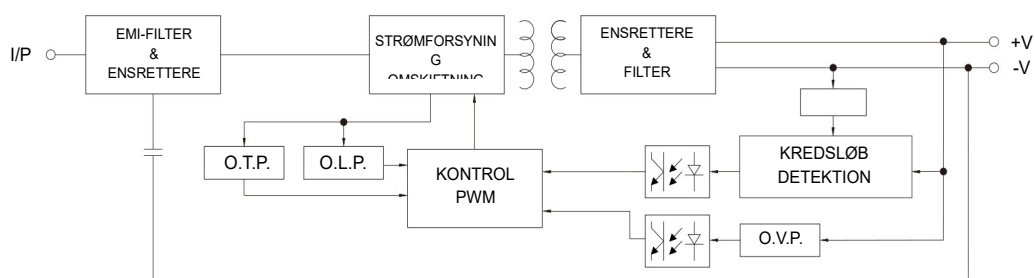
Sikkerhed IEC/EN61558-1,-2-16
IEC/EN60335-1

2. Elektrisk evaluering som angivet nedenfor:

Model	Indgang (vekselstrøm)			Udgang (jævnstrøm)	
	Vac	A	Hz	Vdc	A
OWA-60E-30STG	100-240	1,2	50/60	+29,2	2A

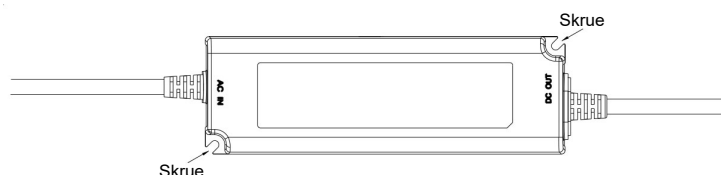
3. Blokdiagram

PWM fosc : 25~67KHz




4. VIGTIGE SIKKERHEDSINSTRUKTIONER

- 4.1 Installer kun på en tildækket, vejrbestandig stikkontakt med fastgørelsesproppen sat i eller taget ud.
- 4.2 Må ikke bruges sammen med stikkontakter, der kun er vejrbestandige, når stikkontakten er tildækket (stikdækslet ikke sat i og stikkontakten lukket).
- 4.3 Stikkontakten skal være let tilgængelig.
- 4.4 Når enheden er installeret på væggen eller i loftet, anbefaler vi at bruge M3x8-skruer til at fastgøre den. Fast position som vist nedenfor:



- 4.5 Dette apparat er ikke beregnet til brug af personer (herunder børn) med reducerede fysiske, sensoriske eller mentale evner eller uden erfaring og kendskab, med mindre de overvåges eller er blevet vejledt om apparatets brug af en person, som er ansvarlig for deres sikkerhed til slutproduktet.
- 4.6 Børn skal overvåges for at sikre, at de ikke leger med apparatet.
- 4.7 Strømkablet kan ikke udskiftes. Hvis kablet er beskadiget, skal apparatet kasseres.



- 4.8  : Miljøbeskyttelse. Dette symbol på produktet angiver, at det er en enhed, hvis bortskaffelse er underlagt direktivet om affald af elektrisk og elektronisk udstyr (WEEE). Denne enhed må på ingen måde behandles som husholdningsaffald og skal bortskaffes på en måde, der er specifik for denne kategori af affald. Genbrugs- og genanvendelsessystemer er tilgængelige i dit område (affaldshåndtering) og hos distributører. Når du afleverer din udtjente enhed på en genbrugsstation, bidrager du til at beskytte miljøet og forebygger sundhedsskader.



Brugsanvisning OWA-120E-30STG

0. Modeller: OWA-120E-30STG

Navnet på certifikatmodellen: OWA-120E-30



1. Karakteristika:

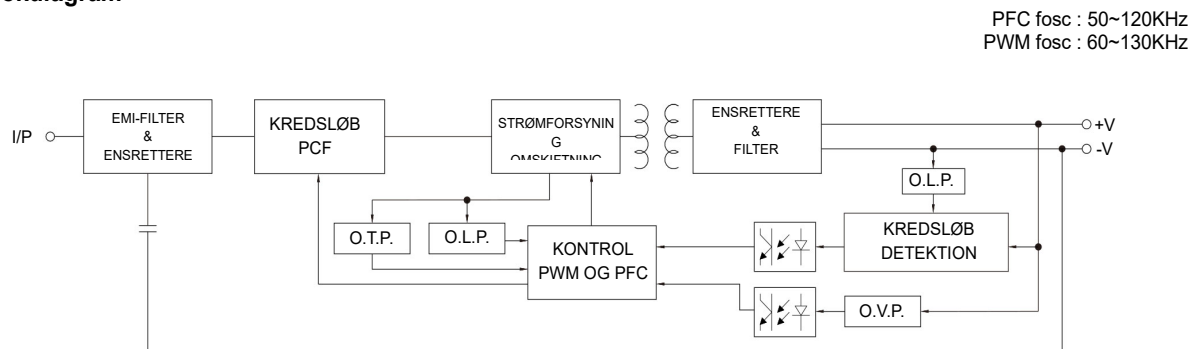
- Universal indgang Vekselstrøm 200~240VAC
- Skiftende strømforsyning
- IP67 (kun batterihus)
- Effektenheder fra klasse II, uden funktionel jordforbindelse
- Den maksimale omgivelsestemperatur er 40°C (T_{ma}).

Sikkerhed IEC/EN61558-1,-2-16
IEC/EN60335-1

2. Elektrisk evaluering som angivet nedenfor:

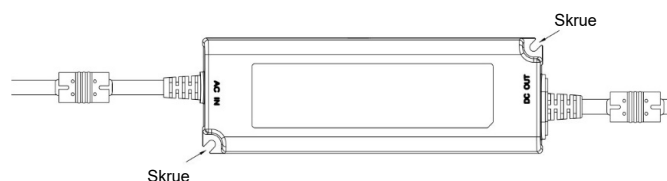
Model	Indgang (vekselstrøm)			Udgang (jævnstrøm)	
	Vac	A	Hz	Vdc	A
OWA-120E-30STG	200-240	0,8	50/60	+29,2	4A

3. Blokdiagram



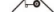
4. VIGTIGE SIKKERHEDSINSTRUKTIONER

- 4.1 Installer kun på en tildækket, vejrbestandig stikkontakt med fastgørelsesproppen sat i eller taget ud.
- 4.2 Må ikke bruges sammen med stikkontakter, der kun er vejrbestandige, når stikkontakten er tildækket (stikdækslet ikke sat i og stikkontakten lukket).
- 4.3 Stikkontakten skal være let tilgængelig.
- 4.4 Når enheden er installeret på væggen eller i loftet, anbefales det at bruge M3x8-skruer til at fastgøre den.. Fast position som vist nedenfor:



- 4.5 Dette apparat er ikke beregnet til brug af personer (herunder børn) med reducerede fysiske, sensoriske eller mentale evner eller uden erfaring og kendskab, med mindre de overvåges eller er blevet vejledt om apparatets brug af en person, som er ansvarlig for deres sikkerhed til slutproduktet.
- 4.6 Børn skal overvåges for at sikre, at de ikke leger med apparatet.
- 4.7 Strømkablet kan ikke udskiftes. Hvis kablet er beskadiget, skal apparatet kasseres.



- 4.8  : Miljøbeskyttelse. Dette symbol på produktet angiver, at det er en enhed, hvis bortskaffelse er underlagt direktivet om affald af elektrisk og elektronisk udstyr (WEEE). Denne enhed må på ingen måde behandles som husholdningsaffald og skal bortskaffes på en måde, der er specifik for denne kategori af affald. Genbrugs- og genanvendelsessystemer er tilgængelige i dit område (affaldshåndtering) og hos distributører. Når du afleverer din udtjente enhed på en genbrugsstation, bidrager du til at beskytte miljøet og forebygger sundhedsskader.

STIGA

STIGA S.p.A.
Via del lavoro, 6
31033 Castelfranco Veneto (TV)
Italy

STIGA S.p.A.