

# STIGA

G 300

G 600

G 1200

G 3600

FI Ohjekirja



## SISÄLLYSLUETTELO

<b>1. MALLIT JA TEKNISET TIEDOT</b>	<b>1</b>
1.1. MALLIT .....	1
1.2. TEKNISET TIEDOT .....	2
<b>2. TUVALLISUUS</b>	<b>4</b>
2.1. TURVALLISUUTEEN LIITTYVÄÄ TIETOA.....	4
2.2. TURVAOHJEET .....	6
2.2.1. TURVALLISET TOIMINTATAVAT .....	6
2.2.2. TOIMINTA .....	6
2.3. ROBOTIRUOHONLEIKKURIN PYSÄYTYS JA SAMMUTUS TURVAOLOSUHTEISSA .....	8
<b>3. JOHDANTO</b>	<b>9</b>
3.1. YLEINEN JOHDANTO .....	9
3.1.1. OHJEKIRJAN TARKOITUS .....	9
3.1.2. OHJEET LUENTAA VARTEN ÄLYPUHELIMESTA .....	9
3.2. TUOTTEEN YLEISKATSAUS .....	10
3.2.1. YLEINEN KUVAUS .....	10
3.2.2. PÄÄOSAT .....	11
3.3. PAKKAUKSEN PURKAMINEN .....	12
3.4. SYMBOLIT JA KILVET .....	13
3.5. YLEISET OHJEET OHJEKIRJAN LUENTAAN.....	15
<b>4. ASENNUS</b>	<b>16</b>
4.1. ASENNUSTA KOSKEVAA YLEISTIETOA.....	16
4.2. KOMPONENTIT ASENNUSTA VARTEN.....	16
4.3. ASENNUKSEEN LIITTYVIEN VAATIMUSTEN TARKASTUS .....	17
4.3.1. PUUTARHAN TARKASTUS:.....	17
4.3.2. LATAUSASEMAN JA VIRTALÄHTEEN ASENNUS .....	17
4.3.3. ENSISIJAISET TARKASTUKSET RAJAKAAPELIN ASENNUKSEEN .....	19
4.4. RAJAKAAPELIN ASENNUSKRITEERIT .....	21
4.4.1. RAJAKAAPELIN ASEMOINTI.....	21
4.4.2. ESTEIDEN RAJAAMINEN.....	24
4.4.3. REITIT PUUTARHAN ERI ALUEIDEN VÄLILLÄ.....	25
4.5.1. RAJAKAAPELIN ASENNUS .....	26
4.5. KOMPONENETTIEEN ASENNUS.....	26
4.5.2. RAJAKAAPELIN LIITOS. ....	28
4.5.3. LATAUSASEMAN VIRTALÄHDE .....	29
4.5.4. VASTUKSEN ASENNUS PIENIÄ ALUEITA VARTEN .....	31
4.6. LATAA ROBOTIRUOHONLEIKKURI ASENNUKSEN JÄLKEEN .....	32
4.7. TUOTTEEN ASETUKSET .....	33
<b>5. TOIMINTA</b>	<b>38</b>
5.1. TURVALAITTEIDEN TARKASTUS ROBOTIRUOHONLEIKKURIN KÄYNNISTYSTÄ VARTEN.....	38
5.2. ROBOTIRUOHONLEIKKURIN MANUAALINEN TOIMINTA .....	39
5.3. ROBOTIRUOHONLEIKKURISSA OLEVIEEN OHJAUSTEN KUVAUS.....	40
5.3.1. ROBOTIN TURVALLINEN PYSÄYTYS - STOP-PAINIKE.....	40

5.3.2.	TURVALLINEN SAMMUTUS - TURVA-AVAIN .....	41
5.3.3.	KÄYNNISTYS JA SAMMUTUS - PAINIKE ON/OFF .....	41
5.3.4.	OHJELMOIDUN OHJELMAN /YKSITTÄISENTYÖJAKSON VALINTA / PAKOTETTU PALUU LATAUSASEMAAN - TOIMINTATAVAN VALINTA .....	42
5.3.5.	BLUETOOTH® -TILAN VISUALISOINTI - BLUETOOTH®-PAINIKE .....	44
5.3.6.	HÄLYTYSTILOJEN VISUALISOINTI - HÄLYTYSKUVAKE.....	44
5.3.7.	AKUN LATAUKSEN VISUALISOINTI - AKKUKUVAKE .....	45
5.3.8.	ROBOTTIRUOHONLEIKKURIN KÄYNNISTYS .....	45
5.4.	LATAUSASEMAN TOIMINTA .....	46
5.5.	AKUN LATAAMINEN .....	46
5.6.	LEIKKUUKORKEUDEN SÄÄTÖ .....	47
<b>6.</b>	<b>HUOLTO</b> .....	<b>49</b>
6.1.	OHJELMOITU HUOLTO .....	49
6.2.	TUOTTEEN PUHDISTUS .....	50
6.3.	LEIKKUUTERÄN VAIHTO .....	52
6.4.	AKUN TALVIHUOLTO JA -SÄILYTYS.....	53
6.5.	AKUN VAIHTO .....	53
<b>7.</b>	<b>VIANETSINTÄ</b> .....	<b>54</b>
<b>8.</b>	<b>KULJETUS, VARASTOINTI JA HÄVITYS</b> .....	<b>56</b>
8.1.	KULJETUS .....	56
8.2.	VARASTOINTI .....	56
8.3.	HÄVITTÄMINEN .....	56
<b>9.</b>	<b>LISÄVARUSTEET</b> .....	<b>57</b>
<b>10.</b>	<b>TAKUU</b> .....	<b>58</b>
10.1.	TAKUUSUOJA.....	58
<b>11.</b>	<b>TAVARAMERKIT JA LISENSSIT</b> .....	<b>58</b>
<b>12.</b>	<b>EY-VAATIMUSTENMUKAISUUSVAKUUTUS</b> .....	<b>59</b>

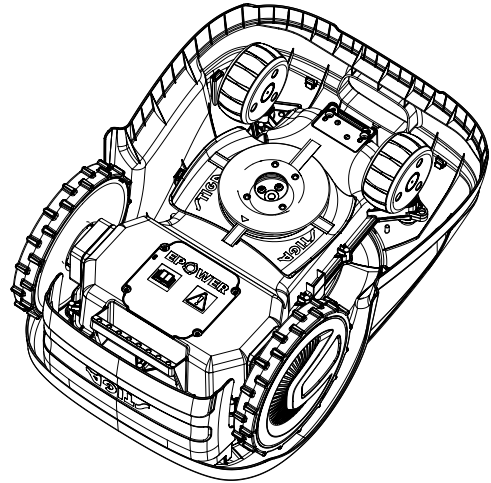
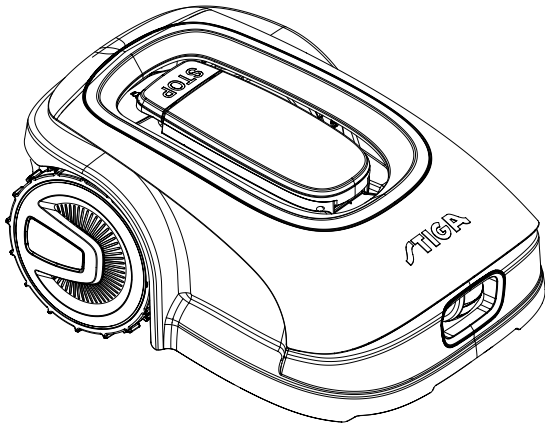


## 1. MALLIT JA TEKNISET TIEDOT

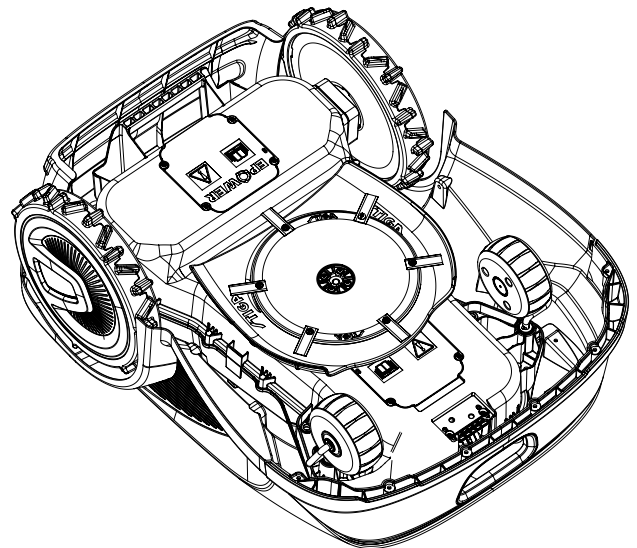
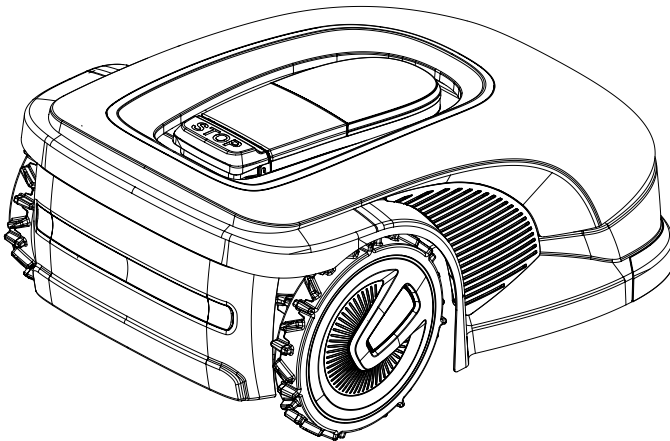
### 1.1. MALLIT

Tämä ohjekirja koskee seuraavia malleja:

G 300, G 600, G 1200 (TYYPPI: SRSW01)



G 3600 (TYYPPI: SRBW01)




---

HUOMAUTUS: tämän ohjekirjan ohjeet koskevat kaikkia kaapeli-ohjattavien robottiruohonleikkureiden malleja. Ellei toisin ole määritetty, kuvat viittaavat alustaan SRSW01.

---

## 1.2. TEKNISET TIEDOT

TIEDOT	STIGA G 300	STIGA G 600	STIGA G 1200	STIGA G 3600
Mitat (LxKxS)	413 x 252 x 560 [mm]			529 x 299 x 695 [mm]
Robottiruohonleikkurin paino	7,9 +/-0,1 [kg]		8,2 +/-0,1 [kg]	13,5 +/-0,1 [kg]
Leikkuukorkeus (Min-Max)	20-60 [mm]			20-65 [mm]
Terän halkaisija	180 [mm]			260 [mm]
Leikkuunopeus	2850+/-50 [rpm]			2400+/-50 [rpm]
Liikenopeus	22 [m/min]			24 [m/min]
Maksimi kaltevuus	45%			50%
Maksimi kaltevuus reitin pituudella	20%			
Leikkuujärjestelmän tyyppi	4 kääntyvää leikkuuterää			6 kääntyvää leikkuuterää
Leikkuuvälineen koodi	322104105/0			
Mitattu äänitehon taso	57 [dB] (A)			56 [dB] (A)
Melupäästöjen epävarmuus, KWA	1,47 [dB] (A)			0,56 [dB] (A)
Taattu äänitehotaso	59 [dB] (A)			57 [dB] (A)
Äänenpainetaso käyttäjän korvassa	46,3 [dB] (A)			45,2 [dB] (A)
Robottiruohonleikkurin IP-luokitus	IPX5			
Latausaseman IP-luokitus	IPX1			
Virtalähteen IP-luokitus	IP67			
Robottiruohonleikkurin ympäristön käyttölämpötila [°C]	0 ÷ 50			
Latausaseman ympäristön käyttölämpötila [°C]	-10 ÷ 50			
Virtalähteen ympäristön käyttölämpötila [°C]	-10 ÷ 50			
Työkapasiteetti	300 [m2]	600 [m2]	1200 [m2]	3600 [m2]
Virransyöttö	Input: 100-240 Vac, 1,2 A; Lähtö: 30 Vcc, 2 A Käytä jotakin alla olevista alkuperäisistä koodeista tai myöhempiä päivityksiä (ota yhteys valtuutettuun STIGA-jälleenmyyjään) 118204158/0 (EU) 118204161/0 (UK) 118204163/0 (CH)			Input: 200-240 Vac, 0,8 A; Lähtö: 30 Vcc, 4 A Käytä jotakin alla olevista alkuperäisistä koodeista tai myöhempiä päivityksiä (ota yhteys valtuutettuun STIGA-jälleenmyyjään) 118204159/0 (EU) 118204162/0 (UK) 118204164/0 (CH)

TIEDOT	STIGA G 300	STIGA G 600	STIGA G 1200	STIGA G 3600
Sallitut 30 Vcc jatkojohdot	Käytä jotakin alla olevista alkuperäisistä koodeista tai myöhempiä päivityksiä (ota yhteys valtuutettuun STIGA-jälleenmyyjään) Koodi: 1127-0010-01, pituus 5 m Koodi: 1127-0020-01, pituus 15 m			
Akun malli	25,2 - 25,9 V; 2 Ah	25,2 - 25,9 V; 2,5 Ah	25,2 - 25,9 V; 5 Ah	25,2V – 2x 5Ah
Latausaika	60 [min]	80 [min]	150 [min]	150 [min]
Työaika	60 [min]	90 [min]	150 [min]	270 [min]
Liitettävyys	Bluetooth®			Bluetooth®, 4G, GNSS
Navigointiapu	-			GNSS

## 2. TUVALLISUUS

### 2.1. TURVALLISUUTEEN LIITTYVÄÄ TIETOA

Laitteen suunnittelussa on kiinnitetty erityistä huomiota tekijöihin, jotka voivat aiheuttaa vaaroja henkilöiden turvallisuudelle ja terveydelle. Näiden tietojen tarkoituksena on herkistää käyttäjiä ennaltaehkäisemään riskien syntymistä välttämällä toimia, jotka eivät noudata annettuja määräyksiä.



**VAARA:**

Ennen robottiruohonleikkurin käyttöä on tunnettava kaikki tässä asiakirjassa annetut tiedot.



**VAARA:**

Tätä robottiruohonleikkuria ei ole tarkoitettu lasten, fyysisesti, aistillisesti tai psyykkisesti rajoittuneiden tai kokemattomien tai asiasta tietämättömien henkilöiden käytettäväksi.



**SÄHKÖVAARA:**

Ennen minkä tahansa säätö- tai huoltotoimenpiteen suorittamista, kytke virransyöttö irti ja käynnistä turvalaite.



**SÄHKÖVAARA:**

Älä käytä robottiruohonleikkuria jos muuntajan virtajohto on vahingoittunut. Vahingoittunut johto saattaa aiheuttaa kontaktin jännitteen alaisten osien kanssa. Johto tulee vaihtaa uuteen valmistajan tai valtuutetun huoltokeskuksen tai ammattihenkilön toimesta, jotta riskitekijöiltä vältyttäisiin.



**SÄHKÖVAARA:**

Käytä vain valmistajan toimittamia akkulateita ja virtalähteitä. Vääränlaisen akkulaturin ja virtalähteen käyttö voi aiheuttaa sähköisku ja/tai ylikuumenemista.



**HUOMIO:**

Jos nestettä vuotaa akusta, vuodon kohteeksi joutuneet osat on pestävä vedellä / neutralisoivalla aineella.

Vältä suoraa kosketusta akkuhappoon.

Jos ainetta joutuu silmiin, ota yhteyttä lääkäriin.



**HUOMIO:**

Robottiruohonleikkurin toiminnan aikana varmista, ettei käyttöalueella ole henkilöitä, erityisesti lapsia ja/tai kotieläimiä. Päinvastaisessa tapauksessa ajoita robottiruohonleikkurin toiminta ajankohtaan, jolloin kyseisellä alueella ei ole henkilöitä.



**HUOMIO:**

Toiminta-alue on rajoitettava ylipääsemättömällä esteellä.

Tee aidasta sopiva tai valvo robottiruohonleikkuria toiminnan aikana.



**HUOMIO:**

Käytä vain alkuperäisiä varaosia.



**HUOMIO:**

Älä muuta, peukaloi, kytkä pois tai irrota asennettuja turvalaitteita.

**VAROITUS:**

Tarkista ettei nurmikolla ole leluja, työkaluja, oksia, vaatteita tai muita esineitä, jotka voivat vahingoittaa laitetta.

**KIELTO:**

Älä istu robottiruohonleikkurin päälle.

**KIELTO:**

Älä koskaan nosta robottiruohonleikkuria terän tarkastamiseksi tai sen kuljettamiseksi kun se on ruuvattu kiinni. Älä laita käsiä ja jalkoja laitteen alle.

**KIELTO:**

Älä käytä robottiruohonleikkuria kun sadetin on päällä.

**KIELTO:**

Älä pese robottiruohonleikkuria korkeapaineisilla esisuihkeilla äläkä upota sitä osittain tai kokonaan veteen.

**KIELTO:**

Älä käytä robottiruohonleikkuria jos se ei ole ehjä kaikilta osiltaan. Jos vahinkoja ilmenee, vaihda vahingoittuneet osat.

**KIELTO:**

Robottiruohonleikkurin käyttö ja lataus on ehdottomasti kielletty räjähtävissä ja tulenaroissa ympäristöissä.

**MÄÄRÄYS:**

Tarkista robottiruohonleikkuri silmämääräisesti säännöllisin väliajoin varmistaaksesi, etteivät terät ja leikkuumeکانismi ole kuluneet tai vahingoittuneet. Varmista, että robottiruohonleikkuri on hyvässä käyttökunnossa.

**MÄÄRÄYS:**

Lue koko ohjekirja huolella erityisesti kaikki tiedot, jotka koskevat turvallisuutta ja varmista, että olet ymmärtänyt sen kokonaan. Noudata tarkalleen toimintaa, huoltoa ja korjauksia koskevia ohjeita.

**MÄÄRÄYS:**

Huolto- ja korjaustoimenpiteitä suorittavilla työntekijöillä on oltava täydellinen robottiruohonleikkuria koskevien ominaisuuksien ja turvamääräysten tuntemus.

**KÄSINEIDEN KÄYTTÖPAKKO:**

Käytä valmistajan määrittelemiä henkilönsuojaimia ja käytä suojakäsineitä erityisesti kun toimenpiteitä suoritetaan leikkuumeکانismissa.

## 2.2. TURVAOHJEET



### MÄÄRÄYS:

Lue ne huolella ennen tuotteen käyttöä ja säilytä ne tulevaa tarvetta varten.

### 2.2.1. TURVALLISET TOIMINTATAVAT

#### Koulutus

- Lue ohjeet huolellisesti, tutustu ohjauksiin ja laitteen oikeaan käyttöön.
- Älä koskaan anna laitetta lasten tai fyysisesti tai henkisesti rajoittuneiden henkilöiden käyttöön, joilla ei ole tämän laitteen käyttöön liittyvä kokemusta ja tuntemusta tai sellaisten henkilöiden käyttöön jotka eivät tunne ohjeita. Paikalliset määräykset voivat asettaa rajoituksia käyttäjän iälle.
- Työntekijää tai käyttäjää on pidettävä vastuussa onnettomuuksista tai vaaroista, jotka koskevat kolmansia tahoja tai kolmansien tahojen varusteita.

#### Valmistus

- Varmista, että automaattinen ympäröivä rajoitus on asennettu oikein ohjeiden mukaan.
- Tarkista säännöllisesti alue jossa laitetta käytetään ja ota pois kivet, tikut, johdot ja kaikki muut vieraan esineet, jotka voivat häiritä toimintaa.
- Suorita terien, terien pulttien ja leikkuuyksikön silmämääräinen tarkastus säännöllisin väliajoin varmistaaksesi, että ne eivät ole kuluneet tai vahingoittuneet. Vaihda terät ja kuluneet tai vahingoittuneet pultit pareittain laitteen tasapainoisuuden säilyttämiseksi.
- Kehotusmerkit on sijoitettava laitteen työalueen ympärille jos sitä käytetään julkisilla alueilla tai yleisessä käytössä olevilla alueilla. Merkeissä on luettava: "Varoitus! Automaattinen ruohonleikkuri! Pysy etäällä laitteesta! Valvo lapsia!".

### 2.2.2. TOIMINTA

#### Yleistä tietoa

- Älä käytä laitetta jos suojukset ovat vioittuneet tai turvalaitteet eivät ole paikalla, esimerkiksi ilman suoja.
- Älä laita käsiä tai jalkoja pyörivien osien viereen tai alle. Pysyttele aina loitolla poistoaukosta.
- Älä kosketa laitteen liikkuvia osia ennen kuin ne ovat pysähtyneet kokonaan.
- Laitteen toiminnan aikana käytä aina tukevia kenkiä ja pitkiä housuja.
- Älä koskaan nosta tai kuljeta laitetta kun moottori on käynnissä.
- Irrota yksikön deaktivointilaite:
  - Ennen kuin tukkeuma poistetaan
  - Ennen kuin laite tarkistetaan, puhdistetaan tai sitä käytetään
  - Jos laitteeseen osuu vieras esine, tarkista mahdolliset laitteeseen syntyneet vahingot;
  - Jos laite alkaa tärinästä oudosti, tarkista se mahdollisten vahinkojen varalta ennen sen uudelleenkäynnistämistä.
- Laitteen ollessa toiminnassa, älä jätä sitä valvomatta jos paikalla on kotieläimiä, lapsia tai muita läheisyydessä olevia henkilöitä.

#### Huolto ja säilytys

- Kiristä kaikki mutterit, pultit ja ruuvit kunnolla laitteen turvallisen toiminnan takaamiseksi.
- Tarkista robottiruohonleikkuri usein kulumisen tai vaurioitumisen varalta.
- Turvallisuussyistä on tarpeen vaihtaa kuluneet tai vahingoittuneet osat uusiin.
- Varmista, että terät vaihdetaan vain asianmukaisia varaosia käyttämällä.
- Varmista, että akut on ladattu käyttämällä valmistajan suosittelemaa oikeaa akkulaturia. Väärinkäyttö voi aiheuttaa sähköiskuja, ylikuumenemista tai syövyttävän akkuhapon vuotoa.
- Jos elektrolyytin vuotoa esiintyy pese vedellä/neutralisoivalla aineella ja käänny lääkärin puoleen jos kosketusta esiintyy silmien jne. kanssa.
- Laitteen huolto on suoritettava valmistajan ohjeiden mukaisesti.

## Jäännösriskit

- Vaikka tuote täyttää kaikki turvallisuusvaatimukset, saattaa silti esiintyä lisäriskejä, jotka johtuvat virheellisestä asennuksesta ja/tai ennalta arvaamattomista tilanteista.

Sen vuoksi on välttämätöntä pitää alue, jolla tuote toimii, vapaana esineistä, ihmisistä ja eläimistä ja tiedottaa mahdollisista vaaroista kaikille henkilöille, jotka voivat päästä edes satunnaisesti työskentelyalueelle.

- Ukkosmyrskyn ja salamaniskun uhatessa ja yleisesti ottaen huonojen sääolosuhteiden varalta on suositeltavaa olla käyttämättä tuotetta ja irrottaa rajakaapeli latausalustasta ja kaikki oheislaitteet sähköverkosta. Jos haluat käyttää tuotetta, kytke rajakaapeli uudelleen virtalähteeseen käyttöoppaan ohjeiden mukaisesti.

## Akku / akkulaturi



### VAROITUS:

**Litiumioniakut voivat räjähtää tai aiheuttaa onnettomuuksia jos ne puretaan, altistetaan vedelle, tulelle tai korkeille lämpötiloille tai jos oikosulku esiintyy. Käsittele akkua varovaisesti, älä pura sitä estääksesi siihen kohdistuvaa kaiken tyyppistä vääränlaista sähköistä tai mekaanista rasitusta Vältä akun altistamista suoralle auringonvalolle.**

---

HUOMAUTUS: On suositeltavaa käyttää yksinomaan valmistajan toimittamia alkuperäisiä tuotteita. Ei alkuperäiset tai sopimattomat tuotteet voivat vahingoittaa robottiruohonleikkuria tai aiheuttaa vaaran henkilöille, eläimille ja esineille.

---

- Akku tulee asentaa ja/tai purkaa ruohonleikkurirobotista vain jälleenmyyjän tai huoltokeskuksen toimesta.
- Säilytä käyttämätöntä akkua turvallisessa paikassa loitolla lämmönlähteistä tai esineistä, jotka voivat aiheuttaa oikosulun (tapit, ruuvit, erilaiset metalliesineet).
- Käytä akkulaturia loitolla syttyviltä pinnoilta tai aineista ja mieluummin kuivissa tiloissa.
- Kuljeta akkua ja akkulaturia alkuperäisessä pakkauksessa.

## Ympäristönsuojelu

---

HUOMAUTUS: Ympäristönsuojelun tulee olla keskeisellä sijalla käytettäessä laitetta rauhanomaisen rinnakkaiselon ja ympäristön eduksi.

---

- Hävitä pakkaukset ja rappeutuneet osat käyttömaassa voimassa olevien paikallisten määräysten mukaan.
- Hävitä sähkölaitteet (robottiruohonleikkuri, akku, akkulaturit jne.) neuvoston direktiivien 2012/19/EU ja valtakunnallisten määräysten mukaan. Hävittämiseen liittyviä lisätietoja varten ota yhteys kotitalousjätteiden hävityksestä vastaavaan elimeen tai jälleenmyyjään.
- Tuotteisiin ja pakkauksiin liittyvää erilliskeräystä suositellaan.

## 2.3. ROBOTIRUOHONLEIKKURIN PYSÄYTYS JA SAMMUTUS TURVAOLOSUHTEISSA



### MÄÄRÄYS:

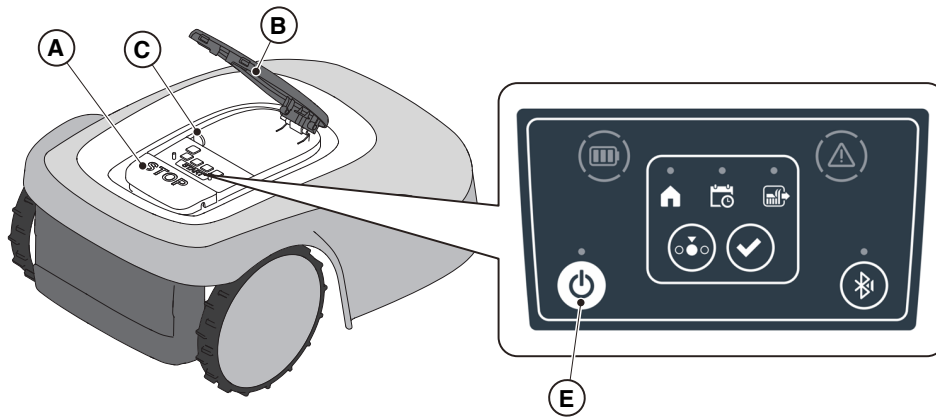
Sammuta robotiruohonleikkuri aina turvallisten olosuhteiden vallitessa ennen minkä tahansa puhdistus-, kuljetus- ja huoltotoimenpiteen suorittamista.

### Vaatimukset ja veloitukset:

- Turva-avain.

### Menettely:

1. Pysäytä robotiruohonleikkuri turvatilaan painamalla painiketta ”STOP” (A) ja avaa suojakansi (B).
2. Paina sammutuspainiketta (E) muutaman sekunnin ajan ja odota, että saman painikkeen led-valo sammuu.
3. Kun led-valo on sammunut (E), ota turva-avain pois (C) robotiruohonleikkurin sammuttamiseksi turvatilassa.
4. Sulje suojakansi (B).



### 3. JOHDANTO

#### 3.1. YLEINEN JOHDANTO

##### 3.1.1. OHJEKIRJAN TARKOITUS

Tämä ohjekirja on oleellinen osa laitetta ja sen tarkoituksena on antaa sen käyttöön tarvittavat tiedot. Säilytä tätä ohjekirjaa laitteen koko eliniän ajan siten, että se on käytettävissä aina tarvittaessa. Ohjekirjan kohteena on laitteen käyttäjä, jonka tulee lukea huolella siinä olevat tiedot ja soveltaa niitä tiukasti henkilöiden turvallisuuden varmistamiseksi ja vahinkojen syntymisen estämiseksi. Tiedot on laadittu valmistajan alkuperäisellä kielellä (italia) ja käännetty muille mahdollisille kielille lakiasetusten ja/tai kaupallisten tarpeiden mukaan. Merkittävien tekstikohtien korostamista varten on käytetty seuraavia symboleita.



#### VAARA \ HUOMIO \ VAROITUS:

**Merkit jotka esitetään kolmiossa keltaisella taustalla ja mustalla viivalla osoittavat vaaraa \ huomiota \ varoitusta.**



#### KIELTO:

**Merkit jotka esitetään yliviivatulla ympyrällä jossa valkoinen tausta ja punainen viiva osoittavat kieltoa.**



#### MÄÄRÄYS:

**Merkit jotka esitetään ympyrällä jossa vaaleansininen tausta osoittavat määräystä.**

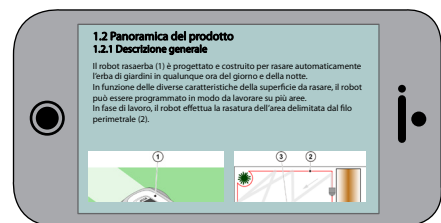
---

**HUOMAUTUS:** Tällaisella muodolla annetut tekstit osoittavat erityisen merkittävää teknistä tietoa, jota ei voi jättää huomioimatta.

---

##### 3.1.2. OHJEET LUENTAA VARTEN ÄLYPUHELIMESTA

Ohjekirjan parasta luentaa varten älypuhelinia suositellaan pitämään vaakasuunnassa kuvassa osoitetulla tavalla.



## 3.2. TUOTTEEN YLEISKATSAUS

### 3.2.1. YLEINEN KUVAUS

Robottiruohonleikkuri (A) on suunniteltu ja valmistettu nurmikon automaattiseen leikkaamiseen mihin kellonaikaan tahansa sekä päivällä että yöllä.

Leikattavan pinnan erilaisten ominaisuuksien mukaan, robottiruohonleikkuri voidaan ohjelmoida siten, että se työskentelee useilla rajakaapelin rajoittamilla alueilla.

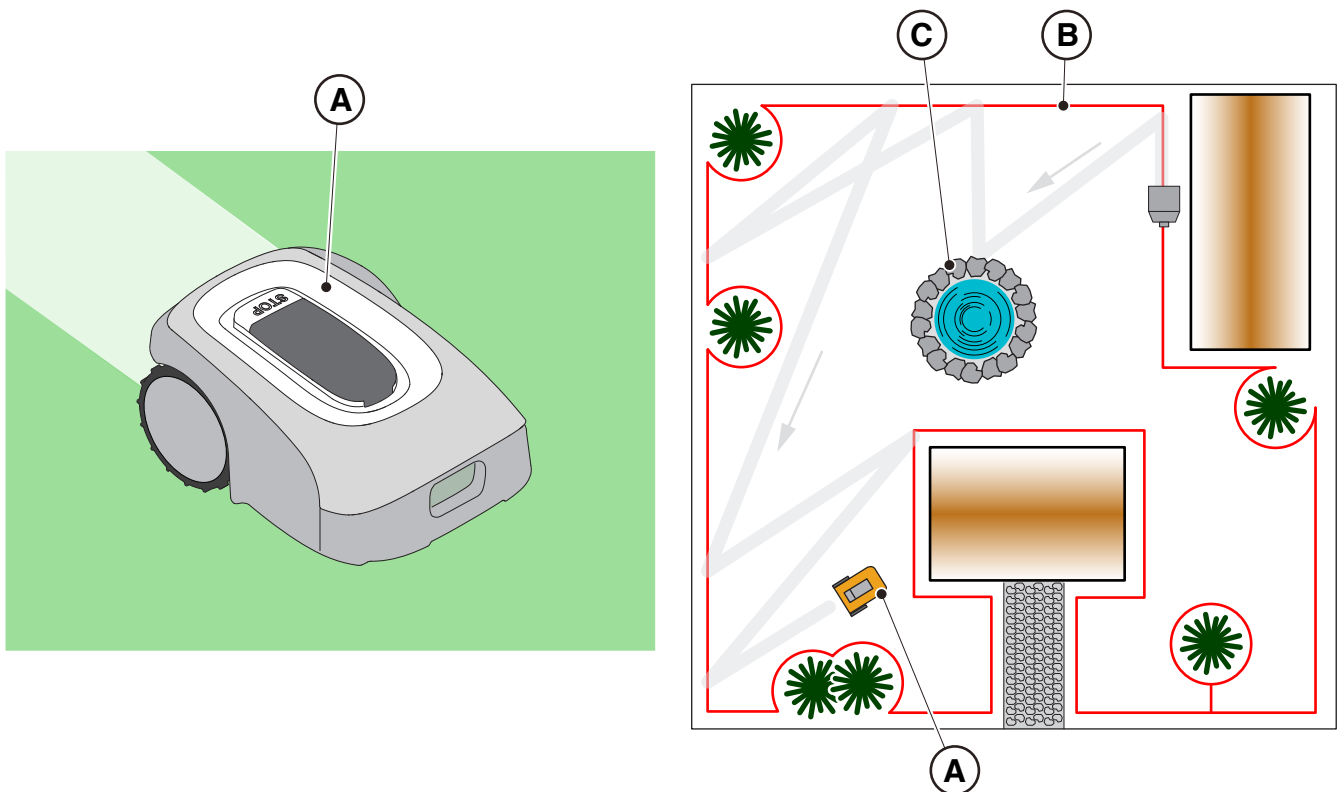
Työvaiheen aikana robottiruohonleikkuri leikkaa rajakaapelilla rajatun alueen (B).

Kun robottiruohonleikkuri havaitsee rajakaapelin (B) tai kohtaan esteen (C), se vaihtaa suuntaa satunnaisesti.

Satunnaisen toiminnan perusteella robottiruohonleikkuri leikkaa rajatun nurmikon automaattisesti ja kokonaan.

TYPE-alusta: SRBW01 on varustettu 3G/4G-moduulilla, jossa on SIM-kortti, ja GNSS-moduulilla, jotka mahdollistavat robottiruohonleikkurin kauko-ohjauksen ja navigoinnin avustustoiminnot.

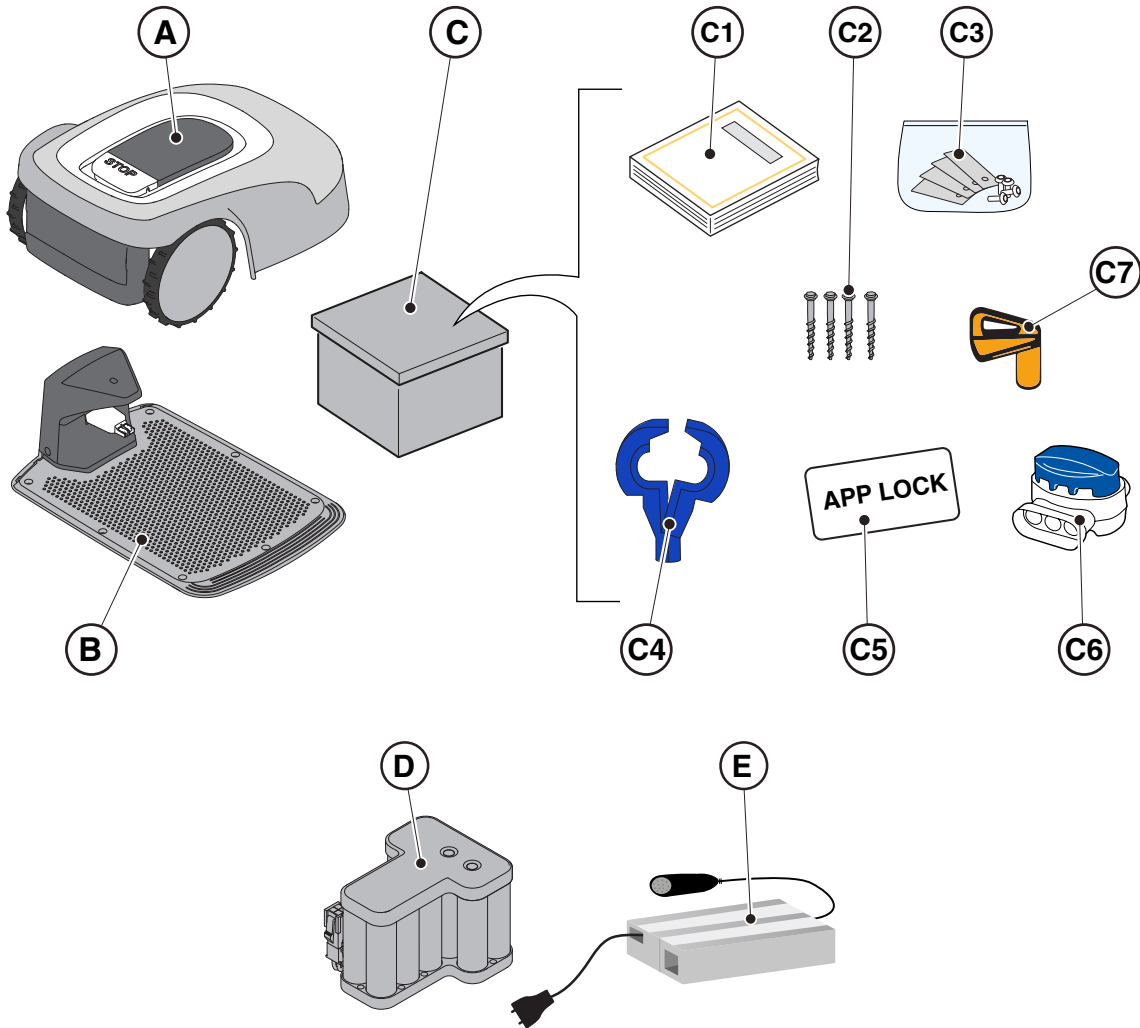
Käyttö mihin tahansa muuhun tarkoitukseen saattaa olla vaarallista ja aiheuttaa vahinkoja henkilöille ja/ tai esineille. Sopimattomaksi käytöksi katsotaan (esimerkiksi, mutta ei ainoastaan): aikuisten, lasten tai eläinten kuljettaminen laitteella; itsensä kuljettaminen laitteella; laitteen käyttäminen kuormien vetoon tai työntämiseen; laitteen käyttäminen pensaiden tai muun kuin ruhomaisen kasvillisuuden leikkaamiseen.



### 3.2.2. PÄÄOSAT

- (A) Robottiruohonleikkuri
- (B) Latausasema
- (C) Alkuunpääsy pakkaus
- (D) Akku/akut (robottiruohonleikkurin sisällä)
- (E) Latausaseman virtalähde

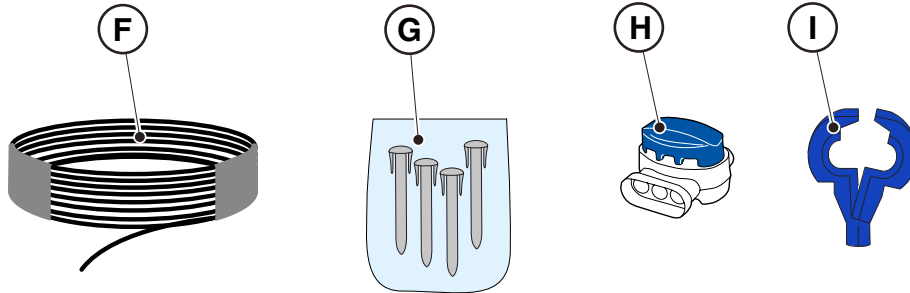
- (C1) Käyttöohje
- (C2) Latausaseman kiinnitysruuvit
- (C3) Läpipainopakkaus jossa terät ja kiinnitysruuvit
- (C4) Liittimet latausasemalle
- (C5) App Lock -tarra
- (C6) Rajakaapelin liitos
- (C7) Turva-avain



## • Asennuspakkaus (Valinnainen G 600:lle ja G 1200:lle ja G 3600:lle)

- (F) Rajakaapeli
- (G) Rajakaapelin kiinnitystapit
- (H) Rajakaapelin liitos
- (I) Liittimet latausasemalle

Ks. luku 9 "Lisävarusteet"



### 3.3. PAKKAUKSEN PURKAMINEN

Seuraavassa annetaan kaikki vaiheet pakkauksen oikean purkamisen suorittamiseksi:

1. Avaa robottiruohonleikkurin laatikko
2. Ota "Alkuunpääsy pakkaus" pois laatikosta
3. Ota ulkoinen säilytyslaatikko pois
4. Ota robottiruohonleikkuri pois laatikosta
5. Ota latausasema pois laatikosta.



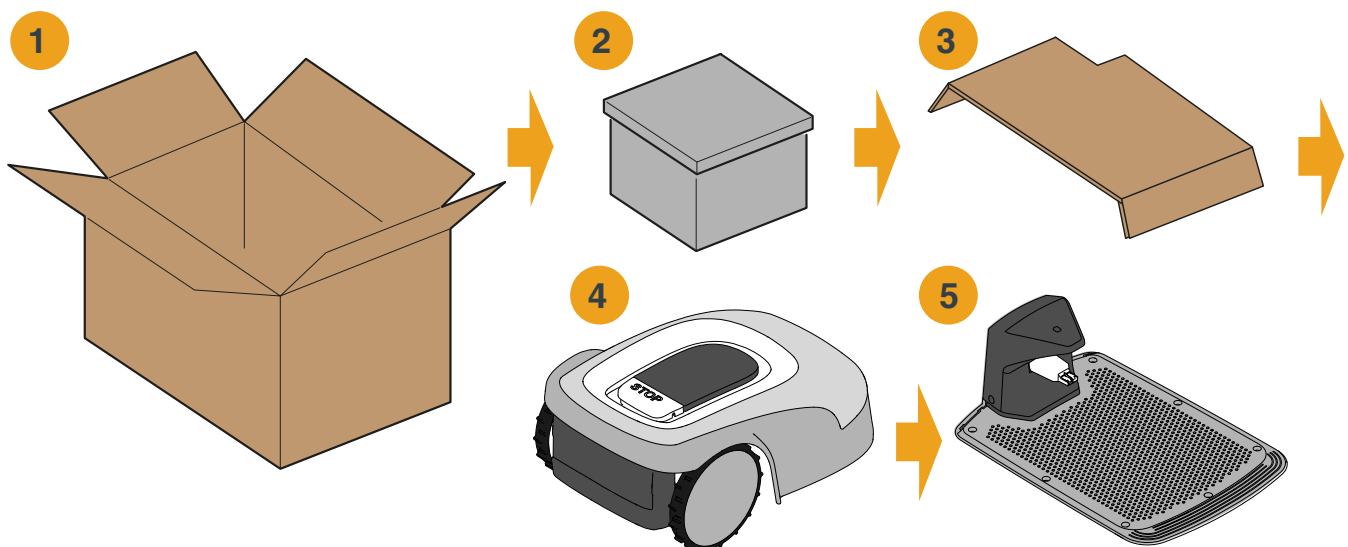
#### **VAROITUS:**

Poista kaikki pakkausmateriaali robottiruohonleikkurista ennen sen käyttöä.



#### **VAROITUS:**

Vältä kosketusta leikkuuteriin tai muihin vaarallisiin osiin estääksesi loukkaantumista tai vahinkoja robottiruohonleikkurin purkamisen aikana pakkauksesta.





### 3.4. SYMBOLIT JA KILVET

Seuraavassa annetaan kaikki robottiruohonleikkuriin kiinnitetyt symbolit:



**VAROITUS:**  
Lue käyttöohjeet ennen kuin tuote käynnistetään.



**VAROITUS:**  
Esineiden sinkoutumisvaara kehoa kohti.  
Säilytä turvaetäisyys laitteeseen sen toiminnan aikana.



**VAROITUS:**  
Älä aseta käsiäsi e jalkojasi leikkuuvälineen asennustilaan.  
Ota pois deaktivointilaite ennen kuin laitteessa suoritetaan toimenpiteitä tai sitä nostetaan.



**VAROITUS:**  
Älä aseta käsiäsi e jalkojasi leikkuuvälineen asennustilaan.  
Älä nouse laitteen päälle.



**KIELTO:**  
Älä puhdista tai pese laitetta käyttämällä painepesureita.



**KIELTO:**  
Varmista, että laitteen toiminnan aikana työalueella ei ole henkilöitä (ennen kaikkea lapsia, vanhuksia tai liikuntakyvyttömiä) eikä kotieläimiä.  
Pidä lapsia, kotieläimiä ja muita henkilöitä turvaetäisyydellä kun laite on käynnissä.

Symbolit mallin tarroissa:



**Laite, jonka eristysluokka on III ja joka saa virtansa akusta (ruohonleikkurirobotti) tai erityisestä virtalähteestä (latausasema ja tukiasema).**



**Käytä alkuperäistä virtalähdettä, joka vastaa tyyppikilven tietoja.**



**Tasavirtalähteen symboli.**

**IPXX**

**Suojausaste kiintoaineiden ja veden tunkeutumista vastaan.**

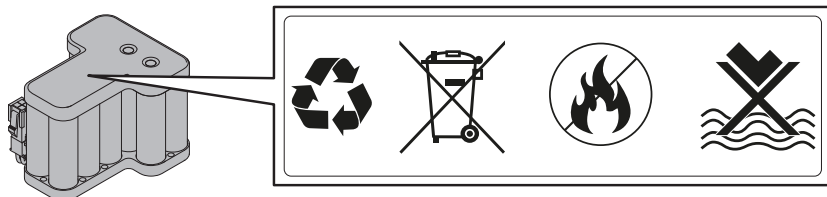


**Sähkö- ja elektroniikkalaiteromu, joka toimitetaan asianmukaisiin laitoksiin kierrätettäväksi ja hävitettäväksi.**



**Taattu äänitehotaso**

Seuraavassa annetaan kaikki akkuun merkityt symbolit:



**VAROITUS:**

**Lue käyttöohjeet ennen kuin tuote käynnistetään.**



**Älä hävitä akkua normaalien kotitalousjätteiden mukana.  
Hävitä akku asianmukaisissa valtuutetuissa keräyspisteissä.**



**Älä heitä akkua tuleen äläkä altista sitä lämmönlähteille.**

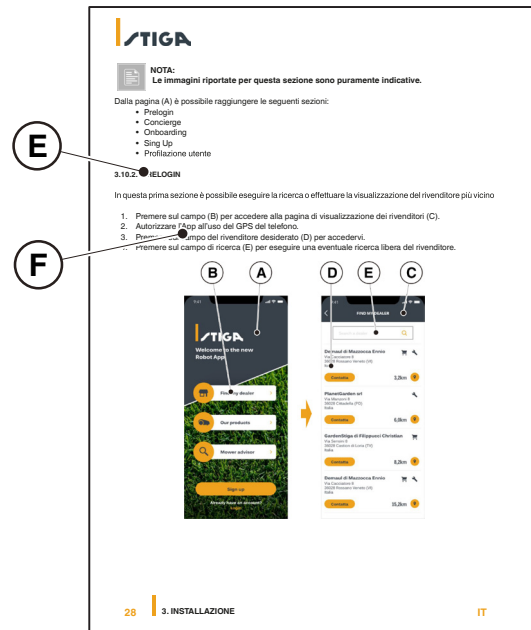
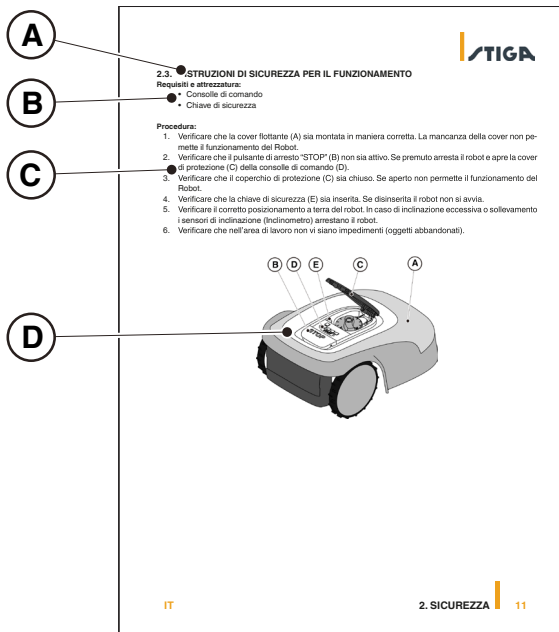


**Älä upota akkua veteen äläkä altista sitä kosteudelle.**

### 3.5. YLEISET OHJEET OHJEKIRJAN LUENTAAN

Seuraavassa kuvataan kriteerit, joita on noudatettu tämän asiakirjan laadinnassa.

1. Aiheen otsikko (A).
2. Vaatimukset ja välineet menettelyn suorittamista varten (B).
3. Menettelyn kuvaus (C).
4. Menettelyä kuvaavat kuvat (D).
5. Sovellusohjelman osan otsikko (E).
6. Sovellusohjelman navigointimenetelmä (F).



## 4. ASENNUS

### 4.1. ASENNUSTA KOSKEVAA YLEISTIETOA



**HUOMIO:**

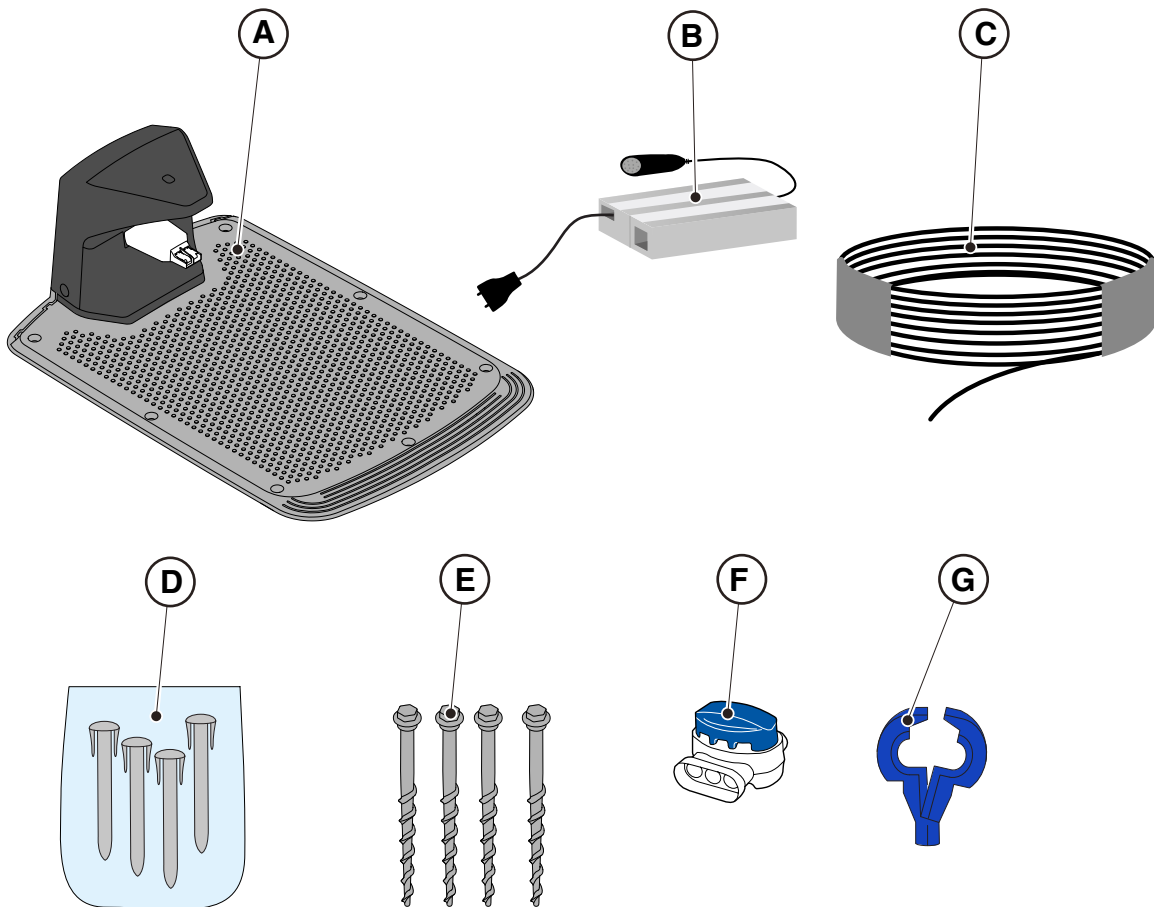
Älä muuta, peukaloi, kytke pois tai irrota asennettuja turvalaitteita.

HUOMAUTUS: Tuotteen asennukseen liittyviä lisätietoja varten ota yhteys STIGA-jälleenmyyjään.

### 4.2. KOMPONENTIT ASENNUSTA VARTEN

- (A) Latausasema
- (B) Virtalähde
- (C) Rajakaapeli (kuuluu asennuspakkaukseen)
- (D) Rajakaapelin kiinnitystapit (kuuluu asennuspakkaukseen)
- (E) Latausaseman kiinnitysruuvit
- (F) Rajakaapelin liitos (kuuluu asennuspakkaukseen)
- (G) Latausaseman liittimet (kuuluu peruspakkaukseen)

Ks. luku 9 ”Lisävarusteet”



### 4.3. ASENNUKSEEN LIITTYVIEN VAATIMUSTEN TARKASTUS

Seuraavassa annetaan tiedot, miten tarvittavat vaatimukset tarkastetaan ja puutarha valmistellaan ennen kuin asennukseen ryhdytään.




#### 4.3.1. PUUTARHAN TARKASTUS:

- Tarkasta koko alue puutarhan kunnon, esteiden ja poissuljettavien alueiden oikeaa havaitsemista varten.
- Tarkista, että leikattava nurmikko on tasainen, että siinä ei esiinny kuoppia, kiviä tai muita esteitä, ja, jos tarpeen, poista ne.

**HUOMAUTUS:** Tasoita maa siten, että lätäkköjä ei pääse syntymään sateen jälkeen.

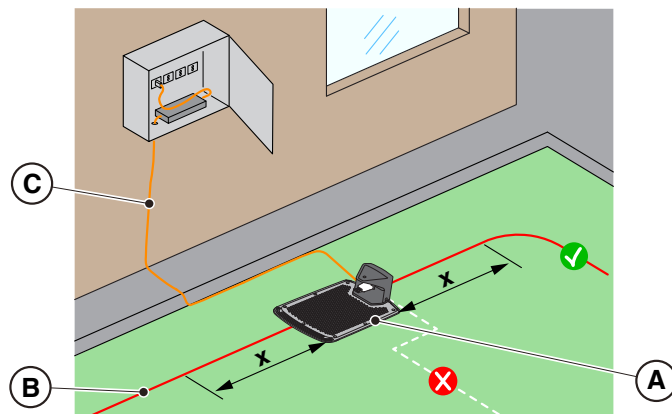
**HUOMAUTUS:** Ensimmäisen asennuksen yhteydessä ruohon alkukorkeuden tulee olla robottiruohonleikkurin käyttöjakson sisällä: 20-60 mm. Jos tarpeen, valmistele puutarha käyttämällä perinteistä ruohonleikkuria.

#### 4.3.2. LATAUSASEMAN JA VIRTALÄHTEEN ASENNUS

 <p><b>SÄHKÖVAARA:</b> Sähköliitäntää varten asennusalueen läheisyyteen on asennettava sähköpistoke. Varmista, että liitäntä sähköverkkoon on yhdenmukainen käyttömaassa voimassa olevien lakien kanssa.</p>	 <p><b>SÄHKÖVAARA:</b> Älä liitä virtalähdettä pistorasiaan jos pistoke tai johto on vahingoittunut. Älä liitä äläkä kosketa vahingoittunutta johtoa ennen kuin se kytketään irti virransyötöstä. Vahingoittunut johto saattaa aiheuttaa kontaktin jännitteen alaisten osien kanssa.</p>
 <p><b>SÄHKÖVAARA:</b> Toimitettua piiriä tulee suojata vikavirtasuojakytkimellä (RCD), jonka laukeamisnopeus ei ylitä 30 mA.</p>	

#### Menettely:

1. Valmistele nurmikon reunaan tasainen alue latausaseman asemointia (A) varten, mieluummin suuremmalle puutarhan osalle ja pistorasian läheisyyteen.
2. Varmista, että paikalla on riittävästi tilaa latausaseman asentamiseksi rajakaapelin (B) suoralle reitille siten, että aseman etäisyys mahdollisista käännteistä on vähintään  $X = 200$  cm. Maaperän on oltava täysin tasainen ja tiivis siten, että latausaseman tason epämuodostumista voidaan välttää.

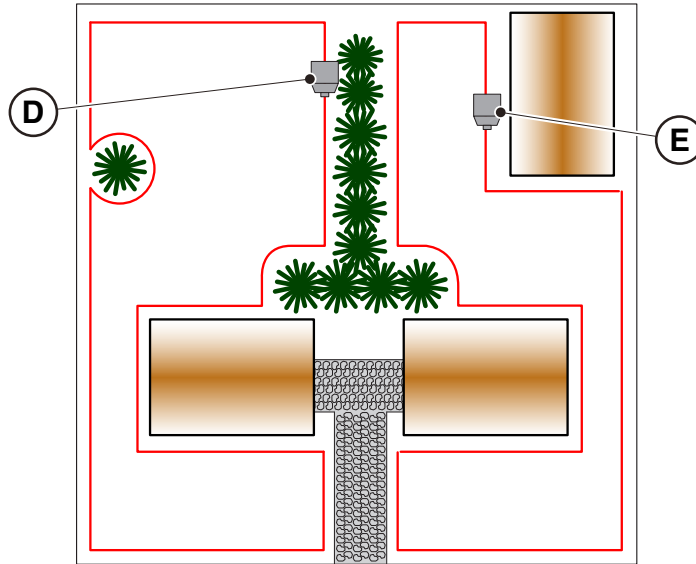




**VAROITUS:**

Virtajohdon (C), virtalähteen, jatkojohdon ja kaikkien muiden sähköjohtojen, jotka eivät kuulu tuotteeseen, on jätävä leikkuualueen ulkopuolelle, jotta niitä voitaisiin pitää kaukana liikkuvista vaarallisista osista ja vahinkojen syntymistä voitaisiin estää johdoille, jotka voivat joutua kosketuksiin jännitteisten osien kanssa.

3. Varmista, että latausaseman (D) asentamiselle valittu alue on vähintään 400 cm mahdollisen toisen robottiruohonleikkurin latausasemasta (E).

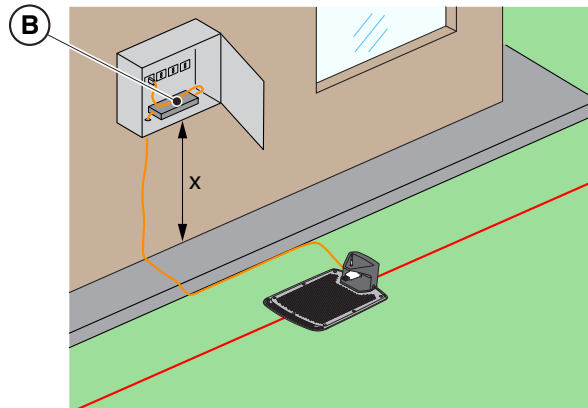


**VAROITUS:**

Kaksi liian lähellä toisiaan olevaa latausasemaa voivat aiheuttaa interferenssiä (ks. kappale 4.7.14).

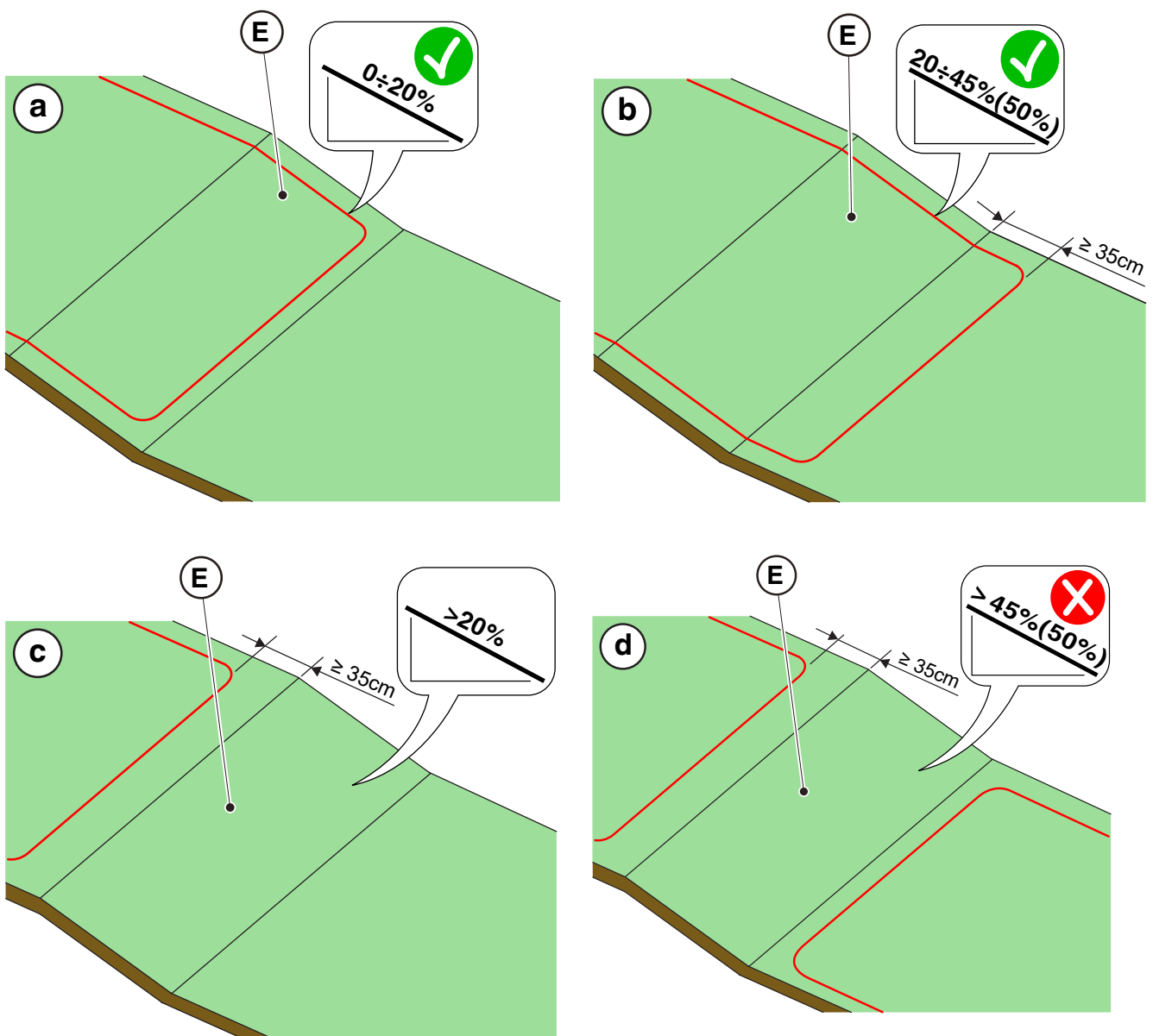
4. Valmistele virtalähteen (B) asennusalue siten, että se on suojattu auringonsäteiltä ja että se ei missään ilmasto-olosuhteessa päädy veden alle.

**HUOMAUTUS:** On suositeltavaa asentaa virtalähde (B) suljettuun tilaan ja suojaan ilmastollisilta tekijöiltä sekä asentoon, johon valtuuttamattomat henkilöt kuten lapset eivät pääse helposti ( $X > 160$  cm).



### 4.3.3. ENSISIJAISET TARKASTUKSET RAJAKAAPELIN ASENNUKSEEN

1. Tarkista, että työalueen maksimaalinen kaltevuus on 45 % tai 50 % (E) tai alle, mallin mukaan (ks. kappale 1.2 TEKNISET TIEDOT) ja noudata alla olevissa kuvissa esitettyjä sääntöjä:
  - a) jos kaltevuus on  $\leq 20\%$ , rajakaapeli voidaan asentaa sen päälle kuvassa osoitetulla tavalla
  - b) jos kaltevuus on  $>20\%$  ja  $\leq 45\%$  (50%), asennuksessa on otettava lukuun kalteva alue noudattamalla kuvassa osoitettua etäisyyttä
  - c) jos kaltevuus on  $>20\%$  ja kalteva alue ei kuulu leikattavan nurmikon osaan, noudata kuvassa osoitettua etäisyyttä
  - d) jos kaltevuus on  $> 45\%$  (50%), kalteva alue on suljettava pois noudattamalla kuvassa osoitettua etäisyyttä.



**VAROITUS:**

Robotti voi leikata pintoja joiden maksimaalinen kaltevuus on 45 % tai 50 % mallin mukaan.

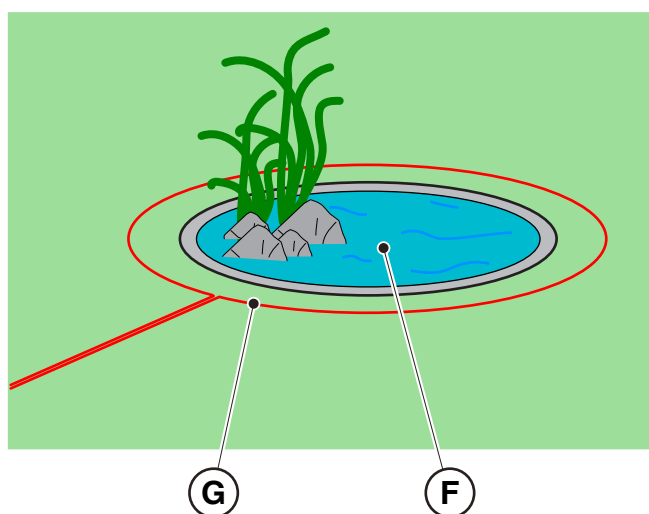
Jos ohjeita ei noudateta, robotti voi liukua ja poistua työalueelta

**VAROITUS:**

Alueet joilla esiintyy sallittuihin nähden suurempia kaltevuuksia ei voi leikata.

Asenna rajakaapeli näin ollen ennen rinnettä eristämällä kyseinen nurmikkoalue.

2. Tarkista koko työpinta: arvioi esteet ja työalueelta poissuljettavat alueet (F), jotka on rajoitettava rajakaapelilla (G).





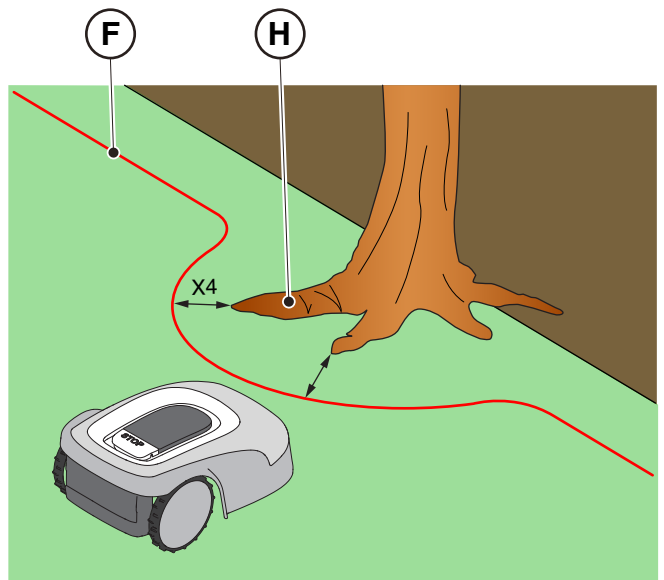
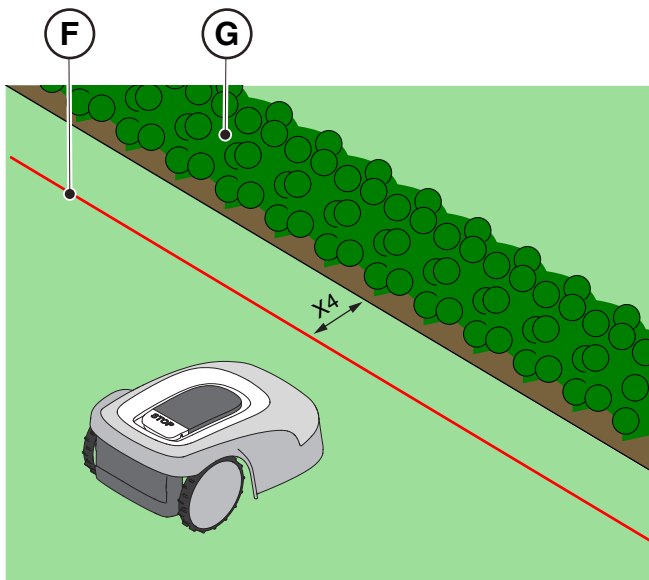
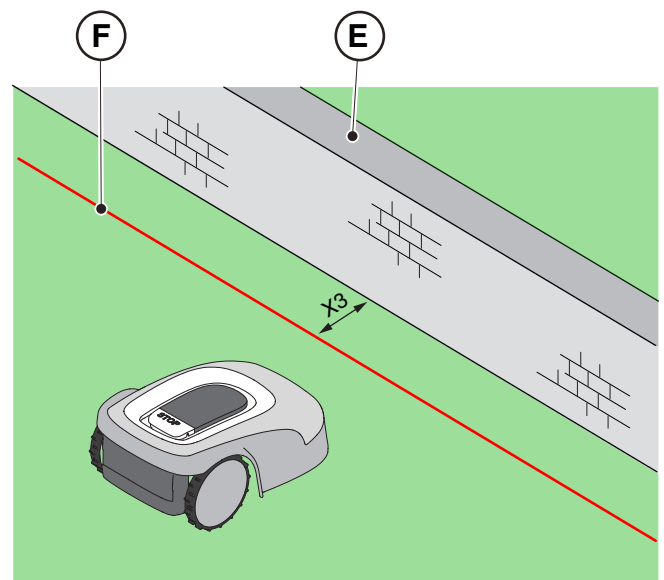
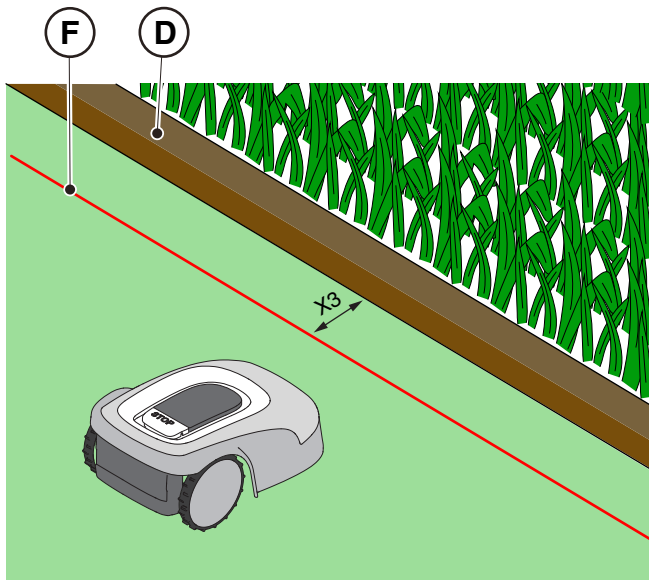
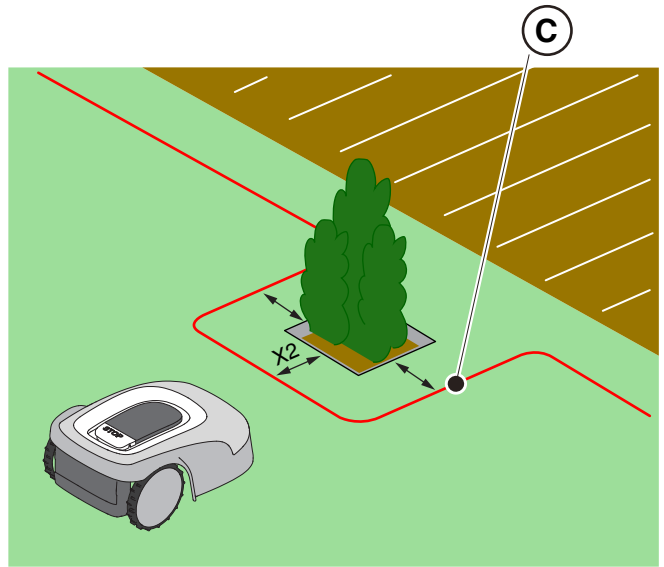
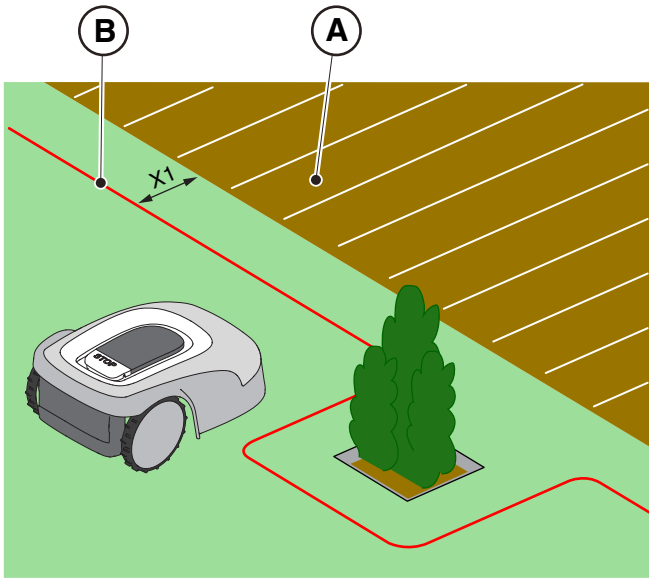
#### 4.4. RAJAKAAPELIN ASENNUSKRITEERIT

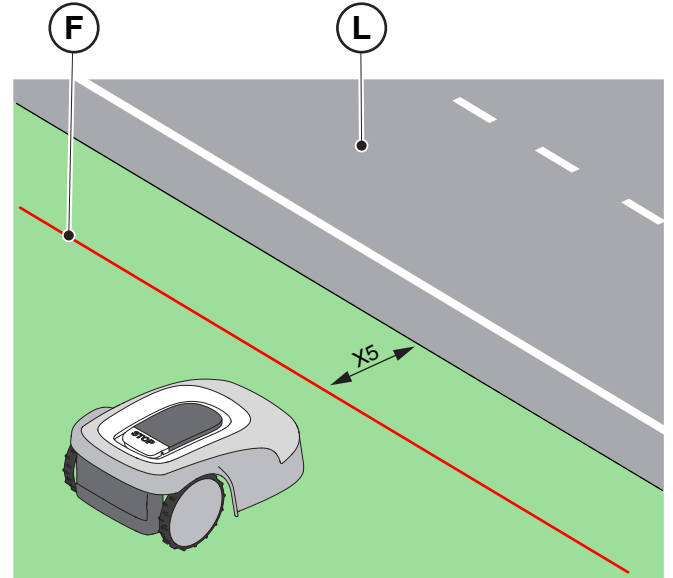
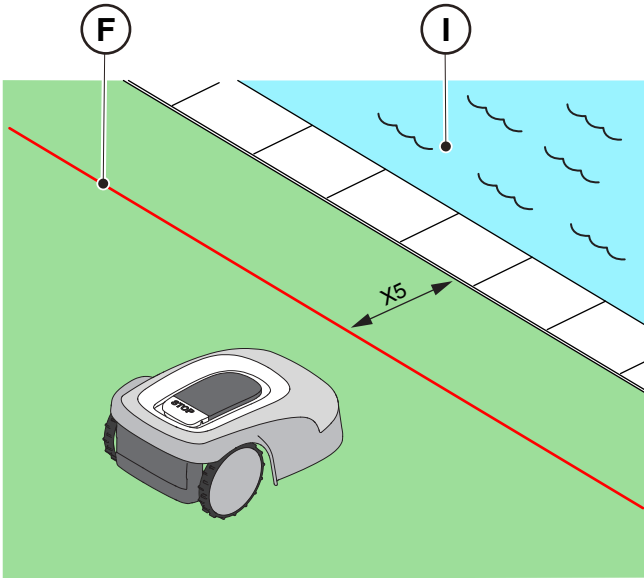
##### 4.4.1. RAJAKAAPELIN ASEMOINTI

###### Menettely:

Järjestä rajakaapeli mallista riippuen alla olevassa taulukossa annettujen minimietäisyyksien mukaisesti.

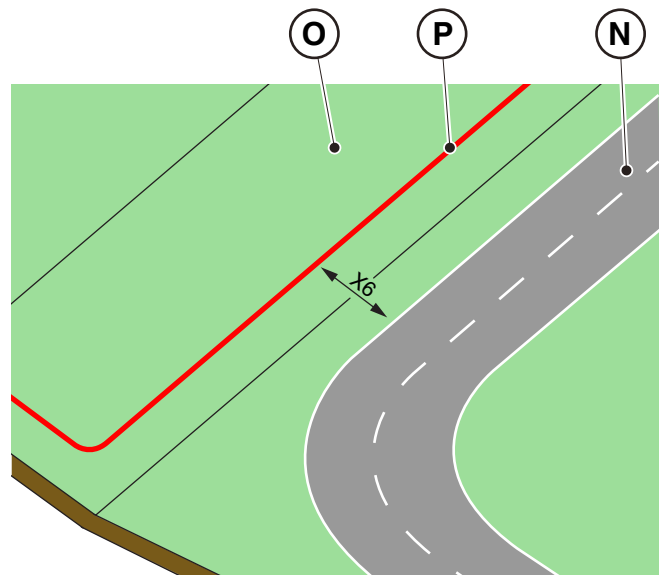
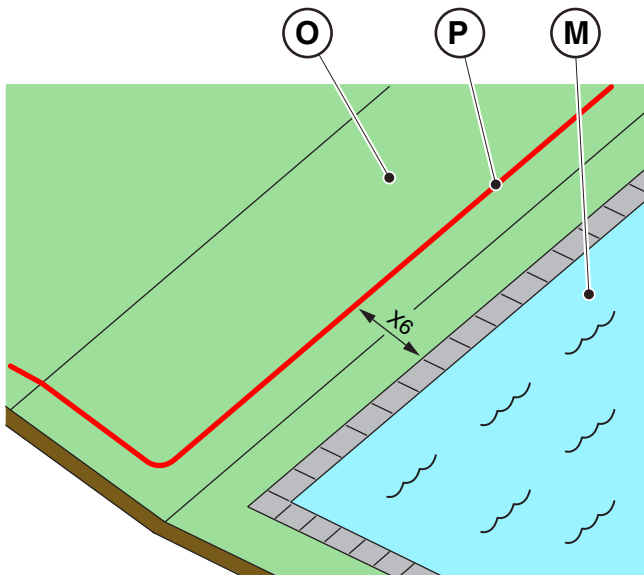
MINIMIETÄISYYDET		
RAKENTEELLISET ELEMENTIT	RAJAKAAPELIN MINIMIASENNUSETÄISYYS SUHTEESSA RAKENTEELLISEEN ELEMENTTIIN	
TYYPPI	SRSW01	SRBW01
MALLI	G 300, G 600, G 1200	G 3600
Jos paikalla on laatoitus tai tie (A), joka on nurmikon kanssa samalla tasolla, asenna rajakaapeli (B) vähintään X1 = 5 cm:n päähän		
Jos paikalla on este, kuten esimerkiksi oja (D), seinä tai aita (E), aseta rajakaapeli (F) vähintään X3:n päähän	X3= 35 cm	X3= 45 cm
Jos alueella on tasainen kukkapenkki, metallinen tarkastuskaivo, suihkupinta tai sähkökaapelit (C), pensasaita (G) tai kasvi, jonka juuret työntyvät ulos (H), aseta rajakaapeli (C),(F) vähintään X2, X4 etäisyydelle	X2, X4= 30 cm	X2, X4= 40 cm
Jos paikalla on uima-allas, nurmikon tasolla oleva lampi (I) tai suojaamattomia julkisia teitä (L), aseta rajakaapeli (F) vähintään X5:n päähän	X5= 90 cm	X5= 100 cm
Jos paikalla on uima-allas (M) tai mäen (O) alla oleva tie (N), aseta rajakaapeli (P) vähintään X6:n päähän.	X6= 150 cm	





**VAROITUS:**

Jos kaltevuus ylittää 45 % tai 50 %, mallin mukaan, kalteva alue on suljettava pois leikkuualueelta (ks. kappale 4.3).



**HUOMIO:**

Käyttöalue ja yleensä alueet, joilla robottiruohonleikkuri voi liikkua, on rajattava aidalla, jota ei voi ylittää.

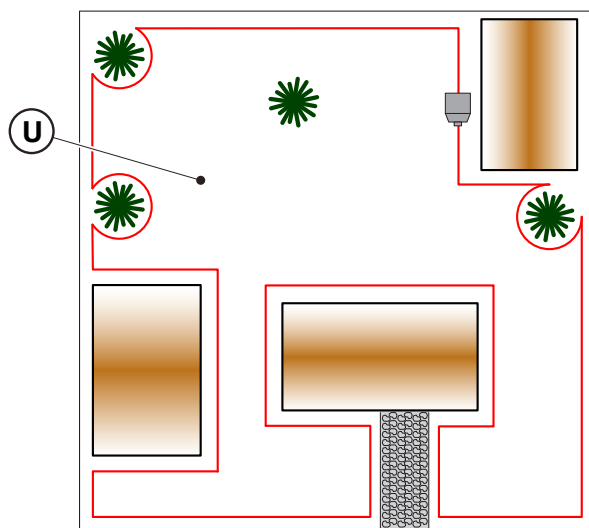
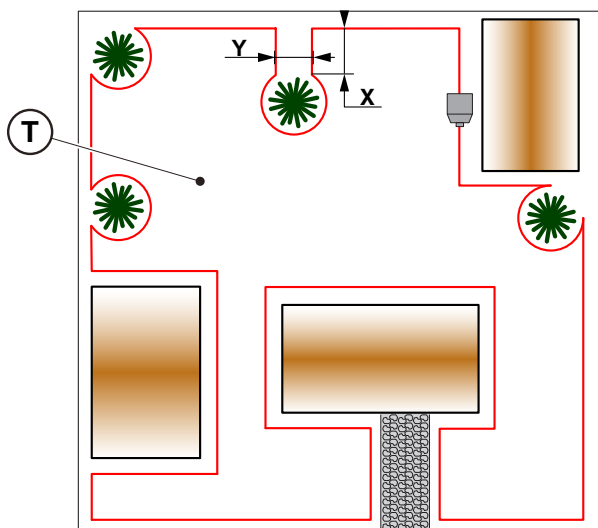
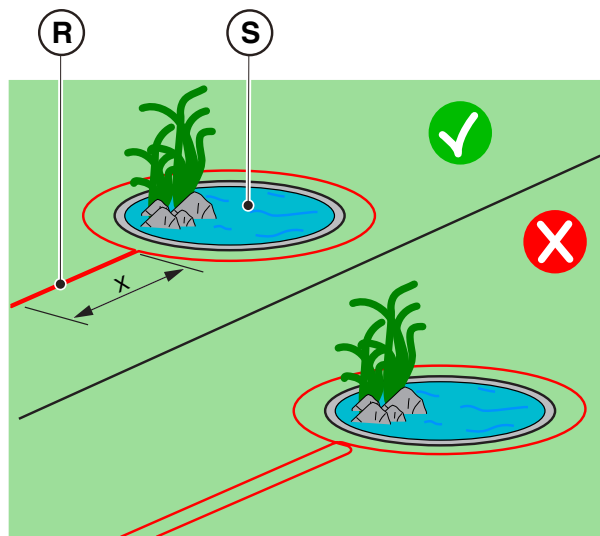
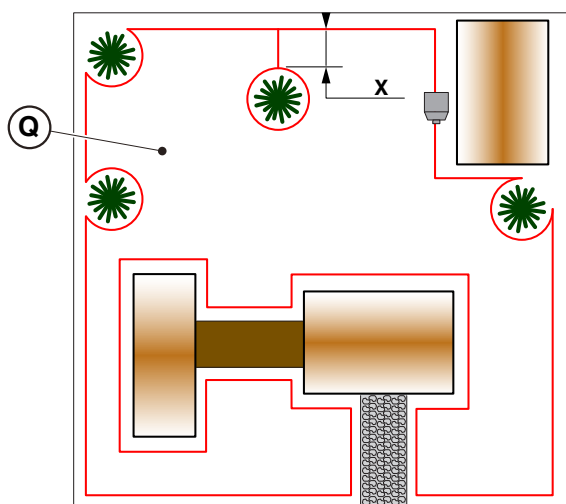
## 4.4.2. ESTEIDEN RAJAAMINEN

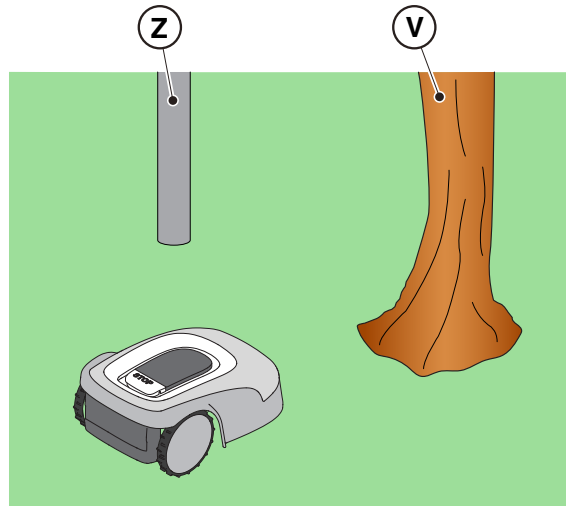
### Menettely:

Rajoita este alla olevassa taulukossa kuvatulla tavalla sen mukaan, mikä on vähimmäiskulku kaapelin kahden eri osan (Q) välillä, joka vaihtelee mallin mukaan.

ESTEIDEN RAJOITUSTYYPIT		
RAJAKAAPELIN KAHDEN ERI OSAN VÄLISELLÄ REITILLÄ		
SRSW01	SRBW01	TYYPPI
G 300, G 600, G 1200	G 3600	MALLI
$X \geq 70\text{cm}$ (Q)	$X \geq 90\text{cm}$ (Q)	Estettä (S) voidaan rajoittaa asettamalla rajakaapelin osat päällekkäin sekä meno- että paluusuunnassa asettamatta niitä kuitenkaan ristiin (Q), (R).
$X < 70\text{cm}$ (T)	$X < 90\text{cm}$ (T)	Este voidaan rajata siten, että paluukaapelin kahden osan välinen etäisyys on vähintään $Y = 30\text{cm}$ (T). Jos este on riittävän vahva, se voidaan jättää suojaamatta (U).

Yleisesti ottaen esteiden rajaamista suositellaan. Jos paikalla on kuitenkin paikallisia esteitä, jotka kestävät iskuja, kuten esimerkiksi puut joissa ei ole ulostyöntäviä juuria (V) tai tolppia (Z), niitä ei välttämättä tarvitse rajata.



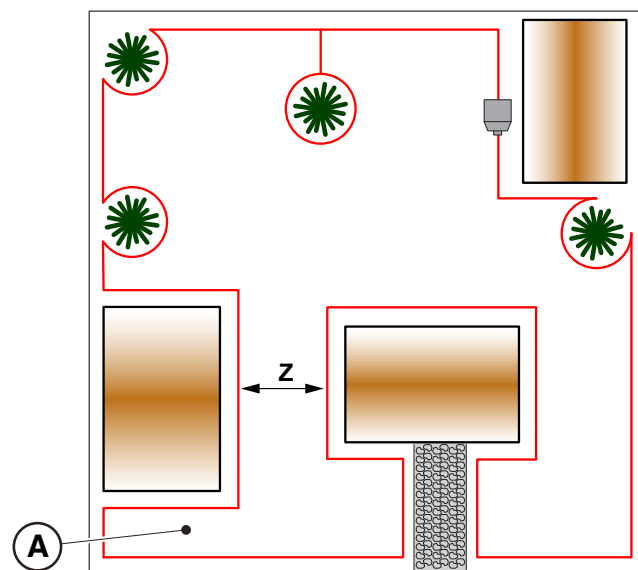


#### 4.4.3. REITIT PUUTARHAN ERI ALUEIDEN VÄLILLÄ

##### Menettely:





Käytävien tapauksessa kahden eri kaapelin osan välisen etäisyyden on oltava vähintään yhtä suuri kuin alla olevassa taulukossa esitetty etäisyys, joka vaihtelee mallin mukaan.

REITIT PUUTARHAN ERI ALUEIDEN VÄLILLÄ		
KÄYTÄVÄN LEVEYS Z		
SRSW01	SRBW01	TYYPPI
G 300, G 600, G 1200	G 3600	MALLI
Z >= 70 cm	Z >= 90 cm	Robottiruohonleikkuri voi saavuttaa alueen (A) automaattisesti.
Z < 70 cm	Z < 90 cm	Robottiruohonleikkuri ei voi saavuttaa aluetta (A) ja sitä on pidettävä ”Suljettuna alueena”.



**HUOMAUTUS:** Robottiruohonleikkurin ohjelmointia varten kun kyseessä on puutarha jossa ”Suljettu alue”, katso menettely kappaleesta 4.7.5 ”Closed Area”.

## 4.5. KOMPONENETTIEN ASENNUS

 <p><b>SÄHKÖVAARA:</b> Käytä vain valmistajan toimittamia akkulateureita ja virtalähteitä. Vääränlainen käyttö voi aiheuttaa sähköiskuja ja/tai ylikuumenemista.</p>	 <p><b>HUOMIO:</b> Toimitettua piiriä tulee suojata vikavirtasuojakytkimellä (RCD), jonka laukeamisnopeus ei ylitä 30 mA.</p>
 <p><b>SÄHKÖVAARA:</b> Sähkölitöntää varten asennusalueen läheisyyteen on asennettava sähköpistoke. Varmista, että litöntä sähköverkkoon on yhdenmukainen käyttömaassa voimassa olevien lakien kanssa.</p>	 <p><b>SÄHKÖVAARA:</b> Liitä virransyöttö vasta kaikkien asennustoimenpiteiden jälkeen. Jos tarpeen, kytke yleinen virransyöttö pois päältä asennuksen aikana.</p>

### 4.5.1. RAJAKAAPELIN ASENNUS

RAJAKAAPELIN KOKONAISPITUUS	ASENNUKSEN KANSSA YHTEENSOPIVAT STIGA-KAAPELIT	
< 400 m	Koodi 1127--0000-01 Koodi 1127-0001-01 Koodi 1127-0002-01 Koodi 1127-0003-01	Kela 150 m, Ø 2,7 mm Kela 300 m, Ø 2,7 mm Kela 500 m, Ø 3,4 mm Kela 1000 m, Ø 3,4 mm
>= 400 m ja enintään 1000 m	Koodi 1127-0002-01 Koodi 1127-0003-01	Kela 500 m, Ø 3,4 mm Kela 1000 m, Ø 3,4 mm

### ASEMOINTI KIINNITYSTAPEILLA

 <p><b>HUOMIO:</b> Käsien leikkautumisvaara</p>	 <p><b>HUOMIO:</b> Silmiin joutuvasta pölystä syntyvä vaara.</p>
----------------------------------------------------------------------------------------------------------------------------------------	---------------------------------------------------------------------------------------------------------------------------------------------------------

#### Vaatimukset ja velvoitukset:

- Matala nurmikko koko reitin pituudella
- Rajakaapeli
- Kiinnitystapit
- Rajakaapelin liitokset
- Pihdit
- Vasara
- Käsineet
- Suojalasit
- Sähkömiehen käyttöön tarkoitettut sakset

 <p><b>KÄSINEIDEN KÄYTTÖPAKKO:</b> Käytä suojakäsineitä välttääksesi käsien haavoittumista.</p>	 <p><b>SUOJALASIEN KÄYTTÖPAKKO:</b> Käytä suojalaseja välttääksesi pölyn joutumista silmiin.</p>
----------------------------------------------------------------------------------------------------------------------------------------------------------------------------------------	-----------------------------------------------------------------------------------------------------------------------------------------------------------------------------------------

### Menettely:

1. Sijoita rajakaapeli (A) alkaen latausaseman asennusalueelta.
2. Asemoi kaapeli koko reitin pituudelle kiinnittämällä se asianmukaisilla kiinnitystapeilla (B) sijoittamalla ne noin 100 cm etäisyydelle toisistaan ja noudattamalla annettuja asennusvaatimuksia (ks. kappaleet 4.3 ja 4.4).
3. Jätä 2 m ylimääräistä kaapelia leikataksesi sen myöhemmin oikeaan mittaan liitännän loppuvaiheessa.

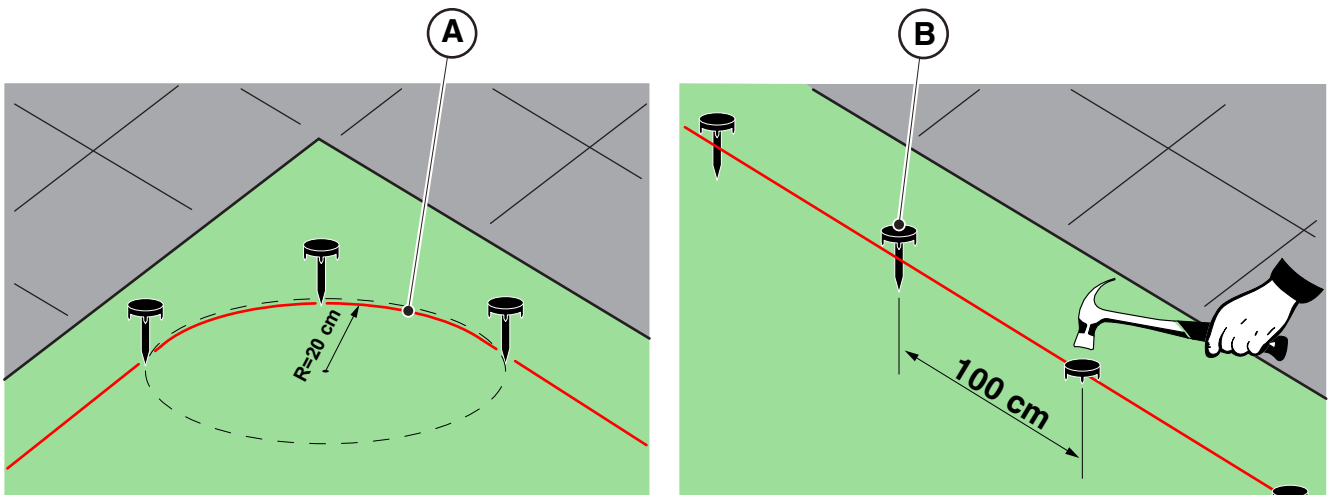
**HUOMAUTUS:** Kun kyseessä ovat muut kuin suorat reitit, kiinnitä huomio, että kaapeli (A) ei kierry mutkalle. Sijoita kaapeli siten, että säteeltään noin 20 cm kaari muodostuu.

**HUOMAUTUS:** Asennusta varten käytetyn rajakaapelin tulee olla pituudeltaan vähintään 40 cm. Jos kaapelin pituus on lyhyempi, asenna pienille alueille tarkoitettu vastus. (ks. kappale 4.5.4. ja luku 9 ”Lisävarusteet”).



### VAROITUS:

**Varmista, että kaapeli on kosketuksessa maahan sen koko reitin pituudella, jotta voitaisiin estää, että robottiruohonleikkuri vahingoittaa sitä.**



### ASEMOINTI UPOTTAMALLA

#### (SUORITETTAVA VAIN VALTUUTETUN JÄLLEENMYYJÄN TOIMESTA)

Kääntymällä STIGA-jälleenmyyjän puoleen, rajakaapeli voidaan lisäksi asentaa erityisen upotuskoneen avulla ilman tappeja.

## 4.5.2. RAJAKAAPELIN LIITOS.



**HUOMIO:**  
Käsien leikkautumisvaara



**HUOMIO:**  
Silmiin joutuvasta pölystä  
syntyvä vaara.

### Vaatimukset ja velvoitukset:

- Rajakaapelin liitos
- Sähkämiehen käyttöön tarkoitetut sakset
- Pihdit
- Käsineet
- Suojalasit



**KÄSINEIDEN KÄYTTÖPAKKO:**  
Käytä suojakäsineitä  
välttääksesi käsien  
haavoittumista.



**SUOJALASIEN KÄYTTÖPAKKO:**  
Käytä suojalaseja välttääksesi  
pölyn joutumista silmiin.

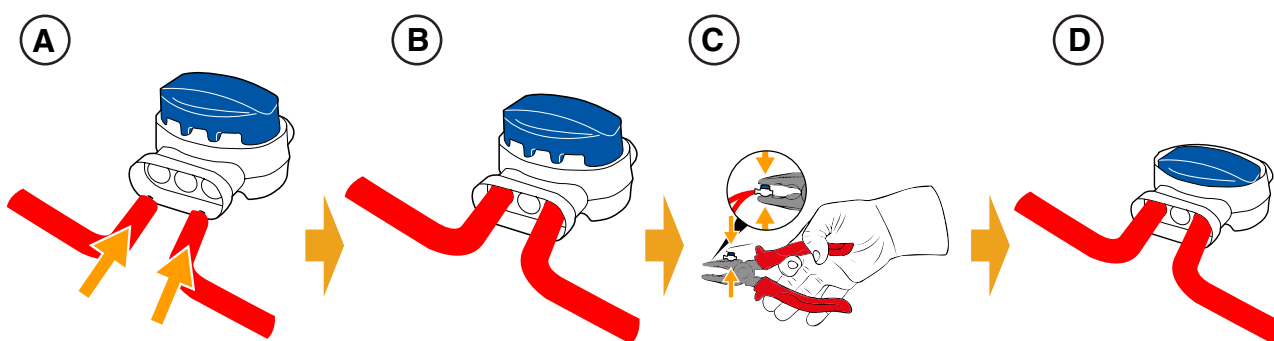
Kaapelin asennuksen aikana tai jos se menee vahingossa rikki, liitoksia voidaan joutua suorittamaan.

### Menettely:

1. Kytke latausasema irti virransyötöstä.
2. Aseta rajakaapeli asentoon (A).
3. Aseta kaapelin pää liitokseen, kuten on osoitettu asennossa (B)
4. Paina liitoksen yläosassa oleva painike pohjaan käyttämällä pihtejä, kuten on osoitettu asennossa (C).
5. Rajakaapeli on asennettu oikein liitokseen (D).






**KIELTO:**  
Älä käytä muun tyyppisiä eristysteippejä tai liitoksia, jotka eivät takaa oikeaa eristystä (juottokorvat, liitokset jne.). Maan kosteus saa aikaan rajakaapelin hapettumista ja katkeamisen.







### 4.5.3. LATAUSASEMAN VIRTALÄHDE

 <p><b>HUOMIO:</b> Käsien leikkautumisvaara</p>	 <p><b>HUOMIO:</b> Silmiin joutuvasta pölystä syntyvä vaara.</p>
 <p><b>SÄHKÖVAARA:</b> Liitä virransyöttö vasta kaikkien asennustoimenpiteiden jälkeen. Jos tarpeen, kytke yleinen virransyöttö pois päältä asennuksen aikana.</p>	

#### Vaatimukset ja velvoitukset:

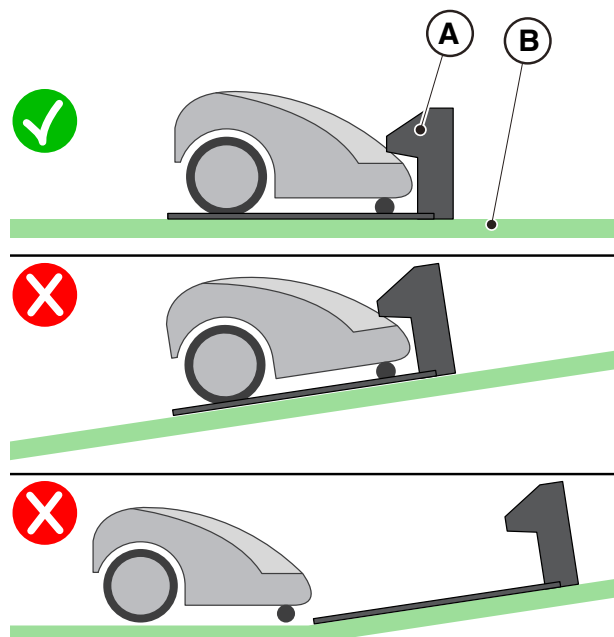
- |                                                                                                                                                                                                                 |                                                                                                                                                       |
|-----------------------------------------------------------------------------------------------------------------------------------------------------------------------------------------------------------------|-------------------------------------------------------------------------------------------------------------------------------------------------------|
| <ul style="list-style-type: none"> <li>• Tasainen maa</li> <li>• Latausasema</li> <li>• Virtalähde</li> <li>• Ruuvimeisseli</li> <li>• Sähkömiehen käyttöön tarkoitetut sakset</li> <li>• Suojalasit</li> </ul> | <ul style="list-style-type: none"> <li>• Tiivis maa</li> <li>• Rajakaapeli</li> <li>• Kiinnitystapit</li> <li>• Vasara</li> <li>• Käsineet</li> </ul> |
|-----------------------------------------------------------------------------------------------------------------------------------------------------------------------------------------------------------------|-------------------------------------------------------------------------------------------------------------------------------------------------------|

 <p><b>KÄSINEIDEN KÄYTTÖPAKKO:</b> Käytä suojakäsineitä välttääksesi käsien haavoittumista.</p>	 <p><b>SUOJALASIEN KÄYTTÖPAKKO:</b> Käytä suojalaseja välttääksesi pölyn joutumista silmiin.</p>
---------------------------------------------------------------------------------------------------------------------------------------------------------------------------------------	----------------------------------------------------------------------------------------------------------------------------------------------------------------------------------------

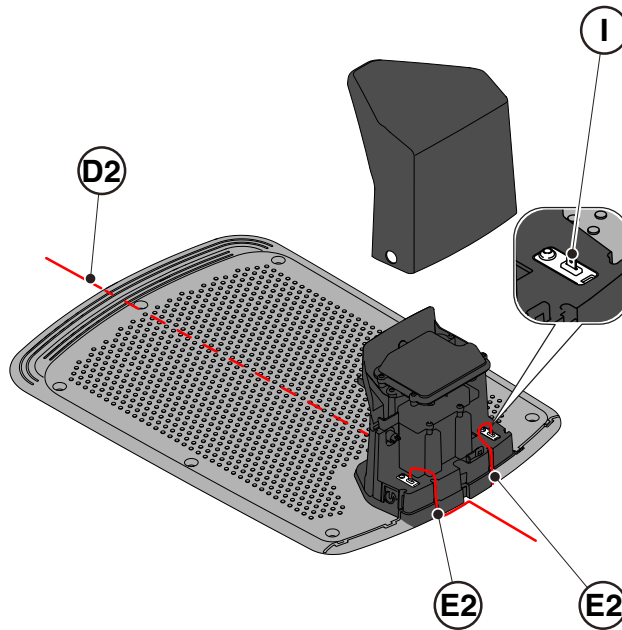
Latausalusta on asennettava rajakaapeliin nähden samansuuntaisesti siten, että robotti pääsee sen päälle navigoimalla myötäpäivään pitkin rajakaapelia.

#### Menettely:

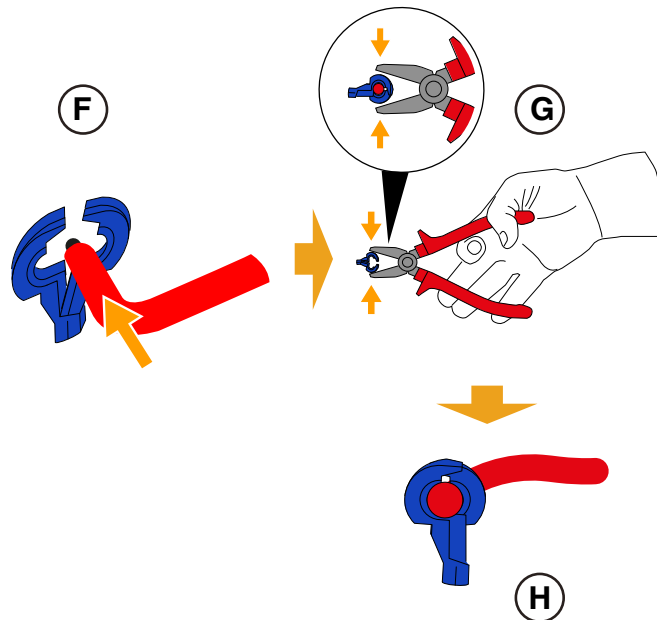
1. Tarkista asennukseen liittyvät vaatimukset, kuten on osoitettu kappaleessa 4.3.
2. Jos tarpeen, valmistele maaperä siten, että latausaseman pinta (A) on samalla tasolla nurmikon kanssa (B). Maaperän tulee olla täysin tasainen ja tiivis siten, että latausaseman tason muodonmuutosta voitaisiin estää.
3. Ota kansi pois (C).



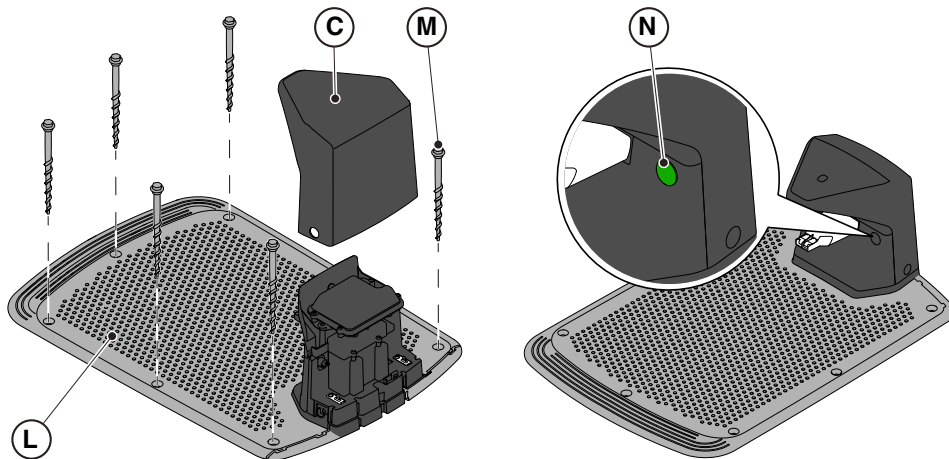
4. Aseta latausalusta rajakaapeliin nähden samansuuntaisesti (D2) siten, että robotti pääsee sen päälle navigoimalla myötäpäivään pitkin rajakaapelia.
5. Aseta kaapelin kaksi päätä asianmukaisiin reitteihin (E2).



6. Leikkaa kaapeleiden päät oikeaan mittaan.
7. Kiinnitä itseporautuvat liittimet kaapeliin (F), (G), (H).



8. Liitä liittimet kiinnitysnapoihin (I).
9. Kiinnitä latausasema (L) maahan kiinnitysruuveja käyttämällä (M).
10. Aseta kansi takaisin (C).
11. Liitä virtalähteen liitin latausasemaan ja näin ollen virtalähteen pistoke pistorasiaan.
12. Kun robottiruohonleikkuri ei ole latausasemalla tarkista, että latausaseman (N) merkkivalo palaa kiinteästi (ks. kappale 5.4).



**VAROITUS:**

Virtajohdon, virtalähteen, jatkojohdon ja kaikkien muiden sähköjohtojen, jotka eivät kuulu tuotteeseen, on jätävä leikkuualueen ulkopuolelle, jotta niitä voitaisiin pitää kaukana liikkuvista vaarallisista osista ja vahinkojen syntymistä voitaisiin estää johdoille, jotka voivat joutua kosketuksiin jännitteisten osien kanssa.

**HUOMAUTUS:** Jos tarpeen, pidennä latausasemaan virtaa syöttävä johto käyttämällä jatkojohtoja. On sallittua käyttää korkeintaan kahta jatkojohtoa, joiden pituus on joko 5 metriä tai 15 metriä. (ks. luku 9 ”Lisävarusteet”).

#### 4.5.4. VASTUKSEN ASENNUS PIENIÄ ALUEITA VARTEN

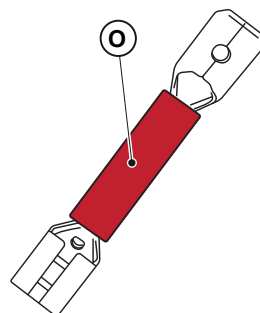
**Vaativukset ja velvoitukset:**

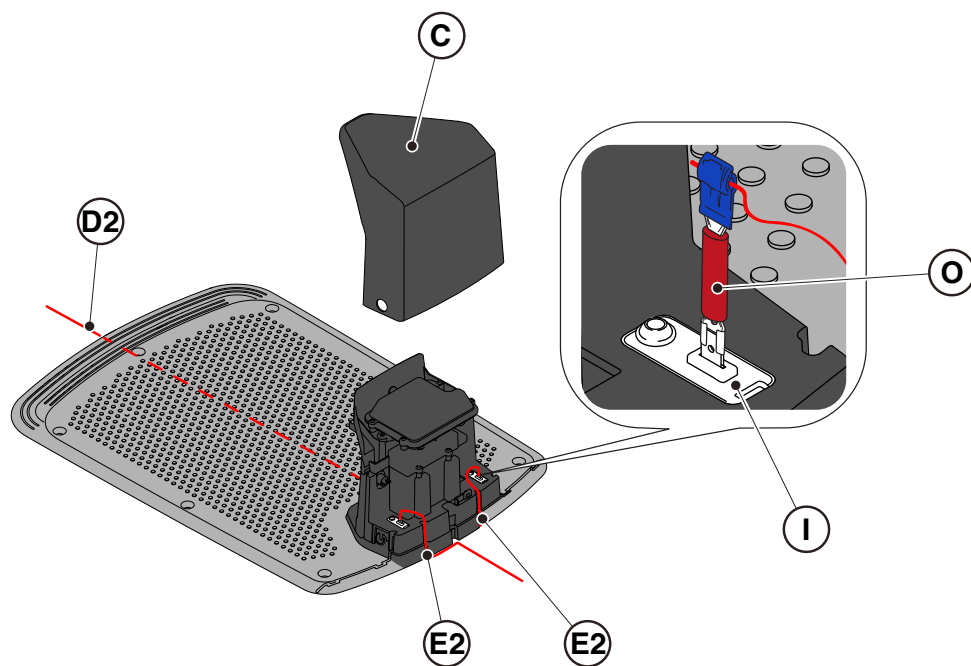
Robottiruohonleikkurin asennusta varten käytetyn rajakaapelin tulee olla pituudeltaan vähintään 40 metriä. Jos kaapeli on lyhyempi, asenna vastus (ks. luku 9 ”Lisävarusteet”) sarjaan rajakaapelin kanssa.

**Menettely:**

Kun latausasema on asemoitu ja kiinnitetty oikein (ks. kappale 4.5.3), toimi seuraavalla tavalla:

1. Ota kansi pois (C).
2. Leikkaa kaapeleiden päät oikeaan mittaan.
3. Kiinnitä itseporautuvat liittimet kaapeliin (F), (G), (H). (ks. kappale 4.5.3).
4. Liitä vastus (O) latausaseman liittimeen (I).
5. Liitä vastaava rajakaapeli vastukseen (O).
6. Liitä toinen rajakaapeli suoraan latausaseman liittimeen.





## 4.6. LATAA ROBOTTIRUOHONLEIKKURI ASENNUKSEN JÄLKEEN

### Vaatimukset ja velvoitukset:

- Latausasema.

### Menettely:

1. Lataa robottiruohonleikkuri (ks. kappale. 5.5).

---

**HUOMAUTUS:** Kun akkuja ladataan ensimmäistä kertaa, niitä on ladattava vähintään 2 tuntia.

---

## 4.7. TUOTTEEN ASETUKSET

### Vaatimukset ja velvoitukset:

Robottiruohonleikkurin automaattinen toiminta vaatii asetussarjaa, jotka voidaan suorittaa kannettavan laitteen (älypuhelin) iOS tai Android kautta sovellusohjelma ”STIGA.GO” asennettuna.

Sovellusohjelma iOS voidaan ladata iOS App Storesta. Sovellusohjelma Android voidaan ladata Google Play Storesta.

Sovellusohjelmasta voidaan asettaa seuraavat toiminnot. Tarkista taulukosta omaa mallia koskevat käytettävissä olevat toiminnot:

- Robottiruohonleikkurin käynnistys, pysäytys ja paluun pakotus latausasemaan.
- Suljetun alueen työtavan valinta, johon robottiruohonleikkuri ei pääse itsenäisesti.
- Suunnitellun työ-/Yksittäisen leikkuujaksotavan valinta.
- Työaikojen ohjelmointi eri viikonpäiville.
- Työn aloituspisteiden asettaminen puutarhan yhtenäistä kattamista varten.
- Viikonpäivien asettaminen jolloin reunan leikkuu suoritetaan.
- Alhaisen energiankulutuksen Eco-toiminnon käyttöönotto.
- Sadetunnistimen herkkyyden käyttöönotto ja asetus.
- Eri käyttäjien käyttöönotto robottiruohonleikkurin käyttöön sovellusohjelman kautta.
- Oman jälleenmyyjän valinta ja yhteydenotto.

## TUOTTEEN ASETUSTEN SISÄLLYSLUETTELO

4.7.1. ESIKIRJAUTUMINEN.....	34
4.7.2. REKISTERÖINTI (SIGN UP).....	34
4.7.3. LAITEPARIN MUODOSTAMINEN (PAIRING) .....	34
4.7.4. ETÄYHTEYS JA SIM-KORTIN AKTIVOINTI (MALLISTA RIIPPUEN).....	34
4.7.5. TUOTESIVU (DEVICE PAGE) .....	34
4.7.6. SULJETTU ALUE (CLOSED AREA) .....	35
4.7.7. ASETUKSET (SETTINGS).....	35
4.7.8. YKSITTÄINEN / OHJELMOITU LEIKKU (SPOT CUT / SCHEDULED).....	35
4.7.9. LEIKKUUSESSIOT (MOWING SESSIONS).....	35
4.7.10. GO-TO CUT POINTS .....	35
4.7.11. REUNAN LEIKKU (BORDER CUT) .....	36
4.7.12. ECO MODE.....	36
4.7.13. SADETUNNISTIN (RAIN SENSOR) (MALLISTA RIIPPUEN).....	36
4.7.14. NÄPPÄIMISTÖN LUKITUS (APP LOCK) .....	36
4.7.15. TÄYDENNYS ÄÄNIOHJAUKSELLA (AMAZON ALEXA) (MALLISTA RIIPPUEN) .....	37
4.7.16. VARKAUDENESTO (MALLISTA RIIPPUEN).....	37
4.7.17. OHJELMISTON PÄIVITYS (FIRMWARE UPDATE).....	37
4.7.18. PROFIILI / KÄYTTÄJIEN HALLINTA / SUOSIKKIJÄLLEENMYYJÄN VALINTA / VIESTIT.....	37

## 4.7.1. ESIKIRJAUTUMINEN

Sovellusohjelman ensimmäisen käytön yhteydessä on mahdollista:

1. Siirtyä STIGA-tuotteita ja jälleenmyyjien tietoja koskeville sivuille;
2. Suorittaa ensimmäinen rekisteröityminen;
3. Suorittaa rekisteröityneiden käyttäjien sisäänkirjautuminen

## 4.7.2. REKISTERÖINTI (SIGN UP)

”Sign Up” -osiossa voidaan rekisteröidä käyttäjä ja sallia pääsy kaikkiin sovellusohjelman ohjelmiin.

1. Käyttäjä voi suorittaa sisäänkirjautumisen oman Google-, Facebook-, ja Apple-tilin kautta tai luoda uuden tilin täyttämällä vaaditut kentät.
2. Rekisteröintimenettely vaatii tarkastusta sähköpostin kautta.

## 4.7.3. LAITEPARIN MUODOSTAMINEN (PAIRING)

”Pairing” -osiossa voidaan muodostaa laitepari oman mobiililaitteen ja robottiruohonleikkurin välillä bluetooth®-yhteyden kautta.

1. Paina painiketta ”lisää” siirtyäksesi bluetooth®-laitteparin muodostussivulle.
2. Noudata ohjattua menettelyä laiteparin muodostamiseksi.
3. Kun laitepari on muodostettu, tuotteen pääsivu näytetään.
4. Paina painiketta ”tuotesivu” siirtyäksesi tuotetta koskevalle sivulle.
5. Paina ”valinnat”-painiketta päästäksesi valikkosivulle, josta voit nimetä ruohonleikkurirobotin uudelleen, irrottaa ja liittää sen uudelleen tai ladata käyttöoppaan.

---

HUOMAUTUS: Jos mobiililaitte ei havaitse robottiruohonleikkuria tarkista, että robottiruohonleikkuri on päällä ja lähellä mobiililaitetta. Tarkista, ettei robottiruohonleikkuria ole jo yhdistetty toiseen käyttäjään.

---

## 4.7.4. ETÄYHTEYS JA SIM-KORTIN AKTIVOINTI (MALLISTA RIIPPUEN)

Robottiruohonleikkuri on varustettu 3G/4G-yhteysmoduulilla, jossa on SIM-kortti, joka mahdollistaa yhteyden STIGA-pilvipalveluun ja robottiruohonleikkurin etäohjauksen. Kun laitteen ja käyttäjätilin yhdistäminen on saatu päätökseen, SIM-kortti on aktivoitava.

### Menettely:

Seuraa SOVELLUSOHJELMAN ohjeita.

---

HUOMAUTUS: Tuotteen sisältämä SIM-kortti on suojattu. Tuote voi muodostaa yhteyden STIGA-pilvipalveluun vain mukana toimitetun SIM-kortin kautta. Älä käytä muita SIM-kortteja.

---

## 4.7.5. TUOTESIVU (DEVICE PAGE)

”Device Page” -osiossa voit tarkistaa robottiruohonleikkurin tilan, käynnistää sen työskentelyä varten tai pakottaa sen palaamaan latausasemaan.

1. Paina painiketta ”start” robottiruohonleikkurin käynnistämiseksi.
2. Paina painiketta ”stop” robottiruohonleikkurin pysäyttämiseksi.
3. Paina painiketta ”paluu latausasemaan” robottiruohonleikkurin paluun pakottamiseksi latausasemaan.
4. Paina painiketta ”suljettu alue” robottiruohonleikkurin käynnistämiseksi työtä varten alueella johon se ei voi päästä itsenäisesti. (ks. kappale 4.7.5).

#### 4.7.6. SULJETTU ALUE (CLOSED AREA)

---

HUOMAUTUS: Tarkista tämän toiminnon saatavuus sovellusohjelmasta STIGA.GO.

---

”Closed Area” -osiosta voit käynnistää robottiruohonleikkurin suljetulla alueella, joka ei normaalisti kuulu työalueeseen, mutta joka on kuitenkin rajattu rajakaapelilla. (ks. kappale 4.4.3).

1. Paina asianmukaista painiketta tilan ”Suljettu alue” valitsemiseksi.
2. Aseta robottiruohonleikkuri suljetun alueen sisälle ja noudata ohjattua menettelyä.

---

HUOMAUTUS: Käyttäjä voi valita jos robottiruohonleikkuri voi työskennellä akun koko keston ajan tai manuaalisesti asetetun lyhyemmän ajan.

---

#### 4.7.7. ASETUKSET (SETTINGS)

”Settings” -osio avulla päästään robottiruohonleikkurin asetusten sivulle.

1. Paina painiketta ”asetukset” Settings-tilaan menoa varten.
2. Valitse asetettava toiminto.

#### 4.7.8. YKSITTÄINEN / OHJELMOITU LEIKKU (SPOT CUT / SCHEDULED)

Valitsimen ”Spot Cut/Scheduled” avulla voidaan aktivoida tai deaktivoida ohjelmoitu työohjelma. Ohjelmoitujen viikkotuntien määrä suositellaan sovellusohjelman toimesta puutarhan mittojen mukaan.

1. Jos se on asetettu kohtaan ”Scheduled”, robottiruohonleikkuri työskentelee ohjelmoidun työohjelman mukaan.
2. Jos se on asetettu kohtaan ”Spot Cut”, robottiruohonleikkuri työskentelee suorittamalla yksittäisen työjakson.

#### 4.7.9. LEIKKUUSESSIOT (MOWING SESSIONS)

”Mowing sessions” -osion avulla voidaan ohjelmoida robottiruohonleikkurin työskentelyn kellonaika ja päivät. Ohjelmoitujen viikkotuntien määrä suositellaan sovellusohjelman toimesta puutarhan mittojen mukaan.

1. Paina painiketta ”yksittäinen/ohjelmoitu leikkuu” siirtyäksesi työn kellonaikojen asetusvalikkoon ja viikonpäivän valitsemiseen.
2. Paina painiketta ”lisää leikkuaikaa” lisätäksesi uuden työohjelman.
3. Syötä kellonajat työskentelyn aloittamiseen ja lopettamiseen ja vahvista.
4. Käyttäjä voi soveltaa samaa työaika useammille viikonpäiville.
5. Työaika visualisoidaan ohjelmoidun viikonpäivän sisällä. Painamalla yksittäistä työaika se voidaan kopioida tai poistaa.

---

HUOMAUTUS: Robottiruohonleikkurin sisäinen kello synkronoidaan automaattisesti mobiililaitteen kellonajan kanssa aina, kun robotti on yhdistetty sovellukseen Bluetoothin® kautta.

---

#### 4.7.10. GO-TO CUT POINTS

---

HUOMAUTUS: Tarkista tämän toiminnon saatavuus sovellusohjelmasta STIGA.GO.

---

”Go-to-Cut Points” -osiossa voidaan asettaa robottiruohonleikkurin yksi tai useampi työn aloituspiste siten, että kattavuutta voidaan parantaa puutarhan eri alueilla (ks. kappale 4.4). Asetettava työn aloituspisteiden määrä riippuu robottiruohonleikkurin mallista ja akkutyypistä.

Työn aloituspisteet määritetään seuraavien parametrien mukaan:

- Etäisyys työn aloituspisteestä latausasemaan nähden, joka mitataan rajakaapelin pituudella.
- Työpisteen saavutussuunta (myötä- tai vastapäivään).

- Työpisteen saavutustiheys, joka ilmaistaan ohjelmoidun kokonaismääräisen viikkotyöajan %:ssa.

#### 4.7.11. REUNAN LEIKKU (BORDER CUT)

”Border cut” -osion avulla voidaan ohjelmoida nurmikon reunan leikkuu määrätyksi päiväksi.

1. Valitse viikonpäivät jolloin reunan leikkuu suoritetaan.
2. Paina asianmukaista painiketta toiminnon ottamiseksi käyttöön.

---

HUOMAUTUS: Reunan leikkuu voidaan aktivoida vain viikonpäiviksi jolloin robottiruohonleikkuri on ohjelmoitu työskentelyä varten.

---

#### 4.7.12. ECO MODE

---

HUOMAUTUS: Tarkista tämän toiminnon saatavuus sovellusohjelmasta STIGA.GO.

---

Toiminnon ”Eco mode” avulla voidaan asettaa alhainen energiankulutus vähentämällä robottiruohonleikkurin työajan prosenttiarvoa suhteessa käyttäjän suorittamaan ohjelmointiin.

---

HUOMAUTUS: Tämän toiminnon käyttöä suositellaan vuodenaikoina, jolloin nurmikko kasvaa hitaammin.

---

#### 4.7.13. SADETUNNISTIN (RAIN SENSOR) (MALLISTA RIIPPUEN)

Toiminnon ”Sadetunnistin” avulla robottiruohonleikkurissa oleva sadeanturi voidaan ottaa käyttöön tai pois käytöstä.

Sadetunnistin voidaan asettaa kolmelle eri herkkyystasolle. Suurempaa herkkyyttä vastaa pidempi aika asemalla, sateen esiintyessä.

Matala herkkyys: 4 tuntia;  
Keskisuuri herkkyys: 8 tuntia;  
Korkea herkkyys: 12 tuntia.

1. Paina asianmukaista painiketta toiminnon ottamiseksi käyttöön.
2. Valitse saatavana olevien sadetunnistimen herkkyystasojen väliltä.

#### 4.7.14. NÄPPÄIMISTÖN LUKITUS (APP LOCK)

Jotta lapset tai asiattomat henkilöt eivät voisi käyttää robottiruohonleikkuria, näppäimistön käyttö voidaan lukita. Näin robottiruohonleikkuria voidaan ohjata vain sovelluksen kautta.

##### Menettely:

1. Aktivoi tai deaktivoi näppäimistön lukitus/App Lock sovelluksen ”asetukset” valikosta.

---

HUOMAUTUS: Kun toiminto on aktiivinen, näppäimistön lukitus pysyy aktiivisena, vaikka robottiruohonleikkuri kytketään pois päältä.

---



#### 4.7.15. TÄYDENNYS ÄÄNIOHJAUKSELLA (AMAZON ALEXA) (MALLISTA RIIPPUEN)

Täydennys ääniohjauksella tekee mahdolliseksi vuorovaikutuksen robottiruohonleikkurin kanssa sovelluksessa olevien valintojen kanssa. On mahdollista esimerkiksi:

- Aloittaa työjakso.
- Pysäyttää robottiruohonleikkuri ruohonleikkuun aikana ja jatkaa työtä.
- Pakottaa robottiruohonleikkurin paluuta latausasemalle.
- Pyytää tietoja seuraavasta ohjelmoidusta työn aloitusajasta.
- Pyytää tietoja robottiruohonleikkurin tilasta.

---

HUOMAUTUS: robottiruohonleikkurin integrointia puheavustajan kanssa ei tehdä Stiga. GO-sovelluksen kautta, vaan se on määritettävä itse puheavustaja sovelluksen kautta

---

#### 4.7.16. VARKAUDENESTO (MALLISTA RIIPPUEN)

Tämän toiminnon avulla on mahdollista vastaanottaa varoitus kun robottiruohonleikkuri on kaukana työalueelta. Jos toiminto on aktiivinen, robottiruohonleikkuri tarkkailee jatkuvasti etäisyyttään kehästä. Kun robottiruohonleikkuri siirretään pois kehältä:

- robotti lähettää ilmoituksen käyttäjän mobiililaitteeseen Stiga.GO App -sovelluksen kautta.
- sovelluksessa on mahdollista tarkastella robotin todellista sijaintia ja seurata sen liikkeitä.
- robottiruohonleikkuria ei voi käynnistää niin kauan kuin se on kehän ulkopuolella.

---

HUOMAUTUS: Varkaudenestotoiminto jää päälle, vaikka robottiruohonleikkuri sammutetaan. Tässä tapauksessa varkausilmoitus ja robottiruohonleikkurin sijainti lähetetään, kun robotti kytketään päälle.

---

#### Menettely:

1. Aktivoi toiminto sovellusohjelman valikosta "asetukset". Varmista, että Stiga.GO App -sovelluksen ilmoitukset on aktivoitu mobiililaitteessa.
2. Aktivoi "varkaudenestoilmoitus" Stiga.GO-sovelluksen sivupalkissa.

#### 4.7.17. OHJELMISTON PÄIVITYS (FIRMWARE UPDATE)

Tuotteen ohjelmiston päivityksistä, mikäli saatavilla, ilmoitetaan tuotteen visualisointisivulla "Tallissa". Käytettävissä olevat päivitykset suoritetaan seuraavassa sarjassa: robottiruohonleikkuri, latausasema. Päivityksen aikana puhelinta on pidettävä lähellä laitetta, jota ollaan päivittämässä. Jokaisen laitteen päivitys vaatii 10 - 20 minuuttia. Käyttäjä pääsee lisäksi tuotteen visualisointisivulla "Tallissa" olevaan valikkoon päivitysten saatavuuden tarkistamiseksi ja ohjelmiston päivittämiseksi.

#### 4.7.18. PROFIILI / KÄYTTÄJIEN HALLINTA / SUOSIKKIJÄLLEENMYYJÄN VALINTA / VIESTIT

Osiosta "Profiili" on mahdollista muuttaa tilin tietoja ja vaihtaa salasanaa. Pääkäyttäjä, joka on suorittanut ensimmäisen rekisteröitymisen voi pyytää ja hallita muita robottiruohonleikkurin käyttäjiä. Kutsutun käyttäjän tulee ladata sovellusohjelma omalle mobiililaitteelleen ja suorittaa rekisteröinti. "Dealer" -osion kautta on mahdollista valita viitehuoltokeskus. "Messages" -osion avulla voidaan visualisoida viestejä\ tietoja.

## 5. TOIMINTA

### Vaatimukset ja veloitukset:

- Asennus ohjeiden mukaan (ks. Luku 4)
- Virta päällä latausasemassa
- Akku ladattu (ks. kappale 5.5)
- Robottiruohonleikkurin ohjelmointi suoritettu ohjeiden mukaan (ks. kappale 4.7 automaattista toimintaa varten)
- Nurmikon lähtökorkeus robottiruohonleikkurin käyttöalueen sisällä: 20-60 mm
- Leikkuukorkeus säädetty asianmukaisesti (ks. kappale 5.6).

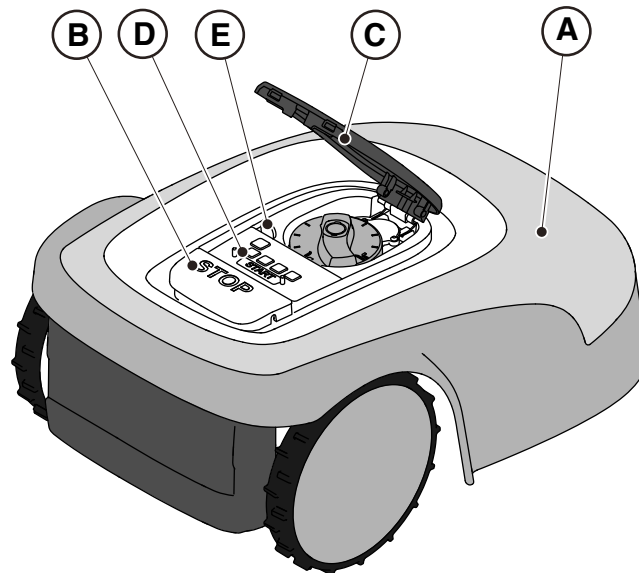
### 5.1. TURVALAITTEIDEN TARKASTUS ROBOTTIRUOHONLEIKKURIN KÄYNNISTYSTÄ VARTEN

#### Vaatimukset ja veloitukset:

- Turva-avain.

#### Menettely:

1. Tarkista, että kelluva suojakansi (A) on asennettu oikealla tavalla. Suojakannen puuttuessa robottiruohonleikkuri ei voi toimia.
2. Tarkista, että turva-avain (E) on asetettu. Jos sitä ei ole asetettu, robottiruohonleikkuri ei käynnisty.
3. Tarkista, että pysäytyspainiketta ”STOP” (B) ei ole päällä. Jos sitä on painettu, se pysäyttää robottiruohonleikkurin ja avaa ohjauskonsolin (D) suojakannen (C).
4. Tarkista robottiruohonleikkurin oikea asemointi maahan. Jos kyseessä on liiallinen kaltevuus ( $\geq 45\%$  tai  $\geq 50\%$ ) tai nousu, kallistusanturit (kallistusmittari) pysäyttävät robottiruohonleikkurin.

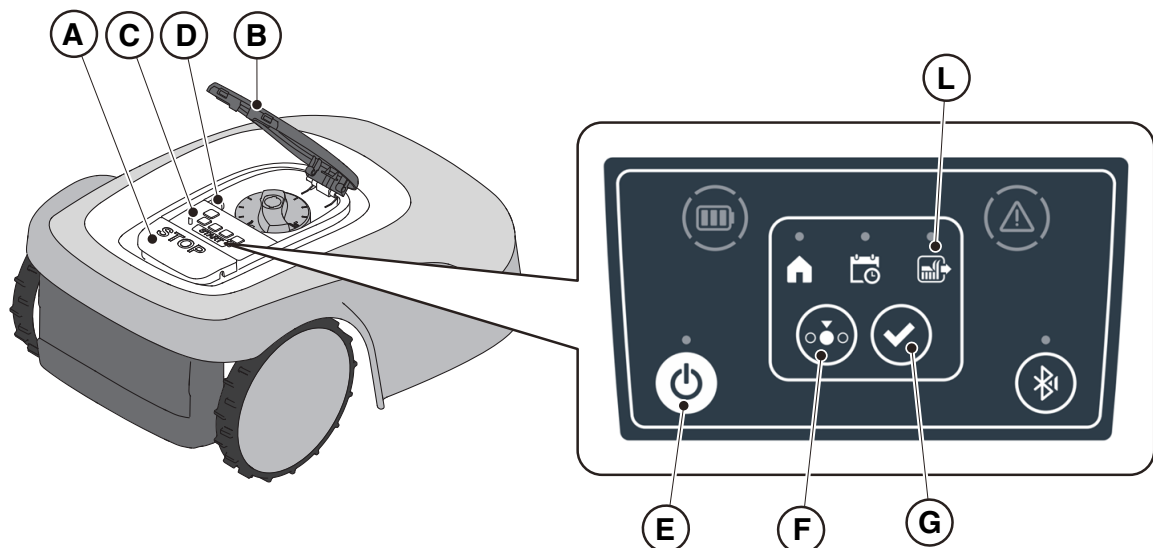


## 5.2. ROBOTIRUOHONLEIKKURIN MANUAALINEN TOIMINTA

Robottiruohonleikkuria voidaan käyttää suorittamatta ohjelmointia, joka on kuvattu kappaleessa 4.7. Tässä tavassa robottiruohonleikkuri suorittaa työjakson, palaa latausasemaan ja jää sinne seuraavaa manuaalista käynnistystä varten.

### Menettely:

1. Aseta robottiruohonleikkuri latausasemalle tai joka tapauksessa asennusalueen sisälle.
2. Paina painiketta **"STOP"** (A) suojakannen (B) avaamiseksi ja ohjauskonsoliin (C) pääsemiseksi.
3. Paina painiketta **"ON/OFF"** (E) 5 sekunnin ajan robottiruohonleikkurin käynnistämiseksi.
4. Paina painiketta **"TOIMINTATAVAN VALINTA"** (F), kunnes pelkkä kuvake (L) vilkkuu.
5. Paina painiketta **"VAHVISTA"** (G). Kuvake (L) syttyy palamaan kiinteällä valolla toimenpiteen vahvistamiseksi.
6. Sulje suojakansi (B).
7. Robottiruohonleikkuri alkaa työskennellä.



**HUOMAUTUS:** Tämä toimintatapa ei välttämättä takaa piha-alueen riittävää kattavuutta, mitä tarvittavaan aikaan ja leikkuutuloksen yhdenmukaisuuteen tulee, erityisesti jos kyseessä on muodoltaan epäsäännöllinen nurmikko. Robottiruohonleikkurin maksimaalisen tehokkuuden saavuttamiseksi on suositeltavaa suorittaa ohjelmointi (ks. kappale 4.7).

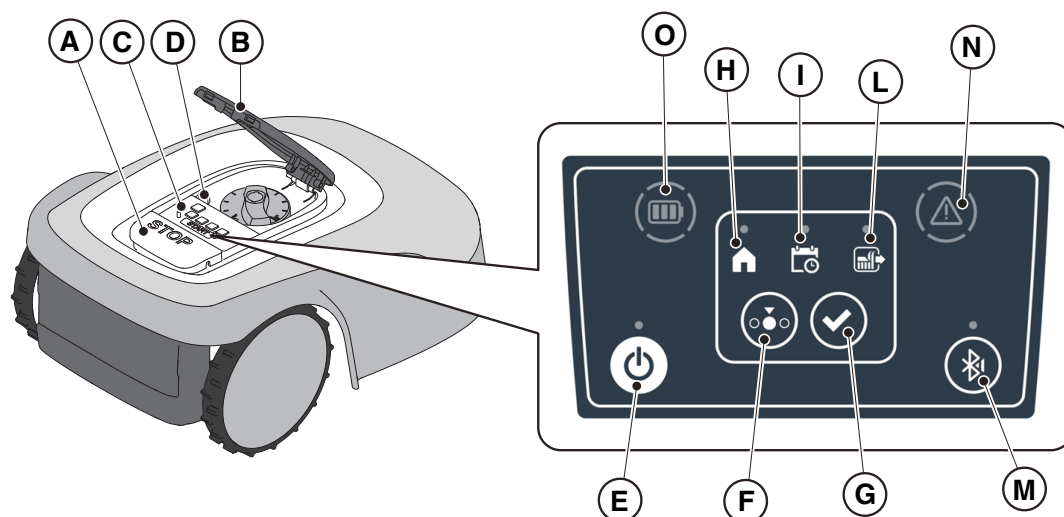
**HUOMAUTUS:** Jos painikkeen **"VAHVISTA"** (G) jälkeen painetaan painiketta **"TOIMINTATAVAN VALINTA"** (F), valittuja toimintoja vastaavat kuvakkeet alkavat vilkkua uudelleen pyytäen vasta valitun toiminon vahvistamista. Paina painiketta **"VAHVISTA"** (G). Kuvakkeiden valo palautuu kiinteäksi.

**HUOMAUTUS:** Jos suojakansi (B) avataan sekä työskentelyn aikana että robotti asemalla, valittuja toimintoja koskevat kuvakkeet vilkkuvat osoittaen, että toimenpide on vahvistettava ennen kannen sulkemista uudelleen. Jos suojakansi suljetaan painamatta painiketta **"VAHVISTA"** (G), robotti ei suorita mitään toimenpidettä ennen kuin käyttäjä antaa uuden ohjauksen.

## 5.3. ROBOTTIRUOHONLEIKKURISSA OLEVIEN OHJAUSTEN KUVAUS

Luettelo ohjauksista, merkkivaloista ja niiden toiminta:

- Painike ”STOP” (A): sitä käytetään robottiruohonleikkurin turvapysäytystä varten.
- ”TURVA-AVAIN” (D): sitä käytetään robottiruohonleikkurin turvallista sammuttamista varten.
- Painike ”ON/OFF” (E): sitä käytetään robottiruohonleikkurin käynnistämiseen ja sammuttamiseen ja hälytysten nollaamiseen.
- Painike ”TOIMINTATAVAN VALINTA” (F): sitä käytetään robottiruohonleikkurin toimintatavan valintaan ja paluun pakottamiseen latausasemaan.
- Painike ”VAHVISTA” (G): sitä käytetään vahvistamaan asetettu toimintatapa.
- Palava kuvake ”OHJELMOITU OHJELMA” (I): sitä käytetään visualisoimaan ohjelmoidun ohjelman asetus.
- Palava kuvake ”YKSITTÄINEN TYÖJAKSO” (L): sitä käytetään visualisoimaan yksittäisen työjakson asetus.
- Palava kuvake ”PALUU LATAUSASEMALLE” (H): sitä käytetään visualisoimaan robottiruohonleikkurin paluun pakotus latausasemaan.
- Huoltokeskus käyttää ”BLUETOOTH®”-painiketta (M) vain diagnostiikkatarkoituksiin.
- Palava kuvake ”HÄLYTYS” (N): sitä käytetään hälytystilojen visualisointiin.
- Palava kuvake ”AKKU” (O): sitä käytetään visualisoimaan akun lataustilaa.

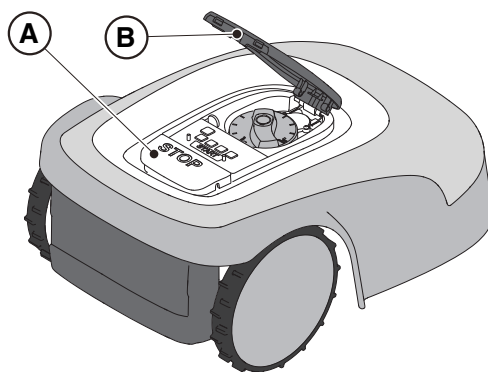


### 5.3.1. ROBOTIN TURVALLINEN PYSÄYTYS - STOP-PAINIKE

Painike ”STOP” (A) on ohjaus, joka pysäyttää robottiruohonleikkurin turvalliseen tilaan, oli kyseessä sitten mitä tahansa toimintatila.

#### Menettely:

1. Paina painiketta ”STOP” (A) kun robottiruohonleikkuri on liikkeessä tai pysähtynyt.
2. Kun painiketta ”STOP” (A) painetaan, robottiruohonleikkuri pysähtyy ja suojakansi (B) aukeaa, jonka kautta päästään muihin robotin ohjauksiin.



### 5.3.2. TURVALLINEN SAMMUTUS - TURVA-AVAIN

Kun turva-avain otetaan pois (D), robottiruohonleikkuri voidaan sammuttaa turvallisesti.

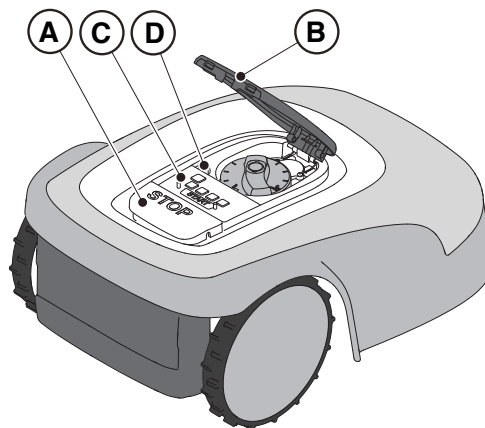


#### MÄÄRÄYS:

Ota turva-avain aina pois ennen leikkuukorkeuden säätötoimenpiteitä, puhdistusta, kuljetusta ja huoltoa.

#### Menettely:

1. Paina painiketta ”STOP” (A) suojuksen avaamiseksi (B) ja ohjaukseen pääsemiseksi (C).
2. Sammuta robottiruohonleikkuri ja aseta se turvatilaan (ks. kappale 2.3).
3. Kun huoltotoimenpiteet on suoritettu, aseta turva-avain paikalleen robottiruohonleikkurin käynnistämiseksi.



### 5.3.3. KÄYNNISTYS JA SAMMUTUS - PAINIKE ON/OFF

Painikkeen ”ON/OFF” (E) avulla robottiruohonleikkuri voidaan käynnistää ja sammuttaa manuaalisesti.

#### Menettely:

1. Paina painiketta ”STOP” (A) suojuksen avaamiseksi (B) ja ohjaukseen pääsemiseksi (C).
2. Paina painiketta ”ON/OFF” (E) 5 sekunnin ajan robottiruohonleikkurin käynnistämiseksi tai sammuttamiseksi.

---

**HUOMAUTUS:** Robottiruohonleikkurin käynnistämistä varten vaaditaan, että turva-avain (D) on paikallaan.

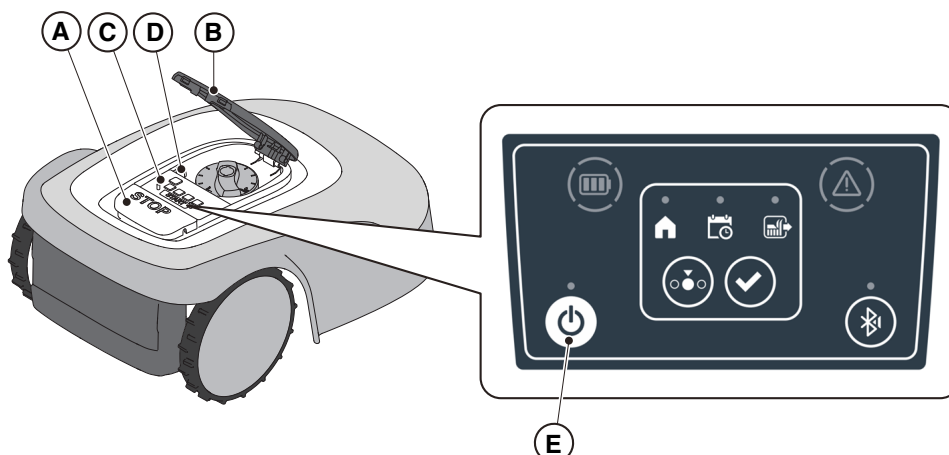
---



---

**HUOMAUTUS:** Jos paikalla on aktiivisia hälytyksiä, painikkeen ”ON/OFF” kaksoispainallus nollaa hälytykset.

---



## 5.3.4. OHJELMOIDUN OHJELMAN / YKSITTÄISEN TYÖJAKSON VALINTA / PAKOTETTU PALUU LATAUSASEMAAN – TOIMINTATAVAN VALINTA

Painikkeen ”**TOIMINTATAVAN VALINTA**” avulla sovellusohjelman kautta asetettu työn ohjelmointi voidaan aktivoida tai deaktivoida ja valita pakotettu paluu latausasemaan. Robottiruohonleikkuri toimii seuraavassa kuvattujen mahdollisten valintojen mukaan.

### NÄPPÄIMISTÖN VALINTA JA ROBOTIN TOIMINTA

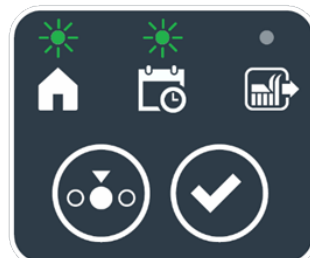
#### OHJELMOITU OHJELMA

Robottiruohonleikkuri työskentelee sovellusohjelman kautta asetetun ohjelmoinnin mukaan.



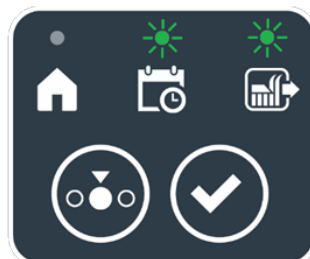
#### PALUU ASEMAAN + OHJELMOITU OHJELMA

Robottiruohonleikkuri palaa latausasemaan. Robottiruohonleikkuri jatkaa työskentelyä seuraavasta asetetusta käynnistysajasta alkaen.



#### YKSITTÄINEN TYÖJAKSO + OHJELMOITU OHJELMA

Robottiruohonleikkuri suorittaa yksittäisen pakotetun työjakson ja palaa lopuksi latausasemaan. Robottiruohonleikkuri jatkaa työskentelyä seuraavasta asetetusta käynnistysajasta alkaen.



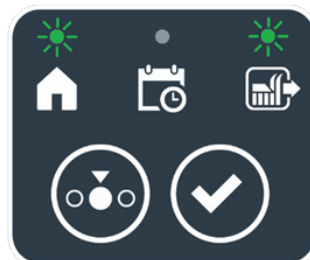
#### YKSITTÄINEN TYÖJAKSO

Robottiruohonleikkuri suorittaa yksittäisen pakotetun työjakson ja palaa latausasemaan. Robottiruohonleikkuri jää asemaan, kunnes käyttäjä suorittaa manuaalisen toimenpiteen.



#### PALUU ASEMAAN + YKSITTÄINEN TYÖJAKSO

Robottiruohonleikkuri palaa latausasemaan. Robottiruohonleikkuri jää asemaan, kunnes käyttäjä suorittaa manuaalisen toimenpiteen.



### Menettely:

1. Paina painiketta ”**STOP**” (A) suojakannen (B) avaamiseksi ja ohjauskonsoliin (C) pääsemiseksi.
2. Paina painiketta ”**TOIMINTATAVAN VALINTA**” (F), kunnes toimintoja vastaavat kuvakkeet vilkkuvat, jotka halutaan aktivoida. Valittuja toimintoja koskevat kuvakkeet vilkkuvat.
3. Paina painiketta ”**VAHVISTA**” (G). Valittuja toimintoja koskevat kuvakkeet syttyvät palamaan toimenpiteen vahvistamiseksi.
4. Sulje suojakansi (B).
5. Robottiruohonleikkuri alkaa työskennellä asetetun toimintatavan mukaan.

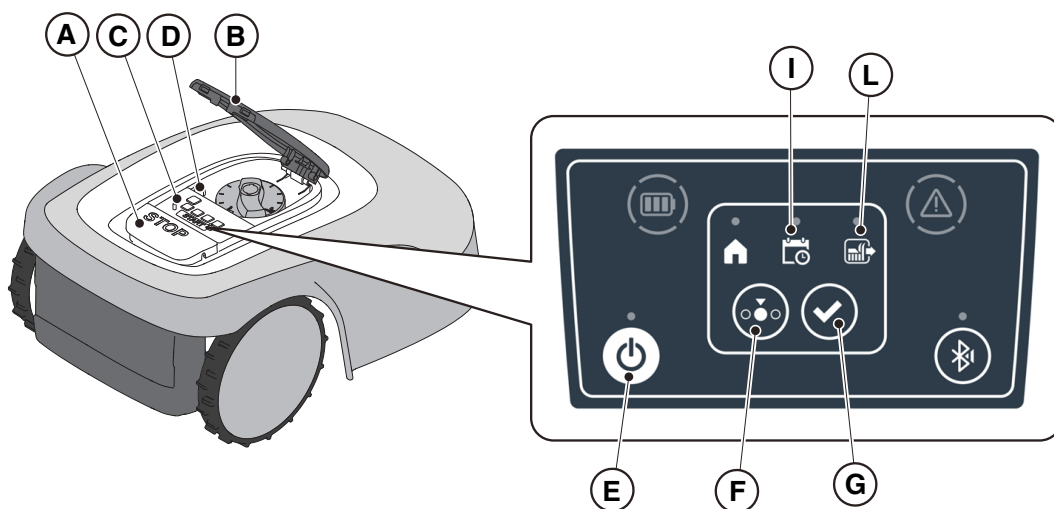
**HUOMAUTUS:** Jos painikkeen ”**VAHVISTA**” (G) jälkeen painetaan painiketta ”**TOIMINTATAVAN VALINTA**” (F), valittuja toimintoja vastaavat kuvakkeet alkavat vilkkua uudelleen pyytären vasta valitun toiminnon vahvistamista. Paina painiketta ”**VAHVISTA**” (G). Kuvakkeiden valo palautuu kiinteäksi.

**HUOMAUTUS:** Jos suojakansi (B) avataan sekä työskentelyn aikana että robotti asemalla, valittuja toimintoja koskevat kuvakkeet vilkkuvat osoittaen, että toimenpide on vahvistettava ennen kannen sulkemista uudelleen. Jos suojakansi suljetaan painamatta painiketta ”**VAHVISTA**” (G), robotti ei suorita mitään toimenpidettä ennen kuin käyttäjä antaa uuden ohjauksen.

**HUOMAUTUS:** Jos robotin akku on loppu, akun kuvake vilkkuu punaisena osoittaen, että valittua toimintoa ei ole mahdollista suorittaa.

**HUOMAUTUS:** Robottiruohonleikkuri käynnistyy vasta sitten kun suojakansi (B) on suljettu.

**HUOMAUTUS:** Robottiruohonleikkuri saavuttaa latausaseman leikkuulaite sammutettuna.

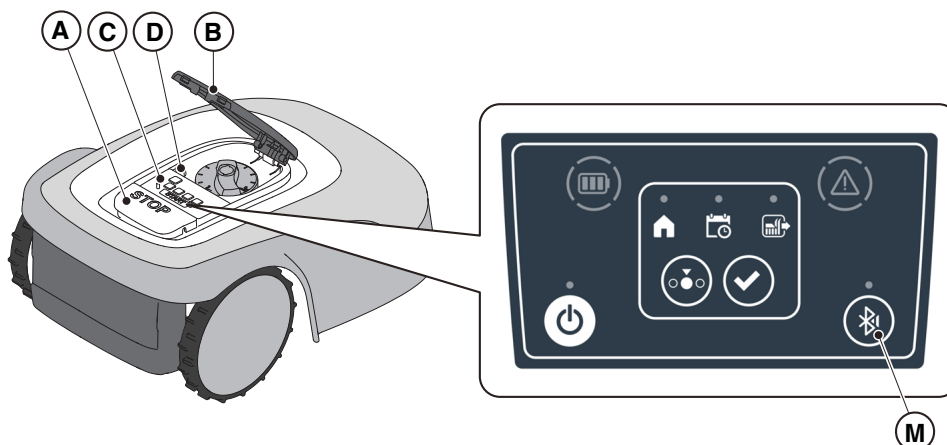


**HUOMAUTUS:** Robottiruohonleikkuria voidaan käyttää toimintatavassa ”**YKSITTÄINEN TYÖJAKSO**” myös ilman, että työjaksojen kellonaikoja ohjelmoidaan sovellusohjelman kautta. Tämä toimintatapa ei välttämättä takaa piha-alueen riittävää kattavuutta, mitä tarvittavaan aikaan ja leikkuutuloksen yhdenmukaisuuteen tulee, erityisesti jos kyseessä on muodoltaan epäsäännöllinen nurmikko. Robottiruohonleikkurin maksimaalisen tehokkuuden saavuttamiseksi on suositeltavaa suorittaa ohjelmointi (ks. kappale 4.7).

## 5.3.5. BLUETOOTH® -TILAN VISUALISOINTI - BLUETOOTH®-PAINIKE

Robottiruohonleikkuri hallinnoi automaattisesti Bluetooth®-yhteyttä ulkoisiin mobiililaitteisiin. Bluetooth®-yhteys on käytettävissä aina, kun robottiruohonleikkuri on kytketty päälle. Robottiruohonleikkuriin voidaan yhdistää vain yksi mobiililaitte kerrallaan Bluetoothin® kautta. Robottiruohonleikkuri kytkeytyy irti automaattisesti laitteesta kun sovellusohjelma suljetaan. Huoltokeskus käyttää ”BLUETOOTH®”-painiketta (M) vain diagnostiikkatarkoituksiin.

**HUOMAUTUS:** Laiteparin muodostamista varten robottiruohonleikkurin kanssa Bluetooth®-yhteyttä käyttämällä, katso (kappale 4.7.3 Pairing).



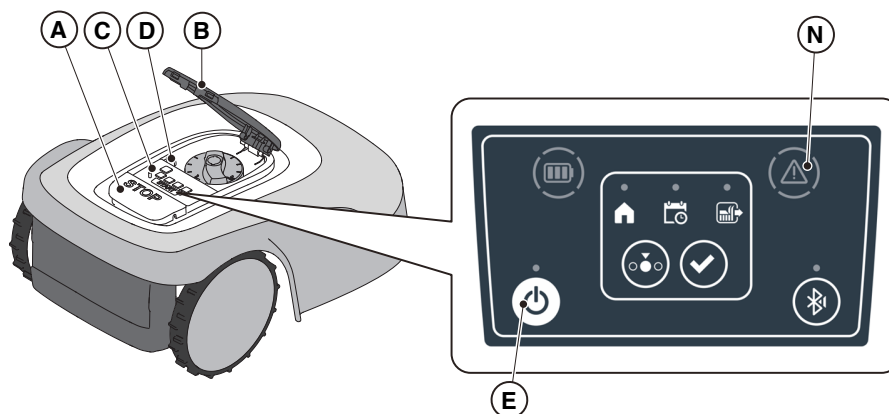
## 5.3.6. HÄLYTYSTILOJEN VISUALISOINTI - HÄLYTYSKUVAKE

Palava kuvake ”HÄLYTYS” (N) osoittaa toimintahäiriötä.

### Menettely:

1. Paina painiketta ”STOP” (A) suojuksen avaamiseksi (B) ja ohjauskonsoliin pääsemiseksi (C).
2. Tarkista hälytystila punaisen valokuvakkeen (N) avulla, joka voi palaa tasaisesti tai vilkkua:
3. Kun virhe on ratkaistu, paina kahdesti peräkkäin painiketta ”ON/OFF” (E) hälytyksen nollaamiseksi. Palava kuvake (N) sammuu ja robottiruohonleikkuri voidaan käynnistää uudelleen. Jos kuvake (N) ei sammuu, sammuta se näppäimellä ”ON/OFF” (E), odota muutama sekunti ja käynnistä robottiruohonleikkuri uudelleen käyttämällä näppäintä ”ON/OFF” (E). Jos ongelma jatkuu, ota yhteyttä huoltokeskukseen.

**HUOMAUTUS:** Virheitä koskevat yksityiskohdat voidaan visualisoida sovellusohjelman kautta.





### 5.3.7. AKUN LATAUKSEN VISUALISOINTI – AKKUKUVAKE

Palava kuvake ”AKKU” (O) sallii akun lataustilan visualisoinnin.

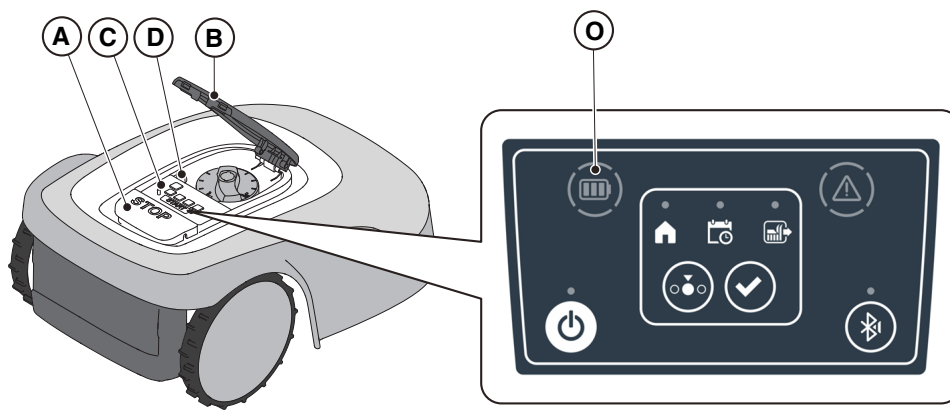
#### Menettely:

1. Paina painiketta ”STOP” (A) suojuksen avaamiseksi (B) ja ohjaukseen pääsemiseksi (C).
2. Tarkista akkujen lataustila palavan kuvakkeen (O) kautta:
  - Sininen kuvake: akku on ladattu (varaustaso > 40 %).
  - Punainen kuvake: akun varaustaso laskee (varaustaso 15-40 %).
  - Vilkkuva punainen kuvake: akun varaustaso on alhainen (varaustaso <15 %).
3. Jos robottiruohonleikkuri on latausvaiheessa, palava kuvake (O) vilkkuu sinisenä.

---

HUOMAUTUS: jos ohjauksen painalluksen yhteydessä akun kuvake (O) vilkkuu nopeasti punaisena, toimenpidettä ei ole mahdollista suorittaa ja akku on ladattava manuaalisesti (ks. kappale 5.5).

---



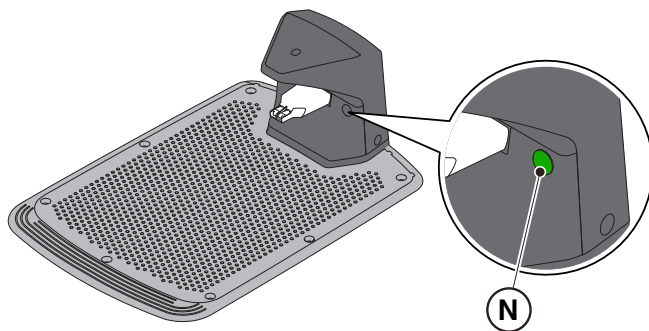
### 5.3.8. ROBOTIRUOHONLEIKKURIN KÄYNNISTYS

Robottiruohonleikkurin käynnistämiseksi on noudatettava menettelyä, joka on kuvattu kappaleessa 5.3.4 ”OHJELMOIDUN OHJELMAN / YKSITTÄISEN TYÖJAKSON VALINTA / PAKOTETTU PALUU LATAUSASEMAAN – TOIMINTATAVAN VALINTA”.

## 5.4. LATAUSASEMAN TOIMINTA

Latausasemaan kuuluu merkkivalo (N) joka syttyy palamaan seuraavassa osoitetulla tavalla:

- Merkkivalo sammunut: latausasemaan ei syötetä virtaa tai robotti on asemalla;
- Merkkivalo palaa kiinteänä: rajakaapeli on yhdistetty oikein latausalustaan ja rajasignaalia lähetetään oikein
- Merkkivalo vilkkuu hitaasti: rajakaapelia ei ole yhdistetty tai se on katkennut (eheyden tarkistaminen ei ole jatkuvaa, vaan se suoritetaan 30 s välein, kun robotti poistuu latausasemasta tai kun asemaan kytketään virta);
- Merkkivalo vilkkuu nopeasti: rajakaapeli on liian lyhyt (ks. kappale 4.5.4) tai latausasemassa on vika.
- Kaksinkertainen tai kolminkertainen nopea vilkkuva valo: latausasema on havainnut oikosulun latauskoskettimissa. (ks. luku 7).



## 5.5. AKUN LATAAMINEN

Menettelyn ”AKUN LATAAMINEN” avulla robottiruohonleikkuri voidaan ladata manuaalisesti.

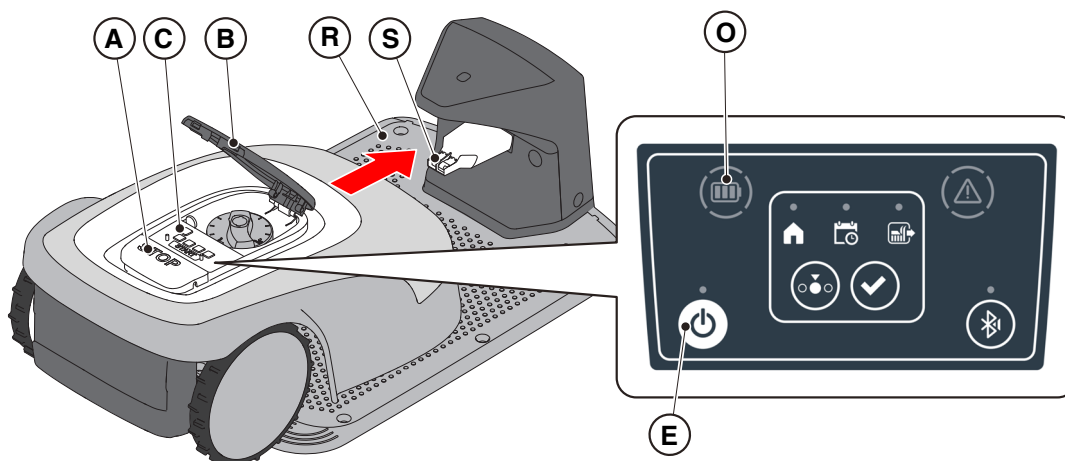
**Vaatimukset ja velvoitukset:**

- Latausasema on yhdistetty sähköverkkoon.

**Menettely:**

1. Sijoita robottiruohonleikkuri latausasemaan (R).
2. Anna robottiruohonleikkurin liukua latausasemalla, kunnes se kytkeytyy latausliittimeen (S).
3. Paina painiketta ”STOP” (A) suojuksen avaamiseksi (B) ja ohjauskonsoliin pääsemiseksi (C).
4. Käynnistä robottiruohonleikkuri näppäimen ”ON/OFF” (E) avulla.
5. Muutaman sekunnin kuluttua palava kuvake ”AKKU” (O) vilkkuu sinisenä, robottiruohonleikkuri on latauksessa.
6. Sulje suojakansi (B).
7. Jätä robottiruohonleikkuri lataukseen vähintään kappaleessa 4.6 osoitetuksi ajaksi.

**HUOMAUTUS:** Akun lataus ennen sen talvisäilytystä on suoritettava kappaleessa 6.4 osoitetulla tavalla.



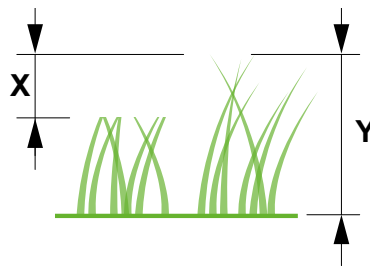
## 5.6. LEIKKUUKORKEUDEN SÄÄTÖ

Menettely ”LEIKKUUKORKEUDEN SÄÄTÖ” kuvaa miten leikkuuterien korkeutta säädetään.

- Robottiruohonleikkurin leikkaaman ruohon pituus X ei saa ylittää 10 mm.
- Robottiruohonleikkurin toiminta-alue on 20-60 mm (leikkuukorkeus).
- Ruohon Y alkukorkeus saa näin ollen olla korkeintaan 70 mm.

Ensimmäisen asennuksen yhteydessä tai ruohonleikkuukauden alussa, valmisteleva tarvittaessa nurmikko perinteistä ruohonleikkuria käyttämällä saadaksesi ruohon alkukorkeuden sopivalle tasolle.

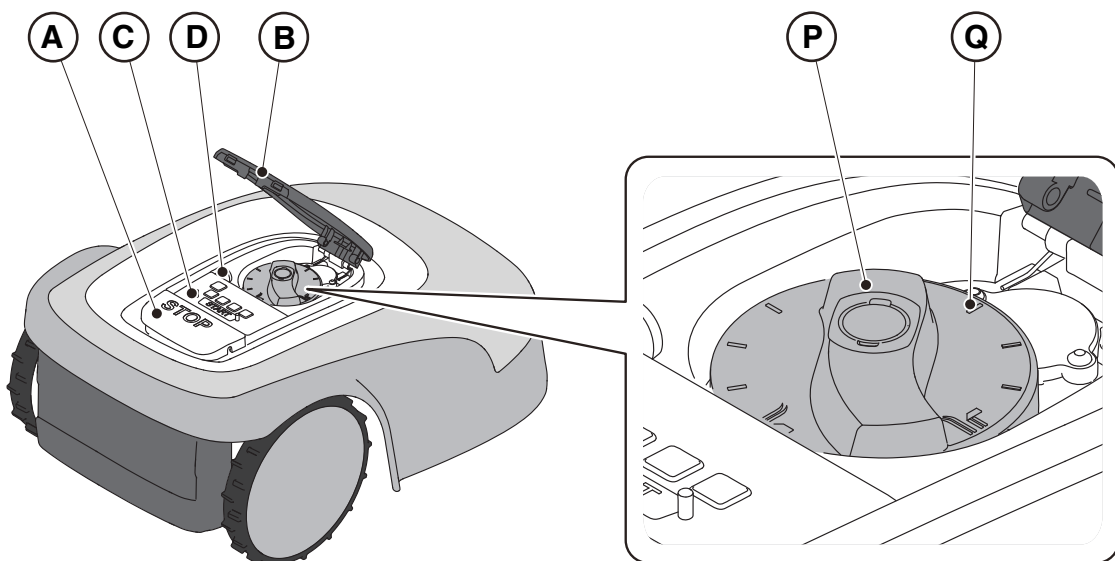
**HUOMAUTUS:** Jos haluat leikata nurmikkoa yli 10 mm, säädä leikkuukorkeus siten, että leikatun ruohon osa on 10 mm. Laske leikkuukorkeutta lisää vasta sitten, kun nurmikko on leikattu yhdenmukaisesti.



### Menettely (TYYPPI: SRSW01 - MALLI G 300, G 600, G 1200). MANUAALINEN SÄÄTÖ

1. Paina painiketta ”STOP” (A) suojuksen avaamiseksi (B) ja ohjauskonsoliin pääsemiseksi (C).
2. Sammuta robottiruohonleikkuri ja aseta se turvatilaan (ks. kappale 2.3).
3. Käytä korkeussäädintä (P) halutun leikkuukorkeuden valitsemiseksi siten, että leikatun ruohon osa ei ylitä 1 cm.
4. Aseta turva-avain (D) paikoilleen.

**HUOMAUTUS:** Nupissa on mitta-asteikko välillä 1 - 10 (Q), jota on käytettävä viitteenä.



## Menettely (TYYPPI SRBW01 - MALLI G 3600). SÄHKÖINEN SÄÄTÖ

1. Leikkuukorkeuden säätämiseksi, noudata SOVELLUSOHJELMASSA annettua menetelmää.

---

**HUOMAUTUS:** Terän korkeuden säätöjärjestelmä vaatii alkukalibroinnin ja automaattisesti suoritettavat määräaikaikalibroinnit. Kalibrointi voidaan suorittaa myös manuaalisesti sovelluksen omasta valikosta.

---



**HUOMIO:**

Älä kosketa leikkuulaitetta leikkuukorkeuden säätövaiheen aikana.



**VAROITUS:**

Varmista terän korkeudensäätöjärjestelmän moitteeton toiminta varmistamalla, että terien ja terämoottorin suojapellin läheisyyteen ei kerry ruohon jätteitä tai likaa.

## 6. HUOLTO

### 6.1. OHJELMOITU HUOLTO

	<b>HUOMIO:</b> <b>Käytä vain alkuperäisiä varaosia.</b>		<b>HUOMIO:</b> <b>Älä muuta, peukaloi, kytke pois tai irrota asennettuja turvalaitteita.</b>
--	------------------------------------------------------------	--	-------------------------------------------------------------------------------------------------

Paremmen toiminnan ja pitkäaikaisemmän kestävyuden kannalta varmistaa, että tuote puhdistetaan säännöllisesti ja kuluneet osat vaihdetaan.

Suorita toimenpiteet taulukossa osoitetulla tiheydellä.

TIHEYS	OSA	TOIMENPIDETYYPPI	VIITE
Viikoittain	Terä	Puhdista ja tarkista terän tehokkuus.	(ks. kappale 6.2)
		Jos terä on taipunut siihen syntyneen iskun takia tai sen on kulunut, vaihda se uuteen.	(ks. kappale 6.3)
	Latauskoskettimet	Puhdista ja poista mahdolliset hapettumat.	(ks. kappale 6.2)
Kuukausittain	Robottiruohonleikkuri	Suorita puhdistus.	(ks. kappale 6.2)
	Latausasema ja virtajohdot	Tarkista kuluma tai vahingoittuminen ja, jos tarpeen, vaihda ne.	(Käännä valtuutetun huoltokeskuksen puoleen)
Leikkuukauden lopussa tai puolivuositain jos robottiruohonleikkuria ei käytetä	Akku	Suorita akun esisäilytykseen liittyvä lataus.	(ks. kappale 6.4)
Vuosittain tai leikkuukauden lopussa	Robottiruohonleikkuri	Suorita huoltotarkastus valtuutetussa huoltokeskuksessa.	(ks. kappale 6.1)

Suorita huoltotarkastus vuosittain valtuutetussa huoltokeskuksessa säilyttääksesi robottiruohonleikkurin hyvässä toimintakunnossa.

Huoltotarkastukseen kuuluu sarja tarkastuksia, kuten:

- robottiruohonleikkurin sisäinen ja ulkoinen puhdistus
- robottiruohonleikkurin tilan yleinen tarkastus
- kuluneiden osien vaihto
- akun tilan tarkastus
- kiristysmomenttien tarkastus
- isku- ja nostokinematiikan sekä niihin kuuluvien suojapalkeiden tarkastus ja mahdollinen vaihto
- terämoottorin suojakumin palkeen tarkastus ja vaihto veden tunkeutumiselta suojaavien ominaisuuksien säilyttämiseksi
- korien ja akkutilan sulkutiivisteiden vaihto veden tunkeutumiselta suojaavien ominaisuuksien säilyttämiseksi.

---

**HUOMAUTUS:** Mahdolliset viat jotka johtuvat vuositarkastuksen suorittamatta jättämisestä, eivät kuulu takuun piiriin.

---

## 6.2. TUOTTEEN PUHDISTUS



**HUOMIO:**  
Käsien leikkautumisvaara



**HUOMIO:**  
Silmiin joutuvasta pölystä  
syntyvä vaara.

### Vaatimukset ja velvoitukset:

- Sieni
- Neutraali saippua
- Harja
- Vesi
- Kuiva liina
- Käsineet
- Suojalasit



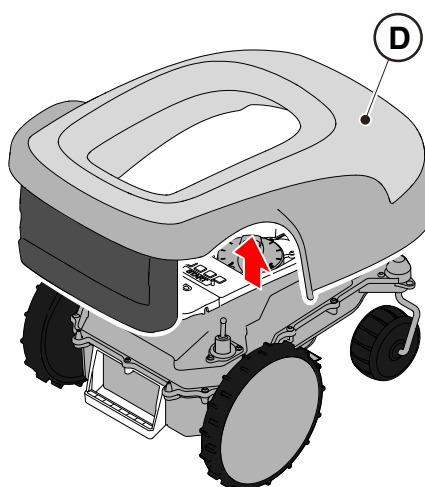
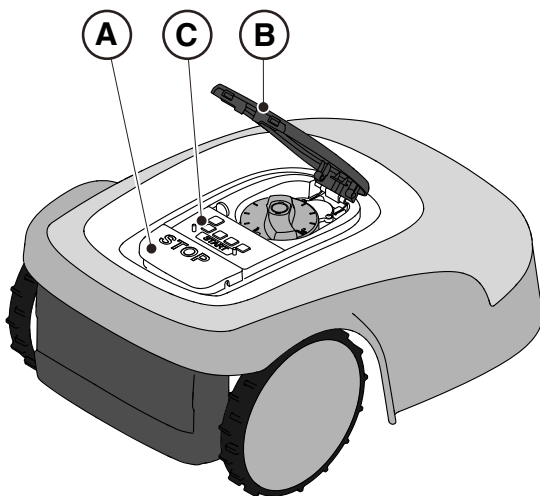
**KÄSINEIDEN KÄYTTÖPAKKO:**  
Käytä suojakäsineitä  
välttääksesi käsien  
haavoittumista.



**SUOJALASIEN KÄYTTÖPAKKO:**  
Käytä suojalaseja välttääksesi  
pölyn joutumista silmiin.

### Menettely:

1. Pysäytä robottiruohonleikkuri painamalla painiketta ”STOP” (A) ja avaa suojakansi (B).
2. Sammuta robottiruohonleikkuri ja aseta se turvtilaan (ks. kappale 2.3).
3. Ota pois kelluva suojus (D) puhdistustoimenpiteiden helpottamiseksi.
4. Puhdista kaikki robottiruohonleikkurin ulkopinnat haaleaan neutraaliin saippuaveteen kostutetulla sienellä.



**VAROITUS:**  
Liiallisen veden käyttö voi aiheuttaa veden tunkeutumista sisään ja sähköosien vahingoittumista.



**VAROITUS:**  
Älä muuta, peukaloi, kytke pois tai irrota asennettuja turvalaitteita.



**KIELTO:**  
Älä käytä paineistettuja vesisuihkeita.



**KIELTO:**

Estääksesi sähkö- ja elektronisten osien vahingoittumista korjauskelvottomaksi, älä upota robottia osittain tai kokonaan veteen.



**KIELTO:**

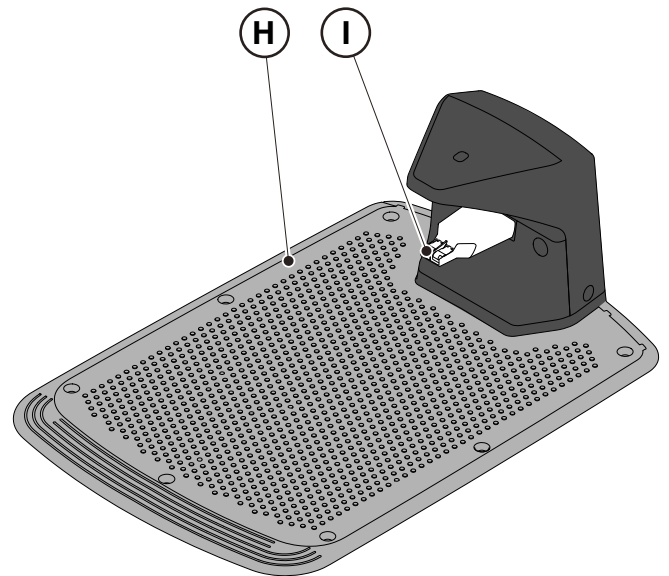
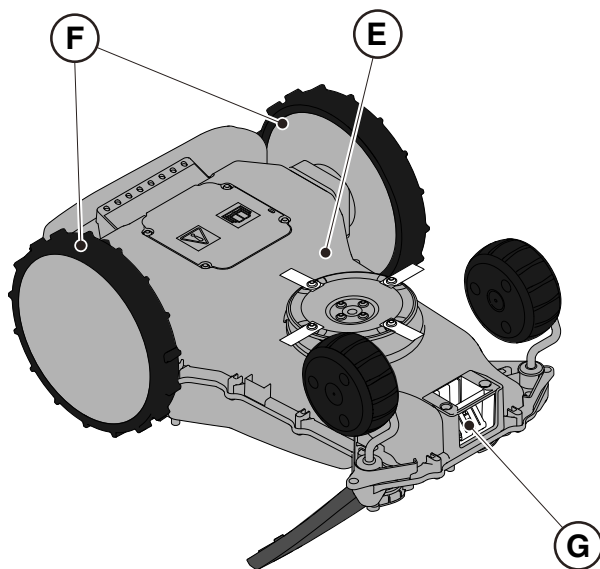
Älä pese robottiruohonleikkurin sisäisiä osia estääksesi sähkö- ja elektronisten osien vahingoittumista.



**KIELTO:**

Älä käytä liuottimia tai bensiiniä estääksesi maalipintojen ja muoviosien vahingoittumista.

5. Poista savi ja lika pois vetopyöristä (F).
6. Puhdista robottiruohonleikkurin (E) alaosa (leikkuuterän alue, etu- ja takapyörät). Käytä asianmukaista harjaa karstan ja/ti jäämien poistamiseksi, jotka voivat estää robottiruohonleikkurin hyvää toimintaa. Suorita puhdistus loppuun kosteaa sientä käyttämällä.
7. Asenna kelluva suojus (D) takaisin paikalleen ja varmista, että se on kunnolla kiinni kannattimissa.
8. Puhdista akkujen latausliitin (G).
9. Puhdista latausasema (H) ja kosketusliitin (I) kerääntyneistä jäämistä.



## 6.3. LEIKKUUTERÄN VAIHTO



**HUOMIO:**  
Käsien leikkautumisvaara

### Vaatimukset ja veloitukset:

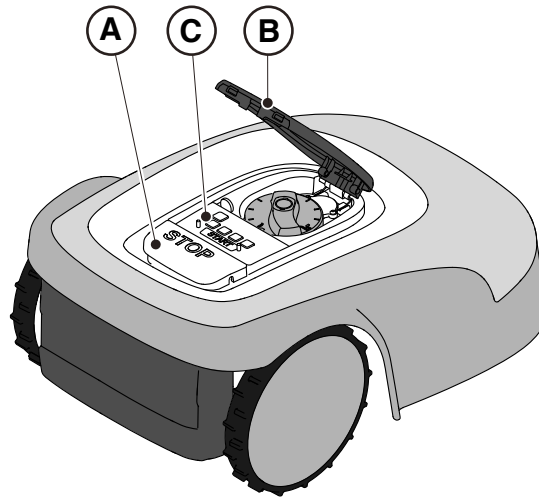
- Turva-avain
- Leikkuuterät
- Avain
- Käsineet



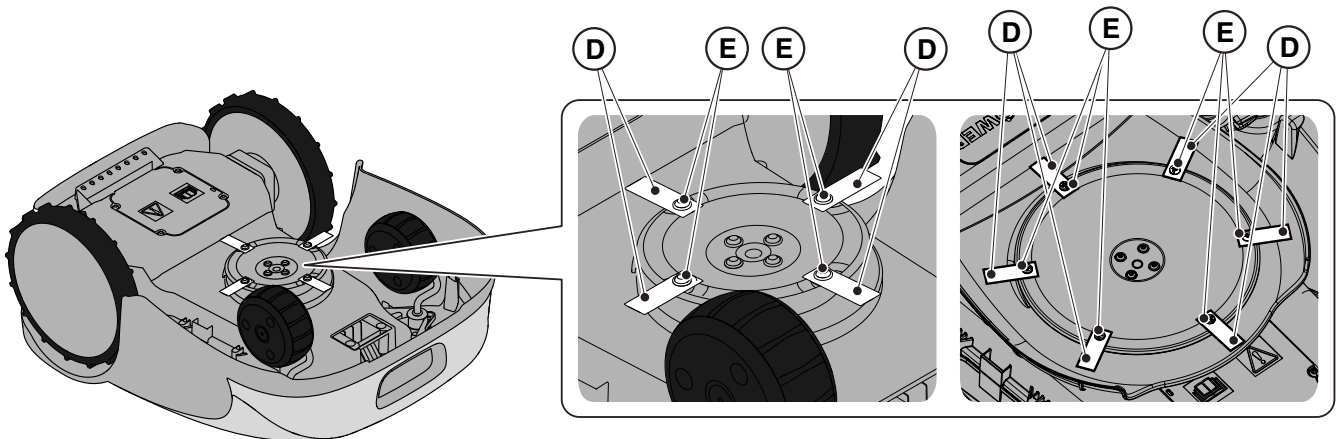
**KÄSINEIDEN KÄYTTÖPAKKO:**  
Käytä suojakäsineitä välttääksesi käsien haavoittumista.

### Menettely:

1. Pysäytä robottiruohonleikkuri painamalla painiketta ”STOP” (A) ja avaa suojakansi (B).
2. Sammuta robottiruohonleikkuri ja aseta se turvatilaan (ks. kappale 2.3).



3. Käännä robottiruohonleikkuri ylösalaisin varomalla vahingoittamasta kelluvaa kantta.
4. Ruuvaa auki kiinnitysruuvit (E).
5. Vaihda leikkuuterät (D).
6. Kiristä kiinnitysruuvit (E).



G 300, G 600, G 1200  
(TYYPPI SRSW01)

G 3600  
(TYYPPI SRBW01)



## 6.4. AKUN TALVIHUOLTO JA -SÄILYTYS

### Menettely:

1. Lataa akku sovellusohjelmassa annetun ohjatun menettelyn mukaan, johon päästään sivulta ”Asetukset”.
2. Puhdista robottiruohonleikkuri (ks. kappale. 6.2).
3. Säilytä robottiruohonleikkuria vaaka-asennossa kuivassa tilassa suojassa jäätymiseltä ja varmista että se on sammutettu.
4. Kytke latausasema irti sähköverkosta.

---

HUOMAUTUS: Ohjattu menettely tallentaa pilveen suoritettujen akkulatausten ja toimenpidettävien on pidettävä valmiina jos talvisäilytyksen esilatauksen päivämäärä päivitetään.

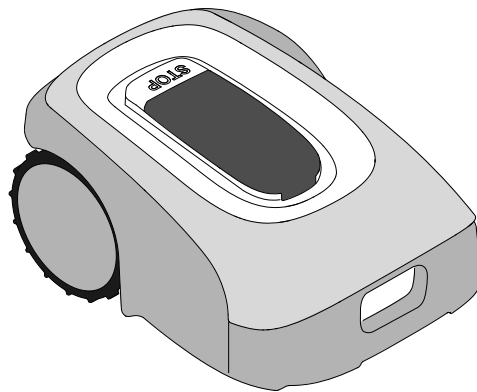
---

HUOMAUTUS: Latauksen rekisteröimättä jättäminen sovellusohjelmassa olevan menettelyn kautta on tarpeen akun takuun voimassaolon kannalta.

---

HUOMAUTUS: Akku on ladattava 6 kuukauden välein ja joka tapauksessa ennen talvisäilytystä.

---



## 6.5. AKUN VAIHTO

Akun vaihto kuuluu yksinomaan STIGAN TEKNISEN HUOLTOHENKILÖSTÖN tehtäväksi. Jos akku joudutaan vaihtamaan, ota yhteys huoltokeskukseen tai omaan jälleenmyyjään.

## 7. VIANETSINTÄ



**HUOMIO:**

**Pysäytä robottiruohonleikkuri ja aseta se turvatilaan (ks. kappale 5.3.2).**

Seuraavassa annetaan luettelo mahdollisista toimintahäiriöistä, jotka voivat esiintyä työvaiheessa.

VIKA	SYYT	KORJAUSTOIMENPITEET
Epätavallista tärinää. Robottiruohonleikkuri on meluisa.	Levy tai leikkuuterä on vahingoittunut.	Vaihda vahingoittuneet osat (ks. kappale 6.3).
	Leikkuuväline jumittunut jäämien vuoksi (hihnat, narut, muovipalat tms.).	Sammuta robottiruohonleikkuri ja aseta se turvatilaan (ks. kappale 2.3). Vapauta leikkuuterä.
	Robottiruohonleikkurin käynnistys on tapahtunut kun paikalla on odottamattomia esteitä (pudonneet oksat, paikalle unohtuneet esineet jne.).	Sammuta robottiruohonleikkuri ja aseta se turvatilaan (ks. kappale 2.3). Poista esteet ja käynnistä robottiruohonleikkuri uudelleen (ks. kappale 5.3.9).
	Vika sähkömoottorissa.	Vaihda moottori, käänny lähimmän valtuutetun huoltokeskuksen puoleen.
	Ruoho liian korkeaa.	Lisää leikkuukorkeutta (ks. kappale 5.6). Leikkaa alue ennakkoon tavallisella ruohonleikkurilla (ks. kappale 5.6).
Robottiruohonleikkuri ei asetu oikein latausasemalle.	Rajakaapelin virheellinen asento.	Tarkista latausaseman liitäntä (ks. kappale 4.5.3).
	Maan vajoaminen lähellä latausasemaa.	Palauta latausaseman oikea asento. (ks. kappale 4.5.3).
Robottiruohonleikkuri toimii omituisella tavalla rajattujen esteiden ympärillä.	Rajakaapeli on asetettu väärin.	Asemoi rajakaapeli oikein (myötäpäivään) (ks. kappale 4.5.1).
Robottiruohonleikkuri työskentelee väärinä kellonaikoina.	Työaika asetettu väärin.	Ohjelmoi työaika uudelleen (ks. kappale 4.7.8).
Työaluetta ei leikata kokonaan.	Työtuntien määrä riittämätön.	Pidennä työaika (ks. kappale 4.7.8).
	Leikkuuvälineessä on karstaa ja/ tai jäämiä.	Sammuta robottiruohonleikkuri ja aseta se turvatilaan (ks. kappale 2.3). Puhdista leikkuuväline.
	Pyörivät leikkuuterät lukittuneet karstan tai jäämien vuoksi.	Sammuta robottiruohonleikkuri ja aseta se turvatilaan (ks. kappale 2.3). Vaihda leikkuuterät.
	Työalue on liian suuri suhteessa robottiruohonleikkurin kapasiteettiin.	Pienennä työaluetta (ks. tekniset tiedot kappale 1.2).
	Akkujen elinkaari alkaa lähestyä loppuaan.	Vaihda akut alkuperäisiä varaosia käyttämällä (ks. kappale 6.5).
	Akut eivät lataudu kokonaan.	Puhdista ja poista mahdolliset hapettumat kosketuskohdista (ks. kappale 6.2). Lataa akut.

VIKA	SYYT	KORJAUSTOIMENPITEET
Osa nurmikoista ei ole leikattu.	Virheellinen Cut Point -ohjelmointi.	Ohjelmoi toissijaiset Cut Point oikein (ks. kappale 4.7.9).
Latausaseman merkkivalo ei syty palamaan kun robotti on pois latausasemalta.	Virta puuttuu tai latausasemassa on vika.	Tarkista syöttölaitteen oikea liitäntä pistorasiaan. Tarkista syöttölaitteen liitäntäkaapelin kunto.
Latausaseman merkkivalo syttyy vilkkumaan hitaasti.	Rajakaapelia ei ole yhdistetty tai se on katkennut.	Tarkista asennus ja korjaa vika (ks. kappale 4.5.2).
Latausaseman merkkivalo syttyy vilkkumaan nopeasti..	Rajakaapeli on liian lyhyt tai latausasemassa on vika.	Tarkista, että rajakaapelin pituus on pidempi kuin kohdassa 4.5.1 on ilmoitettu. Jos tarpeen, asenna vastus (ks. kappale 4.5.4). Jos ongelma jatkuu ota yhteyttä huoltokeskukseen.
Latausaseman merkkivalo syttyy kaksinkertaisella tai kolminkertaisella nopealla vilkkumisella.	Latausasema on havainnut oikosulun latauskoskettimissa.	Irrota latausasema sähköverkosta, korjaa mahdolliset oikosulut ja puhdista aseman ja robotin latauskoskettimet. Kytke latausasema uudelleen sähköverkkoon. Jos ongelma jatkuu ota yhteyttä huoltokeskukseen.
Latausaseman merkkivalo syttyy kaksinkertaisella tai kolminkertaisella nopealla vilkkumisella.	Latausasema on havainnut oikosulun latauskoskettimissa.	Irrota latausasema sähköverkosta, korjaa mahdolliset oikosulut ja puhdista aseman ja robotin latauskoskettimet. Kytke latausasema uudelleen sähköverkkoon. Jos ongelma jatkuu ota yhteyttä huoltokeskukseen.
Näppäimistöllä palaa Warning-kuvake.	Se ilmoittaa toimintahäiriöstä/ viasta.	Katso sovellusohjelmasta lisätiedot tai ota yhteys huoltokeskukseen.

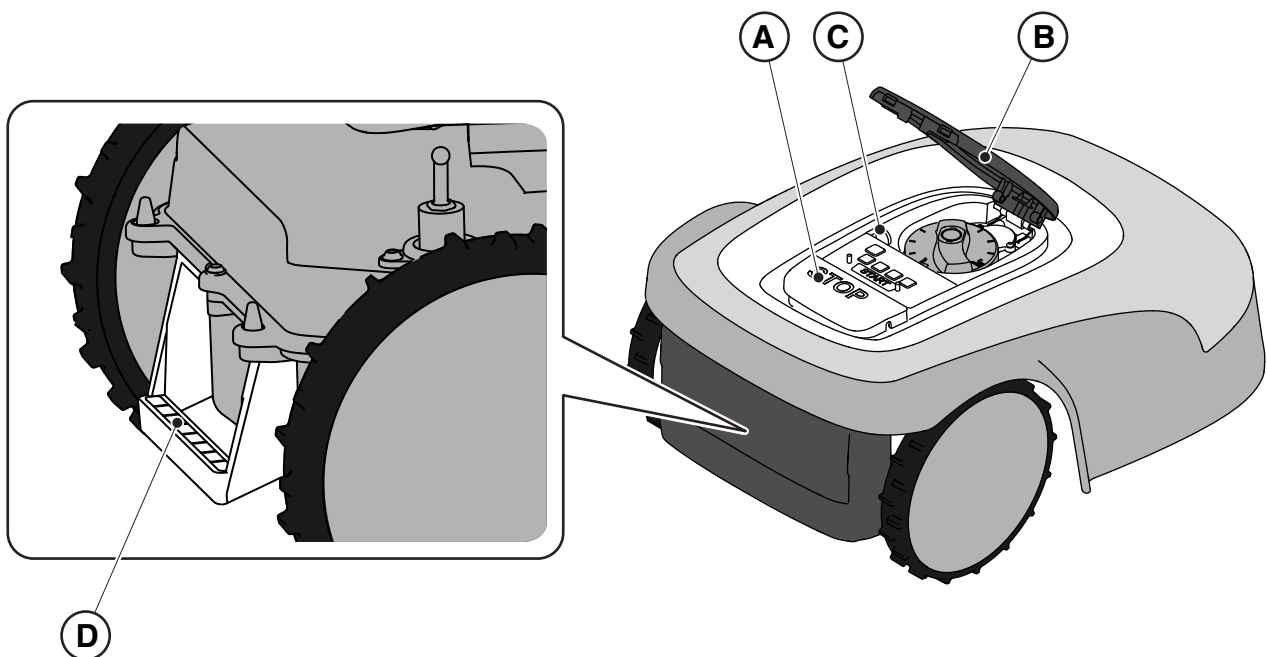
## 8. KULJETUS, VARASTOINTI JA HÄVITYS

### 8.1. KULJETUS

#### Menettely:

**HUOMAUTUS:** Käytä kuljetusta varten alkuperäistä pakkausta jos kyseessä ovat pitkät matkat.

1. Pysäytä robottiruohonleikkuri painamalla painiketta "STOP" (A) ja avaa suojakansi (B).
2. Sammuuta robottiruohonleikkuri ja aseta se turvtilaan (ks. kappale 2.3).
3. Puhdista robottiruohonleikkuri kuten on osoitettu kappaleessa 6.2 "TUOTTEEN PUHDISTUS".
4. Nosta robottiruohonleikkuria asianmukaista kahvaa (D) käyttämällä ja kuljeta sitä varovaisesti pitämällä leikkuuterää loitolla kehosta.
5. Asemoi robottiruohonleikkuri alkuperäiseen pakkaukseen.



### 8.2. VARASTOINTI

Robottiruohonleikkuria on varastoitava vaakasuorassa asennossa kuivassa tilassa ja jäätymiseltä suojattuna kun puhdistus ja akun talvilataus on suoritettu (ks. luku 6). Irrota latausasema sähköverkosta pitkien käyttämättömyysjaksojen ajaksi.

### 8.3. HÄVITTÄMINEN



#### **VAROITUS:**

**Akun irrottamista varten robottiruohonleikkurista, käänny valtuutetun huoltokeskuksen puoleen.**

#### Menettely:

1. Hävitä tuotepakkaus kestäväällä tavalla tarkoituksenmukaisissa keräysastioissa tai valtuutetuissa keräyspisteissä.
2. Hävitä robottiruohonleikkuri paikallisten lakiasetusten asettamien vaatimusten mukaisesti.
3. Käänny asianmukaisten kierrätyspisteiden ja jätteenhuoltoilikkeiden puoleen, sillä robottiruohonleikkuri on luokiteltu WEEE-direktiivin mukaan (sähkö- ja elektroniikkalaiteromu).
4. Hävitä vanhat tai loppuun kuluneet akut kestäväällä tavalla tarkoituksenmukaisissa keräysastioissa tai valtuutetuissa keräyspisteissä.

## 9. LISÄVARUSTEET

Osanro	Kuvaus	Tiedot
1127-0009-01	Leikkuuterät	12 kpl
1127-0011-01	Latausalustan kansi - TYPE- alustalle: SRSW01	Ylimääräinen suojaus sateelta ja auringonsäteiltä
1127-0024-01	Latausalustan kansi - TYPE- alustalle: SRBW01	Ylimääräinen suojaus sateelta ja auringonsäteiltä.
1127-0010-01	Virtalähteelle tarkoitettu jatkojohto	Jatkojohto virtalähteen ja latausaseman välille - L = 5 m
1127-0020-01	Virtalähteelle tarkoitettu jatkojohto	Jatkojohto virtalähteen ja latausaseman välille - L = 15 m
1127-0012-01	Pieni asennuspakkaus	Rajakaapeli Ø 2,7 mm - L = 150 m + 200 kiinnitysnaulat + 5 liitintä kaapelille + 5 latausalustan kaapelin liitintä
1127-0013-01	Keskikokoinen asennuspakkaus	Rajakaapeli Ø 2,7 mm - L = 300 m + 400 kiinnitysnaulat + 5 liitintä kaapelille + 5 latausalustan kaapelin liitintä
1127--0000-01	Johtokela 150 m	Rajakaapeli Ø 2,7 mm - L = 150 m
1127-0001-01	Johtokela 300 m	Rajakaapeli Ø 2,7 mm - L = 300 m
1127-0002-01	Johtokela 500 m	Rajakaapeli Ø 3,4 mm - L = 500 m
1127-0003-01	Johtokela 1000 m	Rajakaapeli Ø 3,4 mm - L = 1000 m
1127-0006-01	Kiinnitysnaulat (100 kpl)	Kiinnitysnaulat rajakaapelin kiinnitystä varten - 100 kpl
1127-0008-01	Latausaseman kiinnitysruuvit	8 kpl
1127-0004-01	Johdon liittimet	Liitokset rajakaapelin korjaamista varten - 5 kpl
1127-0005-01	Latausaseman johdon liittimet	Liittimet rajakaapelin yhdistämiseksi latausasemaan - 5 kpl
122063053/0	Vastus pienille alueille	Vastus asennuksia varten joissa alle 40 m:n rajakaapeli
1127-0023-01	Pyöräsarja, korkea pito - TYPE- alustalle: SRSW01	Lisää pitoa liukkaalla tai epätasaisella maastolla.
1127-0026-01	Terän kitkalevy-sarja - TYPE- alustalle: SRBW01	Vähentää ruohon aiheuttamaa kitkaa leikkukiekkoon, mikä parantaa tehokkuutta

## 10. TAKUU

### 10.1. TAKUUSUOJA

Takuuehdot on tarkoitettu yksinomaan kuluttajille, eli ei ammattikäyttäjille.

Takuu kattaa kaikki takuuajan aikana syntyvät materiaali- ja valmistusviat, jotka on varmistettu jälleenmyyjän tai erikoistuneen huoltokeskuksen toimesta.

Takuun soveltaminen rajoittuu viallisenä pidetyn osan korjaamiseen tai vaihtamiseen.

On hyvä jättää laite kerran vuodessa valtuutettuun huoltokeskukseen turvalaitteiden huoltoon, apua ja tarkastusta varten.

Takuun soveltaminen edellyttää laitteen säännöllistä huoltoa.

Takuu ei kata vahinkoja, jotka syntyvät seuraavista seikoista:

- Liitteenä annettuun dokumentaatioon ei ole tutustuttu (Käyttöohjeet).
- Ammattikäyttö.
- Huolimattomuus, laiminlyönti.
- Ulkoinen syy (salamanisku, iskut, vieraiden esineiden paikallaolo laitteessa) tai onnettomuus.
- Valmistaja ei hyväksy väärin suoritettua asennusta ja käyttöä.
- Puutteellinen huolto.
- Laitteen muuttaminen.
- Alkuperäisiä varaosia ei ole käytetty (mukautetut kappaleet).
- Jos on käytetty varaosia, joita valmistaja ei ole toimittanut tai hyväksynyt (esim. leikkuulaitteet).

Lisäksi tämä takuu ei kata:

- Huoltotoimenpiteitä (kuvattu ohjekirjassa).
- Kulutusmateriaalien normaalia kulumista, kuten leikkuuvälineet ja pyörät.
- Normaalia kulumista.
- Laitteen ulkoista kulumista, joka johtuu sen käytöstä.
- Leikkuulaitteiden kannattimia.
- Vahinkoja, jotka johtuvat asennuksesta, joka ei ole yhdenmukainen käyttäjän ohjekirjassa annettujen ohjeiden kanssa.
- Mahdollista rajakaapelin syöpymistä tai vahingoittumista.
- Veden tunkeutumisesta syntyviä vahinkoja, jotka johtuvat laitteen pesusta painepesurilla tai sen joutumisesta veteen esimerkiksi kovan sateen jälkeen muodostuneisiin lätköihin.
- Väärästä säilytyksestä tai akun väärästä käytöstä syntyviä vahinkoja.
- Ei-alkuperäisten akkujen käytöstä syntyviä vahinkoja.
- Ylimääräisiä maksuja, jotka liittyvät takuun piirissä suoritettuun korjaamiseen, kuten esimerkiksi matkustaminen käyttäjän luo, laitteen kuljetus jälleenmyyjälle, varusteiden vuokraus tai ulkoisten yritysten kutsuminen puutarhanhoitoa varten koneen seisokkiajan aikana.

Käyttäjää suojaa omassa maassa voimassa olevat lait. Käyttäjän omassa maassa voimassa olevia oikeuksia ei millään tavoin rajoiteta tällä takuulla.

## 11. TAVARAMERKIT JA LISENSSIT

Bluetooth®-merkki ja logot ovat Bluetooth SIG, inc.:n omistamia rekisteröityjä tavaramerkkejä, ja STIGA käyttää näitä tavaramerkkejä lisenssin alaisena.

## 12. EY-VAATIMUSTENMUKAISUUSVAKUUTUS

### DICHIARAZIONE CE DI CONFORMITÀ (Istruzioni Originali) (Direttiva Macchine 2006/42/CE, Allegato II, parte A)

1. La Società: ST. S.p.A. – Via del Lavoro, 6 – 31033 Castelfranco Veneto (TV) – Italy

2. Dichiaro sotto la propria responsabilità, che la macchina:

Robot rasaerba

a) Tipo / Modello Base:	SRSW01
c) Numero di Serie:	22A••RMO000001 ÷ 99L••RMO999999
d) Motore:	a batteria

3. È conforme alle specifiche delle direttive:

- MD: 2006/42/EC
- EMCD: 2014/30/EU
- RoHS II: 2011/65/EU - 2015/863/EU
- RED: 2014/53/EU

4. Riferimento alle norme armonizzate e/o a norme tecniche:

EN 60335-1:2012 / AC:2014 / A11:2014 / A13:2017 / A1:2019 / A2:2019 / A14:2019	EN 61000-3-2:2014
EN 50636-2-107:2015 / A1:2018 / A2:2020 / A3:2021	EN IEC 61000-3-2:2019 / A1:2021
ETSI EN 300 328 V2.2.2	EN 61000-3-3:2013 / A1:2019
ETSI EN 301 489-1 (V1.9.2)	EN 55014-1:2017 / A11:2020
ETSI EN 301 489-1 V2.2.3	EN IEC 55014-1:2021
ETSI EN 301 489-17 V3.2.4	EN 55014-2:1997 / A1:2001 / A2:2008 / AC:1997
ETSI EN 301 489-19 V2.1.1	EN IEC 55014-2:2021
ETSI EN 301 489-52 V1.1.2	EN 62233:2008
ETSI EN 301 908-1 V15.1.1	EN 62311:2008
ETSI EN 301 908-13 V13.1.1	
ETSI EN 303 413 V1.1.1	

i) Ampiezza di taglio: 18 cm

n) Persona autorizzata a costituire il Fascicolo Tecnico:

ST. S.p.A.  
Via del Lavoro, 6  
31033 Castelfranco Veneto (TV) - Italia

o) Castelfranco Veneto, 10/02/2024

CEO Stiga Group  
Sean Robinson



## DICHIARAZIONE CE DI CONFORMITÀ (Istruzioni Originali) (Direttiva Macchine 2006/42/CE, Allegato II, parte A)

1. La Società: ST. S.p.A. – Via del Lavoro, 6 – 31033 Castelfranco Veneto (TV) – Italy

2. Dichiaro sotto la propria responsabilità, che la macchina:

Robot rasaerba

a) Tipo / Modello Base:	SRBW01
c) Numero di Serie:	23A••RMO000001 ÷ 99L••RMO999999
d) Motore:	a batteria

3. È conforme alle specifiche delle direttive:

- MD: 2006/42/EC
- EMCD: 2014/30/EU
- RoHS II: 2011/65/EU - 2015/863/EU
- RED: 2014/53/EU

4. Riferimento alle norme armonizzate e/o a norme tecniche::

EN 60335-1:2012 / AC:2014 / A11:2014 / A13:2017 / A1:2019 / A2:2019 / A14:2019	EN 61000-3-2:2014
EN 50636-2-107:2015 / A1:2018 / A2:2020 / A3:2021	EN IEC 61000-3-2:2019 / A1:2021
ETSI EN 300 328 V2.2.2	EN 61000-3-3:2013 / A1:2019
ETSI EN 301 489-1 (V1.9.2)	EN 55014-1:2017 / A11:2020
ETSI EN 301 489-1 V2.2.3	EN IEC 55014-1:2021
ETSI EN 301 489-17 V3.2.4	EN 55014-2:1997 / A1:2001 / A2:2008 / AC:1997
ETSI EN 301 489-19 V2.1.1	EN IEC 55014-2:2021
ETSI EN 301 489-52 V1.1.2	EN 62233:2008
ETSI EN 301 908-1 V15.1.1	EN 62311:2008
ETSI EN 301 908-13 V13.1.1	
ETSI EN 303 413 V1.1.1	

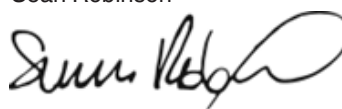
i) Ampiezza di taglio: 26 cm

n) Persona autorizzata a costituire il Fascicolo Tecnico:

ST. S.p.A.  
Via del Lavoro, 6  
31033 Castelfranco Veneto (TV) - Italia

o) Castelfranco Veneto, 10/02/2024

CEO Stiga Group  
Sean Robinson





<p>FR (Traduction de la notice originale)</p> <p><b>Déclaration CE de Conformité</b> (Directive Machines 2006/42/CE, Annexe II, partie A)</p> <p>1. La Société</p> <p>2. Déclare sous sa propre responsabilité que la machine : Robot-tondeuse</p> <p>a) Type / Modèle de Base</p> <p>c) Série</p> <p>d) Moteur: batterie</p> <p>3. Est conforme aux prescriptions des directives :</p> <p>4. Renvoi aux Normes harmonisées et/ou à des normes techniques</p> <p>i) Largeur de coupe</p> <p>n) Personne habilitée à établir le Dossier Technique :</p> <p>o) Lieu et Date</p>	<p>DE (Übersetzung der Originalbetriebsanleitung)</p> <p><b>EG-Konformitätserklärung</b> (Maschinenrichtlinie 2006/42/EG, Anhang II, Teil A)</p> <p>1. Die Gesellschaft</p> <p>2. Erklärt auf eigene Verantwortung, dass die Maschine: Mähroboter</p> <p>a) Typ / Basismodell</p> <p>c) Seriennummer</p> <p>d) Motor: Batterie</p> <p>3. Den Anforderungen der folgenden Richtlinien entspricht:</p> <p>4. Bezugnahme auf die harmonisierten Normen und/oder technische Normen</p> <p>i) Schnittbreite</p> <p>n) Zur Verfassung der technischen Unterlagen befugte Person:</p> <p>o) Ort und Datum</p>	<p>NL (Vertaling van de oorspronkelijke gebruiksaanwijzing)</p> <p><b>EG-verklaring van overeenstemming</b> (Richtlijn Machines 2006/42/CE, Bijlage II, deel A)</p> <p>1. Het bedrijf</p> <p>2. Verklaart onder zijn eigen verantwoordelijkheid dat de machine: Robotmaaier</p> <p>a) Type / Basismodel</p> <p>c) Serienummer</p> <p>d) Motor: accu</p> <p>3. Voldoet aan de specificaties van de richtlijnen:</p> <p>4. Verwijzing naar de Geharmoniseerde normen en/of technische normen</p> <p>i) Snijbreedte</p> <p>n) Bevoegd persoon voor het opstellen van het Technisch Dossier</p> <p>o) Plaats en Datum</p>
<p>ES (Traducción del Manual Original)</p> <p><b>Declaración de Conformidad CE</b> (Directiva Máquinas 2006/42/CE, Anexo II, parte A)</p> <p>1. La Empresa</p> <p>2. Declara bajo su propia responsabilidad que la máquina: Robot cortacésped</p> <p>a) Tipo / Modelo Base</p> <p>c) Matrícula</p> <p>d) Motor: batería</p> <p>3. Cumple con las especificaciones de las directivas:</p> <p>4. Referencia a las Normas armonizadas y/o normas técnicas</p> <p>i) Amplitud de corte</p> <p>n) Persona autorizada a realizar el Manual Técnico:</p> <p>o) Lugar y Fecha</p>	<p>PT (Tradução do manual original)</p> <p><b>Declaração CE de Conformidade</b> (Diretiva de Máquinas 2006/42/CE, Anexo II, parte A)</p> <p>1. A Empresa</p> <p>2. Declara sob a própria responsabilidade que a máquina: Robot corta-relva</p> <p>a) Tipo / Modelo Base</p> <p>c) Matrícula</p> <p>d) Moto: Bateria</p> <p>3. É conforme às especificações das diretivas:</p> <p>4. Referência às Normas harmonizadas e/ou normas técnicas</p> <p>i) Amplitude de corte</p> <p>n) Pessoa autorizada a elaborar o Caderno Técnico</p> <p>o) Local e Data</p>	<p>NO (Oversettelse av original bruksanvisning)</p> <p><b>EF- Samsvarserklæring</b> (Maskindirektiv 2006/42/EF, Vedlegg II, del A)</p> <p>1. Firmaet</p> <p>2. Erklærer på eget ansvar at maskinen: Robotgressklipper</p> <p>a) Type / Modell</p> <p>c) Serienummer</p> <p>d) Motor: batteri</p> <p>3. Oppfyller kravene i direktivene:</p> <p>4. Henvisning til harmoniserte standarder og/eller tekniske standarder</p> <p>i) Klippebredde</p> <p>n) Person som har fullmakt til å utferdige teknisk dokumentasjon:</p> <p>o) Sted og dato</p>
<p>SV (Översättning av bruksanvisning i original)</p> <p><b>EG-försäkran om överensstämmelse</b> (Maskindirektiv 2006/42/EG, bilaga II, de la)</p> <p>1. Företaget</p> <p>2. Försäkrar på eget ansvar att maskinen: Gräsklipparrobot</p> <p>a) Typ / Basmodell</p> <p>c) Serienummer</p> <p>d) Motor: batteri</p> <p>3. Överensstämmer med föreskrifterna i direktivet</p> <p>4. Referens till harmoniserade standarder och/eller tekniska standarder</p> <p>i) Skärbredd</p> <p>n) Auktoriserad person för upprättandet av den tekniska dokumentationen:</p> <p>o) Ort och datum</p>	<p>DA (Oversættelse af den originale brugsanvisning)</p> <p><b>EF-overensstemmelseserklæring</b> (Maskindirektiv 2006/42/EF, bilag II, del A)</p> <p>1. Firmaet</p> <p>2. Erklærer på eget ansvar, at maskinen: Robotplæneklipper</p> <p>a) Type / Model</p> <p>c) Serienummer</p> <p>d) Motor: batteri</p> <p>3. Er i overensstemmelse med specifikationerne ifølge direktiverne:</p> <p>4. Henvisning til harmoniserede standarder og/eller tekniske standarder</p> <p>i) Klippebredde</p> <p>n) Person, der har bemyndigelse til at udarbejde det tekniske dossier:</p> <p>o) Sted og dato</p>	<p>FI (Alkuperäisten ohjeiden käännös)</p> <p><b>EY-VAATIMUSTENMUKAISUUSVAKUUTUS</b> (Konedirektiivi 2006/42/EY, Liite II, osa A)</p> <p>1. Yritys</p> <p>2. Vakuuttaa omalla vastuullaan, että kone: Robottirohlonleikkuri</p> <p>a) Tyypin / Perusmallin</p> <p>c) Sarjanumero</p> <p>d) Moottori : akku</p> <p>3. On yhdenmukainen seuraavien direktiivien asettamien vaatimusten kanssa:</p> <p>4. Viittaus harmonisoiituihin standardeihin ja/tai teknisiin standardeihin</p> <p>i) Leikkuuleveys</p> <p>n) Teknisten asiakirjojen laatimiseen valtuutettu henkilö:</p> <p>o) Paikka ja päivämäärä</p>
<p>SL (Prevod izvirnih navodil)</p> <p><b>ES izjava o skladnosti</b> (Direktiva 2006/42/ES) , priloga II, del A)</p> <p>1. Družba</p> <p>2. pod lastno odgovornostjo izjavlja, da je stroj: Robotska kosilnica</p> <p>a) Tip / osnovni model</p> <p>c) Serijska številka</p> <p>d) Motor: baterija</p> <p>3. Skladen je z določili direktiv :</p> <p>4. Sklicevanje na usklajene predpise in/ali tehnične standarde</p> <p>i) Obseg košnje</p> <p>n) Oseba, pooblaščenca za sestavo tehnične knjižice:</p> <p>o) Kraj in datum</p>	<p>LT (Originalių instrukcijų vertimas)</p> <p><b>EB atitikties deklaracija</b> (Mašinų direktyva 2006/42/CE, Priedas II, dalis A)</p> <p>1. Bendrovė</p> <p>2. Prisiima atsakomybę, kad įrenginys: Žolės pjovimo robotas</p> <p>a) Tipas / Bazinis Modelis</p> <p>c) Serijos numeris</p> <p>d) Variklis: baterija</p> <p>3. Atitinka direktyvose pateiktas specifikacijas:</p> <p>4. Nuoroda į suderintas Normas ir (arba) techninius normas</p> <p>i) Pjovimo plotis</p> <p>n) Autorizuotas asmuo sudaryti Techninę Dokumentaciją:</p> <p>o) Vieta ir Data</p>	<p>LV (Instrukciju tulkojums no oriģinālvalodas)</p> <p><b>EK atbilstības deklarācija</b> (Direktīva 2006/42/EK par mašīnām, pielikums II, daļa A)</p> <p>1. Uzņēmums</p> <p>2. Uzņemoties par to pilnu atbildību, paziņo, ka mašīna: Robotizēta pļaujmašīna</p> <p>a) Tips / Bāzes modelis</p> <p>c) Sērijas numurs</p> <p>d) Motors: akumulators</p> <p>3. Atbilst šādu direktīvu prasībām:</p> <p>4. Atsauce uz harmonizētiem standartiem un/vai tehniskajiem standartiem</p> <p>i) Pļaušanas platums</p> <p>n) Pilnvarotais darbinieks, kas sagatavoja tehnisko dokumentāciju:</p> <p>o) Vieta un datums</p>

# STIGA

**STIGA S.p.A.**  
Via del lavoro, 6  
31033 Castelfranco Veneto (TV)  
Italy

**stiga.com**