

STIGA

G 300

G 600

G 1200

G 3600

NO Instruksjonshåndbok



INNHold

1. MODELLER OG TEKNISKE OPPLYSNINGER	1
1.1. MODELLER	1
1.2. TEKNISKE DATA	2
2. SIKKERHET	4
2.1. SIKKERHETSINFORMASJON.....	4
2.2. SIKKERHETSINSTRUKSJONER.....	6
2.2.1. SIKKER BRUKSPRAKSIS	6
2.2.2. DRIFT	6
2.3. STANS OG AVSKRUING AV ROBOTGRESSKLIPPEREN UNDER SIKRE FORHOLD	8
3. INTRODUKSJON	9
3.1. GENERELL INTRODUKSJON	9
3.1.1. FORMÅLET MED HÅNDBOKEN	9
3.1.2. INSTRUKSJONER FOR LESNING AV INDIKASJONENE PÅ SMARTTELEFON	9
3.2. PRODUKTOVERSIKT.....	10
3.2.1. GENERELL BESKRIVELSE.....	10
3.2.2. HOVEDKOMPONENTER.....	11
3.3. UTPAKKING	12
3.4. SYMBOLER OG SKILT	13
3.5. GENERELLE INSTRUKSJONER FOR LESING AV HÅNDBOKEN	15
4. INSTALLASJON	16
4.1. GENERELL INSTALLASJONSINFORMASJON.....	16
4.2. KOMPONENTER FOR INSTALLASJONEN.....	16
4.3. KONTROLL AV INSTALLASJONSKRAV	17
4.3.1. KONTROLL AV HAGEN:.....	17
4.3.2. KONTROLLER INSTALLASJONEN AV LADEBASEN OG MATEREN	17
4.3.3. HOVEDKONTROLLER FOR INSTALLASJON AV KANTLEDNINGEN	19
4.4. KRITERIER FOR INSTALLASJON AV KANTLEDNINGEN.....	21
4.4.1. PLASSERING AV KANTLEDNINGEN	21
4.4.2. BEGRENSNING AV HINDRINGENE.....	24
4.4.3. PASSASJE MELLOM TRE ULIKE OMRÅDER I HAGEN	25
4.5.1. INSTALLASJON AV KANTLEDNINGEN.....	26
4.5. INSTALLASJON AV KOMPONENTENE	26
4.5.2. SKJØT VED KANTLEDNINGEN	28
4.5.3. INSTALLASJON AV LADEBASE	29
4.5.4. INSTALLASJON AV RESISTOR FOR REDUSERTE PARAMETERE.....	31
4.6. LADING AV ROBOTGRESSKLIPPER ETTER INSTALLASJON.....	32
4.7. PRODUKTINNSTILLINGER.....	33
5. DRIFT	38
5.1. KONTROLL AV SIKKERHETSENHETENE FOR OPPSTART AV ROBOTGRESSKLIPPEREN	38
5.2. MANUELL DRIFT AV ROBOTGRESSKLIPPEREN	39
5.3. BESKRIVELSE AV KOMMANDOENE SOM FINNES PÅ ROBOTGRESSKLIPPEREN	40
5.3.1. SIKKER STANS - STOPPKNAPP.....	40

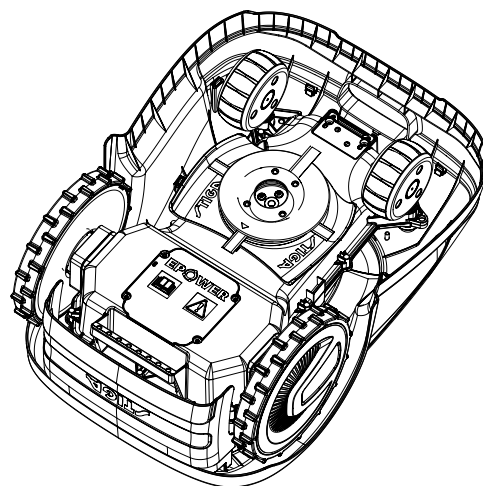
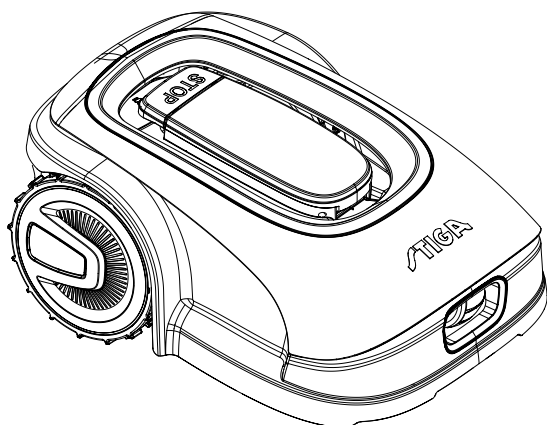
5.3.2.	SIKKER AVSKRUING - SIKKERHETSNØKSEL.....	41
5.3.3.	PÅSKRUING OG AVSKRUING - ON/OFF KNAPP	41
5.3.4.	VALG AV PLANLAGT PROGRAM / ENKEL ARBEIDSSYKLUS / TVUNGEN RETUR TIL LADEBASEN – KNAPP FOR MODUSVALG	42
5.3.5.	VISNING AV BLUETOOTH® TILSTAND - BLUETOOTH® KNAPP	44
5.3.6.	VISNING AV ALARMTILSTAND - ALARMIKON	44
5.3.7.	VISNING AV BATTERIETS LADING – BATTERI-IKON	45
5.3.8.	OPPSTART AV ROBOTGRESSKLIPPEREN	45
5.4.	DRIFT AV LADEBASE.....	46
5.5.	LADING AV BATTERIET	46
5.6.	REGULERING AV KLIPPEHØYDEN.....	47
6.	VEDLIKEHOLD	49
6.1.	PLANLAGT VEDLIKEHOLD	49
6.2.	RENGJØRING AV PRODUKT	50
6.3.	BYTTE AV KLIPPEINNETNINGENE	52
6.4.	VEDLIKEHOLD OM VINTEREN AV BATTERIET OG OPPBEVARING	53
6.5.	UTSKIFTNING AV BATTERI	53
7.	PROBLEMLØSNING	54
8.	TRANSPORT, OPPBEVARING OG KASSERING	56
8.1.	TRANSPORT	56
8.2.	OPPBEVARING	56
8.3.	KASSERING	56
9.	TILBEHØR	57
10.	GARANTI	58
10.1.	HVA SOM DEKKES AV GARANTIEEN	58
11.	REGISTERTE VAREMERKER OG LISENSER	58
12.	EU-SAMSVARSERKLÆRING	59

1. MODELLER OG TEKNISKE OPPLYSNINGER

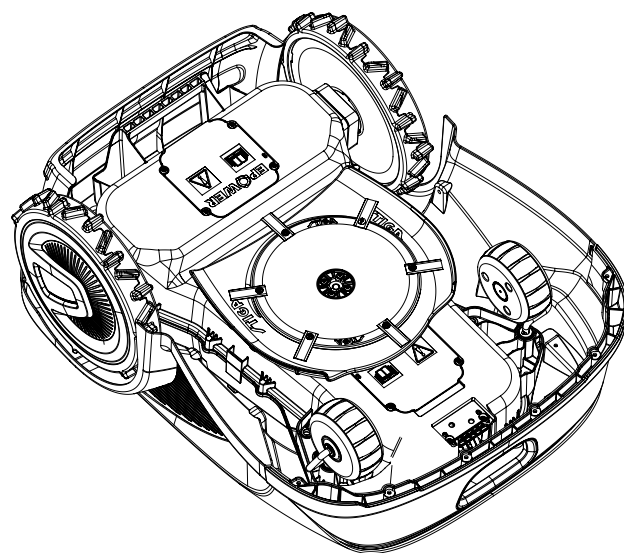
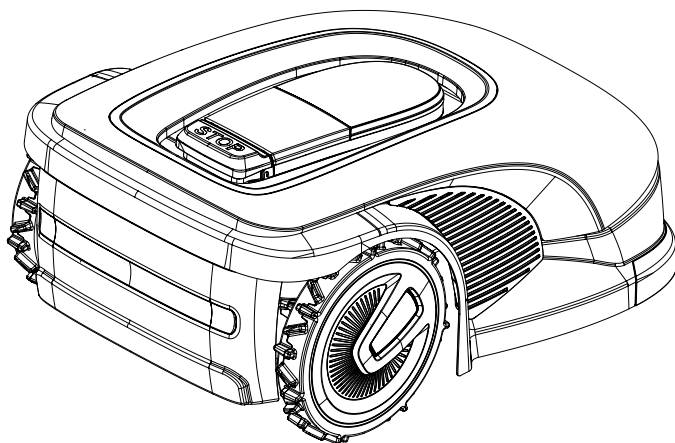
1.1. MODELLER

Denne håndboken tar for seg følgende modeller:

G 300, G 600, G 1200 (TYPE: SRSW01)



G 3600 (TYPE: SRBW01)



MERK: instruksjonene i denne håndboken gjelder for alle robotgressklippermodellene styrt med ledning. Figurene, hvis de ikke er spesifisert, refererer til SRSW01-plattformen.

1.2. TEKNISKE DATA

SPEKIFIKASJONER	STIGA G 300	STIGA G 600	STIGA G 1200	STIGA G 3600
Dimensjoner (BxHxD)	413 x 252 x 560 [mm]			529 x 299 x 695 [mm]
Robotgressklipperens vekt	7,9 +/-0,1 [kg]		8,2 +/-0,1 [kg]	13,5 +/-0,1 [kg]
Klippehøyde (Min-Maks)	20-60 [mm]			20-65 [mm]
Bladdiameter	180 [mm]			260 [mm]
Kuttehastighet	2850+/-50 [rpm]			2400+/-50 [rpm]
Fremdriftshastighet	22 [m/min]			24 [m/min]
Maksimal helling	45 %			50 %
Maksimal helling langs omkretsen	20 %			
Type klippesystem	4 svingbare klippeblader			6 svingbare klippeblader
Artikkelnummer for klippeinnretning	322104105/0			
Påvist lydeffektnivå	57 [dB] (A)			56 [dB] (A)
Usikkerhet om støyutslipp, KWA	1,47 [dB] (A)			0,56 [dB] (A)
Garantert lydeffektnivå	59 [dB] (A)			57 [dB] (A)
Lydtrykknivå ved operatørens øre	46,3 [dB] (A)			45,2 [dB] (A)
Robotgressklipper IP-klassifisering	IPX5			
IP-klassifisering av ladebasen	IPX1			
Mater IP-klassifisering	IP67			
Omgivelsestemperatur for robotgressklipper [° C]	0 ÷ 50			
Omgivelsestemperatur for ladebase [° C]	-10 ÷ 50			
Omgivelsestemperatur for materdrift [° C]	-10 ÷ 50			
Arbeidskapasitet	300 [m ²]	600 [m ²]	1200 [m ²]	3600 [m ²]
Strømforsyning	Input: 100-240 VAC, 1,2 A; utgang: 30 Vcc, 2 A Bruk en av de originale kodene nedenfor eller påfølgende oppdateringer (kontakt en autorisert STIGA-forhandler) 118204158/0 (EU) 118204161/0 (UK) 118204163/0 (CH)			Input: 200-240 VAC, 0,8 A; utgang: 30 Vcc, 4 A Bruk en av de originale kodene nedenfor eller påfølgende oppdateringer (kontakt en autorisert STIGA-forhandler) 118204159/0 (EU) 118204162/0 (UK) 118204164/0 (CH)

SPESIFIKASJONER	STIGA G 300	STIGA G 600	STIGA G 1200	STIGA G 3600
30 VDC skjøteledninger tillatt	Bruk en av de originale kodene nedenfor eller påfølgende oppdateringer (kontakt en autorisert STIGA-forhandler) Kode: 1127-0010-01, Lengde 5 m Kode: 1127-0020-01, Lengde 15 m			
Batterimodell	25,2 - 25,9 V; 2 Ah	25,2 - 25,9 V; 2,5 Ah	25,2 - 25,9 V; 5 Ah	25,2V – 2x 5Ah
Ladetid	60 [min]	80 [min]	150 [min]	150 [min]
Arbeidsøkt	60 [min]	90 [min]	150 [min]	270 [min]
Tilkobling	Bluetooth®			Bluetooth®, 4G, GNSS
Hjelp med navigasjon	-			GNSS

2. SIKKERHET

2.1. SIKKERHETSINFORMASJON

Ved utformingen av apparatet ble spesiell oppmerksomhet rettet mot aspekter som kan medføre risiko for menneskers sikkerhet og helse. Formålet med denne informasjonen er å gjøre brukere bevisst på å forhindre risiko, og unngå atferd som ikke oppfyller kravene som er angitt.



FARE:

Før du bruker robotgressklipperen, er det nødvendig å kjennskap til all informasjonen som finnes i dette dokumentet.



FARE:

Denne robotgressklipperen er ikke ment for bruk av barn og personer med nedsatt fysisk, sensorisk eller mental evne eller mangel på erfaring og kunnskap.



EL-FARE:

Før du utfører justeringer eller vedlikehold, må du koble fra strømforsyningen og aktivere sikkerhetsinnretningen.



EL-FARE:

Ikke bruk robotgressklipperen med en skadet transformator strømledning. En ødelagt ledning kan skape kontakt med spenningsatte deler. Ledningen må skiftes ut av produsenten eller dens assistansetjeneste eller av en person med tilstrekkelige kvalifikasjoner for å forhindre enhver fare.



EL-FARE:

Bruk kun batteriladeren og materen som er levert av produsenten. Bruk av en upassende lader og mater kan forårsake elektriske støt og/eller overoppheting.



VARSEL:

Hvis væske lekker fra batteriet, må de berørte komponentene vaskes med vann/nøytraliseringsmiddel.

Unngå direkte kontakt med batterivæske.

Kontakt lege ved kontakt med øynene.



VARSEL:

Mens robotgressklipperen er i drift, må du sørge for at det ikke er mennesker, spesielt barn eller kjæledyr i operasjonsområdet. Ellers programmerer du robotgressklipperens aktivitet i løpet av de timene det ikke er noen mennesker i dette området.



VARSEL:

Driftsområdet må begrenses av en inngjerding som ikke kan krysses.

Gjør inngjerdingen passe stor eller har tilsyn med robotgressklipperen under drift.



VARSEL:

Bruk kun originale reservedeler.



VARSEL:

Ikke tukle med, fjerne, unnvike eller omgå de monterte sikkerhetsanordningene.



ADVARSEL:

Kontroller at det ikke finnes leker, verktøy, grener, klær eller andre gjenstander på plenen som kan skade utstyret.



FORBUD:

Ikke sett deg på robotgressklipperen.



FORBUD:

Løft aldri robotgressklipperen for å inspisere bladet eller for å bære den når den er i gang. Ikke stikk hendene og føttene inn under utstyret.



FORBUD:

Ikke bruk robotgressklipperen når en vannsprinkler står på.



FORBUD:

Ikke vask robotgressklipperen med høytrykkstråler, og ikke legg den, helt eller delvis, i vann.



FORBUD:

Ikke bruk robotgressklipperen hvis den ikke er helt intakt i alle deler. Bytt ut de aktuelle delene i tilfelle skade.



FORBUD:

Det er strengt forbudt å bruke eller lade opp roboten i eksplosive eller brannfarlige omgivelser.



PÅBUD:

Foreta en visuell kontroll av robotgressklipperen med jevne mellomrom for å sikre at klippebladene og klippemekanismen ikke er slitte eller skadet. Forsikre deg om at robotgressklipperen er i god driftstilstand.



PÅBUD:

Les hele håndboken nøye, spesielt all sikkerhetsinformasjon, og sørg for at du har forstått den fullstendig. Følg instruksjonene for bruk, vedlikehold og reparasjon nøye.



PÅBUD:

Operatører som utfører vedlikehold og reparasjoner, må være fullstendig kjent med robotgressklipperens spesifikke egenskaper og sikkerhetsstandarder.



PÅBUDT MED VERNEHANSKER:

Bruk personlig verneutstyr som er forutsett av produsenten, det er spesielt viktig å bruke vernehansker ved inngrep på skjæremekanismen.

2.2. SIKKERHETSINSTRUKSJONER



PÅBUD:

Les nøye før bruk og oppbevar for fremtidig referanse.

2.2.1. SIKKER BRUKSPRAKSIS

Opplæring

- Les instruksjonene nøye, ha kjennskap til kommandoene og riktig bruk av maskinen.
- La aldri barn, personer med nedsatt fysisk, sensorisk eller mental evne, eller uten erfaring og kunnskap, eller personer som ikke er kjent med disse instruksjonene, bruke maskinen. Lokale forskrifter kan begrense operatørens alder.
- Operatøren, eller brukeren, skal holdes ansvarlig for ulykker eller farer som involverer tredjeparter eller tredjepartsutstyr.

Forberedelse

- Forsikre deg om at det automatiske systemet for kantinnkjøring er riktig installert som angitt.
- Undersøk med jevne mellomrom området der maskinen brukes, og fjern steiner, pinner, ledninger og andre fremmedlegemer som kan hindre bruk.
- Utfør en visuell inspeksjon av klippebladene, bladboltene og klippeinnretningen regelmessig for å kontrollere at de ikke er slitte eller skadet. Bytt ut slitte eller ødelagte klippeblad og bolter parvis for å opprettholde maskinens balanse.
- Varselsskilt må plasseres rundt maskinens arbeidsområde, hvis den brukes i offentlige områder eller er åpen for publikum. Skiltene må ha følgende tekst: "Advarsel! Automatisk gressklipper! Hold deg på avstand til maskinen! Hold oppsyn med barn!".

2.2.2. DRIFT

Generell informasjon

- Ikke bruk maskinen med defekte vern eller sikkerhetsinnretninger som ikke er tilstede, for eksempel uten vern.
- Ikke plasser hender eller føtter i nærheten av eller under de roterende delene. Hold alltid god avstand fra utkasteråpningen.
- Ikke ta på maskinens bevegelige deler før de har stoppet helt.
- Bruk alltid solide sko og lange bukser når du bruker maskinen.
- Løft eller transporter maskinen aldri mens motoren er i gang.
- Fjern frakoblingen fra enheten:
 - Før du fjerner et hinder;
 - Før kontroll, rengjøring eller arbeid på maskinen;
 - Hvis den har blitt truffet av et fremmedlegeme, må du kontrollere at maskinen er skadet,
 - Hvis maskinen begynner å vibrere unormalt, kontroller for skade før du starter den på nytt.
- La ikke maskinen være i drift uten tilsyn i nærvær av kjæledyr, barn eller andre mennesker i nærheten.

Vedlikehold og oppbevaring

- Stram alle muttere, bolter og skruer godt for sikker maskindrift.
- Kontroller robotgressklipperen ofte for slitasje eller forringelse.
- Av sikkerhetsmessige grunner er det nødvendig å bytte ut slitte eller ødelagte deler.
- Forsikre deg om at klippebladene kun byttes ut med egnede reservedeler.
- Forsikre deg om at batteriene er ladet med riktig lader som er anbefalt av produsenten. Feil bruk kan føre til elektrisk støt, overoppheting eller lekkasje av etsende væske fra batteriet.
- I tilfelle elektrolyttlekkasjer, vask med vann/nøytraliseringsmiddel og kontakt lege hvis væsken kommer i kontakt med øynene osv.
- Vedlikehold av maskinen må utføres i samsvar med produsentens instruksjoner.

Resterende risiko

- Selv om produktet oppfyller alle sikkerhetskrav, kan det fortsatt eksistere ytterligere risikoer på grunn av feil installasjon og/eller uforutsigbare situasjoner.

Det er derfor nødvendig at området som produktet opererer på er fritt for gjenstander, mennesker og dyr, og informerer alle personer som kan ha tilgang, selv av og til, til arbeidsområdet om mulige farer.

- Ved tordenvær med fare for lynnedslag og generelt i påvente av dårlige værforhold, anbefales det å ikke bruke produktet og koble fra den perimetrale ledningen ved ladebasen og alt periferiutstyr fra strømmettet. For å bruke produktet, koble den perimetrale ledningen og periferiutstyret til strømmettet igjen i henhold til instruksjonene i håndboken.

Batteri / batterilader



ADVARSEL:

Litiumionbatterier kan eksplodere eller forårsake brann hvis de demonteres, utsettes for vann, brann eller høye temperaturer eller i tilfelle kortslutning. Håndter batteriet forsiktig, ikke demonter det og unngå enhver form for feil elektrisk eller mekanisk belastning. Unngå å utsette batteriet for direkte sollys.

MERK: Det anbefales kun og utelukkende bruk av originale produkter levert av produsenten. Uoriginale eller utilstrekkelige produkter kan forårsake skade på robotgressklipperen eller fare for mennesker, dyr og ting.

- a. Batteriet skal kun installeres og/eller tas ut av robotgressklipperen av forhandleren eller et servicesenter.
- b. Oppbevar det ubrukte batteriet på et trygt sted borte fra varmekilder eller gjenstander som kan forårsake kortslutning (pinner, skruer, metallgjenstander av forskjellige slag).
- c. Bruk batteriladeren på avstand fra brennbare overflater eller stoffer og helst på tørre steder.
- d. Transporter batteriet og batteriladeren i originalemballasjen.

Miljøvern

MERK: Miljøvern må være førsteprioritet ved bruk av maskinen, til fordel for samfunnet og miljøet der vi bor.

- a. Kast emballasje og ødelagte deler i henhold til lokale forskrifter i landet der apparatet brukes.
- b. Kast elektrisk utstyr (robotgressklipper, batteri, strømforsyning osv.) I henhold til europeisk direktiv 2012/19/EU og i samsvar med nasjonale standarder. Kontakt renholdsverket eller din forhandler for ytterligere opplysninger om avhending av husholdningsprodukter.
- c. Det anbefales separat innsamling av produkter og emballasje.

2.3. STANS OG AVSKRUIING AV ROBOTGRESSKLIPPEREN UNDER SIKRE FORHOLD



PÅBUD:

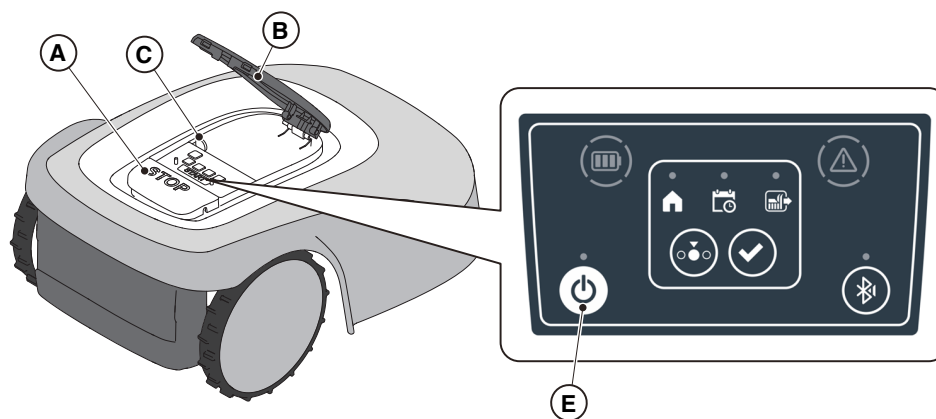
Slå alltid av robotgressklipperen under sikre forhold før rengjøring, transport eller vedlikehold.

Krav og påbud:

- Sikkerhetsnøkkel

Prosedyre:

1. Trykk på “STOP” knappen (A) for å stoppe robotgressklipperen på en trygg måte og åpne vernedekselet (B).
2. Trykk på avskruingsknappen (E) i noen sekunder og vent til LED-en på samme knapp slås av.
3. Først etter at LED-en (E) slukker, kobler du fra sikkerhetsnøkkelen (C) for å slå av robotgressklipperen under sikre forhold.
4. Lukk vernedekselet (B).



3. INTRODUKSJON

3.1. GENERELL INTRODUKSJON

3.1.1. FORMÅLET MED HÅNDBOKEN

Denne håndboken er en integrert del av apparatet og er ment å gi den informasjonen som er nødvendig for bruk.

Oppbevar denne håndboken for hele apparatets levetid, slik at den alltid er tilgjengelig ved behov. Mottakeren av håndboken er brukeren av apparatets, som må lese nøye informasjonen som finnes i den og følge instruksjonen strengt for å verne om personers sikkerhet og for å unngå ødeleggelser. Informasjonen er skrevet på produsentens originalspråk (italiensk) og oversatt til andre språk for lovpålagte og/eller kommersielle krav.

For å utheve tekst som er av vesentlig betydning, har følgende symboler blitt brukt.



FARE \ VARSEL \ ADVARSEL:

Piktogramene i en trekant med gul bakgrunn og en svart strek indikerer en fare\ varsel\ advarsel.



FORBUD:

Piktogramene i en sirkel med strek over med hvit bakgrunn og rød strek indikerer forbud.



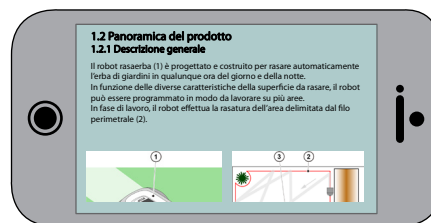
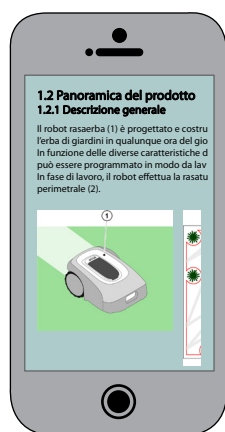
PÅBUD:

Piktogramene i en sirkel med blå bakgrunn indikerer påbud.

MERK: Tekstene som vises i dette skjemaet indikerer teknisk informasjon av spesiell betydning, som ikke bør overses.

3.1.2. INSTRUKSJONER FOR LESNING AV INDIKASJONENE PÅ SMARTTELEFON

For bedre lesbarhet av brukerhåndboken, anbefales det å holde smarttelefonen i vannrett stilling som vist på figuren.



3.2. PRODUKTOVERSIKT

3.2.1. GENERELL BESKRIVELSE

Robotgressklipperen (A) er designet og bygget for å klippe gress i hagen automatisk når som helst på dagen eller natten.

I henhold til de forskjellige egenskapene ved overflaten som skal klippes, kan robotgressklipperen programmeres til å fungere på flere områder, avgrenset av kantledningen (B).

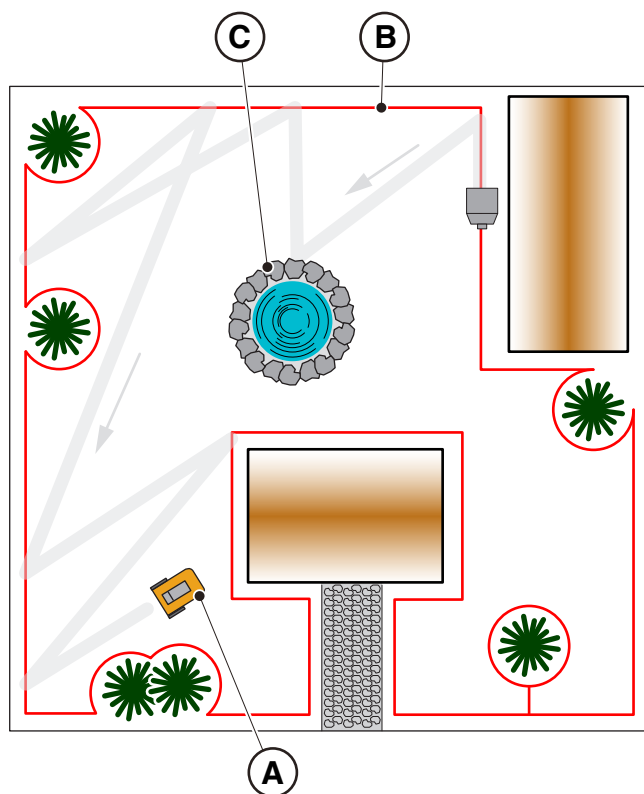
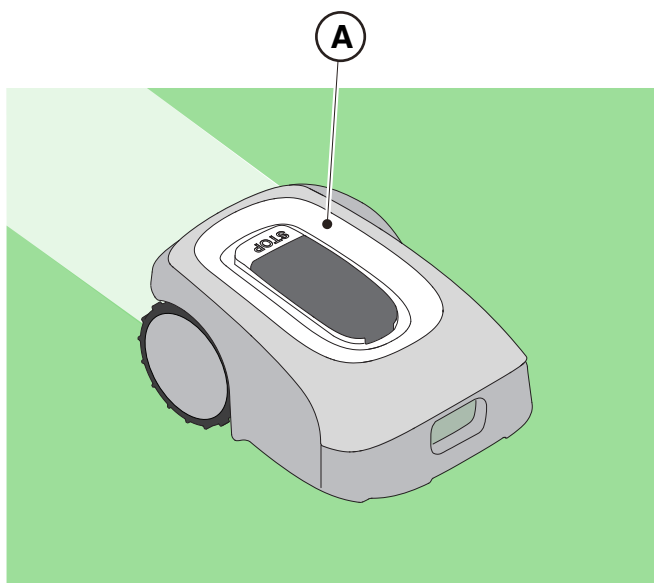
Når roboten er i drift, klipper den det området som er avgrenset med kantledningen (B).

Når robotgressklipperen oppdager kantledningen (B) eller støter på et hinder (C), endrer den banen tilfeldig.

Basert på funksjonsprinsippet "random", vil roboten foreta en automatisk og komplett klipping av den avgrensede plenen.

TYPE plattformen: SRBW01 er utstyrt med en 3G/4G-modul med SIM-kort og en GNSS-modul, som muliggjør fjernstyring av robotgressklipperen og hjelpefunksjonene for navigasjon.

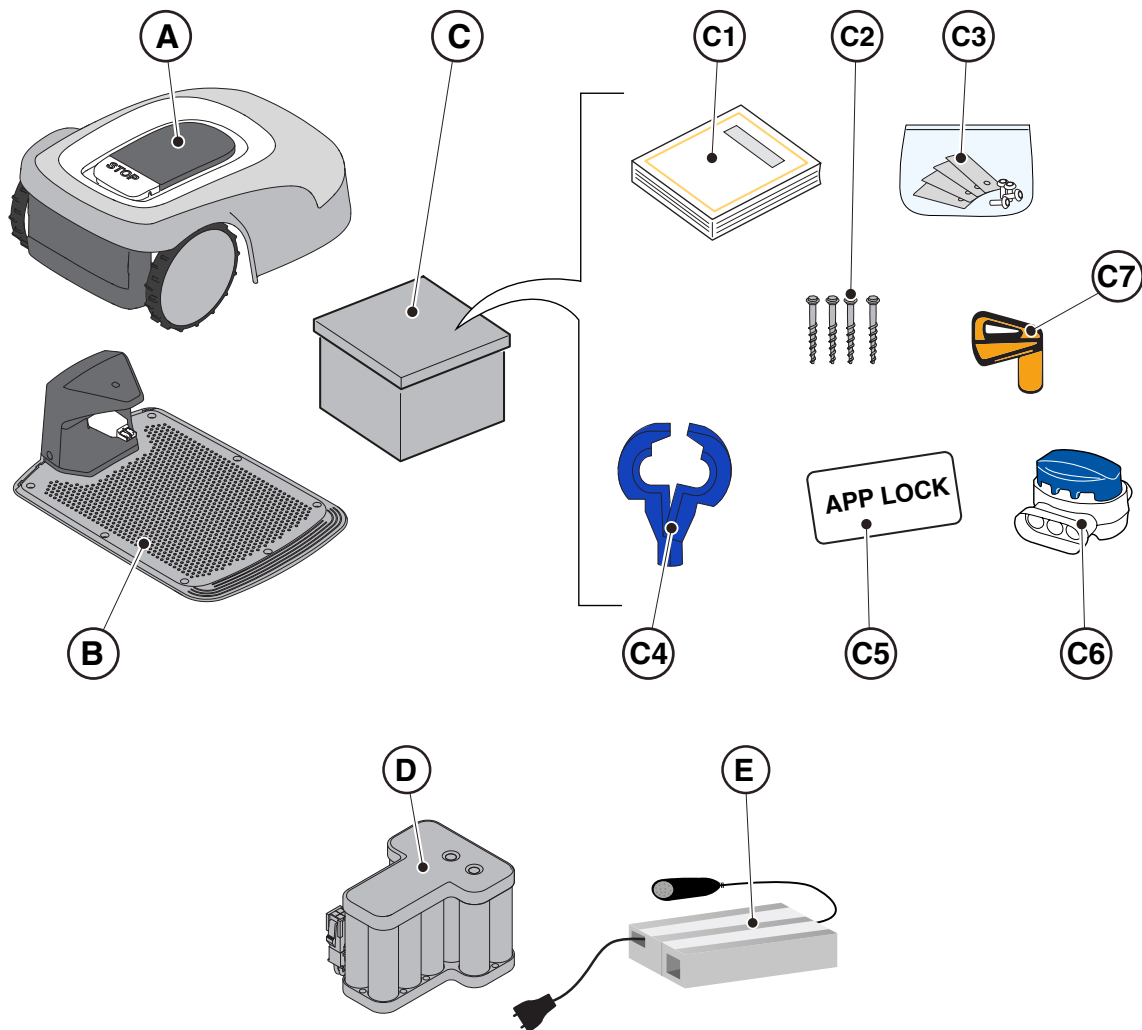
Enhver annen bruk kan være farlig og forårsake skader på personer og/eller gjenstander. Følgende faller under feil bruk (som et eksempel, men ikke begrenset til): å transportere mennesker, barn eller dyr på maskinen; transportere maskinen med bil; bruke maskinen til å trekke eller skyve last; bruke maskinen til klipping av vegetasjon som ikke er gress.



3.2.2. HOVEDKOMPONENTER

- (A) Robotgressklipper
- (B) Ladebase
- (C) Oppstartssett
- (D) Batteri/er (inne i robotgressklipperen)
- (E) Strømmater for ladebasen

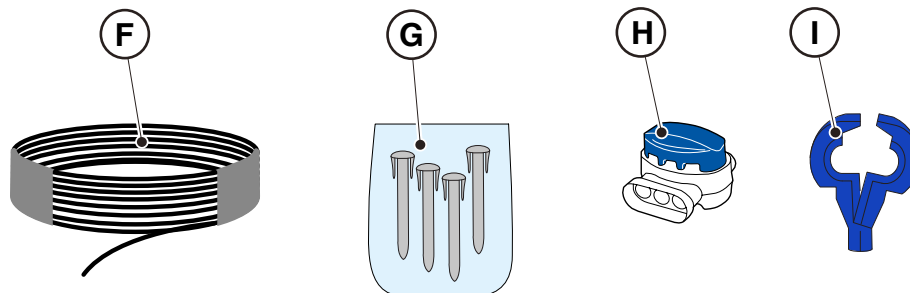
- (C1) Instruksjonshåndbok
- (C2) Festeskruer for ladebasen
- (C3) Blister med klippeblader og festeskruer
- (C4) Kontakter for ladebasen
- (C5) App Lock etikett
- (C6) Skjøt for kantledning
- (C7) Sikkerhetsnøkkel



• Installasjonssett (Ekstrautstyr for G 600, G 1200 og G 3600)

- (F) Kantledning
- (G) Festeplugger for kantledningen
- (H) Skjøt for kantledning
- (I) Kontakter for ladebasen

Se Kap. 9 "Tilbehør"



3.3. UTPAKKING

Nedenfor er alle trinnene for å utføre utpakningen på riktig måte:

1. Åpne robotgressklipperesken;
2. Pakk ut esken med "Startsett";
3. Pakk ut den øvre pakken med innholdet;
4. Pakk ut robotgressklipperen;
5. Pakk ut ladebasen.



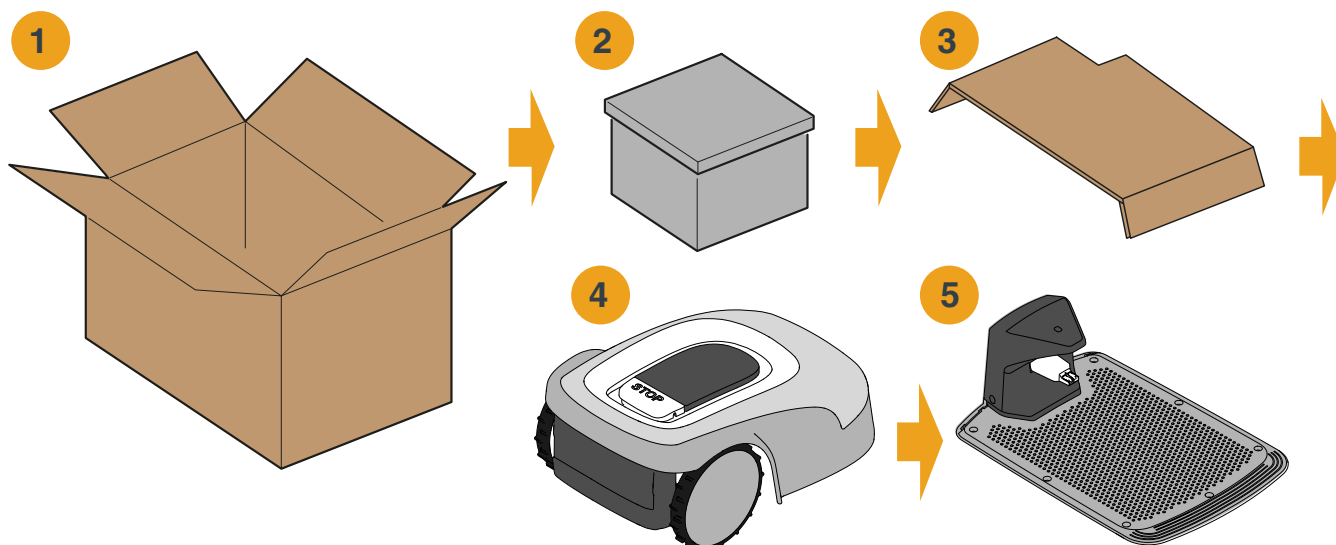
ADVARSEL:

Forsikre deg om å fjerne alt innpakningsmaterialet fra robotgressklipperen før du bruker den.



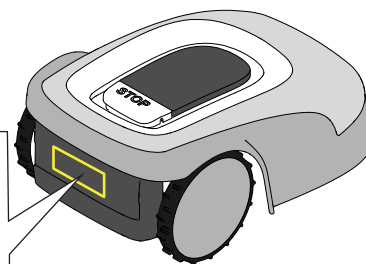
ADVARSEL:

For å unngå personskader eller ødeleggelser, vær oppmerksom når du pakker ut robotgressklipperen, unngå å komme i kontakt med klippebladene eller andre farlige deler.



3.4. SYMBOLER OG SKILT

Alle symbolene på robotgressklipperen er vist nedenfor:



ADVARSEL:
Les brukerveiledningen før du begynner å bruke produktet.



ADVARSEL:
Fare for projeksjoner av gjenstander mot kroppen.
Hold sikker avstand til maskinen under bruk.



ADVARSEL:
Før aldri hender eller føtter inn i klippeinnretningens kasse.
Fjern utkoblingsenheten før du arbeider på maskinen eller før du løfter den.



ADVARSEL:
Før aldri hender eller føtter inn i klippeinnretningens kasse.
Ikke klatre opp på maskinen.



FORBUD:
Ikke bruk høytrykksspyler på maskinen til å rengjøre eller vaske den.



FORBUD:
Forsikre deg om at det ikke er mennesker (spesielt barn, eldre eller funksjonshemmede) og kjæledyr i arbeidsområdet mens maskinen er i drift.
Hold barn, kjæledyr og andre mennesker på trygg avstand når maskinen er i drift.

Symboler på modelletikettene:



Enhet med isolasjonsklasse III, drevet av batteri (robotgressklipper) eller via spesiell strømforsyning (ladebase og referansestasjon).



Bruk den originale strømforsyningen med egenskapene angitt på typeskiltet.



Symbol for likestrømforsyning.

IPXX Grad av beskyttelse mot inntrengning av faste kropper og vann.



Avfall fra elektrisk og elektronisk utstyr skal gis til egnede anlegg for resirkulering og deponering.



Garantert lydeffektnivå

Alle symbolene på batteriet er vist nedenfor:



ADVARSEL:

Les brukerveiledningen før du begynner å bruke produktet.



Ikke kast batteriet som vanlig husholdningsavfall.
Lever batteriet inn til relevante godkjente innsamlingscentre.



Ikke kast batteriet i ild og ikke utsett det for varmekilder.

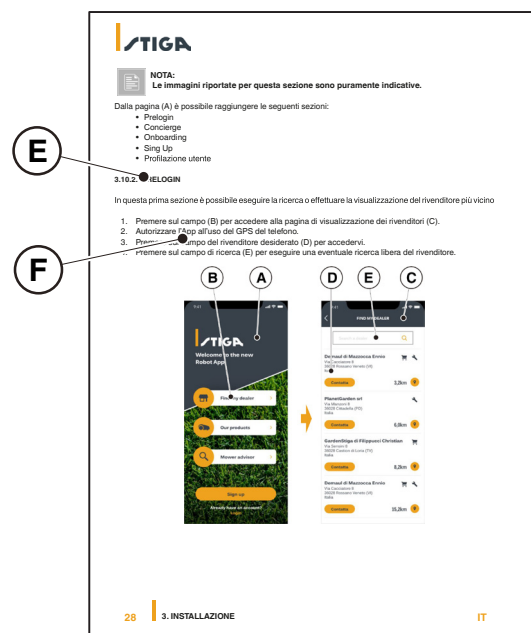
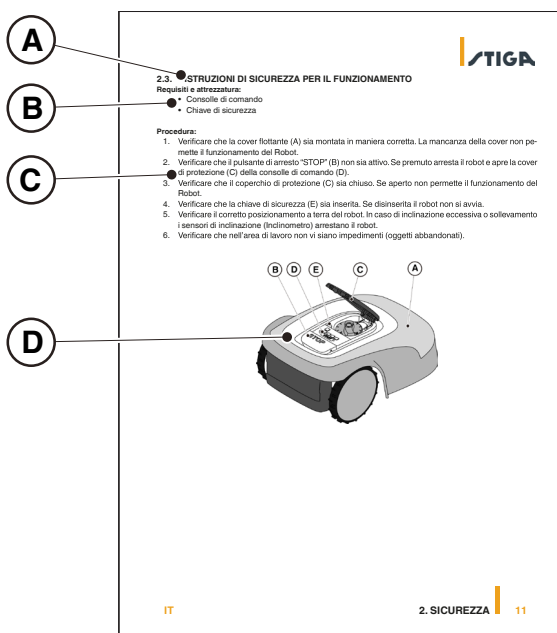


Ikke legg batteriet i vann, og ikke utsett det for fuktighet.

3.5. GENERELLE INSTRUKSJONER FOR LESING AV HÅNDBOKEN

Kriteriene som følges for utarbeidelsen av dette dokumentet er beskrevet nedenfor.

1. Navn på tema (A).
2. Krav og utstyr for å utføre prosedyren (B).
3. Beskrivelse av prosedyren (C).
4. Deskriptive bilder av prosedyren (D).
5. Tittel på App-del (E).
6. Surfeprosedyre på Appen (F).



4. INSTALLASJON

4.1. GENERELL INSTALLASJONSINFORMASJON



VARSEL:

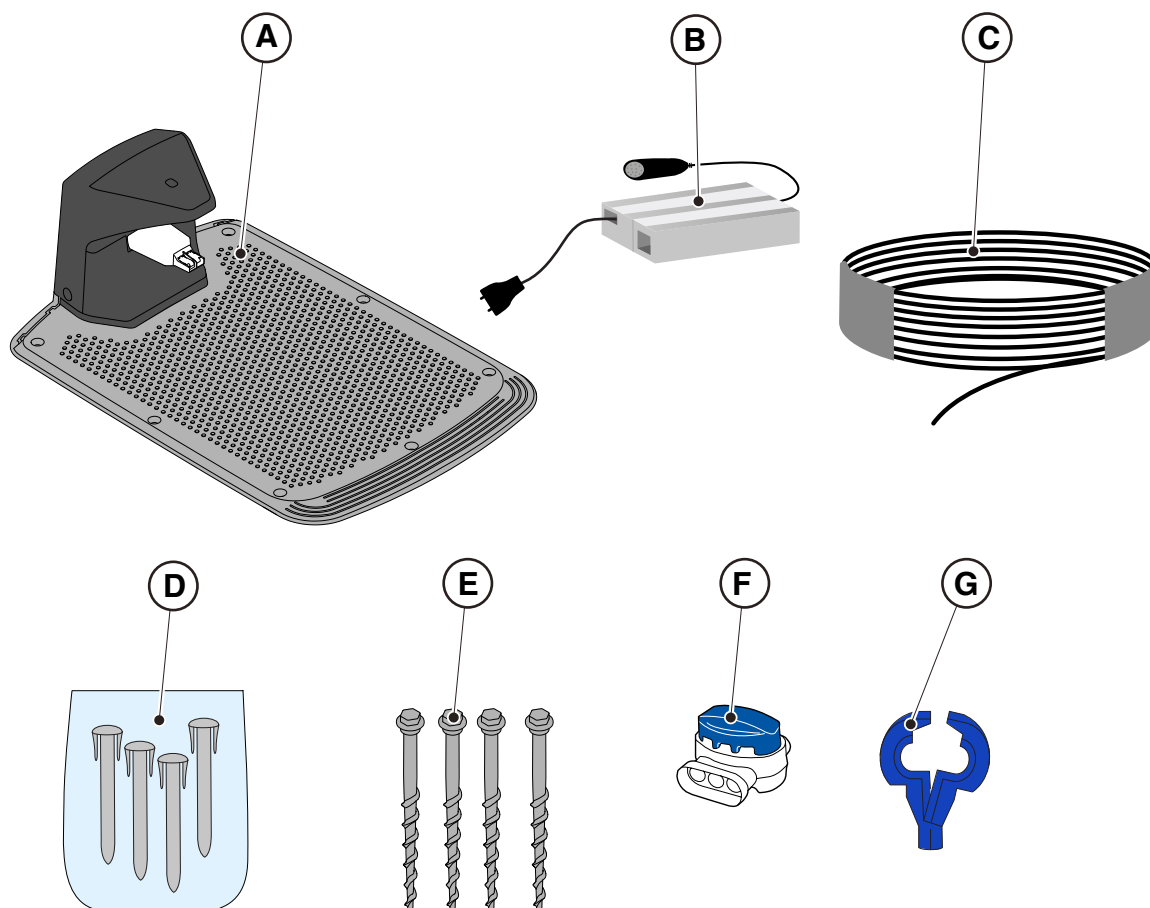
Ikke tukle med, fjerne, unnvike eller omgå de monterte sikkerhetsanordningene.

MERK: For mer informasjon om installasjon av produktet, kontakt en STIGA-forhandler.

4.2. KOMPONENTER FOR INSTALLASJONEN

- (A) Ladebase
- (B) Strømforsyningsenhet
- (C) Kantledning (finnes i installasjonssettet)
- (D) Festestplugger for kantledning (finnes i installasjonssettet)
- (E) Festeskruer for ladebasen
- (F) Skjøt for kantledning (finnes i installasjonssettet)
- (G) Kontakter for ladebasen (finnes i installasjonssettet)

Se Kap. 9 "Tilbehør"



4.3. KONTROLL AV INSTALLASJONSKRAV

Nedenfor gjengis hvordan du skal kontrollere de nødvendige kravene og klargjøre hagen før du fortsetter med installasjonen.




4.3.1. KONTROLL AV HAGEN:

- Undersøk hele området for å få riktig inntrykk av hagens tilstand, hindringer og områder som skal utelukkes.
- Kontroller at plenen som skal klippes er jevn og uten hull, steiner eller andre hinder og, om nødvendig, sett hagen i stand for bruk av maskinen.

MERK: Niveller bakken slik at det ikke dannes pytter som følge av regn.

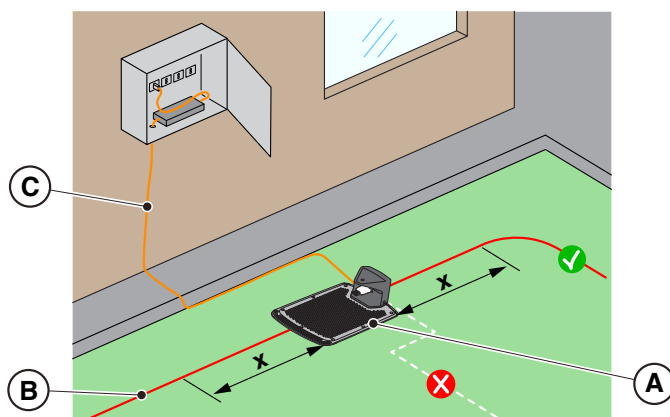
MERK: Ved den første gangs installasjon må gressets opprinnelige høyde være innenfor driftsområdet til robotgressklipperen: 20-60 mm. Klargjør hagen med en tradisjonell gressklipper om nødvendig.

4.3.2. KONTROLLER INSTALLASJONEN AV LADEBASEN OG MATEREN

 <p>EL-FARE: For å kunne foreta den elektriske tilkoblingen må det ha blitt lagt opp et strømuttak i nærheten av installasjonsområdet. Forsikre deg om at tilkoblingen til strømnettet gjøres i samsvar med gjeldende regler i landet der apparatet brukes.</p>	 <p>EL-FARE: Ikke koble strømforsyningen til et strømuttak hvis støpselet eller ledningen er skadet. Ikke koble til og ikke ta på en skadet ledning før den kobles fra strømforsyningen. En ødelagt ledning kan skape kontakt med spenningsatte deler.</p>
 <p>EL-FARE: Den medfølgende kretsen må beskyttes av en differensialbryter (RCD) med en aktiveringsstrøm som ikke overstiger 30 mA.</p>	

Prosedyre:

1. Forbered et flatt område ved kanten av plenen der du skal plassere ladebasen (A), helst i den største delen av hagen og nært en stikkontakt.
2. Forsikre deg om at det er nok plass til å installere ladebasen på en rett del av kantledningen (B), slik at avstanden til basen fra alle kurver er minst $X = 200$ cm. Bakken må være helt flat og kompakt i for å unngå deformasjon av overflaten på ladebasen.

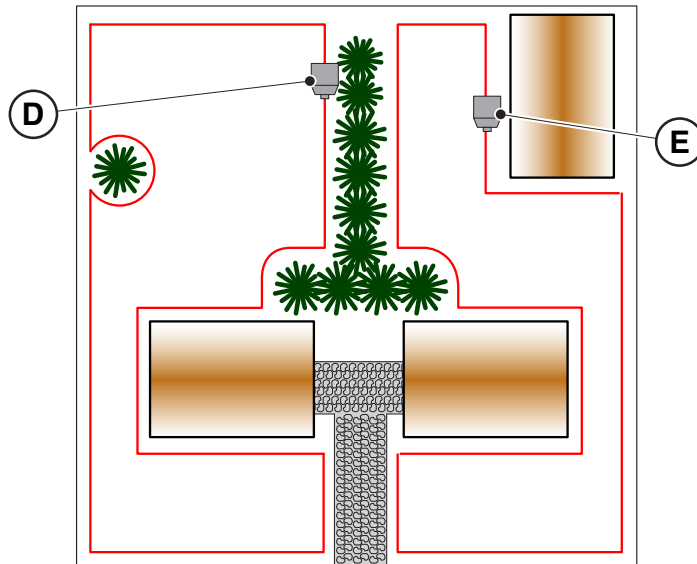




ADVARSEL:

Strømkabelen (C), strømforsyningsenheten, skjøteledningen og enhver annen elektrisk kabel som ikke tilhører produktet, må forbli utenfor klippeområdet for å holde dem unna farlige bevegelige deler og for å unngå skade på kablene som kan bringe dem i kontakt med deler under spenning.

3. Forsikre deg om at området som du har valgt for installasjon av ladebasen (D) er minst 400 cm fra ladebasen (E) på en annen robotgressklipper.

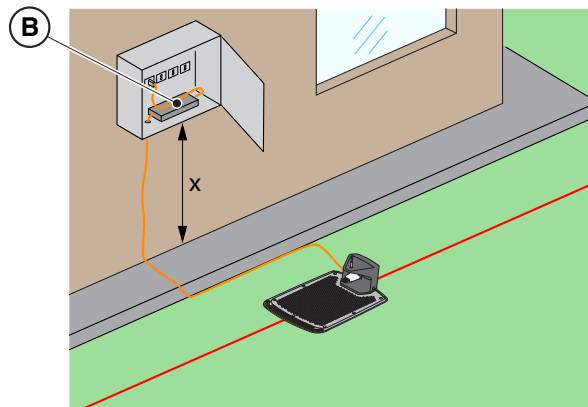


ADVARSEL:

Overdreven nærhet mellom to ladestasjoner kan forårsake forstyrrelser (Se Avsn. 4.7.14).

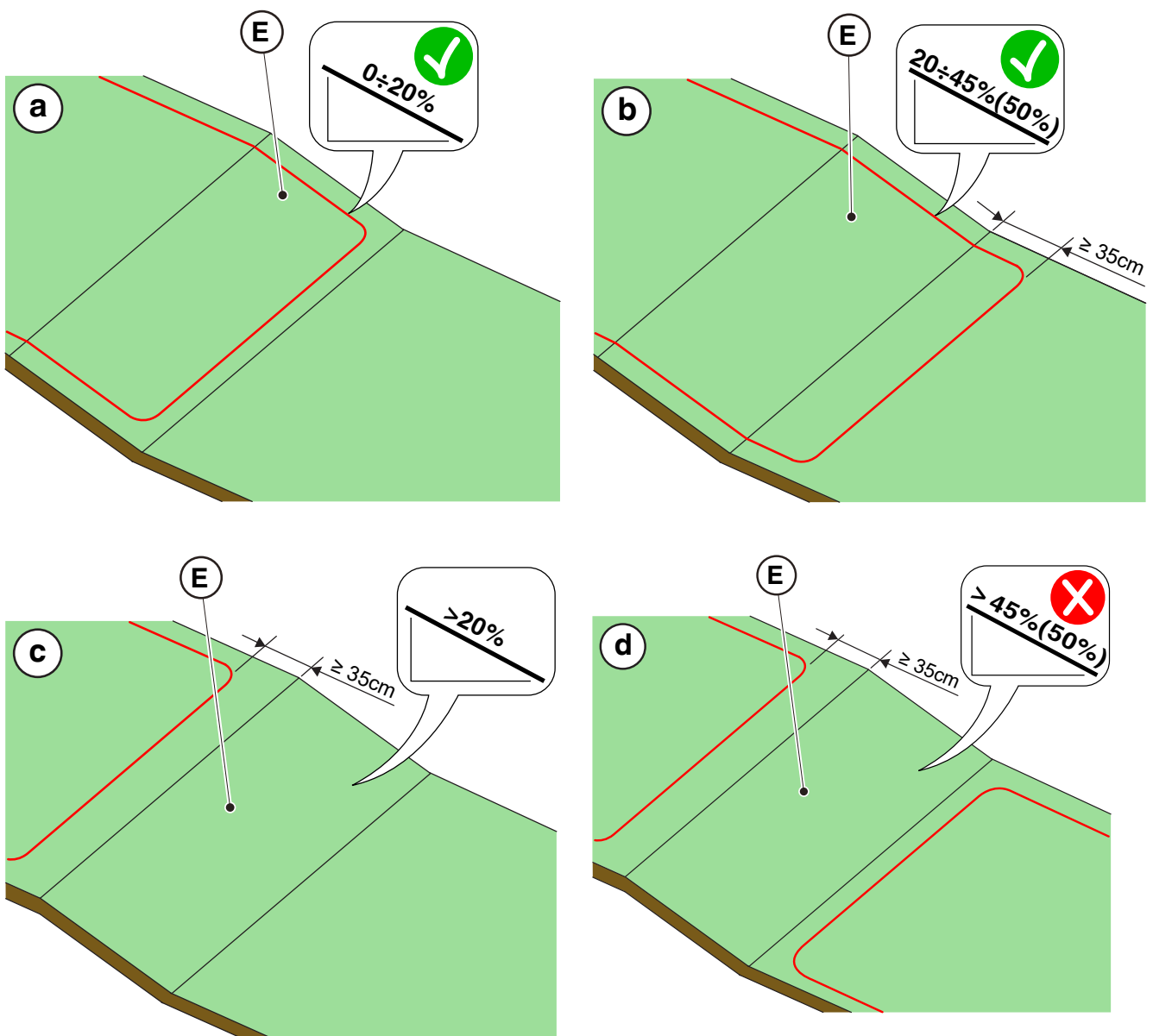
4. Gjør klart installasjonsområdet for materen (B) er beskyttes både fra solstråling og på en slik måte at den ikke kan senkes ned i vann under noe slags værforhold.

MERK: Det er å foretrekke og anbefales å installere materen (B) i et lukket rom beskyttet mot værforholdene, i en posisjon som ikke er lett tilgjengelig for uvedkommende som for eks. barn ($X > 160$ cm).



4.3.3. HOVEDKONTROLLER FOR INSTALLASJON AV KANTLEDNINGEN

1. Kontroller at den maksimale hellingen på arbeidsområdet er mindre enn eller lik 45 % eller 50 % (E), avhengig av modellen (se avsn. 1.2 TEKNISKE DATA), og følg reglene vist på bildene nedenfor:
 - a) hvis hellingen er $\leq 20\%$, kan kantledningen installeres ved den som vist på figuren;
 - b) hvis hellingen er $> 20\%$ og $\leq 45\%$ (50%), må installasjonen omfatte det skrånende området som overholder avstanden angitt i figuren;
 - c) hvis hellingen er $> 20\%$ og det hellende området ikke er en del av den delen av hagen som skal klippes, må avstanden som er angitt i figuren respekteres;
 - d) hvis hellingen er $> 45\%$ (50%), må det hellende området utelukkes med hensyn til avstanden som er angitt i figuren.





ADVARSEL:

Roboten kan klippe overflater med en maksimal helling på 45 % eller 50 %, avhengig av modellen.

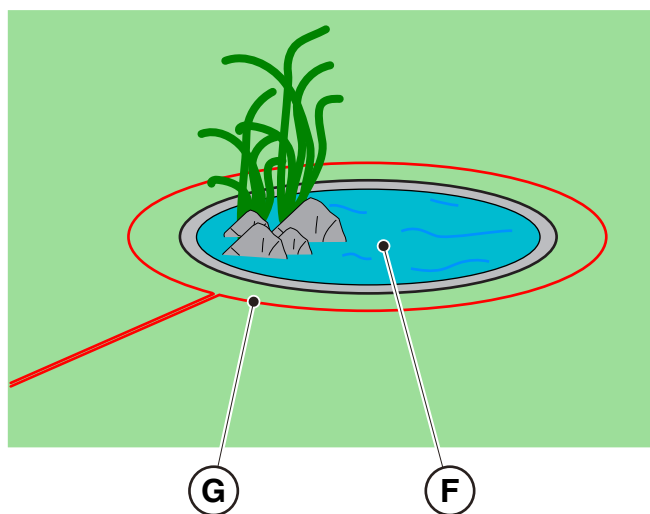
Hvis instruksjonene ikke følges, kan roboten gli og forlate arbeidsområdet



ADVARSEL:

Områder med hellinger som er større enn de tillatte, kan ikke klippes. Plasser derfor kantledningen før hellingen, som utelukker det området av plenen fra klippingen.

2. Kontroller hele arbeidsflaten: evaluer hindringene og områdene som skal utelukkes fra arbeidsområdet (F), som må avgrenses med kantledningen (G).



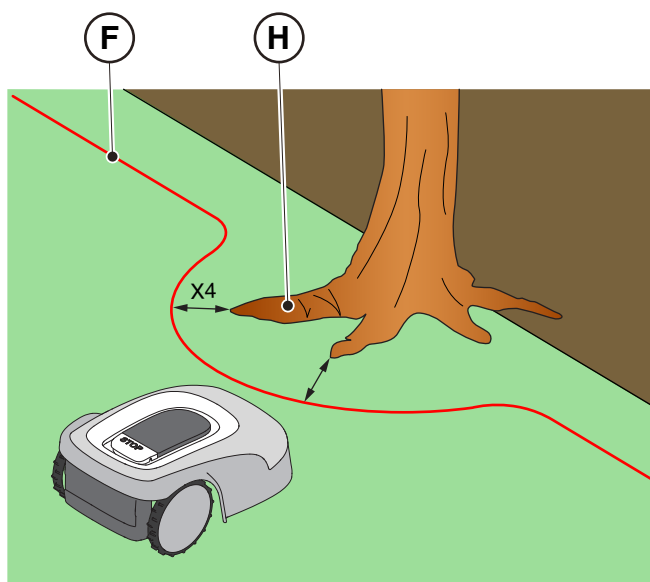
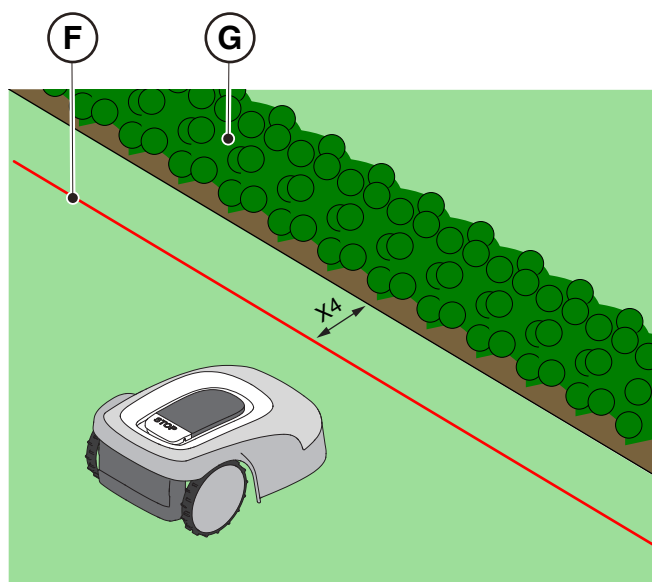
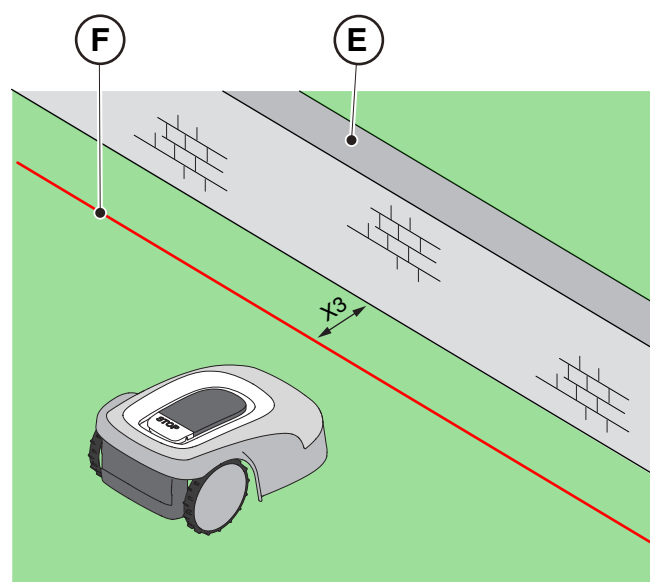
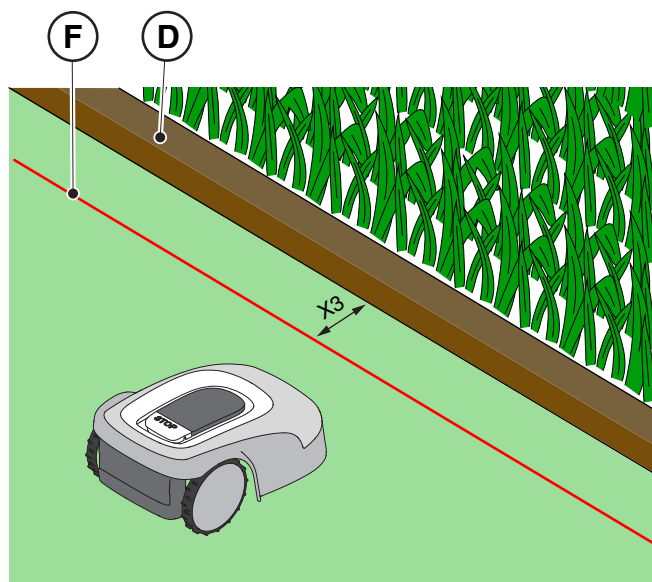
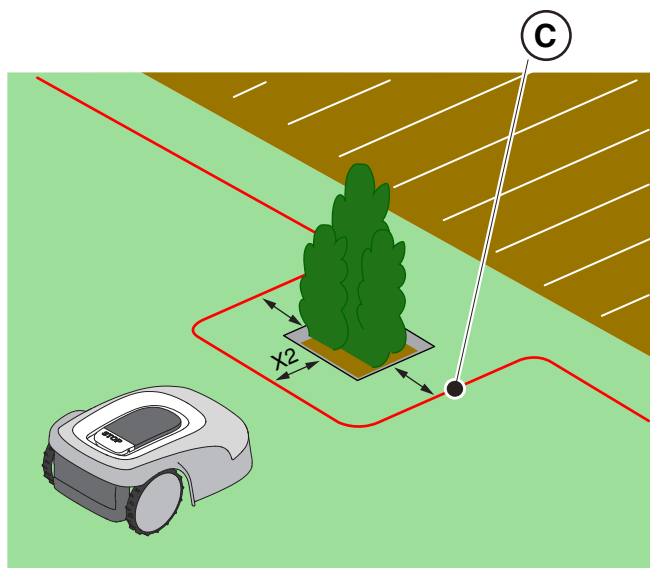
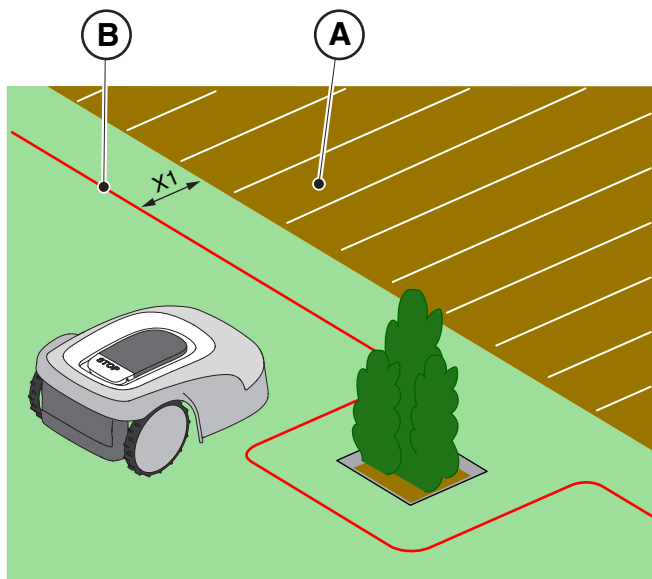
4.4. KRITERIER FOR INSTALLASJON AV KANTLEDNINGEN

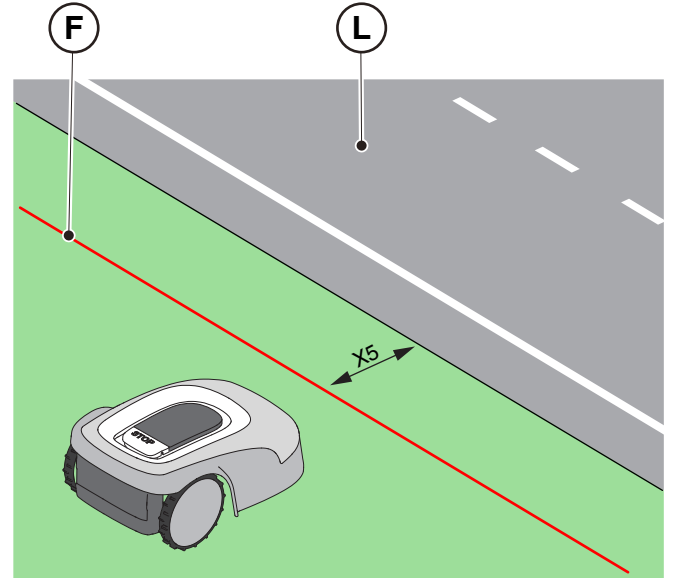
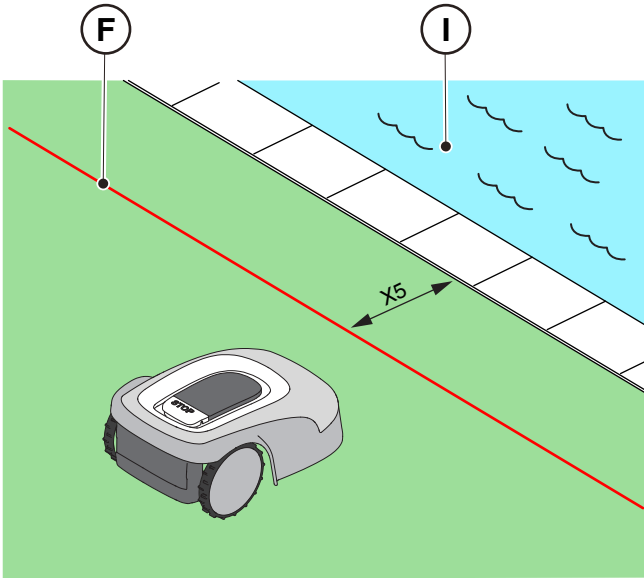
4.4.1. PLASSERING AV KANTLEDNINGEN

Prosedyre:

Avhengig av modell, ordne perimeterkabelen med minimumsavstandene vist i tabellen nedenfor.

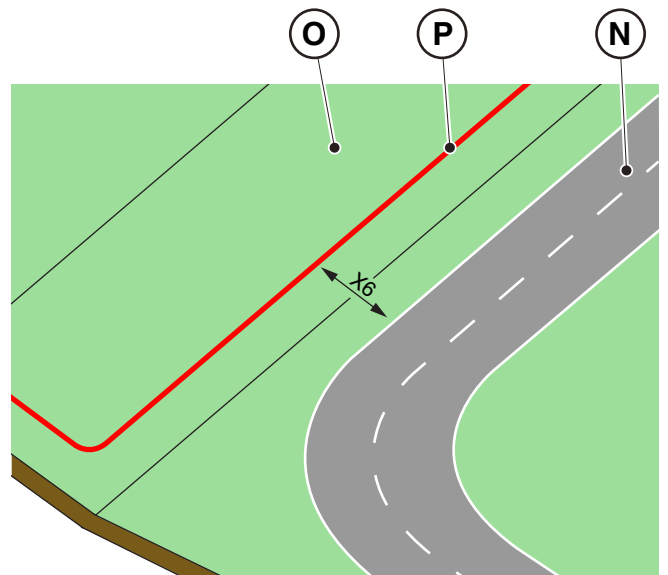
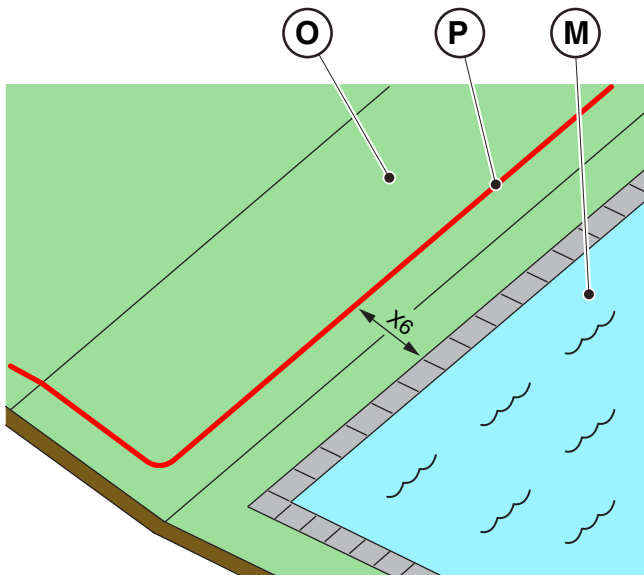
MINSTE AVSTAND		
STRUKTURELLE ELEMENTET	MINSTE INSTALLASJONSAVSTAND VED LEDNINGEN I FORHOLD TIL DET STRUKTURELLE ELEMENTET	
TYPE	SRSW01	SRBW01
MODELL	G 300, G 600, G 1200	G 3600
Hvis det finnes fortau eller en innkjørsel (A) på samme nivå som plenen, plasser kantledningen (B) med en avstand som i alle fall tilsvarer X1	X1= 5 cm	
Hvis det finnes en hindring som en grøft (D), en vegg eller vegg (E), plasser perimeterkabelen (F) i en avstand på minst X3	X3= 35 cm	X3= 45 cm
Hvis det finnes et plant blomsterbed, et metallkum, en dusjflate eller elektriske kabler (C), en hekk (G) eller en plante med utstikkende røtter (H), ordne omkretskabelen (C), (F) til en avstand minst lik X2, X4	X2, X4= 30 cm	X2, X4= 40 cm
Hvis det finnes et svømmebasseng eller en uendelig innsjø (I) eller ubeskyttede offentlige veier (L), ordne kantledningen (F) i en avstand på minst X5	X5= 90 cm	X5= 100 cm
Hvis det finnes et svømmebasseng (M) eller en vei (N) ved enden av en skråning (O), ordne kantledningen (P) i en avstand på minst X6	X6= 150 cm	





ADVARSEL:

Hvis hellingen er større enn 45 % eller 50 %, må det hellende området utelukkes fra klippeområdet (Se avsn. 4.3).



VARSEL:

Driftsområdet og generelt områdene som robotgressklipperen kan navigere i, må avgrenses med et gjerde som roboten ikke kommer seg over

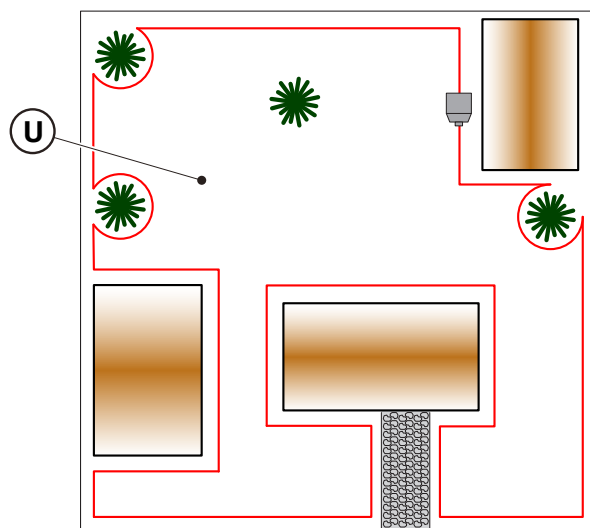
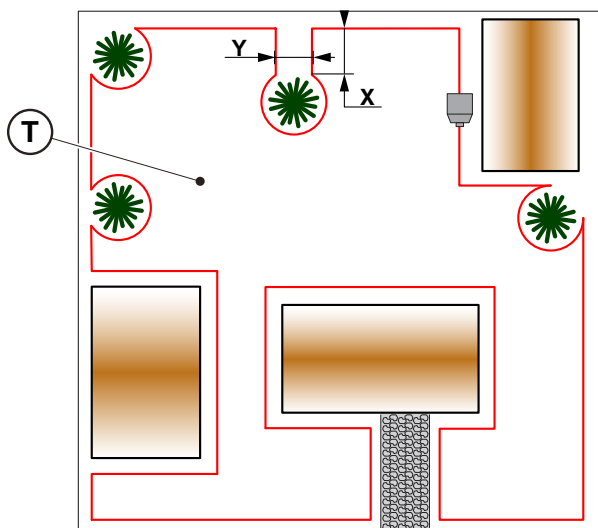
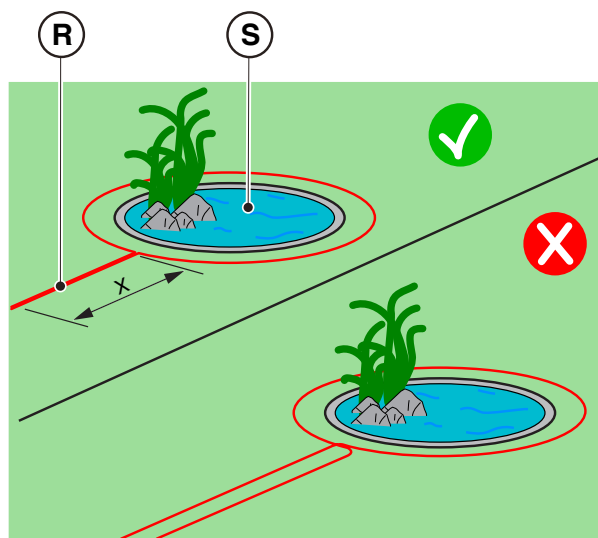
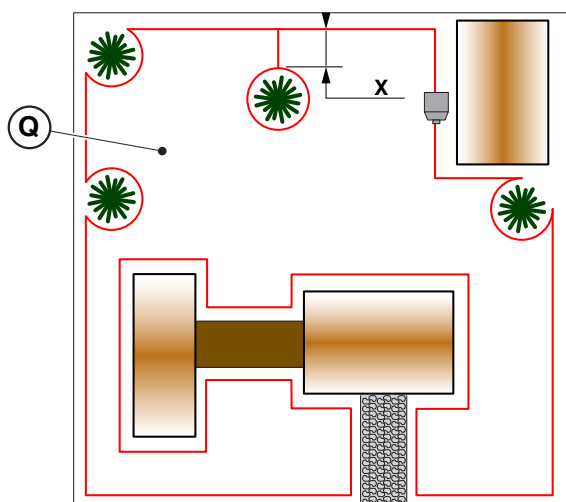
4.4.2. BEGRENSNING AV HINDRINGENE

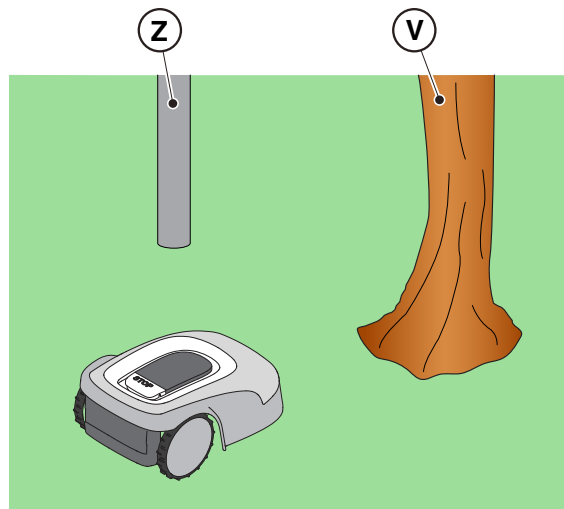
Prosedyre:

Avgrens hindringen som beskrevet i tabellen nedenfor basert på minimumspassasjen mellom to forskjellige seksjoner av kantledningen (Q), som varierer i henhold til modellen.

TYPER HINDERBEGRENSNINGER		
X PASSASJE MELLOM TO ULIKE DELER VED KANTLEDNINGEN		
SRSW01	SRBW01	TYPE
G 300, G 600, G 1200	G 3600	MODELL
$X \geq 70\text{cm}$ (Q)	$X \geq 90\text{cm}$ (Q)	Hindringen (S) kan avgrensnes ved å overlappe seksjonene av ledningen utover og tilbake uten å krysse dem (Q), (R).
$X < 70\text{cm}$ (T)	$X < 90\text{cm}$ (T)	Hindringen kan avgrensnes ved å holde de to tur- og returdelene av ledningen på avstand med minst $Y = 30\text{cm}$ (T). Hvis hindringen er tilstrekkelig sterk, kan den stå uten beskyttelse (U).

Generelt anbefales det å avgrense hindringer, men hvis det finnes lokaliserte hindringer som motstår støt, for eksempel trær uten utstikkende røtter (V) eller stolper (Z), er det mulig å ikke avgrense dem.



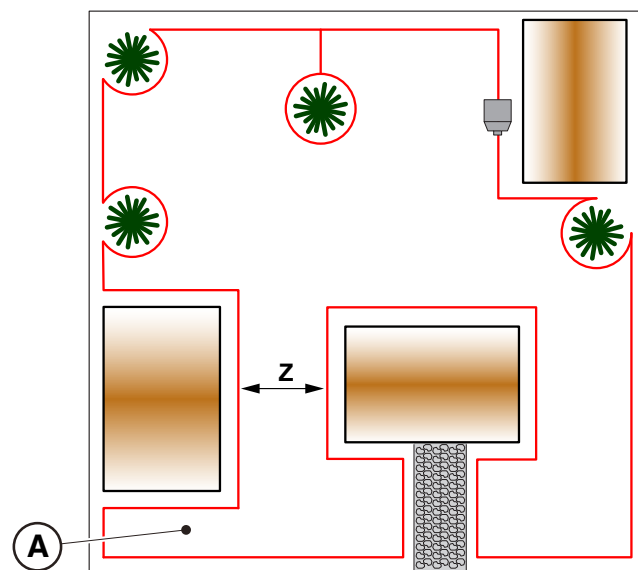


4.4.3. PASSASJE MELLOM TRE ULIKE OMRÅDER I HAGEN

Prosedyre:

Når det gjelder korridorer, må avstanden mellom to ulike seksjoner av kantkabel være minst lik avstanden vist i tabellen nedenfor, som varierer avhenging av modellen.

PASSASJE MELLOM ULIKE OMRÅDER I HAGEN		
BREDDE Z KORRIDOR		
SRSW01	SRBW01	TYPE
G 300, G 600, G 1200	G 3600	MODELL
Z >= 70 cm	Z >= 90 cm	Området (A) kan nås av robotgressklipperen på automatisk vis.
Z < 70 cm	Z < 90 cm	Området (A) kan ikke nås av robotgressklipperen og må anses som "Lukket område".



MERK: For å programmere robotgressklipperen knyttet til hagens konfigurasjon med "Lukket område", se prosedyren i avsn. 4.7.5 "Lukket område".

4.5. INSTALLASJON AV KOMPONENTENE

 <p>EL-FARE: Bruk kun batteriladeren og materen som er levert av produsenten. Uegnet bruk kan forårsake elektriske støt og/eller overoppheting.</p>	 <p>VARSEL: Den medfølgende kretsen må beskyttes av en differensialbryter (RCD) med en aktiveringsstrøm som ikke overstiger 30 mA.</p>
 <p>EL-FARE: For å kunne foreta den elektriske tilkoblingen må det ha blitt lagt opp et strømuttak i nærheten av installasjonsområdet. Forsikre deg om at tilkoblingen til strømmettet gjøres i samsvar med gjeldende regler i landet der apparatet brukes.</p>	 <p>EL-FARE: Koble til strømforsyningen kun når alle installasjoner er fullført. Slå eventuelt av den generelle strømforsyningen under installasjonen.</p>

4.5.1. INSTALLASJON AV KANTLEDNINGEN



TOTAL LENGDE PÅ DEN PERIMETRALE LEDNINGEN	STIGA-KABLER SOM ER KOMPATIBLE MED INSTALLASJONEN	
< 400m	Kode 1127-0000-01 Kode 1127-0001-01 Kode 1127-0002-01 Kode 1127-0003-01	Spole 150 m, Ø 2,7 mm Spole 300 m, Ø 2,7 mm Spole 500 m, Ø 3,4 mm Spole 1000 m, Ø 3,4 mm
>= 400m opptil maks 1000m	Kode 1127-0002-01 Kode 1127-0003-01	Spole 500 m, Ø 3,4 mm Spole 1000 m, Ø 3,4 mm

PLASSERING MED PLUGGER

 <p>VARSEL: Kuttefare for hendene.</p>	 <p>VARSEL: Fare for støv i øynene.</p>
--	---

Krav og påbud:

- | | |
|---|---|
| <ul style="list-style-type: none"> • Lavt gress langs hele ruten • Kantledning • Festeplugger • Skjøter for kantledning • Klemme | <ul style="list-style-type: none"> • Hammer • Hansker • Vernebriller • Elektrikersaks |
|---|---|

 <p>PÅBUDET MED VERNEHANSKER: Bruk vernehansker slik at du ikke risikerer å kutte hendene.</p>	 <p>PÅBUDET MED ØYEVERN: Bruk vernebriller for å unngå fare for støv i øynene.</p>
--	--

Prosedyre:

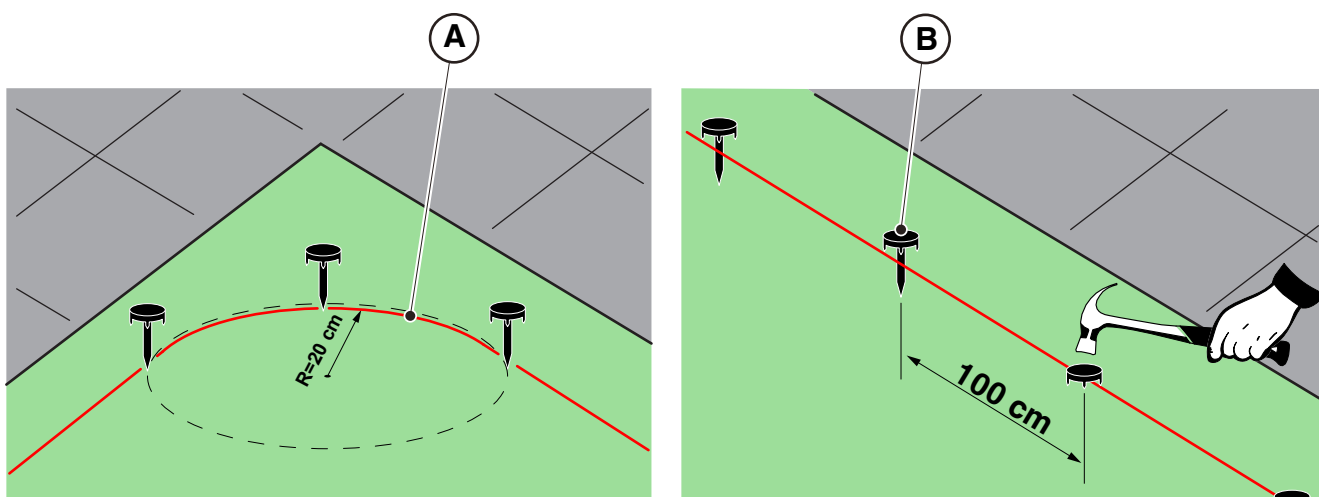
1. Plasser kantledningen (A) ved å starte fra ladebasens installasjonsområde.
2. Plasser kabelen langs hele ruten, og fest den med passende plugg (B) med avstand på ca. 100 cm, og respekter installasjonskravene som står gjengitt (Se Avsn. 4.3 og Avsn. 4.4).
3. La det være 2 m kabel i overflod for deretter å kutte den i størrelse i sluttfasen av tilkoblingen.

MERK: På strekker som ikke er helt rette må du være forsiktig med at ledningen (A) ikke floker seg. Plasser ledningen slik at den danner en vanlig bøy med en radius på ca. 20 cm

MERK: Kantledningen som brukes til installasjon, må ha en lengde på minst 40 m. Dersom lengden på ledningen er kortere, er det nødvendig å installere resistoren for reduserte parametere. (Se avsn. 4.5.4. og Kap. 9 "Tilbehør").

**ADVARSEL:**

Forsikre deg om at ledningen er i kontakt med bakken hele veien for å forhindre at robotgressklipperen skader den.

**PLASSERING VED Å GRAVE LEDNINGEN NED I BAKKEN****(SKAL KUN UTFØRES AV GODKJENT FORHANDLER)**



Ved å henvende seg til en STIGA-forhandler, kan kantledningen også installeres ved hjelp av en spesifikk trådleggsmaskin uten å bruke plugg.

4.5.2. SKJØT VED KANTLEDNINGEN.

 <p>VARSEL: Kuttefare for hendene.</p>	 <p>VARSEL: Fare for støv i øynene.</p>
--	---

Krav og påbud:

- Skjøt for kantledning
- Elektrikersaks
- Klemme
- Hansker
- Vernebriller

 <p>PÅBUDT MED VERNEHANSKER: Bruk vernehansker slik at du ikke risikerer å kutte hendene.</p>	 <p>PÅBUDT MED ØYEVERN: Bruk vernebriller for å unngå fare for støv i øynene.</p>
---	---

I løpet av installasjonen av ledningen eller i tilfelle utilsiktet brudd, kan det være nødvendig å utføre koblinger.

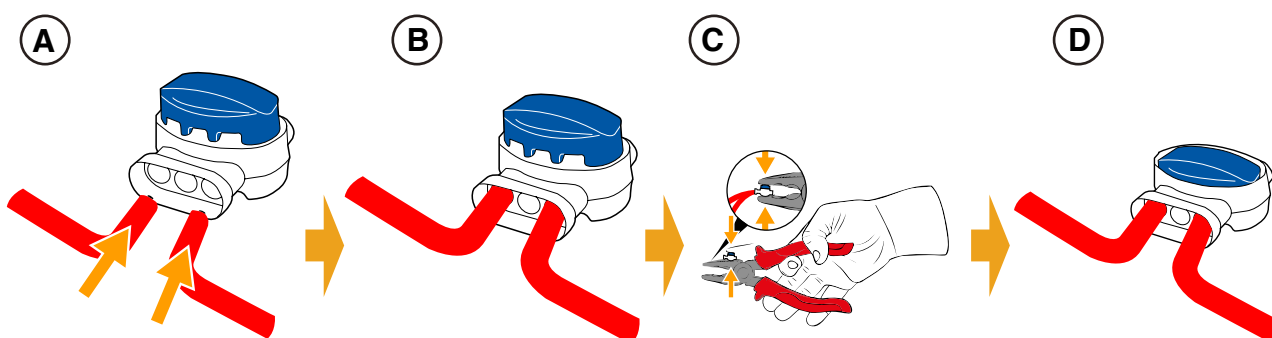
Prosedyre:

1. Koble ladebasen fra strømforsyningen.
2. Legg kantledningen i henhold til posisjon (A).
3. Stikk endene på ledningen inn i skjøten i henhold til posisjon (B).
4. Trykk helt på knappen på den øvre siden av skjøten ved hjelp av en tang, slik som posisjon (C).
5. Kantledningen er riktig installert på skjøten (D).






FORBUD:

Bruk ikke isolasjonstape eller andre typer skjøter som ikke garanterer en riktig isolering (kabelender, klemmer etc.). Fuktigheten fra jorden forårsaker oksidasjon og brudd i kantledningen.



4.5.3. INSTALLASJON AV LADEBASE

 <p>VARSEL: Kuttefare for hendene.</p>	 <p>VARSEL: Fare for støv i øynene.</p>
 <p>EL-FARE: Koble til strømforsyningen kun når alle installasjoner er fullført. Slå eventuelt av den generelle strømforsyningen under installasjonen.</p>	

Krav og påbud:

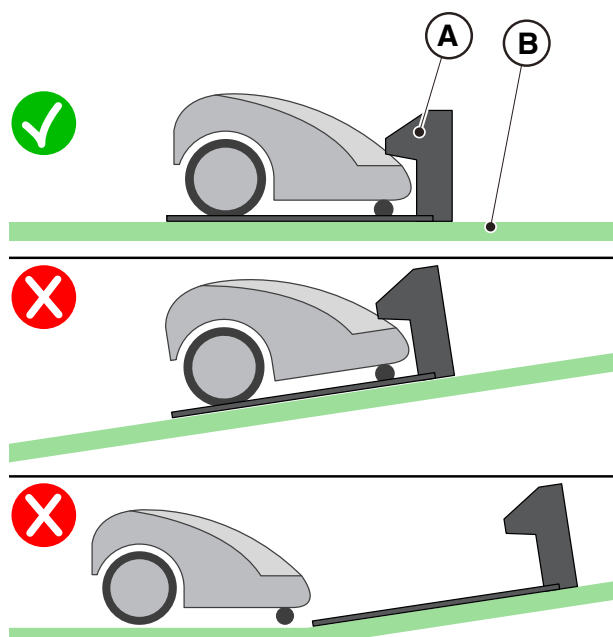
- | | |
|---|---|
| <ul style="list-style-type: none"> • Flatt terreng • Ladebase • Mater • Skrutrekker • Elektrikersaks • Vernebriller | <ul style="list-style-type: none"> • Kompakt terreng • Kantledning • Festeplugg • Hammer • Hansker |
|---|---|

 <p>PÅBUDT MED VERNEHANSKER: Bruk vernehansker slik at du ikke risikerer å kutte hendene.</p>	 <p>PÅBUDT MED ØYEVERN: Bruk vernebriller for å unngå fare for støv i øynene.</p>
---	---

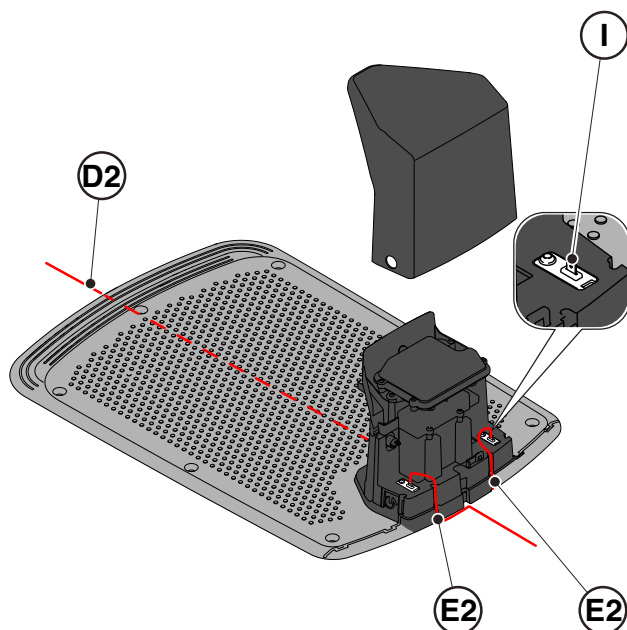
Ladebasen må installeres i akse med kantledningen, slik at roboten kan få tilgang til den ved å følge kantledningen i retning med klokken.

Prosedyre:

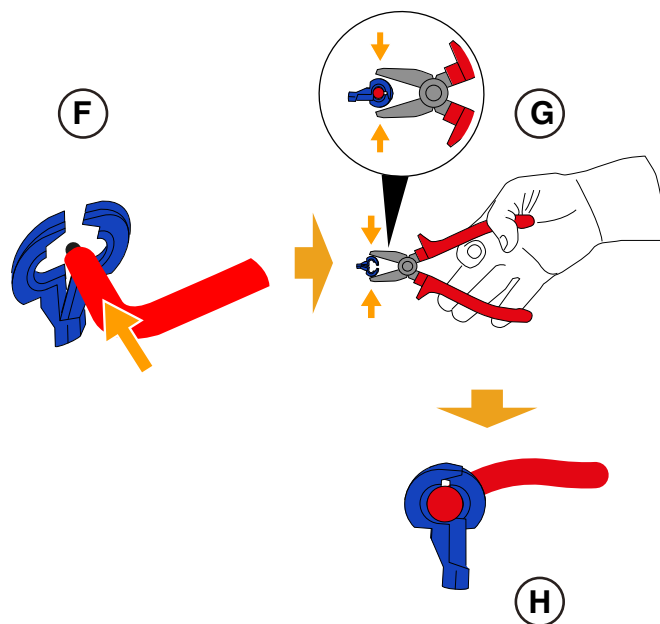
1. Kontroller installasjonskravene som angitt i avsn. 4.3.
2. Du må forberede bakken om nødvendig, slik at overflaten på ladebasen (A) er på samme nivå som plenen (B). Bakken må være helt flat og kompakt for å unngå deformasjon av overflaten på ladebunnen.
3. Ta av lokket (C).



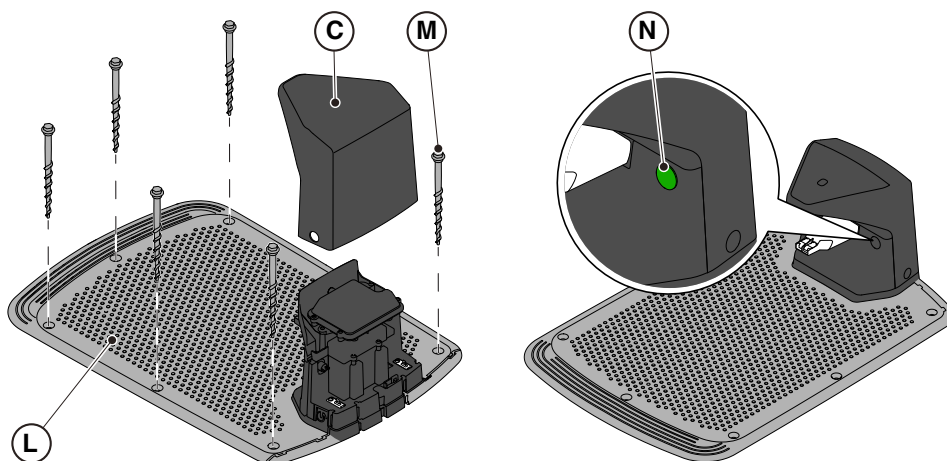
4. Plasser ladebasen i akse med kantledningen (D2), slik at roboten kan få tilgang til den ved å følge kantledningen i retning med klokken.
5. Sett de to endene av ledningen inn i passende passasjer (E2).



6. Klipp endene på ledningene til nøyaktig størrelse.
7. Bruk de selvborende kontaktene på ledningene (F), (G), (H).



8. Koble kontaktene til terminalene (I).
9. Fest ladebasen (L) til bakken med festeskrue (M).
10. Sett lokket (C) på plass igjen.
11. Koble materens støpsel til strømuttaket på ladebasen og sett deretter støpselet på materen i kontakten.
12. Kontroller at indikatorlampen på ladebasen (N) er tent når robotgressklipperen ikke er i ladebasen (se avsn. 5.4).



ADVARSEL:

Strømkabelen, strømforsyningsenheten, skjøteledningen og enhver annen elektrisk kabel som ikke tilhører produktet, må forbli utenfor klippeområdet for å holde dem unna farlige bevegelige deler og for å unngå skade på kablene som kan bringe dem i kontakt med deler under spenning.

MERK: Om nødvendig kan du forlenge kabelen som mater ladebasen ved å bruke skjøteledninger. Det er tillatt å bruke maksimalt to skjøteledninger på 5 meter eller en skjøteledning på 15 meter. (Se Kap. 9 "Tilbehør").

4.5.4. INSTALLASJON AV RESISTOR FOR REDUSERTE PARAMETERE

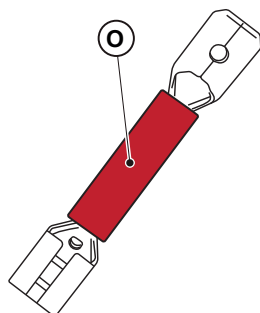
Krav og påbud:

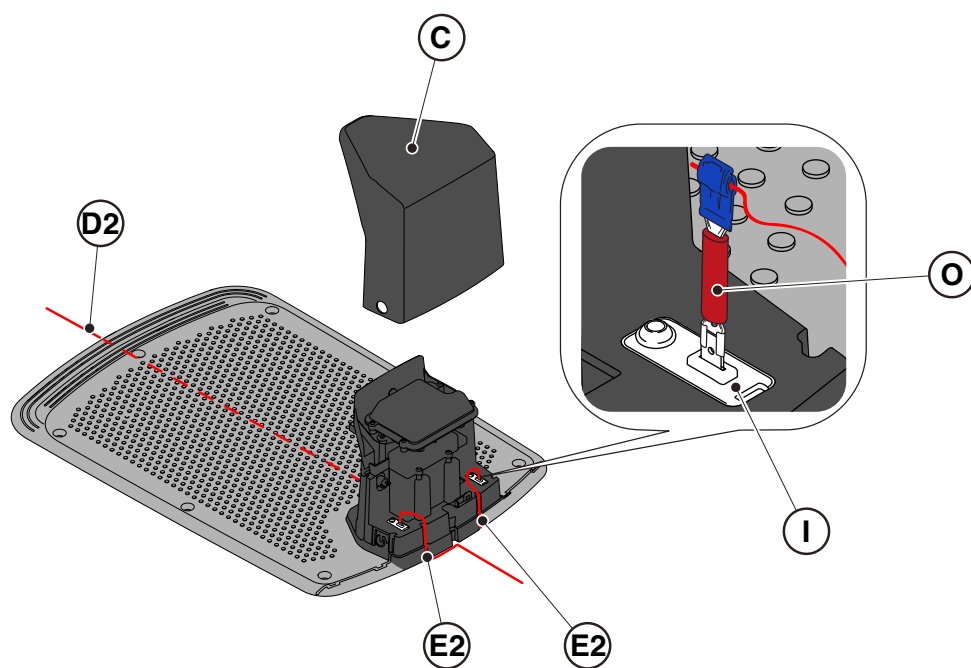
Kantledningen som brukes til installasjon av robotgressklipperen, må ha en lengde på minst 40 meter. Dersom lengden på ledningen er kortere, er det nødvendig å installere resistoren (Se Kap. 9 "Tilbehør") sammen med kantledningen.

Prosedyre:

Etter å ha plassert og festet ladebasen på riktig måte (se avsn. 4.5.3), fortsett som følger:

1. Ta av lokket (C).
2. Klipp endene på ledningene til nøyaktig størrelse.
3. Bruk de selv borende kontaktene på ledningene (F), (G), (H). (Se avsn. 4.5.3).
4. Koble resistoren (O) til terminalen (I) på ladebasen.
5. Koble kantledningen til resistoren (O).
6. Koble den andre kantledningen direkte til den andre terminalen på ladebasen.





4.6. LADING AV ROBOTGRESSKLIPPER ETTER INSTALLASJON

Krav og påbud:

- Ladebase.

Prosedyre:

1. Lad robotgressklipperen (Se avsn. 5.5).

MERK: Batteriene skal forbli tilkoblet i minst 2 timer første gang de lades.

4.7. PRODUKTINNSTILLINGER

Krav og påbud:

Den automatiske driften av robotgressklipperen krever en rekke innstillinger som kan gjøres via en mobil (smarttelefon) iOS eller Android med "STIGA.GO"-appen installert.

IOS-appen kan lastes ned fra iOS App Store. Android-appen kan lastes ned fra Google Play Store.

Du kan stille inn følgende funksjoner i appen. Kontrollerer hvilke funksjoner som er tilgjengelige for din modell i tabellen:

- Starte, stoppe og tvinge robotgressklipperen til å gå tilbake til ladebasen.
- Velge arbeidsmodus i et lukket område som robotgressklipperen ikke kan nå på egenhånd.
- Velge Planlagt jobb/Enkel klippesyklus-modusen.
- Planlegge Arbeidstidene for ukedagene.
- Stille inn startpunktene for klippingen for å gjøre at hagen er dekket på en ensartet måte.
- Stille inn ukedagene for å utføre kantklipping.
- Aktivere en miljøvennlig lavenergimodus.
- Aktivere og still inn følsomheten ved regnsensoren.
- Gjøre det mulig for ulike brukere å bruke robotgressklipperen via appen.
- Velge og kontakte din lokale forhandler.

INDEKS FOR PRODUKTINNSTILLINGER

4.7.1. FORHÅNDSINNLOGGING	34
4.7.2. REGISTRERING (SIGN UP)	34
4.7.3. PARING (PAIRING)	34
4.7.4. FJERNILKOBLING OG AKTIVERING AV SIM-KORTD (AVHENGIG AV MODELL)	34
4.7.5. PRODUKTSIDE (DEVICE PAGE)	34
4.7.6. LUKKET OMRÅDE (CLOSED AREA)	35
4.7.7. INNSTILLINGER (SETTINGS).....	35
4.7.8. ENKEL KLIPPING / PLANLAGT KLIPPING (SPOT CUT / SCHEDULED).....	35
4.7.9. KLIPPEØKTER (MOWING SESSIONS).....	35
4.7.10. GO-TO CUT POINTS	35
4.7.11. KANTKLIPPING (BORDER CUT).....	36
4.7.12. ECO MODE.....	36
4.7.13. REGNSENSOR (RAIN SENSOR) (AVHENGIG AV MODELL).....	36
4.7.14. TASTATURLÅS (APP LOCK).....	36
4.7.15. INTEGRERING MED TALEASSISTENTER (AMAZON ALEXA) (AVHENGIG AV MODELL).....	37
4.7.16. TYVERISIKRING (AVHENGIG AV MODELLEN)	37
4.7.17. PROGRAMVAREOPPDATERING (FIRMWARE UPDATE).....	37
4.7.18. PROFIL / BRUKERSTYRING / VALG AV FORETRUKKET FORHANDLER / MELDINGER.....	37

4.7.1. FORHÅNDSINNLOGGING

Ved første gangs innlogging i appen er det mulig å:

1. Få tilgang til informasjonssidene om forhandlerne og STIGA-produktene;
2. Gjennomføre den første registreringen;
3. Logge inn for allerede registrerte brukere.

4.7.2. REGISTRERING (SIGN UP)

"Sign up" -delen tillater brukerregistrering og gir tilgang til alle appfunksjoner.

1. Brukeren kan logge på ved bruk av sine Google-, Facebook- og Apple -kontoer, eller opprette en ny konto ved å fylle ut de obligatoriske feltene.
2. Registreringsprosedyren krever en e-postbekreftelse.

4.7.3. PARING (PAIRING)

I "Pairing" -delen kan du pare mobilenheten din til robotgressklipperen via Bluetooth®-tilkobling.

1. Trykk på knappen "legg til" for å få tilgang til sidene for Bluetooth®-tilkobling.
2. Følg veiviseren for å pare produktet.
3. Når paringen er fullført, vises hovedsiden til produktet.
4. Trykk på knappen "produktside" side for å få tilgang til produktsiden.
5. Trykk på knappen "alternativer" for å få tilgang til menysiden som du kan gi nytt navn til, koble fra og koble til robotgressklipperen, eller laste ned brukerhåndboken.

MERK: hvis robotgressklipperen ikke oppdages av mobilen, må du kontrollere at robotgressklipperen er skrudd på og ikke er i nærheten av en annen mobil. Kontroller at robotgressklipperen ikke allerede er koblet til en annen bruker.

4.7.4. FJERNILKOBLING OG AKTIVERING AV SIM-KORTD (AVHENGIG AV MODELL)

Robotgressklipperen er utstyrt med en 3G/4G-tilkoblingsmodul med SIM-kort som muliggjør tilkobling til STIGA-skyen og fjernkontroll av robotgressklipperen. Etter at enheten er koblet sammen med brukerkontoen, må SIM-kortet være aktivert.

Prosedyre:

Følg veiviseren for APP-en.

MERK: SIM-kortet i produktet tilhører robotens eier. Produktet kan kun kobles til STIGA-skyen ved hjelp av det medfølgende SIM-kortet. Ikke bruk andre SIM-kort.

4.7.5. PRODUKTSIDE (DEVICE PAGE)

I delen "Device page" kan du kontrollere robotgressklipperens tilstand, starte den for klipping eller tvinge robotgressklipperen til å gå tilbake til ladebasen.

1. Trykk på knappen "start" for å starte robotgressklipperen.
2. Trykk på knappen "stopp" for å stanse robotgressklipperen.
3. Trykk på knappen "retur til base" for å tvinge robotgressklipperen tilbake til ladebasen.
4. Trykk på knappen "lukket område" for å sette robotgressklipperen i arbeid i et område som den ikke kan nå på egen hånd. (Se avsn. 4.7.5).

4.7.6. LUKKET OMRÅDE (CLOSED AREA)

MERK: Kontroller om denne funksjonen er tilgjengelig i appen STIGA.GO.

I avsnittet "Closed Area" kan du starte robotgressklipperen i et lukket område som normalt er ekskludert fra arbeidsområdet fordi det ikke er tilgjengelig, men uansett er begrenset av kantledningen. (Se avsn. 4.4.3).

1. Trykk på knappen for å velge modus "Lukket område".
2. Plasser robotgressklipperen i det lukkede området og følg den guidede prosedyren.

MERK: Brukeren kan velge om robotgressklipperen skal fungere så lenge batteriets autonomi holder eller stille en kortere tid inn for hånd.

4.7.7. INNSTILLINGER (SETTINGS)

Avsnittet "Settings" gir tilgang til skjermbildet for innstilling av robotgressklipperen.

1. Trykk på knappen "innstillinger" for å gå inn i Innstillingsmodus.
2. Velg funksjonen som skal stilles inn.

4.7.8. ENKEL KLIPPING / PLANLAGT KLIPPING (SPOT CUT / SCHEDULED)

"Spot Cut/Scheduled"-velgeren lar deg aktivere eller deaktivere det planlagte arbeidsprogrammet. Antallet timer per uke som skal programmeres foreslås av appen, basert på hagens størrelse.

1. Dersom den er satt til "Scheduled", fungerer robotgressklipperen i henhold til det planlagte arbeidsprogrammet.
2. Dersom den er satt til "Spot Cut" vil robotgressklipperen utføre kun en enkel arbeidssyklus.

4.7.9. KLIPPEØKTER (MOWING SESSIONS)

Delen "Mowing sessions" gjør det mulig å programmere arbeidstiden og dagene for robotgressklipperen. Antallet timer per uke som skal programmeres foreslås av appen, basert på hagens størrelse.

1. Trykk på knappen "enkel klipping / planlagt klipping" for å få tilgang til innstillingsmenyen for arbeidstid og velge en ukedag.
2. Trykk på knappen "legg til klippetid" for å legge til et nytt arbeidsprogram.
3. Still inn start- og sluttider for arbeidet og bekreft.
4. Brukeren har muligheten til å bruke samme arbeidstid flere dager i uken.
5. Arbeidstiden vises i løpet av den ukedagen den er planlagt. Ved å trykke på hver arbeidstid er det mulig å kopiere eller slette den.

MERK: Robotgressklipperens indre klokke synkroniseres automatisk med klokkeslettet på mobilen hver gang robotgressklipper kobles til appen via Bluetooth®.

4.7.10. GO-TO CUT POINTS

MERK: Kontroller om denne funksjonen er tilgjengelig i appen STIGA.GO.

Delen "Go-to-Cut Points" lar deg sette et eller flere utgangspunkt for robotgressklippers arbeid for å forbedre dekning i de forskjellige områdene av hagen (se Avsn. 4.4). Antall startpunkter som kan stilles inn, avhenger av robotgressklippermodellen.

Arbeidsstartpunktene er definert av følgende parametere:

- Avstand fra startpunktet til ladebasen målt langs kantledningen.
- Retning for å nå arbeidspunktet (med eller i mot klokken).

- Oppnåelsesfrekvens for arbeidspunktet uttrykt i % av total programmert ukentlig arbeidstid.

4.7.11. KANTKLIPPING (BORDER CUT)

Avsnittet "Border cut" lar deg programmere klipping av hagens kanter på en bestemt dag.

1. Velg dagene som du vil utføre kantklippingen på.
2. Trykk på bryteren egnet for å aktivere funksjonen.

MERK: Kantklipping kan kun aktiveres i ukedagene der robotgressklipperen er programmert til å fungere.

4.7.12. ECO MODE

MERK: Kontroller om denne funksjonen er tilgjengelig i appen STIGA.GO.

"Eco-mode" -funksjonen lar deg stille inn et lavt energiforbruk-modus ved å redusere robotgressklipperens arbeidstid som en prosentandel i forhold til programmeringen utført av brukeren.

MERK: Det anbefales å bruke denne funksjonen i periodene av året når gresset vokser saktere.

4.7.13. REGNSENSOR (RAIN SENSOR) (AVHENGIG AV MODELL)

Med "Regnsensor" funksjonen kan du aktivere eller deaktivere regnsensoren på . robotgressklipperen Gressklipper Regnsensoren kan stilles inn på tre forskjellige følsomhetsnivåer. Jo høyere følsomhet, jo lengre opphold i basen ved regn.

Lav følsomhet: 4 timer;
Middels følsomhet: 8 timer;
Høy følsomhet: 12 timer.

1. Trykk på bryteren egnet for å aktivere funksjonen.
2. Velg mellom de tre tilgjengelige følsomhetsnivåene ved regnsensoren.

4.7.14. TASTATURLÅS (APP LOCK)

For å hindre at barn eller uautoriserte personer bruker robotgressklipperen, er det mulig å låse driften via tastaturet. På denne måten er det mulig å styre robotgressklipperen kun via appen.

Prosedyre:

1. Aktiver eller deaktiver tastaturlåsen/App Lock fra menyen "innstillinger" i appen.

MERK: Når funksjonen er aktiv, vil tastaturlåsen forbli aktiv også dersom robotgressklipperen skrur av.

4.7.15. INTEGRERING MED TALEASSISTENTER (AMAZON ALEXA) (AVHENGIG AV MODELL)

Integrasjon med en taleassistent lar deg samhandle med robotgressklipperen i henhold til alternativene som er tilgjengelige i appen, for eksempel kan du:

- Starte en arbeidsøkt.
- Stoppe robotgressklipperen mens du klipper gresset og fortsatt arbeidet.
- Tvinge robotgressklipperen til å gå tilbake til ladebasen.
- Spørre om neste planlagte arbeidsstarttidspunkt.
- Spørre om robotgressklipperens status.

MERK: integrasjonen av robotgressklipperen med en taleassistent gjøres ikke via Stiga.Go-appen, men må angis via selve taleassistentappen.

4.7.16. TYVERISIKRING (AVHENGING AV MODELLEN)

Denne funksjonen lar deg motta et varsel når robotgressklipperen forlater arbeidsområdet. Dersom funksjonen er aktiv, vil robotgressklipperen konstant overvåke hvor langt den befinner seg unna den omkretsen. Når robotgressklipperen flyttes bort fra omkretsen:

- robotgressklipperen sender et varsel til brukerens mobil via Stiga.GO-appen.
- inne i appen er det mulig å se robotgressklipperens faktiske posisjon og spore dens bevegelser.
- det er ikke mulig å starte robotgressklipperen for klipping så lenge den er utenfor den omkretsen sin.

MERK: Tyverialarm-funksjonen forblir aktiv også dersom robotgressklipperen skrus av. I dille tilfellet vil et varsel om tyveri og robotgressklipperens posisjon sendes når robotgressklipperen skrus på.

Prosedyre:

1. Aktiver funksjonen fra menyen "innstillinger" i appen. Forsikre deg om at varslene fra Stiga.GO-appen er aktivert på mobilen din.
2. Aktiver "tyveri"-varselet i sidepanelet til Stiga.go-appen.

4.7.17. PROGRAMVAREOPPDATERING (FIRMWARE UPDATE)

Produktfastvareoppdateringer, hvis tilgjengelig, varsles på produktvisningssiden i "Garasje".

De tilgjengelige oppdateringene utføres i rekkefølge i rekkefølgen: robotgressklipper, ladebase.

Hold telefonen nært enheten som oppdateres under oppdateringen.

Oppdateringen av hver enhet tar fra 10 til 20 minutter.

Brukeren kan også få tilgang til menyen på produktvisningssiden i "Garasje"

for å se etter oppdateringer og tvinge frem fastvareoppdateringen.

4.7.18. PROFIL / BRUKERSTYRING / VALG AV FORETRUKKET FORHANDLER / MELDINGER

Fra "Profil"-delen kan du endre kontodetaljene dine og endre passordet ditt.

Hovedbrukeren som utførte den første registreringen kan invitere og styre andre brukere av robotgressklipperen.

Den inviterte brukeren må laste ned appen på mobilenheten og må registrere seg.

Avsnittet "Dealer" lar deg velge din lokale forhandler.

I avsnittet "Meldinger" kan du få se meldinger\informasjon.

5. DRIFT

Krav og påbud:

- Installasjon utført i henhold til instruksjonene (Se Kap. 4)
- Strømforsynt ladebase
- Oppladet batteri (Se avsn. 5.5)
- Programmering av robotgressklipperen utført i henhold til instruksjonene (Se avsn. 4.7 for automatisk drift)
- Gressets starthøyde i driftsområdet til robotgressklipperen: 20-60 mm
- Klippehøyde justert på riktig måte (Se avsn. 5.6).

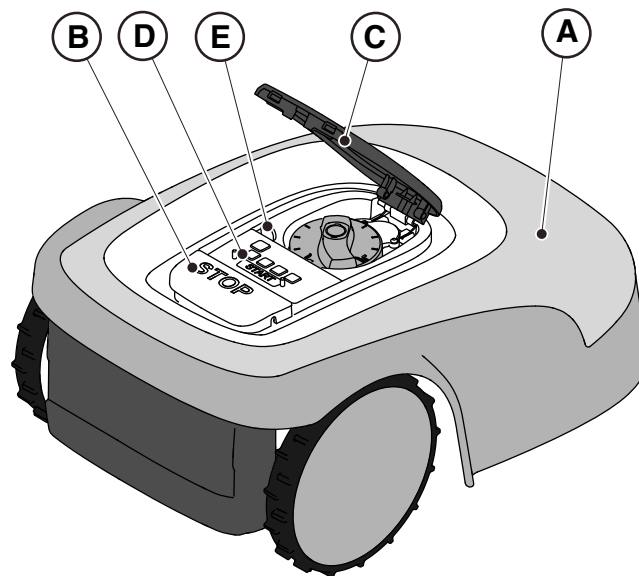
5.1. KONTROLL AV SIKKERHETSENHETENE FOR OPPSTART AV ROBOTGRESSKLIPPEREN

Krav og påbud:

- Sikkerhetsnøkkel

Prosedyre:

1. Kontroller at det overliggende dekselet (A) er montert riktig. Dersom dekselet mangler fungerer ikke robotgressklipperen.
2. Kontroller at sikkerhetsnøkkelen (E) er satt inn. Hvis den er tatt ut, vil ikke robotgressklipperen starte.
3. Kontroller at stoppknappen "STOP" (B) ikke er aktiv. Hvis den trykkes på, stopper den robotgressklipperen og åpner vernedekselet (C) på kontrollkonsollen (D).
4. Kontroller at robotgressklipperen er plassert riktig på bakken. I tilfelle overdreven helling ($\geq 45\%$ eller $\geq 50\%$) eller heving, vil hellingssensorene (hellingsmålere) stanse robotgressklipperen.

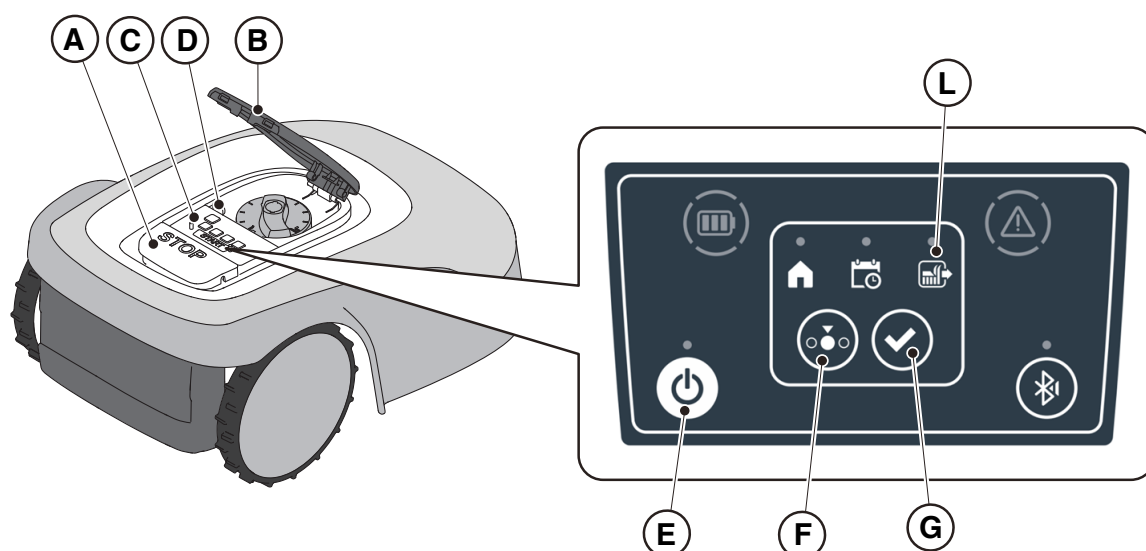


5.2. MANUELL DRIFT AV ROBOTGRESSKLIPPEREN

Robotgressklipperen kan brukes uten å utføre programmeringen beskrevet i Avsn. 4.7. I denne modusen utfører robotgressklipperen en arbeidssyklus, går tilbake til ladebasen og blir der til neste manuelle start.

Prosedyre:

1. Plasser robotgressklipperen på ladebasen eller i alle fall innenfor omkretsen av installasjonen.
2. Trykk på **“STOP”** (A) knappen for å åpne dekselet (B) og få tilgang til kommandokonsollen (C).
3. Trykk på **“ON/OFF”** (E) knappen i 5 sekunder for å skru på robotgressklipperen.
4. Trykk på knappen **“VALG AV MODUS”** (F), helt til kun et ikon blinker (L).
5. Trykk på **“BEKREFT”** knappen (G). Ikonet (L) lyser fast for å bekrefte operasjonen.
6. Lukk dekselet (B).
7. Robotgressklipperen starter arbeidet.



MERK: denne modusen garanterer kanskje ikke tilstrekkelig dekning av hagen, både når det gjelder tid og med hensyn til jevnt klipperesultat, spesielt hvis hagen har en uregelmessig form. For å oppnå maksimal effektivitet for robotgressklipperen, anbefales det å utføre programmering (se avsn. 4.7).

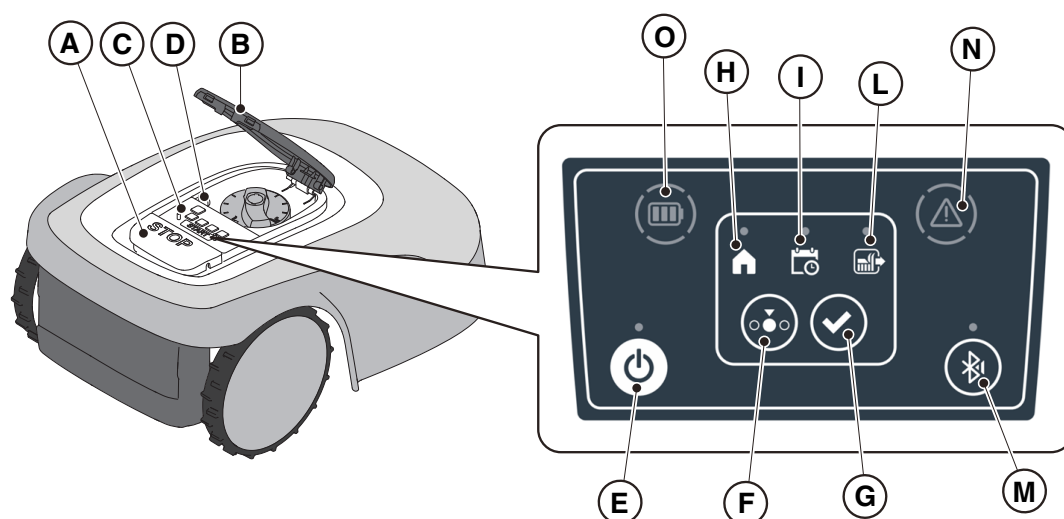
MERK: etter å ha trykket på knappen **“BEKREFT”** (G), trykk på knappen **“MODUSVALG”** (F). De tilhørende ikonene for de valgte funksjonene begynner å blinke igjen, og ber om bekreftelse av funksjonen som nettopp er valgt. Trykk på **“BEKREFT”** knappen (G). Ikonene tennes på nytt med fast lys.

MERK: hvis dekselet (B) åpnes, både i løpet av arbeidet og med roboten i basen, blinker ikonene for de valgte funksjonene, for å indikere at det er nødvendig å bekrefte operasjonen før dekselet lukkes. Hvis dekselet lukkes uten å trykke på **“BEKREFT”**-knappen (G), vil ikke roboten utføre noen operasjon før brukeren gir en ny kommando.

5.3. BESKRIVELSE AV KOMMANDOENE SOM FINNES PÅ ROBOTGRESSKLIPPEREN

Liste over kommandoer, indikatorer og deres funksjon:

- “**STOP**” (A) knapp: den brukes til sikkerhetsstopp for robotgressklipperen.
- “**SIKKERHETSNØKSEL**” (D): brukes til sikkerhetsstenging av robotgressklipperen.
- “**ON/OFF**” (E) knapp: brukes til å slå robotgressklipperen av og på og til å tilbake stille alarmene.
- “**MODUSVALG**” knapp (F): den brukes til å velge driftsmodus for robotgressklipperen og for å tvinge den tilbake til ladebasen.
- “**BEKREFT**” knapp (G): brukes til å bekrefte innstilt driftsmodus.
- Lysende ikon “**PLANLAGT PROGRAM**” (I): brukes til å vise innstillingen for det planlagte programmet.
- Lysende ikon “**ENKEL ARBEIDSSYKLUS**” (L): brukes til visning av hvert enkelte arbeidssyklus.
- Lysende ikon “**RETURNERE TIL BASEN**” (H): brukes til å vise innstillingen for tvungen retur til robotgressklipperens ladebase.
- “**BLUETOOTH®**”-knappen (M) skal kun trykkes på at servicesenteret for diagnostisering.
- Lysende “**ALARM**” ikon (N): brukes til visning av alarmtilstander.
- Lysende “**BATTERI**” ikon (O): brukes til å vise batteriladingen.

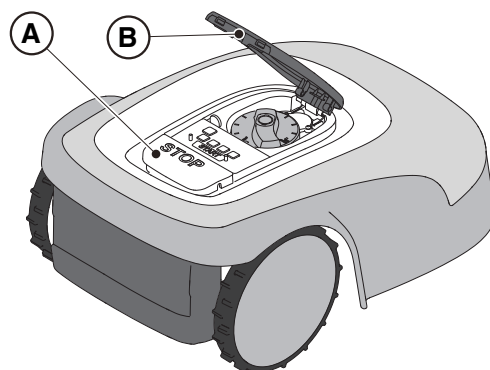


5.3.1. SIKKER STANS - STOPPKNAPP

“**STOP**” knappen (A) er en kommando som stopper robotgressklipperen under trygge forhold, uansett driftstilstand.

Prosedyre:

1. Trykk på “**STOP**” knappen (A) mens robotgressklipperen er i bevegelse eller allerede er stanset.
2. Ved å trykke på “**STOP**” knappen (A) stopper robotgressklipperen og dekselet (B) åpnes som gir tilgang til de andre robotkommandoene.



5.3.2. SIKKER AVSKRUIING - SIKKERHETSNØKKEL

Sikkerhetsnøkkelen (D) lar deg slå av robotgressklipperen på en sikker måte ved å koble den ut.

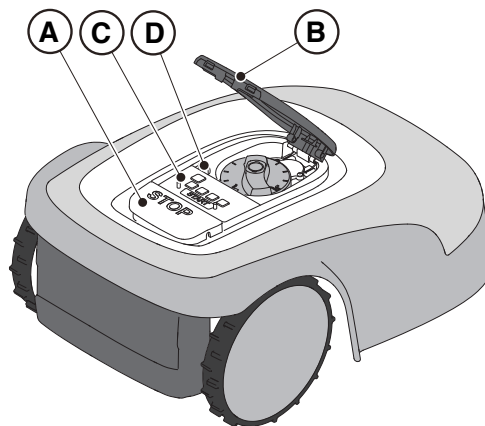


PÅBUD:

Fjern alltid sikkerhetsnøkkelen før du skal regulere klippehøyden, rengjøring, transport og vedlikehold

Prosedyre:

1. Trykk på “STOP” (A) knappen for å åpne dekkelet (B) og få tilgang til kommandokonsollen (C).
2. Stans robotgressklipperen på en trygg måte (Se avsn. 2.3).
3. Etter å ha utført vedlikeholdsoperasjonene, sett inn sikkerhetsnøkkelen for å kunne slå på robotgressklipperen.



5.3.3. PÅSKRUIING OG AVSKRUIING - ON/OFF KNAPP

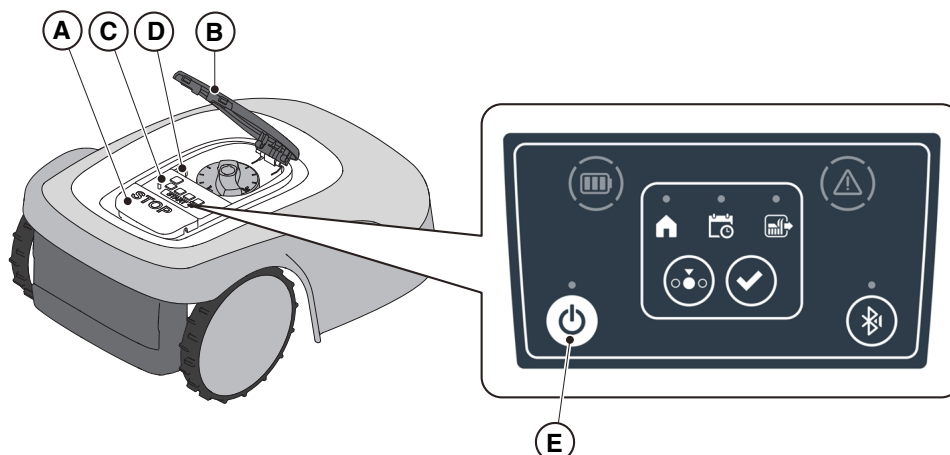
“ON/OFF” (E) knappen: brukes til å slå robotgressklipperen manuelt av og på.

Prosedyre:

1. Trykk på “STOP” (A) knappen for å åpne dekkelet (B) og få tilgang til kommandokonsollen (C).
2. Trykk på “ON/OFF” (E) knappen i 5 sekunder for å skru på robotgressklipperen.

MERK: For å slå på robotgressklipperen må sikkerhetsnøkkelen (D) settes inn.

MERK: Ved aktive alarmer, kan alarmene tilbakestilles med et dobbeltrykk på “ON/OFF”-knappen.



5.3.4. VALG AV PLANLAGT PROGRAM/ENKEL ARBEIDSSYKLUS/TVUNGEN RETUR TIL LADEBASEN – KNAPP FOR MODUSVALG

Knappen “**MODUSVALG**” lar deg aktivere eller deaktivere arbeidsplanen som er satt via appen og velge tvungen retur til ladebasen. Robotgressklipperen oppfører seg ut fra de mulighetene som er beskrevet herunder.

VALG AV TASTATUR OG ROBOTENS DRIFT

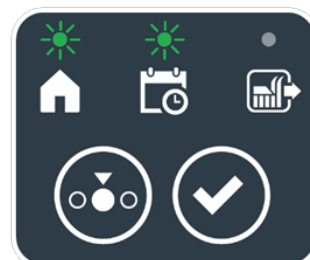
PLANLAGT PROGRAM

Robotgressklipperen arbeider ved å utføre programmet som har blitt stilt inn i appen.



RETURNER TIL BASE + PLANLAGT PROGRAM

Robotgressklipperen returnerer til ladebasen. Robotgressklipperen gjenopptar arbeidet ved neste innstilte arbeidstid.



ENKEL ARBEIDSSYKLUS + PLANLAGT PROGRAM

Robotgressklipperen utfører en tvungen arbeidssyklus og går ved endt arbeid tilbake til ladestasjonen. Robotgressklipperen gjenopptar arbeidet ved neste innstilte arbeidstid.



ENKEL ARBEIDSSYKLUS

Robotgressklipperen utfører en tvungen arbeidssyklus og går tilbake til ladestasjonen. Robotgressklipperen blir i ladebasen helt til brukeren griper inn for hånd.



RETURNER TIL BASE + ENKEL ARBEIDSSYKLUS

Robotgressklipperen returnerer til ladebasen. Robotgressklipperen blir i ladebasen helt til brukeren griper inn for hånd.



Prosedyre:

1. Trykk på **"STOP"** (A) knappen for å åpne dekselet (B) og få tilgang til kommandokonsollen (C).
2. Trykk på knappen **"MODUSVALG"** (F), helt til ikonene knyttet til de funksjonene som man ønsker å aktivere blinker. Ikonene knyttet til funksjonene blinker.
3. Trykk på **"BEKREFT"** knappen (G). Ikonene knyttet til de valgte funksjoenen lyser fast for å bekrefte operasjonen.
4. Lukk dekselet (B).
5. Robotgressklipperen vil begynne å fungere i henhold til innstilt modus.

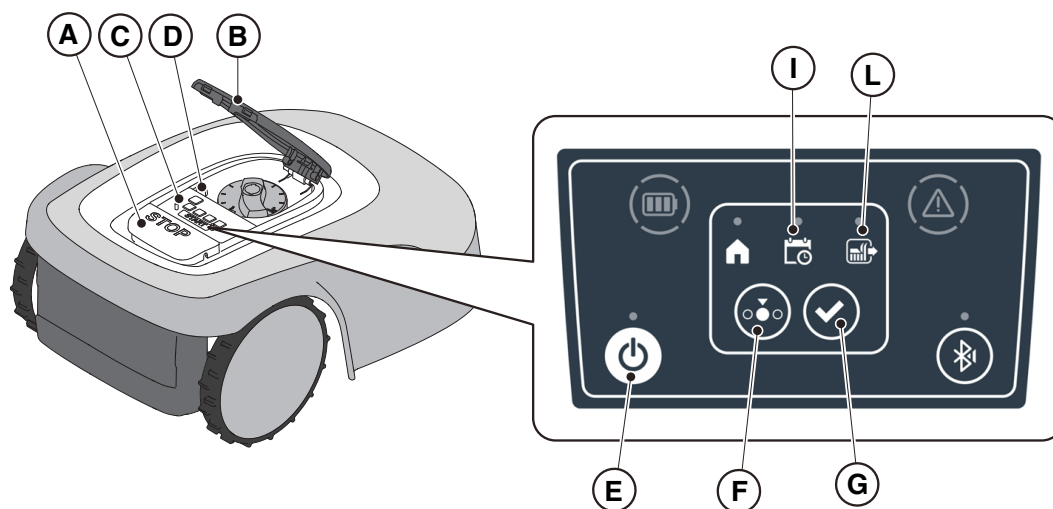
MERK: etter å ha trykket på knappen **"BEKREFT"** (G), trykk på knappen **"MODUSVALG"** (F). De tilhørende ikonene for de valgte funksjonene begynner å blinke igjen, og ber om bekreftelse av funksjonen som nettopp er valgt. Trykk på **"BEKREFT"** knappen (G). Ikonene tennes på nytt med fast lys.

MERK: hvis dekselet (B) åpnes, både i løpet av arbeidet og med roboten i basen, blinker ikonene for de valgte funksjonene, for å indikere at det er nødvendig å bekrefte operasjonen før dekselet lukkes. Hvis dekselet lukkes uten å trykke på **"BEKREFT"**-knappen (G), vil ikke roboten utføre noen operasjon før brukeren gir en ny kommando.

MERK: Dersom batteriet er flatt, vil batteriikonet blinke med rød farge for å indikere at det ikke er mulig å gjennomføre handlingen.

MERK: Robotgressklipperen starter kun etter at dekselet (B) lukkes.

MERK: Robotgressklipperen når ladebasen med avskrudd klippeinnretning.

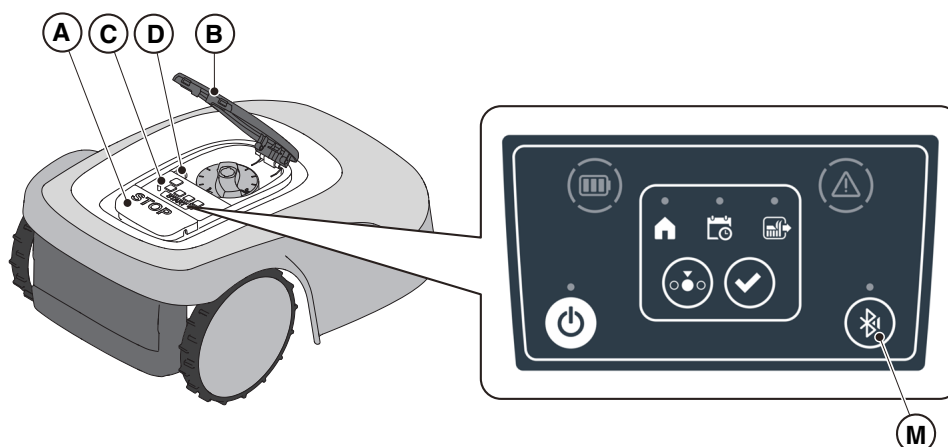


MERK: robotgressklipperen kan brukes i modusen **"ENKEL ARBEIDSSYKLUS"**, også uten å utføre programmeringen av arbeidstidene i appen. Denne modusen garanterer kanskje ikke tilstrekkelig dekning av hagen, både når det gjelder tid og med hensyn til jevnt klipperesultat, spesielt hvis hagen har en uregelmessig form. For å oppnå maksimal effektivitet for robotgressklipperen, anbefales det å utføre programmering (se avsn. 4.7).

5.3.5. VISNING AV BLUETOOTH® TILSTAND - BLUETOOTH® KNAPP

Robotgressklipperen styrer automatisk Bluetooth®-tilkoblingen med eksterne mobiler. Bluetooth®-tilkoblingen er tilgjengelig hele tiden mens robotgressklipperen er skrudd på. Det er kun mulig å koble til en mobil om gangen til robotgressklipper ved bruk av Bluetooth®. Robotgressklipperen kobles automatisk fra enheten når appen lukkes. "BLUETOOTH®"-knappen (M) skal kun trykkes på at servicesenteret for diagnostisering.

MERK: For paring av enheten med robotgressklipperen via Bluetooth®, (avsn. 4.7.3 Paring).



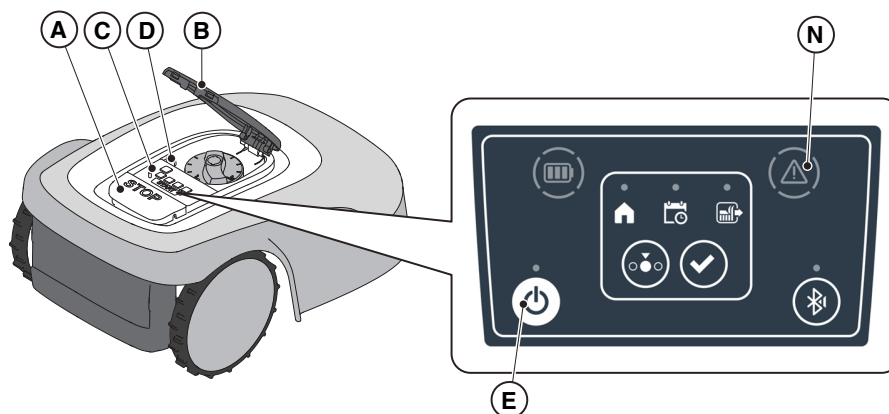
5.3.6. VISNING AV ALARMTILSTAND - ALARMIKON

Det lysende "ALARM" ikonet (N) indikerer en driftsfeil.

Prosedyre:

1. Trykk på "STOP" (A) knappen for å åpne dekselet (B) og få tilgang til kommandokonsollen (C).
2. Kontroller alarmstatusen ved hjelp av det røde lysikonet (N), som kan være fast eller blinkende tent:
3. Etter å ha løst feilen, trykk raskt to ganger etter hverandre på "ON/OFF" (E) knappen for å tilbakestille alarmen. Det lysende ikonet (N) skruer seg av, og det er mulig å starte robotgressklipperen på nytt. Hvis ikonet (N) ikke skruer seg av, slå av robotgressklipperen ved å bruke "ON/OFF"-knappen (E), vent noen sekunder og slå deretter robotgressklipperen på igjen med "ON/OFF"-knappen (E). Ta kontakt med et servicesenter dersom problemet vedvarer.

MERK: Detaljene om avvikene kan ses i appen.



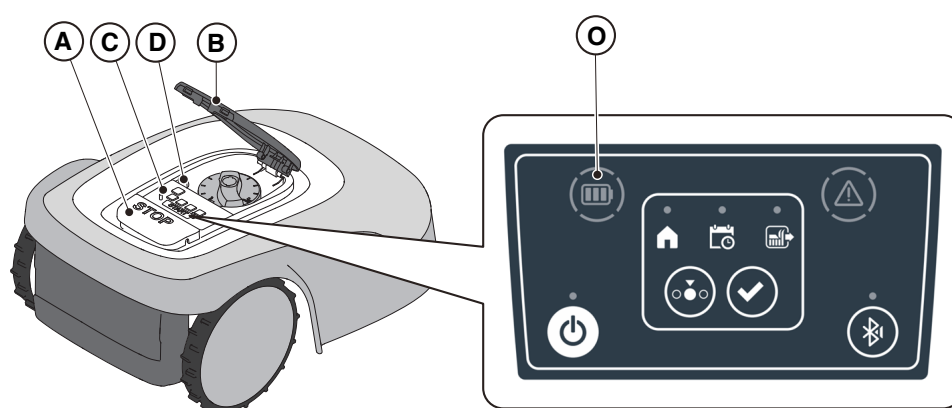
5.3.7. VISNING AV BATTERIETS LADING – BATTERI-IKON

Det lysende “**BATTERI**” ikonet (O) lar deg se batteriets ladestatus.

Prosedyre:

1. Trykk på “**STOP**” (A) knappen for å åpne dekkelet (B) og få tilgang til kommandokonsollen (C).
2. Kontroller batteriets ladestatus ved hjelp av lysikonet (O):
 - Blått ikon: batteriet er fulladet (batterinivå >40 %).
 - Rødt ikon: batteriet er nesten utladet (batterinivå 15- 40 %).
 - Rødt blinkende ikon: batteriet er utladet (batterinivå < 15 %).
3. Dersom robotgressklipperen lades, blinker lysikonet (O) blått.

MERK: hvis batteriikonet (O) blinker raskt med rødt lys ved å trykke på en kommando, kan ikke operasjonen utføres, og det vil være nødvendig å lade batteriet manuelt (Se avsn. 5.5).



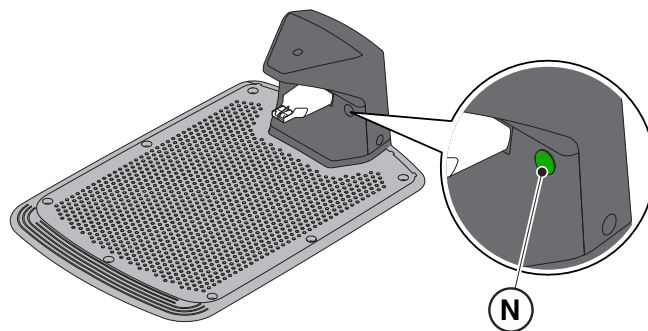
5.3.8. OPPSTART AV ROBOTGRESSKLIPPEREN

For oppstart av robotgressklipperen er det nødvendig å følge prosedyren beskrevet i avsn. 5.3.4 “VALG AV PLANLAGT PROGRAM / ENKEL ARBEIDSSYKLUS / TVUNGEN RETUR TIL LADEBASEN – KNAPP FOR MODUSVALG”

5.4. DRIFT AV LADEBASE

Ladebasen er utstyrt med en varsellampe (N) som lyser som følger:

- Lys av: ladebasen ikke får strøm, eller roboten er i basen;
- Fast lys: kantledningen er riktig koblet til ladebasen, og omkretssignalet blir overført på riktig måte;
- Sakte blinkende lys: kantledningen er ikke tilkoblet eller er avbrutt (kantkontrollens integritetskontroll er ikke kontinuerlig, men utføres hvert 30. sekund når roboten går ut av ladestasjonen eller når basen er strømforsynt).
- Varsellampe med rask blinking: kantledningen er for fort (se avsn. 4.5.4) eller det er en feil ved ladebasen.
- Varsellampe med dobbel eller trippel blinking: ladebasen har påvist en kortslutning ved ladekontaktene. (Se Kap. 7).



5.5. LADING AV BATTERIET

Prosedyren “**LADING AV BATTERI**” gjør det mulig å lade robotgressklipperen manuelt.

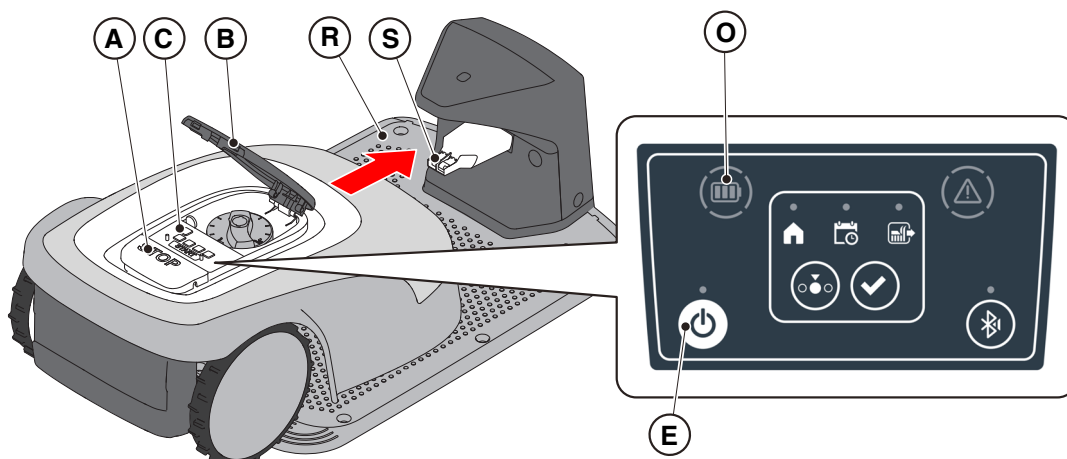
Krav og påbud:

- Ladebasen koblet til strømmettet.

Prosedyre:

1. Plasser robotgressklipperen på ladebasen (R).
2. Skyv robotgressklipperen på ladebasen helt til ladekontakten (S) kobles til.
3. Trykk på “**STOP**” (A) knappen for å åpne dekselet (B) og få tilgang til kommandokonsollen (C).
4. Skru på robotgressklipperen ved å bruke “**ON/OFF**” knappen (E).
5. Etter noen sekunder blinker det lysende “**BATTERI**” ikonet (O) blått, robotgressklipperen lades.
6. Lukk dekselet (B).
7. La robotgressklipperen lade i minst den tiden som står oppført i avsn. 4.6.

MERK: Lading av batteriet før vinteroppbevaring må utføres som angitt i avsn. 6.4.



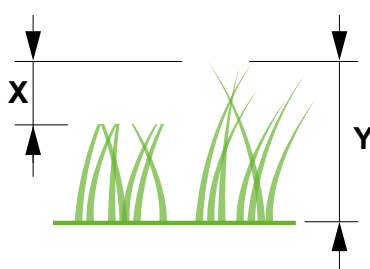
5.6. REGULERING AV KLIPPEHØYDEN

Prosedyren for “**REGULERING AV KLIPPEHØYDEN**” beskriver hvordan du regulerer høyden på klippebladene.

- Gresslengden X klippet av robotgressklipperen må ikke overstige 10 mm.
- Robotgressklipperens rekkevidde er 20-60 mm (klippehøyde).
- Starthøyden på gresset Y må derfor være maksimalt 70 mm.

Ved første installasjon eller i begynnelsen av klippesesongen, forbered eventuelt hagen med en tradisjonell gressklipper, slik at du klipper ned gresset til en passende høyde.

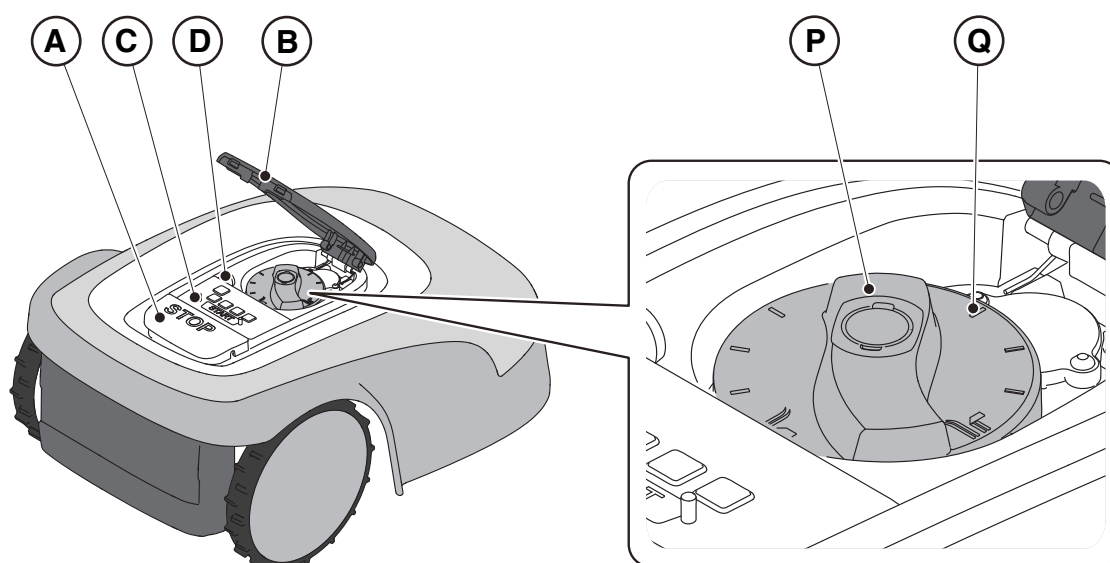
MERK: Hvis du vil klippe gresset mer enn 10 mm, må du justere klippehøyden slik at den delen av det klippede gresset er 10 mm. Senk klippehøyden ytterligere kun etter at hagen er jevnt klippet.



Prosedyre (TYPE: SRSW01 - MODELL G 300, G 600, G 1200). MANUELL REGULERING

1. Trykk på “**STOP**” (A) knappen for å åpne dekkelet (B) og få tilgang til kommandokonsollen (C).
2. Stans robotgressklipperen på en trygg måte (Se avsn. 2.3).
3. Bruk høydejusteringen (P) til å velge ønsket klippehøyde slik at det klippede gresset ikke er lengre enn 1 cm.
4. Sett inn sikkerhetsnøkkelen (D).

MERK: På knotten er det en gradert skala fra 1 til 10 (Q) som skal brukes som referanse.



Prosedyre (TYPE SRBW01 - MODELL G 3600). ELEKTRISK REGULERING

1. For å justere klippehøyden, følg den veiledede prosedyren i APPEN.

MERK: Systemet for justering av blad høyde krever en innledende kalibrering og periodiske kalibreringer som utføres automatisk. Kalibrering kan også utføres manuelt i den egne menyen i Apps.



VARSEL:

Ikke berør klippeinnretningen mens du justerer klippehøyden.



ADVARSEL:

For å garantere at reguleringsystemet for bladenes klippehøyde fungerer på riktig måte, må du forsikre deg om at det ikke samler seg opp rester av grass og skitt i nærheten av bladene og belgen som beskytter klippebladmotoren.

6. VEDLIKEHOLD

6.1. PLANLAGT VEDLIKEHOLD

	VARSEL: Bruk kun originale reservedeler.		VARSEL: Ikke tukle med, fjern, unnvike eller omgå de monterte sikkerhetsanordningene.
--	---	--	--

Sørg for å rengjøre produktet regelmessig og bytte ut slitte deler for bedre bruk og lengre levetid.

Utfør inngrepene med den hyppigheten som er angitt i tabellen.

HYPPIGHET	KOMPONENT	TYPE INNGREP	REFERANSE
Ukentlig	Klippeblad	Rengjør kniven og kontroller om den er godt slipt.	(Se avsn. 6.2)
		Hvis klippebladet er bøyd på grunn av støt eller dersom det er slitt, skal det skiftes ut.	(Se avsn. 6.3)
	Ladekontakter	Rengjør og fjern eventuelle oksideringer.	(Se avsn. 6.2)
Månedlig	Robotgressklipper	Foreta rengjøringen.	(Se avsn. 6.2)
	Ladbase og matekabler	Sjekk for slitasje eller forringelse, og bytt dem ut om nødvendig.	(Ta kontakt med et autorisert servicesenter)
På slutten av klippesesongen eller hver sjettemåned hvis robotgressklipperen ikke brukes	Batteri	Utfør ladingen for før-oppbevaring av batteriet.	(Se avsn. 6.4)
Årlig eller ved endt klippesesong	Robotgressklipper	Årlig service skal utføres hos et autorisert servicesenter.	(Se avsn. 6.1)

Det er nødvendig å utføre årlig service på et autorisert servicesenter for å holde robotgressklipperen i god stand.

Servicen må inkludere en rekke kontroller, derav:

- innvendig og utvendig rengjøring av robotgressklipperen;
- generell kontroll av robotgressklipperens tilstand;
- utskifting av slitte deler;
- kontroll av batteriets tilstand;
- kontroll av tiltrekkingsmomentene;
- kontroll og mulig utskiftning av slag- og løftekinematikk og deres beskyttende belger;
- kontroll og, om nødvendig, skift ut gummibelgen som beskytter klippebladmotoren for å opprettholde de spesifikke vernene mot vanninfiltrasjoner;
- utskifting av tetningspakningene ved rammene og batterirommet for å opprettholde spesifikasjonene for vern mot vanninfiltrasjoner.

MERK: eventuelle feil på grunn av manglende gjennomføring av årlig service blir ikke dekket av garantien.

6.2. RENGJØRING AV PRODUKT



VARSEL:
Kuttefare for hendene.



VARSEL:
Fare for støv i øynene.

Krav og påbud:

- | | |
|---|--|
| <ul style="list-style-type: none"> • Svamp • Nøytral såpe • Børste • Vann | <ul style="list-style-type: none"> • Tørr klut • Hansker • Vernebriller |
|---|--|



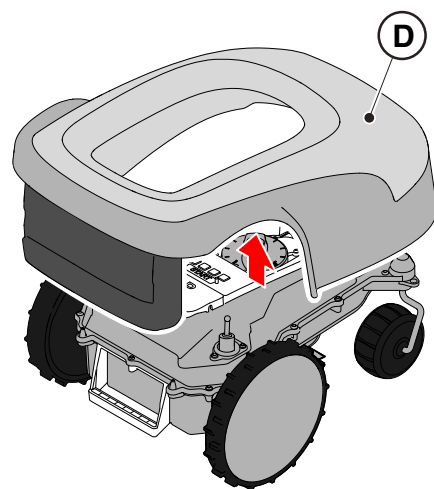
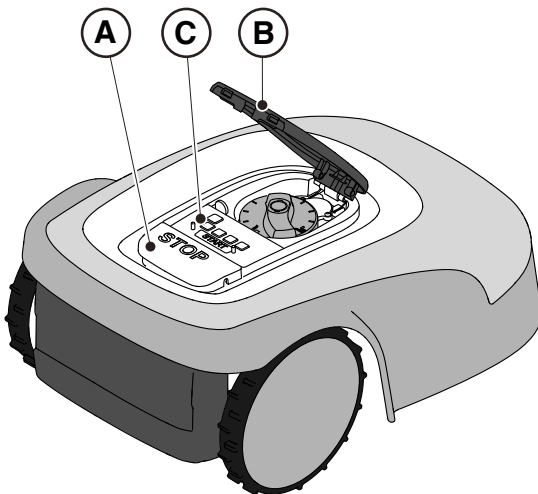
PÅBUDT MED VERNEHANSKER:
Bruk vernehansker slik at du ikke risikerer å kutte hendene.



PÅBUDT MED ØYEVERN:
Bruk vernebriller for å unngå fare for støv i øynene.

Prosedyre:

1. Trykk på "STOP" knappen (A) for å stoppe robotgressklipperen og åpne vernedekselet (B).
2. Stans robotgressklipperen på en trygg måte (Se avsn. 2.3).
3. Fjern det overliggende dekselet (D) for å gjøre rengjøringen lettere.
4. Rengjør alle utvendige overflater på robotgressklipperen med en svamp som er fuktet med lunkent vann og nøytral såpe.



ADVARSEL:
Hvis du bruker for mye vann kan dette føre til infiltrasjon som kan skade de elektriske komponentene.



ADVARSEL:
Ikke tulle med, fjerne, unnvike eller omgå de monterte sikkerhetsanordningene.



FORBUD:
Ikke bruk vannstråler under trykk.



FORBUD:

For ikke å skade de elektriske og elektroniske komponentene på ugjenkallelig vis, må ikke roboten legges i vann, verken delvis eller fullstendig.



FORBUD:

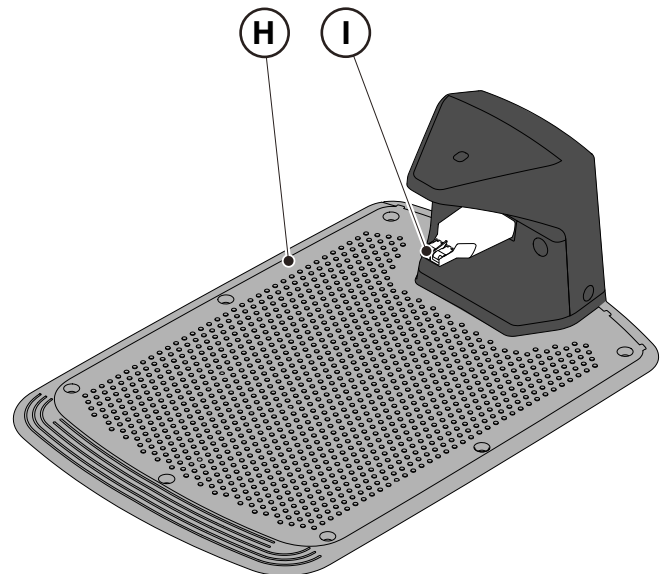
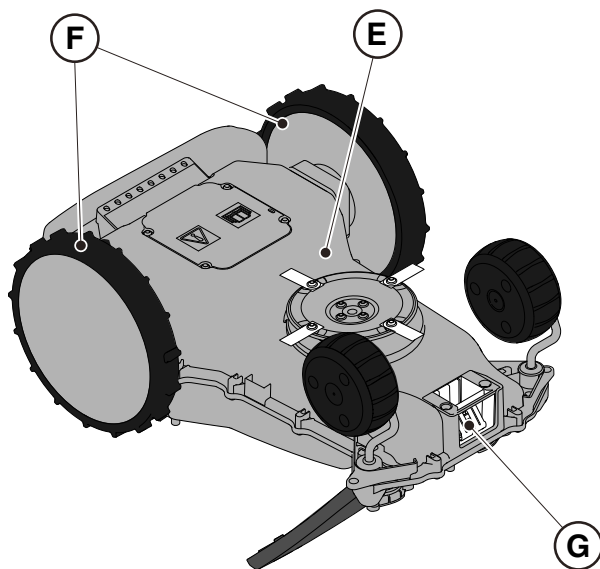
Ikke vask de innvendige delene på roboten for ikke å skade de elektriske og elektroniske komponentene.



FORBUD:

Bruk ikke løsemiddel eller bensin da dette kan skade de lakkerte overflatene og plastdelene.

5. Fjern gjørme og skitt fra drivhjulene (F).
6. Rengjør undersiden (E) av robotgressklipperen (klippebladområdet, for- og bakhjulene). Bruk en passende børste for å fjerne skorper og/eller skitt som kan hindre at robotgressklipperen fungerer. Fullfør rengjøringen med en fuktig svamp.
7. Monter det overliggende dekselet (D) på nytt mens du passer på at det er riktig festet til støttene.
8. Rengjør kontakten ved batteriladeren (G).
9. Rengjør ladebasen (H) og kontaktpluggen (I) for oppsamlet skitt.



6.3. BYTTE AV KLIPPEINNRETNINGENE



VARSEL:
Kuttefare for hendene.

Krav og påbud:

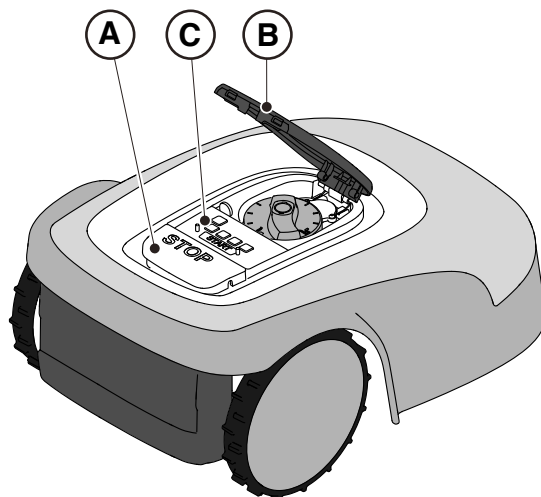
- Sikkerhetsnøkkel
- Klippeblad
- Nøkkel
- Hansker



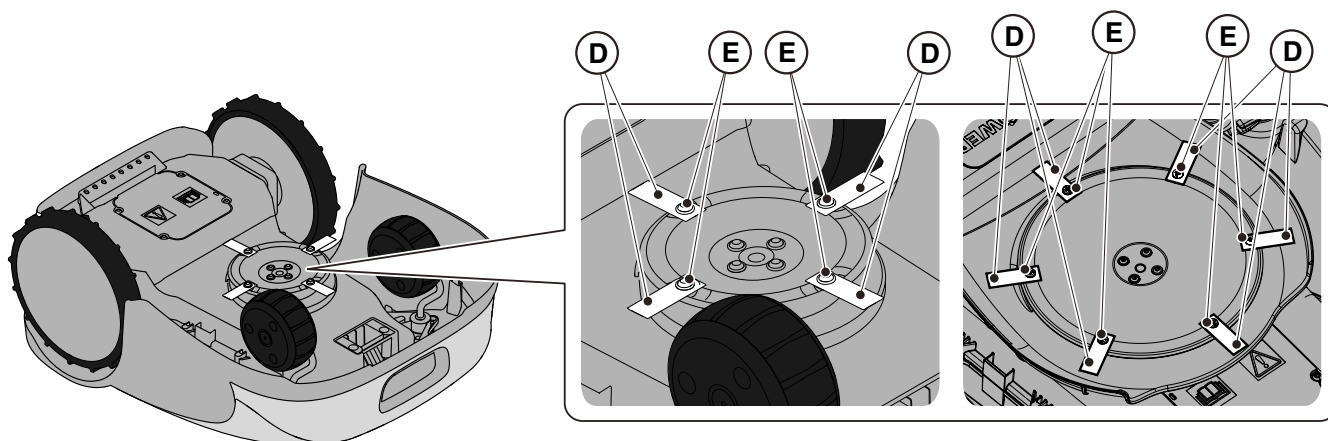
PÅBUDT MED VERNEHANSKER:
Bruk vernehansker slik at du ikke risikerer å kutte hendene.

Prosedyre:

1. Trykk på "STOP" knappen (A) for å stoppe robotgressklipperen og åpne vernedekselet (B).
2. Stans robotgressklipperen på en trygg måte (Se avsn. 2.3).



3. Snu robotgressklipperen opp-ned, og pass på å ikke skade det overliggende dekselet.
4. Skru ut festeskruene (E).
5. Skift ut klippebladene (D).
6. Skru fast festeskruene (E).



G 300, G 600, G 1200
(TYPE SRSW01)

G 3600
(TYPE SRBW01)

6.4. VEDLIKEHOLD OM VINTEREN AV BATTERIET OG OPPBEVARING

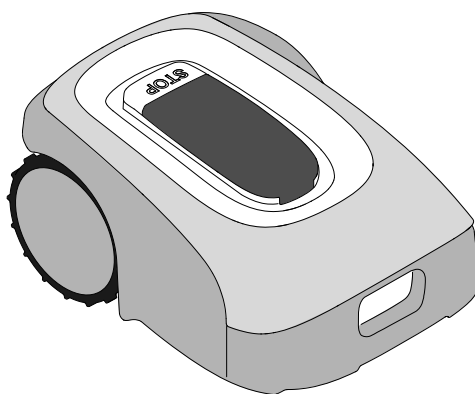
Prosedyre:

1. Lad batteriet i henhold til veviseren i appen, tilgjengelig fra "Innstillinger" -siden.
2. Rengjør robotgressklipperen (Se avsn. 6.2).
3. Oppbevar robotgressklipperen i vannrett stilling på et tørt sted der den ikke kan fryse, mens du forsikrer deg om at den er avskrudd.
4. Koble ladebasen fra strømforsyningen.

MERK: Veviseren registrerer vellykket opplading av batteriet i skyen og skal betraktes som fullført hvis datoen for vinteroppladingen for lagring oppdateres.

MERK: Registeringen av ladingen ved bruk av prosedyren i appen er nødvendig for at garantien skal være gyldig.

MERK: Batteriet må lades opp hver 6. måned og uansett før vinteroppbevaring.



6.5. UTSKIFTNING AV BATTERI

Utskiftning av batteriet skal kun utføres av PERSONELL FRA STIGAS TEKNISKE ASSISTANSE TJENESTE.

Hvis du trenger å bytte batteri, kontakt et servicesenter eller forhandleren.

7. PROBLEMLØSNING



VARSEL:

Stans robotgressklipperen og sett den på plass på en trygg måte (Se avsn. 5.3.2).

Nedenfor finnes en liste over eventuelle avvik som kan oppstå i løpet av arbeidsfasen.

PROBLEM	ÅRSAKER	LØSNINGER
Unormale vibrasjoner. Robotgressklipperen bråker.	Skive eller klippeblad er ødelagt.	Skift ut ødelagte komponenter (Se avsn. 6.3).
	Klippeinnretningen er tilstoppet av rester (bånd, tau, plastdeler, etc.).	Stans robotgressklipperen på en trygg måte (Se avsn. 2.3). Løs ut klippebladet.
	Robotgressklipperen har blitt startet med tilstedeværelse av uforutsette hindringer (greiner som har falt ned, gjenglemte gjenstander etc.).	Stans robotgressklipperen på en trygg måte (Se avsn. 2.3). Fjern hindringene og start robotgressklipperen på nytt (Se avsn. 5.3.9).
	Feil på elektromotoren.	Skift ut motor, kontakt nærmeste autoriserte servicesenter.
	For høyt gress.	Øk klippehøyden (Se avsn. 5.6). Foreta en forhåndsklipp av området med en vanlig gressklipper (Se avsn. 5.6).
Robotgressklipperen plasserer seg ikke korrekt inne i ladebasen.	Feil plassering av kantledningen	Kontroller tilkoblingen til ladebasen (Se avsn. 4.5.3).
	Grunnen gir etter i nærheten av ladebasen.	Gjenoppsett riktig plassering av ladebasen. (Se avsn. 4.5.3).
Robotgressklipperen oppfører seg unormalt rundt omkretshindringer.	Kantledningen har blitt lagt på feil måte.	Plasser kantledningen på riktig måte (i renting med klokken) (Se avsn. 4.5.1).
Robotgressklipperen arbeider på feil tidspunkt.	Arbeidsøkten er feil innstilt.	Still inn arbeidstiden på nytt (Se avsn. 4.7.8).
Arbeidsområdet blir ikke fullstendig klippet.	Antall arbeidstimer er utilstrekkelige.	Forleng arbeidstiden (Se avsn. 4.7.8).
	Klippeblad med skorper og/eller rester.	Stans robotgressklipperen på en trygg måte (Se avsn. 2.3). Rengjør klippeinnretningen.
	Svingbare klippeblad er blokkerte av skorper eller skitt.	Stans robotgressklipperen på en trygg måte (Se avsn. 2.3). Skift ut klippebladene.
	Arbeidsområdet er for stort i forhold til robotgressklipperens kapasitet.	Reduser arbeidsområdet (Se Tekniske opplysninger avsn. 1.2).
	Batterienerne er i ferd med å ende sin livssyklus.	Skift ut batteriene med originale reservedeler (Se avsn. 6.5).
	Batterienerne lader seg ikke opp fullstendig.	Rengjør og fjern eventuell oksidering fra kontaktpunktene (Se avsn. 6.2). Lad batteriene.

PROBLEM	ÅRSAKER	LØSNINGER
Deler av hagen har ikke blitt fullstendig klippet.	Cut Point programmeringen er feil.	Programmer de sekundære klippepunktene på riktig måte (Se avsn. 4.7.9).
Varsellyset på ladebasen lyser ikke når roboten er ute av ladebasen.	Det er ingen strømforsyning eller det er en feil ved ladebasen.	Kontroller at strømforsyningsenheten er riktig tilkoblet strømuttaket. Kontroller helheten ved tilkoblingsledningen på materen.
Varsellyset på ladebasen tennes med sakte blinking.	Kantledningen er ikke koblet til eller er brutt.	Kontroller installasjonen og reparer bruddet (Se avsn. 4.5.2).
Varsellyset på ladebasen tennes med rask blinking.	kantledningen er for kort, eller det er feil på ladebasen.	Kontroller at lengden på kantledningen er større enn det som står indikert i Avsn. 4.5.1. Installer resistoren om nødvendig (Se Avsn. 4.5.4). Ta kontakt med et servicesenter dersom problemet vedvarer.
Varsellyset på ladebasen tennes med dobbel eller trippel rask blinking.	Ladebasen har påvist en kortslutning ved ladekontaktene.	Koble ladebasen fra strømnettet, fjern eventuelle kortslutninger og rengjør ladekontaktene på basen og på robotgressklipperen. Koble ladebasen til strømforsyningen på nytt. Ta kontakt med et servicesenter dersom problemet vedvarer.
Varsellyset på ladebasen tennes med dobbel eller trippel rask blinking.	Ladebasen har påvist en kortslutning ved ladekontaktene.	Koble ladebasen fra strømnettet, fjern eventuelle kortslutninger og rengjør ladekontaktene på basen og på robotgressklipperen. Koble ladebasen til strømforsyningen på nytt. Ta kontakt med et servicesenter dersom problemet vedvarer.
På tastaturet er Warning-varselet tent.	Varsler forhold av feil/skade.	Se appen for mer info eller ta kontakt med et servicesenter.

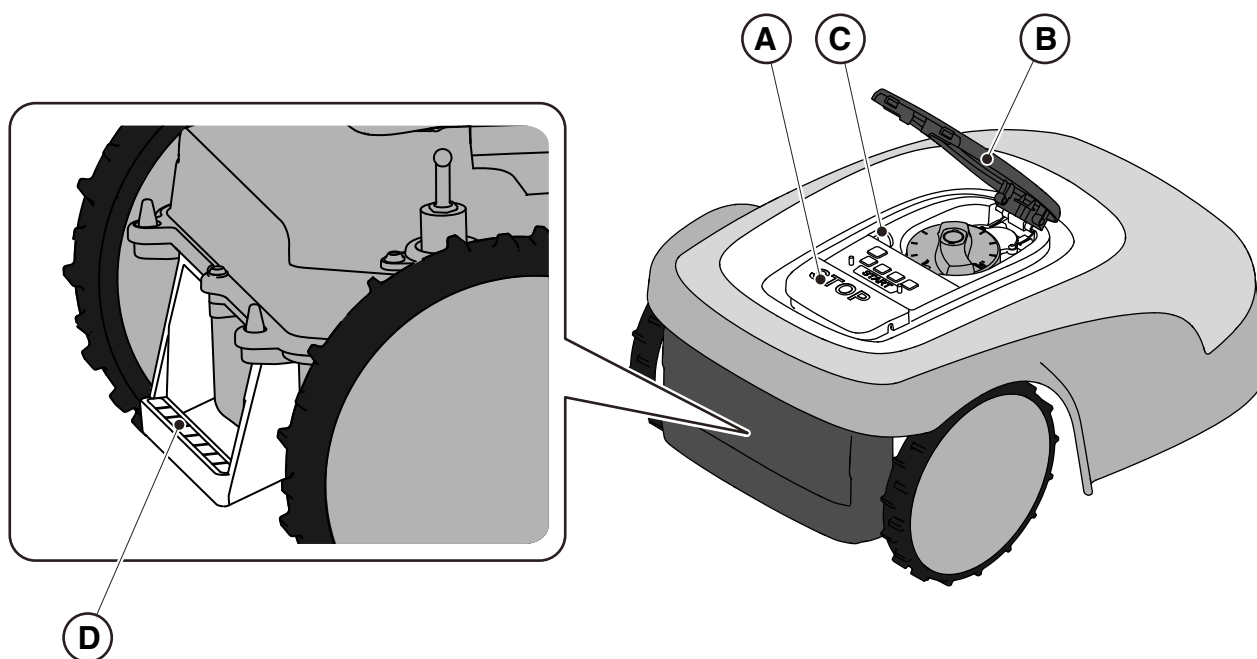
8. TRANSPORT, OPPBEVARING OG KASSERING

8.1. TRANSPORT

Prosedyre:

MERK: Vi anbefaler å bruke originalemballasjen for transport over lange avstander.

1. Trykk på "STOP" knappen (A) for å stoppe robotgressklipperen og åpne vernedekselet (B).
2. Stans robotgressklipperen på en trygg måte (Se avsn. 2.3).
3. Rengjør robotgressklipperen som indikert i avsn. 6.2 "RENGJØRING AV PRODUKT".
4. Løft robotgressklipperen etter håndtaket (D) og bær den, og pass på å holde klippebladet på avstand fra kroppen.
5. Plasser robotgressklipperen på nytt i originalemballasjen.



8.2. OPPBEVARING

Robotgressklipperen må oppbevares liggende, på et tørt og frostfritt sted etter at du har rengjort og ladet batteriet om vinteren (se Kap. 6). Koble ladebasen fra strømmettet under lange perioder der robotgressklipperen ikke er i bruk.

8.3. KASSERING



ADVARSEL:

Kontakt et autorisert servicesenter for å fjerne batteriet fra robotgressklipperen.

Prosedyre:

1. Kasser emballasjen på en bærekraftig måte i passende oppsamlingsbeholdere eller lever inn til egne miljøstasjoner som er autorisert for innsamling.
2. Kasser robotgressklipperen i samsvar med lokale forskrifter.
3. Kontakt aktuelle anlegg for resirkulering og kassering, da robotgressklipperen er klassifisert som WEEE (Waste of Electrical and Electronic Equipment).
4. Kasser gamle eller utslitte batterier på en bærekraftig måte i passende oppsamlingsbeholdere eller lever inn til egne miljøstasjoner som er autorisert for innsamling.

9. TILBEHØR

Artikkelnr.	Beskrivelse	Spesifikasjoner
1127-0009-01	Klippeblad	12 deler
1127-0011-01	Ladedeksel – for TYPE plattform: SRSW01	For ekstra beskyttelse mot regn og solstråling
1127-0024-01	Ladedeksel – for TYPE plattform: SRBW01	For ekstra beskyttelse mot regn og solstråling.
1127-0010-01	Skjøreledning for strømforsyning	Skjøreledning for kobling mellom strømforsyner og ladebase - L=5 m
1127-0020-01	Skjøreledning for strømforsyning	Skjøreledning for kobling mellom strømforsyner og ladebase - L=15 m
1127-0012-01	Lite installasjonsSETT	Kantledning Ø 2,7 mm - L=150 m + 200 festespiker + 5 kontakter for ledning + 5 kontakter for ladebasens ledning
1127-0013-01	Middels installasjonsSETT	Kantledning Ø 2,7 mm - L=300 m + 400 festespiker + 5 kontakter for ledning + 5 kontakter for ladebasens ledning
1127-0000-01	Ledningsspole 150 m	Kantledning Ø 2,7 mm - L= 150 m
1127-0001-01	Ledningsspole 300 m	Kantledning Ø 2,7 mm - L= 300 m
1127-0002-01	Ledningsspole 500 m	Kantledning Ø 3,4 mm - L= 500 m
1127-0003-01	Ledningsspole 1000 m	Kantledning Ø 3,4 mm - L= 1000 m
1127-0006-01	Festespiker (100 stk.)	Spiker for å feste kantledningen - 100 stk.
1127-0008-01	Festeskruer for ladebasen	8 deler
1127-0004-01	Ledningskontakter	Skjøter for reparering av kantledningen - 5 stk.
1127-0005-01	Kontakter ved ladebases ledning	Kontakter for å koble kantledningen til ladebasen - 5 stk.
122063053/0	Resistor for reduserte parametere	Resistor for installasjoner med mindre enn 40 m kantledning
1127-0023-01	Hjulsett med glidehjul – for TYPE plattform: SRSW01	For ekstra trekraft på glatt eller ulendt terreng.
1127-0026-01	Sett med slitesikkert skiveblad - for plattform TYPE: SRBW01	Det reduserer friksjonen som gresset utøver på klippeskiven, og forbedrer effektiviteten

10. GARANTI

10.1. HVA SOM DEKKES AV GARANTIEN

Garantivilkårene gjelder kun for forbrukere, det vil si brukere som ikke er profesjonelle fagfolk.

Garantien dekker alle defekter ved materialer og fabrikasjon som måtte oppstå i løpet av garantiperioden og som har blitt godkjent av Forhandleren fin eller et spesialisert servicesenter.

Garantiens utstrekning begrenser seg til reparasjon og utskiftning av den defekte komponenten.

Det anbefales å levere maskinen inn til et autorisert serviceverksted for vedlikehold, assistanse og kontroll av sikkerhetsanordningene en gang i året.

Garantiens utstrekning er underordnet regelmessig vedlikehold av maskinen.

Garantien dekker ikke feil som følger av:

- Manglende kjennskap til vedlagt dokumentasjon (Instruksjonshåndbok).
- Profesjonell bruk.
- Uoppmerksomhet, forsømmelse.
- Eksterne årsaker (lynnedslag, støt, forekomsten av fremmedlegemer inne i maskinen) eller ulykker.
- Uegnet bruk og montering eller som ikke er tillatt av produsenten.
- Dårlig vedlikehold.
- Endring av maskinen.
- Bruk av uoriginale reservedeler (tilpassede deler).
- Bruk av utstyr som ikke følger med, eller som ikke er godkjent av produsenten (for eks. klippeinnretning).

Dessuten dekker garantien ikke:

- Vedlikeholdsoperasjoner (beskrevet i instruksjonshåndboken).
- Normal slitasje av forbruksmaterialer som klippeinnretninger og hjul.
- Normal slitasje.
- Estetisk forringelse av maskinen på grunn av bruk.
- Støttene ved klippeinnretningene.
- Skader som følge av installasjon som ikke samsvarer med brukerhåndboken.
- Mulig korrosjon eller skade på kantledning.
- Skader forårsaket av vanninfiltrasjon på grunn av bruk av høytrykksspyler eller nedsenking i vann, for eksempel når vannpytter dannes av kraftig regn.
- Skader forårsaket av feil lagring eller feil bruk av batteriet.
- Skader forårsaket av bruk av uoriginale batterier.
- Eventuelle ekstra utgifter som er knyttet til reparasjonen under garantien, som for eksempel transport til brukeren, transport av maskinen til forhandleren, utleie av utstyr eller anrop til eksterne selskaper for alt vedlikeholdsarbeid i hagen mens maskinen er ute av drift.

Kjøperen er beskyttet av gjeldende nasjonale lover. Kjøperens lovfestede nasjonale rettigheter kan ikke på noen måte begrenses av denne garantien.

11. REGISTRERTE VAREMERKER OG LISENSER

Bluetooth®-varemerket og -logoen er registrerte varemerker som eies av Bluetooth SIG, inc. og all bruk av slike merker av STIGA er underlagt lisens.

12. EU-SAMSVARERKLÆRING

DICHIARAZIONE CE DI CONFORMITÀ (Istruzioni Originali) (Direttiva Macchine 2006/42/CE, Allegato II, parte A)

1. La Società: ST. S.p.A. – Via del Lavoro, 6 – 31033 Castelfranco Veneto (TV) – Italy

2. Dichiara sotto la propria responsabilità, che la macchina:

Robot rasaerba

a) Tipo / Modello Base:	SRSW01
c) Numero di Serie:	22A••RMO000001 ÷ 99L••RMO999999
d) Motore:	a batteria

3. È conforme alle specifiche delle direttive:

- MD: 2006/42/EC
- EMCD: 2014/30/EU
- RoHS II: 2011/65/EU - 2015/863/EU
- RED: 2014/53/EU

4. Riferimento alle norme armonizzate e/o a norme tecniche:

EN 60335-1:2012 / AC:2014 / A11:2014 / A13:2017 /
A1:2019 / A2:2019 / A14:2019
EN 50636-2-107:2015 / A1:2018 / A2:2020 / A3:2021
ETSI EN 300 328 V2.2.2
ETSI EN 301 489-1 (V1.9.2)
ETSI EN 301 489-1 V2.2.3
ETSI EN 301 489-17 V3.2.4
ETSI EN 301 489-19 V2.1.1
ETSI EN 301 489-52 V1.1.2
ETSI EN 301 908-1 V15.1.1
ETSI EN 301 908-13 V13.1.1
ETSI EN 303 413 V1.1.1

EN 61000-3-2:2014
EN IEC 61000-3-2:2019 / A1:2021
EN 61000-3-3:2013 / A1:2019
EN 55014-1:2017 / A11:2020
EN IEC 55014-1:2021
EN 55014-2:1997 / A1:2001 / A2:2008 / AC:1997
EN IEC 55014-2:2021
EN 62233:2008
EN 62311:2008

i) Ampiezza di taglio:

18 cm

n) Persona autorizzata a costituire il Fascicolo
Tecnico:

ST. S.p.A.
Via del Lavoro, 6
31033 Castelfranco Veneto (TV) - Italia

o) Castelfranco Veneto, 10/02/2024

CEO Stiga Group
Sean Robinson



DICHIARAZIONE CE DI CONFORMITÀ (Istruzioni Originali) (Direttiva Macchine 2006/42/CE, Allegato II, parte A)

1. La Società: ST. S.p.A. – Via del Lavoro, 6 – 31033 Castelfranco Veneto (TV) – Italy

2. Dichiaro sotto la propria responsabilità, che la macchina:

Robot rasaerba

a) Tipo / Modello Base:	SRBW01
c) Numero di Serie:	23A••RMO000001 ÷ 99L••RMO999999
d) Motore:	a batteria

3. È conforme alle specifiche delle direttive:

- MD: 2006/42/EC
- EMCD: 2014/30/EU
- RoHS II: 2011/65/EU - 2015/863/EU
- RED: 2014/53/EU

4. Riferimento alle norme armonizzate e/o a norme tecniche::

EN 60335-1:2012 / AC:2014 / A11:2014 / A13:2017 / A1:2019 / A2:2019 / A14:2019	EN 61000-3-2:2014
EN 50636-2-107:2015 / A1:2018 / A2:2020 / A3:2021	EN IEC 61000-3-2:2019 / A1:2021
ETSI EN 300 328 V2.2.2	EN 61000-3-3:2013 / A1:2019
ETSI EN 301 489-1 (V1.9.2)	EN 55014-1:2017 / A11:2020
ETSI EN 301 489-1 V2.2.3	EN IEC 55014-1:2021
ETSI EN 301 489-17 V3.2.4	EN 55014-2:1997 / A1:2001 / A2:2008 / AC:1997
ETSI EN 301 489-19 V2.1.1	EN IEC 55014-2:2021
ETSI EN 301 489-52 V1.1.2	EN 62233:2008
ETSI EN 301 908-1 V15.1.1	EN 62311:2008
ETSI EN 301 908-13 V13.1.1	
ETSI EN 303 413 V1.1.1	

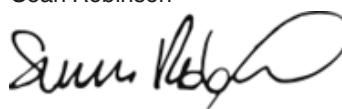
i) Ampiezza di taglio: 26 cm

n) Persona autorizzata a costituire il Fascicolo Tecnico:

ST. S.p.A.
Via del Lavoro, 6
31033 Castelfranco Veneto (TV) - Italia

o) Castelfranco Veneto, 10/02/2024

CEO Stiga Group
Sean Robinson



<p>FR (Traduction de la notice originale)</p> <p>Déclaration CE de Conformité (Directive Machines 2006/42/CE, Annexe II, partie A)</p> <p>1. La Société</p> <p>2. Déclare sous sa propre responsabilité que la machine : Robot-tondeuse</p> <p>a) Type / Modèle de Base</p> <p>c) Série</p> <p>d) Moteur: batterie</p> <p>3. Est conforme aux prescriptions des directives :</p> <p>4. Renvoi aux Normes harmonisées et/ou à des normes techniques</p> <p>i) Largeur de coupe</p> <p>n) Personne habilitée à établir le Dossier Technique :</p> <p>o) Lieu et Date</p>	<p>DE (Übersetzung der Originalbetriebsanleitung)</p> <p>EG-Konformitätserklärung (Maschinenrichtlinie 2006/42/EG, Anhang II, Teil A)</p> <p>1. Die Gesellschaft</p> <p>2. Erklärt auf eigene Verantwortung, dass die Maschine: Mähroboter</p> <p>a) Typ / Basismodell</p> <p>c) Seriennummer</p> <p>d) Motor: Batterie</p> <p>3. Den Anforderungen der folgenden Richtlinien entspricht:</p> <p>4. Bezugnahme auf die harmonisierten Normen und/oder technische Normen</p> <p>i) Schnittbreite</p> <p>n) Zur Verfassung der technischen Unterlagen befugte Person:</p> <p>o) Ort und Datum</p>	<p>NL (Vertaling van de oorspronkelijke gebruiksaanwijzing)</p> <p>EG-verklaring van overeenstemming (Richtlijn Machines 2006/42/CE, Bijlage II, deel A)</p> <p>1. Het bedrijf</p> <p>2. Verklaart onder zijn eigen verantwoordelijkheid dat de machine: Robotmaaier</p> <p>a) Type / Basismodel</p> <p>c) Serienummer</p> <p>d) Motor: accu</p> <p>3. Voldoet aan de specificaties van de richtlijnen:</p> <p>4. Verwijzing naar de Geharmoniseerde normen en/of technische normen</p> <p>i) Snijbreedte</p> <p>n) Bevoegd persoon voor het opstellen van het Technisch Dossier</p> <p>o) Plaats en Datum</p>
<p>ES (Traducción del Manual Original)</p> <p>Declaración de Conformidad CE (Directiva Máquinas 2006/42/CE, Anexo II, parte A)</p> <p>1. La Empresa</p> <p>2. Declara bajo su propia responsabilidad que la máquina: Robot cortacésped</p> <p>a) Tipo / Modelo Base</p> <p>c) Matricula</p> <p>d) Motor: batería</p> <p>3. Cumple con las especificaciones de las directivas:</p> <p>4. Referencia a las Normas armonizadas y/o normas técnicas</p> <p>i) Amplitud de corte</p> <p>n) Persona autorizada a realizar el Manual Técnico:</p> <p>o) Lugar y Fecha</p>	<p>PT (Tradução do manual original)</p> <p>Declaração CE de Conformidade (Diretiva de Máquinas 2006/42/CE, Anexo II, parte A)</p> <p>1. A Empresa</p> <p>2. Declara sob a própria responsabilidade que a máquina: Robot corta-relva</p> <p>a) Tipo / Modelo Base</p> <p>c) Matricula</p> <p>d) Moto: Bateria</p> <p>3. É conforme às especificações das diretivas:</p> <p>4. Referência às Normas harmonizadas e/ou normas técnicas</p> <p>i) Amplitude de corte</p> <p>n) Pessoa autorizada a elaborar o Caderno Técnico</p> <p>o) Local e Data</p>	<p>NO (Oversettelse av original bruksanvisning)</p> <p>EF- Samsvarserklæring (Maskindirektiv 2006/42/EF, Vedlegg II, del A)</p> <p>1. Firmaet</p> <p>2. Erklærer på eget ansvar at maskinen: Robotgressklipper</p> <p>a) Type / Modell</p> <p>c) Serienummer</p> <p>d) Motor: batteri</p> <p>3. Oppfyller kravene i direktivene:</p> <p>4. Henvisning til harmoniserte standarder og/eller tekniske standarder</p> <p>i) Klippebredde</p> <p>n) Person som har fullmakt til å utferdige teknisk dokumentasjon:</p> <p>o) Sted og dato</p>
<p>SV (Översättning av bruksanvisning i original)</p> <p>EG-försäkran om överensstämmelse (Maskindirektiv 2006/42/EG, bilaga II, de la)</p> <p>1. Företaget</p> <p>2. Försäkrar på eget ansvar att maskinen: Gräsklipparrobot</p> <p>a) Typ / Basmodell</p> <p>c) Serienummer</p> <p>d) Motor: batteri</p> <p>3. Överensstämmer med föreskrifterna i direktivet</p> <p>4. Referens till harmoniserade standarder och/eller tekniska standarder</p> <p>i) Skärbredd</p> <p>n) Auktoriserad person för upprättandet av den tekniska dokumentationen:</p> <p>o) Ort och datum</p>	<p>DA (Oversættelse af den originale brugsanvisning)</p> <p>EF-overensstemmelseserklæring (Maskindirektiv 2006/42/EF, bilag II, del A)</p> <p>1. Firmaet</p> <p>2. Erklærer på eget ansvar, at maskinen: Robotplæneklipper</p> <p>a) Type / Model</p> <p>c) Serienummer</p> <p>d) Motor: batteri</p> <p>3. Er i overensstemmelse med specifikationerne ifølge direktiverne:</p> <p>4. Henvisning til harmoniserede standarder og/eller tekniske standarder</p> <p>i) Klippebredde</p> <p>n) Person, der har bemyndigelse til at udarbejde det tekniske dossier:</p> <p>o) Sted og dato</p>	<p>FI (Alkuperäisten ohjeiden käännös)</p> <p>EY-VAATIMUSTENMUKAISUUSVAKUUTUS (Konedirektiivi 2006/42/EY, Liite II, osa A)</p> <p>1. Yritys</p> <p>2. Vakuuttaa omalla vastuullaan, että kone: Robotiruohonleikkuri</p> <p>a) Tyyppi / Perusmalli</p> <p>c) Sarjanumero</p> <p>d) Moottori : akku</p> <p>3. On yhdenmukainen seuraavien direktiivien asettamien vaatimusten kanssa:</p> <p>4. Viittaus harmonisoiituihin standardeihin ja/tai teknisiin standardeihin</p> <p>i) Leikkuuleveys</p> <p>n) Teknisten asiakirjojen laatimiseen valtuutettu henkilö:</p> <p>o) Paikka ja päivämäärä</p>
<p>SL (Prevod izvirnih navodil)</p> <p>ES izjava o skladnosti (Direktiva 2006/42/ES) , priloga II, del A)</p> <p>1. Družba</p> <p>2. pod lastno odgovornostjo izjavlja, da je stroj: Robotska kosilnica</p> <p>a) Tip / osnovni model</p> <p>c) Serijska številka</p> <p>d) Motor: baterija</p> <p>3. Skladen je z določili direktiv :</p> <p>4. Sklicevanje na usklajene predpise in/ali tehnične standarde</p> <p>i) Obseg košnje</p> <p>n) Oseba, pooblaščenca za sestavo tehnične knjižice:</p> <p>o) Kraj in datum</p>	<p>LT (Originalių instrukcijų vertimas)</p> <p>EB atitikties deklaracija (Mašinų direktyva 2006/42/CE, Priedas II, dalis A)</p> <p>1. Bendrovė</p> <p>2. Prisiima atsakomybę, kad įrenginys: Žolės pjovimo robotas</p> <p>a) Tipas / Bazinis Modelis</p> <p>c) Serijos numeris</p> <p>d) Variklis: baterija</p> <p>3. Atitinka direktyvose pateiktas specifikacijas:</p> <p>4. Nuoroda į suderintas Normas ir (arba) techninius normas</p> <p>i) Pjovimo plotis</p> <p>n) Autorizuotas asmuo sudaryti Techninę Dokumentaciją:</p> <p>o) Vieta ir Data</p>	<p>LV (Instrukciju tulkojums no oriģinālvalodas)</p> <p>EK atbilstības deklarācija (Direktīva 2006/42/EK par mašīnām, pielikums II, daļa A)</p> <p>1. Uzņēmums</p> <p>2. Uzņemoties par to pilnu atbildību, paziņo, ka mašīna: Robotizēta pļaujmašīna</p> <p>a) Tips / Bāzes modelis</p> <p>c) Sērijas numurs</p> <p>d) Motors: akumulators</p> <p>3. Atbilst šādu direktīvu prasībām:</p> <p>4. Atsauce uz harmonizētiem standartiem un/vai tehniskajiem standartiem</p> <p>i) Pļaušanas platums</p> <p>n) Pilnvarotais darbinieks, kas sagatavoja tehnisko dokumentāciju:</p> <p>o) Vieta un datums</p>

STIGA

STIGA S.p.A.
Via del lavoro, 6
31033 Castelfranco Veneto (TV)
Italia

stiga.com