

STIGA

G 300

G 600

G 1200

G 3600

DA Instruktionsbogen



INDHOLDSFORTEGNELSE

1. MODELLER OG TEKNISKE OPLYSNINGER	1
1.1. MODELLER	1
1.2. TEKNISKE DATA	2
2. SIKKERHED	4
2.1. OPLYSNINGER OM SIKKERHED	4
2.2. SIKKERHEDSKONTROLLER	6
2.2.1. SIKRE DRIFTMÆSSIGE FREMGANGSMÅDER	6
2.2.2. FUNKTION	6
2.3. STANDSNING OG SLUKNING AF ROBOTPLÆNEKLIPPERNE UNDER SIKRE FORHOLD	8
3. INDLEDNING	9
3.1. GENEREL INDLEDNING	9
3.1.1. FORMÅLET MED BRUGERVEJLEDNINGEN	9
3.1.2. INSTRUKTIONER TIL LÆSNING FRA SMARTPHONE	9
3.2. PRODUKTOVERSIGT	10
3.2.1. OVERORDNET BESKRIVELSE	10
3.2.2. HOVEDKOMPONENTER	11
3.3. UDPAKNING	12
3.4. SYMBOLER OG SKILTE	13
3.5. GENERELLE ANVISNINGER TIL LÆSNING AF INSTRUKTIONSBOGEN	15
4. INSTALLATION	16
4.1. GENERELLE OPLYSNINGER IFM. INSTALLATION	16
4.2. KOMPONENTER TIL INSTALLATIONEN	16
4.3. KONTROL AF FORUDSÆTNINGERNE TIL INSTALLATIONEN	17
4.3.1. KONTROL AF HAVEN:	17
4.3.2. KONTROLLER AF LADESTATIONENS OG STRØMFORSYNINGSENHEDENS INSTALLATION	17
4.3.3. OVERORDNEDE KONTROLLER TIL INSTALLATION AF KANTLEDNINGEN	19
4.4. KRITERIER TIL INSTALLATION AF KANTLEDNINGEN	21
4.4.1. PLACERING AF KANTLEDNINGEN	21
4.4.2. AFGRÆNSNING AF FORHINDRINGERNE	24
4.4.3. GENNEMGANG MELLEM HAVENS FORSKELLIGE OMRÅDER	25
4.5.1. INSTALLATION AF KANTLEDNING	26
4.5. INSTALLATION AF KOMPONENTERNE	26
4.5.2. KANTLEDNINGENS SAMLING	28
4.5.3. INSTALLATION AF LADESTATION	29
4.5.4. INSTALLATION AF MODSTAND TIL MINDRE OMRÅDER	31
4.6. GENOPLADNING AF ROBOTPLÆNEKLIPPEREN EFTER INSTALLATIONEN	32
4.7. PRODUKTETS INDSTILLINGER	33
5. FUNKTION	39
5.1. KONTROL AF SIKKERHEDSANORDNINGERNE TIL START AF ROBOTPLÆNEKLIPPEREN	39
5.2. MANUEL FUNKTION AF ROBOTPLÆNEKLIPPEREN	40
5.3. BESKRIVELSE AF BETJENINGSANORDNINGERNE PÅ ROBOTPLÆNEKLIPPEREN	41
5.3.1. SIKKERHEDSSTANDSNING - TRYKKNAP STOP	41

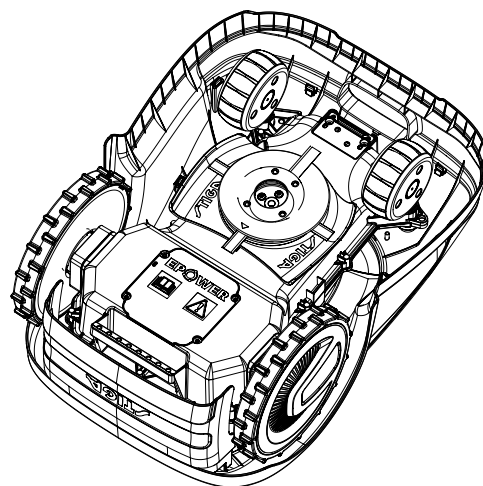
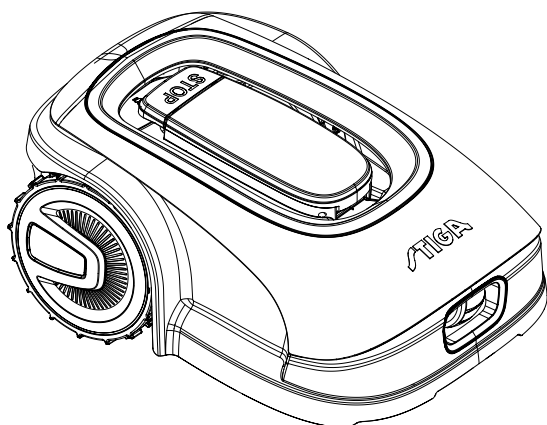
5.3.2.	SIKKER SLUKNING - SIKKERHEDSNØGLE.....	42
5.3.3.	TÆNDING OG SLUKNING - TRYKKNAP ON/OFF.....	42
5.3.4.	VALG AF PLANLAGT PROGRAM/ENKELT ARBEJDSCYKLUS/TILBAGEKØRSEL TIL LADESTATIONEN – TRYKKNAP TIL VALG AF FUNKTION.....	43
5.3.5.	VISNING AF BLUETOOTH® - TRYKKNAPPEN BLUETOOTH®.....	45
5.3.6.	VISNING AF ALARMTILSTANDENE - ALARMIKON	45
5.3.7.	VISNING AF BATTERIOPLADNINGEN - BATTERIIKON	46
5.3.8.	START AF ROBOTPLÆNEKLIPPEREN	46
5.4.	LADESTATIONENS FUNKTION	47
5.5.	OPLADNING AF BATTERI.....	47
5.6.	JUSTERING AF SKÆREHØJDE	48
6.	VEDLIGEHOLDELSE	50
6.1.	PROGRAMMERET VEDLIGEHOLDELSE	50
6.2.	RENGØRING AF PRODUKT.....	51
6.3.	UDSKIFTNING AF SKÆREKNIVE	53
6.4.	VEDLIGEHOLDELSE AF BATTERIET FØR VINTER OG OPLAGRING	54
6.5.	UDSKIFTNING AF BATTERI.....	54
7.	UDBEDRING AF PROBLEMERNE	55
8.	TRANSPORT, OPLAGRING OG BORTSKAFFELSE	57
8.1.	TRANSPORT	57
8.2.	OPLAGRING.....	57
8.3.	BORTSKAFFELSE	57
9.	TILBEHØR	58
10.	GARANTI	59
10.1.	GARANTIDÆKNING	59
11.	REGISTREREDE MÆRKER OG LICENSER	59
12.	EF-OVERENSSTEMMELSESERKLÆRING	60
13.	STRØMFORSYNING	63

1. MODELLER OG TEKNISKE OPLYSNINGER

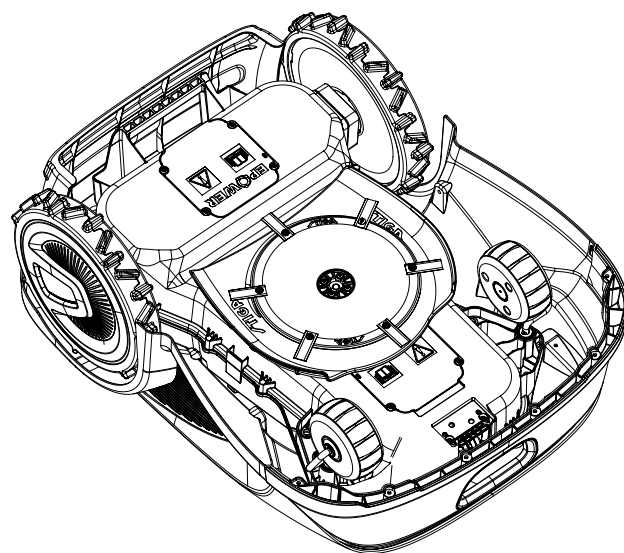
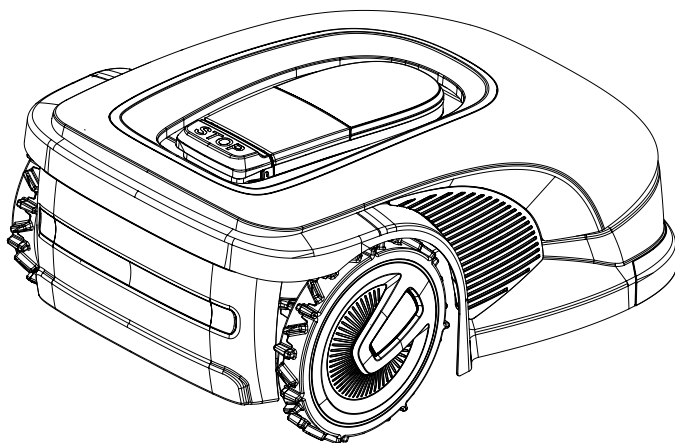
1.1. MODELLER

Instruktionsbogen omhandler følgende modeller:

G 300, G 600, G 1200 (TYPE: SRSW01)



G 3600 (TYPE: SRBW01)



BEMÆRK: anvisningerne i denne instruktionsbog gælder for modellerne til fjernstyret robotplæneklipper. Figurerne, uden specifikation, henviser til platformen SRSW01.

1.2. TEKNISKE DATA

TEKNISKE OPLYSNINGER	STIGA G 300	STIGA G 600	STIGA G 1200	STIGA G 3600
Dimensioner (BxHxD)	413 x 252 x 560 [mm]			529 x 299 x 695 [mm]
Robotplæneklipperens vægt	7,9 +/-0,1 [kg]		8,2 +/-0,1 [kg]	13,5 +/-0,1 [kg]
Klippehøjde (Min-Maks)	20-60 [mm]			20-65 [mm]
Knivens diameter	180 [mm]			260 [mm]
Klippehastighed	2850+/-50 [o/min]			2400+/-50 [o/min]
Kørehastighed	22 [m/min]			24 [m/min]
Maksimal hældning	45 %			50 %
Maksimal hældning langs yderkanten	20 %			
Klipesystemets type	4 drejelige skæreknive			6 drejelige skæreknive
Skæreanordningens kode	322104105/0			
Registreret lydeffektniveau	57 [dB] (A)			56 [dB] (A)
Usikkerhed om støjemissionerne, KWA	1,47 [dB] (A)			0,56 [dB] (A)
Garanteret lydeffektniveau	59 [dB] (A)			57 [dB] (A)
Lydtrykniveau ved operatorens øre	46,3 [dB] (A)			45,2 [dB] (A)
IP-klassificering robotplæneklipper	IPX5			
IP-klassificering opladningsstation	IPX1			
IP-klassificering strømforsyningsenhed	IP67			
Omgivelsestemperatur under robotplæneklipperens drift [°C]	0 ÷ 50			
Omgivelsestemperatur under opladningsstationens drift [°C]	-10 ÷ 50			
Omgivelsestemperatur under strømforsyningsenhedens drift [°C]	-10 ÷ 50			
Driftskapacitet	300 [m2]	600 [m2]	1200 [m2]	3600 [m2]
Strømforsyning	Indgang: 100-240 Vac, 1,2 A. Udgang: 30 Vcc, 2 A Brug en af nedenstående originale koder eller efterfølgende opdateringer (kontakt en autoriseret STIGA-forhandler) 118204158/0 (EU) 118204161/0 (UK) 118204163/0 (CH)			Indgang: 200-240 Vac, 0,8 A. Udgang: 30 Vcc, 4 A Brug en af nedenstående originale koder eller efterfølgende opdateringer (kontakt en autoriseret STIGA-forhandler) 118204159/0 (EU) 118204162/0 (UK) 118204164/0 (CH)

TEKNISKE OPLYSNINGER	STIGA G 300	STIGA G 600	STIGA G 1200	STIGA G 3600
Tilladte 30 Vcc forlænger kabler	Brug en af nedenstående originale koder eller efterfølgende opdateringer (kontakt en autoriseret STIGA-forhandler) Kode: 1127-0010-01, længde 5 m Kode: 1127-0020-01, længde 15 m			
Batterimodel	25,2 - 25,9 V 2 Ah	25,2 - 25,9 V 2,5 Ah	25,2 - 25,9 V 5 Ah	25,2V – 2x 5Ah
Opladningstid	60 [min]	80 [min]	150 [min]	150 [min]
Arbejdstid	60 [min]	90 [min]	150 [min]	270 [min]
Forbindelsesmuligheder	Bluetooth®			Bluetooth®, 4G, GNSS
Hjælp til navigation	-			GNSS
Effektklasse RF-moduler	Bluetooth LE Udgangseffekt - 9 dBm			
	/			2G GSM / E-GSM - Klasse 4 - 33 dBm 2G DCS / PCS - Klasse 1 - 30 dBm 2G GSM / E-GSM - Klasse E2 - 27 dBm 2G DCS / PCS - Klasse E2 - 26 dBm 4G - Klasse 3 - 23dBm
Frekvensområde - Bluetooth®	Bluetooth LE - Frekvensområde 2400 - 2483,5 MHz			
Frekvensområde - 2G	/			GSM 850 MHz E-GSM 900 MHz DCS 1800 MHz PCS 1900 MHz
Frekvensområde - 4G	/			Band 1 (2100 MHz) Band 2 (1900 MHz) Band 3 (1800 MHz) Band 4 (2100 MHz) Band 5 (850 MHz) Band 7 (2600 MHz) Band 8 (900 MHz) Band 12 (700 MHz) Band 13 (750 MHz) Band 17 (700 MHz) Band 18 (850 MHz) Band 19 (850 MHz) Band 20 (800 MHz) Band 26 (850 MHz) Band 28 (800 MHz) Band 34 (2000 MHz) Band 38 (2500 MHz) Band 39 (1900 MHz) Band 40 (2300 MHz) Band 41 (2500 MHz) Band 66 (2100 MHz)
Kantledning og antenne til ladestationen	Driftsfrekvensbånd 500 - 50000 (Hz)			
	Maksimal radiostrålingseffekt <70 µA/m @ 10 m			

2. SIKKERHED

2.1. OPLYSNINGER OM SIKKERHED

I forbindelse med apparatets konstruktion er der blevet lagt særlig vægt på aspekter, som kan udgøre en risiko for brugernes og andre personers sikkerhed og sundhed. Formålet med disse oplysninger er at bevidstgøre brugerne om at udvise særlig opmærksomhed for at undgå enhver risiko, og undgå adfærd der ikke overholder de anførte forudsætninger.



FARE:

Før robotplæneklipperen bruges, skal man kende til alle oplysningerne i dette dokument.



FARE:

Denne robotplæneklipper er ikke beregnet til at blive brugt af børn eller af personer med begrænsede fysiske, sensoriske eller mentale egenskaber eller med manglende erfaring og kendskab.



FARE FOR STØD:

Før man foretager ethvert indgreb ifm. regulering eller vedligeholdelse, afbrydes strømforsyningen og sikkerhedsanordningen aktiveres.



FARE FOR STØD:

Brug ikke robotplæneklipperen, hvis transformatorens forsyningskabel er beskadiget. Et beskadiget kabel kan medføre kontakt med spændingsførende dele. Kablet skal udskiftes af fabrikanten eller dennes servicecenter eller af en person med relevante kvalifikationer for at forebygge enhver risiko.



FARE FOR STØD:

Brug kun batterioplader og strømforsyningsenhed som leveres af fabrikanten. Brugen af en uheldig batterioplader og strømforsyningsenhed kan foranledige elektriske stød og/eller overophedning.



FORSIGTIG:

Hvis batterivæsken siver ud, skal de berørte komponenter vaskes med vand/neutraliseringsmiddel.

Undgå enhver direkte kontakt med batteriets væske.

Søg læge, hvis væsken kommer i kontakt med øjnene.



FORSIGTIG:

Man skal sikre sig at der ikke befinder sig personer i arbejdsområdet, mens robotplæneklipperen er i brug, især børn og/eller kæledyr. I modsat fald programmeres robotplæneklipperens aktiviteter i løbet af timer, hvor der ikke findes personer i det pågældende område.



FORSIGTIG:

Arbejdsområdet skal begrænses med et hegn, som man ikke kan kravle over.

Sørg for at hegnet er hensigtsmæssigt, eller overvåg robotplæneklipperen under arbejdet.



FORSIGTIG:

Brug kun originale reservedele.



FORSIGTIG:

Det er ikke tilladt at ændre, manipulere med, undvige, fjerne de installerede sikkerhedsanordninger.



ADVARSEL:

Kontrollér at der ikke findes legetøj, redskaber, grene, tøj eller andre genstande på plænen, som kan beskadige apparatet.



FORBUDT:

Man må ikke sidde på robotplæneklipperen.



FORBUDT:

Løft aldrig robotplæneklipperen for at kontrollere kniven, og flyt den ikke, mens den er i brug. Stik aldrig fødder eller hænder under apparatet.



FORBUDT:

Brug ikke robotplæneklipperen, når der anvendes vandingsmaskine.



FORBUDT:

Robotten ikke vaskes med vandstråler under højt tryk. Robotten må heller ikke nedsænkes i vand, helt eller delvist.



FORBUDT:

Robotplæneklipperen må ikke bruges med mindre alle dens komponenter er intakte. Udskift de berørte dele, hvis de er beskadigede.



FORBUDT:

Det er strengt forbudt at bruge og oplade robotplæneklipperen i eksplosive og brandfarlige omgivelser.



FORPLIGTELSE:

Undersøg jævnligt robotplæneklipperen for at sikre at knivene og skæremekanismen ikke er slidte eller beskadigede. Sørg for at robotplæneklipperen er driftsdygtig.



FORPLIGTELSE:

Læs hele manualen grundigt, ikke mindst alle oplysningerne vedrørende sikkerheden, og sørg for at forstå den fuldt ud. Overhold på det strengeste anvisningerne vedrørende funktion, vedligeholdelse og reparationer.



FORPLIGTELSE:

Operatørerne der foretager indgreb ifm. vedligeholdelse og reparation, skal have fuldt kendskab til robotplæneklipperens specifikke egenskaber og sikkerhedsforskrifter.



HANDSKER PÅKRÆVET:

Anvend personligt beskyttelsesudstyr som angivet af fabrikanten, og bl.a. beskyttelseshandsker, når der foretages indgreb i skæremekanismen.

2.2. SIKKERHEDSKONTROLLER



FORPLIGTELSE:

Skal læses grundigt før brug og opbevares til fremtidige henvisninger.

2.2.1. SIKRE DRIFTSMÆSSIGE FREMGANGSMÅDER

Uddannelse

- Læs anvisningerne grundigt, kend til betjeningsanordningerne og korrekt brug af maskinen.
- Maskinen er ikke beregnet til at blive brugt af børn eller af personer med begrænsede fysiske, sensoriske eller mentale egenskaber eller med manglende erfaring og kendskab, eller personer uden kendskab til disse anvisninger. De lokale forordninger kan muligvis begrænse operatørens alder.
- Operatøren eller brugeren anses som ansvarlig for ulykker eller risici, der involverer andre personer eller andre persons udstyr.

Klargøring

- Sørg for at systemet til automatisk afgrænsning af området er installeret korrekt iht. anvisningerne.
- Undersøg jævnligt området hvor maskinen bruges, og fjern sten, stave, kabler og ethvert andet fremmedlegeme, som eventuelt kan hindre funktionen.
- Undersøg jævnligt knivene, knivenes bolte og skæreenheden for at kontrollere, at de ikke er slidte eller beskadigede. Udskift knivene og de bolte der er slidte eller beskadigede parvis for at bevare maskinens ligevægt.
- Advarselssignaler skal placeres omkring maskinens arbejdsområde, hvis den bruges på offentlige områder eller områder der er åbne for offentligheden. Signalerne skal omfatte følgende tekst: "Advarsel! Automatisk plæneklipper! Hold afstand fra maskinen! Hold opsyn med børnene!"

2.2.2. FUNKTION

Generelle oplysninger

- Maskinen må ikke bruges med defekte reparationer eller manglende sikkerhedsanordninger, f.eks. uden beskyttelsesværn.
- Anbring ikke hænder eller fødder i nærheden af eller under de roterende dele. Hold dig på afstand fra udkastningsåbningen.
- Man må ikke røre maskinens bevægende dele, før de er standset helt.
- Man skal altid anvende kraftigt fodtøj og lange bukser under maskinens drift.
- Løft eller transportér aldrig maskinen, mens motoren kører.
- Afmontér enhedens inaktiveringsmekanisme:
 - Før en tilstopning fjernes
 - Inden kontrol, rengøring eller reparation af maskinen
 - Hvis maskinen rammes af et fremmedlegeme, skal du kontrollere, om den er beskadiget
 - Hvis maskinen begynder at vibrere på en usædvanlig måde for at kontrollere den for skader, før den genstartes.
- Maskinen må ikke efterlades uden opsyn i nærheden af kæledyr, børn eller andre personer.

Vedligeholdelse og opbevaring

- Stram alle møtrikker, bolte og skruer godt for at sikre maskinens drift.
- Kontrollér jævnligt om robotplæneklipperen er slidt eller ødelagt.
- Af sikkerhedsmæssige hensyn skal man udskifte slidte eller beskadigede dele.
- Sørg for at knivene kun udskiftes med egnede reservedele.
- Sørg for at batterierne genoplades med den korrekte batterioplader, som anbefales af fabrikanten. En forkert brug kan medføre elektriske stød, overophedning eller udsivning af ætsende væske fra batteriet.

- f. I tilfælde af udsivning af elektrolyt, skal man vaske med vand/neutraliseringsmiddel og opsøge læge, hvis væsken kommer i kontakt med øjnene osv.
- g. Maskinens vedligeholdelse skal udføres i overensstemmelse med fabrikantens anvisninger.

Tilbageværende risici

- Selvom produktet overholder alle sikkerhedskrav, kan der stadig være yderligere risici på grund af forkert installation og/eller uforudsigelige situationer.

Det er derfor nødvendigt at holde det område, hvor produktet anvendes fri for genstande, mennesker og dyr, og at informere alle personer, der kan have adgang til arbejdsområdet, selv lejlighedsvis, om de mulige farer.

- I tilfælde af tordenvejr med risiko for lynnedslag og generelt i forventning om dårlige vejrforhold, frarådes det at bruge produktet og at frakoble kantledningen fra ladestationen samt alle de perifere enheder fra strømforsyningen. For at bruge produktet skal du tilslutte kantledningen og de perifere enheder til strømforsyningen igen i henhold til instruktionerne i manualen.

Batteri/batterioplader



ADVARSEL:

Lithium-ion-batterier kan eksplodere eller forårsage brande hvis de afmonteres, udsættes for vand, ild eller høje temperaturer eller i tilfælde af kortslutning. Batteriets skal håndteres med opmærksomhed, må ikke afmonteres, og man skal undgå enhver form for utilsigtet elektrisk eller mekanisk belastning. Undgå at udsætte batteriet for direkte sollys.

BEMÆRK: Vi anbefaler udelukkende at bruge originale produkter der leveres af fabrikanten. Produkter som ikke er originale eller uegnede kan muligvis beskadige robotplæneklipperen eller udgøre risiko for personer, dyr eller ting.

- a. Batteriet må kun installeres og/eller afinstalleres fra robotplæneklipperen af forhandleren eller et servicecenter.
- b. Når batteriet ikke bruges, skal det opbevares på et sikkert sted langt fra varmekilder og genstande der kan forårsage kortslutning (pløkker, skruer, enhver form for metalgenstande).
- c. Brug batteriopladeren langt fra antændelige overflader eller stoffer og fortrinsvis på tørre steder.
- d. Transportér batteriet og batteriopladeren i den originale emballage.

BEMÆRK: Robotplæneklipperens batteri er et forgængeligt element, og opladningskapaciteten falder med tiden, hvilket reducerer robotplæneklipperens arbejdsområde uden at gå på kompromis med dens funktion.

Miljøbeskyttelse

BEMÆRK: Miljøbeskyttelsen er et relevant aspekt, som bør have høj prioritet under anvendelse af maskinen - dette vil gavne både vores fællesskab med andre mennesker og det miljø, vi lever i.

- a. Kassér emballager og ødelagte dele i henhold til de lokale bestemmelser i brugslandet.
- b. Kassér de elektriske apparater (robotplæneklipper, batterier, strømforsyningsenheder osv.) i overensstemmelse med det europæiske direktiv 2012/19/EF og i henhold til de nationale bestemmelser. Yderligere oplysninger om bortskaffelse kan fås hos de lokale myndigheder for bortskaffelse af husholdningsaffald eller hos din forhandler.
- c. Vi anbefaler affaldssortering af produkter og brugt emballage.

2.3. STANDSNING OG SLUKNING AF ROBOTPLÆNEKLIPPERNE UNDER SIKRE FORHOLD



FORPLIGTELSE:

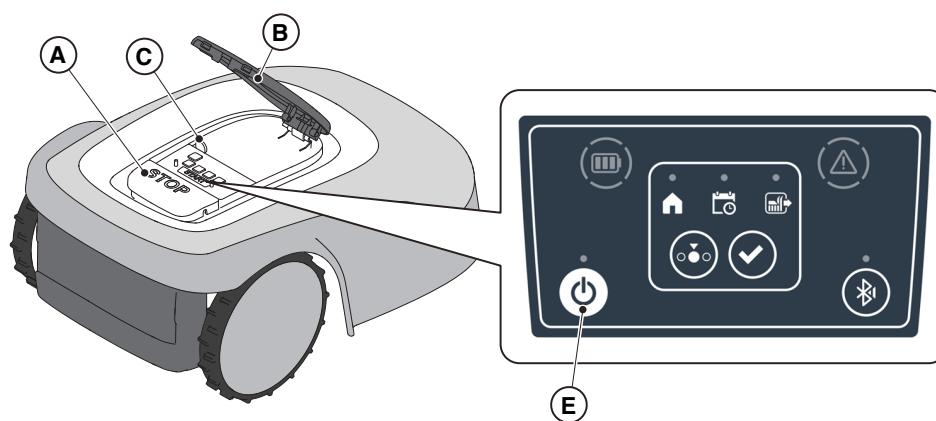
Robotplæneklipperen skal altid slukkes under sikre forhold før enhver form for rengøring, transport eller vedligeholdelse.

Forudsætninger og forpligtelser:

- Sikkerhedsnøgle.

Fremgangsmåde:

1. Tryk på knappen "STOP" (A) for at standse robotplæneklipperen under sikre forhold, og åbn beskyttelsesdækslet (B).
2. Tryk på afbryderen (E) i et par sekunder, og vent på, at lysdioden på selve knappen slukker.
3. Efter slukning af lysdioden (E) kan sikkerhedsnøglen så slås fra (C) for at slukke robotplæneklipperen under sikre forhold.
4. Luk beskyttelsesdækslet (B).



3. INDLEDNING

3.1. GENEREL INDLEDNING

3.1.1. FORMÅLET MED BRUGERVEJLEDNINGEN

Denne brugervejledning er en integreret del af apparatet, og har til formål at formidle oplysningerne som er nødvendige til dets brug.

Man skal gemme brugervejledningen i løbet af hele apparatets levetid, således at den altid er til rådighed, når behovet opstår.

Brugervejledningen henvender sig til brugeren af apparatet, som skal læse oplysningerne heri grundigt, og overholde dem nøje for at værne om personers sikkerhed og undgå ulykker.

Oplysningerne er udarbejdet på fabrikantens originale sprog (italiensk) og oversat i eventuelle andre sprog af hensyn til lovmæssige og/eller handelsmæssige behov.

De nedenstående symboler er blevet anvendt for at fremhæve tekster med særlig betydning.



FARE \ FORSIGTIG \ ADVARSEL:

Piktogrammerne i en trekant med gul baggrund og sort streg angiver fare \ forsigtig \ advarsel.



FORBUDT:

Piktogrammerne i en cirkel med streg igennem og hvid baggrund og rød streg angiver forbud.



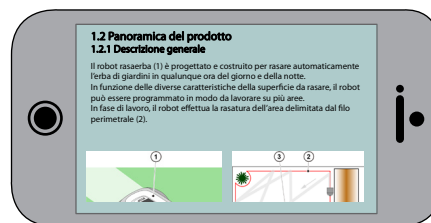
FORPLIGTELSE:

Piktogrammerne i en cirkel med blå baggrund angiver forpligtelse.

BEMÆRK: Teksterne i dette format angiver særligt vigtige tekniske oplysninger, der ikke bør overses.

3.1.2. INSTRUKTIONER TIL LÆSNING FRA SMARTPHONE

Vi anbefaler at holde smartphonen vandret som vist på figuren for at gøre det nemmere at læse brugervejledningen.



3.2. PRODUKTOVERSIGT

3.2.1. OVERORDNET BESKRIVELSE

Robotplæneklipperen (A) er konstrueret og fremstillet til automatisk at slå græsset på et hvilket som helst tidspunkt af døgnet.

Afhængigt af de forskellige egenskaber for den overflade, der skal klippes, kan robotplæneklipperen programmeres til at arbejde i flere områder, der afgrænses af kantledningen (B).

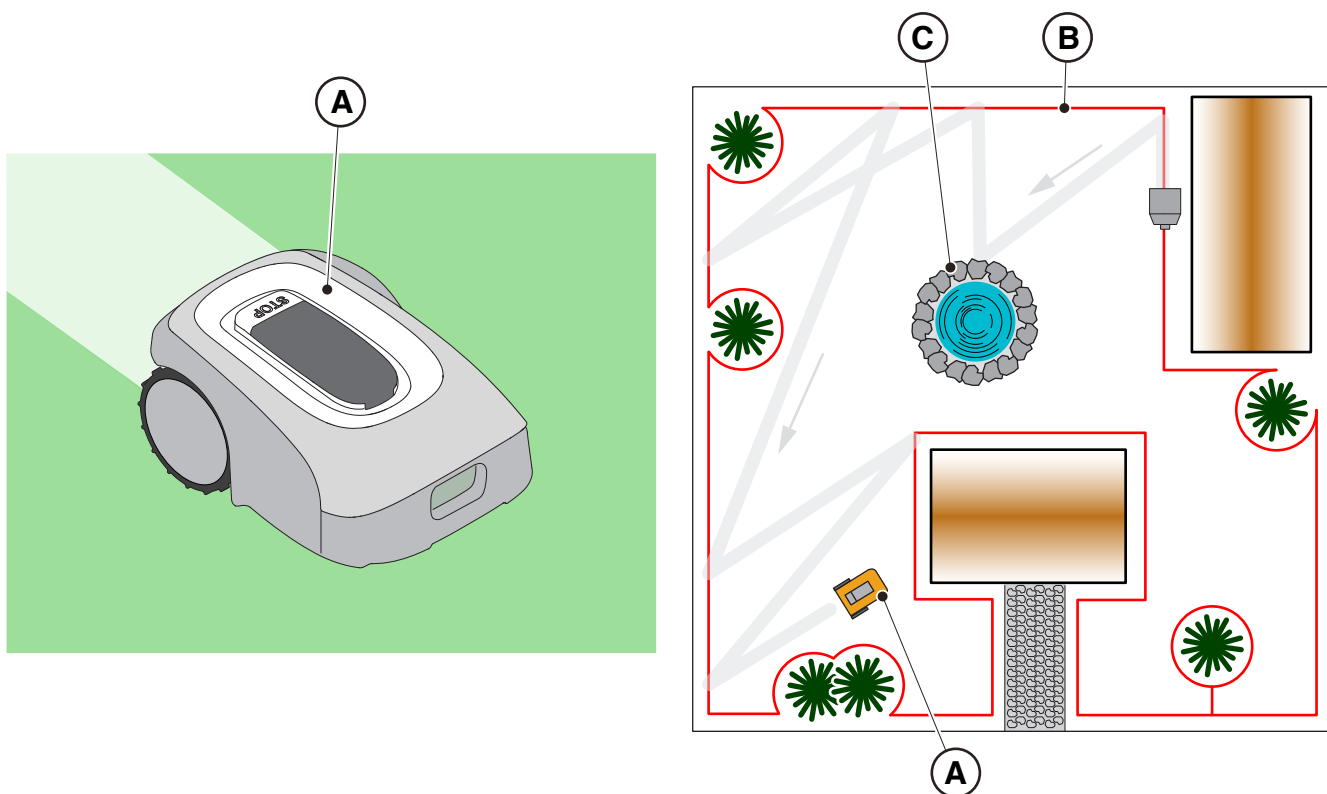
I løbet af arbejdet klipper robotplæneklipperen græsset i det område, der afgrænses af kantledningen (B). Når robotten detekterer kantledningen (B) eller støder på en hindring (C), skifter den retning på en tilfældig måde.

Efter princippet om tilfældig funktion udfører robotplæneklipperen automatisk og fuldstændig klipping af den afgrænsede græsplæne.

TYPE-plattformen: SRBW01 er udstyret med et 3G/4G-modul med SIM-kort og et GNSS-modul, som muliggør fjernstyring af robotplæneklipperen og navigationsassistancefunktioner.

BEMÆRK: For TYPE-plattformen: SRBW01, det er nødvendigt med en mobilnetværksforbindelse på installationsstedet for at kunne konfigurere robotplæneklipperens indstillinger og for at kunne fjernbetjene den. Tjek på forhånd, at mobilnetværkets dækning er tilstrækkelig på stiga.com eller via APP. Udbyderen af netværksforbindelsen kan til enhver tid ændres i henhold til kommercielle aftaler.

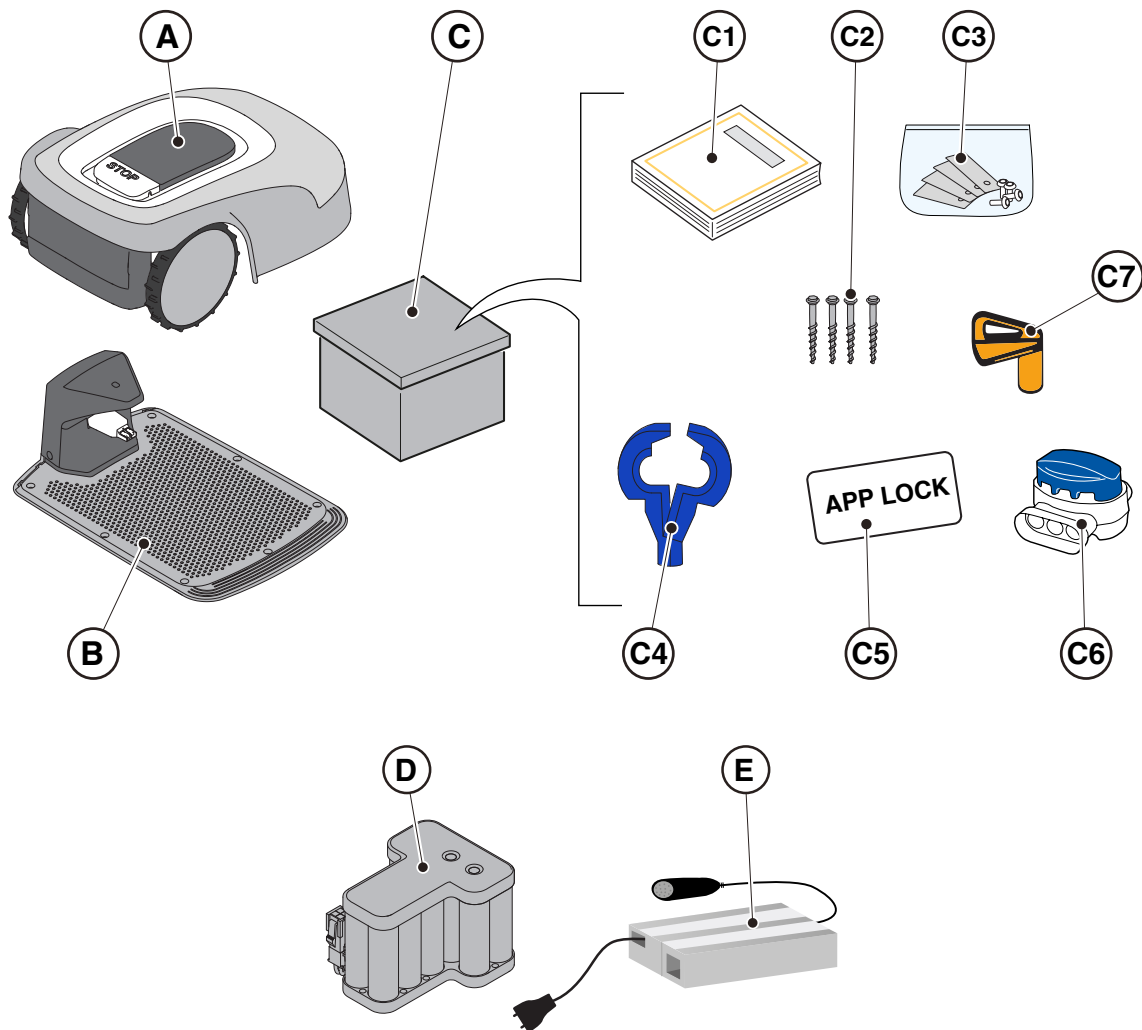
Enhver anden brug er farlig og kan medføre kvæstelser og/eller materielle skader. Uegnet brug er for eksempel følgende (men ikke udelukkende): transport af personer, børn eller dyr på maskinen, at lade sig transportere af maskinen, anvendelse af maskinen til at trække eller skubbe laster, bruge maskine til klipping af grønne planter, som ikke er græs.



3.2.2. HOVEDKOMPONENTER

- (A) Robotplæneklipper
- (B) Ladestation
- (C) Startsæt
- (D) Batteri/er (inden i robotplæneklipperen)
- (E) Ladestationens strømforsyningsenhed

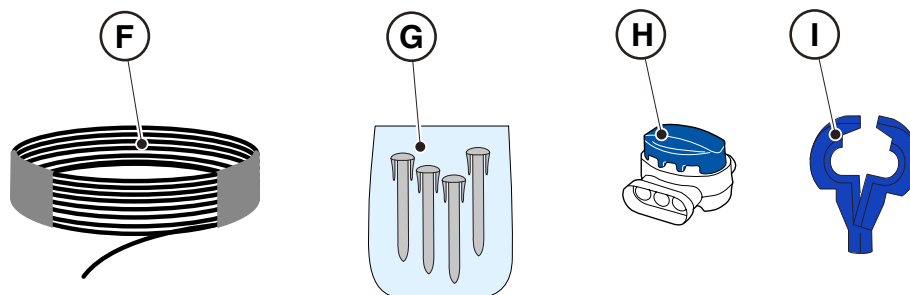
- (C1) Instruktionsbogen
- (C2) Skruer til fastgøring af ladestation
- (C3) Blisterpakning med knive og fastgøringsskruer
- (C4) Konnektorer til ladestation
- (C5) Mærkat App Lock
- (C6) Samling til kantledning
- (C7) Sikkerhedsnøgle



• Installationssæt (Ekstraudstyr til G 600, G 1200 og G 3600)

- (F) Kantledning
- (G) Pløkker til fastgøring af kantledning
- (H) Samling til kantledning
- (I) Konnektorer til ladestation

Se Kap. 9 "Tilbehør"



3.3. UDPAKNING

Nedenfor vises alle faserne til udpakning af produktet:

1. Åbn robotplæneklipperens kasse;
2. Tag kassen ud af "Startsættet"
3. Tag den øverste opbevaringskasse ud;
4. Tag robotplæneklipperen ud;
5. Tag ladestationen ud.



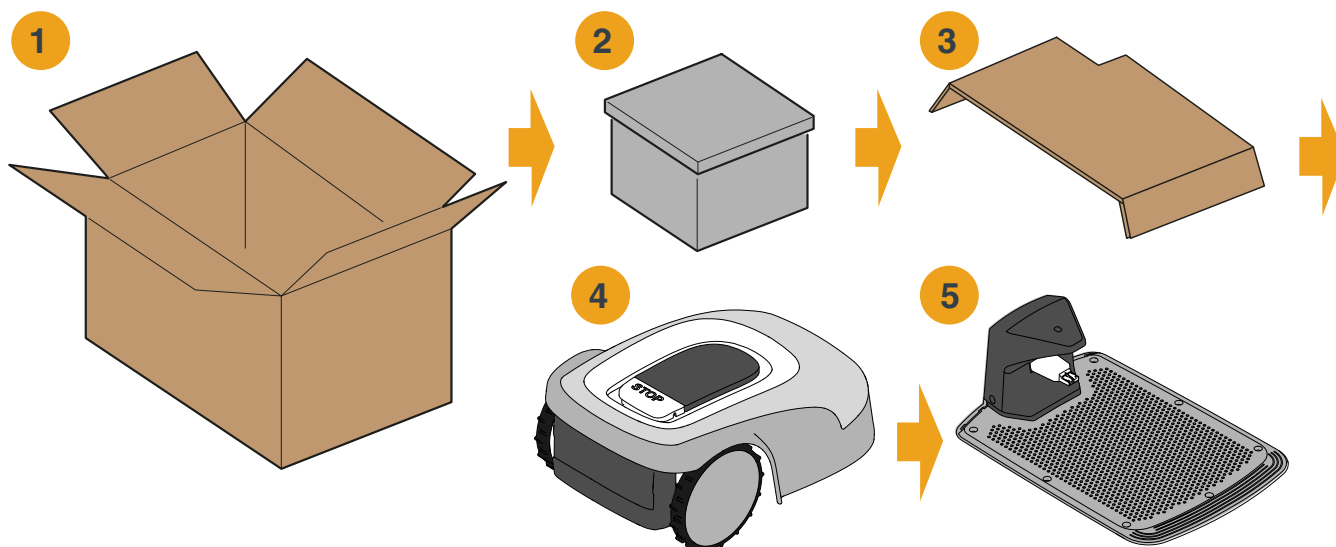
ADVARSEL:

Sørg for at fjerne al emballeringsmateriale fra robotplæneklipperen, før den bruges.



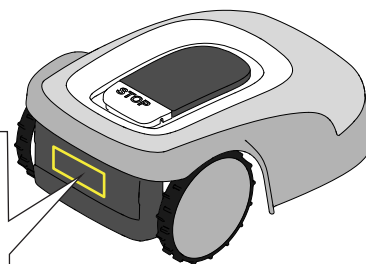
ADVARSEL:

Vær opmærksom under udpakning af robotplæneklipperen, og undgå kontakt med skæreklinger eller andre farlige elementer for at forebygge kvæstelser eller skader.



3.4. SYMBOLER OG SKILTE

Nedenfor vises alle symbolerne på robotplæneklipperen:



ADVARSEL:
Læs brugsanvisningerne, før produktet igangsættes.



ADVARSEL:
Fare for udslyngning af genstande mod kroppen.
Man skal holde sikker afstand fra maskinen under brug.



ADVARSEL:
Sørg for at holde hænder og fødder uden for huset, hvor skæreanordningen er anbragt.
Afmontér inaktiveringsmekanismen, før du foretager indgreb på maskinen eller før den løftes.



ADVARSEL:
Sørg for at holde hænder og fødder uden for huset, hvor skæreanordningen er anbragt.
Stige ikke op på maskinen.



FORBUDT:
Brug ikke højtryksrensere på maskinen for at rengøre eller vaske den.



FORBUDT:
Sørg for, at der ikke findes personer (især børn, ældre eller mennesker med handicap) samt kæledyr i arbejdsområdet, når maskinen er i brug.
Hold børn, andre personer og husdyr på sikker afstand, mens maskinen arbejder.

Symboler på modelmærkater:



Apparat med isoleringsklasse III, drevet af batteri (robotplæneklipper) eller via en særlig strømforsyningsenhed (opladningsbase og referencestation).



Brug den originale strømforsyningsenhed med specifikationerne på typeskiltet.



Symbol for jævnstrømsforsyning.

IPXX Graden af beskyttelse mod indtrængen af faste legemer og vand.

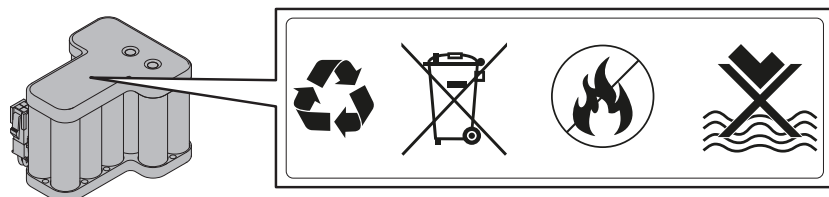


Affald fra elektrisk og elektronisk udstyr skal afleveres hos passende faciliteter til genbrug og bortskaffelse.



Garanteret lydeffektniveau

Nedenfor vises alle symbolerne på batteriet:



ADVARSEL:

Læs brugsanvisningerne, før produktet igangsættes.



Batteriet må ikke kasseres som normalt husholdningsaffald.
Batteriet skal kasseres hos de relevante autoriserede indsamlingscentraler.



Batteriet må ikke brændes og ikke udsættes for varmekilder.

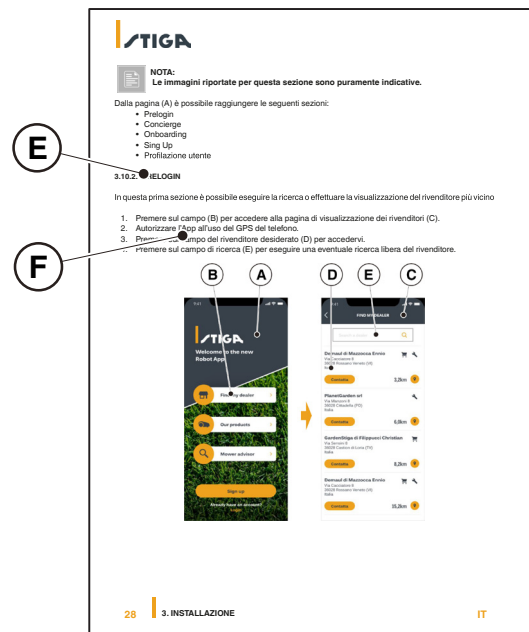
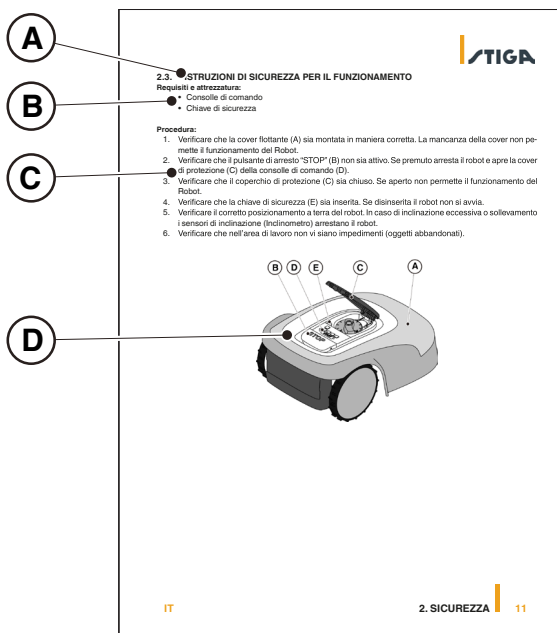


Batteriet må ikke nedsænkes i vand og ikke udsættes for fugt.

3.5. GENERELLE ANVISNINGER TIL LÆSNING AF INSTRUKTIONSBOGEN

Nedenfor beskrives de kriterier der følges til udarbejdelsen af dette dokument.

1. Emnets overskrift (A).
2. Forudsætninger og udstyr til udførelse af proceduren (B).
3. Beskrivelse af proceduren (C).
4. Billeder til illustration af proceduren (D).
5. Overskrift på afsnittet App (E).
6. Procedure til navigation i App (F).



4. INSTALLATION

4.1. GENERELLE OPLYSNINGER IFM. INSTALLATION



FORSIGTIG:

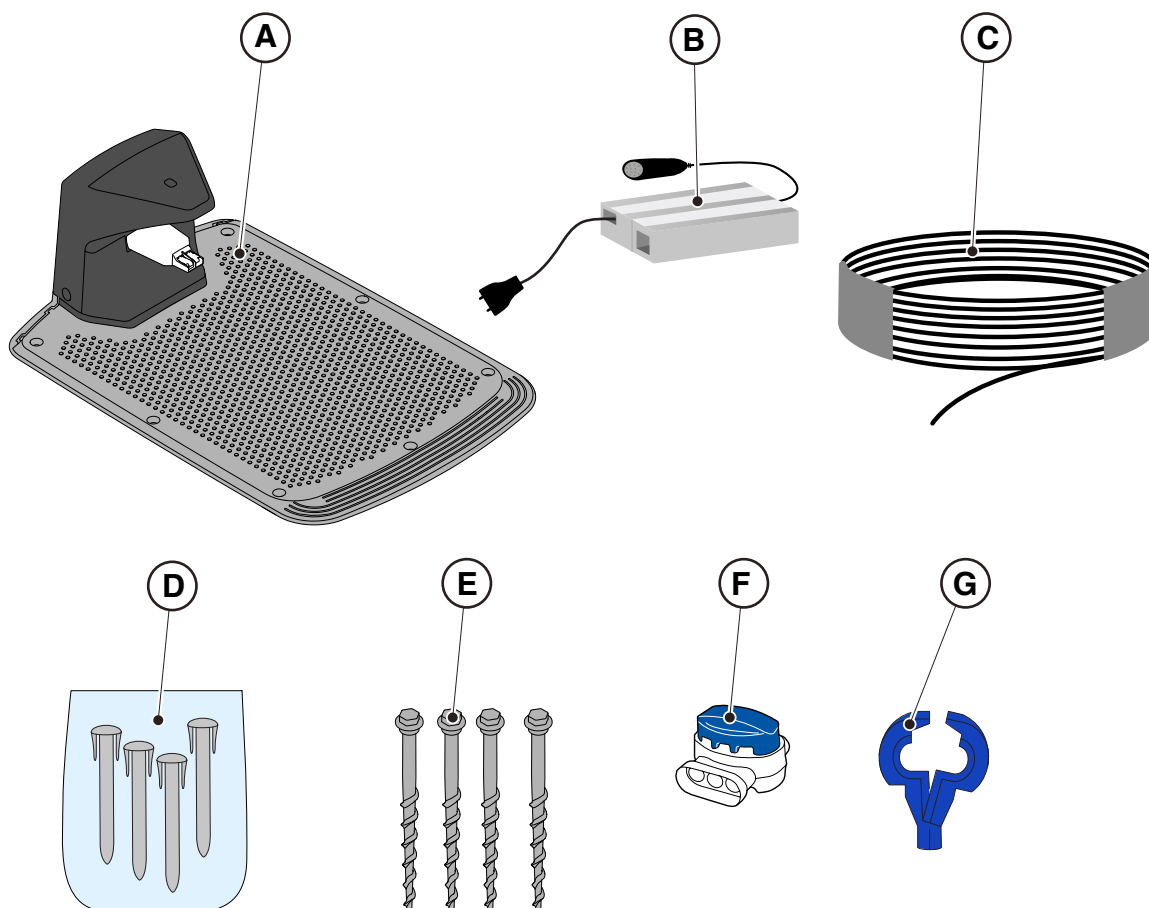
Det er ikke tilladt at ændre, manipulere med, undvige, fjerne de installerede sikkerhedsanordninger.

BEMÆRK: Kontakt en STIGA-forhandler for yderligere forklaringer om produktets installation.

4.2. KOMPONENTER TIL INSTALLATIONEN

- (A) Ladestation
- (B) Strømforsyning
- (C) Kantledning (inkluderet i Installationssættet)
- (D) Pløkker til fastgøring af kantledning (inkluderet i Installationssættet)
- (E) Skruer til fastgøring af ladestation
- (F) Samling til kantledning (inkluderet i Installationssættet)
- (G) Konnektorer til ladestation (inkluderet i Installationssættet)

Se Kap. 9 "Tilbehør"



4.3. KONTROL AF FORUDSÆTNINGERNE TIL INSTALLATIONEN

Nedenfor beskrives, hvordan man kontrollerer de nødvendige forudsætninger og forbereder haven, før man går videre med installationen.




4.3.1. KONTROL AF HAVEN:

- Undersøg hele området for en korrekt vurdering af havens stand, af forhindringerne og de områder der skal udelukkes.
- Kontrollér, at græsplænen, der skal klippes, er jævn og uden huller, sten og andre forhindringer, og foretag de hensigtsmæssige udbedringer efter behov.

BEMÆRK: Jævn terrænet, så der ikke dannes vandpytter efter regn.

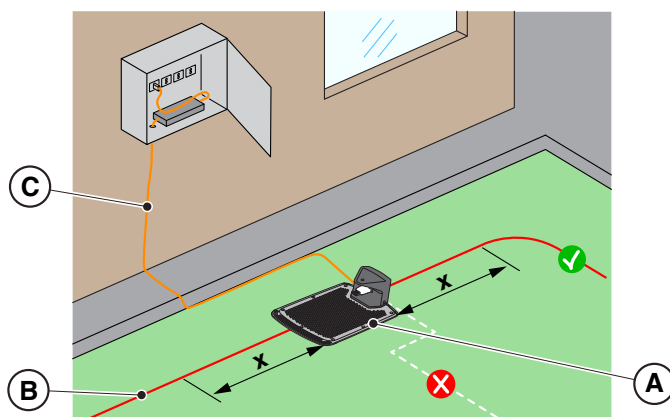
BEMÆRK: Ved første installation skal græssets indledende højde omfattes i robotplæneklipperens driftsinterval: 20-60 mm. Om nødvendigt forberedes haven med en traditionel græsslåmaskine.

4.3.2. KONTROLLER AF LADESTATIONENS OG STRØMFORSYNINGSENHEDENS INSTALLATION

 <p>FARE FOR STØD: For at udføre den elektriske tilslutning er det nødvendigt, at der er etableret en stikkontakt i installationsområdet. Tilslutningen til elektricitetsnettet skal finde sted i overensstemmelse med den gældende lovgivning på området i landet, hvor produktet anvendes.</p>	 <p>FARE FOR STØD: Strømforsyningsenheden må ikke sluttes til et strømudtag, hvis stikket eller kablet er beskadiget. Man må ikke tilslutte eller røre et beskadiget kabel, før strømforsyningen afbrydes. Et beskadiget kabel kan medføre kontakt med spændingsførende dele.</p>
 <p>FARE FOR STØD: Det medfølgende kredsløb skal beskyttes af en fejlstrømsafbryder (RCD) med en aktiveringsstrøm på maks. 30 mA.</p>	

Fremgangsmåde:

1. Ved plænenes kant klargøres et plant område til at anbringe ladestationen (A), fortrinsvist i den største del af haven og i nærheden af en stikkontakt.
2. Sørg for at der findes plads nok til at installere ladestationen på en lige strækning af kantledningen (B), så stationens afstand fra eventuelle kurver er mindst $X = 200$ cm. Terrænet skal være helt plant og kompakt for at undgå at ladestationens bund ikke deformeres.

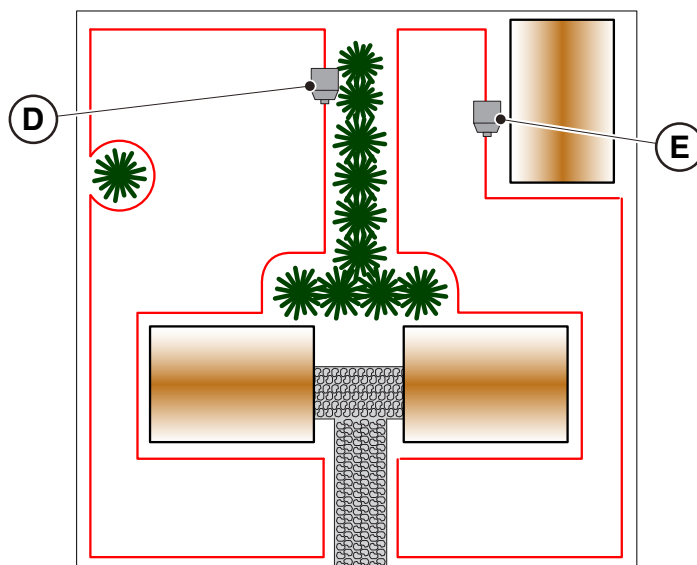




ADVARSEL:

Forsyningskablet (C), strømforsyningen, forlængerledningen og ethvert andet elkabel, som ikke hører til produktet skal befinde sig uden for plæneklipperens område for at holde dem langt fra farlige komponenter i bevægelse og undgå skader på kablerne, som kan medføre kontakt med komponenter under spænding.

3. Sørg for at det område der vælges til installation af ladestation (D) har en afstand på mindst 400 cm fra en eventuel anden plæneklippers ladestation (E).

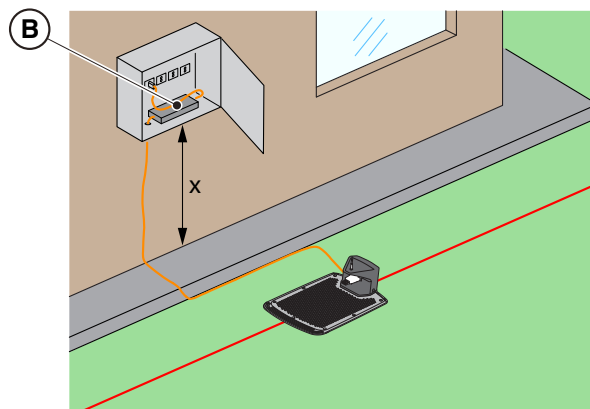


ADVARSEL:

Der kan opstå interferens, hvis de to ladestationer placeres for tæt på hinanden (se Afsn. 4.7.14).

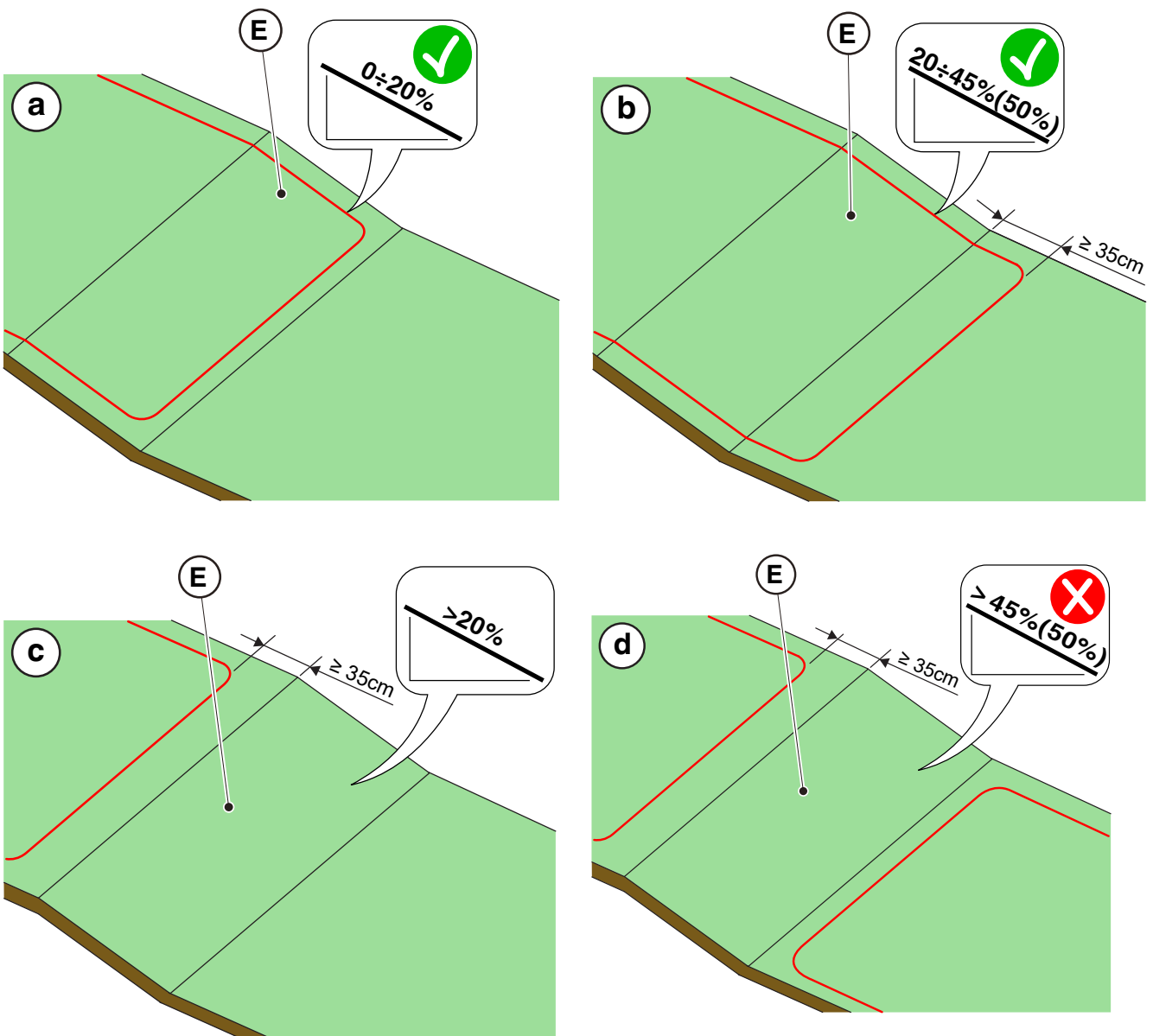
4. Forbered området til strømforsyningsenhedens installation (B), så den beskyttes mod solens stråler og ikke befinder sig i risiko for at blive våd i tilfælde af dårligt vejr.

BEMÆRK: Det er bedst og tilrådes at installere strømforsyningsenheden (B) i et lukket rum, som er beskyttet mod vind og vejr, på et sted som ikke er nemt at tilgå for uvedkommende som f.eks. børn ($X > \text{på } 160 \text{ cm}$).



4.3.3. OVERORDNEDE KONTROLLER TIL INSTALLATION AF KANTLEDNINGEN

1. Kontrollér, at arbejdsområdets maksimale hældning er mindre end eller svarer til 45 % eller 50 % (E) alt efter modellen (se Afsn. 1.2 TEKNISKE DATA) og overholde de regler, der er vist på de nedenstående billeder:
 - a) hvis hældningen er $\leq 20\%$ kan kantledningen installeres på den som på figuren
 - b) hvis hældningen er $>20\%$ og $\leq 45\%$ (50 %) skal installationen inkludere det skrånende område, og overholde den afstand der vises på figuren
 - c) hvis hældningen er $>20\%$ og det skrånende område ikke er en del af haven, som skal klippes, skal man overholde afstanden der vises på figuren
 - d) hvis hældningen er $>45\%$ (50 %) skal man udelukke det skrånende område, og overholde den afstand der vises på figuren.





ADVARSEL:

Robotten kan klippe græsset med hældning på maks. 45 % eller 50 % alt efter modellen.

I tilfælde af manglende overholdelse af brugsanvisningen vil robotten glide og køre ud af arbejdsområdet

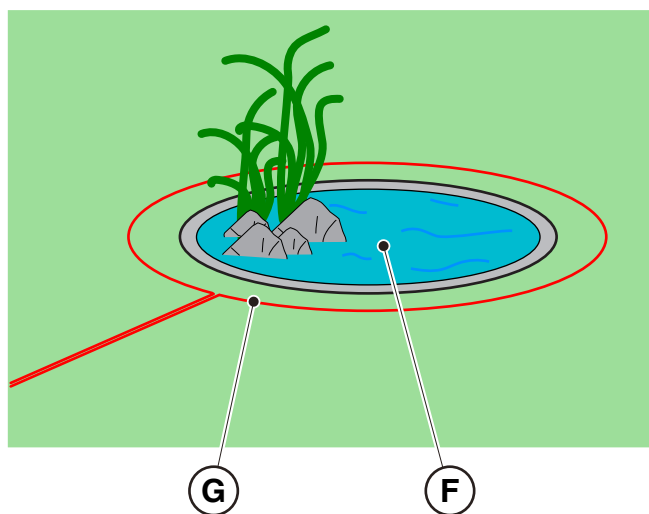


ADVARSEL:

Områder med hældninger der er stejlere end de tilladte kan ikke klippes.

Kantledningen skal derfor placeres foran skråningen udelukke det pågældende område på græsplænen fra klipningen.

2. Kontrollér hele arbejdsområdet: vurder forhindringerne og de områder der skal udelukkes (F), som skal begrænses med kantledningen (G).



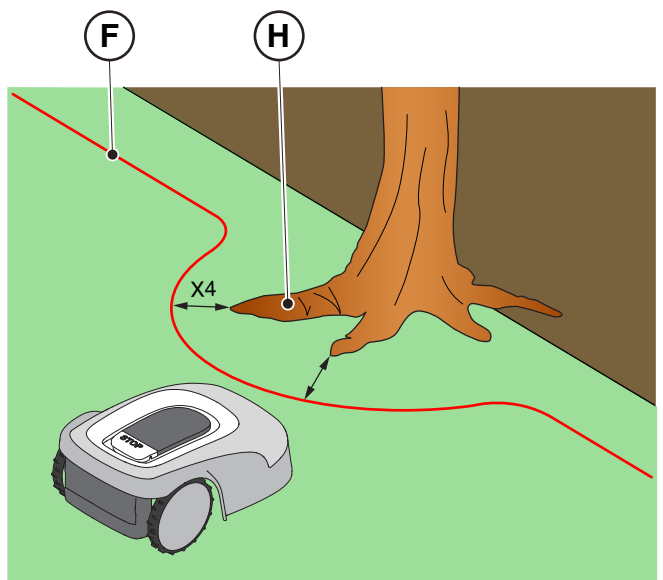
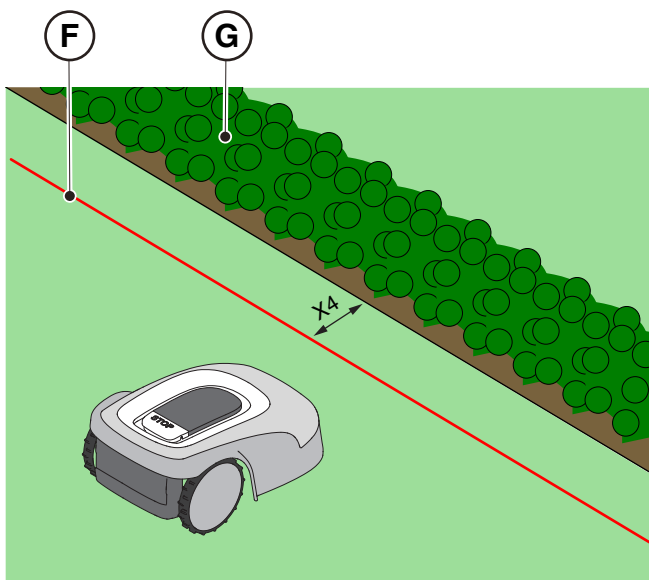
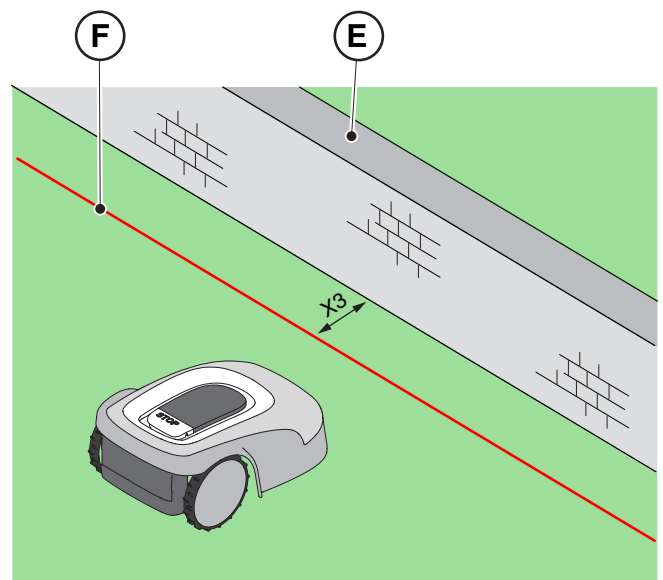
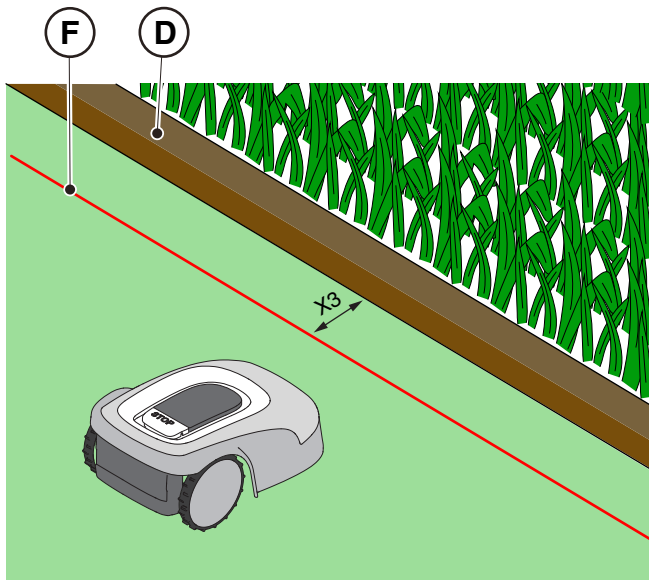
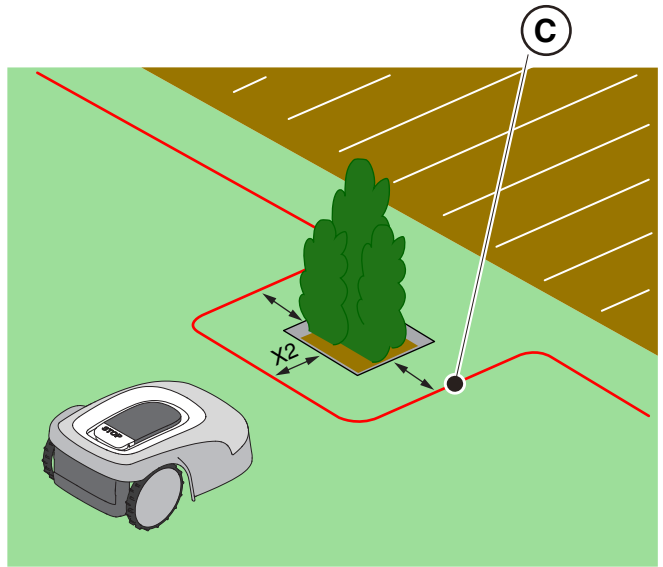
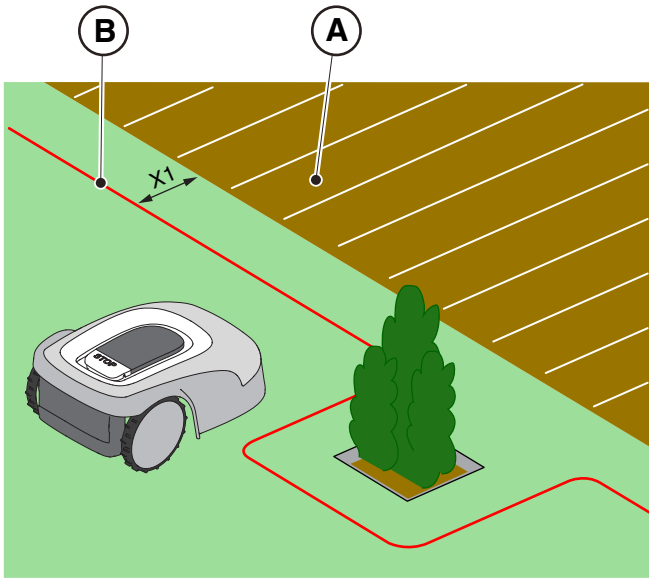
4.4. KRITERIER TIL INSTALLATION AF KANTLEDNINGEN

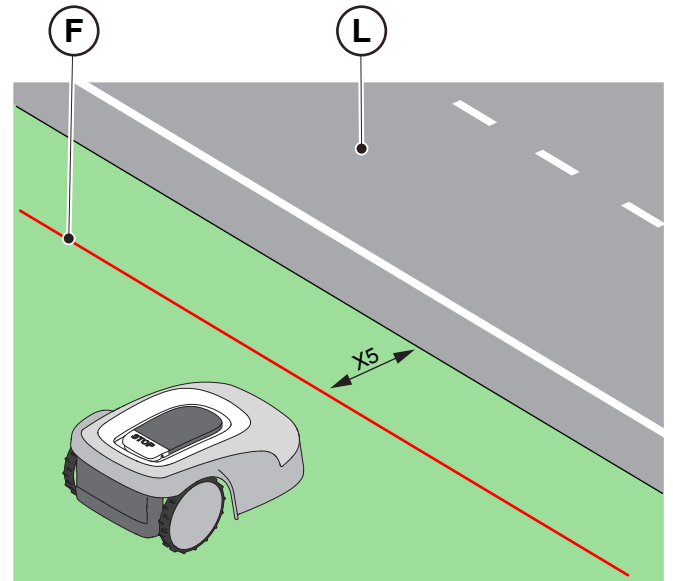
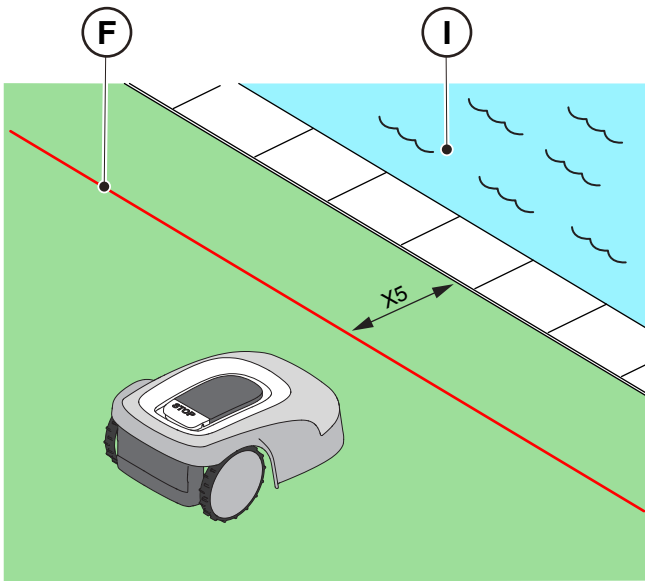
4.4.1. PLACERING AF KANTLEDNINGEN

Fremgangsmåde:

Afhængigt af modellen placeres kantledningen ved de minimumsafstande der angives i den nedenstående tabel.

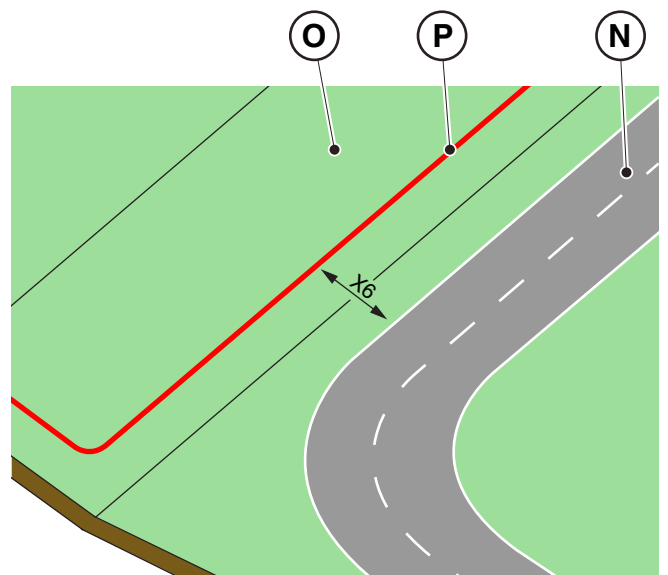
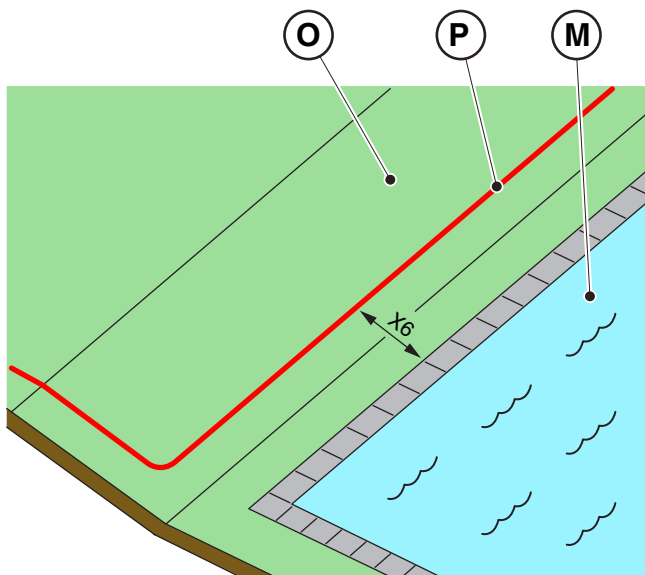
MINIMUMSAFSTANDE		
ELEMENT ELEMENT	MINIMUMSAFSTAND TIL INSTALLATIONEN AF DET STRUKTURELLE ELEMENTS KABEL	
TYPE	SRSW01	SRBW01
MODEL	G 300, G 600, G 1200	G 3600
Hvis der findes vejbelægning eller en indkørsel (A) på samme niveau som plænen, anbringes kantledningen (B) med en afstand på mindst X1	X1= 5 cm	
Hvis der findes forhindringer som en grøft (D), en væg eller en mur (E), skal kantledningen (F) anbringes med en afstand på mindst X3	X3= 35 cm	X3= 45 cm
Hvis der findes et blomsterbed på samme niveau, et dæksel i metal, et brusergulv eller elektriske ledninger (C), en hæk (G) eller en plante med udragende rødder (H), anbringes kantledningen (C), (F) med en afstand på mindst X2, X4	X2, X4= 30 cm	X2, X4= 40 cm
Hvis der findes en swimmingpool eller en nedgravet dam (I) eller ubeskyttede offentlige veje (L), skal kantledningen (F) anbringes med en afstand på mindst X5	X5= 90 cm	X5= 100 cm
Hvis der findes en swimmingpool (M) eller en vej (N) for enden af en skråning (O), skal kantledningen (P) anbringes med en afstand på mindst X6	X6= 150 cm	





ADVARSEL:

Hvis hældningen er større end 45 % eller 50 % afhængigt af modellen, skal det skrånende område udelukkes fra det område der skal klippes (se Afsn. 4.3).



FORSIGTIG:

Arbejdsområdet og generelt områderne, hvor robotplæneklippen kan køre, skal begrænses med et hegn, som man ikke kan kravle over

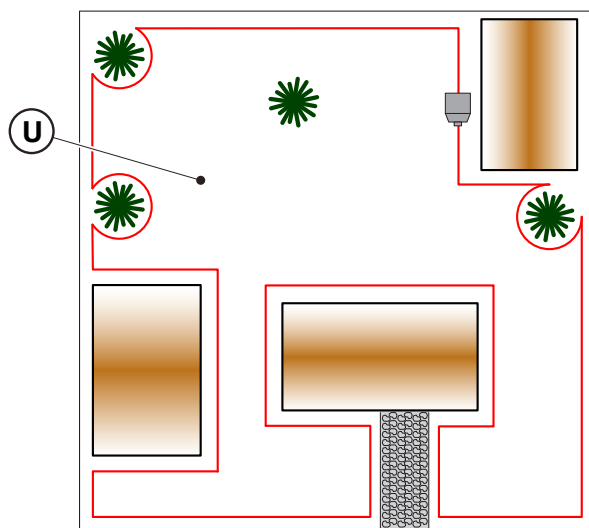
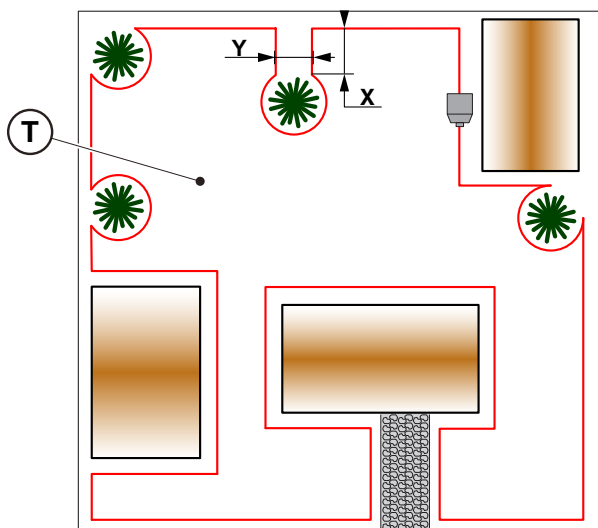
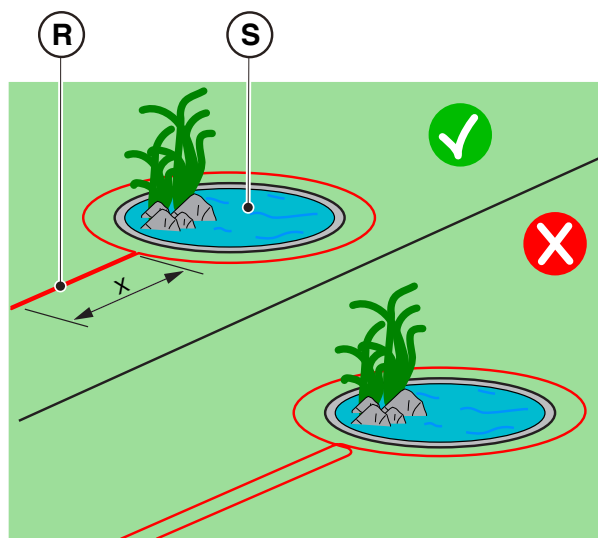
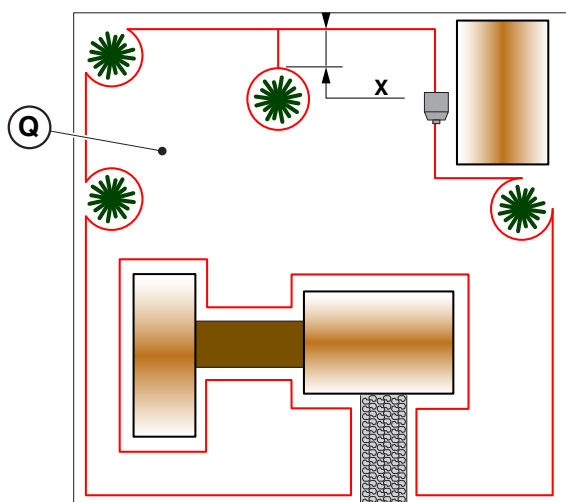
4.4.2. AFGRÆNSNING AF FORHINDRINGERNE

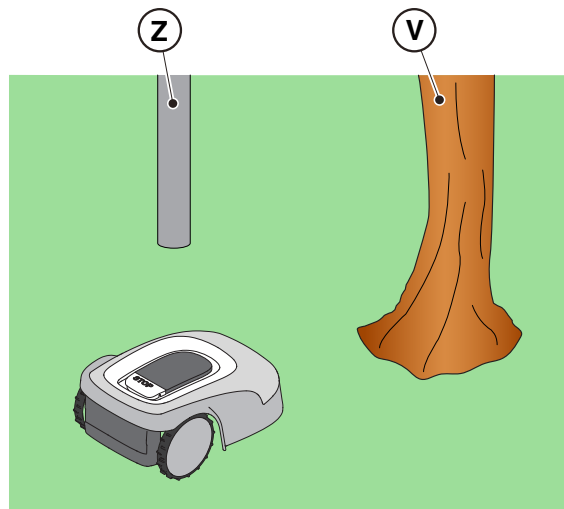
Fremgangsmåde:

Afgræns forhindringen, som beskrevet i den nedenstående tabel afhængigt af den minimale gennemgang mellem to forskellige afsnit af kantledningen (Q), som varierer alt efter modellen.

AFGRÆNSNINGSTYPER IFM. FORHINDRINGER		
GENNEMGANG MELLEM TO FORSKELLIGE AFSNIT PÅ KANTLEDNINGEN		
SRSW01	SRBW01	TYPE
G 300, G 600, G 1200	G 3600	MODEL
$X \geq 70\text{cm}$ (Q)	$X \geq 90\text{cm}$ (Q)	Forhindringen (S) kan afgrænses ved at overlappe ledningens afsnit til tilførsel og tilbageløb uden at krydse dem (Q), (R).
$X < 70\text{cm}$ (T)	$X < 90\text{cm}$ (T)	Forhindringen afgrænses ved at adskille ledningens to afsnit til tilførsel og tilbageløb med mindst $Y = 30\text{ cm}$ (T). Hvis forhindringen er stærk nok, kan den efterlades ubeskyttet (U).

Det anbefales generelt af afgrænse forhindringerne, men hvis der findes synlige forhindringer som kan modstå stødene f.eks. træer uden fremspringende rødder (V) eller pæle (Z), kan man undgå at afgrænse dem.



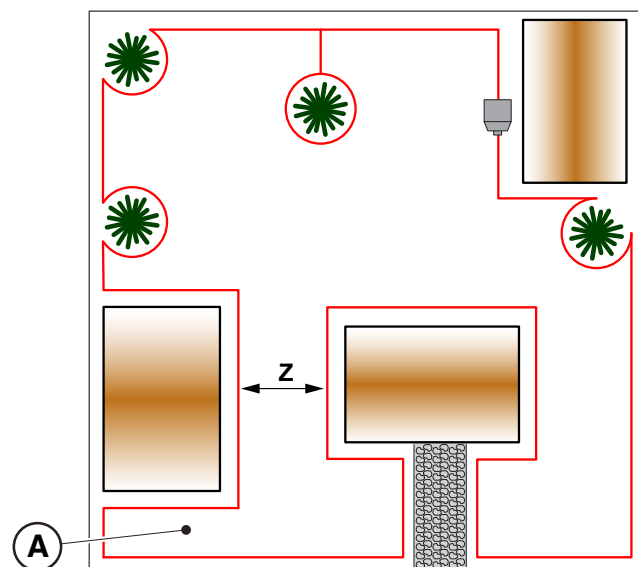


4.4.3. GENNEMGANG MELLEML HAVENS FORSKELLIGE OMRÅDER

Fremgangsmåde:

I tilfælde af gennemgange skal afstanden mellem kantledningens to forskellige afsnit mindst svare til afstanden, der angives i den nedenstående tabel, som varierer alt efter modellen.

GENNEMGANGE MELLEML HAVENS FORSKELLIGE OMRÅDER		
BREDDE GENNEMGANG Z		
SRSW01	SRBW01	TYPE
G 300, G 600, G 1200	G 3600	MODEL
Z >=70 cm	Z >= 90 cm	Området (A) kan nås af robotplæneklipperen på automatisk vis.
Z <70 cm	Z < 90 cm	Området (A) kan ikke nås af robotplæneklipperen, og skal betragtes som "Lukket område".



BEMÆRK: For programmeringen af robotplæneklipperen i forbindelse med konfiguration af haven med "Lukket område", se procedure i Afsn. 4.7.5 "Closed Area".

4.5. INSTALLATION AF KOMPONENTERNE

 <p>FARE FOR STØD: Brug kun batterioplader og strømforsyningsenhed som leveres af fabrikanten. U hensigtsmæssig brug kan foranledige elektriske stød og/eller overophedning.</p>	 <p>FORSIGTIG: Det medfølgende kredsløb skal beskyttes af en fejlstrømsafbryder (RCD) med en aktiveringsstrøm på maks. 30 mA.</p>
 <p>FARE FOR STØD: For at udføre den elektriske tilslutning er det nødvendigt, at der er etableret en stikkontakt i installationsområdet. Tilslutningen til elektricitetsnettet skal finde sted i overensstemmelse med den gældende lovgivning på området i landet, hvor produktet anvendes.</p>	 <p>FARE FOR STØD: Slut kun strømforsyningen til, når alle installationsprocedurer er overstået. Om nødvendigt deaktiveres den overordnede strømforsyning under installationen.</p>

4.5.1. INSTALLATION AF KANTLEDNING

KANTLEDNINGENS SAMLEDE LÆNGDE	STIGA-KABLER KOMPATIBLE MED INSTALLATION	
<400 m	Kode 1127-0000-01 Kode 1127-0001-01 Kode 1127-0002-01 Kode 1127-0003-01	Spole 150 m, Ø 2,7 mm Spole 300 m, Ø 2,7 mm Spole 500 m, Ø 3,4 mm Spole 1000 m, Ø 3,4 mm
>=400 m op til maks. 1000 m	Kode 1127-0002-01 Kode 1127-0003-01	Spole 500 m, Ø 3,4 mm Spole 1000 m, Ø 3,4 mm

PLACERING MED PLØKKE

 <p>FORSIGTIG: Fare for snitsår på hænder.</p>	 <p>FORSIGTIG: Fare for støv i øjnene.</p>
--	--

Forudsætninger og Forpligtelser:

- Lavt græs langs hele strækningen
- Kantledning
- Fastgøringspløkker
- Samling til kantledning
- Tang
- Hammer
- Handsker
- Brilller
- Elektrikersaks

 <p>HANDSKER PÅKRÆVET: Anvend sikkerhedshandsker for at undgå risiko for snitsår på hænderne.</p>	 <p>BRILLER PÅKRÆVET: Brug beskyttelsesbriller for at undgå risiko for støv i øjnene.</p>
---	---

Fremgangsmåde:

1. Anbring kantledningen (A) ved at starte fra det område, hvor ladestationen installeres.
2. Anbring ledningen langs strækningen ved at fastgøre den med de relevante pløkker (B) med en afstand på cirka 100 cm fra hinanden, og overhold installationskravene (se Afsn. 4.3 og Afsn. 4.4).
3. Efterlad 2 m ekstra ledning for efterfølgende at skære den til måls i den endelige tilkoblingsfase.

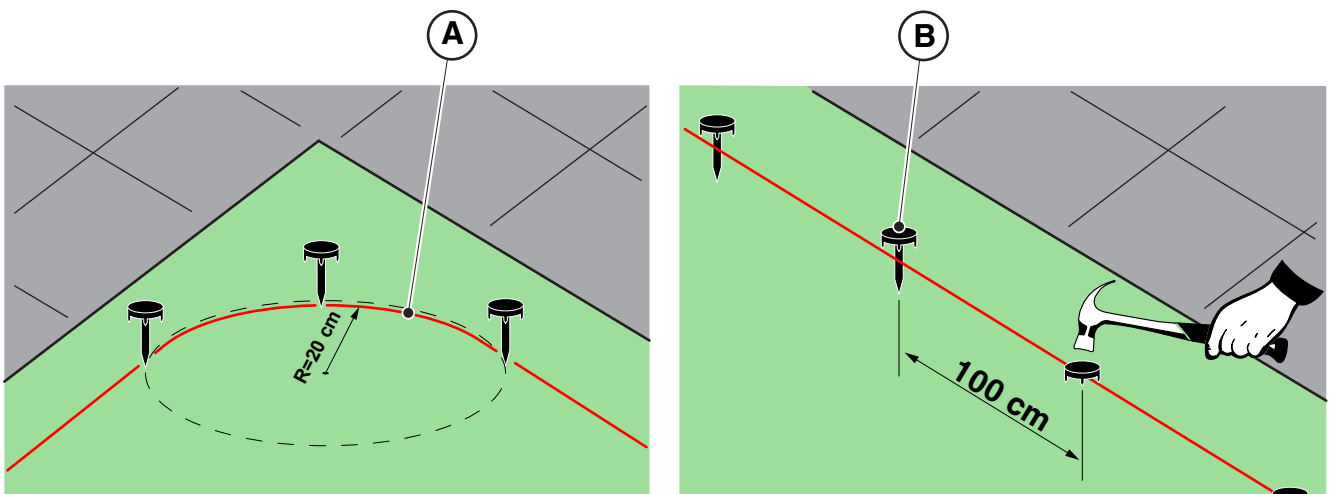
BEMÆRK: I strækninger der ikke er retlinjede, skal man passe på at ledningen (A) ikke snor sig. Anbring ledningen, så den danner en jævn bue med en radius på cirka 20 cm.

BEMÆRK: Kantledningen som bruges til installationen skal være mindst 40 m lang. Hvis ledningens længde er kortere, installeres modstanden til mindre områder. (Se Afsn. 4.5.4. og Kap. 9 "Tilbehør").



ADVARSEL:

Sørg for at ledningen berører jorden langs hele strækningen for at undgå at robotplæneklipperen kan beskadige den.



PLACERING UNDER JORDEN

(MÅ KUN UDFØRES AF AUTORISERET FORHANDLER)



Ved at henvende sig til en STIGA-forhandler kan kantledningen desuden installeres med en specifik maskine som graver ledningen ned uden brug af pløkker.

4.5.2. KANTLEDNINGENS SAMLING.

	<p>FORSIGTIG: Fare for snitsår på hænder.</p>		<p>FORSIGTIG: Fare for støv i øjnene.</p>
---	--	---	--

Forudsætninger og Forpligtelser:

- Samling til kantledning
- Elektrikersaks
- Tang
- Handsker
- Brilller

	<p>HANDSKER PÅKRÆVET: Anvend sikkerhedshandsker for at undgå risiko for snitsår på hænderne.</p>		<p>BRILLER PÅKRÆVET: Brug beskyttelsesbriller for at undgå risiko for støv i øjnene.</p>
---	---	---	---

Under ledningens installation eller i tilfælde af utilsigtede brud er det muligvis nødvendigt at tilføje samlinger.

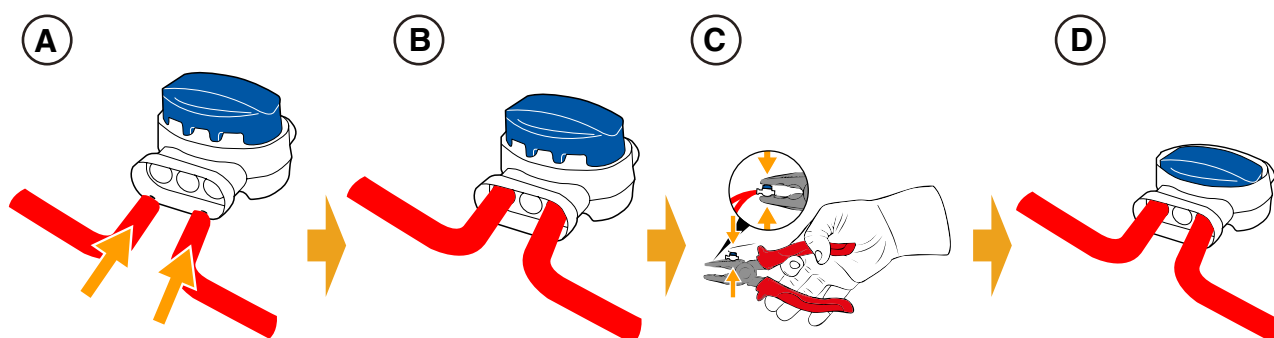
Fremgangsmåde:

1. Afbryd ladestationens strømforsyning.
2. Læg kantledningen som på positionen (A).
3. Indsæt ledningens ender i samlingen som på billedet (B).
4. Tryk knappen på samlingen øverste side i bund med et par tænger som på billedet (C).
5. Kantledningen er korrekt installeret på samlingen (D).






FORBUDT:

Der må ikke bruges isoleringstape eller samlinger af andre typer, som ikke garanterer en korrekt isolering (kabelsko, klemmer osv.). Jordens fugtighed forårsager rust og afbrydelse af kantledningen.



4.5.3. INSTALLATION AF LADESTATION

 <p>FORSIGTIG: Fare for snitsår på hænder.</p>	 <p>FORSIGTIG: Fare for støv i øjnene.</p>
 <p>FARE FOR STØD: Slut kun strømforsyningen til, når alle installationsprocedurer er overstået. Om nødvendigt deaktiveres den overordnede strømforsyning under installationen.</p>	

Forudsætninger og Forpligtelser:

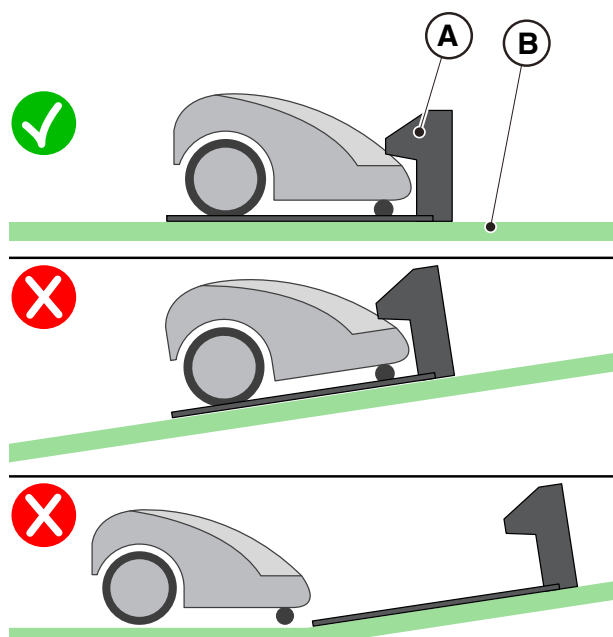
- | | |
|--|---|
| <ul style="list-style-type: none"> • Fladt terræn • Ladestation • Strømforsyningsenhed • Skruetrækker • Elektrikersaks • Briller | <ul style="list-style-type: none"> • Kompakt terræn • Kantledning • Fastgøringspløkker • Hammer • Handsker |
|--|---|

 <p>HANDSKER PÅKRÆVET: Anvend sikkerhedshandsker for at undgå risiko for snitsår på hænderne.</p>	 <p>BRILLER PÅKRÆVET: Brug beskyttelsesbriller for at undgå risiko for støv i øjnene.</p>
---	---

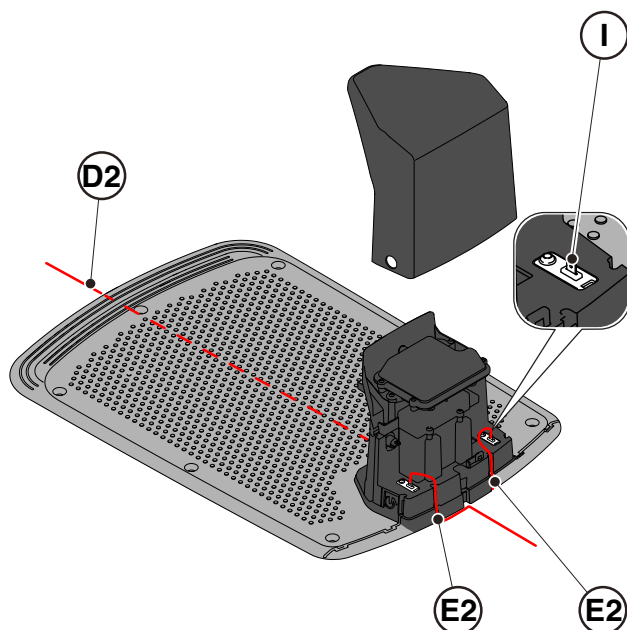
Ladestationen skal installeres inden for kantledningen, så robotten kan få adgang hertil ved at navigere på kantledningen imod uret.

Fremgangsmåde:

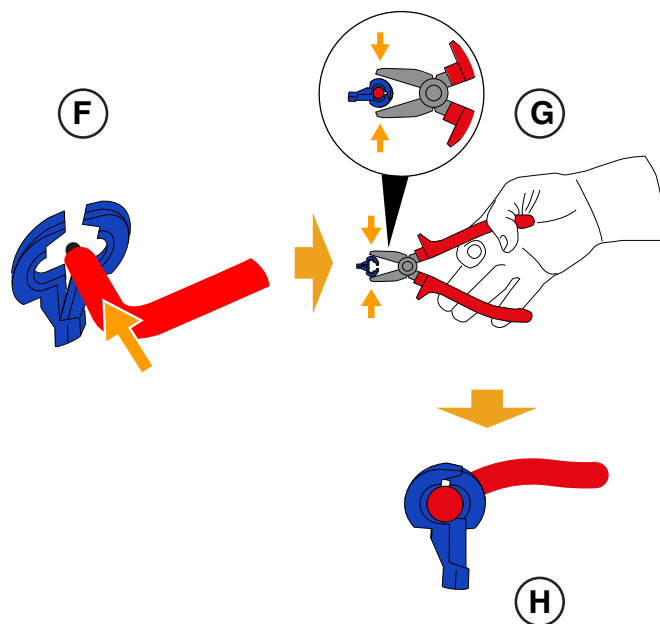
1. Kontrollér forudsætningerne til installationen som vist i afsn. 4.3.
2. Om nødvendigt forberedes terrænet, så ladestationens overflade (A) er på samme niveau som plænen (B), jorden skal være helt plan og kompakt for at undgå at ladestationens bund ikke deformeres.
3. Tag dækslet af (C).



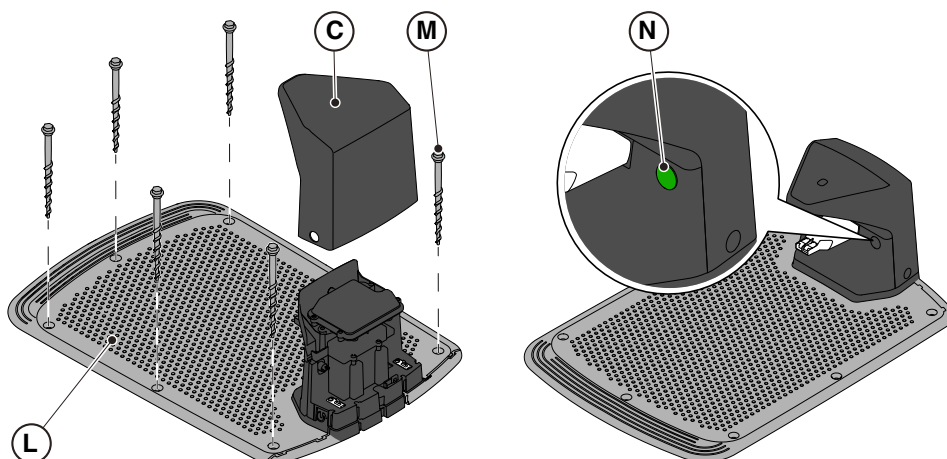
4. Placer ladestationen inden for kantledningen (D2), så robotten kan få adgang hertil ved at navigere på kantledningen imod uret.
5. Indsæt ledningens to ender i de relevante kanaler (E2)



6. Skær ledningens ender til korrekt længde.
7. Sæt de selvborende konnektorer på ledningen (F), (G), (H).



8. Slut konnektorerne til klemmerne (I).
9. Fastgør ladestationen (L) til jorden med fastgøringskruerne (M).
10. Sæt dækslet på igen (C).
11. Slut strømforsyningens stik til ladestationen og sæt så strømforsyningens stik i stikkontakten.
12. Kontrollér at kontrollampen på ladestationen (N) er tændt med fast lys, når robotplæneklipperen i befinder sig på ladestationen (se Afsn. 5.4).

**ADVARSEL:**

Forsyningskablet, strømforsyningsenheden, forlængerledningen og ethvert andet elkabel, som ikke hører til produktet skal befinde sig uden for plæneklipperens område for at holde dem langt fra farlige komponenter i bevægelse og undgå skader på kablerne, som kan medføre kontakt med komponenter under spænding.

BEMÆRK: Om nødvendigt kan man forlænge ledningen der forsyner ladestationen vha. forlængerledninger. Det er tilladt at bruge maks. to forlængerledninger på 5 meter eller en forlængerledning på 15 meter (Se Kap. 9 "Tilbehør").

4.5.4. INSTALLATION AF MODSTAND TIL MINDRE OMRÅDER

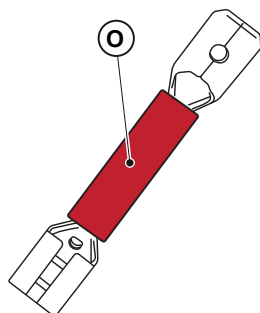
Forudsætninger og forpligtelser:

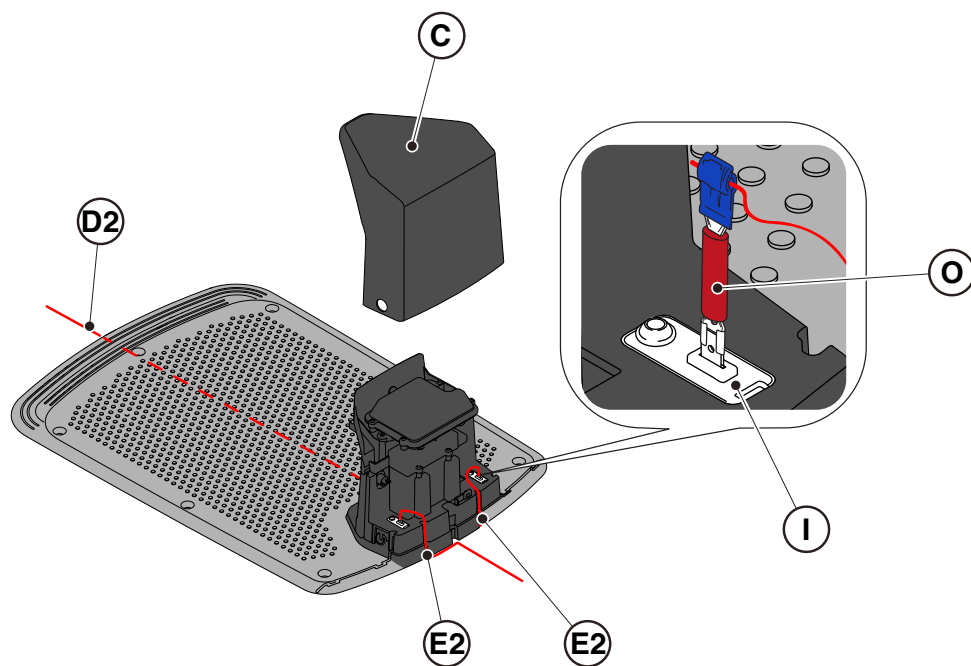
Kantledningen som bruges til robotplæneklipperens installation skal være mindst 40 m lang. Hvis ledningens længde er kortere, installeres modstanden (se Kap. 9 "Tilbehør") i samme kredsløb som kantledningen.

Fremgangsmåde:

Efter ladestationen er blevet placeret og fastgjort korrekt (se Afsn. 4.5.3), gør følgende:

1. Tag dækslet af (C).
2. Skær ledningens ender til korrekt længde.
3. Sæt de selvborende konnektorer på ledningen (F), (G), (H). (Se Afsn. 4.5.3).
4. Sluttes modstanden (O) til ladestationens klemme (I).
5. Slut den relevante kantledning til modstanden (O).
6. Slut den anden kantledning direkte til ladestationens anden klemme.





4.6. GENOPLADNING AF ROBOTPLÆNEKLIPPEREN EFTER INSTALLATIONEN

Forudsætninger og forpligtelser:

- Ladestation.

Fremgangsmåde:

1. Genoplad robotplæneklipperen (se Afsn. 5.5).

BEMÆRK: Ved første genopladning skal batterierne oplades i mindst 2 timer.

4.7. PRODUKTETS INDSTILLINGER

Forudsætninger og Forpligtelser:

Robotplæneklipperens automatiske funktion kræver en række indstillinger der foretages gennem mobil enhed (smartphone) iOS eller Android med den installerede app "STIGA.GO".

Appen iOS kan downloades fra iOS App Store. Appen Android kan downloades fra Google Play Store.

Fra appen kan man indstille følgende funktioner. Kontrollér de tilgængelige funktioner til din model i tabellen:

- Start, stop og tving robotplæneklipperen til at køre tilbage i ladestationen
- Vælg indstillingen Arbejde på et Lukket område som robotplæneklipperen ikke selv kan nå.
- Vælg indstillingen Planlagt arbejde/Enkelt skærecyklus.
- Programmér arbejdstidspunkterne på ugens dage.
- Indstil Punkter til arbejdets start for at gøre havens dækning ensartet.
- Indstil ugedagene hvor kanten skal klippes.
- Aktivér en Øko-funktion med lavt energiforbrug.
- Aktivér og indstil regnsensorens følsomhed.
- Aktivér forskellige brugere af robotplæneklipperen gennem appen.
- Vælg og kontakt din referenceforhandler.

OVERSIGT OVER PRODUKTETS INDSTILLINGER

4.7.1. PRELOGIN	34
4.7.2. REGISTRERING (SIGN UP)	34
4.7.3. TILKNYTNING (PAIRING)	34
4.7.4. FJERNOPKOBLING OG AKTIVERING AF SIM-KORT (AFHÆNGIGT AF MODELLEN)	34
4.7.5. PRODUKTSIDE (DEVICE PAGE)	34
4.7.6. LUKKET OMRÅDE (CLOSED AREA)	35
4.7.7. INDSTILLINGER (SETTINGS).....	35
4.7.8. ENKELT KLIPNING/PROGRAMMERET TIDSPLAN (SPOT CUT/SCHEDULED).....	35
4.7.9. KLIPNINGSSSESSIONER (MOWING SESSIONS)	35
4-7-10. GO-TO CUT POINTS	35
4-7-11. KLIPNING AF KANT (BORDER CUT).....	36
4-7-12. ECO MODE.....	36
4.7.13. REGNSENSOR (RAIN SENSOR) (AFHÆNGIGT AF MODELLEN)	36
4-7-14. TASTATURLÅS (APP LOCK).....	36
4.7.15. INTEGRATION MED STEMMESTYRING (AMAZON ALEXA) (AFHÆNGIGT AF MODELLEN)	37
4-7-16. TYVERIALARM (AFHÆNGIGT AF MODELLEN).....	37
4-7-17. ÆNDRING AF PERIMETERSIGNAL	37
4-7-18. NAVIGATION PARALLELT MED LEDNINGEN (RUN BESIDE WIRE) (AFHÆNGIGT AF MODEL).....	37
4.7.19 OPDATERING AF SOFTWARE (FIRMWARE UPDATE)	38
4-7-20. PROFIL/BRUGERSTYRING/VALG AF FORETRUKKEN FORHANDLER/MEDDELELSER	38

4.7.1. FØR LOGON

Før appen åbnes første gang, kan man:

1. Åbne informationssiderne vedrørende forhandlerne og produkterne fra STIGA
2. Foretage første registrering
3. Kunder, som allerede er registreret, kan logge ind.

4.7.2. REGISTRERING (SIGN UP)

Afsnittet "Sign Up" giver brugeren mulighed for at registrere sig, og aktiverer adgangen til alle appens funktioner.

1. Brugeren kan få adgang gennem sin konto hos Google, Facebook og Apple eller oprette en ny konto ved at udfylde de påkrævede felter.
2. Registreringsproceduren kræver en verificering gennem e-mail.

4.7.3. TILKNYTNING (PAIRING)

Afsnittet "Pairing" gør det muligt at knytte sin mobile anordning til robotplæneklipperen vha. forbindelsen med Bluetooth®.

1. Tryk på knappen "tilføj" for at åbne siderne til tilknytning med Bluetooth®.
2. Følg guiden for at tilknytte produktet.
3. Når tilknytningen er udført, vises produktet primære side.
4. Tryk på knappen "produktside" for at åbne produktsiden.
5. Tryk på knappen "ekstrafunktioner" for at åbne menüsiden, hvor man kan omdøbe, slette tilknytningen og tilkoble robotplæneklipperen eller downloade brugervejledningen.

BEMÆRK: hvis ikke robotplæneklipperen registreres af den mobile anordning, skal man kontrollere om robotplæneklipperen er tændt og befinder sig i nærheden af mobilenheden. Kontrollere om robotplæneklipperen ikke allerede er knyttet til en anden bruger.

4.7.4. FJERNOPKOBLING OG AKTIVERING AF SIM-KORT (AFHÆNGIGT AF MODELLEN)

Robotplæneklipperen er udstyret med et 3G/4G-forbindelsesmodul med SIM-kort, der gør det muligt at oprette forbindelse til STIGA-skyen og fjernstyre robotplæneklipperen. Når enheden er blevet forbundet med brugerkontoen, skal SIM-kortet aktiveres.

Fremgangsmåde:

Følg den guidede procedure i APP.

BEMÆRK: SIM-kortet, der er indeholdt i produktet, er navnebeskyttet. Produktet kan kun oprette forbindelse til STIGA-skyen via det medfølgende SIM-kort. Brug ikke andre SIM-kort.

4.7.5. PRODUKTSIDE (DEVICE PAGE)

Afsnittet "Device Page" gør det muligt at kontrollere robotplæneklipperens tilstand, at starte dens arbejde eller tvinge robotplæneklipperen tilbage til ladestationen.

1. Tryk på knappen "start" for at starte robotplæneklipperen.
2. Tryk på knappen "stop" for at stoppe robotplæneklipperen.
3. Tryk på knappen "tilbagevenden til ladestation" for at tvinge robotplæneklipperen tilbage til ladestationen.
4. Tryk på knappen "lukket område" for at starte robotplæneklipperens arbejde i et område, som robotplæneklipperen ikke selv kan nå. (Se Afsn. 4.7.5).

4.7.6. LUKKET OMRÅDE (CLOSED AREA)

BEMÆRK: Kontrollér tilgængeligheden af denne funktion på appen STIGA.GO.

Afsnittet "Closed Area" gør det muligt at starte robotplæneklipperen på et område der normalt udelukkes fra arbejdsområdet, da det ikke kan nås, men under alle omstændigheder er afgrænset af kantledningen. (Se Afsn. 4.4.3).

1. Tryk på den dedikerede knap for at vælge indstillingen "Lukket område".
2. Anbring robotplæneklipperen inde i det lukkede område, og følg guiden.

BEMÆRK: Brugeren kan vælge om robotplæneklipperen skal arbejde til batteriet er fladt eller i et kortere tidsrum., som indstilles manuelt.

4.7.7. INDSTILLINGER (SETTINGS)

Afsnittet "Settings" gør det muligt at åbne skærmbilledet til robotplæneklipperens indstillinger.

1. Tryk på knappen "indstillinger" for at åbne tilstanden Settings.
2. Vælg den funktion, der skal indstilles.

4.7.8. ENKELT KLIPNING/PROGRAMMERET TIDSPLAN (SPOT CUT/SCHEDULED)

Vælgerknappen "Spot Cut/Scheduled" gør det muligt at aktivere eller deaktivere programmet til planlagt arbejde. Antallet af ugentlige timer, som skal programmeres, foreslås af appen ud fra havens størrelse.

1. Hvis robotplæneklipperen er indstillet på "Scheduled", arbejder den i henhold til programmet til planlagt arbejde.
2. Hvis robotplæneklipperen er indstillet på "Spot Cut", udfører den en enkelt arbejds cyklus.

4.7.9. KLIPNINGSSSESSIONER (MOWING SESSIONS)

Afsnittet "Mowing sessions" gør det muligt at programmere tidspunktet og arbejdsdagene for robotplæneklipperen.

Antallet af ugentlige timer, som skal programmeres, foreslås af appen ud fra havens størrelse.

1. Tryk på knappen "Enkelt/Programmeret klipning" for at åbne menuen til indstilling af arbejdstidspunkterne og vælge en dag i løbet af ugen.
2. Tryk på knappen "tilføj klippetid" for at tilføje et nyt arbejdsprogram.
3. Indfør tidspunkterne til arbejdets start og afslutning og bekræft.
4. Brugeren kan anvende det samme arbejdstidspunkt flere dage om ugen.
5. Arbejdstidspunktet vises inde i den ugedag, det er programmeret. Man kan kopiere eller annullere det ved at trykke på hvert arbejdstidspunkt.

BEMÆRK: Robotplæneklipperens interne ur synkroniseres automatisk med det aktuelle tidspunkt på mobilenheden, hver gang robotten sluttes til appen vha. Bluetooth®.

4.7.10. GO-TO CUT POINTS

BEMÆRK: Kontrollér tilgængeligheden af denne funktion på appen STIGA.GO.

Afsnittet "Go-To Cut Points" gør det muligt at indstille ét eller flere punkter til start af robotplæneklipperens arbejde for at forbedre dækningen i havens forskellige områder (se Afsn. 4.4). Antallet af punkter, som kan indstilles til arbejdets start, afhænger af robotplæneklipperens model.

Punkterne til arbejdets start defineres vha. de nedenstående parametre:

- Den målte afstand langs kantledningen fra punktet til arbejdets start i forhold til ladestationen.

- Retningen til at nå frem til arbejdspunktet (med uret eller mod uret).
- Hyppigheden ifm. at frem til nå arbejdspunktet udtrykt i % af den samlede programmerede arbejdstid om ugen.

4.7.11. KLIPNING AF KANT (BORDER CUT).

Afsnittet "Border cut" gør det muligt at programmere klipning af havens kant på en bestemt dag.

1. Vælg dagene hvor kanten skal klippes.
2. Tryk på den dedikerede knap for at aktivere funktionen.

BEMÆRK: Klipning af kanten kan kun aktiveres de ugedage, hvor robotplæneklipperen er blevet programmeret til arbejdet.

4.7.12. ECO MODE

BEMÆRK: Kontrollér tilgængeligheden af denne funktion på appen STIGA.GO.

Funktionen "Eco mode" gør det muligt at indstille en tilstand med lavt energiforbrug, og procentmæssigt reducere robotplæneklipperens arbejdstid i forhold til programmeringen, som blev udført af brugeren.

BEMÆRK: Vi anbefaler at bruge denne funktion i de perioder i løbet af året, hvor græsset vokser langsommere.

4.7.13. REGNSENSOR (RAIN SENSOR) (AFHÆNGIGT AF MODELLEN)

Funktionen "Regnsensor" gør det muligt at aktivere eller deaktivere regnsensoren på robotplæneklipperen. Regnsensoren kan indstilles på tre forskellige følsomhedsniveauer. Til en følsomhed en større følsomhed svarer til et længere ophold i ladestationen i tilfælde af regn.

Lav følsomhed: 4 timer.

Middelstor følsomhed: 8 timer.

Stor følsomhed: 12 timer.

1. Tryk på den dedikerede knap for at aktivere funktionen.
2. Vælg blandt regnsensorens tre mulige følsomhedsniveauer.

4.7.14. TASTATURLÅS (APP LOCK)

Man kan blokere tastaturets funktion for at forhindre, at robotplæneklipperen bruges af børn eller uvedkommende. På denne måde kan man nøjes med at styre robotplæneklipperen vha. appen.

Fremgangsmåde:

1. Aktivere eller deaktivere funktionen Tastaturlås/App Lock fra appens menu "indstillinger".

BEMÆRK: Når funktionen er aktiv, er tastaturlåsen også aktiv, også når robotplæneklipperen slukkes.

4.7.15. INTEGRATION MED STEMMESTYRING (AMAZON ALEXA) (AFHÆNGIGT AF MODELLEN)

Integrationen med stemmestyling gør det muligt at interagere med robotplæneklipperen i henhold til de disponible indstillinger i appen. Man kan f.eks.:

- Starte en arbejds-session.
- Stoppe robotplæneklipperen i løbet af klipningen og genoptage arbejdet.
- Tvinge robotplæneklipperen til at køre tilbage i ladestationen.
- Anmode om oplysninger vedrørende næste starttidspunkt for programmeret arbejde.

- Anmode om oplysninger vedrørende robotplæneklipperens status.

BEMÆRK: Integration af robotplæneklipperen med en stemmeassistent sker ikke via appen Stiga.GO, men skal konfigureres via selve stemmeassistentens app.

4.7.16. TYVERIALARM (AFHÆNGIGT AF MODELLEN)

Denne funktion gør det muligt at modtage en advarselsmeddelelse, når robotplæneklipperen befinder sig langt fra arbejdsområdet. Hvis funktionen er aktiv, overvåger robotplæneklipperen løbende afstanden fra yderkanten. Når robotplæneklipperen befinder sig langt fra yderkanten:

- sende robotten en meddelelse til brugerens mobilenhed vha. appen Stiga.GO.
- i appen kan man se robotens aktuelle position og spore bevægelserne.
- kan man ikke starte robotens arbejde, så længe den befinder sig uden for dens yderkant.

BEMÆRK: funktionen Tyverialarm er også aktiv, når robotplæneklipperen slukkes. I dette tilfælde sendes meddelelsen om tyveri og robotplæneklipperens position, når robotten tændes.

Fremgangsmåde:

1. Aktivere funktionen fra appens menu "indstillinger" Sørg for, at meddelelserne til appen Stiga.GO er blevet aktiveret på mobilenheden.
2. Aktivér meddelelsen 'Tyverialarm' i sidepanelet i appen Stiga.GO.

4.7.17. ÆNDRING AF PERIMETERSIGNAL

Med funktionen "Skift kanal" kan du ændre kanalen for det signal, som perimeterkablet sender. Det er nødvendigt, hvis du oplever interferens mellem to eller flere naboinstallationer

BEMÆRK: Ændringen af afgrænsningssignalet skal udføres, når robotplæneklipperen befinder sig inden i ladestationen.

Fremgangsmåde:

1. Placer robotplæneklipperen i ladestationen.
2. Følg guiden i APP for at vælge en af de 3 tilgængelige kanaler.
3. Hvis robotplæneklipperen fortsætter med at fungere dårligt på grund af interferens med andre installationer i nærheden, skal du vælge en anden kanal.

4.7.18. KØR VED SIDEN AF LEDNINGEN (RUN BESIDE WIRE) AFHÆNGIGT AF MODEL)

Funktionen "Run beside wire" gør det muligt at indstille den maksimale navigationsafstand i forhold til kantledningen under tilbagekørsel til stationen og på vej til punkterne til arbejdets start, go-to-cut point. Robotplæneklipperen navigerer med en afstand fra ledningen der varierer afhængigt af den indstillede værdi. Dette gør det muligt at reducere hjulsporene på plænen og reducere den tid, det tager at køre tilbage til ladestationen.

Der kan indstilles tre forskellige afstandsintervaller. Afstanden til ledningen varierer en smule for hver arbejdscyklus for yderligere at reducere dannelsen af spor på plænen.

BEMÆRK: Hvis der er korridorer eller flaskehalse i haven (se par. 4.4.3) Når funktionen "Run beside wire" er aktiveret, skal du kontrollere, at robotplæneklipperen er i stand til at nå alle klippeområder, navigere korrekt i disse områder og vende tilbage til ladestationen fra et hvilket som helst sted i haven. Hvis robotplæneklipperen har svært ved at nå bestemte klippeområder via go-to-cut-punkter eller vende tilbage til ladestationen, skal den indstillede afstand reduceres, eller funktionen "Run beside wire" skal deaktiveres. .

BEMÆRK: Den afstand, der skal indstilles, varierer afhængigt af eventuelle forhindringer i haven, især hvis de er placeret tæt på omkredsen

Fremgangsmåde:

1. Aktiver eller deaktiver funktionen "Run beside wire" fra appens menu "indstillinger".
2. Vælg den ønskede afstand blandt de 3 tilgængelige.

4.7.19. OPDATERING AF SOFTWARE (FIRMWARE UPDATE)

Opdateringerne af produktets firmware, hvis relevant, vises på siden til visualisering af produktet i "Garage".

De disponible opdateringer udføres i rækkefølge: robotplæneklipper, ladestation.

Under opdateringen skal man holde telefonen tæt på enheden, som man er ved at opdatere.

Opdateringen af hver enhed varer mellem 10 og 20 minutter.

Brugeren kan desuden åbne menuen på siden til visualisering af produktet i "Garage" for at kontrollere, om der findes opdateringer, og fremtvinge opdateringen af firmware.

4.7.20. PROFIL/BRUGERSTYRING/VALG AF FORETRUKKEN FORHANDLER/MEDDELELSER

Fra afsnittet "Profil" kan man ændre kontooplysninger og adgangskode.

Den primære bruger, som har udført den første registrering, kan invitere og styre andre brugere af robotplæneklipperen.

Den inviterede bruger skal downloade appen fra sin egen mobile enhed, og skal udføre registreringen.

Afsnittet "Dealer" gør det muligt at vælge referenceservicecenteret.

Afsnittet "Meddelelser" gør det muligt at vise meddelelser\information.

5. FUNKTION

Forudsætninger og Forpligtelser:

- Installation udført i henhold til anvisningerne (se Kap.4)
- Strømforsynet ladestation
- Batteriopladning (se Afsn. 5.5)
- Programmering af robotten udført i henhold til anvisningerne (se Afsn. 4.7 for den automatiske funktion)
- Græssets indledende højde i robotplæneklipperens driftsinterval: 20-60 mm
- Klippehøjden er reguleret korrekt (se Afsn. 5.6).

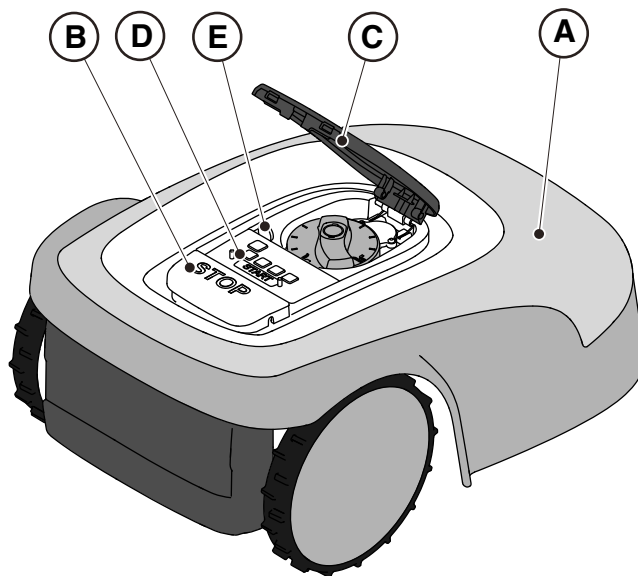
5.1. KONTROL AF SIKKERHEDSANORDNINGERNE TIL START AF ROBOTPLÆNEKLIPPEREN

Forudsætninger og forpligtelser:

- Sikkerhedsnøgle.

Fremgangsmåde:

1. Kontrollér at det flydende dæksel (A) er monteret korrekt. Robotplæneklipperen fungerer ikke uden dækslet.
2. Kontrollér at sikkerhedsnøglen (E) er indsat. Robotplæneklipperen starter ikke, hvis nøglen ikke er tilkoblet.
3. Kontrollér at stopknappen "**STOP**" (B) ikke er aktiv. Hvis den er trykket ind, standses robotplæneklipperen, og man åbner betjeningskonsollens (D) beskyttelsesdæksel (C).
4. Kontrollér at robotplæneklipperen sidder korrekt på jorden. Hvis den hælder for meget ($\geq 45\%$ eller $\geq 50\%$) eller er hævet over jorden, stopper hældningssensorerne robotplæneklipperen.

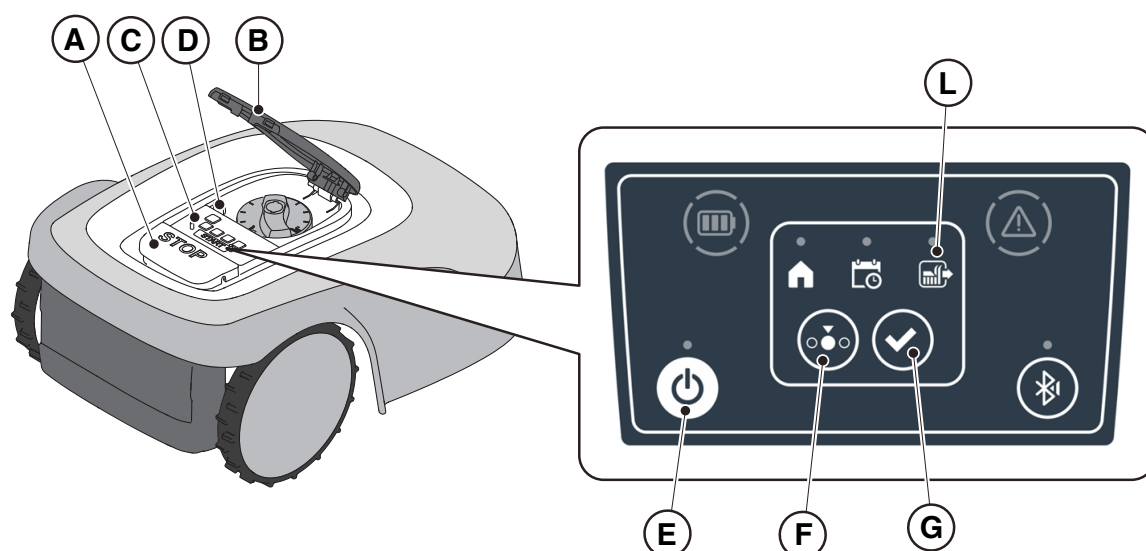


5.2. MANUEL FUNKTION AF ROBOTPLÆNEKLIPPEREN

Robotplæneklipperen kan bruges uden at udføre den beskrevne programmering i Afsn. 4.7. I denne tilstand udfører robotplæneklipperen en arbejds cyklus, vender tilbage til ladestationen, og bliver dér indtil næste manuelle start.

Fremgangsmåde:

1. Anbring robotplæneklipperen på ladestationen eller under alle omstændigheder inden for installationens område.
2. Tryk på knappen **"STOP"** (A) for at åbne dækslet (B), og få adgang til betjeningskonsollen (C).
3. Tryk på knappen **"ON/OFF"** (E) i 5 sekunder for at tænde robotplæneklipperen.
4. Tryk på knappen **"VALG AF FUNKTION"** (F), indtil det ene ikon blinker (L).
5. Tryk på knappen **"BEKRÆFT"** (G). Ikonet (L) tænder med fast lys for at bekræfte proceduren.
6. Luk dækslet (B).
7. Robotplæneklipperen starter arbejdet.



BEMÆRK: denne tilstand garanterer muligvis ikke en hensigtsmæssig dækning af haven, både hvad angår den nødvendige tid og hvad angår klipningens ensartethed, især hvis havens form ikke er regelmæssig. Vi anbefaler at udføre programmeringen for at sikre robotplæneklipperens maksimale effektivitet (se Afsn. 4.7).

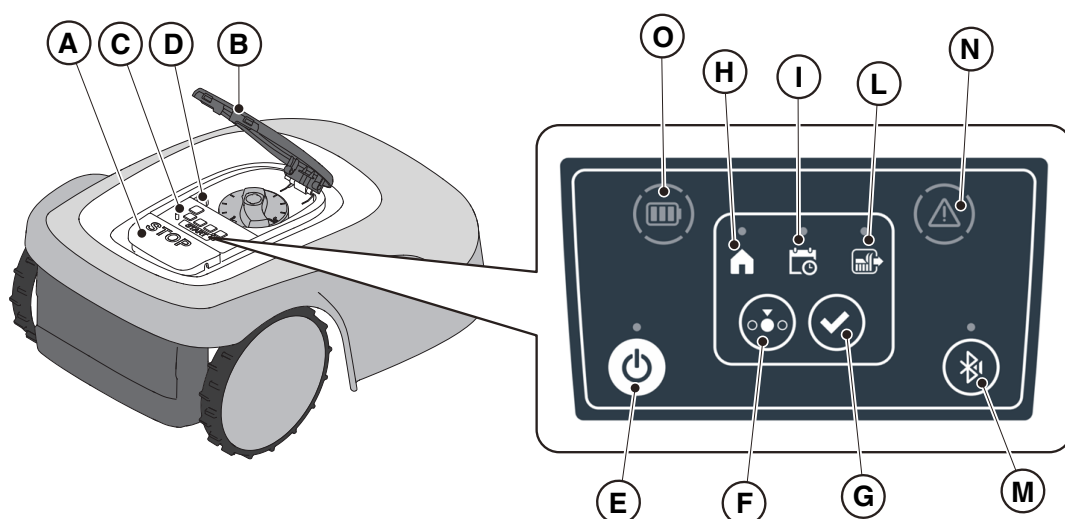
BEMÆRK: Hvis man trykker på knappen **"VALG AF FUNKTION"**(F) efter tryk på knappen **"BEKRÆFT"**(G), begynder ikonerne for de valgte funktioner at blinke igen, og anmoder om bekræftelsen af den senest valgte funktion. Tryk på knappen **"BEKRÆFT"** (G). Ikonerne tænder igen med fast lys.

BEMÆRK: hvis dækslet (B) åbnes, både under arbejdet og med robotten ved ladestationen, blinker funktionernes ikoner for at angive, at det er nødvendigt at bekræfte proceduren, før dækslet lukkes. Hvis dækslet lukkes igen uden at trykke på knappen **"BEKRÆFT"** (G), udfører robotten ikke nogen procedure før en ny kommando fra brugeren.

5.3. BESKRIVELSE AF BETJENINGSANORDNINGERNE PÅ ROBOTPLÆNEKLIPPEREN

Liste over betjeningsanordninger, indikatorer og deres funktion:

- Trykknop "**STOP**" (A): er beregnet til at stoppe robotplæneklipperen på en sikker måde.
- "**SIKKERHEDSNØGLE**" (D): er beregnet til at slukke robotplæneklipperen på en sikker måde.
- Trykknop "**ON/OFF**" (E): er beregnet til at tænde og slukke robotplæneklipperen og nulstille alarmerne.
- Trykknop "**VALG AF FUNKTION**" (F): er beregnet til at vælge robotplæneklipperens driftsfunktion og til at tvinge den til at køre tilbage til ladestationen.
- Trykknop "**BEKRÆFT**" (G): er beregnet til at bekræfte den indstillede driftstilstand.
- Tændt ikon "**PLANLAGT PROGRAM**" (I): er beregnet til at vise indstillingen af det planlagte program.
- Tændt ikon "**ENKELT ARBEJDSCYKLUS**" (L): er beregnet til at vise indstillingen af den enkelte arbejdscyklus.
- Tændt ikon "**TILBAGEKØRSEL TIL LADESTATIONEN**" (H): er beregnet til at vise indstillingen for robotplæneklipperens påtvungne tilbagekørsel til ladestationen.
- Trykknappen "**BLUETOOTH**" (M): bruges kun af servicecenteret til diagnosticeringsaktiviteter.
- Tændt ikon "**ALARM**" (N): er beregnet til at vise alarmtilstandene.
- Tændt ikon "**BATTERI**" (O): er beregnet til at vise batteriets opladning.

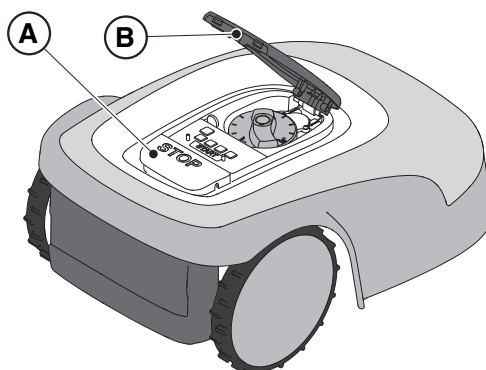


5.3.1. SIKKERHEDSSTANDSNING - TRYKKNAP STOP

Trykknappen "**STOP**" (A) er en betjeningsanordning, som standser robotplæneklipperen under sikre forhold, uanset dens driftsbetingelser.

Fremgangsmåde:

1. Tryk på knappen "**STOP**" (A), mens robotplæneklipperen er i bevægelse eller allerede standset.
2. Når man trykker på knappen "**STOP**" (A), standser robotplæneklipperen, og man åbner dækslet (B), som giver adgang til robotens andre betjeningsanordninger.



5.3.2. SIKKER SLUKNING - SIKKERHEDSNØGLE

Sikkerhedsnøglen (D) gør det muligt at slukke robotplæneklipperen på en sikker måde vha. frakobling.

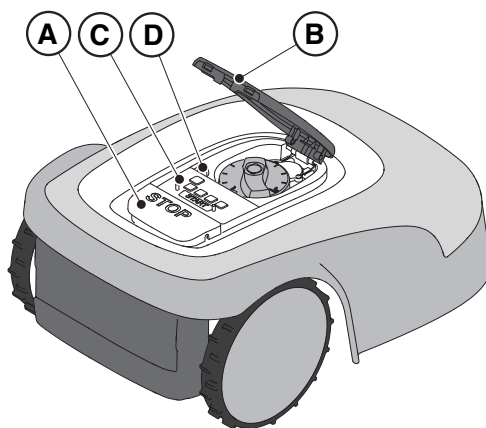


FORPLIGTELSE:

Man skal altid fjerne sikkerhedsnøglen før enhver regulering af skærehøjden, rengøring, transport og vedligeholdelse.

Fremgangsmåde:

1. Tryk på knappen "STOP" (A) for at åbne dækslet (B), og få adgang til betjeningskonsollen (C).
2. Sluk robotplæneklipperen på en sikker måde (se Afsn. 2.3).
3. Efter vedligeholdelsesindgrebene indsættes sikkerhedsnøglen for at kunne tænde robotplæneklipperen.



5.3.3. TÆNDING OG SLUKNING - TRYKKNAP ON/OFF

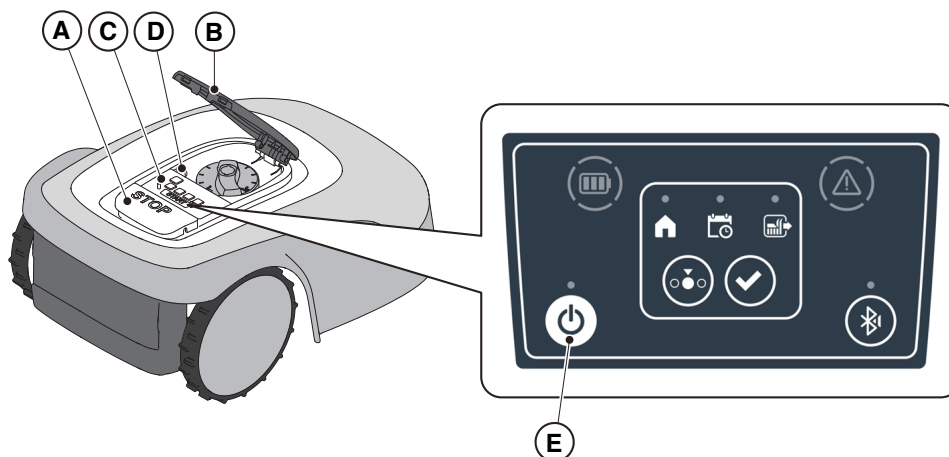
Trykknop "ON/OFF" (E): gør det muligt at tænde og slukke robotplæneklipperen manuelt.

Fremgangsmåde:

1. Tryk på knappen "STOP" (A) for at åbne dækslet (B), og få adgang til betjeningskonsollen (C).
2. Tryk på knappen "ON/OFF" (E) i 5 sekunder for at tænde eller slukke robotplæneklipperen.

BEMÆRK: Sikkerhedsnøglen (D) skal være indsat for at tænde robotplæneklipperen.

BEMÆRK: I tilfælde af aktive alarmer, nulstiller et dobbelt tryk på knappen "ON/OFF" alarmerne.



5.3.4. VALG AF PLANLAGT PROGRAM/ENKELT ARBEJDSCYKLUS/TILBAGEKØRSEL TIL LADESTATIONEN – TRYKKNAP TIL VALG AF FUNKTION

Trykknappen "**VALG AF FUNKTION**" gør det muligt at aktivere eller deaktivere arbejdsprogrammet der blev indstillet gennem appen og vælge tilbagekørslen til ladestationen. Robotplæneklipperen opfører sig i henhold til de nedenstående mulige valg.

VALG AF TASTATUR OG ROBOTFUNKTIONER

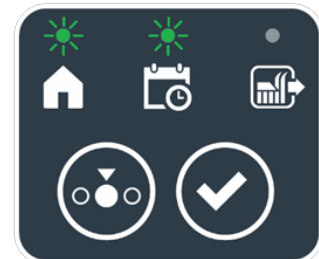
PLANLAGT PROGRAM

Robotplæneklipperen arbejder ved at følge programmeringen, indstillet via appen.



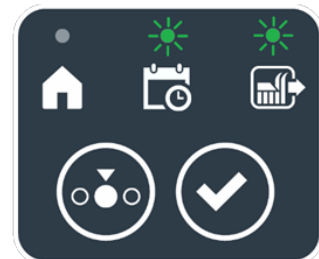
TILBAGEKØRSEL TIL STATIONEN + PLANLAGT PROGRAM

Robotplæneklipperen vender tilbage til ladestationen. Robotplæneklipperen genoptager arbejdet fra det næste indstillede tidspunkt.



ENKELT ARBEJDSCYKLUS + PLANLAGT PROGRAM

Robotplæneklipperen udfører en enkelt arbejdscyklus for så til sidst at vende tilbage til ladestationen. Robotplæneklipperen genoptager arbejdet fra det næste indstillede tidspunkt.



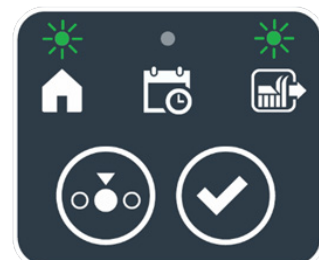
ENKELT ARBEJDSCYKLUS

Robotplæneklipperen udfører en enkelt arbejdscyklus for så at vende tilbage til ladestationen. Robotplæneklipperen forbliver i ladestationen indtil et manuelt indgreb fra brugeren.



TILBAGEKØRSEL TIL LADESTATIONEN + ENKELT ARBEJDSCYKLUS

Robotplæneklipperen vender tilbage til ladestationen. Robotplæneklipperen forbliver i ladestationen indtil et manuelt indgreb fra brugeren.



Fremgangsmåde:

1. Tryk på knappen "**STOP**" (A) for at åbne dækslet (B), og få adgang til betjeningskonsollen (C).
2. Tryk på knappen "**VALG AF FUNKTION**" (F), indtil ikonerne relateret til de funktioner, man vil aktivere, blinker. De valgte funktioners ikoner blinker.
3. Tryk på knappen "**BEKRÆFT**" (G). De valgte funktioners ikoner tænder med fast lys for at bekræfte proceduren.
4. Luk dækslet (B).
5. Robotplæneklipperen starter arbejdet i henhold til den indstillede tilstand.

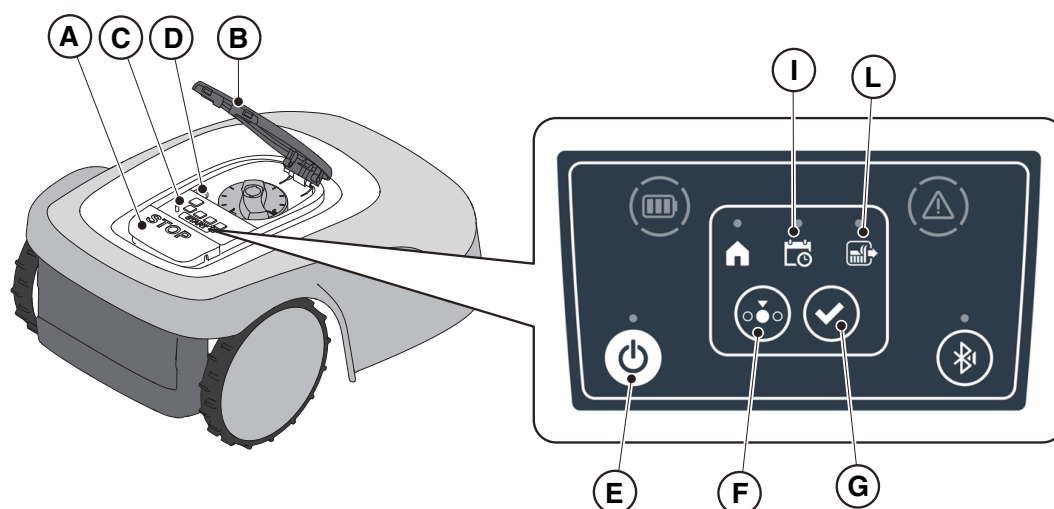
BEMÆRK: Hvis man trykker på knappen "**VALG AF FUNKTION**" (F) efter tryk på knappen "**BEKRÆFT**" (G), begynder ikonerne for de valgte funktioner at blinke igen, og anmoder om bekræftelsen af den senest valgte funktion. Tryk på knappen "**BEKRÆFT**" (G). Ikonerne tænder igen med fast lys.

BEMÆRK: Hvis dækslet (B) åbnes, både under arbejdet og med robotten ved ladestationen, blinker funktionernes ikoner for at angive, at det er nødvendigt at bekræfte proceduren, før dækslet lukkes. Hvis dækslet lukkes igen uden at trykke på knappen "**BEKRÆFT**" (G), udfører robotten ikke nogen procedure før en ny kommando fra brugeren.

BEMÆRK: Hvis robotens batteri er fladt, blinker batteriikonet med rødt for at angive, at man ikke kan udføre handlingen.

BEMÆRK: Robotplæneklipperen starter kun efter lukning af dækslet (B).

BEMÆRK: Robotplæneklipperen når frem til ladestationen med slukket skæreeanordning.

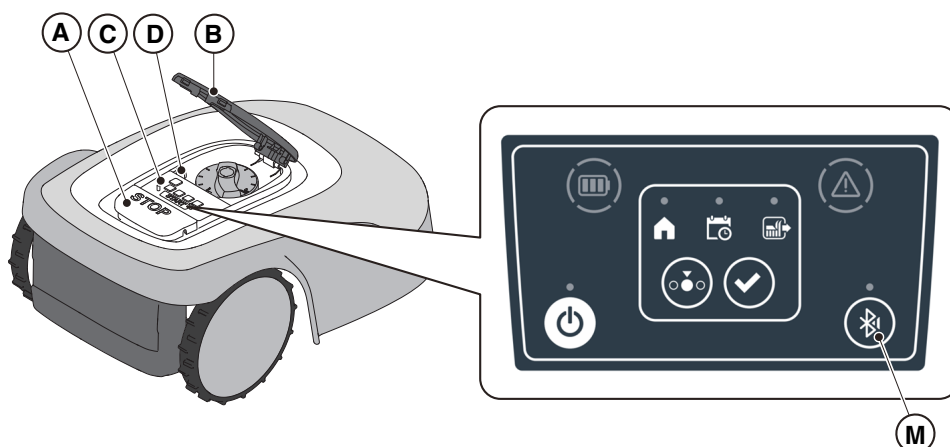


BEMÆRK: robotplæneklipperen kan anvendes i tilstanden "**ENKELT ARBEJDS CYKLUS**" også uden at udføre programmering af arbejdstimerne via appen. Denne tilstand garanterer muligvis ikke en hensigtsmæssig dækning af haven, både hvad angår den nødvendige tid og hvad angår klipningens ensartethed, især hvis havens form ikke er regelmæssig. Vi anbefaler at udføre programmeringen for at sikre robotplæneklipperens maksimale effektivitet (se Afsn. 4.7).

5.3.5. VISNING AF BLUETOOTH® - TRYKNAPPEN BLUETOOTH®

Robotplæneklipperen styrer automatisk Bluetooth®-forbindelsen med de eksterne mobilenheder. Bluetooth®-forbindelsen er altid disponibel, når robotplæneklipperen er tændt. Man kan kun tilslutte en mobilenhed ad gangen til robotten vha. Bluetooth®. Robotplæneklipperen kobler automatisk fra enheden ved appens lukning. Servicecenteret bruger kun trykknappen "BLUETOOTH®" (M) til diagnosticeringsaktiviteter.

BEMÆRK: For at knytte anordningen til robotplæneklipperen via Bluetooth®, se (Afsn.4.7.3 Pairing).



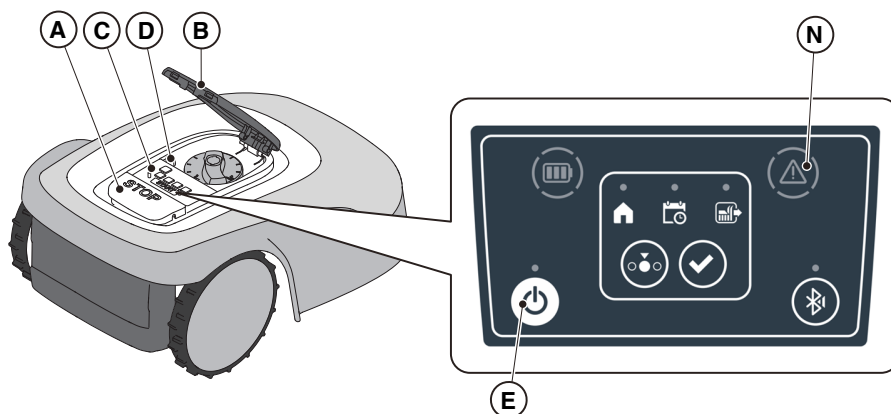
5.3.6. VISNING AF ALARMTILSTANDENE - ALARMIKON

Tændt ikon "ALARM" (N) angiver en anomali i driften.

Fremgangsmåde:

1. Tryk på knappen "**STOP**" (A) for at åbne dækslet (B), og få adgang til betjeningskonsollen (C).
2. Kontrollér alarmtilstanden vha. det tændte røde ikon (N), som kan være tændt med fast lys eller blinke.
3. Efter problemet er løst, trykker man hurtigt to gange efter hinanden på knappen "**ON/OFF**" (E) for at nulstille alarmeren. Det tændte ikon (N) slukker, og man kan genstarte robotplæneklipperen. Hvis ikonet (N) ikke slukker, slukkes robotplæneklipperen med tasten "ON/OFF" (E), man venter enkelte sekunder, og tænder så robotplæneklipperen igen med tasten "ON/OFF" (E). Kontakt servicecentret, hvis problemet fortsætter.

BEMÆRK: De nærmere oplysninger om anomali kan vises vha. appen.



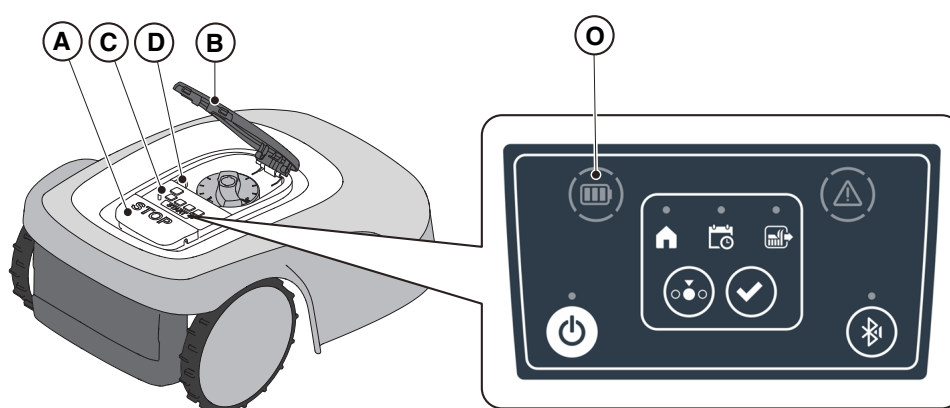
5.3.7. VISNING AF BATTERIOPLADNINGEN - BATTERI IKON

Det tændte ikon "BATTERI" (O) gør det muligt at vise batteriets opladningstilstand.

Fremgangsmåde:

1. Tryk på knappen "STOP" (A) for at åbne dækslet (B), og få adgang til betjeningskonsollen (C).
2. Kontrol af batteriets opladningstilstand vha. det tændte ikon (O):
 - Blåt ikon: batteriet er opladet (opladningsniveau >40 %).
 - Rødt ikon: batteriet er ved at være fladt (opladningsniveau 15-40 %).
 - Rødt blinkende ikon: batteriet er fladt (opladningsniveau <15 %).
3. Hvis robotplæneklipperen befinder sig i opladningsfasen, blinker det tændte ikon med blåt (O).

BEMÆRK: hvis batteriikonet hurtigt blinker én gang med rødt lys, når man trykker på en betjeningsknap (O), kan proceduren ikke udføres, og man skal oplade batteriet manuelt (Se Afsn. 5.5).



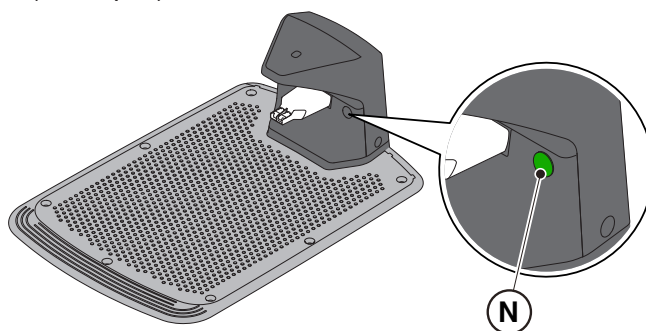
5.3.8. START AF ROBOTPLÆNEKLIPPEREN

For genstart af robotten skal man udføre proceduren, som beskrives i Afsn. 5.3.4 "VALG AF PLANLAGT PROGRAM/ENKELT ARBEJDS CYKLUS/TILBAGEKØRSEL TIL LADESTATIONEN – TRYKKKNAP TIL VALG AF FUNKTION"

5.4. LADESTATIONENS FUNKTION

Ladestationen har en tændt kontrollampe (N), der tænder som angivet nedenfor:

- Slukket kontrollampe: ladestationens strømforsyning er afbrudt, og robotten befinder sig ved stationen
- Kontrollampe med fast lys: kantledningen er sluttet korrekt til ladestationen, og kantsignalet udsendes korrekt
- Kontrollampe med langsom blinke: kantledningen er ikke tilsluttet eller er afbrudt (kontrollen af kantledningens tilstand er ikke konstant, men udføres hver 30 sekunder, når robotplæneklipperen kører ud af ladestationen, eller når ladestationen strømforsynes)
- Kontrollampe med hurtig blinke: kantledningen er for kort (Se Afsn. 4.5.4) eller der er fejl i ladestationen.
- Kontrollampe blinker hurtigt to eller tre gange: ladestationen har registreret en kortslutning på opladningskontakterne. (Se Kap. 7).



5.5. OPLADNING AF BATTERI

Proceduren "OPLADNING AF BATTERI" gør det muligt at genoplade robotplæneklipperen manuelt.

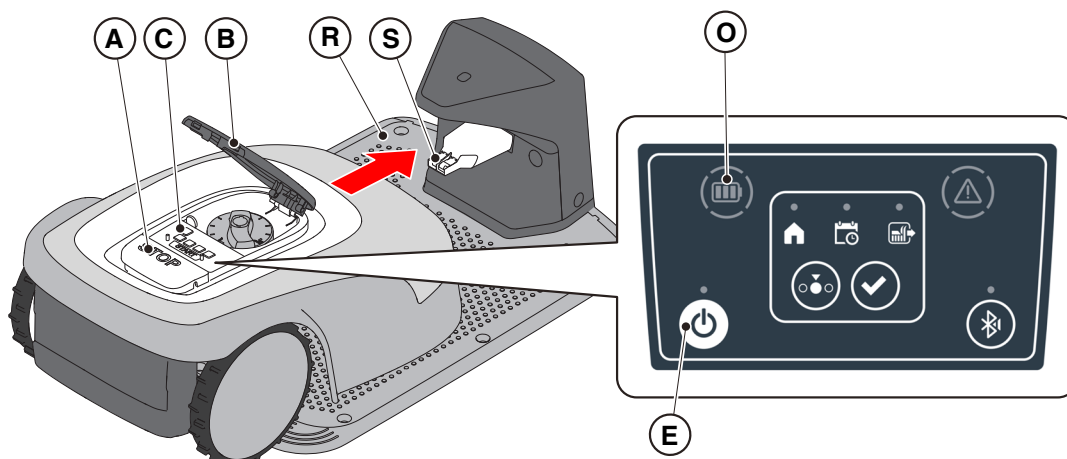
Forudsætninger og forpligtelser:

- Ladestation er sluttet til elnettet.

Fremgangsmåde:

1. Placer robotplæneklipperen på ladestationen (R).
2. Lad robotplæneklipperen glide på ladestationen, indtil opladningsstikket tilkobles (S).
3. Tryk på knappen "STOP" (A) for at åbne dækslet (B), og få adgang til betjeningskonsollen (C).
4. Tænd robotplæneklipperen vha. tasten "ON/OFF" (E).
5. Det tændte ikon "BATTERI" (O) blinker med blåt lys efter få sekunder. Robotplæneklipperen oplades.
6. Luk dækslet (B).
7. Lad robotplæneklipperen oplade i mindst den tid der svarer til oplysningerne i Afsn. 4.6.

BEMÆRK: Batteriets genopladning før vintersæsonen skal udføres i henhold til oplysningerne i Afsn. 6.4.



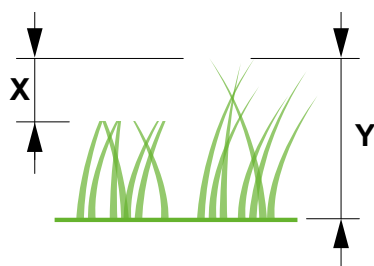
5.6. JUSTERING AF SKÆREHØJDE

Proceduren "**JUSTERING AF KLIPPEHØJDE**" beskriver, hvordan man justerer højden på skæreanordningen.

- Græssets længde X, som klippes af robotplæneklipperen, må ikke være højere end 10 mm.
- Robotplæneklipperens driftsinterval er på 20-60 mm (skærehøjde)
- Græssets indledende højde (Y) må derfor være maks. 70 mm.

Hvis det er nødvendigt, forberedes haven med en traditionel græsslåmaskine ved første installation, eller når sæsonen starter for at bringe græssets indledende højde til en passende værdi.

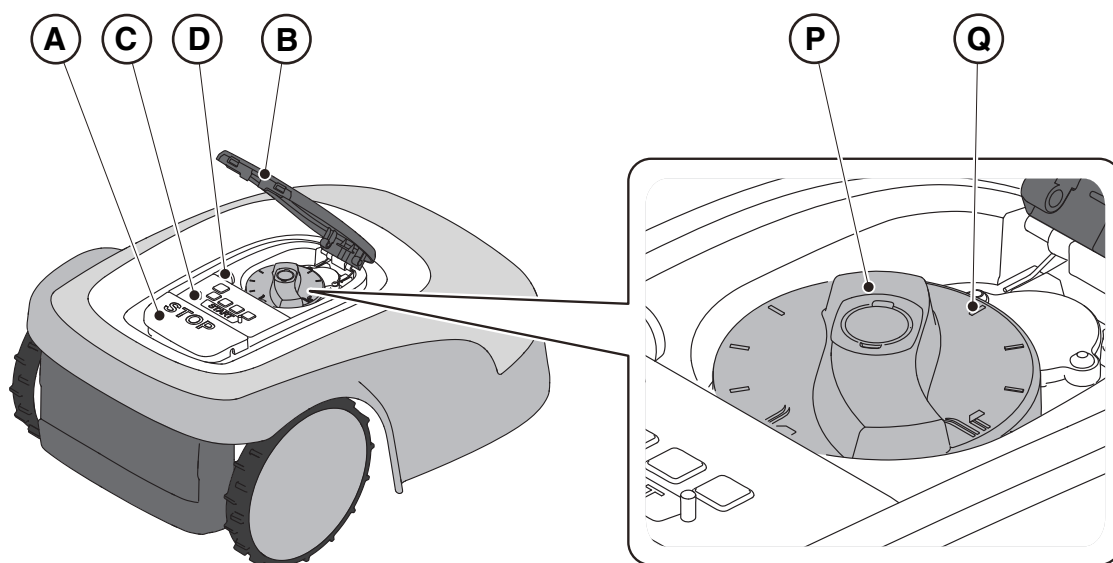
BEMÆRK: Hvis man vil klippe mere end 10 mm af græsset, reguleres skærehøjden, så det klippede græs er 10 mm. Sænk kun skærehøjden yderligere, efter haven er blevet klippet på en ensartet måde.



Fremgangsmåde (TYPE: SRSW01 - MODEL G 300, G 600, G 1200). MANUEL JUSTERING:

1. Tryk på knappen "STOP" (A) for at åbne dækslet (B), og få adgang til betjeningskonsollen (C).
2. Sluk robotplæneklipperen på en sikker måde (se Afsn. 2.3).
3. Brug højdereguleringsanordningen (P) til at vælge den ønskede skærehøjde, så det klippede græs ikke er mere end 1 cm.
4. Indsæt sikkerhedsnøglen i (D).

BEMÆRK: Der findes en gradvis skala på håndtaget fra 1 til 10 (Q) som skal bruges som reference.



Procedure (TYPE SRBW01 - MODEL G 3600). ELEKTRISK JUSTERING

1. Følg den guidede procedure i APP for at regulere klippehøjden.

BEMÆRK: Systemet til justering af knivhøjden kræver en indledende kalibrering og jævnlige kalibreringer, der udføres automatisk. Kalibreringen kan også udføres manuelt fra den dedikerede menu i appen.

**FORSIGTIG:**



Man må ikke røre skæreanordningen til reguleringen af klippehøjden.

**ADVARSEL:**

Sørg for, at der ikke samles græsrester eller snavs i nærheden af klingerne og klingemotorens beskyttelsesbælg.

6. VEDLIGEHOELDELSE

6.1. PROGRAMMERET VEDLIGEHOELDELSE

	FORSIGTIG: Brug kun originale reservedele.		FORSIGTIG: Det er ikke tilladt at ændre, manipulere med, undvige, fjerne de installerede sikkerhedsanordninger.
---	---	---	--

Sørg for at rengøre produktet jævnligt, og udskifte slidte komponenter for en bedre funktion og længere levetid.

Udfør indgrebene iht. den hyppighed der angives i tabellen.

HVOR OFTE	KOMPONENT	BESKRIVELSE AF INDGREBET	REFERENCE
Ugentligt eller hver 50 timers klipning	Kniv	Rengør og kontrollér at kniven fungerer korrekt.	(Se Afsn. 6.2)
		Hvis kniven er bøjet som følge af sammenstød, eller hvis den er slidt, skal den udskiftes.	(Se Afsn. 6.3)
	Opladningskontakter	Rens og fjern eventuel rust.	(Se Afsn. 6.2)
Månedligt eller hver 100 timers klipning	Robotplæneklipper	Rengør.	(Se Afsn. 6.2)
	Ladestation og strømforsyningskabel	Kontrollér for slitage eller beskadigelser, og udskift dem efter behov.	(Kontakt et autoriseret servicecenter)
Ved sæsonens afslutning eller hver sjette måned, hvis robotplæneklipperen ikke anvendes	Batteri	Oplad batteriet, før det opmagasineres.	(Se Afsn. 6.4)
Årligt eller ved sæsonens afslutning	Robotplæneklipper	Foretag eftersynet hos et autoriseret servicecenter.	(Se Afsn. 6.1)

Man skal foretage en årlig vedligeholdelse hos et autoriseret servicecenter for at sikre robotplæneklipperens fungerer efter hensigten.

Eftersynet omfatter en række kontroller, blandt andet:

- indvendig og udvendig rengøring af robotplæneklipperen;
- overordnet kontrol af robotplæneklipperens stand;
- udskiftning af slidte dele;
- kontrol af batteriets stand;
- kontrol af tilspændingsmomenter;
- kontrol og eventuel udskiftning af kinematik til stød og løft samt deres beskyttelsesbælge;
- kontrol og eventuel udskiftning af bælgen i gummi til beskyttelse af knivenes motor for at bevare de beskyttende egenskaber mod indtrængende vand;
- udskiftning af pakningerne til tætning af karrosserier og af batterirummet for at bevare de beskyttende egenskaber mod indtrængende vand.

BEMÆRK: garantien dækker ikke eventuelle defekter som skyldes manglende årligt eftersyn.

6.2. RENGØRING AF PRODUKT

	FORSIGTIG: Fare for snitsår på hænder.		FORSIGTIG: Fare for støv i øjnene.
--	--	--	--

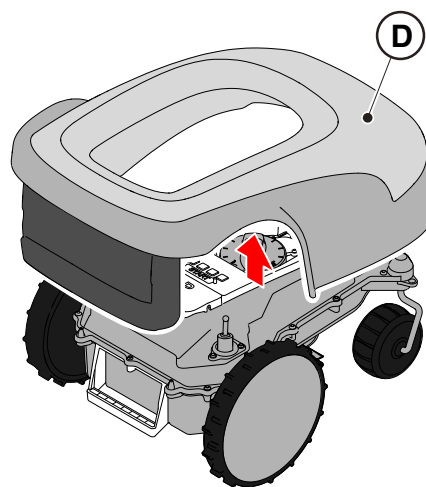
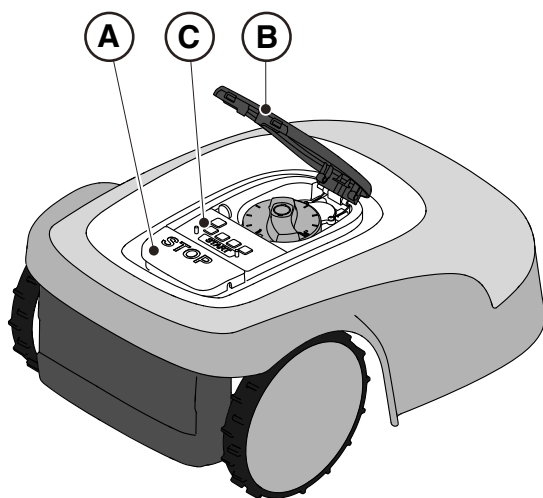
Forudsætninger og Forpligtelser:

- | | |
|---|---|
| <ul style="list-style-type: none"> • Svamp • Neutral sæbe • Børste • Vand | <ul style="list-style-type: none"> • Tør klud • Handsker • Briller |
|---|---|

	HANDSKER PÅKRÆVET: Anvend sikkerhedshandsker for at undgå risiko for snitsår på hænderne.		BRILLER PÅKRÆVET: Brug beskyttelsesbriller for at undgå risiko for støv i øjnene.
--	---	--	---

Fremgangsmåde:

1. Tryk på knappen "**STOP**" (A) for at standse robotplæneklipperen og åbne beskyttelsesdækslet (B).
2. Sluk robotplæneklipperen på en sikker måde (se Afsn. 2.3).
3. Afmonter det flydende dæksel (D) for at gøre rengøringen nemmere.
4. Rengør alle robotplæneklipperens udvendige overfalder med en svamp vædet i lunkent vand og neutral sæbe.



ADVARSEL:
 Overdreven brug af vand kan resultere i, at vandet trænger ind og beskadiger de elektriske komponenter.



ADVARSEL:
 Det er ikke tilladt at ændre, manipulere med, undvige, fjerne de installerede sikkerhedsanordninger.



FORBUDT:
 Brug ikke vandstråler under tryk.



FORBUDT:

For at undgå uoprettelige skader på de elektriske og elektroniske komponenter må robotplæneklipperen ikke nedsænkes helt eller delvist i vand.



FORBUDT:

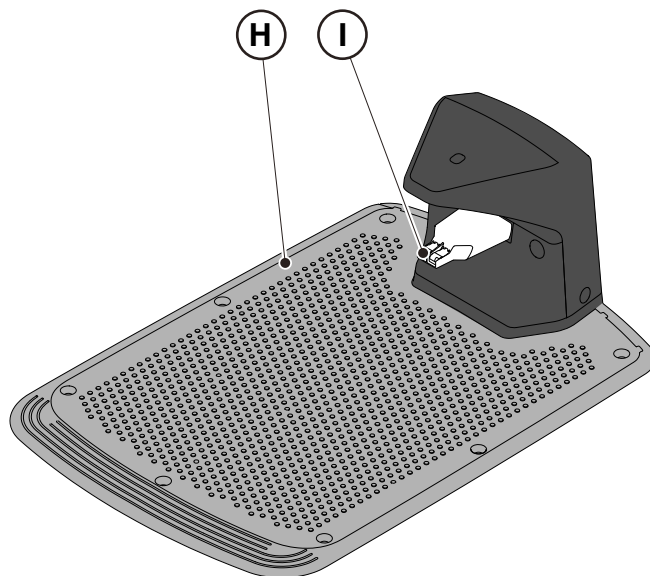
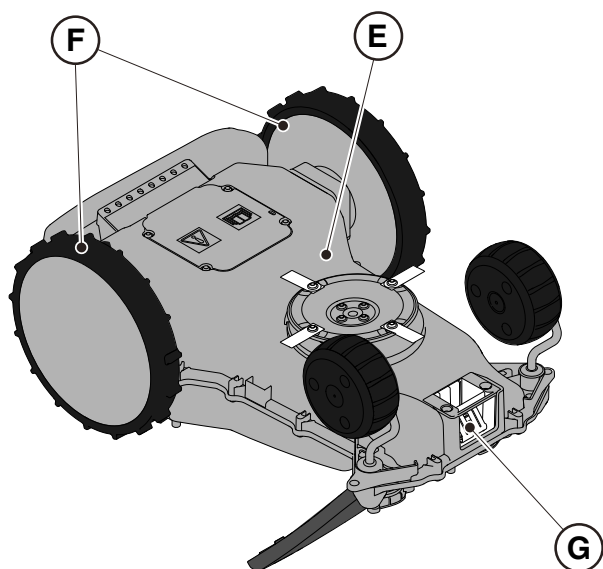
Vask ikke indersiden af robotplæneklipperen for ikke at beskadige de elektriske og elektroniske komponenter.



FORBUDT:

Brug ikke opløsningsmidler eller benzin for ikke at beskadige de malede overflader og plastdelene.

5. Fjern mudder og snavs fra drivhjulene (F).
6. Rengør robotplæneklipperens inderside (E) (område med skæreknive, forhjul og baghjul). Brug en egnet børste til at fjerne eventuelle aflejringer og/eller snavs, som kunne forringe robotplæneklipperens funktionalitet. Afslut rengøringen med en fugtig svamp.
7. Afmonter det flydende dæksel (D), og sørg for, at det er korrekt fastgjort til holderne.
8. Rengør batteriopladerens konnektorer (G).
9. Rengør ladestationen (H) og kontaktens konnektor (I) fra akkumulerede rester.



6.3. UDSKIFTNING AF SKÆREKNIVE



FORSIGTIG:
Fare for snitsår på hænder.

Forudsætninger og Forpligtelser:

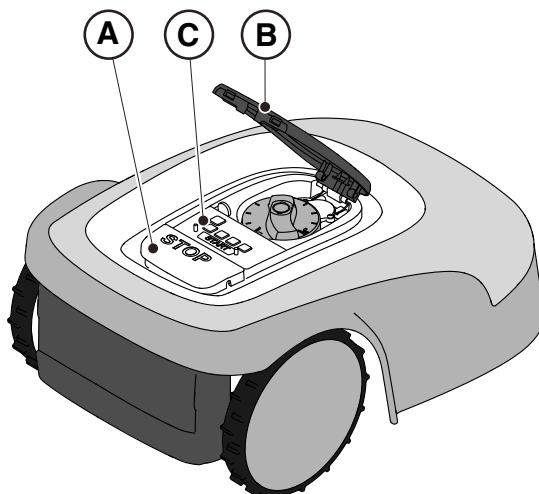
- Sikkerhedsnøgle
- Nøgle
- Skærekniv
- Handsker



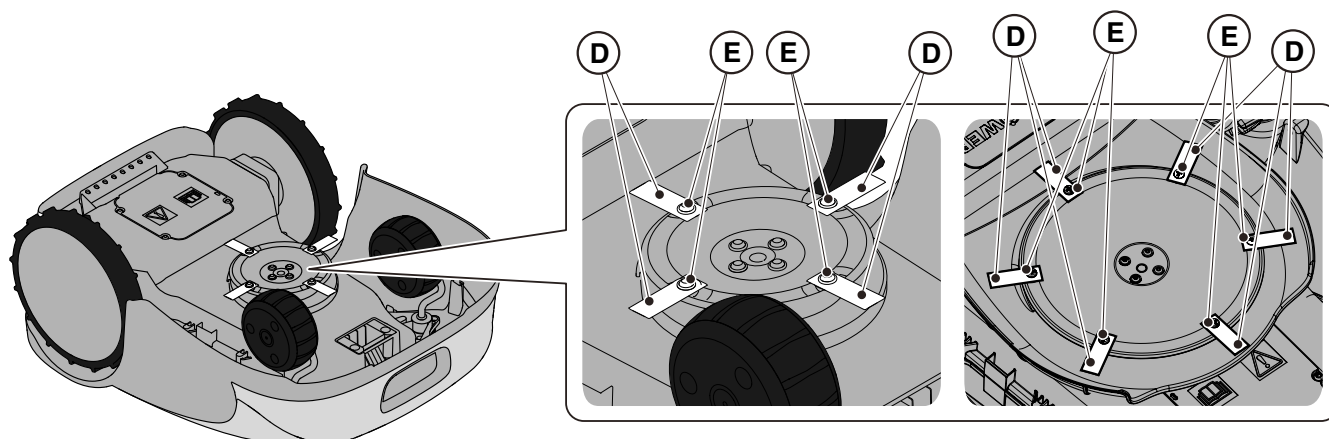
HANDSKER PÅKRÆVET:
Anvend sikkerhedshandsker for at undgå risiko for snitsår på hænderne.

Fremgangsmåde:

1. Tryk på knappen "STOP" (A) for at standse robotplæneklipperen og åbne beskyttelsesdækslet (B).
2. Sluk robotplæneklipperen på en sikker måde (se Afsn. 2.3).



3. Vend robotplæneklipperen om, og vær opmærksom på ikke at beskadige det flydende dæksel.
4. Skru fastgøringsskruerne ud (E).
5. Udskift skæreknivene (D).
6. Stram fastgøringsskruerne (E).



G 300, G 600, G 1200
(TYPE SRSW01)

G 3600
(TYPE SRBW01)

6.4. VEDLIGEHOLDELSE AF BATTERIET FØR VINTER OG OPLAGRING

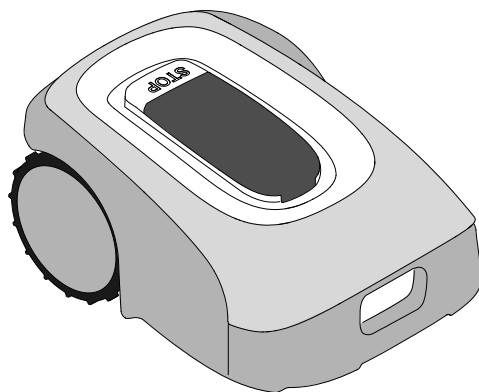
Fremgangsmåde:

1. Oplad batteriet i henhold til guiden i appen, som kan findes på siden "Indstillinger".
2. Rengør robotplæneklipperen (se Afsn. 6.2).
3. Opbevar robotplæneklipperen vandret på et tørt sted og beskyttet mod frost, og sørg for, at den er slukket.
4. Afbryd ladestationen fra elnettet.

BEMÆRK: Guiden registrerer den fuldførte opladning af batteriet i skyen, og skal betragtes som afsluttet, hvis opladning af batteriet før vintersæsonen opdateres.

BEMÆRK: Registreringen af opladningen via proceduren i appen er nødvendig for gyldigheden af batteriets garanti.

BEMÆRK: Batteriet skal genoplades hver 6. måned og under alle omstændigheder før vintersæsonen.



6.5. UDSKIFTNING AF BATTERI

Udskiftningen af batteriet må udelukkende udføres af **TEKNISK PERSONALE FRA STIGA**. Kontakt et servicecenter eller din forhandler, hvis det viser sig nødvendigt at udskifte batteriet.

7. UDBEDRING AF PROBLEMERNE



FORSIGTIG:

Stands robotplæneklipperen på en sikker måde (se Afsn. 5.3.2).

Nedenfor vises listen over eventuelle anomalier som muligvis kan forekomme i løbet af arbejdet.

PROBLEM	ÅRSAGER	LØSNINGER
Unormale vibrationer. Robotplæneklipperen larmer.	Skive eller skærekniv er beskadigede.	Udskift de beskadigede komponenter (se Afsn. 6.3).
	Skæreanordninger er blokeret af rester (bånd, reb, plastikdele osv.).	Sluk robotplæneklipperen på en sikker måde (se Afsn. 2.3). Frigør skæreknivene.
	Robotplæneklipperen er blevet startet i nærheden af uventede forhindringer (nedfaldne grene, glemte genstande osv.)	Sluk robotplæneklipperen på en sikker måde (se Afsn. 2.3). Fjern forhindringerne og genstart robotplæneklipperen (se Afsn. 5.3.9).
	Den elektriske motor er defekt	Henvend dit til det nærmeste autoriserede servicecenter for at udskifte motoren
	Græsset er for højt.	Forøg klippehøjden (se Afsn. 5.6). Udfør en forudgående klipning i området med en almindelig græsslåmaskine (se Afsn. 5.6).
Robotplæneklipperen anbringes ikke korrekt ind i ladestationen.	Kantledningens position er forkert.	Kontrollér ladestationens tilslutning (se Afsn. 4.5.3).
	Der er sket en jordsammenstyrning i nærheden af ladestationen.	Flyt ladestationen. (Se Afsn. 4.5.3).
Robotplæneklipperen opfører sig unormalt omkring afgrænsende forhindringer.	Kantledningen er forkert placeret.	Flyt kantledningen (med uret) (se Afsn. 4.5.1).
Robotplæneklipperen arbejder på forkerte tidspunkter.	Arbejdstiden er forkert indstillet.	Indstil arbejdstiden igen (se Afsn. 4.7.8).
Arbejdsområdet klippes ikke helt.	Utilstrækkelig arbejdstid.	Forlæng arbejdstiden (se Afsn. 4.7.8).
	Der er aflejringer og/eller rester på skæreanordningen.	Sluk robotplæneklipperen på en sikker måde (se Afsn. 2.3). Rengør skæreanordningen.
	De drejelige knive er blokeret af aflejringer eller rester.	Sluk robotplæneklipperen på en sikker måde (se Afsn. 2.3). Udskift skæreknivene.
	Arbejdsområdets areal er for stort i forhold til robotplæneklipperens ydeevne.	Reducer arbejdsområdet (se Tekniske data Afsn. 1.2).
	Batterierne er ved at nå slutningen af deres levetid	Udskift batterierne med originale reservedele (se Afsn. 6.5).
	Batterierne genoplades ikke helt.	Rengør og eliminer eventuel rust fra kontaktpunkterne (se Afsn. 6.2). Genoplad batterierne.

PROBLEM	ÅRSAGER	LØSNINGER
Dele af haven er ikke helt klippede.	Forkert programmering af Cut Point.	Programmér de sekundære Cut Point korrekt (se Afsn. 4.7.9).
Ladestationens kontrollampe tænder ikke, når robotten befinder sig uden for ladestationen.	Forsyningsspændingen mangler, eller der er fejl i ladestationen.	Kontrollér den korrekte tilslutning til strømforsyningsenhedens stikkontakt. Kontrollér, at forsyningsenhedens tilslutningskabel er intakt.
Ladestationens kontrollampe tænder med langsom blinken.	Kantledningen er ikke tilsluttet eller er afbrudt	Kontrollér installationen og reparer den ødelagte del (se Afsn. 4.5.2).
Ladestationens kontrollampe tænder med hurtig blinken.	Kantledningen er for kort, eller der er fejl i ladestationen.	Kontrollér at kantledningens længde er større end den der angives i Afsn. 4.5.1. Installer modstanden efter behov (Se Afsn. 4.5.4). Kontakt servicecentret, hvis problemet fortsætter.
Ladestationens kontrollampe tænder med to eller tre hurtige blink.	Ladestationen har registreret en kortslutning på opladningskontakterne.	Afbryd ladestationen fra elnettet, reparer eventuelle kortslutninger og rengør opladningsstikkene på ladestationen og robotten. Slut ladestationen til elnettet igen. Kontakt servicecentret, hvis problemet fortsætter.
Ladestationens kontrollampe tænder med to eller tre hurtige blink.	Ladestationen har registreret en kortslutning på opladningskontakterne.	Afbryd ladestationen fra elnettet, reparer eventuelle kortslutninger og rengør opladningsstikkene på ladestationen og robotten. Slut ladestationen til elnettet igen. Kontakt servicecentret, hvis problemet fortsætter.
På tastaturet tænder ikonet til Advarsel.	Signalerer tilstande med Anomali/ Fejl.	Rådfør med appen for yderligere oplysninger eller kontakt et servicecenter.

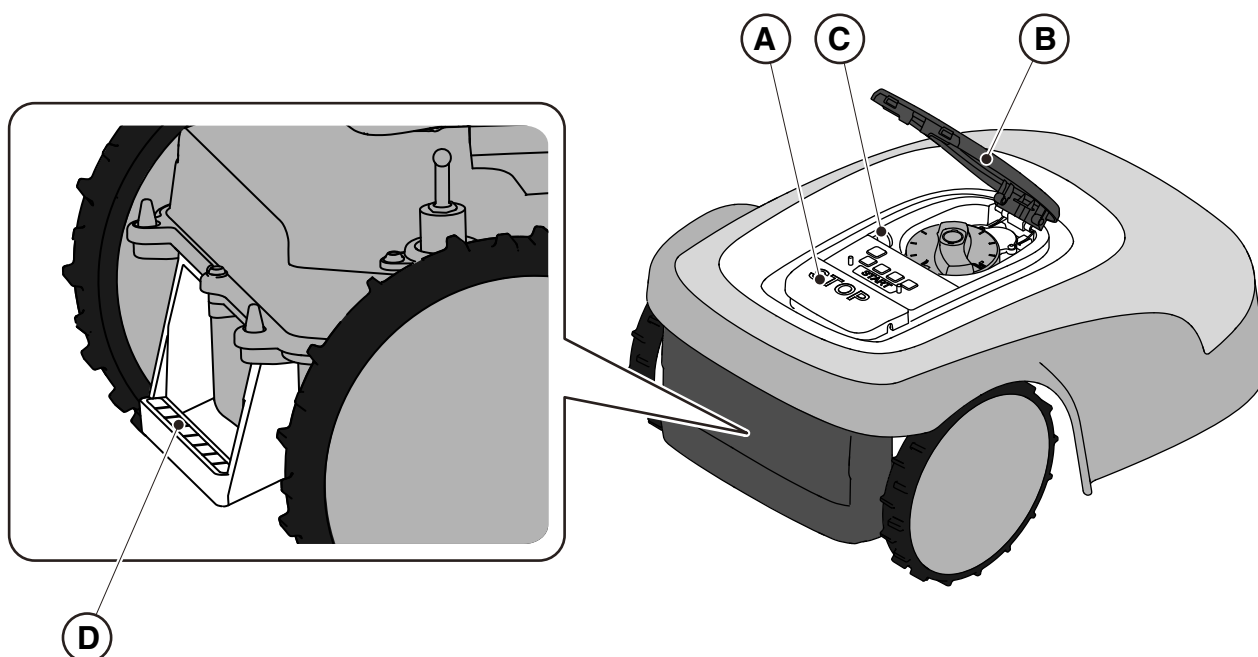
8. TRANSPORT, OPLAGRING OG BORTSKAFFELSE

8.1. TRANSPORT

Fremgangsmåde:

BEMÆRK: Vi anbefaler brugen af den originale emballage til transport over længere afstande.

1. Tryk på knappen "**STOP**" (A) for at standse robotplæneklipperen og åbne beskyttelsesdækslet (B).
2. Sluk robotplæneklipperen på en sikker måde (se Afsn. 2.3).
3. Rengør robotplæneklipperen, som angivet i Afsn. 6.2 "RENGØRING AF PRODUKT".
4. Løft robotplæneklipperen i det relevante håndtag (D), og flyt den ved at være opmærksom på at holde skærekniven væk fra kroppen.
5. Læg robotplæneklipperen tilbage i den originale emballage.



8.2. OPLAGRING

Robotplæneklipperen skal oplagres på et tørt sted i vandret stilling, og beskyttes mod frost efter at have udført rengøringen og genopladning af batteriet til vintersæsonen (se Kap. 6). Under langvarig stilstand frakobles ladestationen fra elnettet.

8.3. BORTSKAFFELSE



ADVARSEL:

Henvend dig til et autoriseret servicecenter for at fjerne batteriet fra robotplæneklipperen.

Fremgangsmåde:

1. Produktet skal kasseres på miljømæssig forsvarlig vis ved anbringelse i de respektive containere eller ved indlevering til de autoriserede genbrugsstationer.
2. Kassér robotplæneklipperen i henhold til kravene i de lokale bestemmelser.
3. Man skal henvende sig til de relevante faciliteter for genbrug og bortskaffelsen, da robotplæneklipperen er affald der klassificeres som elektronisk affald (WEEE).
4. Man skal kassere de gamle og udtjente batterier på en bæredygtig måde i opsamlingsbeholderne eller hos de relevante autoriserede opsamlingscentre.

Varenummer	Beskrivelse	Tekniske oplysninger
1127-0009-01	Skærekniv	12 stk
1127-0011-01	Dæksel til opladningsbase - til platform TYPE: SRSW01	For ekstra beskyttelse mod regn og solstråler
1127-0024-01	Dæksel til opladningsbase - til platform TYPE: SRBW01	For ekstra beskyttelse mod regn og solstråler.
1127-0010-01	Forlængerledning til strømforsyningsenhed	Forlængerledning til forbindelsen mellem strømforsyningen og ladestationen - L= 5 m
1127-0020-01	Forlængerledning til strømforsyningsenhed	Forlængerledning til forbindelsen mellem strømforsyningen og ladestationen - L= 15 m
1127-0012-01	SÆT til lille installation	Kantledning Ø 2,7 mm - L= 150 m + 200 søm til fastgøring + 5 konnektorer til ledning + 5 konnektorer til ladestationen
1127-0013-01	SÆT til middelstor installation	Kantledning Ø 2,7 mm - L= 300 m + 400 søm til fastgøring + 5 konnektorer til ledning + 5 konnektorer til ladestationen
1127-0000-01	Kabelspole 150 m	Kantledning Ø 2,7 mm - L= 150 m
1127-0001-01	Kabelspole 300 m	Kantledning Ø 2,7 mm - L= 300 m
1127-0002-01	Kabelspole 500 m	Kantledning Ø 3,4 mm - L= 500 m
1127-0003-01	Kabelspole 1000 m	Kantledning Ø 3,4 mm - L= 1000 m
1127-0006-01	Søm (100 stk)	Søm til at fastgøre kantledningen - 100 stk
1127-0008-01	Skruer til fastgøring af ladestation	8 stk
1127-0004-01	Konnektorer til ledning	Samlinger til kantledningens reparation - 5 stk
1127-0005-01	Konnektorer til ladestationens ledning	Konnektorer til at slutte kantledningen til ladestationen - 5 stk
122063053/0	Modstand til mindre områder	Modstand til installationer for kantledning på under 40 m
1127-0023-01	Sæt med hjul til højt greb - til platform TYPE: SRSW01	For bedre greb på glat eller ujævnt terræn.
1127-0026-01	Sæt med skive til forebyggelse af knivens gnidning - til platform TYPE: SRBW01	Reducerer gnidningen, som græsset udøver på skæreskiven, og forbedrer effektiviteten

10. GARANTI

10.1. GARANTIDÆKNING

Garantien omfatter udelukkende privatbrugere, dvs. ikke professionelle operatører.

Garantien dækker alle defekter relateret til materialernes kvalitet og fejl i forbindelse med produktionen, der opstår i løbet af garantiperioden af din forhandler eller af et specialiseret kundeservicecenter.

Garantien dækker udelukkende reparation eller udskiftning af den defekte komponent.

Vi anbefaler at få foretaget en årlig kontrol af maskinen på et autoriseret servicecenter til vedligeholdelse, service og kontrol af de monterede sikkerhedsanordninger.

Garantidækningen forudsætter en regelmæssig vedligeholdelse af maskinen.

Garantien dækker ikke skader som følge af:

- Manglende kendskab til den medfølgende dokumentation (instruktionsbøger).
- Anvendelse til professionelle formål.
- Uopmærksomhed, uagtsomhed.
- Eksterne årsager (lynedslag, stød, tilstedeværelse af fremmedlegemer i maskinen) eller ulykker.
- Utilsigtet brug og montage iht. fabrikantens anvisninger.
- Dårlig vedligeholdelse.
- Ændring af maskinen.
- Anvendelse af uoriginale reservedele (tilpassede dele).
- Anvendelse af tilbehør, som ikke er leveret eller godkendt af fabrikanten (f.eks. skæreanordninger).

Garantien dækker heller ikke:

- Handlinger til vedligeholdelse (som beskrevet i instruktionsbogen).
- Normal slitage på forbrugsmaterialer såsom skæreanordninger og hjul.
- Normal slitage.
- Forværring af maskinens æstetiske udseende som følge af brug.
- Understøttelse til skæreanordninger.
- Skader der skyldes installation, som ikke stemmer overens med brugervejledningen.
- Eventuel korrosion eller beskadigelse af kantledningen.
- Skader som skyldes indtrængende vand pga. brug af en højtryksspuler eller nedsænkning i vand, for eksempel når der dannes vandpytter efter et kraftigt regnvejr.
- Skader som skyldes forkert opbevaring eller forkert brug af batteriet.
- Skader som skyldes brugen af ikke originale batterier.
- Alle omkostninger, som eventuelt udføres ifm. reparation under garantien, som for eksempel levering til brugeren, transport af maskinen til forhandleren, leje af udstyr eller tilkaldelse af en ekstern virksomhed til alle havens vedligeholdelsesopgaver i løbet af maskinens stilstand.

Brugeren er beskyttet af den nationale lovgivning. Brugers rettigheder i henhold til den nationale lovgivning er ikke på nogen måde begrænset af denne garanti.

11. REGISTREREDE MÆRKER OG LICENSER

Varemærket og logoet Bluetooth® er registrerede mærker tilhørende Bluetooth SIG, inc., og enhver brug af de pågældende mærker fra STIGA, er underlagt licens.

12. EF-OVERENSSTEMMELSESERKLÆRING

DICHIARAZIONE CE DI CONFORMITÀ (Istruzioni Originali) (Direttiva Macchine 2006/42/CE, Allegato II, parte A)

1. La Società: ST. S.p.A. – Via del Lavoro, 6 – 31033 Castelfranco Veneto (TV) – Italy

2. Dichiaro sotto la propria responsabilità, che la macchina:

Robot rasaerba

a) Tipo / Modello Base:	SRSW01
c) Numero di Serie:	22A••RMO000001 ÷ 99L••RMO999999
d) Motore:	a batteria

3. È conforme alle specifiche delle direttive:

- MD: 2006/42/EC
- EMCD: 2014/30/EU
- RoHS II: 2011/65/EU - 2015/863/EU
- RED: 2014/53/EU

4. Riferimento alle norme armonizzate e/o a norme tecniche:

EN 60335-1:2012 / AC:2014 / A11:2014 / A13:2017 /
A1:2019 / A2:2019 / A14:2019
EN 50636-2-107:2015 / A1:2018 / A2:2020 / A3:2021
ETSI EN 300 328 V2.2.2
ETSI EN 301 489-1 (V1.9.2)
ETSI EN 301 489-1 V2.2.3
ETSI EN 301 489-17 V3.2.4
ETSI EN 301 489-19 V2.1.1
ETSI EN 301 489-52 V1.1.2
ETSI EN 301 908-1 V15.1.1
ETSI EN 301 908-13 V13.1.1
ETSI EN 303 413 V1.1.1

EN 61000-3-2:2014
EN IEC 61000-3-2:2019 / A1:2021
EN 61000-3-3:2013 / A1:2019
EN 55014-1:2017 / A11:2020
EN IEC 55014-1:2021
EN 55014-2:1997 / A1:2001 / A2:2008 / AC:1997
EN IEC 55014-2:2021
EN 62233:2008
EN 62311:2008

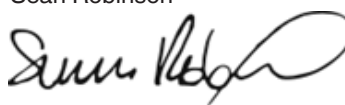
i) Ampiezza di taglio: 18 cm

n) Persona autorizzata a costituire il Fascicolo
Tecnico:

ST. S.p.A.
Via del Lavoro, 6
31033 Castelfranco Veneto (TV) - Italia

o) Castelfranco Veneto, 10/02/2024

CEO Stiga Group
Sean Robinson



DICHIARAZIONE CE DI CONFORMITÀ (Istruzioni Originali)
(Direttiva Macchine 2006/42/CE, Allegato II, parte A)

1. La Società: ST. S.p.A. – Via del Lavoro, 6 – 31033 Castelfranco Veneto (TV) – Italy
2. Dichiaro sotto la propria responsabilità, che la macchina:

Robot rasaerba

a) Tipo / Modello Base:	SRBW01
c) Numero di Serie:	23A••RMO000001 ÷ 99L••RMO999999
d) Motore:	a batteria

3. È conforme alle specifiche delle direttive:

- MD: 2006/42/EC
- EMCD: 2014/30/EU
- RoHS II: 2011/65/EU - 2015/863/EU
- RED: 2014/53/EU

4. Riferimento alle norme armonizzate e/o a norme tecniche::

EN 60335-1:2012 / AC:2014 / A11:2014 / A13:2017 /
A1:2019 / A2:2019 / A14:2019
EN 50636-2-107:2015 / A1:2018 / A2:2020 / A3:2021
ETSI EN 300 328 V2.2.2
ETSI EN 301 489-1 (V1.9.2)
ETSI EN 301 489-1 V2.2.3
ETSI EN 301 489-17 V3.2.4
ETSI EN 301 489-19 V2.1.1
ETSI EN 301 489-52 V1.1.2
ETSI EN 301 908-1 V15.1.1
ETSI EN 301 908-13 V13.1.1
ETSI EN 303 413 V1.1.1

EN 61000-3-2:2014
EN IEC 61000-3-2:2019 / A1:2021
EN 61000-3-3:2013 / A1:2019
EN 55014-1:2017 / A11:2020
EN IEC 55014-1:2021
EN 55014-2:1997 / A1:2001 / A2:2008 / AC:1997
EN IEC 55014-2:2021
EN 62233:2008
EN 62311:2008

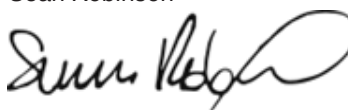
i) Ampiezza di taglio: 26 cm

n) Persona autorizzata a costituire il Fascicolo
Technico:

ST. S.p.A.
Via del Lavoro, 6
31033 Castelfranco Veneto (TV) - Italia

o) Castelfranco Veneto, 10/02/2024

CEO Stiga Group
Sean Robinson




DA (Oversættelse af den originale
brugsanvisning)

EF-overensstemmelseserklæring
(Maskindirektiv 2006/42/EF, bilag II, del A)

1. Firmaet

2. Erklærer på eget ansvar, at maskinen:
Robotplæneklipper

a) Type / Model

c) Serienummer

d) Motor: batteri

3. Er i overensstemmelse med
specifikationerne ifølge direktiverne:

4. Henvisning til harmoniserede
standarder og/eller tekniske standarder

i) Klippebredde

n) Person, der har bemyndigelse til at
udarbejde det tekniske dossier:

o) Sted og dato

13. STRØMFORSYNING



Brugsanvisning OWA-60E-30STG

0. Modeller: OWA-60E-30STG
 Navnet på certifikatmodellen: OWA-60E-30



1. Karakteristika:

- Universal indgang Vekselsstrøm 100-240VAC
- Skiftende strømforsyning
- IP67 (kun batterihus)
- Effektheder fra klasse II, uden funktionel jordforbindelse
- Den maksimale omgivelsestemperatur er 50°C (Tmra).

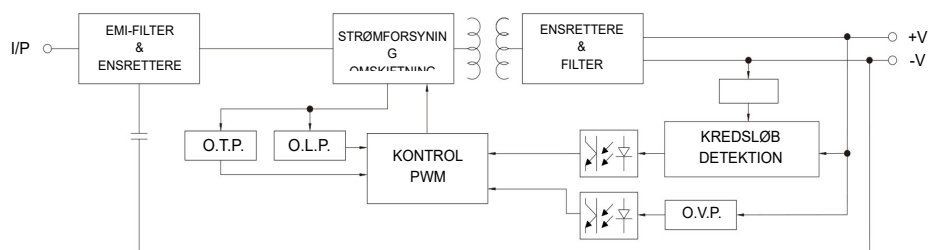
Sikkerhed IEC/EN61558-1,-2-16
 IEC/EN60335-1

2. Elektrisk evaluering som angivet nedenfor:

Model	Indgang (vekselsstrøm)			Udgang (jævnstrøm)	
	Vac	A	Hz	Vdc	A
OWA-60E-30STG	100-240	1,2	50/60	+29,2	2A

3. Blokdiagram

PWM fosc : 25~67KHz




4. VIGTIGE SIKKERHEDSINSTRUKTIONER

- 4.1 Installer kun på en tildækket, vejrbestandig stikkontakt med fastgørelsesproppen sat i eller taget ud.
- 4.2 Må ikke bruges sammen med stikkontakter, der kun er vejrbestandige, når stikkontakten er tildækket (stikdækslet ikke sat i og stikkontakten lukket).
- 4.3 Stikkontakten skal være let tilgængelig.
- 4.4 Når enheden er installeret på væggen eller i loftet, anbefaler vi at bruge M3x8-skruer til at fastgøre den. Fast position som vist nedenfor:



- 4.5 Dette apparat er ikke beregnet til brug af personer (herunder børn) med reducerede fysiske, sensoriske eller mentale evner eller uden erfaring og kendskab, med mindre de overvåges eller er blevet vejledt om apparatets brug af en person, som er ansvarlig for deres sikkerhed til slutproduktet.
- 4.6 Børn skal overvåges for at sikre, at de ikke leger med apparatet.
- 4.7 Strømkablet kan ikke udskiftes. Hvis kablet er beskadiget, skal apparatet kasseres.



- 4.8  : Miljøbeskyttelse. Dette symbol på produktet angiver, at det er en enhed, hvis bortskaffelse er underlagt direktivet om affald af elektrisk og elektronisk udstyr (WEEE). Denne enhed må på ingen måde behandles som husholdningsaffald og skal bortskaffes på en måde, der er specifik for denne kategori af affald. Genbrugs- og genanvendelsessystemer er tilgængelige i dit område (affaldshåndtering) og hos distributører. Når du afleverer din udtjente enhed på en genbrugsstation, bidrager du til at beskytte miljøet og forebygger sundhedsskader.



Brugsanvisning OWA-120E-30STG

0. Modeller: OWA-120E-30STG

Navnet på certifikatmodellen: OWA-120E-30



1. Karakteristika:

- Universal indgang Vekselstrøm 200~240VAC
- Skiftende strømforsyning
- IP67 (kun batterihus)
- Effektheder fra klasse II, uden funktionel jordforbindelse
- Den maksimale omgivelsestemperatur er 40°C (Tmra).

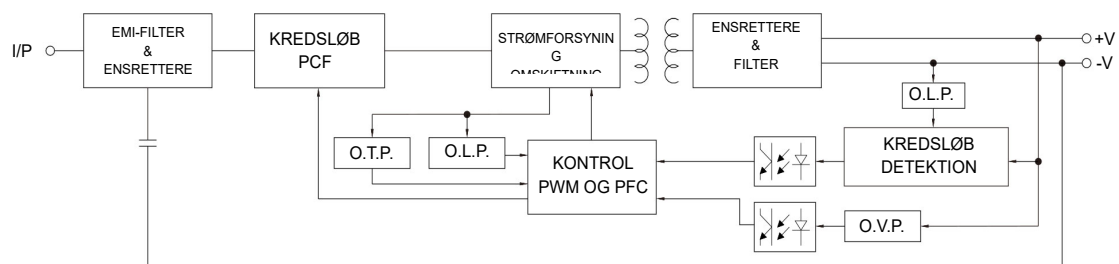
Sikkerhed IEC/EN61558-1,-2-16
IEC/EN60335-1

2. Elektrisk evaluering som angivet nedenfor:

Model	Indgang (vekselstrøm)			Udgang (jævnstrøm)	
	Vac	A	Hz	Vdc	A
OWA-120E-30STG	200-240	0,8	50/60	+29,2	4A

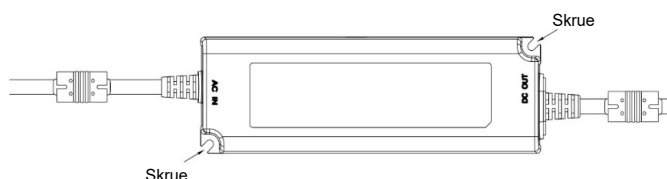
3. Blokdiagram

PFC fosc : 50~120KHz
PWM fosc : 60~130KHz




4. VIGTIGE SIKKERHEDSINSTRUKTIONER

- 4.1 Installer kun på en tildækket, vejrbestandig stikkontakt med fastgørelsesproppen sat i eller taget ud.
- 4.2 Må ikke bruges sammen med stikkontakter, der kun er vejrbestandige, når stikkontakten er tildækket (stikdækslet ikke sat i og stikkontakten lukket).
- 4.3 Stikkontakten skal være let tilgængelig.
- 4.4 Når enheden er installeret på væggen eller i loftet, anbefales det at bruge M3x8-skruer til at fastgøre den. Fast position som vist nedenfor:



- 4.5 Dette apparat er ikke beregnet til brug af personer (herunder børn) med reducerede fysiske, sensoriske eller mentale evner eller uden erfaring og kendskab, med mindre de overvåges eller er blevet vejledt om apparatets brug af en person, som er ansvarlig for deres sikkerhed til slutproduktet.
- 4.6 Børn skal overvåges for at sikre, at de ikke leger med apparatet.
- 4.7 Strømkablet kan ikke udskiftes. Hvis kablet er beskadiget, skal apparatet kasseres.



- 4.8  : Miljøbeskyttelse. Dette symbol på produktet angiver, at det er en enhed, hvis bortskaffelse er underlagt direktivet om affald af elektrisk og elektronisk udstyr (WEEE). Denne enhed må på ingen måde behandles som husholdningsaffald og skal bortskaffes på en måde, der er specifik for denne kategori af affald. Genbrugs- og genanvendelsessystemer er tilgængelige i dit område (affaldshåndtering) og hos distributører. Når du afleverer din udtjente enhed på en genbrugsstation, bidrager du til at beskytte miljøet og forebygger sundhedsskader.

STIGA

STIGA S.p.A.

Via del lavoro, 6

31033 Castelfranco Veneto (TV)

Italy

STIGA S.p.A.