

STIGA

G 300

G 600

G 1200

G 3600

SV Instruktionshandbok



INNEHÅLLSFÖRTECKNING

1. MODELLER OCH TEKNISKA SPECIFIKATIONER	1
1.1. MODELLER	1
1.2. TEKNISKA SPECIFIKATIONER	2
2. SÄKERHET	4
2.1. SÄKERHETSINFORMATION	4
2.2. SÄKERHETSANVISNINGAR	6
2.2.1. SÄKRA DRIFTMETODER	6
2.2.2. FUNKTIONSSÄTT	6
2.3. STOPPA OCH STÄNGA AV ROBOTGRÄSKLIPPAREN PÅ ETT SÄKERT SÄTT	8
3. INTRODUKTION	9
3.1. ALLMÄN INTRODUKTION.....	9
3.1.1. SYFTE MED BRUKSANVISNINGEN	9
3.1.2. INSTRUKTIONER FÖR LÄSNING FRÅN SMARTTELEFON	9
3.2. PRODUKTÖVERSIKT	10
3.2.1. ALLMÄN BESKRIVNING	10
3.2.2. HUVUDSAKLIGA KOMPONENTER.....	11
3.3. UPPACKNING	12
3.4. SYMBOLER OCH SKYLTA	13
3.5. ALLMÄNNA INSTRUKTIONER FÖR ATT LÄSA HANDBOKEN.....	15
4. INSTALLATION	16
4.1. ALLMÄN INFORMATION FÖR INSTALLATIONEN	16
4.2. KOMPONENTER FÖR INSTALLATIONEN	16
4.3. KONTROLL AV INSTALLATIONSKRAVEN	17
4.3.1. KONTROLL AV TRÄDGÅRDEN:.....	17
4.3.2. KONTROLLER FÖR INSTALLATION AV LADDNINGSBASEN OCH NÄTAGGREGATET.....	17
4.3.3. HUVUDKONTROLLER FÖR INSTALLATION AV AVGRÄNSNINGSKABELN.....	19
4.4. KRITERIER FÖR INSTALLATION AV OMKRETSKABELN.....	21
4.4.1. PLACERING AV AVGRÄNSNINGSKABELN	21
4.4.2. AVGRÄNSNING AV HINDER.....	24
4.4.3. VÄXLA MELLAN OLIKA DELAR AV TRÄDGÅRDEN.....	25
4.5.1. INSTALLATION AV OMKRETSKABELN.....	26
4.5. INSTALLATION AV KOMPONENTER	26
4.5.2. SAMMANFOGNING AV OMKRETSKABELN	28
4.5.3. INSTALLATION AV LADDNINGSBASEN	29
4.5.4. INSTALLATION AV MOTSTÅND FÖR SMÅ OMKRETSAR.....	31
4.6. LADDNING AV ROBOTGRÄSKLIPPAREN EFTER INSTALLATION	32
4.7. PRODUKTINSTÄLLNINGAR	33
5. FUNKTIONSSÄTT	39
5.1. KONTROLL AV SÄKERHETSANORDNINGARNA FÖR ATT STARTA ROBOTGRÄSKLIPPAREN.....	39
5.2. MANUELL ANVÄNDNING AV ROBOTGRÄSKLIPPAREN.....	40
5.3. BESKRIVNING AV REGLAGEN SOM FINNS PÅ ROBOTGRÄSKLIPPAREN	41
5.3.1. STOPP I SÄKERHETSLÄGE - STOPPKNAPP	41

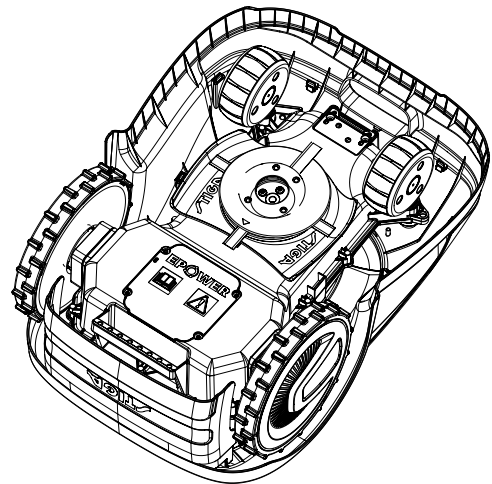
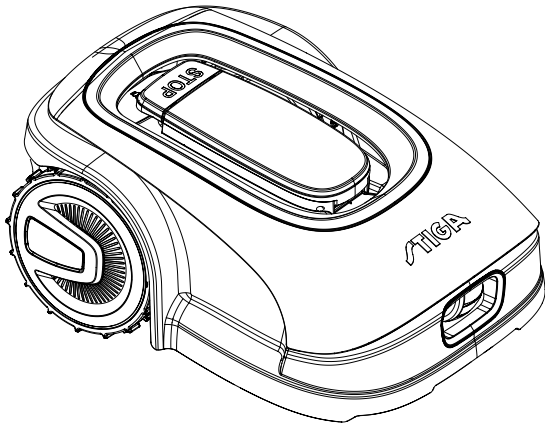
5.3.2.	AVSTÄNGNING I SÄKERHETSLÄGE - SÄKERHETSNYCKEL.....	42
5.3.3.	PÅSÄTTNING OCH AVSTÄNGNING - KNAPP ON/OFF.....	42
5.3.4.	VAL AV SCHEMALAGT PROGRAM / ENKEL ARBETSCYKEL / FORCERAD ÅTERGÅNG TILL LADDNINGSBAS - KNAPP FÖR VAL AV LÄGE.....	43
5.3.5.	BLUETOOTH® STATUSDISPLAY - BLUETOOTH®-KNAPP.....	45
5.3.6.	VISNING AV LARMSTATUS - LARMIKON.....	45
5.3.7.	VISNING AV BATTERILADDNINGEN - BATTERI IKON.....	46
5.3.8.	START AV ROBOTGRÄSKLIPPAREN	46
5.4.	ANVÄNDNING AV LADDNINGSBASEN	47
5.5.	BATTERILADDNING	47
5.6.	REGLERING AV KLIPPHÖJDEN.....	48
6.	UNDERHÅLL	50
6.1.	PROGRAMMERAT UNDERHÅLL	50
6.2.	PRODUKTRENGÖRING	51
6.3.	BYTE AV KLIPPNINGSBLAD	53
6.4.	UNDERHÅLL OCH LAGRING AV VINTERBATTERIET	54
6.5.	BATTERIBYTE.....	54
7.	FELSÖKNING	55
8.	TRANSPORT, LAGRING OCH BORTSKAFFANDE	57
8.1.	TRANSPORT	57
8.2.	FÖRVARING	57
8.3.	BORTSKAFFANDE.....	57
9.	TILLBEHÖR	58
10.	GARANTI	59
10.1.	GARANTINS TÄCKNING.....	59
11.	VARUMÄRKEN OCH LICENSER	59
12.	FÖRSÄKRAN OM ÖVERENSSTÄMMELSE	60
13.	STRÖMFÖRSÖRJNING	63

1. MODELLER OCH TEKNISKA SPECIFIKATIONER

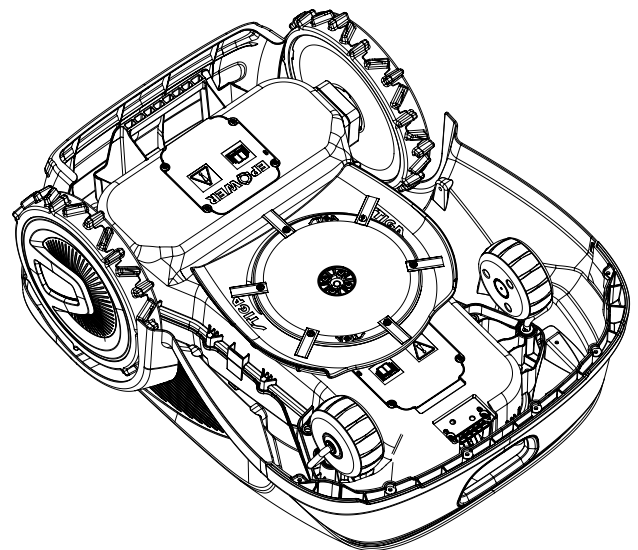
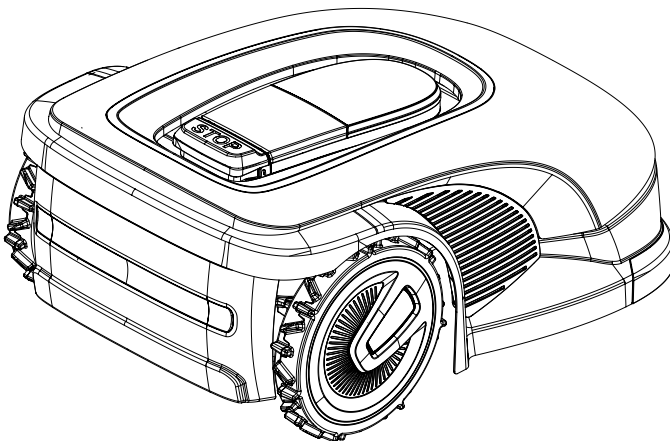
1.1. MODELLER

Denna handbok gäller för följande modeller:

G 300, G 600, G 1200 (TYP: SRSW01)



G 3600 (TYPE: SRBW01)



ANMÄRKNING: Anvisningarna i den här handboken gäller trådstyrda robotgräsklippare. Om inget annat anges avser illustrationerna SRSW01-plattformen.

1.2. TEKNISKA SPECIFIKATIONER

SPECIFIKATIONER	STIGA G 300	STIGA G 600	STIGA G 1200	STIGA G 3600
Bredd (BxHxD)	413 x 252 x 560 [mm]			529 x 299 x 695 [mm]
Robotgräsklipparens vikt	7,9 +/-0,1 [kg]		8,2 +/-0,1 [kg]	13,5 +/-0,1 [kg]
Klipphöjd (min-max)	20-60 [mm]			20-65 [mm]
Bladets diameter	180 [mm]			260 [mm]
Klippastighet	2850+/-50 [rpm]			2400+/-50 [rpm]
Rörelsehastighet	22 [m/min]			24 [m/min]
Maximal lutning	45 %			50 %
Maximal lutning längs omkretsen	20 %			
Typ av klippningssystem	4 svängbara gräsklippningsblad			6 svängbara gräsklippningsblad
Kontroll av klippaggregatet	322104105/0			
Uppmätt ljudeffektnivå	57 [dB] (A)			56 [dB] (A)
Osäkerhet om bullerutsläpp, KWA	1,47 [dB] (A)			0,56 [dB] (A)
Ljudeffektnivå som garanteras	59 [dB] (A)			57 [dB] (A)
Ljudtrycksnivå vid operatörens öra	46,3 [dB] (A)			45,2 [dB] (A)
Robotgräsklipparens IP-klassificering	IPX5			
IP-klassificering av laddningsstationen	IPX1			
Matarens IP-klassificering	IP67			
Robotgräsklipparens driftsmiljötemperatur [°C]	0 ÷ 50			
Driftstemperatur för laddningsstationen [°C]	-10 ÷ 50			
Matardriftens miljötemperatur [°C]	-10 ÷ 50			
Arbetskapacitet	300 [m ²]	600 [m ²]	1200 [m ²]	3600 [m ²]
Strömförsörjning	Ingång: 100-240 Vac, 1,2 A; Utgång: 30 Vcc, 2 A Använd en av nedanstående originalkoder eller senare uppdateringar (kontakta en auktoriserad STIGA-återförsäljare) 118204158/0 (EU) 118204161/0 (UK) 118204163/0 (CH)			Ingång: 200-240 Vac, 0,8 A; Utgång: 30 Vcc, 4 A Använd en av nedanstående originalkoder eller senare uppdateringar (kontakta en auktoriserad STIGA-återförsäljare) 118204159/0 (EU) 118204162/0 (UK) 118204164/0 (CH)

SPECIFIKATIONER	STIGA G 300	STIGA G 600	STIGA G 1200	STIGA G 3600
30 Vcc tillåtna förlängningskablar	Använd en av nedanstående originalkoder eller senare uppdateringar (kontakta en auktoriserad STIGA-återförsäljare) Kod: 1127-0010-01, längd 5 m Kod: 1127-0020-01, längd 15 m			
Batterimodell	25,2 - 25,9 V; 2 Ah	25,2 - 25,9 V; 2,5 Ah	25,2 - 25,9 V; 5 Ah	25,2 V – 2x 5 Ah
Laddningstid	60 [min]	80 [min]	150 [min]	150 [min]
Arbetstid	60 [min]	90 [min]	150 [min]	270 [min]
Anslutbarhet	Bluetooth®			Bluetooth®, 4G, GNSS
Navigeringshjälp	-			GNSS
Effektklass RF-moduler	Bluetooth LE uteffekt - 9 dBm			
	/			2G GSM / E-GSM - Klass 4 - 33 dBm 2G DCS / PCS - Klass 1 - 30 dBm 2G GSM / E-GSM - Klass E2 - 27 dBm 2G DCS / PCS - Klass E2 - 26 dBm 4G - Klass 3 - 23dBm
Frekvensområde - Bluetooth®	Bluetooth LE - Frekvensområde 2 400 - 2 483,5 MHz			
Frekvensområde - 2G	/			GSM 850 MHz E-GSM 900 MHz DCS 1800 MHz PCS 1900 MHz
Frekvensområde - 4G	/			Band 1 (2100 MHz) Band 2 (1900 MHz) Band 3 (1800 MHz) Band 4 (2100 MHz) Band 5 (850 MHz) Band 7 (2600 MHz) Band 8 (900 MHz) Band 12 (700 MHz) Band 13 (750 MHz) Band 17 (700 MHz) Band 18 (850 MHz) Band 19 (850 MHz) Band 20 (800 MHz) Band 26 (850 MHz) Band 28 (800 MHz) Band 34 (2000 MHz) Band 38 (2500 MHz) Band 39 (1900 MHz) Band 40 (2300 MHz) Band 41 (2500 MHz) Band 66 (2100 MHz)
Avgränsningskabel och laddningsbasens antenn	Frekvensband för drift 500 - 50 000 (Hz)			
	Radiostrålningens maximala effekt < 70 µA/m @ 10 m			

2. SÄKERHET

2.1. SÄKERHETSINFORMATION

Under formgivning och konstruktion har man varit särskilt noga med aspekter som kan orsaka risker för hälsan och säkerheten för människor. Syftet med denna information är att sensibilisera användarna på att vara mycket uppmärksamma för att undvika all slags risk genom att undvika beteenden som inte respekterar föreskrifterna som anges.



FARA:

Innan du använder robotgräsklipparen är det nödvändigt att känna till all information som finns i detta dokument.



FARA:

Den här gräsklipparroboten är inte avsedd att användas av barn eller personer med en reducerad fysisk, sensorisk eller mental förmåga eller som inte har erfarenhet och nödvändiga kunskaper.



ELEKTRISK FARA:

Innan du utför ingrepp som inställningar eller underhållsarbete, koppla ifrån elströmmen och aktivera säkerhetsanordningen.



ELEKTRISK FARA:

Använd inte robotgräsklipparen med en skadad transformator strömkabel. En skadad kabel kan komma i kontakt med spänningssatta delar. Kabeln ska bytas ut av tillverkaren eller dess serviceverkstad eller en person med lämpliga kvalifikationer för att förhindra alla risker.



ELEKTRISK FARA:

Använd endast batteriladdaren och mataren som levereras av tillverkaren. Användning av en olämplig laddare och strömförsörjning kan orsaka elektriska stötar och/eller överhettning.



OBS:

Om det läcker ut vätska ur batteriet, ska de gällande komponenterna tvättas med vatten/neutraliserande medel.

Undvik direktkontakt med batterivätskan.

Vid kontakt med ögonen, vänd dig till en läkare.



OBS:

Se till att det inte finns några människor, särskilt barn eller husdjur i närheten när robotgräsklipparen är igång. Annars programmerar du robotgräsklipparens aktivitet under de timmar då det inte finns människor i detta område.



OBS:

Driftområdet måste avgränsas av ett staket som man inte kan klättra över. Gör staketet lämpligt eller övervaka robotgräsklipparen under driften.



OBS:

Använd endast originalreservdelar.



OBS:

Installerade säkerhetsanordningar får inte ändras, kringgås eller tas bort.



VARNING:

Kontrollera att det inte finns några leksaker, verktyg, grenar, kläder eller andra föremål på gräsmattan som kan skada utrustningen.



FÖRBUD:

Sätt dig inte på gräsklipparroboten.



FÖRBUD:

Lyft aldrig gräsklipparroboten för att inspektera klippbladet eller transportera den när den är igång. För aldrig in händer och fötter under apparaten.



FÖRBUD:

Använd inte robotgräsklipparen när en sprinkler är igång.



FÖRBUD:

Tvätta inte gräsklipparroboten med en högtryckstvätt och sänk inte ner den i vatten, helt eller delvis.



FÖRBUD:

Använd inte robotgräsklipparen om den inte är helt intakt i alla sina delar. Vid skador, byt ut de berörda delarna.



FÖRBUD:

Det är absolut förbjudet att använda och ladda gräsklipparroboten i explosiva och brandfarliga miljöer.



SKYLDIGHET:

Kontrollera gräsklipparroboten visuellt regelbundet för att försäkra dig om att bladen och klippaggregatet inte är slitet eller skadat. Se till att gräsklipparroboten är i gott funktionsskick.



SKYLDIGHET:

Läs hela handboken noga, särskilt informationen som säkerhet och försäkra dig om att du har förstått den helt. Följ noggrant bruks-, underhålls- och reparationsanvisningarna.



SKYLDIGHET:

Operatörer som utför underhåll och reparationer måste känna till robotgräsklipparens specifika egenskaper och säkerhetsföreskrifter.



SKYLDIGHET ATT BÄRA SKYDDSHANDSKAR:

Använd personlig skyddsutrustning som förutses av tillverkaren, använd skyddshandskar särskilt vid ingrepp på klippaggregatet.

2.2. SÄKERHETSANVISNINGAR



SKYLDIGHET:

Läs noga före användning och spara för framtida konsultation.

2.2.1. SÄKRA DRIFTMETODER

Utbildning

- Läs instruktionerna noggrant, lär känna kommandona och maskinens korrekta användning.
- Låt aldrig barn, personer med nedsatt fysisk, sensorisk eller mental förmåga, eller utan erfarenhet och kännedom, eller personer som inte känner till dessa instruktioner använda maskinen. Lokala regler kan begränsa operatörens ålder.
- Operatören eller användaren ska hållas ansvarig för olyckor eller faror som berör tredje part eller tredje parts utrustning.

Förberedelse

- Se till att det automatiska avgränssningsstaketet är korrekt installerat enligt anvisningarna.
- Kontrollera regelbundet området där maskinen används och ta bort stenar, pinnar, kablar och andra främmande föremål som kan hindra användningen.
- Utför regelbundet en visuell inspektion av knivarna, knivbultarna och klippaggregatet för att kontrollera att de inte är slitna eller skadade. Byt ut slitna eller skadade knivar och bultar parvis för att bibehålla maskinens balans.
- Varningsskyltar måste placeras runt maskinens arbetsområde, om den används i allmänna utrymmen eller i utrymmen som är öppna för allmänheten. Signalerna ska ha följande text: "Varning! Automatisk gräsklippare! Håll dig på avstånd från maskinen! Övervaka barn!"

2.2.2. FUNKTIONSSÄTT

Allmän information

- Använd inte maskinen med trasiga skydd eller om säkerhetsanordningar inte är installerade, till exempel utan skydd.
- Lägg inte händer eller fötter nära eller under de roterande delarna. Håll dig alltid borta från tömning-söppningen.
- Rör inte vid maskinens rörliga delar innan de har stannat helt.
- Använd alltid robusta skor och långbyxor när du använder maskinen.
- Lyft eller transportera inte gräsklipparen när motorn är igång.
- Ta bort inaktiveringsenheten från enheten:
 - Innan du tar bort ett hinder
 - Innan du kontrollerar, rengör eller utför arbeten på maskinen
 - Om maskinen träffas av ett främmande föremål, kontrollera om maskinen är skadad
 - Om maskinen börjar vibrera onormalt, kontrollera om den är skadad innan du startar om den.
- Låt inte maskinen vara på utan uppsikt i närvaro av husdjur, barn eller andra personer i närheten.

Underhåll och förvaring

- Dra åt alla muttrar, bultar och skruvar ordentligt för säker maskinanvändning.
- Kontrollera robotgräsklipparen ofta med avseende på slitage eller försämring.
- Av säkerhetsskäl är det nödvändigt att byta ut slitna eller skadade delar.
- Se till att knivarna endast byts ut med lämpliga reservdelar.
- Se till att batterierna laddas med rätt laddare som rekommenderas av tillverkaren. En felaktig användning kan leda till elektriska stötar, överhettning eller läckage av frätande vätska från batteriet.
- Vid elektrolytläckage, tvätta med vatten/neutraliseringsmedel och kontakta läkare vid kontakt med ögonen etc.
- Maskinunderhåll måste utföras i enlighet med tillverkarens instruktioner.

Kvarstående risker

- Även om produkten uppfyller alla säkerhetskrav kan det finnas ytterligare risker på grund av felaktig installation och/eller oförutsägbara situationer.

Det är därför nödvändigt att hålla det område där produkten används fritt från föremål, människor och djur. Informera alla personer som kan ha tillträde, även tillfälligt, till arbetsområdet om de möjliga farorna.

- Vid åskväder med risk för blixtnedslag och vid risk för dåliga väderförhållanden rekommenderar vi att du inte använder produkten och att du kopplar bort begränsningskabeln från laddningsbasen och all kringutrustning från strömförsörjningen. För att använda produkten, återanslut begränsningskabeln och kringutrustningen till elnätet enligt instruktionerna i handboken.

Batteri/batteriladdare



VARNING:

Litiumjonbatterier kan explodera eller orsaka bränder om de tas isär, utsätts för vatten, eld eller höga temperaturer eller vid kortslutning. Hantera batteriet försiktigt, ta inte isär det och undvik varje typ av felaktig elektrisk eller mekanisk belastning. Undvik att utsätta batteriet för direkt solljus.

ANMÄRKNING: Det rekommenderas att endast använda originalprodukter som levereras av tillverkaren. Produkter som inte är originaldelar eller olämpliga produkter kan orsaka skador på robotgräsklipparen eller utgöra en fara för människor, djur och saker.

- Batteriet ska endast installeras och/eller tas ut ur robotgräsklipparen av återförsäljaren eller ett servicecenter.
- Förvara det oanvända batteriet på en säker plats på avstånd från värmekällor eller föremål som kan orsaka kortslutning (pinnar, skruvar, metallföremål av olika slag).
- Använd batteriladdaren på avstånd från brandfarliga ytor eller ämnen och helst på torra platser.
- Transportera batteriet och batteriladdaren i originalförpackningen.

ANMÄRKNING: Robotgräsklipparens batteri är en färskvara och laddningskapaciteten minskar med tiden, vilket minskar robotgräsklipparens arbetsområde utan att äventyra dess funktion.

Miljöskydd

ANMÄRKNING: Miljöskyddet ska vara en betydande aspekt och prioritet vid användningen av maskinen, till fördel för den civila samlevnaden och miljön i vilken vi lever.

- Kassera förpackningar och skadade delar enligt lokala föreskrifter i det land där de används.
- Kassera elektrisk utrustning (robotgräsklippare, batteri, strömförsörjning etc.) enligt EU-direktiv 2012/19/EU och i enlighet med nationella standarder. För mer information gällande bortskaffande av produkten, kontakta kompetent myndighet gällande hushållsavfall eller din återförsäljare.
- Vi rekommenderar att du källsorterar produkter och emballage.

2.3. STOPPA OCH STÄNGA AV ROBOTGRÄSKLIPPAREN PÅ ETT SÄKERT SÄTT



SKYLDIGHET:

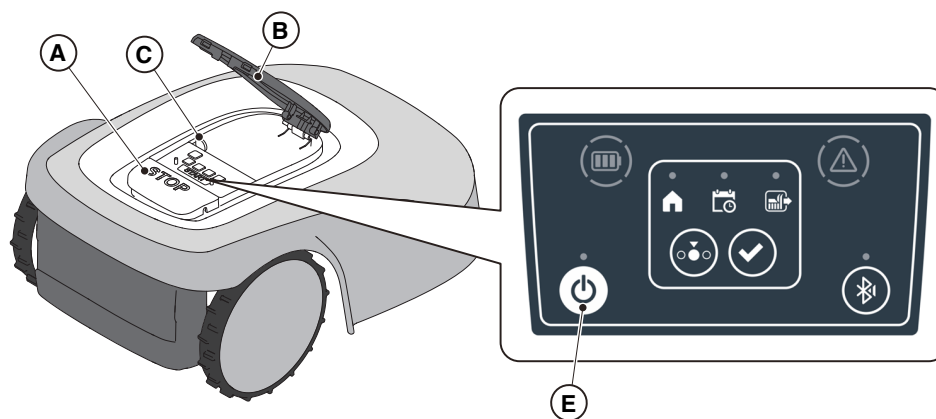
Stäng alltid av robotgräsklipparen under säkra förhållanden före rengöring, transport eller underhåll.

Krav och skyldigheter:

- Säkerhetsnyckel.

Förfarande:

1. Tryck på "**STOP**"-knappen (A) för att stoppa robotgräsklipparen i säkra förhållanden och öppna skyddskåpan (B).
2. Tryck på avstängningsknappen (E) i några sekunder och vänta tills lysdioden på samma knapp slocknar.
3. När lysdioden (E) har slocknat, koppla ifrån säkerhetsnyckeln (C) och stäng av robotgräsklipparen under säkra förhållanden.
4. Stäng skyddskåpan (B).



3. INTRODUKTION

3.1. ALLMÄN INTRODUKTION

3.1.1. SYFTE MED BRUKSANVISNINGEN

Denna handbok är en integrerad del av utrustningen och är avsedd att tillhandahålla den information som är nödvändig för dess användning.

Förvara den här handboken under apparatens livslängd så att den alltid finns till hands när den behövs för konsultation.

Mottagaren av handboken är användaren av utrustningen, som är skyldig att noggrant läsa informationen i den och tillämpa den strikt för att skydda människors säkerhet och för att undvika skador.

Informationen är skriven på tillverkarens originalspråk (italienska) och översatt till andra språk för lagenliga och/eller kommersiella krav.

Följande symboler har använts för att markera texter av betydelse.



FARA \ OBS \ VARNING:

Piktogrammen i en triangel med gul bakgrund och en svart linje indikerar fara\obs\ varning!



FÖRBUD:

Piktogrammen i en överkorsad cirkel med vit bakgrund och en röd streck indikerar förbud.



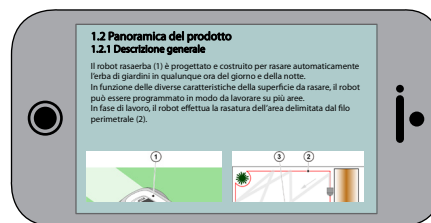
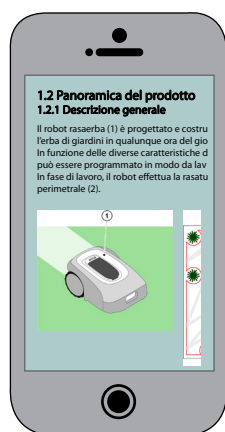
SKYLDIGHET:

Piktogrammen i en cirkel med blå bakgrund anger skyldigheter.

ANMÄRKNING: Indikerar teknisk information av särskild betydelse som inte ska försummas.

3.1.2. INSTRUKTIONER FÖR LÄSNING FRÅN SMARTTELEFON

För bättre läsbarhet i användarhandboken, rekommenderas det att hålla smarttelefonen i vågrätt läge så som visas i figuren.



3.2. PRODUKTÖVERSIKT

3.2.1. ALLMÄN BESKRIVNING

Apparaten är en gräsklipparrobot (A) som projekterats och konstruerats för automatisk gräsklippning i trädgårdar och gräsmattor när som helst under dagen och natten.

Enligt de olika egenskaperna på ytan som ska klippas kan robotgräsklipparen programmeras för att arbeta på flera områden som avgränsas av begränsningskabel.

Under driften klipper gräsklipparroboten inom området som begränsas av begränsningskabeln (B).

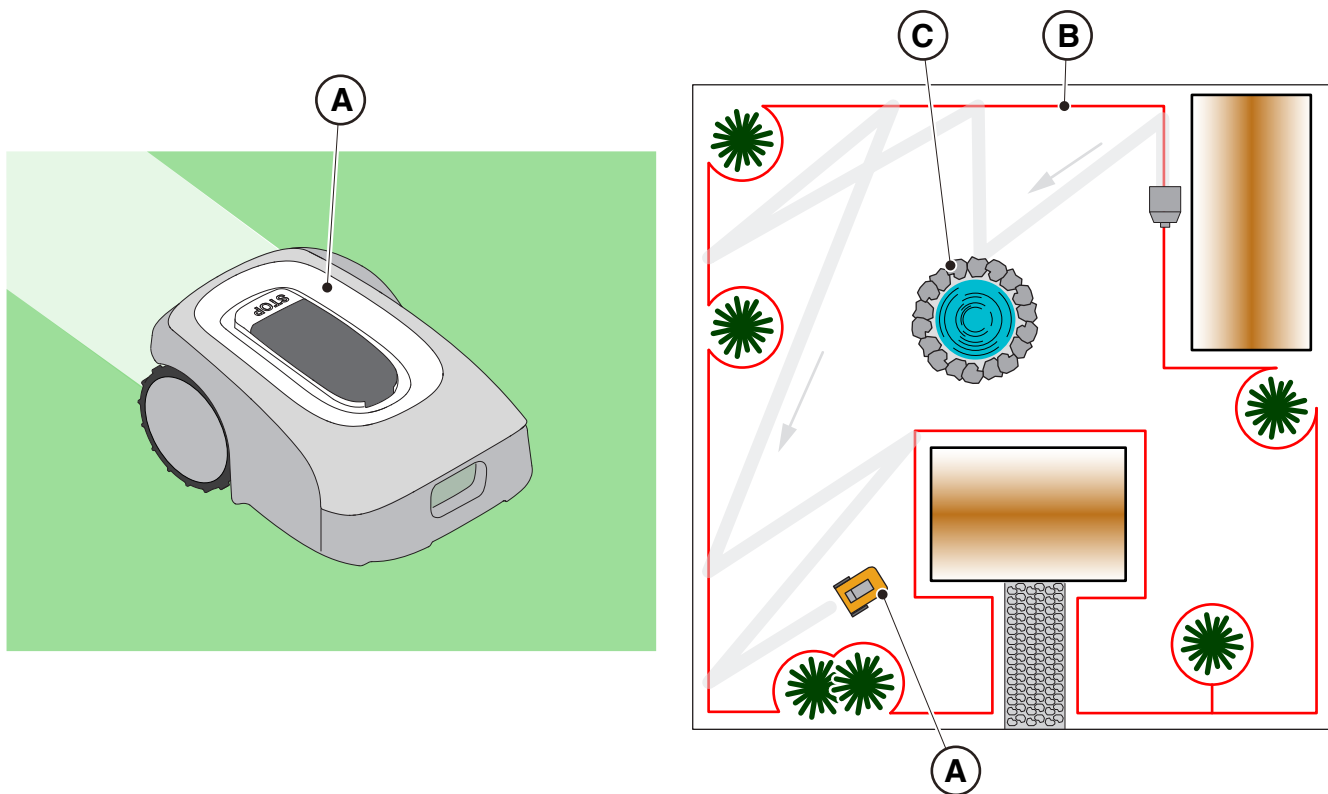
När gräsklipparroboten känner av begränsningskabeln (B) eller stöter på ett hinder (C) ändrar den bana och kör i en slumpmässig riktning.

Enligt principen om slumpmässig drift, klipper robotgräsklipparen hela den avgränsade gräsmattan automatiskt.

Plattformen TYPE: SRBW01 är utrustad med en 3G/4G-modul med SIM-kort och en GNSS-modul för fjärrstyrning av robotgräsklipparen och navigeringsassistansfunktioner.

ANMÄRKNING: För plattformen TYPE: SRBW01 är det nödvändigt att det finns en mobil nätverksanslutning på installationsplatsen för att kunna ställa in robotgräsklipparens inställningar och för fjärrstyrning. Kontrollera i förväg att mobiltäckningen är tillräcklig på stiga.com eller via appen. Nätverksleverantören kan ändras när som helst i enlighet med kommersiella avtal.

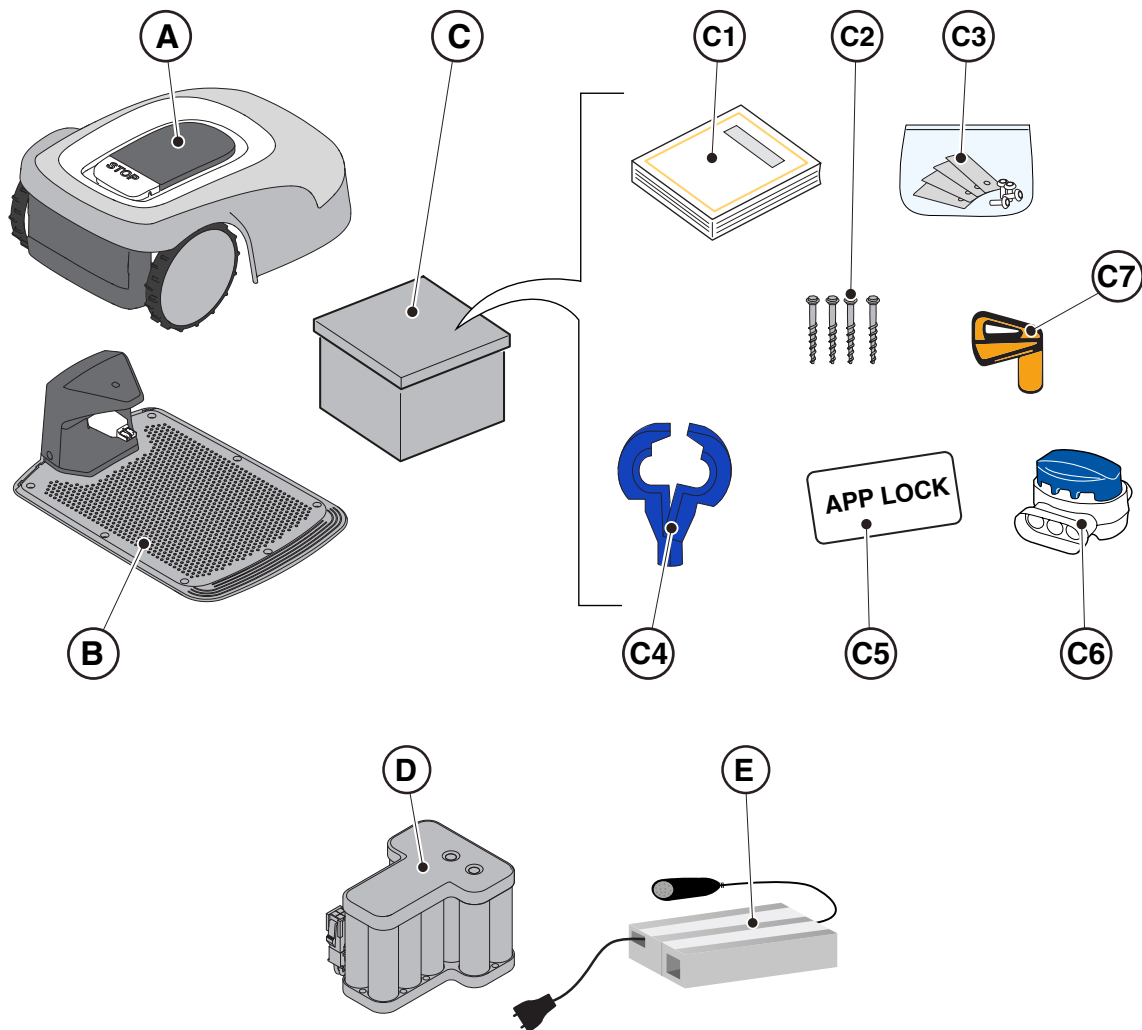
Vilken som helst annan användning anses som farlig och orsakar kroppsskador och/eller materialskador. Följande är felaktig användning (som exempel men inte begränsat till): att transportera människor, barn eller djur på maskinen; att åka med på gräsklipparen; att använda gräsklipparen för att dra eller skjuta på laster; att använda maskinen för att skära vegetation som inte är gräsbevuxen.



3.2.2. HUVUDSAKLIGA KOMPONENTER

- (A) Robotgräsklippare
- (B) Laddningsbas
- (C) Startpaket
- (D) Batteri/batterier (sitter i robotgräsklipparen)
- (E) Laddningsbasens matare

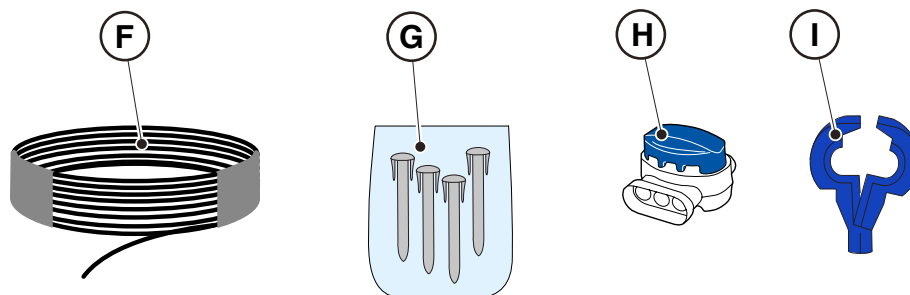
- (C1) Instruktionshandbok
- (C2) Laddningsbasens fästskruvar
- (C3) Blister med blad och fästskruvar
- (C4) Laddningsbasens kontaktdon
- (C5) App Lock-etikett
- (C6) Skarv för begränsningskabel
- (C7) Säkerhetsnyckel



• Installationssats (tillval för G 600, G 1200 och G 3600)

- (F) Begränsningskabel
- (G) Fästpinnar för begränsningskabeln
- (H) Skarv för begränsningskabeln
- (I) Laddningsbasens kontaktdon

Se kap. 9 "Tillbehör"



3.3. UPPACKNING

Nedan följer alla steg för att utföra upppackningen på rätt sätt:

1. Öppna robotgräsklipparen;
2. Ta ut "Startkitet" ur förpackningen;
3. Ta ut den övre inneslutningskartongen;
4. Ta ut robotgräsklipparen;
5. Ta ut laddningsbasen.



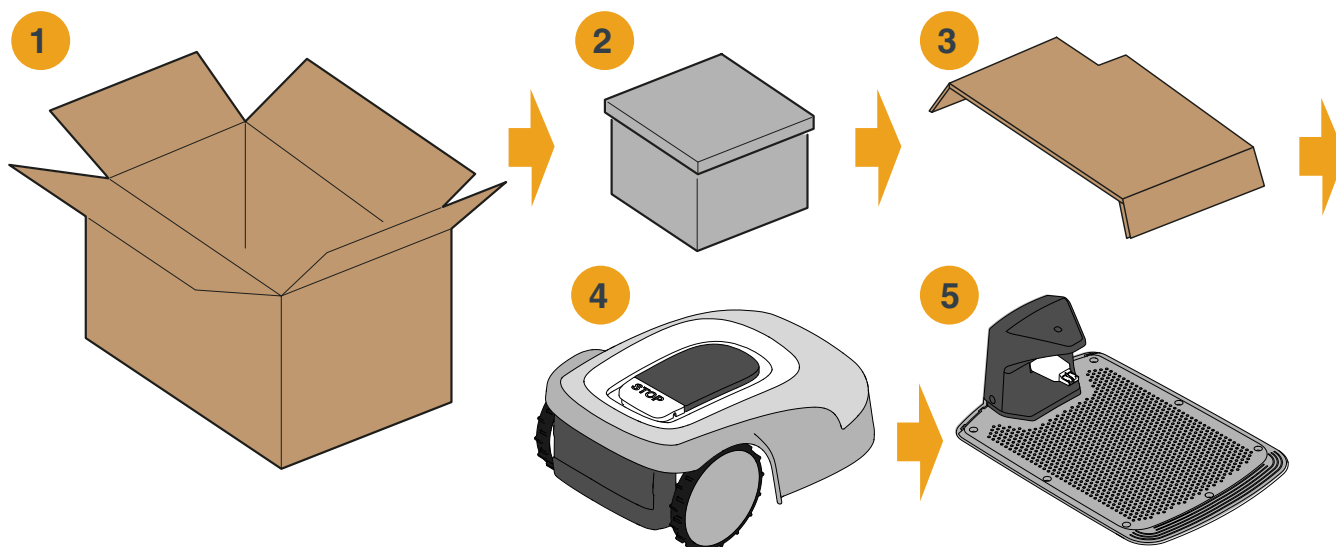
WARNING:

Se till att ta bort allt förpackningsmaterial från robotgräsklipparen innan du använder den.



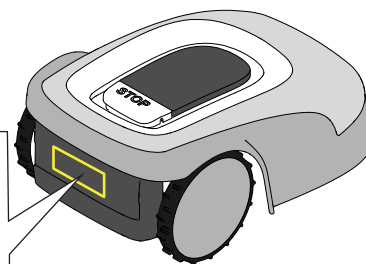
WARNING:

För att undvika skador ska du vara försiktig när du packar upp robotgräsklipparen så att du inte kommer i kontakt med knivblad eller andra farliga delar.



3.4. SYMBOLER OCH SKYLTA

Alla symboler på robotgräsklipparen visas nedan:



VARNING:
Läs användarens instruktioner innan du börjar använda produkten.



VARNING:
Risk för utflygande föremål mot kroppen.
Håll säkerhetsavstånd till maskinen under driften.



VARNING:
För aldrig in händer eller fötter i utrymmet där klippaggregatet sitter.
Ta bort inaktiveringsanordningen innan du arbetar på maskinen eller innan du lyfter den.



VARNING:
För aldrig in händer eller fötter i utrymmet där klippaggregatet sitter.
Sätt dig inte på maskinen.



FÖRBUD:
Använd inte högtryckstvättar på maskinen för att rengöra eller tvätta den.



FÖRBUD:
Se till att det inte finns några personer (särskilt barn, äldre eller funktionshindrade) och husdjur i arbetsområdet medan maskinen är i drift.
Håll barn, husdjur och övriga personer på ett säkert avstånd när maskinen är igång.

Symboler på modellens etiketter:



Apparat med isolationsklass III, drivs med batteri (robotgräsklippare) eller via särskild strömförsörjningsenhet (laddningsbas och referensstation).



Använd originalt nätaggregat med de specifikationer som står på märkskylten.



Symbol för likströmsförsörjning.

IPXX Skyddsklass mot inträngning av fasta ämnen och vatten.



Avfall från elektrisk och elektronisk utrustning, som ska levereras till lämpliga anläggningar för återvinning och bortskaffande.



Ljudeffektnivå som garanteras

Alla symboler på batteriet visas nedan:



VARNING:

Läs användarens instruktioner innan du börjar använda produkten.



Kasta inte batteriet tillsammans med vanligt hushållsavfall.
Kassera batteriet i lämpliga auktoriserade insamlingscenter.



Kasta inte batteriet i eld och utsätt det inte för värmekällor.

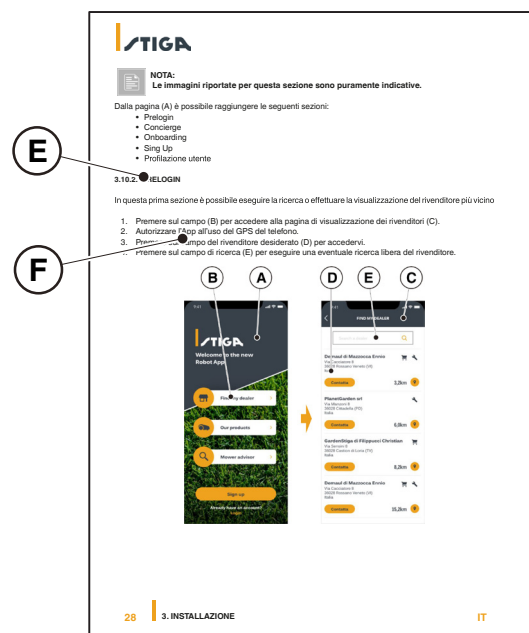
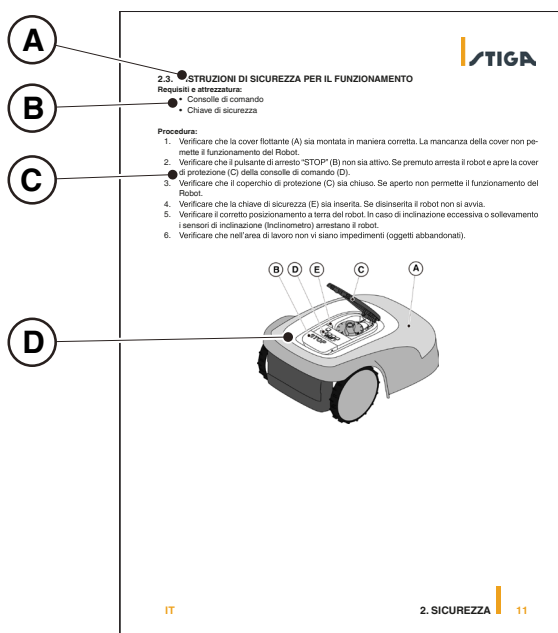


Sänk inte ner batteriet i vatten och utsätt det inte för fukt.

3.5. ALLMÄNNA INSTRUKTIONER FÖR ATT LÄSA HANDBOKEN

Kriterierna som följts för att utarbeta detta dokument beskrivs nedan.

1. Ämnets titel (A).
2. Krav och utrustning för att genomföra proceduren (B).
3. Beskrivning av förfarandet (C).
4. Beskrivande bilder för proceduren (D).
5. Titel på appens avsnitt (E).
6. Appens navigeringsprocedur (F).



4. INSTALLATION

4.1. ALLMÄN INFORMATION FÖR INSTALLATIONEN



OBS:

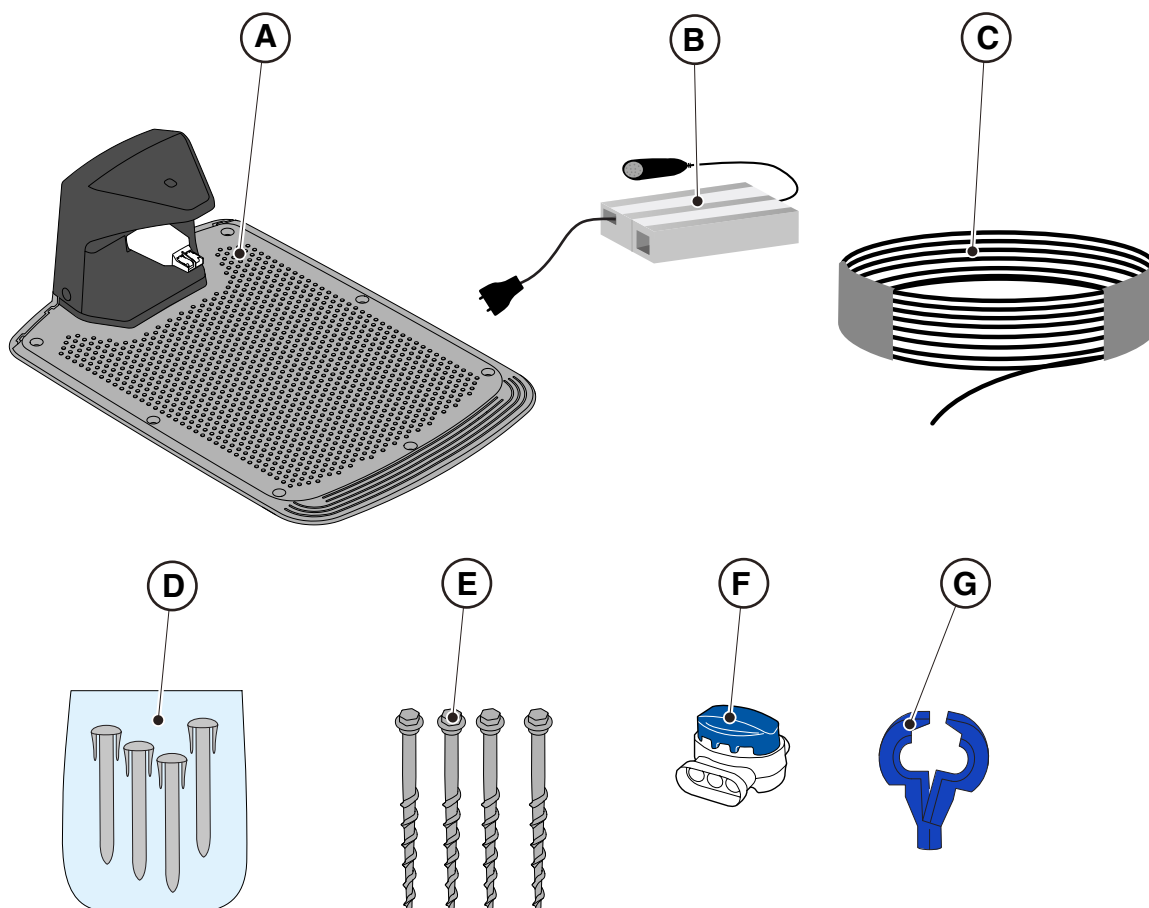
Installerade säkerhetsanordningar får inte ändras, kringgås eller tas bort.

ANMÄRKNING: Kontakta STIGA:s återförsäljare för mer information om produktens installation.

4.2. KOMPONENTER FÖR INSTALLATIONEN

- (A) Laddningsbas
- (B) Nätaggregat
- (C) Begränsningskabel (ingår i installationssatsen)
- (D) Fästpinnar för begränsningskabel (ingår i installationssatsen)
- (E) Laddningsbasens fästsruvar
- (F) Skarv för kantledning (ingår i installationssatsen)
- (G) Laddningsbasens kontaktdon (finns i installationssatsen)

Se kap. 9 "Tillbehör"



4.3. KONTROLL AV INSTALLATIONSKRAVEN

Nedan följer anvisningar för att kontrollera nödvändiga krav och förbereda trädgården innan installationen fortsätter.




4.3.1. KONTROLL AV TRÄDGÅRDEN:

- Utför en inspektion av hela området för korrekt avkänning av trädgårdens tillstånd, hinder och områden som ska uteslutas.
- Kontrollera att gräsmattan som ska klippas är jämn och utan hål, stenar eller andra hinder. Rensa gräsmattan vid behov.

ANMÄRKNING: Jämna till marken så att inga pölar bildas till följd av regn.

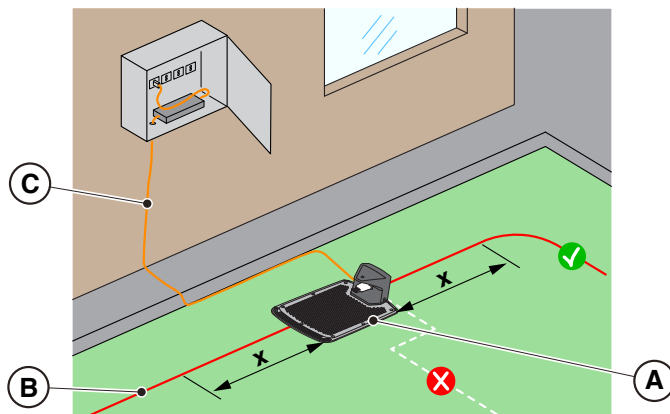
ANMÄRKNING: Vid den första installationen måste grässets ursprungliga höjd ligga inom robotgräsklipparens arbetsområde: 20-60 mm. Förbered vid behov trädgården med en traditionell gräsklippare.

4.3.2. KONTROLLER FÖR INSTALLATION AV LADDNINGSBASEN OCH NÄTAGGREGATET

 <p>ELEKTRISK FARA: För att genomföra elanslutningen måste det finnas en strömuttag i närheten av installationsområdet. Se till att elanslutningen överensstämmer med gällande lagar i användningslandet.</p>	 <p>ELEKTRISK FARA: Anslut inte nätaggregatet till ett strömuttag om kontaktdonet eller kabeln är skadad. Anslut inte och rör inte vid en skadad kabel innan den har kopplats bort från strömförsörjningen. En skadad kabel kan komma i kontakt med spänningssatta delar.</p>
 <p>ELEKTRISK FARA: Apparaten ska skyddas med en differentialbrytare (RCD - Residual Current Device) med brytström på högst 30 mA.</p>	

Förfarande:

1. Förbered en plan yta vid kanten av gräsmattan för att placera laddningsbasen (A), helst i den största delen av trädgården och nära ett eluttag.
2. Se till att det finns tillräckligt med utrymme för att installera laddningsbasen på en rak sektion av omkretskabeln (B), så att basens avstånd från alla kurvor är minst $X = 200$ cm. Marken måste vara helt plan och kompakt för att undvika deformation av laddningsbasens plan.

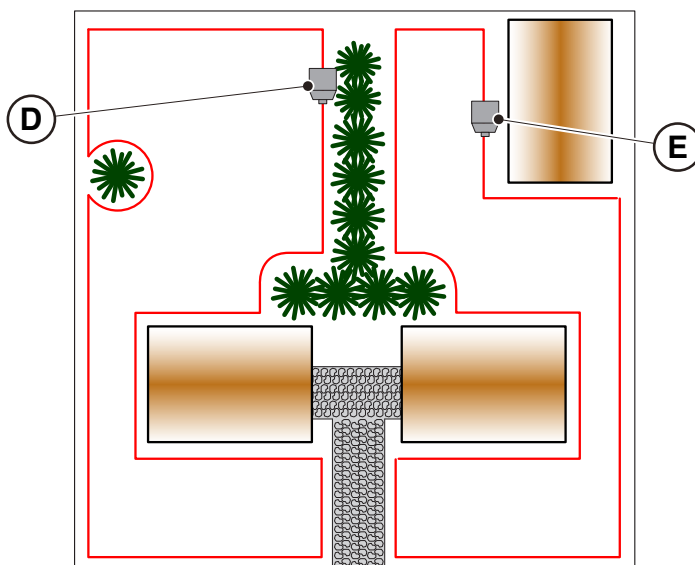




VARNING:

Nätkabeln (C), nätaggregatet, förlängningskabeln och alla andra elektriska kablar som inte hör till produkten måste förbli utanför klippområdet för att hålla dem borta från farliga rörliga delar och för att undvika skador på kablarna som kan leda till kontakt med strömförande delar.

- Se till att det valda området för installation av laddningsbasen (D) är minst 400 cm från laddningsbasen (E) för en eventuellt andra robotgräsklippare.

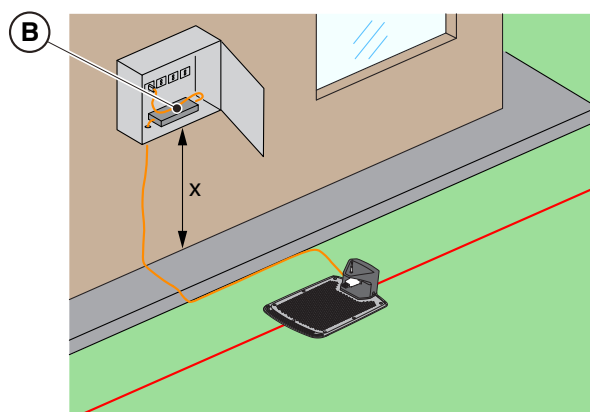


VARNING:

Överdriven närhet mellan två laddningsstationer kan orsaka störningar (se avs. 4.7.14).

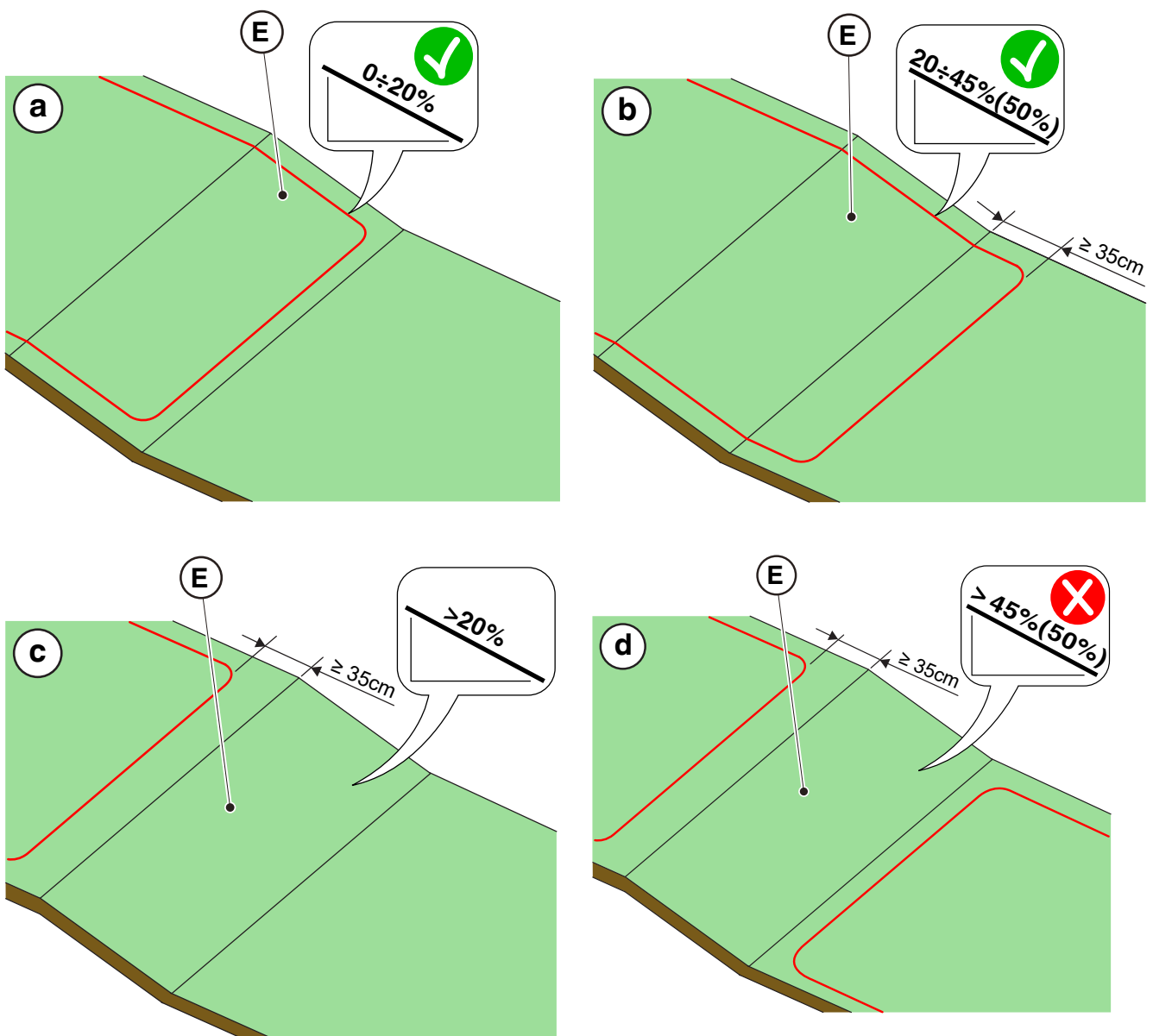
- Förbered installationsområdet för nätaggregatet (B) så att det är skyddat mot solstrålning och så att det inte kan hamna i vatten under alla väderförhållanden.

ANMÄRKNING: Det är att föredra och rekommenderas att installera strömförsörjningen (B) i ett slutet utrymme skyddat mot väder och vind, i ett läge som inte är lättillgängligt för obehöriga som barn ($X > 160$ cm).



4.3.3. HUVUDKONTROLLER FÖR INSTALLATION AV AVGRÄNSNINGSKABELN

1. Kontrollera att den maximala lutningen av arbetsområdet är mindre än eller lika med 45 % eller 50 % (E), beroende på modell (se avs. 1.2 TEKNISKA SPECIFIKATIONER) och följ reglerna som visas i bilderna nedan:
 - a) Om lutningen är $\leq 20\%$ kan omkretskabeln installeras på den så som visas i figuren.
 - b) om lutningen är $> 20\%$ och $\leq 45\%$ (50 %), måste installationen inkludera det lutande området med hänsyn till det avstånd som anges i figuren.
 - c) Om lutningen är $> 20\%$ och det sluttande området inte är en del av den del av trädgården som ska klippas, måste avståndet som anges i figuren respekteras.
 - d) om lutningen är $> 45\%$ (50 %) måste det sluttande området uteslutas med hänsyn till det avstånd som anges i figuren.





WARNING:

Roboten kan klippa ytor med en maximal lutning på 45 % eller 50% beroende på modellen.

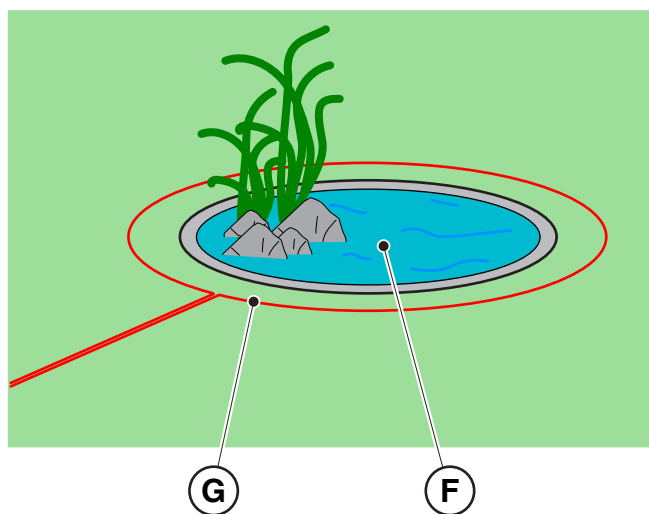
Om de här instruktionerna inte iakttas, kan hjulen slira och hamna utanför arbetsområdet



WARNING:

Områden med högre lutningar än de tillåtna kan inte klippas. Placera därefter omkretskabeln innan lutningen uteslut gräsmattans område från klippningen.

2. Kontrollera hela arbetsytan: bedöm hinder och områden som ska uteslutas från arbetsområdet (F), som måste avgränsas med omkretskabeln (G).



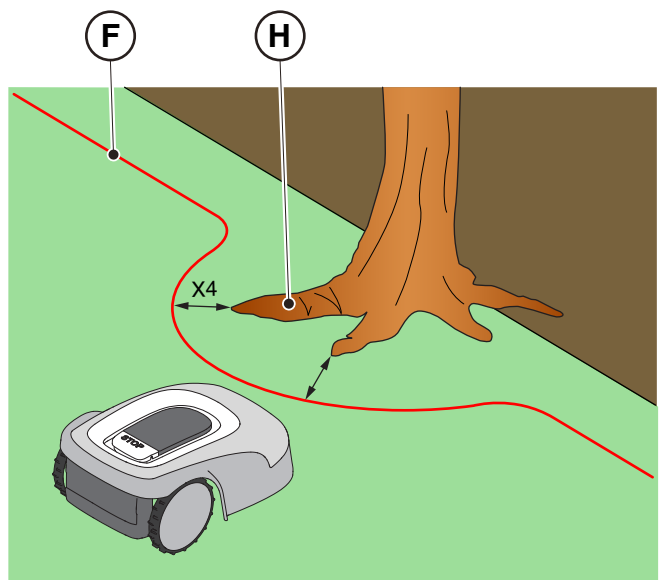
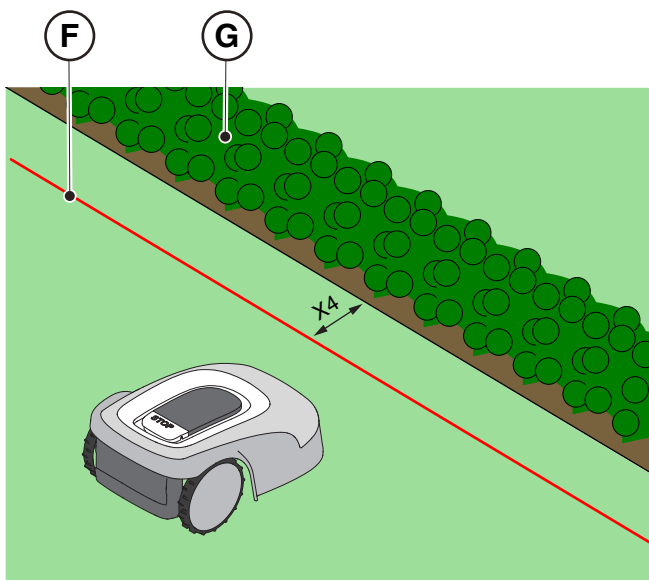
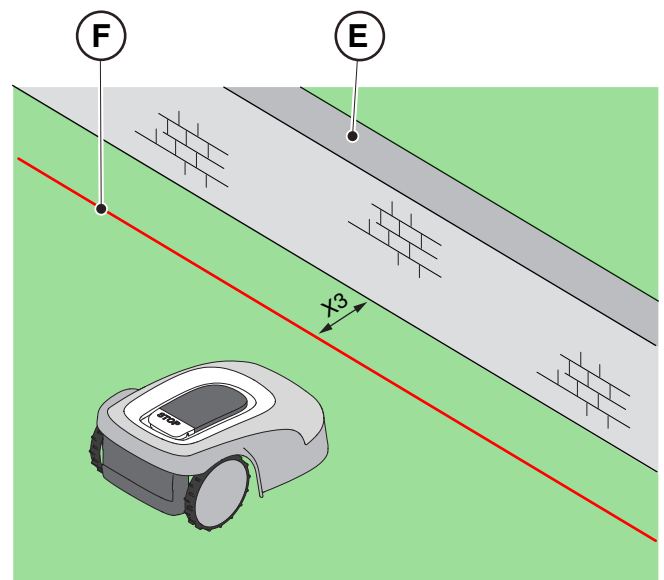
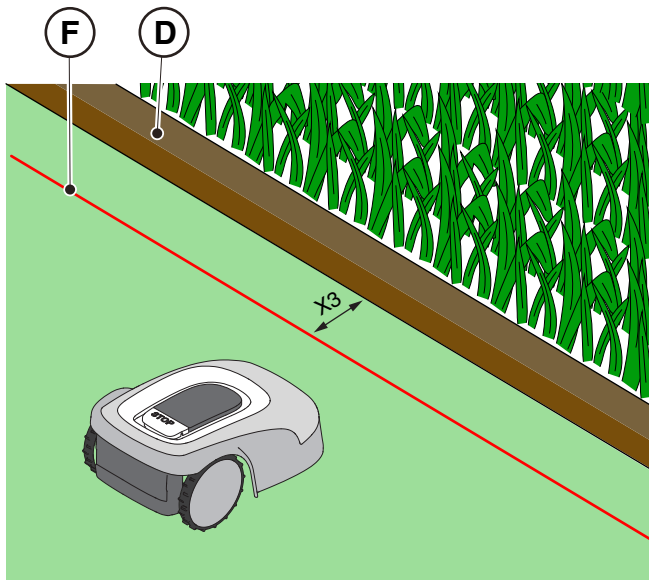
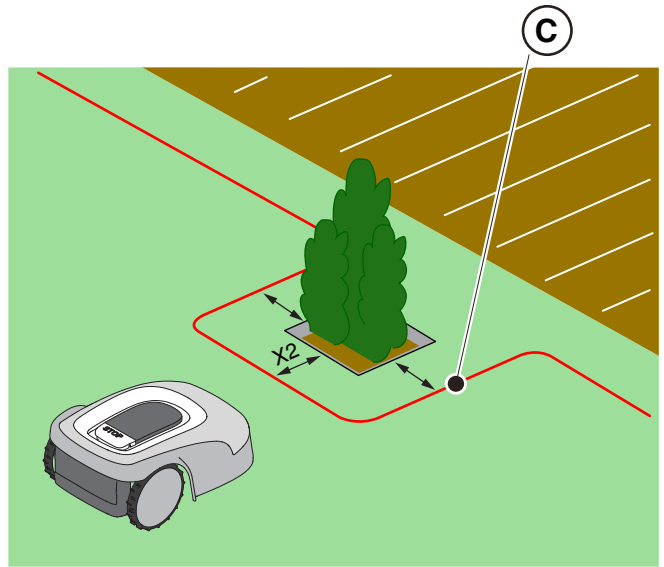
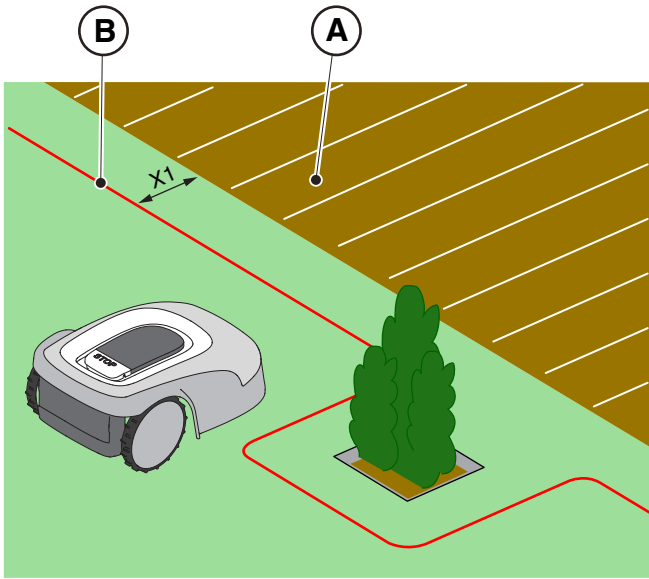
4.4. KRITERIER FÖR INSTALLATION AV OMKRETSKABELN

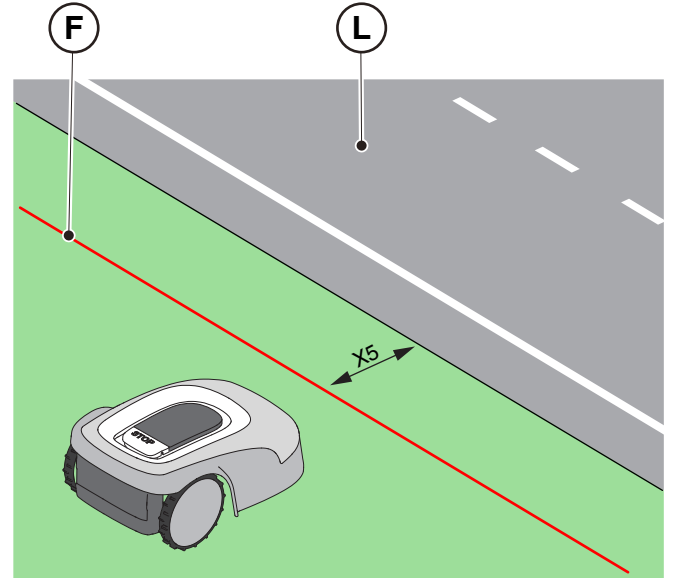
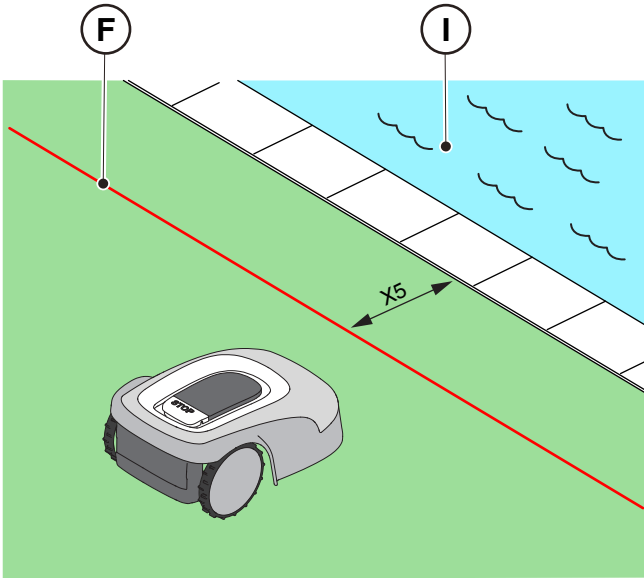
4.4.1. PLACERING AV AVGRÄNSNINGSKABELN

Förfarande:

Beroende på modellen, placera kabeln på de minsta avstånd som anges i tabellen nedan.

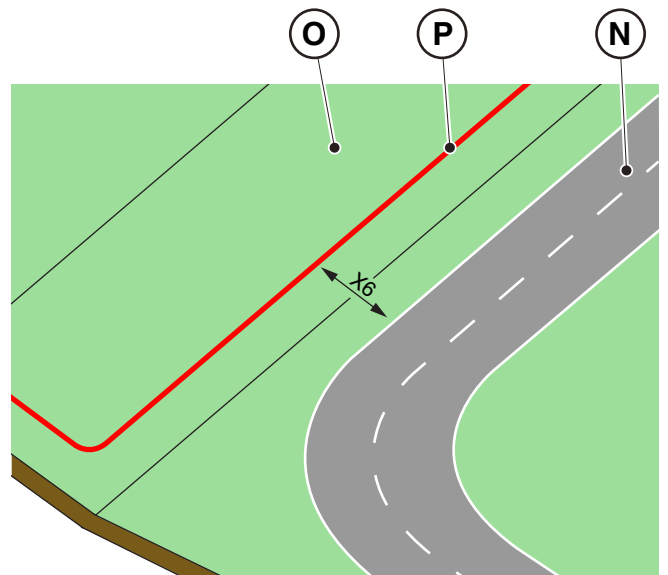
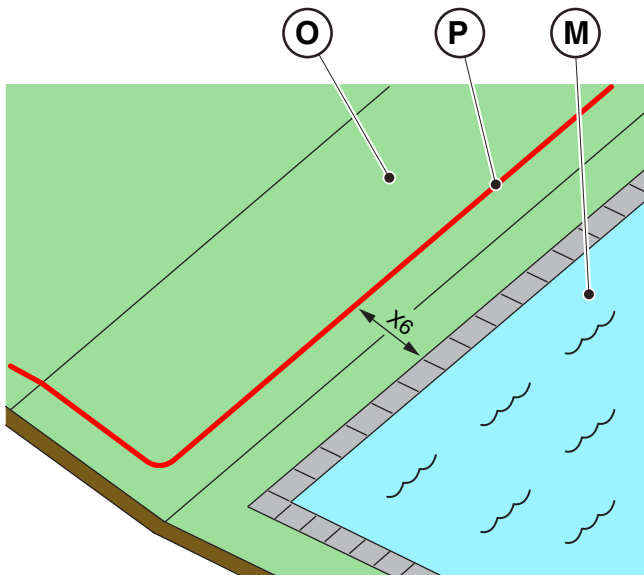
MIN. AVSTÅND		
STRUKTURELL DEL	MINSTA INSTALLATIONS AVSTÅND FÖR KABELN I FÖRHÅLLANDE TILL STRUKTURDELEN	
TYPE	SRSW01	SRBW01
MODELL	G 300, G 600, G 1200	G 3600
Om det finns en trottoar eller uppfart (A) på samma nivå som gräsmattan, placera avgränsningskabeln (B) på ett avstånd av minst X1	X1= 5 cm	
I närvaro av ett hinder som ett dike (D), en mur eller murar (E), placera avgränsningskabeln (F) på ett avstånd av minst X3	X3= 35 cm	X3= 45 cm
Om det finns en plan blomsterrabatt, ett metallhål, en duschyta eller elkablar (C), en häck (G) eller en växt med utskjutande rötter (H), placera kabeln (C),(F) på ett avstånd av minst X2, X4	X2, X4= 30 cm	X2, X4= 40 cm
Om det finns en pool eller en översvämningsdamm (I) eller oskyddade allmänna vägar (L), placera avgränsningskabeln (F) på ett avstånd av minst X5	X5= 90 cm	X5= 100 cm
Om det finns en pool (M) eller en väg (N) i slutet av en sluttning (O), placera avgränsningskabeln (P) på ett avstånd av minst X6	X6= 150 cm	





VARNING:

Om lutningen är större än 45 % eller 50 % beroende på modellen måste det sluttande området uteslutas från klippningsområdet (se avs. 4.3).



OBS:

Arbetsområdet och i allmänhet de områden där robotgräsklipparen kan navigera måste avgränsas av ett stängsel som inte kan överskridas

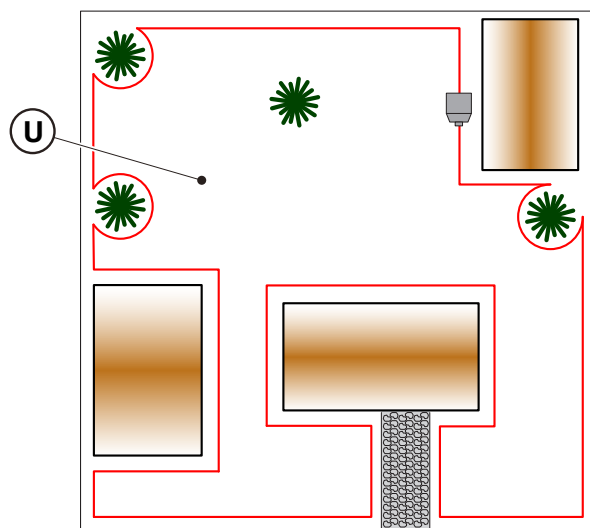
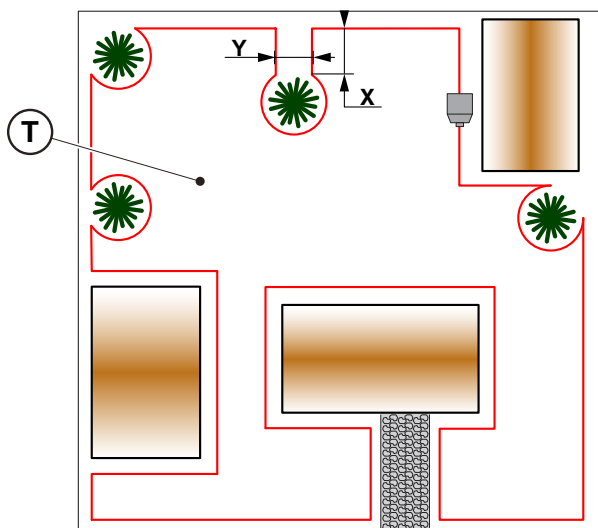
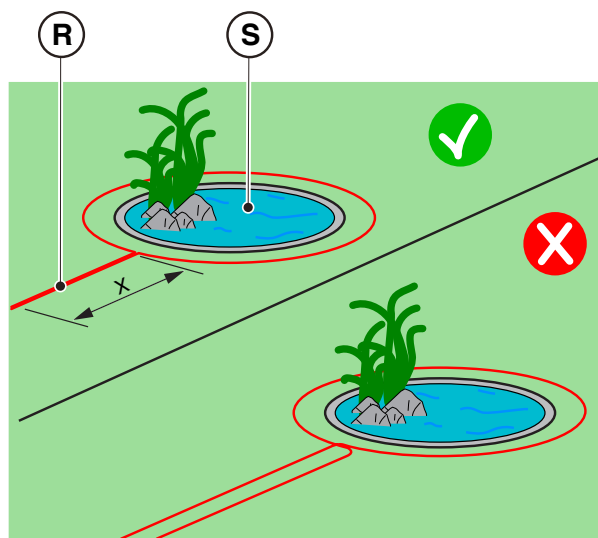
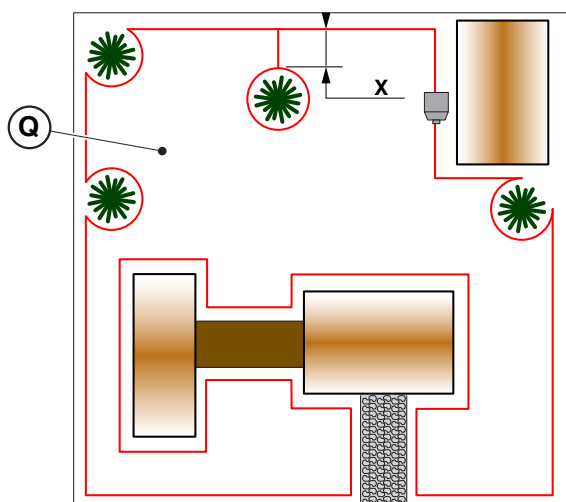
4.4.2. AVGRÄNSNING AV HINDER

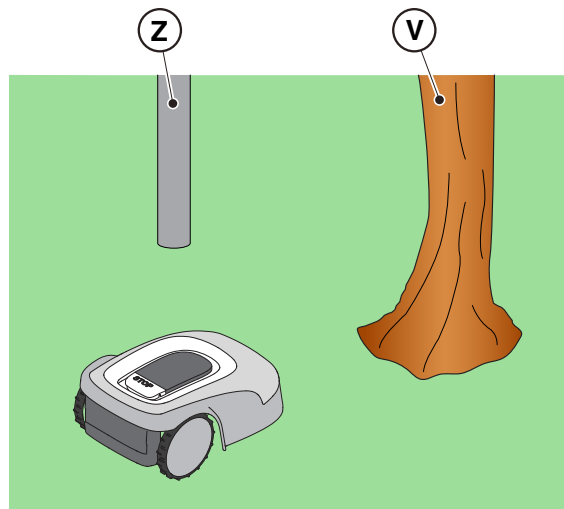
Förfarande:

Avgränsa hindret enligt beskrivningen i tabellen nedan med hänsyn till minsta passage mellan två olika sektioner av avgränsningskabeln (Q), vilket varierar beroende på modell.

TYPER AV AVGRÄNSNING AV FÖREMÅL		
PASSAGE ÖVER TVÅ OLIKA SEKTIONER AV AVGRÄNSNINGSKABELN		
SRSW01	SRBW01	TYPE
G 300, G 600, G 1200	G 3600	MODELL
$X \geq 70\text{cm}$ (Q)	$X \geq 90\text{cm}$ (Q)	Hindret (S) kan begränsas genom att överlappa sektionerna för tur- och returkabeln utan att korsa dem (Q), (R).
$X < 70\text{cm}$ (T)	$X < 90\text{cm}$ (T)	Hindret kan avgränsas genom att de två sektionerna av tur- och returkabeln placeras med minst $Y = 30$ (T) cm mellanrum. Om hindret är tillräckligt robust kan det lämnas oskyddat (U).

I allmänhet är det tillrådligt att avgränsa hinder, men om det finns lokala hinder som motstår stötar, till exempel träd utan utskjutande rötter (V) eller stolpar (Z), är det möjligt att inte avgränsa dem.



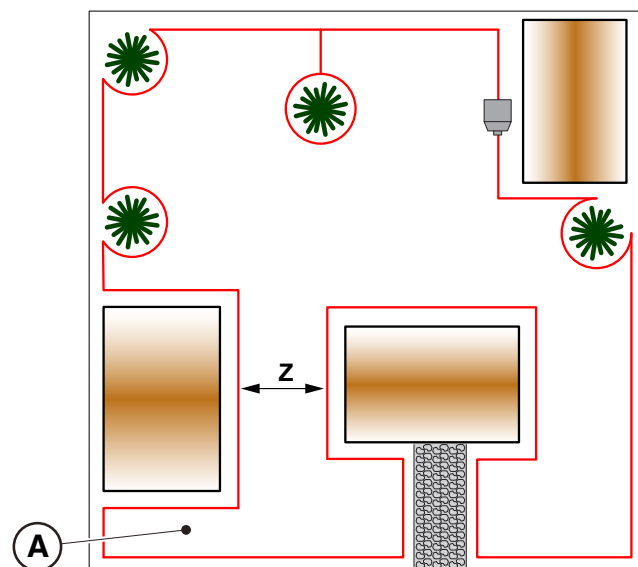


4.4.3. VÄXLA MELLAN OLIKA DELAR AV TRÄDGÅRDEN

Förfarande:





När det gäller korridorer måste avståndet mellan två olika sektioner av avgränsningskabeln vara minst lika med det avstånd som visas i tabellen nedan, vilket varierar beroende på modell.

VÄXLA MELLAN OLIKA DELAR AV TRÄDGÅRDEN		
BREDD KORRIDOR Z		
SRSW01	SRBW01	TYPE
G 300, G 600, G 1200	G 3600	MODELL
Z >= 70 cm	Z >= 90 cm	Zonen (A) kan nås av automatiskt robotgräsklipparen
Z < 70 cm	Z < 90 cm	Zonen (A) kan nås av robotgräsklipparen och ska anses vara "Slutet område".



ANMÄRKNING: För programmering av robotgräsklipparen som relaterar till konfigurationen av trädgården med "Stängt område", se proceduren i avs. 4.7.5 "Stängt område".

4.5. INSTALLATION AV KOMPONENTER

 <p>ELEKTRISK FARA: Använd endast batteriladdaren och mataren som levereras av tillverkaren. Felaktig användning kan orsaka elektriska stötar och/eller överhettning.</p>	 <p>OBS: Apparaten ska skyddas med en differentialbrytare (RCD - Residual Current Device) med brytström på högst 30 mA.</p>
 <p>ELEKTRISK FARA: För att genomföra elanslutningen måste det finnas en strömuttag i närheten av installationsområdet. Se till att elanslutningen överensstämmer med gällande lagar i användningslandet.</p>	 <p>ELEKTRISK FARA: Anslut strömförsörjningen först när alla installationsprocesser är klara. Stäng av huvudströmmen om så behövs under installationen.</p>

4.5.1. INSTALLATION AV OMKRETSKABELN



TOTAL LÄNGD PÅ BEGRÄNSNINGSKABELN	STIGA-KABLAR KOMPATIBLA MED INSTALLATIONEN	
< 400m	Kod 1127-0000-01 Kod 1127-0001-01 Kod 1127-0002-01 Kod 1127-0003-01	150 m rulle, Ø 2,7 mm 300 m rulle, Ø 2,7 mm 500 m rulle, Ø 3,4 mm 1000 m rulle, Ø 3,4 mm
>= 400m upp till max. 1000 m	Kod 1127-0002-01 Kod 1127-0003-01	500 m rulle, Ø 3,4 mm 1000 m rulle, Ø 3,4 mm

POSITIONERING MED SPIKAR

 <p>OBS: Fara för skärsår på händerna.</p>	 <p>OBS: Fara för att få fint damm i ögonen.</p>
--	--

Krav och skyldigheter:

- Lågt gräs längs hela sträckan
- Begränsningskabel
- Fästpinnar
- Skarvar till omkretskabeln
- Klämma
- Hammare
- Skyddshandskar
- Skyddsglasögon
- Elektrikersax

 <p>SKYLDIGHET ATT BÄRA SKYDDSHANDSKAR: Använd skyddshandskar för att undvika fara för skärning av händerna.</p>	 <p>SKYLDIGHET ATT BÄRA SKYDDSGLASÖGON: Använd skyddsglasögon för att undvika risken att få fint damm i ögonen.</p>
--	---

Förfarande:

1. Placera omkretskabeln (A) med start från laddningsbasens installationsområde.
2. Placera kabeln längs hela banan, säkra den med lämpliga pinnar (B) med cirka 100 cm mellanrum och respektera de angivna installationskraven (se avs. 4.3 och avs. 4.4).
3. Lämna 2 m kabel extra för att sedan klippa den till rätt storlek i den sista anslutningsfasen.

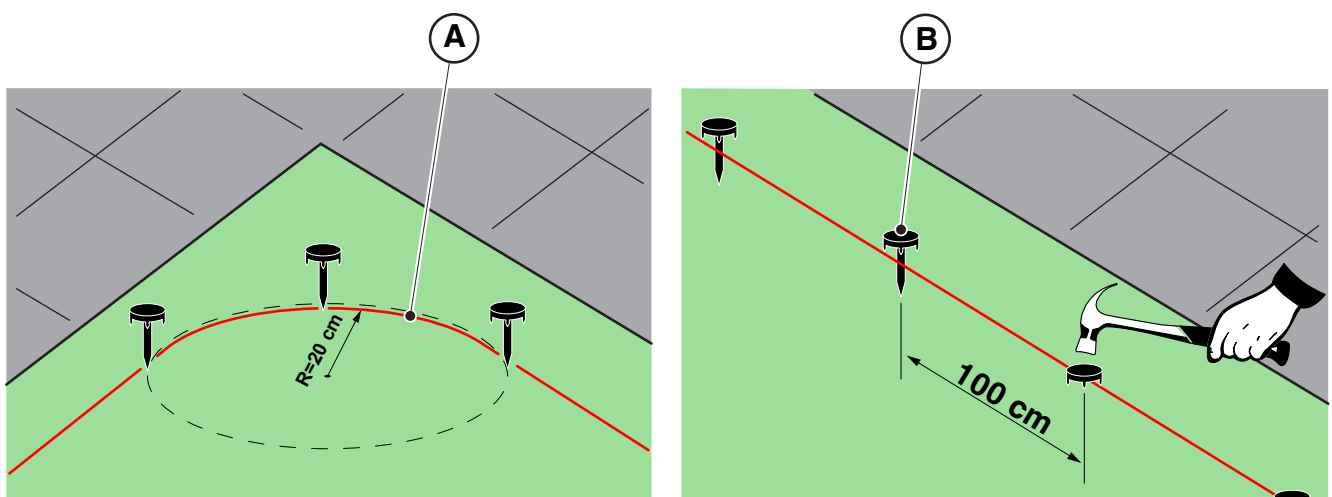
ANMÄRKNING: I sektioner som inte är raka, ska du vara försiktig så att kabeln (A) inte trasslas till. Placera kabeln så att den bildar en regelbunden böjning med en radie på cirka 20 cm

ANMÄRKNING: Avgränsningskabeln som används för installationen måste vara minst 40 m lång. Om kabeln är kortare måste ett motstånd installeras för små omkretsar. (Se avs. 4.5.4. och kap. 9 "Tillbehör").



WARNING:

Se till att kabeln är i kontakt med marken hela vägen för att förhindra att robotgräsklipparen skadar den.





POSITIONERING MED NEDGRÄVNING

(ENDAST TILLGÄNGLIG HOS AUKTORISERADE ÅTERFÖRSÄLJARE)



Rådfråga din STIGA-återförsäljare om du vill installera omkretskabeln med en specifik trådlägningsmaskin utan att använda pinnar.

4.5.2. SAMMANFOGNING AV OMKRETSKABELN.

	<p>OBS: Fara för skärsår på händerna.</p>		<p>OBS: Fara för att få fint damm i ögonen.</p>
---	--	---	--

Krav och skyldigheter:

- Skarv till omkretskabeln
- Elektrikersax
- Klämma
- Skyddshandskar
- Skyddsglasögon

	<p>SKYLDIGHET ATT BÄRA SKYDDSHANDSKAR: Använd skyddshandskar för att undvika fara för skärning av händerna.</p>		<p>SKYLDIGHET ATT BÄRA SKYDDSGLASÖGON: Använd skyddsglasögon för att undvika risken att få fint damm i ögonen.</p>
---	--	---	---

Under installationen av kabeln eller vid oavsiktliga brott kan det vara nödvändigt att utföra fogar.

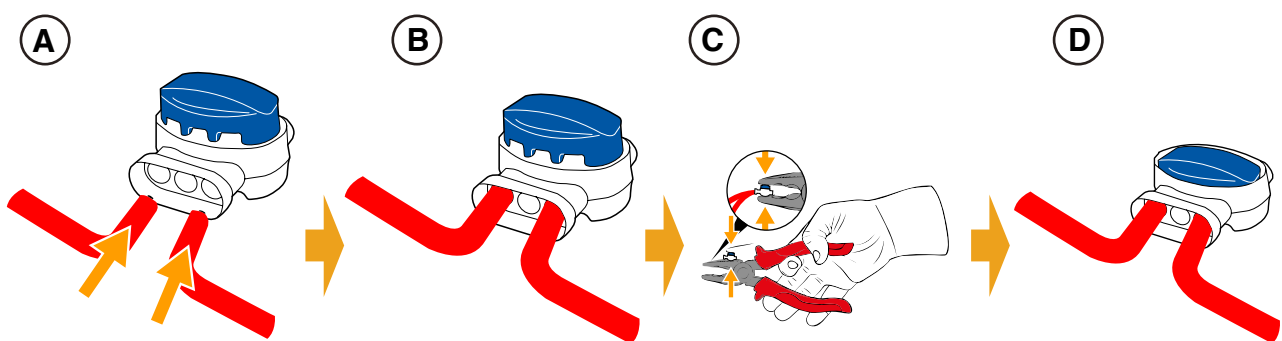
Förfarande:

1. Koppla ifrån laddningsbasen från elnätet.
2. Dra omkretskabeln enligt position (A).
3. För in kabeländarna i fogen enligt läget (B).
4. Tryck helt och hållet på knappen på den övre sidan av fogen med hjälp av en tång enligt position (C).
5. Omkretskabeln är korrekt installerad på skarven (D).






FÖRBUD:

Använd inte isoleringstejp eller fogar av annan typ (kabelfästen, klämmor, osv.) eftersom de inte garanterar korrekt isolering. Markens fuktighet orsakar oxidation och avbrott i omkretskabeln.




4.5.3. INSTALLATION AV LADDNINGSBASEN

 <p>OBS: Fara för skärsår på händerna.</p>	 <p>OBS: Fara för att få fint damm i ögonen.</p>
 <p>ELEKTRISK FARA: Anslut strömförsörjningen först när alla installationsprocesser är klara. Stäng av huvudströmmen om så behövs under installationen.</p>	

Krav och skyldigheter:

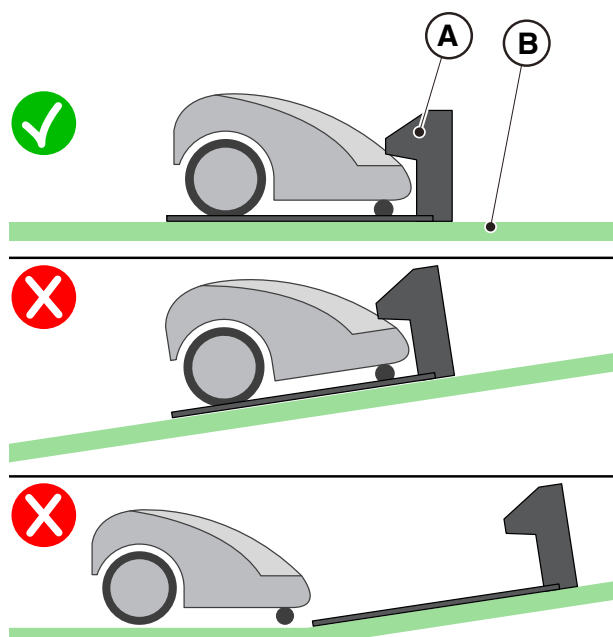
- | | |
|---|--|
| <ul style="list-style-type: none"> • Platt mark • Laddningsbas • Nätaggregat • Skruvmejsel • Elektrikersax • Skyddsglasögon | <ul style="list-style-type: none"> • Kompakt jord • Begränsningskabel • Fästpinnar • Hammare • Skyddshandskar |
|---|--|

 <p>SKYLDIGHET ATT BÄRA SKYDDSHANDSKAR: Använd skyddshandskar för att undvika fara för skärning av händerna.</p>	 <p>SKYLDIGHET ATT BÄRA SKYDDSGLASÖGON: Använd skyddsglasögon för att undvika risken att få fint damm i ögonen.</p>
--	---

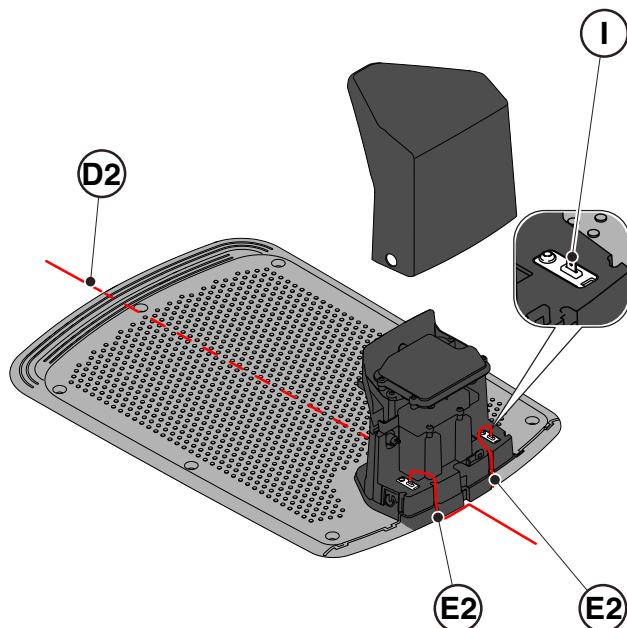
Installera laddningsbasen i axel med avgränsningskabeln så att roboten kan komma åt den genom att navigera medurs på avgränsningskabeln.

Förfarande:

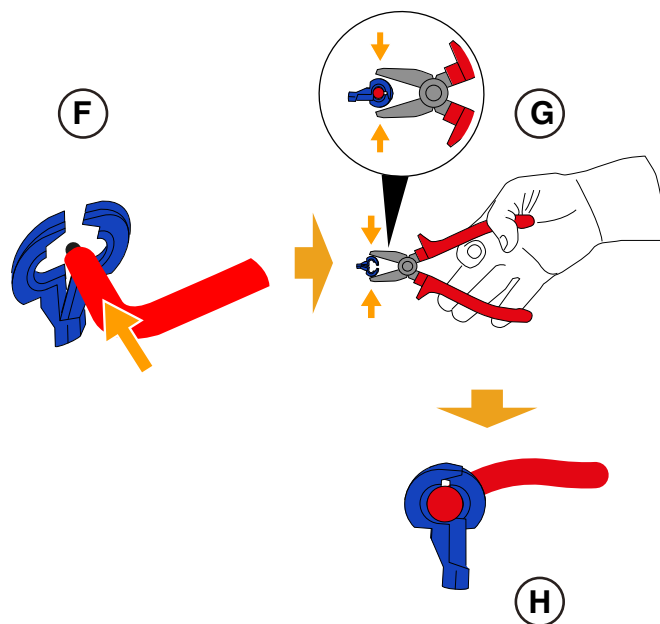
1. Kontrollera installationskraven som anges i avs. 4.3.
2. Förbered vid behov marken så att laddningsbasens yta (A) ligger på samma nivå som gräsmattan (B). Marken måste vara helt plan och kompakt för att undvika deformation av laddningsbasens yta.
3. Ta bort kåpan (C).



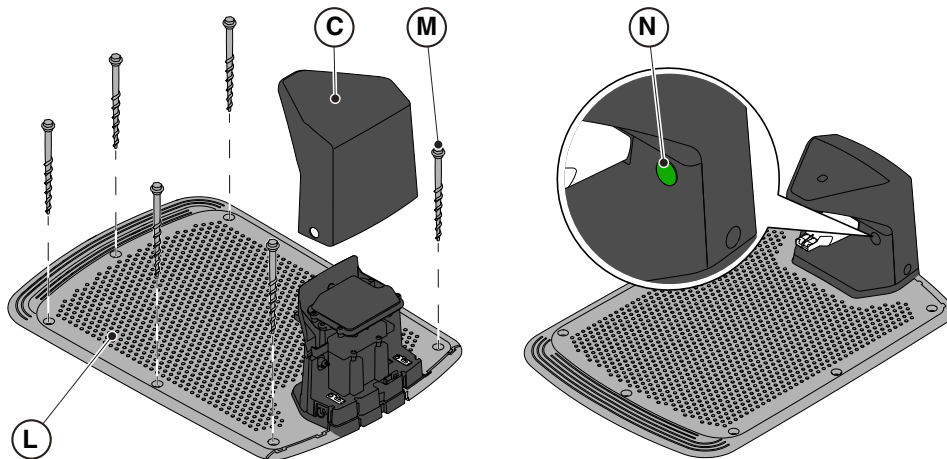
4. Placera laddningsbasen i axel med avgränsningskabeln (D2) så att roboten kan komma åt den genom att navigera medurs på avgränsningskabeln.
5. Sätt in de två kabeländarna i de särskilda passagerna (E2).



6. Kapa kablarnas ändrar till exakt storlek.
7. Applicera de självborrande kontaktdonen på kabeln (F), (G), (H).



8. Anslut kontaktdonen till anslutningarna (I).
9. Fäst laddningsbasen (L) på marken med fästskruvarna (M).
10. Sätt tillbaka kåpan (C).
11. Anslut nätaggregatets anslutningsdon till laddningsbasen och anslut sedan nätaggregatets kontakt till eluttaget.
12. Kontrollera att indikatorlampan på laddningsbasen (N) lyser med fast sken när robotgräsklipparen inte är i laddningsbasen (se avs. 5.4).



VARNING:

Nätkabeln, nätaggregatet, förlängningskabeln och alla andra elektriska kablar som inte hör till produkten måste förbli utanför klippområdet för att hålla dem borta från farliga rörliga delar och för att undvika skador på kablarna som kan leda till kontakt med strömförande delar.

ANMÄRKNING: Vid behov kan du förlänga kabeln som försörjer laddningsbasen med hjälp av förlängningskablarna. Det är tillåtet att använda högst två förlängningskablar på fem meter eller en förlängningskabel på 15 meter. (Se kap. 9 "Tillbehör").

4.5.4. INSTALLATION AV MOTSTÅND FÖR SMÅ OMKRETSAR

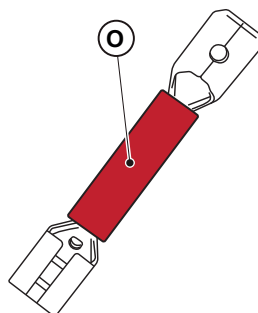
Krav och skyldigheter:

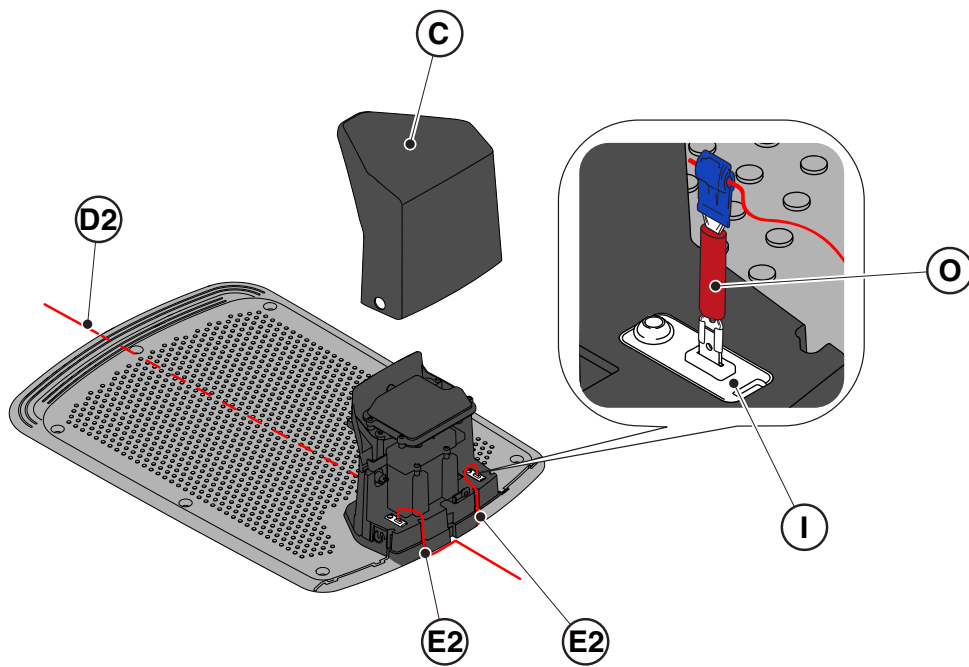
Avgränsningskabeln som används för installationen av robotgräsklipparen måste ha en längd på minst 40 meter. Om kabellängden är kortare måste motståndet installeras (se kap. 9 "Tillbehör") i serie till omkretskabeln.

Förfarande:

När du har placerat och fäst laddningsbasen korrekt (se avs. 4.5.3), gör så här:

1. Ta bort kåpan (C).
2. Kapa kablarnas ändar till exakt storlek.
3. Applicera de självborrande kontaktdonen på kabeln (F), (G), (H). (Se avs. 4.5.3).
4. Anslut motståndet (O) till laddningsbasens klämma (I).
5. Anslut respektive begränsningskabel till motståndet (O).
6. Anslut den andra kabeln direkt till den andra klämman på laddningsbasen.





4.6. LADDNING AV ROBOTGRÄSKLIPPAREN EFTER INSTALLATION

Krav och skyldigheter:

- Laddningsbas.

Förfarande:

1. Ladda robotgräsklipparen (se avs. 5.5).

ANMÄRKNING: Batterierna ska laddas minst 2 timmar vid den första laddningen.

4.7. PRODUKTINSTÄLLNINGAR

Krav och skyldigheter:

Den automatiska användningen av robotgräsklipparen kräver en rad inställningar som kan göras via en mobil enhet (smarttelefon eller surfplatta) iOS eller Android med "STIGA.GO"-appen installerad. IOS-appen kan laddas ner från iOS App Store. Android-appen kan laddas ner från Google Play Store.

Följande funktioner kan ställas in i appen. Se tabellen för att se vilka funktioner som är tillgängliga för din modell:

- Starta, stoppa och tvinga robotgräsklipparen att återgå till laddningsbasen.
- Välj arbetsläge i ett slutet område som inte kan nås självständigt med robotgräsklipparen.
- Välj läget schemalagt jobb/enkel klippningscykel.
- Schemalägg arbetstiden för veckodagarna.
- Ställ in arbetets startpunkter så att trädgårdsskyddet blir enhetligt.
- Ställ in veckodagarna för att trimma kanten.
- Aktivera ett energiläge med låg energiförbrukning.
- Aktivera och ställ in känsligheten för regnsensorn.
- Tillåt olika användare använda robotgräsklipparen via appen.
- Välj och kontakta din lokala återförsäljare.

PRODUKTINSTÄLLNINGINDEX

4.7.1. FÖRE INLOGGNING	34
4.7.2. REGISTRERING (SIGN UP)	34
4.7.3. KOPPLING (PAIRING)	34
4.7.4. FJÄRRANSLUTNING OCH AKTIVERING AV SIM-KORT (BEROENDE PÅ MODELL)	34
4.7.5. PRODUKTSIDA (DEVICE PAGE)	34
4.7.6. STÄNGT OMRÅDE (CLOSED AREA)	35
4.7.7. INSTÄLLNINGAR (SETTINGS)	35
4.7.8. ENKEL GRÄSKLIPPNING/SCHEMALAGD GRÄSKLIPPNING (SPOT CUT/SCHEDULED)	35
4.7.9. GRÄSKLIPPSSSESSIONER (MOWING SESSIONS)	35
4.7.10. GO-TO CUT POINTS	35
4.7.11. KANTKLIPPNING (BORDER CUT)	36
4.7.12. ECO MODE	36
4.7.13. REGNSENSOR (RAIN SENSOR) (BEROENDE PÅ MODELL)	36
4.7.14. BLOCKERING AV TANGENTBORD (APP LOCK)	36
4.7.15. INTEGRATION MED RÖSTASSISTENTER (AMAZON ALEXA) (BEROENDE PÅ MODELL)	37
4.7.16. STÖLDSKYDDSANORDNING (BEROENDE PÅ MODELL)	37
4.7.17. BYTE AV OMKRETSSIGNAL	37
4.7.18. PARALLELL NAVIGERING VID KABELN (RUN BESIDE WIRE) (BEROENDE PÅ MODELL)	37
4.7.19. UPPDATERING AV PROGRAMVARAN (FIRMWARE UPDATE)	38
4.7.20. PROFIL/ANVÄNDARHANTERING/VAL AV FÖREDRAGEN ÅTERFÖRSÄLJARE/MEDDELANDEN	38

4.7.1. INLEDNING

Vid första åtkomsten till appen kan du:

1. Gå till informationssidor om återförsäljare och STIGA-produkter;
2. Utför den första registreringen;
3. Logga in för redan registrerade användare.

4.7.2. REGISTRERING (SIGN UP)

Avsnittet "Sign up" tillåter användarregistrering och ger tillgång till alla appfunktioner.

1. Användaren kan logga in via sina Google-, Facebook- och Apple-konton eller skapa ett nytt konto genom att fylla i de obligatoriska fälten.
2. Registreringsförfarandet kräver en postverifiering.

4.7.3. SAMMANKOPPLING (PAIRING)

I avsnittet "Pairing" kan du para ihop din mobila enhet med robotgräsklipparen via Bluetooth®-anslutningen.

1. Tryck på knappen "lägg till" för att komma åt sidorna för Bluetooth®-anslutning.
2. Följ den vägleda proceduren för att para ihop produkten.
3. När sammankopplingen är klar kommer produktens huvudsida att visas.
4. Tryck på knappen "produktsida" för att komma produktsidan.
5. Tryck på knappen "alternativ" för att komma till menysidan där du kan byta namn på, koppla bort och ansluta robotgräsklipparen eller ladda ner användarhandboken.

ANMÄRKNING: om robotgräsklipparen inte upptäcks av den mobila enheten, kontrollera att robotgräsklipparen är påslagen och befinner sig i närheten av den mobila enheten. Kontrollera att robotgräsklipparen inte redan är ihopkopplad med en annan användare.

4.7.4. FJÄRRANSLUTNING OCH AKTIVERING AV SIM-KORT (BEROENDE PÅ MODELL)

Robotgräsklipparen är utrustad med en 3G/4G-anslutningsmodul med SIM-kort som tillåter anslutning till STIGA:s moln och fjärrstyrning av robotgräsklipparen. När enheten har kopplats till användarkontot måste SIM-kortet aktiveras.

Förfarande:

Följ guiden i appen.

ANMÄRKNING: SIM-kortet som finns i produkten är proprietärt. Produkten kan endast anslutas till STIGA:s moln via det medföljande SIM-kortet. Använd inte andra SIM-kort.

4.7.5. PRODUKTSIDA (DEVICE PAGE)

I avsnittet "Device Page" kan du kontrollera robotgräsklipparens status, starta den för arbete eller forcera den att återvända till laddningsbasen.

1. Tryck på knappen "start" för att starta robotgräsklipparen.
2. Tryck på knappen "stop" för att stoppa robotgräsklipparen.
3. Tryck på knappen "återgång till basen" för att forcera en återgång till laddningsbasen.
4. Tryck på knappen "stängt område" för att starta robotgräsklipparen att arbeta i ett område som inte kan nås självständigt Robotgräsklippare. (Se avs. 4.7.5).

4.7.6. STÄNGT OMRÅDE (CLOSED AREA)

ANMÄRKNING: Kontrollera att den här funktionen är tillgänglig i STIGA.GO-appen.

Avsnittet "Stängt område" låter dig starta robotgräsklipparen i ett stängt område som normalt är uteslutet från arbetsområdet eftersom det inte går att nå, men i vilket fall som helst begränsas av begränsningskabeln. (Se avs. 4.4.3).

1. Tryck på lämplig knapp för att välja läget "Stängt område".
2. Placera robotgräsklipparen i det slutna området och följ den vägleda proceduren.

ANMÄRKNING: Användaren kan välja om robotgräsklipparen ska fungera under hela batteriets livslängd eller under en kortare manuell tidsinställning.

4.7.7. INSTÄLLNINGAR (SETTINGS)

Avsnittet "Settings" ger åtkomst till inställningsskärmen för robotgräsklipparen.

1. Tryck på knappen "inställningar" för att öppna läget Inställningar.
2. Välj den funktion som ska ställas in.

4.7.8. ENKEL GRÄSKLIPPNING/SCHEMALAGD GRÄSKLIPPNING (SPOT CUT/SCHEDULED)

Med "Spot Cut/Scheduled"-väljaren kan du aktivera eller avaktivera det schemalagda arbetsprogrammet. Antalet veckotimmar som ska programmeras föreslås av appen enligt trädgårdens storlek.

1. Om den är inställd på "Scheduled" fungerar robotgräsklipparen enligt det schemalagda arbetsprogrammet.
2. Om den är inställd på "Spot Cut" fungerar robotgräsklipparen i enskild arbetscykel.

4.7.9. GRÄSKLIPPSSSESSIONER (MOWING SESSIONS)

I avsnittet "Mowing sessions" kan du programmera tider och dagar för robotgräsklipparens arbete. Antalet veckotimmar som ska programmeras föreslås av appen enligt trädgårdens storlek.

1. Tryck på väljaren "gräsklippning/schemalagd gräsklippning" för att komma till inställningsmenyn för arbetstider och välj en veckodag.
2. Tryck på knappen "lägg till klipptid" för att lägga till ett nytt arbetsprogram.
3. Ange start- och sluttider och bekräfta.
4. Användaren har möjlighet att tillämpa samma arbetstid flera veckodagar.
5. Arbetstiden visas inom den veckodag som den programmerats. Genom att trycka på varje arbetstid är det möjligt att kopiera eller radera den.

ANMÄRKNING: Robotgräsklipparens interna klocka synkroniseras automatiskt med tiden på den mobila enheten när roboten är ansluten till appen via Bluetooth®.

4.7.10. GO-TO CUT POINTS

ANMÄRKNING: Kontrollera att den här funktionen är tillgänglig i STIGA.GO-appen.

Avsnittet "Go-To-Cut Points" låter dig ställa in en eller flera startpunkter för robotgräsklipparens arbete för att förbättra täckningen i de olika områdena i trädgården (se avs. 4.4). Antalet punkter för arbetets start som kan ställas in beror på robotgräsklipparen.

Arbetets startpunkter definieras av följande inställningar:

- Avstånd från startpunkten till laddningsbasen mätt längs omkretskabeln.

- Riktning för att nå arbetspunkten (medurs eller moturs).
- Frekvensen för att nå arbetspunkten uttryckt i % av den totala programmerade veckoarbetstiden.

4.7.11. KANTKLIPPNING (BORDER CUT)

I avsnittet "Border cut" kan du programmera gräsklippningen i trädgården för en viss dag.

1. Välj de dagar då kanten ska trimmas.
2. Tryck på den lämpliga knappen för att aktivera funktionen.

ANMÄRKNING: Kantklippningen kan endast aktiveras under de veckodagar då robotgräsklipparen har programmerats för arbete.

4.7.12. ECO MODE

ANMÄRKNING: Kontrollera att den här funktionen är tillgänglig i STIGA.GO-appen.

Med "Eco-läge"-funktionen kan du ställa in ett lågt energiförbrukningsläge genom att minska robotgräsklipparens arbetstid som procentandel av den programmering som utförs av användaren.

ANMÄRKNING: Det är tillrådligt att använda denna funktion under de perioder av året då gräset växer långsammare.

4.7.13. REGSENSOR (RAIN SENSOR) (BEROENDE PÅ MODELL)

Med funktionen "Regnsensor" kan du aktivera eller inaktivera regnsensorn på robotgräsklipparen. Regnsensorn kan ställas in på tre olika känslighetsnivåer. En högre känslighet motsvarar en längre vistelse i basen i händelse av regn.

Låg känslighet: 4 timmar;

Medelhög känslighet: 8 timmar;

Hög känslighet: 12 timmar.

1. Tryck på den lämpliga knappen för att aktivera funktionen.
2. Välj mellan de tre tillgängliga känslighetsnivåerna för sensorn.

4.7.14. BLOCKERING AV TANGENTBORD (APP LOCK)

För att förhindra att robotgräsklipparen används av barn eller obehöriga kan tangentbordet låsas. På så sätt kan robotgräsklipparen endast styras via appen.

Förfarande:

1. Aktivera eller inaktivera funktionen Blockering av tangentbord/App Lock från menyn "Inställningar" i appen.

ANMÄRKNING: När funktionen är aktiv förblir blockering av tangentbord aktivt även om robotgräsklipparen är avstängd.

4.7.15. INTEGRATION MED RÖSTASSISTENTER (AMAZON ALEXA) (BEROENDE PÅ MODELL)

Integrationen med en röstassistent gör att du kan interagera med robotgräsklipparen enligt de alternativ som finns tillgängliga i appen, till exempel kan du:

- Starta ett arbetssammanträde.
- Stanna robotgräsklipparen under gräsklippning och återuppta arbetet.
- Tvinga robotgräsklipparen att återvända till sin laddningsbas.
- Fråga om information om nästa planerade starttid.

- Fråga om robotgräsklipparens status.

ANMÄRKNING: Integrering av robotgräsklipparen med en röstassistent görs inte via Stiga.GO-appen, utan måste ställas in via själva röstassistentappen

4.7.16. STÖLDSKYDDSANORDNING (BEROENDE PÅ MODELL)

Med den här funktionen kan du få ett varningsmeddelande när robotgräsklipparen inte är i arbetsområdet. Om funktionen är aktiv övervakar robotgräsklipparen kontinuerligt sitt avstånd från gränsen. När robotgräsklipparen flyttas bort från avgränsningen:

- roboten skickar ett meddelande till användarens mobila enhet via Stiga.GO-appen.
- i appen är det möjligt att se robotens faktiska position och följa dess rörelser.
- det är inte möjligt att starta robotgräsklipparen så länge den befinner sig utanför sitt område.

ANMÄRKNING: Stöldlarmet förblir aktivt även om robotgräsklipparen är avstängd. I det här fallet skickas anmälan om stöld och robotgräsklipparens position när roboten slås på.

Förfarande:

1. Aktivera funktionen från menyn "Inställningar" i appen. Se till att meddelanden för Stiga.GO-appen har aktiverats på den mobila enheten.
2. Aktivera meddelandet "Stöldlarm" i sidofältet i Stiga.GO-appen.

4.7.17. BYTE AV OMKRETSSIGNAL

Med funktionen "Ändra kanal" kan du ändra kanal för den signal som sänds via omkretskabeln. Detta är nödvändigt om du märker störningar mellan två eller flera närliggande installationer

ANMÄRKNING: Byte av omkretskanal måste göras när robotgräsklipparen är i laddningsbasen.

Förfarande:

1. Fäst robotgräsklipparen på laddningsbasen.
2. Följ guiden i appen för att välja en av de tre tillgängliga kanalerna.
3. Välj en annan kanal om robotgräsklipparen fortsätter att fungera dåligt på grund av störningar från andra installationer i närheten.

4.7.18. PARALLELL NAVIGERING VID KABELN (RUN BESIDE WIRE)(BEROENDE PÅ MODELL)

Med funktionen "Run beside wire" kan du ställa in det navigeringsavståndet från omkretskabeln under återgången till basen och när du når arbetets startpunkter "go-to-cut point".

Robotgräsklipparen kommer att navigera på ett varierande avstånd från kabeln, beroende på det inställda värdet, vilket minskar hjulspåren på gräsmattan och minskar återgångstiden till laddningsbasen.

Du kan ställa in tre olika avståndsintervall. Avståndet till kabeln varierar något för varje arbetscykel för att ytterligare minska märken på gräsmattan.

ANMÄRKNING: Om det finns korridorer eller trånga områden i trädgården (se avs. 4.4.3). När funktionen "Run beside wire" har aktiverats ska du kontrollera att robotgräsklipparen kan nå alla klippområden, navigera korrekt i dessa områden och återvända till laddningsbasen från vilken plats som helst i trädgården. Om robotgräsklipparen har svårt att nå vissa klippområden via go-to-cut-punkter eller att återvända till laddningsbasen, måste det inställda avståndet minskas eller funktionen "Run beside wire" avaktiveras. .

ANMÄRKNING: Det avstånd som ska ställas in varierar beroende på eventuella hinder i trädgården, särskilt om de är belägna nära utkanten.

Förfarande:

1. Aktivera eller inaktivera funktionen "Run Beside Wire" från menyn "Inställningar" i appen.
2. Välj önskat avstånd bland de tre tillgängliga.

4.7.19. UPPDATERING AV PROGRAMVARAN (FIRMWARE UPDATE)

Uppdateringar av fast programvara, om de finns tillgängliga, meddelas på produktsidan i "Garage".

Tillgängliga uppdateringar utförs i sekvens i följande ordning: robotgräsklippare, laddningsbas.

Under uppdateringen måste telefonen hållas nära den enhet som uppdateras.

Uppdateringen av varje enhet tar mellan 10 och 20 minuter.

Användaren kan också komma åt menyn på produktsidan i "Garage" för att kontrollera om det finns uppdateringar och forcera en uppdatering av den fasta programvaran.

4.7.20. PROFIL/ANVÄNDARHANTERING/VAL AV FÖREDRAGEN ÅTERFÖRSÄLJARE/MEDDELANDEN

I avsnittet "Profil" kan du redigera dina kontouppgifter och ändra ditt lösenord.

Huvudanvändaren som registrerar sig för första gången kan bjuda in och hantera andra användare av robotgräsklipparen.

Den inbjudna användaren måste ladda ner appen på sin mobila enhet och måste registrera sig.

I avsnittet "Återförsäljare" kan du välja referenshjälpcenter.

I avsnittet "Meddelanden" kan du visa meddelanden/information.

5. FUNKTIONSSÄTT

Krav och skyldigheter:

- Installation utförd enligt instruktionerna (se kap. 4).
- Strömsatt laddningsbas
- Batteri laddat (se avs. 5.5)
- Programmering av robotgräsklipparen utförd enligt instruktionerna (se avs. 4.7 för den automatiska funktionen)
- Grässets ursprungshöjd inom robotgräsklipparens arbetsområde: 20-60 mm
- Klipphöjd som är reglerad på rätt sätt (se avs. 5.6).

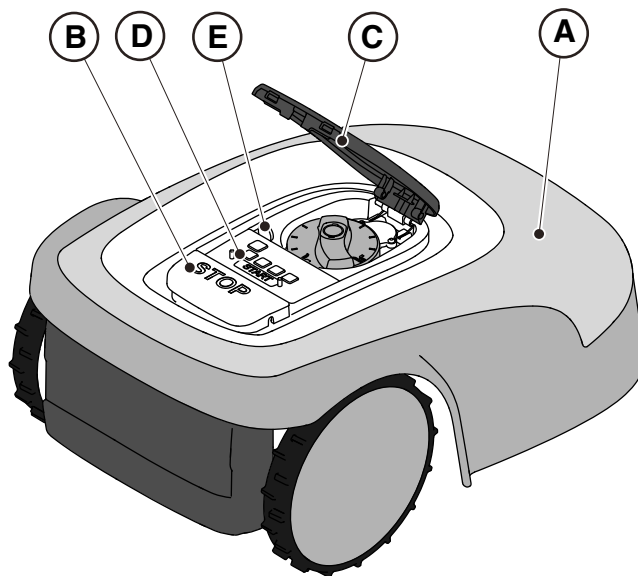
5.1. KONTROLL AV SÄKERHETSANORDNINGARNA FÖR ATT STARTA ROBOTGRÄSKLIPPAREN

Krav och skyldigheter:

- Säkerhetsnyckel.

Förfarande:

1. Kontrollera att det floterande skyddet (A) är korrekt monterat. Avsaknaden av kåpa gör att robotgräsklipparen inte kan fungera.
2. Kontrollera att säkerhetsnyckeln (E) inte är inkopplad. Robotgräsklipparen startar inte om den är frånkopplad.
3. Kontrollera att stoppknappen "STOP" (B) inte är aktiverad. Om den trycks in stoppas robotgräsklipparen och skyddskåpan (C) öppnar på kontrollkonsolen (D).
4. Kontrollera att robotgräsklipparen är korrekt placerad på marken. Vid överdriven lutning ($\geq 45\%$ eller $\geq 50\%$) eller lyft stoppar lutningssensorerna (lutningsmätaren) robotgräsklipparen.

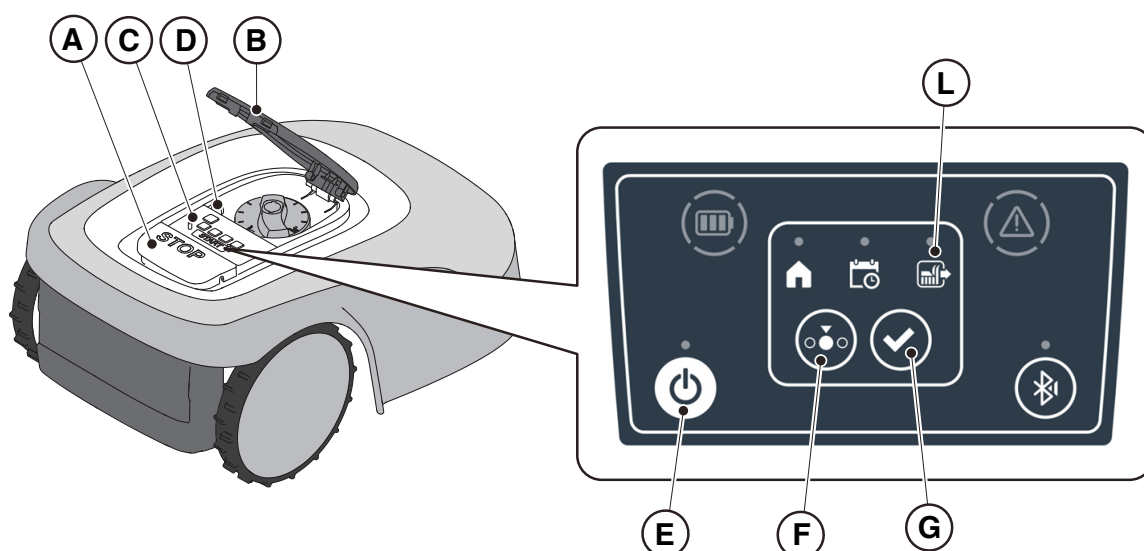


5.2. MANUELL ANVÄNDNING AV ROBOTGRÄSKLIPPAREN

Robotgräsklipparen kan användas utan den programmering som beskrivs avs. 4.7. I det här läget utför robotgräsklipparen en arbetscykel, återgår till laddningsbasen och förblir där tills nästa manuella start.

Förfarande:

1. Placera robotgräsklipparen på laddningsbasen eller i vilket fall som helst inom installationens omkrets.
2. Tryck på knappen "**STOP**" (A) för att öppna kåpan (B) och komma åt styrkonsolen (C).
3. Tryck på knappen "**ON/OFF**" (E) i fem sekunder för att slå på robotgräsklipparen.
4. Tryck på knappen "**VAL AV LÄGE**" (F) tills endast ikonen blinkar (L)
5. Tryck på knappen "**BEKRÄFTA**" (G). Ikonen (L) tänds med fast sken för att bekräfta åtgärden.
6. Stäng kåpan (B).
7. Robotgräsklipparen börjar arbeta.



ANMÄRKNING: detta läge garanterar kanske inte tillräcklig täckning av trädgården, både när det gäller tid som krävs och vad gäller klippresultatets enhetlighet, särskilt om trädgården har en oregelbunden form. För att uppnå maximal effektivitet för robotgräsklipparen rekommenderas att programmeringen genomförs (se avs. 4.7).

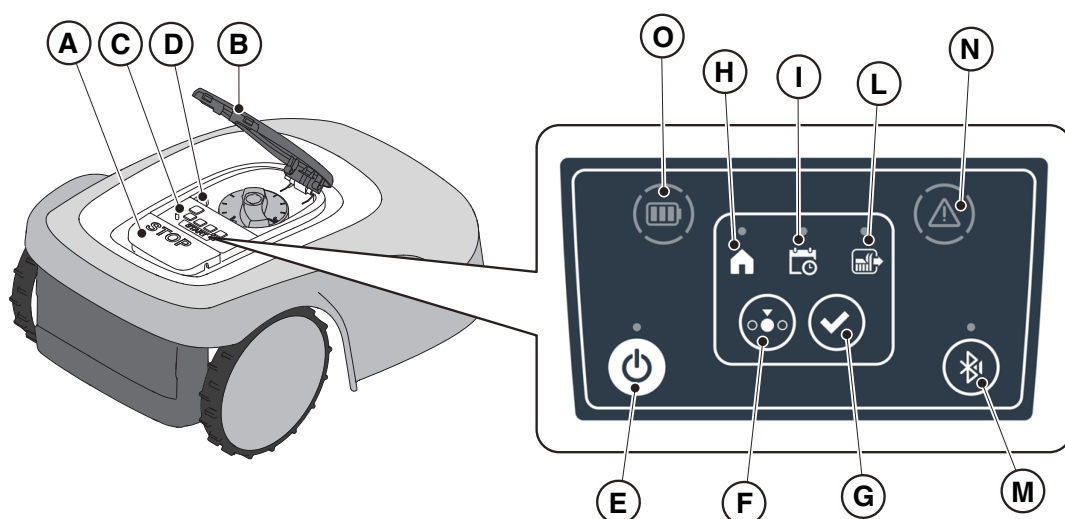
ANMÄRKNING: om du efter att ha tryckt på knappen "**BEKRÄFTA**" (G) trycker på knappen "**VAL AV LÄGE**" (F) börjar ikonerna för de valda funktionerna att blinka igen och ber om bekräftelse av den sist valda funktionen. Tryck på knappen "**BEKRÄFTA**" (G). Symbolerna återgår till att lysa med fast sken.

ANMÄRKNING: om luckan (B) öppnas, antingen under arbete eller med roboten i basen, blinkar ikonerna för de valda funktionerna, vilket visar att åtgärden måste bekräftas innan luckan stängs igen. Om luckan stängs igen utan att trycka på knappen "**BEKRÄFTA**" (G), kommer roboten inte att utföra någon åtgärd förrän användaren ger ett nytt kommando.

5.3. BESKRIVNING AV REGLAGEN SOM FINNS PÅ ROBOTGRÄSKLIPPAREN

Lista över kommandon, indikatorer och deras funktion:

- Knappen "**STOP**" (A): används för att stoppa robotgräsklipparen vid behov.
- "**SÄKERHETSNYCKEL**" (D): används för säkerhetsavstängning av robotgräsklipparen.
- Knapp "**ON/OFF**" (E): används för att slå på och stänga av robotgräsklipparen och kvittera larmen.
- Knappen "**VAL AV LÄGE**" (F): används för att välja robotgräsklipparens driftläge och för att forcera en återgång till laddningsbasen.
- Knappen "**BEKRÄFTA**" (G): används för att bekräfta det inställda driftläget.
- Ljusikon "**SCHEMALAGT PROGRAM**" (I): används för att visa det schemalagda programmets inställning.
- Ljusikonen "**ENSTAKA ARBETSCYKEL**" (L): används för att visa inställningen av enskild arbetscykel.
- Ljusikonen "**ÅTERGÅNG TILL BASEN**" (H): används för att visa inställningen av forcerad återgång till robotgräsklipparens laddningsbas.
- Knappen "**BLUETOOTH®**" (M): används endast av servicecentret för diagnostiska ändamål.
- Lysikon "**LARM**" (N): används för att visa larmstatus.
- Lysikon "**BATTERI**" (O): används för att visa batteriladdningen.

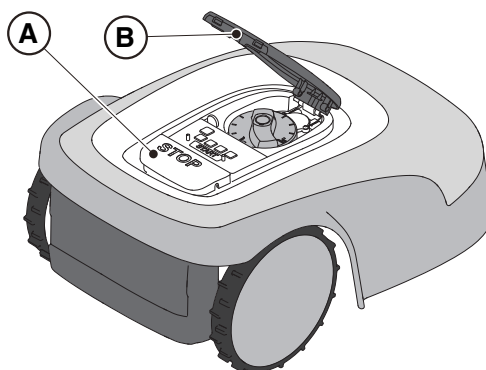


5.3.1. STOPP I SÄKERHETSLÄGE - STOPPKNAPP

Knappen "**STOP**" (A) är ett kommando som stoppar robotgräsklipparen under säkra förhållanden, oavsett dess drifttillstånd.

Förfarande:

1. Tryck på "**STOP**"-knappen (A) medan robotgräsklipparen rör sig eller redan har stannat.
2. När du trycker på knappen "**STOP**" (A) stannar robotgräsklipparen och kåpan (B) öppnas och ger åtkomst till de andra robotkommandona.



5.3.2. AVSTÄNGNING I SÄKERHETSLÄGE - SÄKERHETSNYCKEL

När du tar ut säkerhetsnyckeln (D) kan du stänga av robotgräsklipparen i säkra förhållanden.

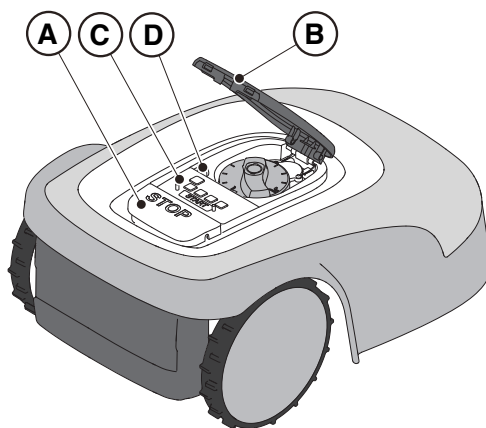


SKYLDIGHET:

Ta alltid bort säkerhetsnyckeln innan du justerar klippning, rengöring, transport och underhåll

Förfarande:

1. Tryck på knappen "**STOP**" (A) för att öppna kåpan (B) och komma åt styrkonsolen (C).
2. Stäng av robotgräsklipparen under säkra förhållanden (se avs. 2.3).
3. När du har utfört underhållsarbetet, sätt in säkerhetsnyckeln för att kunna slå på robotgräsklipparen.



5.3.3. PÅSÄTTNING OCH AVSTÄNGNING - KNAPP ON/OFF

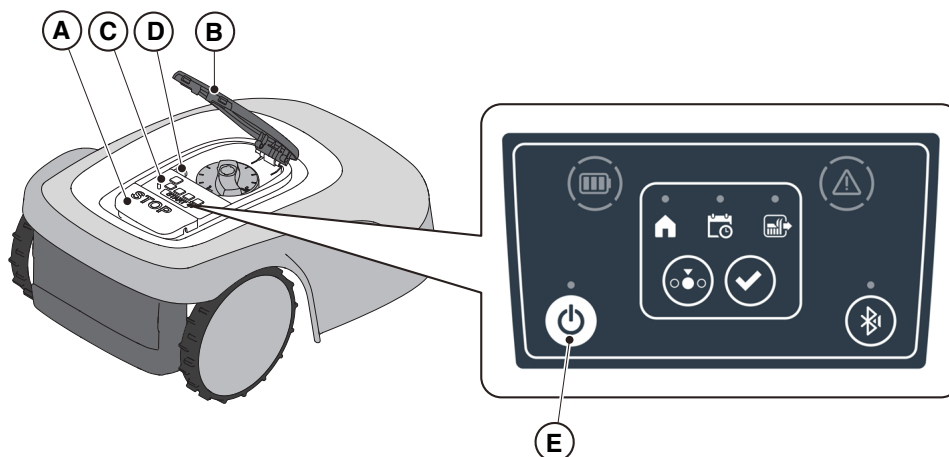
Knappen "**ON/OFF**" (E) tillåter manuell påsättning och avstängning av robotgräsklipparen.

Förfarande:

1. Tryck på knappen "**STOP**" (A) för att öppna kåpan (B) och komma åt styrkonsolen (C).
2. Tryck på knappen "**ON/OFF**" (E) i fem sekunder för att slå på eller stänga av robotgräsklipparen.

ANMÄRKNING: Kontrollera att säkerhetsnyckeln (D) är inkopplad för att sätta på robotgräsklipparen.

ANMÄRKNING: Vid aktiva larm återställs larmen genom att trycka två gånger på knappen "**ON/OFF**".



5.3.4. VAL AV SCHEMALAGT PROGRAM / ENKEL ARBETSCYKEL / FORCERAD ÅTERGÅNG TILL LADDNINGSBAS - KNAPP FÖR VAL AV LÄGE

Knappen "**VAL AV LÄGE**" används för att aktivera eller inaktivera det arbetsschema som ställts in via appen och för att välja en forcerad återgång till laddningsbasen. Robotgräsklipparen beter sig enligt de möjliga val som beskrivs nedan.

VAL AV TANGENTBORD OCH ROBOTENS ANVÄNDNING

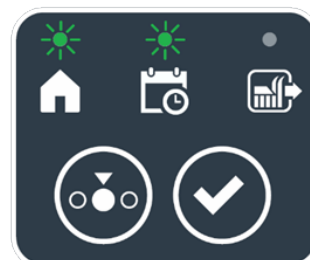
SCHEMALAGT PROGRAM

Robotgräsklipparen arbetar enligt den programmering som ställs in via appen.



ÅTERGÅNG TILL BASEN + SCHEMALAGT PROGRAM

Robotgräsklipparen återgår till laddningsbasen.
Robotgräsklipparen återupptar arbetet från nästa schemalagda starttid.



ENSKILD ARBETSCYKEL + SCHEMALAGT PROGRAM

Robotgräsklipparen utför en enstaka forcerad arbetscykel och återvänder sedan till laddningsbasen.
Robotgräsklipparen återupptar arbetet från nästa schemalagda starttid.



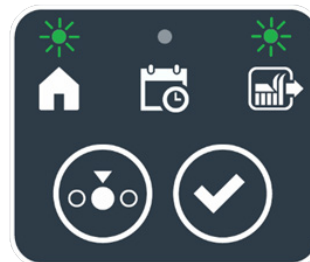
ENSKILD ARBETSCYKEL

Robotgräsklipparen utför en enskild forcerad arbetscykel och återvänder till laddningsbasen.
Robotgräsklipparen stannar i basen tills användaren gör ett manuellt ingrepp.



ÅTERGÅNG TILL BASEN + ENSKILD ARBETSCYKEL

Robotgräsklipparen återgår till laddningsbasen.
Robotgräsklipparen stannar i basen tills användaren gör ett manuellt ingrepp.



Förfarande:

1. Tryck på knappen "**STOP**" (A) för att öppna kåpan (B) och komma åt styrkonsolen (C).
2. Tryck på knappen "**VAL AV LÄGE**" (F) tills ikonerna för de funktioner du vill aktivera blinkar. Ikonerna för de valda funktionerna blinkar.
3. Tryck på knappen "**BEKRÄFTA**" (G). Ikonerna för de valda funktionerna lyser med fast för att bekräfta åtgärden.
4. Stäng kåpan (B).
5. Robotgräsklipparen börjar arbeta enligt det läge som ställts in.

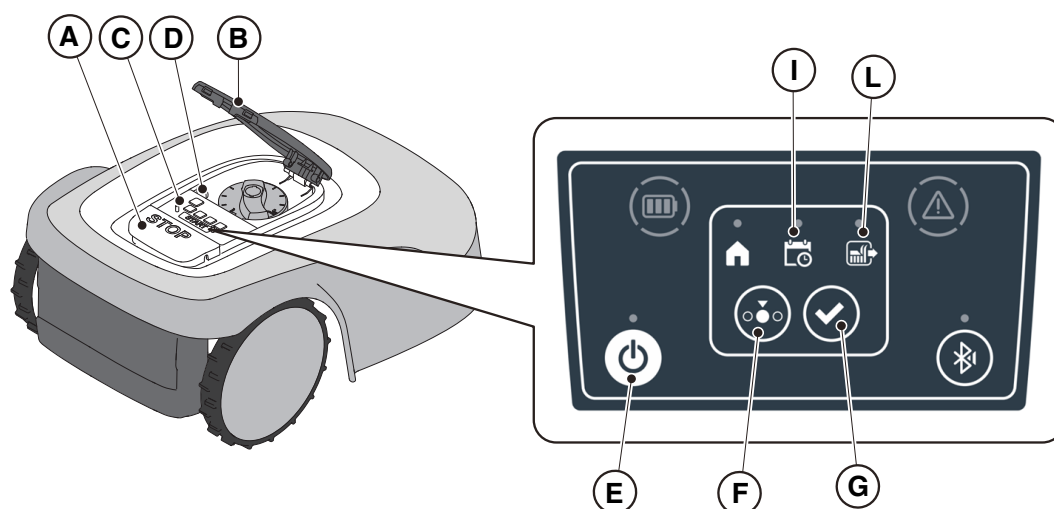
ANMÄRKNING: om du efter att ha tryckt på knappen "**BEKRÄFTA**" (G) trycker på knappen "**VAL AV LÄGE**" (F) börjar ikonerna för de valda funktionerna att blinka igen och ber om bekräftelse av den sist valda funktionen. Tryck på knappen "**BEKRÄFTA**" (G). Symbolerna återgår till att lysa med fast sken.

ANMÄRKNING: om luckan (B) öppnas, antingen under arbete eller med roboten i basen, blinkar ikonerna för de valda funktionerna, vilket visar att åtgärden måste bekräftas innan luckan stängs igen. Om luckan stängs igen utan att trycka på knappen "**BEKRÄFTA**" (G), kommer roboten inte att utföra någon åtgärd förrän användaren ger ett nytt kommando.

ANMÄRKNING: Om robotens batteri är svagt blinkar batteriikonen röd för att ange att den valda åtgärden inte kan utföras.

ANMÄRKNING: Robotgräsklipparen startar först efter att kåpan har stängts (B).

ANMÄRKNING: Robotgräsklipparen når laddningsbasen med släckt klippaggregat.

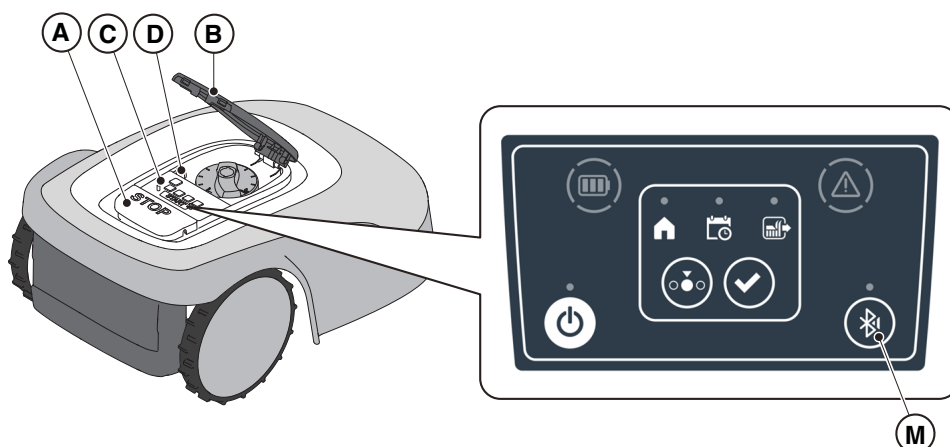


ANMÄRKNING: Robotgräsklipparen kan användas i läget "**ENSKILD ARBETSCYKEL**" även utan att programmera arbetstiderna via appen. Detta läge garanterar kanske inte tillräcklig täckning av trädgården, både när det gäller tid som krävs och vad gäller klippresultatets enhetlighet, särskilt om trädgården har en oregelbunden form. För att uppnå maximal effektivitet för robotgräsklipparen rekommenderas att programmeringen genomförs (se avs. 4.7).

5.3.5. BLUETOOTH® STATUSDISPLAY - BLUETOOTH®-KNAPP

Robotgräsklipparen hanterar automatiskt Bluetooth®-anslutningen till externa mobila enheter. Bluetooth®-anslutningen är alltid tillgänglig när robotgräsklipparen är påslagen. Endast en mobil enhet kan anslutas till robotgräsklipparen åt gången via Bluetooth®. Robotgräsklipparen kopplas automatiskt ifrån enheten när appen stängs. "BLUETOOTH®"-knappen (M) används endast av servicecentret för diagnostiska ändamål.

ANMÄRKNING: För att koppla enheten med robotgräsklipparen via Bluetooth®, se (avs. 4.7.3 Pairing).



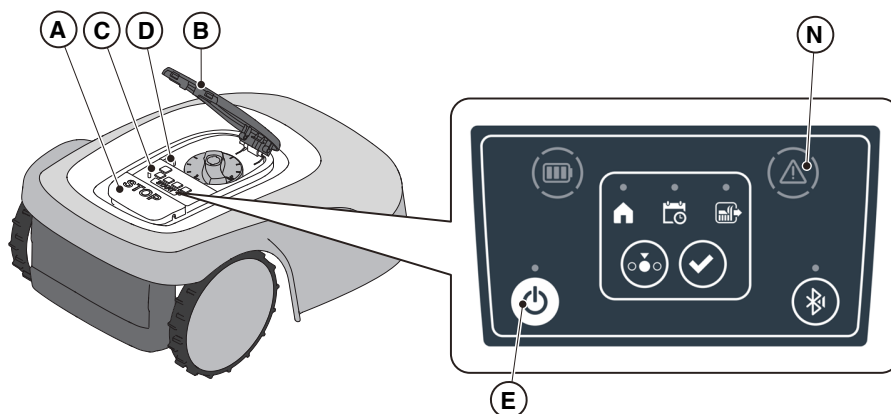
5.3.6. VISNING AV LARMSTATUS - LARMIKON

Lysikonen "LARM" (N) indikerar en avvikelse i funktionen.

Förfarande:

1. Tryck på knappen "STOP" (A) för att öppna kåpan (B) och komma åt styrkonsolen (C).
2. Kontrollera larmstatusen med hjälp av den röda ljusikonen (N), som kan vara konstant tänd eller blinkande.
3. När du har löst felet trycker du på knappen "ON/OFF" (E) två gånger i snabb följd för att återställa larmet. Ljusikonen (N) släcks och robotgräsklipparen kan startas om. Om ikonen (N) inte slocknar, stäng av robotgräsklipparen med knappen "ON/OFF" (E), vänta några sekunder och sätt sedan på robotgräsklipparen igen med knappen "ON/OFF" (E). Kontakta en serviceverkstad om problemet kvarstår.

ANMÄRKNING: Detaljerna om avvikelserna kan ses via appen.



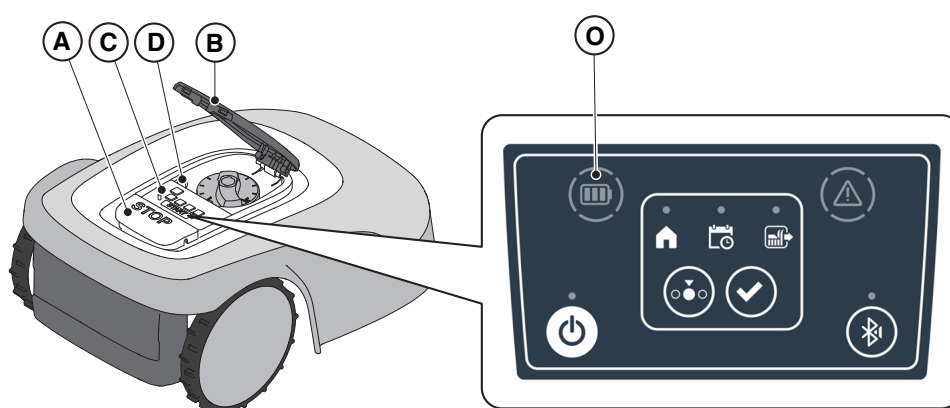
5.3.7. VISNING AV BATTERILADDNINGEN - BATTERI IKON

Lysikonen "BATTERI" (O) gör att man kan visa batteriets laddningsstatus.

Förfarande:

1. Tryck på knappen "STOP" (A) för att öppna kåpan (B) och komma åt styrkonsolen (C).
2. Kontrollera batteriets laddningsstatus via lysikonen (O):
 - Blå ikon: Batteriet är laddat (laddningsnivå > 40 %).
 - Röd ikon: Batteriet är laddat (laddningsnivå 15-40 %).
 - Blinkande röd ikon: Batteriet är laddat (laddningsnivå < 15 %).
3. Om robotgräsklipparen laddas blinkar ljusikonen (O) blått.

ANMÄRKNING : om batteriikonen (O) blinkar snabbt röd när ett reglage trycks ner kan åtgärden inte utföras och batteriet måste laddas manuellt (se avs. 5.5).



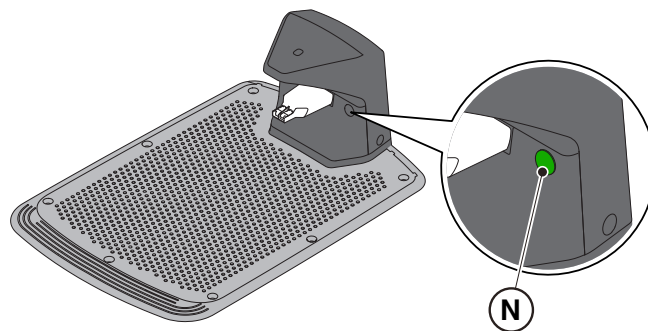
5.3.8. START AV ROBOTGRÄSKLIPPAREN

För att starta robotgräsklipparen följer du det förfarande som beskrivs i avs. 5.3.4 "VAL AV SCHEMALAGT PROGRAM / ENSKILD ARBETSCYKEL / TVINGAD ÅTERGÅNG TILL LADDNINGSBASEN - KNAPP FÖR VAL AV LÄGE"

5.4. ANVÄNDNING AV LADDNINGSBASEN

Laddningsbasen är utrustad med en indikatorlampa (N) som tänds enligt följande:

- Kontrolllampan är släckt: laddningsbasen är inte strömsatt eller roboten är i basen.
- Kontrollampa med ett fast sken: avgränsningskabeln är korrekt ansluten till laddningsbasen och omkretssignalen sänds korrekt.
- Varningslampa som blinkar långsamt: avgränsningskabeln är inte ansluten eller så är den avbruten (kontrollen av avgränsningskabelns oskadade skick är inte kontinuerlig, utan utförs var 30:e sekund vid robotens utgång från laddningsbasen eller när basen strömsätts).
- Indikatorlampan blinkar snabbt: begränsningskabeln är för kort (se avs. 4.5.4) eller om det finns ett fel i;
- Dubbel eller trippel snabb blinkning: Laddningsbasen har upptäckt en kortslutning i laddningskontaktarna. (Se kap. 7).



5.5. BATTERILADDNING

Med proceduren "**BATTERILADDNING**" kan du ladda robotgräsklipparen manuellt.

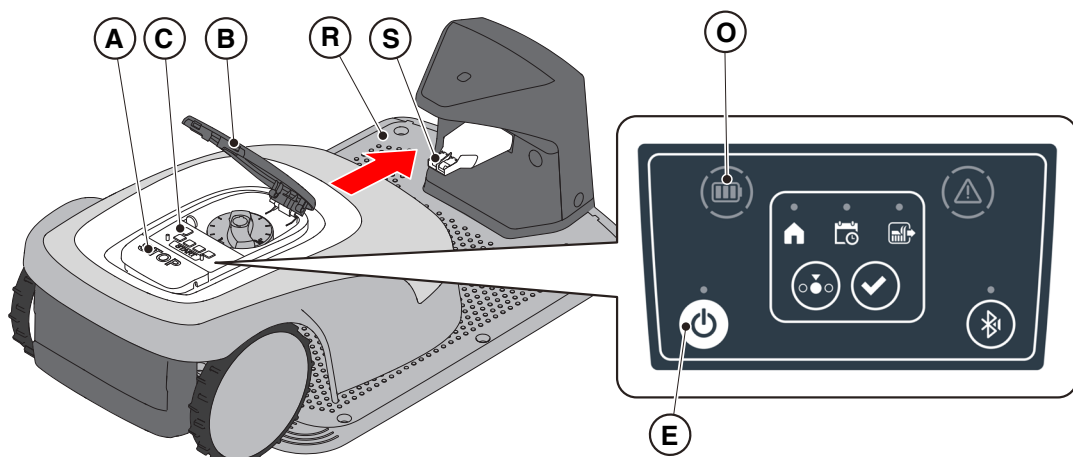
Krav och skyldigheter:

- Laddningsbas ansluten till elnätet

Förfarande:

1. Placera robotgräsklipparen på laddningsbasen (R).
2. Skjut robotgräsklipparen på laddningsbasen tills laddningskontakten (S) är inkopplad.
3. Tryck på knappen "**STOP**" (A) för att öppna kåpan (B) och komma åt styrkonsolen (C).
4. Slå på robotgräsklipparen med knappen "**ON/OFF**" (E).
5. Efter några sekunder blinkar ljusikonen "**BATTERI**" (O) blått när robotgräsklipparen laddas.
6. Stäng kåpan (B).
7. Låt robotgräsklipparen laddas åtminstone den tid som visas i avs. 4.6.

ANMÄRKNING: Batteriladdningen före vinterförvaring måste utföras enligt vad som anges i avs. 6.4.



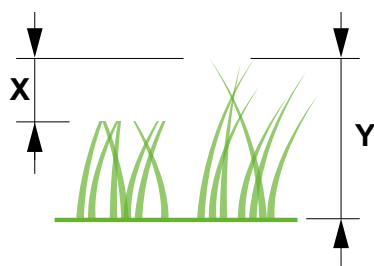
5.6. REGLERING AV KLIPPHÖJDEN

Proceduren "JUSTERING AV KLIPPHÖJDEN" beskriver hur man justerar bladens klipphöjd.

- Längden X för gräset som klippas av robotgräsklipparen får inte överstiga 10 mm.
- Robotgräsklipparens arbetsområde är 20-60 mm (klipphöjd).
- Den ursprungliga höjden på gräset Y måste därför vara maximalt 70 mm.

Vid den första installationen eller i början av klippningssäsongen, förbered vid behov gräsmattan med en traditionell gräsklippare för att få grässets starthöjd till en lämplig nivå.

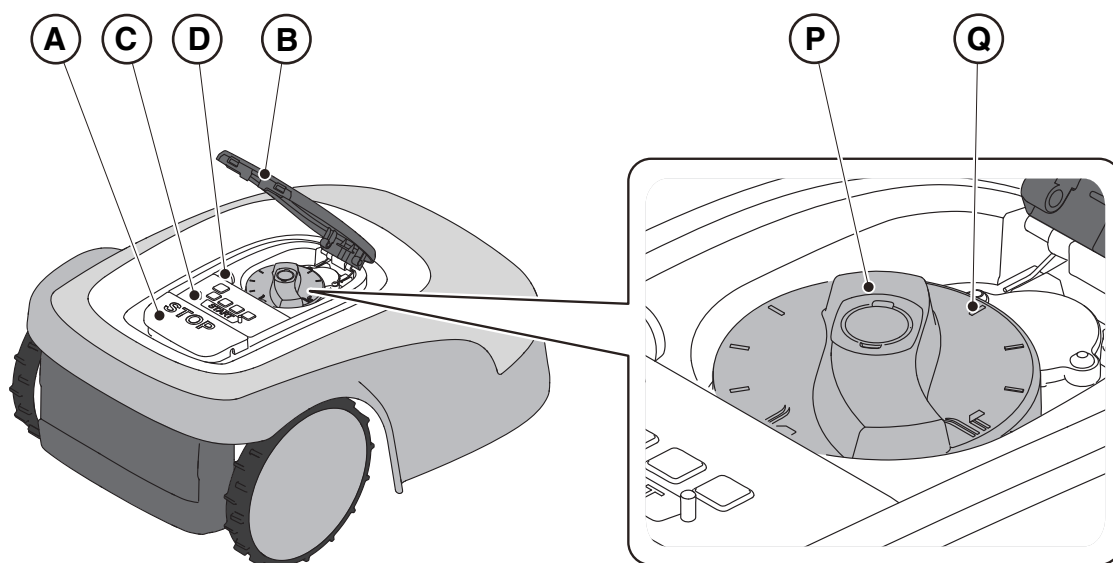
ANMÄRKNING: Om du vill klippa gräset mer än 10 mm, justerar du klipphöjden så att den klippta gräsdelen är 10 mm. Sänk klipphöjden ytterligare först efter att gräsmattan har klippts jämnt.



Förfarande (TYP: SRSW01 - MODELL G 300, G 600, G 1200). MANUELL JUSTERING:

1. Tryck på knappen "STOP" (A) för att öppna kåpan (B) och komma åt styrkonsolen (C).
2. Stäng av robotgräsklipparen under säkra förhållanden (se avs. 2.3).
3. Använd höjjusteraren (P) för att välja önskad klipphöjd så att den klippta gräsdelen inte är mer än 1 cm.
4. Sätt in säkerhetsnyckeln (D).

ANMÄRKNING: På vredet finns en graderad skala från 1 till 10 (Q) som ska användas som referens.



Förfarande (TYP SRBW01 - MODELL G 3600). ELEKTRISK JUSTERING

1. För att justera klipphöjden följer du guiden i appen.

ANMÄRKNING: Systemet för justering av bladhöjden kräver en första kalibrering och periodiska kalibreringar som utförs automatiskt. Kalibreringen kan också utföras manuellt från den särskilda menyn i appen.

**OBS:**

Rör inte klippaggregatet när du justerar klipphöjden.

**WARNING:**

För att säkerställa att systemet för justering av bladhöjden fungerar korrekt ska du se till att inga gräsrester eller smuts samlas i närheten av bladen och skyddsbälgen för bladmotorn.

6. UNDERHÅLL

6.1. PROGRAMMERAT UNDERHÅLL

	OBS: Använd endast originalreservdelar.		OBS: Installerade säkerhetsanordningar får inte ändras, kringgås eller tas bort.
---	--	---	---

Se till att rengöra produkten regelbundet och byta ut slitna delar för bättre användning och längre livslängd.

Utför ingreppen med den frekvens som anges i tabellen.

FREKVENNS	KOMPONENT	TYP AV INGREPP	REFERENS
Varje vecka eller var 50:e driftstimma	Blad	Gör rent och kontrollera bladets effektivitet.	(Se avs. 6.2)
		Bladet ska bytas ut om det är böjts på grund av en stöt eller om det är slitet.	(Se avs. 6.3)
	Laddningskontakter	Rengör och ta bort eventuella oxidationer.	(Se avs. 6.2)
Månadsvis eller var 100:e driftstimma	Robotgräsklippare	Gör rent.	(Se avs. 6.2)
	Laddningsbas och strömkabel	Kontrollera slitage eller försämringen och byt ut dem vid behov.	(Kontakta en auktoriserad serviceverkstad)
I slutet av klippssäsongen eller var sjätte månad om robotgräsklipparen inte används	Batteri	Utför batteriladdningen innan du lägger undan batteriet för förvaring.	(Se avs. 6.4)
Årlig eller i slutet av gräsklippingssäsongen	Robotgräsklippare	Utför servicetillfället vid en auktoriserad serviceverkstad.	(Se avs. 6.1)

Det är nödvändigt att göra underhållsservice årligen vid ett auktoriserat servicecenter för att hålla robotgräsklipparen i gott skick.

Kupongen innehåller en serie kontroller inklusive:

- intern och extern rengöring av robotgräsklipparen;
- allmän kontroll av robotgräsklipparens status;
- byte av slitna delar;
- kontroll av batteriets status;
- kontrollera åtdragningsmomenten;
- verifiering och eventuell ersättning av kinematik för stötar och lyft och deras skyddsbälgar;
- kontrollera och byt vid behov ut gummibälgen som skyddar bladmotorn för att upprätthålla skyddsspecifikationerna mot vatteninfiltrationer;
- byte av karossens tätningspackningar och batterifacket för att upprätthålla specifikationerna till skydd mot vatteninfiltrationer.

ANMÄRKNING: eventuella fel på grund av underlåtenhet att genomföra den årliga servicen kommer inte att erkännas under garantin.

6.2. PRODUKTRENGÖRING

 <p>OBS: Fara för skärsår på händerna.</p>	 <p>OBS: Fara för att få fint damm i ögonen.</p>
--	--

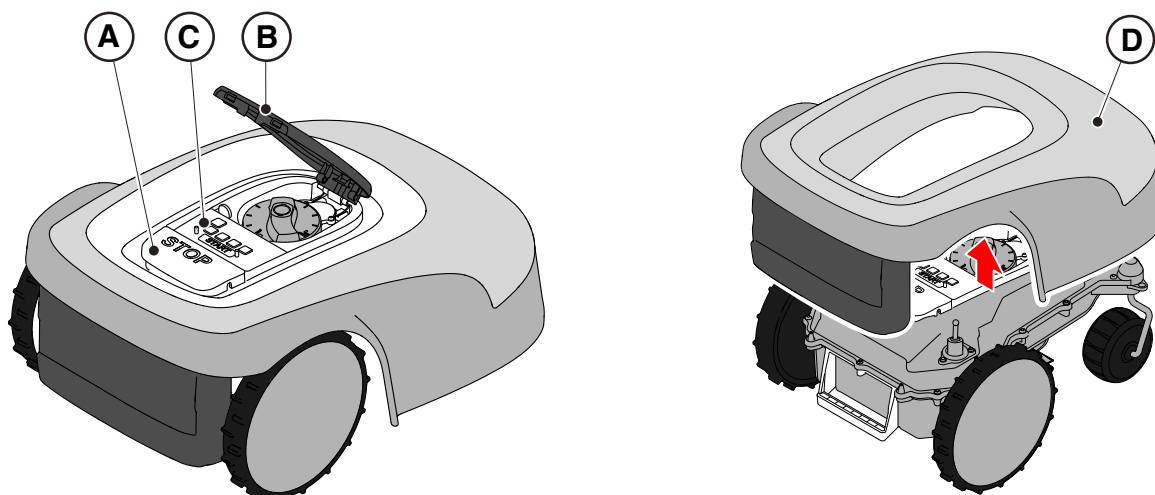
Krav och skyldigheter:


- | | |
|---|--|
| <ul style="list-style-type: none"> • Svamp • Neutral tvål • Borste • Vatten | <ul style="list-style-type: none"> • Torr trasa • Skyddshandskar • Skyddsglasögon |
|---|--|


 <p>SKYLDIGHET ATT BÄRA SKYDDSHANDSKAR: Använd skyddshandskar för att undvika fara för skärning av händerna.</p>	 <p>SKYLDIGHET ATT BÄRA SKYDDSGLASÖGON: Använd skyddsglasögon för att undvika risken att få fint damm i ögonen.</p>
--	---


Förfarande:

1. Tryck på "STOP"-knappen (A) för att stoppa robotgräsklipparen och öppna skyddskåpan (B).
2. Stäng av robotgräsklipparen under säkra förhållanden (se avs. 2.3).
3. Ta bort den floterande kåpan (D) för att underlätta rengöringen.
4. Gör rent alla externa ytor på robotgräsklipparen med en svamp som fuktats med ljummet vatten och neutral tvål.



- 

VARNING:
Att använda för mycket vatten kan orsaka skadliga infiltreringar i de elektriska komponenterna.
- 

VARNING:
Installerade säkerhetsanordningar får inte ändras, kringgås eller tas bort.
- 

FÖRBUD:
Använd inte vattenstrålar under tryck.

**FÖRBUD:**

För att inte irreversibelt skada elektriska och elektroniska komponenter, sänk inte ner robotgräsklipparen i vatten, helt eller delvis.

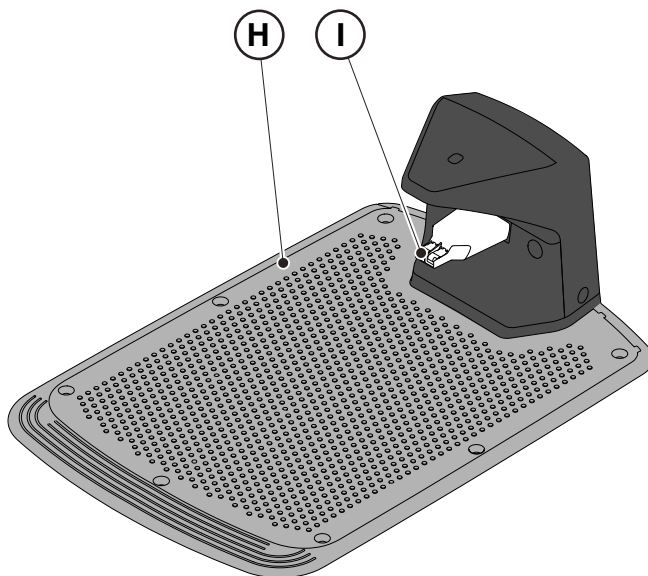
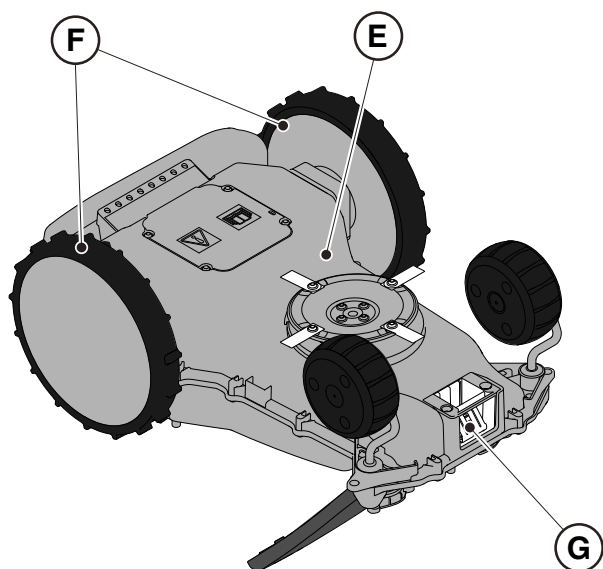
**FÖRBUD:**

Tvätta inte invändiga delar av robotgräsklipparen för att undvika skador på elektriska och elektroniska komponenter.

**FÖRBUD:**

Använd inte lösningsmedel eller bensin för att inte skada lackerade ytor och komponenter av plast.

5. Ta bort lera och smuts från drivhjulen (F).
6. Rengör den undre delen (E) av robotgräsklipparen (området med klippbladet, fram- och bakhjul). Kontrollera robotgräsklipparens undre del (bladet, fram- och bakhjul), använd en borste och ta bort beläggningar och/eller rester som kan hindra robotgräsklipparens korrekta funktion. Slutför rengöringen med en fuktig svamp.
7. Sätt tillbaka det floterande skyddet (D) och se till att det sitter ordentligt i fästena.
8. Rengör batteriladdningskontakten (G).
9. Rengör laddningsbasen (H) och kontaktdonet (I) från ackumulerade rester.



6.3. BYTE AV KLIPPNINGSBLAD



OBS:
Fara för skärsår på händerna.

Krav och skyldigheter:

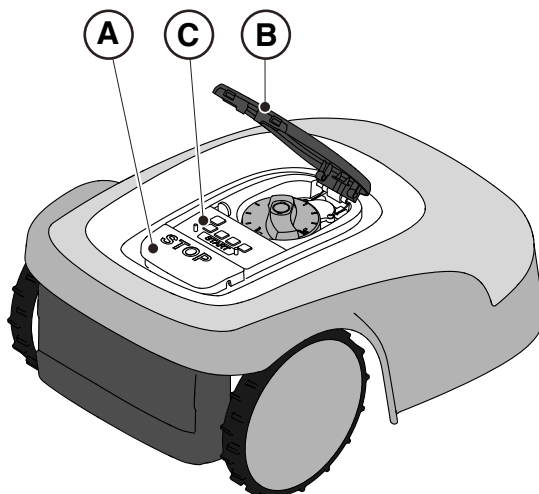
- Säkerhetsnyckel
- Nyckel
- Klippblad
- Skyddshandskar



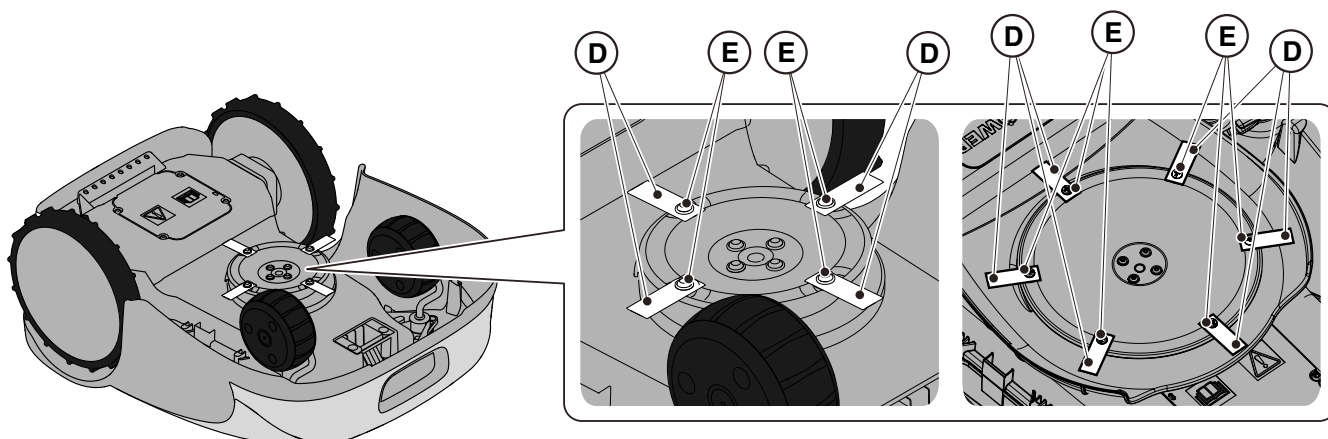
SKYLDIGHET ATT BÄRA SKYDDSHANDSKAR:
Använd skyddshandskar för att undvika fara för skärning av händerna.

Förfarande:

1. Tryck på "STOP"-knappen (A) för att stoppa robotgräsklipparen och öppna skyddskåpan (B).
2. Stäng av robotgräsklipparen under säkra förhållanden (se avs. 2.3).



3. Vänd robotgräsklipparen upp och ner, var noga med att inte skada det floterande skyddet.
4. Lossa fästskruvarna (E).
5. Byt ut klippningsbladen (D).
6. Dra åt fästskruvarna (E).



G 300, G 600, G 1200
(TYP SRSW01)

G 3600
(TYP SRBW01)

6.4. UNDERHÅLL OCH LAGRING AV VINTERBATTERIET

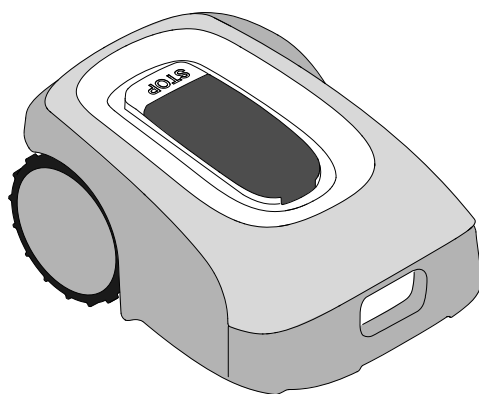
Förfarande:

1. Ladda batteriet enligt vägledningen i appen, som är tillgänglig från sidan "Inställningar".
2. Rengör robotgräsklipparen (se avs. 6.2).
3. Förvara robotgräsklipparen horisontellt, på en torr plats och skyddad från frost, och se till att den är avstängd.
4. Koppla från laddningsbasen från elnätet.

ANMÄRKNING: Vägledningen registrerar framgångsrikt laddningen av batteriet i molnet och ska anses vara slutförd om datumet för vinterförladdningen för lagring uppdateras.

ANMÄRKNING: Registrering av laddningen via appens procedur krävs för att batteriets garanti ska vara giltig.

ANMÄRKNING: Batteriet måste laddas var sjätte månad och under alla omständigheter före vinterförvaring.



6.5. BATTERIBYTE

Batteribytet får endast utgöras av STIGAS TEKNISKA SERVICEPERSONAL.
Kontakta ett servicecenter eller din återförsäljare om batteriet behöver bytas ut.

7. FELSÖKNING



OBS:

Stoppa robotgräsklipparen under säkra villkor (se avs. 5.3.2).

Nedan finns en lista över eventuella avvikelser som kan uppstå under arbetsfasen.

FEL	ORSAKER	ÅTGÄRDER
Onormala vibrationer. Robotgräsklipparen är bullrig.	Skadad skiva eller klippblad.	Byt ut skadade komponenter (se avs. 6.3).
	Klippaggregatet är blockerat av materialrester (band, rep, plastbitar osv.)	Stäng av robotgräsklipparen under säkra förhållanden (se avs. 2.3). Frigör klippbladet.
	Robotgräsklipparen startade med oförutsedda hinder (nedfallna grenar, föremål som glömts, osv.)	Stäng av robotgräsklipparen under säkra förhållanden (se avs. 2.3). Avlägsna hindren och starta om robotgräsklipparen (se avs. 5.3.9).
	Funktionsfel på elmotorn.	Byt ut motorn hos närmaste auktoriserade serviceverkstad.
	För högt gräs.	Öka klipphöjden (se avs. 5.6). Gör en testklippning i området med en vanlig gräsklippare (se avs. 5.6).
Robotgräsklipparen ställs inte in riktigt i laddningsstationen	Felaktig position för begränsningskabel.	Kontrollera anslutningen av laddningsstationen (se avs. 4.5.3).
	Jorden ger efter i närheten av laddningsbasen.	Återställ korrekt placering av laddningsbasen. (Se avs. 4.5.3).
Robotgräsklipparen betar sig på fel sätt runt omkretshinder.	Begränsningskabeln har placerats felaktigt.	Placera begränsningskabeln korrekt (medurs) (se avs. 4.5.1).
Robotgräsklipparen arbetar på fel tider.	Felinställd arbetstid.	Ställ in arbetstiden (se avs. 4.7.8).
Arbetsområdet klipps inte helt och hållet.	Otillräcklig arbetstid.	Förläng arbetstiden (se avs. 4.7.8).
	Klippaggregat med beläggningar och/eller restmaterial.	Stäng av robotgräsklipparen under säkra förhållanden (se avs. 2.3). Rengör klippaggregatet.
	De svängbara klippbladen är blockerade av förhårdnader eller restmaterial.	Stäng av robotgräsklipparen under säkra förhållanden (se avs. 2.3). Byt ut klippningsbladen.
	Arbetsområdet är för stort i förhållande till robotgräsklipparens kapacitet.	Minska arbetsområdet (se Tekniska specifikationer avs. 1.2).
	Batterilivet håller på att ta slut.	Byt batterierna mot originalreservdelar (se avs. 6.5).
	Batterierna laddas inte fullständigt.	Gör rent och ta bort eventuella oxidationer från kontaktpunkterna (se avs. 6.2). Ladda batterierna.
Delar av trädgården är inte helt nedklippta.	Felaktig programmering av Cut Point.	Programmera de sekundära Cut Point korrekt (se avs. 4.7.9).

FEL	ORSAKER	ÅTGÄRDER
Laddningsbaslampan tänds inte när roboten är utanför laddningsbasen.	Matningsspänning saknas eller ett fel har uppstått i laddningsbasen.	Kontrollera att kopplingen till nättaggregatets strömanslutning är korrekt. Kontrollera integriteten hos anslutningskabeln.
Laddningsbasen tänds med en långsam blinkning.	Begränsningskabeln är inte ansluten eller är avbruten.	Kontrollera installationen och reparera avbrottet (se avs. 4.5.2).
Laddningsbasens lampa tänds med en snabb blinkning.	Begränsningskabeln är för kort eller det finns ett fel i laddningsbasen.	Kontrollera att begränsningskabeln längd är längre än vad som anges i avs. 4.5.1. Installera motståndet om det behövs (se avs. 4.5.4). Kontakta en serviceverkstad om problemet kvarstår.
Lampan i laddningsbasen lyser med dubbla eller tredubbla snabba blinkningar.	Laddningsbasen har upptäckt en kortslutning i laddningskontakterna.	Koppla loss laddningsbasen från elnätet, ta bort eventuella kortslutningar och rengör laddningskontakterna på basen och roboten. Anslut laddningsbasen till elnätet igen. Kontakta en serviceverkstad om problemet kvarstår.
Lampan i laddningsbasen lyser med dubbla eller tredubbla snabba blinkningar.	Laddningsbasen har upptäckt en kortslutning i laddningskontakterna.	Koppla loss laddningsbasen från elnätet, ta bort eventuella kortslutningar och rengör laddningskontakterna på basen och roboten. Anslut laddningsbasen till elnätet igen. Kontakta en serviceverkstad om problemet kvarstår.
Varningsikonen lyser på tangentbordet.	Indikerar avvikelser/felförhållanden.	Se appen för mer information eller kontakta en serviceverkstad.

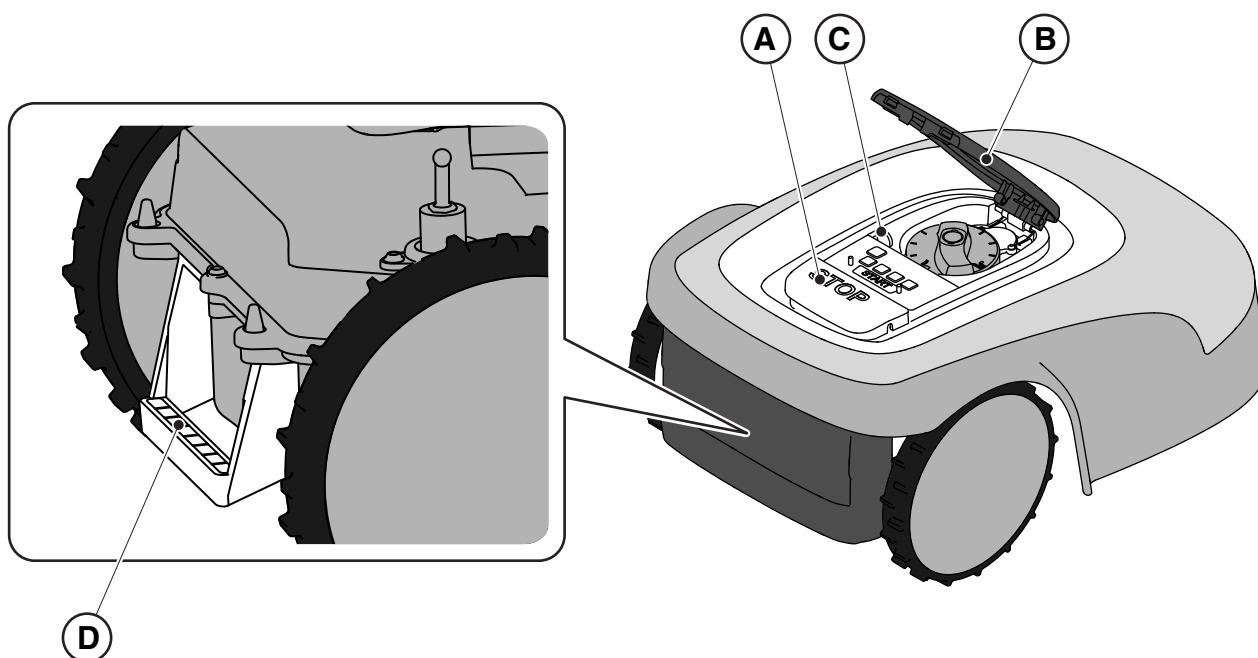
8. TRANSPORT, LAGRING OCH BORTSKAFFANDE

8.1. TRANSPORT

Förfarande:

ANMÄRKNING: Vi rekommenderar användning av originalemballaget för transport över längre avstånd.

1. Tryck på "STOP"-knappen (A) för att stoppa robotgräsklipparen och öppna skyddskåpan (B).
2. Stäng av robotgräsklipparen under säkra förhållanden (se avs. 2.3).
3. Rengör robotgräsklipparen enligt avs. 6.2 "PRODUKTRENGÖRING".
4. Lyft robotgräsklipparen med handtaget (D) och bär den, var noga med att hålla klippbladet borta från kroppen.
5. Flytta robotgräsklipparen i originalförpackningen.



8.2. FÖRVARING

Robotgräsklipparen måste förvaras horisontellt på en torr och frostfri plats efter rengöring och batteriladdning för vinterförvaring av batteriet (se kap. 6). Under långa perioder när robotgräsklipparen inte används ska du koppla bort laddningsbasen från elnätet.

8.3. BORTSKAFFANDE



VARNING:

Kontakta ett auktoriserat servicecenter för uttagning av batteriet ur robotgräsklipparen.

Förfarande:

1. Emballaget ska bortskaffas på ett hållbart sätt i förutsedda uppsamlingsbehållare eller hos auktoriserade insamlingscentraler.
2. Kassera robotgräsklipparen i enlighet med lokala lagenliga krav.
3. Kontakta en lämplig återvinnings- och bortskaffningsanläggning eftersom robotgräsklipparen klassificeras som WEEE (Waste Electrical and Electronic Equipment).
4. Användaren ska obligatoriskt bortskaffa batterierna på ett hållbart sätt i särskilda uppsamlingsbehållare eller hos auktoriserade insamlingscentraler.

Artikelnr.	Beskrivning	Specifikationer
1127-0009-01	Klippblad	12 st.
1127-0011-01	Skydd för laddningsbas - för TYPE-plattformen: SRSW01	För ytterligare skydd mot regn och solstrålning
1127-0024-01	Skydd för laddningsbas - för TYPE-plattformen: SRBW01	För ytterligare skydd mot regn och solstrålning.
1127-0010-01	Förlängningskabel för nättaggregatet	Kabel för att förlänga anslutningen mellan nättaggregatet och laddningsbasen - L = 5 m
1127-0020-01	Förlängningskabel för nättaggregatet	Kabel för att förlänga anslutningen mellan nättaggregatet och laddningsbasen - L = 15 m
1127-0012-01	Liten installationssats	Begränsningskabel Ø 2,7 mm - L= 150 m + 200 spikar + 5 kabelkontakter + 5 kontakter för laddningsbasens kabel
1127-0013-01	Medelstor installationssats	Begränsningskabel Ø 2,7 mm - L= 300 m + 400 spikar + 5 kabelkontakter + 5 kontakter för laddningsbasens kabel
1127-0000-01	Kabelrulle 150 m	Begränsningskabel Ø 2,7 mm - L= 150 m
1127-0001-01	Kabelrulle 300 m	Begränsningskabel Ø 2,7 mm - L= 300 m
1127-0002-01	Kabelrulle 500 m	Begränsningskabel Ø 3,4 mm - L= 500 m
1127-0003-01	Kabelrulle 1000 m	Begränsningskabel Ø 3,4 mm - L= 1000 m
1127-0006-01	Fästspikar (100 st)	Spikar för att fästa begränsningskabeln - 100 st
1127-0008-01	Fästsruvar för laddningsbasen	8 st.
1127-0004-01	Kontakter för kabeln	Skarvar för reparation av begränsningskabeln - 5 st
1127-0005-01	Anslutningsdon för laddningsbasens kabel	Anslutningsdon för att ansluta begränsningskabeln till laddningsbasen - 5 st
122063053/0	Motstånd för små omkretsar	Motstånd för installationer med mindre än 40 m begränsningskabel
1127-0023-01	Hjulsats med högt grepp - för TYPE-plattformen: SRSW01	För bättre grepp på hal eller ojämn mark.
1127-0026-01	Sats med antifriktionsskiva för blad - för TYPE-plattform: SRBW01	Minskar friktionen som gräset skapar på klippskivan, vilket förbättrar effektiviteten

10. GARANTI

10.1. GARANTINS TÄCKNING

Garantivillkoren är endast för konsumenter, dvs inte professionella operatörer.

Garantin täcker alla brister i material och utförande, som fastställts under garantiperioden av din återförsäljare eller ett specialistcenter.

Garantins omfattning är begränsad till reparation eller ersättning av komponenten som anses vara felaktig. Det rekommenderas att överlämna maskinen en gång om året till en auktoriserad serviceverkstad för underhåll, assistans och kontroll av säkerhetsanordningarna.

Garantins omfattning gäller om ett regelbundet underhåll har utförts på maskinen.

Garantin täcker inte skador som beror på följande:

- Försummelse av att läsa bifogad bruksanvisning (instruktionsbok).
- Professionell användning.
- Slarv, försummelse.
- Extern orsak (blixtnedslag, stötar, närvaro av främmande kroppar inuti maskinen) eller olycka.
- Felaktig eller montering som inte tillåts av tillverkaren.
- Dåligt underhåll.
- Ändring av maskinen.
- Användning av icke-originalreservdelar (anpassningsbara delar).
- Användning av tillbehör som inte levereras av eller inte är godkända av tillverkaren (till exempel klippaggregat).

Garantin täcker inte heller:

- Underhållsåtgärder (beskrivs i handboken).
- Normalt slitage hos förbrukningsmaterial såsom klippaggregat och hjul.
- Normalt slitage.
- Förstörelse av maskinen utvändigt på grund av användningen.
- Klippaggregatens hållare.
- Skador till följd av en installation som inte överensstämmer med anvisningarna i användarhandboken.
- Möjlig korrosion eller skada på omkretskabeln.
- Skador orsakade av vatteninfiltration på grund av användning av en högtryckstvätt eller genom att sänka ned gräsklipparen i vatten, till exempel när vattenpölar bildas av kraftigt regn.
- Skador orsakade av felaktig förvaring eller felaktig användning av batteriet.
- Skador orsakade av användning av batterier som inte är originalbatterier.
- Eventuella ytterligare kostnader som kan vara relaterade till en reparation som täcks av garantin, som t.ex. frakt av maskinen till användaren, transport av maskinen till återförsäljaren, hyra av utrustning eller anlåtande av externa företag för trädgårdsarbeten under den tid som maskinen inte kan användas.

Användaren skyddas av nationell lagstiftning. Användarens rättigheter enligt nationell lagstiftning begränsas inte på något sätt av denna garanti.

11. VARUMÄRKEN OCH LICENSER

Ordmärket Bluetooth® och logotyperna är registrerade varumärken som ägs av Bluetooth SIG, inc. och all användning av sådana märken av STIGA sker under licens.

12. FÖRSÄKRAN OM ÖVERENSSTÄMMELSE

DICHIARAZIONE CE DI CONFORMITÀ (Istruzioni Originali) (Direttiva Macchine 2006/42/CE, Allegato II, parte A)

1. La Società: ST. S.p.A. – Via del Lavoro, 6 – 31033 Castelfranco Veneto (TV) – Italy

2. Dichiaro sotto la propria responsabilità, che la macchina:

Robot rasaerba

a) Tipo / Modello Base:	SRSW01
c) Numero di Serie:	22A••RMO000001 ÷ 99L••RMO999999
d) Motore:	a batteria

3. È conforme alle specifiche delle direttive:

- MD: 2006/42/EC
- EMCD: 2014/30/EU
- RoHS II: 2011/65/EU - 2015/863/EU
- RED: 2014/53/EU

4. Riferimento alle norme armonizzate e/o a norme tecniche:

EN 60335-1:2012 / AC:2014 / A11:2014 / A13:2017 /
A1:2019 / A2:2019 / A14:2019
EN 50636-2-107:2015 / A1:2018 / A2:2020 / A3:2021
ETSI EN 300 328 V2.2.2
ETSI EN 301 489-1 (V1.9.2)
ETSI EN 301 489-1 V2.2.3
ETSI EN 301 489-17 V3.2.4
ETSI EN 301 489-19 V2.1.1
ETSI EN 301 489-52 V1.1.2
ETSI EN 301 908-1 V15.1.1
ETSI EN 301 908-13 V13.1.1
ETSI EN 303 413 V1.1.1

EN 61000-3-2:2014
EN IEC 61000-3-2:2019 / A1:2021
EN 61000-3-3:2013 / A1:2019
EN 55014-1:2017 / A11:2020
EN IEC 55014-1:2021
EN 55014-2:1997 / A1:2001 / A2:2008 / AC:1997
EN IEC 55014-2:2021
EN 62233:2008
EN 62311:2008

i) Ampiezza di taglio: 18 cm

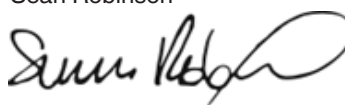
n) Persona autorizzata a costituire il Fascicolo
Tecnico:

ST. S.p.A.
Via del Lavoro, 6
31033 Castelfranco Veneto (TV) - Italia

o) Castelfranco Veneto, 10/02/2024

CEO Stiga Group

Sean Robinson



DICHIARAZIONE CE DI CONFORMITÀ (Istruzioni Originali)
(Direttiva Macchine 2006/42/CE, Allegato II, parte A)

1. La Società: ST. S.p.A. – Via del Lavoro, 6 – 31033 Castelfranco Veneto (TV) – Italy
2. Dichiaro sotto la propria responsabilità, che la macchina:

Robot rasaerba

a) Tipo / Modello Base:	SRBW01
c) Numero di Serie:	23A••RMO000001 ÷ 99L••RMO999999
d) Motore:	a batteria

3. È conforme alle specifiche delle direttive:

- MD: 2006/42/EC
- EMCD: 2014/30/EU
- RoHS II: 2011/65/EU - 2015/863/EU
- RED: 2014/53/EU

4. Riferimento alle norme armonizzate e/o a norme tecniche::

EN 60335-1:2012 / AC:2014 / A11:2014 / A13:2017 /
A1:2019 / A2:2019 / A14:2019
EN 50636-2-107:2015 / A1:2018 / A2:2020 / A3:2021
ETSI EN 300 328 V2.2.2
ETSI EN 301 489-1 (V1.9.2)
ETSI EN 301 489-1 V2.2.3
ETSI EN 301 489-17 V3.2.4
ETSI EN 301 489-19 V2.1.1
ETSI EN 301 489-52 V1.1.2
ETSI EN 301 908-1 V15.1.1
ETSI EN 301 908-13 V13.1.1
ETSI EN 303 413 V1.1.1

EN 61000-3-2:2014
EN IEC 61000-3-2:2019 / A1:2021
EN 61000-3-3:2013 / A1:2019
EN 55014-1:2017 / A11:2020
EN IEC 55014-1:2021
EN 55014-2:1997 / A1:2001 / A2:2008 / AC:1997
EN IEC 55014-2:2021
EN 62233:2008
EN 62311:2008

i) Ampiezza di taglio: 26 cm

n) Persona autorizzata a costituire il Fascicolo
Technico:

ST. S.p.A.
Via del Lavoro, 6
31033 Castelfranco Veneto (TV) - Italia

o) Castelfranco Veneto, 10/02/2024

CEO Stiga Group
Sean Robinson



171514286/0

SV (Översättning av bruksanvisning i original)

EG-försäkran om överensstämmelse
(Maskindirektiv 2006/42/EG, bilaga II, de la)

1. Företaget
2. Försäkrar på eget ansvar att maskinen:
Gräsklipparrobot
 - a) Typ / Basmodell
 - c) Serienummer
 - d) Motor: batteri
3. Överensstämmer med föreskrifterna i direktivet
4. Referens till harmoniserade standarder och/eller tekniska standarder
 - i) Skärbredd
 - n) Auktoriserad person för upprättandet av den tekniska dokumentationen:
 - o) Ort och datum

13. STRÖMFÖRSÖRJNING



Instruktionsbok OWA-60E-30STG

0. Modeller: OWA-60E-30STG
 Namn på certifikatmodellen: OWA-60E-30



1. Egenskaper:

- Universell AC-ingång 100- 240 VAC
- Omkopplingsbar strömförsörjning
- IP67 (endast för batterihölje)
- Klass II kraftaggregat, utan systemjordning
- Den maximala omgivningstemperaturen är 50 °C (Tmra).

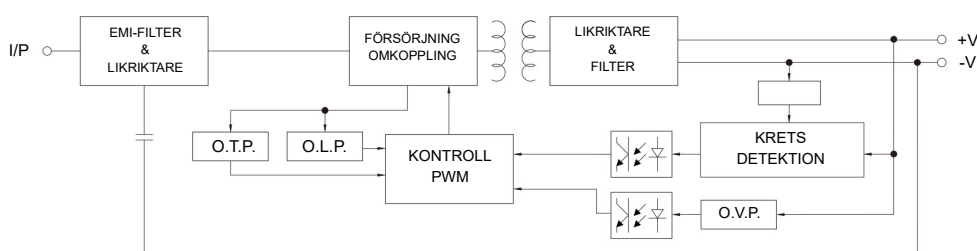
Säkerhet SS-EN 61558-1,-2-16
 SS-EN 60335-1

2. Elektrisk utvärdering enligt nedan:

Modell	Ingång (ac)			Utgång (dc)	
	Vac	A	Hz	Vdc	A
OWA-60E-30STG	100-240	1,2	50/60	+29,2	2A

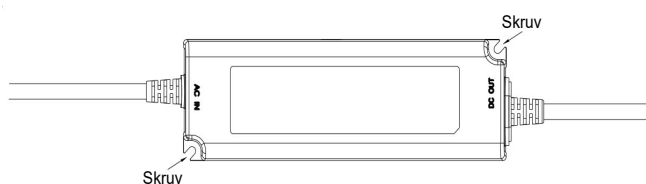
3. Blockschema

PWM fosc: 25~67 KHz




4. VIKTIGA SÄKERHETSINSTRUKTIONER

- 4.1 Installera endast på ett täckt, väderbeständigt eluttag med fästpluggen isatt eller borttagen.
- 4.2 Får inte användas i eluttag som endast är väderbeständiga när uttaget är täckt (stickproppen inte isatt och eluttagets lock stängt).
- 4.3 Uttaget måste vara lättåtkomligt.
- 4.4 För vägg- eller takmontering av enheten rekommenderas att du använder M3x8-skrivar för att fästa den. Fast position enligt nedan:



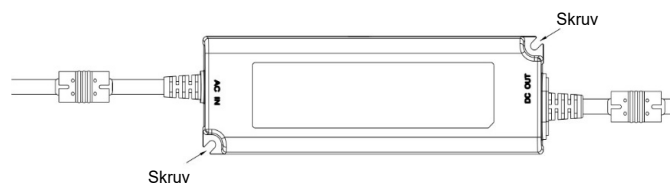
- 4.5 Denna apparat är inte avsedd att användas av personer (inklusive barn) med nedsatt fysisk, sensorisk eller mental förmåga, eller med bristande erfarenhet och kunskap, såvida de inte har övervakats eller instruerats i användningen av en person som ansvarar för deras säkerhet.
- 4.6 Barn måste hållas under uppsikt för att undvika att de leker med apparaten.
- 4.7 Strömkabeln kan inte bytas ut. Om kabeln är skadad måste apparaten kastas.



- 4.8  : Miljöskydd. Denna symbol på produkten anger att det är en enhet vars bortskaffande omfattas av direktivet om avfall som utgörs av eller innehåller elektrisk och elektronisk utrustning (WEEE). Denna enhet får inte på något sätt behandlas som hushållsavfall och måste skaffas bort på ett sätt som är specifikt för denna kategori av avfall. System för återvinning och återanvändning finns tillgängliga i ditt område (avfallshantering) och hos distributörer. Genom att lämna in din uttjänta enhet till en återvinningscentral bidrar du till att skydda miljön och förebygga hälsoskador.


4. VIKTIGA SÄKERHETSINSTRUKTIONER

- 4.1 Installera endast på ett täckt, väderbeständigt eluttag med fästpluggen isatt eller borttagen.
- 4.2 Får inte användas i eluttag som endast är väderbeständiga när uttaget är täckt (stickproppen inte isatt och eluttagets lock stängt).
- 4.3 Uttaget måste vara lättåtkomligt.
- 4.4 För vägg- eller takmontering av enheten rekommenderas att du använder M3x8-skrivar för att fästa den. Fast position enligt nedan:



- 4.5 Denna apparat är inte avsedd att användas av personer (inklusive barn) med nedsatt fysisk, sensorisk eller mental förmåga, eller med bristande erfarenhet och kunskap, såvida de inte har övervakats eller instruerats i användningen av en person som ansvarar för deras säkerhet.
- 4.6 Barn måste hållas under uppsikt för att undvika att de leker med apparaten.
- 4.7 Strömkabeln kan inte bytas ut. Om kabeln är skadad måste apparaten kastas.



- 4.8  : Miljöskydd. Denna symbol på produkten anger att det är en enhet vars bortskaffande omfattas av direktivet om avfall som utgörs av eller innehåller elektrisk och elektronisk utrustning (WEEE). Denna enhet får inte på något sätt behandlas som hushållsavfall och måste skaffas bort på ett sätt som är specifikt för denna kategori av avfall. System för återvinning och återanvändning finns tillgängliga i ditt område (avfallshantering) och hos distributörer. Genom att lämna in din uttjänta enhet till en återvinningscentral bidrar du till att skydda miljön och förebygga hälsoskador.

STIGA

STIGA S.p.A.

Via del lavoro, 6

31033 Castelfranco Veneto (TV)

Italy

STIGA S.p.A.