

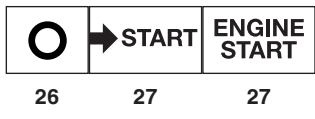
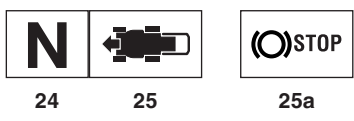
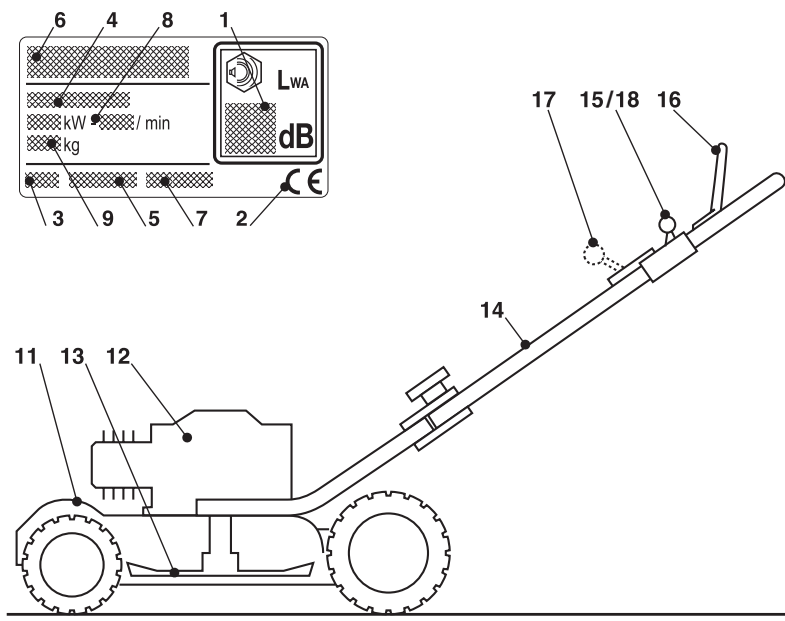
MCS 504 PRO Handle Series

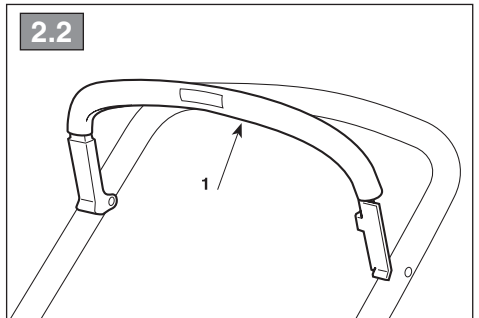
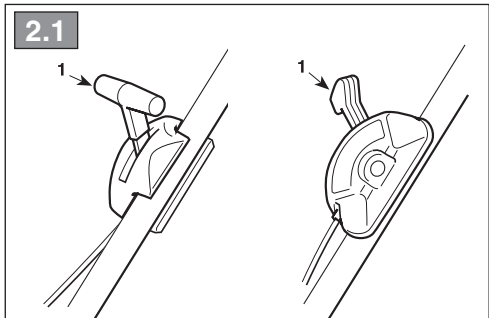
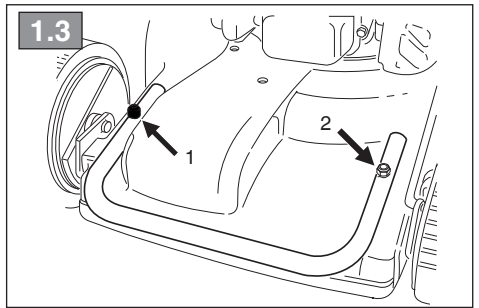
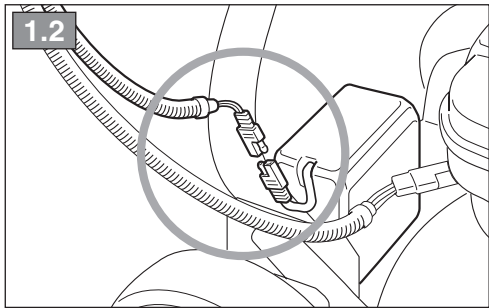
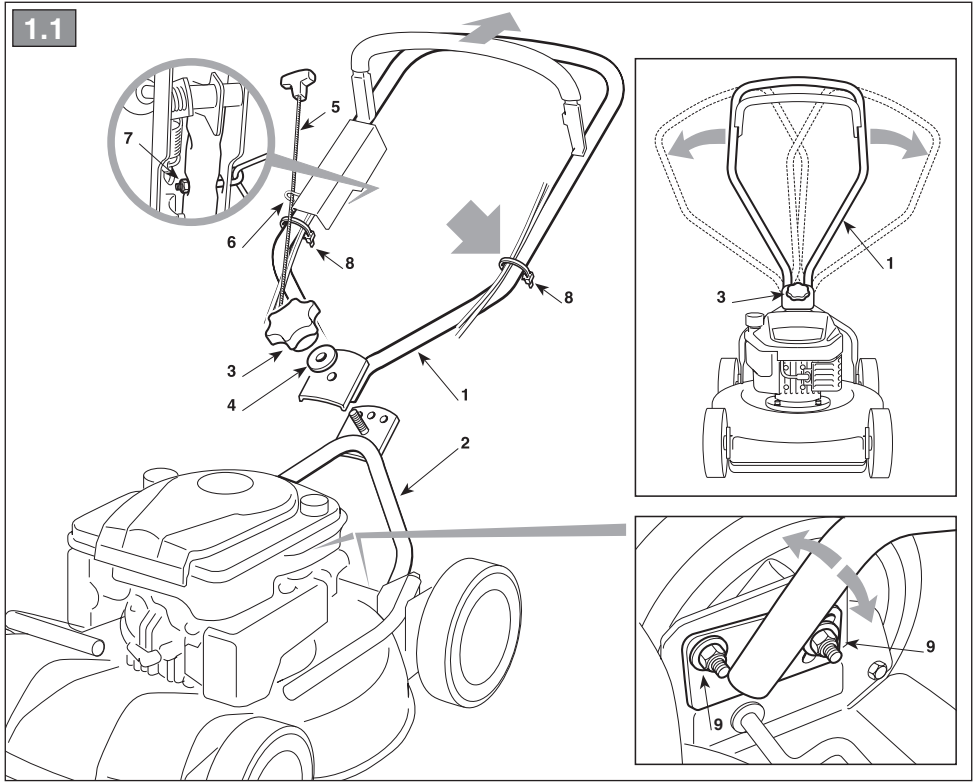
MC 534 Series

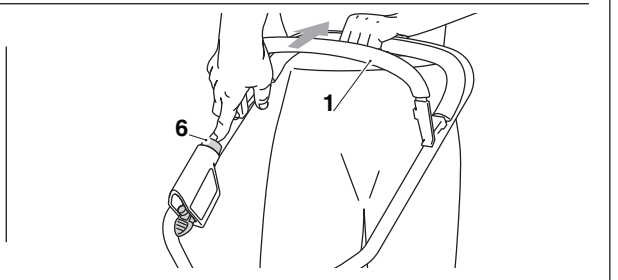
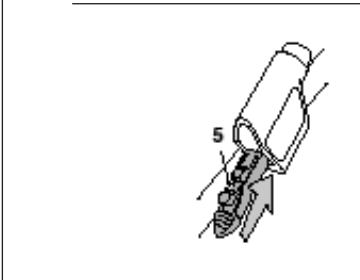
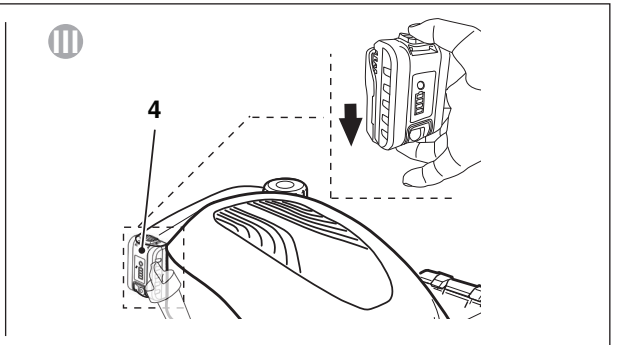
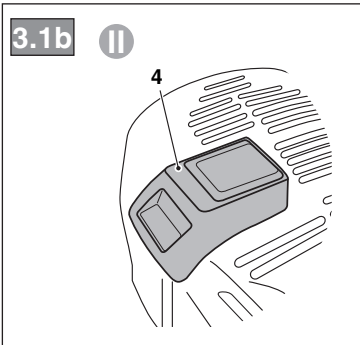
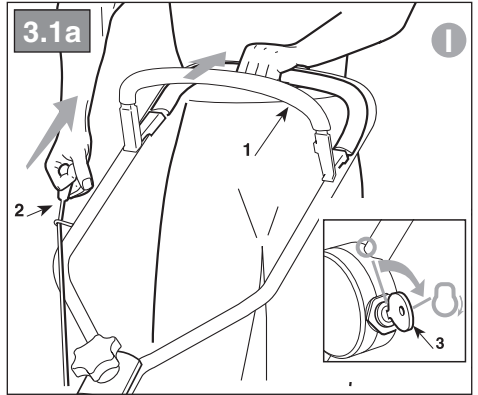
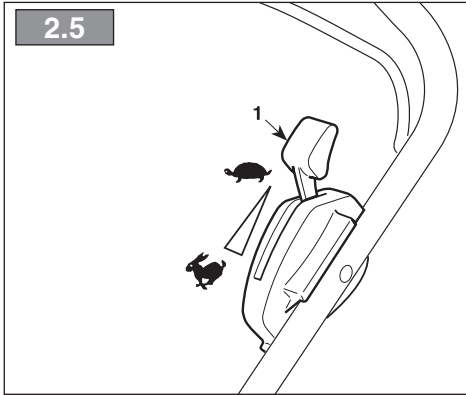
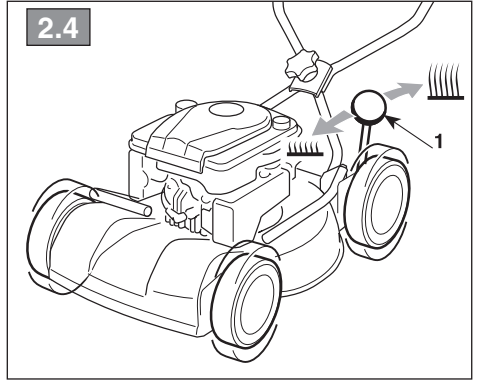
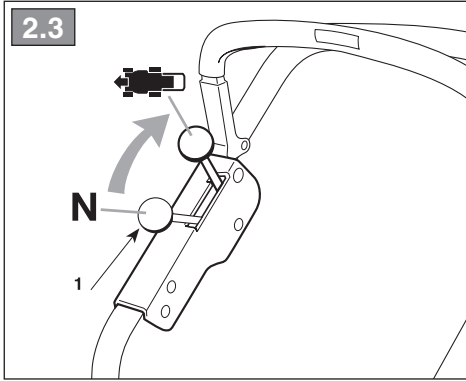


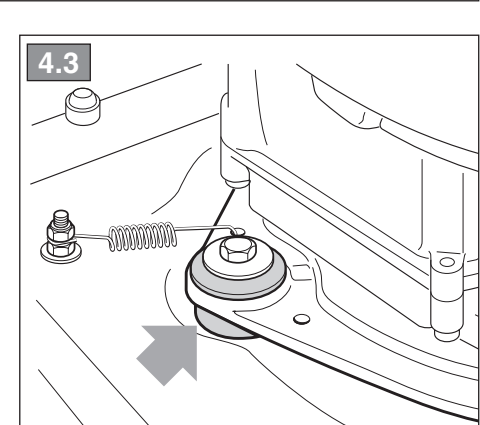
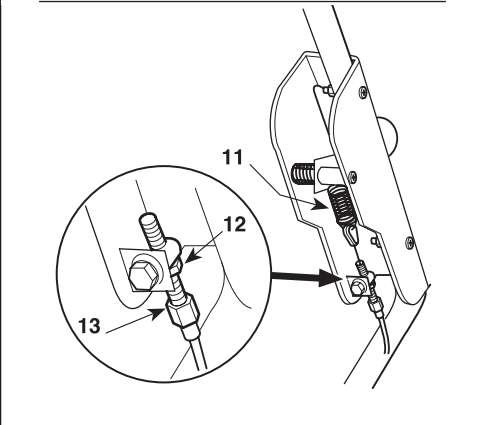
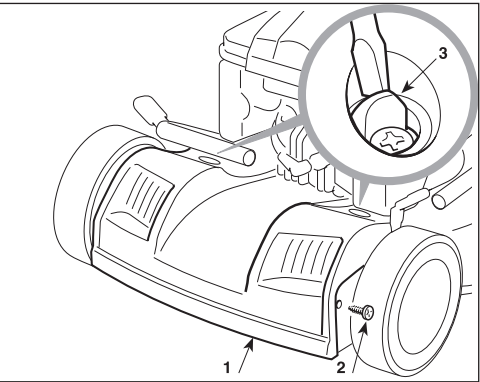
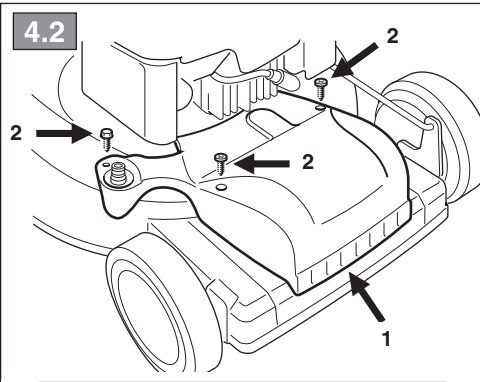
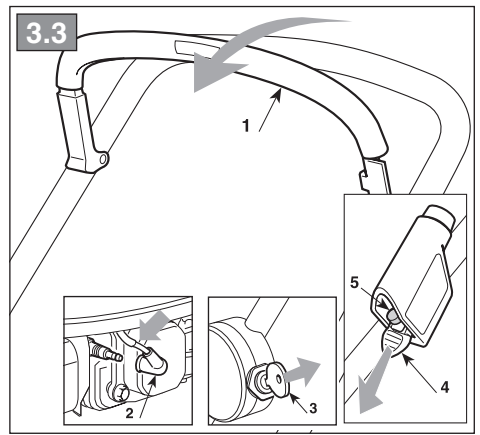
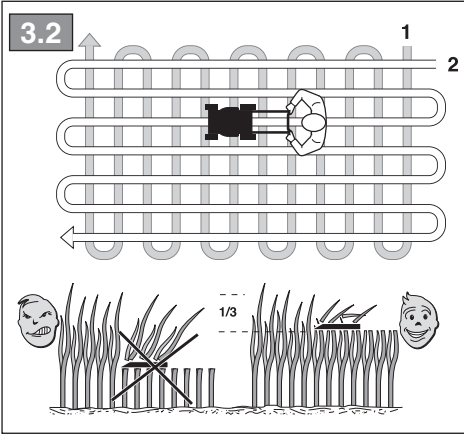
- IT** **Tosaerba con conducente a piedi - MANUALE DI ISTRUZIONI**
ATTENZIONE: prima di usare la macchina, leggere attentamente il presente libretto.
- BG** **Косачка с изправен водач - УПЪТВАНЕ ЗА УПОТРЕБА**
ВНИМАНИЕ: преди да използвате машината прочетете внимателно настоящата книжка.
- BS** **Kosilica na guranje - UPUTSTVO ZA UPOTREBU**
PAŽNJA: prije nego što koristite ovu mašinu, pažljivo pročitajte priručnik s uputama.
- CS** **Sekačka se stojící obsluhou - NÁVOD K POUŽITÍ**
UPOZORNĚNÍ: před použitím stroje si pozorně přečtete tento návod k použití.
- DA** **Plæneklipper betjent af gående personer - BRUGSANVISNING**
ADVARSEL: læs instruktionsbogen omhyggeligt igennem, før du tager denne maskine i brug.
- DE** **Handgeführter Rasenmäher - GEBRAUCHSANWEISUNG**
ACHTUNG: vor inbetriebnahme des geräts die gebrauchsanleitung aufmerksam lesen.
- EL** **Χλοοκοπτική μηχανή με όρθιο χειριστή - ΟΔΗΓΙΕΣ ΧΡΗΣΗΣ**
ΠΡΟΣΟΧΗ: πριν χρησιμοποιήσετε το μηχάνημα, διαβάστε προσεκτικά το παρόν εγχειρίδιο.
- EN** **Pedestrian controlled lawnmower - OPERATOR'S MANUAL**
WARNING: read thoroughly the instruction booklet before using the machine.
- ES** **Cortadora de pasto con operador de pie - MANUAL DE INSTRUCCIONES**
ATENCIÓN: antes de utilizar la máquina, leer atentamente el presente manual.
- ET** **Seisva juhiga muruniitja - KASUTUSJUHEND**
TÄHELEPANU: enne masina kasutamist lugeda tähelepanelikult antud kasutusjuhendit.
- FI** **Kävellen ohjattava ruohonleikkuri - KÄYTTÖOHJEET**
VAROITUS: lue käyttöopas huolellisesti ennen koneen käyttöä.
- FR** **Tondeuse à gazon à conducteur à pied - MANUEL D'UTILISATION**
ATTENTION: lire attentivement le manuel avant d'utiliser cette machine.
- HR** **Ručno upravljana kosilica trave - PRIRUČNIK ZA UPORABU**
POZOR: prije uporabe stroja, pažljivo pročitajte ovaj priručnik.
- HU** **Gyalogvezetésű fűnyírógép - HASZNÁLATI UTASÍTÁS**
FIGYELEM! a gép használatá előtt olvassa el figyelmesen a jelen kézikönyvet.
- LT** **Pėsčio operatoriaus valdoma vejarpjovė - NAUDOJIMO INSTRUKCIJOS**
DĖMESIO: prieš naudojant įrenginį, atidžiai perskaityti šį naudotojo vadovą.
- LV** **No aizmugures ejot vadāma zāliena plaujmašina**
LIETOŠANAS INSTRUKCIJA - UZMANĪBU: pirms aparāta lietošanas rūpīgi izlasiet doto instrukciju.
- MK** **Тревокосачна со оператор на носе - УПАТСТВА ЗА УПОТРЕБА**
ВНИМАНИЕ: прочитайте го внимателно ова упатство пред да ја користите машината.
- NL** **Lopend bediende grasmaaier - GEBRUIKERSHANDLEIDING**
LET OP: vooraleer de machine te gebruiken, dient men deze handleiding aandachtig te lezen.
- NO** **Håndført gressklipper - INSTRUKSJONSBOK**
ADVARSEL: les denne bruksanvisningen nøye før du bruker maskinen.
- PL** **Kosiarka prowadzona przez operatora pieszego**
INSTRUKCJE OBSŁUGI - OSTRZEŻENIE: przed użyciem maszyny, należy uważnie przeczytać niniejszą instrukcję.
- PT** **Corta-relvas para operador apeedo - MANUAL DE INSTRUÇÕES**
ATENÇÃO: antes de usar a máquina, leia atentamente o presente manual.
- RO** **Maşină de tuns iarba cu conducător pedestru**
MANUAL DE INSTRUCȚIUNI - ATENȚIE: înainte de a utiliza maşina, citiți cu atenție manualul de față.
- RU** **Газонокосилна с пешеходным управлением**
РУКОВОДСТВО ПО ЭКСПЛУАТАЦИИ - ВНИМАНИЕ: прежде чем пользоваться оборудованием, внимательно прочтите это руководство по эксплуатации.
- SK** **Kosačka so stojacou obsluhou - NÁVOD NA POUŽITIE**
UPOZORNENIE: pred použitím stroja si pozorne prečítajte tento návod.
- SL** **Kosilnica za stoječega delavca - PRIROČNIK ZA UPORABO**
POZOR: preden uporabite stroj, pazljivo preberite priručnik z navodili.
- SR** **Kosačica na guranje - PRIRUČNIK SA UPUTSTVIMA**
PAŽNJA: pre korišćenja mašine pažljivo pročitati ovaj priručnik.
- SV** **Förarladd gräsklippare - BRUKSANVISNING**
VARNING: läs igenom hela detta häfte innan du använder maskinen.
- TR** **Ayak kumandalı çim biçme makinesi - KULLANIM KILAVUZU**
DİKKAT: makineyi kullanmadan önce talimatlar içeren kilavuzu dikkate okuyun.

ITALIANO - Istruzioni Originali	IT
БЪЛГАРСКИ - Инструкция за експлоатация	BG
BOSANSKI - Prijevod originalnih uputa	BS
ČESKY - Překlad původního návodu k používání	CS
DANSK - Oversættelse af den originale brugsanvisning	DA
DEUTSCH - Übersetzung der Originalbetriebsanleitung	DE
ΕΛΛΗΝΙΚΑ - Μετάφραση των πρωτοτύπων οδηγιών	EL
ENGLISH - Translation of the original instruction	EN
ESPAÑOL - Traducción del Manual Original	ES
EESTI - Algupärase kasutusjuhendi tõlge	ET
SUOMI - Alkuperäisten ohjeiden käännös	FI
FRANÇAIS - Traduction de la notice originale	FR
HRVATSKI - Prijevod originalnih uputa	HR
MAGYAR - Eredeti használati utasítás fordítása	HU
LIETUVIŠKAI - Originalių instrukcijų vertimas	LT
LATVIEŠU - Instrukciju tulkojums no oriģināl valodas	LV
МАКЕДОНСКИ - Превод на оригиналните упатства	MK
NEDERLANDS - Vertaling van de oorspronkelijke gebruiksaanwijzing	NL
NORSK - Oversettelse av den originale bruksanvisningen	NO
POLSKI - Tłumaczenie instrukcji oryginalnej	PL
PORTUGUÊS - Tradução do manual original	PT
ROMÂN - Traducerea manualului fabricantului	RO
РУССКИЙ - Перевод оригинальных инструкций	RU
SLOVENSKY - Preklad pôvodného návodu na použitie	SK
SLOVENŠČINA - Prevod izvornih navodil	SL
SRPSKI - Prevod originalnih uputstva	SR
SVENSKA - Översättning av bruksanvisning i original	SV
TÜRKÇE - Orijinal Talimatların Tercümesi	TR

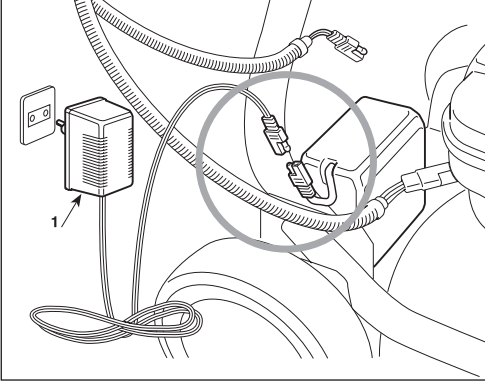




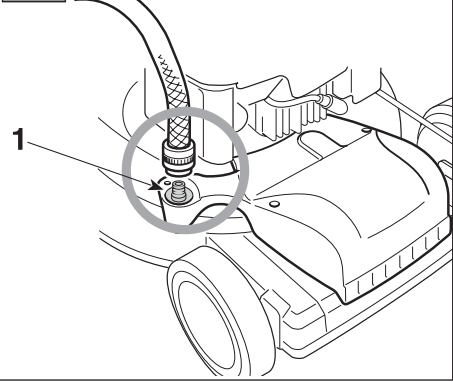




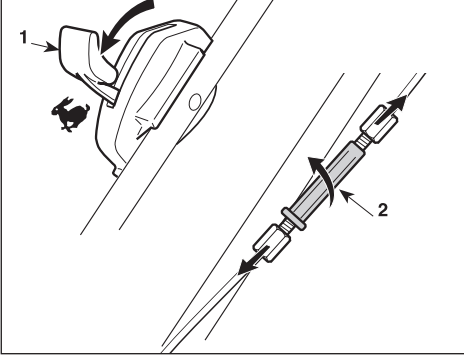
4.4



4.5



4.6



[1]	DATI TECNICI		MCS 504 PRO Handle Series	MC 534 Series
[2]	Potenza nominale *	kW	1,55 ÷ 3,3	2,52 ÷ 3,82
[3]	Velocità mass. di funzionamento motore *	min ⁻¹	2800±100 ÷ 2900±100	2800±100 ÷ 2900±100
[4]	Peso macchina *	kg	26 ÷ 40	35 ÷ 41
[5]	Ampiezza di taglio	cm	48	51
[6]	Livello di pressione acustica	dB(A)	79,5	79
[7]	Incertezza di misura	dB(A)	2,1	1,24
[8]	Livello di potenza acustica misurato	dB(A)	93	92
[7]	Incertezza di misura	dB(A)	0,73	0,83
[9]	Livello di potenza acustica garantito	dB(A)	94	93
[10]	Livello di vibrazioni	m/s ²	4,6	1,5
[7]	Incertezza di misura	m/s ²	1,9	0,37
[10]	Livello di vibrazioni **	m/s ²	2	2,3
[7]	Incertezza di misura	m/s ²	0,53	0,33
[11]	Dimensioni: - lunghezza - larghezza - altezza	mm	1420 540 1115	1460 545 1120
[12]	Codice dispositivo di taglio		81004146/0	81004138/0 81004139/0
[13]	Accessori		-	-
[14]	Kit "Mulching"		-	-

* Per il dato specifico, fare riferimento a quanto indicato nell'etichetta di identificazione della macchina.

** con "Anti Vibration System"

<p>[1] BG - ΤΕΧΝΙΚΕΣ ΔΑΝΝΗ</p> <p>[2] Номинална мощност *</p> <p>[3] Максимална скорост на функциониране на двигателя *</p> <p>[4] Τεγλο на машината *</p> <p>[5] Широчина на косене</p> <p>[6] Ниво на звуково налягане</p> <p>[7] Несигурност на измерване</p> <p>[8] Измерено ниво на акустична мощност</p> <p>[9] Гарантирано ниво на акустична мощност</p> <p>[10] Ниво на вибрации</p> <p>[11] Размери (дължина/ширина/височина)</p> <p>[12] Код на инструмента за раззание</p> <p>[13] Аксесоари</p> <p>[14] Набор за "Mulching"</p> <p>* За специфични данни, вижте посоченото на идентификационния етикет на машината. ** с "Anti Vibration System"</p>	<p>[1] BS - ΤΕΗΝΙΚΗ ΠΟΔΑΚΙ</p> <p>[2] Nazivna snaga *</p> <p>[3] Maks. brzina rada motora *</p> <p>[4] Težina mašine *</p> <p>[5] Širina košenja</p> <p>[6] Razina zvučnog pritiska</p> <p>[7] Mjerna nesigurnost</p> <p>[8] Izmjerena razina zvučne snage</p> <p>[9] Garantovana razina zvučne snage</p> <p>[10] Razina vibracija</p> <p>[11] Dimenzije (dužina/širina/visina)</p> <p>[12] Šifra rezne glave</p> <p>[13] Dodatna oprema</p> <p>[14] Pribor za malčiranje</p> <p>* Za specifični podatak, pogledajte što je navedeno na identifikacijskoj naljepnici mašine. ** s "Anti Vibration System"</p>	<p>[1] CS - ΤΕΗΝΙΚΕ ΠΑΡΑΜΕΤΡΥ</p> <p>[2] Jmenovitý výkon *</p> <p>[3] Maximální rychlost činnosti motoru *</p> <p>[4] Hmotnost stroje *</p> <p>[5] Šířka sečení</p> <p>[6] Úroveň akustického tlaku</p> <p>[7] Nepřesnost měření</p> <p>[8] Úroveň zaručeného akustického</p> <p>[9] Úroveň zaručeného akustického výkonu</p> <p>[10] Úroveň vibrací</p> <p>[11] Rozměry (délka/šířka/výška)</p> <p>[12] Kód sekáčho zařízení</p> <p>[13] Příslušenství</p> <p>[14] Sada pro Mulčování</p> <p>* Ohledně uvedeného údaje vycházejte z hodnoty uvedené na identifikačním štítku stroje. ** s "Anti Vibration System"</p>
<p>[1] DA - ΤΕΚΝΙΣΚΕ ΔΑΤΑ</p> <p>[2] Nominel effekt *</p> <p>[3] Motorens maks. driftshastighed *</p> <p>[4] Maskinens vægt *</p> <p>[5] Klippebredde</p> <p>[6] Lydtryksniveau</p> <p>[7] Måleusikkerhed</p> <p>[8] Målt lydeffektniveau</p> <p>[9] Garanteret lydeffektniveau</p> <p>[10] Vibrationsniveau</p> <p>[11] Mål (længde/bredde/højde)</p> <p>[12] Skæreanordningens varenr</p> <p>[13] Tilbehør</p> <p>[14] Sæt til "mulching"</p> <p>* For disse data henvises til hvad der er angivet på maskinens identifikationsmærkat. ** med "Anti Vibration System"</p>	<p>[1] DE - ΤΕΚΝΙΣΚΕ ΔΑΤΕΝ</p> <p>[2] Nennleistung *</p> <p>[3] Max. Betriebsgeschwindigkeit des Motors *</p> <p>[4] Maschinengewicht *</p> <p>[5] Schnittbreite</p> <p>[6] Schalldruckpegel</p> <p>[7] Messungenaugigkeit</p> <p>[8] Gemessener Schalleistungspegel</p> <p>[9] Garantierter Schalleistungspegel</p> <p>[10] Vibrationspegel</p> <p>[11] Abmessungen (Länge/Breite/Höhe)</p> <p>[12] Nummer Schneidwerkzeug</p> <p>[13] Zubehör</p> <p>[14] "Mulching-Kit"</p> <p>* Für die genaue Angabe nehmen Sie bitte auf das Typenschild der Maschine Bezug. ** mit "Anti Vibration System"</p>	<p>[1] EL - ΤΕΧΝΙΚΑ ΧΑΡΑΚΤΗΡΙΣΤΙΚΑ</p> <p>[2] Ονομαστική ισχύς *</p> <p>[3] Μέγ. ταχύτητα λειτουργίας κινητήρα *</p> <p>[4] Βάρος μηχανήματος *</p> <p>[5] Πλάτος κοπής</p> <p>[6] Στάθμη ακουστικής πίεσης</p> <p>[7] Αβεβαιότητα μέτρησης</p> <p>[8] Μετρημένη στάθμη ακουστικής ισχύος</p> <p>[9] Εγγυημένη στάθμη ακουστικής ισχύος</p> <p>[10] Επίπεδο κραδασμών</p> <p>[11] Διαστάσεις (μήκος/πλάτος/ύψος)</p> <p>[12] Κυδικός συστήματος κοπής</p> <p>[13] Εξαρτήματα</p> <p>[14] Σετ "Mulching" (ψιλοτεμαχισμού)</p> <p>* Για το συγκεκριμένο στοιχείο, ελέγξτε τα όσα αναγράφονται στην ετικέτα προσδιορισμού του μηχανήματος. ** με "Anti Vibration System"</p>
<p>[1] EN - ΤΕΧΝΙΚΑ ΔΑΤΑ</p> <p>[2] Rated voltage*</p> <p>[3] Max. motor operating speed *</p> <p>[4] Machine weight *</p> <p>[5] Cutting width</p> <p>[6] Acoustic pressure level</p> <p>[7] Measurement uncertainty</p> <p>[8] Measured acoustic power level</p> <p>[9] Guaranteed acoustic power level</p> <p>[10] Vibration level</p> <p>[11] Dimensions (length/width/height)</p> <p>[12] Cutting means code</p> <p>[13] Attachments</p> <p>[14] Mulching kit</p> <p>* Please refer to the data indicated on the machine's identification label for the exact figure. ** with "Anti Vibration System"</p>	<p>[1] ES - ΔΑΤΟΣ ΤΕΧΝΙΚΟΣ</p> <p>[2] Potencia nominal *</p> <p>[3] Velocidad máx. de funcionamiento motor *</p> <p>[4] Peso máquina *</p> <p>[5] Amplitud de corte</p> <p>[6] Nivel de presión acústica</p> <p>[7] Incertidumbre de medida</p> <p>[8] Nivel de potencia acústica medido</p> <p>[9] Nivel de potencia acústica garantizado</p> <p>[10] Nivel de vibraciones</p> <p>[11] Dimensiones (longitud/anchura/altura)</p> <p>[12] Código dispositivo de corte</p> <p>[13] Accesorios</p> <p>[14] Kit para "Mulching"</p> <p>* Para el dato específico, hacer referencia a lo indicado en la etiqueta de identificación de la máquina. ** con "Anti Vibration System"</p>	<p>[1] ET - ΤΕΗΝΙΚΕΣ ΑΝΔΜΕΔ</p> <p>[2] Nominaalvõimsus *</p> <p>[3] Mootori töötemise maks. kiirus *</p> <p>[4] Masina kaal *</p> <p>[5] Lõikelaius</p> <p>[6] Helirõhu tase</p> <p>[7] Mõõtemääramatus</p> <p>[8] Mõõdetud müravõimsuse tase</p> <p>[9] Garanteeritud müravõimsuse tase</p> <p>[10] Vibratsiooniinde tase</p> <p>[11] Mõõdmed (pikkus/laius/kõrgus)</p> <p>[12] Lõikeseadme kood</p> <p>[13] Lisaseadmed</p> <p>[14] "Multsimis" komplekt</p> <p>* Konkreetse info jaoks viidata masina identifitseerimisetiketil märgitule. ** koos "Anti Vibration System"</p>

<p>[1] FI - TEKNISET TIEDOT</p> <p>[2] Nimellisteho *</p> <p>[3] Moottorin maksimaalinen toimintanopeus *</p> <p>[4] Laitteen paino *</p> <p>[5] Leikkuleveys</p> <p>[6] Akustisen paineen taso</p> <p>[7] Mittauksen epävarmuus</p> <p>[8] Mitattu äänitehotaso</p> <p>[9] Taattu äänitehotaso</p> <p>[10] Tärinätaaso</p> <p>[11] Koko (pituus/leveys/korkeus)</p> <p>[12] Leikkuvälineen koodi</p> <p>[13] Lisävarusteet</p> <p>[14] Silppuamismvarusteet</p> <p>* Määrittäytyä arvoa varten, viittaa laitteen tunnuslaatassa annettuihin tietoihin.</p> <p>** kanssa "Anti Vibration System"</p>	<p>[1] FR - CARACTÉRISTIQUES TECHNIQUES</p> <p>[2] Puissance nominale*</p> <p>[3] Vitesse max. de fonctionnement du moteur*</p> <p>[4] Poids machine*</p> <p>[5] Largeur de coupe</p> <p>[6] Niveau de pression acoustique</p> <p>[7] Incertitude de la mesure</p> <p>[8] Niveau de puissance acoustique mesuré</p> <p>[9] Niveau de puissance acoustique garanti</p> <p>[10] Niveau de vibrations</p> <p>[11] Dimensions (longueur / largeur / hauteur)</p> <p>[12] Code organe de coupe</p> <p>[13] Équipements</p> <p>[14] Kit "Mulching"</p> <p>* Pour la valeur spécifique, se référer à ce qui est indiqué sur la plaque d'identification de la machine.</p> <p>** avec "Anti Vibration System"</p>	<p>[1] HR - TEHNIČKI PODACI</p> <p>[2] Nazivna snaga*</p> <p>[3] Maks. brzina rada motora*</p> <p>[4] Težina stroja*</p> <p>[5] Širina košnje</p> <p>[6] Razina zvučnog tlaka</p> <p>[7] Mjerna nesigurnost</p> <p>[8] Izmjerenja razina zvučne snage</p> <p>[9] Zajamčena razina zvučne snage</p> <p>[10] Razina vibracija</p> <p>[11] Dimenzije (dužina/širina/visina)</p> <p>[12] Šifra noža</p> <p>[13] Dodatna oprema</p> <p>[14] Komplet za "malčiranje"</p> <p>* Specifični podatak pogledajte na identifikacijskoj etiketi stroja.</p> <p>** s "Anti Vibration System"</p>
<p>[1] HU - MŰSZAKI ADATOK</p> <p>[2] Névleges teljesítmény *</p> <p>[3] A motor max. üzemi sebessége *</p> <p>[4] A gép tömege *</p> <p>[5] Munkaszélesség</p> <p>[6] Hangnyomásszint</p> <p>[7] Mérési bizonytalanság</p> <p>[8] Mért zajteljesítmény szint</p> <p>[9] Garantált zajteljesítmény szint</p> <p>[10] Vibrációs szint</p> <p>[11] Méretek (hosszúság/szélesség/magasság)</p> <p>[12] Vágógéység kódszáma</p> <p>[13] Tartozékok</p> <p>[14] Mulcsozó" készlet"</p> <p>* A pontos adatot lásd a gép azonosító adattábláján.</p> <p>** a "Anti Vibration System"</p>	<p>[1] LT - TECHINIAI DUOMENYS</p> <p>[2] Vardinė galia *</p> <p>[3] Maksimalus variklio veikimo greitis *</p> <p>[4] Įrenginio svoris*</p> <p>[5] Pjovimo plotis</p> <p>[6] Garso slėgio lygis</p> <p>[7] Matavimo paklaida</p> <p>[8] Išmatuotas garso galios lygis</p> <p>[9] Garantuojamas garso galios lygis</p> <p>[10] Vibracijų lygis</p> <p>[11] Išmatavimai (ilgis/plotis/aukštis)</p> <p>[12] Pjovimo įtaiso kodas</p> <p>[13] Priedai</p> <p>[14] „Mulčiavimo“ rinkinys</p> <p>* Konkretūs specifiniai duomenys yra pateikti įrenginio identifikavimo etiketėje.</p> <p>** su "Anti Vibration System"</p>	<p>[1] LV - TEHNISKIE DATI</p> <p>[2] Nominālā jauda *</p> <p>[3] Maks. dzinēja griešanās ātrums *</p> <p>[4] Mašīnas svars *</p> <p>[5] Pļaušanas platums</p> <p>[6] Skaņas spiediena līmenis</p> <p>[7] Mērījumu kļūda</p> <p>[8] Izmērītais skaņas intensitātes līmenis</p> <p>[9] Garantētais skaņas intensitātes līmenis</p> <p>[10] Vibrāciju līmenis</p> <p>[11] Izmēri (garums/platums/augstums)</p> <p>[12] Griežējierīces kods</p> <p>[13] Piederumi</p> <p>[14] Mulčēšanas" komplekts</p> <p>* Precīza vērtība ir norādīta mašīnas identifikācijas datu plāksnītē.</p> <p>** ar "Anti Vibration System"</p>
<p>[1] MK - ТЕХНИЧНИ ПОДАТОЦИ</p> <p>[2] Номинална моќност *</p> <p>[3] Максимална брзина при работа на моторот *</p> <p>[4] Тежина на машината *</p> <p>[5] Обем на косење</p> <p>[6] Ниво на акустичен притисок</p> <p>[7] Отстапување од мерењата</p> <p>[8] Измерено ниво на акустична моќност</p> <p>[9] Гарантирано ниво на акустична моќност</p> <p>[10] Ниво на вибрации</p> <p>[11] Димензии (должина/ширина/висина)</p> <p>[12] Код на уредот за сечење</p> <p>[13] Дополнителна опрема</p> <p>[14] Комплет за „мелење“</p> <p>* За одреден податок, проверете дали истиот е посочен на етикетата за идентификација на машината</p> <p>** со "Anti Vibration System"</p>	<p>[1] NL - TECHNISCHE GEGEVENS</p> <p>[2] Nominaal vermogen *</p> <p>[3] Maximale snelheid voor de werking van de motor *</p> <p>[4] Gewicht machine *</p> <p>[5] Maaibreedte</p> <p>[6] Niveau geluidsdruk</p> <p>[7] Meetonzekerheid</p> <p>[8] Gemeten akoestisch vermogen</p> <p>[9] Gewaarborgd akoestisch vermogen</p> <p>[10] Niveau trillingen</p> <p>[11] Afmetingen (lengte/breedte/hoopte)</p> <p>[12] Code snij-inrichting</p> <p>[13] Toebehoren</p> <p>[14] Kit "Mulching"</p> <p>* Voor het specifiek gegeven, verwijst men naar wat aangegeven is op het identificatielabel van de machine.</p> <p>** met "Anti Vibration System"</p>	<p>[1] NO - TEKNISKE DATA</p> <p>[2] Nominell effekt *</p> <p>[3] Motorens maks driftshastighet *</p> <p>[4] Maskinvekt *</p> <p>[5] Klippebredde</p> <p>[6] Lydtrykknivå</p> <p>[7] Måleusikkerhet</p> <p>[8] Målt lydeffektnivå</p> <p>[9] Garantert lydeffektnivå</p> <p>[10] Vibrasjonsnivå</p> <p>[11] Mål (lengde/bredde/høyde)</p> <p>[12] Artikkelnnummer for klippeinnretning</p> <p>[13] Tilbehør</p> <p>[14] Mulching-sett</p> <p>* For spesifikk informasjon, se referansen på maskinens identifikasjonsetikett.</p> <p>** med "Anti Vibration System"</p>

<p>[1] PL - DANE TECHNICZNE</p> <p>[2] Moc znamionowa *</p> <p>[3] Maks. prędkość obrotowa silnika *</p> <p>[4] Masa maszyni *</p> <p>[5] Szerokość koszenia</p> <p>[6] Poziom ciśnienia akustycznego</p> <p>[7] Błąd pomiaru</p> <p>[8] Poziom mocy akustycznej zmierzony</p> <p>[9] Gwarantowany poziom mocy akustycznej</p> <p>[10] Poziom vibracji</p> <p>[11] Wymiary (długość/szerokość/wysokość)</p> <p>[12] Kod agregatu tnącego</p> <p>[13] Akcesoria</p> <p>[14] Zestaw mulczujący</p> <p>* W celu uzyskania konkretnych danych, należy się odnieść do wskázówek zamieszczonych na tabliczce identyfikacyjnej maszyny.</p> <p>** z "Anti Vibration System"</p>	<p>[1] PT - DADOS TÉCNICOS</p> <p>[2] Potência nominal *</p> <p>[3] Velocidade máx. de funcionamento motor *</p> <p>[4] Peso da máquina *</p> <p>[5] Amplitude de corte</p> <p>[6] Nível de pressão acústica</p> <p>[7] Incerteza de medição</p> <p>[8] Nível de potência acústica medido</p> <p>[9] Nível de potência acústica garantido</p> <p>[10] Nível de vibrações</p> <p>[11] Dimensões (comprimento/largura/altura)</p> <p>[12] Código dispositivo de corte</p> <p>[13] Acessórios</p> <p>[14] Kit "Mulching"</p> <p>* Para o dado específico, consultar a etiqueta de identificação da máquina.</p> <p>** com "Anti Vibration System"</p>	<p>[1] RO - DATE TEHNICE</p> <p>[2] Putere nominală *</p> <p>[3] Viteza max. de funcționare a motorului *</p> <p>[4] Greutatea mașinii *</p> <p>[5] Lățimea de tăiere</p> <p>[6] Nivel de presiune acustică</p> <p>[7] Nesiguranță în măsurare</p> <p>[8] Nivel de putere acustică măsurat.</p> <p>[9] Nivel de putere acustică garantat</p> <p>[10] Nivel de vibrații</p> <p>[11] Dimensiuni (lungime/lățime/înălțime)</p> <p>[12] Codul dispozitivului de tăiere</p> <p>[13] Accesorii</p> <p>[14] Kit de măsurire „Mulching”</p> <p>* Pentru informația specifică, consultați datele de pe eticheta de identificare a mașinii.</p> <p>** cu "Anti Vibration System"</p>
<p>[1] RU - ТЕХНИЧЕСКИЕ ХАРАКТЕРИСТИКИ</p> <p>[2] Номинальная мощность *</p> <p>[3] Макс. число оборотов двигателя *</p> <p>[4] Вес машины *</p> <p>[5] Ширина скашивания</p> <p>[6] Уровень звукового давления</p> <p>[7] Погрешность измерения</p> <p>[8] Измеренный уровень звуковой мощности</p> <p>[9] Гарантируемый уровень звуковой мощности</p> <p>[10] Уровень вибрации</p> <p>[11] Габариты (длина/ширина/высота)</p> <p>[12] Код режущего приспособления</p> <p>[13] Дополнительное оборудование</p> <p>[14] Комплект "Мульчирование"</p> <p>* Точное значение см. на идентификационном ярлыке машины.</p> <p>** с "Anti Vibration System"</p>	<p>[1] SK - TECHNICKÉ PARAMETRE</p> <p>[2] Menovitý výkon *</p> <p>[3] Maximálna rýchlosť činnosti motora *</p> <p>[4] Hmotnosť stroja *</p> <p>[5] Šírka kosenia</p> <p>[6] Úroveň akustického tlaku</p> <p>[7] Nepresnosť merania</p> <p>[8] Úroveň nameraného akustického výkonu</p> <p>[9] Úroveň zaručeného akustického výkonu</p> <p>[10] Úroveň vibrácií</p> <p>[11] Rozmery (dĺžka/šírka/výška)</p> <p>[12] Kód kosiaceho zariadenia</p> <p>[13] Príslušenstvo</p> <p>[14] Súprava pre Mulčovanie</p> <p>* Ohľadne uvedeného parametra vychádzajte z hodnoty uvedenej na identifikačnom štítku stroja.</p> <p>** s "Anti Vibration System"</p>	<p>[1] SL - TEHNIČNI PODATKI</p> <p>[2] Nazivna moč *</p> <p>[3] Najvišja hitrost delovanja motorja *</p> <p>[4] Teža stroja *</p> <p>[5] Širina reza</p> <p>[6] Raven zvočnega tlaka</p> <p>[7] Merilna negotovost</p> <p>[8] Izmerjena raven zvočne moči</p> <p>[9] Zajamčena raven zvočne moči</p> <p>[10] Nivo vibracij</p> <p>[11] Dimenzije (dolžina/širina/višina)</p> <p>[12] Šifra rezalne naprave</p> <p>[13] Dodatna oprema</p> <p>[14] Komplet za mulčenje</p> <p>* Za specifični podatek glej identifikacijsko nalepko stroja.</p> <p>** s "Anti Vibration System"</p>
<p>[1] SR - TEHNIČKI PODACI</p> <p>[2] Nazivna snaga *</p> <p>[3] Maks. radna brzina motora *</p> <p>[4] Težina mašine *</p> <p>[5] Širina košenja</p> <p>[6] Nivo zvučnog pritiska</p> <p>[7] Merna nesigurnost</p> <p>[8] Izmereni nivo zvučne snage</p> <p>[9] Garantovani nivo zvučne snage</p> <p>[10] Nivo vibracija</p> <p>[11] Dimenzije (dužina/širina/visina)</p> <p>[12] Šifra rezne glave</p> <p>[13] Dodatna oprema</p> <p>[14] Komplet za malčiranje</p> <p>* Za specifični podatak, pogledajte podatke navedene na identifikacijskoj nalepnici mašine.</p> <p>** s "Anti Vibration System"</p>	<p>[1] SV - TEKNISKA SPECIFIKATIONER</p> <p>[2] Nominell effekt *</p> <p>[3] Motors maximala funktionshastighet *</p> <p>[4] Maskinvikt *</p> <p>[5] Skärbredd</p> <p>[6] Ljudtrycksnivå</p> <p>[7] Tvivel med mått</p> <p>[8] Uppmätt ljudeffektivnivå</p> <p>[9] Garanterad ljudeffektivnivå</p> <p>[10] Vibrationsnivå</p> <p>[11] Dimensioner (längd/bredd/höjd)</p> <p>[12] Skärenhetens kod</p> <p>[13] Tillbehör</p> <p>[14] Sats för "Mulching"</p> <p>* För specifik information, se uppgifterna på maskinens märkplåt.</p> <p>** med "Anti Vibration System"</p>	<p>[1] TR - TEKNİK VERİLER</p> <p>[2] Nominal güç *</p> <p>[3] Motorun maksimum çalışma hızı *</p> <p>[4] Makine ağırlığı *</p> <p>[5] Kesim genişliği</p> <p>[6] Ses basınç seviyesi</p> <p>[7] Ölçü belirsizliği</p> <p>[8] Ölçülen ses gücü seviyesi</p> <p>[9] Garanti edilen ses gücü seviyesi</p> <p>[10] Titreşim seviyesi</p> <p>[11] Ebatlar (uzunluk/genişlik/yükseklik)</p> <p>[12] Kesim düzeni kodu</p> <p>[13] Aksesuarlar</p> <p>[14] Malçlama kiti</p> <p>* Spesifik değer için, makine belirleme etiketinde gösterilenleri referans alın.</p> <p>** ile "Anti Vibration System"</p>



**SAFETY REGULATIONS
please follow meticulously**

A) TRAINING

- 1) **WARNING!** Read these instructions carefully before operating the machine. Become acquainted with the controls and the proper use of the machine. Learn how to stop the engine quickly. Failure to follow the warnings and instructions may result in fire and/or serious injury. Save all warnings and instructions for future reference.
- 2) Never allow children or persons unfamiliar with these instructions to use the machine. Local laws can restrict the minimum age of the operator.
- 3) Never use the lawnmower while people, especially children, or pets are nearby.
- 4) Never use the machine if the user is tired or unwell, or has taken medicine, drugs, alcohol or any substances which may slow his reflexes and compromise his judgement.
- 5) Bear in mind that the operator or user is responsible for accidents or unexpected events occurring to other people or their property. It is the user's responsibility to assess the potential risk of the area where work is to be carried out, and to take all the necessary precautions to ensure his own safety and that of others, particularly on slopes or rough, slippery and unstable ground.
- 6) If the machine is sold or lent to others, make sure that the operator looks over the user instructions contained in this manual.

B) PRELIMINARY OPERATIONS

- 1) While using the machine, always wear anti-slip and resistant work footwear and long pants. Do not operate the machine when barefoot or wearing open sandals. Avoid wearing chains, bracelets, clothing that is loose fitting or has hanging cords or ties. Tie hair back if it is long. Always wear protective earplugs.
- 2) Thoroughly inspect the entire work area and remove anything that could be thrown by the machine or damage the cutting unit or engine (stones, branches, iron wire, bones, etc.).
- 3) **WARNING: DANGER!** Petrol is highly flammable.
 - Store the fuel in special containers;
 - Add fuel, using a funnel, only outdoors; do not smoke during this operation and each time fuel is handled;
 - Top-up with fuel before igniting the engine; never remove the tank cap or add fuel while the engine is running or when it is hot;
 - If you have spilled some fuel, do not attempt to ignite the engine but move the machine away from the area of spillage and avoid creating any source of ignition until the fuel has evaporated and fuel vapours have dissipated;
 - Always put the tank and fuel container caps back on and tighten well;
- 4) Replace faulty silencers.
- 5) Before using the machine, check its general condition and in particular:
 - the appearance of the cutting means, and check that the screws and cutting unit are not worn or damaged. Replace the entire cutting means and all damaged or

- worn screws to preserve balance. Any repairs must be done at a specialised centre
- don't force the safety lever as it must move freely; it should return automatically and rapidly back to the neutral position, resulting in the stopping of the cutting means
- 6) Check the battery status regularly (where applicable). Replace it if there is any damage to the casing, cover or terminals.
- 7) Before starting work, always fit the exit guards (grass catcher, side discharge guard or rear discharge guard).

C) DURING USE

- 1) Do not operate the engine in a confined space where dangerous carbon monoxide fumes can develop. All ignition operations have to be effected in an open or well-ventilated area. Always remember that exhaust fumes are toxic.
- 2) Work only in daylight or with good artificial light in good visibility conditions. Keep persons, children and animals away from the working area.
- 3) If possible, avoid mowing wet grass. Avoid working in the rain and when there is a thunderstorm risk. Do not use the machine in bad weather conditions, especially when there is risk of lightning.
- 4) Make sure you have a steady foothold on slopes.
- 5) Never run, always walk. Do not allow the lawnmower to pull you along.
- 6) Pay special attention when approaching obstacles that could compromise visibility.
- 7) Always mow across a slope and never up and down it, being very careful when changing direction that the wheels do not hit any obstacles (such as stones, branches, roots, etc.) that may cause the machine to slide sideways or make you lose control of it.
- 8) The machine must not be used on slopes of over 20°, regardless of the mowing direction.
- 9) Be extremely careful when pulling the lawnmower toward you. Look behind you to make sure there are no obstacles before and during operations in reverse gear.
- 10) Immobilise the cutting means if the lawnmower must be inclined for transport, when moving over surfaces other than grass and when the lawnmower is transported from or to an area that must be cut.
- 11) Pay attention to traffic when using the machine near roads.
- 12) Never operate the machine with damaged guards or without the grass catcher, side discharge guards or rear discharge guards.
- 13) Be very careful near ravines, ditches or embankments.
- 14) Ignite the engine carefully following the instructions, keeping feet away from the cutting means.
- 15) Do not incline the lawnmower during ignition. Ignite the machine on a flat surface without obstacles or high grass.
- 16) Never place your hands and feet near or under rotating parts. Keep away from the discharge opening.
- 17) Do not lift or transport the lawnmower when the engine is running.
- 18) Do not tamper with or disable safety systems.
- 19) Do not change the engine settings or over-rev the engine.
- 20) Do not touch the engine parts as they get very hot when running. Danger of burns.

- 21) On power-driven models, disengage the wheel drive before igniting the engine.
- 22) Use manufacturer-recommended attachments only.
- 23) Don't use the machine if the attachments/tools are not installed in their seats.
- 24) Disengage the cutting means, switch off the engine and unplug the spark plug cable (making sure that all moving parts are stationary):
 - When transporting the machine;
 - Whenever you leave the machine unattended; also remove the key on models with electric ignition systems;
 - Before clearing blockages or unclogging the discharge chute;
 - Before checking, cleaning or working on the machine;
 - After striking a foreign object. Inspect the machine for damage and make repairs before using it again.
- 25) Disengage the cutting means and switch off the engine:
 - Before refuelling;
 - Whenever you remove or reattach the grass catcher;
 - Whenever you remove or reattach the side discharge chute;
 - Before adjusting the cutting height, if this operation can not be performed from the driving seat.
- 26) When working, always keep a safe distance from the rotary cutting means, given by the length of the handle.
- 27) Reduce the throttle setting before stopping the engine. Shut off the fuel supply on completing the work, following the instructions in the engine manual.
- 28) **WARNING** – If something breaks or an accident occurs whilst working, turn off the engine immediately and move the machine away to prevent further damage; if an accident occurs with injuries or third parties are injured, carry out the first aid measures most suitable for the situation immediately and contact the medical authorities for any necessary health care. Carefully remove any debris that might cause damage or harm persons or animals should it not be seen.
- 29) **WARNING** – The noise and vibration levels shown in these instructions are the maximum levels for use of the machine. The use of an unbalanced cutting means, the excessive speed of movement, or the absence of maintenance have a significant influence on noise emissions and vibrations. Consequently, it is necessary to take preventive steps to eliminate possible damage due to high levels of noise and stress from vibration. Maintain the machine well, wear ear protection devices, and take breaks while working.

D) MAINTENANCE AND STORAGE

- 1) **WARNING!** – Before cleaning or doing maintenance work, disconnect the spark plug cable and read the relevant instructions. Wear proper clothing and protective gloves whenever your hands are at risk.
- 2) **WARNING!** – Never use the machine with worn or damaged parts. Faulty or worn-out parts must always be replaced and not repaired. Only use original spare parts: The use of non-original and/or incorrectly fitted parts will jeopardize the safety of the machine, may cause accidents or personal injuries for which the Manufacturer is under no circumstance liable or responsible.
- 3) Any adjustments or maintenance operations not described in this manual must be carried out by your Dealer or a specialized Service Centre with the necessary knowledge and equipment to ensure that the work is done correctly maintaining the machine's original safety level. Any operations performed in unauthorized centres or by unqualified persons will totally invalidate the Warranty and all

- obligations and responsibilities of the Manufacturer.
- 4) After each use, disconnect the spark plug cable and check for damage.
 - 5) Keep all nuts, bolts and screws tight to be sure the machine is in safe working condition. Routine maintenance is essential for safety and for maintaining a high performance level.
 - 6) Check that the cutting means screws are properly tightened on a regular basis.
 - 7) Wear work gloves when handling, disassembling and reassembling all cutting means.
 - 8) Keep the cutting means well balanced during sharpening. All work on the cutting means (disassembly, sharpening, balancing, reassembly and/or replacing) are demanding jobs that require special skills as well as special tools. For safety reasons, these jobs are best carried out at a specialised centre.
 - 9) Be careful during adjustment of the machine to prevent entrapment of the fingers between moving parts of the cutting means and fixed parts of the machine.
 - 10) Do not touch the cutting means until the spark plug cable has been disconnected and the cutting means is completely stationary. When servicing the cutting means, bear in mind that, even though the spark plug cable is disconnected, the cutting means can still move.
 - 11) Check the side discharge guard, the rear discharge guard and the grass catcher frequently. Replace them if they are damaged.
 - 12) Replace any instruction or warning message stickers, if damaged.
 - 13) Store the machine out of the reach of children.
 - 14) Do not store the machine with fuel in the tank in an area where the fuel vapours could reach an open flame, a spark or a strong heat source.
 - 15) Allow the engine to cool down before storing in any enclosure.
 - 16) To reduce fire hazards, keep the engine, silencer, battery compartment and petrol storage area free of grass, leaves, or excessive grease. Always empty the grass catcher and do not leave containers full of cut grass inside storage areas.
 - 17) To reduce fire hazards, check there are no oil and/or fuel leaks on a regular basis.
 - 18) If the fuel tank has to be emptied, this should be done outdoors once the engine has cooled down.

E) TRANSPORTATION AND HANDLING

- 1) Whenever the machine is to be handled, lifted, transported or tilted you must:
 - Wear sturdy work gloves;
 - Grasp the machine at the points that offer a safe grip, taking into account the weight and relative distribution of the same
 - Use an appropriate number of people for the weight of the machine and the characteristics of the vehicle or the place where it must be placed or collected
 - Make sure that machine movements do not cause petrol leaks, damage or injuries.
- 2) During transport, fasten the machine securely with cables or chains.

F) ENVIRONMENTAL PROTECTION

- 1) Environmental protection should be a priority of considerable importance when using the machine, for the benefit of both social coexistence and the environment in which

we live. Try not to cause any disturbance to the surrounding area.

2) Scrupulously comply with local regulations and provisions for the disposal of packaging, oils, petrol, filters, damaged parts or any elements which have a strong impact on the environment; this waste must not be disposed of as normal waste, it must be separated and taken to specified waste disposal centres where the material will be recycled.

3) Scrupulously comply with local regulations for the disposal of waste materials after mowing.

4) When decommissioning, do not pollute the environment with the machine, but hand it over to a disposal centre, in accordance with the local laws in force

GETTING TO KNOW THE MACHINE

MACHINE DESCRIPTION AND SCOPE OF APPLICATION

This machine is a garden tool and precisely a pedestrian-controlled lawnmower.

The machine is essentially composed of an engine which drives a cutting means enclosed in a casing, equipped with wheels and a handle.

The operator is able to operate the machine and use the main controls, always staying behind the handle at a safe distance from the rotating cutting means. If the operator leaves the machine, the engine and cutting means will stop within a few seconds.

Intended use

This machine was designed and manufactured for cutting (and collecting) grass in gardens and grassy areas, in areas in proportion to its cutting capacity, done by a pedestrian operator.

The presence of attachments or specific devices can prevent cut grass from being collected or produce a mulching effect, depositing cut grass on the ground.

This machine can:

- mow, chop and deposit the grass on the ground (mulching effect);

User types

This machine is intended for use by consumers, i.e. non-professional operators. The machine is intended for "DIY" use only.

Improper use

Any other usage not in keeping with the above-mentioned ones may be hazardous and harm persons and/or damage things. Examples of improper use may include, but are not limited to:

- transporting persons, children or animals on the machine;
- letting oneself be transported by the machine;
- using the machine to tow or push loads;
- using the machine for leaf or debris collection;
- using the machine to trim hedges, or for cutting vegetation other than grass;

- use of the machine by more than one person;
- using the cutting means on surfaces other than grass.

IDENTIFICATION LABEL AND MACHINE COMPONENTS (see figures on page ii)

1. Acoustic power level
2. CE conformity marking
3. Year of manufacture
4. Type of lawnmower
5. Serial number
6. Name and address of Manufacturer
7. Article Code
8. Engine rated power and maximum operating speed
9. Weight in kg

11. Chassis
12. Engine
13. Cutting means
14. Handle
15. Throttle (if fitted)
16. Engine brake lever / cutting means
17. Drive engagement lever
18. Variable speed drive (if fitted)

As soon as you have purchased the machine, do not forget to write the identification numbers (3 – 4 – 5) in the spaces on the last page of the manual.

The example of the Declaration of Conformity is provided on the penultimate page of the manual.

DESCRIPTION OF SYMBOLS INDICATED ON THE CONTROLS (where foreseen)

21. Slow
22. Fast
23. Choke
24. Forward movement stop
25. Driving
- 25a. Engine stop
26. Idle
27. Engine ignition

SAFETY REQUIREMENTS – Your lawnmower should be used with due care and attention. Therefore, pictograms have been placed on various parts of the machine to remind you of the main precautions to be taken. Their meaning is explained below. You are also asked to carefully read the safety regulations in the specific chapter of this manual. Replace damaged or illegible labels.

41. Warning: Read the instruction handbook before using the machine.
42. Risk of thrown objects. Keep all persons away from the work area whilst mowing.
43. Danger of cutting yourself. Cutting means in motion. Do not put hands or feet near or under the opening of the cutting means housing. Disconnect the spark plug cap and read the instructions before carrying out any maintenance or repairs.
47. Beware of hot surfaces!

OPERATING INSTRUCTIONS

For information on the engine and the battery (if supplied), read the relevant owner manuals.

NOTE – The number which precedes each paragraph links the references in the text to the respective illustrations (listed on page iii and following pages).

1. COMPLETE ASSEMBLY

NOTE *The machine can be supplied with some parts already assembled.*

⚠ WARNING! *Unpacking and completing the assembly should be done on a flat and stable surface, with enough space for moving the machine and its packaging, always making use of suitable equipment. Disposal of the packaging should be done in accordance with the local regulations in force.*

1.1 Assembling the handle

Attach the top of the handle (1) to the bottom (2) using the knob (3) and the washer (4).

Secure the control cables using the binders (8).

Loosen the lower screws (9) to adjust the height of the handle .

By loosening the knob (3), the top part of the handle (1) can be turned laterally making mowing near walls easier.

The screws (9) and the knob (3) must always be tightened thoroughly while mowing.

- **Manual ignition models**
- **Electric key ignition models**

Fit the starter cable (5) in the guide (6) and tighten the nut (7).

1.2 Battery connection

- **Electric key ignition models**

Connect the battery cable to the general wiring connector on the lawnmower.

- **Electric push-button ignition models**

Insert the supplied battery in the relative engine compartment (par. 3.1b, “II - III”).

1.3 Handle/Bumper

Press in the end plugs in the openings on the handle.

Place the handle on the cover so that the holes in the handle are aligned with the holes in the cover.

Thread through the carriage bolts from underneath and secure with the locking nuts 1. Press on the nut caps 2.

2. CONTROLS DESCRIPTION

NOTE *The meanings of the symbols on controls are explained in the previous pages.*

2.1 Throttle lever

The throttle is controlled by the lever (1).

Lever positions are indicated on the relevant plate.

Some models have a fixed speed engine with no need for a throttle.

2.2 Engine brake lever / cutting means

The cutting means brake is controlled by the lever (1) which must be held against the handle during ignition and during lawnmower operations.

The engine stops when the lever is released.

2.3 Drive lever (where applicable)

On power-driven models, pull the lever (1) toward the operator for forward movement.

Drive can be engaged only when the engine is running.

The lawnmower stops moving forward when the lever (1) is in the “N” position.

Releasing the cutting means brake lever, the lever (1) moves automatically to the “N” position, stopping all forward movement.

⚠ WARNING! *To prevent damage to the transmission, do not pull the machine backwards with the transmission engaged.*

2.4 Cutting height adjustment

The cutting height is adjusted by the specific lever (1).




DO THIS WHEN THE CUTTING MEANS IS STATIONARY.

2.5 Converter control lever (if fitted)

In the models with drive systems, the converter control lever (if fitted) allows the operator to regulate forward gear speed. To do so, move the lever (1) following the indications provided near the control lever.

IMPORTANT *The engine must be running and the drive engaged when switching from one speed to another.*

Do not touch the converter control when the engine is stopped. Doing this could damage the converter.

NOTE *If the machine does not move forward with the lever in the «» position, simply move the lever to the «» and then immediately return to the «» position.*

IMPORTANT *The engine must be running and the drive engaged when switching from one speed to another.*

Do not touch the converter control when the engine is stopped. Doing this could damage the converter.

3. GRASS CUTTING

3.1 Engine ignition

During ignition, follow the instructions in the engine manual.

3.1a

- **Manual ignition models (“I”)**

Pull the cutting means brake lever (1) against the handle and firmly tug the knob on the ignition cable (2).

- **Electric key ignition models**

Pull the cutting means brake lever (1) against the handle and turn the ignition key (3).

3.1b

- **Electric push-button ignition models (“II - III”)**

– Insert the supplied battery in the relative engine compartment (4); (follow the instructions provided in the engine manual).

– Insert the key as far as possible (if fitted) (5).

– Pull the engine cutting means brake lever towards the handle (1).

NOTE *Keep pulling the engine / cutting means brake or the engine will stop.*

– Press and hold the starter button until the engine switches on (6).

3.2 Mowing the lawn

The appearance of the lawn will improve if you alternate cutting in both directions at the same height.

A machine that is equipped with a MULCHING system cuts the grass, chops it then distributes it over the lawn. It is not necessary to collect the cut grass.

For best MULCHING results, proceed as follows:

1. Never cut the grass too short. Only cut the grass by 1/3 of its height.
2. Keep the body shell perfectly clean (underneath).
3. Always use well sharpened cutting means.
4. Avoid mowing wet grass. It accumulates more easily under the body shell and the mowing performance decreases considerably.

Lawn care recommendations

Each type of grass has different characteristics and may thus require different ways of caring for the lawn; always read the instructions on seed boxes for mowing height for the growing conditions in the work area.

Keep in mind that most grass is made up of a stem and one or more leaves. If leaves are fully cut, the lawn is damaged and growth is more difficult.

The following indications generally apply:

- cutting too low tears and uproots the grass, giving it a “spotted” appearance;
- in the summer, cutting must be higher to prevent the ground from drying;
- do not cut wet grass; this could reduce cutting means efficiency due to sticky grass and tear the lawn.
- for particularly high grass, initially mow at the maximum height allowed by the machine then mow again after two or three days.

3.3 When work is finished

When work has been completed, release the brake lever (1) and disconnect the spark plug cap (2).

• Electric key ignition models

Remove the ignition key (3).

• Electric push-button ignition models

Press the tab (5) and remove the consent key (4).

WAIT UNTIL THE CUTTING MEANS STOPS before proceeding any further.

4. ROUTINE MAINTENANCE

Store the lawnmower in a dry place.

IMPORTANT *Routine and accurate maintenance is essential in maintaining original machine safety and performance levels.*

Adjustments or maintenance operations must only be performed with the engine switched off and the spark plug cable disconnected.

- 1) Wear strong protective gloves before cleaning, maintaining or adjusting the machine.
- 2) Accurately wash the machine with water after cutting; remove grass debris and mud accumulated in the chassis to prevent it from drying and causing problems the

next time the lawnmower is used.

- 3) **On models with painted chassis:** paint on internal chassis parts may start to flake over time due to the abrasive action of cut grass; if this happens, promptly touch-up with rust-proof paint to prevent rusting that could corrode the metal.
- 4) If accessing the lower part is necessary, only tilt the machine on the side indicated in the engine manual, following the relevant instructions, making sure that the machine is perfectly stable before performing any interventions.
- 5) Do not drip petrol onto the plastic parts of the engine or the machine to prevent damaging them and remove all traces of spilled petrol immediately. The warranty does not cover damage to plastic parts caused by petrol.
- 6) To ensure that the machine will function properly over time, it is highly recommended to change the engine oil regularly, following the timing indicated in the engine's Instruction Manual.

The oil can be discharged at a specialised servicing centre, or by using a syringe to suction the oil out through the filler spout, bearing in mind you may need to repeat the operation several times in order to completely empty the tank.

Remember to top-up with oil before using the machine again.

4.1 Cutting means maintenance

It is best if all interventions on the cutting means are done at a specialised Centre that has the most appropriate tools and equipment.

Only cutting means bearing the code indicated in the table on page ii must be used on this machine.



Given product evolution, the above mentioned cutting means may be replaced in time with others having similar interchangeable and operating safety features.

Reassemble the cutting means (2) with the code facing the ground, following the steps indicated in the illustration.

Tighten the central screws (1) using a torque wrench set to the values specified for each type of cutting means.

4.2 Drive adjustment

On power-driven models, remove the guard (1) once or twice a year by unscrewing the screws (2) and releasing the fittings (3) (if provided). Then clean carefully using a brush or compressed air, removing the grass and dirt from the area around the transmission and belt. Always reassemble the guard (1).

1. Push the lawnmower back and forth with the transmission disengaged.
2. Set the clutch control to position «» and push the lawnmower until the front wheels engage.
3. In this position, the spring (11) should have an extension of 6 mm as opposed to the position when unloaded, to guarantee sufficient transmission locking force.
4. If the spring is not sufficiently extended, adjust the wire nipple (13) near the bar.
5. Start by loosening the locknut (12) and then adjust the nipple (13).
6. Set the clutch control to the «» position and check that the transmission is disengaged by pushing the lawnmower back and forth.

4.3 On models with AVS:

Check the shock-absorber and the insulating sleeves twice per season. Replace if damaged or worn.

4.4 Battery recharging (where applicable)

• Electric key ignition models

To recharge a flat battery, connect it to the battery charger (1) following the instructions in the battery maintenance manual.

Do not connect the battery charger directly to the engine terminal. It is not possible to ignite the engine using the battery charger as a power source, as it may get damaged.

If you do not use the lawnmower for a long period of time, disconnect the battery from the engine wiring, making sure the charge level is good.

• Electric push-button ignition models


Read the engine instruction manual for instructions regarding autonomy, recharging, reinstating and maintenance of the battery.


4.5 Cleaning the interior (where applicable)

To clean the internal parts of the lawnmower:

- connect a water hose to its pipe fitting (1);
- lower the cutting height as far as possible;
- always stand behind the lawnmower handle;
- start the engine.

4.6 Adjusting the converter cable (if fitted)

This adjustment is necessary when the lever (1) tends not to remain in the «» position.

With the lever (1) in the «» position, turn the cable adjuster (2) in the direction indicated by the arrow as needed to ensure the lever remains in position.

IMPORTANT *The adjustment must be made when the engine is off.*

Damaged or loose parts	Stop the machine and disconnect the spark plug cable Inspect for damage Check for and tighten any loose parts Have all checks, repair work and replacements carried out by a specialized Centre only.
------------------------	--

For any doubts or problems, please do not hesitate to contact your nearest Customer Service Centre or Your Dealer.

5. DIAGNOSTICS

What to do if	
Problem description	Corrective Action
1. The petrol-driven lawnmower doesn't work	
No oil or fuel in the engine	Check the oil and petrol levels
The spark plug and filter are not in good condition	Clean the spark plug and filter which may be dirty or replace them
The lawnmower's fuel tank was not emptied at the end of the previous season	The float may be blocked; tilt the lawnmower on the carburettor side
2. Mowing is difficult	
The cutting means is not in good condition	Have the cutting means sharpened or replace it
3. The machine starts to vibrate abnormally	

DICHIARAZIONE CE DI CONFORMITÀ (adattatori originali)
(Direttiva Macchine 2006/42/CE, Allegato II, parte A)

1. La Società: **BT. S.p.A. – Via del Lavoro, 6 – 31033 Castelfranco Veneto (TV) – Italy**
2. Dichiaro sulla mia personale responsabilità, che la macchina: **Torceda con compressore a pila / foglio erica**

- a) Tipo / Modello Base:
b) Marca/Modello di costruzione:
c) Modificato:

MC8 604

- d) Modulo: **a scappio**

3. È conforme alle specifiche delle direttive:

- **EMC: 2004/108/CE**
c) Erice Certificazione: /
f) Esame CE del tipo: /
- **EMC: 2004/108/CE, ANNEX VI - 2006/88/CE**
D.L. Lega. 25/2/2002, ANNEX VI, proc. 1 (Italy)
c) Erice Certificazione:
- **EMC: 2014/53/EU**
- **RoHS I: 2011/65/EU - 2015/863/EU**

HTDST – TÜV Rheinland LGA Products GmbH
Tollweg 2, 50631 Hürth – Germany

4. Riferiscono alle Norme armonizzate:

EN IEC 5055-1:2013+A1:2013
EN IEC 5055-2:2013+A1:2016+A2:2017
EN 50521:2012

EN 50512:2007+A1:2009
EN IEC 14982:2009

- a) Uscita di potenza sonora misurata
b) Uscita di potenza sonora garantita
c) Ampiezza di legge

93 dB(A)
94 dB(A)
48 cm

- d) Persona autorizzata a compilare il Fascicolo Tecnico:

BT. S.p.A.
Via del Lavoro, 6
31033 Castelfranco Veneto (TV) – Italia

c) Castelfranco V.to, 01.07.2019

Senior Vice President Chief Strategy Officer/CSO &
Chief Operating Officer

Sean Robinson



IT • Il contenuto e le immagini del presente manuale d'uso sono stati realizzati per conto di ST. S.p.A. e sono tutelati da diritto d'autore – È vietata ogni riproduzione o alterazione anche parziale non autorizzata del documento.

BG • Съдържанието и изображенията в настоящото ръководство са извършени за ST. S.p.A. и са защитени с авторски права – Забранява се всяко неотторизирано възпроизвеждане или промяна, дори и отчасти на документа.

BS • Sadržaj i slike iz ovog korisničkog priručnika napravljeni su isključivo za ST. S.p.A. i zaštićeni su autorskim pravima – zabranjena je svaka neovlaštena reprodukcija ili izmjena dokumenta, djelomično ili u potpunosti.

CS • Obsah a obrázky v tomto návodu k použití byly zpracovány jménem společnosti ST. S.p.A. a jsou chráněny autorským právem – Reprodukce či nepovolené pozměňování tohoto dokumentu, a to i částečné, je zakázáno.

DA • Indhold og illustrationer i denne vejledning er blevet skabt på vegne af ST. S.p.A. og er beskyttet af ophavsret – Enhver gengivelse eller ændring, også delvis, af dokumentet uden autorisation hertil er forbudt.

DE • Inhalt und Bilder dieser Bedienungsanleitung wurden im Namen von ST. S.p.A. erstellt und sind urheberrechtlich geschützt – Jede nicht genehmigte Vervielfältigung oder Veränderung, auch auszugsweise, dieses Dokuments ist verboten.

EL • Το περιεχόμενο και οι εικόνες στο παρόν εγχειρίδιο χρήσης δημιουργήθηκαν για λογαριασμό της εταιρείας ST. S.p.A. και προστατεύονται από πνευματικά δικαιώματα – Απαγορεύεται οποιαδήποτε αναπαραγωγή ή τροποποίηση, έστω και μερική, του εγχειρίδιου χωρίς έγκριση.

EN • The content and images in this User Manual were produced expressly for ST. S.p.A. and are protected by copyright – any unauthorised reproduction or modification to the document, either partially or in full, is prohibited.

ES • El contenido y las imágenes del presente manual de uso han sido creados por ST. S.p.A. y están protegidos por los derechos de autor – Se prohíbe toda reproducción o modificación, incluso parcial, no autorizada del documento.

ET • Käesoleva kasutusjuhendi sisu ja kujutised on toodetud konkreetselt ettevõttele ST. S.p.A. ja neile rakendub autoriõigusseseadus – dokumendi igasugune osaline või täielik ilma loata reprodutseerimine või muutmine on keelatud.

FI • Tämän käyttöoppaan sisältö ja kuvat on valmistettu ST. S.p.A. -yhtiön toimesta ja niitä suojaa tekijänoikeuslaki. – Asiakirjan kaikenlainen kopioiminen tai muuttaminen, osittainkin, on kielletty ilman erityistä lupaa.

FR • Le contenu et les images du présent manuel d'utilisation ont été réalisés pour le compte de ST. S.p.A. et sont protégés par un droit d'auteur - Toute reproduction ou modification non autorisée, même partielle, du document, est interdite.

HR • Sadržaj i slike u ovom priručniku za uporabu izrađeni su za tvrtku ST. S.p.A. te su obuhvaćeni autorskim pravima – Zabranjuje se neovlašteno umnožavanje ili prilagodba, djelomična ili u cijelosti, ovog dokumenta.

HU • Ennek a használati útmutatónak a tartalma és a benne szereplő képek kizárólag a ST. S.p.A. számára készültek és szerzői joggal védettek – tilos a dokumentum bármely részének vagy egészének engedély nélküli sokszorosítása és módosítása.

LT • Šio naudotojų vadovo turinys ir paveikslėliai skirti tik „ST. S.p.A.“ ir yra saugomi autorių teisėmis – dokumentą atgaminti ar modifikuoti, visiškai arba iš dalies, yra draudžiami.

LV • Šis lietotāja rokasgrāmatas saturs un attēli ir veidoti tikai ST. S.p.A. un ir aizsargāti ar autortiesībām. Jebkāda dokumenta vai tā daļas prettiesiska kopēšana vai pārveide ir stingri aizliegta.

MK • Содржината и сликите во Упатството за корисникот се подготвени исклучиво за ST. S.p.A. и се заштитени со авторски права – забрането е секое делумно или целосно неовластено репродуцирање или измена на документот.

NL • De inhoud en de afbeeldingen van deze gebruikshandleiding werden gerealiseerd voor rekening van ST. S.p.A. en zijn beschermd door het auteursrecht – Elke niet-geautoriseerde reproductie of wijziging, ook gedeeltelijke, van het document is verboden.

NO • Innholdet og bildene i denne brukerveiledningen er utført på oppdrag fra ST. S.p.A. og er beskyttet ved opphavsrett - Enhver gjengivelse eller endring, selv kun delvis, er forbudt.

PL • Treść oraz ilustracje zawarte w niniejszej instrukcji obsługi powstały na zlecenie spółki ST. S.p.A. i są chronione prawami autorskimi – Zabrania się wszelkiego kopiowania bądź modyfikowania, także częściowego, niniejszego dokumentu bez uzyskania stosownej zgody.

PT • As imagens e os conteúdos contidos no presente Manual do Utilizador foram expressamente criados para uso exclusivo da ST. S.p.A., encontrando-se protegidos por direitos de autor. Qualquer tipo de reprodução ou alteração, parcial ou integral, não autorizadas deste Manual estão expressamente proibidas.

RO • Conținutul și imaginile din manualul de utilizare de față au fost realizate în numele ST. S.p.A. și sunt protejate de drepturi de autor – Este interzisă orice reproducere sau modificare chiar și parțială neautorizată a documentului.

RU • Тесты и изображения, содержащиеся в настоящем руководстве, были созданы в интересах ST. S.p.A. и защищены авторскими правами – Любое несанкционированное воспроизведение или изменение документа запрещено.

SK • Obsah a obrázky v tomto návode na používanie boli spracované menom spoločnosti ST. S.p.A. a sú chránené autorským právom – Reprodukcie či nepovolené pozměňovanie tohto dokumentu, a to aj čiastočné, je zakázané.


SL • Vsebine in slike v tem uporabniškem priručniku so izdelane za podjetje ST. S.p.A. in so zaščitene z avtorskimi pravicami – vsakršno nepooblaščenno razmnoževanje ali spreminjanje dokumenta, v celoti ali delno, je prepovedano.

SR • Sadržaj i slike ovog priručnika za upotrebu su napravljeni u ime ST. S.p.A. i zaštićeni su autorskim pravima – Zabranjena je svaka potpuna ili delimična reprodukcija ili izmena dokumenta bez odobrenja.

SV • Innehållet och bilderna i denna användarhandbok har framställts för ST. S.p.A. och skyddas av upphovsrätt – all form av reproduktion eller ändring, även partiell, som inte auktoriserats är förbjuden.

TR • Bu Kullanıcı Kilavuzundaki içerik ve resimler açığa ST. S.p.A. için üretilmiştir ve telif hakkı ile korunmaktadır – dokümanın izinsiz olarak tamamen ya da kısmen herhangi bir şekilde çoğaltılması ya da dağıtılması yasaktır.



	 LWA dB
Type:	
Art.N -s/n	CE

ST. S.p.A.

Via del Lavoro, 6

31033 Castelfranco Veneto (TV) ITALY