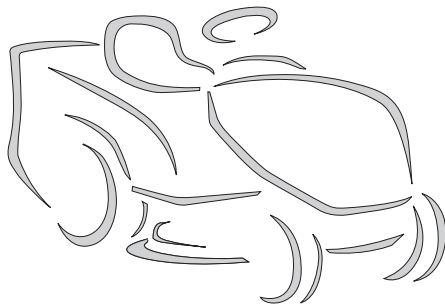


F 72 FL
F 72 FL Hydro



IT Tosaerba con conducente a bordo seduto - MANUALE DI ISTRUZIONI
ATTENZIONE: prima di usare la macchina, leggere attentamente il presente libretto.

BG Косачка със седнал водач - УПЪТВАНЕ ЗА УПОТРЕБА
ВНИМАНИЕ: преди да използвате машината прочетете внимателно настоящата книжка.

BS Traktorska kosilica (traktorčić) - UPUTSTVO ZA UPOTREBU
PAŽNJA: prije nego što koristite ovu mašinu, pažljivo pročitajte priručnik s uputama.

CS Sekačka se sedící obsluhou - NÁVOD K POUŽITÍ
UPOZORNĚNÍ: před použitím stroje si pozorně přečtete tento návod k použití.

DA Havetraktor - BRUGSANVISNING
ADVARSEL: læs instruktionsbogen omhyggeligt igennem, før du tager denne maskine i brug.

DE Aufsitzmäher (Rasenmäher mit Fahrersitz mit sitzendem Benutzer)
GEBRAUCHSANWEISUNG
ACHTUNG: vor inbetriebnahme des Geräts die Gebrauchsanleitung aufmerksam lesen.

EL Χλοοκοπτικό τρακτέρ με εποχούμενο χειριστή - ΟΔΗΓΙΕΣ ΧΡΗΣΗΣ
ΠΡΟΣΟΧΗ: πριν χρησιμοποιήσετε το μηχάνημα, διαβάστε προσεκτικά το παρόν εγχειρίδιο.

EN Ride-on lawnmower with seated operator - OPERATOR'S MANUAL
WARNING: read thoroughly the instruction booklet before using the machine.

ES Cortadora de pasto con conductor sentado
MANUAL DE INSTRUCCIONES
ATENCIÓN: antes de utilizar la máquina, leer atentamente el presente manual.

ET Istuva juhiga muruniitja - KASUTUSJUHEND
TÄHELEPANU: enne masina kasutamist lugeda tähelepanelikult antud kasutusjuhendit.

FI Päältäajettava ruohonleikkuri - KÄYTTÖOHJEET
VAROITUS: lue käyttöopas huolellisesti ennen koneen käyttöä.

FR Tondeuse à gazon à conducteur assis - MANUEL D'UTILISATION
ATTENTION: lire attentivement le manuel avant d'utiliser cette machine.

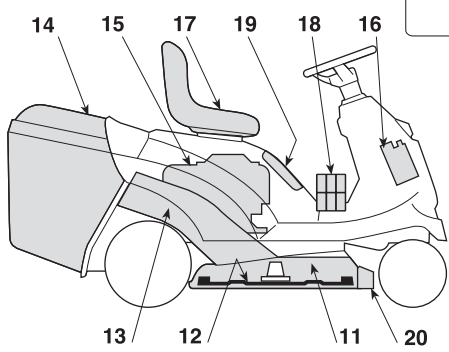
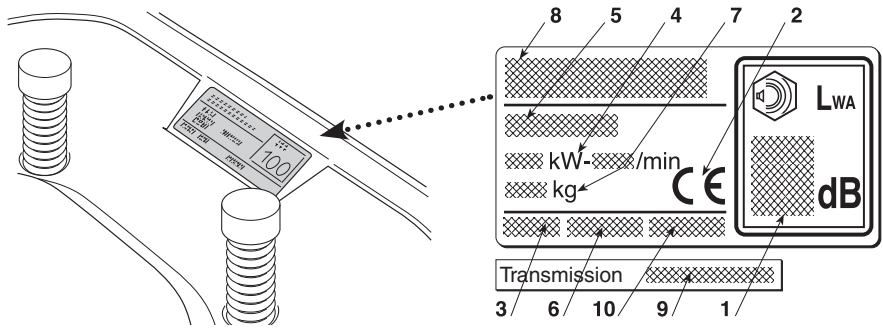
HR Sjedeća kosilica trave s operaterom - PRIRUČNIK ZA UPORABO
POZOR: prije uporabe stroja, pažljivo pročitajte ovaj priručnik.

HU Vezetőüléssel fűnyírógép - HASZNÁLATI UTASÍTÁS
FIGYELEM! a gép használata előtt olvassa el figyelmesen a jelen kézikönyvet.



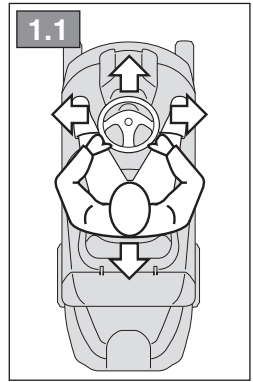
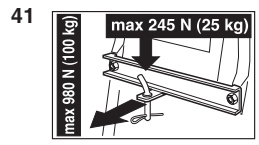
- LT** **Balninė vejapjovė su sėdinčiu operatoriumi**
NAUDOJIMO INSTRUKCIJOS
DĖMESIO: prieš naudojant įrenginį, atidžiai perskaityti šį naudojimo vadovą.
- LV** **Sēžot vadāma zālienu pļaujmašīna - LIETOŠANAS INSTRUKCIJA**
UZMANĪBU: pirms aparāta lietošanai rūpīgi izlasiet doto instrukciju.
- MK** **Тревоносачка со седнат управувач - УПАТСТВА ЗА УПОТРЕБА**
ВНИМАНИЕ: прочитайте го внимателно ова упатство пред да ја користите машината.
- NL** **Grasmaaier met zittende bediener - GEBRUIKERSHANDLEIDING**
LET OP: vooraleer de machine te gebruiken, dient men deze handleiding aandachtig te lezen.
- NO** **Sittegressklipper - INSTRUKSJONSBOK**
ADVARSEL: les denne bruksanvisningen nøye før du bruker maskinen.
- PL** **Kosiarka z operatorem jadącym, w pozycji siedzącej na maszynie**
INSTRUKCJE OBSŁUGI
OSTRZEŻENIE: przed użyciem maszyny, należy uważnie przeczytać niniejszą instrukcję.
- PT** **Corta-relvas para operador sentado - MANUAL DE INSTRUÇÕES**
ATENÇÃO: antes de usar a máquina, leia atentamente o presente manual.
- RO** **Maşină de tuns iarba cu şofer la volan - MANUAL DE INSTRUCȚIUNI**
ATENȚIE: înainte de a utiliza maşina, citiți cu atenție manualul de față.
- RU** **Ездовая носилка с сиденьем - РУКОВОДСТВО ПО КСПЛУАТАЦИИ**
ВНИМАНИЕ: прежде чем пользоваться оборудованием, внимательно прочтите это руководство по эксплуатации.
- SK** **Kosačka so sediacou obsluhou - NÁVOD NA POUŽITIE**
UPOZORNENIE: pred použitím stroja si pozorne prečítajte tento návod.
- SL** **Traktorska kosilnica - PRIROČNIK ZA UPORABO**
POZOR: preden uporabite stroj, pazljivo preberite priročnik z navodili.
- SR** **Traktorska kosačica (traktorčić) - PRIRUČNIK SA UPUTSTVIMA**
PAŽNJA: pre korišćenja mašine pažljivo pročitati ovaj priručnik.
- SV** **Åkgräsklippare och främre klippning - BRUKSANVISNING**
WARNING: läs igenom hela detta häfte innan du använder maskinen.
- TR** **Oturun sürücülü çim biçme makinesi - KULLANIM KILAVUZU**
DİKKAT: makineyi kullanmadan önce talimatlar içeren kilavuzu dikkatle okuyun.

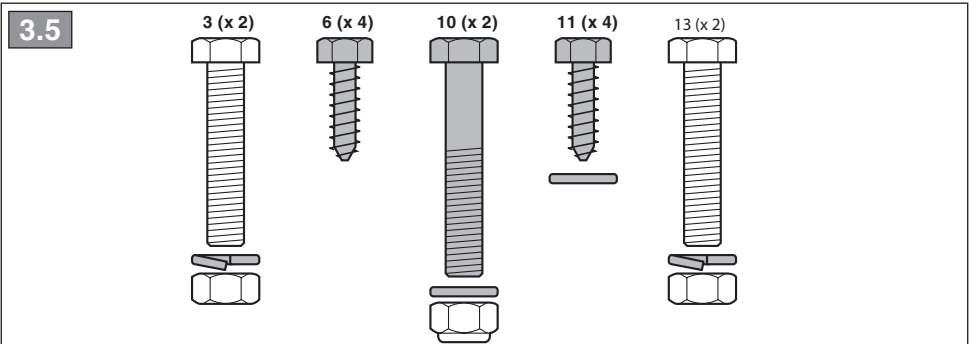
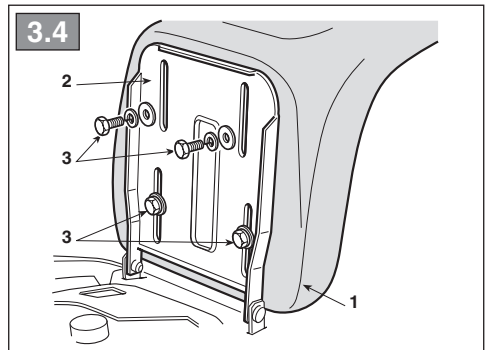
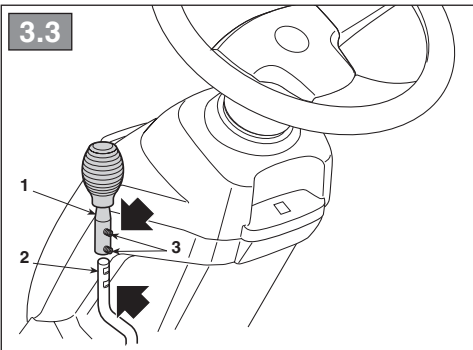
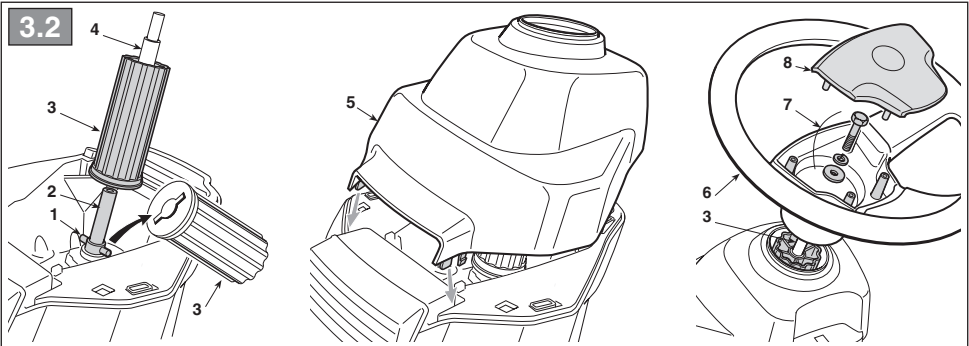
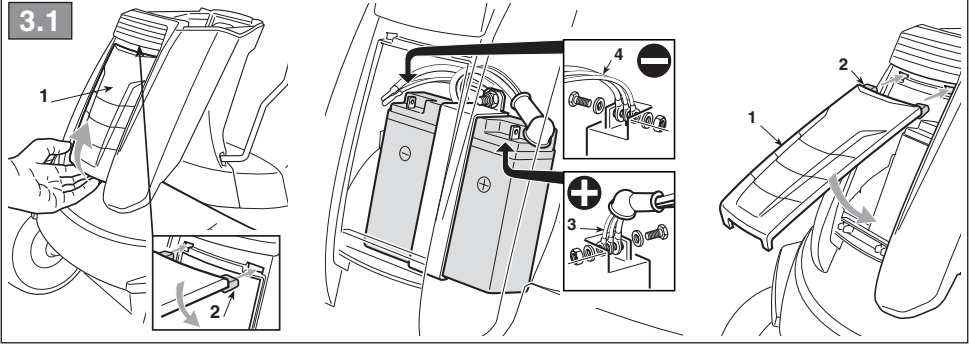
ITALIANO - Istruzioni Originali	IT
БЪЛГАРСКИ - Инструкция за експлоатация	BG
ČESKY - Překlad původního návodu k používání	CS
DANSK - Oversættelse af den originale brugsanvisning	DA
DEUTSCH - Übersetzung der Originalbetriebsanleitung	DE
ΕΛΛΗΝΙΚΑ - Μετάφραση των πρωτότυπων οδηγιών	EL
ENGLISH - Translation of the original instruction	EN
ESPAÑOL - Traducción del Manual Original	ES
EESTI - Algupärase kasutusjuhendi tõlge	ET
SUOMI - Alkuperäisten ohjeiden käännös	FI
FRANÇAIS - Traduction de la notice originale	FR
HRVATSKI - Prijevod originalnih uputa	HR
MAGYAR - Eredeti használati utasítás fordítása	HU
LIETUVIŠKAI - Originalių instrukcijų vertimas	LT
LATVIEŠU - Instrukciju tulkojums no oriģināl valodas	LV
NEDERLANDS - Vertaling van de oorspronkelijke gebruiksaanwijzing	NL
NORSK - Oversettelse av den originale bruksanvisningen	NO
POLSKI - Tłumaczenie instrukcji oryginalnej	PL
PORTUGUÊS - Tradução do manual original	PT
ROMÂN - Traducerea manualului fabricantului	RO
РУССКИЙ - Перевод оригинальных инструкций	RU
SLOVENSKY - Preklad pôvodného návodu na použitie	SK
SLOVENŠČINA - Prevod izvirnih navodil	SL
SVENSKA - Översättning av bruksanvisning i original	SV
TÜRKÇE - Orijinal Talimatların Tercümesi	TR



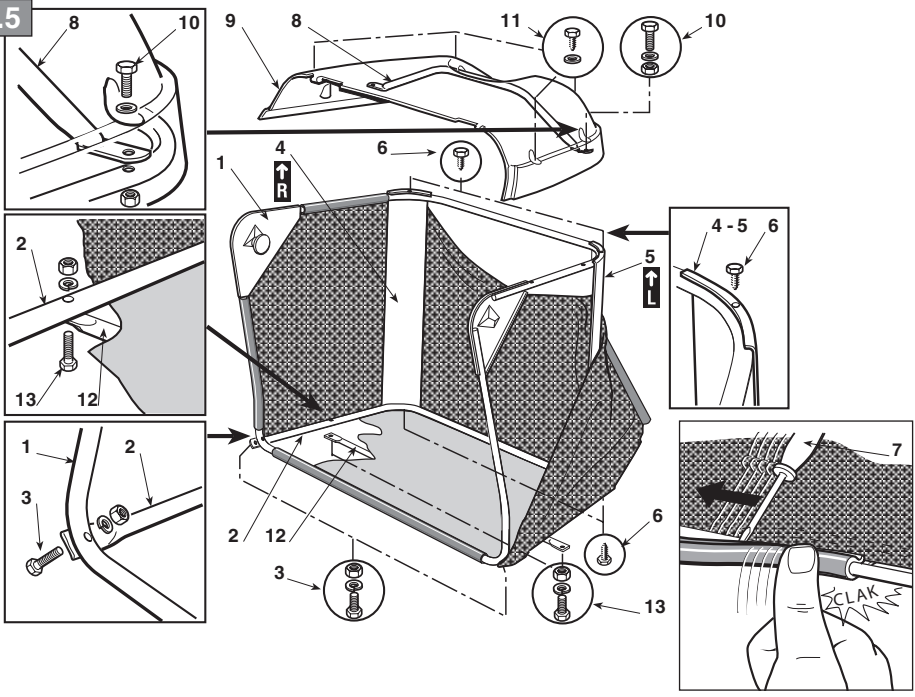
- 31
- 32
- 33
- 34
- 35

- 36
- 37
- 38
- 39

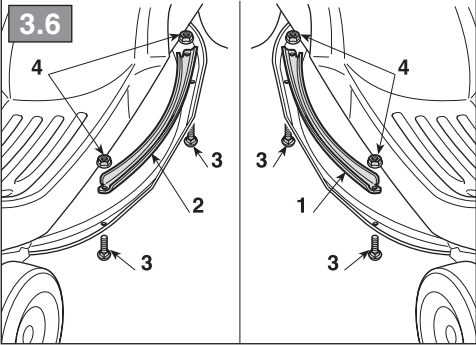




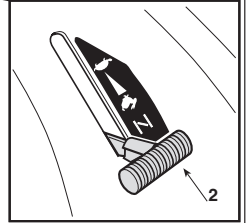
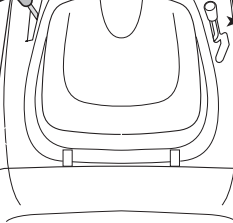
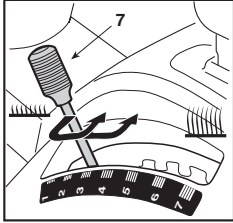
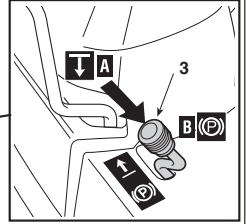
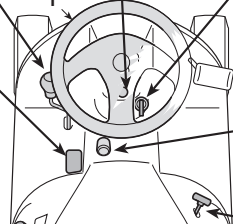
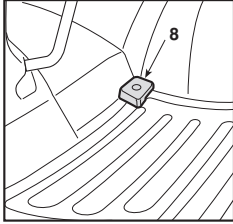
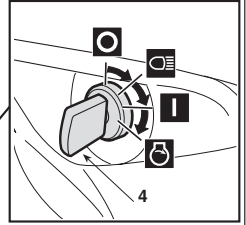
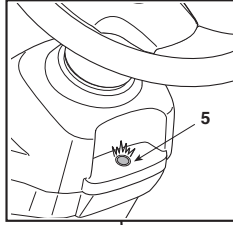
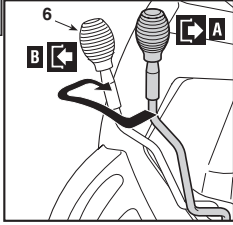
3.5



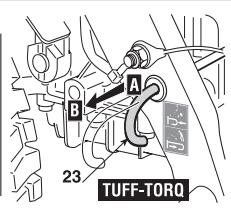
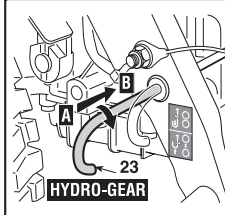
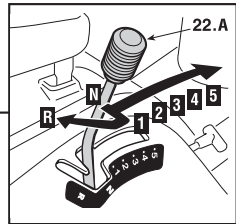
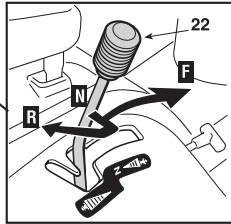
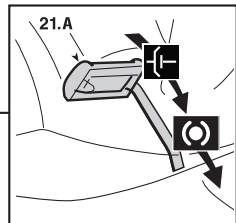
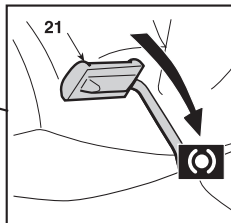
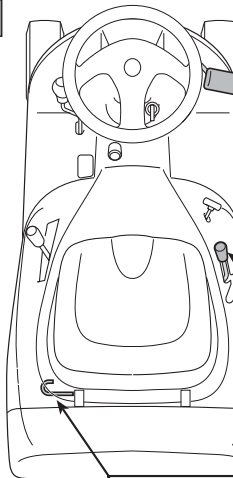
3.6

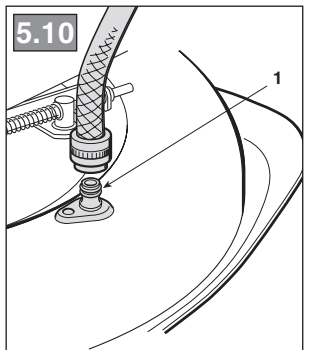
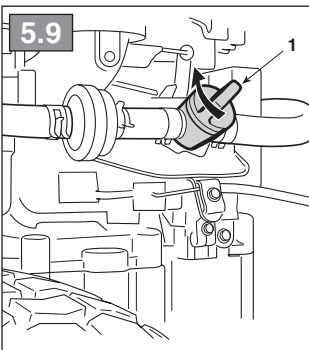
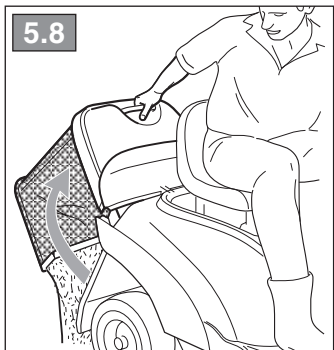
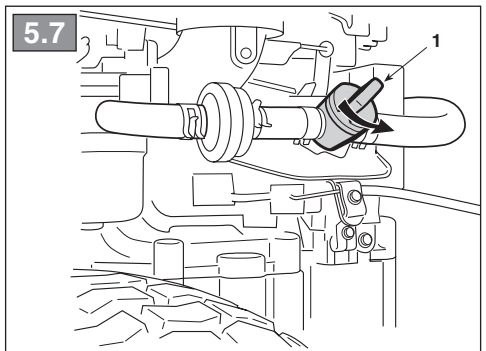
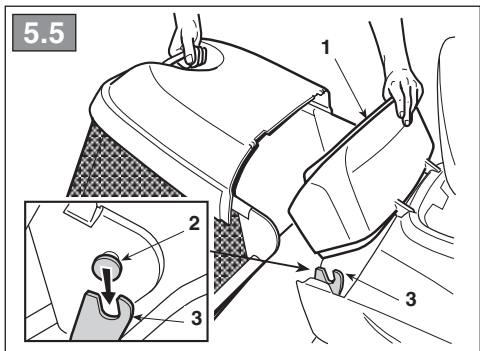
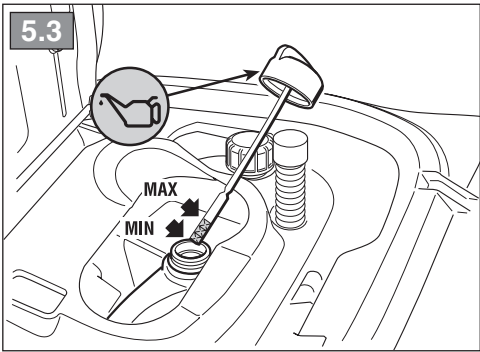
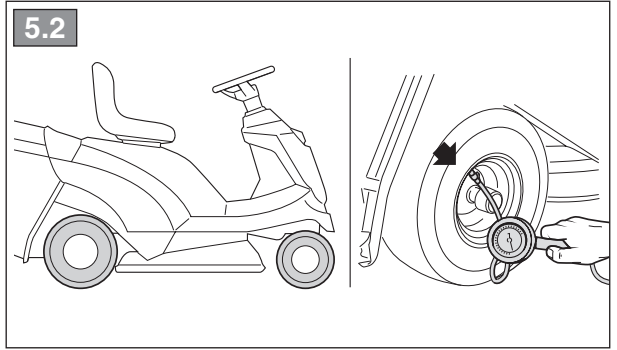
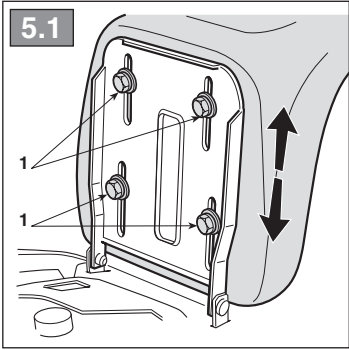


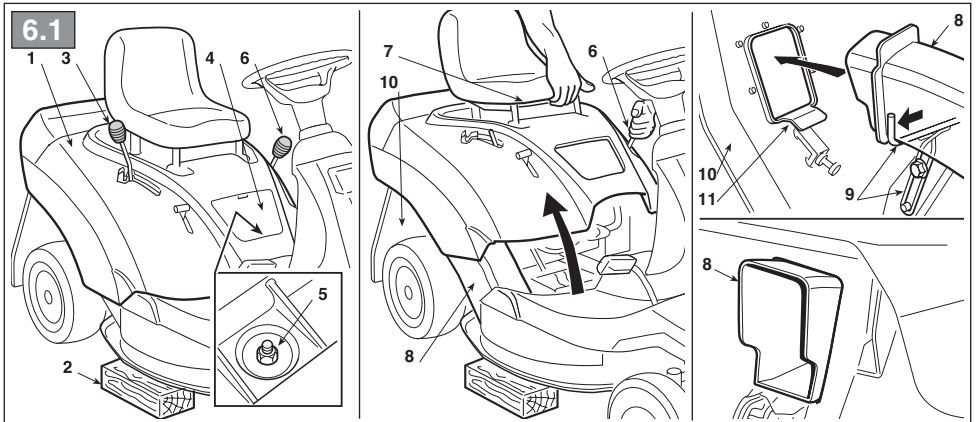
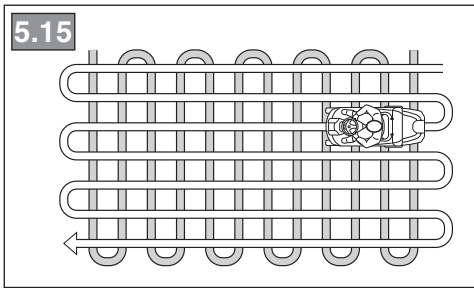
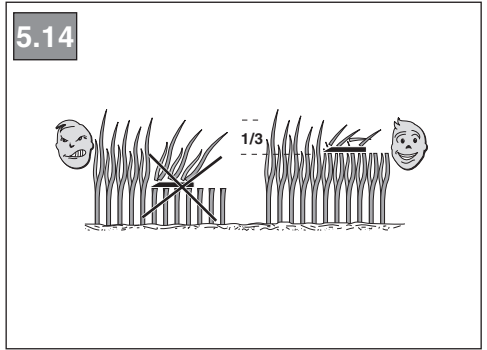
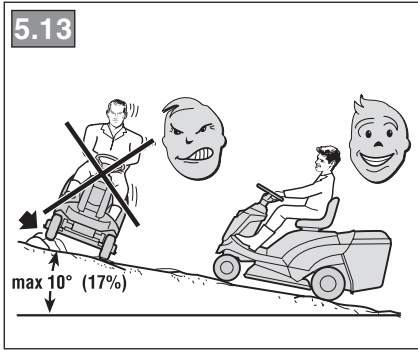
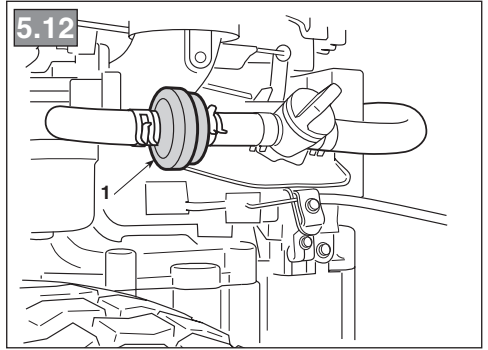
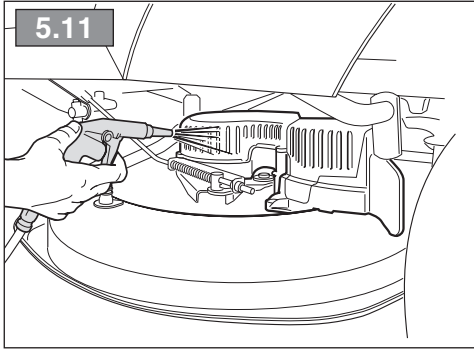
4.1

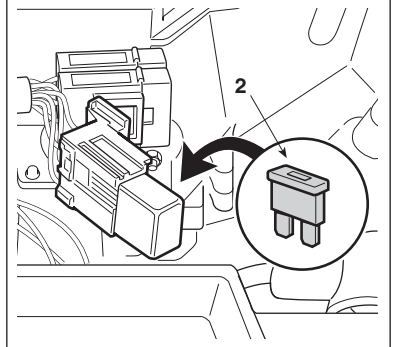
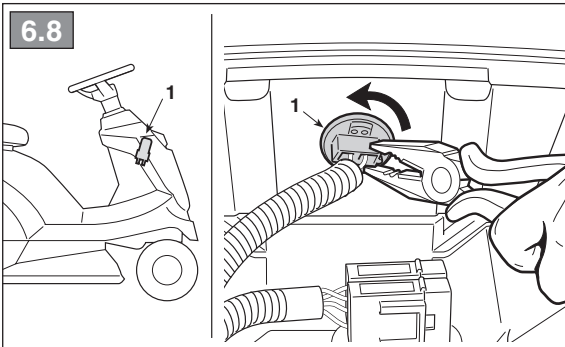
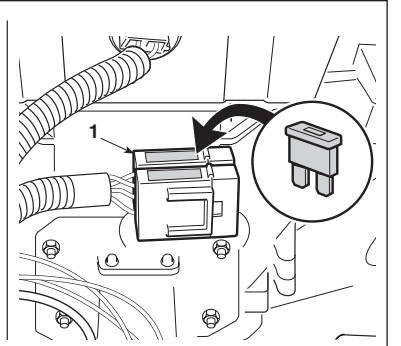
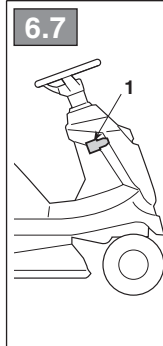
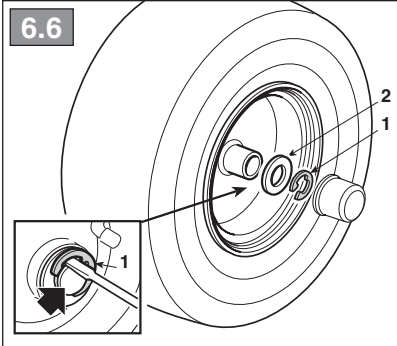
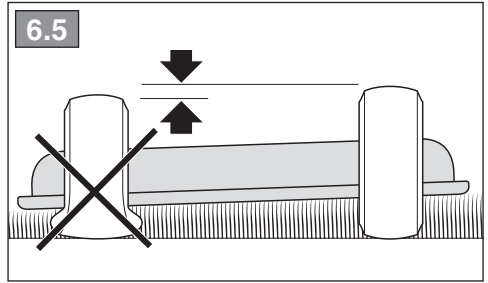
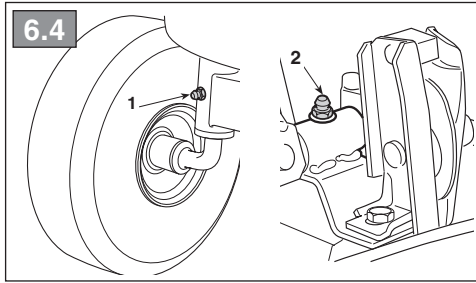
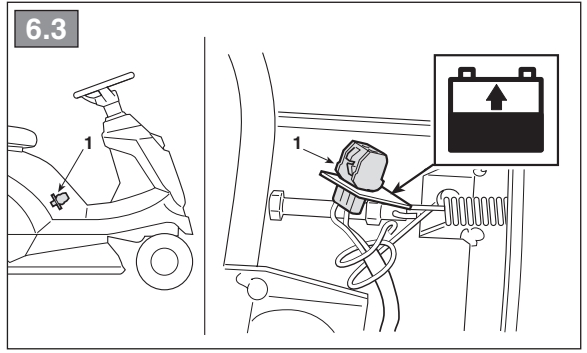
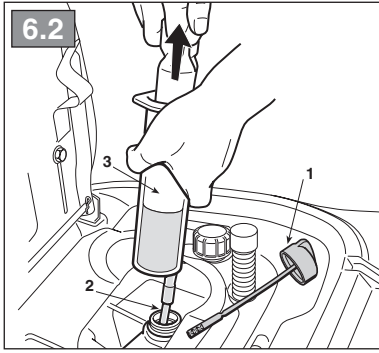


4.2

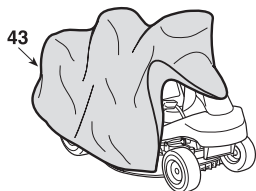
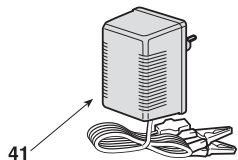
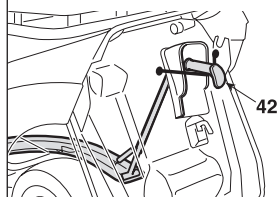








8.1



[1]	DATI TECNICI		F 72 FL
[2]	Potenza nominale *	kW	6,5 ÷ 7,1
[3]	Giri al minuto *	min ⁻¹	2800 ± 100
[4]	Impianto elettrico	V	12
[5]	Pneumatici anteriori		11 x 4-4
[6]	Pneumatici posteriori		15 x 6-6
[7]	Pressione gonfiaggio anteriore	bar	1,5
[8]	Pressione gonfiaggio posteriore	bar	1,0
[9]	Massa della macchina con serbatoio vuoto (*)*	kg	159 ÷ 192,5
[10]	Raggio minimo di erba non tagliata	cm	70
[11]	Altezza di taglio	cm	3 ÷ 8
[12]	Larghezza di taglio	cm	71
[13]	Trasmissione idrostatica Velocità di avanzamento (indicativa) a 3000 min ⁻¹	km/h	0 - 8,8
[14]	Trasmissione meccanica Velocità di avanzamento (indicativa) a 3000 min ⁻¹	km/h	1,5 ÷ 6,8
[15]	Limite di velocità con catene da neve (se accessorio previsto)	km/h	8,8
[16]	Dimensioni		
[17]	Lunghezza con sacco (lunghezza senza sacco)	mm	1860 (1553)
[18]	Larghezza	mm	765
[19]	Altezza	mm	1107
[20]	Codice dispositivo di taglio		84109503/0 84109502/0
[21]	Capacità del serbatoio carburante	litri	4
[22]	Livello di pressione acustica	dB(A)	85,1
[23]	Incertezza di misura	dB(A)	1,1
[24]	Livello di potenza acustica misurato	dB(A)	99
[23]	Incertezza di misura	dB(A)	0,4
[25]	Livello di potenza acustica garantito	dB(A)	100
[26]	Livello di vibrazioni al posto di guida	m/s ²	0,99
[23]	Incertezza di misura	m/s ²	0,36
[27]	Livello di vibrazioni al volante	m/s ²	3,14
[23]	Incertezza di misura	m/s ²	0,21
[40]	ACCESSORI A RICHIESTA		
[41]	Carica batterie di mantenimento		✓
[42]	Kit per "mulching"		✓
[43]	Telo di copertura		✓

(*) Il range del peso si riferisce al tipo di motore utilizzato e alla configurazione della macchina.

* Per il dato specifico, fare riferimento a quanto indicato nell'etichetta di identificazione della macchina.

<p>[1] BG - ΤΕΧΝΙΚΕΣ ΔΑΝΝΙ</p> <p>[2] Номинална мощност (*)</p> <p>[3] Обороти в минута (*)</p> <p>[4] Електрическа система</p> <p>[5] Предни гуми</p> <p>[6] Задни гуми</p> <p>[7] Налигање предно наполиввање</p> <p>[8] Налигање задно наполиввање</p> <p>[9] Маса на машината с празен резервоар (*)</p> <p>[10] Минимален радиус на неподязана трева</p> <p>[11] Височина на косене</p> <p>[12] Ширина на косене</p> <p>[13] Хидростатична трансмисија - Скорост на напредвање (индикативна) - 3000 min-1</p> <p>[14] Механична трансмисија - Скорост на напредвање (индикативна) - 3000 min-1</p> <p>[15] Граница на скоростта с верига за сняг (као тази припадност е предвидена)</p> <p>[16] Размери</p> <p>[17] Дължина с торбата за събиране на трева (дължина без торбата за събиране на трева)</p> <p>[18] Ширина</p> <p>[19] Височина</p> <p>[20] Нод на инструмента за рязане</p> <p>[21] Вместимост на резервоара за гориво</p> <p>[22] Ниво на звукото налягане</p> <p>[23] Несигурност на измерване</p> <p>[24] Измерено ниво на акустична мощност</p> <p>[25] Гарантирано ниво на акустична мощност</p> <p>[26] Ниво на вибрации в мястото за управление</p> <p>[27] Ниво на вибрации на волана</p> <p>[40] Принадлежности по заявка</p> <p>[41] Зарядно устройство за поддръжане</p> <p>[42] Набор за "mulching"</p> <p>[43] Покривен брезент</p> <p>(*) Диапазонът на теглото се отнася до типа на използвания мотор и конфигурацията на машината</p> <p>* За специфични данни, вижте посоченото на идентификационния етикет на машината</p>	<p>[1] CS - TECHNICKÉ PARAMETRY</p> <p>[2] Jmenovitý výkon (*)</p> <p>[3] Otáčky za minutu (*)</p> <p>[4] Elektroinstalace</p> <p>[5] Přední pneumatiky</p> <p>[6] Zadní pneumatiky</p> <p>[7] Tlak huštění předních pneumatik</p> <p>[8] Tlak huštění zadních pneumatik</p> <p>[9] Hmotnost stroje s prázdnou nádrží (*)</p> <p>[10] Minimální poloměr neposečené trávy</p> <p>[11] Výška sekání</p> <p>[12] Šířka sekání</p> <p>[13] Hydrostatická převodovka</p> <p>Rychlost jezdzu (přibližná) při 3000 min-1</p> <p>[14] Mechanická převodovka</p> <p>Rychlost jezdzu (přibližná) při 3000 min-1</p> <p>[15] Mezní rychlost se sněhovými řetězy (pokud se jedná o určené příslušenství)</p> <p>[16] Rozměry</p> <p>[17] Délka s košem (Délka bez koše)</p> <p>[18] Šířka</p> <p>[19] Výška</p> <p>[20] Kód sekacího zařízení</p> <p>[21] Kapacita palivové nádržky</p> <p>[22] Úroveň akustického tlaku</p> <p>[23] Nepřesnost měření</p> <p>[24] Úroveň naměřeného akustického výkonu</p> <p>[25] Úroveň zaručeného akustického výkonu</p> <p>[26] Úroveň vibrací na místě řidiče</p> <p>[27] Úroveň vibrací na volantu</p> <p>[40] Příslušenství na vyžádání</p> <p>[41] Udržovací nabíječka akumulátoru</p> <p>[42] Sada pro mulčování</p> <p>[43] Krycí plachta</p> <p>(*) Hmotnostní rozsah závisí na namontovaném typu motoru a konfiguraci modelu.</p> <p>* Ohledně uvedeného údaje vycházejte z hodnoty uvedené na identifikačním štítku stroje.</p>	<p>[1] DA - TEKNISKE DATA</p> <p>[2] Nominel effekt (*)</p> <p>[3] Omdrejninger pr. minut (*)</p> <p>[4] Elektrisk anlæg</p> <p>[5] Forhjulsdæk</p> <p>[6] Baghjulsdæk</p> <p>[7] Pumpetryk for fordæk</p> <p>[8] Pumpetryk for bagdæk</p> <p>[9] Maskinvægt med tom tank (*)</p> <p>[10] Minimumsradius af ikke klippede græs</p> <p>[11] Klippehøjde</p> <p>[12] Klippebredde</p> <p>[13] Hydrostatisk transmission</p> <p>Fremdriftshastighed (vejledende) ved 3000 min-1</p> <p>[14] Mekanisk transmission</p> <p>Fremdriftshastighed (vejledende) ved 3000 min-1</p> <p>[15] Hastighedsgrænse med snekæder (hvis disse er forudset)</p> <p>[16] Mål</p> <p>[17] Længde med opsamlingspose (længde uden pose)</p> <p>[18] Bredder</p> <p>[19] Højde</p> <p>[20] Skæreanordningens varenr</p> <p>[21] Brændstoftankens kapacitet</p> <p>[22] Lydtrykniveau</p> <p>[23] Måleusikkerhed</p> <p>[24] Målt lydeffektniveau</p> <p>[25] Garanteret lydeffektniveau</p> <p>[26] Vibrationsniveau på førersædet</p> <p>[27] Vibrationsniveau ved rattet</p> <p>[40] Tilbehør på forespørgsel</p> <p>[41] Udladningsbatterilader</p> <p>[42] Sæt til "mulching"</p> <p>[43] Presenning</p> <p>(*) Vægten refererer til de forskellige motorer på maskinen og modelkonfigurationen.</p> <p>* For disse data henvises til hvad der er angivet på maskinens identifikationsmærkat.</p>
<p>[1] DE - TECHNISCHE DATEN</p> <p>[2] Nennleistung (*)</p> <p>[3] Umdrehungen pro Minute (*)</p> <p>[4] Elektrische Anlage</p> <p>[5] Reifen Vorderräder</p> <p>[6] Reifen Hinterräder</p> <p>[7] Reifendruck vorne</p> <p>[8] Reifendruck hinten</p> <p>[9] Maschinenmasse bei leerem Tank (*)</p> <p>[10] Mindestradius nicht geschnittenes Gras</p> <p>[11] Schnitthöhe</p> <p>[12] Schnittbreite</p> <p>[13] Hydrostatischer Antrieb - Vorschubgeschwindigkeit (Richtwert) bei 3000 min⁻¹</p> <p>[14] Mechanischer Antrieb - Vorschubgeschwindigkeit (Richtwert) bei 3000 min-1</p> <p>[15] Geschwindigkeitsgrenze mit Schneeketten (falls als Zubehör vorgesehen)</p> <p>[16] Abmessungen</p> <p>[17] Länge mit Grasfangeinrichtung (Länge ohne Grasfangeinrichtung)</p> <p>[18] Breite</p> <p>[19] Höhe</p> <p>[20] Code Schneidwerkzeug</p> <p>[21] Inhalt des Kraftstofftanks</p> <p>[22] Schalldruckpegel</p> <p>[23] Messungsgenauigkeit</p> <p>[24] Gemessener Schalleistungspegel</p> <p>[25] Garantierter Schalleistungspegel</p> <p>[26] Vibrationspegel am Fahrersitz</p> <p>[27] Vibrationspegel am Lenkrad</p> <p>[40] Anbaugeräte auf Anfrage</p> <p>[41] Batterieladegerät</p> <p>[42] "Mulching"-kit</p> <p>[43] Abdeckung</p> <p>(*) Der Gewichtsbereich bezieht sich auf verschiedene Motorisierungen und Modellkonfigurationen.</p> <p>* Für die genaue Angabe nehmen Sie bitte auf das Typenschild der Maschine Bezug.</p>	<p>[1] EL - ΤΕΧΝΙΚΑ ΧΑΡΑΚΤΗΡΙΣΤΙΚΑ</p> <p>[2] Ονομαστική ισχύς (*)</p> <p>[3] Στροφές ανά λεπτό (*)</p> <p>[4] Ηλεκτρικό σύστημα</p> <p>[5] Εμπρόσθια ελαστικά</p> <p>[6] Πίσω ελαστικά</p> <p>[7] Πίεση εμπρόσθιων ελαστικών</p> <p>[8] Πίεση πίσω ελαστικών</p> <p>[9] Μάζα του μηχανήματος με άδειο ερξερβουάρ (*)</p> <p>[10] Ελάχιστη ακτίνα μη κομμένου χόρτου</p> <p>[11] Ύψος κοπής</p> <p>[12] Πλάτος κοπής</p> <p>[13] Υδροστατικό σύστημα μετάδοσης</p> <p>Ταχύτητα κίνησης (ενδεικτική) στις 3000 σ.α.λ.</p> <p>[14] Μηχανικό σύστημα μετάδοσης</p> <p>Ταχύτητα κίνησης (ενδεικτική) στις 3000 σ.α.λ.</p> <p>[15] Όριο ταχύτητας με αλυσίδες χιονού (αν προβλέπεται ως αξεσουάρ)</p> <p>[16] Διαστάσεις</p> <p>[17] Μήκος με κάδο (μήκος χωρίς κάδο)</p> <p>[18] Πλάτος</p> <p>[19] Ύψος</p> <p>[20] Κωδικός συστήματος κοπής</p> <p>[21] Χωρητικότητα του ντεπόζιτου καυσίμου</p> <p>[22] Στάθμη ακουστικής πίεσης</p> <p>[23] Αβεβαιότητα μέτρησης</p> <p>[24] Μετρημένη στάθμη ακουστικής ισχύος</p> <p>[25] Εγγυημένη στάθμη ακουστικής ισχύος</p> <p>[26] Επίπεδο κραδασμών στη θέση του οδηγού</p> <p>[27] Επίπεδο κραδασμών στο τιμόνι</p> <p>[40] Παραελάσιμα κατόπιν παραγγελίας</p> <p>[41] Φορτιστής συντήρησης μπαταρίας</p> <p>[42] Σετ "mulching"</p> <p>[43] Κάλυμμα προστασίας</p> <p>(*) Το εύρος του βάρους αναφέρεται στον τύπο κινητήρα που χρησιμοποιείται και στη διαμόρφωση του μηχανήματος</p> <p>* Για το συγκεκριμένο στοιχείο, ελέγξτε τα όσα αναγράφονται στην ετικέτα προσδιορισμού του μηχανήματος</p>	<p>[1] EN - TECHNICAL DATA</p> <p>[2] Nominal power (*)</p> <p>[3] RPM (*)</p> <p>[4] Electrical system</p> <p>[5] Front tyres</p> <p>[6] Rear tyres</p> <p>[7] Front tyre pressure</p> <p>[8] Rear tyre pressure</p> <p>[9] Machine weight with empty tank (*)</p> <p>[10] Minimum radius of uncut grass</p> <p>[11] Cutting height</p> <p>[12] Cutting width</p> <p>[13] Hydrostatic transmission</p> <p>Forward speed (approximate) at 3000 min-1</p> <p>[14] Mechanical transmission</p> <p>Forward speed (approximate) at 3000 min-1</p> <p>[15] Speed limit with snow chains (if available)</p> <p>[16] Dimensions</p> <p>[17] Length with grass catcher (length without grass catcher)</p> <p>[18] Width</p> <p>[19] Height</p> <p>[20] Cutting means code</p> <p>[21] Fuel tank capacity</p> <p>[22] Acoustic pressure level</p> <p>[23] Measurement uncertainty</p> <p>[24] Measured acoustic power level</p> <p>[25] Guaranteed acoustic power level</p> <p>[26] Operator position vibration level</p> <p>[27] Steering wheel vibration level</p> <p>[40] Optional attachments</p> <p>[41] Maintenance battery charger</p> <p>[42] "Mulching" kit</p> <p>[43] Cloth cover</p> <p>(*) The weight range is referring to different engine fitted and model configuration.</p> <p>* Please refer to the data indicated on the machine's identification plate for the exact figure.</p>

<p>[1] ES - DATOS TÉCNICOS</p> <p>[2] Potencia nominal (*)</p> <p>[3] Revoluciones por minuto (*)</p> <p>[4] Instalación eléctrica</p> <p>[5] Neumáticos anteriores</p> <p>[6] Neumáticos posteriores</p> <p>[7] Presión neumático anterior</p> <p>[8] Presión neumático posterior</p> <p>[9] Peso de la máquina con el depósito de combustible vacío (*)</p> <p>[10] Radio mínimo de hierba no cortada</p> <p>[11] Altura de corte</p> <p>[12] Anchura de corte</p> <p>[13] Transmisión hidrostática</p> <p>Velocidad de avance (indicativa) a 3000 min-1</p> <p>[14] Transmisión mecánica</p> <p>Velocidad de avance (indicativa) a 3000 min-1</p> <p>[15] Límite de velocidad con cadenas de nieve (si estuviere previsto el accesorio)</p> <p>[16] Dimensiones</p> <p>[17] Longitud con bolsa (longitud sin bolsa)</p> <p>[18] Anchura</p> <p>[19] Altura</p> <p>[20] Código dispositivo de corte</p> <p>[21] Capacidad del depósito carburante</p> <p>[22] Nivel de presión acústica</p> <p>[23] Incertidumbre de medida</p> <p>[24] Nivel de potencia acústica medido</p> <p>[25] Nivel de potencia acústica garantizado</p> <p>[26] Nivel de vibraciones en el puesto de conductor</p> <p>[27] Nivel de vibraciones al volante</p> <p>[40] Accesorios bajo pedido</p> <p>[41] Cargador de batería de mantenimiento</p> <p>[42] Kit para "mulching"</p> <p>[43] Lona de cubierta</p> <p>(*) El rango de pesos se refiere a los distintos modelos de motor que se pueden montar y a la configuración de distintos modelos. * Para el dato específico, hacer referencia a lo indicado en la etiqueta de identificación de la máquina.</p>	<p>[1] ET - TEHNILISED ANDMED</p> <p>[2] Nominaalvõimsus (*)</p> <p>[3] Pöördeid minutis (*)</p> <p>[4] Elektrisüsteem</p> <p>[5] Eesmised rehvid</p> <p>[6] Tagumised rehvid</p> <p>[7] Pumpamise rõhk ees</p> <p>[8] Pumpamise rõhk taga</p> <p>[9] Masina mass tühja paagiga (*)</p> <p>[10] Lõikamata rohu minimaalne raadius</p> <p>[11] Lõikekõrgus</p> <p>[12] Lõikelaius</p> <p>[13] Hidrostaatiline jõuülekanne</p> <p>Edasilükkumise kiirus (ligikaudne) 3000 min-1</p> <p>[14] Mehaaniline jõuülekanne</p> <p>Edasilükkumise kiirus (ligikaudne) 3000 min-1</p> <p>[15] Kiiruspiirang lumekettidega (kui on ettenähtud lisaseade)</p> <p>[16] Mõõtmed</p> <p>[17] Pikkus korviga (pikkus ilma korvita)</p> <p>[18] Laius</p> <p>[19] Kõrgus</p> <p>[20] Lõikeseadme kood</p> <p>[21] Kütusepaagi maht</p> <p>[22] Helirõhu tase</p> <p>[23] Mõõtemääramatus</p> <p>[24] Mõõdetud müravõimsuse tase</p> <p>[25] Garanteeritud müravõimsuse tase</p> <p>[26] Vibratsioonitase juhiistmel</p> <p>[27] Vibratsioonitase roolis</p> <p>[40] Valikulisel tarvikud</p> <p>[41] Hooldus akulaadaja</p> <p>[42] „Mulksimis“ komplekt</p> <p>[43] Katterie</p> <p>(*) Kaaluvahemik on antud mootoritüübi ja masina konfiguratsiooni järgi * Konkreetse info jaoks viidata masina identifitseerimis-etiketile märgitule</p>	<p>[1] FI - TEKNISET TIEDOT</p> <p>[2] Nimellisteho (*)</p> <p>[3] Kierrosta minuutissa (*)</p> <p>[4] Sähkölaitteisto</p> <p>[5] Eturenkaat</p> <p>[6] Takarenkaat</p> <p>[7] Eturenkaiden täyttöpaine</p> <p>[8] Takarenkaiden täyttöpaine</p> <p>[9] Laitteen kuivapaino (*)</p> <p>[10] Lõikamata rohu minimaalne raadius</p> <p>[11] Leikukõrgeus</p> <p>[12] Leikukõrgeus</p> <p>[13] Hydrostaatinen voimansiirto</p> <p>Etenemisnopeus (suuntaa-antava) 3000 min-1</p> <p>[14] Mekaaninen voimansiirto</p> <p>Etenemisnopeus (suuntaa-antava) 3000 min-1</p> <p>[15] Nopeusrajoitus lumiketjuilla (jos kuuluu lisävarusteisiin)</p> <p>[16] Mitat</p> <p>[17] Pituus säkin kanssa (pituus ilman säkkiä)</p> <p>[18] Leveys</p> <p>[19] Korkeus</p> <p>[20] Leikkuvälineen koodi</p> <p>[21] Polttoainesäiliön tilavuus</p> <p>[22] Akustisen paineen taso</p> <p>[23] Mittauksen epävarmuus</p> <p>[24] Mittattu äänitehotaso</p> <p>[25] Taattu äänitehotaso</p> <p>[26] Tärinätaso kuljettajan paikalla</p> <p>[27] Tärinätaso ohjauspyörässä</p> <p>[40] Tilattavat lisävarusteet</p> <p>[41] Ylläpitoakkulaturi</p> <p>[42] Silppuamisvarusteet</p> <p>[43] Suojakangas</p> <p>(*) Ilmoitettu painoalue riippuu asennetusta moottorista ja mallin kokoonpanosta. * Määrättyä arvoa varten, viittaa laitteen tunnuslaatassa annettuihin tietoihin.</p>
<p>[1] FR - CARACTÉRISTIQUES TECHNIQUES</p> <p>[2] Puissance nominale (*)</p> <p>[3] Tours par minute (*)</p> <p>[4] Installation électrique</p> <p>[5] Pneus avant</p> <p>[6] Pneus arrière</p> <p>[7] Pression de gonflage avant</p> <p>[8] Pression de gonflage arrière</p> <p>[9] Masse de la machine avec réservoir vide (*)</p> <p>[10] Rayon minimal de l'herbe non taillée</p> <p>[11] Hauteur de coupe</p> <p>[12] Largeur de coupe</p> <p>[13] Transmission hydrostatique</p> <p>Vitesse d'avancement (indicative) à 3000 min-1</p> <p>[14] Transmission mécanique</p> <p>Vitesse d'avancement (indicative) à 3000 min-1</p> <p>[15] Limite de vitesse avec chaînes à neige (si accessoire prévu)</p> <p>[16] Dimensions</p> <p>[17] Longueur avec sac (longueur sans sac)</p> <p>[18] Largeur</p> <p>[19] Hauteur</p> <p>[20] Code organe de coupe</p> <p>[21] Capacité du réservoir de carburant</p> <p>[22] Niveau de pression acoustique</p> <p>[23] Incertitude de mesure</p> <p>[24] Niveau de puissance acoustique mesuré</p> <p>[25] Niveau de puissance acoustique garanti</p> <p>[26] Niveau de vibration au poste de conduite</p> <p>[27] Niveau de vibration au volant</p> <p>[40] Accessoires sur demande</p> <p>[41] Chargeur de batterie</p> <p>[42] Kit pour "mulching"</p> <p>[43] Housse de protection</p> <p>(*) La plage de poids fait référence au type de moteur installé et à la configuration du modèle. * Pour la valeur spécifique, se référer à ce qui est indiqué sur la plaque signalétique de la machine.</p>	<p>[1] HR - TEHNIČKI PODACI</p> <p>[2] Nazivna snaga (*)</p> <p>[3] Broj okretaja u minuti (*)</p> <p>[4] Električni sustav</p> <p>[5] Prednje gume</p> <p>[6] Stražnje gume</p> <p>[7] Tlak zraka u prednjim gumama</p> <p>[8] Tlak zraka u stražnjim gumama</p> <p>[9] Masa stroja s praznim spremnikom (*)</p> <p>[10] Minimalni promjer nepokošene trave</p> <p>[11] Visina košnje</p> <p>[12] Širina košnje</p> <p>[13] Hidrostatski prijenos</p> <p>Brzina napredovanja (indikativno) pri 3.000 min-1</p> <p>[14] Mehanički prijenos</p> <p>Brzina napredovanja (indikativno) pri 3.000 min-1</p> <p>[15] Ograničenje brzine s lancima za snijeg (ako se radi o predviđenom dijelu dodatne opreme)</p> <p>[16] Dimenzije</p> <p>[17] Dužina s košarom (dužina bez košare)</p> <p>[18] Širina</p> <p>[19] Visina</p> <p>[20] Šifra noža</p> <p>[21] Zapremina spremnika goriva</p> <p>[22] Razina zvučnog tlaka</p> <p>[23] Mjerna nesigurnost</p> <p>[24] Izmjerena razina zvučne snage</p> <p>[25] Zajamčena razina zvučne snage</p> <p>[26] Razina vibracija na vozačkom mjestu</p> <p>[27] Razina vibracija na upravljaču</p> <p>[40] Dodatna oprema na zahtjev</p> <p>[41] Punjač baterija za održavanje</p> <p>[42] Komplet za "malčiranje"</p> <p>[43] Zaštitna cerada</p> <p>(*) Raspon težine odnosi se na tip korištenog motora i na konfiguraciju stroja * Specifični podatke pogledajte na identifikacijskoj etiketi stroja.</p>	<p>[1] HU - MŰSZAKI ADATOK</p> <p>[2] Névleges teljesítmény (*)</p> <p>[3] Percenkénti fordulatszám (*)</p> <p>[4] Elektromos rendszér</p> <p>[5] Elűső gumibroncsok</p> <p>[6] Hátsó gumibroncsok</p> <p>[7] Elűső abroncsok légnymóása</p> <p>[8] Hátsó abroncsok légnymóása</p> <p>[9] A gép tömege üres tartályal (*)</p> <p>[10] Nem levágott fű minimális sugara</p> <p>[11] Nyírási magasság</p> <p>[12] Munkaszélesség</p> <p>[13] Hidrosztatikus erőátvitel</p> <p>Haladási sebesség (hőzzávetőlegesen) 3000 ford./perces fordulatszám</p> <p>[14] Mechanikus erőátvitel</p> <p>Haladási sebesség (hőzzávetőlegesen) 3000 ford./perces fordulatszám</p> <p>[15] Sebességkorlát hóláncal (ha tartozék)</p> <p>[16] Méretek</p> <p>[17] Hosszúság zsákkal (hosszúság zsák nélkül)</p> <p>[18] Szélesség</p> <p>[19] Magasság</p> <p>[20] Vágóegység kódszáma</p> <p>[21] Üzemanyagtartály kapacitása</p> <p>[22] Hangnyomásszint</p> <p>[23] Mérési bizonytalanság</p> <p>[24] Mért zajteljesítmény szint</p> <p>[25] Garantált zajteljesítmény szint</p> <p>[26] A vezetőlátsánál mért vibrációs szint</p> <p>[27] A kormányánál mért vibrációs szint</p> <p>[40] Igényelt tartozékok</p> <p>[41] Fenntartó akkumulátortöltő</p> <p>[42] Mulcsozó készlet</p> <p>[43] Takaró ponyva</p> <p>(*) A súlytartomány az alkalmazott motor típusra és gépkonfigurációra vonatkozik * A pontos adatot lásd a gép azonosító adataiból.</p>

<p>[1] LT - TECHNINIAI DUOMENYS</p> <p>[2] Vardinė galia (*)</p> <p>[3] Apsisukimai per minutę (*)</p> <p>[4] Elektros instaliacija</p> <p>[5] Priekinės padangos</p> <p>[6] Užpakalinės padangos</p> <p>[7] Priekinių padangų oro slėgis</p> <p>[8] Užpakalinių padangų oro slėgis</p> <p>[9] Mašinos svoris, kai bakas tuščias (*)</p> <p>[10] Mažiausias nenuplautas žolės spindulys</p> <p>[11] Pjovimo aukštis</p> <p>[12] Pjovimo plotis</p> <p>[13] Hidrostatinė transmisija</p> <p>Eigos greitis (apytikslis) per 3000 min-1</p> <p>[14] Mechaninė transmisija</p> <p>Eigos greitis (apytikslis) per 3000 min-1</p> <p>[15] Greičio riba su sniego grandinėmis (jei šis priedas numatytas)</p> <p>[16] Matmenys</p> <p>[17] Ilgis su maišu (ilgis be maišo)</p> <p>[18] Plotis</p> <p>[19] Aukštis</p> <p>[20] Pjovimo įtaiso kodas</p> <p>[21] Alyvos bako talpa</p> <p>[22] Garso slėgio lygis</p> <p>[23] Matavimo paklaida</p> <p>[24] Išmatuotas garso galios lygis</p> <p>[25] Garantuotas garso galios lygis</p> <p>[26] Vibracijų lygis, sėdynė</p> <p>[27] Vibracijų lygis, vairas</p> <p>[40] Papildomi priedai</p> <p>[41] Akumuliatoriaus palaikymo įkroviklis</p> <p>[42] Rinkinys mulčiavimui</p> <p>[43] Apdangalas</p> <p>(*) Svorio intervalas susijęs su naudojamo variklio tipu ir mašinos konfigūracija</p> <p>* Konkretūs specifiniai duomenys yra pateikti įrenginio identifikavimo etiketėje</p>	<p>[1] LV - TEHNISKIE DATI</p> <p>[2] Nominālā jauda (*)</p> <p>[3] Apgriezienu minūtē (*)</p> <p>[4] Elektroiekārta</p> <p>[5] Priekšējās riepas</p> <p>[6] Aizmugurējās riepas</p> <p>[7] Priekšējo riepu spiediens</p> <p>[8] Aizmugurējo riepu spiediens</p> <p>[9] Mašīnas masa ar tukšu ivertinī (*)</p> <p>[10] Minimālājis nenoplautās zāles rādiuss</p> <p>[11] Plaušanas augstums</p> <p>[12] Plaušanas platums</p> <p>[13] Hidrostatiskā transmisija</p> <p>Kustības ātrums (aptuvenus) pie 3000 min-1</p> <p>[14] Mehāniskā transmisija</p> <p>Kustības ātrums (aptuvenus) pie 3000 min-1</p> <p>[15] Ātruma ierobežojums sniega ķēžu izmantošanas gadījumā (ja šis piederums ir paredzēts)</p> <p>[16] Izmēri</p> <p>[17] Ģarums ar maisu (ģarums bez maisa)</p> <p>[18] Platums</p> <p>[19] Augstums</p> <p>[20] Griezņerīķis kods</p> <p>[21] Degvielas tvertnes tilpums</p> <p>[22] Skavas spiediena līmenis</p> <p>[23] Mērījumu kļūda</p> <p>[24] Izmērītāis skaņas intensitātes līmenis</p> <p>[25] Garantētais skaņas intensitātes līmenis</p> <p>[26] Vibrāciju līmenis vadītāja vietā</p> <p>[27] Stūres vibrāciju līmenis</p> <p>[40] Piederumi pēc pieprasījuma</p> <p>[41] Akumulatoru atbalsta lādētājs</p> <p>[42] Mulčēšanas komplekts</p> <p>[43] Pārvalks</p> <p>(*) Svāra diapazonu nosaka izmantotā dzinēja tips un mašīnas konfigurācija</p> <p>* Precīza vērtība ir norādīta mašīnas identifikācijas datu plāksnītē</p>	<p>[1] NL - TECHNISCHE GEGEVENS</p> <p>[2] Nominaal vermogen (*)</p> <p>[3] Omwentelingen per minuut</p> <p>[4] Elektrische installatie</p> <p>[5] Voorbanden</p> <p>[6] Achterbanden</p> <p>[7] Bandenspanning vooraan</p> <p>[8] Bandenspanning achteraan</p> <p>[9] Massa van de machine met lege tank (*)</p> <p>[10] Minimum straal ongemaaide gras</p> <p>[11] Maaihoogte</p> <p>[12] Maalbreedte</p> <p>[13] Hydrostatische aandrijving</p> <p>(Indicative) voortbewegingsnelheid bij 3000 min-1</p> <p>[14] Mechanische aandrijving</p> <p>(Indicative) voortbewegingsnelheid bij 3000 min-1</p> <p>[15] Snelheidslimiet met sneeuwkettingen (indien dit behoort tot de voorzieningen)</p> <p>[16] Afmetingen</p> <p>[17] Lengte met zak (lengte zonder zak)</p> <p>[18] Breedte</p> <p>[19] Hoogte</p> <p>[20] Code snij-inrichting</p> <p>[21] Vermogen van het brandstofreservoir</p> <p>[22] Niveau geluidsdruk</p> <p>[23] Meetonzekerheid</p> <p>[24] Gemeten akoestisch vermogen</p> <p>[25] Gewaarborgd akoestisch vermogen</p> <p>[26] Niveau trillingen op de bestuurdersplaats</p> <p>[27] Niveau trillingen aan het stuur</p> <p>[40] Accessoires op verzoek</p> <p>[41] Batterij-oplader voor behoud</p> <p>[42] Kit voor "mulching"</p> <p>[43] Afdekzeil</p> <p>(*) Het gewichtsbereik heeft betrekking op de verschillende motoren en modelconfiguraties.</p> <p>* Voor het specifiek gegeven, verwijst men naar wat aangegeven is op het identificatielabel van de machine.</p>
<p>[1] NO - TEKNISKE DATA</p> <p>[2] Nominell effekt (*)</p> <p>[3] Omdreiningar pr. minutt (*)</p> <p>[4] Elektrisk system</p> <p>[5] Fordekk</p> <p>[6] Bakdekk</p> <p>[7] Lufttrykk foran</p> <p>[8] Lufttrykk bak</p> <p>[9] Maskinvekt med tom tank (*)</p> <p>[10] Minste radius til ikke klippet gress</p> <p>[11] Klippehøyde</p> <p>[12] Klippebredde</p> <p>[13] Hydrostatisk transmisjon</p> <p>Fremdriftshastighet (ca.) ved 3 000 o/min.</p> <p>[14] Mekanisk transmisjon</p> <p>Fremdriftshastighet (ca.) ved 3 000 o/min.</p> <p>[15] Hastighetsgrense med snøskjetter (hvis finnes)</p> <p>[16] Mål</p> <p>[17] Lengde med oppsamlar (lengde uten oppsamlar)</p> <p>[18] Bredder</p> <p>[19] Høyde</p> <p>[20] Artikkelnummer for klippeinnretning</p> <p>[21] Drivstofftankens volum</p> <p>[22] Lydtrykknivå</p> <p>[23] Måleusikkerhet</p> <p>[24] Målt lydeffektivit</p> <p>[25] Garantert lydeffektivit</p> <p>[26] Vibrasjonsnivå ved førerpllassen</p> <p>[27] Vibrasjonsnivå ved rattet</p> <p>[40] Ekstrautstyr etter forespørsel</p> <p>[41] Batterilader</p> <p>[42] Mulching-sett</p> <p>[43] Presenning</p> <p>(*) Oppgitte vektor viser til forskjellige motorer/spesifikasjoner.</p> <p>* For spesifikk informasjon, se referansen på maskinens identifikasjonsetikett.</p>	<p>[1] PL - DANE TECHNICZNE</p> <p>[2] Moc znamionowa (*)</p> <p>[3] Liczba obrotów na minutę (*)</p> <p>[4] Instalacja elektryczna</p> <p>[5] Koła przednie</p> <p>[6] Koła tylne</p> <p>[7] Ciśnienie powietrza kół przednich</p> <p>[8] Ciśnienie powietrza kół tylnych</p> <p>[9] Waga urządzenia z pustym zbiornikiem paliwa (*)</p> <p>[10] Minimalny promień nieskoszonej trawy</p> <p>[11] Wysokość koszenia</p> <p>[12] Szerokość koszenia</p> <p>[13] Napęd hydrostatyczny</p> <p>Szybkość postępu (przybliżona) przy 3000 min-1</p> <p>[14] Napęd mechaniczny</p> <p>Szybkość postępu (przybliżona) przy 3000 min-1</p> <p>[15] Limit prędkości z łańcuchami (jeżeli przewidziane)</p> <p>[16] Wymiary</p> <p>[17] Długość z pojemnikiem (długość bez pojemnika)</p> <p>[18] Szerokość</p> <p>[19] Wysokość</p> <p>[20] Kod agregatu tnącego</p> <p>[21] Pojemność zbiornika paliwa</p> <p>[22] Poziom ciśnienia akustycznego</p> <p>[23] Błąd pomiaru</p> <p>[24] Poziom mocy akustycznej zmierzony</p> <p>[25] Gwarantowany poziom mocy akustycznej</p> <p>[26] Poziom drgań na stanowisku kierowcy</p> <p>[27] Poziom drgań na kierownicy</p> <p>[40] Akcesoria na zamówienie</p> <p>[41] Ładowarka akumulatora</p> <p>[42] Zestaw mulczujący</p> <p>[43] Pokrowiec</p> <p>(*) Waga uzależniona od rodzaju zamontowanego silnika i konfiguracji modelu.</p> <p>* W celu uzyskania konkretnych danych, należy się odnieść do wskazań zamieszczonych na tabliczce identyfikacyjnej maszyny.</p>	<p>[1] PT - DADOS TÉCNICOS</p> <p>[2] Potência nominal (*)</p> <p>[3] Rotações por minuto (*)</p> <p>[4] Instalação elétrica</p> <p>[5] Pneus dianteiros</p> <p>[6] Pneus traseiros</p> <p>[7] Pressão dos pneus dianteiros</p> <p>[8] Pressão dos pneus traseiros</p> <p>[9] Massa da máquina com reservatório vazio (*)</p> <p>[10] Raio mínimo da relva não cortada</p> <p>[11] Altura de corte</p> <p>[12] Largura de corte</p> <p>[13] Transmissão hidrostática</p> <p>Velocidade de avanço (indicativa) a 3000 min-1</p> <p>[14] Transmissão mecânica</p> <p>Velocidade de avanço (indicativa) a 3000 min-1</p> <p>[15] Limite de velocidade com correntes de neve (se o acessório for previsto)</p> <p>[16] Dimensões</p> <p>[17] Comprimento com saco (comprimento sem saco)</p> <p>[18] Largura</p> <p>[19] Altura</p> <p>[20] Código dispositivo de corte</p> <p>[21] Capacidade do tanque de combustível</p> <p>[22] Nível de pressão acústica</p> <p>[23] Incerteza de medição</p> <p>[24] Nível de potência acústica medido</p> <p>[25] Nível de potência acústica garantido</p> <p>[26] Nível de vibrações no local de condução</p> <p>[27] Nível de vibrações no volante</p> <p>[40] Acessórios a pedido</p> <p>[41] Carregador de baterias de manutenção</p> <p>[42] Kit para "mulching"</p> <p>[43] Lona de cobertura</p> <p>(*) O intervalo de peso refere-se ao tipo de motor usado e à configuração da máquina.</p> <p>* Para o dado específico, consulte a etiqueta de identificação da máquina.</p>

<p>[1] RO - DATE TEHNICE</p> <p>[2] Putere nominală (*)</p> <p>[3] Rotății pe minut (*)</p> <p>[4] Instalație electrică</p> <p>[5] Pneuri față</p> <p>[6] Pneuri spate</p> <p>[7] Presiune roți față</p> <p>[8] Presiune roți spate</p> <p>[9] Greutatea mașinii cu rezervorul gol (*)</p> <p>[10] Raza minimă de iarbă netăiată</p> <p>[11] Înălțime de tăiere</p> <p>[12] Înălțime de tăiere</p> <p>[13] Transmisie hidrostatică- Viteză de avans (indicativă) la 3000 min-1</p> <p>[14] Transmisie mecanică - Viteza de avans (indicativă) la 3000 min-1</p> <p>[15] Limită de viteză cu lanțuri de zăpadă (dacă acest accesoriu este prevăzut)</p> <p>[16] Dimensiuni</p> <p>[17] Lungime cu sac (lungime fără sac)</p> <p>[18] Lățime</p> <p>[19] Înălțime</p> <p>[20] Codul dispozitivului de tăiere</p> <p>[21] Capacitate rezervor carburant</p> <p>[22] Nivel de presiune acustică</p> <p>[23] Nesigurantă în măsurare</p> <p>[24] Nivel de putere acustică măsurat</p> <p>[25] Nivel de putere acustică garantat</p> <p>[26] Nivel de vibrații la locul conducătorului</p> <p>[27] Nivel de vibrații la volan</p> <p>[40] Accesorii la cerere</p> <p>[41] Încărcător de baterie de întreținere</p> <p>[42] Kit pentru „mulching”</p> <p>[43] Prelată pentru acoperire</p> <p>(*) Intervalul de greutate se referă la tipul motorului utilizat și la configurația mașinii * Pentru informația specifică, consultați datele de pe eticheta de identificare a mașinii.</p>	<p>[1] RU - ТЕХНИЧЕСКИЕ ХАРАКТЕРИСТИКИ</p> <p>[2] Номинальная мощность (*)</p> <p>[3] Число оборотов в минуту (*)</p> <p>[4] Электропровода</p> <p>[5] Передние шины</p> <p>[6] Задние шины</p> <p>[7] Давление в передних шинах</p> <p>[8] Давление в задних шинах</p> <p>[9] Вес изделия без топлива (*)</p> <p>[10] Минимальный радиус нескошенной травы</p> <p>[11] Высота скашиваемой травы</p> <p>[12] Ширина скашивания</p> <p>[13] Скорость передвижения (ориентировочная) при 3000 мин⁻¹</p> <p>[14] Предел скорости с цепями противоскольжения (если предусмотрено это дополнительное оборудование)</p> <p>[15] Габариты</p> <p>[16] Длина с контейнером (длина без контейнера)</p> <p>[17] Ширина</p> <p>[18] Высота</p> <p>[19] Код режущего приспособления</p> <p>[20] Объем топливного бака</p> <p>[21] Уровень звукового давления</p> <p>[22] Погрешность измерения</p> <p>[23] Измеренный уровень звуковой мощности</p> <p>[24] Гарантируемый уровень звуковой мощности</p> <p>[25] Уровень вибрации на месте водителя</p> <p>[26] Уровень вибрации на руле</p> <p>[40] Опциональные принадлежности</p> <p>[41] Поддерживающее зарядное устройство</p> <p>[42] Комплект для мульчирования</p> <p>[43] Защитный чехол</p> <p>(*) Вес изделия может отличаться в зависимости от модели установленного двигателя и комплектации. * Точное значение см. на идентификационном ярлыке машины</p>	<p>[1] SL - TEHNIČNI PODATKI</p> <p>[2] Nazivna moč (*)</p> <p>[3] Vrtljaji na minuto (*)</p> <p>[4] Električna napeljava</p> <p>[5] Prednje pnevmatike</p> <p>[6] Zadnje pnevmatike</p> <p>[7] Tlak v prednjih pnevmatikah</p> <p>[8] Tlak v zadnjih pnevmatikah</p> <p>[9] Teža stroja s praznim rezervoarjem (*)</p> <p>[10] Minimalni akčni radijus otáčanja</p> <p>[11] Višina košnje</p> <p>[12] Širina reza</p> <p>[13] Hidrostatični menjalnik</p> <p>Hitrost vožnje (približna) pri 3000 min-1</p> <p>[14] Mehanski menjalnik</p> <p>Hitrost vožnje (približna) pri 3000 min-1</p> <p>[15] Omejeitev hitrosti ob montriranih snežnih verigah (če so predvidene kot oprema)</p> <p>[16] Dimenzije</p> <p>[17] Džška s košom (džška bez koša)</p> <p>[18] Širina</p> <p>[19] Višina</p> <p>[20] Šifra rezalne naprave</p> <p>[21] Prostornina rezervoarja za gorivo</p> <p>[22] Raven zvočnega tlaka</p> <p>[23] Merilna negotovost</p> <p>[24] Izmerjena raven zvočne moči</p> <p>[25] Zajamčena raven zvočne moči</p> <p>[26] Stopnja vibracij na voznikovem sedežu</p> <p>[27] Nivo vibracij na volanu</p> <p>[40] Dodatna oprema po naročilu</p> <p>[41] Polnilnik akumulatorja za vzdrževanje</p> <p>[42] Komplet za mulčenje</p> <p>[43] Prekrivno platno</p> <p>(*) Razpon teže je povezan s tipom uporabljenega motorja in konfiguracijo stroja * Za specifični podatek glej identifikacijsko nalepko stroja.</p>
<p>[1] SK - TECHNICKÉ PARAMETRE</p> <p>[2] Menovitý výkon (*)</p> <p>[3] Otáčky za minutu (*)</p> <p>[4] Elektroinštalácia</p> <p>[5] Predné pneumatiky</p> <p>[6] Zadné pneumatiky</p> <p>[7] Tlak hustenia predných pneumatik</p> <p>[8] Tlak hustenia zadných pneumatik</p> <p>[9] Hmotnosť stroja s prázdnu nádržou (*)</p> <p>[10] Minimálny akčný rádius otáčania</p> <p>[11] Výška kosenia</p> <p>[12] Šírka orezávania</p> <p>[13] Hidrostatická transmisia - Sкорость передвижения (ориентировочная) при 3000 мин-1</p> <p>[14] Механическая трансмиссия - Скорость передвижения (ориентировочная) при 3000 мин-1</p> <p>[15] Hraničná rýchlosť so snehovými rezazami (ak sa jedná o určené príslušenstvo)</p> <p>[16] Rozmery</p> <p>[17] Džška s košom (džška bez koša)</p> <p>[18] Šírka</p> <p>[19] Výška</p> <p>[20] Kód kosiaceho zariadenia</p> <p>[21] Kapacita palivovej nádržky</p> <p>[22] Úroveň akustického tlaku</p> <p>[23] Nepresnosť merania</p> <p>[24] Úroveň nameraného akustického výkonu</p> <p>[25] Úroveň zarúčeného akustického výkonu</p> <p>[26] Úroveň vibrácií na mieste vodiča</p> <p>[27] Úroveň vibrácií na volante</p> <p>[40] Príslušenstvo na požiadanie</p> <p>[41] Udržívacia nabíjačka akumulátora</p> <p>[42] Súprava pre mulčovanie</p> <p>[43] Krycia plachta</p> <p>(*) Uvedený hmotnostný rozsah sa vzťahuje na použitý typ motora a na konfiguráciu stroja. * Ohľadne uvedeného parametra vychádzajte z hodnoty uvedenej na identifikačnom štítku stroja.</p>	<p>[1] SV - TEKNISKA SPECIFIKATIONER</p> <p>[2] Nominell effekt (*)</p> <p>[3] Varv i minuten (*)</p> <p>[4] Elanläggning</p> <p>[5] Framdäck</p> <p>[6] Backdäck</p> <p>[7] Däcktryck fram</p> <p>[8] Däcktryck bak</p> <p>[9] Maskinivikt med tom tank (*)</p> <p>[10] Minimirad på klippt gräs</p> <p>[11] Klipphöjd</p> <p>[12] Klippbredd</p> <p>[13] Hydrostatisk transmission</p> <p>Körhastighet (Indikativ) vid 3000 min-1</p> <p>[14] Mekanisk transmissio</p> <p>Körhastighet (indikativ) vid 3000 min-1</p> <p>[15] Hastighetsgräns med snökedjor (om tillbehör förutses)</p> <p>[16] Dimensioner</p> <p>[17] Längd med påse (längd utan påse)</p> <p>[18] Bredd</p> <p>[19] Höjd</p> <p>[20] Skärenhetens kod</p> <p>[21] Bränsletankens kapacitet</p> <p>[22] Ljudtrycksnivå</p> <p>[23] Tvivel med mått</p> <p>[24] Uppmått ljudeffektivå</p> <p>[25] Garanterad ljudeffektivå</p> <p>[26] Vibrationsnivå på förarplatsen</p> <p>[27] Vibrationsnivå på ratten</p> <p>[40] Tillbehör på begäran</p> <p>[41] Batteriladdare för utjämningsladdning</p> <p>[42] Sats för "mulching"</p> <p>[43] Presenning</p> <p>(*) Viktintervallet hänvisar till olika motor monterade och modellkonfigurationer. * För specifik information, se uppgifterna på maskinens märkplåt.</p>	<p>[1] TR - TEKNİK VERİLER</p> <p>[2] Nominal güç (*)</p> <p>[3] Dakikadaki devir sayısı (*)</p> <p>[4] Elektrik tesisli</p> <p>[5] Ön tekerlekler</p> <p>[6] Arka tekerlekler</p> <p>[7] Ön şişirme basıncı</p> <p>[8] Arka şişirme basıncı</p> <p>[9] Tank boşken makinenin ağırlığı (*)</p> <p>[10] Minimum kesilmemiş çim yançapı</p> <p>[11] Kesim yüksekliği</p> <p>[12] Kesim genişliği</p> <p>[13] Hidrostatik transmisyon</p> <p>3000 dak-1'de ilerleme hızı (yaklaşık)</p> <p>[14] Mekanik transmisyon</p> <p>3000 dak-1'de ilerleme hızı (yaklaşık)</p> <p>[15] Kar zincirleri ile (aksesuar öngörülmesi ise) hız limiti</p> <p>[16] Ebatlar</p> <p>[17] Sepetli uzunluk (sepetsiz uzunluk)</p> <p>[18] Genişlik</p> <p>[19] Yükseklik</p> <p>[20] Kesim düzeni kodu</p> <p>[21] Yakıt deposu kapasitesi</p> <p>[22] Ses basıncı seviyesi</p> <p>[23] Ölçü belirsizliği</p> <p>[24] Ölçülen ses gücü seviyesi</p> <p>[25] Garant edilmiş ses gücü seviyesi</p> <p>[26] Sürücü mahalinde titreşim seviyesi</p> <p>[27] Direksiyonda titreşim seviyesi</p> <p>[40] İsteğe bağlı aksesuarlar</p> <p>[41] Koruma batarya şarjörü</p> <p>[42] "Malçlama" kiti</p> <p>[43] Kaplama kiti</p> <p>(*) Ağırlık aralığında kullanılan motor tipi ve makinenin yapılandırılması temel alınırlar * Spesifik değer için, makine belirleme etiketinde belirtilenleri referans alın</p>



Angående motoren og batteriet henvises til de relaterede brugsanvisninger.

INDHOLDSFORTEGNELSE

1. SIKKERHEDSFORSKRIFTER	1
2. KEND DIN MASKINE	5
3. UDPAKNING OG MONTERING	6
4. KONTROLLER OG KONTROLINSTRUMENTER	7
5. BRUG AF MASKINEN	9
5.1 Råd vedrørende sikkerhed	9
5.2 Kriterier for udløsning af sikkerhedsanordningerne	9
5.3 Klargøring inden påbegyndelse af arbejdet	9
5.4 Brug af maskinen	10
5.5 Brug på skråninger	12
5.6 Et par råd for at bevare en flot græsplæne	13
6. VEDLIGEHOLDELSE	13
6.1 Råd vedrørende sikkerhed	13
6.2 Adgang til motor	13
6.3 Almindelig vedligeholdelse	14
6.4 Indgreb på maskinen	15
7. FEJLFINDINGSTABEL	16
8. TILBEHØR	18

HVORDAN MANUALEN LÆSES

Visse afsnit i manualen indeholder oplysninger af særlig vigtighed med hensyn til sikkerhed eller funktion. Disse oplysningerne angives efter disse kriterier:

BEMÆRK eller **VIGTIGT**


Indeholder detaljer eller yderligere uddybning af forudgående angivelser for at undgå beskadigelse af maskine eller kvæstelse af personer.

⚠ ADVARSEL! *Risiko for kvæstelser ved manglende overholdelse af forskriften.*

⚠ FARE! *Risiko for alvorlige kvæstelser eller dødsfald ved manglende overholdelse af forskriften.*

I manualen beskrives forskellige versioner af maskiner, der kan være indbyrdes forskellige med hensyn til:

- tilstedeværelse af komponenter eller tilbehør, der kan variere fra land til land
- særlige former for tilbehør.

Symbolet  gør opmærksom på forskelle med hensyn til brug. Symbolet er efterfulgt af en angivelse vedrørende version.

BEMÆRK *Samtlige retningsangivelser "for", "bag", "højre" og "venstre" refererer til føreren sidende i førersædet. (Fig. 1.1)*

VIGTIGT *For ethvert indgreb i forbindelse med brug og vedligeholdelse af motoren og batteriet, som ikke er beskrevet i denne manual, henvises til de specifikke brugsanvisninger, der udgør en del af den leverede dokumentation.*

1. SIKKERHEDSNORMER skal overholdes omhyggeligt

A) TRÆNING

- 1) **ADVARSEL!** Læs brugsanvisningen, inden maskinen anvendes. Bliv fortrolig med maskinens betjening og dermed selve brugen af maskinen. Lær at standse motoren hurtigt. Manglende overholdelse af sikkerheds- og brugsanvisningerne kan medføre brand og/eller alvorlig personskade. Opbevar alle sikkerheds- og brugsanvisningerne for at kunne konsultere dem på et senere tidspunkt.
- 2) Lad aldrig børn eller personer, som ikke har læst brugsanvisningen, bruge maskinen. Der kan lokalt være fastsat en minimums aldersgrænse for brug af maskinen.
- 3) Brug aldrig maskinen med personer, specielt børn eller dyr, i nærheden.
- 4) Brugeren må ikke anvende maskinen, hvis han/hun føler sig træt eller utilpas, eller hvis vedkommende har indtaget lægemidler, euforiserende stoffer, alkohol eller andre stoffer, som kan påvirke hans eller hendes reflekser eller opmærksomhed.
- 5) Vær opmærksom på, at operatøren eller brugeren er ansvarlig for ulykker, som påføres andre personer eller deres ejendom. Det er brugerens ansvar at vurdere de potentielle risici i terrænet, hvor maskinen skal anvendes, samt at tage de nødvendige forholdsregler af hensyn til egen og andres sikkerhed. Dette gælder især på skråninger og i kuperet, glat eller ustabil terræn.
- 6) Hvis maskinen videresælges eller udlånes, skal man sørge for, at den nye bruger gøres bekendt med anvisningerne i denne instruktionsbog.
- 7) Undgå at transportere børn eller andre passagerer på maskinen, da de kan falde af og

pådrage sig alvorlige skader og under alle omstændigheder kompromittere sikkerheden under kørslen.

8) Føreren af maskinen skal nøje følge alle kørselsanvisninger og i særdeleshed:

- Undgå distraktioner og opretholde den nødvendige koncentration under arbejdet
- Vær opmærksom på, at kontrollen over maskinen, som skrider ud på en skråning, ikke genoprettes ved hjælp af bremsen. De væsentligste årsager til, at herredømmet over maskinen mistes, er følgende:

- Manglende vejgreb;
- For høj hastighed;
- Ukorrekt bremsning;
- Maskinen ikke egnet til anvendelse;
- Manglende kendskab til terrænforhold. Dette gælder specielt på skråninger.
- Ukorrekt brug som bugseringskøretøj.

9) Maskinen er udstyret med en række mikroafbrydere og sikkerhedskontakter, som ikke må manipuleres eller fjernes, da dette medfører at garantien bortfalder, og at fabrikanten frasiger sig ethvert ansvar. Før maskinen anvendes bør man altid kontrollere, at sikkerhedsanordningerne fungerer korrekt.

B) KLARGØRING

1) Under brug skal man altid anvende solide og skridsikre arbejdssko og iføre sig lange bukser. Arbejd aldrig med bare fødder eller sandaler.

Undgå at bære kæder, armbånd, slips, løst-hængende tøj eller tøj med løsthængende bånd eller snore. Langt hår skal samles. Bær altid høreværn.

2) Kontrollér hele arbejdsområdet grundigt, og fjern alt det, som kan slynges ud af maskinen eller beskadige rotorhuset og motoren (sten, grene, ståltråd, knogler osv.).

3) ADVARSEL: FARE! Benzin er meget brandfarlig.

– Brændstoffet skal opbevares i de dertil beregnede beholdere;

– Bbrændstof må kun efterfyldes udendørs ved hjælp af en fragt. Det er forbudt at ryge under denne handling og i forbindelse med håndtering af brændstoffet

– Fyld brændstoffet på, inden motoren startes; påfyld aldrig benzin og fjern aldrig brændstofftankens dæksel, når motoren er i gang eller stadig er varm;

– Start ikke motoren, hvis der er spildt benzin, men flyt i stedet maskinen væk fra det forurenede område for at undgå brand. Vent til benzinen er fordampet og dampen er forsvundet.

– Sørg altid for at stramme dækslet godt, både på tank og på benzindunk.

4) Udskift defekte lyddæmpere.

5) Før brug foretages et generelt eftersyn af ma-

skin, hvor man bør være særlig opmærksom på:

skæreanordningens udseende og kontrollere at alle skruer og rotorhuset ikke er beskadigede eller slidte. Udskift skæreanordningen og de beskadigede eller slidte skruer på samme tid for en god afbalancering. Eventuelle reparationer må kun udføres af et specialiseret servicecenter.

6) Kontrollere batteriets tilstand med jævne mellemrum, og udskift det, hvis det er blevet beskadiget på hus, dæksel eller klemmer.

7) Inden arbejdet påbegyndes er det nødvendigt at montere beskyttelserne ved udkasteråbningen (opsamlingspose, sideudkast eller beskyttelse på bagudkast).

C) UNDER BRUGEN

1) Start aldrig motoren i et lukket rum. Der kan opstå farlige kullitedampe. Maskinen skal startes i det fri eller i et lokale med tilstrækkelig udluftning. Husk altid på, at motorens udstødningsgasser er giftige.

2) Arbejd udelukkende i dagslys eller med en god kunstig belysning. Sigtforholdene skal være gode. Personer (ikke mindst børn) og dyr skal holdes væk fra arbejdsområdet.

3) Brug så vidt muligt ikke plæneklipperen i fugtigt græs. Brug ikke maskinen i regn- eller tordenvejr. Anvend ikke maskinen i dårligt vejr, og specielt ikke hvis der er risiko for lynnedslag.

4) Før motoren startes, skal skæreanordningen eller effekthåndtaget være deaktiveret, og transmissionen sættes i "frigear".

5) Vær specielt opmærksom, når du nærmer dig forhindringer, som kan begrænse sigtbarheden.

6) Aktiver parkeringsbremsen, når maskinen parkeres.

7) Maskinen må ikke anvendes på hældninger over 10° (17%), uanset kørselsretning.

8) Husk, at ingen skråning er "sikker". Ved anvendelse af maskinen på skråninger skal der udvises særlig opmærksomhed. For at undgå væltning eller tab af herredømmet over maskinen, anbefales det:

- At undgå pludselig standsning eller start på skråninger, både i opadgående og nedadgående retning
- At aktivere trækket gradvist og altid fastholde transmissionen indkoblet, specielt i forbindelse med nedkørsel
- At reducere hastigheden på skråninger og i skarpe kurver
- At være opmærksom på bump, grøfter og skjulte farer
- Frarådes det at klippe en skråning på tværs; Græsplæner på skrånende terræn skal klippes på langs i op- eller nedadgående retning og aldrig på tværs. Kontrollér under retnings-

skift, at hjulene, som befinder sig øverst, ikke støder på forhindringer (sten, grene, rødder osv.), der kan resultere i, at køretøjet skrider ud til siden, krænger over eller at herredømmet mistes.

9) Reducer hastigheden inden retningsskift på skrånende terræn og aktiver altid parkeringsbremsen, inden maskinen standses og forlades uden opsyn.

10) Vær meget forsigtig i nærheden af grøfter og volde. Maskinen kan krænge over, hvis et hjul passerer en kant eller hvis kanten giver efter.

11) Vær meget opmærksom, når der arbejdes i bakgear. Både før og under bagudkørsel bør du se bagud for at sikre, at du ikke støder på forhindringer.

12) Deaktiver skæreanordningen eller effekt-håndtaget, når der køres igennem områder uden græs, når man bevæger sig til og fra græsplænen og sørg for, at rotorhuset er placeret i sin højeste position.

13) Vær opmærksom på trafikken, hvis maskinen anvendes i nærheden af veje.

14) ADVARSEL! Denne maskine er ikke type-godkendt til anvendelse på offentlige veje. I følge færdselsloven må maskinen kun anvendes i lukkede private områder uden trafik.

15) Anvend aldrig maskinen, hvis beskyttelses-skærmene er beskadigede, eller hvis maskinen er uden opsamlingspose, beskyttelse på sideudkast eller beskyttelse på bagudkast.

16) Lad ikke hænder eller fødder komme i nærheden af de roterende dele. Hold dig altid på afstand fra udkasteråbningen.

17) Parkér aldrig maskinen med tændt motor i højt græs, da dette kan medføre brandfare.

18) Når der anvendes tilbehør må udkastet aldrig rettes mod personer.

19) Anvend udelukkende tilbehør, som er godkendt af producenten.

20) Anvend ikke maskinen, hvis tilbehør eller værktøjer ikke er monteret på de tilsigtede steder.

21) Udvis opmærksomhed, når der anvendes opsamlingsposer og tilbehør, som kan påvirke maskinens stabilitet, specielt på skråninger.

22) Motorens indstillinger må ikke ændres og sørg for, at den ikke kommer op på for høje omdrejningstal.

23) Rør ikke ved motorens komponenter, da de bliver varme under brug. Der er risiko for forbrændinger.

24) Deaktiver skæreanordningen eller effekt-håndtaget, sæt i frige gear og indsæt parkeringsbremsen, stands motoren og fjern nøglen (mens man sikrer sig, at alle de bevægelige dele er standset helt):

– hver gang maskinen efterlades uden opsyn eller førersædet forlades

– før man forsøger at fjerne årsagerne til blo-

kering eller før man fjerner græsrester fra udkastet

– før man udfører kontrol, rengøring eller andre arbejder på maskinen

– hvis maskinen har ramt et fremmedlegeme. Undersøg om maskinen er beskadiget, og foretag de nødvendige reparationer, før den tages i brug igen.

25) Deaktiver skæreanordningen eller effekt-håndtaget og stands motoren (mens man sørger for at sikre sig, at alle de bevægelige dele er standset):

– før påfyldning af brændstof

– hver gang opsamlingsposen fjernes eller gemmonteres

– hver gang sideprelpladen fjernes eller gemmonteres

– før klippehøjden reguleres, hvis denne handling ikke kan udføres fra førersædet.

26) Frakobl skæreanordningen eller effekthåndtaget under transport og hver gang, de ikke skal anvendes.

27) Før gashåndtaget mod stop, inden motoren slukkes. Luk brændstofforsyningen efter arbejdets afslutning ved at følge anvisningerne i instruktionsbogen.

28) Vær specielt opmærksom, hvis rotorhuset indeholder mere end én skæreanordning, da disse kan være indbyrdes forbundet.

29) ADVARSEL – Stands straks motoren i tilfælde af skader eller ulykker under arbejdet, og flyt maskinen væk fra stedet for at undgå yderligere skader eller kvæstelser. Yd straks den nødvendige førstehjælp, hvis ulykken har medført kvæstelser. Kontakt sygehus o.l. for at få den nødvendige behandling. Fjern omhyggeligt alle genstande, som i tilfælde af uagtsomhed kan medføre skader eller kvæstelser på personer og dyr.

30) ADVARSEL – Støj- og vibrationsniveauet angivet i brugsanvisningen, svarer til maskinens maksimale driftsværdier. Brug af en ikke-afbalanceret skæreanordning, for høj kørehastighed eller manglende vedligeholdelse kan have en markant indflydelse på støj- og vibrationsniveauet. Det er derfor nødvendigt at forebygge mulige skader som følge af høj støj og vibrationer. Vedligehold maskinen, bær hørevern og hold pauser under arbejdet.

D) VEDLIGEHOLDELSE OG OPBEVARING

1) ADVARSEL! – Fjern tændingsnøglen og læs anvisningerne før rengøring eller vedligeholdelse. Anvend passende beklædning og arbejdshandsker i alle de situationer, der indebærer risiko for hænderne.

2) ADVARSEL! – Brug aldrig maskinen med slidte eller ødelagte dele. Defekte eller ødelagte dele bør altid udskiftes og ikke repareres. Brug

originale reservedele: anvendelse af reservedele af anden kvalitet og/eller reservedele, der ikke er korrekt monteret, forringer maskinens sikkerhed, kan medføre ulykker eller personskader og friholder fabrikanten fra enhver forpligtelse og ansvar.

3) Alt justerings- og vedligeholdelsesarbejde, der ikke er beskrevet i denne brugsanvisning, skal udføres hos din forhandler eller et specialiseret servicecenter, som er i besiddelse af den nødvendige fagkundskab og det nødvendige værktøj til at udføre arbejdet korrekt, således at maskinens oprindelige sikkerhedsniveau bibeholdes. Indgreb udført af værksteder, som ikke er godkendte, eller af ukvalificerede personer medfører, at alle fabrikantens garantier og forpligtelser eller ansvar bortfalder.

4) Efter hver brug skal nøglen fjernes og der kontrolleres for eventuelle skader.

5) Lad møtrikker og skruer forblive tilspændte, så maskinen altid er i sikkerhedsmæssigt forsvarlig stand. Det er vigtigt for sikkerheden og ydelsen, at der foretages en regelmæssig vedligeholdelse.

6) Kontroller skruerne på skæreanordningen med jævne mellemrum.

7) Ifør dig arbejdshandsker for at håndtere skæreanordningen under på- og afmontering.

8) Sørg for at skæreanordningen altid afbalanceres korrekt efter slibning. Samtlige handlinger, der involverer skæreanordningen (afmontering, slibning, afbalancering, genmontering og/eller udskiftning), er kritiske og kræver specifik kompetence og anvendelse af specialværktøj. Af sikkerhedshensyn er det derfor nødvendigt, at de altid udføres på et specialiseret servicecenter.

9) Kontroller bremsernes funktion med jævne mellemrum. Det er vigtigt at udføre vedligeholdelse på bremserne og reparere dem, om nødvendigt.

10) Sørg for en hyppig kontrol af beskyttelsen på sideudkastet eller på bagudkastet samt af opsamlingsposen og opsnagnsristen. Udskift dem, hvis de er beskadigede.

11) Udskift vejlednings- og advarselsmærkater, hvis de er beskadigede.

12) Når maskinen sættes væk eller efterlades uden opsyn, skal rotorhuset sænkes.

13) Opbevar maskinen på et sted, hvor børn ikke har adgang.

14) Henstil ikke maskinen med benzin i brændstoftanken i et rum, hvor benzindampene kan nå en flamme, en gnist eller en stærk varmekilde.

15) Lad motoren køle af, inden maskinen sættes ind i et lukket rum.

16) For at mindske brandfaren skal motor, lydpotte, batterirum og stedet til opbevaring af benzin holdes rent for rester af græs, blade og overskydende fedt. Tøm altid opsamlingsposen

for græs og efterlad ikke beholdere med afklippet græs i et lukket rum.

17) For at reducere brandfaren skal maskinen kontrolleres for lækager af olie og/eller benzin med jævne mellemrum.

18) Hvis brændstoftanken skal tømmes, bør dette gøres i det fri og med afkølet motor.

19) Efterlad aldrig nøglerne i maskinen eller indenfor børns eller uegnede personers rækkevidde. Fjern altid nøglen, inden et hvilket som helst vedligeholdelsesindgreb udføres.

E) TRANSPORT

1) ADVARSEL! - Hvis maskinen skal transporteres på en lastbil eller en anhænger, skal der anvendes tilkøbsramper med passende styrke, bredde og længde. Maskinen skal føres ind, mens motoren er slukket, uden fører og udelukkende ved skub fra et passende antal personer. Under transporten skal benzinhanen lukkes (hvis den forefindes), rotorhuset eller tilbehøret sænkes og parkeringsbremsen aktiveres. Fastgør maskinen på passende måde til transportkøretøjet ved hjælp af wire eller kæder.

F) MILJØBESKYTTELSE

1) Beskyttelse af miljøet er et meget relevant aspekt, som bør gives høj prioritet under anvendelse af maskinen - både til gavn for fællesskabet og det miljø, vi lever i. Undgå at være til gene for nabolaget.

2) Overhold nøje de lokale bestemmelser hvad angår bortskaffelse af emballage, olie, benzin, batterier, filtre, slidte dele og andre komponenter, som kan påvirke miljøet. Disse typer affald må ikke bortskaffes sammen med det almindelige husholdningsaffald, men skal indleveres særskilt til egnede genbrugsstationer, som vil sørge for genanvendelse af materialerne.

3) Overhold nøje de lokale bestemmelser vedrørende bortskaffelse af restmaterialet efter klipningen.

4) Efter endt levetid må maskinen ikke efterlades i naturen. Henvend dig til din lokale genbrugsstation for bortskaffelse i henhold til de gældende lokale bestemmelser.

2. KEND DIN MASKINE

2.1 BESKRIVELSE AF MASKINEN OG DENS ANVENDELSE

Denne maskine er et redskab til havepleje og navnlig en havetraktor.

Maskinen er udstyret med en motor, der driver henholdsvis en skæreanordning, som sidder under en skærm, og en transmission, som sørger for maskinens fremdrift.

Brugeren kan fra førersædet styre maskinen og

betjene hovedkontrollerne.

Maskinens sikkerhedsanordninger standser motoren og skæreanordningen inden for nogle få sekunder, hvis brugerens adfærd ikke opfylder de påkrævede sikkerhedsbetingelser.

Tilsigtet brug

Denne maskine er designet og fremstillet til klipning af græs.

Ved anvendelse af det særlige tilbehør, som fabrikanten leverer sammen med maskinen, eller som kan købes separat, er det muligt at udføre dette arbejde på forskellige måder som beskrevet i maskinens brugsanvisning eller brugsanvisningen for det enkelte tilbehør.

På samme måde er det muligt at montere ekstra tilbehør (hvis dette er godkendt af fabrikanten), så maskinen kan anvendes til andre former for arbejde i henhold til grænserne og betingelserne, som fremgår af brugsanvisningen for det konkrete tilbehør.

Brugere

Denne maskine er tilsigtet almindelige brugere, dvs. ikke professionelle operatører. Denne maskine er beregnet til "hobbybrug".

Utilsigtet brug

Enhver anden brug end de ovenfor beskrevne kan være farlig og risikere at medføre kvæstelser og/eller materielle skader. Uegnet brug er for eksempel følgende (men ikke udelukkende):

- at anvende maskinen på et ustabilt, glat eller ujævnt underlag, på frossen sne eller på terræn, som ikke umiddelbart kan bedømmes som sikkert, f.eks. stenet underlag eller med vandpytter eller på sumpet område
- aktivering af skæreanordningen på områder uden græs
- anvendelse af maskinen til at opsamle blade eller affald.

Uegnet brug af maskinen medfører, at garantien bortfalder. Endvidere ophører producentens ansvar, hvilket betyder, at brugeren selv er ansvarlig for eventuelle udgifter som følge af skader eller kvæstelser på sig selv eller andre personer.

2.2 MASKINENS IDENTIFIKATIONSSKILT OG KOMPONENTER (se figur på side ii)

1. Lydeffektniveau
2. CE- overensstemmelsesmærkning
3. Konstruktionsår

4. Motorens effekt og omdrejningshastighed
5. Type af maskine
6. Serienummer
7. Maskinvægt med tom tank i kg
8. Fabrikantens navn og adresse
9. Transmissionstype (hvis den er angivet)
10. Varenummer

En kopi af overensstemmelseserklæringen findes på den næstsidste side i brugsanvisningen.



/---/---/---/---/---/---/---/

Her kan du skrive serienummeret på din maskine (6)

Straks efter købet skal identifikationsdata (pkt. 3 - 5 - 6) noteres i de tilsvarende felter på brugsanvisningens sidste side.

Maskinen består af en række hovedkomponenter, og deres funktion er som følger:

11. **Rotorhus:** den skærm, som indeslutter de roterende skæreanordninger.
12. **Skæreanordning:** kniven som afskærer græsset. Ribberne på enden af kniven transporterer det afskårne græs til udkasteråbningen.
13. **Udkasteråbning:** åbningen i rotorhuset, hvor græsset føres ind i opsamlingsposen.
14. **Opsamlingspose:** posen opsamler det afskårne græs og fungerer samtidig som et sikkerhedselement, idet den forhindrer udslyngning af genstande, der opsamles af skæreanordningen.
15. **Motor:** motoren driver skæreanordningens og hjulenes rotation. Dens karakteristika og anvendelse er beskrevet i den særskilte håndbog hertil.
16. **Batteri:** leverer strøm til start af motoren. Batteriets specifikationer og anvisninger til brug er beskrevet i den særskilte håndbog hertil.
17. **Førersæde:** førerens arbejdsposition, som er udstyret med en "dødemandsknap", der aktiverer bestemte sikkerhedsanordninger, når førersædet forlades.
18. **Mærkater til anvisninger og sikkerhedsforskrifter:** disse gør opmærksom på hovedreglerne for en sikker anvendelse af maskinen.
19. **Inspektionsluger:** for nem adgang til tændrøret, benzinhanen og møtrikken til fastgørelse af motordækslet.
20. **Indsugningsgitter:** letter luftgennemstrømningen inde i rotorhuset og forhindrer udkastning af fremmedlegemer fra den forreste del.

2.3 SIKKERHEDSFORSKRIFTER

Maskinen skal anvendes med forsigtighed. Maskinen er forsynet med etiketter med symboler, der gør opmærksom på de væsentligste forskrifter i forbindelse med anvendelse af maskinen. Disse etiketter skal betragtes som en del af maskinen. Hvis en etiket løsnes eller er ulæselig, skal der rettes henvendelse til forhandleren, således at etiketten kan udskiftes. Mærkaternes betydning er forklaret nedenfor.

31. **Advarsel:** Læs anvisningerne, inden maskinen anvendes.
32. **Advarsel:** Fjern tændingsnøglen og læs anvisningerne inden udførelse af vedligeholdelse eller reparationer.
33. **Fare! Udslyngning af genstande:** Maskinen må aldrig anvendes, uden at beskyttelsen ved udgangen er monteret!
34. **Fare! Udslyngning af genstande:** Hold en passende afstand til personer.
35. **Fare! Maskinen kan krænge:** Brug aldrig maskinen på en hældning på mere end 10°.
36. **Fare! Kvæstelser:** Kontrollér, at børn opholder sig i passende afstand fra maskinen, når motoren er aktiveret.
37. **Risiko for skæring.** Skæreanordninger i bevægelse. Sørg for at holde hænder og fødder uden for rotorhuset, hvor skæreanordningerne er anbragt.
38. **Advarsel!** Sørg for at holde dig på afstand af de varme overflader.
39. **Undgå skader fra remtrækket:** Sæt aldrig maskinen i gang uden beskyttelsesplader monteret. Hold altid afstand til remmene.

BEMÆRK *Billederne til teksterne i kapitel 3 og efterfølgende, findes på siderne iii og efterfølgende i denne vejledning.*

3. UDPAKNING OG MONTERING

Af hensyn til opbevaring og transport er visse af maskinens komponenter ikke monterede på fabrikken. Disse komponenter skal monteres efter fjernelse af emballagen.

VIGTIGT *Maskinen leveres uden motorolie og benzin. Inden motoren startes, skal der påfyldes overensstemmelse med anvisningerne i motorens betjeningsvejledning.*

⚠ ADVARSEL! *Udpakning og færdiggørelse af samlingen skal ske på et plant og solidt underlag, hvor der er tilstrækkelig plads til at flytte maskinen og emballagen, med anvendelse af passende værktøjer.*

3.1 UDPAKNING

I forbindelse med fjernelse af emballagen kontrolleres alle løse dele og det medleverede udstyr. Udvis forsigtighed, når maskinen fjernes fra pallen, således at rotorhuset ikke beskadiges.

Standardemballagen indeholder:

- selve maskinen
- rat
- førersæde
- forlængerledningen af betjeningshåndtaget til indkobling af skæreanordning;
- skærm til instrumentbræt
- rør til styrstamme
- opsamlingsposens komponenter
- sprøjten til opsugning af motorens olie;
- en pose med brugsanvisning, dokumenter og medfølgende skruer inkl. 2 tændingsnøgler og en reservesikring på 10 A (6,3 A med Honda-motor).

BEMÆRK *Udvis forsigtighed når maskinen fjernes fra pallen og hæv rotorhuset til sin maks. højde, således at det ikke beskadiges.*

For at forenkle udtagning fra pallen og flytning af maskinen, sættes håndtaget til udløsning af bagtransmissionen i positionen «B» (se 4.23). Emballagen skal bortskaffes i overensstemmelse med de gældende lokale bestemmelser.

3.2 MONTERING OG TILSLUTNING AF BATTERI (Fig. 3.1)

Fjern den forreste afskærmning (1) ved at løfte dens nederste del.

Tilslut de tre røde kabler (3) til pluspolen (+) og de tre sorte kabler (4) til minuspolen (-) ved hjælp af de medleverede skruer. Udfør tilslutningen i ovennævnte rækkefølge.

Montér den forreste afskærmning (1) på ny ved at indsætte de to klapper (2) korrekt i de respektive sæder og presse på den nederste del, indtil den klikkes på plads.

Oplad batteriet i overensstemmelse med anvisningerne fra batteriets fabrikant.

VIGTIGT *For at undgå udløsning af beskyttelsesanordningen i det elektroniske kort må motoren ikke startes, før batteriet er opladet.*

⚠ ADVARSEL! *Under anvendelse af batteriet skal anvisningerne fra batterifabrikanten overholdes.*

3.3 MONTERING AF INSTRUMENTBRÆT OG STYR (Fig. 3.2)

Anbring maskinen plant, og ret forhjulene ligeud.

Montrér røret (3) på styrstammen (2). Sørg for, at stiften (1) er korrekt indsat i rørets sæde.

Montrér afskærmningen på instrumentbrættet (5). Sørg for, at alle indkoblinger klikkes på plads i de respektive sæder.

Montrér styret (6) på røret (3) således, at egerne vender mod førersædet.

Montrér styret, og fastgør det ved hjælp af de medfølgende skruer (7) i den viste rækkefølge.

Montrér styrets afskærmning (8) ved at klikke de tre indkoblinger på plads i de respektive sæder.

3.4 MONTERING AF FORLÆNGER PÅ HÅNDTAGET TIL INDKOBLING AF SKÆREANORDNINGEN (Fig. 3.3)

Montrér forlængerstykket (1) på håndtaget (2), så de to tapper (3) vender mod maskinens bageste del. Fastspænd herefter de to tapper (3).

3.5 MONTERING AF BEVÆGELIGT DÆKSEL

Montrér det bevægelige dæksel ved at følge de medfølgende anvisninger.

3.6 MONTERING AF FØRERSÆDE (Fig. 3.4)

Montrér førersædet (1) på pladen (2) ved hjælp af skruerne (3).

3.7 MONTERING AF OPSAMLINGSDÅSE (Fig. 3.5)

Montrér først rammen, idet den øverste del (1), der er udstyret med studs, forenes med den nederste del (2). Anvend de medleverede skruer og møtrikker (3) i den ovennævnte rækkefølge. Anbring vinkelpladerne (4) og (5), idet retningsangivelserne højre (R↑) og venstre (L↑), overholdes. Fastspænd vinkelpladerne til rammen ved hjælp af fire selvskærende skruer (6).

Anbring rammen i stofposen. Kontrollér at posen er anbragt korrekt i hele rammens omkreds. Fastspænd alle plastikprofiler til rammens rør ved hjælp af en skruetrækker (7).

Indsæt håndtaget (8) i hullerne på dækpladen (9), fastgør det hele til rammen ved hjælp af skruerne (10) i den angivne rækkefølge og afslut monteringen med de fire selvskærende skruer foran og bagtil (11).

Til sidst indsættes afstiveren (12) under rammen med den flade del vendende mod stoffet, og den

fastgøres med de medfølgende skruer og møtrikker (13) i den angivne rækkefølge.

3.8 MONTERING AF ROTORHUSETS SIDER (Fig. 3.6)

Montrér de to sidedele, højre (1) og venstre (2), og sørg for at overholde monteringsretningen. Fastgør med de medfølgende skruer (3) og møtrikker (4).

4. KONTROLLER OG KONTROLINSTRUMENTER

4.1 STYR (Fig. 4.1 nr.1)

Styrer forhjulene.

4.2 GASHÅNDTAG (Fig. 4.1 nr.2)

Regulerer motorens omdrejningstal. Positionerne angivet på skiltet, svarer til:



«STARTER» start med kold motor i koldt vejr



«LANGSOM» motorens min. omdrejnings-hastighed



«HURTIG» motorens maks. omdrejnings-hastighed

- Positionen «STARTER» medfører en berigelse af blandingen og skal anvendes ved start i koldt vejr, dog kun i det tidsrum, som er nødvendigt.
- I forbindelse med kørsel vælges en position mellem «LANGSOM» og «HURTIG».
- I forbindelse med klipning af græs anbringes kommandoen på «HURTIG».

4.3 PARKERINGSBREMSEHÅNDTAG (Fig. 4.1 nr.3)

Parkeringsbremsen forhindrer maskinen i at bevæge sig, når den er parkeret. Håndtaget til aktivering har to positioner, der svarer til:

«A» = Bremse deaktiveret
«B» = Bremse aktiveret

- Parkeringsbremsen indkobles ved at træde pedalen (4.21) i bund og indstille håndtaget i position «B». Når foden fjernes fra pedalen, forbliver pedalen blokeret i sænket position.
- Parkeringsbremsen frakobles ved at træde på pedalen (4.21) og håndtaget vender herefter tilbage til position «A».

4.4 NØGLEAFBRYDER (Fig. 4.1 nr.4)

Denne betjening har 4 positioner, der svarer til



«STOP» slukker alt



«TÆNDING AF LYGTER»



«KØR» aktiverer alle funktioner



«TÆNDING» aktiverer startmotoren

- Når nøglen slippes fra positionen «TÆNDING», vender den automatisk tilbage til positionen «KØR».
- Når motoren er tændt, kan lygterne (findes ikke i alle modeller) tændes ved at dreje nøglen til positionen «TÆNDING AF LYGTER».
- for at slukke dem, drej nøglen tilbage til «DRIFT».

4.5 KONTROLLAMPE OG SIGNALRINGSANORDNINGER (Fig. 4.1 nr.5)

Denne kontrollampe tændes, når nøglen (4.4) er i positionen «KØR». Kontrollampen forbliver tændt så længe maskinen er i funktion.

- Såfremt kontrollampen blinker, betyder dette, at motoren ikke kan starte (se 5.2).
- Når skæreanordningen er aktiveret, vil lydalarmer meddele, at opsamlingsposen er fuld (se 5.3.6).

4.6 HÅNDTAG TIL INDKOBLING OG BREMSNING AF SKÆREANORDNINGERNE (Fig. 4.1 nr.6)

Dette håndtag har to positioner angivet på mærkaten, svarende til:



Position «A» = Skæreanordninger deaktiveret



Position «B» = Skæreanordninger aktiveret

- Såfremt skæreanordningerne aktiveres uden overholdelse af sikkerhedsforskrifterne, vil motoren blive standset, eller det vil ikke være muligt at starte den (se 5.2).
- Ved frakobling af skæreanordningerne (pos. «A»), aktiveres samtidigt en bremse, der standser rotationen indenfor et par sekunder.

4.7 GREB TIL JUSTERING AF KLIPPEHØJDE (Fig. 4.1 nr.7)

Dette håndtag har 7 positioner, der er angivet fra "1" - "7" på skiltet. Positionerne svarer til klip-

pehøjder fra 3 - 8 cm.

For at skifte fra den ene position til den anden flyttes håndtaget sidelæns, hvorefter det indføres i et af de syv stophak.

4.8 SIKKERHEDSPEDAL TIL KLIPNING I BAKGEAR (Fig. 4.1 nr. 8)

Mens pedalen holdes trykket, er det muligt at bakke med indkoblede skæreindretninger, uden at det medfører standsning af motoren.

4.21 BREMSEPEDAL (Fig. 4.2 nr.21)

Denne pedal indkobler bremsen på baghjulene.

4.22 HÅNDTAG TIL HASTIGHEDSREGULERING (Fig. 4.2 nr.22)

Formålet med dette håndtag er at indkoble hjultrækket og at variere maskinens hastighed, både under kørsel fremad og bagud.

- Maskinens hastighed under kørsel fremad øges gradvist, når håndtaget føres mod «F», mens bakgear indkobles, når håndtaget føres mod «R».
- Returnering til tomgangspositionen «N» sker automatisk ved aktivering af bremsepedalen (4.21), men kan også ske manuelt uden at aktivere pedalen.

VIGTIGT Håndtaget blokeres i positionen «N» ved indsætning af parkeringsbremsen (3) og kan ikke flyttes, før bremsen deaktiveres og pedalen slippes.

4.23 HÅNDTAG TIL UDLØSNING AF HYDROSTATISK TRANSMISSION (Fig. 4.3 nr.23)

Dette håndtag har to positioner, der angives på mærkaten:

- «A» = Transmissionen er indkoblet: til alle driftsfunktioner, både under kørsel og under græsklipning
- «B» = Transmission er frigjort: dette reducerer kraftigt den styrke, som kræves til flytning af maskinen ved håndkraft **med motoren slukket.**

VIGTIGT Per evitare di danneggiare il gruppo trasmissione, questa operazione deve essere eseguita solo a motore fermo, con il pedale (4.22) in posizione «N».

5. BRUG AF MASKINEN

5.1 RÅD VEDRØRENDE SIKKERHEDEN

⚠ ADVARSEL! *Såfremt maskinen hyp-pigt skal anvendes på skråninger (maks. 10°), anbefales det at anbringe kontravægt-lodder (leveres på bestilling (se 8.1), som fastgøres på den forreste del af rammen. Herved øges stabiliteten på den forreste side og risikoen for krængninger reduceres.*

VIGTIGT *Alle referencer til placering af betje-ningerne er som vist i kapitel 4.*

5.2 KRITERIER FOR UDLØSNING AF SIKKERHEDSANORDNINGER

Sikkerhedsanordningerne fungerer på baggrund af to kriterier:

- de skal forhindre start af motoren, hvis sikkerhedsbetingelserne ikke er opfyldt
- de skal standse motoren, hvis blot en sikkerhedsbetingelse ikke længere er opfyldt.

a) Start af motoren forudsætter under alle omstændigheder, at:

- transmissionen er i frigear;
- skæreanordningerne er frakoblede;
- operatøren sidder i førersædet

b) Motoren standses, når:

- operatøren forlader førersædet;
- opsamlingsposen løftes med indkoblede skæreanordninger;
- parkeringsbremsen indkobles uden først at have frakoblet skæreanordningen
- skæreanordningen indkobles uden at opsamlingsposen er isat;
- parkeringsbremsen indkobles uden at skæreanordningen er frakoblet.
- håndtaget til indkobling af træk (se 4.22) betjenes, mens håndbremsen er indkoblet.

5.3 KLARGØRING INDEN PÅBEGYNDELSE AF ARBEJDET

Før arbejdet startes er det nødvendigt at udføre en række kontroller og handlinger for at sikre, at arbejdet udføres hensigtsmæssigt og under sikre forhold.

5.3.1 Justering af førersæde (Fig. 5.1)

For at variere sædets position skal de fire fastsættelsesskruer (1) løsnnes og sædet skubbes langs kærhvullerne på støtten. Når førersædet er indstillet i den korrekte position, fastspændes de fire skruer (1).

5.3.2 Dæktryk (Fig. 5.2)

Et korrekt dæktryk er afgørende for at opretholde rotorhuset i en position parallel med græsplænen og dermed en ensartet klipning af plænen.

Løsn beskyttelseshætterne, tilslut ventilerne til et trykluftssystem med et manometer og justér trykket til de angivne værdier.

5.3.3 Påfyldning af olie og benzin

BEMÆRK *typen af olie og benzin, der skal anvendes, fremgår af håndbogen for motoren.*

For at få adgang til oliepinden vippes sædet, og lågen nedenunder åbnes.

Som angivet præcist i motorens betjeningsvejledning skal olieniveauet være mellem MIN. og MAX mærkerne på oliepinden. (Fig. 5.3)

Fyld brændstof på ved hjælp af en tragt. Kontrollér, at benzintanken ikke fyldes helt. (Fig. 5.4)

⚠ FARE! *Påfyldning af brændstof skal foregå i det fri og med tilstrækkelig udluftning. Motoren skal være slukket. Husk, at benzindampene er brandfarlige. KONTROLLER IKKE BENZINTANKENS INDHOLD VED AT ANBRINGE EN FLAMME I NÆRHEDEN AF TANKENS MUNDING, OG UNDGÅ AT RYGE UNDER PÅFYLDNINGEN.*

VIGTIGT *Undgå at hælde benzin på plastdele, da de kan beskadiges. I tilfælde af spild bør du straks skylle efter med vand. Garantien dækker ikke skader ved karrosseriets eller motorens plastdele som følge af benzin.*

5.3.4 Montering af beskyttelse ved udgangen (opsamlingspose)

⚠ ADVARSEL! *Maskinen må aldrig anvendes, uden at beskyttelsen ved udgangen er monteret!*

Hæv det bevægelige dæksel (1), og fasthægt opsamlingsposen ved at anbringe de to stifter med led (2) i kærhvullerne på de to støtter (3). (Fig. 5.5).

5.3.5 Kontrol af maskinens sikkerhed og effektivitet

1. Kontrollér at sikkerhedsanordningerne virker som beskrevet (se 5.2).
2. Kontrollér at bremsen fungerer normalt.
3. Start ikke klipningen, hvis skæreanordningen vibrerer eller hvis dens skarphed er tvivlsom. Husk altid at:

- en sløv skæreanordning hiver græsset op og medfører at græsplænen bliver gullig.
- en løstsiddende skæreanordning skaber usædvanlige vibrationer og kan udgøre en fare.

⚠ ADVARSEL! *Anvend ikke maskinen, hvis De ikke føler Dem sikker med hensyn til dens effektivitet og sikkerhed; kontakt i stedet straks Deres forhandler for den nødvendige kontrol og/eller reparation.*

5.4 BRUG AF MASKINEN

5.4.1 Igangsætning

Til start af motoren (fig. 5.7):

- åbn benzinhanen (1) (hvis den forefindes), som findes i rummet under det venstre baghjul
- sæt transmissionen i frigeare («N») (se 4.22)
- frakobl skæreanordningen (se 4.6)
- aktiver parkeringsbremsen, såfremt maskinen er anbragt på skråt terræn
- ved start i koldt vejr skal starteren anvendes (se 4.2)
- er motoren allerede varm, vil det være tilstrækkeligt at anbringe håndtaget mellem «LANGSOM» og «HURTIG»
- indsæt nøglen og drej den over i positionen «KØR» for at tænde det elektriske kredsløb, hvorefter den drejes over i positionen «TÆNDING» for at starte motoren
- når motoren er startet, slippes tændingsnøglen.

Når motoren er startet, drejes gashåndtaget til positionen «LANGSOM».

VIGTIGT *Starteren (choker) skal frakobles, så snart motoren drejer normalt. Anvendelse af starteren med en varm motor kan tilsmudse tændrøret og forårsage en uregelmæssig funktion af motoren.*

BEMÆRK *I tilfælde af vanskeligheder under startfasen, må der ikke gøres gentagne forsøg med startmotoren, idet batteriet herved aflades og motoren herved vil blive druknet. Anbring tændingsnøglen i positionen «STOP», vent nogle sekunder og gentag handlingen. Såfremt det stadig ikke er muligt at starte motoren, henvises til kapitel 7 i denne manual samt til håndbogen for motoren.*

VIGTIGT *Vær altid opmærksom på, at sikkerhedsanordningerne forhindrer start af motoren, når sikkerhedsbetingelserne ikke er opfyldt (se 5.2). I disse tilfælde, når startmuligheden er aktiveret igen, kan motoren først startes, når nøglen har været drejet tilbage på «STOP».*

5.4.2 Kørsel fremad og flytning af maskinen

Under flytning af maskinen, skal du huske at:

- deaktivere skæreanordningerne
- hæve rotorhuset til sin højeste position (position «7»)
- anbringe gashåndtaget i en position mellem «LANGSOM» og «HURTIG».

Parkeringsbremsen kobles fra og der gives slip på bremsepedalen (se 4.21).

Flyt gasreguleringshåndtaget i retningen «F» og indstil den ønskede hastighed ved at regulere på håndtag og gaspedal.

⚠ ADVARSEL! *Indkoblingen af trækket skal ske efter de allerede beskrevne anvisninger (se 4.22) for at undgå en alt for pludselig indkobling, som kan resultere i, at maskinen krænger og man mister herredømmet, specielt på skråninger.*

5.4.3 Bremsning

Nedsæt først maskinens hastighed ved at reducere motorens omdrejningstal, derefter trykkes bremsepedalen (se 4.11 eller 4.21) for yderligere at reducere hastigheden, indtil maskinen standser.

Ved at trykke på bremsepedalen vil gasreguleringshåndtaget samtidig automatisk returnere til positionen «N».

5.4.4 Bakgear

VIGTIGT *Indkobling af bakgearet skal altid ske, mens maskinen holder stille.*

VIGTIGT *For at bakke med indkoblede skæreanordninger, er det nødvendigt at trykke og holde sikkerhedspedalen trykket ind (se 4.8) for ikke at medføre standsning af motoren*

Når maskinen er standset, begynd at bakke ved at flytte gasreguleringshåndtaget i retningen «R» (se 4.22).

5.4.5 Plæneklipping (Fig. 5.8)

For at starte plæneklippingen:

- anbringes gashåndtaget i positionen «HURTIG»
- rotorhuset hæves til sin højeste position
- skæreanordningen indkobles (se 4.6) udelukkende på selve græsplænen; det er vigtigt at den ikke aktiveres på grusflader eller i højt græs
- indled gradvist og yderst forsigtigt fremdriften i det område, der skal klippes, som beskrevet

ovenfor

- justér kørselshastighed og klippehøjde (se 4.7) alt efter plænenes tilstand (højde, tæthed og fugtighed af græsset).

⚠ ADVARSEL! Ved klipning på skrånninger er det nødvendigt at reducere fremdriftshastigheden, således at det er muligt opretholde sikkerhedsbetingelserne (se 1C 7-8-9 + 5.5).

Nedsæt hastigheden, hver gang der konstateres en reduktion i motorens omdrejningstal. Vær opmærksom på, at der aldrig opnås en ensartet klipning af græsplænen, såfremt fremdriftshastigheden er for høj i forhold til mængden af græs, der skal klippes.

Tilpasningen af hastigheden i forhold til græsplænen opnås gradvist med det tryk, der udøves på håndtaget til hastighedsregulering. Frakobl skæreanordningerne og sæt rotorhuset i den højeste position, hver gang det er nødvendigt at køre over en forhindring.

5.4.6 Tømning af opsamlingsposen (fig. 5.8)

BEMÆRK Tømning af opsamlingsposen kan kun udføres med skæreanordningen deaktiveret. I modsat fald vil motoren standse

Sørg for, at posen ikke fyldes for meget for at undgå at udkasteråbningen tilstoppes under drift.

En lydalarm signalerer, at opsamlingsposen er fuld. Herefter:

- deaktiveres skæreanordningerne (se 4.6), således at alarmen slukker
- motorens hastighed reduceres
- maskinen sættes i frigear (N) (se eller 4.22) og den standses
- på skrånninger skal parkeringsbremsen aktiveres
- grib om det bagerste håndtag og vip opsamlingsposen for at tømme den.

BEMÆRK Efter tømning af opsamlingsposen kan det ske, at lydalarmer aktiveres, når skæreanordningen indkobles. Dette skyldes rester af græs på føleren til mikroafbryderen. For at afbryde lydalarmer er det tilstrækkeligt at fjerne græsresterne eller frakoble og genindkoble skæreanordningen.

5.4.7 Tømning af udkasteråbning

Klipning af meget højt eller fugtigt græs ved en for høj fremdriftshastighed kan resultere i tilstopning af udkasteråbningen. I tilfælde af tilstopning er det nødvendigt at:

- standse fremkørslen, frakoble skæreanordningen og standse motoren
- fjern opsamlingsposen;
- fjern det ophobede græs i kanalen udefra.

⚠ ADVARSEL! Motoren skal altid være slukket, når denne operation udføres.

5.4.8 Afslutning af klipning

Når klipningen er græsset er tilendebragt, frakobles skæreanordningerne, og motorens omdrejningstal reduceres. Kør maskinen bort fra græsplænen med rotorhuset i sin højeste position.

5.4.9 Afslutning af arbejdet

Stands maskinen og anbring gashåndtaget i positionen «LANGSOM» og sluk motoren ved at dreje nøglen over i positionen «STOP». Når motoren er slukket, lukkes benzinhanen (1) (hvis den forefindes). (Fig. 5.9).

⚠ ADVARSEL! For at undgå bagtænding skal gashåndtaget anbringes i positionen «LANGSOM» i 20 sekunder, inden motoren slukkes.

VIGTIGT For at opretholde batteriets ladning, må nøglen ikke efterlades i positionen «KØR», uden at motoren kører.

5.4.10 Rengøring af maskinen

Efter brug skal maskinen rengøres udvendigt og opsamlingsposen skal tømmes og rystes, således at græs- og jordrester fjernes.

Tør karosseriets plastikdele af med en svamp, der er fugtet med vand og rengøringsmiddel. Vær forsigtig med at undgå at motoren, de elektriske komponenter og det elektroniske printkort, der er anbragt under instrumentbrættet, bliver våde.

VIGTIGT Anvend aldrig trykluft eller kraftige rengøringsmidler til rengøring af karosseri og motor!

⚠ ADVARSEL! Det er nødvendigt at sikre sig, at der ikke samler sig affald og tørre græsrester på rotorhusets overside, da maskinen skal opretholde sit optimale effektivitets- og sikkerhedsniveau.

Efter hver anvendelse skal rotorhuset rengøres omhyggeligt for at fjerne alt affald og tørre græsrester.

⚠ ADVARSEL! *Bær beskyttelsesbriller og sørg for at holde personer og dyr på afstand af maskinen, mens rotorhuset rengøres*

a) **Afvaskningen af undersiden** på rotorhuset og af udkasteråbningen skal udføres med maskinen anbragt på et solidt underlag, med:

- monteret opsamlingspose;
- føreren i førersædet
- rotorhuset i positionen «1»
- motoren kørende
- transmissionen i frigear
- skæreanordningerne aktiverede.

Slut en vandslange til samlingen (1) og åbn for vandet. Indkobl skæreanordningen og lad den dreje i et par minutter. (Fig. 5.10)

Fjern derefter opsamlingsposen, tøm den, skyl den og anbring den på en måde, så den hurtigt tørrer.

b) **For rengøring af overdelen på rotorhuset:**

- sænk rotorhuset fuldstændigt (til positionen «1»)
- blæs med trykluft for at fjerne alle græsrester. (Fig. 5.11)

5.4.11 Opbevaring og længerevarende stilstand

Hvis maskinen ikke skal anvendes i en længere periode (mere end 1 måned), skal batterikablerne frakobles. Følg anvisningerne i motorens manual.

Tøm benzintanken ved at frakoble slangen (1), der befinder sig ved benzinfilterets indgang, og tøm benzinen ud i en passende beholder. (Fig. 5.12)

Forbind slangen (1) igen og husk at anbringe klemmen korrekt.

Anbring maskinen på et tørt sted, der er beskyttet mod skiftende vejrtilstande og dæk den om muligt med en presenning (se 8.5).

VIGTIGT *Batteriet skal opbevares på et tørt og køligt sted. Oplad altid batteriet inden langvarig opbevaring (mere end 1 måned) og sørg altid for at genoplade batteriet inden arbejdet genoptages (se 6.3.3).*

Når arbejdet genoptages, kontrolleres, at der ikke er udslip af benzin fra slanger, benzinhane eller karburator.

5.4.12 Beskyttelsesanordning på printkort

Det elektroniske kort er udstyret med en beskyttelsesanordning med selvindstilling, der afbryder kredsløbet, såfremt der opstår driftsforstyrrelser i det elektriske anlæg. Udløsning af beskyttelsesanordningen resulterer i afbrydelse af motoren, og angives ved slukning af kontrol-lampen.

Kredsløbet genoprettes automatisk efter nogle sekunder. Søg årsagen til driftsforstyrrelsen og afhjælp problemet for at undgå gentagelse af problemet.

VIGTIGT *For at undgå udløsning af beskyttelses-anordningen:*

- må batteriets poler ikke omkobles
- må maskinen ikke startes uden batteri. Herved undgås anomalier i belastningsregulatorens funktion
- må der ikke bevidst skabes kortslutninger.

5.5 BRUG PÅ SKRÅNINGER (fig. 5.13)

Overhold de angivne grænser (maks. 10° - 17%).

⚠ ADVARSEL! *I kuperet terræn skal der udvises forsigtighed, når den fremadgående kørsel startes for at undgå at maskinen krænger. Nedsæt fremdriftshastigheden, når du kører op ad og specielt ned ad en skråning.*

⚠ FARE! *Indsæt aldrig bakgearet for at reducere hastigheden under nedkørsel, da dette kan medføre at du mister herredømmet over maskinen, specielt på løst underlag.*

Kør ned ad skrån timer med håndtaget til hastighedsregulering (se 4.22) i positionen «N», (for at udnyltte den hydrostatiske transmissions bremse-effekt) og reducer hastigheden yderligere ved hjælp af bremsen, om nødvendigt.

5.6 ET PAR RÅD FOR AT BEVARE EN FLOT GRÆSPLÆNE

1. For at sikre en flot, grøn og blød græsplæne er det nødvendigt, at klipningen finder sted på ensartet måde og uden at udsætte græsset for kraftige påvirkninger. Græsplænen kan være sammensat af forskellige typer græs. Ved hyppige klipninger er det græsset med mange rødder, og som danner et solidt græs-lag, der vokser mest. Hvis klipningen derimod udføres mindre hyppigt, udvikles fortrinsvis højt og vildt græs (kløver, hvid okseøjle m.fl.).
2. Det anbefales at klippe græsset, når græs-plænen er tør.

3. Skæreanordningerne skal være intakte og skarpe, således at klipningen bliver ensartet og uden afrivninger, som medfører gullige spidser på græsstråene.
4. Motoren skal anvendes ved maks. omdrejningstal for dels at sikre en perfekt klipning af græsset og for at opnå en tilfredsstillende skubbevirkning af det klippede græs gennem udkasteråbningen.
5. Intervallerne for klipning skal fastsættes på baggrund af græssets vækst, idet det forhindres, at græsset bliver for højt i tidsrummet mellem de enkelte klipninger.
6. I de varme og tørre perioder anbefales det at græsset er en smule højere, således udtørring af jorden forhindres.
7. Den optimale højde for en velpasset græsplæne er ca. 4-5 cm, og ved en enkelt klipning bør der ikke afklippes mere end 1/3 af den samlede højde. Hvis græsset er meget højt, anbefales det at klippe græsplænen ad to omgange med 1 dags mellemrum. Første klipning udføres med maks. højde og eventuelt med reduceret bredde, og den anden klipning skal finde sted med den ønskede højdeindstilling. (Fig. 5.14)
8. Græsplænen bliver smukkere, hvis klipningen finder sted skiftevist i de to retninger. (Fig. 5.15)
9. Såfremt udkasteråbningen viser tegn på tilstopning, anbefales det at reducere hastigheden, idet den kan være for høj i forhold græsplænen. Såfremt problemet vedbliver, kan det være tegn på, at skæreanordningen er blevet sløv eller at ribbernes profiler er deformerede.
10. Udvis stor forsigtighed ved klipning i nærheden af buske eller lave kanter, da disse kan beskadige rotorhusets kanter og medføre, at det ikke længere står parallelt med græsfladen.

6. VEDLIGEHOLDELSE

6.1 RÅD VEDRØRENDE SIKKERHEDEN

- ⚠ ADVARSEL!** *Du bør øjeblikkeligt kontakte din forhandler eller et autoriseret servicecenter, hvis du oplever uregelmæssigheder i forbindelse med funktionen af:*
- *bremsen*
 - *indkobling og standsning af skæreanordningerne*
 - *indkobling af trækraften, både til kørsel fremad og i bakgear.*

6.2 ADGANG TIL MOTOR (Fig. 6.1)

Ved at løfte motordækslet (1) opnås adgang til

motoren og de mekaniske komponenter under denne.

For at gøre dette, skal man:

- placere maskinen på en plan overflade, sætte rotorhuset i den maksimale skærehøjde og placere nogle afstandsstykker under kanten (2) med en højde på ca. 65-70 mm for at understøtte den under de følgende handlinger.
- sætte transmissionens frigørelseshåndtag i positionen «INDKOBLET» (se 4.23), da det er nødvendigt, at parkeringsbremsen ikke er aktiveret for at sikre den nødvendige mobilitet af gasreguleringshåndtaget
- fjern opsamlingsposen;
- fjern håndtagets drejeknap (3) og placér håndtaget i position «R»;
- åbne adgangs-dækslet (4) og løsne fæstningsmøtrikken (5) med en nøgle på 13 mm
- frigøre håndtaget (6), således at rotorhuset hviler på afstandsstykkerne, og hold det ud til siden, så det ikke låses fast i et af stophakene, tag godt fat om sædet (7) og vip overdækningen bagud.

Ved lukning:

- sørg for at udkasteråbningen (8) er godt placeret på understøttelsen (9) og hviler på den højre side.
- sæt håndtaget (3) i positionen «R» og sænk overdækningen (1) til niveauet for håndtagene (3) og (6).
- begynd med at sætte håndtaget (6) i sit sæde, sæt herefter håndtaget (3) på plads og sænk overdækningen, således at fæstningsskruen kan monteres.

⚠ ADVARSEL! *Efter at overdækningen (1) er blevet sænket, skal man kontrollere: - at munden på udkasterkanalen (8) sidder ordentligt fast i den bagerste udkasteråbning (10), og at den hviler på støtten (11).*

Derefter skal man:

- stramme fæstningsmøtrikken (5) godt
- flytte håndtaget (6) over i position «7» ved at sætte det ind i det tilhørende stophak
- fjerne afstandsstykkerne (2) og genmontere drejeknappen på håndtaget (3) og lågen (4).

6.3 ALMINDELIG VEDLIGEHOLDELSE

Formålet med tabellen er at bidrage til en opretholdelse af maskinens effektivitet og sikkerhed. Tabellen angiver de vigtigste indgreb, og hvor ofte det enkelte indgreb skal udføres.

Til højre for hver enkelt indgreb er der opført rubrikker, hvori dato eller antallet af driftstimer mellem hvert enkelt indgreb kan anføres.

Indgreb		Timer	Udført (dato eller timer)						
1.	MASKINE								
1.1	Kontrol af fastgørelse og skarphed af skæreanordningerne ³⁾	25							
1.2	Udskiftning af skæreanordningerne ³⁾	100							
1.3	Kontrol af transmissionsrem ³⁾	25							
1.4	Udskiftning af transmissionsrem ^{2) 3)}	–							
1.5	Kontrol af drivrem til skæreanordning ³⁾	25							
1.6	Udskiftning af drivrem til skæreanordning ^{2) 3)}	–							
1.7	Kontrol og justering af bremsen ³⁾	25							
1.8	Kontrol og justering af trækket ³⁾	25							
1.9	Kontrol af indkobling og bremse af skæreanordning ³⁾	25							
1.10	Kontrol af alle fastgørelsesanordninger	25							
1.11	Generel smøring ⁴⁾	25							
2.	MOTOR ¹⁾								
2.1	Skift af motorolie	...							
2.2	Kontrol og rengøring af luftfilter	...							
2.3	Udskiftning af luftfilter	...							
2.4	Kontrol af benzinfiler	...							
2.5	Udskiftning af benzinfiler	...							
2.6	Kontrol og rengøring af tændrørens kontakter	...							
2.7	Udskiftning af tændrør	...							

1) Hele listen og hyppigheden kan ses i motorens manual.

2) Ved de første tegn på funktionsfejl, kontakt da Deres forhandler.

3) Handling som skal udføres af forhandleren eller af et specialiseret servicecenter.

4) Der bør endvidere udføres smøring af samtlige led, såfremt maskinen ikke skal anvendes i en længere periode.

6.3.1 Motor (Fig. 6.2)

Følg alle anvisninger i motorens betjeningsvejledning.

Tømningen af motorolie udføres ved hjælp af den medfølgende sprøjte (2) efter at have fjernet påfyldningsproppen (1).

Forbind den lille slange (2) til sprøjten (3) og før den ned i hullet. Sug derefter al motorolien op. Husk, at proceduren skal gentages et par gange for at få en fuldstændig tømning.

6.3.2 Bagaksel

Denne består af en helstøbt blok, der er vedligeholdelsesfri. Delene er permanent smurte og kræver ingen form for olieskift eller efterfyldning.

6.3.3 Batteri (fig. 6.3)

Det er meget vigtigt at vedligeholde batteriet omhyggeligt, for at sikre en lang driftslevetid.

Batteriet i maskinen SKAL oplades:

- inden maskinen anvendes første gang
- når maskinen skal holde stille i en længere periode
- når maskinen skal benyttes efter en længere stilstandsperiode.

Læs og overhold fremgangsmåden for genopladning, der er beskrevet i den vedlagte betjeningsvejledning for batteriet, omhyggeligt. Manglende overholdelse af fremgangsmåden eller manglende genopladning af batteriet kan resultere i uoprettelig skade på batteriets elementer.

Et fladt batteri **skal** genoplades så hurtigt som muligt.

VIGTIGT *Opladningen skal ske ved hjælp af et apparat med konstant spænding. Brug af andre former for batteriladere kan medføre uoprettelig skade på batteriet.*

Maskinen er udstyret med en konektor (1), der anvendes ved genopladning. Konnektoren skal sluttes til den tilsvarende konektor på udligningsbatteriladeren, der leveres sammen med maskinen (hvis fastsat) eller bestilles som tilbehør (se 8.2).

VIGTIGT *Denne konektor kan kun anvendes til tilslutning med udligningsbatteriladeren leveret af fabrikanten. Brug af udligningsbatteriladeren: – følg anvisningerne, der fremgår af betjeningsvej-*

ledningerne;

- *følg anvisningerne i batteriets manual.*

6.3.4 Smøring (Fig. 6.4)

Smør følgende dele hver 100. time:

- styretøjets stifter ved hjælp af de to smørenippeler (1)
- leddet til betjeningshåndtaget til fremdrift ved hjælp af smørenippelen (2) (tilgængelig gennem lågen nederst på førersædet).

6.4 INDGREB PÅ MASKINEN

6.4.1 Justering af rotorhuset (fig. 6.5)

En optimal justering af rotorhuset er af afgørende betydning for at opnå en ensartet klipning af græsplænen.

Ved uensartet klipning bør man kontrollere dæktrykkene.

Er dette ikke tilstrækkeligt til at opnå en jævn klipning, bør du kontakte din forhandler for at få foretaget de nødvendige kontroller og for at få justeret rotorhuset.

6.4.2 Udskiftning af hjul (fig. 6.6)

Når maskinen er anbragt plant anbringes nogle hæveelementer under et af rammens bærende elementer på samme side, hvor udskiftning af hjulet skal finde sted.

Hjulene er monteret ved hjælp af en elastisk ring (1), der kan fjernes ved hjælp af en skruetrækker.

BEMÆRK *Ved udskiftning af et eller begge baghjul kontrolleres, at en eventuel forskel i diameter ikke overstiger 8-10 mm. Er forskellen større, skal paralleliteten med rotorhuset kontrolleres for at undgå uensartet klipning.*

VIGTIGT *Inden genmontering af et hjul, smøres akslen med smørefedt. Anbring til slut den elastiske ring (1) og holdeskiven (2) korrekt.*

6.4.3 Reparation og udskiftning af dæk

Hver udskiftning eller reparation af et dæk som følge af en punktering skal ske hos en dækforhandler i henhold til de relevante garantibetingelser.

6.4.4 Udskiftning af en sikring (Fig. 6.7)

På maskinen findes nogle sikringer (1) med forskellige værdier. Deres egenskaber og funktioner er følgende:

- 10 A sikring = til beskyttelse af hoved- og effekt kredsløbene på det elektroniske printkort.

Når denne sikring udløses, standses maskinen og kontrollampen på instrumentbrættet slukkes helt.

- 25 A sikring = til beskyttelse af genopladningskredsløbet. Når denne sikring udløses, taber batteriet gradvist sin ladning med efterfølgende vanskeligheder ved start af maskinen.

 **Med motor Honda:**

- 10 A sikring = Til beskyttelse af hoved- og effektkredsløbene på det elektroniske kort. Når denne sikring udløses, standses maskinen og kontrollampen på instrumentbrættet slukkes helt.
- 25 A sikring = Til beskyttelse af genopladningskredsløbet. Når denne sikring udløses, taber batteriet gradvist sin ladning med efterfølgende vanskeligheder ved start af maskinen.
- T-6,3 A sikring (træg type) (2) = Til beskyttelse af hoved- og effektkredsløbene på det elektroniske kort. Når denne sikring udløses, standses maskinen og kontrollampen på instrumentbrættet slukkes helt.

Sikringens styrke er angivet på selve sikringen.

VIGTIGT *En sikring, der er sprunget, skal altid udskiftes med en sikring af tilsvarende type og med samme effekt. Den må aldrig udskiftes med en sikring med en anden effekt.*

Hvis det ikke er muligt at afhjælpe årsagen til, at sikringen er sprunget, bør du kontakte din forhandler.

6.4.5 Udskiftning af pære (kun på nogle modeller) (fig. 6.8)

Pæren (18 W) er indsat i en bajonet-fatning, som løsnes ved, at den drejes mod uret ved hjælp af en tang.

6.4.6 Afmontering, udskiftning og genmontering af skæreanordningerne.

⚠ ADVARSEL! *Bær altid kraftige arbejds-handsker, når skæreanordningerne håndteres.*

⚠ ADVARSEL! *Udskift altid skæreanordningerne, som er blevet beskadiget eller bøjede. Forsøg aldrig at reparere dem! ANVEND ALTID ORIGINALE SKÆREANORDNINGER!*

På denne maskine anvendes en skæreanordning med det varenummer, som er angivet i tabellen på side ii.

I betragtning af produktets udvikling kan førnævnte skæreanordning med tiden udskiftes med andre typer, som har lignende egenskaber hvad angår ombyttelighed og funktionssikkerhed.

7. VEJLEDNING TIL PROBLEMLØSNING

PROBLEM	MULIG ÅRSAG	AFHJÆLPNING
1. Med nøglen på »DRIFT« forbliver kontrollampen slukket.	Udløsning af beskyttelsen på det elektroniske kort, på grund af: - batteriet er ikke tilsluttet korrekt - batteriets poler er ombyttet - jordforbindelse ikke korrekt - batteriet er fuldstændig afladet - en sikring er sprunget - printkort er blevet udsat for fugt	Drej nøglen til pos. "STOP" og søg årsagerne til fejlen: - kontroller tilslutningerne (se 3.2) - kontroller tilslutningerne (se 3.2) - kontroller tilslutningerne (se 3.2) - oplad batteriet (se 6.3.3) - udskift sikringen (10 A) (se 6.4.4) - tør med lun luft
2. Med nøglen på «TÆNDING» blinker kontrollampen og startmotoren drejer ikke	- startbetingelserne er ikke opfyldt	- kontroller at startbetingelserne er opfyldt (se 5.2.a)
3. Med nøglen på «TÆNDING» tænder kontrollampen men tændingsmotoren drejer ikke	- batteriet er ikke tilstrækkeligt opladet - sikringen er sprunget - fejl på startrelæet	- oplad batteriet (se 6.2.3) - udskift sikringen (25 A) (se 6.4.4) - kontakt din forhandler

PROBLEM	MULIG ÅRSAG	AFHJÆLPNING
4. Med nøglen på «TÆNDING», vil startmotoren dreje, men motoren starter ikke	<ul style="list-style-type: none"> - batteriet er ikke tilstrækkeligt opladet - ingen benzintilførsel - tændingsfejl 	<ul style="list-style-type: none"> - oplad batteriet (se 6.3.3) - kontroller niveauet i benzintanken (se 5.3.3) - åbn hanen (kun på nogle modeller) (se 5.4.1) - kontroller benzinfileret - kontrollér at tændrørshætten er fastgjort - kontroller at elektroderne er rene og har den korrekte indbyrdes afstand.
5. Vanskelig start eller uregelmæssig motorfunktion	<ul style="list-style-type: none"> - driftsforstyrrelser i karburator 	<ul style="list-style-type: none"> - rengør eller udskift luftfilteret - rengør karburatorens beholder - tøm tanken og påfyld ny benzin - kontroller og udskift om nødvendigt benzinfileret
6. Reduktion af motorens præstation under klipning	<ul style="list-style-type: none"> - fremdriftshastigheden er for høj i forhold til græssets højde 	<ul style="list-style-type: none"> - reducer fremdriftshastigheden og/eller øg klippehøjden (se 5.4.5)
7. Motoren går i stå og kontrollampen blinker	<p>Udløsning af beskyttelsen på det elektroniske kort, på grund af:</p> <ul style="list-style-type: none"> - udløsning af sikkerhedsanordningerne 	<p>Drej nøglen til pos. «STOP» og søg årsagerne til fejlen:</p> <ul style="list-style-type: none"> - kontroller at startbetingelserne er opfyldt (se 5.2.b)
8. Motoren går i stå og kontrollampen slukkes	<p>Udløsning af beskyttelsen på det elektroniske kort, på grund af:</p> <ul style="list-style-type: none"> - batteriet er afladet - overspænding på grund af ladningsregulatoren - batteriet er ikke tilsluttet korrekt (kontakterne er løse) 	<p>Drej nøglen til pos. «STOP» og søg årsagerne til fejlen:</p> <ul style="list-style-type: none"> - oplad batteriet (se 6.3.3) - kontakt et Autoriseret Servicecenter - kontroller batteritilslutningerne (se 3.2)
9. Motoren går i stå og kontrollampen forbliver tændt	<ul style="list-style-type: none"> - problemer ved motoren 	<ul style="list-style-type: none"> - kontakt et Autoriseret Servicecenter
10. Skæreanordningerne indkobles ikke eller standser ikke hurtigt nok, når de deaktiveres	<ul style="list-style-type: none"> - problemer med indkoblingssystemet 	<ul style="list-style-type: none"> - kontakt din forhandler
11. Uensartet klipning og utilstrækkelig opsamling	<ul style="list-style-type: none"> - problemer med indkoblingssystemet - rotorhuset er ikke parallelt med terræn - skæreanordningen arbejder ikke korrekt - fremdriftshastigheden er for høj i forhold til græssets højde - tilstopning af udkasteråbningen 	<ul style="list-style-type: none"> - kontroller dæktrykket (se 5.3.2) - genopret parallelpositionen af rotorhuset i forhold til terræn (se 6.4.1) - kontakt din forhandler - reducer fremdriftshastigheden og/eller øg højden af rotorhuset (se 5.4.5) - vent på at græsset tørrer - fjern opsamlingsposen og tøm kanalen (se 5.4.7)
12. Unormal vibration under drift	<ul style="list-style-type: none"> - rotorhuset er fyldt med græs - skæreanordningerne er ude af balance eller løse - fastgørelsesanordningerne har løsnet sig 	<ul style="list-style-type: none"> - rengør rotorhuset (se 5.4.10) - kontakt din forhandler - kontroller og fastspænd skruerne på motor og ramme
13. Usikker eller ineffektiv bremsning	<ul style="list-style-type: none"> - bremsen er ikke justeret korrekt 	<ul style="list-style-type: none"> - kontakt din forhandler

PROBLEM	MULIG ÅRSAG	AFHJÆLPNING
14. Uregelmæssig fremkørsel, dårligt træk under opadgående kørsel eller maskinen udviser tendens til at krænge	– problemer med drivremmen eller indkoblingssystemet	– kontakt din forhandler
15. Når motoren kører og trækpedalen nedtrykkes, flytter maskinen sig ikke	– håndtag til udløsning er i position «B»	– sæt det tilbage i pos. «A» (se 4.23)
16. Maskinen begynder at vibrere unormalt	– nogle dele er blevet beskadiget eller er løse	– stands maskinen, sluk den og frakobl tændrørsledningen – Kontrollér, om der er tegn på beskadigelse – kontroller om der er løse del og fastspænd dem igen – sørg for en yderligere kontrol, udskiftning eller reparation på et specialiseret servicecenter

Såfremt driftsforstyrrelserne ikke afhjælpes efter udførelse af ovennævnte indgreb, skal der rettes henvendelse til Deres forhandler.

⚠ ADVARSEL! *Forsøg aldrig at udføre komplicerede reparationer uden det nødvendige udstyr og den fornødne tekniske viden. Ethvert indgreb, der ikke udføres korrekt, resulterer automatisk i bortfald af garantien og fabrikantens ansvar.*

8. TILBEHØR

8.1

- BATTERILADER (fig. 8.1 nr. 41)

Udligningsbatteriladeren gør det muligt at opretholde en korrekt batterieffektivitet, når maskinen ikke anvendes i en længere periode, idet den sikrer et optimal opladningsniveau og en forbedret driftsperiode for batteriet.

- SÆT TIL “MULCHING” (fig. 8.1 nr. 42)

Finsnitter det klippede græs og efterlader det på plænen i stedet for at opsamle det i opsamlingsposen.

- PRESENNING (fig. 8.1 nr. 43)

Beskytter maskinen for støv, når den ikke anvendes.

DICHIARAZIONE CE DI CONFORMITÀ (Istruzioni Originali)
(Direttiva Macchine 2006/42/CE, Allegato II, parte A)

1. La Società: ST. S.p.A. – Via del Lavoro, 6 – 31033 Castelfranco Veneto (TV) – Italy

2. Dichiaro sotto la propria responsabilità, che la macchina:

Tosaerba con conducente a bordo seduto (taglio erba)

a) Tipo / Modello Base:	F 72 FL - F 72 FL Hydro
c) Numero di Serie:	22A••RON000001 ÷ 99L••RON999999
d) Motore:	a scoppio

3. È conforme alle specifiche delle direttive:

- MD: 2006/42/EC
- OND: 2000/14/EC, ANNEX VI - 2005/88/EC
D. Lgs.262/2002, ANNEX VI, proc. 1 (Italy)

e) Ente certificatore: N. 0197 – TÜV Rheinland LGA Products GmbH
Tillystrasse 2, 90431 Nürnberg – Germany

- EMCD: 2014/30/EU
- RoHS II: 2011/65/EU - 2015/863/EU

4. Riferimento alle norme armonizzate:

EN ISO 5395-1:2013 + A1:2018
EN ISO 5395-3:2013 + A1:2017 + A2:2018
EN 55012:2007 + A1:2009
EN ISO 14982:2009
EN 63000:2018

g) Livello di potenza sonora misurato: 99 dB(A)
h) Livello di potenza sonora garantito: 100 dB(A)
i) Ampiezza di taglio: 71 cm

n) Persona autorizzata a costituire il Fascicolo Tecnico: ST. S.p.A.
Via del Lavoro, 6
31033 Castelfranco Veneto (TV) - Italia

o) Castelfranco Veneto, 01/10/2022

CEO Stiga Group

Sean Robinson



UK DECLARATION OF CONFORMITY

(Supply of Machinery (Safety) Regulations 2008, S.I. 2008 No. 1597, Annex II, part A)

1. The company: ST. S.p.A. – Via del Lavoro, 6 – 31033 Castelfranco Veneto (TV) – Italy
2. Hereby declares under its own responsibility that the machine:

Ride-on lawnmower with seated operator (grass cutting)

- | | |
|-----------------------|---------------------------------|
| a) Homologation type: | F 72 FL - F 72 FL Hydro |
| c) Serial number: | 22A••RON000001 ÷ 99L••RON999999 |
| d) Engine: | petrol |

3. Conforms to UK Regulations:

- S.I. 2008/1597 - Supply of Machinery (Safety) Regulations 2008
- S.I. 2001/1701 - Schedule 9 - Noise Emission in the Environment by Equipment for use Outdoors Regulations 2001
 - e) Notified body: N. 0197 – TÜV Rheinland LGA Products GmbH
Tillystrasse 2, 90431 Nürnberg – Germany
- S.I. 2016/1091 - Electromagnetic Compatibility Regulations 2016
- S.I. 2012/3032 - The Restriction of the Use of Certain Hazardous Substances in Electrical and Electronic Equipment Regulations 2012

4. Reference to harmonised standards:

EN ISO 5395-1:2013 + A1:2018
EN ISO 5395-3:2013 + A1:2017 + A2:2018
EN 55012:2007 + A1:2009
EN ISO 14982:2009
EN 63000:2018

- | | |
|----------------------------------|-----------|
| g) Measured sound power level: | 99 dB(A) |
| h) Guaranteed sound power level: | 100 dB(A) |
| i) Cutting width: | 71 cm |

- | | |
|---|--|
| n) Person authorised to compile the technical file: | ST. S.p.A.
Via del Lavoro, 6
31033 Castelfranco Veneto (TV) - Italia |
|---|--|

- | | |
|------------------------------------|----------------------------------|
| o) Castelfranco Veneto, 01/10/2022 | CEO Stiga Group
Sean Robinson |
|------------------------------------|----------------------------------|



UK Importer: STIGA LTD
Unit 8, Bluewater Estate Plympton,
Devon, PL7 4JH, England



<p>FR (Traduction de la notice originale)</p> <p>Déclaration CE de Conformité (Directive Machines 2006/42/CE, Annexe II, partie A)</p> <p>1. La Société</p> <p>2. Déclare sous sa propre responsabilité que la machine : Tondeuse à gazon à conducteur assis/ coupe du gazon</p> <p>a) Type / Modèle de Base c) Série d) Moteur: moteur essence</p> <p>3. Est conforme aux prescriptions des directives :</p> <p>e) Organisme de certification 4. Renvoi aux Normes harmonisées g) Niveau de puissance sonore mesuré h) Niveau de puissance sonore garanti i) Largeur de coupe n) Personne habilitée à établir le Dossier Technique : o) Lieu et Date</p>	<p>EN (Translation of the original instruction)</p> <p>EC Declaration of Conformity (Machine Directive 2006/42/EC, Annex II, part A)</p> <p>1. The Company</p> <p>2. Herby declares under its own responsibility that the machine: ride-on lawnmower with seated operator/ Grass cutting</p> <p>a) Type / Base Model c) Serial number d) Motor: petrol</p> <p>3. Conforms to directive specifications:</p> <p>e) Certifying body 4. Reference to harmonised Standards g) Sound power level measured h) Sound power level guaranteed i) Range of cut n) Person authorised to create the Technical Folder: o) Place and Date</p>	<p>DE (Übersetzung der Originalbetriebsanleitung)</p> <p>EG-Konformitätserklärung (Maschinenrichtlinie 2006/42/EG, Anhang II, Teil A)</p> <p>1. Die Gesellschaft</p> <p>2. Erklärt auf eigene Verantwortung, dass die Maschine: Aufsitzmäher / Rasenschnitt</p> <p>a) Typ / Basismodell c) Seriennummer d) Motor: Verbrennungsmotor</p> <p>3. Den Anforderungen der folgenden Richtlinien entspricht: e) Zertifizierungsstelle 4. Bezugnahme auf die harmonisierten Normen g) Gemessener Schallleistungspegel h) Garantiierter Schalleleistungspegel i) Schnittbreite n) Zur Verfassung der technischen Unterlagen befugte Person: o) Ort und Datum</p>
<p>NL (Vertaling van de oorspronkelijke gebruiksaanwijzing)</p> <p>EG-verklaring van overeenstemming (Richtlijn Machines 2006/42/CE, Bijlage II, deel A)</p> <p>1. Het bedrijf</p> <p>2. Verklaart onder zijn eigen verantwoordelijkheid dat de machine: Grasmaaier met zittende bediener / grasmaaier</p> <p>a) Type / Basismodel c) Serienummer d) Motor: benzinemotor</p> <p>3. Voldoet aan de specificaties van de richtlijnen: e) Certificatie-instituut 4. Verwijzing naar de Geharmoniseerde normen g) Gemeten niveau van geluidsvermogen h) Gearandeerd niveau van geluidsvermogen i) Snijbreedte n) Bevoegd persoon voor het opstellen van het Technisch Dossier o) Plaats en Datum</p>	<p>ES (Traducción del Manual Original)</p> <p>Declaración de Conformidad CE (Directiva Máquinas 2006/42/CE, Anexo II, parte A)</p> <p>1. La Empresa</p> <p>2. Declara bajo su propia responsabilidad que la máquina: Cortadora de pasto con conductor sentado/ Corte hierba</p> <p>a) Tipo / Modelo Base c) Matricula d) Motor: motor de explosión</p> <p>3. Cumple con las especificaciones de las directivas: e) Ente certificador 4. Referencia a las Normas armonizadas g) Nivel de potencia sonora medido h) Nivel de potencia sonora garantizado i) Amplitud de corte n) Persona autorizada a realizar el Manual Técnico: o) Lugar y Fecha</p>	<p>PT (Tradução do manual original)</p> <p>Declaração CE de Conformidade (Diretiva de Máquinas 2006/42/CE, Anexo II, parte A)</p> <p>1. A Empresa</p> <p>2. Declara sob a própria responsabilidade que a máquina: Corta-relvas para operador sentado/ corte da relva</p> <p>a) Tipo / Modelo Base c) Matricula d) Motor: motor a explosão</p> <p>3. É conforme às especificações das diretivas: e) Órgão certificador 4. Referência às Normas harmonizadas g) Nivel medido de potência sonora h) Nivel garantido de potência sonora i) Amplitude de corte n) Pessoa autorizada a elaborar o Caderno Técnico o) Local e Data</p>
<p>EL (Μετάφραση του πρωτοτύπου των οδηγιών χρήσης)</p> <p>ΕΚ-Δήλωση συμμόρφωσης (Οδηγία Μηχανών 2006/42/CE, Παράρτημα II, μέρος Α)</p> <p>1. Η Εταιρία</p> <p>2. Δηλώνει υπεύθυνα ότι η μηχανή: Χλοοκοπτικό траκτέρ με εποχούμενο χειριστή/ κοπή της χλόης</p> <p>a) Τύπος / Βασικό Μοντέλο c) Αριθμός μητρώου d) Κινητήρας: κινητήρας εσωτερικής ανάφλεξης</p> <p>3. Συμμορφώνεται με τις προδιαγραφές της οδηγίας: e) Οργανισμός πιστοποίησης</p> <p>4. Αναφορά στους Κανονισμούς εναρμόνισης g) Στάθμη μέτρησης ακουστικής ισχύος h) Στάθμη εγγυημένης ακουστικής ισχύος i) Εύρος κοπής n) Εξουσιοδοτημένο άτομο για την κατάρτιση του Τεχνικού Φυλλαδίου: o) Τόπος και Χρόνος</p>	<p>TR (Orijinal Talimatların Tercümesi)</p> <p>AT Uygunluk Beyanı (2006/42/CE Makine Direktifi, Ek II, bölüm A)</p> <p>1. Şirket</p> <p>2. Şahsi sorumluluğunda aşağıdaki makinenin: Oturan sürücülü çim biçme makinesi / çim kesimi</p> <p>a) Tip / Standart model c) Sicil numarasi d) Motor: patlamali motor</p> <p>3. Aşağıdaki direktiflerin özelliklerine uygun olduğunu beyan etmektedir: e) Sertifikalandıran kurum 4. Harmonize standartlara atf g) Ölçülen ses gücü seviyesi h) Garanti edilen ses gücü seviyesi i) Kesim genişliği n) Teknik Dosyayı oluşturmaya yetkili kişi: o) Yer ve Tarih</p>	<p>BG (Превод на оригиналните инструкции)</p> <p>EO декларация за съответствие (Директива Машина 2006/42/EO, Приложение II, част А)</p> <p>1. Дружеството</p> <p>2. На собствена отговорност декларира, че машината: Косачка със седнал водач/ рязане на трева</p> <p>a) Вид / Базисен модел b) Месец / година на производство в) Сериян номер г) Мотор: мотор с вътрешно горене</p> <p>3. Е в съответствие със спецификата на директивите: d) Сертифициращ орган 4. Базирано на хармонизираните норми ж) Ниво на измерена акустична мощност и) Гарантирано ниво на акустична мощност й) Широчина на косене р) Лице, упълномощено да състави Техническата Документация: o) Място и дата</p>

<p>NO (Oversættelse av original bruksanvisning)</p> <p>EF- Samsvarserklæring (Maskindirektiv 2006/42/EF, Vedlegg II, del A)</p> <ol style="list-style-type: none"> 1. Firmaet 2. Erklærer på eget ansvar at maskinen: Sittegressklipper / gressklipping a) Type / Modell c) Serienummer d) Motor: forbrenningsmotor 3. Oppfyller kravene i direktivene: e) Sertifiseringsorgan 4. Henvisning til harmoniserte standarder g) Målt lydeffektivnivå h) Garantert lydeffektivnivå i) Klippebredde n) Person som har fullmakt til å utferdige teknisk dokumentasjon: o) Sted og dato 	<p>SV (Översättning av bruksanvisning i original)</p> <p>EG-försäkran om överensstämmelse (Maskindirektiv 2006/42/EG, bilaga II, de la)</p> <ol style="list-style-type: none"> 1. Företaget 2. Försäkrar på eget ansvar att maskinen Akgräsklippare / gräsklippning a) Typ / Basmodell c) Serienummer d) Motor: förbränningsmotor 3. Överensstämmer med föreskrifterna i direktivet e) Intygsorgan_ Anmält organ 4. Referens till harmoniserade standarder g) Uppmått ljudeffektivnivå h) Garanterad ljudeffektivnivå i) Skärbredd n) Auktoriserad person för upprättandet av den tekniska dokumentationen: o) Ort och datum 	<p>DA (Oversættelse af den originale bruksanvisning)</p> <p>EF-overensstemmelseserklæring (Maskindirektiv 2006/42/EF, bilag II, del A)</p> <ol style="list-style-type: none"> 1. Firmaet 2. Erklærer på eget ansvar, at maskinen: Havetraktor/ klipping af græsset a) Type / Model c) Serienummer d) Motor: forbrændingsmotor 3. Er i overensstemmelse med specifikationerne ifølge direktiverne: e) Certificeringsorgan 4. Henvisning til harmoniserede standarder g) Målt lydeffektivniveau h) Garanteret lydeffektivniveau i) Klippebredde n) Person, der har bemyndigelse til at udarbejde det tekniske dossier: o) Sted og dato
<p>FI (Alkupe räisten ohjeiden käänös)</p> <p>EY-VAATIMUSTENMUKAISUUSVAKUUTUS (Konedirektiivi 2006/42/EY, Liite II, osa A)</p> <ol style="list-style-type: none"> 1. Yritys 2. Vakuuttaa omalla vastuullaan, että kone: Päältäajettava ruohonleikkuri / ruohonleikkuu a) Typpi / Perusmalli c) Sarjanumero d) Moottori : räjähdysmoottori 3. On yhdenmukainen seuraavien direktiivien asettamien vaatimusten kanssa: e) Sertifiointiryitys 4. Viitataan harmonisoituihin standardeihin g) Mittattu äänitehotaso h) Taattu äänitehotaso i) Leikkuleveys n) Teknisten asiakirjojen laatimiseen valtuutettu henkilö: o) Paikka ja päivämäärä 	<p>CS (Překlad původního návodu k používání)</p> <p>ES – Prohlášení o shodě (Směrnice o Strojních zařízeních 2006/42/ES, Příloha II, část A)</p> <ol style="list-style-type: none"> 1. Společnost 2. Prohlašuje na vlastní odpovědnost, že stroj: Sekačka se sedící obsluhou/ sekačka na trávu a) Typ / Základní model c) Výrobní číslo d) Motor: spalovací motor 3. Je ve shodě s nařízeními směrnice: e) Certifikační orgán 4. Odkazy na Harmonizované normy g) Naměřená úroveň akustického výkonu h) Zaručená úroveň akustického výkonu i) Šírka řezání n) Osoba autorizovaná pro vytvoření Technického spisu: o) Místo a Datum 	<p>PL (Tłumaczenie instrukcji oryginalnej)</p> <p>Deklaracja zgodności WE (Dyrektywa maszynowa 2006/42/WE, Załącznik II, część A)</p> <ol style="list-style-type: none"> 1. Spółka 2. Oświadczam na własną odpowiedzialność, że maszyna: Kosiarka z operatorem jadącym, w pozycji siedzącej na maszynie/ cięcie trawy a) Typ / Model podstawowy c) Numer seryjny d) Silnik: silnik o zapłonie iskrowym 3. Spełnia podstawowe wymogi następujących Dyrektyw: e) Jednostka certyfikująca 4. Odniesienie do Norm zharmonizowanych g) Zmierzony poziom mocy akustycznej h) Gwarantowany poziom mocy akustycznej i) Szerokość cięcia n) Osoba upoważniona do zredagowania Dokumentacji technicznej: o) Miejsce i data
<p>HU (Eredeti használati utasítás fordítása)</p> <p>EK-megfelelőségi nyilatkozata (2006/42/EK gépirányelv, II. melléklet "A" rész)</p> <ol style="list-style-type: none"> 1. Alulírott Vállalat 2. Felelősségének teljes tudatában kijelenti, hogy az alábbi gép: Vezetőüléssel fűnyírógép/ fűnyírás a) Típus / Alaptípus c) Gyártási szám d) Motor: robbanómotor 3. Megfelel az alábbi irányelvek előírásainak: e) Tanúsító szerv 4. Hivatkozás a harmonizált szabványokra g) Mért zajteljesítmény szint h) Garantált zajteljesítmény szint i) Vágási szélesség n) Műszaki Dosszié szerkesztésére felhatalmazott személy: o) Helye és ideje 	<p>RU (Перевод оригинальных инструкций)</p> <p>Декларация соответствия нормам ЕС (Директива о машинном оборудовании 2006/42/ЕС, Приложение II, часть А)</p> <ol style="list-style-type: none"> 1. Предприятие 2. Заявляет под собственную ответственность, что машина: Ездывая косилка с водителем / стрижка газона a) Тип / Базовая модель c) Паспорт d) Двигатель: двигатель внутреннего сгорания 3. Соответствует требованиям следующих директив: e) Сертифицирующий орган 4. Ссылки на гармонизированные нормы g) Измеренный уровень звуковой мощности h) Гарантируемый уровень звуковой мощности i) Амплитуда кошения n) Лицо, уполномоченное на подготовку технической документации: o) Место и дата 	<p>HR (Prijevod originalnih uputa)</p> <p>EK Izjava o sukladnosti (Direktiva 2006/42/EZ o strojevima, dodatak II, dio A)</p> <ol style="list-style-type: none"> 1. Tvrtka: 2. pod vlastitom odgovornošću izjavljuje da je stroj: Sjedeća kosilica trave s operatorom/ košenje trave a) Vrsta / Osnovni model c) Matični broj d) Motor: motor s unutarnjim izgaranjem 3. sukladan s temeljnim zahtjevima direktiva: e) Certificacijsko tijelo 4. Primijenjene su sljedeće harmonizirane norme: g) Izmjerena razina zvučne snage h) Zajamčena razina zvučne snage i) Širina rezanja n) Osoba ovlaštena za pravljenje Tehničke datoteke: o) Mjesto i datum

<p>SL (Prevod izvirnih navodil)</p> <p>ES izjava o skladnosti (Direktiva 2006/42/ES) , priloga II, del A)</p> <ol style="list-style-type: none"> 1. Družba 2. pod lastno odgovornostjo izjavlja, da je stroj: Traktorska kosilnica/ košnja trave a) Tip / osnovni model c) Serijska številka d) Motor: motor z notranjim izgorevanjem 3. Skladen je z določili direktiv : e) Ustanova, ki izda potrdilo 4. Sklicevanje na usklajene predpise g) Izmerjen nivo zvočne moči h) Zagotovljen nivo zvočne moči i) Obseg košnje n) Oseba, pooblaščenca za sestavo tehnične knjižice: o) Kraj in datum 	<p>ET (Algupārase kasutusjuhendi tōlge)</p> <p>EŪ vastavusdeklaratsioon (Masinadirektiiv 2006/42/EŪ, Lisa II, osa A)</p> <ol style="list-style-type: none"> 1. Firma 2. Kinnitab omal vastutusel, et masin: Istuva juhiga muruniitja / muruniitja a) Tüüp / Põhimudel c) Matrikkel d) Mootor: Sise põlemismootor 3. Vastab direktiivide nõuetele: e) Kinnitav asutus 4. Viide ühtlustatud standarditele g) Mõõdetud helivõimsuse tase h) Garanteeritud helivõimsuse tase i) Lõikelaius n) Tehnilise Lehe autoriseeritud koostaja: o) Koht ja Kuupäev 	<p>SK (Preklad pôvodného návodu na použitie)</p> <p>ES vyhlásenie o zhode (Smernica o Strojnych zariadeniach 2006/42/ES, Priloha II, časť A)</p> <ol style="list-style-type: none"> 1. Spoločnosť 2. Vyhlasuje na vlastnú zodpovednosť, že stroj: Kosačka so sediacou obsluhou/ kosačka na trávu a) Typ / Základný model c) Výrobné číslo d) Motor: spaľovací motor 3. Je v zhode s nariadeniami smerníc: e) Certifikačný orgán 4. Odkaz na Harmonizované normy g) Nameraná úroveň akustického výkonu h) Zaručená úroveň akustického výkonu i) Šírka kosenia j) Čistý inštalovaný výkon n) Osoba autorizovaná na vytvorenie Technického spisu: o) Miesto a Dátum
<p>RO (Traducerea manualului fabricantului)</p> <p>CE -Declaratie de Conformitate (Directiva Maşini 2006/42/CE, Anexa II, partea A)</p> <ol style="list-style-type: none"> 1. Societatea 2. Declară pe propria răspundere că maşina: Maşină de tuns iarba cu şofer la volan/ tăiat iarba a) Tip / Model de bază c) Număr de serie d) Motor: motor cu combustie 3. Este în conformitate cu specificaţiile directivelor: e) Organism de certificare 4. Referinţă la Standardele armonizate g) Nivel de putere sonoră măsurat h) Nivel de putere sonoră garantat i) Lăţimea de tăiere n) Persoană autorizată să întocmească Dosarul Tehnic o) Locul şi Data 	<p>LT (Originalių instrukcijų vertimas)</p> <p>EB atitikties deklaracija (Mašinių direktyva 2006/42/CE, Priedas II, dalis A)</p> <ol style="list-style-type: none"> 1. Bendrovė 2. Prisiima atsakomybę, kad įrenginys: Balninė vejpajovė su sėdinčiu operatoriumi / Žolės pjovimas a) Tipas / Bazinis Modelis c) Serijos numeris d) Variklis: vidaus degimo variklis 3. Atitinka direktyvose pateiktas specifikacijas: e) Sertifikavimo įstaiga 4. Nuoroda į suderintas Normas g) Išmatuotas garso galios lygis h) Užtikrinamas garso galios lygis i) Pjovimo plotis n) Autorizuotas asmuo sudaryti Techninę Dokumentaciją: o) Vieta ir Data 	<p>LV (Instrukciju tulkojums no oriģinālvalodas)</p> <p>EK atbilstības deklarācija (Direktīva 2006/42/EK par mašīnām, pielikums II, daļa A)</p> <ol style="list-style-type: none"> 1. Uzņēmums 2. Uzņemoties par to pilnu atbildību, paziņo, ka mašīna: Sēžot vadāma zālienu pļaujmašīna/ zāles pļaušana a) Tips / Bāzes modelis c) Sērijas numurs d) Motors: iekšdedzes motors 3. Atbilst šādu direktīvu prasībām: e) Sertifikācijas iestāde 4. Atsauc uz harmonizētiem standartiem g) Izmērtais skaņas intensitātes līmenis h) Garantētais skaņas intensitātes līmenis i) Pļaušanas platums n) Pilsnīvarotais darbinieks, kas sagatavoja tehnisko dokumentāciju: o) Vieta un datums

IT • Il contenuto e le immagini del presente manuale d'uso sono stati realizzati per conto di ST. S.p.A. e sono tutelati da diritto d'autore – È vietata ogni riproduzione o alterazione anche parziale non autorizzata del documento.

BG • Съдържанието и изображенията в настоящото ръководство са извършени за ST. S.p.A. и са защитени с авторски права – Забранява се всяко неоторизирано възпроизвеждане или промяна, дори и отчасти на документа.

CS • Obsah a obrázky v tomto návodu k použití byly zpracovány jménem společnosti ST. S.p.A. a jsou chráněny autorským právem – Reprodukce či nepovolené pozměňování tohoto dokumentu, a to i částečně, je zakázáno.

DA • Indhold og illustrationer i denne vejledning er blevet skabt på vegne af ST. S.p.A. og er beskyttet af ophavsret – Enhver gengivelse eller ændring, også delvis, af dokumentet uden autorisation hertil er forbudt.

DE • Inhalt und Bilder dieser Bedienungsanleitung wurden im Namen von ST. S.p.A. erstellt und sind urheberrechtlich geschützt – Jede nicht genehmigte Vervielfältigung oder Veränderung, auch auszugsweise, dieses Dokuments ist verboten.

EL • Το περιεχόμενο και οι εικόνες στο παρόν εγχειρίδιο χρήσης δημιουργήθηκαν για λογαριασμό της εταιρείας ST. S.p.A. και προστατεύονται από πνευματικά δικαιώματα – Απαγορεύεται οποιαδήποτε αναπαραγωγή ή τροποποίηση, έστω και μερική, του εγγράφου χωρίς έγκριση.

EN • The content and images in this User Manual were produced expressly for ST. S.p.A. and are protected by copyright – any unauthorized reproduction or modification to the document, either partially or in full, is prohibited.

ES • El contenido y las imágenes del presente manual de uso han sido creados por ST. S.p.A. y están protegidos por los derechos de autor – Se prohíbe toda reproducción o modificación, incluso parcial, no autorizada del documento.

ET • Käesoleva kasutusjuhendi sisu ja kujutised on toodetud konkreetselt ettevõttele ST. S.p.A. ja neile rakendub autorikaitse seadus – dokumendi igasugune osaline või täielik ilma loata reprodutseerimine või muutmine on keelatud.

FI • Tämän käyttöoppaan sisältö ja kuvat on valmistettu ST. S.p.A. -yhtiön toimesta ja niitä suojaa tekijänoikeuslaki – Asiakirjan kaikenlaisen kopioiminen tai muuttaminen, osittainkin, on kielletty ilman erityistä lupaa.

FR • Le contenu et les images du présent manuel d'utilisation ont été réalisés pour le compte de ST. S.p.A. et sont protégés par un droit d'auteur – Toute reproduction ou modification non autorisée, même partielle, du document, est interdite.

HR • Sadržaj i slike u ovom priručniku za uporabu izrađeni su za tvrtku ST. S.p.A. te su obuhvaćeni autorskim pravima – Zabranjuje se neovlašteno umnožavanje ili prilagodba, djelomična ili u cijelosti, ovog dokumenta.

HU • Ennek a használati útmutatónak a tartalma és a benne szereplő képek kizárólag a ST. S.p.A. számára készültek és szerzői joggal védettek – tilos a dokumentum bármely részének vagy egészének engedély nélküli sokszorosítása és módosítása.

LT • Šio naudotojo vadovo turinys ir paveikslėliai skirti tik „ST. S.p.A.“ ir yra saugomi autorių teisėmis – dokumentą atgaminti ar modifikuoti, visiškai arba iš dalies, yra draudžiama.

LV • Šīs lietotāja rokasgrāmatas saturs un attēli ir veidoti tikai ST. S.p.A. un ir aizsargāti ar autortiesībām. Jebkāda dokumenta vai tā daļas prettiesiska kopēšana vai pārveide ir stingri aizliegta.

NL • De inhoud en de afbeeldingen van deze gebruikshandleiding werden gerealiseerd voor rekening van ST. S.p.A. en zijn beschermd door het auteursrecht – Elke niet-geautoriseerde reproductie of wijziging, ook gedeeltelijke, van het document is verboden.

NO • Innholdet og bildene i denne brukerveiledningen er utført på oppdrag fra ST. S.p.A. og er beskyttet ved opphavsrett – Enhver gjengivelse eller endring, selv kun delvis, er forbudt.

PL • Treść oraz ilustracje zawarte w niniejszej instrukcji obsługi powstały na zlecenie spółki ST. S.p.A. i są chronione prawami autorskimi – Zabrania się wszelkiego kopiowania bądź modyfikowania, także częściowego, niniejszego dokumentu bez uzyskania stosownej zgody.

PT • As imagens e os conteúdos contidos no presente Manual do Utilizador foram expressamente criados para uso exclusivo da ST. S.p.A., encontrando-se protegidos por direitos de autor. Qualquer tipo de reprodução ou alteração, parcial ou integral, não autorizadas deste Manual estão expressamente proibidas.

RO • Conținutul și imaginile din manualul de utilizare de față au fost realizate în numele ST. S.p.A. și sunt protejate de drepturi de autor – Este interzisă orice reproducere sau modificare chiar și parțială neautorizată a documentului.

RU • Тесты и изображения, содержащиеся в настоящем руководстве, были созданы в интересах ST. S.p.A. и защищены авторскими правами – Любое несанкционированное воспроизведение или изменение документа запрещено.


SK • Obsah a obrázky v tomto návode na používanie boli spracované menom spoločnosti ST. S.p.A. a sú chránené autorským právom – Reprodukcie či nepovolené pozmeňovanie tohto dokumentu, a to aj čiastočné, je zakázané.

SL • Vsebine in slike v tem uporabniškem priručniku so izdelane za podjetje ST. S.p.A. in so zaščitene z avtorskimi pravicami – vsakršno nepooblaščenno razmnoževanje ali spreminjanje dokumenta, v celoti ali delno, je prepovedano.

SV • Innehållet och bilderna i denna användarhandbok har framställts för ST. S.p.A. och skyddas av upphovsrätt – all form av reproduktion eller ändring, även partiell, som inte auktoriserats är förbjuden.

TR • Bu Kullanıcı Kılavuzundaki içerik ve resimler açıkça ST. S.p.A. için üretilmiştir ve telif hakkı ile korunmaktadır – dokümanın izinsiz olarak tamamen ya da kısmen herhangi bir şekilde çoğaltılması ya da değiştirilmesi yasaktır.



	 LWA dB
Type:	
Art.N -s/n	



FR

Cet appareil,
ses accessoires,
piles et cordons
se recyclent

REPRISE
À LA LIVRAISON



OU

À DÉPOSER
EN MAGASIN



OU

À DÉPOSER
EN DÉCHÈTERIE



Points de collecte sur www.quefairedemesdechets.fr
Privilégiez la réparation ou le don de votre appareil !



FR



ST. S.p.A.

Via del Lavoro, 6

31033 Castelfranco Veneto (TV) ITALY

STIGA LTD (UK Importer)

Unit 8, Bluewater Estate Plympton,

Devon, PL7 4JH, England