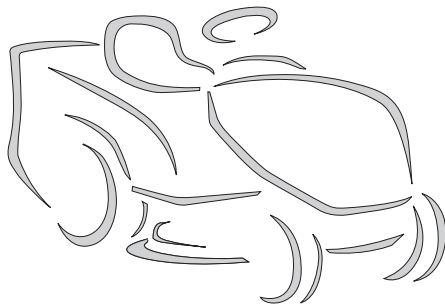


F 72 FL
F 72 FL Hydro



IT Tosaerba con conducente a bordo seduto - MANUALE DI ISTRUZIONI

ATTENZIONE: prima di usare la macchina, leggere attentamente il presente libretto.

BG Косачка със седнал водач - УПЪТВАНЕ ЗА УПОТРЕБА

ВНИМАНИЕ: преди да използвате машината прочетете внимателно настоящата книжка.

BS Traktorska kosilica (traktorčić) - UPUTSTVO ZA UPOTREBU

PAŽNJA: prije nego što koristite ovu mašinu, pažljivo pročitajte priručnik s uputama.

CS Sekačka se sedící obsluhou - NÁVOD K POUŽITÍ

UPOZORNĚNÍ: před použitím stroje si pozorně přečtěte tento návod k použití.

DA Havetraktor - BRUGSANVISNING

ADVARSEL: læs instruktionsbogen omhyggeligt igennem, før du tager denne maskine i brug.

DE Aufsitzmäher (Rasenmäher mit Fahrersitz mit sitzendem Benutzer)
GEBRAUCHSANWEISUNG

ACHTUNG: vor inbetriebnahme des Geräts die Gebrauchsanleitung aufmerksam lesen.

EL Χλοοκοπτικό τρακτέρ με εποχούμενο χειριστή - ΟΔΗΓΙΕΣ ΧΡΗΣΗΣ

ΠΡΟΣΟΧΗ: πριν χρησιμοποιήσετε το μηχάνημα, διαβάστε προσεκτικά το παρόν εγχειρίδιο.

EN Ride-on lawnmower with seated operator - OPERATOR'S MANUAL

WARNING: read thoroughly the instruction booklet before using the machine.

ES Cortadora de pasto con conductor sentado
MANUAL DE INSTRUCCIONES

ATENCIÓN: antes de utilizar la máquina, leer atentamente el presente manual.

ET Istuva juhiga muruniitja - KASUTUSJUHEND

TÄHELEPANU: enne masina kasutamist lugeda tähelepanelikult antud kasutusjuhendit.

FI Päältäajettava ruohonleikkuri - KÄYTTÖOHJEET

VAROITUS: lue käyttöopas huolellisesti ennen koneen käyttöä.

FR Tondeuse à gazon à conducteur assis - MANUEL D'UTILISATION

ATTENTION: lire attentivement le manuel avant d'utiliser cette machine.

HR Sjedeća kosilica trave s operaterom - PRIRUČNIK ZA UPORABO

POZOR: prije uporabe stroja, pažljivo pročitajte ovaj priručnik.

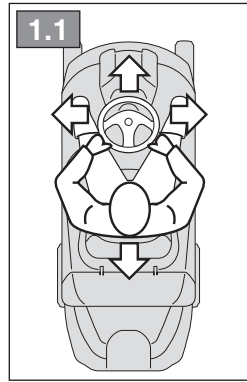
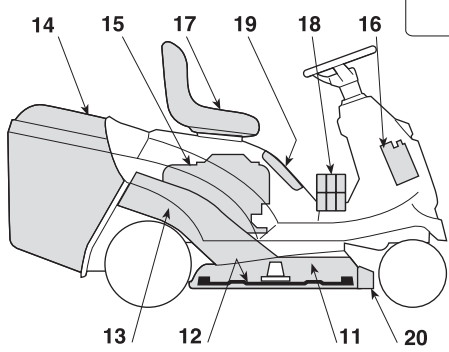
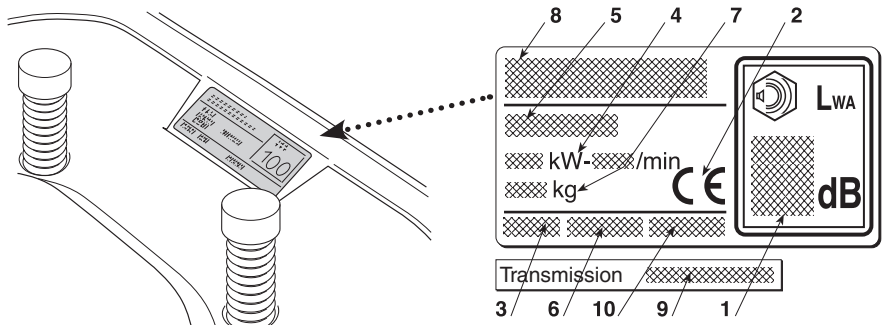
HU Vezetőülékes fűnyírógép - HASZNÁLATI UTASÍTÁS

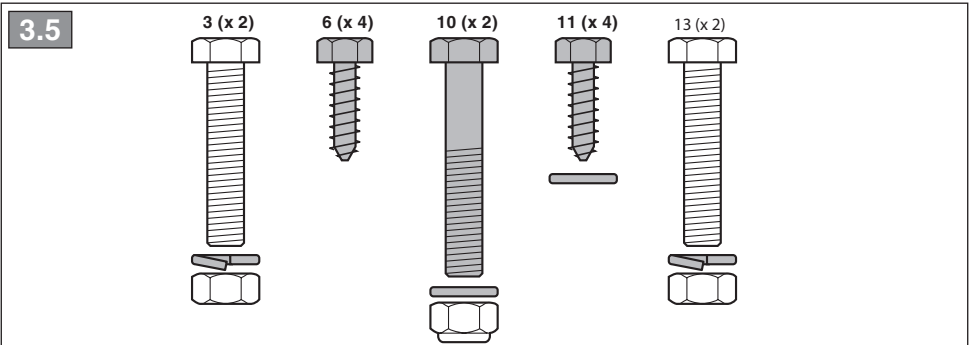
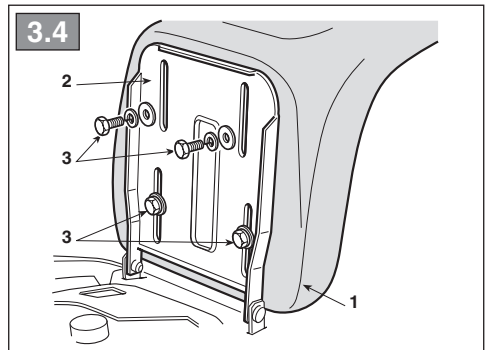
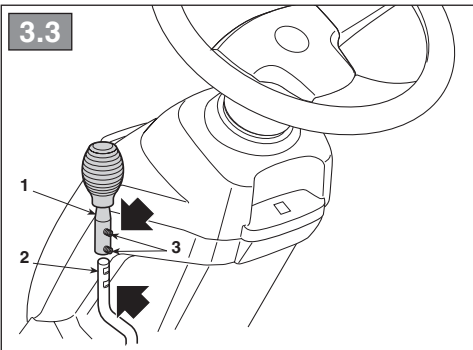
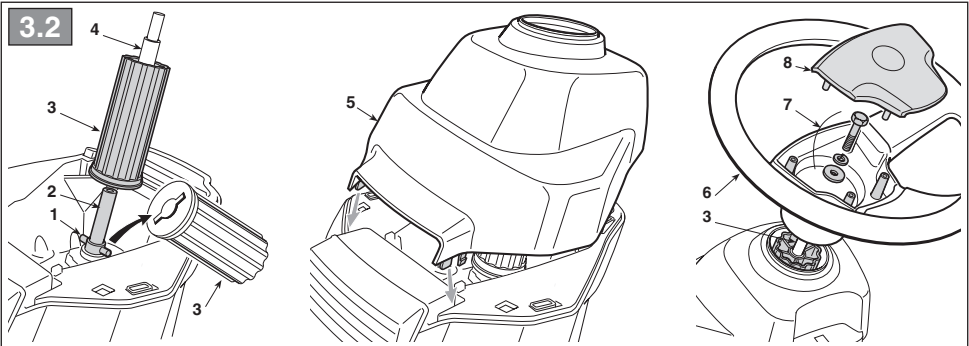
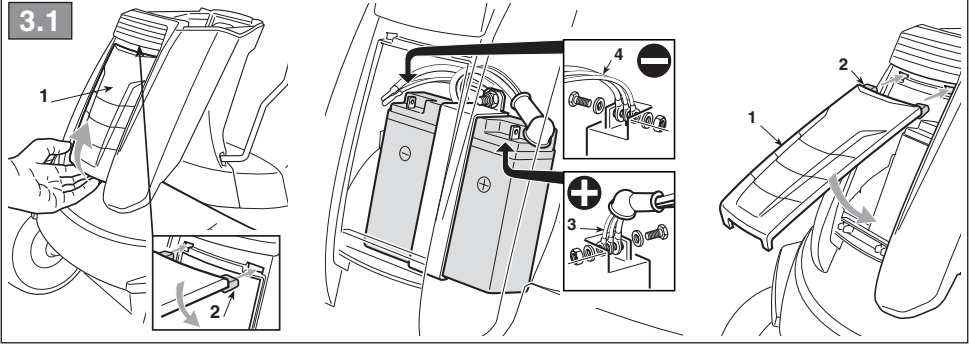
FIGYELEM! a gép használata előtt olvassa el figyelmesen a jelen kézikönyvet.



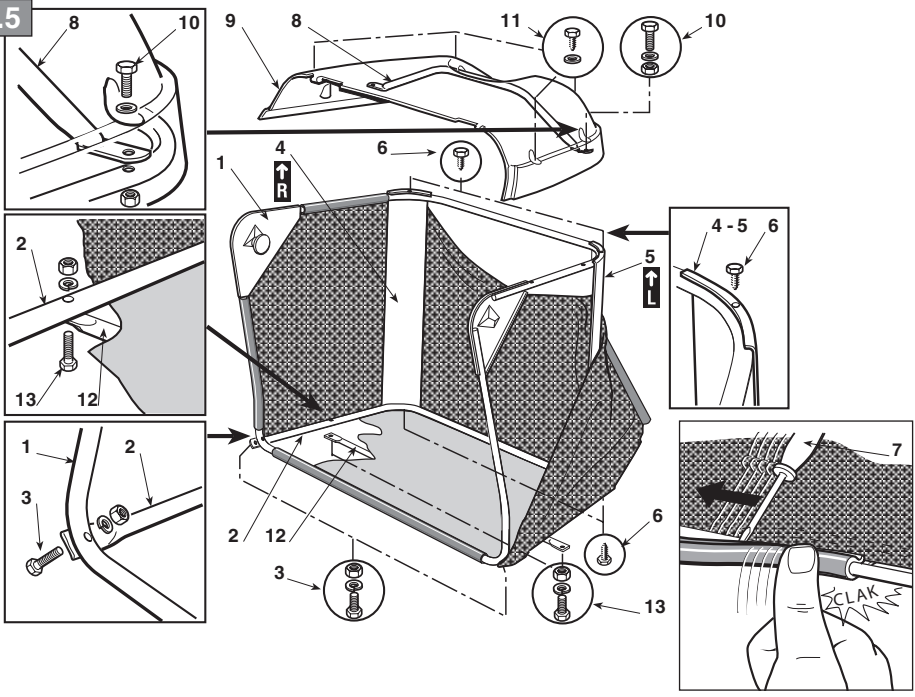
- LT** **Balninė vejapjovė su sėdinčiu operatoriumi**
NAUDOJIMO INSTRUKCIJOS
DĖMESIO: prieš naudojant įrenginį, atidžiai perskaityti šį naudojimo vadovą.
- LV** **Sēžot vadāma zālienu pļaujmašīna - LIETOŠANAS INSTRUKCIJA**
UZMANĪBU: pirms aparāta lietošanai rūpīgi izlasiet doto instrukciju.
- MK** **Тревоносачка со седнат управувач - УПАТСТВА ЗА УПОТРЕБА**
ВНИМАНИЕ: прочитайте го внимателно ова упатство пред да ја користите машината.
- NL** **Grasmaaier met zittende bediener - GEBRUIKERSHANDLEIDING**
LET OP: vooraleer de machine te gebruiken, dient men deze handleiding aandachtig te lezen.
- NO** **Sittegressklipper - INSTRUKSJONSBOK**
ADVARSEL: les denne bruksanvisningen nøye før du bruker maskinen.
- PL** **Kosiarka z operatorem jadącym, w pozycji siedzącej na maszynie**
INSTRUKCJE OBSŁUGI
OSTRZEŻENIE: przed użyciem maszyny, należy uważnie przeczytać niniejszą instrukcję.
- PT** **Corta-relvas para operador sentado - MANUAL DE INSTRUÇÕES**
ATENÇÃO: antes de usar a máquina, leia atentamente o presente manual.
- RO** **Maşină de tuns iarba cu şofer la volan - MANUAL DE INSTRUCȚIUNI**
ATENȚIE: înainte de a utiliza maşina, citiți cu atenție manualul de față.
- RU** **Ездовая носилка с сиденьем - РУКОВОДСТВО ПО КСПЛУАТАЦИИ**
ВНИМАНИЕ: прежде чем пользоваться оборудованием, внимательно прочтите это руководство по эксплуатации.
- SK** **Kosačka so sediacou obsluhou - NÁVOD NA POUŽITIE**
UPOZORNENIE: pred použitím stroja si pozorne prečítajte tento návod.
- SL** **Traktorska kosilnica - PRIROČNIK ZA UPORABO**
POZOR: preden uporabite stroj, pazljivo preberite priručnik z navodili.
- SR** **Traktorska kosačica (traktorčić) - PRIRUČNIK SA UPUTSTVIMA**
PAŽNJA: pre korišćenja mašine pažljivo pročitati ovaj priručnik.
- SV** **Åkgräsklippare och främre klippning - BRUKSANVISNING**
WARNING: läs igenom hela detta häfte innan du använder maskinen.
- TR** **Oturun sürücülü çim biçme makinesi - KULLANIM KILAVUZU**
DİKKAT: makineyi kullanmadan önce talimatlar içeren kilavuzu dikkatle okuyun.

ITALIANO - Istruzioni Originali	IT
БЪЛГАРСКИ - Инструкция за експлоатация	BG
ČESKY - Překlad původního návodu k používání	CS
DANSK - Oversættelse af den originale brugsanvisning	DA
DEUTSCH - Übersetzung der Originalbetriebsanleitung	DE
ΕΛΛΗΝΙΚΑ - Μετάφραση των πρωτότυπων οδηγιών	EL
ENGLISH - Translation of the original instruction	EN
ESPAÑOL - Traducción del Manual Original	ES
EESTI - Algupärase kasutusjuhendi tõlge	ET
SUOMI - Alkuperäisten ohjeiden käännös	FI
FRANÇAIS - Traduction de la notice originale	FR
HRVATSKI - Prijevod originalnih uputa	HR
MAGYAR - Eredeti használati utasítás fordítása	HU
LIETUVIŠKAI - Originalių instrukcijų vertimas	LT
LATVIEŠU - Instrukciju tulkojums no oriģināl valodas	LV
NEDERLANDS - Vertaling van de oorspronkelijke gebruiksaanwijzing	NL
NORSK - Oversettelse av den originale bruksanvisningen	NO
POLSKI - Tłumaczenie instrukcji oryginalnej	PL
PORTUGUÊS - Tradução do manual original	PT
ROMÂN - Traducerea manualului fabricantului	RO
РУССКИЙ - Перевод оригинальных инструкций	RU
SLOVENSKY - Preklad pôvodného návodu na použitie	SK
SLOVENŠČINA - Prevod izvirnih navodil	SL
SVENSKA - Översättning av bruksanvisning i original	SV
TÜRKÇE - Orijinal Talimatların Tercümesi	TR

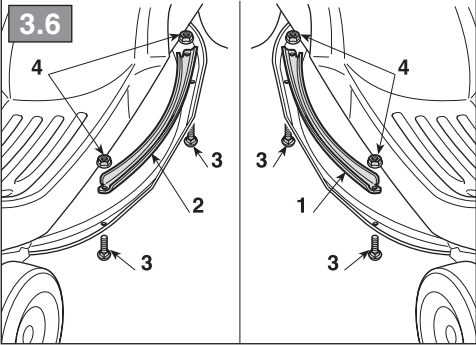




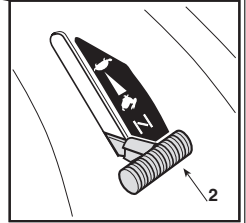
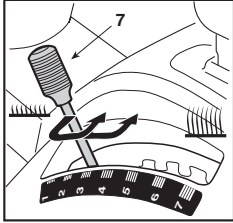
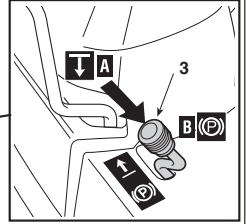
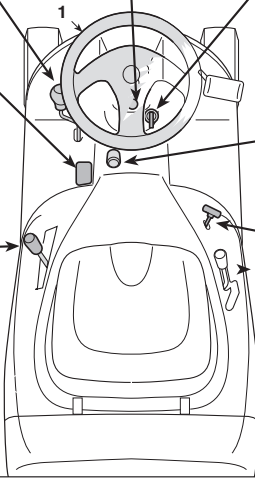
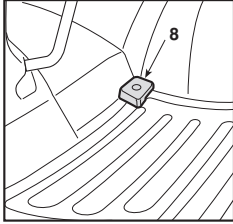
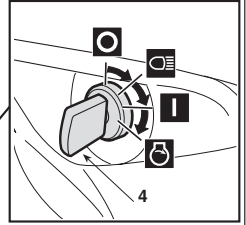
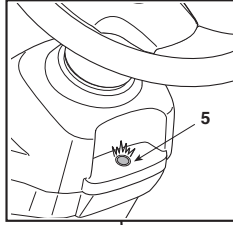
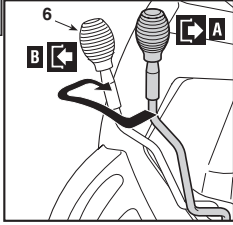
3.5



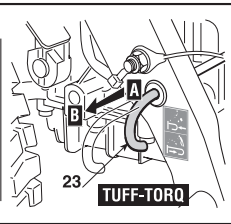
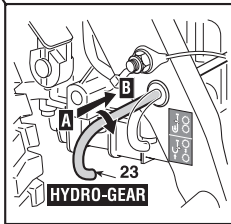
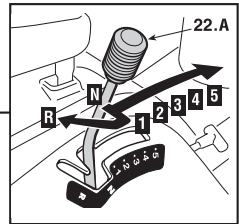
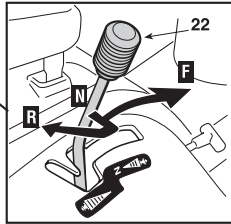
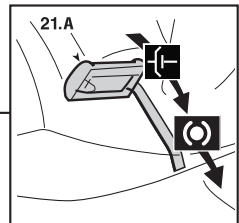
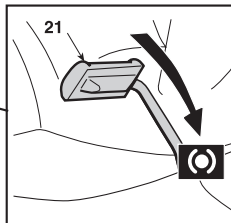
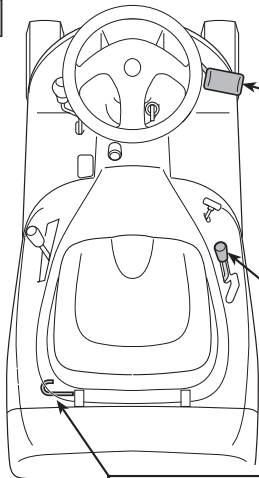
3.6

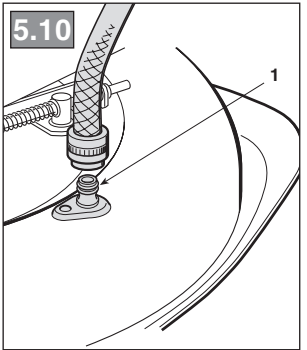
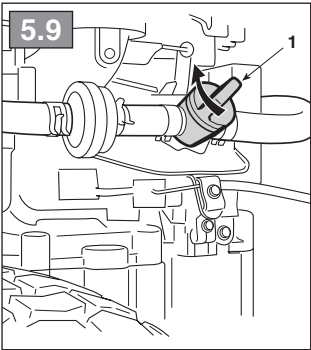
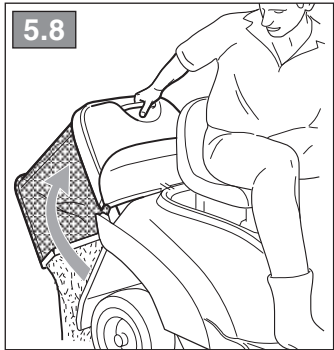
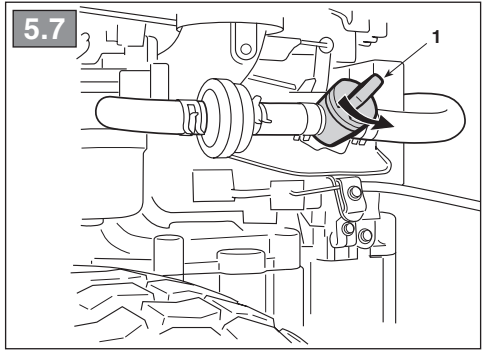
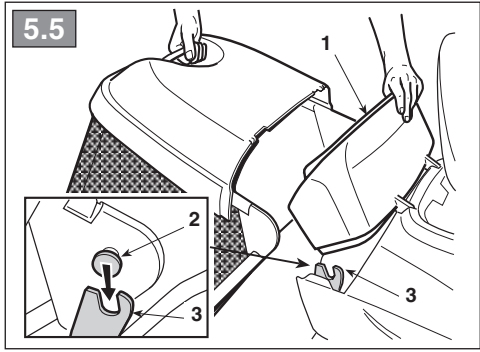
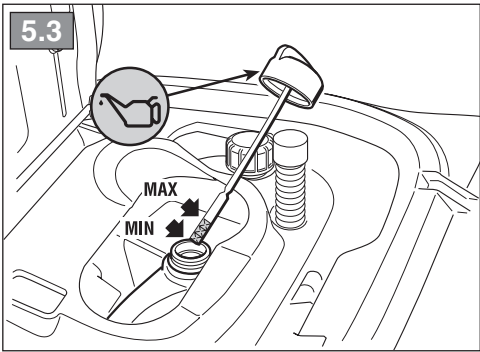
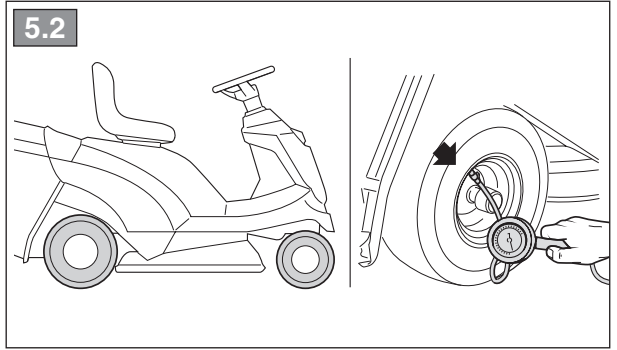
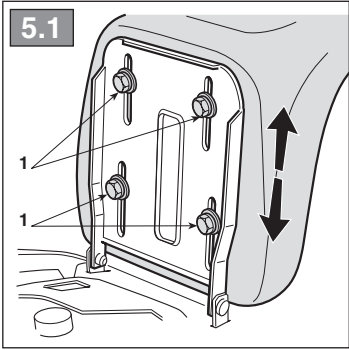


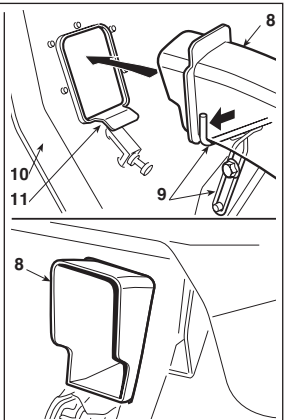
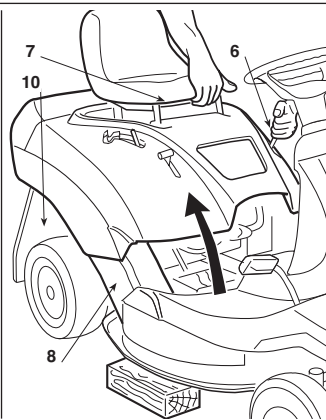
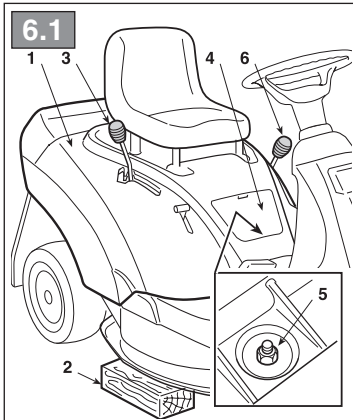
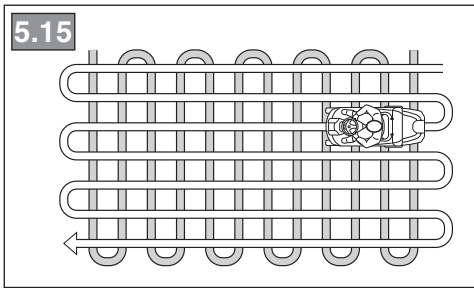
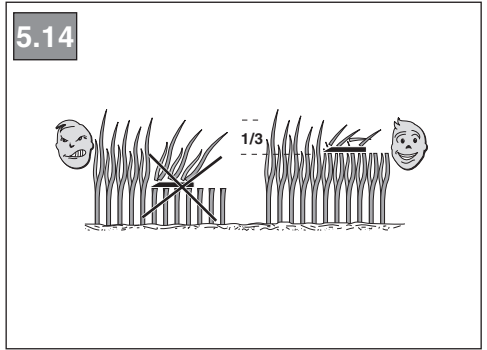
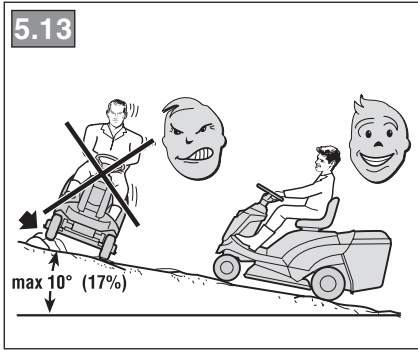
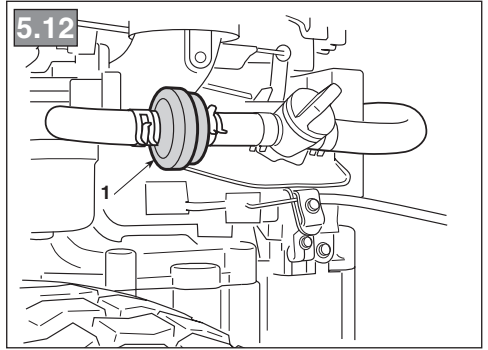
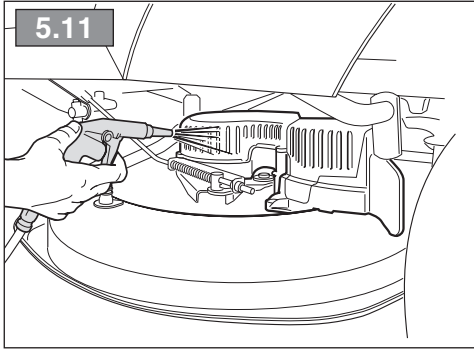
4.1

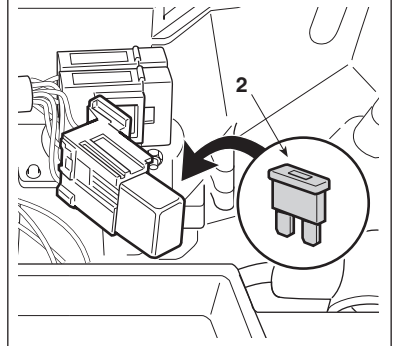
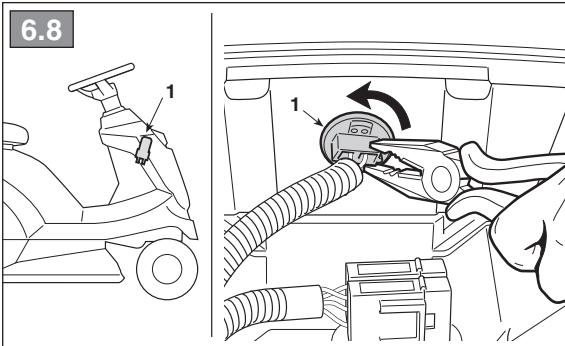
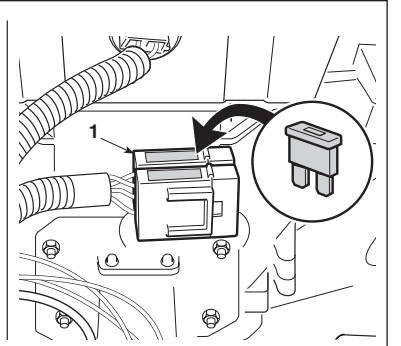
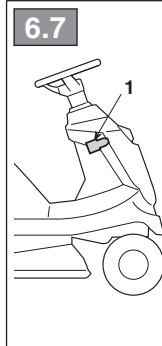
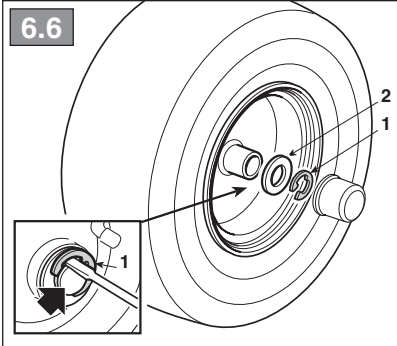
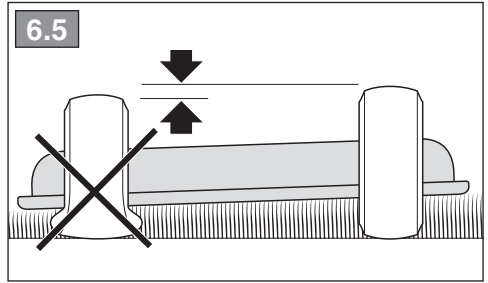
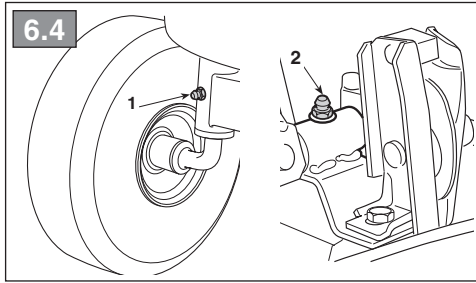
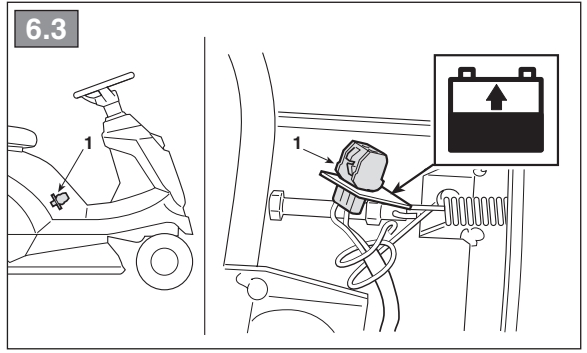
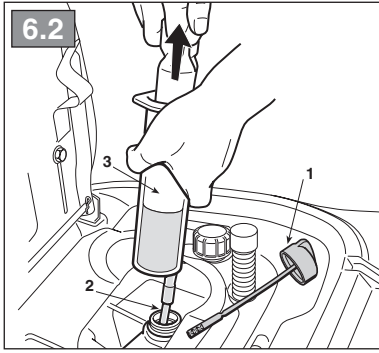


4.2

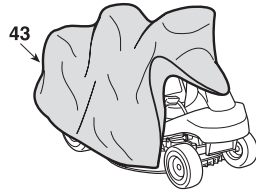
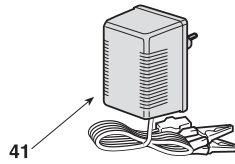
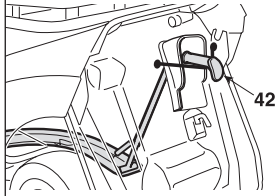








8.1



[1]	DATI TECNICI		F 72 FL
[2]	Potenza nominale *	kW	6,5 ÷ 7,1
[3]	Giri al minuto *	min ⁻¹	2800 ± 100
[4]	Impianto elettrico	V	12
[5]	Pneumatici anteriori		11 x 4-4
[6]	Pneumatici posteriori		15 x 6-6
[7]	Pressione gonfiaggio anteriore	bar	1,5
[8]	Pressione gonfiaggio posteriore	bar	1,0
[9]	Massa della macchina con serbatoio vuoto (*)	kg	159 ÷ 192,5
[10]	Raggio minimo di erba non tagliata	cm	70
[11]	Altezza di taglio	cm	3 ÷ 8
[12]	Larghezza di taglio	cm	71
[13]	Trasmissione idrostatica Velocità di avanzamento (indicativa) a 3000 min ⁻¹	km/h	0 - 8,8
[14]	Trasmissione meccanica Velocità di avanzamento (indicativa) a 3000 min ⁻¹	km/h	1,5 ÷ 6,8
[15]	Limite di velocità con catene da neve (se accessorio previsto)	km/h	8,8
[16]	Dimensioni		
[17]	Lunghezza con sacco (lunghezza senza sacco)	mm	1860 (1553)
[18]	Larghezza	mm	765
[19]	Altezza	mm	1107
[20]	Codice dispositivo di taglio		84109503/0 84109502/0
[21]	Capacità del serbatoio carburante	litri	4
[22]	Livello di pressione acustica	dB(A)	85,1
[23]	Incertezza di misura	dB(A)	1,1
[24]	Livello di potenza acustica misurato	dB(A)	99
[23]	Incertezza di misura	dB(A)	0,4
[25]	Livello di potenza acustica garantito	dB(A)	100
[26]	Livello di vibrazioni al posto di guida	m/s ²	0,99
[23]	Incertezza di misura	m/s ²	0,36
[27]	Livello di vibrazioni al volante	m/s ²	3,14
[23]	Incertezza di misura	m/s ²	0,21
[40]	ACCESSORI A RICHIESTA		
[41]	Carica batterie di mantenimento		✓
[42]	Kit per "mulching"		✓
[43]	Telo di copertura		✓

(*) Il range del peso si riferisce al tipo di motore utilizzato e alla configurazione della macchina.

* Per il dato specifico, fare riferimento a quanto indicato nell'etichetta di identificazione della macchina.

<p>[1] BG - ΤΕΧΝΙΚΕΣ ΔΑΝΝΙ</p> <p>[2] Номинална мощност (*)</p> <p>[3] Обороти в минута (*)</p> <p>[4] Електрическа система</p> <p>[5] Предни гуми</p> <p>[6] Задни гуми</p> <p>[7] Налигање предно наполиввање</p> <p>[8] Налигање задно наполиввање</p> <p>[9] Маса на машината с празен резервоар (*)</p> <p>[10] Минимален радиус на неподязана трева</p> <p>[11] Височина на косене</p> <p>[12] Ширина на косене</p> <p>[13] Хидростатична трансмисија - Скорост на напредвање (индикативна) - 3000 min-1</p> <p>[14] Механична трансмисија - Скорост на напредвање (индикативна) - 3000 min-1</p> <p>[15] Граница на скоростта с верига за сняг (као тази припадност е предвидена)</p> <p>[16] Размери</p> <p>[17] Дължина с торбата за събиране на трева (дължина без торбата за събиране на трева)</p> <p>[18] Ширина</p> <p>[19] Височина</p> <p>[20] Нод на инструмента за рязане</p> <p>[21] Вместимост на резервоара за гориво</p> <p>[22] Ниво на звукото налягане</p> <p>[23] Несигурност на измерване</p> <p>[24] Измерено ниво на акустична мощност</p> <p>[25] Гарантирано ниво на акустична мощност</p> <p>[26] Ниво на вибрации в мястото за управление</p> <p>[27] Ниво на вибрации на волана</p> <p>[40] Принадлежности по заявка</p> <p>[41] Зарядно устройство за поддръжане</p> <p>[42] Набор за "mulching"</p> <p>[43] Покривен брезент</p> <p>(*) Диапазонът на теглото се отнася до типа на използвания мотор и конфигурацията на машината</p> <p>* За специфични данни, вижте посоченото на идентификационния етикет на машината</p>	<p>[1] CS - TECHNICKÉ PARAMETRY</p> <p>[2] Jmenovitý výkon (*)</p> <p>[3] Otáčky za minutu (*)</p> <p>[4] Elektroinstalace</p> <p>[5] Přední pneumatiky</p> <p>[6] Zadní pneumatiky</p> <p>[7] Tlak huštění předních pneumatik</p> <p>[8] Tlak huštění zadních pneumatik</p> <p>[9] Hmotnost stroje s prázdnou nádrží (*)</p> <p>[10] Minimální poloměr neposečené trávy</p> <p>[11] Výška sekání</p> <p>[12] Šířka sekání</p> <p>[13] Hydrostatická převodovka</p> <p>Rychlost jejezdu (přibližná) při 3000 min-1</p> <p>[14] Mechanická převodovka</p> <p>Rychlost jejezdu (přibližná) při 3000 min-1</p> <p>[15] Mezní rychlost se sněhovými řetězy (pokud se jedná o určené příslušenství)</p> <p>[16] Rozměry</p> <p>[17] Délka s košem (Délka bez koše)</p> <p>[18] Šířka</p> <p>[19] Výška</p> <p>[20] Kód sekacího zařízení</p> <p>[21] Kapacita palivové nádržky</p> <p>[22] Úroveň akustického tlaku</p> <p>[23] Nepřesnost měření</p> <p>[24] Úroveň naměřeného akustického výkonu</p> <p>[25] Úroveň zaručeného akustického výkonu</p> <p>[26] Úroveň vibrací na místě řidiče</p> <p>[27] Úroveň vibrací na volantu</p> <p>[40] Příslušenství na vyžádání</p> <p>[41] Udržovací nabíječka akumulátoru</p> <p>[42] Sada pro mulčování</p> <p>[43] Krycí plachta</p> <p>(*) Hmotnostní rozsah závisí na namontovaném typu motoru a konfiguraci modelu.</p> <p>* Ohledně uvedeného údaje vycházejte z hodnoty uvedené na identifikačním štítku stroje.</p>	<p>[1] DA - TEKNISKE DATA</p> <p>[2] Nominel effekt (*)</p> <p>[3] Omdrejninger pr. minut (*)</p> <p>[4] Elektrisk anlæg</p> <p>[5] Forhjulsdæk</p> <p>[6] Baghjulsdæk</p> <p>[7] Pumpetryk for fordæk</p> <p>[8] Pumpetryk for bagdæk</p> <p>[9] Maskinvægt med tom tank (*)</p> <p>[10] Minimumsradius af ikke klippet græs</p> <p>[11] Klippehøjde</p> <p>[12] Klippebredde</p> <p>[13] Hydrostatisk transmission</p> <p>Fremdriftshastighed (vejledende) ved 3000 min-1</p> <p>[14] Mekanisk transmission</p> <p>Fremdriftshastighed (vejledende) ved 3000 min-1</p> <p>[15] Hastighedsgrænse med snekæder (hvis disse er forudset)</p> <p>[16] Mål</p> <p>[17] Længde med opsamlingspose (længde uden pose)</p> <p>[18] Bredder</p> <p>[19] Højde</p> <p>[20] Skæreanordningens varenr</p> <p>[21] Brændstoftankens kapacitet</p> <p>[22] Lydtrykniveau</p> <p>[23] Måleusikkerhed</p> <p>[24] Målt lydeffektniveau</p> <p>[25] Garanteret lydeffektniveau</p> <p>[26] Vibrationsniveau på førersædet</p> <p>[27] Vibrationsniveau ved rattet</p> <p>[40] Tilbehør på forespørgsel</p> <p>[41] Udladningsbatterilader</p> <p>[42] Sæt til "mulching"</p> <p>[43] Presenning</p> <p>(*) Vægten refererer til de forskellige motorer på maskinen og modelkonfigurationen.</p> <p>* For disse data henvises til hvad der er angivet på maskinens identifikationsmærkat.</p>
<p>[1] DE - TECHNISCHE DATEN</p> <p>[2] Nennleistung (*)</p> <p>[3] Umdrehungen pro Minute (*)</p> <p>[4] Elektrische Anlage</p> <p>[5] Reifen Vorderräder</p> <p>[6] Reifen Hinterräder</p> <p>[7] Reifendruck vorne</p> <p>[8] Reifendruck hinten</p> <p>[9] Maschinenmasse bei leerem Tank (*)</p> <p>[10] Mindestradius nicht geschnittenes Gras</p> <p>[11] Schnitthöhe</p> <p>[12] Schnittbreite</p> <p>[13] Hydrostatischer Antrieb - Vorschubgeschwindigkeit (Richtwert) bei 3000 min⁻¹</p> <p>[14] Mechanischer Antrieb - Vorschubgeschwindigkeit (Richtwert) bei 3000 min-1</p> <p>[15] Geschwindigkeitsgrenze mit Schneeketten (falls als Zubehör vorgesehen)</p> <p>[16] Abmessungen</p> <p>[17] Länge mit Grasfangeinrichtung (Länge ohne Grasfangeinrichtung)</p> <p>[18] Breite</p> <p>[19] Höhe</p> <p>[20] Code Schneidwerkzeug</p> <p>[21] Inhalt des Kraftstofftanks</p> <p>[22] Schalldruckpegel</p> <p>[23] Messungsgenauigkeit</p> <p>[24] Gemessener Schalleistungspegel</p> <p>[25] Garantierter Schalleistungspegel</p> <p>[26] Vibrationspegel am Fahrersitz</p> <p>[27] Vibrationspegel am Lenkrad</p> <p>[40] Anbaugeräte auf Anfrage</p> <p>[41] Batterieladegerät</p> <p>[42] "Mulching"-kit</p> <p>[43] Abdeckung</p> <p>(*) Der Gewichtsbereich bezieht sich auf verschiedene Motorisierungen und Modellkonfigurationen.</p> <p>* Für die genaue Angabe nehmen Sie bitte auf das Typenschild der Maschine Bezug.</p>	<p>[1] EL - ΤΕΧΝΙΚΑ ΧΑΡΑΚΤΗΡΙΣΤΙΚΑ</p> <p>[2] Ονομαστική ισχύς (*)</p> <p>[3] Στροφές ανά λεπτό (*)</p> <p>[4] Ηλεκτρικό σύστημα</p> <p>[5] Εμπρόσθια ελαστικά</p> <p>[6] Πίσω ελαστικά</p> <p>[7] Πίεση εμπρόσθιων ελαστικών</p> <p>[8] Πίεση πίσω ελαστικών</p> <p>[9] Μάζα του μηχανήματος με άδειο ερξερβουάρ (*)</p> <p>[10] Όριο ταχύτητας μη κομμένου χόρτου</p> <p>[11] Ύψος κοπής</p> <p>[12] Πλάτος κοπής</p> <p>[13] Υδροστατικό σύστημα μετάδοσης</p> <p>Ταχύτητα κίνησης (ενδεικτική) στις 3000 σ.α.λ.</p> <p>[14] Μηχανικό σύστημα μετάδοσης</p> <p>Ταχύτητα κίνησης (ενδεικτική) στις 3000 σ.α.λ.</p> <p>[15] Όριο ταχύτητας με αλυσίδες χιονού (αν προβλέπεται ως αξεσουάρ)</p> <p>[16] Διαστάσεις</p> <p>[17] Μήκος με κάδο (μήκος χωρίς κάδο)</p> <p>[18] Πλάτος</p> <p>[19] Ύψος</p> <p>[20] Κωδικός συστήματος κοπής</p> <p>[21] Χωρητικότητα του ντεπόζιτου καυσίμου</p> <p>[22] Στάθμη ακουστικής πίεσης</p> <p>[23] Αβεβαιότητα μέτρησης</p> <p>[24] Μετρημένη στάθμη ακουστικής ισχύος</p> <p>[25] Εγγυημένη στάθμη ακουστικής ισχύος</p> <p>[26] Επίπεδο κραδασμών στη θέση του οδηγού</p> <p>[27] Επίπεδο κραδασμών στο τιμόνι</p> <p>[40] Παραελάσματα κατόπιν παραγγελίας</p> <p>[41] Φορτιστής συντήρησης μπαταρίας</p> <p>[42] Σετ "mulching"</p> <p>[43] Κάλυμμα προστασίας</p> <p>(*) Το εύρος του βάρους αναφέρεται στον τύπο κινητήρα που χρησιμοποιείται και στη διαμόρφωση του μηχανήματος</p> <p>* Για το συγκεκριμένο στοιχείο, ελέγξτε τα όσα αναγράφονται στην ετικέτα προσδιορισμού του μηχανήματος</p>	<p>[1] EN - TECHNICAL DATA</p> <p>[2] Nominal power (*)</p> <p>[3] RPM (*)</p> <p>[4] Electrical system</p> <p>[5] Front tyres</p> <p>[6] Rear tyres</p> <p>[7] Front tyre pressure</p> <p>[8] Rear tyre pressure</p> <p>[9] Machine weight with empty tank (*)</p> <p>[10] Minimum radius of uncut grass</p> <p>[11] Cutting height</p> <p>[12] Cutting width</p> <p>[13] Hydrostatic transmission</p> <p>Forward speed (approximate) at 3000 min-1</p> <p>[14] Mechanical transmission</p> <p>Forward speed (approximate) at 3000 min-1</p> <p>[15] Speed limit with snow chains (if available)</p> <p>[16] Dimensions</p> <p>[17] Length with grass catcher (length without grass catcher)</p> <p>[18] Width</p> <p>[19] Height</p> <p>[20] Cutting means code</p> <p>[21] Fuel tank capacity</p> <p>[22] Acoustic pressure level</p> <p>[23] Measurement uncertainty</p> <p>[24] Measured acoustic power level</p> <p>[25] Guaranteed acoustic power level</p> <p>[26] Operator position vibration level</p> <p>[27] Steering wheel vibration level</p> <p>[40] Optional attachments</p> <p>[41] Maintenance battery charger</p> <p>[42] "Mulching" kit</p> <p>[43] Cloth cover</p> <p>(*) The weight range is referring to different engine fitted and model configuration.</p> <p>* Please refer to the data indicated on the machine's identification plate for the exact figure.</p>

<p>[1] ES - DATOS TÉCNICOS</p> <p>[2] Potencia nominal (*)</p> <p>[3] Revoluciones por minuto (*)</p> <p>[4] Instalación eléctrica</p> <p>[5] Neumáticos anteriores</p> <p>[6] Neumáticos posteriores</p> <p>[7] Presión neumático anterior</p> <p>[8] Presión neumático posterior</p> <p>[9] Peso de la máquina con el depósito de combustible vacío (*)</p> <p>[10] Radio mínimo de hierba no cortada</p> <p>[11] Altura de corte</p> <p>[12] Anchura de corte</p> <p>[13] Transmisión hidrostática</p> <p>Velocidad de avance (indicativa) a 3000 min-1</p> <p>[14] Transmisión mecánica</p> <p>Velocidad de avance (indicativa) a 3000 min-1</p> <p>[15] Límite de velocidad con cadenas de nieve (si estuviere previsto el accesorio)</p> <p>[16] Dimensiones</p> <p>[17] Longitud con bolsa (longitud sin bolsa)</p> <p>[18] Anchura</p> <p>[19] Altura</p> <p>[20] Código dispositivo de corte</p> <p>[21] Capacidad del depósito carburante</p> <p>[22] Nivel de presión acústica</p> <p>[23] Incertidumbre de medida</p> <p>[24] Nivel de potencia acústica medido</p> <p>[25] Nivel de potencia acústica garantizado</p> <p>[26] Nivel de vibraciones en el puesto de conductor</p> <p>[27] Nivel de vibraciones al volante</p> <p>[40] Accesorios bajo pedido</p> <p>[41] Cargador de batería de mantenimiento</p> <p>[42] Kit para "mulching"</p> <p>[43] Lona de cubierta</p> <p>(*) El rango de pesos se refiere a los distintos modelos de motor que se pueden montar y a la configuración de distintos modelos. * Para el dato específico, hacer referencia a lo indicado en la etiqueta de identificación de la máquina.</p>	<p>[1] ET - TEHNILISED ANDMED</p> <p>[2] Nominaalvõimsus (*)</p> <p>[3] Pöördeid minutis (*)</p> <p>[4] Elektrisüsteem</p> <p>[5] Eesmised rehvid</p> <p>[6] Tagumised rehvid</p> <p>[7] Pumpamise rõhk ees</p> <p>[8] Pumpamise rõhk taga</p> <p>[9] Masina mass tühja paagiga (*)</p> <p>[10] Lõikamata rohu minimaalne raadius</p> <p>[11] Lõikekõrgus</p> <p>[12] Lõikelaius</p> <p>[13] Hidrostaatiline jõuõelkanne</p> <p>Edasilükkumise kiirus (ligikaudne) 3000 min-1</p> <p>[14] Mehaaniline jõuõelkanne</p> <p>Edasilükkumise kiirus (ligikaudne) 3000 min-1</p> <p>[15] Kiiruspiirang lumeketidega (kui on ettenähtud lisaseade)</p> <p>[16] Mõõtmed</p> <p>[17] Pikkus korviga (pikkus ilma korvita)</p> <p>[18] Laius</p> <p>[19] Kõrgus</p> <p>[20] Lõikeseadme kood</p> <p>[21] Kütusepaagi maht</p> <p>[22] Helirõhu tase</p> <p>[23] Mõõtemääramatus</p> <p>[24] Mõõdetud müravõimsuse tase</p> <p>[25] Garanteeritud müravõimsuse tase</p> <p>[26] Vibratsioonitase juhiistmel</p> <p>[27] Vibratsioonitase tase roolis</p> <p>[40] Valikulisel tarvikud</p> <p>[41] Hooldus akulaadaja</p> <p>[42] „Mulksimis“ komplekt</p> <p>[43] Katterie</p> <p>(*) Kaaluvahemik on antud mootoritüübi ja masina konfiguratsiooni järgi * Konkreetse info jaoks viidata masina identifitseerimisetiketil märgitule</p>	<p>[1] FI - TEKNISET TIEDOT</p> <p>[2] Nimellisteho (*)</p> <p>[3] Kierrosta minuutissa (*)</p> <p>[4] Sähkölaitteisto</p> <p>[5] Eturenkaat</p> <p>[6] Takarenkaat</p> <p>[7] Eturenkaiden täyttöpaine</p> <p>[8] Takarenkaiden täyttöpaine</p> <p>[9] Laitteen kuivapaino (*)</p> <p>[10] Lõikamata rohu minimaalne raadius</p> <p>[11] Leikukõrgeus</p> <p>[12] Leikukõrgeus</p> <p>[13] Hydrostaatinen voimansiirto</p> <p>Eteneemisnopeus (suuntaa-antava) 3000 min-1</p> <p>[14] Mekaaninen voimansiirto</p> <p>Eteneemisnopeus (suuntaa-antava) 3000 min-1</p> <p>[15] Nopeusrajotus lumiketijuuilla (jos kuuluu lisävarusteisiin)</p> <p>[16] Mitat</p> <p>[17] Pituus säkin kanssa (pituus ilman säkkiä)</p> <p>[18] Leveys</p> <p>[19] Korkeus</p> <p>[20] Leikuvälineen koodi</p> <p>[21] Polttoainesäiliön tilavuus</p> <p>[22] Akustisen paineen taso</p> <p>[23] Mittauksen epävarmuus</p> <p>[24] Mittattu äänitehotaso</p> <p>[25] Taattu äänitehotaso</p> <p>[26] Tärinätaso kuljettajan paikalla</p> <p>[27] Tärinätaso ohjauspyörässä</p> <p>[40] Tilattavat lisävarusteet</p> <p>[41] Ylläpitoakkulaturi</p> <p>[42] Silppuamisvarusteet</p> <p>[43] Suojakangas</p> <p>(*) Ilmoitettu painoalue riippuu asennetusta moottorista ja mallin kokoonpanosta. * Määrättyä arvoa varten, viittaa laitteen tunnuslaatassa annettuihin tietoihin.</p>
<p>[1] FR - CARACTÉRISTIQUES TECHNIQUES</p> <p>[2] Puissance nominale (*)</p> <p>[3] Tours par minute (*)</p> <p>[4] Installation électrique</p> <p>[5] Pneus avant</p> <p>[6] Pneus arrière</p> <p>[7] Pression de gonflage avant</p> <p>[8] Pression de gonflage arrière</p> <p>[9] Masse de la machine avec réservoir vide (*)</p> <p>[10] Rayon minimal de l'herbe non taillée</p> <p>[11] Hauteur de coupe</p> <p>[12] Largeur de coupe</p> <p>[13] Transmission hydrostatique</p> <p>Vitesse d'avancement (indicative) à 3000 min-1</p> <p>[14] Transmission mécanique</p> <p>Vitesse d'avancement (indicative) à 3000 min-1</p> <p>[15] Limite de vitesse avec chaînes à neige (si accessoire prévu)</p> <p>[16] Dimensions</p> <p>[17] Longueur avec sac (longueur sans sac)</p> <p>[18] Largeur</p> <p>[19] Hauteur</p> <p>[20] Code organe de coupe</p> <p>[21] Capacité du réservoir de carburant</p> <p>[22] Niveau de pression acoustique</p> <p>[23] Incertitude de mesure</p> <p>[24] Niveau de puissance acoustique mesuré</p> <p>[25] Niveau de puissance acoustique garanti</p> <p>[26] Niveau de vibration au poste de conduite</p> <p>[27] Niveau de vibration au volant</p> <p>[40] Accessoires sur demande</p> <p>[41] Chargeur de batterie</p> <p>[42] Kit pour "mulching"</p> <p>[43] Housse de protection</p> <p>(*) La plage de poids fait référence au type de moteur installé et à la configuration du modèle. * Pour la valeur spécifique, se référer à ce qui est indiqué sur la plaque signalétique de la machine.</p>	<p>[1] HR - TEHNIČKI PODACI</p> <p>[2] Nazivna snaga (*)</p> <p>[3] Broj okretaja u minuti (*)</p> <p>[4] Električni sustav</p> <p>[5] Prednje gume</p> <p>[6] Stražnje gume</p> <p>[7] Tlak zraka u prednjim gumama</p> <p>[8] Tlak zraka u stražnjim gumama</p> <p>[9] Masa stroja s praznim spremnikom (*)</p> <p>[10] Minimalni promjer nepokošene trave</p> <p>[11] Visina košnje</p> <p>[12] Širina košnje</p> <p>[13] Hidrostatski prijenos</p> <p>Brzina napredovanja (indikativno) pri 3.000 min-1</p> <p>[14] Mehanički prijenos</p> <p>Brzina napredovanja (indikativno) pri 3.000 min-1</p> <p>[15] Ograničenje brzine s lancima za snijeg (ako se radi o predviđenom dijelu dodatne opreme)</p> <p>[16] Dimenzije</p> <p>[17] Dužina s košarom (dužina bez košare)</p> <p>[18] Širina</p> <p>[19] Visina</p> <p>[20] Šifra noža</p> <p>[21] Zapremina spremnika goriva</p> <p>[22] Razina zvučnog tlaka</p> <p>[23] Mjerna nesigurnost</p> <p>[24] Izmjerena razina zvučne snage</p> <p>[25] Zajamčena razina zvučne snage</p> <p>[26] Razina vibracija na vozačkom mjestu</p> <p>[27] Razina vibracija na upravljaču</p> <p>[40] Dodatna oprema na zahtjev</p> <p>[41] Punjač baterija za održavanje</p> <p>[42] Komplet za "malčiranje"</p> <p>[43] Zaštitna cerada</p> <p>(*) Raspon težine odnosi se na tip korištenog motora i na konfiguraciju stroja * Specifični podatke pogledajte na identifikacijskoj etiketi stroja.</p>	<p>[1] HU - MŰSZAKI ADATOK</p> <p>[2] Névleges teljesítmény (*)</p> <p>[3] Percenkénti fordulatszám (*)</p> <p>[4] Elektromos rendszér</p> <p>[5] Elölso gumiabroncsok</p> <p>[6] Hátsó gumiabroncsok</p> <p>[7] Elölso abroncsok légnnyomása</p> <p>[8] Hátsó abroncsok légnnyomása</p> <p>[9] A gép tömege üres tartályal (*)</p> <p>[10] Nem levágott fü minimális sugara</p> <p>[11] Nyírási magasság</p> <p>[12] Munkaszélesség</p> <p>[13] Hidrosztatikus erőátvitel</p> <p>Haladási sebesség (hőzzávetőlegesen) 3000 ford./perces fordulatszám</p> <p>[14] Mechanikus erőátvitel</p> <p>Haladási sebesség (hőzzávetőlegesen) 3000 ford./perces fordulatszám</p> <p>[15] Sebességkorlát hólánccal (ha tartozék)</p> <p>[16] Méretek</p> <p>[17] Hosszúság szákkal (hosszúság zsák nélkül)</p> <p>[18] Szélesség</p> <p>[19] Magasság</p> <p>[20] Vágóegység kódszáma</p> <p>[21] Üzemanyagtartály kapacitása</p> <p>[22] Hangnyomásszint</p> <p>[24] Mérési bizonytalanság</p> <p>[25] Garantált zajteljesítmény szint</p> <p>[26] A vezetőlánccal mért vibrációs szint</p> <p>[27] A kormánynál mért vibrációs szint</p> <p>[40] Igényelt tartozékok</p> <p>[41] Fenntartó akkumulátortöltő</p> <p>[42] Mulcsozó készlet</p> <p>[43] Takaró ponyva</p> <p>(*) A súlytartomány az alkalmazott motor típusra és gépkonfigurációra vonatkozik * A pontos adatot lásd a gép azonosító adataiból.</p>

<p>[1] LT - TECHNINIAI DUOMENYS</p> <p>[2] Vardinė galia (*)</p> <p>[3] Apsukimai per minutę (*)</p> <p>[4] Elektros instaliacija</p> <p>[5] Priekinės padangos</p> <p>[6] Užpakalinės padangos</p> <p>[7] Priekinių padangų oro slėgis</p> <p>[8] Užpakalinių padangų oro slėgis</p> <p>[9] Mašinos svoris, kai bakas tuščias (*)</p> <p>[10] Mažiausias nenuplautas žolės spindulys</p> <p>[11] Pjovimo aukštis</p> <p>[12] Pjovimo plotis</p> <p>[13] Hidrostatinė transmisija</p> <p>Eigos greitis (apytikslis) per 3000 min-1</p> <p>[14] Mechaninė transmisija</p> <p>Eigos greitis (apytikslis) per 3000 min-1</p> <p>[15] Greičio riba su sniego grandinėmis (jei šis priedas numatytas)</p> <p>[16] Matmenys</p> <p>[17] Ilgis su maišu (ilgis be maišo)</p> <p>[18] Plotis</p> <p>[19] Aukštis</p> <p>[20] Pjovimo įtaiso kodas</p> <p>[21] Alyvos bako talpa</p> <p>[22] Garso slėgio lygis</p> <p>[23] Matavimo paklaida</p> <p>[24] Išmatuotas garso galios lygis</p> <p>[25] Garantuotas garso galios lygis</p> <p>[26] Vibracijų lygis, sėdynė</p> <p>[27] Vibracijų lygis, vairas</p> <p>[40] Papildomi priedai</p> <p>[41] Akumuliatoriaus palaikymo įkroviklis</p> <p>[42] Rinkinys mulčiavimui</p> <p>[43] Apdangalas</p> <p>(*) Svorio intervalas susijęs su naudojamo variklio tipu ir mašinos konfigūracija</p> <p>* Konkretūs specifiniai duomenys yra pateikti įrenginio identifikavimo etiketėje</p>	<p>[1] LV - TEHNISKIE DATI</p> <p>[2] Nominālā jauda (*)</p> <p>[3] Apgriezienu minūtē (*)</p> <p>[4] Elektroiekārta</p> <p>[5] Priekšējās riepas</p> <p>[6] Aizmugurējās riepas</p> <p>[7] Priekšējo riepu spiediens</p> <p>[8] Aizmugurējo riepu spiediens</p> <p>[9] Mašīnas masa ar tukšu ivertinī (*)</p> <p>[10] Minimālājis nenoplautās zāles rādītājs</p> <p>[11] Plaušanas augstums</p> <p>[12] Plaušanas platums</p> <p>[13] Hidrostatiskā transmisija</p> <p>Kustības ātrums (aptuvenus) pie 3000 min-1</p> <p>[14] Mehāniskā transmisija</p> <p>Kustības ātrums (aptuvenus) pie 3000 min-1</p> <p>[15] Ātruma ierobežojums sniega ķēžu izmantošanas gadījumā (ja šis piederums ir paredzēts)</p> <p>[16] Izmēri</p> <p>[17] Ģarums ar maisu (ģarums bez maisa)</p> <p>[18] Platums</p> <p>[19] Augstums</p> <p>[20] Griezģerģies kods</p> <p>[21] Degvielas tvertnes tilpums</p> <p>[22] Skavas spiediena lģmenis</p> <p>[23] Mģrģjumu kģlģda</p> <p>[24] Izmģrģtais skaņas intensģtģtes lģmenis</p> <p>[25] Garantģtais skaņas intensģtģtes lģmenis</p> <p>[26] Vibrģciju lģmenis vadģtģja vietģ</p> <p>[27] Stģres vibrģciju lģmenis</p> <p>[40] Pģderumi pģc pieprasģjuma</p> <p>[41] Akumulatoru atbalsta lģdģtģjs</p> <p>[42] Mulģģģanas komplekts</p> <p>[43] Pģrvalķs</p> <p>(*) Svāra diapazonu nosaka izmantotģ dzģnģja tips un mašģnas konfigurģcija</p> <p>* Precģza vģrtģba ir norģdģta mašģnas identifikģcijas datu plģksnģtģ</p>	<p>[1] NL - TECHNISCHE GEGEVENS</p> <p>[2] Nominaal vermogen (*)</p> <p>[3] Omwentelingen per minuut</p> <p>[4] Elektrische installatie</p> <p>[5] Voorbanden</p> <p>[6] Achterbanden</p> <p>[7] Bandenspanning vooraan</p> <p>[8] Bandenspanning achteraan</p> <p>[9] Massa van de machine met lege tank (*)</p> <p>[10] Minimum straal ongemaaide gras</p> <p>[11] Maaihoogte</p> <p>[12] Maalbreedte</p> <p>[13] Hydrostatische aandrijving</p> <p>(Indicative) voortbewegingsnelheid bij 3000 min-1</p> <p>[14] Mechanische aandrijving</p> <p>(Indicative) voortbewegingsnelheid bij 3000 min-1</p> <p>[15] Snelheidslimiet met sneeuwkettingen (indien dit behoort tot de voorzieningen)</p> <p>[16] Afmetingen</p> <p>[17] Lengte met zak (lengte zonder zak)</p> <p>[18] Breedte</p> <p>[19] Hoogte</p> <p>[20] Code snij-inrichting</p> <p>[21] Vermogen van het brandstofreservoir</p> <p>[22] Niveau geluidsdruk</p> <p>[23] Meetonzekerheid</p> <p>[24] Gemeten akoestisch vermogen</p> <p>[25] Gewaarborgd akoestisch vermogen</p> <p>[26] Niveau trillingen op de bestuurdersplaats</p> <p>[27] Niveau trillingen aan het stuur</p> <p>[40] Accessoires op verzoek</p> <p>[41] Batterij-oplader voor behoud</p> <p>[42] Kit voor "mulching"</p> <p>[43] Afdekzeil</p> <p>(*) Het gewichtsbereik heeft betrekking op de verschillende motoren en modelconfiguraties.</p> <p>* Voor het specifiek gegeven, verwijst men naar wat aangegeven is op het identificatielabel van de machine.</p>
<p>[1] NO - TEKNISKE DATA</p> <p>[2] Nominell effekt (*)</p> <p>[3] Omdreiningar pr. minutt (*)</p> <p>[4] Elektrisk system</p> <p>[5] Fordekk</p> <p>[6] Bakdekk</p> <p>[7] Lufttrykk foran</p> <p>[8] Lufttrykk bak</p> <p>[9] Maskinvekt med tom tank (*)</p> <p>[10] Minste radius til ikke klippet gress</p> <p>[11] Klippehoyde</p> <p>[12] Klippebredde</p> <p>[13] Hydrostatisk transmisjon</p> <p>Fremdriftshastighet (ca.) ved 3 000 o/min.</p> <p>[14] Mekanisk transmisjon</p> <p>Fremdriftshastighet (ca.) ved 3 000 o/min.</p> <p>[15] Hastighetsgrense med snokjettinger (hvis finnes)</p> <p>[16] Mål</p> <p>[17] Lengde med oppsamlar (lengde uten oppsamlar)</p> <p>[18] Bredder</p> <p>[19] Hoyde</p> <p>[20] Artikkelnnummer for klippeinnretning</p> <p>[21] Drivstofftankens volum</p> <p>[22] Lydtrykknivå</p> <p>[23] Måleusikkerhet</p> <p>[24] Målt lydeffektivitt</p> <p>[25] Garantert lydeffektivitt</p> <p>[26] Vibrasjonsniv ved forerplassen</p> <p>[27] Vibrasjonsniv ved rattet</p> <p>[40] Ekstraustyr etter forespørsel</p> <p>[41] Batterilder</p> <p>[42] Mulching-sett</p> <p>[43] Presenning</p> <p>(*) Oppgitte vektor viser til forskjellige motorer/spesifikasjoner.</p> <p>* For spesifikk informasjon, se referansen p maskinens identifikasjonsetikett.</p>	<p>[1] PL - DANE TECHNICZNE</p> <p>[2] Moc znamionowa (*)</p> <p>[3] Liczba obrotów na minutę (*)</p> <p>[4] Instalacja elektryczna</p> <p>[5] Koła przednie</p> <p>[6] Koła tylne</p> <p>[7] Cinienie powietrza kół przednich</p> <p>[8] Cinienie powietrza kół tylnych</p> <p>[9] Waga urzdzenia z pustym zbiornikiem paliwa (*)</p> <p>[10] Minimalny promień nieskoszonej trawy</p> <p>[11] Wysokość koszenia</p> <p>[12] Szerokość koszenia</p> <p>[13] Napęd hydrostatyczny</p> <p>Szybkość postępu (przybliżona) przy 3000 min-1</p> <p>[14] Napęd mechaniczny</p> <p>Szybkość postępu (przybliżona) przy 3000 min-1</p> <p>[15] Limit prędkości z łańcuchami (jeżeli przewidziane)</p> <p>[16] Wymiary</p> <p>[17] Długość z pojemnikiem (długość bez pojemnika)</p> <p>[18] Szerokość</p> <p>[19] Wysokość</p> <p>[20] Kod agregatu tnącego</p> <p>[21] Pojemność zbiornika paliwa</p> <p>[22] Poziom cinienie akustyczne</p> <p>[23] Błd pomiaru</p> <p>[24] Poziom mocy akustycznej zmierzony</p> <p>[25] Gwarantowany poziom mocy akustycznej</p> <p>[26] Poziom drgań na stanowisku kierowcy</p> <p>[27] Poziom drgań na kierownicy</p> <p>[40] Akcesoria na zamówienie</p> <p>[41] Ładowarka akumulatora</p> <p>[42] Zestaw mulczujcy</p> <p>[43] Pokrowiec</p> <p>(*) Waga uzależniona od rodzaju zamontowanego silnika i konfiguracji modelu.</p> <p>* W celu uzyskania konkretnych danych, należyc si odnieśc do wskazówek zamieszczonych na tabliczce identyfikacyjnej maszyny.</p>	<p>[1] PT - DADOS TNICOS</p> <p>[2] Potncia nominal (*)</p> <p>[3] Rotaçes por minuto (*)</p> <p>[4] Instalaço eltrica</p> <p>[5] Pneus dianteiros</p> <p>[6] Pneus traseiros</p> <p>[7] Presso dos pneus dianteiros</p> <p>[8] Presso dos pneus traseiros</p> <p>[9] Massa da mquina com reservatrio vazio (*)</p> <p>[10] Raio mnimo da relva no cortada</p> <p>[11] Altura de corte</p> <p>[12] Largura de corte</p> <p>[13] Transmisso hidrosttica</p> <p>Velocidade de avanço (indicativa) a 3000 min-1</p> <p>[14] Transmisso mecnica</p> <p>Velocidade de avanço (indicativa) a 3000 min-1</p> <p>[15] Limite de velocidade com correntes de neve (se o acessrio for previsto)</p> <p>[16] Dimenses</p> <p>[17] Comprimento com saco (comprimento sem saco)</p> <p>[18] Largura</p> <p>[19] Altura</p> <p>[20] Cdigo dispositivo de corte</p> <p>[21] Capacidade do tanque de combustivel</p> <p>[22] Nível de presso acstica</p> <p>[23] Incerteza de mediço</p> <p>[24] Nível de potncia acstica medido</p> <p>[25] Nível de potncia acstica garantido</p> <p>[26] Nível de vibraçes no local de conduço</p> <p>[27] Nível de vibraçes no volante</p> <p>[40] Acessrios a pedido</p> <p>[41] Carregador de baterias de manutenço</p> <p>[42] Kit para "mulching"</p> <p>[43] Lona de cobertura</p> <p>(*) O intervalo de peso refere-se ao tipo de motor usado e  configuraço da mquina.</p> <p>* Para o dado especfico, consulte a etiqueta de identificaço da mquina.</p>

<p>[1] RO - DATE TEHNICE</p> <p>[2] Putere nominală (*)</p> <p>[3] Rotății pe minut (*)</p> <p>[4] Instalație electrică</p> <p>[5] Pneuri față</p> <p>[6] Pneuri spate</p> <p>[7] Presiune roți față</p> <p>[8] Presiune roți spate</p> <p>[9] Greutatea mașinii cu rezervorul gol (*)</p> <p>[10] Raza minimă de iarbă netăiată</p> <p>[11] Înălțime de tăiere</p> <p>[12] Înălțime de tăiere</p> <p>[13] Transmisie hidrostatică- Viteză de avans (indicativă) la 3000 min-1</p> <p>[14] Transmisie mecanică - Viteza de avans (indicativă) la 3000 min-1</p> <p>[15] Limită de viteză cu lanțuri de zăpadă (dacă acest accesoriu este prevăzut)</p> <p>[16] Dimensiuni</p> <p>[17] Lungime cu sac (lungime fără sac)</p> <p>[18] Lățime</p> <p>[19] Înălțime</p> <p>[20] Codul dispozitivului de tăiere</p> <p>[21] Capacitate rezervor carburant</p> <p>[22] Nivel de presiune acustică</p> <p>[23] Nesigurantă în măsurare</p> <p>[24] Nivel de putere acustică măsurat</p> <p>[25] Nivel de putere acustică garantat</p> <p>[26] Nivel de vibrații la locul conducătorului</p> <p>[27] Nivel de vibrații la volan</p> <p>[40] Accesorii la cerere</p> <p>[41] Încărcător de baterie de întreținere</p> <p>[42] Kit pentru „mulching”</p> <p>[43] Prelată pentru acoperire</p> <p>(*) Intervalul de greutate se referă la tipul motorului utilizat și la configurația mașinii * Pentru informația specifică, consultați datele de pe eticheta de identificare a mașinii.</p>	<p>[1] RU - ТЕХНИЧЕСКИЕ ХАРАКТЕРИСТИКИ</p> <p>[2] Номинальная мощность (*)</p> <p>[3] Число оборотов в минуту (*)</p> <p>[4] Электропровода</p> <p>[5] Передние шины</p> <p>[6] Задние шины</p> <p>[7] Давление в передних шинах</p> <p>[8] Давление в задних шинах</p> <p>[9] Вес изделия без топлива (*)</p> <p>[10] Минимальный радиус нескошенной травы</p> <p>[11] Высота скашиваемой травы</p> <p>[12] Ширина скашивания</p> <p>[13] Скорость передвижения (ориентировочная) при 3000 мин⁻¹</p> <p>[14] Предел скорости с цепями противоскольжения (если предусмотрено это дополнительное оборудование)</p> <p>[15] Габариты</p> <p>[16] Длина с контейнером (длина без контейнера)</p> <p>[17] Ширина</p> <p>[18] Высота</p> <p>[19] Код режущего приспособления</p> <p>[20] Объем топливного бака</p> <p>[21] Уровень звукового давления</p> <p>[22] Погрешность измерения</p> <p>[23] Измеренный уровень звуковой мощности</p> <p>[24] Гарантируемый уровень звуковой мощности</p> <p>[25] Уровень вибрации на месте водителя</p> <p>[26] Уровень вибрации на руле</p> <p>[40] Опциональные принадлежности</p> <p>[41] Поддерживающее зарядное устройство</p> <p>[42] Комплект для мульчирования</p> <p>[43] Защитный чехол</p> <p>(*) Вес изделия может отличаться в зависимости от модели установленного двигателя и комплектации. * Точное значение см. на идентификационном ярлыке машины</p>	<p>[1] SL - TEHNIČNI PODATKI</p> <p>[2] Nazivna moč (*)</p> <p>[3] Vrtljaji na minuto (*)</p> <p>[4] Električna napeljava</p> <p>[5] Prednje pnevmatike</p> <p>[6] Zadnje pnevmatike</p> <p>[7] Tlak v prednjih pnevmatikah</p> <p>[8] Tlak v zadnjih pnevmatikah</p> <p>[9] Teža stroja s praznim rezervoarjem (*)</p> <p>[10] Minimalni akčni radijus otáčania</p> <p>[11] Výšina košnje</p> <p>[12] Širina reza</p> <p>[13] Hidrostaticni menjalnik Hitrost vožnje (približna) pri 3000 min-1</p> <p>[14] Mehanski menjalnik Hitrost vožnje (približna) pri 3000 min-1</p> <p>[15] Omejevit hitrosti ob montriranih snežnih verigah (če so predvidene kot oprema)</p> <p>[16] Dimenzije</p> <p>[17] Džška s košom (džška bez koša)</p> <p>[18] Širina</p> <p>[19] Výšina</p> <p>[20] Šifra rezalne naprave</p> <p>[21] Prostornina rezervoarja za gorivo</p> <p>[22] Raven zvočnega tlaka</p> <p>[23] Merilna negotovost</p> <p>[24] Izmerjena raven zvočne moči</p> <p>[25] Zajamčena raven zvočne moči</p> <p>[26] Stopnja vibracij na voznikovem sedežu</p> <p>[27] Nivo vibracij na volanu</p> <p>[40] Dodatna oprema po naročilu</p> <p>[41] Polnilnik akumulatorja za vzdrževanje</p> <p>[42] Komplet za mulčenje</p> <p>[43] Prekrivno platno</p> <p>(*) Razpon teže je povezan s tipom uporabljenega motorja in konfiguracijo stroja * Za specifični podatek glej identifikacijsko nalepko stroja.</p>
<p>[1] SK - TECHNICKÉ PARAMETRE</p> <p>[2] Menovitý výkon (*)</p> <p>[3] Otáčky za minutu (*)</p> <p>[4] Elektroinštalácia</p> <p>[5] Predné pneumatiky</p> <p>[6] Zadné pneumatiky</p> <p>[7] Tlak hustenia predných pneumatik</p> <p>[8] Tlak hustenia zadných pneumatik</p> <p>[9] Hmotnosť stroja s prázdnu nádržou (*)</p> <p>[10] Minimálny akčný rádius otáčania</p> <p>[11] Výška kosenia</p> <p>[12] Šírka orezávania</p> <p>[13] Hidrostatická transmisia - Sкорость передвижения (ориентировочная) при 3000 мин-1</p> <p>[14] Механическая трансмиссия - Скорость передвижения (ориентировочная) при 3000 мин-1</p> <p>[15] Hraničná rýchlosť so snehovými rezazami (ak sa jedná o určené príslušenstvo)</p> <p>[16] Rozmery</p> <p>[17] Džška s košom (džška bez koša)</p> <p>[18] Šírka</p> <p>[19] Výška</p> <p>[20] Kód kosiaceho zariadenia</p> <p>[21] Kapacita palivovej nádržky</p> <p>[22] Úroveň akustického tlaku</p> <p>[23] Nepresnosť merania</p> <p>[24] Úroveň nameraného akustického výkonu</p> <p>[25] Úroveň zarúčeného akustického výkonu</p> <p>[26] Úroveň vibrácií na mieste vodiča</p> <p>[27] Úroveň vibrácií na volante</p> <p>[40] Príslušenstvo na požiadanie</p> <p>[41] Udržívacia nabíjačka akumulátora</p> <p>[42] Súprava pre mulčovanie</p> <p>[43] Krycia plachta</p> <p>(*) Uvedený hmotnostný rozsah sa vzťahuje na použitý typ motora a na konfiguráciu stroja. * Ohľadne uvedeného parametra vychádzajte z hodnoty uvedenej na identifikačnom štítku stroja.</p>	<p>[1] SV - TEKNISKA SPECIFIKATIONER</p> <p>[2] Nominell effekt (*)</p> <p>[3] Varv i minuten (*)</p> <p>[4] Elanläggning</p> <p>[5] Framdäck</p> <p>[6] Backdäck</p> <p>[7] Däcktryck fram</p> <p>[8] Däcktryck bak</p> <p>[9] Maskinivikt med tom tank (*)</p> <p>[10] Minimirad på klippt gräs</p> <p>[11] Klipphöjd</p> <p>[12] Klippbredd</p> <p>[13] Hydrostatisk transmission Körhastighet (Indikativ) vid 3000 min-1</p> <p>[14] Mekanisk transmissio Körhastighet (indikativ) vid 3000 min-1</p> <p>[15] Hastighetsgräns med snökedjor (om tillbehör förutses)</p> <p>[16] Dimensioner</p> <p>[17] Längd med påse (längd utan påse)</p> <p>[18] Bredd</p> <p>[19] Höjd</p> <p>[20] Skärenhetens kod</p> <p>[21] Bränsletankens kapacitet</p> <p>[22] Ljudtrycksnivå</p> <p>[23] Tvivel med mått</p> <p>[24] Uppmått ljudeffektivå</p> <p>[25] Garanterad ljudeffektivå</p> <p>[26] Vibrationsnivå på förarplatsen</p> <p>[27] Vibrationsnivå på ratten</p> <p>[40] Tillbehör på begäran</p> <p>[41] Batteriladdare för utjämningsladdning</p> <p>[42] Sats för "mulching"</p> <p>[43] Presenning</p> <p>(*) Viktintervallet hänvisar till olika motor monterade och modellkonfigurationer. * För specifik information, se uppgifterna på maskinens märkplåt.</p>	<p>[1] TR - TEKNİK VERİLER</p> <p>[2] Nominal güç (*)</p> <p>[3] Dakikadaki devir sayısı (*)</p> <p>[4] Elektrik tesisli</p> <p>[5] Ön tekerlekler</p> <p>[6] Arka tekerlekler</p> <p>[7] Ön şişirme basıncı</p> <p>[8] Arka şişirme basıncı</p> <p>[9] Tank boşken makinenin ağırlığı (*)</p> <p>[10] Minimum kesilmemiş çim yançapı</p> <p>[11] Kesim yüksekliği</p> <p>[12] Kesim genişliği</p> <p>[13] Hidrostatik transmisyon 3000 dak-1'de ilerleme hızı (yaklaşık)</p> <p>[14] Mekanik transmisyon 3000 dak-1'de ilerleme hızı (yaklaşık)</p> <p>[15] Kar zincirleri ile (aksesuar öngörülmesi ise) hız limiti</p> <p>[16] Ebatlar</p> <p>[17] Sepetli uzunluk (sepetsiz uzunluk)</p> <p>[18] Genişlik</p> <p>[19] Yükseklik</p> <p>[20] Kesim düzeni kodu</p> <p>[21] Yakıt deposu kapasitesi</p> <p>[22] Ses basıncı seviyesi</p> <p>[23] Ölçü belirsizliği</p> <p>[24] Ölçülen ses gücü seviyesi</p> <p>[25] Garant edilmiş ses gücü seviyesi</p> <p>[26] Sürücü mahalinde titreşim seviyesi</p> <p>[27] Direksiyonda titreşim seviyesi</p> <p>[40] İsteğe bağlı aksesuarlar</p> <p>[41] Koruma batarya şarjörü</p> <p>[42] "Malçlama" kiti</p> <p>[43] Kaplama kiti</p> <p>(*) Ağırlık aralığında kullanılan motor tipi ve makinenin yapılandırılması temel alınırlar * Spesifik değer için, makine belirleme etiketinde belirtilenleri referans alın</p>



Für den Motor und die Batterie wird auf die entsprechenden Bedienungsanleitungen verwiesen.

INHALT

1. SICHERHEITSVORSCHRIFTEN	1
2. DIE MASCHINE KENNENLERNEN	5
3. AUSPACKEN UND ZUSAMMENBAU	7
4. BEDIENUNGSEINRICHTUNGEN UND KONTROLLINSTRUMENTE	8
5. GEBRAUCHSANLEITUNG	10
5.1 Empfehlungen für die Sicherheit	10
5.2 Kriterien für das Auslösen der Sicherheitseinrichtungen	10
5.3 Vorbereitungen vor Arbeitsbeginn	10
5.4 Gebrauch der Maschine	11
5.5 Betrieb an Hängen	14
5.6 Einige Tipps für einen schönen Rasen	14
6. WARTUNG	15
6.1 Empfehlungen für die Sicherheit	15
6.2 Zugang zum Motor	15
6.3 Ordentliche Wartung	15
6.4 Eingriffe an der Maschine	17
7. ANLEITUNG ZUR STÖRUNGSSUCHE ..	18
8. ZUBEHÖR	22

WIE IST DAS HANDBUCH ZU LESEN

Abschnitte mit besonders wichtigen Informationen zur Sicherheit und zum Betrieb sind im Text des Handbuchs nach folgenden Kriterien unterschiedlich hervorgehoben:

HINWEIS oder WICHTIG

Liefert erläuternde Hinweise oder andere Angaben über bereits an früherer Stelle gemachte Aussagen, in der Absicht, die Maschine nicht zu beschädigen bzw. Schäden zu vermeiden.

⚠ ACHTUNG! *Im Falle der Nichtbeachtung besteht die Möglichkeit, sich selbst oder Dritte zu verletzen.*


⚠ GEFAHR! *Im Falle der Nichtbeachtung besteht die Möglichkeit, sich selbst oder Dritte schwer zu verletzen, mit Todesgefahr*

Im Handbuch sind verschiedene Ausführungen der Maschine beschrieben, die sich voneinander unterscheiden können, hauptsächlich durch:

- Bau- oder Zubehörteile, die in den verschie-

denen Absatzgebieten nicht immer zur Verfügung stehen;

- Besondere Ausrüstungen.

Das Symbol  hebt jeden Unterschied im Gebrauch hervor und wird gefolgt von der Angabe der Ausführung, auf die es sich bezieht.

HINWEIS *Alle Angaben wie „vorne“, „hinten“, „rechts“ und „links“ beziehen sich auf den Bediener in sitzender Position (Abb. 1.1)*

WICHTIG *Für alle anderen Vorgänge, die sich auf Gebrauch und Wartung des Motors und der Batterie beziehen und die nicht in diesem Handbuch beschrieben sind, sind die den Motor und die Batterie betreffenden speziellen Bedienungsanleitungen zu Rate zu ziehen, die Bestandteil der mitgelieferten Dokumentation sind.*

1. SICHERHEITSVORSCHRIFTEN zur strengsten Beachtung

A) ALLGEMEINE HINWEISE

- 1) **ACHTUNG!** Bitte lesen Sie vor der Inbetriebnahme diese Gebrauchsanweisungen aufmerksam durch. Machen Sie sich mit den Bedienungsteilen und dem richtigen Gebrauch der Maschine vertraut. Lernen Sie, den Motor schnell abzustellen. Die Nichtbeachtung der Sicherheitshinweise und der Anweisungen kann zu Unfällen bzw. schweren Verletzungen führen. Bewahren Sie alle Hinweise und die Anweisungen für zukünftiges Nachschlagen auf.
- 2) Erlauben Sie niemals Kindern oder Personen, die nicht über die erforderlichen Kenntnisse dieser Gebrauchsanweisung verfügen, die Maschine zu benutzen. Örtliche Bestimmungen können das Mindestalter des Benutzers festlegen.
- 3) Benutzen Sie die Maschine niemals, wenn sich Personen, besonders Kinder, oder Tiere in ihrer Nähe aufhalten.
- 4) Die Maschine niemals verwenden, wenn der Benutzer müde ist oder sich nicht wohl fühlt, oder wenn er Arzneimittel oder Drogen, Alkohol oder andere Stoffe zu sich genommen hat, die seine Aufmerksamkeit und Reaktionsfähigkeit beeinträchtigen.
- 5) Beachten Sie, dass der Benutzer für Unfälle und Schäden verantwortlich ist, die anderen Personen oder deren Eigentum widerfahren können. Es gehört zum Verantwortungsbereich des Benutzers, potenzielle Risiken des Geländes, auf dem gearbeitet wird, einzuschätzen.

Außerdem muss er alle erforderlichen Vorsichtsmaßnahmen für seine eigene Sicherheit und die der andern ergreifen, insbesondere an Hängen, auf unebenem, rutschigem oder nicht festem Gelände.

6) Falls die Maschine an andere übergeben oder überlassen wird, muss sichergestellt werden, dass der Benutzer die Gebrauchsanweisungen in diesem Handbuch liest.

7) Keine Kinder oder andere Mitfahrer auf der Maschine befördern, denn sie könnten herunterfallen und sich schwer verletzen oder die sichere Fahrt beeinträchtigen.

8) Der Benutzer der Maschine muss die Anweisungen zu deren Führung strengstens beachten, insbesondere:

- Sich während der Arbeit nicht ablenken lassen und die notwendige Konzentration beibehalten;
- Daran denken, dass die Kontrolle über eine Maschine, die auf einem Hang abgleitet, nicht durch Bremsen wiedererlangt werden kann. Die wesentlichen Gründe für den Verlust der Kontrolle sind:
 - Mangelnde Bodenhaftung der Räder;
 - Zu schnelles Fahren;
 - Unangemessenes Bremsen;
 - Die Maschine ist für den Einsatz nicht geeignet;
 - Mangelnde Kenntnisse über Wirkungen, die von den Bodenverhältnissen herrühren können, insbesondere am Hang;
 - Falsche Verwendung als Zugfahrzeug.

9) Die Maschine verfügt über eine Reihe von Mikroschaltern und Sicherheitsvorrichtungen, die nie verändert oder entfernt werden dürfen, was den Verfall der Garantie und die Ablehnung jeder Haftung durch den Hersteller zur Folge hätte. Bevor Sie die Maschine benutzen, kontrollieren Sie immer, dass die Sicherheitsvorrichtungen funktionieren.

B) VORBEREITENDE MASSNAHMEN

1) Bei Benutzung der Maschine immer geschlossenes, rutschfestes Schuhwerk und lange Hosen tragen. Mähen Sie nicht barfußig oder mit leichten Sandalen bekleidet. Tragen Sie keine Ketten, Armbänder Kleidung mit flatternden Teilen oder Bändern und keine Krawatten. Binden Sie langes Haar zusammen. Tragen Sie immer einen Gehörschutz.

2) Überprüfen Sie sorgfältig das ganze Gelände, auf dem die Maschine eingesetzt wird, und entfernen Sie alle Gegenstände, die von der Maschine weggeschleudert werden oder das Schneidwerkzeug und den Motor beschädigen könnten (Steine, Äste, Eisendrähte, Knochen usw.).

3) **ACHTUNG: GEFAHR!** Benzin ist hochgradig

entflammbar.

- Den Kraftstoff in geeigneten Behältern aufbewahren;
- Tanken Sie nur im Freien und benutzen Sie einen Trichter. Während des Tankens und immer wenn Sie Benzin handhaben nicht rauchen;
- Benzin ist vor dem Starten des Motors einzufüllen. Während der Motor läuft oder bei heißer Maschine darf der Tankverschluss nicht geöffnet bzw. Benzin nachgefüllt werden;
- Falls Benzin übergelaufen ist, darf kein Versuch unternommen werden, den Motor zu starten. Stattdessen ist die Maschine von der benzinverschmutzten Fläche zu entfernen. Bis das Benzin vollständig verdampft ist und die Benzindämpfe verflüchtigt sind, vermeiden Sie alles, was einen Brand verursachen könnte;
- Tankverschluss und Verschluss des Benzinbehälters müssen immer gut zugeschraubt sein.

4) Beschädigte Schalldämpfer austauschen.

5) Vor dem Gebrauch die ganze Maschine gründlich überprüfen, insbesondere:

Eine Sichtkontrolle des Schneidwerkzeugs durchführen und kontrollieren, ob die Schrauben oder das Schneidwerkzeug abgenutzt oder beschädigt sind. Sind Schneidwerkzeug und Schrauben abgenutzt oder beschädigt, müssen diese en bloc ausgetauscht werden, damit die Auswuchtung erhalten bleibt. Eventuelle Reparaturen müssen bei einem Fachbetrieb ausgeführt werden.

6) Regelmäßig den Zustand der Batterie überprüfen. Im Falle von Beschädigungen an ihrer Hülle, am Deckel oder an den Klemmen muss sie ersetzt werden.

7) Bevor man mit der Arbeit beginnt, immer die Schutzeinrichtungen an der Auswurföffnung montieren (Grasfangeinrichtung, seitlicher Auswurfschutz oder hinterer Auswurfschutz).

C) HANDHABUNG

1) Der Motor darf nicht in geschlossenen Räumen laufen, in denen sich gefährliche Kohlenmonoxid-Gase ansammeln können. Das Anlassen hat im Freien oder an einem gut belüfteten Ort zu erfolgen. Immer daran denken, dass die Abgase giftig sind.

2) Nur bei Tageslicht oder bei guter künstlicher Beleuchtung und mit guten Sichtverhältnissen arbeiten. Personen, Kinder und Tiere vom Arbeitsbereich fern halten.

3) Vermeiden Sie, wenn möglich, nasses Gras zu mähen. Vermeiden Sie es, bei Regen und möglichem Gewitter zu arbeiten. Die Maschine nicht bei schlechtem Wetter verwenden, vor allem wenn Blitzgefahr besteht.

- 4) Bevor Sie den Motor starten, schalten Sie das Messer aus, bringen den Schalthebel (bei Modellen mit mechanischem Antrieb) oder den Hebel zur Regulierung der Geschwindigkeit (bei Modellen mit hydrostatischem Antrieb) in die "Leerlaufstellung" und ziehen Sie die Feststellbremse an.
- 5) Geben Sie besonders Acht, wenn Sie sich Hindernissen annähern, die die Sicht behindern könnten.
- 6) Die Feststellbremse anziehen, wenn man die Maschine parkt.
- 7) Die Maschine darf nicht an Steigungen von mehr als 10° (17%) verwendet werden, unabhängig von der Arbeitsrichtung.
- 8) Beachten Sie, dass es keinen „sicheren“ Hang gibt. Das Fahren auf Rasen in Hanglagen erfordert besondere Aufmerksamkeit. Um zu vermeiden, dass die Maschine kippt oder man die Kontrolle verliert:
 - Bei Bergauf oder Bergabfahrten nicht ruckartig anhalten oder anfahren;
 - Die Kupplung sanft einkuppeln und immer einen Gang eingelegt lassen (bei Modellen mit mechanischem Antrieb) oder den Hebel zur Regulierung der Geschwindigkeit im Vorwärts- wie im Rückwärtsgang leicht betätigen (bei Modellen mit hydrostatischem Antrieb), insbesondere beim Fahren bergab;
 - Das Getriebe sanft einkuppeln und den Gang stets eingelegt lassen, besonders bei Bergabfahrten;
 - Die Geschwindigkeit ist an Hängen und in engen Kurven zu vermindern;
 - Auf Erhebungen, Vertiefungen und unsichtbare Gefahren achten;
 - Niemals quer zum Hang mähen. An Hängen muss in Richtung des Gefälles aufwärts/abwärts und nicht quer gefahren werden. Bei Richtungswechsel ist sehr darauf zu achten, dass die hangaufwärts gerichteten Räder nicht auf Hindernisse stoßen (Steine, Äste, Wurzeln usw.), die ein seitliches Abrutschen, Umstürzen oder den Verlust der Kontrolle über die Maschine verursachen könnten.
- 9) Vor jedem Richtungswechsel am Hang ist die Geschwindigkeit zu vermindern und, wenn man die Maschine abstellt und unbewacht lässt, ist immer die Feststellbremse anzuziehen.
- 10) In der Nähe von abschüssigen Stellen, Gräben oder Dämmen besonders vorsichtig sein. Die Maschine kann umstürzen, wenn ein Rad über einen Rand hinaus geht oder wenn der Rand abrutscht.
- 11) Besonders vorsichtig sein, wenn man im Rückwärtsgang fährt und arbeitet. Schauen Sie hinter sich, bevor Sie in den Rückwärtsgang schalten und während Sie zurücksetzen, um sicherzustellen, dass keine Hindernisse vorhanden sind.
- 12) Schalten Sie das Schneidwerkzeug oder die Zapfwelle aus und stellen Sie die Schneidwerkzeugbaugruppe in die höchste Position, wenn der Mäher über andere Flächen als Gras transportiert wird und wenn Sie den Rasenmäher zur Mähfläche hin- und wieder abtransportieren.
- 13) Wenn Sie die Maschine in der Nähe der Straße verwenden, achten Sie auf den Verkehr.
- 14) **ACHTUNG!** Die Maschine ist zum Fahren auf öffentlichen Straßen nicht zugelassen. Ihr Einsatz (im Sinne der Straßenverkehrsordnung) darf ausschließlich auf privatem Gelände erfolgen, das dem öffentlichen Verkehr nicht zugänglich ist.
- 15) Verwenden Sie die Maschine nie mit beschädigten Schutzeinrichtungen oder ohne die Grasfangeinrichtung, den seitlichen oder den hinteren Auswurfschutz.
- 16) Bringen Sie niemals Hände oder Füße in die Nähe von sich drehenden Teilen. Halten Sie sich immer entfernt von der Auswurföffnung.
- 17) Lassen Sie die Maschine nicht mit laufendem Motor im hohen Gras stehen, um Brandgefahr zu vermeiden.
- 18) Wenn Sie das Zubehör verwenden, richten Sie den Auswurf nie gegen Personen.
- 19) Verwenden Sie ausschließlich vom Hersteller der Maschine genehmigte Zubehörteile.
- 20) Die Maschine nicht verwenden, wenn das Zubehör/die Werkzeuge nicht in den vorgesehenen Punkten installiert sind.
- 21) Seien Sie vorsichtig, wenn Sie Grasfangeinrichtungen und Anbauteile verwenden, die die Stabilität der Maschine beeinträchtigen können, vor allem an Hängen.
- 22) Ändern Sie nicht die Grundeinstellung des Motors und lassen Sie ihn nicht überdrehen.
- 23) Die Komponenten des Motors, die sich während des Gebrauchs erhitzen, nicht berühren. Es besteht Verbrennungsgefahr.
- 24) Das Schneidwerkzeug oder die Zapfwelle ausschalten, in den Leerlauf gehen und die Feststellbremse ziehen, den Motor anhalten und den Schlüssel abziehen (sicherstellen, dass alle beweglichen Teile vollkommen stillstehen):
 - Wenn Sie die Maschine unbewacht lassen, oder die Fahrerposition verlassen;
 - Bevor Sie Verstopfungen beseitigen oder den Auswurfkanal reinigen;
 - Bevor Sie die Maschine überprüfen, reinigen oder Arbeiten an ihr durchführen;
 - Nachdem ein Fremdkörper getroffen wurde. Prüfen Sie, ob Schäden an der Maschine entstanden sind, und führen Sie die erforderlichen Reparaturen aus, bevor Sie die Maschine wieder benutzen.
- 25) Das Schneidwerkzeug oder die Zapfwelle ausschalten und den Motor anhalten (sicherstellen, dass alle beweglichen Teile vollkommen stillstehen):

- Bevor Sie nachtanken;
- Jedes Mal, wenn die Grasfangeinrichtung abgenommen oder wieder montiert wird;
- Jedes Mal, wenn der seitliche Auswurfdeflektor abgenommen oder wieder montiert wird.
- Bevor man die Schnitthöhe einstellt, falls dies nicht vom Fahrersitz aus erfolgen kann.

26) Das Schneidwerkzeug oder die Zapfwelle während des Transports und immer wenn sie nicht verwendet werden ausschalten.

27) Bevor Sie den Motor abstellen, nehmen Sie das Gas zurück. Nach Ende der Arbeit, schließen Sie die Benzinzufuhr, indem Sie die Anweisungen im Handbuch befolgen.

28) Auf die Schneidwerkzeugbaugruppe mit mehr als einem Schneidwerkzeug acht geben, da ein sich drehendes Schneidwerkzeug die Rotation der anderen bewirken kann.

29) ACHTUNG – Im Fall von Brüchen oder Unfällen während der Arbeit, sofort den Motor abstellen und die Maschine entfernen, damit sie keine weiteren Schäden anrichtet. Wenn bei einem Unfall man selbst oder Dritte verletzt werden, unverzüglich die der Situation angemessene erste Hilfe leisten und zur notwendigen Behandlung ein Krankenhaus aufsuchen. Entfernen Sie sorgfältig alle eventuellen Rückstände, die – falls sie unbeaufsichtigt bleiben – Schäden oder Verletzungen an Personen oder Tieren verursachen könnten.

30) ACHTUNG – Die in dieser Anleitung angegebenen Geräusch- und Vibrationspegel sind Höchstwerte beim Betrieb der Maschine. Der Einsatz eines nicht ausgewuchteten Schneidwerkzeugs, die zu hohe Fahrgeschwindigkeit und die fehlende Wartung wirken sich signifikant auf die Geräuschemissionen und die Vibrationen aus. Demzufolge müssen vorbeugende Maßnahmen getroffen werden, um mögliche Schäden durch zu hohen Lärm und Belastungen durch Vibrationen zu vermeiden; die Maschine warten, Gehörschutz tragen, während der Arbeit Pausen einlegen.

D) WARTUNG UND LAGERUNG

1) ACHTUNG! – Vor jedem Eingriff zur Reinigung oder Wartung den Zündschlüssel abziehen und die entsprechenden Anweisungen lesen. In allen Situationen, die Gefahren für die Hände mit sich bringen, geeignete Kleidung und Arbeitshandschuhe tragen.

2) ACHTUNG! – Die Maschine niemals mit abgenutzten oder beschädigten Teilen verwenden. Die schadhaften oder verschlissenen Teile sind zu ersetzen und dürfen niemals repariert werden. Nur Original-Ersatzteile verwenden: Die Verwendung von nicht Original-Ersatzteilen und/oder nicht korrekt montierten Ersatzteilen beeinträchtigt die Sicherheit der Maschine,

kann Unfälle und Verletzungen an Personen verursachen und befreit den Hersteller von jeder Verpflichtung und Haftung.

3) Alle Einstell- und Wartungsarbeiten, die nicht in diesem Handbuch beschrieben sind, müssen von Ihrem Händler oder einem Fachbetrieb ausgeführt werden, die über das Wissen und die erforderlichen Werkzeuge für eine korrekte Arbeitsausführung verfügen, um das ursprüngliche Sicherheitsniveau der Maschine beizubehalten. Eingriffe, die nicht von einer Fachstelle oder von unqualifiziertem Personal ausgeführt werden, haben grundsätzlich den Verfall der Garantie und jeglicher Haftung oder Verantwortung des Herstellers zur Folge.

4) Nach jedem Gebrauch den Schlüssel abziehen und die Maschine auf eventuelle Schäden überprüfen.

5) Sorgen Sie dafür, dass alle Muttern und Schrauben fest angezogen sind, um sicher zu sein, dass die Maschine immer unter guten Bedingungen arbeitet. Eine regelmäßige Wartung ist unerlässlich für die Sicherheit und die Erhaltung der Leistungsfähigkeit.

6) Kontrollieren Sie regelmäßig, dass die Schrauben des Schneidwerkzeugs fest angezogen sind.

7) Arbeitshandschuhe tragen, um die Schneidwerkzeuge zu handhaben, sie abzunehmen oder wieder zu montieren.

8) Beim Schärfen der Schneidwerkzeuge ist auf deren Auswuchtung zu achten. Alle Arbeiten, die Schneidwerkzeuge betreffen (Ausbau, Schärfen, Auswuchten, Einbau und/oder Auswechseln), sind aufwändige Arbeiten, die außer der Verwendung spezieller Werkzeuge auch ein bestimmtes Fachkönnen erfordern. Aus Sicherheitsgründen müssen diese Arbeiten daher immer in einem Fachbetrieb ausgeführt werden.

9) Regelmäßig die Funktion der Bremsen kontrollieren. Die Wartung der Bremsen ist wichtig. Falls erforderlich müssen sie repariert werden.

10) Prüfen Sie regelmäßig den seitlichen bzw. den hinteren Auswurfschutz, die Grasfangeinrichtung und das Ansauggitter. Falls sie beschädigt sind, müssen sie ersetzt werden.

11) Beschädigte Warn- und Hinweisschilder müssen ausgewechselt werden.

12) Wenn Sie die Maschine parken oder unbewacht lassen, senken Sie die Schneidwerkzeugbaugruppe ab.

13) Stellen Sie die Maschine an einem für Kinder unzugänglichen Platz ab.

14) Bewahren Sie die Maschine mit Benzin im Tank niemals in einem Raum auf, in dem Benzindämpfe mit offenem Feuer, einer Hitzequelle oder Funken in Berührung kommen könnten.

15) Lassen Sie den Motor abkühlen, bevor Sie die Maschine in einem Raum abstellen.

16) Um Brandgefahr zu vermeiden, halten Sie

Motor und Auspufftopf, den Platz für die Batterie sowie den Platz, an dem Benzinkanister gelagert werden, frei von Gras, Blättern oder austretendem Fett. Die Grasfangeinrichtung leeren und keine Behälter mit gemähtem Gras in einem geschlossenen Raum aufbewahren.

17) Um Brandgefahr zu vermeiden, kontrollieren Sie regelmäßig, dass keine Öl- und/oder Kraftstoffverluste auftreten.

18) Falls der Tank zu entleeren ist, muss dies im Freien und bei kaltem Motor erfolgen.

19) Lassen Sie die Schlüssel nie eingesteckt oder in Reichweite von Kindern oder nicht befähigten Personen. Vor Beginn aller Wartungseingriffe immer den Zündschlüssel abziehen.

E) TRANSPORT

1) **ACHTUNG!** - Wenn die Maschine auf einem Lastwagen oder Anhänger transportiert werden soll, müssen Auffahrampen von geeigneter Tragkraft, Breite und Länge verwendet werden. Die Maschine darf ausschließlich mit ausgeschaltetem Motor, ohne Fahrer und indem sie von einer entsprechenden Zahl von Personen geschoben wird aufgeladen werden. Während des Transports den Benzinhahn (falls vorgesehen) schließen, das Schneidwerkzeug oder Zubehör absenken, die Feststellbremse anziehen und die Maschine auf dem Transportmittel mit Seilen oder Ketten auf geeignete Weise sichern.

F) UMWELTSCHUTZ

1) Der Umweltschutz muss ein wesentlicher und vorrangiger Aspekt bei der Verwendung der Maschine sein, zum Vorteil des zivilen Zusammenlebens und unserer Umgebung. Vermeiden Sie es, ein Störelement Ihrer Nachbarschaft darzustellen.

2) Halten Sie sich strikt an die örtlichen Vorschriften für die Entsorgung von Verpackungen, Öl, Benzin, Filter, beschädigten Teilen oder sämtlichen weiteren umweltschädlichen Stoffen. Diese Stoffe dürfen nicht zusammen mit dem Hausmüll entsorgt werden, sondern müssen getrennt gesammelt und zum Wertstoffhof gebracht werden, der für die Wiederverwendung der Materiale sorgt.

3) Halten Sie sich strikt an die örtlichen Vorschriften für die Entsorgung der Schneidreste.

4) Bei der Außerbetriebnahme darf die Maschine nicht einfach in der Umwelt abgestellt werden, sondern muss gemäß der örtlichen Vorschriften an einen Wertstoffhof übergeben werden.

2. DIE MASCHINE KENNENLERNEN

2.1 BESCHREIBUNG DER MASCHINE UND EINSATZBEREICH

Diese Maschine ist ein Gartenbaugerät, genauer gesagt ein Aufsitzmäher.

Die Maschine verfügt über einen Motor, der das Schneidwerkzeug betätigt und durch ein Gehäuse geschützt ist, sowie über ein Antriebsaggregat, das für die Bewegung der Maschine sorgt.

Der Bediener kann die Maschine führen und die Hauptsteuerungen betätigen, ohne den Fahrersitz zu verlassen.

Die an der Maschine montierten Vorrichtungen sehen das Anhalten des Motors und der Schneidvorrichtung innerhalb weniger Sekunden vor, falls die Handlungen des Bedieners nicht mit den vorgesehenen Sicherheitsbedingungen übereinstimmen.

In diesem Handbuch sowohl die Maschine mit mechanischem Antrieb, als auch die mit hydrostatischem Antrieb beschrieben.

Bestimmungsgemäße Verwendung

Diese Maschine ist zum Mähen von Gras geplant und gebaut.

Die Verwendung von speziellem Zubehör, das vom Hersteller als Original-Ausrüstung vorgesehen ist oder separat gekauft werden kann, ermöglicht es, diese Arbeit in verschiedenen Betriebsarten durchzuführen, die in diesem Handbuch oder in den Anleitungen zu den einzelnen Zubehöerteilen beschrieben sind.

Ebenso kann die Möglichkeit, zusätzliche Anbaugeräte (falls vom Hersteller vorgesehen) anzubringen, den bestimmungsgemäßen Gebrauch auf andere Funktionen erweitern, innerhalb der Beschränkungen und zu den Bedingungen, die in den Anleitungen zu den einzelnen Anbaugeräten aufgeführt sind.

Benutzer

Diese Maschine ist für die Benutzung durch Verbraucher, also Laien bestimmt. Diese Maschine ist für den „Hobbygebrauch“ bestimmt.

Nicht bestimmungsgemäße Verwendung

Jede andere Verwendung, die von der oben genannten abweicht, kann sich als gefährlich erweisen und Personen- und/oder Sachschäden verursachen.

Als nicht bestimmungsgemäße Verwendung gelten (beispielhaft):

- Transport von anderen Personen, Kindern oder Tieren auf der Maschine oder einem Anhänger;
- Ziehen oder Schieben von Lasten ohne Verwendung des entsprechenden, für den Zugbetrieb vorgesehenen Zubehörs;
- Verwenden der Maschine für das Befahren von instabilem, rutschigem, vereistem, steinigem oder lockerem Untergrund, Pfützen oder stehendem Wasser, wo eine Beurteilung der Bodenbeschaffenheit nicht möglich ist;
- Betätigen des Schneidwerkzeugs in graslosen Bereichen;
- Verwenden der Maschine für das Sammeln von Laub oder Abfall.

Die nicht bestimmungsgemäße Verwendung der Maschine hat den Verfall der Garantie und die Ablehnung jeder Haftung seitens des Herstellers zur Folge. Dem Benutzer selbst dadurch entstandene oder Dritten zugefügte Schäden oder Verletzungen gehen zu Lasten des Benutzers.

2.2 TYPENSCHILD UND MASCHINENBAUTEILE (siehe Abbildungen auf Seite ii)

1. Schallleistungspegel
2. Konformitätszeichen CE
3. Herstellungsjahr
4. Leistung und Betriebsgeschwindigkeit des Motors
5. Maschinentyp
6. Seriennummer
7. Maschinenmasse bei leerem Tank in kg
8. Name und Anschrift des Herstellers
9. Antriebstop (wenn angegeben)
10. Artikelnummer

Das Beispiel der Konformitätserklärung finden Sie auf der vorletzten Seite des Handbuchs.



/---/---/---/---/---/---/---/---/

Hier die Seriennummer Ihrer Maschine eintragen (6).

Tragen Sie sofort nach dem Kauf der Maschine die Kennnummern (3 - 5 - 6) in die entsprechenden Felder auf der letzten Seite des Handbuchs ein.

Die Maschine hat einige wesentliche Bauteile mit folgenden Funktionen:

11. Schneidwerkzeugbaugruppe: ist das Ge-

häuse, das die rotierenden Schneidwerkzeuge umschließt.

- 12. Schneidwerkzeuge:** sind die zum Mähen des Grases bestimmten Bauteile. Die an den Außenseiten angebrachten Flügel erleichtern die Zuführung des gemähten Grases zum Auswurfkanal.
- 13. Auswurfkanal:** ist das Verbindungselement zwischen Schneidwerkzeugbaugruppe und Grasfangeinrichtung.
- 14. Grasfangeinrichtung:** außer der Funktion, das gemähte Gras einzusammeln, kommt der Grasfangeinrichtung eine Sicherheitsfunktion zu. Sie verhindert, dass eventuell durch die Schneidwerkzeuge aufgenommene Gegenstände weit von der Maschine weggeschleudert werden.
- 15. Motor:** liefert den Antrieb sowohl für die Schneidwerkzeuge als auch für die Räder. Seine Eigenschaften und Gebrauchsvorschriften sind in einem besonderen Handbuch beschrieben.
- 16. Batterie:** Liefert die Energie zum Anlassen des Motors. Ihre Eigenschaften und Gebrauchsvorschriften sind in einem besonderen Handbuch beschrieben.
- 17. Sitz:** Ist der Arbeitsplatz des Benutzers. Er ist mit einem Fühler ausgerüstet, der die Anwesenheit des Benutzers registriert und erforderlichenfalls ein Auslösen der Sicherheitsvorrichtungen bewirkt.
- 18. Aufkleber mit Vorschriften und Sicherheitshinweisen:** enthalten die wichtigsten Vorschriften für eine sichere Arbeit.
- 19. Inspektionsklappe:** dient dem leichten Zugang zu der Zündkerze, dem Benzinhahn und der Befestigungsmutter der Motorhaube.
- 20. Ansaugitter:** fördert den Luftstrom ins Innere der Schneidwerkzeugbaugruppe und verhindert das Auswerfen von Fremdkörpern nach vorne.

2.3 SICHERHEITSVORSCHRIFTEN

Ihre Maschine muss mit Vorsicht benutzt werden. Um Sie daran zu erinnern, haben wir auf der Maschine Aufkleber mit Symbolen angebracht, die Sie auf die wichtigsten Vorsichtsmaßnahmen beim Gebrauch hinweisen. Diese Aufkleber sind als wesentlicher Bestandteil der Maschine anzusehen. Wenn sich ein Aufkleber löst oder unleserlich wird, wenden Sie sich an Ihren Händler, um sie zu ersetzen. Die Bedeutung der Symbole ist nachstehend erklärt.

- 31. Achtung:** Vor dem Gebrauch der Maschine die Gebrauchsanweisungen lesen.
- 32. Achtung:** Den Zündschlüssel abziehen

und die entsprechenden Anweisungen lesen, bevor Sie Wartungs- oder Reparaturarbeiten ausführen.

33. **Gefahr! Auswurf von Gegenständen:** Niemals die Maschine ohne eingebauten Auswurfschutz verwenden!
34. **Gefahr! Auswurf von Gegenständen:** Personen fernhalten.
35. **Gefahr! Umstürzen der Maschine:** Nicht an Hängen mit einer Neigung über 10° einsetzen.
36. **Gefahr! Körperverstümmelungen:** Sich vergewissern, dass Kinder von der Maschine fern bleiben, wenn der Motor läuft.
37. **Schnittgefahr.** Schneidwerkzeuge in Bewegung. Führen Sie nie Hände oder Füße in den Sitz der Schneidwerkzeuge ein.
38. **Achtung!** Heißen Oberflächen fern bleiben.
39. **Verletzungen durch Riemen vermeiden:** Die Maschine nicht ohne montierte Schutzabdeckungen in Betrieb nehmen. Von den Riemen fernbleiben.

HINWEIS Die Bilder zu den Texten von Kapitel 3 ff. befinden sich auf Seite iii ff. dieses Handbuchs.

3. AUSPACKEN UND ZUSAMMENBAU

Aus Gründen der Lagerung und des Transports werden einige Bauteile der Maschine nicht in der Fabrik eingebaut, sondern müssen nach Entfernung der Verpackung nach den folgenden Anweisungen montiert werden.

WICHTIG Die Maschine wird ohne Motoröl und Benzin geliefert. Vor dem Anlassen des Motors ist Motoröl einzufüllen und Benzin zu tanken, wobei die Vorschriften des Motorhandbuchs zu beachten sind.

⚠ ACHTUNG! Das Auspacken und die Montage müssen auf einer ebenen und stabilen Oberfläche erfolgen. Es muss genügend Platz zur Bewegung der Maschine und der Verpackung sowie das geeignete Werkzeug zur Verfügung stehen.

3.1 AUSPACKEN

Beim Entfernen der Verpackung ist darauf zu achten, dass alle einzelnen Bauteile und mitgelieferten Zubehörteile nicht verloren gehen und dass die Schneidwerkzeugbaugruppe beim Abnehmen der Maschine von der Palette nicht beschädigt wird.

Die Standardverpackung enthält:

- die Maschine;
- das Lenkrad;

- den Sitz;
- die Verlängerung des Steuerhebels zum Einschalten des Schneidwerkzeugs;
- die Abdeckung des Armaturenbretts;
- die Lenksäulenverkleidung;
- die Bestandteile der Grasfangeinrichtung;
- die Spritze zum Absaugen des Motoröls;
- einen Umschlag mit der Bedienungsanleitung, den Unterlagen und den mitgelieferten Schrauben, der auch 2 Zündschlüssel und eine Ersatzsicherung von 10 Ampere (6,3 A bei Motor Honda) enthält.

HINWEIS Um eine Beschädigung der Schneidwerkzeugbaugruppe zu vermeiden, ist diese in die oberste Position zu bringen und das Herunterfahren der Maschine von der Palette muss mit äußerster Sorgfalt erfolgen.

Hydrostatischer Antrieb

- Um das Herunterfahren von der Palette und das Versetzen der Maschine zu erleichtern, den hinteren Hebel zum Entsperrern des Antriebs in Pos. «B» (siehe 4.21.3) stellen.

Die Entsorgung der Verpackung muss gemäß den örtlichen Vorschriften erfolgen.

3.2 MONTAGE UND ANSCHLUSS DER BATTERIE (Abb. 3.1)

Die vordere Abdeckung (1) entfernen, indem man sie von der Unterseite her anhebt. Die drei roten Kabel (3) am positiven Pol (+) und die drei schwarzen Kabel (4) am negativen Pol (–) anschließen. Dazu sind die mitgelieferten Schrauben wie angezeigt zu verwenden. Die vordere Abdeckung (1) wieder montieren, indem man die zwei Laschen (2) korrekt in ihre Sitze einfügt und auf die Unterseite drückt, bis sie einrastet. Die Batterie entsprechend den Angaben des Batterieherstellers aufladen.

WICHTIG Um ein Auslösen der Schutzrichtung der elektronischen Steuerkarte zu vermeiden, darf der Motor keinesfalls angelassen werden, ehe die Batterie vollständig geladen ist!

⚠ ACHTUNG! Bei Eingriffen an der Batterie und bei deren Entsorgung sind die Sicherheitsvorschriften des Herstellers zu beachten.

3.3 EINBAU DES ARMATURENBRETTS UND DES LENKRADS (Abb. 3.2)

Die Maschine auf einer ebenen Fläche abstellen und die Vorderräder gerade stellen.

Die Verkleidung (3) auf die Lenksäule (2) montieren. Dabei darauf achten, dass der Stift (1) korrekt in den Sitz der Verkleidung eingefügt ist. Die Abdeckung des Armaturenbretts (5) montieren. Dabei darauf achten, dass alle Befestigungen korrekt in ihren Sitzen einrasten.

Das Lenkrad (6) so auf die Verkleidung (3) montieren, dass die Speichen in Richtung Sitz ausgerichtet sind.

Das Lenkrad montieren und mit den mitgelieferten Schrauben (7) in der angegebenen Reihenfolge befestigen.

Die Abdeckung des Lenkrads (8) aufsetzen, indem die drei Haken an ihrem jeweiligen Sitz einschnappen.

3.4 MONTAGE DER VERLÄNGERUNG DES STEUERHEBELS ZUM EINSCHALTEN DES SCHNEIDWERKZEUGS (Abb. 3.3)

Die Verlängerung (1) auf den Hebel (2) aufsetzen und so ausrichten, dass die beiden Madenschrauben (3) zur Rückseite der Maschine gerichtet sind, dann die beiden Madenschrauben (3) fest anziehen.

3.5 MONTAGE DER BEWEGLICHEN ABDECKUNG

Die bewegliche Abdeckung nach den mitgelieferten Anleitungen montieren.

3.6 MONTAGE DES SITZES (Abb. 3.4)

Den Sitz (1) mit den Schrauben (3) auf der Platte (2) montieren.

3.7 MONTAGE DER GRASFANG EINRICHTUNG (Abb. 3.5)

Zuerst den Rahmen montieren, wobei der obere Teil (1), der die Öffnung enthält, mit dem unteren Teil (2) unter Verwendung der mitgelieferten Schrauben und Muttern (3) in der angegebenen Reihenfolge zu verbinden ist.

Die Eckleisten (4) und (5) einsetzen, dabei die Orientierung rechts (R1) und links (L1), beachten und sie am Rahmen mit vier selbstschneidenden Schrauben (6) befestigen.

Den so geförmten Rahmen in den Stoffsack einführen und dafür sorgen, dass er genau entlang dem Umfang der Basis positioniert wird. Mit Hilfe eines Schraubenziehers (7) alle Kunststoffprofile über die Rohre des Rahmens stülpen.

Den Griff (8) in die Bohrungen der Abdeckung

(9) einsetzen, alles mit den Schrauben (10) in der angegebenen Reihenfolge am Rahmen befestigen und die Montage mit den vier vorderen und hinteren selbstschneidenden Schrauben (11) abschließen.

Zuletzt die Querleiste zur Verstärkung (12) unter dem Rahmen anbringen, dabei die flache Seite dem Stoff zugewandt halten und die mitgelieferten Schrauben und Muttern (13) in der angegebenen Reihenfolge verwenden.

3.8 MONTAGE DER SEITLICHEN RÄNDER DER SCHNEIDWERKZEUGBAUGRUPPE (Abb. 3.6)

Die zwei seitlichen Ränder rechts (1) und links (2) unter Beachtung der Montagerichtung montieren und sie mit den mitgelieferten Schrauben (3) und Muttern (4) befestigen.

4. BEDIENUNGSEINRICHTUNGEN UND KONTROLLINSTRUMENTE

4.1 LENKRAD (Abb. 4.1 Nr.1)

Steuert die Lenkung der Vorderräder.

4.2 4.2 GASHEBEL (Abb. 4.1 Nr.2)

Regelt die Drehzahl des Motors. Die auf dem Schild angezeigten Positionen entsprechen:



«CHOKE» Kaltstart



«LANGSAM» niedrigste Motordrehzahl



«SCHNELL» höchste Motordrehzahl

– Die Position «CHOKE» bewirkt eine Anreicherung des Gemischs und darf nur während der zum Anlassen des kalten Motors notwendige Zeit benutzt werden.

– Beim Fahren wählt man eine Position zwischen «LANGSAM» und «SCHNELL».

– Während des Mähens ist den Hebel auf «SCHNELL» stellen.

4.3 HEBEL DER FESTSTELLBREMSE (Abb. 4.1 Nr.3)

Die Feststellbremse verhindert, dass sich die Maschine in Parkstellung bewegt. Der Bremshebel hat zwei Positionen:

«A» = Bremse gelöst

«B» = Bremse angezogen

– Um die Feststellbremse zu ziehen, das Pedal (4.21) ganz durchdrücken und den Hebel in

Position «B» stellen. Wenn man den Fuß vom Pedal nimmt, bleibt dieses in der unteren Stellung blockiert.

- Um die Feststellbremse zu lösen, ist erneut das Pedal (4.21) zu drücken und der Hebel geht in Position «A» zurück.

4.4 ZÜNDUNGSSCHALTER MIT SCHLÜSSEL (Abb. 4.1 Nr.4)

Dieser Schalter mit Zündschlüssel hat die folgenden vier Positionen:

- «AUS» alles ausgeschaltet;
 - ☰ «EINSCHALTEN DER SCHEINWERFER»;
 - I «EIN» alle Funktionen aktiviert;
 - ⊖ «STARTEN» schaltet den Anlasser ein.
- Beim Loslassen des Zündschlüssels aus der Position «STARTEN» kehrt dieser automatisch in die Position «EIN» zurück.
 - Nach dem Anlassen des Motors, erfolgt das Einschalten der Scheinwerfer (falls vorgesehen), indem der Schlüssel auf die Position «EINSCHALTEN DER SCHEINWERFER» gedreht wird.
 - Um sie auszuschalten, den Schlüssel erneut auf «EIN» stellen.

4.5 KONTROLLLAMPE UND SIGNALEINRICHTUNGEN (Abb. 4.1 Nr. 5)

Diese Kontrolllampe leuchtet, wenn sich der Schlüssel (4.4) in der Position «EIN» befindet und sie bleibt während des Betriebs ständig eingeschaltet.

- Wenn sie blinkt, zeigt dies an, dass eine Voraussetzung zum Anlassen des Motors fehlt (siehe 5.2).
- Das akustische Signal weist bei eingeschaltetem Schneidwerkzeug darauf hin, dass die Grasfangeinrichtung voll ist (siehe 5.3.6).

4.6 HEBEL ZUM EINSCHALTEN UND ABBREMSEN DER SCHNEIDWERKZEUGE (Abb. 4.1 Nr.6)

Dieser Hebel hat zwei Stellungen, die auf einem Schild angezeigt sind und folgendes bedeuten:

- ➡ Position «A» =Schneidwerkzeuge ausgeschaltet
- ⬅ Position «B» =Schneidwerkzeuge

eingeschaltet

- Wenn die Schneidwerkzeuge eingeschaltet werden, ohne dass die vorgesehenen Sicherheitsbedingungen erfüllt sind, schaltet sich der Motor aus und kann nicht angelassen werden (siehe 5.2).
- Beim Ausschalten der Schneidwerkzeuge (Position «A») wird gleichzeitig ein Bremsvorgang ausgelöst, der ihre Drehung in wenigen Sekunden zum Stillstand bringt.

4.7 HEBEL ZUR REGULIERUNG DER SCHNITTHÖHE (Abb. 4.1 Nr. 7)

Dieser Hebel hat sieben Stellungen, die auf einem Schild mit den Zahlen von «1» bis «7» angezeigt sind und ebenso vielen Schnitthöhen zwischen 3 und 8 cm entsprechen. Um von einer Position in die andere zu wechseln, muss man den Hebel seitlich versetzen und in eine der sieben Sperrkerben einrasten lassen.

4.8 FREIGABEPEDAL SCHNEIDEN IM RÜCKWÄRTSGANG (Abb. 4.1 Nr. 8)

Wenn man das Pedal gedrückt hält, kann man mit eingeschalteten Schneidwerkzeugen rückwärts fahren, ohne dass der Motor anhält.

4.21 HYDROSTATISCHER ANTRIEB

4.21.1 KUPPLUNGS-/BREMSPEDAL (Abb. 4.2 Nr.21)

Dieses Pedal betätigt die Bremse der Hinterräder.

4.21.2 DREHZAHNREGLER (Abb. 4.2 Nr.22)

Mit diesem Hebel wird der Radantrieb zugeschaltet und die Geschwindigkeit der Maschine sowohl im Vorwärts- als auch im Rückwärtsgang reguliert.

- Die Vorwärtsgeschwindigkeit der Maschine nimmt stufenweise zu, indem der Hebel langsam in Richtung „F“ bewegt wird; der Rückwärtsgang wird eingelegt, indem der Hebel in Richtung „R“ bewegt wird.
- Die Rückkehr in die Leerlaufstellung «N» erfolgt automatisch, wenn man das Bremspedal (Abb. 4.2 n.21) betätigt oder durch manuelles Verstellen, ohne das Bremspedal zu betätigen.

WICHTIG *Der Hebel wird beim Anziehen der Feststellbremse (3) in der Position «N» gesperrt und kann solange nicht verstellt werden, bis die Feststellbremse gelöst und das Bremspedal losgelassen wird.*

4.21.3 HEBEL ZUM ENTRIEGELN DES HYDROSTATISCHEN ANTRIEBS (Abb. 4.2 Nr.22)

Dieser Hebel hat zwei Positionen, die durch ein Schild gekennzeichnet sind:

- «A» = Antrieb eingeschaltet: für alle Betriebszustände beim Fahren und während des Mähens;
- «B» = Antrieb entriegelt: vermindert erheblich die Kraft, die erforderlich ist, um die Maschine bei ausgeschaltetem Motor von Hand zu schieben.

WICHTIG *Um Schäden an der Antriebsgruppe zu vermeiden, darf diese Operation nur bei stillstehendem Motor mit dem Hebel (4.22) in der Position «N» ausgeführt werden.*



4.22 MECHANISCHER ANTRIEB

4.22.1 KUPPLUNGS-/BREMSPEDAL (Abb. 4.2 Nr.21.A)

Dieses Pedal hat eine doppelte Funktion: im ersten Streckenabschnitt wirkt es als Kupplung und schaltet den Antrieb der Räder ein oder aus, und im zweiten dient sie als Bremse, die auf die Hinterräder wirkt. Es erfordert größte Aufmerksamkeit, die Phase des Kuppelns nicht zu lange zu verzögern, um eine Überhitzung und damit Beschädigung des Treibriemens zu vermeiden.

WICHTIG *Während der Fahrt ist es angebracht, den Fuß nicht auf dem Pedal abzustützen*

4.22.2 GETRIEBESCHALTHEBEL (Abb. 4.2 Nr.22.A)

Dieser Hebel hat sieben Stellungen, fünf für Vorwärtsgänge, eine Stellung für den Leerlauf «N» und eine für den Rückwärtsgang «R».

- Um von einem Gang in den anderen zu schalten, das Pedal (11) den den halben Weg durchtreten und den Hebel entsprechend der Markierungen auf dem Schild verstellen.

ACHTUNG! *Der Gang muss bei stehender Maschine eingelegt werden.*

ACHTUNG! *Der Rückwärtsgang muss bei stehender Maschine eingelegt werden.*

5. GEBRAUCHSANLEITUNG

5.1 EMPFEHLUNGEN FÜR DIE SICHERHEIT

ACHTUNG! *Falls ein Einsatz überwiegend an Hanglagen (niemals über 10°) vorgesehen ist, ist es zweckmäßig, unter dem Querträger der Vorderräder Gegengewichte (Lieferung auf Wunsch, siehe 8.1) anzubringen, um die Stabilität vorne zu erhöhen und die Möglichkeit des Aufbäumens zu vermindern.*

WICHTIG *Alle Bezüge auf die Positionen der Bedienteile sind im Kapitel 4 dargestellt.*

5.2 KRITERIEN FÜR DAS AUSLÖSEN DER SICHERHEITSEINRICHTUNGEN

Die Sicherheitseinrichtungen lösen nach zwei Kriterien aus:

- Sie verhindern des Anlassens des Motors, wenn nicht alle Voraussetzungen für die Sicherheit gegeben sind;
 - Sie schalten den Motor aus, wenn auch nur eine der Sicherheitsbedingungen ausfällt.
- a) Um den Motor anzulassen, müssen in jedem Fall:
- die Gangschaltung im „Leerlauf“ stehen;
 - die Schneidwerkzeuge ausgeschaltet sein;
 - der Benutzer aufsitzen;
- b) Der Motor wird ausgeschaltet, wenn:
- der Benutzer den Sitz verlässt;
 - bei eingeschalteten Schneidwerkzeugen die Grasfangeinrichtung angehoben wird;
 - die Feststellbremse angezogen wird, ohne dass die Schneidwerkzeuge ausgeschaltet wurden;
 - das Schneidwerkzeug wird eingeschaltet, ohne dass die Grasfangeinrichtung angebracht ist;
 - die Feststellbremse angezogen wird, ohne dass das Schneidwerkzeug ausgeschaltet wurde;
 - der Antriebshebel (siehe 4.22) mit angezogener Feststellbremse bedient wird.

5.3 VORBEREITUNGEN VOR ARBEITSBEGINN

Vor dem Beginn der Arbeit muss man eine Reihe von Kontrollen und Arbeiten durchführen, um sicherzustellen, dass die besten Ergebnisse erzielt und maximale Sicherheit erreicht wird.

5.3.1 Einstellung des Sitzes (Abb. 5.1)

Um die Position des Sitzes zu verändern, muss man die vier Befestigungsschrauben (1) lösen und den Sitz entlang der Ösen der Halterung verschieben.

Nachdem man die gewünschte Position gefunden hat, die vier Schrauben (1) festziehen.

5.3.2 Reifendruck (Abb. 5.2)

Der korrekte Reifendruck ist eine wesentliche Voraussetzung für die perfekte Ausrichtung der Schneidwerkzeugbaugruppe und folglich, um einen gleichmäßig gemähten Rasen zu bekommen.

Die Schutzkappen ausschrauben und die Ventile mit einem Druckluftanschluss verbinden, der mit einem Druckmesser versehen ist und den Druck auf die angegebenen Werte einstellen.

5.3.3 Tanken und Öl einfüllen

HINWEIS Die zu verwendenden Benzin- und Öltypen sind in der Gebrauchsanweisung des Motors angegeben.

Um Zugang zum Ölmesstab zu erhalten, muss man den Sitz umkippen und die darunterliegende Klappe öffnen.

Bei abgestelltem Motor den Stand des Motoröls prüfen: gemäß den genauen Angaben im Handbuch des Motors muss der Ölstand zwischen den Markierungen MIN und MAX des Messstabs liegen. (Abb. 5.3)

Zum Tanken einen Trichter verwenden und darauf achten, dass der Tank nicht ganz gefüllt wird. (Abb. 5.4)

⚠ GEFAHR! Das Tanken muss bei abgestelltem Motor im Freien und an einem gut belüfteten Ort erfolgen. Man muss sich stets bewusst sein, dass Benzindämpfe brennbar sind! KEINE FLAMMEN IN DIE NÄHE DER TANKÖFFNUNG BRINGEN, UM DEN TANKINHALT ZU PRÜFEN, UND WÄHREND DES TANKENS NICHT RAUCHEN.

WICHTIG Vermeiden Sie es, Benzin über den Kunststoffteilen zu verschütten, um diese nicht zu beschädigen; bei versehentlichem Verschütten sofort mit Wasser abspülen. Die Garantie deckt keine an den Kunststoffteilen der Karosserie oder des Motors durch Benzin verursachte Schäden.

5.3.4 Montage der Schutzeinrichtungen an der Auswurföffnung (Grasfangeinrichtung)

⚠ ACHTUNG! Niemals die Maschine ohne eingebauten Auswurfschutz verwenden!

Die bewegliche Abdeckung (1) anheben und die Grasfangeinrichtung durch Einführen der zwei Gelenkstifte (2) in die Ösen der beiden Halterungen (3) einhängen (Abb. 5.5).

5.3.5 Kontrolle der Sicherheit und Funktionsfähigkeit der Maschine

1. Prüfen, ob die Sicherheitseinrichtungen wie angegeben funktionieren (siehe 5.2).
2. Sicherstellen, dass die Bremse korrekt funktioniert.
3. Nicht mit dem Mähen beginnen, falls die Schneidwerkzeuge vibrieren oder Zweifel am Schliff bestehen, bedenken Sie immer:
 - Ein schlecht geschärftes Schneidwerkzeug reißt das Gras und verursacht ein Vergilben des Rasens.
 - Ein lockeres Schneidwerkzeug verursacht anomale Vibrationen und kann Gefahren hervorrufen.

⚠ ACHTUNG! Die Maschine nicht verwenden, wenn Sie Zweifel an deren Funktionsfähigkeit und Sicherheit haben. Setzen Sie sich sofort mit Ihrem Händler für die erforderlichen Kontrollen oder Reparaturen in Verbindung.

5.4 GEBRAUCH DER MASCHINE

5.4.1 Anlassen

Um den Motor anzulassen (Abb. 5.7):

- den Benzinhahn (1) (falls vorgesehen) öffnen, der vom Raum des hinteren Rades links aus zugänglich ist;
- den Schalthebel in die Leerlaufstellung («N») (siehe 4.22) bringen;
- die Schneidwerkzeuge ausschalten (siehe 4.6);
- an Hängen die Feststellbremse anziehen;
- beim Kaltstart den Chokehebel betätigen (siehe 4.2);
- bei bereits warmem Motor genügt es, den Hebel zwischen «LANGSAM» und «SCHNELL» zu stellen;
- den Zündschlüssel in das Zündschloss stecken, in die Stellung «EIN» drehen, um den Stromkreis einzuschalten und schließlich in die Stellung «STARTEN» bringen, um den Motor anzulassen;
- den Zündschlüssel nach dem Anspringen des Motors loslassen.

Wenn der Motor läuft, den Gashebel in die Stel-

lung «LANGSAM» bringen

WICHTIG *Der Choke muss ausgeschaltet werden, sobald sich der Motor normal dreht. Seine Betätigung bei bereits warmem Motor kann die Zündkerze verschmutzen und den unregelmäßigen Lauf des Motors zur Folge haben.*

HINWEIS *Falls beim Anlassen Schwierigkeiten auftreten sollten, den Anlasser nicht zu lange betätigen, um zu vermeiden, dass sich die Batterie entlädt und der Motor absäuft. Den Zündschlüssel in die Stellung «STOP» zurückstellen, einige Sekunden warten und dann den Vorgang wiederholen. Falls die Störung andauern sollte, verweisen wir auf Kapitel «7» des vorliegenden Handbuchs und auf die Gebrauchsanweisung des Motors.*

WICHTIG *Immer beachten, dass die Sicherheitseinrichtungen ein Anlassen des Motors verhindern, falls die Sicherheitsbedingungen nicht eingehalten werden (siehe 5.2). In diesen Fällen muss man, nachdem die Voraussetzungen für das Anlassen geschaffen worden sind, den Zündschlüssel in die Stellung «STOP» zurückstellen, ehe man den Motor erneut anlässt.*

5.4.2 Fahren der Maschine

Während des Fahrens:

- die Schneidwerkzeuge ausschalten;
- die Schneidwerkzeugbaugruppe in die oberste Stellung bringen (Position «7»);
- den Gashebel in eine Stellung zwischen «LANGSAM» und «SCHNELL» bringen.

Mechanischer Antrieb

- Das Pedal (siehe 4.22.1) ganz durchdrücken und den Schalthebel in die Stellung des 1. Gangs bringen (siehe 4.22.2).
- Bei ganz durchgetretenem Pedal die Feststellbremse lösen, das Pedal langsam loslassen, wobei es von der Funktion «Bremsen» in die Funktion «Kuppeln» gewechselt wird und die Hinterräder angetrieben werden (siehe 4.22.1).

⚠ ACHTUNG! *Das Loslassen des Pedals muss allmählich erfolgen, um zu vermeiden, dass ein zu ruckartiges Einkuppeln zum Aufbäumen der Maschine oder zum Verlust der Kontrolle führt.*

- Durch Betätigung des Gashebels und Wechseln der Gänge wird allmählich die gewünschte Geschwindigkeit erreicht.
- Um den Gang zu wechseln, muss das

Kupplungspedal den halben Weg durchgetreten und der gewünschte Gang eingelegt werden (siehe 4.22.1).

WICHTIG *Der Gang darf nur bei stehender Maschine eingelegt werden.*

Hydrostatischer Antrieb

- Die Feststellbremse lösen und das Bremspedal loslassen (siehe 4.21.1).
- Den Drehzahlregler (siehe 4.21.2) in Richtung «F» verstellen und die gewünschte Geschwindigkeit erreichen, indem man den Schalthebel und das Gas entsprechend betätigt.

⚠ ACHTUNG! *Die Betätigung des Pedals muss stufenweise erfolgen (siehe 4.21.1), um zu vermeiden, dass ein zu bruskes Einlegen des Antriebs auf die Räder ein Aufbäumen und den Verlust der Kontrolle über das Fahrzeug verursacht, insbesondere an Hängen.*

5.4.3 Bremsen

Mechanischer Antrieb

- Zum Bremsen das Pedal ganz durchtreten (siehe 4.22.1), dabei zuerst die Geschwindigkeit mit dem Gashebel reduzieren, um das Bremssystem nicht unnötig zu überlasten.

Hydrostatischer Antrieb

Zuerst durch Verminderung der Motordrehzahl die Geschwindigkeit der Maschine verlangsamen, dann das Bremspedal (siehe 4.21.1) drücken, um die Geschwindigkeit weiter zu verlangsamen, bis die Maschine anhält. Wenn man auf das Bremspedal tritt, wird gleichzeitig die Rückkehr des Drehzahlreglers in Position «N» bewirkt.

5.4.4 Rückwärtsgang

WICHTIG *Der Rückwärtsgang darf nur bei stehender Maschine eingelegt werden.*

WICHTIG *Um mit eingeschalteten Schneidwerkzeugen rückwärts fahren zu können, muss das Freigabepedal gedrückt gehalten werden (siehe 4.8), damit der Motor nicht anhält.*

Mechanischer Antrieb

- Das Pedal solange betätigen, bis die Maschine anhält. Um den Rückwärtsgang einzulegen, den Schalthebel seitlich versetzen und in die Stellung «R» bringen (siehe 4.22.2). Das Pedal allmählich zurücknehmen, um einzukuppeln und die Fahrt rückwärts zu beginnen.

Hydrostatischer Antrieb

Um nach dem Anhalten der Maschine den Rückwärtsgang einzulegen, den Drehzahlregler in Richtung «R» drücken (siehe 4.21.2).

5.4.5 Gras mähen

Um mit dem Mähen zu beginnen:

- den Gashebel in die Stellung «SCHNELL» bringen;
- die Schneidwerkzeugbaugruppe in die oberste Stellung bringen;
- die Schneidwerkzeuge (siehe 4.6) nur auf der Rasenfläche, nicht auf Kies oder in zu hohem Gras einschalten;
- die Vorwärtsfahrt auf dem mit Gras bewachsenen Bereich allmählich und vorsichtig beginnen, wie zuvor bereits beschrieben;
- die Fahrgeschwindigkeit und die Schnitthöhe (siehe 4.7) entsprechend dem Zustand des Rasens (Höhe, Dichte und Feuchtigkeit des Grasses) einstellen.

Mechanischer Antrieb

- – Hohes und dichtes Gras, feuchter Rasen:
 1. Gang
- – Gras unter mittleren Bedingungen:
 2. - 3. Gang
- – Niedriges Gras, trockener Rasen:
 4. Gang

• **HINWEIS** *Der fünfte Gang ist nur für den Standortwechsel auf ebenem Gelände vorgesehen.*

Hydrostatischer Antrieb

Die Anpassung der Geschwindigkeit an den Zustand des Rasens wird stufenweise und progressiv erzielt, indem man den Drehzahlregler entsprechend betätigt.

⚠ ACHTUNG! *Beim Mähen an Hängen muss man die Fahrgeschwindigkeit vermindern, um die Voraussetzungen für die Sicherheit zu erfüllen (siehe 1C 7-8-9 + 5.5).*

In jedem Fall muss man die Geschwindigkeit jedes Mal dann vermindern, wenn man ein Abfallen der Motordrehzahl feststellt. Man muss sich bewusst sein, dass man niemals einen guten Schnitt des Rasens erzielt, wenn die Fahrgeschwindigkeit in Bezug auf die Menge des zu mähenden Grasses zu hoch ist.

Jedes Mal, wenn ein Hindernis überwunden werden soll, die Schneidwerkzeuge ausschalten und die Schneidwerkzeugbaugruppe in die oberste Stellung bringen.

5.4.6 Entleeren der Grasfangeinrichtung (Abb. 5.8)

HINWEIS *Das Entleeren der Grasfangeinrichtung darf nur bei ausgeschalteten Schneidwerkzeugen durchgeführt werden, andernfalls würde der Motor abschalten.*

Die Grasfangeinrichtung nicht zu voll werden lassen, um zu vermeiden, dass der Auswurfkanal verstopft wird.

Ein akustisches Signal zeigt an, wenn die Grasfangeinrichtung gefüllt ist. Daraufhin muss man:

- die Schneidwerkzeuge ausschalten (siehe 4.6), dann bricht das Signal ab;
- die Motordrehzahl vermindern;
- in die Leerlaufstellung (N) (siehe 4.22) stellen und die Maschine anhalten;
- an Hängen die Feststellbremse anziehen;
- den hinteren Griff fassen und die Grasfangeinrichtung zum Entleeren kippen.

HINWEIS *Es kann vorkommen, dass nach dem Entleeren der Grasfangeinrichtung das akustische Signal beim Einschalten der Schneidwerkzeuge wieder ertönt, weil auf dem Kontakt des Mikroschalters für das Signal Grasreste verblieben sind. In diesem Fall genügt es, die Schneidwerkzeuge auszuschalten und gleich wieder einzuschalten, damit das Signal aufhört.*

5.4.7 Entleeren des Auswurfkanals

Das Mähen von sehr hohem oder nassem Gras kann in Verbindung mit einem zu schnellen Vor Schub ein Verstopfen des Auswurfkanals verursachen. In diesem Fall muss man:

- die Maschine anhalten, die Schneidwerkzeuge ausschalten und den Motor abstellen;
- die Grasfangeinrichtung abnehmen;
- das angesammelte Gras von der Austrittsöffnung des Kanals aus entfernen.

⚠ ACHTUNG! Diese Arbeit muss immer bei abgestelltem Motor erfolgen.

5.4.8 Beendigung des Mähens

Nach dem Mähen die Schneidwerkzeuge ausschalten, die Motordrehzahl vermindern und die Rückfahrt mit der Schneidwerkzeugbaugruppe in der höchstmöglichen Stellung zurücklegen.

5.4.9 Beendigung der Arbeit

Die Maschine abstellen, den Gashebel in die Position «LANGSAM» stellen und den Motor durch Drehen des Zündschlüssels in die Stellung »STOP« ausschalten.

Nach dem Ausschalten des Motors den Benzinhahn (1) (falls vorgesehen) schließen. (Abb. 5.9).

⚠ ACHTUNG! Vor dem Ausschalten des Motors ist der Gashebel 20 Sekunden lang in die Stellung „LANGSAM“ zu bringen, um mögliche Zündungsrückschläge zu vermeiden.

WICHTIG Um die Ladung der Batterie zu erhalten, den Schlüssel nicht in Position «EIN» lassen, wenn der Motor nicht läuft.

5.4.10 Reinigung der Maschine

Nach jedem Gebrauch die Maschine außen reinigen, die Grasfangeinrichtung leeren und ausschütteln, um sie von Gras- und Erdresten zu befreien.

Die Kunststoffteile der Karosserie mit einem mit Wasser und Reinigungsmittel getränkten Schwamm abreiben. Dabei ist darauf zu achten, dass der Motor, die Bauteile der elektrischen Anlage und die elektronische Steuerkarte unter dem Armaturenbrett nicht feucht werden.

WICHTIG Keine Druckdüsen oder aggressive Flüssigkeiten zum Waschen der Karosserie und des Motors benutzen.

⚠ ACHTUNG! Um eine optimale Wirkungsweise und Sicherheit der Maschine zu gewährleisten, dürfen sich auf der Oberseite der Schneidwerkzeugbaugruppe kein Schmutz oder trockenes Gras ansammeln.

Die Schneidwerkzeugbaugruppe muss nach jeder Verwendung sorgfältig gereinigt werden, um jegliche Grasreste oder Verschmutzungen zu entfernen.

⚠ ACHTUNG! Während der Reinigung der Schneidwerkzeugbaugruppe ist eine Schutz-

brille zu tragen und Personen oder Tiere müssen vom Arbeitsbereich fern gehalten werden.

a) **Das Auswaschen** der Schneidwerkzeugbaugruppe und des Auswurfkanals muss auf festem Boden durchgeführt werden, mit:

- montierte Grasfangeinrichtung;
- aufsitzendem Benutzer;
- Schneidwerkzeugbaugruppe in Position «1»;
- laufendem Motor;
- Schaltung auf Leerlauf;
- Schneidwerkzeugen eingeschaltet;

Einen Wasserschlauch an den dafür bestimmten Anschluss (1) anschließen und Wasser durchfließen lassen. Das Schneidwerkzeug einschalten und es einige Minuten lang drehen lassen. (Abb. 5.10).

Dann die Grasfangeinrichtung abnehmen, leeren, auswaschen und so abstellen, dass sie schnell trocknen kann.

b) **Zur Reinigung des oberen Teils** der Schneidwerkzeugbaugruppe:

- die Schneidwerkzeugbaugruppe ganz absenken (Position «1»);
- Mit Druckluft abblasen, um jegliche Grasreste zu entfernen. (Abb. 5.11)

5.4.11 Einlagerung für längere Zeit

Wenn man eine längere Zeit der Stilllegung vorsieht (mehr als 1 Monat), muss man die Batteriekabel abklemmen und die Anweisungen in der Gebrauchsanweisung des Motors befolgen. Den Kraftstofftank leeren. Dazu muss man die Leitung (1) am Eintritt des Benzinfilters abgetrennt und der Kraftstoff in einem geeigneten Behälter aufgefangen werden. (Abb. 5.12) Die Leitung (1) erneut anschließen und darauf achten, die Schlauchschelle wieder richtig anzubringen.

Die Maschine an einen trockenen, vor Witterungseinflüssen geschützten Ort abstellen und, wenn möglich, mit einer Plane abdecken (siehe 8.5).

WICHTIG Die Batterie muss an einem kühlen und trockenen Ort aufbewahrt werden. Vor einer längeren Zeit der Stilllegung (mehr als 1 Monat) die Batterie immer aufladen und sie vor Wiederaufnahme der Arbeit nachladen (siehe 6.3.3).

Bei der Wiederaufnahme der Arbeit darauf achten, dass an den Leitungen, am Benzinhahn und dem Vergaser keine undichten Stellen auftreten.

5.4.12 Vorrichtung zum Schutz der elektronischen Steuerkarte

Die elektronische Steuerkarte ist mit einer

Schutzvorrichtung mit automatischer Rückstellung versehen, die den Stromkreis bei Störungen der elektrischen Anlage unterbricht. Ihr Ansprechen bewirkt das Anhalten des Motors und wird durch das Ausschalten der Kontrolllampe angezeigt.

Nach einigen Sekunden baut sich der Stromkreis automatisch wieder auf; die Störungsursachen feststellen und beseitigen, um zu vermeiden, dass die Vorrichtung erneut anspricht.

WICHTIG Um das Ansprechen der Schutzvorrichtung zu vermeiden:

- die Polarität der Batterie nicht vertauschen;
- die Maschine nicht ohne Batterie in Betrieb nehmen, um keine Betriebsstörungen des Ladereglers zu verursachen;
- darauf achten, dass kein Kurzschluss verursacht wird.

5.5 GEBRAUCH AN HÄNGEN (Abb. 5.13)

Die angegebenen Grenzen beachten (max. 10° - 17%).

⚠ ACHTUNG! An Hängen mit besonderer Vorsicht anfahren, um ein Aufbäumen der Maschine zu vermeiden. Ehe man bergab fährt, die Fahrgeschwindigkeit verringern

⚠ GEFAHR! Niemals den Rückwärtsgang einlegen, um beim Bergabfahren die Geschwindigkeit zu reduzieren: Dies könnte besonders bei rutschigem Untergrund zu einem Verlust der Fahrzeugkontrolle führen.

Mechanischer Antrieb

- **⚠ GEFAHR!** Bergab niemals mit dem Schalthebel in Leerlaufstellung oder ausgekuppelt fahren. Immer einen niedrigen Gang einlegen, wenn man die Maschine abstellt und unbewacht lässt.

Hydrostatischer Antrieb

Abhänge mit dem Drehzahlregler (siehe 4.21.2) in Position «N» hinabfahren, (um die Bremswirkung des hydrostatischen Antriebs zu nutzen) und, falls erforderlich, mit der Bremse die Geschwindigkeit weiter vermindern.

5.6 EINIGE TIPPS FÜR EINEN SCHÖNEN RASEN

1. Damit der Rasen schön, grün und weich bleibt, muss man gleichmäßig mähen, ohne das Gras zu reißen. Der Rasen kann aus

verschiedenen Grasarten bestehen. Bei häufigem Mähen wachsen Gräser, die viele Wurzeln bilden, mehr und es entsteht ein dichter Rasen; umgekehrt entwickeln sich bei unregelmäßigem Mähen hauptsächlich hohe Gräser und Unkraut (Kleeblatt, Gänseblümchen usw.)

2. Es ist immer empfehlenswert, das Gras zu mähen, wenn es trocken ist.
3. Die Schneidwerkzeuge müssen in gutem Zustand und gut geschliffen sein, damit der Schnitt sauber wird, ohne Ausfransungen, die zu einem Vergilben der Spitzen führen würden.
4. Der Motor muss mit maximaler Drehzahl laufen, um einen sauberen Schnitt des Rasens zu erzielen und um dem geschnittenen Gras einen wirkungsvollen Schub durch den Auswurfkanal zu verleihen.
5. Die Mähfrequenz muss im Verhältnis zum Wachstum des Grasses erfolgen, um zu vermeiden, dass das Gras zwischen einem Schnitt und dem andern zu stark wächst.
6. In den warmen und trockenen Jahreszeiten ist es zweckmäßig, das Gras etwas höher wachsen zu lassen, um das Austrocknen des Bodens zu vermindern.
7. Die optimale Höhe eines gepflegten Rasens beträgt ca. 4-5 cm, und bei jedem Mähen sollte dieser um nicht mehr als 1/3 der Gesamthöhe gekürzt werden. Wenn das Gras sehr hoch ist, ist es besser, in zwei Durchgängen in einem Abstand von einem Tag zu mähen, den ersten mit den Schneidwerkzeugen in maximaler Höhe und eventuell reduzierter Schnittbreite, den zweiten in der gewünschten Höhe. (Abb. 5.14)
8. Das Aussehen des Rasens wird besser, wenn die Schnitte in wechselnden Richtungen ausgeführt werden. (Abb. 5.15)
9. Wenn der Auswurfkanal mit Gras zu verstopfen droht, ist es angebracht, die Fahrgeschwindigkeit zu vermindern, denn sie kann im Hinblick auf den Zustand des Rasens zu hoch sein. Wenn das Problem anhält, sind schlecht geschärfte Schneidwerkzeuge oder verformte Flügelprofile wahrscheinliche Ursachen.
10. Besondere Vorsicht ist beim Mähen in der Nähe von Sträuchern und niedrigen Bordsteinen geboten, welche die waagrechte Ausrichtung der Schneidwerkzeugbaugruppe beeinträchtigen und deren Rand, sowie die Schneidwerkzeuge beschädigen könnten.

6. WARTUNG

6.1 EMPFEHLUNGEN FÜR DIE SICHERHEIT

⚠ ACHTUNG! *Setzen Sie sich unverzüglich mit Ihrem Händler oder einem Fachbetrieb in Verbindung, falls Probleme beim Betrieb folgender Teile auftreten*

- *Bremse,*
- *Einschalten und Anhalten der Schneidwerkzeuge,*
- *Zuschalten des Antriebs für Vorwärts- oder Rückwärtsfahrt.*

6.2 ZUGANG ZUM MOTOR (Abb. 6.1)

Durch Kippen der Motorabdeckung (1) hat man Zugang zum Motor und zu den unter der Abdeckung angebrachten mechanischen Baugruppen.

Dazu muss man:

- Die Maschine eben abstellen, die Schneidwerkzeugbaugruppe in die oberste Stellung bringen und unter den Rand Abstandhalter (2) von ca. 65 - 70 mm einfügen, um die Baugruppe während der folgenden Arbeitsschritte abzustützen;



MECHANISCHEM ANTRIEB

- die Feststellbremse anziehen;



HYDROSTATISCHEM ANTRIEB

- den Hebel zum Entsperren des Antriebs in die Position «EINGE LEGT» (4.2 Nr. 23) bringen, wobei die Feststellbremse gelöst sein muss, um die erforderliche Beweglichkeit des Hebels zur Regulierung der Geschwindigkeit zu garantieren.
- die Grasfangeinrichtung abnehmen;
- den Griff des Hebels (3) abschrauben und den Hebel auf «R» stellen;
- die Zugangsklappe (4) öffnen und die Befestigungsmutter (5) mit einem 13 mm Schraubenschlüssel abschrauben;
- den Hebel (6) loslassen, so dass sich das Schneidwerkzeug auf die Abstandhalter stützt, und seitlich versetzt halten, damit er nicht in einer der Sperrkerben eingerastet bleibt; die Basis des Sitzes (7) fassen und die Abdeckung nach hinten kippen.

Beim Schließen:

- sich vergewissern, dass der Auswurfkanal (8) gut am Halter (9) angebracht und auf der rechten Führung aufgelegt ist;

- den Hebel (3) in die Position «R» bringen und die Abdeckung (1) auf die Höhe der Hebel (3) und (6) senken;
- zuerst den Hebel (6) in seinen Sitz einführen, dann den Hebel (3) und die Abdeckung soweit senken, bis die Befestigungsschraube zentriert ist.

⚠ ACHTUNG! *Nach dem Herablassen der Abdeckung (1) prüfen ob:*

- *die Öffnung des Auswurfkanals (8) richtig in die hintere Auswurföffnung (10) einmündet und sich auf den Halter (11) stützt.*

Dann:

- die Befestigungsmutter (5) fest anziehen;
- den Hebel (6) in die Position «7» bringen und in die entsprechende Sperrkerbe einrasten lassen;
- die Abstandhalter (2) wegnehmen, den Griff des Hebels (3) und die Klappe (4) wieder montieren.

6.3 ORDENTLICHE WARTUNG

Die Tabelle soll Ihnen zu helfen, Ihre Maschine leistungsfähig und sicher zu erhalten. In ihr sind die wichtigsten Eingriffe und die jeweils vorgesehenen Intervalle angegeben.

In den seitlichen Feldern können Sie das Datum oder die Zahl der Betriebsstunden eintragen, zu denen der Eingriff vorgenommen wurde.

Maßnahme		Std.	Ausgeführt (Datum / Std.)						
1.	MASCHINE								
1.1	Kontrolle Befestigung und Schliff Schneidwerkzeuge ³⁾	25							
1.2	Auswechseln Schneidwerkzeuge ³⁾	100							
1.3	Kontrolle Antriebsriemen ³⁾	25							
1.4	Auswechseln Antriebsriemen ^{2) 3)}	–							
1.5	Kontrolle Steuerriemen Schneidwerkzeuge ³⁾	25							
1.6	Auswechseln Steuerriemen Schneidwerkzeuge ^{2) 3)}	–							
1.7	Kontrolle und Einstellung der Bremse ³⁾	25							
1.8	Kontrolle und Einstellung des Antriebs ³⁾	25							
1.9	Kontrolle Einschalten und Bremsen Schneidwerkzeuge ³⁾	25							
1.10	Kontrolle aller Befestigungen	25							
1.11	Allgemeine Schmierung ⁴⁾	25							
2.	MOTOR ¹⁾								
2.1	Motorölwechsel	...							
2.2	Kontrolle und Reinigung des Luftfilters	...							
2.3	Auswechseln des Luftfilters	...							
2.4	Kontrolle des Benzinfilters	...							
2.5	Auswechseln des Benzinfilters	...							
2.6	Kontrolle und Reinigung der Kontakte der Zündkerze	...							
2.7	Austausch der Zündkerze	...							

¹⁾ Im Handbuch des Motors die komplette Liste und die zeitlichen Abstände für die Arbeiten einsehen

²⁾ Setzen Sie sich bei den ersten Anzeichen des schlechten Betriebs mit Ihrem Händler in Verbindung.

³⁾ Diese Arbeit muss durch Ihren Händler oder einen Fachbetrieb ausgeführt werden.

⁴⁾ Die allgemeine Schmierung aller Gelenke sollte außerdem vor jedem längeren Stillstand der Maschine ausgeführt werden.

6.3.1 Motor (Abb. 6.2)

Die in der Gebrauchsanweisung des Motors angegebenen Vorschriften befolgen. Das Ablassen des Motoröls erfolgt mit Hilfe der mitgelieferten Spritze, nachdem man den Einfüllstutzen (1) abgeschraubt hat. Den Schlauch (2) auf der Spritze (3) anbringen und ihn weit in die Öffnung einführen, dann das ganze Motoröl absaugen. Zur vollständigen Leerung muss dieser Vorgang einige Mal wiederholt werden.

6.3.2 Hinterachse

Sie besteht aus einer geschlossenen Einheit und bedarf keiner Wartung. Sie unterliegt einer Dauerschmierung, die nicht ausgewechselt oder nachgefüllt werden muss.

6.3.3 Batterie (Abb. 6.3)

Es ist äußerst wichtig, eine akkurate Wartung der Batterie vorzunehmen, um sicherzustellen, dass sie eine lange Lebensdauer hat. Die Batterie Ihrer Maschine muss unbedingt geladen werden:

- bevor Sie die Maschine nach dem Kauf zum ersten Mal verwenden;
- vor jeder längeren Periode des Stillstands der Maschine;
- vor der Inbetriebnahme nach einer längeren Periode des Stillstands.

Den Ladevorgang, der in dem der Batterie beiliegenden Handbuch beschrieben ist, genau befolgen. Geschieht dies nicht oder wird die Batterie nicht geladen, können die Elemente der Batterie dauerhafte Schäden erleiden. Eine entladene Batterie **muss** so bald wie möglich geladen werden.

WICHTIG *Das Laden muss mit einem Gleichstromgerät durchgeführt werden. Andere Ladesysteme können der Batterie Schäden zufügen, die nicht zu beheben sind.*

Die Maschine ist mit einem Ladeanschluss (1) ausgestattet, der an den entsprechenden Anschluss des geeigneten Batterieladegerätes anzuschließen ist, das mitgeliefert wird (falls vorgesehen) oder auf Anfrage verfügbar ist (siehe 8.2).

WICHTIG *Dieser Ladeanschluss darf nur für die Verbindung mit dem vom Hersteller vorgesehenen Batterieladegerät verwendet werden. Für seine Verwendung:*

- die Hinweise befolgen, die in den Anleitungen des Ladegeräts aufgeführt sind;
- die Hinweise befolgen, die im Handbuch der Batterie aufgeführt sind.

6.3.4 Schmierien (Abb. 6.4)

Alle 100 Betriebsstunden sind zu schmieren:

- die Zapfen der Lenkung, mit den zwei Schmierbüchsen (1);
- das Gelenk des Antriebshebels, mit der Schmierbüchse (2), die über die Klappe an der Basis des Sitzes zugänglich ist.

6.4 EINGRIFFE AN DER MASCHINE

6.4.1 Ausrichtung der Schneidwerkzeugbaugruppe (Abb. 6.5)

Eine gute Einstellung der Schneidwerkzeugbaugruppe ist wichtig, um einen gleichmäßig gemähten Rasen zu erhalten. Im Falle des unregelmäßigen Schnittes den Reifendruck kontrollieren.

Falls dies nicht ausreichen sollte, um ein gleichmäßiges Mähergebnis zu erhalten, den Händler für notwendige Überprüfungen und für die Ausrichtung der Schneidwerkzeugbaugruppe kontaktieren.

6.4.2 Radwechsel (Abb. 6.6)

Bei eben abgestellter Maschine Unterlagen unter einem tragenden Element des Fahrgestells auf der Seite des zu wechselnden Rads anbringen. Die Räder werden durch einen Sprengring (1) gehalten, der mit einem Schraubenzieher herausgenommen werden kann.

HINWEIS *Im Falle des Wechselns eines oder beider Hinterräder muss man sich versichern, dass etwaige Differenzen des äußeren Durchmessers nicht größer als 8 bis 10 mm sind. Andernfalls sollte man, um unregelmäßige Schnittergebnisse zu vermeiden, die Schneidwerkzeugbaugruppe ausrichten.*

WICHTIG *Vor der erneuten Montage eines Rads muss die Achse mit Fett beschichtet werden. Den Sprengring (1) und die Unterlegscheibe (2) wieder sorgfältig einsetzen.*

6.4.3 Reparatur oder Wechsel der Reifen

Jeder Ersatz oder jede Reparatur eines Reifens als Folge eines Lochs muss von einem Reifenfachmann in der Art ausgeführt werden, die für den verwendeten Reifentyp vorgesehen ist.

6.4.4 Auswechseln einer Sicherung (Abb. 6.7)

An der Maschine sind einige Sicherungen (1) von verschiedenen Stärken vorgesehen, deren

Funktionen und Eigenschaften im Folgenden beschrieben werden:

- Sicherung 10 A = Absicherung der allgemeinen Stromkreise und des Leistungskreises der Steuerkarte. Das Ansprechen der Sicherung verursacht den Stillstand der Maschine und das vollständige Ausschalten der Kontrolllampe des Armaturenbretts.
- Sicherung 25 A = Absicherung des Ladestromkreises. Das Ansprechen der Sicherung zeigt sich durch zunehmende Abnahme der Batterieladung mit dementsprechenden Startschwierigkeiten.



Mit Motor Honda:

- - Sicherung 10 A = Absicherung der allgemeinen Stromkreise und des Leistungskreises der Steuerkarte. Das Ansprechen der Sicherung verursacht den Stillstand der Maschine und das vollständige Ausschalten der Kontrolllampe des Armaturenbretts.
- - Sicherung 25 A = Absicherung des Ladestromkreises. Das Ansprechen der Sicherung zeigt sich durch zunehmende Abnahme der Batterieladung mit dementsprechenden Startschwierigkeiten.
- - Sicherung T-6,3 A (träge) (2) = Absicherung der allgemeinen Stromkreise und des Leistungskreises der Steuerkarte. Das Ansprechen der Sicherung verursacht den Stillstand der Maschine und das vollständige Ausschalten der Kontrolllampen des Armaturenbretts.

Die Stärke ist jeweils auf der Sicherung angegeben.

WICHTIG *Eine durchgebrannte Sicherung muss immer durch eine Sicherung des gleichen Typs und der gleichen Leistung ersetzt werden, niemals durch eine Sicherung mit anderer Leistung.*

6.4.5 6.3.4 Auswechseln der Lampe (wenn vorgesehen) (Abb. 6.8)

Die Lampe (18 W) ist mit einem Bajonettverschluss im Lampensockel befestigt. Dieser wird mit Hilfe einer Flachzange entgegen dem Uhrzeigersinn gedreht und dann herausgezogen.

6.4.6 Ausbau, Ersatz und Wiedereinbau der Schneidwerkzeuge

⚠ ACHTUNG! *Bei Handhabung der Schneidwerkzeuge müssen immer Arbeitshandschuhe getragen werden.*

⚠ ACHTUNG! *Beschädigte oder verbogene Schneidwerkzeuge sind immer auszuwechseln; niemals versuchen, sie zu reparieren! STETS ORIGINAL SCHNEIDWERKZEUGE VERWENDEN!*

Auf dieser Maschine ist die Verwendung von Schneidwerkzeugen mit dem in der Tabelle auf Seite ii angegebenen Code vorgesehen. Aufgrund der Weiterentwicklung des Produkts könnten die oben genannten Schneidwerkzeuge im Laufe der Zeit durch andere ersetzt werden, die gleiche Eigenschaften der Austauschbarkeit und Betriebssicherheit aufweisen.

7. ANLEITUNG ZUR STÖRUNGSSUCHE

STÖRUNG	MÖGLICHE URSACHE	ABHILFE
1. Mit dem Zündschlüssel auf «EIN» bleibt die Kontrolllampe ausgeschaltet	<p>Auslösen des Schutzes der elektronischen Steuerkarte wegen:</p> <ul style="list-style-type: none"> - Batterie falsch angeschlossen - Polarität der Batterie vertauscht - Masseanschluss nicht in Ordnung - Batterie vollkommen entladen - Sicherung durchgebrannt - Steuerkarte feucht 	<p>Den Zündschlüssel auf «STOP» stellen und die Ursachen der Störung suchen:</p> <ul style="list-style-type: none"> - Anschlüsse prüfen (siehe 3.2) - Anschlüsse prüfen (siehe 3.2) - Anschlüsse prüfen (siehe 3.2) - Batterie laden (siehe 6.3.3) - Sicherung (10 A) auswechseln (siehe 6.4.4) - Mit lauwarmer Luft trocknen
2. Mit dem Zündschlüssel auf «STARTEN» blinkt die Kontrolllampe und der Anlasser funktioniert nicht	<ul style="list-style-type: none"> - Fehlende Voraussetzung zum Starten 	<ul style="list-style-type: none"> - Prüfen, ob die Bedingungen der Zustimmung erfüllt sind (siehe 5.2.a)
3. Mit dem Zündschlüssel auf «STARTEN» leuchtet die Kontrolllampe auf, aber der Anlasser funktioniert nicht	<ul style="list-style-type: none"> - Batterie nicht ausreichend geladen - Sicherung Ladestromkreis durchgebrannt - Fehlfunktion des Starterrelais 	<ul style="list-style-type: none"> - Batterie laden (siehe 6.2.3) - Sicherung (25 A) auswechseln (siehe 6.4.4) - Setzen Sie sich mit Ihrem Händler in Verbindung
4. Mit dem Zündschlüssel auf «STARTEN» schaltet der Anlasser ein, aber der Motor läuft nicht an	<ul style="list-style-type: none"> - Batterie nicht ausreichend geladen - Mangelnder Zufluss von Benzin - Schaden an der Zündanlage 	<ul style="list-style-type: none"> - Batterie laden (siehe 6.3.3) - Benzinstand prüfen (siehe 5.3.3) - Den Hahn öffnen (falls vorgesehen) (siehe 5.4.1) - Benzinflter überprüfen - Befestigung des Zündkerzensteckers überprüfen - Sauberkeit und korrekten Elektrodenabstand überprüfe
5. Anlassen erschwert oder Betrieb des Motors unregelmäßig	<ul style="list-style-type: none"> - Vergaserprobleme 	<ul style="list-style-type: none"> - Luftfilter reinigen oder auswechseln - Vergaserwanne reinigen - Tank leeren und frisches Benzin einfüllen - Benzinflter kontrollieren und ggf. auswechseln
6. Absinken der Leistung des Motors während des Mähens	<ul style="list-style-type: none"> - Fahrgeschwindigkeit im Verhältnis zur Schnitthöhe zu hoch 	<ul style="list-style-type: none"> - Fahrgeschwindigkeit vermindern und/oder Schnitthöhe anheben (siehe 5.4.5)
7. Der Motor geht aus und die Kontrolllampe blinkt	<p>Auslösen des Schutzes der elektronischen Steuerkarte wegen:</p> <ul style="list-style-type: none"> - Auslösen der Sicherheitseinrichtungen 	<p>Den Zündschlüssel auf «STOP» stellen und die Ursachen der Störung suchen:</p> <ul style="list-style-type: none"> - prüfen, ob die Bedingungen der Zustimmung erfüllt sind (siehe 5.2.b)

STÖRUNG	MÖGLICHE URSACHE	ABHILFE
8. Der Motor geht aus und die Kontrolllampe erlischt	<p>Auslösen des Schutzes der elektronischen Steuerkarte wegen:</p> <ul style="list-style-type: none"> – Batterie leer – Überlastung durch Laderegler – Batterie nicht angeschlossen (wackelnder Kontakt) 	<p>Den Zündschlüssel auf «STOP» stellen und die Ursachen der Störung suchen:</p> <ul style="list-style-type: none"> – Batterie laden (siehe 6.3.3) – Einen Autorisierten Kundendienst kontaktieren – Batterieanschlüsse prüfen (siehe 3.2)
9. Der Motor geht aus und die Kontrolllampe leuchtet weiter	<ul style="list-style-type: none"> – Motorprobleme 	<ul style="list-style-type: none"> – Einen Autorisierten Kundendienst kontaktieren
10. Die Schneidwerkzeuge schalten sich nicht zu oder stoppen nicht schnell genug wenn sie ausgekuppelt werden	<ul style="list-style-type: none"> – Probleme am Einschaltssystem 	<ul style="list-style-type: none"> – Setzen Sie sich mit Ihrem Händler in Verbindung
11. Schnitt ungleichmäßig und Grasaufnahme unzureichend	<ul style="list-style-type: none"> – Schneidwerkzeugbaugruppe nicht parallel zum Boden – Schlechter Schnitt der Schneidwerkzeuge – Fahrgeschwindigkeit im Verhältnis zur Höhe des zu mähenden Grases hoch – Verstopfung des Auswurfkanals 	<ul style="list-style-type: none"> – Reifendruck prüfen (siehe 5.3.2) – Ausrichtung der Schneidwerkzeugbaugruppe zum Boden wiederherstellen (siehe 6.4.1) – Setzen Sie sich mit Ihrem Händler in Verbindung – Fahrgeschwindigkeit vermindern und/oder Schneidwerkzeugbaugruppe anheben (siehe 5.4.5) – Warten, bis der Rasen trocken ist – Die Grasfangeinrichtung abnehmen und den Kanal entleeren (siehe 5.4.7)
12. Nicht normale Vibrationen während des Betriebs	<ul style="list-style-type: none"> – Die Schneidwerkzeugbaugruppe ist voller Gras – Die Schneidwerkzeuge sind nicht ausgewuchtet oder sind gelockert – Befestigungen gelockert 	<ul style="list-style-type: none"> – Die Schneidwerkzeugbaugruppe reinigen (siehe 5.4.10) – Setzen Sie sich mit Ihrem Händler in Verbindung – Befestigungsschrauben des Motors und des Fahrgestells überprüfen und festziehen
13. Bremsleistung unregelmäßig oder ungenügend	<ul style="list-style-type: none"> – Bremse nicht korrekt eingestellt 	<ul style="list-style-type: none"> – Setzen Sie sich mit Ihrem Händler in Verbindung
14. Unregelmäßiger Vortrieb, schlechter Antrieb bergauf, oder Neigung der Maschine zum Aufbäumen	<ul style="list-style-type: none"> – Probleme mit dem Antriebsriemen oder der Kupplungsvorrichtung 	<ul style="list-style-type: none"> – Setzen Sie sich mit Ihrem Händler in Verbindung
15. Wenn man bei laufendem Motor das Antriebspedal betätigt, bewegt sich die Maschine nicht	<ul style="list-style-type: none"> – Entriegelungshebel in Position «B» 	<ul style="list-style-type: none"> – Hebel in die Stellung «A» bringen (siehe 4.23)

STÖRUNG	MÖGLICHE URSACHE	ABHILFE
16. Die Maschine beginnt, auf ungewöhnliche Weise zu vibrieren	– Beschädigung oder lockere Teile	<ul style="list-style-type: none"> – Halten Sie die Maschine an und ziehen Sie das Zündkerzenkabel ab – Prüfen Sie, ob eventuell Beschädigungen vorhanden sind; – Kontrollieren, ob Teile sich gelöst haben und diese festziehen; – Die Kontrollen, Auswechsel- und Reparaturarbeiten in einem Fachbetrieb durchführen lassen

Wenn die Störungen nach den oben beschriebenen Eingriffen anhalten, ist Ihren Händler zu kontaktieren.

⚠ ACHTUNG! *Versuchen Sie niemals, schwierige Reparaturen auszuführen, ohne dazu die Mittel und die erforderlichen technischen Kenntnisse zu haben. Jeder Eingriff führt automatisch zum Verfall der Garantie und zur Ablehnung jeder Haftung des Herstellers.*

8. ZUBEHÖR

8.1

- BATTERIELADEGERÄT (Abb. 8.1 Nr. 41)

Erlaubt die Erhaltung des optimalen Ladezustandes der Batterie während der Stilllegung der Maschine und verlängert dadurch die Lebensdauer der Batterie.

- MULCHING™-KIT (Abb. 8.1 Nr. 42)

Zerhackt das geschnittene Gras fein und lässt es auf dem Rasen, als Alternative zum Sammeln in der Grasfangeinrichtung.

- ABDECKUNG (Abb. 8.1 Nr. 43)

Schützt die Maschine vor Staub, wenn sie nicht benutzt wird.

DICHIARAZIONE CE DI CONFORMITÀ (Istruzioni Originali)
(Direttiva Macchine 2006/42/CE, Allegato II, parte A)

1. La Società: ST. S.p.A. – Via del Lavoro, 6 – 31033 Castelfranco Veneto (TV) – Italy

2. Dichiaro sotto la propria responsabilità, che la macchina:

Tosaerba con conducente a bordo seduto (taglio erba)

a) Tipo / Modello Base:	F 72 FL - F 72 FL Hydro
c) Numero di Serie:	22A••RON000001 ÷ 99L••RON999999
d) Motore:	a scoppio

3. È conforme alle specifiche delle direttive:

- MD: 2006/42/EC
- OND: 2000/14/EC, ANNEX VI - 2005/88/EC
D. Lgs.262/2002, ANNEX VI, proc. 1 (Italy)

e) Ente certificatore: N. 0197 – TÜV Rheinland LGA Products GmbH
Tillystrasse 2, 90431 Nürnberg – Germany

- EMCD: 2014/30/EU
- RoHS II: 2011/65/EU - 2015/863/EU

4. Riferimento alle norme armonizzate:

EN ISO 5395-1:2013 + A1:2018
EN ISO 5395-3:2013 + A1:2017 + A2:2018
EN 55012:2007 + A1:2009
EN ISO 14982:2009
EN 63000:2018

g) Livello di potenza sonora misurato: 99 dB(A)
h) Livello di potenza sonora garantito: 100 dB(A)
i) Ampiezza di taglio: 71 cm

n) Persona autorizzata a costituire il Fascicolo Tecnico: ST. S.p.A.
Via del Lavoro, 6
31033 Castelfranco Veneto (TV) - Italia

o) Castelfranco Veneto, 01/10/2022

CEO Stiga Group

Sean Robinson



UK DECLARATION OF CONFORMITY

(Supply of Machinery (Safety) Regulations 2008, S.I. 2008 No. 1597, Annex II, part A)

1. The company: ST. S.p.A. – Via del Lavoro, 6 – 31033 Castelfranco Veneto (TV) – Italy
2. Hereby declares under its own responsibility that the machine:

Ride-on lawnmower with seated operator (grass cutting)

- | | |
|-----------------------|---------------------------------|
| a) Homologation type: | F 72 FL - F 72 FL Hydro |
| c) Serial number: | 22A••RON000001 ÷ 99L••RON999999 |
| d) Engine: | petrol |

3. Conforms to UK Regulations:

- S.I. 2008/1597 - Supply of Machinery (Safety) Regulations 2008
- S.I. 2001/1701 - Schedule 9 - Noise Emission in the Environment by Equipment for use Outdoors Regulations 2001
 - e) Notified body: N. 0197 – TÜV Rheinland LGA Products GmbH
Tillystrasse 2, 90431 Nürnberg – Germany
- S.I. 2016/1091 - Electromagnetic Compatibility Regulations 2016
- S.I. 2012/3032 - The Restriction of the Use of Certain Hazardous Substances in Electrical and Electronic Equipment Regulations 2012

4. Reference to harmonised standards:

EN ISO 5395-1:2013 + A1:2018
EN ISO 5395-3:2013 + A1:2017 + A2:2018
EN 55012:2007 + A1:2009
EN ISO 14982:2009
EN 63000:2018

- | | |
|----------------------------------|-----------|
| g) Measured sound power level: | 99 dB(A) |
| h) Guaranteed sound power level: | 100 dB(A) |
| i) Cutting width: | 71 cm |

- | | |
|---|--|
| n) Person authorised to compile the technical file: | ST. S.p.A.
Via del Lavoro, 6
31033 Castelfranco Veneto (TV) - Italia |
|---|--|

- | | |
|------------------------------------|----------------------------------|
| o) Castelfranco Veneto, 01/10/2022 | CEO Stiga Group
Sean Robinson |
|------------------------------------|----------------------------------|



UK Importer: STIGA LTD
Unit 8, Bluewater Estate Plympton,
Devon, PL7 4JH, England



<p>FR (Traduction de la notice originale)</p> <p>Déclaration CE de Conformité (Directive Machines 2006/42/CE, Annexe II, partie A)</p> <p>1. La Société</p> <p>2. Déclare sous sa propre responsabilité que la machine : Tondeuse à gazon à conducteur assis/ coupe du gazon</p> <p>a) Type / Modèle de Base c) Série d) Moteur: moteur essence</p> <p>3. Est conforme aux prescriptions des directives :</p> <p>e) Organisme de certification 4. Renvoi aux Normes harmonisées g) Niveau de puissance sonore mesuré h) Niveau de puissance sonore garanti i) Largeur de coupe n) Personne habilitée à établir le Dossier Technique : o) Lieu et Date</p>	<p>EN (Translation of the original instruction)</p> <p>EC Declaration of Conformity (Machine Directive 2006/42/EC, Annex II, part A)</p> <p>1. The Company</p> <p>2. Herby declares under its own responsibility that the machine: ride-on lawnmower with seated operator/ Grass cutting</p> <p>a) Type / Base Model c) Serial number d) Motor: petrol</p> <p>3. Conforms to directive specifications:</p> <p>e) Certifying body 4. Reference to harmonised Standards g) Sound power level measured h) Sound power level guaranteed i) Range of cut n) Person authorised to create the Technical Folder: o) Place and Date</p>	<p>DE (Übersetzung der Originalbetriebsanleitung)</p> <p>EG-Konformitätserklärung (Maschinenrichtlinie 2006/42/EG, Anhang II, Teil A)</p> <p>1. Die Gesellschaft</p> <p>2. Erklärt auf eigene Verantwortung, dass die Maschine: Aufsitzmäher / Rasenschnitt</p> <p>a) Typ / Basismodell c) Seriennummer d) Motor: Verbrennungsmotor</p> <p>3. Den Anforderungen der folgenden Richtlinien entspricht: e) Zertifizierungsstelle 4. Bezugnahme auf die harmonisierten Normen g) Gemessener Schallleistungspegel h) Garantiierter Schalleleistungspegel i) Schnittbreite n) Zur Verfassung der technischen Unterlagen befugte Person: o) Ort und Datum</p>
<p>NL (Vertaling van de oorspronkelijke gebruiksaanwijzing)</p> <p>EG-verklaring van overeenstemming (Richtlijn Machines 2006/42/CE, Bijlage II, deel A)</p> <p>1. Het bedrijf</p> <p>2. Verklaart onder zijn eigen verantwoordelijkheid dat de machine: Grasmaaier met zittende bediener / grasmaaier</p> <p>a) Type / Basismodel c) Seriennummer d) Motor: benzinemotor</p> <p>3. Voldoet aan de specificaties van de richtlijnen: e) Certificatie-instituut 4. Verwijzing naar de Geharmoniseerde normen g) Gemeten niveau van geluidsvermogen h) Gearandeerd niveau van geluidsvermogen i) Snijbreedte n) Bevoegd persoon voor het opstellen van het Technisch Dossier o) Plaats en Datum</p>	<p>ES (Traducción del Manual Original)</p> <p>Declaración de Conformidad CE (Directiva Máquinas 2006/42/CE, Anexo II, parte A)</p> <p>1. La Empresa</p> <p>2. Declara bajo su propia responsabilidad que la máquina: Cortadora de pasto con conductor sentado/ Corte hierba</p> <p>a) Tipo / Modelo Base c) Matricula d) Motor: motor de explosión</p> <p>3. Cumple con las especificaciones de las directivas: e) Ente certificador 4. Referencia a las Normas armonizadas g) Nivel de potencia sonora medido h) Nivel de potencia sonora garantizado i) Amplitud de corte n) Persona autorizada a realizar el Manual Técnico: o) Lugar y Fecha</p>	<p>PT (Tradução do manual original)</p> <p>Declaração CE de Conformidade (Diretiva de Máquinas 2006/42/CE, Anexo II, parte A)</p> <p>1. A Empresa</p> <p>2. Declara sob a própria responsabilidade que a máquina: Corta-relvas para operador sentado/ corte da relva</p> <p>a) Tipo / Modelo Base c) Matricula d) Motor: motor a explosão</p> <p>3. É conforme às especificações das diretivas: e) Órgão certificador 4. Referência às Normas harmonizadas g) Nivel medido de potência sonora h) Nivel garantido de potência sonora i) Amplitude de corte n) Pessoa autorizada a elaborar o Caderno Técnico o) Local e Data</p>
<p>EL (Μετάφραση του πρωτοτύπου των οδηγιών χρήσης)</p> <p>ΕΚ-Δήλωση συμμόρφωσης (Οδηγία Μηχανών 2006/42/CE, Παράρτημα II, μέρος Α)</p> <p>1. Η Εταιρία</p> <p>2. Δηλώνει υπεύθυνα ότι η μηχανή: Χλοοκοπτικό траκτέρ με εποχούμενο χειριστή/ κοπή της χλόης</p> <p>a) Τύπος / Βασικό Μοντέλο c) Αριθμός μητρώου d) Κινητήρας: κινητήρας εσωτερικής ανάφλεξης</p> <p>3. Συμμορφώνεται με τις προδιαγραφές της οδηγίας: e) Οργανισμός πιστοποίησης</p> <p>4. Αναφορά στους Κανονισμούς εναρμόνισης g) Στάθμη μέτρησης ακουστικής ισχύος h) Στάθμη εγγυημένης ακουστικής ισχύος i) Εύρος κοπής n) Εξουσιοδοτημένο άτομο για την κατάρτιση του Τεχνικού Φυλλαδίου: o) Τόπος και Χρόνος</p>	<p>TR (Orijinal Talimatların Tercümesi)</p> <p>AT Uygunluk Beyanı (2006/42/CE Makine Direktifi, Ek II, bölüm A)</p> <p>1. Şirket</p> <p>2. Şahsi sorumluluğunda aşağıdaki makinenin: Oturan sürücülü çim biçme makinesi / çim kesimi</p> <p>a) Tip / Standart model c) Sicil numarasi d) Motor: patlamali motor</p> <p>3. Aşağıdaki direktiflerin özelliklerine uygun olduğunu beyan etmektedir: e) Sertifikalandıran kurum 4. Harmonize standartlara atf g) Ölçülen ses gücü seviyesi h) Garanti edilen ses gücü seviyesi i) Kesim genişliği n) Teknik Dosyayı oluşturmaya yetkili kişi: o) Yer ve Tarih</p>	<p>BG (Превод на оригиналните инструкции)</p> <p>EO декларация за съответствие (Директива Машина 2006/42/EO, Приложение II, част А)</p> <p>1. Дружеството</p> <p>2. На собствена отговорност декларира, че машината: Косачка със седнал водач/ рязане на трева</p> <p>a) Вид / Базисен модел b) Месец / година на производство в) Сериян номер г) Мотор: мотор с вътрешно горене</p> <p>3. Е в съответствие със спецификата на директивите: d) Сертифициращ орган 4. Базирано на хармонизираните норми ж) Ниво на измерена акустична мощност и) Гарантирано ниво на акустична мощност й) Широчина на косене р) Лице, упълномощено да състави Техническата Документация: o) Място и дата</p>

<p>NO (Oversættelse av original bruksanvisning)</p> <p>EF- Samsvarserklæring (Maskindirektiv 2006/42/EF, Vedlegg II, del A)</p> <ol style="list-style-type: none"> 1. Firmaet 2. Erklærer på eget ansvar at maskinen: Sittegressklipper / gressklipping a) Type / Modell c) Serienummer d) Motor: forbrenningsmotor 3. Oppfyller kravene i direktivene: e) Sertifiseringsorgan 4. Henvisning til harmoniserte standarder g) Målt lydeffektivnivå h) Garantert lydeffektivnivå i) Klippebredde n) Person som har fullmakt til å utferdige teknisk dokumentasjon: o) Sted og dato 	<p>SV (Översättning av bruksanvisning i original)</p> <p>EG-försäkran om överensstämmelse (Maskindirektiv 2006/42/EG, bilaga II, de la)</p> <ol style="list-style-type: none"> 1. Företaget 2. Försäkrar på eget ansvar att maskinen Akgräsklippare / gräsklipping a) Typ / Basmodell c) Serienummer d) Motor: förbränningsmotor 3. Överensstämmer med föreskrifterna i direktivet e) Intygsorgan_ Anmält organ 4. Referens till harmoniserade standarder g) Uppmått ljudeffektivnivå h) Garanterad ljudeffektivnivå i) Skärbredd n) Auktoriserad person för upprättandet av den tekniska dokumentationen: o) Ort och datum 	<p>DA (Oversættelse af den originale bruksanvisning)</p> <p>EF-overensstemmelseserklæring (Maskindirektiv 2006/42/EF, bilag II, del A)</p> <ol style="list-style-type: none"> 1. Firmaet 2. Erklærer på eget ansvar, at maskinen: Havetraktor/ klipping af græsset a) Type / Model c) Serienummer d) Motor: forbrændingsmotor 3. Er i overensstemmelse med specifikationerne ifølge direktiverne: e) Certificeringsorgan 4. Henvisning til harmoniserede standarder g) Målt lydeffektivniveau h) Garanteret lydeffektivniveau i) Klippebredde n) Person, der har bemyndigelse til at udarbejde det tekniske dossier: o) Sted og dato
<p>FI (Alkupe räisten ohjeiden käännös)</p> <p>EY-VAATIMUSTENMUKAISUUSVAKUUTUS (Konedirektiivi 2006/42/EY, Liite II, osa A)</p> <ol style="list-style-type: none"> 1. Yritys 2. Vakuuttaa omalla vastuullaan, että kone: Päältäajettava ruohonleikkuri / ruohonleikkuu a) Typpi / Perusmalli c) Sarjanumero d) Moottori : räjähdysmoottori 3. On yhdenmukainen seuraavien direktiivien asettamien vaatimusten kanssa: e) Sertifiointiryitys 4. Viitataan harmonisoituihin standardeihin g) Mitattu äänitehotaso h) Taattu äänitehotaso i) Leikkuleveys n) Teknisten asiakirjojen laatimiseen valtuutettu henkilö: o) Paikka ja päivämäärä 	<p>CS (Překlad původního návodu k používání)</p> <p>ES – Prohlášení o shodě (Směrnice o Strojních zařízeních 2006/42/ES, Příloha II, část A)</p> <ol style="list-style-type: none"> 1. Společnost 2. Prohlašuje na vlastní odpovědnost, že stroj: Sekačka se sedící obsluhou/ sekačka na trávu a) Typ / Základní model c) Výrobní číslo d) Motor: spalovací motor 3. Je ve shodě s nařízeními směrnice: e) Certifikační orgán 4. Odkazy na Harmonizované normy g) Naměřená úroveň akustického výkonu h) Zaručená úroveň akustického výkonu i) Šírka řezání n) Osoba autorizovaná pro vytvoření Technického spisu: o) Místo a Datum 	<p>PL (Tłumaczenie instrukcji oryginalnej)</p> <p>Deklaracja zgodności WE (Dyrektywa maszynowa 2006/42/WE, Załącznik II, część A)</p> <ol style="list-style-type: none"> 1. Spółka 2. Oświadczam na własną odpowiedzialność, że maszyna: Kosiarzka z operatorem jadącym, w pozycji siedzącej na maszynie/ cięcie trawy a) Typ / Model podstawowy c) Numer seryjny d) Silnik: silnik o zapłonie iskrowym 3. Spełnia podstawowe wymagania następujących Dyrektyw: e) Jednostka certyfikująca 4. Odniesienie do Norm zharmonizowanych g) Zmierzony poziom mocy akustycznej h) Gwarantowany poziom mocy akustycznej i) Szerokość cięcia n) Osoba upoważniona do zredagowania Dokumentacji technicznej: o) Miejsce i data
<p>HU (Eredeti használati utasítás fordítása)</p> <p>EK-megfelelőségi nyilatkozata (2006/42/EK gépirányelv, II. melléklet "A" rész)</p> <ol style="list-style-type: none"> 1. Alulírott Vállalat 2. Felelősségének teljes tudatában kijelenti, hogy az alábbi gép: Vezetőüléssel fűnyírógép/ fűnyírás a) Típus / Alaptípus c) Gyártási szám d) Motor: robbanómotor 3. Megfelel az alábbi irányelvek előírásainak: e) Tanúsító szerv 4. Hivatkozás a harmonizált szabványokra g) Mért zajteljesítmény szint h) Garantált zajteljesítmény szint i) Vágási szélesség n) Műszaki Dosszié szerkesztésére felhatalmazott személy: o) Helye és ideje 	<p>RU (Перевод оригинальных инструкций)</p> <p>Декларация соответствия нормам ЕС (Директива о машинном оборудовании 2006/42/ЕС, Приложение II, часть А)</p> <ol style="list-style-type: none"> 1. Предприятие 2. Заявляет под собственную ответственность, что машина: Ездывая косилка с водителем / стрижка газона a) Тип / Базовая модель c) Паспорт d) Двигатель: двигатель внутреннего сгорания 3. Соответствует требованиям следующих директив: e) Сертифицирующий орган 4. Ссылки на гармонизированные нормы g) Измеренный уровень звуковой мощности h) Гарантируемый уровень звуковой мощности i) Амплитуда кошения n) Лицо, уполномоченное на подготовку технической документации: o) Место и дата 	<p>HR (Prijevod originalnih uputa)</p> <p>EK Izjava o sukladnosti (Direktiva 2006/42/EZ o strojevima, dodatak II, dio A)</p> <ol style="list-style-type: none"> 1. Tvrtka: 2. pod vlastitom odgovornošću izjavljuje da je stroj: Sjedeća kosilica trave s operatorom/ košenje trave a) Vrsta / Osnovni model c) Matični broj d) Motor: motor s unutarnjim izgaranjem 3. sukladan s temeljnim zahtjevima direktiva: e) Certificacijsko tijelo 4. Primijenjene su sljedeće harmonizirane norme: g) Izmjerena razina zvučne snage h) Zajamčena razina zvučne snage i) Širina rezanja n) Osoba ovlaštena za pravljenje Tehničke datoteke: o) Mjesto i datum

<p>SL (Prevod izvirnih navodil)</p> <p>ES izjava o skladnosti (Direktiva 2006/42/ES) , priloga II, del A)</p> <ol style="list-style-type: none"> 1. Družba 2. pod lastno odgovornostjo izjavlja, da je stroj: Traktorska kosilnica/ košnja trave a) Tip / osnovni model c) Serijska številka d) Motor: motor z notranjim izgorevanjem 3. Skladen je z določili direktiv : e) Ustanova, ki izda potrdilo 4. Sklicevanje na usklajene predpise g) Izmerjen nivo zvočne moči h) Zagotovljen nivo zvočne moči i) Obseg košnje n) Oseba, pooblaščenca za sestavo tehnične knjižice: o) Kraj in datum 	<p>ET (Algupārase kasutusjuhendi tōlge)</p> <p>EŪ vastavusdeklaratsioon (Masinadirektiiv 2006/42/EŪ, Lisa II, osa A)</p> <ol style="list-style-type: none"> 1. Firma 2. Kinnitab omal vastutusel, et masin: Istuva juhiga muruniitja / muruniitja a) Tüüp / Põhimudel c) Matrikkel d) Mootor: Sise põlemismootor 3. Vastab direktiivide nõuetele: e) Kinnitav asutus 4. Viide ühtlustatud standarditele g) Mõõdetud helivõimsuse tase h) Garanteeritud helivõimsuse tase i) Lõikelaius n) Tehnilise Lehe autoriseeritud koostaja: o) Koht ja Kuupäev 	<p>SK (Preklad pôvodného návodu na použitie)</p> <p>ES vyhlásenie o zhode (Smernica o Strojnych zariadeniach 2006/42/ES, Priloha II, časť A)</p> <ol style="list-style-type: none"> 1. Spoločnosť 2. Vyhlasuje na vlastnú zodpovednosť, že stroj: Kosačka so sediacou obsluhou/ kosačka na trávu a) Typ / Základný model c) Výrobné číslo d) Motor: spaľovací motor 3. Je v zhode s nariadeniami smerníc: e) Certifikačný orgán 4. Odkaz na Harmonizované normy g) Nameraná úroveň akustického výkonu h) Zaručená úroveň akustického výkonu i) Šírka kosenia j) Čistý inštalovaný výkon n) Osoba autorizovaná na vytvorenie Technického spisu: o) Miesto a Dátum
<p>RO (Traducerea manualului fabricantului)</p> <p>CE -Declaratie de Conformitate (Directiva Maşini 2006/42/CE, Anexa II, partea A)</p> <ol style="list-style-type: none"> 1. Societatea 2. Declară pe propria răspundere că maşina: Maşină de tuns iarba cu şofer la volan/ tăiat iarba a) Tip / Model de bază c) Număr de serie d) Motor: motor cu combustie 3. Este în conformitate cu specificaţiile directivelor: e) Organism de certificare 4. Referinţă la Standardele armonizate g) Nivel de putere sonoră măsurat h) Nivel de putere sonoră garantat i) Lăţimea de tăiere n) Persoană autorizată să întocmească Dosarul Tehnic o) Locul şi Data 	<p>LT (Originalių instrukcijų vertimas)</p> <p>EB atitikties deklaracija (Mašinių direktyva 2006/42/CE, Priedas II, dalis A)</p> <ol style="list-style-type: none"> 1. Bendrovė 2. Prisiima atsakomybę, kad įrenginys: Balninė vežjamoji su sėdinčiu operatoriumi / Žolės pjovimas a) Tipas / Bazinis Modelis c) Serijos numeris d) Variklis: vidaus degimo variklis 3. Atitinka direktyvose pateiktas specifikacijas: e) Sertifikavimo įstaiga 4. Nuoroda į suderintas Normas g) Išmatuotas garso galios lygis h) Užtikrinamas garso galios lygis i) Pjovimo plotis n) Autorizuotas asmuo sudaryti Techninę Dokumentaciją: o) Vieta ir Data 	<p>LV (Instrukciju tulkojums no oriģinālvalodas)</p> <p>EK atbilstības deklarācija (Direktīva 2006/42/EK par mašīnām, pielikums II, daļa A)</p> <ol style="list-style-type: none"> 1. Uzņēmums 2. Uzņemoties par to pilnu atbildību, paziņo, ka mašīna: Sēžot vadāma zālienu pļaujmašīna/ zāles pļaušana a) Tips / Bāzes modelis c) Sērijas numurs d) Motors: iekšdedzes motors 3. Atbilst šādu direktīvu prasībām: e) Sertifikācijas iestāde 4. Atsauc uz harmonizētiem standartiem g) Izmērtais skaņas intensitātes līmenis h) Garantētais skaņas intensitātes līmenis i) Pļaušanas platums n) Pilnvarotais darbinieks, kas sagatavoja tehnisko dokumentāciju: o) Vieta un datums

IT • Il contenuto e le immagini del presente manuale d'uso sono stati realizzati per conto di ST. S.p.A. e sono tutelati da diritto d'autore – È vietata ogni riproduzione o alterazione anche parziale non autorizzata del documento.

BG • Съдържанието и изображенията в настоящото ръководство са извършени за ST. S.p.A. и са защитени с авторски права – Забранява се всяко неотторизирано възпроизвеждане или промяна, дори и отчасти на документа.

CS • Obsah a obrázky v tomto návodu k použití byly zpracovány jménem společnosti ST. S.p.A. a jsou chráněny autorským právem – Reprodukce či nepovolené pozměňování tohoto dokumentu, a to i částečně, je zakázáno.

DA • Indhold og illustrationer i denne vejledning er blevet skabt på vegne af ST. S.p.A. og er beskyttet af ophavsret – Enhver gengivelse eller ændring, også delvis, af dokumentet uden autorisation hertil er forbudt.

DE • Inhalt und Bilder dieser Bedienungsanleitung wurden im Namen von ST. S.p.A. erstellt und sind urheberrechtlich geschützt – Jede nicht genehmigte Vervielfältigung oder Veränderung, auch auszugsweise, dieses Dokuments ist verboten.

EL • Το περιεχόμενο και οι εικόνες στο παρόν εγχειρίδιο χρήσης δημιουργήθηκαν για λογαριασμό της εταιρείας ST. S.p.A. και προστατεύονται από πνευματικά δικαιώματα – Απαγορεύεται οποιαδήποτε αναπαραγωγή ή τροποποίηση, έστω και μερική, του εγγράφου χωρίς έγκριση.

EN • The content and images in this User Manual were produced expressly for ST. S.p.A. and are protected by copyright – any unauthorized reproduction or modification to the document, either partially or in full, is prohibited.

ES • El contenido y las imágenes del presente manual de uso han sido creados por ST. S.p.A. y están protegidos por los derechos de autor – Se prohíbe toda reproducción o modificación, incluso parcial, no autorizada del documento.

ET • Käesoleva kasutusjuhendi sisu ja kujutised on toodetud konkreetselt ettevõttele ST. S.p.A. ja neile rakendub autorikaitse seadus – dokumendi igasugune osaline või täielik ilma loata reprodutseerimine või muutmine on keelatud.

FI • Tämän käyttöoppaan sisältö ja kuvat on valmistettu ST. S.p.A. -yhtiön toimesta ja niitä suojaa tekijänoikeuslaki. – Asiakirjan kaikenlaisen kopiointien tai muuttaminen, osittainkin, on kielletty ilman erityistä lupaa.

FR • Le contenu et les images du présent manuel d'utilisation ont été réalisés pour le compte de ST. S.p.A. et sont protégés par un droit d'auteur – Toute reproduction ou modification non autorisée, même partielle, du document, est interdite.

HR • Sadržaj i slike u ovom priručniku za uporabu izrađeni su za tvrtku ST. S.p.A. te su obuhvaćeni autorskim pravima – Zabranjuje se neovlašteno umnožavanje ili prilagodba, djelomična ili u cijelosti, ovog dokumenta.

HU • Ennek a használati útmutatónak a tartalma és a benne szereplő képek kizárólag a ST. S.p.A. számára készültek és szerzői joggal védettek – tilos a dokumentum bármely részének vagy egészének engedély nélküli sokszorosítása és módosítása.

LT • Šio naudotojo vadovo turinys ir paveikslėliai skirti tik „ST. S.p.A.“ ir yra saugomi autorių teisėmis – dokumentą atgaminti ar modifikuoti, visiškai arba iš dalies, yra draudžiama.

LV • Šīs lietotāja rokasgrāmatas saturs un attēli ir veidoti tikai ST. S.p.A. un ir aizsargāti ar autortiesībām. Jebkāda dokumenta vai tā daļas prettiesiska kopēšana vai pārveide ir stingri aizliegta.

NL • De inhoud en de afbeeldingen van deze gebruikshandleiding werden gerealiseerd voor rekening van ST. S.p.A. en zijn beschermd door het auteursrecht – Elke niet-geautoriseerde reproductie of wijziging, ook gedeeltelijke, van het document is verboden.

NO • Innholdet og bildene i denne brukerveiledningen er utført på oppdrag fra ST. S.p.A. og er beskyttet ved opphavsrett – Enhver gjengivelse eller endring, selv kun delvis, er forbudt.

PL • Treść oraz ilustracje zawarte w niniejszej instrukcji obsługi powstały na zlecenie spółki ST. S.p.A. i są chronione prawami autorskimi – Zabrania się wszelkiego kopiowania bądź modyfikowania, także częściowego, niniejszego dokumentu bez uzyskania stosownej zgody.

PT • As imagens e os conteúdos contidos no presente Manual do Utilizador foram expressamente criados para uso exclusivo da ST. S.p.A., encontrando-se protegidos por direitos de autor. Qualquer tipo de reprodução ou alteração, parcial ou integral, não autorizadas deste Manual estão expressamente proibidas.

RO • Conținutul și imaginile din manualul de utilizare de față au fost realizate în numele ST. S.p.A. și sunt protejate de drepturi de autor – Este interzisă orice reproducere sau modificare chiar și parțială neautorizată a documentului.

RU • Тесты и изображения, содержащиеся в настоящем руководстве, были созданы в интересах ST. S.p.A. и защищены авторскими правами – Любое несанкционированное воспроизведение или изменение документа запрещено.


SK • Obsah a obrázky v tomto návode na používanie boli spracované menom spoločnosti ST. S.p.A. a sú chránené autorským právom – Reprodukcie či nepovolené pozmeňovanie tohto dokumentu, a to aj čiastočné, je zakázané.

SL • Vsebine in slike v tem uporabniškem priručniku so izdelane za podjetje ST. S.p.A. in so zaščitenе z avtorskimi pravicami – vsakršno nepooblaščenо razmnoževanje ali spreminjanje dokumenta, v celoti ali delno, je prepovedano.

SV • Innehållet och bilderna i denna användarhandbok har framställts för ST. S.p.A. och skyddas av upphovsrätt – all form av reproduktion eller ändring, även partiell, som inte auktoriserats är förbjuden.

TR • Bu Kullanıcı Kılavuzundaki içerik ve resimler açıkça ST. S.p.A. için üretilmiştir ve telif hakkı ile korunmaktadır – dokümanın izinsiz olarak tamamen ya da kısmen herhangi bir şekilde çoğaltılması ya da değiştirilmesi yasaktır.



	 LWA dB
Type:	
Art.N -s/n	



FR

Cet appareil,
ses accessoires,
piles et cordons
se recyclent

REPRISE
À LA LIVRAISON



OU

À DÉPOSER
EN MAGASIN



OU

À DÉPOSER
EN DÉCHÈTERIE



Points de collecte sur www.quefairedemesdechets.fr
Privilégiez la réparation ou le don de votre appareil !



FR



ST. S.p.A.

Via del Lavoro, 6

31033 Castelfranco Veneto (TV) ITALY

STIGA LTD (UK Importer)

Unit 8, Bluewater Estate Plympton,

Devon, PL7 4JH, England