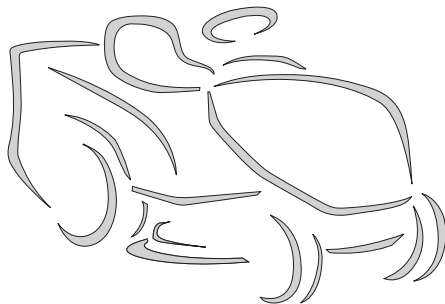


F 72 FL
F 72 FL Hydro



IT Tosaerba con conducente a bordo seduto - MANUALE DI ISTRUZIONI

ATTENZIONE: prima di usare la macchina, leggere attentamente il presente libretto.

BG Косачка със седнал водач - УПЪТВАНЕ ЗА УПОТРЕБА

ВНИМАНИЕ: преди да използвате машината прочетете внимателно настоящата книжка.

BS Traktorska kosilica (traktorčić) - UPUTSTVO ZA UPOTREBU

PAŽNJA: prije nego što koristite ovu mašinu, pažljivo pročitate priručnik s uputama.

CS Sekačka se sedící obsluhou - NÁVOD K POUŽITÍ

UPOZORNĚNÍ: před použitím stroje si pozorně přečtěte tento návod k použití.

DA Havetraktor - BRUGSANVISNING

ADVARSEL: læs instruktionsbogen omhyggeligt igennem, før du tager denne maskine i brug.

DE Aufsitzmäher (Rasenmäher mit Fahrersitz mit sitzendem Benutzer)
GEBRAUCHSANWEISUNG

ACHTUNG: vor inbetriebnahme des Geräts die Gebrauchsanleitung aufmerksam lesen.

EL Χλοοκοπτικό τρακτέρ με εποχούμενο χειριστή - ΟΔΗΓΙΕΣ ΧΡΗΣΗΣ

ΠΡΟΣΟΧΗ: πριν χρησιμοποιήσετε το μηχάνημα, διαβάστε προσεκτικά το παρόν εγχειρίδιο.

EN Ride-on lawnmower with seated operator - OPERATOR'S MANUAL

WARNING: read thoroughly the instruction booklet before using the machine.

ES Cortadora de pasto con conductor sentado
MANUAL DE INSTRUCCIONES

ATENCIÓN: antes de utilizar la máquina, leer atentamente el presente manual.

ET Istuva juhiga muruniitja - KASUTUSJUHEND

TÄHELEPANU: enne masina kasutamist lugeda tähelepanelikult antud kasutusjuhendit.

FI Päältäajettava ruohonleikkuri - KÄYTTÖOHJEET

VAROITUS: lue käyttöopas huolellisesti ennen koneen käyttöä.

FR Tondeuse à gazon à conducteur assis - MANUEL D'UTILISATION

ATTENTION: lire attentivement le manuel avant d'utiliser cette machine.

HR Sjedeća kosilica trave s operaterom - PRIRUČNIK ZA UPORABO

POZOR: prije uporabe stroja, pažljivo pročitate ovaj priručnik.

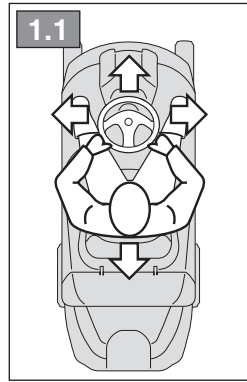
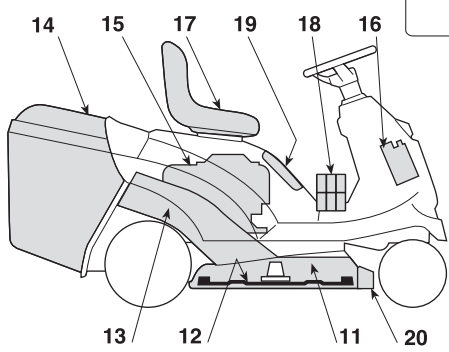
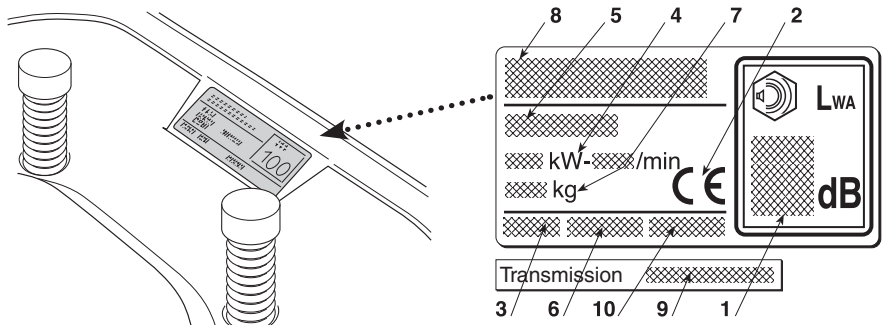
HU Vezetőüléssel fűnyírógép - HASZNÁLATI UTASÍTÁS

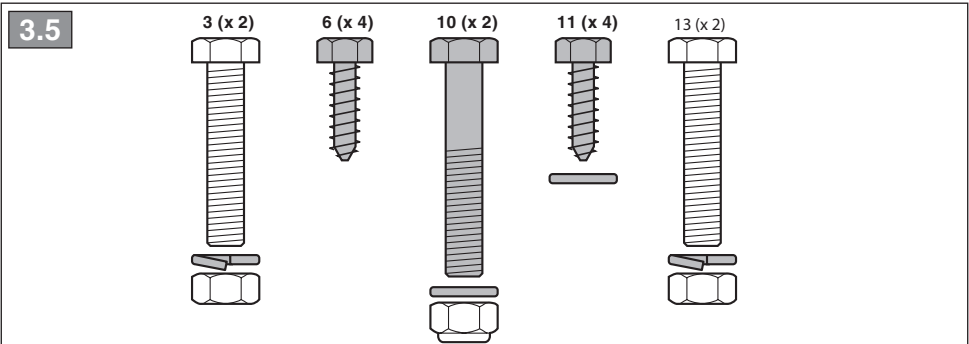
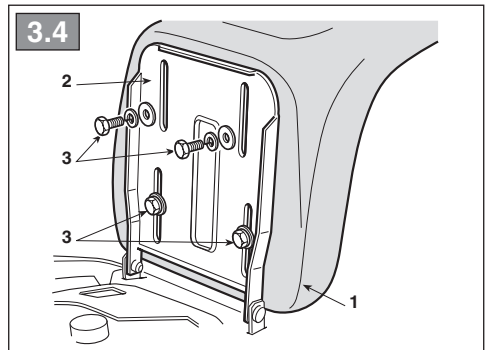
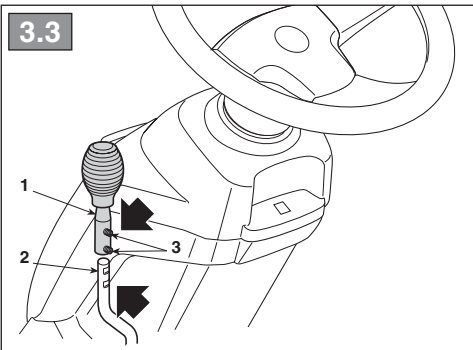
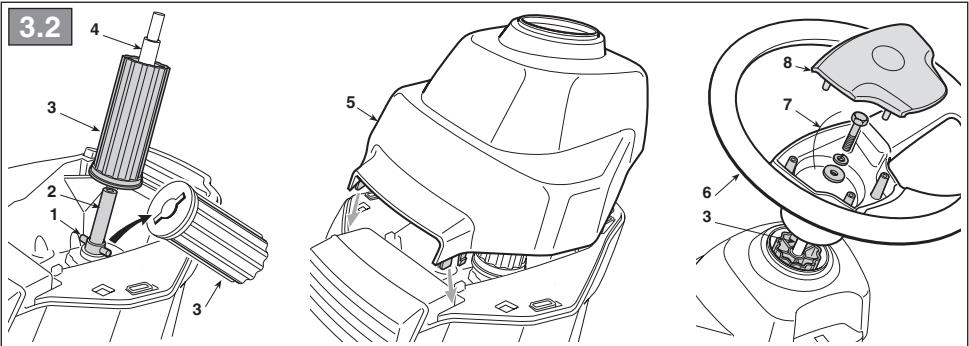
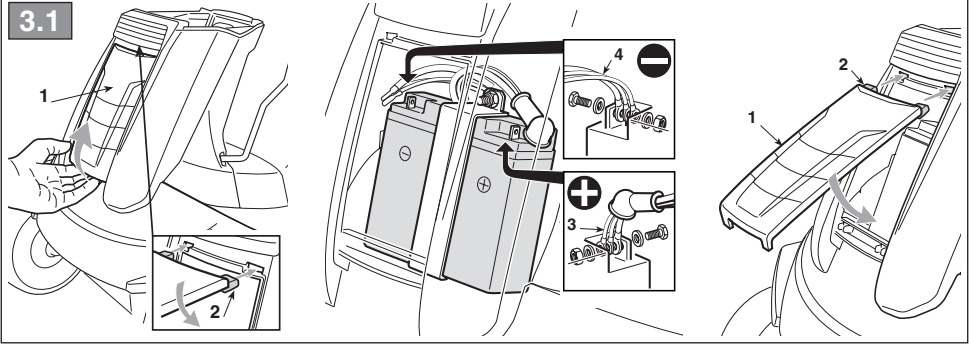
FIGYELEM! a gép használatá előtt olvassa el figyelmesen a jelen kézikönyvet.



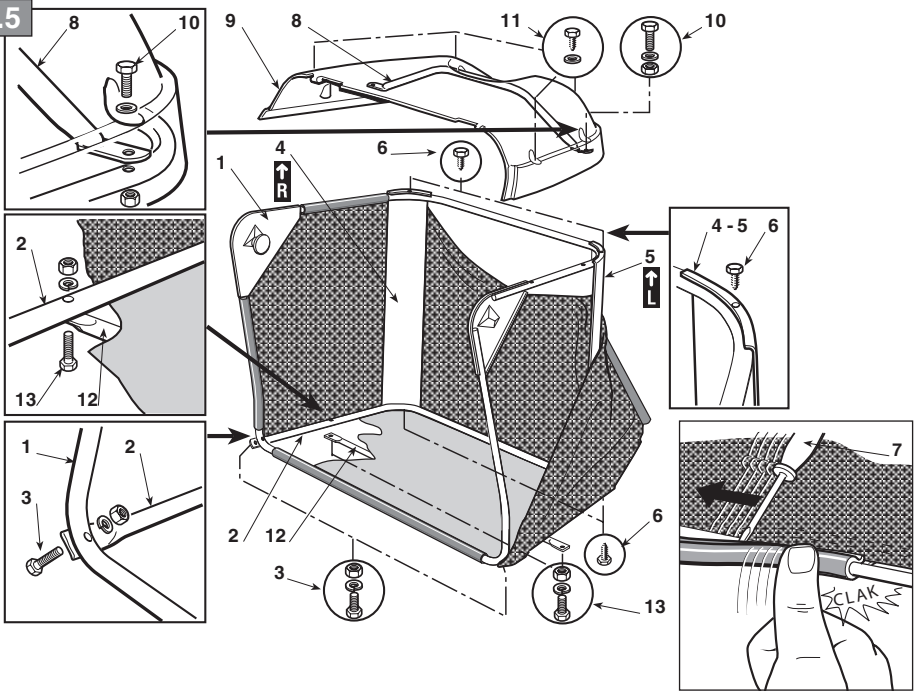
- LT** **Balninė vejapjovė su sėdinčiu operatoriumi**
NAUDOJIMO INSTRUKCIJOS
DĖMESIO: prieš naudojant įrenginį, atidžiai perskaityti šį naudotojo vadovą.
- LV** **Sēžot vadāma zālienu pļaujmašīna - LIETOŠANAS INSTRUKCIJA**
UZMANĪBU: pirms aparāta lietošanai rūpīgi izlasiet doto instrukciju.
- MK** **Тревосачка со седнат управувач - УПАТСТВА ЗА УПОТРЕБА**
ВНИМАНИЕ: прочитайте го внимателно ова упатство пред да ја користите машината.
- NL** **Grasmaaier met zittende bediener - GEBRUIKERSHANDLEIDING**
LET OP: vooraleer de machine te gebruiken, dient men deze handleiding aandachtig te lezen.
- NO** **Sittegressklipper - INSTRUKSJONSBOK**
ADVARSEL: les denne bruksanvisningen nøye før du bruker maskinen.
- PL** **Kosiarka z operatorem jadącym, w pozycji siedzącej na maszynie**
INSTRUKCJE OBSŁUGI
OSTRZEŻENIE: przed użyciem maszyny, należy uważnie przeczytać niniejszą instrukcję.
- PT** **Corta-relvas para operador sentado - MANUAL DE INSTRUÇÕES**
ATENÇÃO: antes de usar a máquina, leia atentamente o presente manual.
- RO** **Maşină de tuns iarba cu şofer la volan - MANUAL DE INSTRUCŢIUNI**
ATENŢIE: înainte de a utiliza maşina, citiţi cu atenţie manualul de faţă.
- RU** **Ездовая носилка с сиденьем - РУКОВОДСТВО ПО КСПЛУАТАЦИИ**
ВНИМАНИЕ: прежде чем пользоваться оборудованием, внимательно прочтите это руководство по эксплуатации.
- SK** **Kosačka so sediacou obsluhou - NÁVOD NA POUŽITIE**
UPOZORNENIE: pred použitím stroja si pozorne prečítajte tento návod.
- SL** **Traktorska kosilnica - PRIROČNIK ZA UPORABO**
POZOR: preden uporabite stroj, pazljivo preberite priročnik z navodili.
- SR** **Traktorska kosačica (traktorčić) - PRIRUČNIK SA UPUTSTVIMA**
PAŽNJA: pre korišćenja mašine pažljivo pročitati ovaj priručnik.
- SV** **Åkgräsklippare och främre klippning - BRUKSANVISNING**
VARNING: läs igenom hela detta häfte innan du använder maskinen.
- TR** **Oturan sürücülü çim biçme makinesi - KULLANIM KILAVUZU**
DİKKAT: makineyi kullanmadan önce talimatlar içeren kilavuzu dikkatle okuyun.

ITALIANO - Istruzioni Originali	IT
БЪЛГАРСКИ - Инструкция за експлоатация	BG
ČESKY - Překlad původního návodu k používání	CS
DANSK - Oversættelse af den originale brugsanvisning	DA
DEUTSCH - Übersetzung der Originalbetriebsanleitung	DE
ΕΛΛΗΝΙΚΑ - Μετάφραση των πρωτότυπων οδηγιών	EL
ENGLISH - Translation of the original instruction	EN
ESPAÑOL - Traducción del Manual Original	ES
EESTI - Algupärase kasutusjuhendi tõlge	ET
SUOMI - Alkuperäisten ohjeiden käännös	FI
FRANÇAIS - Traduction de la notice originale	FR
HRVATSKI - Prijevod originalnih uputa	HR
MAGYAR - Eredeti használati utasítás fordítása	HU
LIETUVIŠKAI - Originalių instrukcijų vertimas	LT
LATVIEŠU - Instrukciju tulkojums no oriģināl valodas	LV
NEDERLANDS - Vertaling van de oorspronkelijke gebruiksaanwijzing	NL
NORSK - Oversettelse av den originale bruksanvisningen	NO
POLSKI - Tłumaczenie instrukcji oryginalnej	PL
PORTUGUÊS - Tradução do manual original	PT
ROMÂN - Traducerea manualului fabricantului	RO
РУССКИЙ - Перевод оригинальных инструкций	RU
SLOVENSKY - Preklad pôvodného návodu na použitie	SK
SLOVENŠČINA - Prevod izvirnih navodil	SL
SVENSKA - Översättning av bruksanvisning i original	SV
TÜRKÇE - Orijinal Talimatların Tercümesi	TR

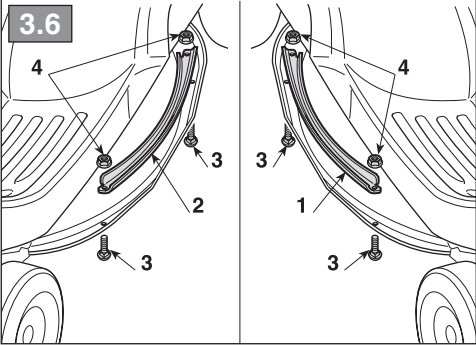




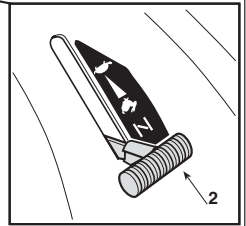
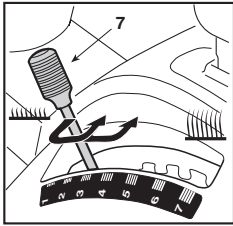
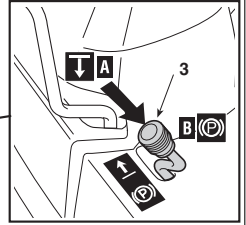
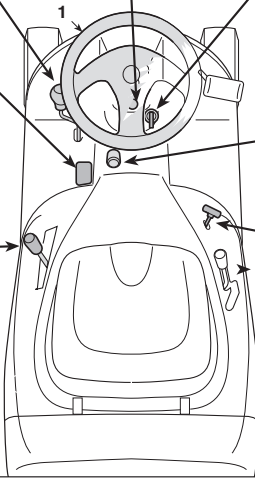
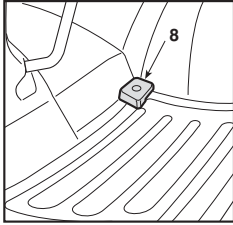
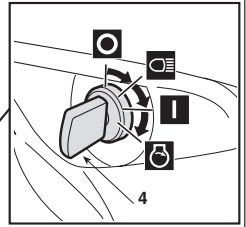
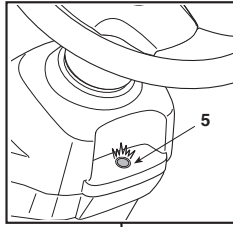
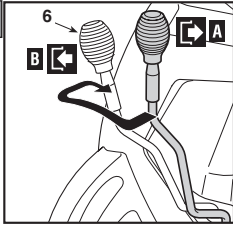
3.5



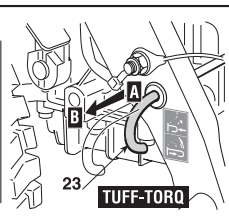
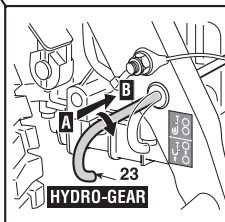
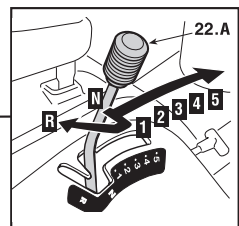
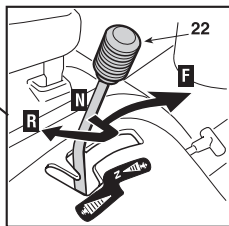
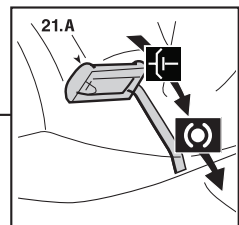
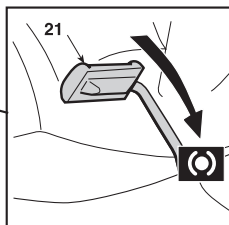
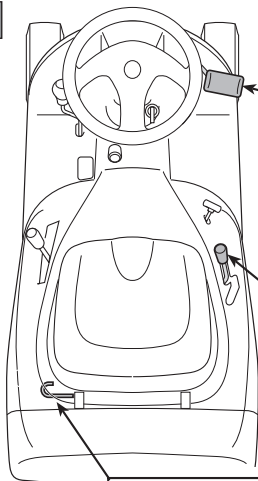
3.6

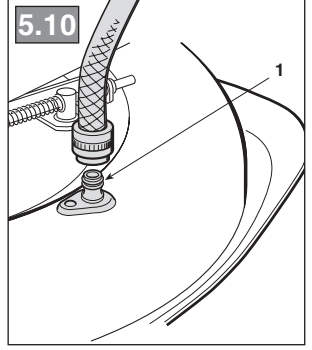
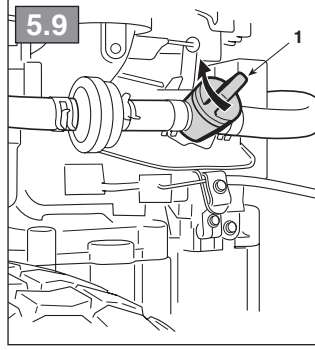
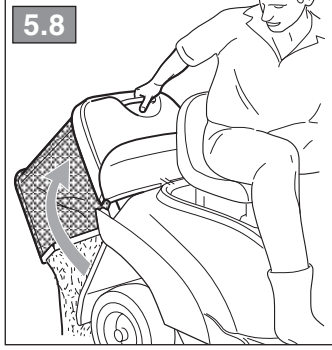
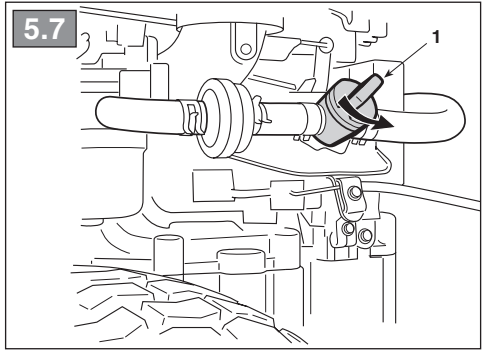
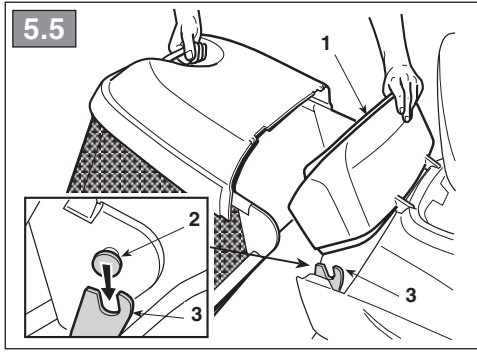
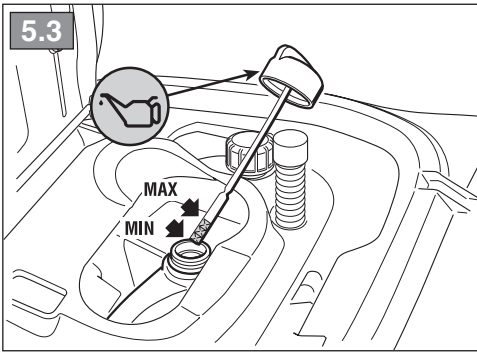
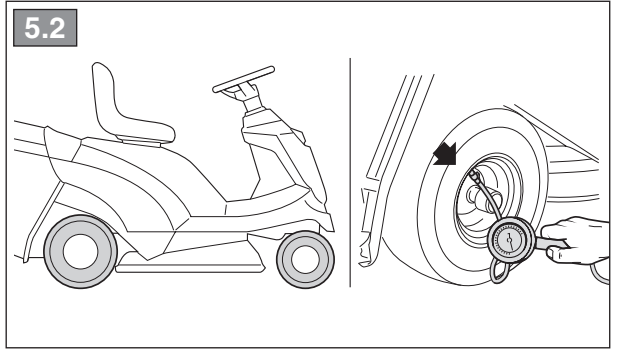
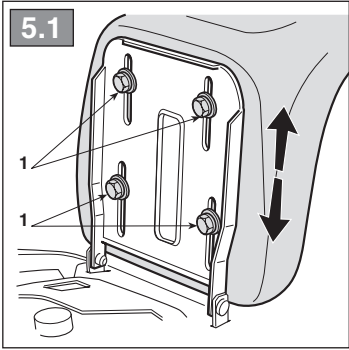


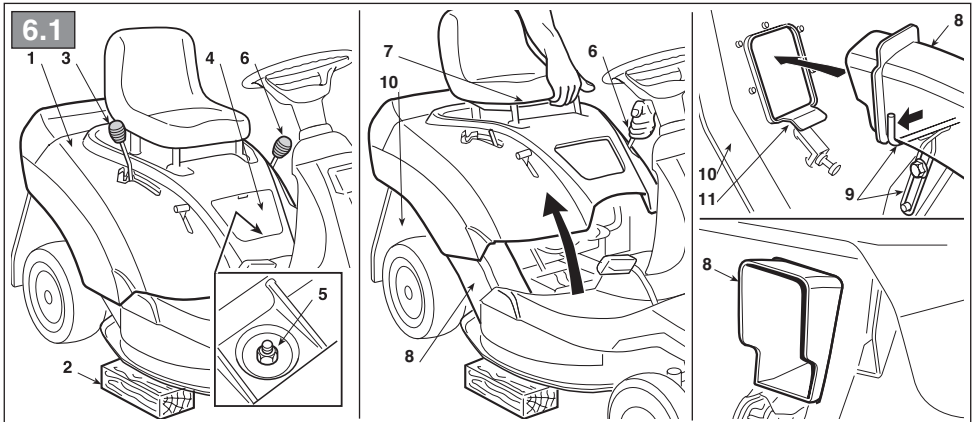
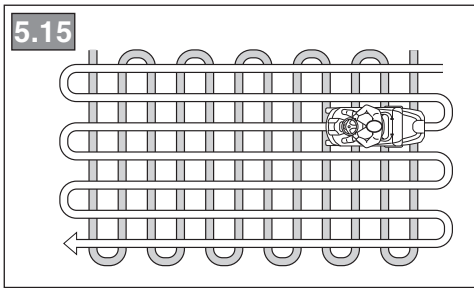
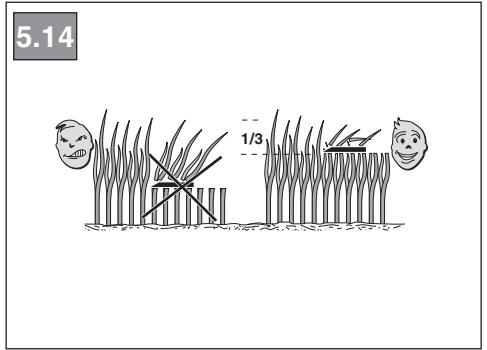
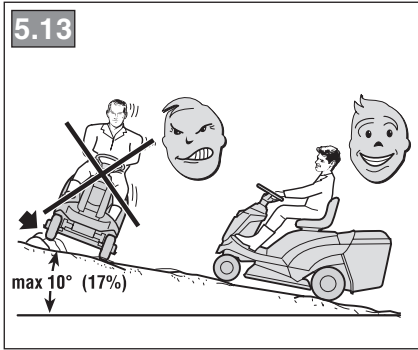
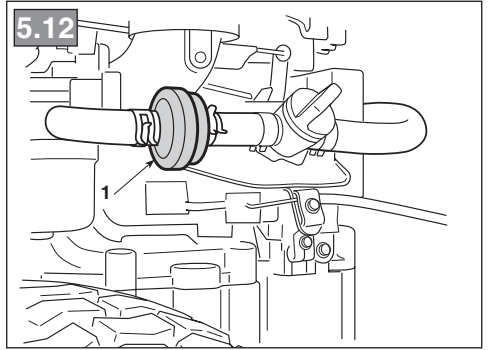
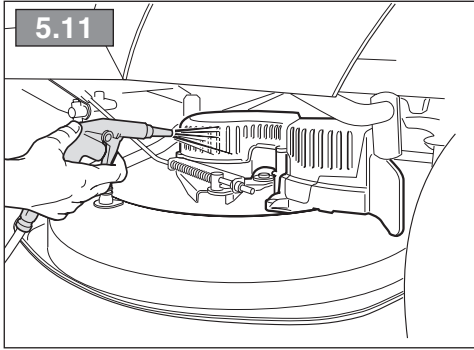
4.1

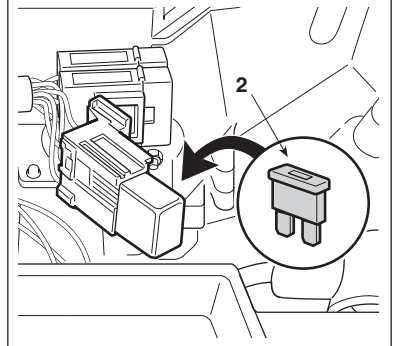
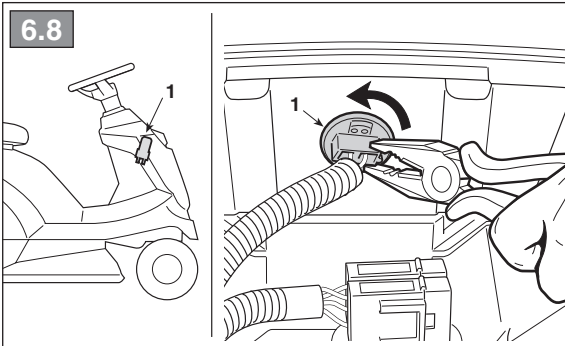
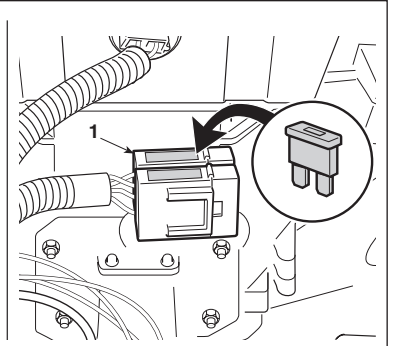
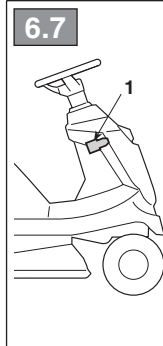
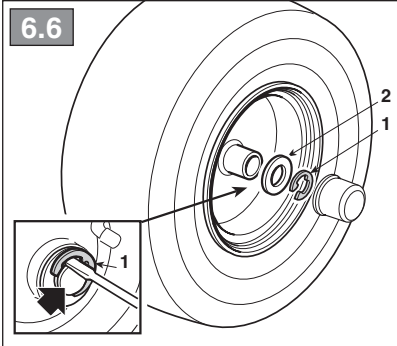
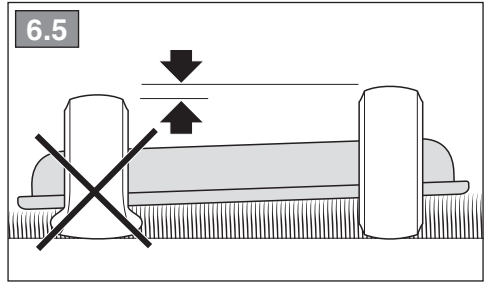
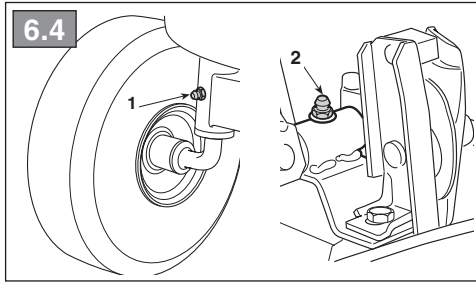
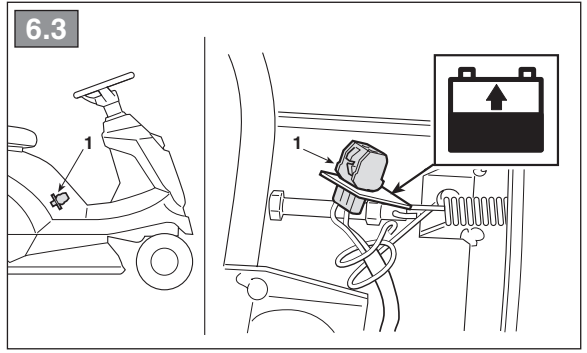
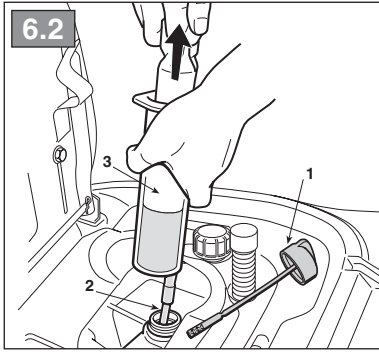


4.2

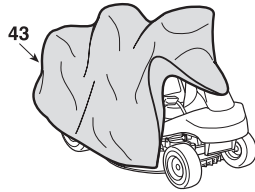
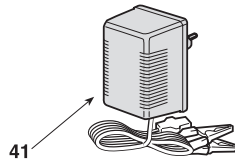
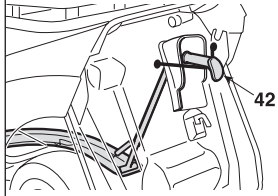








8.1



[1]	DATI TECNICI		F 72 FL
[2]	Potenza nominale *	kW	6,5 ÷ 7,1
[3]	Giri al minuto *	min ⁻¹	2800 ± 100
[4]	Impianto elettrico	V	12
[5]	Pneumatici anteriori		11 x 4-4
[6]	Pneumatici posteriori		15 x 6-6
[7]	Pressione gonfiaggio anteriore	bar	1,5
[8]	Pressione gonfiaggio posteriore	bar	1,0
[9]	Massa della macchina con serbatoio vuoto (*)*	kg	159 ÷ 192,5
[10]	Raggio minimo di erba non tagliata	cm	70
[11]	Altezza di taglio	cm	3 ÷ 8
[12]	Larghezza di taglio	cm	71
[13]	Trasmissione idrostatica Velocità di avanzamento (indicativa) a 3000 min ⁻¹	km/h	0 - 8,8
[14]	Trasmissione meccanica Velocità di avanzamento (indicativa) a 3000 min ⁻¹	km/h	1,5 ÷ 6,8
[15]	Limite di velocità con catene da neve (se accessorio previsto)	km/h	8,8
[16]	Dimensioni		
[17]	Lunghezza con sacco (lunghezza senza sacco)	mm	1860 (1553)
[18]	Larghezza	mm	765
[19]	Altezza	mm	1107
[20]	Codice dispositivo di taglio		84109503/0 84109502/0
[21]	Capacità del serbatoio carburante	litri	4
[22]	Livello di pressione acustica	dB(A)	85,1
[23]	Incertezza di misura	dB(A)	1,1
[24]	Livello di potenza acustica misurato	dB(A)	99
[23]	Incertezza di misura	dB(A)	0,4
[25]	Livello di potenza acustica garantito	dB(A)	100
[26]	Livello di vibrazioni al posto di guida	m/s ²	0,99
[23]	Incertezza di misura	m/s ²	0,36
[27]	Livello di vibrazioni al volante	m/s ²	3,14
[23]	Incertezza di misura	m/s ²	0,21
[40]	ACCESSORI A RICHIESTA		
[41]	Carica batterie di mantenimento		✓
[42]	Kit per "mulching"		✓
[43]	Telo di copertura		✓

(*) Il range del peso si riferisce al tipo di motore utilizzato e alla configurazione della macchina.

* Per il dato specifico, fare riferimento a quanto indicato nell'etichetta di identificazione della macchina.

<p>[1] BG - ΤΕΧΝΙΚΗΣΙ ΔΑΝΝΙ</p> <p>[2] Номинална мощност (*)</p> <p>[3] Обороти в минута (*)</p> <p>[4] Електрическа система</p> <p>[5] Предни гуми</p> <p>[6] Задни гуми</p> <p>[7] Налягане предно напoмпване</p> <p>[8] Налягане задно напoмпване</p> <p>[9] Маса на машината с празен резервоар (*)</p> <p>[10] Минимален радиус на неподязана трева</p> <p>[11] Височина на косене</p> <p>[12] Ширина на косене</p> <p>[13] Хидростатична трансмисия - Скорост на напредване (индикативна) - 3000 min-1</p> <p>[14] Механична трансмисия - Скорост на напредване (индикативна) - 3000 min-1</p> <p>[15] Граница на скоростта с верига за сняг (ako тази принадлежност е предвидена)</p> <p>[16] Размери</p> <p>[17] Дължина с торбата за събиране на трева (дължина без торбата за събиране на трева)</p> <p>[18] Ширина</p> <p>[19] Височина</p> <p>[20] Нод на инструмента за рязане</p> <p>[21] Вместимост на резервоара за гориво</p> <p>[22] Ниво на звуково налягане</p> <p>[23] Несигурност на измерване</p> <p>[24] Измерено ниво на акустична мощност</p> <p>[25] Гарантирано ниво на акустична мощност</p> <p>[26] Ниво на вибрации в мястото за управление</p> <p>[27] Ниво на вибрации на волана</p> <p>[40] Принадлежности по заявка</p> <p>[41] Зарядно устройство за поддържане</p> <p>[42] Набор за "mulching"</p> <p>[43] Покривен брезент</p> <p>(*) Диапазонът на теглото се отнася до типа на използвания мотор и конфигурацията на машината</p> <p>* За специфични данни, вижте посоченото на идентификационния етикет на машината</p>	<p>[1] CS - TECHNICKÉ PARAMETRY</p> <p>[2] Jmenovitý výkon (*)</p> <p>[3] Otáčky za minutu (*)</p> <p>[4] Elektroinstalace</p> <p>[5] Přední pneumatiky</p> <p>[6] Zadní pneumatiky</p> <p>[7] Tlak huštění předních pneumatik</p> <p>[8] Tlak huštění zadních pneumatik</p> <p>[9] Hmotnost stroje s prázdnou nádrží (*)</p> <p>[10] Minimální poloměr neposečené trávy</p> <p>[11] Výška sekání</p> <p>[12] Šířka sekání</p> <p>[13] Hydrostatická převodovka</p> <p>Rychlost jejezdu (přibližná) při 3000 min-1</p> <p>[14] Mechanická převodovka</p> <p>Rychlost jejezdu (přibližná) při 3000 min-1</p> <p>[15] Mezní rychlost se sněhovými řetězy (pokud se jedná o určené příslušenství)</p> <p>[16] Rozměry</p> <p>[17] Délka s košem (Délka bez koše)</p> <p>[18] Šířka</p> <p>[19] Výška</p> <p>[20] Kód sekacího zařízení</p> <p>[21] Kapacita palivové nádržky</p> <p>[22] Úroveň akustického tlaku</p> <p>[23] Nepřesnost měření</p> <p>[24] Úroveň naměřeného akustického výkonu</p> <p>[25] Úroveň zaručeného akustického výkonu</p> <p>[26] Úroveň vibrací na místě řidiče</p> <p>[27] Úroveň vibrací na volantu</p> <p>[40] Příslušenství na vyžádání</p> <p>[41] Udržovací nabíječka akumulátoru</p> <p>[42] Sada pro mulčování</p> <p>[43] Krycí plachta</p> <p>(*) Hmotnostní rozsah závisí na namontovaném typu motoru a konfiguraci modelu.</p> <p>* Ohledně uvedeného údaje vycházejte z hodnoty uvedené na identifikačním štítku stroje.</p>	<p>[1] DA - TEKNISKE DATA</p> <p>[2] Nominel effekt (*)</p> <p>[3] Omdrejninger pr. minut (*)</p> <p>[4] Elektrisk anlæg</p> <p>[5] Forhjulsdæk</p> <p>[6] Baghjulsdæk</p> <p>[7] Pumpetryk for fordæk</p> <p>[8] Pumpetryk for bagdæk</p> <p>[9] Maskinvægt med tom tank (*)</p> <p>[10] Minimumsradius af ikke klippet græs</p> <p>[11] Klippehøjde</p> <p>[12] Klippebredde</p> <p>[13] Hydrostatisk transmission</p> <p>Fremdriftshastighed (vejledende) ved 3000 min-1</p> <p>[14] Mekanisk transmission</p> <p>Fremdriftshastighed (vejledende) ved 3000 min-1</p> <p>[15] Hastighedsgrænse med snekæder (hvis disse er forudset)</p> <p>[16] Mål</p> <p>[17] Længde med opsamlingspose (længde uden pose)</p> <p>[18] Bredder</p> <p>[19] Højde</p> <p>[20] Skæreanordningens varenr</p> <p>[21] Brændstoftankens kapacitet</p> <p>[22] Lydtrykniveau</p> <p>[23] Måleusikkerhed</p> <p>[24] Målt lydeffektniveau</p> <p>[25] Garanteret lydeffektniveau</p> <p>[26] Vibrationsniveau på førersædet</p> <p>[27] Vibrationsniveau ved rattet</p> <p>[40] Tilbehør på forespørgsel</p> <p>[41] Udladningsbatterilader</p> <p>[42] Sæt til "mulching"</p> <p>[43] Presenning</p> <p>(*) Vægten refererer til de forskellige motorer på maskinen og modelkonfigurationen.</p> <p>* For disse data henvises til hvad der er angivet på maskinens identifikationsmærkat.</p>
<p>[1] DE - TECHNISCHE DATEN</p> <p>[2] Nennleistung (*)</p> <p>[3] Umdrehungen pro Minute (*)</p> <p>[4] Elektrische Anlage</p> <p>[5] Reifen Vorderräder</p> <p>[6] Reifen Hinterräder</p> <p>[7] Reifendruck vorne</p> <p>[8] Reifendruck hinten</p> <p>[9] Maschinenmasse bei leerem Tank (*)</p> <p>[10] Mindestradius nicht geschnittenes Gras</p> <p>[11] Schnitthöhe</p> <p>[12] Schnittbreite</p> <p>[13] Hydrostatischer Antrieb - Vorschubgeschwindigkeit (Richtwert) bei 3000 min⁻¹</p> <p>[14] Mechanischer Antrieb - Vorschubgeschwindigkeit (Richtwert) bei 3000 min-1</p> <p>[15] Geschwindigkeitsgrenze mit Schneeketten (falls als Zubehör vorgesehen)</p> <p>[16] Abmessungen</p> <p>[17] Länge mit Grasfangeinrichtung (Länge ohne Grasfangeinrichtung)</p> <p>[18] Breite</p> <p>[19] Höhe</p> <p>[20] Code Schneidwerkzeug</p> <p>[21] Inhalt des Kraftstofftanks</p> <p>[22] Schalldruckpegel</p> <p>[23] Messungsgenauigkeit</p> <p>[24] Gemessener Schalleistungspegel</p> <p>[25] Garantierter Schalleistungspegel</p> <p>[26] Vibrationspegel am Fahrersitz</p> <p>[27] Vibrationspegel am Lenkrad</p> <p>[40] Anbaugeräte auf Anfrage</p> <p>[41] Batterieladegerät</p> <p>[42] "Mulching"-kit</p> <p>[43] Abdeckung</p> <p>(*) Der Gewichtsbereich bezieht sich auf verschiedene Motorisierungen und Modellkonfigurationen.</p> <p>* Für die genaue Angabe nehmen Sie bitte auf das Typenschild der Maschine Bezug.</p>	<p>[1] EL - ΤΕΧΝΙΚΑ ΧΑΡΑΚΤΗΡΙΣΤΙΚΑ</p> <p>[2] Ονομαστική ισχύς (*)</p> <p>[3] Στροφές ανά λεπτό (*)</p> <p>[4] Ηλεκτρικό σύστημα</p> <p>[5] Εμπρόσθια ελαστικά</p> <p>[6] Πίσω ελαστικά</p> <p>[7] Πίεση εμπρόσθιων ελαστικών</p> <p>[8] Πίεση πίσω ελαστικών</p> <p>[9] Μάζα του μηχανήματος με άδειο ερξερβουάρ (*)</p> <p>[10] Ελάχιστη ακτίνα μη κομμένου χόρτου</p> <p>[11] Ύψος κοπής</p> <p>[12] Πλάτος κοπής</p> <p>[13] Υδροστατικό σύστημα μετάδοσης</p> <p>Ταχύτητα κίνησης (ενδεικτική) στις 3000 σ.α.λ.</p> <p>[14] Μηχανικό σύστημα μετάδοσης</p> <p>Ταχύτητα κίνησης (ενδεικτική) στις 3000 σ.α.λ.</p> <p>[15] Όριο ταχύτητας με αλυσίδες χιονού (αν προβλέπεται ως αξεσουάρ)</p> <p>[16] Διαστάσεις</p> <p>[17] Μήκος με κάδο (μήκος χωρίς κάδο)</p> <p>[18] Πλάτος</p> <p>[19] Ύψος</p> <p>[20] Κωδικός συστήματος κοπής</p> <p>[21] Χωρητικότητα του ντεπόζιτου καυσίμου</p> <p>[22] Στάθμη ακουστικής πίεσης</p> <p>[23] Αβεβαιότητα μέτρησης</p> <p>[24] Μετρημένη στάθμη ακουστικής ισχύος</p> <p>[25] Εγγυημένη στάθμη ακουστικής ισχύος</p> <p>[26] Επίπεδο κραδασμών στη θέση του οδηγού</p> <p>[27] Επίπεδο κραδασμών στο τιμόνι</p> <p>[40] Παραεκόμμενα κατόπιν παραγγελίας</p> <p>[41] Φορτιστής συντήρησης μπαταρίας</p> <p>[42] Σετ "mulching"</p> <p>[43] Κάλυμμα προστασίας</p> <p>(*) Το εύρος του βάρους αναφέρεται στον τύπο κινητήρα που χρησιμοποιείται και στη διαμόρφωση του μηχανήματος</p> <p>* Για το συγκεκριμένο στοιχείο, ελέγξτε τα όσα αναγράφονται στην ετικέτα προσδιορισμού του μηχανήματος</p>	<p>[1] EN - TECHNICAL DATA</p> <p>[2] Nominal power (*)</p> <p>[3] RPM (*)</p> <p>[4] Electrical system</p> <p>[5] Front tyres</p> <p>[6] Rear tyres</p> <p>[7] Front tyre pressure</p> <p>[8] Rear tyre pressure</p> <p>[9] Machine weight with empty tank (*)</p> <p>[10] Minimum radius of uncut grass</p> <p>[11] Cutting height</p> <p>[12] Cutting width</p> <p>[13] Hydrostatic transmission</p> <p>Forward speed (approximate) at 3000 min-1</p> <p>[14] Mechanical transmission</p> <p>Forward speed (approximate) at 3000 min-1</p> <p>[15] Speed limit with snow chains (if available)</p> <p>[16] Dimensions</p> <p>[17] Length with grass catcher (length without grass catcher)</p> <p>[18] Width</p> <p>[19] Height</p> <p>[20] Cutting means code</p> <p>[21] Fuel tank capacity</p> <p>[22] Acoustic pressure level</p> <p>[23] Measurement uncertainty</p> <p>[24] Measured acoustic power level</p> <p>[25] Guaranteed acoustic power level</p> <p>[26] Operator position vibration level</p> <p>[27] Steering wheel vibration level</p> <p>[40] Optional attachments</p> <p>[41] Maintenance battery charger</p> <p>[42] "Mulching" kit</p> <p>[43] Cloth cover</p> <p>(*) The weight range is referring to different engine fitted and model configuration.</p> <p>* Please refer to the data indicated on the machine's identification plate for the exact figure.</p>

<p>[1] ES - DATOS TÉCNICOS</p> <p>[2] Potencia nominal (*)</p> <p>[3] Revoluciones por minuto (*)</p> <p>[4] Instalación eléctrica</p> <p>[5] Neumáticos anteriores</p> <p>[6] Neumáticos posteriores</p> <p>[7] Presión neumático anterior</p> <p>[8] Presión neumático posterior</p> <p>[9] Peso de la máquina con el depósito de combustible vacío (*)</p> <p>[10] Radio mínimo de hierba no cortada</p> <p>[11] Altura de corte</p> <p>[12] Anchura de corte</p> <p>[13] Transmisión hidrostática</p> <p>Velocidad de avance (indicativa) a 3000 min-1</p> <p>[14] Transmisión mecánica</p> <p>Velocidad de avance (indicativa) a 3000 min-1</p> <p>[15] Límite de velocidad con cadenas de nieve (si estuviere previsto el accesorio)</p> <p>[16] Dimensiones</p> <p>[17] Longitud con bolsa (longitud sin bolsa)</p> <p>[18] Anchura</p> <p>[19] Altura</p> <p>[20] Código dispositivo de corte</p> <p>[21] Capacidad del depósito carburante</p> <p>[22] Nivel de presión acústica</p> <p>[23] Incertidumbre de medida</p> <p>[24] Nivel de potencia acústica medido</p> <p>[25] Nivel de potencia acústica garantizado</p> <p>[26] Nivel de vibraciones en el puesto de conductor</p> <p>[27] Nivel de vibraciones al volante</p> <p>[40] Accesorios bajo pedido</p> <p>[41] Cargador de batería de mantenimiento</p> <p>[42] Kit para "mulching"</p> <p>[43] Lona de cubierta</p> <p>(*) El rango de pesos se refiere a los distintos modelos de motor que se pueden montar y a la configuración de distintos modelos. * Para el dato específico, hacer referencia a lo indicado en la etiqueta de identificación de la máquina.</p>	<p>[1] ET - TEHNILISED ANDMED</p> <p>[2] Nominaalvõimsus (*)</p> <p>[3] Pöördeid minutis (*)</p> <p>[4] Elektrisüsteem</p> <p>[5] Eesmised rehvid</p> <p>[6] Tagumised rehvid</p> <p>[7] Pumpamise rõhk ees</p> <p>[8] Pumpamise rõhk taga</p> <p>[9] Masina mass tühja paagiga (*)</p> <p>[10] Lõikamata rohu minimaalne raadius</p> <p>[11] Lõikekõrgus</p> <p>[12] Lõikelaius</p> <p>[13] Hidrostaatiline jõuülekanne</p> <p>Edasilükkumise kiirus (ligikaudne) 3000 min-1</p> <p>[14] Mehaaniline jõuülekanne</p> <p>Edasilükkumise kiirus (ligikaudne) 3000 min-1</p> <p>[15] Kiiruspiirang lumekettedega (kui on ettenähtud lisaseade)</p> <p>[16] Mõõtmed</p> <p>[17] Pikkus korviga (pikkus ilma korvita)</p> <p>[18] Laius</p> <p>[19] Kõrgus</p> <p>[20] Lõikeseadme kood</p> <p>[21] Kütusepaagi maht</p> <p>[22] Helirõhu tase</p> <p>[23] Mõõtemääramatus</p> <p>[24] Mõõdetud müravõimsuse tase</p> <p>[25] Garanteeritud müravõimsuse tase</p> <p>[26] Vibratsioonitase juhiistmel</p> <p>[27] Vibratsioonitase tase roolis</p> <p>[40] Valikulisel tarvikud</p> <p>[41] Hooldus akulaadaja</p> <p>[42] „Mulksimis“ komplekt</p> <p>[43] Katterie</p> <p>(*) Kaaluvahemik on antud mootoritüübi ja masina konfiguratsiooni järgi * Konkreetse info jaoks viidata masina identifitseerimisetiketile märgitule</p>	<p>[1] FI - TEKNISET TIEDOT</p> <p>[2] Nimellisteho (*)</p> <p>[3] Kierrosta minuutissa (*)</p> <p>[4] Sähkölaitteisto</p> <p>[5] Eturenkaat</p> <p>[6] Takarenkaat</p> <p>[7] Eturenkaiden täyttöpaine</p> <p>[8] Takarenkaiden täyttöpaine</p> <p>[9] Laitteen kuivapaino (*)</p> <p>[10] Lõikamata rohu minimaalne raadius</p> <p>[11] Leikukõrgeus</p> <p>[12] Leikukõrgeus</p> <p>[13] Hydrostaatinen voimansiirto</p> <p>Etenemisnopeus (suunta-antava) 3000 min-1</p> <p>[14] Mekaaninen voimansiirto</p> <p>Etenemisnopeus (suunta-antava) 3000 min-1</p> <p>[15] Nopeusrajoitus lumiketjuilla (jos kuuluu lisävarusteisiin)</p> <p>[16] Mitat</p> <p>[17] Pituus säkin kanssa (pituus ilman säkkiä)</p> <p>[18] Leveys</p> <p>[19] Korkeus</p> <p>[20] Leikkuvälineen koodi</p> <p>[21] Polttoainesäiliön tilavuus</p> <p>[22] Akustisen paineen taso</p> <p>[23] Mittauksen epävarmuus</p> <p>[24] Mittattu äänitehotaso</p> <p>[25] Taattu äänitehotaso</p> <p>[26] Tärinätaso kuljettajan paikalla</p> <p>[27] Tärinätaso ohjauspyörässä</p> <p>[40] Tilattavat lisävarusteet</p> <p>[41] Ylläpitoakkulaturi</p> <p>[42] Silppuamisvarusteet</p> <p>[43] Suojakangas</p> <p>(*) Ilmoitettu painoalue riippuu asennetusta moottorista ja mallin kokoonpanosta. * Määrättyä arvoa varten, viittaa laitteen tunnuslaatassa annettuihin tietoihin.</p>
<p>[1] FR - CARACTÉRISTIQUES TECHNIQUES</p> <p>[2] Puissance nominale (*)</p> <p>[3] Tours par minute (*)</p> <p>[4] Installation électrique</p> <p>[5] Pneus avant</p> <p>[6] Pneus arrière</p> <p>[7] Pression de gonflage avant</p> <p>[8] Pression de gonflage arrière</p> <p>[9] Masse de la machine avec réservoir vide (*)</p> <p>[10] Rayon minimal de l'herbe non taillée</p> <p>[11] Hauteur de coupe</p> <p>[12] Largeur de coupe</p> <p>[13] Transmission hydrostatique</p> <p>Vitesse d'avancement (indicative) à 3000 min-1</p> <p>[14] Transmission mécanique</p> <p>Vitesse d'avancement (indicative) à 3000 min-1</p> <p>[15] Limite de vitesse avec chaînes à neige (si accessoire prévu)</p> <p>[16] Dimensions</p> <p>[17] Longueur avec sac (longueur sans sac)</p> <p>[18] Largeur</p> <p>[19] Hauteur</p> <p>[20] Code organe de coupe</p> <p>[21] Capacité du réservoir de carburant</p> <p>[22] Niveau de pression acoustique</p> <p>[23] Incertitude de mesure</p> <p>[24] Niveau de puissance acoustique mesuré</p> <p>[25] Niveau de puissance acoustique garanti</p> <p>[26] Niveau de vibration au poste de conduite</p> <p>[27] Niveau de vibration au volant</p> <p>[40] Accessoires sur demande</p> <p>[41] Chargeur de batterie</p> <p>[42] Kit pour "mulching"</p> <p>[43] Housse de protection</p> <p>(*) La plage de poids fait référence au type de moteur installé et à la configuration du modèle. * Pour la valeur spécifique, se référer à ce qui est indiqué sur la plaque signalétique de la machine.</p>	<p>[1] HR - TEHNIČKI PODACI</p> <p>[2] Nazivna snaga (*)</p> <p>[3] Broj okretaja u minuti (*)</p> <p>[4] Električni sustav</p> <p>[5] Prednje gume</p> <p>[6] Stražnje gume</p> <p>[7] Tlak zraka u prednjim gumama</p> <p>[8] Tlak zraka u stražnjim gumama</p> <p>[9] Masa stroja s praznim spremnikom (*)</p> <p>[10] Minimalni promjer nepokošene trave</p> <p>[11] Visina košnje</p> <p>[12] Širina košnje</p> <p>[13] Hidrostatski prijenos</p> <p>Brzina napredovanja (indikativno) pri 3.000 min-1</p> <p>[14] Mehanički prijenos</p> <p>Brzina napredovanja (indikativno) pri 3.000 min-1</p> <p>[15] Ograničenje brzine s lancima za snijeg (ako se radi o predviđenom dijelu dodatne opreme)</p> <p>[16] Dimenzije</p> <p>[17] Dužina s košarom (dužina bez košare)</p> <p>[18] Širina</p> <p>[19] Visina</p> <p>[20] Šifra noža</p> <p>[21] Zapremina spremnika goriva</p> <p>[22] Razina zvučnog tlaka</p> <p>[23] Mjerna nesigurnost</p> <p>[24] Izmjerena razina zvučne snage</p> <p>[25] Zajamčena razina zvučne snage</p> <p>[26] Razina vibracija na vozačkom mjestu</p> <p>[27] Razina vibracija na upravljaču</p> <p>[40] Dodatna oprema na zahtjev</p> <p>[41] Punjač baterija za održavanje</p> <p>[42] Komplet za "malčiranje"</p> <p>[43] Zaštitna cerada</p> <p>(*) Raspon težine odnosi se na tip korištenog motora i na konfiguraciju stroja * Specifični podatke pogledajte na identifikacijskoj etiketi stroja.</p>	<p>[1] HU - MŰSZAKI ADATOK</p> <p>[2] Névleges teljesítmény (*)</p> <p>[3] Percenkénti fordulatszám (*)</p> <p>[4] Elektromos rendszér</p> <p>[5] Elűső gumibroncsok</p> <p>[6] Hátsó gumibroncsok</p> <p>[7] Elűső abroncsok légnnyomása</p> <p>[8] Hátsó abroncsok légnnyomása</p> <p>[9] A gép tömege üres tartályal (*)</p> <p>[10] Nem levágott fű minimális sugara</p> <p>[11] Nyírási magasság</p> <p>[12] Munkaszélesség</p> <p>[13] Hidrosztatikus erőátvitel</p> <p>Haladási sebesség (hőzzávetőlegesen) 3000 ford./perces fordulatszám</p> <p>[14] Mechanikus erőátvitel</p> <p>Haladási sebesség (hőzzávetőlegesen) 3000 ford./perces fordulatszám</p> <p>[15] Sebességkorlát hólánccal (ha tartozék)</p> <p>[16] Méretek</p> <p>[17] Hosszúság zsákkal (hosszúság zsák nélkül)</p> <p>[18] Szélesség</p> <p>[19] Magasság</p> <p>[20] Vágóegység kódszáma</p> <p>[21] Űzemenygartályi kapacitása</p> <p>[22] Hangnyomásszint</p> <p>[24] Mérési bizonytalanság</p> <p>[25] Garantált zajteljesítmény szint</p> <p>[26] A vezetőlánccal mért vibrációs szint</p> <p>[27] A kormánynál mért vibrációs szint</p> <p>[40] Igényelt tartozékok</p> <p>[41] Fenntartó akkumulátortöltő</p> <p>[42] Mulcsozó készlet</p> <p>[43] Takaró ponyva</p> <p>(*) A súlytartomány az alkalmazott motor típusra és gépkonfigurációra vonatkozik * A pontos adatot lásd a gép azonosító adattábláján.</p>

<p>[1] LT - TECHNINIAI DUOMENYS</p> <p>[2] Vardinė galia (*)</p> <p>[3] Apsisukimai per minutę (*)</p> <p>[4] Elektros instaliacija</p> <p>[5] Priekinės padangos</p> <p>[6] Užpakalinės padangos</p> <p>[7] Priekinių padangų oro slėgis</p> <p>[8] Užpakalinių padangų oro slėgis</p> <p>[9] Mašinos svoris, kai bakas tuščias (*)</p> <p>[10] Mažiausias nenuplautas žolės spindulys</p> <p>[11] Pjovimo aukštis</p> <p>[12] Pjovimo plotis</p> <p>[13] Hidrostatinė transmisija</p> <p>Eigos greitis (apytikslis) per 3000 min-1</p> <p>[14] Mechaninė transmisija</p> <p>Eigos greitis (apytikslis) per 3000 min-1</p> <p>[15] Greičio riba su sniego grandinėmis (jei šis priedas numatytas)</p> <p>[16] Matmenys</p> <p>[17] Ilgis su maišu (ilgis be maišo)</p> <p>[18] Plotis</p> <p>[19] Aukštis</p> <p>[20] Pjovimo įtaiso kodas</p> <p>[21] Alyvos bako talpa</p> <p>[22] Garso slėgio lygis</p> <p>[23] Matavimo paklaida</p> <p>[24] Išmatuotas garso galios lygis</p> <p>[25] Garantuotas garso galios lygis</p> <p>[26] Vibracijų lygis, sėdynė</p> <p>[27] Vibracijų lygis, vairas</p> <p>[40] Papildomi priedai</p> <p>[41] Akumuliatoriaus palaikymo įkroviklis</p> <p>[42] Rinkinys mulčiavimui</p> <p>[43] Apdangalas</p> <p>(*) Svorio intervalas susijęs su naudojamo variklio tipu ir mašinos konfigūracija</p> <p>* Konkretūs specifiniai duomenys yra pateikti įrenginio identifikavimo etiketėje</p>	<p>[1] LV - TEHNISKIE DATI</p> <p>[2] Nominālā jauda (*)</p> <p>[3] Apgriezienu minūtē (*)</p> <p>[4] Elektroiekārta</p> <p>[5] Priekšējās riepas</p> <p>[6] Aizmugurējās riepas</p> <p>[7] Priekšējo riepu spiediens</p> <p>[8] Aizmugurējo riepu spiediens</p> <p>[9] Mašīnas masa ar tukšu ivertinī (*)</p> <p>[10] Minimālājis nenoplautās zāles rādīsums</p> <p>[11] Plaušanas augstums</p> <p>[12] Plaušanas platums</p> <p>[13] Hidrostatiskā transmisija</p> <p>Kustības ātrums (aptuvenus) pie 3000 min-1</p> <p>[14] Mehāniskā transmisija</p> <p>Kustības ātrums (aptuvenus) pie 3000 min-1</p> <p>[15] Ātruma ierobežojums sniega ķēžu izmantošanas gadījumā (ja šis piederums ir paredzēts)</p> <p>[16] Izmēri</p> <p>[17] Ģarums ar maisu (ģarums bez maisa)</p> <p>[18] Platums</p> <p>[19] Augstums</p> <p>[20] Griezņerīķis kods</p> <p>[21] Degvielas tvertnes tilpums</p> <p>[22] Skavas spiediena līmenis</p> <p>[23] Mērījumu kļūda</p> <p>[24] Izmērītais skaņas intensitātes līmenis</p> <p>[25] Garantētais skaņas intensitātes līmenis</p> <p>[26] Vibrāciju līmenis vadītāja vietā</p> <p>[27] Stūres vibrāciju līmenis</p> <p>[40] Piederumi pēc pieprasījuma</p> <p>[41] Akumulatoru atbalsta lādētājs</p> <p>[42] Mulčēšanas komplekts</p> <p>[43] Pārvalks</p> <p>(*) Svāra diapazonu nosaka izmantotā dzinēja tips un mašīnas konfigurācija</p> <p>* Precīza vērtība ir norādīta mašīnas identifikācijas datu plāksnītē</p>	<p>[1] NL - TECHNISCHE GEGEVENS</p> <p>[2] Nominaal vermogen (*)</p> <p>[3] Omwentelingen per minuut</p> <p>[4] Elektrische installatie</p> <p>[5] Voorbanden</p> <p>[6] Achterbanden</p> <p>[7] Bandenspanning vooraan</p> <p>[8] Bandenspanning achteraan</p> <p>[9] Massa van de machine met lege tank (*)</p> <p>[10] Minimum straal ongemaaide gras</p> <p>[11] Maaihoogte</p> <p>[12] Maalbreedte</p> <p>[13] Hydrostatische aandrijving</p> <p>(Indicative) voortbewegingsnelheid bij 3000 min-1</p> <p>[14] Mechanische aandrijving</p> <p>(Indicative) voortbewegingsnelheid bij 3000 min-1</p> <p>[15] Snelheidslimiet met sneeuwkettingen (indien dit behoort tot de voorzieningen)</p> <p>[16] Afmetingen</p> <p>[17] Lengte met zak (lengte zonder zak)</p> <p>[18] Breedte</p> <p>[19] Hoogte</p> <p>[20] Code snij-inrichting</p> <p>[21] Vermogen van het brandstofreservoir</p> <p>[22] Niveau geluidsdruk</p> <p>[23] Meetonzekerheid</p> <p>[24] Gemeten akoestisch vermogen</p> <p>[25] Gewaarborgd akoestisch vermogen</p> <p>[26] Niveau trillingen op de bestuurdersplaats</p> <p>[27] Niveau trillingen aan het stuur</p> <p>[40] Accessoires op verzoek</p> <p>[41] Batterij-oplader voor behoud</p> <p>[42] Kit voor "mulching"</p> <p>[43] Afdekzeil</p> <p>(*) Het gewichtsbereik heeft betrekking op de verschillende motoren en modelconfiguraties.</p> <p>* Voor het specifiek gegeven, verwijst men naar wat aangegeven is op het identificatielabel van de machine.</p>
<p>[1] NO - TEKNISKE DATA</p> <p>[2] Nominell effekt (*)</p> <p>[3] Omdreiningar pr. minutt (*)</p> <p>[4] Elektrisk system</p> <p>[5] Fordekk</p> <p>[6] Bakdekk</p> <p>[7] Lufttrykk foran</p> <p>[8] Lufttrykk bak</p> <p>[9] Maskinvekt med tom tank (*)</p> <p>[10] Minste radius til ikke klippet gress</p> <p>[11] Klippehøyde</p> <p>[12] Klippebredde</p> <p>[13] Hydrostatisk transmisjon</p> <p>Fremdriftshastighet (ca.) ved 3 000 o/min.</p> <p>[14] Mekanisk transmisjon</p> <p>Fremdriftshastighet (ca.) ved 3 000 o/min.</p> <p>[15] Hastighetsgrense med snøskjetter (hvis finnes)</p> <p>[16] Mål</p> <p>[17] Lengde med oppsamlar (lengde uten oppsamlar)</p> <p>[18] Bredder</p> <p>[19] Høyde</p> <p>[20] Artikkelnnummer for klippeinnretning</p> <p>[21] Drivstofftankens volum</p> <p>[22] Lydtrykknivå</p> <p>[23] Måleusikkerhet</p> <p>[24] Målt lydeffektivit</p> <p>[25] Garantert lydeffektivit</p> <p>[26] Vibrasjonsnivå ved førerpllassen</p> <p>[27] Vibrasjonsnivå ved rattet</p> <p>[40] Ekstrautstyr etter forespørsel</p> <p>[41] Batterilader</p> <p>[42] Mulching-sett</p> <p>[43] Presenning</p> <p>(*) Oppgitte vektor viser til forskjellige motorer/spesifikasjoner.</p> <p>* For spesifikk informasjon, se referansen på maskinens identifikasjonsetikett.</p>	<p>[1] PL - DANE TECHNICZNE</p> <p>[2] Moc znamionowa (*)</p> <p>[3] Liczba obrotów na minutę (*)</p> <p>[4] Instalacja elektryczna</p> <p>[5] Koła przednie</p> <p>[6] Koła tylne</p> <p>[7] Ciśnienie powietrza kół przednich</p> <p>[8] Ciśnienie powietrza kół tylnych</p> <p>[9] Waga urządzenia z pustym zbiornikiem paliwa (*)</p> <p>[10] Minimalny promień nieskoszonej trawy</p> <p>[11] Wysokość koszenia</p> <p>[12] Szerokość koszenia</p> <p>[13] Napęd hydrostatyczny</p> <p>Szybkość postępu (przybliżona) przy 3000 min-1</p> <p>[14] Napęd mechaniczny</p> <p>Szybkość postępu (przybliżona) przy 3000 min-1</p> <p>[15] Limit prędkości z łańcuchami (jeżeli przewidziane)</p> <p>[16] Wymiary</p> <p>[17] Długość z pojemnikiem (długość bez pojemnika)</p> <p>[18] Szerokość</p> <p>[19] Wysokość</p> <p>[20] Kod agregatu tnącego</p> <p>[21] Pojemność zbiornika paliwa</p> <p>[22] Poziom ciśnienia akustycznego</p> <p>[23] Błąd pomiaru</p> <p>[24] Poziom mocy akustycznej zmierzony</p> <p>[25] Gwarantowany poziom mocy akustycznej</p> <p>[26] Poziom drgań na stanowisku kierowcy</p> <p>[27] Poziom drgań na kierownicy</p> <p>[40] Akcesoria na zamówienie</p> <p>[41] Ładowarka akumulatora</p> <p>[42] Zestaw mulczujący</p> <p>[43] Pokrowiec</p> <p>(*) Waga uzależniona od rodzaju zamontowanego silnika i konfiguracji modelu.</p> <p>* W celu uzyskania konkretnych danych, należy się odnieść do wskazań zamieszczonych na tabliczce identyfikacyjnej maszyny.</p>	<p>[1] PT - DADOS TÉCNICOS</p> <p>[2] Potência nominal (*)</p> <p>[3] Rotações por minuto (*)</p> <p>[4] Instalação elétrica</p> <p>[5] Pneus dianteiros</p> <p>[6] Pneus traseiros</p> <p>[7] Pressão dos pneus dianteiros</p> <p>[8] Pressão dos pneus traseiros</p> <p>[9] Massa da máquina com reservatório vazio (*)</p> <p>[10] Raio mínimo da relva não cortada</p> <p>[11] Altura de corte</p> <p>[12] Largura de corte</p> <p>[13] Transmissão hidrostática</p> <p>Velocidade de avanço (indicativa) a 3000 min-1</p> <p>[14] Transmissão mecânica</p> <p>Velocidade de avanço (indicativa) a 3000 min-1</p> <p>[15] Limite de velocidade com correntes de neve (se o acessório for previsto)</p> <p>[16] Dimensões</p> <p>[17] Comprimento com saco (comprimento sem saco)</p> <p>[18] Largura</p> <p>[19] Altura</p> <p>[20] Código dispositivo de corte</p> <p>[21] Capacidade do tanque de combustível</p> <p>[22] Nível de pressão acústica</p> <p>[23] Incerteza de medição</p> <p>[24] Nível de potência acústica medido</p> <p>[25] Nível de potência acústica garantido</p> <p>[26] Nível de vibrações no local de condução</p> <p>[27] Nível de vibrações no volante</p> <p>[40] Acessórios a pedido</p> <p>[41] Carregador de baterias de manutenção</p> <p>[42] Kit para "mulching"</p> <p>[43] Lona de cobertura</p> <p>(*) O intervalo de peso refere-se ao tipo de motor usado e à configuração da máquina.</p> <p>* Para o dado específico, consulte a etiqueta de identificação da máquina.</p>

<p>[1] RO - DATE TEHNICE</p> <p>[2] Putere nominală (*)</p> <p>[3] Rotății pe minut (*)</p> <p>[4] Instalație electrică</p> <p>[5] Pneuri față</p> <p>[6] Pneuri spate</p> <p>[7] Presiune roți față</p> <p>[8] Presiune roți spate</p> <p>[9] Greutatea mașinii cu rezervorul gol (*)</p> <p>[10] Raza minimă de iarbă netăiată</p> <p>[11] Înălțime de tăiere</p> <p>[12] Înălțime de tăiere</p> <p>[13] Transmisie hidrostatică- Viteză de avans (indicativă) la 3000 min-1</p> <p>[14] Transmisie mecanică - Viteza de avans (indicativă) la 3000 min-1</p> <p>[15] Limită de viteză cu lanțuri de zăpadă (dacă acest accesoriu este prevăzut)</p> <p>[16] Dimensiuni</p> <p>[17] Lungime cu sac (lungime fără sac)</p> <p>[18] Lățime</p> <p>[19] Înălțime</p> <p>[20] Codul dispozitivului de tăiere</p> <p>[21] Capacitate rezervor carburant</p> <p>[22] Nivel de presiune acustică</p> <p>[23] Nesigurantă în măsurare</p> <p>[24] Nivel de putere acustică măsurat</p> <p>[25] Nivel de putere acustică garantat</p> <p>[26] Nivel de vibrații la locul conducătorului</p> <p>[27] Nivel de vibrații la volan</p> <p>[40] Accesorii la cerere</p> <p>[41] Încărcător de baterie de întreținere</p> <p>[42] Kit pentru „mulching”</p> <p>[43] Prelată pentru acoperire</p> <p>(*) Intervalul de greutate se referă la tipul motorului utilizat și la configurația mașinii * Pentru informația specifică, consultați datele de pe eticheta de identificare a mașinii.</p>	<p>[1] RU - ТЕХНИЧЕСКИЕ ХАРАКТЕРИСТИКИ</p> <p>[2] Номинальная мощность (*)</p> <p>[3] Число оборотов в минуту (*)</p> <p>[4] Электропровода</p> <p>[5] Передние шины</p> <p>[6] Задние шины</p> <p>[7] Давление в передних шинах</p> <p>[8] Давление в задних шинах</p> <p>[9] Вес изделия без топлива (*)</p> <p>[10] Минимальный радиус нескошенной травы</p> <p>[11] Высота скашиваемой травы</p> <p>[12] Ширина скашивания</p> <p>[13] Скорость передвижения (ориентировочная) при 3000 мин⁻¹</p> <p>[14] Предел скорости с цепями противоскольжения (если предусмотрено это дополнительное оборудование)</p> <p>[15] Габариты</p> <p>[16] Длина с контейнером (длина без контейнера)</p> <p>[17] Ширина</p> <p>[18] Высота</p> <p>[19] Код режущего приспособления</p> <p>[20] Объем топливного бака</p> <p>[21] Уровень звукового давления</p> <p>[22] Погрешность измерения</p> <p>[23] Измеренный уровень звуковой мощности</p> <p>[24] Гарантируемый уровень звуковой мощности</p> <p>[25] Уровень вибрации на месте водителя</p> <p>[26] Уровень вибрации на руле</p> <p>[40] Опциональные принадлежности</p> <p>[41] Поддерживающее зарядное устройство</p> <p>[42] Комплект для мульчирования</p> <p>[43] Защитный чехол</p> <p>(*) Вес изделия может отличаться в зависимости от модели установленного двигателя и комплектации. * Точное значение см. на идентификационном ярлыке машины</p>	<p>[1] SL - TEHNIČNI PODATKI</p> <p>[2] Nazivna moč (*)</p> <p>[3] Vrtljaji na minuto (*)</p> <p>[4] Električna napeljava</p> <p>[5] Prednje pnevmatike</p> <p>[6] Zadnje pnevmatike</p> <p>[7] Tlak v prednjih pnevmatikah</p> <p>[8] Tlak v zadnjih pnevmatikah</p> <p>[9] Teža stroja s praznim rezervoarjem (*)</p> <p>[10] Minimalni akčni radijus otáčanja</p> <p>[11] Višina košnje</p> <p>[12] Širina reza</p> <p>[13] Hidrostatični menjalnik</p> <p>Hitrost vožnje (približna) pri 3000 min-1</p> <p>[14] Mehanski menjalnik</p> <p>Hitrost vožnje (približna) pri 3000 min-1</p> <p>[15] Omejevit hitrosti ob montriranih snežnih verigah (če so predvidene kot oprema)</p> <p>[16] Dimenzije</p> <p>[17] Džka s košom (džka bez koša)</p> <p>[18] Širina</p> <p>[19] Višina</p> <p>[20] Šifra rezalne naprave</p> <p>[21] Prostornina rezervoarja za gorivo</p> <p>[22] Raven zvočnega tlaka</p> <p>[23] Merilna negotovost</p> <p>[24] Izmerjena raven zvočne moči</p> <p>[25] Zajamčena raven zvočne moči</p> <p>[26] Stopnja vibracij na voznikovem sedežu</p> <p>[27] Nivo vibracij na volanu</p> <p>[40] Dodatna oprema po naročilu</p> <p>[41] Polnilnik akumulatorja za vzdrževanje</p> <p>[42] Komplet za mulčenje</p> <p>[43] Prekrivno platno</p> <p>(*) Razpon teže je povezan s tipom uporabljenega motorja in konfiguracijo stroja * Za specifični podatek glej identifikacijsko nalepko stroja.</p>
<p>[1] SK - TECHNICKÉ PARAMETRE</p> <p>[2] Menovitý výkon (*)</p> <p>[3] Otáčky za minutu (*)</p> <p>[4] Elektroinštalácia</p> <p>[5] Predné pneumatiky</p> <p>[6] Zadné pneumatiky</p> <p>[7] Tlak hustenia predných pneumatik</p> <p>[8] Tlak hustenia zadných pneumatik</p> <p>[9] Hmotnosť stroja s prázdnu nádržou (*)</p> <p>[10] Minimálny akčný rádius otáčania</p> <p>[11] Výška kosenia</p> <p>[12] Šírka orezávania</p> <p>[13] Hidrostatická transmisia - Sкорость передвижения (ориентировочная) при 3000 мин-1</p> <p>[14] Механическая трансмиссия - Скорость передвижения (ориентировочная) при 3000 мин-1</p> <p>[15] Hraničná rýchlosť so snehovými rezavami (ak sa jedná o určené príslušenstvo)</p> <p>[16] Rozmery</p> <p>[17] Džka s košom (džka bez koša)</p> <p>[18] Šírka</p> <p>[19] Výška</p> <p>[20] Kód kosiaceho zariadenia</p> <p>[21] Kapacita palivovej nádržky</p> <p>[22] Úroveň akustického tlaku</p> <p>[23] Nepresnosť merania</p> <p>[24] Úroveň nameraného akustického výkonu</p> <p>[25] Úroveň zarúčeného akustického výkonu</p> <p>[26] Úroveň vibrácií na mieste vodiča</p> <p>[27] Úroveň vibrácií na volante</p> <p>[40] Príslušenstvo na požiadanie</p> <p>[41] Udržívacia nabíjačka akumulátora</p> <p>[42] Súprava pre mulčovanie</p> <p>[43] Krycia plachta</p> <p>(*) Uvedený hmotnostný rozsah sa vzťahuje na použitý typ motora a na konfiguráciu stroja. * Ohľadne uvedeného parametra vychádzajte z hodnoty uvedenej na identifikačnom štítku stroja.</p>	<p>[1] SV - TEKNISKA SPECIFIKATIONER</p> <p>[2] Nominell effekt (*)</p> <p>[3] Varv i minuten (*)</p> <p>[4] Elanläggning</p> <p>[5] Framdäck</p> <p>[6] Backdäck</p> <p>[7] Däcktryck fram</p> <p>[8] Däcktryck bak</p> <p>[9] Maskinivikt med tom tank (*)</p> <p>[10] Minimirad på klippt gräs</p> <p>[11] Klipphöjd</p> <p>[12] Klippbredd</p> <p>[13] Hydrostatisk transmission</p> <p>Körhastighet (Indikativ) vid 3000 min-1</p> <p>[14] Mekanisk trans mission</p> <p>Körhastighet (indikativ) vid 3000 min-1</p> <p>[15] Hastighetsgräns med snökedjor (om tillbehör förutses)</p> <p>[16] Dimensioner</p> <p>[17] Längd med påse (längd utan påse)</p> <p>[18] Bredd</p> <p>[19] Höjd</p> <p>[20] Skärenhetens kod</p> <p>[21] Bränsletankens kapacitet</p> <p>[22] Ljudtrycksnivå</p> <p>[23] Tvivel med mått</p> <p>[24] Uppmått ljudeffektivå</p> <p>[25] Garanterad ljudeffektivå</p> <p>[26] Vibrationsnivå på förarplatsen</p> <p>[27] Vibrationsnivå på ratten</p> <p>[40] Tillbehör på begäran</p> <p>[41] Batteriladdare för utjämningsladdning</p> <p>[42] Sats för "mulching"</p> <p>[43] Presenning</p> <p>(*) Viktintervallet hänvisar till olika motor monterade och modellkonfigurationer. * För specifik information, se uppgifterna på maskinens märkplåt.</p>	<p>[1] TR - TEKNİK VERİLER</p> <p>[2] Nominal güç (*)</p> <p>[3] Dakikadaki devir sayısı (*)</p> <p>[4] Elektrik tesisli</p> <p>[5] Ön tekerlekler</p> <p>[6] Arka tekerlekler</p> <p>[7] Ön şişirme basıncı</p> <p>[8] Arka şişirme basıncı</p> <p>[9] Tank boşken makinenin ağırlığı (*)</p> <p>[10] Minimum kesilmemiş çim yarıncapı</p> <p>[11] Kesim yüksekliği</p> <p>[12] Kesim genişliği</p> <p>[13] Hidrostatik transmisyon</p> <p>3000 dak-1'de ilerleme hızı (yaklaşık)</p> <p>[14] Mekanik transmisyon</p> <p>3000 dak-1'de ilerleme hızı (yaklaşık)</p> <p>[15] Kar zincirleri ile (aksesuar öngörülmesi ise) hız limiti</p> <p>[16] Ebatlar</p> <p>[17] Sepetli uzunluk (sepetsiz uzunluk)</p> <p>[18] Genişlik</p> <p>[19] Yükseklik</p> <p>[20] Kesim düzeni kodu</p> <p>[21] Yakıt deposu kapasitesi</p> <p>[22] Ses basıncı seviyesi</p> <p>[23] Ölçü belirsizliği</p> <p>[24] Ölçülen ses gücü seviyesi</p> <p>[25] Garant edilmiş ses gücü seviyesi</p> <p>[26] Sürücü mahalinde titreşim seviyesi</p> <p>[27] Direksiyonda titreşim seviyesi</p> <p>[40] İsteğe bağlı aksesuarlar</p> <p>[41] Koruma batarya şarjörü</p> <p>[42] "Malçlama" kiti</p> <p>[43] Kaplama kiti</p> <p>(*) Ağırlık aralığında kullanılan motor tipi ve makinenin yapılandırılması temel alınırlar * Spesifik değer için, makine belirleme etiketinde belirtilenleri referans alın</p>



Voor de motor en de batterij wordt verwezen naar de relatieve handleidingen.

INHOUDSOPGAVE

1. VEILIGHEIDSVOORSCHRIFTEN	1
2. EER DE MACHINE KENNEN	5
3. HET UITPAKKEN EN MONTEREN	6
4. BEDIENINGSELEMENTEN	8
5. GEBRUIKSVOORSCHRIFTEN	9
5.1 Veiligheidsaanbevelingen	9
5.2 Toepassingen voor de tussenkomst van de beveiligingssysteem	10
5.3 Uit te voeren werkzaamheden voor de ingebruikname	10
5.4 Gebruik van de machine	11
5.5 Gebruik op hellend terrein	13
5.6 A Een aantal tips om altijd een mooi gazon te hebben	13
6. ONDERHOUD	14
6.1 Veiligheidsaanbevelingen	14
6.2 Toegang tot de motor	14
6.3 Gewoon onderhoud	14
6.4 Ingrepen aan de machine	16
7. RICHTLIJNEN OM PROBLEEMEN VAST TE STELLEN	17
8. ACCESSOIRES	20

HOE DE HANDLEIDING LEZEN

In de tekst van de handleiding worden enkele paragrafen, die gegevens van bijzonder belang bevatten met betrekking tot de veiligheid of de werking, gekenmerkt door diverse symbolen die de volgende betekenis hebben:

OPMERKING of BELANGRIJK

Verstrekt nadere gegevens of andere elementen ter aanvulling op hetgeen daarvoor vermeld is, om te voorkomen dat de machine beschadigd wordt of er schade veroorzaakt wordt.

⚠ LET OP! *Gevaar van persoonlijk letsel of letsel aan anderen in geval van niet inachtneming.*

⚠ GEVAAR! *Kans op ernstig persoonlijk letsel of ernstig letsel aan anderen met gevaar voor dodelijke ongelukken, in geval van niet inachtneming.*

In de handleiding zijn verschillende versies van de machine beschreven, die hoofdzakelijk de volgende verschillen kunnen vertonen:

- de aanwezigheid van componenten of onderdelen die niet altijd voorradig zijn in de verschillende regio's;
- speciale uitrustingen.

Het symbool geeft elk verschil aan met betrekking tot het gebruik, gevolgd door de indicatie van de versie waar het betrekking op heeft.

OPMERKING *De aanwijzingen “voor”, “achter”, “rechts” en “links” hebben betrekking op de zitpositie van de gebruiker. (Afb. 1.1)*

BELANGRIJK *Voor alle gebruiks- en onderhoudswerkzaamheden met betrekking tot de motor en de accu die niet beschreven zijn in deze handleiding, dienen de specifieke handleidingen, die een aanvullend deel van de geleverde documentatie zijn, te worden geraadpleegd.*

1. VEILIGHEIDSNORMEN die strikt moeten gevolgd worden

A) VOORBEREIDING

1) LET OP! Lees deze aanwijzingen aandachtig alvorens de machine te gebruiken. Zorg dat u vertrouwd raakt met de bedieningsknoppen en in staat bent de machine op de juiste wijze te gebruiken. Leer de motor snel af te zetten. Het niet in acht nemen van de voorschriften en instructies kan brand en/of ernstige letsels veroorzaken. Bewaar alle waarschuwingen en instructies om ze in de toekomst te kunnen raadplegen.

2) Laat nooit toe dat de machine gebruikt wordt door kinderen of door personen die niet vertrouwd zijn met deze aanwijzingen. De minimale leeftijd van de gebruiker kan landelijk gereguleerd zijn.

3) Gebruik de machine nooit als er personen, met name kinderen, of dieren in de buurt zijn

4) Gebruik de machine nooit indien de gebruiker vermoeid of onwel is, of indien hij geneesmiddelen, drugs, alcohol of andere stoffen ingenomen heeft die negatieve invloed kunnen hebben zijn voor zijn reactievermogen en aandacht.

5) Denk eraan dat de persoon die de machine bedient of de gebruiker aansprakelijk is voor ongevallen en onvoorziene gebeurtenissen die personen of hun eigendommen kunnen overkomen. Het valt onder de verantwoordelijkheid van de gebruiker om de risico's, die het terrein waar hij op moet werken met zich mee kan brengen, te beoordelen en om alle nodige voorzorgsmaatregelen te treffen met het oog op zijn eigen

veiligheid en die van anderen, met name op hellingen, hobbelige, gladde of instabiele terreinen.

6) Indien men de machine aan derden wil geven of lenen, moet men zich ervan verzekeren dat de gebruiker de gebruiksaanwijzingen in dit handboek doorneemt.

7) Vervoer geen kinderen of andere passagiers op de machine, aangezien deze zouden kunnen vallen en zware letsels kunnen opdoen en een veilig rijgedrag in het gedrang brengen.

8) De bestuurder van de machine moet nauwgezet de instructies voor het rijden in acht nemen en met name:

- Zich niet laten afleiden en de nodige concentratie behouden tijdens het werk;
- Eraan denken dat een machine die van een helling afglijdt niet gestopt kan worden door de rem te gebruiken. De voornaamste oorzaken waardoor de macht over het stuur kwijt geraakt kan worden zijn:
 - Onvoldoende grip van de wielen;
 - Overdreven snelheid;
 - Niet passende remming;
 - De machine is niet geschikt voor het doel waarvoor zij gebruikt wordt;
 - Gebrek aan kennis van de gevolgen die de toestand waarin het terrein zich bevindt kan hebben en hellingen in het bijzonder;
 - Onjuist gebruik als trekvoertuig.

9) De machine is voorzien van een reeks microschakelaars en veiligheidsinrichtingen die nooit gewijzigd of verwijderd mogen worden, op straffe van het vervalt van de garantie en de afwijzing van alle aansprakelijkheid vanwege de fabrikant. Vooral de machine te gebruiken, dient men steeds na te gaan of de veiligheidsinrichtingen werkzaam zijn.

B) VÓÓR HET GEBRUIK

1) Gebruik tijdens het gebruik van de machine steeds stevige antislip-werkschoenen en een lange broek. Bedien de machine niet met blote voeten of met open sandalen. Draag geen kettingen, armbanden, kledij met loshangende delen, of met veters of dassen. Lang haar moet zorgvuldig bijeengebonden worden. Draag altijd gehoorbescherming.

2) Controleer grondig de hele werkzone en verwijder alles wat van de machine weg zou kunnen springen of de snijgroep en de motor zou kunnen beschadigen (keien, takken, ijzerdraad, beenderen, enz.)

3) LET OP: GEVAAR! Benzine is bijzonder brandbaar.

- Bewaar de brandstof in speciale reservoirs;
- Vul de brandstof, met een trechter, alleen buiten en rook niet tijdens deze werkzaamheden en wanneer u met de brandstof bezig bent;
- Giet de brandstof in de tank vóórdat u de mo-

tor aanzet: als de motor aanstaat of warm is mag u geen benzine toevoegen of de dop van de benzinetank afdraaien;

- Als u benzine gemorst hebt mag u de motor niet starten maar dient u de machine uit de buurt van de plek waar u de benzine gemorst hebt te brengen en voorkomen dat er brand ontstaat. U dient te wachten totdat de brandstof verdampt is en de benzinedampen opgelost zijn;
- Draai de dop altijd weer goed op de tank van de machine en het benzinereservoir.

4) Vervang de geluiddempers als deze defect zijn

5) Ga vóór het gebruik over op een algemene controle van de machine, en in het bijzonder: het uitzicht van de snij-inrichting, en controleer of de schroeven en de snijgroep niet versleten of beschadigd zijn. Vervang de snij-inrichtingen en de beschadigde of versleten schroeven en bloc om ervoor te zorgen dat het maaidek in balans blijft. Eventuele herstellingen moeten nabij een gespecialiseerd centrum uitgevoerd worden.

6) Controleer regelmatig de staat van de batterij, Vervang ze in geval van beschadigingen aan het omhulsel, aan het deksel of aan de klemmen.

7) Vooral de werk aan te vangen, dient men steeds de beschermingen op de uitgang te monteren (opvangzak, zijdelingse aflaafbeveiliging of achterste aflaafbeveiliging).

C) TIJDENS HET GEBRUIK

1) Start de motor niet in gesloten ruimten waar zich gevaarlijke koolstofmonoxide kan ontwikkelen. Het starten dient altijd in de open lucht of in een goed geventileerde ruimte te gebeuren. Onthoud steeds dat de aflaafgassen giftig zijn.

2) Werk enkel bij daglicht of met een goede kunstmatige verlichting en bij goede zichtbaarheid. Verwijder personen, kinderen en dieren uit de werkzone.

3) Vermijd, indien mogelijk, op nat gras te werken. Vermijd te werken in de regen en bij risico op onweer. Gebruik de machine nooit bij slechte weersomstandigheden, en zeker niet bij kans op bliksem.

4) Voordat u de motor start dient u het mes los te koppelen, de versnelling (bij modellen met mechanische aandrijving) of de snelheidsregelaar (bij modellen met hydrostatische aandrijving) in de “vrije” stand te zetten en de machine op de handrem te zetten.

5) Let bijzonder goed op bij het benaderen van hindernissen die de zichtbaarheid kunnen beperken.

6) Schakel de handrem in wanneer de machine geparkeerd wordt.

7) De machine mag nooit gebruikt worden op

hellingen van meer dan 10° (17%), onafgezien van de looprichting.

8) Denk eraan dat er geen “veilige” hellingen bestaan. Let bijzonder goed op bij hellingen. Om omkantelen of verlies van controle over de machine te vermijden, raadt men aan:

- Niet plotseling te stoppen of weg te rijden bij het op- of afrijden van een helling;
- De koppeling altijd voorzichtig laat opkomen en altijd een versnelling ingeschakeld te houden (bij modellen met mechanische aandrijving) of de snelheidsregelaar (bij modellen met hydrostatische aandrijving) geleidelijk naar een hogere stand te schuiven;
- De snelheid op hellingen en in smalle bochten laag te houden;
- Goed op bobbels, goten en verborgen gevaren te letten;
- Het gazon in geen geval te maaien in de dwarsrichting ten opzichte van de helling. Maai een hellend gazon altijd van boven naar beneden en nooit in de dwarsrichting. Pas erop goed op bij het veranderen van richting en let erop niet op obstakels te stuiten (bijv. stenen, takken, wortels, enz.). Deze obstakels kunnen het zijwaarts glijden en het omkiepen van de machine veroorzaken of de macht over het stuur doen verliezen.

9) Vertraag de snelheid op hellingen alvorens van richting te veranderen. Op een helling dient de handrem altijd te worden ingeschakeld alvorens de machine te verlaten en onbeheerd achter te laten.

10) Wees zeer voorzichtig nabij ravijnen, grachten of dijken. De machine kan omkantelen indien een wiel over de rand gaat of indien de rand inzakt.

11) Let zeer goed op bij het achteruit rijden en werken. Kijk achteruit voor en na het achteruit rijden om u ervan te verzekeren dat er geen hindernissen zijn.

12) Schakel de snij-inrichting of de krachtafnemer uit bij het oversteken van zones zonder gras, bij het verplaatsen van of naar de zone die gemaaid moet worden en breng de snijgroep omhoog.

13) Let goed op het verkeer, wanneer de machine dicht bij de straat gebruikt wordt.

14) LET OP! De machine is niet goedgekeurd om op de openbare weg te rijden. Ze mag (volgens het Wegverkeersreglement) uitsluitend gebruikt worden op privé-terrein dat voor verkeer gesloten is.

15) Gebruik de machine niet indien de beschermingen beschadigd zijn, of zonder de opvangzak, zonder de zijdelingse of de achterste aflaattoeving.

16) Breng uw handen en voeten nooit nabij of onder de draaiende delen. Blijf steeds op afstand van de aflaattoeving.

17) De machine niet in hoog gras laten staan met een draaiende motor, teneinde geen risico op brand te veroorzaken.

18) De aflaaf nooit op personen richten wanneer de toebehoren gebruikt worden.

19) Gebruik enkel toebehoren die goedgekeurd werden door de fabrikant van de machine.

20) Gebruik de machine niet indien de toebehoren/werktuigen niet op de voorziene plaatsen geïnstalleerd zijn.

21) Let op bij het gebruik van opvangzakken en toebehoren die de stabiliteit van de machine kan wijzigen, in het bijzonder op hellingen.

22) Wijzig de afstelling van de motor niet en laat het toerental van de motor niet buitengewoon hoog oplopen.

23) Raak de onderdelen van de motor die tijdens het gebruik heet worden, niet aan. Gevaar voor brandwonden.

24) Ontkoppel de snij-inrichting of de krachtafnemer, zet in vrije stand en schakel de handrem in, stop de motor en verwijder de sleutel, (verzekert u ervan dat alle bewegende delen volledig stil staan):

- Elke keer wanneer men de machine onbeveiligd laat of de bestuurdersplaats verlaat;
- Vooraleer blokkeringen te verhelpen of vooraleer het windkanaal vrij te maken;
- Vóórdat u de machine controleert, schoonmaakt of eraan werkt;
- Nadat er op een vreemd voorwerp gestoten is. Controleer de machine op eventuele beschadigingen en voer de nodige reparaties uit alvorens ze opnieuw te gebruiken;

25) Ontkoppel de snij-inrichting of de krachtafnemer en stop de motor, (verzekert u ervan dat alle bewegende delen volledig stil staan):

- Alvorens brandstof bij te vullen;
- Elke keer wanneer u de opvangzak verwijdert of opnieuw monteert;
- Elke keer wanneer u de zijdelingse aflaattoeflector verwijdert of opnieuw monteert;
- Vooraleer de maaihoogte af te stellen indien dit niet vanuit de plaats van de bestuurder uitgevoerd kan worden.

26) Ontkoppel de snij-inrichting of de krachtafnemer tijdens het vervoer en telkens wanneer deze niet gebruikt worden.

27) Geef gas terug vooraleer de motor stil te zetten. Sluit de toevoer van de brandstof af aan het einde van het werk, volgens de aanwijzingen in het handboekje.

28) Let goed op de snijgroep met meerdere snij-inrichtingen, aangezien een draaiende snij-inrichting ook de andere zou kunnen doen draaien.

29) LET OP: – In geval van breuken of ongevallen tijdens het werk, dient men de motor onmiddellijk stil te zetten en de machine te verwijderen om geen verdere schade te berokkenen; in

geval van ongevallen met persoonlijke letsels of letsels aan derden, dient men onmiddellijk de meest geschikte eerste-hulp-procedures te volgen voor de situatie en zich tot een gezondheidsstructuur te richten voor de nodige zorgen. Verwijder zorgvuldig eventuele resten die schade of letsels aan personen of dieren kunnen veroorzaken indien ze onopgemerkt blijven.

30) LET OP – Het niveau van het geluid en van de trillingen dat aangegeven is in deze handleiding, zijn de maximale waarden voor het gebruik van de machine. Het gebruik van een niet gebalanceerde snij-inrichting, een overdreven snelheid van de beweging en gebrekkig onderhoud hebben een negatieve invloed op het geluidsniveau en op de trillingen. Bijgevolg is het noodzakelijk preventieve maatregelen te treffen om mogelijke schade ten gevolge van een hoog geluidsniveau en stress van trillingen te vermijden; zorg voor het onderhoud van de machine, draag gehoorbescherming, maak pauzes tijdens het werk.

D) ONDERHOUD EN OPSLAG

1) LET OP! - Haal de sleutel uit het contact en lees de bijgeleverde instructies alvorens enige reinigings-, of onderhoudswerkzaamheden te verrichten. Draag geschikte kleding en werkhandschoenen voor alle handelingen die gevaarlijk kunnen zijn voor de handen.

2) LET OP! – Gebruik de machine nooit als er onderdelen versleten of beschadigd zijn. De defecte of beschadigde onderdelen moeten vervangen en niet gerepareerd worden. Gebruik uitsluitend originele reserveonderdelen: het gebruik van niet originele en/of niet goed gemonteerde onderdelen beïnvloedt de veiligheid van de machine, kan ongelukken of persoonlijk letsel aanrichten en de fabrikant kan hiervoor niet aansprakelijk gesteld worden.

3) Alle onderhoudshandelingen en afstellingen die niet beschreven zijn in deze handleiding moeten uitgevoerd worden door uw Verkoper of in een gespecialiseerd Centrum dat beschikt over de nodige kennis en uitrustingen om de werken correct uit te voeren, met respect voor het oorspronkelijk niveau van veiligheid van de machine. Handelingen die uitgevoerd werden in niet geschikte structuren of door onbekwame personen doen elke vorm van garantie en alle verplichtingen of aansprakelijkheid van de Fabrikant vervallen.

4) Verwijder na ieder gebruik de sleutel en controleer of er geen beschadigingen zijn.

5) Laat bouten en schroeven vastgedraaid zitten om er zeker van te zijn dat de machine altijd op een veilige manier gebruiksklaar is. Als u regelmatig onderhoud pleegt, zal de werking ervan veilig blijven en zal het prestatieniveau bewaard blijven.

6) Controleer regelmatig of de schroeven van de snij-inrichting correct vastgedraaid zijn.

7) Draag werkhandschoenen om de snij-inrichtingen te hanteren, te demonteren of opnieuw te monteren.

8) Let op de balans van de snij-inrichtingen, wanneer deze geslepen worden. Alle handelingen die betrekking hebben op de snij-inrichtingen (demontage, slijpen, in balans brengen, hermontage en/of vervanging) vergen een specifieke vaardigheid en het gebruik van geschikt gereedschap; uit veiligheidsoverwegingen moeten deze handelingen daarom steeds uitgevoerd worden in een gespecialiseerd centrum.

9) Controleer regelmatig de werkzaamheid van de remmen. Het is zeer belangrijk het onderhoud van de remmen goed uit te voeren en, indien nodig, ze te herstellen.

10) Controleer regelmatig de zijdelingse afsluitbeveiliging, of de achterste afsluitbeveiliging, de opvangzak en het zuigrooster. Vervang ze indien ze beschadigd zijn.

11) Vervang de labels met instructies en waarschuwingen, indien deze beschadigd zijn.

12) Als de machine opgeborgen of onbeheerd achtergelaten moet worden, dient de snijgroep omlaag gezet te worden

13) Berg de machine op in een plaats die niet toegankelijk is voor kinderen.

14) Zet de machine niet met benzine in de tank in een ruimte waar de benzinedampen met vlammen, vonken of een warmtebron in aanraking zouden kunnen komen.

15) Laat de motor eerst afkoelen alvorens de machine de machine in eender welke ruimte op te bergen.

16) Om brandgevaar zoveel mogelijk te beperken dienen de motor, de geluiddemper van de uitlaat, de accubak en de benzinetank vrij gehouden te worden van gras, bladeren of teveel vet. Leeg de opvangzak en laat geen containers met gemaaid gras in gesloten ruimtes achter.

17) Om het risico op brand te verminderen, dient men regelmatig na te gaan of er geen olie- en/of brandstoflekken zijn.

18) Als u de tank moet ledigen, dient u dit in de open lucht te doen en wanneer de motor koud is.

19) Laat de sleutels nooit op de machine zitten, of laat ze niet binnen het bereik van kinderen of niet geschikte personen. Haal de sleutel uit het contact alvorens enige onderhoudswerkzaamheden te verrichten

E) TRANSPORT

1) LET OP! - Als de machine op een vrachtwagen of op een oplegger vervoerd moet worden, dient men toegangshellingen met geschikte draagkracht, breedte en lengte te gebruiken. Laat de machine met de motor uitgeschakeld, zonder bestuurder en enkel duwend, met een

geschikt aantal personen. Sluit, alvorens de machine te vervoeren, de benzinekraan (indien voorzien), zet de snijgroep of het toebehoren in de laagste stand, schakel de handrem in en zorg dat de machine goed vastzit aan het vervoermiddel met touwen of kettingen.

F) MILIEUBESCHERMING

1) De milieubescherming moet een belangrijk en prioritair aspect vormen voor het gebruik van de machine, ten gunste van de civiele samenleving en de omgeving waarin we leven. Wees geen storend element voor uw burens.

2) Volg nauwgezet de plaatselijke normen voor het verwerken van de verpakking, olie, benzine, filters, versleten delen of eender welk element met een sterke invloed op de omgeving; dit afval mag niet met de huisafval weggeworpen worden, maar moet gescheiden worden en aan speciale verzamelcentra toevertrouwd worden, die de recyclage van de materialen zullen verzorgen.

3) Volg nauwkeurig de lokale normen op voor de afdanking van het snijafval.

4) Bij het buiten bedrijf stellen van de machine, mag deze nooit in het milieu achtergelaten worden maar moet ze naar een opvangcentrum gebracht worden, volgens de geldende lokale normen.

2. LEER DE MACHINE KENNEN

2.1 BESCHRIJVING VAN DE MACHINE EN GEBRUIKSGBIED

Deze machine is een tuingereedschap en met name een grasmaaier met zittende bediener. De machine is voorzien van een motor, die de snij-inrichting inschakelt, beschermd door een carter, en een aandrijvingsgroep die de beweging aan de machine doorgeeft.

De bediener kan de machine bedienen en de hoofdcommando's inschakelen terwijl hij steeds op zijn plaats blijft zitten.

De inrichtingen die op de machine gemonteerd zijn, zorgen voor het stilvallen van de motor en de snij-inrichting binnen enkele seconden indien de handelingen van de bediener niet overeenstemmen met de voorziene veiligheidscondities.

In de handleiding is zowel de machine met een mechanische overbrenging als met een hydrostatische overbrenging beschreven.

Voorzien gebruik

Deze machine is ontworpen en gebouwd voor het maaien van gras.
Het gebruik van bijzonder toebehoren, voorzien

door de Fabrikant als oorspronkelijke uitrusting of afzonderlijk aan te kopen, staat toe dit werk uit te voeren volgens de verschillende werkwijzen die in deze handleiding of in de instructies die met het toebehoren geleverd worden, beschreven zijn.

Tegelijkertijd kan de mogelijkheid bijkomend toebehoren te gebruiken (indien voorzien door de Fabrikant) het gebruik ervan uitbreiden naar andere functies, volgens de limieten en condities die beschreven zijn in de instructies die het toebehoren zelf vergezellen.

Type gebruiker

Deze machine is bestemd voor gebruik door consumenten, d.w.z. door niet professionele bedieners. Deze machine is bestemd voor een amateurieel gebruik.

Onjuist gebruik

Eender welk ander gebruik, dat afwijkt van wat hierboven beschreven is, kan gevaarlijk zijn en schade berokkenen aan personen en/of zaken.

De volgende situaties behoren tot het onjuist gebruik (bijvoorbeeld, maar niet uitsluitend):

- gebruik van de machine op onstabiele, gladde, bevroren, stenige of oneffen terreinen, in geval van plassen of moerassen die niet toestaan de consistentie van het terrein in te schatten;
- de snij-inrichting aanschakelen op zones zonder gras.
- gebruik van de machine voor het verzamelen van bladeren of afval;

Het onjuist gebruik brengt verval van zowel de garantie als de aansprakelijkheid van de fabrikant teweeg waardoor de gebruiker zelf verantwoordelijk is voor schade of letsel die hijzelf of anderen oplopen.

2.2 IDENTIFICATIELABEL EN ONDERDELEN VAN DE MACHINE (zie afbeeldingen op pag. ii)

1. Geluidsniveau
2. CE-overeenstemmingskenteken
3. Bouwjaar
4. Vermogen en bedrijfstoerental van de motor
5. Machinetype
6. Serienummer
7. Massa van de machine met lege tank in kg
8. Naam en adres van de fabrikant
9. Type overbrenging (indien aangeduid)
10. Artikelcode

Het voorbeeld van de verklaring van overeenstemming bevindt zich op de voorlaatste pagina van de handleiding.



/---/---/---/---/---/---/---/---/

Vul hier het serienummer van de machine in (6) Onmiddellijk na de aankoop van de machine, worden de identificatienummers (3 – 5 – 6) in de hiertoe bestemde ruimten op de laatste pagina van de handleiding genoteerd. De machine bestaat uit een serie hoofdcomponenten die de volgende werking hebben:

11. **Snijgroep:** dit is de carter die de draaiende snij-inrichtingen omvat.
12. **Snij-inrichtingen:** dit zijn de elementen die ervoor dienen om het gras te maaien; de windvleugels die aan de uiteinden zitten bevorderen de afvoer van het gemaaid gras naar het uitwerpkanal.
13. **Uitwerpkanal:** dit is het verbindingselement tussen het maaidek en de opvangzak.
14. **Opvangzak:** dient niet alleen om het gemaaid gras op te vangen, maar vormt bovendien een veiligheidselement, daar het voorkomt dat eventuele voorwerpen, die door de snij-inrichtingen meegenomen worden, ver van de machine weg kunnen schieten.
15. **Motor:** brengt de beweging naar zowel de snij-inrichtingen als de wielaandrijving over; de kenmerken en gebruiksvoorschriften van de motor staan in een specifieke handleiding aangegeven.
16. **Batterij:** levert de energie om de motor te kunnen starten; de kenmerken en gebruiksvoorschriften staan in een specifieke handleiding aangegeven.
17. **Bestuurdersplaats:** dit is de werkplaats van de bestuurder, uitgerust met een sensor die de aanwezigheid van de bestuurder waarneemt met het oog op de werking van de beveiligingssystemen.
18. **Waarschuwings- en veiligheidslabels:** herinneren aan de belangrijkste bepalingen om veilig te werken.
19. **Inspectieluikje:** voor een gemakkelijke toegang tot de bougie, de kraan van de benzine en de bevestigingsbout van de motorkap.
20. **Zuigrooster:** bevordert de toevoer van de lucht in de snijgroep en verhindert dat vreemde voorwerpen langs de voorkant weggeschoten worden.

2.3 VEILIGHEIDSVOORSCHRIFTEN

Uw grasmaaier moet voorzichtig gebruikt worden. Om daaraan herinnerd te worden bevinden zich op de machine een aantal stickers die door middel van afbeeldingen op de belangrijkste

voorzorgsmaatregelen wijzen. Deze afbeeldingen worden als een aanvullend deel van de machine beschouwd. Als een sticker loslaat of onleesbaar wordt, dient er contact met de leverancier te worden opgenomen voor vervanging. Hun betekenis is hieronder weergegeven.

31. **Let op:** Lees de aanwijzingen alvorens de machine te gebruiken.
32. **Let op:** Haal de sleutel uit het contact en lees de instructies alvorens elke willekeurige onderhouds- of reparatie-ingreep uit te voeren.
33. **Gevaar! Wegschietende voorwerpen:** Gebruik de machine nooit zonder de bescherming aan de uitgang!
34. **Gevaar! Wegschietende voorwerpen:** Houd personen op een afstand.
35. **Gevaar! Omkantelen van de machine:** Gebruik deze machine niet op hellingen van meer dan 10°.
36. **Gevaar! Verminking:** Zorg ervoor dat kinderen op een afstand van de machine blijven als de motor aanstaat.
37. **Gevaar voor snijwonden:** Bewegende snij-inrichtingen. Steek uw handen of voeten niet in de holte van de snij-inrichtingen.
38. **Let op!** Houd u op afstand van de hete oppervlakken.
39. **Voorkom letsels door meeslepen van de riemen:** Schakel de machine niet aan wanneer de beschermingen niet gemonteerd zijn. Blijf op afstand van de riemen.

OPMERKING *De afbeeldingen die overeenstemmen met de teksten van hoofdstuk 3 en daarop volgende bevinden zich op de pagina's iii en daaropvolgende van deze handleiding.*

3. HET UITPAKKEN EN MONTEREN

Om vervoers- en opslagredenen worden sommige onderdelen van machine niet direct in de fabriek gemonteerd. Zij dienen na het uitpakken gemonteerd te worden aan de hand van de volgende instructies.

BELANGRIJK *De machine wordt zonder motorolie en benzine geleverd. Voordat de motor in werking wordt gesteld dient er dan ook olie en benzine bijgevoerd te worden aan de hand van de voorschriften die in het instructieboekje van de motor staan aangegeven.*

▲ LET OP! *De machine moet op een vlakke en solide ondergrond uitgepakt en gemonteerd worden, met voldoende bewegingsruimte voor de machine en de verpakking, en steeds met gebruik van geschikte werktuigen.*

3.1 HET UITPAKKEN

Bij het verwijderen van de verpakking dient erop gelet te worden dat de losse onderdelen en de uitrustingen niet zoekraken. Zorg er voor de snijgroep niet te beschadigen op het moment dat de machine van de pallet wordt afgereden. De standaard-verpakking bevat:

- de machine zelf;
- het stuurwiel;
- de stoel;
- de verlenging van de bedienhendel voor inschakeling van de snij-inrichting;
- de bedekking van het dashboard;
- de mof van de kolom van het stuur;
- de onderdelen van de opvangzak;
- de spuit voor het opzuigen van de olie uit de motor;
- een enveloppe met de handleiding, de documenten en de meegeleverde schroeven die eveneens 2 contactsleutels bevat en een reservebout van 10 Ampere (6,3 A bij motor Honda).

OPMERKING *Zet de snijgroep in de hoogste stand om beschadiging ervan te voorkomen en let zeer goed op als de machine van de pallet wordt afgereden.*

Hydrostatische aandrijving

- - Om de machine makkelijker van de pallet te halen en te verplaatsen, verplaatst men de hendel voor het loskoppelen van de achterste transmissie in pos. «B» (zie 4.21.3).

De verpakking moet volgens de plaatselijk geldende bepalingen worden afgevoerd.

3.2 MONTEREN EN DE ACCU AANSLUITEN (Afb. 3.1)

Verwijder de voorste bedekking (1) door dit van het onderste deel op te tillen.

Sluit de drie rode draden (3) aan op de positieve klem (+) en de drie zwarte draden (4) op de negatieve klem (-) met behulp van de bijgeleverde schroeven, in de aangegeven volgorde.

Hermonteer de voorste bedekking (1) door de twee lipjes (2) correct in hun zitting te steken en het onderste deel aan te drukken tot u een klik hoort.

Laad de batterij op, volgens de aanwijzingen van de Fabrikant van de accu.

BELANGRIJK *Om te voorkomen dat het beveiligingssysteem van de elektronische kaart in werking treedt, dient het starten van de motor*

absoluut vermeden te worden alvorens de accu volledig opgeladen is!

⚠ LET OP! *Neem de aanwijzingen van de fabrikant van de accu in acht met betrekking tot de veiligheid bij het hanteren en het lozen van de accu.*

3.3 MONTAGE VAN HET DASHBOARD EN VAN HET STUURWIEL (Afb. 3.2)

Plaats de machine op een vlakke ondergrond en zorg er voor dat de voorwielen uitgelijnd zijn.

Monteer de mof (3) op de kolom (2), met de stift (1) correct in de zitting op de mof.

Monteer de bedekking van het dashboard (5) en let erop dat alle haakjes correct in hun plaats klikken.

Monteer het stuurwiel (6) op de mof (3) met de spaken naar de stoel gericht.

Bevestig het stuur met de bijgeleverde schroeven (7) in de aangegeven volgorde.

Plaats de bedekking van het stuurwiel (8) door de drie haakjes in hun plaats te laten klikken.

3.4 MONTAGE VAN HET VERLENSNOER VAN DE BEDIENHENDEL INSCHAKELING SNIJ-INRICHTING (Afb. 3.3)

Plaats het verlengstuk (1) op de hendel (2) en richt het zodat de twee moeren (3) naar de achterkant van de machine gericht zijn, en draai vervolgens de twee moeren (3) stevig vast.

3.5 MONTAGE VAN HET DEKSEL

Monteer het deksel volgens de verschaftte aanwijzingen.

3.6 BEVESTIGEN VAN DE STOEL (Afb. 3.4)

Monteer de stoel (1) op de plaat (2) met behulp van de schroeven (3).

3.7 MONTAGE VAN DE OPVANGZAK (Afb. 3.5)

A) Monteer eerst het frame, zoals aangegeven, door het bovenste deel (1), dat de opening omvat, aan het onderste deel (2) te bevestigen door middel van de bijgeleverde bouten en moeren (3), in de aangeduide volgorde.

Plaats de hoekplaten (4) en (5) volgens de aanduiding rechts (R↑ en links (L↑), n de overeenstemmende hoeken en bevestig ze aan het frame door middel van de vier zelftappende schroeven (6).

Laat het zo gevormde frame zakken in de stofzak en zorg ervoor dat de bodem evenredig verdeeld is. Haak de profielen in kunststof met

behelp van een schroevendraaier (7) aan de buizen van het frame.
Steek het handvat (8) in de openingen van het deksel (9), bevestig het geheel aan het frame met de schroeven (10) in de aangegeven volgorde en vervolledig de montage met de vier zelftappende schroeven vooraan en achteraan (11). Breng tenslotte de versterkende staaf (12) aan onder het frame, houd het platte deel naar de doek gericht, en gebruik de meegeleverde schroeven en bouten (13) in de aangegeven volgorde.

3.8 MONTAGE VAN DE ZIJDELINGSE BOORDEN VAN DE SNIJGROEP (Afb. 3.6)

Monteer de twee zijdelingse rechtse (1) en linkse (2) boorden, let erop dat ze in de juiste richting gemonteerd worden en bevestig ze met de meegeleverde schroeven (3) en moeren (4).




4. BEDIENINGSELEMENTEN

4.1 STUURWIEL (Afb. 4.1 n.1)

Hiermee kunnen de voorwielen bestuurd worden.

4.2 GASHENDEL (Afb. 4.1 n.2)

Hiermee kan het toerental van de motor bepaald worden. De diverse standen staan als volgt aangegeven op de sticker:

-  «STARTER» koud starten
-  «LANGZAAM» minimaal toerental van de motor
-  «SNEL» maximaal toerental van de motor

- De «STARTER» stand veroorzaakt een verrijking van het mengsel en dient alleen te worden gebruikt bij de start met een koude motor, uitsluitend voor zolang dit strikt nodig is.
- Tijdens het rijden dient er een stand tussen «LANGZAAM» en «SNEL» gekozen te worden.
- Zet de gashendel tijdens het maaien in de «SNEL» stand.

4.3 HANDREM (Afb. 4.1 n.3)





De handrem voorkomt dat de machine gaat rijden na het parkeren. De hendel heeft twee standen:

- «A» = Rem uitgeschakeld
- «B» = Rem ingeschakeld

- Om de handrem in te schakelen dient het pedaal (4.11 ofwel 4.21) volledig te worden ingetrapt en de hendel in stand «B» gezet te worden; als de voet van het pedaal gehaald wordt blijft het in deze lage stand staan.
- Om de handrem weer uit te schakelen dient het pedaal (4.11 ofwel 4.21) weer te worden ingetrapt, waarna de hendel automatisch terug komt in stand «A».

4.4 CONTACTSLOT (Afb. 4.1 n.4)

Het contactslot heeft vier verschillende standen:

-  «STOP» alles is uitgeschakeld;
-  «LICHTEN AAN»;
-  «DRAAIEN» alle diensten zijn ingeschakeld;
-  «START» schakelt de startmotor aan.



- Zodra vanuit de «START» stand de sleutel losgelaten wordt, komt deze vanzelf weer in de «DRAAIEN» stand terug.
- Na de motor gestart te hebben, gaan de lichten aan (indien aanwezig) door de sleutel in de stand «LICHTEN AAN» te zetten.
- om de lichten uit te zetten moet u de sleutel weer op «RIJDEN» zetten.

4.5 CONTROLELAMPJE E SIGNAALINRICHTINGEN (Afb. 4.1 n.5)

- Dit controlelampje gaat branden wanneer de sleutel (4.4) zich in de stand «DRAAIEN» bevindt en blijft branden tijdens de werking.
- Wanneer dit lampje knippert betekent dit dat er een toestemming ontbreekt om de motor te starten (zie 5.2).
 - Het akoestisch signaal meldt, wanneer de snij-inrichting ingeschakeld is, dat de opvangzak vol is (zie 5.3.6).

4.6 COMMANDO VOOR INSCHAKELING EN REM VAN DE SNIJ-INRICHTINGEN (Afb. 4.1 n.6)

Deze hendel heeft twee standen die op de sticker staan aangegeven:

-  Positie «A» = Snij-inrichtingen uitgeschakeld
-  Positie «B» = Snij-inrichtingen ingeschakeld

- Het inschakelen van de messen zonder het in acht nemen van de voorgeschreven veilig-

heidsmaatregelen veroorzaakt het afslaan van de motor die niet meer kan worden aangezet (zie 5.2).

- Door de snij-inrichtingen uit te schakelen (Stand «A») wordt er een rem in werking gezet die binnen enkele seconden het draaien van de messen stopt.

4.7 REGELAAR MAAIHOOGTE (Afb. 4.1 n.7)

Deze hendel heeft zeven standen, «1» t/m «7», die op de desbetreffende sticker staan aangegeven en overeenkomen met dezelfde aantal maaihoogtes tussen 3 en 8 cm.

Om van de ene positie naar de andere over te gaan, moet u de hendel zijdelings verplaatsen en hem in één van de zeven stopstanden zetten.

4.8 PEDAAAL TOELATING SNIJDEN BIJ ACHTERUITVERSNELLING (Afb. 4.1 n. 8)

Houd het pedaal ingedrukt om achteruit te rijden met de snij-inrichtingen ingeschakeld, zonder dat de motor stopt.

4.21 HYDROSTATISCHE AANDRIJVING

4.21.1 REMPEDAAL (Afb. 4.2 n.21)

Dit pedaal stelt de rem van de achterwielen in werking.

4.21.2 REGELAAR SNELHEID (Afb. 4.2 n.22)

Deze hendel dient ervoor om de aandrijving naar de wielen in te schakelen en de snelheid van de machine zowel in de voor- als in de achteruitversnelling te regelen.

- De snelheid in de vooruit versnelling van de machine neemt geleidelijk toe naarmate de hendel in de richting «F» geschoven wordt; de achteruitversnelling wordt ingeschakeld door de hendel in de richting «R» te drukken.
- De terugkeer naar de vrije stand «N» gebeurt automatisch wanneer de rempedaal ingedrukt wordt (4.21) of kan handmatig gebeuren, wanneer de pedaal niet ingedrukt is.

BELANGRIJK *De hendel wordt in de stand «N» vergrendeld wanneer de handrem ingeschakeld wordt en kan niet verplaatst worden zolang de rem niet uitgeschakeld wordt en de pedaal niet losgelaten wordt.*

4.21.3 ONTGRENDELING VAN DE HYDROSTATISCHE AANDRIJVING (Afb. 4.3 n.23)

Deze hendel heeft twee standen die op de desbetreffende sticker staan aangegeven:

- «A» = Aandrijving ingeschakeld: voor alle gebruikscondities, tijdens het rijden en het maaien;
- «B» = Aandrijving ontgrendeld: vermindert aanzienlijk de kracht die nodig is om de machine, **met de motor** uitgeschakeld, met de hand te verplaatsen.

BELANGRIJK *Teneinde te voorkomen dat de aandrijfuniteit beschadigd wordt, mag deze operatie alleen worden uitgevoerd met een stilstaande motor, met de hendel (Afb. 4.2.22) in de stand «N».*

4.22 MECHANISCHE AANDRIJVING

4.22.1 KOPPELINGS-/REMPEDAAL (Afb. 4.2 n.21.A)

Dit pedaal heeft een dubbele functie: bij het intrappen van het eerste gedeelte dient het pedaal als koppelpedaal waarbij de wielaandrijving in- of uitgeschakeld wordt en het tweede deel dient als rem, die op de achterwielen inwerkt. U moet bijzonder goed opletten dat u tijdens de koppelingsfase niet te lang aarzelt om oververhitting en, als gevolg daarvan, beschadiging van de overbrengingsriem te vermijden.

BELANGRIJK *Tijdens het rijden is het verstandig uw voet niet op dit pedaal te laten rusten.*

4.22.2 VERSNELLINGSPOOK (Afb. 4.2 n.22.A)

Deze pook heeft zeven standen die overeenstemmen met vijf versnellingen vooruit, de stand om de versnelling in zijn vrij te zetten «N» en de achteruitrij-versnelling «R».

- Om van de ene versnelling naar de andere te schakelen moet u het pedaal half intrappen en de pook overeenkomstig de gegevens die op het plaatje staan in de gewenste versnelling zetten.

⚠ LET OP! *Het inschakelen van de versnelling dient uitgevoerd te worden bij*

stilstaande machine.

LET OP! *Het inschakelen van de achteruitversnelling dient uitgevoerd te worden als de machine stilstaat*

5. GEBRUIKSVOORSCHRIFTEN

5.1 VEILIGHEIDSADVIEZEN

LET OP! *Als er verwacht wordt de machine voornamelijk op hellende terreinen (max. 10%) te gebruiken dan is het verstandig tegengewichten (op aanvraag leverbaar (zie 8.1) onder het dwarsprofiel van de voorwielen te monteren, waardoor de stabiliteit aan de voorkant verhoogd wordt en de mogelijkheid dat de machine gaat steigeren zich beperkt.*

BELANGRIJK *Alle verwijzingen met betrekking tot de bedieningsposities worden weergegeven in hoofdstuk 4.*

5.2 FUNCTIES VAN DE VEILIGHEIDSMEECHANISMEN

De veiligheidsmechanismen hebben twee functies:

- ze voorkomen de start van de motor als de veiligheidsmaatregelen niet in acht zijn genomen;
 - ze stoppen de motor als er ook maar een enkel veiligheidsconditie wegvalt.
- a)** Om de motor te starten is het in ieder geval nodig dat:
- de koppeling in de “vrije” stand staat;
 - de snij-inrichtingen uitgeschakeld zijn;
 - de bediener op de machine zit;
- b)** De motor stopt wanneer:
- de bediener de stoel verlaat;
 - de opvangzak wordt opgetild met de snij-inrichtingen ingeschakeld;
 - de handrem wordt ingeschakeld zonder de snij-inrichtingen te hebben uitgeschakeld.
 - de snij-inrichting wordt ingeschakeld zonder dat eerst de opvangzak aangebracht werd;
 - de handrem wordt ingeschakeld zonder de snij-inrichting te hebben uitgeschakeld.
 - de aandrijvingshendel (zie 4.22) gebruikt wordt met de parkeerrem ingeschakeld.

5.3 UIT TE VOEREN WERKZAAMHEDEN VOOR DE INGEBRIJKNAMEN

Alvorens te beginnen met werken dienen er enkele controles en handelingen uitgevoerd te worden om er zeker van te zijn dat het werk op de meest nuttige en veilige manier zal verlopen.

5.3.1 De stoel afstellen (Afb. 5.1)

Om de positie van de stoel af te stellen schroeft u de vier stelschroeven (1) wat los en laat u de stoel langs de steungaten schuiven. Wanneer de stoel op de juiste hoogte staat, zet u de vier stelschroeven (1) stevig aan.

5.3.2 Bandenspanning (Afb. 5.2)

Een juiste bandenspanning is noodzakelijk om de snijgroep geheel evenredig boven het grasoppervlak te krijgen, zodat u een mooi maai-beeld krijgt. Schroef de beschermdeopjes los en sluit de kleppen aan op een persluchttoevoer voorzien van een drukmeter en regel de druk op de aangegeven waarden.

5.3.3 Olie en benzine bijvullen

OPMERKING *Het type van olie en benzine dat gebruikt moet worden is aangegeven in de handleiding van de motor.*

Om toegang te verkrijgen tot het peilstaafje, moet men de zetel achteruit kantelen en het luikje eronder openen. Het oliepeil moet zich tussen de MIN. en de MAX. inkeping van de peilstok bevinden. (Afb. 5.3)
Het bijvullen van de brandstof dient uitgevoerd te worden met behulp van een trechter. Let daarbij op de tank niet te vol te vullen. (Afb. 5.4)

GEVAAR! *Het bijvullen dient altijd te gebeuren met de motor uit. Doe dit in de open lucht of in een goed geventileerde ruimte. Denk er altijd aan dat benzinedampen brandbaar zijn! GEEN OPEN VUUR IN DE BUURT VAN DE TANK BRENGEN OM DE INHOUD TE CONTROLEREN EN NIET ROKEN TIJDENS HET BIJVULLEN.*

BELANGRIJK *Vermijden benzine op de plastic gedeelten te gieten zodanig dat ze niet beschadigd worden; bij toevallige lekken onmiddellijk spoelen met water. De garantie dekt geen schade aan de plastic onderdelen van de carrosserie of de motor, veroorzaakt door benzine.*

5.3.4 Montage van de bescherming aan de uitgang (opvangzak)

LET OP! *Gebruik de machine nooit zonder de bescherming aan de uitgang!*
Hef het deksel (1) op en zet de opvangzak vast door de twee scharniergewrichten (2) in de openingen van de twee steunen (3) te steken. (Afb. 5.5).

5.3.5 Controle van de veiligheid en de doeltreffendheid van de machine

1. Controleer of de beveiligingen werken zoals aangegeven (zie 5.2).
2. Controleer of de rem correct werkt.
3. Begin niet te maaien indien de snij-inrichtingen trillen of men twijfels heeft omtrent de scherpe staat van de messen; denk er altijd aan dat:
 - Een botte snij-inrichting rukt het gras uit en veroorzaakt de vergeling van het gras.
 - Een snij-inrichting die niet goed vastzit gaat op abnormale wijze trillen en is een potentiële gevaarbron.

⚠ LET OP! *Gebruik de machine niet indien men niet zeker is van de doeltreffendheid en veiligheid en contacteer de Verkooper voor de nodige controles of reparaties.*

5.4 GEBRUIK VAN DE MACHINE

5.4.1 Het starten

Om de motor te starten (Afb. 5.7):

- het kraantje van de benzine (1) openen (indien voorzien) dat toegankelijk is vanuit de holte van het linkse achterwiel;
 - de koppeling in de vrije stand (“N”) zetten (zie 4.22);
 - door de snij-inrichtingen uit te schakelen (zie 4.6);
 - schakel de handrem in als u zich op een hellend terrein bevindt;
 - bij koud opstarten, dient men de starter (zie 4.2) aan te schakelen;
 - als de motor reeds warmgedraaid is, is het voldoende de hendel tussen «LANGZAAM» en «SNEL» te zetten;
 - steek de sleutel in het contactslot en draai deze in de «DRAAIEN» stand om het elektrische circuit in werking te stellen, draai de sleutel daarna in de «START» stand om de motor te starten;
 - laat de sleutel los zodra de motor gestart is.
- Als de motor eenmaal draait breng de gashendel terug in de «LANGZAAM» stand;

BELANGRIJK *De choke dient uitgeschakeld te worden zodra de motor regelmatig draait; het gebruik van de choke bij een warmgedraaide motor kan de bougie bevullen en een onregelmatige werking van de motor veroorzaken.*

OPMERKING *Als er moeilijkheden zijn bij het starten, blijf dan niet te lang aanhouden om de accu niet uit te putten en de motor niet te verzui- pen. Draai de sleutel weer in de «STOP» stand, wacht enkele seconden en probeer opnieuw te*

starten. Indien het probleem voortduurt, raadpleeg dan hoofdstuk «7» van deze handleiding en de handleiding van de motor.

BELANGRIJK *Denk er altijd aan dat de beveiligingssystemen het starten van de motor beletten wanneer de veiligheidsvoorschriften niet in acht worden genomen (zie 5.2). Nadat in de bovenstaande gevallen het belet tot starten is hersteld, dient de sleutel in de «STOP» stand gedraaid te worden voordat de motor opnieuw gestart kan worden.*

5.4.2 Vooruit rijden en verplaatsingen

Tijdens het vervoer:

- de snij-inrichtingen uitschakelen;
- de snijgroep in de hoogste stand (stand «7») zetten;
- de gashendel in een tussenstand zetten tussen «LANGZAAM» en «SNEL».

Mechanische aandrijving

- Trap het pedaal zo ver mogelijk in (zie 4.22.1) en zet de versnellingshendel in de stand voor de 1ste versnelling (zie 4.22.2)
- Houd het pedaal ingetrapt om zo de handrem uit te schakelen; laat het pedaal langzaam opkomen zodat het pedaal van de «remfunctie» naar de «koppelingsfunctie» overgaat, waarbij de achterwielen in werking gesteld worden (zie 4.22.1).

⚠ LET OP! *U dient het pedaal geleidelijk op te laten komen om te beletten dat de machine, door een te bruuske start, begint te steigeren en u de macht over het stuur kwijtraakt.*

- Zorg dat u geleidelijk de gewenste snelheid bereikt door de gashendel en de versnellingspook te bedienen; om van de ene versnelling naar de andere over te gaan dient u de koppeling te bedienen door het pedaal half in te trappen (zie 4.22.1).

BELANGRIJK *Het inschakelen van de versnelling dient uitgevoerd te worden bij stilstaande machine.*

Hydrostatische aandrijving

- Schakel de handrem uit en laat het rempedaal opkomen (zie 4.21.1).
- Verplaats de regelaar (zie 4.21.2) van de snelheid naar de richting «F» en ga naar de gewenste snelheid met behulp van de rege-

laar en de gashendel.

⚠ LET OP! *Het inschakelen van de koppeling dient uitgevoerd te worden zoals reeds eerder beschreven is (zie 4.21, 4.22) om te voorkomen dat de machine door een te bruske bediening kan gaan steigeren en u de macht over het stuur verliest, vooral op hellingen.*

5.4.3 Remmen

Mechanische aandrijving

- Om te remmen, druk de pedaal helemaal in (zie 4.22.1), na eerst de snelheid met behulp van de versnellingshendel verminderd te hebben, om het remsysteem niet nutteloos te overbelasten.

Hydrostatische aandrijving

- Neem eerst snelheid af door het aantal toeren van de motor te verminderen en trap daarna op het rempedaal (zie 4.21.1) om nog meer snelheid af te nemen totdat de machine stilstaat.
- Wanneer men op de rempedaal drukt, wordt tegelijkertijd de terugkeer van de regelaar voor de snelheid naar de stand «N» ingeschakeld.

5.4.4 Achteruit rijden

BELANGRIJK *Het inschakelen van de achteruitversnelling dient altijd bij stilstand te gebeuren.*

BELANGRIJK *Om achteruit te kunnen rijden met de snij-inrichtingen ingeschakeld, moet men het pedaal voor toelating (zie 4.8) ingedrukt houden om te vermijden dat de motor stilvalt.*

Mechanische aandrijving

- Trap het pedaal in totdat de machine stilstaat, schakel de achteruit in door de versnellingspook opzij te duwen en in de «R» (zie 4.22.2) stand te zetten. Laat het pedaal geleidelijk opkomen om de koppeling in te schakelen en begin met de achteruitrijmanoeuvre.

Hydrostatische aandrijving

- Stop de machine en schakel de achteruitversnelling in door de regelaar van de snelheid in de richting «R» te duwen (zie 4.21.2).

5.4.5 Het gras maaien (Fig. 5.8)

Beginnen met maaien:

- zet de gashendel in de «SNEL» stand;
- zet de snijgroep in de hoogste stand;
- schakel de snij-inrichtingen alleen in (zie 4.6) op het grasveld en niet op grond met grind of te hoog gras.
- begin heel langzaam en voorzichtig te rijden op de grasgrond, zoals reeds eerder beschreven is;
- stel de juiste rijsnelheid en maaihoogte in (zie 4.7) afhankelijk aan de toestand van het gazon (lengte, dichtheid en vochtigheid van het gras).

Mechanische aandrijving

- – Hoog, dicht en nat gras:
 - 1e versnelling
 - – Normaal onderhouden gazon:
 - 2e 3e versnelling
 - – Laag gras droge gazon:
 - 4e versnelling
- OPMERKING** *De vijfde versnelling is enkel voorzien als versnelling voor vlakke transfer.*

Hydrostatische aandrijving

- De snelheid wordt geleidelijk en progressief aan de condities van het gazon aangepast door de pedaal voor de regeling van de snelheid overeenstemmend in te drukken.

⚠ LET OP! *Bij het maaien van hellingen dient de rijsnelheid verminderd te worden om de veiligheidscondities te garanderen (zie 1C 7-8-9 + 5.5).*

Het is in ieder geval verstandig om, elke keer als er een afname in het aantal toeren van de motor wordt waargenomen, de snelheid te vertragen, denk eraan dat er nooit een mooi maaibeeld verkregen wordt als de rijsnelheid te hoog is ten opzichte van de hoeveelheid gras.

Ontkoppel de snij-inrichtingen en zet de snijgroep in de hoogste stand als er over een obstakel heen moet worden gereden.

5.4.6 De opvangzak ledigen (Afb. 5.8)

OPMERKING *Het legen van de opvangzak kan alléén worden uitgevoerd als de messen uitgeschakeld zijn; is dit niet het geval dan slaat de motor af.*

Zorg dat de opvangzak niet te vol raakt om verstopping van het uitwerpkanaal te voorkomen. Een geluidssignaal geeft aan dat de opvangzak vol is; voer dan het volgende uit:

- de snij-inrichtingen uitschakelen (zie 4.6) en het signaal zal onderbroken worden;
- snelheid afnemen;
- de koppeling in de vrije stand zetten (N) (zie 4.22) en stoppen met rijden;
- de handrem inschakelen op hellingen;
- neem het achterste handvat vast en kliep de opvangzak om voor deze legen;

OPMERKING *Het kan gebeuren dat, na het legen van de opvangzak, het geluidssignaal weer afgaat op het moment dat de snijgroepen worden ingeschakeld doordat er nog grasresten op de signaalmicro zijn achtergebleven; in dit geval is het voldoende om het resterende gras te verwijderen of de snijgroepen uit te schakelen en ze meteen weer in te schakelen om dit te stoppen.*

5.4.7 Het legen van het uitwerpkanaal

In geval van hoog en nat gras gecombineerd met een te hoge snelheid kan er zich een verstopping van het uitwerpkanaal voordoen. Handel dan als volgt:

- de machine laten stoppen, de snij-inrichtingen uitschakelen en de motor afzetten;
- verwijder de opvangzak
- het opgehoopte gras bij de uitmonding van het uitwerpkanaal verwijderen.

⚠ LET OP! *Deze handeling dient altijd te worden uitgevoerd met een uitgeschakelde motor.*

5.4.8 Na het maaien

Ontkoppel de snij-inrichtingen na het maaien en laat de motor in toeren afnemen. Op de terugweg dient de snijgroep in de hoogste stand te staan.

5.4.9 Na het werk

Breng de machine tot stilstand, zet de gashendel in de «LANGZAAM» stand en schakel de motor uit door de sleutel in de «STOP» stand te draaien.

Als de motor is uitgeschakeld, sluit de benzine-

raan (1) (indien voorzien). (Afb. 5.9)

⚠ LET OP! *Om een ontploffing in de knalpot te vermijden dient u de gashendel, 20 seconden voordat u de motor afzet, in de «LANGZAAM» stand zetten.*

BELANGRIJK *Om de lading van de accu in stand te houden, wordt de sleutel niet in de stand «DRAAIEN» gelaten wanneer de motor niet aanstaat.*

5.4.10 De machine reinigen

Maak, na elk gebruik, de buitenkant van de machine schoon, leeg de opvangzak en klop deze goed uit om alle gras- en aarde-resten te verwijderen.

Reinig de delen in kunststof van de machine met een vochtige spons en een schoonmaakmiddel. Let er op dat de motor, de elektrische onderdelen en de elektronische kaart onder het dashboard niet nat worden.

BELANGRIJK *Gebruik in geen geval hogedrukreinigers of bijtende middelen voor het reinigen van de carrosserie en de motor!*

⚠ LET OP! *Op de bovenkant van de snijgroep mogen zich geen afval en droge grasresten ophopen om de doeltreffendheid en de veiligheid van de machine op maximaal niveau te houden.*

Na ieder gebruik, de snijgroep zorgvuldig schoonmaken om alle grasresten en afval te verwijderen.

⚠ LET OP! *Draag tijdens het schoonmaken van de snijgroep een beschermbril en verwijder mensen en dieren uit het omliggende gebied.*

a) Het reinigen van de binnenkant van de snijgroep en het uitwerpkanaal dient, onder de volgende condities, op een harde ondergrond te gebeuren:

- de opvangzak gemonteerd;
- de gebruiker zit op de machine;
- zet de snijgroep in stand «1»;
- de motor draait;
- de koppeling staat in de vrije stand;
- de snij-inrichtingen zijn ingeschakeld.

Sluit een waterslang eerst op de speciale fitting (1) aan en laat water lopen. Schakel vervolgens gedurende enkele minuten de snij-inrichting aan. (Afb. 5.10)

Verwijder daarna de opvangzak, ledig en spoel deze uit en leg hem op een plaats waar hij snel op kan drogen.

b) Voor de reiniging van de bovenkant van

de snijgroep:

- de snijgroep helemaal omlaag zetten (stand «1»);
- met perslucht blazen om alle grasresten te verwijderen. (Afb. 5.11)

5.4.11 De machine opbergen en geruime tijd niet gebruiken

Als er verwacht wordt de machine voor geruime tijd niet te gebruiken (meer dan 1 maand), moeten de kabels van de accu losgekoppeld worden, waarbij de aanwijzingen in de handleiding van de motor in acht genomen moeten worden. Leeg de brandstoftank door de slang (1) op de toevoer van het benzinefilter los te maken en vang de brandstof op in een geschikt reservoir. (Afb. 5.12) Verbind de slang (1) weer en let er hierbij op de slangklem goed aan te brengen. Berg de machine op in een droge ruimte, beschut tegen alle weersomstandigheden en dek ze, indien mogelijk, toe met een zeil (zie 8.5).

BELANGRIJK *De accu dient opgeborgen te worden op een koele, droge plaats. De accu altijd terug opladen vóór iedere lange periode van inactiviteit (langer dan 1 maand) en terug opladen vooraleer de activiteit te hervatten (zie 6.3.3).* Controleer, voordat er opnieuw met de machine gewerkt wordt, of er uit de slang, de benzinekraan en de carburateur geen benzine lekt.

5.4.12 Beveiligingssysteem van de kaart

De elektronische kaart is voorzien van een zelfherstellende bescherming die het circuit onderbreekt van zodra er zich een storing voordoet in de elektrische installatie; de ingreep veroorzaakt het stilvallen van de motor en wordt gemeld door het doven van het controlelampje. Het circuit herstelt zichzelf automatisch binnen enkele seconden; de oorzaak dient gevonden en verholpen te worden om herhaling van het voorval te voorkomen.

BELANGRIJK *Om te voorkomen dat het systeem in werking treedt*

- mogen de polen van de accu niet onderling verwisseld worden;
- mag de machine niet gebruikt worden zonder accu om geen afwijkingen aan de laadregelaar te veroorzaken;
- moet erop gelet worden dat er geen kortsluiting veroorzaakt wordt.

5.5 GEBRUIK OP HELLINGEN (Afb. 5.13)

De aangegeven limieten in acht nemen (max 10° - 17°).

⚠ LET OP! *Op hellingen dient het rijden zeer zorgvuldig te gebeuren om het steigeren van de machine te voorkomen. Vertraag de snelheid bij het beginnen van een helling, vooral bij het af dalen.*

⚠ GEVAAR! *Gebruik de achteruitversnelling nooit om snelheid te minderen; dit kan de macht over het stuur doen verliezen, vooral op gladde terreinen.*

Mechanische aandrijving

⚠ GEVAAR! *Rijd nooit een helling af met de versnelling of de koppeling in de vrije stand! Schakel altijd een lage versnelling in voordat u de machine onbeheerd achterlaat.*

Hydrostatische aandrijving

- Houd de regelaar van de snelheid (zie 4.22)
- tijdens de dalingen in de stand «N», (om het remeffect van de hydrostatische aandrijving uit te buiten) en verminder de snelheid nog,
- indien nodig, met de rem.

5.6 TIPS OM ALTIJD EEN MOOI GAZON TE HEBBEN

1. Voor een mooi, groen en zacht gazon is het nodig dat het gras regelmatig en op de juiste manier gemaaid wordt. Het gazon kan van verschillende soorten gras zijn. Bij regelmatige maaibeurten, groeit het gras sneller, waardoor meer wortelgroei ontstaat en een mooi dicht gazon bekomen wordt; indien minder vaak gemaaid wordt, wordt ook de groei van hoog en wild gras bevorderd (klaver, margriet, enz.)
2. Het is beter het gras te maaien als het gazon goed droog is.
3. De snij-inrichtingen dienen geen gebreken te vertonen en goed scherp te zijn, zodat het gras op de juiste manier wordt afgesneden zonder uitgerukt te worden. Dit kan namelijk tot vergeling van de punten leiden.
4. De motor dient op volle toeren te draaien om zowel het gras op de juiste manier af te snijden als een goede afvoer van het gras naar het uitwerpkanaal te verkrijgen.
5. De maaifrequentie wordt bepaald aan de hand van de groei van het gras, waarbij vermeden moet worden dat het gras te hoog wordt.
6. In de warmste en droogste tijden van het jaar is het beter om het gras iets hoger te laten

- worden zodat het gazon niet uitdroogt.
7. De optimale hoogte van het gras van een goed verzorgd gazon bedraagt ongeveer 4-5 cm en met een enkele maaibeurt wordt het best niet meer dan een derde van de volledige lengte gemaaid. Als het gras erg hoog is, raden wij aan om het gazon, met tussenpoos van één dag, in twee keer te maaien, de eerste keer met de snij-inrichtingen in de hoogste stand en smallere grasstroken tegelijk maaiend en de tweede keer met de snij-inrichtingen in de gewenste stand. (Afb. 5.14)
 8. Het gazon zal er mooier uitzien als het maaien afwisselend, in de lengte- en in de dwarsrichting uitgevoerd wordt. (Afb. 5.15)
 9. Als de afvoer zich telkens verstopt met gras is het beter om de snelheid te vertragen zodat het maaien niet te snel gebeurt ten opzichte van de toestand van het gazon; mocht het probleem aanhouden dan kan het ook zijn dat de snij-inrichtingen niet goed geslepen zijn of dat het profiel van de vleugels vervormd is.
 10. Pas erg goed op bij het maaien langs struiken en boorden. Deze kunnen de stand van de snijgroep onteregelen en de zijkant van de snijgroep en de snij-inrichtingen beschadigen.

6. ONDERHOUD

6.1 VEILIGHEIDSADVIEZEN

⚠ LET OP! *Men dient onmiddellijk de Verkoper of een gespecialiseerd Centrum te contacteren indien men onregelmatigheden aantreft in de werking:*

- van de rem,
- bij het inschakelen en stoppen van de snij-inrichtingen,
- bij de inschakeling van de aandrijving vooruit of achteruit.

6.2 TOEGANG TOT DE MOTOR (Afb. 6.1)

Door de motorkap (1) te openen, verkrijgt men toegang tot de motor en de mechanische groepen eronder.

Hiervoor moet men:

- de machine op een vlakke ondergrond plaatsen, de snijgroepen naar de hoogst mogelijke stand brengen en onder de boord diktes (2) van ongeveer 65-70 mm aanbrengen, om de boord te ondersteunen tijdens de volgende handelingen;

Mechanische aandrijving

- zet de machine op de handrem;

Hydrostatische aandrijving

- zet de koppelingshendel op stand INGESCHAKELD (Afb 4.2, nr. 23); omdat de hendel van de snelheidsregelaar niet voldoende beweegbaar is wanneer de machine op de handrem staat;

- verwijder de opvangzak
- draai het knopje van de hendel (3) los en breng de hendel naar de stand «R»;
- open het toegangsluikje (4) en draai de vergrendelbout (5) los met een sleutel van 13 mm;
- laat de hendel (6) los zodat de snijgroep op de diktes steunt en houdt de hendel opzij verplaatst zodat hij in geen enkele van de stopstanden komt, neem de basis van de stoel (7) vast en kantel het deksel naar achteren.

Bij het sluiten:

- verzeker u ervan dat het uitwerpkanaal (8) goed op het steunsysteem (9) geplaatst is en tegen de rechtse geleider steunt;
- zet de hendel (3) in stand «R» en breng het deksel (1) omlaag naar de hoogte van de hendels (3) en (6);
- plaats eerst de hendel (6) in zijn zitting, en vervolgens de hendel (3) en breng het deksel omlaag tot de vergrendelschroef gecentreerd is.

⚠ LET OP! *Controleer, na het omlaag brengen van het deksel (1) dat:*

- de opening van het uitwerpkanaal (8) correct in de opening van de achterste uitlaat (10) past en dat dit op de steun (11) ligt.

Vervolgens:

- de bevestigingsbout (5) stevig vastdraaien;
- de hendel (6) naar stand «7», brengen en in de juiste stopstand plaatsen;
- de diktes (2) verwijderen, het knopjes van de hendel (3) en het luikje (4) hermonteren.

6.3 GEWOON ONDERHOUD

Het doel van de tabel is om uw machine een optimale conditie te laten behouden. Hierin staan de voornaamste ingrepen en de tijden waarop ze uitgevoerd moeten worden.

In de vakjes ernaast kunt u de datum of het aantal werkuren noteren wanneer de ingreep is uitgevoerd.

Ingreep		Uren	Uitvoering (Datum of Uren)						
1.	MACHINE								
1.1	Controle koppeling en bijslijpen snij-inrichting ³⁾	25							
1.2	Vervanging snij-inrichtingen ³⁾	100							
1.3	Controle aandrijfriem ³⁾	25							
1.4	Vervanging aandrijfriem ^{2) 3)}	–							
1.5	Controle riem commando snij-inrichtingen ³⁾	25							
1.6	Vervanging riem commando snij-inrichtingen ^{2) 3)}	–							
1.7	Controle en afstelling rem ³⁾	25							
1.8	Controle en afstelling tractie ³⁾	25							
1.9	Controle koppeling en rem snij-inrichting ³⁾	25							
1.10	Stevigheidscontrole van alle verbindingen	25							
1.11	Algemene smering ⁴⁾	25							
2.	MOTOR ¹⁾								
2.1	Vervanging motorolie	...							
2.2	Controle en schoonmaken luchtfilter	...							
2.3	Vervanging luchtfilter	...							
2.4	Controle benzinefilter	...							
2.5	Vervanging benzinefilter	...							
2.6	Controle en schoonmaken contactpuntjes	...							
2.7	Bougie vervangen	...							

1) Raadpleeg de handleiding van de motor voor de complete lijst en de tussenpozen.

2) Neem contact op met uw verkoper zodra u storingen vermoedt.

3) Handeling die door uw Verkoper of door een gespecialiseerd Centrum moet uitgevoerd worden.

4) De algemene smering van alle bewegende onderdelen moet bovendien, elke keer er verwacht wordt de machine voor geruime tijd niet te gebruiken, uitgevoerd worden.

6.3.1 Motor (Afb. 6.2)

Volg alle aanwijzingen die in het instructieboekje van de motor staan aangegeven.

De olie van de motor wordt afgelaten door middel van de meegeleverde spuit, na de vuldop (1) losgedraaid te hebben.

Monteer het buisje (2) op de spuit (3) en duw het stevig in de opening; zuig al de olie uit de motor; houd er rekening mee dat deze handeling meerdere keren moet uitgevoerd worden voor een volledige lediging.

6.3.2 Achteras

Deze bestaan uit een verzegelde eenheid en vragen geen onderhoud.; de eenheid is voorzien van een permanente smering die geen vervanging of aanvulling behoeft.

6.3.3 Batterij (Afb. 6.3)

Het is fundamenteel om de accu zorgvuldig te onderhouden voor een duurzaam bestaan. De accu van uw machine dient steeds te worden opgeladen:

- bij het eerste gebruik na de aankoop van de machine;
- vóór elke langere periode waarin de machine niet zal worden gebruikt;
- vóór de machine na een lange periode van stilstand opnieuw in gebruik te nemen.

Lees met aandacht de oplaadprocedures die in de handleiding van de accu staan en volg ze op. Als deze procedures niet in acht worden genomen of als de accu niet wordt opgeladen, kan er zich onherstelbare schade voordoen aan de elementen van de accu.

Een lege accu **moet** zo snel mogelijk opgeladen te worden.

BELANGRIJK *Het opladen dient uitgevoerd te worden met gelijkspanning apparatuur. Andere oplaadsystemen kunnen de accu op een onherstelbare manier beschadigen.*

De machine is uitgerust met een connector (1) voor het opladen, die aangesloten moet worden op de overeenstemmende connector van de speciale acculader van behoud in dotatie (indien voorzien) of beschikbaar op aanvraag (zie 8.2).

BELANGRIJK *Deze connector mag uitsluitend gebruikt worden voor de aansluiting op de acculader van behoud die voorzien is door de Fabrikant. Voor zijn gebruik:*

- de aanwijzingen volgen aangegeven in de desbetreffende gebruiksinstructies;
- de aanwijzingen volgen aangegeven in het

instructieboekje van de accu.

6.3.4 Smeren (Afb. 6.4)

Smeer om de 100 werkuren:

- de pinnen van het stuurwiel, aan de hand van de twee smerballen (1);
- het gewricht van de hendel voor voortbeweging, met de smerbal (2) die toegankelijk is door het deurtje op de basis van de stoel.

6.4 INGREPEN AAN DE MACHINE

6.4.1 Uitlijning van de snijgroep (Afb. 6.5)

Een correcte afstelling van de snijgroep is belangrijk om een mooi eenvormig gazon te verkrijgen.

Als het gras onregelmatig gemaaid wordt, de bandenspanning nakijken.

Indien dat niet voldoende is voor een eenvormig gazon, neem dan contact op met uw verkoper voor de afstelling van de uitlijning van de snijgroep.

6.4.2 De wielen vervangen (Afb. 6.6)

Plaats de machine op een vlakke ondergrond en plaats aan de kant waar het wiel vervangen moet worden, een steunblok, onder een dragend deel van het chassis.

De wielen worden op hun plaats gehouden door een elastische ring (1) die verwijderd kan worden door middel van een schroevendraaier.

OPMERKING *Als een of beide wielen vervangen moeten worden, verzekert u er dan van dat eventuele verschillen in de buitendiameter niet groter zijn dan 8-10 mm; anders moet de uitlijning van de snijgroep afgesteld worden om te voorkomen dat het gras onregelmatig gemaaid wordt.*

BELANGRIJK *Alvorens een wiel te hermonteren, de wiels met vet insmeren. De elastische ring (1) en de borgring (2) weer precies op hun plaats zetten.*

6.4.3 De banden repareren of vervangen

Iedere vervanging of herstelling van een band na een lek moet bij een gespecialiseerd bandencentrum gebeuren, volgens de werkwijzen die voorzien zijn voor het gebruikte soort banden.

6.4.4 Een zekering vervangen (Afb. 6.7)

De machine is uitgerust met een aantal zekeringen (1) met verschillend vermogen en met de volgende functies en kenmerken:

- Zekering van 10 A = bescherming van de algemene stroomcircuits en het vermogen van de elektronische kaart; het in werking treden van deze zekering veroorzaakt de stilstand van de machine. Tevens gaan alle lampjes uit op het dashboard.
- Zekering van 25 A = bescherming van het laadcircuit; wanneer deze zekering in werking treedt, verliest de accu geleidelijk aan zijn lading en ontstaan problemen bij het starten.



Met motor Honda:

- Zekering van 10 A = bescherming van de algemene stroomcircuits en het vermogen van de elektronische kaart; het in werking treden van deze zekering veroorzaakt de stilstand van de machine. Tevens gaan alle lampjes uit op het dashboard.
- Zekering van 25 A = bescherming van het laadcircuit; wanneer deze zekering in werking treedt, verliest de accu geleidelijk aan zijn lading en ontstaan problemen bij het starten.
- Zekering van T-6,3 A (Vertraagd) (2) = bescherming van de algemene stroomcircuits en het vermogen van de elektronische kaart; Het in werking treden van deze zekering veroorzaakt de stilstand van de machine. Tevens gaan alle lampjes uit op het dashboard.

Het vermogen van de zekering is aangegeven op de zekering zelf.

BELANGRIJK Een doorgebrande zekering dient altijd vervangen te worden door eenzelfde type met hetzelfde vermogen.

Als de oorzaak van het in werking treden niet gevonden kan worden dient er contact opgenomen te worden met uw Verkopper.

6.4.5 Vervanging koplamp (indien voorzien) (Afb. 6.8)

De koplamp (18W) is door middel van een bajonetfitting in de lamphouder gedraaid, die verwijderd kan worden door deze met behulp van een tang tegen de klok in te draaien.

6.4.6 Demontage, vervanging en hermontage van de snij-inrichtingen

LET OP! Draag werkhandschoenen om de snij-inrichting te hanteren.

LET OP! Vervang de beschadigde of verwrongen snij-inrichtingen steeds; probeer ze nooit te herstellen! **GEBRUIK STEEDS ORIGINELE SNIJ-INRICHTINGEN!**

Voor deze machine is het gebruik van een snij-inrichtingen voorzien met de code die aangegeven is in de tabel op pagina ii.

Gezien de ontwikkeling van het product, kunnen de boven vermelde snij-inrichtingen in de loop van de tijd vervangen worden door andere, met soortgelijke eigenschappen voor wat betreft verwisselbaarheid en functionele veiligheid.

7. RICHTLIJNEN OM PROBLEMEN VAST TE STELLEN

PROBLEMEN	MOGELIJKE OORZAAK	OPLOSSING
1. De sleutel staat in de stand "DRAAIEN" en het lampje brandt niet	De bescherming van de elektronische kaart is in werking getreden doordat: <ul style="list-style-type: none"> - de accu is niet goed aangesloten - de polen van de accu zijn omgewisseld - de massa niet goed is - de accu is niet goed opgeladen - de zekering is doorgebrand <ul style="list-style-type: none"> - de kaart nat is 	<ul style="list-style-type: none"> - Zet de sleutel op stand «STOP» en zoek de oorzaken van het defect: - controleer de aansluitingen (zie 3.2) - controleer de aansluitingen (zie 3.2) - controleer de aansluitingen (zie 3.2) - laad de accu opnieuw op (zie 6.3.3) - vervang de zekering (10 A) (zie 6.4.4) - drogen met lauwe lucht
2. De sleutel staat in de stand «START», het lampje knippert en de startmotor draait niet	<ul style="list-style-type: none"> - er is geen toestemming tot starten gegeven 	<ul style="list-style-type: none"> - controleer of de toelatingsvoorwaarden worden gerespecteerd (zie 5.2.a)
3. De sleutel staat in de stand "START", het lampje brandt maar de startmotor draait niet	<ul style="list-style-type: none"> - de accu is niet goed opgeladen - zekering van de oplading doorgebrand - storing van het startrelais 	<ul style="list-style-type: none"> - laad de accu opnieuw op (zie 6.2.3) - vervang de zekering (25 A) (zie 6.4.4) - Contacteer uw Verkopper

PROBLEMEN	MOGELIJKE OORZAAK	OPLOSSING
4. De sleutel staat in de stand «START», de startmotor draait maar de motor slaat niet aan	<ul style="list-style-type: none"> - de accu is niet goed opgeladen - te weinig benzineaanvoer - er een defect in de ontsteking is opgetreden 	<ul style="list-style-type: none"> - laad de accu opnieuw op (zie 6.3.3) - controleer het niveau in de benzinetank (zie 5.3.3) - draai de benzinekraan open (indien voorzien) (zie 5.4.1) - controleer de benzinefilter - controleer of de bougiekap juist bevestigd is - controleer of de elektroden niet vuil zijn en of hun onderlinge afstand juist is
5. Een moeilijke start of een onregelmatige werking van de motor	<ul style="list-style-type: none"> - er zijn brandstofproblemen 	<ul style="list-style-type: none"> - reinig of vervang luchtfilter - maak het bakje van de carburateur schoon - leeg de benzinetank en vul met nieuwe benzine - controleer en vervang eventueel de benzinefilter
6. Tijdens het maaien is er een krachtverlies van de motor	<ul style="list-style-type: none"> - de rijsnelheid is te hoog ten opzicht van de snijhoogte 	<ul style="list-style-type: none"> - verminder de rijsnelheid en/of verhoog de stand van het maaidek (zie 5.4.5)
7. De motor valt stil tijdens het werken en het controlelampje knippert	De bescherming van de elektronische kaart is in werking getreden doordat: <ul style="list-style-type: none"> - ingreep van de veiligheidsinrichting 	Zet de sleutel op stand "STOP" en zoek de oorzaken van het defect: <ul style="list-style-type: none"> - controleer of de toelatingsvoorwaarden worden gerespecteerd (zie 5.2.b)
8. De motor valt stil en het controlelampje dooft	De bescherming van de elektronische kaart is in werking getreden doordat: <ul style="list-style-type: none"> - de accu is niet opgeladen - er te veel spanning is, veroorzaakt door de laadregelaar - de accu niet goed verbonden is (er wordt onjuist contact gemaakt) 	Zet de sleutel op stand "STOP" en zoek de oorzaken van het defect: <ul style="list-style-type: none"> - laad de accu opnieuw op (zie 6.3.3) - neem contact op met een erkend servicecentrum - controleer de aansluitingen van de batterij (zie 3.2)
9. De motor valt stil en het controellampje blijft branden	<ul style="list-style-type: none"> - problemen aan de motor 	<ul style="list-style-type: none"> - neem contact op met een erkend servicecentrum
10. De snij-inrichtingen schakelen zich niet in of stoppen niet onmiddellijk wanneer ze uitgeschakeld worden.	<ul style="list-style-type: none"> - problemen bij de inschakeling 	<ul style="list-style-type: none"> - Contacteer uw Verkoper
11. Een onregelmatig maaibeeld en onvoldoende opvang van gras	<ul style="list-style-type: none"> - de snijgroep staat niet evenwijdig ten opzichte van het terrein - onwerkzaamheid van de snij-inrichtingen - de rijsnelheid is te hoog ten opzichte van de hoogte van het gras - de rijsnelheid is te hoog ten opzichte van de hoogte van het gras - het kanaal is verstopt 	<ul style="list-style-type: none"> - controleer de bandenspanning (zie 5.3.2) - herstel de uitlijning van de snijgroep ten opzichte van het terrein (zie 6.4.1) - Contacteer uw Verkoper - verminder de rijsnelheid en/of verhoog de stand van de snijgroep (zie 5.4.5) - wacht tot het gras droog is - verwijder de opvangzak en ledig het kanaal (zie 5.4.7)

PROBLEMEN	MOGELIJKE OORZAAK	OPLOSSING
12. Vreemde trillingen tijdens het werk	<ul style="list-style-type: none"> - de snijgroep zit vol met gras - de snij-inrichtingen zijn uit balans of losgekomen - de bevestigingen zijn losgeraakt 	<ul style="list-style-type: none"> - reinig de snijgroep (zie 5.4.10) - Contacteer uw Verkoper - controleer en draai de bevestigingsschroeven van de motor en het chassis goed vast.
13. Onzekere of niet werkzame remming	<ul style="list-style-type: none"> - niet correct afgestelde rem 	<ul style="list-style-type: none"> - contacteer uw Verkoper
14. Onregelmatige beweging, weinig tractie bij stijging of neiging van de machine om op te trekken	<ul style="list-style-type: none"> - problemen aan de riem of aan het inschakelsysteem 	<ul style="list-style-type: none"> - contacteer uw Verkoper
15. Als het aandrijfpedaal bediend wordt met een draaiende motor, verplaatst de machine zich niet	<ul style="list-style-type: none"> - ontgrendelingshendel in stand «B» 	<ul style="list-style-type: none"> - terugzetten in stand «A» (zie 4.23)
16. De machine begint op abnormale wijze begint te trillen	<ul style="list-style-type: none"> - beschadiging of losgekomen delen 	<ul style="list-style-type: none"> - zet de machine stil en koppel de kabel van de bougie los - controleer eventuele beschadigingen - controleer of er delen losgekomen zijn en klem ze weer vast - Voer de controles, vervangingen of herstellingen uit bij een Gespecialiseerd Centrum

Mochten de problemen aanhouden na het uitvoeren van de bovengenoemde handelingen, dan dient er contact te worden opgenomen met uw Verkoper..

⚠ LET OP! *Probeer nooit om zelf gecompliceerde reparaties uit te voeren zonder de juiste hulpmiddelen en het nodige technische inzicht. Iedere slecht uitgevoerde reparatie brengt automatisch verval van, zowel de garantie, als de aansprakelijkheid van de Fabrikant teweeg.*

8. ACCESSOIRES

8.1

- BATTERIJOPLADER VOOR BEHOUD (Afb. 8.1 n. 41)

Laat toe de accu efficiënt te houden tijdens de periodes van inactiviteit van de machine, waarbij een optimaal laadniveau en een langere duurzaamheid van de accu gegarandeerd wordt.

- KIT VOOR “MULCHING” (Afb. 8.1 n. 42)

Versnipper het pas gemaaid gras en laat het achter op het terrein, als alternatief voor het opvangen in de opvangzak.

- AFDEKZEIL (Afb. 8.1 n. 43)

Beschermt de machine van stof als deze niet gebruikt wordt.

DICHIARAZIONE CE DI CONFORMITÀ (Istruzioni Originali)
(Direttiva Macchine 2006/42/CE, Allegato II, parte A)

1. La Società: ST. S.p.A. – Via del Lavoro, 6 – 31033 Castelfranco Veneto (TV) – Italy

2. Dichiaro sotto la propria responsabilità, che la macchina:

Tosaerba con conducente a bordo seduto (taglio erba)

a) Tipo / Modello Base:	F 72 FL - F 72 FL Hydro
c) Numero di Serie:	22A••RON000001 ÷ 99L••RON999999
d) Motore:	a scoppio

3. È conforme alle specifiche delle direttive:

- MD: 2006/42/EC
- OND: 2000/14/EC, ANNEX VI - 2005/88/EC
D. Lgs.262/2002, ANNEX VI, proc. 1 (Italy)

e) Ente certificatore: N. 0197 – TÜV Rheinland LGA Products GmbH
Tillystrasse 2, 90431 Nürnberg – Germany

- EMCD: 2014/30/EU
- RoHS II: 2011/65/EU - 2015/863/EU

4. Riferimento alle norme armonizzate:

EN ISO 5395-1:2013 + A1:2018
EN ISO 5395-3:2013 + A1:2017 + A2:2018
EN 55012:2007 + A1:2009
EN ISO 14982:2009
EN 63000:2018

g) Livello di potenza sonora misurato: 99 dB(A)
h) Livello di potenza sonora garantito: 100 dB(A)
i) Ampiezza di taglio: 71 cm

n) Persona autorizzata a costituire il Fascicolo Tecnico: ST. S.p.A.
Via del Lavoro, 6
31033 Castelfranco Veneto (TV) - Italia

o) Castelfranco Veneto, 01/10/2022

CEO Stiga Group

Sean Robinson



UK DECLARATION OF CONFORMITY

(Supply of Machinery (Safety) Regulations 2008, S.I. 2008 No. 1597, Annex II, part A)

1. The company: ST. S.p.A. – Via del Lavoro, 6 – 31033 Castelfranco Veneto (TV) – Italy
2. Hereby declares under its own responsibility that the machine:

Ride-on lawnmower with seated operator (grass cutting)

- | | |
|-----------------------|---------------------------------|
| a) Homologation type: | F 72 FL - F 72 FL Hydro |
| c) Serial number: | 22A••RON000001 ÷ 99L••RON999999 |
| d) Engine: | petrol |

3. Conforms to UK Regulations:

- S.I. 2008/1597 - Supply of Machinery (Safety) Regulations 2008
- S.I. 2001/1701 - Schedule 9 - Noise Emission in the Environment by Equipment for use Outdoors Regulations 2001
 - e) Notified body: N. 0197 – TÜV Rheinland LGA Products GmbH
Tillystrasse 2, 90431 Nürnberg – Germany
- S.I. 2016/1091 - Electromagnetic Compatibility Regulations 2016
- S.I. 2012/3032 - The Restriction of the Use of Certain Hazardous Substances in Electrical and Electronic Equipment Regulations 2012

4. Reference to harmonised standards:

EN ISO 5395-1:2013 + A1:2018
EN ISO 5395-3:2013 + A1:2017 + A2:2018
EN 55012:2007 + A1:2009
EN ISO 14982:2009
EN 63000:2018

- | | |
|----------------------------------|-----------|
| g) Measured sound power level: | 99 dB(A) |
| h) Guaranteed sound power level: | 100 dB(A) |
| i) Cutting width: | 71 cm |

- | | |
|---|--|
| n) Person authorised to compile the technical file: | ST. S.p.A.
Via del Lavoro, 6
31033 Castelfranco Veneto (TV) - Italia |
|---|--|

- | | |
|------------------------------------|----------------------------------|
| o) Castelfranco Veneto, 01/10/2022 | CEO Stiga Group
Sean Robinson |
|------------------------------------|----------------------------------|



UK Importer: STIGA LTD
Unit 8, Bluewater Estate Plympton,
Devon, PL7 4JH, England



<p>FR (Traduction de la notice originale)</p> <p>Déclaration CE de Conformité (Directive Machines 2006/42/CE, Annexe II, partie A)</p> <p>1. La Société</p> <p>2. Déclare sous sa propre responsabilité que la machine : Tondeuse à gazon à conducteur assis/ coupe du gazon</p> <p>a) Type / Modèle de Base c) Série d) Moteur: moteur essence</p> <p>3. Est conforme aux prescriptions des directives :</p> <p>e) Organisme de certification 4. Renvoi aux Normes harmonisées g) Niveau de puissance sonore mesuré h) Niveau de puissance sonore garanti i) Largeur de coupe n) Personne habilitée à établir le Dossier Technique : o) Lieu et Date</p>	<p>EN (Translation of the original instruction)</p> <p>EC Declaration of Conformity (Machine Directive 2006/42/EC, Annex II, part A)</p> <p>1. The Company</p> <p>2. Herby declares under its own responsibility that the machine: ride-on lawnmower with seated operator/ Grass cutting</p> <p>a) Type / Base Model c) Serial number d) Motor: petrol</p> <p>3. Conforms to directive specifications:</p> <p>e) Certifying body 4. Reference to harmonised Standards g) Sound power level measured h) Sound power level guaranteed i) Range of cut n) Person authorised to create the Technical Folder: o) Place and Date</p>	<p>DE (Übersetzung der Originalbetriebsanleitung)</p> <p>EG-Konformitätserklärung (Maschinenrichtlinie 2006/42/EG, Anhang II, Teil A)</p> <p>1. Die Gesellschaft</p> <p>2. Erklärt auf eigene Verantwortung, dass die Maschine: Aufsitzmäher / Rasenschnitt</p> <p>a) Typ / Basismodell c) Seriennummer d) Motor: Verbrennungsmotor</p> <p>3. Den Anforderungen der folgenden Richtlinien entspricht:</p> <p>e) Zertifizierungsstelle 4. Bezugnahme auf die harmonisierten Normen g) Gemessener Schallleistungspegel h) Garantiertes SchalleLeistungspegel i) Schnittbreite n) Zur Verfassung der technischen Unterlagen befugte Person: o) Ort und Datum</p>
<p>NL (Vertaling van de oorspronkelijke gebruiksaanwijzing)</p> <p>EG-verklaring van overeenstemming (Richtlijn Machines 2006/42/CE, Bijlage II, deel A)</p> <p>1. Het bedrijf</p> <p>2. Verklaart onder zijn eigen verantwoordelijkheid dat de machine: Grasmaaier met zittende bediener / grasmaaier</p> <p>a) Type / Basismodel c) Seriennummer d) Motor: benzinemotor</p> <p>3. Voldoet aan de specificaties van de richtlijnen:</p> <p>e) Certificatie-instituut 4. Verwijzing naar de Geharmoniseerde normen g) Gemeten niveau van geluidsvermogen h) Gearandeerd niveau van geluidsvermogen i) Snijbreedte n) Bevoegd persoon voor het opstellen van het Technisch Dossier o) Plaats en Datum</p>	<p>ES (Traducción del Manual Original)</p> <p>Declaración de Conformidad CE (Directiva Máquinas 2006/42/CE, Anexo II, parte A)</p> <p>1. La Empresa</p> <p>2. Declara bajo su propia responsabilidad que la máquina: Cortadora de pasto con conductor sentado/ Corte hierba</p> <p>a) Tipo / Modelo Base c) Matricula d) Motor: motor de explosión</p> <p>3. Cumple con las especificaciones de las directivas:</p> <p>e) Ente certificador 4. Referencia a las Normas armonizadas g) Nivel de potencia sonora medido h) Nivel de potencia sonora garantizado i) Amplitud de corte n) Persona autorizada a realizar el Manual Técnico: o) Lugar y Fecha</p>	<p>PT (Tradução do manual original)</p> <p>Declaração CE de Conformidade (Diretiva de Máquinas 2006/42/CE, Anexo II, parte A)</p> <p>1. A Empresa</p> <p>2. Declara sob a própria responsabilidade que a máquina: Corta-relvas para operador sentado/ corte da relva</p> <p>a) Tipo / Modelo Base c) Matricula d) Motor: motor a explosão</p> <p>3. É conforme às especificações das diretivas:</p> <p>e) Órgão certificador 4. Referência às Normas harmonizadas g) Nivel medido de potência sonora h) Nivel garantido de potência sonora i) Amplitude de corte n) Pessoa autorizada a elaborar o Caderno Técnico o) Local e Data</p>
<p>EL (Μετάφραση του πρωτοτύπου των οδηγιών χρήσης)</p> <p>ΕΚ-Δήλωση συμμόρφωσης (Οδηγία Μηχανών 2006/42/CE, Παράρτημα II, μέρος Α)</p> <p>1. Η Εταιρία</p> <p>2. Δηλώνει υπεύθυνα ότι η μηχανή: Χλοοκοπτικό траκτέρ με εποχούμενο χειριστή/ κοπή της χλόης</p> <p>a) Τύπος / Βασικό Μοντέλο c) Αριθμός μητρώου d) Κινητήρας: κινητήρας εσωτερικής ανάφλεξης</p> <p>3. Συμμορφώνεται με τις προδιαγραφές της οδηγίας:</p> <p>e) Οργανισμός πιστοποίησης</p> <p>4. Αναφορά στους Κανονισμούς εναρμόνισης</p> <p>g) Στάθμη μέτρησης ακουστικής ισχύος h) Στάθμη εγγυημένης ακουστικής ισχύος i) Εύρος κοπής n) Εξουσιοδοτημένο άτομο για την κατάρτιση του Τεχνικού Φυλλαδίου: o) Τόπος και Χρόνος</p>	<p>TR (Orijinal Talimatların Tercümesi)</p> <p>AT Uygunluk Beyanı (2006/42/CE Makine Direktifi, Ek II, bölüm A)</p> <p>1. Şirket</p> <p>2. Şahsi sorumluluğunda aşağıdaki makinenin: Oturan sürücülü çim biçme makinesi / çim kesimi</p> <p>a) Tip / Standart model c) Sicil numarasi d) Motor: patlamali motor</p> <p>3. Aşağıdaki direktiflerin özelliklerine uygun olduğunu beyan etmektedir:</p> <p>e) Sertifikalandiran kurum 4. Harmonize standartlara atif g) Ölçülen ses gücü seviyesi h) Garanti edilen ses gücü seviyesi i) Kesim genişliği n) Teknik Dosyayı oluşturmaya yetkili kişi: o) Yer ve Tarih</p>	<p>BG (Превод на оригиналните инструкции)</p> <p>EO декларация за съответствие (Директива Машина 2006/42/EO, Приложение II, част А)</p> <p>1. Дружеството</p> <p>2. На собствена отговорност декларира, че машината: Косачка със седнал водач/ рязане на трева</p> <p>a) Вид / Базисен модел b) Месец / година на производство в) Сериян номер г) Мотор: мотор с вътрешно горене</p> <p>3. Е в съответствие със спецификата на директивите:</p> <p>д) Сертифициращ орган 4. Базирано на хармонизираните норми ж) Ниво на измерена акустична мощност и) Гарантирано ниво на акустична мощност й) Широчина на косене р) Лице, упълномощено да състави Техническата Документация: o) Място и дата</p>

<p>NO (Oversættelse av original bruksanvisning)</p> <p>EF- Samsvarserklæring (Maskindirektiv 2006/42/EF, Vedlegg II, del A)</p> <ol style="list-style-type: none"> 1. Firmaet 2. Erklærer på eget ansvar at maskinen: Sittegressklipper / gressklipping a) Type / Modell c) Serienummer d) Motor: forbrenningsmotor 3. Oppfyller kravene i direktivene: e) Sertifiseringsorgan 4. Henvisning til harmoniserte standarder g) Målt lydeffektivnivå h) Garantert lydeffektivnivå i) Klippebredde n) Person som har fullmakt til å utferdige teknisk dokumentasjon: o) Sted og dato 	<p>SV (Översättning av bruksanvisning i original)</p> <p>EG-försäkran om överensstämmelse (Maskindirektiv 2006/42/EG, bilaga II, de la)</p> <ol style="list-style-type: none"> 1. Företaget 2. Försäkrar på eget ansvar att maskinen Akgräsklippare / gräsklipping a) Typ / Basmodell c) Serienummer d) Motor: förbränningsmotor 3. Överensstämmer med föreskrifterna i direktivet e) Intygsorgan_ Anmält organ 4. Referens till harmoniserade standarder g) Uppmått ljudeffektivnivå h) Garanterad ljudeffektivnivå i) Skärbredd n) Auktoriserad person för upprättandet av den tekniska dokumentationen: o) Ort och datum 	<p>DA (Oversættelse af den originale bruksanvisning)</p> <p>EF-overensstemmelseserklæring (Maskindirektiv 2006/42/EF, bilag II, del A)</p> <ol style="list-style-type: none"> 1. Firmaet 2. Erklærer på eget ansvar, at maskinen: Havetraktor/ klipping af græsset a) Type / Model c) Serienummer d) Motor: forbrændingsmotor 3. Er i overensstemmelse med specifikationerne ifølge direktiverne: e) Certificeringsorgan 4. Henvisning til harmoniserede standarder g) Målt lydeffektivniveau h) Garanteret lydeffektivniveau i) Klippebredde n) Person, der har bemyndigelse til at udarbejde det tekniske dossier: o) Sted og dato
<p>FI (Alkupe räisten ohjeiden käänös)</p> <p>EY-VAATIMUSTENMUKAISUUSVAKUUTUS (Konedirektiivi 2006/42/EY, Liite II, osa A)</p> <ol style="list-style-type: none"> 1. Yritys 2. Vakuuttaa omalla vastuullaan, että kone: Päältäajettava ruohonleikkuri / ruohonleikkuu a) Tyyppi / Perusmalli c) Sarjanumero d) Moottori : räjähdysmoottori 3. On yhdenmukainen seuraavien direktiivien asettamien vaatimusten kanssa: e) Sertifiointiryitys 4. Viitataan harmonisoituihin standardeihin g) Mitattu äänitehotaso h) Taattu äänitehotaso i) Leikkuleveys n) Teknisten asiakirjojen laatimiseen valtuutettu henkilö: o) Paikka ja päivämäärä 	<p>CS (Překlad původního návodu k používání)</p> <p>ES – Prohlášení o shodě (Směrnice o Strojních zařízeních 2006/42/ES, Příloha II, část A)</p> <ol style="list-style-type: none"> 1. Společnost 2. Prohlašuje na vlastní odpovědnost, že stroj: Sekačka se sedící obsluhou/ sekačka na trávu a) Typ / Základní model c) Výrobní číslo d) Motor: spalovací motor 3. Je ve shodě s nařízeními směrnice: e) Certifikační orgán 4. Odkazy na Harmonizované normy g) Naměřená úroveň akustického výkonu h) Zaručená úroveň akustického výkonu i) Šírka řezání n) Osoba autorizovaná pro vytvoření Technického spisu: o) Místo a Datum 	<p>PL (Tłumaczenie instrukcji oryginalnej)</p> <p>Deklaracja zgodności WE (Dyrektywa maszynowa 2006/42/WE, Załącznik II, część A)</p> <ol style="list-style-type: none"> 1. Spółka 2. Oświadczam na własną odpowiedzialność, że maszyna: Kosiarka z operatorem jadącym, w pozycji siedzącej na maszynie/ cięcie trawy a) Typ / Model podstawowy c) Numer seryjny d) Silnik: silnik o zapłonie iskrowym 3. Spełnia podstawowe wymagania następujących Dyrektyw: e) Jednostka certyfikująca 4. Odniesienie do Norm zharmonizowanych g) Zmierzony poziom mocy akustycznej h) Gwarantowany poziom mocy akustycznej i) Szerokość cięcia n) Osoba upoważniona do zredagowania Dokumentacji technicznej: o) Miejsce i data
<p>HU (Eredeti használati utasítás fordítása)</p> <p>EK-megfelelőségi nyilatkozata (2006/42/EK gépirányelv, II. melléklet "A" rész)</p> <ol style="list-style-type: none"> 1. Alulírott Vállalat 2. Felelősségének teljes tudatában kijelenti, hogy az alábbi gép: Vezetőüléssel fűnyírógép/ fűnyírás a) Típus / Alaptípus c) Gyártási szám d) Motor: robbanómotor 3. Megfelel az alábbi irányelvek előírásainak: e) Tanúsító szerv 4. Hivatkozás a harmonizált szabványokra g) Mért zajteljesítmény szint h) Garantált zajteljesítmény szint i) Vágási szélesség n) Műszaki Dosszié szerkesztésére felhatalmazott személy: o) Helye és ideje 	<p>RU (Перевод оригинальных инструкций)</p> <p>Декларация соответствия нормам ЕС (Директива о машинном оборудовании 2006/42/ЕС, Приложение II, часть А)</p> <ol style="list-style-type: none"> 1. Предприятие 2. Заявляет под собственную ответственность, что машина: Ездывая косилка с водителем / стрижка газона a) Тип / Базовая модель c) Паспорт d) Двигатель: двигатель внутреннего сгорания 3. Соответствует требованиям следующих директив: e) Сертифицирующий орган 4. Ссылки на гармонизированные нормы g) Измеренный уровень звуковой мощности h) Гарантируемый уровень звуковой мощности i) Амплитуда кошения n) Лицо, уполномоченное на подготовку технической документации: o) Место и дата 	<p>HR (Prijevod originalnih uputa)</p> <p>EK Izjava o sukladnosti (Direktiva 2006/42/EZ o strojevima, dodatak II, dio A)</p> <ol style="list-style-type: none"> 1. Tvrtka: 2. pod vlastitom odgovornošću izjavljuje da je stroj: Sjedeća kosilica trave s operatorom/ košenje trave a) Vrsta / Osnovni model c) Matični broj d) Motor: motor s unutarnjim izgaranjem 3. sukladan s temeljnim zahtjevima direktiva: e) Certificacijsko tijelo 4. Primijenjene su sljedeće harmonizirane norme: g) Izmjerena razina zvučne snage h) Zajamčena razina zvučne snage i) Širina rezanja n) Osoba ovlaštena za pravljenje Tehničke datoteke: o) Mjesto i datum

<p>SL (Prevod izvirnih navodil)</p> <p>ES izjava o skladnosti (Direktiva 2006/42/ES) , priloga II, del A)</p> <ol style="list-style-type: none"> 1. Družba 2. pod lastno odgovornostjo izjavlja, da je stroj: Traktorska kosilnica/ košnja trave a) Tip / osnovni model c) Serijska številka d) Motor: motor z notranjim izgorevanjem 3. Skladen je z določili direktiv : e) Ustanova, ki izda potrdilo 4. Sklicevanje na usklajene predpise g) Izmerjen nivo zvočne moči h) Zagotovljen nivo zvočne moči i) Obseg košnje n) Oseba, pooblaščenca za sestavo tehnične knjižice: o) Kraj in datum 	<p>ET (Algupārase kasutusjuhendi tōlge)</p> <p>EŪ vastavusdeklaratsioon (Masinadirektiiv 2006/42/EŪ, Lisa II, osa A)</p> <ol style="list-style-type: none"> 1. Firma 2. Kinnitab omal vastutusel, et masin: Istuva juhiga muruniitja / muruniitja a) Tüüp / Põhimudel c) Matrikkel d) Mootor: Sise põlemismootor 3. Vastab direktiivide nõuetele: e) Kinnitav asutus 4. Viide ühtlustatud standarditele g) Mõõdetud helivõimsuse tase h) Garanteeritud helivõimsuse tase i) Lõikelaius n) Tehnilise Lehe autoriseeritud koostaja: o) Koht ja Kuupäev 	<p>SK (Preklad pôvodného návodu na použitie)</p> <p>ES vyhlásenie o zhode (Smernica o Strojnych zariadeniach 2006/42/ES, Priloha II, časť A)</p> <ol style="list-style-type: none"> 1. Spoločnosť 2. Vyhlasuje na vlastnú zodpovednosť, že stroj: Kosačka so sediacou obsluhou/ kosačka na trávu a) Typ / Základný model c) Výrobné číslo d) Motor: spaľovací motor 3. Je v zhode s nariadeniami smerníc: e) Certifikačný orgán 4. Odkaz na Harmonizované normy g) Nameraná úroveň akustického výkonu h) Zaručená úroveň akustického výkonu i) Šírka kosenia j) Čistý inštalovaný výkon n) Osoba autorizovaná na vytvorenie Technického spisu: o) Miesto a Dátum
<p>RO (Traducerea manualului fabricantului)</p> <p>CE -Declaratie de Conformitate (Directiva Maşini 2006/42/CE, Anexa II, partea A)</p> <ol style="list-style-type: none"> 1. Societatea 2. Declară pe propria răspundere că maşina: Maşină de tuns iarba cu şofer la volan/ tăiat iarba a) Tip / Model de bază c) Număr de serie d) Motor: motor cu combustie 3. Este în conformitate cu specificaţiile directivelor: e) Organism de certificare 4. Referinţă la Standardele armonizate g) Nivel de putere sonoră măsurat h) Nivel de putere sonoră garantat i) Lăţimea de tăiere n) Persoană autorizată să întocmească Dosarul Tehnic o) Locul şi Data 	<p>LT (Originalių instrukcijų vertimas)</p> <p>EB atitikties deklaracija (Mašinių direktyva 2006/42/CE, Priedas II, dalis A)</p> <ol style="list-style-type: none"> 1. Bendrovė 2. Prisiima atsakomybę, kad įrenginys: Balninė vejamovė su sėdinčiu operatoriumi / Žolės pjovimas a) Tipas / Bazinis Modelis c) Serijos numeris d) Variklis: vidaus degimo variklis 3. Atitinka direktyvose pateiktas specifikacijas: e) Sertifikavimo įstaiga 4. Nuoroda į suderintas Normas g) Išmatuotas garso galios lygis h) Užtikrinamas garso galios lygis i) Pjovimo plotis n) Autorizuotas asmuo sudaryti Techninę Dokumentaciją: o) Vieta ir Data 	<p>LV (Instrukciju tulkojums no oriģinālvadodas)</p> <p>EK atbilstības deklarācija (Direktīva 2006/42/EK par mašīnām, pielikums II, daļa A)</p> <ol style="list-style-type: none"> 1. Uzņēmums 2. Uzņemasies par to pilnu atbildību, paziņo, ka mašīna: Sēžot vadāma zālienu pļaujmašīna/ zāles pļaušana a) Tips / Bāzes modelis c) Sērijas numurs d) Motors: iekšdedzes motors 3. Atbilst šādu direktīvu prasībām: e) Sertifikācijas iestāde 4. Atsauc uz harmonizētiem standartiem g) Izmērtais skaņas intensitātes līmenis h) Garantētais skaņas intensitātes līmenis i) Pļaušanas platums n) Pilnvarotais darbinieks, kas sagatavoja tehnisko dokumentāciju: o) Vieta un datums

IT • Il contenuto e le immagini del presente manuale d'uso sono stati realizzati per conto di ST. S.p.A. e sono tutelati da diritto d'autore – E' vietata ogni riproduzione o alterazione anche parziale non autorizzata del documento.

BG • Съдържанието и изображенията в настоящото ръководство са извършени за ST. S.p.A. и са защитени с авторски права – Забранява се всяко неотторизирано възпроизвеждане или промяна, дори и отчасти на документа.

CS • Obsah a obrázky v tomto návodu k použití byly zpracovány jménem společnosti ST. S.p.A. a jsou chráněny autorským právem – Reprodukce či nepovolené pozměňování tohoto dokumentu, a to i částečně, je zakázáno.

DA • Indhold og illustrationer i denne vejledning er blevet skabt på vegne af ST. S.p.A. og er beskyttet af ophavsret – Enhver gengivelse eller ændring, også delvis, af dokumentet uden autorisation hertil er forbudt.

DE • Inhalt und Bilder dieser Bedienungsanleitung wurden im Namen von ST. S.p.A. erstellt und sind urheberrechtlich geschützt – Jede nicht genehmigte Vervielfältigung oder Veränderung, auch auszugsweise, dieses Dokuments ist verboten.

EL • Το περιεχόμενο και οι εικόνες στο παρόν εγχειρίδιο χρήσης δημιουργήθηκαν για λογαριασμό της εταιρείας ST. S.p.A. και προστατεύονται από πνευματικά δικαιώματα – Απαγορεύεται οποιαδήποτε αναπαραγωγή ή τροποποίηση, έστω και μερική, του εγγράφου χωρίς έγκριση.

EN • The content and images in this User Manual were produced expressly for ST. S.p.A. and are protected by copyright – any unauthorized reproduction or modification to the document, either partially or in full, is prohibited.

ES • El contenido y las imágenes del presente manual de uso han sido creados por ST. S.p.A. y están protegidos por los derechos de autor – Se prohíbe toda reproducción o modificación, incluso parcial, no autorizada del documento.

ET • Käesoleva kasutusjuhendi sisu ja kujutised on toodetud konkreetselt ettevõttele ST. S.p.A. ja neile rakendub autorikaitse seadus – dokumendi igasugune osaline või täielik ilma loata reprodutseerimine või muutmine on keelatud.

FI • Tämän käyttöoppaan sisältö ja kuvat on valmistettu ST. S.p.A. -yhtiön toimesta ja niitä suojaa tekijänoikeuslaki. – Asiakirjan kaikenlaisen kopioiminen tai muuttaminen, osittainkin, on kielletty ilman erityistä lupaa.

FR • Le contenu et les images du présent manuel d'utilisation ont été réalisés pour le compte de ST. S.p.A. et sont protégés par un droit d'auteur – Toute reproduction ou modification non autorisée, même partielle, du document, est interdite.

HR • Sadržaj i slike u ovom priručniku za uporabu izrađeni su za tvrtku ST. S.p.A. te su obuhvaćeni autorskim pravima – Zabranjuje se neovlašteno umnožavanje ili prilagodba, djelomična ili u cijelosti, ovog dokumenta.

HU • Ennek a használati útmutatónak a tartalma és a benne szereplő képek kizárólag a ST. S.p.A. számára készültek és szerzői joggal védettek – tilos a dokumentum bármely részének vagy egészének engedély nélküli sokszorosítása és módosítása.

LT • Šio naudotojo vadovo turinys ir paveikslėliai skirti tik „ST. S.p.A.“ ir yra saugomi autorių teisėmis – dokumentą atgaminti ar modifikuoti, visiškai arba iš dalies, yra draudžiama.

LV • Šīs lietotāja rokasgrāmatas saturs un attēli ir veidoti tikai ST. S.p.A. un ir aizsargāti ar autortiesībām. Jebkāda dokumenta vai tā daļas prettiesiska kopēšana vai pārveide ir stingri aizliegta.

NL • De inhoud en de afbeeldingen van deze gebruikshandleiding werden gerealiseerd voor rekening van ST. S.p.A. en zijn beschermd door het auteursrecht – Elke niet-geautoriseerde reproductie of wijziging, ook gedeeltelijke, van het document is verboden.

NO • Innholdet og bildene i denne brukerveiledningen er utført på oppdrag fra ST. S.p.A. og er beskyttet ved opphavsrett – Enhver gjengivelse eller endring, selv kun delvis, er forbudt.

PL • Treść oraz ilustracje zawarte w niniejszej instrukcji obsługi powstały na zlecenie spółki ST. S.p.A. i są chronione prawami autorskimi – Zabrania się wszelkiego kopiowania bądź modyfikowania, także częściowego, niniejszego dokumentu bez uzyskania stosownej zgody.

PT • As imagens e os conteúdos contidos no presente Manual do Utilizador foram expressamente criados para uso exclusivo da ST. S.p.A., encontrando-se protegidos por direitos de autor. Qualquer tipo de reprodução ou alteração, parcial ou integral, não autorizadas deste Manual estão expressamente proibidas.

RO • Conținutul și imaginile din manualul de utilizare de față au fost realizate în numele ST. S.p.A. și sunt protejate de drepturi de autor – Este interzisă orice reproducere sau modificare chiar și parțială neautorizată a documentului.

RU • Тесты и изображения, содержащиеся в настоящем руководстве, были созданы в интересах ST. S.p.A. и защищены авторскими правами – Любое несанкционированное воспроизведение или изменение документа запрещено.


SK • Obsah a obrázky v tomto návode na používanie boli spracované menom spoločnosti ST. S.p.A. a sú chránené autorským právom – Reprodukcie či nepovolené pozmeňovanie tohto dokumentu, a to aj čiastočné, je zakázané.

SL • Vsebine in slike v tem uporabniškem priručniku so izdelane za podjetje ST. S.p.A. in so zaščitene z avtorskimi pravicami – vsakršno nepooblaščenno razmnoževanje ali spreminjanje dokumenta, v celoti ali delno, je prepovedano.

SV • Innehållet och bilderna i denna användarhandbok har framställts för ST. S.p.A. och skyddas av upphovsrätt – all form av reproduktion eller ändring, även partiell, som inte auktoriserats är förbjuden.

TR • Bu Kullanıcı Kılavuzundaki içerik ve resimler açıkça ST. S.p.A. için üretilmiştir ve telif hakkı ile korunmaktadır – dokümanın izinsiz olarak tamamen ya da kısmen herhangi bir şekilde çoğaltılması ya da değiştirilmesi yasaktır.



	 LWA dB
Type:	
Art.N -s/n	



FR
Cet appareil, ses accessoires, piles et cordons se recyclent

REPRISE À LA LIVRAISON OU À DÉPOSER EN MAGASIN OU À DÉPOSER EN DÉCHÈTERIE

Points de collecte sur www.quefairedemesdechets.fr
Privilégiez la réparation ou le don de votre appareil !



FR
 

ST. S.p.A.
Via del Lavoro, 6
31033 Castelfranco Veneto (TV) ITALY

STIGA LTD (UK Importer)
Unit 8, Bluewater Estate Plympton,
Devon, PL7 4JH, England